



# Catalogue des produits 2024

---

Engins de Chantier



# Table des matières



<b>Engins de Chantier</b>	<b>8</b>
1 Pose et Transport de Pavés	11
2 Jointoiement des Pavés et Nettoyage	33
3 Préparation du Terrain de Fondation	38
4 Outils Professionnels	51
5 Equipement de Pose par Ventouse	71
– Ventouse Manuelle	72
– Appareil à Ventouse manipulé par un Engin TP	86
– Unité de levage par tube d'élévation Vacuum	98
6 Pose d'Éléments pour Espaces Verts	111
7 Manutention des Murs de Protection en Béton	131
8 Génie Civil : Pose de Tuyaux et de Regards	133
9 Équipements pour Bâtiments de grande Hauteur et Couvreurs	145
<b>Service</b>	<b>148</b>
Conditions générales de livraison et de paiement	149
Formulaire demande de renseignements produits	151

# **making hard work easier**

**Nous sommes la première adresse  
pour la manutention moderne de  
matériaux de construction et rendons  
ainsi le travail difficile plus facile.**



Depuis plus de 60 ans, nos outils et machines facilitent votre quotidien sur les chantiers. Grâce à de nombreuses innovations importantes en matière d'ergonomie et d'amélioration de l'efficacité, nous sommes aujourd'hui leader sur le marché mondial et établissons les normes en matière de manutention des matériaux de construction sur les chantiers et dans les usines à béton.

Nos plus de 190 collaborateurs trouvent chaque jour la solution optimale pour vous – dans le monde entier, sur nos sites en Allemagne, en Grande-Bretagne, en France, en Italie, en Pologne, en Corée, au Canada, États-Unis et en Australie. Avec plus de 1 700 partenaires commerciaux dans le monde, dont plus de 700 en Allemagne, vous avez partout un partenaire compétent à vos côtés.

Depuis 2020, l'ensemble du groupe d'entreprises est climatiquement neutre.

**1.700**

Distributeurs dans le monde

**190**

Employés dans le monde

**8**

Bureaux dans le monde



**INNOVATION AWARD FOR ERGONOMICS 2022**



**CLIMATE NEUTRAL COMPANY**  
certified by Fokus Zukunft

# Index

des codes produit classés dans l'ordre alphabétique

Code produit	Nom du produit	Page
ALX-120	AIRLIFT ALX-120	77
AW-60	Equerre en aluminium AW	65
AW-200	Equerre en aluminium AW-200	65
Set AZL	Rails de réglage AZL	49
Set AZL-EP	Jeu de rail AZL-EP	49
BE-ERGO SPRINT	Unité de commande ergonomique BE-ERGO SPRINT	105
BE-SPRINT-2	Distributeur de commande BE-SPRINT-2	104
BP	BOBPLAN BP	125
BSZ-H	Pince hydraulique pour bordures béton de protection BSZ-H	131
BSZ-KH	Pince pour bordures béton de protection BSZ-KH	131
BVZ	Pince mécanique automatique pour bordures BVZ	112
BZ	Pince pour bordures BZ	111
DEZ-UNI	Pince pour éléments de toiture DEZ-UNI	146
EB	Balais-brosses EB	34
EC-60	EASYCLEAN EC-60	36
EF-H	EASYFILL EF-H	33
EF-H-GREENLINE	EASYFILL EF-H GREENLINE	33
EL-SDH	EASYLIFT EL-SDH	142
EL-SIMPLE	EASYLIFT EL-SIMPLE	124
ENZ	Extracteur de piquet ENZ	61
ENZ-PROTECT	Extracteur de piquet ENZ-PROTECT	61
EP-UNI	EASYPLAN EP-UNI	44
ESP	Platines d'aspiration simples ESP	106
EXG	EASYGRIP EXG	113
FMK	KIT FLEXMARKER FMK	66
FP	FIXPLAN FP	46
FSZ-M	Pince manuelle pour préhension interne FSZ-M	123
FTZ	Pince pour éléments préfabriqués FTZ	117
FTZ-GBA	Pince pour éléments préfabriqués FTZ-GBA	132
FTZ-MULTI-15	Pince pour éléments préfabriqués FTZ-MULTI	118
FTZ-MULTI-15-D	Pince pour éléments préfabriqués FTZ-MULTI-D	119
FVZ-UNI	Pince pour blocs erratiques FVZ-UNI	121
FXAH-120-GRABO-GREENLINE	FLIEGUAN-ACCU-HANDY FXAH-120-GRABO-GREENLINE	73
FZ	Pince plate FZ	122
GH-ERGO	Marteau en caoutchouc GH-ERGO	54
GH-RE-TWIN	Maillet caoutchouc avec Aligneur	52
GR-150	Support arrière de coffrage glissant GR-150	125
H-FVZ-UNI	Pince manuelle pour blocs erratiques H-FVZ-UNI	121
HE	Kit d'élévation HE	104
HVZ Fers	Accessoires pour Pince hydraulique pour pavés HVZ	23
HVZ-ECO	Pince hydraulique pour pavés HVZ-ECO	28
HVZ-FA-RE	Adaptateur à chevron avec lames RE HVZ-FA-RE	21
HVZ-GENIUS-II	Pince hydraulique pour pavés HVZ-GENIUS-II	27
HVZ-LIGHT	Pince hydraulique pour pavés HVZ-LIGHT	22
HVZ-UNI-II	Pince hydraulique pour pavés HVZ-UNI-II	19
HVZ-UNI-II-EK	Pince hydraulique pour pavés HVZ-UNI-II-EK	20
HVZ-UNI-II-PK-II	Griffe pour pavés HVZ-UNI-II-PK-II	21
HVZ-VA-180°	Adaptateur de décalage HVZ-VA-180°	25
HVZ-VA-SUPERSOFT	Adaptateur de déplacement HVZ-VA-SUPERSOFT	24
JM-VARIO	JUMBOMOBIL JM-VARIO	100
JUMBO-BV-VARIO	Pose bordures à préhension par le vide JUMBO-BV-VARIO	98
KKT	Pince pour briques KKT	60
KKV-20/30	Pince pour caniveaux, préhension intérieure KKV-20/30	127
KKV-200	Pince pour caniveaux, préhension intérieure KKV-200	126
KKV-8/14	Pince pour caniveaux, préhension intérieure KKV-8/14	127
KS	KNEESEAT KS	58
KSZ-300-UNI	Pince pour éléments du brique silico-calcaire KSZ-300-UNI	146
LF	LEVELFIX LF	48

Code produit	Nom du produit	Page
LH	LEVELHANDY LH	47
LK-2200	LEVELKING LK	40
LSW	Adaptateur d'accrochage Lehnhoff LSW	29
MAL	Règle d'équerage MAL	63
MFS	Platines d'aspiration multiples MFS	108
MP	MINIPLAN MP	47
MRE	Fer d'égalisation multiple MRE	54
MSP	Platine d'aspiration multiple MSP-3-S-150-3x22Rd	107
PB	PAVERBOY PB	59
PJ-1650-B	POWERJET PJ-1650	91
PM	PAVERMARKER PM	64
PP	POWERPLAN PP	38
PPH	Aide Pose dalles professionnel PPH	58
PVZ-V	Pince pour colonnes PVZ-V	122
PW-III	Diabolo pour le transport de palettes PW-III	31
PX	POUNDER PX	57
PZ	Extracteur pour dalles PZ	53
QD	QUICKDRAW QD	64
QJ-600-E	QUICKJET QJ-600-E	88
QJ-RS	Jeu de roues QJ-RS	89
RE	Aligneur RE	53
RF-H	GUTTERFIX RF-H	124
RG	Pince pour tuyaux RG	135
RG-SAFELOCK	Pince pour tuyaux RG-SAFELOCK	134
RGV-9/9	Pince de pose pour dalles à gazon RGV-9/9	115
RSA-25	Adaptateur pour découpes arrondies RSA	69
RSH	Support pour cordeau RSH	62
RVD-4,5-ECO	Poutre pour tuyaux RVD-4,5-ECO	133
RVH	Aide à la pose de dalles gazons RVH	60
SA	STRING ALONG SA	62
SAH	Extracteur de pavés SAH	51
SAZ-UNI	Pince pour avaloirs de chaussée SAZ-UNI	140
SB	STRINGTIGHT SB	63
SDH-H-15	Lève-tampon hydraulique SDH-H	142
SF	SAFEFLEX SF	66
SG	Pince ciseaux multi usages SG	145
SH-1000-MINI	Equipement Vacuum SH-1000-MINI	90
SH-2500	Equipement Vacuum SH-2500	95
SH-2500-GREENLINE	Equipement Vacuum SH-2500-GREENLINE	96
SH-3500-B	Equipement Vacuum SH-3500-B	94
SHS	Crochets pour regards SHS	140
SLS-8/20-G-VA	Pince pour éléments en pierre SLS-8/20-G-VA	123
SM-600-GREENLINE	STONEMAGNET SM-600-GREENLINE	86
SM-SPS	Platines d'aspiration SM-SPS	87
SPS	Platines d'aspiration SPS	97
SRG	Pince tri-crochets pour cônes et regards SRG	136
SRZ-KOMBI	Pince pour cadres de regards SRZ-KOMBI	141
SRZ-M	Pince pour cadres de regards SRZ-M	141
STH-0,9	Marteau à boucharder STH-0,9	57
STS-33	STONE SPLITTER STS	67
STS-43-EH-23	STONE SPLITTER STS-43-EH-23	69
STS-33-EASY	STONE SPLITTER STS-EASY	68
SVZ-ECO	Pince de manutention pour cônes et regards SVZ-ECO	139
SVZ-ECO-L	Pince de manutention pour cônes et regards SVZ-ECO-L	139
SVZ-UNI	Pince de manutention pour cônes et regards SVZ-UNI	138
SVZ-UNI-VARIO	Pince de manutention pour cônes et regards SVZ-UNI-VARIO	137
SWV-HE	Dispositif de changement rapide SWV-HE	106
SXH-1,3 / SXH-2,3	Maillet SXH-1,3 / SXH-2,3	56
SXH-1,8	Maillet caoutchouc souple SXH-1,8	55

<b>Code produit</b>	<b>Nom du produit</b>	<b>Page</b>
SXH-3,2	Maillet caoutchouc souple SXH-3,2	55
SXH-3,6	Masse caoutchouc souple SXH-3,6	56
SXR	Tapis de protection SXR	35
SZ	Extracteur de pavés SZ	51
SZH	Extracteur de pavés SZH	52
SZV	Rallonge du point bas SZV	105
TAK	Règle de fond de forme télescopique TAK	42
TAK-DP	Règle de fond de forme télescopique TAK-DP	42
TAS-UNI	Systèmes règle télescopique TAS-UNI	43
TAS-UNI-DP	Pièces intermédiaires pour profilé en toit TAS-UNI-DP	43
TG-5/12	TWISTGRIP TG-5/12	114
TM	TRANSMOBIL TM	102
TP	TELEPLAN TP	45
TSV	Pince pour pose de marches TSV	115
TSZ-UNI	Pince pour pose de marches TSZ	116
UM-FXAH-CB	UNIMOBIL UM-FXAH-CB	85
UM-SM	UNIMOBIL UM-SM	84
UM-VS	UNIMOBIL UM-VS	83
UXP	Contrôleur de dépression UXP	110
VH-1/25	VACUUM-HANDY VH-1/25	72
VM-X-PAVERMAX	Machine pose-pavés VM-X-PAVERMAX	12
VM-301-GREENLINE	Machine pose-pavés VM-301-GREENLINE	16
VMK	Coffret pour mesurer le vide VMK	110
VPH-150-GREENLINE	VACUUM-POWER-HANDY VPH-150-GREENLINE	76
VS-140/200	SPEEDY VS	79
VS-PR	SPEEDY POWER-RACK VS-PR	80
VS-SPS	Platines d'aspiration VS-SPS	81
VTK-V	Diable pour le transport de pavés VTK-V	30
VZ	Pince VZ	112
VZ-H-UNI-KV	Pince hydraulique pour pavés VZ-H-UNI	128
VZ-HS-50/150	Pince à bordures hydraulique VZ-HS-50/150	129
VZ-M-UNI	Pince mécanique automatique pour bordures VZ-M-UNI	111
WEZ	Pince pour éléments en «L» WEZ	120
WSP	Platines d'aspiration coudées WSP	107

# Index

des noms de produit classés dans l'ordre alphabétique

Nom du produit	Code produit	Page
Accessoires pour Pince hydraulique pour pavés HVZ	HVZ	23
Adaptateur de décalage HVZ-VA-180°	HVZ-VA-180°	25
Adaptateur de déplacement HVZ-VA-SUPERSOFT	HVZ-VA-SUPERSOFT	24
Adaptateur d'accrochage Lehnhoff LSW	LSW	29
Adaptateur pour découpes arrondies RSA	RSA	69
Adaptateur à chevron avec lames RE HVZ-FA-RE	HVZ-FA-RE	21
Aide Pose dalles professionnel PPH	PPH	58
Aide à la pose de dalles gazons RVH	RVH	60
AIRLIFT ALX-120	ALX-120	77
Aligneur RE	RE	53
Balais-brosses EB	EB	34
BOBPLAN BP	BP	125
Coffret pour mesurer le vide VMK	VMK	110
Contrôleur de dépression UXP	UXP	110
Crochets pour regards SHS	SHS	140
Diable pour le transport de palettes PW-III	PW-III	31
Diable pour le transport de pavés VTK-V	VTK-V	30
Dispositif de changement rapide SWV-HE	SWV-HE	106
Distributeur de commande BE-SPRINT-2	BE-SPRINT-2	104
EASYCLEAN EC-60	EC-60	36
EASYFILL EF-H	EF-H	33
EASYFILL EF-H GREENLINE	EF-H GREENLINE	33
EASYGRIP EXG	EXG	113
EASYLIFT EL-SDH	EL-SDH	142
EASYLIFT EL-SIMPLE	EL-SIMPLE	124
EASYPLAN EP-UNI	EP-UNI	44
Equerre en aluminium AW	AW	65
Equerre en aluminium AW-200	AW-200	65
Equipement Vacuum SH-1000-MINI	SH-1000-MINI	90
Equipement Vacuum SH-2500	SH-2500	95
Equipement Vacuum SH-2500-GREENLINE	SH-2500-GREENLINE	96
Equipement Vacuum SH-3500-B	SH-3500-B	94
Extracteur de pavés SAH	SAH	51
Extracteur de pavés SZ	SZ	51
Extracteur de pavés SZH	SZH	52
Extracteur de piquet ENZ	ENZ	61
Extracteur de piquet ENZ-PROTECT	ENZ-PROTECT	61
Extracteur pour dalles PZ	PZ	53
Fer d'égalisation multiple MRE	MRE	54
FIXPLAN FP	FP	46
FLIEGUAN-ACCU-HANDY FXAH-120-GRABO-GREENLINE	FXAH-120-GRABO-GREENLINE	73
Griffe pour pavés HVZ-UNI-II-PK-II	HVZ-UNI-II-PK-II	21
GUTTERFIX RF-H	RF-H	124
Jeu de rail AZL-EP	AZL-EP	49
Jeu de roues QJ-RS	QJ-RS	89
JUMBOMOBIL JM-VARIO	JM-VARIO	100
Kit d'élévation HE	HE	104
KIT FLEXMARKER FMK	FMK	66
KNEESEAT KS	KS	58
LEVELFIX LF	LF	48
LEVELHANDY LH	LH	47
LEVELKING LK	LK	40
Lève-tampon hydraulique SDH-H	SDH-H	142
Machine pose-pavés VM-X-PAVERMAX	VM-301-PAVERMAX	12
Machine pose-pavés VM-301-GREENLINE	VM-301-GREENLINE	16
Maillet caoutchouc avec Aligneur	GH-RE-TWIN	52
Maillet caoutchouc souple SXH-1,8	SXH-1,8	55
Maillet caoutchouc souple SXH-3,2	SXH-3,2	55
Maillet SXH-1,3 / SXH-2,3	SXH-1,3 / SXH-2,3	56

Nom du produit	Code produit	Page
Marteau en caoutchouc GH-ERGO	GH-ERGO	54
Marteau à boucharder STH-0,9	STH-0,9	57
Masse caoutchouc souple SXH-3,6	SXH-3,6	56
MINIPLAN MP	MP	47
PAVERBOY PB	PB	59
PAVERMARKER PM	PM	64
Pince ciseaux multi usages SG	SG	145
Pince de manutention pour cônes et regards SVZ-ECO	SVZ-ECO	139
Pince de manutention pour cônes et regards SVZ-ECO-L	SVZ-ECO-L	139
Pince de manutention pour cônes et regards SVZ-UNI	SVZ-UNI	138
Pince de manutention pour cônes et regards SVZ-UNI-VARIO	SVZ-UNI-VARIO	137
Pince de pose pour dalles à gazon RGV-9/9	RGV-9/9	115
Pince hydraulique pour bordures béton de protection BSZ-H	BSZ-H	131
Pince hydraulique pour pavés HVZ-ECO	HVZ-ECO	28
Pince hydraulique pour pavés HVZ-GENIUS-II	HVZ-GENIUS-II	27
Pince hydraulique pour pavés HVZ-LIGHT	HVZ-LIGHT	22
Pince hydraulique pour pavés HVZ-UNI-II	HVZ-UNI-II	19
Pince hydraulique pour pavés HVZ-UNI-II-EK	HVZ-UNI-II-EK	20
Pince hydraulique pour pavés VZ-H-UNI	VZ-H-UNI	128
Pince manuelle pour blocs erratiques H-FVZ-UNI	H-FVZ-UNI	121
Pince manuelle pour préhension interne FSZ-M	FSZ-M	123
Pince mécanique automatique pour bordures BVZ	BVZ	112
Pince mécanique automatique pour bordures VZ-M-UNI	VZ-M-UNI	111
Pince plate FZ	FZ	122
Pince pour avaloirs de chaussée SAZ-UNI	SAZ-UNI	140
Pince pour blocs erratiques FVZ-UNI	FVZ-UNI	121
Pince pour bordures BZ	BZ	111
Pince pour bordures béton de protection BSZ-KH	BSZ-KH	131
Pince pour briques KKT	KKT	60
Pince pour cadres de regards SRZ-KOMBI	SRZ-KOMBI	141
Pince pour cadres de regards SRZ-M	SRZ-M	141
Pince pour caniveaux, préhension intérieure KKV-20/30	KKV-20/30	127
Pince pour caniveaux, préhension intérieure KKV-200	KKV-200	126
Pince pour caniveaux, préhension intérieure KKV-8/14	KKV-8/14	127
Pince pour colonnes PVZ-V	PVZ-V	122
Pince pour pose de marches TSV	TSV	115
Pince pour pose de marches TSZ	TSZ	116
Pince pour tuyaux RG	RG	135
Pince pour tuyaux RG-SAFELOCK	RG-SAFELOCK	134
Pince pour éléments de toiture DEZ-UNI	DEZ-UNI	146
Pince pour éléments du brique silico-calcaire KSZ-300-UNI	KSZ-300-UNI	146
Pince pour éléments en pierre SLS-8/20-G-VA	SLS-8/20-G-VA	123
Pince pour éléments en «L» WEZ	WEZ	120
Pince pour éléments préfabriqués FTZ	FTZ	117
Pince pour éléments préfabriqués FTZ-GBA	FTZ-GBA	132
Pince pour éléments préfabriqués FTZ-MULTI	FTZ-MULTI	118
Pince pour éléments préfabriqués FTZ-MULTI-D	FTZ-MULTI-D	119
Pince tri-crochets pour cônes et regards SRG	SRG	136
Pince VZ	VZ	112
Pince à bordures hydraulique VZ-HS-50/150	VZ-HS-50/150	129
Pièces intermédiaires pour profilé en toit TAS-UNI-DP	TAS-UNI-DP	43
Platine d'aspiration multiple MSP-3-S-150-3x22Rd	MSP-3-S-150-3x22Rd	107



<b>Nom du produit</b>	<b>Code produit</b>	<b>Page</b>
Platines d'aspiration coudées WSP	WSP	107
Platines d'aspiration multiples MFS	MFS	108
Platines d'aspiration simples ESP	ESP	106
Platines d'aspiration SM-SPS	SM-SPS	87
Platines d'aspiration SPS	SPS	97
Platines d'aspiration VS-SPS	VS-SPS	81
Pose bordures à préhension par le vide JUMBO-BV-VARIO	JUMBO-BV-VARIO	98
POUNDER PX	PX	57
Poutre pour tuyaux RVD-4,5-ECO	RVD-4,5-ECO	133
POWERJET PJ-1650	PJ-1650	91
POWERPLAN PP	PP	38
QUICKDRAW QD	QD	64
QUICKJET QJ-600-E	QJ-600-E	88
Rails de réglage AZL	AZL	49
Rallonge du point bas SZV	SZV	105
Règle de fond de forme télescopique TAK	TAK	42
Règle de fond de forme télescopique TAK-DP	TAK-DP	42
Règle d'équerrage MAL	MAL	63
SAFEFLEX SF	SF	66
SPEEDY POWER-RACK VS-PR	VS-PR	80
SPEEDY VS	VS	79
STONE SPLITTER STS	STS	67
STONE SPLITTER STS-43-EH-23	STS-43-EH-23	69
STONE SPLITTER STS-EASY	STS-EASY	68
STONEMAGNET SM-600-GREENLINE	SM-600-GREENLINE	86
STRING ALONG SA	SA	62
STRINGTIGHT SB	SB	63
Support arrière de coffrage glissant GR-150	GR-150	125
Support pour cordeau RSH	RSH	62
Systèmes règle télescopique TAS-UNI	TAS-UNI	43
Tapis de protection SXR	SXR	35
TELEPLAN TP	TP	45
TRANSMOBIL TM	TM	102
TWISTGRIP TG-5/12	TG-5/12	114
UNIMOBIL UM-FXAH-CB	UM-FXAH-CB	85
UNIMOBIL UM-SM	UM-SM	84
UNIMOBIL UM-VS	UM-VS	83
Unité de commande ergonomique BE-ERGOSPRINT	BE-ERGOSPRINT	105
VACUUM-HANDY VH-1/25	VH-1/25	72
VACUUM-POWER-HANDY VPH-150-GREENLINE	VPH-150-GREENLINE	76



Les outils et machines Probst facilitent le travail sur le chantier – pour la construction routière et les travaux de terrassement, de génie civil, l'aménagement paysager ou la pose de pavés.

### **making hard work easier**

Depuis plus de 60 ans, Probst rend plus facile et plus performant le travail quotidien pénible de tous ceux qui manipulent des pavés, tuyaux et autres éléments en béton.

Probst GmbH offre un service complet – conseil technique et formation des opérateurs, conseil logistique sur le chantier etc. Nos commerciaux expérimentés interviennent sur site et vous

surprendront avec des solutions simples, pour rationaliser les processus tout en économisant du temps et de l'argent.

La durée de vie des produits Probst est légendaire, ils ont souvent fait leurs preuves depuis des décennies, grâce à une maintenance régulière, malgré une utilisation quotidienne dans des conditions difficiles. Les pièces de rechange et notre assistance technique seront bien sûr disponibles pendant tout le cycle de vie du produit.

Dans le bâtiment, les douleurs dorsales sont l'une des causes majeures des arrêts de travail, des pertes d'emplois et des départs en préretraite. La pose de bordures et de dalles est un secteur où



# Engins de Chantier

Nous facilitons le travail sur vos chantiers – pour la construction routière et les travaux de terrassement, de génie civil, l'aménagement paysager ou la pose de pavés

L'artisan du bâtiment est exposé à des risques très élevés s'il n'utilise pas des outils adaptés. Evitez les problèmes de dos grâce aux outils techniques et à une manutention correcte des charges.

L'argent investi dans des appareils ergonomiques est rentable en peu de temps : les machines et outils de Probst préservent le dos et augmentent la vitesse de travail.

Les modifications régulières des matériaux, de la fabrication et des formes des matériaux de construction nécessitent une adaptation permanente des appareils et des applications. Les exigences sont aussi plus élevées en matière de sécurité, de protection des

matériaux et de qualité chez le client. Probst intègre dans son développement les tendances futures, les rapports d'expériences et les réglementations légales. Le résultat : des machines et outils robustes, imposant des critères pour tout un secteur avec leur durée de vie et leur efficacité. Aussi universel que possible, aussi spécial que nécessaire.

Probst, tout simplement: basé sur la pratique, pour la pratique, car Probst facilite le travail.

## Garantie



Pour tous les nouveaux articles du catalogue achetés à partir du 1er janvier 2024 et les accessoires correspondants du catalogue dans le domaine des équipements de chantier, la garantie pour les produits sans entraînement direct/indirect (hydraulique, électrique, moteur à combustion, pneumatique) et sans verin à gaz est de 5 ans, à l'exception des pièces d'usure.

Pour tous les autres articles du catalogue achetés neufs à partir du 1er janvier 2024 et les accessoires correspondants du catalogue dans le domaine des engins de chantier, la garantie est de 12 mois. Celle-ci peut être prolongée à 18 mois en s'enregistrant sur [www.probst-service.com](http://www.probst-service.com), à l'exception des pièces d'usure.



Pour tous les autres articles du catalogue nouvellement achetés et les accessoires correspondants dans le domaine de la manutention interne et des outils portés sur camion, la garantie est de 12 mois, à l'exception des pièces d'usure, et ne peut pas être prolongée.

De manière générale, la garantie pour tous les articles spécifiques au client, tous les articles hors catalogue, les pièces de rechange, les marques propres ainsi que la Basic-Line et les accessoires correspondants est de 12 mois, à l'exception des pièces d'usure, qui ne peuvent pas être prolongées..

Pour les articles d'occasion, la garantie est de 6 mois, à l'exception des pièces d'usure.

\*1 Détails dans les conditions de livraison et de paiement à la fin du catalogue ou sous [www.probst-handling.com/fr/cgv](http://www.probst-handling.com/fr/cgv).

# Poser des pavés de manière efficace – avec Machines de pose de pavés



VM-X-PAVERMAX avec HVZ-UNI-II

**La maintenance simplifiée, l'utilisation ergonomique et la flexibilité élevée caractérisent les machines de pose Probst. Augmentez votre efficacité et misez sur une qualité de premier ordre – avec un entraînement conventionnel ou 100% électrique.**

Probst propose un programme performant de machines de pose de pavés pour les exigences et les besoins les plus divers: Grâce à leur conception compacte, tous les types VM permettent une utilisation optimale pour des travaux dans un espace réduit. Les opérateurs ont une visibilité illimitée vers l'avant et l'arrière.

Le centre de gravité très bas reste toujours au centre de la machine, assurant une stabilité optimale pour chaque phase de travail. Le châssis de la machine est équipé d'une direction à double articulation. Les pavés ne subissent aucune force horizontale, même quand la machine effectue des virages sur des pavés fraîchement posés. Le braquage de la direction ne provoque aucune torsion des roues, elles restent toujours en contact avec le sol sans l'endommager.

## Utilisation universelle

Les machines de pose de pavés Probst sont des engins porteurs universels pouvant être équipés de nombreuses équipements permettant de réaliser différentes tâches de construction: pinces de pose de bordures, systèmes de balayage, systèmes de levage par aspiration pour différentes dalles en béton ou en pierre naturelle et toute une gamme d'outils spéciaux que vous trouverez dans ce catalogue.





VM-X-PAVERMAX premium avec HVZ-UNI-II (Illustration avec accessoires pack éclairage LED et rétroviseurs extérieurs)

## VM-X-PAVERMAX Machine pose-pavés

**Meilleure visibilité sur vos travaux de pavage: Une vue panoramique à 360° pour un confort de pose maximal.**

Permettez-nous de vous présenter : VM-X-PAVERMAX, la nouvelle référence des machines de pose de pavés. Elle associe un sens de l'espace totalement nouveau à des technologies d'avant-garde – et rend le travail plus confortable et plus efficace que jamais. Nous disons simplement : vision panoramique à 360°. Une stabilité sensationnelle avec une capacité de charge allant jusqu'à 700 kg. Deux programmes automatiques pratiques. Et sur demande, de multiples fonctions de confort pour une pose encore plus efficace de tous les formats de pavés autobloquants standard.



Hauteur de préhension élevée permettant d'enlever deux paquets empilés l'un sur l'autre



**Le nouveau VM-X-PAVERMAX : c'est ainsi que vous posez aujourd'hui.**

Type	Description	Type de moteur thermique à gazoil (kW)	Vitesse de déplacement (km/h)	Poids propre (kg)	Max. poids couche de pavés (kg)*	Hauteur de levage (mm)	Dimensions L x l x h (mm)	Charge admissible (kg)	Rayon de rotation total (mm)	No de commande
<b>VM-X-PAVERMAX premium</b>	Appareil de base machine de pose sans pince de pose HVZ, y compris tête rotative	18,5 4-cylindres	16	1.600	470	2.500	3730 x 1300 x 2000	700	2.500	<b>51500025</b>
<b>VM-X-PAVERMAX confort</b>	Appareil de base machine de pose sans pince de pose HVZ, y compris tête rotative	18,5 4-cylindres	16	1.600	470	2.250	3800 x 1300 x 2000	700	2.500	<b>51500026</b>
<b>VM-X-PAVERMAX standard</b>	Appareil de base machine de pose sans pince de pose HVZ, y compris tête rotative	18,5 4-cylindres	16	1.500	420	2.250	3800 x 1300 x 2000	650	2.500	<b>51500027</b>
<b>VM-X-PAVERMAX basic</b>	Appareil de base machine de pose sans pince de pose HVZ, sans tête rotative	18,5 3-cylindres	16	1.450	345	2.250	3800 x 1300 x 2000	575	2.500	<b>51500028</b>



Cabine de conduite indépendante avec siège confortable à suspension pneumatique, chauffage du siège et amortissement longitudinal



Joystick avec éléments de commande disposés de manière ergonomique



Écran tactile couleur LCD LED avec affichage des données en temps réel et pour la sélection des programmes automatiques, des profils de conduite, ...

### La configuration parfaite pour chaque défi.

Qu'il s'agisse de l'équipement de base, standard, confort ou premium : Avec **quatre configurations** d'équipement, le VM-X-PAVERMAX est parfaitement préparé à relever tous les défis. Vous pouvez choisir entre des caractéristiques supplémentaires innovantes – des programmes automatiques efficaces au siège confort à suspension pneumatique. Tous les modèles ont en commun une douceur sans précédent, ainsi que notre système de direction à double articulation pour une maniabilité maximale dans les espaces les plus restreints.

### Une pose plus efficace.

Le VM-X-PAVERMAX offre une **sensation d'espace unique** – avec une vue complète sur le bord de pose et tous les bords extérieurs de la machine. La face avant et les portes latérales sont entièrement vitrées, tandis qu'une fenêtre arrière panoramique incurvée à 180° offre une vue optimale vers l'arrière.

### Mettez-vous à l'aise.

Le VM-X-PAVERMAX est équipé de nombreux éléments de confort afin que même les grands projets de pose puissent être réalisés sans fatigue et avec une concentration maximale. De la **cabine spacieuse** aux pneus larges à grand volume en passant par l'amortisseur pendulaire dans le sens de la marche : Le VM-X-PAVERMAX combine une **douceur maximale** avec une expérience de conduite particulièrement agréable.

Toutes les commandes sont disposées de manière **ergonomique**, et le volant comme le siège peuvent être réglés individuellement de manière pratique. En parlant de sièges : le siège confort du modèle premium est équipé d'un chauffage de siège, d'une suspension pneumatique, d'un compresseur et d'un amortissement longitudinal.

### Bonne route !

Non seulement la pose mais aussi la conduite deviennent particulièrement efficaces et confortables avec le VM-X-PAVERMAX. La bonne réponse de la pédale évite les démarrages saccadés, la direction à double articulation et le faible rayon de braquage permettent une **manœuvrabilité parfaite** même dans les espaces les plus restreints. De plus, les bords extérieurs du VM-X-PAVERMAX sont adaptés à la géométrie de la direction – aucune partie saillante du véhicule ne vient gêner le passage des obstacles. La version premium permet également à l'opérateur de choisir entre **trois profils de déplacement** : Deux modes de pose avec des caractéristiques de réponse différentes de la pédale et du joystick, ainsi qu'un mode de déplacement pour une opération de conduite pure.

Toutes les données importantes sont affichées en temps réel sur le grand écran de 5 pouces dans la variante premium ou sur le grand écran de 2,4 pouces dans les variantes confort, standard et basic, du contrôle de la charge de la batterie à la température du liquide de refroidissement. Disponible en plusieurs langues dans la version premium: anglais, français, allemand, polonais et espagnol.

### Une pose plus efficace.

Avec le VM-X-PAVERMAX, la pose de tous les pavés autobloquants disponibles dans le commerce devient plus facile que jamais. Dans la version premium, des **programmes automatiques pratiques** permettent à la machine de prendre en charge les tâches récurrentes de manière autonome. En outre, la **flèche articulée à deux articulations** augmente la portée de la machine – et minimise en même temps les mouvements de déplacement nécessaires lors du positionnement.

A ne pas oublier : **L'énorme hauteur de préhension** permettant de prendre à partir de deux paquets empilés l'un sur l'autre (jusqu'à une hauteur de 1 800 mm). Et la **grande plage de pivotement** d'environ 1 600 mm à partir d'une position – uniquement par la direction, sans ripage des pavés.

- Vue panoramique à 360° pour une vue d'ensemble optimale.
- Stabilité optimisée avec une capacité de charge allant jusqu'à 700 kg.
- Une douceur de fonctionnement maximale et une expérience de conduite particulièrement agréable.
- Manœuvrabilité parfaite dans les espaces les plus restreints.
- Nombreux équipements de confort disponibles sur demande – des programmes automatiques pratiques au siège chauffant avec suspension pneumatique.
- Entretien facile grâce à l'accès libre à toutes les pièces pertinentes.
- Moteur Diesel 4 cylindres (3 cylindres pour la version basic), 18,5kW/25cv – qui permet une grande réserve de puissance. Respecte les normes d'émissions Euro 5 et TIER IV final (USA), pas de restrictions dans les zones écologiques due à la puissance <19kW.

**1 VM-X-PAVERMAX premium**



Entièrement équipé de toutes les options de confort et d'automatisme, comme le siège confort réglable avec sellerie pneumatique, siège chauffant, la cabine confort indépendante, l'écran tactile 5" et la flèche articulée.

**VM-X-PAVERMAX confort**



Equipée d'une cabine confort complète et indépendante, d'un siège standard avec amortissement mécanique, d'un écran 2,4" et flèche standard

**VM-X-PAVERMAX standard**



Equipée d'une cabine partielle et indépendante, d'un siège standard avec amortissement mécanique, d'un écran 2,4" et flèche standard

**VM-X-PAVERMAX basic**



Modèle d'entrée de gamme avec cabine d'opérateur partiellement fermée, siège standard réglable avec suspension mécanique, écran de 2,4" et flèche standard.

**Variantes d'équipement/Accessoires:**

Équipement	Description	premium	confort	standard	basic
<b>Ecran</b>		Opus B3. Rétroéclairage LCD couleur LED 5" avec fonction tactile et 5 langues au choix (DE, EN, FR, ES, PL)	Smart-View 2,4" LCD couleur rétroéclairage LED	Smart-View 2,4" LCD couleur rétroéclairage LED	Smart-View 2,4" LCD couleur rétroéclairage LED
<b>Siège du conducteur</b>		Siège confort réglable avec suspension pneumatique, compresseur, siège chauffant, suspension longitudinale	Siège standard réglable avec suspension mécanique	Siège standard réglable avec suspension mécanique	Siège standard réglable avec suspension mécanique
<b>Bloc hydraulique proportionnel</b>		Bloc de vannes DPX avec fonction de partage de débit	SDS standard- Bloc de vannes	SDS standard- Bloc de vannes	SDS standard- Bloc de vannes
<b>Colonne de direction</b>		réglable	réglable	réglable	réglable
<b>Pédale d'accélérateur</b>		Angle sans outil réglable	Angle sans outil réglable	Angle sans outil réglable	rigide
<b>Carénage</b>		entièrement carénée	entièrement carénée	partiellement carénée	partiellement carénée
<b>Fonction Semi-automatique</b>	Commande des fonctions de la pince par deux boutons-poussoirs. ADV est automatiquement préchargé à l'ouverture de la tension principale	✓	✓	✓	✓



**Variantes d'équipement/Accessoires:**

Équipement	Description	premium	comfort	standard	basic	No de commande
Accoudoir		✓	✓	✓	✓	
Joystick		✓	✓	✓	✓	
Prise de courant 12V		✓	✓	✓	✓	
Frein de stationnement automatique		✓	✓	✓	✓	
Rétroviseur intérieur		✓	✓	✓	✓	
Amortissement du pendulaire	Réduction des fortes vibrations des outils portés	✓	✓	✓	✗	
Compartment filet		✓	✓	✓	✓	
Caisse à outils		✓	✓	✓	✗	
Modes de conduite rapide/lente		✓	✓	✓	✓	
Cabine		✓	✓	✗	✗	
Chauffage		✓	✓	✗	✗	
Parebrise basculant		✓	✓	✗	✗	
Essuie-glace		✓	✓	✗	✗	
Fonction lave glace		en option	en option	✗	✗	41501064
Crochet à vêtements		✓	✓	✗	✗	
Automatique	Standard et Automatisation de déplacement	✓	✗	✗	✗	
Compteur de cycles		✓	✗	✗	✗	
Flèche articulée		✓	✗	✗	✗	
Compartment de rangement		✓	✓	✗	✗	
Tête de rotation hydraulique sans fin		✓	✓	✓	en option	41501095
Préparation pour utilisation ventouse	Pour le montage d'appareils à vide à entraînement hydraulique	✓	en option	en option	✗	41501070
Pack son	Radio DAB+ avec Bluetooth, USB et haut-parleur	en option	en option	✗	✗	41501067
Peinture spéciale		en option	en option	en option	✗	41501096
2ème pédale (gauche)	Modification de la commande : montée et descente de la flèche via la pédale au lieu du joystick	en option	en option	en option	✗	41501103
Pack d'éclairage LED	2 x phares avant à LED sur le toit, 1 x phares arrière à LED	en option	en option	en option	en option	41501065
Pack d'éclairage professionnel LED	2 x phares à LED pour la jupe avant (condition : pack d'éclairage à LED)	en option	en option	en option	✗	41501093
Gyrophare LED	3 modes d'éclairage – simple flash, double flash, omnidirectionnel	en option	en option	en option	en option	41501066
Support pour téléphone portable		en option	en option	en option	en option	26990089
Avertisseur de marche arrière		en option	en option	en option	en option	41501091
Filtre à particules diesel DPF		en option	en option	en option	en option	41501074
Œillets de chargement	Pour le chargement par grue	en option	en option	en option	en option	41501092
Rétroviseur extérieur		en option	en option	en option	en option	41501056



ENVIRONMENTAL  
TECHNOLOGY AWARD

BADEN-WÜRTTEMBERG 2021

3<sup>RD</sup> PRIZE

CATEGORY 3  
EMISSION REDUCTION,  
TREATMENT & SEPARATION



VM-301-GREENLINE avec HVZ-UNI-II

## Machine pose-pavés VM-301-GREENLINE



**Machine de pose VM-301-GREENLINE – la nouvelle dimension de la pose mécanique de pavés.**

Toutes les fonctions de la machine sont entraînées via des moteurs asynchrones sans entretien. Puissance de traction jusqu'à 8kW, transmise par différentiel autobloquant sur les roues d'entraînement. Groupe hydraulique doté d'une puissance allant jusqu'à 5kW pour l'alimentation de l'hydraulique de travail.

Frein de stationnement électrique à action automatique sur l'essieu avant.

Appareil de base, y compris tête rotative, sans accessoires.

**Technologie de batterie / version de base :**

2 batteries lithium-ions à 48 V, 105 Ah.

En tout : 210 Ah / 10,1 kWh.

Technique de chargement : 2 chargeurs intégrés à 48 V, 50 A.

Durée de charge (batterie 0 %) sur réseau électrique 230 V : env. 4,6 h. durée de charge (batterie 0 %) sur réseau électrique 400 V : env. 2,3 h.

Autonomie max. de batterie jusqu'à 6 heures, système de pose (sans consommateurs électriques, tels que le chauffage, les ventilateurs, les lampes, les radios,...). Avec charge intermédiaire (avec fonction de charge rapide) 400V, par ex. avec 1h de charge à la pause déjeuner jusqu'à 8 heures d'utilisation.

Pour 50 % de capacité en plus: option 3 batteries Lithium-Ion à 48 V, 105 Ah



VM-301-GREENLINE avec HVZ-UNI-II

Type	Description	Poids propre (kg)	Dimensions L x l x h (mm)	Type de moteur électrique/batteries (kW)	Pression de service (bar)	Tension de service (V)	Raccordement hydraulique débit (l/min)	Max. Poids couche de pavés (kg)	Charge admissible (kg)	Rayon de rotation (mm)	No de commande
VM-301-GREENLINE	Appareil de base machine de pose sans pince de pose HVZ	1.340	3.692 x 1.220 x 1.980	8/5	180	48	20	320/380	650	2.450	51500024



VM-301-GREENLINE avec HVZ-UNI-II

- Cabine vitrée entièrement vitrée en tube d'acier comme protection contre les intempéries, avec chauffage et essuie-glace.
- Avec tête rotative hydraulique sans fin.
- Avec joystick électronique, avec accoudoir pour la commande du briage l'écartement principal/secondaire et tête rotative.
- Fonctionnement sans émissions et silencieux.
- Très faibles vibrations.
- Utilisation très efficace de l'énergie grâce à l'efficacité accrue des moteurs électriques.
- Écran avec indication du niveau de charge, de la vitesse de conduite et des heures de fonctionnement, entre autres. Tout-terrain grâce aux grands diamètres des pneus et à la grande garde au sol.
- Grande zone de pivotement d'env. 1.600 mm, seulement par braquage et sans déplacement du pavé.
- Possibilité de manœuvre dans les lieux étroits grâce à une double direction pivotante. Vue panoramique illimitée, élément important lors des manœuvres de recul.
- Disposition ergonomique du siège, du volant, du joystick, du levier de commande et des pédales.
- Avec radio intégrée en standard.

### Accessoires :

Type	Description	Poids propre (kg)	No de commande
<b>Batterie au lithium-ion-48V/105Ah</b>	Batterie de recharge pour VM-301-GREEN-LINE	37,0	<b>24200146</b>
<b>Poids supplémentaire</b>	Pour l'augmentation de la capacité de charge à 380 kg	35,9	<b>41500357</b>
<b>Rétroviseur extérieur</b>	Kit d'extension	13	<b>41500358</b>
<b>Support</b>	Pour lumière et/ou rétroviseur (n'est nécessaire qu'une seule fois)	1,6	<b>41500739</b>
<b>Dispositif de lave-glace</b>	Avec buses de pulvérisation réglables sur le bras d'essuie-glace. Sans intervalle d'essuyage. Kit d'extension pour VM-301-K/VM-301-GL	13,7	<b>41500788</b>
<b>Pack d'éclairage LED VM-301-GL</b>	2 x phares avant LED, 1 x phare arrière LED	3,5	<b>41500977</b>
<b>Gyrophare LED</b>	Y compris pied rabattable	2,0	<b>41500978</b>
<b>Avertisseur de marche arrière</b>	Pour VM-301-GL	2,0	<b>41500983</b>
<b>Adaptateur QJ</b>	Pour tête rotative	1,5	<b>40110319</b>



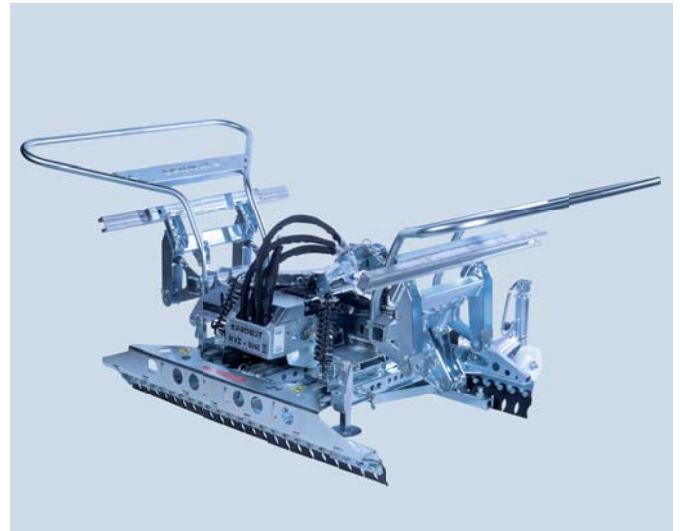
# Pince hydraulique pour pavés



Ces pinces de pose hydrauliques conviennent de façon universelle à la pose de toutes les unités de pose de pavés à motifs courants dans le commerce, en combinaison avec l'engin porteur de votre choix, comme la machine pose-pavés VM, pelle excavatrice hydraulique, chargeur sur roues et excavateur par l'arrière.

## HVZ-UNI-II et HVZ-UNI-II-EK équipés en série:

- Bridage principal universellement réglable, déplacement parallèle sur un guide à glissement en acier recouvert de polyamide ne nécessitant pas d'entretien.
- Bridage secondaire réglable, permet une pose précise des pavés.
- Support à hauteur réglable pour ajuster la profondeur de préhension, suivant la hauteur des pavés.
- Soupape hydraulique de limitation de pression.
- Manomètre de pression d'huile.
- Éléments de préhension avec lamelles à ressorts en acier, assurant une préhension sûre de chaque pavé même pour les grandes unités de pose. Longueur de mâchoire L variable jusqu'à env. 1 350 mm par section de 50 mm.
- Poignées pour un guidage optimal de la pince par le poseur. Poignées mobiles à retirer en cas de place réduite.

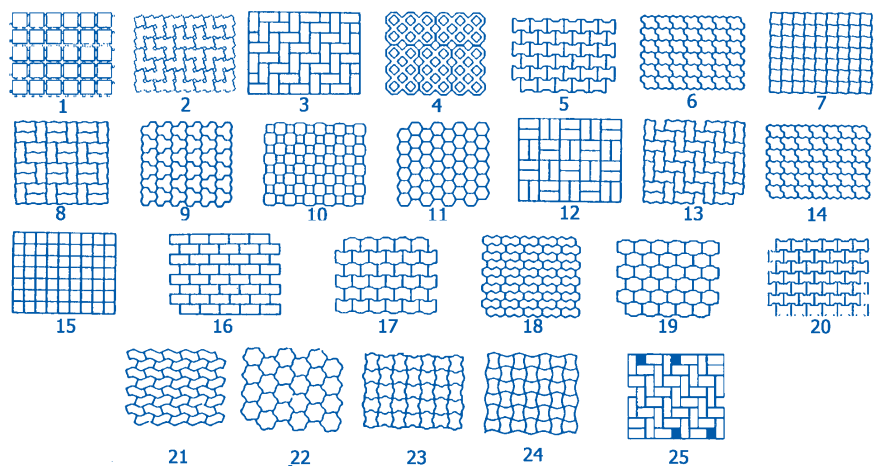


HVZ-UNI-II

## La pose mécanique offre de nombreuses possibilités d'agencement

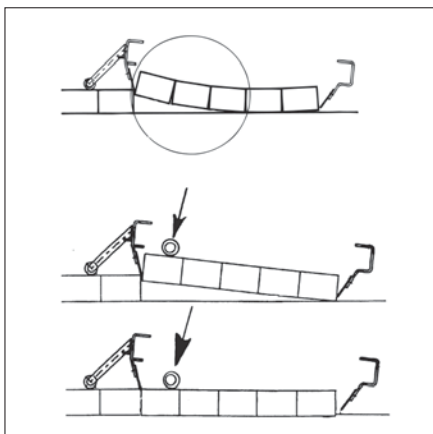
Il suffit simplement de choisir la pince de pose adaptée. Ces formes de pavés autobloquants conviennent parfaitement pour une pose mécanique avec toutes les pinces Probst. Nous avons aussi la solution parfaite pour les formes de pavés et schémas de pose spéciaux – Consultez nos spécialistes!

L'adaptateur de positionnement PA permet une pose mécanique des formes de pavés autobloquants 16-20. Des adaptateurs spéciaux existent pour les formes de pavés autobloquants 21-25. Pour les autres formes de pavés, veuillez nous faire parvenir un schéma de la forme concernée.





HVZ-UNI-II pour VM-X/301/401/203/204



En haut : sans ADV, en bas : avec ADV

## Pince hydraulique pour pavés HVZ-UNI-II

La nouvelle pince HVZ-UNI-II est encore plus polyvalente, plus robuste et plus facilement réglable en fonction des couches de pavés.

Adaptée à un fonctionnement sur VM-X/301/401/203/204, ainsi que sur tous les autres engins porteurs appropriés qui présentent deux circuits de commande hydrauliques séparés pour le fonctionnement de la pince. Le bridage principal et secondaire sont directement commandés par l'engin porteur.

- Largeur du bridage l'écartement principal et secondaire à régler rapidement et facilement via des graduations.
- Les mâchoires du bridage à écartement secondaire peuvent être relevées de façon entièrement hydraulique, afin que les couches de pavés ou de pierres puissent être mises en place à un endroit proche des limites, telles que les murs ou les bordures hautes.
- Le bridage secondaire puissant permet un déplacement sans problème de couches de pavés dans l'appareil de panneresse.
- La profondeur de préhension et les rouleaux de mise en place sont réglables rapidement et simplement sans outil.
- Le dispositif de dégagement ADV garantit une pose en bonne et due forme, étant donné qu'une distance plus grande entre les joints d'env. 1 mm est obtenue (plus grande que ce qui était spécifié par le rail de guidage), il n'est pas autorisé d'éliminer cet écart entre les joints en frappant avec le marteau !
- Étant donné que les pavés ne peuvent plus gauchir en raison du dispositif de dégagement ADV, plus aucun réajustage n'est requis.
- Dispositif de dégagement ADV intégré en standard.
- 2 profils en C de 760 mm de long et 10 adaptateurs de positionnement pour le déplacement des pierres de 100 mm.
- Faible poids propre.
- Réglage nettement simplifié de la travée principale grâce à une broche avec un ensemble de ressorts intégré, au lieu du centrage de la chaîne précédent.
- Force de décalage considérablement accrue pour un déplacement sans problème dans l'ensemble des patins (3x supérieur à la HVZ-UNI).
- Nouvelle suspension - les pinces pendent beaucoup plus facilement.
- Protection permanente de la surface grâce à l'électroalvanisation.

Type	Poids propre (kg)	Longueur de mâchoires (mm)	Profondeur d'insertion (mm)	Raccorde-ment hydraulique débit (l/min)	Raccorde-ment hydraulique pression (bar)	Raccorde-ment hydraulique contre-pression, max. (bar)	Largeur d'ouverture bridage secondaire (mm)	Largeur d'ouverture bridage principale (mm)	Charge admissible (kg)	No de commande
<b>HVZ-UNI-II pour VM-X/301/203/204</b>	225	1.200	70	15 – 75	200 – 320	20	960 – 1.440	580 – 1.260	400	<b>51400036</b>
<b>HVZ-UNI-II pour VM-401</b>	226,5	1.200	70	15 – 75	200 – 320	20	960 – 1.440	580 – 1.260	400	<b>51400037</b>

### Accessoires :

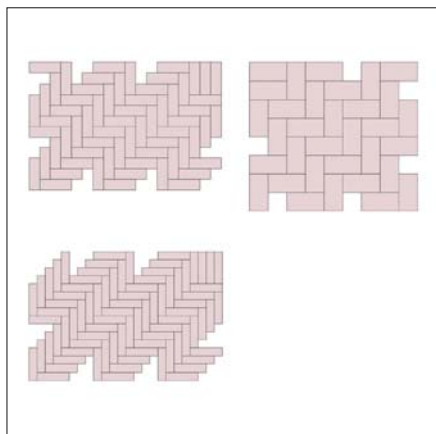
Type	Description	Poids propre (kg)	No de commande
<b>HVZ-UNI-II-PEA</b>	Jeu de supports PE pour réglage en hauteur	10,5	<b>41400986</b>



1



HVZ-UNI-II-EK avec HVZ-UNI-II-PK-II



Couches de pierre

## Pince hydraulique pour pavés HVZ-UNI-II-EK

La pince de pose HVZ-UNI-II-EK nécessite seulement un circuit de commande hydraulique sur l'engin porteur pour la pose mécanique de pierres composites. C'est pourquoi, elle convient parfaitement à un montage sur de plus petits engins porteurs, tels que knickmops et les rollmops.

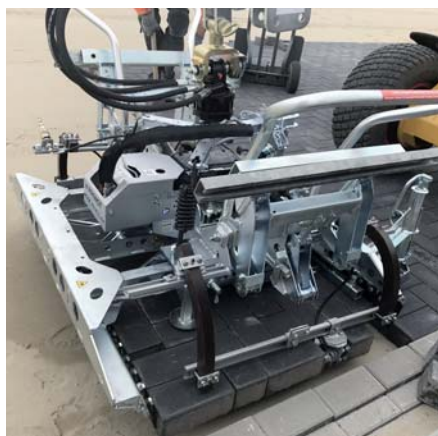
Toutes les propriétés de la pince HVZ-UNI-II (à l'exception du déplacement de couches de pierres et de pavés dans l'appareil de panneresse) sont également intégrées dans la pince HVZ-UNI-II-EK.

Installé sur une machine de pose de pavés, le système de programme automatique simplifié permet, même à des conducteurs inexpérimentés, d'obtenir de bonnes performances de pose très rapidement. La commande à un circuit est démarrée ou arrêtée via le levier en croix ou le joystick électrique de la machine de pose de pavés.

Fonction de préhension sûre dépendante des caractéristiques des écarteurs ainsi que de la qualité des pavés. Indication poids propre sans tête rotative et frein pendulaire.

- Protection de surface durable en raison de la galvanisation.
- Pour de plus amples informations, voir HVZ-UNI-II.

Type	Poids propre (kg)	Longueur de mâchoires (mm)	Profondeur d'insertion (mm)	Raccordement hydraulique contre-pression, max. (bar)	Raccordement hydraulique pression (bar)	Raccordement hydraulique débit (l/min)	Largeur d'ouverture bridage principale (mm)	Largeur d'ouverture bridage secondaire (mm)	Charge admissible (kg)	No de commande
<b>HVZ-UNI-II-EK</b>	241	1.200	70	20	170 – 320	15 – 75	580 – 1.260	960 – 1.440	400	<b>51400040-000</b>
<b>HVZ-UNI-II-EK avec adaptateur pour chevrons HVZ-FA-RE</b>	275	1.200	70	20	170 – 320	15 – 75	580 – 1.260	960 – 1.440	400	<b>51400040-001</b>
<b>HVZ-UNI-II-EK avec griffe pour pavés HVZ-UNI-II-PK-II</b>	285	1.200	70	20	170 – 320	15 – 75	580 – 1.260	960 – 1.440	400	<b>51400040-002</b>



HVZ-UNI-II-EK avec HVZ-UNI-II-PK-II

## Griffe pour pavés HVZ-UNI-II-PK-II

Pour la pose sûre en chevron de couches de pavés 90°, sans demi-pierres latérales. En cas de demi-pierres latérales manquantes dans la couche de pavés, les pavés isolés ne sont pas saisis par la pince de pose. Les éléments de serrage de la griffe pour pavés HVZ-UNI-II-PK-II saisissent aussi ces pavés et permettent ainsi une pose sans problème.

Composée de 2 rails porteurs et de 3 éléments de serrage hydrauliques.

Les éléments de serrage hydrauliques sont fixés sur les supports de l'écartement secondaire, en d'autres termes, lors du réglage du bridage secondaire, ceux-ci sont automatiquement réglés.

Font partie de la livraison trois éléments de serrage hydrauliques, avec trois adaptateurs supplémentaires changeables sans outil, pour les couches de pierres (voir fig. à gauche, pavés en béton ainsi que briques), Adaptateur pour d'autres couches de pierres, sur demande.

Possibilité d'un montage ultérieur sur une pince de pose hydraulique HVZ-UNI-II-EK, par le service Probst.

- Protection de surface durable en raison de la galvanisation.

Type	Poids propre (kg)	No de commande
HVZ-UNI-II-PK-II	45	41401069



HVZ-UNI-II-EK avec HVZ-FA-RE

## Adaptateur à chevron avec lames RE HVZ-FA-RE



À l'aide des adaptateurs FA-RE, il est possible de saisir en toute sécurité les couches de pierre les plus diverses composées de pierres latérales manquantes ou de demi pavés. Les lames réglables en continu garantissent la stabilité des pierres.

Le système de bridage latéral est alors seulement ouvert après le dépôt de la couche de pierres.

Les lames RE stables, durcis, fins sont ensuite sortis par le haut lors du soulèvement de la pince par la couche de pierres posée.

Possibilité d'une installation ultérieure sans problème sur pince de pose hydraulique HVZ-UNI-II et HVZ-UNI-II-EK.

Est composé de deux rails porteurs avec adaptateurs de lames RE.

- Protection de surface durable en raison de la galvanisation.

Type	Poids propre (kg)	No de commande
HVZ-FA-RE	35	41400557-009



1



HVZ-LIGHT

## Pince hydraulique pour pavés HVZ-LIGHT

La pince légère et bon marché pour la pose mécanique de pavés, conçue particulièrement pour la pose de grandes dalles.

Sans bridage latéral. C'est pourquoi, un décalage de couches de pierres ou pavés non taillés à partir de l'appareil de panneresse n'est pas possible.

Fonction de préhension sûre dépendante des caractéristiques des écarteurs ainsi que de la qualité des pavés.

Indication du poids propre sans tête rotative, fer Halfen et suspension.

- Suspension 2 points et ressort pour l'amortissement des vibrations provoquées par les mouvements de déplacement.
- Chaîne supplémentaire pour l'inclinaison de la pince, ainsi, préhension simplifiée et pose ciblée de la couche de pierres.
- Mécanisme de rotation manuel qui se verrouille à 90°.
- La commande hydraulique permet d'obtenir une séquence de mouvement optimale : Préhension sûre de l'unité via le système de bridage principal. Ouverture du système de bridage principale pour le dépôt des pierres sur la plateforme.
- En raison de son faible poids propre, le HVZ-LIGHT convient particulièrement à un montage sur des mini-chargeuses de roue et des mini excavatrices, mais aussi pour les machines de pose VM.
- Pour le montage sur un engin porteur, seul un circuit hydraulique est requis.
- Protection de surface durable en raison de la galvanisation.

Type	Poids propre (kg)	Longueur de mâchoires (mm)	Profondeur d'insertion (mm)	Raccordement hydraulique débit (l/min)	Raccordement hydraulique pression (bar)	Raccordement hydraulique contre-pression, max. (bar)	Poids opérationnel mini, engin porteur (k)	Largeur d'ouverture bridage principale (mm)	Charge admissible (kg)	No de commande
HVZ-LIGHT	159	1.200	110	15 – 75	160 – 320	20	2.000	570 – 1.240	400	51400035

### Accessoires :

**HVZ-LIGHT-ADV:** Dispositif mécanique de rupture de bourrelet pouvant être installé ultérieurement sur toutes les pinces HVZ-LIGHT. Puisque les pierres ne peuvent plus être mal évaluées par l'ADV lors de leur pose, il n'est plus nécessaire de procéder à une messagerie fastidieuse.

Type	Description	Poids propre (kg)	Charge admissible (kg)	No de commande
HVZ-LIGHT-ADV	Dispositif de dégagement mécanique	9		41401198
Œillet d'accrochage pour crochet de grue		0,9	1.000	31010004





## Accessoires pour Pince hydraulique pour pavés HVZ

### Adaptateur

Pour certaines unités de pose, il peut être avantageux ou même nécessaire d'utiliser un adaptateur spécial, surtout en ce qui concerne le bridage afin d'obtenir un résultat de préhension optimal.

L'adaptateur de positionnement PA (fournir s'il vous plaît les indications concernant la forme des pavés) sert au positionnement selon le motif de pose, ex : les pavés rectangulaires.

Lors d'une opération de pose d'éléments en chevron il est plus avantageux de renoncer la pose de demi pavés latéraux et d'utiliser pour cela un adaptateur à chevron FA (fournir s'il vous plaît les indications concernant la forme des pavés).

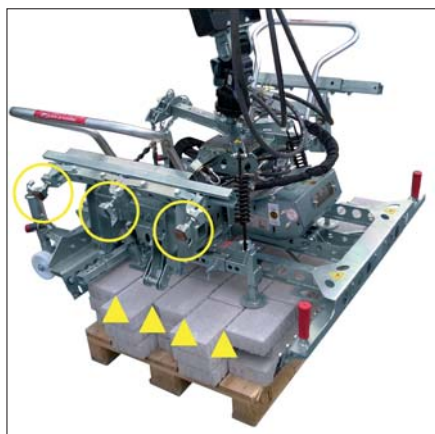
L'adaptateur spécial sur demande, par ex. pour les type 21 à 24, ou semblables (fournir s'il vous plaît les indications concernant la forme des pavés).

### FA pour HVZ-UNI

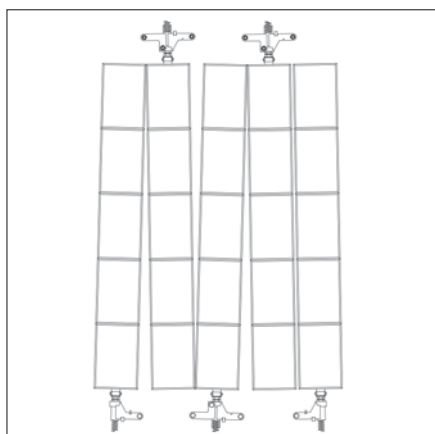
Type	Description	Poids propre (kg)	No de commande
Fers	50 x 30 x 950 mm (l x h x L)	6	34010018
Fers	50 x 30 x 860 mm (l x h x L)	5,5	34010046
Adaptateur FA pour HVZ-UNI	(arceau de transformation/réception non requis)	10	41400277
Adaptateur FA pour HVZ-UNI-II/HVZ-ECO	(pour pierres rectangulaires)	18	41400847
Adaptateur FA pour HVZ-UNI-II/HVZ-ECO	(pour pierres Uni)	15	41401042
Tuyau de raccordement HD	600 mm de long pour moteur rotatif indexateur 12 L	0,28	22000081
Tuyau de raccordement HD	1.100 mm de long pour moteur rotatif HVZ 10 L	0,78	22000032
Tuyau de raccordement HD	1.700 mm de long – HVZ 12 L	0,9	22000007
Tuyau de raccordement HD	2.500 mm de long -HVZ/VZ-HS 12 L	1,1	22000014
Tuyau de raccordement HD	3.000 mm de long – HVZ 12 L	1,7	22000312



1



HVZ-VA-SUPERSOFT-24/16-5x5 – adaptateurs



HVZ-VA-SUPERSOFT-24/16-5x5

## Adaptateur de déplacement HVZ-VA-SUPERSOFT

Les nouveaux adaptateurs HVZ-VA-SUPERSOFT de Probst permettent de déplacer facilement les « pavés autobloquants », tout en préservant les matériaux.

A l'heure actuelle, les fabricants de pavés s'orientent de plus en plus vers les « pavés autobloquants ». Les écarteurs sont agrandis afin d'empêcher un déplacement des pavés sous l'effet de la circulation avec des engins lourds. Ce système rend toutefois plus difficile le décalage pour la pose mécanique dans l'appareil en panneresse. Une simple augmentation de la force de déplacement provoque un éclatement au niveau des pavés !

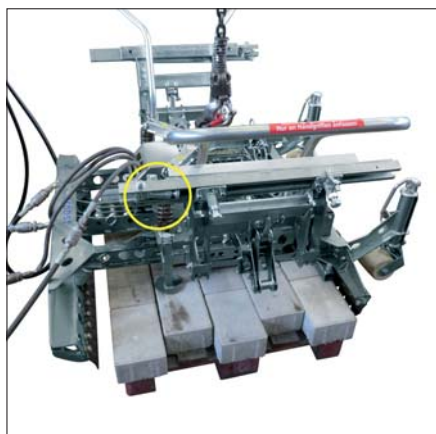
Principe : Les différentes rangées de pavés sont écartées de quelques millimètres en V avant le décalage proprement dit. Les pavés sont ensuite décalés avec précaution, les écarteurs et les pavés ne sont pas endommagés.

L'écartement principal permet ensuite de compacter à nouveau les différentes rangées et de saisir la couche de pavés. Tout ceci s'effectue en une seule opération.

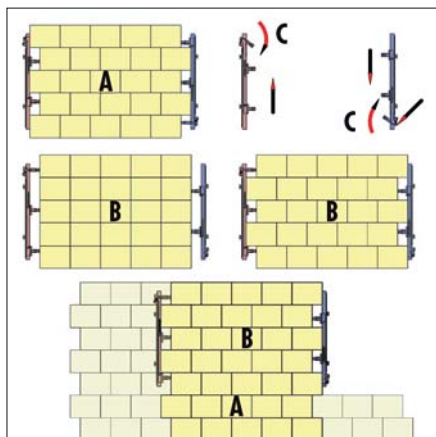
Montage ultérieur simple des adaptateurs de déplacement sur le demi-fer du serrage secondaire des pinces de pose hydrauliques HVZ-ECO, HVZ-GENIUS, HVZ-GENIUS-II, HVZ-UNI et HVZ-UNI-II (avec programme automatique sur VM-401) possible.

- Protection de surface durable en raison de la galvanisation

Type	Poids propre (kg)	Dimensions Pierre/Element L x l (mm)	Couche de pavés rangs x pierres/rang	No de commande
HVZ-VA-SUPERSOFT-20/ 10-8x6	20	200 x 100	8 x 6	41400923
HVZ-VA-SUPERSOFT-24/ 16-5x5	16	240 x 160	5 x 5	41400924
HVZ-VA-SUPERSOFT-20/ 10-10x4-90°	30	200 x 100	10 x 4	41400951
HVZ-VA-SUPERSOFT-20/ 20-4x6	18	200 x 200	4 x 6	41401025



HVZ-VA-180°-24/16-5x5 – adaptateur de position repliable



HVZ-VA-180°-24/16-5x5

## Adaptateur de décalage HVZ-VA-180°

Dans le cas d'une pose traditionnelle de couches de pavés, avec des rangées de pavés impaires et un déplacement avec la pince de pose pour obtenir une pose 1/3, il en résulte la situation suivante : La première couche peut être posée tout à fait normalement, en d'autres termes, les couches s'insèrent proprement les unes dans les autres après le déplacement latéral.

Pour la deuxième rangée de pose B, la couche de pavés doit d'abord être déplacée pour obtenir une pose 1/3, la pince est ensuite soulevée et tournée à 180° sans pavés. Ensuite, la tension secondaire est coupée au moyen d'un robinet à boisseau sphérique, la couche de pierres est de nouveau serrée, la pince avec la couche de pierres est tournée de 180° et ensuite posée.

Cette opération doit être réalisée sur chaque couche de pierres disposées dans des rangées de pavés paires (2,4,6,...), afin que l'appareil en paneresses soit aligné.

Avec le adaptateur de déplacement HVZ-VA-180° de Probst, cette procédure qui nécessite beaucoup de temps n'est plus nécessaire pour poser les rangées de pavés paires.

Les deux adaptateurs de déplacement sont vissés sur les fers de l'écartement secondaire.

Avec une poignée C, il est maintenant possible de régler de quel côté de la fixation secondaire 2 ou 3 briques sont déplacées dans la liaison 1/3 du brancard en déplaçant simplement les deux adaptateurs de position et en repliant et dépliant le troisième adaptateur de position.

Il est ensuite possible de monter facilement les adaptateurs sur les demi-fers du serrage secondaire des pinces de pose hydrauliques HVZ-ECO, HVZ-GENIUS, HVZ-GENIUS-II, HVZ-UNI et HVZ-UNI-II (avec programme automatique sur VM-401).

- Protection de surface durable en raison de la galvanisation

Type	Poids propre (kg)	Dimensions Pierre/Element L x l (mm)	Couche de pavés rangs x pierres/rang	No de commande
<b>HVZ-VA-180°-24/16-5x5</b>	13	240 x 160	5 x 5	<b>41400988</b>

1

# Paver avec un excavateur – avec pinces hydrauliques



HVZ-GENIUS

**Le pavage mécanique avec l'excavateur et une pince hydraulique pour pavés présente de nombreux avantages :**

- Réduction des temps d'attente grâce à une meilleure utilisation de l'excavateur sur le chantier.
- Simplicité d'utilisation pour le conducteur d'excavateur expérimenté grâce aux séquences de mouvement entièrement automatisées. Opération de préhension et de dépose réglée uniquement au moyen d'un levier de commande.
- La longue portée de l'excavateur permet une pose efficace et rapide, par un mouvement de pivotement, à partir d'un endroit.
- Faible coût d'achat.
- Pavage possible avec un mini-excavateur d'au moins 2,5 t env.
- Plus grande rentabilité de l'excavateur.
- Surfaces particulièrement adaptées à la pose à l'aide de l'excavateur : trottoirs et pistes cyclables, bandes de stationnement et construction de chemins ruraux.
- Grande qualité de pose avec le dispositif de dégagement ADV. De série sur HVZ-GENIUS-II et HVZ-ECO.
- Réglage simple et rapide de la pince aux dimensions des unités de pose sans outil supplémentaire.
- Pose simple de la pince grâce aux rouleaux de dépose à suspension pendulaire.
- Taux d'utilisation élevé avec un moteur vireur hydraulique à 360°, monté de série, avec roue libre.



HVZ-GENIUS-II

## Pince hydraulique pour pavés HVZ-GENIUS-II

La pince performante pour excavatrice dotée maintenant d'une force de décalage nettement augmentée.

Grâce à un seul circuit de commande hydraulique et aux séquences de mouvement sélectionnables (de manière entièrement automatique) de la pince, la HVZ-GENIUS-II sans courant devient l'appareil puissant polyvalent.

Avec le dispositif de dégagement automatique spécial ADV.

Entièrement équipée d'une tête rotative sans fin, de flexibles et d'une suspension pour l'excavatrice ainsi que maintenant aussi d'un support pour adaptateur à changement rapide.

Fonction de préhension sûre dépendante des caractéristiques des écarteurs ainsi que de la qualité des pavés.

Indication du poids propre sans tête rotative, fer Halfen et suspension.

- Meilleure visibilité sur la rotation de la commande de tambour grâce au regard.
- Poignées de sécurité au nouveau design et de plus grande taille.
- Réglage simplifié de la traverse principale, via une graduation.
- Permet le déplacement automatique de pavés rectangulaires dans l'appareil en paneresses.
- Équipement pour le déplacement d'autres formats de pavés, tels que par exemple les pavés en H, sur demande.
- Une maintenance chère du filtre n'est pas nécessaire.
- Pose directe au niveau des limites et des bordures.
- Les poignées en saillie sont rapidement amovibles.
- Aucune transformation de l'excavatrice. Le HVZ-GENIUS-II peut être installé sur tous les types d'excavatrices. Les investissements supplémentaires n'ont donc plus lieu d'être, étant donné que la pince s'utilise de manière universelle sur les différents types d'excavatrices.
- Le GENIUS-II est réglé en quelques gestes et sans outil supplémentaire. Les rouleaux de dépose sont réglables de façon aisée et rapide via une manivelle.
- Frein pendulaire actif entre la tête rotative et le dispositif d'accrochage sur l'excavatrice.
- Composants de haute qualité et galvanisation.
- Poids minimum en ordre de marche de la pelle à partir d'environ 3,5t.

### Matériel fourni :

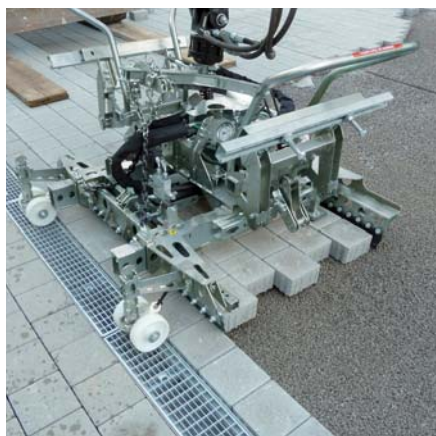
**HVZ-GENIUS-II:** Y compris tête rotative. Avec porte-outil pour clés à pipe et clés Allen.

2 fers Halfen de 760 mm de long et 10 adaptateurs de positionnement pour le déplacement des pierres de 100 mm.

Type	Poids propre (kg)	Longueur de mâchoires (mm)	Zone de préhension (mm)	Raccordement hydraulique pression (bar)	Raccordement hydraulique contre-pression, max. (bar)	Raccordement hydraulique débit (l/min)	Largeur d'ouverture bridage secondaire (mm)	Largeur d'ouverture bridage principale (mm)	Charge admissible (kg)	No de commande
<b>HVZ-GENIUS-II</b>	339	1.000/ 1.200	600 – 1.400	180 – 320	10	25 – 80	960 – 1.440	580 – 1.470	400	<b>51400042</b>



1



HVZ-ECO

## Pince hydraulique pour pavés HVZ-ECO

La pince performante pour la mini excavatrice, désormais encore plus puissante pour une réduction simultanée du poids propre.

Avec la HVZ-ECO, il est désormais possible d'utiliser également des mini excavatrices pour la pose mécanique de pavés. Ce qui a été conservé du HVZ-GENIUS, c'est la performance ainsi que la commande hydraulique sophistiquée : seul un circuit de commande hydraulique permet toutes les séquences de mouvements de la pince, déplacement automatique également de pavés rectangulaires. (équipement pour le déplacement de pavés en H sur demande).

Installé sur une machine de pose de pavés, le système de programme automatique permet, même à des conducteurs inexpérimentés, d'obtenir très rapidement de bonnes performances de pose. La commande à un circuit est démarrée ou arrêtée via le levier en croix ou le joystick électrique de la machine de pose de pavés.

Équipement de série, voir HVZ-GENIUS.

Fonction de préhension sûre dépendante des caractéristiques des écarteurs ainsi que de la qualité des pavés.

Indication du poids propre sans tête rotative, fer Halfen et suspension.

- Les matériaux à haute résistance et le design innovant réduisent le poids propre.
- Bonne visibilité due à sa construction élancée.
- Meilleure mise en place et préhension plus sûre en raison des possibilités de réglage de la suspension.
- Amortissement du comportement de pivotement par des ressorts amortisseurs.
- Réglable en quelques gestes.
- Protection de surface durable en raison de la galvanisation.
- Poids minimum en ordre de marche de la pelle à partir d'environ 2,5 – 2,8t.

### Matériel fourni :

**HVZ-ECO:** Y compris tête rotative. 2 fers Halfen de 760 mm de long et 10 adaptateurs de positionnement pour le déplacement des pierres de 100 mm.

Type	Poids propre (kg)	Longueur de mâchoires (mm)	Zone de préhension (mm)	Raccordement hydraulique débit (l/min)	Raccordement hydraulique pression (bar)	Raccordement hydraulique contre-pression, max. (bar)	Largeur d'ouverture bridage principale (mm)	Largeur d'ouverture bridage secondaire (mm)	Charge admissible (kg)	No de commande
HVZ-ECO	227	1.200	600 – 1.200	25 – 80	180 – 320	10	580 – 1.260	960 – 1.440	400	51400034

### Accessoires :

Type	Description	Poids propre (kg)	No de commande
HVZ-ABA	Support pour adaptateur d'excavatrice	5,3	41401008
HVZ-ECO-PEA	Jeu de supports PE pour réglage en hauteur	1,8	41401058



gauche: LSW-MS-08. top: LSW-MS-03. droite: LSW-MS-03 + MS-08

## Adaptateur d'accrochage Lehnhoff LSW pour HVZ-GENIUS-II / HVZ-ECO

L'utilisation du SW permet de rattacher et de détacher rapidement et facilement la HVZ GENIUS de tous les excavateurs équipés d'un dispositif à serrage rapide de Lehnhoff.



gauche: UBA-1200. droite: Fourche pour joint universel LW 86

### Suspension universelle d'excavatrice UBA

Adaptée pour tous les types d'excavatrices habituels, les diamètres de goujon allant jusqu'à max. 70 mm, y compris kit d'adaptateurs douilles entretoises.

Avantage : le HVZ peut être adapté sur chaque excavatrice rapidement et sans problème. Flexibles hydrauliques de raccordement pour le raccordement du HVZ avec l'engin porteur. Raccordement : 12 Raccord hydraulique L.

Deux pièces sont nécessaires par circuit de commande hydraulique.

Type	Description	Poids propre (kg)	Charge admissible (kg)	No de commande
<b>LSW-MS-01</b>	Adapté pour Lehnhoff -type MS-01	19	800	<b>40110178</b>
<b>LSW-MS-03</b>	Adapté pour Lehnhoff -type MS-03	29	1.000	<b>40110268</b>
<b>LSW-MS-08</b>	Adapté pour Lehnhoff -type MS/HM 08	75	1.000	<b>40110269</b>
<b>LSW-MS-03 + MS-08</b>	Adapté pour Lehnhoff-type MS-03 et MS-08	49	1.000 / 1.000	<b>40110434</b>
<b>LSW-MS-01 + MS-03</b>	Adapté pour Lehnhoff-type MS-01 et MS-03	19	800 / 1.000	<b>40110479</b>
<b>Fourche pour joint universel LW 86 pour adaptateur Lehnhoff LSW 03 + LSW 08 + UBA-1200/3000</b>		3,6	1.200	<b>40110278</b>
<b>UBA-1200</b>		15	1.200	<b>41400571</b>
<b>UBA-3000</b>		18	3.000	<b>41400088</b>



1



VTK-V avec roue de support



VTK-V avec AR

## Diabie pour le transport de pavés VTK-V

Transport sans problème de pavés béton, cerclés ou non, de bordures, de dalles ou de matériaux semblables.

La force de serrage sur la couche inférieure est obtenue par rotation du levier manuel à seulement 90° (max. force d'actionnement 15 kg).

Plage de serrage réglable de 550 – 1.050 mm.

- Système de protection intégrée contre les surcharges.
- La répartition favorable des charges ainsi que le faible poids propre permettent un travail optimal.
- Mode de travail purement mécanique.
- Sa conception étroite permet une utilisation sur les chantiers les plus étroits.
- Enlèvement de la palette sans rampe de montée fastidieuse.
- Réglable en continu sans outil.
- Protection de surface durable en raison de la galvanisation.

Type	Poids propre (kg)	Dimensions (mm)	Longueur de mâchoires (mm)	Hauteur pierre/élément (mm)	Plage de serrage (mm)	Charge admissible (kg)	No de commande
VTK-V	68	0	200	900	550 – 1.050	400	51100015

### Accessoires :

Type	Description	Poids propre (kg)	Dimensions L x l x h (mm)	No de commande
VTK-V-AR	Rampe d'accès pour VTK-V afin de faciliter la réception de blocs composites sur palette. L = 700 mm, l = 850 mm, h = 160 mm	10	700 x 850 x 160	51100014
VTK-V-SR/N	Roue de support pour manipulation sans charge et plus aisé sur sol stable. Montage ultérieur également possible !	7		41100041





## Diabie pour le transport de palettes PW-III

**Pour le transport sur chantier de palettes de pavés.**

Les fourches à palettes sont glissées sous la palette, les deux roues principales se trouvent à gauche et à droite de la palette. La charge est ensuite soulevée avec la pompe à main et le vérin hydraulique.

- Avec des roues caoutchoutées de grande dimension facilitant le roulement sur le terrain.

PW-III avec timon

Type	Description	Poids propre (kg)	Dimensions Palette L x l (mm)	Charge admissible (kg)	No de commande
PW-III	réglable	195	1.250 x 1.263	1.500	51100011

### Accessoires :

Type	Description	Poids propre (kg)	No de commande
Barre de traction	Kit d'extension avec fonction de freinage	7	42300038

010324 Sous réserve de modifications techniques contribuant au progrès. Illustrations exemplaires et non obligatoires. Nous déclinons toute responsabilité pour les erreurs et les omissions. \* Détails dans les conditions de livraison et de paiement à la fin du catalogue ou sous [www.probst-handling.com/fr/cg](http://www.probst-handling.com/fr/cg).





EF-H

## EASYFILL EF-H Outil de jointoiement de pavés

Remplissage facile, flexible, rapide et donc moins coûteux des joints de pavages sur des surfaces de petite et moyenne taille.

Le matériau de jointoiement peut être remblayé à sec ou avec adjonction d'eau.

Avantage : Le moteur à essence n'est pas uniquement utilisé pour l'entraînement des disques à brosse qui s'emboîtent, mais assure également une propulsion avant extrêmement raffinée ! Ainsi, plus besoin d'une force particulière pour faire avancer la machine, il suffit de la conduire !

- Hauteur des brosse réglable par cran.
- Brosses constituées d'un matériau rigide et résistant, afin de réaliser un remplissage des joints optimal.
- Zone d'usure des brosses : env. 50 mm, par conséquent, durée de vie prolongée et diminution des dépenses de maintenance.
- La poignée rabattable pour le transport, l'engin présente alors des dimensions compactes: (L x l x H): env. 800x1170x635 mm.
- Robinet intégré dans la poignée permettant un dosage précis de l'eau.
- Avec moteur à essence de haute qualité.

Type	Poids propre (kg)	Dimensions L x l x h (mm)	Type de moteur thermique à essence (kW)	Largeur de travail (mm)	No de commande
EF-H	112	800 x 1.170 x 635	4	1.170	51700003

### Accessoires :

Type	Poids propre (kg)	No de commande
Brosse pour EF-H	0,75	41700002



EF-H-GREENLINE



## EASYFILL EF-H GREENLINE Outil de jointoiement de pavés

Jointoiement de pavés avec la propulsion électrique.

Remplissage rapide et flexible des joints de pavés sur de petites et moyennes surfaces. Le matériau de jointoiement peut-être jointoyé à sec ou avec adjonction d'eau. Le EF-H-Greenline fonctionne sans émissions et sans bruit. L'entraînement électrique est un grand avantage, surtout lorsque l'on travaille dans les centres villes ou les parkings souterrains. Avec une seule charge de batterie, environ 100 m<sup>2</sup> de surface peuvent être jointoyés en 40 minutes. L'entraînement électrique n'entraîne pas seulement les disques de brosse, mais génère également un entraînement en marche avant ! Cela signifie que l'appareil ne doit pas être poussée avec une grande force, mais doit seulement être guidé!



- Brosses rigides et résistantes pour un remplissage optimal des joints.
- Réglage continu de la hauteur des brosses.
- Entraînement électrique - batterie au lithium-ion.
- Alimentation par batterie lithium-ion rechargeable de 82 V (concept de batterie interchangeable), batteries supplémentaires disponible en option. Durée de chargement : environ 75 min.

### Matériel fourni :

**EF-H-GREENLINE:** EASYFILL Outil de jointoiement de pavés, 1 x Batterie au lithium-ion et 1 x chargeur 220V/82 V.

**EF-H-GREENLINE-110:** EASYFILL Outil de jointoiement de pavés, 1 x batterie au lithium-ion et 1 x chargeur 110V/82 V.

Type	Poids propre (kg)	Dimensions L x l x h (mm)	Capacité batterie (Ah)	Type de moteur électrique/batteries (kW)	Largeur de travail (mm)	Tension de service (V)	No de commande
EF-H-GREENLINE	112	800 x 1.170 x 635	5	1,5	1.170	82	51700008
EF-H-GREENLINE-110	112	800 x 1.170 x 635	5	1,5	1.170	82	51700009

**Accessoires :**

Type	Description	Poids propre (kg)	Dimensions L x l x h (mm)	Capacité batterie (Ah)	Tension de service (V)	No de commande
<b>Batterie au lithium-ion-82V/5Ah</b>	Batterie pour EF-H-GREENLINE	2,6	210 x 120 x 85	5	82	<b>24200148</b>
<b>EF-H-LG-220V/82V</b>	Chargeur pour EF-H-GREENLINE	1,562				<b>24110216</b>
<b>EF-H-LG-110V/82V</b>	Chargeur pour EF-H-GREENLINE-110	1,475				<b>24110221</b>
<b>Brosse pour EF-H</b>		0,75				<b>41700002</b>



EB-120/240

**Balais-brosses EB**

Pour le balayage rationnel lors de la pose de pierres composites.  
Remplissage plus rapide des joints par un système de brosse innovant.

- Ce balai-brosse remplit les joints aussi bien sur le plan perpendiculaire qu'en diagonale. Ainsi, le processus de balayage est clôturé en une seule étape.
- Le sable est déplacé sans effort.
- Dispositif de raccordement pour machine de pose VM-X/301/401/203/204 et fourches à palette.
- Le balai s'utilise sans problème sur chaque appareil porteur, par ex. chargeuse sur pneus.



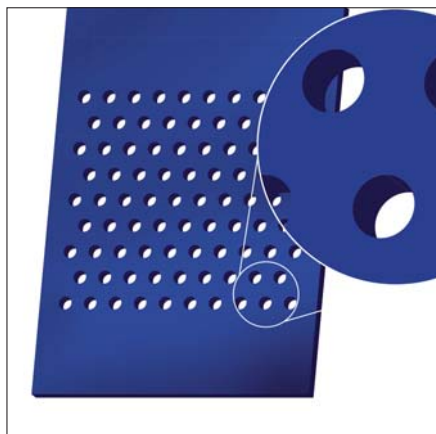
Type	Description	Poids propre (kg)	Largeur de travail (mm)	No de commande
<b>EB-120/240</b>	Balais brosse complet y/c cadre	105	1.200 – 2.400	<b>51600021</b>
<b>EB-120</b>	Balais brosse complet y/c cadre	64	1.200	<b>51600019</b>

**Accessoires :**

Type	Description	Poids propre (kg)	No de commande
<b>Brosse pour EB</b>	Brosse pour EB par pièce	1,3	<b>41600002</b>



SXR



SXR

## Tapis de protection SXR pour plaques vibrantes

Rapide, protecteur et couvrant toute la surface – le tapis SXR pour plaques vibrantes, vous permet de distribuer le matériau de jointoiment dans les joints des pavés beaucoup plus efficacement qu'avec les tapis conventionnels sans trous.

La technologie alvéolaire intégrée du tapis sert de réservoir pour le matériau de jointoiment. Les cavités minimisent le ralentissement de la plaque vibrante dû à l'accumulation de sable. Vous pouvez également éviter d'endommager les pavés à surface texturée, les pierres d'argile, les pierres naturelles et les dalles de pavage en utilisant le tapis de protection. Le résultat est une distribution du matériau de jointoiment sur toute la surface et un aspect de surface intact.

- Convient à presque toutes les plaques vibrantes.
- Tapis en polyuréthane alvéolaire 760 x 560 x 10 mm (L x l x H).
- Convient également aux plaques vibrantes réversibles (marche avant et arrière).
- Disponible en option : deuxième barre de serrage pour pouvoir fixer le tapis de protection à l'avant et à l'arrière de la plaque vibrante si nécessaire.

### Matériel fourni :

**SXR:** Ensemble composé d'un tapis en plastique, d'une barre de serrage, de vis et d'un foret de perçage.

Type	Description	Dimensions L x l x h (mm)	Poids poids total (kg)	No de commande
<b>SXR</b>	Tapis de protection pour plaques vibrantes avec matériels de fixation	760 x 560 x 10	6,82	<b>41350014</b>

### Accessoires :

Type	Description	No de commande
<b>Barre de serrage</b>	avec matériel de fixation	<b>41350016</b>



EC-60



Accessoires pour EC-60. Set SL-8 (à droite) + CK (à gauche)



Accessoires pour SL-8. DF (à gauche), SSK (à droite)

## EASYCLEAN EC-60 Nettoyeur haute pression avec protection contre les projections

**Nettoyeur haute pression très efficace, indépendant d'un réseau, équipé d'une protection contre les projections, permettant un nettoyage rapide et régulier des pavés en béton, des dalles, et des pierres naturelles.**

Aucune salissure dans la zone proche, comme c'est souvent le cas avec les nettoyeurs haute pression habituels. L'opérateur n'a pas besoin de vêtements de protection spéciaux, il n'est plus nécessaire de nettoyer longuement les murs, fenêtres et autres.

Sous le capot de protection, deux buses de pulvérisation spéciales, tournant à grande vitesse à proximité de la surface, assurent un nettoyage régulier et intense, et rincent également les joints qui sont habituellement salis par des dépôts ou de la mousse. Les joints nettoyés sont propres et laissent à nouveau passer l'eau. (un sablage complémentaire des joints est recommandé pour les revêtements avec circulation de véhicules).

- La couleur et la structure des revêtements de qualité supérieure sont ravivées et propres.
- Jusqu'à 5 fois plus performant qu'une lance de pulvérisation simple.
- Autonome, la pompe haute pression très puissante (pression de service max. 150 bar) est entraînée par un moteur à essence Honda particulièrement performant (4 kW, 5,5 CV), il suffit d'avoir un point de branchement d'eau (raccord à baïonnette, Pression minimale de l'eau = 0,3 bar, courant volumique minimal, 20 l/min).
- Déplacement simple et aisé de l'appareil, grâce à quatre grandes roues situées sous le capot de protection.
- Buse auxiliaire commutable pour évacuer la saleté vers le côté.
- Poignée en deux éléments, pliable pour faciliter le transport, sert également de poignée de transport.
- Robinet intégré dans la poignée permettant un dosage précis de l'eau.
- Dimensions compactes (LxlxH) 800 x 600 x 500 mm, facile à transporter dans la plupart des véhicules.
- Capot de protection en acier inoxydable.

### Matériel fourni :

**EC-60:** Y compris adaptateur de tuyau d'arrosage WSA-Gardena (adaptateur pour connecter une pièce de couplage Gardena avec le raccord à baïonnette placé sur le EC-60).

Type	Poids propre (kg)	Dimensions L x l x h (mm)	Type de moteur thermique à essence (kW)	Largeur de travail (mm)	Raccordement à l'eau pression, min. (bar)	Raccordement à l'eau débit, min. (l/min)	No de commande
<b>EC-60</b>	53	800 x 600 x 500	4	600	0,3	20	<b>51700004</b>

**Accessoires :**

**Lance de pulvérisation SL-8 et Kit Chimique CK:** Lance de pulvérisation SL-8 : lance de pulvérisation complète, pulvérisation adaptée à une pompe haute pression, tête de lance de pulvérisation avec possibilité de commutation intégrée haute pression/basse pression, y compris tuyau à haute pression 8 m de long.

Kit Chimique : La pompe à haute pression est équipée d'un dispositif de dosage pour additifs chimiques.

Avec le CK, ces additifs peuvent être aspirés et dosés à partir de réservoirs.

**Fraise anti-salissures DF:** Tête de lance de pulvérisation avec fraise anti-salissure intégrée pour l'élimination de salissures tenaces, peut être montée sur le SL-8 en une fraction de seconde.

**Kit Sablage SSK:** Pour l'élimination de salissures tenaces, le dérouillage et tous traitements similaires, du sable de grenailage peut être mélangé à l'eau pulvérisée par dosage à travers ce dispositif. (sable de grenailage non fourni)

Type	Description	Poids propre (kg)	No de commande
<b>Lance de pulvérisation SL-8 et Kit Chimique CK</b>		4,7	<b>26110032</b>
<b>Fraise anti-salissures DF</b>		0,59	<b>26110026</b>
<b>Kit Sablage SSK</b>	(sable quartzeux d'une granulométrie de 0,1 – 0,5 mm)	2,6	<b>26110033</b>

010324 Sous réserve de modifications techniques contribuant au progrès. Illustrations exemplaires et non obligatoires. Nous déclinons toute responsabilité pour les erreurs et les omissions. \* Détails dans les conditions de livraison et de paiement à la fin du catalogue ou sous [www.probst-handling.com/fr/cg](http://www.probst-handling.com/fr/cg).



PP avec FSD-PP

## POWERPLAN PP Finisher de fond de forme



Le finisseur POWERPLAN PP a été développé spécialement pour poser avec précision et une usure minimale la couche de base, la couche de réglage et le matériau d'assise pour la pose de pavés. Les finisseurs d'enrobé traditionnels utilisent des convoyeurs à racloirs et des vis sans fin pour transporter le matériau, qui s'usent très vite avec des matériaux abrasifs (gravillons, sable).

Qu'il s'agisse d'une structure de support, d'un lit, de gravillons (jusqu'à une granulométrie de 0/63), de graviers, de sable ou même de béton légèrement humide, le POWERPLAN PP de Probst prend en charge le montage du matériel correspondant en une étape de travail (jusqu'à une hauteur de montage de 20 cm). C'est à dire, à la hauteur absolument correcte.

En fonction du profil en hauteur et du type de commande, il est possible d'installer entre 2.500 m<sup>2</sup> (commande à ultrasons) et 10.000 m<sup>2</sup> (commande laser) par jour.

Moteur diesel 4 cylindres, 18,5 kW / 25,2 CV. Remplit les prescriptions sur les gaz d'échappement UE du niveau V et TIER IV final (USA), aucune restriction dans les zones environnementales car puissance du moteur < 19 kW.

Glissière frontale de trémie à relevage hydraulique afin qu'il puisse y avoir également un remplissage avec de petites chargeuses sur pneus, important pour une utilisation dans des parkings souterrains.



PP

Type	Description	Poids propre (kg)	Type de moteur thermique à gazoil (kW)	Largeur de travail (mm)	Vitesse de déplacement (km/h)	Poids poids total (kg)	Longueur (mm)	Charge utile (kg)	Charge admissible (kg)	Volume trémie (m <sup>3</sup> )	No de commande
PP	Finisher de fond de form	2.526	18,5	2.050 – 3.450	2,1 / 4,3	6.000	3.670	3.500	3.500	2,5	51300011
S/US-PP	Kit de base système de nivellement : 2 x régulateur, 2 x capteur à ultrasons, jeu de câbles, capteur d'inclinaison inclus, coffre	32,4									41300259





PP

Glissières de trémie à basculement latéral. Trappes de sortie de trémie à commande hydraulique séparée en bas à gauche/droite, pour niveler des bandes étroites.

Largeur de base poutre de nivellement 2.050 mm, possibilité de rajouter 2 allonges (1 x à gauche et à droite).

Chapes coulissantes des deux côtés pour une transition précise des pavés, largeur totale avec chapes coulissantes attachées à gauche et à droite 3.450 mm.

Des stabilisateurs latéraux à roulements à billes et à fonctionnement souple pour le montage de capteurs à ultrasons.

Largeur de numérisation jusqu'à 6 500 mm environ au maximum.

Dimensions compactes pour le transport. 1.900 x 2.050 x 3.400 mm (H x L x L).

Contrôle de la hauteur par la commande de la machine en option par : 1. des capteurs à ultrasons (ski à ultrasons). 2. récepteur laser. 3. capteur d'inclinaison.

- Remplissage rapide de la trémie avec la chargeuse sur pneus par l'avant ou le côté, largeur max. des pelles 2.500 mm.

- Facile à manœuvrer grâce aux instruments clairs, bonne visibilité des points importants.

### Accessoires :

Type	Description	Poids propre (kg)	No de commande
LS-PP	Kit laser, extension du système de nivellement, 2 x récepteur laser & coffre	7	41300006
LXS	Kit laser, composé de Leica Rugby CLI/CLX 900 (laser horizontal rotatif à deux axes), avec bloc d'alimentation, batterie Li-Ion, coffre, instrument optique d'ajustement, récepteur manuel avec télécommande intégrée et support de serrage	5,0	24290024
TL-LXS	Mire télescopique de nivellement	3,1	71150003
ST-LXS	Trépied laser	4,6	71150002
FSD-PP	Toit de protection pour le conducteur, escamotable, démontable	70,9	41300004
Avertisseur de marche arrière	Pour POWERPLAN PP		41300108
RKL-PP	Gyrophare	3,5	41300109
Filtre à particules diesel DPF	Pour POWERPLAN PP	34,3	41300192
Pack d'éclairage LED PP	4 phares de travail LED supplémentaires		41300115

**Filtre à particules diesel DPF :** Protège les employés contre l'inhalation de particules de poussière nuisibles à la santé. Pour utilisation dans les parkings souterrains, les halls ou d'autres bâtiments, le DPF est recommandé. Même les anciens modèles peuvent être équipés ultérieurement d'un filtre à particules diesel grâce à la conception modulaire de la machine. (Le réaménagement n'est possible qu'à Probst)

- Dans un boîtier acier inoxydable / aluminium, avec fermeture rapide à genouillère pour le remplacement aisé de la cartouche filtre.
- Cartouche filtre jetable (élimination : décharge en surface, catégorie de décharge II, ficelée dans un sac en plastique), durée de vie > 400 heures de fonctionnement, dépend de l'état de maintenance du moteur.
- Taux de séparation > 97% de toutes les particules.
- Homologation/certificats : Certificat vert : Essai no B175/12.05, les prescriptions selon TRGS 554 sont remplies.
- Amélioration de l'absorption des gaz d'échappement et de l'insonorisation, étant donné que le filtre à particules agit comme un silencieux supplémentaire.
- Le boîtier de filtre est équipé d'un interrupteur à pression + électronique d'évaluation.  
Le témoin lumineux sur le tableau de bord s'allume dès que la pression différentielle est trop élevée, le filtre doit alors être changé.
- Matériel fourni : Boîtier de filtre avec filtre interchangeable intégré, interrupteur à pression, électronique d'évaluation, monté prêt à l'emploi avec cadre d'étanchéité et revêtement en tôle perforée. Nous recommandons de commander en plus une cartouche filtre de rechange.

Nous vous recommandons de commander une cartouche filtrante de rechange en plus.



LK-2200 + LK-KS



LK-2200



LK-2200 + LK-KS

## LEVELKING LK Outil de nivellement

Contrairement aux outils de nivellement traditionnels, le LEVELKING LK travaille avec un déflecteur intégré. Ce principe permet de réaliser le niveau de la forme mais aussi la couche de réglage des revêtements pavés, avec une commande automatique pour un résultat précis, rapide et efficace. Une alternative économique à la machine si appréciée, la POWERPLAN PP.

Le réglage automatique de la hauteur permet une vitesse de pose plus élevée que les systèmes de nivellement à rail de guidage. Un outil universel à monter sur une chargeuse sur pneus ou compacte, ou un chargeur télescopique. Avantage particulier : étant donné que la fonction « position flottante » est intégrée, l'engin porteur ne doit donc pas en être équipé.

Applications : construction de routes, de chemins, pose de pavés, nivellement du sol de halles, d'installations sportives et de surfaces industrielles.

Technique de commande complète, y compris 2 capteurs d'inclinaison à trois axes. Les éléments de commande sont fixés dans la cabine du conducteur en env. 2 minutes et alimenté en courant par l'allume-cigares. Tous les composants du système (en option: laser/inclinaison transversale/ultrasons) sont combinables à souhait en fonction des conditions du chantier.

- Mouvement d'orientation hydraulique des portes latérales via un joystick dans le boîtier de commande.
- Commande hautement précise de toutes les fonctions via des vannes proportionnelles.
- Élément en forme de pelle à l'avant du LEVELKING. Votre avantage particulier : le matériau peut être soulevé et transporté vers l'avant, sans chargeuse supplémentaire !
- Plaque à bride universelle, position flottante intégrée, fixation sur toutes les fourches et profils courants.
- Disponible en option : Pelle basculante hydraulique, capacité d'env. 0,6 m<sup>3</sup> pour mieux charger et répartir le matériau.

### Matériel fourni :

**LK-2200:** Version de base avec commande de machine et boîtier de commande, y compris tous les câbles, 2 tuyaux de raccordement hydrauliques.

Type	Description	Poids propre (kg)	Pression de service (bar)	Tension de service (V)	Largeur (mm)	Raccordement hydraulique débit (l/min)	Raccordement hydraulique contre-pression, max. (bar)	Volume godet (m <sup>3</sup> )	No de commande
LK-2200		960	180 – 250	12	2.200	30 – 100	20	0,6	51300013
LK-LE	Récepteur laser pour LK-2200								41300247
LK-NS	Capteur d'inclinaison à 3 axes pour LK-2200								41300256

### Accessoires :

**LK-MUS-1300:** Ce capteur peut être monté à gauche ou à droite, où il contrôle la hauteur de manière entièrement automatique ainsi que la porte latérale à pivotement hydraulique et maintient ainsi le capteur à ultrasons en position de manière entièrement automatique par référence (cordeau ou bord).

Les imprécisions de guidage sont ainsi rectifiées.

**LK-SH2:** En rapport avec le capteur à ultrasons Tri-Sonic, il est possible ainsi de contrôler la hauteur à gauche et à droite par ultrasons.

**LK-S:** 2 capteurs à monter sur les deux vérins de nivellement. Cela donne la possibilité de déplacer la chape de nivellement en position centrale en appuyant sur un bouton. Avantage : pas de réglage manuel de la chape de nivellement par joystick.

Type	Description	Poids propre (kg)	Volume godet (m³)	No de commande
<b>LK-MUS-1300</b>	1 capteur à ultrasons Tri-Sonic avec support, et donc aussi fonction Side-Shift automatique des portes latérales. Attention : Seul un tel capteur peut être utilisé par lame niveleuse LK !	2,5		<b>41300121</b>
<b>LK-KS</b>	Bavette hydraulique rabattable pour LK-2200	50	0,6	<b>41300188</b>
<b>LK-SH2</b>	1 capteur standard à ultrasons sans fonction Side-Shift, y compris support.	11,4		<b>41300162</b>
<b>LK-S</b>	Système de capteurs pour la position centrale automatique de la table.			<b>41300250</b>
<b>LXS</b>	Kit laser, composé de Leica Rugby CLI/CLX 900 (laser horizontal rotatif à deux axes), avec bloc d'alimentation, batterie Li-Ion, coffre, instrument optique d'ajustement, récepteur manuel avec télécommande intégrée et support de serrage	5,0		<b>24290024</b>
<b>TL-LXS</b>	Mire télescopique de nivellement	3,1		<b>71150003</b>
<b>ST-LXS</b>	Trépied laser	4,6		<b>71150002</b>



3



TAK-750

## Règle de fond de forme télescopique TAK

Conçu universellement pour la réalisation précise des lits de pose, conçue spécialement pour une utilisation manuelle ou mécanique.

- Profils de nivellement télescopiques spéciaux en aluminium, pauvre en usure et hautement résistant (réglage en continu). Fixation par raccord de serrage entièrement desserrable à tout moment, intégré.
- Le bac de récupération peut être soulevé avec le porteur et vidé à l'endroit souhaité.
- Équipement latéral: kit de roulement dont la hauteur peut être réglée librement au moyen d'une broche, avec tôle de guidage et déflecteur.
- Sans déport important au niveau de la jonction télescopique.

### Matériel fourni :

**TAK-750:** Exécution version complète conseillée, composée de : 1 profilé en aluminium 1.100, 1.700, 2.700, 3.000 mm de long avec dispositif de réglage du serrage intégré, 1 set = 2 pièces latérales avec rouleaux réglables en hauteur, tôle de guidage et déflecteur avec fixation des segments respectifs, avec installation de manipulation pour chargeuse sur pneus. 1 paire de chaînes de traction, y compris éléments de fixation. Largeur de travail en continu de 1.200 mm à 7.500 mm !

**TAK-350:** Exécution de base, comme décrit ci-dessus, cependant avec 2 profilés en aluminium d'une longueur chacun de 1.700 mm. Largeur de travail en continu de 1.750 mm à env. 3.500 mm.

Type	Poids propre (kg)	Largeur de travail (mm)	Hauteur plage de réglage (mm)	No de commande
TAK-750	285	1.200 – 7.500	0 – 250	51000013
TAK-350	200	1.750 – 3.500	0 – 250	51000018



TAK-DP

## Règle de fond de forme télescopique TAK-DP

Cette pièce intermédiaire réglable permet de réaliser des profils de toitures et de baignoires de  $\pm 3\%$ .

- Équipée d'une échelle pour le réglage du profilé en %.



Type	Description	Poids propre (kg)	Longueur (mm)	No de commande
TAK-DP	1 pièce intermédiaire réglable	40	1.500	41000042



TAS-UNI-450

## Systèmes règle télescopique TAS-UNI

Conçu universellement pour la réalisation précise des lits de pose sur de petits ou grands chantiers. Un lit de pose propre peut alors être réalisé sans problème et de façon précise.

De par la forme spéciale des profilés en aluminium (bord de coupe saillant), ceux-ci se soulèvent ni lors d'une traction manuelle, ni lors d'une traction mécanique par des chaînes.

Nivellement optimal en une seule action.

Équipé latéralement de kits de roulement souples dotés d'une tôle de guidage et d'un déflecteur relevable.

- La hauteur spécifique des profilés permet une production et un étalement important de matériaux.
- Aucun affaissement – même pour des largeurs de travail allant jusqu'à 6.000 mm.
- Les profilés spéciaux en aluminium extrêmement épais en alliage hautement résistant, sans usure, peuvent se régler progressivement. Fixation par raccord de serrage entièrement desserrable à tout moment.
- Toutes les pièces en acier sont galvanisées.
- Le réglage en hauteur peut être directement lu sur une échelle (0 – 250 mm).
- Des pelles usuelles peuvent être utilisées pour une utilisation manuelle.

### Matériel fourni :

**TAS-UNI-450:** Équipement de base recommandé : 1 profilé en aluminium 750, 1.000, 1.750, 2.000 mm de long avec dispositif de réglage du serrage intégré 1 set = 2 pièces latérales avec rouleau réglable en hauteur via manivelle, tôle de guidage et déflecteur avec fixation intégrée pour les segments respectifs avec dispositif d'accrochage pour pelle comme élément de traction. 2 chaînes de traction, y compris éléments de fixation.

**TAS-UNI-600:** Équipement de base comme ci-dessus, cependant en plus 1 élément de profilé en aluminium de 3.000 mm de long.

Type	Poids propre (kg)	Largeur de travail (mm)	Hauteur plage de réglage (mm)	No de commande
TAS-UNI-450	85	750 – 4.500	0 – 250	51000100
TAS-UNI-600	110	750 – 6.000	0 – 250	51000101



TAS-UNI-DP

## Pièces intermédiaires pour profilé en toit TAS-UNI-DP



Cette pièce intermédiaire réglable permet d'ajuster n'importe quel profilé en toit et en cuvette de  $\pm 4\%$ .

- La pièce intermédiaire est équipée d'une échelle exacte pour l'ajustage du profilé en %.

Type	Description	Poids propre (kg)	Largeur (mm)	No de commande
TAS-UNI-DP	1 pièce intermédiaire réglable pour le réglage d'un profilé en forme de toit ou de gouttière ( $\pm 4\%$ )	25	2.100	41000173



EP-UNI-230/300

## EASYPLAN EP-UNI Système de nivellement manuel

Le EP-UNI est un outil optimal pour le nivellement manuel de petites et moyennes surfaces. Par conséquent, c'est plus rapide, plus simple et mieux.

Le kit de roulement se fixe latéralement, réglable en hauteur pour rattraper la différence de niveau des bordures, pavés. Ceci étant possible autant pour l'élément de base que pour les éléments télescopiques. La conception des rails n'a plus lieu d'être, par conséquent, cela signifie un gain de temps !

- Télescopique réglable en continu.
- Un seul système d'appareil vous permet de travailler sur différentes largeurs de travail de manière simple et précise. Le EP-UNI se règle en continu en fonction de la largeur de travail.
- Les éléments de base en alu sont élargis par deux éléments télescopiques.
- Y compris clé spéciale pour le montage rapide des éléments télescopiques et des rouleaux.
- Profilé creux stable en aluminium, même pour des largeurs de travail allant jusqu'à max. 3m, aucune déformation !
- Forme de profilé spéciale empêchant le profilé de se soulever des rails de réglage, même en cas de grand volume de matériaux.
- La poignée sur le EP 230/300 permet une modification de l'angle d'attaque du profilé.
- Grâce à la conception particulière de la poignée, le poids du corps s'utilise dans chaque position, tant pour tirer que pour pousser le profilé EP de manière optimale.
- Le EP 90/230 permet de saisir les matériaux et de les laisser dans les rainures, celles des rails posés dans la plateforme de fondations (par ex. tuyaux d'eau).
- Poignée amovible pour le transport.

### Matériel fourni :

**Set EP-UNI 90/230:** 1 élément de base en aluminium avec 900 mm et 1.600 mm, 1 manche, 1 paire d'éléments télescopiques de 350 mm chacun.

**Set EP-UNI 230/300:** 1 élément de base en aluminium 2.300 mm, 1 manche avec poignée tridimensionnelle, 1 paire d'éléments télescopiques de 350 mm chacun.

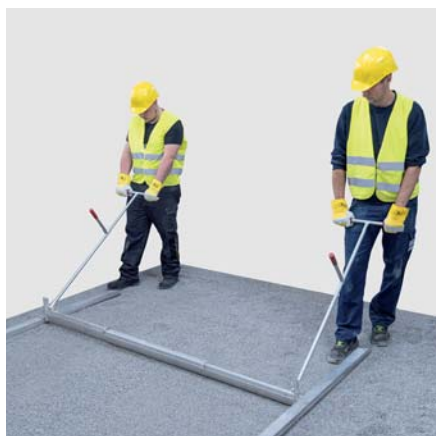
Type	Poids propre (kg)	Largeur de travail (mm)	No de commande
Set EP-UNI 90/230	16	900 – 2.300	51000040
Set EP-UNI 230/300	15	2.300 – 3.000	51000041

### Accessoires :

Type	Description	Poids propre (kg)	No de commande
EP-UNI-RS	Jeu de rouleaux (montage ultérieur également possible)	4,8	41000165

### Pièce de rechange :

Type	Description	Poids propre (kg)	Longueur (mm)	No de commande
1 paire d'éléments télescopiques	pour EP-UNI 2 x 350 mm	3	350	41000164



TP-150/260 avec HG-ERGO-DUO



TP-150/260 avec HG-ERGO-SOLO

## TELEPLAN TP Système de nivellement manuel

Le profilé aluminium TELEPLAN TP est en forme de faux. Le TP pénètre donc automatiquement dans le matériau du terrain de fondation sans dévier vers le haut ! Il est donc inutile de tirer et d'appuyer avec force sur l'engin ! Le profilé TP en forme de faux apporte des avantages énormes en matière de force nécessaire et de vitesse d'exécution tout en garantissant une qualité maximale du terrain de fondation, en particulier pour égaliser du sable compacté, mais également lorsque des bordures latérales empêchent un mouvement latéral „en scie” avec la règle de nivellement. Deux profilés TP peuvent être assemblés et coulissent l'un contre l'autre de façon simple mais solide. Ceci permet d'égaliser différentes largeurs de travail avec un seul outil.

Deux pièces imperdables en forme de pince pour la liaison stable des deux profilés. Avec supports réglables en hauteur en continu, plage de réglage : 0 – 127 mm , si nécessaire, amovible rapidement.

- Dispositif de fixation intégré dans les éléments latéraux pour poignées supplémentaires TP-HG et HG-ERGO-DUO.
- Une bulle de niveau est intégrée dans le profilé TP pour indiquer la pente.
- Le profilé creux en alu est léger mais très solide (faible poids : seulement 1,3 kg par mètre).
- Longue durée de vie.



Jeu de rouleaux TP/FP-RS

Type	Poids propre (kg)	Largeur de travail (mm)	Hauteur plage de réglage (mm)	No de commande
TP-60/100	3,5	600 – 1.000	0 – 127	51010006
TP-100/165	4,6	1.000 – 1.650	0 – 127	51010001
TP-150/260	6	1.500 – 2.600	0 – 127	51010002
TP-200/350	7,3	2.000 – 3.500	0 – 127	51010003

### Accessoires :

**HG-ERGO-SOLO:** Poignée pour TELEPLAN et FIXPLAN, qui a été perfectionnée en fonction des aspects ergonomiques. 1 pièce avec support de poignée, permet de travailler sans fatigue en position debout.

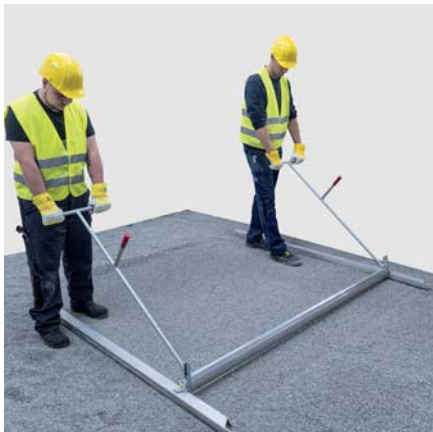
**HG-ERGO-DUO:** Poignées pour TELEPLAN et FIXPLAN, qui ont été perfectionnées en fonction des aspects ergonomiques. Ensemble composé de 2 pièces, permet de travailler sans fatigue en position debout, peuvent être fixés à tout moment sur les parties latérales au moyen d'une fermeture enfichable.

**TP/FP-RS:** Jeu de rouleaux pour TELEPLAN/FIXPLAN (montage ultérieur également possible)

Type	Poids propre (kg)	No de commande
HG-ERGO-SOLO	2,6	41010074
HG-ERGO-DUO	4,3	41010072
TP/FP-RS	1,2	41010080



3



FP-200 avec HG-ERGO-DUO



FP-250 avec HG-ERGO-SOLO

## FIXPLAN FP Système de nivellement manuel

Réalisez rapidement et facilement des surfaces de fondation de petite et moyenne taille – avec le nouveau système de décapage manuel FIXPLAN FP.

Le profilé aluminium FIXPLAN FP est en forme de faux. Le FP pénètre donc automatiquement dans le matériau du terrain de fondation sans dévier vers le haut ! Il est donc inutile de tirer et d'appuyer avec force sur l'engin ! Le profilé TP en forme de faux apporte des avantages énormes en matière de force nécessaire et de vitesse d'exécution tout en garantissant une qualité maximale du terrain de fondation, en particulier pour égaliser du sable compacté, mais également lorsque des bordures latérales empêchent un mouvement latéral „en scie“ avec la règle de nivellement.

Avec supports réglables en hauteur en continu, plage de réglage : 0 – 127 mm , si nécessaire, amovible rapidement.

- 4 largeurs d'arrachage disponibles.
- Dispositif de fixation intégré dans les panneaux latéraux pour les poignées HG-ERGO-DUO disponibles en option.
- Avec la poignée HG-ERGO-SOLO disponible en option, le FIXPLAN FP peut également être utilisé par une seule personne.
- Le profilé creux en alu est léger mais très solide (faible poids : seulement 1,3 kg par mètre).
- Longue durée de vie.



Jeu de rouleaux TP/FP-RS

Type	Poids propre (kg)	Largeur de travail (mm)	Hauteur plage de réglage (mm)	No de commande
FP-70	2,5	700	0 – 127	51010015
FP-150	3,6	1.500	0 – 127	51010016
FP-200	4,3	2.000	0 – 127	51010017
FP-250	4,95	2.500	0 – 127	51010018

### Accessoires :

**HG-ERGO-SOLO:** Poignée pour TELEPLAN et FIXPLAN, qui a été perfectionnée en fonction des aspects ergonomiques. 1 pièce avec support de poignée, permet de travailler sans fatigue en position debout.

**HG-ERGO-DUO:** Poignées pour TELEPLAN et FIXPLAN, qui ont été perfectionnées en fonction des aspects ergonomiques. Ensemble composé de 2 pièces, permet de travailler sans fatigue en position debout, peuvent être fixés à tout moment sur les parties latérales au moyen d'une fermeture enfichable.

**TP/FP-RS:** Jeu de rouleaux pour TELEPLAN/FIXPLAN (montage ultérieur également possible)

Type	Poids propre (kg)	No de commande
HG-ERGO-SOLO	2,6	41010074
HG-ERGO-DUO	4,3	41010072
TP/FP-RS	1,2	41010080





## MINIPLAN MP Outil de nivellement

Cet outil léger et maniable permet de réaliser avec beaucoup d'efficacité les travaux de rectification, les corrections ou les raccords du terrain de fondation.

Un terrain très étendu, présentant par ex. différentes pentes autour de zones d'écoulement, peut être travaillé très rapidement avec le MP-70. L'opérateur manie l'outil à l'aide du manche et règle ainsi l'angle d'attaque et l'orientation par rapport au sol, ce qui permet d'obtenir différents résultats : creuser et déplacer une grande quantité de matériau, lisser et égaliser etc.

MP-70 : Profilé creux en aluminium, très léger.

Manche en bois robuste, léger et agréable (MP-70).

Support solide et vissé sur le profilé pour fixer le manche.

MP-30 avec poignée légère, courte en aluminium.

■ Faibles poids propre car fabriqué en aluminium.

MP-70 avec réglage de la hauteur intégré HV-MP

MP-30

Type	Poids propre (kg)	Largeur de travail (mm)	No de commande
MP-30	0,8	300	51010012
MP-70	1,7	700	51010004

### Accessoires :

Type	Description	Poids propre (kg)	Hauteur plage de réglage (mm)	No de commande
HV-MP	Réglage en hauteur, peut être placé ultérieurement sur un MP-70 existant.	0,36	45 – 170	41010039



## LEVELHANDY LH

Outil de nivellement simple, pour obtenir un raccord propre au niveau de la bordure sur des surfaces déjà nivelées.

Poser simplement LH avec le rail de nivellement sur la plateforme existante.

Adapter le support réglable en hauteur à la hauteur correcte en utilisant une vis à ailettes et le poser sur le pavé.

Cet outil pratique permet maintenant de corriger en toute simplicité la plateforme.



LH

Type	Poids propre (kg)	Largeur de travail (mm)	Hauteur plage de réglage (mm)	No de commande
LH	1,9	300	0 – 250	51000088



3



LF-125/215. En bas à gauche : Réglage en hauteur de la roue



LF-75/125

## LEVELFIX LF Système de nivellement manuel

Le système de nivellement manuel universel – dans un court laps de temps, il permet de déplacer une grande quantité de matières de manière souple sur de grandes roues.

Le système LF représente un outil efficace pour l'aménagement de jardins et d'espaces verts, lorsqu'il s'agit d'enlever le ballast pour les surfaces pavées de manière rapide, flexible et exacte. Il permet de garder une posture bien droite d'un point de vue ergonomique.

Par ailleurs, il représente un outil idéal pour les jardiniers car il lui permet de niveler les lits de semences, de préparer les gazons et autres. Même les chemins remplis de copeaux de bois ou de graviers se nivellent de manière efficace.

Dans un très court laps de temps, des surfaces planes sont ainsi obtenues, les roues synthétiques extrêmement plates dotées de bandes de roulement en caoutchouc ne laissant aucune trace.

- Dans un court laps de temps, une grande quantité de matières est déplacée (prépartition) et ensuite retirée de manière précise (finish).
- Roues amovibles réglables en hauteur en continu latéralement, avec indicateur de hauteur, pour enlever par exemple une hauteur de nivellement de la bordure. Plage de réglage -40 / +170 mm.
- Réglage en continu d'un profilé en forme de toit intégré en standard : LF-75/125 : 7%, LF-125/215 : 4%, LF-170/310 : 2,5 %.
- Tôles de soc en acier inoxydable résistantes à l'usure.
- La lame sur les bords de soc inférieurs permet aussi le pelage des matières en cas de sable compacté.
- Protection durable de surface sur tous les composants grâce à la galvanisation.
- Position des poignées réglable pour une ergonomie optimale.
- Bulle de niveau mise en place sur le bord supérieur droit de la tôle de soc.
- Deuxième poignée LF-HG pour le nivellement sur de grandes largeurs de travail par 2 personnes pour LF-170/310 .

### Matériel fourni :

**LF-75/125:** 1 paire de tôles en acier inoxydable, 1 x unité de rouleau centrale, 1 x poignée avec support, 2 x jeux de rouleaux extérieurs réglables en hauteur

**LF-125/215:** Comme LF-75/125, mais 2 x unité de rouleaux.

**LF-170/310:** Comme LF-75/125, mais 2 x unité de rouleaux.

Type	Poids propre (kg)	Largeur de travail (mm)	Hauteur plage de réglage (mm)	No de commande
LF-75/125	22	750 – 1.250	-40 / +170	51000084
LF-125/215	32	1.250 – 2.150	-40 / +170	51000085
LF-170/310	42	1.700 – 3.100	-40 / +170	51000086

### Accessoires :

**LF-R :** Support à rouleaux pour LF. Plage de réglage de la hauteur de nivellement de +60 mm à +270 mm. Montage ultérieur également possible.

Type	Description	Poids propre (kg)	No de commande
LF-HG	Poignée complète y compris logement pour LF-170/310	3	41000317
LF-R	Support à rouleaux pour LF. Plage de réglage de la hauteur de nivellement de +60 mm à +270 mm. Montage ultérieur également possible.	0,7	41000367



Support à rouleaux LF-R



## Rails de réglage AZL pour systèmes de nivellement TAK et TAS-UNI

- Particulièrement pratique : le joint est oblique ! Plus aucun accrochage des racleurs et des tôles de guidage !
- Le profilé spécial en aluminium (60 x 60 mm) offre une solidité élevée, une absence de corrosion et un faible poids propre.
- Système d'enfichage simple, robuste, intégré via 2 goujons coniques. Imperdable !

3

AZL

**Set AZL-20:** Pour une utilisation quotidienne sur des petits et moyens chantiers.

**Set AZL-24:** Pour une utilisation quotidienne sur des petits et moyens chantiers.

**Set AZL-60:** Pour une utilisation en cas essentiellement de pose mécanique.

Type	Description	Poids propre (kg)	Longueur (mm)	No de commande
<b>Set AZL-20</b>	6 x 3.000 mm, 2 x 1.000 mm	40	20.000	<b>51000039</b>
<b>Set AZL-24</b>	6 x 3.000 mm, 2 x 2.000 mm, 2 x 1.000 mm	48	24.000	<b>51000014</b>
<b>Set AZL-60</b>	12 x 4.000 mm, 4 x 2.000 mm, 4 x 1.000 mm	120	60.000	<b>51000015</b>
<b>AZL-1</b>	1 pièce, 1.000 mm de long	2	1.000	<b>51000017</b>
<b>AZL-2</b>	1 pièce, 2.000 mm de long	4	2.000	<b>51000020</b>
<b>AZL-3</b>	1 pièce, 3.000 mm de long	6	3.000	<b>51000016</b>
<b>AZL-4</b>	1 pièce, 4.000 mm de long	8	4.000	<b>51000019</b>



## Jeu de rail AZL-EP pour systèmes de nivellement manuel EASYPLAN EP-UNI



Les systèmes de nivellement légers s'assemblent en toute simplicité via le raccord enfichable intégré. Les joints de liaison biaisés évitent que les profilés du EASYPLAN ne gauchissent.

- Absence de corrosion grâce à l'utilisation de tubes en acier galvanisés (diamètre 26,9 mm).
- Système à emboîtement simple, robuste, intégré. Imperdable !

### Matériel fourni :

**Set AZL-EP:** Composé de : 2 x 1.500 mm, 4 x 2.500 mm, 4 x 3.000 mm

AZL-EP

Type	Poids propre (kg)	Longueur (mm)	No de commande
<b>Set AZL-EP</b>	41	25.000	<b>51000057</b>





## Extracteur de pavés SAH

Pour l'extraction rapide et aisée de pierres à partir de revêtements non compactés, par ex. lorsque des pierres de marquage doivent être insérées.

- Protection de surface durable en raison de la galvanisation.

SAH

Type	Description	Poids propre (kg)	Zone de préhension (mm)	No de commande
SAH	Extracteur de pavés	4,9	90 – 400	51800050



## Extracteur de pavés SZ

Indispensable pour celui qui pose les pierres composites ou les rénove. Utilisable de manière universelle pour toutes les formes et tailles de pierres.

- Avec dispositif de loquet: Les poignées à levier ne doivent pas être maintenues en permanence fermées pendant le déplacement des pavés ! À l'aide d'un marteau, les lames peuvent être enfoncées sans problème dans les joints d'anciens pavés.
- Ouverture réglable sans outil.
- Lames profilées spéciales faciles à remplacer en acier à ressorts de qualité supérieure.
- Protection de surface durable en raison de la galvanisation.

SZ

Type	Description	Poids propre (kg)	Zone de préhension (mm)	No de commande
SZ	Extracteur de pavés	4,4	90 – 330	51800030

### Pièces de rechange:

Type	Description	Poids propre (kg)	No de commande
Lames de rechange courts	(55 mm) par pièce, en vrac	0,04	41800001
Lames de rechange courts	(55 mm) 2 pièces dans un emballage blister	0,08	41800242
Lames de rechange longs	(65 mm) par pièce, en vrac	0,04	41800003
Lames de rechange longs	(65 mm) 2 pièces dans un emballage blister	0,09	41800243





SZH

## Extracteur de pavés SZH

Le **extracteur de pavés SZH** permet d'enlever les pierres déjà posées sans endommager les pierres voisines.

En particulier sur les pavés et les dalles de haute qualité, il peut arriver que des pierres isolés avec de petits dommages doivent être remplacés après le compactage. Lors de l'utilisation de l'extracteur de pavés traditionnel avec les lames enfoncées dans les joints, il peut y avoir alors des dommages au niveau des pavés voisins.

- a. Le pavé défectueux est percé au milieu à l'aide d'un trépan de forage à percussion à batterie. Une vis à béton est enfoncée à l'aide d'une visseuse sans fil jusqu'à ce que la tête dépasse encore de 10 à 15 mm environ.
- b. SZH saisit en-dessous de la tête de vis.
- c. La masse est tirée vers le haut à deux mains (voir la flèche) (fig. voir flèche) Quelques coups suffisent pour extraire le pavé défectueux.

- Protection de surface durable en raison de la galvanisation

### Matériel fourni :

**SZH:** Y compris 5 vis à béton avec tête à six pans et rondelle pressée, 6 x 80/SW 13.

Type	Description	Poids propre (kg)	No de commande
<b>SZH</b>	Extracteur de pavés	8	<b>51800094</b>

### Accessoires :

Type	Description	No de commande
<b>Set de vis à béton</b>	6 x 80/ouverture de clé de 13 (100 pièces)	<b>41800239</b>



GH-RE-TWIN

## GH-RE-TWIN Maillet caoutchouc avec Aligneur

**NOUVEAU**



L'outil **2 en 1** pour les paysagistes et les travaux publics – pour frapper et aligner les pavés et dalles de manière ergonomique.

Un côté est équipé d'un élément en caoutchouc rectangulaire au profil légèrement incliné, de sorte que le profil en caoutchouc soit en contact avec toute la surface du pavé.

Sur le second côté est fixé un large support avec une lame pour aligner les pavés béton qui n'ont pas encore été vibrés.

- Le long manche en bois permet une posture ergonomique et droite.
- Tête en caoutchouc hautement amortissante pour une transmission optimale de la force et un rebond réduit pour ménager les articulations.
- Avec lame d'écartement remplaçable, robuste et tranchante en acier à ressort trempé pour aligner les pavés. Large support pour enfoncer la lame du fer à dresser.
- Le disque de frappe en plastique pour taper sur la face supérieur permet de corriger la hauteur de pavés ou de dalles trop haute. De plus, le GH-RE-TWIN peut être posé sur ce disque en position verticale.

Type	Poids propre (kg)	Longueur (mm)	No de commande
<b>GH-RE-TWIN</b>	3,3	1.000	<b>51800166</b>



## Extracteur pour dalles PZ

Pour l'extraction de dalles, construction robuste, afin de pouvoir enfoncer les lames dans les joints avec un marteau.

- Avec dispositif de verrouillage. Il n'est plus nécessaire de maintenir les poignées fermées en permanence pendant le déplacement des dalles !
- Réglable sans outil.
- Avec lame doubles spéciales, légères, et interchangeables, en acier ressort de haute qualité.
- Galvanisation.

PZ

Type	Poids propre (kg)	Zone de préhension (mm)	Charge admissible (kg)	No de commande
PZ	6	200 – 610	70	53200006

### Pièces de rechange :

Type	Description	Poids propre (kg)	No de commande
Lames de rechange courts	(55 mm) par pièce, en vrac	0,04	41800001
Lames de rechange courts	(55 mm) 2 pièces dans un emballage blister	0,08	41800242
Lames de rechange longs	(65 mm) par pièce, en vrac	0,04	41800003
Lames de rechange longs	(65 mm) 2 pièces dans un emballage blister	0,09	41800243



## Aligneur RE

Pour l'alignement des pavés non vibrés.

- Avec deux poignées, un cale-pied, une surface de frappe afin d'enfoncer l'aligneur dans les joints à l'aide d'un marteau.
- Avec une lame d'écartement interchangeable, robuste, à arête vive, en acier ressort dur pour rentrer dans les joints.
- Protection de surface durable en raison de la galvanisation.



RE

Type	Poids (kg)	No de commande
RE	2,5	51800011

### Pièces de rechange :

Type	Description	Poids propre (kg)	No de commande
Couteaux de rechange pour RE/MRE	(95 mm) 1 pièce dans un emballage blister	0,16	41800241
Couteaux de rechange pour RE/MRE	(95 mm) par pièce, en vrac	0,14	41800002



## Fer d'égalisation multiple MRE

Le "Turbo" pour les travaux d'égalisation : Au lieu d'une seule rangée de pavés, le MRE permet de déplacer jusqu'à 4 ou 5 rangées en même temps.

- Idéal pour égaliser plusieurs rangées de pavés majoritairement rectangulaires.
- Avec 4 écarteurs amovibles, à intervalle réglable, très robustes et à arêtes vives, en acier à ressorts trempé.
- Avec 2 poignées et une surface de frappe pour l'enfoncer dans les joints à l'aide d'un marteau.
- Protection de surface durable en raison de la galvanisation.

MRE

Type	Poids propre (kg)	Largeur de travail (mm)	No de commande
MRE	6	650	51800045

### Pièces de rechange :

Type	Description	Poids propre (kg)	No de commande
Couteaux de rechange pour RE/MRE	(95 mm) par pièce, en vrac	0,14	41800002
Couteaux de rechange pour RE/MRE	(95 mm) 1 pièce dans un emballage blister	0,16	41800241



GH-ERGO

## Marteau en caoutchouc GH-ERGO

Maintenant avec une poignée extra longue pour un travail ergonomique.

Le GH-ERGO est équipé de deux éléments en caoutchouc différents. Un côté est doté d'un profil rectangulaire légèrement biseauté.

De cette façon, le profil en caoutchouc frappe la pierre à plat sans que l'utilisateur n'ait à se tenir trop près du bord de la couche de pierre.

Sur le deuxième côté, le profil se rétrécit en forme de trapèze. Cela permet de frapper avec précision, par exemple dans la gorge des pavés en H.

- L'extension du manche du marteau de 800 mm à 1000 mm permet une position verticale ergonomique et donc un travail sans fatigue.
- Grâce à l'utilisation d'éléments spéciaux en caoutchouc butyle, les poignets et les coudes sont désormais également protégés. Le rebond désagréable lors de la frappe est complètement éliminé par l'amortissement sans réduire la puissance de frappe.
- Une autre caractéristique utile est le disque de protection en plastique. Cela permet de corriger la hauteur des pavés ou des dalles trop hauts en les tapant du côté de la tête sans endommager les surfaces de la pierre.



Type	Poids propre (kg)	Longueur (mm)	No de commande
GH-ERGO	2,9	1.000	51800113
GH-ERGO-K	2,5	400	51800114

### Pièces de rechange:

Type	Description	Poids propre (kg)	No de commande
Caoutchouc de rechange	pour GH-ERGO (2 x biseauté) par pièce		36330327
Caoutchouc de rechange	pour GH-ERGO (1 x biseauté) par pièce		36330328
Disque plastique	Disque de protection pour la pierre ( pour GH-ERGO )		33250280
Caoutchouc de rechange	pour version GH/GH-K (No de commande 51800012/51800051), par pièce	0,4	41800006





## Maillet caoutchouc souple SXH-1,8

Utilisable universellement pour une multitude d'applications dans l'aménagement paysager et l'artisanat. Le compagnon indispensable sur le chantier de construction.

- Corps en deux parties, en fonte.
- Manche en bois de haute qualité et de forme ergonomique.
- Tampons antichocs interchangeables et à faible usure : 1 x caoutchouc mi-dur noir et 1 x tête en plastique dur rouge.

SXH-1,8

Type	Poids propre (kg)	Diamètre extérieur (mm)	Longueur manche (mm)	No de commande
SXH-1,8	1,8	60	330	51800130

### Pièces de rechange:

Type	Poids propre (kg)	Diamètre extérieur (mm)	No de commande
Tête de rechange noire	0,2	60	41800266
Tête de rechange rouge	0,22	60	41800267



## Maillet caoutchouc souple SXH-3,2

Utilisable universellement pour une multitude d'applications dans l'aménagement paysager et l'artisanat. Le compagnon indispensable sur le chantier de construction.

- Corps en deux parties, en fonte.
- Manche en bois de haute qualité et de forme ergonomique.
- Tampons antichocs interchangeables et à faible usure : 1 x caoutchouc mi-dur noir et 1 x tête en nylon blanc (très dur).

SXH-3,2

Type	Poids propre (kg)	Diamètre extérieur (mm)	Longueur manche (mm)	No de commande
SXH-3,2	3,2	80	493	51800131

### Pièces de rechange:

Type	Poids propre (kg)	Diamètre extérieur (mm)	No de commande
Tête de rechange noire	0,42	80	41800271
Tête de rechange blanche	0,40	80	41800269





## Masse caoutchouc souple SXH-3,6

Utilisable universellement pour une multitude d'applications dans l'aménagement paysager et l'artisanat. Le compagnon indispensable sur le chantier de construction.

- Corps en deux parties, en fonte.
- Manche en bois de haute qualité et de forme ergonomique.
- Tampons antichocs interchangeable et à faible usure : 1 x caoutchouc mi-dur noir et 1 x tête en nylon blanc (très dur).
- Avec manche long

SXH-3,6

Type	Poids propre (kg)	Diamètre extérieur (mm)	Longueur manche (mm)	No de commande
SXH-3,6	3,6	80	797	51800145

### Pièces de rechange :

Type	Poids propre (kg)	Diamètre extérieur (mm)	No de commande
Tête de rechange noire	0,42	80	41800271
Tête de rechange blanche	0,40	80	41800269



## Maillet SXH-1,3 / SXH-2,3

- Construction en acier soudé.
- Manche en bois de haute qualité et de forme ergonomique.
- Tampon à faible usure : 2 x tête en nylon blanc (très dur).

SXH-2,3

Type	Poids propre (kg)	Diamètre extérieur (mm)	Longueur manche (mm)	No de commande
SXH-1,3	1,75	60	305	51800127
SXH-2,3	2,3	70	305	51800128





## Marteau à boucharder STH-0,9

Pour le traitement superficiel des surfaces en pierre.

- Donne à la pierre un aspect travaillé.
- Crée une surface brisée après la coupe.
- À utiliser sur les blocs de mur de soutènement ou les pavés.
- Tête en acier trempé.

STH-0,9

Type	Poids propre (kg)	Longueur manche (mm)	No de commande
STH-0,9	1,2	330	51800129



## POUNDER PX Compacteur de sol

**NOUVEAU**



La pilonneuse de terre et de sol est idéale pour le compactage rapide de petites surfaces.

Pour un travail plus confortable, nos poignées en plastique ménageant les articulations sont montées sur une barre transversale extra large. Grâce à son design simple et à son poids optimisé pour le travail quotidien, le Pounder PX est un outil utile et flexible sur les chantiers et dans l'aménagement paysager.

- Idéal pour le compactage et le lissage du béton, de la terre, du sable et du gravier.
- Indispensable dans l'aménagement de jardins et de paysages où une plaque vibrante ne peut pas être utilisée.
- Plaque de fond 19x19 cm.
- Hauteur de la poignée 86 cm.
- Poignées confortables en plastique.
- Protection de surface durable en raison de la galvanisation.

PX

Type	Poids propre (kg)	Dimensions L x l x h (mm)	No de commande
PX	8,9	866 x 408 x 190	51800165



KS

## KNEESEAT KS Genouillère ergonomique

NOUVEAU

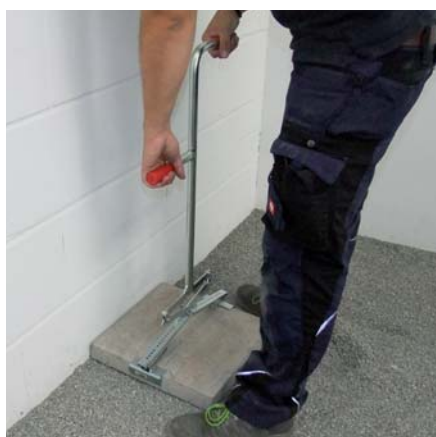
Le KNEESEAT soutient et soulage le dos, les épaules et la nuque en positionnant les hanches, les genoux et les chevilles selon un angle optimal.

- Protège les genoux et les chevilles de manière ergonomique.
- Soulage le dos en position agenouillée et assise.
- Tubes en acier galvanisé extra épais pour une stabilité accrue.
- Conforme à la norme DIN EN 14404:2010-05 Type 4 / Niveau 0.

Type	Poids propre (kg)	Charge admissible (kg)	No de commande
KS	1,8	120	51800135



1. PPH-10/37, 2. PPH-22/50, 3. PPH-33/62,  
en bas : PPH-AA



PPH-ERGO-HG avec PPH-22/50

## Aide Pose dalles professionnel PPH



Pour la pose de dalles en béton et de pierres naturelles.

- Grande plage de réglage pour toutes les dalles.
- Avec grande transmission à levier.
- Exécution professionnelle très stable.
- Mâchoires de serrage interchangeables.
- Protection de surface durable en raison de la galvanisation.

**PPH-S-10/62:** set composé d'une unité de base et de 3 jeux de mâchoires de préhension.

**PPH-ERGO-HG:** Poignée ergonomique longue pour un montage ultérieur sur tous les lève-plaques PPH, qui peuvent ainsi être utilisés en position debout sans effort pour le dos. Avec fonction de changement automatique, c'est-à-dire que l'HPP peut être retirée sans avoir à soulever à nouveau la plaque.

**PPH-AA:** L'adaptateur PPH-AA, qui peut être fixé ultérieurement, permet une mise en place plus rapide et précise. (1 pièce par PPH)

**PPH-2-HG:** Poignée manuelle 2 personnes pour tous les modèles PPH. Si nécessaire, la poignée peut être tournée de 90° via une vis à ailettes.

Type	Poids propre (kg)	Longueur de mâchoires (mm)	Profondeur d'insertion (mm)	Zone de préhension (mm)	Charge admissible (kg)	No de commande
PPH-10/37	1,54	100	30	100 – 370	60	53200053
PPH-22/50	1,5	100	30	220 – 505	60	53200052
PPH-33/62	1,6	100	30	330 – 620	60	53200054
PPH-S-10/62	3	100	30	100 – 620	60	53200055

### Accessoires :

Type	Poids propre (kg)	Longueur (mm)	No de commande
PPH-ERGO-HG	1,5	670	43200124
PPH-AA	0,15		43200079
PPH-2-HG	2,42		43200085



## PAVERBOY PB



Pour une pose manuelle rationnelle des pavés béton provenant directement des palettes. Conçue particulièrement pour les grandes pierres composites.

■ Protection de surface durable en raison de la galvanisation.

**PB-I:** Pour chaque fois 2 pavés en forme de H qui peuvent être saisis simultanément et posés sans joint.  
**PB-15/24:** Sert à la pose de pierres hexagonales ou de pierres semblables qui ne peuvent plus être saisies manuellement.

**PB-15/24-L:** Avec de longues poignées pour la pose sans problème de diverses sortes de pierres, entre autres, la pose de pavés en forme de H ou de pavés de grand format.

Avantage principal : Lors de la pose mécanique, des pierres isolées doivent être souvent insérées dans les trous entre les couches de pierres posées. Cette opération s'effectue maintenant très simplement en position debout grâce au PB-15/24-L.

en haut : PB-I, en bas à gauche : PB-15/24, en bas à droite : PB-15/24-L

Type	Poids propre (kg)	Zone de préhension (mm)	Charge admissible (kg)	No de commande
PB-I	1,28	100 – 170	10	51800001
PB-15/24	1,3	150 – 240	10	51800004
PB-15/24-L	2,3	150 – 240	10	51800115



## Aide à la pose de dalles gazons RVH

Utilisable par paire, conçu spécialement pour la pose de dalles gazons.

Adapté pour les encoches d'env. 80 x 80 mm

- Protection de surface durable en raison de la galvanisation.

RVH

Type	Description	Poids (kg)	No de commande
RVH	1 paire	5,9	51800021



## Pince pour briques KKT

- Pour le transport rationnel des briques de la palette à la machine de pose.

- Réglable.

- Protection de surface durable en raison de la galvanisation.

KKT

Type	Poids propre (kg)	Zone de préhension (mm)	Charge admissible (kg)	No de commande
KKT	1,8	400 – 670	50	51800025





## Extracteur de piquet ENZ

Outil simple et efficace pour l'extraction de piquets dans la construction routière et l'aménagement paysager.

- Les méthodes manuelles longues et dangereuses utilisées jusqu'à présent (clé à anneau, marteau et pince) font partie du passé !
- Avec l'ENZ, les piquets ne sont pas déformés lorsqu'ils sont retirés.
- Lors du relevage, le ENZ est serré sur le piquet via une technique de serrage en forme de V. Ainsi, la force d'extraction et des mouvements de torsion peuvent être appliqués en même temps sur le piquet, afin de l'extraire sans effort.
- Protection de surface durable en raison de la galvanisation.
- Segment denté durci.

ENZ

Type	Description	Poids propre (kg)	Diamètre extérieur (mm)	No de commande
ENZ	Extracteur de piquets	0,64	10 – 30	51800038

4



## Extracteur de piquet ENZ-PROTECT

Outil simple et efficace pour l'extraction de piquets avec capuchon de protection contre les chocs électriques dans la construction routière et l'aménagement paysager.

- Les méthodes manuelles longues et dangereuses utilisées jusqu'à présent (clé à anneau, marteau et pince) font partie du passé !
- Sans le ENZ, les piquets sont souvent déformés lors de l'extraction.
- Lors du relevage, le ENZ est serré sur le piquet via une technique de serrage en forme de V. Ainsi, la force d'extraction et des mouvements de torsion peuvent être appliqués en même temps sur le piquet, afin de l'extraire sans effort.
- Protection de surface durable en raison de la galvanisation.
- Segment denté durci.
- Insertion latérale de l'ENZ-PROTECT sur des clous de terre avec capuchon de protection en plastique.
- La poignée en plastique réduit le risque de choc électrique en cas d'endommagement accidentel des câbles souterrains.

ENZ-PROTECT

Type	Poids propre (kg)	Diamètre extérieur (mm)	No de commande
ENZ-PROTECT	1,0	10 – 35	51800162





RSH

## Support pour cordeau RSH

Le support pour cordeau RSH permet une pose précise du cordeau (à la verticale et à l'horizontale) en liaison avec un piquet.

- Gain de temps énorme pour réaliser des tronçons droits et des angles.
- Alignement précis du cordeau avec possibilité simple de réajustement.
- Le cordeau peut être tendu avec précision, sur un terrain rocheux ou en présence de canalisations, car le piquet peut être décalé.
- Protection de surface durable en raison de la galvanisation.

### Matériel fourni :

**RSH:** 1 raccord de serrage avec deux écrous à oreilles et 1 barre transversale d'une longueur de 500 mm

Type	Poids propre (kg)	Diamètre extérieur (mm)	No de commande
RSH	0,8	5 – 20	51800081



SA

## STRING ALONG SA

Le support pour cordeau génial, simple et flexible, pour tous les travaux de dressage avec des cordes.

Le STRING ALONG SA est simplement glissé sur le piquet et fixé à la hauteur souhaitée avec la vis à ailettes. Désormais, le cordeau peut être enroulé à tout moment autour du support et se bloque automatiquement grâce aux dentures des deux rainures du SA.

Avec ce système, le cordeau peut être retiré à tout moment en cas de besoin, sans modifier la hauteur qui a été réglée.

- En règle générale, le SA peut être utilisé pour tous les travaux de dressage nécessitant l'emploi de cordes, en particulier lorsque des cordes doivent être enlevés entre les différentes phases des travaux puis remis en place au même endroit ultérieurement.
- Le cordeau est maintenu et tendu en toute sécurité grâce aux rainures crantées.
- Finis les marquages multiples sources de confusion sur les piquets.

### Matériel fourni

**SA:** 6 pièces dans un sachet

Type	Description	Poids propre (kg)	Diamètre intérieur (mm)	No de commande
SA	Adapté pour des piquets dotés d'un diamètre de max. 25 mm	0,24	25	51800062







En haut : pour maçonnerie, en bas : pour pavés, dalles et bordures

## STRINGTIGHT SB

Le système de cordeau innovant et simple pour l'aménagement d'espaces verts et le bâtiment ! Le SCHNURBOY SB facilite énormément votre travail quotidien.

Les pavés, les bordures et les briques doivent être posés avec des joints et bords droits. Les cordeaux traditionnels touchent souvent la pierre. Avec le temps, le cordeau se déplace de plus en plus vers l'extérieur. Les joints, les bords et les murs ne sont plus droits !

Avec le SCHNURBOY SB, le cordeau est à environ 5 mm au dessus des pierres – finis les murs ou les chemins qui ne restent pas droits !

- L'outil pratique pour la pose de pavés et la maçonnerie.
- Fabriqué en acier indestructible avec revêtement en poudre.
- Intervalle du cordeau réglable vers les côtés et le haut.
- Avec enrouleur et logement pratique pour niveau à bulle.

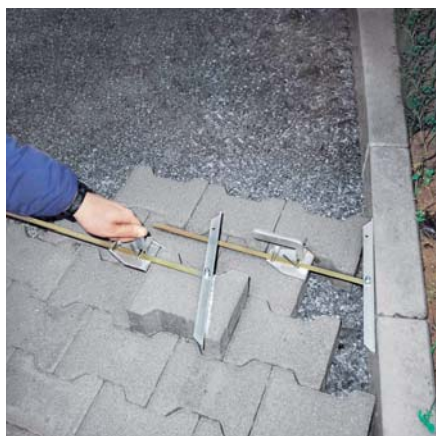
### Matériel fourni :

**SB:** Set composé de 2 équerres métalliques, d'un rouleau de cordon : Épaisseur 1,4 mm, longueur 100 m. Livré dans un présentoir décoratif avec un contenu de 12 sets.

Type	Description	Poids propre (kg)	Dimensions L x l (mm)	No de commande
<b>SB</b>	Présentoir SCHNURBOY	8,3	120 x 120	<b>51800072</b>

### Accessoires :

Type	Description	No de commande
<b>Cordon de rechange</b>	1 rouleau doté d'une longueur de 100 m , épaisseur 1,4 mm	<b>25400012</b>



MAL

## Règle d'équerrage MAL

Un outil indispensable pour le traçage des pavés et des dalles à entailler.

- Report simple et rapide de l'angle et de la distance du bord de séparation.



Type	Poids propre (kg)	No de commande
<b>MAL</b>	0,58	<b>51800026</b>



PM

## PAVERMARKER PM

Le marqueur raffiné, idéal pour l'aménagement d'espaces verts.

- Marque presque tous les produits en béton avec un trait large constant, idéal pour découper les pavés avec précision.
- Adapté pour les surfaces sèches et humides, ne laisse pas de marque permanente, se dégrade rapidement.
- Incassable, craie renforcée avec des fibres de verre.
- Résistant à l'usure, un PM marque mille pavés.

### Matériel fourni :

PM: 5 pièces en blanc dans un sachet.

Type	Poids propre (kg)	Dimensions L x l x h (mm)	No de commande
PM	0,1	120 x 30 x 2	51800069



QD

## QUICKDRAW QD

Un outil d'aide raffiné pour un marquage exact de pavés béton ou autres.

- Marquage sans problème des bordures, murs, etc. pour la découpe ultérieure de pierres.
- Gain de temps considérable lors du marquage.
- Particulièrement efficace lors de la pose.
- Construction robuste en aluminium et acier galvanisé.
- Rouleau de guidage pour un marquage rapide et précis.

### Matériel fourni :

QD: Set, y compris craie de cire et feutre.



Type	Poids propre (kg)	No de commande
QD	2	51800034



## Equerre en aluminium AW-200

Pour un alignement précis des pavés autobloquants.

Réglable à 45°, 60° et 90°.

Pliable.

AW-200

Type	Poids propre (kg)	Dimensions L x l (mm)	No de commande
AW-200	6	2.000 x 2.000	51800018



## Equerre en aluminium AW

Pour un alignement précis des pavés autobloquants.

Angle exploitable : 45° et 90°.

Pliable.

AW-60

Type	Poids propre (kg)	Dimensions L x l (mm)	No de commande
AW-60	0,72	600 x 800	51800052
AW-120	1,7	1.200 x 1.200	51800085





FMK



FMK

## KIT FLEXMARKER FMK

Le KIT FLEXMARKER FMK est un système complet pour concevoir et marquer des courbes en toute liberté. Vous pouvez créer des chemins courbes sans rupture optique, de façon simple et efficace.

Mode de travail 1 : les bordures de chemins et de parterres, on pose souvent des lignes de pavés sur un lit en béton sec. Dans ce cas, le kit FLEXMARKER FMK peut être fixé sur des piquets avec les connecteurs, pour délimiter les courbes mais aussi le profil en hauteur.

Mode de travail 2 : Avec les griffes de fixation, les tiges en fibre de verre assemblées sont posées sur le sol et le tracé est marqué à la peinture en bombe, craie (par ex. PAVERMARKER PM de Probst), etc. Il suffit d'alourdir les griffes avec des pavés pour les fixer solidement, même sur les revêtements durs.

- Gain de temps énorme pour réaliser des courbes harmonieuses.
- Plus petit rayon de courbure possible 15 cm !

### Matériel fourni :

**FMK:** Set composé de 10 tiges en fibre de verre d'une longueur chacune de 1m, de 5 griffes à fixation et de 10 raccords de serrage pour piquets.

Type	Poids propre (kg)	No de commande
FMK	3,1	51800074



SF



## SAFEFLEX SF

le dispositif de serrage innovateur pour une découpe sûre des pierres.

Le SAFEFLEX SF permet de réduire considérablement le risque de coupures. Il permet de fixer les matériaux, comme par ex. les pavés et les dalles de pierre naturelle de manière sûre et rapide. Les travaux de découpe avec la meuleuse d'angle peuvent ainsi être réalisés de manière simple, sûre et précise. Pour fixer le matériau de construction, l'utilisateur appuie son pied sur l'élément de serrage supérieur. Lorsque l'utilisateur retire le pied du support de pied antidérapant, les ressorts desserrent à nouveau les éléments de serrage et le matériau de construction usiné peut être retiré.

- Position surélevée du matériau à couper, la meule de tronçonnage ne pénètre pas dans le sol.
- Aucun glissement latéral des pierres grâce au tapis antidérapant.
- Réglage rapide et simple de l'épaisseur de la pierre et du pavé via 2 axes à ressort placés latéralement.
- Hauteur du SF réglable individuellement grâce à 4 vis rotatives sur la face inférieure.
- Adapté pour les droitiers et gauchers. Fixation rapide sans utiliser d'autre outil.
- Économie de matériau, puisque des « pièces résiduelles » plus petites peuvent même encore être fixées avec une surface d'appui réduite.
- Aucun problème de transport puisque le SAFEFLEX est nettement plus petit et maniable que par exemple une table pour découpe humide. Protection de surface durable en raison de la galvanisation.

Type	Poids propre (kg)	Hauteur plage de réglage (mm)	Plage de serrage (mm)	No de commande
SF	7,1	10	30 – 160	51210001



STS-33



STS-43

## STONE SPLITTER STS

### Séparateur de dalles et de pavés autobloquants

Les cisailles pour dalles et pavés de Probst – plus de force de fendage avec un effort réduit.

Découpe de pavés ultra simple, sans forcer ! Grâce à l'association parfaite entre la transmission à levier et à excentrique et couteau triangulaire, une énorme puissance de fendage est produite sur toutes les cisailles mécaniques avec une force d'actionnement minimale.

Les pavés peuvent ainsi être séparés facilement et proprement sans poussière, bruit ni eau polluée. Cela n'entraîne pas l'émission de particules fines nocives.

**STS-33 / STS-43** : tablette d'appui montée sur ressort, (les deux moitiés sont inclinables) ce qui garantit aussi une coupe arrière exacte sans écarts importants ou irrégularités.

**STS-33-F** : avec tablette d'appui rigide inclinée, garantissant une coupe oblique constante du pavé.

**STS-43-H / STS-65-H** : ces modèles sont également adaptés aux bordures en béton ou calcaires arénacés.

**STS-43-H / STS-65 / STS-65-H** : tablette d'appui montée sur ressort, (une moitié inclinable, une moitié rigide) ce qui garantit aussi une coupe arrière exacte sans écarts importants ou irrégularités.

- Effet de rationalisation considérable, une découpe propre des pavés pouvant souvent remplacer la scie à béton, une alternative longue et coûteuses.
- Découpe propre grâce à un couteau réversible à trois arêtes guidé avec précision.
- Meilleure vue de la ligne de coupe.
- Plus de force de fendage avec un effort réduit.
- L'indicateur de mesure en cm et pouce ainsi que d'angle à 45 degrés sur les deux plaques d'appui accélèrent considérablement le travail.
- Avec galvanisation, pour une protection durable de la surface.

Type	Poids propre (kg)	Largeur Largeur de coupe (mm)	Hauteur pierre/élément (mm)	No de commande
<b>STS-33</b>	41	330	10 – 120	<b>51200075</b>
<b>STS-33-F</b>	41	330	10 – 120	<b>51200076</b>
<b>STS-43</b>	57	430	10 – 120	<b>51200077</b>
<b>STS-43-H</b>	66	430	10 – 300	<b>51200078</b>
<b>STS-65</b>	88	650	10 – 120	<b>51200079</b>
<b>STS-65-H</b>	98	650	10 – 400	<b>51200080</b>



STS-43-EASY



Couteau réversible triangulaire

## STONE SPLITTER STS-EASY

### Séparateur de dalles et de pavés autobloquants

Les cisailles pour dalles et pavés STS-EASY de Probst. Plus de force de fendage avec un effort réduit – avec une seule manivelle.

Le réglage à la hauteur de pierre souhaitée s'effectue rapidement et aisément via une manivelle souple. Découpe de pavés ultra simple, sans forcer ! Grâce à l'association parfaite entre la transmission à levier et à excentrique et couteau triangulaire, une énorme puissance de fendage est produite sur toutes les cisailles mécaniques avec une force d'actionnement minimale.

Les pavés peuvent ainsi être séparés facilement et proprement sans poussière, bruit ni eau polluée. Cela n'entraîne pas l'émission de particules fines nocives.

**STS-33-EASY / STS-43-EASY** : tablette d'appui montée sur ressort, (les deux moitiés sont inclinables) ce qui garantit aussi une coupe arrière exacte sans écarts importants ou irrégularités.

**STS-33-F-EASY** : avec tablette d'appui rigide inclinée, garantissant une coupe oblique constante du pavé.

**STS-43-H-EASY** : Exécutions conçues également pour les bordures en béton ou les briques silico-calcaires d'une hauteur allant jusqu'à 300 mm. Tablette d'appui montée sur ressort, (une moitié inclinable, une moitié rigide) ce qui garantit aussi une coupe arrière exacte sans écarts importants ou irrégularités.

**STS-65-EASY** : Tablette d'appui montée sur ressort, (une moitié inclinable, une moitié rigide) ce qui garantit aussi une coupe arrière exacte sans écarts importants ou irrégularités.

- Effet de rationalisation considérable, une découpe propre des pavés pouvant souvent remplacer la scie à béton, une alternative longue et coûteuses.
- Découpe propre grâce à un couteau réversible à trois arêtes guidé avec précision.
- Meilleure vue de la ligne de coupe.
- Manivelle en haut, reliée à la broche par une chaîne et un engrenage.
- Plus de force de fendage avec un effort réduit.
- L'indicateur de mesure en cm et pouce ainsi que d'angle à 45 degrés sur les deux plaques d'appui accélèrent considérablement le travail.
- Avec galvanisation, pour une protection durable de la surface.

Type	Poids propre (kg)	Largeur	Largeur de coupe (mm)	Hauteur pierre/élément (mm)	No de commande
STS-33-EASY	48		330	10 – 120	51200082
STS-33-F-EASY	48		330	10 – 120	51200086
STS-43-EASY	61		430	10 – 120	51200083
STS-43-H-EASY	73		430	10 – 300	51200085
STS-65-EASY	98		650	10 – 120	51200084



STS-43-EH-23

## STONE SPLITTER STS-43-EH-23 Coupe-pavés électrohydraulique

**Équipement électro-hydraulique (par simple pression sur un bouton) pour couper les pavés – sans poussière, sans bruit et sans eau polluée ! L'alternative écologique au sciage.**

Clivage les pierres par simple pression sur un bouton. Lame réversible triangulaire segmentée rigide en acier trempé, pour les pierres en granit par exemple, différence de hauteur max. 4 mm, longueur minimale de la pierre 180 mm. Le plateau de coupe incliné permet une contre-déouille nette, pour un positionnement précis sans grands écarts.

- Batterie rechargeable intégrée.
- Grande force de fendage de 23 tonnes.
- Graduation intégrée pour le réglage de la hauteur de coupe par manivelle.
- Grandes roues pour faciliter les manœuvres sur les terrains accidentés.
- Poignée rabattable pour un déplacement facile à la main.
- Œillet de suspension pour le transport avec une grue ou un appareil de levage.
- Contrôleur de batterie pour vérifier l'état de charge.
- 4 poignées pour une manipulation facile.
- Un côté de la table d'appui peut être bloqué pour une contre-déouille exacte.



Type	Poids propre (kg)	Largeur Largeur de coupe (mm)	Hauteur pierre/élément (mm)	Force force de fission (kg(daN))	No de commande
STS-43-EH-23	170	430	10 – 220	23.000	51200081

### Accessoires :

Type	Description	No de commande
LG-220V/12V	Chargeur, avec limitation du courant de charge et protection contre les surcharges. Boîtier étanche à la poussière et protégé contre les jets d'eau (IP65)	24200152



RSA-25

## Adaptateur pour découpes arrondies RSA



**Le RSA permet de transformer en quelques secondes toutes les cisailles à pavés courantes dans le commerce en cisailles pour découpes arrondies.**

- Désormais, les pavés en béton peuvent également être découpés en arrondi ! Ainsi, les raccords aux couvercles de puits ronds pourront être réalisés, sans effet d'interruption visuelle, de manière précise, rapide, et professionnelle.
- Conçu pour les diamètres extérieurs de puits de 700 à 800 mm environ.
- Maniement aisé: le RSA est simplement glissé entre les deux lames de la cisaille à pavés, aucune fixation requise.
- Protection de surface durable en raison de la galvanisation.

Type	Poids propre (kg)	Largeur Largeur de coupe (mm)	Largeur (mm)	Hauteur pierre/élément (mm)	No de commande
RSA-25	4,36	250	355	50 – 100	41200016





## Technique par aspiration

### Avantages :

Par rapport aux systèmes à pinces de serrage, la technique par aspiration offre de nombreux avantages pour la manipulation et la pose de tous les matériaux de construction. Cela concerne la manutention sur les sites de production, mais aussi la pose des matériaux de construction sur le chantier.

### Avantages principaux :

1. Permet une pose sans joints
2. Aucune dégradation des arêtes
3. Meilleure qualité de pose, possibilité de rectifier la position, par ex. si la dalle est trop enfoncée.

### Porosité :

En pratique, l'influence de la porosité est très importante pour le bon fonctionnement des

appareils. C'est facile à comprendre: Lorsque les micropores des pavés laissent passer plus d'air que ce que la pompe ou la turbine à vide peut aspirer, vous n'obtiendrez pas de dépression entre la platine d'aspiration et le produit à soulever. Ces produits ne peuvent pas être soulevés avec cet appareil. En outre, la porosité ne peut pas être évaluée par l'observateur, contrairement à l'aspect de la surface du produit.

Types d'appareils adaptés	Systèmes manuels de pose par aspiration						Equipements d'aspiration/ appareils de préhension par ventouse				Tube de levage par aspiration			
	VH	FXAH	VPH	VPE	MJ	AIR-LIFT-ALX	SPEEDY VS *	SM	SH	QUICK-JET QJ	POWER JET PJ	JUMBO-MOBIL JM	JUMBO-BV VARIO	TRANS-MOBIL TM
Production du vide par pompe	●	●	●	●	●			●	●					
Production du vide par turbine						●	●			●	●	●	●	●
Description matériau / produit														
<b>Très étanche, non poreux :</b> - granit - marbre - „WET CAST“ (béton fluide coulé)														
<b>Étanche à légèrement poreux :</b> - les différentes sortes de pierres naturelles - certains grès - produits silico-calcaires - produits monocouche en béton très compacté, à teneur élevée eau/ciment														
<b>Moyennement poreux :</b> - petites dalles en béton avec parement fabriquées dans des machines pour produits de construction														
<b>Très poreux :</b> - grandes dalles en béton avec parement fabriquées dans des machines pour produits de construction - éléments en béton cellulaire - surfaces en béton lavé														

\* Le dispositif de pose manuelle peut également être utilisé sur les attaches via l'œillet de suspension.

Zone limite, essai préalable nécessaire le cas échéant

### Surface :

En général, les influences de la texture de la surface sont moins importantes dans la pratique que la porosité des produits.

1. Les surfaces planes, lisses, sont optimales.

2. Les irrégularités légères, à arêtes non vives, jusqu'à 5 mm env. ne posent pas problème en général.

3. Les irrégularités importantes, à arêtes non vives, jusqu'à 8 – 10 mm env., peuvent en général être manipulés par aspiration, avec des systèmes de joints et des appareils spéciaux.

4. Les irrégularités importantes, par ex. les surfaces en béton lavé, peuvent être manipulées avec par aspiration, avec des turbines à vide.

5. Les irrégularités étagées à arêtes vives jusqu'à 3 mm env. ne peuvent, si tel est le cas, être manipulées par aspiration qu'avec des appareils fonctionnant avec une turbine à vide.

6. Autres surfaces sur demande.

En cas de spécifications de capacité de charge différentes sur les composants à vide utilisés (tube de levage, plaque d'aspiration, générateur de vide c'est toujours la valeur du composant sous vide avec la capacité de charge la plus faible qui est valable.



VH-1/25



VH-1/25 avec VH-2-HG

## VACUUM-HANDY VH-1/25

max. 50 kg

**Engin manœuvré par un seul opérateur, pour des dalles légères et des trajets courts.**

Pour travaux de pose de dalles en pierres étanches à l'aspiration. Le vide est généré manuellement, après appui sur l'engin puis son levage. Un simple mouvement du doigt suffit pour actionner une vanne à vide et soulever ou déposer les dalles.

Attention : VH ne doit être utilisé que sur des matériaux étanches à l'aspiration (non poreux). Seuls les travaux réalisés à proximité du sol sont autorisés.

- Pose précise bord à bord.
- Position de travail ergonomique favorable lors de l'opération de pose.
- Permet également de soulever facilement des dalles déjà posées.
- Plaque d'aspiration équipée d'un joint à profil creux robuste, sans colle, à remplacement rapide.
- L'achat d'une poignée supplémentaire HG-VH2 pour 2 opérateurs permet l'utilisation du VH 1/25 par 2 opérateurs. La capacité de charge s'élève alors à 50 kg.
- Protection de surface durable en raison de la galvanisation.

Type	Poids propre (kg)	Diamètre extérieur (mm)	Charge admissible (kg)	No de commande
VH-1/25	5	280	25 / 50	52600009

### Accessoires :

Type	Description	Poids propre (kg)	No de commande
VH-2-HG	Poignée deux personnes pour VH-1/25	3	42600155

### Pièce de rechange :

Type	Poids propre (kg)	No de commande
Joint de rechange	0,28	42730008



max. 120 kg



FXAH-120-GRABO-GREENLINE



FXAH-120-GRABO-GREENLINE avec FXAH-120-SOLO-Set



FXAH-120-GRABO-GREENLINE avec FXAH-120-DUO-Set, en bas à droite : en plus avec jeu de roues VPH-RS

## FLIEGUAN-ACCU-HANDY FXAH-120-GRABO-GREENLINE

Pour soulever, déplacer et poser rapidement et de manière ergonomique des dalles de béton non-poreux, de pierres naturelles, des carrelages, verre et autres matériaux de construction non-poreux.

ACCU-HANDY est placé sur des matériaux de construction, mis en marche et se ventouse sans appuyer. Le vide est à nouveau libéré en appuyant sur un autre interrupteur.

Le montage sur des poignées ou des chariots de pose disponibles en option rend la pose de matériaux de construction étanches à l'aspiration encore plus ergonomique et permet de poser des panneaux plus grands ou jusqu'à 2 panneaux en même temps.

- Pose facilitée, car il n'est pas nécessaire de saisir les carreaux et les dalles sur le côté avec les doigts.
- Moins de risques de détérioration des bords, car les dalles sont posées avec un meilleur ajustement et une meilleure visibilité.
- Léger et facile à manipuler.
- Disposition ergonomique des interrupteurs de commande.
- Alimenté par une batterie rechargeable de 14,8 V au lithium-ion. (concept de batterie interchangeable)
- Autonomie de la batterie : environ 1,5 à 2 h en fonctionnement continu, en fonctionnement normal jusqu'à une journée.
- Sécurité accrue grâce à la LED d'état de la batterie.
- Durée de chargement : environ 90 – 120 min.

### Matériel fourni :

**FXAH-120-GRABO-GREENLINE:** Appareil d'installation portatif à vide, chargeur (tension multigamme 110 V à 240 V, avec prise interchangeable EU, US, UK, CN)  
1 x batterie lithium-ion, joint en caoutchouc mousse de recharge et filtre de recharge.  
Livré dans un étui souple et léger.

**FXAH-120-GRABO-PRO-LIFTER-GREENLINE:** Appareil d'installation portatif à vide, chargeur (tension multigamme 110 V à 240 V, avec prise interchangeable EU, US, UK, CN)  
1 x batterie lithium-ion, sangle de transport, joint en caoutchouc mousse de recharge et filtre de recharge. Livré dans une mallette en plastique étanche de haute qualité.

**FXAH-120-GRABO-PRO-LIFTER-GREENLINE:** Avec pressostat intégré. Dès que la pression requise est atteinte, la pompe s'arrête. Lorsque le vide baisse, la pompe se remet en marche. Avec manomètre numérique pour l'affichage de la pression négative ou de la capacité de charge.

**VPH-RS:** Poser des dalles encore plus facilement et confortablement sur de grandes roues – rapidement et efficacement. Montage facile sur VPH ou FXAH-120-DUO-Set.

**FXAH-120-SOLO-Set:** Poignée de transport avec adaptateur pour une personne. Pour un déplacement et une pose ergonomique des matériaux de construction. L'opération de libération se fait par la pédale de commande.

**FXAH-120-DUO-Set:** Poignée de transport avec adaptateur pour deux personnes. Pour un déplacement et une pose ergonomique des matériaux de construction. L'opération de libération se fait par la pédale de commande.

Nouveau design

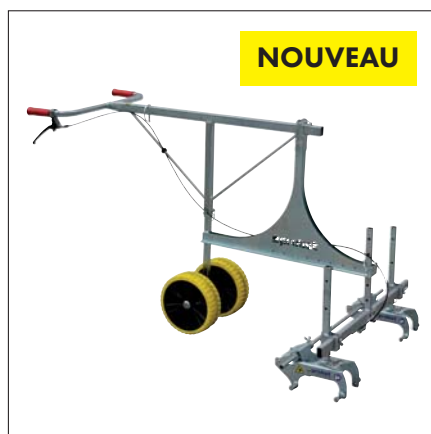


Type	Poids propre (kg)	Dimensions L x l (mm)	Capacité batterie (Ah)	Type de moteur électrique/batteries (kW)	Charge admissible (kg)	No de commande
FXAH-120-GRABO-GREENLINE	2,5	300 x 180	2,2	0,0016	120	58500016
FXAH-120-GRABO-PRO-LIFTER-GREENLINE	5,5	300 x 180	2,2	0,0016	120	58500014



NOUVEAU

FXAH-DUO-CB



NOUVEAU

FXAH-RS-CB



NOUVEAU

FXAH-EL-CB

5

**FXAH-DUO-CB:** Poignée de manutention pour 2 personnes avec traverse CB et 2 adaptateurs pour FXAH-120. Pour déplacer et poser de manière ergonomique des plaques/carreaux plus grands ou jusqu'à deux pièces. Décollage par pédale transversale. Largeur de travail réglable de 200 mm à 800 mm.

**FXAH-RS-CB:** Poser des grands éléments confortablement et facilement sur de grandes roues. Montage facile de 2 FXAH-120 sur le jeu de roues VPH-RS avec traverse CB, 2 adaptateurs et câble pour le détachement à distance. Largeur de travail réglable de 200 mm à 800 mm.

**FXAH-EL-CB:** Petit chariot mécanique léger pour faciliter la pose de grandes dalles/carreaux ou jusqu'à deux dalles/carreaux. Montage de 2 FXAH sur EASYLIFT EL avec traverse CB, 2 adaptateurs et câble pour le détachement à distance. Largeur de travail réglable de 200 mm à 800 mm.

Il n'est possible de monter que 2 FXAH-120 du même type sur la traverse CB (FXAH-120-GRABO-GREENLINE ou FXAH-120-GRABO-PRO-LIFTER-GREENLINE).

### Accessoires :

Type	Description	Poids propre (kg)	Largeur de travail (mm)	Charge admissible (kg)	No de commande
<b>FXAH-120-SOLO-Set</b>	Poignée de transport avec adaptateur pour une personne. (convient également au NEMO GRABO)	4,2		120	<b>48500055</b>
<b>FXAH-120-DUO-Set</b>	Poignée de transport avec adaptateur pour deux personnes. (convient également au NEMO GRABO)	10		120	<b>48500054</b>
<b>ALX-120-HG</b>	Poignée supplémentaire pour les poignées de transport ALX-120-SOLO-Set et FXAH-120-SOLO-Set	0,4		120	<b>42600206</b>
<b>VPH-RS</b>	Jeu de roues	7,6		150	<b>42710072</b>
<b>VPH-RS</b>	Jeu de roues <b>Nouveau design</b> Disponible à partir du T2/2024	7		150	<b>42710214</b>
<b>FXAH-DUO-CB</b>	Poignée de transport manuel FXAH-120-DUO avec traverse CB et 2 adaptateurs pour FXAH-120. <b>Disponible à partir du T2/2024</b>	15	200 – 800	120	<b>48500072</b>
<b>FXAH-RS-CB</b>	Jeu de roues VPH-RS avec traverse CB et 2 adaptateurs pour FXAH-120, câble inclus. <b>Disponible à partir du T2/2024</b>	24	200 – 800	150	<b>48500065</b>
<b>FXAH-EL-CB</b>	EASYLIFT EL-SDH avec traverse CB et 2 adaptateurs pour FXAH-120, câble inclus. <b>Disponible à partir du T2/2024</b>	24	200 – 800	150	<b>48500071</b>
<b>FXAH-DUO-CB Kit d'extension</b>	Traverse-CB et 2 adaptateur pour FXAH-120. Pour montage ultérieur sur poignée de manutention. <b>Disponible à partir du T2/2024</b>	9	200 – 800	120	<b>48500075</b>
<b>FXAH-RS-CB Kit d'extension</b>	Traverse CB et 2 adaptateurs pour FXAH-120, y compris câble. Pour le montage ultérieur sur le jeu de roues VPH-RS. <b>Disponible à partir du T2/2024</b>	9	200 – 800	150	<b>48500076</b>
<b>FXAH-EL-CB Kit d'extension</b>	Traverse CB et 2 adaptateurs pour FXAH-120, y compris câble. Pour le montage ultérieur sur EASYLIFT EL-SDH. <b>Disponible à partir du T2/2024</b>	10	200 – 800	150	<b>48500077</b>

Pièces de rechange :

Type	Description	Poids propre (kg)	Capacité batterie (Ah)	Tension de service (V)	Raccordement électrique tension/AC (50 Hz) (V)	Charge admissible (kg)	No de commande
<b>FXAH-120-SOLO</b>	Poignée de transport à main pour une personne, sans adaptateur pour FXAH	1,6				120	<b>48500045</b>
<b>FXAH-120-DUO</b>	Poignée de transport à main pour deux personnes, sans adaptateur pour FXAH	7,3				120	<b>48500044</b>
<b>FXAH-120-BATTERIE-14,8V/2,2Ah</b>	Batterie au lithium-ion pour FXAH-120	0,260	2,2	14,8			<b>24200144</b>
<b>FXAH-120-LG-110-240V/14,8V</b>	Chargeur pour FXAH-120 (avec prise interchangeable EU, US, UK, CN)	0,1			110 – 240		<b>24200159</b>
<b>FXAH-120-ED</b>	Joint de rech. p. FXAH-120						<b>48500037</b>
<b>FXAH-120-Filtre</b>	pour FXAH-120 (2 pièces)						<b>48500038</b>

\*1. Détails dans les conditions de livraison et de paiement à la fin du catalogue ou sous [www.probst-handling.com/fr/eng](http://www.probst-handling.com/fr/eng).

010324 Sous réserve de modifications techniques contribuant au progrès. Illustrations exemplaires et non obligatoires. Nous déclinons toute responsabilité pour les erreurs et les omissions.



max. 150 kg



## VACUUM-POWER-HANDY VPH-150-GREENLINE

Appareil de pose manuelle pour les matériaux non poreux, tels que par ex. le granit ou les pièces en béton de haute qualité.

Joint spécial à 2 composants pour une étanchéité optimale. Le joint d'étanchéité ne présente aucune déformation même lorsqu'il fait l'objet d'une charge constante et permanente. Il n'est par conséquent pas nécessaire d'utiliser des « béquilles de dépose » pour ménager le joint d'étanchéité. Joint d'étanchéité hautement résistant à l'usure. Le jeu de roues VPH-RS peut également être adapté sur chaque appareil VPH ultérieurement. Par conséquent, une personne seule peut poser les dalles étanches à l'aspiration.

- Entraînement par AGM-AKKU 12 V. Le système automatique d'économie d'énergie électrique permet une utilisation tout au long de la journée sans nécessité de rechargement. Chargeur non fourni.
- Poignée de manutention pour 2 personnes. Dispositif de réglage de la hauteur et de la distance pour une meilleure adaptation selon les différents modèle de pose.
- Unité de pompage à vide, avec manomètre et affichage du niveau de charge de la batterie.
- Le joint d'étanchéité peut être remplacé en une minute sans colle et sans outil spécifique.
- Équipé de série d'un compartiment à chaînes et d'une chaîne de protection ainsi que d'un œillet d'accrochage pour le fonctionnement de l'engin de levage.
- Protection de surface durable en raison de la galvanisation.

### Matériel fourni :

**VPH-150-GREENLINE:** Y compris platine d'aspiration dotée d'une capacité de charge de 150 kg.

**VPH-RS:** Poser des dalles encore plus facilement et confortablement sur de grandes roues – rapidement et efficacement. Montage facile sur VPH ou FXAH-120-DUO-Set.



Nouveau design

VPH-150-GREENLINE



VPH-RS

Type	Poids propre (kg)	Dimensions oval, L x l (mm)	Capacité batterie (Ah)	Type de moteur électrique/batteries (kW)	Tension de service (V)	Charge admissible -500 mbar (kg)	No de commande
VPH-150-GREENLINE	16,5	440 x 250	7,2	0,02	12	150	52710008

### Accessoires :

Type	Description	Poids propre (kg)	Dimensions L x l (mm)	Dimensions oval, L x l (mm)	Capacité batterie (Ah)	Tension de service (V)	Raccordement électrique tension/AC (50 Hz) (V)	Charge admissible -500 mbar (kg)	Charge admissible (kg)	No de commande
VPH-RS	Jeu de roues	7,6							150	42710072
VPH-RS	Jeu de roues	7	Nouveau design				Disponible à partir du T2/2024		150	42710214
VPH-SPS-HP-100-26/21	Platine d'aspiration	3	260 x 210					100		42700109
VPH-SPS-HP-150-44/25	Platine d'aspiration	6		440 x 250				150		42700050
AGM-AKKU-12V/6,5Ah	Batterie de rechange pour VPH	2,3			6,5	12				24200007
VPH-LG-220V/12V	Chargeur pour VPH	0,2					230			24200004

### Pièces de rechange:

Type	Description	Poids propre (kg)	No de commande
ED-SPS-HP-100	Joint de rech. p. VPH-SPS-HP-100-26/21	0,3	42730004
ED-SPS-HP-150	Joint de rech. p. VPH-SPS-HP-150-44/25	0,36	42730012



max. 120 kg

## AIRLIFT ALX-120 Pose dalles manuel par aspiration

Léger, ergonomique, solide. L'aspirateur mobile pour les dalles de béton poreux, les pierres naturelles ou les carreaux.

Posez des dalles rapidement et avec précision avec le AIRLIFT ALX-120 flexible.

- Pesant seulement 6 kg, l'aspirateur à dos augmente la flexibilité des travaux de pose.
- Pour les dalles de béton poreux et les pierres naturelles, ainsi que pour les carreaux.
- Les dalles sont saisies par le haut : Cela protège les bords et permet une pose précise.
- Capacité de charge maximale de 120 kg.
- Peut être utilisé sur toute prise 230V.
- Les ensembles ALX-120-DUO et ALX-120-SOLO peuvent également être utilisés avec un adaptateur supplémentaire sur le FXAH-120.



ALX-120



ALX-120 avec ALX-120-DUO-Set



ALX-120 avec ALX-120-HG

**ALX-120-DUO-Set:** Avec la poignée de transport ALX-120-DUO-Set, vous travaillez en position verticale avec deux personnes.

Type	Description	Poids propre (kg)	Dimensions L x l (mm)	Raccordement électrique tension/AC (50 Hz) (V)	Charge admissible (kg)	No de commande
ALX-120	Dispositif de pose manuelle par aspiration, composé d'un aspirateur dorsal, d'une poignée ALX-120-Solo-Set et d'une plaque d'aspiration ALX-ESP-50 (capacité de charge de 50 kg). 110 V sur demande	13	255 x 255	230	120	52600018

### Accessoires :

Type	Description	Poids propre (kg)	Dimensions L x l (mm)	Charge admissible (kg)	No de commande
<b>ALX-120-DUO-Set</b>	Poignée de transport pour deux personnes	9		120	<b>42600209</b>
<b>ALX-120-HG</b>	Poignée supplémentaire pour les poignées de transport ALX-120-SOLO-Set et FXAH-120-SOLO-Set	0,4		120	<b>42600206</b>
<b>ALX-120-H</b>	Support de montage pour le souffleur d'aspirateur dorsal sur l'ensemble ALX-120-DUO-Set	0,3			<b>42600207</b>
<b>ALX-ESP-12-28/8</b>	Platine d'aspiration	1,3	80 x 280	12	<b>42600194</b>
<b>ALX-ESP-18-16,5/16,5</b>	Platine d'aspiration	1,5	165 x 165	18	<b>42600193</b>
<b>ALX-ESP-25-38/10,2</b>	Platine d'aspiration	2	102 x 380	25	<b>42600195</b>
<b>ALX-ESP-35-31,8/15,3</b>	Platine d'aspiration	2,2	153 x 318	35	<b>42600196</b>
<b>ALX-ESP-50-25,5/25,5</b>	Platine d'aspiration	2,5	255 x 255	50	<b>42600191</b>
<b>ALX-ESP-120-58/27</b>	Platine d'aspiration	5,8	580 x 270	120	<b>42600210</b>

### Pièces de rechange :

Type	Description	Poids propre (kg)	Charge admissible (kg)	No de commande
<b>ALX-120-SOLO-Set</b>	Poignée de transport pour une personne	3	120	<b>42600208</b>





max. 200 kg



VS-140/200



VS-140/200



VS-140/200-XL

## SPEEDY VS Pose dalles manuel par aspiration

Le puissant système de pompe à vide permet d'aspirer rapidement et en toute sécurité des dalles fortement poreuses ainsi que des surfaces en béton lavé. Avec platine d'aspiration intégrée jusqu'à 50 kg et fonction de changement rapide.

Avec ce nouvel appareil de pose, tous les types de dalles peuvent être posés rapidement sans joint.

Via la fonction de changement rapide, toutes les platines d'aspiration standards peuvent être installées sans outil en une fraction de seconde.

Type de fiche F, 230 V.

- Peut relever et manutentionner en toute sécurité des éléments VS-EH jusqu'à 200 kg grâce aux platines d'aspiration correspondantes et à l'œillet d'accrochage doté d'une chaîne de sécurité.
- Les poignées peuvent être pivotées de 90° par modification de la position des 2 goupilles.
- Levier de commande déverrouillable pour évacuer le vide. Cette sécurité double empêche un détachement involontaire de l'élément à poser.
- La capacité de charge avec poignées s'élève à 140 kg.
- Création d'une dépression très rapidement.
- Poignées réglables individuellement en hauteur, par ex. aussi pour la pose de marches.
- Deux petites poignées de levage facilitent le retrait des dalles posées en piles élevées.
- Pour le transport, les poignées sont repliables rapidement pour avoir une taille compacte.
- Construction légère.
- Protection de surface durable en raison de la galvanisation.

### VS-140/200-XL

- Avec de longues poignées pour la pose sûre de grandes dalles.
- Avec œillet d'accrochage et chaîne de sécurité pour la pose sans danger lors d'opérations de levage.

Type	Description	Poids propre (kg)	Dimensions L x l (mm)	Type de moteur électrique/ alternatif (50 Hz) (kW)	Type de moteur électrique/ alternatif (60 Hz) (kW)	Raccorde-ment électrique/ tension/AC (50 Hz) (V)	Raccorde-ment électrique/ tension/AC (60 Hz) (V)	Charge admissible -200 mBar (kg)	No de commande
VS-140/200	Y compris platine d'aspiration 50 kg	24	300 x 250	1,5		230		200	52700015
VS-140/200-XL	Y compris platine d'aspiration 50 kg avec longue poignée et œillet d'accrochage	30	300 x 250	1,5		230		200	52700016
VS-140/200-110	Y compris platine d'aspiration 50 kg	24	300 x 250		1,5		110	200	52700019
VS-140/200-XL-110	Y compris platine d'aspiration 50 kg avec longue poignée et œillet d'accrochage	30	300 x 250		1,5		110	200	52700020

**Accessoires :**

Type	Description	Poids propre (kg)	Charge admissible (kg)	No de commande
VS-EH	Œillet d'accrochage avec chaîne de sécurité pour VS-140 et VS-140/200	3,74	200	42710143
VS-140-XL-HG	Paire de longues poignées pour VS-140/200 et pour des plaques d'une largeur allant jusqu'à 1,2 m	9	140	42710089



VS-PR

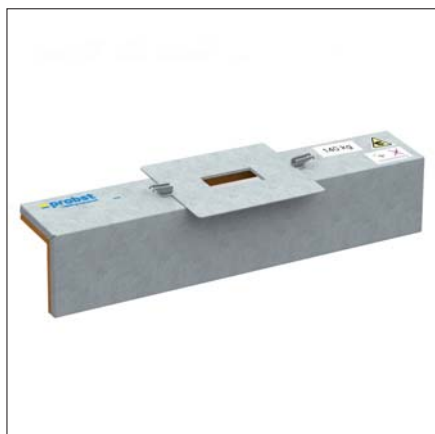
**SPEEDY POWER-RACK VS-PR**

Support pratique pour installer la génératrice Honda- EU 22i et permettre un fonctionnement autonome du SPEEDY sur un engin de levage. (par ex. une excavatrice).

- VS-PR est simplement accroché à l'engin porteur avec la génératrice déjà installée (non fournie). L'œillet d'accrochage VS-EH\* (en option) du SPEEDY est ensuite fixé au crochet du VS-PR.
- Pour les engins porteurs avec une grande hauteur de levage, le crochet de fixation peut être relié à l'œillet d'accrochage VS-EH\* en utilisant le câble de 2 m de long qui est fourni avec l'appareil. Ceci permet de déposer d'abord le SPEEDY puis le VS-PR.
- Y compris 3 m de câble de rallonge + bande adhésive.
- Protection de surface durable en raison de la galvanisation.



Type	Poids propre (kg)	Charge admissible (kg)	No de commande
VS-PR	10	200	42710166



## Platines d'aspiration VS-SPS pour SPEEDY VS-140/200

■ Selon le type : version en aluminium ou galvanisée avec une protection de surface durable.

VS-GH-WSP-150-90/12-15,5-101°

Type	Description	Poids propre (kg)	Dimensions oval, L x l (mm)	Dimensions L x l x h (mm)	Charge admissible -200 mBar (kg)	Angle (° degrés)	No de commande
<b>VS-GH-SPS-80-40/30</b>	Platine d'aspiration	2,1	400 x 300		80		<b>42710129</b>
<b>VS-GH-SPS-100-50/30</b>	Platine d'aspiration	2,7	500 x 300		100		<b>42710130</b>
<b>VS-GH-SPS-140-70/30</b>	Platine d'aspiration	3,4	700 x 300		140		<b>42710131</b>
<b>VS-GH-SPS-200-85/34</b>	Platine d'aspiration	11,9	850 x 340		200		<b>42710132</b>
<b>VS-GH-WSP-85-90/8-12-90°</b>	Platine d'aspiration angulaire	8		900 x 80 x 120	85	90	<b>42720345</b>
<b>VS-GH-WSP-150-90/12-15,5-101°</b>	Platine d'aspiration angulaire	6,5		900 x 120 x 155	150	101	<b>42720347</b>
<b>VS-GH-WSP-150-70/15,5-17-90°</b>	Platine d'aspiration angulaire	7		700 x 155 x 170	150	90	<b>42720360</b>

### Accessoires :

Type	Description	Poids propre (kg)	No de commande
<b>Bouchon à lamelles</b>	1 pièce pour l'obturation des trous dans les platines d'aspiration		<b>21070141</b>
<b>VS-GH-SPS</b>	Kit d'extension contre-butée pour platines d'aspiration existantes, composé de : 2 contre-butées + vis, écrous	0,1	<b>42710127</b>
<b>VS-AP</b>	Plaque d'adaptation pour platines d'aspiration spéciales SPEEDY	4	<b>42710163</b>

### Pièces de rechange :

**VS-ED-SPS** : Joints de remplacement très résistants à l'usure. Aucun collage compliqué ! Insertion facile. Y compris bande de serrage.

Type	Description	Poids propre (kg)	No de commande
<b>VS-ED-SPS-50</b>	Joint de rechange pour VS-GH-SPS-50	0,52	<b>42710032</b>
<b>VS-ED-SPS-80</b>	Joint de rechange pour VS-GH-SPS-80	0,66	<b>42710029</b>
<b>VS-ED-SPS-100</b>	Joint de rechange pour VS-GH-SPS-100	0,79	<b>42710031</b>
<b>VS-ED-SPS-140</b>	Joint de rechange pour VS-GH-SPS-140	0,92	<b>42710030</b>
<b>VS-ED-SPS-200</b>	Joint de rechange pour VS-GH-SPS-200	1,02	<b>42710140</b>
<b>VS-ED</b>	Caoutchouc spongieux adhésif, pour platine d'aspiration intégrée de l'appareil de base	0,24	<b>42710165</b>

# UNIMOBIL UM Chariot de pose

5



UM-VS-S/SE – Appareil complet

**Système de pose manuel flexible, pour tous types d'éléments en béton et pierre naturelle avec un poids propre max. de 150 kg.**

- Effet de rationalisation énorme, une personne seule peut poser rapidement et aisément des dalles et autres.
- Particularité : En actionnant le levier de la poignée, la flèche non chargée est soulevée par un vérin à gaz qui peut être bloqué. L'élément à poser peut ainsi être soulevé à partir d'une palette (hauteur maximale 900 mm env.). En actionnant à nouveau le levier, la charge descend doucement, le matériau peut être déposé. En actionnant à nouveau le levier, la flèche remonte pour soulever un autre élément.

**Module de base, version standard :**

- Grandes roues caoutchouc, diamètre 400 mm, pour pousser le UM sans effort.
- Écartement des roues en caoutchouc réglable (dimensions extérieures 610 à 905 mm).
- Soutenu par une roue orientable avec frein de blocage.
- Flèche et poignées à réglage télescopique, adaptables aux poids et dimensions des éléments à poser.
- Vérin à gaz (peut être bloqué), avec levier d'actionnement.



max. 150 kg



Appareil complet UM-VS-S/SE

## UNIMOBIL UM-VS Chariot de pose

Équipé d'un appareil de pose manuel par vide SPEEDY VS-140/200 à commande électrique 230 V ou 110 V.

Pour la pose rapide par vide d'éléments à poser fortement poreux, tels que les sont partiellement les dalles en pierres naturelles et en béton.

Au cas où un appareil de pose manuel par vide SPEEDY VS-140/200 devrait être déjà présent, veuillez demander une offre sur les pièces d'équipements supplémentaires destinées à la modernisation sur UM-VS !

Fonctionne de manière totalement indépendante du réseau, ainsi, encore plus de mobilité et de flexibilité !

Pour un appareil complet, les composants suivants sont nécessaires : UM-VS-140/200 + SPEEDY VS-140/200 (230V) + génératrice de courant SE-H Honda et suspension oscillante UM pour génératrices de courant (voir accessoires).

- Pose bord à bord possible, nouvelle prise possible. Conçu également pour les éléments à poser fortement poreux.
- Avec suspension pour platine d'aspiration, peut pivoter de 90°.
- Y compris poignée de commande supplémentaire sur le support de platine d'aspiration, ceci permet un positionnement simple et rapide de l'élément à poser.
- La ventilation de la platine d'aspiration s'effectue en toute simplicité via le câble Bowden pratique (par poignée de commande).
- La flèche télescopique se positionne rapidement en cinq niveaux différents.
- Protection de surface durable en raison de la galvanisation.

Type	Description	Poids propre (kg)	Dimensions L x l (mm)	Type de moteur électrique/ alternatif (50 Hz) (kW)	Type de moteur électrique/ alternatif (60 Hz) (kW)	Raccordement électrique tension/AC (50 Hz) (V)	Raccordement électrique tension/AC (60 Hz) (V)	Charge admissible -200 mBar (kg)	Charge admissible (kg)	No de commande
UM-VS-140/200	Appareil de base pour le montage du SPEEDY VS-140/200	45							150	42740017
VS-140/200	Y compris platine d'aspiration 50 kg	24	300 x 250	1,5		230		200		52700015
VS-140/200-110	Y compris platine d'aspiration 50 kg	24	300 x 250		1,5		110	200		52700019

### Accessoires :

Type	Description	Poids propre (kg)	Dimensions L x l (mm)	Dimensions oval, L x l (mm)	Type de moteur thermique à essence (kW)	Raccordement électrique tension/AC (50 Hz) (V)	Charge admissible -200 mBar (kg)	No de commande
Générateur de courant SE-H Honda EU 22 i	Moteur à essence 230 V, 50 Hz	22,5			2,25	230		52500243
Suspension oscillante UM	pour générateur de courant Honda	1,1						42720238
VS-SPS-50-30/25	Platine d'aspiration	1,44	300 x 250				50	42710013
VS-GH-SPS-80-40/30	Platine d'aspiration	2,1		400 x 300			80	42710129
VS-GH-SPS-100-50/30	Platine d'aspiration	2,7		500 x 300			100	42710130
VS-GH-SPS-140-70/30	Platine d'aspiration	3,4		700 x 300			140	42710131



max. 150 kg



Appareil complet UM-SM

## UNIMOBIL UM-SM Chariot de pose

Équipé d'un manipulateur à ventouses STONEMAGNET SM-600-GREENLINE alimenté par batterie. Optimal pour la pose par vide d'éléments à poser un matériau de pose dense, tels que le sont les dalles en pierres naturelles et en béton.

Platine d'aspiration non fournie.

Au cas où un manipulateur à ventouse STONEMAGNET SM devrait être déjà présent, veuillez demander une offre sur les pièces d'équipements supplémentaires destinées à une modernisation sur UM-SM.

Pour un appareil complet, les composants suivants sont nécessaires : UM-SM + SM-600-GREENLINE ou SM-600-GREENLINE-POWER.

- Pose bord à bord possible, nouvelle prise possible. Convient pour une pose dense.
- Avec suspension pour platine d'aspiration, peut pivoter de 90°.
- Avec poignées pour le guidage exact de la platine d'aspiration et le positionnement de l'élément à poser.
- Protection de surface durable en raison de la galvanisation.
- La flèche télescopique de l'UM-SM se positionne rapidement en cinq niveaux différents.

Type	Description	Poids propre (kg)	Type de moteur électrique/batteries (kW)	Tension de service (V)	Charge admissible (kg)	No de commande
UM-SM	Appareil de base pour le montage du SYSTÈME DE PRÉHENSION SM	42			150	42740011
SM-600-GREENLINE	Appareil de base sans platine d'aspiration	34	0,046 / 0,093	12	600	52720006
SM-600-GREENLINE-POWER	Appareil de base avec une pompe plus puissante sans plaque d'aspiration	35	0,054 / 0,108	12	600	52720007

### Accessoires :

Type	Description	Poids propre (kg)	Dimensions L x l (mm)	Capacité batterie (Ah)	Tension de service (V)	Charge admissible -500 mbar (kg)	No de commande
AGM-AKKU-12V/26Ah	Batterie de rechange	9,1		26	12		24200008
SM-SPS-90-30/20	Platine d'aspiration	5	300 x 200			90	42720009
LG-220V/12V	Chargeur, avec limitation du courant de charge et protection contre les surcharges. Boîtier étanche à la poussière et protégé contre les jets d'eau (IP65)						24200152





UM-FXAH-CB avec FXAH-120



UM-FXAH-CB

## UNIMOBIL UM-FXAH-CB Chariot de pose

max. 150 kg

Levage, déplacement et pose rapides et ergonomiques de grandes dalles de béton ou de deux dalles maximum étanches à l'aspiration, de pierres naturelles, de carreaux et d'autres matériaux de construction non poreux.

Avec deux ventouses FXAH-120-GRABO-GREENLINE ou deux ventouses FXAH-120-GRABO-PRO-LIFTER-GREENLINE disponibles en option, l'UM-FXAH-CB devient un équipement à une personne pour les matériaux de construction non-poreux.

Les ventouses se collent lorsqu'ils sont posés sur la dalle ou le carreau. En actionnant un levier manuel, le processus de décollement est déclenché simultanément sur les deux ventouses.

- Utilisation possible par une seule personne grâce à la commande du bras ou du processus de détachement par levier manuel.
- Possibilité de prendre des plaques individuelles plus grandes, des carreaux ou 2 plaques/carreaux plus petits jusqu'à un poids total de 150 kg.
- Mise en place simple et rapide des ventouses FXAH sans outils grâce à un verrou à ressort.
- Écartement des ventouses FXAH réglable en continu de 200 mm à 800 mm.
- Bras et poignée télescopiques.
- Protection de surface durable grâce à l'électrozingage.



Type	Description	Poids propre (kg)	Dimensions L x l (mm)	Capacité batterie (Ah)	Type de moteur électrique/batteries (kW)	Largeur de travail (mm)	Charge admissible (kg)	No de commande
<b>UM-FXAH-CB</b>	Appareil de base UNIMOBIL avec traverse CB et 2 adaptateurs pour FXAH-120. Câble inclus. <b>Disponible à partir du T2/2024</b>	64				200 – 800	150	<b>42740018</b>
<b>FXAH-120-GRABO-GREENLINE</b>		2,5	300 x 180	2,2	0,0016		120	<b>58500016</b>
<b>FXAH-120-GRABO-PRO-LIFTER-GREENLINE</b>		5,5	300 x 180	2,2	0,0016		120	<b>58500014</b>

### Accessoires :

Type	Description	Poids propre (kg)	Largeur de travail (mm)	Charge admissible (kg)	No de commande
<b>UM-FXAH-CB Kit d'extension</b>	Traverse CB et 2 adaptateurs pour FXAH-120, câble Bowden inclus. Pour le montage ultérieur sur l'appareil de base UNIMOBIL.	19	200 – 800	150	<b>42740019</b>



SM-600-GREENLINE



SM-600-GREENLINE-POWER



SM-600-GREENLINE-POWER

## STONEMAGNET SM-600- GREENLINE Equipement Vacuum

max. 600 kg

Appareil de préhension par ventouse maniable, puissant, indépendant d'un réseau électrique, pour la pose de dalles en pierres non poreuses, d'éléments en béton, de marches, de tuyaux en grès, etc. en relation avec un engin de levage.

Équipé et conçu spécialement pour une intervention dure sur les chantiers.

Pour les utilisations les plus diverses, il existe diverses platines d'aspiration qui peuvent être montées instantanément sur le SM grâce à une fermeture à changement rapide.

Utilisable sur tous types d'engins de levage.

Particularités :

Le SM-600 est équipé en standard de deux pompes à vide. Pour les matériaux non poreux, une seule pompe suffit, d'où une économie de courant.

Il est possible de mettre la deuxième pompe en fonction à tout moment par l'intermédiaire du turbocommutateur, lorsque les matériaux sont légèrement poreux ou lorsqu'ils occasionnent une dépression particulièrement rapide.

- Boîtier robuste avec suspension intégrée pour crochet de grue et système de changement rapide pour platines d'aspiration..
- Avec compartiment à chaînes intégré et chaîne de protection.
- Entraînement via une AGM-AKKU rechargeable, interchangeable 12-V. Puissance suffisante pour une journée de travail grâce à un système automatique d'économie d'énergie. Chargeur non fourni.
- La batterie peut être remplacée en une fraction de seconde sans outil. Affichage du niveau de charge via des diodes lumineuses intégrées dans le boîtier.
- Prise de charge intégrée.
- Protection de surface durable en raison de la galvanisation.

### Matériel fourni :

**SM-600-GREENLINE:** L'équipement de sécurité comprend : Lampe d'avertissement en cas de chute de pression, manomètre, système de régénération de pression en cas de chute de pression, filtre d'impuretés de grand volume, réservoir sous vide de grand volume, clapet anti-retour.

**SM-600-GREENLINE-POWER:** Propriétés supplémentaires :

Puissance double de la pompe par rapport à SM-600, offre par conséquent plus de réserves en cas de matériaux légèrement poreux. Compteur horaire intégré.

Aspiration et dépose par activation aisée d'une touche.

Télécommande qui peut être rééquipée en option pour l'aspiration et la dépose, ainsi, manipulation par un seul homme possible depuis l'engin porteur.

**SM-600-GREENLINE-POWER-FFS:** Comme SM-600-GREENLINE-POWER, mais avec une télécommande supplémentaire SM-FFS (fournie) pour l'aspiration et la dépose.



Type	Description	Poids propre (kg)	Type de moteur électrique/batteries (kW)	Tension de service (V)	Charge admissible (kg)	No de commande
<b>SM-600-GREENLINE</b>	Appareil de base sans platine d'aspiration	34	0,046 / 0,093	12	600	<b>52720006</b>
<b>SM-600-GREENLINE-POWER</b>	Appareil de base avec une pompe plus puissante sans plaque d'aspiration	35	0,054 / 0,108	12	600	<b>52720007</b>
<b>SM-600-GREENLINE-POWER-FFS</b>	Appareil de base avec une pompe plus puissante et une télécommande radio	35	0,054 – 0,108	12	600	<b>52720008</b>



**Accessoires :**

Type	Description	Poids propre (kg)	Capacité batterie (Ah)	Tension de service (V)	No de commande
<b>AGM-AKKU-12V/26Ah</b>	Batterie de recharge	9,1	26	12	<b>24200008</b>
<b>LG-220V/12V</b>	Chargeur, avec limitation du courant de charge et protection contre les surcharges. Boîtier étanche à la poussière et protégé contre les jets d'eau (IP65)				<b>24200152</b>
<b>SM-BB</b>	Guidon de commande qui peut également être monté ultérieurement	1,6			<b>42720063</b>
<b>SM-FFS</b>	Télécommande radio pour l'aspiration et la dépose pour SM-600-GREENLINE-POWER. (rééquipement seulement possible dans la maison Probst)	0,43			<b>42720346</b>



**Platines d'aspiration SM-SPS pour STONEMAGNET**

D'autres platines d'aspiration également sur demande.

- Protection de surface durable en raison de la galvanisation.

SM-SPS-200-58/28

Type	Description	Poids propre (kg)	Dimensions L x l (mm)	Charge admissible -500 mbar (kg)	No de commande
<b>SM-SPS-90-30/20</b>	Platine d'aspiration	5	300 x 200	90	<b>42720009</b>
<b>SM-SPS-200-58/28</b>	Platine d'aspiration	8,2	580 x 280	200	<b>42720001</b>
<b>SM-SPS-400-75/27</b>	Platine d'aspiration	10	750 x 270	400	<b>42720002</b>
<b>SM-SPS-600-95/34</b>	Platine d'aspiration	15	950 x 340	600	<b>42720349</b>
<b>SM-SPS-HP-100-90/9</b>	Platine d'aspiration	7	900 x 90	100	<b>42720115</b>
<b>SM-SPS-160-90/12</b>	Platine d'aspiration	7	900 x 120	160	<b>42720047</b>
<b>SM-SPS-150-41/22</b>	Platine d'aspiration	5	410 x 220	150	<b>42720018</b>
<b>SM-SPS-150-80/14</b>	Platine d'aspiration	7	800 x 140	150	<b>42720013</b>
<b>SM-SPS-120-80/12</b>	Platine d'aspiration	6	800 x 120	120	<b>42720043</b>

**Pièces de rechange:**

ED-SPS : Joints de rechange hautement résistants à l'usure : Aucun collage compliqué ! Insertion facile.

Type	Description	Poids propre (kg)	No de commande
<b>ED-SPS-90</b>	Joint de rechange pour SM-SPS-90	0,3	<b>42500023</b>
<b>ED-SPS-200</b>	Joint de rechange pour SM-SPS-200	1	<b>42720004</b>
<b>ED-SPS-400</b>	Joint de rechange pour SM-SPS-400	1	<b>42720005</b>
<b>ED-SPS-600</b>	Joint de rechange pour SM-SPS-600	1,26	<b>42500027</b>

010324 Sous réserve de modifications techniques contribuant au progrès, illustrations exemplaires et non obligatoires. Nous déclinons toute responsabilité pour les erreurs et les omissions. \* Détails dans les conditions de livraison et de paiement à la fin du catalogue ou sous www.probst-handling.com/fr/fr.



max. 600 kg



QJ-600-E avec SE-H



QJ-600-E avec SE-H

## QUICKJET QJ-600-E Equipement Vacuum

**Pour une manutention rentable et sûre de charges fortement poreuses.**

Cette capacité d'aspiration énorme est produite par une turbine puissante qui génère très vite une dépression pour aspirer en toute sécurité et rapidement des dalles même très poreuses et des surfaces en béton lavé. Le QUICKJET QJ-600-E peut bien sûr être accroché à n'importe quel engin porteur par crochet de grue, chaîne, câble etc.

Le QUICKJET QJ-600-E est livré en série avec une platine d'aspiration fixe QJ-ESP-120-38/38 (charge admissible 120 kg) et un câble de liaison avec interrupteur marche/arrêt sur la fiche, mais sans génératrice de courant.

La structure du QUICKJET QJ-600-E comporte un emplacement pour une génératrice de courant pour faire fonctionner l'appareil. La génératrice adéquate est disponible en option.

Pour garantir la fonction de la turbine en cas d'utilisation du QJ-600-E avec une génératrice, il convient impérativement d'observer ce qui suit : Puissance minimale continue du générateur 1600 W, utilisez uniquement des générateurs dotés d'une technologie moderne d'inversion, par exemple SE Honda EU 22i. Fiche de type F, 230 V.

- Augmentation de la hauteur d'insertion des générateurs de puissance.
- Le processus de libération est désormais assuré par un câble Bowden à double action.
- Un raccord à serrage rapide permet de monter en quelques secondes sur la platine d'aspiration fixe diverses platines d'aspiration pour différentes applications, dimensions et poids de dalles.
- Poignée rabattable pour positionner avec précision et sans risques le matériau à poser.
- La chaîne de sécurité intégrée doit être positionnée sous l'élément à poser. Permet un travail en toute sécurité.
- Le QJ peut être utilisé à tout moment sans génératrice. Dans ce cas, branchement sur le réseau avec une rallonge.
- Construction compacte.
- Protection de surface durable en raison de la galvanisation.

Type	Description	Poids propre (kg)	Type de moteur électrique/ alternatif (50 Hz) (kW)	Type de moteur électrique/ alternatif (60 Hz) (kW)	Raccordement électrique tension/AC (50 Hz) (V)	Raccordement électrique tension/AC (60 Hz) (V)	Charge admissible -200 mBar (kg)	No de commande
QJ-600-E	Y compris platine d'aspiration 120 kg (sans générateur de courant)	41	1,5		230		600	52400045
QJ-600-E-110	Y compris platine d'aspiration 120 kg (sans générateur de courant)	41		1,5		110	600	52400049

**Accessoires :**

Type	Description	Poids propre (kg)	Dimensions L x l (mm)	Type de moteur thermique à essence (kW)	Raccordement électrique tension/AC (50 Hz) (V)	Charge admissible -200 mBar (kg)	No de commande
<b>QJ-ESP-320-59/59</b>	Platine d'aspiration	13	590 x 590			320	<b>42420102</b>
<b>QJ-ESP-400-98/48</b>	Platine d'aspiration	19	980 x 480			400	<b>42420104</b>
<b>QJ-ESP-600-78,5/78,5</b>	Platine d'aspiration	22	785 x 785			600	<b>42420106</b>
<b>QJ-ESP-350-151/29</b>	Platine d'aspiration	18	1.510 x 290			350	<b>42420108</b>
<b>QJ-ESP-170-90/25</b>	Platine d'aspiration	13	900 x 250			170	<b>42420110</b>
<b>QJ-ESP-250-90/35</b>	Platine d'aspiration	14	900 x 350			250	<b>42420112</b>
<b>QJ-ESP-500-140/40</b>	Platine d'aspiration	21	1.400 x 400			500	<b>42420114</b>
<b>Générateur de courant SE-H Honda EU 22 i</b>	Moteur à essence 230 V, 50 Hz	22,5		2,25	230		<b>52500243</b>
<b>Adaptateur QJ</b>	Pour tête rotative	1,5					<b>40110319</b>
<b>Adaptateur QJ pour platines d'aspiration coudées SPEEDY</b>	Adaptateur pour le montage de platines d'aspiration coudées SPEEDY sur QUICKJET QJ	6,1					<b>42420118</b>



QJ-RS

## Jeu de roues QJ-RS pour QUICKJET QJ-600-E



Le jeu de roues QJ-RS fait du QUICKJET un générateur de vide mobile parfait à la vitesse de l'éclair pour une pose exacte et rationnelle des pierres naturelles, des dalles en béton, des grands pavés, etc.

En outre, le jeu de roues protège aussi les platines d'aspiration lors du stockage et du transport du QJ. Le jeu de roues se compose d'un support avec roues intégrées, sur lequel est posé le QJ avec platine d'aspiration. La fixation est ensuite réalisée très simplement au moyen de dispositifs de serrage rapide.

- Protection de surface durable en raison de la galvanisation.

Type	Description	Poids propre (kg)	No de commande
<b>QJ-RS</b>	Jeu de roues pour QUICKJET QJ	18	<b>42420083</b>



max. 1.000 kg



SH-1000-MINI-B



SH-1000-MINI-E

## Equipement Vacuum SH-1000-MINI

Pour une manutention rentable et sûre des charges lourdes jusqu'à 1000 kg, comme par exemple plaques de granit, éléments en béton « étanches à l'aspiration », plaques de marbre, pierres de bordure, marches, tuyaux, etc.

Peut être accroché à n'importe quel engin porteur ou machine de pose VM par crochet de grue, chaîne, câble.

Sur le SH-1000-MINI-H, le processus d'aspiration et de dépose est commandé directement depuis le siège du conducteur de l'engin de levage, au moyen d'un système de commutation hydraulique intégré. Pour l'entraînement, seul un circuit de commande hydraulique est nécessaire.

Avec le SH 1000 MINI B et E, le processus d'aspiration et de dépose est commandé manuellement par un opérateur au moyen d'une vanne coulissante manuelle installée directement sur le SH.

SH-MINI-E : Type de fiche F, 230 V.

Si nécessaire, une tête rotative hydraulique peut encore être utilisée en plus.

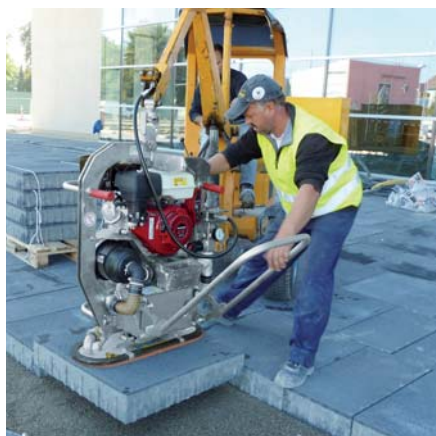
- Facilite grandement le travail. Gain énorme en termes de rationalisation !
- Grâce à un système de fermeture à changement rapide, différentes plaques d'aspiration peuvent être installées en quelques secondes pour diverses applications, tailles de plaques et poids.
- Système de suspension de charge centré au moyen de 2 points d'accrochage différents et fixation ajustable des plaques d'aspiration.
- Production de vide au moyen d'une pompe à vide performante de 12 m<sup>3</sup>/h.
- Poignées ergonomiques intégrées pour guider l'engin pouvant servir simultanément de supports d'arrêt.
- Équipé de série d'un compartiment à chaînes et d'une chaîne de protection.
- Construction compacte.
- Concept de sécurité triple : réservoir de vide intégré, contrôle visuel par manomètre de vide avec zone verte et zone rouge, système d'avertissement sonore fonctionnant sur batterie.

Type	Poids propre (kg)	Type de moteur électrique/ alternatif (50 Hz) (kW)	Type de moteur hydraulique (kW)	Type de moteur thermique à essence (kW)	Raccorde-ment électrique tension/AC (50 Hz) (V)	Raccorde-ment hydraulique contre-pres-sion, max. (bar)	Raccorde-ment hydraulique pression (bar)	Raccorde-ment hydraulique débit (l/min)	Charge admissible -600 mbar (kg)	No de commande
SH-1000-MINI-H	91		2,5			10	80 – 320	16 – 80	1.000	52400040
SH-1000-MINI-B	90			2,9					1.000	52400018
SH-1000-MINI-E	89	0,52			230				1.000	52400020

Platines d'aspiration adéquates, voir page 97.



max. 1.650 kg



PJ-1650-B



PJ-1650-H



PJ avec PJ-RS

## POWERJET PJ-1650 Équipement Vacuum

Les dalles en béton de grandes dimensions à surface décorative peuvent parfois être très poreuses. Le POWERJET PJ-1650 a été spécialement conçu pour ce type de dalles.

Capacité d'aspiration énorme de cette série permet une pose efficace et sûre des dalles poreuses en béton. Cette puissance d'aspiration est obtenue avec une soufflerie à vide spéciale produisant la dépression.

A accrocher à un engin porteur adapté, par crochet de grue, chaîne, câble etc.

Si nécessaire, une tête rotative hydraulique peut être encore utilisée en plus.

- Avec dispositif avertisseur intelligent, à piles.
- Sécurité de travail maximale grâce à la sécurité de chaîne intégrée, afin que même les objets à soulever fortement poreux soient protégés en cas de panne d'énergie.
- Poignées de guidage ergonomiques. Construction très compacte. Filtre à poussière de grand volume.
- Protection de surface durable en raison de la galvanisation.
- Entraîné via un moteur à essence intégré avec démarrage électrique et dispositif de dépose actionné manuellement.
- Peut être équipé en option d'une télécommande radio pour l'actionnement du dispositif de dépose PJ-B-FFS ou, comme alternative, du dispositif de dépose hydraulique PJ-B-HAE.
- Grâce à l'une de ces deux options, l'appareil à vide devient un engin manipulé par 1 seul opérateur. Le conducteur contrôle le processus de dépose depuis son siège.
- Actionné par l'hydraulique du porteur, équipé en série d'un dispositif de détachement hydraulique. Le conducteur contrôle le processus de détachement depuis son siège.

**PJ-1650-H:** Entraîné via le dispositif hydraulique de l'engin porteur, équipé de série d'un dispositif de dépose hydraulique, le conducteur contrôle le processus de dépose depuis son siège.

Type	Poids propre (kg)	Type de moteur hydraulique (kW)	Type de moteur thermique à essence (kW)	Raccordement hydraulique pression, min. (bar)	Raccordement hydraulique contre-pression, max. (bar)	Raccordement hydraulique débit (l/min)	Raccordement hydraulique pression (bar)	Charge admissible -400 mBar (kg)	No de commande
PJ-1650-B	132		6,6					1.650	52400036
PJ-1650-H	117	5,0		200 – 320	10	16 – 70	200	1.650	52400038

### Accessoires :

**PJ-RS:** Chariot de transport adapté pour PJ-1650-B et -H. Pour l'utilisation du POWERJET comme générateur de vide mobile sur le chantier. Transport sûr.

Type	Description	Poids propre (kg)	No de commande
<b>PJ-RS</b>	Chariot de transport pour PJ-1650-B et -H.	20,1	<b>42400497</b>
<b>PJ-B-FFS</b>	Télécommande radio pour l'aspiration et la dépose pour PJ-1650-B	0,5	<b>42400502</b>
<b>PJ-B-HAE</b>	Dispositif de dépose hydraulique, raccordement via un circuit de commande hydraulique libre de l'engin porteur. Y compris flexible hydraulique. Engin porteur VM-X/401/301/203.	1,12	<b>41900122</b>
<b>PJ-B-HAE</b>	Dispositif de dépose hydraulique, raccordement via un circuit de commande hydraulique libre de l'engin porteur. Y compris flexible hydraulique. Engin porteur excavatrice.	1,32	<b>41900123</b>

# Systeme de préhension par aspiration SH pour charges, jusqu'à 3500 kg



5

SH-2500-GREENLINE

**Cet appareil permet de soulever et de déplacer facilement et économiquement les pierres, dalles de marbre, de béton, les tuyaux, les marches-blocs etc.**

- Equipé et conçu spécialement pour une utilisation difficile sur les chantiers.
- Il est peut être accroché sur un porteur à l'aide d'un crochet de levage, d'une chaîne, d'une sangle.
- Travail flexible et rationnel, sécurité assurée.
- Diverses platines d'aspiration sont disponibles suivant l'utilisation, et peuvent être installées rapidement si nécessaire grâce à un dispositif de fermeture et de serrage rapide sur le SH.



max. 3.500 kg



## Equipement Vacuum SH-3500-B

Puissance de la pompe à vide triple par rapport à l'appareil standard SH-2500-UNI-B actuel. Par conséquent, réalisation nettement plus rapide de la dépression, conçu également pour des matériaux poreux.

Entraînement complètement autonome via un moteur à essence intégré avec démarreur électrique. Disponible en option : Jeu de roues SH-3500-RS, béquilles de dépose SH-3500-AF et télécommande radio SH-3500-FFS.

- Avec compartiment à chaînes intégré et chaîne de protection.
- Aspiration et dépose par simple activation d'une touche sur le guidon de commande.
- Compteur horaire intégré.
- Avec fourreau pour fourche de chariot-élévateur pour le transport et la pose.
- Toutes les platines d'aspiration existantes SH sont adaptées aussi au SH-3500-B. (en relation avec SPS-2500, un adaptateur est nécessaire)

SH-3500-B

5

Type	Description	Poids propre (kg)	Type de moteur thermique à essence (kW)	Charge admissible -600 mbar (kg)	No de commande
SH-3500-B	Appareil de base sans platine d'aspiration	177,4	3,6	3.500	52400041
SH-3500-B-FFS	Appareil de base sans platine d'aspiration. Avec télécommande radio	180	3,6	3.500	52400047

### Accessoires :

Type	Description	Poids propre (kg)	Charge admissible (kg)	No de commande
SH-3500-RS	Jeu de roues pour SH-3500-B	10,6		42500256
SH-3500-AF	Béquilles de dépose pour SH-3500-B	12,8		42400579
SH-AD	Kit d'extension avec tête rotative	44,1		42500267
Traverse SH-TRA-3500	Pour le montage multiple des platines d'aspiration Plaques individuelles coulissantes Platines d'aspiration montées sur un angle de 90° Longueur : 1.740 mm Entraxe max. 1.450 mm, min. 560 mm	63,3	3.500	42500260





max. 2.500 kg



SH-2500-UNI-E



SH-2500-UNI-B

## Equipement Vacuum SH-2500

Corps de base robuste et compact pour une utilisation sur chantier.

Charge utile : Type SH-2500-UNI jusqu'à 2.500 kg pour – 0,6 bar.

La capacité de charge dépend de la platine d'aspiration qui a été installée.

Dispositif de sécurité :

Manomètre à vide

Réserve de sécurité

Soupape de retenue

Possibilités d'entraînement :

E = électrique à 230 volts

B = moteur à essence

Disjoncteur de protection, prise de courant Schuko, y compris coupleur et joint à poser (seulement pour le type SH-2500-UNI-E).

Vanne manuelle pour vide Marche/Arrêt.

- Avertisseur acoustique intelligent. Duré de vie de la batterie 1 an et plus.
- Poignée de commande avec position ergonomique.
- Équipé de série d'un compartiment à chaînes et d'une chaîne de protection.

SH-2500-UNI-E: Type de fiche F, 230 V

Type	Poids propre (kg)	Type de moteur électrique/alternatif (50 Hz) (kW)	Type de moteur thermique à essence (kW)	Raccordement électrique tension/AC (50 Hz) (V)	Charge admissible -600 mbar (kg)	No de commande
SH-2500-UNI-E	116	0,55		230	2.500	52400044
SH-2500-UNI-B	120		2,9		2.500	52400043

### Accessoires :

**SH-2500-HGV:** Nous recommandons le montage de l'extension de poignée si les unités de pose ont une largeur supérieure à 1 mètre. Ainsi, pendant l'application, l'employé est hors de la zone de danger.

L'extension de poignée SH-2500-HGV peut être placée à tout moment ultérieurement sur le SH-2500 au moyen de bornes à vis.

**SH-2500-RS:** Le jeu de roues est composé de deux roues principales relevables, diamètre 300 mm, et d'un appui avec roulette directionnelle. Le montage ultérieur sur l'appareil de base SH est possible sans problème.

Type	Description	Poids propre (kg)	No de commande
SH-2500-HGV	Extension de poignée pour tous les types SH-2500	5,5	42400088
SH-2500-RS	Jeu de roues pour tous les types SH-2500	7,7	42500299



max. 2.500 kg



SH-2500-GREENLINE

## Equipement Vacuum SH-2500-GREENLINE

**Le classique maintenant aussi avec entraînement par batterie. Indépendant du réseau et performant.**

Conçu essentiellement pour les éléments en béton et en pierres naturelles étanches à l'aspiration. Équipé de série d'une chaîne de protection.

Entraînement par une batterie lithium-ion 24 V rechargeable. (concept de batterie interchangeable)

Fonctionnement jusqu'à 6 heures possibles.

Si nécessaire, une tête rotative hydraulique peut être encore utilisée en plus.

■ Fonctionnement sans émissions et silencieux.

### Matériel fourni :

**SH-2500-GREENLINE** : 1 x batterie au lithium-ion et un chargeur 230V/50Hz. Le temps de charge s'élève à env. 2,5 heures.

**SH-2500-GREENLINE-FFS** : Comme SH-2500-GREENLINE, mais en plus avec une télécommande pour l'aspiration et la dépose.

Type	Description	Poids propre (kg)	Capacité batterie (Ah)	Type de moteur électrique/batteries (kW)	Tension de service (V)	Charge admissible -600 mbar (kg)	No de commande
<b>SH-2500-GREENLINE</b>	Appareil de base sans platine d'aspiration	151	23	0,4	24	2.500	<b>52400046</b>
<b>SH-2500-GREENLINE-FFS</b>	Appareil de base sans platine d'aspiration. Avec télécommande radio	151	23	0,4	24	2.500	<b>52400048</b>

### Accessoires :

**SH-2500-HGV**: Nous recommandons le montage de l'extension de poignée si les unités de pose ont une largeur supérieure à 1 mètre. Ainsi, pendant l'application, l'employé est hors de la zone de danger.

L'extension de poignée SH-2500-HGV peut être placée à tout moment ultérieurement sur le SH-2500 au moyen de bornes à vis.

**SH-2500-RS**: Le jeu de roues est composé de deux roues principales relevables, diamètre 300 mm, et d'un appui avec roulette directionnelle. Le montage ultérieur sur l'appareil de base SH est possible sans problème.

Type	Description	Poids propre (kg)	Capacité batterie (Ah)	Tension de service (V)	No de commande
<b>Batterie au lithium-ion-24V/23Ah</b>	Batterie de recharge pour SH-2500-GREENLINE	5	23	24	<b>24200142</b>
<b>SH-2500-HGV</b>	Extension de poignée pour tous les types SH-2500	5,5			<b>42400088</b>
<b>SH-2500-RS</b>	Jeu de roues pour tous les types SH-2500	7,7			<b>42500299</b>

Platines d'aspiration adéquates, voir page 97.



## Accessoires du système d'aspiration SH

Nous vous conseillons des platines d'aspiration spéciales suivant les différentes utilisations. Toutes les platines d'aspiration peuvent être changées à l'aide d'un emboîtement à baïonnette (système de construction par blocs). La charge autorisée dépend de la surface d'aspiration de la platine.



SPS-2500(1650)-143/78

### Platines d'aspiration SPS pour Equipement Vacuum SH/POWERJET PJ

D'autres platines d'aspiration ainsi que des platines d'aspiration spéciales, par exemple pour des surfaces profilées (par ex. tuyaux) sur demande.

Le joint en caoutchouc spongieux spécial Probst a des avantages sur tous les matériaux :

- S'adapte particulièrement bien aux inégalités.
- Longue durée de vie, faible usure.
- Remplacement possible en une fraction de seconde : dépose – pose !

Type	Poids propre (kg)	Dimensions oval, L x l (mm)	Diamètre extérieur (mm)	Charge admissible -600 mbar (kg)	Charge admissible -400 mBar (kg)	No de commande
SPS-3500(2300)-174/92	95	1.740 x 920		3.500	2.300	42400555
SPS-2500(1650)-143/78	50	1.430 x 780		2.500	1.650	52500239
SPS-1500(1000)-80/75	38	800 x 750		1.500	1.000	42400232
SPS-1200(800)-96/58	32	960 x 580		1.200	800	52500162
SPS-1010(670)-84/57	27	840 x 570		1.010	670	52500238
SPS-500(330)-67/40	17	670 x 400		500	330	52500002
SPS-400(260)-75/27	15	750 x 270		400	260	52500003
SPS-200(130)-37/37-RD	10		370	200	130	52500005
Boulon de retenue pour platine d'aspiration	0,47					20390001

### Pièces de rechange :

ED-SPS : Joints de remplacement très résistants à l'usure: Aucun collage compliqué ! Insertion facile.

Type	Description	No de commande
ED-SPS-3500	Joint de rechange pour SPS-3500	42500154
ED-SPS-2500	Joint de rechange pour SPS-2500	42500313
ED-SPS-1500	Joint de rechange pour SPS-1500	42500004
ED-SPS-1200	Joint de rechange pour SPS-1200	42500005
ED-SPS-1010	Joint de rechange pour SPS-1010	42500006
ED-SPS-500	Joint de rechange pour SPS-500	42500002
ED-SPS-200	Joint de rechange pour SPS-200	42700009



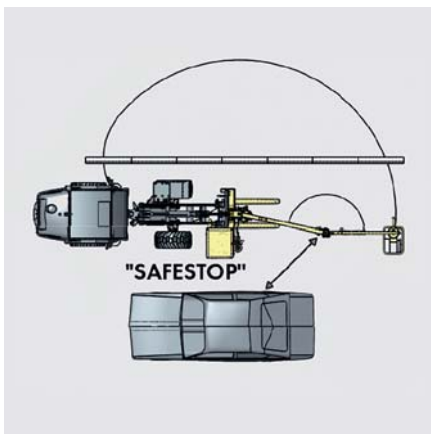
**NOUVEAU**



JUMBO-BV-VARIO-250-B



JUMBO-BV-VARIO-150-B



«SAFESTOP» empêche le pivotement incontrôlé de la flèche articulée»

## Pose bordures à préhension par le vide JUMBO-BV-VARIO

max. 250 kg

Le BV-VARIO avec flèche articulée est équipé de la fonction de sécurité innovante de Probst "SAFESTOP". Il en résulte une sécurité très élevée dans la zone de pivotement !

La plupart du temps, les bordures sont posées sur un côté de la route, tandis que les véhicules sont autorisés à circuler sur la voie opposée. Avec une flèche à montage articulée traditionnelle, il peut arriver, si l'utilisateur relâche involontairement l'unité de levage actionnée manuellement, que le bras de la flèche se déplace de façon tout à fait incontrôlée sur la voie où les véhicules circulent, les conséquences peuvent donc être fatales !

### Composants du système d'aspiration par le vide :

Moteur à combustion ou hydraulique, turbine avec silencieux et filtre à poussières.

Tuyau d'alimentation et tuyau de levage HE.

Hauteur de prise du niveau des fourches jusqu'à env. 1,1 m.

Unité de soupapes et poignée de commande

Pince à bordures avec joint en caoutchouc mousse résistant à l'usure, aussi pour les bordures naturelles.

Tous les composants sont interchangeables grâce à des systèmes de fermeture rapide.

### Flèche pivotante avec colonne :

Inclinaison verticale hydraulique transversale par rapport au sens de circulation, par pompe à main.

Inclinaison dans le sens de circulation par le vérin de la pelle de chargement.

Zone de pivotement de la flèche env. 270°.

Hauteur totale de l'appareil en position de travail env. 2.910 mm.

Hauteur de transport env. 2.250 mm.

Mât pliable par système hydraulique.

**JUMBO-BV-VARIO-150 : Y compris platine d'aspiration pour bordures WSP-150 (charge admissible 150 kg).**

**JUMBO-BV-VARIO-200 : Y compris platine d'aspiration pour bordures WSP-200 (charge admissible 200 kg).**

**JUMBO-BV-VARIO-250 : Y compris platine d'aspiration pour bordures WSP-250 (charge admissible 250 kg).**

■ Avec la flèche renforcée, une charge utile de 250 kg est possible à pleine extension.

■ Avec plaque de montage universelle pour tous les tabliers de fourches courants des chargeurs ou des chariots élévateurs, alternativement équipée de fourches creuses.

■ Dispositif de sécurité innovant : Flèche articulée avec « SAFESTOP ». Permet des travaux de pose rapides et sans efforts, même le long de murs de maison, autour d'arbres et de poteaux d'éclairage, sans aucun compromis en termes de sécurité !

■ La flèche à bras articulé du pose bordure à préhension par le vide JUMBO-BV-VARIO peut, si nécessaire, être arrêtée par des goujons embrochables. Ainsi, il est impossible que la flèche articulée pivote jusqu'à la voie opposée. Cet équipement permet de travailler sans risques et donc en toute fiabilité !

■ Pose aisée de bordures et logistique optimale : Distribution et pose en une seule opération – ceci permet un travail efficace et la meilleure prévention sanitaire qui soit pour vos collaborateurs.

■ La flèche est abaissée rapidement et en toute sécurité vers l'avant en position de transport, moins encombrante, grâce à un système hydraulique.

■ Conception à faible usure des tuyaux qui sont conduits dans le passage rotatif sur l'élément articulé.

■ Verrouillage rapide et sans problème des deux articulations au moyen de goupilles de verrouillage à ressort.

■ Gain de temps : 7 bordures d'une longueur de 1 000 mm chacune peuvent être posées à partir d'une position debout du porteur.

■ Dispositif éprouvé de changement rapide des plaques d'aspiration, échange en moins d'une minute.

■ Rendement de pose/jour : jusqu'à 400 mètres.

■ Grand nombre de platines d'aspiration disponibles pour différentes tailles et poids des éléments à poser.

**NOUVEAU**

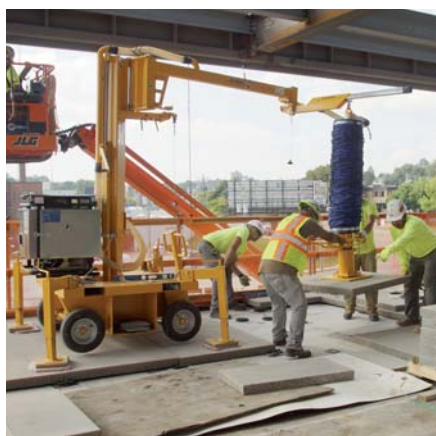
Type	Poids propre (kg)	Type de moteur thermique à essence (kW)	Largeur de travail (mm)	Extension de Portée (mm)	Raccordement hydraulique débit (l/min)	Raccordement hydraulique contre-pression, max. (bar)	Raccordement hydraulique pression (bar)	Charge admissible -420 mbar (kg)	No de commande
<b>JUMBO-BV-VARIO-150-B</b>	555	8,1	7.000	3.500				150	<b>52200016-150</b>
<b>JUMBO-BV-VARIO-200-B</b>	570	8,1	7.000	3.500				200	<b>52200016-200</b>
<b>JUMBO-BV-VARIO-250-B</b>	575	8,1	7.000	3.500				250	<b>52200016-250</b>
<b>JUMBO-BV-VARIO-150-H</b>	525		7.000	3.500	16 – 70	10	180 – 320	150	<b>52200017-150</b>
<b>JUMBO-BV-VARIO-200-H</b>	540		7.000	3.500	16 – 70	10	180 – 320	200	<b>52200017-200</b>
<b>JUMBO-BV-VARIO-250-H</b>	545		7.000	3.500	16 – 70	10	180 – 320	250	<b>52200017-250</b>



max. 200 kg



JM-VARIO-200-B



JM-VARIO-200-B



JM-VARIO-150-B

## JUMBOMOBIL JM-VARIO Machine pose dalles par aspiration

Pour une pose précise, économique et économique de dalles de béton, de dalles en pierres naturelles, de grands pavés, de dalles pour les stations d'essence, les pierres écologiques et les plaques d'égouts.

- Jusqu'à 200 kg de charge utile possible.
- Pose souple : Levage et abaissement via un distributeur d'air.
- Positionnement exact des dalles au moyen de potences à colonnes pivotantes avec faible masse inerte.
- Possibilité de relever une nouvelle fois des dalles déjà posées, sans problème.
- Rendement de pose : sans problème 400 m<sup>2</sup> par jour.
- Avec flèche articulée, pour une pose sûre et rapide, même le long de murs.
- Grand nombre de platines d'aspiration disponibles pour différentes tailles et poids des éléments à poser.

### Matériel fourni :

#### Châssis :

Construction stable en acier (L x l = 1300 x 1300 mm) bras de direction, 1 essieu avec frein de stationnement, 4 roues larges pneumatiques à air, caches des contre-poids, mât pivotant avec axe d'appui.

#### Flèche pivotante avec colonne :

Hauteur du mât télescopique par l'intermédiaire d'une broche à vis. Flèche de 3,9 m pivotante, rotation de 350° avec 4 possibilités différentes de blocage. Dimensions de transport compact, hauteur 2 m, longueur 2 m.

#### Turbine à vide VGE Entraînement par moteur électrique (E) :

Turbine à vide performante, moteur triphasé, dépression max. 520 mbars, avec disjoncteur, fiche CEE 32 A avec convertisseur de phase, silencieux, filtre à air avec séparateur.

Type VGE-SB-L-e.

#### Entraînement par un moteur thermique (B) :

Puissante turbine pour vide d'air avec moteur thermique intégré, isolation phonique, compteur horaire, filtre à air avec séparateur. Type VGE-3 RG b, y compris kit de transformation.

#### Tube de levage par le vide :

Tuyau d'amenée, unité de levage, unité de commande, rallonge du cylindre du tuyau. Hauteur de levage -250 mm (sous le sol) à +1250 mm.

Platine d'aspiration ESP 150-31/31 (pour JM-VARIO-150).

Platine d'aspiration ESP 200-33/33 (pour JM-VARIO-200).

Type	Poids propre (kg)	Type de moteur électrique/ alternatif (50 Hz) (kW)	Type de moteur électrique/ alternatif (60 Hz) (kW)	Type de moteur thermique à essence (kW)	Extension de Portée (mm)	Raccordement électrique tension/AC (60 Hz) (V)	Raccordement électrique tension/AC (50 Hz) (V)	Charge admissible -420 mbar (kg)	No de commande
<b>JM-VARIO-150-E-EU</b>	900	4	4,8		3.900	265 / 460	230 / 400	150	<b>52000025-150</b>
<b>JM-VARIO-200-E-EU</b>	910	4	4,8		3.000	265 / 460	230 / 400	200	<b>52000025-200</b>
<b>JM-VARIO-150-B</b>	900			8,1	3.900			150	<b>52000029-150</b>
<b>JM-VARIO-200-B</b>	910			8,1	3.000			200	<b>52000029-200</b>



TM-150-D-A

## TRANSMOBIL TM Transporteur de pose

**NOUVEAU**



**Machine universelle compacte qui permet d'utiliser un seul engin pour le transport et la pose des bordures par le vide tout en présentant seulement un poids propre d'env. 1.600 kg. Elle peut donc être transportée sans problème par une remorque de voiture. L'unité puissante de pose par le vide permet de poser immédiatement les éléments de construction lourds, sans effort et sans contrainte physique (dos).**

Unité de levage de palettes, équipée de deux dents de fourche. Longueur utile : Réglable par intervalle de 1.090 mm. Hauteur de levage de l'unité de levage de palettes : 340 mm. Force de levage 1.500 kg. Largeur maximale de la palette 1.300 mm.

Dimensions : Largeur de travail au-dessus de tout 1.910 mm. Hauteur totale en position de transport 2.240 mm. Longueur totale en position de transport 2.510 mm.

Nous offrons deux types :

**TM-D-A** : Entraînement par moteur diesel insonorisé Hatz Silent Pack.

**TM-D-A-SILENT** : Entraînement par moteur diesel insonorisé Hatz Silent Pack avec mesures d'isolation phonique supplémentaires. Émission acoustique < 80 dB.

Tous les modèles suivants sont équipés d'un dispositif électronique automatique pour régler le mât – encore plus rapide et facile à utiliser. Le matériau à poser peut être positionné sans difficultés et sans efforts.

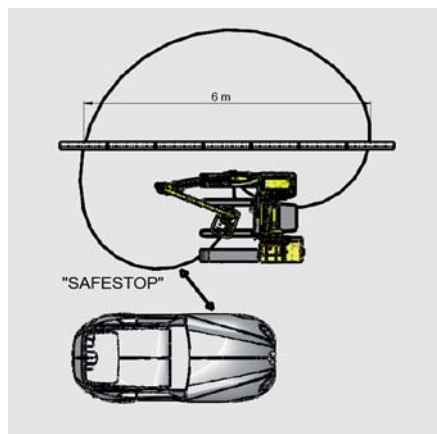


TM-150-D-A

Type	Poids propre (kg)	Type de moteur thermique à gazoil (kW)	Extension de Portée (mm)	Charge utile (kg)	Charge admissible -420 mbar (kg)	No de commande
<b>TM-150-D-A</b>	1.595	9,6	3.000	1.500	150	<b>52220015-150</b>
<b>TM-200-D-A</b>	1.610	9,6	3.000	1.500	200	<b>52220015-200</b>
<b>TM-250-D-A</b>	1.615	9,6	3.000	1.500	250	<b>52220015-250</b>
<b>TM-150-D-A-SILENT</b>	1.710	9,6	3.000	1.500	150	<b>52220016-150</b>
<b>TM-200-D-A-SILENT</b>	1.725	9,6	3.000	1.500	200	<b>52220016-200</b>
<b>TM-250-D-A-SILENT</b>	1.730	9,6	3.000	1.500	250	<b>52220016-250</b>



**NOUVEAU**



« SAFESTOP » empêche le pivotement incontrôlé de la flèche articulée»

- Avec la flèche, **une charge utile de 250 kg** est possible à pleine extension.
- La plupart du temps, les bordures sont posées sur un côté de la route, tandis que les véhicules sont autorisés à circuler sur la voie opposée. Probst a réussi pour la première fois à intégrer une flèche à bras articulé avec « SAFESTOP » dans un transporteur de pose tout en garantissant, par un système de réglage des goupilles enfichables, que la flèche à bras articulé ne puisse pas pivoter dans la zone de la voie opposée.
- Tube de levage robuste par le vide HE et unité de commande BE-SPRINT-2, y compris platine d'aspiration standard, si nécessaire, rapidement amovible (protection contre le vandalisme).
- Mât de l'unité de pose par le vide via deux vérins hydrauliques, même sur un terrain inégal (env. +/-5 degrés latéralement, +/-10 degrés dans le sens de marche), alignement exactement vertical, ainsi, positionnement précis des produits à poser.
- Position de transport compacte. La flèche est rabattable de manière sûre et rapide sans effort (via un cylindre d'alignement).
- Verrouillage rapide et sans problème des deux articulations grâce à une goupille d'arrêt à ressort, par une seule action sur le levier.
- Compteur horaire et interrupteur à clé (couverture d'assurance).
- Un train de chenilles en caoutchouc robuste et puissant, permettant de déplacer la TM en toute sécurité, même sur des terrains difficiles. Max. Vitesse de déplacement d'environ 2,2 km/h.
- Entraîné par une puissante soufflerie d'aspiration, il soulève même les matériaux de construction poreux.
- Avec unité de levage plus robuste, plaque d'aspiration correspondante et plate-forme de contrepoids TM-GGP extensible jusqu'à 250 kg à pleine portée.
- Sur une longueur de 6 m, il est possible de poser des bordures sans avoir à déplacer le TM.
- Grand nombre de platines d'aspiration disponibles pour différentes tailles et poids des éléments à poser.

**5**

### Accessoires :

Type	Description	Poids propre (kg)	Charge utile (kg)	No de commande
TM-GGP	Extension nécessaire si la force de levage est supérieure à 150 kg. Des matériaux à poser, tels que par exemple des bordures, servent de contrepoids.	9,2	250	42220070

Platines d'aspiration adéquates, voir page 106 – 109 ou sur demande.



## Kit d'élévation HE

Pour une utilisation sur le JUMBOMOBIL JM, JUMBO BV, TRANSMOBIL TM, sur la POTENCE JUMBO JWK ou sur n'importe quel autre poutre.  
(L'utilisation de l'unité de levage HE-250 n'est pas autorisée sur les JUMBOMOBIL).

Composé de :

Joint tournant avec raccord rapide 2 pouces.

Kit d'élévation avec housse de protection et harnais.

Disponible en option pour HE-150/200/250 : corset renforcé avec boucle.

HE-35 – HE-250

5

Type	Poids propre (kg)	Diamètre extérieur (mm)	Hauteur hauteur de levage (mm)	Charge admissible -420 mbar (kg)	No de commande
HE-35	9,5	120	1.700	35	42100001
HE-50	10,5	140	1.700	50	42100106
HE-85	13,5	178	1.700	85	42100002
HE-150	18,5	230	1.500	150	42100132
HE-200	22,5	250	1.500	200	42101114
HE-250	26,6	300	1.500	250	42101115



## Distributeur de commande BE-SPRINT-2

Pour un accouplement direct sur l'unité de levage HE.

Poignées de commande plus longues sur demande.

Corps principal avec poignée de commande d'une longueur de 500 mm, vis de réglage pour le réglage de l'état flottant du manomètre de sécurité.



BE-SPRINT-2

Type	Description	Poids propre (kg)	No de commande
BE-SPRINT-2	pour HE-35 à HE-250	8,5	42100539



## Unité de commande ergonomique BE-ERGOSPRINT

Prise et pose de pièce en béton en posture bien droite.

La nouvelle unité de commande ergonomique à fixer sur toutes les colonnes de levage HE et sur tous les appareils de levage à tubes sous vide tels que JUMBOMOBIL JM, TRANSMOBIL TM et JUMBO-BV.

- Plus besoin de se pencher lors de la prise, du déplacement et de la pose de l'élément en béton.
- Contrôle de l'aspiration et de la dépose à l'aide de la poignée rotative sur la poignée droite.
- Poignée verrouillable en position haute.
- Distance de sécurité plus grande par rapport au matériau à poser.

BE-ERGOSPRINT

Type	Description	Poids propre (kg)	No de commande
BE-ERGOSPRINT	pour HE-35 à HE-250	13,5	42101305

5



## Rallonge du point bas SZV

À utiliser seulement si cela est nécessaire afin d'obtenir un mode de travail plus ergonomique compte tenu de la hauteur.

Longueur 300 mm.

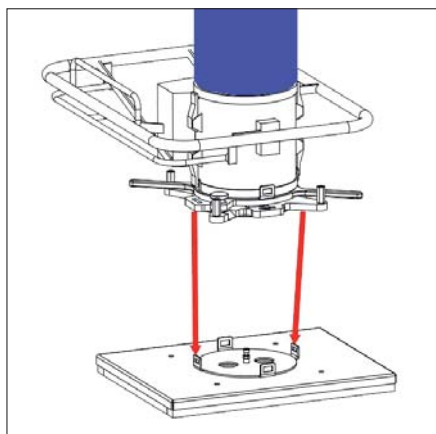
**Matériel fourni :**

SZV: Tube à vide avec dispositif de serrage rapide et tige de transmission pour poussoir.



SZV

Type	Description	Poids propre (kg)	No de commande
SZV	pour HE-35 à HE-150	3,2	42100007
SZV-250	pour HE-200 à HE-250	5,8	42100008



## Dispositif de changement rapide SWV-HE

En standard, le montage de différentes platines d'aspiration sur l'unité de commande BE ou la rallonge SZV est entrepris via 2 fermetures à crochet.

Dans les cas où un changement permanent / fréquent de la platine d'aspiration doit être entrepris, l'utilisation du dispositif de changement rapide SWV-HE est recommandé.

En cas d'utilisation des unités de levage HE-200 et HE-250, l'unité de levage est directement montée sur le dispositif de changement rapide SWE-HE via 4 tirants d'ancrage (tiges filetées).

- Changement rapide des platines d'aspiration grâce à un simple mouvement de rotation.
- Conçu pour toutes les unités de levage de HE-35 à HE-250.
- Manipulation simple, aucune nécessité de procéder à vissage compliqué des adaptateurs.
- Plus aucune mauvaise manipulation possible.

SWV-HE

5

Type	Description	Poids propre (kg)	Charge admissible (kg)	No de commande
SWV-HE	Dispositif de changement rapide	3,8	250	42101026



## Platines d'aspiration simples ESP

Pour l'accouplement direct à l'unité de commande, à la rallonge de cylindre de tuyau ou au dispositif de changement rapide.

Platines d'aspiration avec joint collé en caoutchouc mousse, y compris poussoir pour commande sensitive.

D'autres platines d'aspiration également sur demande.



ESP-150-31/31

Type	Poids propre (kg)	Dimensions L x l (mm)	Charge admissible -420 mbar (kg)	No de commande
ESP-35-20/20	2	200 x 200	35	42100050
ESP-50-23/23	3	230 x 230	50	42100561
ESP-85-25,5/25,5	8	255 x 255	85	42100051
ESP-150-31/31	2,8	310 x 310	150	42100145
ESP-150-40/27,5	5	400 x 275	150	42100116
ESP-150-50/19	7	500 x 190	150	52300019
ESP-150-92,4/13,4	5	924 x 134	150	52300008
ESP-150-100/12,4	6	1.000 x 124	150	52300007
ESP-200-33/33	3	330 x 330	200	42100331
ESP-250-40/40	5	400 x 400	250	42100054

Veuillez noter : L'utilisation de platines d'aspiration qui ont une capacité de charge plus faible que l'unité de levage est interdite, afin de garantir la sécurité de la dépose. L'utilisation de platines d'aspiration qui ont une capacité de charge plus élevée que l'unité de levage est autorisée.



## Platines d'aspiration coudées WSP

Pour l'accouplement direct à l'unité de commande, à la rallonge de cylindre de tuyau ou au dispositif de changement rapide.

Platines d'aspiration avec joint collé en caoutchouc mousse, y compris poussoir pour commande sensitive.

D'autres platines d'aspiration sur demande.

WSP

Type	Poids propre (kg)	Dimensions L x l x h (mm)	Charge admissible -420 mbar (kg)	Angle (° degrés)	No de commande
WSP-150-52/15-12-98°	4,7	520 x 150 x 120	150	98	52500184
WSP-150-70/8-11-143°	6	700 x 80 x 110	150	143	42100238
WSP-150-70/11-17-143°	6	700 x 110 x 170	150	143	42100126
WSP-150-85/7-7-135°	6	850 x 70 x 70	150	135	52300018
WSP-150-70/13-10-143°	6	700 x 130 x 100	150	143	52500131
WSP-150-90/10-14-93°	7	900 x 100 x 140	150	93	52300033
WSP-150-90/8-11-90°	7,5	900 x 80 x 110	150	90	42100795

Veillez noter : L'utilisation de platines d'aspiration qui ont une capacité de charge plus faible que l'unité de levage est interdite, afin de garantir la sécurité de la dépose. L'utilisation de platines d'aspiration qui ont une capacité de charge plus élevée que l'unité de levage est autorisée.



## Platine d'aspiration multiple MSP-3-S-150-3x22Rd

Levage et pose faciles des pavés en béton.

La platine à triple aspiration permet de poser sans peine des pavés en béton.

- Convient aux unités de levage Probst jusqu'à HE-150.
- Écartement des plaques d'aspiration réglable par vis.
- Bagues d'étanchéité rapidement interchangeables avec caoutchouc spongieux à faible usure.

MSP 3 éléments (fixe)

Type	Poids propre (kg)	Dimensions oval, L x l (mm)	Nombre de platines d'aspiration (Pcs.)	Charge admissible -420 mbar (kg)	No de commande
MSP-3-S-150-3x22Rd	9,9	220	3	150	42101192





**NOUVEAU**

## Platines d'aspiration multiples MFS

**Pose facile de jusqu'à 7 blocs de béton.**

Montées sur les colonnes d'élévation jusqu'à HE-150, les platines à ventouses multiples Probst MFS vous permettent de poser jusqu'à 7 pavés rapidement et en toute sécurité.

**MFS-150-7-S-15Rd (fixe)** : Platine d'aspiration multiple (7 soufflets) avec différents écarts prédéfinis entre les trous pour le montage des soufflets. Il est également possible de ne soulever que 5 ou 6 pavés. Les soufflets non utilisés peuvent être rendus étanches à l'aide d'un capot de protection et d'une plaque d'étanchéité disponibles en option et placés en haut de la traverse, pour un travail sans problème.

**MFS-85-6-S-15Rd (fixe)** : Plaque à ventouses multiples (6 soufflets) avec différents écarts prédéfinis entre les trous pour le montage des soufflets. Il est également possible de ne soulever que 4 ou 5 briques. Les soufflets non utilisés peuvent être rendus étanches à l'aide d'un capot de protection et d'une plaque d'étanchéité disponibles en option et montés sur le haut de la traverse pour un travail sans problème.

**MFS-150-4-S-20Rd (fixe)** : Plaque d'aspiration multiple (4 soufflets).

**MFS-150-7-V-15Rd (mobile)** : Platine d'aspiration multiple (7 soufflets) avec décalage de l'entraxe. En particulier lors de la pose de pavés, la norme DIN18318 (travaux de voirie, pavage et dallage) prescrit un espacement entre les différents pavés. C'est pourquoi, sur ce MFS, un levier manuel permet de régler un écart de 8 mm entre les différents pavés à l'état soulevé. Pour une longueur de pierre de 160 mm.

**MFS-150-5-V-15Rd (mobile)** : Plaque d'aspiration multiple (5 soufflets) avec déplacement de la distance. En particulier lors de la pose de pavés coulés, la norme DIN18318 (travaux de construction de routes, pavages et dallages) prescrit un espacement entre les différents pavés. C'est pourquoi cette MFS permet de régler, à l'aide d'un levier manuel, un écart de 8 mm entre les différents pavés lorsqu'ils sont levés. Pour une longueur de pierre de 240 mm.

- Grâce à une compensation de la hauteur et de l'angle, il est également possible d'aspirer des rangées de blocs qui ne sont pas complètement plats.
- Processus d'aspiration rapide.
- Soufflets rapidement interchangeables sans outil.



MFS 7 fois (rigide)



MFS 7 fois (coulissant)

Type	Poids propre (kg)	Dimensions oval, L x l (mm)	Nombre de platines d'aspiration (Pcs.)	Charge admissible -420 mbar (kg)	Décalage (mm)	No de commande
MFS-85-6-S-15Rd	11,2	150 x 150	6	85		42101510
MFS-150-7-S-15Rd	12	150 x 150	7	150		42101500
MFS-150-4-S-20Rd	12	200 x 200	4	150		42101535
MFS-150-5-V-15Rd	14	150 x 150	5	150	8	42101542
MFS-150-7-V-15Rd	15	150 x 150	7	150	8	42101501

### Accessoires :

Type	Poids propre (kg)	Dimensions oval, L x l (mm)	No de commande
Housse de protection		150 x 150	42101506
Plaque d'étanchéité	0,1	145 x 145	33510026



à l'étage : UZ-BV, en bas : VZ-BV



RG-VZ

## Pince mécanique pour l'unité de levage

À la place des platines d'aspiration, il est possible de monter aussi des pinces sur l'appareil de levage à tubes sous vide.

Dans ce cas-ci, l'énergie du vide sert exclusivement au levage des produits, la pince saisit les produits. Les avantages du vide lors du levage et de l'abaissement, la contrôlabilité en continu de la vitesse.

**UZ-BV:** Pince universelle spécialement conçue pour la préhension de bordures transversales à l'axe longitudinal. Ainsi, il est possible également de déplacer des bordures aux rayons les plus divers.

**VZ-BV-98/100:** Dans des cas exceptionnels extrêmes, les bordures peuvent être poreuses (perméables à l'air). Pour ce cas, cette pince de préhension purement mécanique fut développée.

**VZ-BV-40/104:** Dans des cas exceptionnels extrêmes, les bordures peuvent être poreuses (perméables à l'air). Pour ce cas, cette pince de préhension purement mécanique fut développée.

**RG-VZ:** Pince spéciale pour la pose de 1, 2 ou 3 dalles alvéolées en une étape de travail.

Type	Description	Poids propre (kg)	Longueur de mâchoires (mm)	Profondeur d'insertion (mm)	Zone de préhension (mm)	Charge admissible (kg)	No de commande
<b>UZ-BV</b>	Pince universelle	12	250	214	80 – 220	150	<b>52300031</b>
<b>VZ-BV-98/100</b>	Pince pour bordures	8	100	70	980 – 1.000	150	<b>42300001</b>
<b>VZ-BV-40/104</b>	Pince pour bordures	6,9	100	55	400 – 1.045	150	<b>42300149</b>
<b>RG-VZ</b>	Pince pour dalles alvéolées	12	50	80	100 – 490	70	<b>42000003</b>



## Coffret pour mesurer le vide VMK

Pour la mesure effective de la dépression de nos appareils sous vide.

Ainsi, la dépression des divers composants (platine d'aspiration, tuyau de levage et tuyau d'alimentation) peut être mesurée progressivement.

Ici, d'éventuelles fuites dans le système sous vide peuvent être constatées.

### Matériel fourni :

**VMK:** Valise avec Vacuomètre, tuyau pneumatique 6x1, batterie 9V, canule, sonde de mesure universel, sonde de mesure canule, sonde de mesure Geka, sonde de mesure raccord de tuyau.

VMK

5

Type	Poids propre (kg)	No de commande
<b>VMK</b>	4,8	52950003



## Contrôleur de dépression UXP

Pour le contrôle des fuites sur les différents composants d'un système par vide.



UXP

Type	Poids propre (kg)	Plage de mesure (bar)	No de commande
<b>UXP</b>	0,4	0 – -1	22130014





## Pince mécanique automatique pour bordures VZ-M-UNI

Mode de travail purement mécanique, utilisable sur chaque chargeuse sur pneus, excavatrice ou sur un autre engin de levage.

- Œillet d'accrochage pour crochet de grue.
- Poignée pour un guidage optimal de la pince.
- Système de changement automatique pour une commutation entièrement automatique de « plein » à « vide ».
- Protection de surface durable en raison de la galvanisation.

VZ-M-UNI

Type	Poids propre (kg)	Longueur de mâchoires (mm)	Profondeur d'insertion (mm)	Zone de préhension (mm)	Charge admissible (kg)	No de commande
VZ-M-UNI	21	150	50	900 – 1.065	300	53100275

6



## Pince pour bordures BZ

Pour la préhension de bordures, de caniveaux ou de matériaux semblables. Aussi pour bordures naturelles.

Le cordeau reste entièrement libre grâce à un bref ajustement. Il est recommandé d'utiliser la pince pour bordures par paire.

- Éléments de préhension interchangeables en caoutchouc en gris.
- Protection de surface durable en raison de la galvanisation.

BZ

Type	Poids propre (kg)	Longueur de mâchoires (mm)	Profondeur d'insertion (mm)	Zone de préhension (mm)	Charge admissible (kg)	No de commande
BZ	3,8	150	200	0 – 400	150	53200084



### Pièces de rechange :

Type	Description	Poids propre (kg)	No de commande
Caoutchouc de rechange pour BZ	par pièce, en vrac (gris)	0,08	43200006
Caoutchouc de rechange pour BZ	2 pièces dans un sachet plastique (gris)	0,16	43200115



## Pince mécanique automatique pour bordures BVZ

La grande plage d'ouverture réglable de cette pince permet son utilisation universelle pour tous les éléments de conception dans l'aménagement des jardins et des espaces verts.

- Avec poignées amovibles.
- Rails en caoutchouc interchangeables comme éléments de préhension.
- Galvanisation.
- Goupilles enfichables pour le réglage de l'ouverture.

BVZ

Type	Poids propre (kg)	Longueur de mâchoires (mm)	Profondeur d'insertion (mm)	Zone de préhension (mm)	Charge admissible (kg)	No de commande
<b>BVZ</b>	11,5	200	210	0 – 550	200	<b>53200020</b>

6



## Pince VZ

Spécialement pour le déplacement de bordures.

- Il est possible, grâce à une cornière unilatérale, de poser une bordure bord à bord sans joint.
- Préhension longitudinale, peut être utilisée dans les lieux étroits.
- Aucun débattement du cordeau.
- Tous les types sont équipés d'un œillet d'accrochage.
- Protection de surface durable en raison de la galvanisation.

**VZ-II:** Avec rails en caoutchouc comme éléments de préhension, conçu pour le déplacement de dalles de grand format.

VZ-I

Type	Poids propre (kg)	Longueur de mâchoires (mm)	Profondeur d'insertion (mm)	Zone de préhension (mm)	Charge admissible (kg)	No de commande
<b>VZ-I</b>	11,3	100	40	500 – 1.045	100	<b>53100140</b>
<b>VZ-II</b>	25	200	50	700 – 1.000	300	<b>53100141</b>





## EASYGRIP EXG Pince de manutention

Petite, légère, maniable mais très puissante !

La EASYGRIP EXG est une pince mécanique pour manipuler des éléments en béton parallèles, plans et non coniques, par ex. des bordures de plate-bande, des plaques de positionnement, des marches massives et des bordures.

- La pince EASYGRIP EXG compacte et de faible poids elle peut être fixée à un engin porteur avec une chaîne ou des sangles (grue de chargement, mini excavatrice, etc.) et également manipulée de façon manuelle par une seule personne.
- La pince est équipée de deux poignées permettant une manutention manuelle par deux personnes.

**EXG-MAXI:** Avec une zone de préhension plus grande et support réglable en hauteur disponible de série.

EXG

Type	Poids propre (kg)	Longueur de mâchoires (mm)	Profondeur d'insertion (mm)	Zone de préhension (mm)	Charge admissible (kg)	No de commande
<b>EXG</b>	12,4	235	145 – 195	0 – 300	550	<b>53100370</b>
<b>EXG-MAXI</b>	17	235	165 – 215	0 – 400	600	<b>53100392</b>



## TWISTGRIP TG-5/12 Pince de levage pour pierres de bordure

Une force de préhension puissante, simplement en tournant la poignée.

Module de base TG-5/12: pour équiper les pierres de bordure d'une « poignée ».

- Sans aucun outil, réglage ultra-rapide de l'ouverture de 5 à 12 cm.
- 2,5 tours suffisent pour régler la charge admissible maximale.
- Dimensions compactes, poids propre réduit.
- Préhension délicate grâce aux éléments en caoutchouc ultra-résistants et interchangeables.

TG-5/12



TG-5/12 avec TG-HGV

6

Type	Poids propre (kg)	Longueur de mâchoires (mm)	Profondeur d'insertion (mm)	Zone de préhension (mm)	Charge admissible (kg)	No de commande
TG-5/12	3	90	60	50 – 120	80	53200102

### Accessoires :

**TG-HGV:** Extension de poignée pour un montage ultérieur. En fonction de la situation, elle assure une position ergonomique encore améliorée. Extra légère car elle est fabriquée en aluminium et en bois.

Type	Description	Poids propre (kg)	No de commande
TG-HGV	Extension de poignée manuelle	0,41	43200108



## Pince pour pose de marches TSV

Pince universelle grâce à une grande plage d'ouverture réglable.  
Conçue pour les marches, les bordures, les équerres, les pierres en L et les matériaux similaires.

- Œillet d'accrochage pour crochet de grue.
- Système de changement automatique, commutation entièrement automatique de « plein » à « vide ».
- Poignée manuelle.
- Poignée qui peut être pivotée de 90° en fonction des conditions spatiales.
- Mâchoires en caoutchouc interchangeables.
- Galvanisation.

TSV

Type	Poids propre (kg)	Longueur de mâchoires (mm)	Profondeur d'insertion (mm)	Zone de préhension (mm)	Charge admissible (kg)	No de commande
TSV	19	200	125	70 – 500	250	53100435

6



## Pince de pose pour dalles à gazon RGV-9/9



Pince de pose pour dalles à gazon, utilisation universelle grâce aux différents adaptateurs interchangeables.

Type RGV-9/9 pour dalles à gazon 60 x 40 cm, ouverture 9 x 9 cm.

Pose de 1 à 5 dalles simultanément.

D'autres adaptateurs sur demande.

- Système de changement automatique, commutation entièrement automatique de « plein » à « vide ».
- Œillet d'accrochage pour crochet de grue, poignée de transport, peut pivoter de 90 degrés.
- Possibilité de visser les adaptateurs – non compatible avec TSV.
- Protection de surface durable en raison de la galvanisation.

RGV-9/9

Type	Description	Poids propre (kg)	Longueur de mâchoires (mm)	Profondeur d'insertion (mm)	Zone de préhension (mm)	Charge admissible (kg)	No de commande
RGV-9/9	Appareil complet, RGV + RGV-AS-9/9	21	400	20 – 60	300 – 500	250	53100436

### Accessoires :

Type	Description	Poids propre (kg)	Profondeur d'insertion (mm)	Charge admissible (kg)	No de commande
RGV-AS-9/9	Kit d'adaptateurs 9 x 9 cm	5	20 – 60	250	43101153
RGV-UA	Adaptateur universel pour l'espacement des trous 200 / 256 / 300 / 331 / 400 mm	6,8	25 – 50	250	43101730



TSZ-UNI avec HVA-FTZ/TSZ



TSZ-UNI-WB-SQ

## Pince pour pose de marches TSZ

Conçue pour la préhension et manutention de marches, bordures, équerres et matériaux similaires avec un engin de levage.

- Réglage simple de l'ouverture au moyen d'un verrou à ressort.
- Grande profondeur d'insertion. Les bordures à profil conique seront manutentionnées tout aussi aisément grâce à la profondeur d'insertion de 185 mm des mâchoires de la pince au-dessus de la zone conique.
- Œillet d'accrochage pour crochet de grue.
- Système de changement automatique pour une commutation entièrement automatique de « plein » à « vide ».
- Mâchoires profilées interchangeables en caoutchouc.
- Galvanisation.

6

Type	Poids propre (kg)	Longueur de mâchoires (mm)	Profondeur d'insertion (mm)	Zone de préhension (mm)	Charge admissible (kg)	No de commande
<b>TSZ-UNI</b>	32	350	185	50 – 600	600	<b>53100338</b>
<b>TSZ-MAXI</b>	35	350	185	850 – 1.100	600	<b>53100364</b>

### Accessoires :

**TSZ-UNI-WB-SQ:** Les griffes de préhension en acier spéciales permettent le déplacement sûr de blocs de pierres grossièrement équarris. En quelques gestes, il est possible de visser les griffes sur la pince (pour tous les TSZ-UNI à partir de l'année de construction 2009, art no 53100338).

**TSZ-UNI-ET:** Fourreau avec œillet d'accrochage et mécanisme de rotation manuel qui se verrouille à 90°. Ainsi, le TSZ-UNI peut être utilisée avec les dents de fourche d'un chariot-élévateur.

**Support réglable en hauteur HVA-FTZ/TSZ:** pour tous les types FTZ-UNI/MAXI/MULTI ainsi que TSZ-UNI. Plage de réglage TSZ-UNI/MAXI env. 55 – 140 mm. Plage de réglage FTZ-UNI/MAXI-25 et FTZ-UNI/MULTI-15 env. 120 – 255 mm. FTZ-UNI-50 env. 55 – 155 mm. FTZ-MAXI-50 env. 55 – 195 mm.

Type	Poids propre (kg)	Profondeur d'insertion (mm)	Zone de préhension (mm)	Charge admissible (kg)	No de commande
<b>TSZ-UNI-WB-SQ</b>	5,58	210	50 – 550	600	<b>43101384</b>
<b>TSZ-UNI-ET</b>	25			600	<b>43101130</b>
<b>Support réglable en hauteur HVA-FTZ/TSZ</b>	2,5				<b>43100867</b>



FTZ-UNI-15



FTZ-MAXI-25

## Pince pour éléments préfabriqués FTZ

**FTZ-I** : spécialement conçue comme pince maniable, compacte pour la pose de bordures naturelles lourdes.

**FTZ-BB** : conçue pour la pose de bordures spéciales disposant de bords élevés. (« bordures de Kassel »)

**FTZ-UNI** : Pince universelle dotée d'une grande plage de préhension pour tous les types d'éléments préfabriqués.

**FTZ-MAXI** : Comme FTZ-UNI, cependant, avec une très grande plage de préhension.

- Réglage de la largeur de préhension via des boulons d'arrêt à ressorts.
- Goujons d'accrochage pour engins de levage.
- Système de changement automatique pour une commutation entièrement automatique de « plein » à « vide ».
- Éléments de préhension interchangeables en caoutchouc.
- Avec poignées pour le guidage de la pince.
- Protection de surface durable en raison de la galvanisation.

**SAFETY-INDICATOR FTZ-SI**: Indique visuellement la sécurité de préhension pendant tout le processus de pose. Si, par exemple, de la saleté ou de l'humidité entraînent un glissement de l'objet à saisir, les aiguilles rouges avertissent à temps. Convient pour le montage sur toutes les pinces FTZ sauf FTZ-I et FTZ-BB.



SAFETY-INDICATOR FTZ-SI

**NOUVEAU**

Type	Poids propre (kg)	Longueur de mâchoires (mm)	Profondeur d'insertion (mm)	Zone de préhension (mm)	Charge admissible (kg)	No de commande
FTZ-I	55	420	170	50 – 520	900	53100120
FTZ-BB	60	420	290	50 – 480	900	53100202
FTZ-UNI-15	88	420	255	0 – 750	1.500	53100256
FTZ-UNI-25	119	420	255	0 – 750	2.500	53100313
FTZ-MAXI-25	132	420	255	200 – 1.200	2.500	53100344
FTZ-UNI-50	245	720	200	0 – 850	5.000	53100362
FTZ-MAXI-50	260	720	240	400 – 1.250	5.000	53100363

### Accessoires :

**Adaptateur pour bordure de type «Kassel» A-FTZ-KB**: pour FTZ-UNI-15, permet d'atteindre une profondeur d'insertion de 290mm sur un seul côté.

**Support réglable en hauteur HVA-FTZ/TSZ**: pour tous les types FTZ-UNI/MAXI/MULTI ainsi que TSZ-UNI. Plage de réglage TSZ-UNI/MAXI env. 55 – 140 mm. Plage de réglage FTZ-UNI/MAXI-25 et FTZ-UNI/MULTI-15 env. 120 – 255 mm.

FTZ-UNI-50 env. 55 – 155 mm. FTZ-MAXI-50 env. 55 – 195 mm.

Type	Poids propre (kg)	Dimensions L x l x h (mm)	No de commande
Adaptateur pour bordure de type «Kassel» A-FTZ-KB	6,9		43100575
Support réglable en hauteur HVA-FTZ/TSZ	2,5		43100867
SAFETY-INDICATOR FTZ-SI	15,1	770 x 180 x 236	43101803



## Pince pour éléments préfabriqués FTZ-MULTI

Pince de préhension mécanique, conception modulaire. À partir d'un système modulaire, les configurations correspondantes se combinent pour les différentes applications. Sinon, mêmes fonctionnalités que FTZ-I/UNI.

FTZ-MULTI-15 : Appareil de base sans mâchoires de préhension

- Zone de préhension extrêmement grande, cette pince est donc adaptée pour presque tous les éléments courants en béton et en pierres naturelles.
- Étant donné que les modules sont disponibles séparément, un grand domaine d'application peut être recouvert à un prix avantageux.
- Protection de surface durable en raison de la galvanisation.

FTZ-MULTI-15 : en haut avec FTZ-MULTI-15-WB-G-120, en bas avec FTZ-MULTI-15-WB-SQ

Type	Poids propre (kg)	Profondeur d'insertion (mm)	Charge admissible (kg)	No de commande
Appareil de base FTZ-MULTI-15	98	255	1.500	53100348

### Accessoires :

**FTZ-MULTI-15-WB-G-42:** Grande zone de préhension, courtes mâchoires de préhension en caoutchouc, adaptées de préférence pour la préhension et le déplacement d'éléments isolés.

**FTZ-MULTI-15-WB-G-120:** Grande zone de préhension, longues mâchoires de préhension en caoutchouc, adaptées de préférence pour la préhension et le transport de couches de pierres complètes, par exemple une couche de bordures.

**FTZ-MULTI-15-WB-SQ:** Les griffes de préhension en acier spéciales permettent le déplacement sûr de blocs de pierres grossièrement équarris.

**Support réglable en hauteur HVA-FTZ/TSZ:** pour tous les types FTZ-UNI/MAXI/MULTI ainsi que TSZ-UNI. Plage de réglage TSZ-UNI/MAXI env. 55 – 140 mm. Plage de réglage FTZ-UNI/MAXI-25 et FTZ-UNI/MULTI-15 env. 120 – 255 mm.

FTZ-UNI-50 env. 55 – 155 mm. FTZ-MAXI-50 env. 55 – 195 mm.

Type	Description	Poids propre (kg)	Dimensions L x l x h (mm)	Longueur de mâchoires (mm)	Profondeur d'insertion (mm)	Zone de préhension (mm)	No de commande
FTZ-MULTI-15-WB-G-42	(paire)	15,12		420	255	200 – 1.250	43100942
FTZ-MULTI-15-WB-G-120	(paire)	46		1.200	255	200 – 1.250	43100943
FTZ-MULTI-15-WB-SQ	(paire)	33			300	200 – 1.200	43100941
Support réglable en hauteur HVA-FTZ/TSZ		2,5					43100867
SAFETY-INDICATOR FTZ-SI		15,1	770 x 180 x 236				43101803



SAFETY-INDICATOR FTZ-SI

### NOUVEAU

**SAFETY-INDICATOR FTZ-SI:** Indique visuellement la sécurité de préhension pendant tout le processus de pose. Si, par exemple, de la saleté ou de l'humidité entraînent un glissement de l'objet à saisir, les aiguilles rouges avertissent à temps. Convient pour le montage sur toutes les pinces FTZ sauf FTZ-I et FTZ-BB.





FTZ-MULTI-15-D avec FTZ-MULTI-15-WB-G-42

## Pince pour éléments préfabriqués FTZ-MULTI-D

**La pince de conception modulaire – avec une profondeur d'insertion encore plus grande.**

Une partie supérieure de pince avec pinces de préhension en caoutchouc pour les tâches les plus diverses. Un maximum de possibilités d'utilisation en raison de la grande zone de préhension (pour de faibles coûts d'acquisition).

- L'appareil de base FTZ-MULTI-15-D peut être conçu avec les mêmes mâchoires que pour les FTZ-MULTI-15.
- Protection de surface durable en raison de la galvanisation.

Type	Poids propre (kg)	Profondeur d'insertion (mm)	Charge admissible (kg)	No de commande
Appareil de base FTZ-MULTI-15-D	140	500	1.500	53100393

### Accessoires :

**FTZ-MULTI-15-WB-G-42:** Grande zone de préhension, courtes mâchoires de préhension en caoutchouc, adaptées de préférence pour la préhension et le déplacement d'éléments isolés.

**FTZ-MULTI-15-WB-G-120:** Grande zone de préhension, longues mâchoires de préhension en caoutchouc, adaptées de préférence pour la préhension et le transport de couches de pierres complètes, par exemple une couche de bordures.

**FTZ-MULTI-15-WB-SQ:** Les griffes de préhension en acier spéciales permettent le déplacement sûr de blocs de pierres grossièrement équarris.

Type	Description	Poids propre (kg)	Dimensions L x l x h (mm)	Longueur de mâchoires (mm)	Profondeur d'insertion (mm)	Zone de préhension (mm)	No de commande
FTZ-MULTI-15-WB-G-42	(paire)	15,12		420	540	0 – 750	43100942
FTZ-MULTI-15-WB-G-120	(paire)	46		1.200	540	0 – 750	43100943
FTZ-MULTI-15-WB-SQ	(paire)	33			585	0 – 700	43100941
Support réglable en hauteur HVA-FTZ-MULTI-D		5,5					43101348
SAFETY-INDICATOR FTZ-SI		15,1	770 x 180 x 236				43101803



SAFETY-INDICATOR FTZ-SI

### NOUVEAU

**SAFETY-INDICATOR FTZ-SI:** Indique visuellement la sécurité de préhension pendant tout le processus de pose. Si, par exemple, de la saleté ou de l'humidité entraînent un glissement de l'objet à saisir, les aiguilles rouges avertissent à temps. Convient pour le montage sur toutes les pinces FTZ sauf FTZ-I et FTZ-BB.



WEZ-06



WEZ-2

## Pince pour éléments en «L» WEZ

Spécialement développée pour la manutention de murs en L ou de matériaux similaires. L'œillet d'accrochage peut être réglé suivant le centre de gravité, pour l'élément reste en suspension bien plan.

- Les mâchoires en caoutchouc ne déteignent pas.
- Œillet d'accrochage pour crochet de grue.
- Protection de surface durable en raison de la galvanisation.

### WEZ-06 :

- Possibilité de changer de position pour compenser le centre de gravité de l'objet à saisir.
- «Commutation» de la préhension et du dégagement par la suspension.
- Profilé en caoutchouc gris interchangeable.

### WEZ-2/WEZ-6 :

- Système de changement automatique pour une commutation entièrement automatique de «plein» à «vide».
- Rails en caoutchouc interchangeable à haute résistance à l'usure.

Type	Poids propre (kg)	Longueur de mâchoires (mm)	Profondeur d'insertion (mm)	Zone de préhension (mm)	Charge admissible (kg)	No de commande
WEZ-06	13,7	235	95	116 – 120	600	53100438
WEZ-2	56	220	480	50 – 250	2.000	53100347
WEZ-6	182	440	630	50 – 300	6.000	53100439

## Accessoires :

**Kit d'adaptation pour WEZ-06:** 2 adaptateurs sont inclus dans le jeu d'adaptateurs. En fixant les adaptateurs, la dimension de préhension peut être réduite à 100 mm (1 adaptateur) ou à 70-80 mm (2 adaptateurs).

Type	Description	Poids propre (kg)	Dimensions L x l x h (mm)	No de commande
Kit d'adaptation pour WEZ-06	Kit d'adaptation pour réduire la distance de préhension à 100 mm / 70-80 mm.	2,3	250 x 59 x 79	43101330



Kit d'adaptation pour WEZ-06

**NOUVEAU**



## Pince pour blocs erratiques FVZ-UNI

Convient à la manutention de blocs erratiques. Les pierres peuvent être saisies quel que soit leur forme et déposer au millimètre près. Convient aussi à la préhension des pierres de taille.

- Avec système de chaîne.
- Avec œillet d'accrochage pour crochet de grue.

FVZ-UNI

Type	Poids propre (kg)	Zone de préhension (mm)	Charge admissible (kg)	No de commande
FVZ-UNI	99	0 – 950	1.500	53100272

6



## Pince manuelle pour blocs erratiques H-FVZ-UNI

Manutention de blocs erratiques de plus petite taille par 2 personnes.

- Avec œillets d'accrochage supplémentaires pour une utilisation avec machines (dans la limite de la charge admissible). Zone de préhension réglable rapidement et simplement via un système modulaire.
- Protection de surface durable en raison de la galvanisation.

H-FVZ-UNI

Type	Poids propre (kg)	Zone de préhension (mm)	Charge admissible (kg)	No de commande
H-FVZ-UNI	18	0 – 600	200	53200086





FZ

## Pince plate FZ

**Pour le transport sûr de dalles.**

La mâchoire étroite permet de couler les dalles posées à la verticale ou de soulever les dalles posées à l'horizontale. La préhension des dalles très proches les unes des autres est également possible sans problème.

- La surface des dalles n'est pas endommagée, grâce au revêtement en caoutchouc.
- Sécurité renforcée par la démultiplication considérable de 5:1.
- Le ressort de tension empêche tout glissement imprévu de la pince.
- Bande de levage au lieu d'une chaîne/d'un câble : poids plus réduit, pas de risque de blocage, pas de risque de blessure.
- Convient quasiment pour tous les matériaux.

Type	Poids propre (kg)	Zone de préhension (mm)	Charge admissible (kg)	No de commande
FZ	8	0 – 60	800	53100278

6



PVZ-V

## Pince pour colonnes PVZ-V

**Convient spécialement à la manutention d'éléments de palissade en béton ou en bois ronds et rectangulaires.**

- Crampons de serrage en caoutchouc indépendants de la longueur.
- Étudié de façon à ce que les éléments de la palissade puissent être posés les uns contre les autres.
- Exécution réglable.
- Galvanisation.



Type	Poids propre (kg)	Longueur de mâchoires (mm)	Zone de préhension (mm)	Charge admissible (kg)	No de commande
PVZ-V	8	80	100 – 305	150	53200031



SLS-8/20-G-VA

## Pince pour éléments en pierre SLS-8/20-G-VA

Les stèles en granit sont de plus en plus souvent utilisées pour l'aménagement des espaces verts. La pince SLS-8/20-G maniable a été développée pour cette application.

La SLS fixée à un engin de levage (par ex. mini excavatrice) est appliquée à l'aide d'une manivelle contre une stèle couchée.

Lorsque la pince est soulevée, la force de serrage augmente automatiquement, la stèle peut être redressée et déplacée en toute sécurité. Après la pose, la manivelle est débloquée.

- L'œillet de suspension peut être adapté au centre de gravité des éléments, afin que ceux-ci soient accrochés verticalement.
- les patins en caoutchouc ne déteignent pas, aucune trace ou dégradation sur la stèle à déplacer.
- Protection de surface durable en raison de la galvanisation.

Type	Poids propre (kg)	Zone de préhension (mm)	Charge admissible (kg)	No de commande
SLS-8/20-G-VA	12,2	80 – 200	300	53100409

### Accessoires :

Type	Description	Poids propre (kg)	No de commande
GB-SLS	Mâchoires de préhension en caoutchouc pour la manutention de stèle en granit SLS-10/20 (commande no 53100321) en remplacement des griffes en acier, ce système permet ainsi d'éviter d'abîmer les matériaux pris par les mâchoires de préhension. Zone de préhension alors réduite à 80 – 180 mm.	0,6	43101415



FSZ-M

## Pince manuelle pour préhension interne FSZ-M

Spécialement conçue pour la manutention d'éléments paysagés, d'éléments de construction de mur végétal, d'éléments de soutènement.

- Préhension interne.
- Grande plage de réglage pour tous les blocs de talus habituels.
- Avec œillet d'accrochage et poignée.
- Système de changement automatique pour une commutation entièrement automatique de « plein » à « vide ».
- Galvanisation.



Type	Poids propre (kg)	Longueur de mâchoires (mm)	Profondeur d'insertion (mm)	Zone de préhension (mm)	Charge admissible (kg)	No de commande
FSZ-M	16	90	150	180 – 580	250	53200002



## EASYLIFT EL-SIMPLE Pose dalles

L'engin à tout faire sur 2 roues pour poser facilement les dalles : petit, léger, évite les efforts excessifs pour le dos.

- Engin facile à utiliser et maniable pour poser les dalles bord à bord.
- Assure une posture optimale pendant le travail. L'effet de levier permet de poser des dalles lourdes sans effort excessif.
- Le EASYLIFT EL-SIMPLE est très maniable grâce à la construction spéciale des roues.
- Construction solide, indestructible.
- Repliable, peu encombrant et facile à transporter.

EL-SIMPLE

Type	Poids propre (kg)	Zone de préhension (mm)	Charge admissible (kg)	No de commande
EL-SIMPLE	11,7	300 – 600	80	51100017

6



## GUTTERFIX RF-H

### Système pour aplanir la couche de béton

Le RINNENFIX RF-H est un appareil professionnel pour les travaux routiers. Permet de réaliser en une seule opération la couche de béton maigre pour des caniveaux, entre la bordure et le revêtement ultérieur en asphalte. Les travaux pénibles d'égalisation avec des pelles et des outils peu précis appartiennent au passé.

- Simplicité d'utilisation, gain de temps !
- Niveau de la fondation à partir de la surface du trottoir réglable en continu de 70 à 300 mm.
- Le RF-H peut être poussé par un ouvrier, et tiré si nécessaire par un second ouvrier (grâce à un système intégré pour accrocher une pelle).
- Réglage rapide et simple de la hauteur de travail et de la largeur de la bordure (aucun outil requis).
- Des grands rouleaux sur la face supérieure et sur l'arrière de la bordure facilitent le déplacement.
- Soc de charrue en acier inoxydable V2A, bâti galvanisé.

RF-H

Type	Poids propre (kg)	Largeur de travail (mm)	Largeur (mm)	No de commande
RF-H	13	500	120 – 200	51000064





BP

## BOBPLAN BP Aide au nivellement pour lit de béton

Préparez rapidement et facilement le lit de béton pour les bordures.  
Prêt à l'emploi en quelques gestes seulement.

La lit en béton est nivelée sur une longueur d'environ 1,20 m pour les bordures à poser par la suite.

Deux poignées rabattables sont prévues pour pousser l'appareil vers l'avant. Ainsi, le BOBPLAN BP peut être manipulé par une seule personne.

Le poussoir à béton est guidé des deux côtés par 3 rouleaux de guidage réglables.

- Pliable pour une position de transport compacte.
- Poignée de transport confortable (également pour sécuriser le pliage en position de transport).
- Pas de pièces détachées lors du transport.
- Racloir réglable en continu.
- Avec 3 galets de guidage.



Type	Poids propre (kg)	Dimensions (mm)	Largeur de travail (mm)	Profondeur d'insertion(mm)	Longueur (mm)	No de commande
BP	14,9	1.532 x 277 x 146	270	195 – 335	1.532 / 2.760	51000099



GR-150

## Support arrière de coffrage glissant GR-150

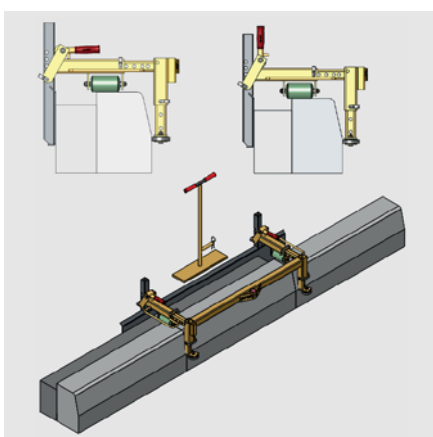
Pour la pose de bordures, la norme DIN 18318 prévoit la réalisation obligatoire d'un support arrière coffré. Pour éviter la confection coûteuse de ce coffrage sur le chantier, nous avons mis au point un coffrage glissant très astucieux.

Le coffrage glissant pour support arrière GR-150 peut être adapté à toutes les dimensions courantes de bordure. Des galets montés sur roulements permettent de déplacer le GR 150 sans effort excessif.

2 leviers à excentrique permettent de détacher et de remettre en position la tôle de coffrage en un clin d'œil.

Fonctionnalités pratiques : La norme DIN prévoit aussi le compactage du béton, nous livrons donc directement le pilon et sa fixation sur le GR-150.

- Peut aussi être utilisé pour des courbes pas trop étroites.
- Économies importantes de matériau par rapport à une cale en béton.
- Disponible en option : Barre de couplage pour support arrière (KS-GR-150). Cette barre permet d'accoupler deux supports (ou plus) pour réaliser un coffrage.
- Protection de surface durable en raison de la galvanisation.



GR-150

Type	Poids propre (kg)	Largeur de travail (mm)	Largeur (mm)	Longueur (mm)	No de commande
GR-150	32	150	80 – 200	1.500	51000066

### Accessoires :

Type	Description	Poids propre (kg)	No de commande
KS-GR-150	Barre de couplage	1,3	41000241



KKV-200

## Pince pour caniveaux, préhension intérieure KKV-200

Pour canaux de câbles II-IF, III-IF, IIIa-IF, IV-IF.

- Préhension purement mécanique, elle peut équiper n'importe quel engin de levage. Préhension interne, convient bien en cas de place insuffisante.
- Patins de serrage en acier interchangeables comme éléments de préhension.
- Cœillet d'accrochage pour crochet de grue
- Dispositif automatique pour la commutation entièrement automatique de « K plein » à « vide ».
- Protection de surface durable en raison de la galvanisation.
- Appareil de base sans patins de serrage en acier.
- D'autres kits d'adaptateurs sur demande.

Type	Poids propre (kg)	Longueur de mâchoires (mm)	Charge admissible (kg)	No de commande
KKV-200	50	400	500	53100423

### Accessoires :

KKV-A : Kits d'adaptateurs interchangeables comme éléments de préhension. Griffes en acier pour canaux de câbles extrêmement larges.

Type	Description	Poids propre (kg)	Zone de préhension (mm)	No de commande
KKV-A-185/210	Griffes en acier	5	185 – 210	43101527
KKV-A-205/230	Griffes en acier	5	205 – 230	43101538
KKV-A-215/235	Griffes en acier	5,0	215 – 235	43100828
KKV-A-220/245	Griffes en acier	5	220 – 245	43101575
KKV-A-255/280	Griffes en acier	5,7	255 – 280	43100848
KKV-A-290/315	Griffes en acier	3,5	290 – 315	43100634
KKV-A-330/355	Griffes en acier	3,5	330 – 355	43100652
KKV-A-355/380	Griffes en acier	3,6	355 – 380	43101296
KKV-A-365/390	Griffes en acier	3,7	365 – 390	43100904
KKV-A-380/405	Griffes en acier	4	380 – 405	43101297
KKV-A-390/415	Griffes en acier	4	390 – 415	43100696
KKV-A-400/425	Griffes en acier	4	400 – 425	43100757
KKV-A-410/435	Griffes en acier	4,2	410 – 435	43100653
KKV-A-440/465	Griffes en acier	4,4	440 – 465	43100749
KKV-A-470/495	Griffes en acier	4,4	470 – 495	43100625
KKV-A-490/515	Griffes en acier	4,8	490 – 515	43101033
KKV-A-520/545	Griffes en acier	5,3	520 – 545	43100646
KKV-A-540/565	Griffes en acier	5,5	540 – 565	43100654
KKV-A-575/600	Griffes en acier	5,5	575 – 600	43100633
KKV-A-590/615	Griffes en acier	5,7	590 – 615	43101274
KKV-A-610/635	Griffes en acier	5,8	610 – 635	43101381
KKV-A-625/650	Griffes en acier	5,9	625 – 635	43101247
KKV-A-660/685	Griffes en acier	6,3	660 – 685	43100655
KKV-A-750/775	Griffes en acier	7,1	750 – 775	43100661





## Pince pour caniveaux, préhension intérieure KKV-8/14

L'outil compact pour déplacer les canaux de câbles de taille I - IF.

Agit par préhension interne et de manière purement mécanique.

- Équipé d'une poignée et d'un œillet d'accrochage.
- Poignée de transport manuelle pouvant être montée au pas de 90°.
- Les mâchoires de préhension sont équipées de rails caoutchouc-métal interchangeables.
- Galvanisation.

KKV-8/14

Type	Poids propre (kg)	Longueur de mâchoires (mm)	Zone de préhension (mm)	Charge admissible (kg)	No de commande
KKV-8/14	12	270	80 – 140	100	53100061

6



## Pince pour caniveaux, préhension intérieure KKV-20/30

L'outil compact pour déplacer les canaux de câbles d'une largeur intérieure de 20 à 30 cm.

Agit par préhension interne et de manière purement mécanique.

- Équipé d'un œillet d'accrochage.
- Les mâchoires de préhension sont munies de rails caoutchouc-métal interchangeables.
- Galvanisé par électrolyse.

KKV-20/30

Type	Poids propre (kg)	Longueur de mâchoires (mm)	Zone de préhension (mm)	Charge admissible (kg)	No de commande
KKV-20/30	5,5	120	200 – 300	150	53100420





Version complète VZ-H-UNI-KV



VZ-H-UNI-KV + VZ-H-UNI-FG



VZ-H-UNI-KV + VZ-H-UNI-RG

## Pince hydraulique pour pavés VZ-H-UNI

Cette pince universelle hydraulique permet de saisir et de manutentionner plusieurs éléments en pierres dans la construction routière, le génie civil et l'aménagement paysager : bordures en béton ou granit de longueur variable, les éléments de dalles, les éléments de marches, les limons, les blocs en pierres naturelles.

Sans aucune opération de réglage sur la pince, des produits de 40 à 1.500 mm de portée de préhension se fixent et posent en continu.

Pour le déplacement de briques de construction, blocs erratiques, etc., les mâchoires standards sont échangées contre les mâchoires de préhension VZ-H-UNI-FG.

Pour la pose de dalles alvéolées, un autre adaptateur de préhension multifonctionnel VZ-H-UNI-RG est utilisé. Ce système permet de poser au millimètre près, en fonction de la taille de la couche de pierres, jusqu'à 6 dalles alvéolées en une étape de travail. L'adaptateur peut être retourné afin que des dalles en pierre larges et de grand format puissent également être posées au millimètre près au moyen de lamelles en acier.

### Matériel fourni :

**VZ-H-UNI-KV Version complète :** Contient 1 kit de mâchoires de préhension en caoutchouc et 1 kit de mâchoires à lamelles d'acier, module de pince VZ-H-UNI, tête rotative hydraulique sans fin, suspension universelle d'excavatrice et kit de tuyau (pour le fonctionnement de cette unité, 2 circuits de commande hydraulique séparés de l'engin porteur sont requis).

**VZ-H-UNI-BV Version de base :** Contient 1 kit de mâchoires de préhension en caoutchouc, 1 kit de mâchoires à lamelles d'acier et module de pince VZ-H-UNI.

**VZ-H-UNI-FG :** Pour le déplacement de briques de construction, blocs erratiques, etc., les mâchoires standards sont échangées contre les mâchoires de préhension VZ-H-UNI-FG.

**VZ-H-UNI-RG :** Pour la pose de dalles alvéolées, un autre adaptateur de préhension multifonctionnel VZ-H-UNI-RG est utilisé. Ce système permet de poser au millimètre près, en fonction de la taille de la couche de pierres, jusqu'à 6 dalles alvéolées en une étape de travail. L'adaptateur peut être retourné afin que des dalles en pierre larges et de grand format puissent également être posées au millimètre près au moyen de lamelles en acier.

**VZ-H-UNI-AB :** Mise en place rapide et précise de la pince de transfert sur le produit à saisir.

Type	Poids propre (kg)	Longueur de mâchoires (mm)	Profondeur d'insertion (mm)	Largeur d'ouverture bridage principale (mm)	Charge admissible (kg)	No de commande
<b>Version complète VZ-H-UNI-KV</b>	170	100	67 / 128	45 – 1.560	500	<b>51600031-002</b>
<b>VZ-H-UNI-BV Version de base</b>	140	100		45 – 1.560	500	<b>51600031-001</b>

**Accessoires :**

Type	Description	Poids propre (kg)	Charge admissible (kg)	No de commande
<b>VZ-H-UNI-FG</b>	Mâchoires de préhension (par paire)	25	500	<b>41600160</b>
<b>VZ-H-UNI-RG</b>	Adaptateur de préhension pour dalles alvéolées et larges plaques (par paire)	29	500	<b>41600176</b>
<b>VZ-H-UNI-GBL</b>	Mâchoires de préhension caoutchoutées avec profondeur d'insertion plus importante	4,5	500	<b>41600151</b>
<b>VZ-H-UNI-AB</b>	Prises de serrage et étriers de butée (par paire)			<b>41600193</b>



## Pince à bordures hydraulique VZ-HS-50/150



Cette pince universelle permet de transporter et de poser de longues bordures lourdes (en granit ou béton) de façon sûre et rationnelle.

Le VZ-HS s'adapte à chaque engin porteur doté d'un dispositif hydraulique. Y compris support à bride pour montage rapide du moteur rotatif ou du dispositif de serrage rapide, surface d'appui à tampon en caoutchouc, mâchoires de préhension en acier.

Appareil de base VZ-HS-50/150

Type	Poids propre (kg)	Longueur de mâchoires (mm)	Profondeur d'insertion (mm)	Largeur d'ouverture bridage principale (mm)	Charge admissible (kg)	No de commande
<b>Appareil de base VZ-HS-50/150</b>	75	100	60/120	465 – 1.465	400	<b>51600014</b>

**Accessoires :**

Type	Description	Poids propre (kg)	No de commande
<b>Tête rotative Ferrari FR-15</b>		10	<b>22500039</b>
<b>Adaptateur entre UBA et tête rotative</b>		1,4	<b>40110270</b>
<b>Restricteur à course libre</b>	Engin porteur VM-401/301/203/204	1	<b>41900080</b>
<b>Restricteur à course libre</b>	Engin porteur excavatrice	1	<b>41900101</b>





BSZ-KH-6.0

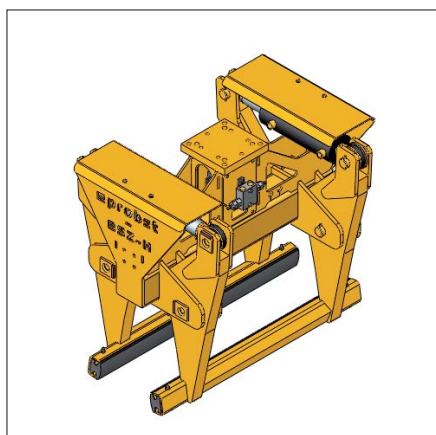
## Pince pour bordures béton de protection BSZ-KH

Cette pince mécanique permet de poser des profils New Jersey dans des conditions rapides et sûres sans laisser d'empreintes sur la surface du béton.

La conception compacte des bras permet aussi de soulever et de déplacer sans problème des éléments asymétriques posés côte à côte. Ce système permet de placer et de transporter plus d'éléments sur le camion.

- Grandes économies de personnel.
- Rythme de pose rapide.
- Œillet d'accrochage pour crochet de grue.
- Système de changement automatique pour une commutation entièrement automatique de « plein » à « vide ».
- Les mâchoires en caoutchouc ne déteignent pas.

Type	Poids propre (kg)	Zone de préhension (mm)	Charge admissible (kg)	No de commande
BSZ-KH-6.0	460	150 – 210	6.000	53100411
BSZ-KH-7.5	580	180 – 240	7.500	53100424



BSZ-H-5.1

## Pince hydraulique pour bordures béton de protection BSZ-H



Conçu pour la préhension et le transport d'éléments muraux de protection en béton à un et deux côtés (type de profilé « New Jersey »), combiné à n'importe quel engin porteur, tel qu'une excavatrice ou une grue de chargement camion.

L'utilisation d'autres éléments de protection doit être contrôlée sur demande.

- Forme élancée pour la préhension d'éléments placés côte à côte.
- Avec réservoir hydraulique pour une sécurité de préhension parfaite.

Type	Description	Poids propre (kg)	Longueur de mâchoires (mm)	Profondeur d'insertion (mm)	Zone de préhension (mm)	Raccordement hydraulique pression (bar)	Raccordement hydraulique débit (l/min)	Raccordement hydraulique contre-pression, max. (bar)	Charge admissible (kg)	No de commande
BSZ-H-2.0	DB 50 + DB 65 S	235	1.000	200	100 – 160	180 – 210	25 – 40	5	2.000	56400003
BSZ-H-5.1	DB 80, DB 80 AS, DB 80 AS-A, DB 80 AS-E, DB 80 AS-F, DB 80 AS-R, DB 80 E, DB 80 F, DB 100, DB 100 AS-R, DB 100 S	400	1.000	300	200 – 270	180 – 210	25 – 40	5	5.100	56400002



FTZ-GBA



FTZ-GBA-S

## Pince pour éléments préfabriqués FTZ-GBA

La pince pour éléments préfabriqués FTZ-GBA permet la pose simple et efficace d'éléments spéciaux pour barrières de sécurité à parois latérales spéciales ou parallèles.

Manutention d'éléments de paroi de protection avec surface latérale conique, possible seulement à certaines conditions et après validation individuelle.

- Économie de coûts par des cadences courtes.
- Goujons d'accrochage pour engins de levage.
- Système de changement automatique pour une commutation entièrement automatique de « plein » à « vide ».
- Éléments de préhension interchangeables en caoutchouc (seulement FTZ-GBA).
- Protection de surface durable en raison de la galvanisation.

**FTZ-GBA-S:** Exécuté comme FTZ-GBA, cependant, exécution spéciale essentiellement pour les éléments préfabriqués suédois GPLINK 1,5 et GPLINK 2,0. Équipé de mâchoires en profilé d'acier à engagement positif.

Type	Poids propre (kg)	Longueur de mâchoires (mm)	Profondeur d'insertion (mm)	Zone de préhension (mm)	Charge admissible (kg)	No de commande
FTZ-GBA	120	1.200	255	150	2.600	53100356
FTZ-GBA-S	119	1.200	295	240	2.900	53100356-001



RVD-4,5-ECO

## Poutre pour tuyaux RVD-4,5-ECO

L'outil d'aide universel à la pose de tuyaux pour le déchargement, le transport et la pose de tuyaux en béton armé (par ex. canalisations).

Il n'est pas nécessaire d'entourer les tubes de sangles ou de chaînes, car le mécanisme de serrage mécanique empêche les tubes de glisser.

Grâce à l'éperon de réception, le conducteur de l'excavatrice positionne l'extrémité mâle du tuyau à poser contre l'extrémité femelle déjà posé dans les tranchées. Ensuite, les tuyaux sont assemblés.

Poids minimal du tuyau 600 kg.

- Montage supplémentaire d'un rotator ou d'un tiltrotator. Ainsi encore plus flexible.
- Forme compacte.
- Éperon de manutention avec plaque en plastique sur la partie inférieure afin de pouvoir enfoncer le tuyau dans la bonne pente de manière délicate après la pose.
- Grâce à l'optimisation de l'éperon de manutention, manipulation plus aisée des tuyaux niveau des travaux de coffrage (dimensions compactes).
- Avec fourreau pour dents de fourche pour le transport.
- Flexible : L'éperon de réception RVD-4,5-ECO peut être monté très rapidement sur une excavatrice, en utilisant la plaque à bride intégrée avec un adaptateur à raccord rapide (en option).
- Simple : mise en place simple et automatique de l'éperon par le conducteur de l'excavatrice, aucune opération de montage n'est nécessaire. C'est pourquoi, les collaborateurs apprennent très vite à utiliser l'appareil.
- Sûr : Risques de blessure réduits, aucun ouvrier n'est directement nécessaire dans la zone dangereuse pendant les opérations de levage et de dépose des tuyaux.
- Rentable : Durée d'amortissement courte grâce à une économie de temps d'env. 50 % dans la manipulation et la pose des tuyaux.

Type	Poids propre (kg)	Diamètre intérieur (mm)	Longueur pierre/élément (mm)	Charge admissible (kg)	No de commande
RVD-4,5-ECO	662	400 – 1.200	3.000	4.500	44000184



RG-20/85-SAFELOCK



RG-75/125-SAFELOCK



RG-100/150-SAFELOCK

## Pince pour tuyaux RG-SAFELOCK

La force de serrage de la pince reste en tout cas entièrement préservée, même en cas d'erreur de manipulation de l'engin porteur.

- Saisir et poser des tuyaux en béton.
- Verrouillage de sécurité breveté : Génère une tension sur le tuyau lors du levage du produit, qui subsiste même lorsque le produit est abaissé.
- Commande avec une seule personne.
- Avec supports de hauteur réglable grâce à une graduation sur la base du diamètre extérieur du tuyau. Cela garantit une position de préhension optimale.
- Construction élancée, permet la préhension de tuyaux avec manchon à rainure proches les uns des autres sur la surface de chargement du camion, ainsi qu'une utilisation dans des tranchées très étroites.
- Avec poignées pour le guidage de la pince.
- L'œillet s'engage dans une coulisse dotée de 2 positions d'accrochage. L'une est utilisée pour une préhension verrouillée, l'autre est utilisée pour le desserrage du verrouillage et la course à vide.

**RG-20/85-SAFELOCK** : Largeur de préhension plus grande et capacité de charge augmentée par rapport à RG-20/80.

Outre les tuyaux en béton, il est également possible de poser des **tuyaux en grès vitrifié**.  
Réglage simple du diamètre extérieur au moyen d'une graduation et d'une goupille enfichable centrale.  
Mâchoires de préhension en caoutchouc.  
Support en hauteur réglable plastique.  
Protection de surface durable en raison de la galvanisation.

**RG-75/125-SAFELOCK** : Réglage simple et en continu du diamètre extérieur au moyen d'une graduation via tiges filetées. Manivelle fournie.

Griffe de préhension interchangeable en acier.  
Disponible en option : Mâchoires de préhension en caoutchouc pour éviter les dommages de surface.  
Protection de surface durable en raison de la galvanisation.

**RG-100/150-SAFELOCK** : Réglage simple et en continu du diamètre extérieur au moyen d'une graduation via tiges filetées. Manivelle fournie.  
Griffes de préhension en acier interchangeable.

Type	Poids propre (kg)	Longueur de mâchoires (mm)	Zone de préhension (mm)	Charge admissible (kg)	No de commande
RG-20/85-SAFELOCK	175	420	200 – 870	2.500	54500009
RG-75/125-SAFELOCK	370	440	720 – 1.280	4.000	54500005
RG-100/150-SAFELOCK	535	460	970 – 1.530	6.000	54500008



**Accessoires :**

Type	Description	Poids propre (kg)	Dimensions L x l x h (mm)	No de commande
<b>Griffes en acier</b>	pour RG-75/125 et RG-100/150	0,34	60 x 60 x 15	<b>34010108</b>
<b>Mâchoire en caoutchouc GMT, noir</b>	seulement pour RG-75/125	0,75	60 x 15 x 200	<b>43101377</b>



RG-8/40



RG-20/80

## Pince pour tuyaux RG

Utilisable également dans des tranchées étroites grâce à une construction élancée.

Avec dispositifs de préhension interchangeables, pour une préhension en douceur des tuyaux en béton.

- Ouverture réglable.
- Cillet d'accrochage pour crochet de grue.
- Système de changement automatique pour une commutation entièrement automatique de « plein » à « vide ».
- Supports réglables en hauteur.
- Protection de surface durable en raison de la galvanisation.

**RG-8/40 :** En plus des tuyaux en béton, les tuyaux en terre cuite vitrifiée peuvent également être saisis en toute sécurité.

Type	Poids propre (kg)	Longueur de mâchoires (mm)	Zone de préhension (mm)	Charge admissible (kg)	No de commande
<b>RG-8/40</b>	45	500	80 – 400	430	<b>54500004</b>
<b>RG-20/80</b>	104	420	200 – 800	1.500	<b>54500002</b>



SRG-UNI-1,5



SRG-1,5

## Pince tri-crochets pour cônes et regards SRG

Pour le transport et le déplacement d'anneaux de regard et de cônes.

SRG-1,5, SRG-3, et SRG-3-L sont adaptées pour les anneaux de regard DIN 4034 partie 2.

Avec Sangle de levage: SRG-UNI-1,5, SRG-UNI-3.

Avec Chaîne de levage haute résistance: SRG-UNI-1,5-K, SRG-UNI-3-K, SRG-1,5, SRG-3, SRG-3-L.

■ Série SRG-UNI : spécialement légère et facile d'utilisation, réglage automatique des mâchoires par rapport à l'épaisseur des parois.

**SRG-UNI-1,5** : Pour anneaux de regard DIN 4034, partie 2 ainsi que cols de regard.

**SRG-UNI-3** : Pour anneaux de regard DIN 4034, partie 1 + 2 ainsi que cols de regard.

Type	Poids propre (kg)	Dimensions L x l x h (mm)	Nombre de griffes (Pcs.)	Diamètre nominal (mm)	Zone de préhension (mm)	Charge admissible (kg)	No de commande
<b>SRG-UNI-1,5</b>	28	360 x 330 x 380	3	800 – 2.000	40 – 120	1.500	<b>54400015</b>
<b>SRG-UNI-1,5-K</b>	32	360 x 330 x 380	3	800 – 2.000	40 – 120	1.500	<b>54400018</b>
<b>SRG-UNI-3</b>	40	460 x 410 x 430	3	800 – 2.000	60 – 180	3.000	<b>54400014</b>
<b>SRG-UNI-3-K</b>	45	460 x 410 x 430	3	800 – 2.000	60 – 180	3.000	<b>54400019</b>
<b>SRG-1,5</b>	31	390 x 330 x 220	3	400 – 2.000	40 – 120	1.500	<b>54400001</b>
<b>SRG-3</b>	55	460 x 400 x 250	3	400 – 2.000	50 – 180	3.000	<b>54400002</b>
<b>SRG-3-L</b>	58	460 x 400 x 250	3	400 – 3.000	50 – 180	3.000	<b>54400003</b>



SVZ-UNI-VARIO



SVZ-UNI-VARIO

## Pince de manutention pour cônes et regards SVZ-UNI-VARIO

Avec la pince de manutention pour regards SVZ-UNI-VARIO, les cônes sont également accrochés exactement à l'horizontale. La relève est assurée par un automate de change.

Quelques systèmes d'étanchéité exigent une manutention des cônes dans une position absolument horizontale. Le système d'équilibrage intégré du centre de gravité permet cette opération pour les formes d'exécutions les plus diverses des cônes.

Diamètre réglable par palier, comme suit : 625/700/800/1.000/1.050/1.200/1.250/1.350/1.500 mm.

- Les anneaux de regard et les cônes centriques sont posés à l'horizontale, sans décalage du point d'accrochage. Pour poser des cônes asymétriques, le conducteur de l'excavatrice peut régler la coulisse du dispositif d'accrochage afin que le point d'accrochage se décale automatiquement.
- Le système de commutation automatique sans usure : aucun opérateur supplémentaire n'est nécessaire pour passer de « préhension » à « desserrage ».
- Aucun réglage n'est nécessaire pour saisir des cônes et des regards, car la pince SVZ-UNI-VARIO dispose de deux niveaux de préhension.
- Pince universelle pour parties inférieures de regards, anneaux de regards (à partir d'une hauteur de construction d 500 mm) et cônes.
- Sécurité de préhension maximale grâce aux griffes de préhension en acier à serrage automatique.
- Protection de surface durable en raison de la galvanisation.

Type	Poids propre (kg)	Diamètre nominal (mm)	Charge admissible (kg)	No de commande
SVZ-UNI-VARIO	148	625 – 1.500	2.500	54000041



SVZ-UNI



SVZ-UNI

## Pince de manutention pour cônes et regards SVZ-UNI

Avec cette pince de manutention universelle pour regards SVZ-UNI, le transport et la manutention des éléments de regard sont énormément rationalisés.

Spécialement conçue pour les parties inférieures de regard, les anneaux de regard (à partir d'une hauteur de construction de 500 mm) et cônes dotés d'un diamètre intérieur de :

**SVZ-UNI** : 625/700/800/1.000/1.050/1.200/1.250/1.350/1.500 mm.

**SVZ-UNI-UK** : (725/800) 900/1.000/1.050/1.200/1.250/1.350/1.500 mm.

- Avec une position de suspension supplémentaire pour un accrochage horizontal des cônes.
- Aucun opérateur supplémentaire n'est nécessaire, étant donné que le conducteur de la machine active la préhension et le desserrage avec un mouvement latéral de l'organe de levage.
- Le réglage en fonction des différents diamètres nominaux s'effectue en quelques gestes à l'aide de goupilles, il n'est pas nécessaire de modifier les réglages pour soulever des regards et des cônes car l'engin SVZ-UNI dispose de deux niveaux de préhension.
- Manipulation rapide et simple de parties de regard de tous types.
- Avec élingue en chaîne hautement résistante et œillet d'accrochage.
- Protection de surface durable en raison de la galvanisation.

Type	Description	Poids propre (kg)	Diamètre nominal (mm)	Charge admissible (kg)	No de commande
<b>SVZ-UNI</b>	Général	103	625 – 1.500	2.500	<b>54000046</b>
<b>SVZ-UNI-UK</b>	Spécialement pour UK	96	900 – 1.500	2.500	<b>54000047</b>

### Accessoires :

Type	Description	Poids propre (kg)	Diamètre nominal (mm)	No de commande
<b>Kit d'adaptateurs SVZ</b>	Supplément pour NW	25	1.800	<b>44000064</b>
<b>SVZ-UNI-AS</b>	Kit d'adaptateurs pour support en hauteur afin que des anneaux à partir d'une hauteur de 250 mm puissent être saisis.	5,4		<b>44000079</b>



SVZ-ECO

## Pince de manutention pour cônes et regards SVZ-ECO

La SVZ-ECO représente le bon choix quand il s'agit de poser uniquement des parties inférieures de regards et des anneaux (ronds et carrés) et des cônes ou des anneaux de regard ronds.

- Le conducteur de l'excavatrice peut manœuvrer l'appareil sans aide extérieure, un dispositif automatique est intégré pour passer de «préhension» à «ouverture (commutation automatique).
- Préhension en toute sécurité grâce aux mâchoires en acier à serrage automatique.
- Légère et compacte.
- Protection de surface durable en raison de la galvanisation.

Type	Poids propre (kg)	Diamètre nominal (mm)	Charge admissible (kg)	No de commande
SVZ-ECO	52	800 / 1.000	1.700	54000032



SVZ-ECO-L

## Pince de manutention pour cônes et regards SVZ-ECO-L

Pince compacte et extrêmement robuste pour anneaux de regard ainsi que pour cônes. En outre, des regards rectangulaires peuvent également être transportés et manutentionnés.

- Dispositif d'aide pour un positionnement sûr et rapide de la pince dans les parties de regard.
- Les parties de regard, même les cônes, sont accrochées de manière parfaitement horizontale grâce à une suspension coulissante.
- Système de changement automatique pour une commutation entièrement automatique de « plein » à « vide ».
- Préhension en toute sécurité grâce aux mâchoires en acier à serrage automatique.
- Protection de surface durable en raison de la galvanisation.

Type	Poids propre (kg)	Diamètre nominal (mm)	Charge admissible (kg)	No de commande
SVZ-ECO-L	85	700/800/900/1.000/1.050/1.200	2.000	54000034





## Crochets pour regards SHS

La pose d'éléments enterrés et de cônes lourds et difficiles à manipuler peut être si simple: pas de pinces spéciales compliquées, encombrantes et coûteuses, simplement utiliser le crochet pour regards SHS.

Adapté pour les avaloirs et cônes selon DIN 4052-3.

- Cet outil compact et peu coûteux permet un accrochage rapide et sûr de ces éléments sur n'importe quel engin porteur ainsi qu'une pose précise, au millimètre près. Tout simplement génial !
- Les éléments de regard peuvent déjà être positionnés sur l'élément de base sur la palette et peuvent donc être posés en une seule opération.
- Cet outil très maniable est suffisamment petit pour être rangé dans la caisse à outils d'un ouvrier de travaux publics.
- Protection de surface durable en raison de la galvanisation.

SHS

Type	Description	Poids propre (kg)	Charge admissible (kg)	No de commande
SHS	Adapté pour les avaloirs ainsi que les cônes DIN 4052-3	4,8	100	54000024

8



## Pince pour avaloirs de chaussée SAZ-UNI

La pince de petite taille et de faible poids pour des éléments en béton peu maniables et lourds destinés aux avaloirs de chaussée.

Pour éléments de fond et intermédiaires selon la norme DIN 4052 (550 mm).

Le desserrage du verrou à ressort et la rotation du bras pivotant permettent de saisir et de poser également des éléments de manchon (625 mm).

- Manipulation par une seule personne grâce à la position d'encliquetage de l'œillet d'accrochage pour déposer le produit.
- Avec anneau ovale, utilisable comme surface d'appui et poignée.
- Grâce à son faible poids propre, la pince peut être utilisée également sur de petits engins porteurs.
- Protection de surface durable en raison de la galvanisation.

SAZ-UNI

Type	Poids propre (kg)	Profondeur d'insertion (mm)	Zone de préhension (mm)	Charge admissible (kg)	No de commande
SAZ-UNI	4,1	60	550 / 625	165	54000035





## Pince pour cadres de regards SRZ-M

Légère, efficace et économique – Idéale pour les travaux de réparation.

- Préhension par l'intérieur avec poignées amovibles.
- Dispositif de commutation automatique pour passer de « plein » à « vide ».
- Équipée d'un œillet d'accrochage pratique pour l'engin de levage.
- Protection de surface durable en raison de la galvanisation.

SRZ-M

Type	Poids propre (kg)	Profondeur d'insertion (mm)	Zone de préhension (mm)	Charge admissible (kg)	No de commande
SRZ-M	20	150	200 – 620	150	54000033



## Pince pour cadres de regards SRZ-KOMBI

Une pince pour cadres et couvercles ! Transport et pose aisés de couvercles de regard selon la norme EN 124/DIN 1229.

Tant les cadres que les couvercles peuvent être levés et posés en toute sécurité. L'œillet d'accrochage de la pince pour cadres de regards est accroché sur le crochet de l'excavatrice/chargeuse et posé sur le couvercle de regard. Après le desserrage du cliquet, le cadre avec le couvercle est relevé et déposé sur le cône de regard. Lors de la dépose du couvercle de regard, le cliquet se verrouille de lui-même et la pince s'ouvre automatiquement.

- Par une rotation de 180°, les couvercles peuvent être enlevés sans problème du cadre grâce à la pince pour cadres de regards et aux 2 crochets A et 2 crochets B disponibles de série.
- Protection de surface durable en raison de la galvanisation.

SRZ-KOMBI.

À gauche : Crochet A, à droite : Crochet B

Type	Poids propre (kg)	Zone de préhension (mm)	Charge admissible (kg)	No de commande
SRZ-KOMBI	15	750 / 785	200	53100373





## Lève-tampon hydraulique SDH-H

Engin universel permettant de soulever et de déplacer sans efforts quasiment tous les modèles courants de couvercles de puits et de plaques d'égout.

Les clés et les traverses ne sont pas contenues dans le SDH-H-15.

**SDH-H-15-UK** : y compris kit de clés et de traverses spécialement pour UK.

- Force d'arrachement importante.
- Peut être démonté et ainsi être placé dans tous les coffres à bagage en quelques gestes.
- Protection de surface durable en raison de la galvanisation.

SDH-H

Type	Poids propre (kg)	Largeur de travail (mm)	Largeur de travail distance entre crochets (mm)	Hauteur hauteur de levage (mm)	Force de traction (kg(daN))	No de commande
<b>SDH-H-15</b>	36	1.050	260 / 950	310	1.500	<b>54800002</b>
<b>SDH-H-15-UK</b>	56	1.050	260 / 950	310	1.500	<b>54800006</b>

8



## EASYLIFT EL-SDH Lève-tampon



Lève-couvercle de regard mécanique de petite taille et de faible poids pour le levage de couvercles d'un diamètre allant jusqu'à 800 mm.

L'inclinaison du EL-SDH avec la poignée permet de relever le couvercle de regard. Position de levage optimale réglable par chaîne.

Combinable avec des traverses pour le levage de couvercles séparés.

L'entretoise du EL-SDH peut être déplacée vers l'avant ou vers l'arrière d'environ 120 mm.

Disponible en option : Aimant de levage permanent EL-SDH-LHM-300.

Clés non fournies. Accessoires appropriés, voir tableau page suivante.

- Protection de surface durable en raison de la galvanisation

EL-SDH

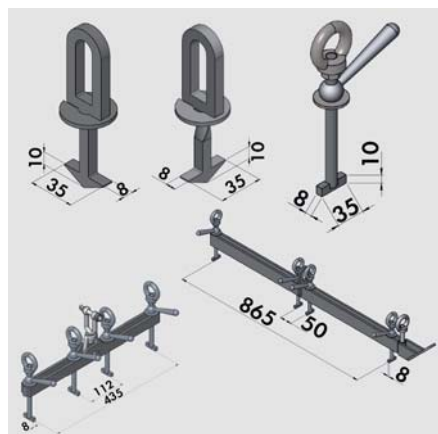
Type		Poids propre (kg)	Largeur de travail distance entre crochets (mm)	Force de traction (kg(daN))	Charge admissible (kg)	No de commande
<b>EL-SDH</b>		18	125 – 740	200	200	<b>54800010</b>
<b>EL-SDH</b>	<b>Nouveau design</b>	<b>Disponible à partir du T2/2024</b>	18	125 – 740	200	<b>54800015</b>

### Accessoires :

**EL-SDH-LHM-300:** Aimant de levage permanent pour soulever les couvercles de puits métalliques. Agrafage/dégrafage par un levier réversible. Logement pour montage sur EL-SDH.

Type	Description	Poids propre (kg)	Dimensions L x l x h (mm)	No de commande
<b>EL-SDH-LHM-300</b>	Aimants de levage permanents	9,50	222 x 178 x 187	<b>44800091</b>





## Lève-tampon Accessoires

En haut (de gauche à droite) : Clé SDH A, B, C. en bas : SDH-H-traverse de petite taille + de grande taille

Type	Description	Poids propre (kg)	Longueur (mm)	No de commande
Clé	Clé A	0,1		44800019
Clé	Clé B	0,1		44800020
Clé	Clé C	0,35		44800075
Traverse	de petite taille	2,5	435	44800008
Traverse	grande	7,1	865	44800018
<b>Kit de clés et de traverses UK</b>	2 clés A, 2 clés B, 4 clés C, 1 petite traverse, 2 grandes traverses	19,2		54800004
<b>Clé Gatic (UK)</b>				44800069





SG – Illustration à titre d'exemple

## Pince ciseaux multi usages SG

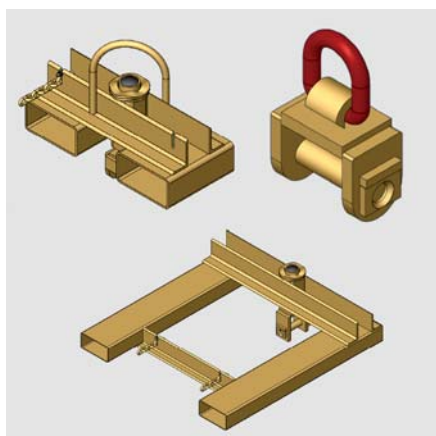
**Pince mécanique à usage universel pour les paquets de matériaux de construction, comme par exemple les pavés cerclés dans le sens vertical, les bordures, etc.**

Cette pince mécanique de Probst est destinée au transport sur le chantier de construction des matériaux de construction non palettisés. Plus aucun réglage de l'ouverture de préhension n'est requis. La SG saisit fermement, sûrement et progressivement tous les paquets se trouvant entre les différentes sections d'écartement indiquées.

**SG-...-PGL2** : Si les caoutchoucs de préhension sont usés aux extrémités, il est possible de remplacer uniquement ces extrémités.

Fourreaux avec mécanisme de rotation manuel ET-D (avec œillet d'accrochage supplémentaire pour crochet de grue), ET D/B et EH-3000 pour une utilisation avec crochet de levage, comme accessoires.

- Réglage rapide de la hauteur.
- Système de changement automatique pour une commutation entièrement automatique de « plein » à « vide ».
- Mâchoires de préhension hautement résistantes à l'usure, comme éléments de préhension.



En haut à gauche : ET-D, en haut à droite : EH-3000, en bas : ET-D/B

Type	Poids propre (kg)	Longueur de mâchoires (mm)	Profondeur d'insertion (mm)	Zone de préhension (mm)	Charge admissible (kg)	No de commande
SG-80-MAXI-PGL2	240	1.200	800	700 – 1.200	1.800	53100416
SG-80-PGL2	230	1.200	800	400 – 1.100	1.800	53100380
SG-60-PGL2	225	1.200	600	400 – 1.100	1.800	53100415
SG-100-PGL2	380	1.200	1.000	700 – 1.200	2.000	53100284

### Accessoires :

**ET-D/B**: Avec une plus large distance entre les fourreaux et de plus longs fourreaux pour les fourches de chariot-élévateur, spécialement conçu pour les pinces SG. Fourreaux : Mécanisme de rotation manuel qui se verrouille à 90°. Avec chaîne de sécurité contre le glissement.

**EH-3000**: ET-D/B avec une plus large distance entre les fourreaux et de plus longs fourreaux pour les fourches de chariot-élévateur, spécialement conçu pour les pinces SG.

**SSN-1,5/1,3/1,0 et SSN-1,45/1,45/0,65** : Filet de protection en option pour une utilisation de la pince SG sur la grue de chantier. Le filet de protection s'accroche facilement et rapidement sur les poignées manuelles, qui servent de guidage pour la pince.

Type	Description	Poids propre (kg)	Charge admissible (kg)	No de commande
ET-D	avec œillet d'accrochage supplémentaire pour crochet de grue	35	2.500	43100411
ET-D/B	Pochette avec dispositif de rotation manuel	50	2.500	43100373
EH-3000	Œillet d'accrochage pour une utilisation avec crochet de levage	4	3.000	40110086
SSN-1,5/1,3/1,0	pour SG-80-PGL2, SG-80-MAXI-PGL2, SG-100-PGL2	5	2.000	45200061
SSN-1,45/1,45/0,65	pour SG-60-PGL2	4	1.800	55000012



KSZ-300-UNI

## Pince pour éléments du brique silico-calcaire KSZ-300-UNI

**Spécialement adapté au transport d'éléments silico-calcaires avec la grue de chantier.**

La pince saisit de manière sûre et ferme tous les paquets entre les largeurs d'ouverture spécifiées. Un réglage de la largeur d'ouverture n'est plus indispensable (filet de protection adapté pour blocs planes 625 mm de haut).

- Œillet d'accrochage pour crochet de grue.
- Filet de protection.
- Système semi-automatique – pour la commutation manuelle de « plein » à « vide ».
- Éléments de préhension dans une couleur claire (aucun colorant).

Type	Poids propre (kg)	Longueur de mâchoires (mm)	Profondeur d'insertion (mm)	Zone de préhension (mm)	Charge admissible (kg)	No de commande
KSZ-300-UNI	95	1.000	300	750 – 1.000	1.250	55200033



DEZ-UNI

## Pince pour éléments de toiture DEZ-UNI

**La pince universelle pour les tuiles plates et pour les tuiles en béton.**

Un seul engin vous permet de transporter sur le toit deux rangées de tuiles plates ou deux à trois rangées de tuiles en béton, rapidement et en toute sécurité. Également idéal pour les grandes tuiles flamandes.

- Filet de protection pouvant être accroché aux poignées d'actionnement de la pince.
- Panier en plastique pour le filet de protection. Ce panier peut également être utilisé en même temps comme moyen de transport sécurisé des accessoires (comme des éléments de faîche, d'aération et de gouttière) sur le toit.
- Avec un point d'accrochage, qui permet de déposer les tuiles directement sur le toit incliné avec l'aide d'un système de déplacement (non adapté pour les toits à forte pente).
- Œillet d'accrochage pour crochet de grue.
- Support réglable en hauteur.
- Système de changement automatique pour une commutation entièrement automatique de « plein » à « vide ».
- Mâchoires en caoutchouc interchangeables comme éléments de préhension.
- Faible poids propre grâce à une conception légère et à l'utilisation d'aciers à résistance élevée. Ainsi, cet engin à stabilité élevée est plus léger que les engins réalisés partiellement en alu, pour une gamme d'utilisations et une charge admissible équivalentes.

Type	Poids propre (kg)	Longueur de mâchoires (mm)	Profondeur d'insertion (mm)	Zone de préhension (mm)	Charge admissible (kg)	No de commande
DEZ-UNI	75	1.140	140 / 210	660 – 1.000	600	55100034





# Service



**Formation**

**Démonstrations, conditions d'utilisation**

**Matériel de location**

**Appareils d'occasion**

**Support téléphonique**

**Garantie**

**Pièces détachées**

**Service après-vente et réparation**

**Tél.: +33 3 87 07 19 52**  
**info@probst-handling.fr**


# Conditions générales de livraison et de paiement de Probst SARL

## 1. Généralités

Les Conditions Générales de Vente constituent, conformément à l'article L. 441-6 du code de commerce, le socle unique de la relation commerciale entre les parties. Elles ont pour objet de définir les conditions dans lesquelles PROBST SARL (« le Vendeur ») fournit aux acheteurs professionnels (« les Acheteurs ou l'Acheteur ») qui lui en font la demande, les produits figurants dans le catalogue (« les Produits »). Conformément à la réglementation en vigueur, ces Conditions Générales de Vente sont systématiquement communiquées à tout acheteur qui en fait la demande, pour lui permettre de passer commande auprès du vendeur.

Les conditions suivantes s'appliquent à chaque commande ; elles excluent les conditions d'achat de l'acheteur, même si elles ne sont pas expressément contredites. Les accords divergents et les modifications ultérieures ne deviendront en tout état de causes valables qu'après confirmation écrite.

## 2. Offre et commande

Les documents faisant partie de l'offre, tels que les illustrations, dessins, poids et dimensions, ne sont qu'indicatifs, à moins qu'ils ne soient expressément désignés comme impératifs. Les commandes et accords de toute nature ne deviennent juridiquement effectifs qu'avec la confirmation écrite du vendeur.

Les informations fournies par le vendeur concernant les dimensions, les poids, les performances ou les matériaux doivent être fournies avec soin, mais sans obligation, sauf si elles sont expressément désignées comme impératives. Il en va de même pour toutes les données et suggestions de conception. Le vendeur se réserve le droit d'apporter des modifications en fonction de l'évaluation technique. Les caractéristiques contractuelles de la marchandise achetée sont exclusivement basées sur la description du produit par le vendeur et sur les accords écrits. Toute idée exprimée unilatéralement par l'acheteur sera ignorée, de même que les déclarations publicitaires et autres déclarations publiques faites par le vendeur ou l'un de ses agents.

En cas d'annulation de la commande par l'acheteur plus de 15 jours après son acceptation par le vendeur pour la fourniture des produits commandés, pour quelque raison que ce soit hormis la force majeure, l'acompte versé à la commande, tel que défini ci-après sera de plein droit acquis au vendeur et ne pourra donner lieu à un quelconque remboursement.

## 3. Prix

Les prix s'entendent départ usine, emballage non compris. Les prix indiqués dans la confirmation de commande sont fermes, à moins que le vendeur n'ait émis une réserve sur le prix en raison de longs délais de livraison. Les prix sont soumis à la taxe sur la valeur ajoutée au taux légal en vigueur.

Le transfert de propriété des produits, au profit de l'acheteur, ne sera réalisé qu'après complet paiement du prix par ce dernier, et ce quelle que soit la date de livraison desdits produits.

## 4. Livraison

Le délai de livraison convenu commence à courir à la date indiquée sur la confirmation de la commande et accompagné du montant de l'acompte exigible à cette date, si celui-ci est nécessaire. La force majeure, ainsi que l'impossibilité de la part du vendeur ou de la part de ses fournisseurs pour des raisons indépendantes de sa volonté, en particulier des perturbations de trafic ou d'exploitation, l'absence de matériel ou de pièces de rechange, autorisent le vendeur à exiger des délais supplémentaires raisonnables. Les droits à dommages et intérêts de l'acheteur pour non-exécution ou retard sont exclus, sauf en cas de faute intentionnelle de la part du vendeur.

La livraison est considérée comme effectuée par la remise directe à l'acheteur, soit par simple avis de mise à disposition, soit par la délivrance de pièces dans les usines ou magasins du vendeur, à un expéditeur ou transporteur désigné par l'acheteur, ou à défaut de cette désignation choisi par le vendeur.

Si l'expédition est retardée à la demande de l'acheteur, les frais de stockage sont facturés à l'acheteur à partir d'un mois après la notification de la disponibilité à l'expédition, mais au moins 0,5% du montant de la facture pour chaque mois en cas de stockage dans l'usine du vendeur. Le respect du délai de livraison présuppose l'exécution des obligations de l'acheteur. L'acheteur doit vérifier, à la livraison, la conformité tant qualitative que quantitative, des matériels livrés. Toute contestation doit être formulée, lors de la livraison, sur le bon de réception délivré avec les produits et remis à l'acheteur, le plus tôt possible et en tous les cas, par lettre recommandée avec accusé de réception et avant un délai de trois jours à compter de la livraison. L'absence de contestation vaudra réception des produits et purge des vices apparents, au sens des articles 1602 et suivants du Code Civil, interdisant tout recours ultérieur.

## 5. Emballage, transport et transfert des risques

Sauf convention particulière, le type d'emballage, le type d'expédition et le mode de transport sont déterminés par le vendeur. Le transport se fait aux frais et risques de l'acheteur. Sauf instructions particulières de l'acheteur, le vendeur expédiera les produits par le meilleur moyen à sa discrétion.

Les risques sont transférés à l'acheteur dès que le produit a été remis au transitaire ou au transporteur. L'assurance contre les dommages de transport n'est souscrite qu'à la demande expresse de l'acheteur et est facturée dans tous les cas.

En cas d'expédition par voie ferroviaire ou par un transitaire, la demande d'indemnisation doit toujours être faite par l'acheteur lui-même en cas de dommage.

L'acheteur devant vérifier la qualité des produits, devra formuler toute contestation auprès du transporteur, dans le bon de livraison remis par celui-ci, dans les formes et délais de l'article L.133-3 du Code de Commerce, à savoir contestation « dans les trois jours, non compris les jours fériés, qui suivent celui de cette réception, par acte extrajudiciaire ou par lettre recommandée, sa protestation motivée ».

L'échéance des créances de paiement du vendeur n'en est pas affectée.

## 6. Propriété intellectuelle

Le vendeur se réserve le droit de propriété et les droits d'auteurs sur les devis, dessins, échantillons et autres documents ; ils ne doivent pas être divulgués à des tiers. Le vendeur s'engage à rendre les plans désignés comme confidentiels par l'acheteur accessibles à des tiers, uniquement avec le consentement de l'acheteur.

Les modèles, outils et autres équipements nécessaires à l'exécution d'une commande restent toujours la propriété du vendeur, même si l'acheteur prend en charge une partie des frais.

## 7. Garantie

Pour tous les nouveaux articles du catalogue achetés à partir du 1er janvier 2024 et les accessoires correspondants du catalogue dans le domaine des équipements de chantier, la garantie pour les produits sans entraînement direct/indirect (hydraulique, électrique, moteur à combustion, pneumatique) et sans verin à gaz est de 5 ans, à l'exception des pièces d'usure.

Pour tous les autres articles du catalogue achetés neufs à partir du 1er janvier 2024 et les accessoires correspondants du catalogue dans le domaine des engins de chantier, la garantie est de 12 mois. Celle-ci peut être prolongée à 18 mois en s'enregistrant sur [www.probst-service.com](http://www.probst-service.com), à l'exception des pièces d'usure.

Pour tous les autres articles du catalogue nouvellement achetés et les accessoires correspondants dans le domaine de la manutention interne et des outils portés sur camion, la garantie est de 12 mois, à l'exception des pièces d'usure, et ne peut pas être prolongée.

De manière générale, la garantie pour tous les articles spécifiques au client, tous les articles hors catalogue, les pièces de rechange, les marques propres ainsi que la Basic-Line et les accessoires correspondants est de 12 mois, à l'exception des pièces d'usure, qui ne peuvent pas être prolongées.

Pour les articles d'occasion, la garantie est de 6 mois, à l'exception des pièces d'usure. Sont exclues les pièces d'usure comme les mâchoires en caoutchouc utilisées comme éléments de préhension. Le tout sans faire obstacle au jeu des articles 1641 et suivants du Code Civil. Toutefois, le vendeur ne devra aucuns dommages et intérêts sur le fondement de l'article

## Conditions générales de livraison et de paiement de Probst SARL

1645 du Code Civil. Pour l'exécution de toutes les réparations et livraisons de remplacement jugées nécessaires par le vendeur, l'acheteur doit, après consultation avec le vendeur, accorder le temps et les possibilités nécessaires, faute de quoi le vendeur sera dégagé de toute responsabilité pour défauts. Ce n'est que dans les cas urgents de danger pour la sécurité d'exploitation et pour éviter des dommages disproportionnés, auquel cas le vendeur doit être informé immédiatement, ou si le vendeur est en défaut de remédier au défaut, l'acheteur a le droit de remédier lui-même au défaut ou de le faire réparer par des tiers et d'exiger du vendeur le remboursement des frais nécessaires. L'acheteur ne saurait mettre à la charge du Vendeur des débours annexes quelconques, directs ou indirects, tel que frais de main d'oeuvre, d'immobilisation, d'arrêts de travaux ou encore frais de port ou d'emballage, etc., résultant directement ou indirectement de l'indisponibilité des produits. Compte tenu du fait que les produits sont constitués d'éléments individuels susceptibles d'être utilisés séparément ou en structure, le vendeur n'est pas en mesure de contrôler les conditions réelles d'utilisation de ces éléments par leur utilisateur final. En conséquence, l'acheteur reste seul responsable de l'utilisation qu'il fait, séparément ou en structure des éléments des produits fournis par le vendeur. En particulier, le vendeur ne saurait en aucun cas être tenu responsable des accidents de personnes ou de dégâts matériels résultant de l'emploi des produits dans des conditions différentes de celles en vue desquelles ils ont été conçus ou excédant les limites prescrites par le vendeur dans les documents remis avec les produits. Au cas où une action serait directement intentée contre le vendeur, et quel que soit le résultat de cette action seul l'acheteur en supportera la charge définitive. En toute hypothèse, la responsabilité du vendeur sera totalement dégagée et la garantie sera caduque, notamment:

- Lorsque les produits auront été transformés, modifiés ou réparés en dehors des ateliers ou de ceux agréés par le vendeur.
- Lorsque des éléments d'autre origine, quelle qu'elle soit, auront été mélangés dans un montage avec les éléments et accessoires fabriqués et distribués par le vendeur.
- Lorsque les avaries ou accidents seront dus à une négligence, à un comportement dolosif, à une mauvaise utilisation, à une surcharge même passagère supportée par les produits ou à l'inexpérience de l'utilisateur de ces derniers.

S'agissant d'une garantie conventionnelle des vices cachés, cette garantie ne saurait être remise en oeuvre pour les défauts apparents et défauts de conformité visés dans l'article relatif à la livraison.

### 8. Droit de résiliation de l'acheteur et autre responsabilité du vendeur

Tout défaut d'exécution par l'une ou l'autre partie de ses obligations, ouvre de plein droit à l'autre partie la possibilité de demander la résiliation du contrat, sans préjudice des dommages et intérêts qui pourraient être alloués.

L'acheteur peut résilier le contrat si l'exécution complète devient définitivement impossible avant le transfert des risques ou si la livraison n'a pas eu lieu dans un délai raisonnable, qui ne peut être inférieur à un mois, à moins que l'empêchement à l'exécution ne soit au moins principalement imputable au vendeur pour autant que l'exécution partielle soit possible et puisse être utilisée même après résiliation, le droit de résiliation est limité aux parties non encore effectuées. Si l'impossibilité d'exécution se produit pendant l'obligation de réception ou par la faute de l'acheteur, l'acheteur reste en contrepartie engagé. Si des prestations partielles au sens du paragraphe 1 ont déjà été fournies, un droit à réparation existe également à cet égard.

L'acheteur dispose également d'un droit de résiliation si le vendeur lui accorde un délai supplémentaire raisonnable pour l'élimination ou la réparation d'un défaut dont le vendeur est responsable au sens des conditions de livraison et qui s'avère infructueux du fait du vendeur. Si le vendeur opte pour l'exécution ultérieure en réparant le défaut, l'acheteur n'a un droit de résiliation que si la réparation du défaut a échoué deux fois.

Le délai de grâce raisonnable ne commence à courir qu'à partir du moment où le défaut et la représentation du vendeur sont établis et prouvés. L'acheteur peut également demander une réduction au lieu de son droit de résiliation.

Si l'acheteur ou un tiers effectue des modifications ou des travaux de réparation de manière incorrecte sans l'accord préalable du vendeur, le vendeur n'est pas responsable des conséquences qui en résultent.

La responsabilité du vendeur est exclusivement régie par les accords conclus dans les clauses précédentes. Tous les droits qui n'y sont pas expressément accordés, par exemple à la

livraison d'un produit exempt de défauts, à la résiliation du contrat ou à la réduction du prix d'achat, ainsi qu'à la réparation de dommages de toute nature, y compris les dommages qui n'ont pas été causés au produit lui-même et pour quelque raison juridique, sont exclus. Cette exclusion de responsabilité ne s'applique pas en cas de faute intentionnelle ou de négligence grave de la part de représentants légaux ou d'auxiliaires d'exécution et en cas de violation fautive d'obligations essentielles. L'exclusion de responsabilité ne s'applique pas non plus en l'absence de propriétés expressément garanties, si le but de la garantie était précisément de protéger l'acheteur contre des dommages qui ne sont pas survenus sur l'objet de la livraison et si le dommage est basé sur une circonstance pour laquelle le vendeur a assumé une garantie. Il en va de même en cas de réalisation d'un risque d'approvisionnement que le vendeur a expressément assumé.

Enfin, l'exclusion de responsabilité ne s'applique pas dans les cas où, conformément au droit national applicable, il existe une indemnisation qui ne peut être exclue contractuellement, en particulier pour la responsabilité du fait des produits. A l'exception des dommages à la vie, au corps et à la santé, ainsi que de la faute intentionnelle et de la négligence grave des représentants légaux et des auxiliaires d'exécution, l'étendue du dommage à indemniser est limitée aux dommages prévisibles.

### 9. Paiement – Défaut de Paiement

Le lieu de paiement et la monnaie sont convenus séparément. La rétention de paiement ou la compensation n'est pas autorisée, sans accord écrit du vendeur.

Si la situation financière de l'acheteur se détériore considérablement après la conclusion du contrat et si le droit du vendeur à l'exécution en contrepartie s'en trouve compromis, le vendeur a le droit de refuser l'exécution jusqu'à ce que l'exécution en contrepartie ait été effectuée ou qu'une garantie ait été constituée pour elle.

En cas de défaut de paiement total ou partiel à l'échéance de la facture, l'acheteur doit verser au vendeur une pénalité de retard égale à trois fois le taux de l'intérêt légal. En outre, si l'acheteur est en retard de paiement de plus de 10 jours ouvrables, l'acheteur s'engage, à la demande du vendeur, à retourner les produits livrés, sans que le vendeur doive préalablement déclarer la résiliation du contrat qui lui est acquis de plein droit.

Le taux de l'intérêt légal retenu est celui en vigueur au jour de la livraison des produits. Cette pénalité est calculée sur le montant TTC de la somme restant due, et court à compter de la date d'échéance de la facture sans qu'aucune mise en demeure préalable ne soit nécessaire.

En sus des indemnités de retard, toute somme non payée à sa date d'exigibilité produira de plein droit le paiement d'une indemnité forfaitaire de 40 euros due au titre des frais de recouvrement. Le vendeur se réserve le droit de demander à l'acheteur une indemnisation complémentaire si les frais de recouvrement effectivement engagés dépassaient ce montant, sur présentation des justificatifs.

### 10. Réserve de propriété

Les produits livrés restent la propriété du vendeur jusqu'au paiement intégral de toutes les créances résultant de la relation commerciale. L'acheteur doit entreposer et assurer correctement les produits.

Le vendeur se réserve la faculté de reprendre en l'état les produits en tous lieux où ils se trouvent sous la garde de l'acheteur ou encore d'en revendiquer tout ou partie du prix de revente auprès du tiers sous-acquéreur et ce sans préjudice de toutes indemnités et dommages et intérêt que le vendeur pourrait demander.

### 11. Tribunal compétent, lieu d'exécution, divers

Tout litige relatif à l'interprétation et à l'exécution des présentes Conditions Générales de Vente est soumis au droit français.

À défaut de résolution amiable, le litige sera porté devant les Tribunaux compétents de Metz.



## La bonne solution pour chaque défi – soit déjà dans la gamme, ou nous les construisons.

Probst facilite les travaux lourds. Nous disposons déjà d'un grand choix de machines, d'appareils et d'outils pour de nombreuses applications. Nous serons heureux de vous aider dans votre sélection.

Sinon, nous élaborons la solution qui vous convient le mieux. Pour un conseil optimal, il suffit de nous envoyer votre profil de besoin à l'avance.

Personne de contact : \_\_\_\_\_ Société : \_\_\_\_\_

Tél. : \_\_\_\_\_ E-Mail Adresse : \_\_\_\_\_

### Veillez décrire l'élément à lever.

Dimensions (Lxlxh en mm)

De quel matériau est fait l'élément ? par exemple le béton, la pierre naturelle, le granit, la brique silico-calcaire, ...

Comment l'élément est-il stocké ou comment est-il livré ?  
Si possible, veuillez nous envoyer des croquis ou des photos.

Quel type d'entraînement est favorisé ou disponible ? par exemple, moteur à combustion, entraînement hydraulique ou électrique, ...

À quel moment prévoyez-vous de passer en direct ?

Poids (en kg)

Quelle est la finition de la surface ?  
par exemple, enrobé, structuré, lisse, poli, fariné, ...

Quel est l'emplacement prévu ? par exemple, chantier de construction, usine de matériaux de construction, désert, air marin, ...

Un transporteur est-il prévu ? Si oui, laquelle ? p. ex. pelle, chariot élévateur, grue de chargement, pont roulant, palan à chaîne, ...

Y a-t-il d'autres informations pertinentes ?

Un espace pour un croquis ou un dessin de l'élément se trouve à la page suivante.

### Veillez prendre des photos de cette page et de vos croquis, et les envoyer à : [info@probst-handling.fr](mailto:info@probst-handling.fr)

Vous pouvez également utiliser notre formulaire en ligne et nous envoyer votre demande par voie numérique : [www.probst-handling.com/fr/formulairedemande](http://www.probst-handling.com/fr/formulairedemande)

**Nous attendons avec impatience votre demande et prendrons contact avec vous dès que possible.**

## Croquis/dessin

A large, empty grid of small squares, intended for drawing or sketching a product. The grid consists of 20 columns and 30 rows of squares.



# making hard work easier



Engins de Chantier



Usines de Matériaux de  
Construction – Manutention  
interne



Engins à fixer sur Grues  
de Camion

**Maison mère Allemagne**  
Probst GmbH  
Gottlieb-Daimler-Straße 6  
71729 Erdmannhausen  
Tél. +49 7144 3309-30  
info@probst-handling.de  
www.probst-handling.de

**France**  
Probst SARL  
21 Chemin des Dames  
57370 Phalsbourg  
Tél. +33 3 87 07 19 52  
info@probst-handling.fr

[www.probst-handling.fr](http://www.probst-handling.fr)