



Probst bewegt –  
innovativ, effizient und ergonomisch



# Baustoffwerke – Innerbetriebliches Handling



# Inhalt

## Baustoffwerke – Innerbetriebliches Handling Produktbereiche 10 – 14



10   Pflaster und Wandbaustoffe	3
11   Rohre und Schächte	11
12   Sondergeräte – Kundenspezifische Lösungen	19
13   Vakuumtechnik	29
14   Komponenten für Vollautomatische Anlagen	39
Stichwortverzeichnis	47





10 Pflaster und Wandbaustoffe





**5 Jahre Langzeit-Garantie  
auf Polyamid-Gleitlager!**

STAZ + Einstecktasche + Drehmotor mit Pendeldämpfung

## Stapler-Anbauzangen STAZ – die kraftvolle Zange, speziell abgestimmt auf den strapazi- ösen Einsatz am Stapler

### STAZ-UNI:

Schwerer, z. B. mehrschichtiger Einsatz am Stapler. Insbesondere in Verbindung mit Stahllamellenbacken, auch geeignet zum Greifen von nicht umreiften Verbundsteinpaketen.

- Durch Verwendung hochfester Stähle für tragende Teile hohe Tragfähigkeit bei geringem Eigengewicht
- Durch den großen Öffnungsbereich und die in Länge und Ausführung variablen Greifbacken, lässt sich die STAZ an alle üblichen Baustoffpakete flexibel anpassen

### Kundenspezifische Lösungen

Technische Spezifikationen der Stapler-Anbauzangen STAZ:

Tragfähigkeiten: 2.500 bis 4.000 kg  
Öffnungsweiten: 370 bis 1.370 mm  
Eintauchtiefen: 700 bis 1.550 mm

**Größere bzw. veränderte Öffnungsweiten und Eintauchtiefen sind möglich.**

**Schicken Sie uns Ihr Anforderungsprofil, wir finden die passende Lösung!**

- Hydraulisch stufenlos parallel verfahrbar
- Wartungsarme Stahl-Polyamid-Gleitführung

### Serienmäßig ausgerüstet mit:

- Handverstellbarem Druckbegrenzungsventil
- Öldruckmanometer
- Verbindungsschläuche zum Stapler optional erhältlich

- Alle Stapler-Anbauzangen können mit entsprechender Anpassung auch als Stapel-Abtragezangen in automatischen Umsetz-Anlagen eingebaut werden
- Alle Stapler-Anbauzangen sind auch mit aufgesetztem Hydraulik-Aggregat für den Portalkran-Einsatz lieferbar

### Baukasten-System STAZ

Für die Stapler-Anbauzangen STAZ halten wir ein breites Komponentenspektrum für Sie bereit:

#### Greifelemente:

- Gummigreifbacken / Stahllamellenbacken (siehe Seite 8)

#### Verbindung zum Stapler:

- Hydraulische Drehmotoren
- Hydraulische Pendeldämpfungen
- Einstecktaschen für Staplerzinken
- Kranausleger
- Kranausleger mit Verschiebeausrüstung
- Hydr. Verbindungsschläuche

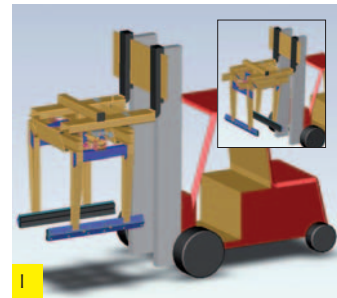
## Stapler-Anbauten STAZ – clevere Lösungen für das Baustoff-Handling im Werk

### Variante I: Greifer mit fest angeschraubter Einstecktasche

Einstecktasche kann jeweils um 90° gedreht montiert werden.

**Vorteile:** Einfache Montageaufnahme über Zinken des Staplers

**Zu beachten:** Verlust von Hubhöhe durch Höhe des Greifers, keine Drehbewegung des Greifers möglich



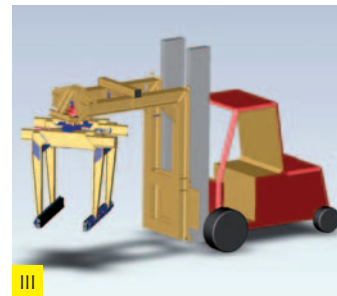
### Variante II: Greifer mit Einstecktasche und hydraulischem Drehmotor mit integrierter Pendeldämpfung

**Vorteile:** Einfache Montageaufnahme über Zinken am Stapler, hydraulische Drehbewegung und Pendeldämpfung des Greifers. **Zu beachten:** Verlust von Hubhöhe



### Variante III: Greifer mit Kranausleger und hydraulischem Drehmotor mit integrierter Pendeldämpfung

**Vorteile:** Kein Hubhöhenverlust, hydraulische Drehbewegung und Pendeldämpfung des Greifers. **Zu beachten:** An- und Abbau des Greifers vom Hubschild in ca. 10 min.



### Variante IV: Greifer mit Kranausleger inkl. Ausladungsverschiebung und hydraulischem Drehmotor mit integrierter Pendeldämpfung

**Vorteile:** LKW's können von einer Seite aus beladen werden, platz sparende Beladung, kein Verlust von Hubhöhe, hydraulische Drehbewegung und Pendeldämpfung des Greifers. **Zu beachten:** An- und Abbau des Greifers vom Hubschild in ca. 10 min.

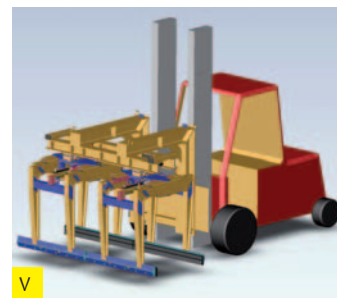


### Variante V: Doppelgreifer verbunden mit einer hydraulisch verstellbaren Quertraverse, um die Pakete zusammen zu schieben, geeignet zur Aufnahme von zwei Pflastersteinpaketen gleichzeitig. Inklusive Kranausleger mit starrer Ausladung

**Vorteile:** Gleichzeitiges Greifen von zwei Paketen, dadurch hohe Zeitersparnis.

Der Abstand der Pakete im Ausstoß wird während der Fahrt beseitigt und eine platzsparende Lagerhaltung wird ermöglicht. Kein Verlust der Hubhöhe.

**Zu beachten:** Keine Drehbewegung der Pakete möglich. An- und Abbau des Greifers vom Hubschild ca. 10 min.



### Variante VI: Doppel-Zange wie oben beschrieben (Variante V), jedoch mit zusätzlicher Ausladungsverschiebung am Kranausleger. Dadurch kann der LKW von einer Seite aus beladen werden

Bei einer Verschiebeausrüstung am Kranausleger genügt schon ein 8 t Stapler, um die Standsicherheit zu gewährleisten.

**Vorteile:** Gleichzeitiges Greifen von zwei Paketen, dadurch hohe Zeitersparnis. Der Abstand der Pakete im Ausstoß wird während der Fahrt beseitigt und eine platz sparende Lagerhaltung wird ermöglicht. Kein Verlust der Hubhöhe, jedoch können zusätzlich LKW's von einer Seite aus beladen werden (Platz sparende Beladung und Lagerung). Kein Verlust der Hubhöhe.

**Zu beachten:** Keine Drehbewegung des Greifers möglich. An- und Abbau des Greifers vom Hubschild ca. 10 min.



## Stapler-Anbauungen für ganz spezielle Aufgaben

### Stapler-Anbauange STAZ-UNI-4 – der kraftvolle 4-Seiten-Greifer

- Speziell konzipiert zum sicheren Greifen von nicht umreiften und noch nicht verdichteten Paketen von Mehrlagenfertigern
- Durch getrennte Steuerung von Haupt- und Nebenspannung und unter Verwendung von Andrückblechen Verdichtung der Pakete und Beseitigung der Formzwischenräume möglich
- Andrückbleche und Einstecktasche optional erhältlich

Typ**	Öffnungsweite Hauptspannung * W1 (mm)	Neben- spannung W2 (mm)	Eintauch- tiefe* E (mm)	Trag- fähig- keit (kg)	Eigen- gewicht ca. (kg)	Best.-Nr.
STAZ-UNI-4-850	550 – 1.230	900 – 1.400	850	3.000	740	5700.0165
STAZ-UNI-4-1000	550 – 1.230	900 – 1.400	1.000	3.250	780	5700.0166
STAZ-UNI-4-1200	550 – 1.230	900 – 1.400	1.200	3.500	890	5700.0167



STAZ-UNI-4 + Einstecktasche + Andrückbleche



STAZ-SLC + Einstecktasche

### Stapler-Anbauange STAZ-SLC – Steinlagen mit dem Stapler einfach kommissionieren

- Mit integrierter, hydraulisch arretierbarer Aufsetzplatte – gesteuert über Klammerfunktion, daher nur ein hydraulischer Steuerkreis erforderlich
- Aufsetzplatte wird über ein Scherensystem gesteuert, daher geringer Höhenbedarf
- Wartungsarme Stahl-Polyamid-Gleitführung
- Einstecktasche, hydraulische Verbindungsschläuche und Greifbacken optional erhältlich

Typ**	Öffnungsweite W1 (mm)	Eintauchtiefe E (mm)	Tragfähig- keit (kg)	Eigengewicht ca. (kg)	Best.-Nr.
STAZ-SLC	370 – 1.370	500 (700)	1.500	310	5705.0015

### Stapler-Anbauange STAZ-KS – speziell ausgelegt für den Einsatz im Kalksandsteinwerk

- Mit Kranausleger, hydraulischem Endlosdrehmotor, Pendeldämpfung und Gummigreifbacken zur schonenden Handhabung der Kalksandsteine
- Tragfähigkeiten bis 6.000 kg
- Ausführungen für die jeweiligen Bedarfsanforderungen auf Anfrage

\* Größere bzw. veränderte Öffnungsweiten und Eintauchtiefen möglich

\*\* Serienmäßige Ausrüstung und optionales Zubehör siehe Seite 4



STAZ-KS



## Stapler-Anbauzange STAZ-UNI-P – die einfache und kostengünstige Lösung

Speziell abgestimmt auf den strapaziösen Einsatz am Stapler.

- Greifer direkt am Hubschild des Staplers montiert, Greifbacken zum Hubschild sind starr
- Baustoffpaket wird direkt gegen die hinteren feststehenden Greifbacken gedrückt und gegriffen. Dadurch sehr geringes Vorbaumaß!
- Durch Verwendung hochfester Stähle für tragende Teile hohe Tragfähigkeit bei geringem Eigengewicht
- Durch den großen Öffnungsbereich und die in Länge und Ausführung variablen Greifbacken, lässt sich die STAZ an alle üblichen Baustoffpakete flexibel anpassen
- Hydraulisch stufenlos parallel verfahrbar
- Wartungsarme Stahl-Polyamid-Gleitführung



STAZ-UNI-P

Typ**	Öffnungsweite Hauptspannung * W <sub>1</sub> (mm)	Eintauch- tiefe * E (mm)	Trag- fähig- keit (kg)	Eigen- gewicht ca. (kg)	Referenz
STAZ-UNI-P-1000	580 – 1.260	1.000	2.300	440	5700.0087



STAZ-UNI-KA

Typ**	Öffnungsweite Hauptspannung * W <sub>1</sub> (mm)	Eintauch- tiefe * E (mm)	Trag- fähig- keit (kg)	Eigen- gewicht ca. (kg)	Referenz
STAZ-UNI-KA-1000	370 – 1.370	1.000	2.000	590	5700.0107

## Stapler-Anbauzange STAZ-UNI-KA – der kraftvolle Greifer mit integriertem Kranausleger

Speziell abgestimmt auf den strapaziösen Einsatz am Stapler.

- Greifer mit **integriertem Kranausleger** direkt am Hubschild des Staplers montiert, dadurch kein Hubhöhenverlust
- Die Seitenteile des Greifers sind synchronisiert, d.h. die Greifbacken greifen beidseitig zusammen
- Durch Verwendung hochfester Stähle für tragende Teile hohe Tragfähigkeit bei geringem Eigengewicht
- Durch den großen Öffnungsbereich und die in Länge und Ausführung variablen Greifbacken, lässt sich die STAZ an alle üblichen Baustoffpakete flexibel anpassen
- Hydraulisch stufenlos parallel verfahrbar
- Wartungsarme Stahl-Polyamid-Gleitführung

**5 Jahre Langzeit-Garantie  
auf Polyamid-Gleitlager!**

\* Größere bzw. veränderte Öffnungsweiten und Eintauchtiefen möglich

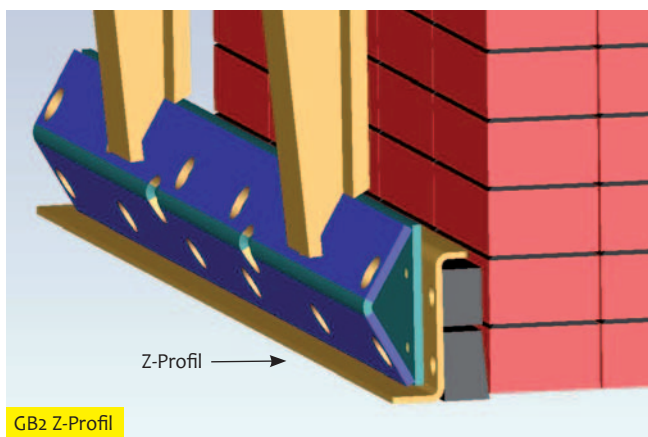
\*\* Serienmäßige Ausrüstung und optionales Zubehör siehe Seite 4

## Fest im Griff – Greifbacken für Stapler-Anbauzangen STAZ

### Gummigreifbacken GB2

Hochverschleißfeste, austauschbare 2-reihige Gummimetallschienen in geschraubter Ausführung.

- Untere Gummifläche keilförmig zur Verstärkung des Anpressdrucks in der unteren Steinreihe
- Leichtbauweise, passend für alle Typen, in der Länge beliebig variierbar
- Schonende Handhabung von empfindlichen Betonprodukten durch dicke Gummiauflage
- Folgende Längen (mm) erhältlich:  
720/780/850/1.000/1.100/1.200/1.250/1.300 \*
- **Einsatzbereiche:** 1. Pakete aus großformatigen Beton-elementen. 2. Scheibenweise vertikal mit Stahlband umreifte Pflastersteinpakete



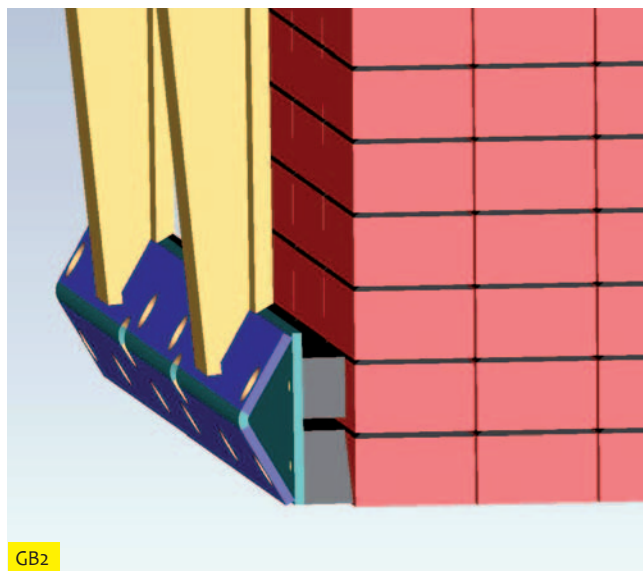
GB2 Z-Profil

### Stahllamellenbacken STB1-S2

Schwere Ausführung, extra tiefgreifend für Verbundpflaster-Transport.

- Schnellwechselbar mit Gummigreifbacke GB2-Z über 2 Zapfen mit Schraubensicherung
- Einzelne, abgefederte Stahllamellen passen sich problemlos fast jeder Steinkontur an und gewähren so sicheren Halt
- Folgende Längen (mm) erhältlich:  
1.000/1.200/1.250/1.300 \*
- Öffnungsweiten verringern sich bei STAZ um 60 mm gegenüber Gummigreifbacken
- **Einsatzbereich:** Nicht oder nur teilweise umreifte Pflastersteinpakete aus Brettfertigungsanlagen bei einer Greifweite bis zu 850 mm und einer Mindest-Steindicke von 60 mm

Weitere Ausführung von Greifelementen, z. B. mit farblosem Gummi oder speziell angepasste Konturbacken, auf Anfrage.

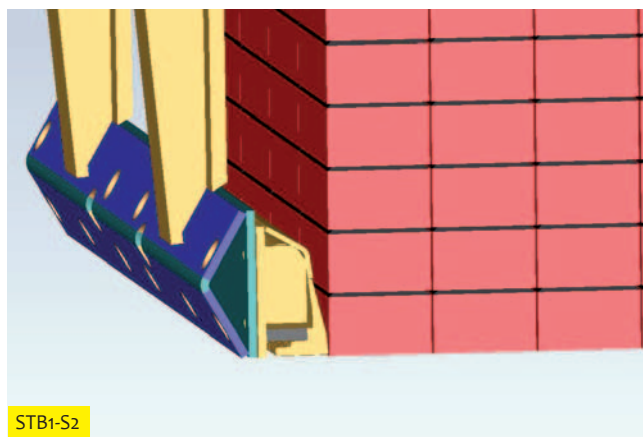


GB2

### Gummigreifbacken mit Schnellwechselsystem GB2-Z-Profil

Ausführung, Längen und Einsatzbereiche wie oben bei GB2 beschrieben, jedoch ist hier der Gummi auf ein Z-Profil aus Stahlblech als Trägerelement aufgeschraubt.

- Trägerelement wird mit 2 Zapfen (mit Schraubensicherung) am Zangenkörper befestigt
- Schnelle Wechselmöglichkeit beim notwendigen Einsatz von unterschiedlichen Backenlängen



STB1-S2

\* Weitere Backenlängen sind auf Anfrage erhältlich

# Beschickung und Wiederpaketierung an Strahlanlagen

## Pneumatische Abtragezange ATZ-P

Universell geeignet zum Abtragen oder Stapeln von jeweils einer oder zwei Lagen Verbundsteinen.

- Mit 2- oder 4-seitiger Klammerung, abhängig von Steinformat und Steingröße
- Vielfach verwendet in Verbindung mit Strahl- und Stockanlagen
- Folgende Gummigreifbacken-Längen (mm) GB1-L- erhältlich: 540/650/700/760/800/850/900/1.000/1.100/1.200/1.250/1.300
- Bei Bedarf kann ein Kompressor zum Betrieb der Pneumatischen Abtragezange ATZ-P geliefert werden

### Serienmäßig ausgerüstet mit:

- Einhängeöse für Kranhaken
- Pneumatischem Schließzylinder und zusätzlicher, manueller Verstellmöglichkeit zur Erzielung eines großen Öffnungsbereiches
- Höhenverstellbarer Auflage
- Ergonomischer Führungshandgriff mit integriertem Handsteuerventil



SRF-900

Typ	Tragfähigkeit (kg)	Best.-Nr.
SRF-900	900	5750.0008

Bei Auftragserteilung ist der Kranbahnträbertyp sowie die Hubhöhe anzugeben!

\* Größere bzw. veränderte Öffnungsweiten und Eintauchtiefen möglich



ATZ-P-4

Typ	Öffnungsweite Hauptspannung *W1 (mm)	Öffnungsweite Nebenspannung W2 (mm)	Eintauch- tiefe * E (mm)	Grundkörper- länge L (mm)	Trag- fähig- keit (kg)	Eigen- gewicht ca. (kg)	Best.-Nr.
ATZ-P-2	500 – 1.100		160	1.250	400	120	5750.0148
ATZ-P-4	660 – 1.420	760 – 1.360	160	1.250/540	400	260	5750.0097
Schlauchwendel, Nutzlänge ca. 5.000 mm/Anschluss 12L							2300.0001

Verstärkte Ausführung, z. B. zum Einbau in automatischen Umsetzanlagen auf Anfrage. Als Alternative zum pneumatischen Antrieb stehen auch rein elektrische Antriebe zur Verfügung.

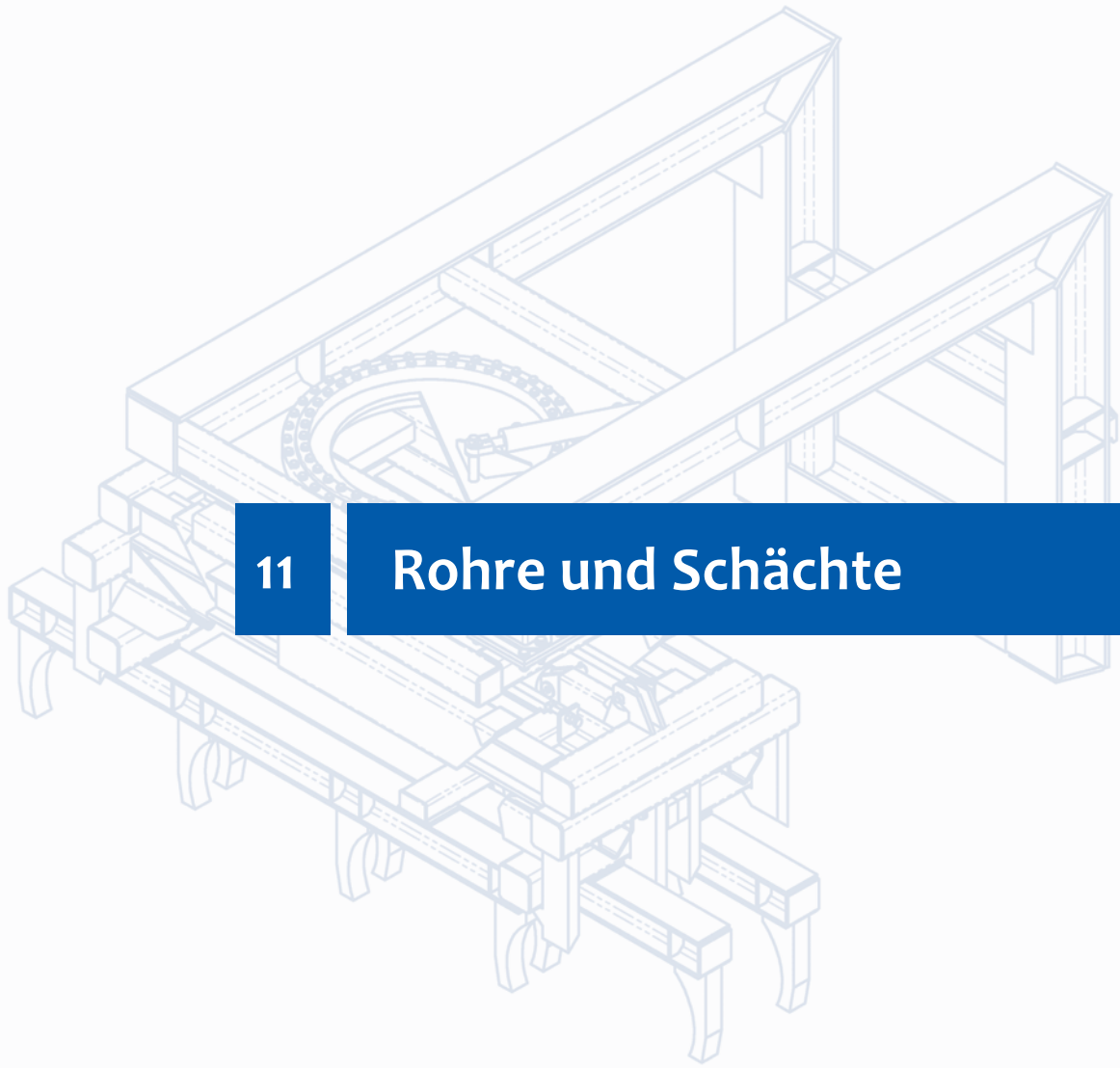
## Senkrechtführung SRF

Teleskopführung für stationäre Anlagen zur Aufnahme von Arbeitsgeräten (z. B. pneumatische Abtragezange, Wendezange o. ä.). Zur Montage an eine vorhandene Kranbahn (Montage bauseits). Durch elektrischen Fahrtrieb und elektrischen Kettenzug Arbeitserleichterung speziell in den Bereichen Umsetzen von Pflastersteinanlagen (Stock- und Sandstrahlanlagen) oder manueller Paketierung von Betonprodukten in Verbindung mit dem entsprechenden Greifgerät.

### Serienmäßig ausgerüstet mit:

- Elektrischem Kettenzug (Hubkraft nach Wahl) mit zwei Hubgeschwindigkeiten (elektrische Installation bauseits)
- Elektrofahrwerk mit 2 Fahrgeschwindigkeiten (elektrische Installation bauseits)
- 2 Untergurtfahrwerke (ohne Antrieb), quer zur Fahrtrichtung pendelnd gelagert (erleichtern die Handhabung des Arbeitsgerätes und verbessern die Positioniergenauigkeit)
- Schaltbirne für 4 Funktionen, mit Elektroflex-Kabel
- Handdrehvorrichtung selbstständig im 90° Raster arretierend
- Gleitflächen großflächig mit Polyamid belegt





11

## Rohre und Schächte



## Clevere Lösungen für effiziente und schonende Handhabung von Schachtringen und Konen

**Ringkrebs RK-I/-II/-III – rein mechanische Arbeitsweise, daher an jedem Hebezeug verwendbar**

- Durch extra tiefgreifende Klauen (je nach Typ zwei oder drei) und Gummiauflage für Schachtringe nach DIN 4034, Teil 1 und 2 geeignet
- Einstellung auf Rohrdimensionen durch Steckbolzen
- Da nur die Rohrwandung geklemmt wird, kein radialer Druck, daher frühe Räumung der Fertigungsfläche möglich

**Serienmäßig ausgerüstet mit:**

- Einhängeöse für Kranhaken
- Vollautomatische Umschaltung von „voll“ auf „leer“, Bediener muß den Stapler nicht verlassen

### Einstecktaschen für Staplerzinken ET-RK

- Passend für RK, gekröpfte Ausführung zur Einsparung von Hubhöhe

Typ	Tragfähigkeit (kg)	Eigengewicht ca. (kg)	Best.-Nr.
ET-RK mit Kreuzgelenk	3.500	130	4720.0002
ET-RK mit Lasthaken	3.500	140	4720.0028

- Passend für RK oder andere Geräte, direkt über den Greifer montiert inkl. Einhängeöse für Kranhaken. ET 90° Ausführung mit Handdrehvorrichtung jeweils nach 90° einrastend

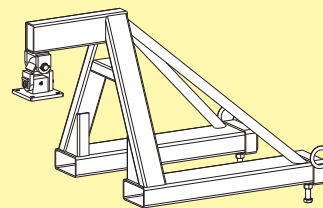
Typ	Tragfähigkeit (kg)	Eigengewicht ca. (kg)	Best.-Nr.
ET mit Kreuzgelenk	4.000	30	4710.0010
ET 90° inkl. Kreuzgelenk	4.000	35	4711.0002
ET mit Kreuzgelenk USA	4.000	32	4710.0106



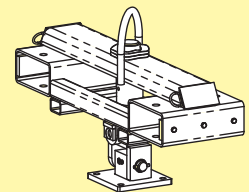
RK + ET

Typ	Greifbereich für Ringe NW (mm/in)	Anzahl der Klauen	Greifbereich der Klauen (mm/in)	Tragfähigkeit (kg)	Eigengewicht ca. (kg)	Best.-Nr.
RK-I	800 – 1.500	2	80 – 160	2.000	150	5720.0030
RK-I-US	36" – 60"	2	3" – 6"	3.200	240	5720.0032
RK-II	1.500 – 2.500	3	80 – 160	3.000	320	5720.0033
RK-III	2.000 – 3.000	3	80 – 160	3.000	350	5720.0036

ET gekröpft



ET



RKZ-H

Kranausleger und hydraulischer Drehkopf auf Anfrage.

### Ring- und Konenzange RKZ-H – zum Transport von drei bis vier Schachtringen geeignet

- Durch pendelnd gelagerte Greifbacken auch für einzelne Schachtkone einsetzbar
- Ideal zum Räumen der Fertigungsfläche und zum Beladen von LKWs
- Durch Klammern der Wandung entsteht kein radialer Druck auf die Produkte, daher frühzeitiges Räumen der Fertigungsfläche möglich
- Einstellung auf die jeweilige Nennweite erfolgt hydraulisch, danach wird automatisch auf hydraulische Klammerung umgeschaltet. Durch diese hydraulische Folgeschaltung wird zur Bedienung der Zange seitens des Staplers nur ein hydraulischer Steuerkreis benötigt
- Verbindungsschläuche zum Stapler optional erhältlich

Typ	Greifbereich für Ringe und Konen NW (mm)	Tragfähigkeit (kg)	Eintauchtiefe (mm)	Eigengewicht ca. (kg)	Best.-Nr.
RKZ-H	600 – 1.500	1.750	1.500	680	5720.0011
RKZ-HS	600 – 1.500	2.300	2.000	790	5720.0012

## Ring- und Konengreifer RKG – hydraulisch betätigter Universalgreifer

- Über nur einen hydraulischen Steuerkreis erfolgt zuerst die stufenlose Einstellung auf den Innendurchmesser und dann das Greifen der Wandung über drei ebenfalls hydraulisch betätigte, mit Gummi belegte Greifklauen
- Da kein radialer Druck ausgeübt wird, können die Teile sehr früh gegriffen werden
- Sowohl für Stapler als auch für den Ladekraneinsatz geeignet
- Verbindungsschläuche zum Stapler optional erhältlich



Typ	Greifbereich für Ringe und Konen NW (mm)	Tragfähigkeit (kg)	Eigengewicht ca. (kg)	Best.-Nr.
RKG-20	600 – 2.000	2.500	600	5720.0002
RKG-25	600 – 2.500	2.500	620	5720.0187
RKG-S-25	600 – 2.500	4.000	655	5720.0110
RKG-S-30	600 – 3.000	3.000	820	5720.0094

Krausleger und hydraulischer Drehkopf auf Anfrage.



## Koneninnengreifer KIG – rein mechanische Arbeitsweise, dadurch universell verwendbar am Kran oder Stapler

- Universell passend für symmetrische und asymmetrische Schachtkonen, Deckelöffnung 625 und 800 mm
- Nachrüstbar mit Einhängeöse für Kranhaken an Einstecktasche

### Serienmäßig ausgerüstet mit:

- Tiefliegenden Einstecktaschen, die der Hubhöhe zu Gute kommen
- Austauschbaren Gummimetallschienen zur schonenden Aufnahme der Konen
- Vollautomatische Umschaltung von „voll“ auf „leer“, Bediener muß den Stapler nicht verlassen bzw. in den Gefahrenbereich eingreifen

Typ	Greifbereich* (Deckelöffnung) Konen NW (mm)	Tragfähigkeit (kg)	Eigengewicht ca. (kg)	Best.-Nr.
KIG-I	625 – 800	2.000	210	5720.0020
KIG-I-USA	625 – 800	2.000	220	5720.0106
KIG-II	625 – 1.000	2.000	280	5720.0208

\* Der Greifbereich gibt die minimalen und maximalen Produktabmaße des Greifguts an, die mit diesem Gerät greifbar sind

## Effizientes Handling von Schachtringen, Konen und Bodenteilen

### Aufstellgerät für Schachtringe AG – Ringe und Konen hydraulisch greifen und aufstellen

Rationalisiert und humanisiert die Fertigungsproduktion enorm.

- Da die Ringe keinen radialen Druck erhalten, kann früh abgeräumt werden
- Das Aufstellgerät ist universell zum Transport und zum Aufstellen von Ringen und Konen bis zu einer lichten Weite von 1.200 mm ausgelegt
- Seitens des Gabelstaplers sind 2 getrennte hydraulische Steuerkreise erforderlich
- Verbindungsschläuche zum Stapler optional erhältlich



Typ	Greifbereich für Ringe und Konen NW (mm)	Tragfähigkeit (kg)	Eigengewicht ca. (kg)	Best.-Nr.
AG	500 bis 1.200	1.500	425	5720.0042
AG-S	625 bis 1.200	2.000	680	5720.0043



Typ	Passend für Außendurchmesser (mm)	Mindestbauhöhe (mm)	Tragfähigkeit (kg)	Eigengewicht ca. (kg)	Best.-Nr.
WG	1.200 – 1.800	900	3.000	1.500	5720.0165
WG-S	1.200 – 2.200	900	4.500	1.900	5720.0169

Andere Öffnungsweiten auf Anfrage.

\*Der Greifbereich gibt die minimalen und maximalen Produktabmaße des Greifguts an, die mit diesem Gerät greifbar sind.

### Wendegerät für Betonteile WG/WG-S

Ermöglicht das Wenden von Betonprodukten, wie z. B. Schacht-Betonteile, um 180° (Drehbereich 360° endlos).

- Durch Wenden der Produkte um die Staplerlängsachse extrem geringes Vorbaumaß, daher Last- und Eigenschwerpunkt nahe beim Stapler
  - Klammer- und Drehantrieb vollhydraulisch
- Serienmäßig ausgerüstet mit:**
- Greifbacken mit Gummi belegt und als Doppelwippe ausgeführt, daher gute Anpassung an die unterschiedlichen Durchmesser
  - Verbindungsschläuche zum Stapler optional erhältlich



## Portalkran-Wendegreifer für Schachtringe und Bodenteile PWG-S

Hydraulischer Greifer, geeignet zum Greifen und Wenden von Beton-Schachtringen und -Bodenteilen um 180°.

- Greifbacken speziell angepasst für Schachtringe und Bodenteile, wobei bei den Bodenteilen zwei gegenüberliegende Flächen ohne Ein- und Auslauf vorhanden sein müssen



PWG-S-4.5

Typ	Passend für Außendurchmesser (mm)	Drehbereich	Tragfähigkeit (kg)	Eigengewicht ca. (kg)	Best.-Nr.
PWG-S-4.5	1.200 – 1.800	180°	4.500	1.800	5740.0016
PWG-S-7	1.200 – 1.800	180°	7.000	2.800	5740.0017



UMG

## Untermuffengreifer UMG

Zur Aufnahme der Untermuffenstapel, und anschließender Einstapelung in das Magazin, universelle Verstellbarkeit.

- Rein mechanische Arbeitsweise

**Serienmäßig ausgerüstet mit:**

- Einhängeöse für Kranhaken
- vollautomatischer Umschaltung von „voll“ auf „leer“, Bediener muß den Stapler nicht verlassen bzw. in den Gefahrenbereich eingreifen

Typ	Greifbereich* für Untermuffen NW (mm)	Anzahl der Klauen	Eintauchtiefe E (mm)	Tragfähigkeit (kg)	Eigengewicht ca. (kg)	Best.-Nr.
UMG-30/80	300 – 800	3	1.200	1.000	90	5720.0051
UMG-60/150	600 – 1.500	3	1.200	1.500	150	5720.0050
UMG-150/300	1.500 – 3.000	3	1.200	2.000	290	5720.0063

\* Der Greifbereich gibt die minimalen und maximalen Produktabmaße des Greifguts an, die mit diesem Gerät greifbar sind

# Großes Rationalisierungspotential beim Rohrhandling

11

Rohre und Schächte

## Umlegegerät für Betonrohre UG

Rationalisiert die Produktion von Betonrohren wesentlich.

- Durch große Anpressflächen ergeben sich für das Rohr geringe Belastungen, daher ist ein frühes Abräumen möglich
- Da in angehobenem Zustand gedreht wird, ergeben sich keinerlei Beschädigungen der Muffen und Untermuffen
- Durch parallel verfahrbare Greifarme geringer Zwischenraumbedarf
- Verbindungsschläuche zum Stapler optional erhältlich



UG

Typ	Passend für Außendurchmesser Ø (mm)	Entspr. handelsüblicher NW	Tragfähigkeit (kg)	Eigengewicht ca. (kg)	Best.-Nr.
UG-3,5	380 – 1.320	300 – 1.000	3.500	820	5730.0004
UG-4,5	400 – 1.580	300 – 1.200	4.500	1.200	5730.0025
UG-6,5	400 – 1.800	300 – 1.500	6.500	1.970	5730.0030

Sonderausführungen, z.B. zum Umlegen von 2 Rohren oder Pakete in einem Arbeitsgang, auf Anfrage.



WG-R

Typ	Öffnungsweite (mm)	Tragfähigkeit (kg)	Eigengewicht ca. (kg)	Best.-Nr.
WG-R	300 – 1.300	3.000	1.400	5730.0044
WG-SR	300 – 1.300	4.500	1.700	5730.0051

Sonderausführung auf Anfrage.

## Wendegerät für Betonrohre WG-R

Durch neuartige Arbeitsweise zum Wenden mehrerer Rohre in einem Arbeitsgang, ohne große Anforderungen an die Genauigkeit der Abstände der Rohre.

- Länge der Gummibacken L = 1.650 mm
- Ermöglicht das Wenden der Rohre um ± 90° (Drehbereich 360° endlos) ohne dass der Stapler rangiert werden muß
- Aufnahme von 3 Rohren NW 300 ggf. 400 möglich
- Verbindungsschläuche zum Stapler optional erhältlich

## Falzrohr-Umlegegerät FUG

Rationalisiert die Falzrohrfertigung.

- Gleichzeitiges Greifen von bis zu 5 Falzrohren mit NW 300 mm, Baulänge 1 m
- Manuelle Umstellung auf andere Nennweiten möglich
- Die Rohre werden in einem Arbeitsgang aus der Fertigung stehend gegriffen und können durch den eingebauten Schwenkmechanismus liegend gelagert werden
- Durch Greifen an der Wandung kein nennenswerter radialer Druck auf die Rohre, dadurch kann früh geräumt werden
- Seitens des Gabelstaplers sind 2 getrennte hydraulische Steuerkreise erforderlich
- Verbindungsschläuche zum Stapler optional erhältlich



Typ	Greifbereich	Tragfähigkeit (kg)	Eigengewicht ca. (kg)	Best.-Nr.
FUG	bis 5 Rohre/bei NW 300	1.500	450	5730.0006



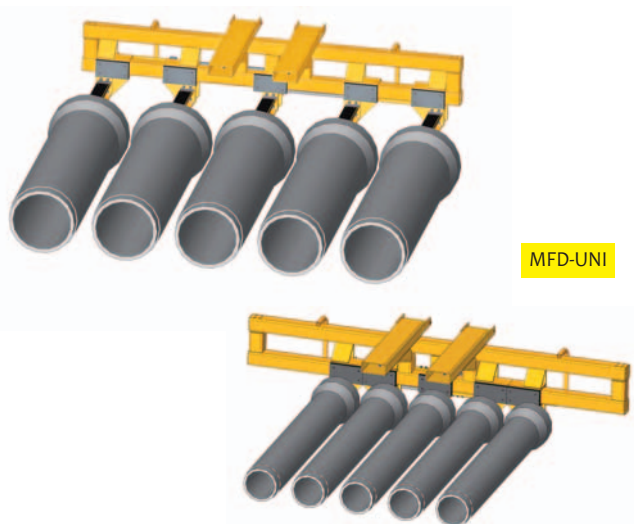
## Mehrfachdorn MFD

Zur Aufnahme von mehreren Betonrohren nach DIN 4032 gleichzeitig.

- Aufnahme der Geräte mit den Staplerzinken, mit Arretierung auf den Zinken
- Quertraverse mit Gummi belegt, sodass Rohre nicht beschädigt werden
- Abstand zwischen den Glocken 20 mm i. L.
- Ideal zum einlagern auf dem Lagerplatz und zur schnellen Beladung der LKW's

## Mehrfachdorn MFD-UNI

- Universell geeignet für bis zu 5 Rohren NW 300 – 600
- Mit hydraulisch verschiebbaren Zinken



Typ	Nennweite (mm)	Anzahl Rohre	Nennlänge (mm)	Tragfähigkeit (kg)	Eigengewicht ca. (kg)	Best.-Nr.
MFD-25-5	250	5	2.000 – 3.000	2.600	300	5740.0001
MFD-30-5	300	5	2.000 – 3.000	2.000	330	5740.0085
MFD-40-4	400	4	2.000 – 3.000	2.200	350	5740.0086
MFD-50-3	500	3	2.000 – 3.000	2.500	375	5740.0104
MFD-60-3	600	3	2.000 – 3.000	4.300	400	5740.0026
MFD-UNI*	300 – 600	5	2.000 – 3.000	5.000	1.200	5740.0067

Mehrpreis für eine Polyamidbelegung zur schonenderen Behandlung der Rohre auf Anfrage

Für andere Nennweiten auf Anfrage.

\* inkl. hydraulischer Verstellung der Zinken auf die einzelnen Nennweiten.

# Produktionsabläufe im Betonwerk beschleunigen und sicher gestalten

## Ringkrebs RK-XL-IV/-V/-VI

Mit dem mechanischen Großrohrgreifer können Betonrohre bis 2800 mm Nennweite sicher nach der Fertigung stehend gegriffen und auf einen Kipptisch gesetzt werden.

- Rein mechanische Arbeitsweise, daher verwendbar an jedem Hebezeug
- Da nur die Rohrwandung geklemmt wird, kein radialer Druck, daher frühe Räumung der Fertigungsfläche möglich
- Einstellung auf die Rohrdimension mittels Handkurbel

### Serienmäßig ausgerüstet mit:

- Einhängeöse für Kranhaken
- Vollautomatischer Umschaltung von „voll“ auf „leer“, Bediener muß den Stapler nicht verlassen bzw. in den Gefahrenbereich eingreifen



KT

## Portalkran-Wendegreifer für Betonrohre PWG-R

Hydraulischer Sondergreifer, geeignet zum Greifen und Wenden von Beton-Großrohren um 90°.

- Platzsparender Einsatz am Hallen-Portalkran
- Vollhydraulischer Greifer, ohne manuelle Verstellung auf unterschiedliche Durchmesser
- Großflächige Anpressflächen mit pendelnd gelagerten Greifelementen aus Gummi sorgen für gleichmäßigen Anpreßdruck, dadurch frühe Räumung der Fertigungsfläche möglich
- Durch parallel verfahrbare Greifarme geringer Zwischenraumbedarf
- Hydraulikversorgung über aufgesetztes elektro-hydraulisches Aggregat
- Mit Elektroinstallation Anschluss 400V/50Hz

Andere Öffnungsweiten, elektr. Spannungen und Tragfähigkeiten auf Anfrage möglich!

\* Der Greifbereich gibt die minimalen und maximalen Produktabmaße des Greifguts an, die mit diesem Gerät greifbar sind



RK

Typ	Greifbereich* für Rohre NW (mm)	Anzahl der Klauen	Greifweite der Klauen (mm)	Tragfähigkeit (kg)	Eigengewicht ca. (kg)	Best.-Nr.
RK-XL-IV	1.000 – 1.800	2	85 – 200/ 135 – 250	7.500	600	5730.0001
RK-XL-V	1.500 – 2.600	2	85 – 240/ 135 – 300	15.000	1.700	5730.0002
RK-XL-VI	1.500 – 2.800	2	100 – 230/ 175 – 300	25.000	3.200	5730.0009

Sonderausführungen für größere und schwerere Rohre auf Anfrage

## Kipptisch KT

Mittels des Großrohrgreifers RK werden die Betonrohre bis 3 m Baulänge auf den Kipptisch aufgesetzt. Danach erfolgt Kippung der Rohre um 90°. Entnahme der liegenden Rohre mit dem Stapler oder Kran.

### Serienmäßig ausgerüstet mit:

- Elektrohydraulischem Antrieb des Kipptisches
- Einstecktaschen für Staplerzinken, sodass das gesamte Gerät problemlos umgesetzt werden kann

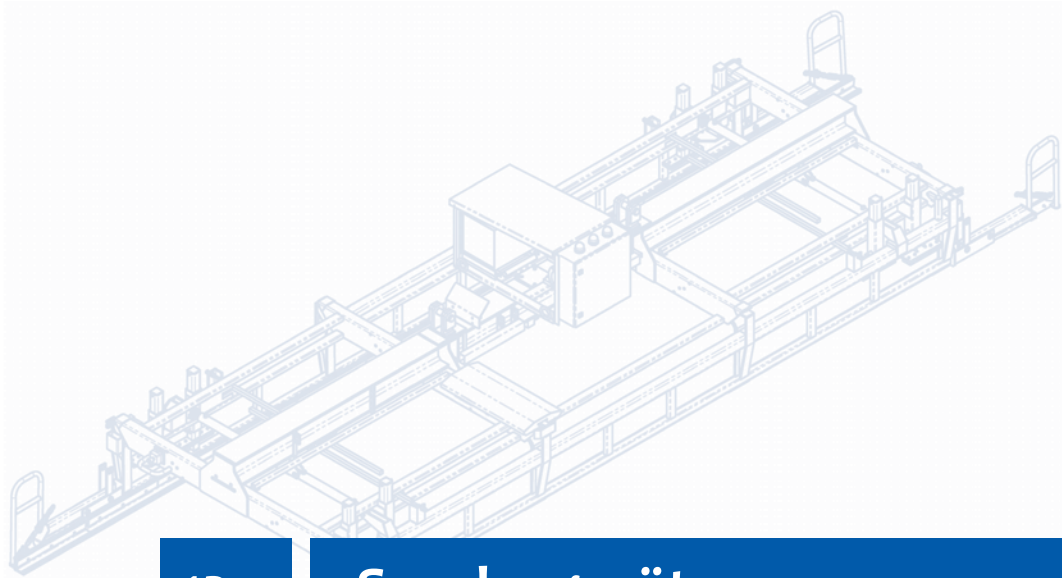
Typ	Lichte Tischbreite (mm)	Tragfähigkeit (kg)	Eigengewicht ca. (kg)	Best.-Nr.
KT-15	3.450	15.000	6.000	5740.0008
KT-25	3.600	25.000	15.000	5740.0007

Sonderausführungen für größere und schwerere Rohre auf Anfrage



PWG-R

Typ	Passend für Außendurchmesser (mm)	Drehbereich	Tragfähigkeit (kg)	Eigengewicht ca. (kg)	Best.-Nr.
PWG-R-3	400 – 1.200	100°	3.000	1.500	5745.0004
PWG-R-7	400 – 1.850	100°	7.000	2.800	5745.0006
PWG-R-13	1.080 – 2.750	100°	13.000	9.200	5745.0008
PWG-R-20	1.800 – 3.550	100°	20.000	15.000	5745.0007



12

## Sondergeräte – Kundenspezifische Lösungen

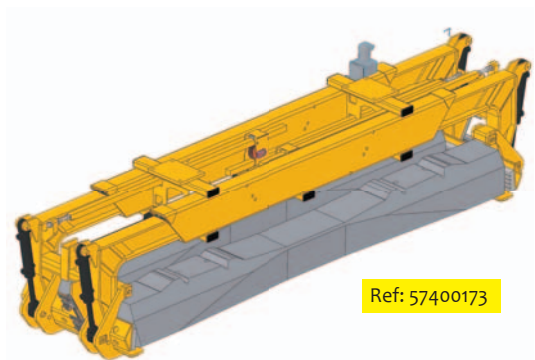


## Beispiele für clevere kundenspezifische Lösungen

### Hydraulischer Greifer zum Greifen von 1 – 3 Stück Beton T-Profilen

Für T-Profile mit max. Länge von 8.000 mm, und einem max. Gesamtgewicht von 1.500 kg.

- Mit Flanschplatte zur Montage eines hydraulischen Drehkopfes



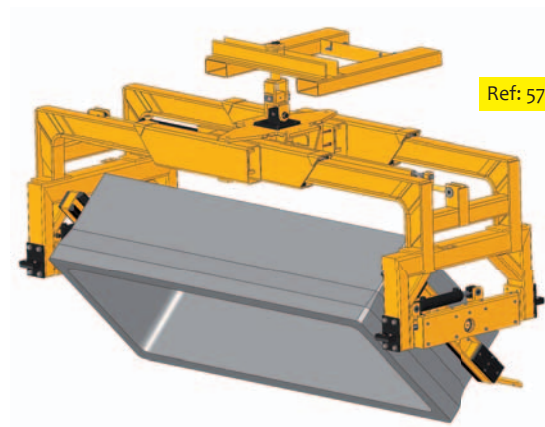
Ref: 57400173



Ref: 57400166

### Hydraulischer Schwellengreifer – zum gleichzeitigen Greifen von 2 Betonschwellen

Für Betonschwellen Typ B70 mit Längen von 1.800 – 2.600 mm. Tragfähigkeit 1.000 kg.

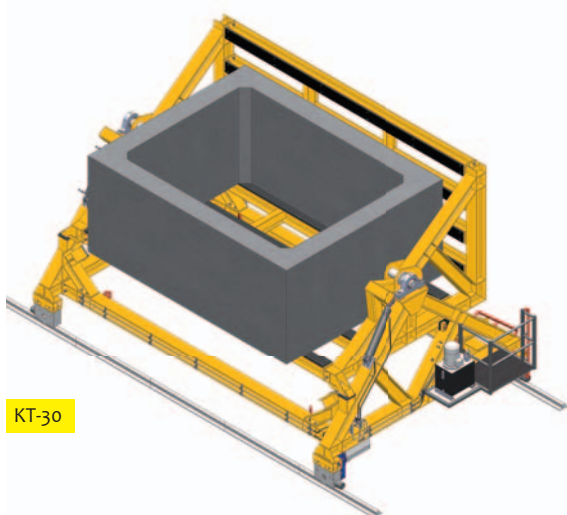


Ref: 57400170

### Hydraulischer Greifer – zum Entschalen und Wenden von Betonelementen (Grabkammern)

Betonelemente bis max. 1.000 kg werden über Kopf gefertigt. Mit diesem hydraulischen Greifer werden diese Elemente schonend aus der Schalung entnommen, hydraulisch um 180 Grad gewendet und in einbaugerechter Position abgesetzt.

- Mit Einstecktaschen für Staplerzinken



KT-30

### Hydraulischer Kipptisch KT-30 – zum Kippen von Beton-Rechteckschächten

Geeignet zum Kippen von Beton-Rechteckschächten um 90 Grad, max. Tragfähigkeit 30 t.

- Auf Grundgestell gelagert, Drehantrieb über Hydraulik-Zylinder
- Sonderausführung mit Fahrwerk

### Vakuum-Wendegerät – zum Entschalen und gleichzeitigen Wenden von L-Steinen

Mit Vakuum-Saugkraft L-Steine bis max. 1.800 kg aus der Schalung entnehmen, um 180 Grad drehen und punktgenau absetzen.

Ref: 57600043



### Kundenspezifische Lösungen

Technische Spezifikationen wie Öffnungsweiten, Eintauchtiefen, Tragfähigkeiten etc. bitte abklären.

**Schicken Sie uns Ihr Anforderungsprofil, wir finden die passende Lösung!**

## Rohr-Umschlag-System RUS für Portalkran

Hydraulisch wirkender Greifer für alle Rohre Nennweite 250 – 1200 mm in Einzel- oder Mehrfachausführung.

- Die Greiferunterteile werden bajonettartig mit dem Kranoberteil aufgenommen



RUS



RUS



RUS

## Universal-Rohrgreifer-System URS-ST

Hydraulisch wirkender Greifer für alle Rohre mit Nennweite 250 – 1200 mm.

- Die Greiferunterteile für die verschiedenen Nennweiten werden mit dem Stapleroberteil bajonettartig aufgenommen
- Mit 90°-Drehung damit der LKW sowohl längs als auch quer beladen werden kann



URS-ST



Ref: 57400100-001

## Aufstellgerät für Schallschutzwände

Hydraulisch wirkender Greifer zum Aufstellen von Schallschutzwänden bis max. 5 t.

- Mit Funkfernsteuerung zum Steuern der Funktionen Greifen, Aufstellen, Schwerpunkt- und Abstandsverschiebung
- Die Wandelemente werden in horizontaler Lage aus einer Schalung entnommen, um 90 Grad hydraulisch aufgestellt und auf einer Transportpalette in vertikaler Lage abgesetzt

## Verlegezange für Hohldeckenplatten VZ-D

Mechanische Zange in unterschiedlichen Sonderausführungen nach Kundenwunsch.

- Ausrüstung mit Wechselautomatik zur vollautomatischen Umschaltung von „Voll“ auf „Leer“
- Leicht ein- und aushängbare Sicherungsketten mit Ablagewanne
- Tragfähigkeit bis zu 6 t



VZ-D

## Spezialgreifer für Deckenträger ▶

Hydraulisch betriebener Spezialgreifer für das Handling von mehreren Deckenträger in einem Arbeitsgang.

- Vorwiegend geeignet zum Räumen von Fertigungsflächen
- Hier in Verbindung mit einem Kranausleger mit Ausladungsteleskopierung



Spezialgreifer für Deckenträger



FTZ-UNI-50

## Fertigteilzange FTZ-UNI-50 mit Quertraverse

Wieder ein Beweis für die Vorteile des modularen Baukastensystems an Geräten aus dem Probst Programm:

- Zwei Seriengeräte, mechanisch wirkende Fertigteilzangen FTZ-UNI-50 werden an einer gemeinsamen Traverse aufgehängt, bis zu 10 to schwere Betonfertigteile lassen sich so mit dem Hallenkran einfach, schnell und schonend aufnehmen

### Kundenspezifische Lösungen

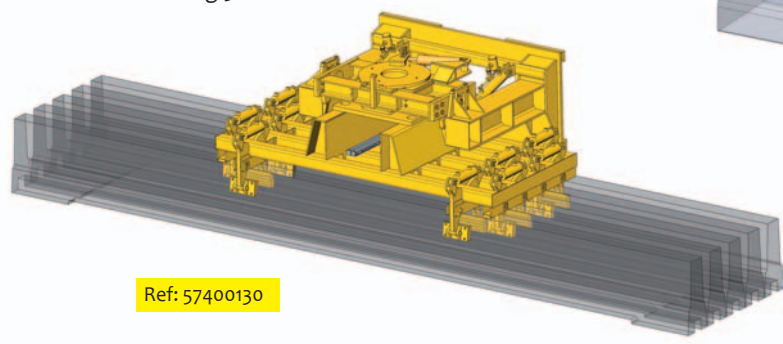
Technische Spezifikationen wie Öffnungsweiten, Eintauchtiefen, Tragfähigkeiten etc. bitte abklären.

**Schicken Sie uns Ihr Anforderungsprofil, wir finden die passende Lösung!**

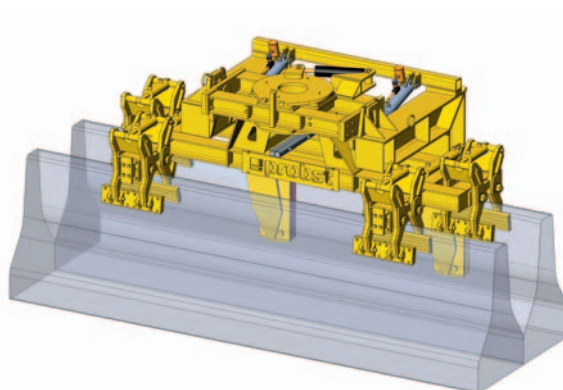
## Betonschutzwandzange BSZ ▶

Hydraulische Betonschutzwandzangen in Sonderausführung zum schnellen und effizienten Umschlag solcher Betonschutzwandelemente.

- Sonderausführung 2-fach
- Sonderausführung 5-fach



Ref: 57400130



Ref: 57400154



## Hydraulischer Schwellengreifer

Ermöglicht das gleichzeitige Greifen und Umsetzen einer ganzen Lage Bahnschwellen.

- Zum Beladen von Schienentransportsystemen für den Gleisbau
- Greifbereich jeweils für Schwellenlänge 220 cm, 240 cm, 250 cm, 260 cm und 270 cm
- Mit 2 Aufhängepunkten für 2 Kranhaken
- Tragfähigkeit 12.500 kg



## Vakuumtraverse VT-6000-D

Vakuumtraverse VT mit integriertem Dieselmotor zur Erzeugung des Vakuums.

- Aufnahmemöglichkeit über Gabelstapler oder Kran
- Ausgestattet mit 4 x 1.500 kg Saugplatten, die verstellbar sind

## Vakuum-Anbaugerät SH-1000-MINI-H mit Traverse

Aufgrund des Baukastensystems lässt sich schnell und kostengünstig ein maßgeschneidertes Anbaugerät für einen Gabelstapler zum innerbetrieblichen Transport von großformatigen Panelelementen aus Beton kombinieren.

- Ein Standardgerät, Vakuum-Anbaugerät SH-1000-MINI-H mit hydraulischen Antrieb, wird mit einer Einstecktasche für Gabelzinken, einem hydraulischen Drehmotor sowie einer Traverse mit 4 Standard-Saugplatten kombiniert
- Der Ansaug- und Ablösevorgang wird ohne weitere Bedienungsperson vom Staplersitz aus gesteuert



## Stapler-Anbauzange STAZ (AKZ) -750 mit Wendegreifbacken

Zum Wenden von Viereck-Abläufen (Bodenteile) um 180°.

- Das seitliche Verdichten / Eliminieren der Formzwischenräume wird über den zusätzlich angebrachten Querbalken und dem Seitenschieber des Gabelstaplers ausgeführt
- Die Bodenteile müssen nach der Produktion von der Fertigungslage in die Einbaulage um 180 Grad gedreht und packetiert werden



STAZ (AKZ) -750

## Vakuum Lasthaftgerät mit 180° Wendeeinheit

Vakuum Lasthaftgerät für den innerbetrieblichen Einsatz bei der Entschalung und Paketierung von Fenstersimsen.

- Die Fenstersimse werden über Kopf gefertigt, horizontal aus der Form herausgenommen und zur weiteren Bearbeitung bzw. Paketierung um 180° gewendet



Vakuum Lasthaftgerät mit 180° Wendeeinheit

## Spezialgreifer zur Verlegung von Schallabsorber-Elementen

Rationelle Verlegung von 4 Schallschluck-Elementen zwischen dem Gleis und Schwellenkörper einer Bahnlinie.

- Der Greifer übernimmt die Positionierung der Elemente im genau richtigen Abstand und die anschließende millimetergenaue Verlegung



Ref: 57400059

# Effizientes Wenden von Betonprodukten

## Pneumatischer Wendegreifer P-WG

- Ermöglicht das Wenden von Betonprodukten, wie z.B. Trittstufen, Randwinkel, Bordsteine um 90° oder 180°
- Das Klammern und Drehen um die Längsachse erfolgt pneumatisch

### Serienmäßig ausgerüstet mit:

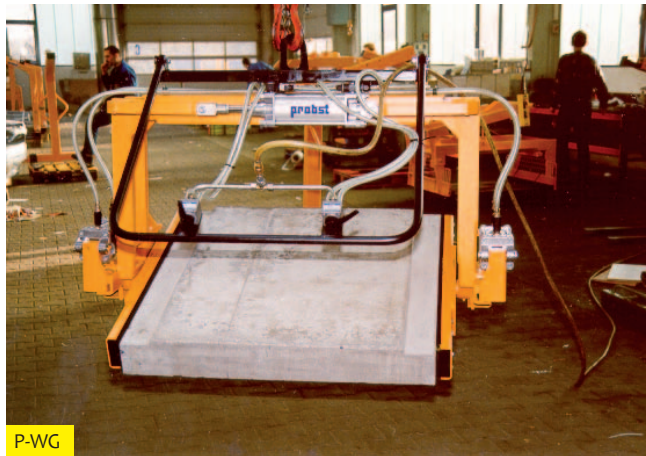
- Einhängeöse für Kranhaken
- Pneumatischem Schließzylinder und zusätzlicher, manueller Verstellmöglichkeit zur Erzielung eines großen Öffnungsbereiches
- Handsteuerventile für Klammern und Drehen am Führungshandgriff
- Greifbacken mit austauschbarem Gummi belegt und als Teller ausgeführt



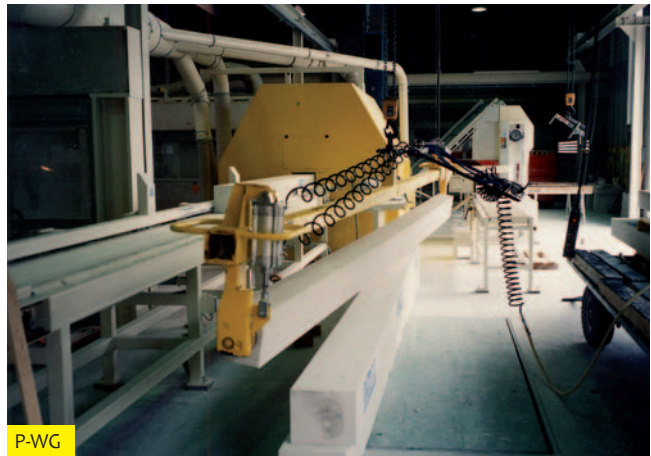
P-WG

Typ	Öffnungsweite (mm)	Eintauchtiefe (mm)	Tragfähigkeit ca. (kg)	Eigengewicht (kg)	Referenz
P-WG	600 – 2.000	285	500	200	5740.0109

Der Pneumatische Wendegreifer kann auf Ihr Anforderungsprofil individuell angepaßt werden.



P-WG

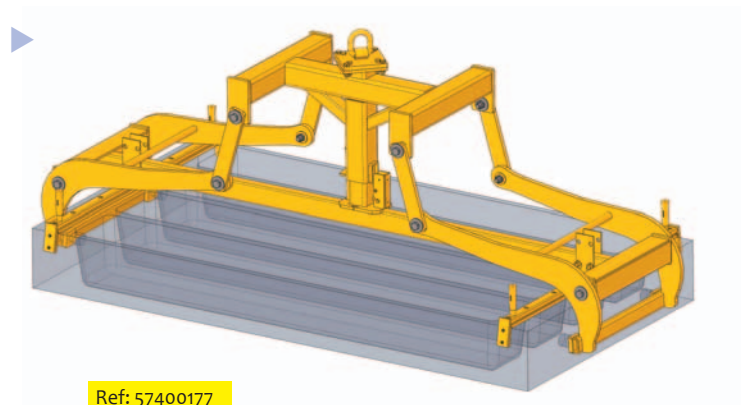


P-WG

## Mechanischer Formgreifer für Stahlformen

Mechanischer Greifer zum formschlüssigen Handling von Stahlformen für Eisenbahnschwellen.

- Inklusive höhenverstellbarer Auflage mit Zentrierhilfe
- Wechselautomatik zur vollautomatischen Umschaltung von „voll“ auf „leer“
- Mit Einhängeöse für Kranhaken

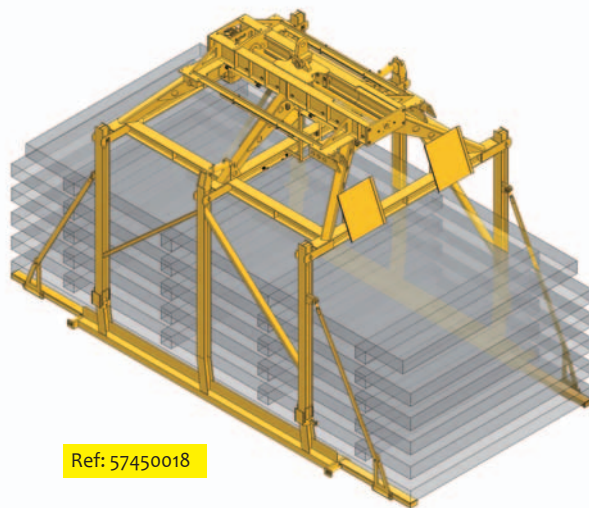


Ref: 57400177

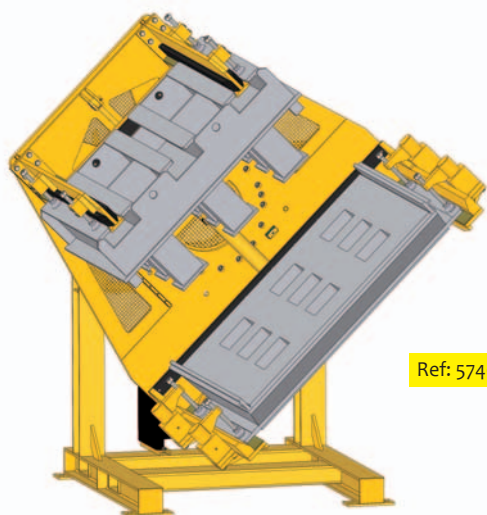
## Hydraulischer Greifer für gestapelte Deckenelemente

Vorkommissionierte Stapel aus Deckenelementen werden gegriffen und mit dem Portalkran in einem einzigen Arbeitsgang umgesetzt bzw. verladen.

- Auch einzelne Deckenelemente können gegriffen und zu Stapeln zusammengesetzt werden
- Länge der Greifbacken können angepasst werden
- Der Aufhängepunkt kann motorisch verschoben werden, damit die Deckenelemente exakt waagrecht hängen



Ref: 57450018



Ref: 57400142

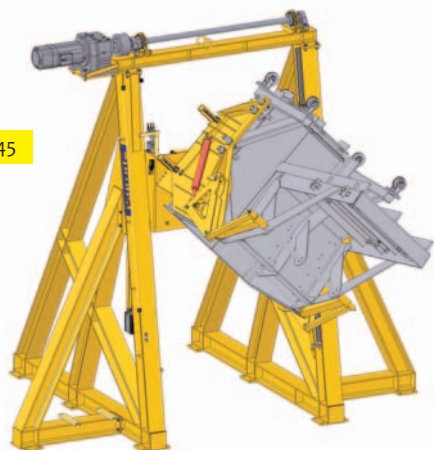
## Hub- und Wendevorrichtung für Betonsteinformen

Geeignet für Wartungs- und Instandsetzungsarbeiten an Ober- und Unterteilen von Betonsteinformen im Betonwerk.

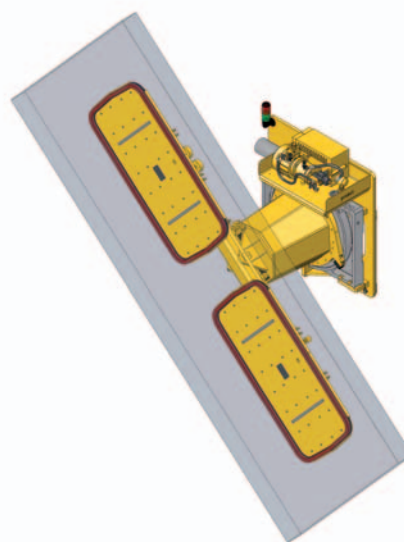
- Formteile können separat arretiert werden und in Stufen 360° gedreht werden

## Stapleranbaugerät mit Vakuum-Wendeinheit für Betonelemente

Die frisch entschalteten Betonelemente werden schonend gegriffen und um 180° gewendet.



Ref: 57400145



Ref: 57600027

## Hub- und Wendestation für Mauersteinproduktion

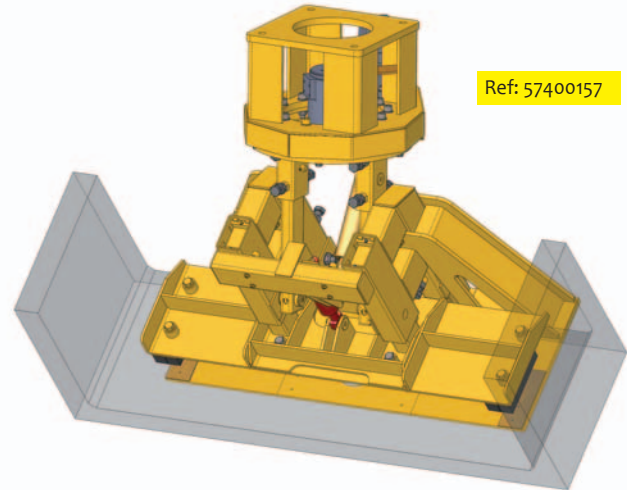
In einem automatisierten Prozess werden Mauersteine in großen Stückzahlen produziert.

- In dieser Station werden die Formen mit den ausgehärteten Mauersteinen aufgenommen, angehoben und um 180° zur Entschalung der Betonelemente gedreht

## Automatischer Paketiergreifer für Lichtschachtelemente

Die Lichtschachtelemente werden vom Produktionsbrett abgegriffen, um 90° gekippt auf eine Transportpalette abgesetzt.

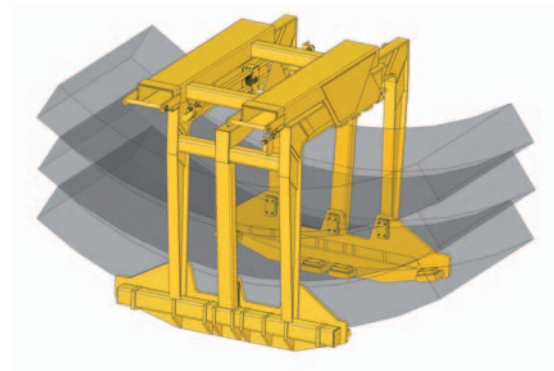
- Zur besseren Verschachtelungsmöglichkeit kann die gesamte Greifeinheit um 180 Grad gedreht werden



## Stapleranbaugerät Tübbinge

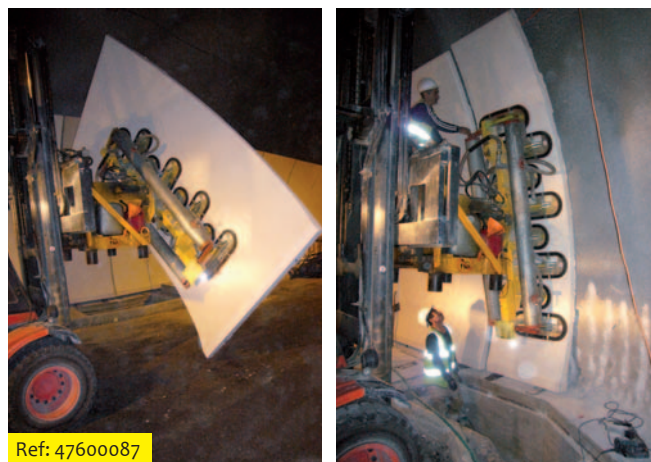
Diese Tunnel-Elemente werden schonend gegriffen und können dann mit dem Stapler transportiert werden.

- Auch Anbaugeräte für Mehrfachtransport möglich



## Stapleranbaugerät zum Versetzen von speziellen Verkleidungselementen in einem Tunnel

Die überaus fragilen Betonelemente werden mit Vakuum-Saugplatten gegriffen, um 90° hydraulisch gedreht und dann millimetergenau vor der Tunnelwand positioniert.



**Schicken Sie uns Ihr Anforderungsprofil, wir finden die passende Lösung!**

## Die Zange für rationelles Aussortieren

### Aussortierzange ASZ / ASZ-R

Diese Universal-Aussortierzange hat einen großen verstellbaren Öffnungsbereich und ist daher vielseitig einsetzbar. Es gibt die Aussortierzange in zwei Ausführungen:

1. **ASZ** zur rationellen Aussortierung von Trittstufen, Bordsteinen und dergleichen
2. **ASZ-R** zum Handling von Ausgleichsringen im Schachtbereich. Die Greifbacken sind prismenförmig an die verschiedenen Außendurchmesser der Ringe angepasst



ASZ



ASZ-R

#### Serienmäßig ausgerüstet mit:

- Einhängeöse für Kranhaken
- Handtragegriff – je nach Platzverhältnissen – um 90° drehbar
- Austauschbaren Gummimetallschienen, je nach Ausführung
- Vollautomatischer Umschaltung von „voll“ auf „leer“, Bediener muß den Stapler nicht verlassen bzw. in den Gefahrenbereich eingreifen

**Achtung:** Nur zum Greifen eines einzelnen Steines geeignet, nicht geeignet zum Greifen von ganzen Steinreihen.

Typ	Paketmaß W (mm)	Eintauchtiefe (mm)	Backenlänge L (mm)	Tragfähigkeit (kg)	Eigen-gewicht (kg)	Referenz
ASZ ①	600 – 1.200	120	200	250	26	5310.0259-005
ASZ-R ①	Ø 620 – 1.200	100	300	250	34	5310.0281-003

### Pneumatische Aussortierzange ASZ-P

Durch die große, verstellbare Öffnungsweite ist diese universelle Aussortierzange besonders vielseitig einsetzbar. Optimal für Trittstufen, Bordsteine, Pflanzwallringe und dergleichen.

- Geeignet zum Anbau an eine Vakuum-Hubeinheit oder an einen Hallen- oder Schwenkkran
- Zylinderhub 150 mm; restlicher Öffnungsweitenbereich wird mechanisch versteckt

#### Serienmäßig ausgerüstet mit:

- Flanschplatte zum Anbau an eine Vakuum Hubeinheit
- Pneumatischem Schließzylinder und zusätzlicher manueller Verstellmöglichkeit zur Erzielung eines größeren Öffnungsbereiches

Typ	Öffnungsweite innengreifend (mm)	Öffnungsweite außergreifend (mm)	Tragfähigkeit (kg)	Eigengewicht ca. (kg)	Referenz
ASZ-P	270 – 600	220 – 1.050	120	18	5740.0023

Auch andere Öffnungsweiten und Eintauchtiefen sind auf Anfrage möglich.



ASZ-P

① Durch galvanische Verzinkung dauerhafter Oberflächenschutz



13

## Vakuumentchnik



# Vakuum-Technik im innerbetrieblichen Einsatz

13

Vakuumtechnik

## VACUSPEED VXS – der schnelle und handliche Vakuum-Schlauchheber

Sorgt für optimale Arbeitserleichterung und Produktivitätssteigerung beim Handling von z.B. Pflastersteinen und Platten.

Ideal einsetzbar zur Qualitätskontrolle!

- Saugdichte Baustoffe aller Art und von unterschiedlichen Gewichten bis max. 35 bzw. 50 kg können spielend leicht gehoben, aussortiert, palettiert, pakettiert oder versetzt werden
- Schwereloses, exaktes Handling sowie schnelle Taktzeiten. Keine Schwerarbeit
- Präzise Einhandbedienung, passend für Links- und Rechtshänder
- Um 90 Grad schwenkbare Saugplatte zum Ansaugen von vertikalen Gütern
- Hohe Hubgeschwindigkeiten bis zu 50m/ min. Hub- und Senkgeschwindigkeit lassen sich jederzeit stufenlos steuern
- Wirtschaftlicher Arbeitsablauf, wesentliche Entlastung der Mitarbeiter
- Mit Schnellwechselsystem für Saugplatte (SPS)
- Der VACUSPEED VXS-35-P und 50-P kann schnell und mühelos an einen Wand- oder Säulenschwenkran o.ä. angehängt werden und ist sofort einsatzfähig (siehe Seite gegenüber)

### Serienmäßig ausgerüstet mit:

- Elektrischer Vakuumpumpe, Drehschalter mit Motorschutzschalter, Staubfilter, Hubeinheit, Bedieneinheit und Schnellwechsellaufnahme für Saugplatte



Typ	Leistung	Elektrische Daten Drehstrom	Hubhöhe (mm)	Tragfähigkeit* (kg)	Best.-Nr.
VXS-35-P	1,25 kW / 40 m³/h 1,5 kW / 48 m³/h	(50HZ)190-255V/330- 440V AC3 (60HZ)190-290V/330- 500V AC3	1500 +/- 50 mm	35	5760.0034
VXS-50-P	2,4 kW / 67 m³/h 3,0 kW / 77 m³/h	(50HZ)190-255V/330- 440V AC3 (60HZ)190-290V/330- 500V AC3	1500 +/- 50 mm	50	5760.0041

Typ	Saugplattengröße (mm)	Tragfähigkeit (kg)*	Best.-Nr.
VXS-SPS-35	175 x 175	35	4761.0026
VXS-SPS-35	240 x 160	35	4761.0022
VXS-SPS-50	194 x 194	50	4761.0024

\* Wert bei 600 mbar Unterdruck

Andere Größen und Formen auf Anfrage.



## Leichtlauf-Alukräne für VACUSPEED VX5

Die Probst Aluminium Wand- und Säulenschwenkkräne sind speziell abgestimmt für den Einsatz am Vakuum-Schlauchheber VACUSPEED VX5.

Die modernen Vakuum-Schlauchheber eliminieren zwar jegliche manuelle Hubkraft, aber es ist sehr kraftaufwändig, die oft schweren Kranarme herumschwingen und die schwergängigen Fahrwagen entlang des Auslegers zu verschieben.

**Die Aluminium-Kransysteme von Probst bieten hier viele ergonomische Vorteile.**



## Säulenschwenkkran VXS-ASSK-65-4

Gleiche Produkteigenschaften wie Wandschwenkkran VXS-AWSK-65-4, jedoch Schwenkbereich 270°, Ausladung, Tragfähigkeit siehe Tabelle.

**Bitte beachten:** Voraussetzung für die Montage des Säulenschwenkkrans mit Dübelsatz ist eine minimale Betondicke von 200 mm und eine Betongüte von C20/25. (Einfache Montage, keine Zwischenplatte erforderlich.)

### Optionales Zubehör:

- Dübelsatz DS-ASSK bestehend aus: Verbundanker mit Mörtelpatrone und Buchse 8 x Gewinde M12, Plattendicke min. 8 mm und max. 25 mm



VXS-AWSK-65-4

## Wandschwenkkran VXS-AWSK-65-4

Die gleichmäßige Lastenverteilung auf alle tragenden Laufrollen des Fahrwagens verhindert ein Verkanten des Fahrwagens, selbst wenn er „quer gezogen“ wird.

- Durch spezielle Gleitlagerungen an den Schwenklagern und Verwendung von Aluminium Kranschiene hervorragende Leichtgängigkeit
- Leichtlaufende, langlebige Rollen des Fahrwagens
- Modernes, ansprechendes Design
- Innovative Profilgeometrie
- Einstellbare Verfahrbarkeit durch variablen/einstellbaren Endanschlag
- Schwenkbereich 180°
- Optimierte Auslegerhöhe und Traglasten
- Statik für das Anbringen des Wandschwenkkrans ist bauseits zu prüfen
- CE – geprüft

### Lieferumfang:

- Inklusive Endklemme, Leitungswagen und Fahrwagen

Typ	Schwenkbereich	Ausladung (mm)	Tragfähigkeit (kg)	Best.-Nr.
VXS-ASSK-65-4	270°	4.000	65	4200.0137
VXS-AWSK-65-4	180°	4.000	65	4200.0138
VXS-ASSK-KP-65-4	für Kran 65 kg, Ausladung 4m			4200.0157
DS-ASSK	Dübelsatz für Säulenschwenkkran			4200.0100

## Nicht nur leicht heben – auch leicht schwenken

### Leichtlauf-Alukräne für Vakuum-Schlauchheber

Die Probst Aluminium Wand- und Säulenschwenkkräne sind speziell abgestimmt für den Einsatz von Vakuum-Schlauchhebern mit einer Tragfähigkeit bis zu 300 kg.

Die modernen Vakuum-Schlauchheber eliminieren zwar jegliche manuelle Hubkraft, aber es ist sehr kraftaufwändig, die oft schweren Kranarme herumschwingen und die schwergängigen Fahrwagen entlang des Auslegers zu verschieben.

**Die Aluminium Kransysteme von Probst bieten hier viele ergonomische Vorteile.**



Typ	Schwenkbereich	Ausladung (mm)	Tragfähigkeit (kg)	Eigengewicht des Kranarmes (kg)	Gesamtgewicht (kg)	Best.-Nr.
ASSK-150-4*	270°	4.000	150	37	167	4200.0146
ASSK-150-5*	270°	5.000	150	60	222	4200.0147
ASSK-300-4*	270°	4.000	300	52	327	4200.0124
ASSK-300-5*	270°	5.000	300	60	414	4200.0125
DS-ASSK	DüBELSATZ für Säulenschwenkkrän					4200.0100

\* Kranhöhe bis Unterkante Kranausleger 3200 mm

#### Optionales Zubehör:

- DüBELSATZ DS-ASSK bestehend aus: Verbundanker mit Mörtelpatrone und Buchse 8 x Gewinde M12, Plattendicke min. 8 mm und max. 25 mm



Typ	Schwenkbereich	Ausladung (mm)	Tragfähigkeit (kg)	Eigengewicht des Kranarmes (kg)	Gesamtgewicht (kg)	Best.-Nr.
AWSK-150-3	180°	3.000	150	31	46	4200.0132
AWSK-150-4	180°	4.000	150	37	52	4200.0126
AWSK-150-5	180°	5.000	150	60	81	4200.0127
AWSK-300-4	180°	4.000	300	52	73	4200.0128
AWSK-300-5	180°	5.000	300	60	81	4200.0129

### Säulenschwenkkrän ASSK

Gleiche Produkteigenschaften wie Wandschwenkkrän AWSK, jedoch Schwenkbereich 270°, Ausladung, Tragfähigkeit siehe Tabelle.

**Bitte beachten:** Voraussetzung für die Montage des Säulenschwenkkrans mit DüBELSATZ ist eine minimale Betondicke von 200 mm und eine Betongüte von C20/25. (Einfache Montage, keine Zwischenplatte erforderlich.)

### Wandschwenkkrän AWSK

- Durch spezielle Gleitlagerungen an den Schwenklagern und Verwendung von Aluminium Kranschiene hervorragende Leichtgängigkeit
- Leichtlaufende, langlebige Rollen des Fahrwagens
- Modernes, ansprechendes Design
- Innovative Profilgeometrie
- Einstellbare Verfahrbarkeit durch variablen/einstellbaren Endanschlag
- Schwenkbereich 180°
- Optimierte Auslegerhöhe und Traglasten
- Statik für das Anbringen des Wandschwenkkrans ist bauseits zu prüfen
- CE – geprüft

#### Lieferumfang:

- Inklusive Endklemme, Leitungswagen und Fahrwagen

## Vakuum-Schlauchheber-Komponenten

- Alternativ zum kompletten Jumbo-Wanderkran (siehe Seite 34) können Sie sich nach Ihren Bedürfnissen eine spezielle Vakuum-Schlauchheber-Station zusammenstellen
- Säulen-, Wandschwenkkrane oder andere Krantypen können bauseits gestellt werden
- Wir beraten Sie gerne!

## Vakuum-Gebläseeinheit VGE-SB

**Antrieb mit Elektromotor:** Komplette, anschlussfertige Einheit zur elektrischen Vakuum-Erzeugung, serienmäßig ausgerüstet mit:

- Stabilem, kompaktem Schutzgehäuse zur Wand- und Bodenbefestigung
- Leistungsstarkem Vakuum-Gebläse Super Blower mit Drehstrommotor, 3 Phasen, für maximalen Unterdruck 520 mbar
- Großvolumigem Staubfilter mit Vorabscheider für rauhe Einsatzbedingungen im Baustoffbereich, inklusive Filterpatrone
- Typ VGE-SB-L-e-I mit Motorschutzschalter, Druckbegrenzungsventil und Steckeranschluss Cekon 32 A mit integriertem Phasenwender

Bei fehlendem Elektroanschluss steht nachfolgende benzingetriebene Version zur Verfügung:

## Vakuum-Gebläseeinheit VGE-3-RG-B-E

Komplette, einsatzbereite Einheit zur Vakuum-Erzeugung mittels integriertem Benzinmotor.

**Serienmäßig ausgerüstet mit:**

- Stabilem Grundrahmen mit abnehmbarer Verkleidung und Schalldämmung
- Leistungsstarkes riemengetriebenes Vakuumgebläse mit max. Unterdruck 520 mbar
- Großvolumiger Staubfilter mit Vorabscheider für rauhe Einsatzbedingungen im Baustellenbereich, inkl. Filterpatrone
- Druckbegrenzungsventil und Stundenzähler

Typ	Best.-Nr.
VGE-3-RG-B-E 8,1 + Elektrostarter	4220.0276



VGE-SB-L-e-I

Typ	Elektrische Daten	Best.-Nr.
VGE-SB-L-EL-EU	4 kW 50Hz 3~ D230 / Y400 V 4,8 kW 60Hz 3~ D265 / Y460 V	4760.0160
VGE-SB-L-EL-US	4,8 kW 60Hz 3~ YY 230 V / Y460 V	4760.0161

Andere Ausführungen auf Anfrage

### Verwendung:

**VGE-SB-L-EL:** für erschwerte Einsatzbedingungen auch bei porösen Werkstücken und hohe Hubgeschwindigkeitsanforderungen

## Zuführschlauch-Set

- Zur Verbindung zwischen Gebläseeinheit und Hubeinheit
- Mit 2-Zoll-Kupplung und 2 Drahtschlauchschellen

Typ	Material	Durchmesser (mm)	Länge (m)	Best.-Nr.
Zuführschlauch	Polyurethan	60	7	4210.0030

## Schwere Produkte im Baustoffwerk leicht kommissionieren

### Jumbo-Wanderkran JWK

Komplette, betriebsbereite Einheit, beinhaltet Kran, Ballastkörper, elektrische Vakuumerzeugung, steckerfertig, Drehstrom.

- Das Gerät kann durch Gabelzinkenaufnahme z. B. vom Stapler beliebig umgesetzt werden
- An den Jumbo-Wanderkran JWK (siehe Lieferumfang) können verschiedene Hubeinheiten, Saugplatten und Greifer angebaut werden (siehe Seite 34 – 37)

Zur Ergänzung Ihres Jumbo-Wanderkrans JWK benötigen Sie:

- Fahrwagen, Hubeinheit, Bedieneinheit und Saugplatte



JWK

### Vakuum-Schlauchheber für innerbetrieblichen Einsatz

- Das bestehende Argument: Hub- und Senkgeschwindigkeit stufenlos steuerbar
- Schwerelos, exaktes Handling sowie schnelle Taktzeiten
- Werkstoffe aller Art können spielend leicht gehoben, aussortiert, palettiert, pakettiert oder versetzt werden
- Vakuum-Energie wird sowohl für das Festhalten als auch für das Heben verwendet
- Das Ergebnis: wirtschaftlicher Arbeitsablauf, wesentliche Entlastung Ihrer Mitarbeiter



UZ-BV

Typ <sup>Ⓞ</sup>	Beschreibung	Greifbereich* W (mm)	Tragfähigkeit** (kg)	Eigengewicht (kg)	Best.-Nr.
UZ-BV	Universalzange	80 – 220	150	12	5230.0031
VZ-BV-98/100	Bordstein-Versetzzange	980 – 1.000	150	9	4230.0001
VZ-BV-40/104	Bordstein-Versetzzange	400 – 1.045	150	7	4230.0149

\* Der Greifbereich gibt die minimalen und maximalen Produktabmaße des Greifguts an, die mit diesem Gerät greifbar sind.

\*\* Achtung: Verwendung von Saugplatten geringerer Tragkraft als die Hubeinheit HE ist verboten! Verwendung von Saugplatten höherer Tragfähigkeit als die Hubeinheit ist erlaubt.

Ⓞ Durch galvanische Verzinkung dauerhafter Oberflächenschutz

Typ	max. Tragfähigkeit (kg)	Ausladung (mm)	Eigengewicht ca. (kg)	max. Ballast (kg)	Best.-Nr.
JWK-80/250-4-EU	250	4.000	600	3.600	5280.0019
JWK-80/250-4-USA	250	4.000	600	3.600	5280.0020
JWK-80/250-5-EU	250	5.000	600	4.600	5280.0021
JWK-80/250-5-USA	250	5.000	600	4.600	5280.0022

Elektrische Daten Gebläseeinheit:

EU: 4 kW 50Hz 3~ D230 / Y400 V, 4,8 kW 60Hz 3~ D265 / Y460 V

USA: 4,8 kW 60Hz 3~ YY 230 V / Y460 V

### Mechanische Greifer

Anstelle von Saugplatten können auch mechanische Greifer den an Vakuum-Schlauchheber angebaut werden. In diesem Fall dient dann die Vakuumenergie ausschließlich zum Anheben der Produkte, der Greifer erfasst die Produkte.

Die Vorteile des Vakuums beim Heben und Senken ist die stufenlose Steuerung der Geschwindigkeit, die voll erhalten bleibt.

- **UZ-BV:** Universalzange speziell zum Greifen von Bordsteinen quer zur Längsachse. Dadurch können auch Radienborde mit unterschiedlichsten Radien versetzt werden
- **VZ-BV:** In extremen Ausnahmefällen kann der Bordstein zu porös (luftdurchlässig) sein. Für diesen Fall wurde diese Zange entwickelt, die rein mechanisch greift



VZ-BV-98/100

# Vakuum-Schlauchheber-Komponenten

## Hubeinheiten HE

Zur Verwendung am Jumbo-Wanderkran JWK, am JUMBOMOBIL JM oder an jedem anderen Kranträger. (Die Verwendung der Hubeinheit HE-250 ist nur an stationären Krananlagen zulässig, nicht an JUMBOMOBIL, JUMBO-BV und Jumbo-Wanderkran).

Typ	Tragfähigkeit* (kg)	Durchmesser Hubschlauch	Hubhöhe (mm)	Best.-Nr.
HE-35	35**	120	1.700	4210.0001
HE-50	50**	140	1.700	4210.0106
HE-85	85**	178	1.700	4210.0002
HE-150	150**	230	1.500	4210.0132
HE-200	200**	250	1.500	4210.1114
HE-250	250**	300	1.500	4210.1115
Falls erforderlich: Fahrwagen für C-Schiene				4220.0042



BE-Sprint-2

## Ergonomische Vakuumbedieneinheit BE-ERGOSPRINT

Die neue ergonomische Bedieneinheit zum Anbau an alle Hubeinheiten HE und alle Vakuum-Schlauchheber wie z.B. JUMBOMOBIL JM-VARIO und TRANSMOBIL TM.

- Kein Bücken mehr bei Aufnahme, Versetzen und Verlegen des Betonelements
- Steuerung von Ansaugen und Ablösen über Drehgriff am rechten Handgriff
- Handgriff in der obersten Stellung arretierbar

Typ	Zur Verwendung an:	Eigengewicht (kg)	Best.-Nr.
BE-ERGOSPRINT	HE-35 bis HE-250	13	4210.1305

SZV



\* Achtung: Tragfähigkeit der Krananlage beachten.  
\*\* Wert bei 420 mbar Unterdruck

1 Durch galvanische Verzinkung dauerhafter Oberflächenschutz



HE-35 – HE-250

Bestehend aus:

- Dreheinführung und Schnellkupplung 2 Zoll
- Hubschlaucheinheit mit Schutzhülle sowie Flansch für den Anbau der Bedieneinheit

## Bedieneinheit BE-Sprint-2

Zum direkten Ankuppeln an die Hubeinheit HE.

Bestehend aus:

- Grundkörper mit Bediengriff 500 mm lang, Stellschraube für Einstellung des Schwebezustandes, Sicherheitsmanometer

Typ	Zur Verwendung an:	Best.-Nr.
BE-Sprint-2	HE-35 bis HE-250	4210.0539



BE-ERGOSPRINT am TRANSMOBIL TM

## Schlauchzylinderverlängerung SZV

- Nur bei Bedarf zu verwenden, um bei bestimmter Arbeitshöhe ergonomische Arbeitsweise zu ermöglichen
- Länge 300 mm

Bestehend aus:

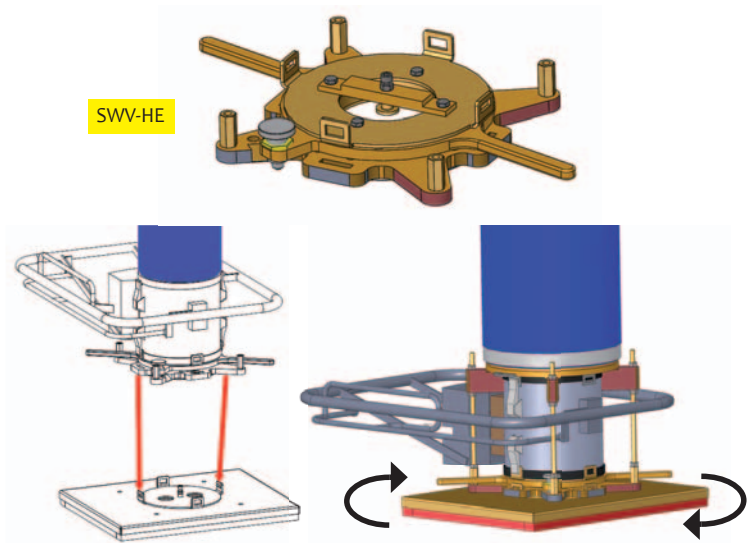
- Vakuumrohr mit Schnellspanner und Übertragungsstange für die Taststeuerung der Bedieneinheit

Typ	Zur Verwendung an:	Best.-Nr.
SZV	HE-35 bis HE-150	4210.0007
SVZ-250	HE-200 bis HE-250	4210.0008

## Schnellwechsellvorrichtung SWV-HE

- Schneller Wechsel von Saugplatten durch eine einfache Drehbewegung
- Für alle Hubeinheiten von HE-35 bis zu HE-250 geeignet
- Einfache Bedienung, kein umständliches Anschrauben von Adaptern notwendig
- Keine Fehlbedienung mehr möglich
- Bei Verwendung der Hubeinheiten HE-200 und HE-250 wird die Hubeinheit über 4 Zuganker (Gewindestangen) direkt an die Schnellwechsellvorrichtung SWV-HE montiert.

Typ <sup>①</sup>		Tragfähigkeit (kg)	Eigengewicht (kg)	Best.-Nr.
SWV-HE	Schnellwechsellvorrichtung	250	3,8	4210.1026



## Eine Auswahl aus unserem umfangreichen Saugplatten-Sortiment

### Einfach-Saugplatten ESP

Typ	Saugplattengröße (mm)	Tragfähigkeit** (kg)	Best.-Nr.
ESP-35-20/20	200 x 200	35*	4210.0050
ESP-50-23/23	230 x 230	50*	4210.0561
ESP-85-25,5/25,5	255 x 255	85*	4210.0051
ESP-150-31/31	310 x 310	150*	4210.0145
ESP-150-40/27,5	400 x 275	150*	4210.0116
ESP-150-50/19	500 x 190	150*	5230.0019
ESP-150-92,4/13,4	924 x 134	150*	5230.0008
ESP-150-100/12,4	1000 x 124	150*	5230.0007
ESP-200-33/33	330 x 330	200*	4210.0331
ESP-250-40/40	400 x 400	250*	4210.0054

Weitere Saugplatten auf Anfrage.

### Winkel-Saugplatten WSP

Typ	Saugplattengröße (mm)	Tragfähigkeit** (kg)	Best.-Nr.
WSP-150-52/15-12-98° <sup>①</sup>	520 x 150 – 120	150*	5250.0184
WSP-150-70/8-11-143°	700 x 80 – 110	150*	4210.0238
WSP-150-70/11-17-143°	700 x 110 – 170	150*	4210.0126
WSP-150-85/7-7-135°	850 x 70 – 70	150*	5230.0018
WSP-150-70/13-10-143°	700 x 130 – 100	150*	5250.0131
WSP-150-90/10-14-93° <sup>①</sup>	900 x 100 – 140	150*	5230.0033

Weitere Saugplatten auf Anfrage.

\*\* Achtung: Verwendung von Saugplatten geringerer Tragkraft als die Hubeinheit HE ist verboten! Verwendung von Saugplatten höherer Tragfähigkeit als die Hubeinheit ist erlaubt.

**Fragen Sie uns**  
Wir gestalten Ihre individuelle Saugplatte!

ESP-150-31/31



WSP-150-52/15-12-98°



<sup>①</sup> Durch galvanische Verzinkung dauerhafter Oberflächenschutz  
\* Wert bei 420 mbar Unterdruck

# Vakuum-Schlauchheber-Komponenten

## Schwenkbare Saugplatte ESP-SW

### Mit Rückholautomatik ESP-SW-B

- Speziell entwickelt für die Verlegung von plattenförmigen Elementen, welche senkrecht stehend auf der Baustelle angeliefert werden und horizontal verlegt werden sollen
- Steinplatten können senkrecht stehend angesaugt und angehoben werden
- Schwenkung in die horizontale Stellung erfolgt frei schwebend, gesteuert über Handhebel
- Nach Ablage der Platte in horizontaler Stellung schwenkt die Saugplatte bei erneuter Bedienung des Handhebels automatisch wieder in die vertikale Aufnahmestellung zurück
- Horizontale Aufnahme und vertikale Ablage auf Anfrage

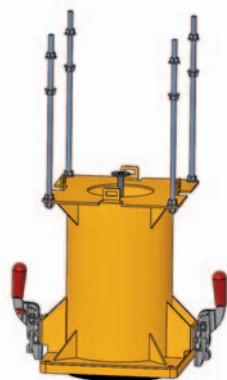
Typ	Abmessung (mm)	Tragfähigkeit* (kg)	Best.-Nr.
ESP-SW-B-H-VH-150-33/33-0	330 x 330	150	4210.0096

## Pneumatisch schwenkbarer Grundrahmen für Wechselsaugplatten ESP-SW-P-250-A

- Speziell entwickelt für die Handhabung von plattenförmigen Elementen sowie Bordsteinen mit pneumatischer Schwenkung von vertikaler in horizontale Lage und umgekehrt
- Schwenkbereich 90° über Pneumatikzylinder
- Einsetzbar an Hubeinheiten HE-200 und kleiner
- Zur Verbesserung der Ergonomie eventuell Handgriffverlängerung 4230.0124 einsetzen
- Ohne Saugplatte



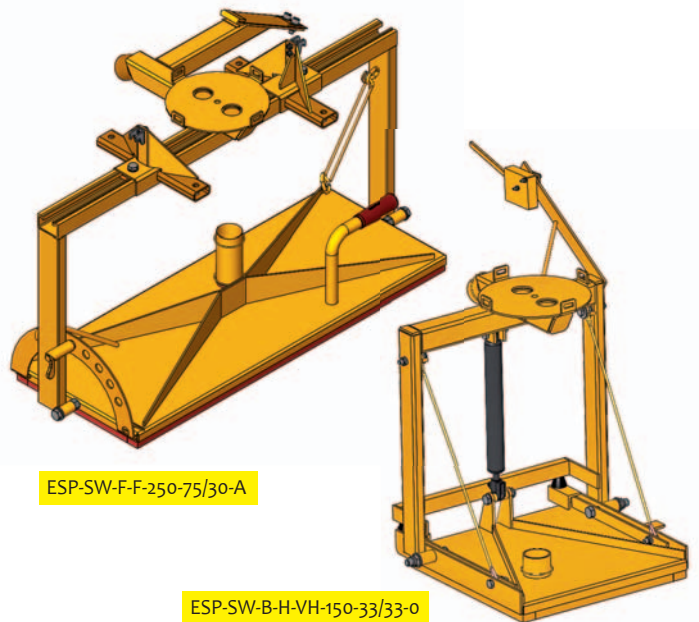
ESP-SW-P-250-A +  
ESP-200-91/20



SWA-200 (Lange Version)

Typ	Abmessung (mm)	Tragfähigkeit* (kg)	Best.-Nr.
ESP-SW-P-250-A	Grundrahmen	max. 250	4210.1227

\* Wert bei 420 mbar Unterdruck



ESP-SW-F-F-250-75/30-A

ESP-SW-B-H-VH-150-33/33-0

### Mit freier Schwenkung ESP-SW-F

- Speziell entwickelt für die innerbetriebliche Handhabung von Steinplatten in der Natursteinindustrie
- Bei außermittigem Ansetzen der Saugplatte auf horizontal liegende Steinplatten werden diese beim Anheben gleichzeitig aufgestellt und lassen sich vertikal in eine Transportplatte ein stapeln
- Bei mittigem Ansetzen der Saugplatte erfolgt kein Schwenkvorgang
- Saugplatte lässt sich in verschiedene Winkelstellungen über Federriegel arretieren
- Mit integrierter Belüftungseinrichtung für besseres Ablöseverhalten. Betätigung der Belüftungseinrichtung nur bei sicher abgesetzter Last erlaubt!
- Aufnahme passend für Schnellwechseladapter SWA-200

Typ	Abmessung (mm)	Tragfähigkeit* (kg)	Best.-Nr.
ESP-SW-F-F-250-75/30-A	750 x 300	250	4210.0095
ESP-SW-F-F-150-40/25-A	400 x 250	150	4210.0190

## Schnellwechseladapter SWA

- Erlaubt den sekundschnellen Austausch unterschiedlicher Saugplatten
- Speziell erforderlich bei Tragfähigkeiten von 200 kg und mehr
- Im Gegensatz zu SZV (siehe Seite 35) kurze Bauart, speziell geeignet für innerbetriebliche Paketierarbeit in Verwendung mit ESP-SW-F-F-200-75/30-A

Typ	Länge (mm)	Max. Tragfähigkeit* (kg)	Best.-Nr.
SWA-200 (Lange Version)	300	250	4210.0097
SWA-200 (Kurze Version)	100	250	4210.0104







14

## Komponenten für Vollautomatische Anlagen



# Vollautomatische Paketierung in der Betonstein-Industrie

14

Komponenten für Vollautomatische Anlagen

## Elektrische Abtragezange ATZ-E-4 – für kurze Taktzeiten auch im Mehrschichtbetrieb

Elektrische Abtragezange zum Abgreifen oder Stapeln von jeweils einer Lage Verbundpflastersteinen oder ähnlichen Betonelementen, integriert in vollautomatischen Brettfertigungsanlagen.

- Durch Vierseitenspannung wird außer sicherem Greifen der Produkte gleichzeitig die Beseitigung der Formzwischenräume erreicht
- Bei Bedarf mit um 180° schwenkbaren Greifbacken, mit Abstandsverschiebung, als Doppelzange, mit unterschiedlichen Greifbackenvarianten ausrüstbar



ATZ-E-4



P-4

## ROBOGRIP P-4 Pneumatischer Robotergrifer

Vierseitiger Robotergrifer für die vollautomatische Paketierung in der Betonstein-Industrie.

- Konstruktion mit hochfesten Spezialstählen und damit Erreichung eines geringen Eigengewichtes des Greifers
- Serienmäßig ausgerüstet mit Flanschplatte für Industrieroboter

## Hydraulische Abtragezange ATZ-H-4 – für den strapaziösen Dauereinsatz

Hydraulische vierseitige Abtragezange für das Stapeln oder Abgreifen von ganzen Lagen Verbundpflastersteinen im Betonwerk.

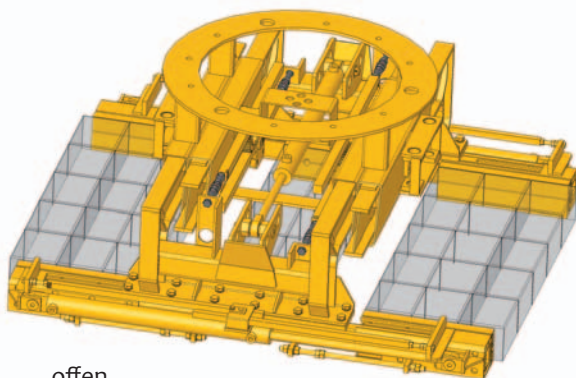
- Formzwischenräume werden durch kraftvolle Vierseiten-  
spannung beseitigt
- Ausrüstbar bei Bedarf: mit Abstandsverschiebung,  
180 Grad schwenkbaren Greifbacken, als Doppelzange,  
mit unterschiedlichen Greifbackenvarianten



ATZ-H-4

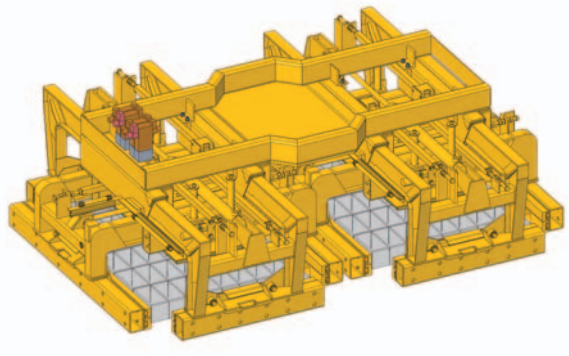
Bei der Hydraulischen Abtragezange ATZ-H-4 sind ganz unterschiedliche Kombinationen möglich.

Mit Verschiebebacken:

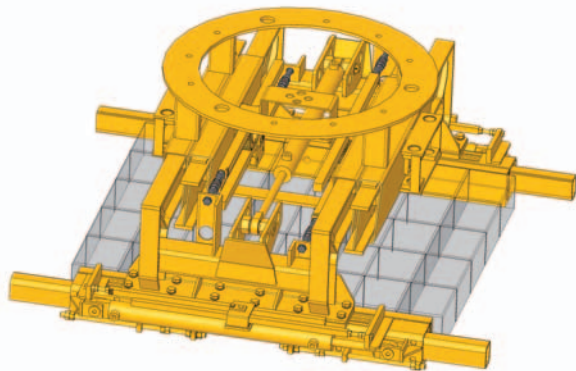


offen

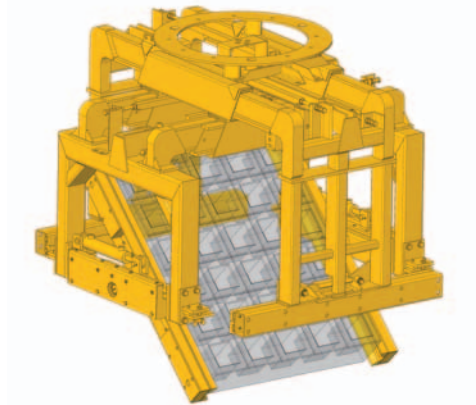
Mit Doppelzangen:



Mit Drehbacken:



geschlossen



## Vollautomatische Paketierung in der Betonstein-Industrie

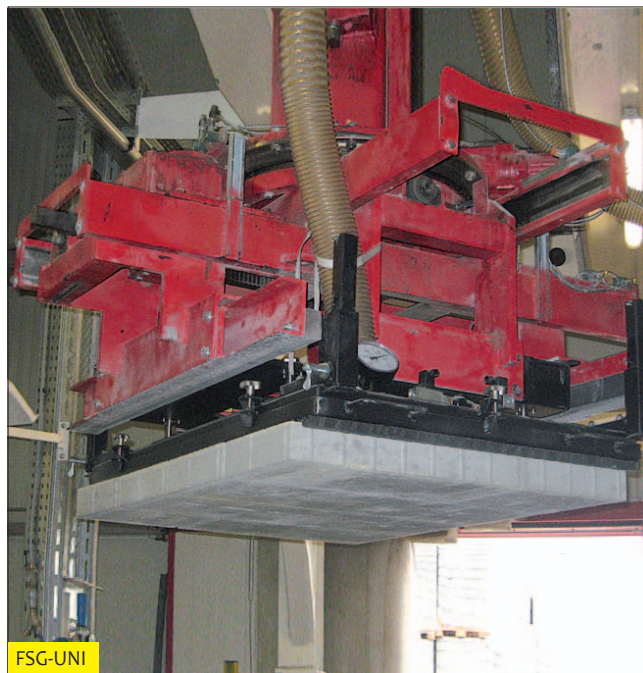
### Vakuum-Flächensauger FSG-UNI

Mit dem Flächensauger FSG-UNI kann eine komplette Steinlage, unabhängig vom Fugenbild angesaugt und paketierrt werden. Dies ermöglicht vollkommen neue Möglichkeiten der Gestaltung der Steinkonturen.

- Passend zur Aufnahme durch Abtragezange, Roboter oder Hubgerät
- Geeignet zum Umsetzen oder Paketieren von bereits verdichteten Steinlagen



FSG-UNI



FSG-UNI

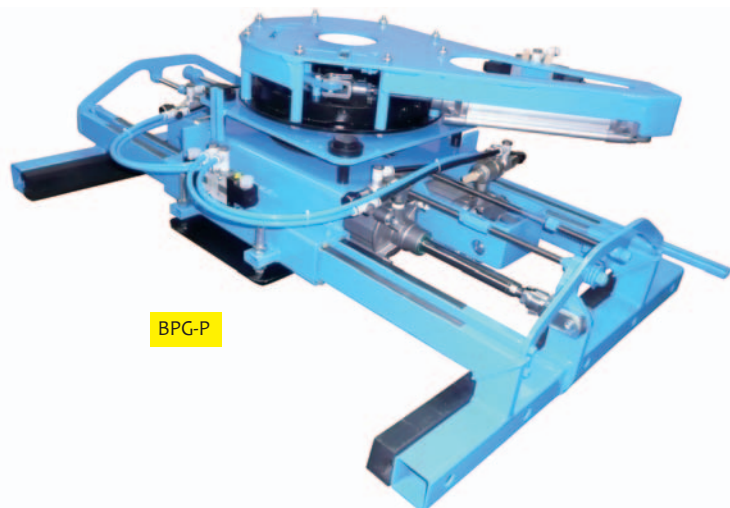


FSG-UNI

### Pneumatischer Brett-/Palettengreifer BPG-P

Geeignet zum Greifen von Fertigungsbrettern vollautomatischer Brettfertiger.

Bei Bedarf mit integriertem 90° Drehwerk.



BPG-P

# Clevere Lösungen in der Paketierung von Porenbeton- steinen und Kalksandsteinen

## Stapel-Abtragezange STAZ und STAZ-3 stielig

Enorm stabile hydraulische Greifer für vollautomatische Umsetzstationen.

- Frei konfigurierbar in Eintauchtiefe, Greifweite, Backenlänge und Tragfähigkeit
- Gefederte Druckbleche können das Steinpaket bei Bedarf stabilisieren
- Auch mit schwenk- oder drehbaren Greifbacken



## Stapel-Abtragezange – Verdichtergreifer STAZ-4

Hydraulische vierseitige Abtragezange für das Verdichten von ganzen Baustoffpaketen.

- Formzwischenräume werden durch kraftvolle Vierseiten-  
spannung beseitigt
- In vollautomatische Steinfertigungsanlagen integrierbar

## Porenbetongreifer STAZ-1550

Hydraulischer Zweiseitengreifer zum Einbinden in Fertigungs-  
anlagen für Porenbeton.

- Zum Umsetzen von kompletten, 6 Meter langen Poren-  
betonblöcken
- Inklusive Hydraulikaggregat

### Kundenspezifische Lösungen

Technische Spezifikationen wie Öffnungsweiten, Eintauch-  
tiefen, Tragfähigkeiten etc. bitte abklären.

Schicken Sie uns Ihr Anforderungsprofil, wir finden die  
passende Lösung!

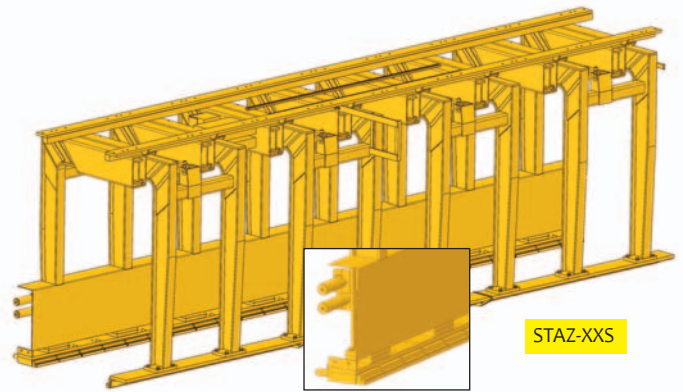


## Clevere Lösungen in der Paketierung von Porenbeton- steinen und Kalksandsteinen

### Porenbetongreifer STAZ-XXS

Hydraulischer Greifer für vollautomatische Umsetzstationen.

- Mit speziellem Greifbackensystem um auch extrem kurze Pakete beschädigungsfrei aufnehmen zu können



STAZ-XXS

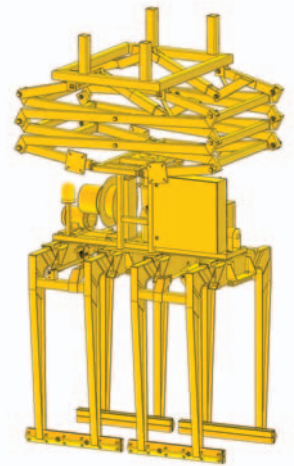


PKZ-DZ-II

### Portalkranddoppelzange PKZ-DZ-II für Porenbetonsteinpakete

Doppelzange mit elektrohydraulischem Aggregat für den Einsatz am Portalkran.

- Mit optionaler Senkrechführung zwischen Zange und Kran. Die Schwankbewegungen werden dadurch eliminiert, daher enorm schnelle Verladung



### Stapel-Abtragezange STAZ-1100

Hydraulischer Zweiseitengreifer für vollautomatische Umsetzstationen.

- Mit durchgehender Blechwange für das Einfahren in produktionsbedingt sehr schmale Lücken zwischen den Baustoffpaketen
- Greift komplette Baustoffpakete



STAZ-1100







# Stichwortverzeichnis

nach Produktkürzel alphabetisch sortiert

Produktkürzel	Produktname	Seite
AG	Aufstellgerät für Schachtringe	14
ASSK	Säulenschwenkkran für Vakuu-Schlauchheber	32
ASZ	Aussortierzange	28
ASZ-P	Pneumatische Aussortierzange	28
ATZ-E-4	Elektrische Abtragezange	40
ATZ-H-4	Hydraulische Abtragezange	41
ATZ-P	Pneumatische Abtragezange	9
AWSK	Wandschwenkkran für Vakuu-Schlauchheber	32
BE-Sprint-2	Bedieneinheit für HE	35
BE-ERGOSPRINT	Ergonomische Vakuumbedieneinheit	35
BPG-P	Pneumatischer Brett-/Palettengreifer	42
BSZ	Betonschutzwandzange hydraulisch	22
ESP	Einfach-Saugplatten	36
ESP-SW	Schwenkbare Saugplatte	37
ESP-SW-P-250-A	Pneumatisch schwenkbarer Grundrahmen für Wechselsaugplatten	37
ET	Einstecktaschen für Staplerzinken	12
ET-RK	Einstecktaschen für Staplerzinken	12
FSG-UNI	Vakuu-Flächensauger	42
FTZ-UNI-50	Fertigteilzange mit Quertraverse	22
FUG	Falzrohr-Umlegegerät	17
GB2	Gummigreifbacken	8
GB2-Z-Profil	Gummigreifbacken	8
HE	Hubeinheiten	35
JWK	Jumbo-Wanderkran	34
KIG	Koneninnengreifer	13
KT	Kipptisch	18
KT-30	Hydraulischer Kipptisch	20
MFD	Mehrfachdorn	17
P-4	ROBOGRIP Pneumatischer Robotergreifer	40
P-WG	Pneumatischer Wendegreifer	25
PKZ-DZ-II	Portalkrandoppelzange für Porenbetonsteinpakete	44
PWG-R	Portalkran-Wendegreifer für Betonrohre	18
PWG-S	Portalkran-Wendegreifer für Schachtringe und Bodenteile	15
RK-XL-IV/-V/-VI	Ringkrebs	18
RK-I/-II/-III	Ringkrebs	12
RKG	Ring- und Konengreifer	13
RKZ-H	Ring- und Konenzange	12
RUS	Rohr-Umschlag-System für Portalkran	21
SH-1000-MINI-H	Vakuu-Anbaugerät mit Traverse	23
SRF	Senkrechtführung	9
STAZ	Stapel-Abtragezange	43
STAZ (AKZ) -750	Stapler-Anbauzange mit Wendegreifbacken	24
STAZ-3 stielig	Stapel-Abtragezange	43
STAZ-UNI-KA	Stapler-Anbauzangen STAZ	7
STAZ-KS	Stapler-Anbauzangen STAZ	6
STAZ-UNI-P	Stapler-Anbauzangen STAZ	7
STAZ-1550	Porenbetongreifer	43
STAZ-UNI-4	Stapler-Anbauzangen STAZ	6
STAZ-SLC	Stapler-Anbauzangen STAZ	6
STAZ-1100	Stapel-Abtragezange	44
STAZ-S-4	Stapel-Abtragezange – Verdichtergreifer	43
STAZ-XXS	Porenbetongreifer	44
STB1-S2	Stahlmellenbacken	8
SWA	Schnellwechseladapter	37
SWV-HE	Schnellwechsellvorrichtung für HE	36
SZV	Schlauchzylinderverlängerung für HE	35
UG	Umlegegerät für Betonrohre	16
UMG	Untermuffengreifer	15
URS-ST	Universal-Rohrgreifer-System	21
UZ-BV	Mechanischer Greifer	34
VGE-3-RG-B-E	Gebläseeinheit für Vakuu-Schlauchheber (Benzinmotor)	33
VGE-SB	Gebläseeinheit für Vakuu-Schlauchheber (Elektromotor)	33
VT-6000-D	Vakuu-traverse	23
VXS	VACUSPEED Vakuu-Schlauchheber	30
VXS-ASSK	Säulenschwenkkran für VACUSPEED	31
VXS-AWSK	Wandschwenkkran für VACUSPEED	31
VZ-BV	Mechanischer Greifer	34
VZ-D	Verlegezange für Hohldeckenplatten	21
WG-R	Wendegerät für Betonrohre	16
WG	Wendegerät für Betonteile	14
WG-S	Wendegerät für Betonteile	14
WSP	Winkel-Saugplatten	36

# Stichwortverzeichnis

## nach Produktname alphabetisch sortiert

Produktname	Produktkürzel	Seite
Aufstellgerät für Schachtringe	AG	14
Aussortierzange	ASZ	28
Bedieneinheit für HE	BE-Sprint-2	35
Betonschutzwandzange hydraulisch	BSZ	22
Einfach-Saugplatten	ESP	36
Einstecktaschen für Staplerzinken	ET-RK	12
Einstecktaschen für Staplerzinken	ET	12
Elektrische Abtragezange	ATZ-E-4	40
Ergonomische Bedieneinheit	BE-ERGOSPRINT	35
Falzrohr-Umlegegerät	FUG	17
Fertigteilzange mit Quertraverse	FTZ-UNI-50	22
Gebläseeinheit für Vakuum-Schlauchheber (Benzinmotor)	VGE-3-RG-B-E	33
Gebläseeinheit für Vakuum-Schlauchheber (Elektromotor)	VGE-SB	33
Gummigreifbacken	GB2	8
Gummigreifbacken	GB2-Z-Profil	8
Hubeinheiten	HE	35
Hydraulische Abtragezange	ATZ-H-4	41
Hydraulischer Kipptisch	KT-30	20
Jumbo-Wanderkran	JWK	34
Kipptisch	KT	18
Koneninnengreifer	KIG	13
Mechanischer Greifer	UZ-BV	34
Mechanischer Greifer	VZ-BV	34
Mehrfachdorn	MFD	17
Pneumatisch schwenkbarer Grundrahmen für Wechselsaugplatten	ESP-SW-P-250-A	37
Pneumatische Abtragezange	ATZ-P	9
Pneumatische Aussortierzange	ASZ-P	28
Pneumatischer Brett-/Palettengreifer	BPG-P	42
Pneumatischer Wendegreifer	P-WG	25
Porenbetongreifer	STAZ-1550	43
Porenbetongreifer	STAZ-XXS	44
Portalkran-Wendegreifer für Betonrohre	PWG-R	18
Portalkran-Wendegreifer für Schachtringe und Bodenteile	PWG-S	15
Portalkrandoppelzange für Porenbetonsteinpakete	PKZ-DZ-II	44
Ring- und Konengreifer	RKG	13
Ring- und Konenzange	RKZ-H	12
Ringkrebs	RK-XL-IV/-V/-VI	18
Ringkrebs	RK-I/-II/-III	12
ROBOGRIP Pneumatischer Robotergriefer	P-4	40
Rohr-Umschlag-System für Portalkran	RUS	21
Säulenschwenkkran für VACUSPEED	VXS-ASSK	31
Säulenschwenkkran für Vakuum-Schlauchheber	ASSK	32
Schlauchzylinderverlängerung für HE	SZV	35
Schnellwechselvorrichtung für HE	SWV-HE	36
Schnellwechseladapter	SWA	37
Schwenkbare Saugplatte	ESP-SW	37
Senkrechtführung	SRF	9
Stahl lamellenbacken	STB1-S2	8
Stapel-Abtragezange	STAZ	43
Stapel-Abtragezange	STAZ-3 stielig	43
Stapel-Abtragezange	STAZ-1100	44
Stapel-Abtragezange – Verdichtergreifer	STAZ-S-4	43
Stapler-Anbauzange mit Wendegreifbacken	STAZ (AKZ) -750	24
Stapler-Anbauzangen STAZ	STAZ-UNI-4	6
Stapler-Anbauzangen STAZ	STAZ-SLC	6
Stapler-Anbauzangen STAZ	STAZ-KS	6
Stapler-Anbauzangen STAZ	STAZ-UNI-P	7
Stapler-Anbauzangen STAZ	STAZ-UNI-KA	7
Umlegegerät für Betonrohre	UG	16
Universal-Rohrgreifer-System	URS-ST	21
Untermuffengreifer	UMG	15
VACUSPEED Vakuum-Schlauchheber	VXS	30
Vakuum-Anbaugerät mit Traverse	SH-1000-MINI-H	23
Vakuum-Flächensauger	FSG-UNI	47
Vakuumtraverse	VT-6000-D	23
Verlegezange für Hohldeckenplatten	VZ-D	21
Wandschwenkkran für VACUSPEED	VXS-AWSK	31
Wandschwenkkran für Vakuum-Schlauchheber	AWSK	32
Wendegerät für Betonrohre	WG-R	16
Wendegerät für Betonteile	WG	14
Wendegerät für Betonteile	WG-S	14
Winkel-Saugplatten	WSP	36





Probst GmbH  
Gottlieb-Daimler-Straße 6  
71729 Erdmannhausen, Germany  
Telefon +49 7144 3309-10  
Telefax +49 7144 3309-50  
info@probst-handling.de

[www.probst-handling.de](http://www.probst-handling.de)



### Baustellengeräte



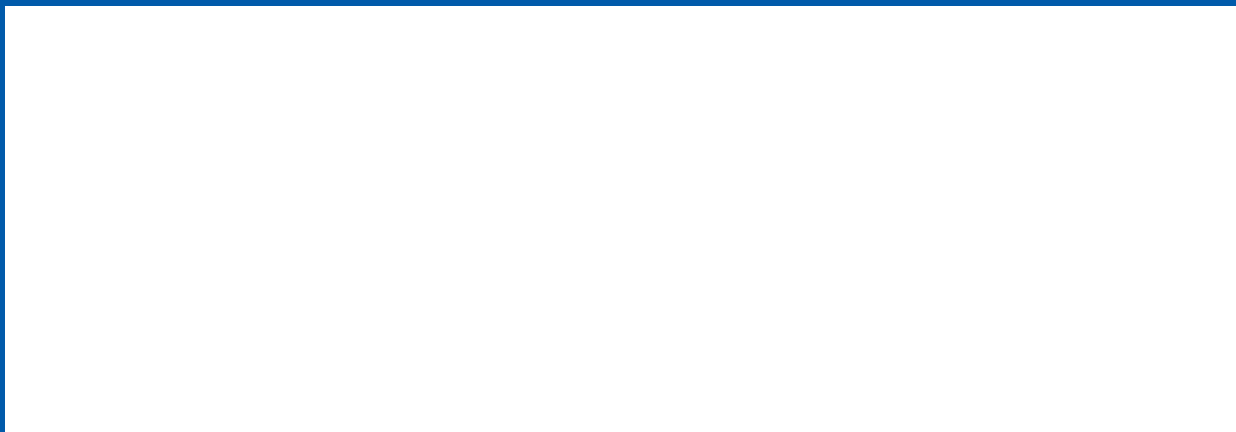
### LKW-Kran-Anbaugeräte



### Service



Wir beraten Sie gerne.



Technische Änderungen, die dem Fortschritt dienen, vorbehalten. Abbildungen beispielhaft und nicht verbindlich. Für Druckfehler und Irrtümer übernehmen wir keine Haftung.

Art.-Nr. 29020584 / Baustoffwerke –  
Innerbetriebliches Handling  
Stand: 07/2020 / de Printed in Germany