



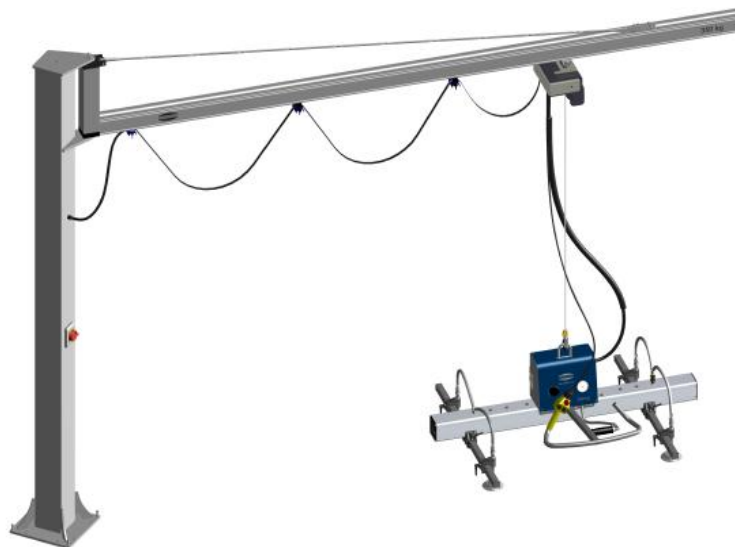
Bedieningshandleiding

Vertaling van de originele bedieningshandleiding

Zwenkkran

AK SK ' \$0-(

Kolomzwenkkraan met aluminium giek



Wandzwenkkraan met aluminium giek



NL

*Originele handleiding
Bewaren voor toekomstig gebruik!*

CE

CE

Attentie

Deze handleiding bevat belangrijke
veiligheidsinstructies
en moet in principe
vóór de inbedrijfstelling en het gebruik
van de kolomzwenk- of wandzwenkkraan gelezen worden

Algemene veiligheidsinstructies vindt u op pagina 5

Wijzigingen op basis van technische verbeteringen voorbehouden.

1	Veiligheid	5
1.1	Aanwijzingen voor de exploitant	5
1.2	Aanwijzingen voor het installatie-, onderhouds- en bedieningspersoneel	5
1.3	Veiligheidsinstructies in deze handleiding	5
1.4	Vereisten voor de plaats van opstelling	5
1.5	Reglementair gebruik	6
1.6	Werkplek	6
1.7	Aanwijzingen voor de gebruiker van de zwenk kraan	6
1.8	Beschermende kleding	6
1.9	Wat te doen in noodgevallen	6
2	Beschrijving	7
2.1	Kolomzwenk kraan	7
2.2	Wandzwenk kraan	7
2.3	Kolomzwenk kraan knikgiek	8
2.4	Kolomzwenk kraan platte giek	8
2.5	Beschrijving van de hoofdbestanddelen	8
2.6	Beschrijving van de onderdelen	12
3	Montagehandleiding en inbedrijfstelling	13
3.1	Algemene aanwijzingen	13
3.2	Verpakking verwijderen	13
3.3	Onderdelen identificeren	13
3.4	Gereedschapslijst (door exploitant ter beschikking te stellen)	13
3.5	Elektrische installatie	14
3.6	Mechanische installatie	19
3.7	Opstelling kraankolom	19
3.7.1	Opstellen van de kraankolom met verbindingsanker	19
3.7.2	Opstellen van de kraankolom op ankerbout	21
3.7.3	Opstellen van de kraankolom met mobiele basisplaat (zie hoofdstuk 4)	22
3.8	Montage van de wandconsole	22
3.9	Montage van de wandzwenk kraan met verbindingsanker	24
3.10	Montage van de klemconsole (bij wandzwenk kraan WK)	25
3.11	Voormontage van de kraangiekaluminium giek	26
3.12	Voormontage knikgiek	30
3.13	Voormontage platte giek	30
3.14	Voormontage telescoopgiek	30
3.15	Voormontage telescoopgiek	30
3.16	Montage van de kraangiek aan de kraankolom of wandconsole	32
3.17	Uitlijnen van de aluminium kraangiek bij kolom- of wandzwenk kraan	35
3.18	Uitlijnen aluminium telescoop-giek bij kolom- of wandzwenk kraan	36
3.19	Uitlijnen platte of knikarmgiek bij kolom- of wandzwenk kraan	36
3.20	Montage kraandemper bij aluminium kraanrail	36
3.21	Montage lastopnamemiddelen	36
3.22	Montage van de energietoevoer	37
3.22.1	Energietoevoer vacuüm	37
3.22.2	Energietoevoer stroom	37
3.22.3	Energietoevoer stroom en vacuüm	38
3.23	Gebruiksgereed maken	38
4	Montage van toebehoren	39
4.1	Montage van de kraankolom op basisplaat	39
4.2	Montage zwenkhoekbegrenzing	40

5	Bediening	41
5.1	Veiligheidsvoorschriften	41
5.2	Bediening	41
6	Opsporen van storingen	42
7	Onderhoud	44
7.1	Algemene voorschriften	44
7.2	Onderhoudsschema	44
7.3	Controle door expert	44
8	Typeplaatje	45
9	Garantie, reserveonderdelen en slijtdelen	46

Speciale uitrusting

De zwenk kraan beschikt over de volgende speciale uitrusting(en):

.....
(Voor bijzondere bedieningsvoorschriften of stuklijsten zie appendix)

Als er voor de speciale uitrusting een aparte lijst met reserveonderdelen/slijtdelen nodig is, is de onderdelenlijst uit het hoofdstuk "Reserveonderdelen" niet meer geldig.

1 Veiligheid

1.1 Aanwijzingen voor de exploitant

De zwenkkrane is geconstrueerd conform de actuele technische stand en is bedrijfsveilig. Desondanks kan er gevaar ontstaan,

- ⇒ als hij niet door opgeleid of ten minste geïnstrueerd personeel gebruikt wordt,
- ⇒ als ze niet reglementair gebruikt worden (zie 1.5).

Hierdoor kunnen er gevaren ontstaan voor:

- de gezondheid en het leven van de gebruiker en van derden,
- het kraansysteem en andere materiële goederen van de exploitant.

1.2 Aanwijzingen voor het installatie-, onderhouds- en bedieningspersoneel

De zwenkkrane mag uitsluitend door gekwalificeerd vakkundig personeel, technici en elektriciens worden geïnstalleerd en onderhouden. Werkzaamheden aan de elektrische installatie mogen uitsluitend door elektrotechnici worden verricht.

Iedereen die in het bedrijf van de exploitant werkt aan opstelling, inbedrijfstelling, bediening, onderhoud en reparatie van de zwenkkrane, dient de handleiding en in het bijzonder het hoofdstuk "Veiligheid" gelezen en begrepen te hebben.

De exploitant dient er door bedrijfsinterne maatregelen voor te zorgen

- ⇒ dat iedereen die met het toestel werkt wordt geïnstrueerd,
- ⇒ dat het personeel de handleiding heeft gelezen en begrepen
- ⇒ en dat het personeel altijd toegang tot de handleiding heeft.

Er dient duidelijk vastgelegd te worden wie verantwoordelijk is voor de verschillende werkzaamheden aan de zwenkkrane. Er mag geen onduidelijke taakverdeling of competentie ontstaan.

1.3 Veiligheidsinstructies in deze handleiding

De veiligheidsinstructies zijn in deze handleiding als volgt gekenmerkt:



Gefahr

Staat voor een zeer gevaarlijke situatie. Als u deze situatie niet voorkomt, kan dit zeer zwaar of zelfs dodelijk letsel tot gevolg hebben.



Vorsicht

Staat voor een eventueel gevaarlijke situatie. Als u deze situatie niet voorkomt, kan dit licht letsel tot gevolg hebben.

1.4 Vereisten voor de plaats van opstelling

De zwenkkrane mag niet buiten of in explosieve ruimten worden gebruikt.

De omgevingstemperatuur moet tussen de +0°C en +40°C liggen (in geval van gebruik bij lagere of hogere temperaturen dient u van tevoren te overleggen met de fabrikant).

Zorg er d.m.v. bedrijfsinterne instructies en controles voor dat de omgeving van de werkplek altijd schoon en opgeruimd is.

- 1.5 Reglementair gebruik** De zwenk kraan dient uitsluitend voor het heffen en transporteren van lasten. De lasten worden door speciale lastopname-inrichtingen (bijv. slangheffer Jumbo of heftoestel VacuMaster) omhoog geheven.

De zwenk kraan is gebouwd conform de classificatie H2/B2.

(Meer informatie, zie DIN 15018)

- ⇒ Lastopname-inrichtingen mogen alleen aan de ophangpennen van de ophanger hangend worden gebruikt of bij knikgieken aan de daarvoor bestemde bevestigingsplaat worden bevestigd.



Het is verboden personen en dieren met de zwenk kraan of met de lastopname-inrichting te vervoeren!

- ⇒ Eigenmachtig ombouwen of aanpassen is uit veiligheidsoverwegingen verboden!
- ⇒ De bedrijfs-, onderhouds- en servicevoorwaarden in deze handleiding moeten worden opgevolgd.
- ⇒ De toegestane bedrijfslast mag niet worden overschreden.

- 1.6 Werkplek** De werkplek van de gebruiker bevindt zich aan de bedieningsinrichting van de lastopname.

- 1.7 Aanwijzingen voor de gebruiker van de zwenk kraan** Als gebruiker dient u geïnstrueerd te zijn voordat de zwenk kraan in bedrijf wordt gesteld. U moet de handleiding en in het bijzonder het hoofdstuk "Veiligheid" gelezen en begrepen hebben.

Zorg ervoor dat er uitsluitend bevoegd personeel met het toestel werkt. Binnen het werkbereik van het toestel bent u voor derden verantwoordelijk.

De plaatselijke veiligheidsvoorschriften zijn van toepassing, in Duitsland o.a. de BGR 500 "Bediening van arbeidsmiddelen".

Overige veiligheidsinstructies in deze handleiding heffen deze geldende voorschriften niet op, maar dienen als aanvulling te worden opgevat.

- 1.8 Beschermende kleding** Draag bij de bediening van de zwenk kraan altijd:

- ⇒ veiligheidsschoenen (met stalen neus),

- 1.9 Wat te doen in noodgevallen** Een noodgeval kan optreden:



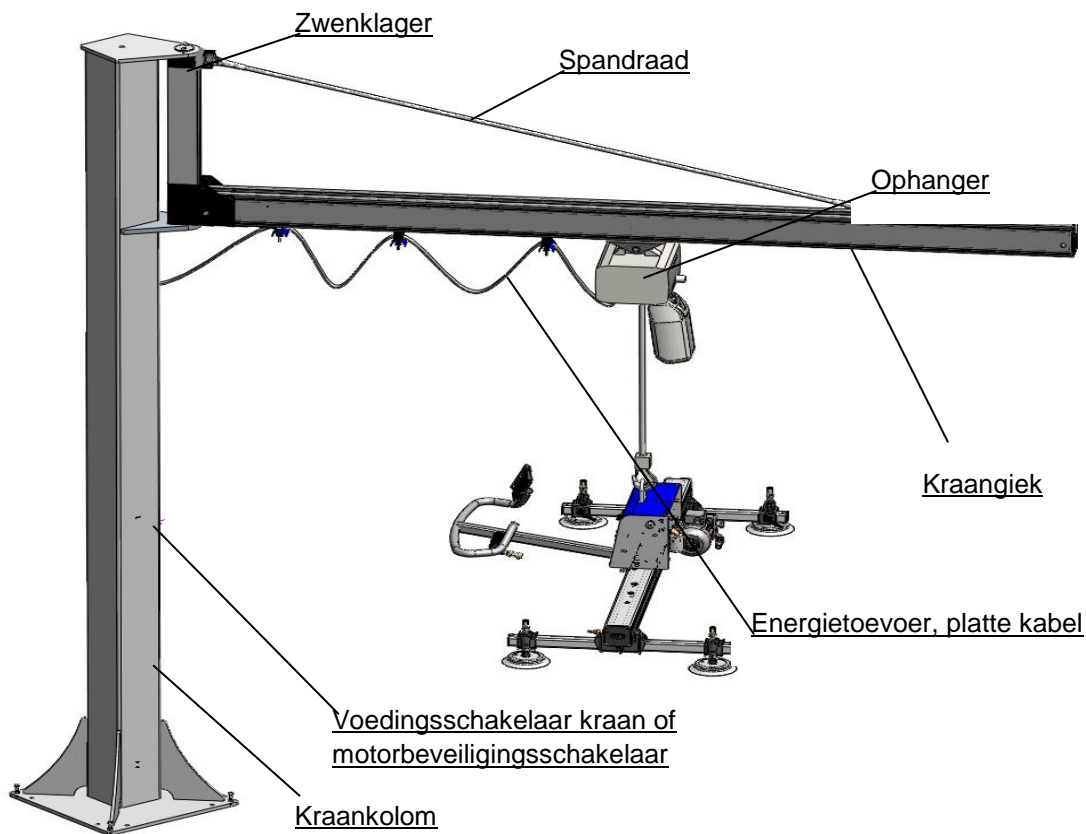
⇒ **bij het plotseling wegvallen van de energie van de lastopname. Ga bij de lastopname te werk zoals beschreven in "Wat te doen in noodgevallen".**

Verhelp alle gebreken voordat u de zwenk kraan weer in bedrijf stelt.

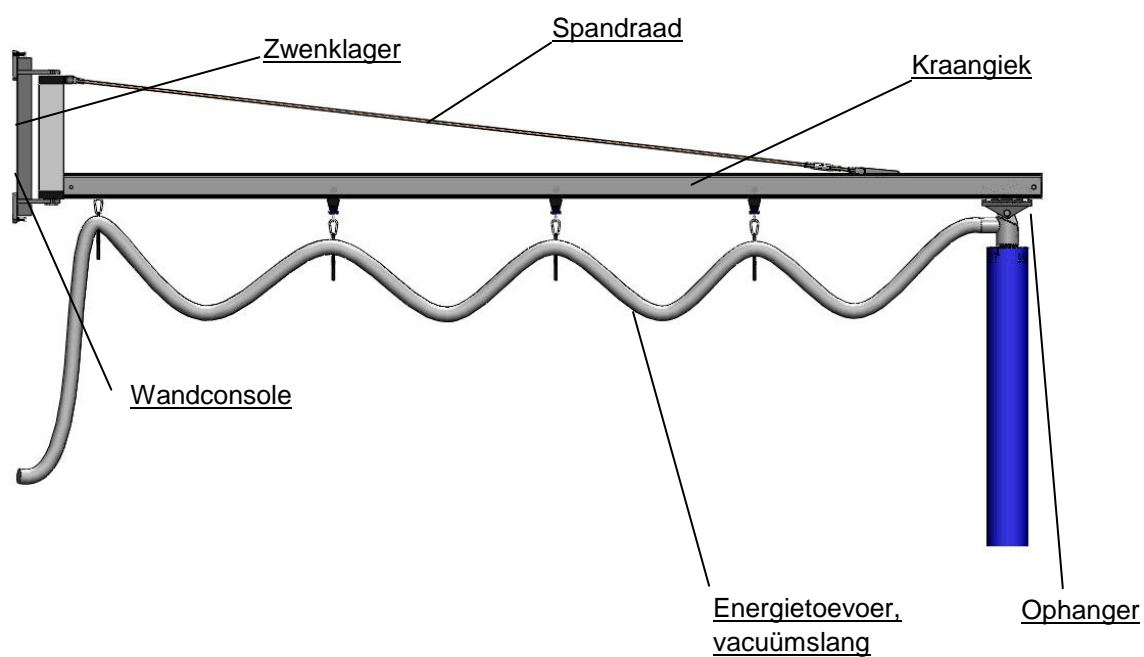
Als er tijdens het bedrijf gebreken optreden, dient u de zwenk kraan buiten bedrijf te stellen en de gebreken te verhelpen.

2 Beschrijving

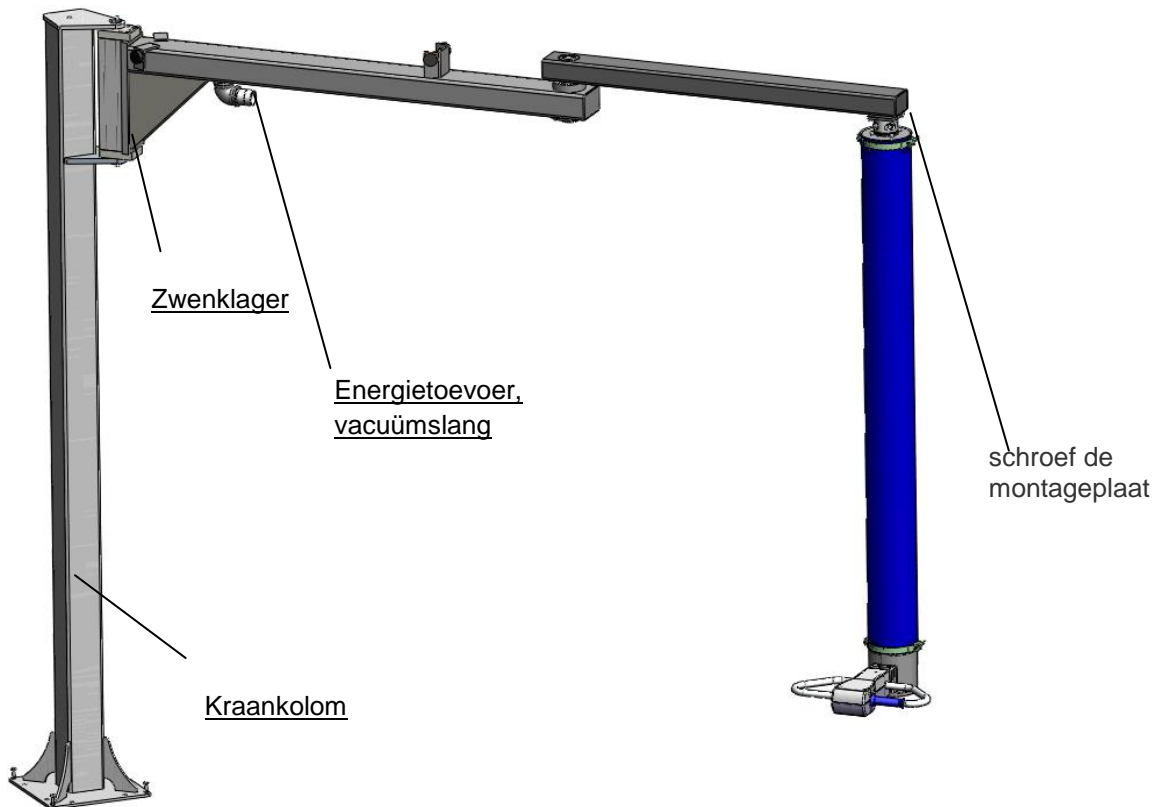
2.1 Kolomzwenkraan



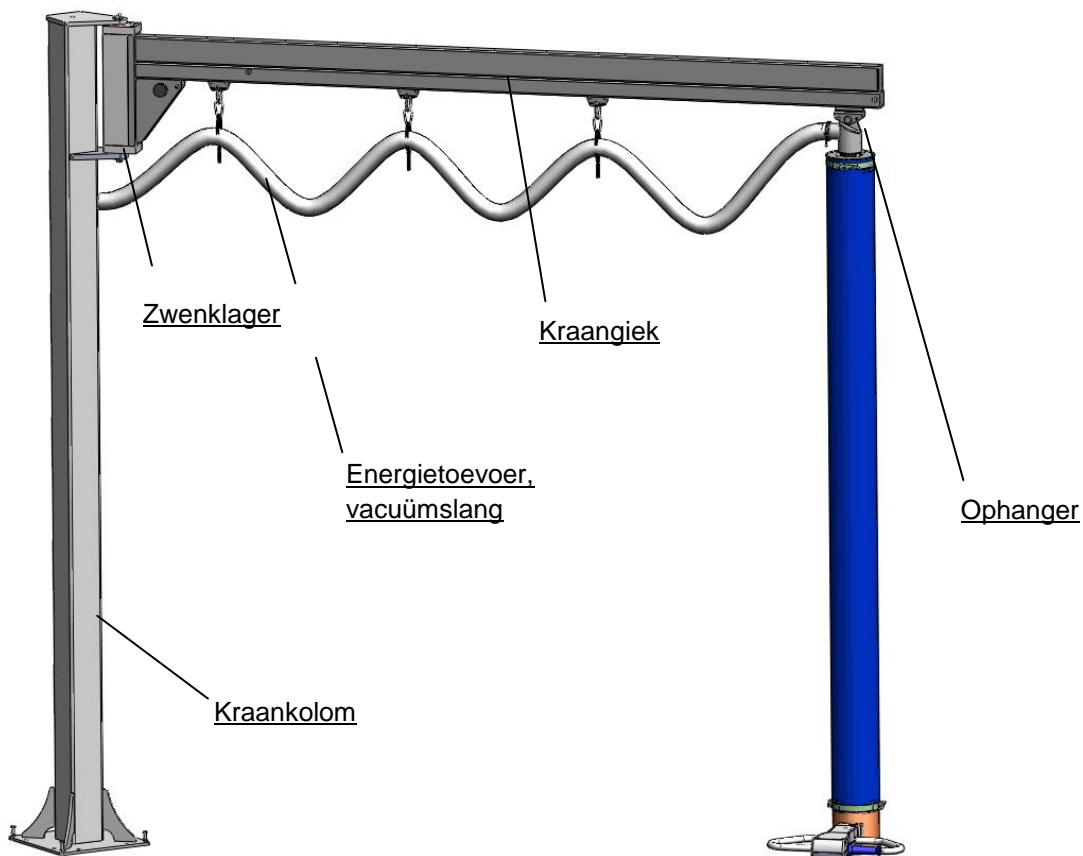
2.2 Wandzwenkraan



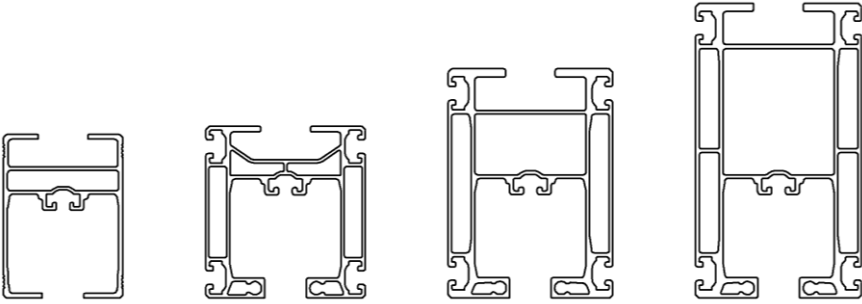
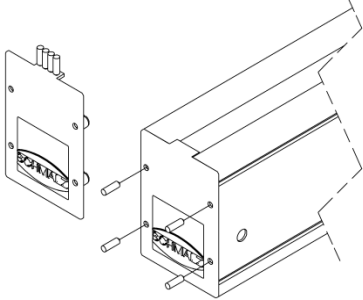
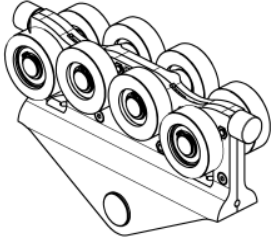
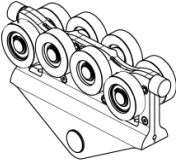
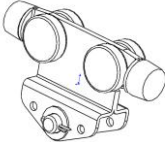
2.3 Kolomzwenkraan knikgiek

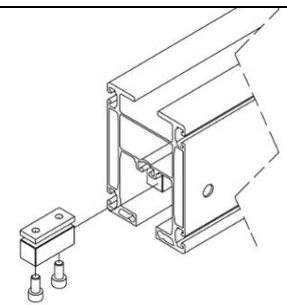
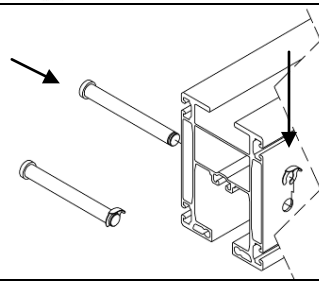
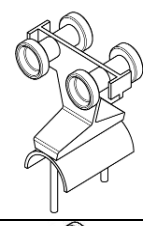

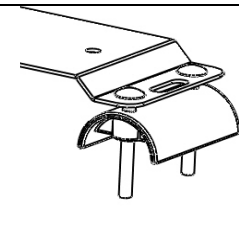
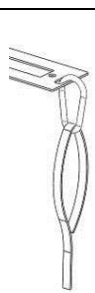


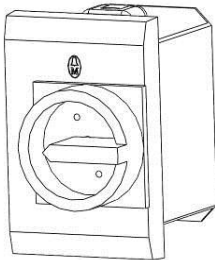
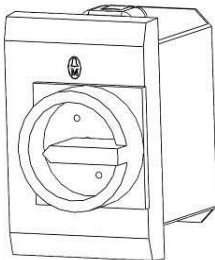
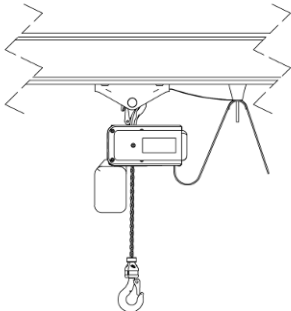
2.4 Kolomzwenkraan platte giek



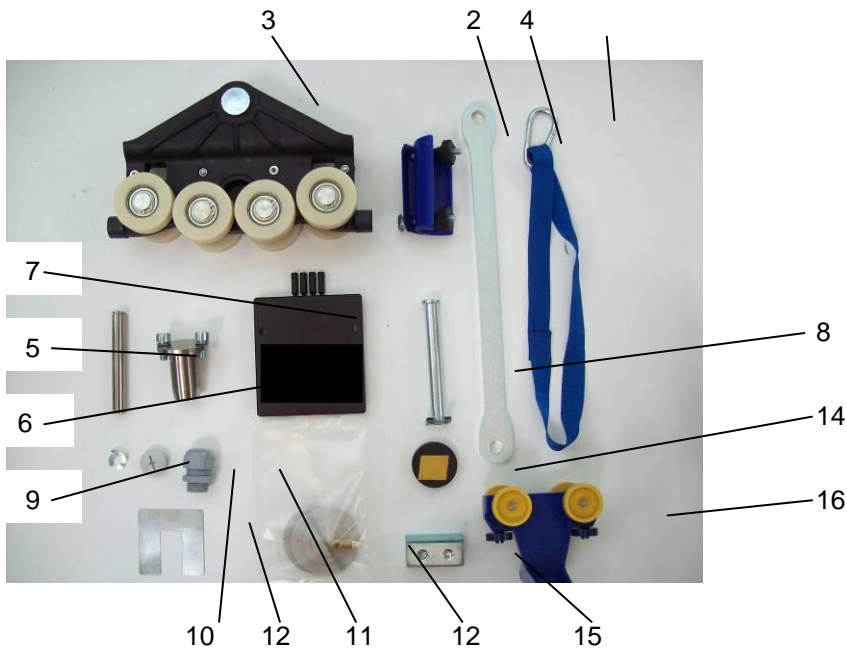
2.5 Beschrijving van de hoofdbestanden

Bestanddeel	Beschrijving, functie
Kraanrail	<p>Aluminium kraanprofiel voor de giek. Er zijn 4 profielformaten, SRA 100, SRA 105, SRA 140, SRA 180. Afhankelijk van de maximale bedrijfslast en de giek lengte wordt het profiel formaat gekozen.</p>
	 <p style="text-align: center;">SRA 100 SRA 105 SRA 140 SRA 180</p>
Sluitplaat	<p>Afsluitplaatje van de giek.</p> <p>Voorkomt dat er aan de zijkant vuil binnen-dringt.</p>
	
Ophanger, vork voor aluminium giek	<p>Koppeling tussen giek en lastopname, optimaal uitgevoerd voor de directe aansluiting (zonder harpsluitingen) van bijv. een kettingtakel met het heftoestel VacuMaster of de slangheffer Jumbo.</p> <p>Maximale bedrijfslast: Ophanger kunststof: 300 kg Ophanger aluminium: 750 kg</p>
	
Rol voor ophanger voor aluminium giek	<p>Ophanger kunststof: 8 stuks transportrol wit, max. bedrijfslast 300kg</p> <p>Ophanger aluminium: 8 stuks transportrol wit, max. bedrijfslast 500kg</p> <p>4 stuks geel/montage buiten/onder. 4 stuks wit/montage binnen/boven, max. bedrijfslast 750kg</p>
	
Ophanger platte giek	<p>Koppeling tussen giek en lastopname, optimaal uitgevoerd voor de directe aansluiting (zonder harpsluitingen) van slang-heffer maximale bedrijfslast 250 kg</p>
	

Bestanddeel	Beschrijving, functie	
Aanslag variabel	<p>Variabele aanslag, bevestigd in de binnenste profielgroef, dient voor alle ophangers als variabel instelbare aanslag. Kabel-/slangwagens kunnen onder de begrenzer doorrijden, de eindklemmen dienen hiervoor als aanslag.</p> <p><u>Aanwijzing:</u> vervangt niet de eindaanslag vast</p>	
Eindaanslag vast	<p>Pen, aan beide zijden van het uiteinde van de giek. Dient als beveiligde eindaanslag voor de ophangers.</p>	
Kabelwagen, platte kabel	<p>Kabelwagen voor de platte kabel, dient voor de energietoevoer voor kettingtakel en heftoestel.</p>	
Kabelwagen, slang	<p>Kabelwagen voor de toevoerslang van de slangheffer Jumbo.</p>	
Eindklem, platte kabel	<p>Begrenst het bereik van de platte kabel aan het einde van de giek. Dient tegelijkertijd als aanslag voor de kabelwagen.</p>	
Eindklem, slang	<p>Begrenst het bereik van de toevoerslang op de giek. Dient tegelijkertijd als aanslag voor de kabelwagen.</p>	

Bestanddeel	Beschrijving, functie	
Voedingsschakelaar kraan	De voedingsschakelaar kraan dient voor het scheiden van de stroomtoevoer van elektrische modules (kettingtakel, heftoestel enz.). De voedingsschakelaar kraan beschikt niet over veiligheidselementen.	
Motorbeveiligingsschakelaar	Een motorbeveiligingsschakelaar wordt toegepast zodra er een vacuümventilator resp. vacuümpomp gebruikt wordt. De motorbeveiligingsschakelaar dient voor het uitschakelen en beschermen van de vacuümgenerator. De motorbeveiligingsschakelaar is afgestemd op de aangesloten vacuümpomp. Er mogen geen andere verbruikers op de uitgang van de motorbeveiligingsschakelaar worden aangesloten!	
Trekantlasting voor toevoerleiding kettingtakel	Verbinding van ophanger met de 1e kabelwagen voor platte kabel door een stalen draad, waardoor trekkrachten op de platte kabel worden vermeden en een optimale trekantlasting wordt gegarandeerd.	

2.6 Beschrijving van de onderdelen



1. Ophanger
2. Eindklem voor platte kabel/slang
3. Lip voor binnenste spandraad
4. Karabijnhaak en band voor vacuümtoevoer
5. Pen voor spandraden
6. Pen boven met schroeven voor zwenklager
7. Kunststof afdekplaat met bevestigingspennen
8. Eindaanslag (lange pen)
9. Borgring voor pen
10. Stop
11. Kabelschroefverbinding
12. Onderlegplaatje
13. Schietlood
14. Kraandemper
15. Variabele aanslag
16. Kabelwagen

Aantal afzonderlijke componenten

Gieklengte tot	2m	3m	4m	5m	6m
Ophanger (1)	1	1	1	1	1
Eindklem (2)	1	1	1	1	1
Lip (3)	-	-	-	2x bij 2 spandraden	
Karabijnhaak en band (4)	2	3	4	4	5
Pen voor spandraden (5)	1	1	1	1	1
Pen voor zwenklager (6)	1	1	1	1	1
Afdekplaat (7)	1	1	1	1	1
Eindaanslag (lange pen) (8)	2	2	2	2	2
Borgring pen (9)	variabel	variabel	variabel	variabel	variabel
Stop (10)	variabel	variabel	variabel	variabel	variabel
Kabelschroefverbinding (11)	variabel	variabel	variabel	variabel	variabel
Onderlegplaatje (12)	variabel	variabel	variabel	variabel	variabel
Schietlood (13)	1	1	1	1	1
Kraandemper (14)	2	2	2	2	2
Variabele aanslag (15)	2	2	2	2	2
Kabelwagen (16)	1	2	3	3	4

3 Montagehandleiding en inbedrijfstelling

3.1 Algemene aanwijzingen

Inbedrijfstelling

De zwenkkranaan mag uitsluitend door gekwalificeerd vakkundig personeel, technici en elektriciens worden geïnstalleerd en onderhouden. Werkzaamheden aan de elektrische installatie mogen uitsluitend door elektrotechnici worden verricht.

Aanwijzing:

De alzijdige afstand van de zwenkkranaan ten opzichte van hindernissen ter plaatse moet minstens 100 mm zijn. De zwenkkranaan moet makkelijk toegankelijk zijn voor onderhoud en inspectie.

3.2 Verpakking verwijderen

Levertoestand

Een gangbare levering bestaat uit:

- De kraankolom (bij kolomzwenkkranaan)/de wandconsole (bij wandzwenkkranaan)
- De kraangiek (kraanrail en zwenklager)
- Een doos met kleine onderdelen
- Haal de onderdelen pas uit de verpakking als u ook met de montage wilt beginnen (bescherming tegen mechanische beschadiging).
- Verwijder de verpakking van het aluminium profiel.
- Leg de profielen op een ondergrond, bijv. doos om beschadiging te voorkomen.
- Vermijd andere mechanische bewerkingen in de buurt van de profielen, anders bestaat het risico dat spanen en vuil in de profielgroeven terechtkomen.
- Voer de verpakking af overeenkomstig de geldige bepalingen.

Verpakking verwijderen

3.3 Onderdelen identificeren

- Raadpleeg voor het identificeren van de onderdelen de lijst met afbeeldingen uit hoofdstuk 2.4.

3.4 Gereedschapslijst (door exploitant ter beschikking te stellen)

- 1x steeksleutel 10, 13, 14, 19 (bij WK afhankelijk van grootte 24, 36, 46)
- 1x set 6kt.- pijpsleutel
- 1x waterpas
- 1x momentsleutel
- 1x kruiskopschroevendraaier PH2x100
- 1x platte schroevendraaier
- 1x knijptang
- 1x stanleymes
- 1x zijsnijtang
- 1x paslood met centreerring (bij levering inbegrepen)

3.5 Elektrische installatie

Werkzaamheden ter installatie of onderhoud aan elektrische componenten van het kraansysteem mogen in principe alleen door een elektricien uitgevoerd worden.



Geldend voor uitvoering motorbeveiligingsschakelaar

De motorbeveiligingsschakelaar is afgestemd op de aangesloten vacuümgenerator.

Er mogen geen andere verbruikers op de uitgang van de motorbeveiligingsschakelaar worden aangesloten!

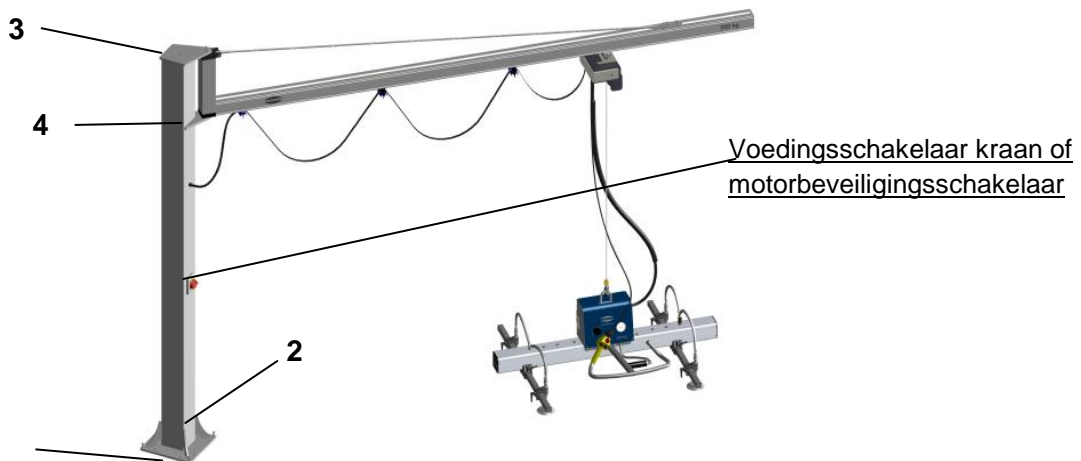


Geldend voor uitvoering met voedingsschakelaar kraan gecombineerd met kettingtakel en vacuüm-heftoestel

De elektrische aansluiting moet achter de voedingsschakelaar kraan en voor de NOODSTOP van de kettingtakel geïnstalleerd worden. Het vacuüm van het heftoestel mag bij bediening van de NOODSTOP niet worden uitgeschakeld, aangezien er dan een gevaarlijke situatie kan ontstaan!

Installatie van de elektrische toevoerleidingen

De elektrische toevoerleiding kan op drie punten van de kraankolom naar de voedingsschakelaar kraan resp. motorbeveiligingsschakelaar geleid worden. Er moet een flexibele aansluitleiding (niet bij de levering inbegrepen) met een op het vermogen van de verbruiker aangepaste doorsnede gebruikt worden (meestal 5x2,5 mm²).



[1] Toevoerleiding vloer van onderen

Leiding vóór het opstellen van de kraankolom door de voetplaat naar het boorgat voor de schakelaar leiden. De leiding mag bij het opstellen van de kraankolom op geen enkele plaats ingeklemd of geknikt worden!

[2] Toevoerleiding vloer zijkant

Leiding vóór het opstellen van de kraankolom door de kabelschroefverbinding en het boorgat in de kraankolom trekken en naar de schakelaar leggen. Kabelschroefverbinding erin draaien en vastdraaien. De kabelschroefverbinding dient voor de trekontlasting van de kabel!

[3] Toevoerleiding plafond

Leiding van boven door de kabelschroefverbinding en het boorgat in de kopplaat van de kolom trekken en naar de schakelaar leggen. Deze handeling kan ook na het opstellen van de kraankolom uitgevoerd worden. Kabelschroefverbinding erin draaien en vastdraaien. De kabelschroefverbinding dient voor de trekontlasting van de kabel!

[4] Installatie van de elektrische uitgangsleding naar de verbruiker

Uitgangsleding door de kabelschroefverbinding en het boorgat onder de kraangiek trekken en naar de schakelaar leggen. Deze handeling kan ook na het opstellen van de kraankolom uitgevoerd worden. Kabelschroefverbinding erin draaien en vastdraaien. De kabelschroefverbinding dient voor de trekcontasting van de kabel!

Montagehandleiding voor motorbeveiligingsschakelaar in kraankolom



Omvang levering inbouwset motorbeveiligingsschakelaar in kraankolom



- 1x montageframe met montagemateriaal en paneel
- 2x kabelklem
- 1x klem voor nulleider
- 1x aarddraad voor de aansluiting op de kraankolom
- 1x motorbeveiligingsschakelaar



Vorsicht

De volgende montageschappen mogen alleen door gekwalificeerde elektrotechnici worden uitgevoerd!

Montageschappen

1. Aarddraad met de bij de levering van de kraankolom inbegrepen ringen en moeren aan de binnenzijde van de kraankolom bevestigen.

Montagehandleiding voor voedingsschakelaar kraan



Omvang levering inbouwset hoofdschakelaar in kraankolom



- 1x montageframe met montagemateriaal en paneel
- 2x kabelklem
- 1x klem voor nulleider
- 1x aarddraad voor de aansluiting op de kraankolom
- 1x hoofdschakelaar
- 1x bordje hoofdschakelaar

De volgende montageschappen mogen alleen door gekwalificeerde elektrotechnici worden uitgevoerd!

Montageschappen

1. Extra aansluitblok voor de aansluiting van nulleider en aarddraad moet van de schakelaar worden verwijderd. (Aansluitblok is niet nodig.)



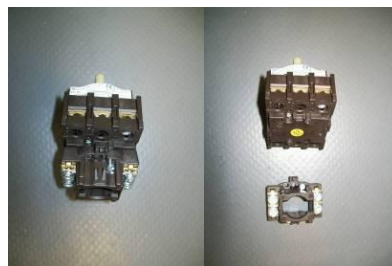
2. De kabels door de opening eruit trekken en voorbereiden op de aansluiting. Het is aan te bevelen de kabels ca. 25 cm te strippen.



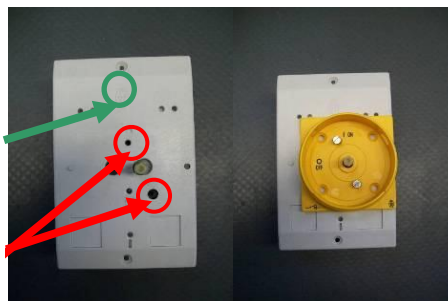
3. Nulleider en aarddraden op het montageframe aansluiten en de motorbeveiliging in het montageframe brengen en aansluiten



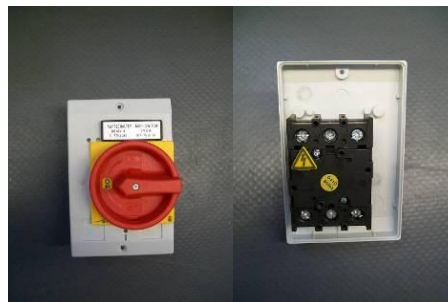
4. De motorbeveiligingsschakelaar beschikt over veerklemmen. Een kleine platte schroevendraaier erop zetten, zie afbeelding. Bij het omlaag drukken gaat de klem open en kan de kabel in de bijbehorende opening geplaatst worden.



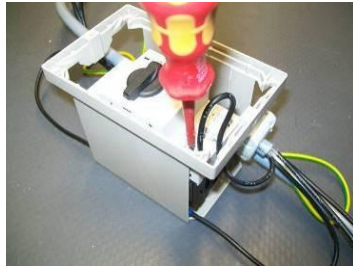
2. Het paneel van het montageframe er bij de schakelaar opschroeven. Dit gebeurt via de gele montageplaat van de hoofdschakelaar. Maak gebruik van de gemarkeerde gaten (2) in het paneel. Het logo van Glöckner Möller (1) dient ter oriëntatie.



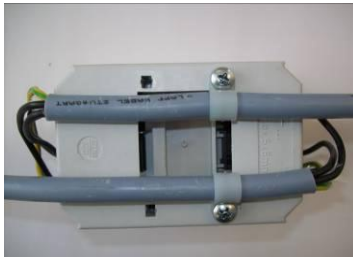
3. De rode draaiknop eraan schroeven en waarschuwingsbordjes op voor- en achterzijde monteren.



4. Aarddraad met de bij de levering van de kraankolom inbegrepen ringen en moeren aan de binnenzijde van de kraankolom bevestigen.



5. Kabel naar achteren om het montageframe leggen en met de kabelklemmen bevestigen



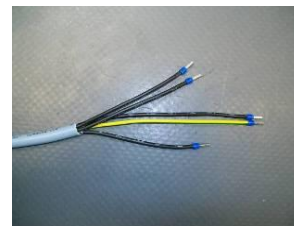
6. De zwarte draaiknop van de motorbeveiligingsschakelaar verwijderen. Hiervoor een kleine platte schroevendraaier voorzichtig onder de knop plaatsen en de knop optillen.



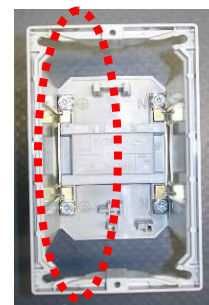
7. De kabels naar achteren in de kolom schuiven en het montageframe in de kraankolom plaatsen. Vervolgens het montageframe met de inbegrepen schroeven aan de kolom vastschroeven.



5. De kabels voorbereiden op aansluiting. Het is aan te bevelen de kabels ca. 25 cm te strippen.



6. Montageframe van extra nulleiderklem voorzien. De klem wordt, net als de aarddraadklem, alleen aan de zijkant ingedrukt.



7. Nulleider en aarddraden op het montageframe aansluiten en de motorbeveiliging in het montageframe brengen en aansluiten



8. Het paneel op het montageframe plaatsen en vastschroeven.



8. Kabel naar achteren om het montageframe leggen en met de kabelklemmen bevestigen



9. Het montageframe in de kraankolom plaatsen en de kabels naar beneden leiden voordat het frame definitief wordt vastgezet. Het montageframe met de ingegrepen schroeven aan de kolom vastschroeven en vervolgens de afdichting monteren.



Hoofdschakelaar aansluiten



10. Vervolgens het paneel op het montageframe plaatsen en vastschroeven.



3.6 Mechanische installatie

Aanwijzing

- ⇒ Houd u bij alle werkzaamheden aan de geldige veiligheidsvoorschriften
- ⇒ Alle schroeven moeten met een momentsleutel vastgedraaid worden

Aandraaimomenten

	M8	M12	M16	M24	M30
Standaard-schroeven, standaardmoeren	23 Nm	80 Nm	194 Nm	725 Nm	1.450 Nm
Ankerbouten	-	80 Nm	-	-	-
Pluggen	-	40 Nm	-	-	-

3.7 Opstelling kraankolom

3.7.1 Opstellen van de kraankolom met verbindingsanker

Montage van de kraankolom met verbindingsanker (Highbond-anker FHB-A dyn)

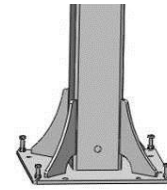
- De afmetingen van de voetplaten van de kraan zijn gemaakt voor verbindingsankers (type Fischer FHB dyn M12x100) met mortelpatronen (**andere verbindingsankers moeten dezelfde eigenschappen hebben als de voorgeschreven ankers**).
- Deze verbindingsankers zijn gemaakt voor dynamische belastingen bij lastspelingen van meer dan 2×10^6 .
- De verbindingsankers beschikken over hoge houdkrachten van M12 tot M24 in gescheurd en ongescheurd beton. **De verankeringbasis moet beton zijn met sterkteklasse $\geq B 25$ resp. $\geq C 20/25$.**
- **Het beton moet minstens 200 mm diep zijn, anders moet de variant met de ankerbouten uitgevoerd worden. Er moet een minimum afstand tot betonranden van 150mm**
- **worden aangehouden.**
- De duur van het uitharden van het reactiehars is afhankelijk van de temperatuur in de verankeringbasis. Daarom moeten de volgende wachttijden tussen het plaatsen en het bevestigen van het onderdeel evenals het belasten van de pluggen aangehouden worden:

Temperatuur in het boorgat	Wachttijd in minuten
> +20°C	25 min
+10°C tot +20°C	30 min
0°C tot +10°C	60 min

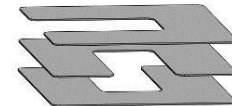
- Meer aanwijzingen over de montage vindt u in de verpakking van de verbindingsankers.

Uitlijnen van de kraankolom

Voor het uitlijnen van de kraankolom zijn in de voetplaat schroeven aangebracht waarmee de kolom exact kan worden afgesteld. Om te voorkomen dat er op de plaatsen van de pluggen holtes ontstaan, moeten de spleten die ontstaan tussen vloer en plaat, vóór het aanbrengen van de pluggen, voorzien worden van de inbegrepen onderlegplaatjes.

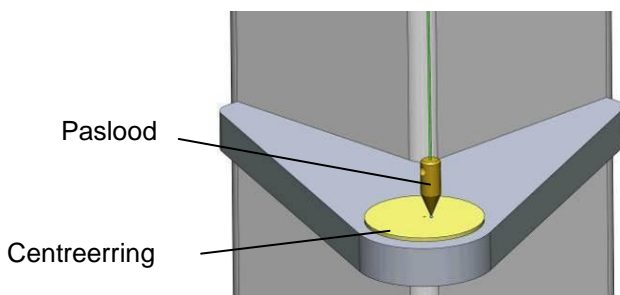
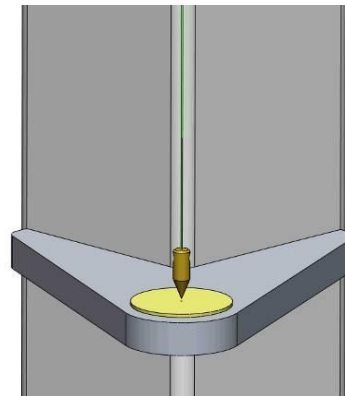
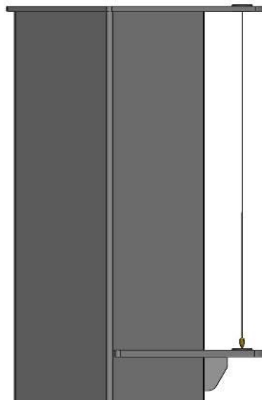


De optimale volgorde bij meerdere onderlegplaatjes op elkaar

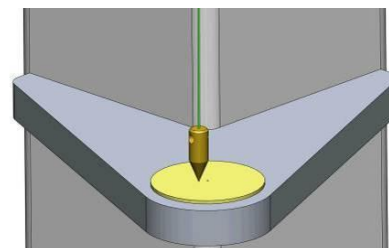


Uitlijnen van de kraankolom met paslood en centreerring

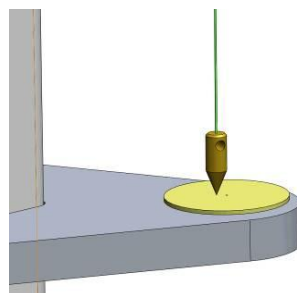
Voor een optimale werking van de zwenkkranaan SRA, moet de kraankolom goed uitgelijnd worden. Dit moet zeer zorgvuldig gebeuren.



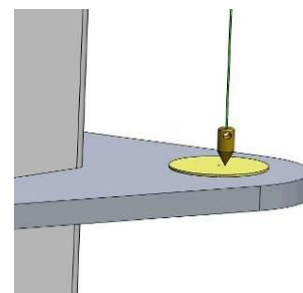
Kolom neigt naar rechts, d.w.z. voetplaat rechts opheffen



Kolom neigt naar links, d.w.z. voetplaat links opheffen



Kolom neigt naar achteren, d.w.z. voetplaat achter opheffen

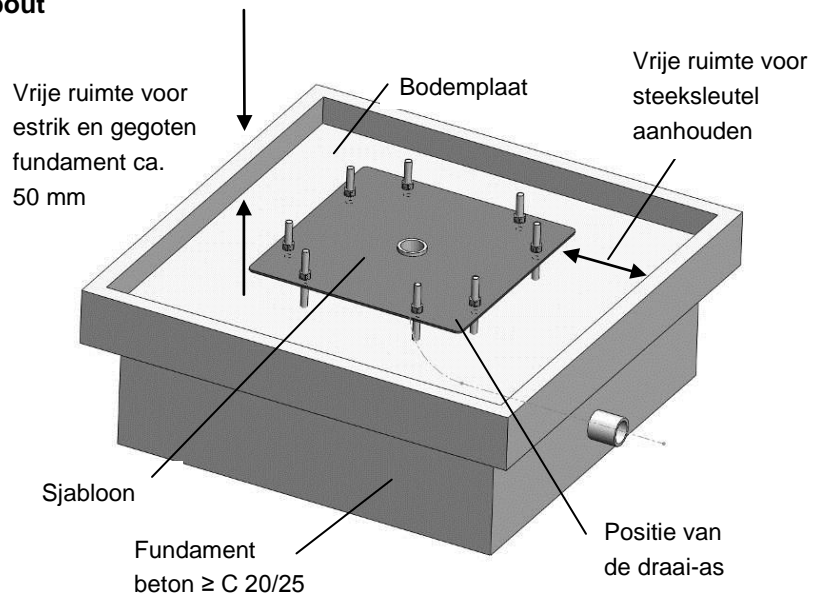


Kolom neigt naar voren, d.w.z. voetplaat voor opheffen

3.7.2 Opstellen van de kraankolom op ankerbout

Montage van de kraankolom op ankerbouten

Aantal en ordening van de ankerschroeven is afhankelijk van de grootte van de kraan en wordt door het sjabloon aangegeven (bij leveringsprogramma inbegrepen)

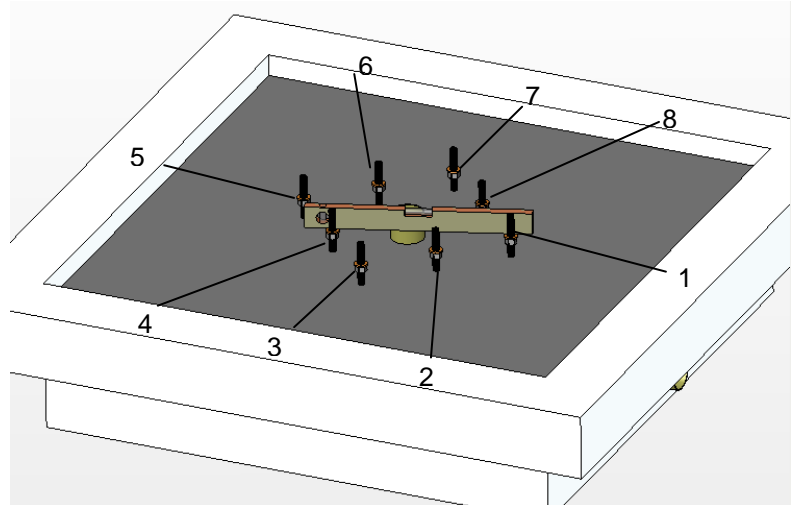


Na het uitharden van het beton bijv. C 20/25 (= 28 dagen), worden de bovenste moeren, ringen en sjablonen verwijderd.

Uitlijnen van de uitlijnmoeren

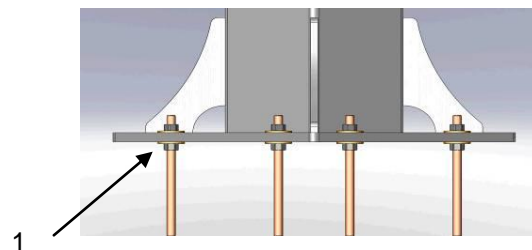
Horizontaal uitlijnen van de moeren met waterpas

- 1 → 2
- 1 → 3
- 1 → 4
- enz.



Plaatsen van de kraankolom op de ankerbouten

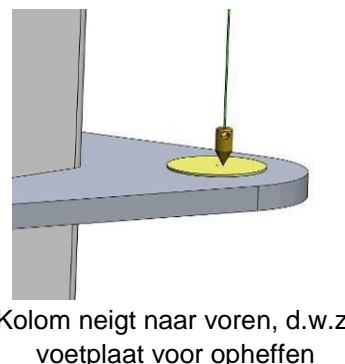
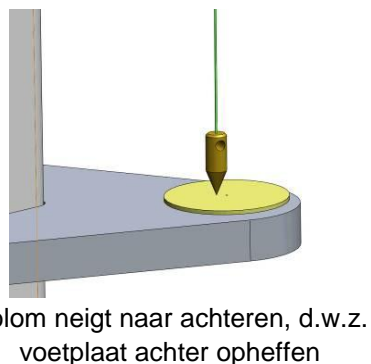
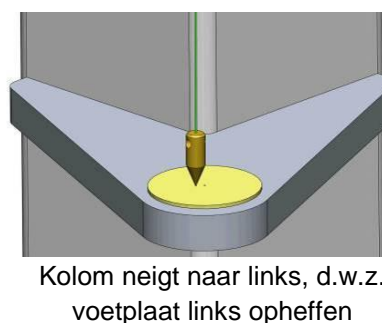
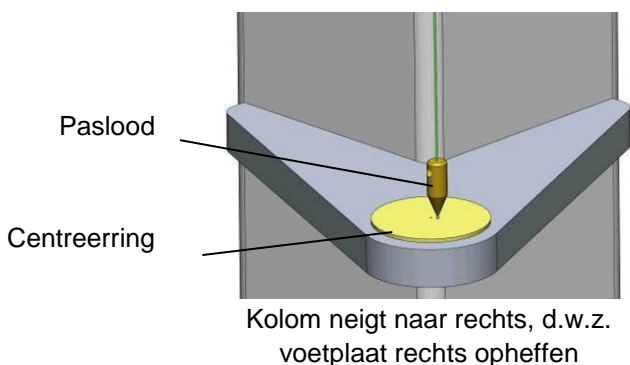
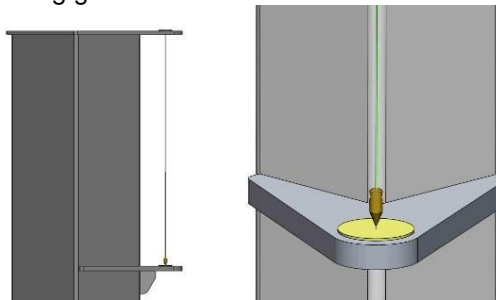
en bevestigen met de plaatjes en moeren



Voor het uitlijnen van de kraankolom met een lood worden de onderste moeren (1) versteld zodat alle moeren zonder speling tegen de voetplaat liggen.

Uitlijnen van de kraankolom met paslood en centreerringen

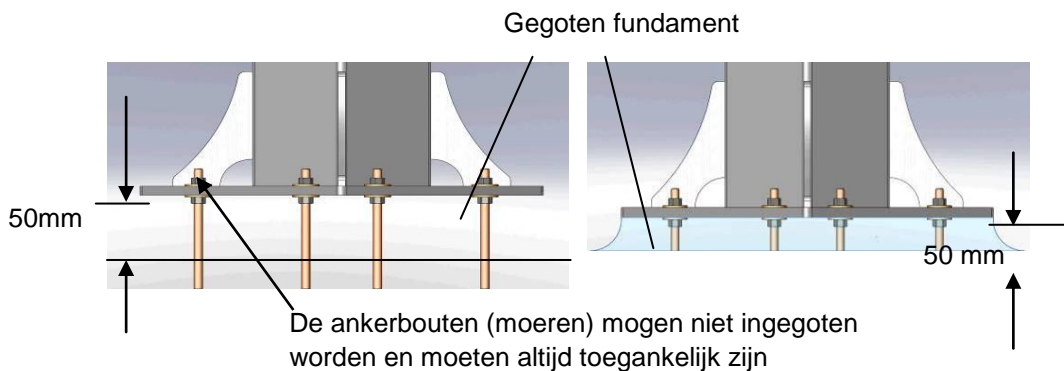
Voor een optimale werking van de zwenkkranaan SRA, moet de kraankolom goed uitgelijnd worden. Dit moet zeer zorgvuldig gebeuren.



Kraankolom na het uitlijnen ingieten

Onderkant = bovenkant bodemplaat

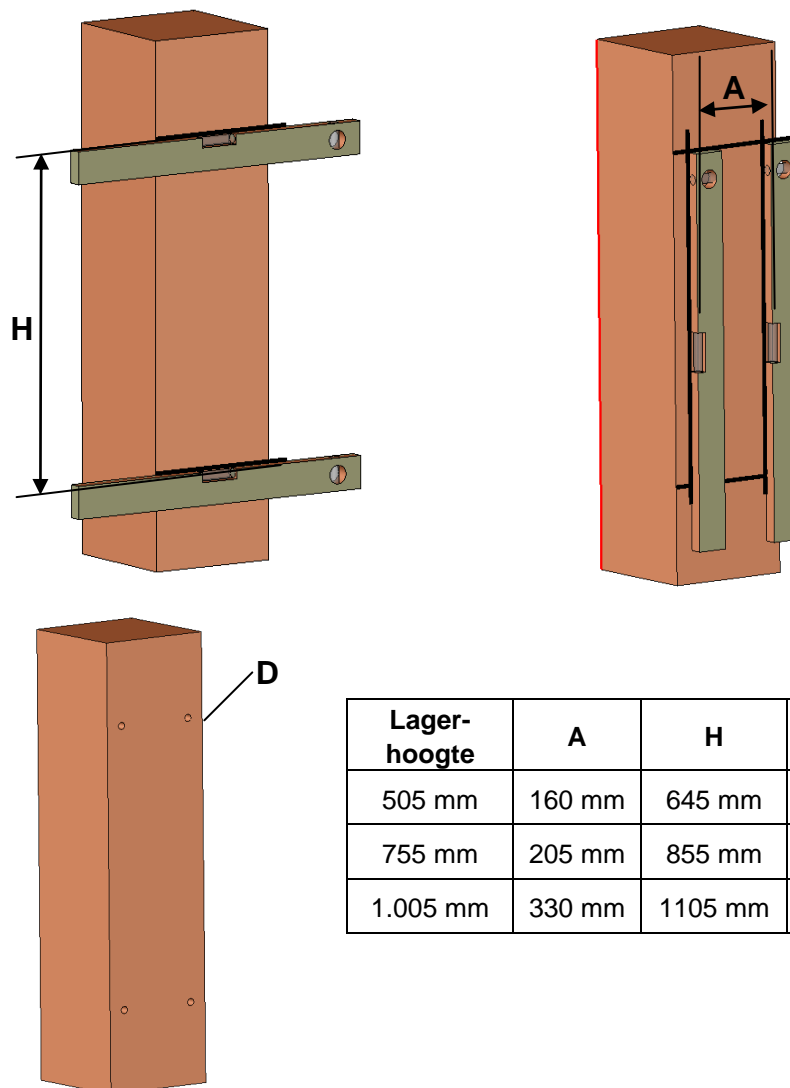
Bovenkant fundament = bodemplaat



3.7.3 Opstellen van de kraankolom met mobiele basisplaat (zie hoofdstuk 4)

3.8 Montage van de wandconsole

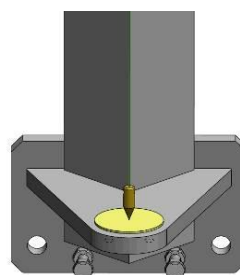
Bevestigen met
bevestigings-
schroeven



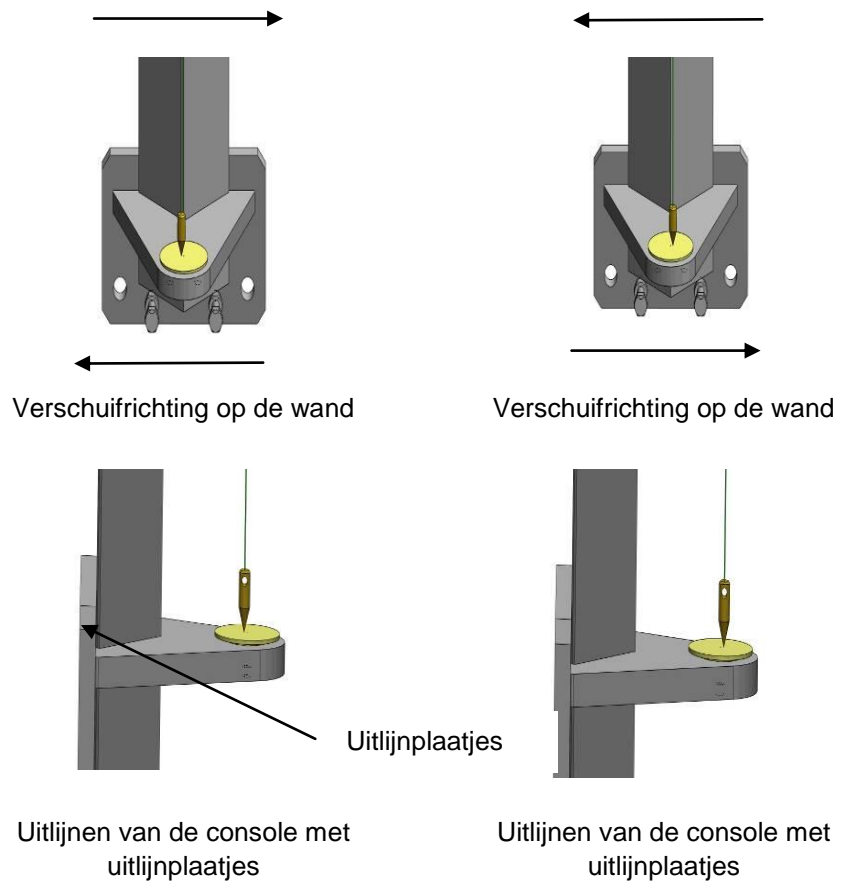
Lager- hoogte	A	H	D	Boorgat- diameter
505 mm	160 mm	645 mm	M16	14 mm
755 mm	205 mm	855 mm	M24	21 mm
1.005 mm	330 mm	1105 mm	M30	26,5 mm

**Uitlijnen van de console met
paslood en centreerringen**

Voor een optimale werking van de zwenkkran SRA, moet de console goed uitgelijnd worden. Dit moet zeer zorgvuldig gebeuren.



Uitlijnen van de wand- en klemconsole



3.9 Montage van de wandzwenkkraan met verbindingsanker

Voor de montage van de wandzwenkkranen met verbindingsankers dient u altijd te overleggen met de fabrikant.

3.10 Montage van de klemconsole (bij wandzwenkraan WK)

Klemmen van de beide platen (1) en (2) met de twee schroefdraadstangen (3) en moeren (4).

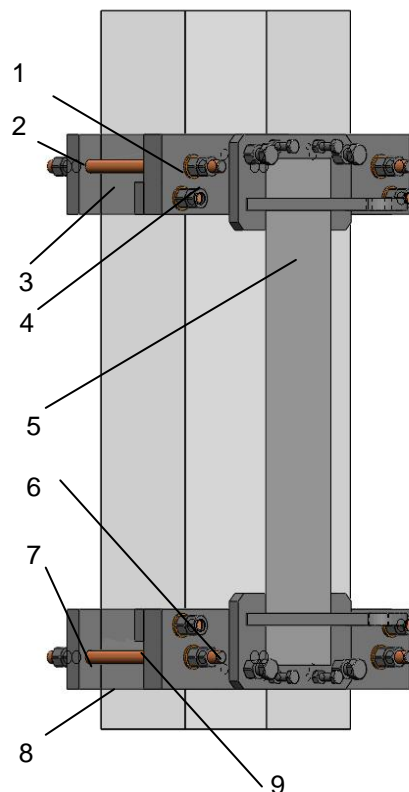
Wandconsole (5) op de plaat (1) schroeven. Vervolgens de onderste klemplaat (6) op de wandconsole schroeven. De achterste klemplaat (7) met de beide schroefdraadstangen (8) en moeren monteren.

Na het uitlijnen van de wandconsole (5) moeten de afstelplaatjes aan de zijkant (9) tegen de houder geschoven en zonder speling vastgedraaid worden.

De schroeven moeten met het juiste draaimoment worden vastgedraaid (zie hoofdstuk 3.6).

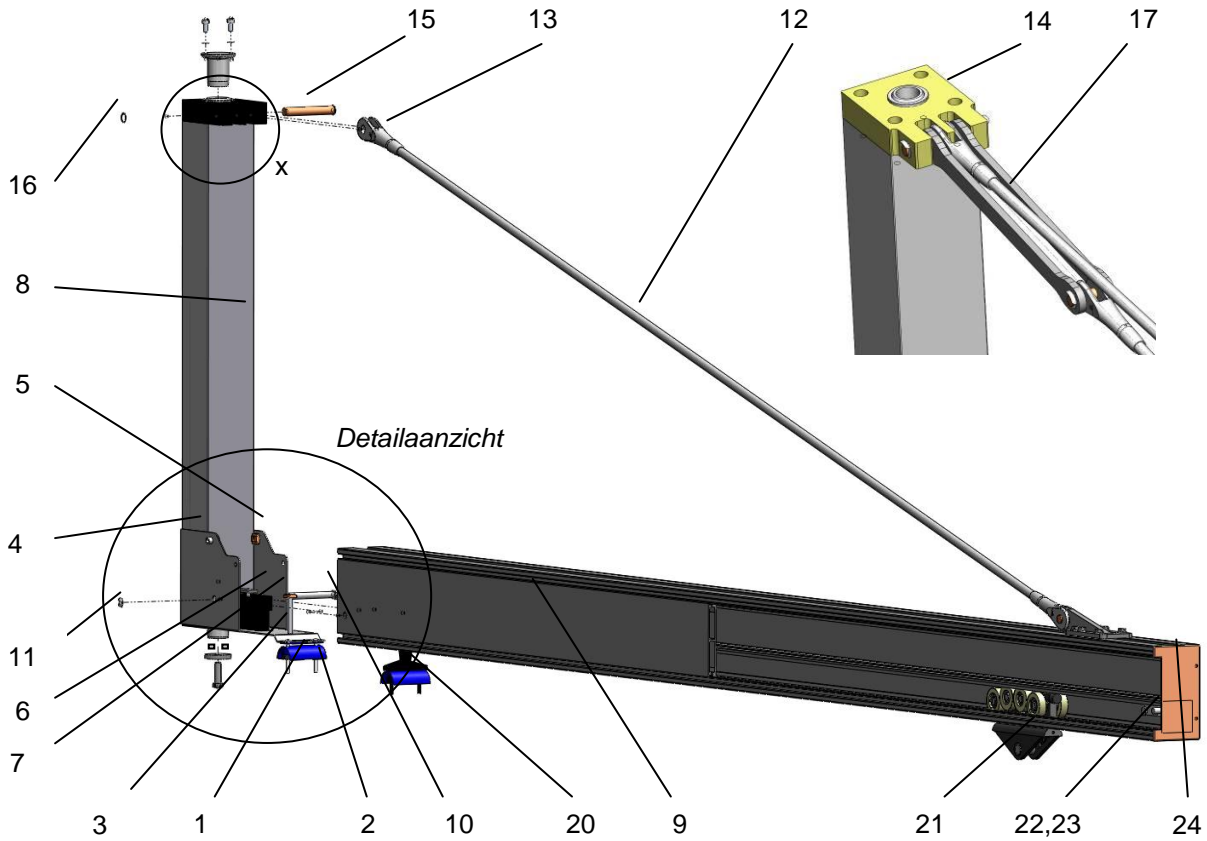


De exploitant dient te zorgen voor een geschikte constructie om te voorkomen dat de kraan verticaal wegglijdt.



3.11 Voormontage van de kraangiekaluminium giek

⇒ Onderdelen op volledigheid controleren

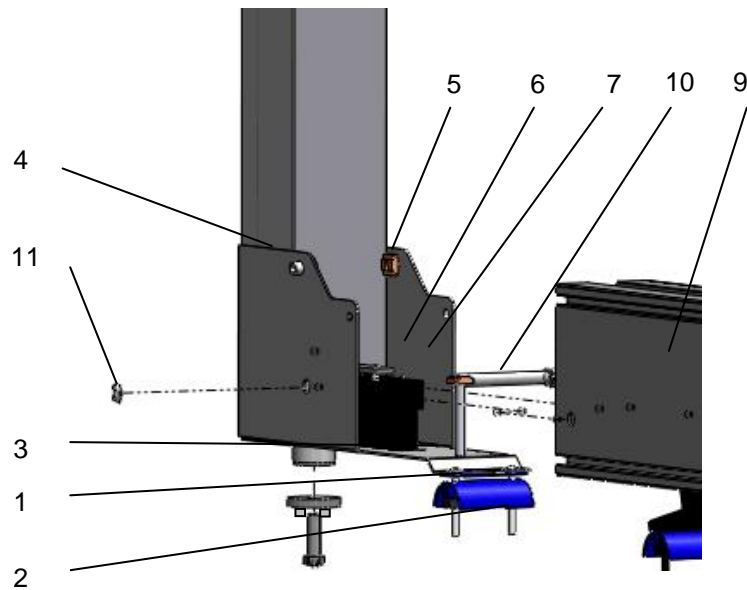


Giekrail
SRA 100 / SRA 105

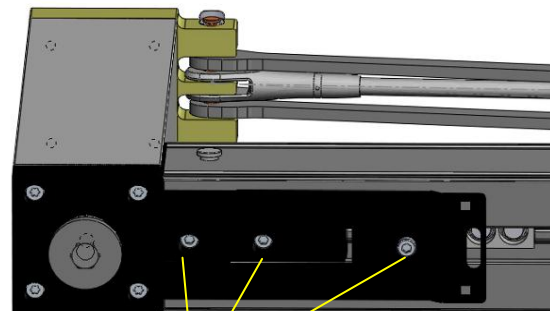


Giekraail
SRA 140 / SRA 180

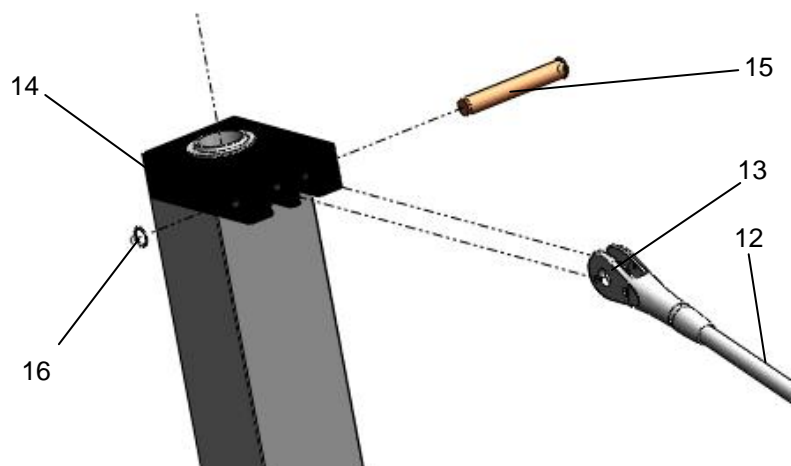
Detailaanzicht



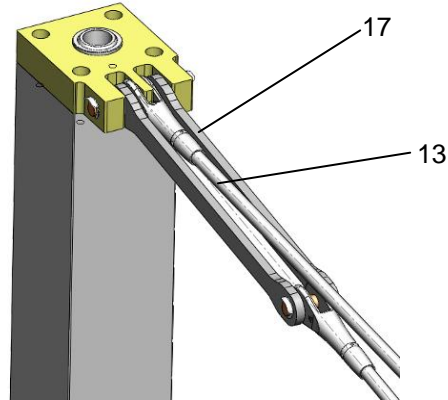
Montage/inbedrijfstelling



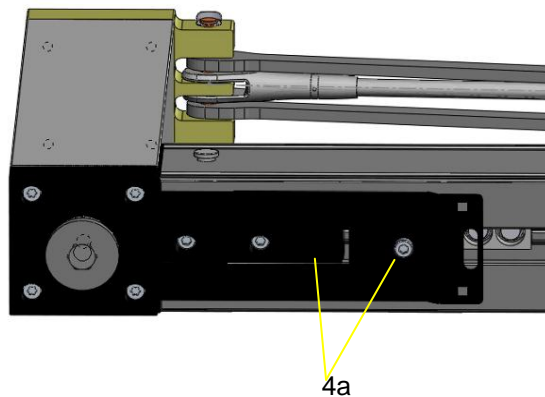
- ⇒ De eindklem (1) voor de platte kabel met de schroeven (2) op de plaat (3) schroeven.
- ⇒ Schroeven (4, 4a) van de hamerkopbouten (5, 6, 7) losmaken, vervolgens het zwenklager (8) tot de aanslag op de aluminium rail (9) plaatsen.
- ⇒ Borgpennen (10) door de boorgaten schuiven en met borgringen (11) borgen.
- ⇒ De schroeven (4, 4a) voor de hamerkopbouten iets vastdraaien.



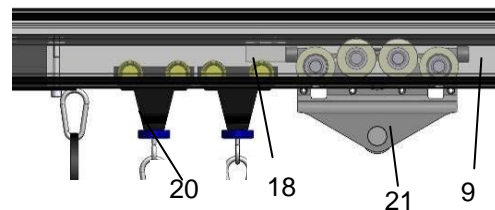
- ⇒ De voormonteerde spandraad (12) met de gaffelkop (13) in de middelste aansluiting van de bovenste lagerplaat (14) plaatsen en de borgpen (15) door de boorgaten schuiven en met borgringen (16) borgen.



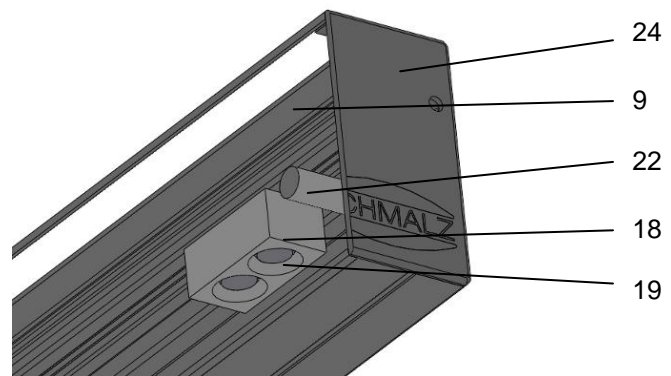
- ⇒ Bij twee spandraden worden de lippen (17) rechts en links naast de gaffelkop (13) aangebracht.
- ⇒ De schroeven (4) van de T-hamerkopbouten vastdraaien (zie hoofdstuk 3.6).



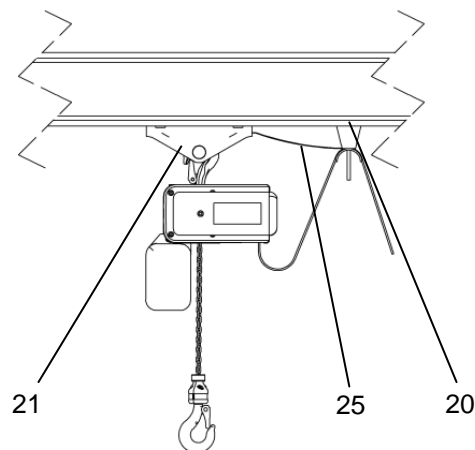
- ⇒ De schroeven (4a) voor de lange hamerkopbout met momentsleutel vastdraaien (zie hoofdstuk 3.6).



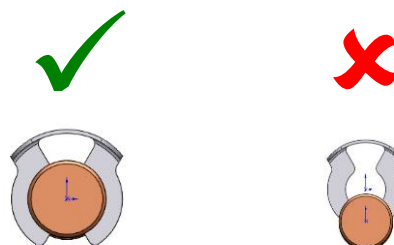
- ⇒ Kabelwagen (20) voor platte kabel of slang in de aluminium kraanrail (9) hangen. Aantal afhankelijk van omvang van de levering.
- ⇒ Een variabele aanslag (18) in de groef van de aluminium kraanrail (9) schuiven.
- ⇒ Ophanger (21) in de aluminium kraanrail (9) hangen.
- ⇒ Verschuif alle kabelwagens (20) en de ophanger (21), evenals de variabele begrenzing (18) naar het einde van de kraanrail (9) richting zwenklager (8). De variabele aanslag (18) tussen de laatste kabelwagen (19) en de ophanger (21) fixeren met de schroeven (19). De variabele aanslag moet zodanig ingesteld worden dat de kabelwagens niet door de ophanger (21) beschadigd kunnen worden.



- ⇒ De tweede variabele aanslag (18) in de groef van de aluminium kraanrail (9) schuiven.
- ⇒ Korte eindaanslag vast (10) in het daarvoor bestemde boorgat van de aluminium kraanrail (22) steken en met borgplaatje (23) borgen.
- ⇒ De tweede variabele aanslag (18) tegen de korte eindaanslag (10) schuiven en met de schroeven (19) fixeren.
- ⇒ Sluitplaat (24) aan de frontzijde op de aluminium kraanrail (9) steken en met de aangespoten pennen borgen.



- ⇒ Trekontlasting (25), alleen bij stroomtoevoer (platte kabel), tussen laatste kabelwagen (20) en ophanger (21) monteren.



Op correcte montage en borgplaatjes letten.

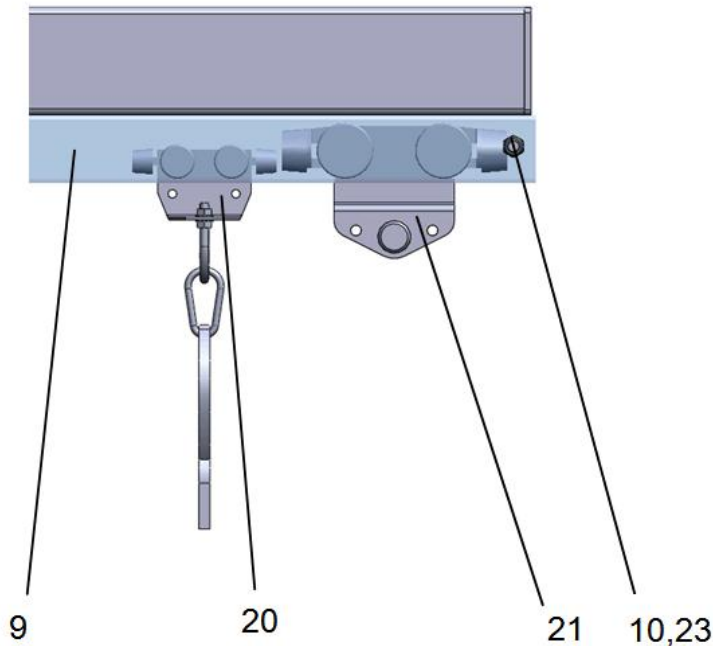
Bij pendiameter 12 => formaat 12mbo09 (Bestel-Nr. 20.06.04.00031) gebruiken

Bij pendiameter 20 => formaat 16mbo09 (Bestel-nr. 20.06.04.00035) gebruiken

3.12 Voormontage knikgiek

De knikgiek wordt volledig gemonteerd geleverd, zodat voormontage niet nodig is

3.13 Voormontage platte giek

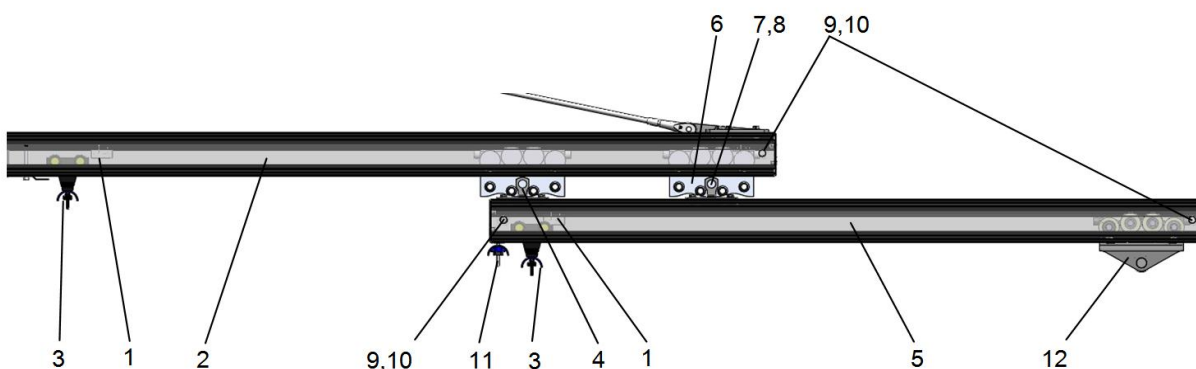


- Kabelwagen met karabijnhaken en band (20) voor slang in de C-rail (9) hangen. Het aantal is afhankelijk van de omvang van de levering.
- Ophanger (21) in de C-rail (9) hangen.
- Eindanslag vast (10) aan binnen- en buitenkant in de daarvoor bestemde gaten van de C-rail (22) steken en met moeren (23) borgen.

3.14 Voormontage telescoopgiek

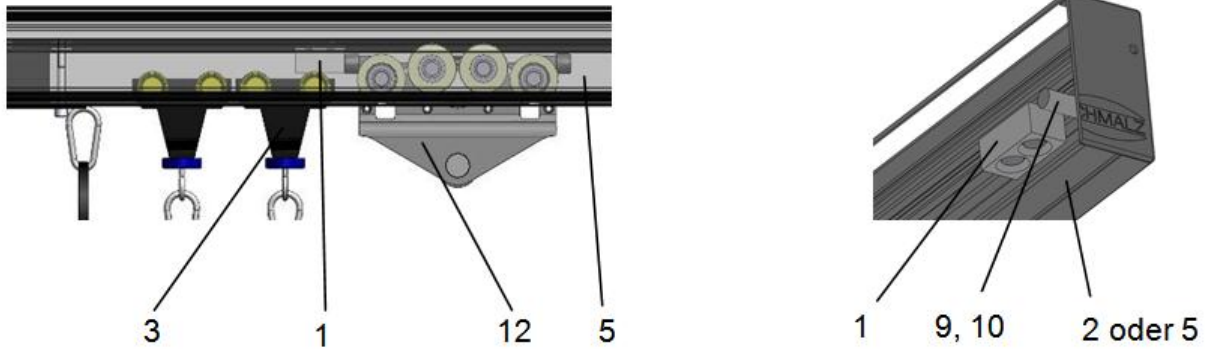
- Een variabele aanslag (1) in de groef van de aluminium kraanrail (2) schuiven.
- Kabelwagen (3) voor platte kabel of slang in de aluminium kraanrail (2) hangen. Aantal: een minder dan bij de levering inbegrepen
- In de ophangingen (4) van de telescoop-kraanrail (5) telkens één ophanger (6) hangen en de bout (7) met borgplaatje (8) borgen.
- Eindanslag (9) in het daarvoor bestemde boorgat van de aluminium kraanrail (5) steken en met borgplaatje (10) borgen.
- -Eindklem in de kraanrail (5) schuiven en vastdraaien.

3.15 Voormontage telescoopgiek



- Een variabele aanslag (1) in de groef van de aluminium kraanrail (2) schuiven.
- Kabelwagen (3) voor platte kabel of slang in de aluminium kraanrail (2) hangen. Aantal: een minder dan bij de levering inbegrepen

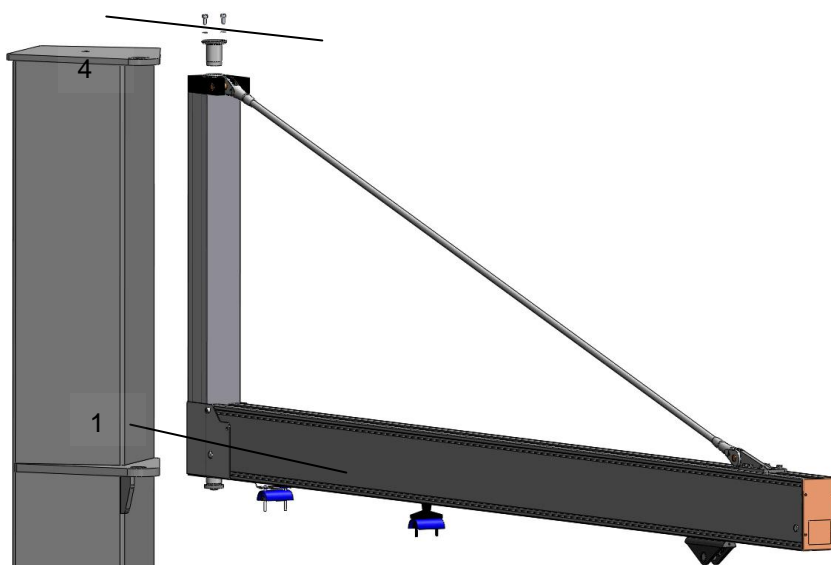
- In de ophangingen (4) van de telescoop-kraanrail (5) telkens één ophanger (6) hangen en de bout (7) met borgplaatje (8) borgen.
- Eindaanslag (9) in het daarvoor bestemde boorgat van de aluminium kraanrail (5) steken en met borgplaatje (10) borgen.
- Eindklem in de kraanrail (5) schuiven en vastdraaien.



De beide ophangers (6) van de telescoop-kraanrail (5) in de kraanrail (2) schuiven en met eindaanslag (9) in het daarvoor bestemde boorgat schuiven.

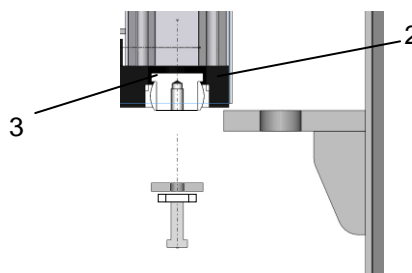
Verschuif alle kabelwagens (3) en de kraanrail (5) in de richting van het zwenklager. De variabele aanslag (1) tussen de laatste kabelwagen (3) en de ophanger (6) fixeren met de schroeven. De variabele aanslag (1) moet zodanig ingesteld worden dat de kabelwagens (3) niet door de ophanger (12) beschadigd (samengedrukt) kunnen worden.

3.16 Montage van de kraangiek aan de kraankolom of wandconsole

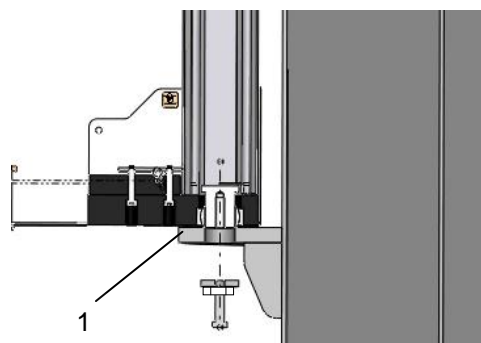


Montage aan kraankolom

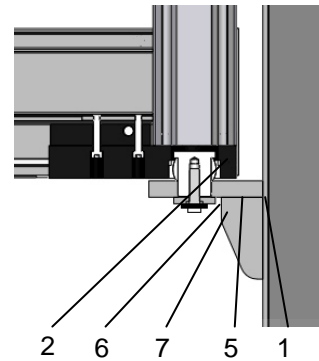
Kraangiek met heftoestel op hoogte van de onderste lagerplaat (1) opheffen.
Pennen (2) van het onderste lager (3) terugschuiven tot de onderkant van de pen in één lijn is met de onderzijde van het lager.



Kraanarm horizontaal tussen de lagerplaten (1 en 4) plaatsen.

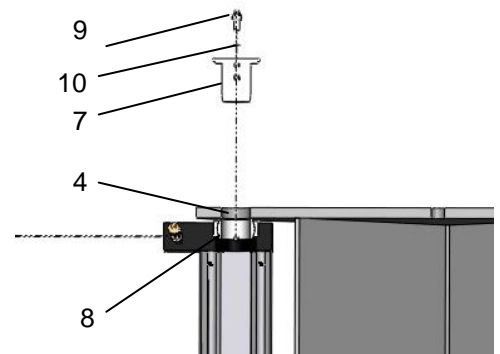


Pen (2) met de schroef (5), het plaatje (6) en de spanschijf (7) door het boorgat van de onderste lagerplaat (1) eruit trekken (niet vastdraaien).



Bovenste pen (7) door het boorgat van de bovenste lagerplaat (4) en door het lager (8) van het zwenklager steken.

Borgschroef (9) er met Schnorrborgringen (10) inschroeven en met momentsleutel vastdraaien.

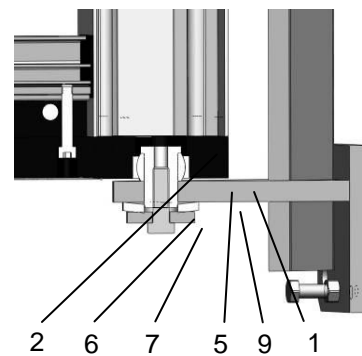


Kettingtakel en VacuMaster of Jumbo in de ophanger hangen en naar het uiteinde van de giek verplaatsen. Daardoor wordt de pen (2) vastgezet. Schroef (5) met momentsleutel vastdraaien (zie hoofdstuk 3.6)

Pen (2) met de schroef (5), het plaatje (6) en de spanschijf (7) door het boorgat van de onderste lagerplaat (1) eruit trekken (niet vastdraaien).

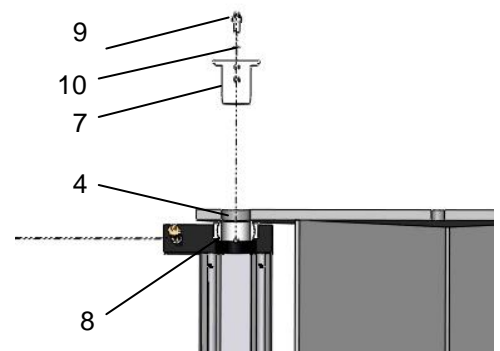
Extra plaatje (9) bij lagerhoogte 755mm en 505mm monteren. (Bij lagerhoogte 1005mm niet nodig).

Schroef na het uitlijnen van de kraangiek vastdraaien.



Bovenste pen (7) door het boorgat van de bovenste lagerplaat (4) en door het lager (8) van het zwenklager steken.

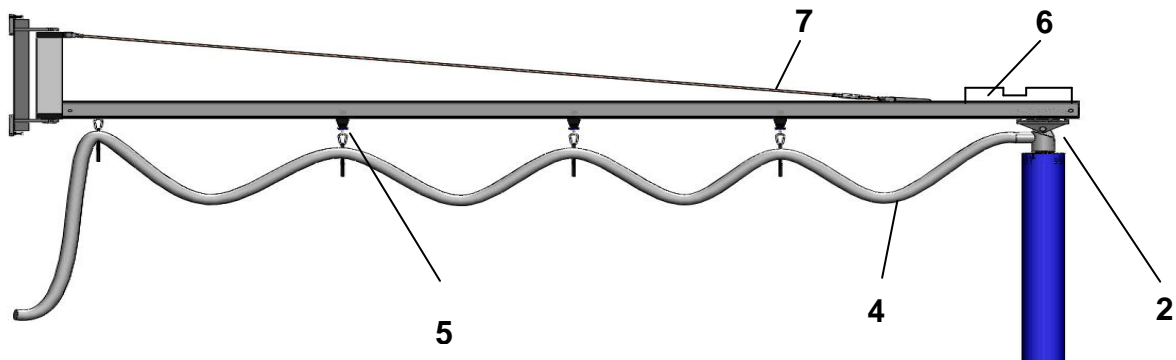
Borgschroef (9) er met Schnorrborgringen (10) inschroeven en met momentsleutel vastdraaien.



Montage aan wandconsole

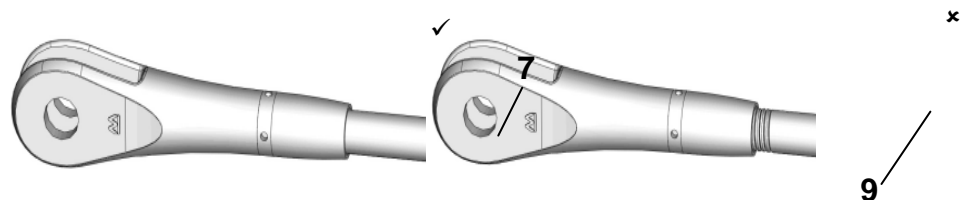
Kettingtakel en VacuMaster of Jumbo in de ophanger hangen en naar het uiteinde van de giek verplaatsen. Daardoor wordt de pen (2) vastgezet. Schroef (5) met momentsleutel vastdraaien (zie hoofdstuk 3.6)

3.17 Uitlijnen van de aluminium kraangiek bij kolom- of wandzwenkraan

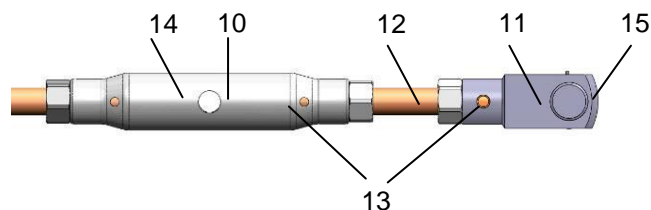


- Kettingtakel en VacuMaster of Jumbo in de ophanger (2) hangen
- Platte kabel of slang (4) zo in de kabelwagen (5) hangen dat er voldoende grote lussen zijn (richtwaarde bij Jumbo \varnothing ca. 800 mm/richtwaarde bij JumboFlex \varnothing ca. 500 mm)
- Precisiewaterpas (6) bij de uiterste spandraad (7) op de giek leggen.
- Aluminium profiel met gaffelsleutel tegen de vlakke kanten van de spandraad (7) leggen en horizontaal uitlijnen.
- Bij 2 spandraden de handeling bij de tweede draad herhalen.
- Wartelmoeren (9) tegen de gaffelkop leggen en met een drevel of haaksleutel vastdraaien en controleren of het schroefdraad niet meer zichtbaar is.

Uitvoering met trekstang



Uitvoering met spanslot



- De beide moeren (10 en 11) op het spanslot (12) losmaken en ver genoeg terugdraaien.
- De lengte van de spandraad (7) met spanslot (12) instellen.
- Controleren of in de boorgaten (13) de schroefdraadstangen (14 en 15) zichtbaar zijn.

Aanwijzing:

Voor optimale gebruikseigenschappen van de zwenkraan is het exact uitlijnen van de kraangiek vereist.

Na het uitlijnen van de kraangiek moeten de schroeven op het zwenklager met de momentsleutel aangedraaid worden (zie hoofdstuk 3.6).

3.18 Uitlijnen aluminium telescoop-giek bij kolom- of wandzwenk kraan

Zie hoofdstuk 3.15

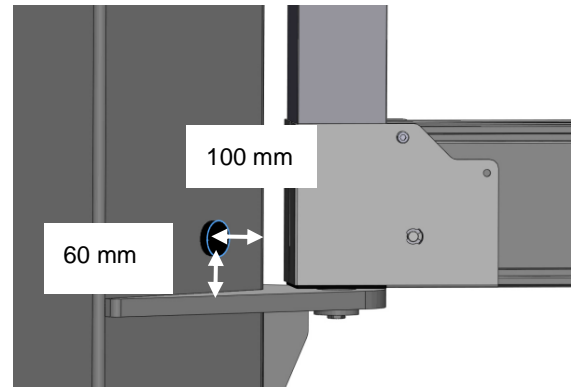
3.19 Uitlijnen platte of knikarmgiek bij kolom- of wandzwenk kraan

Het uitlijnen van de giek wordt bij platte en knikarm- gieken met de kolom (zie hoofdstuk 3.7) of wandconsole (zie hoofdstuk 3.8) uitgevoerd

3.20 Montage kraandemper bij aluminium kraanrail

Vorbereiding lastopname

- De zelfklevende kraandemper rechts en links van het zwenklager aan de kolom bevestigen.
- (bij gebruik van een zwenk-hoekbegrenzing de kraandemper op de aanslaghoek aanbrengen).



3.21 Montage lastopnamemiddelen

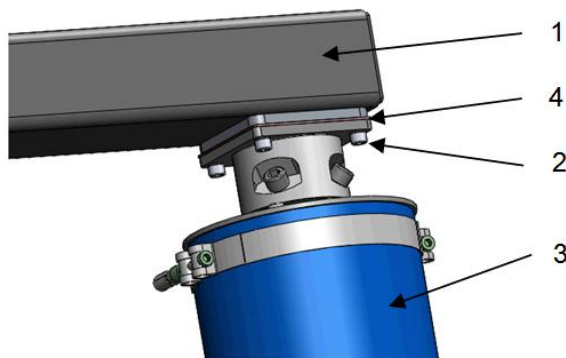
Vorbereiding lastopname

- Controleer of de uitvoering van de ophanging van de lastopname past bij de opname in de ophanger. Evt. dient er overlegd te worden met de fabrikant van de lastopname

Montage lastopname

- Lastopname in de daarvoor bestemde ophanger leiden. Bij kunststof uitvoering met U-vormige plaatbeugel (bij leveringsprogramma inbegrepen).
- Met borgpennen bevestigen.
- Als de lastopname niet direct in de ophanger gehangen kan worden, moeten er voor de bedrijfslast erkende harpsluitingen gebruikt worden. De U-vormige plaatbeugel moet zich hierbij eveneens in de ophanger bevinden.

Montage lastopname bij knikarmgiek



Slangheffer (3) met de schroeven (4) aan de knikarmgiek (1) schroeven. Erop letten dat de afdichting (4) geplaatst is.

3.22 Montage van de energietoevoer

3.22.1 Energietoevoer vacuüm

In de stuklijst staat het aantal kabelwagens vermeld. Dit aantal is exact aangepast op de kraangiek.

Vacuümslang, eindklemmen en kabelwagen

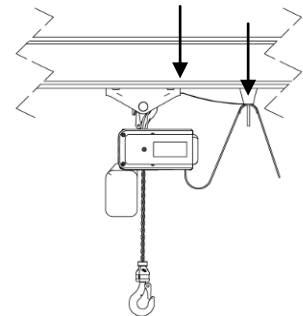
- Vacuüm-toevoerslang volgens de instructies van de fabrikant van de lastopname voorbereiden. Bijvoorbeeld: band om de toevoerslang, band van karabijnhaak voorzien, letten op de afstand tussen de banden.
- Kabelwagen zoals aangegeven in de stuklijst in de aluminium kraanrail aanbrengen. Aan de uiteinden van de kraanrail moet een variabele eindklem deskundig gemonteerd worden.
- Karabijnhaak op de slang in de haakbouten van kabelwagen en eindklem hangen.

3.22.2 Energietoevoer stroom

In de stuklijst staat het aantal kabelwagens vermeld. Dit aantal is exact aangepast op de kraangiek.

Kabelwagen, eindklem voor baan/houder, eindklem ophanger

- Kabelwagen zoals aangegeven in de stuklijst in de aluminium kraanrail aanbrengen. Aan de uiteinden van de kraanrail moet een variabele eindklem deskundig gemonteerd worden.
- Trekontlasting voor toevoerleiding kettingtakel aanbrengen op de ophanger en de eerste kabelwagen.



- Platte kabel plaatsen en bevestigen, op gelijkmatige afstanden letten.

Elektrische aansluiting

Aansluiting van de platte kabel op de voedingsschakelaar kraan (zie hoofdstuk Elektrische installatie).



➔ Dit mag alleen door een elektricien worden uitgevoerd.

Bij kettingtakel:

Aansluiting van de platte kabel op de voedingsschakelaar.

Bij slangheffer:

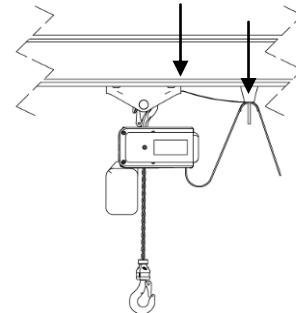
Aansluiting van de ventilator op de motorbeveiligingsschakelaar

De stroomtoevoer ter plaatse met flexibele kabels moet op dit onderdeel worden aangesloten.

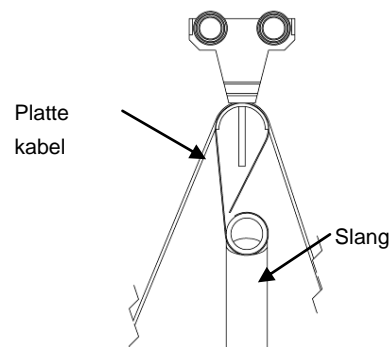
3.22.3 Energietoevoer stroom en vacuüm

Kabelwagen, eindklem voor baan/houder, eindklem ophanger

- Platte kabel plaatsen en bevestigen, op gelijkmatige afstanden letten.
- Kabelwagen zoals aangegeven in de stuklijst in de aluminium kraanrail aanbrengen. Tussen de kabelwagens en het einde van baan of houder moet een eindklem gemonteerd worden.
- Trekontlasting voor toevoerleiding kettingtakel aanbrengen op de ophanger en de eerste kabelwagen.



- Tegelijkertijd de platte kabel en de om de vacuümslang uitgevoerde dubbele lussen over elkaar erin leggen en bevestigen. Op gelijkmatige afstanden letten.



Elektrische aansluiting

Aansluiting van de platte kabel op de voedingsschakelaar kraan (zie hoofdstuk Elektrische installatie).



→ Dit mag alleen door een elektricien worden uitgevoerd.

3.23 Gebruiksgereed maken

Nacontrole

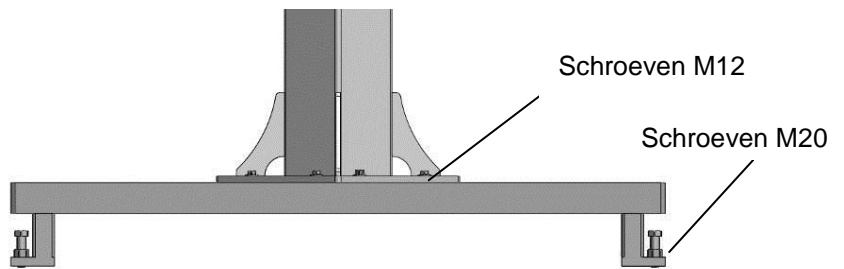
- Zijn alle mechanische verbindingselementen correct gemonteerd en geborgd en zijn alle schroeven overeenkomstig het aangegeven aandraaimoment vastgedraaid?

Functietest

- Zijn alle onderdelen gebruikt?
- Lastopname van de zwenkkrana handmatig verschuiven.
- Is de variabele aanslag zodanig ingesteld dat de kabelwagens niet beschadigd kunnen raken?
- Functioneren de medialeidingen en zijn ze correct gelegd (lussen en afstanden gelijkmatig?)
- Lastopname moet over het hele bereik gelijkmatig en makkelijk verplaatst kunnen worden.
- Het zwenken over het hele bereik moet gelijkmatig en soepel zijn.
- De aluminium kraangiek moet in elke zwenkpositie blijven staan

4 Montage van toebehoren

4.1 Montage van de kraankolom op basisplaat



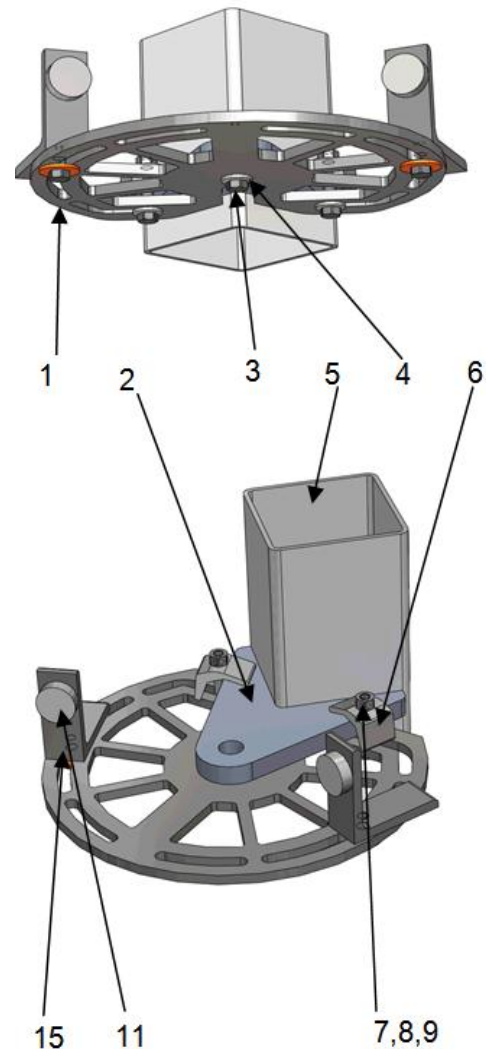
- Basisplaat op de daarvoor bestemde plaats leggen en waterpas maken.
- Kraankolom op de basisplaat plaatsen en met de M12 schroeven in de daarvoor bestemde boorgaten bevestigen. Op de positie van de draai-as letten.
- Vervolgens de kraankolom uitlijnen (zie hoofdstuk 3.7)
- Uitlijnen van de kraankolom met de M20 schroeven

Opstellen op een andere plaats

- Voor het opstellen van de kraan op een andere plaats, mag er geen werkstuk aan het bijbehorende heftoestel hangen.
- Heftoestel naar de kraankolom bewegen en aan de kolom bevestigen.
- Kraangiek in een eindpositie zwenken en tegen per ongeluk zwenken borgen (een vergrendeling van de giek is verkrijgbaar in het toebehorenprogramma).
- Alle energieleidingen die naar de kraan lopen afklemmen.
- Basisplaat met geschikt transporttoestel (hefwagen, vorkheftruck enz.) naar de nieuwe opstelplaats transporteren. Hierbij moeten de voorschriften van de fabrikant van het transporttoestel nageleefd worden.
- Na het opstellen op de gekozen plaats moet de kraan opnieuw worden uitgelijnd.
- Bevestiging van de kraangiek en het heftoestel verwijderen.
- Basisplaat met de schroeven M20 uitlijnen zodat de kraangiek in elke zwenkstand en het heftoestel in elke positie blijft staan.
- Energietoevoerleidingen naar voorschrift vastklemmen.

4.2 Montage zwenkhoek- begrenzing

- Schroef van de onderste lagerpen eruit draaien en verwijderen.
- Klemplaat onder de consoleplaat houden en met de inbegrepen schroef (M12x70 bij een pendiameter van 25 mm, M12x55 bij een pendiameter van 40 mm) en het plaatje bevestigen.
- Klemplaat ten opzichte van de kolom of wandconsole uitlijnen zodat de vlakken tegen elkaar aanliggen.
- Schroef M12 met momentsleutel (80 Nm) vastdraaien.
- Daarnaast moet de klemplaat met schroeven, plaatjes en moeren op de consoleplaat bevestigd worden. Bij eenzijdige zwenkbeperking aan de kant van de aanslag; bij zwenkbeperking aan beide zijden; aan beide zijden
- Kraandemper (1) op aanslaghoek (2) aanbrengen
- Giek (3) in een eindpositie zwenken.
- Aanslaghoek op de giek schuiven en vastklemmen.
- Giek naar de andere eindpositie zwenken en procedure herhalen.



5 Bediening

5.1 Veiligheidsvoorschriften

De plaatselijke veiligheidsvoorschriften zijn van toepassing, in Duitsland o.a. de BGR 500 "Bediening van arbeidsmiddelen".

De onderstaande veiligheidsvoorschriften heffen deze geldende voorschriften niet op, maar dienen als aanvulling opgevat te worden.

- ⇒ Draag veiligheidsschoenen.
- ⇒ Zorg ervoor dat het maximale draagvermogen van de zwenk kraan nooit wordt overschreden.
- ⇒ Let daarbij op het bedrijfslastplaatje.
- ⇒ Ga niet onder de last staan. Blijf altijd buiten de gevarenszone van de last.
- ⇒ Transporteer nooit personen of dieren met de zwenk kraan.
- ⇒ Gebruik het heftoestel alleen als u een goed overzicht over het hele werkgebied heeft. Houd bij het werk rekening met andere personen die zich in het werkgebied bevinden.
- ⇒ Beweeg de last nooit boven personen.

5.2 Bediening

De zwenk kraan is een hulpmiddel om lastopnames in het werkgebied van de kraan te gebruiken.

- Lastopnamemiddelen die voor het gebruik aan kranen ontwikkeld zijn, dienen overeenkomstig de handleiding van de fabrikant van de lastopname, met inachtneming van hoofdstuk 5.1 gebruikt te worden.
- Lasten altijd met de giek verplaatsen.
- Nooit lasten zonder toezicht aan de giek laten hangen.

6 Opsporen van storingen

Opsporen en verhelpen van storingen

De zwenk kraan mag uitsluitend door gekwalificeerd vakkundig personeel, technici en elektriciens worden geïnstalleerd en onderhouden. Werkzaamheden aan de elektrische installatie mogen uitsluitend door elektrotechnici worden verricht.

Controleer na afloop van reparatie- en onderhoudswerkzaamheden altijd de veiligheidsinrichtingen, zoals in het hoofdstuk "Veiligheid" beschreven is.

Storing	Oorzaak	Verhelpen
Onderstellen rollen zeer moeizaam of maken geluid in de rails	Overbelasting	Controleren of er evt. sprake is of was van overbelasting. Indien nodig het betreffende onderstel vervangen
	Vervuiling	Loopvlakken van de profielen op vervuiling controleren, vervuiling met een doek verwijderen
		Loopvlakken van de rollen op vervuiling controleren, ingedrukte vuildeeltjes verwijderen, indien nodig de rollen vervangen
Giek loopt uit de rail	Kraankolom of wandconsole niet exact uitgelijnd	Kraankolom of wandconsole exact uitlijnen
Lastopname loopt uit de rail	Kraangiek niet exact horizontaal uitgelijnd	Rail exact uitlijnen
Slangheffer loopt ondanks het exact uitlijnen van baan/houder uit de rail	Toevoerslang trekt aan de slangheffer (richting slangstation)	Lengte van de toevoerslang vergroten
	Toevoerleiding vacuüm defect	Lengte van de slang controleren, slang volledig vervangen, afstanden van de kabelwagens controleren, indien nodig extra kabelwagens gebruiken
Geen energie op slangheffer, kettingtakel of heftoestel	Toevoerleiding perslucht defect	Lengte van de slang controleren, slang volledig vervangen, afstanden van de kabelwagens controleren, indien nodig extra kabelwagens gebruiken
	Toevoerleiding stroom defect	Lengte van de kabel controleren, kabel volledig vervangen, afstanden van de kabelwagens controleren, indien nodig extra kabelwagens gebruiken
Ventilator loopt niet aan	Toevoerslang trekt aan de slangheffer (richting slangstation)	Lengte van de toevoerslang vergroten
	Toevoerslang trekt aan de slangheffer (richting slangstation)	Lengte van de slang controleren, slang volledig vervangen, afstanden van de kabelwagens controleren, indien nodig extra kabelwagens gebruiken
	Toevoerleiding vacuüm defect	Lengte van de slang controleren, slang volledig vervangen, afstanden van de kabelwagens controleren, indien nodig extra kabelwagens gebruiken
	Motorbeveiliging is geactiveerd Aansluitleiding onderbroken of defect.	Motorbeveiligingsschakelaar weer inschakelen. Bij opnieuw activeren van de beveiliging, zie handleiding ventilator Aansluitleidingen op mechanische beschadiging en elektrische spanning controleren en indien nodig vervangen.

Geen stroomtoevoer naar heftoestel of kettingtakel	Motorbeveiliging is geactiveerd Aansluitleiding onderbroken of defect. Aansluitleiding onderbroken of defect.	Motorbeveiligingsschakelaar weer inschakelen. Bij opnieuw activeren van de beveiliging, zie handleiding ventilator Aansluitleidingen op mechanische beschadiging en elektrische spanning controleren en indien nodig vervangen. Aansluitleidingen op mechanische beschadiging en elektrische spanning controleren en indien nodig vervangen.
	Platte kabel defect	Platte kabel op mechanische beschadigingen controleren en indien nodig vervangen

7 Onderhoud

7.1 Algemene voorschriften

De zwenk kraan mag uitsluitend door gekwalificeerd vakkundig personeel, technici en elektriciens worden geïnstalleerd en onderhouden. Werkzaamheden aan de elektrische installatie mogen uitsluitend door elektrotechnici worden verricht.

Reinig de zwenk kraan met mild reinigingsmiddel (gebruik geen wasbenzine of bijtende vloeistoffen).

Controleer na afloop van reparatie- en onderhoudswerkzaamheden altijd de veiligheidsinrichtingen, zoals in het hoofdstuk "Veiligheid" beschreven.

7.2 Onderhoudsschema

	Interval				
	dage-lijks	wekelijks	maande-lijks	elk half jaar	jaarlijks
Controleren van alle dragende delen (bijv. zwenklagers) op juiste bevestiging, vervorming, slijtage of andere beschadiging.					X
Controle onderstellen op slijtage (rollen, pennen, gebied van de lastopname)				X	X
Controle onderstellen op soepel en rustig lopen					X
Bij medialeiding vacuüm: Is de toevoerslang in orde (niet broos, niet geknikt, geen schuurplekken en dus lekdicht)? Zijn alle verbindingen, slangklemmen enz. stevig aangesloten?			X		X
Bij medialeiding perslucht: Is de toevoerslang in orde (niet broos, niet geknikt, geen schuurplekken en dus lekdicht)? Zijn alle verbindingen, slangklemmen enz. stevig aangesloten?			X		X
Elektrische installatie van de leidingen Zijn de aansluitleidingen en de platte kabel in orde (niet broos, geknikt, geen schuurplekken?) Trekantlasting van de kabelschroefverbindingen nog vast?			X		X
Bevinden zich type- en draagvermogenplaatje nog op de zwenk kraan?					X
Is de handleiding nog aanwezig en is deze bekend bij de werknemers?					X
Is het veiligheidskeurmerk vernieuwd?					X
Algemene toestand van de zwenk kraan					X

7.3 Controle door expert

Overeenkomstig BG-voorschrift D6 §26 herhalende controles laten uitvoeren.

De exploitant dient ervoor te zorgen dat kranen overeenkomstig de gebruiksomstandigheden en de bedrijfsinterne omstandigheden indien nodig, maar minstens één keer per jaar, door een deskundige gecontroleerd wordt. Daarbij moet hij zich houden aan de controle-instructies van de fabrikant in de handleidingen.

De firma Probst GmbH GmbH biedt als extra service een inspectiecontract aan voor een jaarlijkse controle met expertenrapport binnen Duitsland. Neem contact met ons op onder telefoonnummer: +49 (0)7443/2403-0.

8 Typeplaatje

Aanwijzingen bij het
typeplaatje

Het typeplaatje bevat een aantal belangrijke gegevens van het toestel. Het typeplaatje is op de zwenkkraan aangebracht.

Op het typeplaatje staan de volgende gegevens:



Gefahr

Het type en nummer van de zwenkkraan en het bouwjaar zijn belangrijke gegevens voor de identificatie van het toestel. Deze gegevens dienen altijd opgegeven te worden bij bestelling van onderdelen, garantieclaims en overige kwesties.

Het maximale draagvermogen geeft aan op welke maximale belasting de zwenkkraan berekend is. Het maximale draagvermogen mag niet worden overschreden.

9 Garantie, reserveonderdelen en slijtdelen

Op deze zwenk kraan verlenen wij garantie conform onze algemene verkoop- en leveringsvoorwaarden. Dat geldt tevens voor reserveonderdelen, voor zover deze origineel en door ons geleverd zijn.

Voor schade die ontstaat door het gebruik van niet-originele reserveonderdelen of niet-originele accessoires zijn wij niet aansprakelijk.

De garantie geldt niet voor slijtdelen.

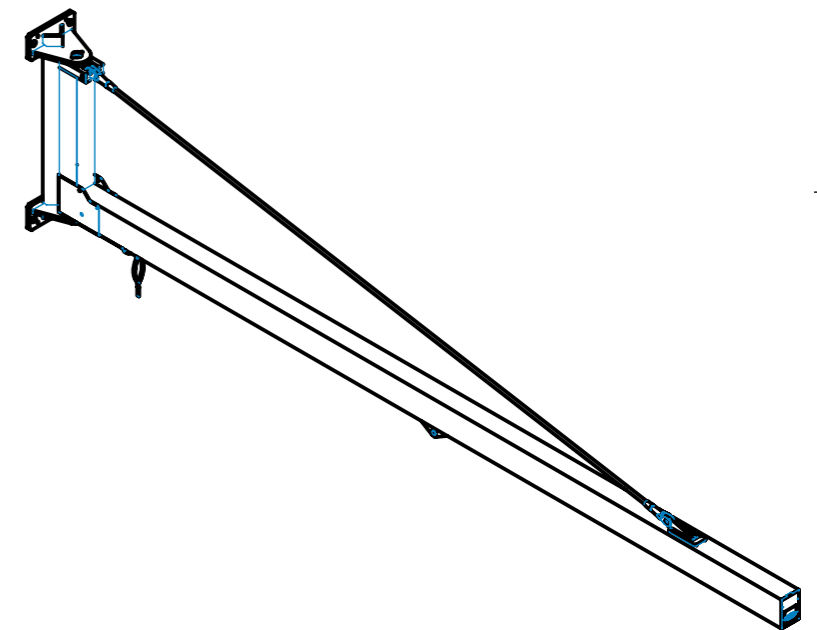
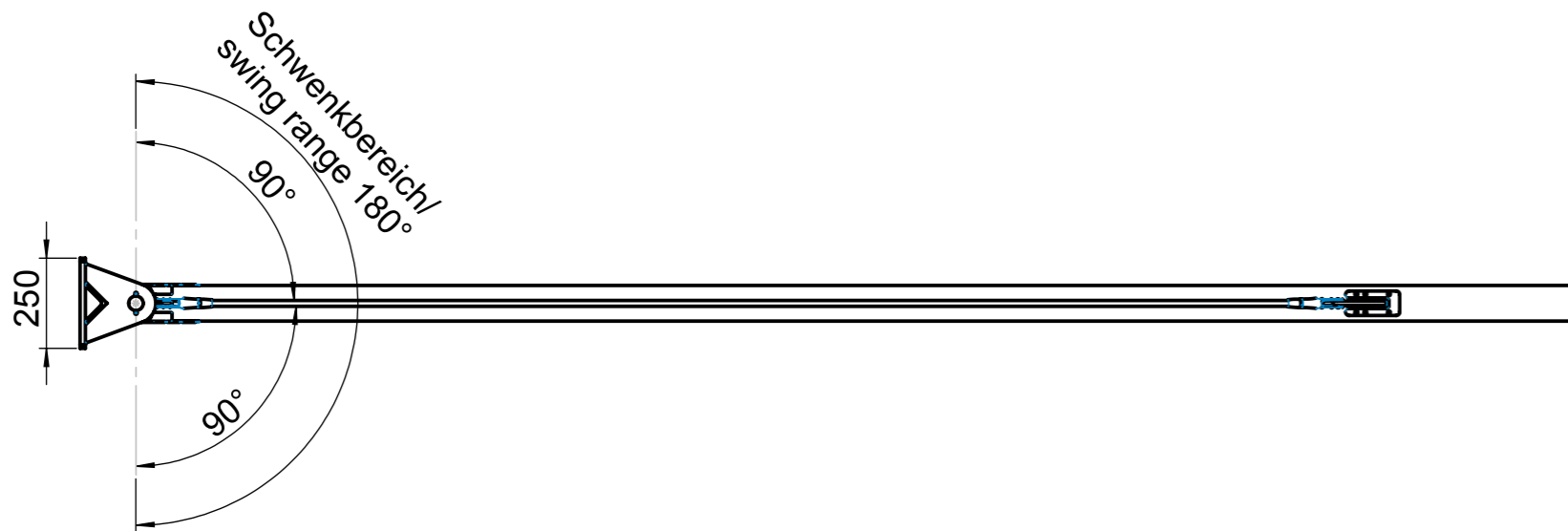
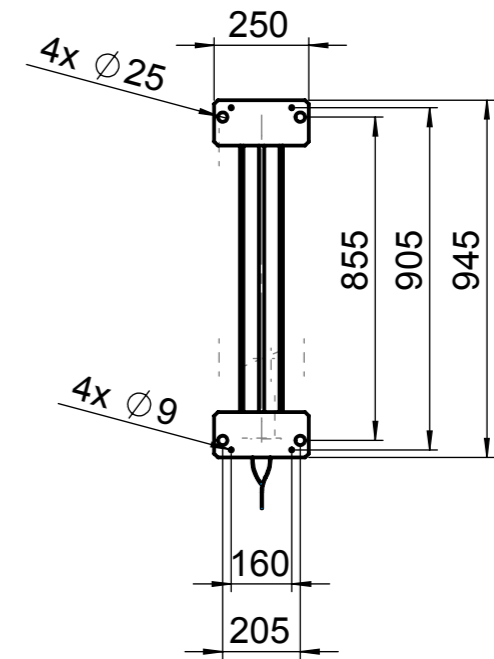
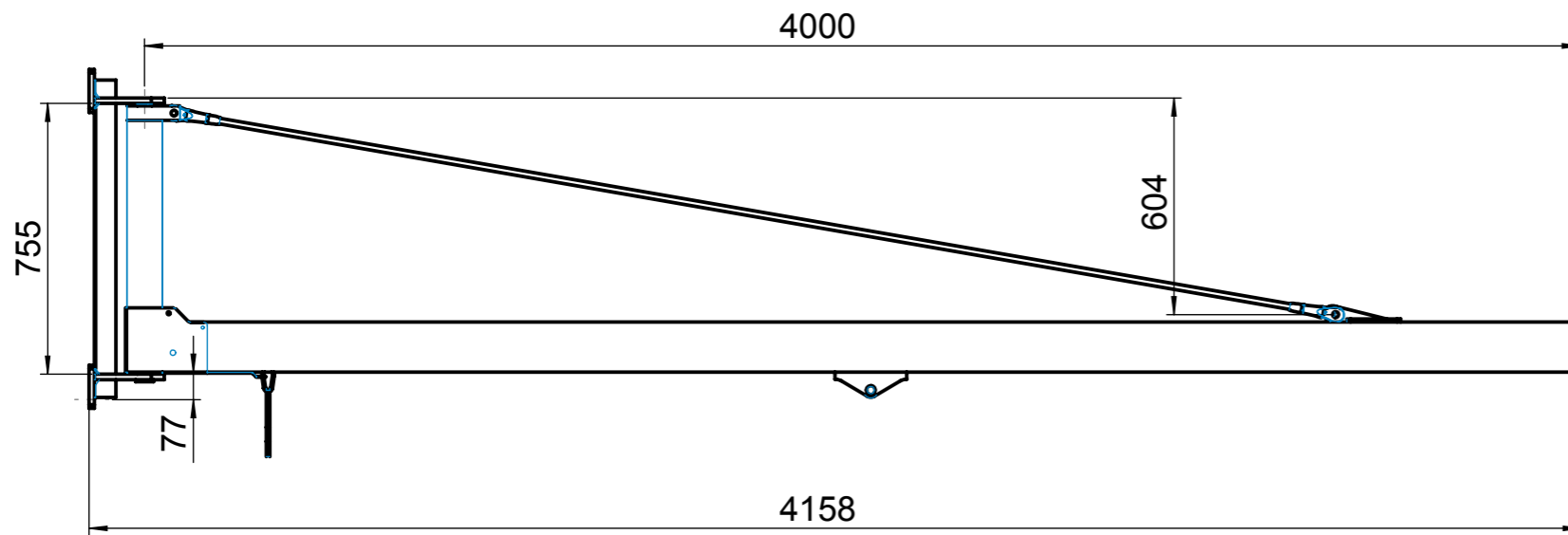
De onderstaande lijst bevat de belangrijkste reserveonderdelen en slijtdelen.

Legenda:	- Reserveonderdeel	= E
	- Slijtdeel	= V
	- Slijtdeelmodule, bevat slijtdelen	= VB

In de stuklijst die bij de levering inbegrepen is staan alle artikelnummers. Wij kunnen u indien nodig zeer snel van dienst zijn als u ons het betreffende artikel met het bijbehorende artikelnummer geeft.

Pos.	Omschrijving	Aanwijzing	Artikelnummer	Legenda
1	Ophanger vork, diversen		Zie orderbevestiging	VB
6	Transportrol zware last		14.01.02.00046	V
7	Transportrol bij platte giek		14.04.02.10164	V
8	Rubberen demper rond	2 per ophanger	14.01.02.00048	V
9	Pen voor transportrol	(gemonteerd)	14.01.02.00049	V
10	Pen voor ophanger vork	(gemonteerd)	14.01.02.00050	V
13	Platte kabel 4 x 1,5 mm ²	Alle VacuMasters	21.04.03.00003	V
15	Toevoerslang vacuüm		Zie orderbevestiging	V
16	Slangklem		Zie orderbevestiging	V
17	Kabelwagen platte kabel		14.01.02.00034	E
19	Band (voor ophanging slang)		14.04.02.10002	E
20	Karabijnhaak		14.04.02.10003	E
	Voedingsschakelaar kraan	Kolomzwenk kraan	Zie orderbevestiging	E
	Voedingsschakelaar kraan	Wandzwenk kraan	Zie orderbevestiging	E
	Motorbeveiligingsschakelaar		Zie orderbevestiging	E
	Rubberen demper	Kraankolom of zwenkhoekbegrenzing	14.02.07.00448	V

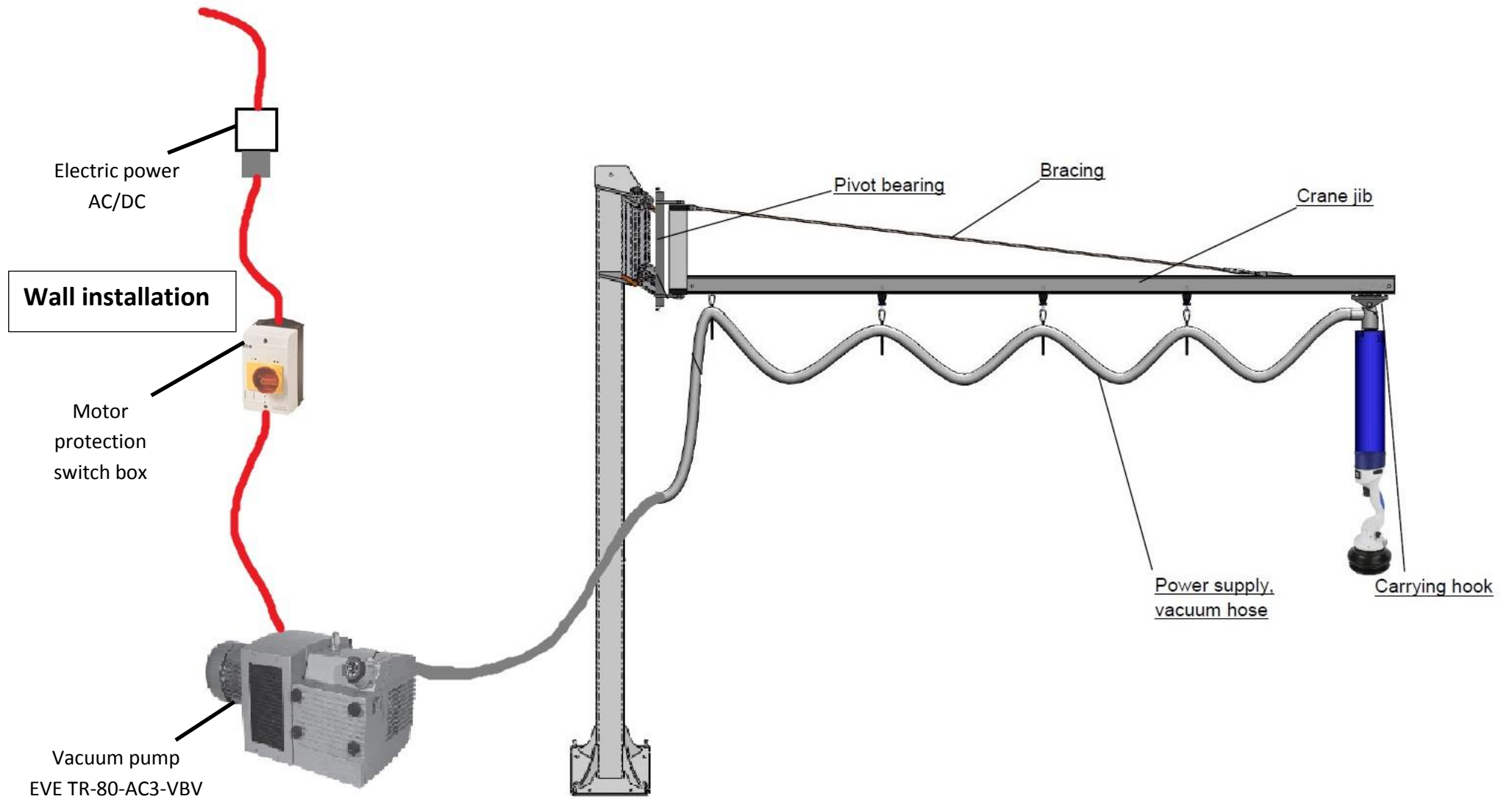
Technische wijzigingen, drukfouten en vergissingen voorbehouden!



Tragfähigkeit 300 kg / load capacity 660 lb

Allgemeintoleranzen nach DIN ISO 2768c				Oberflächen nach DIN ISO 1302				allgemeiner Biegehalbmesser = Blechstärke			
				Bei Änderungen Rücksprache mit TB !							
				Oberflächenbehandlung		Format		Maßstab: 1:20 1:30		Gewicht: 72,0 kg	
				A3		Schutzvermerk nach DIN 34 beachten! Nachdruck nur mit unserer Genehmigung!					
				Datum		Name		Benennung			
				Erst. 17.8.2011		Michael.Wunder		Wandschwenkkran AWSK 300-4 für Schlauchheber Jumbo Tragkraft 300kg, Ausleger 4m			
				Gepr.							
				WA:				Artikelnummer/Zeichnungsnummer		Blatt	
				Kunde:				D42000128		1	
				Zust. Änderungstext				Ers. f.		von 1	
				Datum				Ers. d.			
				Von							
				Urspr.							

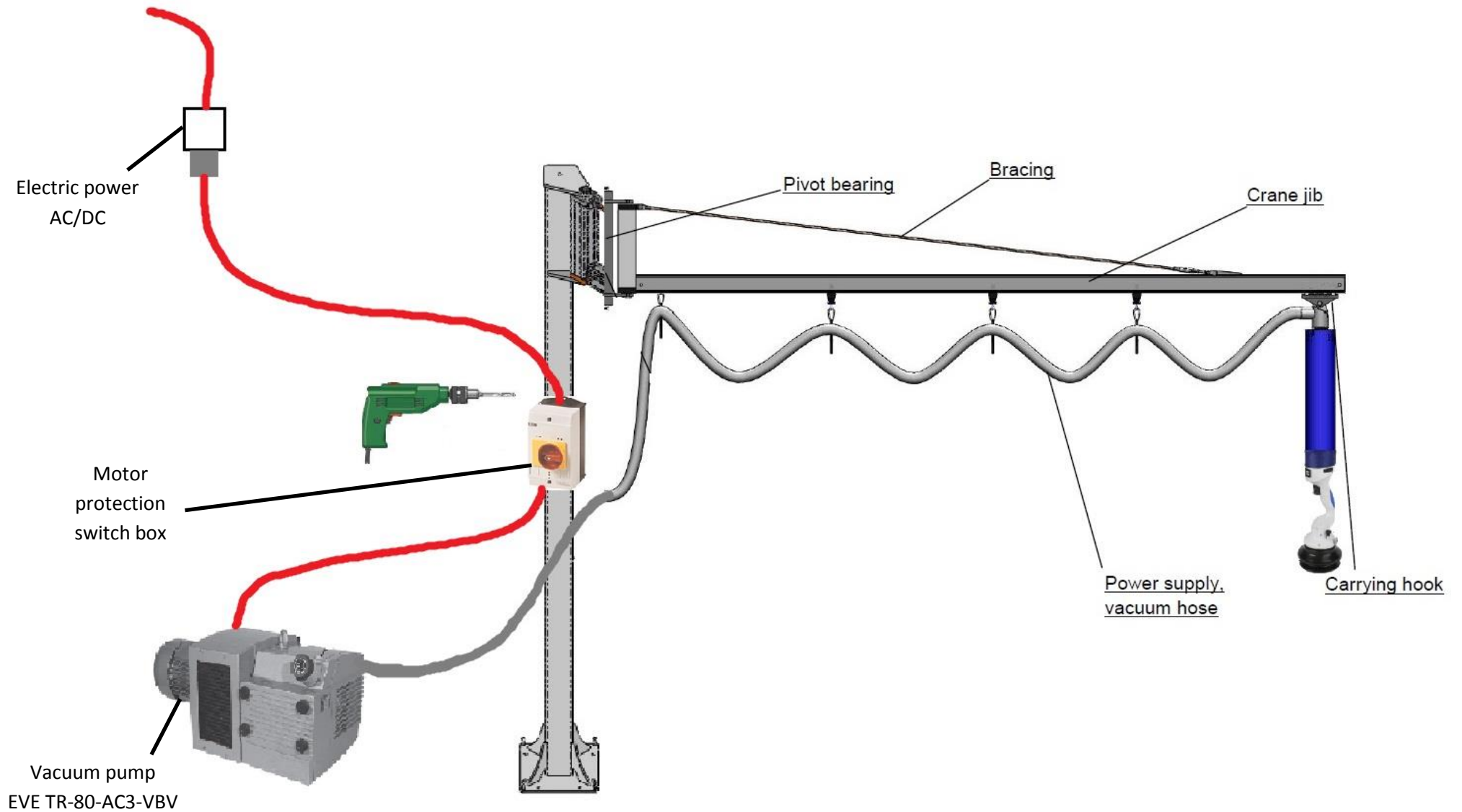
Installation of motor protection switch box on the wall



Installation of motor protection switch box (24120008)

Pillar Swing Crane VXS-ASSK-65-4 (42000137)

Installation of motor protection switch box at the swing crane by drilling of mounting holes in the column .



Onderhoudsbewijs

De garantiewaarborg voor dit apparaat geldt enkel bij het opvolgen van de voorgeschreven
onderwijsvoorschriften (bij garantieaanvraag altijd deze garantiechecklist bijvoegen)

Gebruiker: _____

Apparaatype: _____

Artikel-Nr.: _____

Apparaat -Nr.: _____

Bouwjaar: _____

Garantiewaarborg na 25 bedrijfsuren

Datum:	Onderhoudstype:	Onderhoud door firma:

Garantiewaarborg na 50 bedrijfsuren

Datum:	Onderhoudstype:	Onderhoud door firma:

Garantiewaarborg 1x per jaar

Datum:	Onderhoudstype:	Onderhoud door firma:

Onderhoudsbewijs

De garantiewaarborg voor dit apparaat geldt enkel bij het opvolgen van de voorgeschreven
onderwijsvoorschriften (bei garantieaanvraag altijd deze garantiechecklist bijvoegen)

Gebruiker: -----

Apparaattype: -----

Artikel-Nr.: -----

Apparaat -Nr.: -----

Bouwjaar: -----

Garantiewaarborg na 25 bedrijfsuren

Datum:	Onderhoudstype:	Onderhoud door firma:

Garantiewaarborg na 50 bedrijfsuren

Datum:	Onderhoudstype:	Onderhoud door firma:

Garantiewaarborg 1x per jaar

Datum:	Onderhoudstype:	Onderhoud door firma:

Hersteller: **PROBST GREIFTECHNIK VERLEGESYSTEME**

Manufacturer: Gottlieb-Daimlerstraße 6
Fabricant: 71729 Erdmannhausen
Costruttore: Probst Greiftechnik Verlegesysteme GmbH
Fabricante: info@probst.eu www.probst.eu

Produktbezeichnung / Product name / Designation du produit /
Denominación del producto / Denominazione del prodotto / Beschrijving van de machine

Schwenkkraneanlage mit Aluminium-Profil / Slewing crane system with aluminum profile/ Grue pivotante avec profilé en aluminium / Equipo de grúa giratoria con perfil de aluminio / Impianto gru girevole con profilo in alluminio / Zwenkkraansysteem met aluminium-profiel SRA

Das bezeichnete Produkt ist ausschließlich zum Einbau in eine Gesamtanlage im Innenbereich bestimmt. Die Inbetriebnahme ist so lange untersagt, bis die Konformität des Endproduktes mit der Richtlinie 2006/42/EG festgestellt wurde. The product specified is solely intended for installation indoors in a complete system. Startup is prohibited until the end product has been declared to comply with the Directive 2006/42/EC. / Le produit désigné est conçu exclusivement pour être monté dans une installation complète et pour une utilisation intérieure. La mise en service est interdite jusqu'à ce qu'il a été constaté que le produit final est conforme à la directive 2006/42/CE. / El producto indicado se ha concebido únicamente para su incorporación a una instalación completa de funcionamiento en interiores. La puesta en servicio queda prohibida hasta que se establezca la conformidad del producto final con la Directiva 2006/42/CE. / Il prodotto indicato è destinato esclusivamente al montaggio in un impianto completo in interni. La messa in funzione è proibita finché non è stata accertata la conformità del prodotto finito alla direttiva 2006/42/CE. / Het genoemde product is uitsluitend voor het inbouwen in een totale en binnen opgestelde installatie bedoeld. De inbedrijfstelling is niet toegestaan totdat de conformiteit van het eindproduct met de richtlijn 2006/42/EG is vastgesteld.

Erfüllte einschlägige EG-Richtlinien / Applicable EC directives met / Directives CE applicables respectées /
Directivas vigentes de la CE cumplidas / Direttive CE applicate ed osservate / Nagekomen betreffende EG-richtlijnen

2006/42/EG	Maschinenrichtlinie / Machinery Directive / Directive sur les machines / Directiva para máquinas / Direttiva macchine / Machinerichtlijn
2004/108/EG	Elektromagnetische Verträglichkeit / Electromagnetic Compatibility / Compatibilité électromagnétique / Compatibilidad electromagnética / Compatibilità elettromagnetica / Elektromagnetische compatibiliteit
2006/95/EG	Niederspannungsrichtlinie / Low Voltage Directive / Directive basse tension / Directiva de baja tensión / Direttiva sulla bassa tensione / Laagspanningsrichtlijn

Angewendete harmonisierte Normen / Harmonised standards applied / Normes d'harmonisation appliquées /
Normas armonizadas aplicadas / Norme armonizzate adottate / Toegepaste geharmoniseerde normen

EN ISO 12100-1 EN ISO 12100-2	Sicherheit von Maschinen - Grundbegriffe, allgemeine Gestaltungsleitsätze / Safety of Machinery - Basic concepts, general principles for design / Sécurité des machines - Notions fondamentales, principes généraux de conception / Seguridad de máquinas - Conceptos básicos, principios generales de diseño / Sicurezza delle macchine - concetti fondamentali, principi generali della progettazione / Veiligheid van machines - basisbegrippen, algemene eisen voor het ontwerp en de constructie
EN ISO 13849-1	Sicherheit von Maschinen - Sicherheitsbezogene Teile von Steuerungen / Safety of machinery - Safety-related parts of control systems / Sécurité des machines - Parties des systèmes de commande relatives à la sécurité / Seguridad de máquinas - Componentes seguros en sistemas de control / Sicurezza delle macchine - Parti/Componenti di sistemi di comando relativi alla sicurezza / Veiligheid van machines - Onderdelen van besturingssystemen met een veiligheidsfunctie
EN ISO 14121-1	Sicherheit von Maschinen - Risikobeurteilung / Safety of machinery - Risk assessment / Sécurité des machines - Appréciation du risque / Seguridad de máquinas - Estimación del riesgo / Sicurezza delle macchine - Valutazione dei rischi / Veiligheid van machines - Risicobeoordeling
EN 60204-1	Sicherheit von Maschinen - Elektrische Ausrüstung von Maschinen / Safety of Machinery - Electrical equipment of machines / Sécurité des machines - Équipement électrique des machines / Seguridad de máquinas - Equipamiento eléctrico de máquinas / Sicurezza delle macchine - Equipaggiamento elettrico delle macchine / Veiligheid van machines - elektrische uitrusting van machines
EN 61000-6-2	Elektromagnetische Verträglichkeit - Störfestigkeit / Electromagnetic Compatibility - Immunity / Compatibilité électromagnétique - Immunité / Compatibilidad electromagnética - Resistencia a interferencias / Compatibilità elettromagnetica - Immunità / Elektromagnetische compatibiliteit - immuniteit
EN 61000-6-3	Elektromagnetische Verträglichkeit - Störaussendung / Electromagnetic Compatibility - Emission / Compatibilité électromagnétique - Norme sur l'émission / Compatibilidad electromagnética - Emisión de interferencias / Compatibilità elettromagnetica - Norma generica sull'emissione / Elektromagnetische compatibiliteit - emissie
EN 755-9	Aluminium und Aluminiumlegierungen - Stranggepresste Stangen, Rohre und Profile - Teil 9 Profile, Grenzabmaße und Formtoleranzen / Aluminium and aluminium alloys - Extruded rod/bar, tube and profiles - Part 9: Profiles, tolerances on dimensions and form / Aluminium et alliages d'aluminium - Barres, tubes et profilés filés - Partie 9 : profilés, tolérances sur dimensions et forme / Aluminio y aleaciones de aluminio - Barras, tubos y perfiles extruidos - Parte 9. Perfiles, tolerancias / Aste, tubi e profilati estrusi in alluminio e leghe di alluminio - Parte 9 profilati, scostamenti dai limiti e tolleranze di forma / Aluminium en aluminiumlegeringen - Geëxtrudeerde staven, buizen en profielen - Deel 9: Profielen, toleranties op afmetingen en vorm
DIN 15018	Krane - Grundsätze für Stahltragwerke, Berechnung / Cranes; Steel structures; Verification and analyses / Appareils de levage à charge suspendue - Vérification d'aptitude des structures en acier / Grúas - Principios para estructuras de acero, cálculo / Gru - Principi per strutture portanti di acciaio, calcolo / Hijskranen - Grondslagen voor staaldraagwerken - Berekening
DIN 15019	Krane - Standsicherheit für alle Krane außer gleislosen Fahrzeugkranen und außer Schwimmkranen / Cranes; Stability for all cranes except non-rail mounted mobile cranes and except floating cranes / Appareils de levage autres que grues mobiles et grues flottantes -- Exigences générales relatives à la stabilité / Grúas - Estabilidad de todas las grúas excepto las que no están montadas sobre raíles y las grúas flotantes / Gru - Stabilità per tutte le gru eccetto gru di autoveicoli senza rotaie e gru galleggianti / Hijskranen - Stablieit voor alle hijskranen behalve rijdende kranen zonder rail en behalve drijvende kranen

Der Hersteller verpflichtet sich, die speziellen Unterlagen zur unvollständigen Maschine einzelstaatlichen Stellen auf Verlangen elektronisch zu übermitteln. Die zur Maschine gehörenden speziellen technischen Unterlagen nach Anhang VII Teil B wurden erstellt. / The manufacturer is required to provide special documentation on the partly completed machinery to national authorities electronically on request. The special technical documentation in accordance with Annex VII Part B belonging to the machine has been created. / Le fabricant s'engage à envoyer par voie électronique les documents spéciaux sur la machine incomplète aux organes nationaux sur demande. Les documents techniques spéciaux concernant la machine ont été établis conformément à l'annexe VII, section B. / El fabricante se compromete a facilitar por medios electrónicos la documentación especial de la máquina incompleta a los organismos estatales cuando éstos la requieran. La documentación técnica especial perteneciente a la máquina se ha elaborado según el anexo VII parte B. / Il costruttore si impegna a trasmettere elettronicamente su richiesta la documentazione speciale di macchine incomplete alle autorità nazionali. I documenti tecnici speciali appartenenti alla macchina secondo l'appendice VII, sezione B sono stati redatti. / De fabrikant is verplicht de speciale documentatie bij de onvolledige machine, indien in het betreffende land gewenst, elektronisch over te dragen. De bij de machine horende speciale technische documentatie conform bijlage VII deel B is opgemaakt.

Dokumentationsbevollmächtigter; Authorized person for EC-documentation; Personne autorisée pour EC-documentation;
Persona autorizzata per CE-documentazione, Persona autoriza por documentació

J. Holderied/ Probst Greiftechnik•Verlegesysteme GmbH; Gottlieb-Daimler-Str. 6; D-71729 Erdmannhausen

Unterschrift, Angaben zum Unterzeichner; Signature, informations to the subscriber; Signature, informations sur le signature ; Firma, dati del sottoscrittore; Firma, datos del firmante

Erdmannhausen, 29.04.2011.....