



Betriebsanleitung

Original Betriebsanleitung

Aluminium-Wandschwenkkran

VXS-AWSK 65-4



Bitte beachten Sie, dass das Produkt ohne vorliegende Betriebsanleitung in Landessprache nicht eingesetzt / in Betrieb gesetzt werden darf. Sollten Sie mit der Lieferung des Produkts keine Betriebsanleitung in Ihrer Landessprache erhalten haben, kontaktieren Sie uns bitte. In Länder der EU / EFTA senden wir Ihnen diese kostenlos nach. Für Länder außerhalb der EU / EFTA erstellen wir Ihnen gerne ein Angebot für eine Betriebsanleitung in Landessprache, falls die Übersetzung nicht durch den Händler/Importeur organisiert werden kann.

Please note that the product may not be used / put into operation without these operating instructions in the national language. If you did not receive operating instructions in your national language with the delivery of the product, please contact us. In countries of the EU / EFTA we will send them to you free of charge. For countries outside the EU / EFTA, we will be pleased to provide you with an offer for an operating manual in the national language if the translation cannot be organised by the dealer/importer.

Inhalt

Betriebsanleitung Schwenkkrane

1	Sicherheitshinweise	6
1.1	Klassifikation der Sicherheitshinweise	6
1.2	Warnhinweise	7
1.3	Gebotszeichen.....	7
1.4	Allgemeine Sicherheitshinweise	8
1.5	Bestimmungsgemäße Verwendung	9
1.6	Anforderungen und Hinweise an das Installations-, Wartungs- und Bedienpersonal	10
1.7	Anforderungen an den Aufstellort/Arbeitsplatz.....	11
1.7.1	Anforderungen an den Aufstellort.....	11
1.7.2	Anforderungen an den Arbeitsplatz.....	12
1.8	Definition des Gefahrenbereichs	13
1.9	Arbeitsbereich des Schwenkkranes	14
1.10	Emissionen	14
1.11	Persönliche Schutzausrüstung.....	14
2	Produktbeschreibung	15
2.1	Beschreibung.....	15
2.1.1	Säulenschwenkkrane mit Aluminiumausleger.....	15
2.1.2	Wandschwenkkrane mit Aluminiumausleger	15
2.1.3	Säulenschwenkkrane mit Flachausleger.....	15
2.1.4	Wandschwenkkrane mit Flachausleger	15
2.1.5	Säulenschwenkkrane mit Knickarmausleger	16
2.1.6	Wandschwenkkrane mit Knickarmausleger	16
2.1.7	Säulenschwenkkrane mit Teleskopausleger.....	16
2.1.8	Wandschwenkkrane mit Teleskopausleger.....	16
2.2	Aluminiumausleger.....	17
2.3	Flachausleger	17
2.4	Knickarmausleger.....	19
2.5	Teleskopausleger	19
2.6	Typenschild	21
2.7	Beschreibung der Einzelteile.....	22
2.7.1	Schwenklager	22
2.7.2	Kransäule	23
2.7.3	Wandkonsole / Umklammerungskonsole	23
2.7.4	SRA	24
2.7.5	Transporthänger.....	24
2.7.6	Abspannungen	25
2.7.7	Abhängung Teleskopausleger.....	26
2.7.8	Endanschlüsse.....	26
2.7.9	Verschlussplatte	26
2.7.10	Leitungswagen	27
2.7.11	Endklemmen.....	27
2.7.12	Befestigungen.....	28
2.7.13	Schwenkwinkelbegrenzung.....	28
2.7.14	Elektrische Schalter.....	29
2.7.15	Abschließvorrichtung für Motorschalter (optional).....	29
3	Technische Daten	30

3.1	Schwenkkrane speziell für Vakuum-Schlauchheber Jumbo	30
4	Anlieferung, Verpackung und Transport.....	31
4.1	Anlieferung	31
4.1.1	Lieferumfang.....	31
4.1.2	Vollständigkeit prüfen	31
4.1.3	Schäden melden.....	31
4.2	Verpackung	31
4.3	Transport	31
4.4	Entnahme der Kranteile.....	32
4.5	Lieferumfänge.....	33
4.5.1	Lieferumfang Aluminiumausleger	33
4.5.2	Lieferumfang Flachausleger	34
4.5.3	Lieferumfang Knickarmausleger.....	34
4.5.4	Lieferumfang Teleskopausleger	34
4.5.5	Lieferumfang Motorschutzschalter	35
4.5.6	Lieferumfang Netzschalter	35
5	Installation	36
5.1	Teile bereitstellen	36
5.2	Werkzeugliste	37
5.3	Elektroinstallation	37
5.3.1	Installation der elektrischen Zuleitungen	38
5.3.2	Montageanleitung für Motorschutzschalter in Kransäule	39
5.3.3	Montageanleitung für Netzanschluss-Schalter Kran	41
5.4	Mechanische Installation	43
5.4.1	Aufstellung Kransäule	43
5.4.2	Aufstellen der Kransäule mit mobiler Grundplatte.....	45
5.4.3	Montage der Wandkonsole	46
5.5	Vormontage des Aluminiumauslegers	49
5.6	Vormontage Knickarmausleger	51
5.7	Vormontage Flachausleger	51
5.8	Vormontage Teleskopausleger	52
5.9	Montage des Kranauslegers an die Kransäule oder Wandkonsole	53
5.10	Ausrichten Aluminiumkranausleger bei Säulen- oder Wandschwenkkran.....	54
5.11	Ausrichten Aluminiumteleskopausleger bei Säulen- oder Wandschwenkkran	55
5.12	Ausrichten de Flach- oder Knickarmauslegers bei Säulen- oder Wandschwenkkran	55
5.13	Montage Kranpuffer bei Aluminiumkranschiene	55
5.14	Montage Lastaufnahmemittel	56
5.15	Montage der Energiezuführung.....	56
5.15.1	Energiezuführung Vakuum.....	56
5.15.2	Energiezufuhr Strom und Druckluft	57
5.15.3	Leitungswagen, Endklemme für Bahn/Träger, Endklemme Transporthänger	57
5.16	Herstellung Betriebsbereitschaft	58
5.16.1	Energiezufuhr sonstige.....	58
5.16.2	Anbringen des Typenschild	58
6	Betrieb.....	59
6.1	Allgemeine Sicherheitshinweise zum Betrieb	59

6.2	Bedienung	60
6.3	Kransäule auf mobile Grundplatte an einem anderen Ort aufstellen.....	61
6.4	Verhalten im Notfall	61
7	Störungsbehebung.....	62
8	Wartung	63
8.1	Allgemeine Hinweise	63
8.2	Servicetabelle	64
8.3	Reinigung	65
8.4	Sachkundigenabnahme.....	65
9	Demontage und Entsorgung	66
9.1	Demontage	66
9.2	Entsorgung	67

1 Sicherheitshinweise

1.1 Klassifikation der Sicherheitshinweise


Gefahr

Dieser Warnhinweis warnt vor einer Gefahr, die zum Tod oder schweren Verletzungen führt, wenn sie nicht vermieden wird.

 GEFAHR	
	Art und Quelle der Gefahr Folge der Gefahr ► Gefahrenabhilfe


Warnung

Dieser Warnhinweis warnt vor einer Gefahr, die zum Tod oder schweren Verletzungen führen kann, wenn sie nicht vermieden wird.

 WARNUNG	
	Art und Quelle der Gefahr Folge der Gefahr ► Gefahrenabhilfe

Vorsicht

Dieser Warnhinweis warnt vor einer Gefahr, die zu Verletzungen führen kann, wenn sie nicht vermieden wird.

 VORSICHT	
	Art und Quelle der Gefahr Folge der Gefahr ► Gefahrenabhilfe










Achtung

Dieser Warnhinweis warnt vor einer Gefahr, die zu Sachschäden führen kann, wenn sie nicht vermieden wird.

ACHTUNG	
	Art und Quelle der Gefahr Folge der Gefahr ► Gefahrenabhilfe






1.2 Warnhinweise

Erläuterung der in der Bedienungsanleitung verwendeten Warnzeichen.




Warnzeichen	Beschreibung	Warnzeichen	Beschreibung
	Allgemeines Warnzeichen		Warnung vor explosionsfähiger Atmosphäre
	Warnung vor elektrischer Spannung		Warnung vor herumfliegenden Teilen
	Warnung vor Handverletzungen		Warnung vor Quetschgefahr
	Warnung vor schwebender Last		Warnung vor Absturzgefahr
	Warnung vor Unterdruck		



1.3 Gebotszeichen

Erläuterung der in der Bedienungsanleitung verwendeten Gebotszeichen.

Gebotszeichen	Beschreibung	Gebotszeichen	Beschreibung
	Bedienungsanleitung beachten		Sicherheitsschuhe benutzen
	Handschutz benutzen		Netzstecker ziehen
	Kopfschutz benutzen		

1.4 Allgemeine Sicherheitshinweise

 WARNUNG	
 	<p>Nicht-Beachtung der allgemeinen Sicherheitshinweise Schaden an Personen / Anlagen / Systemen</p> <ul style="list-style-type: none"> ▶ Die Bedienungsanleitung enthält wichtige Informationen zum Umgang mit dem System. Jeder Anwender muss die Bedienungsanleitung gelesen, verstanden haben und für spätere Zwecke aufbewahren. ▶ Die Bedienungsanleitung ist auf den Lieferumfang abgestimmt. Kundenseitige Änderungen des Systems sind dabei nicht berücksichtigt und grundsätzlich untersagt ▶ Der Anschluss und die Inbetriebnahme des Systems dürfen erst erfolgen, nachdem die Bedienungsanleitung gelesen und verstanden wurde! ▶ Nur vorgesehene Anschlussmöglichkeiten, Befestigungsbohrungen und Befestigungsmittel verwenden. ▶ Montage oder Demontage ist nur in spannungs- und drucklosem Zustand zulässig. ▶ Die Installation darf nur durch qualifiziertes Fachpersonal, Mechaniker und Elektriker erfolgen, wenn sie aufgrund ihrer Kenntnisse und Erfahrungen sowie der Kenntnis der einschlägigen Bestimmungen die ihnen übertragenen Arbeiten beurteilen, mögliche Gefahren erkennen und geeignete Sicherheitsmaßnahmen treffen können! Gleiches gilt für die Wartung! ▶ Allgemeine Sicherheitsvorschriften, EN-Normen und VDE-Richtlinien müssen beachtet und eingehalten werden! ▶ Aufenthalt von Personen oder Tieren im Gefahrenbereich ist verboten! ▶ Mit dem System dürfen nur geeignete Werkstücke gehoben und transportiert werden ▶ Sie sind im Arbeitsbereich des Systems Dritten gegenüber mitverantwortlich, daher müssen die Zuständigkeiten für die unterschiedlichen Tätigkeiten am System klar festgelegt sein und eingehalten werden. ▶ Die Bauteile sind generell vor Beschädigungen jeglicher Art zu schützen!

 WARNUNG	
	<p>Verletzungsgefahr durch fehlerhaft montierte Teile</p> <p>Durch fehlerhafte Montage können sich Teile lösen oder die angegebene Traglast wird nicht erreicht!</p> <ul style="list-style-type: none"> ▶ Systeme über 1000 kg Traglast oder mit eigenem Fahrtrieb dürfen (in Deutschland) nur mit Abnahme durch einen Krsachverständigen betrieben werden.



Befolgen Sie stets alle geltenden Gesetze und Vorschriften.

Bei der Benutzung des Schwenkkrans sind die gesetzlichen Regelungen, Sicherheitsvorschriften, Normen und Richtlinien am Einsatzort einzuhalten. Bei den zuständigen Behörden sind diese zu erfragen.

Die Sicherheitshinweise in dieser Bedienungsanleitung heben diese nicht auf, sondern sind ergänzend zu betrachten.

1.5 Bestimmungsgemäße Verwendung

Die Schwenkkrane dienen ausschließlich dem Transport von Lasten. Die Lasten werden durch spezielle Lastaufnahmeeinrichtungen (z.B. Schlauchheber Jumbo oder Kettenzug evtl. mit Hebegerät VacuMaster) aufgenommen.

- Lastaufnahmeeinrichtungen dürfen nur am Aufhängebolzen des Transporthängers hängend oder bei Knickarm-Auslegern an der dafür vorgesehenen Anschraubplatte befestigt werden.
- Last darf nicht gezogen, sondern muss geschoben werden.
- Ein Schrägziehen der Last quer zur Laufrichtung des Transporthängers über 5° zur Vertikalen ist zu vermeiden.
- Das Aufschaukeln von Lasten ist zu vermeiden.
- Das Lagern der Last am Schwenkkran ist untersagt.
- Es sind die vorgesehenen Befestigungsbohrungen und Befestigungsmittel zu verwenden.
- Die in dieser Bedienungsanleitung vorgeschriebenen Betriebs-, Wartungs- und Instandhaltungsbedingungen müssen eingehalten werden.
- Die zulässige Traglast darf nicht überschritten werden.
- Der Arbeitsbereich muss eingehalten werden.
- Der Schwenkkran ist für die Hubklasse HC3 und Hubwerkstyp HD1 nach DIN EN 13001 ausgelegt.



Der Schwenkkran ist nach dem neusten Stand der Technik gebaut und betriebssicher, sofern die Bestimmungen dieser Anleitung eingehalten werden. Bei falschem Umgang mit dem Kransystem können Gefahren davon ausgehen.



WARNUNG





Gefahr durch herabfallende Gegenstände

Durch eigenmächtige Umbauten und Veränderungen verliert der Schwenkkran die benötigte Integrität und die Funktion des Schwenkkrans kann nicht mehr gewährleistet werden.


Es besteht die Gefahr, dass durch das Herabfallen der Last bzw. des Greifers Körperteile gequetscht oder Personen erschlagen werden.

- ▶ Keine bauseitigen Änderungen am System vornehmen
- ▶ Nur die vorgesehenen Original-Anschlussmöglichkeiten, Befestigungsbohrungen und Befestigungsmittel verwenden!

 WARNUNG	
	<p>Lebensgefahr durch Herabstürzen bei der Verwendung als Transportmittel für Mensch und Tier, oder als Steighilfe.</p> <p>Knochenbrüche, schwerste Verletzungen und Tod sind die Folge.</p> <p>► Das Verwenden des Schwenkkrans als Steighilfe oder zum Transport von Menschen und Tieren ist verboten!</p>

1.6 Anforderungen und Hinweise an das Installations-, Wartungs- und Bedienpersonal

Die Krananlage darf nur von qualifiziertem Fachkräften, Mechaniker und Elektriker, installiert und gewartet werden. Arbeiten an der Elektrik dürfen nur von Elektrofachkräften durchgeführt werden.



Der Betrieb des Anwenders muss durch innerbetriebliche Maßnahmen sicherstellen, dass jede Person, die im Betrieb des Anwenders mit der Aufstellung, Inbetriebnahme, Bedienung, Wartung und Reparatur der Krananlage beauftragt ist, nur Versicherte beschäftigt,

- die das 18. Lebensjahr vollendet haben, die körperlich und geistig geeignet sind,
- die im Führen oder Instandhalten des Kranes unterwiesen sind,
- Inhaber eines Kranführerscheins sind,
- die Betriebsanleitung gelesen und verstanden haben,
- ihre Befähigung hierzu nachgewiesen haben
- und von denen zu erwarten ist, dass sie die ihnen übertragenen Aufgaben zuverlässig erfüllen.

Der Unternehmer muss Kranführer und Instandhaltungspersonal mit Ihren Aufgaben beauftragen. Bei ortsveränderlichen kraftbetriebenen Kranen muss der Unternehmer die Kranführer schriftlich beauftragen.




Die Betriebsanleitung muss jederzeit zugänglich sein.

Die Zuständigkeiten für die unterschiedlichen Tätigkeiten an der Krananlage müssen klar festgelegt und eingehalten werden. Es dürfen keine unklaren Kompetenzen auftreten.

Eine Fachkraft ist: Wer aufgrund seiner fachlichen Ausbildung, seiner Kenntnisse und Erfahrungen, sowie seiner Kenntnisse der einschlägigen Bestimmungen, die ihm übertragenen Arbeiten beurteilen, mögliche Gefahren erkennen und geeignete Sicherheitsmaßnahmen treffen kann. Eine Fachkraft muss die einschlägigen fachspezifischen Regeln einhalten.

Ein Sachkundiger ist: Wer aufgrund seiner fachlichen Ausbildung und Erfahrungen, ausreichende Kenntnisse auf dem Gebiet der Krane hat und mit den einschlägigen staatlichen Arbeitsschutzvorschriften, Unfallverhütungsvorschriften, Richtlinien und allgemein anerkannter Regeln der Technik (BG-Regeln, DIN-Normen, VDE-Bestimmungen, technische Regeln anderer Mitgliedstaaten der EU oder anderer Vertragsstaaten des Abkommens über den Europäischen Wirtschaftsraum) soweit vertraut ist, dass er den arbeitssicheren Zustand von Kranen beurteilen kann.

Als Sachverständige für die Prüfung von Kranen gelten, neben den Sachverständigen der Technischen Überwachung, nur die von der Berufsgenossenschaft ermächtigten Sachverständigen.

 GEFAHR	
 	<p>Gefahr durch elektrischen Stromschlag durch falsch angeschlossene Bauteile</p> <p>Tödliche Verletzungen durch Stromschläge und entstehende Brände sind die Folge.</p> <ul style="list-style-type: none"> ▶ Alle Arbeiten an der Elektrik dürfen nur von Elektrofachkräften durchgeführt werden ▶ Geeignete Löschmittel müssen bereitstehen!

 WARNUNG	
 	<p>Verletzungsgefahr durch Fehlanwendung oder Missachtung von Warn- und Sicherheitshinweisen</p> <p>Personen werden zu Schaden kommen</p> <ul style="list-style-type: none"> ▶ Benutzung nur durch geschultes Personal.

1.7 Anforderungen an den Aufstellort/Arbeitsplatz

1.7.1 Anforderungen an den Aufstellort

Der Schwenkkran ist nur für die Indoor-Installation (in geschlossenen Räumen) konzipiert.

Der Schwenkkran darf **nicht** in explosionsgefährdeten Räumen betrieben werden.

Die Umgebungstemperatur muss im Bereich von +0°C bis +40°C liegen (bei Unter-/ Überschreitungen bitte vorher Rücksprache mit dem Hersteller nehmen).


Stellen Sie durch entsprechende innerbetriebliche Anweisungen und Kontrollen sicher, dass die Umgebung des Arbeitsplatzes stets sauber und übersichtlich ist.

Bei Befestigung mittels Verbundanker ist es zwingend erforderlich, die Fußplatte unmittelbar ohne Zwischenschicht auf den Beton zu stellen, für den Verbundanker ist eine Aufnahme von Querlasten mit Hebelarm (Biegung) nicht zulässig.



Der Nachweis der unmittelbaren örtlichen Krafteinleitung in den Beton ist erbracht. Die Weiterleitung der verankernden Lasten im Bauteil ist kundenseitig nachzuweisen.

Es gelten die folgenden Mindestanforderungen:

- Betonboden ohne Estrich Bitumenbelag oder ähnliches.
- Betongüte B25-B55, C20/25 oder C50/60
- Betondicke mind. 200 mm.
- Mindestabstand zu Betonränder 150mm.

 GEFAHR	
	<p>Nicht explosionsgesicherte Schaltbauteile Brand- und Explosionsgefahr</p> <ul style="list-style-type: none"> ▶ Produkt darf nicht in explosionsgeschützten Bereichen eingesetzt werden.

ACHTUNG	
	<p>Beschädigung der Krananlage durch Benutzung außerhalb des zugelassenen Temperaturbereichs</p> <p>Wird die Krananlage außerhalb des zugelassenen Temperaturbereichs verwendet, so wird diese Schaden nehmen und ausfallen.</p> <ul style="list-style-type: none"> ▶ Krananlage nur bei zugelassener Umgebungstemperatur einsetzen. ▶ Vor Betrieb außerhalb des zugelassenen Temperaturbereichs, außerhalb geschlossener Räume oder in einer Umgebung mit aggressiver Atmosphäre Rücksprache mit dem Hersteller halten.



 GEFAHR	
	<p>Gefahr durch herabfallende Gegenstände Tod oder schwerste Verletzungen sind die Folge</p> <ul style="list-style-type: none"> ▶ Werden Lasten mit ihrem Schwerpunkt über 1,8 m gehoben, bedürfen die Bereiche, in denen gehoben wird, einer speziellen zusätzlichen Absicherung.

1.7.2 Anforderungen an den Arbeitsplatz

Der Arbeitsplatz des Bedieners befindet sich am Bediengriff der Lastaufnahmeeinrichtung. Es muss gewährleistet sein, dass der Bediener das komplette Arbeitsumfeld kontinuierlich überwachen kann. Stellen Sie durch entsprechende innerbetriebliche Anweisungen und Kontrollen sicher, dass die Umgebung des Arbeitsplatzes stets sauber und übersichtlich gestaltet ist.

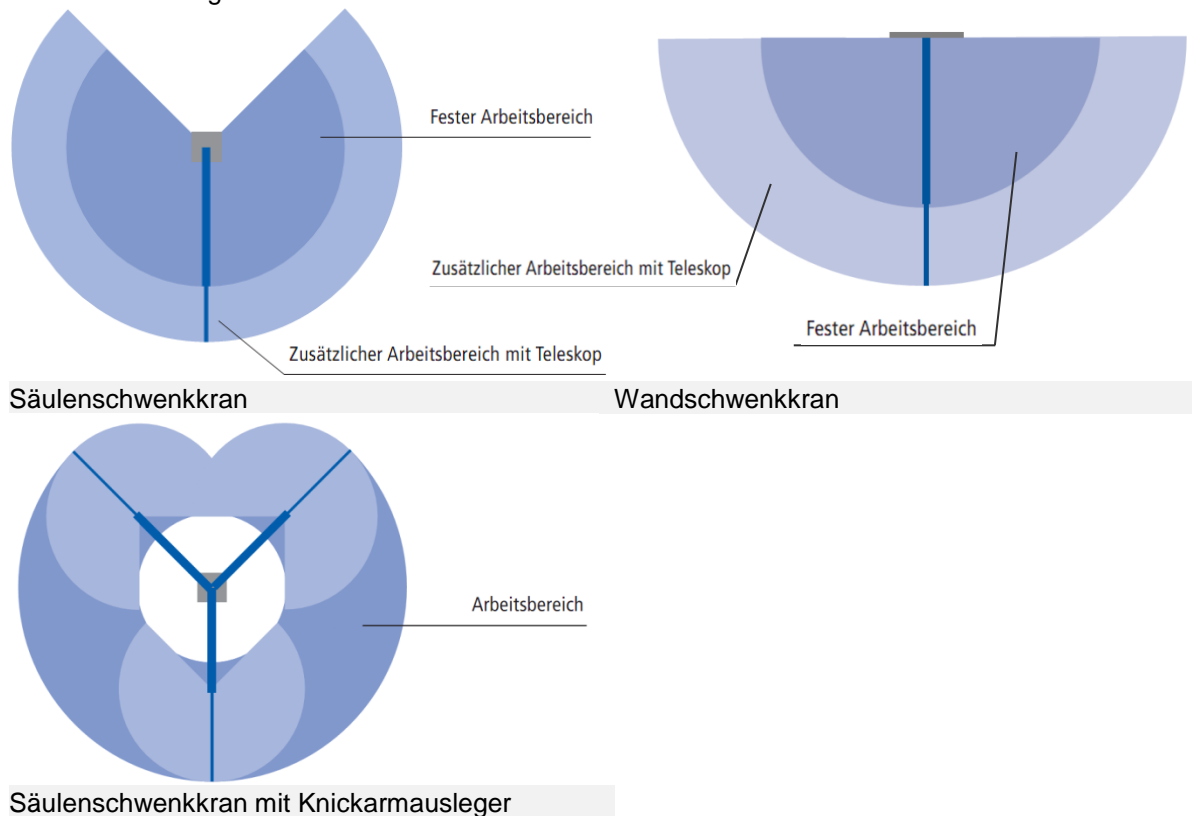
1.8 Definition des Gefahrenbereichs

- Gefahrenbereich ist der Bereich innerhalb oder im Umkreis eines Arbeitsmittels, in dem die Sicherheit oder die Gesundheit von sich darin aufhaltenden Personen gefährdet ist oder gefährdet sein könnte.
- Beim Anheben der Last oder beim Transport besteht die Möglichkeit, dass die Last herabfällt, deshalb ist grundsätzlich der Schwenkbereich, des Schwenkkrans und der Lastaufnahmeeinrichtung, ein Gefahrenbereich.

 WARNUNG	
	<p>Verletzungsgefahr durch herabfallende Gegenstände wenn</p> <ul style="list-style-type: none"> - die Last durch Kollision absichert - Bauteile durch Fehl- und Überbelastung oder unzulässige Umbauten versagen. <p>Personen werden getroffen und verletzt oder erschlagen!</p> <ul style="list-style-type: none"> ▶ Es darf sich keine Person im Gefahrenbereich der Last aufhalten. ▶ Nur bei guter Sicht über den ganzen Arbeitsbereich arbeiten. ▶ Auf andere Personen im Arbeitsbereich achten. ▶ Last nie über Personen hinweg befördern. ▶ Der Schwerpunkt der Last muss sich stets im Arbeitsbereich des Schwenkkrans befinden. ▶ Bediengriff des Lastaufnahmemittels nicht loslassen, solange eine Last gehoben wird. ▶ Der Bediener/Betreiber muss den Arbeitsbereich absichern. Die dafür notwendigen Personen bzw. Einrichtungen sind während des Hebe-/Transportvorgangs bereitzustellen.

1.9 Arbeitsbereich des Schwenkkranes

Der Arbeitsbereich des Schwenkkranes ist der Bereich, in der die Lastaufnahmeeinrichtung die Last gemäß ihrer bestimmungsgemäßen Verwendung heben kann und gleichzeitig die Kraft vertikal in den Kranausleger einleitet. Der Arbeitsbereich wird durch die variablen Endanschlüsse und Kransäule bzw. Wandkonsole begrenzt



1.10 Emissionen

Treten beim Schwenkkrane keine auf!

- Evtl. jedoch an der jeweilig eingesetzten Lastaufnahmeeinrichtung
- Siehe hierzu entsprechende Bedienungsanleitung

1.11 Persönliche Schutzausrüstung

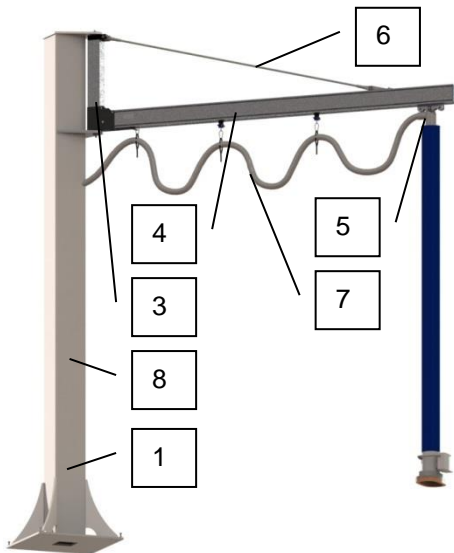
Tragen Sie bei der Bedienung des Schwenkkranes stets geeignete Schutzausrüstung:

- Sicherheitsschuhe (nach EN 20345 Sicherheitsklasse S1 oder besser)
- Feste Arbeitshandschuhe (nach EN 388 Sicherheitskategorie 2133 oder besser)
- Industriehelm (nach EN 397)
- Weitere, der Situation angepasste oder durch nationale Vorschriften vorgeschriebene Schutzausrüstung.

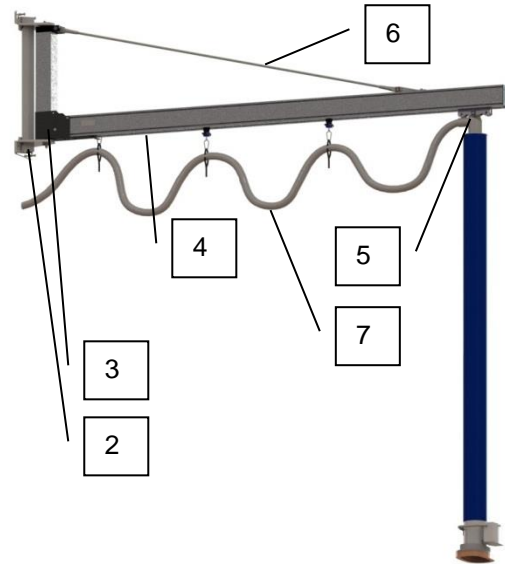
2 Produktbeschreibung

2.1 Beschreibung

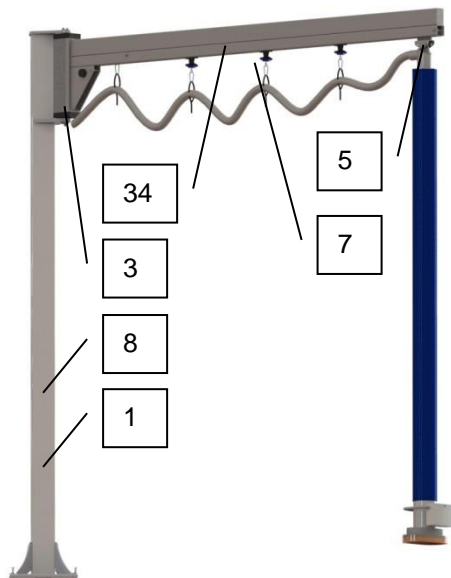
2.1.1 Säulenschwenkkran mit Aluminiumausleger



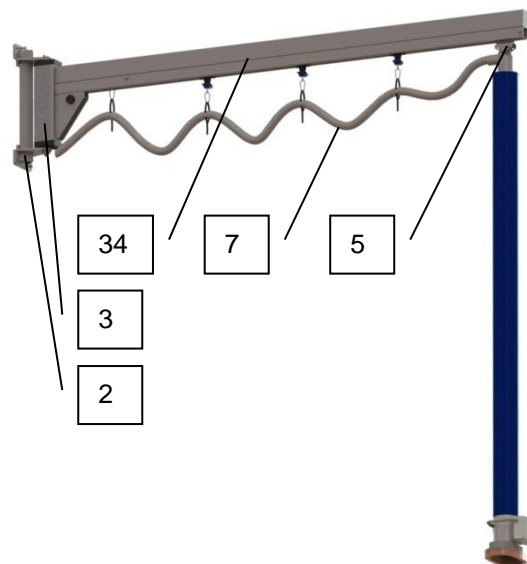
2.1.2 Wandschwenkkran mit Aluminiumausleger



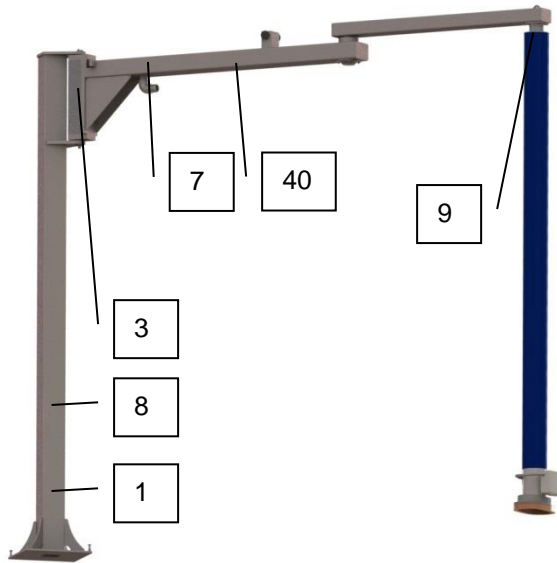
2.1.3 Säulenschwenkkran mit Flachausleger



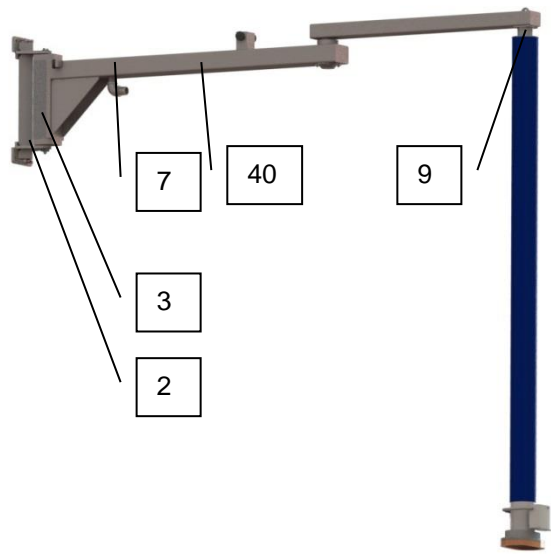
2.1.4 Wandschwenkkran mit Flachausleger



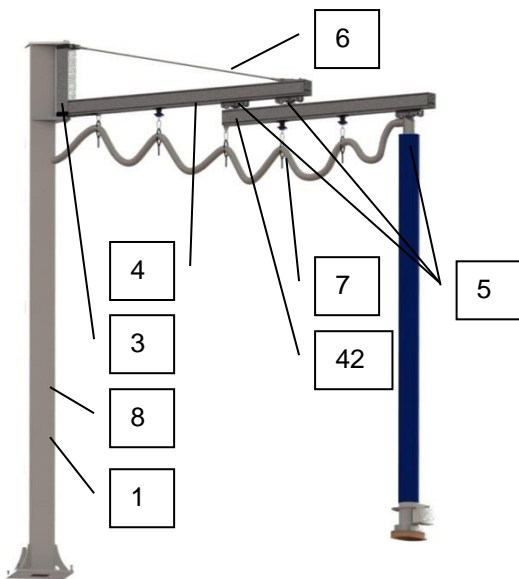
2.1.5 Säulenschwenkkran mit Knickarmausleger



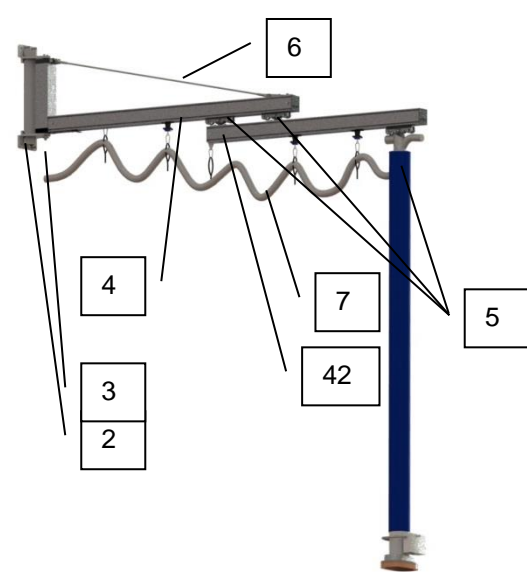
2.1.6 Wandschwenkkran mit Knickarmausleger



2.1.7 Säulenschwenkkran mit Teleskopausleger

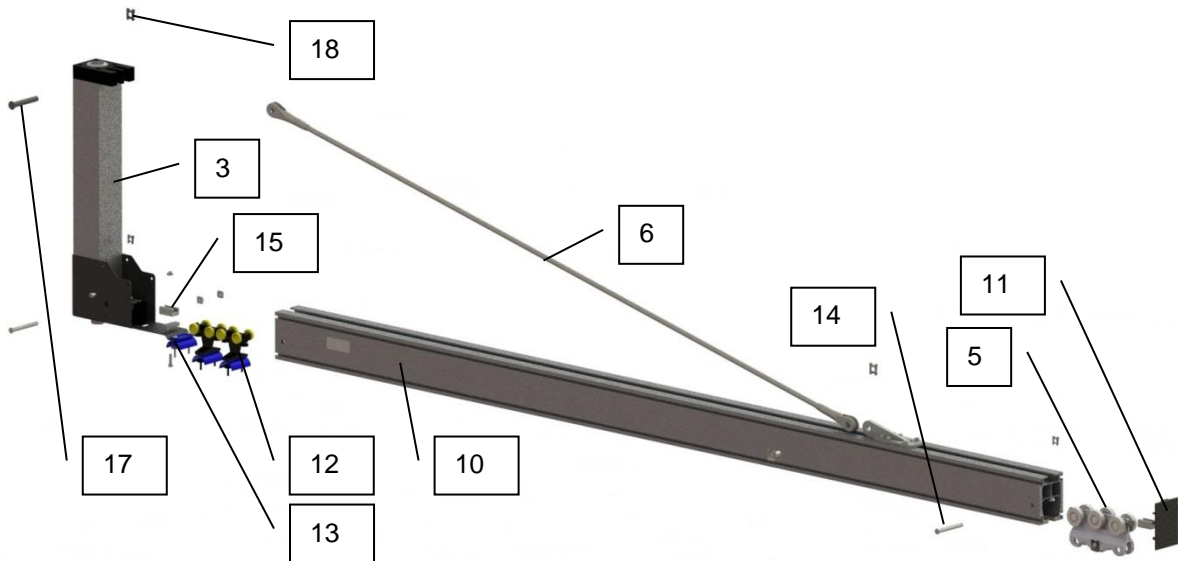


2.1.8 Wandschwenkkran mit Teleskopausleger



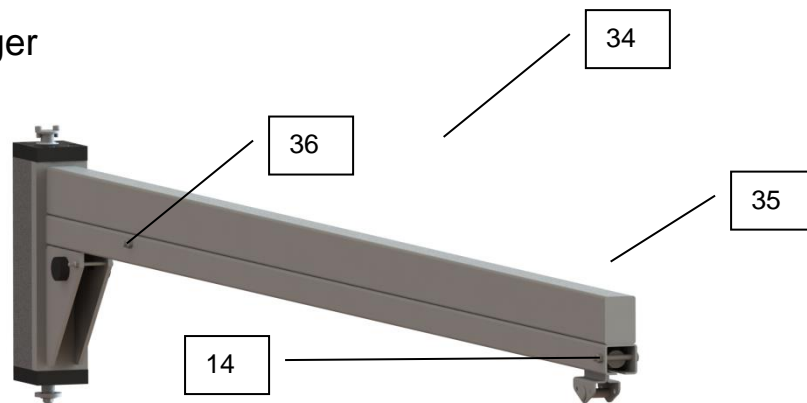
Pos.	Beschreibung	Kapitel
1	Kransäule	2.7.2
2	Wandkonsole	2.7.3
3	Schwenklager	2.7.1
4	Aluminiumausleger	2.2
34	Flachausleger	2.3
40	Knickarmausleger	2.4
42	Teleskopausleger	2.5
5	Transporthänger	2.7.5
6	Abspannung	2.7.6
7	Energiezuführung Vakuumschlauch	--
8	Netzanschluss-Schalter / Motorschutzschalter	--
9	Anschraubplatte	--

2.2 Aluminiumausleger



Pos.	Bezeichnung	Kapitel.
3	Schwenklager	2.7.12.7.1
5	Transporthänger	2.7.5
6	Abspannung	--
10	SRA	Fehler! erweisquelle konnte nicht gefunden werden.
11	Verschlussplatte	2.7.9
12	Leitungswagen/Flachkabel	2.7.10
13	Endklemme	2.7.11
14	Endanschlag	2.7.8
15	Variabler Endanschlag	2.7.8
17	Bolzen für Abspannung	--
18	Sicherungsblech	--

2.3 Flachausleger



Pos.	Bezeichnung	Kapitel.
34	Flachausleger vormontiert	2.7.1
35	Transporthänger	2.7.5

PRODUKTBESCHREIBUNG

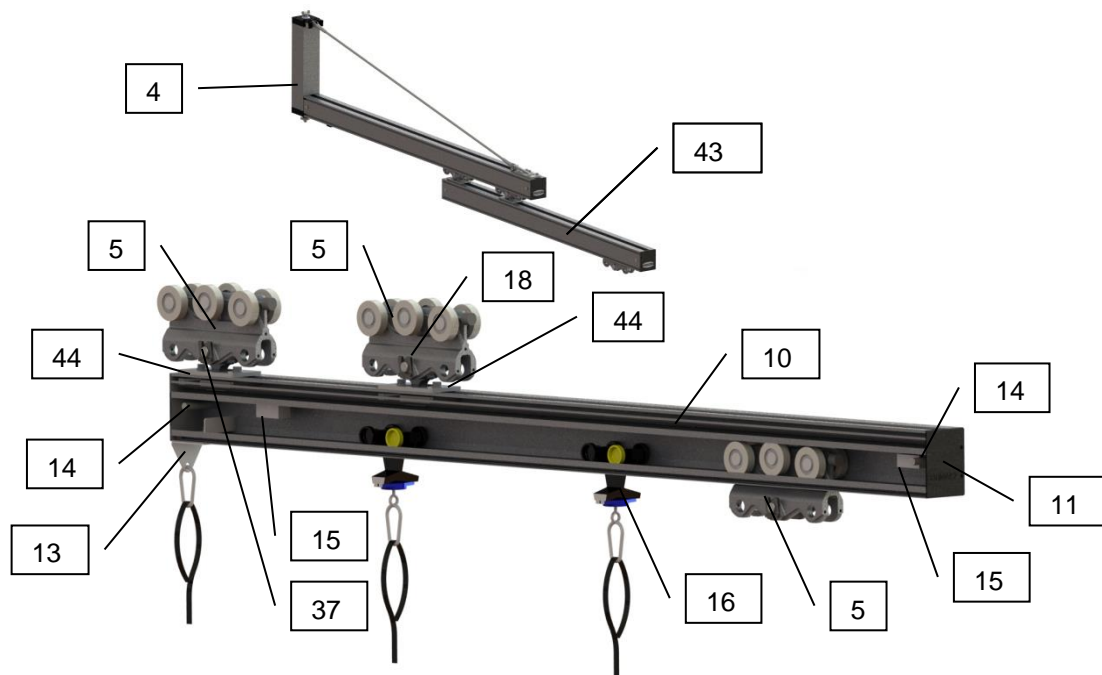
36	Leitungswagen (ohne Darstellung)	2.7.10
14	Endanschlag	2.7.10
38	Endkappe (ohne Darstellung)	--

2.4 Knickarmausleger



Pos.	Bezeichnung	Kapitel.
40	Knickarmausleger vormontiert	--
41	Rohrbogen	--
42	Anschlussstutzen	--

2.5 Teleskopausleger



Pos.	Bezeichnung	Kapitel.
4	Aluminiumausleger	2.2
5	Transporthänger	2.7.5
10	SRA	Fehler! erweisquelle konnte nicht gefunden werden.
11	Verschlussplatte	2.7.9
13	Endklemme	2.7.11
14	Endanschlag	2.7.8
15	Variabler Endanschlag	2.7.8
16	Leitungswagen Vakuumschlauch	2.7.10
18	Sicherungsblech	--

PRODUKTBESCHREIBUNG

37	Bolzen mit Einstich	--
43	Teleskopkranträger	--
44	Abhängung Teleskopkranträger	2.7.6

2.6 Typenschild



Auf dem Typenschild sind der Gerätetyp, die Gerätenummer und das Baujahr angegeben. Dies sind wichtige Angaben zur Identifikation des Gerätes. Sie sind bei Ersatzteilbestellungen, Gewährleistungsansprüchen und sonstigen Anfragen zum Gerät stets anzugeben.

Das Typenschild ist an der Außenseite des Schwenkkrans angebracht und fest mit diesem verbunden.

 <p>probst handling equipment</p>	<p>XXXXXXXX</p>													
	<table> <tr> <td>Artikel-Nr.</td> <td>53100130</td> </tr> <tr> <td>Geräte-Nr.</td> <td>31516003-10-001</td> </tr> <tr> <td>Baujahr</td> <td>2015</td> </tr> <tr> <td>Eigengewicht</td> <td>18 kg</td> </tr> <tr> <td>Tragfähigkeit (WLL)</td> <td>250 kg</td> </tr> <tr> <td>Greifbereich</td> <td>50 - 540 mm</td> </tr> <tr> <td>Eintauchtiefe</td> <td>130 mm</td> </tr> </table>	Artikel-Nr.	53100130	Geräte-Nr.	31516003-10-001	Baujahr	2015	Eigengewicht	18 kg	Tragfähigkeit (WLL)	250 kg	Greifbereich	50 - 540 mm	Eintauchtiefe
Artikel-Nr.	53100130													
Geräte-Nr.	31516003-10-001													
Baujahr	2015													
Eigengewicht	18 kg													
Tragfähigkeit (WLL)	250 kg													
Greifbereich	50 - 540 mm													
Eintauchtiefe	130 mm													
<p>Probst GmbH Gottlieb-Daimler-Straße 6 71729 Erdmannhausen Germany Tel.: +49 (0) 7144 3309-0 www.probst-handling.de</p>	 <p>0 123456 789012</p>													
	 <p>Made in Germany</p>													

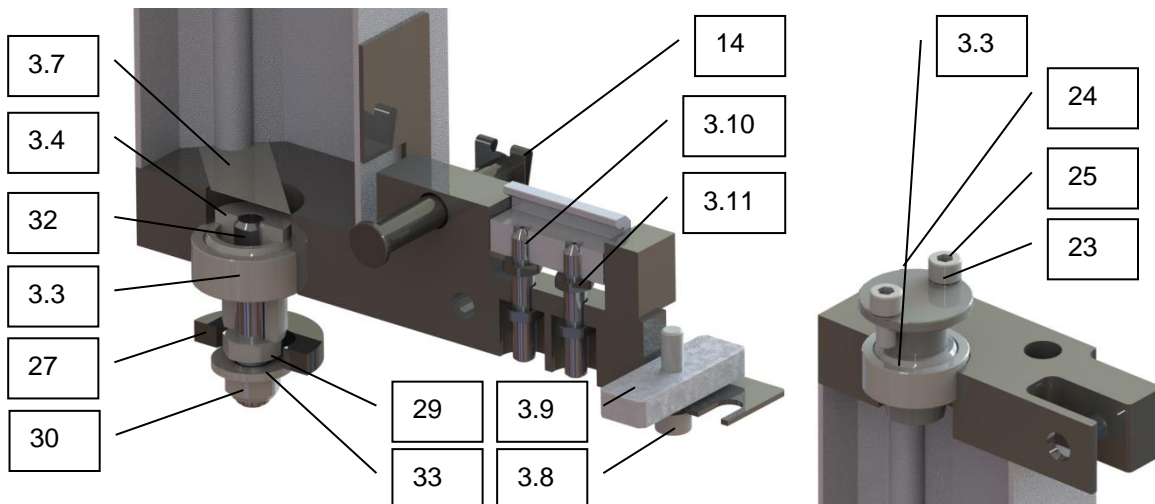
2.7 Beschreibung der Einzelteile

2.7.1 Schwenklager



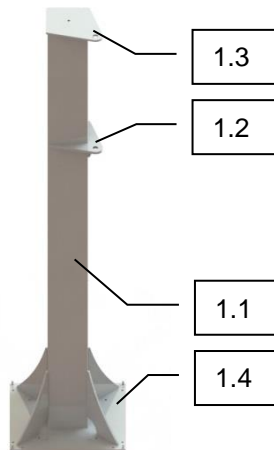
Schwenklager für SRA 100, SRA 105

Schwenklager für SRA 140, SRA 180



Pos.	Bezeichnung
3.1	Aluminiumprofil
3.2.	Lagerplatte oben
3.3	Lager
3.4	Lagerbolzen unten
3.5	Winkelblech
3.6	Lagerplatte unten, geschweißt
3.7	Folie
3.8	Schraube M8x30
3.9	Kulissenstein
3.10	Gewindestift M8x50
3.11	Mutter M8 niedrige Form
14	Endanschlag
15	Variabler Anschlag
24	Bolzen für Schwenklager oben
25	Zylinderschraube M8x16
27	Scheibe mit Langloch
29	Sechskantmutter flach M13
30	Mutter selbstsichernd M12
32	Gewindestift M12x70
33	Spannscheibe M12

2.7.2 Kransäule



Pos.	Bezeichnung
1.1	Kransäulenrohr
1.2	Lagerplatte unten
1.3	Lagerplatte oben
1.4	Grundplatte

2.7.3 Wandkonsole / Umklammerungskonsole

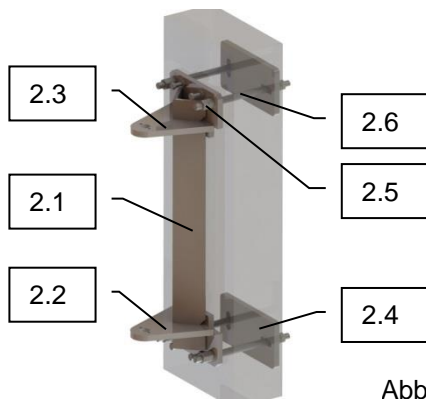


Abb.1

Wandkonsole Durchsteckmontage

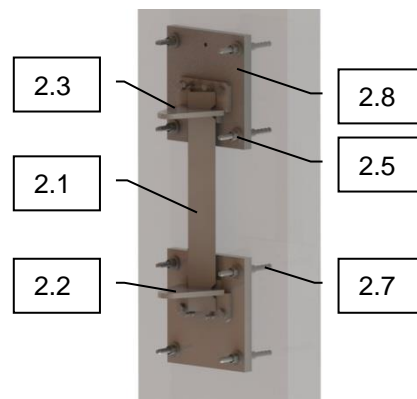


Abb.2

Wandkonsole Verbundankermontage

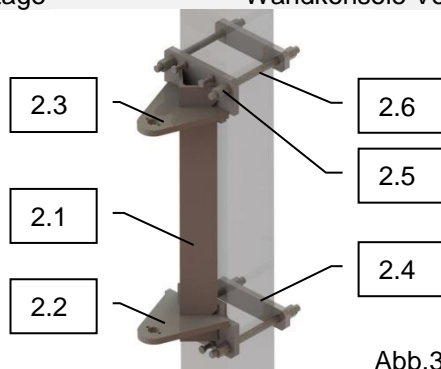


Abb.3

Umklammerungskonsole

Pos.	Bezeichnung
2.1	Krankonsole
2.2	Lagerplatte unten
2.3	Lagerplatte oben
2.4	Klemmplatte
2.5	Sechskantmutter
2.6	Gewindestange
2.7	Verbundanker
2.8	Anschraubplatte

2.7.4 SRA

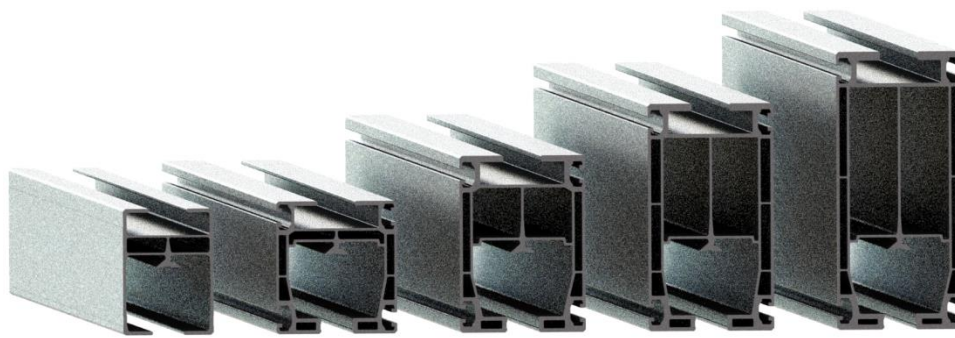


Abb.1

SRA100 SRA105 SRA140 SRA180 SRA220

Aluminiumprofil für Kranbahn und Kranträger, es gibt 5 Profilgrößen. Abhängig von der maximalen Traglast und der Auslegerlänge wird die Profilgröße ausgewählt.

2.7.5 Transporthänger

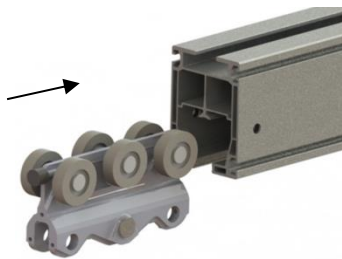


Abb.1

Transporthänger TRO-R
Verbindungsbauteil zwischen Kranbahn und Kranträger, gelenkig ausgeführt. Für größere Kräfte als Doppeltransporthänger ausgeführt. Maximale Traglast Einzeltransporthänger: 750 kg

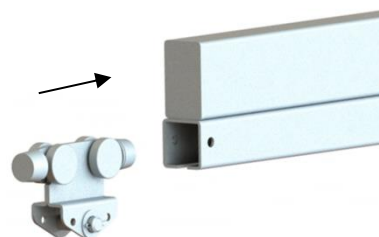
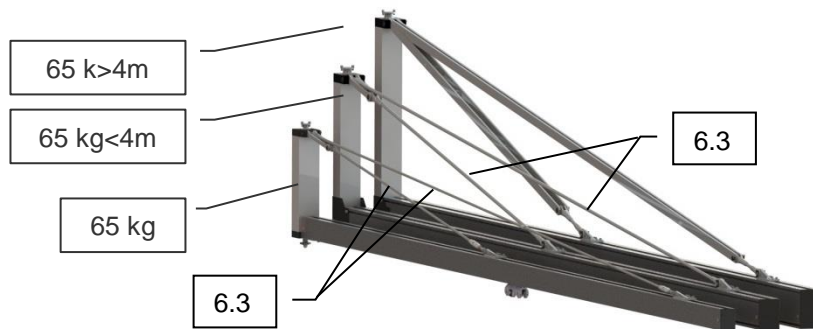


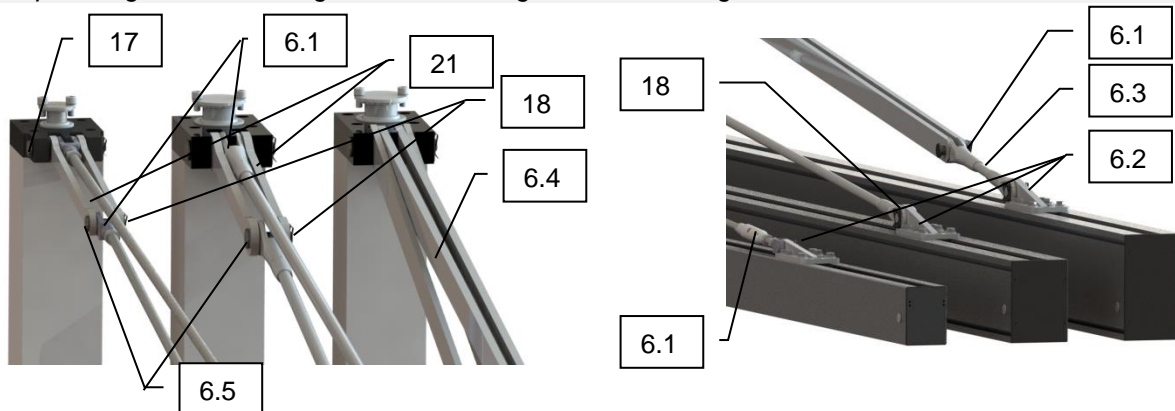
Abb.2

Transporthänger Flachausleger
Verbindungsbauteil zwischen Ausleger und Lastaufnahme, zur direkten Anbindung (ohne Schäkel) von Schlauchheber Maximale Traglast: 250 kg

2.7.6 Abspannungen



Abspannung für bis zu 65 kg für bis zu 650 kg<4m über 650 kg>4m



Pos.	Bezeichnung
6.1	Gabelkopf
6.2	Befestigung Abspannung unten vormontiert
6.3	Zugstange
6.4	Flachstab
6.5	Bolzen für Gabelkopf
18	Sicherungsblech
17	Bolzen für Abspannung
21	Lasche bei innere Abspannung

2.7.7 Abhängung Teleskopausleger

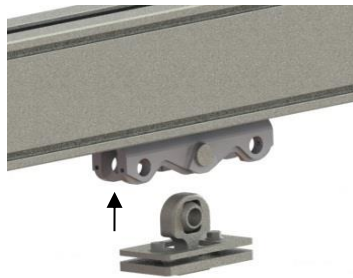


Abb.1

Abhängung Kranträger SUS-B
Bauteil zur Verbindung des Transporthängers (Kugel) mit dem Teleskopausleger

2.7.8 Endanschläge



Abb.1

Endanschlag STO-VAR
Anschlag variabel, befestigt im innenliegenden Schwalbenschwanz, dient allen Transporthängern als variabel einstellbarer Anschlag. Leitungs- / Schlauchwagen können unter dem Fahrbegrenzer durchfahren, die Endklemmen dienen hierfür als Anschlag.

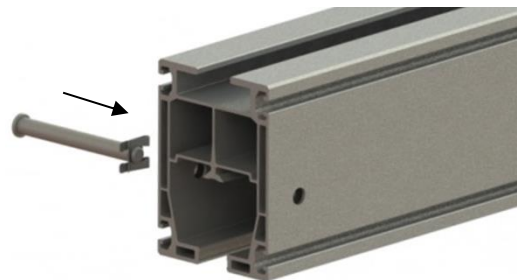


Abb.2

Endanschlag fix STO Bolzen, jeweils beidseitig am Ende von Kranbahn und Kranträger als gesicherter Endanschlag für die Transporthänger.



Abb.3

Endanschlag variable gefedert STO-VAR-FED wie STO-VAR einsetzbar bei Teleskopausleger

2.7.9 Verschlussplatte

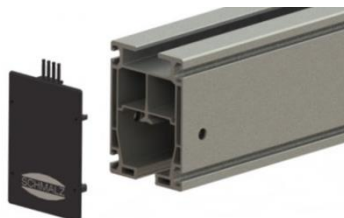


Abb.1

Verschlussplatte VRS-PL Abschluss des Aluminiumauslegers verhindert das seitliche Eindringen von Schmutz.

2.7.10 Leitungswagen

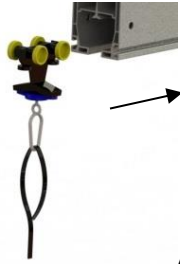


Abb.1

Leitungswagen TRO-SRA-HOS
damit Zuführschläuche als Energiezuführung für
z.B. den Schlauchheber Jumbo sicher und
leichtlaufend ausgeführt werden können

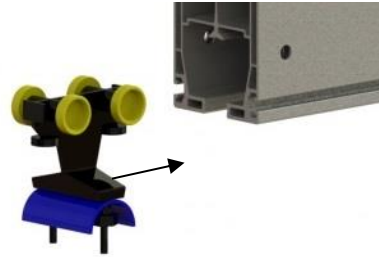


Abb.2

Leitungswagen TRO-SRA-CAB
damit Flachkabel als Energiezuführung für z.B.
Kettzüge und Hebezeuge sicher und
leichtlaufend ausgeführt werden können



Abb.3

Leitungswagen im Flachausleger

2.7.11 Endklemmen

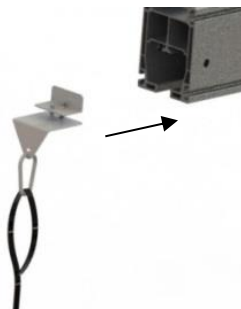


Abb.1

Endklemme ENDC-SRA-HOS
begrenzt den Verfahrbereich des
Zuführschlauches am Ende von Kranbahn und
Kranträger. Dient gleichzeitig als Anschlag für
den Leitungswagen beim Teleskopausleger



Abb.2

Endklemme ENDC-SRA-CAB
begrenzt den Verfahrbereich des
Zuführschlauches am Ende von Kranbahn und
Kranträger. Dient gleichzeitig als Anschlag für den
Leitungswagen bei Aluminiumausleger



Abb.3

Endklemme ENDC-SRA-CAB
begrenzt den Verfahrbereich des Flachkabels am Ende von Kranbahn und Kranträger. Dient
gleichzeitig als Anschlag für den Leitungswagen beim Aluminiumausleger

2.7.12 Befestigungen

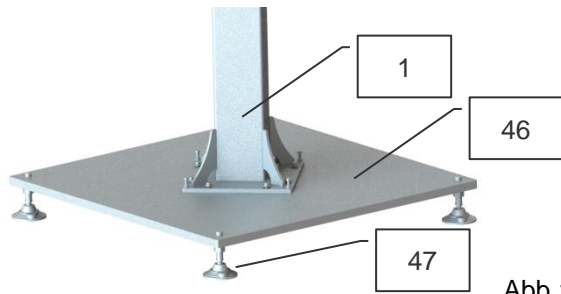


Abb.1

Mobile Grundplatte

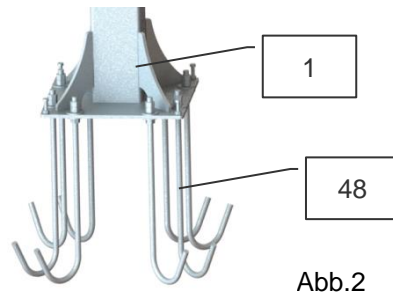


Abb.2

Ankerschrauben

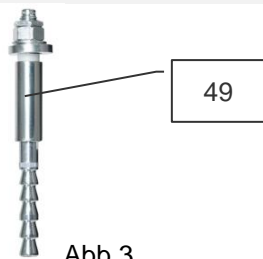


Abb.3

Verbundanker

Pos.	Bezeichnung
46	Mobile Grundplatte
47	Maschinenfuss
48	Ankerschraube
49	Verbundanker
1	Kransäule

2.7.13 Schwenkwinkelbegrenzung



Schwenkwinkelbegrenzung SWBG

2.7.14 Elektrische Schalter



Der Netzanschluss-Schalter Kran dient zum Trennen der Stromzufuhr von elektrischen Baugruppen (Kettenzug, Hebegerät, usw.). Der Netzanschluss-Schalter Kran beinhaltet keine Schutz-Elemente



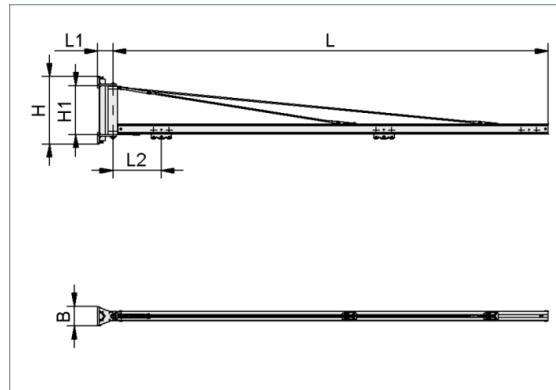
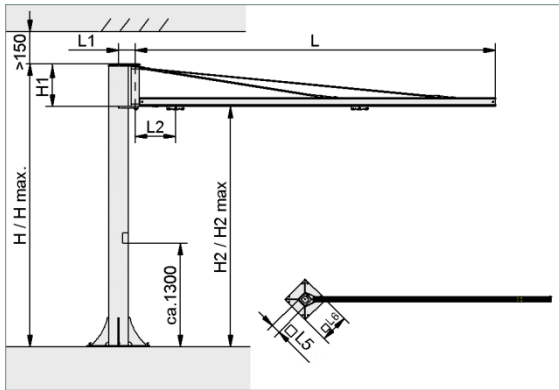
Ein Motorschutzschalter kommt zum Einsatz, sobald ein Vakuumbelüfter bzw. eine Vakuumpumpe eingesetzt wird. Der Motorschutzschalter dient zum Abschalten des Vakuumerzeugers und schützt diesen gleichzeitig. Der Motorschutzschalter ist auf die angeschlossene Vakuumerzeugung abgestimmt. Es dürfen keine weiteren Verbraucher an den Abgang des Motorschutzschalters angeschlossen werden!

2.7.15 Abschließvorrichtung für Motorschalter (optional)



Wenn der Motorschutzschalter als Hauptschalter verwendet wird, muss zusätzlich diese Vorrichtung installiert werden, damit der Schalter dreifach abschließbar ist. Grundsätzlich hat der Betreiber einer elektrischen Anlage dafür zu sorgen, dass diese mit einem zentralen Hauptschalter ausgestattet ist. Sollte der Betreiber den Motorschutzschalter MSS ebenfalls als Hauptschalter verwenden kann optional eine Vorhängeschlosssperre bzw. mechanische Verriegelung angebracht werden.

3 Technische Daten



Säulenschwenkkran SK

Wandschwenkkran WK

Typ	Max. Traglast [kg]	L [mm]	H* [mm]	H1 [mm]	H2** [mm]	B [mm]	L1 [mm]	L2 [mm]	L5 [mm]	L6 [mm]
SK-KZG-80	80	3.000-6.000	3.130	500	2.600	-	182	600-800	140-180	400
SK-KZG-125	125	3.000-6.000	3.130-3.380	500-750	2.600	-	210	600-800	180	400-550
SK-KZG-200	200	3.000-6.000	3.380	750	2.600	-	210-260	650-850	180-250	550-700
SK-KZG-350	350	3.000-6.000	3.385	750	2.600	-	260-290	650-850	250 300	700-860
SK-KZG-650	650	3.000-6.000	3.635	1.000	2.600	-	280-350	700-900	300-350	860
WK-KZG-80	80	3.000-6.000	695	500	-	205	155	650-850	-	-
WK-KZG-125	125	3.000-6.000	695-945	500-750	-	205	155	650-850	-	-
WK-KZG-200	200	3.000-6.000	945	750	-	250	155	700-900	-	-
WK-KZG-350	350	3.000-6.000	945	750	-	250	155	700-900	-	-
WK-KZG-650	650	3.000-6.000	1.195	1.000	-	400	155	750-950	-	-

*H max. = 5.000 mm **H2 max. = 4.000 mm

3.1 Schwenkkrane speziell für Vakuum-Schlauchheber Jumbo



Einsatz nur in Kombination mit den Vakuum-Schlauchhebern Jumbo. Die Traglastklassen entsprechen den Nenntaglasten der Schlauchheber, die Eigengewichte der Schlauchheber sind bereits berücksichtigt.

Typ	Max. Traglast [kg]	L [mm]	H* [mm]	H1 [mm]	H2** [mm]	B [mm]	L1 [mm]	L2 [mm]	L5 [mm]	L6 [mm]
SK-JU-45	45	2.000-6.000	3.525	500-505	3.000	-	182	450-750	140	400
SK-JU-65	65	2.000-6.000	3.525-3.530	500	3.000	-	182-210	450-750	140-180	400
SK-JU-85	85	3.000-6.000	3.525-3.530	500	3.000	-	182-210	550-750	140-180	400
SK-JU-110	110	3.000-6.000	3.530	500	3.000	-	182-210	550-750	140-180	400-550
SK-JU-140	140	3.000-6.000	3.730-3.980	500-750	3.200	-	210	550-750	180	400-550
SK-JU-200	200	3.000-6.000	3.980	750	3.200	-	210	550-750	180	550-700
SK-JU-300	300	3.000-6.000	3.980-3.985	750	3.200	-	210-260	550-750	250	700-860
WK-JU-45	45	2.000-6.000	695	500-505	-	205	155	450-750	-	-
WK-JU-65	65	2.000-6.000	695	500	-	205	155	450-750	-	-
WK-JU-85	85	3.000-6.000	695	500	-	205	155	650-850	-	-
WK-JU-110	110	3.000-6.000	695	500	-	205	155	650-850	-	-

4 Anlieferung, Verpackung und Transport

4.1 Anlieferung

4.1.1 Lieferumfang

Den genauen Lieferumfang entnehmen Sie der Auftragsbestätigung. Die Gewichte und Abmessungen sind in den Lieferpapieren aufgelistet.



Die Bedienungsanleitung ist Bestandteil der Krananlage und bei jedem Standortwechsel beizulegen.

4.1.2 Vollständigkeit prüfen

Die gesamte Sendung anhand beiliegender Lieferpapiere auf Vollständigkeit prüfen!

4.1.3 Schäden melden

Nach Anlieferung der Sendung sind Schäden infolge mangelhafter Verpackung oder durch den Transport sofort dem Spediteur zu melden.

4.2 Verpackung

Säulenschwenkkran:

- 2 Bunde (1xKransäule, 1xKranausleger eventuell mit Abspannung)
- 1 Palette (80 cm x 60 cm oder 120 cm x 80 cm)





Wandschwenkkran:

- 1Bund (1xKranausleger eventuell mit Abspannung)
- 1Palette (80 cm x 60 cm oder 120 cm x 80 cm)

Säulenschwenkkran mit Teleskopausleger:

- 3 Bunde (1xKransäule, 1xKranausleger eventuell mit Abspannung, 1xKranausleger mit Abhängung)
- 1 Palette (80 cm x 60 cm oder 120 cm x 80 cm)

4.3 Transport

 WARNUNG	
  	<p>Verletzungsgefahr durch unsachgemäßes Transportieren und Abladen Personen- und Sachschäden sind die Folge.</p> <ul style="list-style-type: none"> ▶ Nur Personal welches sicherheitstechnisch und an Flurförderfahrzeugen ausgebildet ist darf abladen und transportieren ▶ Benutzen Sie ausreichend dimensionierte Hebezeuge und Anschlagmittel. ▶ Transportgüter müssen entsprechend den landespezifischen Vorgaben gesichert sein (BAG-Richtlinien in Deutschland). ▶ Persönliche Schutzausrüstung


4.4 Entnahme der Kranteile

Die Verpackung der einzelnen Komponenten und der Einwegpalletten (EWP) ist vorsichtig zu öffnen!

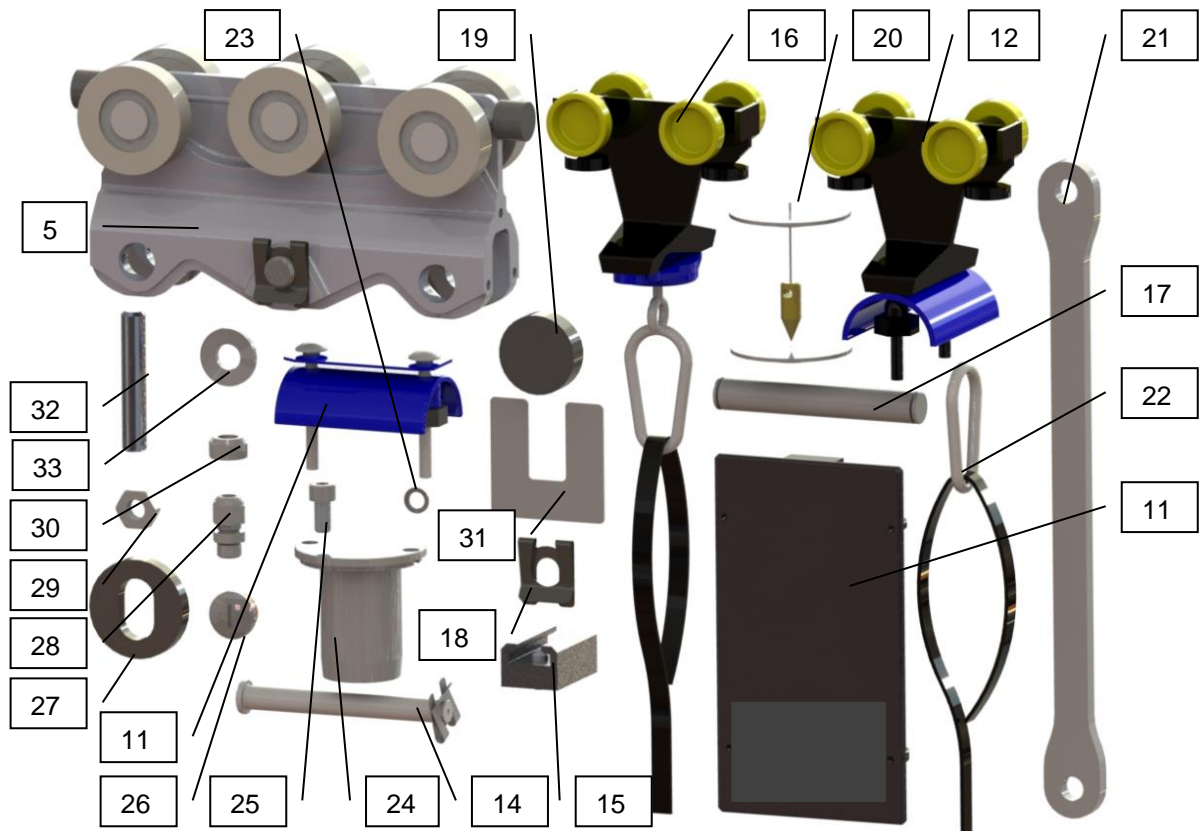
- Bei der Verwendung von Messern oder Klingen zum Öffnen der Verpackung ist darauf zu achten, dass keine Bauteile beschädigt werden. Nehmen Sie die Teile erst dann aus der Verpackung, wenn Sie auch mit der Montage beginnen möchten (Schutz vor mechanischer Beschädigung).
- Entfernen Sie die Verpackung von Kranausleger und Kransäule.
- Legen Sie die Bauteile auf eine Unterlage, z.B. Karton, damit sie nicht beschädigt werden können.
- Vermeiden Sie sonstige mechanische Bearbeitungen im Umfeld der Profile, sonst besteht die Gefahr, dass Späne und Schmutz in die Profilmuten gelangen.

 VORSICHT	
 	<p>Schwere Bauteile in der Transportkiste</p> <p>Beim Öffnen der Transportkiste können Teile absplittern oder herunterfallen. Dies kann zu Quetschungen, Schnittverletzungen führen.</p> <p>▶ Tragen Sie Sicherheitsschuhe (S1), Arbeitshandschuhe (Sicherheitskategorie 2133)!</p>

ACHTUNG	
	<p>Unsachgemäßes Entnehmen des Systems aus der Transportkiste</p> <p>Beschädigung des Systems</p> <p>▶ Keine Gewalt anwenden</p> <p>▶ Hinweise zur Entnahme des Systems aus der Transportkiste beachten</p>

	<p>Das Verpackungsmaterial ist gemäß den landesspezifischen Gesetzen und Richtlinien zu entsorgen. Gekennzeichnete Transporthilfen und Sicherungen müssen entfernt werden.</p>
---	--

4.5 Lieferumfänge



4.5.1 Lieferumfang Aluminiumausleger

Pos	Auslegerlänge bis	2m	3m	4m	5m	6m
5	Transporthänger	1	1	1	1	1
11	Abdeckplatte Kunststoff mit Befestigungspins	1	1	1	1	1
12	Leitungswagen für Flachkabel (bei KZG)	1	2	3	3	4
13	Endklemme für Flachkabel (bei KZG)	1	1	1	1	1
14	Endanschlag (langer Bolzen)	2	2	2	2	2
15	Variabler Anschlag	2	2	2	2	2
16	Leitungswagen für Vakuumzufuhr (bei JU)	1	2	3	3	4
17	Bolzen für Abspannung	1	1	1	1	1
18	Sicherung für Bolzen	var	var	var	var	var
19	Kranpuffer	2	2	2	2	2
20	Senklot	1	1	1	1	1
21	Lasche für innere Abspannung	2x bei 2 Abspannungen sonst 0				
22	Karabinerhaken und Band für Vakuumzufuhr (bei JU)	1	1	1	1	1
23	Sicherungsscheibe M8	2	2	2	2	2
24	Bolzen oben für Schwenklager	1	1	1	1	1
25	Zylinderschraube M8x16	2	2	2	2	2
26	Stopfen	var	var	var	var	var
27	Scheibe mit Langloch	1	1	1	1	1
28	Kabelverschraubung	var	var	var	var	var
29	Sechskantmutter flach M12	1	1	1	1	1
30	Stopp-Mutter M12	1	1	1	1	1
31	Unterlegblech	var	var	var	var	var
32	Gewindestift M12x70	1	1	1	1	1
33	Sicherungsscheibe M12	1	1	1	1	1

4.5.2 Lieferumfang Flachausleger

Pos	Auslegerlänge bis	Menge
34	Flachausleger	1
35	Transporthänger	1
36	Leitungswagen für Vakuumzufuhr (bei JU)	1
38	Endkappe	1
20	Senklot	1
22	Karabinerhaken und Band für Vakuumzufuhr (bei JU)	1
23	Sicherungsscheibe M8	2
24	Bolzen oben für Schwenklager	1
25	Zylinderschraube M8x16	2
27	Scheibe mit Langloch	1
29	Sechskantmutter flach M12	1
30	Stopp-Mutter M12	1
31	Unterlegblech	var
32	Gewindestift M12x70	1
33	Sicherungsscheibe M12	1

4.5.3 Lieferumfang Knickarmausleger

Pos	Auslegerlänge bis	Menge
40	Knickarmausleger	1
41	Anschlussstutzen vormontiert	1
42	Rohrbogen vormontiert	1
20	Senklot	1
23	Sicherungsscheibe M8	2
24	Bolzen oben für Schwenklager	1
25	Zylinderschraube M8x16	2
27	Scheibe mit Langloch	1
9	Sechskantmutter flach M12	1
30	Stopp-Mutter M12	1
31	Unterlegblech	var
32	Gewindestift M12x70	1
33	Sicherungsscheibe M12	1

4.5.4 Lieferumfang Teleskopausleger

Pos	Bezeichnung	Menge
4	Aluminiumausleger	1
5	Transporthänger	3
11	Abdeckplatte Kunststoff mit Befestigungspins	2
14	Endanschlag (langer Bolzen)	3
15	Variabler Anschlag	4
16	Leitungswagen für Vakuumzufuhr (bei JU)	3
17	Bolzen für Abspannung	1
18	Sicherung für Bolzen	var
19	Kranpuffer	2
20	Senklot	1
22	Karabinerhaken und Band für Vakuumzufuhr (bei JU)	2
23	Sicherungsscheibe M8	2
24	Bolzen oben für Schwenklager	1
25	Zylinderschraube M8x16	2
27	Scheibe mit Langloch	1
29	Sechskantmutter flach M12	1
30	Stopp-Mutter M12	1
31	Unterlegblech	var
32	Gewindestift M12x70	1
33	Sicherungsscheibe M12	1

4.5.5 Lieferumfang Motorschutzschalter



Menge	Bezeichnung
1	Einbaurahmen mit Montagematerial und Blende
2	Kabelschelle
1	Nullleiterklemme
1	Erdungskabel zum Anschluss an Kransäule
1	Motorschutzschalter

4.5.6 Lieferumfang Netzschalter



Menge	Bezeichnung
1	Einbaurahmen mit Montagematerial und Blende
2	Kabelschelle
1	Nullleiterklemme
1	Erdungskabel zum Anschluss an Kransäule
1	Hauptschalter
1	Bezeichnungsschild

5 Installation



Vor Beginn der Installation muss das Kapitel 1.6 (Anforderungen & Hinweise an das Installations-, Wartungs- und Bedienpersonal) gelesen werden

WARNUNG	
	<p>Gefahr durch scharfkantige Teile und schwere Bauteil</p> <p>Beim Montieren der Teile besteht die Gefahr sich zu schneiden auch können Teile herunterfallen oder umstürzen und Menschen treffen und diese verletzen.</p> <ul style="list-style-type: none"> ▶ Industriehelm (nach EN 397) tragen ▶ Arbeitshandschuhe (nach EN 388 Sicherheitskategorie 2133) tragen ▶ Sicherheitsschuhe (nach EN 20345 Sicherheitsklasse S1)tragen

WARNUNG	
	<p>Verletzungsgefahr durch herunterfallende Teile bzw. Personenabsturz</p> <p>Schwere Personenschäden sind die Folge</p> <ul style="list-style-type: none"> ▶ Bei Arbeiten am Schwenkkran ist der Bereich des gesamten Kranes zu sperren! ▶ Bei Arbeiten am Schwenkkran ist eine geeignete Steighilfe, Hebebühne oder Absturzsicherung zu verwenden.

5.1 Teile bereitstellen


- Identifizieren Sie alle Teile mit Hilfe der Beschreibung Kapitel 2 oder der Lieferumfangslisten Kapitel 4
- Sortieren Sie alle Teile gemäß dem Verwendungszweck für die jeweilige Montagestelle.
- Beginnen Sie mit der Montage erst dann, wenn Sie sich über die Verwendung **aller Bauteile** im Klaren sind. (Alle Teile wurden gemäß Projektierung und Stückliste auf Ihren Bedarf abgestimmt, d.h. **es dürfen keine Teile übrig bleiben**).

Bei Unklarheiten wenden Sie sich bitte an den Hersteller (Telefonnr. +497443 2403 0).

5.2 Werkzeugliste

- 1x Maulschlüssel SW10, SW13, 2xSW19, SW24, SW36, SW46
- 1x Satz 6kt.- Stift-Schlüssel
- 1x Wasserwaage
- 1x Drehmomentschlüssel (25-200Nm)
- 1x Steckschlüssel Einsatz Sechskant SW10, SW13, SW19, SW24; SW36, SW46
- 1x Kreuzschlitz PH2x100
- 1x Schraubendreher flach
- 1x Teppichmesser
- 1x Seitenschneider
- 1XMaßband 10m
- 1xSenkblei mit Zentrierscheiben (im Lieferumfang enthalten)
- 1xKunststoffhammer
- 1xBohrhammer
- 1xSchlagbohrer $\varnothing 14$ mm min 200mm lang
- 1x Ausblasvorrichtung (ungeölte Druckluft)
- 1xKartuschenpistole

5.3 Elektroinstallation

! WARNUNG	
	<p>Verletzungsgefahr durch herunterfallende Teile</p> <p>Wenn ein Lastaufnahmemittel mit NOT-AUS Schalter am Kran installiert ist, fällt die Last ab sollte der NOT-AUS falsch angeschlossen sein.</p> <p>Schwere Personenschäden sind die Folge</p> <p>► Der elektrische Anschluss muss hinter dem Netzanschluss-Schalter des Kranes und vor dem NOT-AUS des Kettenzugs ausgeführt werden. Das Vakuum des Hebeegeräts darf bei Betätigung des NOT-AUS nicht abschalten!</p>

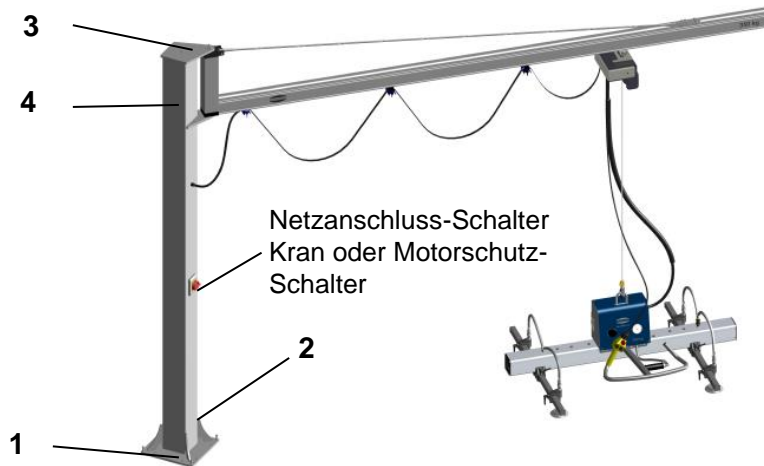
! ACHTUNG	
	<p>Der Motorschutzschalter wird überlastet beim falschem Anschluss!</p> <p>Beschädigung des Motorschutzschalter</p> <p>► Der Motorschutzschalter ist auf den angeschlossenen Vakuumerzeuger abgestimmt. Es dürfen keine weiteren Verbraucher an den Abgang des Motorschutzschalters angeschlossen werden!</p>



Zur Arbeitsvereinfachung führen Sie am besten alle vorbereitenden Tätigkeiten auf einer Ablage in Arbeitshöhe aus.

5.3.1 Installation der elektrischen Zuleitungen

Die elektrische Zuleitung kann an vier Punkten der Kransäule zum Netzanschluss-Schalter Kran bzw. Motorschutzschalter geführt werden. Es ist eine flexible Anschlussleitung (nicht im Lieferumfang enthalten) mit dem an die Leistung des Verbrauchers angepassten Querschnitt zu verwenden (meistens 5x2,5 mm²).



[1] Bodenzuführung durch die Fußplatte

Leitung vor Aufstellen der Kransäule durch die Fußplatte zur Bohrung für den Schalter führen. Die Leitung darf beim Aufstellen der Kransäule an keiner Stelle gequetscht oder geschert werden!

[2] Bodenzuführung seitlich

Leitung vor Aufstellen der Kransäule durch die Kabelverschraubung und die Bohrung in der Kransäule ziehen und zum Schalter verlegen. Kabelverschraubung eindrehen und festziehen. Die Kabelverschraubung dient der Zugentlastung des Kabels!

[3] Deckenzuführung

Leitung von oben durch die Kabelverschraubung und die Bohrung in der Kopfplatte der Säule ziehen und bis zum Schalter verlegen. Diese Arbeit kann auch nach dem Aufstellen der Kransäule erfolgen. Kabelverschraubung eindrehen und festziehen. Die Kabelverschraubung dient der Zugentlastung des Kabels!

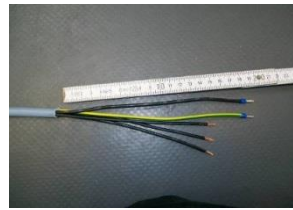
[4] Installation der elektrischen Abgangsleitung zum Verbraucher

Abgangsleitung durch die Kabelverschraubung und die Bohrung unterhalb des Kranauslegers ziehen und bis zum Schalter verlegen. Diese Arbeit kann auch nach dem Aufstellen der Kransäule erfolgen. Kabelverschraubung eindrehen und festziehen. Die Kabelverschraubung dient der Zugentlastung des Kabels!

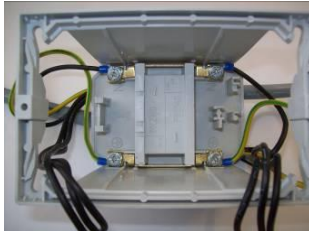
5.3.2 Montageanleitung für Motorschutzschalter in Kransäule



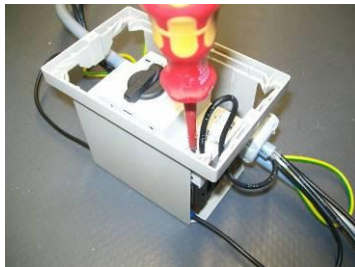
1. Erdungskabel mit der im Lieferumfang der Kransäule enthaltenen Scheiben und der Mutter an der Innenseite der Kransäule befestigen.



2. Die Kabel durch die Öffnung herausziehen und zum Anschluss vorbereiten. Es wird empfohlen die Kabel ca. 25 cm ab zu isolieren.



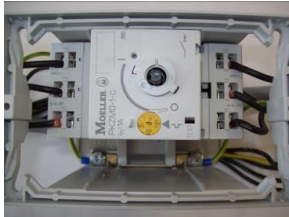
3. Nullleiter und Erdungen am Einbaurahmen anschließen und den Motorschutzschalter in den Einbaurahmen einrasten und anschließen



4. Der Motorschutzschalter verfügt über Federzugklemmen. Hierzu einen kleinen Schlitzschraubendreher wie abgebildet ansetzen. Beim Herunterdrücken öffnet sich die Klemme und das Kabel kann in die dazugehörige Öffnung eingesetzt werden.



5. Kabel nach hinten um den Einbaurahmen legen und mit den Kabelschellen befestigen



6. Vom Motorschutzschalter den schwarzen Drehknopf entfernen. Hierzu mit einem kleinen Schlitzschraubendreher vorsichtig unter den Knopf fahren und ihn ab hebeln.



7. Die Kabel nach hinten in die Säule schieben und den Einbaurahmen in die Kransäule einsetzen. Dann den Einbaurahmen mit den beiliegenden Krallen an der Säule verschrauben.

8. Motorschutzschalter auf Nennwert des Motors einstellen



9. Die Blende auf den Einbaurahmen aufsetzen und verschrauben.



10. Anbau der Abschließvorrichtung nach der Montageanleitung, die der Vorrichtung beiliegt.

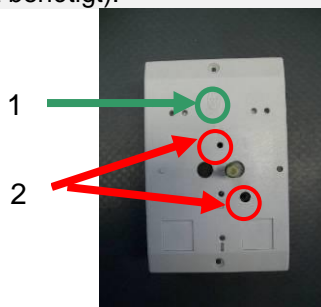


Wenn der Motorschutzschalter als Hauptschalter verwendet wird, muss die Abschließvorrichtung (21.01.04.00005/6) zusätzlich montiert werden. Grundsätzlich hat der Betreiber einer elektrischen Anlage dafür zu sorgen, dass diese mit einem zentralen Hauptschalter ausgestattet ist. Sollte der Betreiber den Motorschutzschalter MSS ebenfalls als Hauptschalter verwenden, kann optional eine Vorhängeschlossperre bzw. mechanische Verriegelung angebracht werden.

5.3.3 Montageanleitung für Netzanschluss-Schalter Kran



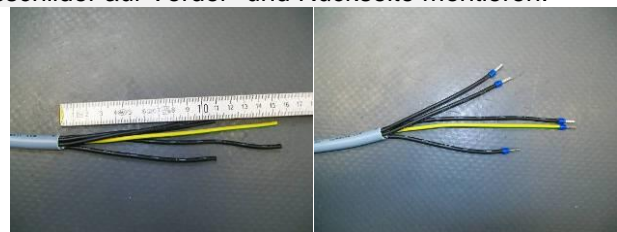
1. Zusatzklemmenblock für Null- und Erdanschluss muss vom Schalter entfernt werden (dieser wird nicht benötigt).



2. Die Blende des Einbaurahmens an den Schalter anschrauben. Dies erfolgt über die gelbe Montageplatte des Hauptschalters. Verwendenden Sie dazu die markierten Löcher (2) in der Blende. Das Glöckner Möller Logo (1) dient als Orientierungshilfe.



3. Den roten Drehknopf anschrauben und Hinweisschilder auf Vorder- und Rückseite montieren.

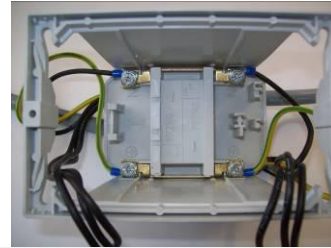


4. Erdungskabel mit der im Lieferumfang der Kransäule enthaltenen Scheiben und der Mutter an der Innenseite der Kransäule befestigen.

5. Die Kabel zum Anschluss vorbereiten. Es wird empfohlen die Kabel ca. 25 cm ab zu isolieren



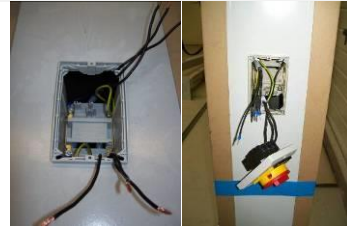
6. Einbaurahmen mit zusätzlicher Nulleiterklemme versehen. Diese wird, wie die Erdungsklemme, nur seitlich eingedrückt.



7. Nullleiter und Erdungen am Einbaurahmen anschließen



8. Kabel nach hinten um den Einbaurahmen legen und mit den Kabelschellen befestigen




9. Den Einbaurahmen in die Kransäule einsetzen und die Kabel nach außen führen, bevor der Rahmen endgültig fixiert wird. Den Einbaurahmen mit den beiliegenden Krallen an der Säule verschrauben und anschließend die Dichtung montieren. Hauptschalter anschließen Motorschutzschalter auf Nennwert des Motors einstellen



10. Anschließend die Blende auf den Einbaurahmen aufsetzen und festschrauben.

5.4 Mechanische Installation


! WARNUNG	
	<p>Gefahr durch herabfallende Teile</p> <p>Durch Über- oder Unterschreiten der angegebenen Drehmomente können Schrauben abreißen oder sich lösen.</p> <p>Personen- und Sachschäden sind die Folge.</p> <p>Schrauben mit Drehmomentschlüssel festziehen und die angegebenen Drehmomente einhalten.</p>

Schraubenanzugsmomente

	M8	M12	M16	M24	M30
Standardschrauben, Standardmuttern	23 Nm	80 Nm	194 Nm	725 Nm	1450 Nm
Ankerschrauben	-	80 Nm	-	-	-

5.4.1 Aufstellung Kransäule

5.4.1.1 Aufstellen der Kransäule mit Verbundanker (Highbond- Anker FHB-A dyn)

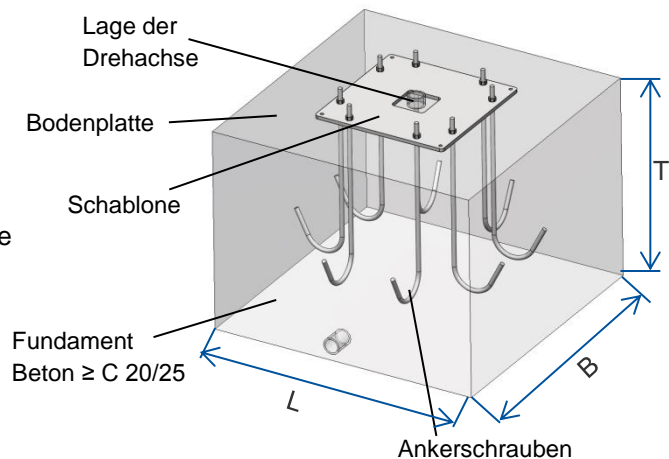
! WARNUNG	
	<p>Gefahr durch herabfallende Teile</p> <p>Durch unzureichende Belastbarkeit der Bodens oder des Wandelements reißen Befestigungspunkte aus oder lösen sich!</p> <p>Personen- und Sachschäden sind die Folge.</p> <p>Bei Montage mit Dübeln gilt: Betonboden oder Wände ohne Dämmschicht, Bitumenbelag, Estrich oder ähnliches. Betongüte B25-B55, C20/25 oder C50/60 Betondicke mind. 200 mm. Zu Betonrändern sind mindestens 150mm Abstand einzuhalten.</p> <p>Die statische Belastbarkeit des Gebäudes und speziell der einzelnen Befestigungspunkte ist bauseits nachzuweisen!</p> <p>Wandschwenkkrane mit Verbundankerbefestigung nur auf Anfrage</p>

- Die Abmessungen der Fußplatten der Krane sind für Verbundanker (Typ Fischer FHB dyn M12x100) mit Mörtelpatrone ausgelegt (Verbundanker anderer Fabrikate müssen die gleichen Eigenschaften wie die vorgeschriebenen aufweisen).
- Hinweise für die Montage sind der Verpackung der Verbundanker zu entnehmen.

5.4.1.2 Aufstellen der Kransäule mit Ankerschrauben im Fundament

Anzahl und Anordnung der Ankerschrauben ist von der Krangröße abhängig und durch die Schablone vorgegeben (im Lieferprogramm enthalten)

Nach Aushärten des Betons z.B. C 20/25 (= 28Tage) werden die Muttern, Scheiben und die Schablone entfernt.

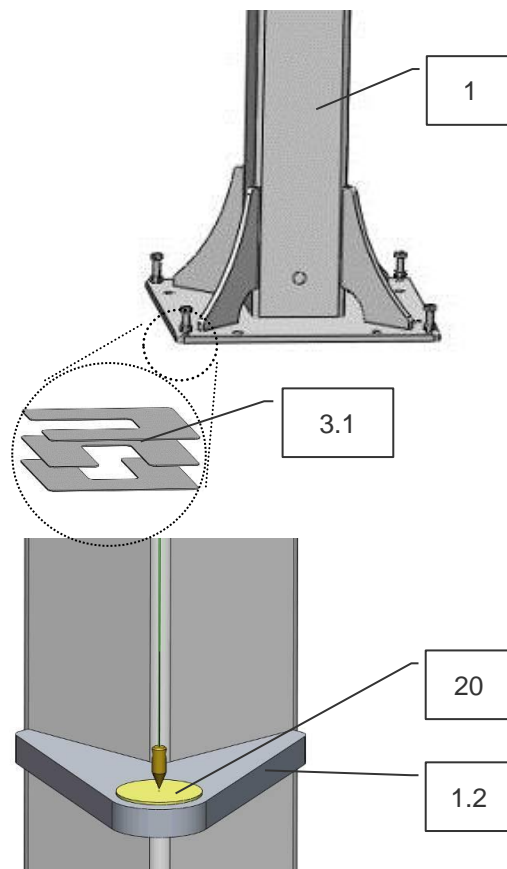


Kranbelastung [kg]	Auslegerlänge [mm]	Anzahl Ankerschrauben	Tiefe T [mm]	LxB [mm]
140	4000	8	900	1200x1200
200	4000	8	900	1400x1400
300	4000	8	900	1500x1500
650	4000	8	900	1900x1900
650	6000	16	900	1900x1900

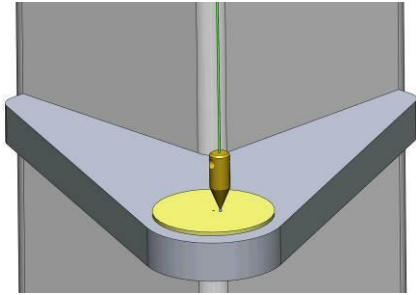
5.4.1.3 Ausrichten der Kransäule

Zum Ausrichten der Kransäule sind in der Fußplatte Schrauben vorgesehen, mit denen diese exakt eingestellt werden kann. Damit an den Verbundankerstellen keine Hohlräume entstehen, müssen die entstandenen Spalte zwischen Fußboden und Platte, vor setzen der Dübel, mit den mitgelieferten Unterlegblechen ausgeglichen werden.

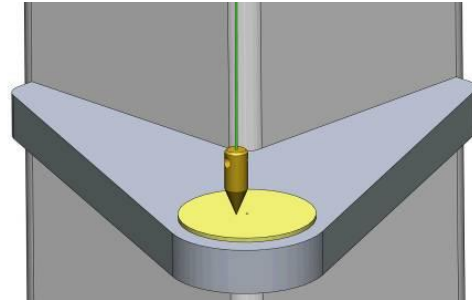
Die beste Anordnung bei mehreren Unterlegblechen übereinander sollte immer um 90° gedreht übereinander gelegt werden.



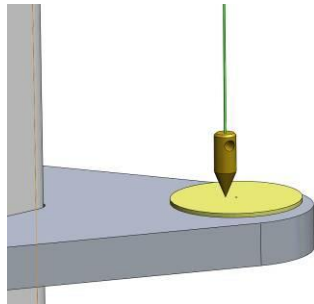
Um die optimale Gebrauchseigenschaft des Schwenkkran zu gewährleisten muss die Kransäule richtig ausgerichtet werden.



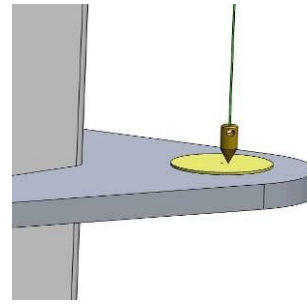
Säule nach rechts geneigt, d.h.
Fußplatte rechts anheben



Säule nach links geneigt, d.h.
Fußplatte links anheben

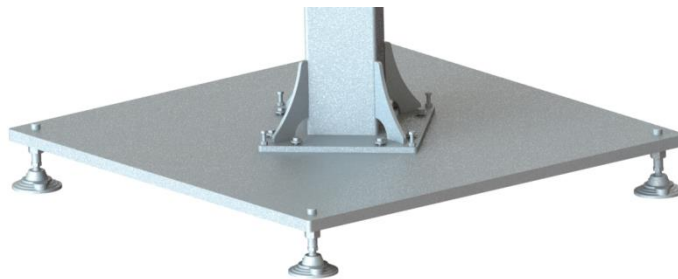


Säule nach hinten geneigt, d.h.
Fußplatte hinten anheben



Säule nach vorne geneigt, d.h.
Fußplatte vorne anheben

5.4.2 Aufstellen der Kransäule mit mobiler Grundplatte



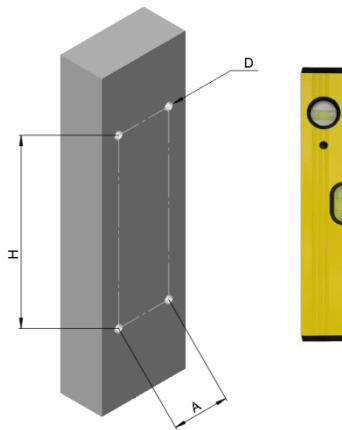
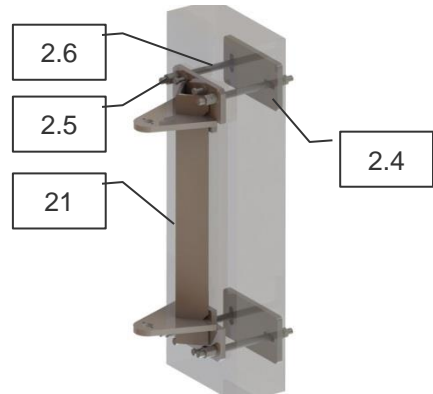
- ⇒ Grundplatte an den vorgesehenen Platz stellen und mit Wasserwaage ausrichten
- ⇒ Kransäule auf die Grundplatte stellen mit den M12 Schrauben in den vorgesehenen Bohrungen befestigen. Auf Lage der Drehachse achten.
- ⇒ Anschließend die Kransäule ausrichten. (siehe Kapitel 5.4.1.3)
- ⇒ Ausrichten der Kransäule mittels den Maschinenfüßen.

5.4.3 Montage der Wandkonsole

5.4.3.1 Befestigen mit Befestigungsschrauben Durchsteckmontage

Zur Befestigung des Schwenkkrans mittels Durchsteckmontage wie unten dargestellt ein Bohrbild in ein Wandsegment einbringen (statischer Nachweis ist kundenseitig zu erbringen).

- ⇒ Wandkonsole mit Gewindestangen(2.6), Muttern(2.5) und Gegenplatten(2.4) vormontieren Mutter nicht festziehen.
- ⇒ Wandkonsole (21) wie in Kap. **Fehler! Verweisquelle konnte nicht gefunden werden.** beschrieben ausrichten.
- ⇒ Muttern (2.5) mit den vorgeschriebenen Drehmomenten festziehen und kontern.



Lagerhöhe	A	H	D	Bohrerdurchmesser
505 mm	160 mm	645 mm	M16	18 mm
755 mm	205 mm	855 mm	M24	26 mm
1005 mm	330 mm	1105 mm	M30	32 mm

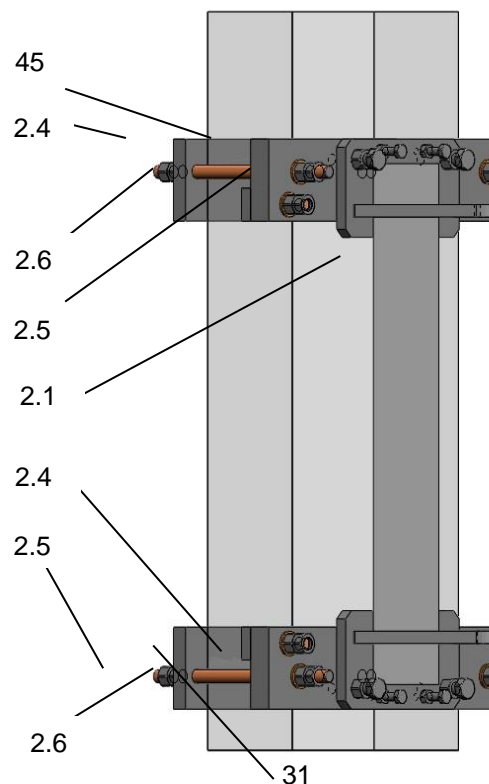
5.4.3.2 Montage des Wandschwenkkrans mit Verbundanker

Vor Montage der Wandschwenkkrane mit Verbundanker beachten Sie die folgende Matrix:

	Länge[mm]								
	2000	2500	3000	3500	4000	4500	5000	5500	6000
WK-JU65	OK	OK	OK	OK	OK	OK	OK	OK	-
WK-JU65	OK	OK	OK	OK	OK	OK	-	-	-
WK-JU85	OK	OK	OK	OK	OK	-	-	-	-
WK-JU110	OK	OK	OK	-	-	-	-	-	-

5.4.3.3 Montage der Umklammerungskonsole (bei Wandschwenkkran WK)

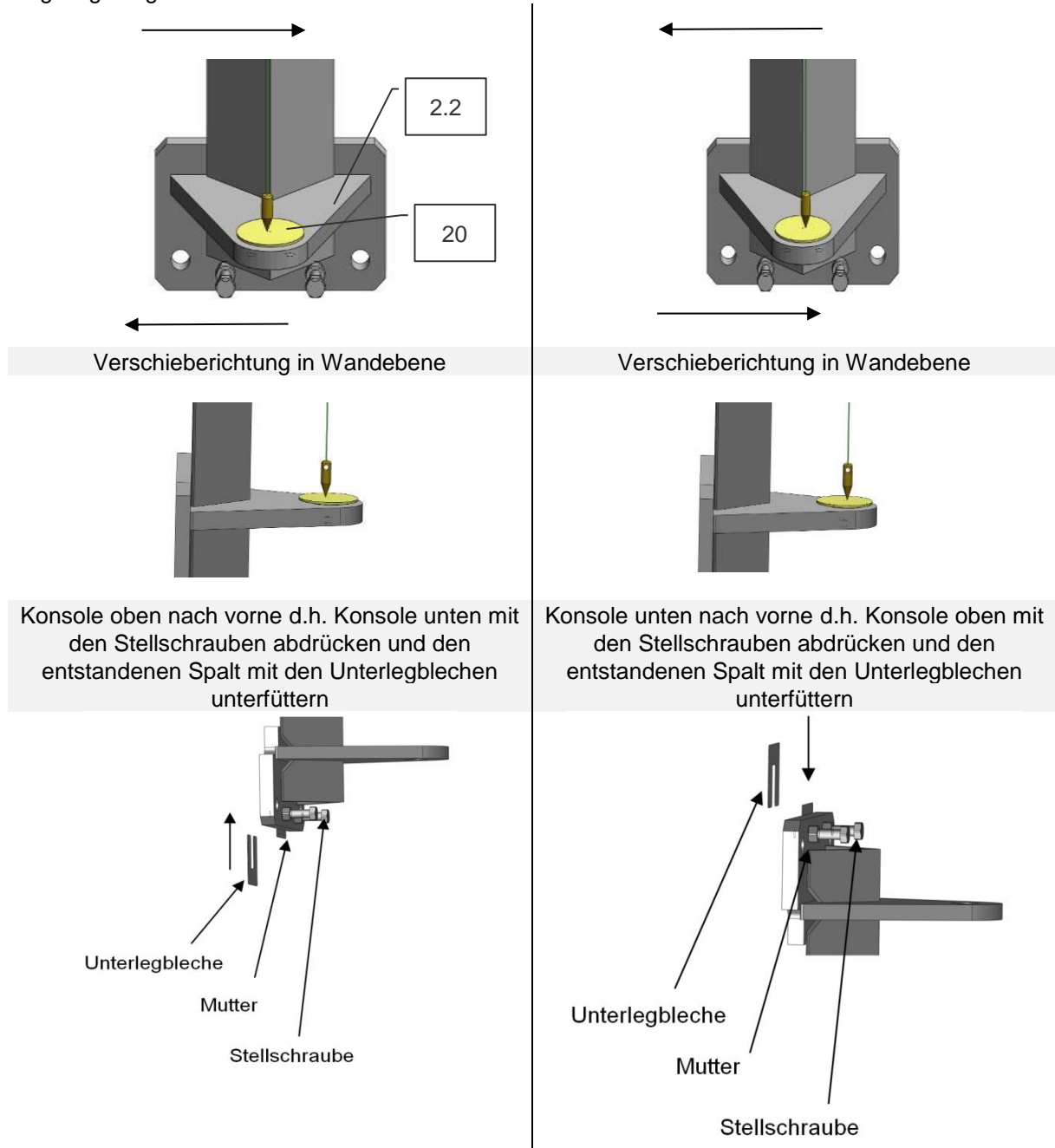
- ⇒ Klemmen der beiden Platten (2.4) und (45) mit den beiden Gewindestangen (2.6) und Muttern (2.5).
- ⇒ Wandkonsole (2.1) an die Platte (45) schrauben. Anschließend die untere Klemmplatte (50) an die Wandkonsole schrauben. Die hintere Klemmplatte (2.4) mit den beiden Gewindestangen (2.6) und Muttern (2.5) montieren.
- ⇒ Nach dem Ausrichten der Wandkonsole (2.1) müssen die seitlichen Einstellbleche (31) an den Träger geschoben und spielfrei festgezogen werden.
- ⇒
- ⇒ Die Schrauben müssen mit dem jeweiligen Drehmoment angezogen werden (Siehe Kapitel 5.4).
- ⇒



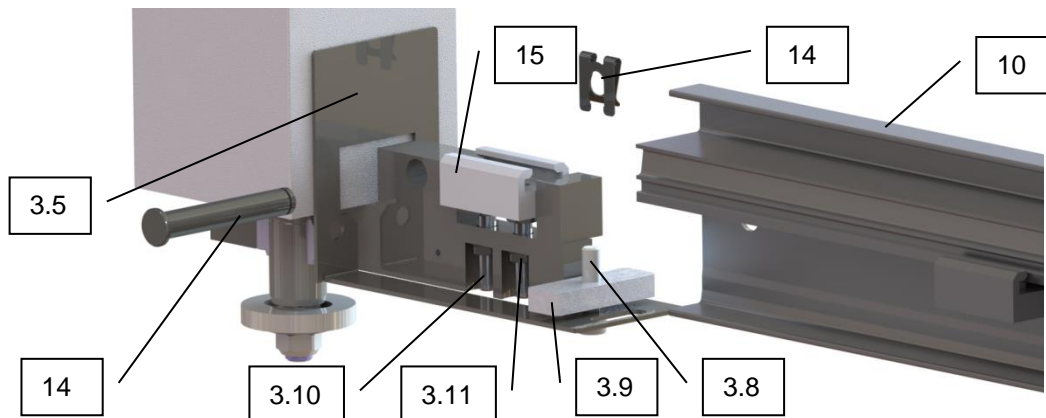
Kundenseitig ist eine geeignete Konstruktion zur Sicherung des Krans gegen vertikales Verrutschen beizustellen und zu montieren.

5.4.3.4 Ausrichten der Wand- und Umklammerungskonsole mittels Senkblei und Zentrierscheiben

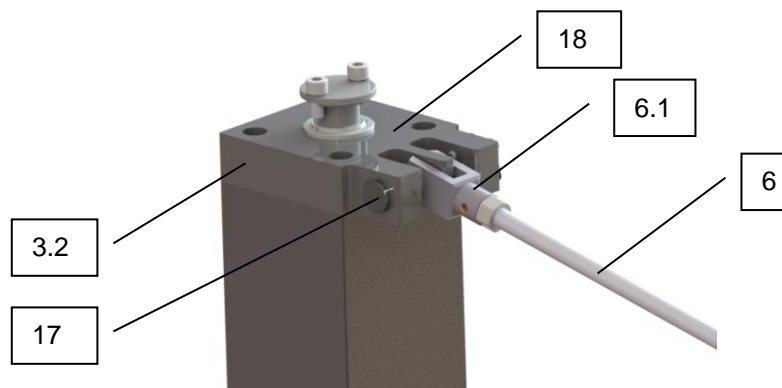
Um die optimale Gebrauchseigenschaft des Schwenkkran zu gewährleisten muss die Konsole sorgfältig ausgerichtet werden.



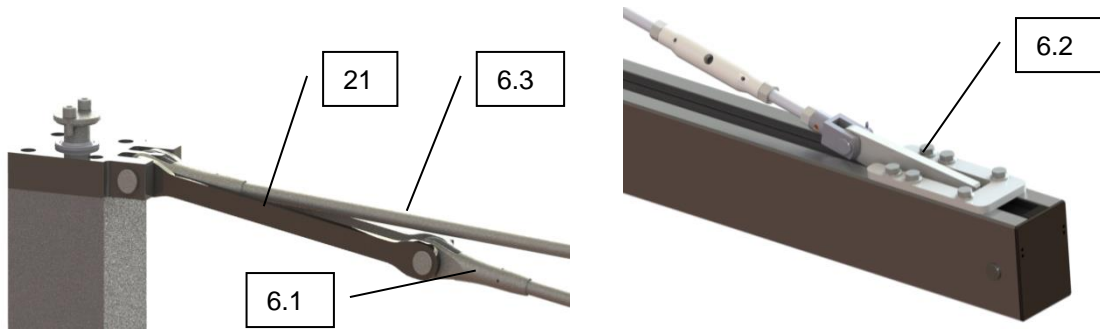
5.5 Vormontage des Aluminiumauslegers



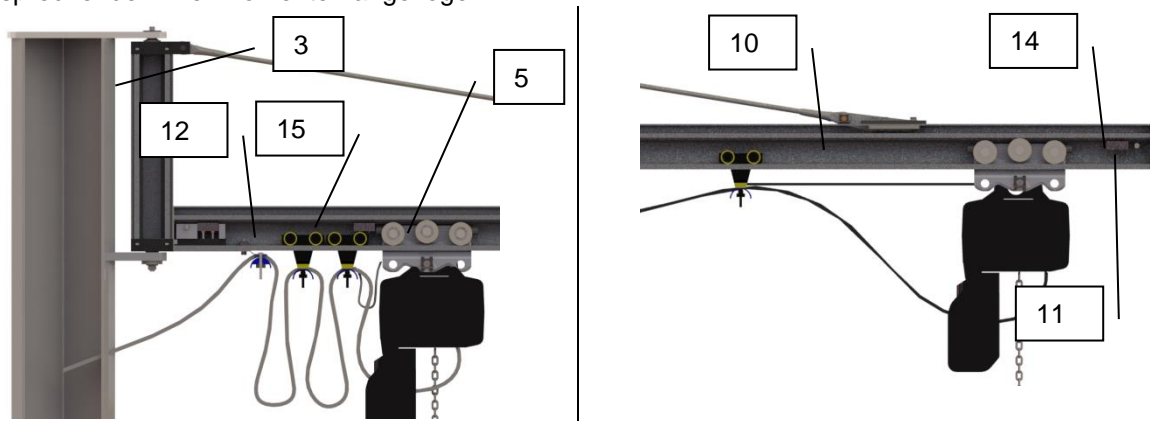
- ⇒ Bei Kran mit Kettenzug: Die Endklemme (26) (nicht dargestellt) für das Flachkabel mit den dazugehörigen Schrauben an des Winkelblech(3.5) schrauben
- ⇒ Bei Kran für JU: Karabinerhaken mit Schlauchband(22) in das Langloch einhängen.
- ⇒ Gewindestifte (3.10) und Muttern (3.11) des variablen Endanschlags(15) lösen ebenso die Schraube (3.8) und den Kulissenstein (3.9), dann das Schwenklager(3) auf die Aluminiumschiene (10) bis zum Anschlag aufstecken.
- ⇒ Endanschlag fix (14) durch die Bohrungen schieben und mit dazugehörigen Sicherungsringen sichern.
- ⇒ Gewindestifte(3.10) und Muttern (3.11) des variablen Endanschlags (15) und die Schraube (3.8) mit dem Kulissenstein (3.9) leicht festziehen.



- ⇒ Die vormontierte Abspannung (6) mit dem Gabelkopf (6.1) in den mittleren Steg der oberen Lagerplatte(3.2) anheben und den Sicherungsbolzen(17) durch die Bohrungen schieben und mit Sicherungsblechen(18) sichern.



- ⇒ Bei zwei Abspannungen werden die Laschen (21) jeweils rechts und links neben dem Gabelkopf (6.1) positioniert.
- ⇒ Die untere Abspannungsbefestigung ist schon im Aluminiumkranausleger vormontiert und mit den entsprechenden Drehmomenten angezogen.



- ⇒ Leitungswagen für Flachkabel (12) oder Schlauch (16) in die Aluminiumkranschiene (10) einhängen. Anzahl siehe Kap.4.5.1
- ⇒ Einen variablen Anschlag (15) in die Nut der Aluminiumkranschiene (10) schieben.
- ⇒ Transporthänger (5) in die Aluminiumkranschiene (10) einhängen.
- ⇒ Verschieben Sie alle Leitungswagen (12/16) und den Transporthänger (5) sowie den variablen Anschlag (15) an das Ende der Kranschiene (10) Richtung Schwenklager (3). Den variablen Anschlag (15) zwischen dem letzten Leitungswagen (12/16) und dem Transporthänger (5) mit den dazugehörigen Schrauben fixieren. Der variable Anschlag muss so eingestellt werden, dass die Leitungswagen (12/16) nicht durch den Transporthänger (5) beschädigt (zusammengedrückt) werden können.
- ⇒ Den zweiten variablen Anschlag (15) in die Nut der Aluminiumkranschiene (10) schieben.
- ⇒ Den Endanschlag (14) in die vorgesehene Bohrung der Aluminiumkranschiene (10) stecken und mit dem dazugehörigen Sicherungsblech sichern.
- ⇒ Den zweiten variablen Anschlag (15) gegen den Endanschlag (10) schieben und mit den Schrauben fixieren.
- ⇒ Verschlussplatte (11) stirnseitig auf die Aluminiumkranschiene (10) aufstecken und mit den angespritzten Stiften sichern.

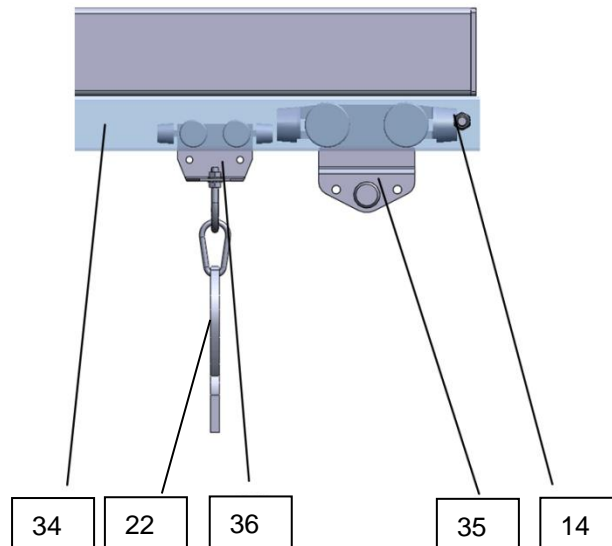


Bei Bolzendurchmesser 12 => Größe 12mbo08 (Nr. 20.06.04.00036) verwenden.
 Bei Bolzendurchmesser 20 => Größe 16mbo08 (Nr. 20.06.04.00037) verwenden.

5.6 Vormontage Knickarmausleger

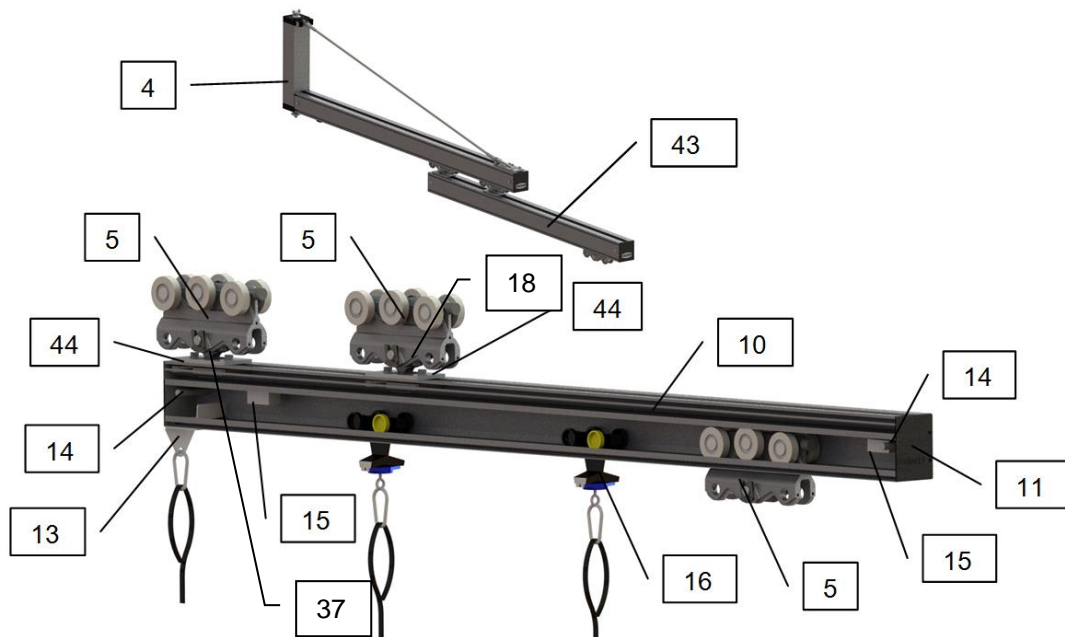
Dieser wird komplett montiert ausgeliefert, so dass eine Vormontage entfällt.

5.7 Vormontage Flachausleger



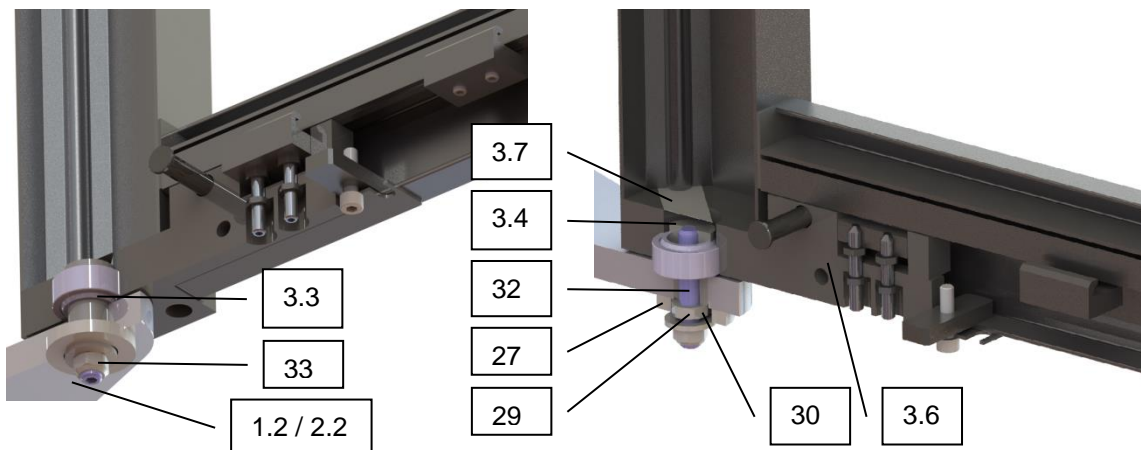
- ⇒ Leitungswagen (36) mit Karabinerhaken und Band(22) für Schlauch in den Flachausleger vormontiert (34) einhängen. Anzahl nach Lieferumfang.
- ⇒ Transporthänger (35) in den Flachausleger (34) einhängen.
- ⇒ Endanschlag fix (14) innen und außen in die vorgesehene Bohrungen des Flachauslegers (34) stecken und mit Sicherungsblech(18) sichern.

5.8 Vormontage Teleskopausleger

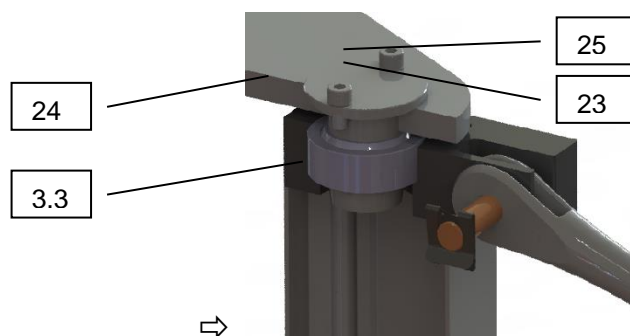


- ⇒ Einen variablen Anschlag (15) in die Nut der Aluminiumkranschiene (10) schieben.
- ⇒ Leitungswagen (12/16) für Flachkabel oder Schlauch in die Aluminiumkranschiene (10) einhängen.
Anzahl: eins weniger als Lieferumfang
- ⇒ In die Abhängungen (44) der teleskopierbaren Kranschiene (43) jeweils ein Transporthänger (5) einhängen und den Bolzen (37) mit Sicherungsblech (8) sichern.
- ⇒ Endanschlag (14) in die vorgesehene Bohrung der Aluminiumkranschiene (10) stecken und mit dem zugehörigen Sicherungsblech sichern.
- ⇒ Endklemme (13) in die Kranschiene (10) schieben und festziehen.
- ⇒ Ein Leitungswagen (12/16) für Flachkabel oder Schlauch in die Aluminiumkranschiene (10) einhängen.
- ⇒ Einen variablen Anschlag (15) in die Nut der Aluminiumkranschiene (10) schieben.
- ⇒ Den Transporthänger (5) für die Anbindung des Lastaufnahmemittels in die Aluminiumkranschiene (10) einhängen.
- ⇒ Endanschlag (14) in die vorgesehene Bohrung der Aluminiumkranschiene (10) stecken und mit dem zugehörigen Sicherungsblech sichern.
- ⇒ Verschieben Sie alle Leitungswagen (12/16) und den Transporthänger (5) an das Ende der Kranschiene (10). Den variablen Anschlag (15) zwischen dem letzten Leitungswagen (12/16) und dem Transporthänger (5) mit den Schrauben fixieren. Der variable Anschlag (15) muss so eingestellt werden, dass die Leitungswagen (12/16) nicht durch den Transporthänger (5) beschädigt (zusammengedrückt) werden können.
- ⇒ Die beiden Transporthänger (5) der teleskopierbaren Kranschiene (43) in den Aluminiumkranausleger (10) schieben und mit Endanschlag (14) in der dafür vorgesehenen Bohrung sichern.
- ⇒ Verschieben Sie alle Leitungswagen (12/16) und die Kranschiene (43) in Richtung Schwenklager. Den variablen Anschlag (15) zwischen dem letzten Leitungswagen (12/16) und dem Transporthänger (5) mit den Schrauben fixieren. Der variable Anschlag (15) muss so eingestellt werden, dass die Leitungswagen (12/16) nicht durch den Transporthänger (5) beschädigt (zusammengedrückt) werden können.

5.9 Montage des Kranauslegers an die Kransäule oder Wandkonsole

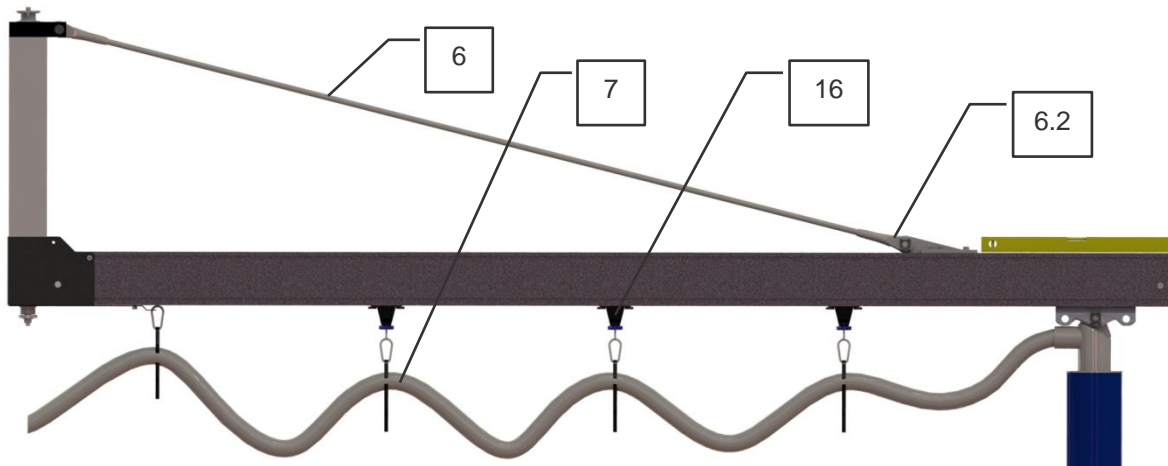


- ⇒ Kranausleger mit Hebezeug auf Höhe der unteren Lagerplatte der Wandkonsole (2.2) / Kransäule (1.2) heben.
- ⇒ Es ist darauf zu achten, dass sich der innere Ring des Gelenklagers (3.3) während der Montage nicht verdreht, da ansonsten die Lauffläche des Lagers beschädigt/verschmutzt werden könnte.
- ⇒ Bolzen (3.4) der unteren Lagerplatte (3.6) zurückschieben bis Bolzenunterseite mit Lagerunterseite fluchtet. Der Bolzen wird von der Folie (3.7) gehalten und kann nicht in das Schwenklager rutschen.
- ⇒ Kranausleger horizontal zwischen die Lagerplatten der Wandkonsole (2.2) / Kransäule (1.2) einfahren.
- ⇒ Gewindestift (32) in den Bolzen(3.4) von unten durch die Lagerplatte Wandkonsole (2.2) /Kransäule (1.2) eindrehen. Bolzen (3.4) durch die Bohrung der Lagerplatte ziehen. Gewindestift (32) bis ca. 30 – 35mm Überstand eindrehen. Mit der flachen Mutter(29) gegen den Bolzen(3.4) kontern. Richtiger Sitz des Bolzens(3.4) überprüfen, Bolzen muss sich vollständig in der Bohrung befinden.
- ⇒ Die Scheiben(27 und 33) und die Stopp-Mutter(30) montieren. Die Stopp-Mutter(30) mit Drehmomentschlüssel (80Nm) festziehen.
- ⇒ Es ist darauf zu achten, dass der Innenring des Gelenklagers(3.3) sich während der Montage nicht verdreht.



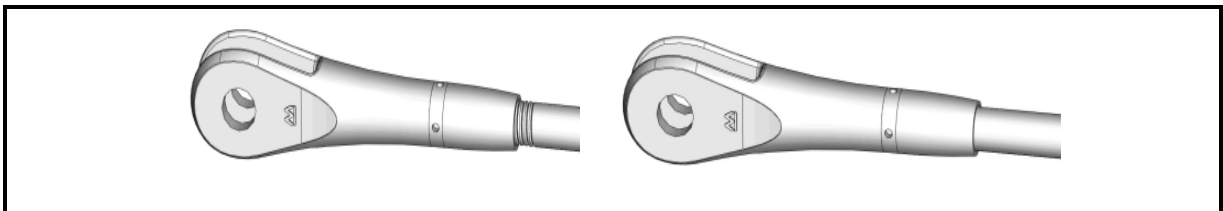
- ⇒ Oberen Bolzen (24) durch die Bohrung der oberen Lagerplatte der Wandkonsole (2.3) / Kransäule (1.3) und durch das Lager (3.3) des Schwenklagers stecken.
- ⇒ Sicherungsschrauben (9) mit Schnorr- Sicherungsringen (10) einschrauben und mit Drehmomentschlüssel festziehen

5.10 Ausrichten Aluminiumkranausleger bei Säulen- oder Wandschwenkkran



Ausführung Abspannung

- ⇒ Flachkabel oder Schlauch (7) in die Leitungswagen (12/16) so einhängen, dass genügend große Schlaufen vorhanden sind (Richtwert bei Jumbo \varnothing ca. 800mm / Richtwert bei JumboFlex \varnothing ca. 500mm)
- ⇒ Wasserwaage bei der äußeren Abspannung (6.2) auf den Ausleger legen.
- ⇒ Aluminiumprofil mit Gabelschlüssel an den Schlüsselflächen der Abspannung (6) horizontal ausrichten
- ⇒ Bei 2 Abspannungen den Vorgang an der Zweiten wiederholen
- ⇒ Überwurfmutter an den Gabelkopf (6.1) anlegen. Mit einem Durchschlag oder Hakenschlüssel festziehen und überprüfen ob Gewindegänge nicht mehr sichtbar sind.



Ausführung mit Spannschloss



- ⇒ Die beiden Muttern (10 und 11) am Spannschloss (12) lösen und zurückdrehen.
- ⇒ Die Länge der Abspannung (7) mittels Spannschloss (12) einstellen
- ⇒ Überprüfen ob in den Bohrungen (13) die Gewindestangen (14 und 15) sichtbar sind dann mit den Muttern kontern.



- ⇒ Für optimale Gebrauchseigenschaften des Schwenkkrans ist ein exaktes Ausrichten des Kranauslegers erforderlich.

5.11 Ausrichten Aluminiumteleskopausleger bei Säulen- oder Wandschwenkkran

Siehe Kapitel 3.15

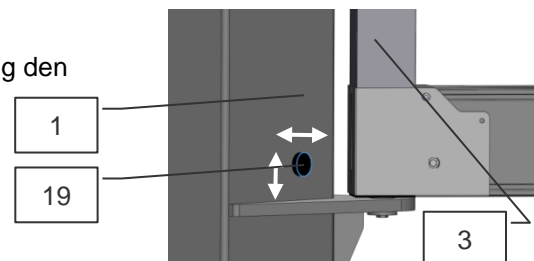
5.12 Ausrichten de Flach- oder Knickarmauslegers bei Säulen- oder Wandschwenkkran

Das Ausrichten des Auslegers wird bei Flach- und Knickarmausleger mit der Säule (siehe Kapitel 3.7) oder Wandkonsole (siehe Kapitel 3.8) durchgeführt.

 WARNUNG	
	<p>Gefahr durch bewegte Lasten</p> <p>Der äußere Teil des Knickarmauslegers bewegt sich sehr leichtgängig und schwenkt in die Richtung in die der Kran sich beim Ausrichten neigt, Menschen werden getroffen und können sich quetschen.</p> <ul style="list-style-type: none"> ▶ Kranausleger beim Ausrichten durch eine zweite Person sichern ▶ Persönliche Schutzausrüstung tragen

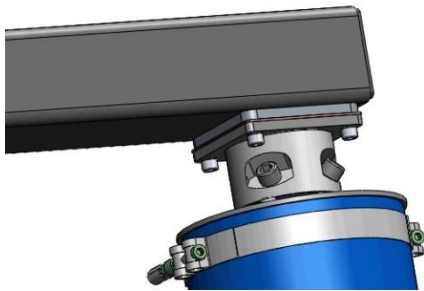
5.13 Montage Kranpuffer bei Aluminiumkranschiene

- ⇒ Den selbstklebenden Kranpuffer rechts und links des Schwenklagers an der Säule befestigen
- ⇒ (Bei Verwendung einer Schwenkwinkelbegrenzung den Kranpuffer am Anschlagwinkel anbringen)



5.14 Montage Lastaufnahmemittel

- ⇒ Vergewissern Sie sich, dass die Aufhängung der Lastaufnahme passend für die Aufnahme im Transporthänger ausgeführt ist, ggf. ist Rücksprache beim Hersteller der Lastaufnahme erforderlich
- ⇒ Lastaufnahme in den vorgesehenen Transporthänger einführen. Bei Kunststoffausführung mit U-förmigem Blechbügel (im Lieferumfang enthalten).
- ⇒ Befestigung über Sicherungsbolzen ausführen.
- ⇒ Falls die Lastaufnahme nicht direkt in den Transporthänger eingehängt werden kann, sind für die Traglast entsprechend zugelassene Schäkkel zu verwenden. Der U-förmige Blechbügel muss sich hierbei ebenfalls im Transporthänger befinden.
- ⇒ Schlauchheber mit den Schrauben an den Knickarmausleger (40) schrauben. Darauf achten, dass die Dichtung eingelegt ist.



5.15 Montage der Energiezuführung

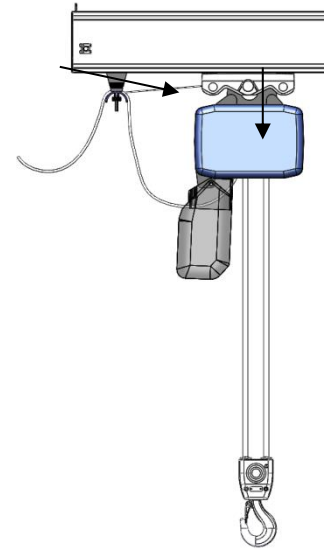
5.15.1 Energiezuführung Vakuum

Beachten Sie die Anzahl der Leitungswagen in der Stückliste, diese sind exakt ausgewiesen für den Kranausleger

- ⇒ Vakuumzuführschlauch gemäß Angaben des Herstellers der Lastaufnahme vorbereiten, z.B. Bandschlinge um den Zuführschlauch, Band mit Karabiner versehen, Abstand von einer Bandschlinge zur nächsten beachten.
- ⇒ Leitungswagen wie in der Stückliste angegeben in die Aluminiumkranschiene einführen. An den Enden der Kranschiene ist jeweils eine variable Endklemme sachgerecht zu montieren.
- ⇒ Karabinerhaken am Schlauch in die Hakenschrauben von Leitungswagen und Endklemme einhängen.

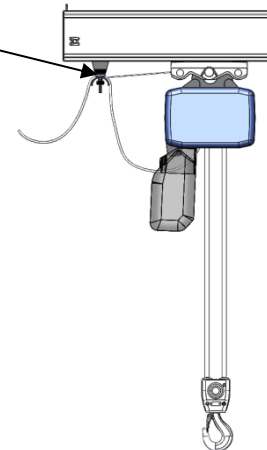
5.15.2 Energiezufuhr Strom und Druckluft

- ⇒ Zugentlastung für Kettenzug-Zuleitung am Transporthänger und dem ersten
- ⇒ Leitungswagen anbringen Flachkabel einlegen und befestigen, auf gleichmäßige Abstände achten.
- ⇒ Anschluss des Flachkabels an der Stromanschlussdose der Kranbahn.
- ⇒ Die kundenseitige Stromversorgung ist an diesem Bauteil anzuschließen.

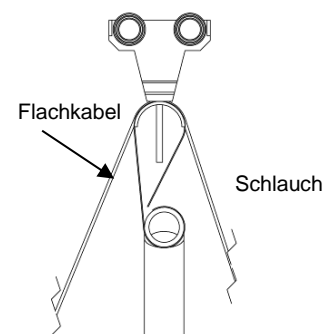


5.15.3 Leitungswagen, Endklemme für Bahn/Träger, Endklemme Transporthänger


- ⇒ Flachkabel einlegen und befestigen, auf gleichmäßige Abstände achten.
- ⇒ Leitungswagen wie in der Stückliste angegeben in Bahn und Träger einführen. Zwischen Leitungswagen und Ende vom Kranausleger ist eine Endklemme sachgerecht zu montieren.
- ⇒ Zugentlastung für Kettenzug-Zuleitung am Transporthänger und dem ersten Leitungswagen anbringen.




- ⇒ Gleichzeitig Flachkabel und die um den Druckluftschlauch ausgeführten Doppelschlaufen übereinander einlegen und befestigen, auf gleichmäßige Abstände achten.
- ⇒ Anschluss des Flachkabels an der Stromschlussdose der Kranbahn.
- ⇒ Die kundenseitige Versorgung ist an diesem Bauteil anzuschließen.



5.16 Herstellung Betriebsbereitschaft

 Vor Inbetriebnahme überprüfen Sie, dass

- ⇒ alle mechanischen Verbindungselemente korrekt montiert und gesichert wurden
- ⇒ dass alle Schrauben gemäß Drehmomentvorgaben angezogen sind
- ⇒ dass alle Bauteile verbaut worden sind.

 Vor Inbetriebnahme führen Sie folgende Funktionstest durch:

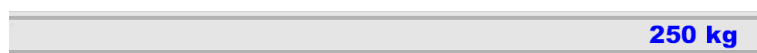
- ⇒ Lastaufnahme des Schwenkkranes manuell verschieben.
- ⇒ Ist der Variable Anschlag so eingestellt, dass die Leitungswagen nicht beschädigt werden können.
- ⇒ Sind die Medienleitungen funktionstüchtig und korrekt verlegt. (Schlaufen und Abstände gleichmäßig?)
- ⇒ Lastaufnahme muss sich im gesamten Fahrbereich gleichmäßig und leicht verfahren lassen.
- ⇒ Das Schwenken über den gesamten Bereich muss gleichmäßig leicht durchgeführt werden können
- ⇒ Der Aluminiumkranausleger muss in jeder Schwenkposition stehen bleiben

5.16.1 Energiezufuhr sonstige

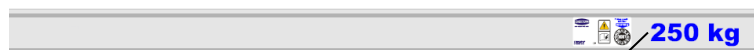
Beachten Sie die Angaben des Herstellers der Lastaufnahme.

5.16.2 Anbringen des Typenschild

Das Typenschild ist am Kranausleger angebracht



Rückseite Kranausleger





Vorderseite Kranleger

order-no.:
serial-no.:
date o.p.:
load:
dead weight:

Made in Germany
J. Schmalz GmbH Aacher Straße 29 D-72293 Glöttlen


Tel. +49(0)7443 2403 301
Fax +49(0)7443 2403 399
schmalz@schmalz.de

CE

Prüfung gemäß BGR/BGV

nächste Prüfung



Dokumentationsaufkleber

Nur in Deutschland

In Deutschland muss die Klebefolie mit den Betriebsvorschriften BGV D6 Krane des Hauptverbandes der gewerblichen Berufsgenossenschaften in der Nähe des Krans angebracht werden.



6 Betrieb



Es gelten die örtlichen Sicherheitsvorschriften, in Deutschland unter anderem die BGV D6.
Folgende Arbeitssicherheitshinweise heben diese nicht auf, sondern sind als Ergänzung zu verstehen:



Vor der ersten Inbetriebnahme müssen die nachfolgend beschriebenen Bedienschritte von einer qualifizierten Fachkraft überprüft und das Kapitel 1.6 (Anforderungen und Hinweise an das Installations-, Wartungs- und Bedienpersonal) gelesen werden.

6.1 Allgemeine Sicherheitshinweise zum Betrieb



 WARNUNG	
	<p>Missachtung der allgemeinen Sicherheitshinweise zum laufenden Betrieb Schaden an Personen und System sind die Folge.</p> <ul style="list-style-type: none"> ▶ System ausschließlich nur durch geschultes Personal betreiben welches die Bedienungsanleitung des Schwenkkrans und des Lastaufnahmeegerätes gelesen und verstanden hat ▶ Der Bediener darf den Bediengriff des Lastaufnahmeegeräts nicht verlassen, solange eine Last am Schwenkkran anliegt.




 WARNUNG	
	<p>Gefahr durch herabfallende Gegenstände</p> <ul style="list-style-type: none"> - wenn der Unterdruck am Lastaufnahmegerät zusammenbricht - wenn die Last durch Kollision abschert - wenn Bauteile durch Überbelastung oder unzulässige Umbauten versagen <p>Personen werden getroffen und verletzt oder erschlagen!</p> <ul style="list-style-type: none"> ▶ Es darf sich keine Person im Gefahrenbereich der Last aufhalten. ▶ Vor dem Transport muss eine entsprechende Schutzausrüstung angelegt werden ▶ Nur bei freier Sicht über den ganzen Arbeitsbereich arbeiten. ▶ Auf andere Personen im Arbeitsbereich achten! ▶ Lasten niemals schräg ziehen, schleppen oder schleifen. ▶ Nur geeignete Lasten heben (Eigenstabilität durch Versuche prüfen) ▶ Der Benutzer/Betreiber muss den Arbeitsbereich absichern. Die dafür notwendigen Personen bzw. Einrichtungen sind während des Hebe-/Transportvorgangs bereitzustellen. ▶ Die maximale Traglast darf nicht überschritten werden ▶ Last nie über Personen hinweg befördern ▶ Arbeitsbereich einhalten! Anschläge im Normalbetrieb nicht anfahren. ▶ Keine Teile auf dem Schwenkkran abstellen, diese werden beim Arbeiten mit dem Schwenkkran herunterfallen



6.2 Bedienung

Der Schwenkkran ist ein Hilfsmittel um Lastaufnahmen im Arbeitsbereich des Schwenkkrans zum Einsatz zu bringen.

Lastaufnahmemittel, die für den Einsatz an einem Schwenkkran konzipiert sind, sind gemäß Anleitung des Herstellers der Lastaufnahme unter Berücksichtigung von Kapitel 6.1 zu betreiben. Arbeitsbereich des Schwenkkrans beachten.

 WARNUNG	
	<p>Lebensgefahr durch Herabstürzen bei der Verwendung als Transportmittel für Mensch und Tier, oder als Steighilfe.</p> <p>Knochenbrüche, schwerste Verletzungen und Tod sind die Folge.</p> <ul style="list-style-type: none"> ▶ Das Verwenden des Schwenkkrans als Steighilfe oder zum Transport von Menschen und Tieren ist verboten!

 WARNUNG	
 	<p>Gefahr durch bewegte Lasten</p> <p>Werden Bauteile beschleunigt beim Führen der Last, werden sie durch die Leichtgängigkeit des Schwenkkrans nicht von selbst stoppen, Menschen können sich quetschen oder stoßen</p> <ul style="list-style-type: none"> ▶ Der Bediener darf den Bediengriff des Lastaufnahmegeräts nicht verlassen, solange eine Last an der Krananlage angehängt ist ▶ Last darf nicht gezogen, sondern muss geschoben werden um im Falle des Stützens nicht von der Last gequetscht zu werden. ▶ Bei Arbeiten am Schwenkkran ist dieser vor Zugriff zu sichern! Das Arbeiten mit dem Schwenkkran ist untersagt.

 WARNUNG	
	<p>Gefahr durch unkontrollierte Greiferbewegung</p> <p>Schwere Verletzungen sind die Folge</p> <ul style="list-style-type: none"> ▶ Werkstück muss lose sein, es darf nirgends verkanten. ▶ Beim Herausreisen von Teilen z.B. einer Form dürfen die Entformkräfte die Traglast nicht überschreiten.



6.3 Kransäule auf mobilere Grundplatte an einem anderen Ort aufstellen

- ⇒ Zum Aufstellen des Krans an einen anderen Ort darf kein Werkstück an dem jeweiligen Hebegerät angehängt sein.
- ⇒ Hebegerät zur Kransäule bewegen und an der Säule befestigen
- ⇒ Kranausleger in eine Endposition schwenken und gegen unbeabsichtigtes Schwenken sichern (eine Arretierung des Auslegers ist im Zubehörprogramm erhältlich)
- ⇒ Alle Energieleitungen die zum Kran führen abklemmen
- ⇒ Grundplatte mit geeignetem Transportgerät (Hubwagen Gabelstapler usw.) an den neuen Ort transportieren. Hierbei sind die Vorschriften des jeweiligen Transportgeräteherstellers zu beachten
- ⇒ Nach Aufstellen an dem gewählten Ort muss der Kran neu ausgerichtet werden.
- ⇒ Befestigung des Kranauslegers und des Hebegerätes entfernen
- ⇒ Grundplatte mit den Schrauben M20 ausrichten, so dass der Kranausleger in jeder Schwenkstellung und das Hebegerät in jeder Position stehen bleibt
- ⇒ Energiezuleitungen nach Vorschrift abklemmen.

6.4 Verhalten im Notfall

Ein Notfall kann vorliegen:

- ⇒ bei plötzlichem Energieausfall der Lastaufnahme.
- ⇒ Verhalten Sie sich so, wie es im „Verhalten im Notfall“ bei Ihrer Lastaufnahme beschrieben ist.

 WARNUNG	
	<p>Gefahr durch abfallende Lasten</p> <p>Beim Betreiben des Schwenkkrans mit Mängeln im Schwenkkran oder dem Lasthebegerät, kann die Last oder Teile der Anlage herabfallen und Menschen treffen und diese verletzen oder töten</p> <ul style="list-style-type: none"> ▶ Beseitigen Sie Mängel, bevor Sie den Schwenkkran in Betrieb nehmen ▶ Stellen sich während des Betriebes Mängel ein, Schwenkkran außer Betrieb setzen und Mängel beheben.

7 Störungsbehebung

Der Schwenkkrane darf nur von qualifizierten Fachkräften, Mechanikern und Elektrikern, installiert und gewartet werden. Arbeiten an der Elektrik dürfen nur von Elektrofachkräften durchgeführt werden.



Prüfen Sie nach Reparatur- und Wartungsarbeiten auf jeden Fall die Endanschlüsse und Sicherungsbleche die Drehmomente der Schrauben die gelöst wurden und ob alle Splinte der Abhängungen wieder gesetzt wurden.

Wenn die **Last nicht gehoben werden kann**, gehen Sie die folgende Liste durch, um den Fehler zu finden und zu beheben.

Fehler	Ursache	Abhilfe
Fahrwerke rollen nur sehr schwergängig oder lautstark in den Schienen	Überlastung	Prüfen, ob ggf. eine Überlastung vorliegt oder vorgelegen hat, ggf. das betroffene Fahrwerk austauschen
	Verschmutzung	Laufflächen der Profile auf Verschmutzung prüfen, diese mit einem Tuch entfernen Laufflächen der Rollen auf Verschmutzung prüfen, eingedrückte Partikel entfernen, ggf. Rollen austauschen
Ausleger verläuft	Kransäule oder Wandkonsole nicht exakt ausgerichtet	Kransäule oder Wandkonsole exakt ausrichten Schwenklager überprüfen
Lastaufnahme verläuft	Kranausleger nicht exakt horizontal ausgerichtet	Schiene exakt ausrichten Schwenklager überprüfen
Keine Energie am Schlauchheber, Kettenzug oder Hebegerät	Zuführleitung Druckluft defekt	Schlauchlänge prüfen, kompl. Schlauch austauschen, Abstände der Leitungswagen prüfen, ggf. zusätzliche verwenden
	Zuführleitung Strom defekt	Kabellänge prüfen, kompl. Kabel austauschen, Abstände der Leitungswagen prüfen, ggf. zusätzliche verwenden
Gebläse läuft nicht an Keine Versorgung an Hebegerät oder Kettenzug	Motorschutzschalter hat ausgelöst	Motorschutzschalter wieder einschalten. Bei erneutem Auslösen siehe Bedienungsanleitung Gebläse
	Anschlussleitung unterbrochen oder defekt.	Anschlussleitungen auf mechanische Beschädigung und elektrische Spannung prüfen und ggf. tauschen.
	Flachleitung defekt	Flachleitung auf mechanische Beschädigung prüfen und ggf. tauschen

8 Wartung

8.1 Allgemeine Hinweise



Vor Beginn der Wartung muss das Kapitel 1.6 (Anforderungen & Hinweise an das Installations-, Wartungs- und Bedienpersonal) gelesen werden.



WARNUNG



Unfallgefahr bei Wartung des Systems durch ungeschultes Personal

Schwere Personenschäden sind die Folge

- ▶ System ausschließlich durch geschultes Personal warten, welches die Bedienungsanleitung gelesen und verstanden hat.



WARNUNG



Unfallgefahr durch verschlissene und nicht gewartete Teile

Durch verschlissene und nicht gewartete Teile können Schäden auftreten, die zum Ausfall der Krananlage als auch zu schwersten Unfällen führen können.

- ▶ Halten Sie die in dieser Betriebsanleitung vorgeschriebenen Betriebs-, Wartungs- und Instandhaltungsbedingungen ein.



WARNUNG



Verletzungsgefahr durch herunterfallende Teile bzw. Personenabsturz

Schwere Personenschäden sind die Folge

- ▶ Bei Arbeiten am Schwenkkran ist der Bereich der gesamten Anlage zu sperren!
- ▶ Bei Arbeiten am Schwenkkran ist eine geeignete Steighilfe, Hebebühne oder Absturzsicherung zu verwenden.

8.2 Servicetabelle

	Intervall				
	täglich	Wöchentlich	monatlich	1/2-jährlich	jährliche
Überprüfung aller tragenden Teile (z.B. Abhängungen) auf korrekte Befestigung, Verformung, Verschleiß oder sonstige Beschädigung.					X
Prüfung Fahrwerke auf Abnutzung (Rollen, Bolzen, Bereich der Lastaufnahme).				X	X
Prüfung Fahrwerke auf Leichtläufigkeit und Laufruhe					X
Bei Energieleitung Vakuum: Ist der Zuführschlauch in gutem Zustand (nicht brüchig, nicht geknickt, keine Scheuerstellen und damit dicht)? Sind alle Verbindungen fest, Schlauchschellen etc.?			X		X
Bei Energieleitung Druckluft: Ist der Zuführschlauch in gutem Zustand (nicht brüchig, nicht geknickt, keine Scheuerstellen und damit dicht)? Sind alle Verbindungen fest, Schlauchschellen etc.?			X		X
Bei Energieleitung Strom: Ist das Flachkabel in gutem Zustand (nicht brüchig, nicht geknickt, keine Scheuerstellen) Elektroinstallation noch i.O.? Kabelverschraubungen fest?			X		X
Sind Typen- und Traglastschild noch auf der Krananlage					X
Ist die Bedienungsanleitung noch vorhanden und den Arbeitern bekannt?					X
Ist die Prüfplakette erneuert?					X
Allgemeiner Zustand der Krananlage					X

8.3 Reinigung

Verwenden Sie zur Reinigung des Schwenkkrans ausschließlich Kaltreiniger (Kein Waschbenzin oder ätzende Flüssigkeiten)

8.4 Sachkundigenabnahme

Bitte beachten Sie die nationalen Vorschriften und Gesetze zum Unfallschutz. Veranlassen Sie Inspektionstermine und Untersuchungen fristgerecht und betreiben Sie die Geräte niemals ohne die notwendigen behördlichen Freigabedokumente.

Um den Unfallverhütungsvorschriften zu entsprechen, muss in Deutschland eine jährliche Prüfung des Kransystems und der Krananlage durch einen Sachkundigen erfolgen.

Innerhalb Deutschlands:

Bitte beachten Sie dazu das auf der Krananlage angebrachte Prüfsiegel (siehe rechts).



9 Demontage und Entsorgung

9.1 Demontage



Vor Beginn der Demontage muss das Kapitel 1.6 (Anforderungen & Hinweise an das Installations-, Wartungs- und Bedienpersonal) gelesen werden. Beachten Sie die Sicherheitshinweise aus den Kapiteln 5 & 8 (Installation und Wartung).

Vorgehensweise:

- Die Vakuumzuführung abschalten und eventuell die Druckluftleitung drucklos schalten Elektrische Leitungen durch eine Fachkraft trennen lassen und gegen Wiedereinschalten sichern.
- Demontage des Lasthebegerät, bitte beachten Sie hier die Betriebsanleitung des Herstellers.
- Leitungen und Schläuche von des Schwenkkran abhängen und demontieren
- Verschlussplatten Kranträger entfernen. Bei Weiterverwendung des Schwenkkran darauf achten, dass die SRA nicht beschädigt wird. Die Verschlussplatten sind in diesem Fall neu zu beschaffen.
- Anschläge fix und variabel entfernen Leitungswagen und Transporthänger aus dem Kranausleger entnehmen Endklemmen lösen und herauschieben.
- Kranausleger mit geeigneter Hebehilfe unterstützen.
- Verbindung zur Kransäule oder Wandkonsole trennen und auf ein sicheres Niveau zum Boden bringen bei Wiederverwendung diese auf einer geeigneten Unterlage beschädigungsfrei lagern.
- Schrauben der Wandkonsole oder Kransäule lösen und sicher zu Boden bringen bzw. die Kransäule mit geeigneten Hebehilfen auf dem Boden ablegen.
- Vor Wiederverwendung sind all Bauteile auf Beschädigung und Verschleiß zu prüfen. Der Wiederaufgebaute Schwenkkran bedarf einer erneuten Abnahme durch einen Kransachverständigen in Deutschland beachten Sie hier bei die landesspezifischen Regelungen und Gesetze!



WARNUNG



Gefahr durch bewegte Lasten

Beim umlegen der Kransäule mit dem Hallenkran darf dieser nicht in das Lastaufnahmemittel fallen!.

- ▶ Säule so kippen, dass diese zu keiner Zeit kippen kann

9.2 Entsorgung

⇒ Der Krananlage darf nur von qualifiziertem Fachpersonal zur Entsorgung vorbereitet werden.

Vorgehensweise:

- Krananlage demontieren
- Materialien sortenrein entsprechend den Landesvorschriften entsorgen.
- Der Kunststoff der Verschlussplatten PA6 GF30 ist recyclebar.
- Die Transporthängerrollen fallen unter den Abfallschlüssel 20 01 06 sonstige Kunststoffe und ist ein nicht toxischer, biologisch nicht abbaubarer und wasserunlöslicher Feststoff ohne bekannte schädigende Wirkung auf die Umwelt der über sortenrein recycelt werden kann oder den örtlichen Vorschriften entsprechend mit dem Hausmüll entsorgt werden kann.

Für die sachgerechte Entsorgung wenden Sie sich bitte an ein Entsorgungsunternehmen für technische Güter mit dem Hinweis, die zu diesem Zeitpunkt geltenden Entsorgungs- und Umweltvorschriften zu beachten.

Bei der Suche nach einem geeigneten Unternehmen ist Ihnen der Hersteller des Gerätes gerne behilflich.



DE



Nachtrag zur Betriebs- und Wartungsanleitung
Schwenkkrane
Montage Schwenkkrankonsole

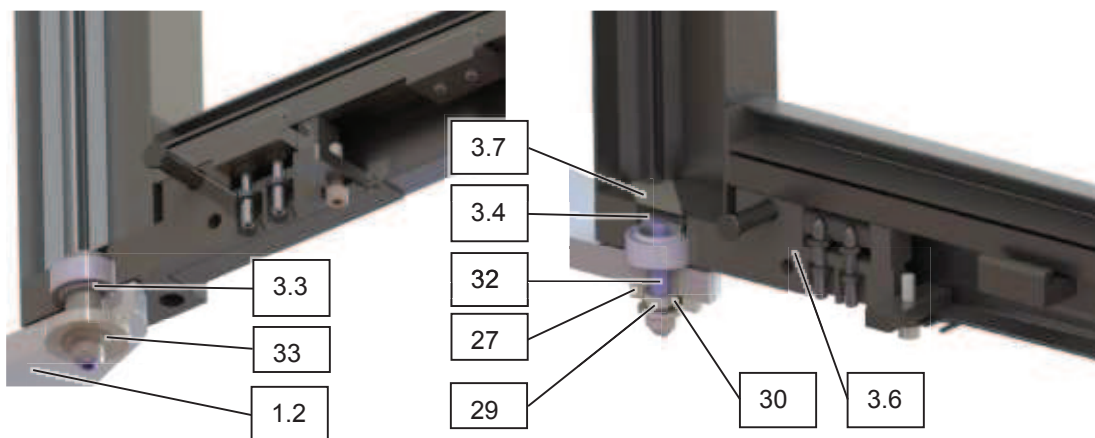
Inhalt

Montage Schwenkkrankonsole

Nachtrag Montage des Kranauslegers	4
Werkzeugliste	4
Montage unteres Lager	5
Montage oberes Lager	8

Nachtrag Montage des Kranauslegers

	VORSICHT
	<p>Unfallgefahr durch herabfallende Kranteile bei unsachgemäßer Montage!</p> <p>Die folgenden Hinweise sind als Nachtrag zur Montageanleitung Schwenkkrane (30.30.01.00224), Kap. 5.9 Montage des Kranauslegers an die Kransäule oder Wandkonsole, zu betrachten.</p> <p>Für die Komplettmontage siehe Betriebsanleitung Schwenkkrane (30.30.01.00224).</p>

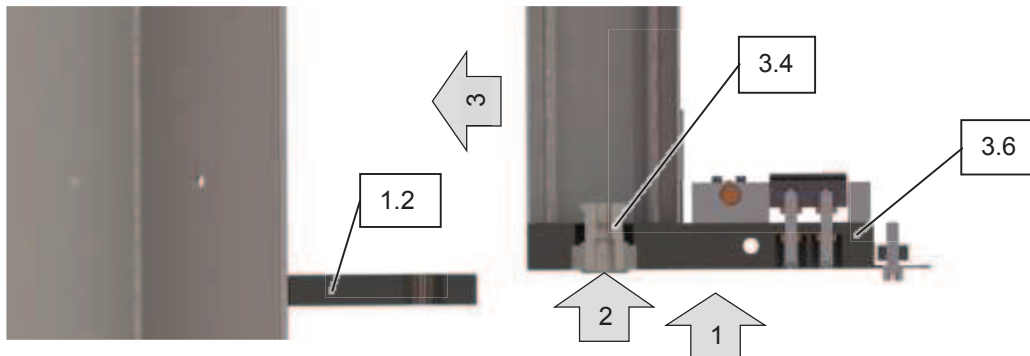


- | | | | |
|-----|---|----|---------------|
| 1.2 | Untere Lagerplatte Kransäule /
Wandkonsole | 27 | Scheibe |
| 3.3 | Gelenklager | 29 | Mutter |
| 3.4 | Bolzen | 30 | Stopp-Mutter |
| 3.6 | Lagerplatte | 32 | Gewindesttift |
| 3.7 | Folie | 33 | Scheibe |

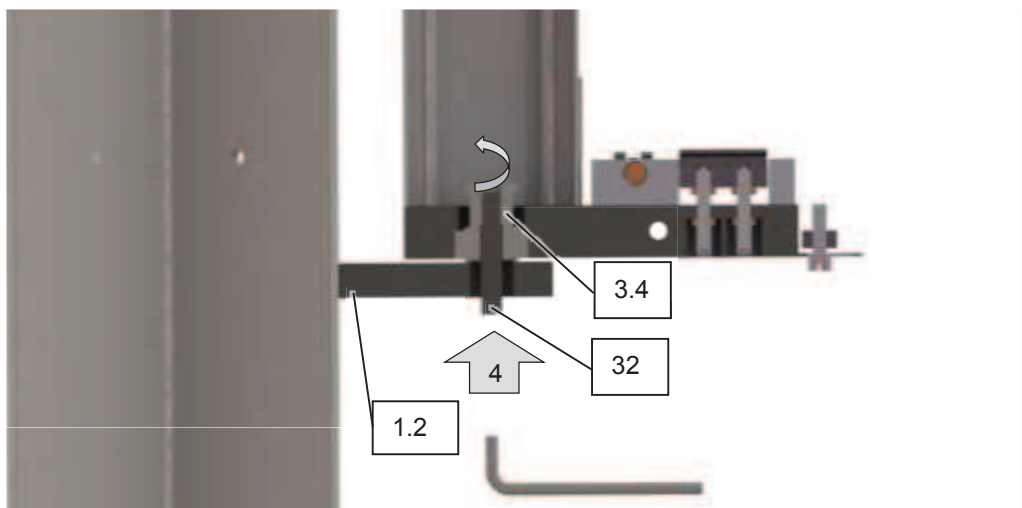
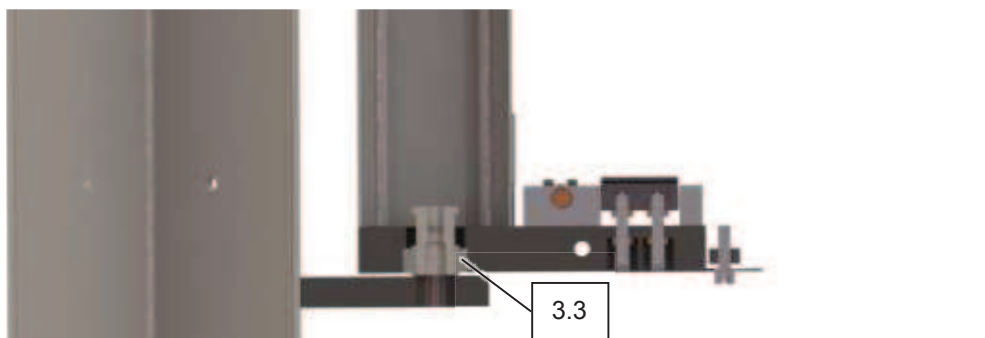
Werkzeugliste

- 1x 6er Innensechskantschlüssel.
 Siehe auch Betriebsanleitung Schwenkkrane (30.30.01.00224).

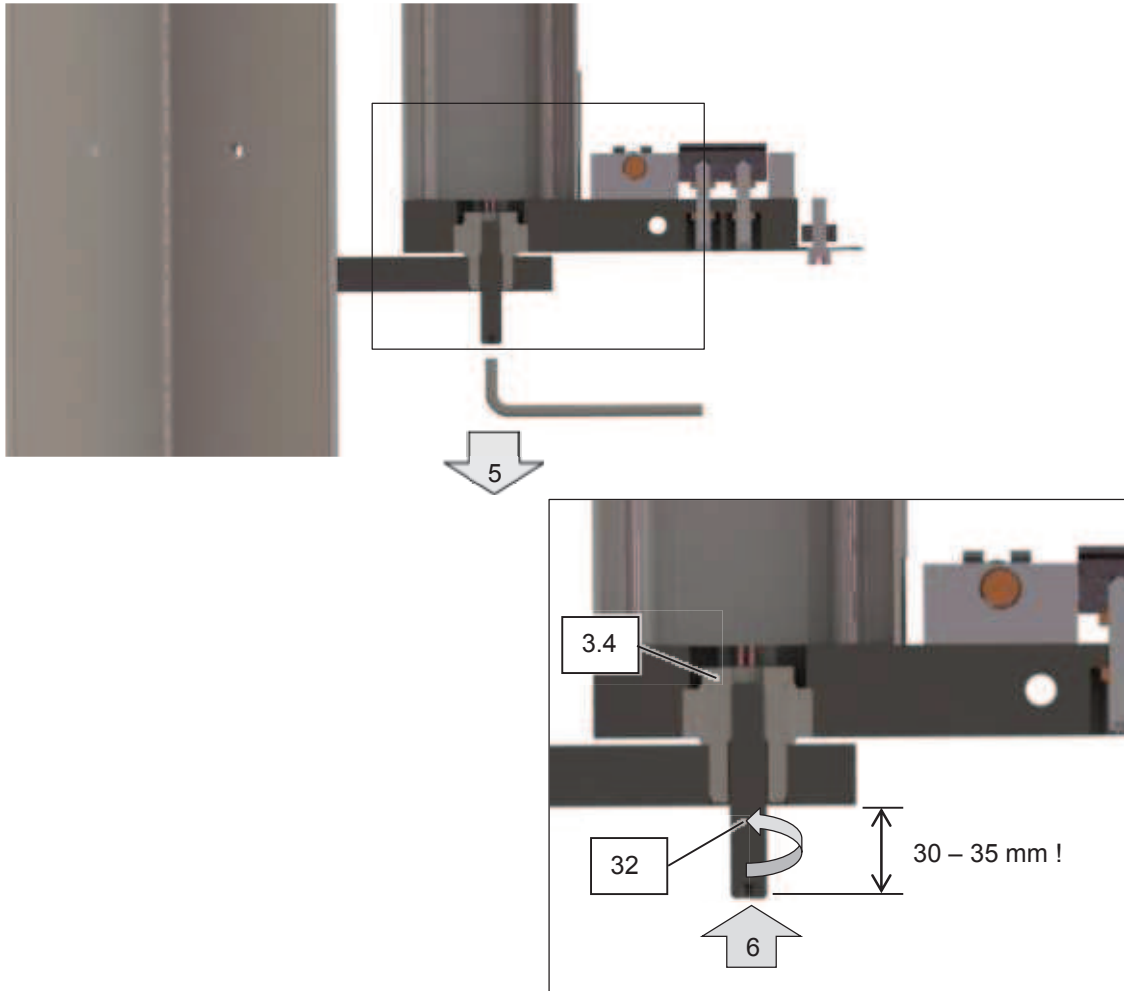
Montage unteres Lager



1. Kranausleger mit geeignetem Hebezeug auf Höhe der unteren Lagerplatte der Wandkonsole / Kransäule (1.2) heben.
2. Bolzen (3.4) in die Lagerplatte (3.6) schieben, bis die Bolzenunterkante mit Unterkante der Lagerplatte fluchtet. Der Bolzen wird von der Folie (3.7) gehalten und kann nicht in das Schwenklager rutschen.
3. Kranausleger horizontal zwischen die Lagerplatten der Wandkonsole / Kransäule (1.2) einfahren, bis der Bolzen (3.4) mit der Bohrung in der unteren Lagerplatte (1.2) fluchtet.

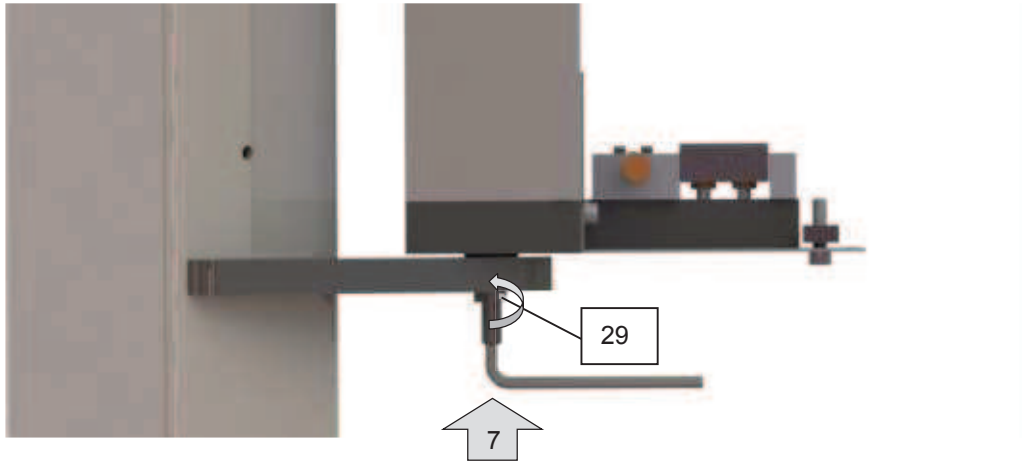


4. Gewindestift (32) von unten durch die untere Lagerplatte der Wandkonsole / Kransäule (1.2) 10 mm weit in den Bolzen (3.4) schrauben.

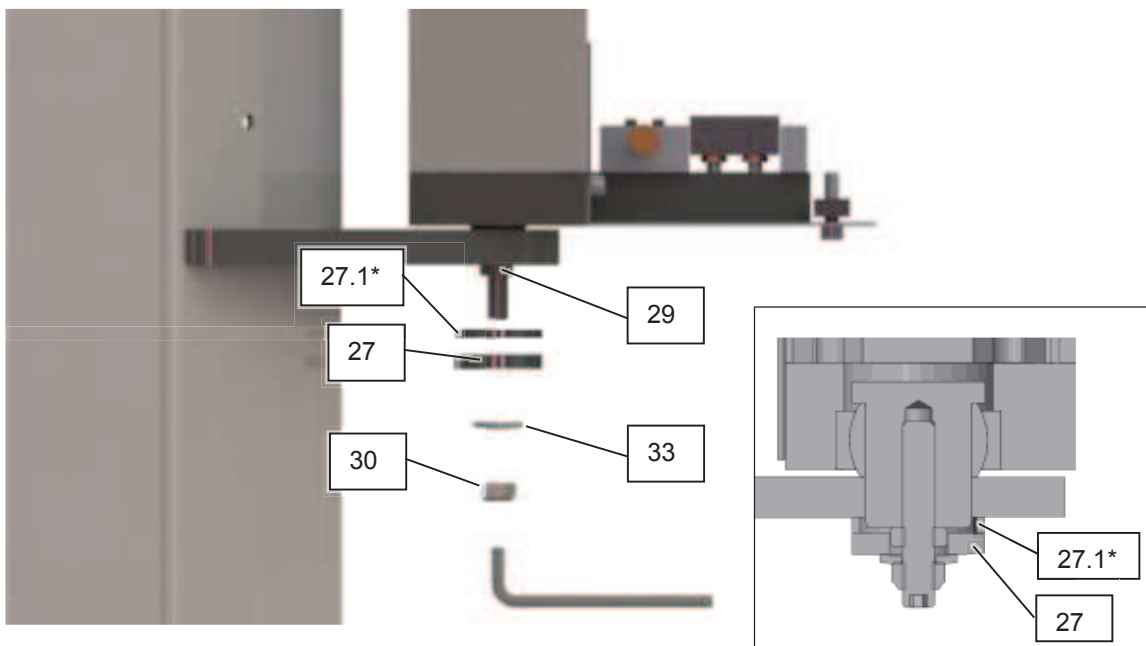


5. Bolzen (3.4) mit Hilfe des Gewindestifts (32) durch die Bohrung der unteren Lagerplatte (1.2) nach unten ziehen.
6. Gewindestift (32) mit Innensechskantschlüssel bis ca. 30 – 35 mm Überstand einschrauben.

! VORSICHT	
	<p>Unfallgefahr durch herabfallende Kranteile bei unsachgemäßer Montage!</p> <ul style="list-style-type: none">▶ Bolzen (3.4) muss sich vollständig in der Bohrung befinden.▶ Der Gewindestift (32) muss ca. 30 – 35 mm zur Lagerplatte (3.6) überstehen (siehe Abb.) !



7. Mit der flachen Mutter (29) gegen den Bolzen (3.4) kontern. Dabei den Gewindestift (32) mit Innensechskantschlüssel gegenhalten.
8. Richtigen Sitz des Bolzens (3.4) überprüfen. Bolzen (3.4) hat ca. 2-3 mm Abstand bis Unterkante untere Lagerplatte.
9. Während der folgenden Schritte den Gewindestift mit Hilfe des Innensechskantschlüssels festhalten, damit sich der Innenring des Gelenklagers (3.3) nicht verdreht.

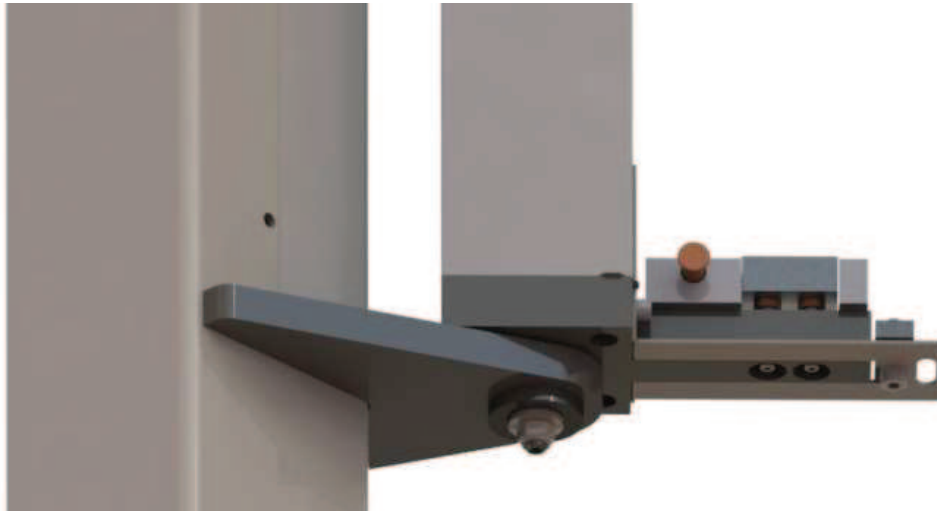


10. Scheiben (27.1*, 27 und 33) und Stopp-Mutter (30) montieren.

	WARNUNG
Gefahr durch undefinierte Befestigung und Herabfallen von Teilen	
▶	Sonderfall Wandkonsolen mit Lagerhöhe 500, 750 mm: Scheibe 27.1* als Abstandhalter einfügen.

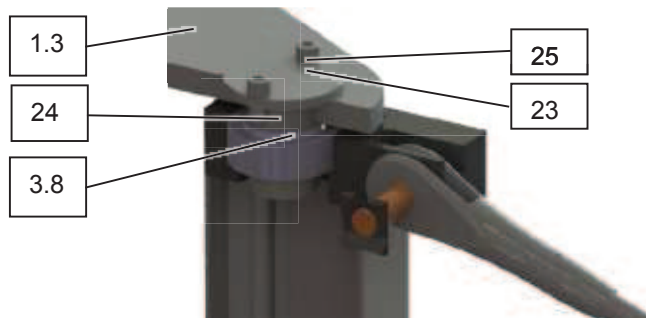
* Sonderfall Wandkonsolen mit Lagerhöhe 500, 750 mm.

11. Stopp-Mutter (30) mit Drehmomentschlüssel (80 Nm) festziehen. Dabei den Gewindestift (32) mit Innensechskantschlüssel gegenhalten.



Das untere Lager der Konsole ist fertig montiert.

Montage oberes Lager



1. Oberen Bolzen (24) von oben durch die Bohrung der oberen Lagerplatte der Wandkonsole / Kransäule (1.3) und in das obere Lager (3.8) des Schwenklagers stecken.
2. Zwei Zylinderkopfschrauben M8 (25) mit Schnorr-Sicherungsringen (23) einschrauben und mit Drehmomentschlüssel festziehen.

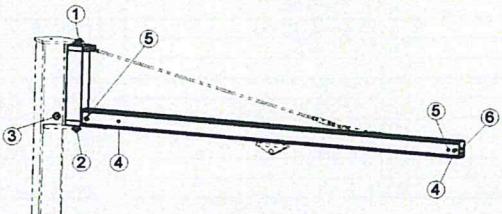
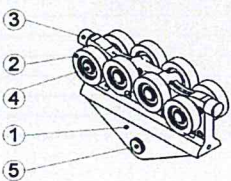
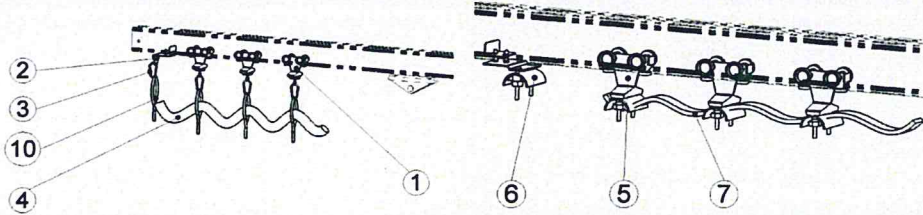
Das Schwenklager des Kranauslegers ist fertig montiert.

Ersatz- und Verschleißteile ab 01.06.2014

Für die in dieser Ersatzteilliste enthaltenen Produkte übernehmen wir eine Gewährleistung gemäß unseren Allgemeinen Verkaufs- und Geschäftsbedingungen, sofern es sich um von uns gelieferte Originalteile handelt. Für Schäden, die durch die Verwendung von anderen als Originalersatzteilen oder Originalzubehör entstehen, ist jegliche Haftung unsererseits ausgeschlossen.

Ausgenommen von der Gewährleistung sind alle Verschleißteile.

Legende: E = Ersatzteil / V = Verschleißteil / VB = Verschleißteilbaugruppe, enthält Verschleißteile

Schwenkkrane SK/WK							
Ausleger JIB							
							
Pos.	Beschreibung	Artikelbezeichnung	ArtNr.	E / V	Einheit		
1	Gelenklager (Wartungsfrei) – 2Stk je Lager für SK/WK unter 200 kg	GELENK-LAG-42-25X20	20.11.04.00068	V	Stück		
1	Gelenklager (Wartungsfrei) – 2Stk je Lager für SK/WK ab 200 kg	GELENK-LAG-62-40X28	14.02.08.00134	V	Stück		
2	Ersatzteilsatz zur Befestigung des Kranauslegers	ERS-SET-KRAN-SCHWENKL	14.02.07.00640	E	Stück		
3	Gummipuffer (Anschlag für Kranausleger und	GUMM-PUF 40x10 KRAN	14.02.07.00448	V	Stück		
4	Endanschlag fix für Profil SRA 100	STO-SRA100-STAR-KRAN	14.01.02.00404	E	Stück		
4	Endanschlag fix für Profil SRA 105-220	STO-SRA-STAR-KRAN	14.01.02.00405	E	Stück		
5	Endanschlag variabel für alle Profile (ab 01.05.2014)	STO-SRA-VAR	14.02.07.00680	E	Stück		
3	Verschlussplatte für Profil SRA-100 (ab 01.05.2014)	VRS-PL-100X72	14.01.02.00371	E	Stück		
3	Verschlussplatte für Profil SRA-105 (ab 01.05.2014)	VRS-PL-105X96	14.01.02.00372	E	Stück		
3	Verschlussplatte für Profil SRA-140 (ab 01.05.2014)	VRS-PL-140X100	14.01.02.00373	E	Stück		
3	Verschlussplatte für Profil SRA-180 (ab 01.05.2014)	VRS-PL-180X100	14.01.02.00374	E	Stück		
3	Verschlussplatte für Profil SRA-220 (ab 01.05.2014)	VRS-PL-220X100	14.01.02.00375	E	Stück		
7	Seil zur Flachkabelhalterung (Zugentlastung an Kettenzug)	SEIL 1.5x600	14.01.02.00032	E	Stück		
Transporthänger							
							
Pos.	Beschreibung	Artikelbezeichnung	ArtNr.	E / V	Einheit		
1	Transporthänger Gabel 750 kg (ab 01.05.2014)	TRO-R-SRA-GAB-750	14.01.02.00455	E	Stück		
2	Doppel-Transporthänger Gabel 990 kg (ab 01.05.2014)	XXTRO-R-SRA-GAB-750	14.01.02.00456	E	Stück		
3	Gummipuffer (rund) – 2 pro Transporthänger (ab 01.05.2014)	GUMM-PUF-20X15-M6-AG	14.01.02.00512	E	Stück		
4	Transportrolle – 6 pro Transporthänger (ab 01.05.2014)	ROLLE-55X15	14.01.02.00356	V	Stück		
5	Steckbolzen für Transportrolle (ab 01.05.2014)	BOLZ-17X60-ST-VZ	14.01.02.00355	E	Stück		
6	Steckbolzen für Transporthänger Gabel (ab 01.05.2014)	BOLZ-20X54-KRAN	14.01.02.00460	E	Stück		
Energiezuführung							
							
Pos.	Beschreibung	Artikelbezeichnung	ArtNr.	E / V	Einheit		
1	Leitungswagen (Schlauch)	TRO-SRA-HOS-KRAN	14.01.02.00035	E	Stück		
2	Endklemme (Schlauch)	ENDC-SRA-HOS-KRAN-80	14.01.02.00031	E	Stück		
3	Karabinerhaken	KAR-HAK-5299-B-60X36	14.04.02.10003	E	Stück		
4	Schlauch für Druckluftzuführung	VSL 21-12 12.0 PVC-G KUPP	14.02.01.10247	E	Stück		
5	Leitungswagen (Flachkabel)	TRO-SRA-CAB-KRAN	14.01.02.00034	E	Stück		
6	Endklemme (Flachkabel)	ENDC-SRA-CAB-KRAN-84	14.01.02.00033	E	Stück		
7	Flachkabel 4x1,5 (Alle VacuMaster außer Multi, Coil und VHB)	LEIT 4x1.5 PVC SW KZG	21.04.03.00003	E	Meter		
7	Flachkabel 5x1,5 (für VacuMaster Multi, Coil, VHB)	LEIT 5x1.5 PVC SW	21.04.03.00002	E	Meter		
10	Band (Aufhängung Schlauch)	BAND 30x600	14.04.02.10002	E	Stück		
Schwenkkrane für den Ex-Bereich & Sonderkrane							

Ersatz- und Verschleißteile ab 01.06.2014

Pos.	Beschreibung	Artikelbezeichnung	ArtNr.	E / V	Einheit	%
1	Leitungswagen Schlauch, verzinkt,	LEITUNGSWAGEN-R	14.04.02.10026	E	Stück	
1	Leitungswagen Schlauch, verzinkt C80	TRO-SRS80-HOS	14.04.02.10027	E	Stück	
2	Transporthänger mit Steckbolzen C83	TH 205x46x49-SRS63	14.04.02.10164	VB	Stück	
2	Transporthänger mit Steckbolzen C80	TH-205X61-SRS80	14.04.02.10165	VB	Stück	
3	Schlauchschele für Jumbo Ex-Schutz	SSB-140-155	10.07.10.00056	E	Stück	
4	Band (Aufhängung Schlauch)	BAND 30x600	14.04.02.10002	E	Stück	
5	Karabinerhaken	KAR-HAK-5299-B-60X36	14.04.02.10003	E	Stück	
-	Potentialausgleich für Ex-Säulenschwenkkrane und	POT-EQ-SK-F	14.02.01.11270	E	Stück	
-	Potentialausgleich für Ex-Wandschwenkkrane und	POT-EQ-WK-F	14.03.01.10246	E	Stück	
-	Potentialausgleich für Ex-Knickarm-Säulenschwenkkrane	POT-EQ-SK-K	14.02.01.11284	E	Stück	
-	Potentialausgleich für Ex-Knickarm-Wandschwenkkrane	POT-EQ-WK-K	14.03.01.10249	E	Stück	

Zubehör						
Pos.	Beschreibung	Artikelbezeichnung	ArtNr.	E / V	Einheit	%
1	Hauptschalter (integriert) SK	HAUP-SCHA RT-GE EIN 25.0	21.01.03.00159	E	Stück	
2	Hauptschalter (Aufputz) WK	HAUP-SCHA RT-GE AUF 25.0	21.01.05.00002	E	Stück	
2	Motorschutzschalter	Siehe Auftragsbestätigung	s. Auftragsbest.	E	Stück	
3	Abhängung Jumbo SUS-JU	SUS-JU-VAR-24x24-JU-F	14.02.01.11055	E	Stück	
4	Abhängung Jumbo SUS-JU	SUS-JU-VAR-47x50-JU-35-300	14.01.02.00071	E	Stück	
-	Dübelsatz-Verbundanker bis SK-KZG-650	DUE-SET-8xDYN-M12x25	20.14.08.00043	E	Stück	
-	Dübelsatz-Verbundanker für SK-KZG-650	DUE-SET-DYN-M12-25	20.14.08.00044	E	Stück	
-	Ankerschrauben und Schablone (400x400)	SET-M12x450-400-8-SK	14.04.02.10274	E	Stück	
-	Ankerschrauben und Schablone (550x550)	SET-M12x450-550-8-SK	14.04.02.10287	E	Stück	
-	Ankerschrauben und Schablone (700x700)	SET-M12x450-700-8-SK	14.04.02.10288	E	Stück	
-	Ankerschrauben und Schablone (860x860)	SET-M12x450-860-8-SK	14.04.02.10289	E	Stück	
-	Abdeckkappe	KAPP-120X80X24.5-SEM	20.12.01.00070	E	Stück	

Hersteller: **PROBST GmbH**
 Manufacturer: **Gottlieb-Daimler-Straße 6**
 Fabricant: **D-71729 Erdmannhausen**
 Costruttore: info@probst-handling.de
 Fabricante: www.probst-handling.de

Produktbezeichnung / Product name / Designation du produit /
 Denominación del producto / Denominazione del prodotto / Beschrijving van de machine

Schwenkkraneanlage mit Aluminium-Profil / Slewing crane system with aluminum profile/ Grue pivotante avec profilé en aluminium / Equipo de grúa giratoria con perfil de aluminio / Impianto gru girevole con profilo in alluminio / Zwenkraansysteem met aluminium-profiel SRA

Das bezeichnete Produkt ist ausschließlich zum Einbau in eine Gesamtanlage im Innenbereich bestimmt. Die Inbetriebnahme ist so lange untersagt, bis die Konformität des Endproduktes mit der Richtlinie 2006/42/EG festgestellt wurde. The product specified is solely intended for installation indoors in a complete system. Startup is prohibited until the end product has been declared to comply with the Directive 2006/42/EC. / Le produit désigné est conçu exclusivement pour être monté dans une installation complète et pour une utilisation intérieure. La mise en service est interdite jusqu'à ce qu'il a été constaté que le produit final est conforme à la directive 2006/42/CE. / El producto indicado se ha concebido únicamente para su incorporación a una instalación completa de funcionamiento en interiores. La puesta en servicio queda prohibida hasta que se establezca la conformidad del producto final con la Directiva 2006/42/CE. / Il prodotto indicato è destinato esclusivamente al montaggio in un impianto completo in interni. La messa in funzione è proibita finché non è stata accertata la conformità del prodotto finito alla direttiva 2006/42/CE. / Het genoemde product is uitsluitend voor het inbouwen in een totale en binnen opgestelde installatie bedoeld. De inbedrijfstelling is niet toegestaan totdat de conformiteit van het eindproduct met de richtlijn 2006/42/EG is vastgesteld.

Erfüllte einschlägige EG-Richtlinien / Applicable EC directives met / Directives CE applicables respectées /
 Directivas vigentes de la CE cumplidas / Direttive CE applicate ed osservate / Nagekomen betreffende EG-richtlijnen

2006/42/EG	Maschinenrichtlinie / Machinery Directive / Directive sur les machines / Directiva para máquinas / Direttiva macchine / Machinerichtlijn
2004/108/EG	Elektromagnetische Verträglichkeit / Electromagnetic Compatibility / Compatibilité électromagnétique / Compatibilidad electromagnética / Compatibilità elettromagnetica / Elektromagnetische compatibiliteit
2006/95/EG	Niederspannungsrichtlinie / Low Voltage Directive / Directive basse tension / Directiva de baja tensión / Direttiva sulla bassa tensione / Laagspanningsrichtlijn

Angewendete harmonisierte Normen / Harmonised standards applied / Normes d'harmonisation appliquées /
 Normas armonizadas aplicadas / Norme armonizzate adottate / Toegepaste geharmoniseerde normen

EN ISO 12100-1 EN ISO 12100-2	Sicherheit von Maschinen - Grundbegriffe, allgemeine Gestaltungsleitsätze / Safety of Machinery - Basic concepts, general principles for design / Sécurité des machines - Notions fondamentales, principes généraux de conception / Seguridad de máquinas - Conceptos básicos, principios generales de diseño / Sicurezza delle macchine - concetti fondamentali, principi generali della progettazione / Veiligheid van machines - basisbegrippen, algemene eisen voor het ontwerp en de constructie
EN ISO 13849-1	Sicherheit von Maschinen - Sicherheitsbezogene Teile von Steuerungen / Safety of machinery – Safety-related parts of control systems / Sécurité des machines - Parties des systèmes de commande relatives à la sécurité / Seguridad de máquinas – Componentes seguros en sistemas de control / Sicurezza delle macchine – Parti/Componenti di sistemi di comando relativi alla sicurezza / Veiligheid van machines - Onderdelen van besturingssystemen met een veiligheidsfunctie
EN ISO 14121-1	Sicherheit von Maschinen - Risikobeurteilung / Safety of machinery – Risk assessment / Sécurité des machines - Appréciation du risque / Seguridad de máquinas – Estimación del riesgo / Sicurezza delle macchine – Valutazione dei rischi / Veiligheid van machines - Risicobeoordeling
EN 60204-1	Sicherheit von Maschinen - Elektrische Ausrüstung von Maschinen / Safety of Machinery - Electrical equipment of machines / Sécurité des machines - Équipement électrique des machines / Seguridad de máquinas – Equipamiento eléctrico de máquinas / Sicurezza delle macchine – Equipaggiamento elettrico delle macchine / Veiligheid van machines - elektrische uitrusting van machines
EN 61000-6-2	Elektromagnetische Verträglichkeit - Störfestigkeit / Electromagnetic Compatibility - Immunity / Compatibilité électromagnétique – Immunité / Compatibilidad electromagnética – Resistencia a interferencias / Compatibilità elettromagnetica – Immunità / Elektromagnetische compatibiliteit - immuniteit
EN 61000-6-3	Elektromagnetische Verträglichkeit - Störaussendung / Electromagnetic Compatibility - Emission / Compatibilité électromagnétique – Norme sur l'émission / Compatibilidad electromagnética – Emisión de interferencias / Compatibilità elettromagnetica – Norma generica sull'emissione / Elektromagnetische compatibiliteit - emissie
EN 755-9	Aluminium und Aluminiumlegierungen - Stranggepresste Stangen, Rohre und Profile - Teil 9 Profile, Grenzabmaße und Formtoleranzen / Aluminium and aluminium alloys – Extruded rod/bar, tube and profiles – Part 9: Profiles, tolerances on dimensions and form / Aluminium et alliages d'aluminium - Barres, tubes et profilés filés - Partie 9 : profilés, tolérances sur dimensions et forme / Aluminio y aleaciones de aluminio – Barras, tubos y perfiles extruidos - Parte 9. Perfiles, tolerancias / Aste, tubi e profilati estrusi in alluminio e leghe di alluminio – Parte 9 profilati, scostamenti dai limiti e tolleranze di forma / Aluminium en aluminiumlegeringen - Geëxtrudeerde staven, buizen en profielen - Deel 9: Profielen, toleranties op afmetingen en vorm

DIN 15018	Krane - Grundsätze für Stahltragwerke, Berechnung / Cranes; Steel structures; Verification and analyses / Appareils de levage à charge suspendue - Vérification d'aptitude des structures en acier / Grúas - Principios para estructuras de acero, cálculo / Gru - Principi per strutture portanti di acciaio, calcolo / Hijskranen - Grondslagen voor staaldraagwerken - Berekening
DIN 15019	Krane - Standsicherheit für alle Krane außer gleislosen Fahrzeugkranen und außer Schwimmkranen / Cranes; Stability for all cranes except non-rail mounted mobile cranes and except floating cranes / Appareils de levage autres que grues mobiles et grues flottantes -- Exigences générales relatives à la stabilité / Grúas – Estabilidad de todas las grúas excepto las que no están montadas sobre raíles y las grúas flotantes / Gru – Stabilità per tutte le gru eccetto gru di autoveicoli senza rotaie e gru galleggianti / Hijskranen - Stabiteit voor alle hijskranen behalve rijdende kranen zonder rail en behalve drijvende kranen

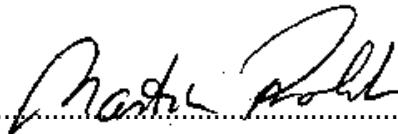
Der Hersteller verpflichtet sich, die speziellen Unterlagen zur unvollständigen Maschine einzelstaatlichen Stellen auf Verlangen elektronisch zu übermitteln. Die zur Maschine gehörenden speziellen technischen Unterlagen nach Anhang VII Teil B wurden erstellt. / The manufacturer is required to provide special documentation on the partly completed machinery to national authorities electronically on request. The special technical documentation in accordance with Annex VII Part B belonging to the machine has been created. / Le fabricant s'engage à envoyer par voie électronique les documents spéciaux sur la machine incomplète aux organes nationaux sur demande. Les documents techniques spéciaux concernant la machine ont été établis conformément à l'annexe VII, section B. / El fabricante se compromete a facilitar por medios electrónicos la documentación especial de la máquina incompleta a los organismos estatales cuando éstos la requieran. La documentación técnica especial perteneciente a la máquina se ha elaborado según el anexo VII parte B. / Il costruttore si impegna a trasmettere elettronicamente su richiesta la documentazione speciale di macchine incomplete alle autorità nazionali. I documenti tecnici speciali appartenenti alla macchina secondo l'appendice VII, sezione B sono stati redatti. / De fabrikant is verplicht de speciale documentatie bij de onvolledige machine, indien in het betreffende land gewenst, elektronisch over te dragen. De bij de machine horende speciale technische documentatie conform bijlage VII deel B is opgemaakt.

Dokumentationsbevollmächtigter; Authorized person for EC-documentation; Personne autorisée pour EC-documentation; Persona autorizzata per CE-documentazione, Persona autoriza por documentació

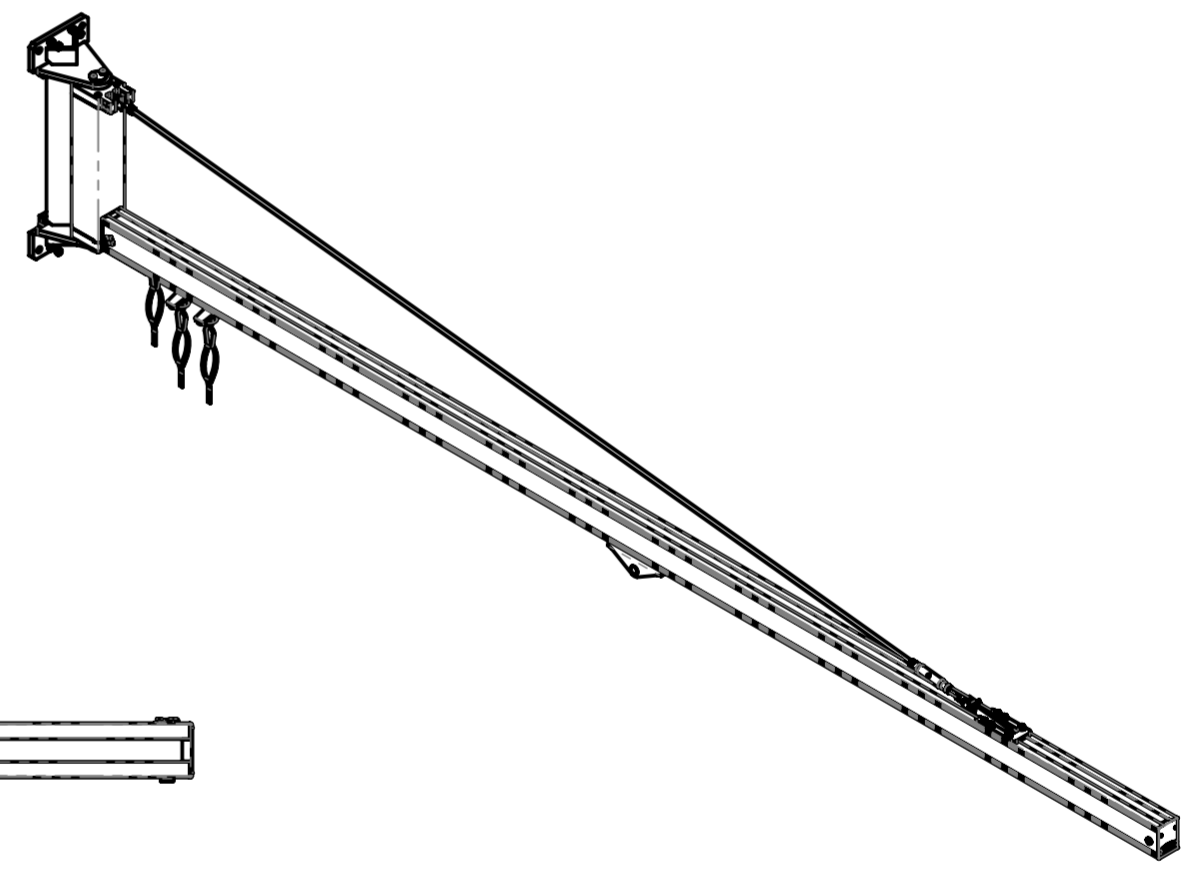
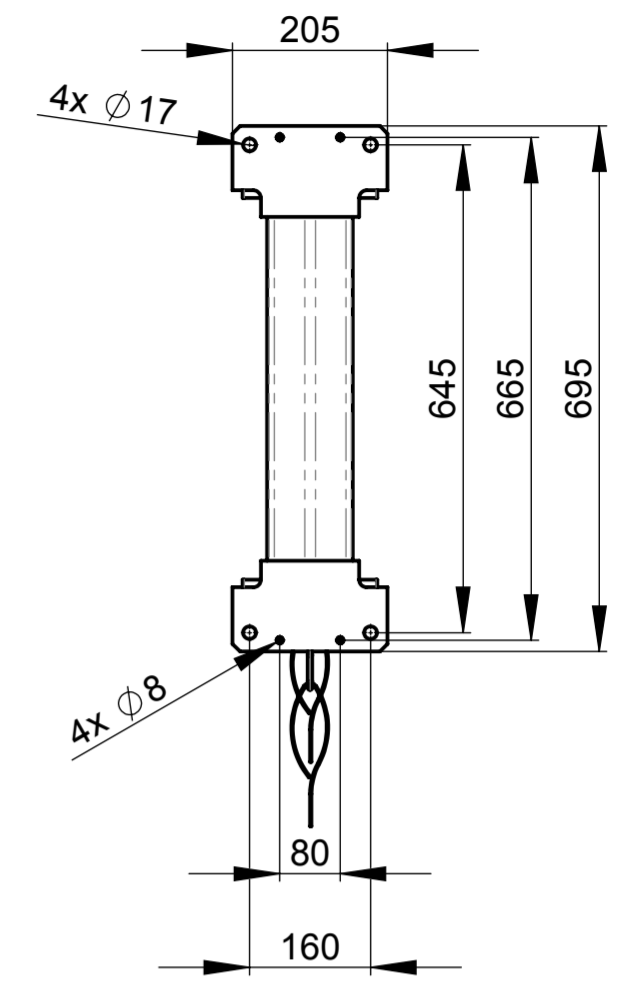
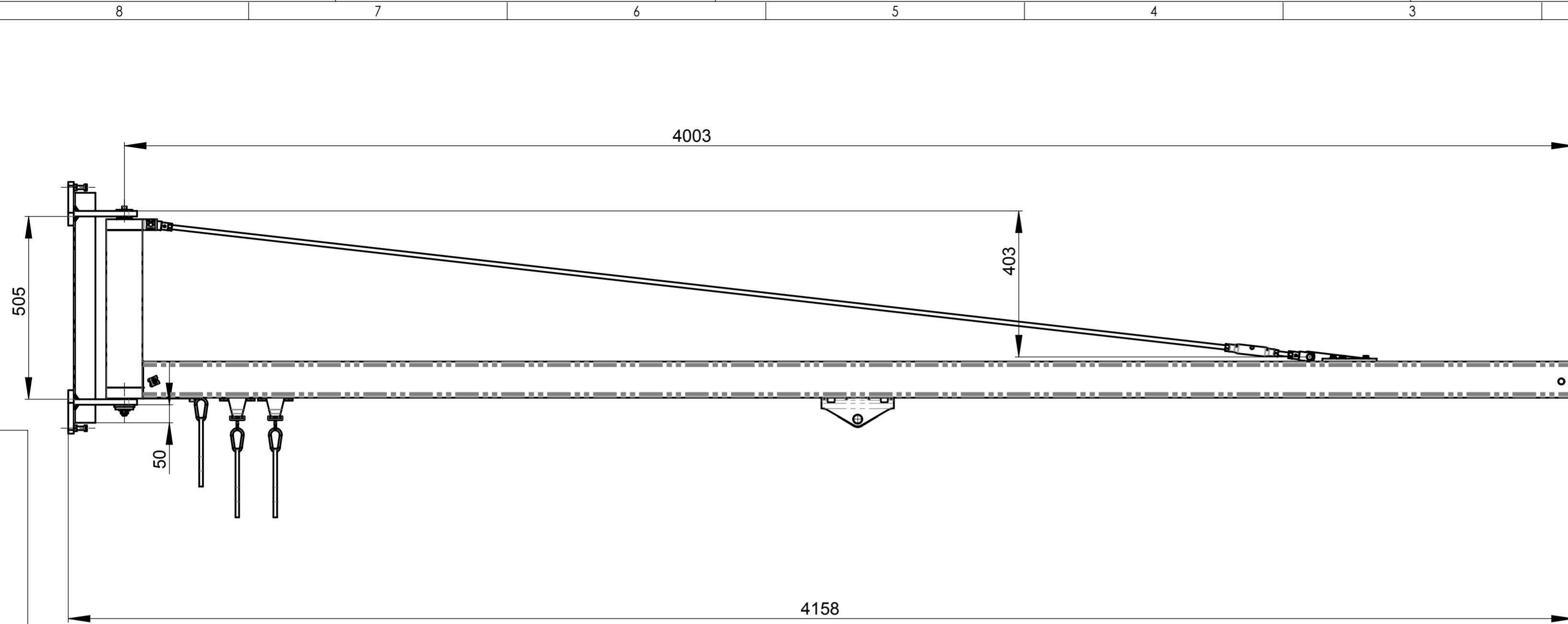
J. Holderied/ Probst GmbH; Gottlieb-Daimler-Str. 6; D-71729 Erdmannhausen

Unterschrift, Angaben zum Unterzeichner; Signature, informations to the subscriber; Signature, informations sur le signature ; Firma, dati del sottoscrittore; Firma, datos del firmante

Erdmannhausen, 05.12.2016.....



Geschäftsführer/Managing Director/Directeur/Director Gerente/Directore Responsabile



Tragfähigkeit: 65 [kg]
 Carrying Capacity: 65 [kg] / (143 [lbs.])

Wall Swing Crane AWSK

		Bei Änderungen Rücksprache TB !	
		Gewicht: 76,8 kg	
		Schutzvermerk nach DIN 34 beachten! Nachdruck nur mit unserer Genehmigung!	
		Benennung	
		Wandschwenkcrane für Schlauchheber	
		VACUSPEED	
		VXS-AWSK-65-4	
WA:		Artikelnummer/Zeichnungsnummer	
Kunde:		D42000138	
Zust.	Urspr.	Ers. f.	Ers. d.
		Blatt 1 von 1	

Wartungsnachweis

Garantieanspruch für dieses Gerät besteht nur bei Durchführung der vorgeschriebenen
Wartungsarbeiten (durch eine autorisierte Fachwerkstatt)! Nach jeder erfolgten Durchführung eines
Wartungsintervalls muss unverzüglich dieser Wartungsnachweis (mit Unterschrift u. Stempel) an uns
übermittelt werden 1).

1) per E-Mail an: service@probst-handling.de / per Fax oder Post

Betreiber: -----

Gerätetyp: -----

Geräte-Nr.: -----

Artikel-Nr.: -----

Baujahr: -----

Wartungsarbeiten nach 25 Betriebsstunden

Datum:	Art der Wartung:	Wartung durch Firma:
		Stempel
	
		Name Unterschrift

Wartungsarbeiten alle 50 Betriebsstunden

Datum:	Art der Wartung:	Wartung durch Firma:
		Stempel
	
		Name Unterschrift
		Stempel
	
		Name Unterschrift
		Stempel
	
		Name Unterschrift

Wartungsarbeiten 1x jährlich

Datum:	Art der Wartung:	Wartung durch Firma:
		Stempel
	
		Name Unterschrift
		Stempel
	
		Name Unterschrift

Wartungsnachweis

Garantieanspruch für dieses Gerät besteht nur bei Durchführung der vorgeschriebenen Wartungsarbeiten (durch eine autorisierte Fachwerkstatt)! Nach jeder erfolgten Durchführung eines Wartungsintervalls muss unverzüglich dieser Wartungsnachweis (mit Unterschrift u. Stempel) an uns übermittelt werden 1).

1) per E-Mail an: service@probst-handling.de / per Fax oder Post

Betreiber: _____

Gerätetyp: _____

Geräte-Nr.: _____

Artikel-Nr.: _____

Baujahr: _____

Wartungsarbeiten nach 25 Betriebsstunden

Datum:	Art der Wartung:	Wartung durch Firma:
		Stempel Name Unterschrift

Wartungsarbeiten alle 50 Betriebsstunden

Datum:	Art der Wartung:	Wartung durch Firma:
		Stempel Name Unterschrift
		Stempel Name Unterschrift
		Stempel Name Unterschrift

Wartungsarbeiten 1x jährlich

Datum:	Art der Wartung:	Wartung durch Firma:
		Stempel Name Unterschrift
		Stempel Name Unterschrift

Wartungsnachweis

Garantieanspruch für dieses Gerät besteht nur bei Durchführung der vorgeschriebenen
Wartungsarbeiten (durch eine autorisierte Fachwerkstatt)! Nach jeder erfolgten Durchführung eines
Wartungsintervalls muss unverzüglich dieser Wartungsnachweis (mit Unterschrift u. Stempel) an uns
übermittelt werden 1).

1) per E-Mail an: service@probst-handling.de / per Fax oder Post

Betreiber: _____

Gerätetyp: _____

Geräte-Nr.: _____

Artikel-Nr.: _____

Baujahr: _____

Wartungsarbeiten nach 25 Betriebsstunden

Datum:	Art der Wartung:	Wartung durch Firma:
		Stempel
	
		Name Unterschrift

Wartungsarbeiten alle 50 Betriebsstunden

Datum:	Art der Wartung:	Wartung durch Firma:
		Stempel
	
		Name Unterschrift
		Stempel
	
		Name Unterschrift
		Stempel
	
		Name Unterschrift

Wartungsarbeiten 1x jährlich

Datum:	Art der Wartung:	Wartung durch Firma:
		Stempel
	
		Name Unterschrift
		Stempel
	
		Name Unterschrift