



Driftsvejledning

Oversættelse af den originale driftsvejledning

UNIMOBIL UM Fliselægger

1 Inhoud

1	Inhoud.....	2
2	CE – Overensstemmelseserklæring.....	3
2.1	Anvendelsesformål	5
2.2	Generelt	5
2.3	Übersicht und Aufbau	7
2.1	Tekniske data.....	8
2.1.1	Basismodul	8
2.1.2	Løftemoduler	9
2.2	Sikkerhed	14
2.3	Sikkerhedsanvisninger	14
2.4	Sikkerhedsskiltning	14
2.5	Definition af kvalificeret personale / sagkyndig.....	15
2.6	Personlige sikkerhedsforanstaltninger	15
2.7	Beskyttelsesudstyr	15
2.8	Sikkerhedsforanstaltning.....	15
2.9	Funktionskontrol og visuel kontrol	16
2.9.1	Generelt.....	16
2.10	Driftssikkerhed	16
2.10.1	Generelt.....	16
3	Installation og betjening	17
3.1	Generelle indstillinger	17
3.2	Betjening generelt.....	19
3.3	Installation UM-VZ I.....	20
3.4	Installation af UM- VPH-enheden	22
3.5	Installation UM- SM.....	26
3.6	Installation UM- VS-SPEEDY	31
4	Betjening	37
4.1	Arbejds måde	37
5	Service og vedligeholdelse.....	39
5.1	Vedligeholdelse	39
5.2	Reparationer.....	40
5.3	Kontrolpligt	40
5.4	Anvisning vedr. typeskilt.....	41
5.5	Oplysninger om udlejning/leasing af PROBST udstyr	41

2 CE – Overensstemmelseserklæring

Betegnelse: **UNIMOBIL UM Fliselægger**

Producent: Probst GmbH
Gottlieb-Daimler-Straße 6
D-71729 Erdmannhausen
info@probst-handling.de www.probst-handling.de

Relevante bestemmelser, som gælder for maskinen.

2006/42/EG (maskindirektiv)

I overensstemmelse med følgende harmoniserede standarder (i uddrag):

DIN EN ISO 12100

Maskinsikkerhed - Generelle principper for konstruktion - risikovurdering og risikonedsettelse (ISO 12100:2010)

DIN EN ISO 13857

Maskinsikkerhed – Sikkerhedsafstande til forhindring af, at hænder, arme, ben og fødder kan nå ind i fareområder (ISO 13857:2008).

DIN EN 349

Minimumsafstande til undgåelse af kvæstede kropsdele (ISO 13854).

DIN 45635-13

Støjmåling på maskiner (fortrængnings-, turbo- og jetkompressor).

DIN EN 1012-1 / DIN EN 1012-2

Kompressorer og vakuumpumper; sikkerhedskrav del 1 og 2.

DIN EN 60204-1 (IEC 60204-1)

Maskinsikkerhed - elektrisk materiel på industrimaskiner. Del 1: Generelle krav

2006/95/EG (lavspændingsdirektiv)

2004/108/EG (Elektromagnetisk kompatibilitet)

DIN EN 55014-1 (IEC/CISPR 14-1)

Elektromagnetisk kompatibilitet - krav til husholdningsudstyr, elektrisk værktøj og lignende elektrisk udstyr. Del 1: Støjafgivelse

DIN EN 55014-2 (IEC/CISPR 14-2)

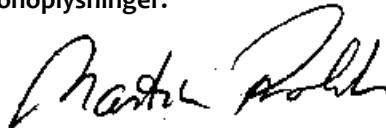
Elektromagnetisk kompatibilitet - krav til husholdningsudstyr, elektrisk værktøj og lignende elektrisk udstyr. Del 2: Støjimmunitet

Dokumentationsbefuldægtiget:

Navn: J. Holderied

Postadresse: Probst GmbH; Gottlieb-Daimler-Straße 6; D-71729 Erdmannhausen

Underskrift, undertegnedes personoplysninger:



Erdmannhausen, 18-09-2018.....

(M. Probst, Geschäftsführer)

2.1 Anvendelsesformål

2.2 Generelt

Apparatet „UNIMOBIL UM“ (UM) er en universel fliselægger til lægning af alle typer beton- og naturstenselementer i forbindelse med diverse Probst-løftegrej (som f.eks. VZ I, VPH, SM, VS-S).

Apparatet „UNIMOBIL'S“ (UM) bæreevne er maks. **150 kg**.

Bæreevnen reduceres dog, hvis:

- Der anvendes sugeplader med en dårligere bæreevne, eller
- løftegrejet **VZ I** (til UM) anvendes (så er den **maksimal bæreevne 100 kg**)
- Ved anvendelse af en sugeplade med en bæreevne på **200 kg** er Uni Mobil's **maksimal bæreevne kun 150 kg** (og **IKKE** 200 kg).

Dette apparat er som standard udstyret med følgende elementer:

- Understøtning ved hjælp af drejeligt hjul med parkeringsbremse.
- Udliggerarm og håndtag kan indstilles teleskopisk til tilpasning til flisernes mål.
- Gasfjedre (greb) på håndtaget til af hæve og sænke udliggerarmen med.



- Enheden må kun anvendes til det i driftsvejledningen beskrevne formål under overholdelse af sikkerhedsforskrifterne og de tilhørende lovbestemmelser og overensstemmelseserklæringen.
- Enhver anden anvendelse ligger uden for anvendelsesformålet og er **forbudt!**
- Desuden skal de på arbejdsstedet gældende sikkerheds- og ulykkesforebyggende forskrifter overholdes.



IKKE TILLADTE AKTIVITETER:

Egenhændig ombygning af enheden eller anvendelse af eventuelt selvbygget ekstraudstyr er derfor principielt **forbudt!!**

Enhedens **løftekapacitet** og **indvendige diametre/gribeområder** må ikke overskrides.

Enhver transport, der ikke er i overensstemmelse med anvendelsesformålet, er strengt forbudt:

- Transport af mennesker og dyr.
- Transport af byggematerialepakker, genstande og materialer, som ikke er beskrevet i denne driftsvejledning.
- Ophængning af lastemner med wirer, kæder osv. på enheden.

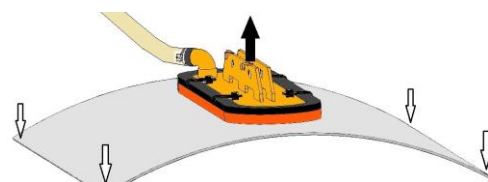
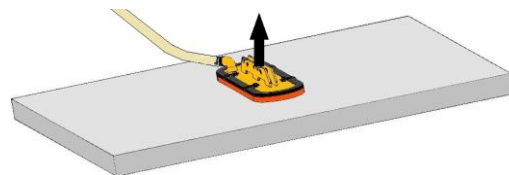


Brugerne skal før kørsel sikre sig, at:

- enheden er egnet til det valgte arbejde, at den er i driftssikker stand, og at emnerne egner sig til at blive løftet.

I tvivlstilfælde bedes man før idriftsættelsen rådføre sig med producenten.

- Lasten (stenflisen), som suges op og skal transporteres, skal have tilstrækkelig egen stabilitet, da der ellers er **risiko for brud**, når flisen løftes!
- Stenfliser må **aldrig** bøje, når de løftes – man skal især passe på tynde og store stenfliser!
- Principielt må lasten (stenfliserne) kun suges op **midt på** flisen, da lasten i så fald ellers hænger skævt, når den løftes. Der er således risiko for brud - især når store stenfliser suges op af en lille sugeplade.
- Standardsugeplader er ikke egnede til at transportere glasplader og vinduer!



Arbejdet med denne maskine må kun foregå i jordnært område.



Der må **kun** anvendes **sugeplader** fra producenten **PROBST!!!**

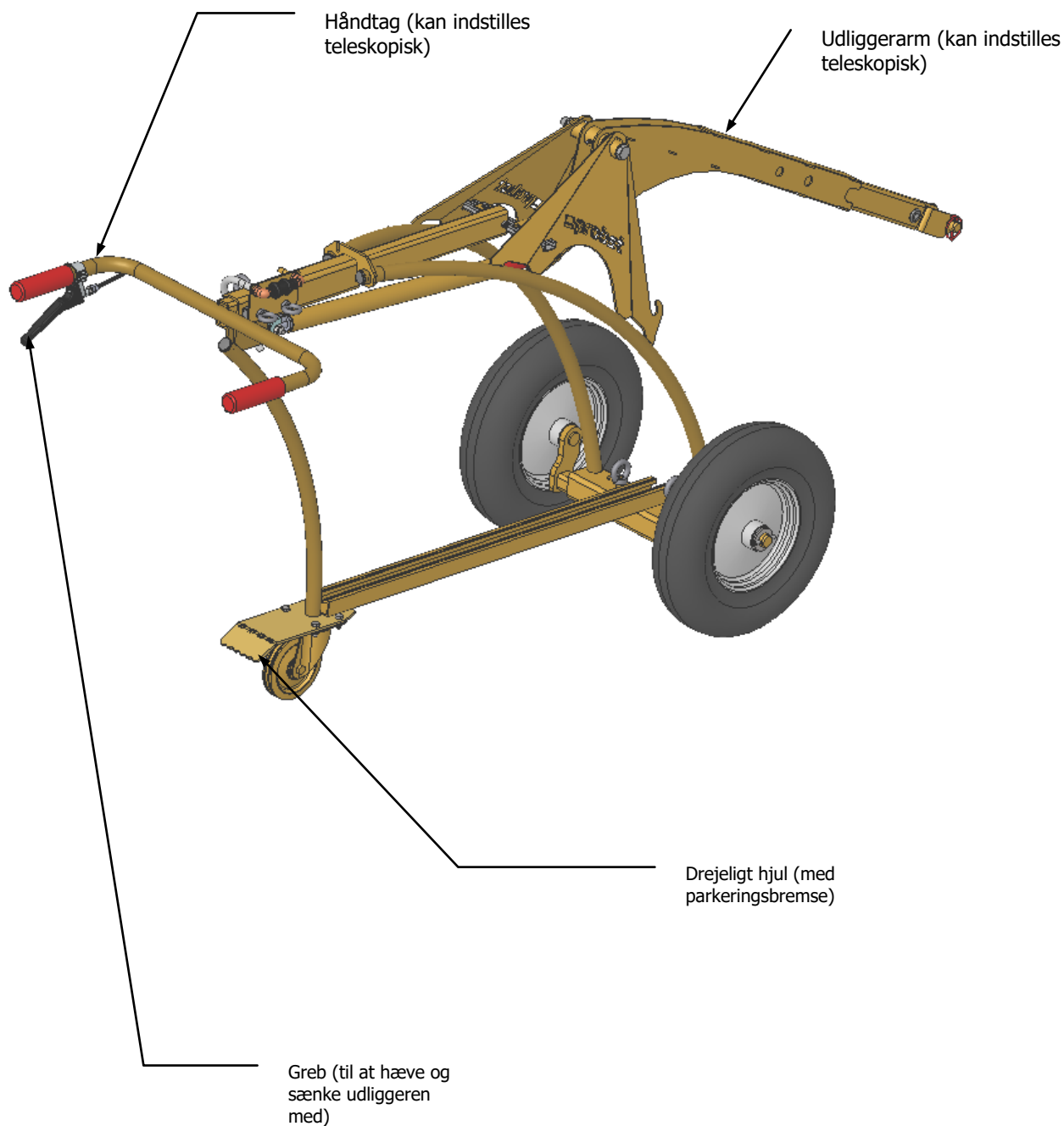


- Nogle af de sugeplader, som kan monteres på løftemaskinen, reducerer bærekraften. På hver enkel sugeplade står der angivet den godkendte bæreevne.



- Der må kun anvendes de sugeplader, der er **godkendt** til den pågældende løftemaskine!
- Det er **strengt forbudt** at overskride sugepladernes godkendte og foreskrevne bæreevne!!! **Risiko: Last, der falder ned** (stenflise)!

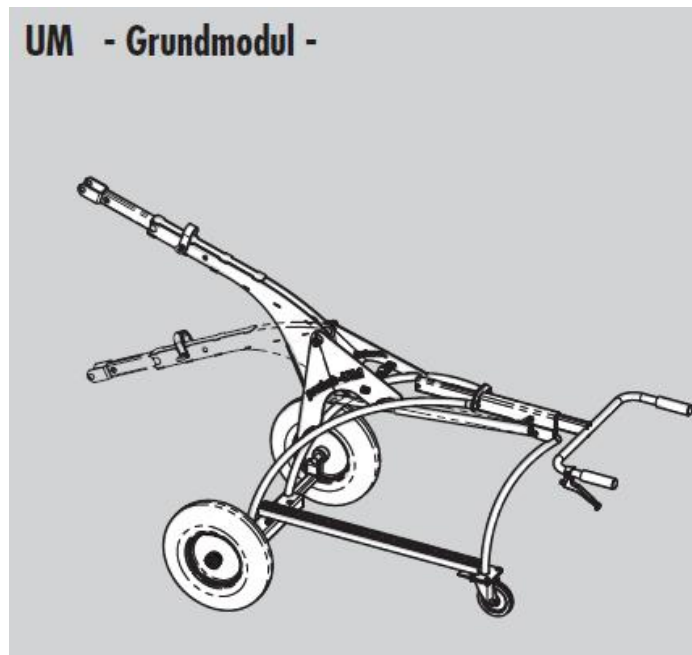
2.3 Übersicht und Aufbau



2.1 Tekniske data

2.1.1 Basismodul

UNIMOBIL UM fliselægger - basismodul



Basismodul, standardudstyr:

Store gummihjul med en diameter på 400 mm, så UM-enheden kan skubbes uden anstrengelse.

Afstanden mellem gummihjulene kan indstilles (610 til 905 mm) Udvendigt mål til tilpasning til flisernes mål.

Understøtning ved hjælp af drejeligt hjul med parkeringsbremse.

Udliggerarm og håndtag kan indstilles teleskopisk til tilpasning til flisernes vægt og mål.

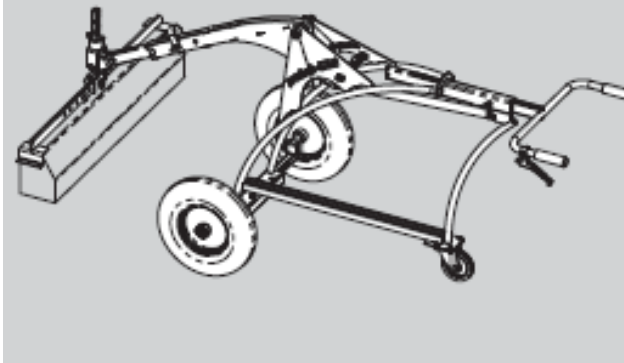
Blokerbare gasfjedre med betjeningshåndtag.

Pas på! Basismodulet skal udstyres med et løftemodul for at kunne anvendes!

Typ:		Bærekraft WLL	Egenvægt	Ordre-nr.
UM basismodul		150 kg	40 kg	4272.0235

2.1.2 Løftemoduler

UNIMOBIL UM-VZ1 fliselægger - komplet apparat

UM-VZ1 - Kompletgerät -

Komplet apparat, udstyret med universaltang VZ1-UM. Optimalt egnet til lægning af store plader og kantsten med gribetang (gribebredde mellem 500 og 1.045 mm).

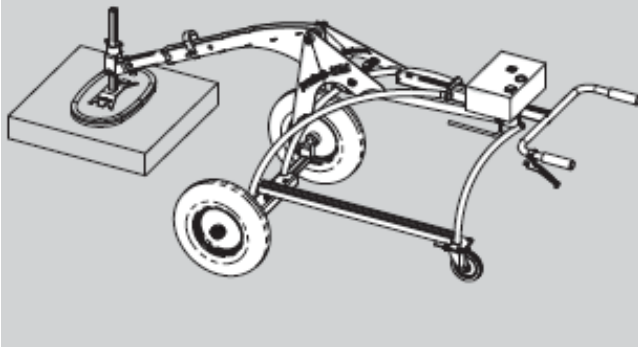
Fordel: billigt alternativ

Bemærk: Kanter kan eventuelt blive beskadiget. Kun betinget lægning tæt på hinanden. Fliserne kan kun delvist tages op igen for at gennemføre et eventuelt opfølgende arbejde på planum.

Typ:	Løft	Gribeområde	Bærekraft WLL	Egenvægt	Ordre-nr.
UM VZ1	Gribetang	500-1.045 mm	100 kg	46 kg	52740015

UNIMOBIL UM-VPH fliselægger - basisenhed

UM-VPH - Basisgerät -



Basisenhed (uden sugeplade), udstyret med batteridrevne VAKUUM-POWER-HANDY VPH komponenter.

Fordele: Mulighed for kantskånende lægning tæt på hinanden, genoptagelse mulig.

- Med ophæng til sugeplade, der kan drejes 90 grader.

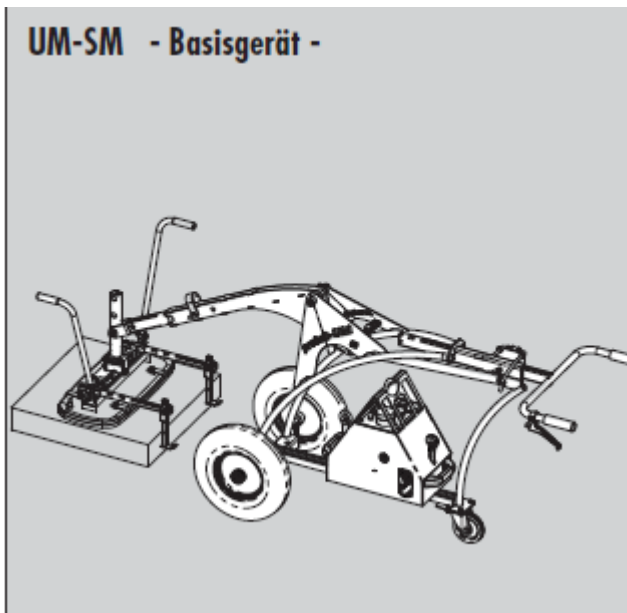
- Til vakuumlægning af sugetæt materiale, som f.eks. granit, Wet Cast produkter osv.
- OBS, sugepladen skal bestilles særskilt, se tabellen.

Bemærk: Fungerer kun pålideligt, hvis fliserne er sugetætte

Typ:	Løft	Mål oval sugeplade	Bærekraft WLL	Egenvægt	Ordre-nr.
UM-VPH	Vakuum		se sugeplade	49 kg	4274.0014 + 4271.0001
VPH-SPS-HP-100-26/21		260 x 210 mm	100 kg *	2 kg	42700051
VPH-SPS-HP-150-44/25		440 x 25 mm	150 kg *	4 kg	42700050
AKKU-12V/6,5Ah		Reservebatteri til VPH-100 u. 150	-----	-----	24200007
VPH-LG-220V/12V	Ladegerät für VPH-100 u. 150				24200004
ED-SPS-HP-100	Ersatzdichtung für VPH-SPS-HP-100-26/21				42730004
ED-SPS-HP-150	Ersatzdichtung für VPH-SPS-HP-150-44/25				42730012

* Værdi ved et undertryk på 500 mbar

UNIMOBIL UM-SM fliselægger - basisenhed -



Basisenhed (uden sugesplade), udstyret med batteridrevet STEINMAGNET SM-400 (se typeliste s. 5.10). Optimal til vakuumlægning af let porøse fliser, som de fleste naturstens- og betonfliser er.

Fordel: Mulighed for kantskånende lægning tæt på hinanden, genoptagelse mulig. Også egnet til let porøse fliser!

Med ophæng til sugesplade, der kan drejes 90 grader. Med håndtag til præcis styring af sugespladen til placering af flisen.

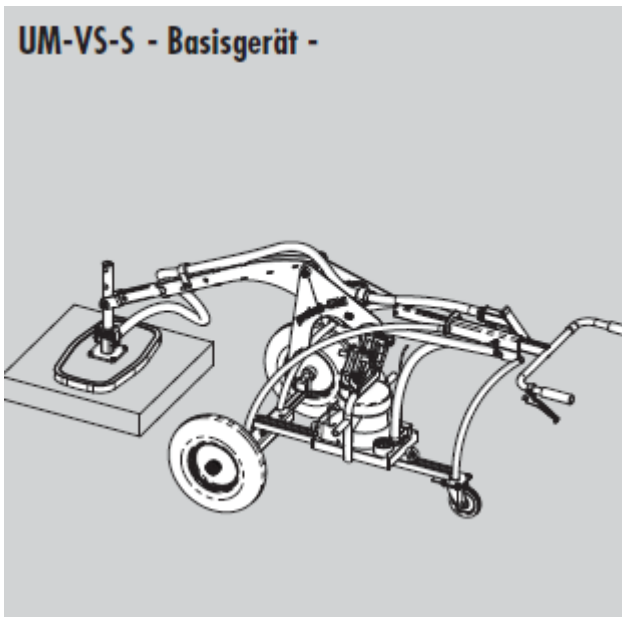
Bemærk: Sugespladen skal bestilles særskilt, se tabellen.
Bemærk: Fungerer ikke pålideligt, hvis fliserne er meget porøse.

Typ:	Løft	Mål oval sugesplade	Bærekraft WLL	Egenvægt	Ordre-nr.
UM-SM	Vakuum		se sugesplade	99 kg	4274.0011 + 4271.0002
SM-SPS-90-30/20		300 x 200 mm	90 kg **	5 kg	42720009
SM-SPS-200-58/28		580 x 280 mm	200 kg **	9 kg	42720001
AKKU-12V/16Ah		Reservebatteri til VPH-100 u. 150	-----	-----	24200008
LG-220 V/12 V, ladeapparat					2420.0016
ED-SPS-90	Reservetætning				427500023
ED-SPS-200	Reservetætning				42720004

* Værdi ved 200 mbar undertryk ** Værdi ved 500 mbar undertryk

2) i forbindelse med UNIMOBIL UM-SM kun 150 kg

UNIMOBIL UM-VS-140 Fliselægger - basisenhed



Basisenhed (uden sugelade), udstyret med håndbetjent vakuum-fliselægger SPEEDY VS-140, eldrevet med 230 V eller 110 V (se typeliste s. 5.5).

Til hurtig lægning med vakuum af meget porøse fliser, som natursten og betonfliser til dels er.

Fordel: Mulighed for kantskånende lægning tæt på hinanden, genoptagelse mulig. Også egnet til meget porøse fliser.

Med ophæng til sugelade, der kan drejes 90 grader.

Inkl. ekstra betjeningsgreb på sugeladeholderen, der giver mulighed for hurtig og nem placering af flisen.

Sugeladen ventileres ganske enkelt med det praktiske bowdenkabel med betjeningsgrebet.

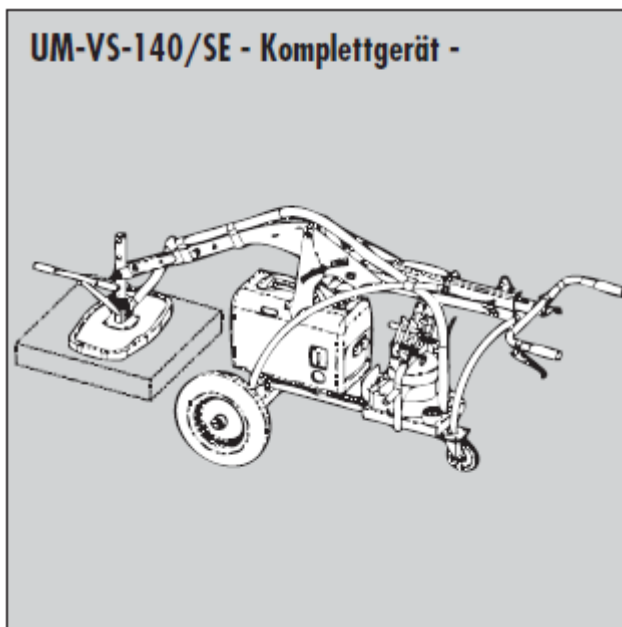
Den teleskoperbare udligger kan hurtigt placeres i tre forskellige trin.

Bemærk: Fliselæggeren skal tilsluttes en generator**** eller et elektricitetsnet på 230 V eller 110 V med et elkabel.

Tilbehør: Sugelader (SPS)

Der findes diverse sugelader til de forskellige anvendelsesformål og laster (se tabellen).

UNIMOBIL UM-VS-140/SE Fliselægger - basisenhed



Samme udstyr som UM-VS-140, dog inklusiv generator til fuldstændig selvforsynende drift.

Bemærk: Sugeladen skal bestilles særskilt, se tabellen.

Typ:	Løft	Mål oval sugeplade	Bærekraft WLL	Egenvægt	Ordre-nr.
------	------	--------------------	---------------	----------	-----------

Typ	Lastaufnahme	Antrieb	Abmessung Saugplatte (mm)	Tragfähigkeit (kg)	Eigen-gewicht (kg)	Best.-Nr.	
UM-VS-140[Ⓢ] (230)	Vakuum	230 V, 50 HZ	siehe Saugplatte		64	4274.0012 + 5270.0007	
UM-VS-140[Ⓢ] (110)	Vakuum	110 V, 50/60 HZ	siehe Saugplatte		64	4274.0012 + 5270.0008	
UM-VS-140/SE-H (230)	Vakuum	230 V, 50 HZ	siehe Saugplatte		84	4274.0012+5270.0007+5250.0240+4272.0238****	
UM-VS-140/SE-K (230)	Vakuum	230 V, 50 HZ	siehe Saugplatte		82,5	4274.0012+5270.0007+5250.0242+4272.0259****	
VS-SPS-50-30/25			300 x 250	50*	1,4	4271.0013	
VS-SPS-80-40/30			400 x 300	80*	2,0	4271.0008	
VS-SPS-100-50/30			500 x 300	100*	2,5	4271.0012	
VS-SPS-140-70/30			700 x 300	140*	3,0	4271.0011	
VS-ED-SPS-50	Ersatzdichtungen: Kein kompliziertes Kleben! Einfach aufsteckbar. inkl. Spannband.						4271.0032
VS-ED-SPS-80							4271.0029
VS-ED-SPS-100							4271.0031
VS-ED-SPS-140							4271.0030




Reservepakninger: Ingen kompliceret fastklæbning! Nem at sætte på, inkl. spændebånd.

* Værdi ved 200 mbar undertryk ** Værdi ved 500 mbar undertryk


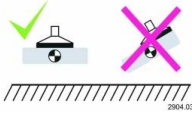


****uden tankindhold 2) i forbindelse med UNIMOBIL UM-SM kun 150 kg

2.2 Sikkerhed

2.3 Sikkerhedsanvisninger

	Livsfare! Betegner en faresituation. Hvis situationen ikke kan undgås, forårsager hændelsen dødsulykker og alvorlig tilskadekomst.
	Farlig situation! Betegner en farlig situation. Hvis situationen ikke kan undgås, forårsager hændelsen tilskadekomst eller materialeskader.
	Forbud! Betegner et forbud. Hvis forbuddet tilsidesættes, kan det medføre dødsulykker og alvorlige kvæstelser eller materialeskader.

2.4 Sikkerhedsskiltning

FORBUDSSYMBOLER			
Symbol	Betydning	Ordre-nr.:	Størrelse:
	Træd aldrig ind under svævende last. Livsfare!	2904.0210 2904.0209 2904.0204	30 mm 50 mm 80 mm
	Produkter må aldrig opsamles uden for midtpunktet (altid i tyngdepunktet).	2904.0383 (102x52 mm) 2904.0594 (65x33 mm)	
ADVARSELSSYMBOLER			
Symbol	Betydning	Ordre-nr.:	Størrelse:
	Risiko for klemning af hænderne.	2904.0221 2904.0220 2904.0107	30 mm 50 mm 80 mm
PÅBUDSSYMBOLER			
Symbol	Betydning	Ordre-nr.:	Størrelse:
	Enhver bruger skal have læst og forstået driftsvejledningen til maskinen. Dette gælder også for sikkerhedsforskrifterne.	2904.0665 2904.0666	30 mm 50 mm

2.5 Definition af kvalificeret personale / sagkyndig

Installation, vedligeholdelse og reparation af denne enhed må kun foretages af kvalificeret personale eller sagkyndige!

Kvalificeret personale eller sagkyndige skal have fornødent kendskab til følgende områder, såfremt de er relevante for enheden:

- til mekanik
- til hydraulik
- til pneumatik
- til elektroteknik

2.6 Personlige sikkerhedsforanstaltninger

- Enheden og alle overordnede enheder, som er indbygget i enheden, må kun betjenes af **godkendte og kvalificerede** medarbejdere, der er hyret til formålet.



- Enhver bruger skal have læst og forstået driftsvejledningen til enheden inkl. sikkerhedsforskrifterne.
- Kun maskiner/enhed med håndgreb må føres manuelt.



2.7 Beskyttelsesudstyr

Beskyttelsesudstyret består i henhold til de sikkerhedsmæssige krav af:

- Beskyttelsesklæder
- Beskyttelseshandsker
- Sikkerhedssko

2.8 Sikkerhedsforanstaltning



- Afspær en stor del af arbejdsområdet mod adgang fra uvedkommende.
- Vær forsigtig i uvejr!



- Foretag tilstrækkelig oplysning af arbejdsområdet.
- Vær forsigtig ved våde, frosne eller tilsmudsede byggematerialer.



- **Det er forbudt at arbejde med enheden i dårligt vejr med temperaturer under 3 ° C (37,5° F)!**
- **Der er fare for, at gribeemnet rutscher af pga. fugt eller tilisning.**

2.9 Funktionskontrol og visuel kontrol

2.9.1 Generelt



- Enheden skal før brug funktions- og tilstandstestes.
- Vedligeholdelse, smøring og fejlafhjælpning må kun foretages, når enheden er afbrudt og sat ud af drift!



- Ved mangler, der berører sikkerheden, må enheden først genidrives, når alle fejl er afhjulpet.
- Hvis der er tilfældige ridser, revner, spalter eller beskadigede komponenter forskellige steder på enheden, skal al kørsel med enheden **straks** indstilles.



- Driftsvejledningen til enheden skal altid forefindes et synligt sted på arbejdspladsen.
- Det på enheden anbragte typeskilt må ikke fjernes.
- Ulæselige skilte skal udskiftes. Ulæselige sikkerhedsskilte (såsom forbuds- og advarselssymboler) skal udskiftes.

2.10 Driftssikkerhed

2.10.1 Generelt



- Arbejdet på enheden må kun foregå i området ved gulvet. Det er forbudt at svinge enheden henover hovedet af andre personer.
- Det er forbudt at opholde sig under svævende last. **Livsfare!**

- Det er kun tilladt at foretage manuel føring af enheder, der er forsynet med håndgreb.



- Under kørsel er det forbudt at opholde sig i arbejdsområdet, medmindre det er uundgåeligt! Kommer an på, hvad enheden anvendes til, f.eks. manuel føring af enheden (via håndgreb).
- Pludselig rykvis hævnning eller sænkning af enheden med eller uden emnelast, f.eks. forårsaget af hurtig kørsel med løfteanordningen/ løftegrejet i ujævnt terræn er forbudt! Fare for at gribeemnet falder af. Ukontrolleret bevægelse af enheden.



- Gribeemnerne må aldrig samles op uden for centrum (altid i tyngdepunktet), ellers er der **fare for at vælte**.
- Enheden må ikke åbnes, når åbningspassagen er blokeret af en modstand.
- Enhedens løftekapacitet og indvendige diametre må ikke overskrides.
- Brugeren må ikke forlade førerpladsen, så længe enheden er belastet med emner og skal hele tiden holde øje med emnelasten.



- Fastsiddende lastemner må ikke rives løs vha. enheden.
- Lastemner må **aldrig** trækkes på skrå eller slæbes. Ellers kan dele af enheden blive beskadiget.

3 Installation og betjening

3.1 Generelle indstillinger

Afstanden mellem de to gummihjul kan indstilles. Afstanden indstilles ved at løsne begge skruer med en passende gaffelnøgle.

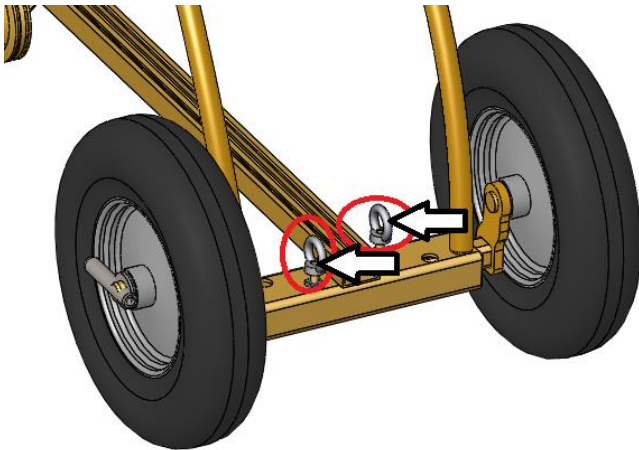


Fig. 1

Indstil afstanden mellem gummihjulene og skru derefter skruerne fast igen med en passende gaffelnøgle.



Fig. 2



Under arbejde på ujævn terræn, eller ved løft af tunge læs kan reduceres, hvis hjulenes sporvidde øges.

Håndtagets længde kan indstilles teleskopisk. Løsn ringskruen for at indstille længden.

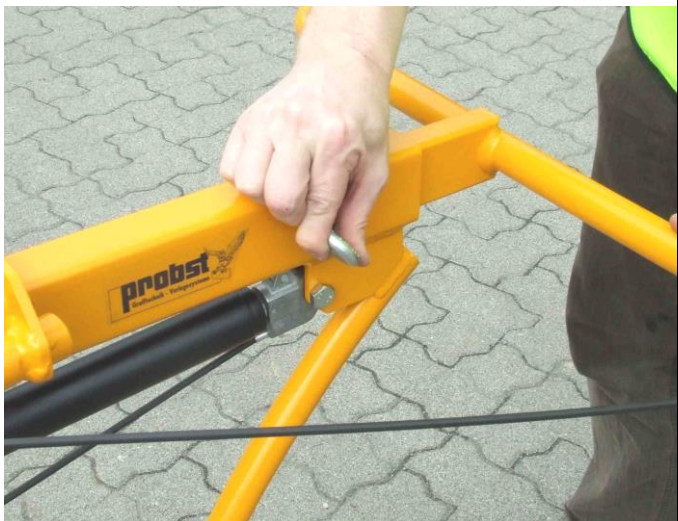


Fig. 3

Indstil håndtagets længde og skru derefter ringskruen fast igen.



Fig. 4



Ved at trække håndtaget ud kan den modvægt, der skal tilvejebringes, reduceres til tunge læs.

Udliggeren kan indstilles teleskopisk. Træk fjederstikket en smule ud og drej den for at indstille udliggeren.

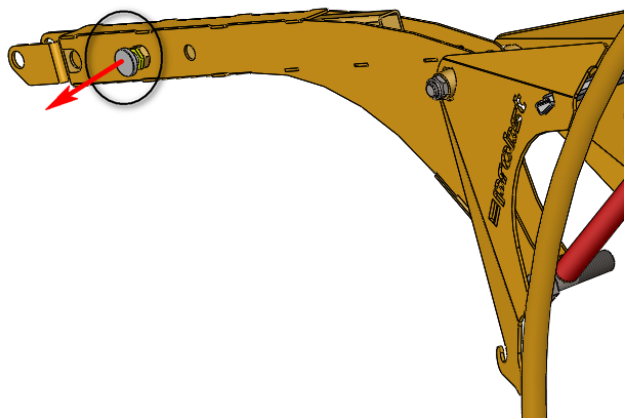


Fig. 5

Indstil udliggeren i en passende længe og drej og lås derefter fjederstikket igen.

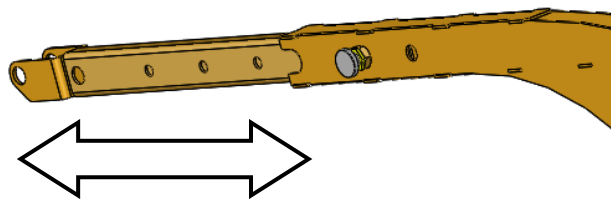


Fig. 6

3.2 Betjening generelt

ARBEJDSPRINCIP

Udliggerarmen løftes i ikke-belastet tilstand af en blokerbar gastrykfjeder ved at betjene grebet på håndtaget. På denne måde kan fliserne løftes op fra en op til ca. 900 mm høj palle. Når grebet betjenes igen, kan lasten sænkes fintfølende og fliserne kan sættes ned. En ny betjening af grebet løfter udliggerarmen op igen for at løfte den næste flise.

- Udliggerarmen (1) løftes i ikke-belastet tilstand af en blokerbar gastrykfjeder ved at betjene grebet (2) på håndtaget (3). (Dvs. en løftehøjde på lige over den flise, der skal løftes)
- På denne måde kan flisen (stenpladen) løftes op fra en op til 900 mm høj palle. Ved at løfte fliselæggeren (UM) på operatørsiden, trykkes sugelpladen fast midt på flisen (stenpladen) og kan dermed suges op.
- Når fliselæggeren er placeret det sted, hvor flisen skal lægges, kan flisen (stenpladen) sænkes og lægges fintfølende ved at betjene grebet (2) igen.
- Når grebet (2) betjenes igen, løftes udliggerarmen opad igen for at løfte den næste flise (stenplade).



Fig. 1

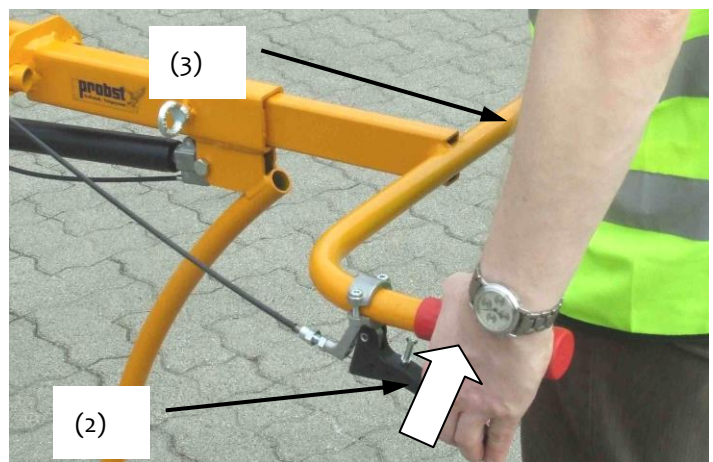


Fig. 2

3.3 Installation UM-VZ I



Fig. 1

Monter VZI-enheden på “holderen til VZ I/VPH-enheden”.



Fig. 2

Lås delene fast med en bolt og en ringsplit (se fig. 4 og 5).

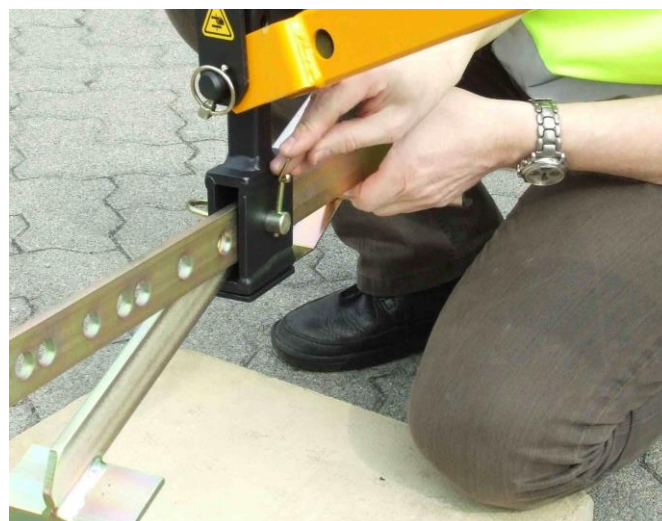


Fig. 3



Fig. 4



Fig. 5

(se betjeningsvejledningen til VZ I-enheden for yderligere oplysninger)

3.4 Installation af UM- VPH-enheden



Fig. 1

Monter „holderen til VPH-enheden“ på UM-enheden.



Fig. 2

Skrue ringskruerne fast på holderen.



Fig. 3

Sæt VPH-enheden på holderen. Løsn vingemøtrikkerne, løft dækslet af og fastgør slangeklemmen til røret. Sæt derefter dækslet på igen og skru vingeskrueene fast.

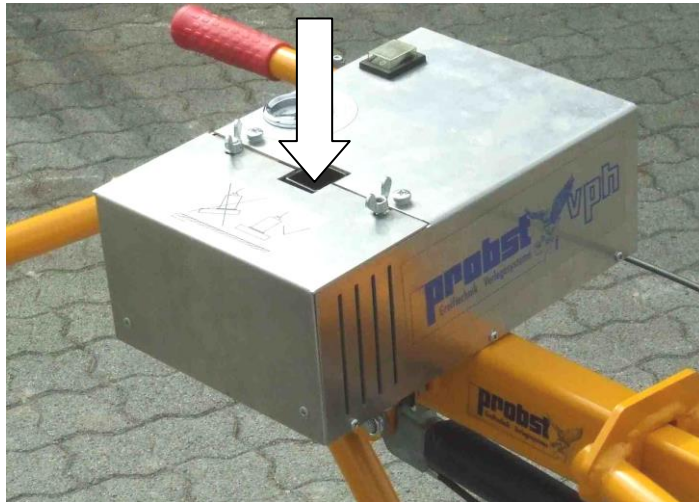


Fig. 4

Fastgør vakuum-sugeslangen på VPH-enheden med slangeklemmen. (se fig. 5).

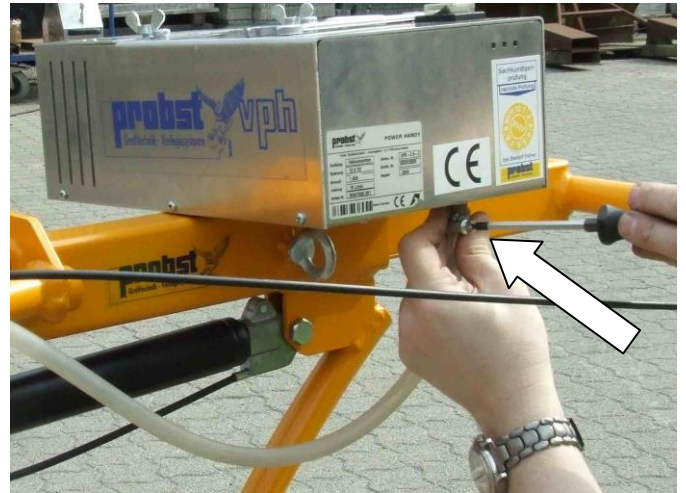


Fig. 5

Installer vakuum-sugeslangen på UM-enheden. (se fig. 6 - 10).



Fig. 6



Fig. 7



Fig. 8



Fig. 9



Fig. 10



Fig. 11

Placer en godkendt sugeplade (se kapitlet "Tekn. data") til VPH-enheden på "holderen til VZI/VPH-enheden".

Fastgør sugepladen til "holderen til VZI/VPH-enheden".

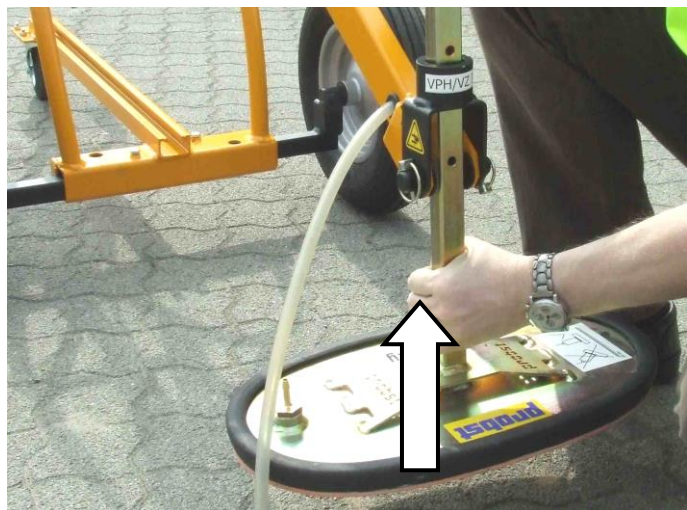


Fig. 12



Fig. 13

Forbind vakuumsugeslangen og sugepladen med slangeklemmen (se fig. 14 og 15).



Fig. 14



Fig. 15

Start VPH-enheden (se betjeningsvejledningen til VPH-enheden for yderligere oplysninger).

Hold konstant øje med vakuumanometeret mens flisen løftes!



Fig. 16



Fig. 17

3.5 Installation UM- SM



Fig. 1

Fastgør en manuel skydeventil til SM-enheden med 2 ringskruer på UM-enheden. (se fig. 2)

PAS PÅ: følg pilens retning på den manuelle skydeventil, når sugeslangen tilsluttes (fig. 2 og 3). Forbind sugeslangen i pilens retning mod sugepladen.

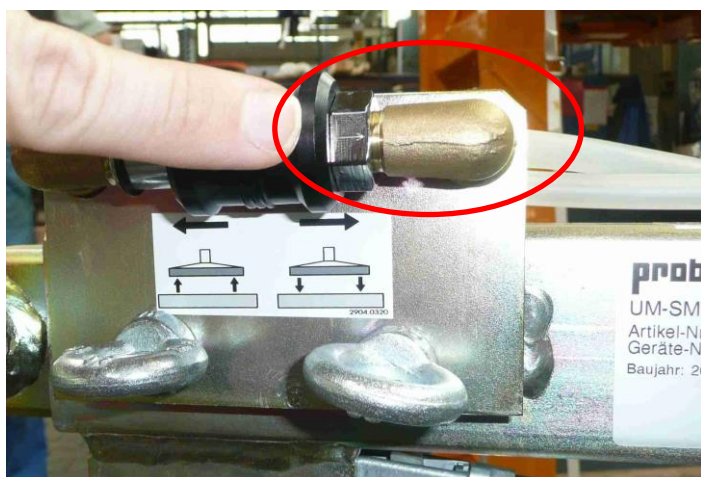


Fig. 2



Fig. 3

Fastgør vakuumsugeslangen på SM-enheden.

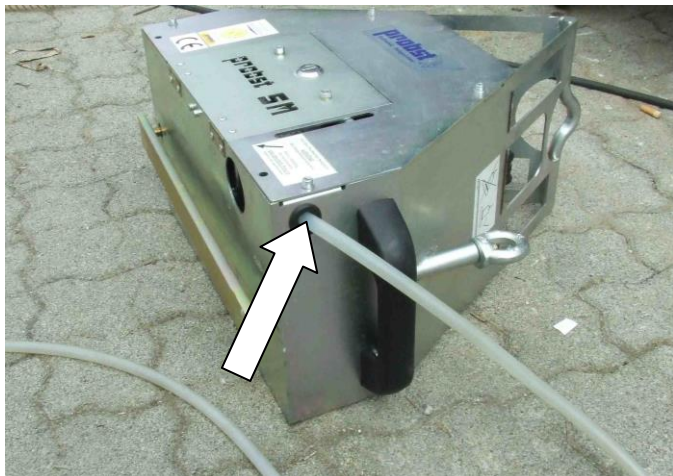


Fig. 4

Installer SM-enheden på UM-enheden.



Fig. 5

Placer SM-enheden midt på styreskinnen og skru den fast med de to ringskruer.



Fig. 6

Fastgør vakuumsugeslangen på den manuelle skydeventil.



Fig. 7

Fastgør vakuumsugeslangen på UM-enheden.

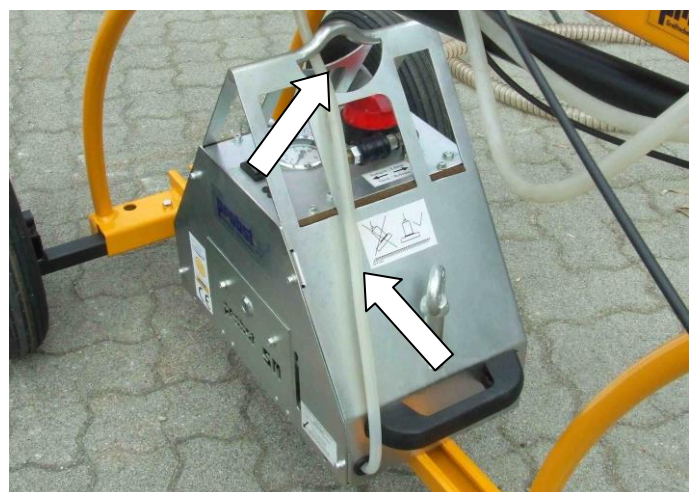


Fig. 8

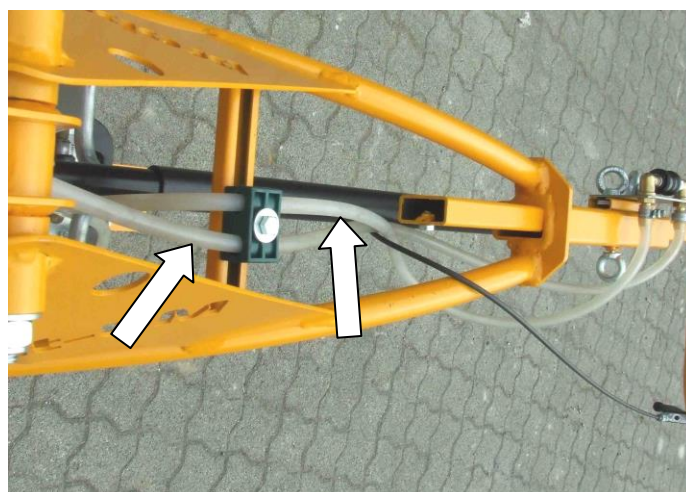


Fig. 9

Fastgør "Holderen til SM/VS-enheden" på UM-enhedens udliggerarm.



Fig. 10

Fastgør sugepladens stelramme på "holderen til SM/VS-enheden" (se fig. 11 – 13)



Fig. 11



Fig. 12



Fig. 13

Fastgør en godkendt sugeplade (se kapitlet "Tekn. data") til SM-enheden på „stelrammen til sugepladen“.



Fig. 14

Fastgør sugepladen med 2 ringskruer på „stelrammen,,
Pas på: denne sugeplade har en bæreevne på 200 kg, men UM-SM-enhedens reelle bæreevne er kun 150 kg!!!



Fig. 15

Forbind vakuumsugeslangen med sugepladen (se fig. 16)



Fig. 16



Fig. 17

Start SM-enheden (se betjeningsvejledningen til SM-enheden for yderligere oplysninger).



Fig. 18



Fig. 19

Bevæg den manuelle skydeventil til positionen „SUG“.

Bevæg den manuelle skydeventil til positionen „➔“.



Fig. 20



Fig. 21

Hold konstant øje med vakuumanometeret og kontrollamperne mens flisen løftes!

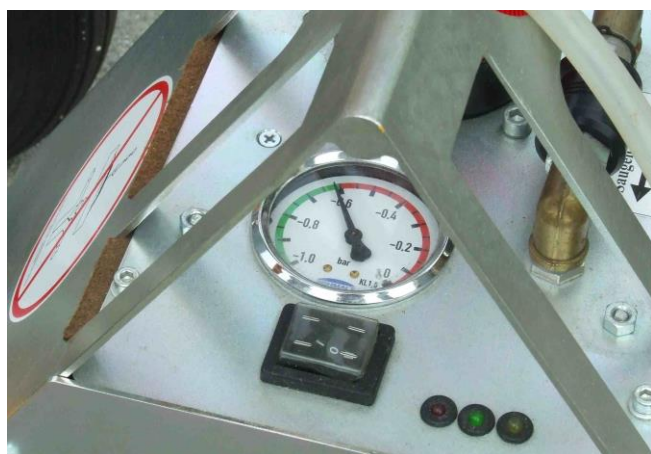


Fig. 22



Fig. 23

3.6 Installation UM- VS-SPEEDY



Fig. 1

Fastgør en godkendt sugesplade (se kapitlet "Tekn. data") til UM-VS-enheden på „holderen til SM/VS-enheden“.

Før "monteringskinnen til VS-S-enheden" ind i styreskinnen på UM-enheden.



Fig. 2

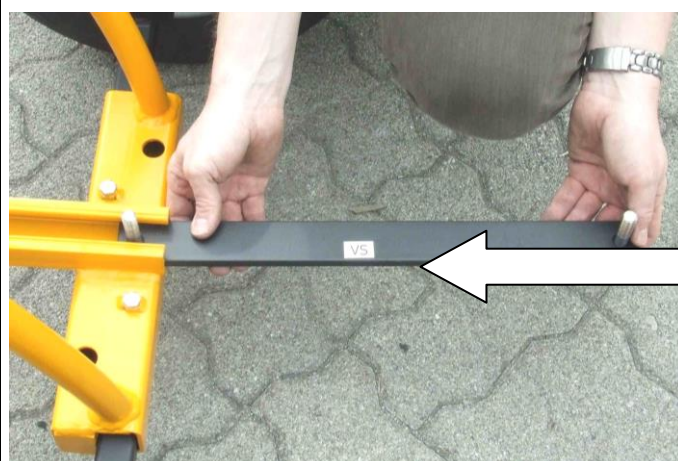


Fig. 3

Placer „monteringskinnen til VS-S-enheden” midt i styreskinnen på UM-enheden.



Fig. 4

Anbring VS-S-enheden på UM-enheden.



Fig. 5

Fastgør VS-S-enheden på „styreskinnen” med 2 ringskruer.



Fig. 6



Fig. 7

Fastgør vakuumsugeslangen (der kommer fra sugepladen) med vakuumslangeklemmer/velcrobånd (↘).

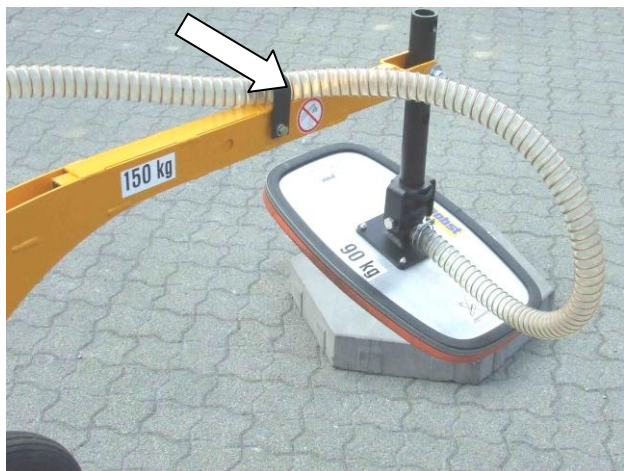


Fig. 8

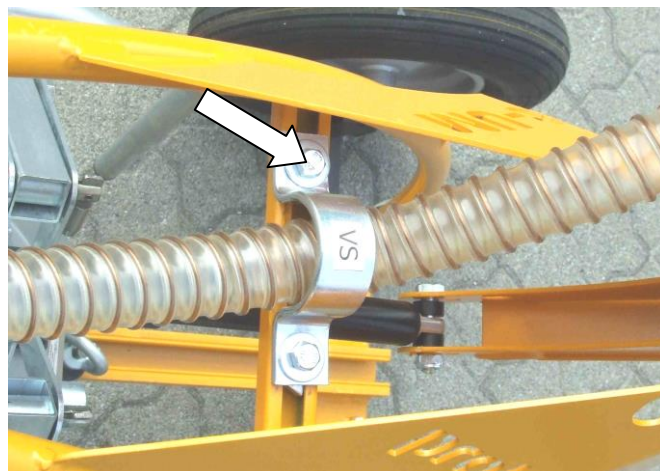


Fig. 9

Installer vakuumsugeslangen på udluftningsventilen (↘)

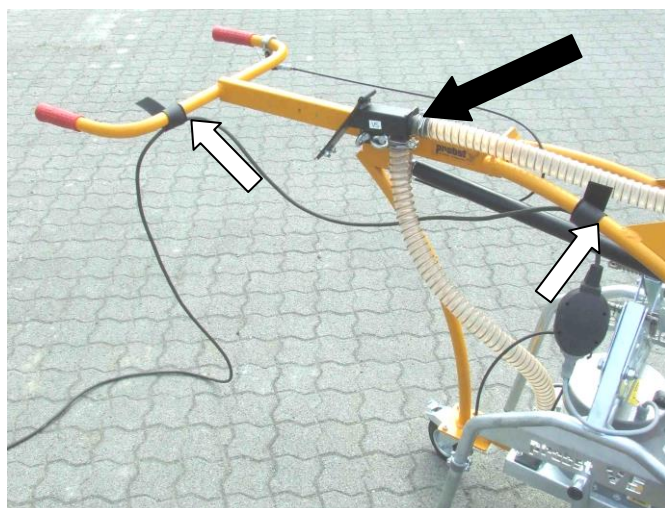


Fig. 10

Fastgør elkablet med velcrobånd på håndtaget og på UM-enhedens ramme. (se de små pile ↗ ↘ i fig. 10)



Fig. 11



Fig. 12



Fig. 13

Hold konstant øje med vakuum-manometeret mens flisen løftes!



Fig. 14



Fig. 15

Start VS-S-enheden (se betjeningsvejledningen til VS-S-enheden for yderligere oplysninger).

For at lægge en opsuget last ned, skal udluftningsventilen åbnes en smule (se fig. 16 + 16A).



Fig. 16

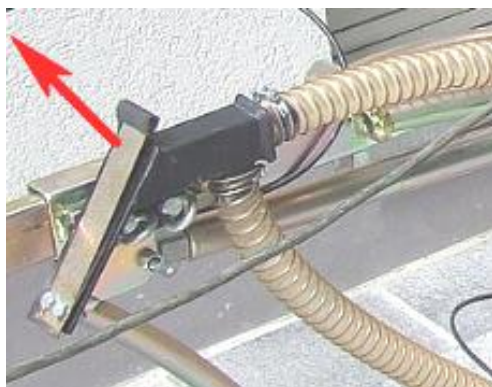


Fig. 16A

Under arbejde med UM-VS-S-enheden på et ujævnt underlag, kan de to håndtag på VS-S-enheden demonteres for at gøre det nemmere at køre med fliselæggeren.

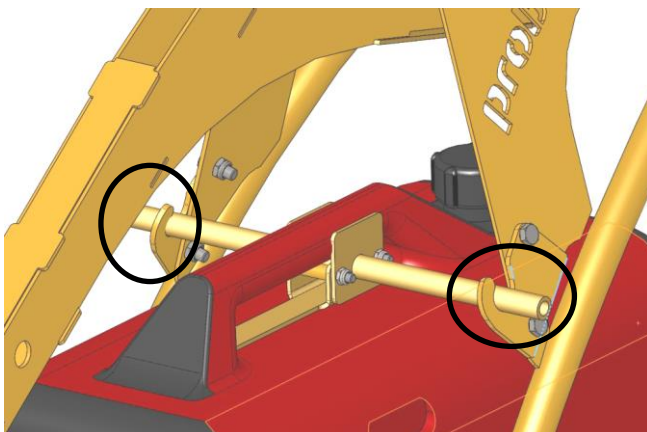
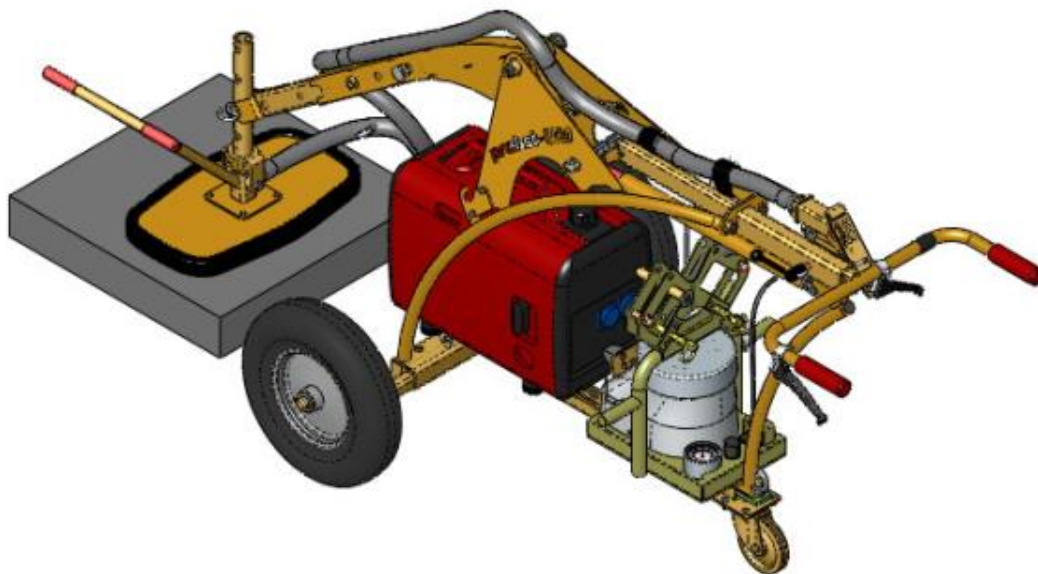
(Fig. 16 (og f.eks. 12 eller 13) viser UM-VS-S-enheden **med** håndtag på VS-S-enheden)

(Fig. 17 viser UM-VS-S-enheden **ohne** håndtag på VS-S-enheden)



Fig. 17

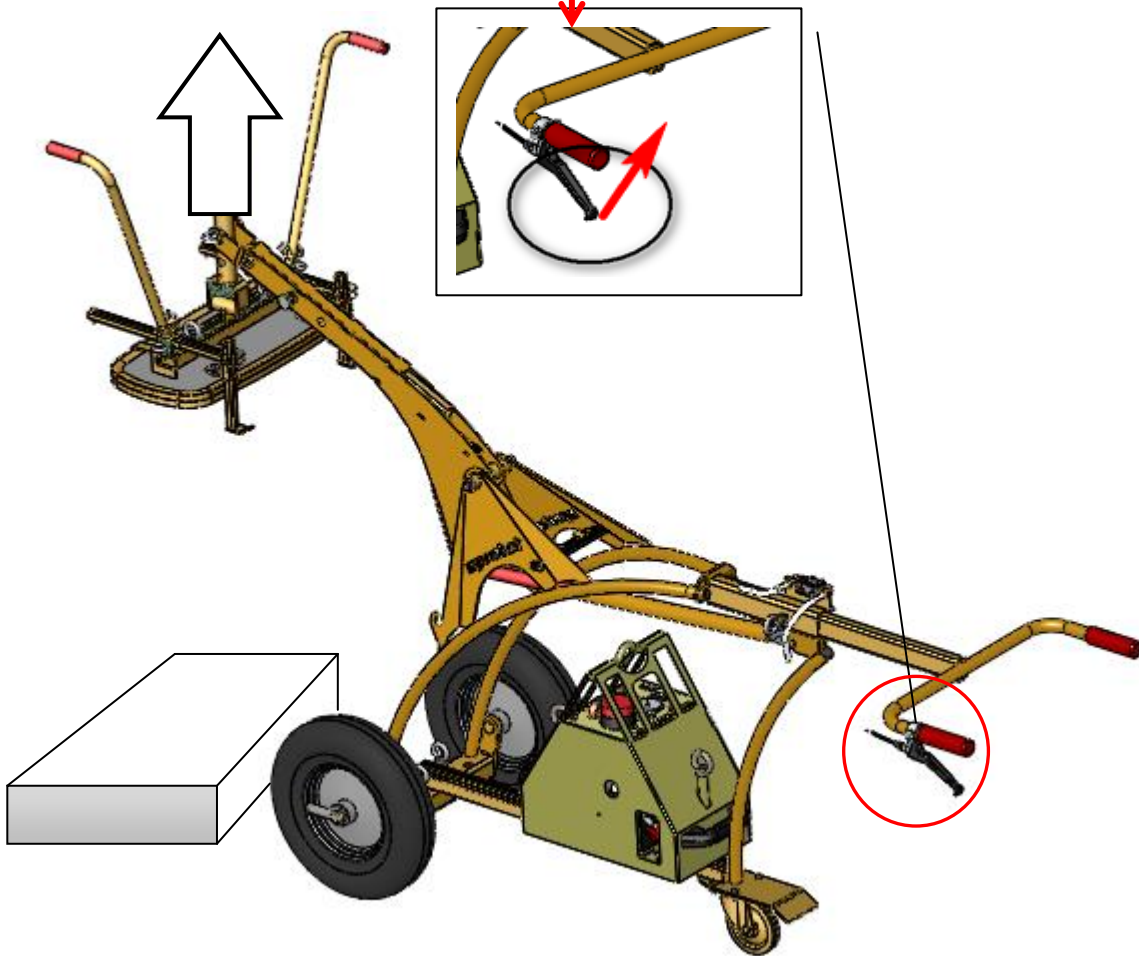
3.6.1 UM - VS-S-enhed (SPEEDY) med integreret Honda generator SE



4 Betjening

4.1 Arbejds måde





5 Service og vedligeholdelse

5.1 Vedligeholdelse



For at sikre upåklagelig funktion, driftssikkerhed og levetid for enheden skal vedligeholdelsesarbejdet i den nederste tabel udføres med følgende intervaller.

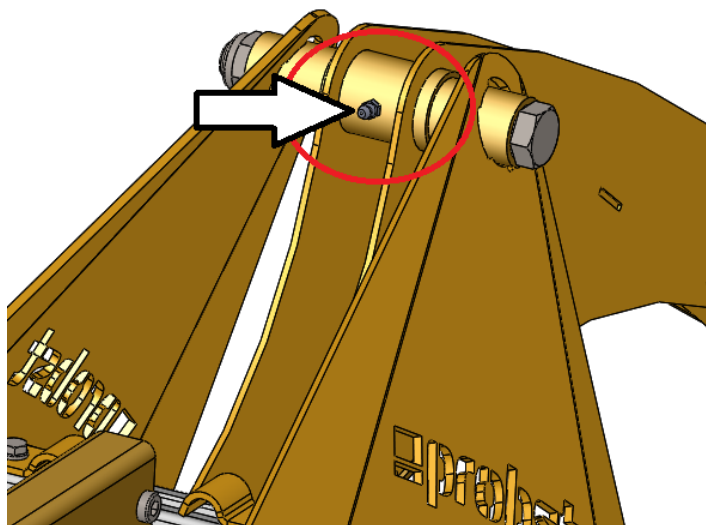
Der må kun bruges **originale reservedele**. Ellers mister garantien sin dækning.



Alt arbejde må kun udføres, når enheden er afbrudt og sat ud af drift!
Ved alle arbejdsopgaver skal man sikre, at enheden ikke kan lukkes utilsigtet.
Fare for kvæstelse!!!

MECHANIK

VEDLIGEHOLDELSESINTERVAL	Arbejde, der skal udføres
Første inspektion efter 25 driftstimer	<ul style="list-style-type: none"> • Samtlige spændeskruer skal efterses og spændes efter (må kun foretages af en sagkyndig). • Samtlige spændeskruer spændes (sørg for, at skruerne efterspændes i henhold til de relevante tilspændingsmomenter efter de relevante styrkeklasser). • Samtlige eksisterende beskyttende elementer (såsom sikringsstifter) skal kontrolleres for korrekt funktion, og defekte beskyttende elementer skal udskiftes. • Alle ledforbindelser, føringer, bolte og tandhjul funktionstestes og efterspændes eller udskiftes om nødvendigt • Gribekæberne (hvis monteret) kontrolleres for slid og renses og udskiftes om nødvendigt. • Smør alle smørenipler (se → i illustrationen nedenfor) med en fedtpresse.
For hver 50 driftstimer	
Mindst en gang om året (hvis der er hårde arbejdsbetingelser skal intervallet forkortes)	
	<ul style="list-style-type: none"> • Kontroller alle ophængte dele, f.eks. bolte og lasker. Kontrol for ridser, slid, korrosion og funktionssikkerhed af en sagkyndig.



5.4 Anvisning vedr. typeskilt

Enhedstype, enhedsnummer og byggeår er vigtige oplysninger til identifikation af køretøjet. De skal altid opgives i forbindelse med reservedelsbestilling, garantikrav og andre forespørgsler.



Den maksimale løftekapacitet angiver maksimumsbelastningen, som enheden er konstrueret til. Den maksimale løftekapacitet må ikke overskrides.

Der skal også tages højde for den på typeskiltet angivne egenvægt i forbindelse med anvendelse på løftegrejet/løfteanordningen (f.eks. kran, kædetræk, gaffeltruck, bagger...)

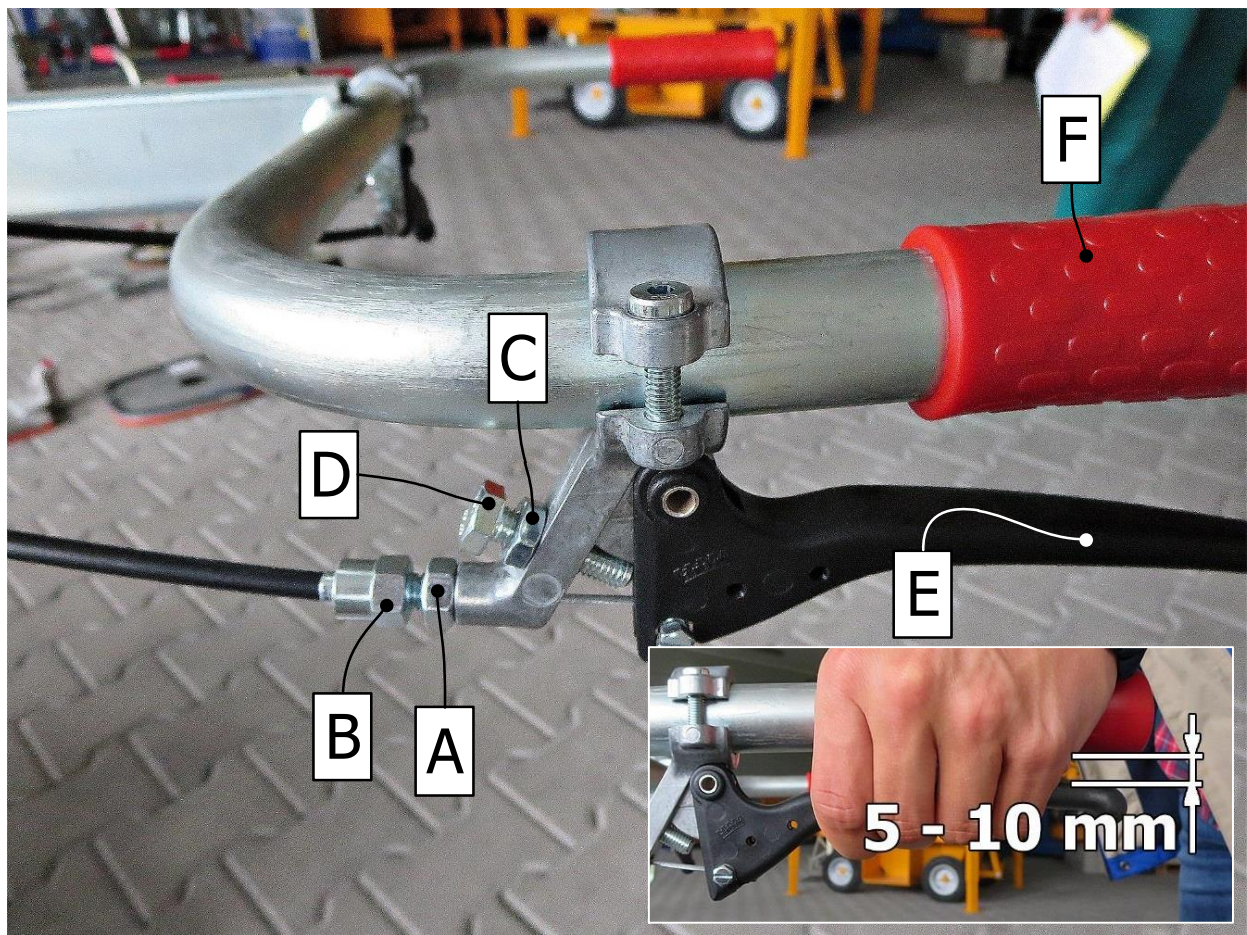


Eksempel:

5.5 Oplysninger om udlejning/leasing af PROBST udstyr



Når PROBST udstyr lejes ud eller leases skal den tilhørende driftsvejledning altid medleveres (hvis sproget afviger fra brugerlandet, skal der desuden medfølge en oversættelse af originalvejledningen)!



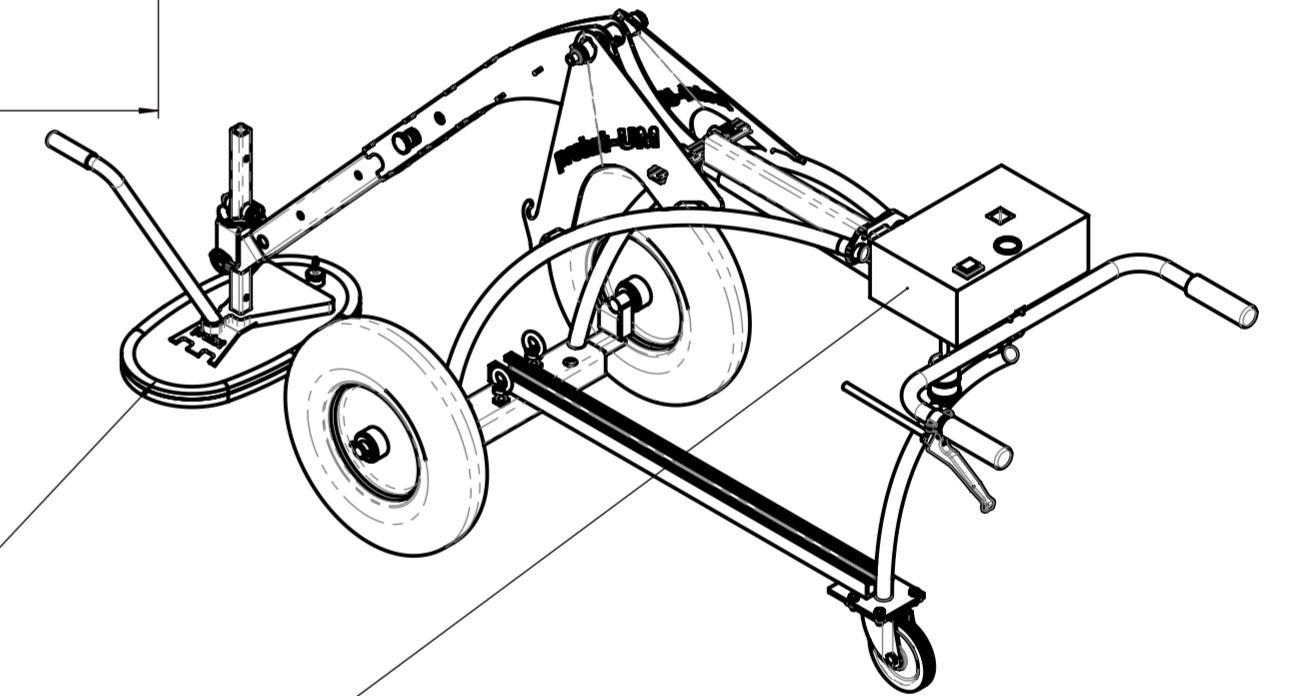
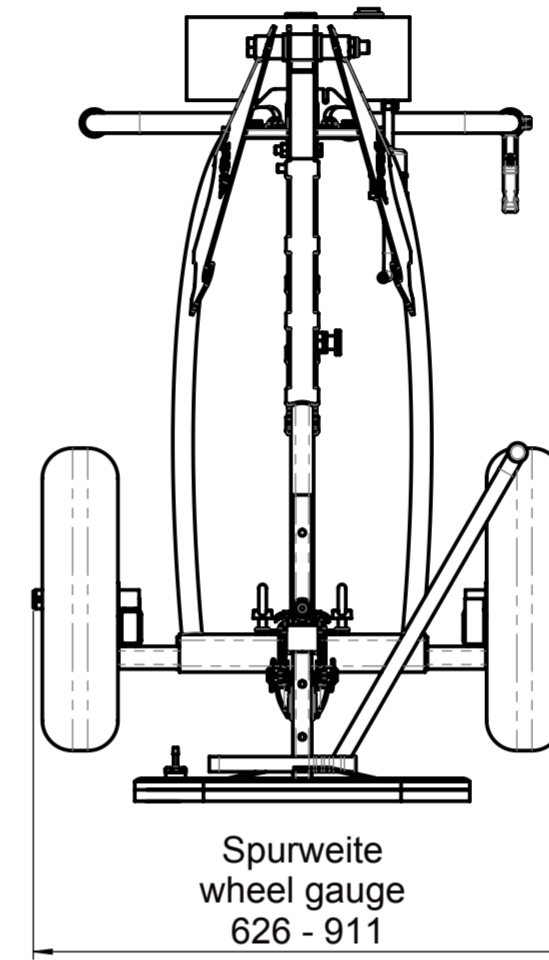
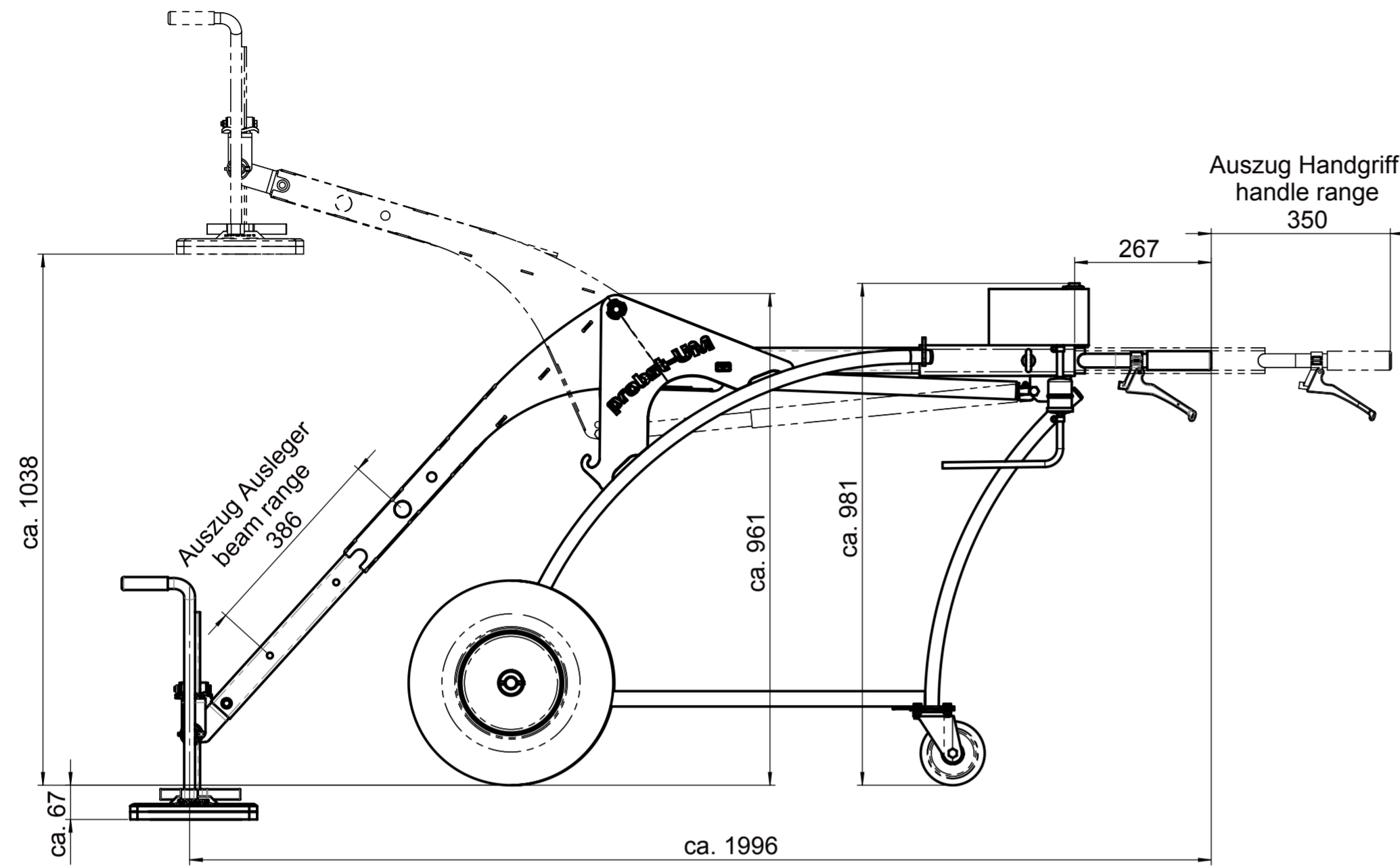
Måltilstand: Bommen bevæger sig kun, når betjeningshåndtaget er næsten på håndtaget **F**.

1. Løsn modmøtrik **A**.
2. Drej Bowden-kabelmøtrikken **B** ved at dreje den så at bommen bevæger sig, når betjeningshåndtaget **E** næsten berører håndtaget **F** (5 - 10 mm luft).
3. Spænd modmøtrikken **A**.
4. Løsn møtrikåsen **C**.
5. Drej proppeskruen **D**, så betjeningshåndtaget **E** ikke længere løses.
6. Spænd modmøtrikken **C**

Sollzustand: Ausleger bewegt sich erst, wenn der Betätigungshebel fast am Griff **F** anliegt.

1. Kontermutter **A** lösen
2. Bowdenzugmutter **B** durch drehen so einstellen, dass der Ausleger sich bewegt, wenn Betätigungshebel **E** fast am Griff **F** anliegt (5 – 10 mm Luft).
3. Kontermutter **A** festdrehen
4. Kontermutter **C** lösen
5. Anschlagsschraube **D** so drehen, dass der Betätigungshebel **E** nicht mehr locker ist.
6. Kontermutter **C** festdrehen

Uni Mobil UM-VPH 42740014



42700010

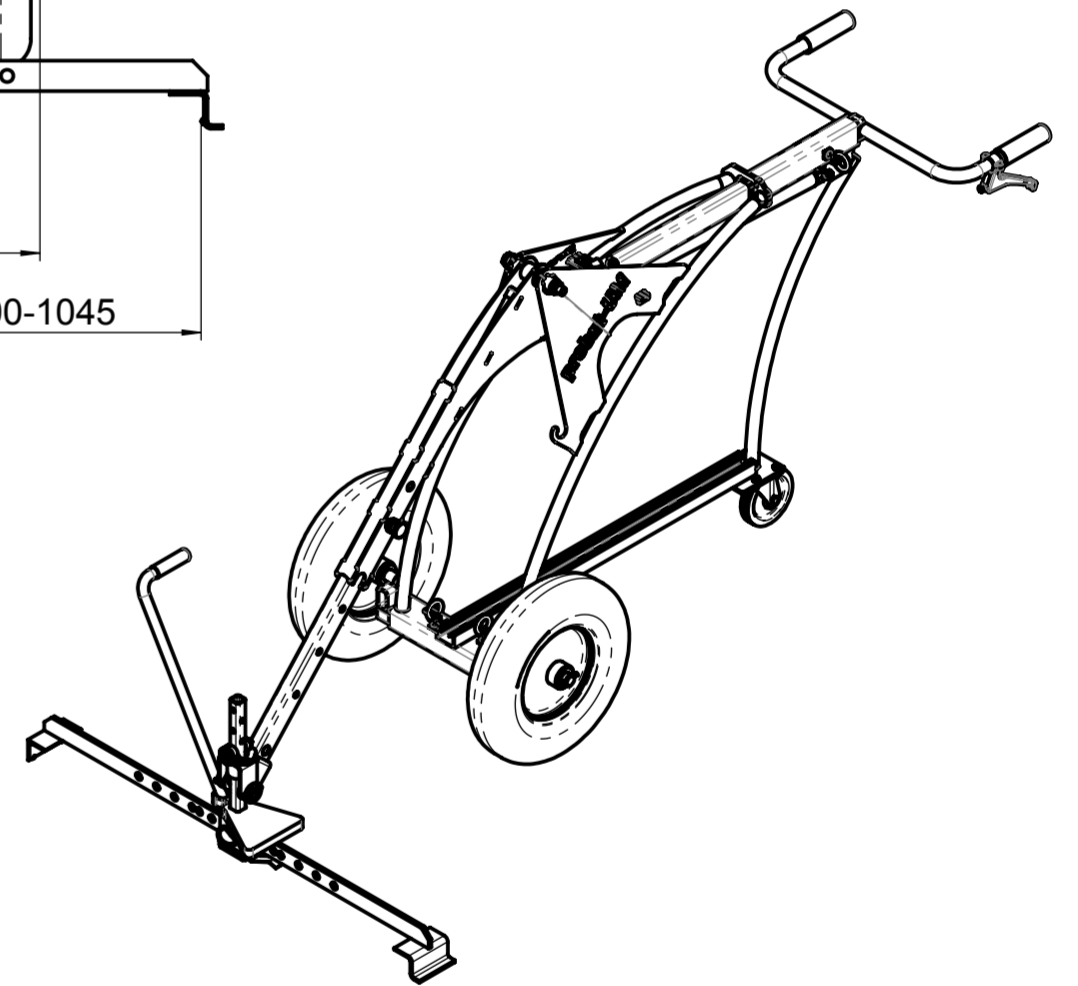
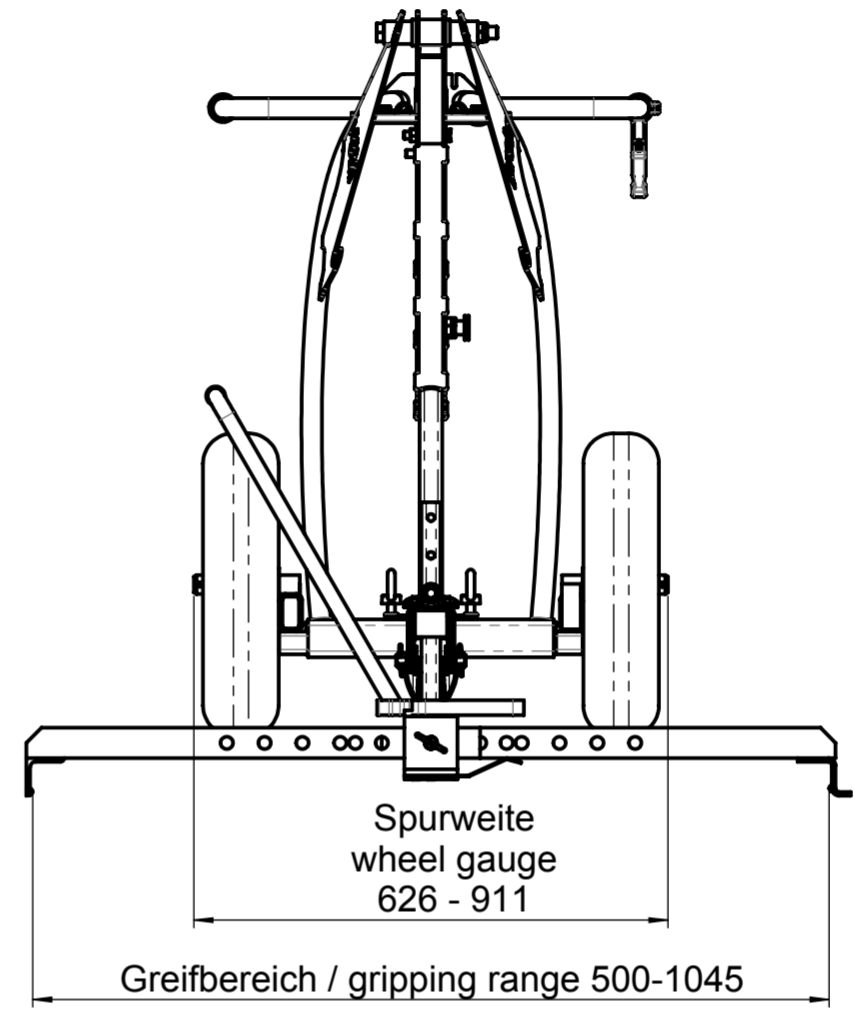
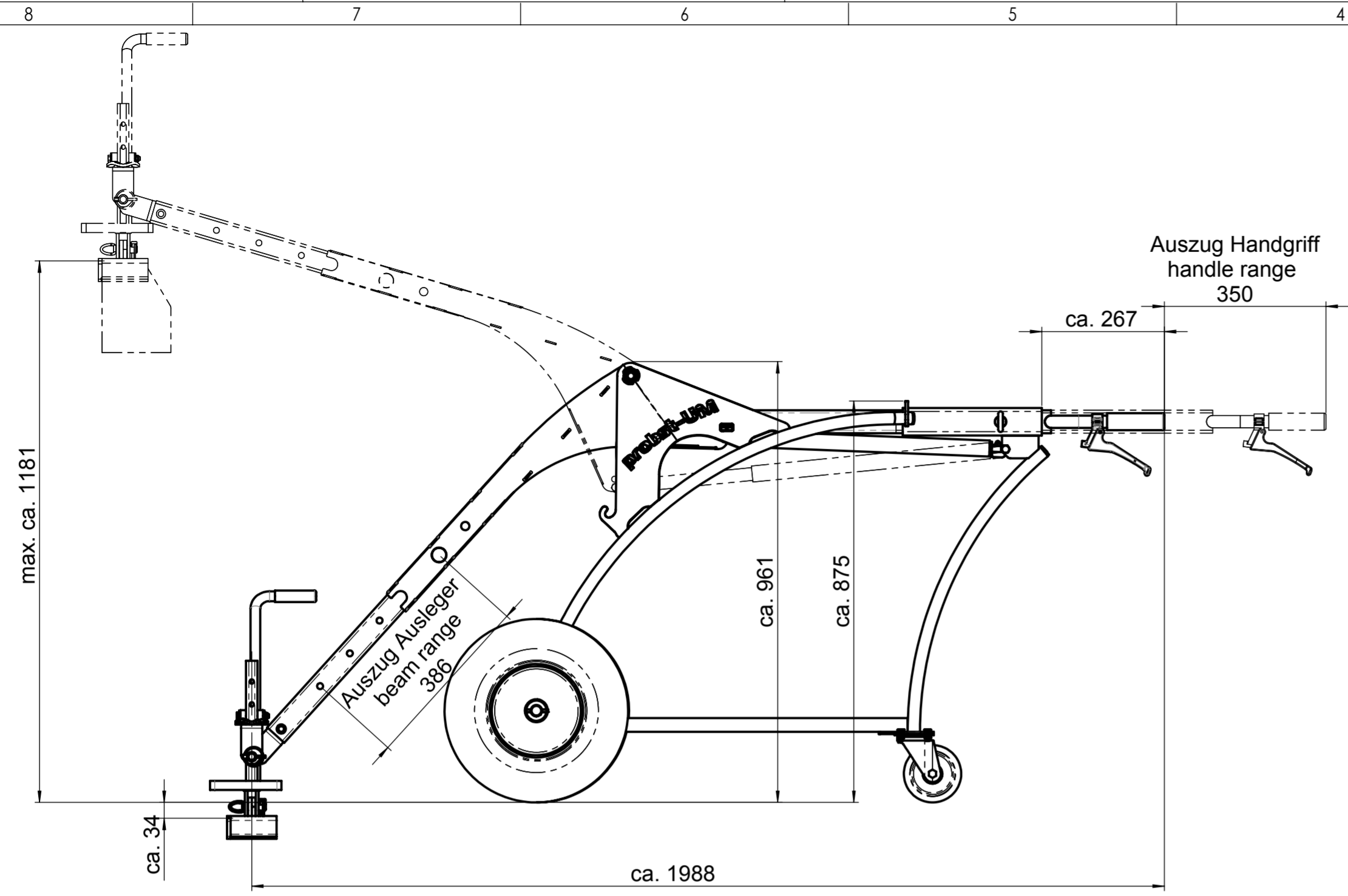
42710001

Tragfähigkeit: 150 [kg]

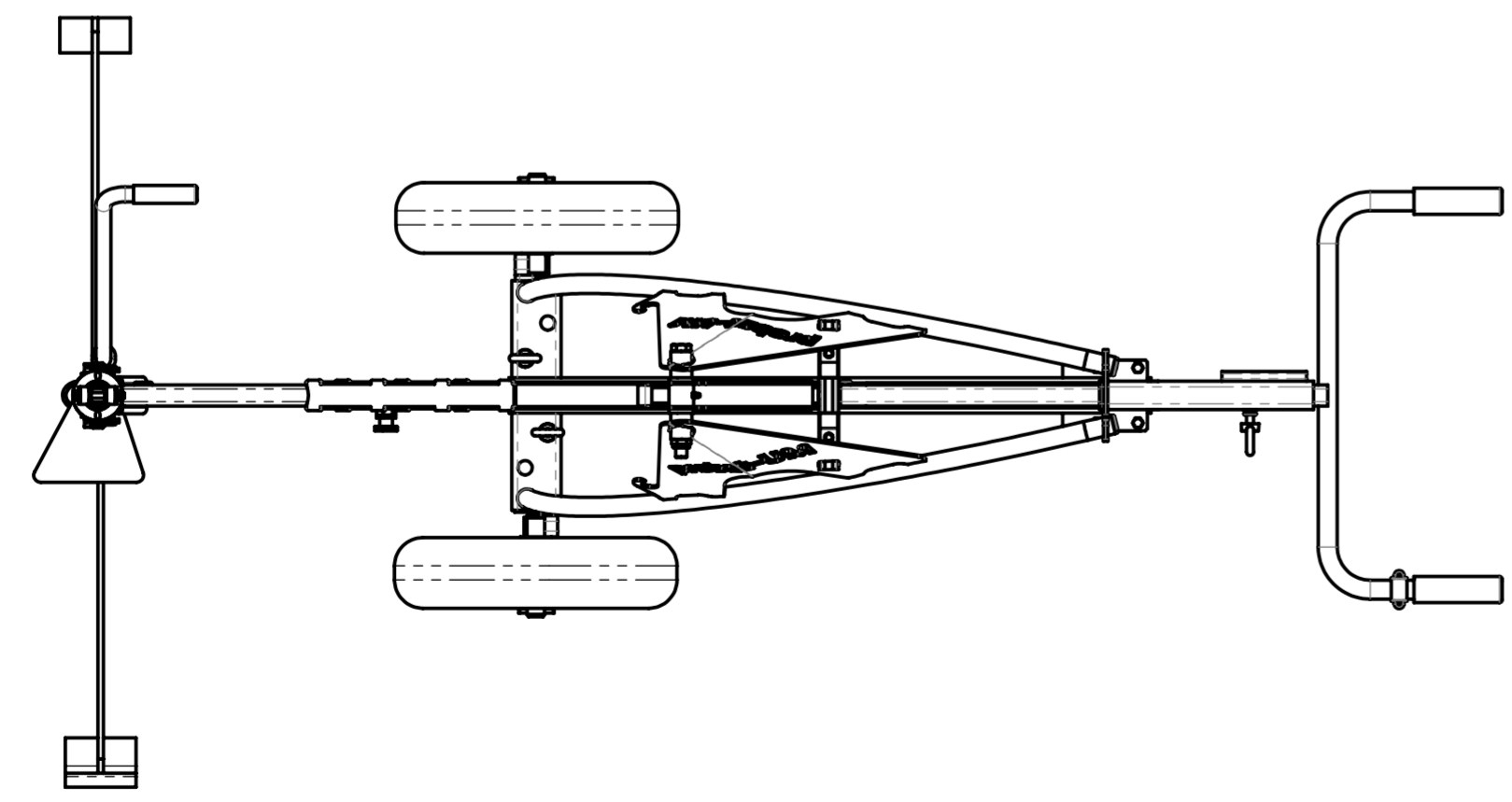
Carrying Capacity: 150 [kg] / (330 [lbs.])

Laying dolly UNI MOBIL UM-VPH

Allgemeintoleranzen nach DIN ISO 2768c		Oberflächen nach DIN ISO 1302		allgemeiner Biegehalbmesser = Blechstärke	
		Bei Änderungen Rücksprache mit TB !			
		Oberflächenbehandlung	Format	Maßstab: 1:10 1:7	Gewicht: 40,7 kg
		A2	Schutzvermerk nach DIN 34 beachten! Nachdruck nur mit unserer Genehmigung!		
		Datum	Name	Benennung	
		Erst. 18.11.2011	Ralf.Northe	Verlegewagen Uni Mobil UM Grundmodul	
		Gepr.		ohne Unterdruckerzeuger, ohne Saugplatte	
		WA:		Artikelnummer/Zeichnungsnummer	
		Kunde:		42720235	
Zust.	Änderungstext	Datum	Von	Urspr.	Blatt 5 von 7
					Ers. f. Ers. d.

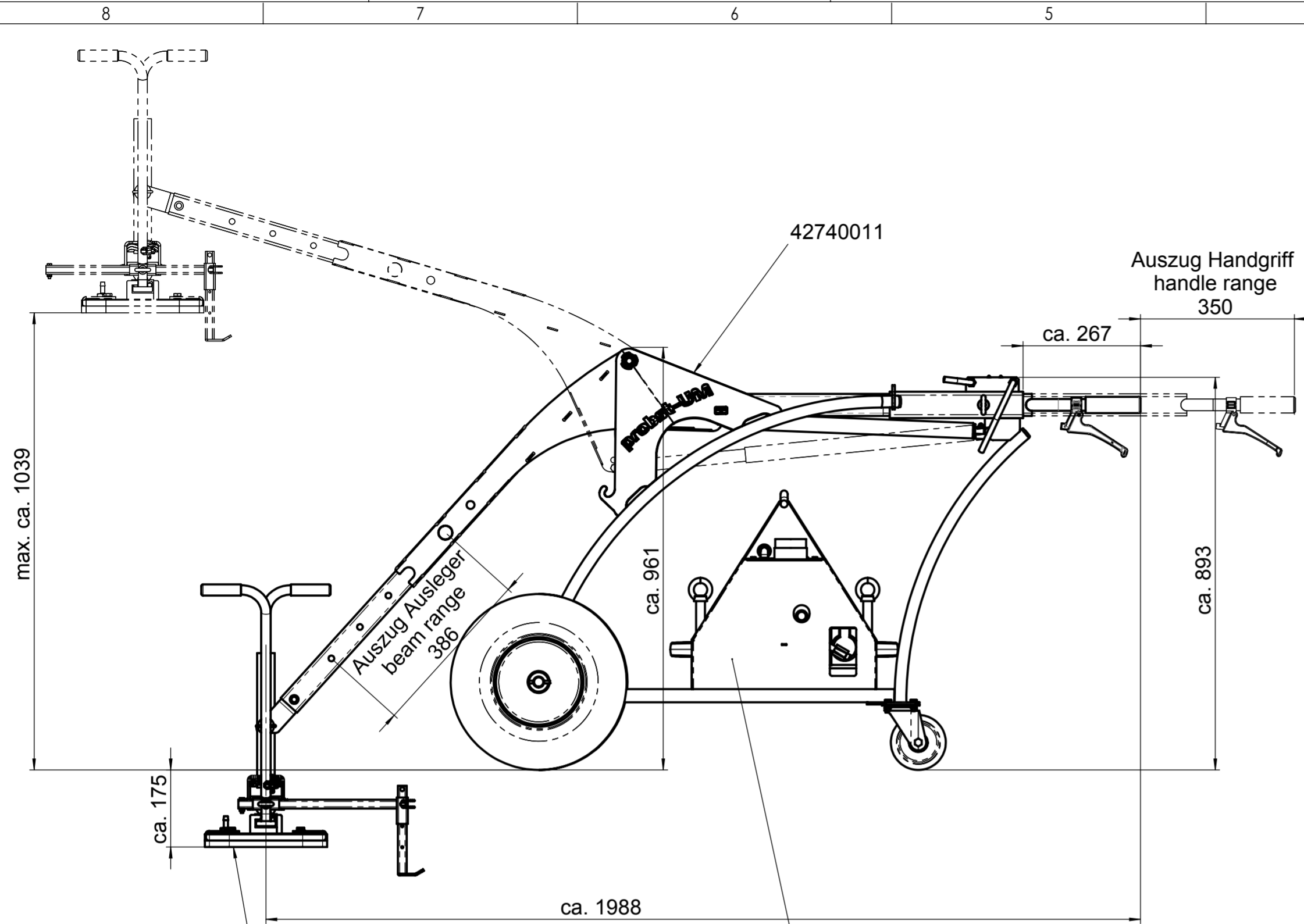


Tragfähigkeit: 100 [kg]
Carrying Capacity: 100 [kg] / (220 [lbs.])



UNIMOBIL UM-VZ1 Laying dolly - complete version

		Bei Änderungen Rücksprache TB !							
		Gewicht: 46 kg							
Schutzvermerk nach DIN 34 beachten! Nachdruck nur mit unserer Genehmigung!		Benennung							
<table border="1"> <tr> <th>Datum</th> <th>Name</th> </tr> <tr> <td>Erst. 27.5.2013</td> <td>Ralf.Northe</td> </tr> <tr> <td>Gepr. 27.5.2013</td> <td>Ralf.Northe</td> </tr> </table>		Datum	Name	Erst. 27.5.2013	Ralf.Northe	Gepr. 27.5.2013	Ralf.Northe	UNIMOBIL UM-VZ 1 Verlegewagen - Komplettgerät	
Datum	Name								
Erst. 27.5.2013	Ralf.Northe								
Gepr. 27.5.2013	Ralf.Northe								
WA:	Artikelnummer/Zeichnungsnummer	Blatt	1						
Kunde:	D52740015	von	1						
Zust. Urspr.	Ers. f.	Ers. d.							



Auszug Handgriff
handle range
350

Auszug Ausleger
beam range
386

max. ca. 1039

ca. 267

ca. 961

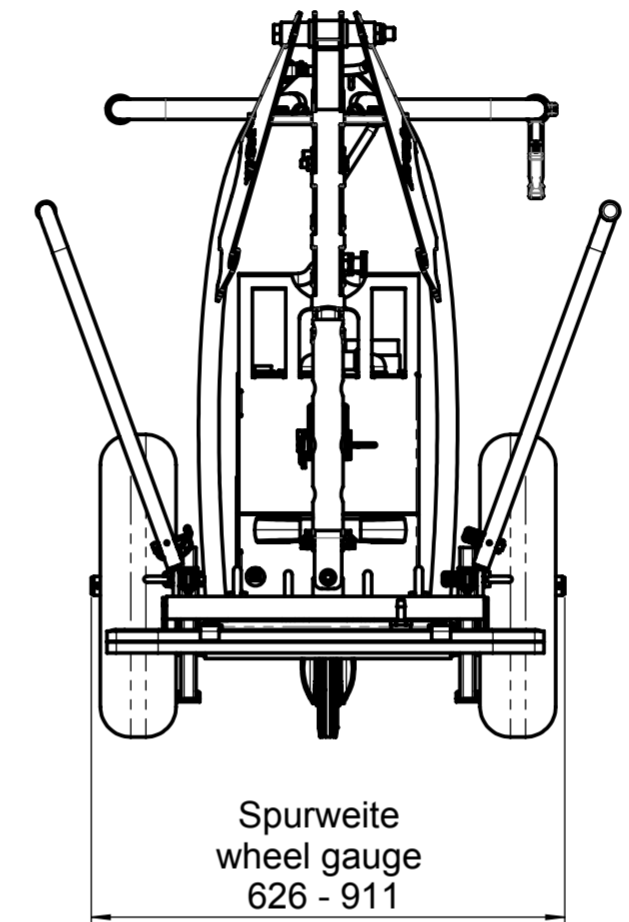
ca. 893

ca. 175

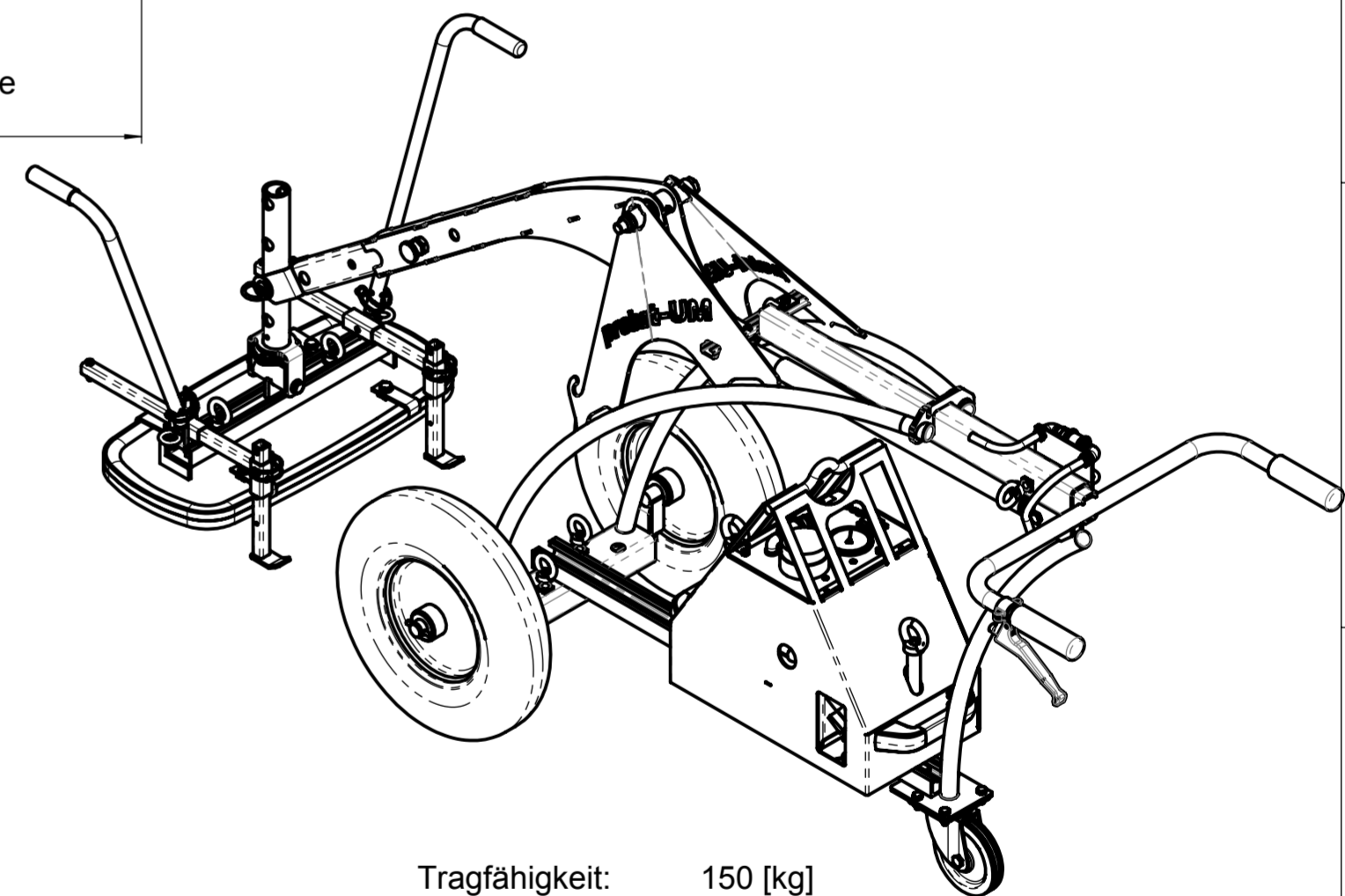
ca. 1988

Option Saugplatte
option suction plate

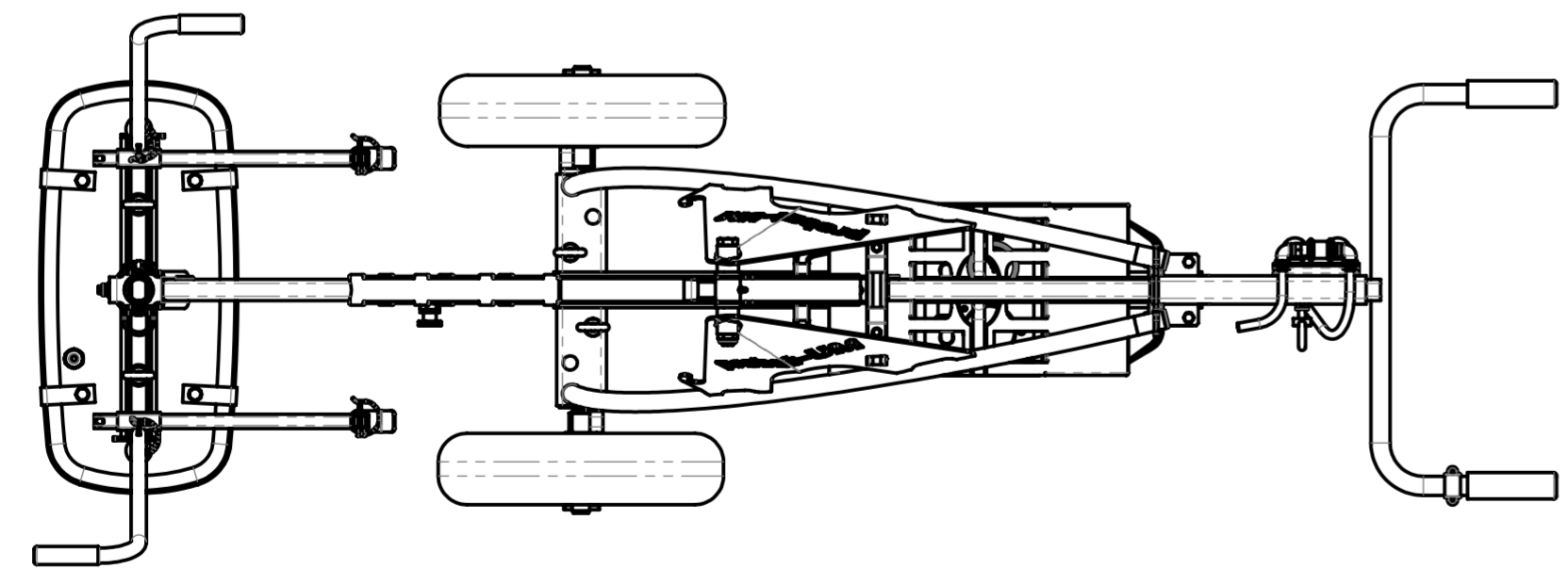
Option VACUUM-STEINMAGNET
option VACUUM-STONEMAGNET



Spurweite
wheel gauge
626 - 911

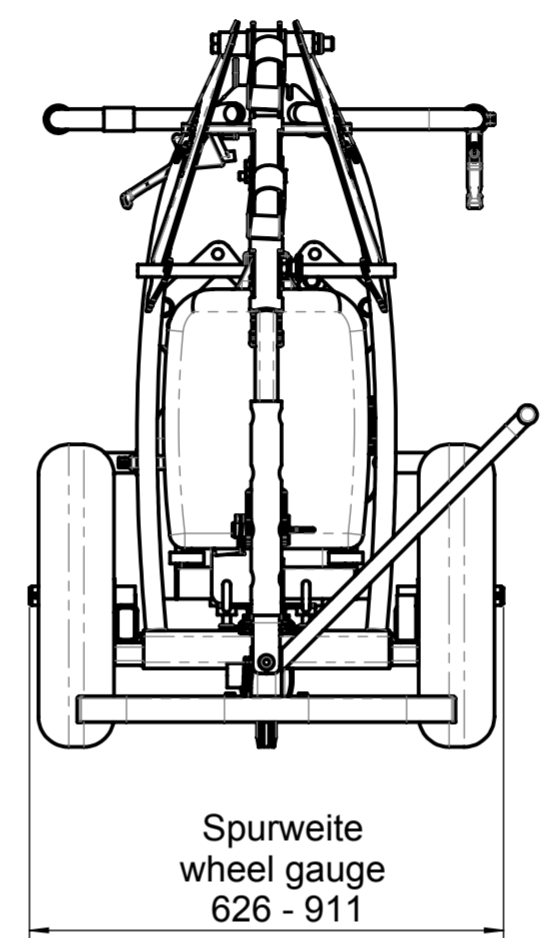
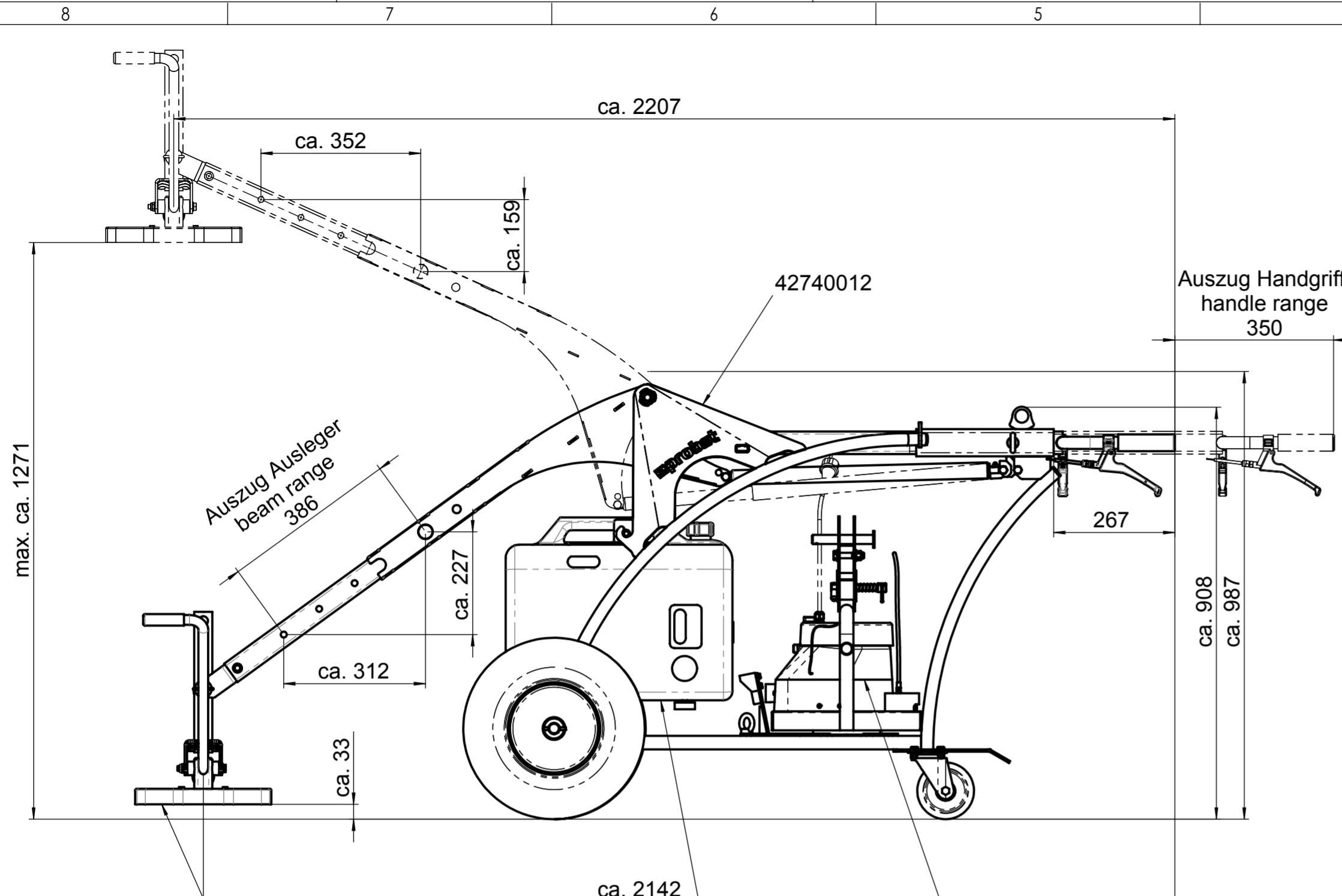


Tragfähigkeit: 150 [kg]
Carrying Capacity: 150 [kg] / (330 [lbs.])



UNIMOBIL UM-SM Laying dolly - basic version

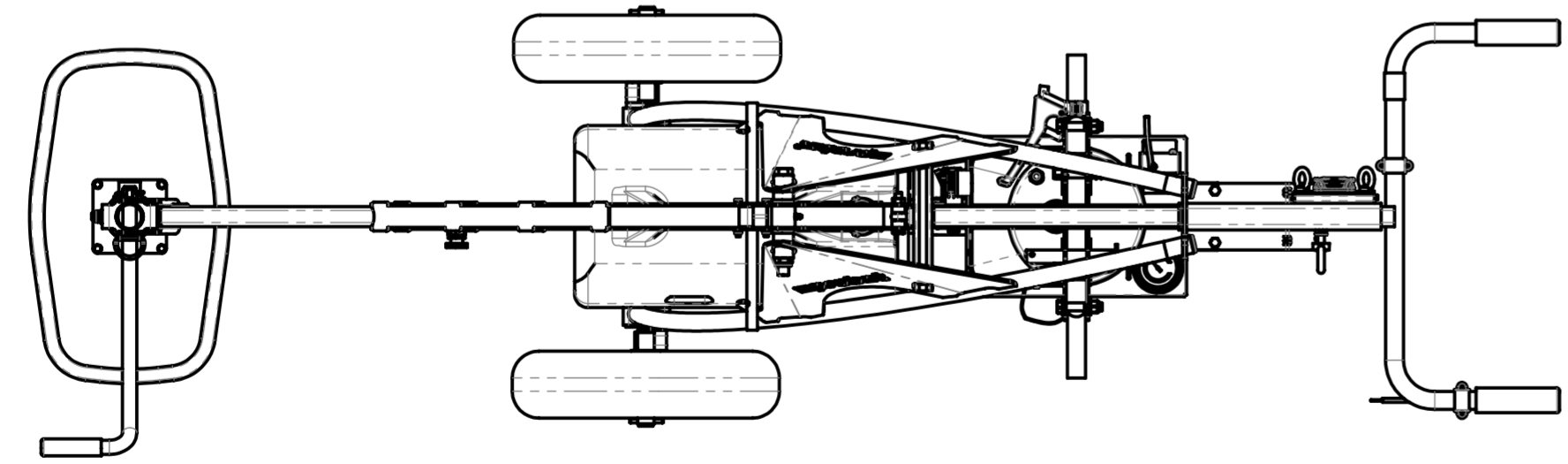
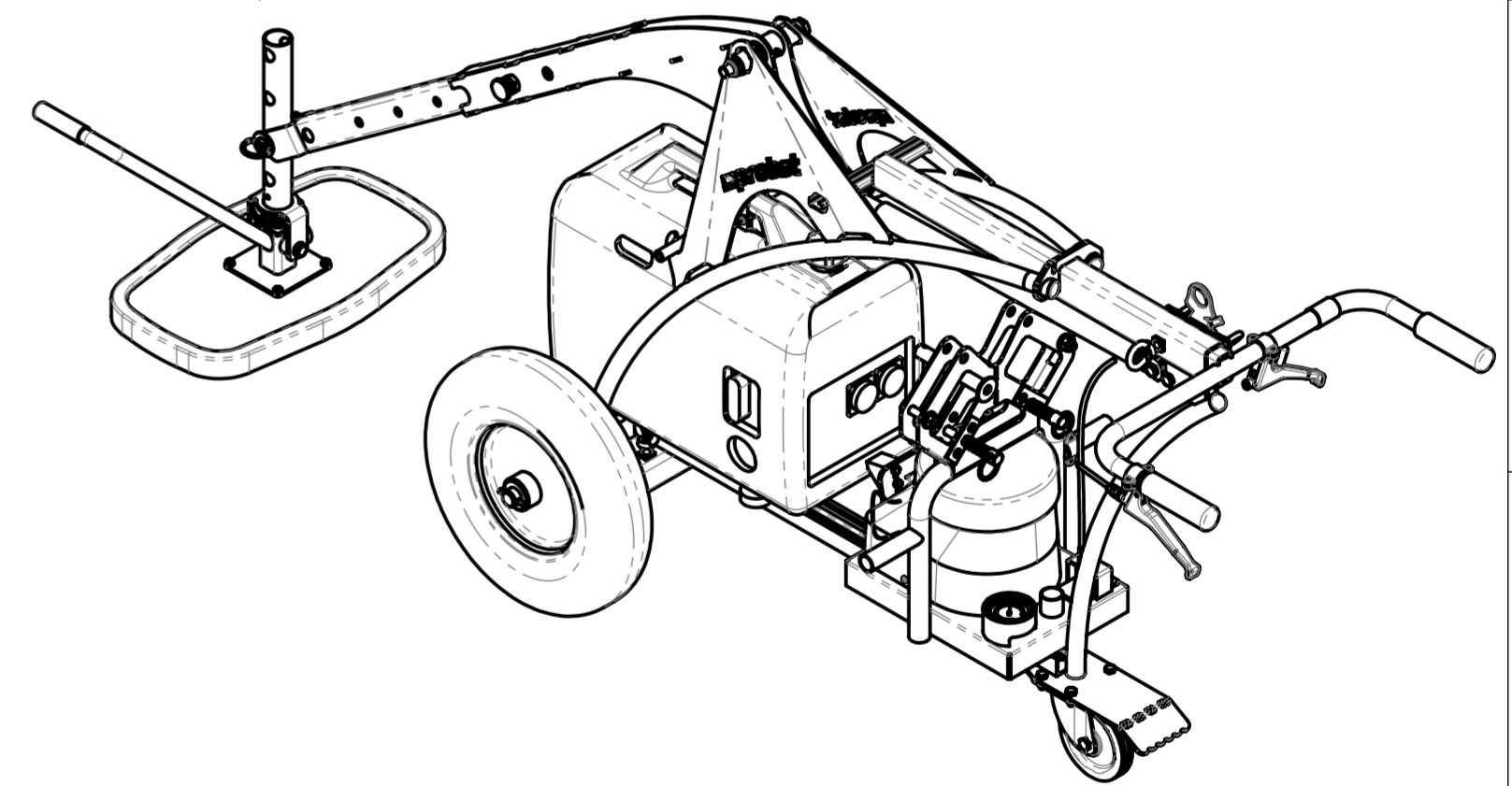
		Bei Änderungen Rücksprache TB !							
		Gewicht: 99 kg							
Schutzvermerk nach DIN 34 beachten! Nachdruck nur mit unserer Genehmigung!		Benennung							
<table border="1"> <tr> <th>Datum</th> <th>Name</th> </tr> <tr> <td>Erst. 27.5.2013</td> <td>Ralf.Northe</td> </tr> <tr> <td>Gepr. 27.5.2013</td> <td>Ralf.Northe</td> </tr> </table>		Datum	Name	Erst. 27.5.2013	Ralf.Northe	Gepr. 27.5.2013	Ralf.Northe	Uni Mobil UM-SM Verlegewagen - Basisgerät	
Datum	Name								
Erst. 27.5.2013	Ralf.Northe								
Gepr. 27.5.2013	Ralf.Northe								
WA:	Artikelnummer/Zeichnungsnummer	Blatt							
Kunde:	D42740011	1							
Zust. Urspr.	Ers. f.	Ers. d.							
		von 1							



Option Saugplatte / option suction plate

Option Stromerzeuger / option generator

Option SPEEDY VS-140 / option SPEEDY VS-140

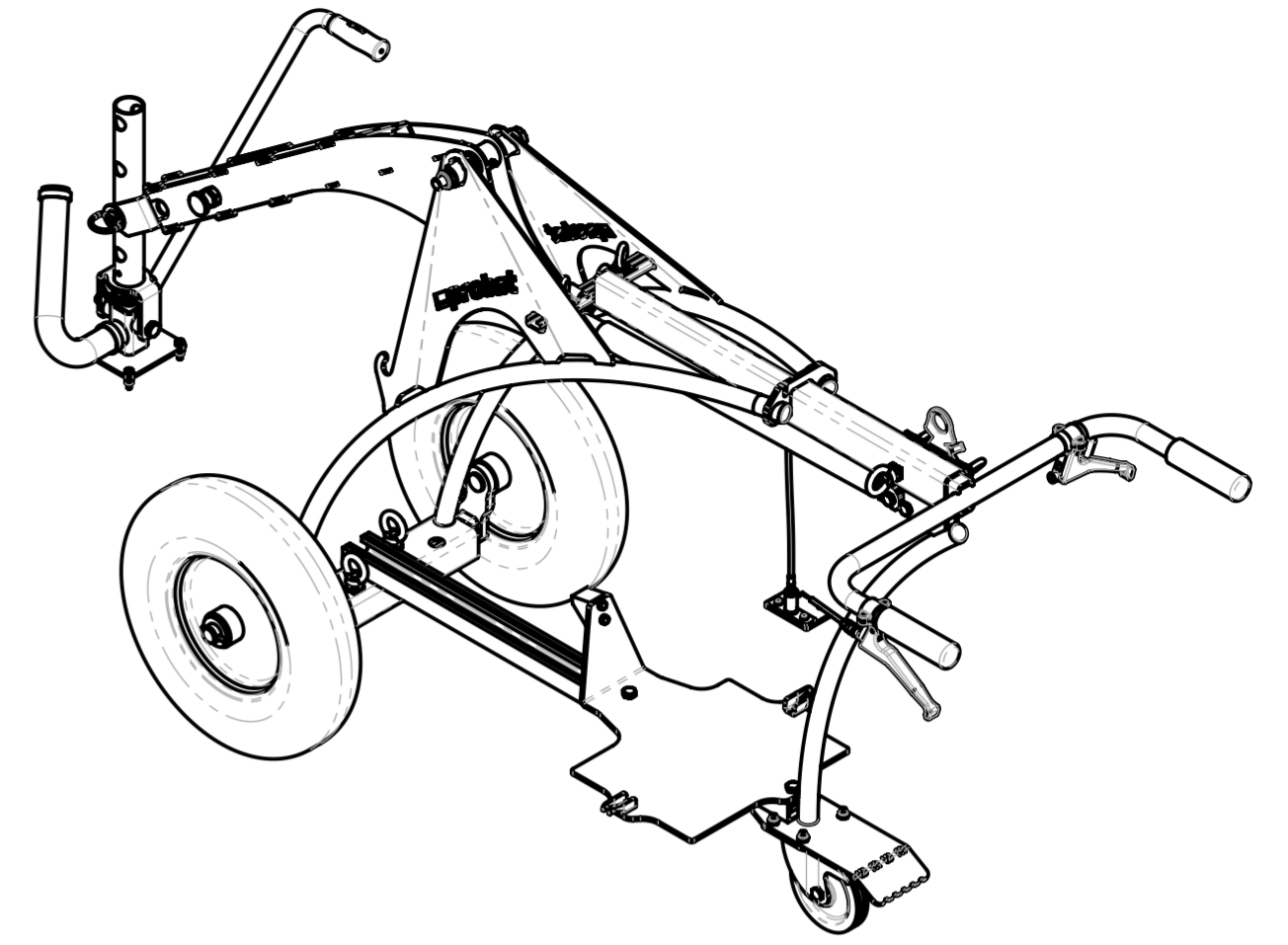


Tragfähigkeit: 150 [kg]
 Carrying Capacity: 150 [kg] / (330 [lbs.])

UNIMOBIL UM-VS-S/SE Laying dolly - basic version

Eigengewichte / Dead weights:
 UN-VS-S: 64 kg / 140 lbs
 UN-VS-S/SE-H: 84 kg / 185 lbs
 UN-VS-S/SE-K: 82,5 kg / 182 lbs

 the better solution		Bei Änderungen Rücksprache TB !	
		Gewicht:	
Schutzvermerk nach DIN 34 beachten! Nachdruck nur mit unserer Genehmigung!		Benennung	
Datum Erst. 27.5.2013 Name Ralf Northe		UNIMOBIL UM-VS-140 / SE Verlegewagen - Basisgerät	
WA:		Artikelnummer/Zeichnungsnummer	
Kunde:		D42740012	
Zust.	Urspr.	Ers. f.	Ers. d.
		Blatt 1 von 1	



42720225
siehe separate Liste
see separate list

42720226
siehe separate Liste
see separate list

42720235
siehe separate Liste
see separate list

42720373
siehe separate Liste
see separate list

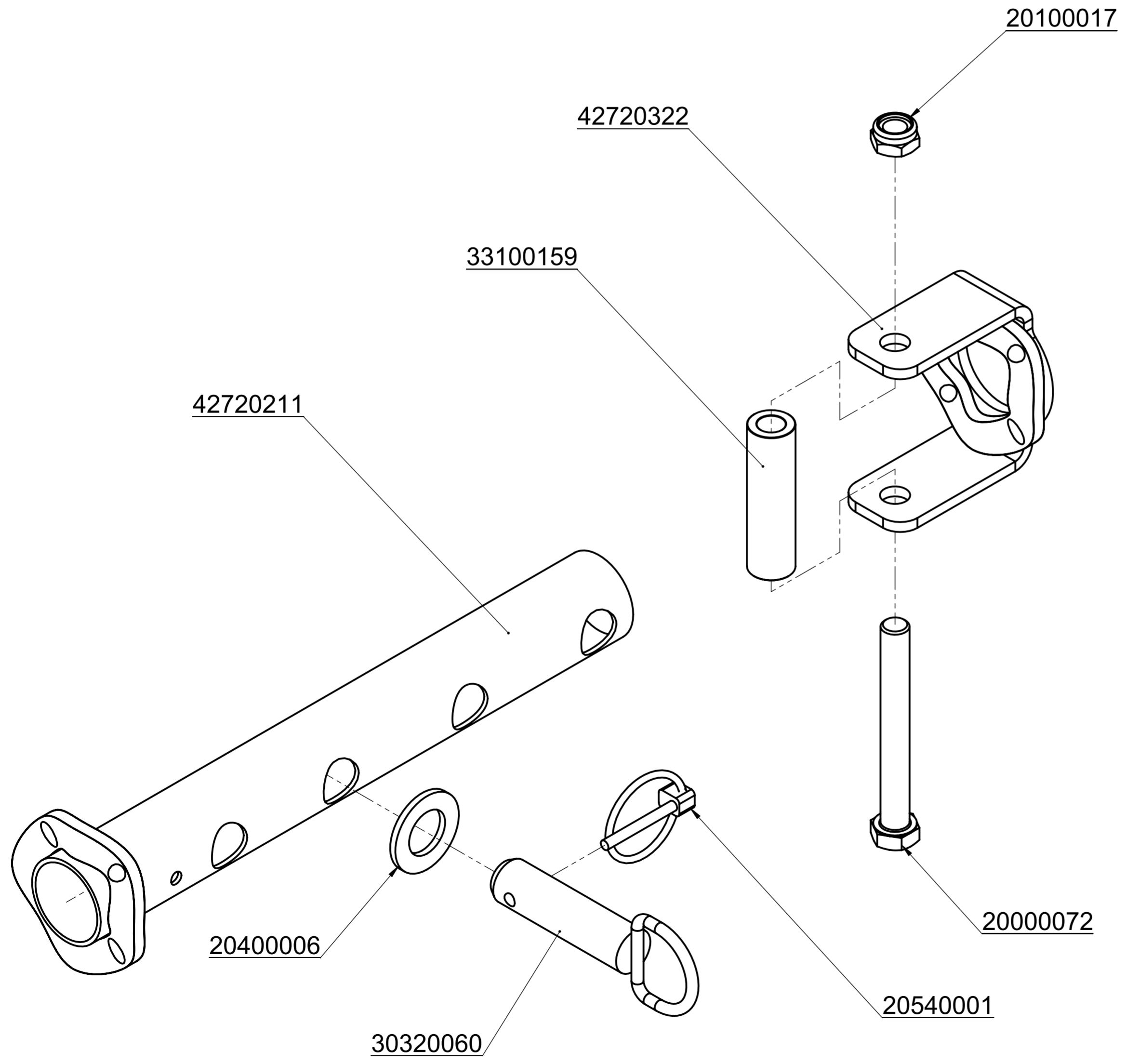
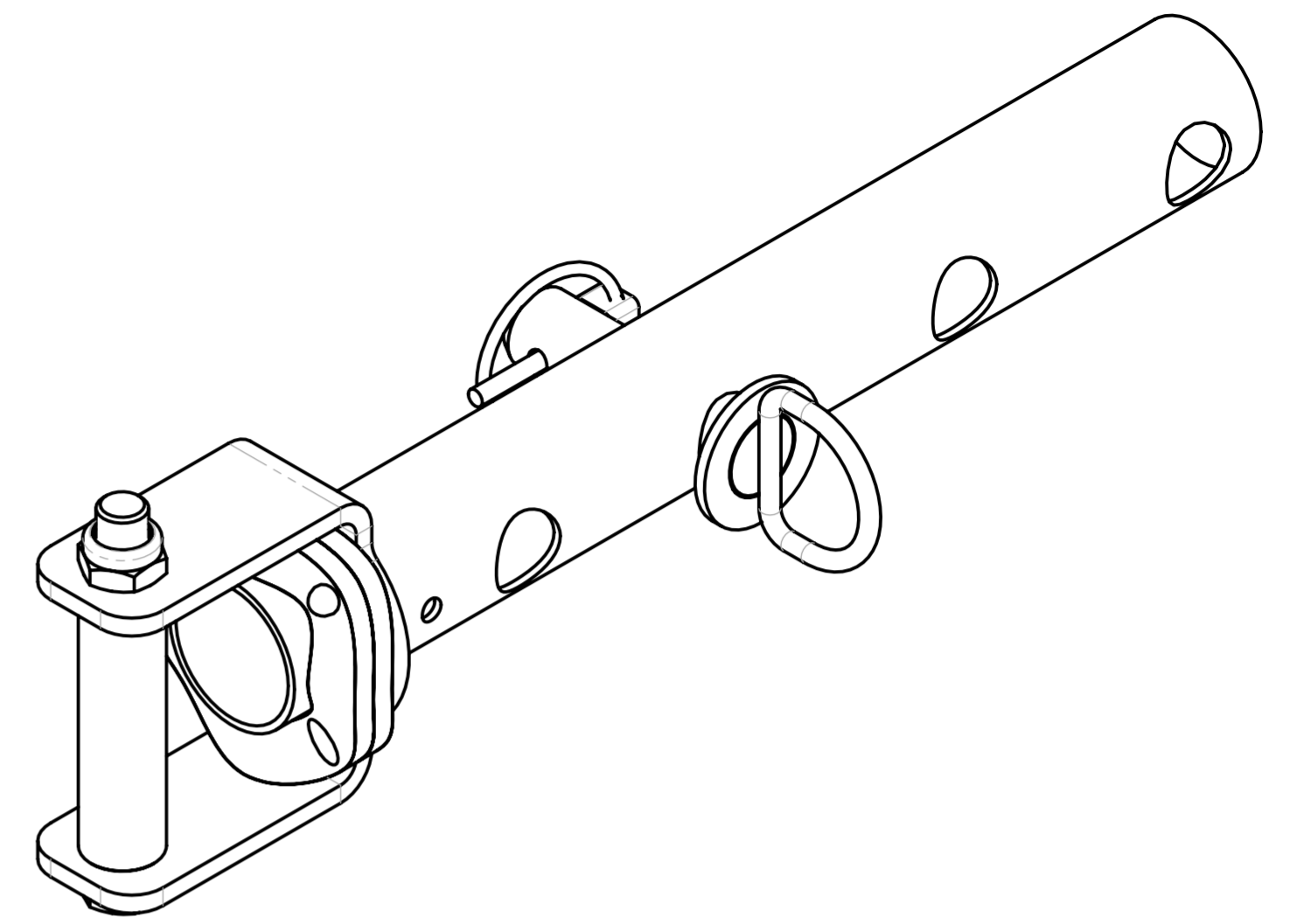
21060014

42720400
siehe separate Liste
see separate list



© all rights reserved conform to ISO 16016

Datum		Name		Benennung	
Erst.	17.4.2019	R.	Seidel	Verlegewagen Uni Mobil UM Grundmodul	
Gepr.	24.7.2019	R.	Seidel	ohne Unterdruckerzeuger, ohne Saugplatte	
Artikelnummer/Zeichnungsnummer				Blatt	
E42740017				1	
Zust. Urspr.				Ers. d.	
				von 1	



			© all rights reserved conform to ISO 16016	
			Benennung	
			Drehaufhängung SM+Speedy VS zu UM	
			Artikelnummer/Zeichnungsnummer	
			E42720225	
			Blatt	
			1	
			von 1	
Zust.	Urspr.	Ers. f.	Ers. d.	

21060014

21060014

21060014

21050192

25200028

20000003

20400001

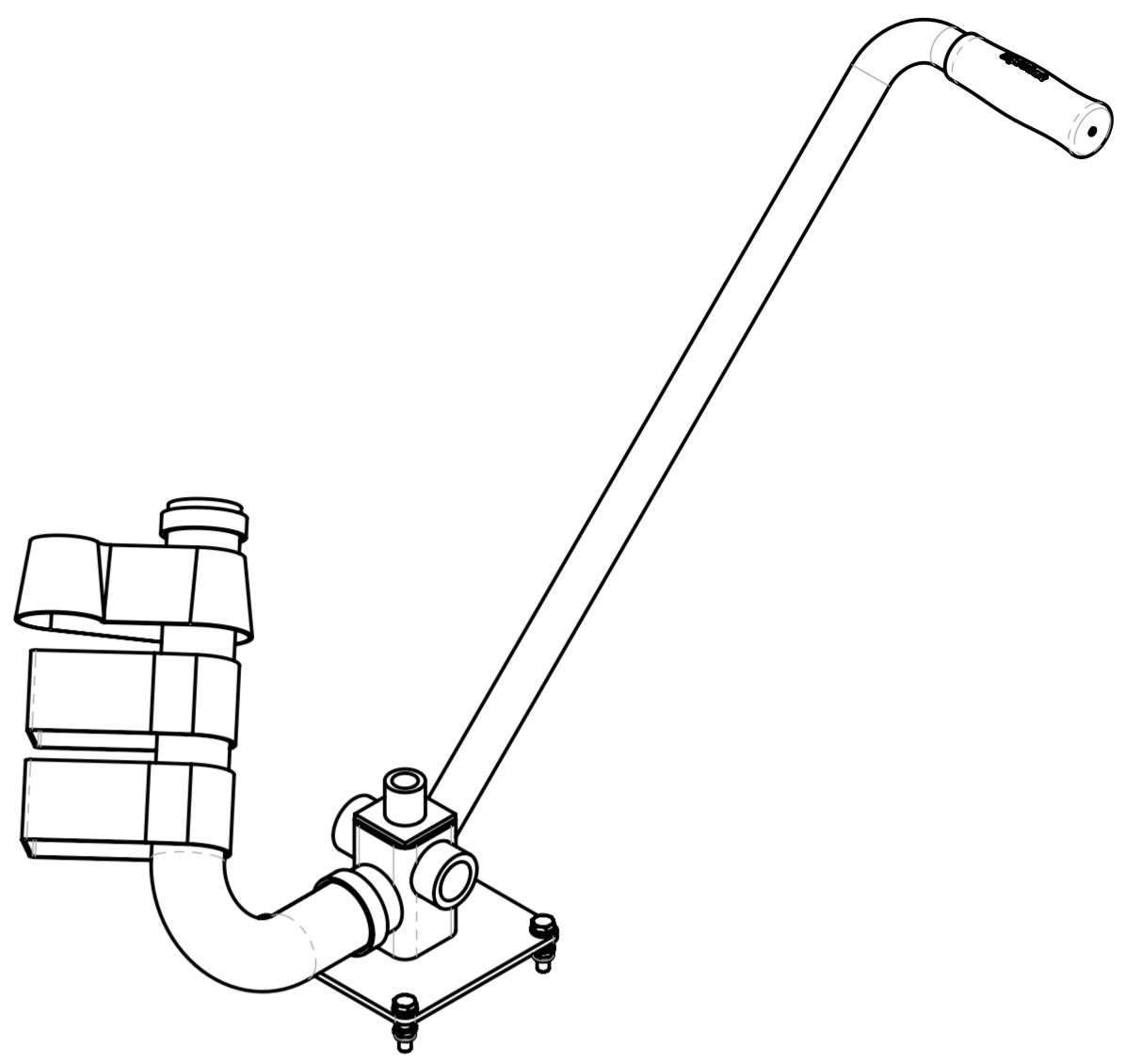
21050192

20100014

42720220

42720220

21600005



© all rights reserved conform to ISO 16016

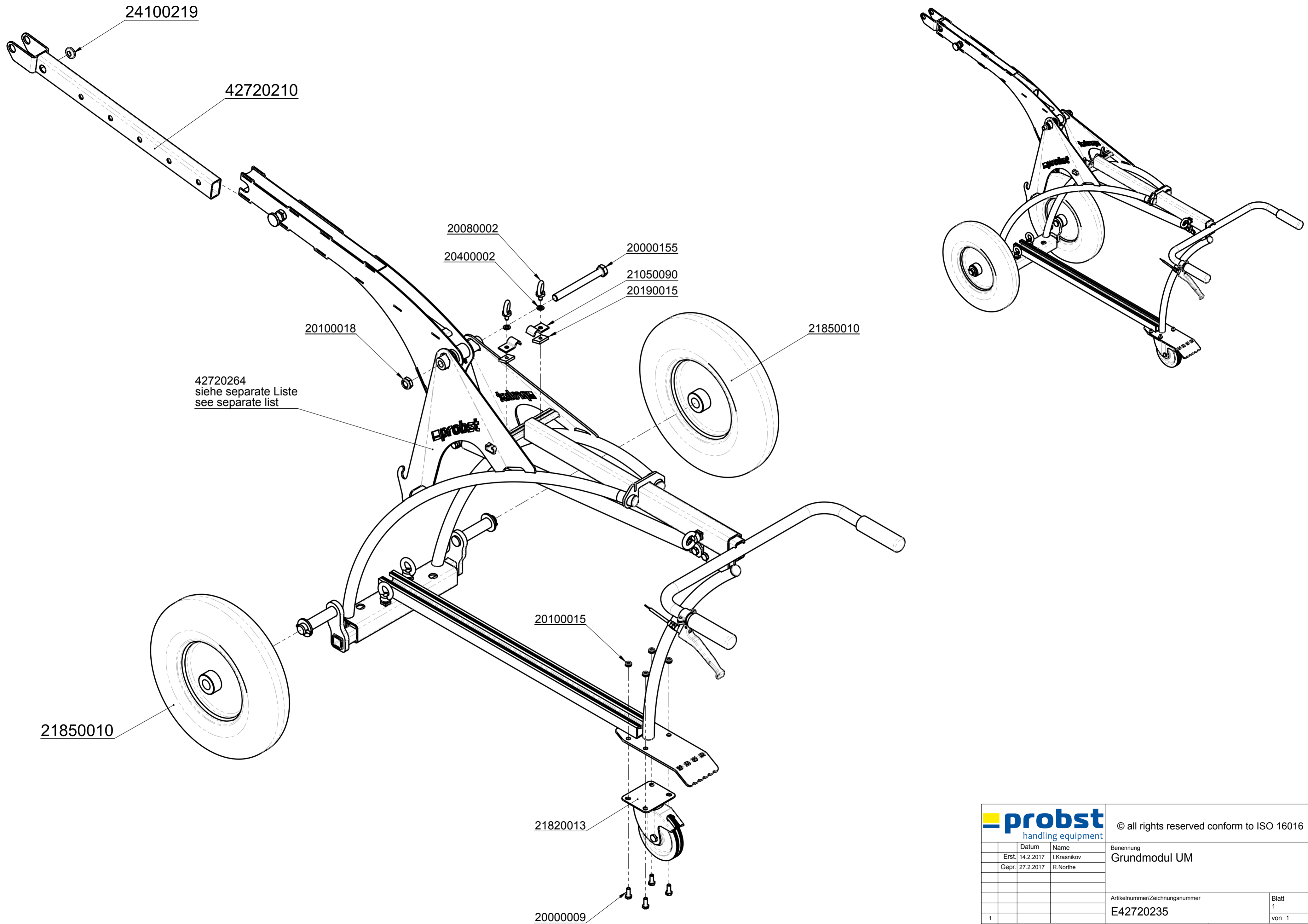
	Datum	Name
Erst.	14.9.2012	Ralf.Northe
Gepr.	24.7.2019	R.Seidel
5		
4		
3		
2		
1		
Zust.	Urspr.	

Benennung
Adapter Saugplatte Speedy VS zu UM

Artikelnummer/Zeichnungsnummer
E42720226

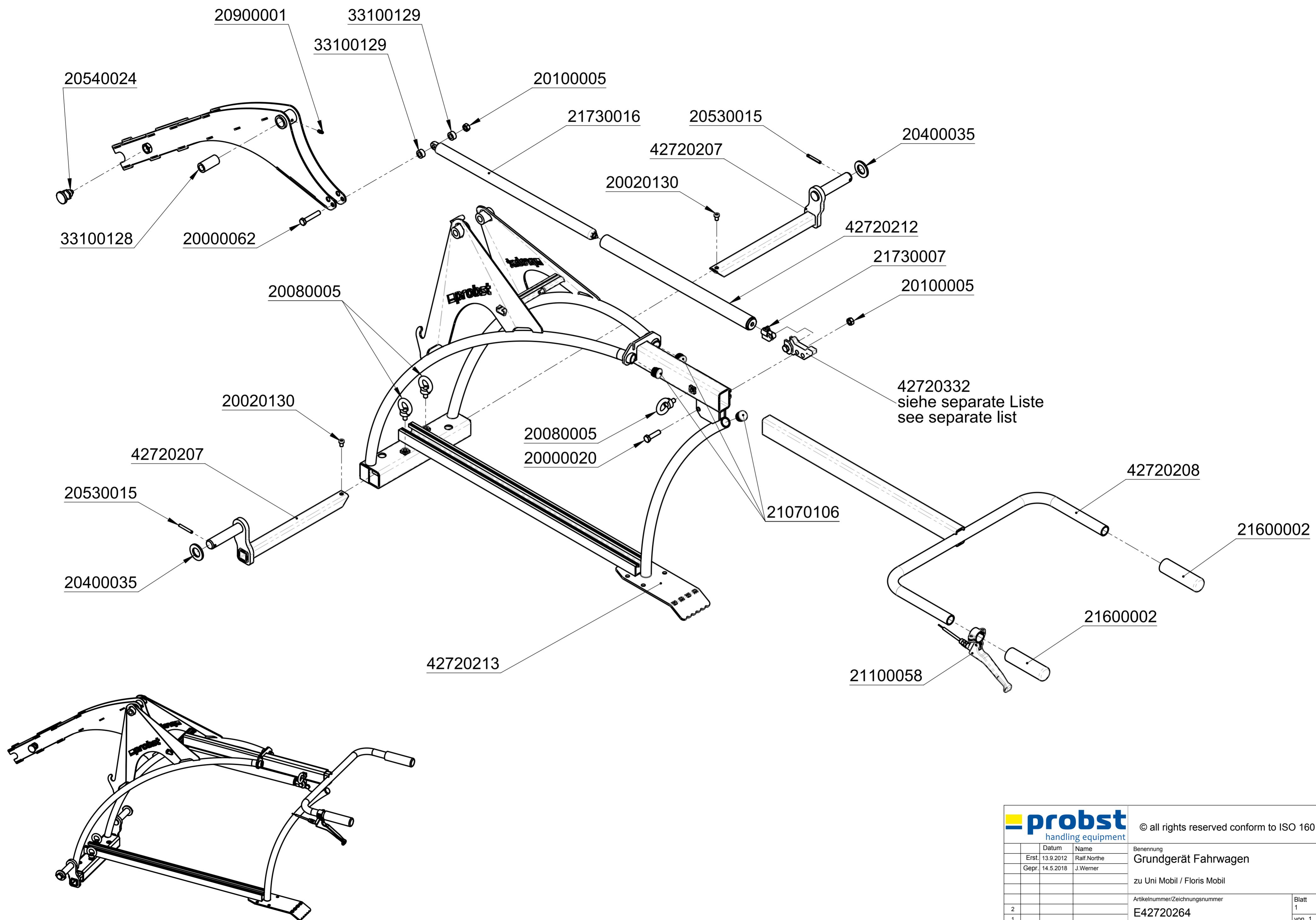
Blatt
1
von 1

Ers. f. Ers. d.



42720264
siehe separate Liste
see separate list

		© all rights reserved conform to ISO 16016									
		Benennung Grundmodul UM									
<table border="1"> <thead> <tr> <th>Datum</th> <th>Name</th> </tr> </thead> <tbody> <tr> <td>Erst. 14.2.2017</td> <td>I.Krasnikov</td> </tr> <tr> <td>Gepr. 27.2.2017</td> <td>R.Northe</td> </tr> </tbody> </table>		Datum	Name	Erst. 14.2.2017	I.Krasnikov	Gepr. 27.2.2017	R.Northe	Artikelnummer/Zeichnungsnummer E42720235			
Datum	Name										
Erst. 14.2.2017	I.Krasnikov										
Gepr. 27.2.2017	R.Northe										
<table border="1"> <thead> <tr> <th>Zust.</th> <th>Urspr.</th> <th>Ers. f.</th> <th>Ers. d.</th> </tr> </thead> <tbody> <tr> <td>1</td> <td></td> <td></td> <td></td> </tr> </tbody> </table>		Zust.	Urspr.	Ers. f.	Ers. d.	1				Blatt 1 von 1	
Zust.	Urspr.	Ers. f.	Ers. d.								
1											



		© all rights reserved conform to ISO 16016	
	Datum	Name	Benennung
	Erst. 13.9.2012	Ralf Northe	Grundgerät Fahrwagen
	Gepr. 14.5.2018	J.Werner	zu Uni Mobil / Floris Mobil
			Artikelnummer/Zeichnungsnummer
			E42720264
			Blatt 1 von 1
Zust.	Urspr.	Ers. f.	Ers. d.

8 7 6 5 4 3 2 1

F

F

E

E

D

D

C

C

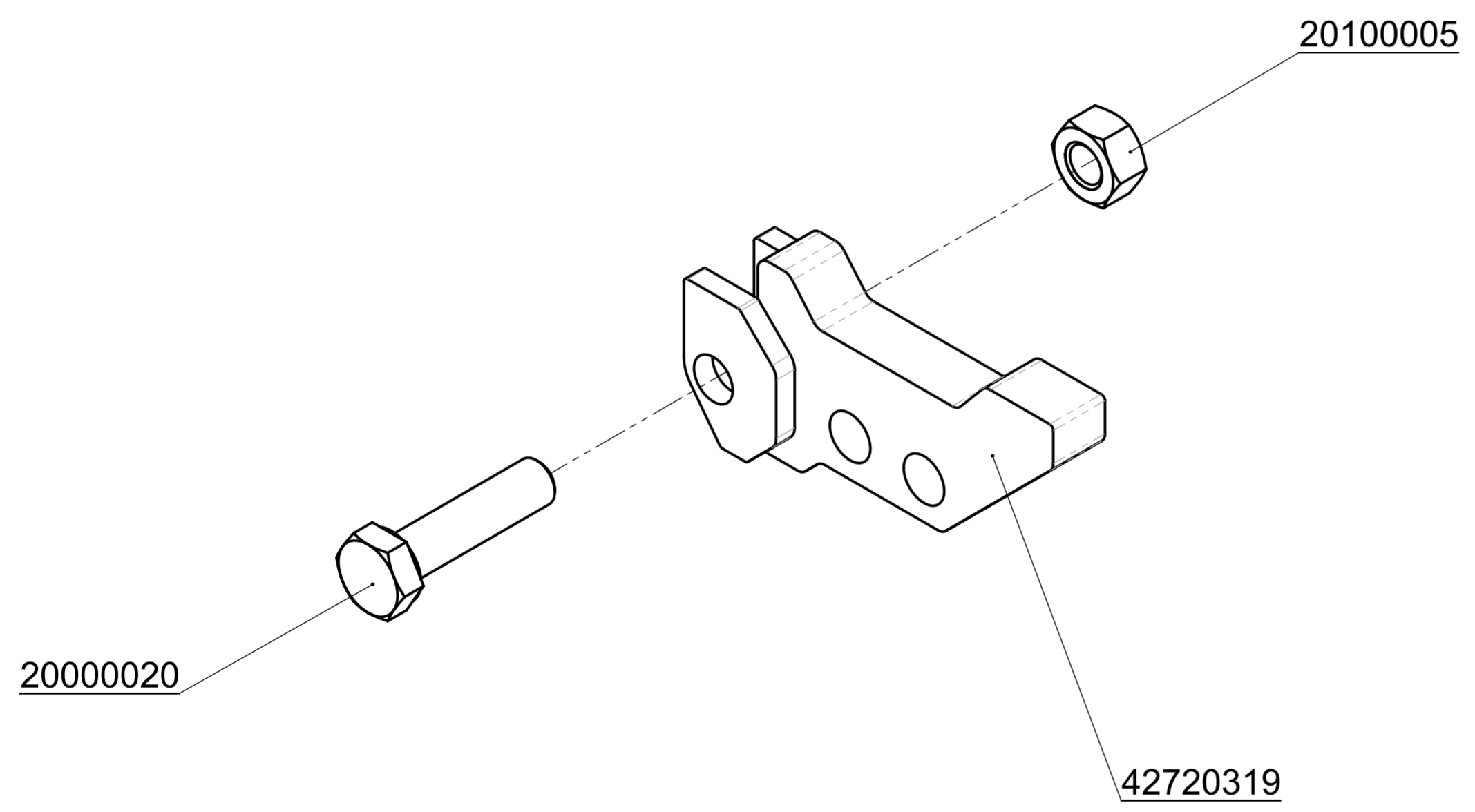
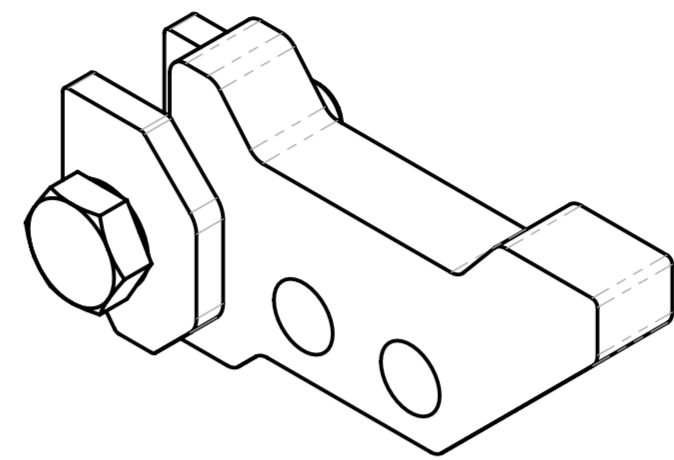
B

B

A

A

8 7 6 5 4 3 2 1



		© all rights reserved conform to ISO 16016	
	Datum	Name	Benennung
	Erst. 24.7.2019	R.Seidel	Hubadapter zu UM UNI MOBIL kpl. Baugruppe nachrüstbar
	Gepr. 24.7.2019	R.Seidel	
			Artikelnummer/Zeichnungsnummer
			E42720332
			Blatt 1 von 1
Zust.	Urspr.	Ers. f.	Ers. d.

8

7

6

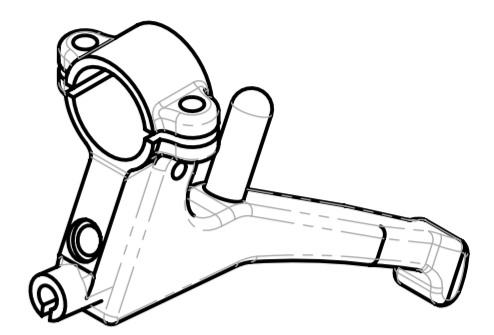
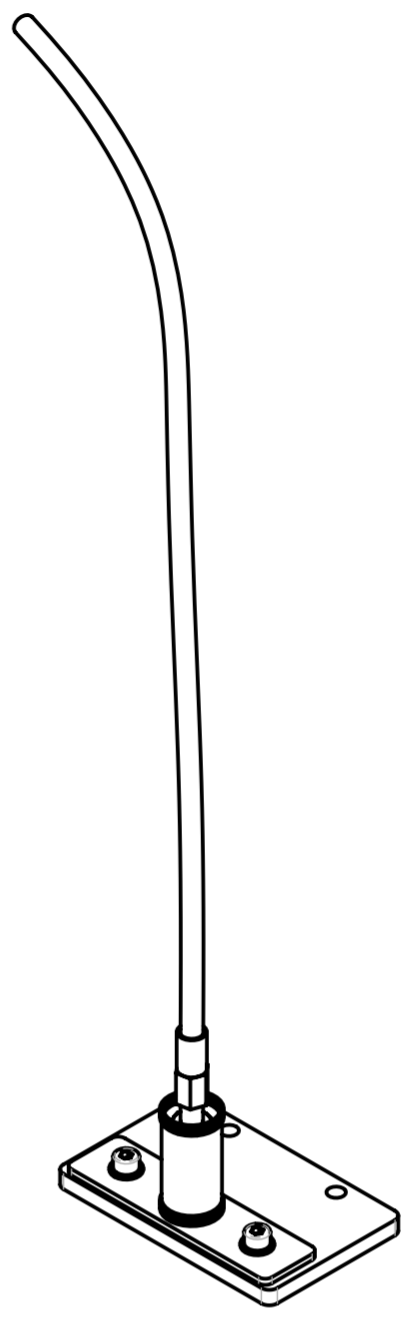
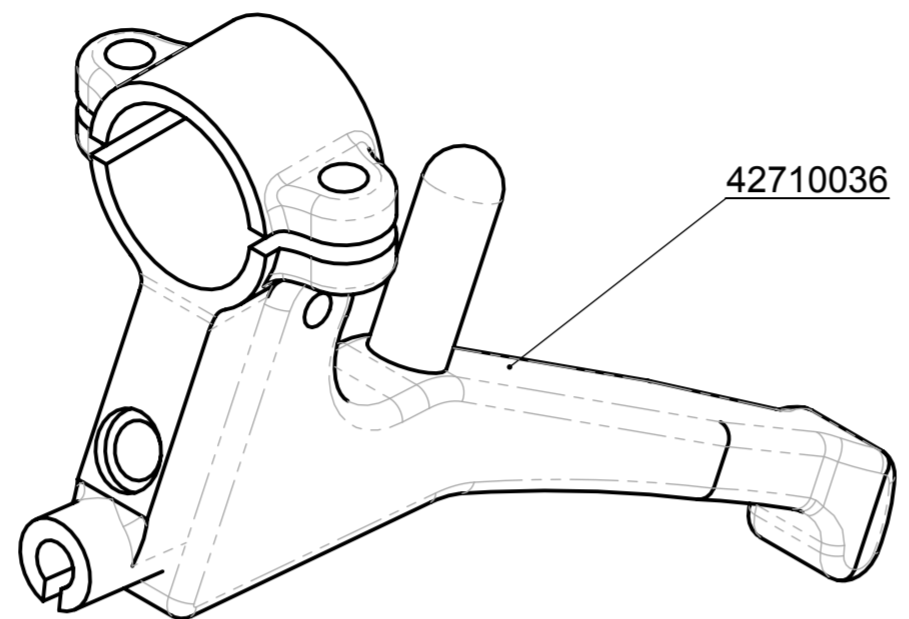
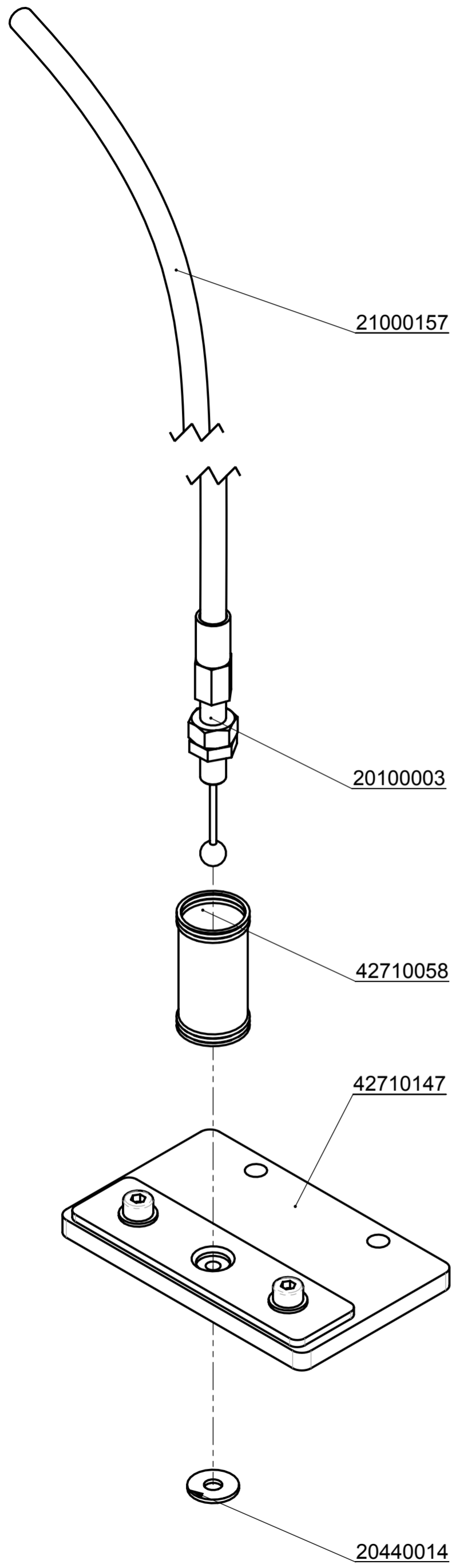
5

4

3

2

1



© all rights reserved conform to ISO 16016

		Datum	Name	Benennung	
Erst.	27.2.2017	I.Krasnikov		Bowdenzug 1,5m kpl. mit Handgriff zur Nachrüstung an UNIMOBIL-UM-VS-140/200	
Gepr.	27.2.2017	I.Krasnikov			
				Artikelnummer/Zeichnungsnummer	Blatt
				E42720373	1
					von 1
Zust.	Urspr.	Ers. f.		Ers. d.	

8

7

6

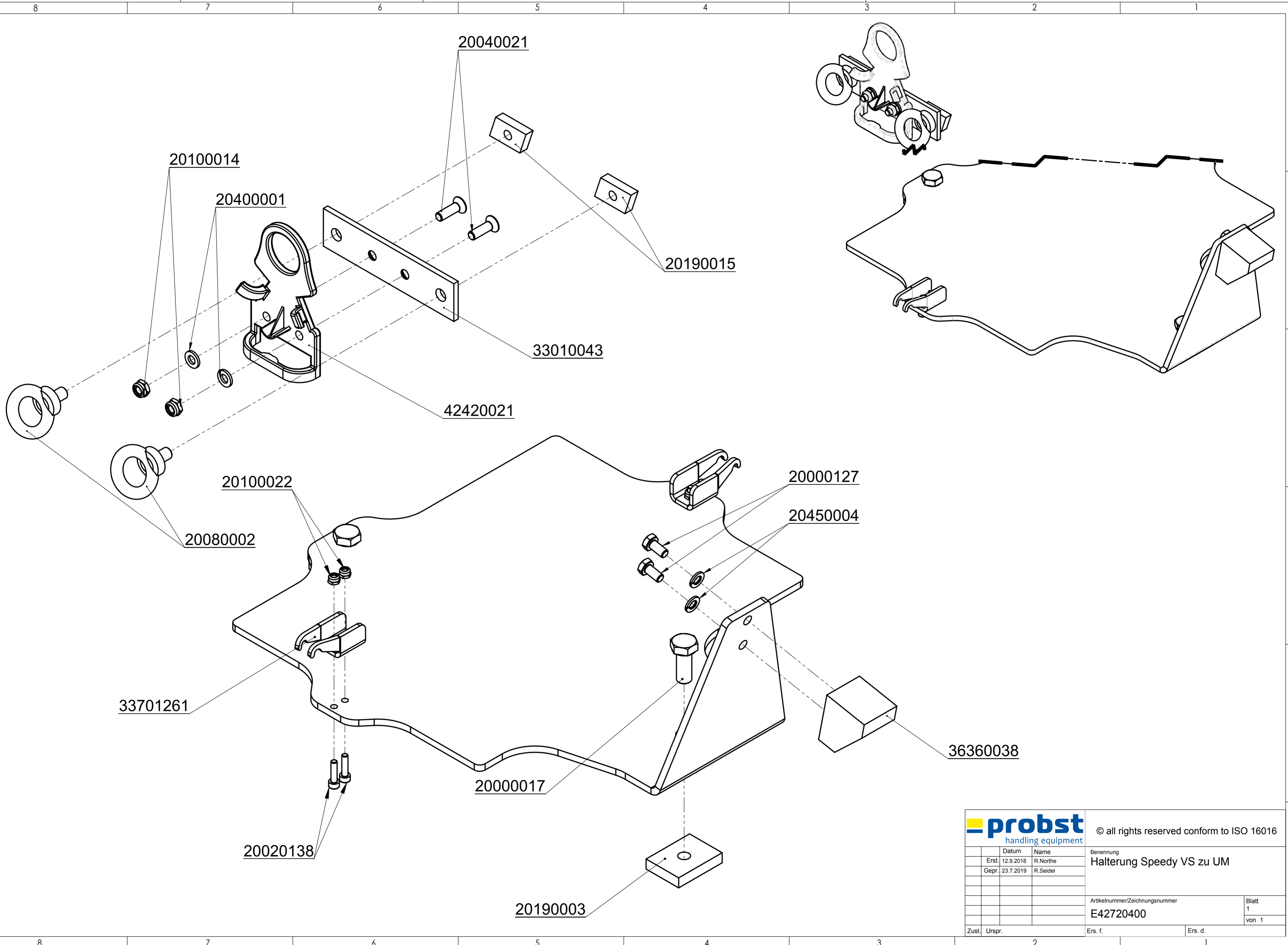
5

4

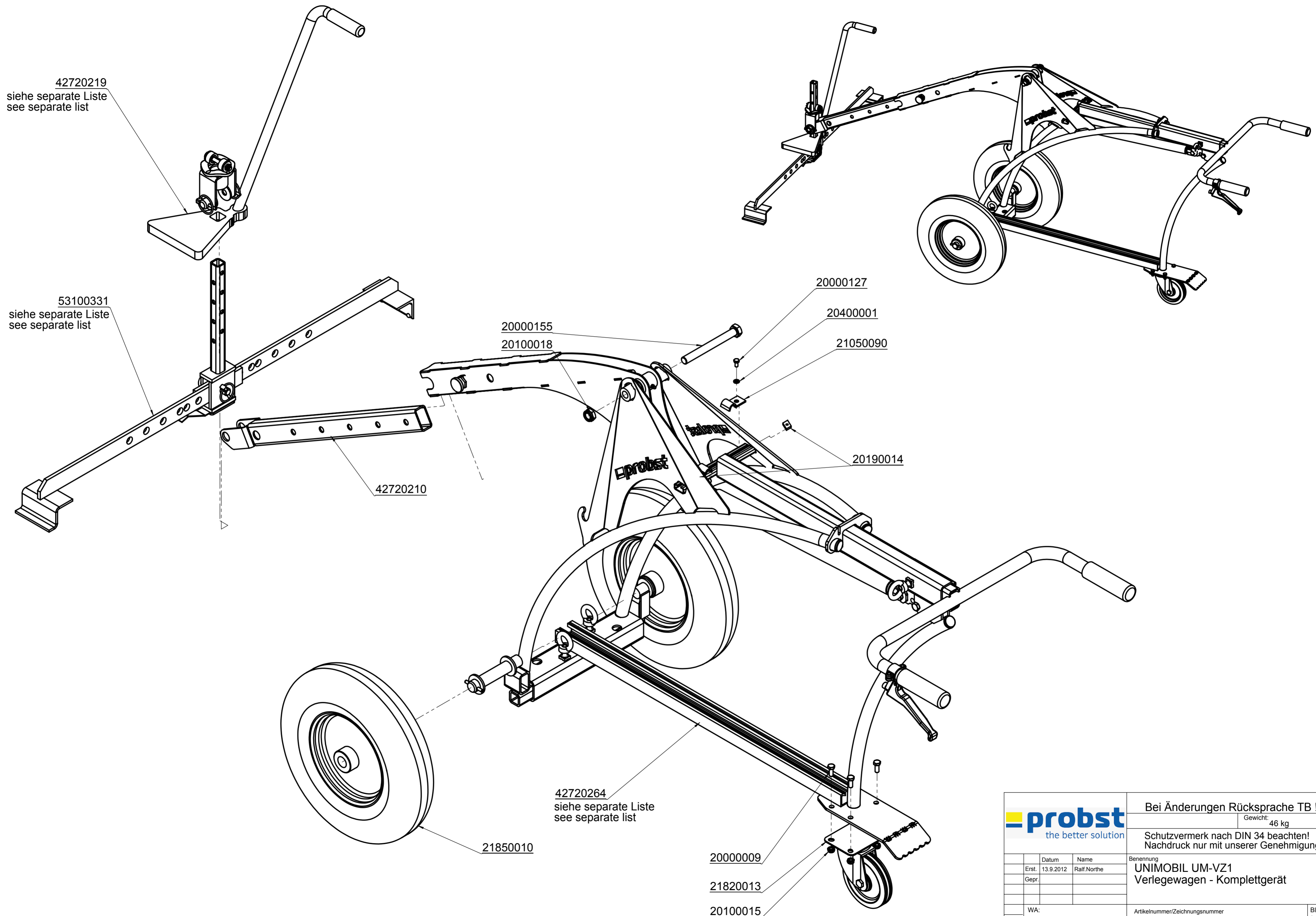
3

2

1



		© all rights reserved conform to ISO 16016	
		Benennung	
Erst. 12.9.2018		R.Northe	
Gepr. 23.7.2019		R.Seidel	
Zust.		Ers. f.	
Urspr.		Ers. d.	
Artikelnummer/Zeichnungsnummer			Blatt
E42720400			1
			von 1



42720219
siehe separate Liste
see separate list

53100331
siehe separate Liste
see separate list

42720210

20000155
20100018

20000127

20400001

21050090

20190014

42720264
siehe separate Liste
see separate list

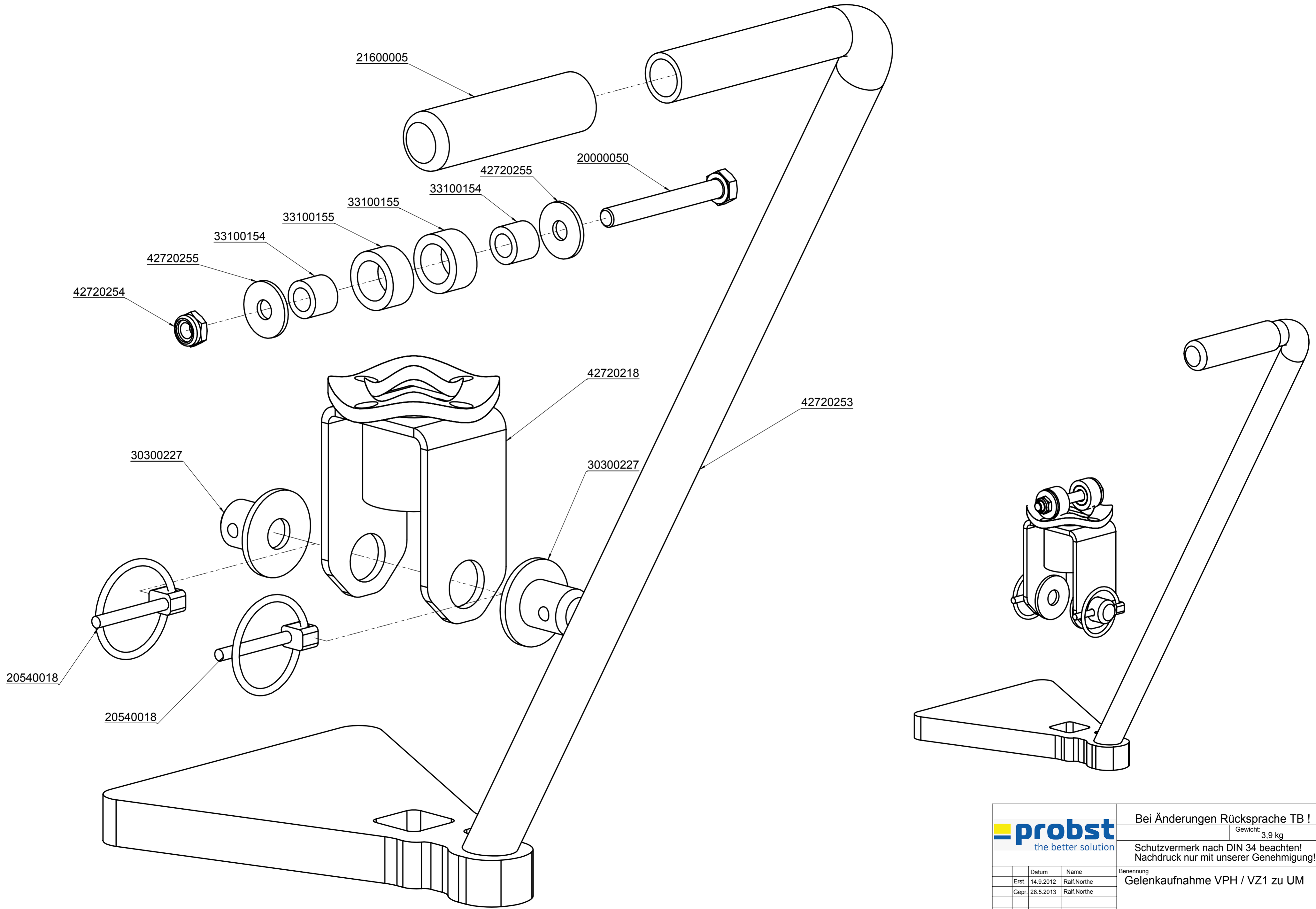
21850010


20000009

21820013

20100015

		Bei Änderungen Rücksprache TB !	
		Gewicht: 46 kg	
Schutzvermerk nach DIN 34 beachten! Nachdruck nur mit unserer Genehmigung!		Benennung UNIMOBIL UM-VZ1 Verlegewagen - Komplettgerät	
WA:	Artikelnummer/Zeichnungsnummer	Blatt	
Kunde:	E52740015	1	
Zust.	Urspr.	Ers. f.	Ers. d.
		von 1	



		Bei Änderungen Rücksprache TB !	
		Gewicht: 3,9 kg	
		Schutzvermerk nach DIN 34 beachten! Nachdruck nur mit unserer Genehmigung!	
		Benennung	
		Gelenkaufnahme VPH / VZ1 zu UM	
		Artikelnummer/Zeichnungsnummer	
		E42720219	
		Blatt	
		1	
		von 1	
WA:		Ers. f.	
Kunde:		Ers. d.	
Zust. Urspr.			

8 7 6 5 4 3 2 1

F

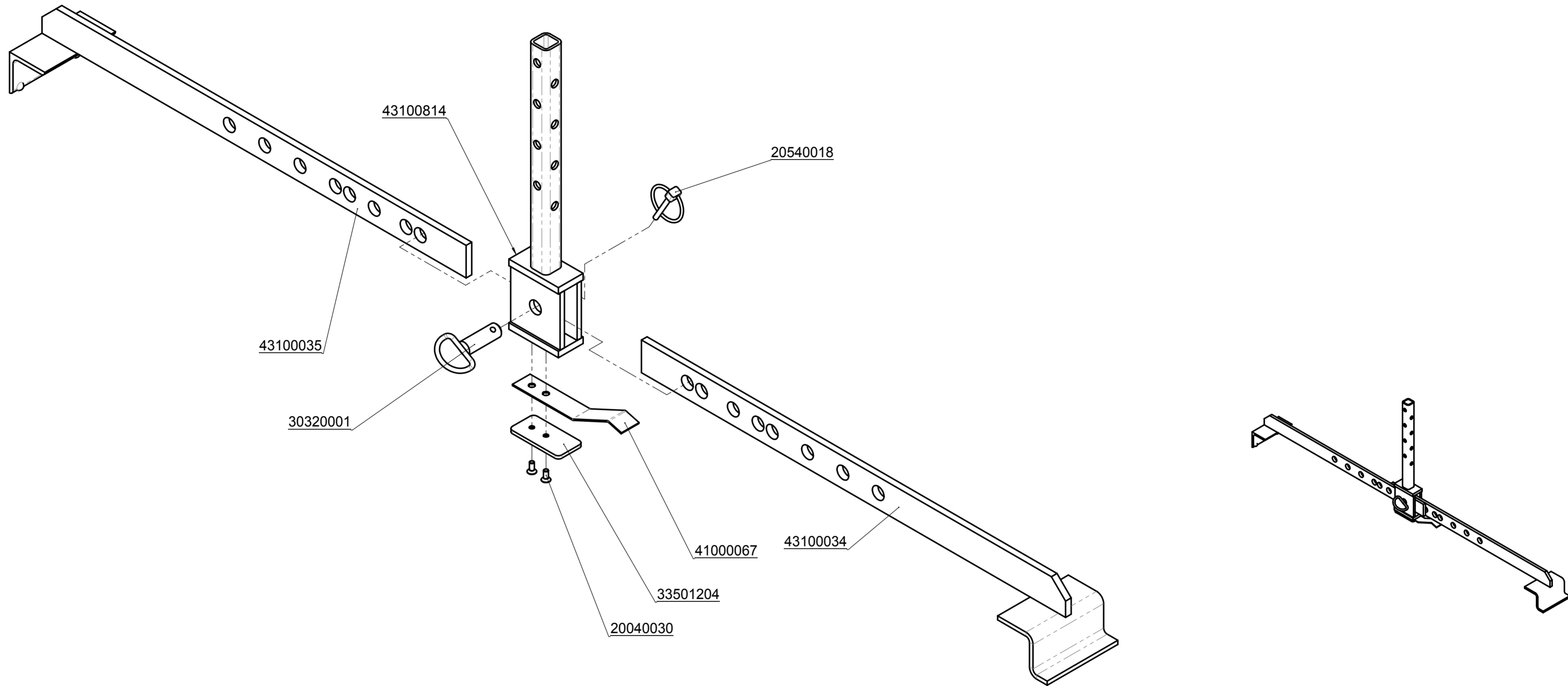
E

D

C

B

A



• Bei Änderungen Rücksprache TB !

probst
Greiftechnik - Verlegesysteme

Gewicht: 5,1 kg

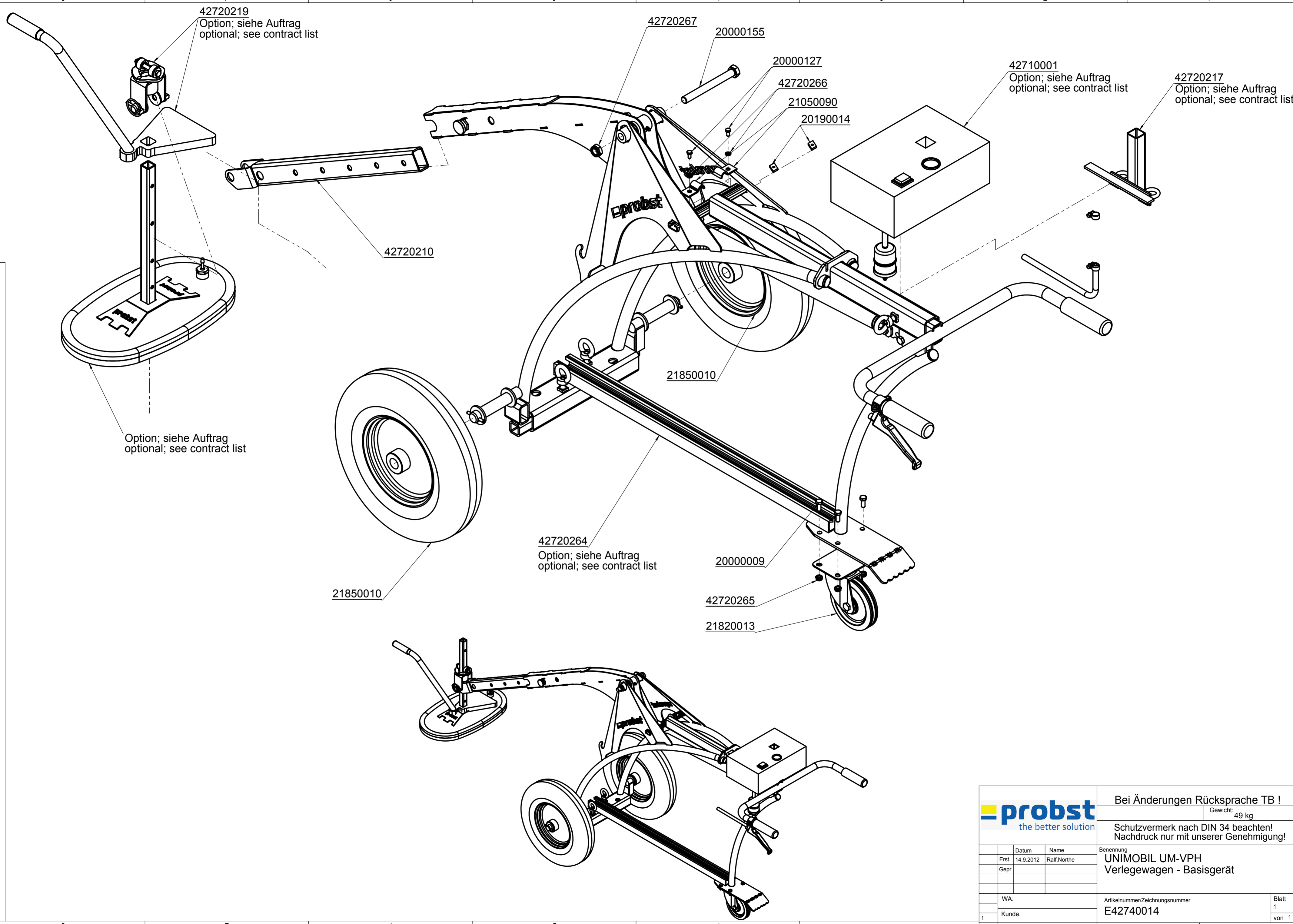
Schutzvermerk nach DIN 34 beachten!
Nachdruck nur mit unserer Genehmigung!


Benennung	
Versetzzange VZ zu Uni Mobil UM	
Datum	Name
Erst. 16.3.2009	Ralf Northe
Gep.	
WA:	
Kunde:	
Zust. Urspr. H020-10001	Ers. f. Ers. d.

Artikelnummer/Zeichnungsnummer
E53100331

Blatt
1
von 1

8 7 6 5 4 3 2 1



			Bei Änderungen Rücksprache TB !	
			Gewicht: 49 kg	
Schutzvermerk nach DIN 34 beachten! Nachdruck nur mit unserer Genehmigung!			Benennung	
			UNIMOBIL UM-VPH Verlegewagen - Basisgerät	
WA:			Artikelnummer/Zeichnungsnummer	
Kunde:			E42740014	
Zust. Urspr.			Ers. f.	
			Ers. d.	
			Blatt 1 von 1	

Option; siehe Auftrag
option; see contract list

2000090

20000127

20400001

21050090

20190014

42720215
siehe separate Liste
see separate list

20100018

probst

42720225
siehe separate Liste
see separate list

42720214
siehe separate Liste
see separate list

20000009

20100015

21820013

42720264
siehe separate Liste
see separate list

Option; siehe Auftrag
optional; see contract list

21850010



Bei Änderungen Rücksprache TB !

Gewicht: 49 kg

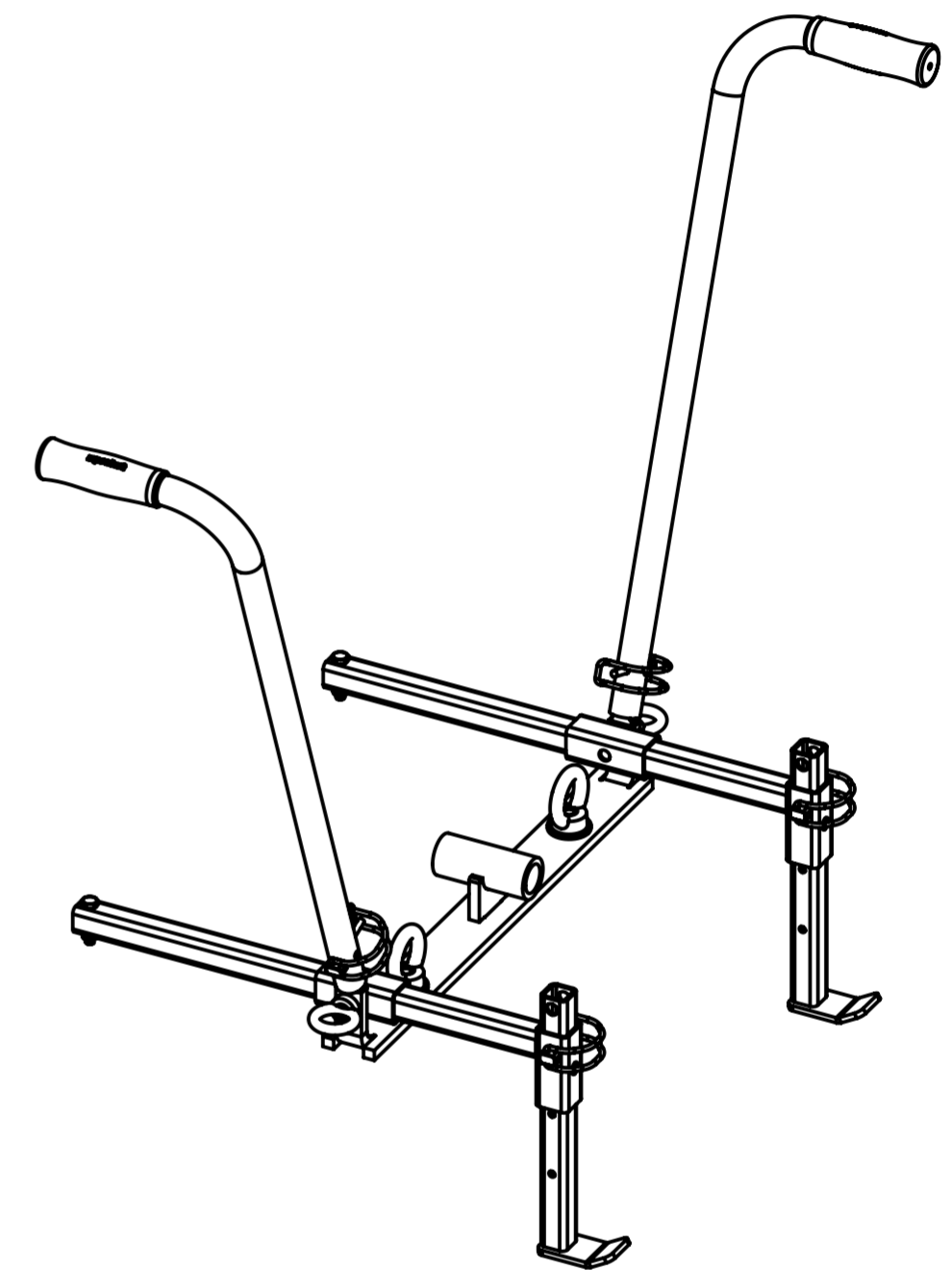
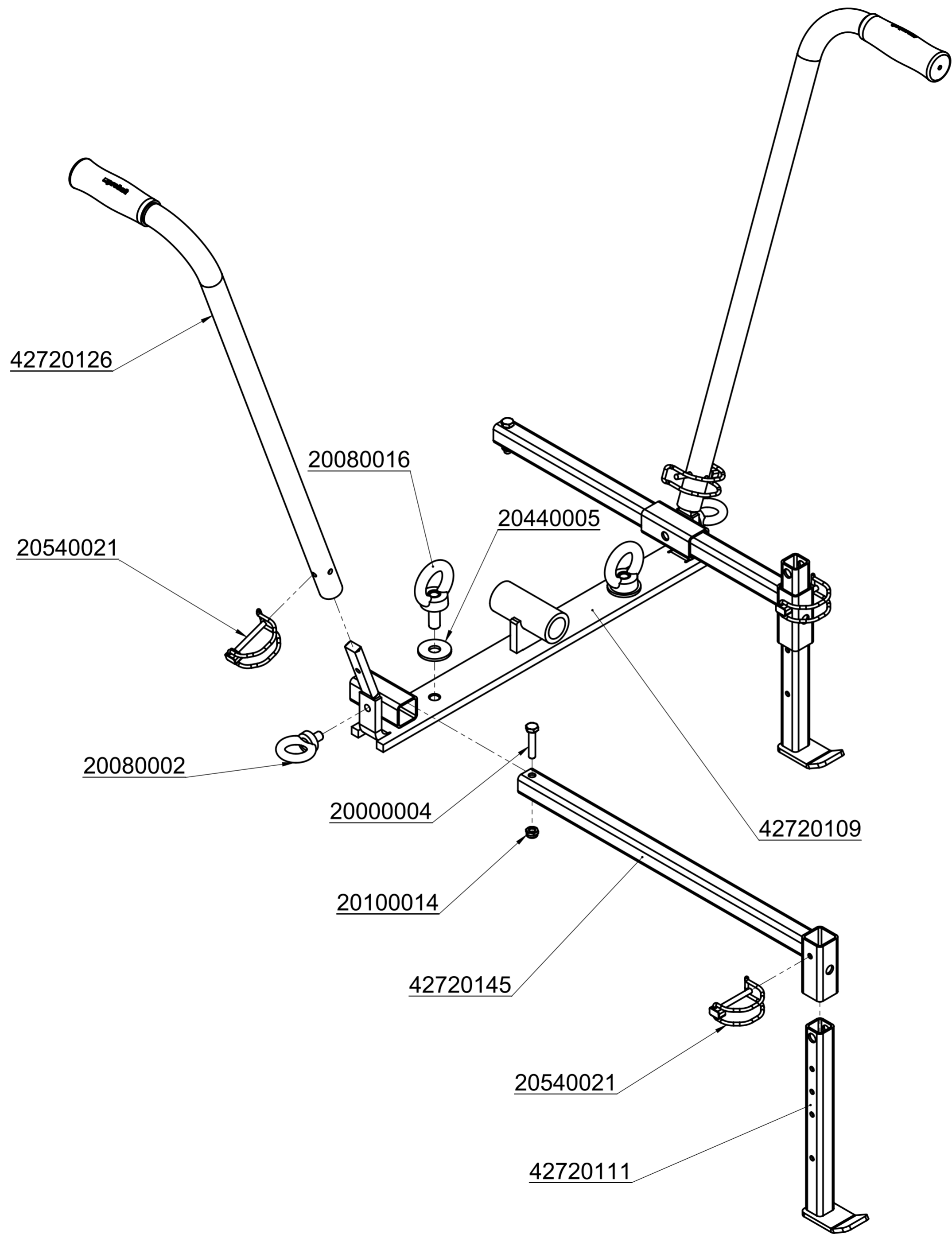
Schutzvermerk nach DIN 34 beachten!
Nachdruck nur mit unserer Genehmigung!

	Datum	Name
Erst.	17.9.2012	Ralf Northe
Gepr.		

Benennung
UNIMOBIL UM-SM
Verlegewagen - Basisgerät

WA:		Artikelnummer/Zeichnungsnummer	Blatt
Kunde:		E42740011	1
1	Zust.	Urspr.	von 1

Ers. f. Ers. d.



		© all rights reserved conform to ISO 16016	
	Datum	Name	Benennung
Erst.	17.9.2012	Ralf.Northe	Aufnahme für Saugplatte zu UM
Gepr.	27.2.2017	I.Krasnikov	
			Artikelnummer/Zeichnungsnummer
			E42720214
Zust.	Urspr.	Ers. f.	Ers. d.
			Blatt 1 von 1

23070007
siehe separate Liste
see separate list

20080002

20080002

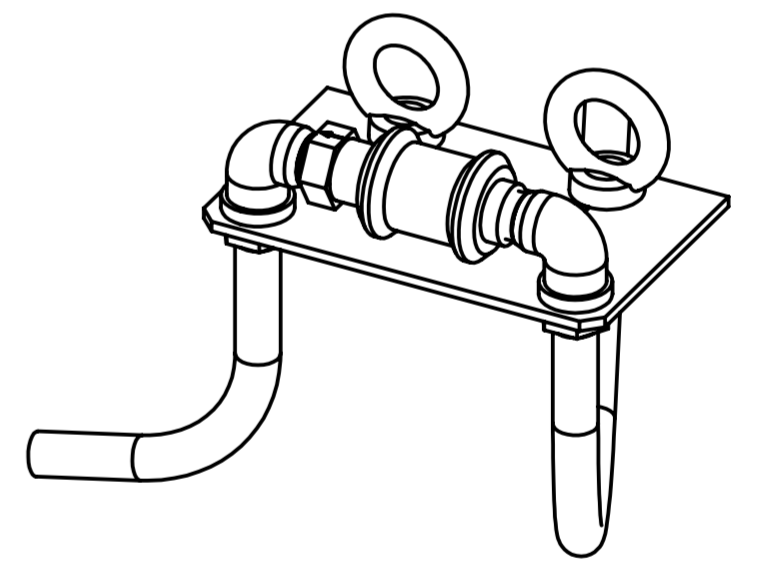
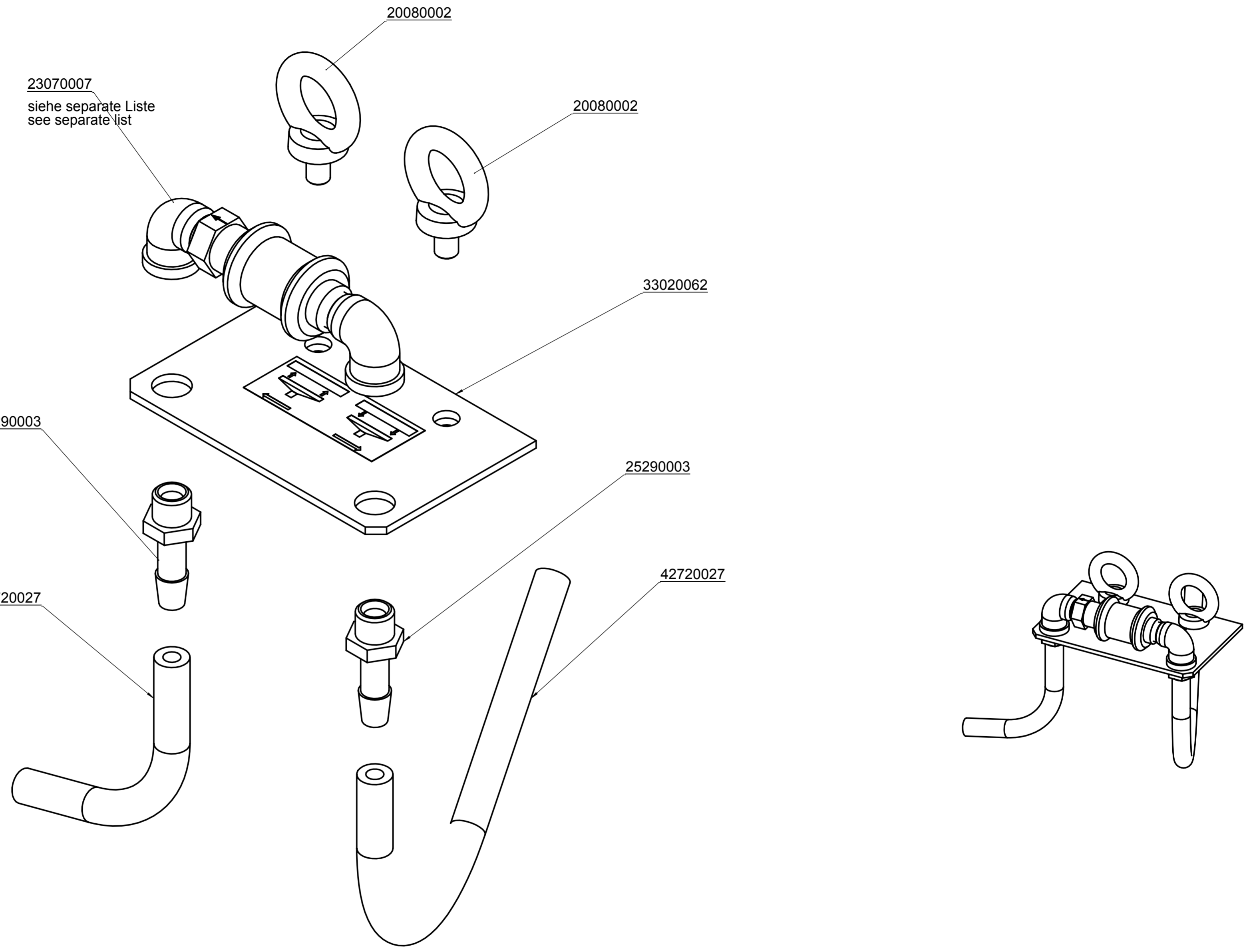
33020062


25290003

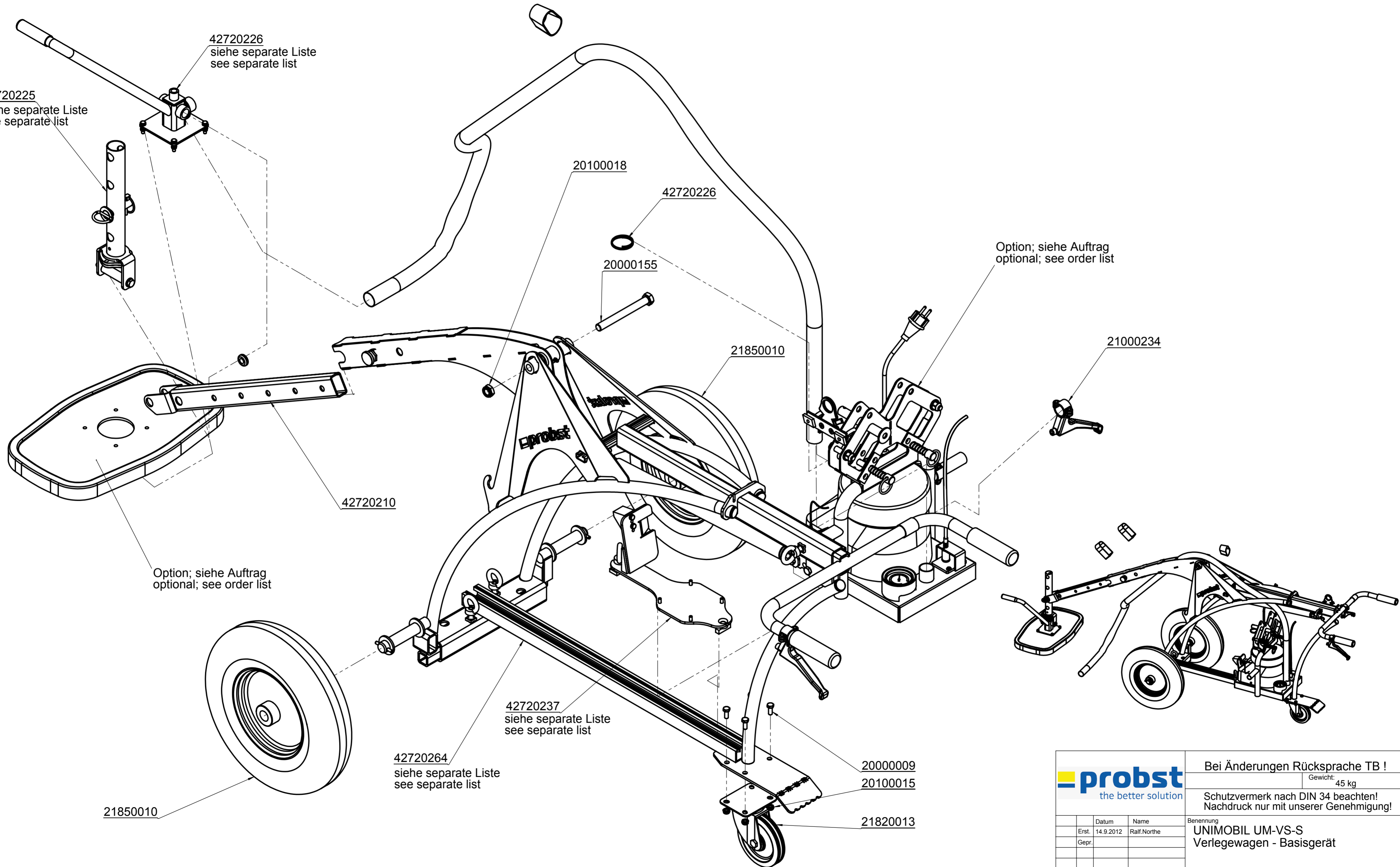
25290003

42720027

42720027



		Bei Änderungen Rücksprache TB !		
		Gewicht: 0,7 kg		
		Schutzvermerk nach DIN 34 beachten! Nachdruck nur mit unserer Genehmigung!		
	Datum	Name	Benennung Anbausatz SM zu UM	
	Erst. 17.9.2012	Ralf Northe		
	Gepr.			
	WA:		Artikelnummer/Zeichnungsnummer E42720215	
	Kunde:			
1	Zust.	Urspr.	Ers. f.	Blatt 1 von 1
			Ers. d.	



42720225
siehe separate Liste
see separate list

42720226
siehe separate Liste
see separate list

20100018

42720226

20000155

Option; siehe Auftrag
optional; see order list

21850010

21000234

42720210

Option; siehe Auftrag
optional; see order list

42720237
siehe separate Liste
see separate list

42720264
siehe separate Liste
see separate list

20000009

20100015

21820013

21850010

probst
the better solution

Bei Änderungen Rücksprache TB !

Gewicht: 45 kg

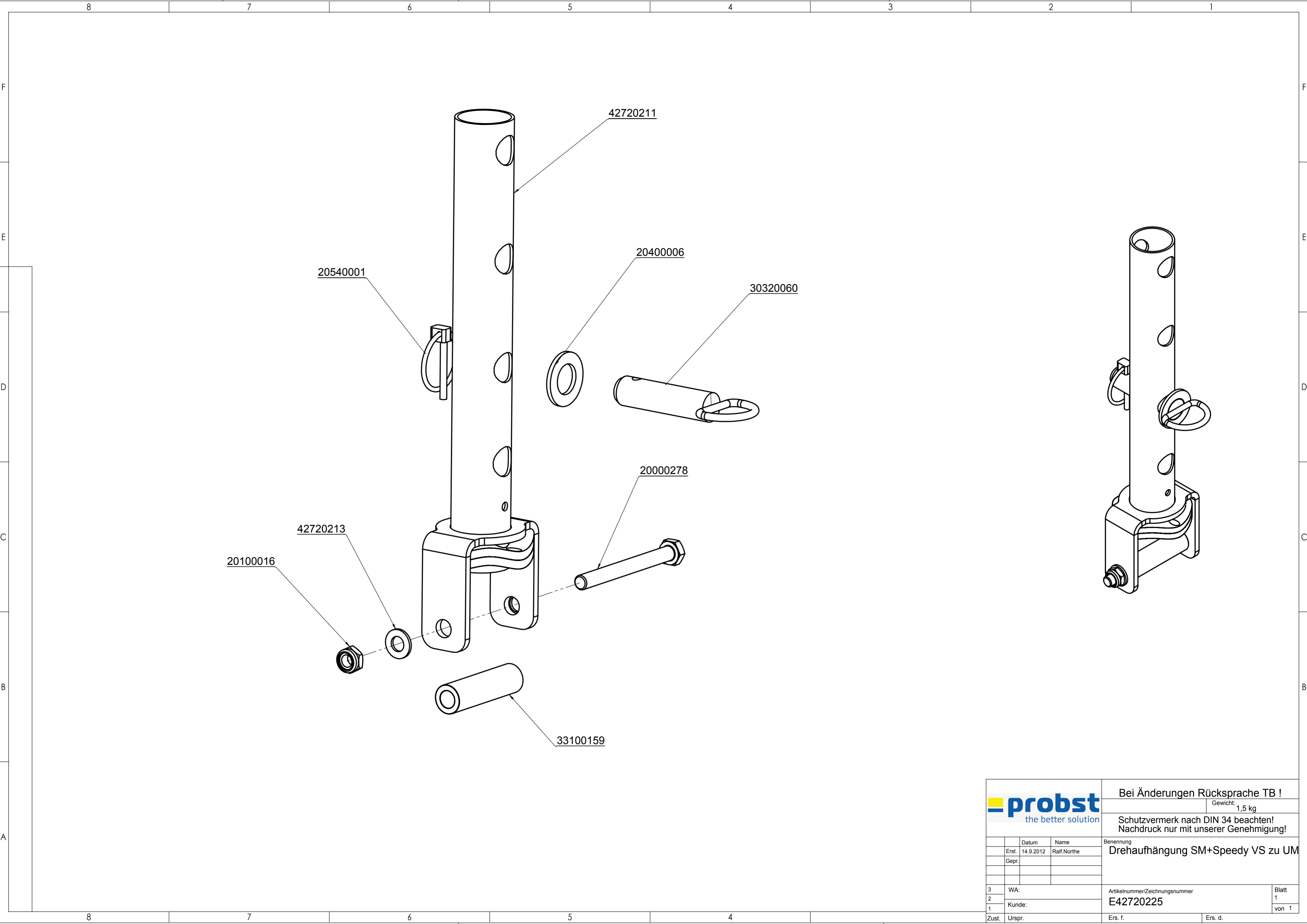
Schutzvermerk nach DIN 34 beachten!
Nachdruck nur mit unserer Genehmigung!


	Datum	Name
Erst.	14.9.2012	Ralf Northe
Gepr.		

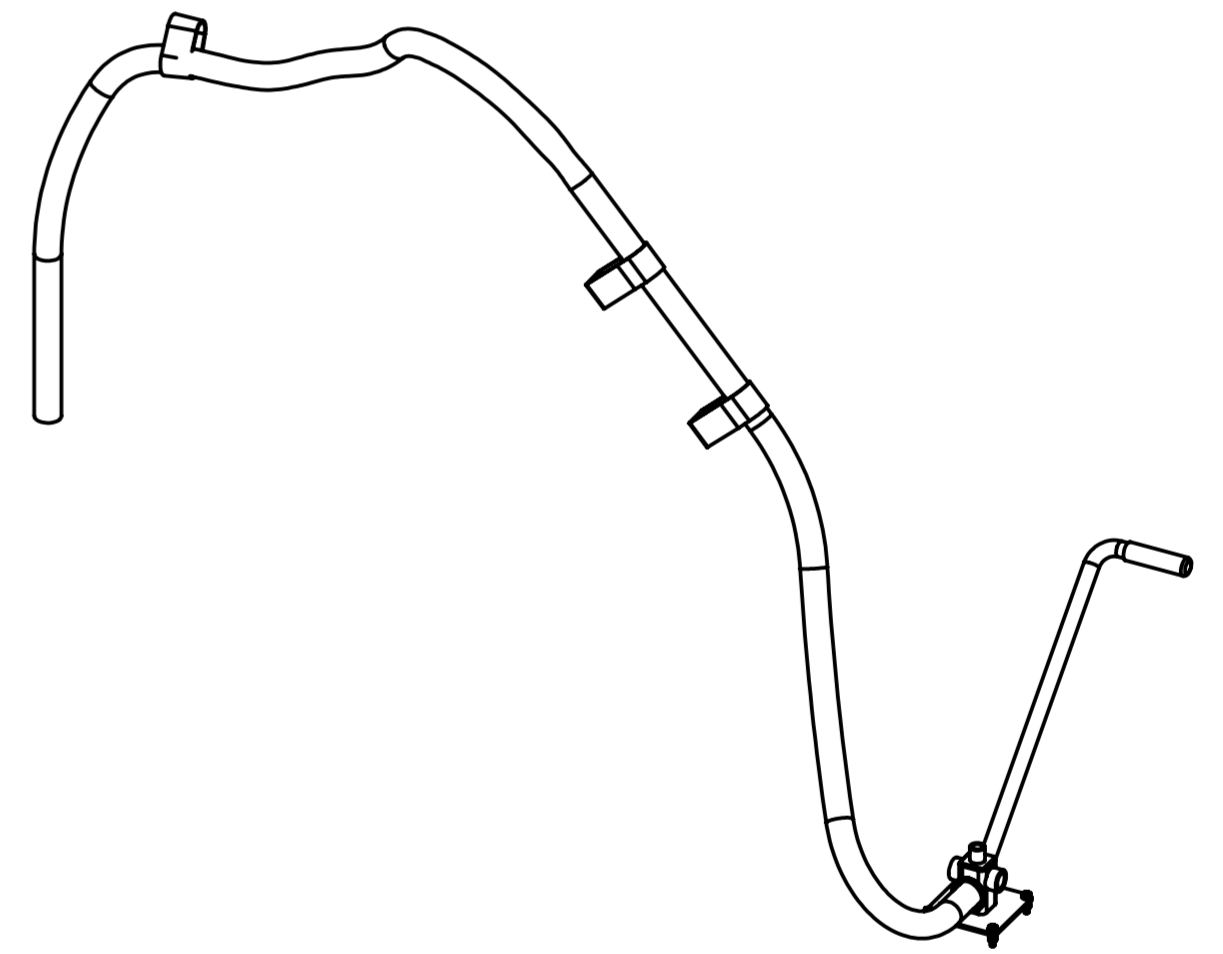
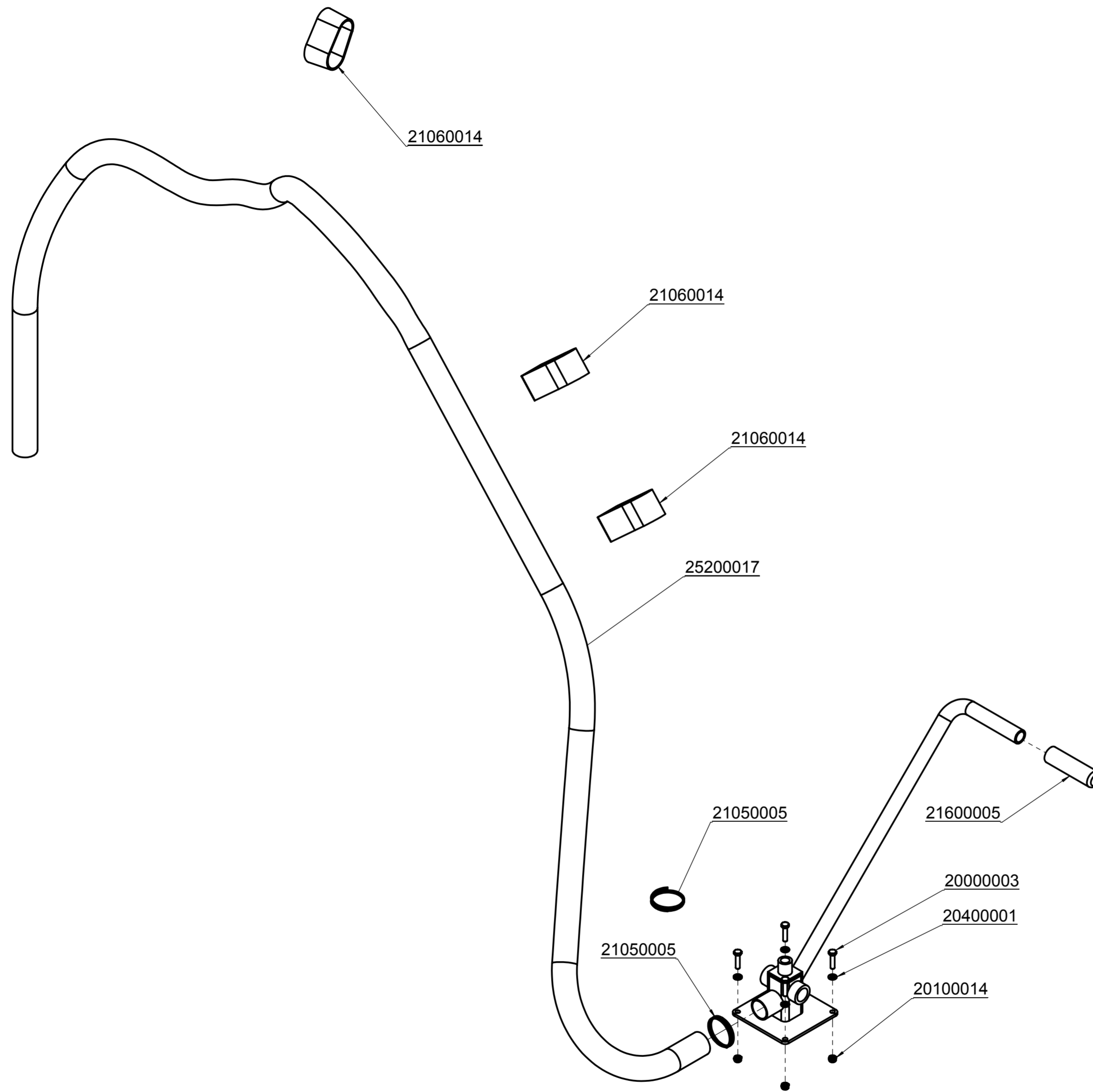
Benennung
UNIMOBIL UM-VS-S
Verlegewagen - Basisgerät

WA:		Artikelnummer/Zeichnungsnummer	Blatt
Kunde:		E42740012	1
Zust.	Urspr.	Ers. f.	Ers. d.

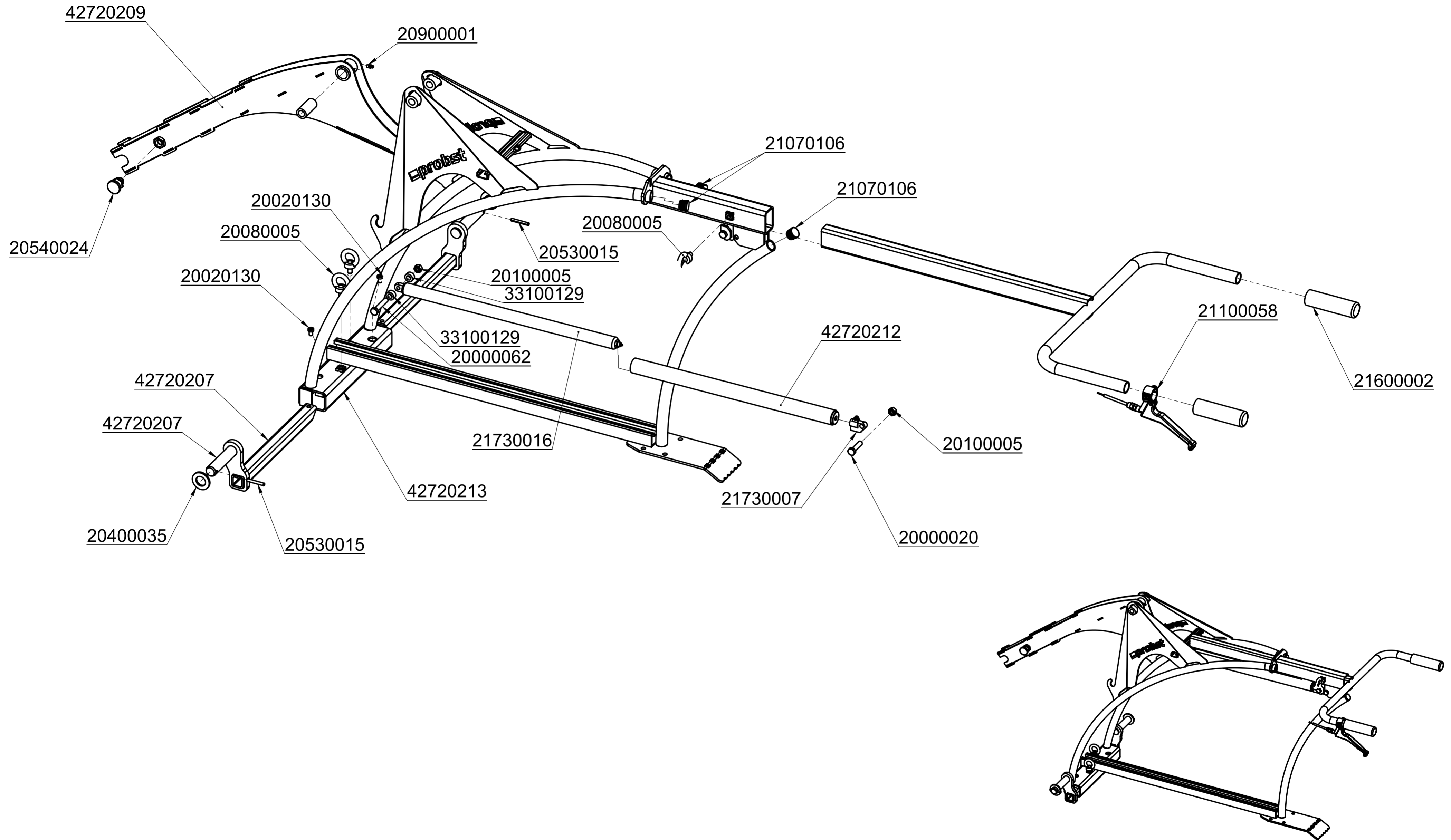
von 1



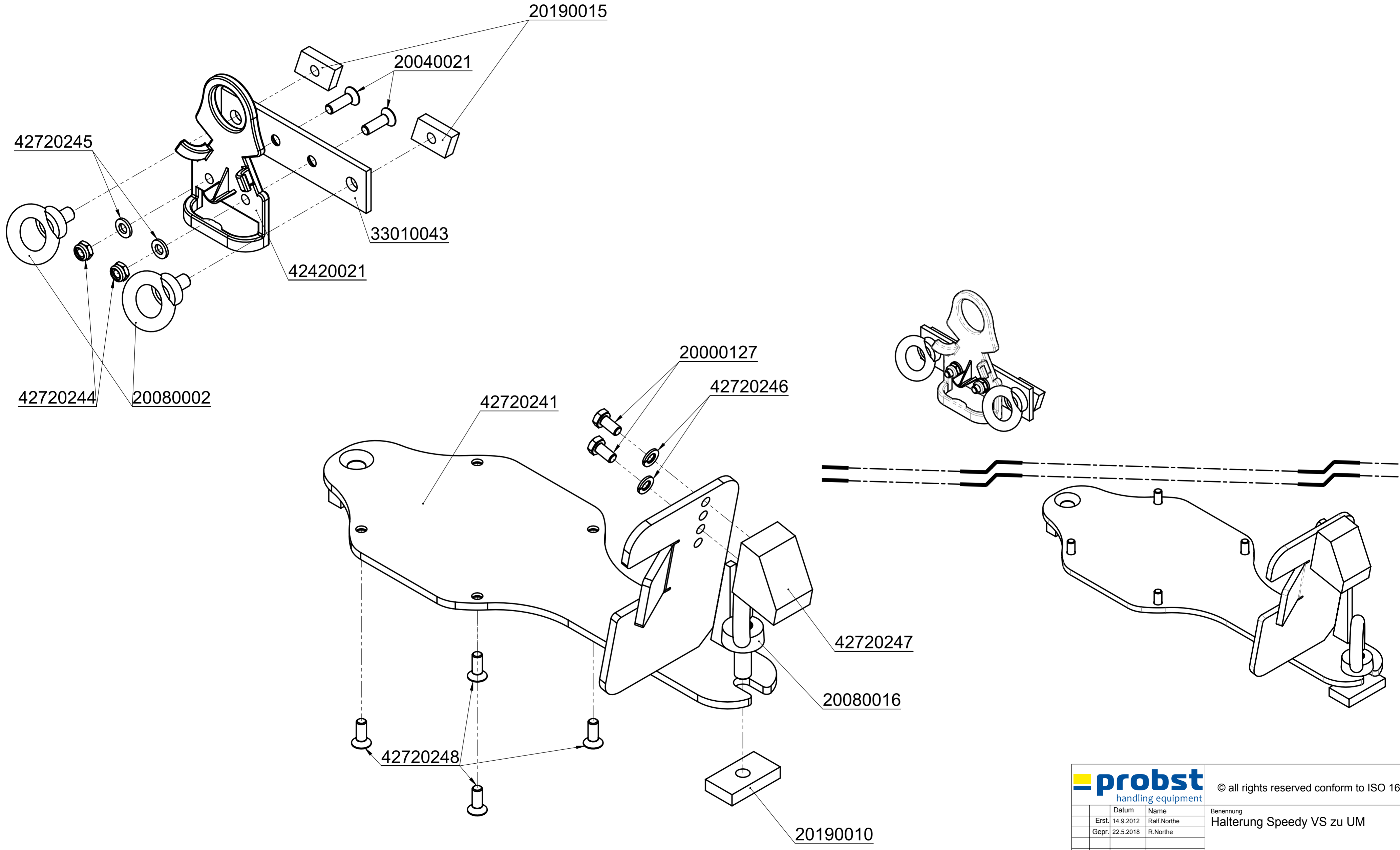
			Bei Änderungen Rücksprache TB !	
			Gewicht: 1,5 kg	
			Schutzvermerk nach DIN 34 beachten! Nachdruck nur mit unserer Genehmigung!	
			Benennung	
			Drehaufhängung SM+Speedy VS zu UM	
			Artikelnummer/Zeichnungsnummer	
			E42720225	
			Blatt	
			1	
			von 1	
Zust. Urspr.			Ers. f.	
			Ers. d.	



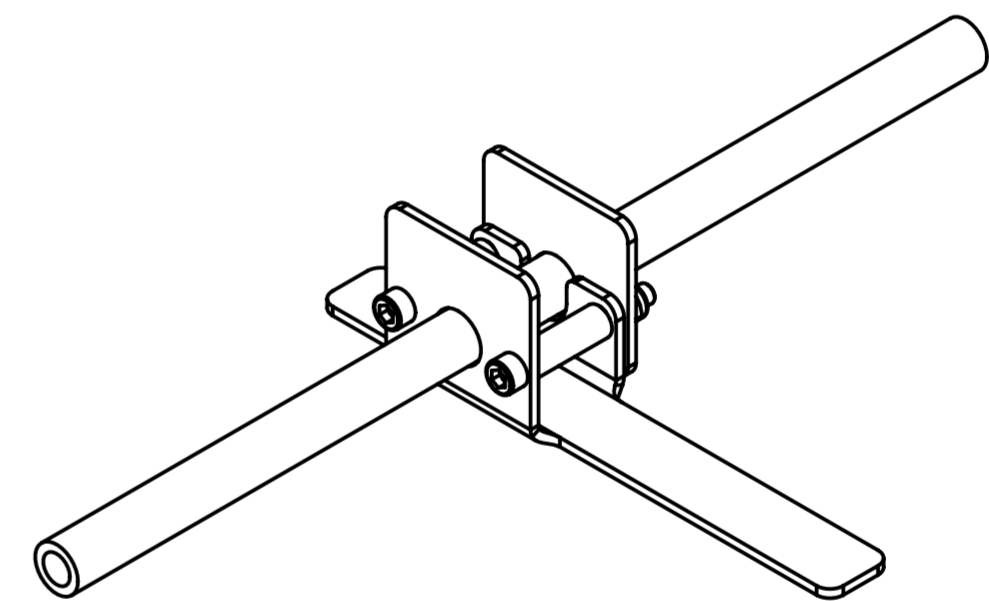
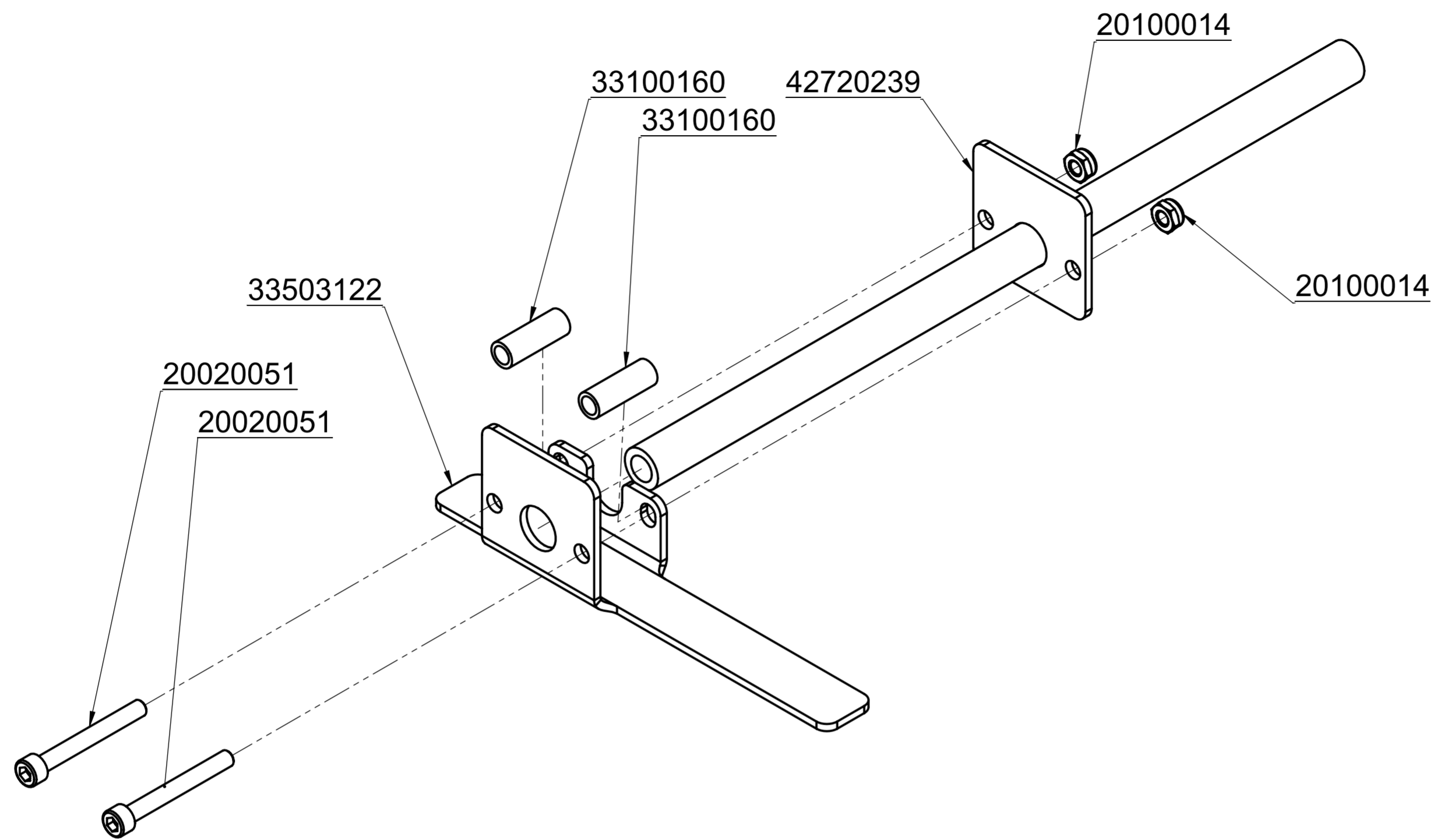
		Bei Änderungen Rücksprache TB !	
		Gewicht: 3,4 kg	
		Schutzvermerk nach DIN 34 beachten! Nachdruck nur mit unserer Genehmigung!	
	Datum	Name	Benennung
Erst.	14.9.2012	Ralf Northe	Adapter Saugplatte Speedy VS zu UM
Gepr.			
WA:		Artikelnummer/Zeichnungsnummer	Blatt
2	Kunde:	E42720226	1
1	Zust. Urspr.	Ers. f.	von 1
		Ers. d.	



		© all rights reserved conform to ISO 16016	
	Datum	Name	Benennung
	Erst.	13.9.2012	Ralf Northe
	Gepr.	14.5.2018	J. Werner
			zu Uni Mobil / Floris Mobil
			Artikelnummer/Zeichnungsnummer
			E42720264
			Blatt
			1
			von 1
Zust.	Urspr.	Ers. f.	Ers. d.



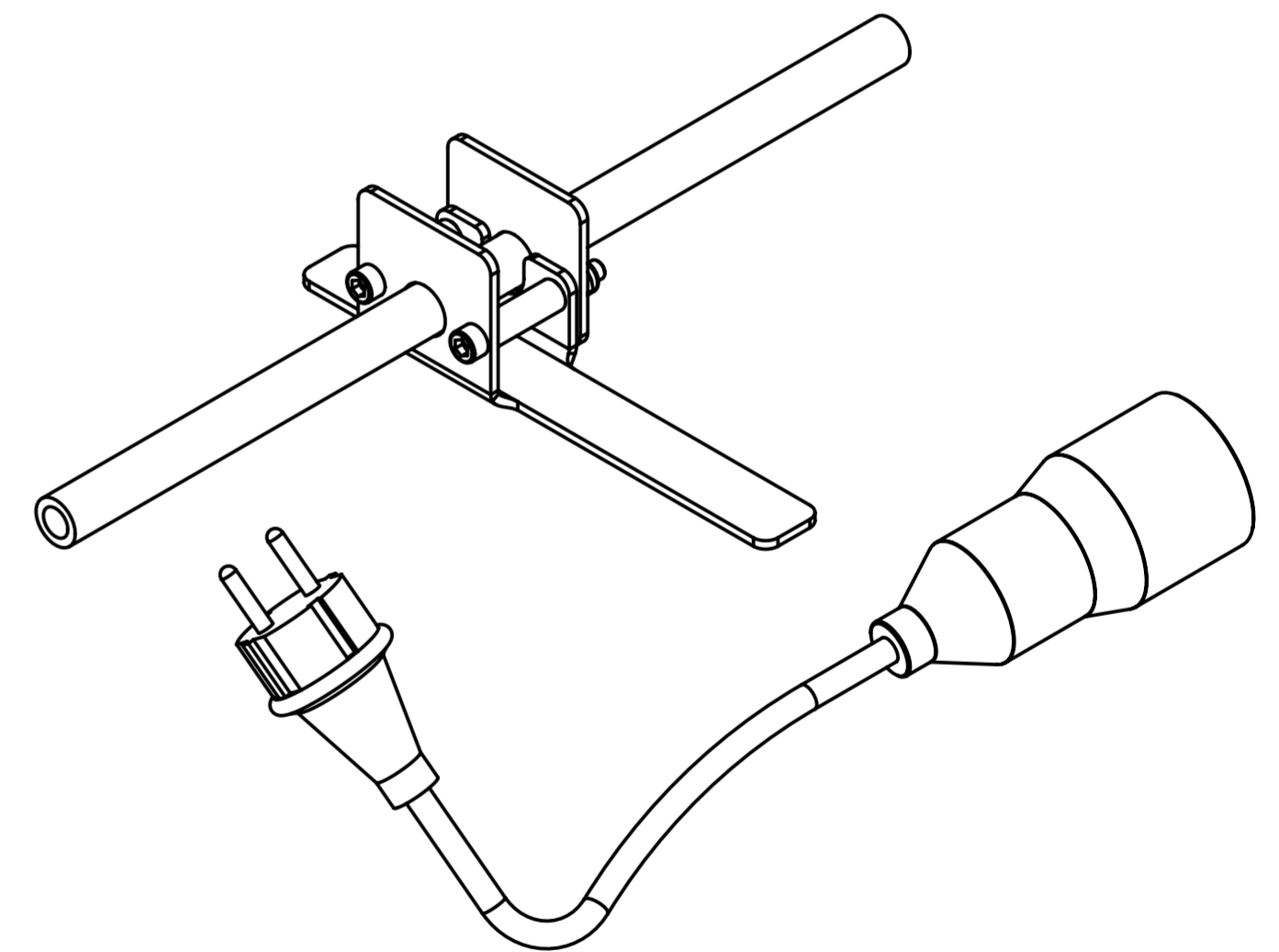
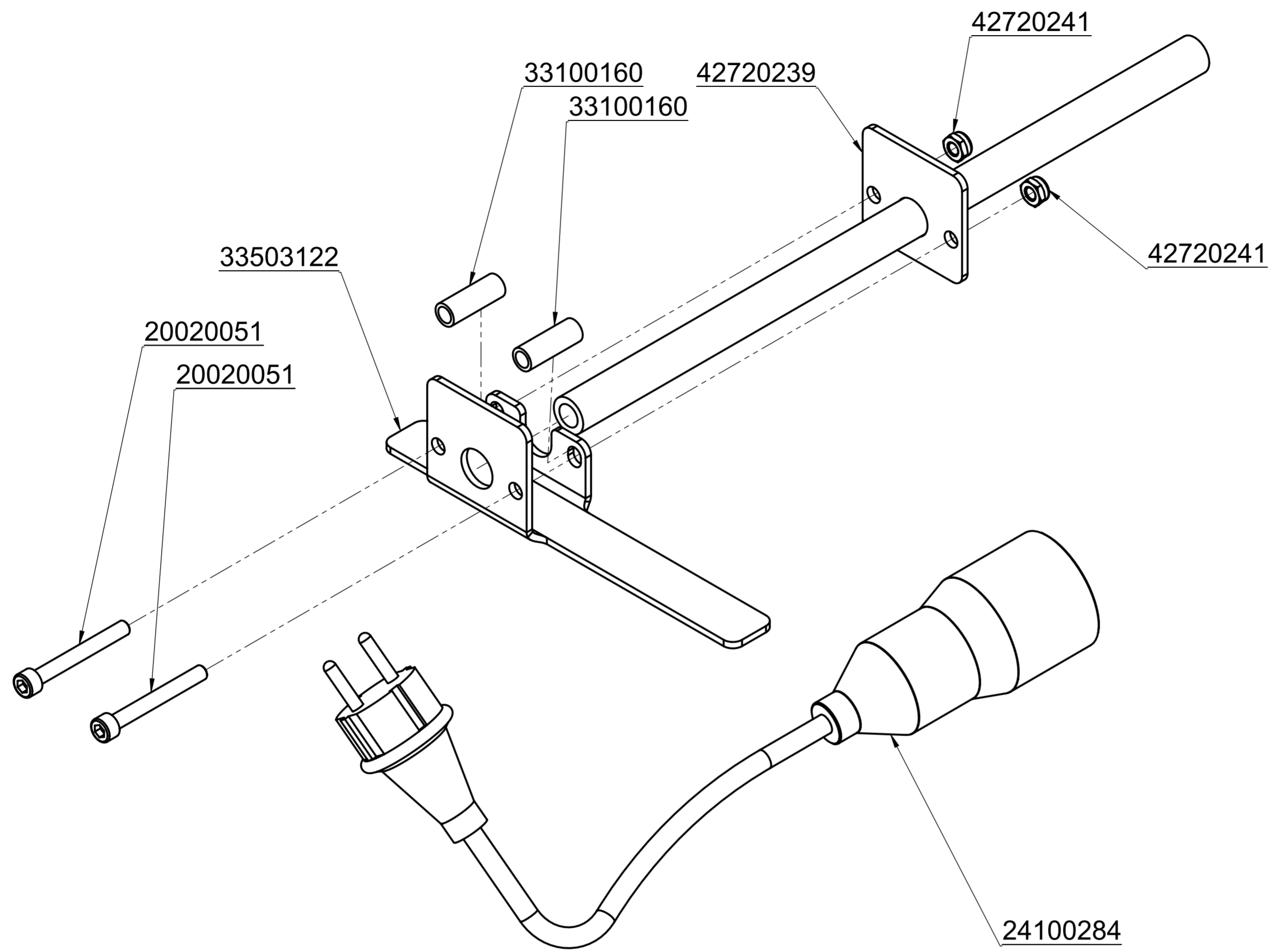
		© all rights reserved conform to ISO 16016	
Datum		Name	
Erst.	14.9.2012	Ralf.Northe	
Gepr.	22.5.2018	R.Northe	
Benennung		Halterung Speedy VS zu UM	
Artikelnummer/Zeichnungsnummer		E42720237	
Zust.		Urspr.	Ers. d.
Ers. f.		Ers. d.	
Blatt		1	
von		1	



probst
handling equipment

© all rights reserved conform to ISO 16016

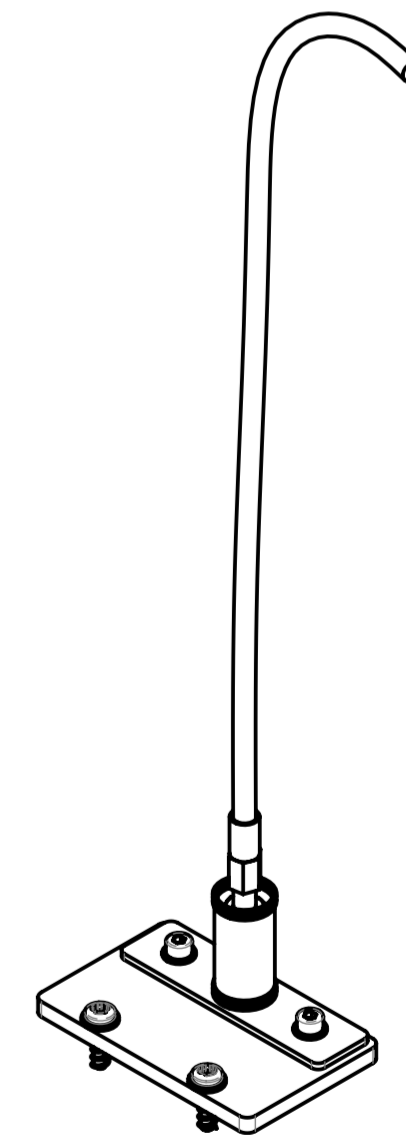
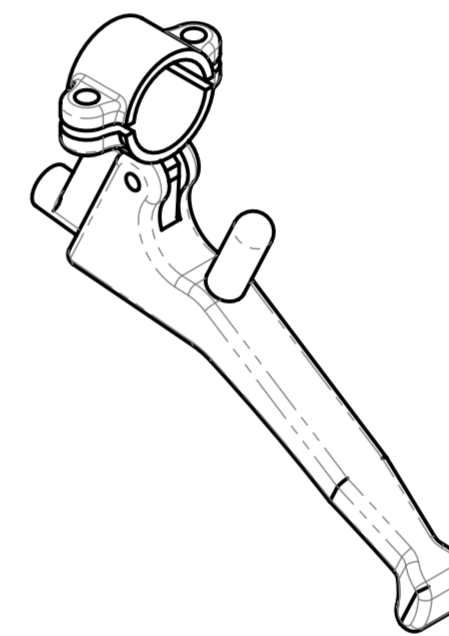
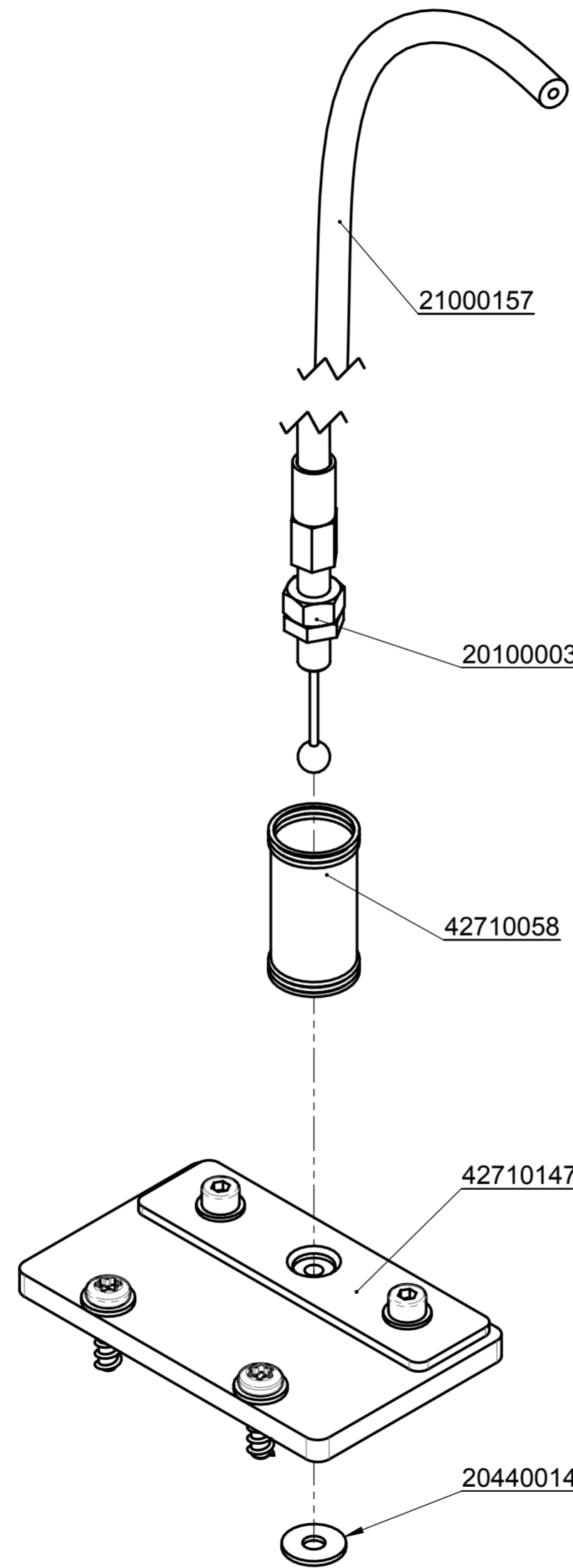
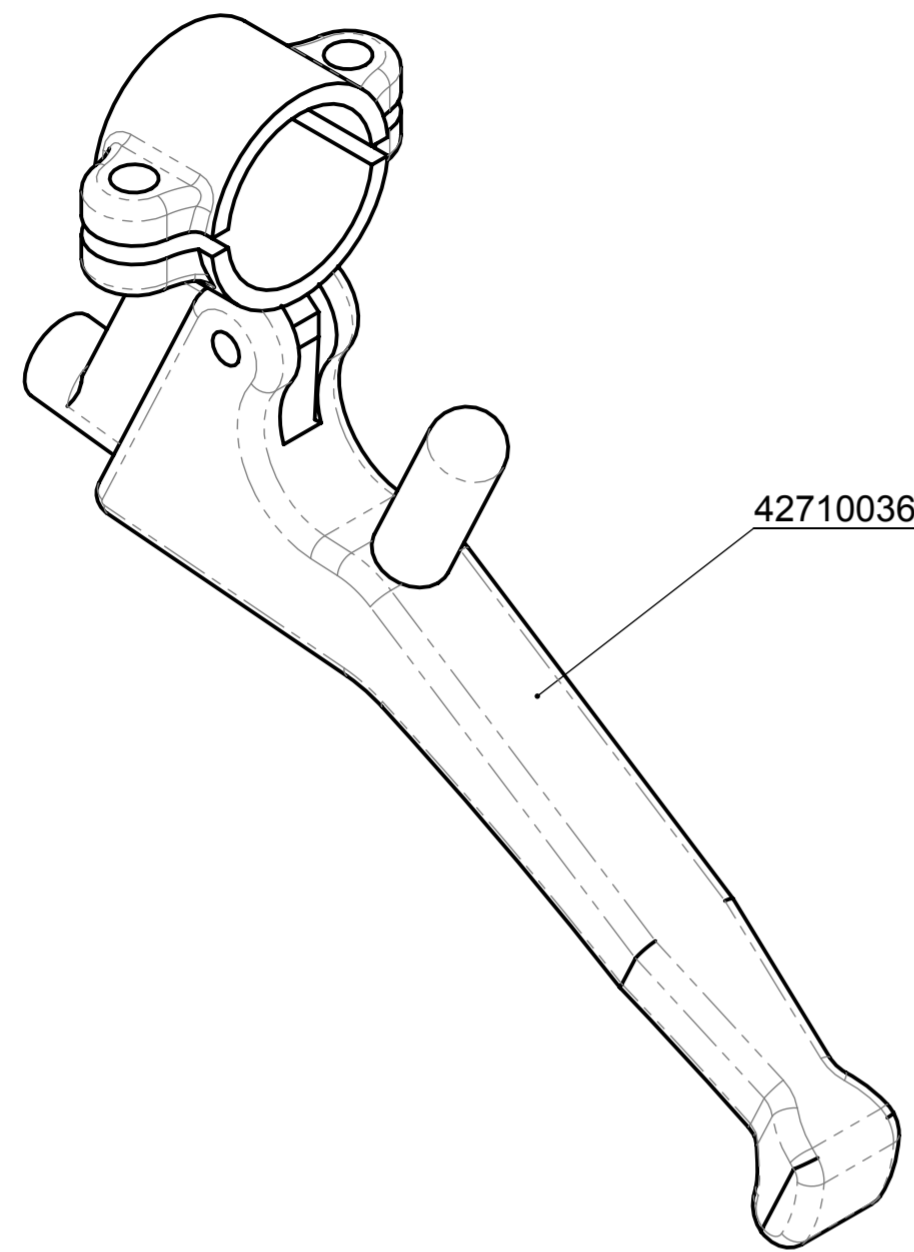
Datum		Name		Benennung	
Erst.	12.10.2012	Ralf.Northe		Pendelaufhängung zu UM für Honda-Stromerzeuger ohne Netzkabelverlängerung	
Gepr.	22.5.2018	R.Northe			
Artikelnummer/Zeichnungsnummer				Blatt	
E42720238				1	
Zust. Urspr.				Ers. f. Ers. d.	
				von 1	



probst
handling equipment

© all rights reserved conform to ISO 16016

Datum	Name	Benennung
Erst. 15.5.2013	Ralf.Northe	Pendelaufhängung zu UM für Honda-Stromerzeuger mit Netzkabelverlängerung
Gepr. 22.5.2018	R.Northe	
Artikelnummer/Zeichnungsnummer		Blatt
E42720290		1
Zust. Urspr.		von 1
Ers. f.		Ers. d.



probst
handling equipment

© all rights reserved conform to ISO 16016

	Datum	Name	Benennung	
	Erst. 27.2.2017	I.Krasnikov	Bowdenzug 1,5m kpl. mit Handgriff zur Nachrüstung an UNIMOBIL-UM-VS-140/200	
	Gepr. 27.2.2017	I.Krasnikov		
			Artikelnummer/Zeichnungsnummer	Blatt
			E42720373	1
				von 1
Zust.	Urspr.	Ers. f.	Ers. d.	

Dokumentation for vedligeholdelse

Garantien for denne maskine dækker kun, hvis følgende foreskrevne vedligeholdelsesarbejde er blevet udført (af et autoriseret specialværksted)! Efter hvert enkelt udført vedligeholdelsesinterval skal denne dokumentation for vedligeholdelsen (med underskrift og stempel) omgående sendes til os ¹⁾.

1) pr. mail til service@probst-handling.de / pr. fax eller post

Driftsleder: _____

Maskintype: _____

Maskin-nr.: _____

Artikel-nr.: _____

Produktionsår: _____

Vedligeholdelsesarbejde efter 25 driftstimer

Dato:	Vedligeholdelsestype:	Vedligeholdelsesarbejde udført af firma:
		Stempel
	
		Navn Underskrift

Vedligeholdelsesarbejde efter 50 driftstimer

Dato:	Vedligeholdelsestype:	Vedligeholdelsesarbejde udført af firma:
		Stempel
	
		Navn Underskrift
		Stempel
	
		Navn Underskrift
		Stempel
	
		Navn Underskrift

Vedligeholdelsesarbejde 1x årligt

Dato:	Vedligeholdelsestype:	Vedligeholdelsesarbejde udført af firma:
		Stempel
	
		Navn Underskrift
		Stempel
	
		Navn Underskrift