



Betriebsanleitung Kasutusjuhendit

LEVELFIX LF

LF-75/125, LF-125/215, LF-170/310



Betriebsanleitung

Original Betriebsanleitung

LEVELFIX LF Hand-Planiersystem

LF-75/125, LF-125/215, LF-170/310

Inhalt

1	Allgemeines	3
1.1	Bestimmungsgemäßer Einsatz	3
1.2	Zubehör (optional)	3
2	Sicherheit	4
2.1	Sicherheitshinweise	4
2.2	Sicherheitskennzeichnung	4
2.3	Definition Fachpersonal / Sachkundiger	5
2.4	Persönliche Sicherheitsmaßnahmen	5
2.5	Schutzausrüstung.....	5
2.6	Unfallschutz	5
2.7	Funktions- und Sichtprüfung.....	6
2.7.1	Allgemeines.....	6
2.8	Sicherheit im Betrieb	6
2.8.1	Eigenmächtige Umbauten.....	6
3	Einstellungen	7
3.1	Anbringen des Handgriffs	7
3.1.1	Handgriff aus der Parkposition in die Arbeitsposition bringen.....	7
3.1.2	Handgriff aus der Arbeitsposition in die Parkposition bringen	8
3.2	Einstellen der Planierbreite für LF-75/125 und LF-125/215	9
3.3	Einstellen der Planierbreite für LF-170/310	10
3.4	Einstellen des Dachprofils	11
3.4.1	Einstellen eines Winkels	11
3.4.2	Zurückstellen in ebene Situation.....	12
3.5	Einstellen der Laufhöhe der Räder	13
3.6	Montage und Demontage der Räder	13
3.7	Montage des Zubehörhalters (optional).....	14
3.8	Montage des Einkehrbesens (optional)	14
4	Bedienung	15
4.1	Vorverteilen von Bettungsmaterial	15
4.2	Gleichmäßiges Niveau erzeugen.....	15
4.3	Exaktes Planieren	16
4.4	Planieren entlang eines Bordsteins	16
4.5	Nutzung des Einkehrbesens.....	16
5	Wartung und Pflege	17
5.1	Wartung	17
5.1.1	Mechanik.....	17
5.2	Reparaturen.....	17
5.3	Hinweis zum Typenschild	17
5.4	Hinweis zur Vermietung/Verleihung von PROBST-Geräten.....	18

1 Allgemeines

1.1 Bestimmungsgemäßer Einsatz

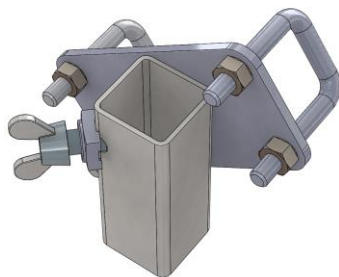
Dieses Gerät ist geeignet für das Erstellen eines Planums und das Verteilen von Bettungsmaterial, wie zum Beispiel Kies, Schotter, Sand, Erde usw. auf kleinen und mittleren Flächen. Aus dem Stand heraus lässt sich problemlos und akkurat ein sauberes Planum erstellen.

Das Gerät ist ausschließlich für den manuellen Einsatz geeignet.

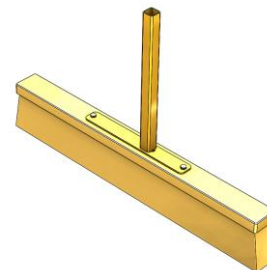
Das Gerät besteht aus folgenden Komponenten:

- **Handgriff:** Im Neigungswinkel verstellbar, abnehmbar und kann bei Lagerung und Transport des Gerätes in Parkstellung befestigt werden.
- **Laufräder:** Die zwei Laufräder die zum Bediener hin zeigen sind höhenverstellbar und abnehmbar.
- **Abziehschienen:** Zwei Stück, länge abhängig von der Variante des Gerätes. Stufenlose Einstellung eines Dachprofils möglich. Scharfkantige Schneide an den unteren Scharkanten erlaubt auch das Abschälen von Material bei verdichtetem Sand.
- **Rolleneinheit:** Ein und zwei Stück, je nach Variante des Gerätes. Kasten kann mit Steinen beschwert werden, damit beim Vorverteilen mehr Material bewegt werden kann.

1.2 Zubehör (optional)



Zubehörhalter LF-ZH
Best. Nr: 4100.0318



Einkehrbesen LF-EB
Best. Nr: 4100.0319

2 Sicherheit

2.1 Sicherheitshinweise



Lebensgefahr!

Bezeichnet eine Gefahr. Wenn sie nicht gemieden wird, sind Tod und schwerste Verletzungen die Folge.



Gefährliche Situation!

Bezeichnet eine gefährliche Situation. Wenn sie nicht gemieden wird, können Verletzungen oder Sachschäden die Folge sein.



Verbot!


Bezeichnet ein Verbot. Wenn es nicht eingehalten wird, sind Tod und schwerste Verletzungen, oder Sachschäden die Folge.




Wichtige Informationen oder nützliche Tipps zum Gebrauch.

2.2 Sicherheitskennzeichnung

WARNZEICHEN

Symbol	Bedeutung	Bestell-Nr.:	Größe:
	Quetschgefahr der Hände.	2904.0221	30 mm
		2904.0220	50 mm
		2904.0107	80 mm

GEBOTSZEICHEN

Symbol	Bedeutung	Bestell-Nr.:	Größe:
	Jeder Bediener muss die Bedienungsanleitung für das Gerät mit den Sicherheitsvorschriften gelesen und verstanden haben.	2904.0665 2904.0666	30mm 50 mm

2.3 Definition Fachpersonal / Sachkundiger

Installations-, Wartungs- und Reparaturarbeiten an diesem Gerät dürfen nur von Fachpersonal oder Sachkundigen durchgeführt werden!

Fachpersonal oder Sachkundige müssen für die folgenden Bereiche, soweit es für dieses Gerät zutrifft, die notwendigen beruflichen Kenntnisse besitzen:

- für Mechanik
- für Hydraulik
- für Pneumatik
- für Elektrik

2.4 Persönliche Sicherheitsmaßnahmen



- Jeder Bediener muss die Bedienungsanleitung für das Gerät mit den Sicherheitsvorschriften gelesen und verstanden haben.
- Das Gerät und alle übergeordneten Geräte in/an die das Gerät eingebaut ist, dürfen nur von dafür beauftragten und qualifizierten Personen betrieben werden.



- Es dürfen nur Geräte mit Handgriffen manuell geführt werden.

2.5 Schutzausrüstung

Die Schutzausrüstung besteht gemäß den sicherheitstechnischen Anforderungen aus:

- Schutzkleidung
- Schutzhandschuhe
- Sicherheitsschuhe

2.6 Unfallschutz



- Arbeitsbereich für unbefugte Personen, insbesondere Kinder, weiträumig absichern.
- Vorsicht bei Gewitter!



- Arbeitsbereich ausreichend beleuchten.
- Vorsicht bei nassen, angefrorenen oder verschmutzten Baustoffen.



- Das Arbeiten mit dem Gerät bei Witterungsverhältnissen unter 3 °C (37,5 °F) ist verboten! Es besteht die Gefahr des Abrutschens der Greifgüter bedingt durch Nässe oder Vereisung.

2.7 Funktions- und Sichtprüfung

2.7.1 Allgemeines



- Das Gerät muss vor jedem Einsatz auf Funktion und Zustand geprüft werden.
- Wartung, Schmierung und Störungsbeseitigung dürfen nur bei stillgelegtem Gerät erfolgen!



- Bei Mängeln, die die Sicherheit betreffen, darf das Gerät erst nach einer kompletten Mängelbeseitigung wieder eingesetzt werden.
- Bei jeglichen Rissen, Spalten oder beschädigten Teilen an irgendwelchen Teilen des Gerätes, muss **sofort** jegliche Nutzung des Gerätes gestoppt werden.



- Die Betriebsanleitung für das Gerät muss am Einsatzort jederzeit einsehbar sein.
- Das am Gerät angebrachte Typenschild darf nicht entfernt werden.
- Unlesbare Hinweisschilder (wie Verbots- und Warnzeichen) sind auszutauschen.

2.8 Sicherheit im Betrieb

2.8.1 Eigenmächtige Umbauten



Eigenmächtige Umbauten am Gerät oder der Einsatz von eventuell selbstgebauten Zusatzvorrichtungen gefährden Leib und Leben und sind deshalb grundsätzlich verboten!

3 Einstellungen

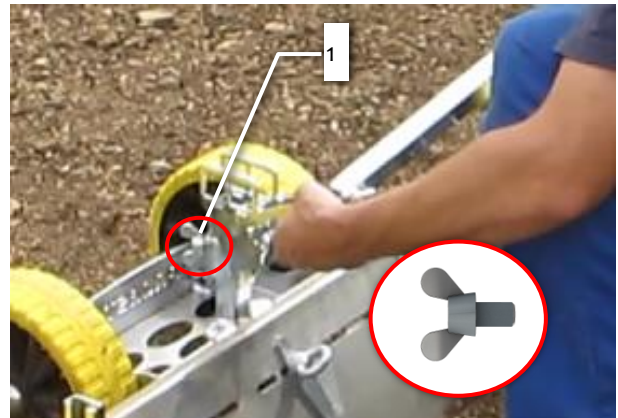
3.1 Anbringen des Handgriffs

3.1.1 Handgriff aus der Parkposition in die Arbeitsposition bringen

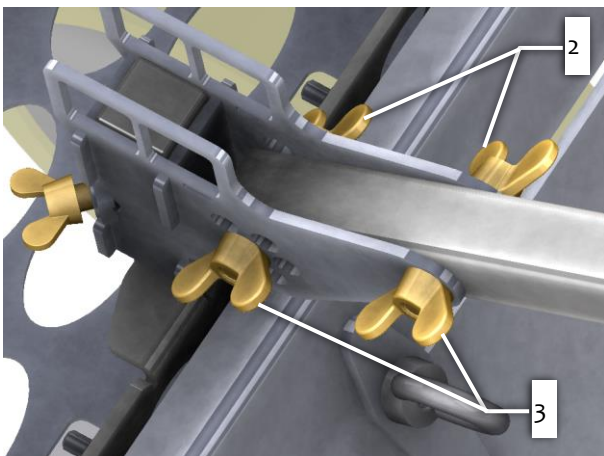
1. Handgriff aus der Halterung herausziehen.



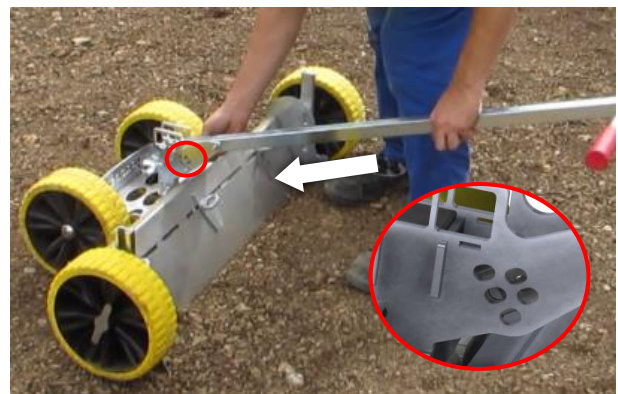
2. Wenn notwendig, die Flügelschraube (1) anziehen.



3. Flügelschrauben (2) und Flügelmuttern (3) entfernen.

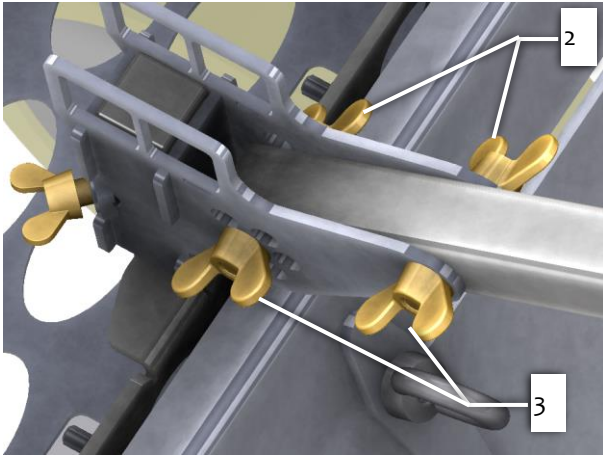


4. Den Handgriff in die Handgriffführung einsetzen, Flügelschrauben (2) durchstecken und mit Flügelmuttern (3) befestigen. Die hinteren Bohrungen (rote Markierung) je nach gewünschtem Neigungswinkel des Handgriffs auswählen.



3.1.2 Handgriff aus der Arbeitsposition in die Parkposition bringen

1. Flügelmutter (3) lösen und die Flügelschrauben (2) herausziehen.
2. Handgriff entnehmen.



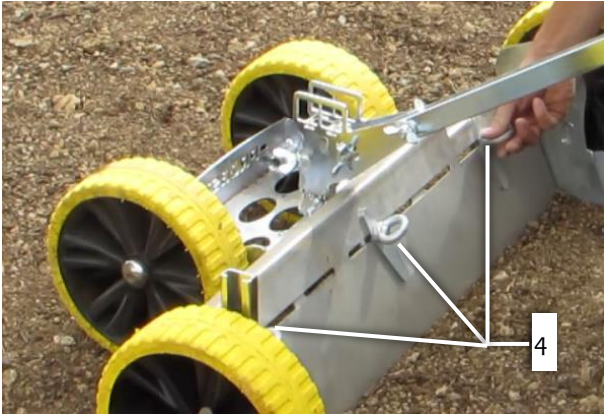
3. Handgriff in die Halterung einsetzen.



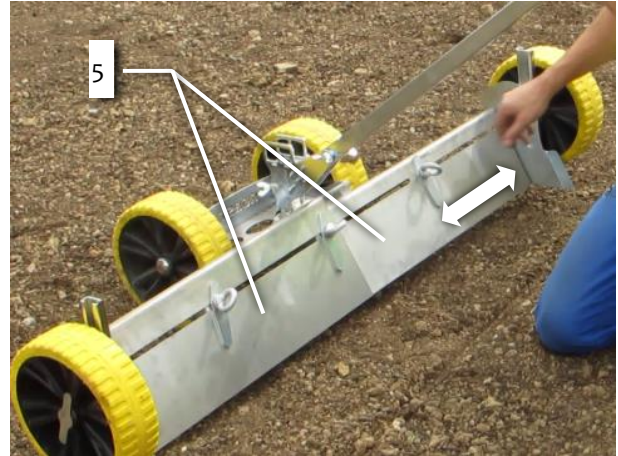
4. Flügelschrauben (2) durch die Bohrungen der Handgriffführung durchstecken und mit Flügelmutter (3) sichern.

3.2 Einstellen der Planierbreite für LF-75/125 und LF-125/215

1. Ringmuttern (4) leicht lösen.



2. Abziehschienen (5) auf die gewünschte Planierbreite einstellen.



3. Ringmuttern (4) wieder anziehen.

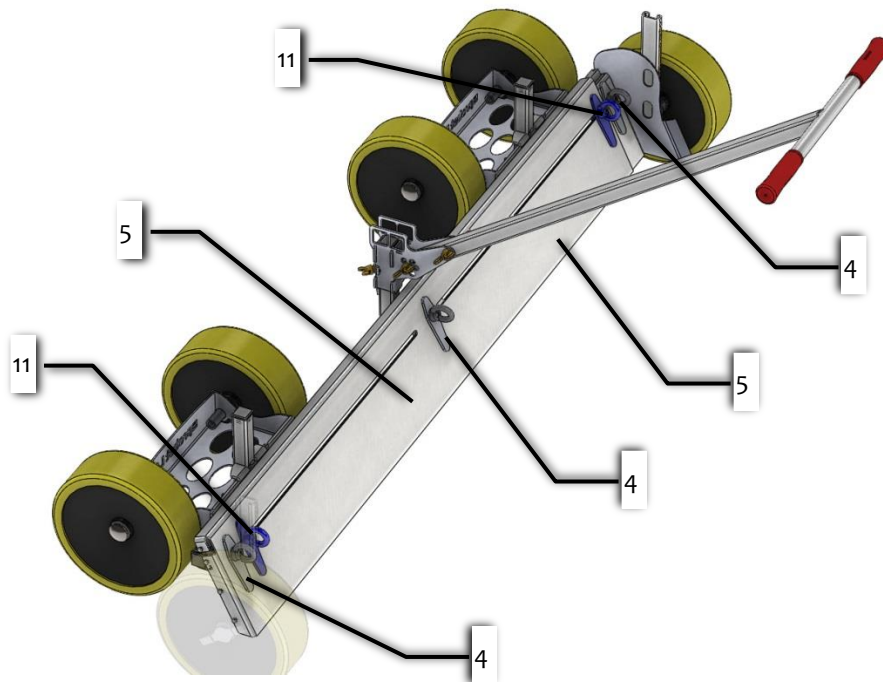


3.3 Einstellen der Planierbreite für LF-170/310



Durch große Überlappung der Abziehbleche kann es passieren, dass sich Material (Sand, Erde usw.) zwischen den Blechen ansammelt. Um dies zu verhindern, werden zwei zusätzliche Klemmplatten (blau dargestellt) mitgeliefert. Sie sind immer dann zu verwenden, wenn mit einer Planierbreite von **235 cm oder weniger** gearbeitet wird.

1. Alle fünf Ringmutter (4, 11) leicht lösen.

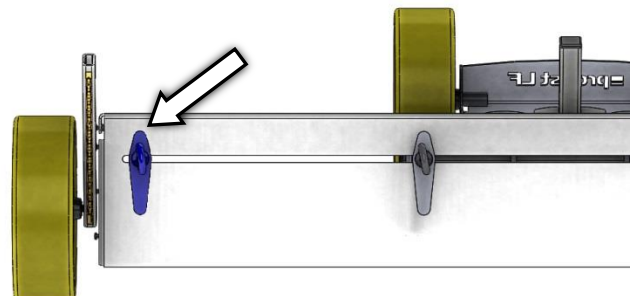


Wenn die gewünschte Planierbreite 235 cm oder weniger beträgt:

- 2a. Abziehschienen (5) auf die gewünschte Planierbreite einstellen.

Wenn die Planierbreite mehr als 235 cm beträgt:

- 2b. Ringmutter (11) herausdrehen und Klemmplatten (vorne und hinten) entfernen
- 3b. Klemmplatten außen an den Abziehblechen anbringen (Parkposition, siehe Grafik)



4. Alle fünf Ringmutter (4, 11) wieder anziehen.

3.4 Einstellen des Dachprofils



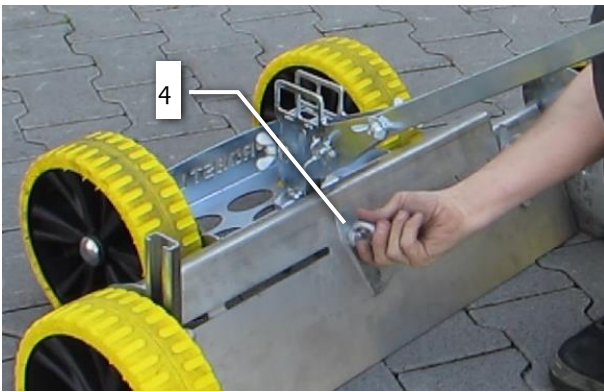
Folgendes ist zu beachten, wenn mit LF-170/310 gearbeitet wird:

Bei einer Abziehbreite von 235 cm oder weniger, müssen zusätzliche Klemmplatten verwendet werden, damit sich kein Material zwischen den Blechen ansammeln kann. Die Verwendung der Klemmplatten wird im Kapitel „Einstellen der Planierbreite für LF-170/310“ beschrieben.

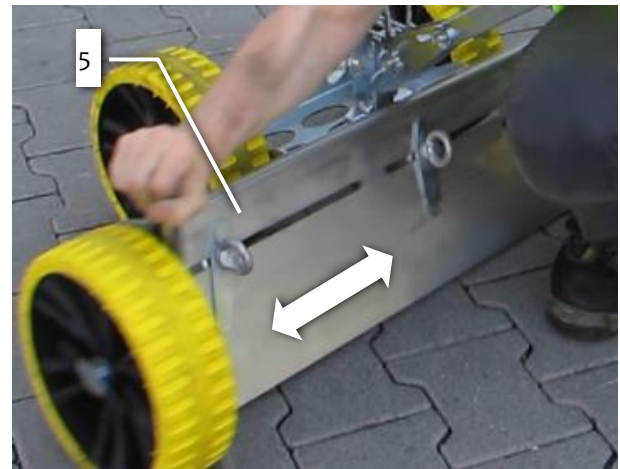
3.4.1 Einstellen eines Winkels

Für die Einstellung des maximalen Winkels müssen die Abziehschienen (5) in etwa halb ausgefahren sein.

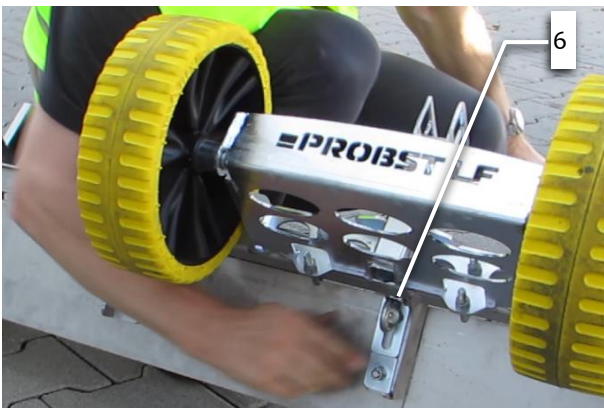
1. Ringmutter (4) leicht lösen.



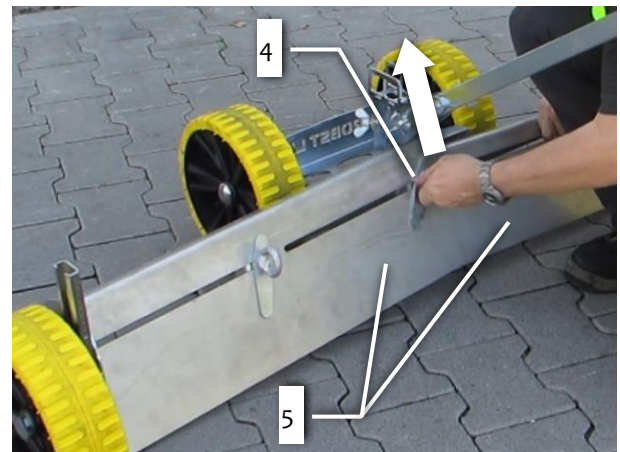
2. Abziehschienen (5) auf die gewünschte Planierbreite einstellen.



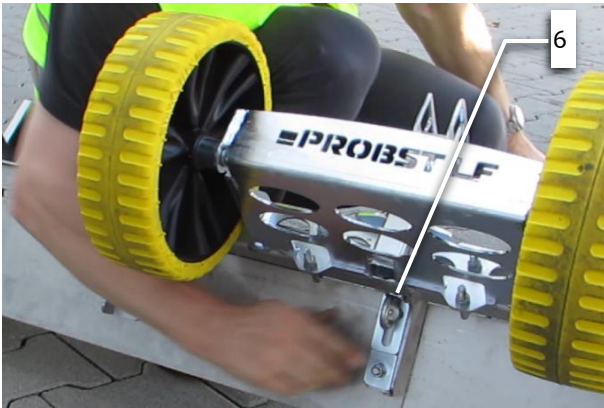
3. Die hintere Ringmutter (6) leicht lösen.



4. Abziehschienen (5) durch Ziehen an der mittleren Ringmutter (4) anheben, bis der gewünschte Winkel eingestellt ist.

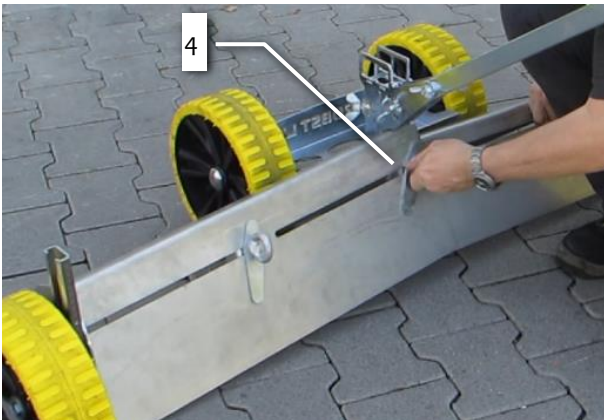


5. Die hintere Ringmutter (6) wieder anziehen.

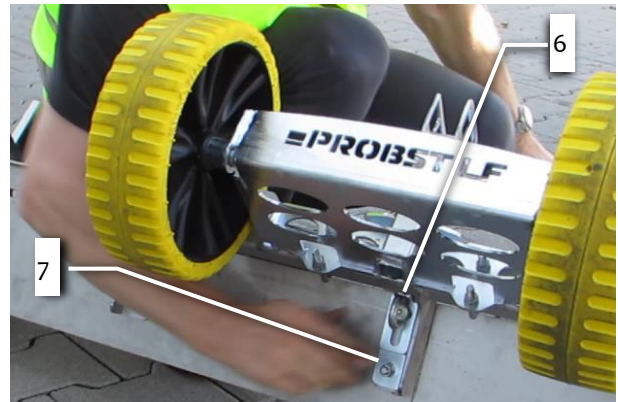


3.4.2 Zurückstellen in ebene Situation

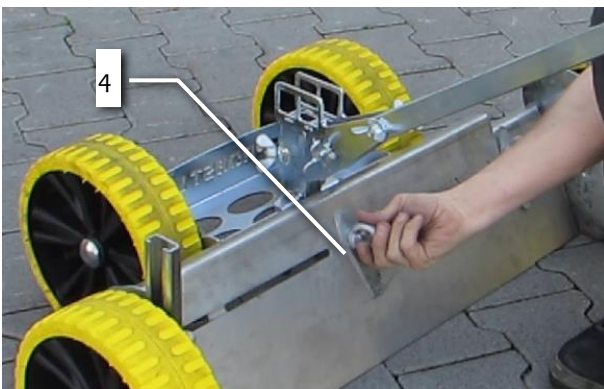
1. Die Ringmutter (4) leicht lösen.



2. Die hintere Ringmutter (6) leicht lösen und die Abziehschienen auf den Anschlag (7) aufsetzen lassen.



3. Die Ringmutter (4) wieder festziehen.

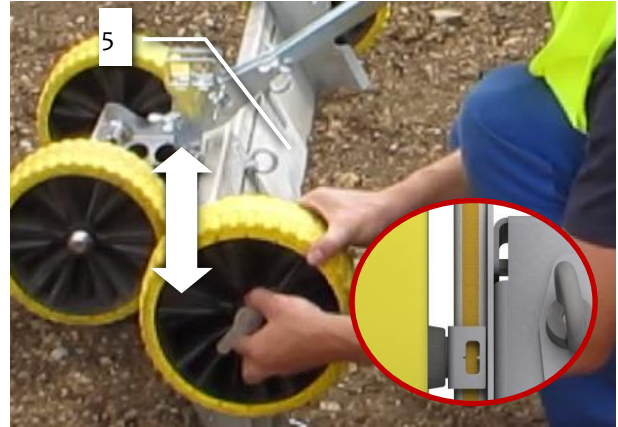


3.5 Einstellen der Laufhöhe der Räder

1. Radmutter (8) etwas lösen.

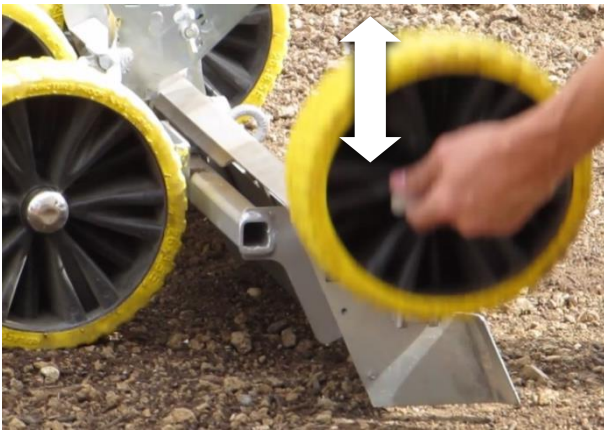


2. Laufhöhe durch Verschieben des Rades entlang der Schiene einstellen. Die Skala an der Schiene (siehe Bild) zeigt den Abstand von der Radunterkante bis zur Unterkante der Abziehschiene (5) an.



3.6 Montage und Demontage der Räder

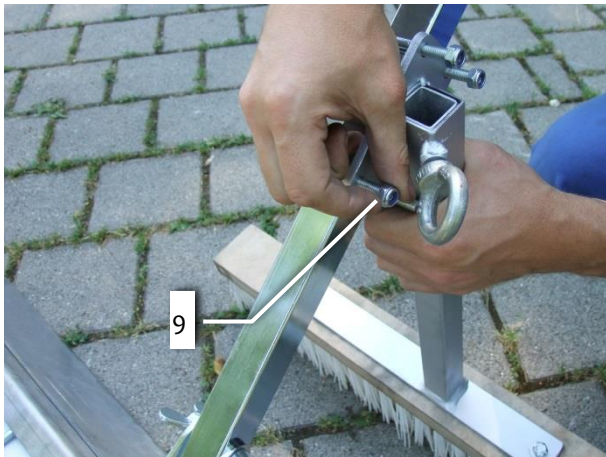
1. Zur Demontage der Räder die Radmutter (8) leicht lösen und das Rad aus der Schiene herausziehen.



2. Zur Montage die Räder in die Schiene einsetzen und auf die gewünschte Höhe einstellen, Radmutter (8) anziehen.

3.7 Montage des Zubehörhalters (optional)

1. Muttern (9) am Zubehörhalter entfernen.
2. Bügel des Zubehörhalters herausnehmen.
3. Den Zubehörhalter am Rohr des Handgriffs platzieren (siehe Bild).

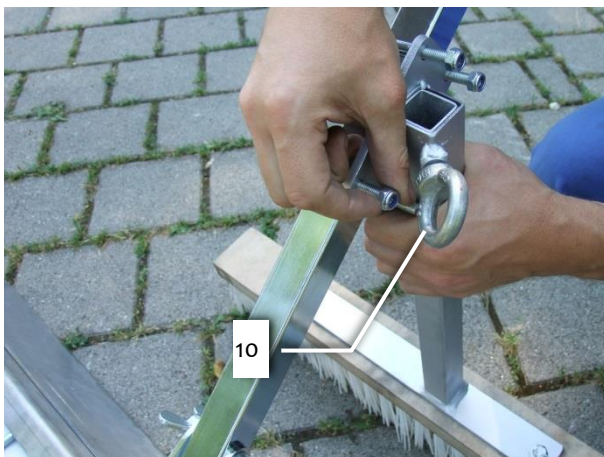


4. Muttern (9) anbringen.
5. Die Gewünschte Höhe einstellen
6. Muttern (9) anziehen.



3.8 Montage des Einkehrbesens (optional)

1. Klemmschraube (10) leicht lösen.
2. Einkehrbesen einstecken.



3. Klemmschraube (10) anziehen.

4 Bedienung

4.1 Vorverteilen von Bettungsmaterial



Zum Vorverteilen von Material werden die Räder auf der Schiene nach oben verschoben. Siehe Kapitel „Einstellen der Laufhöhe der Räder“.

4.2 Gleichmäßiges Niveau erzeugen



Um ein gleichmäßiges Niveau für das Planum zu erzeugen, wird die Laufhöhe der Räder auf den Wert „0“ eingestellt. Der Wert kann auf der Einstellskala abgelesen werden.

4.3 Exaktes Planieren



Zum exakten Planieren muss die Laufhöhe der Räder auf die Höhe der Abziehbleche eingestellt werden.

4.4 Planieren entlang eines Bordsteins



Für das Planieren entlang eines Bordsteins wird eines der Räder in der Laufhöhe auf den Bordstein eingestellt.

4.5 Nutzung des Einkehrbesens



Das Kehren von Flächen funktioniert am besten, wenn die Laufhöhe der Räder etwas unterhalb der „0“-Markierung eingestellt wird.

5 Wartung und Pflege

5.1 Wartung



Um eine einwandfreie Funktion, Betriebssicherheit und Lebensdauer des Gerätes zu gewährleisten, sind die in der unteren Tabelle aufgeführten Wartungsarbeiten nach Ablauf der angegebenen Fristen durchzuführen.

Es dürfen **nur Original-Ersatzteile** verwendet werden; ansonsten erlischt die Gewährleistung.



Alle Arbeiten dürfen nur bei stillgelegtem Gerät erfolgen!

5.1.1 Mechanik

WARTUNGSFRIST	Auszuführende Arbeiten
Erstinspektion nach 25 Betriebsstunden	<ul style="list-style-type: none"> Sämtliche Befestigungsschrauben kontrollieren bzw. nachziehen (darf nur von einem Sachkundigen durchgeführt werden).
Alle 50 Betriebsstunden	<ul style="list-style-type: none"> Sämtliche Befestigungsschrauben nachziehen (achten Sie darauf, dass die Schrauben gemäß den gültigen Anzugsdrehmomenten der zugehörigen Festigkeitsklassen nachgezogen werden). Sämtliche vorhandene Sicherungselemente (wie Klappsplinte) auf einwandfreie Funktion prüfen und defekte Sicherungselemente ersetzen. Alle Gelenke, Führungen, Bolzen und Zahnradern auf einwandfreie Funktion prüfen, bei Bedarf nachstellen oder ersetzen. Alle Schmiernippel (sofern vorhanden) mit Fettpresse schmieren.
Mindestens 1x pro Jahr (bei harten Einsatzbedingungen Prüfintervall verkürzen)	<ul style="list-style-type: none"> Kontrolle aller Aufhängungsteile, sowie Bolzen und Laschen. Prüfung auf Risse, Verschleiß, Korrosion und Funktionssicherheit durch einen Sachkundigen.

5.2 Reparaturen



- Reparaturen am Gerät dürfen nur von Personen durchgeführt werden, die die dafür notwendigen Kenntnisse und Fähigkeiten besitzen.
- Vor der Wiederinbetriebnahme muss eine außerordentliche Prüfung durch einen Sachverständigen durchgeführt werden.

5.3 Hinweis zum Typenschild



Gerätetyp, Gerätenummer und Baujahr sind wichtige Angaben zur Identifikation des Gerätes. Sie sind bei Ersatzteilbestellungen, Gewährleistungsansprüchen und sonstigen Anfragen zum Gerät stets mit anzugeben.

Die maximale Tragkraft gibt an, für welche maximale Belastung das Gerät ausgelegt ist. Die maximale Tragkraft darf **nicht** überschritten werden.

Das im Typenschild bezeichnete Eigengewicht ist bei der Verwendung am Hebezeug/Trägergerät (z.B. Kran, Kettenzug, Gabelstapler, Bagger...) mit zu berücksichtigen.



5.4 Hinweis zur Vermietung/Verleihung von PROBST-Geräten



Bei jeder Verleihung/Vermietung von PROBST-Geräten **muss** unbedingt die dazu gehörige Original Betriebsanleitung mitgeliefert werden (bei Abweichung der Sprache des jeweiligen Benutzerlandes, ist zusätzlich die jeweilige Übersetzung der Original Betriebsanleitung mit zuliefern)!

Wartungsnachweis

Garantieanspruch für dieses Gerät besteht nur bei Durchführung der vorgeschriebenen
Wartungsarbeiten (durch eine autorisierte Fachwerkstatt)! Nach jeder erfolgten Durchführung eines
Wartungsintervalls muss unverzüglich dieser Wartungsnachweis (mit Unterschrift u. Stempel) an uns
übermittelt werden ¹⁾.

1) per E-Mail an: service@probst-handling.de / per Fax oder Post

Betreiber: _____

Gerätetyp: _____

Geräte-Nr.: _____

Artikel-Nr.: _____

Baujahr: _____

Wartungsarbeiten nach 25 Betriebsstunden

Datum:	Art der Wartung:	Wartung durch Firma:
		Stempel
	
		Name Unterschrift

Wartungsarbeiten alle 50 Betriebsstunden

Datum:	Art der Wartung:	Wartung durch Firma:
		Stempel
	
		Name Unterschrift
		Stempel
	
		Name Unterschrift
		Stempel
	
		Name Unterschrift

Wartungsarbeiten 1x jährlich

Datum:	Art der Wartung:	Wartung durch Firma:
		Stempel
	
		Name Unterschrift
		Stempel
	
		Name Unterschrift



Kasutusjuhendit

Originaal kasutusjuhendi tõlge

LEVELFIX LF

LF-75/125, LF-125/215, LF-170/310

Sisukord

1	Üldist	3
1.1	Nõuetekohane kasutamine	3
1.2	Tarvikud (valikuline)	3
2	Ohutus	4
2.1	Hoiatuslaused	4
2.2	Ohutusmärgistus	4
2.3	Eri personali/spetsialisti definitsioon	5
2.4	Isiklikud ohutusmeetmeid	5
2.5	Isikukaitsevahendid	5
2.6	Õnnetuste ennetamine	5
2.7	Talitus- ja vaatekontroll	6
2.7.1	Üldist	6
2.8	Ohutus käitusel	6
2.8.1	Omavolilised ümberehitused	6
3	Seadistused	7
3.1	Käepideme kinnitamine.....	7
3.1.1	Käepideme viimine parkimisasendist tööasendisse	7
3.1.2	Liigutage käepide tööasendist parkimisasendisse	8
3.2	Tasanduslaiuse reguleerimine LF-75/125 ja LF- 125/215 puhul.....	9
3.3	LF-170/310 nivelleerimislaiuse reguleerimine	10
3.4	Katuse profiili reguleerimine.....	11
3.4.1	Nurga seadmine	11
3.4.2	Nullistamine tasemele olukorra taastamine.....	12
3.5	Rataste jooksva kõrguse reguleerimine	13
3.6	Rataste paigaldamine ja demonteerimine	13
3.7	Tarvikuhooldiku paigaldamine (valikuline).....	14
3.8	Pühkimisluuda paigaldamine (valikuline).....	14
4	Kasutamine	15
4.1	Voodimaterjali eeljagamine.....	15
4.2	Loo ühtlane tase	15
4.3	Täpne tasandamine	16
4.4	Tasandamine piki kõnniteed	16
4.5	Tagasipöördumisluda kasutamine	16
5	Hooldus ja korrashoid	17
5.1	Hooldus	17
5.1.1	Mehaanika.....	17
5.2	Remonttööd	17
5.3	Märkus tüübisildi kohta	18
5.4	Märkus PROBSTi seadmete üürimise/laenutamise kohta.....	18
6	Seadmete ja masinate kõrvaldamine / ringlussevõtt	18

Me jätame endale õiguse teha muudatusi kasutusjuhendis esitatud teabes ja illustratsioonides.

1 Üldist

1.1 Nõuetekohane kasutamine

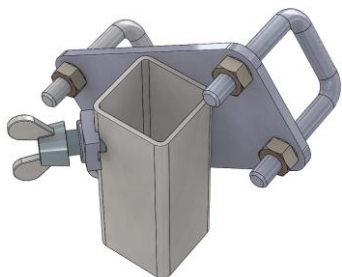
See seade sobib aluspinnase loomiseks ja aluspinnase, näiteks kruusa, killustiku, liiva, pinnase jne, laotamiseks väikestel ja keskmise suurusega aladel. Puhtat aluspinda saab luua hõlpsasti ja täpselt seisvast asendist.

Seade sobib ainult käsitsi kasutamiseks.

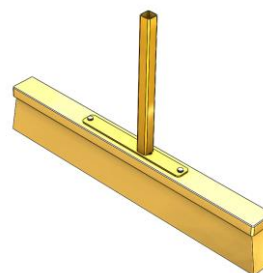
Seade koosneb järgmistest komponentidest:

- **Käepide:** Reguleeritava kaldenurgaga, eemaldatav ja seadme hoiustamiseks ja transportimiseks parkimisasendis fikseeritav.
- **Rattad:** Kaks operaatore poole suunatud ratast on reguleeritava kõrgusega ja eemaldatavad.
- **Väljatõmbe rööpad:** Kaks tükki, pikkus sõltub seadme variandist. Võimalik katuseprofiili astmeteta reguleerimine. Terava servaga lõiketera alumistel jaguservadel võimaldab materjali maha koorida ka tihendatud liivast.
- **Rullikomplekt:** üks ja kaks tükki, sõltuvalt seadme variandist. Kasti võib kaaluda kividega, et rohkem materjali saaks jaotamiseel ajal liigutada.

1.2 Tarvikud (valikuline)



Tarvikuhoidja LF-ZH
Tellige. nr: 41000318



Pühkimisluud LF-EB
Tellige. nr: 41000319

2 Ohutus

2.1 Hoiatuslaused


Eluoht!

Tähistab ohtu. Kui seda ei väldita, on tagajärjeks surm või ülirasked vigastused.


Ohtlik olukord!

Tähistab ohtlikku olukorda. Kui seda ei väldita, võivad tagajärjeks olla vigastused või materiaalne kahju.


Keeld!


Tähistab keeldu. Kui seda ei järgita, on tagajärjeks surm ja ülirasked vigastused või materiaalne kahju.




Oluline teave või kasulikud nõuanded kasutamise kohta.

2.2 Ohutusmärgistus

HOIATUSMÄRGID

Sümbol	Tähendus	Tellimus nr:	Suurus:
	Käte purustamise oht.	29040221	30 mm
		29040220	50 mm
		29040107	80 mm

KOMMANDMID

Sümbol	Tähendus	Tellimus nr:	Suurus:
	Iga operaator peab olema lugenud ja mõistnud seadme kasutusjuhendit koos ohutusjuhistega.	29040665	30mm
		29040666	50 mm
		29041049	80 mm

2.3 Eripersonali/spetsialisti definitsioon

Selle seadme paigaldus- ja remonttöid tohib teha üksnes eripersonal või spetsialist!

Eripersonalil või spetsialistil peavad olema järgmistes valdkondades, kuivõrd see on käesoleva seadme jaoks asjakohane, olema vajalikud kutsealased teadmised:

- mehaanika,
- hüdraulika,
- pneumaatika,
- elektrisüsteemid.

2.4 Isiklikud ohutusmeetmeid



- Iga kasutaja peab olema lugenud ja mõistnud seadme kasutusjuhendit koos ohutuseeskirjadega.
- Seadet ja kõigi ülimuslikke seadmeid, millesse / mille külge seade on paigaldatud, tohivad käitada üksnes selleks volitatud ka kvalifitseeritud isikud.



- Üksnes käepidemetega seadmeid tohib käsitsi juhtida.
- **Vastasel juhul on käte vigastamise oht!**

2.5 Isikukaitsevahendid

Isikukaitsevahendid koosnevad vastavalt tehnilistele nõudmistele järgmisest:

- kaitserõivastus
- kaitsekindad
- turvajalatsid

2.6 Õnnetuste ennetamine



- Eraldage tööala laiaulatuslikult volitamata isikute, eelkõige laste jaoks.
- **Ettevaatust äikesetormi ajal - välkkiirte oht!**
Sõltuvalt äikesetormi intensiivsusest lõpetage vajadusel töö seadmetega.



- Valgustage tööala piisavalt.
- **Olge ettevaatlik märgade, külmunud, jääste ja määrdundud ehitusmaterjalidega!**
On oht, et haardematerjal libiseb välja. → **ÕNNETUSOHT!**

2.7 Talitlus- ja vaatekontroll

2.7.1 Üldist



- Enne iga kasutamist peab kontrollima seadme talitlust ja seisukorda.
- Hooldada, määrada ja tõrkeid kõrvaldada tohib üksnes seisatud seadme korral!



- Puuduste korral, mis puudutavad ohutust, tohib seadet kasutada alles pärast puuduste täielikku kõrvaldamist.
- Seadme ükskõik milliste osade igasuguste mõrade, pragude või kahjustatud osade korral tuleb seadme igasugune kasutamine **kohe** peatada.



- Seadme kasutusjuhend peab kasutuskohas olema igal ajal loetav.
- Seadmele paigaldatud tüübisilti ei tohi eemaldada.
- Loetamatud juhistega sildid (nt keelu- ja hoiatusmärgid) tuleb välja vahetada.

2.8 Ohutus käitusel

2.8.1 Omavolilised ümberehitused



Seadme omavolilised ümberehitused või võimalike ise ehitatud lisaseadiste kasutamine ohustavad tervist ja elu ning on seetõttu põhimõtteliselt keelatud!

3 Seadistused

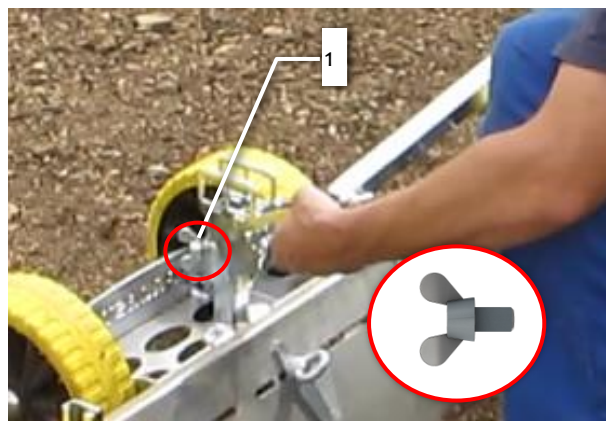
3.1 Käepideme kinnitamine

3.1.1 Käepideme viimine parkimisasendist tööasendisse

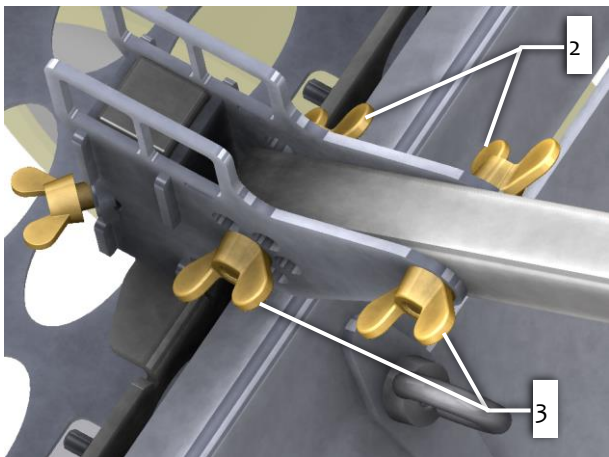
1. Tõmmake käepide hoidikust välja.



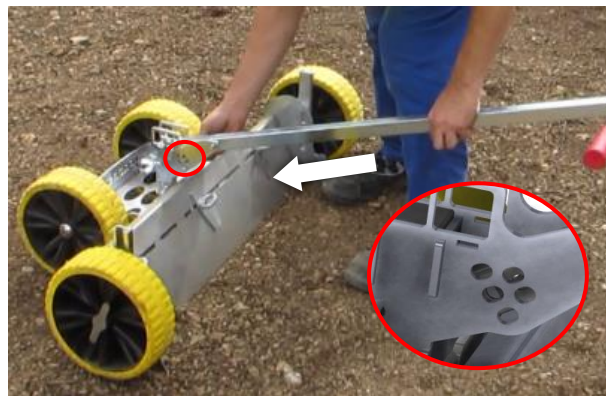
2. Vajaduse korral pingutage tiibkruvi (1).



3. Eemaldage tiibkruvid (2) ja tiibmutrid (3).

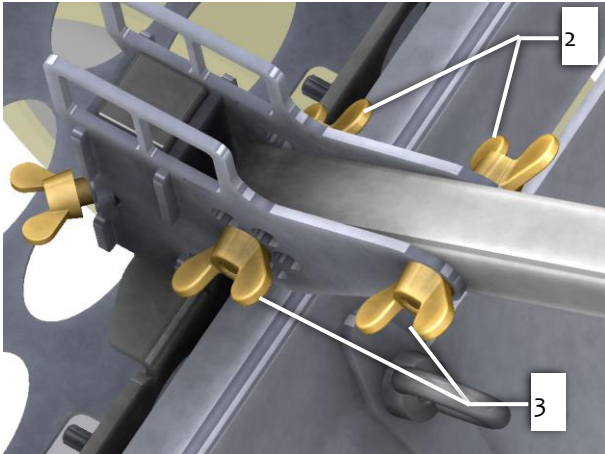


4. Sisestage käepide käepideme juhikusse, lükake läbi tiibkruvide (2) ja kinnitage tiibmutritega (3). Valige tagumised augud (punane märgistus) vastavalt käepideme soovitud kaldenurgale.



3.1.2 Liigutage käepide tööasendist parkimisasendisse

1. Lõdvendage tiibmutrid (3) ja tõmmake tiibkruvid (2) välja.
2. Eemaldage käepide.



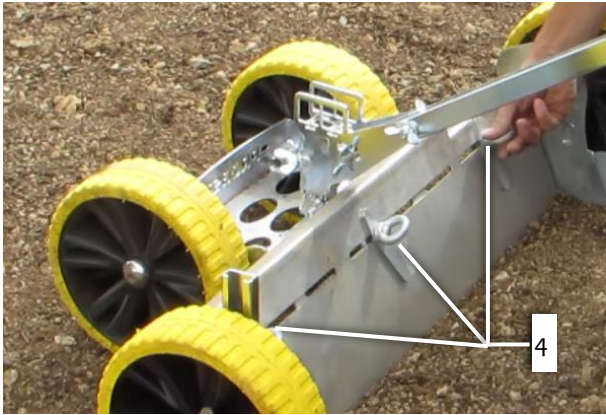
3. Sisestage käepide hoidikusse.



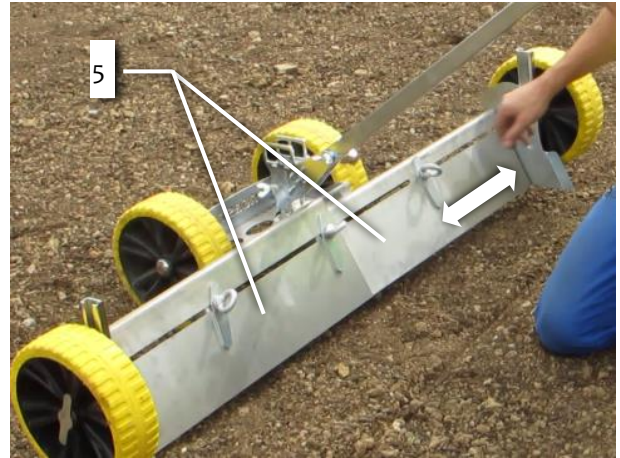
4. Lükake tiibkruvid (2) läbi käepideme juhikus olevate aukude ja kinnitage tiibmutritega (3).

3.2 Tasanduslause reguleerimine LF-75/125 ja LF- 125/215 puhul.

1. Lõdvendage kergelt rõngasmutreid (4).



2. Reguleerige nivelleerimisrihmad (5) soovitud nivelleerimislausele.



3. Pingutage uuesti rõngasmutreid (4).

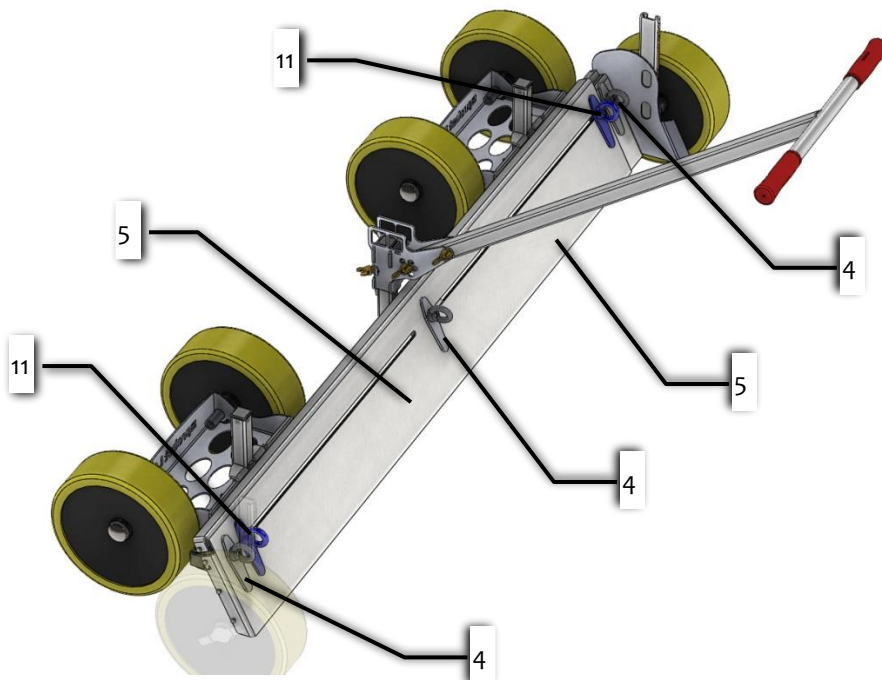


3.3 LF-170/310 nivelleerimislaiause reguleerimine



Kuna eemaldatavad plaadid kattuvad suurel määral, võib plaatide vahele koguneda materjali (liiv, pinnas jne). Selle vältimiseks on kaasas kaks täiendavat kinnitusplaati (näidatud sinisega). Neid tuleks alati kasutada, kui töölaius on **235 cm või vähem**.

1. Lõdvendage kergelt kõiki viit rõngasmutterit (4, 11).

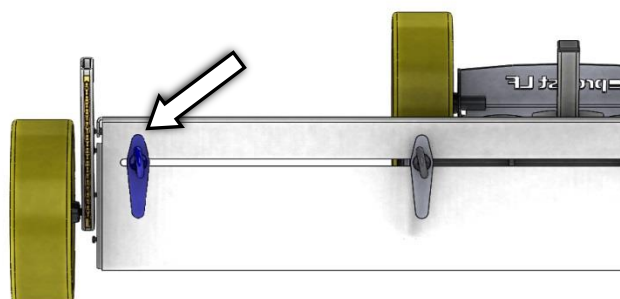


Kui soovitud tasanduslaius on 235 cm või vähem:

- 2a. Reguleerige nivelleerimisrihmad (5) soovitud nivelleerimislaiausele.

Kui tasanduslaius on üle 235 cm:

- 2b. Keerake lahti rõngasmutterid (11) ja eemaldage kinnitusplaadid (ees ja taga).
- 3b. Kinnitage kinnitusplaadid väljapoole tõmbeplaate (parkimisasendisse, vt joonis).



Pingutage uuesti kõik viis rõngasmutterit (4, 11).

3.4 Katuse profiili reguleerimine



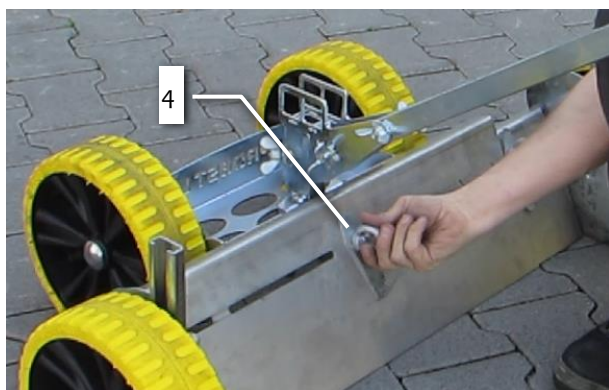
LF170/310-ga -töötades tuleb järgida järgmist:

Kui tasanduslaius on 235 cm või vähem, tuleb kasutada täiendavaid kinnitusplaatide, et vältida materjali kogunemist plaatide vahele. Kinnitusplaatide kasutamist on kirjeldatud peatükis "LF-170/310 nivelleerimislaeuse reguleerimine".

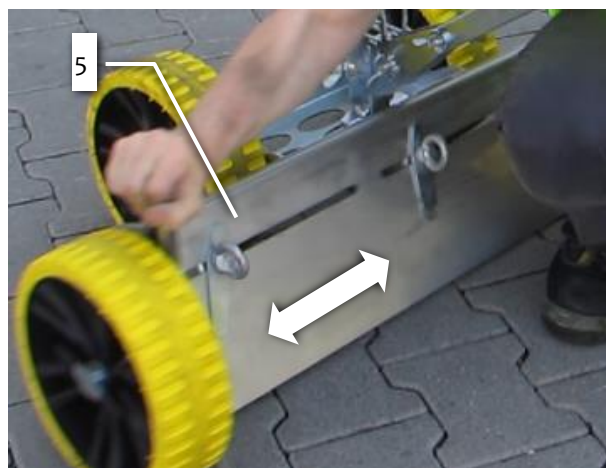
3.4.1 Nurga seadmine

Maksimaalse nurga seadmiseks peavad tõmbevardad (5) olema umbes pooleldi välja tõmmatud.

1. Lõdvendage kergelt rõngasmutreid (4).



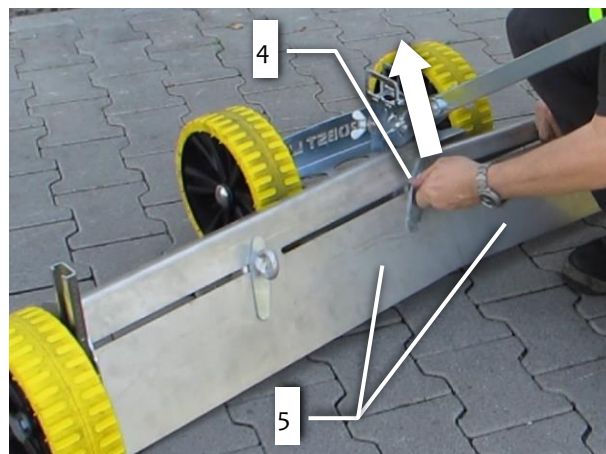
2. Reguleerige nivelleerimisrihmad (5) soovitud nivelleerimislaeusele.



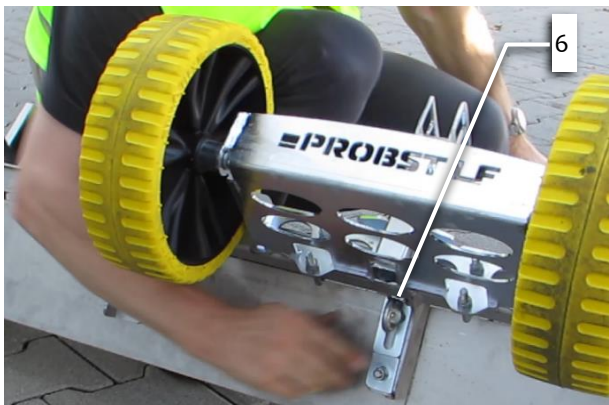
3. Lõdvendage veidi tagumist rõngasmutrit (6).



4. Tõstke tõmbevardeid (5), tõmmates keskmist rõngasmutrit (4), kuni soovitud nurk on määratud.

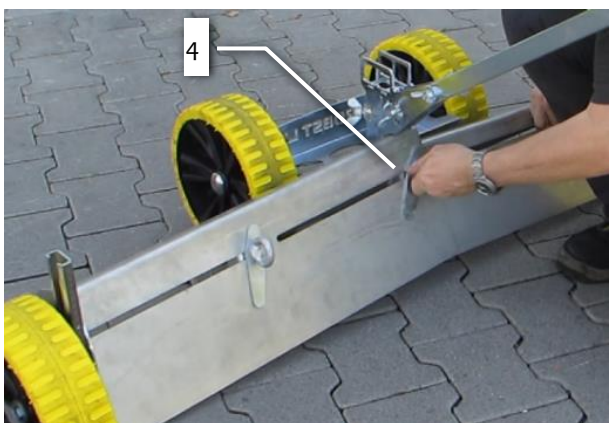


5. Pingutage uuesti tagumist rõngamutrit (6).

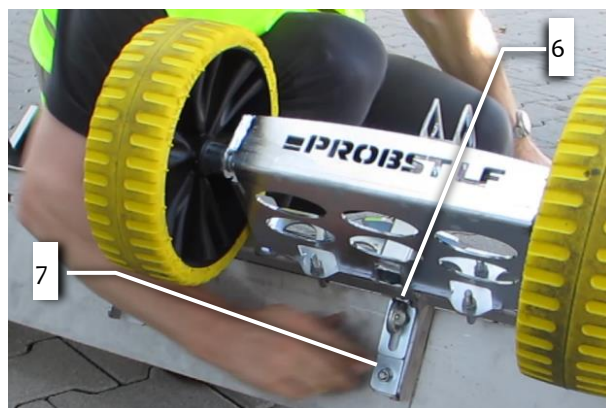


3.4.2 Nullistamine tasemele olukorra taastamine

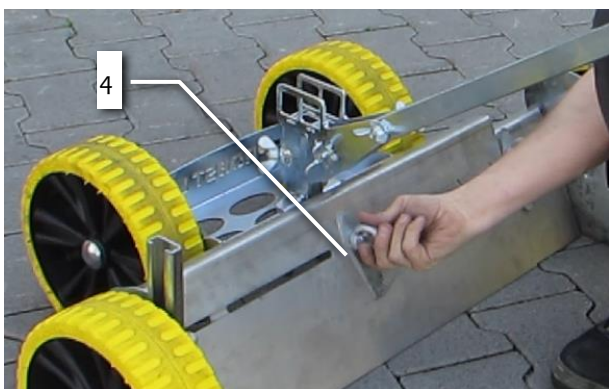
1. Keerake rõngamutter (4) kergelt lahti.



2. Lõdvendage veidi tagumist rõngamutrit (6) ja laske tõmbevarrastel puutuda peatuskohale (7).



3. Pingutage uuesti rõngasmutreid (4).

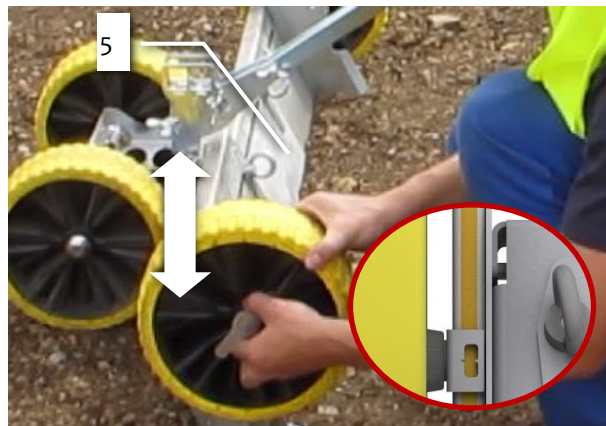


3.5 Rataste jooksva kõrguse reguleerimine

1. Lõdvendage veidi ratta mutrit (8).

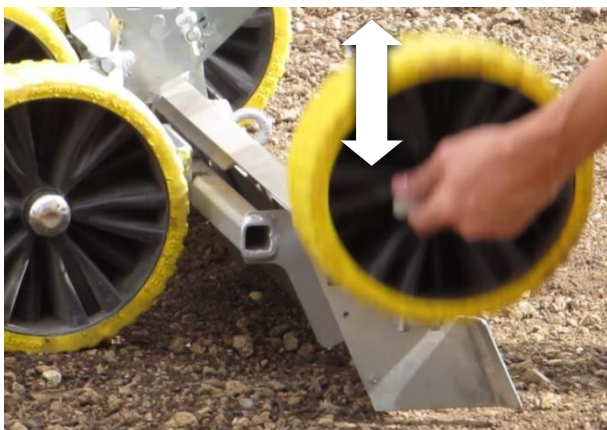


2. Reguleerige jooksvakõrgust, liigutades rattast mööda rööpaid. Skaala rööpmel (vt joonis) näitab kaugust ratta alumisest servast kuni tõmbekangi alumise servani (5).



3.6 Rataste paigaldamine ja demonteerimine

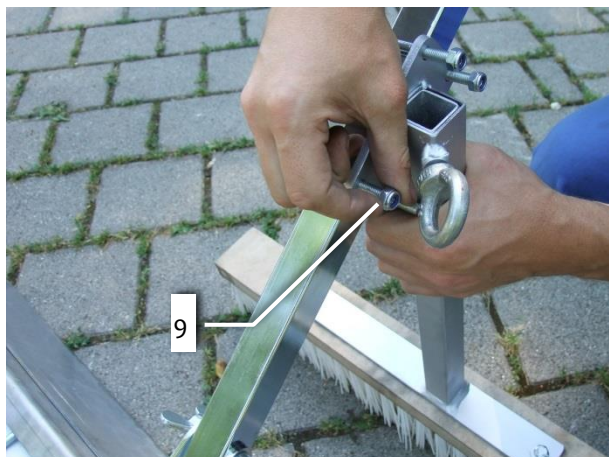
1. Rataste eemaldamiseks lõdvendage veidi ratta mutrit (8) ja tõmmake ratas rööpast välja.



2. Kokkupanekuks asetage rattad rööpad rööpasse ja seadistage need soovitud kõrgusele, pingutage ratta mutter (8).

3.7 Tarvikuheidiku paigaldamine (valikuline)

1. Eemaldage tarvikuheidiku mutrid (9).
2. Eemaldage tarvikuheidiku klamber.
3. Asetage tarvikuheidik käepideme torule (vt joonist).

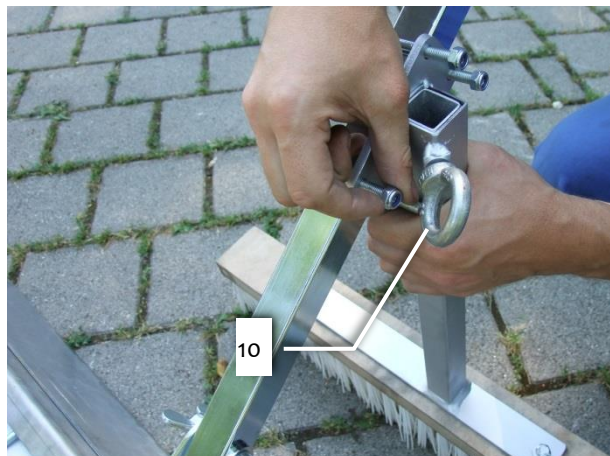


4. Paigaldage mutrid (9).
5. Määrake soovitud kõrgus.
6. Pingutage mutrid (9).



3.8 Pühkimisluuda paigaldamine (valikuline)

1. Keerake kinnituskrugi (10) veidi lahti.
2. Sisestage pühkimisluud.



3. Pingutage kinnituskrugi (10).

4 Kasutamine

4.1 Voodimaterjali eeljagamine



Materjali eeljaotamiseks liigutatakse rattad rööbastel ülespoole. Vt peatükki "Rataste jooksva kõrguse reguleerimine".

4.2 Loo ühtlane tase



Aluspinna ühtlase taseme loomiseks on rataste jooksva kõrguse väärtuseks "0". Väärtust saab lugeda seadistuskaalalt.

4.3 Täpne tasandamine



Täpse nivelleerimise tagamiseks tuleb rataste jooksukõrgus reguleerida tõmbeplaatide kõrgusele.

4.4 Tasandamine piki kõnniteed



Piki äärekivi tasandamiseks on üks ratastest reguleeritud vastavalt äärekivi kõrgusele.

4.5 Tagasipöördumisluda kasutamine



Pindade pühkimine töötab kõige paremini, kui rataste jooksukõrgus on seatud veidi alla "o"-märgi.

5 Hooldus ja korrashoid

5.1 Hooldus



Seadme laitmatu talitluse, töökindluse ja kasutusea tagamiseks peab alumises tabelis toodud hooldustööd teostama pärast toodud tähtaegade möödumist.

Kasutada tohib **üksnes originaalvaruosi**; vastasel juhul kaotab garantii kehtivuse.



Kõiki töid tohib teha üksnes seisatud seadme korral!

5.1.1 Mehaanika

HOOLDUSTÄHTAEG	Teostatavad tööd
Esmane kontroll pärast 25 töötundi	<ul style="list-style-type: none"> Kontrollige või pingutage uuesti kõik kinnituskruid (seda võib teha ainult ekspert).
Iga 50 töötundi järel	<ul style="list-style-type: none"> Pingutage uuesti kõik kinnituskruid (veenduge, et kruvid on pingutatud vastavalt vastavate tugevusklasside kehtivatele pingutusmomentidele). Kontrollige kõigi olemasolevate kaitsmeelementide (nt klapipoldid) nõuetekohast toimimist ja vahetage defektsed kaitsmeelemendid välja. Kontrollige kõigi liigendite, juhikute, poltide ja hammasrataste nõuetekohast toimimist, vajadusel reguleerige või asendage need. Määrige kõik määrdeniplid (kui need on olemas) määrdepüstoliga.
Vähemalt 1x aastas (lühendada katseintervalli raskete töötingimuste korral)	<ul style="list-style-type: none"> Kõikide vedrustuse osade, samuti poltide ja poltide kontrollimine. Eksperdi poolt teostatav pragude, kulumise, korrosiooni ja funktsionaalse ohutuse kontroll.

5.2 Remonttööd

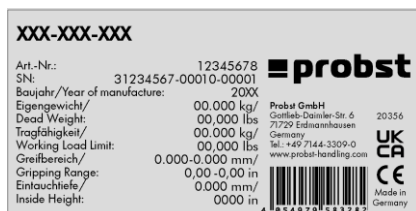


- Seadme remonttöid tohivad teha üksnes isikud, kellel on selleks vajalikud teadmised ja võimed.
- Enne uuesti kasutuselevõttu teab spetsialist läbi viima erakorralise ülevaatuse.

5.3 Märkus tüübisildi kohta



- Seadme tüüp, seadme number ja tootmisaasta on olulised andmed seadme tuvastamiseks. Need tuleb alati esitada varuosade tellimise, garantiinõuete ja muude seadmega seotud päringute korral.
- Maksimaalne kandevõime (WLL) näitab, millise maksimaalse koormuse jaoks on seade kohandatud. Maksimaalset kandevõimet (WLL) ei tohi ületada.
- Tüübisildil toodud omakaaluga tuleb arvestada kasutamisel tõstemehhanismil/kandeseadmel (nt kraana, kett-tali, kahveltõstuk, ekskavaator jne).



Näide:

5.4 Märkus PROBSTi seadmete üürimise/laenutamise kohta



PROBSTi seadmete igal üürimisel/laenutamisel peab tingimata kaasas olema nende juurde kuuluv **originaalkasutusjuhend** (kui vastavas kasutusriigis on mõni muu keel, peab tarnima lisaks vastava tõlke originaalkasutusjuhendist)!

6 Seadmete ja masinate kõrvaldamine / ringlussevõtt



Toode võib olla välja võetud kasutusest ja ette valmistatud kõrvaldamiseks / ringlussevõtuks ainult kvalifitseeritud personali poolt. Vastavalt sellele tuleb olemasolevad **üksikud komponendid** (nagu metallid, plastid, vedelikud, patareid/akud jne) **kõrvaldada/ringlusse võtta vastavalt siseriiklikele/maakohastele seadustele ja kõrvaldamiseeskirjadele!**



Toodet ei tohi visata olmejäätmete hulka! Toodet ei tohi visata olmejäätmete hulka!

Hooldustõend



Õigus garantiile on selle seadme puhul üksnes määratud hooldustööde läbiviimisel (volitatud eritöökoja poolt)! Pärast igakordset hooldusintervalli teostamist tuleb meile viivitamata edasta hooldustõend (allkirja ja templiga) 1).

1) e-kirja teel aadressile: service@probst-handling.de / või faksi või posti teel

Operaator: _____

Seadme tüüp: _____

Seadme nr: _____

Toote nr: _____

Tootmisaasta: _____

Hooldustööd 25 käitustunni möödumisel

Kuupäev:	Hoolduse liik:	Hoolduse teinud ettevõte:
		Tempel
	
		Nimi Allkiri

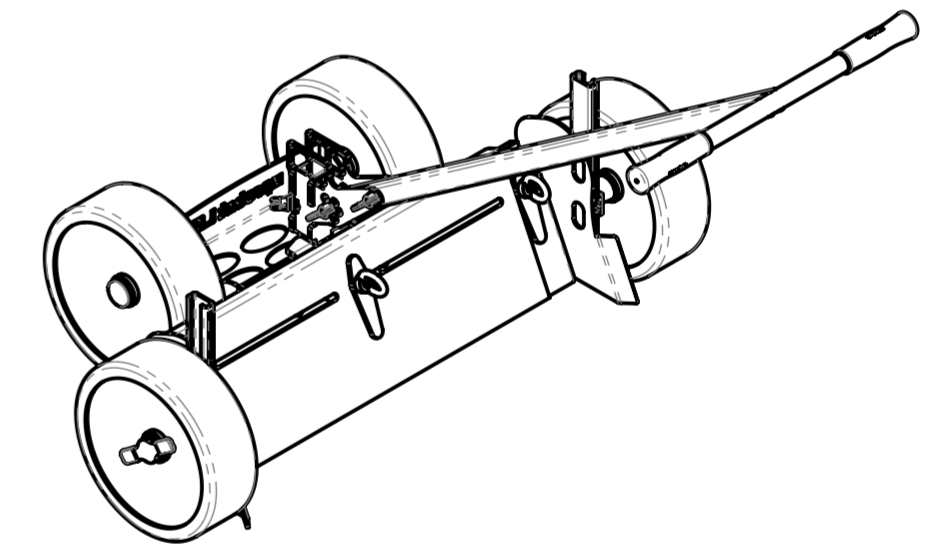
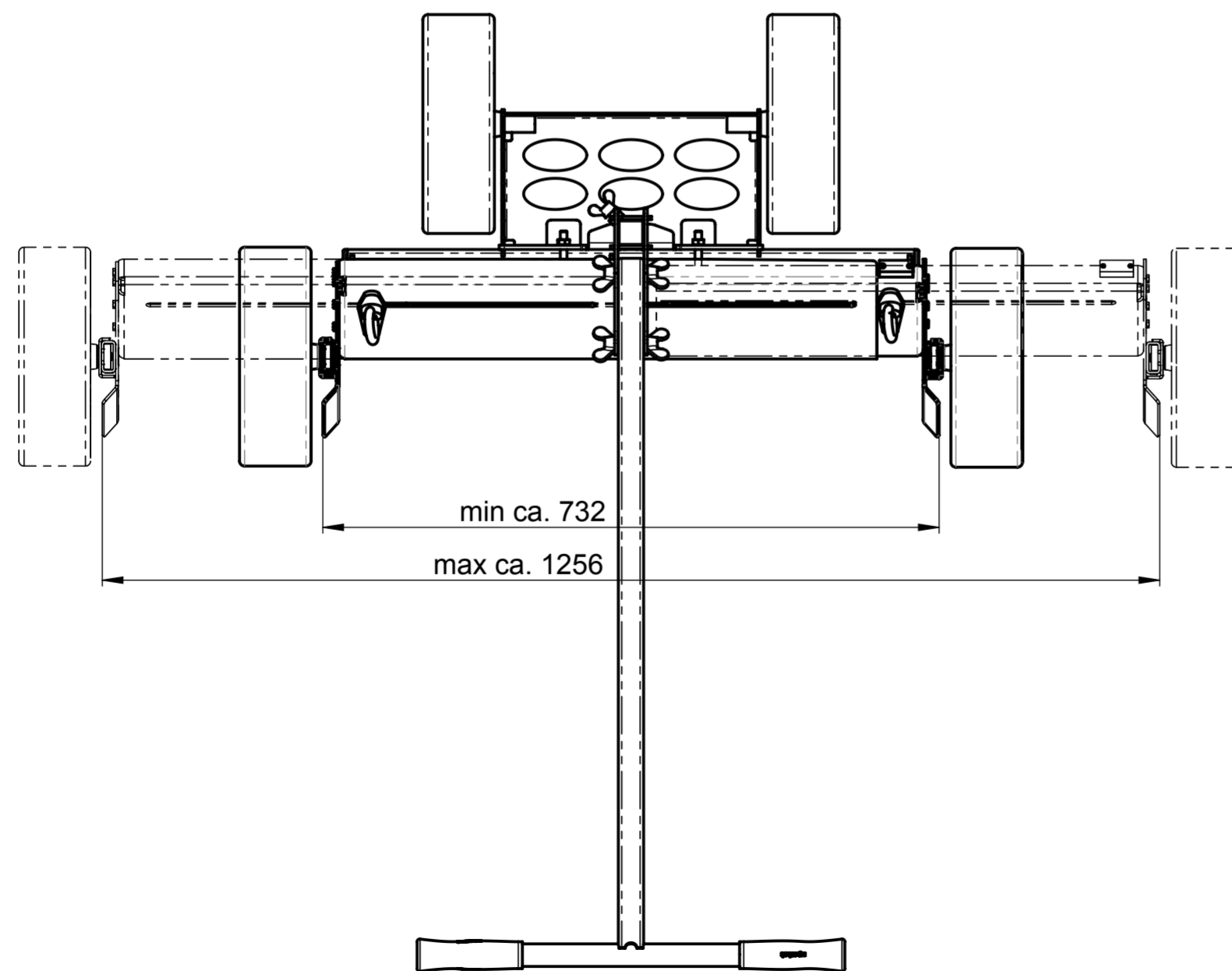
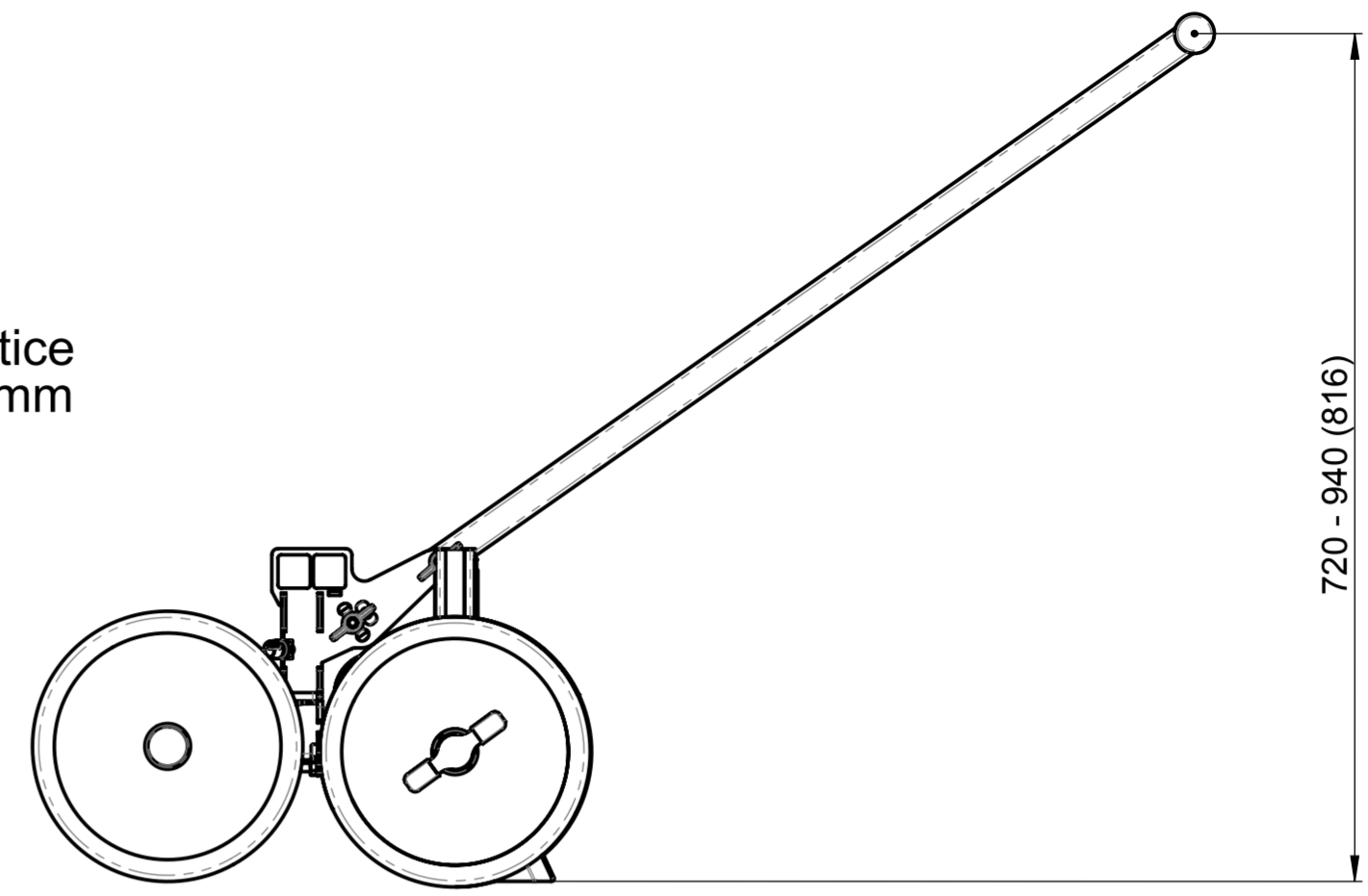
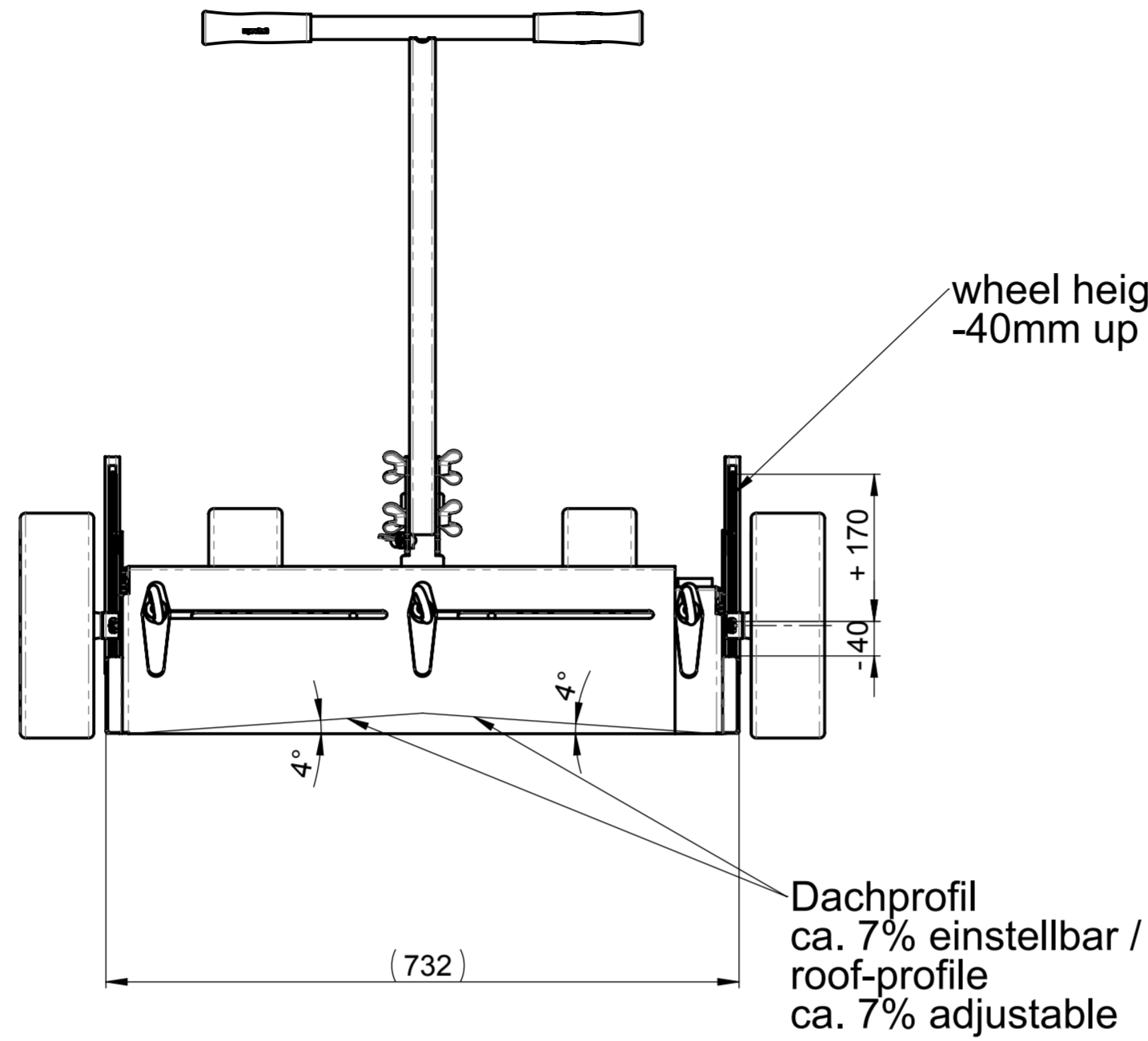
Hooldustööd iga 50 käitustunni möödumisel

Kuupäev:	Hoolduse liik:	Hoolduse teinud ettevõte:
		Tempel
	
		Nimi Allkiri
		Tempel
	
		Nimi Allkiri
		Tempel
	
		Nimi Allkiri

Hooldustööd 1 kord aastas

Kuupäev:	Hoolduse liik:	Hoolduse teinud ettevõte:
		Tempel
	
		Nimi Allkiri
		Tempel
	
		Nimi Allkiri

ET



Eigengewicht / Dead Weight:
22 kg / 48 lbs

Product Name:
LEVELFIX LF-75/125

probst
handling equipment

© all rights reserved conform to ISO 16016

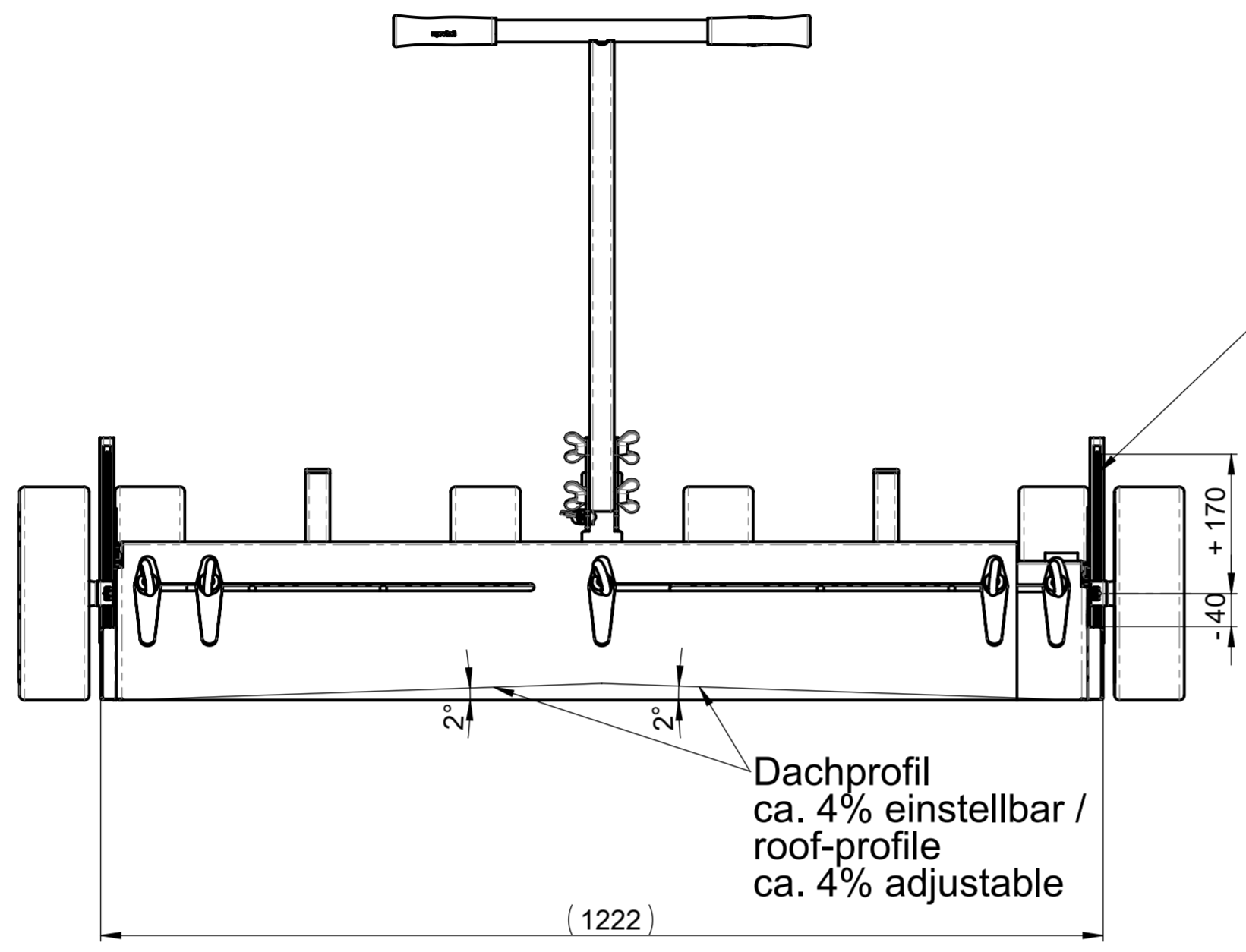
Datum	Name	Benennung
Erst. 29.7.2016	R.Northe	LEVELFIX LF-75/125
Gepr. 31.5.2017	R.Northe	

LEVELFIX LF-75/125

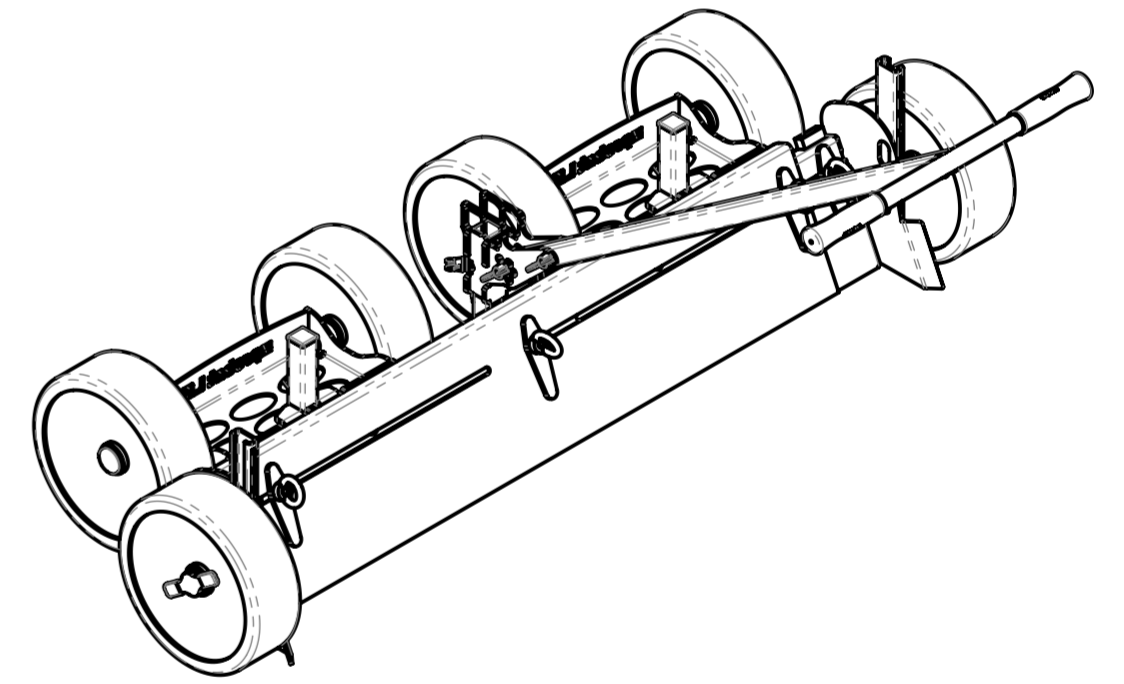
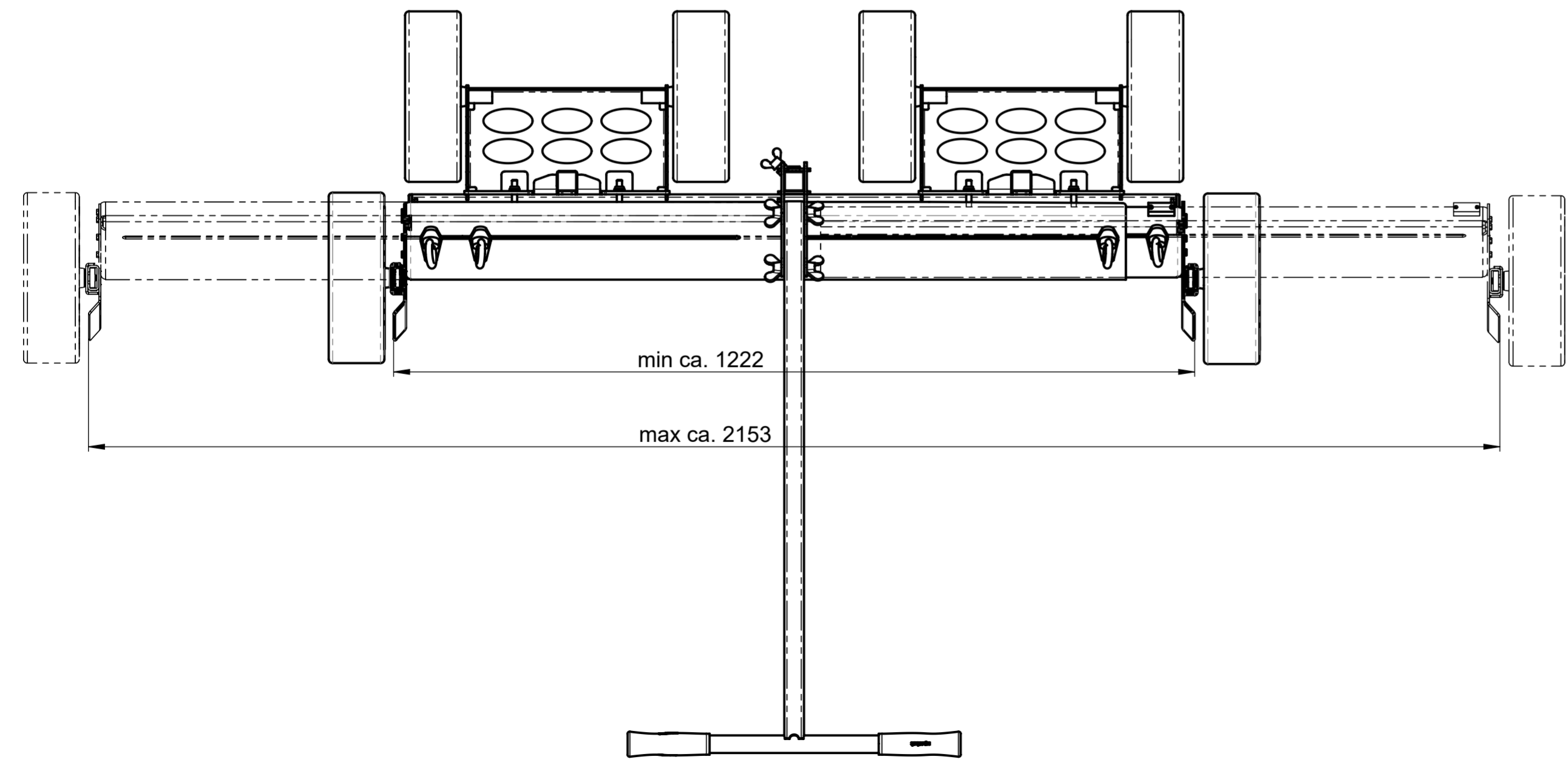
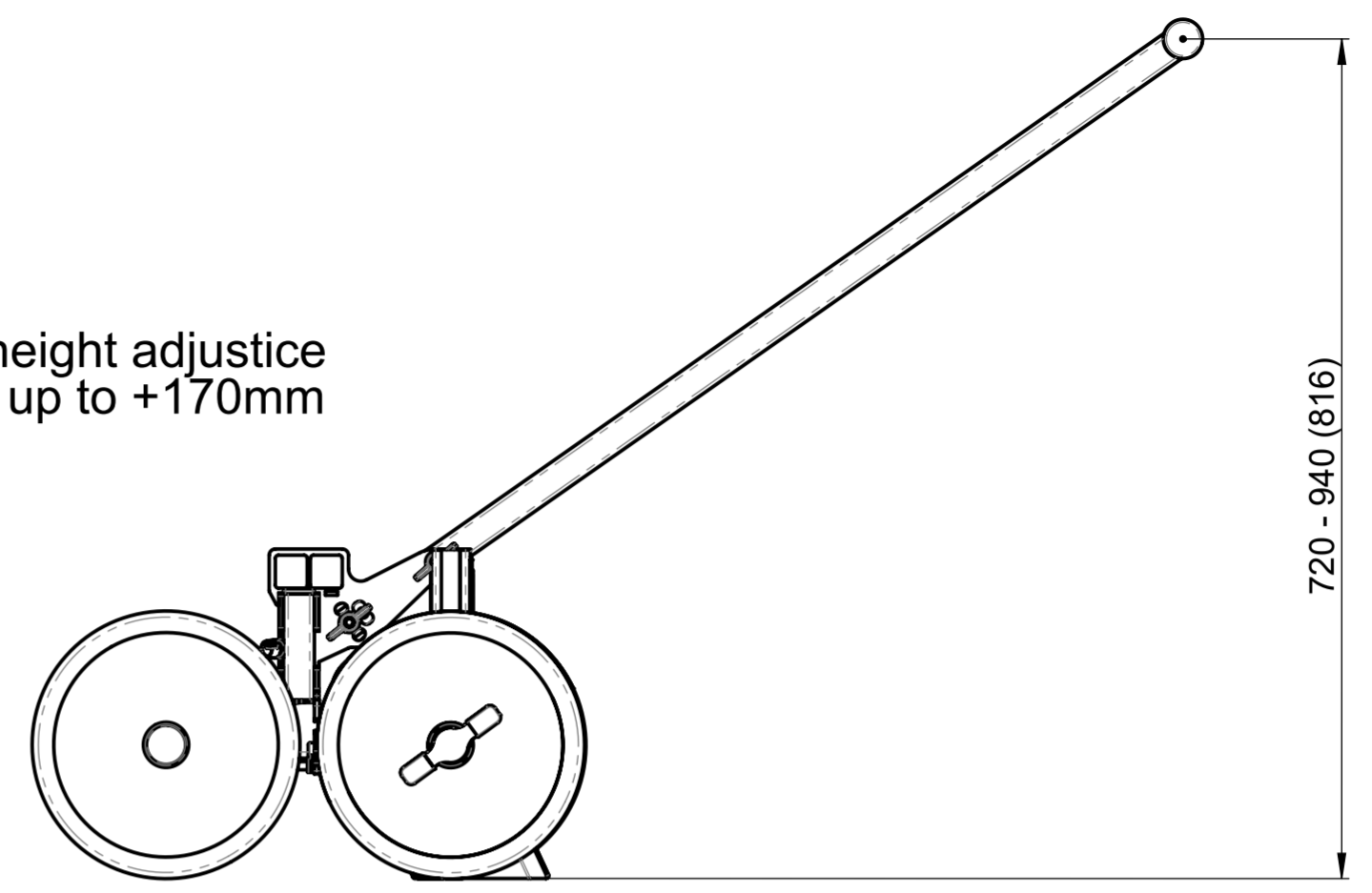
Zust.	Urspr.	Ers. f.	Ers. d.

Artikelnummer/Zeichnungsnummer
D51000084

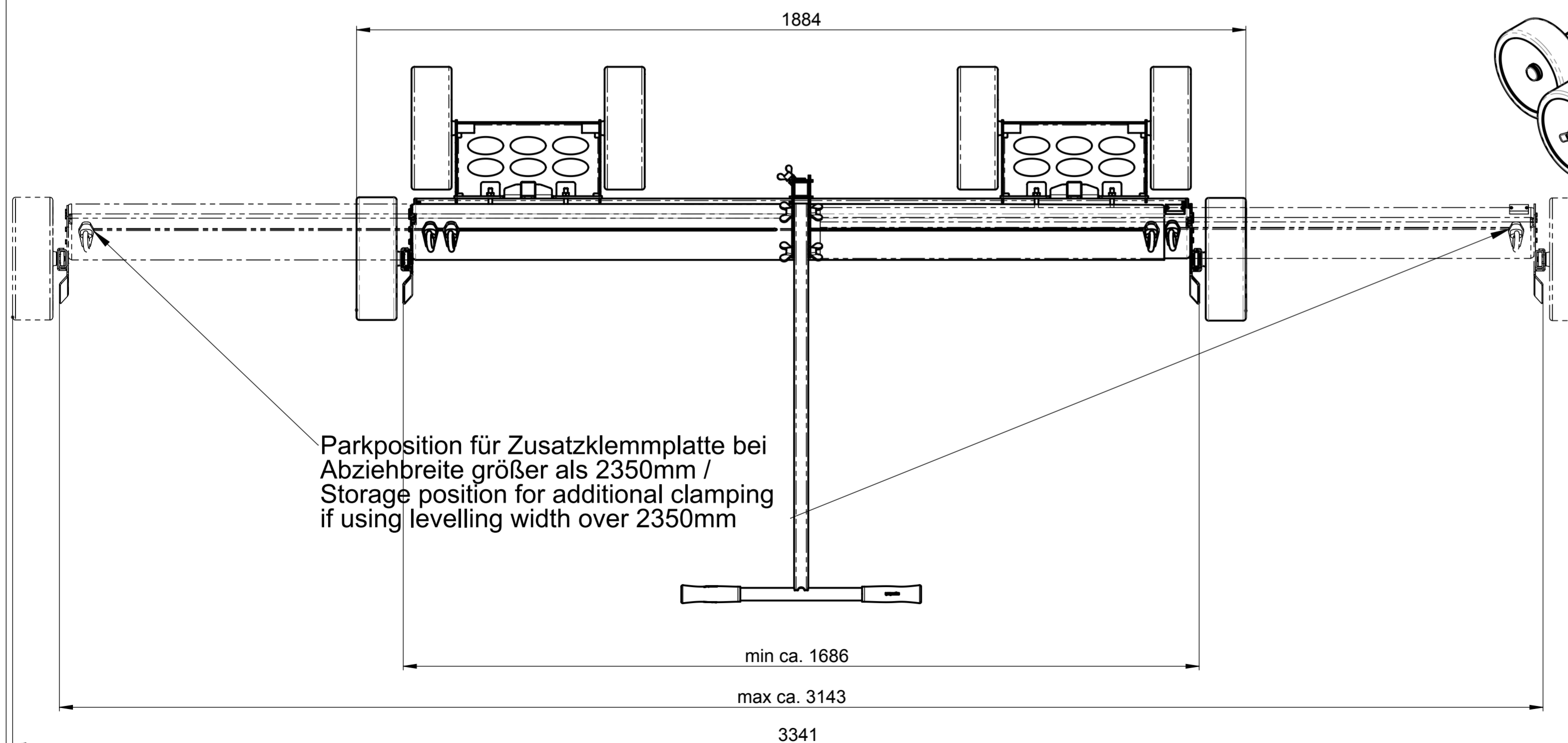
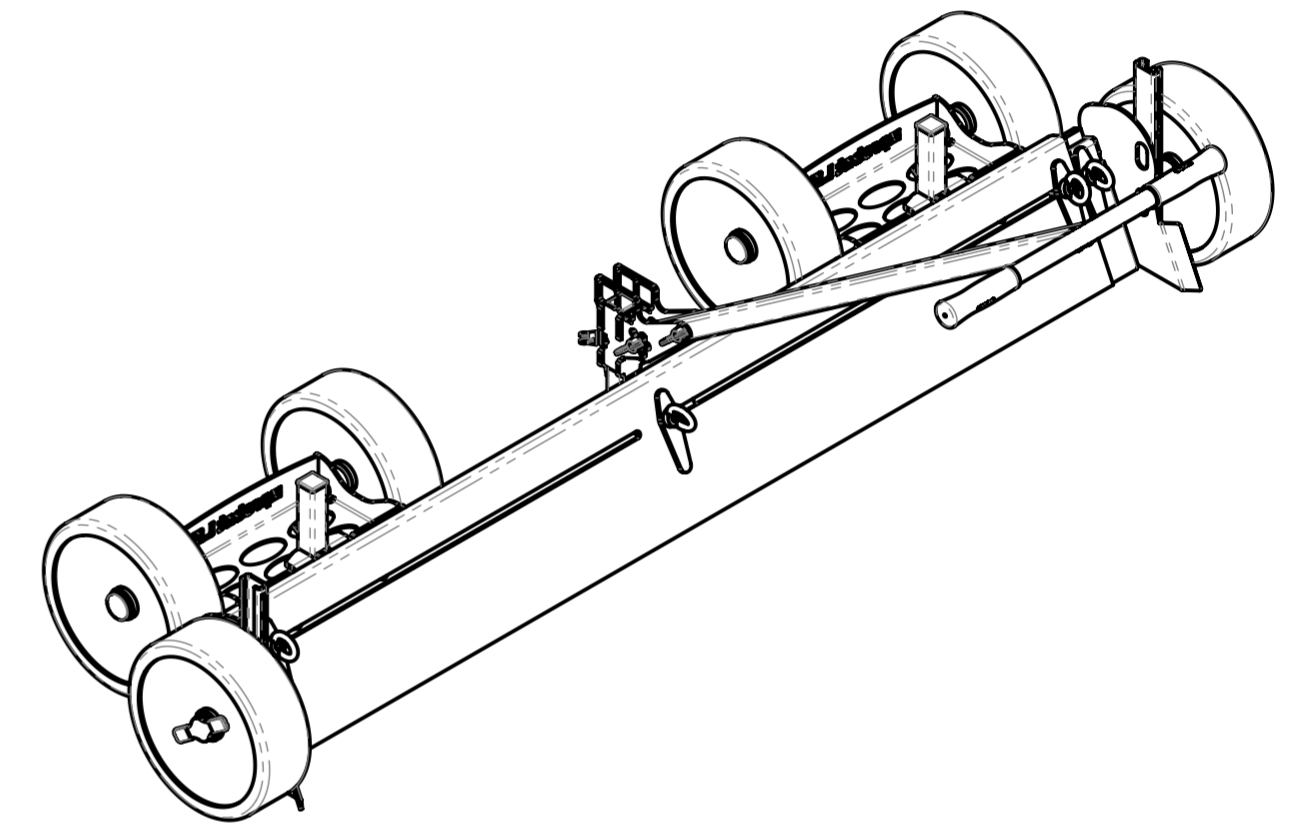
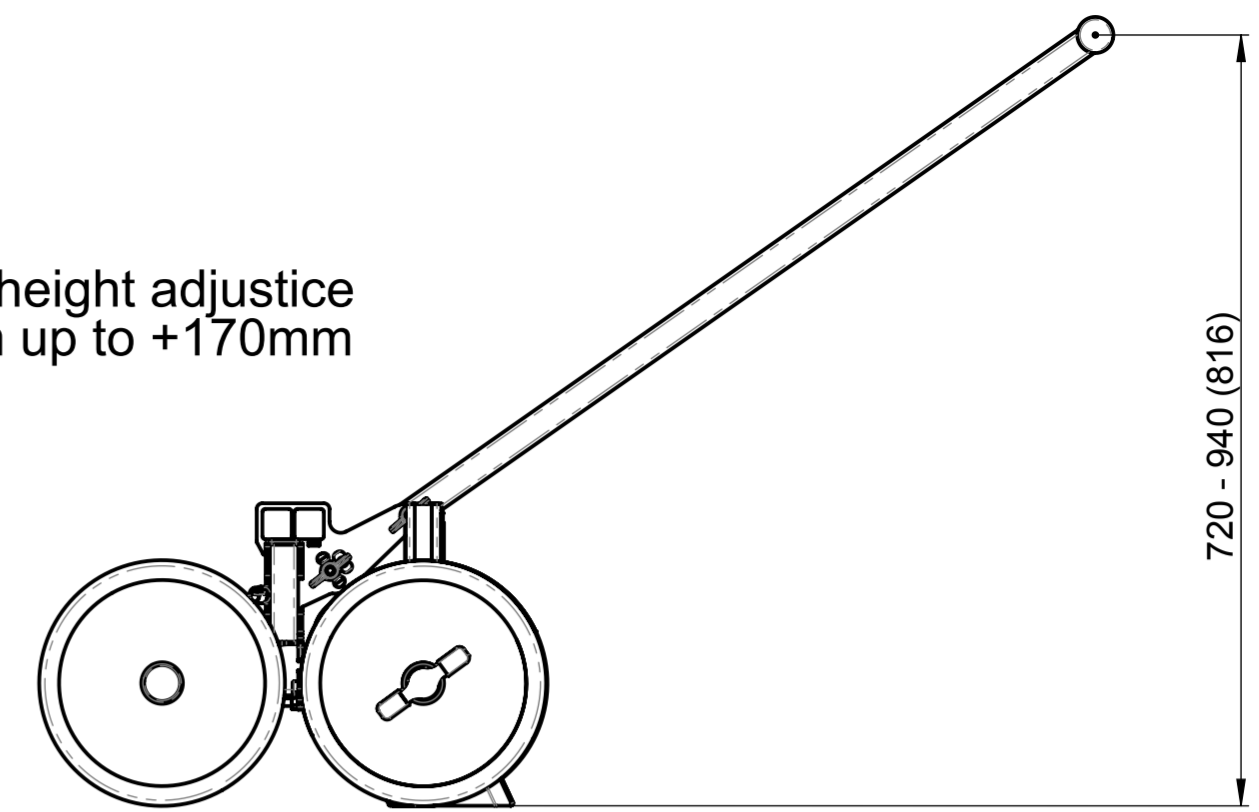
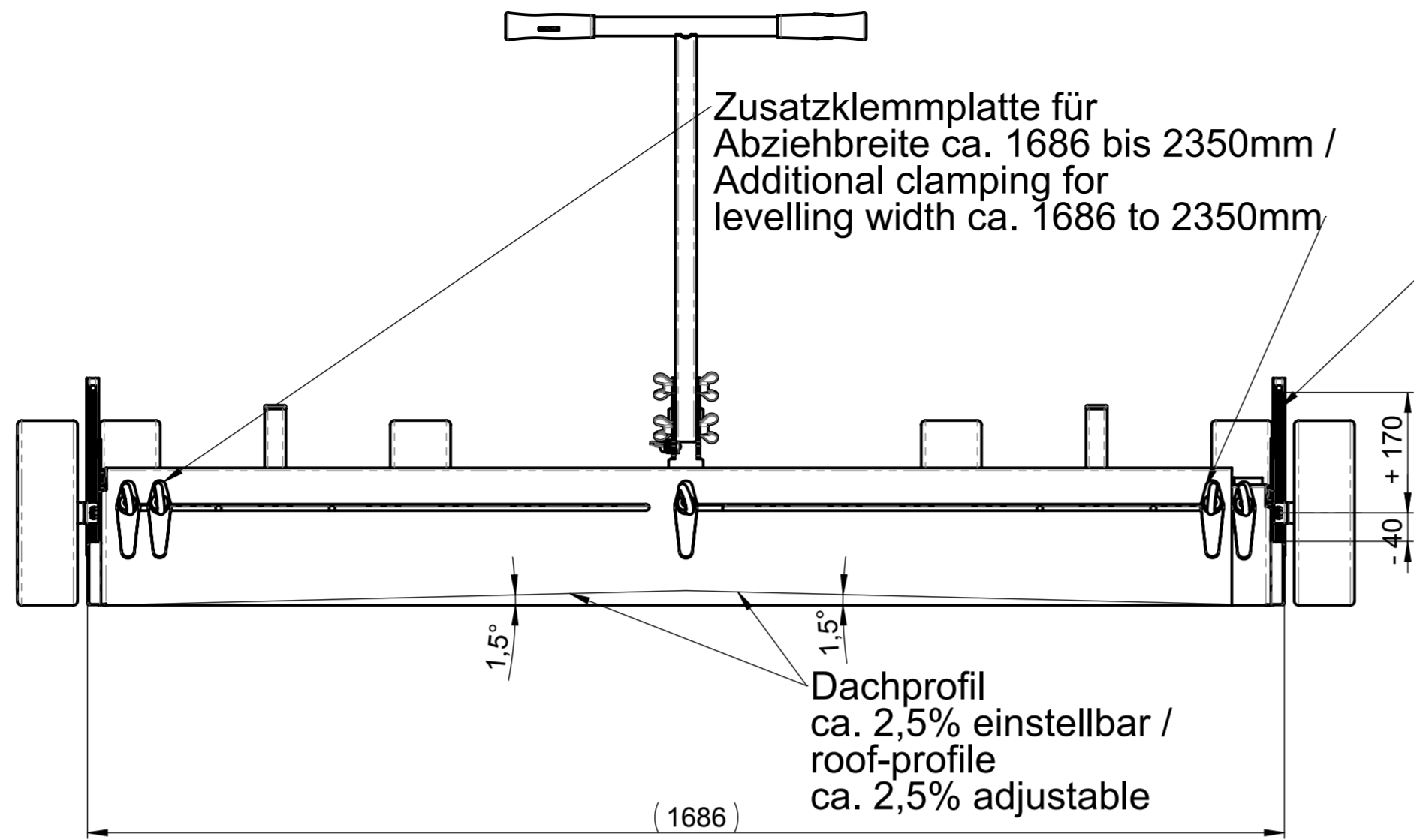
Blatt
1
von 1




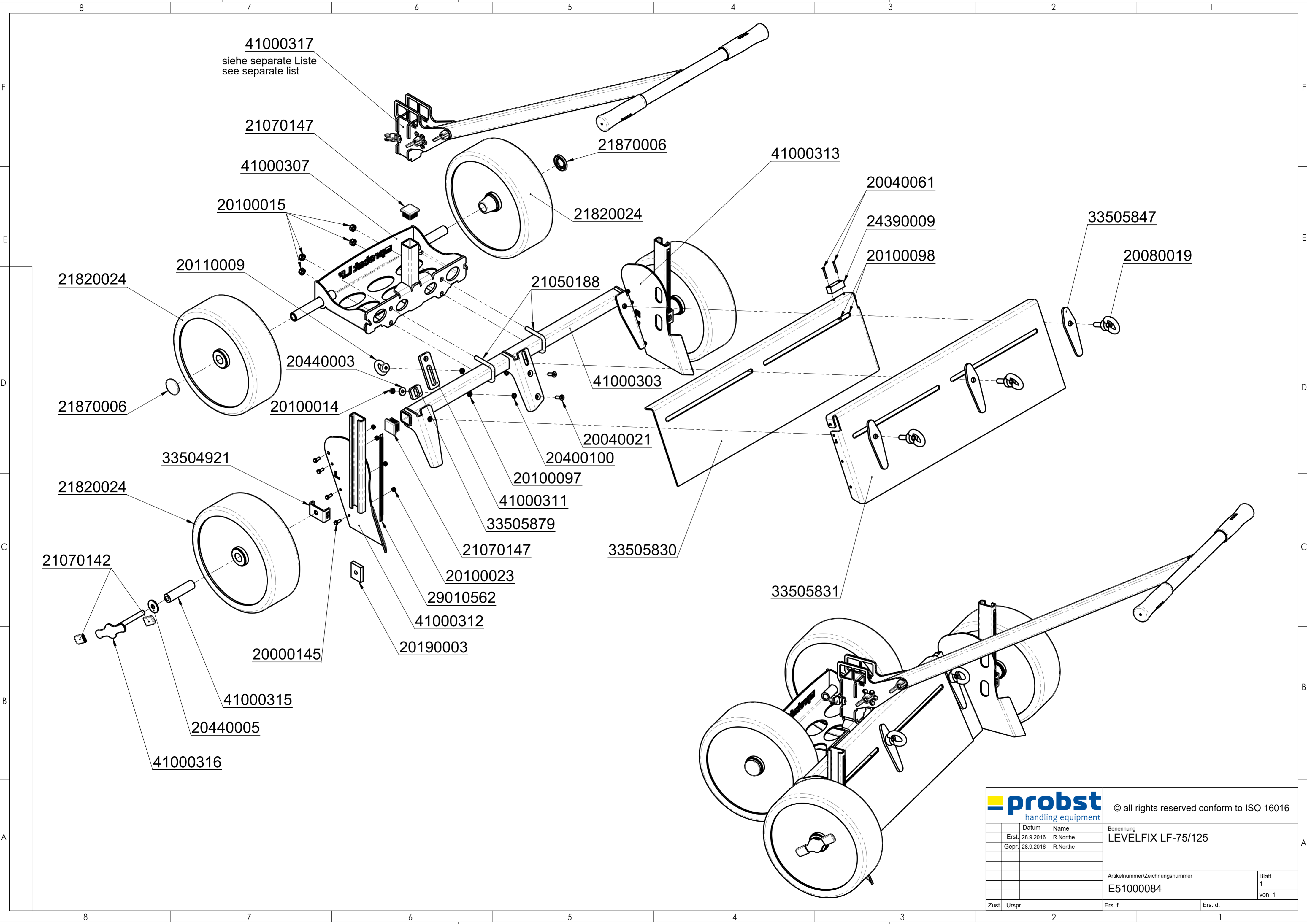
wheel height adjustce
-40mm up to +170mm



Eigengewicht / Dead Weight:		32 kg / 70 lbs	
Product Name: LEVELFIX LF-125/215			
		© all rights reserved conform to ISO 16016	
Datum	Name	Benennung	
Erst. 28.7.2016	R.Northe	LEVELFIX LF-125/215	
Gepr. 27.10.2021	J.Werner		
		Artikelnummer/Zeichnungsnummer	Blatt
		D51000085	1
1			von 1
Zust.	Urspr.	Ers. f.	Ers. d.



Eigengewicht / Dead Weight:		42 kg / 92 lbs	
Product Name:		LEVELFIX LF-170/310	
		© all rights reserved conform to ISO 16016	
Datum	Name	Benennung	
Erst. 29.7.2016	R.Northe	LEVELFIX LF-170/310	
Gepr. 11.8.2017	R.Northe		
		Artikelnummer/Zeichnungsnummer	
		D51000086	
		Blatt 1 von 1	
Zust.	Urspr.	Ers. f.	Ers. d.



41000317
siehe separate Liste
see separate list

21070147

41000307

20100015

20110009

21820024

21870006

20440003

20100014

33504921

21820024

21070142

41000315

20440005

41000316

20000145

20190003

29010562

41000312

33505879

21070147

20100023

41000311

20100097

20400100

20040021

41000303

21050188

21820024

21870006

41000313

20040061

24390009

20100098

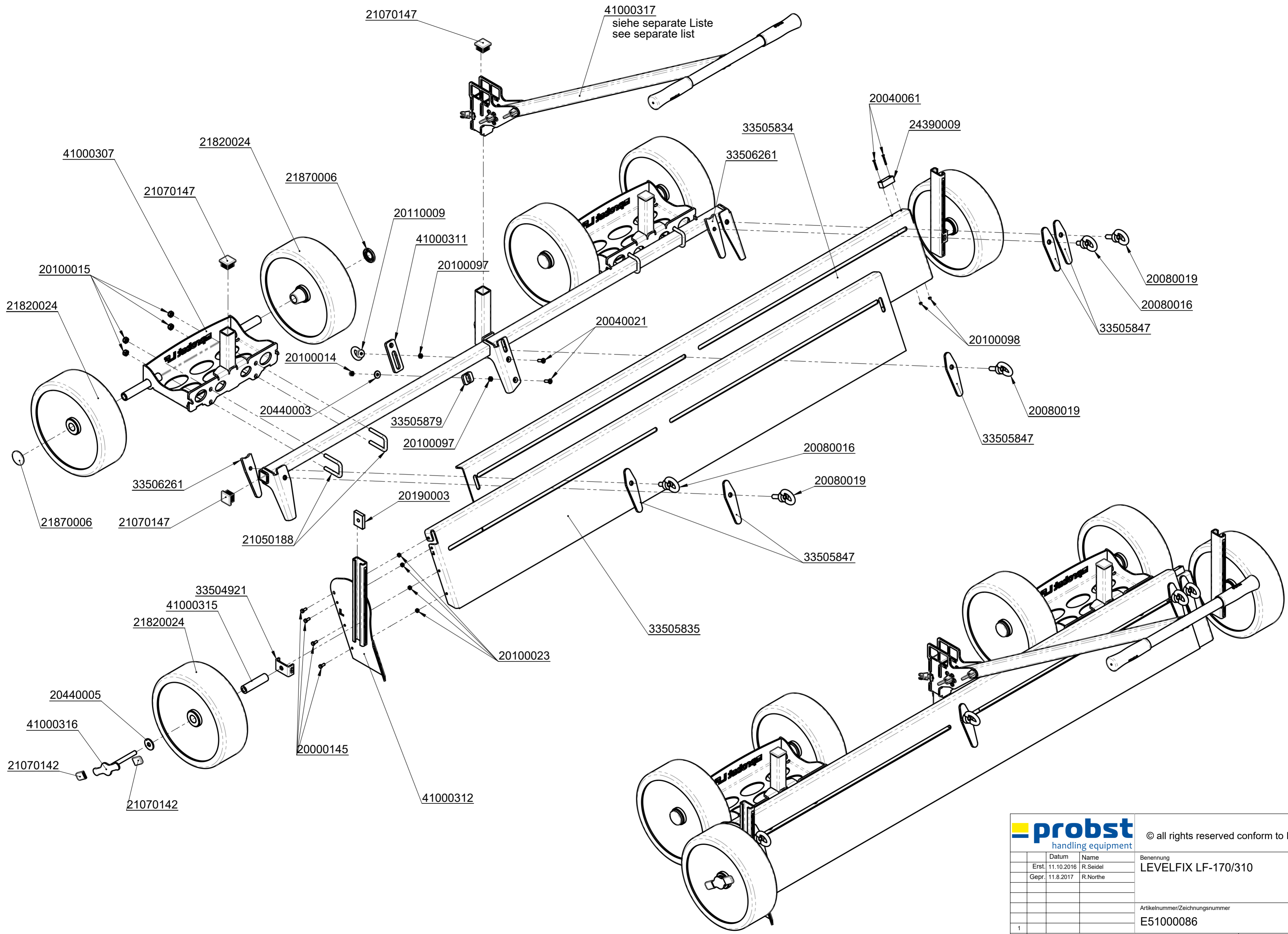
33505847

20080019

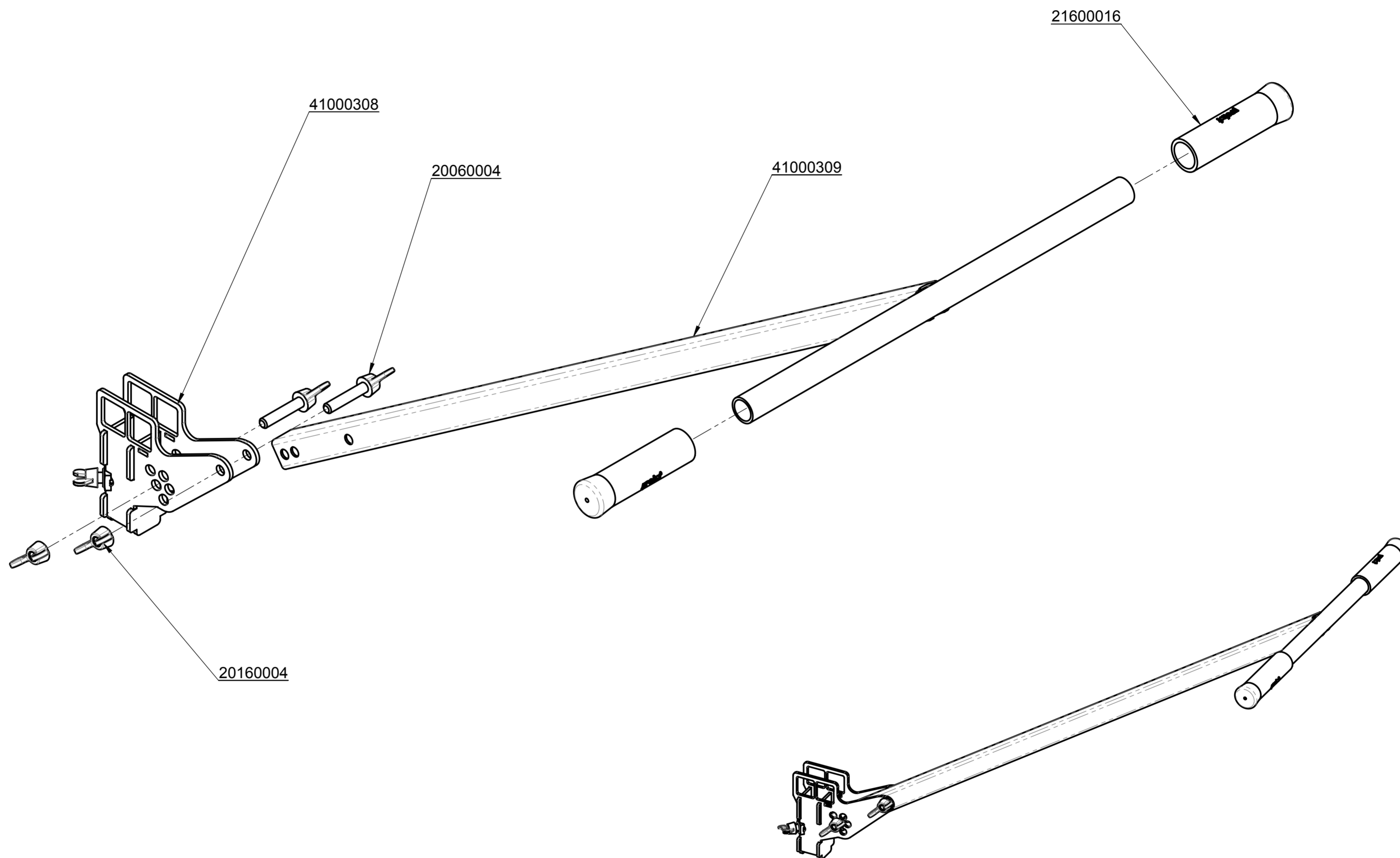
33505830

33505831

		© all rights reserved conform to ISO 16016	
Datum	Name	Benennung	
Erst. 28.9.2016	R.Northe	LEVELFIX LF-75/125	
Gepr. 28.9.2016	R.Northe		
		Artikelnummer/Zeichnungsnummer	
		E51000084	
		Blatt 1 von 1	
Zust.	Urspr.	Ers. f.	Ers. d.



		© all rights reserved conform to ISO 16016	
		Benennung LEVELFIX LF-170/310	
Datum		Name	
Erst.	11.10.2016	R.Seidel	
Gepr.	11.8.2017	R.Northe	
Artikelnummer/Zeichnungsnummer		Blatt	
E51000086		1	
Zust.		Ers. f.	
1	Urspr.		von 1
Ers. d.		1	



		© all rights reserved conform to ISO 16016	
	Datum	Name	Benennung
	Erst. 28.9.2016	R.Northe	Handgriff LF komplett
	Gepr. 28.9.2016	R.Northe	
			Artikelnummer/Zeichnungsnummer
			E41000317
			Blatt 1 von 1
Zust.	Urspr.	Ers. f.	Ers. d.

probst
handling equipment

XXXXXXX

Artikel-Nr. 33 100130
Geräte-Nr. 31516003-10-001
Baujahr 2015
Eigengewicht 18 kg
Traglastigkeit (WLL) 250 kg
Greifbereich 50 - 540 mm
Eintauchtiefe 130 mm

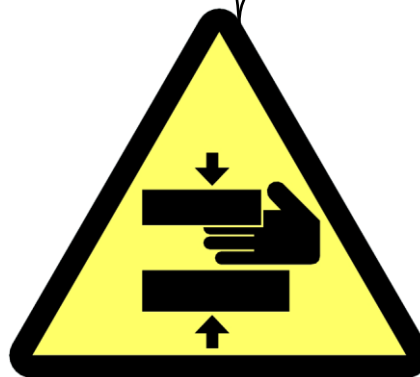
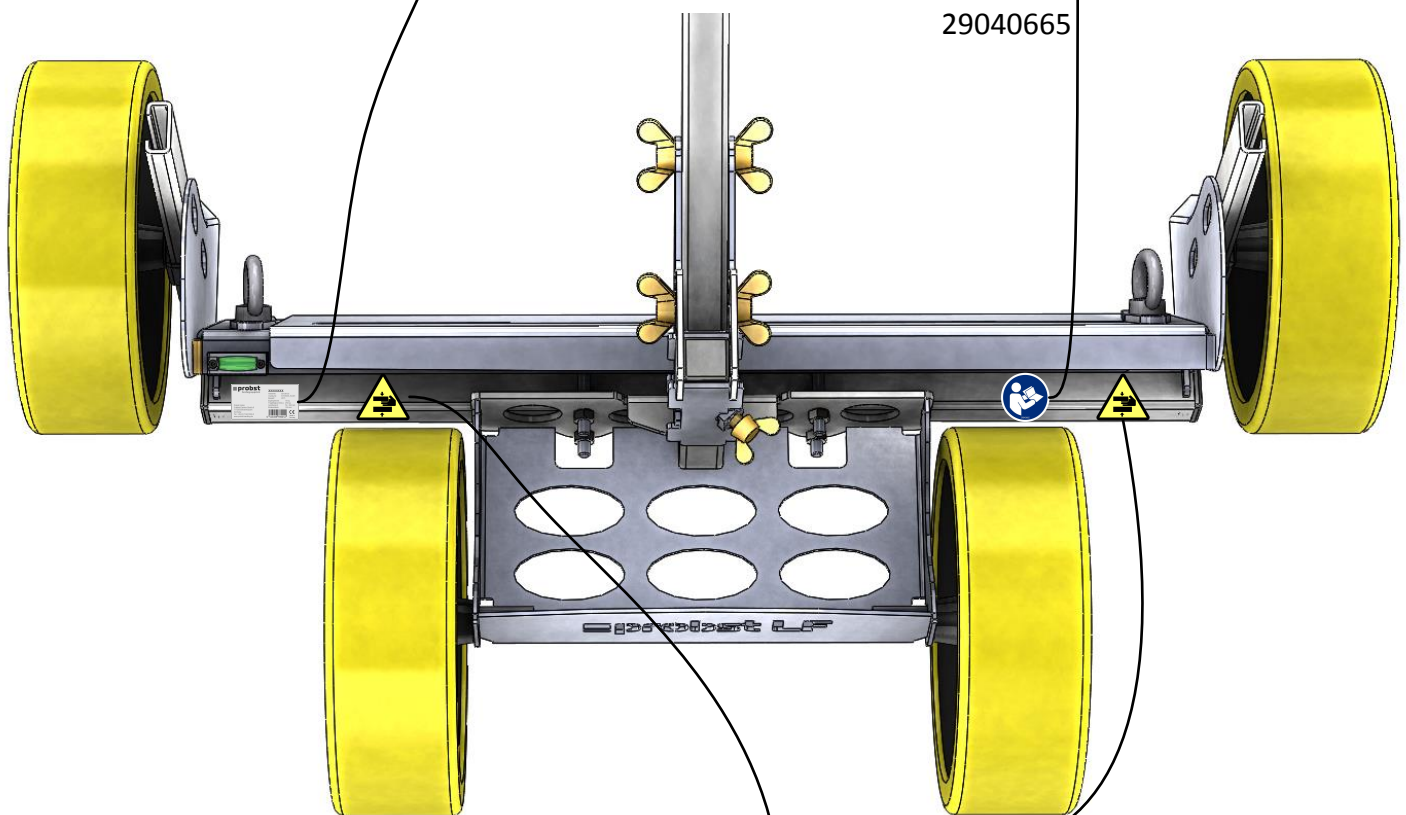
Probst GmbH
Gottlieb-Daimler-Strasse 6
71729 Erdmannhausen
Germany
Tel.: +49 (0) 7144 3309-0
www.probst-handling.de

0 123456 789012

CE
Made in Germany



29040665



29040220

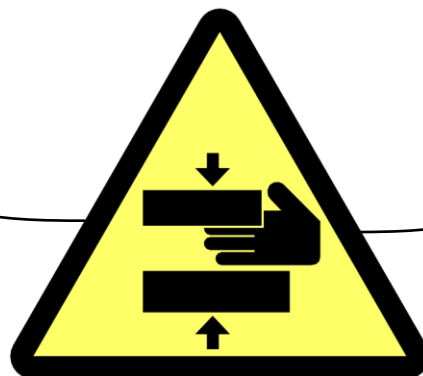
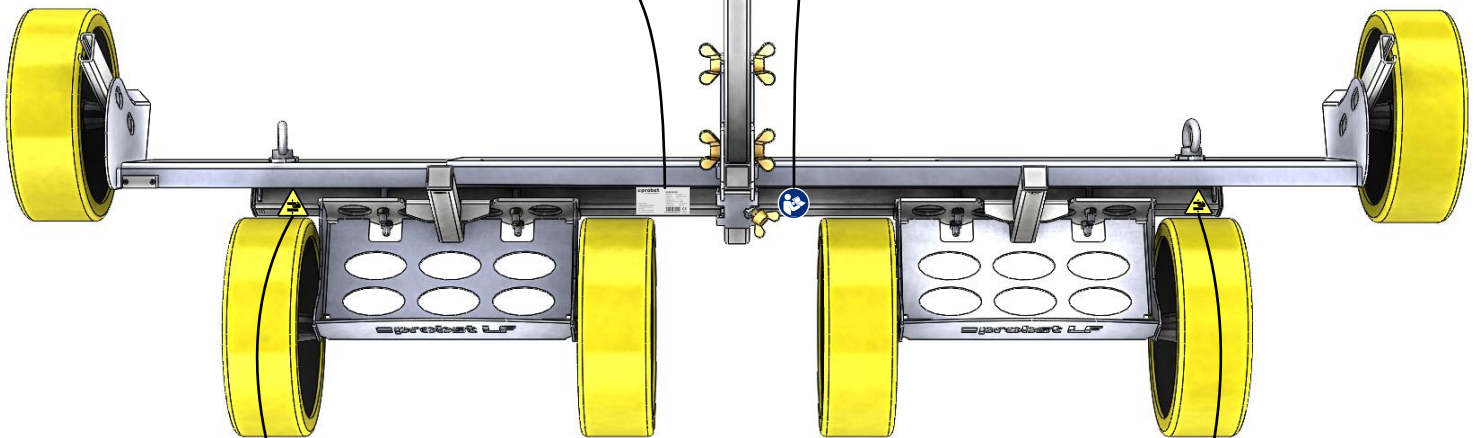
	XXXXXXXX Artikel-Nr. 53100130 Geräte-Nr. 31518003-10-001 Baujahr 2015 Eigengewicht 18 kg Tragfähigkeit (W.LL) 250 kg Greifbereich 50 - 540 mm Eintauchtiefe 130 mm
	0 123456 769012

Probst GmbH
 Gottlieb-Daimler-Straße 6
 Germany
 Tel.: +49 (0) 7144 3309-0
 www.probst-handling.de

Made in Germany



29040665



29040220