

LF-75/125, LF-125/215, LF-170/310



DE | Betriebsanleitung

DK | Driftsvejledning

LF-75/125, LF-125/215, LF-170/310



DE | Betriebsanleitung



Bitte beachten Sie, dass das Produkt ohne vorliegende Betriebsanleitung in Landessprache nicht eingesetzt / in Betrieb gesetzt werden darf. Sollten Sie mit der Lieferung des Produkts keine Betriebsanleitung in Ihrer Landessprache erhalten haben, kontaktieren Sie uns bitte. In Länder der EU / EFTA senden wir Ihnen diese kostenlos nach. Für Länder außerhalb der EU / EFTA erstellen wir Ihnen gerne ein Angebot für eine Betriebsanleitung in Landessprache, falls die Übersetzung nicht durch den Händler/Importeur organisiert werden kann.

Please note that the product may not be used / put into operation without these operating instructions in the national language. If you did not receive operating instructions in your national language with the delivery of the product, please contact us. In countries of the EU / EFTA we will send them to you free of charge. For countries outside the EU / EFTA, we will be pleased to provide you with an offer for an operating manual in the national language if the translation cannot be organised by the dealer/importer.

Inhalt

| | | |
|----------|---|-----------|
| 1 | Allgemeines | 3 |
| 1.1 | Bestimmungsgemäßer Einsatz | 3 |
| 1.2 | Zubehör (optional) | 3 |
| 2 | Sicherheit | 4 |
| 2.1 | Sicherheitshinweise..... | 4 |
| 2.2 | Sicherheitskennzeichnung | 4 |
| 2.3 | Definition Fachpersonal/ Sachkundiger | 5 |
| 2.4 | Persönliche Sicherheitsmaßnahmen | 5 |
| 2.5 | Schutzausrüstung..... | 5 |
| 2.6 | Unfallschutz | 5 |
| 2.7 | Funktions- und Sichtprüfung | 6 |
| 2.7.1 | Mechanik..... | 6 |
| 2.8 | Sicherheit im Betrieb | 6 |
| 2.8.1 | Eigenmächtige Umbauten..... | 6 |
| 3 | Einstellungen | 7 |
| 3.1 | Anbringen des Handgriffs..... | 7 |
| 3.1.1 | Handgriff aus der Parkposition in die Arbeitsposition bringen | 7 |
| 3.1.2 | Handgriff aus der Arbeitsposition in die Parkposition bringen | 8 |
| 3.2 | Einstellen der Planierbreite für LF-75/125 und LF-125/215 | 9 |
| 3.3 | Einstellen der Planierbreite für LF-170/310..... | 10 |
| 3.4 | Einstellen des Dachprofils | 11 |
| 3.4.1 | Einstellen eines Winkels | 11 |
| 3.4.2 | Zurückstellen in ebene Situation..... | 12 |
| 3.5 | Einstellen der Laufhöhe der Räder | 13 |
| 3.6 | Montage und Demontage der Räder..... | 13 |
| 3.7 | Montage des Zubehörhalters (optional) | 14 |
| 3.8 | Montage des Einkehrbesens (optional)..... | 14 |
| 4 | Bedienung | 15 |
| 4.1 | Vorverteilen von Bettungsmaterial | 15 |
| 4.2 | Gleichmäßiges Niveau erzeugen | 15 |
| 4.3 | Exaktes Planieren | 16 |
| 4.4 | Planieren entlang eines Bordsteins..... | 16 |
| 4.5 | Nutzung des Einkehrbesens | 16 |
| 5 | Wartung und Pflege..... | 17 |
| 5.1 | Wartung..... | 17 |
| 5.1.1 | Mechanik..... | 17 |
| 5.2 | Reparaturen | 17 |
| 5.3 | Hinweis zum Typenschild..... | 18 |
| 5.4 | Hinweis zur Vermietung/Verleihung von PROBST-Geräten | 18 |
| 6 | Entsorgung / Recycling von Geräten und Maschinen..... | 18 |

Änderungen gegenüber den Angaben und Abbildungen in der Betriebsanleitung sind vorbehalten.

1 Allgemeines

1.1 Bestimmungsgemäßer Einsatz

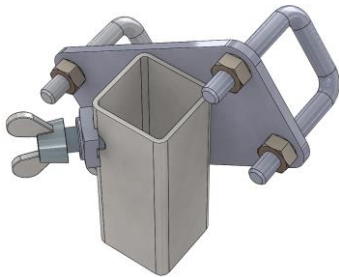
Dieses Gerät ist geeignet für das Erstellen eines Planums und das Verteilen von Bettungsmaterial, wie zum Beispiel Kies, Schotter, Sand, Erde usw. auf kleinen und mittleren Flächen. Aus dem Stand heraus lässt sich problemlos und akkurat ein sauberes Planum erstellen.

Das Gerät ist ausschließlich für den manuellen Einsatz geeignet.

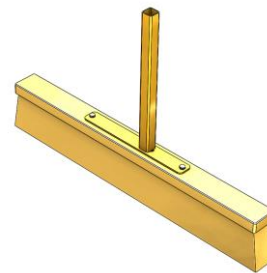
Das Gerät besteht aus folgenden Komponenten:

- **Handgriff:** Im Neigungswinkel verstellbar, abnehmbar und kann bei Lagerung und Transport des Gerätes in Parkstellung befestigt werden.
- **Laufräder:** Die zwei Laufräder die zum Bediener hin zeigen sind höhenverstellbar und abnehmbar.
- **Abziehschienen:** Zwei Stück, länge abhängig von der Variante des Gerätes. Stufenlose Einstellung eines Dachprofils möglich. Scharfkantige Schneide an den unteren Scharkanten erlaubt auch das Abschälen von Material bei verdichtetem Sand.
- **Rolleneinheit:** Ein und zwei Stück, je nach Variante des Gerätes. Kasten kann mit Steinen beschwert werden, damit beim Vorverteilen mehr Material bewegt werden kann.

1.2 Zubehör (optional)



Zubehörhalter LF-ZH
Best. Nr: 41000318



Einkehrbesen LF-EB
Best. Nr: 41000319

2 Sicherheit

2.1 Sicherheitshinweise



Lebensgefahr!

Bezeichnet eine Gefahr. Wenn sie nicht gemieden wird, sind Tod und schwerste Verletzungen die Folge.



Gefährliche Situation!

Bezeichnet eine gefährliche Situation. Wenn sie nicht gemieden wird, können Verletzungen oder Sachschäden die Folge sein.



Verbot!


Bezeichnet ein Verbot. Wenn es nicht eingehalten wird, sind Tod und schwerste Verletzungen, oder Sachschäden die Folge.




Wichtige Informationen oder nützliche Tipps zum Gebrauch.

2.2 Sicherheitskennzeichnung

WARNZEICHEN

| Symbol | Bedeutung | Bestell-Nr.: | Größe: |
|---|--------------------------|--------------|--------|
|  | Quetschgefahr der Hände. | 29040221 | 30 mm |
| | | 29040220 | 50 mm |
| | | 29040107 | 80 mm |

GEBOTSZEICHEN

| Symbol | Bedeutung | Bestell-Nr.: | Größe: |
|---|---|--------------|--------|
|  | Jeder Bediener muss die Bedienungsanleitung für das Gerät mit den Sicherheitsvorschriften gelesen und verstanden haben. | 29040665 | 30mm |
| | | 29040666 | 50 mm |
| | | 29041049 | 80 mm |

2.3 Definition Fachpersonal/ Sachkundiger

Installations-, Wartungs- und Reparaturarbeiten an diesem Gerät dürfen nur von Fachpersonal oder Sachkundigen durchgeführt werden!

Fachpersonal oder Sachkundige müssen für die folgenden Bereiche, soweit es für dieses Gerät zutrifft, die notwendigen beruflichen Kenntnisse besitzen:

- für Mechanik
- für Hydraulik
- für Pneumatik
- für Elektrik

2.4 Persönliche Sicherheitsmaßnahmen



- Jeder Bediener muss die Bedienungsanleitung für das Gerät mit den Sicherheitsvorschriften gelesen und verstanden haben.
- Das Gerät und alle übergeordneten Geräte in/an die das Gerät eingebaut ist, dürfen nur von dafür beauftragten und qualifizierten Personen betrieben werden.



- Es dürfen **nur Geräte mit Handgriffen manuell** geführt werden. **Ansonsten besteht Verletzungsgefahr der Hände!**

2.5 Schutzausrüstung

Die Schutzausrüstung besteht gemäß den sicherheitstechnischen Anforderungen aus:

- Schutzkleidung
- Schutzhandschuhe
- Sicherheitsschuhe

2.6 Unfallschutz



- Arbeitsbereich für unbefugte Personen, insbesondere Kinder, weiträumig absichern.
- **Vorsicht bei Gewitter – Gefahr durch Blitzschlag!**
Je nach Intensität des Gewitters gegebenenfalls die Arbeit mit dem Geräte einstellen.



- Arbeitsbereich ausreichend beleuchten.
- **Vorsicht bei nassen, angefrorenen, vereisten und verschmutzten Baustoffen!**
Es besteht die Gefahr des Herausrutschens des Greifgutes. → UNFALLGEFAHR!

2.7 Funktions- und Sichtprüfung

2.7.1 Mechanik



- Das Gerät muss vor jedem Arbeitseinsatz auf Funktion und Zustand geprüft werden.
- Wartung, Schmierung und Störungsbeseitigung dürfen nur bei stillgelegtem Gerät erfolgen!



- Bei Mängeln, die die Sicherheit betreffen, darf das Gerät erst nach einer kompletten Mängelbeseitigung wieder eingesetzt werden.
- Bei jeglichen Rissen, Spalten oder beschädigten Teilen an irgendwelchen Teilen des Gerätes, muss **sofort** jegliche Nutzung des Gerätes gestoppt werden.



- Die Betriebsanleitung für das Gerät muss am Einsatzort jederzeit einsehbar sein.
- Das am Gerät angebrachte Typenschild darf nicht entfernt werden.
- Unlesbare Hinweisschilder (wie Verbots- und Warnzeichen) sind auszutauschen.

2.8 Sicherheit im Betrieb

2.8.1 Eigenmächtige Umbauten



Eigenmächtige Umbauten am Gerät oder der Einsatz von eventuell selbstgebauten Zusatzvorrichtungen gefährden Leib und Leben und sind deshalb grundsätzlich verboten!

3 Einstellungen

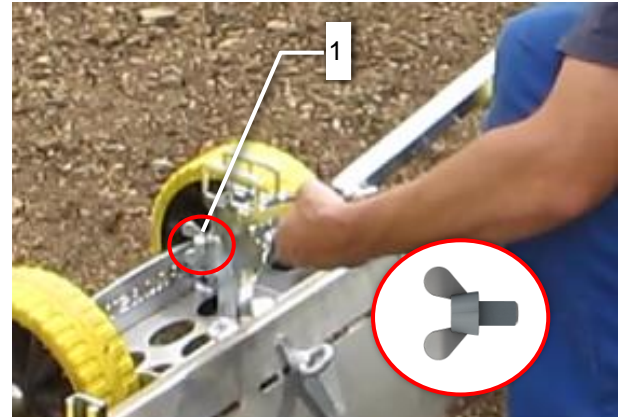
3.1 Anbringen des Handgriffs

3.1.1 Handgriff aus der Parkposition in die Arbeitsposition bringen

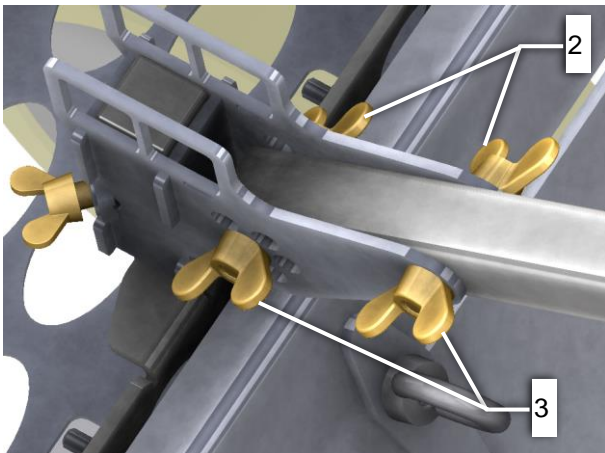
1. Handgriff aus der Halterung herausziehen.



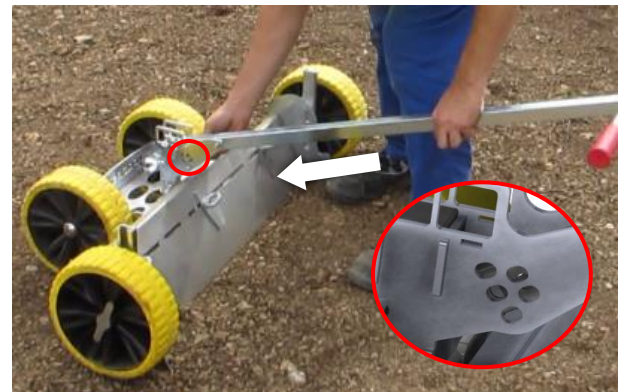
2. Wenn notwendig, die Flügelschraube (1) anziehen.



3. Flügelschrauben (2) und Flügelmutter (3) entfernen.



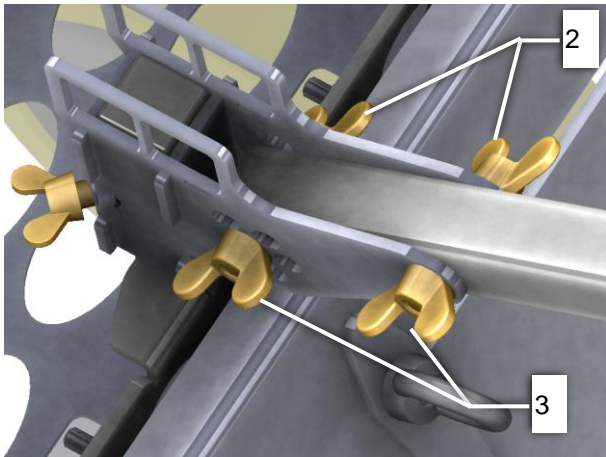
4. Den Handgriff in die Handgriffführung einsetzen, Flügelschrauben (2) durchstecken und mit Flügelmutter (3) befestigen. Die hinteren Bohrungen (rote Markierung) je nach gewünschtem Neigungswinkel des Handgriffs auswählen.



3.1.2 Handgriff aus der Arbeitsposition in die Parkposition bringen

1. Flügelmutter (3) lösen und die Flügelschrauben (2) herausziehen.

2. Handgriff entnehmen.



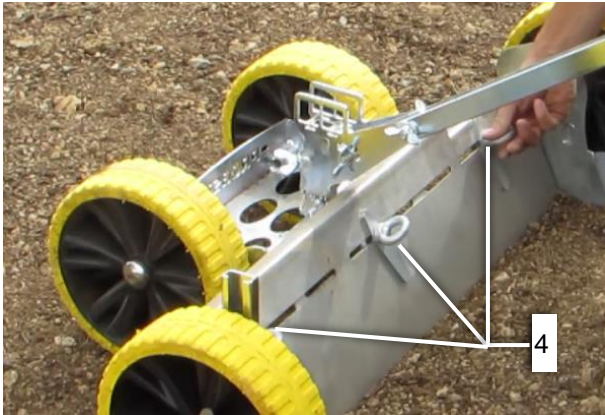
3. Handgriff in die Halterung einsetzen.



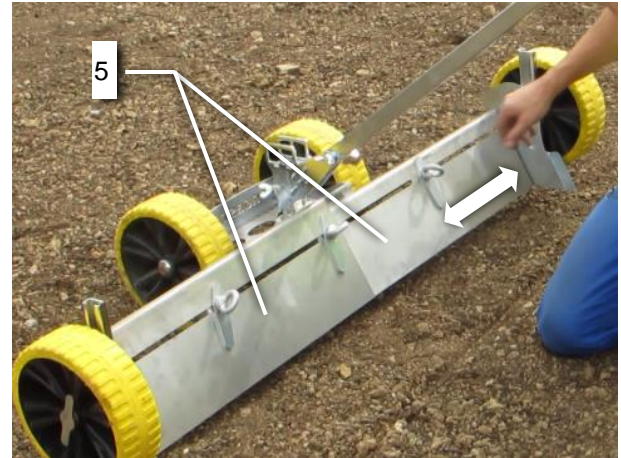
4. Flügelschrauben (2) durch die Bohrungen der Handgriffführung durchstecken und mit Flügelmutter (3) sichern.

3.2 Einstellen der Planierbreite für LF-75/125 und LF-125/215

1. Ringmuttern (4) leicht lösen.



2. Abziehschienen (5) auf die gewünschte Planierbreite einstellen.



3. Ringmuttern (4) wieder anziehen.

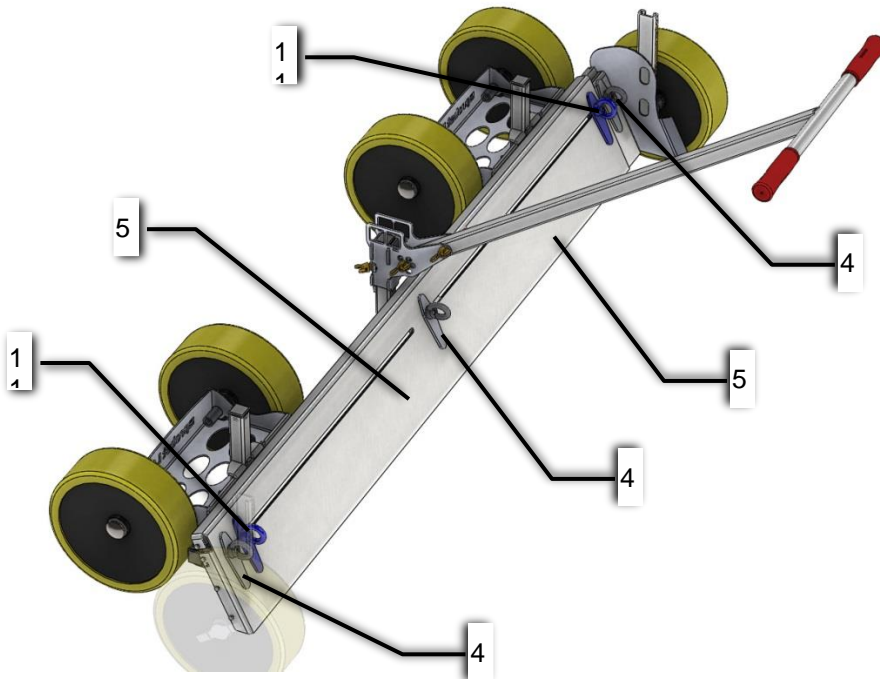


3.3 Einstellen der Planierbreite für LF-170/310



Durch große Überlappung der Abziehbleche kann es passieren, dass sich Material (Sand, Erde usw.) zwischen den Blechen ansammelt. Um dies zu verhindern, werden zwei zusätzliche Klemmplatten (blau dargestellt) mitgeliefert. Sie sind immer dann zu verwenden, wenn mit einer Planierbreite von **235 cm oder weniger** gearbeitet wird.

1. Alle fünf Ringmutter (4, 11) leicht lösen.

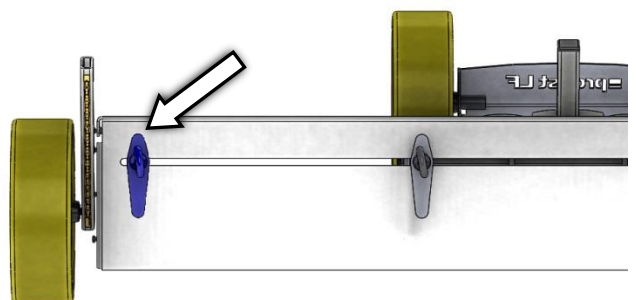


Wenn die gewünschte Planierbreite 235 cm oder weniger beträgt:

- 2a. Abziehschienen (5) auf die gewünschte Planierbreite einstellen.

Wenn die Planierbreite mehr als 235 cm beträgt:

- 2b. Ringmutter (11) herausdrehen und Klemmplatten (vorne und hinten) entfernen
- 3b. Klemmplatten außen an den Abziehblechen anbringen (Parkposition, siehe Grafik)



4. Alle fünf Ringmutter (4, 11) wieder anziehen.

3.4 Einstellen des Dachprofils



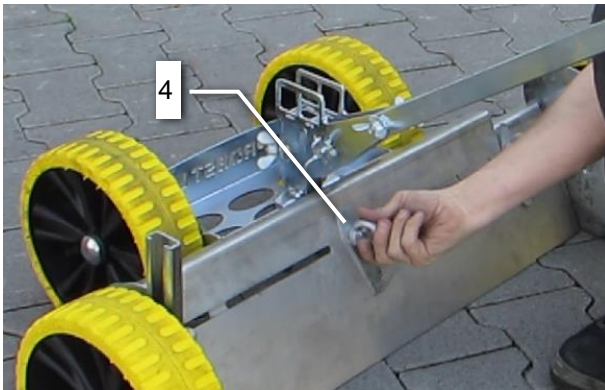
Folgendes ist zu beachten, wenn mit LF-170/310 gearbeitet wird:

Bei einer Abziehbreite von 235 cm oder weniger, müssen zusätzliche Klemmplatten verwendet werden, damit sich kein Material zwischen den Blechen ansammeln kann. Die Verwendung der Klemmplatten wird im Kapitel „Einstellen der Planierbreite für LF-170/310“ beschrieben.

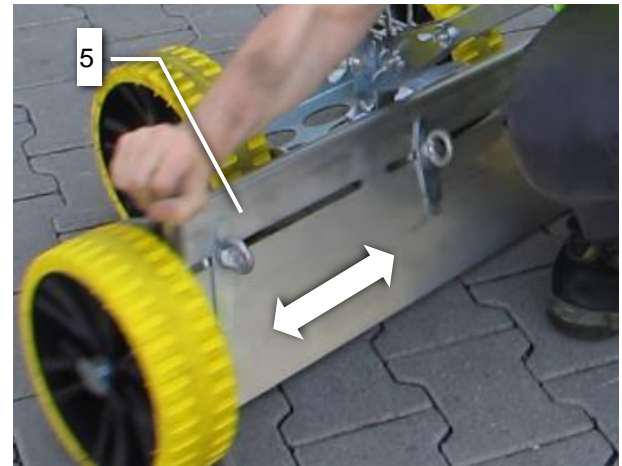
3.4.1 Einstellen eines Winkels

Für die Einstellung des maximalen Winkels müssen die Abziehschienen (5) in etwa halb ausgefahren sein.

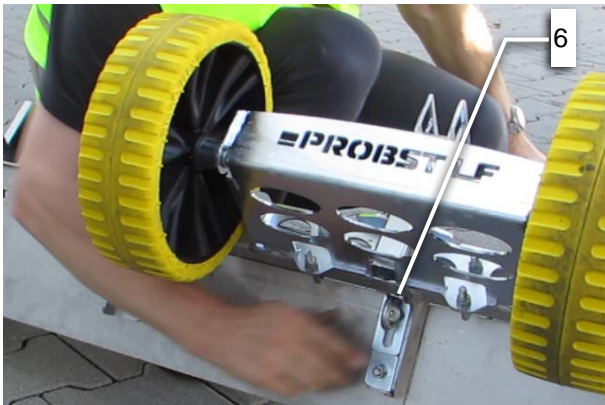
1. Ringmutter (4) leicht lösen.



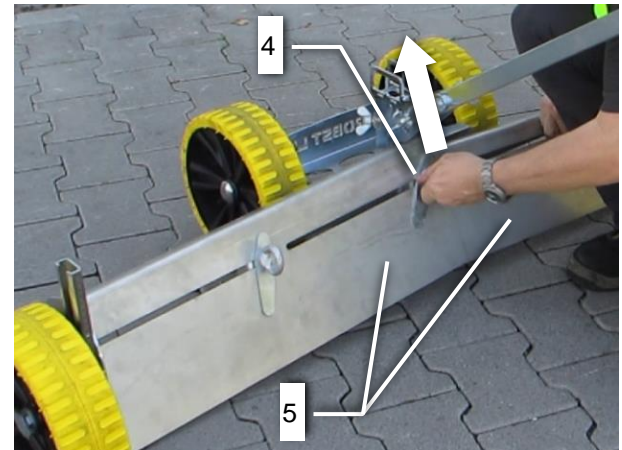
2. Abziehschienen (5) auf die gewünschte Planierbreite einstellen.



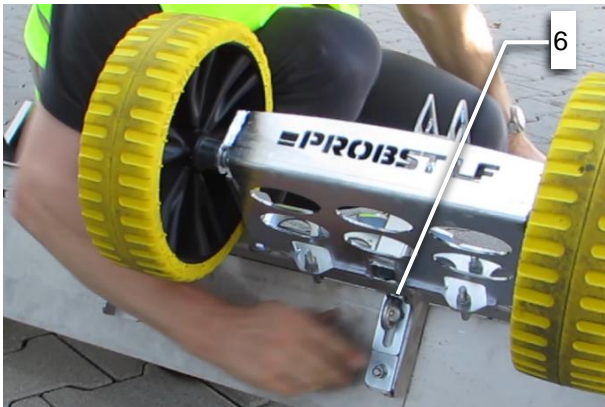
3. Die hintere Ringmutter (6) leicht lösen.



4. Abziehschienen (5) durch Ziehen an der mittleren Ringmutter (4) anheben, bis der gewünschte Winkel eingestellt ist.

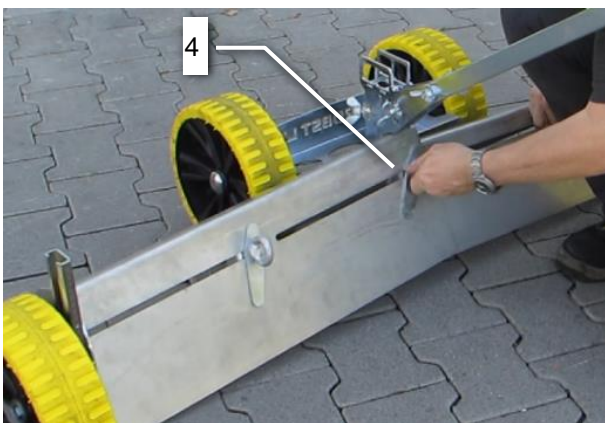


- Die hintere Ringmutter (6) wieder anziehen.

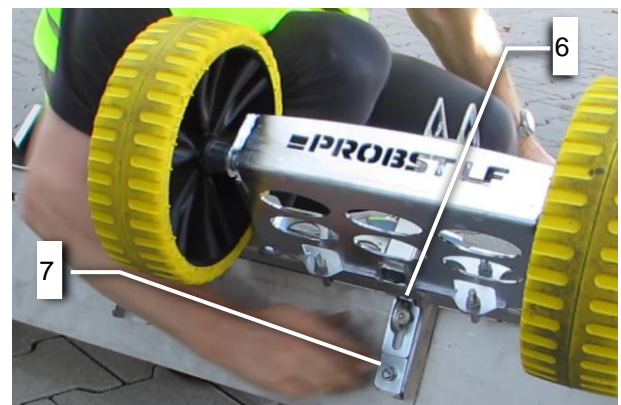


3.4.2 Zurückstellen in ebene Situation

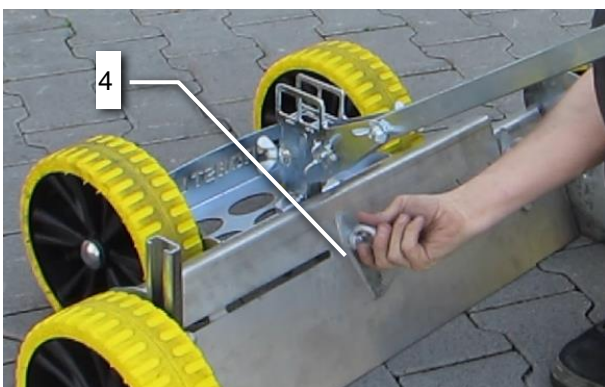
- Die Ringmutter (4) leicht lösen.



- Die hintere Ringmutter (6) leicht lösen und die Abziehschienen auf den Anschlag (7) aufsetzen lassen.



- Die Ringmutter (4) wieder festziehen.

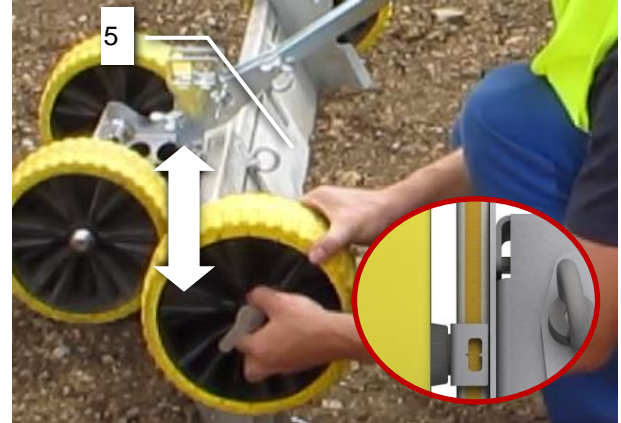


3.5 Einstellen der Laufhöhe der Räder

1. Radmutter (8) etwas lösen.

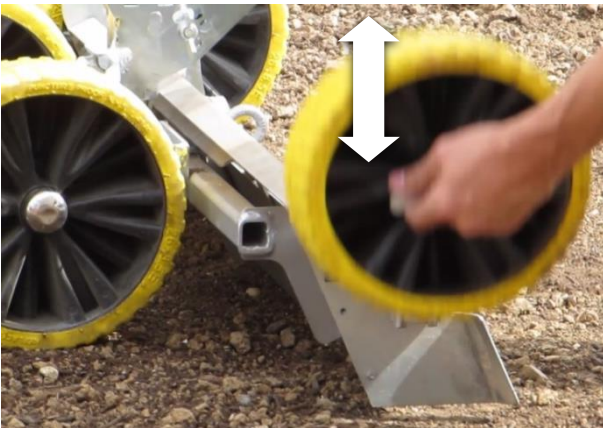


2. Laufhöhe durch Verschieben des Rades entlang der Schiene einstellen. Die Skala an der Schiene (siehe Bild) zeigt den Abstand von der Radunterkante bis zur Unterkante der Abziehschiene (5) an.



3.6 Montage und Demontage der Räder

1. Zur Demontage der Räder die Radmutter (8) leicht lösen und das Rad aus der Schiene herausziehen.



2. Zur Montage die Räder in die Schiene einsetzen und auf die gewünschte Höhe einstellen, Radmutter (8) anziehen.

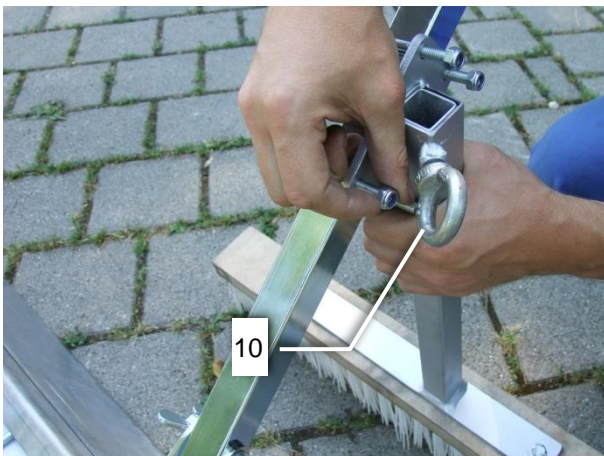
3.7 Montage des Zubehörhalters (optional)

1. Muttern (9) am Zubehörhalter entfernen.
2. Bügel des Zubehörhalters herausnehmen.
3. Den Zubehörhalter am Rohr des Handgriffs platzieren (siehe Bild).
4. Muttern (9) anbringen.
5. Die Gewünschte Höhe einstellen
6. Muttern (9) anziehen.



3.8 Montage des Einkehrbesens (optional)

1. Klemmschraube (10) leicht lösen.
2. Einkehrbesen einstecken.
3. Klemmschraube (10) anziehen.



4 Bedienung

4.1 Vorverteilen von Bettungsmaterial



Zum Vorverteilen von Material werden die Räder auf der Schiene nach oben verschoben. Siehe Kapitel „Einstellen der Laufhöhe der Räder“.

4.2 Gleichmäßiges Niveau erzeugen



Um ein gleichmäßiges Niveau für das Planum zu erzeugen, wird die Laufhöhe der Räder auf den Wert „0“ eingestellt. Der Wert kann auf der Einstellskala abgelesen werden.

4.3 Exaktes Planieren



Zum exakten Planieren muss die Laufhöhe der Räder auf die Höhe der Abziehbleche eingestellt werden.

4.4 Planieren entlang eines Bordsteins



Für das Planieren entlang eines Bordsteins wird eines der Räder in der Laufhöhe auf den Bordstein eingestellt.

4.5 Nutzung des Einkehrbesens



Das Kehren von Flächen funktioniert am besten, wenn die Laufhöhe der Räder etwas unterhalb der „0“-Markierung eingestellt wird.

5 Wartung und Pflege

5.1 Wartung



Um eine einwandfreie Funktion, Betriebssicherheit und Lebensdauer des Gerätes zu gewährleisten, sind die in der unteren Tabelle aufgeführten Wartungsarbeiten nach Ablauf der angegebenen Fristen durchzuführen.

Es dürfen **nur Original-Ersatzteile** verwendet werden; ansonsten erlischt die Gewährleistung.



Alle Arbeiten dürfen nur bei stillgelegtem Gerät erfolgen!

5.1.1 Mechanik

| WARTUNGSFRIST | Auszuführende Arbeiten |
|--|---|
| Erstinspektion nach 25 Betriebsstunden | <ul style="list-style-type: none"> Sämtliche Befestigungsschrauben kontrollieren bzw. nachziehen (darf nur von einem Sachkundigen durchgeführt werden). |
| Alle 50 Betriebsstunden | <ul style="list-style-type: none"> Sämtliche Befestigungsschrauben nachziehen (achten Sie darauf, dass die Schrauben gemäß den gültigen Anzugsdrehmomenten der zugehörigen Festigkeitsklassen nachgezogen werden). Sämtliche vorhandene Sicherungselemente (wie Klappsplinte) auf einwandfreie Funktion prüfen und defekte Sicherungselemente ersetzen. Alle vorhandenen Gelenke, Führungen, Bolzen und Zahnräder auf einwandfreie Funktion prüfen, bei Bedarf nachstellen oder ersetzen. Alle Schmiernippel (sofern vorhanden) mit Fettpresse schmieren. |
| Mindestens 1x pro Jahr (bei harten Einsatzbedingungen Prüfintervall verkürzen) | <ul style="list-style-type: none"> Kontrolle aller Aufhängungsteile, sowie Bolzen und Laschen. Prüfung auf Risse, Verschleiß, Korrosion und Funktionssicherheit durch einen Sachkundigen. |

5.2 Reparaturen

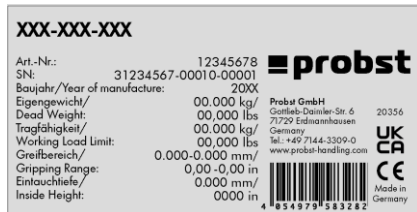


- Reparaturen am Gerät dürfen nur von Personen durchgeführt werden, die die dafür notwendigen Kenntnisse und Fähigkeiten besitzen.
- Vor der Wiederinbetriebnahme **muss** eine außerordentliche Prüfung durch einen Sachkundigen oder Sachverständigen durchgeführt werden.

5.3 Hinweis zum Typenschild



- Gerätetyp, Gerätenummer und Baujahr sind wichtige Angaben zur Identifikation des Gerätes. Sie sind bei Ersatzteilbestellungen, Gewährleistungsansprüchen und sonstigen Anfragen zum Gerät stets mit anzugeben.
- Die maximale Tragfähigkeit (WLL) gibt an, für welche maximale Belastung das Gerät ausgelegt ist. Die maximale Tragfähigkeit (WLL) darf **nicht** überschritten werden.
- Das im Typenschild bezeichnete Eigengewicht ist bei der Verwendung am Hebezeug/Trägergerät (z.B. Kran, Kettenzug, Gabelstapler, Bagger...) mit zu berücksichtigen.



Beispiel:

5.4 Hinweis zur Vermietung/Verleihung von PROBST-Geräten



Bei jeder Verleihung/Vermietung von PROBST-Geräten **muss** unbedingt die dazu gehörige **Original-Betriebsanleitung** mitgeliefert werden (bei Abweichung der Sprache des jeweiligen Benutzerlandes, ist zusätzlich die jeweilige Übersetzung der Original-Betriebsanleitung mit zuliefern)!

6 Entsorgung / Recycling von Geräten und Maschinen



Das Produkt **darf nur** von qualifiziertem Fachpersonal außer Betrieb genommen und zur Entsorgung/ zum Recyceln vorbereitet werden. Entsprechend vorhandene **Einzelkomponenten** (wie Metalle, Kunststoffe, Flüssigkeiten, Batterien/Akkus etc.) **müssen** gemäß den **national/ länderspezifisch geltenden Gesetzen und Entsorgungsvorschriften** entsorgt/recycelt werden!



Das Produkt darf nicht im Hausmüll entsorgt werden!

Wartungsnachweis



Garantieanspruch für dieses Gerät besteht nur bei Durchführung der vorgeschriebenen Wartungsarbeiten (durch eine autorisierte Fachwerkstatt)! Nach jeder erfolgten Durchführung eines Wartungsintervalls muss unverzüglich dieser Wartungsnachweis (mit Unterschrift u. Stempel) an uns übermittelt werden. ¹⁾

¹⁾ per E-Mail an: service@probst-handling.de / per Fax oder Post

Betreiber: _____
 Gerätetyp: _____ Artikel-Nr.: _____
 Geräte-Nr.: _____ Baujahr: _____

| Wartungsarbeiten nach 25 Betriebsstunden | | |
|--|------------------|----------------------|
| Datum: | Art der Wartung: | Wartung durch Firma: |
| | | Stempel |
| | | |
| | | |
| | | |
| | | Name / Unterschrift |

| Wartungsarbeiten nach 50 Betriebsstunden | | |
|--|------------------|----------------------|
| Datum: | Art der Wartung: | Wartung durch Firma: |
| | | Stempel |
| | | |
| | | |
| | | |
| | | Name / Unterschrift |
| | | Wartung durch Firma: |
| | | Stempel |
| | | |
| | | |
| | | |
| | | Name / Unterschrift |
| | | Wartung durch Firma: |
| | | Stempel |
| | | |
| | | |
| | | |
| | | Name / Unterschrift |

| Wartungsarbeiten 1x jährlich | | |
|------------------------------|------------------|----------------------|
| Datum: | Art der Wartung: | Wartung durch Firma: |
| | | Stempel |
| | | |
| | | |
| | | |
| | | Name / Unterschrift |
| | | Wartung durch Firma: |
| | | Stempel |
| | | |
| | | |
| | | |
| | | Name / Unterschrift |

DE

LF-75/125, LF-125/215, LF-170/310



DK | Driftsvejledning

Indhold

| | | |
|----------|---|-----------|
| 1 | Generelt | 3 |
| 1.1 | Anvendelsesformål | 3 |
| 1.2 | Tilbehør (ekstraudstyr) | 3 |
| 2 | Sikkerhed | 4 |
| 2.1 | Sikkerhedsanvisninger | 4 |
| 2.2 | Sikkerhedsskiltning | 4 |
| 2.3 | Definition af kvalificeret personale / sagkyndig | 5 |
| 2.4 | Personlige sikkerhedsforanstaltninger | 5 |
| 2.5 | Beskyttelsesudstyr | 5 |
| 2.6 | Sikkerhedsforanstaltning | 5 |
| 2.7 | Funktionskontrol og visuel kontrol | 6 |
| 2.7.1 | Generelt | 6 |
| 2.8 | Driftssikkerhed | 6 |
| 2.8.1 | Egenhændig ombygning | 6 |
| 3 | Indstillingsarbejde | 7 |
| 3.1 | Montering af håndtaget | 7 |
| 3.1.1 | Flyt håndtaget fra parkeringspositionen til arbejdspositionen | 7 |
| 3.1.2 | Flyt håndtaget fra arbejdspositionen til parkeringspositionen | 8 |
| 3.2 | Indstilling af planeringsbredde for LF-75/125 og LF-125/215 | 9 |
| 3.3 | Indstilling af planeringsbredde for LF-170/310 | 10 |
| 3.4 | Justering af tagprofilen | 11 |
| 3.4.1 | Justering af en vinkel | 11 |
| 3.4.2 | Tilbagevenden til en plan position | 12 |
| 3.5 | Justering af hjulenes frihøjde | 13 |
| 3.6 | Montering og demontering af hjulene | 13 |
| 3.7 | Montering af tilbehørsholderen (ekstraudstyr) | 14 |
| 3.8 | Montering af fejekosten (ekstraudstyr) | 14 |
| 4 | Betjening | 15 |
| 4.1 | Første fordeling af ballast | 15 |
| 4.2 | Oprettelse af et jævnt niveau | 15 |
| 4.3 | Præcis planering | 16 |
| 4.4 | Planering langs en kantsten | 16 |
| 4.5 | Brug af fejekosten | 16 |
| 5 | Service og vedligeholdelse | 17 |
| 5.1 | Vedligeholdelse | 17 |
| 5.1.1 | Mekanik | 17 |
| 5.2 | Reparationer | 17 |
| 5.3 | Bemærkninger til typeskiltet | 18 |
| 5.4 | Bemærkning om udlejning/udlån af PROBST-udstyr | 18 |
| 6 | Bortskaffelse/genanvendelse af udstyr og maskiner | 18 |

Vi forbeholder os ret til at foretage ændringer i oplysningerne og illustrationerne i brugsanvisningen.

1 Generelt

1.1 Anvendelsesformål

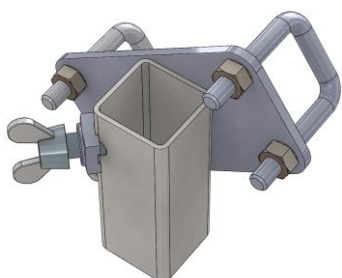
Denne enhed er velegnet til at skabe et planum og fordele ballast som grus, knust sten, sand, jord osv. på små og mellemstore områder. På stående fod er det muligt nøjagtigt og uden problemer at opnå et rent planum.

Enheden er udelukkende egnet til manuel brug.

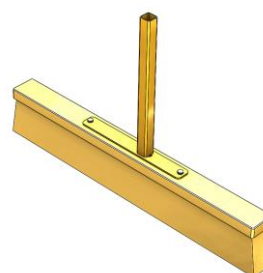
Enheden består af følgende komponenter:

- **Håndtag:** I hældningsvinklen er den justerbar, aftagelig og kan fastgøres i parkeringsposition, når enheden opbevares og transporteres.
- **Løbehjul:** De to løbehjul, der peger mod operatøren, er højdejusterbare og aftagelige.
- **Afretterskinne:** To stk., længde afhængig af enhedens variant. Trinløs justering af en tagprofil mulig. Skær med skarpe kanter på de nederste skærkanter gør det også muligt at skrælle materiale af, hvis sandet er komprimeret.
- **Valseenhed:** Et og to stk. afhængigt af enhedens variant. Der kan lægges sten i kassen, så der kan flyttes mere materiale under den første fordeling.

1.2 Tilbehør (ekstraudstyr)



Tilbehørsholder LF-ZH
Ordre- nr.: 41000318



Fejekost LF-EB
Ordre- nr.: 41000319

2 Sikkerhed

2.1 Sikkerhedsanvisninger



Livsfare!

Betegner en faresituation. Hvis situationen ikke undgås, har den døden og alvorlige kvæstelser til følge.



Farlig situation!

Betegner en farlig situation. Hvis situationen ikke undgås, har den kvæstelser eller materialeskader til følge.



Forbud!


Betegner et forbud. Hvis forbuddet tilsidesættes, kan det medføre dødsulykker og alvorlige kvæstelser eller materialeskader.




Vigtige informationer eller nyttige tips til brug.

2.2 Sikkerhedsskiltning

ADVARSELSSYMBOLER

| Symbol | Betydning | Ordre-nr.: | Størrelse: |
|---|----------------------------------|------------|------------|
|  | Risiko for knusning af hænderne. | 2904.0221 | 30 mm |
| | | 2904.0220 | 50 mm |
| | | 2904.0107 | 80 mm |

PÅBUDSSYMBOLER

| Symbol | Betydning | Ordre-nr.: | Størrelse: |
|---|--|------------|------------|
|  | Enhver bruger skal have læst og forstået driftsvejledningen til maskinen. Dette gælder også for sikkerhedsforskrifterne. | 2904.0665 | 30mm |
| | | 2904.0666 | 50 mm |

2.3 Definition af kvalificeret personale / sagkyndig

Installation, vedligeholdelse og reparation af denne enhed må kun foretages af kvalificeret personale eller sagkyndige!

Kvalificeret personale eller sagkyndige skal have fornødent kendskab til følgende områder, såfremt de er relevante for enheden:

- til mekanik
- til hydraulik
- til pneumatik
- til elektroteknik

2.4 Personlige sikkerhedsforanstaltninger



- Enhver bruger skal have læst og forstået driftsvejledningen til enheden inkl. sikkerhedsforskrifterne.
- Enheden og alle overordnede enheder, som er indbygget i enheden, må kun betjenes af **godkendte og kvalificerede** medarbejdere, der er hyret til formålet.



- Kun maskiner/enhed med håndgreb må føres manuelt.
- Ellers er der risiko for kvæstelser på dine hænder!

2.5 Beskyttelsesudstyr

Beskyttelsesudstyret består i henhold til de sikkerhedsmæssige krav af:

- Beskyttelsesklæder
- Beskyttelseshandsker
- Sikkerhedssko

2.6 Sikkerhedsforanstaltning



- Afspær en stor del af arbejdsområdet således, at uvedkommende, især børn, ikke får adgang hertil.
- **Forsigtighed under tordenvejr - fare for lynnedslag!**
Afhængigt af tordenvejrets intensitet skal du om nødvendigt stoppe arbejdet med udstyret.



- Sørg for tilstrækkelig belysning af arbejdsområdet.
- **Vær forsigtig med våde, frosne, iskolde og beskidte byggematerialer!**
Der er risiko for, at gribematerialet glider ud. → FARE FOR ULYKKE!

2.7 Funktionskontrol og visuel kontrol

2.7.1 Generelt



- Enheden arbejde skal før brug funktions- og tilstandstestes.
- Vedligeholdelse, smøring og fejlafhjælpning må kun foretages, når enheden er afbrudt og sat ud af drift!



- Ved mangler, der berører sikkerheden, må enheden først genidrives, når alle fejl er afhjulpet.
- Hvis der er tilfældige ridser, revner, spalter eller beskadigede komponenter forskellige steder på enheden, skal al kørsel med enheden **straks** indstilles.



- Driftsvejledningen til enheden skal altid forefindes et synligt sted på arbejdspladsen.
- Det på enheden anbragte typeskilt må ikke fjernes.
- Ulæselige skilte skal udskiftes. Ulæselige sikkerhedsskilte (såsom forbuds- og advarselssymboler) skal udskiftes.

2.8 Driftssikkerhed

2.8.1 Egenhændig ombygning



Egenhændig ombygning af enheden eller anvendelse af eventuelt selvbygget ekstraudstyr er derfor principielt forbudt!

3 Indstillingsarbejde

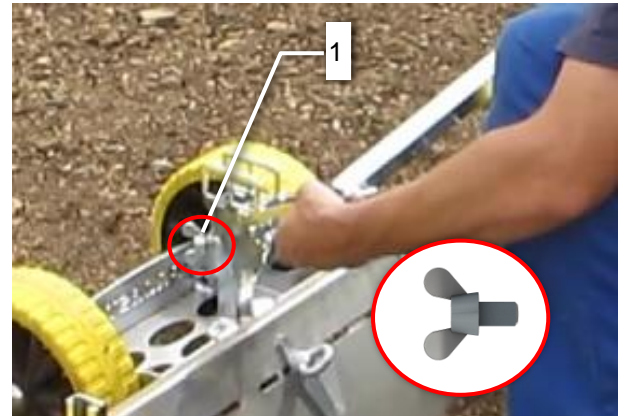
3.1 Montering af håndtaget

3.1.1 Flyt håndtaget fra parkeringspositionen til arbejdspositionen

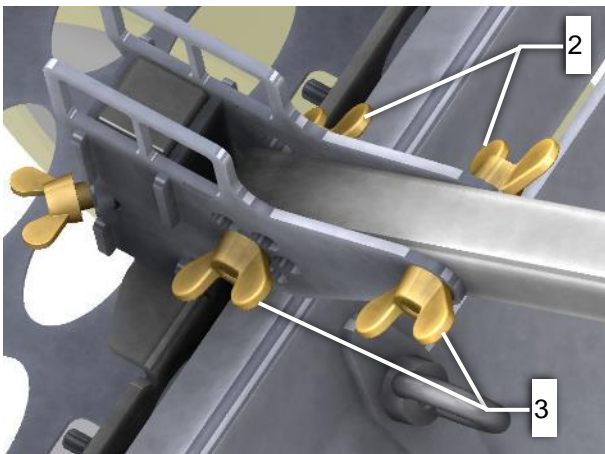
1. Træk håndtaget ud af holderen.



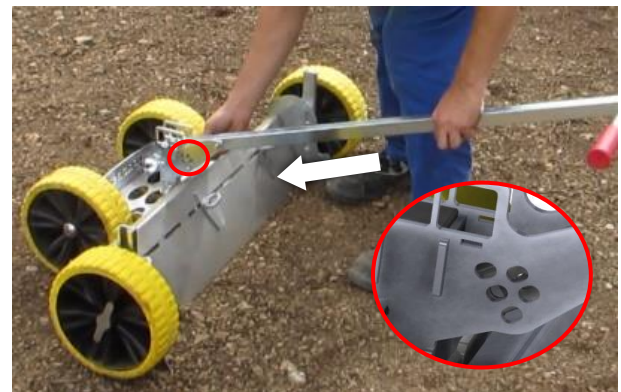
2. Spænd, om nødvendigt, vingemøtrikken (1).



3. Fjern vingeskruerne (2) og vingemøtrikkerne (3).



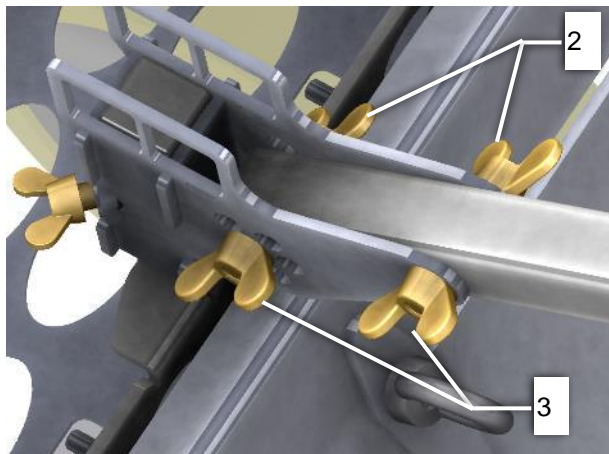
4. Indsæt håndtaget i håndtagsskinnen, skub vingeskruerne (2) igennem, og fastgør dem med vingemøtrikkerne (3). Vælg de bageste huller (rød markering) afhængigt af håndtagets ønskede hældningsvinkel.



3.1.2 Flyt håndtaget fra arbejdspositionen til parkeringspositionen

1. Løsn vingemøtrikkerne (3), og træk vingeskruerne (2) ud.

2. Fjern håndtaget.



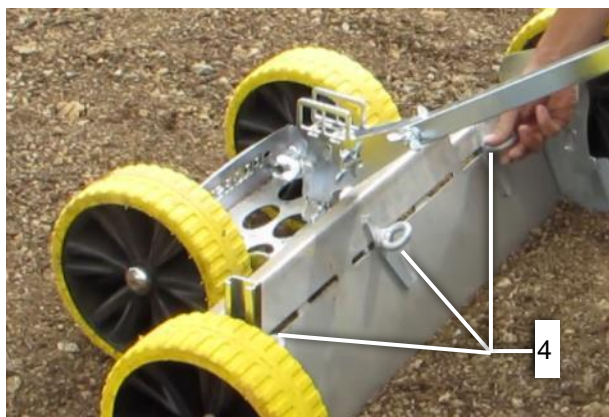
3. Sæt håndtaget i holderen.



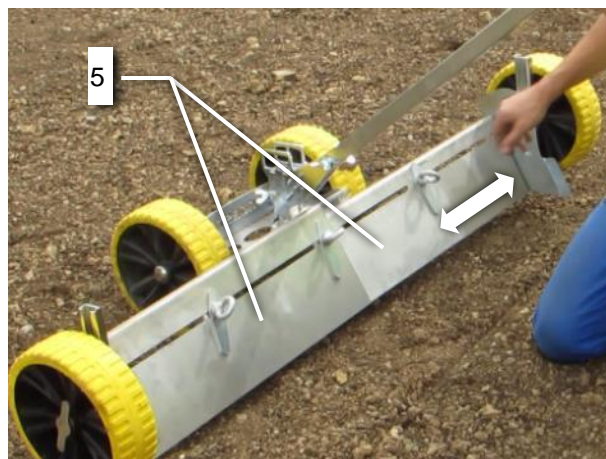
4. Skub vingeskruerne (2) gennem hullerne i håndtagsskinnen, og fastgør dem med vingemøtrikkerne (3).

3.2 Indstilling af planeringsbredde for LF-75/125 og LF-125/215

1. Løsn ringmøtrikkerne (4) let.



2. Indstil afretterskinnen (5) til den ønskede planeringsbredde.



3. Spænd ringmøtrikkerne (4) igen.

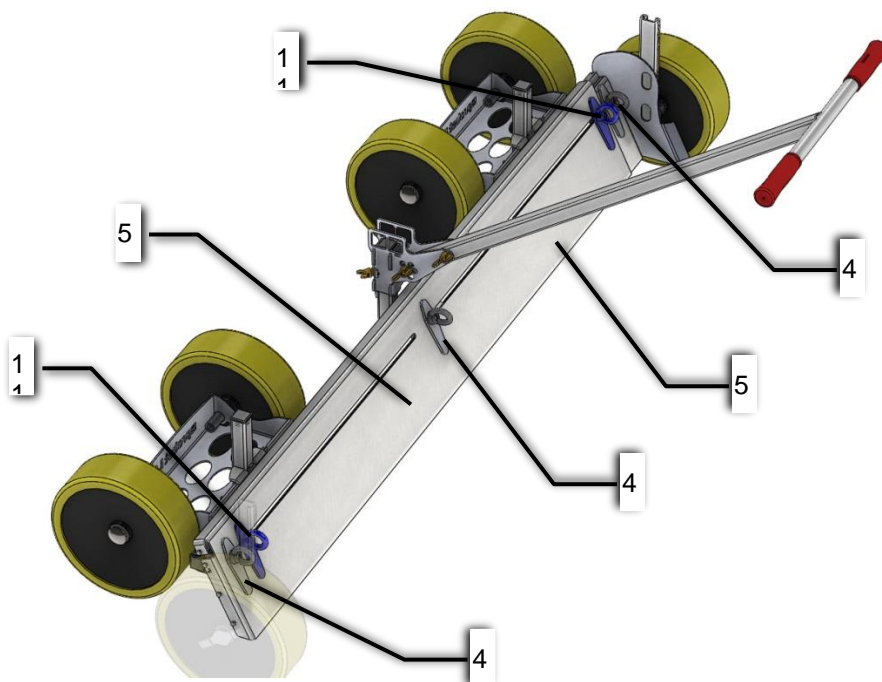


3.3 Indstilling af planeringsbredde for LF-170/310



Stor overlappning af afretterpladerne kan få materiale (sand, jord osv.) til at hobe sig op mellem pladerne. For at forhindre dette er der yderligere to spændeplader (vist med blå) inkluderet. De skal altid bruges, når der arbejdes med en planeringsbredde på **235 cm eller derunder**.

1. Løsn alle fem ringmøtrikker (4, 11) let.

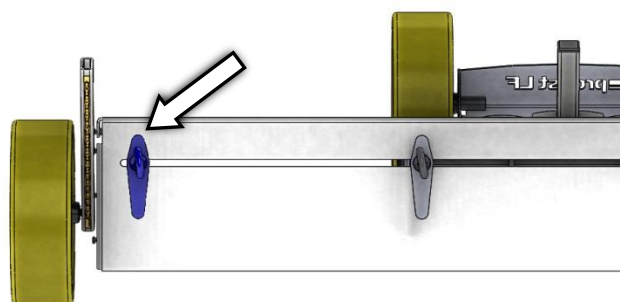


Hvis den ønskede planeringsbredde er 235 cm eller derunder:

- 2a. Indstil afretterskinnen (5) til den ønskede planeringsbredde.

Hvis planeringsbredden er mere end 235 cm:

- 2b. Skru ringmøtrikkerne (11) af, og fjern spændepladerne (for og bag)
- 3b. Fastgør spændepladerne på ydersiden af afretterpladerne (parkeringsposition, se grafik)



4. Spænd alle fem ringmøtrikker (4, 11) igen.

3.4 Justering af tagprofilen



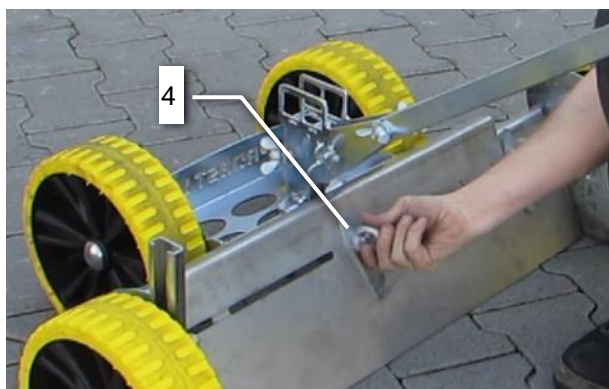
Følgende skal overholdes, når du arbejder med LF-170/310:

Med en afretterbredde på 235 cm eller derunder skal der anvendes yderligere spændeplader, så intet materiale kan hobe sig op mellem pladerne. Anvendelsen af spændepladerne er beskrevet i kapitlet "Indstilling af planeringsbredde for LF-170/310".

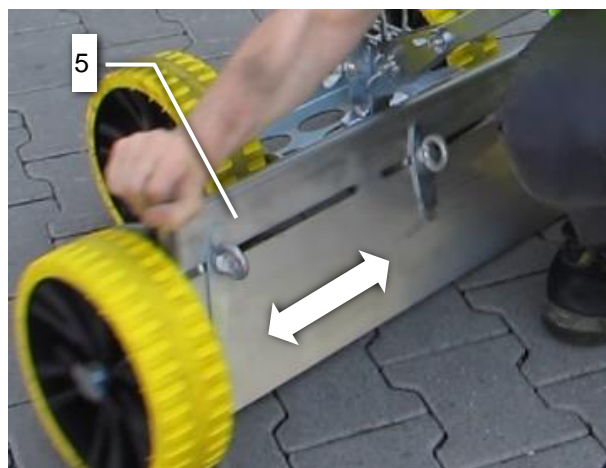
3.4.1 Justering af en vinkel

For at indstille den maksimale vinkel skal afretterskinnerne (5) være ca. halvt udstrakt.

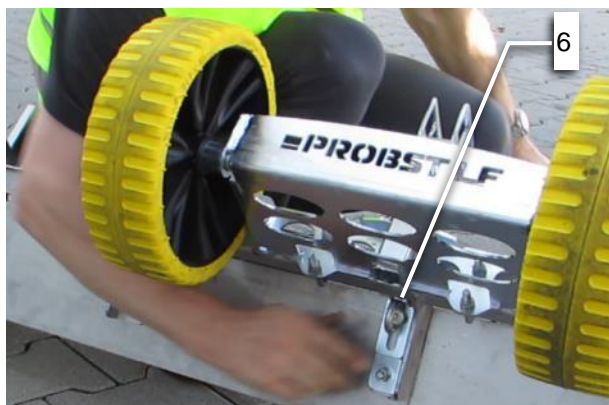
1. Løsn ringmøtrikkerne (4) let.



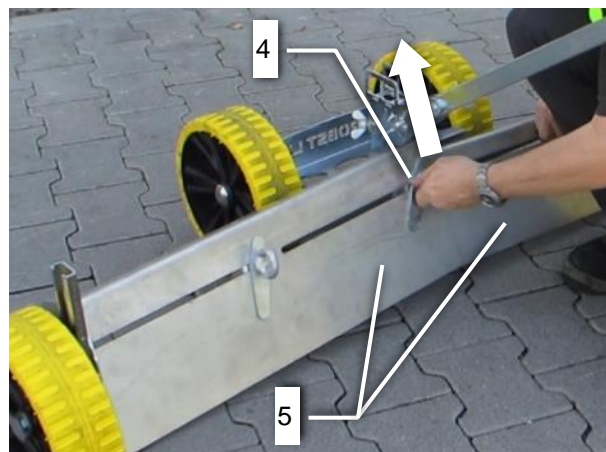
2. Indstil afretterskinnerne (5) til den ønskede planeringsbredde.



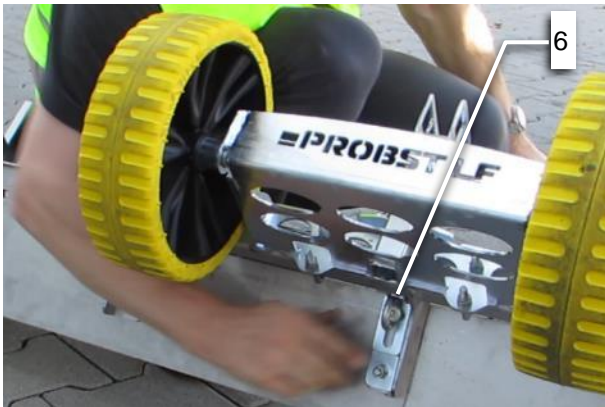
3. Løsn den bageste ringmøtrik (6) let.



4. Løft afretterskinnerne (5) ved at trække i den midterste ringmøtrik (4), indtil den ønskede vinkel er indstillet.

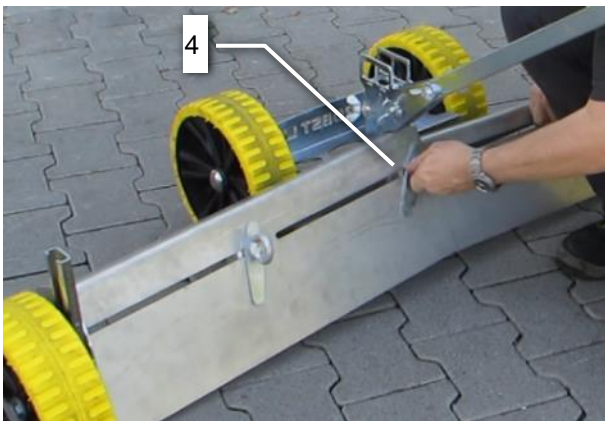


5. Spænd den bageste ringmøtrik (6) igen.

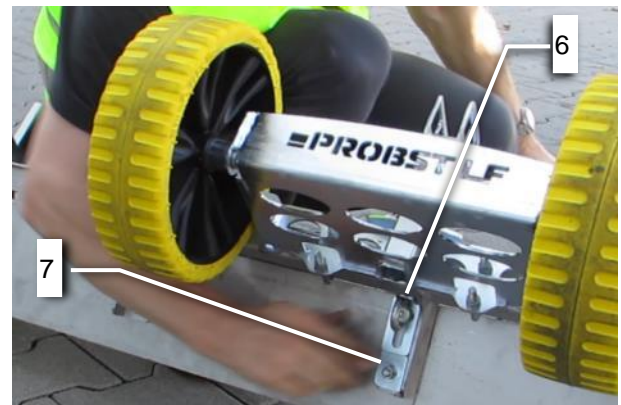


3.4.2 Tilbagevenden til en plan position

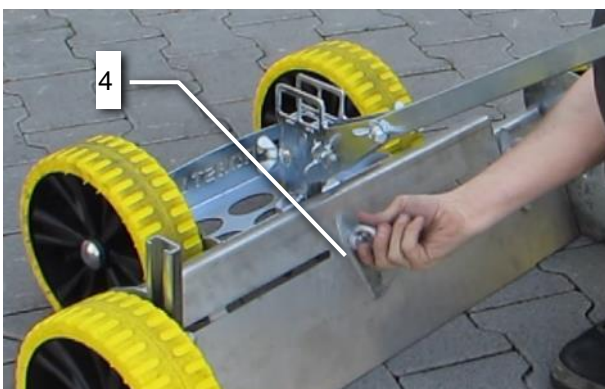
1. Løsn ringmøtrikken (4) let.



2. Løsn den bageste ringmøtrik (6) let, og lad afretterskinnerne hvile på anslaget (7).



3. Spænd ringmøtrikkerne (4) igen.

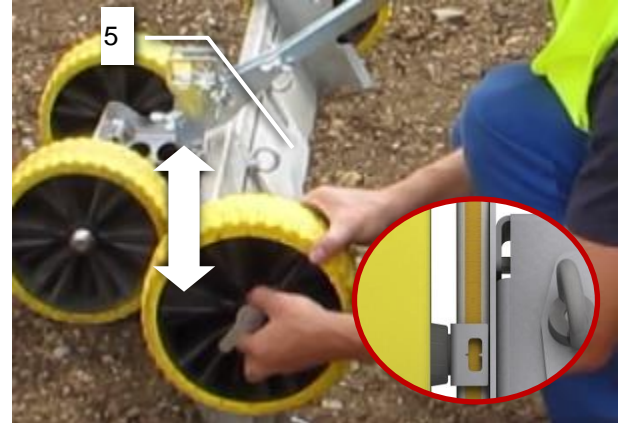


3.5 Justering af hjulenes frihøjde

1. Løsn hjulmøtrikken (8) lidt.

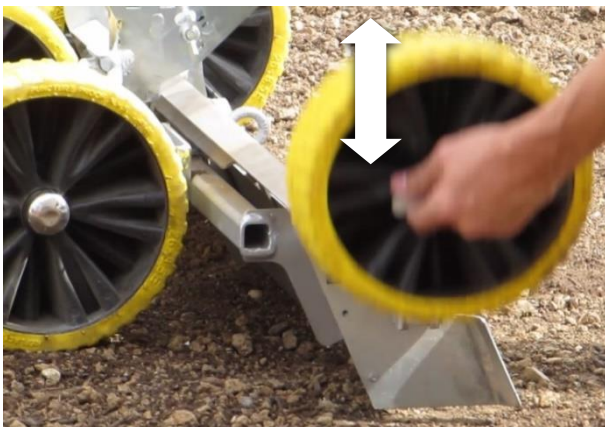


2. Juster frihøjden ved at bevæge hjulet langs skinnen. Skalaen på skinnen (se billede) viser afstanden fra hjulets underkant til afretterskinnens nederste kant (5).



3.6 Montering og demontering af hjulene

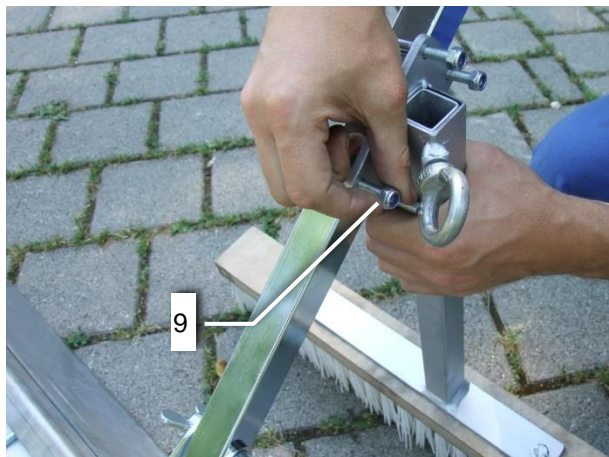
1. For at demontere hjulene skal hjulmøtrikken (8) løsnes let og hjulet trækkes ud af skinnen.



2. For at samle hjulene skal de sættes ind i skinnen, og justeres til den ønskede højde. Spænd hjulmøtrikken (8).

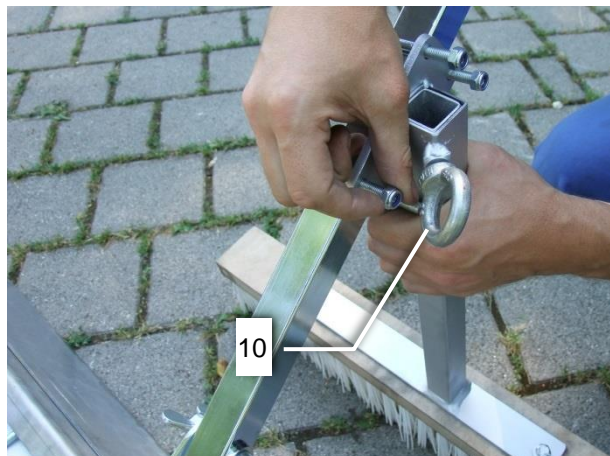
3.7 Montering af tilbehørsholderen (ekstraudstyr)

1. Fjern møtrikkerne (9) på tilbehørsholderen.
2. Fjern beslaget fra tilbehørsholderen.
3. Placer tilbehørsholderen på håndtagsrøret (se billede).
4. Sæt møtrikkerne (9) i.
5. Indstil den ønskede højde
6. Spænd møtrikkerne (9).



3.8 Montering af fejekosten (ekstraudstyr)

1. Løsn spændeskruen (10) let.
2. Sæt fejekosten i.
3. Spænd spændeskruen (10).



4 Betjening

4.1 Første fordeling af ballast



Til den første fordeling af ballast flyttes hjulene opad på skinnen. Se kapitlet "Justering af hjulens løbehøjde".

4.2 Oprettelse af et jævnt niveau



For at skabe et jævnt niveau for planum indstilles hjulets løbehøjde til værdien "0". Værdien kan aflæses på indstillingskalaen.

4.3 Præcis planering



Til nøjagtig planering skal hjulets løbehøjde indstilles til afretterpladernes højde.

4.4 Planering langs en kantsten



Til planering langs en kantsten indstilles et af hjulene til løbehøjden på kantstenen.

4.5 Brug af fejekosten



Fejning af overflader fungerer bedst, når hjulenes løbehøjde er indstillet lidt under "0" -mærket.

5 Service og vedligeholdelse

5.1 Vedligeholdelse



For at sikre upåklagelig funktion, driftssikkerhed og levetid for enheden skal vedligeholdelsesarbejdet i den nederste tabel udføres med de angivne intervaller.

Der må kun bruges **originale reservedele**. Ellers mister garantien sin dækning.



Alt arbejde må kun udføres, når enheden er afbrudt og sat ud af drift!

5.1.1 Mekanik

VEDLIGEHOLDELSSESRIST Auszuführende Arbeiten

| | |
|--|---|
| Første inspektion efter 25 driftstimer | <ul style="list-style-type: none"> Kontrollér eller efterspænd alle fastgørelsesskruer. (må kun udføres af en kvalificeret person). |
| Hver 50. driftstime | <ul style="list-style-type: none"> Efterspænd alle fastgørelsesskruer (sørg for, at skruerne er strammet i henhold til de gyldige tilspændingsmomenter for de tilsvarende styrkeklasser). Kontrollér, at alle eksisterende sikringselementer (f.eks. foldesplitter) fungerer korrekt, og udskift defekte sikringselementer. Kontrollér alle eksisterende samlinger, føringer, bolte og tandhjul for korrekt funktion, efterjuster eller udskift om nødvendigt. Smør alle smørenipler (hvis de findes) med en fedtsprøjte. |
| Mindst 1 gang om året (forkort testintervallet i tilfælde af barske driftsforhold) | <ul style="list-style-type: none"> Inspektion af alle ophængningsdele samt bolte og øskner. Inspektion for revner, slid, korrosion og funktionssikkerhed af en ekspert. |

5.2 Reparationer





- Reparationer på enheden må kun udføres af personer, der har den nødvendige viden og de nødvendige færdigheder.
- Før genstart **skal** der udføres en ekstraordinær inspektion af en kvalificeret person eller ekspert.

5.3 Bemærkninger til typeskiltet



- Enhedstype, enhedsnummer og produktionsår er vigtige data til identifikation af enheden. De skal altid angives ved bestilling af reservedele, garantikrav eller andre forespørgsler om enheden.
- Den maksimale belastningskapacitet (WLL) angiver den maksimale belastning, som enheden er konstrueret til. Den maksimale lastkapacitet (WLL) må **ikke** overskrides.
- Den egenvægt, der er angivet på typeskiltet, skal tages i betragtning ved brug af hejse-/bæreredskeer (f.eks. kran, kædehejseværk, gaffeltruck, gravemaskine...).

| XXX-XXX-XXX | |  | |
|---------------------------------------|---------------------------------|---|-------------------------|
| Art.-Nr.: | 12345678 | Probst GmbH | 20356 |
| SN: | 31234567-00010-00001 | Gottlieb-Daimler-Str. 6 | 71729 Erdmannhausen |
| Baujahr./Year of manufacture: | 20XX | Germany | www.probst-handling.com |
| Eigengewicht/ Dead Weight: | 00,000 kg/ 00,000 lbs | UK | CA |
| Tragfähigkeit/ Working Load Limit: | 00,000 kg/ 00,000 lbs | CE | Made in Germany |
| Greifbereich/ Gripping Range: | 0.000-0.000 mm/ 0,00-0,00 in |  | |
| Enlauhöhe/ Inside Height: | 0.000 mm/ 0000 in | | |

Eksempel:

5.4 Bemærkning om udlejning/udlån af PROBST-udstyr



Ved udlejning af PROBST-apparater skal den tilsvarende **originale brugsanvisning** medfølge (hvis sproget i det pågældende brugerland afviger, skal den pågældende oversættelse af den originale brugsanvisning også medfølge)!

6 Bortskaffelse/genanvendelse af udstyr og maskiner



Produktet må kun tages ud af drift og klargøres til bortskaffelse/genbrug af kvalificeret personale. De tilsvarende eksisterende enkeltkomponenter (f.eks. metaller, plast, væsker, batterier/opladelige batterier osv.) **skal bortskaffes/genanvendes i overensstemmelse med de nationalt/landsspecifikke gældende love og bortskaffelsesbestemmelser!**



Produktet må ikke bortskaffes med husholdningsaffaldet!

Garantien for denne maskine dækker kun, hvis følgende foreskrevne vedligeholdelsesarbejde er blevet udført (af et autoriseret specialværksted)! Efter hvert enkelt udført vedligeholdelsesinterval skal denne dokumentation for vedligeholdelsen (med underskrift og stempel) omgående sendes til os. ¹⁾

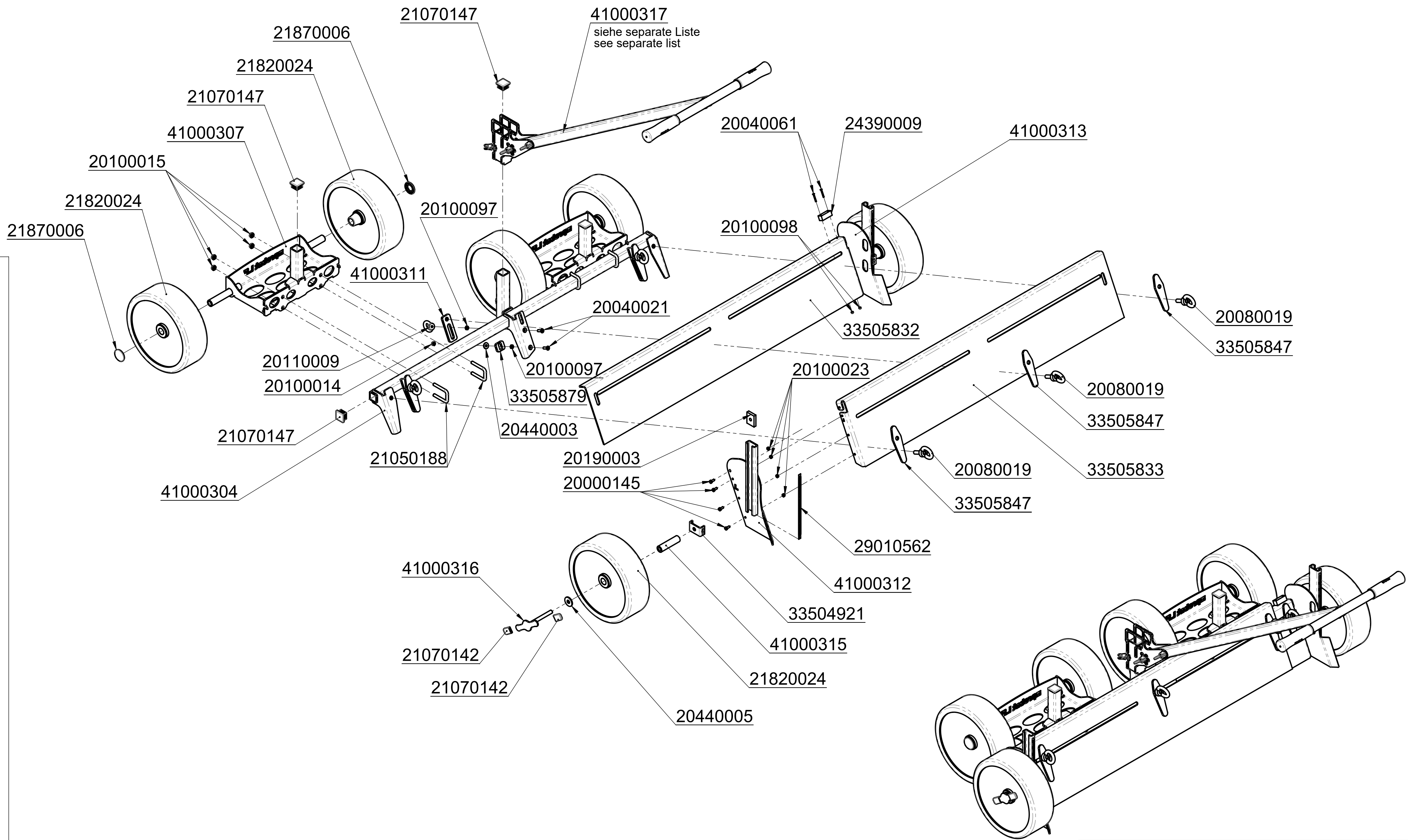
¹⁾ pr. mail til service@probst-handling.de / pr. fax eller post

Driftsleder: _____
 Maskintype: _____ Artikel-nr.: _____
 Maskin-nr.: _____ Produktionsår: _____

| Vedligeholdelsesarbejde efter 25 driftstimer | | |
|--|-----------------------|--|
| Dato: | Vedligeholdelsestype: | Vedligeholdelsesarbejde udført af firma: |
| | | Stempel |
| | | |
| | | |
| | | |
| | | Navn / Unterskrift |

| Vedligeholdelsesarbejde efter 50 driftstimer | | |
|--|-----------------------|--|
| Dato: | Vedligeholdelsestype: | Vedligeholdelsesarbejde udført af firma: |
| | | Stempel |
| | | |
| | | |
| | | |
| | | Navn / Unterskrift |
| | | Vedligeholdelsesarbejde udført af firma: |
| | | Stempel |
| | | |
| | | |
| | | |
| | | Navn / Unterskrift |
| | | Vedligeholdelsesarbejde udført af firma: |
| | | Stempel |
| | | |
| | | |
| | | |
| | | Navn / Unterskrift |

| Vedligeholdelsesarbejde 1x årligt | | |
|-----------------------------------|-----------------------|--|
| Dato: | Vedligeholdelsestype: | Vedligeholdelsesarbejde udført af firma: |
| | | Stempel |
| | | |
| | | |
| | | |
| | | Navn / Unterskrift |
| | | Vedligeholdelsesarbejde udført af firma: |
| | | Stempel |
| | | |
| | | |
| | | |
| | | Navn / Unterskrift |



| | | | |
|-------|------------------|--|--------------------------------|
| | | © all rights reserved conform to ISO 16016 | |
| | Datum | Name | Benennung |
| | Erst. 11.10.2016 | R.Seidel | LEVELFIX LF-125/215 |
| | Gepr. 5.3.2019 | R.Seidel | |
| | | | |
| | | | Artikelnummer/Zeichnungsnummer |
| | | | E51000085 |
| 1 | | | Blatt |
| | | | 1 |
| | | | von 1 |
| Zust. | Urspr. | Ers. f. | Ers. d. |

8 7 6 5 4 3 2 1

F

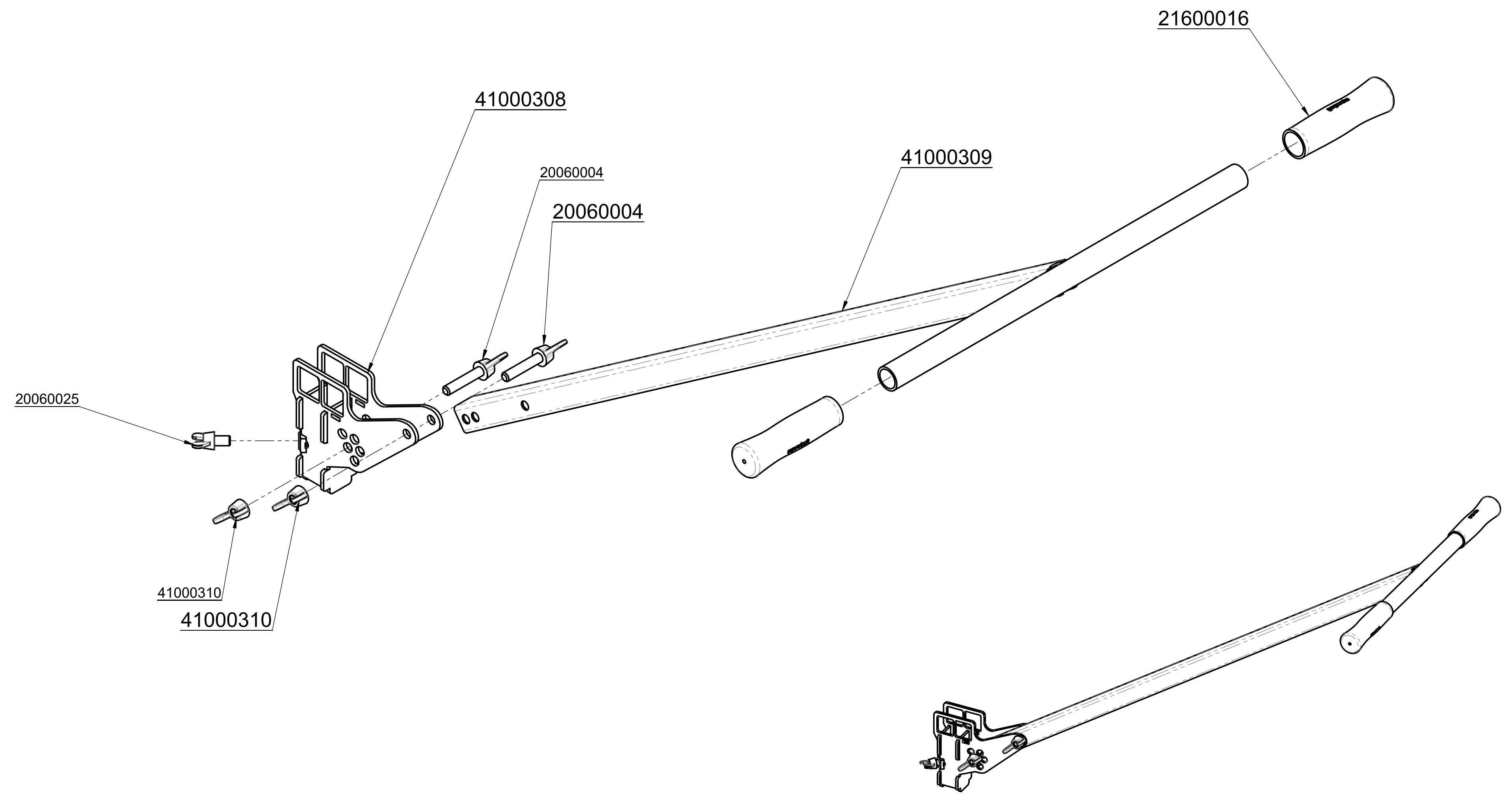
E

D

C

B


A



| | | | |
|-------|-----------------|--|--------------------------------|
| | | © all rights reserved conform to ISO 16016 | |
| | Datum | Name | Benennung |
| | Erst. 28.9.2016 | R.Northe | Handgriff LF komplett |
| | Gepr. 28.9.2016 | R.Northe | |
| | | | Artikelnummer/Zeichnungsnummer |
| | | | E41000317 |
| | | | Blatt 1 von 1 |
| Zust. | Urspr. | Ers. f. | Ers. d. |

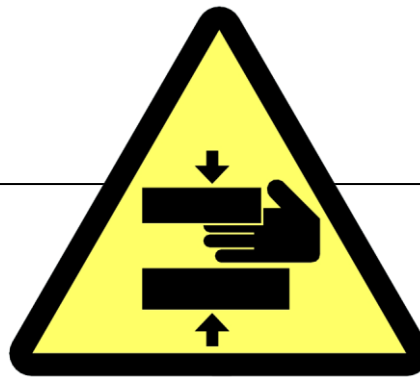
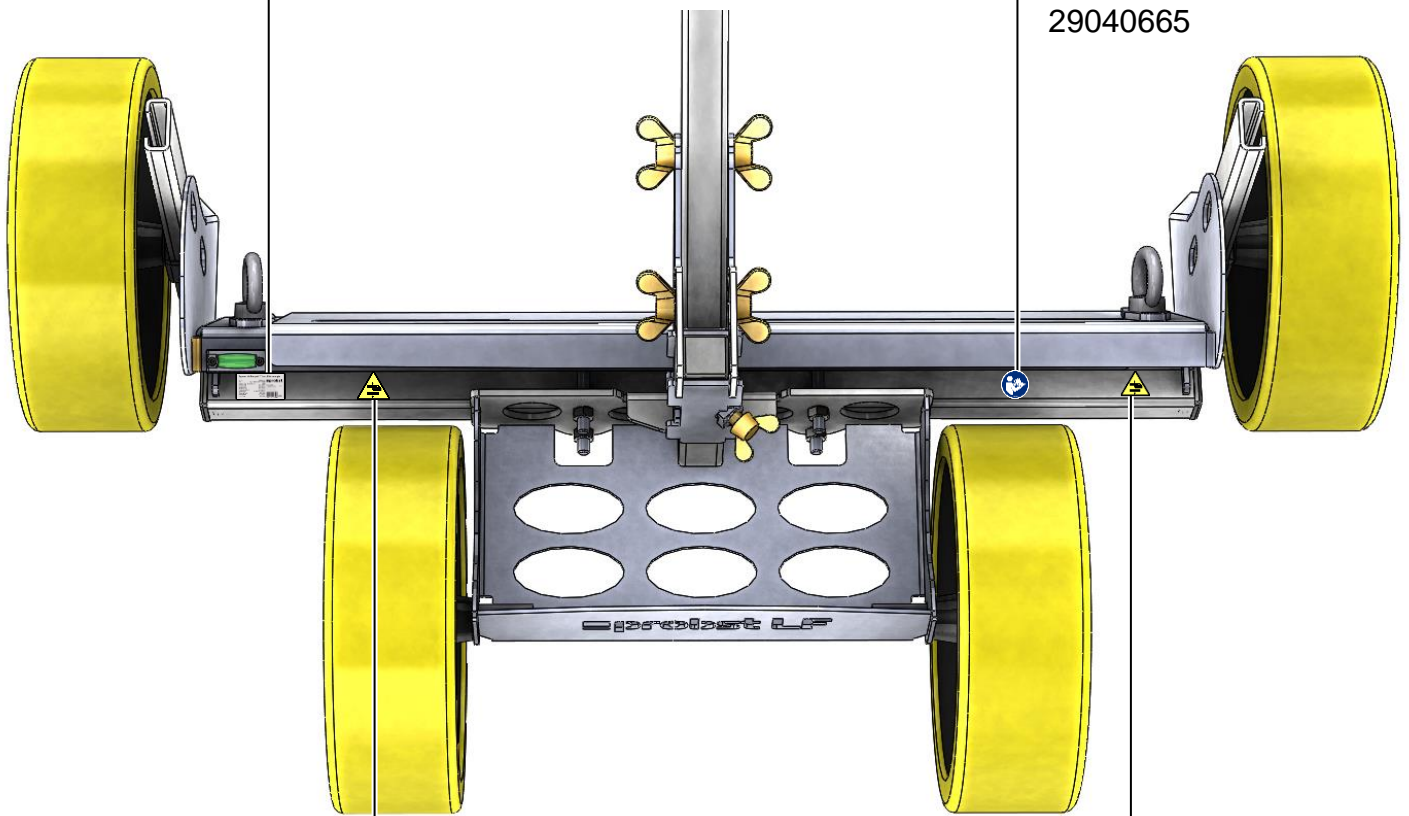
8 7 6 5 4 3 2 1

Typenschild Beispiel / Type plate example

| | | |
|---------------------------------------|-----------------------------|--|
| Art.-Nr.: | 12345678 | probst |
| SN: | 31234567-00010-00001 | |
| Baujahr/Year of manufacture: | 20XX | |
| Eigengewicht/ Dead Weight: | 00,000 kg/ 00,000 lbs | Probst GmbH Gottlieb-Daimler-Str. 6 20356 71729 Erdmannhausen Germany |
| Tragfähigkeit/ Working Load Limit: | 00,000 kg/ 00,000 lbs | Tel.: +49 7144-3309-0 www.probst-handling.com |
| Greifbereich/ Gripping Range: | 0.000-0.000 mm/ 00,000in |  4 054979 583282 |
| Eintauchtiefe/ Inside Height: | 0.000 mm/ 00,000in | |
| | | |



29040665



29040220

Typenschild Beispiel / Type plate example

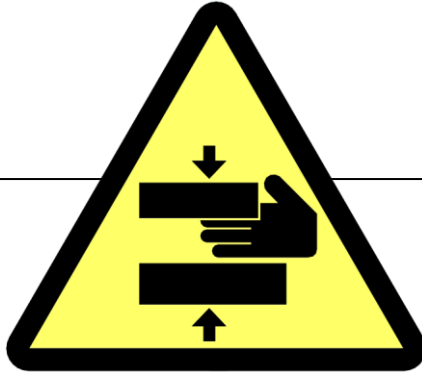
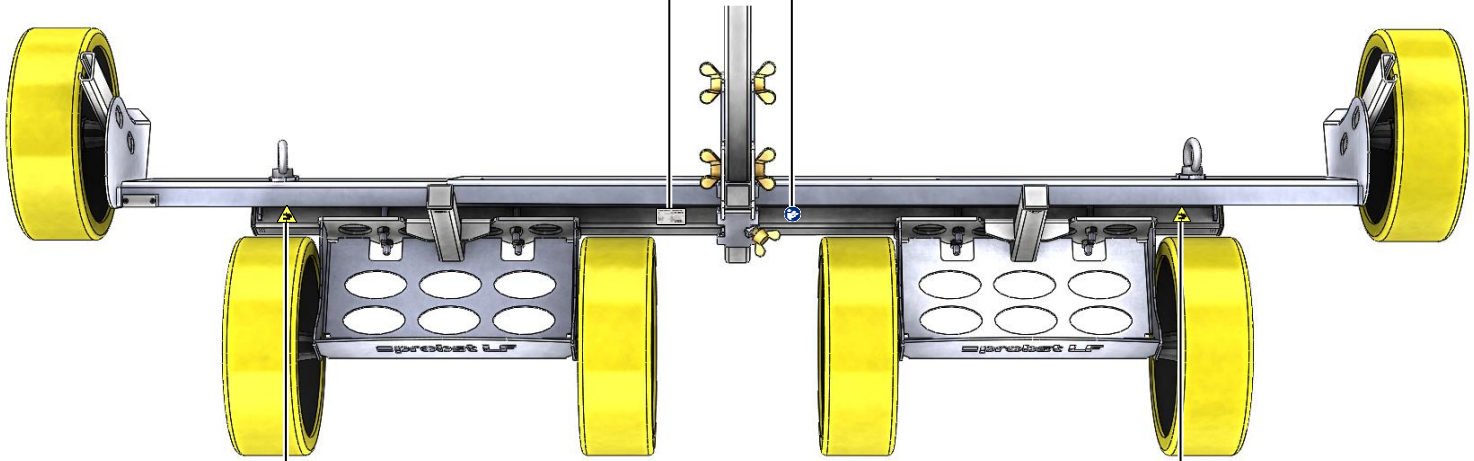
| | | |
|---------------------------------------|-----------------------------|--|
| Art.-Nr.: | 12345678 | probst |
| SN: | 31234567-00010-00001 | |
| Baujahr/Year of manufacture: | 20XX | |
| Eigengewicht/ Dead Weight: | 00,000 kg/ 00,000 lbs | Probst GmbH Gottlieb-Daimler-Str. 6 20356 71729 Erdmannhausen Germany Tel.: +49 7144-3309-0 www.probst-handling.com |
| Tragfähigkeit/ Working Load Limit: | 00,000 kg/ 00,000 lbs | |
| Greifbereich/ Gripping Range: | 0.000-0.000 mm/ 00,000in | |
| Eintauchtiefe/ Inside Height: | 0.000 mm/ 00,000in | |



Made in Germany



29040665



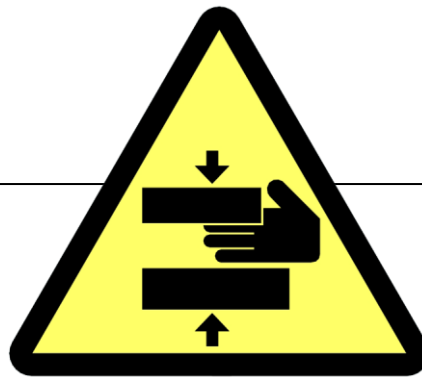
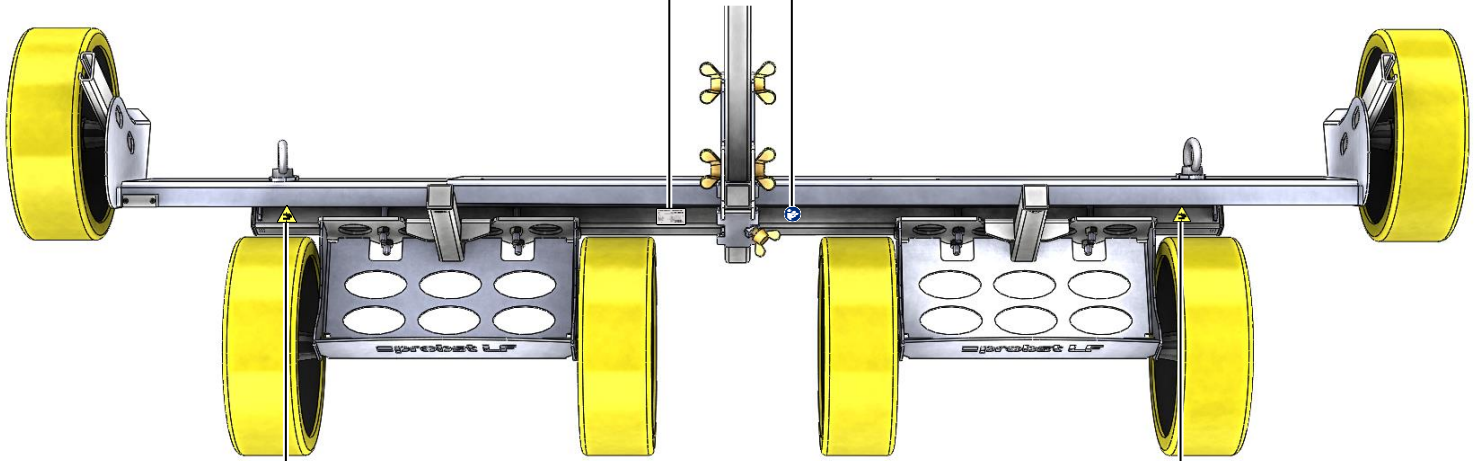
29040220

Typenschild Beispiel / Type plate example

| | | |
|---------------------------------------|-----------------------------|--|
| Art.-Nr.: | 12345678 | probst |
| SN: | 31234567-00010-00001 | |
| Baujahr/Year of manufacture: | 20XX | |
| Eigengewicht/ Dead Weight: | 00,000 kg/ 00,000 lbs | Probst GmbH Gottlieb-Daimler-Str. 6 20356 71729 Erdmannhausen Germany Tel.: +49 7144-3309-0 www.probst-handling.com |
| Tragfähigkeit/ Working Load Limit: | 00,000 kg/ 00,000 lbs | |
| Greifbereich/ Gripping Range: | 0.000-0.000 mm/ 00,000in | |
| Eintauchtiefe/ Inside Height: | 0.000 mm/ 00,000in | |



29040665



29040220