

**LF-75/125, LF-125/215, LF-170/310**



DE | Betriebsanleitung

GR | οδηγίες χειρισμού







**LF-75/125, LF-125/215, LF-170/310**



DE | Betriebsanleitung



Bitte beachten Sie, dass das Produkt ohne vorliegende Betriebsanleitung in Landessprache nicht eingesetzt / in Betrieb gesetzt werden darf. Sollten Sie mit der Lieferung des Produkts keine Betriebsanleitung in Ihrer Landessprache erhalten haben, kontaktieren Sie uns bitte. In Länder der EU / EFTA senden wir Ihnen diese kostenlos nach. Für Länder außerhalb der EU / EFTA erstellen wir Ihnen gerne ein Angebot für eine Betriebsanleitung in Landessprache, falls die Übersetzung nicht durch den Händler/Importeur organisiert werden kann.

Please note that the product may not be used / put into operation without these operating instructions in the national language. If you did not receive operating instructions in your national language with the delivery of the product, please contact us. In countries of the EU / EFTA we will send them to you free of charge. For countries outside the EU / EFTA, we will be pleased to provide you with an offer for an operating manual in the national language if the translation cannot be organised by the dealer/importer.

**Inhalt**

<b>1</b>	<b>Allgemeines .....</b>	<b>3</b>
1.1	Bestimmungsgemäßer Einsatz .....	3
1.2	Zubehör (optional) .....	3
<b>2</b>	<b>Sicherheit .....</b>	<b>4</b>
2.1	Sicherheitshinweise.....	4
2.2	Sicherheitskennzeichnung .....	4
2.3	Definition Fachpersonal/ Sachkundiger .....	5
2.4	Persönliche Sicherheitsmaßnahmen .....	5
2.5	Schutzausrüstung.....	5
2.6	Unfallschutz .....	5
2.7	Funktions- und Sichtprüfung .....	6
2.7.1	Mechanik.....	6
2.8	Sicherheit im Betrieb .....	6
2.8.1	Eigenmächtige Umbauten.....	6
<b>3</b>	<b>Einstellungen .....</b>	<b>7</b>
3.1	Anbringen des Handgriffs.....	7
3.1.1	Handgriff aus der Parkposition in die Arbeitsposition bringen .....	7
3.1.2	Handgriff aus der Arbeitsposition in die Parkposition bringen .....	8
3.2	Einstellen der Planierbreite für LF-75/125 und LF-125/215 .....	9
3.3	Einstellen der Planierbreite für LF-170/310.....	10
3.4	Einstellen des Dachprofils .....	11
3.4.1	Einstellen eines Winkels .....	11
3.4.2	Zurückstellen in ebene Situation.....	12
3.5	Einstellen der Laufhöhe der Räder .....	13
3.6	Montage und Demontage der Räder.....	13
3.7	Montage des Zubehörhalters (optional) .....	14
3.8	Montage des Einkehrbesens (optional).....	14
<b>4</b>	<b>Bedienung .....</b>	<b>15</b>
4.1	Vorverteilen von Bettungsmaterial .....	15
4.2	Gleichmäßiges Niveau erzeugen .....	15
4.3	Exaktes Planieren .....	16
4.4	Planieren entlang eines Bordsteins.....	16
4.5	Nutzung des Einkehrbesens .....	16
<b>5</b>	<b>Wartung und Pflege.....</b>	<b>17</b>
5.1	Wartung.....	17
5.1.1	Mechanik.....	17
5.2	Reparaturen .....	17
5.3	Hinweis zum Typenschild.....	18
5.4	Hinweis zur Vermietung/Verleihung von PROBST-Geräten .....	18
<b>6</b>	<b>Entsorgung / Recycling von Geräten und Maschinen.....</b>	<b>18</b>

Änderungen gegenüber den Angaben und Abbildungen in der Betriebsanleitung sind vorbehalten.

## 1 Allgemeines

### 1.1 Bestimmungsgemäßer Einsatz

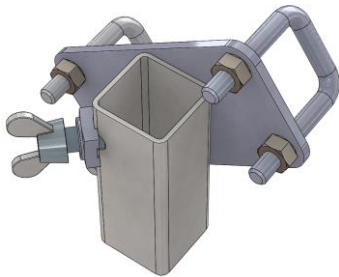
Dieses Gerät ist geeignet für das Erstellen eines Planums und das Verteilen von Bettungsmaterial, wie zum Beispiel Kies, Schotter, Sand, Erde usw. auf kleinen und mittleren Flächen. Aus dem Stand heraus lässt sich problemlos und akkurat ein sauberes Planum erstellen.

**Das Gerät ist ausschließlich für den manuellen Einsatz geeignet.**

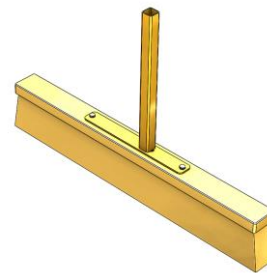
Das Gerät besteht aus folgenden Komponenten:

- **Handgriff:** Im Neigungswinkel verstellbar, abnehmbar und kann bei Lagerung und Transport des Gerätes in Parkstellung befestigt werden.
- **Laufräder:** Die zwei Laufräder die zum Bediener hin zeigen sind höhenverstellbar und abnehmbar.
- **Abziehschienen:** Zwei Stück, länge abhängig von der Variante des Gerätes. Stufenlose Einstellung eines Dachprofils möglich. Scharfkantige Schneide an den unteren Scharkanten erlaubt auch das Abschälen von Material bei verdichtetem Sand.
- **Rolleneinheit:** Ein und zwei Stück, je nach Variante des Gerätes. Kasten kann mit Steinen beschwert werden, damit beim Vorverteilen mehr Material bewegt werden kann.

### 1.2 Zubehör (optional)



Zubehörhalter LF-ZH  
Best. Nr: 41000318



Einkehrbesen LF-EB  
Best. Nr: 41000319



## 2 Sicherheit

### 2.1 Sicherheitshinweise



#### Lebensgefahr!

Bezeichnet eine Gefahr. Wenn sie nicht gemieden wird, sind Tod und schwerste Verletzungen die Folge.



#### Gefährliche Situation!

Bezeichnet eine gefährliche Situation. Wenn sie nicht gemieden wird, können Verletzungen oder Sachschäden die Folge sein.



#### Verbot!


Bezeichnet ein Verbot. Wenn es nicht eingehalten wird, sind Tod und schwerste Verletzungen, oder Sachschäden die Folge.




Wichtige Informationen oder nützliche Tipps zum Gebrauch.

### 2.2 Sicherheitskennzeichnung

#### WARNZEICHEN

Symbol	Bedeutung	Bestell-Nr.:	Größe:
	Quetschgefahr der Hände.	29040221	30 mm
		29040220	50 mm
		29040107	80 mm

#### GEBOTSZEICHEN

Symbol	Bedeutung	Bestell-Nr.:	Größe:
	Jeder Bediener muss die Bedienungsanleitung für das Gerät mit den Sicherheitsvorschriften gelesen und verstanden haben.	29040665	30mm
		29040666	50 mm
		29041049	80 mm

## 2.3 Definition Fachpersonal/ Sachkundiger

Installations-, Wartungs- und Reparaturarbeiten an diesem Gerät dürfen nur von Fachpersonal oder Sachkundigen durchgeführt werden!

Fachpersonal oder Sachkundige müssen für die folgenden Bereiche, soweit es für dieses Gerät zutrifft, die notwendigen beruflichen Kenntnisse besitzen:

- für Mechanik
- für Hydraulik
- für Pneumatik
- für Elektrik

## 2.4 Persönliche Sicherheitsmaßnahmen



- Jeder Bediener muss die Bedienungsanleitung für das Gerät mit den Sicherheitsvorschriften gelesen und verstanden haben.
- Das Gerät und alle übergeordneten Geräte in/an die das Gerät eingebaut ist, dürfen nur von dafür beauftragten und qualifizierten Personen betrieben werden.



- Es dürfen **nur Geräte mit Handgriffen manuell** geführt werden. **Ansonsten besteht Verletzungsgefahr der Hände!**

## 2.5 Schutzausrüstung

Die Schutzausrüstung besteht gemäß den sicherheitstechnischen Anforderungen aus:

- Schutzkleidung
- Schutzhandschuhe
- Sicherheitsschuhe

## 2.6 Unfallschutz



- Arbeitsbereich für unbefugte Personen, insbesondere Kinder, weiträumig absichern.
- **Vorsicht bei Gewitter – Gefahr durch Blitzschlag!**  
Je nach Intensität des Gewitters gegebenenfalls die Arbeit mit dem Geräte einstellen.



- Arbeitsbereich ausreichend beleuchten.
- **Vorsicht bei nassen, angefrorenen, vereisten und verschmutzten Baustoffen!**  
**Es besteht die Gefahr des Herausrutschens des Greifgutes. → UNFALLGEFAHR!**

## 2.7 Funktions- und Sichtprüfung

### 2.7.1 Mechanik



- Das Gerät muss vor jedem Arbeitseinsatz auf Funktion und Zustand geprüft werden.
- Wartung, Schmierung und Störungsbeseitigung dürfen nur bei stillgelegtem Gerät erfolgen!



- Bei Mängeln, die die Sicherheit betreffen, darf das Gerät erst nach einer kompletten Mängelbeseitigung wieder eingesetzt werden.
- Bei jeglichen Rissen, Spalten oder beschädigten Teilen an irgendwelchen Teilen des Gerätes, muss **sofort** jegliche Nutzung des Gerätes gestoppt werden.



- Die Betriebsanleitung für das Gerät muss am Einsatzort jederzeit einsehbar sein.
- Das am Gerät angebrachte Typenschild darf nicht entfernt werden.
- Unlesbare Hinweisschilder (wie Verbots- und Warnzeichen) sind auszutauschen.

## 2.8 Sicherheit im Betrieb

### 2.8.1 Eigenmächtige Umbauten



Eigenmächtige Umbauten am Gerät oder der Einsatz von eventuell selbstgebauten Zusatzvorrichtungen gefährden Leib und Leben und sind deshalb grundsätzlich verboten!

### 3 Einstellungen

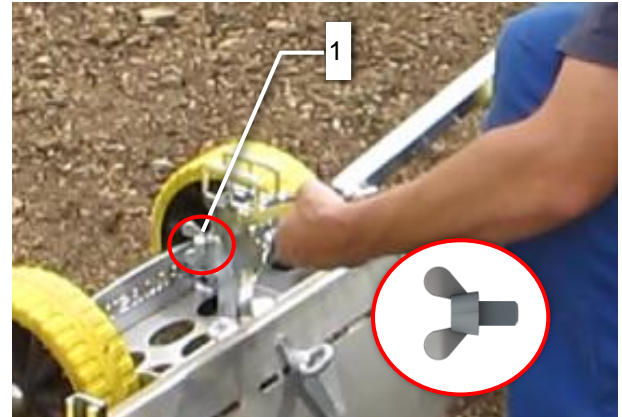
#### 3.1 Anbringen des Handgriffs

##### 3.1.1 Handgriff aus der Parkposition in die Arbeitsposition bringen

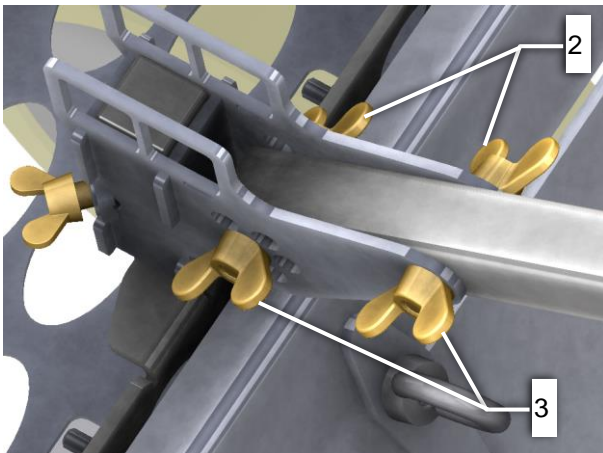
1. Handgriff aus der Halterung herausziehen.



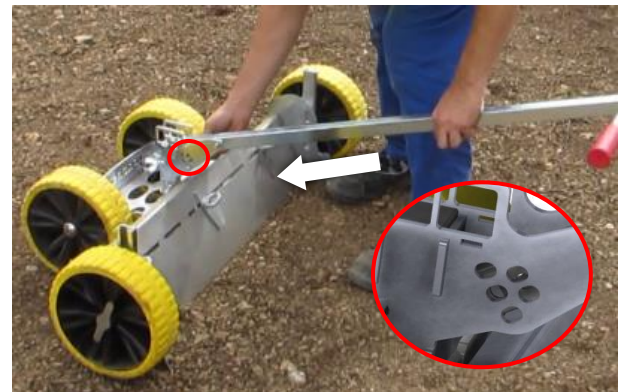
2. Wenn notwendig, die Flügelschraube (1) anziehen.



3. Flügelschrauben (2) und Flügelmuttern (3) entfernen.

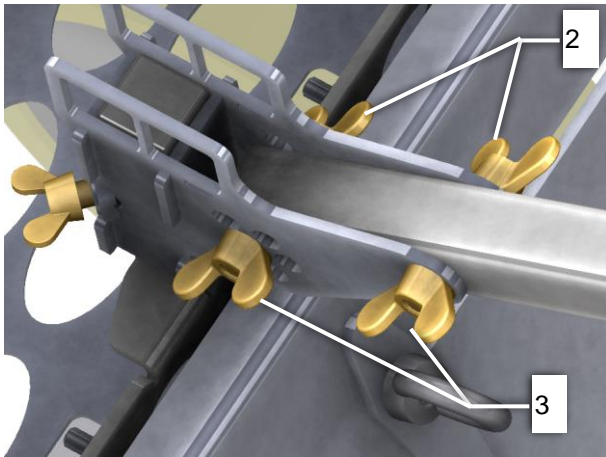


4. Den Handgriff in die Handgriffführung einsetzen, Flügelschrauben (2) durchstecken und mit Flügelmuttern (3) befestigen. Die hinteren Bohrungen (rote Markierung) je nach gewünschtem Neigungswinkel des Handgriffs auswählen.



### 3.1.2 Handgriff aus der Arbeitsposition in die Parkposition bringen

1. Flügelmutter (3) lösen und die Flügelschrauben (2) herausziehen.
2. Handgriff entnehmen.



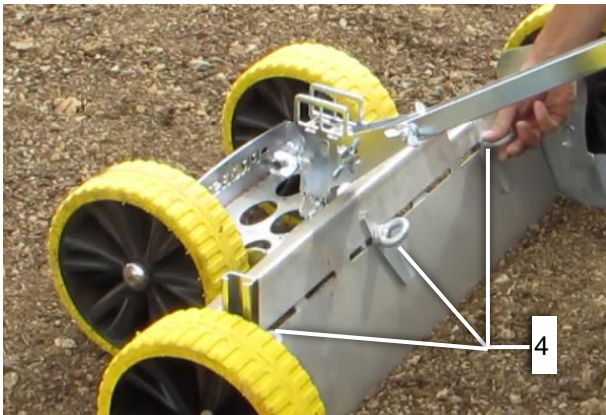
3. Handgriff in die Halterung einsetzen.



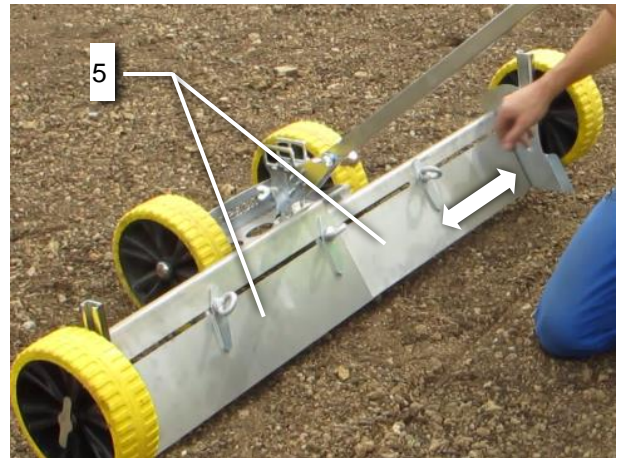
4. Flügelschrauben (2) durch die Bohrungen der Handgriffführung durchstecken und mit Flügelmutter (3) sichern.

### 3.2 Einstellen der Planierbreite für LF-75/125 und LF-125/215

1. Ringmuttern (4) leicht lösen.



2. Abziehschienen (5) auf die gewünschte Planierbreite einstellen.



3. Ringmuttern (4) wieder anziehen.

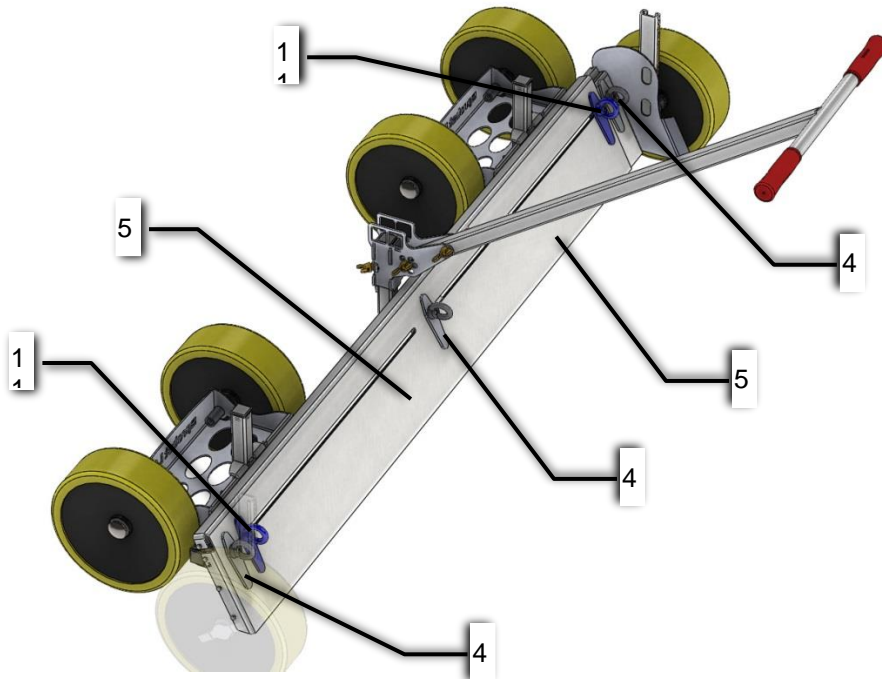


### 3.3 Einstellen der Planierbreite für LF-170/310



Durch große Überlappung der Abziehbleche kann es passieren, dass sich Material (Sand, Erde usw.) zwischen den Blechen ansammelt. Um dies zu verhindern, werden zwei zusätzliche Klemmplatten (blau dargestellt) mitgeliefert. Sie sind immer dann zu verwenden, wenn mit einer Planierbreite von **235 cm oder weniger** gearbeitet wird.

1. Alle fünf Ringmutter (4, 11) leicht lösen.

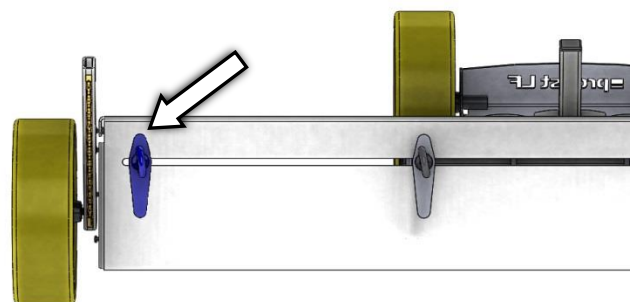


Wenn die gewünschte Planierbreite 235 cm oder weniger beträgt:

- 2a. Abziehschienen (5) auf die gewünschte Planierbreite einstellen.

Wenn die Planierbreite mehr als 235 cm beträgt:

- 2b. Ringmutter (11) herausdrehen und Klemmplatten (vorne und hinten) entfernen
- 3b. Klemmplatten außen an den Abziehblechen anbringen (Parkposition, siehe Grafik)



4. Alle fünf Ringmutter (4, 11) wieder anziehen.

### 3.4 Einstellen des Dachprofils



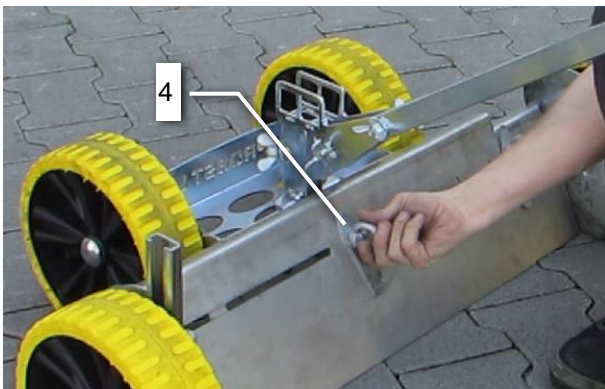
**Folgendes ist zu beachten, wenn mit LF-170/310 gearbeitet wird:**

Bei einer Abziehbreite von 235 cm oder weniger, müssen zusätzliche Klemmplatten verwendet werden, damit sich kein Material zwischen den Blechen ansammeln kann. Die Verwendung der Klemmplatten wird im Kapitel „Einstellen der Planierbreite für LF-170/310“ beschrieben.

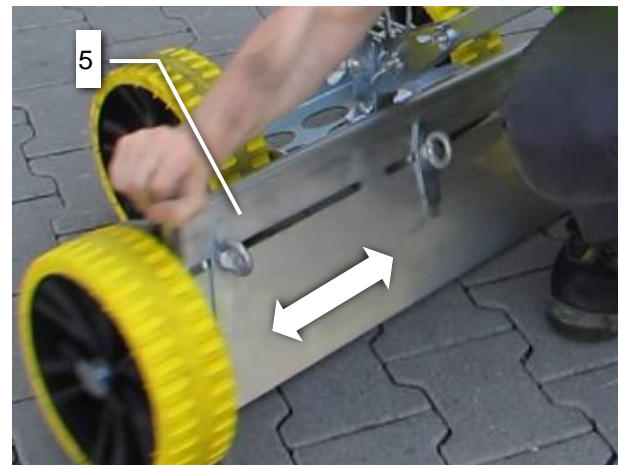
#### 3.4.1 Einstellen eines Winkels

Für die Einstellung des maximalen Winkels müssen die Abziehschienen (5) in etwa halb ausgefahren sein.

1. Ringmuttern (4) leicht lösen.



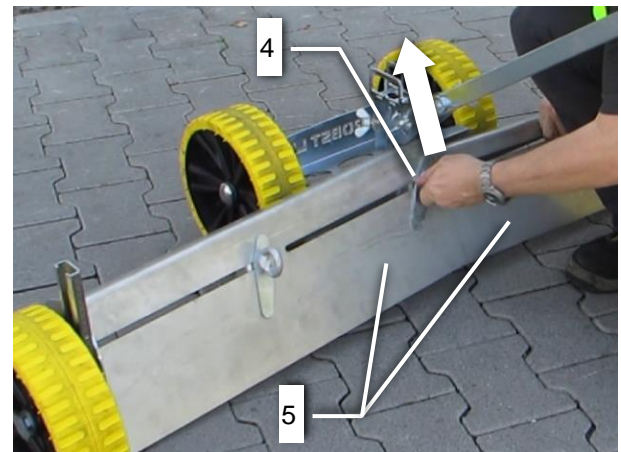
2. Abziehschienen (5) auf die gewünschte Planierbreite einstellen.



3. Die hintere Ringmutter (6) leicht lösen.

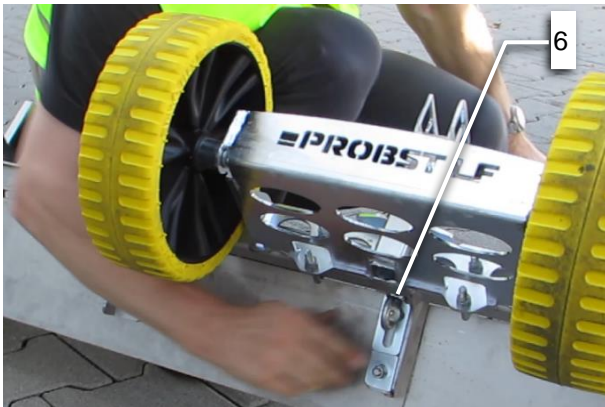


4. Abziehschienen (5) durch Ziehen an der mittleren Ringmutter (4) anheben, bis der gewünschte Winkel eingestellt ist.



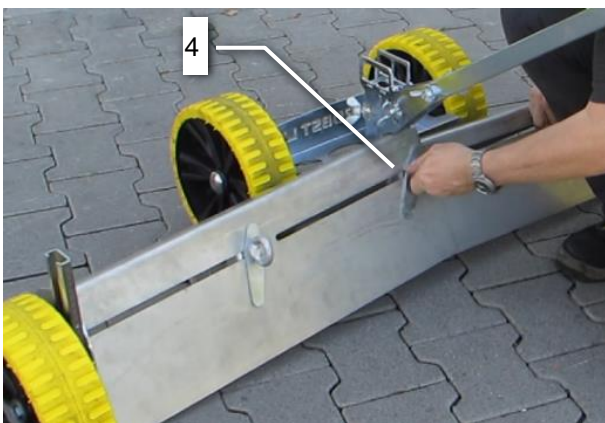


- Die hintere Ringmutter (6) wieder anziehen.

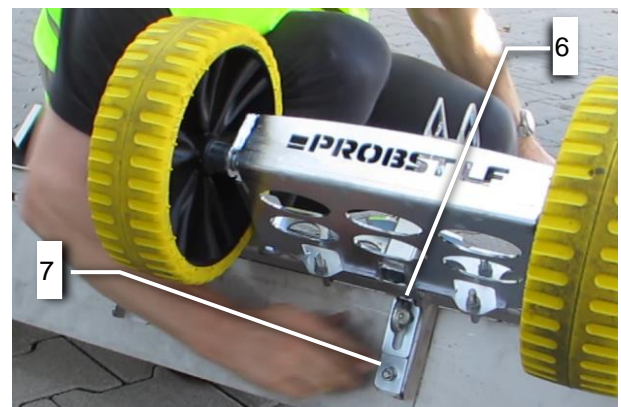


### 3.4.2 Zurückstellen in ebene Situation

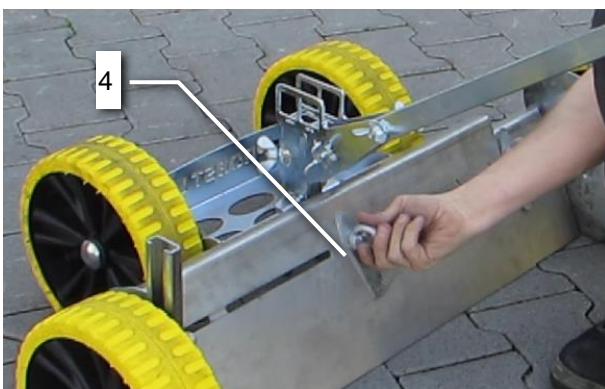
- Die Ringmutter (4) leicht lösen.



- Die hintere Ringmutter (6) leicht lösen und die Abziehschienen auf den Anschlag (7) aufsetzen lassen.



- Die Ringmutter (4) wieder festziehen.

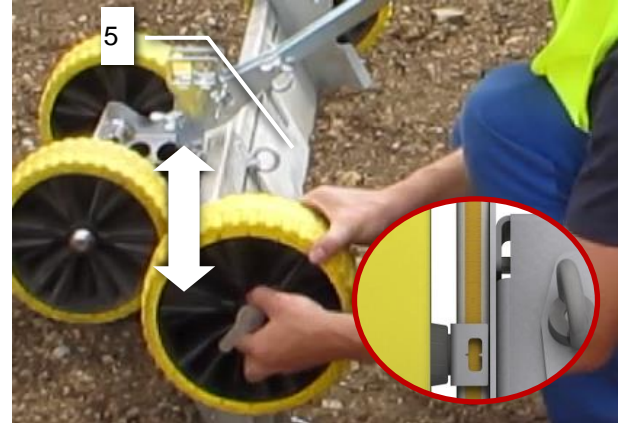


### 3.5 Einstellen der Laufhöhe der Räder

1. Radmutter (8) etwas lösen.

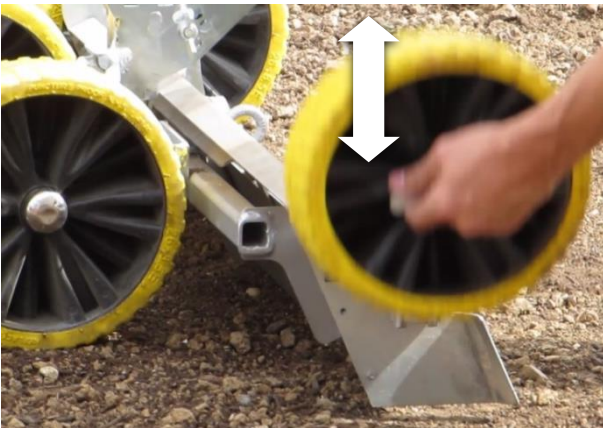


2. Laufhöhe durch Verschieben des Rades entlang der Schiene einstellen. Die Skala an der Schiene (siehe Bild) zeigt den Abstand von der Radunterkante bis zur Unterkante der Abziehschiene (5) an.



### 3.6 Montage und Demontage der Räder

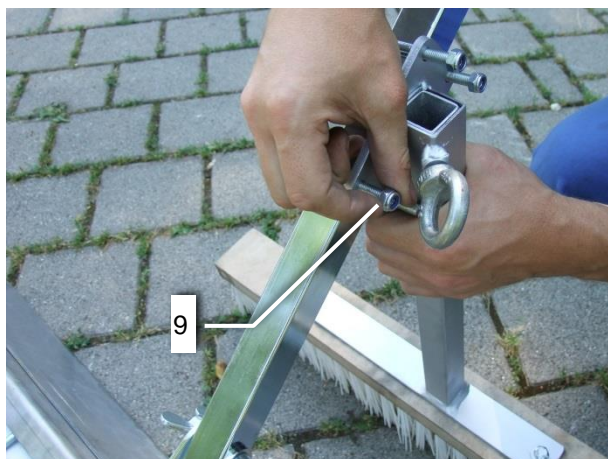
1. Zur Demontage der Räder die Radmutter (8) leicht lösen und das Rad aus der Schiene herausziehen.



2. Zur Montage die Räder in die Schiene einsetzen und auf die gewünschte Höhe einstellen, Radmutter (8) anziehen.

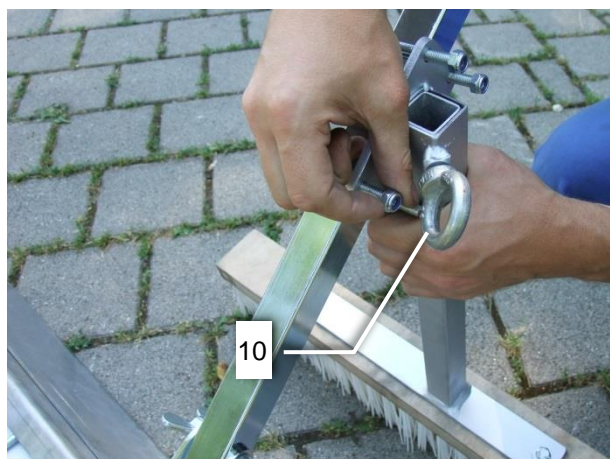
### 3.7 Montage des Zubehörhalters (optional)

1. Muttern (9) am Zubehörhalter entfernen.
2. Bügel des Zubehörhalters herausnehmen.
3. Den Zubehörhalter am Rohr des Handgriffs platzieren (siehe Bild).
4. Muttern (9) anbringen.
5. Die Gewünschte Höhe einstellen
6. Muttern (9) anziehen.



### 3.8 Montage des Einkehrbesens (optional)

1. Klemmschraube (10) leicht lösen.
2. Einkehrbesen einstecken.
3. Klemmschraube (10) anziehen.



## 4 Bedienung

### 4.1 Vorverteilen von Bettungsmaterial



Zum Vorverteilen von Material werden die Räder auf der Schiene nach oben verschoben. Siehe Kapitel „Einstellen der Laufhöhe der Räder“.

### 4.2 Gleichmäßiges Niveau erzeugen



Um ein gleichmäßiges Niveau für das Planum zu erzeugen, wird die Laufhöhe der Räder auf den Wert „0“ eingestellt. Der Wert kann auf der Einstellskala abgelesen werden.

### 4.3 Exaktes Planieren



Zum exakten Planieren muss die Laufhöhe der Räder auf die Höhe der Abziehbleche eingestellt werden.

### 4.4 Planieren entlang eines Bordsteins



Für das Planieren entlang eines Bordsteins wird eines der Räder in der Laufhöhe auf den Bordstein eingestellt.

### 4.5 Nutzung des Einkehrbesens



Das Kehren von Flächen funktioniert am besten, wenn die Laufhöhe der Räder etwas unterhalb der „0“-Markierung eingestellt wird.

## 5 Wartung und Pflege

### 5.1 Wartung



Um eine einwandfreie Funktion, Betriebssicherheit und Lebensdauer des Gerätes zu gewährleisten, sind die in der unteren Tabelle aufgeführten Wartungsarbeiten nach Ablauf der angegebenen Fristen durchzuführen.

Es dürfen **nur Original-Ersatzteile** verwendet werden; ansonsten erlischt die Gewährleistung.



**Alle Arbeiten dürfen nur bei stillgelegtem Gerät erfolgen!**

#### 5.1.1 Mechanik

WARTUNGSFRIST	Auszuführende Arbeiten
<b>Erstinspektion nach 25 Betriebsstunden</b>	<ul style="list-style-type: none"> <li>Sämtliche Befestigungsschrauben kontrollieren bzw. nachziehen (darf nur von einem Sachkundigen durchgeführt werden).</li> </ul>
<b>Alle 50 Betriebsstunden</b>	<ul style="list-style-type: none"> <li>Sämtliche Befestigungsschrauben nachziehen (achten Sie darauf, dass die Schrauben gemäß den gültigen Anzugsdrehmomenten der zugehörigen Festigkeitsklassen nachgezogen werden).</li> <li>Sämtliche vorhandene Sicherungselemente (wie Klappsplinte) auf einwandfreie Funktion prüfen und defekte Sicherungselemente ersetzen.</li> <li>Alle vorhandenen Gelenke, Führungen, Bolzen und Zahnräder auf einwandfreie Funktion prüfen, bei Bedarf nachstellen oder ersetzen.</li> <li>Alle Schmiernippel (sofern vorhanden) mit Fettpresse schmieren.</li> </ul>
<b>Mindestens 1x pro Jahr</b> (bei harten Einsatzbedingungen Prüfintervall verkürzen)	<ul style="list-style-type: none"> <li>Kontrolle aller Aufhängungsteile, sowie Bolzen und Laschen. Prüfung auf Risse, Verschleiß, Korrosion und Funktionssicherheit durch einen Sachkundigen.</li> </ul>

### 5.2 Reparaturen

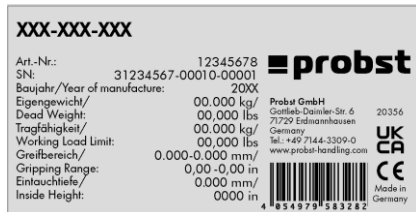


- Reparaturen am Gerät dürfen nur von Personen durchgeführt werden, die die dafür notwendigen Kenntnisse und Fähigkeiten besitzen.
- Vor der Wiederinbetriebnahme **muss** eine außerordentliche Prüfung durch einen Sachkundigen oder Sachverständigen durchgeführt werden.

### 5.3 Hinweis zum Typenschild



- Gerätetyp, Gerätenummer und Baujahr sind wichtige Angaben zur Identifikation des Gerätes. Sie sind bei Ersatzteilbestellungen, Gewährleistungsansprüchen und sonstigen Anfragen zum Gerät stets mit anzugeben.
- Die maximale Tragfähigkeit (WLL) gibt an, für welche maximale Belastung das Gerät ausgelegt ist. Die maximale Tragfähigkeit (WLL) darf **nicht** überschritten werden.
- Das im Typenschild bezeichnete Eigengewicht ist bei der Verwendung am Hebezeug/Trägergerät (z.B. Kran, Kettenzug, Gabelstapler, Bagger...) mit zu berücksichtigen.



Beispiel:

### 5.4 Hinweis zur Vermietung/Verleihung von PROBST-Geräten



Bei jeder Verleihung/Vermietung von PROBST-Geräten **muss** unbedingt die dazu gehörige **Original-Betriebsanleitung** mitgeliefert werden (bei Abweichung der Sprache des jeweiligen Benutzerlandes, ist zusätzlich die jeweilige Übersetzung der Original-Betriebsanleitung mit zuliefern)!

## 6 Entsorgung / Recycling von Geräten und Maschinen



Das Produkt **darf nur** von qualifiziertem Fachpersonal außer Betrieb genommen und zur Entsorgung/ zum Recyceln vorbereitet werden. Entsprechend vorhandene **Einzelkomponenten** (wie Metalle, Kunststoffe, Flüssigkeiten, Batterien/Akkus etc.) **müssen** gemäß den **national/ länderspezifisch geltenden Gesetzen und Entsorgungsvorschriften** entsorgt/recycelt werden!



**Das Produkt darf nicht im Hausmüll entsorgt werden!**

# Wartungsnachweis



**Garantieanspruch für dieses Gerät besteht nur bei Durchführung der vorgeschriebenen Wartungsarbeiten (durch eine autorisierte Fachwerkstatt)! Nach jeder erfolgten Durchführung eines Wartungsintervalls muss unverzüglich dieser Wartungsnachweis (mit Unterschrift u. Stempel) an uns übermittelt werden. <sup>1)</sup>**

<sup>1)</sup> per E-Mail an: [service@probst-handling.de](mailto:service@probst-handling.de) / per Fax oder Post

Betreiber: \_\_\_\_\_  
 Gerätetyp: \_\_\_\_\_ Artikel-Nr.: \_\_\_\_\_  
 Geräte-Nr.: \_\_\_\_\_ Baujahr: \_\_\_\_\_

Wartungsarbeiten nach 25 Betriebsstunden		
Datum:	Art der Wartung:	Wartung durch Firma:
		Stempel
		.....
		Name / Unterschrift

Wartungsarbeiten nach 50 Betriebsstunden		
Datum:	Art der Wartung:	Wartung durch Firma:
		Stempel
		.....
		Name / Unterschrift
		Wartung durch Firma:
		Stempel
		.....
		Name / Unterschrift
		Wartung durch Firma:
		Stempel
		.....
		Name / Unterschrift

Wartungsarbeiten 1x jährlich		
Datum:	Art der Wartung:	Wartung durch Firma:
		Stempel
		.....
		Name / Unterschrift
		Wartung durch Firma:
		Stempel
		.....
		Name / Unterschrift

DE



**LF-75/125, LF-125/215, LF-170/310**



GR | οδηγίες χειρισμού

**Περιεχόμενο**

<b>1</b>	<b>Γενικά</b> .....	<b>3</b>
1.1	Προβλεπόμενη χρήση .....	3
1.2	Αξεσουάρ (προαιρετικά).....	3
<b>2</b>	<b>Ασφάλεια</b> .....	<b>4</b>
2.1	Οδηγίες ασφαλείας.....	4
2.2	Σήμανση ασφαλείας .....	4
2.3	Ορισμός του ειδικευμένου προσωπικού/εμπειρογνώμονα .....	5
2.4	Μέτρα προσωπικής ασφαλείας .....	5
2.5	Προστατευτικός εξοπλισμός.....	5
2.6	Πρόληψη ατυχημάτων .....	5
2.7	Λειτουργική και οπτική επιθεώρηση.....	6
2.7.1	Μηχανική.....	6
2.8	Ασφάλεια κατά τη λειτουργία.....	6
2.8.1	Μη εξουσιοδοτημένες μετατροπές.....	6
<b>3</b>	<b>Ρυθμίσεις</b> .....	<b>7</b>
3.1	Τοποθέτηση της λαβής.....	7
3.1.1	Μετακίνηση της λαβής από τη θέση στάθμευσης στη θέση εργασίας.....	7
3.1.2	Μετακίνηση της λαβής από τη θέση εργασίας στη θέση στάθμευσης.....	8
3.2	Ρύθμιση του πλάτους ισοπέδωσης για LF-75/125 και LF 125/215.....	9
3.3	Ρύθμιση του πλάτους ισοπέδωσης για LF-170/310.....	10
3.4	Ρύθμιση του προφίλ της οροφής.....	11
3.4.1	Ρύθμιση γωνίας.....	11
3.4.2	Επιστροφή σε επίπεδη κατάσταση .....	12
3.5	Ρύθμιση του ύψους λειτουργίας των τροχών .....	13
3.6	Τοποθέτηση και αποσυναρμολόγηση των τροχών .....	13
3.7	Τοποθέτηση της θήκης αξεσουάρ (προαιρετικά) .....	14
3.8	Τοποθέτηση της σκούπας σάρωσης (προαιρετικά).....	14
<b>4</b>	<b>Λειτουργία</b> .....	<b>15</b>
4.1	Προδιανομή του υλικού στρωμνής.....	15
4.2	Δημιουργήστε ένα ομοιόμορφο επίπεδο .....	15
4.3	Ακριβής ισοπέδωση .....	16
4.4	Ισοπέδωση κατά μήκος πεζοδρομίου .....	16
4.5	Χρήση της σκούπας υποχώρησης.....	16
<b>5</b>	<b>Συντήρηση και φροντίδα</b> .....	<b>17</b>
5.1	Συντήρηση.....	17
5.1.1	Μηχανική.....	17
5.2	Επισκευές.....	17
5.3	Σημείωση για την πινακίδα τύπου.....	18
5.4	Σημείωση σχετικά με την ενοικίαση/τον δανεισμό του εξοπλισμού PROBST.....	18
<b>6</b>	<b>Διάθεση / ανακύκλωση εξοπλισμού και μηχανημάτων</b> .....	<b>18</b>

*Διατηρούμε το δικαίωμα να κάνουμε αλλαγές στις πληροφορίες και τις απεικονίσεις των οδηγιών λειτουργίας.*

## 1 Γενικά

### 1.1 Προβλεπόμενη χρήση

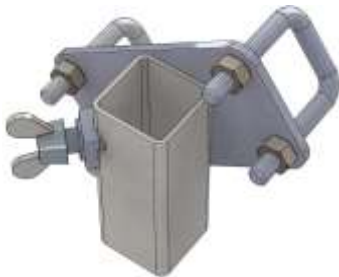
Η συσκευή αυτή είναι κατάλληλη για τη δημιουργία υποστρώματος και τη διάστρωση υλικού έδρασης, όπως χαλίκι, θραυστό λίθο, άμμο, χώμα κ.λπ. σε μικρές και μεσαίες εκτάσεις. Ένα καθαρό υπόστρωμα μπορεί να δημιουργηθεί εύκολα και με ακρίβεια από όρθια θέση.

**Η μονάδα είναι κατάλληλη μόνο για χειροκίνητη χρήση.**

Η μονάδα αποτελείται από τα ακόλουθα στοιχεία:

- **Χειρολαβή:** Ρυθμιζόμενη γωνία κλίσης, αφαιρούμενη και μπορεί να στερεωθεί στη θέση στάθμευσης για την αποθήκευση και τη μεταφορά της μονάδας.
- **Πτερωτές:** Οι δύο τροχοί που είναι στραμμένοι προς τον χειριστή είναι ρυθμιζόμενου ύψους και αφαιρούμενοι.
- **ράβδοι τσιμεντοκονίας:** Δύο τεμάχια, το μήκος εξαρτάται από την παραλλαγή της μονάδας. Δυνατότητα σταδιακής προσαρμογής του προφίλ οροφής. Η κοπτική ακμή με αιχμηρά άκρα στο κάτω μέρος του ψαλιδιού επιτρέπει επίσης την αποκόλληση υλικού σε συμπιεσμένη άμμο.
- **Μονάδα κυλίνδρων:** Ένα και δύο τεμάχια, ανάλογα με την παραλλαγή της μονάδας. Το κιβώτιο μπορεί να βαρύνει με πέτρες, ώστε να μπορεί να μετακινηθεί περισσότερο υλικό κατά την προ-διανομή.

### 1.2 Αξεσουάρ (προαιρετικά)



Υποδοχή αξεσουάρ LF-ZH  
Παραγγελία. Όχι: 41000318



Σκούπα σάρωσης LF-EB  
Παραγγελία. Όχι: 41000319

## 2 Ασφάλεια

### 2.1 Οδηγίες ασφαλείας



#### Κίνδυνος για τη ζωή!

Σημαίνει κίνδυνο. Εάν δεν αποφευχθεί, θα προκληθεί θάνατος και σοβαρός τραυματισμός.



#### Επικίνδυνη κατάσταση!

Υποδεικνύει μια επικίνδυνη κατάσταση. Εάν δεν αποφευχθεί, μπορεί να προκληθεί τραυματισμός ή υλικές ζημιές.



#### Απαγόρευση!


Σημαίνει απαγόρευση. Εάν δεν τηρηθεί, θα προκληθεί θάνατος και σοβαρός τραυματισμός ή υλικές ζημιές.




Σημαντικές πληροφορίες ή χρήσιμες συμβουλές για τη χρήση.

### 2.2 Σήμανση ασφαλείας

#### ΣΗΜΑΤΑ ΠΡΟΕΙΔΟΠΟΙΗΣΗΣ

Σύμβολο	Σημασία	Αριθμός παραγγελίας:	Μέγεθος:
	Κίνδυνος σύνθλιψης των χεριών.	29040221	30 mm
		29040220	50 mm
		29040107	80 mm

#### ΕΝΤΟΛΕΣ

Σύμβολο	Σημασία	Αριθμός παραγγελίας:	Μέγεθος:
	Κάθε χειριστής πρέπει να έχει διαβάσει και κατανοήσει τις οδηγίες λειτουργίας της μονάδας μαζί με τις οδηγίες ασφαλείας.	29040665 29040666 29041049	30mm 50 mm 80 mm

### 2.3 Ορισμός του ειδικευμένου προσωπικού/εμπειρογνώμονα

Οι εργασίες εγκατάστασης, συντήρησης και επισκευής αυτής της μονάδας επιτρέπεται να εκτελούνται μόνο από εξειδικευμένο προσωπικό ή ειδικούς!

Το εξειδικευμένο προσωπικό ή οι ειδικοί πρέπει να διαθέτουν τις απαραίτητες επαγγελματικές γνώσεις για τους ακόλουθους τομείς, εφόσον αφορούν την παρούσα συσκευή:

- για μηχανικούς
- για την υδραυλική
- για την πνευματική
- για τα ηλεκτρικά

### 2.4 Μέτρα προσωπικής ασφάλειας



- Κάθε χειριστής πρέπει να έχει διαβάσει και κατανοήσει τις οδηγίες λειτουργίας της μονάδας, συμπεριλαμβανομένων των κανονισμών ασφαλείας.
- Η μονάδα και όλες οι μονάδες ανώτερου επιπέδου στις οποίες είναι εγκατεστημένη η μονάδα επιτρέπεται να χρησιμοποιούνται μόνο από εξουσιοδοτημένα και εξειδικευμένα άτομα.



- **Μόνο οι μονάδες με χειρολαβές μπορούν να χειρίζονται χειροκίνητα. Σε αντίθετη περίπτωση υπάρχει κίνδυνος τραυματισμού των χεριών!**

### 2.5 Προστατευτικός εξοπλισμός

Σύμφωνα με τις απαιτήσεις ασφαλείας, ο προστατευτικός εξοπλισμός αποτελείται από:

- Προστατευτικός ρουχισμός
- Προστατευτικά γάντια
- Υποδήματα ασφαλείας

### 2.6 Πρόληψη ατυχημάτων



- Ασφαλίστε ευρέως τον χώρο εργασίας για μη εξουσιοδοτημένα άτομα, ιδίως παιδιά.
- **Προσοχή κατά τη διάρκεια καταιγίδων - κίνδυνος από κεραυνούς!**  
Ανάλογα με την ένταση της καταιγίδας, διακόψτε την εργασία με τον εξοπλισμό, εάν είναι απαραίτητο.



- Φωτίστε επαρκώς τον χώρο εργασίας.
- **Να είστε προσεκτικοί με βρεγμένα, παγωμένα, παγωμένα και βρώμικα δομικά υλικά! Υπάρχει κίνδυνος να γλιστρήσει το υλικό συγκράτησης . → ΚΙΝΔΥΝΟΣ ΑΤΥΧΗΜΑΤΟΣ!**

## 2.7 Λειτουργική και οπτική επιθεώρηση

### 2.7.1 Μηχανική



- Η μονάδα πρέπει να ελέγχεται ως προς τη λειτουργία και την κατάστασή της πριν από κάθε χρήση.
- Η συντήρηση, η λίπανση και η αντιμετώπιση προβλημάτων επιτρέπεται να πραγματοποιούνται μόνο όταν η μονάδα είναι απενεργοποιημένη!



- Σε περίπτωση ελαττωμάτων που επηρεάζουν την ασφάλεια, η μονάδα μπορεί να χρησιμοποιηθεί ξανά μόνο μετά την πλήρη αποκατάσταση των ελαττωμάτων.
- Εάν υπάρχουν ρωγμές, ρωγμές ή κατεστραμμένα μέρη σε οποιοδήποτε μέρος της μονάδας, σταματήστε **αμέσως** κάθε χρήση της μονάδας.



- Οι οδηγίες λειτουργίας της μονάδας πρέπει να είναι πάντα διαθέσιμες στον τόπο χρήσης.
- Η πινακίδα τύπου που είναι προσαρτημένη στη μονάδα δεν πρέπει να αφαιρεθεί.
- Οι δυσανάγνωστες πινακίδες (όπως οι απαγορευτικές και προειδοποιητικές πινακίδες) πρέπει να αντικαθίστανται.

## 2.8 Ασφάλεια κατά τη λειτουργία

### 2.8.1 Μη εξουσιοδοτημένες μετατροπές



Οι μη εξουσιοδοτημένες τροποποιήσεις της μονάδας ή η χρήση οποιωνδήποτε αυτοσχέδιων πρόσθετων συσκευών θέτουν σε κίνδυνο τη ζωή και τη σωματική ακεραιότητα και, ως εκ τούτου, απαγορεύονται αυστηρά!

### 3 Ρυθμίσεις

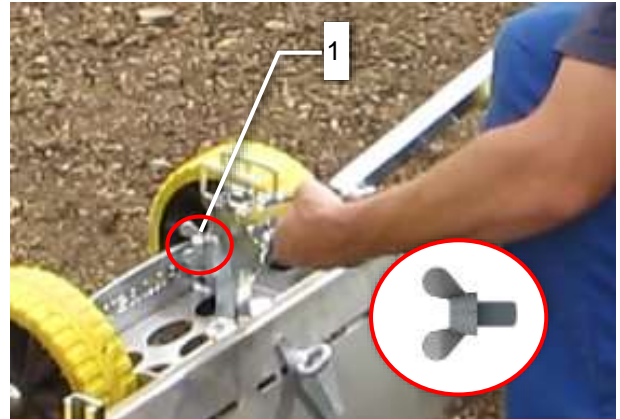
#### 3.1 Τοποθέτηση της λαβής

##### 3.1.1 Μετακίνηση της λαβής από τη θέση στάθμευσης στη θέση εργασίας

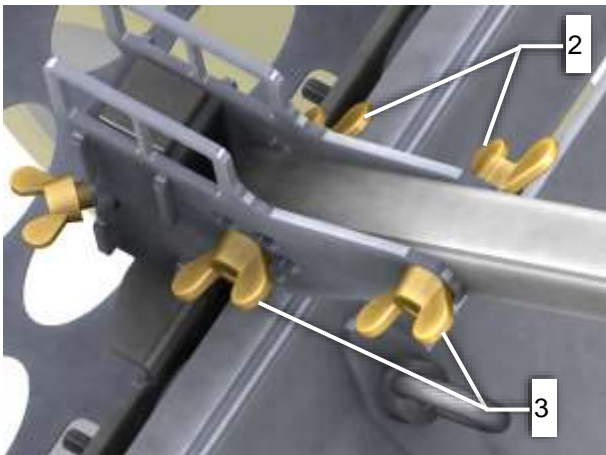
1. Τραβήξτε τη λαβή από τη θήκη.



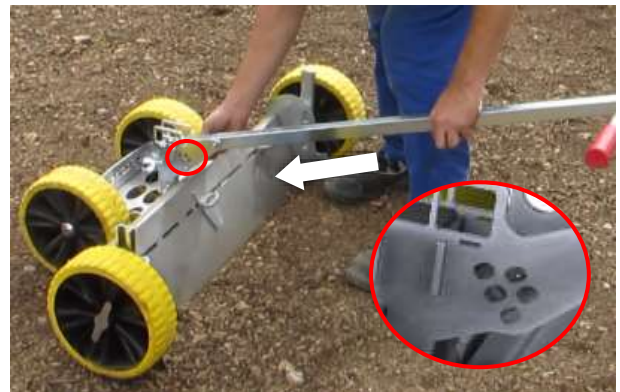
2. Εάν είναι απαραίτητο, σφίξτε τη βίδα της πτέρυγας (1)..



3. Αφαιρέστε τις φτερωτές βίδες (2) και τα φτερωτά παξιμάδια (3).



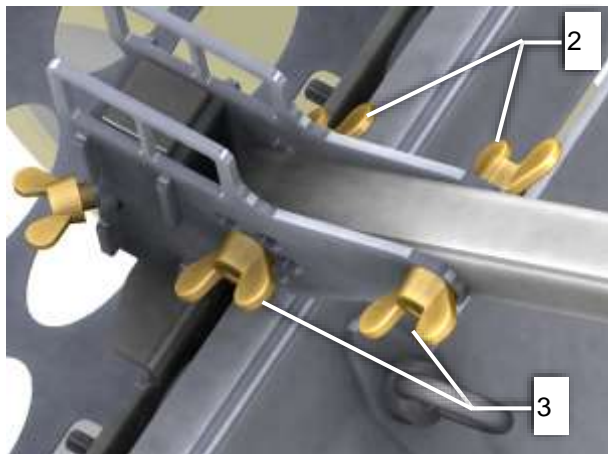
4. Τοποθετήστε τη λαβή στον οδηγό λαβής, περάστε τις φτερωτές βίδες (2) και στερεώστε με τα φτερωτά παξιμάδια (3). Επιλέξτε τις οπίσθιες οπές (κόκκινη σήμανση) ανάλογα με την επιθυμητή γωνία κλίσης της λαβής.



### 3.1.2 Μετακίνηση της λαβής από τη θέση εργασίας στη θέση στάθμευσης

1. Χαλαρώστε τα φτερωτά παξιμάδια (3) και τραβήξτε τις φτερωτές βίδες (2).

2. Αφαιρέστε τη λαβή.



3. Τοποθετήστε τη λαβή στη θήκη.

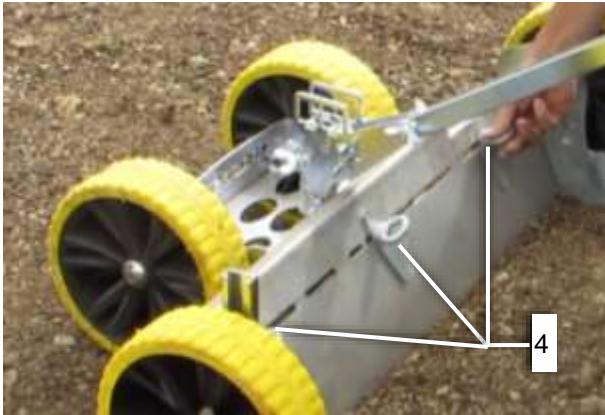


4. Σπρώξτε τις φτερωτές βίδες (2) μέσα από τις οπές του οδηγού χειρολαβής και ασφαλίστε τις με τα φτερωτά παξιμάδια (3).

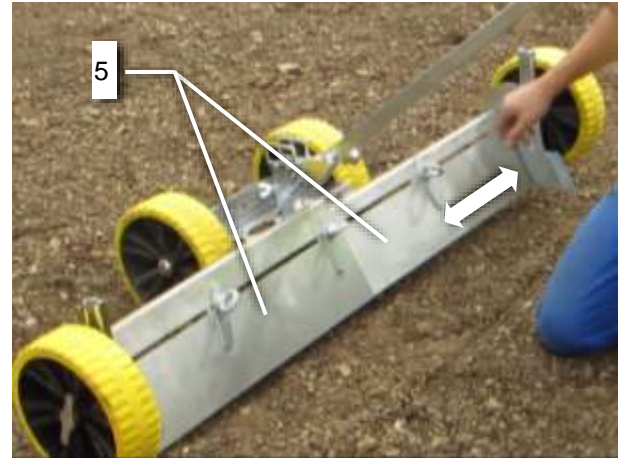


### 3.2 Ρύθμιση του πλάτους ισοπέδωσης για LF-75/125 και LF 125/215

1. Χαλαρώστε ελαφρά τα παξιμάδια δακτυλίου (4).



2. Ρυθμίστε τις ράβδους ισοστάθμισης (5) στο επιθυμητό πλάτος ισοστάθμισης.



3. Σφίξτε ξανά τα παξιμάδια δακτυλίου (4).

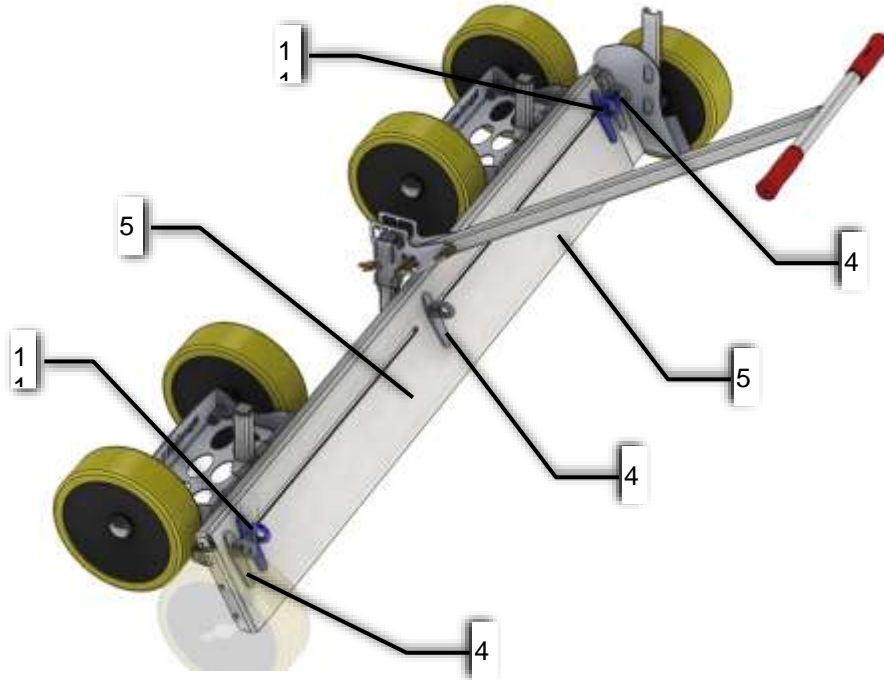


### 3.3 Ρύθμιση του πλάτους ισοπέδωσης για LF-170/310



Λόγω της μεγάλης επικάλυψης των πλακών αποκόλλησης, μπορεί να συσσωρευτεί υλικό (άμμος, χώμα κ.λπ.) μεταξύ των πλακών. Για να αποφευχθεί αυτό, παρέχονται δύο πρόσθετες πλάκες σύσφιξης (φαίνονται με μπλε χρώμα). Θα πρέπει να χρησιμοποιούνται πάντα όταν εργάζεστε με πλάτος ισοπέδωσης **235 cm ή λιγότερο**.

1. Χαλαρώστε ελαφρά και τα πέντε παξιμάδια δακτυλίου (4, 11).



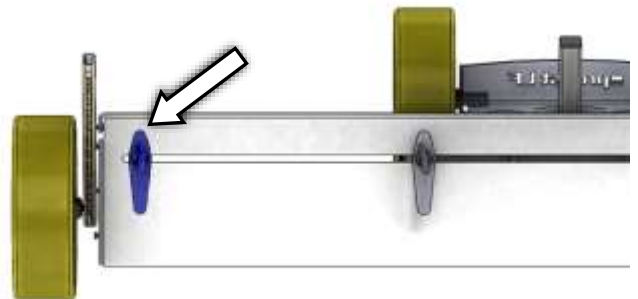
Όταν το επιθυμητό πλάτος ισοπέδωσης είναι 235 cm ή λιγότερο:

2a. Ρυθμίστε τις ράβδους ισοστάθμισης (5) στο επιθυμητό πλάτος ισοστάθμισης.

Εάν το πλάτος ισοπέδωσης είναι μεγαλύτερο από 235 cm:

2b. Ξεβιδώστε τα παξιμάδια δακτυλίου (11) και αφαιρέστε τις πλάκες σύσφιξης (εμπρός και πίσω).

3b. Τοποθετήστε τις πλάκες σύσφιξης στο εξωτερικό των πλακών απομάκρυνσης (θέση στάθμευσης, βλέπε διάγραμμα).



4. Σφίξτε ξανά και τα πέντε παξιμάδια δακτυλίου (4, 11).

### 3.4 Ρύθμιση του προφίλ της οροφής



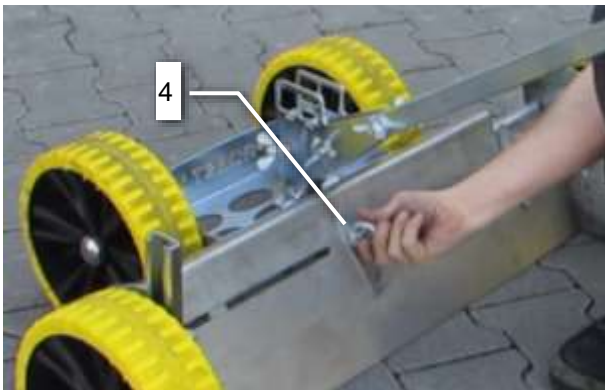
**Κατά την εργασία με το LF 170/310 πρέπει να τηρούνται τα ακόλουθα:**

Εάν το πλάτος ισοπέδωσης είναι 235 cm ή μικρότερο, πρέπει να χρησιμοποιηθούν πρόσθετες πλάκες σύσφιξης για να αποφευχθεί η συσσώρευση υλικού μεταξύ των πλακών. Η χρήση των πλακών σύσφιξης περιγράφεται στο κεφάλαιο "Ρύθμιση του πλάτους ισοπέδωσης για LF-170/310".

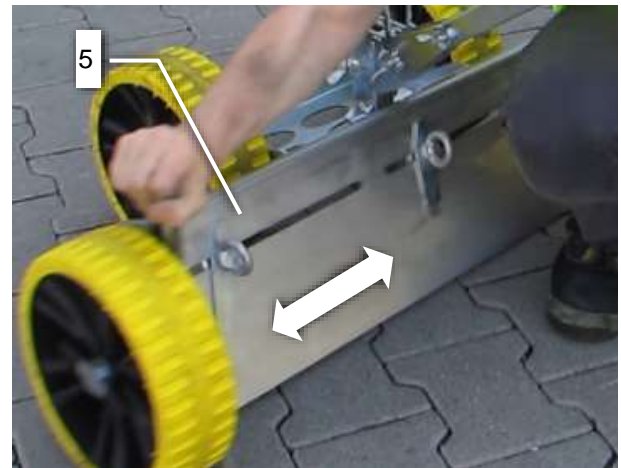
#### 3.4.1 Ρύθμιση γωνίας

Για να ρυθμίσετε τη μέγιστη γωνία, οι ράβδοι έλξης (5) πρέπει να είναι περίπου κατά το ήμισυ εκτεταμένες.

1. Χαλαρώστε ελαφρά τα παξιμάδια δακτυλίου (4).



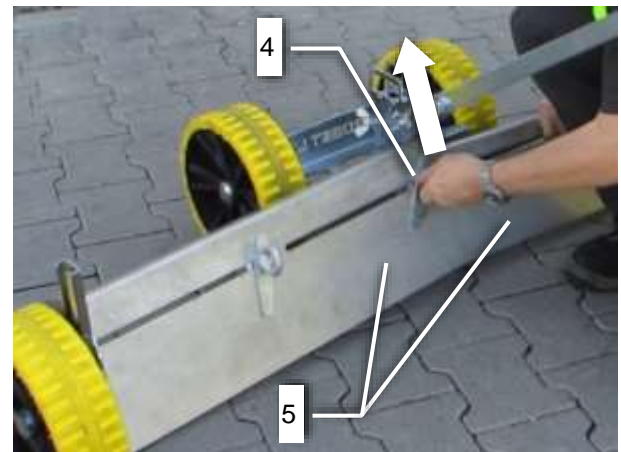
2. Ρυθμίστε τις ράβδους ισοστάθμισης (5) στο επιθυμητό πλάτος ισοστάθμισης.



3. Χαλαρώστε ελαφρά το παξιμάδι του πίσω δακτυλίου (6).



4. Ανυψώστε τις ράβδους εξολκέα (5) τραβώντας το παξιμάδι του μεσαίου δακτυλίου (4) μέχρι να ρυθμιστεί η επιθυμητή γωνία.

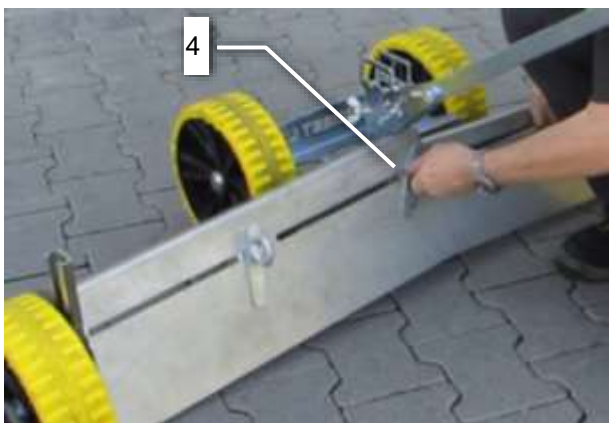


5. Σφίξτε ξανά το πίσω παξιμάδι δακτυλίου (6).

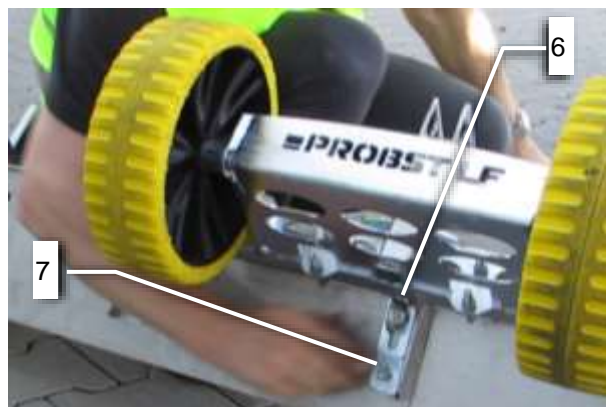


### 3.4.2 Επιστροφή σε επίπεδη κατάσταση

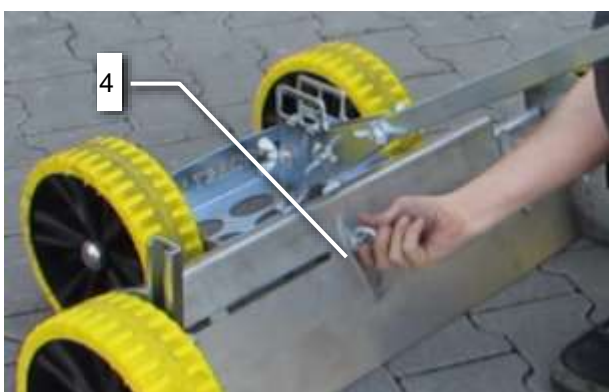
1. Χαλαρώστε ελαφρά το παξιμάδι δακτυλίου (4).



2. Χαλαρώστε ελαφρά το πίσω παξιμάδι δακτυλίου (6) και αφήστε τις ράβδους του εξολκέα να ακουμπήσουν στο στοπ (7).



3. Σφίξτε ξανά τα παξιμάδια δακτυλίου (4).

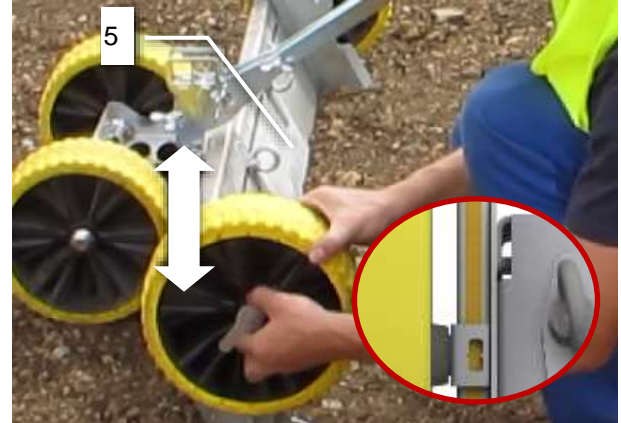


### 3.5 Ρύθμιση του ύψους λειτουργίας των τροχών

1. Χαλαρώστε ελαφρά το παξιμάδι τροχού (8).

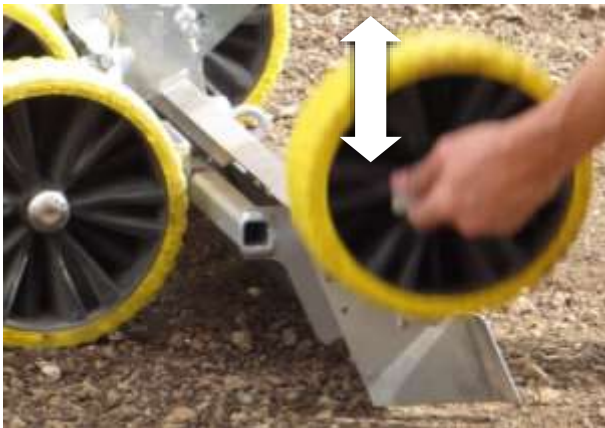


2. Ρυθμίστε το ύψος κίνησης μετακινώντας τον τροχό κατά μήκος της ράγας. Η κλίμακα στη ράγα (βλέπε εικόνα) δείχνει την απόσταση από το κάτω άκρο του τροχού έως το κάτω άκρο της ράγας έλξης (5).



### 3.6 Τοποθέτηση και αποσυναρμολόγηση των τροχών

1. Για να αφαιρέσετε τους τροχούς, χαλαρώστε ελαφρά το παξιμάδι του τροχού (8) και τραβήξτε τον τροχό από τη ράγα.



2. Για τη συναρμολόγηση, τοποθετήστε τους τροχούς στη ράγα και ρυθμίστε στο επιθυμητό ύψος, σφίξτε το παξιμάδι του τροχού (8).

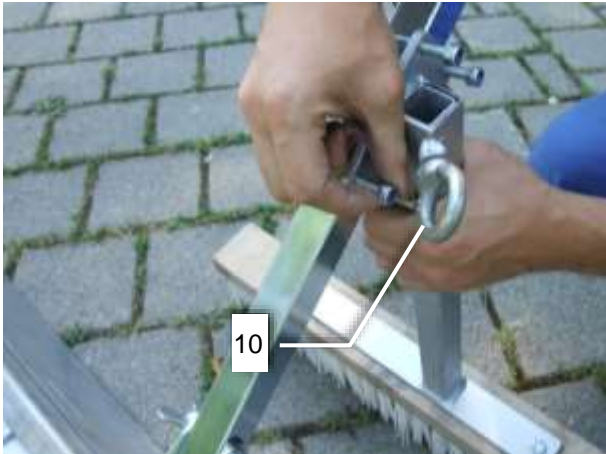
### 3.7 Τοποθέτηση της θήκης αξεσουάρ (προαιρετικά)

1. Αφαιρέστε τα παξιμάδια (9) στο στήριγμα εξαρτημάτων.
2. Αφαιρέστε το βραχίονα της υποδοχής εξαρτημάτων.
3. Τοποθετήστε τη θήκη αξεσουάρ στο σωλήνα της λαβής (βλ. εικόνα).
4. Τοποθετήστε τα παξιμάδια (9).
5. Ορίστε το επιθυμητό ύψος
6. Σφίξτε τα παξιμάδια (9).



### 3.8 Τοποθέτηση της σκούπας σάρωσης (προαιρετικά)

1. Χαλαρώστε ελαφρά τη βίδα σύσφιξης (10).
2. Συνδέστε τη σκούπα σάρωσης στην πρίζα.
3. Σφίξτε τη βίδα σύσφιξης (10).



## 4 Λειτουργία

### 4.1 Προδιανομή του υλικού στρωμνής



Για την προ-διανομή του υλικού, οι τροχοί μετακινούνται προς τα πάνω στη ράγα. Βλέπε κεφάλαιο "Ρύθμιση του ύψους λειτουργίας των τροχών".

### 4.2 Δημιουργήστε ένα ομοιόμορφο επίπεδο



Προκειμένου να δημιουργηθεί ένα ομοιόμορφο επίπεδο για το υπόστρωμα, το ύψος λειτουργίας των τροχών ορίζεται στην τιμή "0". Η τιμή μπορεί να διαβαστεί στην κλίμακα ρύθμισης.

### 4.3 Ακριβής ισοπέδωση



Για ακριβή ισοπέδωση, το ύψος κίνησης των τροχών πρέπει να προσαρμόζεται στο ύψος των πλακών απομάκρυνσης.

### 4.4 Ισοπέδωση κατά μήκος πεζοδρομίου



Για την ισοπέδωση κατά μήκος ενός πεζοδρομίου, ένας από τους τροχούς προσαρμόζεται στο ύψος του πεζοδρομίου.

### 4.5 Χρήση της σκούπας υποχώρησης



Το σκούπισμα επιφανειών λειτουργεί καλύτερα όταν το ύψος κίνησης των τροχών είναι ρυθμισμένο ελαφρώς κάτω από το σημείο "0".



## 5 Συντήρηση και φροντίδα

### 5.1 Συντήρηση



Για να διασφαλιστεί η σωστή λειτουργία, η ασφάλεια λειτουργίας και η διάρκεια ζωής της μονάδας, οι εργασίες συντήρησης που αναφέρονται στον παρακάτω πίνακα πρέπει να εκτελούνται μετά την παρέλευση των καθορισμένων περιόδων.

Επιτρέπεται να χρησιμοποιούνται μόνο **γνήσια ανταλλακτικά**, διαφορετικά η εγγύηση ακυρώνεται.



**Όλες οι εργασίες πρέπει να εκτελούνται μόνο όταν η μονάδα είναι απενεργοποιημένη!**

#### 5.1.1 Μηχανική

ΠΡΟΘΕΣΜΙΑ ΣΥΝΤΗΡΗΣΗΣ	Εργασίες που πρέπει να εκτελεστούν
Αρχική επιθεώρηση μετά 25 ώρες λειτουργίας	<ul style="list-style-type: none"> <li>Ελέγξτε ή σφίξτε ξανά όλες τις βίδες στερέωσης. (μπορεί να πραγματοποιηθεί μόνο από εξειδικευμένο άτομο).</li> </ul>
Κάθε 50 ώρες λειτουργίας	<ul style="list-style-type: none"> <li>Ξανασφίξτε όλες τις βίδες στερέωσης (βεβαιωθείτε ότι οι βίδες είναι σφιγμένες σύμφωνα με τις ισχύουσες ροπές σύσφιξης των αντίστοιχων κατηγοριών αντοχής).</li> <li>Ελέγξτε όλα τα υπάρχοντα στοιχεία στερέωσης (όπως οι πτυσσόμενοι πείροι) για τη σωστή λειτουργία τους και αντικαταστήστε τα ελαττωματικά στοιχεία στερέωσης.</li> <li>Ελέγξτε όλους τους υπάρχοντες συνδέσμους, οδηγούς, μπουλόνια και οδοντωτούς τροχούς για την ορθή λειτουργία τους, αναπροσαρμόστε ή αντικαταστήστε τους εάν χρειάζεται.</li> <li>Λιπάνετε όλες τις θηλές λίπανσης (εάν υπάρχουν) με πιστόλι λίπανσης.</li> </ul>
Τουλάχιστον 1 φορά το χρόνο (Μειώστε το διάστημα δοκιμής σε δύσκολες συνθήκες λειτουργίας)	<ul style="list-style-type: none"> <li>Επιθεώρηση όλων των εξαρτημάτων της ανάρτησης, καθώς και των βιδών και των ακροδεκτών. Έλεγχος για ρωγμές, φθορά, διάβρωση και λειτουργική ασφάλεια από εμπειρογνώμονα.</li> </ul>

### 5.2 Επισκευές



- Οι επισκευές της μονάδας επιτρέπεται να πραγματοποιούνται μόνο από άτομα που διαθέτουν τις απαραίτητες γνώσεις και δεξιότητες.
- Πριν από την επαναλειτουργία, **πρέπει** να διενεργείται έκτακτη επιθεώρηση από ειδικό ή εμπειρογνώμονα.

### 5.3 Σημείωση για την πινακίδα τύπου



- Ο τύπος μονάδας, ο αριθμός μονάδας και το έτος κατασκευής είναι σημαντικά στοιχεία για την αναγνώριση της μονάδας. Πρέπει πάντα να δηλώνονται κατά την παραγγελία ανταλλακτικών, την υποβολή αξιώσεων εγγύησης ή άλλων ερωτήσεων σχετικά με τη μονάδα.
- Η μέγιστη χωρητικότητα φορτίου (WLL) υποδεικνύει το μέγιστο φορτίο για το οποίο έχει σχεδιαστεί η μονάδα. Η μέγιστη ικανότητα φορτίου (WLL) **δεν** πρέπει να υπερβαίνεται.
- Το νεκρό βάρος που αναφέρεται στην πινακίδα τύπου πρέπει να λαμβάνεται υπόψη κατά τη χρήση του εξοπλισμού ανύψωσης/μεταφοράς (π.χ. γερανός, αλυσοδέτης, περονοφόρο ανυψωτικό, εκσκαφέας...).



Παράδειγμα:

### 5.4 Σημείωση σχετικά με την ενοικίαση/τον δανεισμό του εξοπλισμού PROBST



Όταν οι μονάδες PROBST ενοικιάζονται, **πρέπει να** παρέχονται οι αντίστοιχες **πρωτότυπες οδηγίες λειτουργίας** (εάν η γλώσσα της αντίστοιχης χώρας χρήστη διαφέρει, πρέπει να παρέχεται και η αντίστοιχη μετάφραση των πρωτότυπων οδηγιών λειτουργίας)!

## 6 Διάθεση / ανακύκλωση εξοπλισμού και μηχανημάτων



Το προϊόν **επιτρέπεται να τεθεί εκτός λειτουργίας** και να προετοιμαστεί για απόρριψη/ανακύκλωση **μόνο από** εξειδικευμένο προσωπικό. Αντίστοιχα τα υπάρχοντα **επιμέρους εξαρτήματα** (όπως μέταλλα, πλαστικά, υγρά, μπαταρίες/ επαναφορτιζόμενες μπαταρίες κ.λπ.) **πρέπει να** απορρίπτονται/ανακυκλώνονται σύμφωνα με τους **ισχύοντες εθνικούς/συγκεκριμένους ανά χώρα νόμους και κανονισμούς απόρριψης!**



**Το προϊόν δεν πρέπει να απορρίπτεται στα οικιακά απορρίμματα!**

# Πιστοποιητικό συντήρησης



Απαιτήσεις εγγύησης για τη μονάδα αυτή μπορούν να γίνουν μόνο εφόσον έχουν πραγματοποιηθεί οι προβλεπόμενες εργασίες συντήρησης (από εξουσιοδοτημένο εξειδικευμένο συνεργείο)! Μετά από κάθε διάστημα συντήρησης, αυτό το πιστοποιητικό συντήρησης (με υπογραφή και σφραγίδα) πρέπει να μας αποστέλλεται αμέσως. <sup>1)</sup>

<sup>1)</sup> με ηλεκτρονικό ταχυδρομείο στη διεύθυνση: [service@probst-handling.de](mailto:service@probst-handling.de) / με φαξ ή ταχυδρομείο

Χειριστής: -----

Τύπος συσκευής: -----

Αριθμός μονάδας: -----

Αρ: -----

Έτος κατασκευής: -----

## Εργασίες συντήρησης μετά από 25 ώρες λειτουργίας

Ημερομηνία:	Τύπος συντήρησης:	Συντήρηση από την εταιρεία:
		Σφραγίδα
		.....
		Όνομα / Υπογραφή

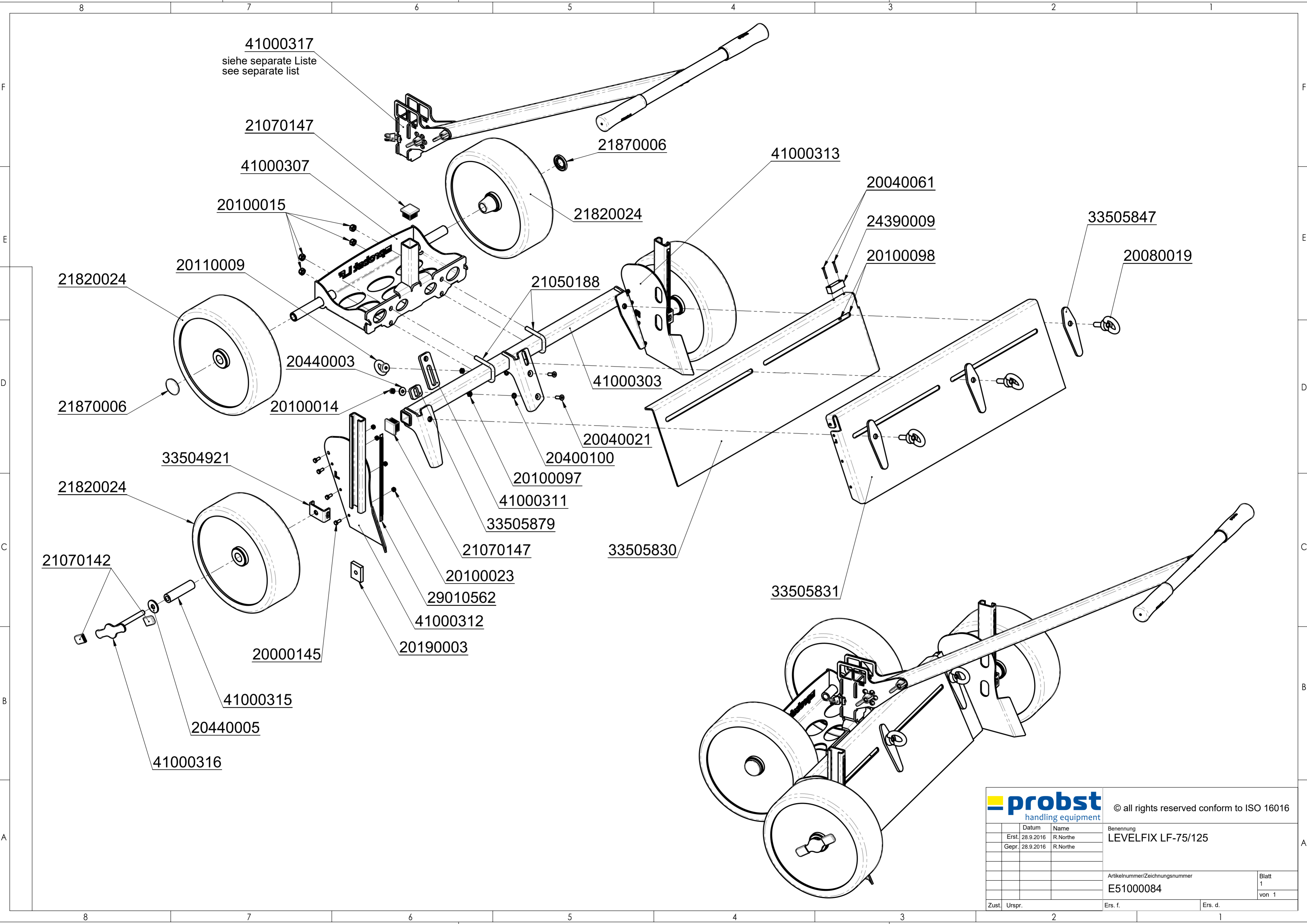
## Εργασίες συντήρησης μετά από 50 ώρες λειτουργίας

Ημερομηνία:	Τύπος συντήρησης:	Συντήρηση από την εταιρεία:
		Σφραγίδα
		.....
		Όνομα / Υπογραφή
		Συντήρηση από την εταιρεία:
		Σφραγίδα
		.....
		Όνομα / Υπογραφή
		Συντήρηση από την εταιρεία:
		Σφραγίδα
		.....
		Όνομα / Υπογραφή

## Εργασίες συντήρησης 1x ετησίως

Ημερομηνία:	Τύπος συντήρησης:	Συντήρηση από την εταιρεία:
		Σφραγίδα
		.....
		Όνομα / Υπογραφή
		Συντήρηση από την εταιρεία:
		Σφραγίδα
		.....
		Όνομα / Υπογραφή

GR



41000317  
siehe separate Liste  
see separate list

21070147

41000307

20100015

20110009

21820024

21870006

20440003

20100014

33504921

21820024

21070142

41000315

20440005

41000316

20000145

20190003

29010562

41000312

33505879

21070147

20100023

41000311

20100097

20400100

20040021

41000303

21050188

21820024

21870006

41000313

20040061

24390009

20100098

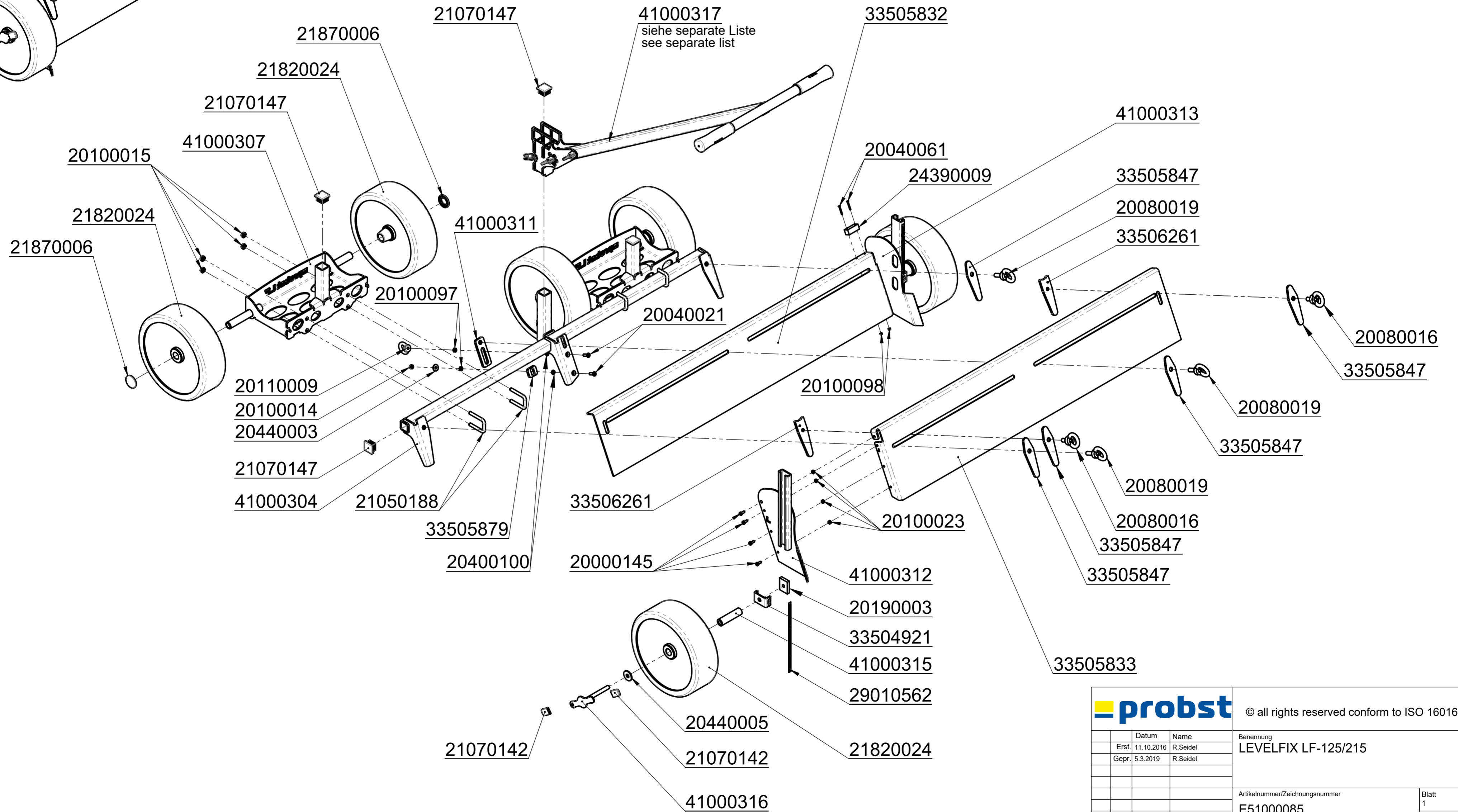
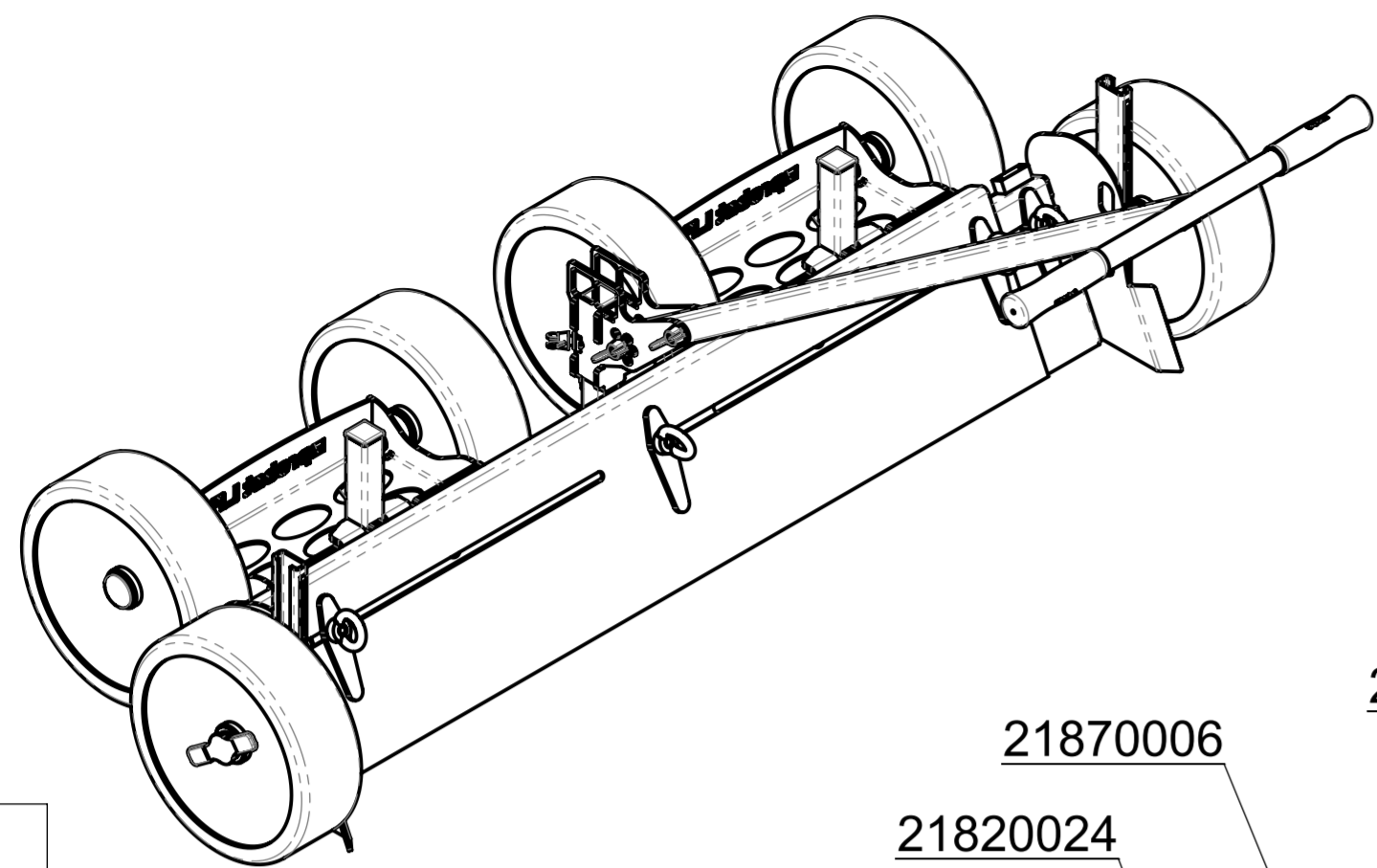
33505847

20080019

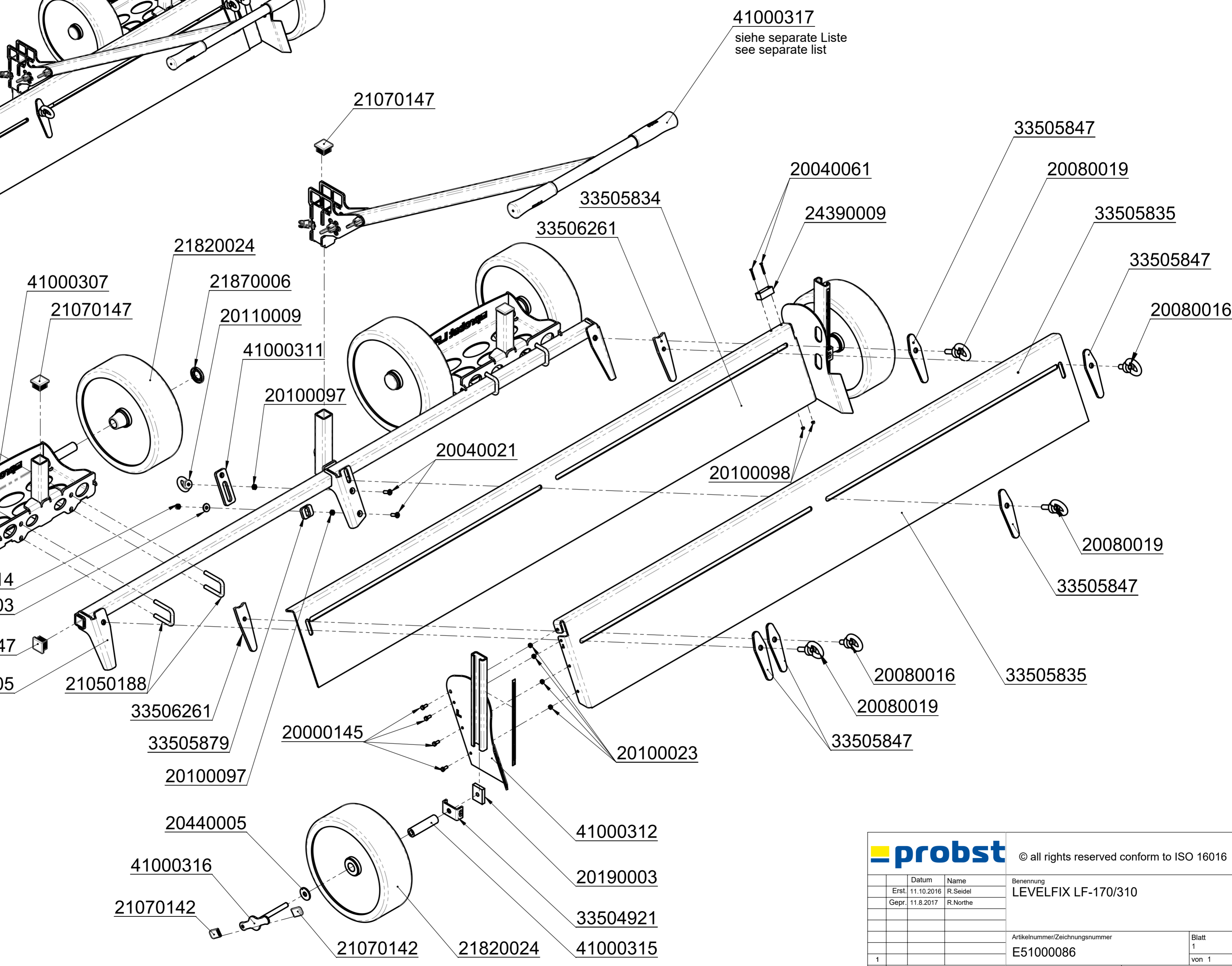
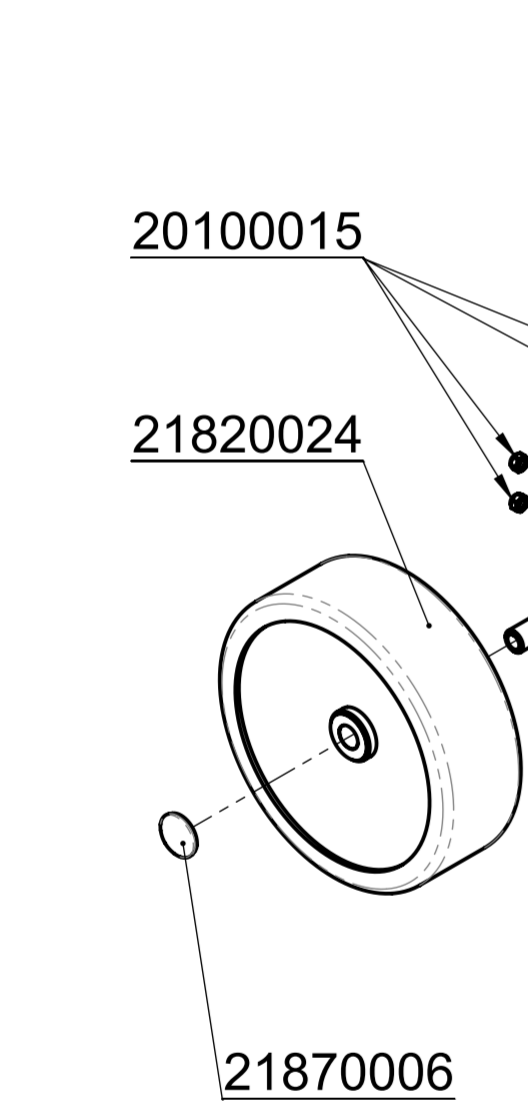
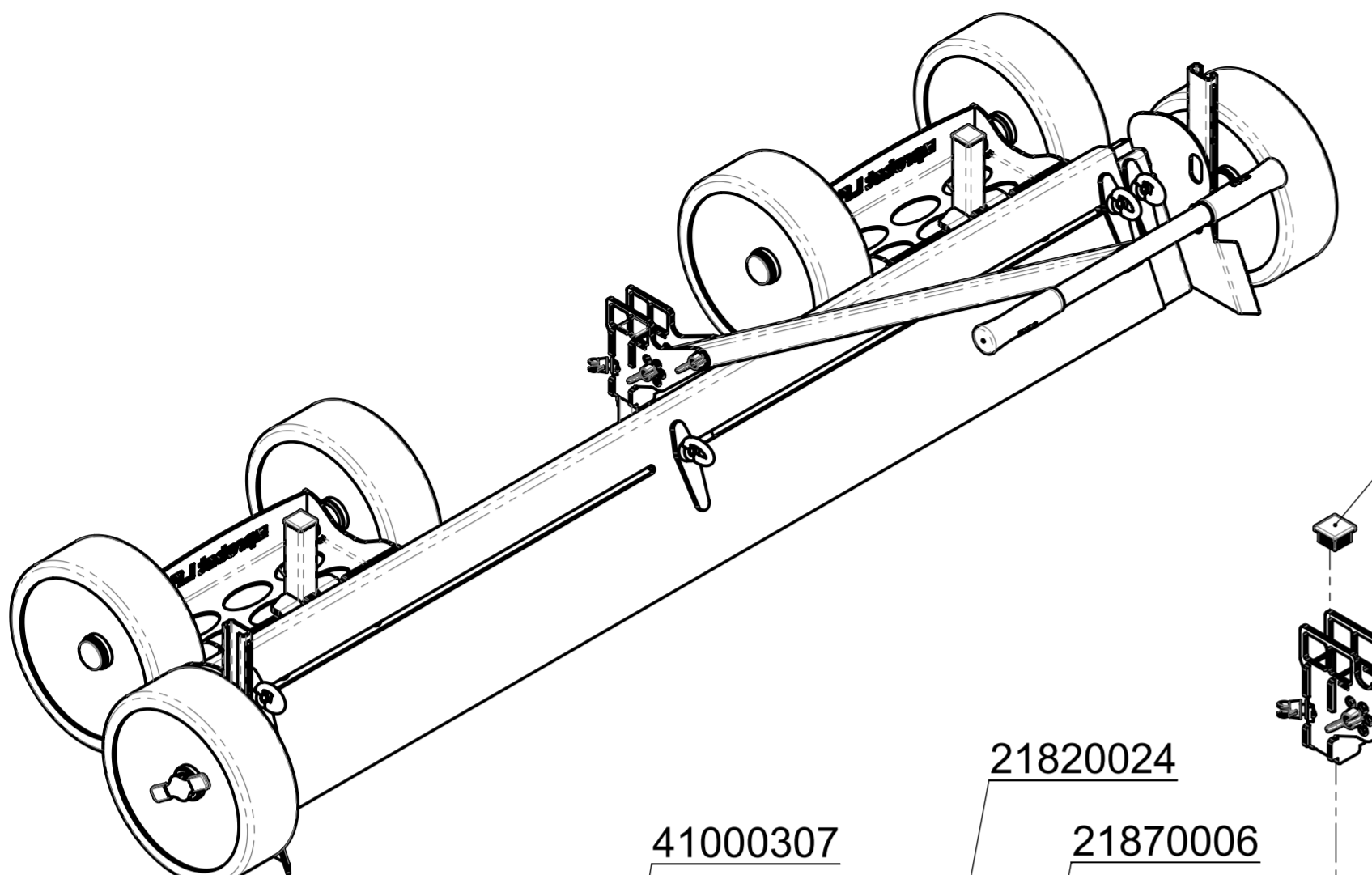
33505830

33505831

<b>probst</b> handling equipment		© all rights reserved conform to ISO 16016	
Datum	Name	Benennung	
Erst. 28.9.2016	R.Northe	LEVELFIX LF-75/125	
Gepr. 28.9.2016	R.Northe		
		Artikelnummer/Zeichnungsnummer	
		E51000084	
		Blatt 1 von 1	
Zust.	Urspr.	Ers. f.	Ers. d.



		© all rights reserved conform to ISO 16016	
	Datum	Name	Benennung
	Erst. 11.10.2016	R.Seidel	LEVELFIX LF-125/215
	Gepr. 5.3.2019	R.Seidel	
			Artikelnummer/Zeichnungsnummer
			E51000085
1			Blatt 1 von 1
Zust.	Urspr.	Ers. f.	Ers. d.



41000317  
siehe separate Liste  
see separate list

41000316  
21070142  
21820024  
21070142  
21820024  
41000315  
20440005  
41000312  
20190003  
33504921

20100015  
21820024  
20100014  
20440003  
21070147  
21870006  
41000305  
21050188  
33506261  
33505879  
20100097  
20000145  
20100023  
33505847  
20080016  
20080019  
33505847

21820024  
41000307  
21070147  
21870006  
20110009  
41000311  
20100097  
20040021  
20100098  
20100019  
20080019  
33505847

21070147  
33505834  
33506261  
20040061  
24390009  
33505847  
20080019  
33505835  
33505847  
20080016  
20080019  
33505847  
20080016  
33505835  
33505847

			© all rights reserved conform to ISO 16016		
Erst.	11.10.2016	R.Seidel	Benennung LEVELFIX LF-170/310		
Gepr.	11.8.2017	R.Northe	Artikelnummer/Zeichnungsnummer E51000086		
Zust.	Urspr.	Ers. f.	Ers. d.		Blatt 1 von 1

8 7 6 5 4 3 2 1

F

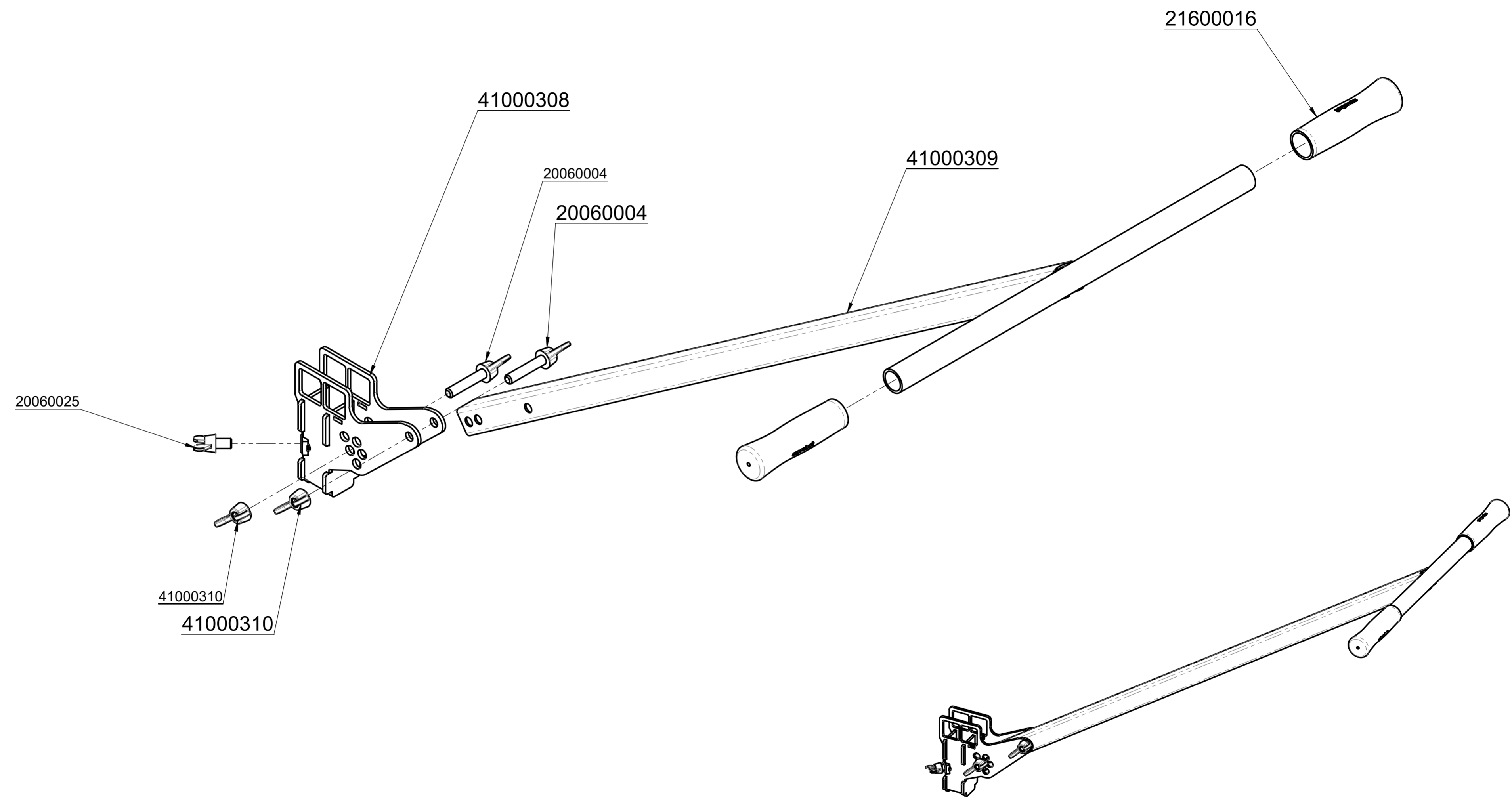
E

D

C

B


A



			© all rights reserved conform to ISO 16016		
	Datum	Name	Benennung		
	Erst. 28.9.2016	R.Northe	Handgriff LF komplett		
	Gepr. 28.9.2016	R.Northe			
			Artikelnummer/Zeichnungsnummer		Blatt
			E41000317		1
					von 1
Zust.	Urspr.		Ers. f.		Ers. d.

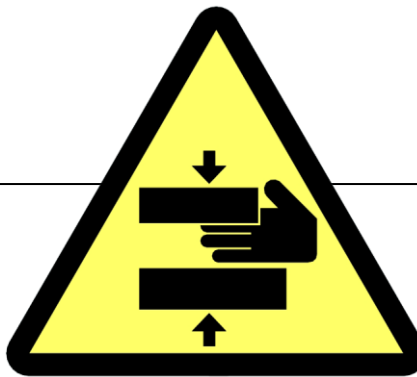
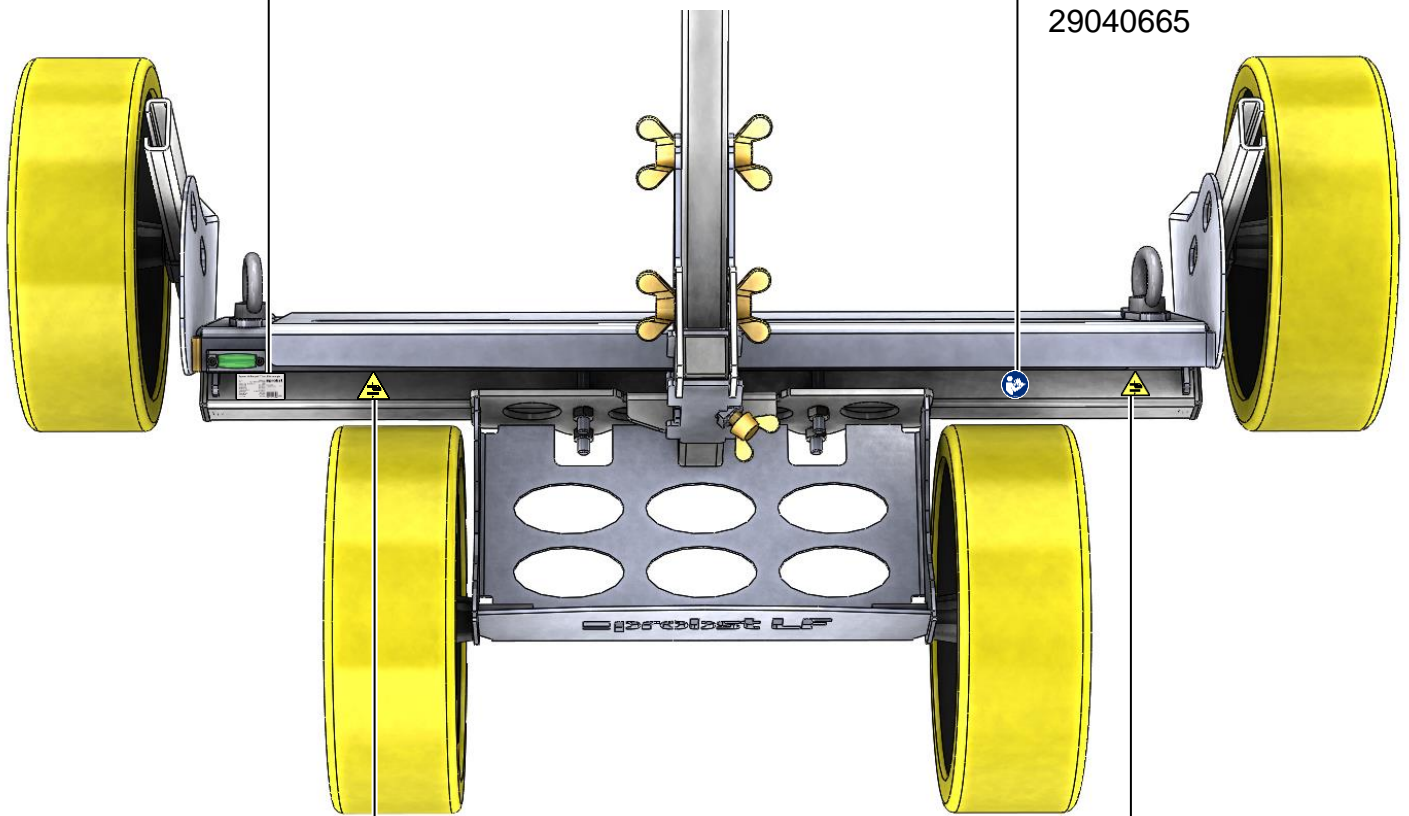
8 7 6 5 4 3 2 1

Typenschild Beispiel / Type plate example

Art.-Nr.:	12345678	<b>probst</b>
SN:	31234567-00010-00001	
Baujahr/Year of manufacture:	20XX	
Eigengewicht/ Dead Weight:	00,000 kg/ 00,000 lbs	Probst GmbH Gottlieb-Daimler-Str. 6 20356 71729 Erdmannhausen Germany
Tragfähigkeit/ Working Load Limit:	00,000 kg/ 00,000 lbs	Tel.: +49 7144-3309-0 www.probst-handling.com
Greifbereich/ Gripping Range:	0.000-0.000 mm/ 00,000in	 4 054979 583282
Eintauchtiefe/ Inside Height:	0.000 mm/ 00,000in	



29040665



29040220

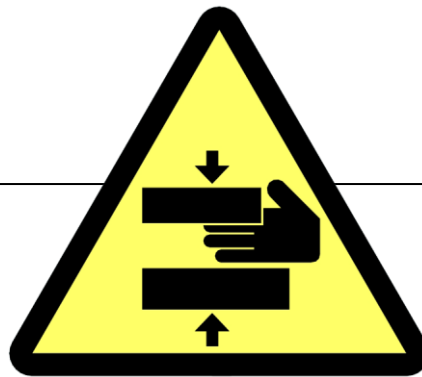
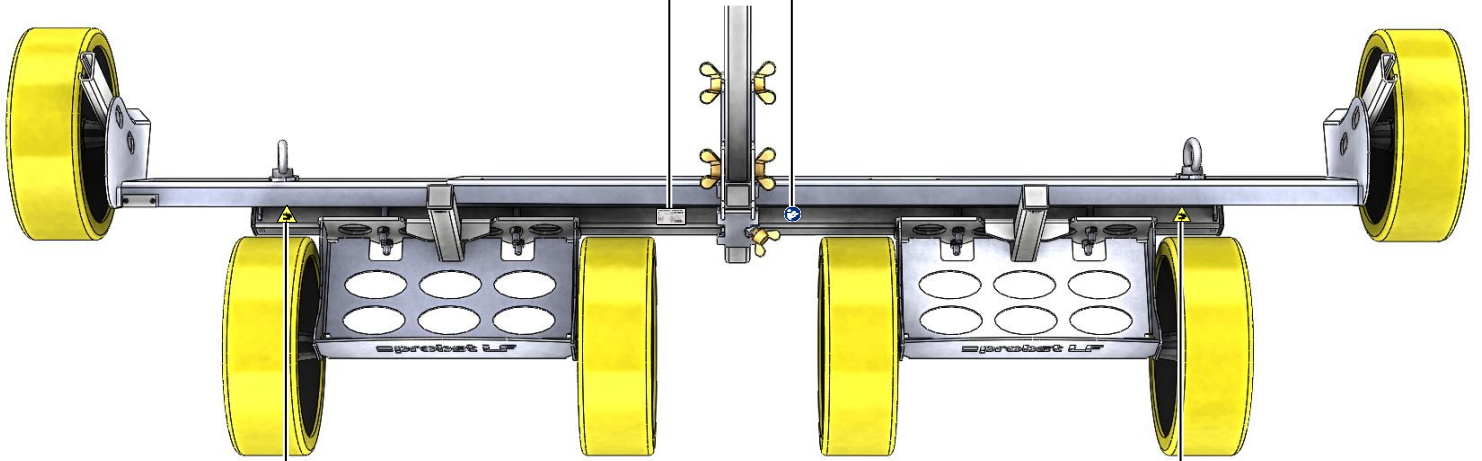


Typenschild Beispiel / Type plate example

Art.-Nr.:	12345678	<b>probst</b>
SN:	31234567-00010-00001	
Baujahr/Year of manufacture:	20XX	
Eigengewicht/ Dead Weight:	00,000 kg/ 00,000 lbs	Probst GmbH Gottlieb-Daimler-Str. 6 20356 71729 Erdmannhausen Germany Tel.: +49 7144-3309-0 www.probst-handling.com
Tragfähigkeit/ Working Load Limit:	00,000 kg/ 00,000 lbs	
Greifbereich/ Gripping Range:	0.000-0.000 mm/ 00,000in	
Eintauchtiefe/ Inside Height:	0.000 mm/ 00,000in	



29040665



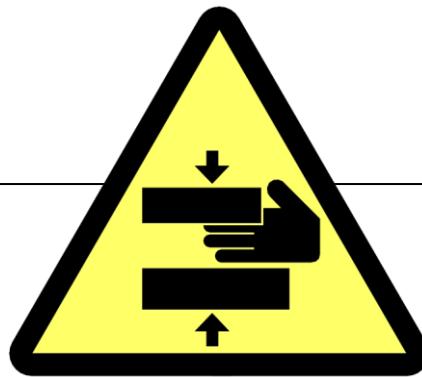
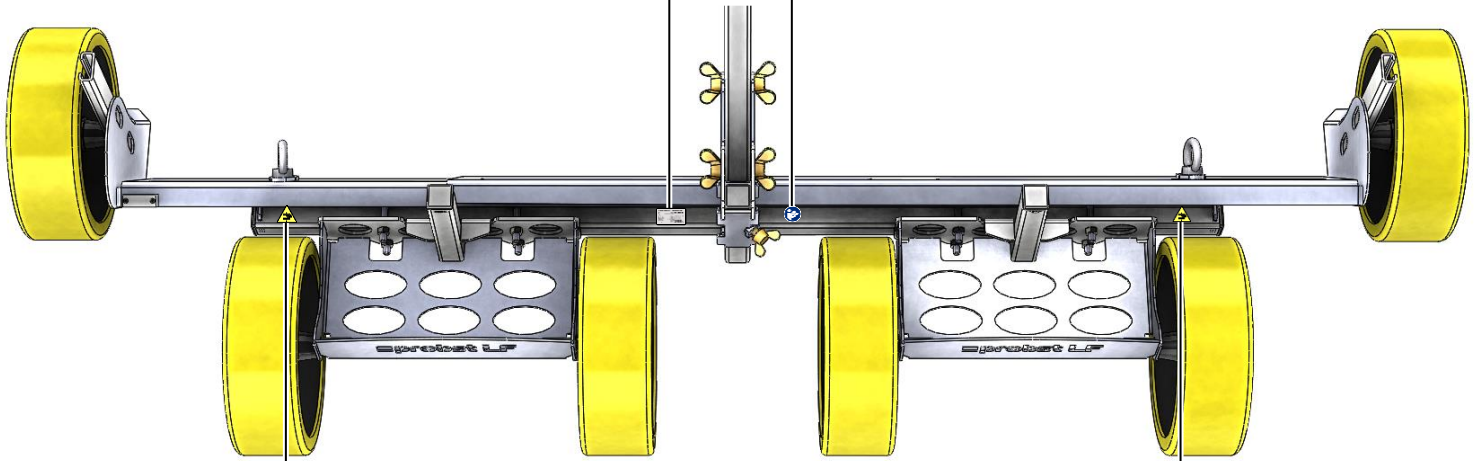
29040220

Typenschild Beispiel / Type plate example

Art.-Nr.:	12345678	<b>probst</b>
SN:	31234567-00010-00001	
Baujahr/Year of manufacture:	20XX	
Eigengewicht/ Dead Weight:	00,000 kg/ 00,000 lbs	Probst GmbH Gottlieb-Daimler-Str. 6 20356 71729 Erdmannhausen Germany Tel.: +49 7144-3309-0 www.probst-handling.com
Tragfähigkeit/ Working Load Limit:	00,000 kg/ 00,000 lbs	
Greifbereich/ Gripping Range:	0.000-0.000 mm/ 00,000in	
Eintauchtiefe/ Inside Height:	0.000 mm/ 00,000in	



29040665



29040220