

**TAS-UNI-450 / TAS-UNI-600**



DE | Betriebsanleitung  
GB | Operating Instructions  
FR | Instructions d'emploi  
NL | Bedrijfshandleiding







**TAS-UNI-450/TAS-UNI-600**



DE | Betriebsanleitung



Bitte beachten Sie, dass das Produkt ohne vorliegende Betriebsanleitung in Landessprache nicht eingesetzt / in Betrieb gesetzt werden darf. Sollten Sie mit der Lieferung des Produkts keine Betriebsanleitung in Ihrer Landessprache erhalten haben, kontaktieren Sie uns bitte. In Länder der EU / EFTA senden wir Ihnen diese kostenlos nach. Für Länder außerhalb der EU / EFTA erstellen wir Ihnen gerne ein Angebot für eine Betriebsanleitung in Landessprache, falls die Übersetzung nicht durch den Händler/Importeur organisiert werden kann.

Please note that the product may not be used / put into operation without these operating instructions in the national language. If you did not receive operating instructions in your national language with the delivery of the product, please contact us. In countries of the EU / EFTA we will send them to you free of charge. For countries outside the EU / EFTA, we will be pleased to provide you with an offer for an operating manual in the national language if the translation cannot be organised by the dealer/importer.

## Inhalt

<b>1</b>	<b>Sicherheit .....</b>	<b>3</b>
1.1	Sicherheitshinweise.....	3
1.2	Sicherheitskennzeichnung .....	3
1.3	Definition Fachpersonal/ Sachkundiger .....	3
1.4	Persönliche Sicherheitsmaßnahmen .....	4
1.5	Schutzausrüstung.....	4
1.6	Unfallschutz .....	4
1.7	Funktions- und Sichtprüfung .....	4
1.7.1	Mechanik.....	4
<b>2</b>	<b>Allgemeines .....</b>	<b>5</b>
2.1	Bestimmungsgemäßer Einsatz .....	5
2.2	Übersicht und Aufbau.....	6
2.3	Technische Daten .....	6
2.4	Zubehör: Abziehlehre AZL .....	7
2.5	Zubehör: Dachprofil-Zwischenteil TAS-UNI-DP .....	7
<b>3</b>	<b>Zusammenbau und Einstellungen .....</b>	<b>7</b>
3.1	Zusammenbau .....	7
3.1.1	Einstellung AbziehbreiteTAS-UNI-450.....	8
3.2	Einstellung Dach – und Wannprofil (TAS-UNI-DP).....	9
3.2.1	Einstellung Dachprofil .....	9
3.2.2	Einstellung Wannprofil .....	11
3.3	Einstellung der Rolleneinheiten (Bordstein).....	13
3.4	Einstellung der Rolleneinheiten (Alu-Profil-Element).....	14
<b>4</b>	<b>Bedienung .....</b>	<b>15</b>
4.1	Allgemein.....	15
4.1.1	Manuelles Ziehen.....	15
4.1.2	Maschinelles Ziehen .....	16
<b>5</b>	<b>Wartung und Pflege.....</b>	<b>17</b>
5.1	Wartung.....	17
5.1.1	Mechanik.....	17
5.2	Reparaturen .....	17
5.3	Hinweis zum Typenschild.....	18
5.4	Hinweis zur Vermietung/Verleihung von PROBST-Geräten.....	18
<b>6</b>	<b>Entsorgung / Recycling von Geräten und Maschinen.....</b>	<b>18</b>

Änderungen gegenüber den Angaben und Abbildungen in der Betriebsanleitung sind vorbehalten.

## 1 Sicherheit

### 1.1 Sicherheitshinweise



#### Lebensgefahr!

Bezeichnet eine Gefahr. Wenn sie nicht gemieden wird, sind Tod und schwerste Verletzungen die Folge.



#### Gefährliche Situation!

Bezeichnet eine gefährliche Situation. Wenn sie nicht gemieden wird, können Verletzungen oder Sachschäden die Folge sein.



#### Verbot!


Bezeichnet ein Verbot. Wenn es nicht eingehalten wird, sind Tod und schwerste Verletzungen, oder Sachschäden die Folge.




Wichtige Informationen oder nützliche Tipps zum Gebrauch.

### 1.2 Sicherheitskennzeichnung

#### WARNZEICHEN

Symbol	Bedeutung	Bestell-Nr.	Größe
	Quetschgefahr der Hände.	29040221	30 x 30 mm
		29040220	50 x 50 mm
		29040107	80 x 80 mm

#### GEBOTSZEICHEN

Symbol	Bedeutung	Bestell-Nr.	Größe
	Jeder Bediener muss die Bedienungsanleitung für das Gerät mit den Sicherheitsvorschriften gelesen und verstanden haben.	29040665	Ø 30 mm
		29040666	Ø 50 mm
		29041049	Ø 80 mm

### 1.3 Definition Fachpersonal/ Sachkundiger

Installations-, Wartungs- und Reparaturarbeiten an diesem Gerät dürfen nur von Fachpersonal oder Sachkundigen durchgeführt werden!

Fachpersonal oder Sachkundige müssen für die folgenden Bereiche, soweit es für dieses Gerät zutrifft, die notwendigen beruflichen Kenntnisse besitzen:

- für Mechanik
- für Hydraulik
- für Pneumatik
- für Elektrik



## 1.4 Persönliche Sicherheitsmaßnahmen



- Jeder Bediener muss die Bedienungsanleitung für das Gerät mit den Sicherheitsvorschriften gelesen und verstanden haben.
- Das Gerät und alle übergeordneten Geräte in/an die das Gerät eingebaut ist, dürfen nur von dafür beauftragten und qualifizierten Personen betrieben werden.



- Es dürfen **nur** Geräte mit **Handgriffen manuell** geführt werden.  
**Ansonsten besteht Verletzungsgefahr der Hände!**

## 1.5 Schutzausrüstung

Die Schutzausrüstung besteht gemäß den sicherheitstechnischen Anforderungen aus:

- Schutzkleidung
- Schutzhandschuhe
- Sicherheitsschuhe

## 1.6 Unfallschutz



- Arbeitsbereich für unbefugte Personen, insbesondere Kinder, weiträumig absichern.
- **Vorsicht bei Gewitter – Gefahr durch Blitzschlag!**  
Je nach Intensität des Gewitters gegebenenfalls die Arbeit mit dem Geräte einstellen.



- Arbeitsbereich ausreichend beleuchten.
- **Vorsicht bei nassen, angefrorenen, vereisten und verschmutzten Baustoffen!**  
**Es besteht die Gefahr des Herausrutschens des Greifgutes. → UNFALLGEFAHR!**

## 1.7 Funktions- und Sichtprüfung

### 1.7.1 Mechanik



- Das Gerät muss vor jedem Arbeitseinsatz auf Funktion und Zustand geprüft werden.
- Wartung, Schmierung und Störungsbeseitigung dürfen nur bei stillgelegtem Gerät erfolgen!



- Bei Mängeln, die die Sicherheit betreffen, darf das Gerät erst nach einer kompletten Mängelbeseitigung wieder eingesetzt werden.
- Bei jeglichen Rissen, Spalten oder beschädigten Teilen an irgendwelchen Teilen des Gerätes, muss **sofort** jegliche Nutzung des Gerätes gestoppt werden.



- Die Betriebsanleitung für das Gerät muss am Einsatzort jederzeit einsehbar sein.
- Das am Gerät angebrachte Typenschild darf nicht entfernt werden.
- Unlesbare Hinweisschilder (wie Verbots- und Warnzeichen) sind auszutauschen.

## 2 Allgemeines

### 2.1 Bestimmungsgemäßer Einsatz



- Das Gerät darf nur für den in der Bedienungsanleitung beschriebenen bestimmungsgemäßen Einsatz, unter Einhaltung der gültigen Sicherheitsvorschriften und unter Einhaltung der dementsprechenden gesetzlichen Bestimmungen und den der Konformitätserklärung verwendet werden.
- Jeder anderweitige Einsatz gilt als nicht bestimmungsgemäß und ist **verboten!**
- Die am Einsatzort gültigen gesetzlichen Sicherheits- und Unfallvorschriften müssen zusätzlich eingehalten werden.



Der Anwender **muss** sich vor jedem Einsatz vergewissern, dass:

- das Gerät für den vorgesehenen Einsatz geeignet ist
- sich im ordnungsgemäßen Zustand befindet
- die zu hebenden Lasten für das Heben geeignet sind

In Zweifelsfällen setzen Sie sich vor der Inbetriebnahme mit dem Hersteller in Verbindung.

Das Gerät TAS-UNI ist universell geeignet zur exakten Planumerstellung auf kleinen und großen Baustellen. Aus dem Stand heraus lässt sich problemlos und akkurat eine saubere Planie erstellen.

Im manuellen Einsatz können 2 handelsübliche Schaufeln zum Ziehen des Gerätes verwendet werden.

Im maschinellen Einsatz (z.B. Radlader) werden 2 Zugketten zum Ziehen des Gerätes verwendet werden.

Das Gerät besteht aus folgenden Komponenten:

- Einzelne teleskopierbaren Alu-Abziehprofilen und seitlich höhenverstellbaren Rolleneinheiten und Zugelementen.
- Trittblech (für Bediener) über Rolleneinheiten zur Erhöhung des Bodendruckes bei maschineller Nutzung.
- Höhenverstellbare Rolleneinheiten (Skala) mit Leitblech und klappbaren Abweiser.
- Zubehör: TAS-UNI-DP zur Herstellung eines beliebigen Planums mit Dach- oder Wanneprofiles ( $\pm 4\%$ ).

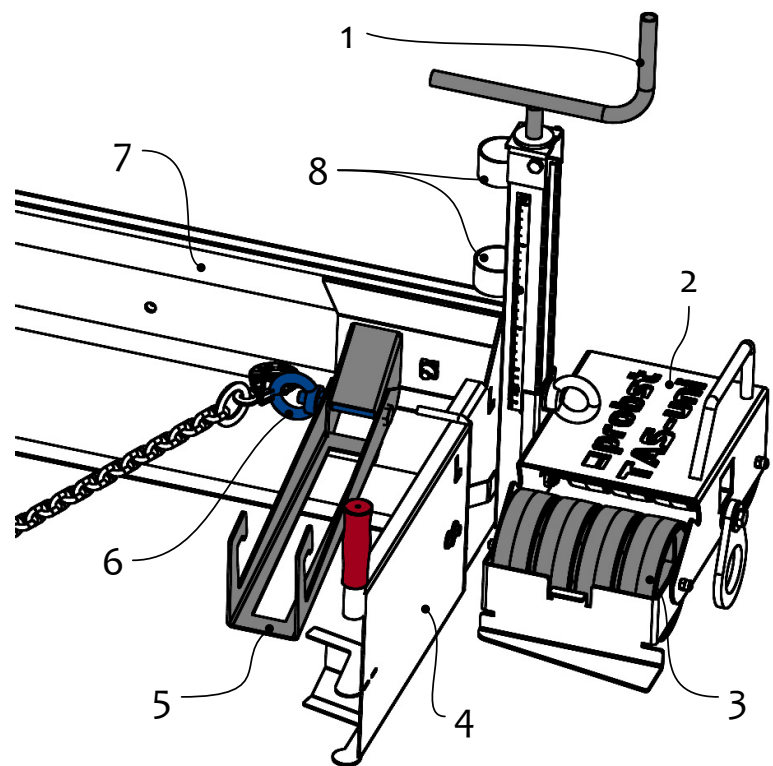
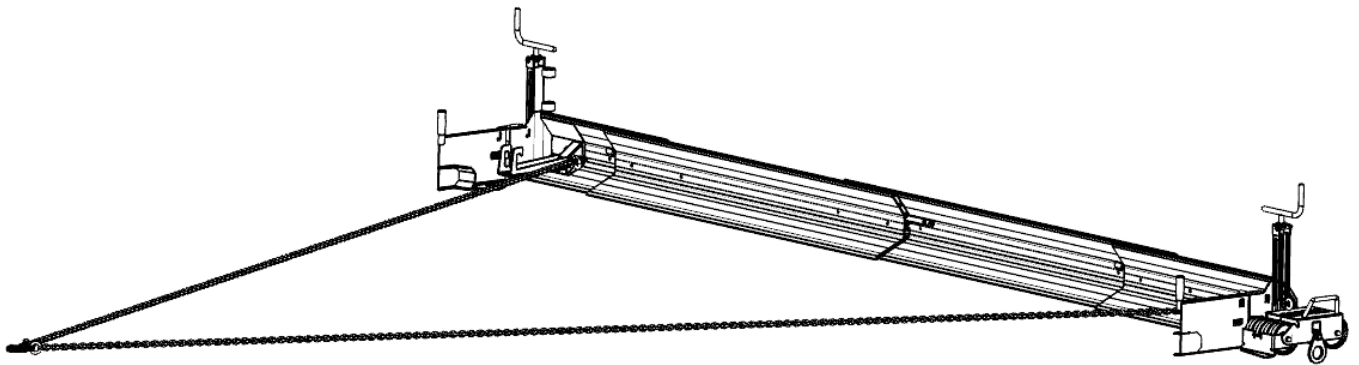


#### NICHT ERLAUBTE TÄTIGKEITEN:

**Eigenmächtige Umbauten** am Gerät oder der Einsatz von eventuell selbstgebauten Zusatzvorrichtungen gefährden Leib und Leben und sind deshalb grundsätzlich **verboten!**

Die **Nennweiten** (Arbeitsbreite) des Gerätes dürfen nicht überschritten werden.

## 2.2 Übersicht und Aufbau



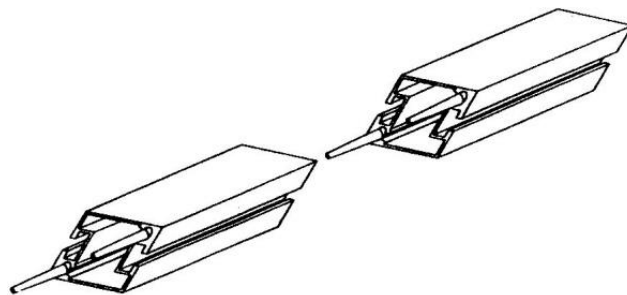
1. Spindel zur Höhenverstellung
2. Trittfläche (für Bediener, um bei maschinellen Einsatz den Bodendruck zu erhöhen)
3. Rolleneinheit
4. Abweiser (mit Handgriff)
5. Einhängung für Schaufel
6. Einhängerling für Zugkette (für maschinellen Einsatz)
7. Abziehprofil
8. Halterung für die Schaufel

## 2.3 Technische Daten

Die genauen technischen Daten (wie z.B. Tragfähigkeit, Eigengewicht, etc.) sind dem Typenschild zu entnehmen.

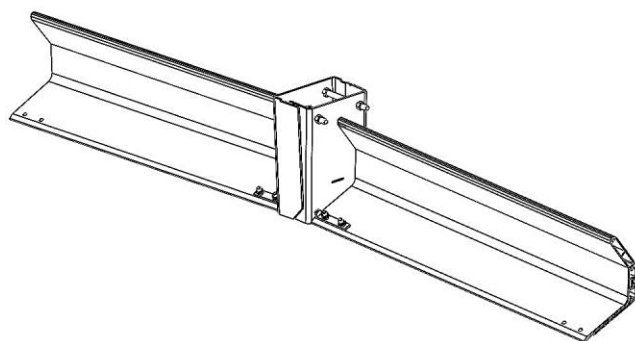
## 2.4 Zubehör: Abziehlehre AZL

Die Abziehlehre dient als Auflageelement (rechts und links vom Planum) der Rolleneinheit der TAS-UNI und ist universell verlängerbar.



## 2.5 Zubehör: Dachprofil-Zwischenteil TAS-UNI-DP

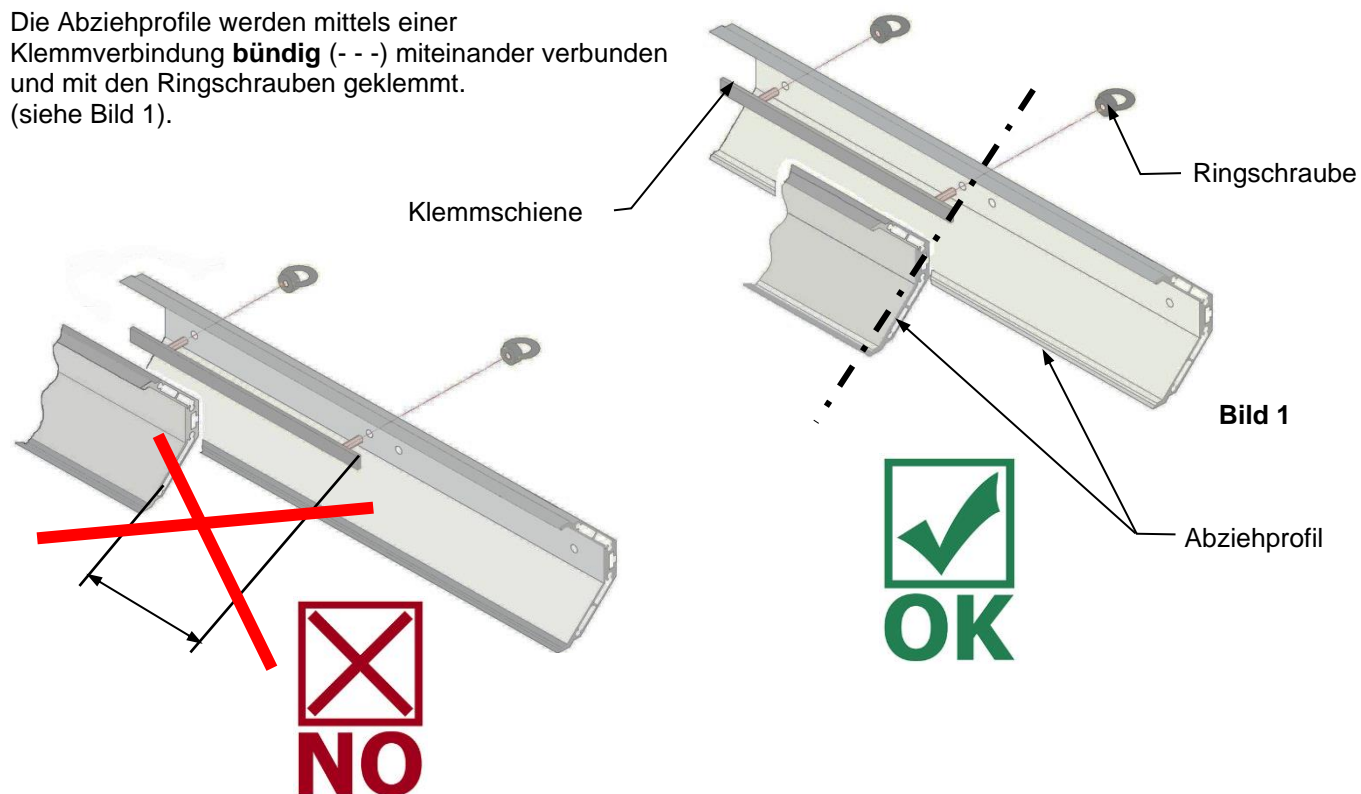
Mit diesem Zwischenteil (TAS-UNI-DP) lassen sich beliebige Dach- und Wannensprofile von  $\pm 4\%$  herstellen.



# 3 Zusammenbau und Einstellungen

## 3.1 Zusammenbau

Die Abziehprofile werden mittels einer Klemmschiene **bündig** (- - -) miteinander verbunden und mit den Ringschrauben geklemmt. (siehe Bild 1).



### 3.1.1 Einstellung Abziehbreite TAS-UNI-450



Bei der Einstellung der maximal Abzieh-Breite (X2) von **4500 mm**, ist eine minimale Überlappung (X1) der einzelnen Abziehprofile von 331 mm zulässig (→ Bild 1)



Die Überlappung der einzelnen Abziehprofile muss an jeder Stelle etwa gleich breit gewählt werden. **Die Ringschrauben müssen sich beide im Überlappungsbereich der überlappten Abziehprofile befinden** (im Bereich Maß X). Wobei die Klemmschiene im Überlappungsbereich ungefähr mittig positioniert werden soll.

X = Überlappungsbereich

X1 = Überlappung Abziehprofile

X2 = maximale zulässige Abzieh-Breite

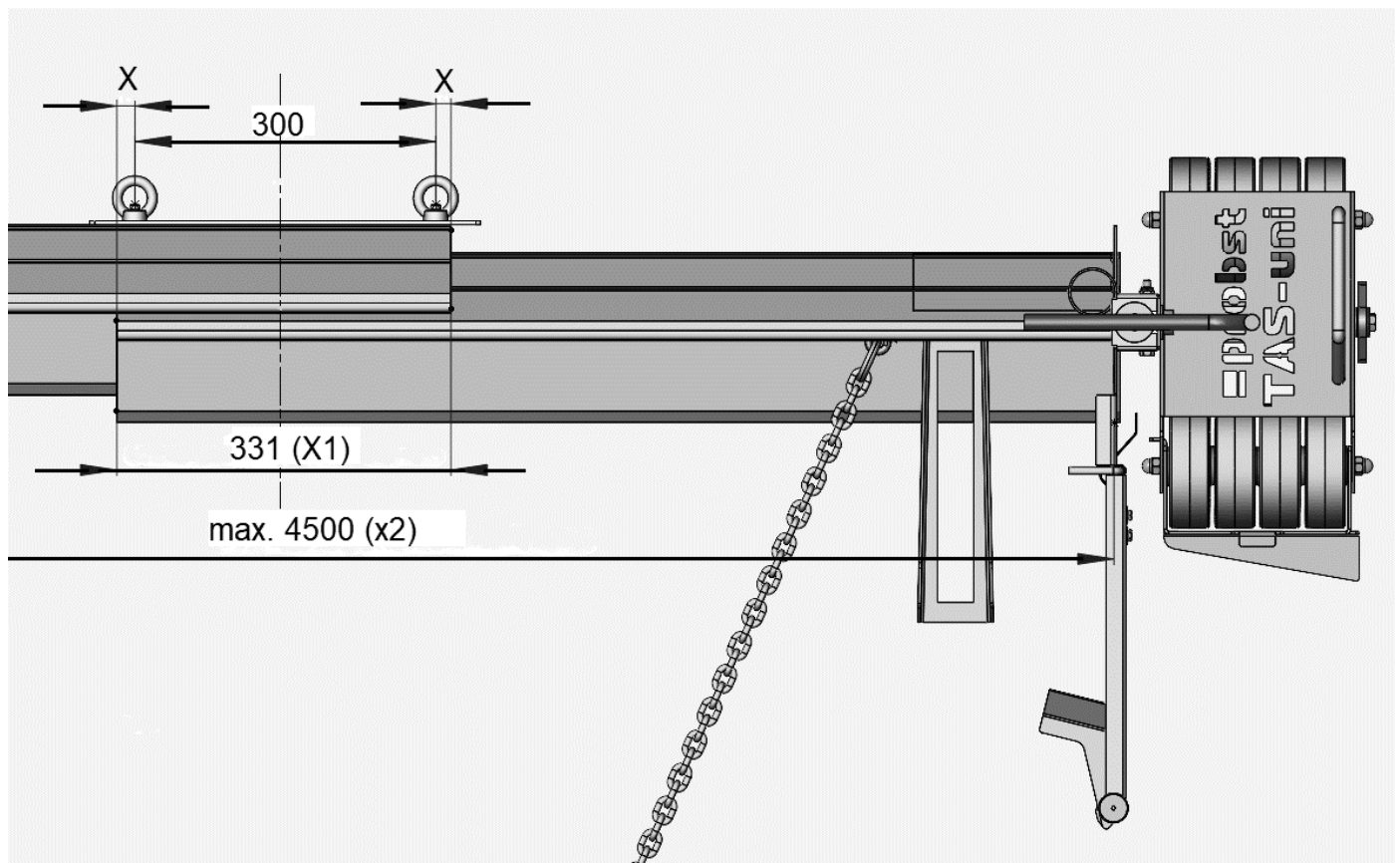


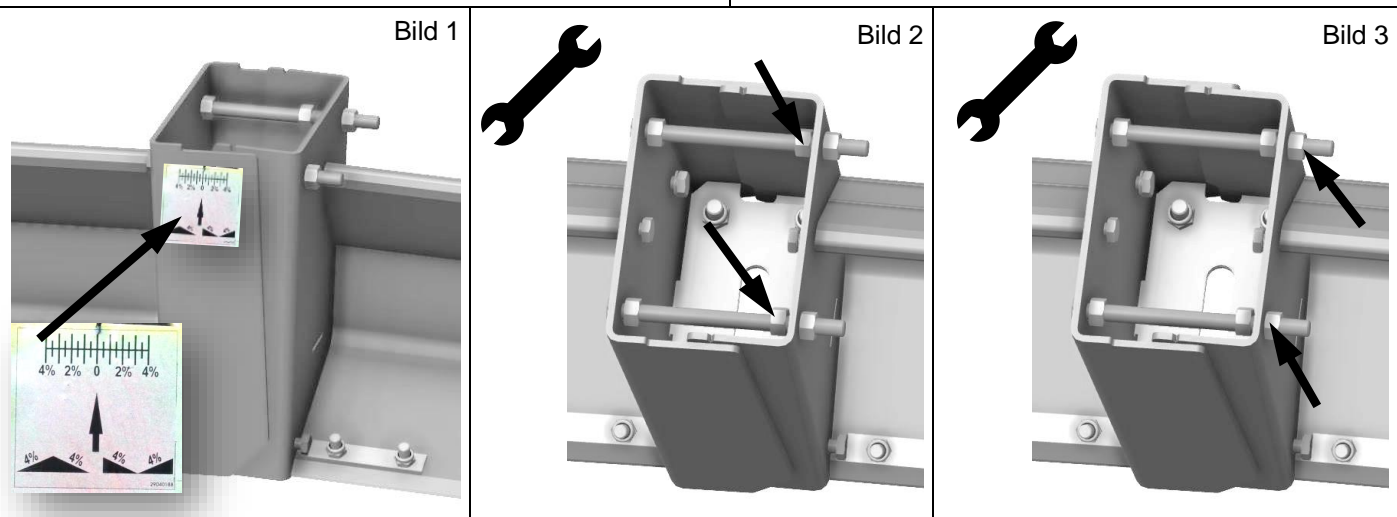
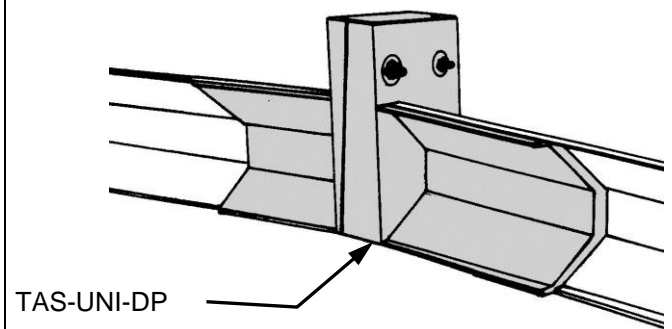
Bild 1

### 3.2 Einstellung Dach – und Wannprofil (TAS-UNI-DP)

Mit diesem einstellbaren Zwischenteil TAS-UNI-DP lassen sich zur Herstellung beliebige Dach und Wannprofile des Planums von  $\pm 4\%$  (Skala) einstellen.

Muttern auf Innenseite des TAS-UNI-DP anziehen  $\hat{=}$  Neigung (%) für Dachprofil  $\rightarrow$  Bild 2 (siehe auch Abbildung A auf nachfolgenden Seiten).

Muttern auf Außenseite des TAS-UNI-DP anziehen  $\hat{=}$  Neigung (%) für Wannprofil  $\rightarrow$  Bild 3 (siehe auch Abbildung B auf nachfolgenden Seiten).



#### 3.2.1 Einstellung Dachprofil

Beide Muttern (2) auf der Außenseite des TAS-UNI-DP lösen.  $\rightarrow$  Bild 1

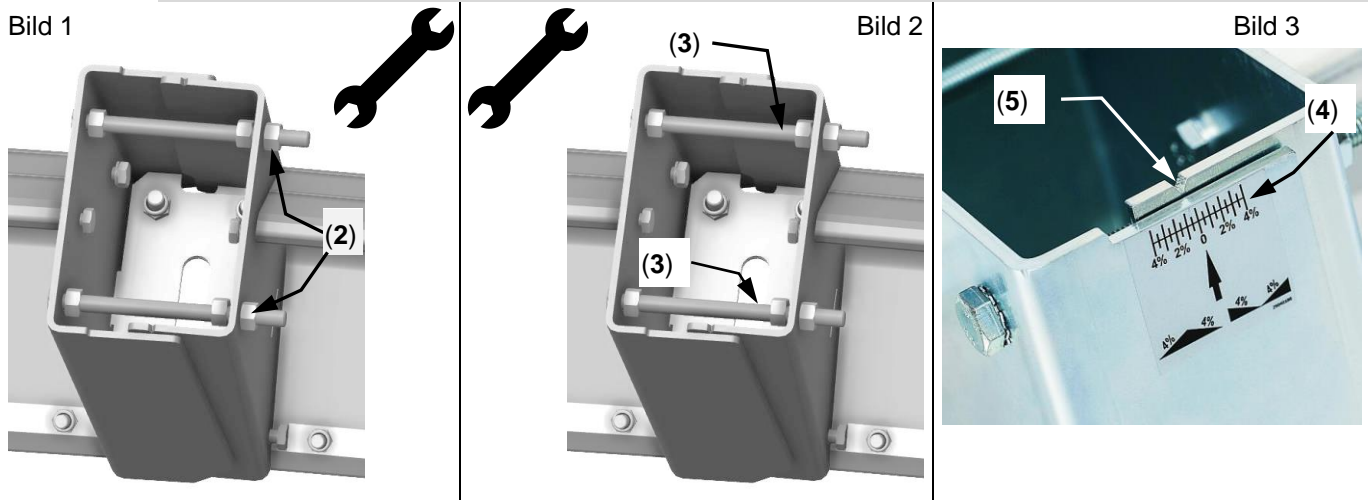
Neigung (z.B. 1%) an beiden Muttern (3) auf der Innenseite des TAS-UNI-DP einstellen.  $\rightarrow$  Bild 2

Anzeige der Neigung (z.B. 1%) an Skala (4) und Zeiger (5) sichtbar und einstellbar.  $\rightarrow$  Bild 3

1 Teilstrich auf der Skala (4)  $\hat{=}$  0,5 % Neigung.  $\rightarrow$  Bild 3



Der angezeigte Neigungswert (%) auf der Skala dient nur als Orientierung. Die tatsächliche Neigung (%) muss unbedingt am Planum nachgemessen werden! Siehe Darstellung A und A1 auf nachfolgenden Seiten.



Außenmaß am TAS-UNI-DP (1) mit geeignetem Messwerkzeug z.B. Meterstab (6) (oder Schieblehre) messen. Dieses Maß muss an Vorder- und Hinterseite gleich groß sein (siehe ↘). → **Bild 4 und 5.**

Beide Muttern auf Außenseite (2) des TAS-UNI-DP wieder fest anziehen. → **Bild 6**

Bild 4

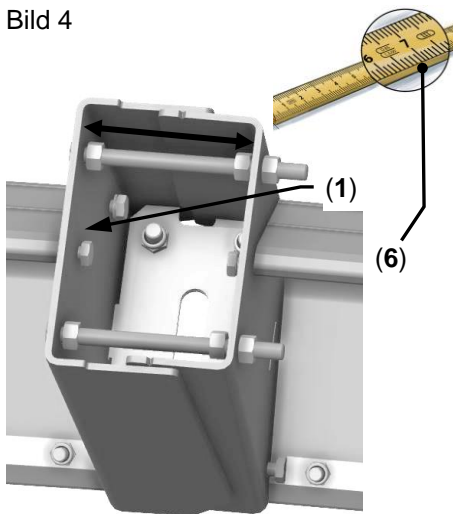


Bild 5

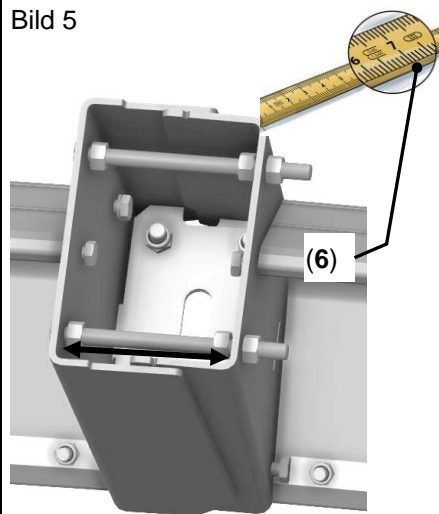


Bild 6

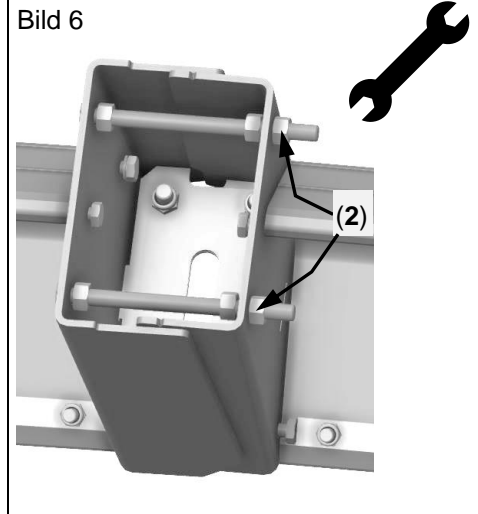
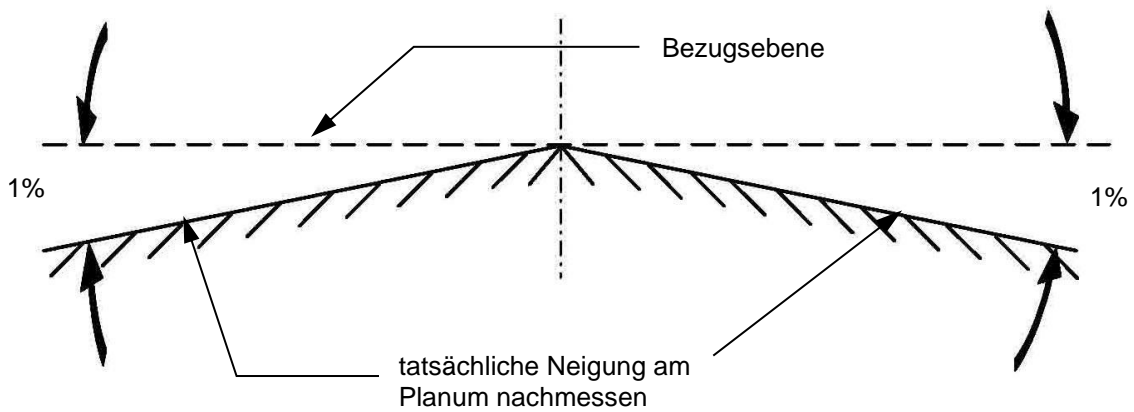
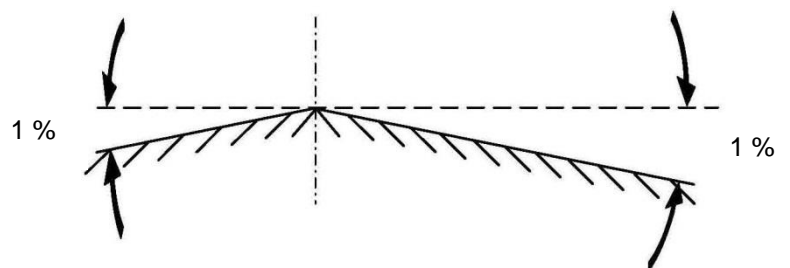


Abbildung A (Dachprofil)



Ein Dachprofil kann auch mit unterschiedlich langen Alu-Abziehprofilen hergestellt werden.  
→ siehe Abbildung A1

Abbildung A1



### 3.2.2 Einstellung Wannprofil

Beide Muttern (2) auf der Innenseite des TAS-UNI-DP lösen. → **Bild 7**

Neigung (z.B. 1%) an beiden Muttern (3) auf der Außenseite des TAS-UNI-DP einstellen. → **Bild 8**

Anzeige der Neigung (z.B. 1%) an Skala (4) und Zeiger (5) sichtbar und einstellbar. → **Bild 9**

1 Teilstrich auf der Skala (4)  $\hat{=}$  0,5 % Neigung. → **Bild 9**



Der angezeigte Neigungswert (%) auf der Skala dient nur als Orientierung.  
Die tatsächliche Neigung (%) muss unbedingt am Planum nachgemessen werden!  
Siehe Darstellung B und B1 auf nachfolgenden Seiten.

Bild 7

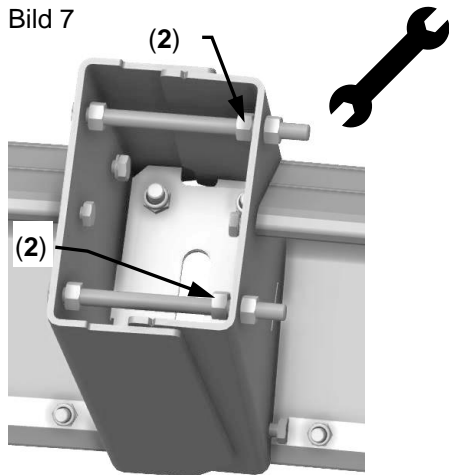


Bild 8

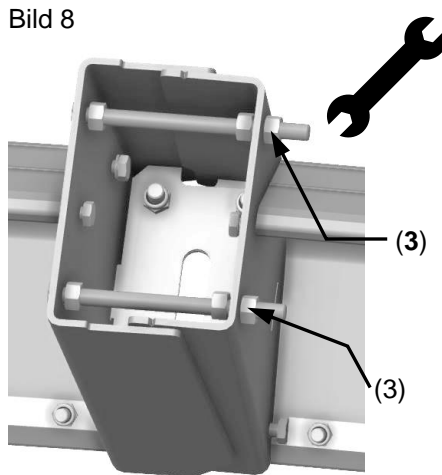
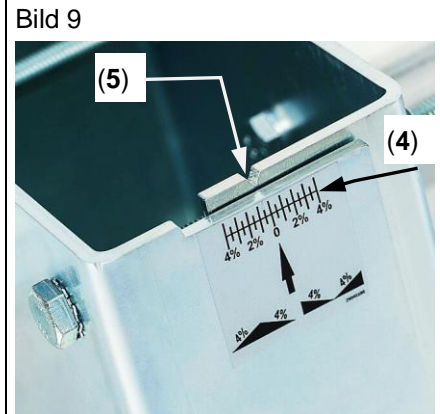


Bild 9





Außenmaß am TAS-UNI-DP (1) mit geeignetem Messwerkzeug z.B. Meterstab (6) (oder Schieblehre) messen. Dieses Maß muss an Vorder- und Hinterseite gleich groß sein (siehe ↘). → **Bild 10 und 11.**

Beide Muttern auf Innenseite des TAS-UNI-DP wieder fest anziehen. → **Bild 12**

Bild 10

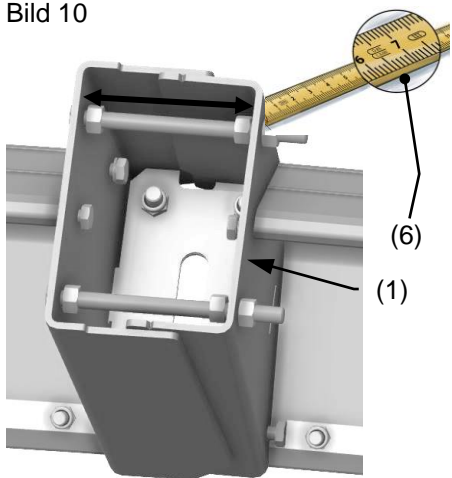


Bild 11

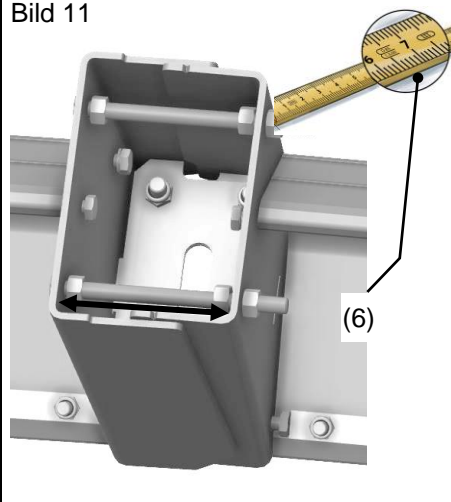


Bild 12

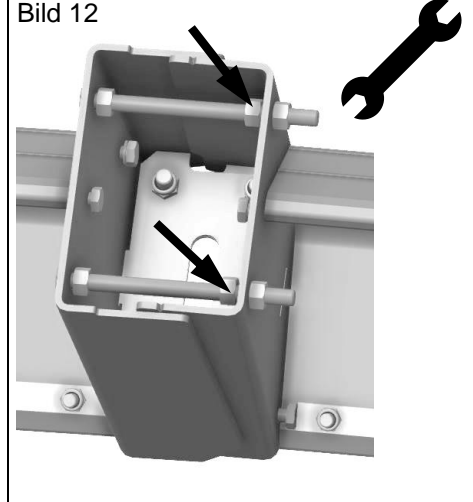
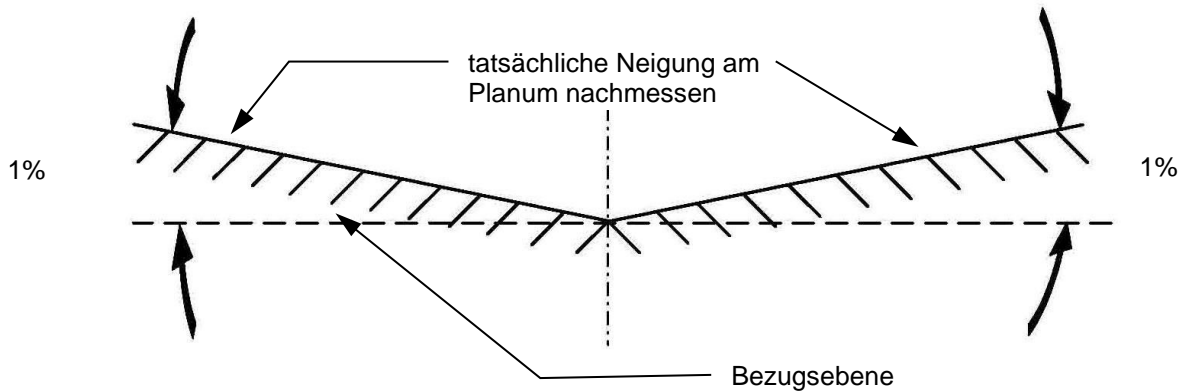
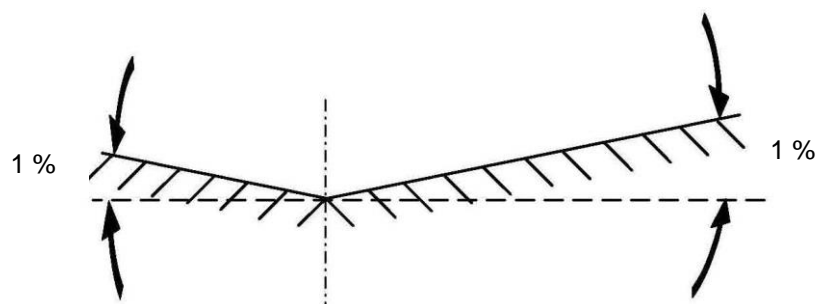


Abbildung B (Wannenprofil)



Ein Wannenprofil kann auch mit unterschiedlich langen Alu-Abziehprofilen hergestellt werden.  
→ siehe Abbildung B1

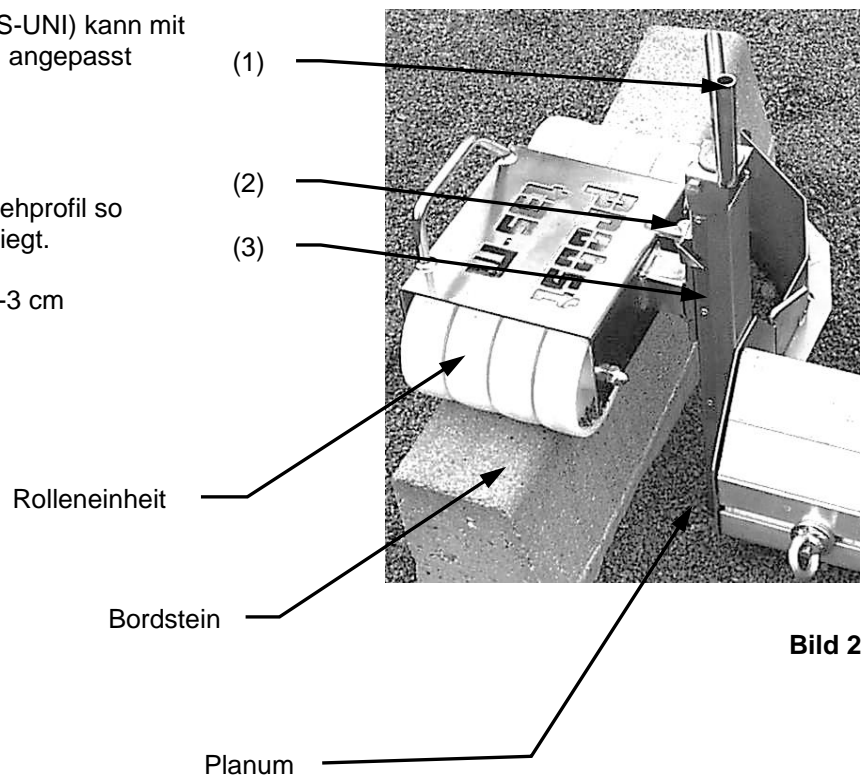
Abbildung B1



### 3.3 Einstellung der Rolleneinheiten (Bordstein)

Die Arbeitshöhe (0-25 cm) des Gerätes (TAS-UNI) kann mit Hilfe der Spindel an die Arbeitsbedingungen angepasst werden.

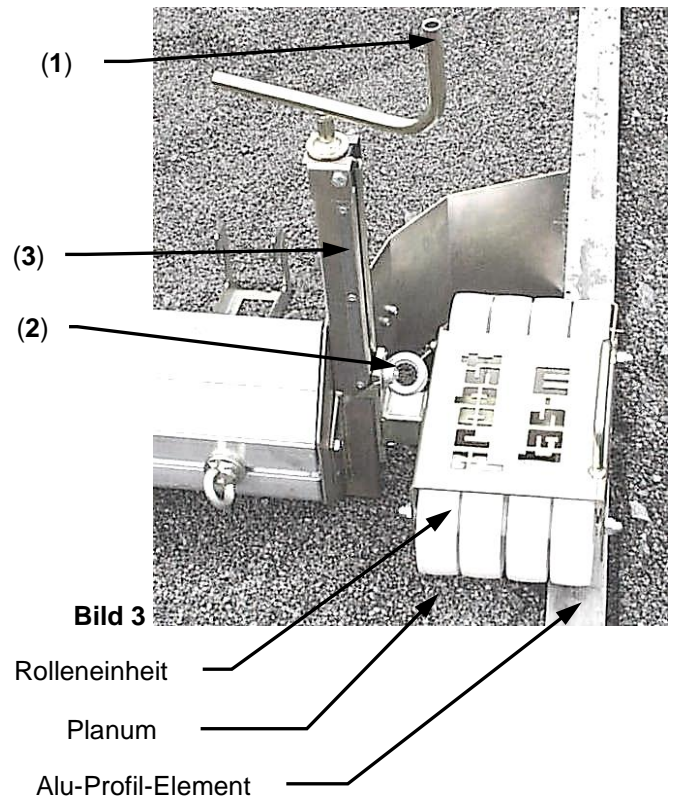
- Rolleneinheit auf Bordstein aufsetzen.
- Ringschraube (2) lösen.
- Durch Drehen an Kurbelspindel (1) Abziehprofil so einstellen, dass es auf dem Planum aufliegt. Orientierung an Skala (3).
- **TIP** Optimales Planum (Splitthöhe): 2-3 cm
- Ringschraube (2) wieder anziehen.



### 3.4 Einstellung der Rolleneinheiten (Alu-Profil-Element)

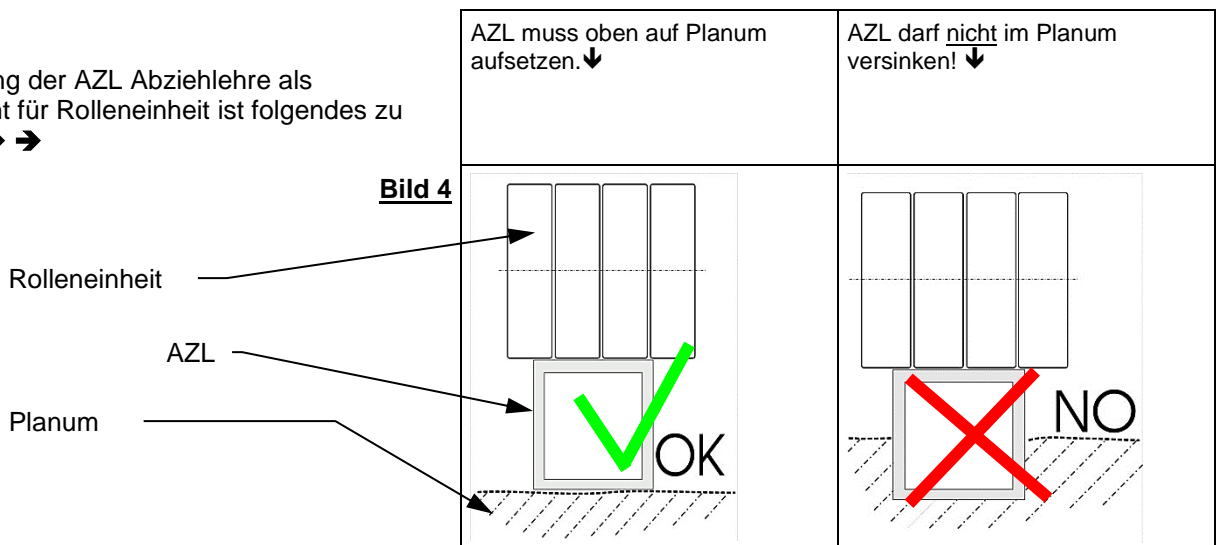
Die Arbeitshöhe (0-25 cm) des Gerätes (TAS-UNI) kann mit Hilfe der Spindel an die Arbeitsbedingungen angepasst werden.

- Alu-Profil-Element direkt auf das Planum aufsetzen, wie in Bild 4 dargestellt.
- Rolleneinheit auf Alu-Profil-Element aufsetzen
- Ringschraube (2) lösen.
- Durch Drehen an Kurbelspindel (1) Abziehprofil so einstellen, dass es auf dem Planum aufliegt. Orientierung an Skala (3).
- **TIP** Optimales Planum (Splitthöhe): 2-3 cm
- Ringschraube (2) wieder anziehen.



#### WICHTIG

Bei Verwendung der AZL Abziehlehre als Auflageelement für Rolleneinheit ist folgendes zu beachten → → →



## 4 Bedienung

### 4.1 Allgemein

Die Erstellung eines Planums mit dem Gerät (TAS-UNI) kann entweder durch manuelles Ziehen (2-Mannbedienung) oder maschinell Ziehen (Radlader) erfolgen.

#### 4.1.1 Manuelles Ziehen

Es werden 2 handelsübliche Schaufeln in die dafür vorgesehene Schaufel-Einhängungen (1) zum Ziehen des Gerätes (TAS-UNI) eingehängt.



Es ist darauf zu achten, dass im Arbeitsbereich keine Gegenstände auf dem Boden liegen – **Stolpergefahr beim Rückwärtslaufen.**

Vor jedem Arbeitseinsatz mit Schaufeln ist zu überprüfen, ob der Schaufelstiel fest in der Schaufel befestigt ist – **Unfallgefahr.**

(1)

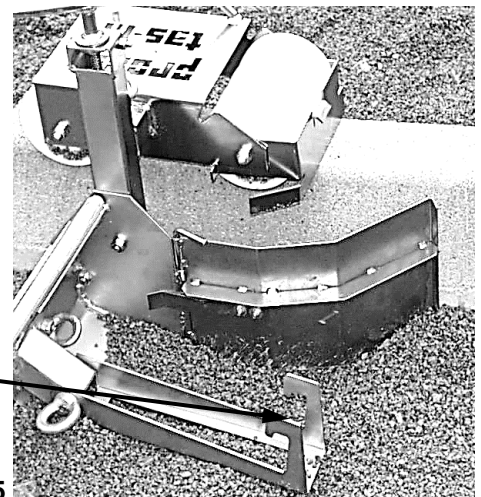


Bild 5



### 4.1.2 Maschinelles Ziehen

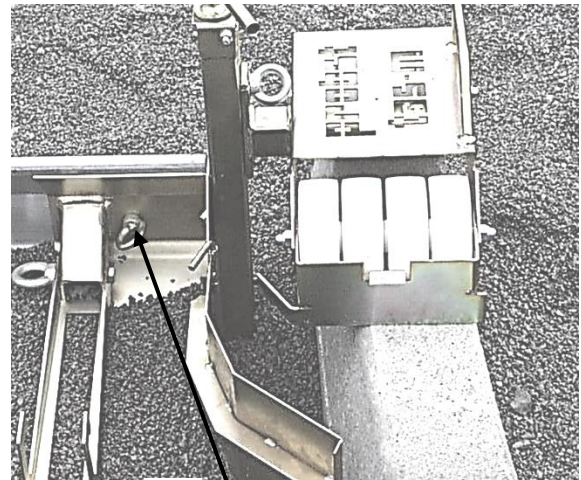
Es werden 2 Zugketten in die dafür vorgesehene Einhängerung (2) zum Ziehen des Geräts (TAS-UNI) eingehängt. Die Enden der Zugketten werden am Radlader/Bagger im Bereich der Schaufelaufhängung befestigt.

Trittlech (3) kann dazu benutzt werden, um den Bodendruck zu erhöhen (Bediener kann einen Fuß daraufstellen).



Es ist darauf zu achten, dass im Arbeitsbereich keine Gegenstände auf dem Boden liegen – **Stolpergefahr beim Rückwärtslaufen.**

Bild 6



(2)



## 5 Wartung und Pflege

### 5.1 Wartung



Um eine einwandfreie Funktion, Betriebssicherheit und Lebensdauer des Gerätes zu gewährleisten, sind die in der unteren Tabelle aufgeführten Wartungsarbeiten nach Ablauf der angegebenen Fristen durchzuführen.

Es dürfen **nur Original-Ersatzteile** verwendet werden; ansonsten erlischt die Gewährleistung.

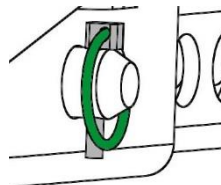


**Alle Arbeiten dürfen nur bei stillgelegtem Gerät erfolgen!**

#### 5.1.1 Mechanik

WARTUNGSFRIST	Auszuführende Arbeiten
<b>Erstinspektion nach 25 Betriebsstunden</b>	<ul style="list-style-type: none"> <li>Sämtliche Befestigungsschrauben kontrollieren bzw. nachziehen (darf nur von einem Sachkundigen durchgeführt werden).</li> </ul>
<b>Alle 50 Betriebsstunden</b>	<ul style="list-style-type: none"> <li>Sämtliche Befestigungsschrauben nachziehen (achten Sie darauf, dass die Schrauben gemäß den gültigen Anzugsdrehmomenten der zugehörigen Festigkeitsklassen nachgezogen werden).</li> <li>Sämtliche vorhandene Sicherungselemente (wie Klappsplinte) auf einwandfreie Funktion prüfen und defekte Sicherungselemente ersetzen. → <b>1)</b></li> <li>Alle Gelenke, Führungen, Bolzen und Zahnräder, Ketten auf einwandfreie Funktion prüfen, bei Bedarf nachstellen oder ersetzen.</li> <li>Greifbacken (sofern vorhanden) auf Verschleiß prüfen und reinigen, bei Bedarf ersetzen.</li> <li>Alle vorhandenen Gleitführungen, Zahnstangen, Gelenke von beweglichen Bauteilen oder Maschinenbaukomponenten sind zur Reduzierung von Verschleiß und für optimale Bewegungsabläufe einzufetten/ zu schmieren (empfohlenes Schmierfett: <i>Mobilgrease HXP 462</i>).</li> <li>Alle Schmiernippel (sofern vorhanden) mit Fettpresse schmieren.</li> </ul>
<b>Mindestens 1x pro Jahr</b> (bei harten Einsatzbedingungen Prüfindervall verkürzen)	<ul style="list-style-type: none"> <li>Kontrolle aller Aufhängungsteile, sowie Bolzen und Laschen. Prüfung auf Risse, Verschleiß, Korrosion und Funktionssicherheit durch einen Sachkundigen.</li> </ul>

1)



### 5.2 Reparaturen

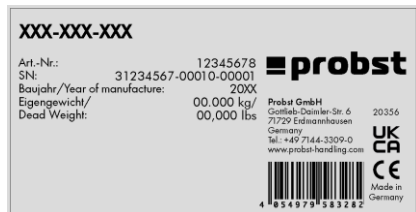


- Reparaturen am Gerät dürfen nur von Personen durchgeführt werden, die die dafür notwendigen Kenntnisse und Fähigkeiten besitzen.
- Vor der Wiederinbetriebnahme **muss** eine außerordentliche Prüfung durch einen Sachkundigen oder Sachverständigen durchgeführt werden.

### 5.3 Hinweis zum Typenschild



- Gerätetyp, Gerätenummer und Baujahr sind wichtige Angaben zur Identifikation des Gerätes. Sie sind bei Ersatzteilbestellungen, Gewährleistungsansprüchen und sonstigen Anfragen zum Gerät stets mit anzugeben.
- Das im Typenschild bezeichnete Eigengewicht ist bei der Verwendung am Hebezeug/Trägergerät (z.B. Kran, Kettenzug, Gabelstapler, Bagger...) mit zu berücksichtigen.



Beispiel:

### 5.4 Hinweis zur Vermietung/Verleihung von PROBST-Geräten



Bei jeder Verleihung/Vermietung von PROBST-Geräten **muss** unbedingt die dazu gehörige **Original-Betriebsanleitung** mitgeliefert werden (bei Abweichung der Sprache des jeweiligen Benutzerlandes, ist zusätzlich die jeweilige Übersetzung der Original-Betriebsanleitung mit zuliefern)!

## 6 Entsorgung / Recycling von Geräten und Maschinen



Das Produkt **darf nur** von qualifiziertem Fachpersonal außer Betrieb genommen und zur Entsorgung/ zum Recyceln vorbereitet werden. Entsprechend vorhandene **Einzelkomponenten** (wie Metalle, Kunststoffe, Flüssigkeiten, Batterien/Akkus etc.) **müssen** gemäß den **national/ länderspezifisch geltenden Gesetzen und Entsorgungsvorschriften** entsorgt/recycelt werden!



**Das Produkt darf nicht im Hausmüll entsorgt werden!**

# Wartungsnachweis



**Garantieanspruch für dieses Gerät besteht nur bei Durchführung der vorgeschriebenen Wartungsarbeiten (durch eine autorisierte Fachwerkstatt)! Nach jeder erfolgten Durchführung eines Wartungsintervalls muss unverzüglich dieser Wartungsnachweis (mit Unterschrift u. Stempel) an uns übermittelt werden. <sup>1)</sup>**

<sup>1)</sup> per E-Mail an: service@probst-handling.de / per Fax oder Post

Betreiber: \_\_\_\_\_  
 Gerätetyp: \_\_\_\_\_ Artikel-Nr.: \_\_\_\_\_  
 Geräte-Nr.: \_\_\_\_\_ Baujahr: \_\_\_\_\_

Wartungsarbeiten nach 25 Betriebsstunden		
Datum:	Art der Wartung:	Wartung durch Firma:
		Stempel
		.....
		Name / Unterschrift

Wartungsarbeiten nach 50 Betriebsstunden		
Datum:	Art der Wartung:	Wartung durch Firma:
		Stempel
		.....
		Name / Unterschrift
		Wartung durch Firma:
		Stempel
		.....
		Name / Unterschrift
		Wartung durch Firma:
		Stempel
		.....
		Name / Unterschrift

Wartungsarbeiten 1x jährlich		
Datum:	Art der Wartung:	Wartung durch Firma:
		Stempel
		.....
		Name / Unterschrift
		Wartung durch Firma:
		Stempel
		.....
		Name / Unterschrift

DE



**TAS-UNI-450/TAS-UNI-600**



GB | Operating Instructions



Bitte beachten Sie, dass das Produkt ohne vorliegende Betriebsanleitung in Landessprache nicht eingesetzt / in Betrieb gesetzt werden darf. Sollten Sie mit der Lieferung des Produkts keine Betriebsanleitung in Ihrer Landessprache erhalten haben, kontaktieren Sie uns bitte. In Länder der EU / EFTA senden wir Ihnen diese kostenlos nach. Für Länder außerhalb der EU / EFTA erstellen wir Ihnen gerne ein Angebot für eine Betriebsanleitung in Landessprache, falls die Übersetzung nicht durch den Händler/Importeur organisiert werden kann.

Please note that the product may not be used / put into operation without these operating instructions in the national language. If you did not receive operating instructions in your national language with the delivery of the product, please contact us. In countries of the EU / EFTA we will send them to you free of charge. For countries outside the EU / EFTA, we will be pleased to provide you with an offer for an operating manual in the national language if the translation cannot be organised by the dealer/importer.

Contents

<b>1</b>	<b>Safety</b> .....	<b>3</b>
1.1	Safety symbols .....	3
1.2	Safety Marking .....	3
1.3	Definition skilled worker / specialist.....	3
1.4	Personal safety requirements .....	4
1.5	Protective equipment.....	4
1.6	Accident prevention .....	4
1.7	Function Control .....	4
1.7.1	General .....	4
<b>2</b>	<b>General</b> .....	<b>5</b>
2.1	Authorized use .....	5
2.2	Survey and construction.....	6
2.3	Technical data .....	6
2.4	Accessoires: Screeding Rails AZL .....	7
2.5	Accessoires: Adjustable Adapter for Roof-/Pan Profile TAS-UNI-DP .....	7
<b>3</b>	<b>Assembly and adjustments</b> .....	<b>8</b>
3.1	Assembly .....	8
3.1.1	Adjustment screeding width TAS-UNI-450.....	9
3.2	Adjustment roof and pan profile (TAS-UNI-DP) .....	10
3.2.1	Adjustment roof profile .....	10
3.2.2	Adjustment pan profile .....	12
3.3	Adjustment of roller unit (kerbstone) .....	14
3.4	Adjustment of roller unit (Alu-Profile) .....	15
<b>4</b>	<b>Operation</b> .....	<b>16</b>
4.1	General.....	16
4.1.1	Manual pulling.....	16
4.1.2	Machine pulling .....	17
<b>5</b>	<b>Maintenance and care</b> .....	<b>18</b>
5.1	Maintenance .....	18
5.1.1	Mechanics .....	18
5.2	Repairs .....	18
5.3	Hints to the type plate.....	19
5.4	Hints to the renting/leasing of PROBST devices .....	19
<b>6</b>	<b>Disposal / recycling of devices and machines</b> .....	<b>19</b>

We hereby reserve the right to make changes to the information and illustrations in the operating instructions.

## 1 Safety

### 1.1 Safety symbols



**Danger to life!**

Identifies imminent hazard. If you do not avoid the hazard, death or severe injury will result.



**Hazardous situation!**

Identifies a potentially hazardous situation. If you do not avoid the situation, injury or damage to property can result.



**Prohibition!**

Identifies imminent a prohibition. If you do not avoid the prohibition, death and severe injury, or damage to property will result.



Important informations or useful tips for use.

### 1.2 Safety Marking

#### WARNING SIGN

Symbol	Meaning	Order-No.	Size
	Danger of squeezing the hands.	29040221	30 x 30 mm
		29040220	50 x 50 mm
		29040107	80 x 80 mm

#### REGULATORY SIGN

Symbol	Meaning	Order-No.	Size
	Each operator must have read and understood the operating instructions (and all safety instructions).	29040665	Ø 30 mm
		29040666	Ø 50 mm
		29041049	Ø 80 mm

### 1.3 Definition skilled worker / specialist

Only skilled workers or specialists are allowed to carry out the installation-, maintenance-, and repair work on this device!

Skilled workers or specialists must have for the following points (if it applies for this device), the necessary professional knowledge.

- for mechanic
- for hydraulics
- for pneumatics
- for electrics

## 1.4 Personal safety requirements



Each operator must have read and understood the operating instructions (and all safety instructions). Only qualified, authorized personal is allowed to operate the device and all devices which are connected (lifting device/carrier).



The **manual guiding** is **only** allowed for devices **with handles**. **Otherwise there is a risk of injury to the hands!**

## 1.5 Protective equipment

The protective equipment must consist, according to the safety regulations of the following parts:

- Protective clothing
- Safety gloves
- Safety shoes

## 1.6 Accident prevention



- The workplace has to be covered for unauthorized persons, especially children.
- **Caution at thunderstorm - danger of lightning!**  
Depending on the intensity of the thunderstorm, stop working with the device if necessary.



- The workplace must be sufficiently illuminated.
- **Be careful with wet, frozen, iced and dirty building materials! There is a danger of the gripping material slipping out. → DANGER OF ACCIDENT!**

## 1.7 Function Control

### 1.7.1 General



- Before every usage of the device check the functions and the working condition.
- Maintenance and lubrication are only permitted when device is shut down!



- Do not use the device, until all faults which can cause safety hazards are removed.
- If there are any cracks, splits or damaged parts on any parts of the device, immediately stop using it.



- The operating instructions must be available at the workplace every time.
- Do not remove the type plate of the machine.
- Unrecognisable information signs (such as regulatory or prohibition signs) must be replaced.

## 2 General

### 2.1 Authorized use



- The device is only designed for the use specified in this documentation.
- Every other use is not authorized and is forbidden!
- All relevant safety regulations, corresponding legal regulations, especially regulations of the declaration of conformity, and additional local health and safety regulations must be observed.



Prior to every operation the user **must** ensure that:

- The equipment is suited to the intended operation
- the functioning and the working condition of the equipment is examined
- the load is suitable to be handled.

Any doubts about instructions should be raised with the manufacturer prior to use.

The device TAS-UNI is universally suitable for precise and flexible screeding of laying courses on both, large and small building sites. In one run a clean and exact screed can be produced.

- For the manual: 2 commercial shovels can be hooked in for pulling the device.
- For the mechanical use: 2 pulling chains for pulling the device.

The device consisting of the following components:

- Telescopic aluminium screeding profiles, height adjustable roller units on either side, pulling elements.
- Step board (for user) above the roller unit increase the pressure to the ground, when using mechanically.
- Height adjustable roller units , including screeding rail wiper.
- Accessories: adjustable adapter **TAS-DP** any roof or pan profile can be adjusted (+/- 4 % with scale) to prepare any roof or pan profiles.

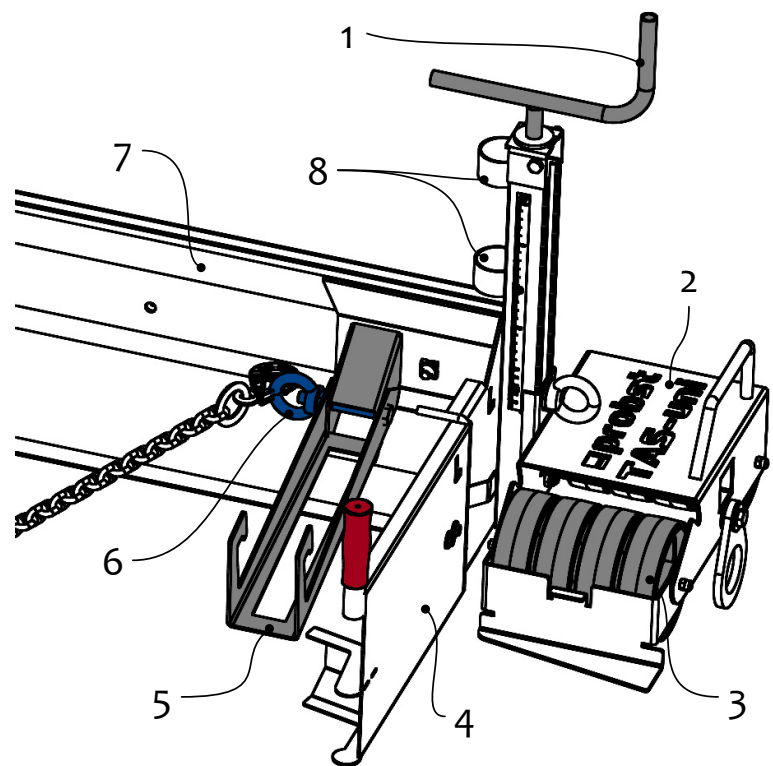
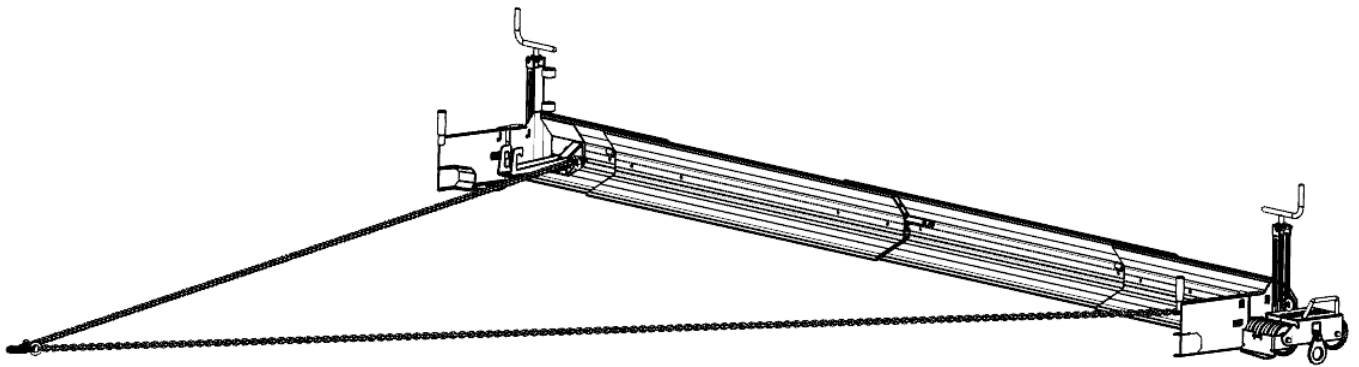


#### NON-PERMITTED ACTIVITIES:

**Unauthorised changes** to the device or the use of any self-made additional devices are a danger to life and limb and are therefore **strictly prohibited!**

The **nominal widths** (working width) of the device must not be **exceeded**.

## 2.2 Survey and construction



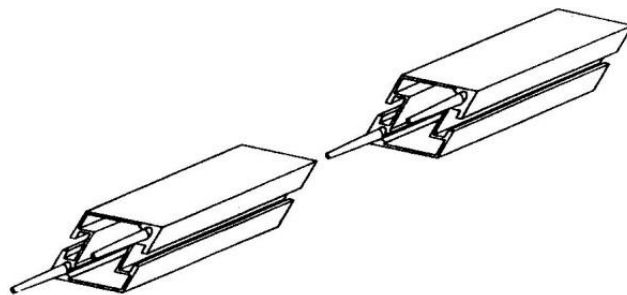
1. Spindle for height adjustment
2. Tread board (for operator to increase ground pressure during machine use)
3. Roller unit
4. Turn-away metal sheet (with handle)
5. Hanging ring for bucket
6. Hanging ring for pull chain (for mechanical use)
7. Screeding profile
8. Shovel for shovel

## 2.3 Technical data

The exact technical data (carrying capacity / working load limit (WLL), dead weight, etc.) are listed on the type plate.

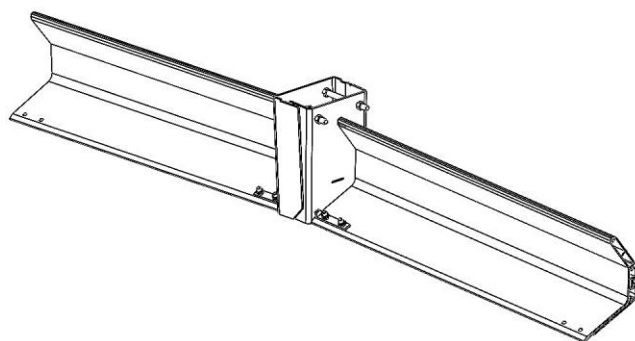
## 2.4 Accessoires: Screeding Rails AZL

Screeding rails (extendable) as support elements for the *roller unit* (left and right side at the facing bedding sand).



## 2.5 Accessoires: Adjustable Adapter for Roof-/Pan Profile TAS-UNI-DP

Adjustable adapter **TAS-UNI-DP** any roof or pan profile can be adjusted (+/- 4 % with scale) to prepare any roof or pan profiles.

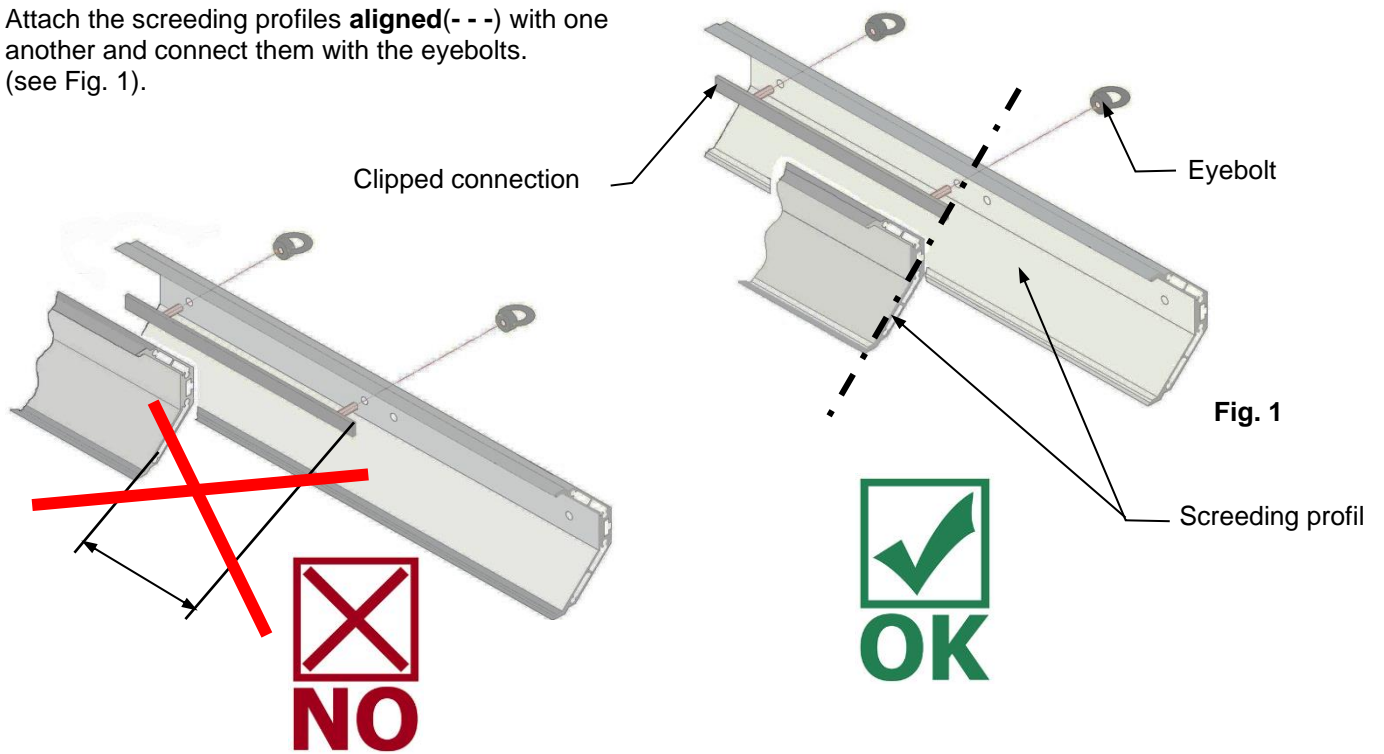




### 3 Assembly and adjustments

#### 3.1 Assembly

Attach the screeding profiles **aligned**(- - -) with one another and connect them with the eyebolts. (see Fig. 1).



### 3.1.1 Adjustment screeding width TAS-UNI-450



When adjusting the maximum screeding width (X2) of **4500 mm**, a minimum overlap (X1) of the individual screeding profiles of 331 mm is permissible (→ Fig. 1).



The overlap of the individual screeding profiles must be chosen to be approximately the same width at each point.

**The eyebolts must both be in the overlap area of the overlapped screeding profiles** (in the area of dimension X). The clipped connection should be positioned approximately centrally in the overlap area.

X = Overlap area

X1 = overlap peel-off profiles

X2 = maximum permissible screeding width

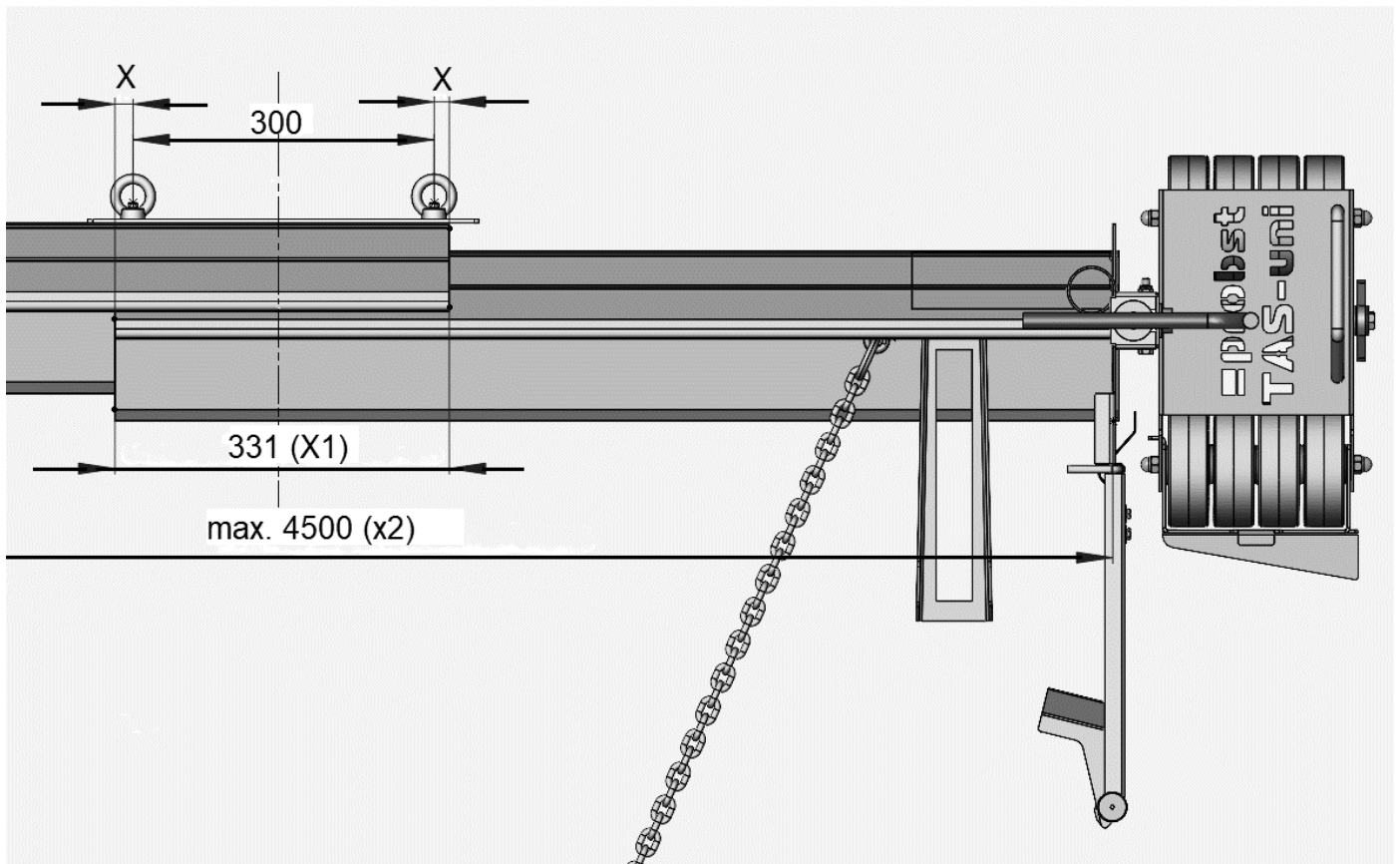


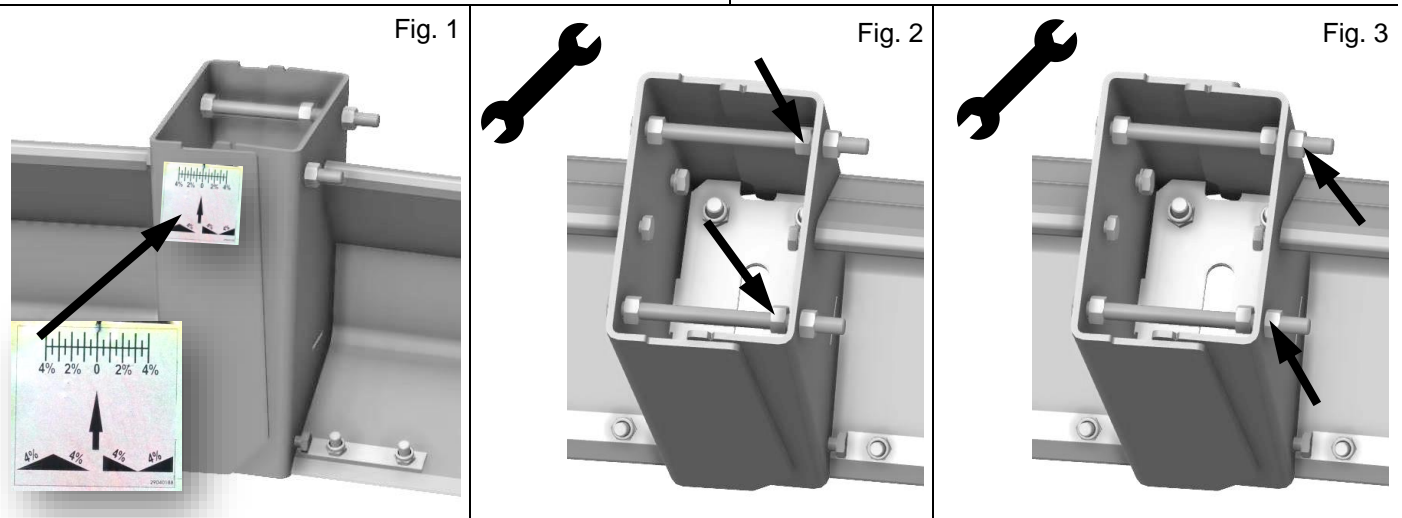
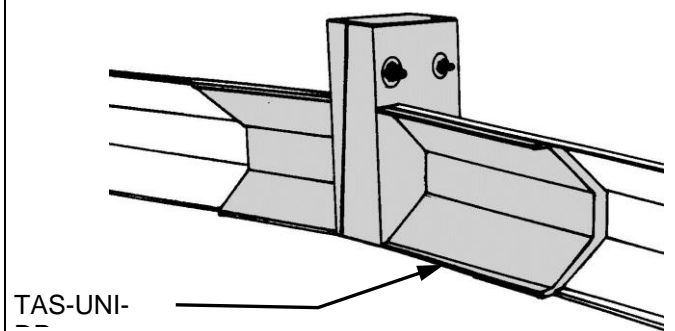
Fig. 1

### 3.2 Adjustment roof and pan profile (TAS-UNI-DP)

With the adjustable adapter **TAS-UNI-DP** (2000 mm) any roof or pan profile can be adjusted (+/- 4 % with scale) to prepare any roof or pan profiles.

Screw the nuts on the inner side at the TAS-UNI-DP  $\triangleq$  slope (%) for roof profile → **Figure 2** (see also **Figure A** on following page).

Screw the nuts on the outer side at the TAS-UNI-DP  $\triangleq$  slope (%) for pan profile → **Figure 3** (see also **Figure B** on following page).



#### 3.2.1 Adjustment roof profile

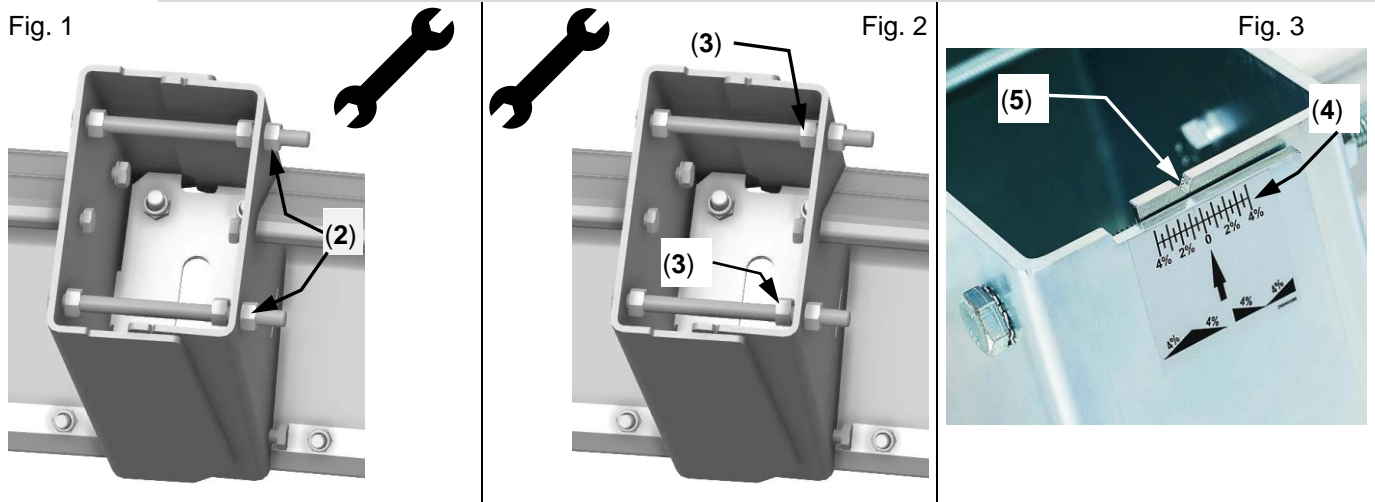
Loosen both nuts (2) on the outer side at the TAS-UNI-DP. → **Figure 1**

Adjust the slope (e.g. 1%) with the both nuts (3) on the inner side at the TAS-UNI-DP. → **Figure 2**

Slope (e.g. 1%) is viewable and adjustable on the scale (4) and indicator (5). → **Figure 3**

1 scale line on the scale (4)  $\triangleq$  0,5 % slope. → **Figure 3**

Der angezeigte Neigungswert (%) auf der Skala dient nur als Orientierung.  
Die tatsächliche Neigung (%) muss unbedingt am Planum nachgemessen werden!  
Siehe Darstellung A und A1 auf nachfolgenden Seiten.



Measure the outer dimension at the TAS-UNI-DP (1) with a qualified measuring tool (6) e.g. yard stick (6) (or slide gauge). This measure must be equal at the front side and back side (see ↘). → **Figure 4** and **Figure 5**.

Tighten both nuts (2) again (tight) on the outer side at the TAS-UNI-DP. → **Figure 6**

Fig. 4

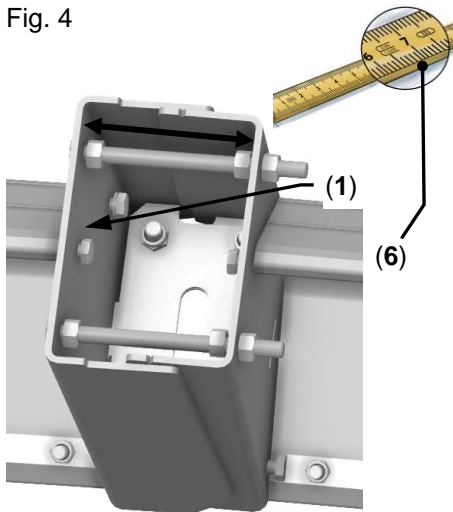


Fig. 5

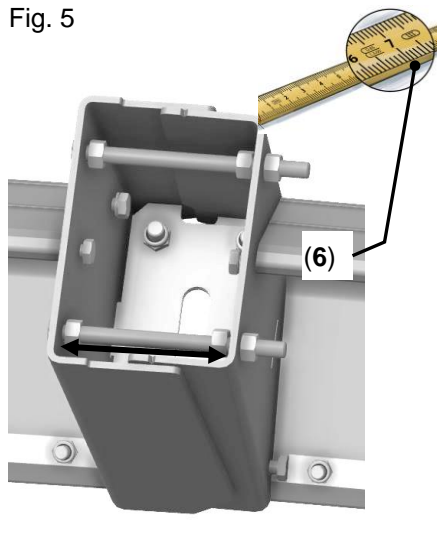


Fig. 6

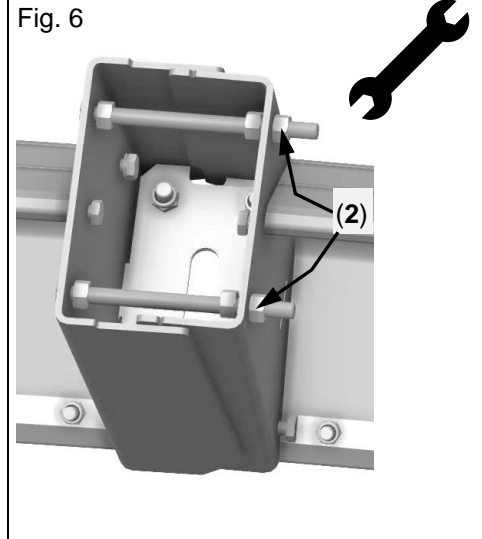
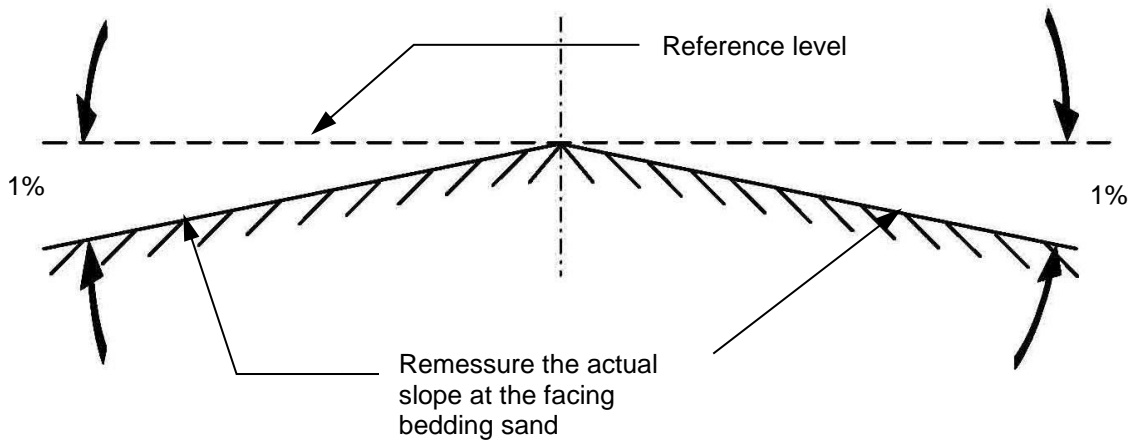
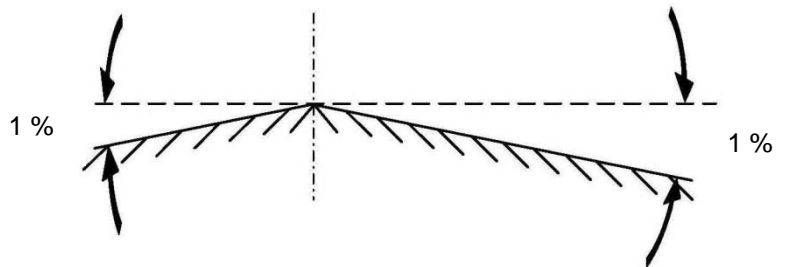


Figure A (roof profile)



Also a roof profile with different lengths of aluminium profiles is preparable.  
→ see **Figure A1**

Figure A1



### 3.2.2 Adjustment pan profile

Loosen both nuts (2) on the inner side at the TAS-UNI-DP. → **Figure 7**

Adjust the slope (e.g. 1%) with the both nuts (3) on the inner side at the TAS-UNI-DP. → **Figure 8**

Slope (e.g. 1%) is viewable and adjustable on the scale (4) and indicator (5). → **Figure 9**

1 scale line on the scale (4)  $\hat{=}$  0,5 % slope. → **Figure 9**



The indicated slope (%) on the scale is only for orientation.  
The actual slope (%) must be measured again unconditional on the facing bedding sand!  
See Figure B und B1 on the following pages.

Fig. 7

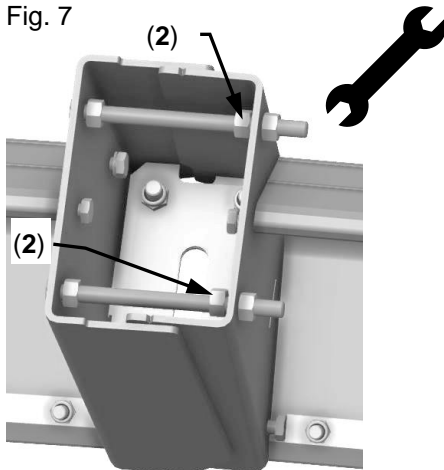


Fig. 8

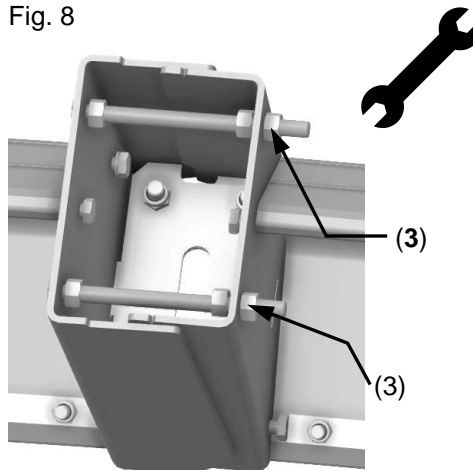
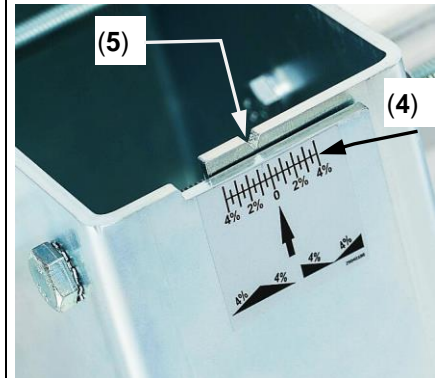


Fig. 9



Measure the outer dimension at the TAS-UNI-DP (1) with a qualified measuring tool (6) e.g. yard stick (or slide gauge). These measure must be equal at the front side and back side (see ↘).  
 → **Figure 10** and **Figure 11**.

Tighten both nuts again (tight) on the inner side at the TAS-DP. → **Figure 12**

Fig. 10

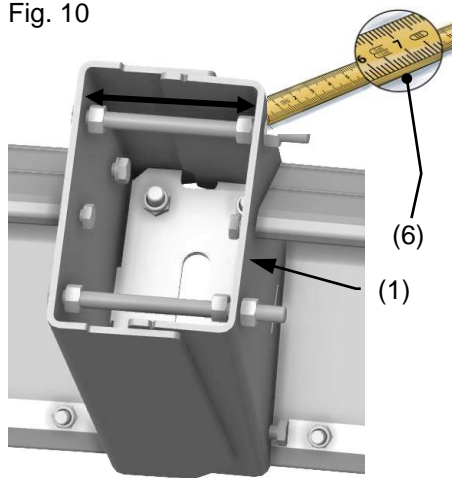


Fig. 11

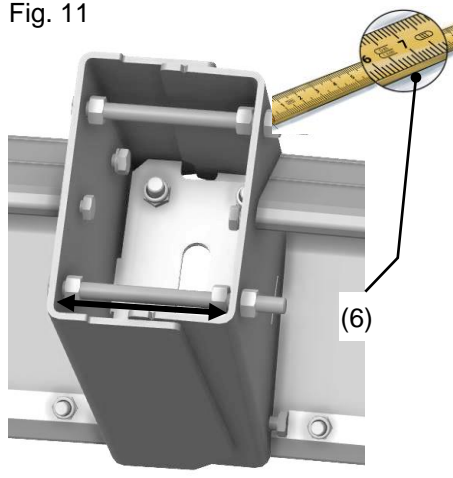
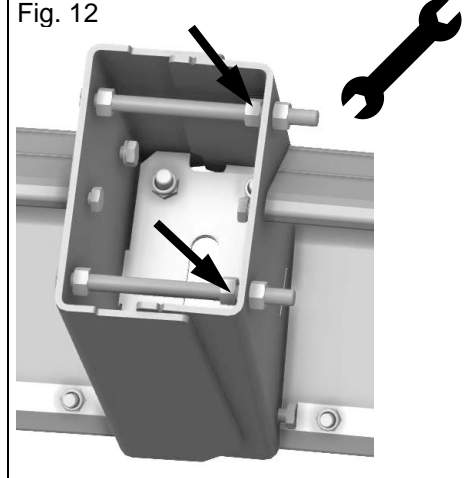
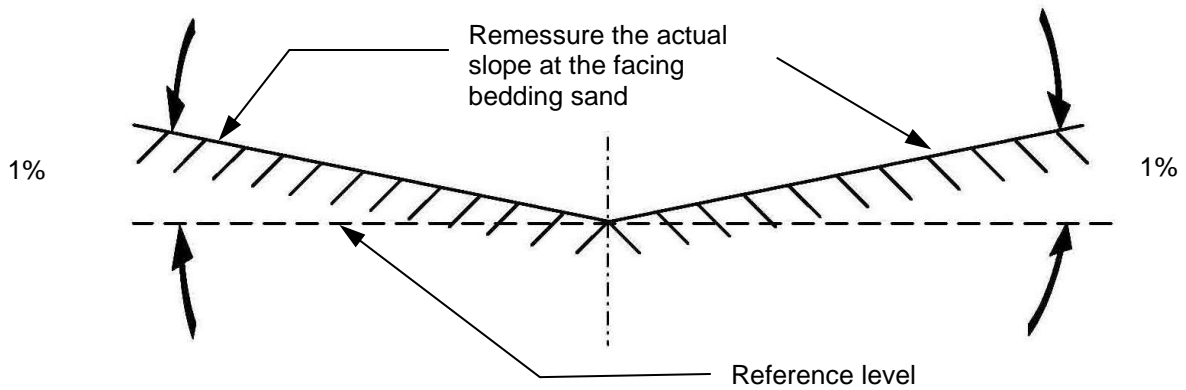


Fig. 12

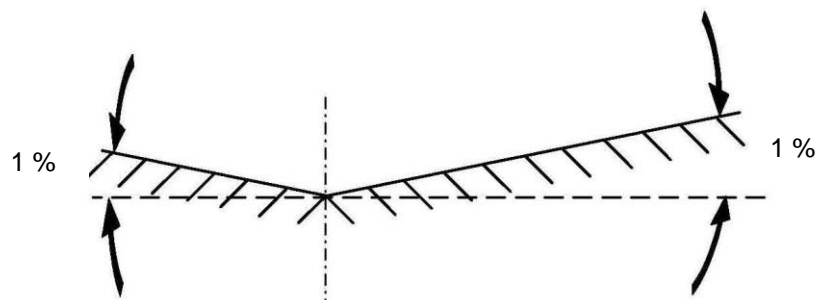


**Figure B** (pan profil)



Also a pan profile with different lengths of aluminium profiles is preparable.  
 → see **Figure B1**

**Figure B1**



### 3.3 Adjustment of roller unit (kerbstone)

The working height (0-25 cm) of the device (TAS-UNI) can be adjusted with the spindle (1).

- Place the roller unit on the kerbstone.
- Release the eyebolt (2).
- Adjust the screeding profile on the crank (1) in that way, that the screeding profile rests on the facing bedding sand. Orientation on the scale (3).
- **TIPP** Optimal facing bedding sand (grit height) 2-3 cm.
- Fasten eyebolt (2) again.

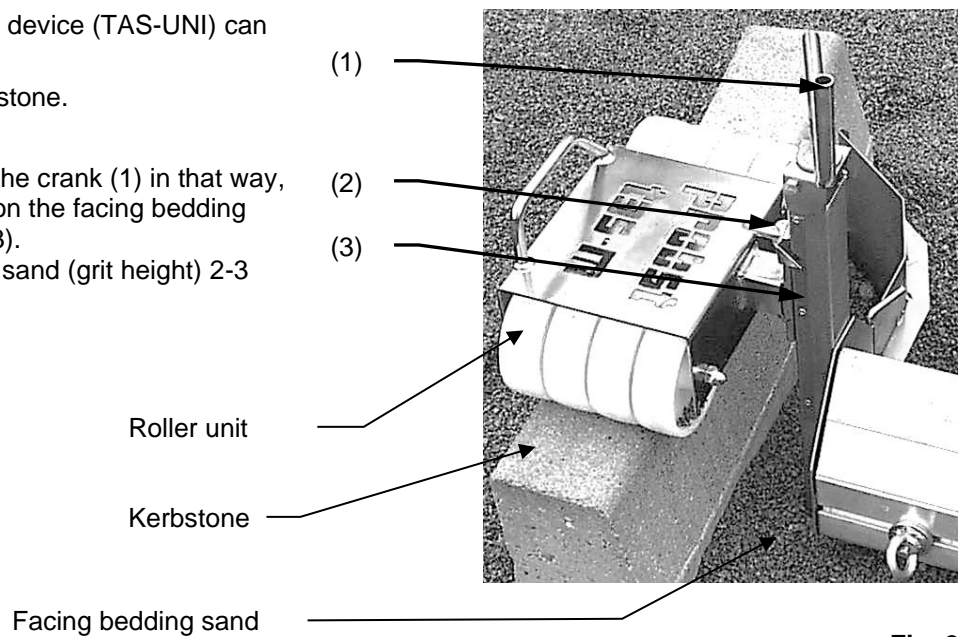
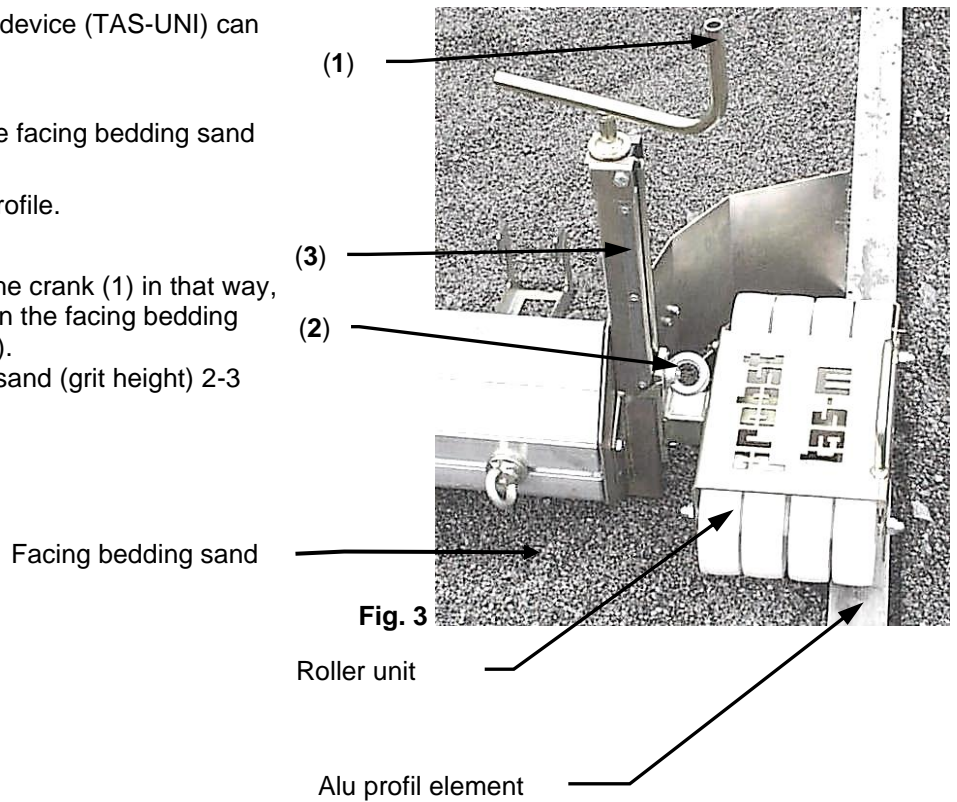


Fig. 2

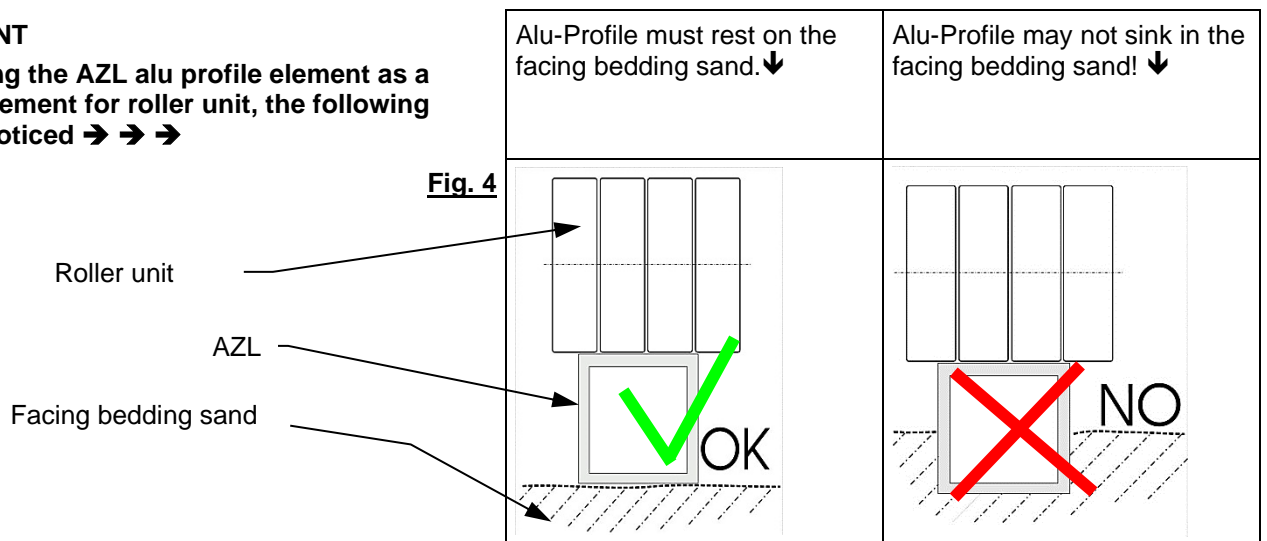
### 3.4 Adjustment of roller unit (Alu-Profile)

The working height (0-25 cm) of the device (TAS-UNI) can be adjusted with the spindle (1).

- Place the alu-profile direct on the facing bedding sand (see fig.4).
- Place the roller unit on the alu-profile.
- Release the eyebolt (2).
- Adjust the screeding profile on the crank (1) in that way, that the screeding profile rests on the facing bedding sand. Orientation on the scale (3).
- **TIPP** Optimal facing bedding sand (grit height) 2-3 cm.
- Fasten eyebolt (2) again.



**IMPORTANT**  
When using the AZL alu profile element as a support element for roller unit, the following must be noticed → → →





## 4 Operation

### 4.1 General

The making of a facing bedding sand with the device (TAS-UNI) can take place either via manual pulling (2-man operation) or by machine pulling (wheeled loader)

#### 4.1.1 Manual pulling

Fit 2 commercial shovels into the hooch-in-system of shovel (1) for pulling the device (TAS-UNI).



It is to be made certain that in the work area are no articles on the ground. **Danger of stumbling - while walking backwards.**

Check before each work with shovels, if the handle of the shovel is fastened - **danger of accident.**

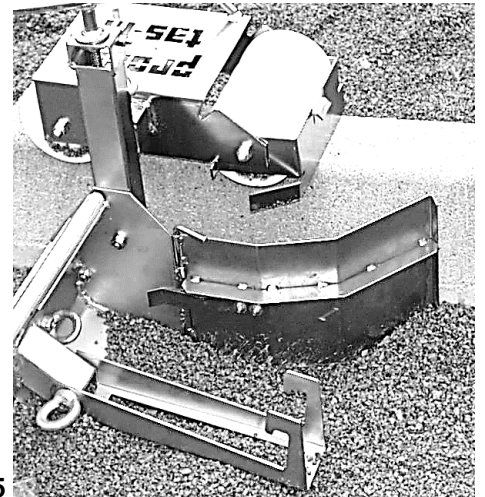


Fig. 5



### 4.1.2 Machine pulling

Fit 2 pulling chains into eyebolt (2) to pull the device by machine. Fasten the ends of the pulling chains on the wheel loader/excavator (near hooh-in-system of shovel)

Step board (3) above the roller unit increase the pressure to the ground (Operator can place a foot on it).



Ensure that no objects are lying on the floor in the working area - **risk of tripping when walking backwards.**

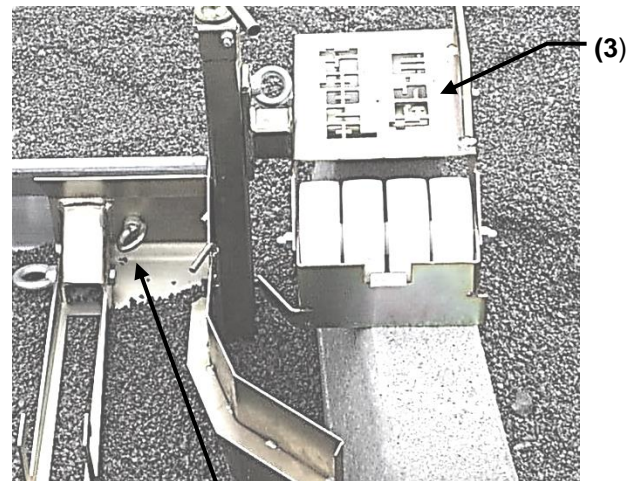


Fig. 6



## 5 Maintenance and care

### 5.1 Maintenance



To ensure the correct function, safety and service life of the device the following points must be executed in the maintenance interval.

Used **only original spare parts**, otherwise the warranty expires.

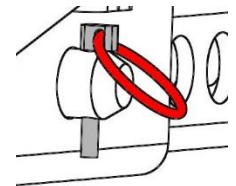
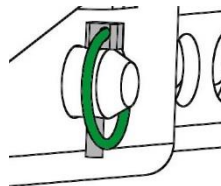


**All operations may only be made in closed state of the device!**

#### 5.1.1 Mechanics

MAINTENANCE PERIOD	Work to be carried out
Initial inspection after 25 operating hours	<ul style="list-style-type: none"> <li>Check or retighten all fixing screws (may only be carried out by a qualified person).</li> </ul>
Every 50 operating hours	<ul style="list-style-type: none"> <li>Retighten all fixing screws (make sure that the screws are retightened according to the valid tightening torques of the corresponding strength classes).</li> <li>Check all existing safety elements (such as folding pins) for proper function and replace defective safety elements. → 1)</li> <li>Check all joints, guides, pins and sprockets, chains for proper function, readjust or replace if necessary.</li> <li>Check gripper jaws (if present) for wear and clean, replace if necessary.</li> <li>All existing sliding guides, rack gears and joints of moving parts or machine components must be greased / lubricated to reduce wear and for optimum movement sequences (recommended grease: Mobilgrease HXP 462).</li> <li>Lubricate all grease nipples (if present) with grease gun.</li> </ul>
At least 1x per year (shorten the inspection interval in case of harsh operating conditions)	<ul style="list-style-type: none"> <li>Inspection of all suspension parts, as well as bolts and brackets. Inspection for cracks, wear, corrosion and functional safety by an expert.</li> </ul>

1)



### 5.2 Repairs

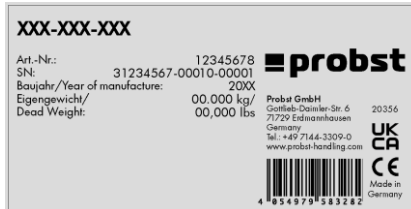


Only persons with the appropriate knowledge and ability are allowed to repair the device. Before the device is used again, it **has to be** checked by a qualified person or an expert.

### 5.3 Hints to the type plate



- Type, serial-number and production year are very important for the identification of your device. If you need information to spare-parts, warranty or other specific details please refer to this information's.
- If you use the device in combination with other lifting equipment (Crane, chain hoist, forklift truck, excavator) consider the deadweight of the device.



Example:

### 5.4 Hints to the renting/leasing of PROBST devices



With every renting/leasing of PROBST devices the original **operating instructions must** be included unconditionally (in deviation of the user's country's language, the respective translations of the original operating instructions must be delivered additionally)!

## 6 Disposal / recycling of devices and machines



The product **may only** be taken out of service and prepared for disposal / recycling by qualified personnel. Correspondingly existing **single components** (such as metals, plastics, liquids, batteries/rechargeable batteries etc.) **must** be disposed of/recycled in accordance with the nationally/country-specific applicable laws and **disposal regulations!**



**The product must not be disposed of in household waste!**

# Proof of maintenance

**Warranty claim for this machine only apply for performance of the mandatory maintenance works (by an authorised specialist workshop)! After each completed performance of a maintenance interval the included form must be fill out, stamped, signed and send back to us immediately. <sup>1)</sup>**

<sup>1)</sup> via e-mail to [service@probst-handling.de](mailto:service@probst-handling.de) / via fax or post

Operator: \_\_\_\_\_  
 Device type: \_\_\_\_\_ Article -No.: \_\_\_\_\_  
 Device-No.: \_\_\_\_\_ Year of make: \_\_\_\_\_

First inspection after 25 operating hours		
Date:	Maintenance work:	Inspection by company:
		Company Stamp
		.....
		Name / Signature

All 50 operating hours		
Date:	Maintenance work:	Inspection by company:
		Company Stamp
		.....
		Name / Signature
		Inspection by company:
		Company Stamp
		.....
		Name / Signature
		Inspection by company:
		Company Stamp
		.....
		Name / Signature

Minimum 1x per year		
Date:	Maintenance work:	Inspection by company:
		Company Stamp
		.....
		Name / Signature
		Inspection by company:
		Company Stamp
		.....
		Name / Signature









**TAS-UNI-450/TAS-UNI-600**



FR | Instructions d'emploi

Sommaire

<b>1</b>	<b>Sécurité .....</b>	<b>3</b>
1.1	Instructions de sécurité .....	3
1.2	Signalisation de sécurité .....	3
1.3	Définition personnel spécialisé / expert.....	3
1.4	Mesures de sécurité personnelle .....	4
1.5	Equipment de protection .....	4
1.6	Protection contre les accidents .....	4
1.7	Essai de fonctionnement et inspection visuelle .....	4
1.7.1	Généralités.....	4
<b>2</b>	<b>Généralités .....</b>	<b>5</b>
2.1	Utilisation conforme.....	5
2.2	Vue d'ensemble et structure .....	6
2.3	Caractéristiques techniques.....	7
2.4	Accessoire barre de traction AZL.....	7
2.5	Accessoire barre de traction TAS-DP .....	7
<b>3</b>	<b>Composition et réglage .....</b>	<b>8</b>
3.1	Composition .....	8
3.2	Réglage de la largeur de décollement TAS-UNI-450.....	9
3.2.1	Réglage du profil en toit et en creux (TAS-DP) .....	10
3.2.2	Réglage pour un profil en toit.....	11
3.3	Réglage pour un profil en creux .....	13
3.4	Réglage du module à rouleaux (bordures).....	15
<b>4</b>	<b>Réglage du module à rouleaux (élément de profil en aluminium) .....</b>	<b>16</b>
4.1	Utilisation .....	17
4.1.1	Généralités.....	17
4.1.2	Traction manuelle .....	17
1.1.1	Traction mécanique .....	18
<b>5</b>	<b>Maintenance et entretien .....</b>	<b>19</b>
5.1	Maintenance .....	19
5.1.1	Mécanique.....	19
5.2	Réparations .....	19
5.3	Informations concernant la plaque signalétique.....	20
5.4	Remarque concernant la location/le prêt des engins PROBST .....	20
<b>6</b>	<b>Elimination / recyclage des appareils et des machines .....</b>	<b>20</b>

*Nous nous réservons le droit de modifier les informations et les illustrations du mode d'emploi.*

## 1 Sécurité

### 1.1 Instructions de sécurité



#### Danger de mort !

Désigne un danger. Provoque des blessures graves ou la mort s'il n'est pas évité.



#### Situation dangereuse !

Désigne une situation dangereuse. Risque de blessures légères ou mineures, ou de dommages matériels si elle n'est pas évitée.



#### Interdiction !


Désigne une interdiction. Son non-respect entraîne des blessures graves, la mort ou des dommages matériels.




Informations importantes ou des conseils utiles sur l'usage.

### 1.2 Signalisation de sécurité

#### PANNEAUX D'AVERTISSEMENT

Symbole	Signification	Réf.	Taille
	Risque d'écrasement des mains.	29040221	30 x 30 mm
		29040220	50 x 50 mm
		29040107	80 x 80 mm

#### PANNEAUX OBLIGATION

Symbole	Signification	Réf.	Taille
	Chaque opérateur doit avoir lu et assimilé la notice d'instructions de l'appareil, ainsi que les règles de sécurité.	29040665	Ø 30 mm
		29040666	Ø 50 mm
		29041049	Ø 80 mm

### 1.3 Définition personnel spécialisé / expert

Les travaux d'installation, de maintenance et de réparation sur cet appareil doivent être effectués uniquement par du personnel spécialisé ou des experts.

Dans la mesure où cela concerne cet appareil, le personnel spécialisé ou les experts doivent posséder les connaissances professionnelles requises dans les domaines ci-après :

- en mécanique
- en hydraulique
- en pneumatique
- en électricité

## 1.4 Mesures de sécurité personnelle



- Chaque opérateur doit avoir lu et assimilé la notice d'instructions de l'appareil, ainsi que les règles de sécurité.
- L'appareil et tous les appareils sur et dans lesquels l'appareil est monté ne peuvent être utilisés que par des personnes dûment mandatées, qualifiées et habilitées.



- Seules les appareils équipées de **poignées** peuvent être **dirigées à la main**.  
**Sinon, il y a un risque de blessure aux mains !**

## 1.5 Equipment de protection

Conformément aux exigences techniques de sécurité, l'équipement de protection comprend:

- des vêtements de protection
- des gants de protection
- des chaussures de sécurité

## 1.6 Protection contre les accidents



- Protéger largement la zone de travail pour empêcher l'accès des personnes non autorisées, *en particulier des enfants*.
- **Attention en cas d'orage - danger de foudre!**  
En fonction de l'intensité de l'orage, arrêtez de travailler avec l'appareil si nécessaire.



- Eclairer suffisamment la zone de travail !
- **Attention aux matériaux de construction mouillés, gelés, glacés et sales !**  
**Il y a un risque que le matériel de préhension glisse. → DANGER D'ACCIDENT !**

## 1.7 Essai de fonctionnement et inspection visuelle

### 1.7.1 Généralités



- Le fonctionnement et l'état de l'appareil doivent être vérifiés avant chaque utilisation.
- N'effectuez l'entretien, le graissage et la remise en état de l'engin que lorsque celui-ci est à l'arrêt !



- En cas de défauts impliquant la sécurité, l'engin ne pourra être remis en service qu'après leur élimination complète.
- En présence de fissures, fentes ou parties endommagées quelconques sur des éléments quelconques de l'engin, il faut **immédiatement** arrêter d'utiliser l'engin.



- Les instructions de service de l'engin doivent pouvoir être consultées à tout moment sur son lieu d'utilisation.
- Ne pas retirer la plaque signalétique apposé sur l'engin.
- Remplacer les panneaux indicateurs illisibles (panneaux d'interdiction ou d'avertissement).

## 2 Généralités

### 2.1 Utilisation conforme



- L'appareil ne peut être utilisé que pour l'usage prévu dans la notice d'instructions, en respectant les règles de sécurité en vigueur, ainsi que les dispositions correspondantes de la déclaration de conformité.
- Tout autre usage est considéré comme non conforme à l'usage prévu et est interdit !
- Les règles légales de sécurité et de prévention des accidents applicables sur le lieu d'utilisation doivent également être respectées.



Avant chaque utilisation, l'utilisateur doit s'assurer que :

- L'appareil est adapté à l'usage prévu
- L'appareil est en bon état
- Les charges peuvent être soulevées

En cas de doute il convient de contacter le fabricant.

L'engin TAS-UNI est universellement adapté à la création de sols de fondation plans sur des petits et grands chantiers. Un nivellement propre peut ainsi être réalisé sans problème et avec une grande précision.

En utilisation manuelle, 2 bras courants peuvent être utilisés pour tirer l'appareil.

En utilisation mécanique (par exemple chargeur sur roues), 2 chaînes de traction sont utilisées pour tirer l'appareil.

L'engin est constitué des composants suivants :

- Plusieurs profilés de traction télescopiques en aluminium et éléments de traction et modules à rouleaux latéraux réglables en hauteur.
- Plaque support (pour l'utilisateur) au-dessus des modules à rouleaux pour augmenter la compression du sol en utilisation mécanique.
- Modules à rouleaux réglables en hauteur (graduation) avec plaque guide et déflecteur pliable.
- Accessoire : TAS-DP pour façonner un sol de fondation plan avec un profil en toit ou en creux (+4 %).

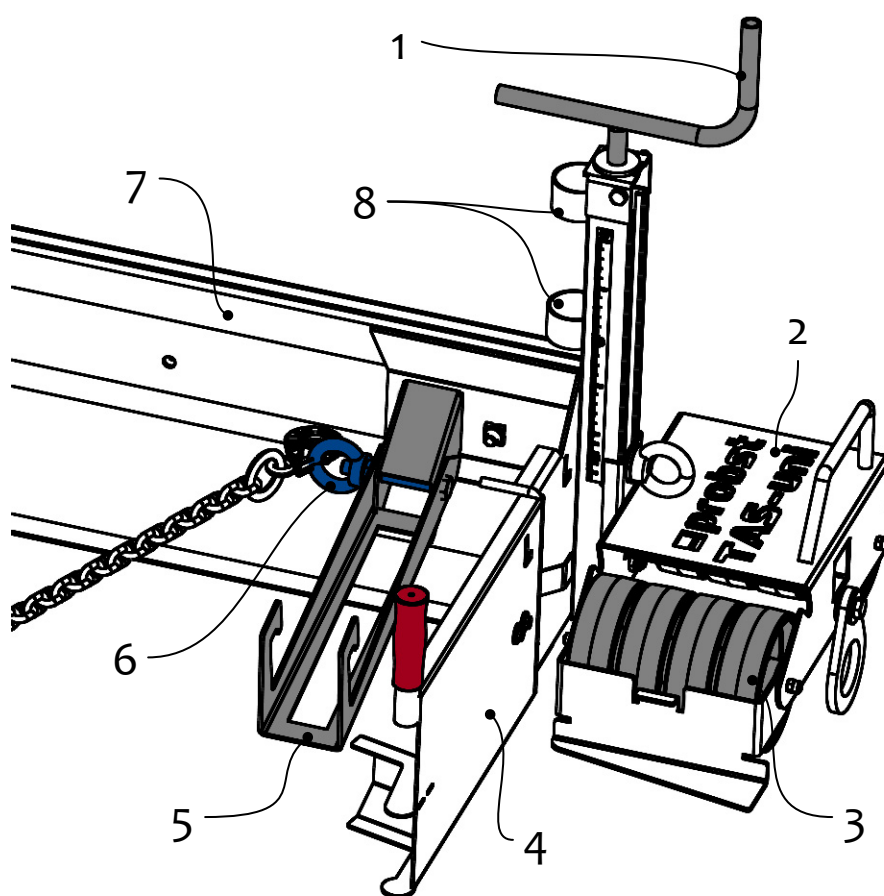
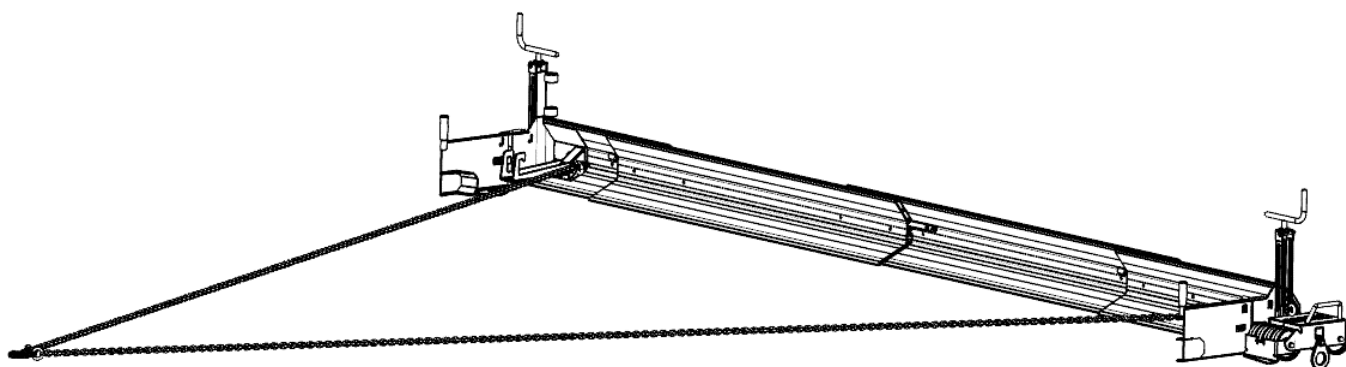


#### NON AUTORISÉ ACTIVITES:

Toute **modification effectuée** sur l'appareil de la propre autorité de l'utilisateur ainsi que l'emploi par ce dernier de dispositifs auxiliaires éventuellement réalisés par lui-même, représentent un risque de danger corporel ou mortel et sont, en conséquence, fondamentalement **interdits!!**

S'assurer que les **dimensions nominales** (largeur de travail) de l'appareil ne sont pas dépassées

## 2.2 Vue d'ensemble et structure



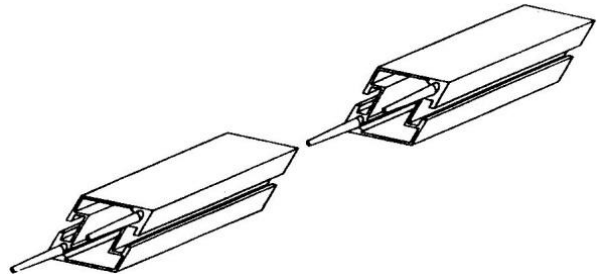
1. Broche pour le réglage de la hauteur
2. Surface de marche (pour les opérateurs afin d'augmenter la pression au sol lors de l'utilisation des machines)
3. Unité de rouleau
4. Plaque déflectrice (avec poignée)
5. Suspension de la pelle
6. Anneau de suspension pour chaîne de traction (pour usage mécanique)
7. Profil de la bande
8. Porte-scoop

## 2.3 Caractéristiques techniques

Les caractéristiques techniques détaillées (par ex. charge maximale, poids propre, etc.) figurent dans la plaque signalétique.

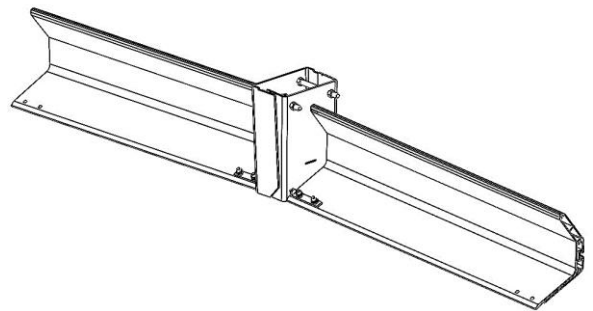
## 2.4 Accessoire barre de traction AZL

La barre de traction sert de composant d'appui (à droite et à gauche du sol de fondation) pour le module à rouleaux du TAS-UNI et peut être rallongée universellement.



## 2.5 Accessoire barre de traction TAS-DP

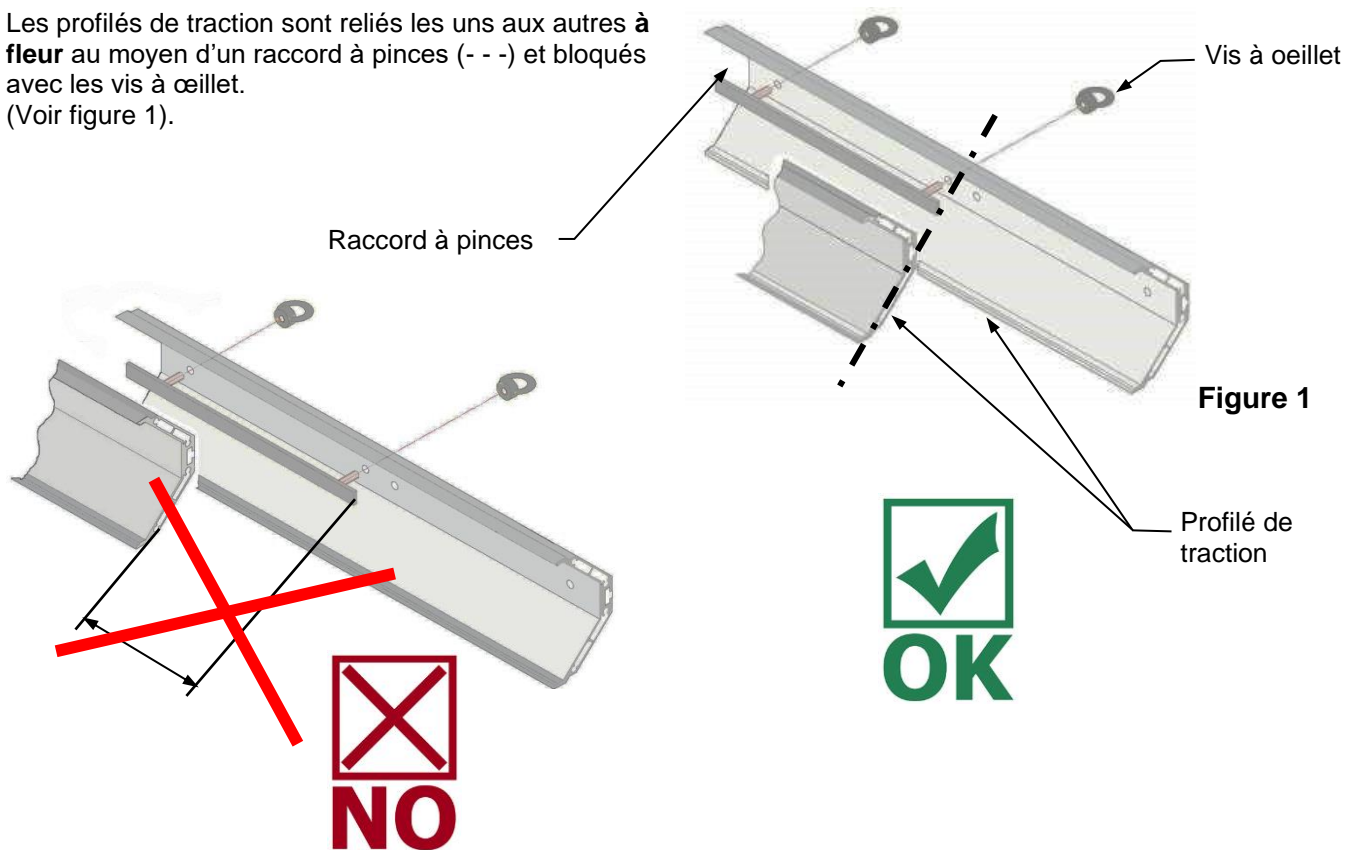
Cet équipement intermédiaire (TAS-UNI-DP) permet de créer des profils en toit ou en creux de  $\pm 4\%$ .



### 3 Composition et réglage

#### 3.1 Composition

Les profilés de traction sont reliés les uns aux autres à **fleur** au moyen d'un raccord à pinces (---) et bloqués avec les vis à œillet.  
(Voir figure 1).





### 3.2 Réglage de la largeur de décollement TAS-UNI-450



Lors du réglage de la largeur de pelage maximale (X2) de **4500 mm**, un chevauchement minimal (X1) de 331 mm des différents profilés de pelage est autorisé → Figure 1).



Le chevauchement des différents profilés pelables doit être choisi à peu près de la même largeur à chaque endroit.

**Les anneaux de levage doivent tous deux se trouver dans la zone de chevauchement des profilés pelables chevauchés** (dans la zone de la cote X). La barre de serrage doit être positionnée à peu près au milieu de la zone de chevauchement.

X = zone de chevauchement

X1 = chevauchement des profilés pelables

X2 = largeur maximale autorisée pour le pelage

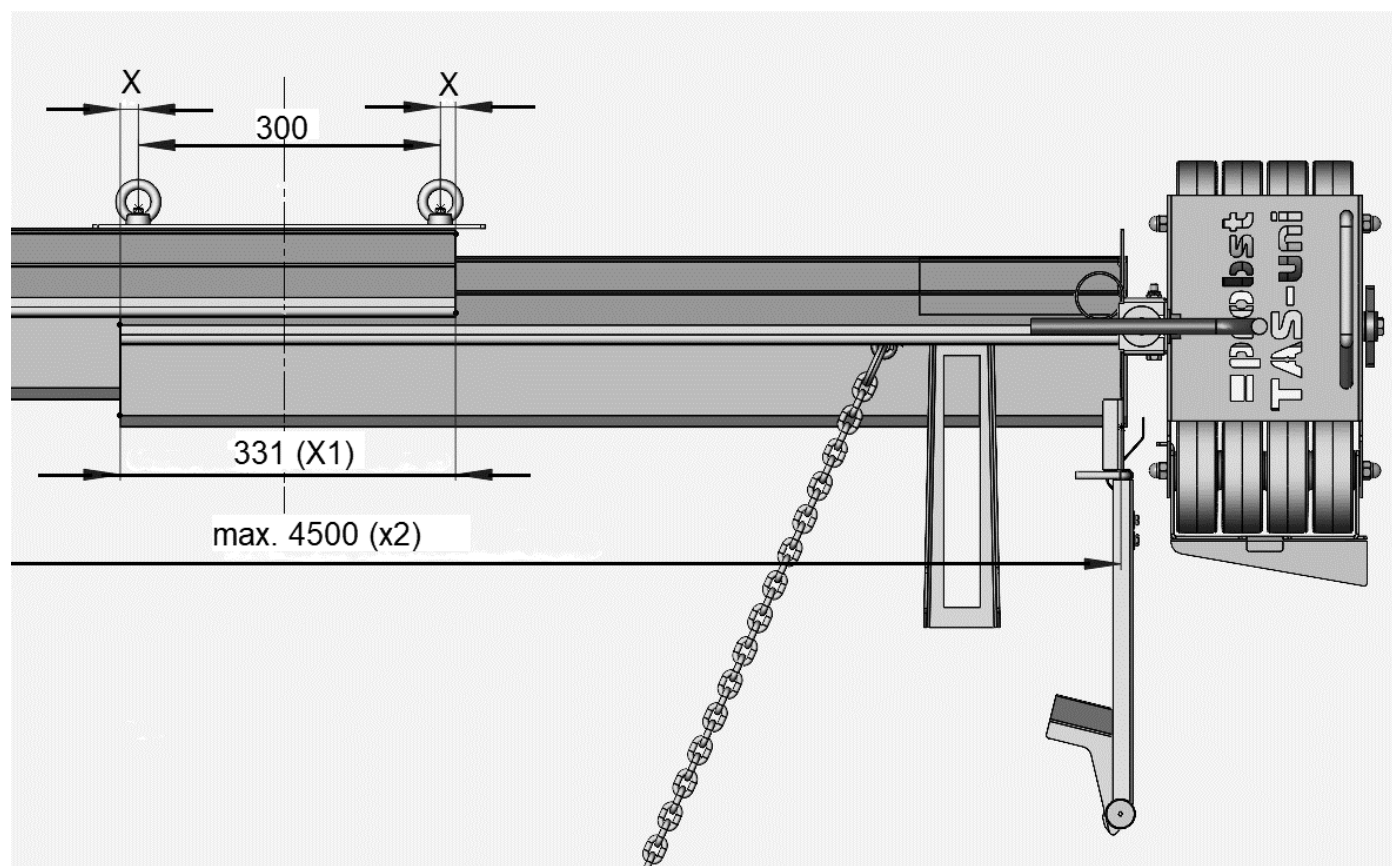


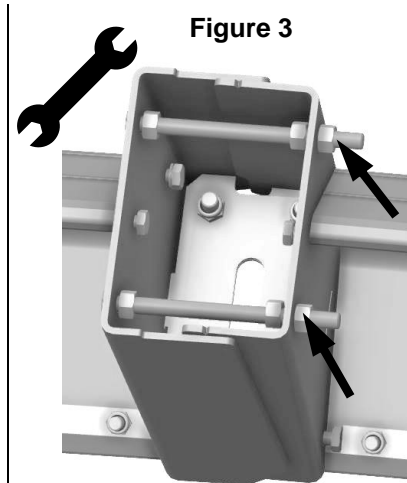
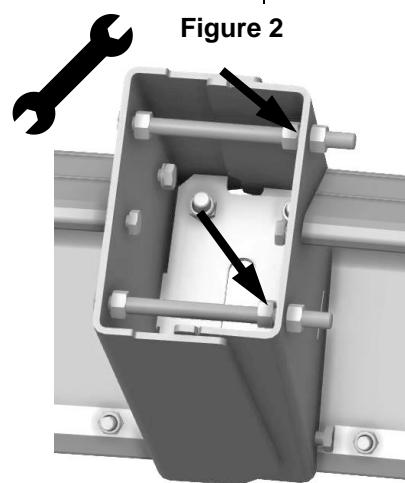
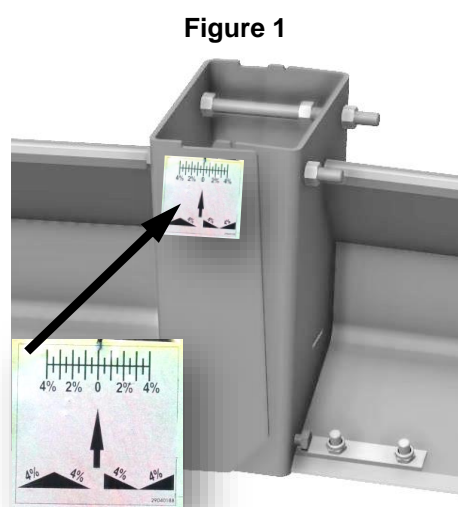
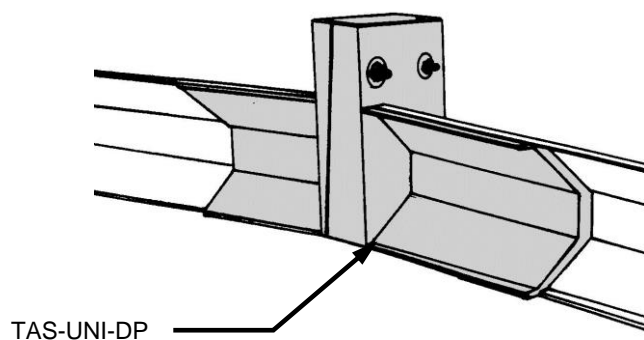
Fig. 1

### 3.2.1 Réglage du profil en toit et en creux (TAS-DP)

Cet équipement intermédiaire réglable TAS-UNI-DP (2 000 mm) permet de créer des profils de sol en toit ou en creux de  $\pm 4\%$  (graduation).

Serrer les écrous sur la face intérieure du TAS-UNI-DP  $\triangleq$  Inclinaison (%) pour un profil en toit  $\rightarrow$  Figure 2 (voir aussi plus loin la figure A).

Serrer les écrous sur la face extérieure du TAS-UNI-DP  $\triangleq$  Inclinaison (%) pour un profil en creux  $\rightarrow$  Figure 3 (voir aussi plus loin la figure B).



### 3.2.2 Réglage pour un profil en toit

Desserrer les deux écrous (2) sur la face extérieure du TAS-UNI-DP. → **Figure 1**

Régler l'inclinaison (par exemple 1 %) sur les deux écrous (3) sur la face intérieure du TAS-DP. → **Figure 2**

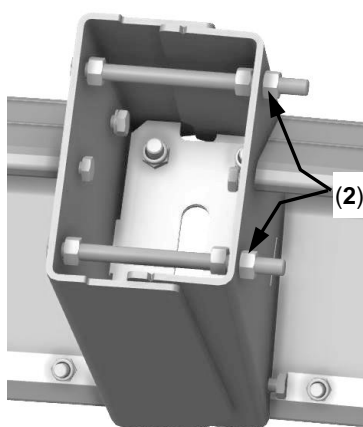
Inclinaison (par ex. 1 %) affichée et réglable sur la graduation (4) et sur le pointeur (5). → **Figure 3**

1 graduation de l'échelle (4)  $\triangleq$  0,5 % inclinaison. → **Figure 3**

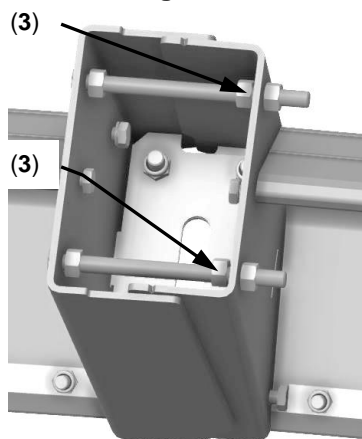


L'inclinaison figurant en % sur la graduation n'est donnée qu'à titre indicatif.  
L'inclinaison réelle (%) doit impérativement être mesurée ultérieurement !  
Voir les figures A et A1 plus loin.

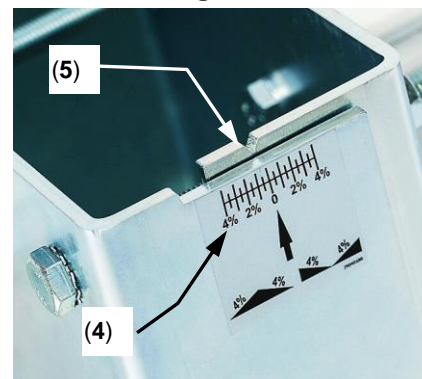
**Figure 1**



**Figure 2**



**Figure 3**



Mesurer la cote extérieure du TAS-UNI-DP (1) avec un instrument approprié, par exemple une règle métrique (6) (ou un pied à coulisse). Cette cote doit être identique sur la face avant et arrière (voir ↘). → **Figures 4 et 5.**

Resserrer les deux écrous sur la face extérieure du TAS-UNI-DP. → **Figure 6**

Figure 4

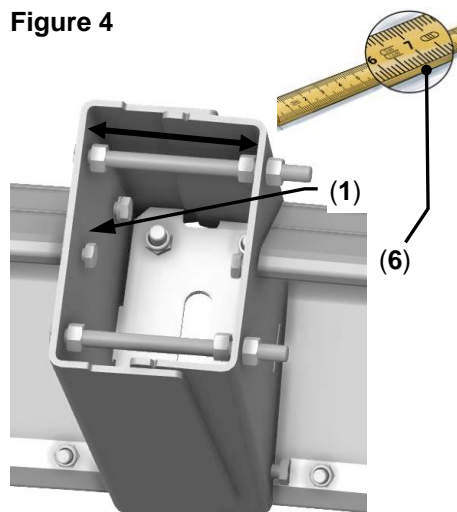


Figure 5

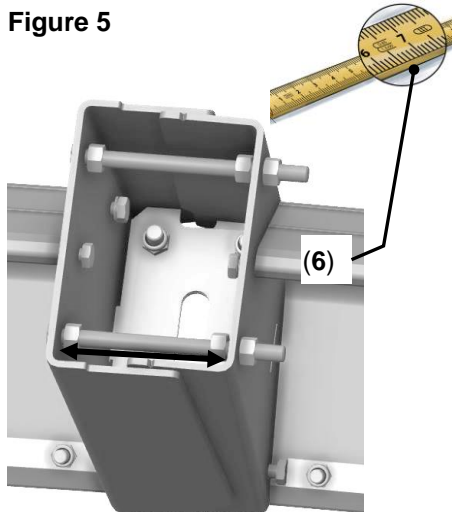


Figure 6

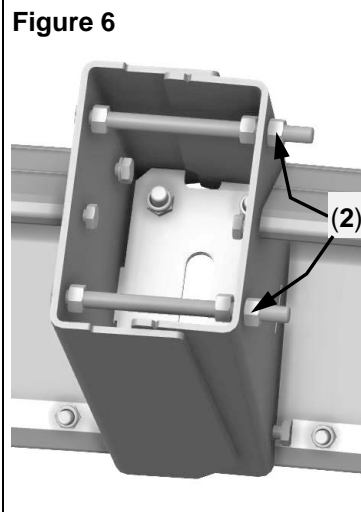
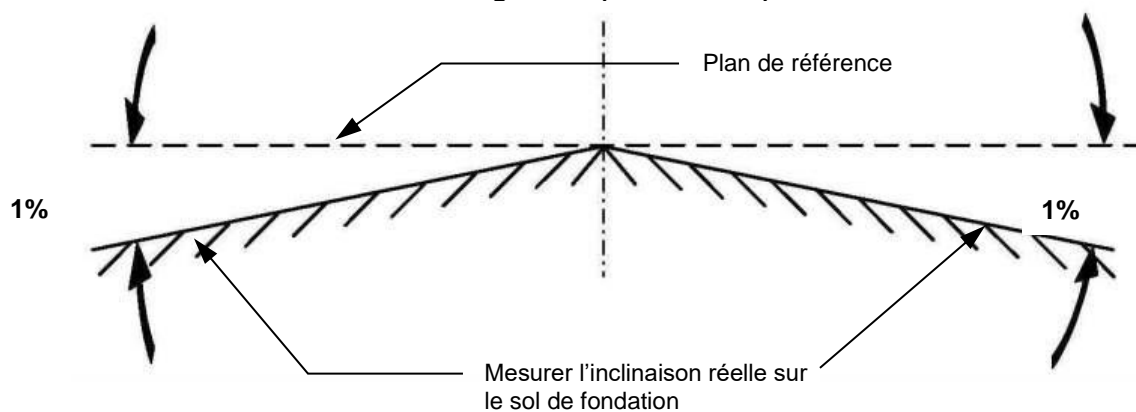
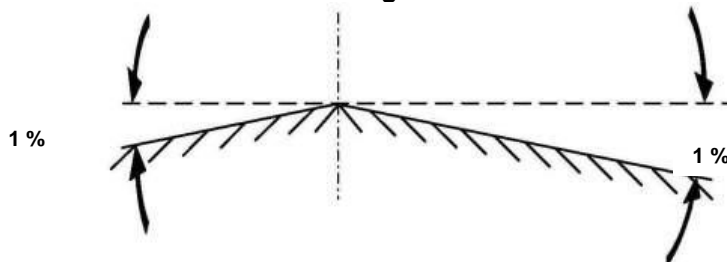


Figure A1 (Profil en toit)



Un profil en toit peut aussi être réalisé avec des profilés de traction en aluminium de longueur variable.  
→ voir figure A1

Figure A1



### 3.3 Réglage pour un profil en creux

Desserrer les deux écrous (2) sur la face intérieure du TAS-UNI-DP. → **Figure 7**

Régler l'inclinaison (par exemple 1 %) sur les deux écrous (3) sur la face extérieure du TAS-UNI-DP. → **Figure 8**

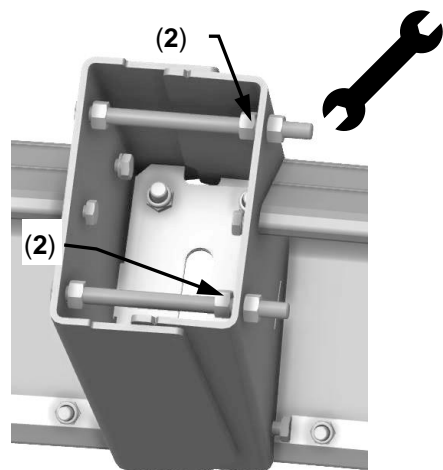
Inclinaison (par ex. 1 %) affichée et réglable sur la graduation (4) et sur le pointeur (5). → **Figure 9**

1 graduation de l'échelle (4)  $\cong$  0,5 % inclinaison. → **Figure 9**

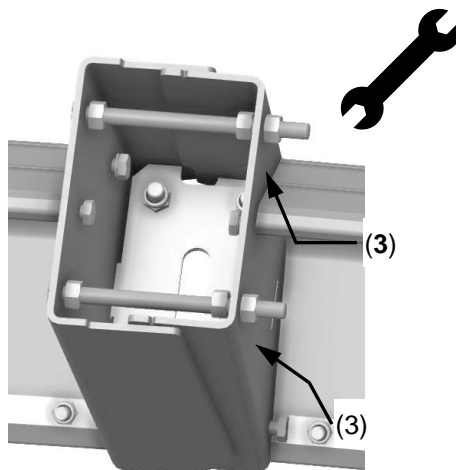


**L'inclinaison figurant en % sur la graduation n'est donnée qu'à titre indicatif.  
L'inclinaison réelle (%) doit impérativement être mesurée ultérieurement !  
Voir les figures B et B1 en pages suivantes.**

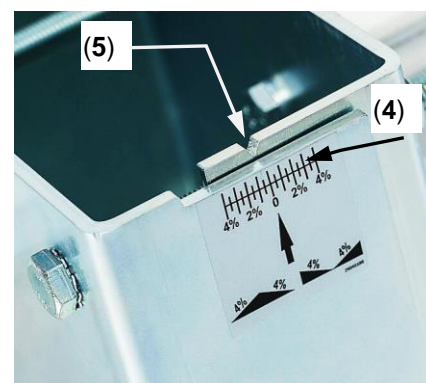
**Figure 7**



**Figure 8**



**Figure 9**



Mesurer la cote extérieure du TAS-UNI-DP (1) avec un instrument approprié, par exemple une règle métrique (6) (ou un pied à coulisse). Cette cote doit être identique sur la face avant et arrière (voir ↘). → **Figures 10 et 11.**

Resserrer les deux écrous sur la face intérieure du TAS-UNI-DP. → **Figure 12**

Figure 10

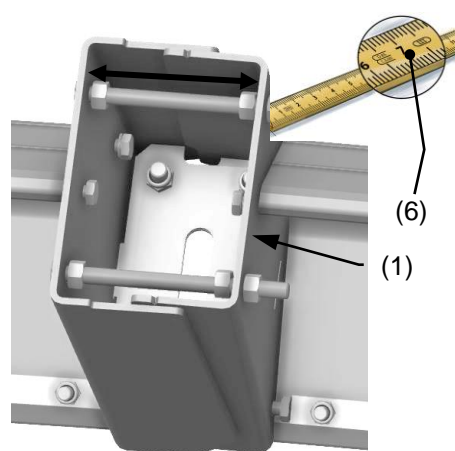


Figure 11

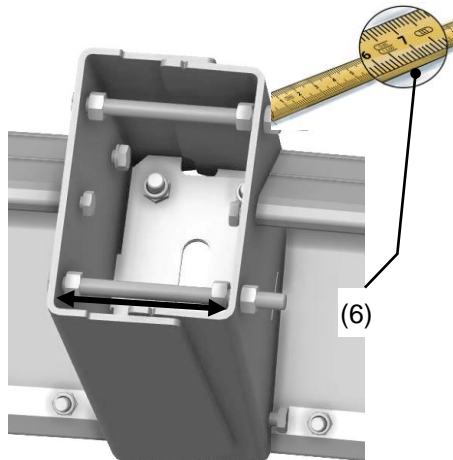


Figure 12

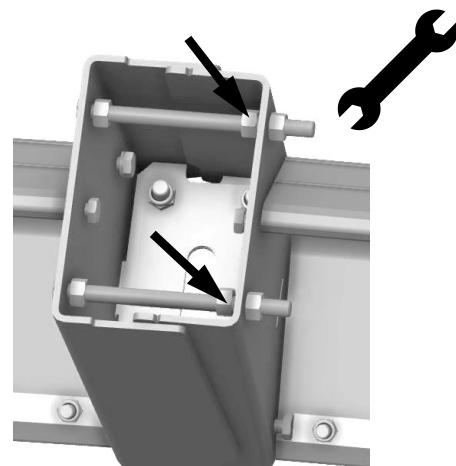
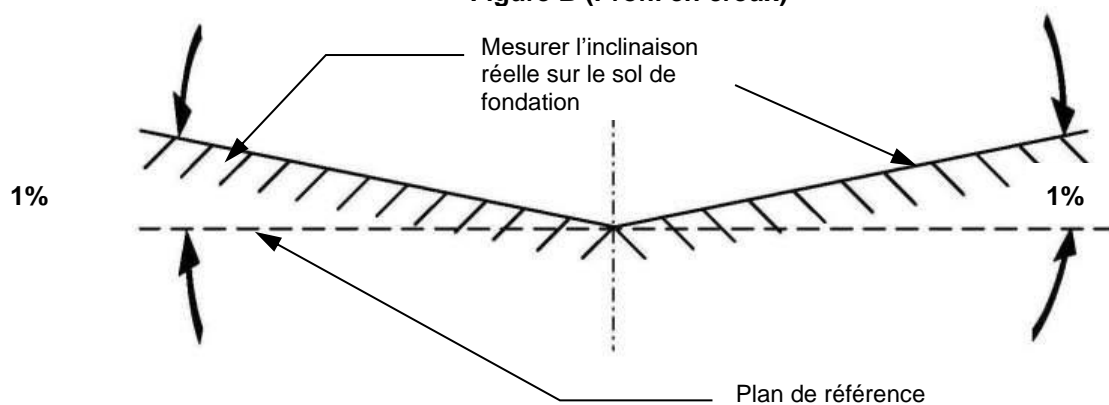
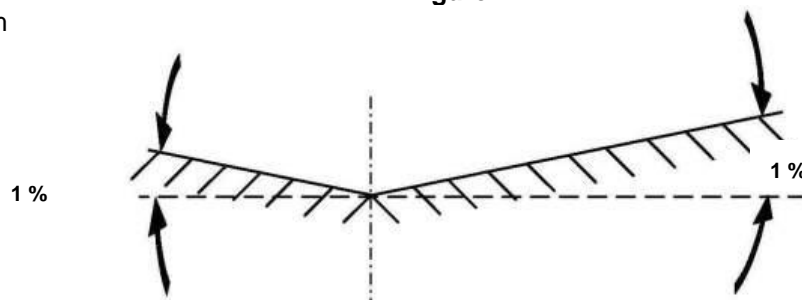


Figure B (Profil en creux)



Un profil en creux peut aussi être réalisé avec des profilés de traction en aluminium de longueur variable.  
→ voir figure B1

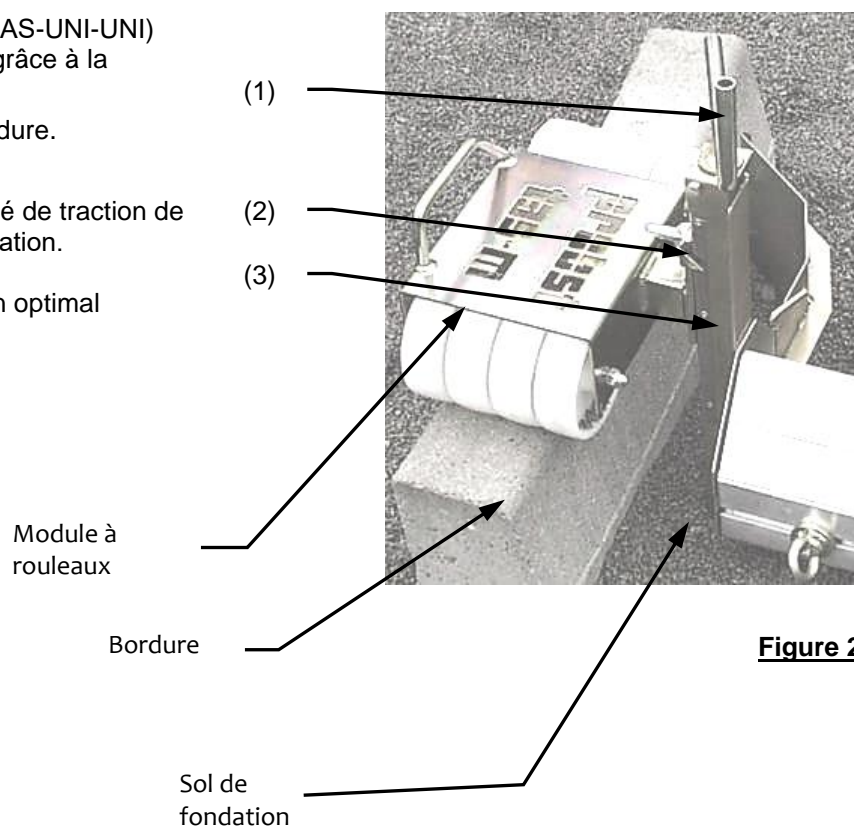
Figure B1



### 3.4 Réglage du module à rouleaux (bordures)

La hauteur de travail (0-25 cm) de l'engin (TAS-UNI-UNI) peut être adaptée aux conditions de travail grâce à la broche.

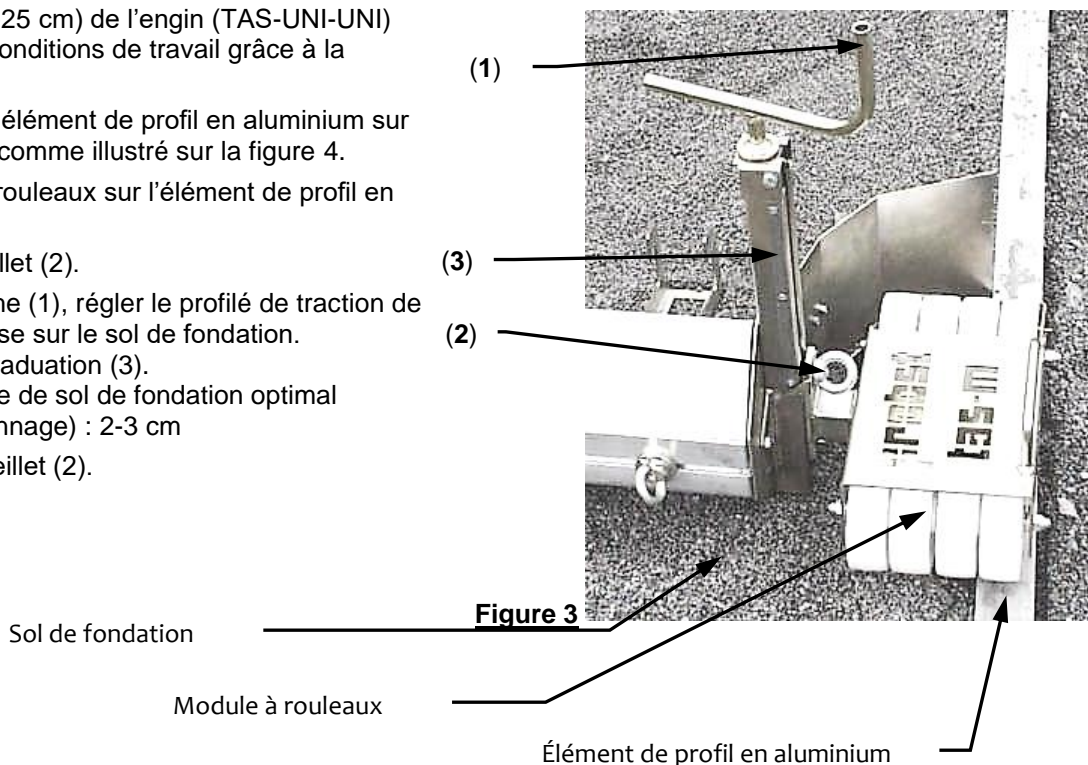
- Poser le module à rouleaux sur une bordure.
- Dévisser la vis à œillet (2).
- En tournant la broche (1), régler le profilé de traction de telle sorte qu'il repose sur le sol de fondation. Orientation sur la graduation (3).
- **ASTUCE** Réglage de sol de fondation optimal (hauteur de gravillonnage) : 2-3 cm
- Resserrer la vis à œillet (2).



#### 4 Réglage du module à rouleaux (élément de profil en aluminium)

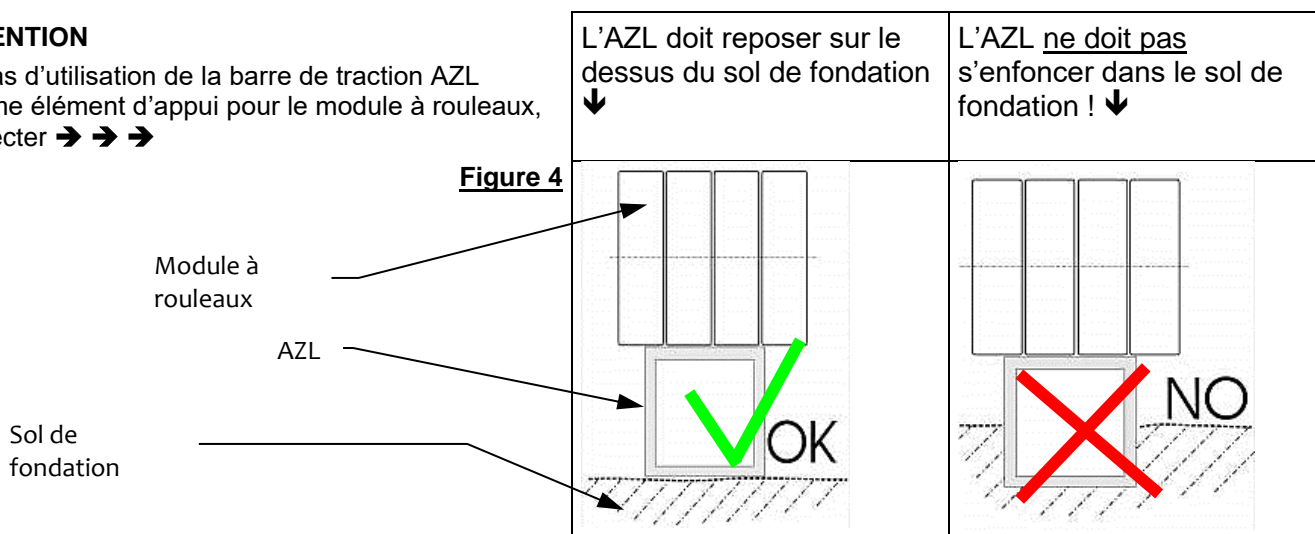
La hauteur de travail (0-25 cm) de l'engin (TAS-UNI-UNI) peut être adaptée aux conditions de travail grâce à la broche.

- Poser directement l'élément de profil en aluminium sur le sol de fondation, comme illustré sur la figure 4.
- Placer le module à rouleaux sur l'élément de profil en aluminium.
- Dévisser la vis à œillet (2).
- En tournant la broche (1), régler le profilé de traction de telle sorte qu'il repose sur le sol de fondation. Orientation sur la graduation (3).
- **ASTUCE** Réglage de sol de fondation optimal (hauteur de gravillonnage) : 2-3 cm
- Resserrer la vis à œillet (2).



**ATTENTION**

En cas d'utilisation de la barre de traction AZL comme élément d'appui pour le module à rouleaux, respecter → → →





## 4.1 Utilisation

### 4.1.1 Généralités

La réalisation d'un sol de fondation avec l'engin (TAS-UNI) peut être effectuée par une traction manuelle (utilisation par deux personnes) ou par une traction mécanique (chargeur sur roues).

### 4.1.2 Traction manuelle

2 bras courants sont accrochés dans les dispositifs prévus à cet effet (1) pour tirer l'appareil (TAS-UNI).



Il convient de vérifier l'absence de tout objet au sol dans la zone de travail - **Risque de chute en reculant lors de la traction.**

Avant toute utilisation des bras, vérifier que les équipements en question sont bien fixés – **Risque d'accident.**

(1)

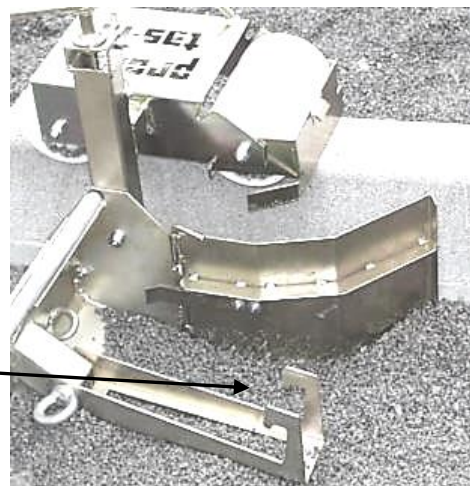


Figure 5



### 1.1.1 Traction mécanique

2 chaînes de traction sont accrochées dans les œillets d'accrochage prévus à cet effet (2) pour tirer l'appareil (TAS-UNI). Les extrémités des chaînes de traction sont fixées sur le chargeur à roues/l'excavatrice dans la zone d'accrochage des bras.

La plaque support (3) peut être utilisée pour augmenter la compression du sol (l'utilisateur peut poser un pied dessus).



Il convient de vérifier l'absence de tout objet au sol dans la zone de travail - **Risque de chute en reculant lors de la traction.**

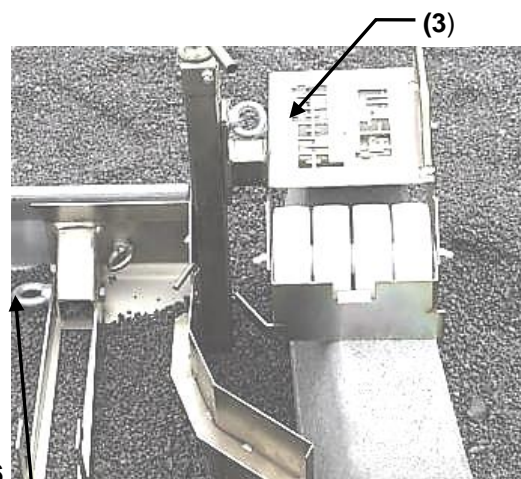


Figure 6



## 5 Maintenance et entretien

### 5.1 Maintenance



Pour que l'appareil fonctionne parfaitement, pour assurer sa sécurité de fonctionnement et une longue durée de vie, il est impératif d'effectuer les opérations de maintenance spécifiées dans le tableau ci-dessous aux intervalles prescrits.

Utiliser **exclusivement des pièces de rechange d'origine** ; la garantie ne s'applique pas dans le cas contraire.

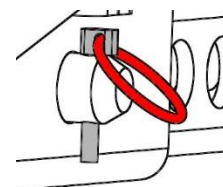
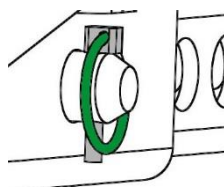


**Tenir compte du fait que tous les travaux effectués sur l'appareil impliquent systématiquement son arrêt !**

#### 5.1.1 Mécanique

DÉLAI DE MAINTENANCE	Travaux à réaliser
Inspection initiale après 25 heures de fonctionnement	<ul style="list-style-type: none"> <li>Vérifiez ou resserrez toutes les vis de fixation. (ne peut être effectuée que par une personne qualifiée).</li> </ul>
Toutes les 50 heures de fonctionnement	<ul style="list-style-type: none"> <li>Resserrez toutes les vis de fixation (veillez à ce que les vis soient resserrées selon les couples de serrage valables des classes de résistance correspondantes).</li> <li>Vérifiez le bon fonctionnement de tous les éléments de fixation existants (tels que les goupilles fendues articulées) et remplacez les éléments de fixation défectueux. 1)</li> <li>Vérifiez le bon fonctionnement de tous les joints, guides, axes et engrenages, chaînes, réajustez ou remplacez-les si nécessaire.</li> <li>Vérifiez l'usure des mâchoires de préhension (s'il y en a) et nettoyez-les, remplacez-les si nécessaire.</li> <li>Graisser/lubrifier tous les guides coulissants, crémaillères, joints de pièces mobiles ou composants de machines existants pour réduire l'usure et pour un mouvement optimal (graisse recommandée : Mobilgrease HXP 462).</li> <li>Lubrifiez tous les graisseurs (s'il y en a) avec un pistolet graisseur.</li> </ul>
Au moins 1x par an (raccourcir l'intervalle d'essai dans des conditions de fonctionnement difficiles)	<ul style="list-style-type: none"> <li>Inspection de toutes les pièces de suspension, ainsi que des boulons et des oreilles. Inspection des fissures, de l'usure, de la corrosion et de la sécurité fonctionnelle par un expert.</li> </ul>

1)



### 5.2 Réparations

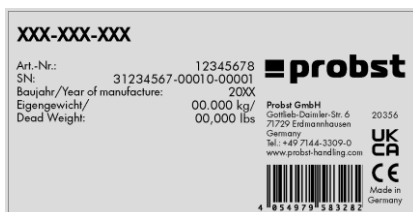


- Seul un personnel disposant des connaissances et des compétences nécessaires est autorisé à effectuer des réparations sur l'appareil.
- Avant la remise en service, un contrôle extraordinaire **doit être** effectué par un spécialiste ou un expert.

### 5.3 Informations concernant la plaque signalétique



- Le type et le numéro de l'appareil ainsi que l'année de construction sont des informations importantes pour identifier l'appareil. Elles doivent toujours être indiquées pour des commandes de pièces de rechange, des demandes de garantie et d'autres questions en liaison avec l'appareil.
- Le poids propre défini sur la plaque signalétique doit être pris en compte lors de l'utilisation avec un engin de levage / engin porteur (par ex. grue, palan, chariot élévateur, excavateur ...).



Exemple:

### 5.4 Remarque concernant la location/le prêt des engins PROBST



Lors de chaque location/prêt d'un engin PROBST, les **instructions d'emploi originales** correspondantes **doivent impérativement** être jointes (si la langue n'est pas celle de l'utilisateur, une traduction des instructions d'emploi originales dans la langue adéquate doit être fournie) !

## 6 Elimination / recyclage des appareils et des machines



Le produit **ne doit être** mis hors service et préparé pour l'élimination / le recyclage que par un personnel qualifié. Les **composants individuels** présents (tels que les métaux, les plastiques, les liquides, les piles/accumulateurs, etc.) **doivent être** éliminés/recyclés conformément aux lois et aux **réglementations nationales/locales en vigueur en matière d'élimination des déchets!**



**Le produit ne doit pas être éliminé avec les ordures ménagères!**

# Preuve de maintenance

La garantie ne peut s'appliquer pour cet appareil qu'à condition que les travaux de maintenance prévus aient été effectués (par un atelier spécialisé et autorisé) ! Après la réalisation de travaux de maintenance périodiques, il faudra nous transmettre sans délai la présente attestation de maintenance (signée et revêtue de votre cachet). <sup>1)</sup>

<sup>1)</sup> par email à: service@probst-handling.de / par fax ou par courrier.

Opérateur: \_\_\_\_\_  
Modèle: \_\_\_\_\_ N° de commande.: \_\_\_\_\_  
N° de appareil: \_\_\_\_\_ Année de construction: \_\_\_\_\_

Première inspection après 25 heures de service		
Date:	Opérations à effectuer:	Maintenance de firme:
		<i>Pistil</i>
		.....
		Nom / Nom

Toutes les 50 heures de service		
Date:	Opérations à effectuer:	Maintenance de firme:
		<i>Pistil</i>
		.....
		Nom / Nom
		Maintenance de firme:
		<i>Pistil</i>
		.....
		Nom / Nom
		Maintenance de firme:
		<i>Pistil</i>
		.....
		Nom / Nom

Au minimum 1 fois par an		
Date:	Opérations à effectuer:	Maintenance de firme:
		<i>Pistil</i>
		.....
		Nom / Nom
		Maintenance de firme:
		<i>Pistil</i>
		.....
		Nom / Nom









**TAS-UNI-450 / TAS-UNI-600**



NL | Bedrijfshandleiding

## Inhoud

<b>1</b>	<b>Veiligheid</b> .....	<b>3</b>
1.1	Veiligheidsinstructies.....	3
1.2	Veiligheidsaanduidingen.....	3
1.3	Definitie geschoold personeel / deskundigen.....	3
1.4	Persoonlijke veiligheidsmaatregelen.....	4
1.5	Beschermende uitrusting.....	4
1.6	Ongevallenpreventie.....	4
1.7	Functionele en visuele controle.....	4
1.7.1	Algemeen.....	4
<b>2</b>	<b>Algemeen</b> .....	<b>5</b>
2.1	Gebruik volgens de voorschriften.....	5
2.2	Overzicht en opbouw.....	6
2.3	Technische gegevens.....	6
2.4	Accessoires: Trekkkrachtmeter AZL.....	7
2.5	Accessoires: Dakprofiel tussenlid TAS-UNI-DP.....	7
<b>3</b>	<b>Montage en instellingen</b> .....	<b>7</b>
3.1	Montage.....	7
3.1.1	Afstellen van de afpelbreedte van de TAS-UNI-450.....	8
3.2	Aanpassing dak- en ladeprofiel (TAS-UNI-DP).....	9
3.2.1	Het dakprofiel instellen.....	9
3.2.2	Het ladeprofiel instellen.....	11
3.3	De roleenheden (stoeprand) instellen.....	13
3.4	De roleenheden instellen (aluminium profielement).....	14
<b>4</b>	<b>Operatie</b> .....	<b>15</b>
4.1	Algemeen.....	15
4.1.1	Handmatig trekken.....	15
4.1.2	Machinetrekken.....	16
<b>5</b>	<b>Onderhoud en verzorging</b> .....	<b>17</b>
5.1	Onderhoud.....	17
5.1.1	Mechanica.....	17
5.2	Reparaties.....	17
5.3	Instructie m.b.t. het typeplaatje.....	18
5.4	Instructie m.b.t. verhuur/uitlenen van PROBST apparaten.....	18
<b>6</b>	<b>Verwijdering / recycling van apparatuur en machines</b> .....	<b>18</b>

*Wijzigingen van de informatie en afbeeldingen in de gebruiksaanwijzing voorbehouden.*

## 1 Veiligheid

### 1.1 Veiligheidsinstructies



Levensgevaar!

Geeft een gevaar aan. Als dit niet voorkomen wordt, zijn de dood en zwaar letsel het gevolg.



Gevaarlijke situatie!

Geeft een gevaarlijke situatie aan. Als deze niet voorkomen wordt, kunnen letsel of schade het gevolg zijn



Verbod!

Geeft een verbod aan. Als men zich hier niet aan houdt, zijn de dood en zwaar letsel of schade het gevolg.



Belangrijke informatie of nuttige tips voor gebruik.

### 1.2 Veiligheidsaanduidingen

#### WAARSCHUWINGEN

Symbol	Betekenis	Bestelnummer:	Formaat:
	De handen kunnen vastgeklemd raken.	2904.0221	30 x 30 mm
		2904.0220	50 x 50 mm
		2904.0107	80 x 80 mm

#### GEBODSTEKENS

Symbol	Betekenis	Bestel-Nr.	Formaat
	Elke bediener moet de handleiding met de veiligheidsvoorschriften van het toestel gelezen en begrepen hebben.	29040665	Ø 30 mm
		29040666	Ø 50 mm
		29041049	Ø 80 mm

### 1.3 Definitie geschoold personeel / deskundigen

Installatie-, onderhouds-, en reparatiewerkzaamheden aan dit apparaat mogen alleen door geschoold personeel of deskundigen uitgevoerd worden!

Geschoold personeel of deskundigen dienen voor de volgende bereiken, in zoverre van toepassing op het apparaat, over de benodigde beroepskennis te beschikken:

- voor mechanica
- voor hydraulica
- voor pneumatica
- voor elektriciteit

## 1.4 Persoonlijke veiligheidsmaatregelen



- Elk persoon die het apparaat bedient moet van tevoren de bedieningshandleiding voor de Easy Clean met de veiligheidsvoorschriften hebben gelezen en begrepen.
- Het apparaat en alle daarmee verbonden apparaten die in het apparaat in/aangebouwd zijn, mogen enkel door door personeel worden bediend die hiervoor gekwalificeerd en gecertificeerd zijn.



- Er mogen enkel machines met **handgrepen handmatig bedient** worden. **Anders bestaat er gevaar voor verwonding van de handen!**

## 1.5 Beschermende uitrusting

De beschermende uitrusting bestaat volgens de veiligheidstechnische eisen uit:

- Beschermende kleding
- Veiligheidshandschoenen
- Veiligheidsschoenen

## 1.6 Ongevallenpreventie



- Beveilig het werkgebied voor onbevoegden, vooral kinderen, over een groot gebied.
- **Voorzichtig bij onweer - gevaar door blikseminslag!**  
Stop, afhankelijk van de intensiteit van het onweer, zo nodig met het werken met de apparatuur.



- Verlicht het werkgebied voldoende.
- **Wees voorzichtig met natte, bevroren, ijzige en vuile bouwmaterialen!**  
**Het gevaar bestaat dat het grijpmateriaal eruit glijdt. GEVAAR VOOR ONGELUK!**

## 1.7 Functionele en visuele controle

### 1.7.1 Algemeen



- Voor elk gebruik op werking moet gecontroleerd worden of het toestel goed functioneert en of het zich in goede staat bevindt.
- Onderhoud, smering en opheffen van storingen aan het toestel mogen uitsluitend buiten bedrijf plaatsvinden!



- Bij gebreken die de veiligheid betreffen, mag het toestel pas nadat de gebreken volledig zijn verholpen weer in gebruik worden genomen.
- In geval van scheuren, kieren of beschadigingen aan gelijk welke delen van het apparaat moet elke gebruik van het apparaat **onmiddellijk** stop gezet worden.



- De handleiding van het toestel moet op de werklocatie altijd kunnen worden geraadpleegd.
- De op het toestel aangebrachte typeplaatje mag niet worden verwijderd.
- Onleesbare verwijzingsplaatjes (zoals verbods- en waarschuwingstekens) moeten worden vervangen.

## 2 Algemeen

### 2.1 Gebruik volgens de voorschriften



- Het apparaat mag uitsluitend voor het in de handleiding omschreven voorgeschreven gebruik met inachtneming van de geldige veiligheidsvoorschriften en de desbetreffende wettelijke bepalingen en de bepalingen van de conformiteitsverklaring worden gebruikt.
- Elk ander gebruik geldt als niet conform de voorschriften en is **verboden!**
- De op de plaats van gebruik geldende wettelijke veiligheids- en ongevalpreventievoorschriften moeten bovendien worden aangehouden.



De gebruiker moet voor elk gebruik zeker zijn dat:

- het toestel geschikt is voor de voorziene toepassing
- dat het zich in de juiste stand bevindt
- dat de te heffen lasten mogen gehoffen worden

In geval van twijfel contacteert u best de fabrikant voor in gebruikname van het toestel.

Het TAS-UNI apparaat is universeel geschikt voor nauwkeurig nivelleren op kleine en grote bouwplaatsen. Een zuiver egaliseeropervlak kan gemakkelijk en nauwkeurig worden gecreëerd vanuit een staande positie.

Bij handmatig gebruik kunnen 2 in de handel verkrijgbare schoppen worden gebruikt om het apparaat te trekken.

Bij machinaal gebruik (bijv. wiellader) worden 2 sleepkettingen gebruikt om het apparaat te trekken.

Het apparaat bestaat uit de volgende onderdelen:

- Afzonderlijke telescopische aluminium uitschuifprofielen en zijdelings in hoogte verstelbare roleenheden en tractie-elementen.
- Loopvlakplaat (voor operator) boven roleenheden om de bodemdruk te verhogen tijdens het gebruik van de machine.
- In hoogte verstelbare roleenheden (schaal) met geleideplaat en opklapbare deflector.
- Accessoires: TAS-UNI-DP voor het maken van elk egaliseeropervlak met dak- of trogprofiel ( $\pm 4\%$ ).

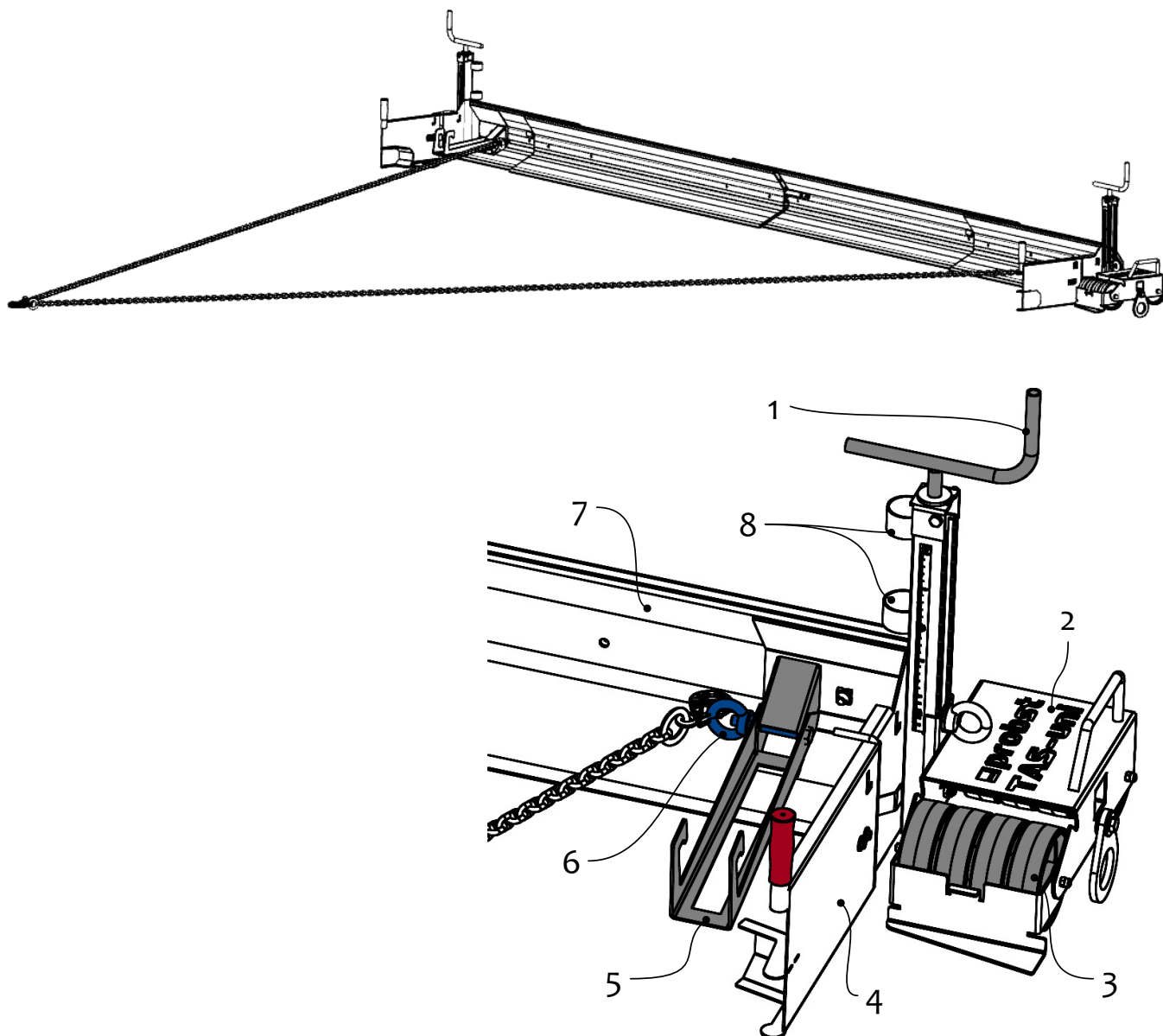


#### ONGEORLOOFDE ACTIVITEITEN:

**Ongeoorloofde wijzigingen** aan het apparaat of het gebruik van extra apparaten die u zelf hebt gebouwd, brengen leven en ledematen in gevaar en zijn daarom strikt **verboden!**

De **nominale breedte** (werkbreedte) van het apparaat mag niet worden overschreden.

## 2.2 Overzicht en opbouw



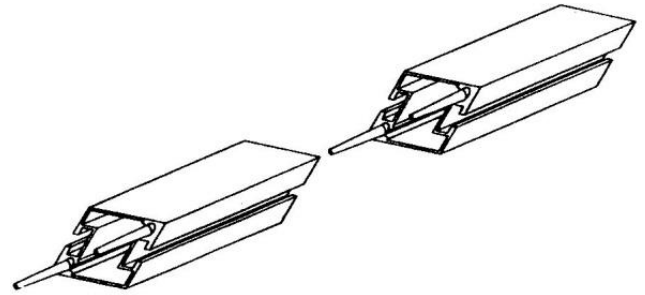
1. Spindel voor hoogteverstelling
2. Loopvlak (voor bedieners om de bodemdruk te verhogen tijdens het gebruik van machines)
3. Roleenheid
4. Deflector (met handgreep)
5. Bevestiging voor bak
6. Ophanging voor trekketting (voor machinegebruik)
7. Trekprofiel
8. Houder voor emmer

## 2.3 Technische gegevens

De precieze technische gegevens (zoals draagvermogen, eigengewicht enz.) kunt u aan het bijgevoegde typeplaatje.

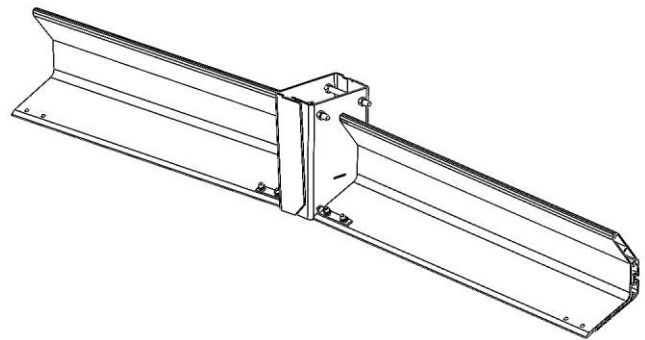
## 2.4 Accessoires: Trekkraftmeter AZL

De afzuigmaat dient als steunelement (rechts en links van de egalisatieplaat) voor de rolleneenheid van de TAS-UNI en kan universeel worden verlengd.



## 2.5 Accessoires: Dakprofiel tussenlid TAS-UNI-DP

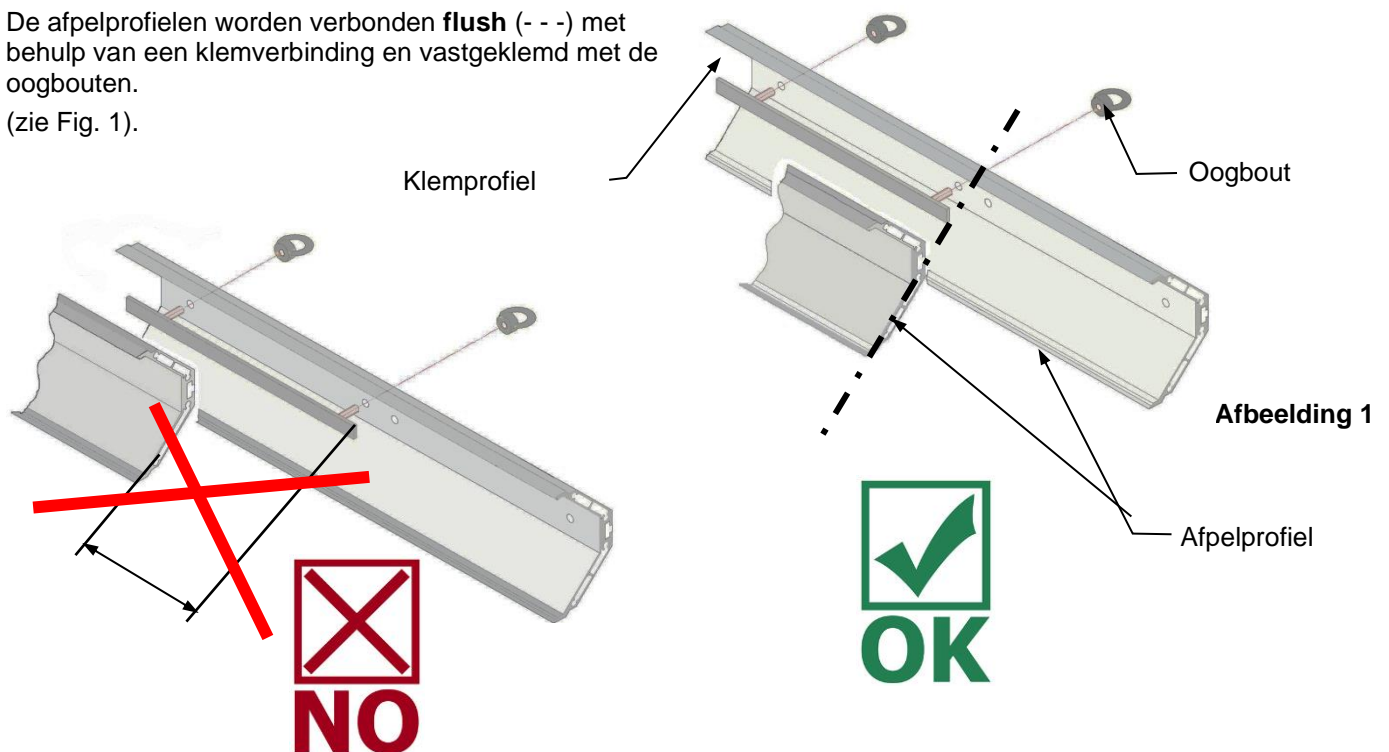
Met dit tussenstuk (TAS-UNI-DP) kunnen alle dak- en gootprofielen van  $\pm 4\%$  worden gemaakt.



# 3 Montage en instellingen

## 3.1 Montage

De afpelprofielen worden verbonden **flush** (- - -) met behulp van een klemverbinding en vastgeklemd met de oogbouten.  
(zie Fig. 1).



### 3.1.1 Afstellen van de afpelbreedte van de TAS-UNI-450



Bij het instellen van de maximale afpelbreedte (X2) van **4500 mm** is een minimale overlap (X1) van de afzonderlijke afpelprofielen van 331 mm toegestaan (→ Fig. 1).



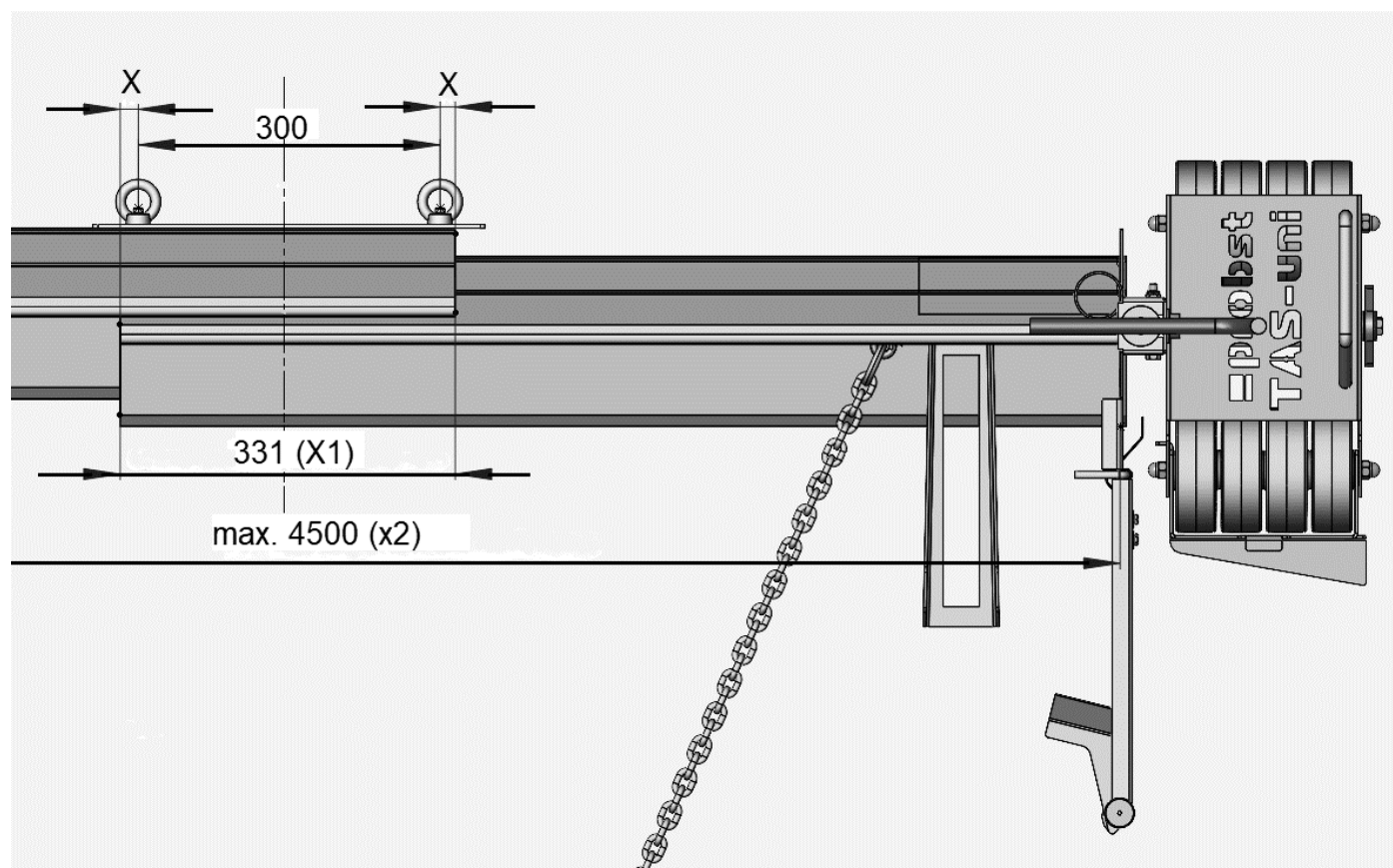
De overlap van de afzonderlijke afpelprofielen moet op elk punt ongeveer even breed zijn.

**De oogbouten moeten zich beide in het overlappende gebied van de overlappende afpelprofielen bevinden** (in het gebied van afmeting X). De klemrail moet ongeveer in het midden van het overlappende gebied worden geplaatst.

X = Overlapgebied

X1 = overlap van afpelprofielen

X2 = maximaal toegestane afpelbreedte



Afbeelding 1

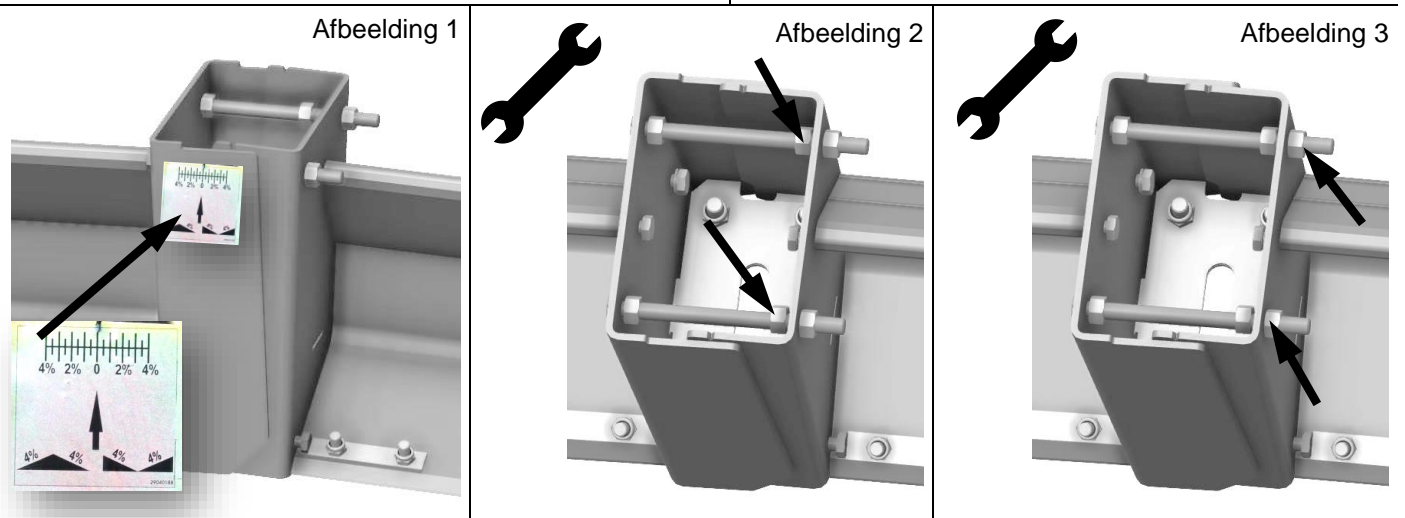
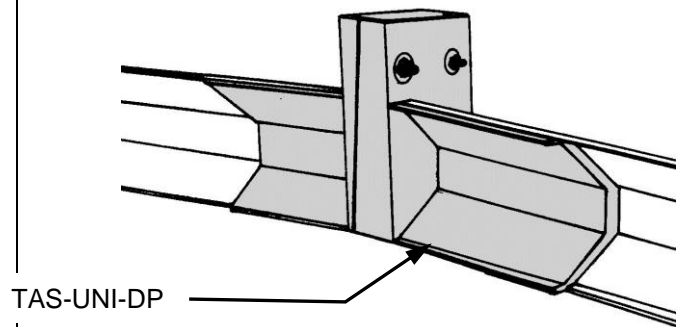


### 3.2 Aanpassing dak- en ladeprofiel (TAS-UNI-DP)

Met dit verstelbare tussenstuk TAS-UNI-DP kan elk dak- en trogprofiel van de ondergrond van  $\pm 4\%$  (schaal) worden ingesteld.

Draai de moeren aan de binnenzijde van de TAS-UNI-DP  $\triangleq$  Helling (%) voor Dachprofil  $\rightarrow$  Fig. 2 vast (zie ook figuur A op de volgende pagina's).

Draai de moeren aan de buitenkant van de TAS-UNI-DP  $\triangleq$  Helling (%) voor Wannenprofil  $\rightarrow$  fig. 3 vast (zie ook afbeelding B op de volgende pagina's).



#### 3.2.1 Het dakprofiel instellen

Draai beide moeren (2) aan de buitenkant van de TAS-UNI-DP los.  $\rightarrow$  **Afbeelding 1**

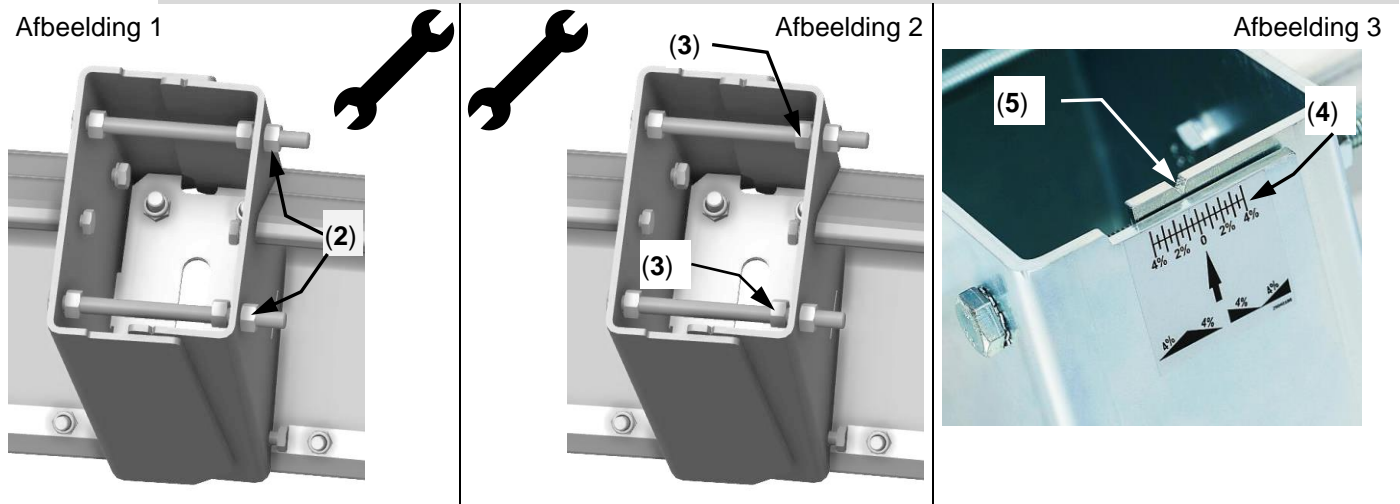
Stel de hellingshoek (bijv. 1%) in op beide moeren (3) aan de binnenkant van de TAS-UNI-DP.  $\rightarrow$  **Afbeelding 2**

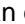
Indicatie van helling (bijv. 1%) zichtbaar en instelbaar op schaal (4) en wijzer (5).  $\rightarrow$  **Afbeelding 3**

1 schaalverdeling op de schaalverdeling (4)  $\triangleq$  0,5% helling.  $\rightarrow$  **Afbeelding 3**



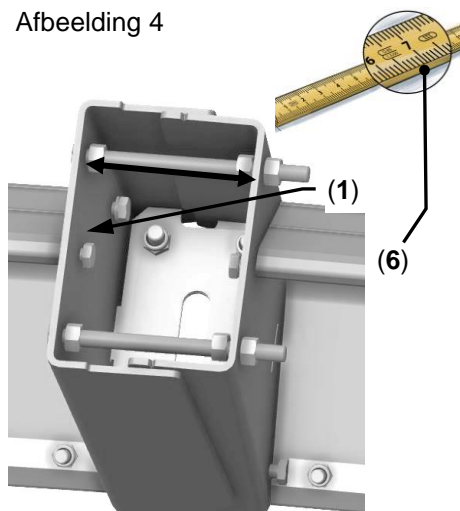
De hellingswaarde (%) op de schaal is alleen bedoeld als richtlijn.  
De werkelijke helling (%) moet altijd worden gemeten op de ondergrond!  
Zie illustratie A en A1 op de volgende pagina's.



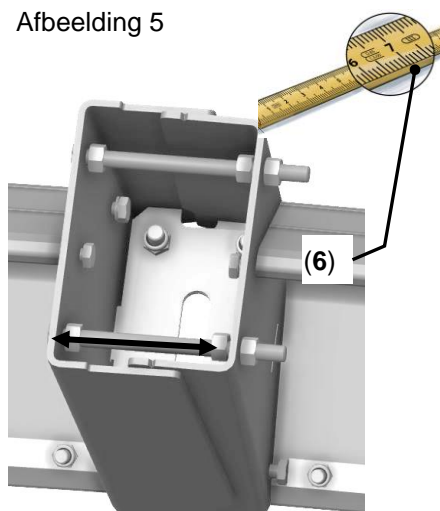
Meet de buitenmaat op de TAS-UNI-DP (1) met een geschikt meetinstrument, bijvoorbeeld een meetlat (6) (of schuifmaat). Deze maat moet aan de voor- en achterkant gelijk zijn (zie ) . → **Afbeelding 4 und 5**.

Draai beide moeren aan de buitenkant (2) van de TAS-UNI-DP weer vast. → **Afbeelding 6**

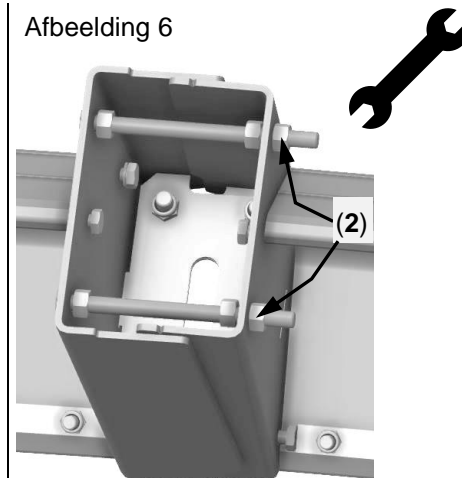
Afbeelding 4



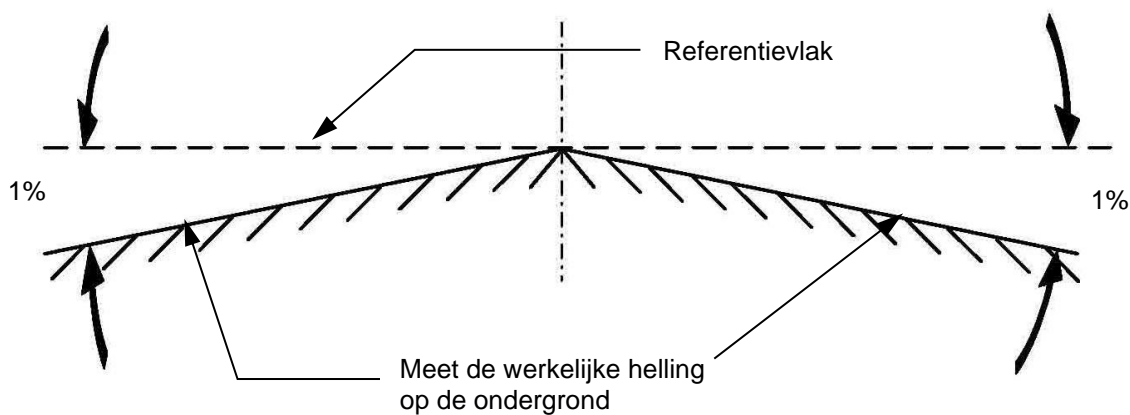
Afbeelding 5



Afbeelding 6

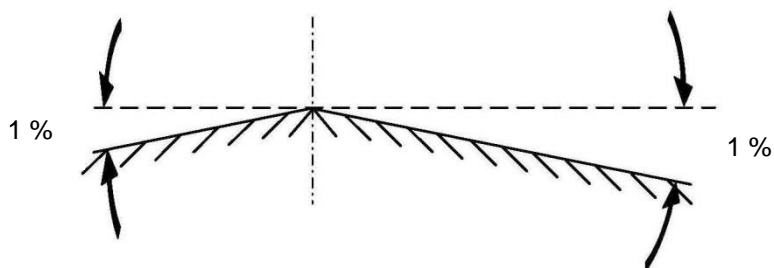


Afbeelding A (Dakprofiel)



Een dakprofiel kan ook worden geproduceerd met aluminium afpelprofielen van verschillende lengtes.  
→ zie illustratie A1

illustratie A1



### 3.2.2 Het ladeprofiel instellen

Draai beide moeren (2) aan de binnenkant van de TAS-UNI-DP los. → **Afbeelding 7**

Stel de hellingshoek (bijv. 1%) in op beide moeren (3) aan de buitenkant van de TAS-UNI-DP. → **Afbeelding 8**

Indicatie van helling (bijv. 1%) zichtbaar en instelbaar op schaal (4) en wijzer (5). → **Afbeelding 9**

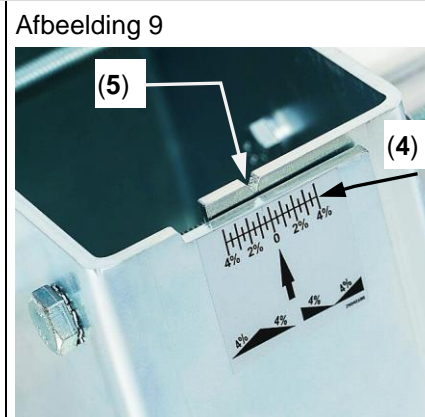
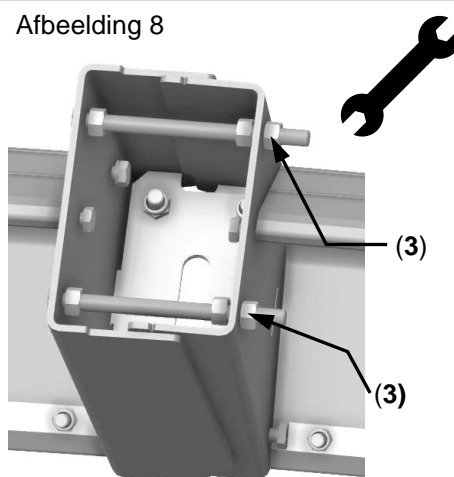
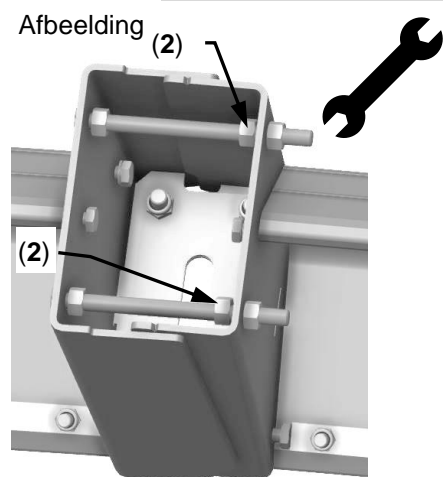
1 schaalverdeling op de schaalverdeling (4)  $\cong$  0,5% helling. → **Afbeelding 9**




De hellingswaarde (%) op de schaal is alleen bedoeld als richtlijn.

De werkelijke helling (%) moet altijd worden gemeten op de ondergrond!

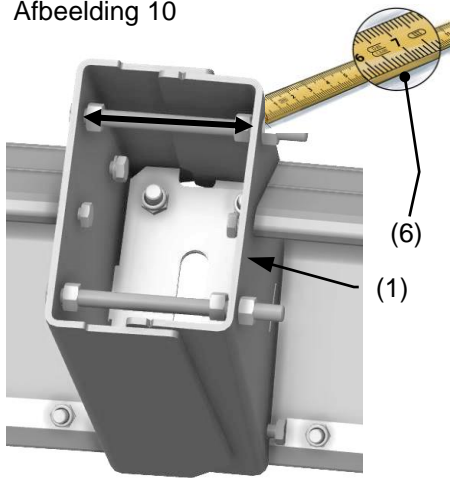
Zie illustratie B en B1 op de volgende pagina's.



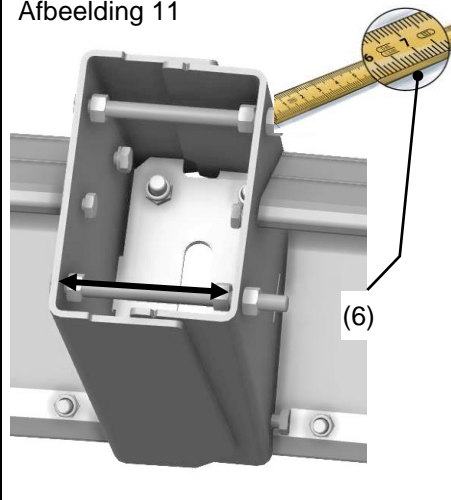
Meet de buitenmaat op de TAS-UNI-DP (1) met een geschikt meetinstrument, bijvoorbeeld een meetlat (6) (of schuifmaat). Deze maat moet aan de voor- en achterkant gelijk zijn (zie ) → **Afbeelding 10 und 11**.

Draai beide moeren aan de binnenkant van de TAS-UNI-DP weer vast. → **Afbeelding 12**

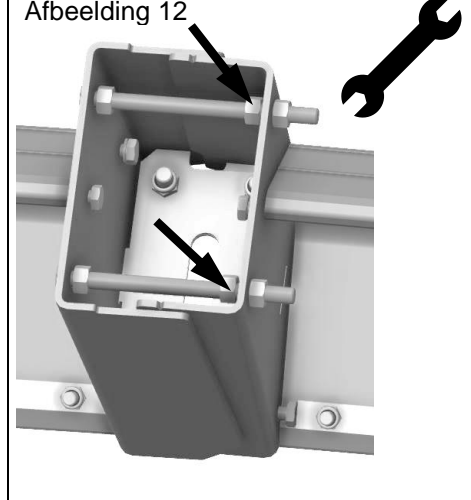
Afbeelding 10



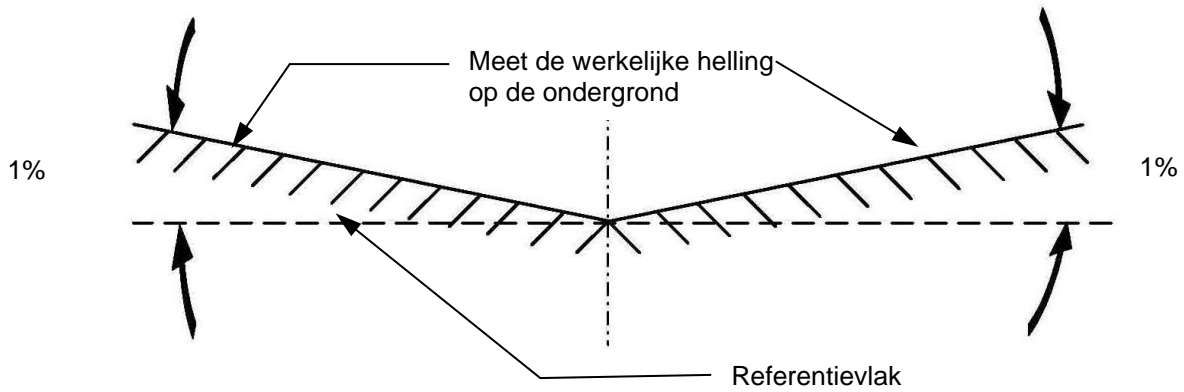
Afbeelding 11



Afbeelding 12

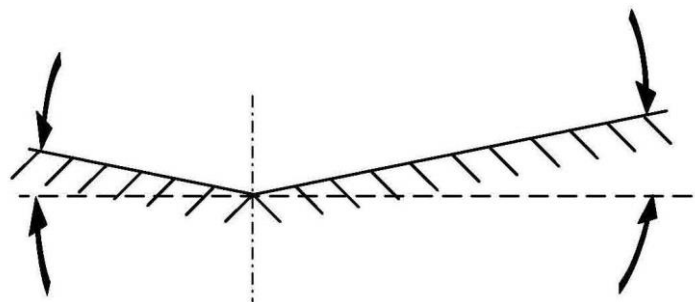


**Afbeelding B (Wannenprofiel)**



Een bakprofiel kan ook worden geproduceerd met aluminium afpelprofielen van verschillende lengtes.  
→ zie illustratie B1

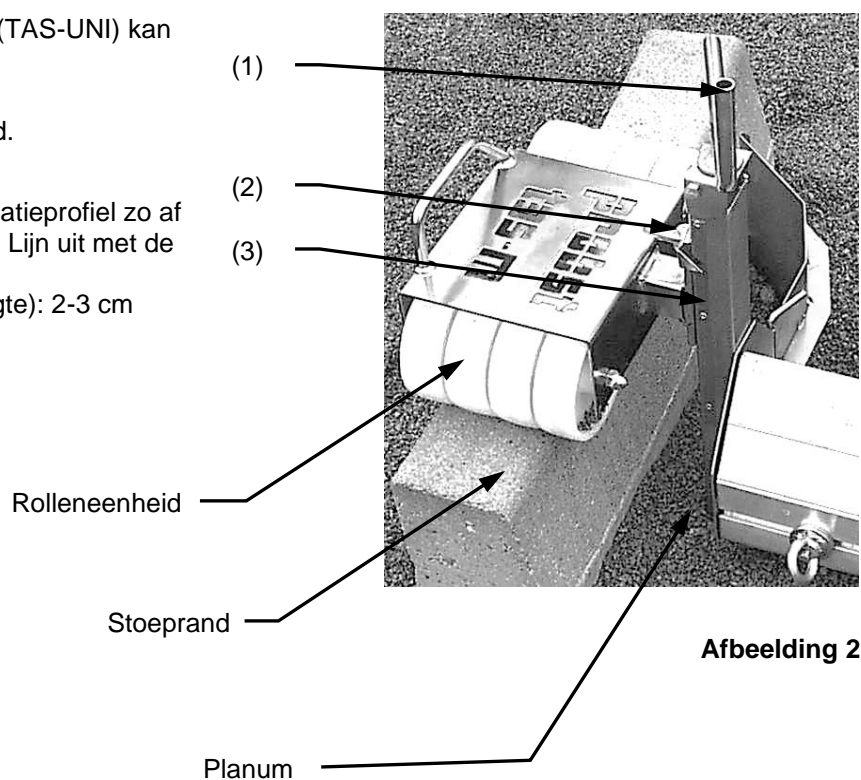
illustratie B1



### 3.3 De roleenheden (stoeprand) instellen

De werkhoogte (0-25 cm) van het apparaat (TAS-UNI) kan met de spindel worden aangepast aan de werkomstandigheden.

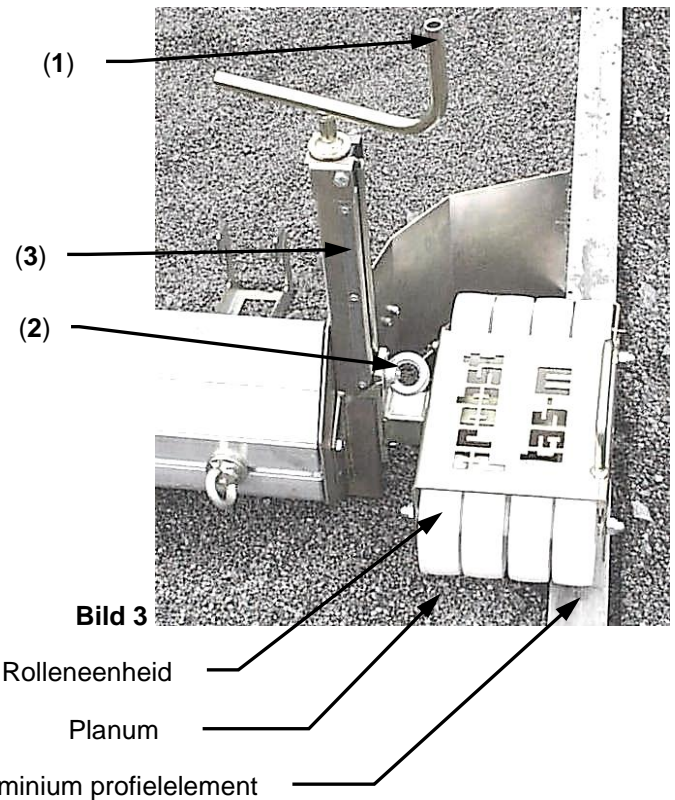
- Plaats de rolleneenheid op de stoeprand.
- Draai de oogbout (2) los.
- Draai aan de slingeras (1) om het egalisatieprofiel zo af te stellen dat het op de ondergrond rust. Lijn uit met de schaalverdeling (3).
- **TIP** Optimale ondergrond (korrelhoogte): 2-3 cm
- Draai de oogbout (2) weer vast.



### 3.4 De roleenheden instellen (aluminium profielement)

De werkhoogte (0-25 cm) van het apparaat (TAS-UNI) kan met behulp van de spindel worden aangepast aan de werkomstandigheden.

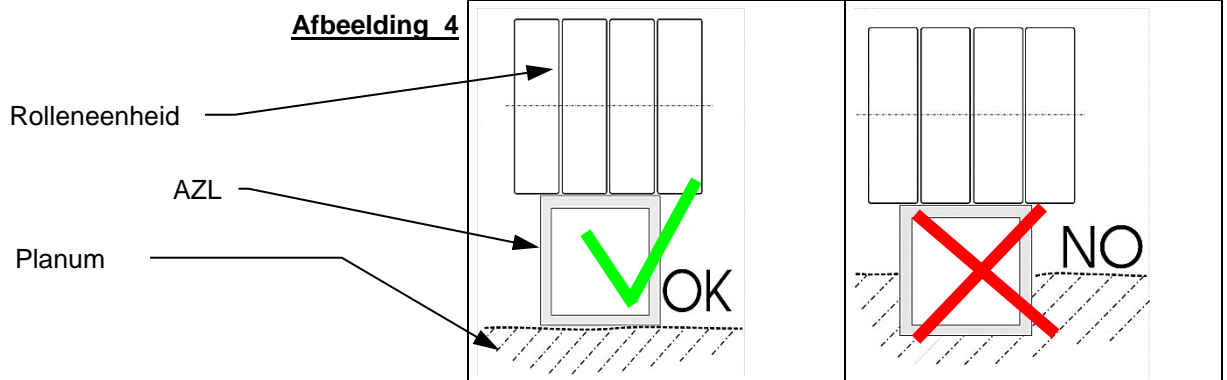
- Plaats het aluminium profielement rechtstreeks op de ondergrond, zoals getoond in Fig. 4.
- Plaats roleenheid op aluminium profielement
- Draai de oogbout (2) los.
- Draai aan de slingeras (1) om het nivelleerprofiel zo in te stellen dat het op de ondergrond rust. Oriëntatie op de schaalverdeling (3).
- **TIP** Optimale ondergrond (korrelhoogte): 2-3 cm
- Draai de oogbout (2) weer vast.



#### BELANGRIJK

Als u de AZL-afrolmaat gebruikt als steunelement voor de rolleneenheid, let dan op het volgende

→ → →



## 4 Operatie

### 4.1 Algemeen

Een ondergrond kan worden gemaakt met het apparaat (TAS-UNI) door handmatig te trekken (werk met 2 personen) of mechanisch te trekken (wiellader).

#### 4.1.1 Handmatig trekken

Twee in de handel verkrijgbare schoppen worden in de schophaken (1) gehaakt om het apparaat te trekken (TAS-UNI).



Zorg ervoor dat er geen voorwerpen op de vloer liggen in het werkgebied - **risico op struikelen als je achteruit loopt.**

Controleer vóór elk gebruik van de schop of de schopsteel stevig aan de schop is bevestigd. – **Risico op ongevallen.**

(1)

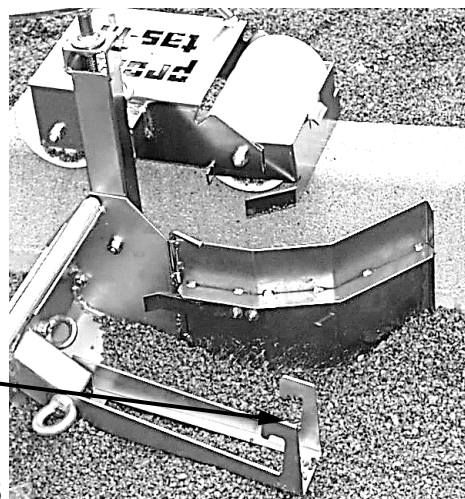


Fig. 5



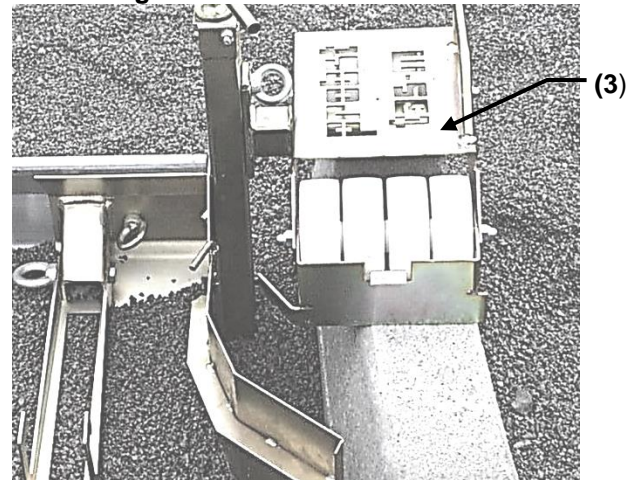
### 4.1.2 Machinetrekken

2 trekkettingen worden in de ophangring (2) gehaakt die voorzien is voor het trekken van het apparaat (TAS-UNI). De uiteinden van de trekkettingen worden bevestigd aan de wiellader/graafmachine in het ophangingsgebied van de bak. Loopvlakplaat (3) kan worden gebruikt om de bodemdruk te verhogen (de bestuurder kan er een voet op zetten).



Zorg ervoor dat er geen voorwerpen op de vloer liggen in het werkgebied - **Risico op struikelen als je achteruit loopt.**

Afbeelding 6





## 5 Onderhoud en verzorging

### 5.1 Onderhoud



Om onberispelijke functie, bedrijfsveiligheid en levensduur van het toestel te garanderen, moeten de in de tabel opgesomde onderhoudswerkzaamheden volgens de aangegeven perioden worden uitgevoerd

Er mogen **enkel originele vervangonderdelen** gebruikt worden om de garantie te kunnen behouden.



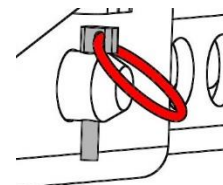
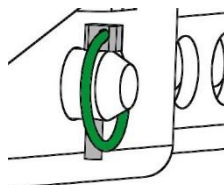
**Alle werkzaamheden mogen alleen bij stilstand van het apparaat worden uitgevoerd!**

#### 5.1.1 Mechanica

##### ONDERHOUDSPERIODE Uit te voeren werkzaamheden

<b>Eerste inspectie na 25 bedrijfsuren</b>	<ul style="list-style-type: none"> <li>Controleer of draai alle bevestigingsschroeven vast (mag alleen door een gekwalificeerd persoon worden uitgevoerd).</li> </ul>
<b>Elke 50 bedrijfsuren</b>	<ul style="list-style-type: none"> <li>Draai alle bevestigingsschroeven opnieuw aan (zorg ervoor dat de schroeven worden aangedraaid volgens de geldige aanhaalmomenten van de betreffende sterkteklassen).</li> <li>Controleer alle bestaande veiligheidselementen (zoals vouwpennen) op een goede werking en vervang defecte veiligheidselementen. → 1)</li> <li>Controleer alle verbindingen, geleiders, pennen en tandwielen, kettingen op goede werking, stel ze bij of vervang ze indien nodig.</li> <li>Controleer de grijpbekken (indien aanwezig) op slijtage en reinig ze, vervang ze indien nodig.</li> <li>Alle bestaande geleidingen en verbindingen van bewegende delen of machineonderdelen moeten worden gesmeerd / gesmeerd om slijtage te verminderen en voor een optimale bewegingsvolgorde.</li> <li>Smeer alle smeernippels (indien aanwezig) met een vetspuit.</li> <li>Smeer alle bestaande schuifgeleiders. Aanbevolen smeermiddel Mobilgrease HXP 462)</li> </ul>
<b>Minstens 1x per jaar</b> (verkort de inspectie-interval in geval van zware bedrijfsomstandigheden)	<ul style="list-style-type: none"> <li>Inspectie van alle ophangingsonderdelen, alsmede de bouten en beugels. Inspectie op scheuren, slijtage, corrosie en functionele veiligheid door een deskundige.</li> </ul>

1)



### 5.2 Reparaties

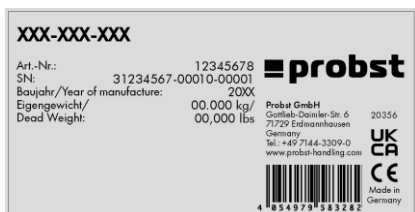


- Reparaties aan het toestel mogen uitsluitend door personen worden uitgevoerd die daarvoor de noodzakelijke kennis en competentie bezitten.
- Voordat opnieuw in gebruik wordt genomen, **moet** een buitengewone controle door een gekwalificeerd persoon of deskundige worden uitgevoerd.

### 5.3 Instructie m.b.t. het typeplaatje



- Het apparaattype, apparaatnummer en bouwjaar zijn belangrijke opgaven voor de identificatie van het apparaat. Zij dienen bij bestellingen van onderdelen, aanspraken op fabrieksgarantie en overige aanvragen m.b.t. het apparaat altijd mee worden aangegeven.
- Bij het gebruik bij het hefgereedschap/draagapparaat (bv. kraan, kettingtakel, vormheftruck, bagger) moet ook rekening worden gehouden met het op het typeplaatje aangeduide eigen gewicht.



Beispiel:

### 5.4 Instructie m.b.t. verhuur/uitlenen van PROBST apparaten



Bij iedere uitlening/verhuur van PROBST apparaten **moet** absoluut de daarbij horende **originele handleiding** worden meegeleverd (indien de taal van het land van de betreffende gebruiker afwijkt, dient bovendien de desbetreffende vertaling van de originele handleiding te worden meegeleverd)!

## 6 Verwijdering / recycling van apparatuur en machines



Het product **mag alleen** door gekwalificeerd personeel buiten gebruik worden gesteld en worden voorbereid voor verwijdering / recycling. Dienovereenkomstig aanwezige **afzonderlijke componenten** (zoals metalen, kunststoffen, vloeistoffen, batterijen/accu's enz.) moeten worden verwijderd/gerecycled in overeenstemming met de **nationaal/landspecifiek geldende wetten en verordeningen inzake afvalverwerking!**



**Het product mag niet met het huisvuil worden meegegeven!**

# Onderhoudsbewijs



De garantie voor dit apparaat wordt enkel toegekend wanneer de voorgeschreven onderhoudswerken (door een geautoriseerde werkplaats) uitgevoerd werden. Na iedere onderhoudsbeurt moet het onderhoudsblad (met handtekening en stempel) onmiddellijk aan ons doorgestuurd worden. <sup>1)</sup>

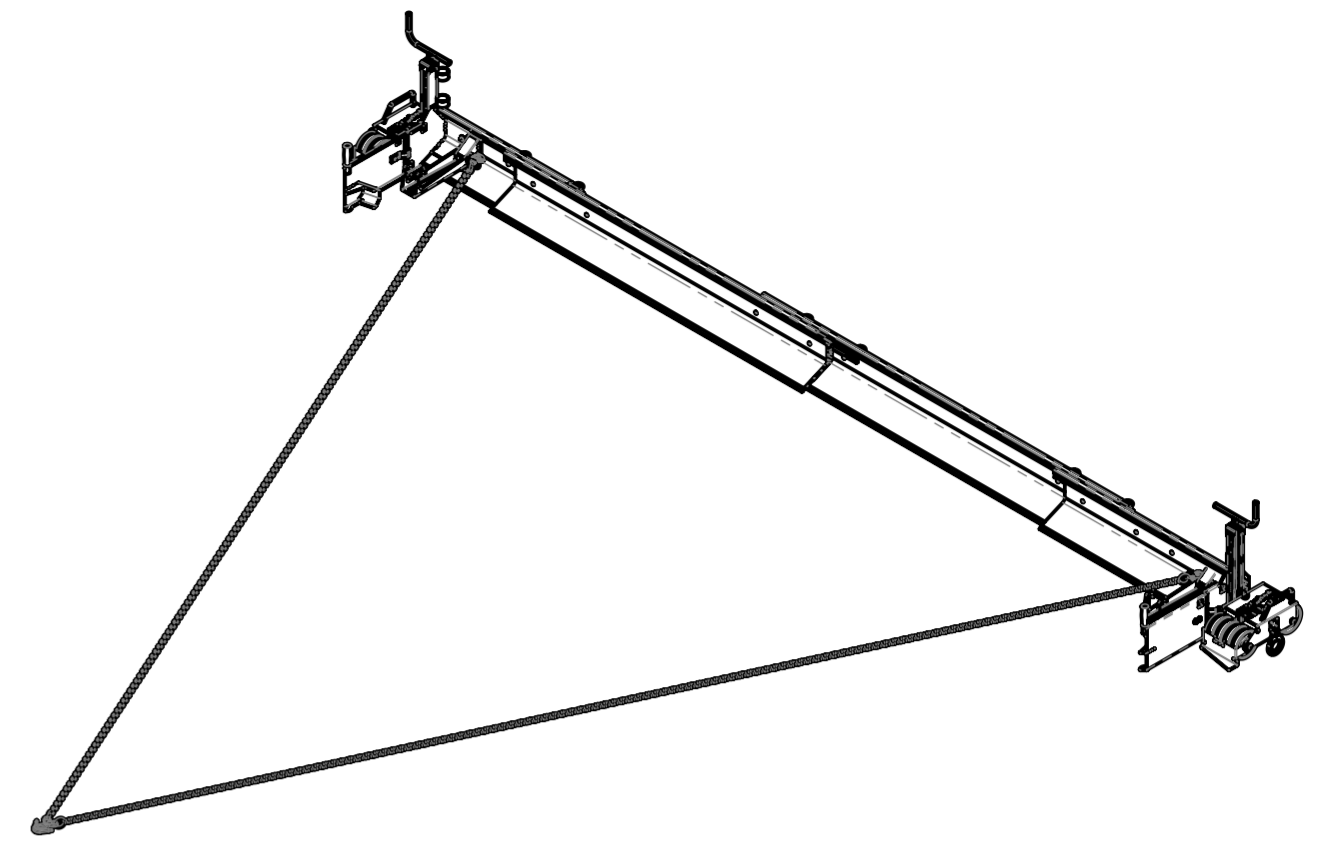
<sup>1)</sup> per e-mail aan: service@ probst-handling.de / per fax of post

Gebruiker: \_\_\_\_\_  
 Apparaattype: \_\_\_\_\_ Artikel-Nr.: \_\_\_\_\_  
 Apparaat -Nr.: \_\_\_\_\_ Bouwjaar: \_\_\_\_\_

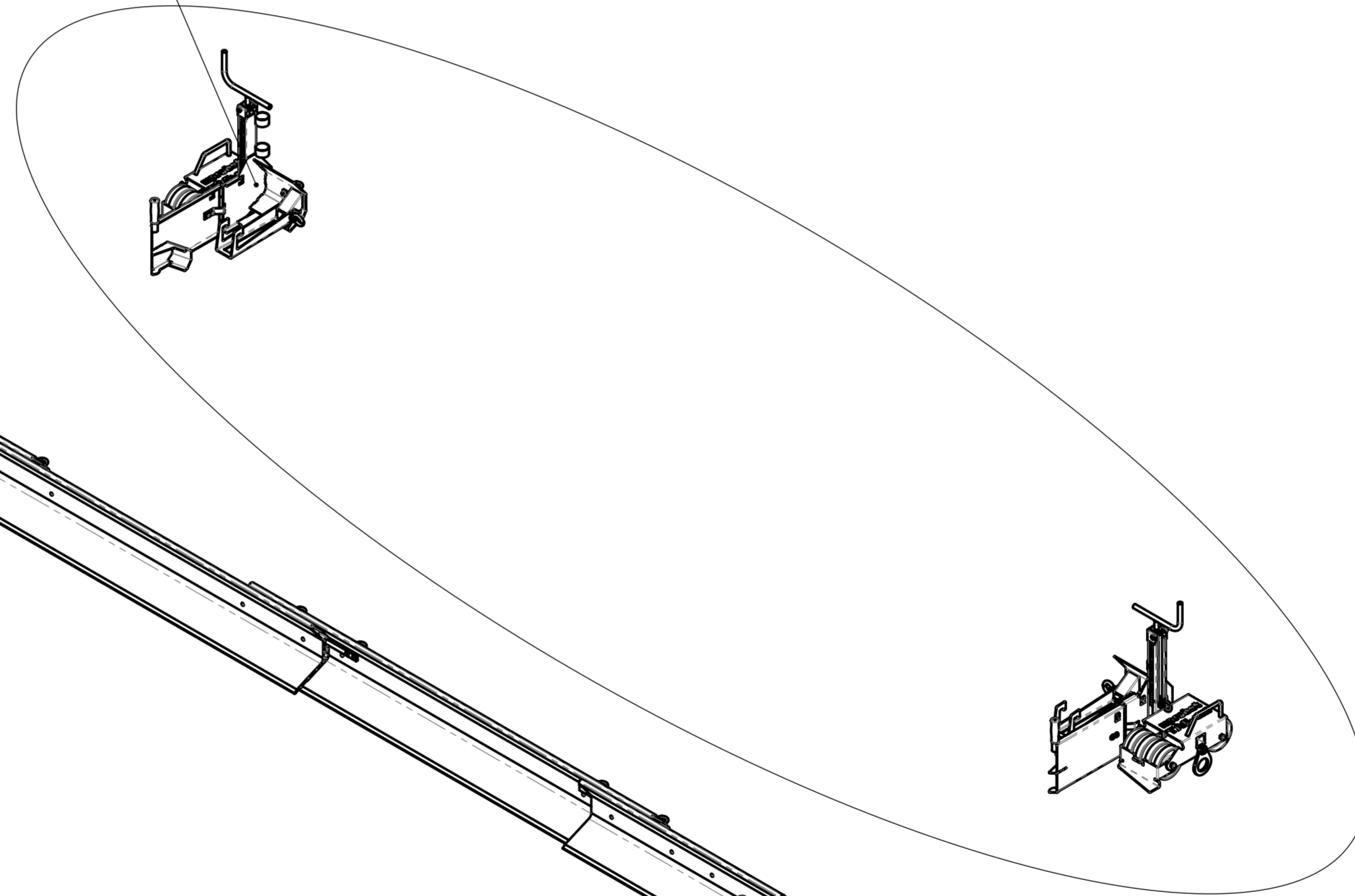
Garantiewaarborg na 25 bedrijfsuren		
Datum:	Onderhoudstype:	Onderhoud door firma:
		<i>Stempel</i>
		.....
		Naam / Handtekening

Garantiewaarborg na 50 bedrijfsuren		
Datum:	Onderhoudstype:	Onderhoud door firma:
		<i>Stempel</i>
		.....
		Naam / Handtekening
		Onderhoud door firma:
		<i>Stempel</i>
		.....
		Naam / Handtekening
		Onderhoud door firma:
		<i>Stempel</i>
		.....
		Naam / Handtekening

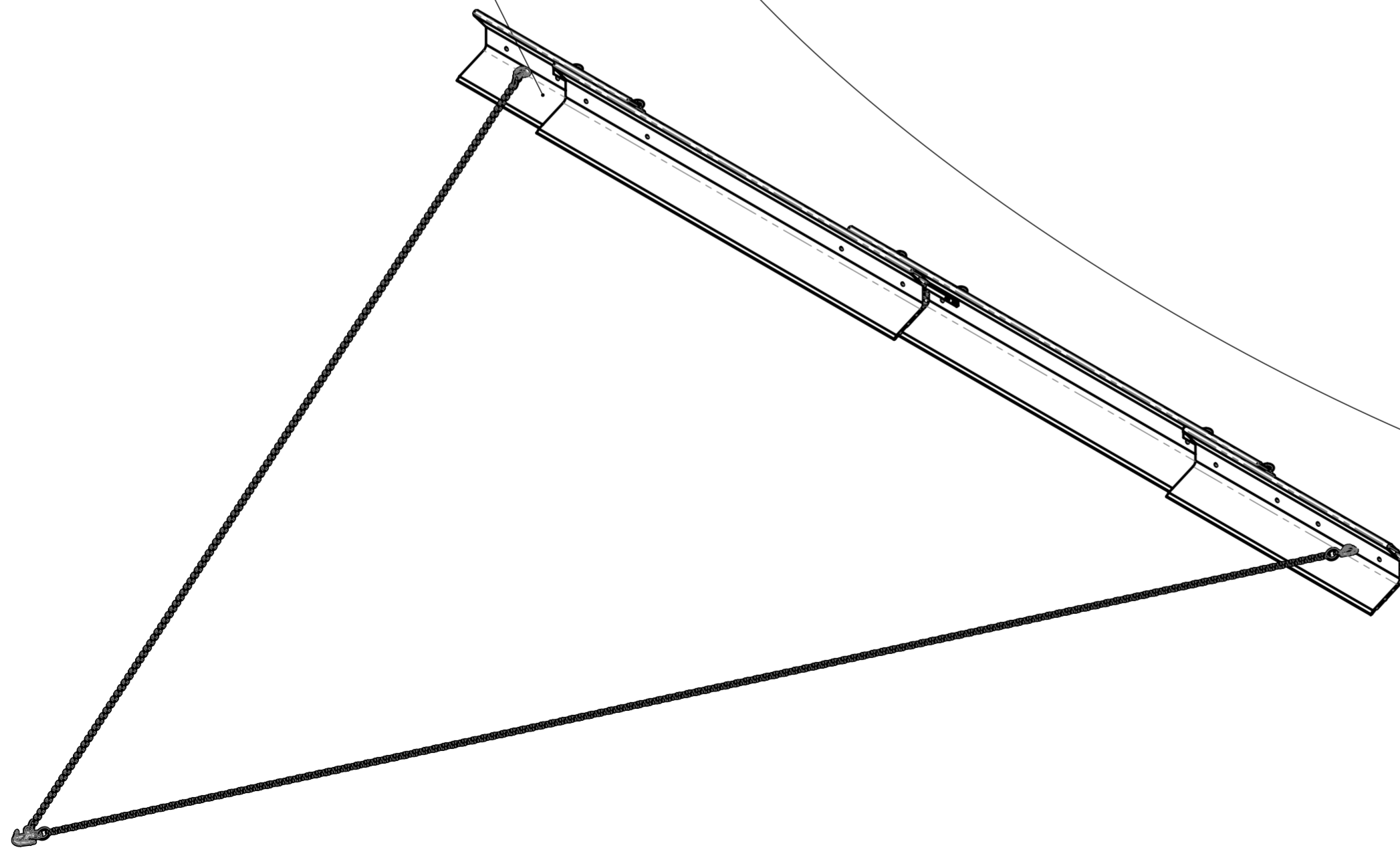
Garantiewaarborg 1x per jaar		
Datum:	Onderhoudstype:	Onderhoud door firma:
		<i>Stempel</i>
		.....
		Naam / Handtekening
		Onderhoud door firma:
		<i>Stempel</i>
		.....
		Naam / Handtekening



**41000369**  
 siehe separate Liste  
 see separate list



**41000357**  
 siehe separate Liste  
 see separate list



			© all rights reserved conform to ISO 16016	
	Datum	Name	Benennung	
	Erst. 30.8.2022	R.Northe	SET Teleskop-Abziehsystem	
	Gepr. 14.2.2023	R.Seidel	TAS-UNI-450	
			Breite max. 4500 mm	
			Artikelnummer/Zeichnungsnummer	Blatt
			E51000100	1
			von 1	
Zust.	Urspr. 41000042	Ers. f.	Ers. d.	

8

7

6

5

4

3

2

1

F

F

E

E

D

D

C

C

B

B

A

A

8

7

6

5

4

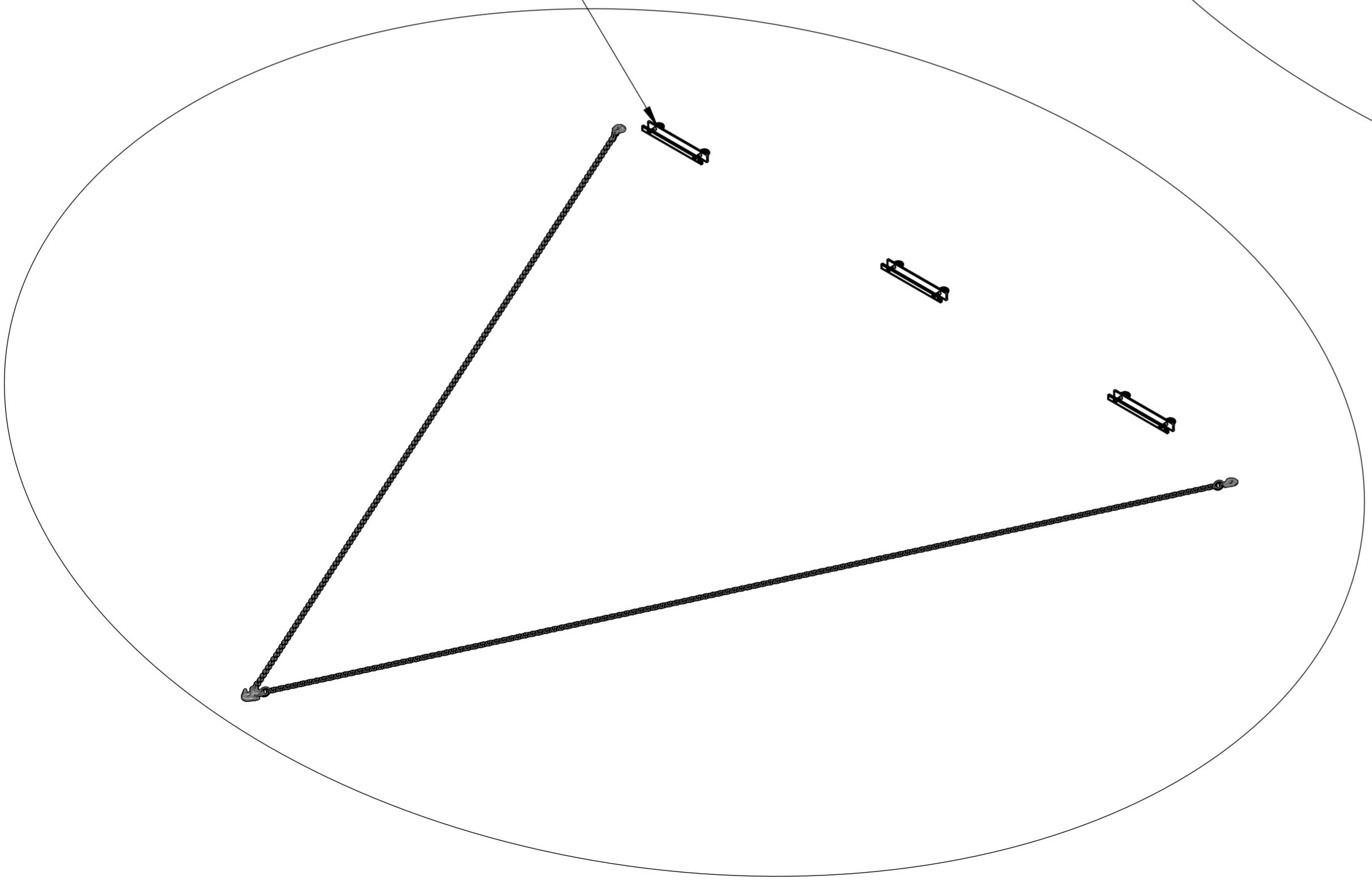
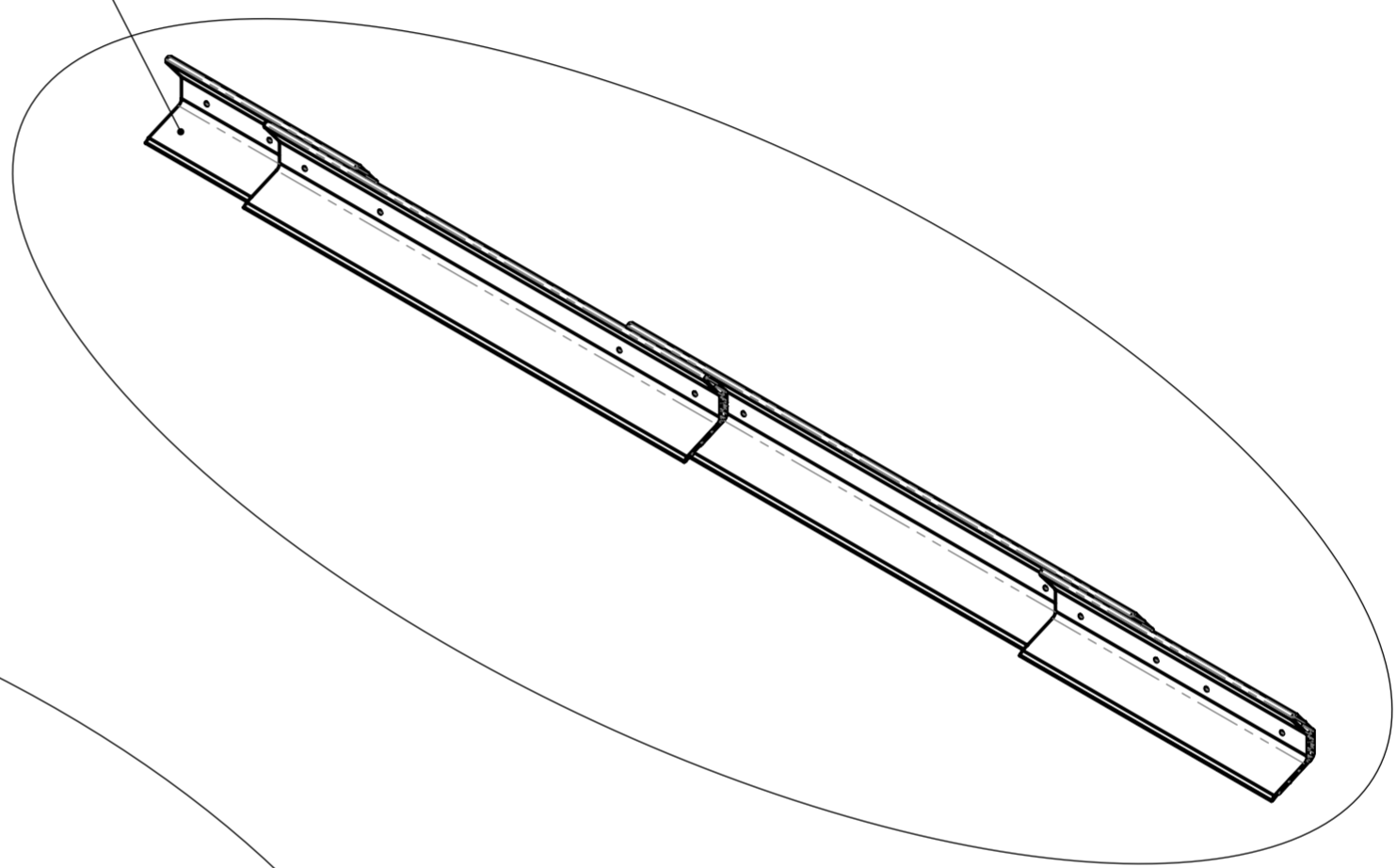
3

2

1

**41000296**  
 siehe separate Liste  
 see separate list

**41000325**  
 siehe separate Liste  
 see separate list



			© all rights reserved conform to ISO 16016	
	Datum	Name	Benennung	
	Erst. 14.2.2023	R.Seidel	SET Teleskop-Abziehsystem	
	Gepr. 14.2.2023	R.Seidel	TAS-UNI-450	
			Breite max. 4500 mm	
			Artikelnummer/Zeichnungsnummer	Blatt
			E41000357	1
				von 1
Zust.	Urspr.	Ers. f.	Ers. d.	

8

7

6

5

4

3

2

1

F

F

E

E

D

D

C

C

B

B

A

A

8

7

6

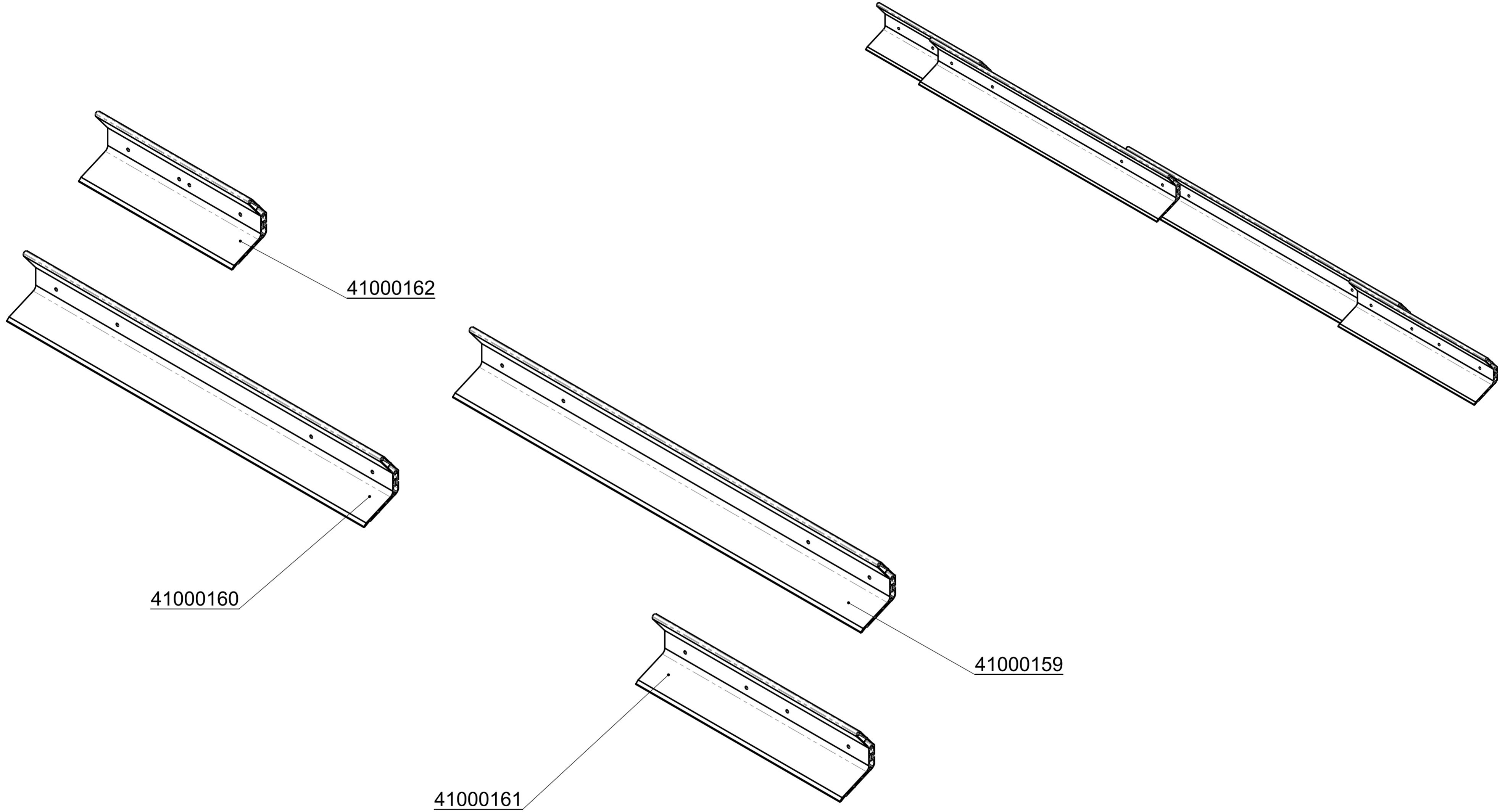
5

4

3

2

1



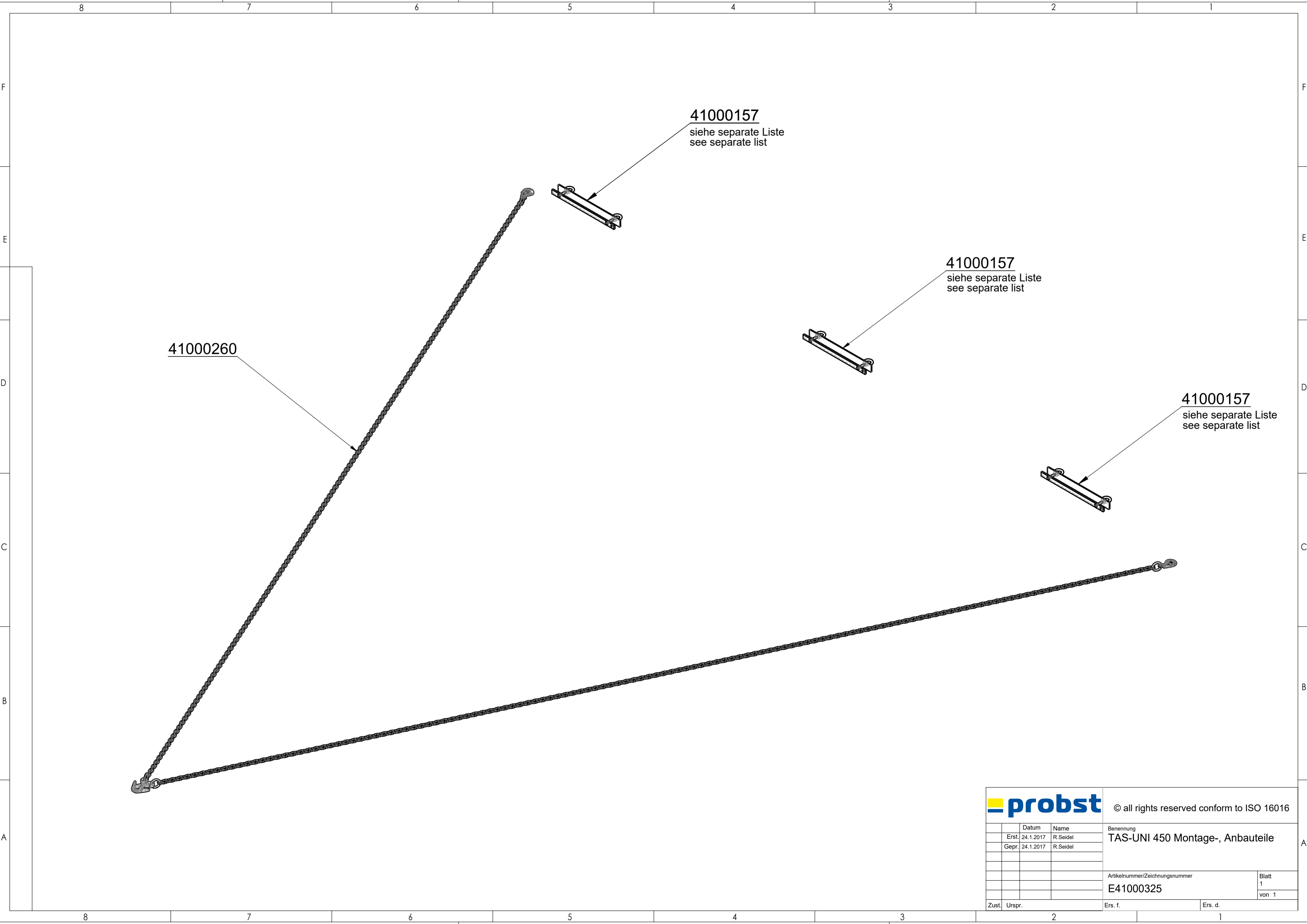
41000162

41000160

41000159

41000161

			© all rights reserved conform to ISO 16016		
	Datum	Name	Benennung		
	Erst. 14.2.2023	R.Seidel	Satz Alu-Spezialprofile zu TAS-UNI-450		
	Gepr. 14.2.2023	R.Seidel			
			Artikelnummer/Zeichnungsnummer		Blatt
			E41000296		1
					von 1
Zust.	Urspr.	Ers. f.	Ers. d.		



41000260

41000157  
siehe separate Liste  
see separate list

41000157  
siehe separate Liste  
see separate list

41000157  
siehe separate Liste  
see separate list

			© all rights reserved conform to ISO 16016	
	Datum	Name	Benennung	
	Erst. 24.1.2017	R.Seidel	TAS-UNI 450 Montage-, Anbauteile	
	Gepr. 24.1.2017	R.Seidel		
			Artikelnummer/Zeichnungsnummer	Blatt
			E41000325	1
			von 1	
Zust.	Urspr.	Ers. f.	Ers. d.	

8 7 6 5 4 3 2 1

F

F

E

E

D

D

C

C

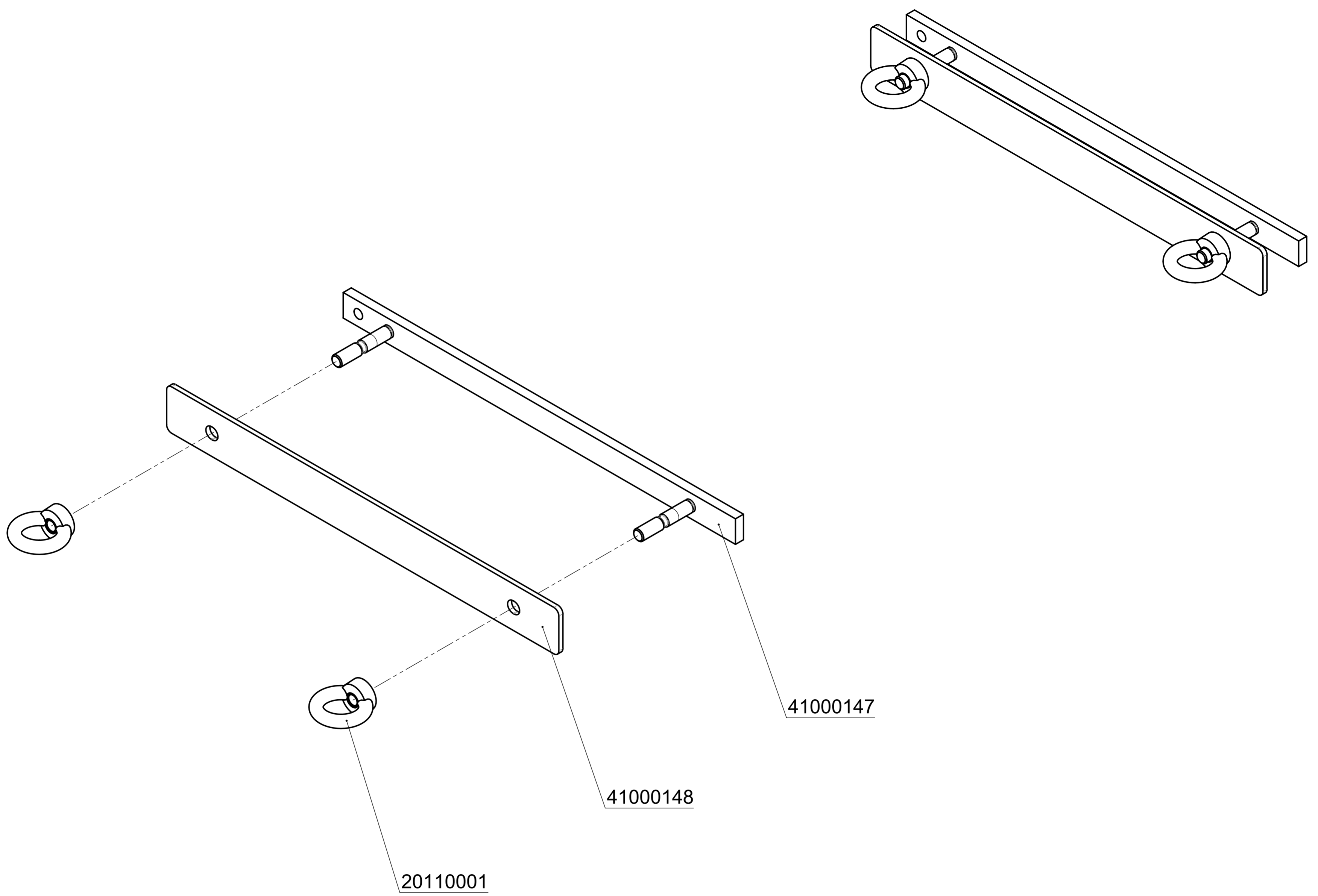
B


B

A

A

8 7 6 5 4 3 2 1



			© all rights reserved conform to ISO 16016		
	Datum	Name	Benennung		
Erst.	10.1.2014	Ralf.Hoffmann	TAS-Uni Klemmverstellung mit Klemmschiene, Abst. 300, Bolzenhöhe 37		
Gepr.	24.1.2017	R.Seidel			
			Artikelnummer/Zeichnungsnummer		Blatt
			E41000157		1
					von 1
Zust.	Urspr.	Ers. f.	Ers. d.		



8 7 6 5 4 3 2 1

F

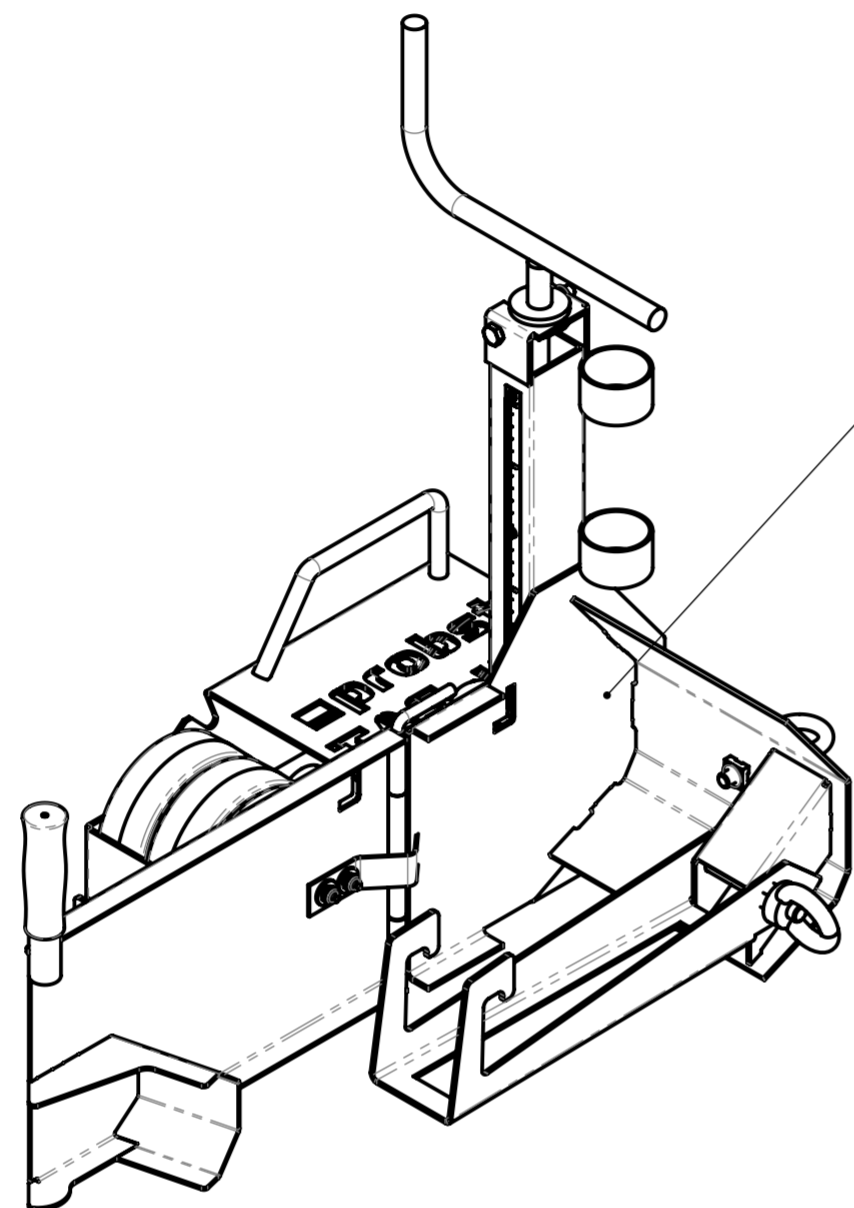
E

D

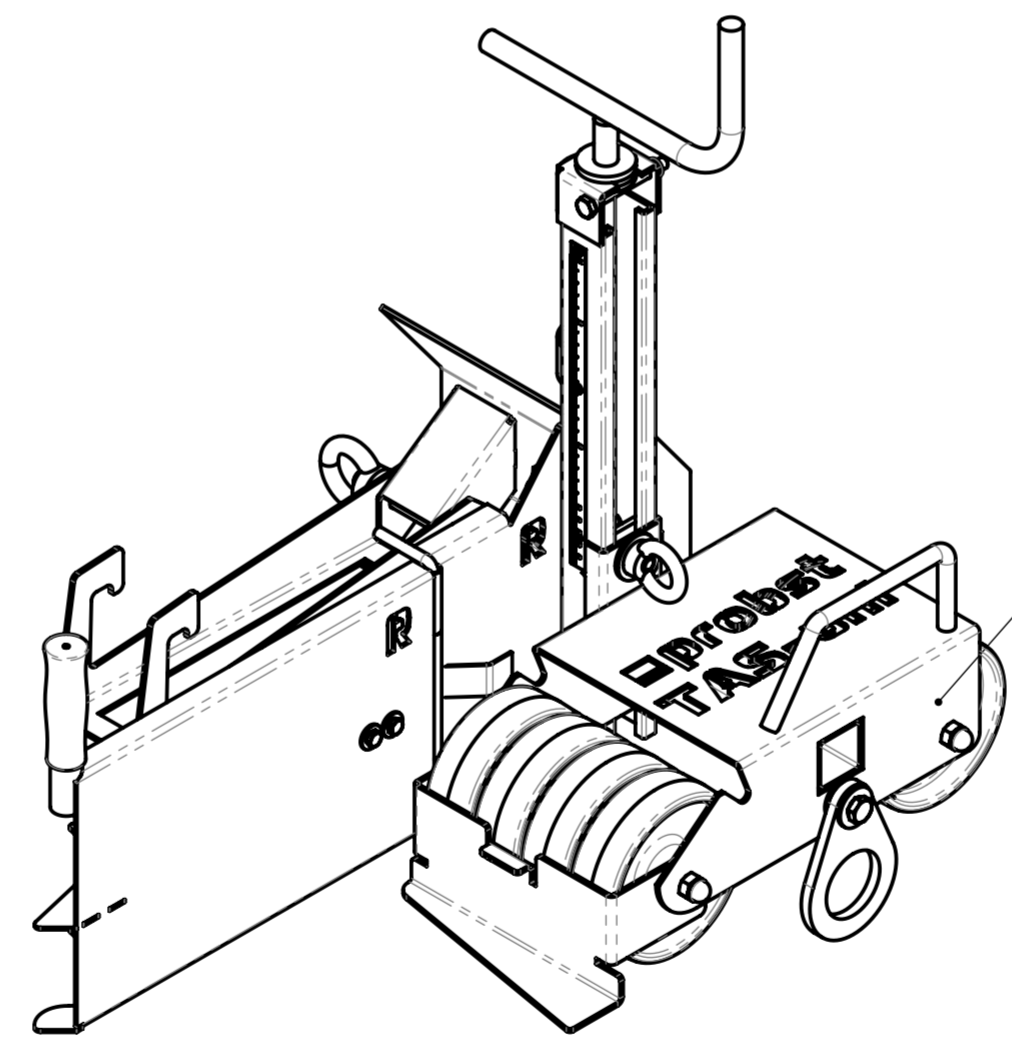
C

B


A



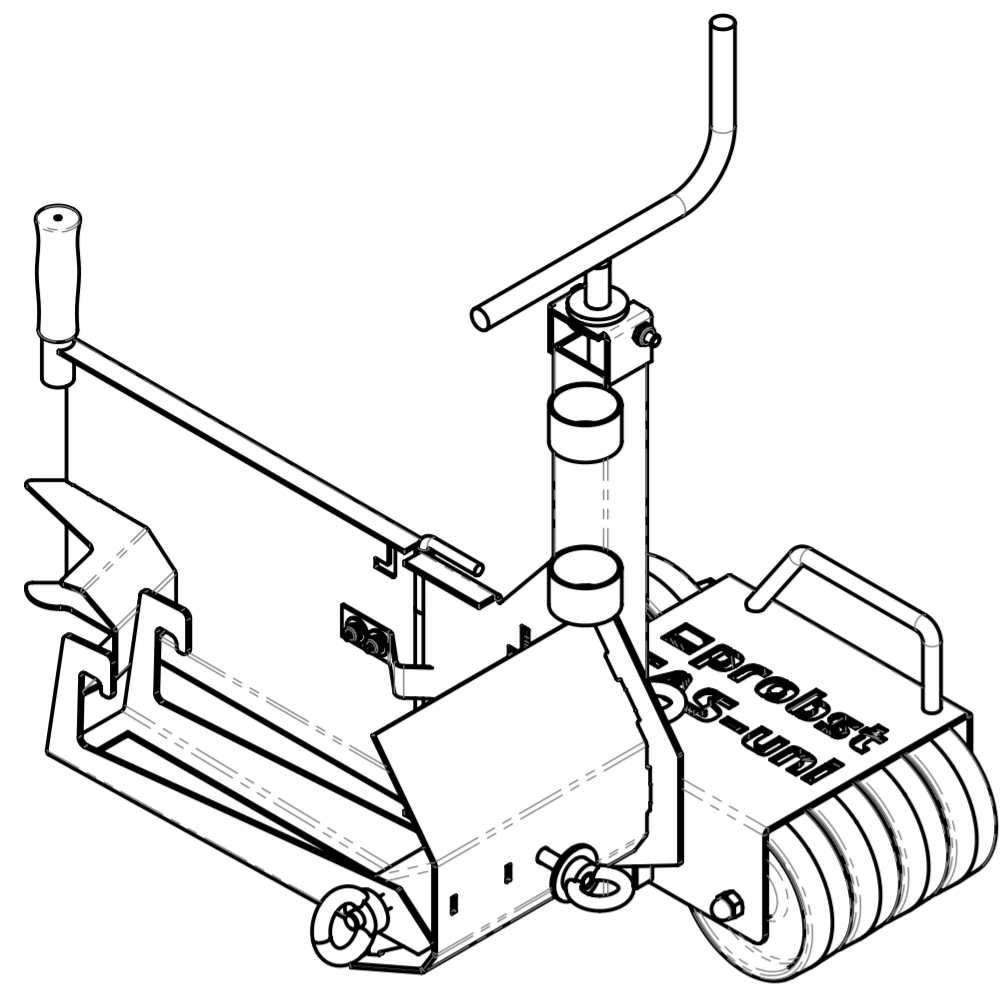
**41000370**  
 siehe separate Liste  
 see separate list



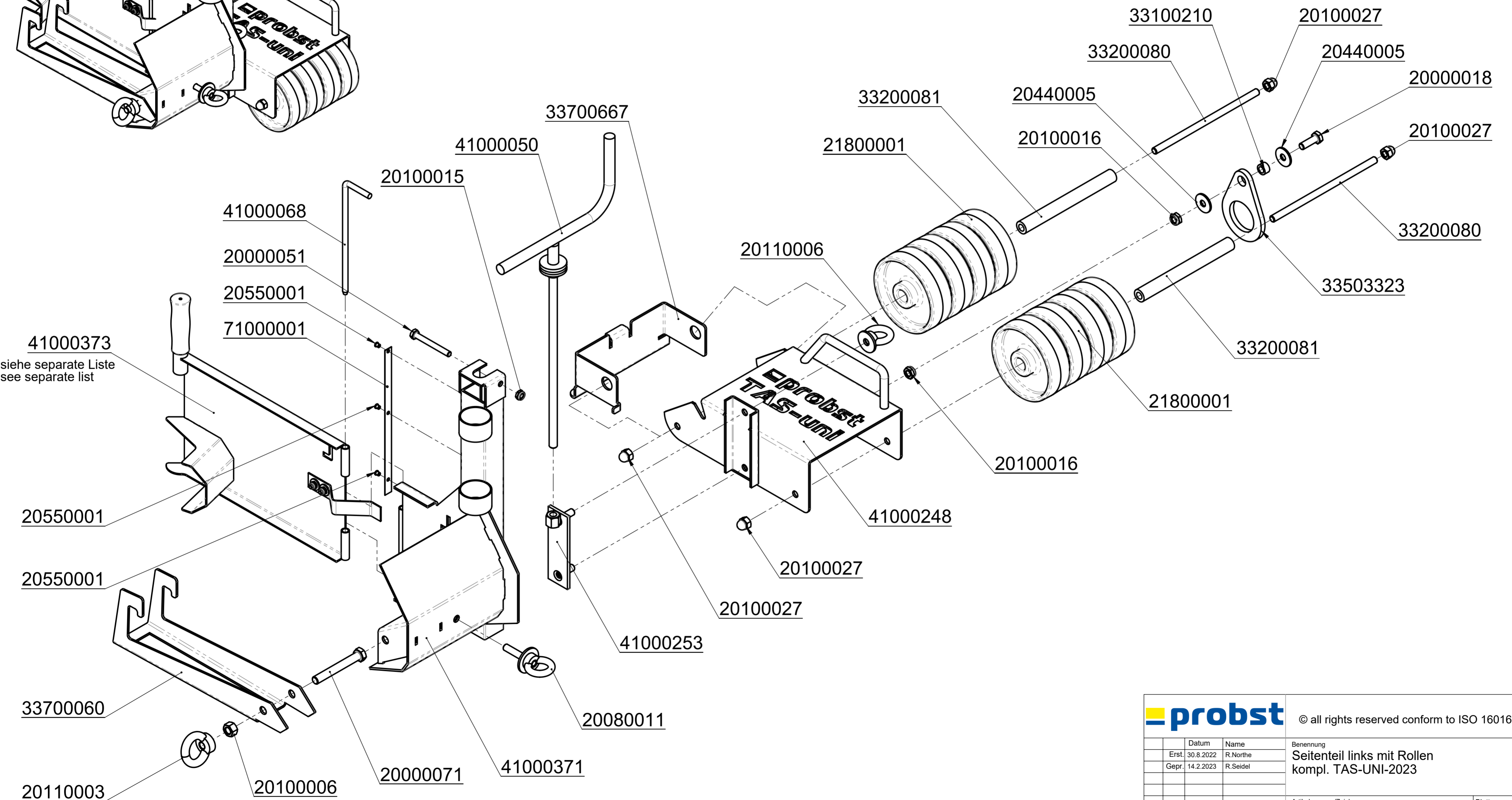
**41000375**  
 siehe separate Liste  
 see separate list

			© all rights reserved conform to ISO 16016		
	Datum	Name	Benennung		
	Erst. 14.2.2023	R.Seidel	Seitenteil (R/L) kompl. mit Rollen		
	Gepr. 14.2.2023	R.Seidel	für TAS-UNI-2023		
			Artikelnummer/Zeichnungsnummer		Blatt
			E41000369		1
					von 1
Zust.	Urspr. 41000256		Ers. f.		Ers. d.

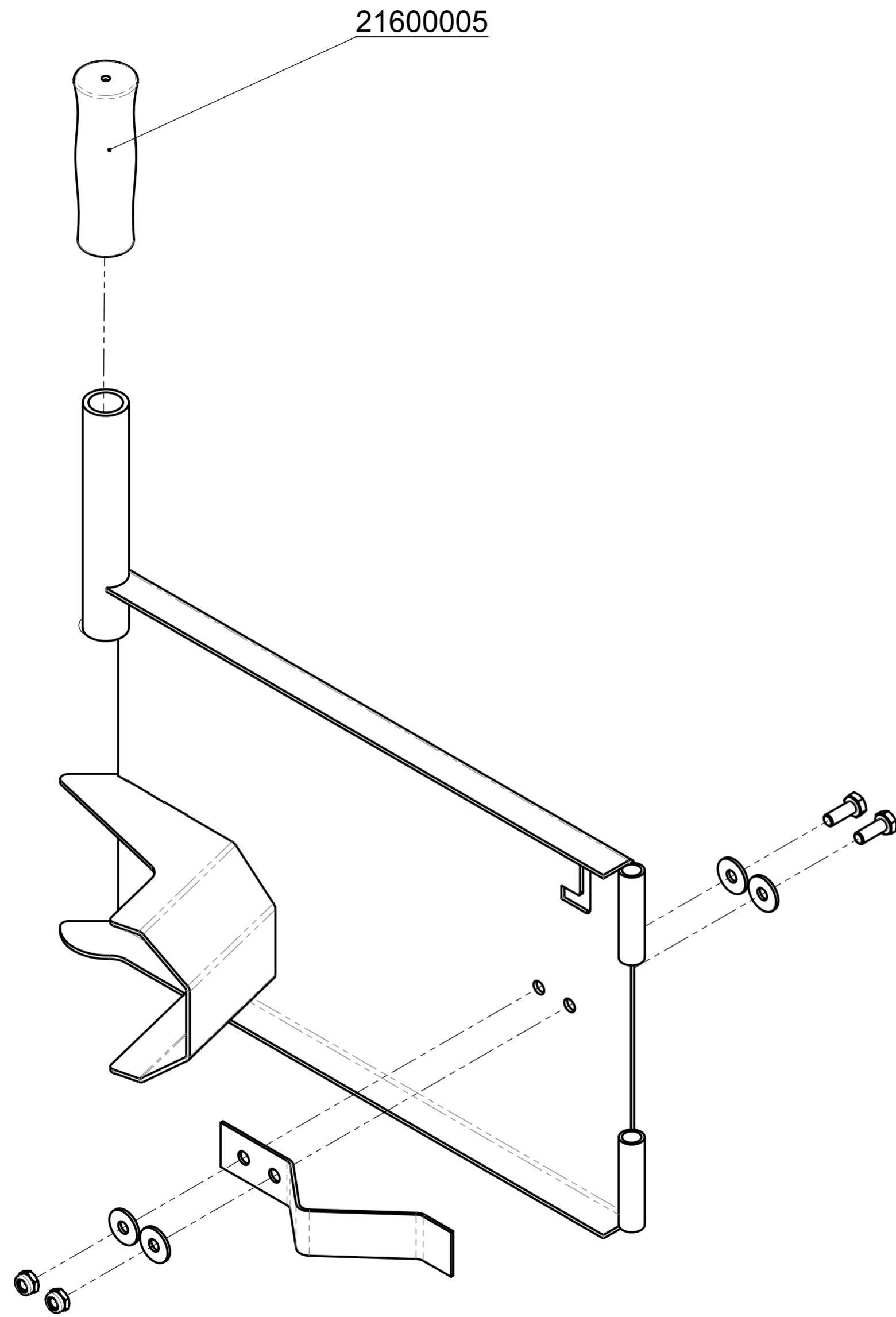
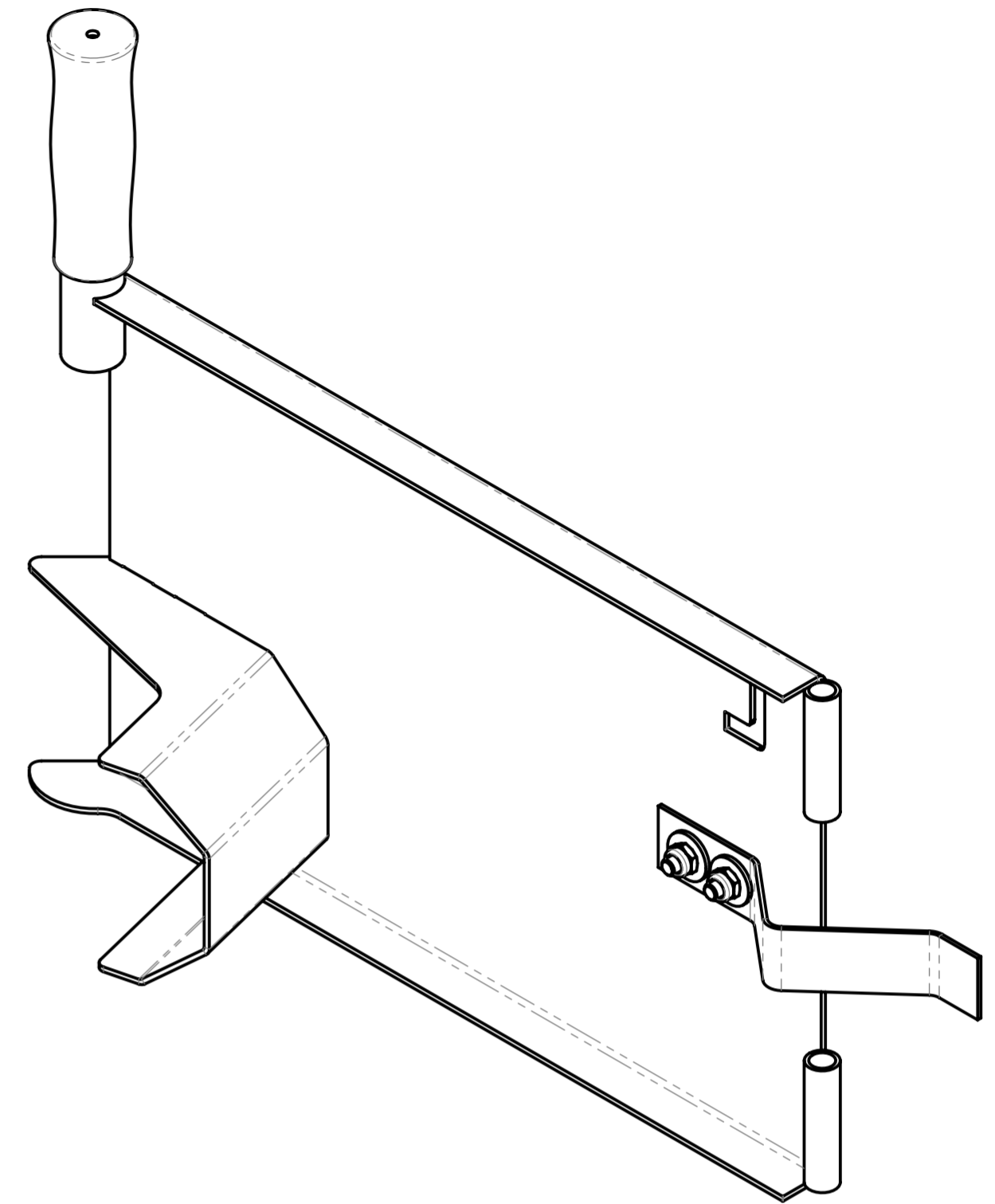
8 7 6 5 4 3 2 1



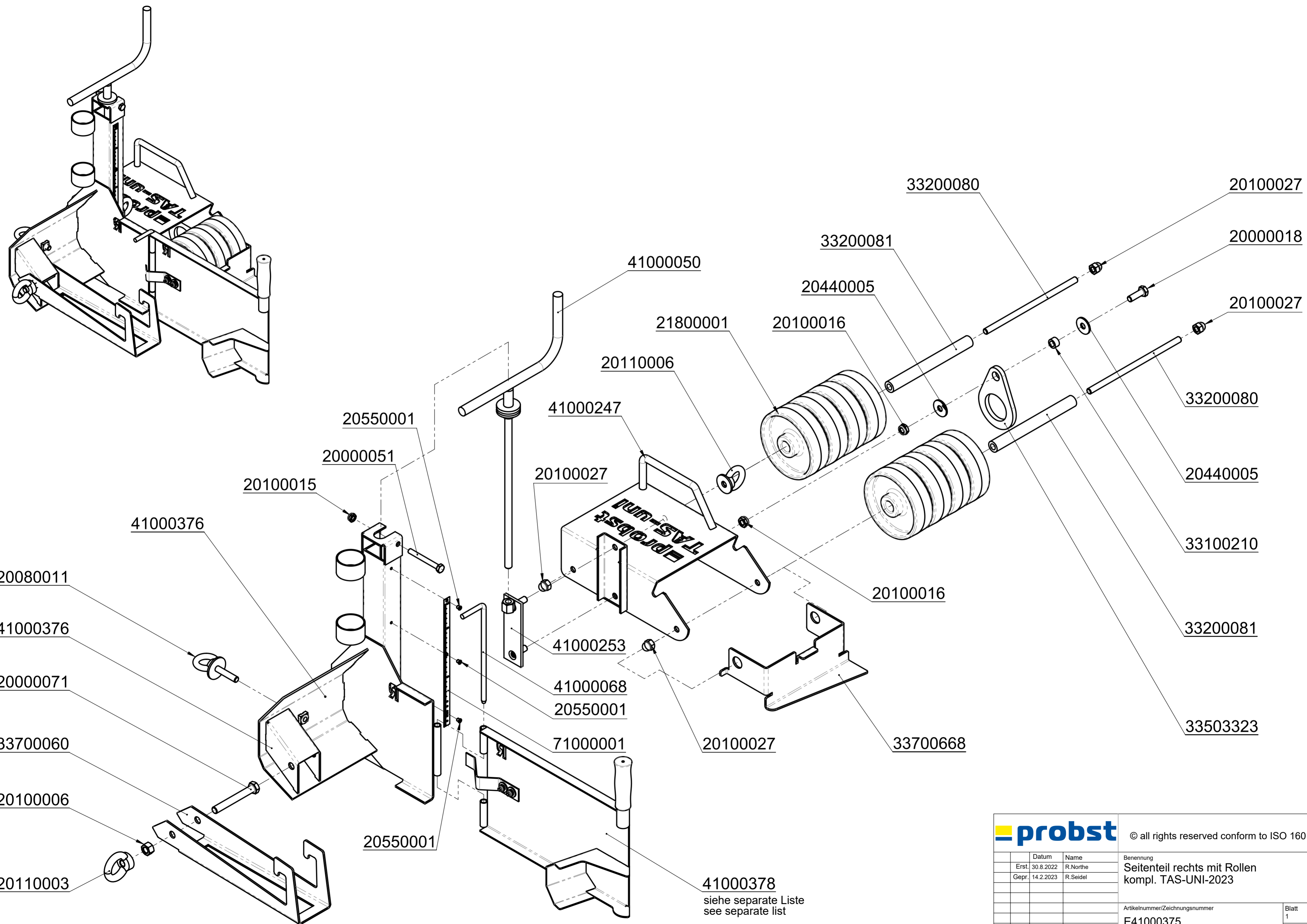
41000373  
siehe separate Liste  
see separate list



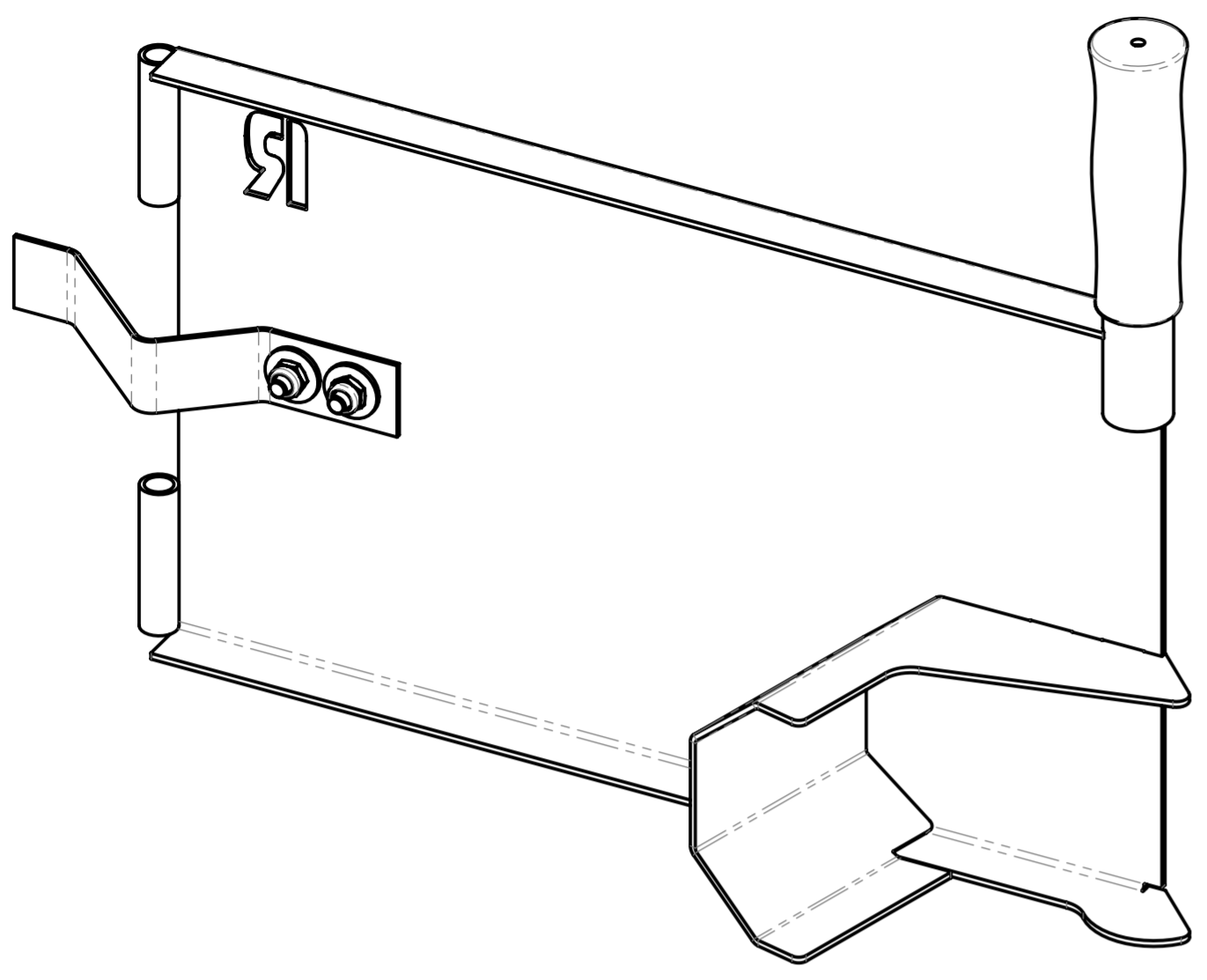
		© all rights reserved conform to ISO 16016	
	Datum	Name	Benennung
Erst.	30.8.2022	R.Northe	Seitenteil links mit Rollen
Gepr.	14.2.2023	R.Seidel	kompl. TAS-UNI-2023
			Artikelnummer/Zeichnungsnummer
			E41000370
Zust.	Urspr. 41000254	Ers. f.	Ers. d.
			Blatt 1 von 1



			© all rights reserved conform to ISO 16016	
	Datum	Name	Benennung	
Erst.	14.2.2023	R.Seidel	Klappe / Splittabweiser links	
Gepr.	14.2.2023	R.Seidel	komplett für TAS-UNI-2023	
			Artikelnummer/Zeichnungsnummer	Blatt
			E41000373	1
				von 1
Zust.	Urspr. 41000250	Ers. f.		Ers. d.



		© all rights reserved conform to ISO 16016	
		Benennung	
		Seitenteil rechts mit Rollen	
		kompl. TAS-UNI-2023	
		Artikelnummer/Zeichnungsnummer	
		E41000375	
		Blatt	
		1	
		von 1	
Zust.	Urspr.	41000255	Ers. f.
			Ers. d.



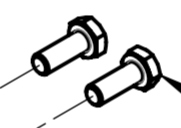
33700664

20440003

20100014



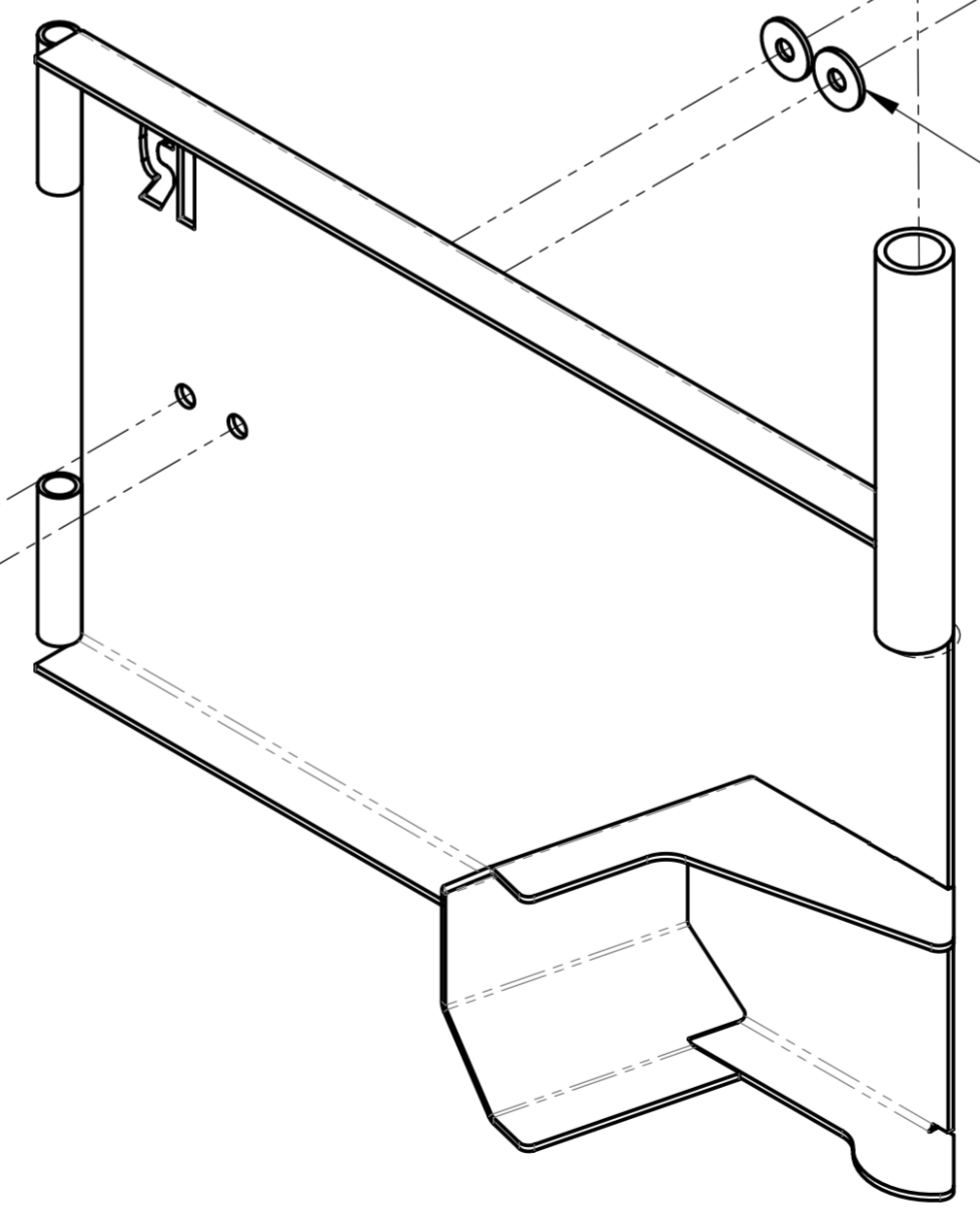
21600005



20000126

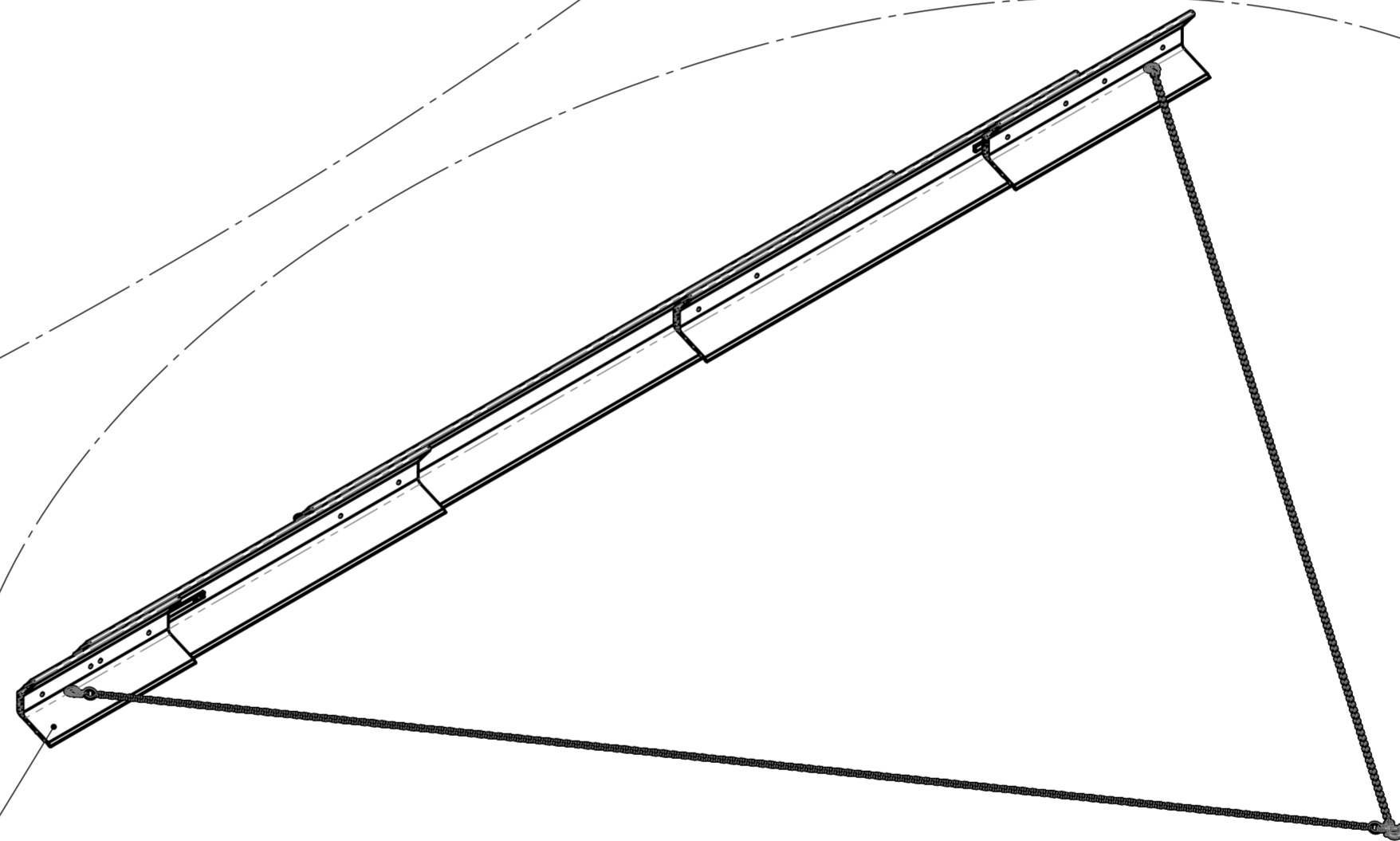
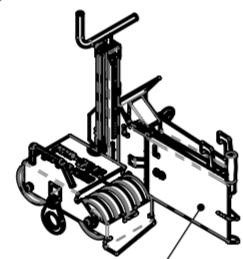
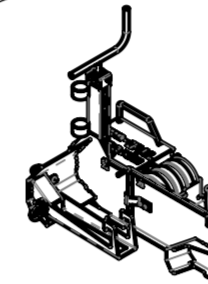
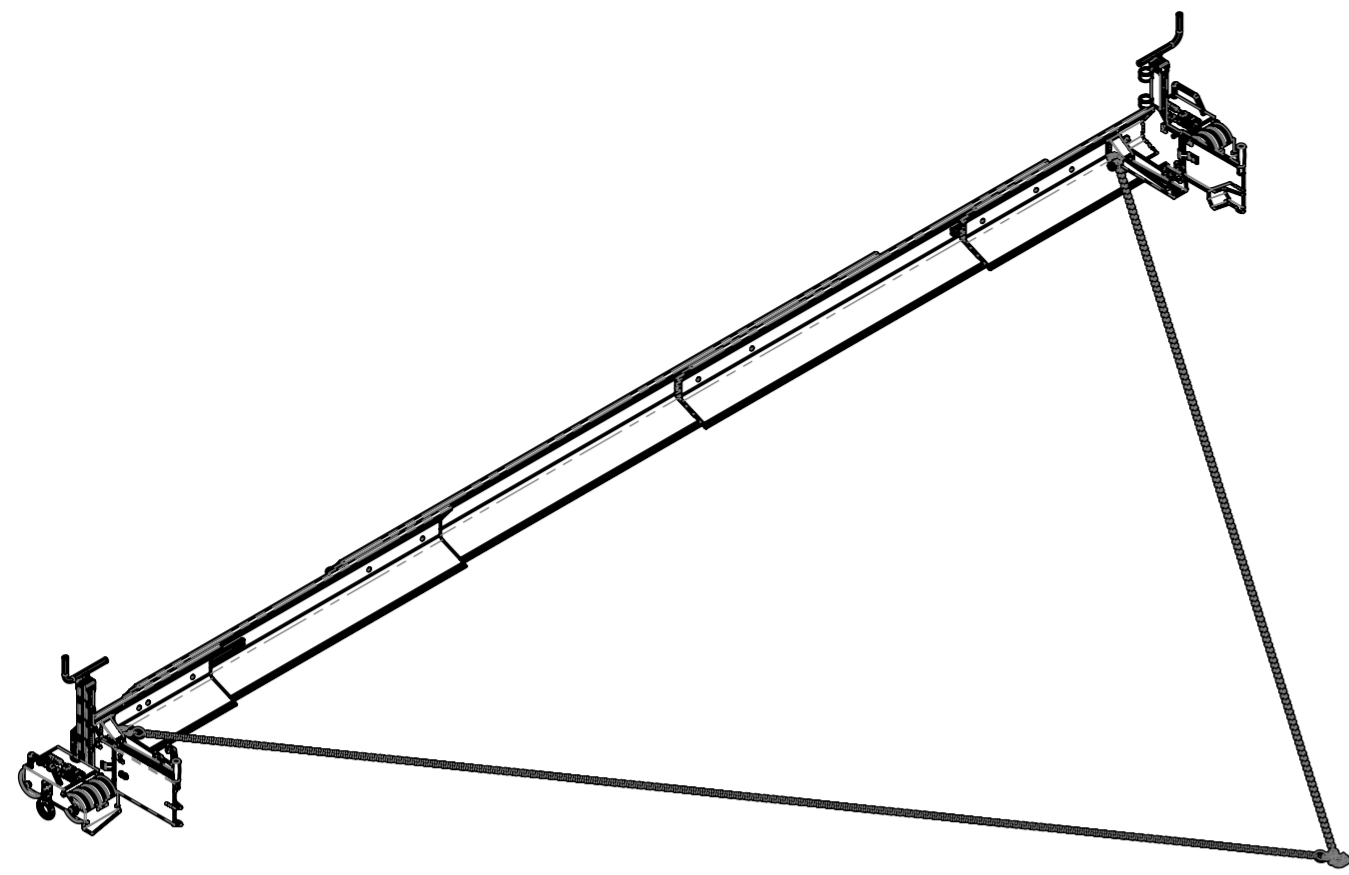


20440003



© all rights reserved conform to ISO 16016

		Datum	Name	Benennung	
Erst.	14.2.2023	R.Seidel		Klappe / Splittabweiser rechts	
Gepr.	14.2.2023	R.Seidel		komplett - TAS-UNI-2023	
			Artikelnummer/Zeichnungsnummer		Blatt
			E41000378		1
					von 1
Zust.	Urspr.	41000249	Ers. f.	Ers. d.	



**41000369**  
siehe separate Liste  
see separate list

**41000358**  
siehe separate Liste  
see separate list



© all rights reserved conform to ISO 16016

Datum	Name	Benennung	
Erst. 2.9.2022	R.Northe	SET-Teleskop-Abziehsystem	
Gepr. 14.2.2023	R.Seidel	TAS-uni 600, Breite max. 6000 mm	
		Artikelnummer/Zeichnungsnummer	Blatt
		E51000101	1
			von 1
Zust.	Urspr. 51000043	Ers. f.	Ers. d.

8

7

6

5

4

3

2

1

F

E

D

C

B

A

F

E

D

C

B

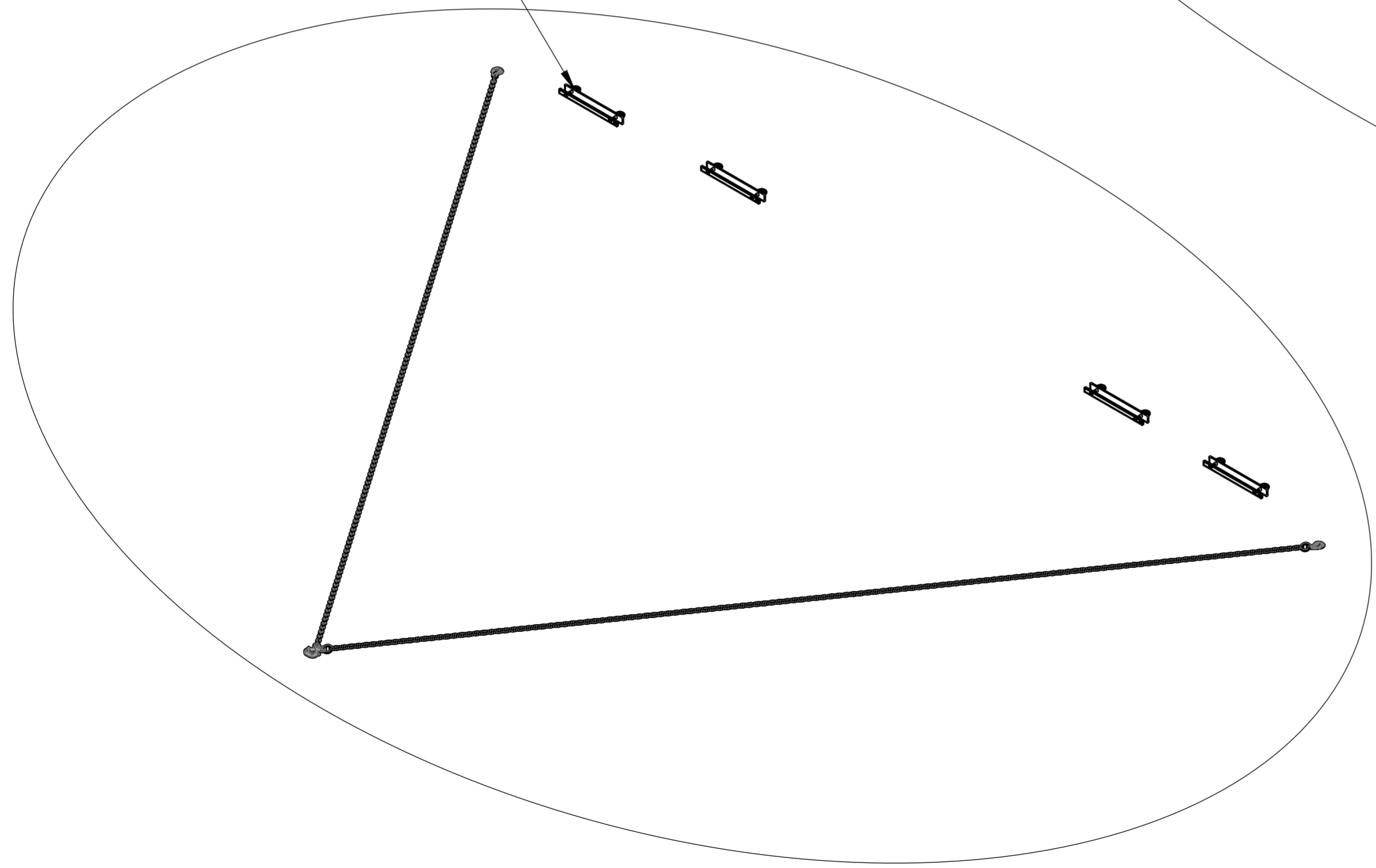
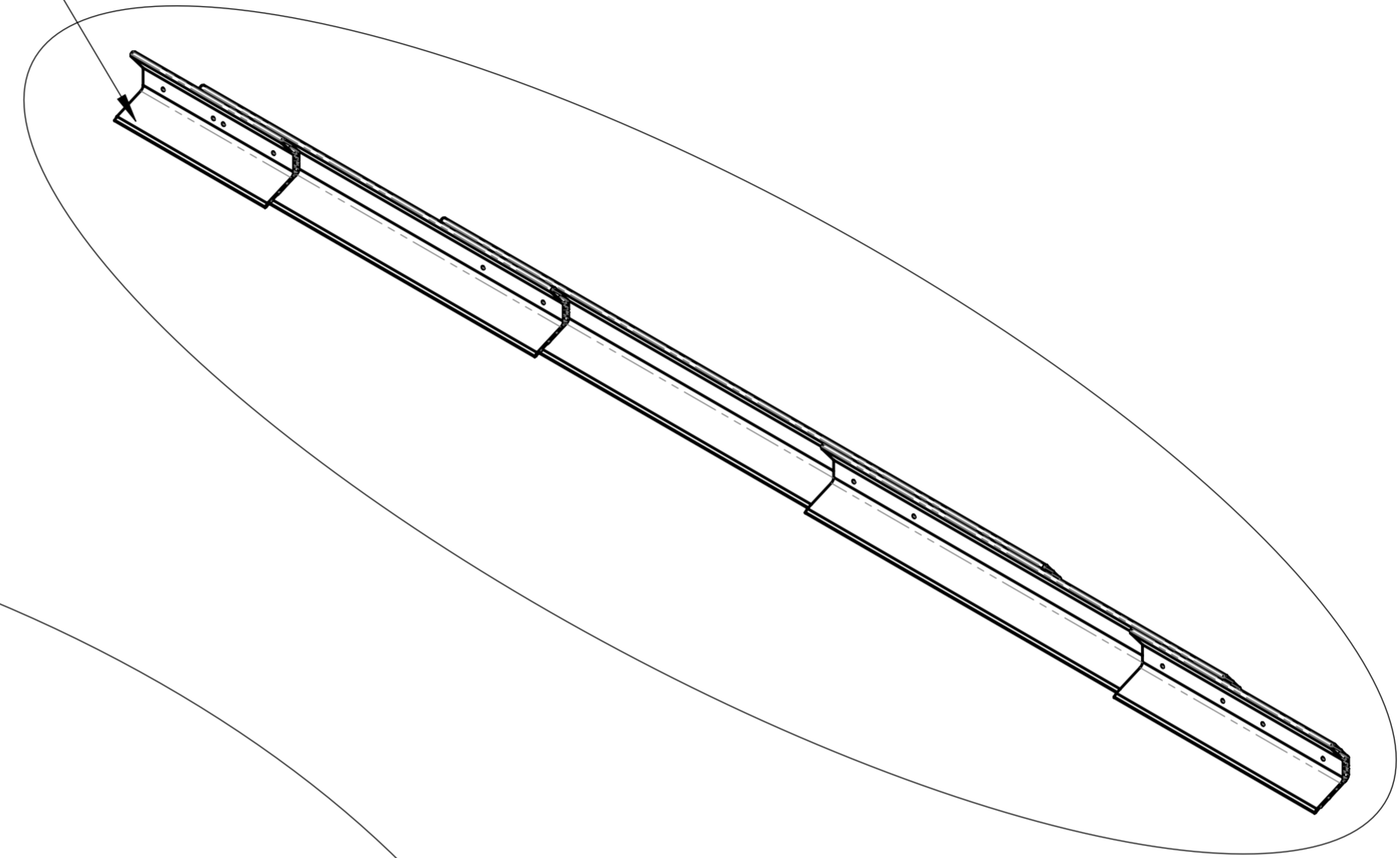
A


41000295

siehe separate Liste  
see separate list

41000326

siehe separate Liste  
see separate list



			© all rights reserved conform to ISO 16016		
	Datum	Name	Benennung		
	Erst. 14.2.2023	R.Seidel	TAS-UNI-600 Lagerbaugruppe		
	Gepr. 14.2.2023	R.Seidel	Satz Alu-Profile TAS-600 mit		
			Montage-, Anbauteilen		
			Artikelnummer/Zeichnungsnummer		Blatt
			E41000358		1
					von 1
Zust.	Urspr.		Ers. f.		Ers. d.

8

7

6

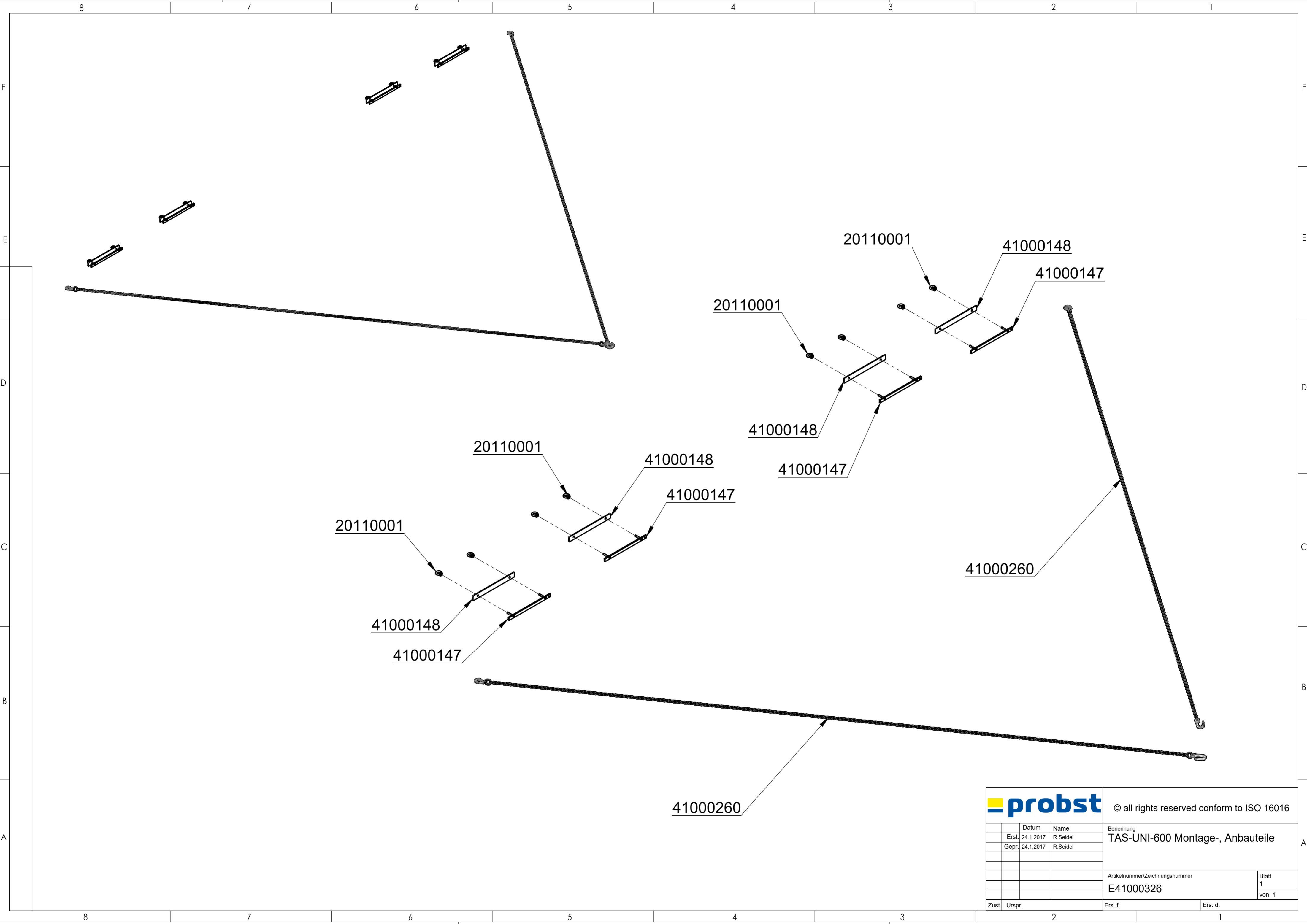
5

4

3

2

1



			© all rights reserved conform to ISO 16016	
	Datum	Name	Benennung	
	Erst. 24.1.2017	R.Seidel	TAS-UNI-600 Montage-, Anbauteile	
	Gepr. 24.1.2017	R.Seidel		
			Artikelnummer/Zeichnungsnummer	
			E41000326	
			Blatt 1 von 1	
Zust.	Urspr.	Ers. f.	Ers. d.	



8 7 6 5 4 3 2 1

F

F

E

E

D

D

C

C

B

B

A

A


41000162

41000160

41000158

41000159

41000161

		© all rights reserved conform to ISO 16016	
	Datum	Name	
Erst.	14.2.2023	R.Seidel	
Gepr.	14.2.2023	R.Seidel	
Benennung		Satz Alu-Spezialprofile zu Tas-UNI-600	
best. aus: je 1x Alu Spezialprofil 750mm, 1000mm, 1750mm, 2000mm, 3000mm		Artikelnummer/Zeichnungsnummer	
E41000295		Blatt 1 von 1	
Zust.	Urspr.	Ers. f.	Ers. d.

8 7 6 5 4 3 2 1

8 7 6 5 4 3 2 1

F

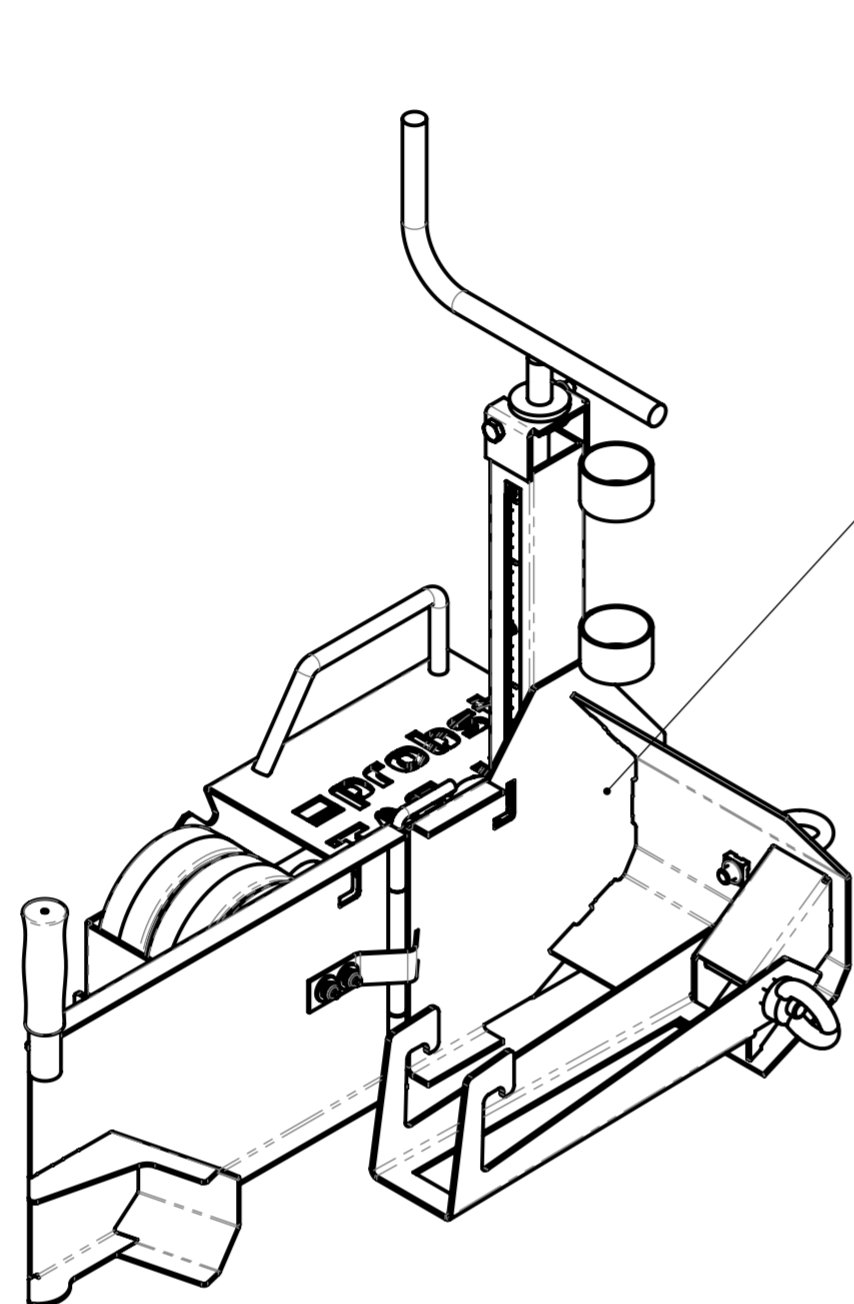
E

D

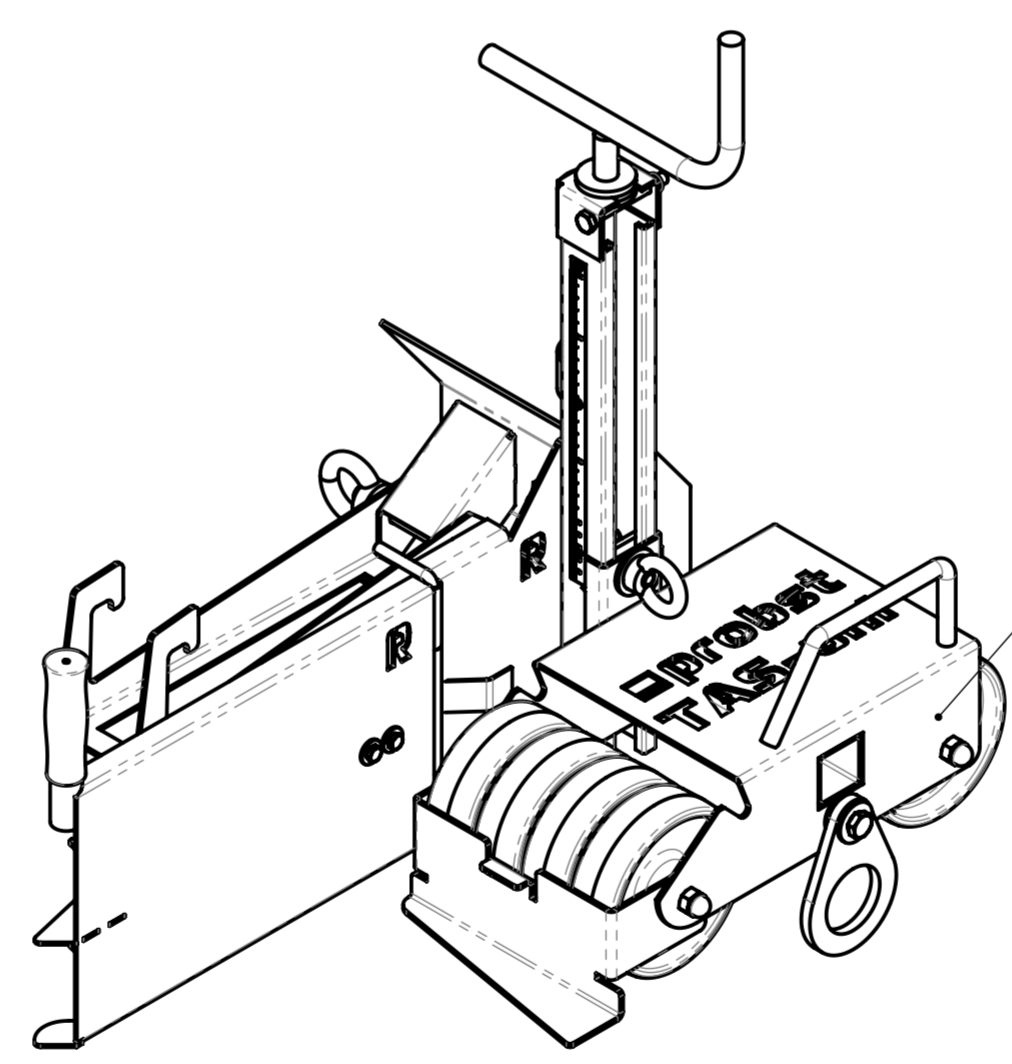
C

B

A



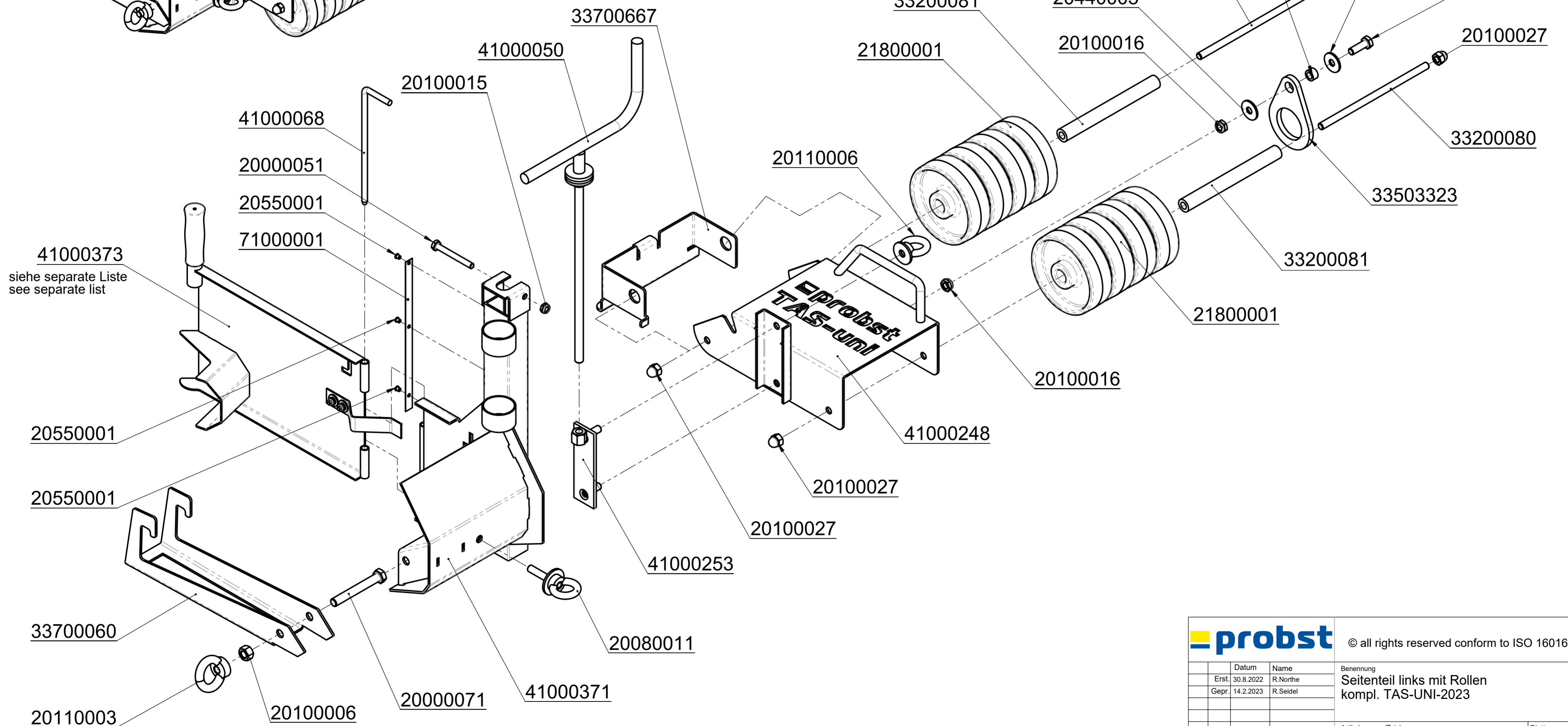
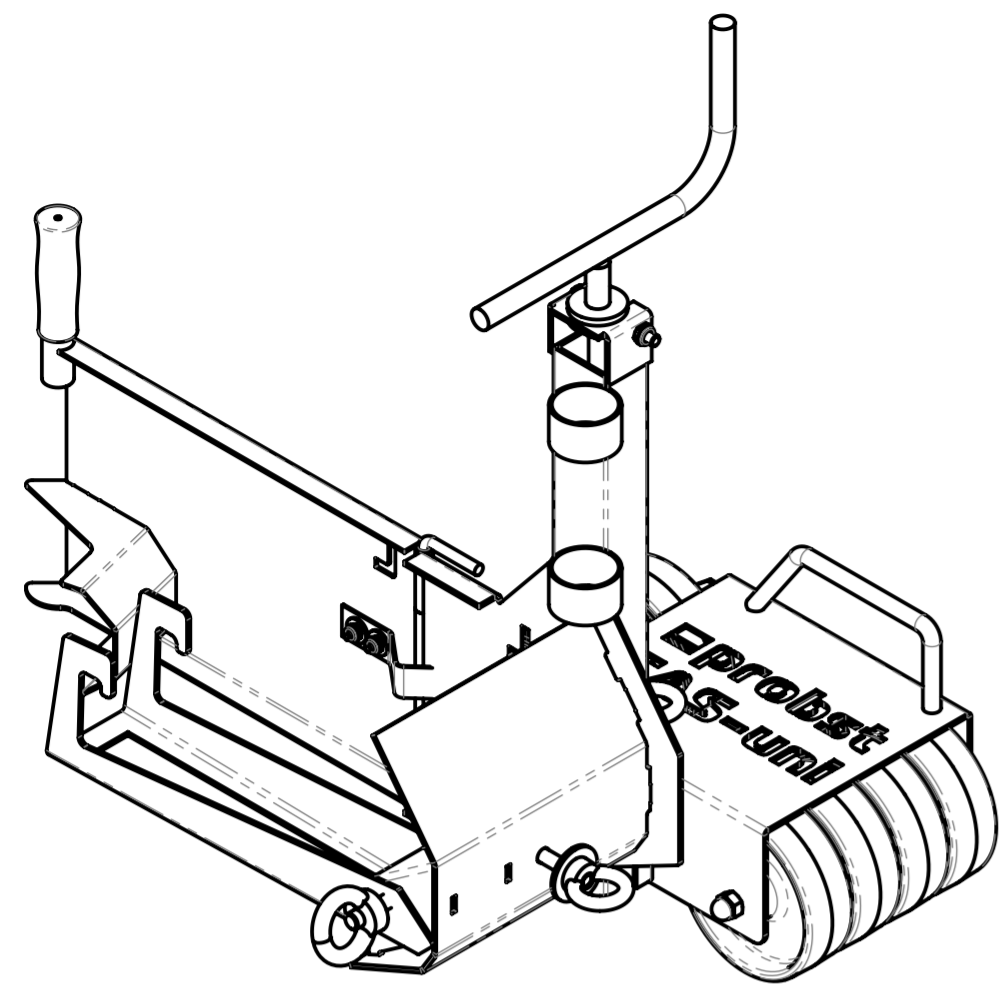
**41000370**  
 siehe separate Liste  
 see separate list



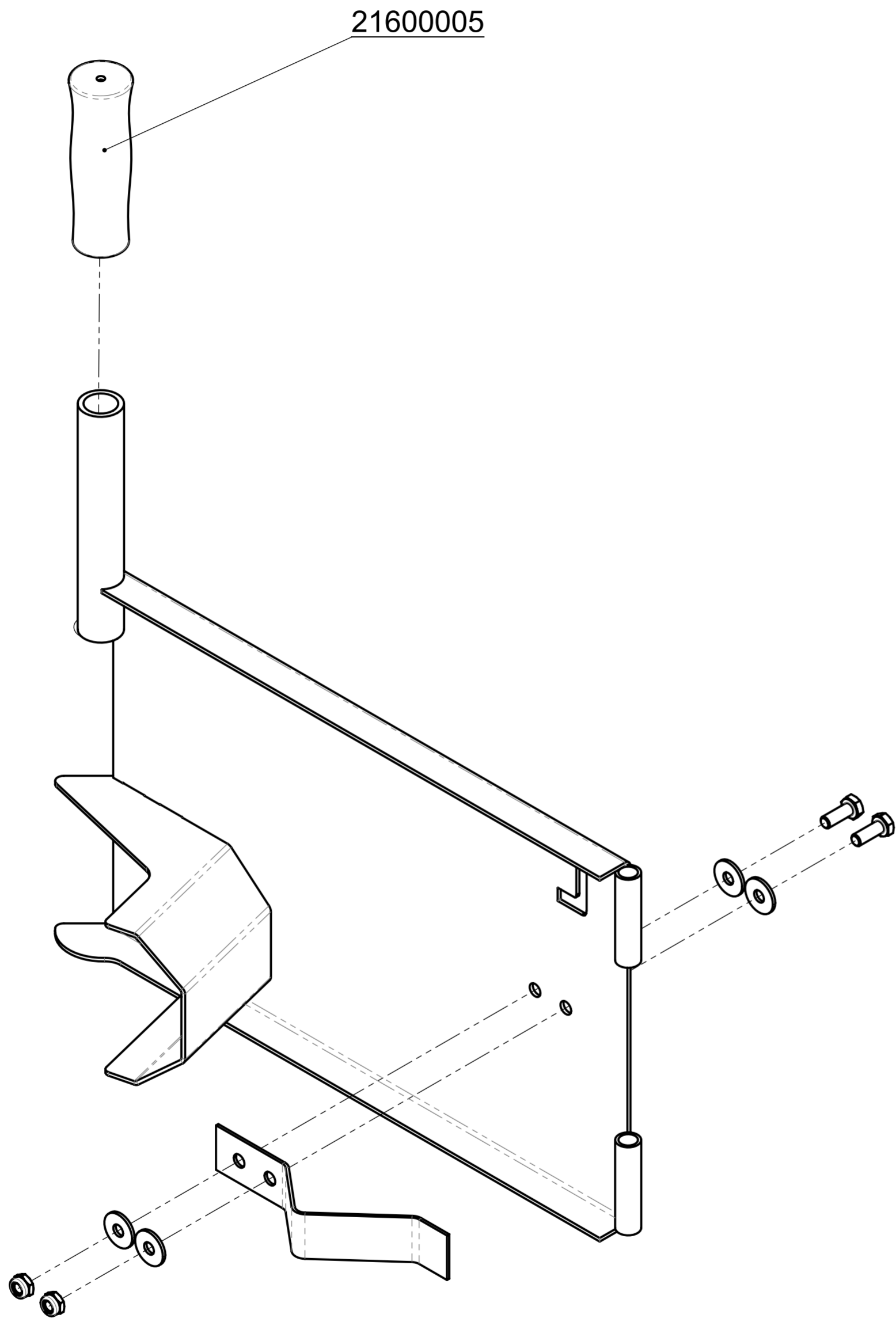
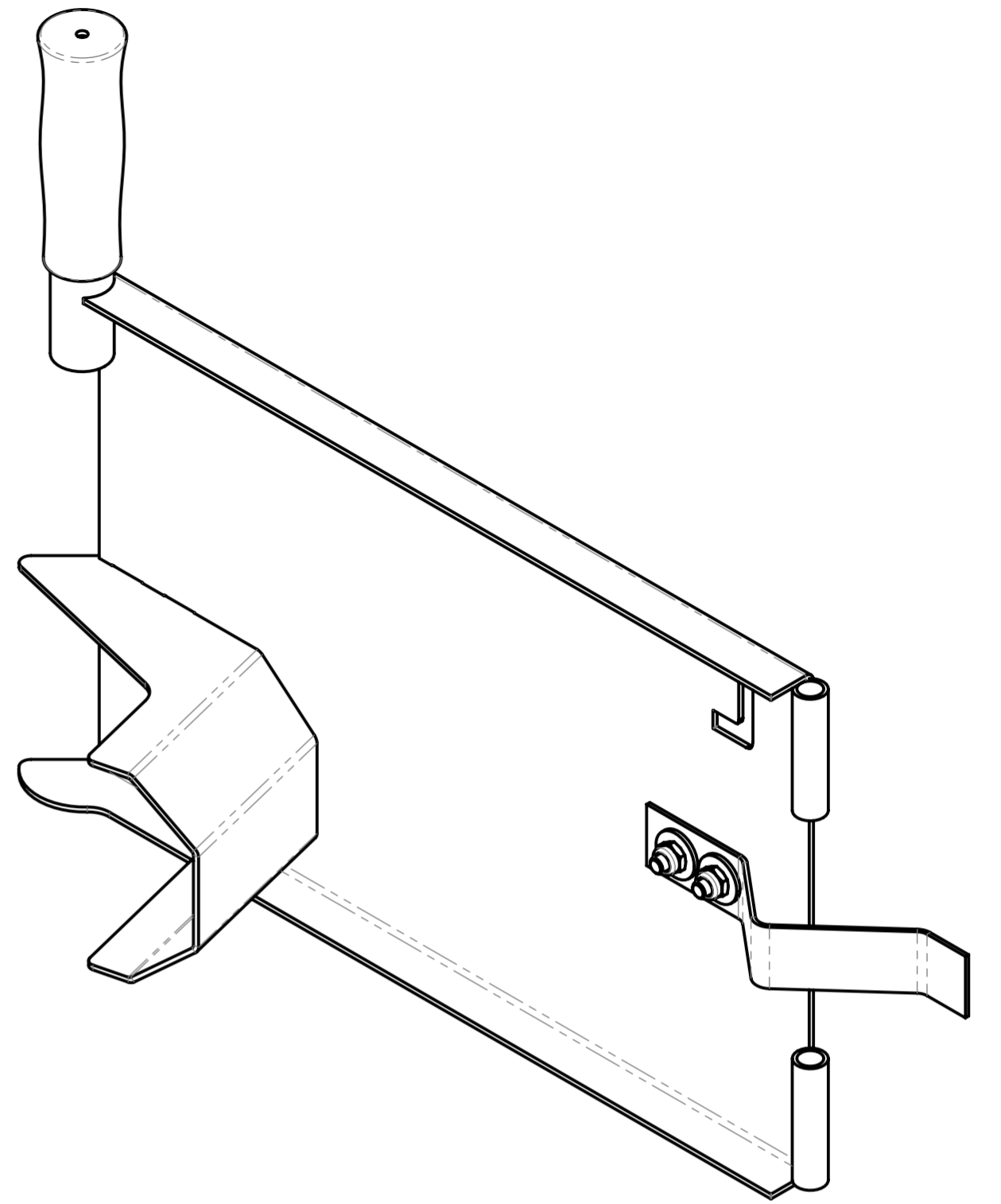
**41000375**  
 siehe separate Liste  
 see separate list

			© all rights reserved conform to ISO 16016	
	Datum	Name	Benennung	
	Erst. 14.2.2023	R.Seidel	Seitenteil (R/L) kompl. mit Rollen	
	Gepr. 14.2.2023	R.Seidel	für TAS-UNI-2023	
			Artikelnummer/Zeichnungsnummer	Blatt
			E41000369	1
				von 1
Zust.	Urspr. 41000256	Ers. f.	Ers. d.	

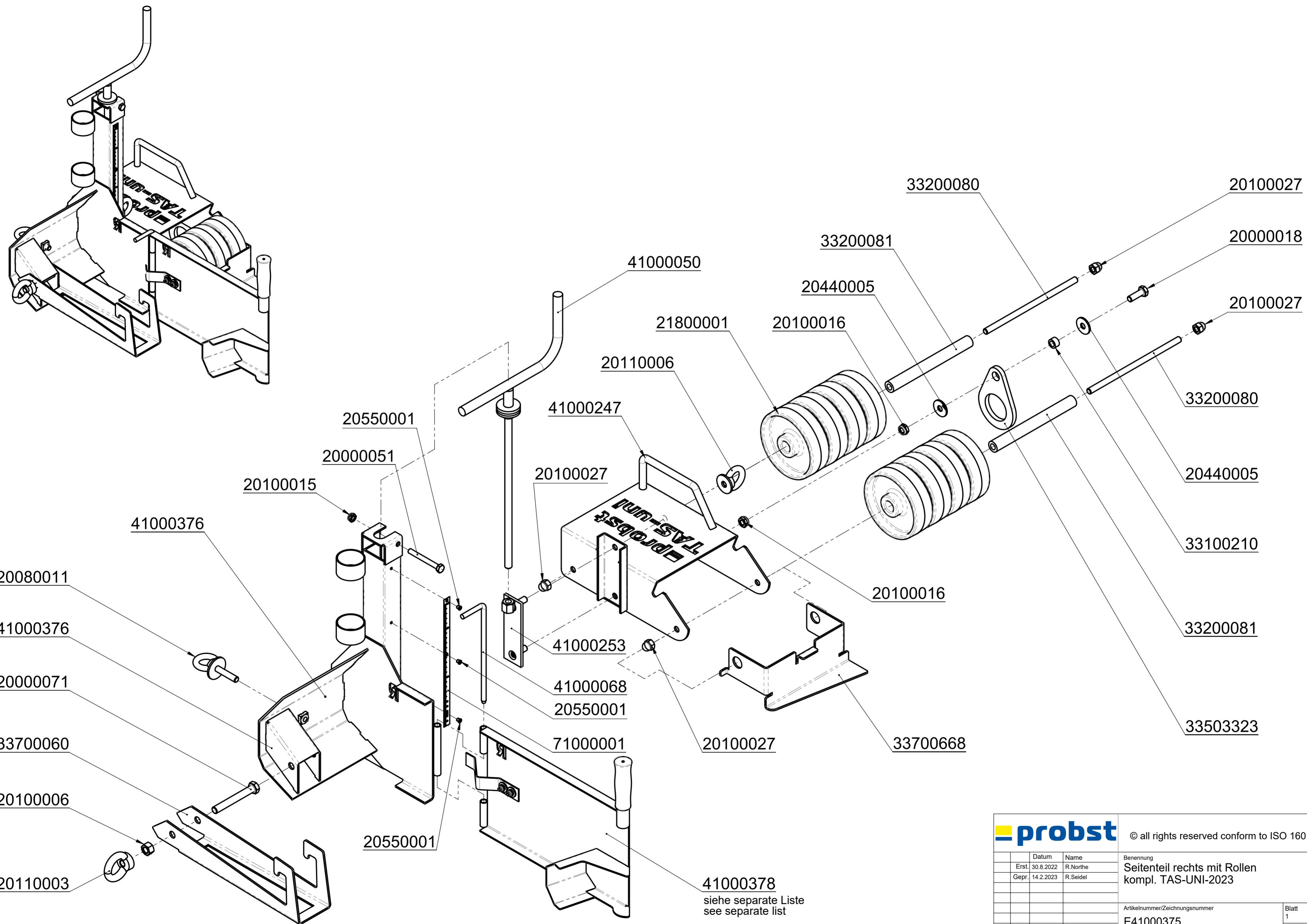
8 7 6 5 4 3 2 1



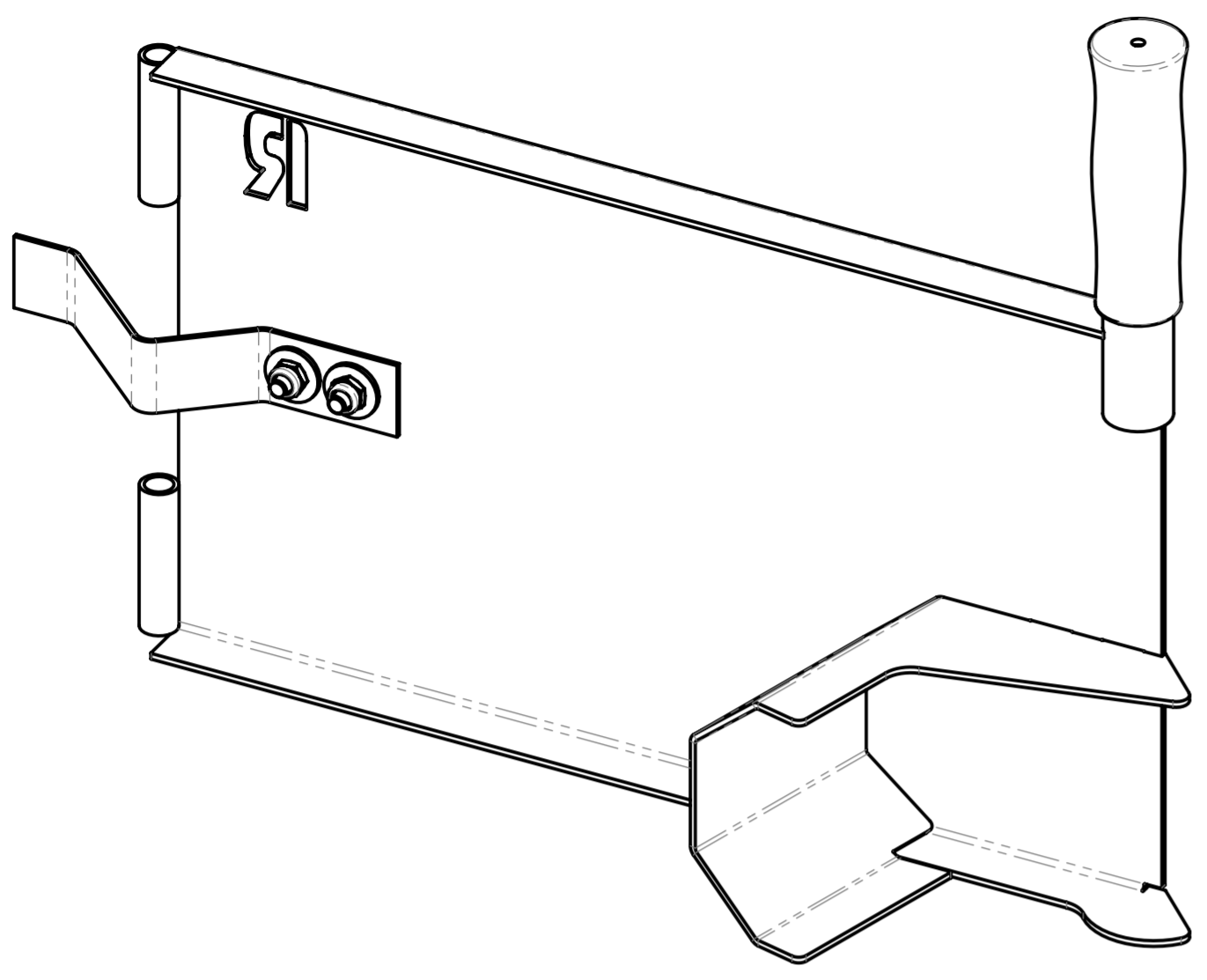
		© all rights reserved conform to ISO 16016	
	Datum	Name	Benennung
Erst.	30.8.2022	R.Northe	Seitenteil links mit Rollen kompl. TAS-UNI-2023
Gepr.	14.2.2023	R.Seidel	
Artikelnummer/Zeichnungsnummer			Blatt
E41000370			1
			von 1
Zust.	Urspr. 41000254	Ers. f.	Ers. d.



			© all rights reserved conform to ISO 16016	
	Datum	Name	Benennung	
	Erst. 14.2.2023	R.Seidel	Klappe / Splittabweiser links	
	Gepr. 14.2.2023	R.Seidel	komplett für TAS-UNI-2023	
			Artikelnummer/Zeichnungsnummer	Blatt
			E41000373	1
			von 1	
Zust.	Urspr. 41000250	Ers. f.	Ers. d.	



		© all rights reserved conform to ISO 16016	
	Datum	Name	Benennung
Erst.	30.8.2022	R.Northe	Seitenteil rechts mit Rollen
Gepr.	14.2.2023	R.Seidel	kompl. TAS-UNI-2023
			Artikelnummer/Zeichnungsnummer
			E41000375
Zust.	Urspr. 41000255	Ers. f.	Ers. d.
			Blatt 1 von 1



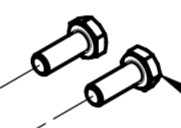
33700664

20440003

20100014



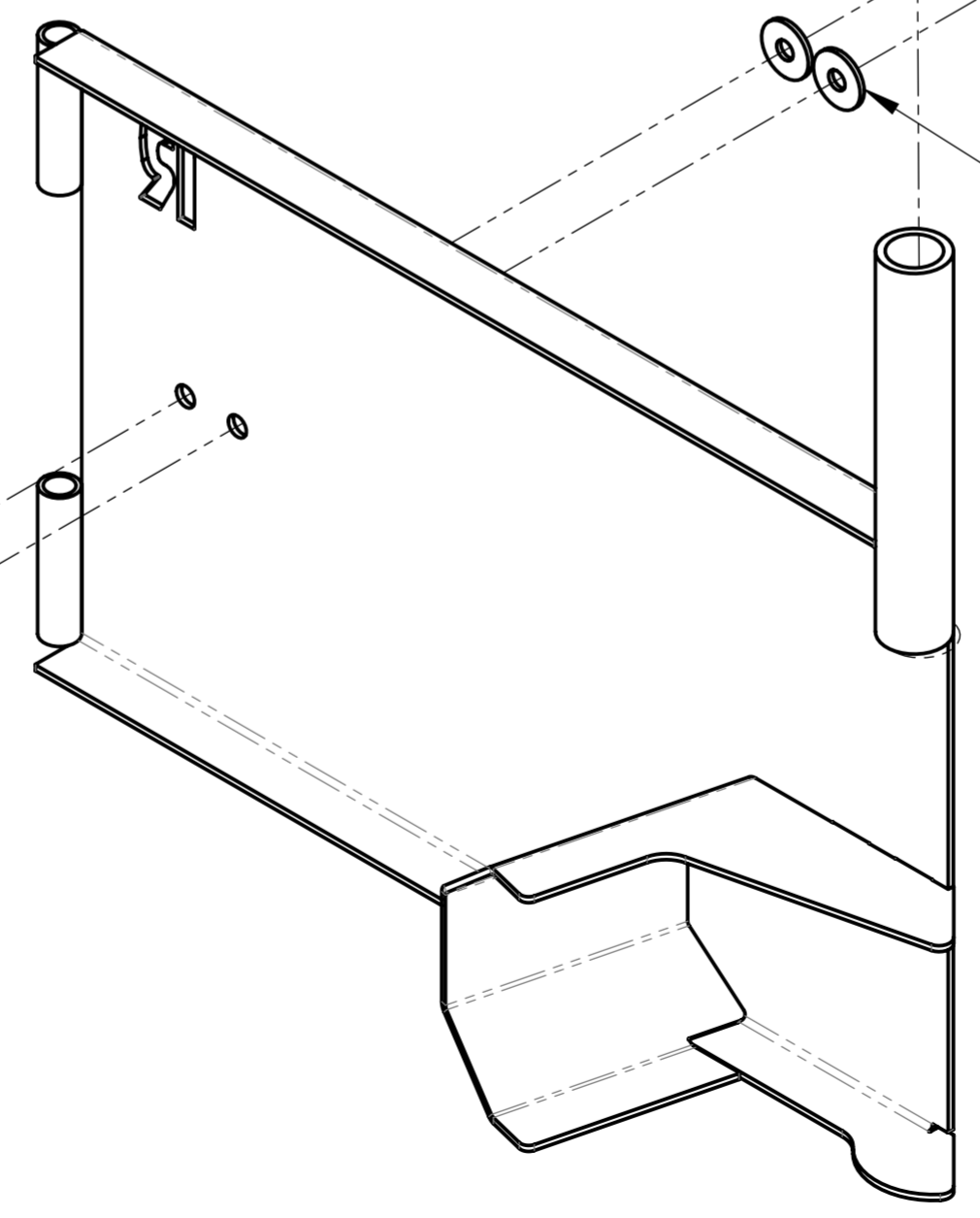
21600005



20000126

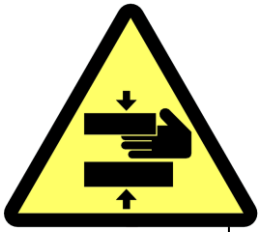


20440003



© all rights reserved conform to ISO 16016

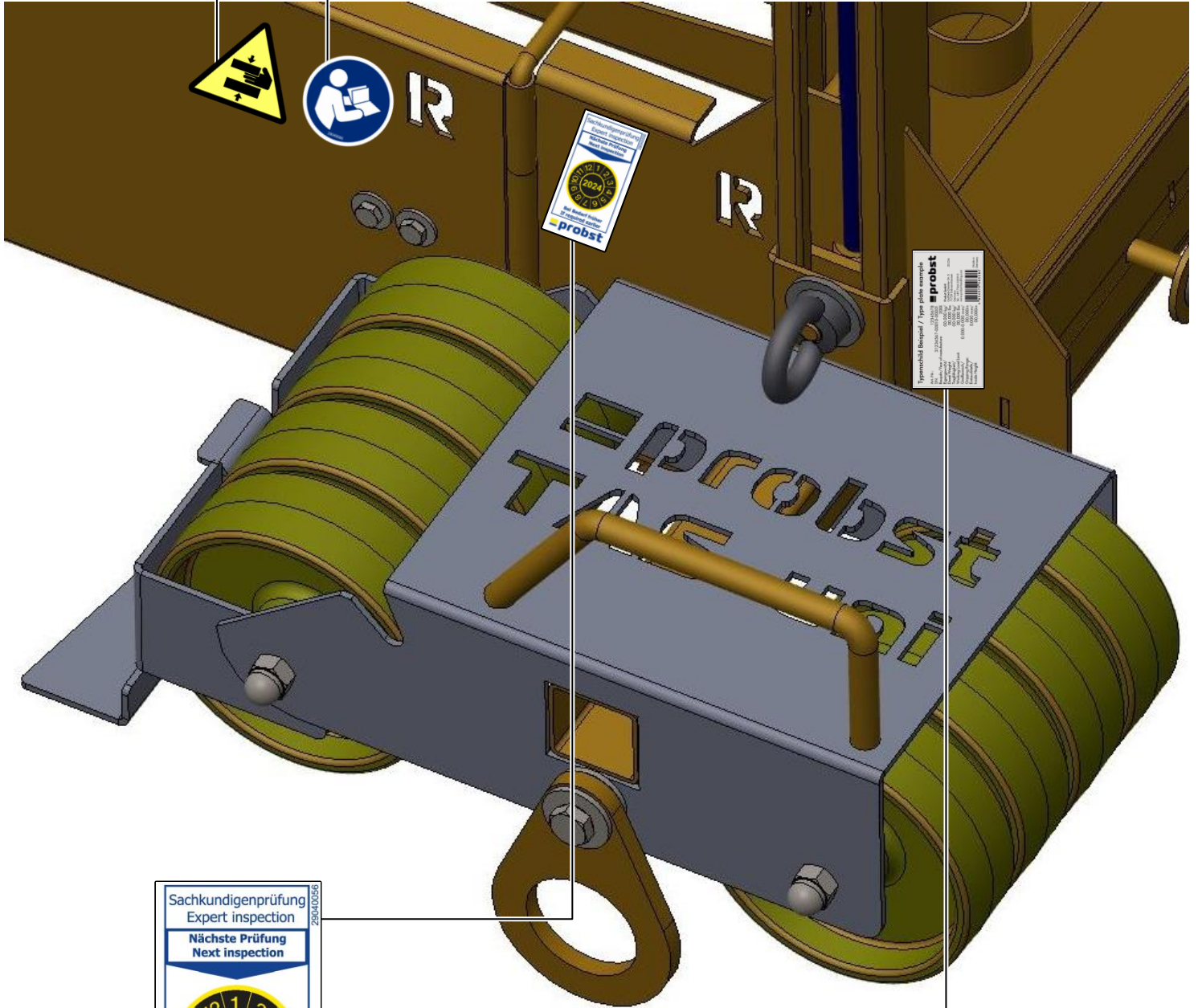
		Datum	Name	Benennung	
Erst.	14.2.2023	R.Seidel		Klappe / Splittabweiser rechts	
Gepr.	14.2.2023	R.Seidel		komplett - TAS-UNI-2023	
			Artikelnummer/Zeichnungsnummer		Blatt
			E41000378		1
					von 1
Zust.	Urspr.	41000249	Ers. f.	Ers. d.	



29040220




29040666



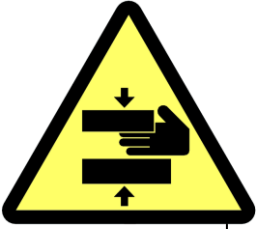
29040056

**Typenschild Beispiel / Type plate example**

Art.-Nr.:	12345678	<b>probst</b>
SN:	31234567-00010-00001	
Baujahr/Year of manufacture:	20XX	
Eigengewicht/Dead Weight:	00.000 kg/00.000 lbs	Probst GmbH Gottlieb-Daeniker-Str. 6 20356 Germany Tel. +49 7144 3309-0 www.probst-handling.com
Tragfähigkeit/Working Load Limit:	00.000 kg/00.000 lbs	
Greifbereich/Cripping Range:	0.000-0.000 mm/0,000in	
Eintauchtiefe/Inside Height:	0.000 mm/0,000in	



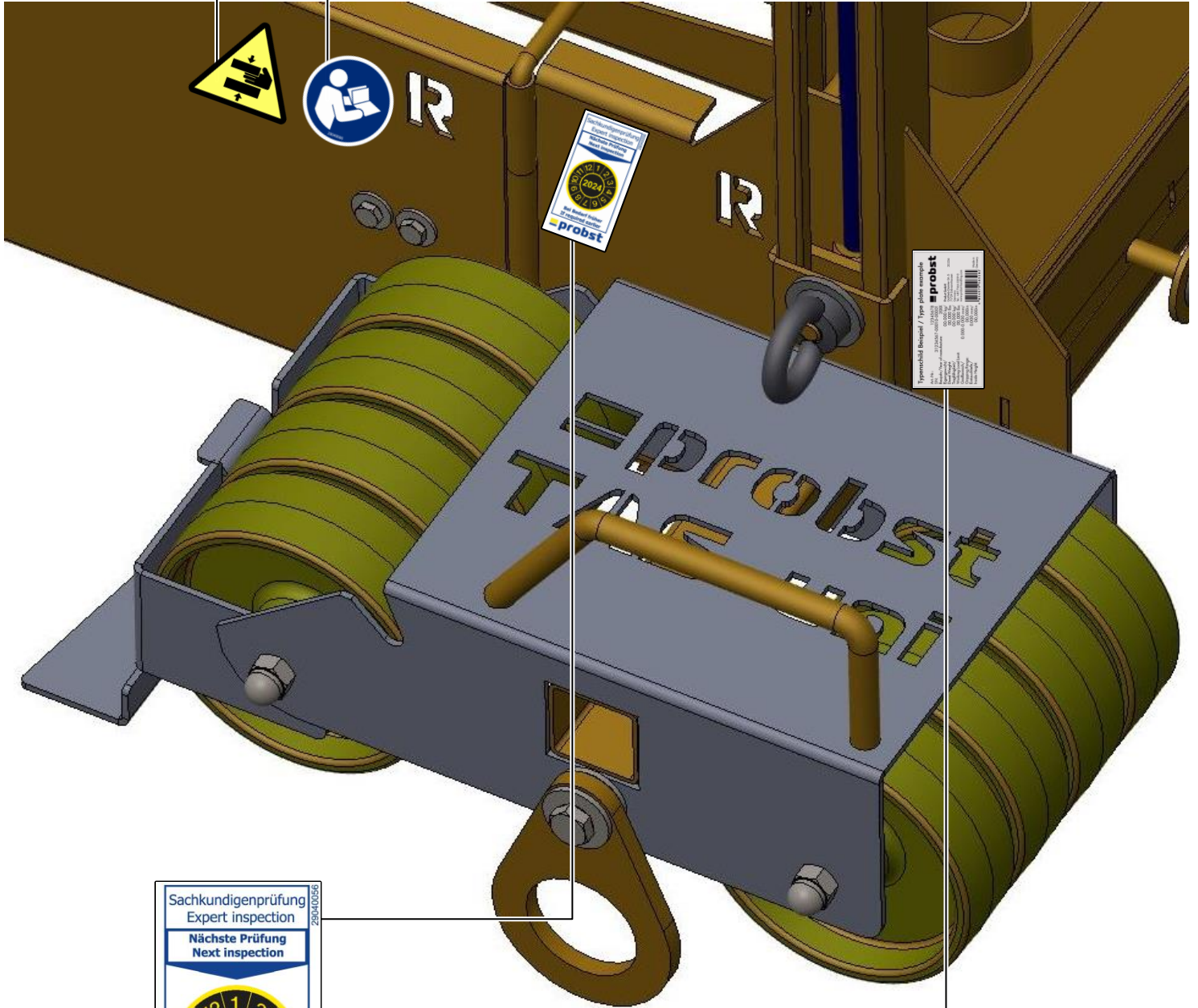
Made in Germany



29040220




29040666



29040056

**Typenschild Beispiel / Type plate example**

Art.-Nr.:	12345678	<b>probst</b>
SN:	31234567-00010-00001	
Baujahr/Year of manufacture:	20XX	
Eigengewicht/Dead Weight:	00.000 kg/	Probst GmbH 20356
Tragfähigkeit/Working Load Limit:	00.000 kg/	Gottlieb-Daeniker-Str. 6
Greifbereich/Cripping Range:	00.000 lbs	71729 Erdissenhausen
Eintauchtiefe/Inside Height:	0.000 mm/	Germany
	00.000 in	tel. +49 7144 3309-0
		www.probst-handling.com



Made in Germany