

**TAS-UNI-450/TAS-UNI-600**



DE | Betriebsanleitung

PL | Instrukcja Obsługi







**TAS-UNI-450/TAS-UNI-600**



DE | Betriebsanleitung



Bitte beachten Sie, dass das Produkt ohne vorliegende Betriebsanleitung in Landessprache nicht eingesetzt / in Betrieb gesetzt werden darf. Sollten Sie mit der Lieferung des Produkts keine Betriebsanleitung in Ihrer Landessprache erhalten haben, kontaktieren Sie uns bitte. In Länder der EU / EFTA senden wir Ihnen diese kostenlos nach. Für Länder außerhalb der EU / EFTA erstellen wir Ihnen gerne ein Angebot für eine Betriebsanleitung in Landessprache, falls die Übersetzung nicht durch den Händler/Importeur organisiert werden kann.

Please note that the product may not be used / put into operation without these operating instructions in the national language. If you did not receive operating instructions in your national language with the delivery of the product, please contact us. In countries of the EU / EFTA we will send them to you free of charge. For countries outside the EU / EFTA, we will be pleased to provide you with an offer for an operating manual in the national language if the translation cannot be organised by the dealer/importer.

## Inhalt

<b>1</b>	<b>Sicherheit .....</b>	<b>3</b>
1.1	Sicherheitshinweise.....	3
1.2	Sicherheitskennzeichnung .....	3
1.3	Definition Fachpersonal/ Sachkundiger .....	3
1.4	Persönliche Sicherheitsmaßnahmen .....	4
1.5	Schutzausrüstung.....	4
1.6	Unfallschutz .....	4
1.7	Funktions- und Sichtprüfung .....	4
1.7.1	Mechanik.....	4
<b>2</b>	<b>Allgemeines .....</b>	<b>5</b>
2.1	Bestimmungsgemäßer Einsatz .....	5
2.2	Übersicht und Aufbau.....	6
2.3	Technische Daten .....	6
2.4	Zubehör: Abziehlehre AZL .....	7
2.5	Zubehör: Dachprofil-Zwischenteil TAS-UNI-DP .....	7
<b>3</b>	<b>Zusammenbau und Einstellungen .....</b>	<b>7</b>
3.1	Zusammenbau .....	7
3.1.1	Einstellung AbziehbreiteTAS-UNI-450.....	8
3.2	Einstellung Dach – und Wannprofil (TAS-UNI-DP).....	9
3.2.1	Einstellung Dachprofil .....	9
3.2.2	Einstellung Wannprofil .....	11
3.3	Einstellung der Rolleneinheiten (Bordstein).....	13
3.4	Einstellung der Rolleneinheiten (Alu-Profil-Element).....	14
<b>4</b>	<b>Bedienung .....</b>	<b>15</b>
4.1	Allgemein.....	15
4.1.1	Manuelles Ziehen.....	15
4.1.2	Maschinelles Ziehen .....	16
<b>5</b>	<b>Wartung und Pflege.....</b>	<b>17</b>
5.1	Wartung.....	17
5.1.1	Mechanik.....	17
5.2	Reparaturen .....	17
5.3	Hinweis zum Typenschild.....	18
5.4	Hinweis zur Vermietung/Verleihung von PROBST-Geräten.....	18
<b>6</b>	<b>Entsorgung / Recycling von Geräten und Maschinen.....</b>	<b>18</b>

Änderungen gegenüber den Angaben und Abbildungen in der Betriebsanleitung sind vorbehalten.

## 1 Sicherheit

### 1.1 Sicherheitshinweise



#### Lebensgefahr!

Bezeichnet eine Gefahr. Wenn sie nicht gemieden wird, sind Tod und schwerste Verletzungen die Folge.



#### Gefährliche Situation!

Bezeichnet eine gefährliche Situation. Wenn sie nicht gemieden wird, können Verletzungen oder Sachschäden die Folge sein.



#### Verbot!


Bezeichnet ein Verbot. Wenn es nicht eingehalten wird, sind Tod und schwerste Verletzungen, oder Sachschäden die Folge.




Wichtige Informationen oder nützliche Tipps zum Gebrauch.

### 1.2 Sicherheitskennzeichnung

#### WARNZEICHEN

Symbol	Bedeutung	Bestell-Nr.	Größe
	Quetschgefahr der Hände.	29040221	30 x 30 mm
		29040220	50 x 50 mm
		29040107	80 x 80 mm

#### GEBOTSZEICHEN

Symbol	Bedeutung	Bestell-Nr.	Größe
	Jeder Bediener muss die Bedienungsanleitung für das Gerät mit den Sicherheitsvorschriften gelesen und verstanden haben.	29040665	Ø 30 mm
		29040666	Ø 50 mm
		29041049	Ø 80 mm

### 1.3 Definition Fachpersonal/ Sachkundiger

Installations-, Wartungs- und Reparaturarbeiten an diesem Gerät dürfen nur von Fachpersonal oder Sachkundigen durchgeführt werden!

Fachpersonal oder Sachkundige müssen für die folgenden Bereiche, soweit es für dieses Gerät zutrifft, die notwendigen beruflichen Kenntnisse besitzen:

- für Mechanik
- für Hydraulik
- für Pneumatik
- für Elektrik



## 1.4 Persönliche Sicherheitsmaßnahmen



- Jeder Bediener muss die Bedienungsanleitung für das Gerät mit den Sicherheitsvorschriften gelesen und verstanden haben.
- Das Gerät und alle übergeordneten Geräte in/an die das Gerät eingebaut ist, dürfen nur von dafür beauftragten und qualifizierten Personen betrieben werden.



- Es dürfen **nur** Geräte mit **Handgriffen manuell** geführt werden.  
**Ansonsten besteht Verletzungsgefahr der Hände!**

## 1.5 Schutzausrüstung

Die Schutzausrüstung besteht gemäß den sicherheitstechnischen Anforderungen aus:

- Schutzkleidung
- Schutzhandschuhe
- Sicherheitsschuhe

## 1.6 Unfallschutz



- Arbeitsbereich für unbefugte Personen, insbesondere Kinder, weiträumig absichern.
- **Vorsicht bei Gewitter – Gefahr durch Blitzschlag!**  
Je nach Intensität des Gewitters gegebenenfalls die Arbeit mit dem Geräte einstellen.



- Arbeitsbereich ausreichend beleuchten.
- **Vorsicht bei nassen, angefrorenen, vereisten und verschmutzten Baustoffen!**  
**Es besteht die Gefahr des Herausrutschens des Greifgutes. → UNFALLGEFAHR!**

## 1.7 Funktions- und Sichtprüfung

### 1.7.1 Mechanik



- Das Gerät muss vor jedem Arbeitseinsatz auf Funktion und Zustand geprüft werden.
- Wartung, Schmierung und Störungsbeseitigung dürfen nur bei stillgelegtem Gerät erfolgen!



- Bei Mängeln, die die Sicherheit betreffen, darf das Gerät erst nach einer kompletten Mängelbeseitigung wieder eingesetzt werden.
- Bei jeglichen Rissen, Spalten oder beschädigten Teilen an irgendwelchen Teilen des Gerätes, muss **sofort** jegliche Nutzung des Gerätes gestoppt werden.



- Die Betriebsanleitung für das Gerät muss am Einsatzort jederzeit einsehbar sein.
- Das am Gerät angebrachte Typenschild darf nicht entfernt werden.
- Unlesbare Hinweisschilder (wie Verbots- und Warnzeichen) sind auszutauschen.

## 2 Allgemeines

### 2.1 Bestimmungsgemäßer Einsatz



- Das Gerät darf nur für den in der Bedienungsanleitung beschriebenen bestimmungsgemäßen Einsatz, unter Einhaltung der gültigen Sicherheitsvorschriften und unter Einhaltung der dementsprechenden gesetzlichen Bestimmungen und den der Konformitätserklärung verwendet werden.
- Jeder anderweitige Einsatz gilt als nicht bestimmungsgemäß und ist **verboten!**
- Die am Einsatzort gültigen gesetzlichen Sicherheits- und Unfallvorschriften müssen zusätzlich eingehalten werden.



Der Anwender **muss** sich vor jedem Einsatz vergewissern, dass:

- das Gerät für den vorgesehenen Einsatz geeignet ist
- sich im ordnungsgemäßen Zustand befindet
- die zu hebenden Lasten für das Heben geeignet sind

In Zweifelsfällen setzen Sie sich vor der Inbetriebnahme mit dem Hersteller in Verbindung.

Das Gerät TAS-UNI ist universell geeignet zur exakten Planumerstellung auf kleinen und großen Baustellen. Aus dem Stand heraus lässt sich problemlos und akkurat eine saubere Planie erstellen.

Im manuellen Einsatz können 2 handelsübliche Schaufeln zum Ziehen des Gerätes verwendet werden.

Im maschinellen Einsatz (z.B. Radlader) werden 2 Zugketten zum Ziehen des Gerätes verwendet werden.

Das Gerät besteht aus folgenden Komponenten:

- Einzelne teleskopierbaren Alu-Abziehprofilen und seitlich höhenverstellbaren Rolleneinheiten und Zugelementen.
- Trittblech (für Bediener) über Rolleneinheiten zur Erhöhung des Bodendruckes bei maschineller Nutzung.
- Höhenverstellbare Rolleneinheiten (Skala) mit Leitblech und klappbaren Abweiser.
- Zubehör: TAS-UNI-DP zur Herstellung eines beliebigen Planums mit Dach- oder Wanneprofiles ( $\pm 4\%$ ).

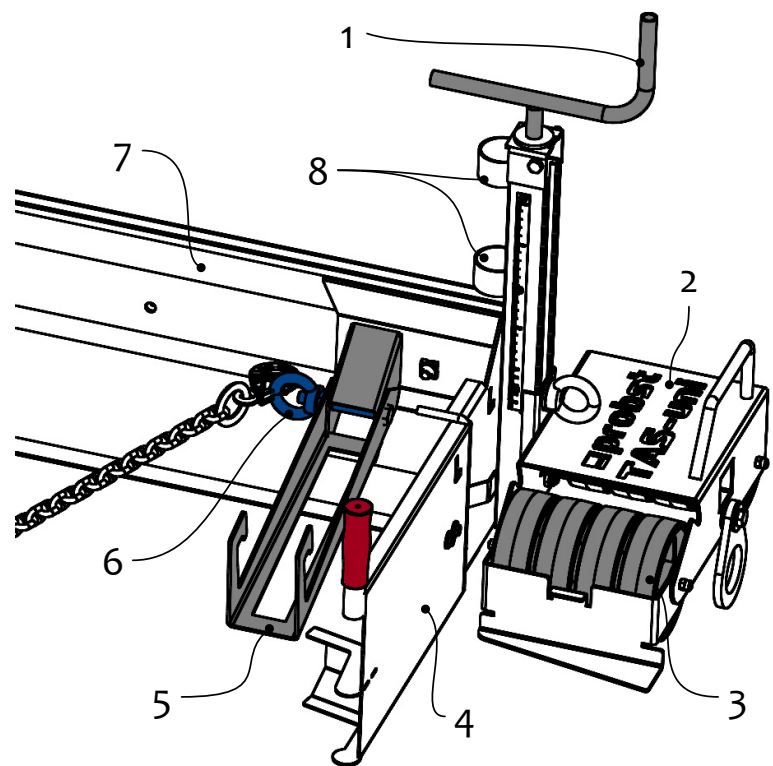
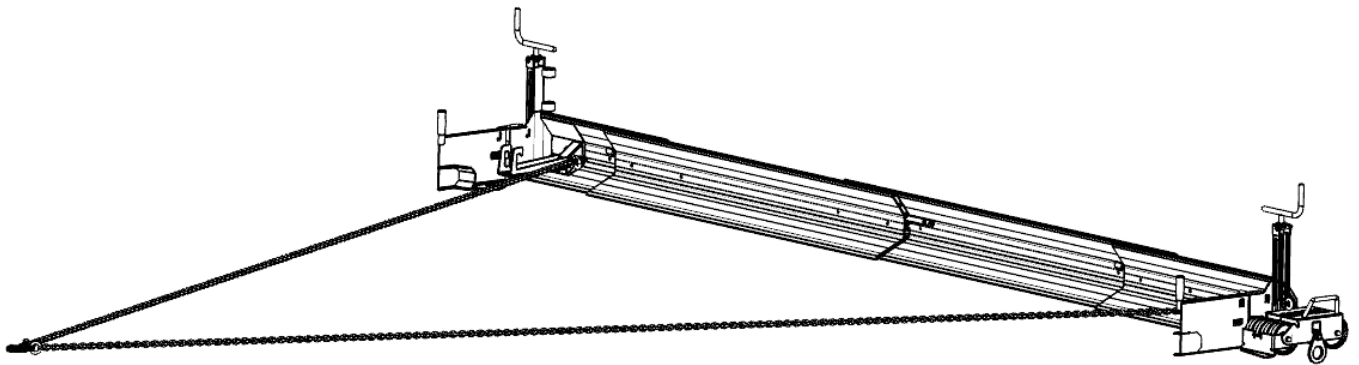


#### NICHT ERLAUBTE TÄTIGKEITEN:

**Eigenmächtige Umbauten** am Gerät oder der Einsatz von eventuell selbstgebauten Zusatzvorrichtungen gefährden Leib und Leben und sind deshalb grundsätzlich **verboten!**

Die **Nennweiten** (Arbeitsbreite) des Gerätes dürfen nicht überschritten werden.

## 2.2 Übersicht und Aufbau



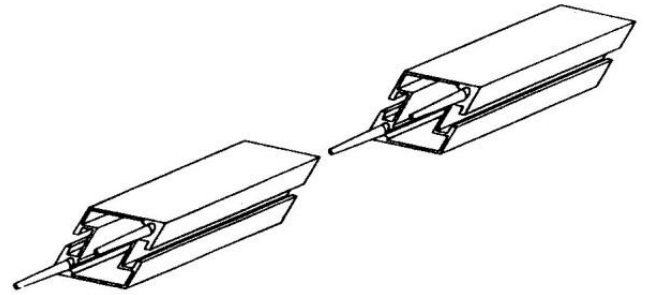
1. Spindel zur Höhenverstellung
2. Trittfläche (für Bediener, um bei maschinellen Einsatz den Bodendruck zu erhöhen)
3. Rolleneinheit
4. Abweiser (mit Handgriff)
5. Einhängung für Schaufel
6. Einhängerling für Zugkette (für maschinellen Einsatz)
7. Abziehprofil
8. Halterung für die Schaufel

## 2.3 Technische Daten

Die genauen technischen Daten (wie z.B. Tragfähigkeit, Eigengewicht, etc.) sind dem Typenschild zu entnehmen.

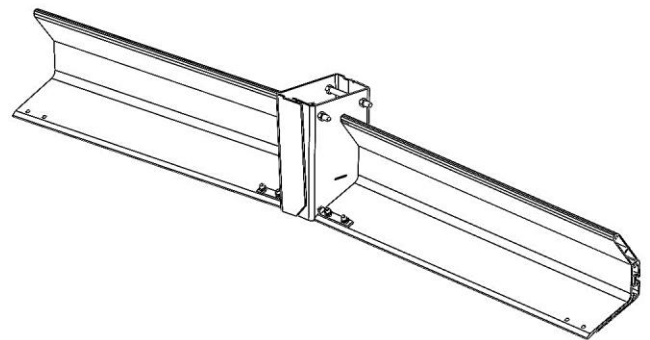
## 2.4 Zubehör: Abziehle AZL

Die Abziehle dient als Auflageelement (rechts und links vom Planum) der Rolleneinheit der TAS-UNI und ist universell verlängerbar.



## 2.5 Zubehör: Dachprofil-Zwischenteil TAS-UNI-DP

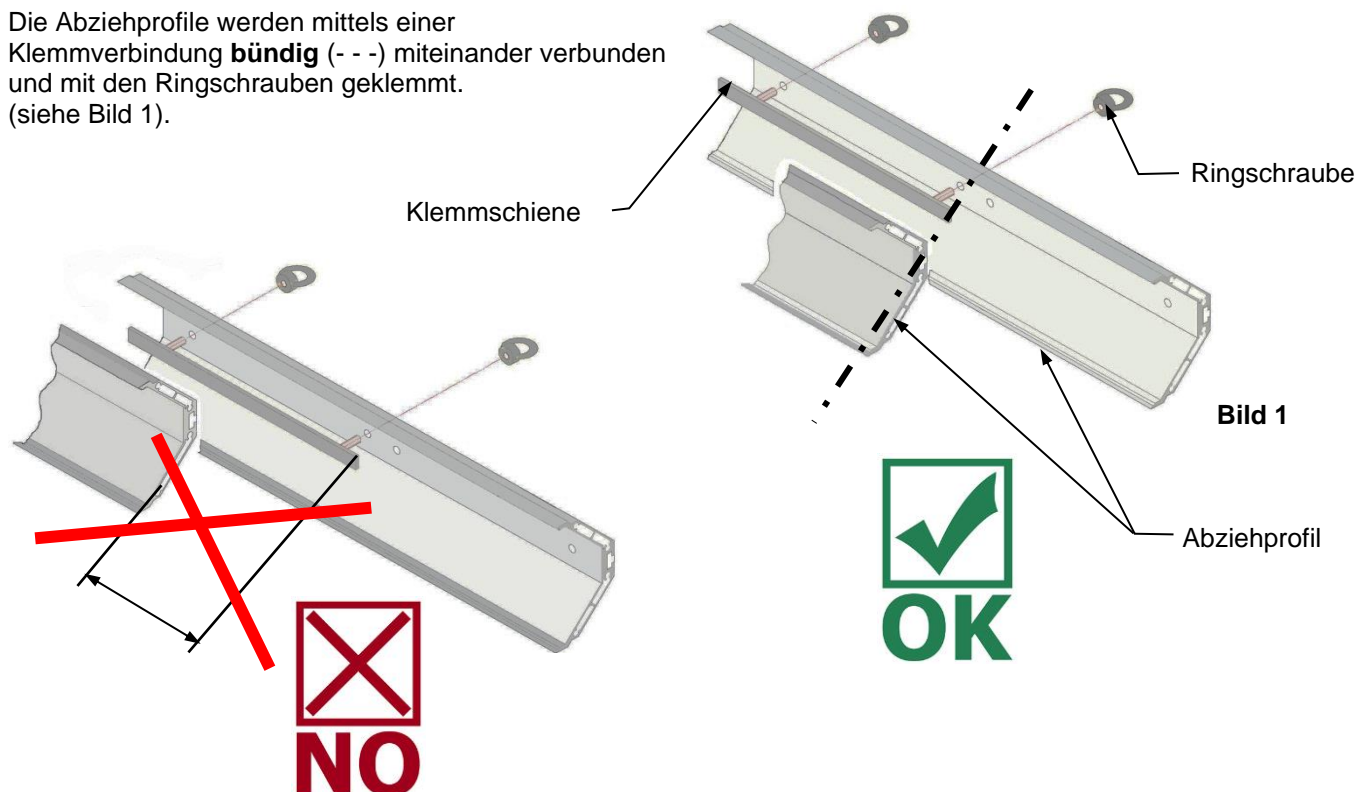
Mit diesem Zwischenteil (TAS-UNI-DP) lassen sich beliebige Dach- und Wannprofile von  $\pm 4\%$  herstellen.



# 3 Zusammenbau und Einstellungen

## 3.1 Zusammenbau

Die Abziehprofile werden mittels einer Klemmschiene **bündig** (- - -) miteinander verbunden und mit den Ringschrauben geklemmt. (siehe Bild 1).



### 3.1.1 Einstellung Abziehbreite TAS-UNI-450



Bei der Einstellung der maximal Abzieh-Breite (X2) von **4500 mm**, ist eine minimale Überlappung (X1) der einzelnen Abziehprofile von 331 mm zulässig (→ Bild 1)



Die Überlappung der einzelnen Abziehprofile muss an jeder Stelle etwa gleich breit gewählt werden. **Die Ringschrauben müssen sich beide im Überlappungsbereich der überlappten Abziehprofile befinden** (im Bereich Maß X). Wobei die Klemmschiene im Überlappungsbereich ungefähr mittig positioniert werden soll.

X = Überlappungsbereich

X1 = Überlappung Abziehprofile

X2 = maximale zulässige Abzieh-Breite

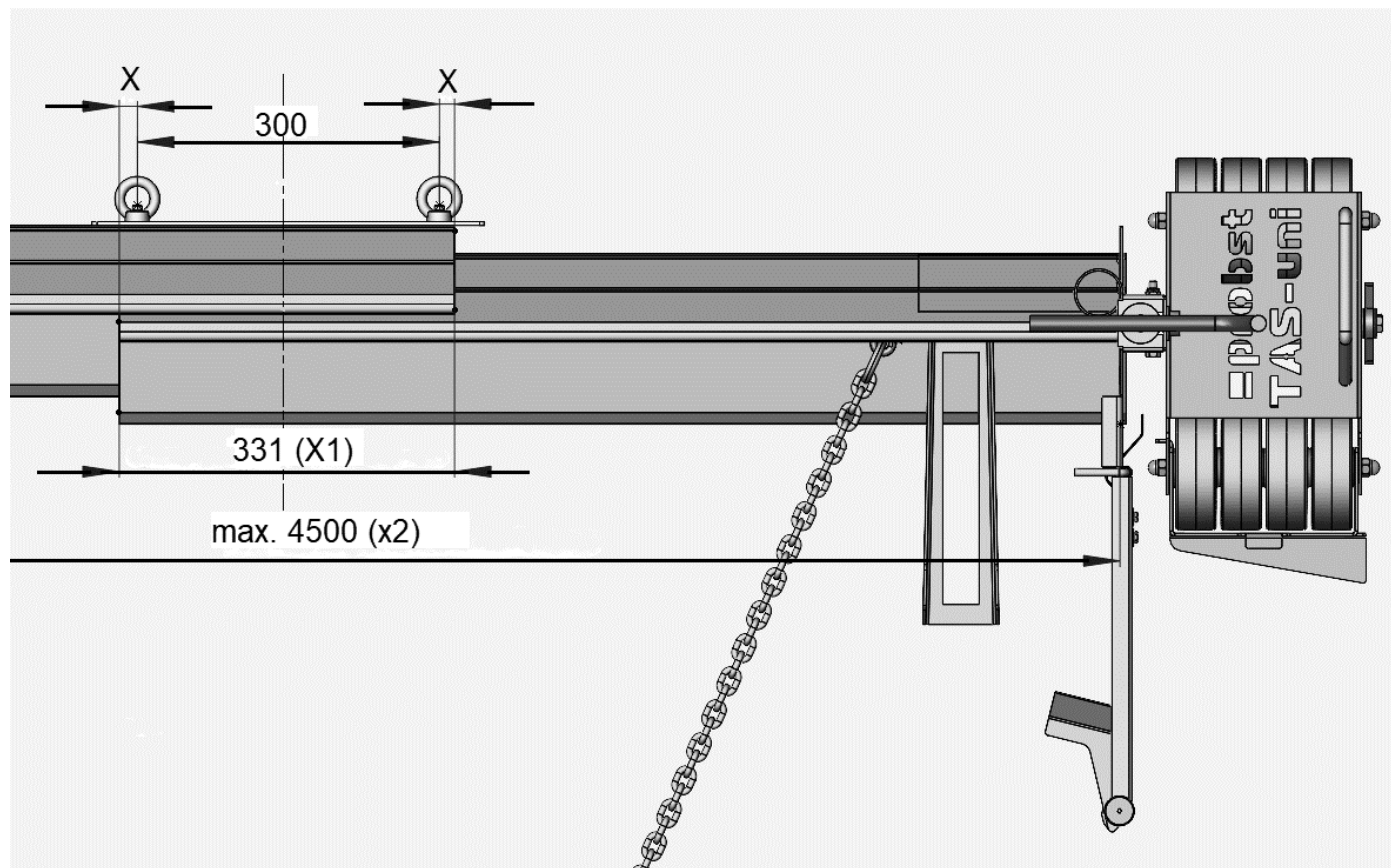


Bild 1

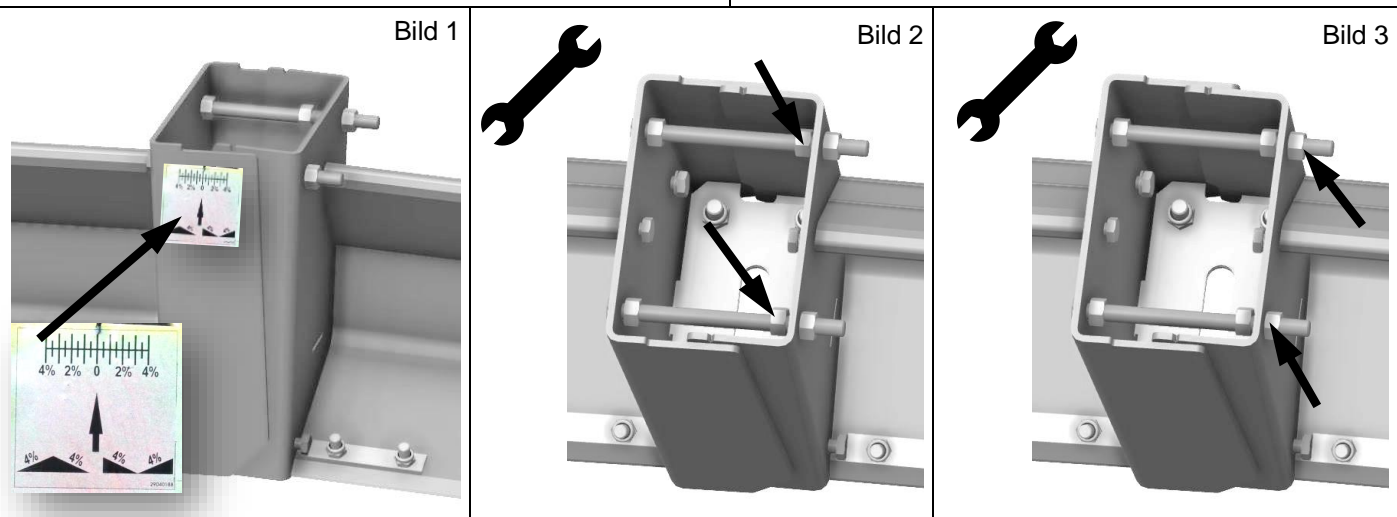
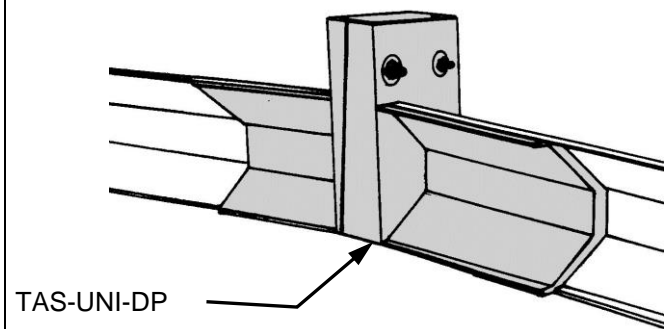


### 3.2 Einstellung Dach – und Wannprofil (TAS-UNI-DP)

Mit diesem einstellbaren Zwischenteil TAS-UNI-DP lassen sich zur Herstellung beliebige Dach und Wannprofile des Planums von  $\pm 4\%$  (Skala) einstellen.

Muttern auf Innenseite des TAS-UNI-DP anziehen  $\hat{=}$  Neigung (%) für Dachprofil  $\rightarrow$  Bild 2 (siehe auch Abbildung A auf nachfolgenden Seiten).

Muttern auf Außenseite des TAS-UNI-DP anziehen  $\hat{=}$  Neigung (%) für Wannprofil  $\rightarrow$  Bild 3 (siehe auch Abbildung B auf nachfolgenden Seiten).



#### 3.2.1 Einstellung Dachprofil

Beide Muttern (2) auf der Außenseite des TAS-UNI-DP lösen.  $\rightarrow$  Bild 1

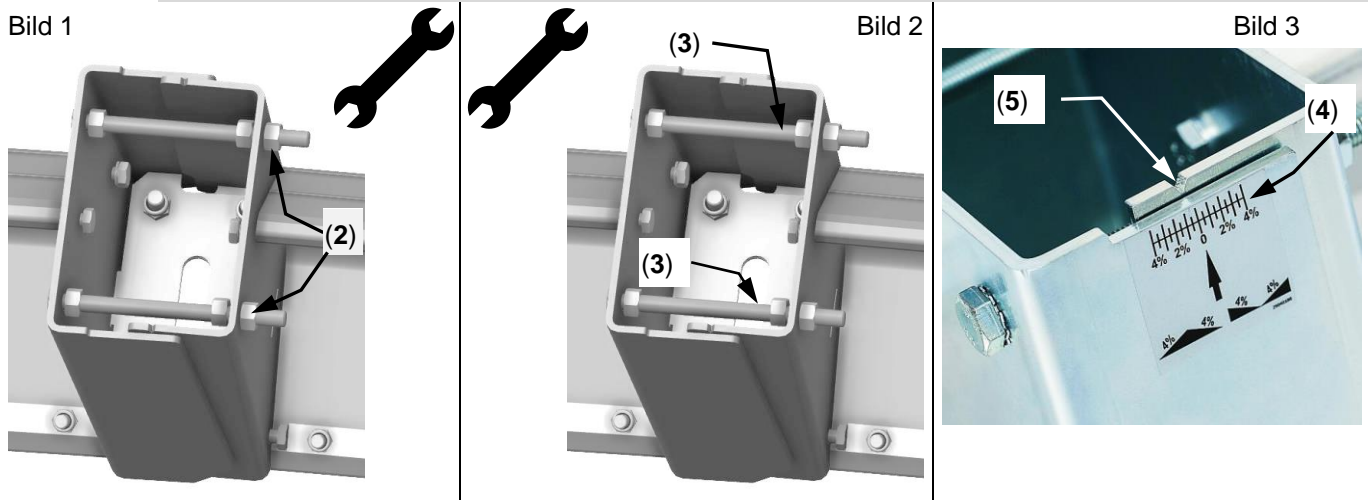
Neigung (z.B. 1%) an beiden Muttern (3) auf der Innenseite des TAS-UNI-DP einstellen.  $\rightarrow$  Bild 2

Anzeige der Neigung (z.B. 1%) an Skala (4) und Zeiger (5) sichtbar und einstellbar.  $\rightarrow$  Bild 3

1 Teilstrich auf der Skala (4)  $\hat{=}$  0,5 % Neigung.  $\rightarrow$  Bild 3



Der angezeigte Neigungswert (%) auf der Skala dient nur als Orientierung. Die tatsächliche Neigung (%) muss unbedingt am Planum nachgemessen werden! Siehe Darstellung A und A1 auf nachfolgenden Seiten.



Außenmaß am TAS-UNI-DP (1) mit geeignetem Messwerkzeug z.B. Meterstab (6) (oder Schieblehre) messen. Dieses Maß muss an Vorder- und Hinterseite gleich groß sein (siehe ↘). → **Bild 4 und 5.**

Beide Muttern auf Außenseite (2) des TAS-UNI-DP wieder fest anziehen. → **Bild 6**

Bild 4

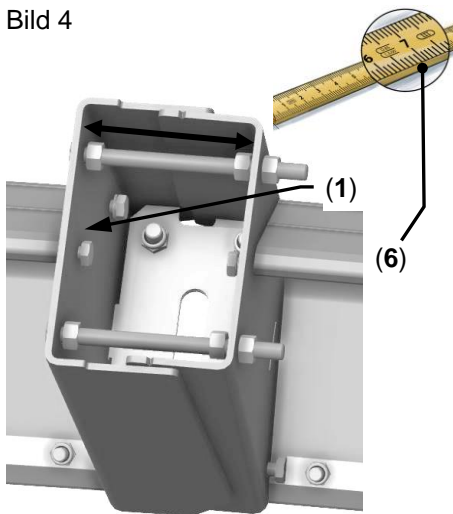


Bild 5

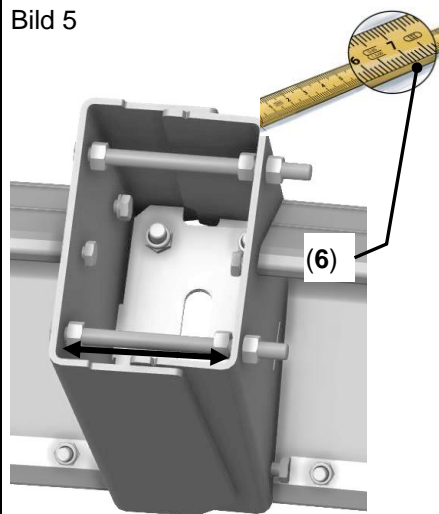


Bild 6

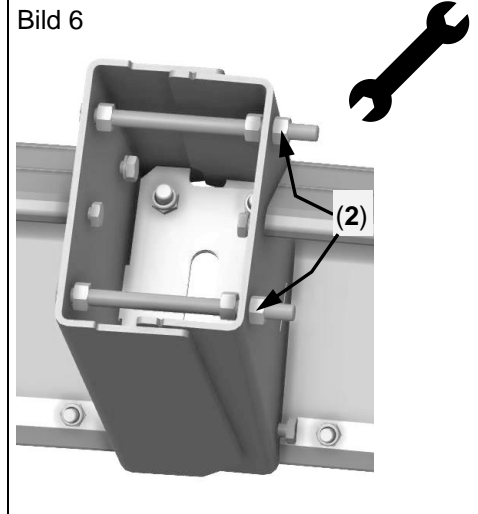
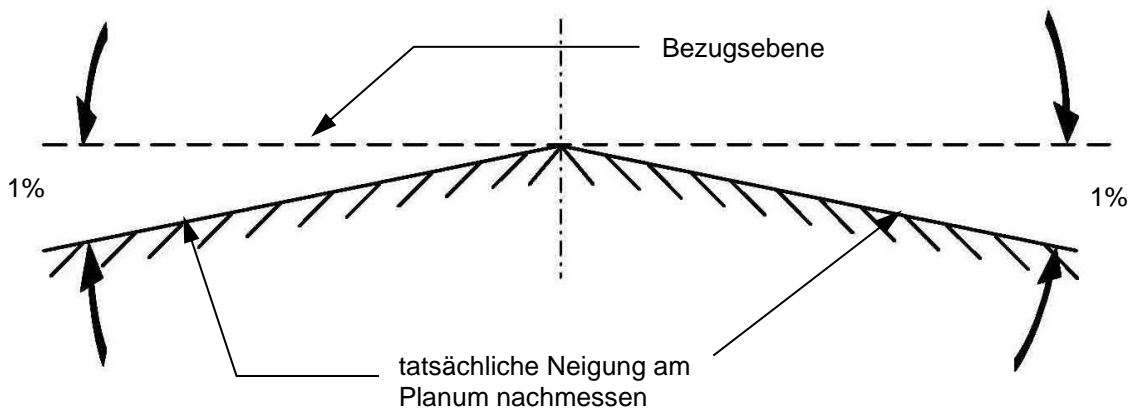
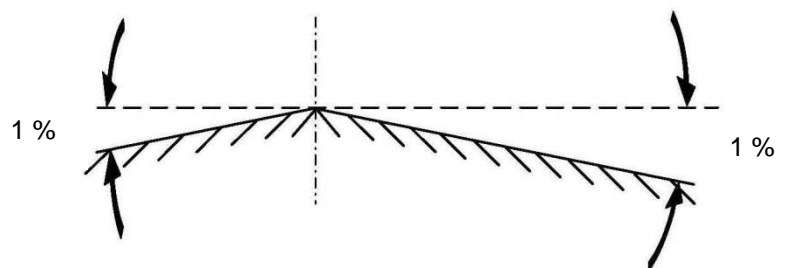


Abbildung A (Dachprofil)



Ein Dachprofil kann auch mit unterschiedlich langen Alu-Abziehprofilen hergestellt werden.  
→ siehe Abbildung A1

Abbildung A1



### 3.2.2 Einstellung Wannprofil

Beide Muttern (2) auf der Innenseite des TAS-UNI-DP lösen. → **Bild 7**

Neigung (z.B. 1%) an beiden Muttern (3) auf der Außenseite des TAS-UNI-DP einstellen. → **Bild 8**

Anzeige der Neigung (z.B. 1%) an Skala (4) und Zeiger (5) sichtbar und einstellbar. → **Bild 9**

1 Teilstrich auf der Skala (4)  $\hat{=}$  0,5 % Neigung. → **Bild 9**



Der angezeigte Neigungswert (%) auf der Skala dient nur als Orientierung.  
Die tatsächliche Neigung (%) muss unbedingt am Planum nachgemessen werden!  
Siehe Darstellung B und B1 auf nachfolgenden Seiten.

Bild 7

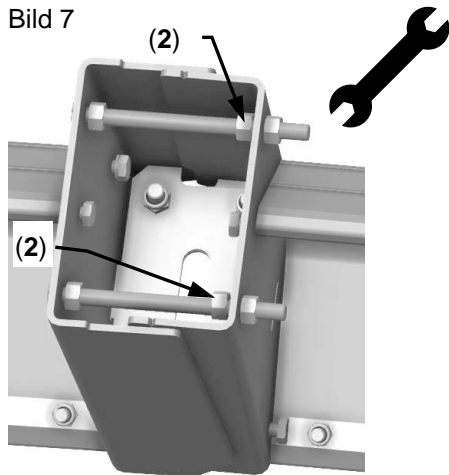


Bild 8

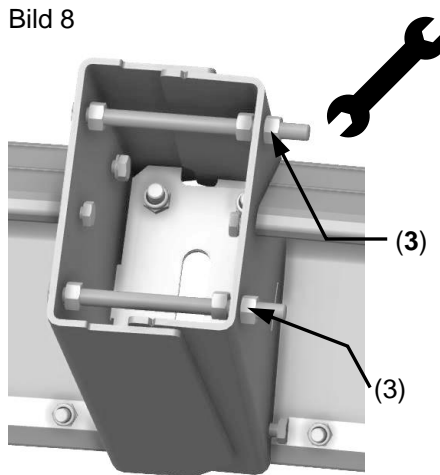
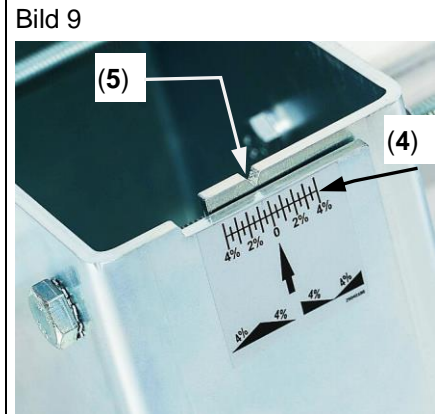


Bild 9





Außenmaß am TAS-UNI-DP (1) mit geeignetem Messwerkzeug z.B. Meterstab (6) (oder Schieblehre) messen. Dieses Maß muss an Vorder- und Hinterseite gleich groß sein (siehe ↘). → **Bild 10 und 11.**

Beide Muttern auf Innenseite des TAS-UNI-DP wieder fest anziehen. → **Bild 12**

Bild 10

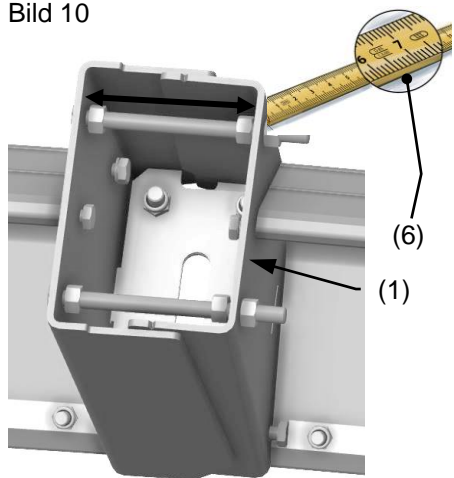


Bild 11

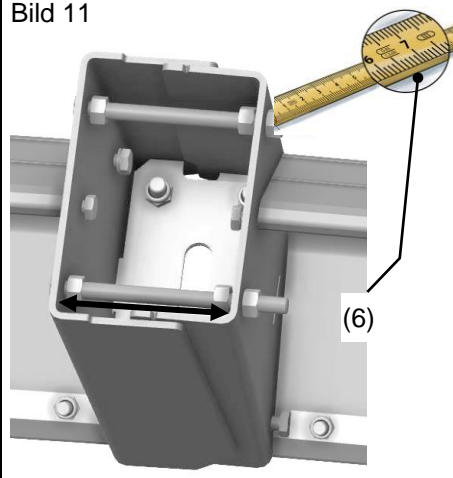
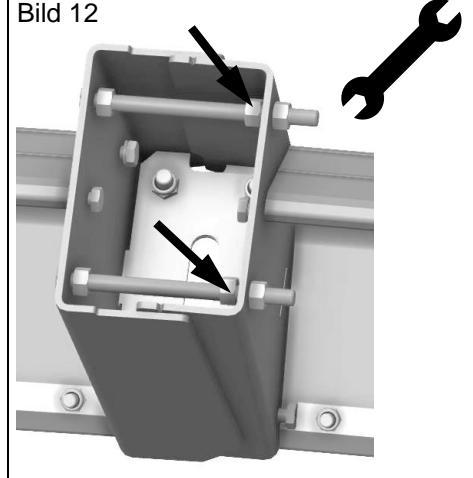
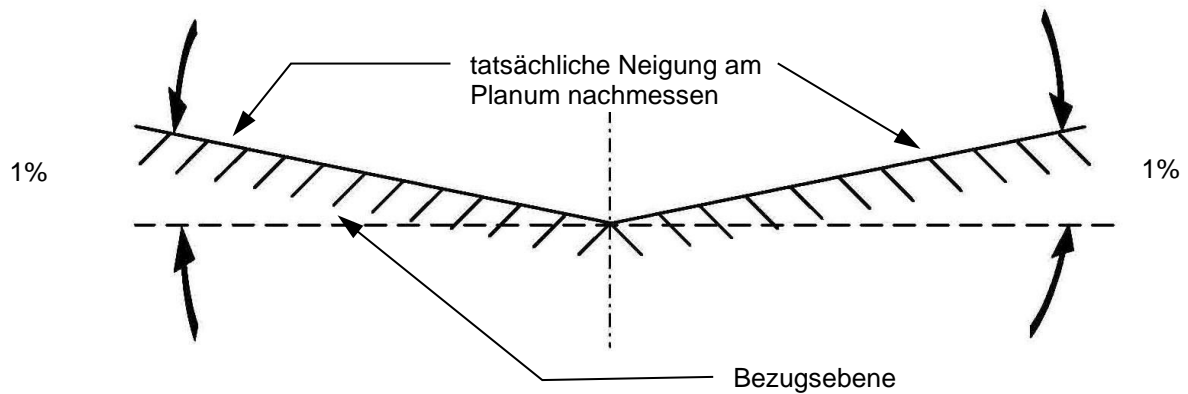


Bild 12

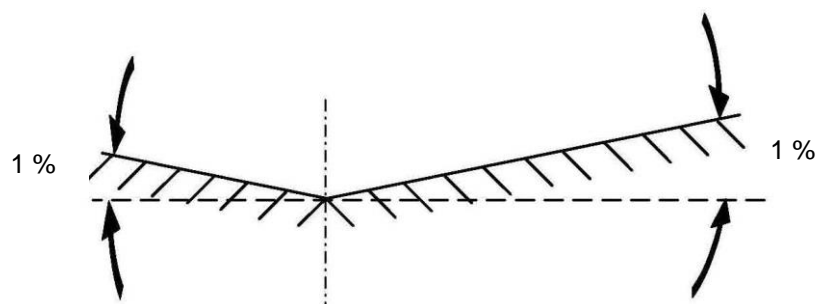


**Abbildung B (Wannenprofil)**



Ein Wannenprofil kann auch mit unterschiedlich langen Alu-Abziehprofilen hergestellt werden.  
→ siehe Abbildung B1

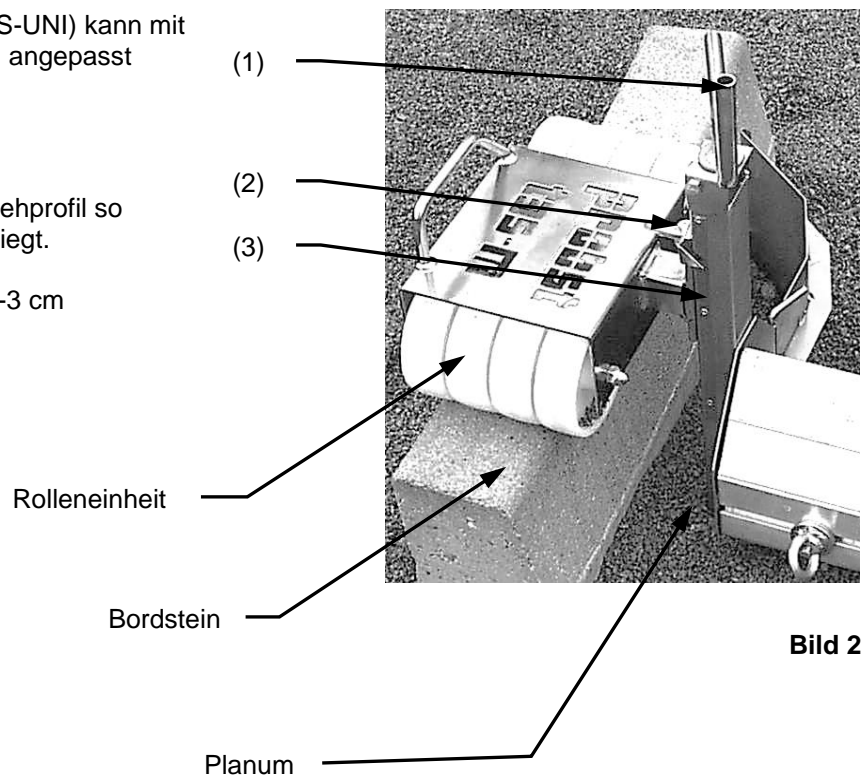
**Abbildung B1**



### 3.3 Einstellung der Rolleneinheiten (Bordstein)

Die Arbeitshöhe (0-25 cm) des Gerätes (TAS-UNI) kann mit Hilfe der Spindel an die Arbeitsbedingungen angepasst werden.

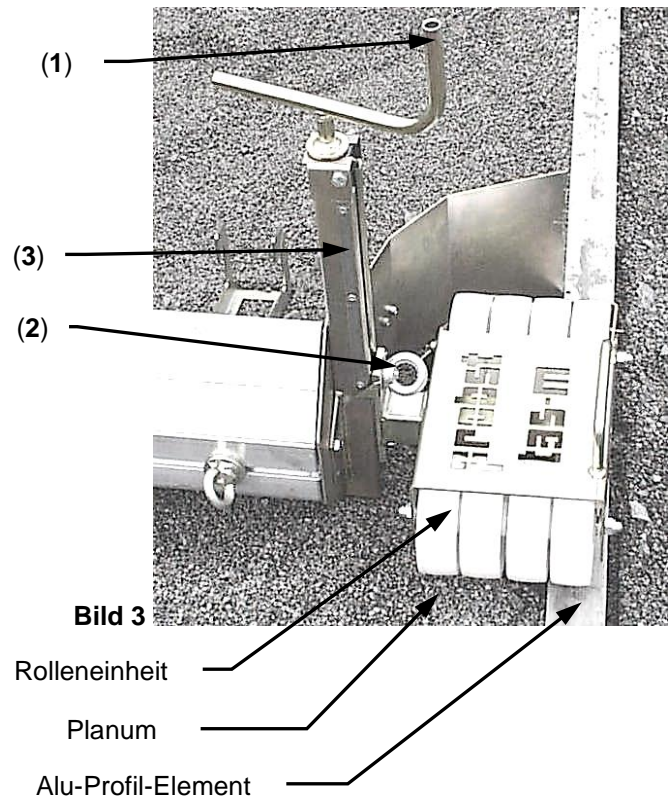
- Rolleneinheit auf Bordstein aufsetzen.
- Ringschraube (2) lösen.
- Durch Drehen an Kurbelspindel (1) Abziehprofil so einstellen, dass es auf dem Planum aufliegt. Orientierung an Skala (3).
- **TIP** Optimales Planum (Splitthöhe): 2-3 cm
- Ringschraube (2) wieder anziehen.



### 3.4 Einstellung der Rolleneinheiten (Alu-Profil-Element)

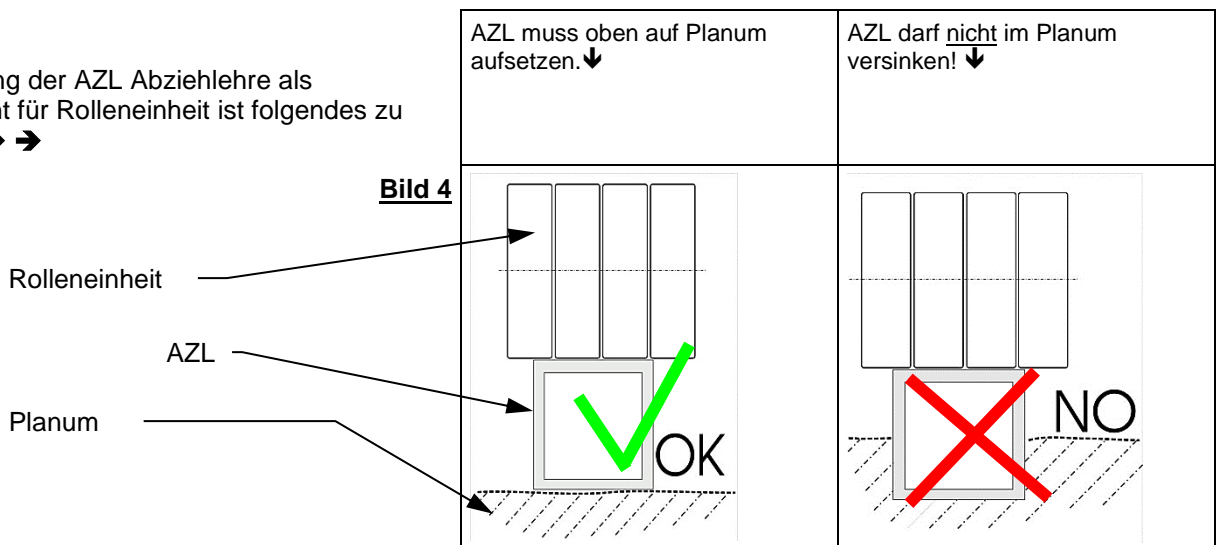
Die Arbeitshöhe (0-25 cm) des Gerätes (TAS-UNI) kann mit Hilfe der Spindel an die Arbeitsbedingungen angepasst werden.

- Alu-Profil-Element direkt auf das Planum aufsetzen, wie in Bild 4 dargestellt.
- Rolleneinheit auf Alu-Profil-Element aufsetzen
- Ringschraube (2) lösen.
- Durch Drehen an Kurbelspindel (1) Abziehprofil so einstellen, dass es auf dem Planum aufliegt. Orientierung an Skala (3).
- **TIP** Optimales Planum (Splitthöhe): 2-3 cm
- Ringschraube (2) wieder anziehen.



#### WICHTIG

Bei Verwendung der AZL Abziehlehre als Auflageelement für Rolleneinheit ist folgendes zu beachten → → →



## 4 Bedienung

### 4.1 Allgemein

Die Erstellung eines Planums mit dem Gerät (TAS-UNI) kann entweder durch manuelles Ziehen (2-Mannbedienung) oder maschinell Ziehen (Radlader) erfolgen.

#### 4.1.1 Manuelles Ziehen

Es werden 2 handelsübliche Schaufeln in die dafür vorgesehene Schaufel-Einhängungen (1) zum Ziehen des Gerätes (TAS-UNI) eingehängt.



Es ist darauf zu achten, dass im Arbeitsbereich keine Gegenstände auf dem Boden liegen – **Stolpergefahr beim Rückwärtslaufen.**

Vor jedem Arbeitseinsatz mit Schaufeln ist zu überprüfen, ob der Schaufelstiel fest in der Schaufel befestigt ist – **Unfallgefahr.**

(1)

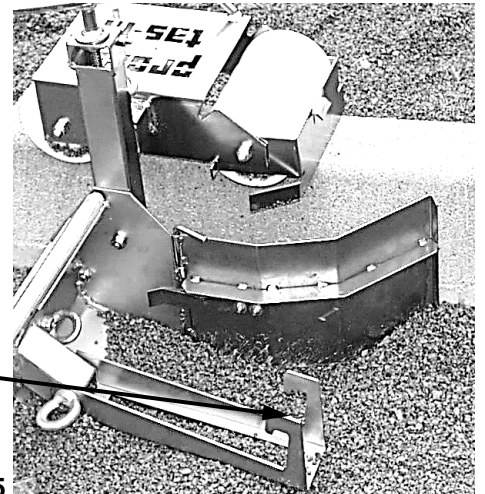


Bild 5





### 4.1.2 Maschinelles Ziehen

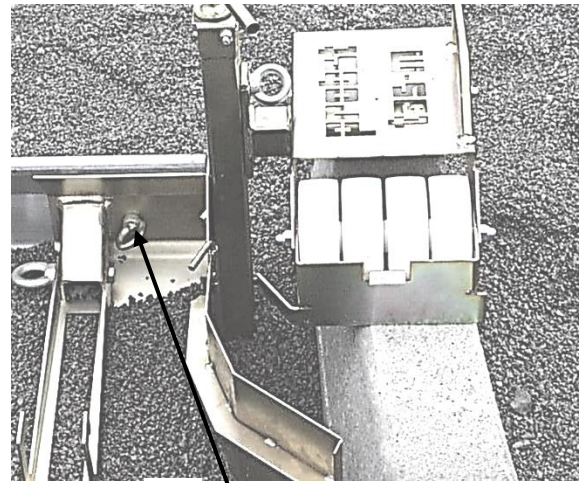
Es werden 2 Zugketten in die dafür vorgesehene Einhängerung (2) zum Ziehen des Geräts (TAS-UNI) eingehängt. Die Enden der Zugketten werden am Radlader/Bagger im Bereich der Schaufelaufhängung befestigt.

Trittlech (3) kann dazu benutzt werden, um den Bodendruck zu erhöhen (Bediener kann einen Fuß daraufstellen).



Es ist darauf zu achten, dass im Arbeitsbereich keine Gegenstände auf dem Boden liegen – **Stolpergefahr beim Rückwärtslaufen.**

Bild 6



(2)



## 5 Wartung und Pflege

### 5.1 Wartung



Um eine einwandfreie Funktion, Betriebssicherheit und Lebensdauer des Gerätes zu gewährleisten, sind die in der unteren Tabelle aufgeführten Wartungsarbeiten nach Ablauf der angegebenen Fristen durchzuführen.

Es dürfen **nur Original-Ersatzteile** verwendet werden; ansonsten erlischt die Gewährleistung.

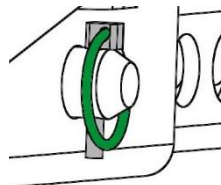


**Alle Arbeiten dürfen nur bei stillgelegtem Gerät erfolgen!**

#### 5.1.1 Mechanik

WARTUNGSFRIST	Auszuführende Arbeiten
<b>Erstinspektion nach 25 Betriebsstunden</b>	<ul style="list-style-type: none"> <li>Sämtliche Befestigungsschrauben kontrollieren bzw. nachziehen (darf nur von einem Sachkundigen durchgeführt werden).</li> </ul>
<b>Alle 50 Betriebsstunden</b>	<ul style="list-style-type: none"> <li>Sämtliche Befestigungsschrauben nachziehen (achten Sie darauf, dass die Schrauben gemäß den gültigen Anzugsdrehmomenten der zugehörigen Festigkeitsklassen nachgezogen werden).</li> <li>Sämtliche vorhandene Sicherungselemente (wie Klappsplinte) auf einwandfreie Funktion prüfen und defekte Sicherungselemente ersetzen. → <b>1)</b></li> <li>Alle Gelenke, Führungen, Bolzen und Zahnräder, Ketten auf einwandfreie Funktion prüfen, bei Bedarf nachstellen oder ersetzen.</li> <li>Greifbacken (sofern vorhanden) auf Verschleiß prüfen und reinigen, bei Bedarf ersetzen.</li> <li>Alle vorhandenen Gleitführungen, Zahnstangen, Gelenke von beweglichen Bauteilen oder Maschinenbaukomponenten sind zur Reduzierung von Verschleiß und für optimale Bewegungsabläufe einzufetten/ zu schmieren (empfohlenes Schmierfett: <i>Mobilgrease HXP 462</i>).</li> <li>Alle Schmiernippel (sofern vorhanden) mit Fettpresse schmieren.</li> </ul>
<b>Mindestens 1x pro Jahr</b> (bei harten Einsatzbedingungen Prüfindervall verkürzen)	<ul style="list-style-type: none"> <li>Kontrolle aller Aufhängungsteile, sowie Bolzen und Laschen. Prüfung auf Risse, Verschleiß, Korrosion und Funktionssicherheit durch einen Sachkundigen.</li> </ul>

1)



### 5.2 Reparaturen

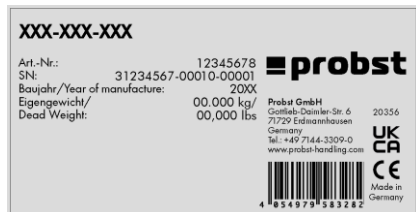


- Reparaturen am Gerät dürfen nur von Personen durchgeführt werden, die die dafür notwendigen Kenntnisse und Fähigkeiten besitzen.
- Vor der Wiederinbetriebnahme **muss** eine außerordentliche Prüfung durch einen Sachkundigen oder Sachverständigen durchgeführt werden.

### 5.3 Hinweis zum Typenschild



- Gerätetyp, Gerätenummer und Baujahr sind wichtige Angaben zur Identifikation des Gerätes. Sie sind bei Ersatzteilbestellungen, Gewährleistungsansprüchen und sonstigen Anfragen zum Gerät stets mit anzugeben.
- Das im Typenschild bezeichnete Eigengewicht ist bei der Verwendung am Hebezeug/Trägergerät (z.B. Kran, Kettenzug, Gabelstapler, Bagger...) mit zu berücksichtigen.



Beispiel:

### 5.4 Hinweis zur Vermietung/Verleihung von PROBST-Geräten



Bei jeder Verleihung/Vermietung von PROBST-Geräten **muss** unbedingt die dazu gehörige **Original-Betriebsanleitung** mitgeliefert werden (bei Abweichung der Sprache des jeweiligen Benutzerlandes, ist zusätzlich die jeweilige Übersetzung der Original-Betriebsanleitung mit zuliefern)!

## 6 Entsorgung / Recycling von Geräten und Maschinen



Das Produkt **darf nur** von qualifiziertem Fachpersonal außer Betrieb genommen und zur Entsorgung/ zum Recyceln vorbereitet werden. Entsprechend vorhandene **Einzelkomponenten** (wie Metalle, Kunststoffe, Flüssigkeiten, Batterien/Akkus etc.) **müssen** gemäß den **national/ länderspezifisch geltenden Gesetzen und Entsorgungsvorschriften** entsorgt/recycelt werden!



**Das Produkt darf nicht im Hausmüll entsorgt werden!**

# Wartungsnachweis



**Garantieanspruch für dieses Gerät besteht nur bei Durchführung der vorgeschriebenen Wartungsarbeiten (durch eine autorisierte Fachwerkstatt)! Nach jeder erfolgten Durchführung eines Wartungsintervalls muss unverzüglich dieser Wartungsnachweis (mit Unterschrift u. Stempel) an uns übermittelt werden. <sup>1)</sup>**

<sup>1)</sup> per E-Mail an: service@probst-handling.de / per Fax oder Post

Betreiber: \_\_\_\_\_  
 Gerätetyp: \_\_\_\_\_ Artikel-Nr.: \_\_\_\_\_  
 Geräte-Nr.: \_\_\_\_\_ Baujahr: \_\_\_\_\_

Wartungsarbeiten nach 25 Betriebsstunden		
Datum:	Art der Wartung:	Wartung durch Firma:
		Stempel
		.....
		Name / Unterschrift

Wartungsarbeiten nach 50 Betriebsstunden		
Datum:	Art der Wartung:	Wartung durch Firma:
		Stempel
		.....
		Name / Unterschrift
		Wartung durch Firma:
		Stempel
		.....
		Name / Unterschrift
		Wartung durch Firma:
		Stempel
		.....
		Name / Unterschrift

Wartungsarbeiten 1x jährlich		
Datum:	Art der Wartung:	Wartung durch Firma:
		Stempel
		.....
		Name / Unterschrift
		Wartung durch Firma:
		Stempel
		.....
		Name / Unterschrift

DE



**TAS-UNI-450/TAS-UNI-600**



PL | Instrukcja Obsługi

**Spis treści**

<b>1</b>	<b>Bezpieczeństwo</b> .....	<b>3</b>
1.2	Znaki bezpieczeństwa .....	3
1.4	Środki bezpieczeństwa osobistego .....	4
1.5	Wyposażenie ochronne .....	4
1.6	Ochrona przed nieszczęśliwym wypadkiem.....	4
1.7	Kontrola działania i wzrokowa .....	4
1.7.1	Informacje ogólne .....	4
<b>2</b>	<b>Informacje ogólne</b> .....	<b>5</b>
2.1	Stosowanie zgodnie z przeznaczeniem .....	5
2.2	Rysunek poglądowy i budowa .....	6
2.3	Dane techniczne.....	6
2.4	Akcesoria: Przyrząd do przeciągania AZL .....	7
2.5	Akcesoria: Część pośrednia profilu dachowego TAS-UNI-DP.....	7
<b>3</b>	<b>Montaż i ustawienia</b> .....	<b>7</b>
3.1	Montaż.....	7
3.1.1	Ustawianie szerokości odrywania TAS-UNI-450 .....	8
3.2	Regulacja profilu dachu i rynny (TAS-UNI-DP) .....	9
3.2.1	Ustawianie profilu dachu .....	9
3.2.2	Ustawianie profilu wanny .....	11
3.3	Ustawianie zespołów rolek (krawężnik) .....	13
3.4	Regulacja jednostek rolkowych (element profilu aluminiowego).....	14
<b>4</b>	<b>Działanie</b> .....	<b>15</b>
4.1	Informacje ogólne .....	15
4.1.1	Przeciąganie ręczne .....	15
4.1.2	Rysowanie maszynowe .....	16
<b>5</b>	<b>Konserwacja i utrzymanie</b> .....	<b>17</b>
5.1	Konserwacja .....	17
5.1.1	Mechanicy .....	17
5.2	Naprawy .....	17
5.3	Wskazówki dotyczące tabliczki znamionowej .....	18
5.4	Wskazówki dotyczące wypożyczania sprzętu PROBST .....	18
<b>6</b>	<b>Utylizacja / recykling sprzętu i maszyn</b> .....	<b>18</b>

*Zastrzegamy sobie prawo do wprowadzania zmian w informacjach i ilustracjach zawartych w instrukcji obsługi.*

## 1 Bezpieczeństwo

### 1.1 Wskazówki bezpieczeństwa



#### Niebezpieczeństwo dla życia!

Oznacza niebezpieczeństwo. W przypadku, gdy nie będzie unikane, następstwem może być śmierć lub ciężkie zranienie.



#### Sytuacja niebezpieczna!

Oznacza sytuację niebezpieczną. W przypadku, gdy nie będzie unikana, następstwem mogą być ciężkie zranienia lub szkody materialne.



#### Zakaz!


Oznacza zakaz. W przypadku nieprzestrzegania następstwem mogą być śmierć, ciężkie zranienie lub szkody materialne.




Ważne informacje lub przydatne porady użytkownika

### 1.2 Znaki bezpieczeństwa

#### ZNAKI OSTRZEGAWCZE

Symbol	Znaczenie	Nr zam.	Wielkość
	Niebezpieczeństwo zgniecenia rąk.	29040221	30 x 30 mm
		29040220	50 x 50 mm
		29040107	80 x 80 mm

#### ZNAKI NAKAZU

Symbol	Znaczenie	Nr zam.	Wielkość
	Każdy operator musi przeczytać i zrozumieć instrukcję obsługi dla urządzenia i zawarte w niej przepisy bezpieczeństwa.	29040665	Ø30 mm
		29040666	Ø50 mm
		29041049	Ø 80 mm

### 1.3 Definicja personelu fachowego / osoby wykwalifikowanej

Prace instalacyjne, konserwacyjne i naprawy urządzenia mogą być wykonywane wyłącznie przez fachowy personel lub osobę wykwalifikowaną w danej dziedzinie!

Personel fachowy lub osoby wykwalifikowane muszą dysponować niezbędną wiedzą zawodową z następujących dziedzin, o ile odnoszą się one do tego urządzenia:

- mechanika
- hydraulika
- pneumatyka
- elektryka

## 1.4 Środki bezpieczeństwa osobistego



- Każdy operator musi przeczytać i zrozumieć instrukcję obsługi dla urządzenia i zawarte w niej przepisy bezpieczeństwa.
- Urządzenie i wszystkie urządzenia nadrzędne, w/do których urządzenie jest zamontowane, mogą być użytkowane wyłącznie przez osoby wykwalifikowane i posiadające odpowiednie pozwolenie.



- Tylko maszyny posiadające uchwyty mogą być obsługiwane ręcznie.  
**W przeciwnym razie istnieje niebezpieczeństwo zranienia rąk!**

## 1.5 Wyposażenie ochronne

Zgodnie z wymaganiami w zakresie bezpieczeństwa wyposażenie ochronne składa się z:

- odzieży ochronnej
- rękawic ochronnych
- butów ochronnych

## 1.6 Ochrona przed nieszczęśliwym wypadkiem



- Zabezpieczyć miejsce pracy dla osób nieupoważnionych, zwłaszcza dzieci, na dużej powierzchni.
- **Uwaga podczas burzy z piorunami - zagrożenie piorunem!**  
W zależności od intensywności burzy, w razie potrzeby należy przerwać pracę z urządzeniem.



- Odpowiednio oświetlić obszar roboczy.
- **Należy uważać na mokre, zamrożone, oblodzone i brudne materiały budowlane! Istnieje niebezpieczeństwo wysunięcia się materiału chwytającego. → NIEBEZPIECZEŃSTWO WYPADKU!!**

## 1.7 Kontrola działania i wzrokowa

### 1.7.1 Informacje ogólne



- Przed każdym użyciem urządzenie należy sprawdzić pod kątem działania i stanu.
- Konserwację, smarowanie i usuwanie awarii wolno przeprowadzać wyłącznie przy odłączonym urządzeniu!



- W przypadku usterek dotyczących bezpieczeństwa urządzenie może być ponownie użytkowane dopiero po całkowitym usunięciu usterki.
- W przypadku pojawienia się rys na elementach nośnych urządzenie należy bezzwłocznie wyłączyć z użytkowania.



- Instrukcja obsługi urządzenia musi być w każdej chwili dostępna w miejscu użytkowania.
- Zabrania się usuwania tabliczki znamionowej umieszczonej na urządzeniu.
- Nieczytelne tabliczki informacyjne (takie jak znaki zakazu i ostrzegawcze) należy wymienić.

## 2 Informacje ogólne

### 2.1 Stosowanie zgodnie z przeznaczeniem



- Urządzenie może być wykorzystywane wyłącznie do zgodnych z przeznaczeniem zastosowań opisanych w niniejszej instrukcji obsługi zgodnie z obowiązującymi przepisami bezpieczeństwa oraz odpowiednimi postanowieniami deklaracji zgodności.
- Każde inne zastosowanie traktowane jest jako niezgodne z przeznaczeniem i jest **zabronione!**
- Należy dodatkowo przestrzegać obowiązujących w miejscu zastosowania ustawowych przepisów bezpieczeństwa i higieny pracy.



Przed każdym użyciem urządzenia użytkownik musi upewnić się, że:

- urządzenie nadaje się do danego zastosowania, jest sprawne oraz że dany ładunek można podnosić za pomocą tego urządzenia.

*W razie wątpliwości skontaktować się przed zastosowaniem z producentem.*

TAS-UNI jest uniwersalnym urządzeniem do dokładnego formowania podłoża na małych i dużych placach budowy. Z pozycji stojącej można dokładnie i bezproblemowo uzyskać czysty poziom.

W przypadku użytkowania ręcznego, do ciągnięcia urządzenia można użyć 2 dostępnych na rynku łopat.

W przypadku zastosowania mechanicznego (np. ładowarka kołowa), do ciągnięcia urządzenia używa się 2 łańcuchów.

Urządzenie składa się z następujących elementów:

- Pojedyncze teleskopowe aluminiowe profile odciągowe i bocznie regulowana wysokość jednostek rolkowych i elementów trakcyjnych.
- Płyta schodkowa (dla operatora) nad zespołami rolek w celu zwiększenia nacisku na podłoże podczas użytkowania maszyny.
- Zespoły rolek o regulowanej wysokości (skala) z płytą prowadzącą i składanym deflektorem.
- Akcesoria: TAS-UNI-DP do tworzenia dowolnych formacji z profilem dachowym lub rynnowym ( $\pm 4\%$ ).

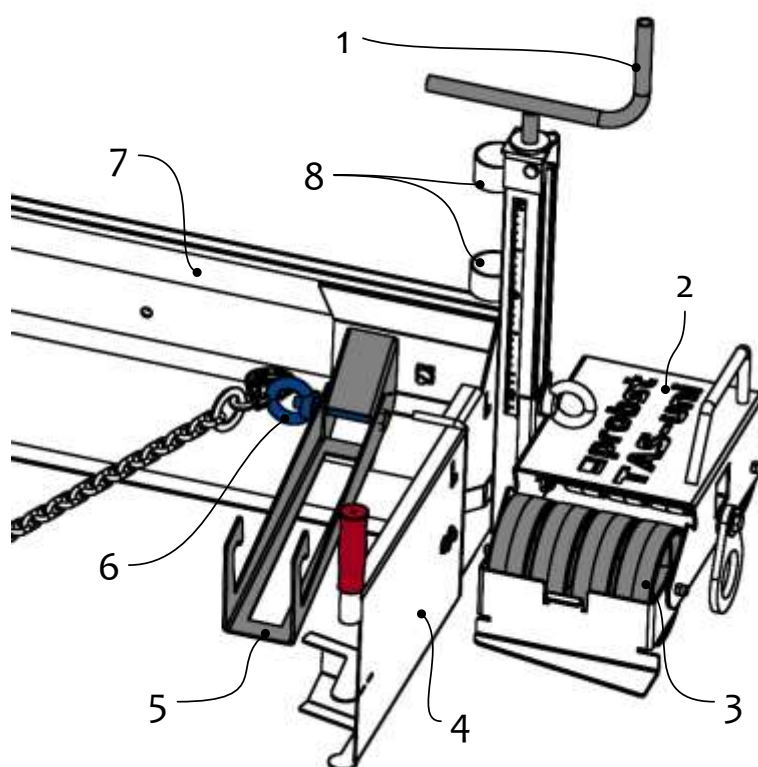
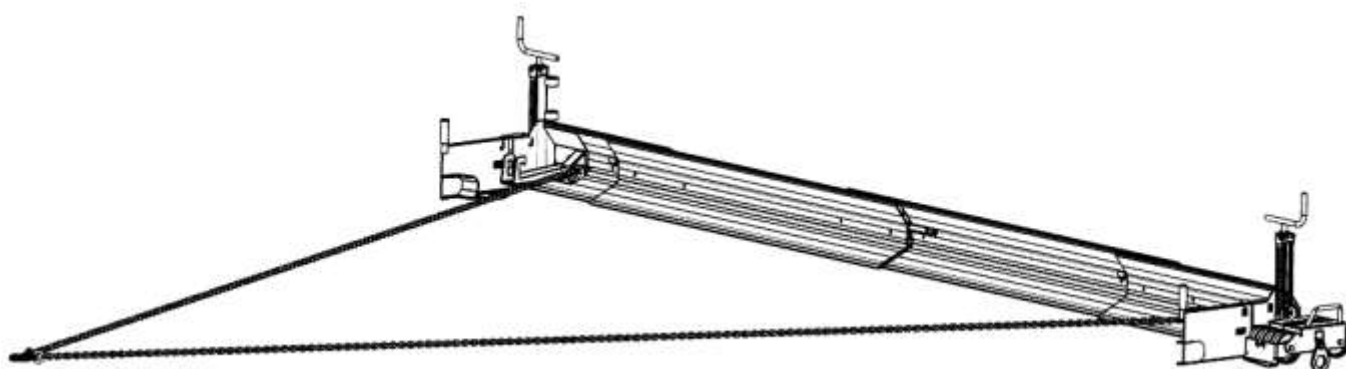


#### DZIAŁANIA NIEDOZWOLONE:

**Nieautoryzowane modyfikacje** urządzenia lub korzystanie z jakichkolwiek samodzielnie wykonanych dodatkowych urządzeń zagrażają życiu i zdrowiu i dlatego są surowo **zabronione!**

Nie wolno przekraczać **szerokości nominalnych** (szerokości roboczych) urządzenia.

## 2.2 Rysunek poglądowy i budowa



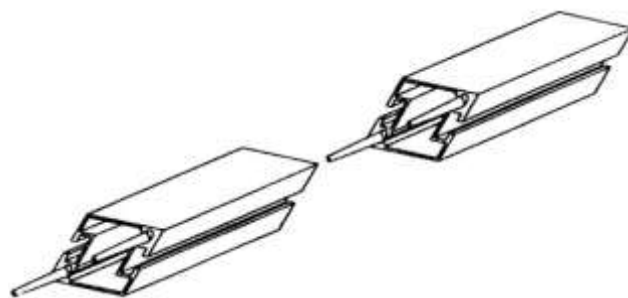
1. wrzeciono do regulacji wysokości
2. powierzchnia bieżnika (dla operatora w celu zwiększenia nacisku na podłoże podczas użytkowania maszyny)
3. zespół rolek
4. deflektor (z uchwytem)
5. zawieszenie łyżki
6. pierścień zawieszenia łańcucha ciągnącego (do użytku mechanicznego)
7. profil ściągacza
8. uchwyt łopaty

## 2.3 Dane techniczne

Dokładne dane techniczne (takie jak nośność, ciężar własny itp.) znajdują się na tabliczce znamionowej.

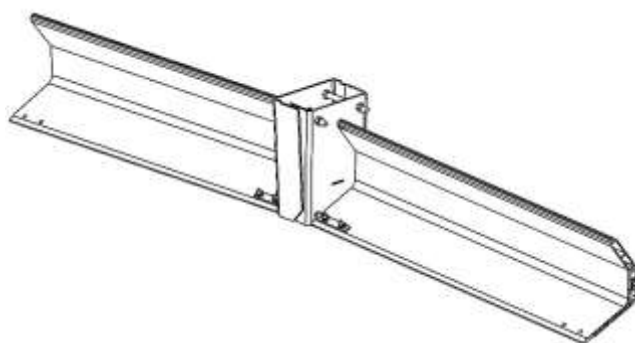
## 2.4 Akcesoria: Przyrząd do przeciągania AZL

Skrajnia odciągowa służy jako element podpierający (po prawej i lewej stronie formacji) jednostki rolkowej TAS-UNI i jest uniwersalnie wysuwana.



## 2.5 Akcesoria: Część pośrednia profilu dachowego TAS-UNI-DP

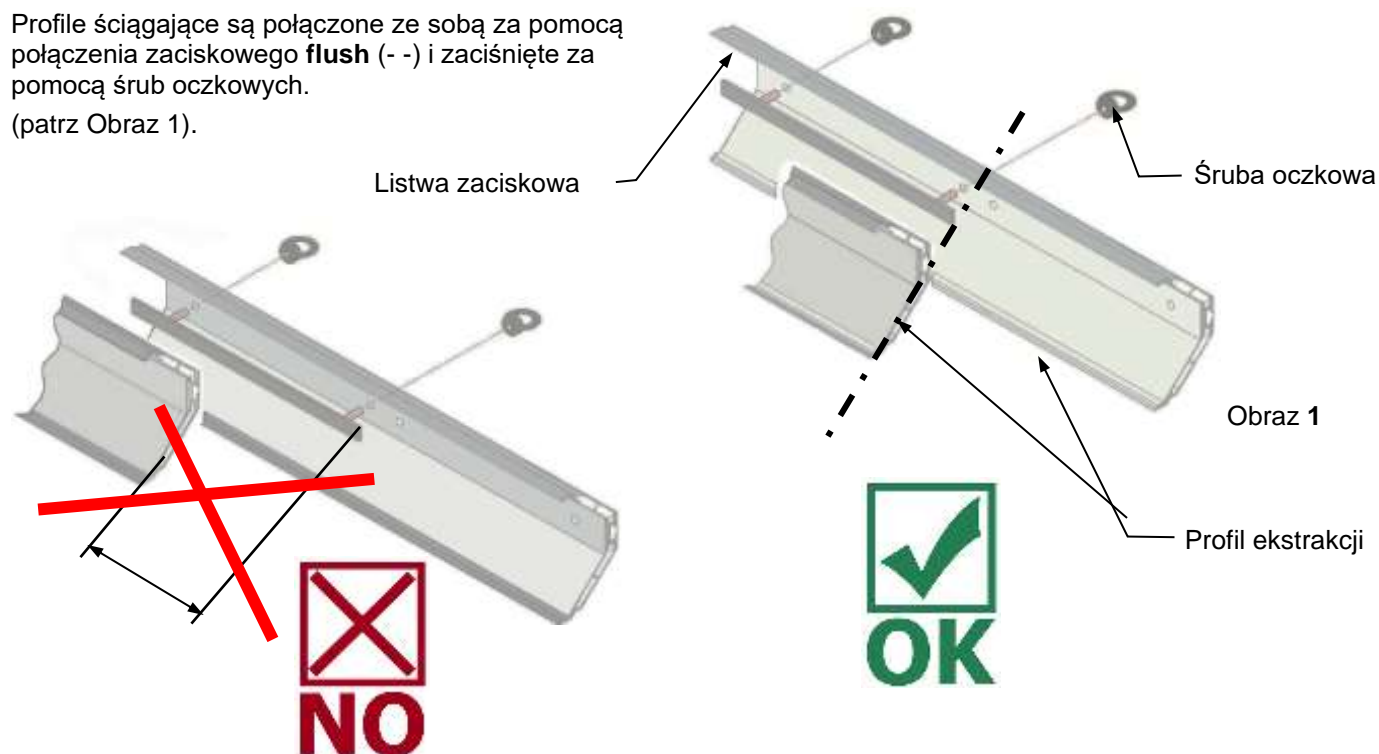
Dzięki tej części pośredniej (TAS-UNI-DP) można produkować dowolne profile dachowe i rynnowe w zakresie  $\pm 4\%$ .



# 3 Montaż i ustawienia

## 3.1 Montaż

Profile ściągnięte są połączone ze sobą za pomocą połączenia zaciskowego **flush** (- -) i zaciśnięte za pomocą śrub oczkowych. (patrz Obraz 1).



### 3.1.1 Ustawianie szerokości odrywania TAS-UNI-450



Przy ustawieniu maksymalnej szerokości odrywania ( $X_2$ ) wynoszącej **4500 mm**, dopuszczalne jest minimalne zachodzenie na siebie ( $X_1$ ) poszczególnych profili odrywania wynoszące 331 mm (□ Rys. 1).



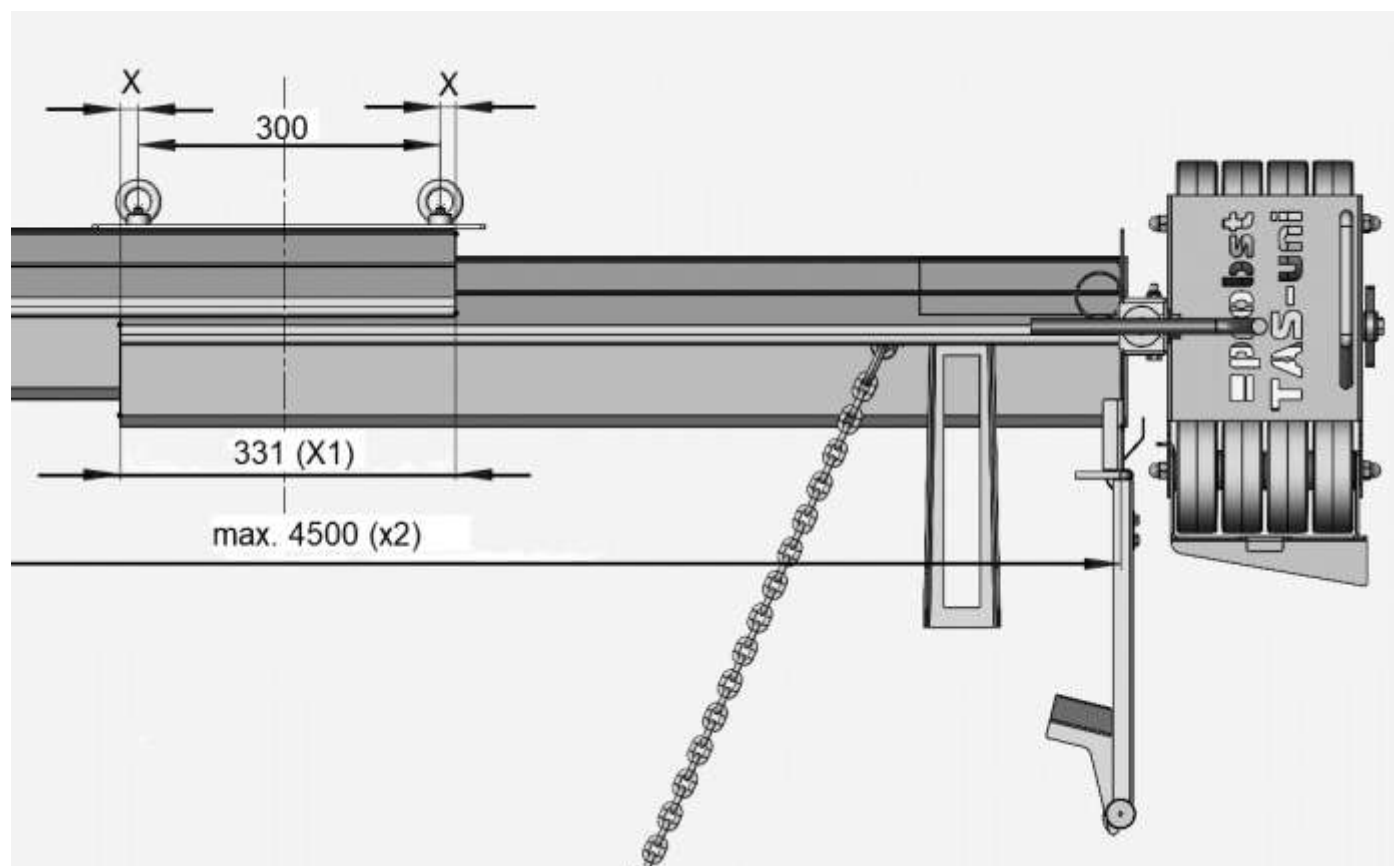
Nakładanie się poszczególnych profili odrywania musi być tak dobrane, aby w przybliżeniu miało taką samą szerokość w każdym punkcie.

**[Śruby oczkowe muszą znajdować się w obszarze zachodzenia na siebie profili odrywanych.]** (w obszarze wymiaru  $X$ ). Szyna mocująca powinna być umieszczona w przybliżeniu centralnie w obszarze zakładki.

$X$  = obszar zakładki

$X_1$  = nakładające się profile odrywania

$X_2$  = maksymalna dopuszczalna szerokość odrywania



Obraz 1

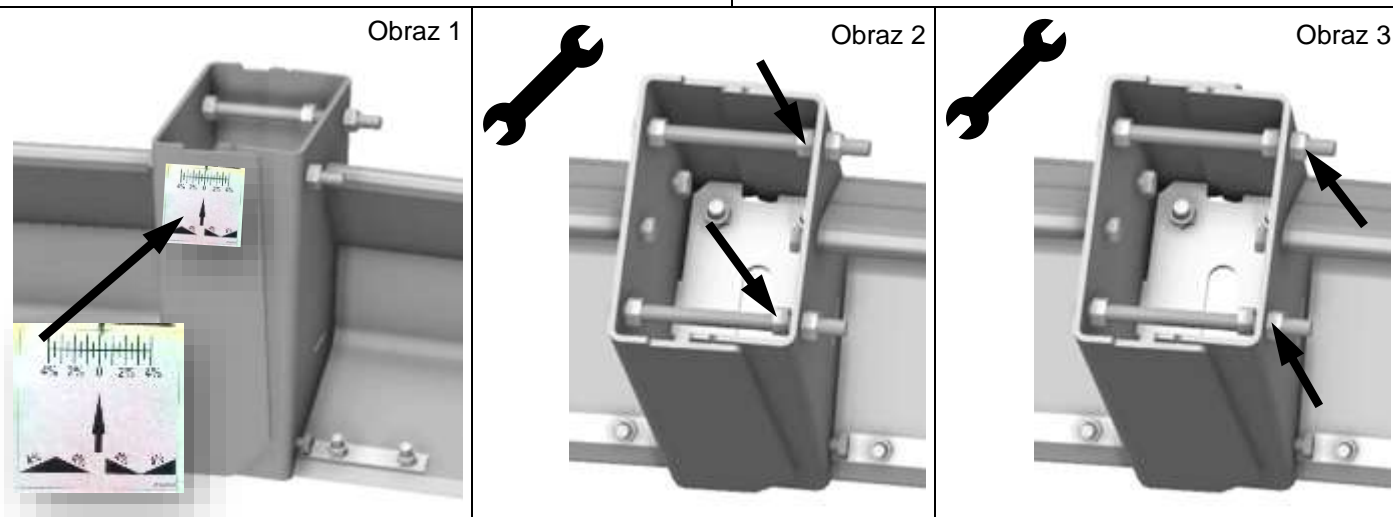
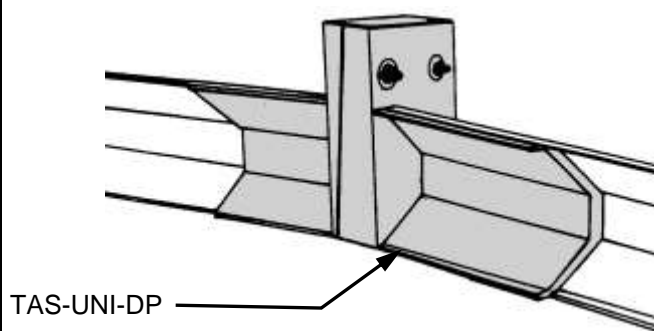


### 3.2 Regulacja profilu dachu i rynny (TAS-UNI-DP)

Ta regulowana część pośrednia TAS-UNI-DP może być używana do regulacji dowolnych profili dachowych i rynnowych podłoża w zakresie od  $\pm 4\%$  (skala) do produkcji.

Dokręcić nakrętki po wewnętrznej stronie TAS-UNI-DP  $\triangleq$  Nachylenie (%) dla Dachprofil  $\rightarrow$  Rys. 2 (patrz również rysunek A na następnych stronach).

Dokręcić nakrętki po zewnętrznej stronie TAS-UNI-DP  $\triangleq$  Nachylenie (%) dla Wannenprofil  $\rightarrow$  Rys. 3 (patrz także rysunek B na następnych stronach).



#### 3.2.1 Ustawianie profilu dachu

Poluzować obie nakrętki (2) na zewnątrz TAS-UNI-DP.  $\rightarrow$  **Obraz 1**

Wyregulować nachylenie (np. 1%) na obu nakrętkach (3) po wewnętrznej stronie TAS-UNI-DP.  $\rightarrow$  **Obraz 2**

Wskazanie nachylenia (np. 1%) widoczne i regulowane na skali (4) i wskaźniku (5).  $\rightarrow$  **Obraz 3**

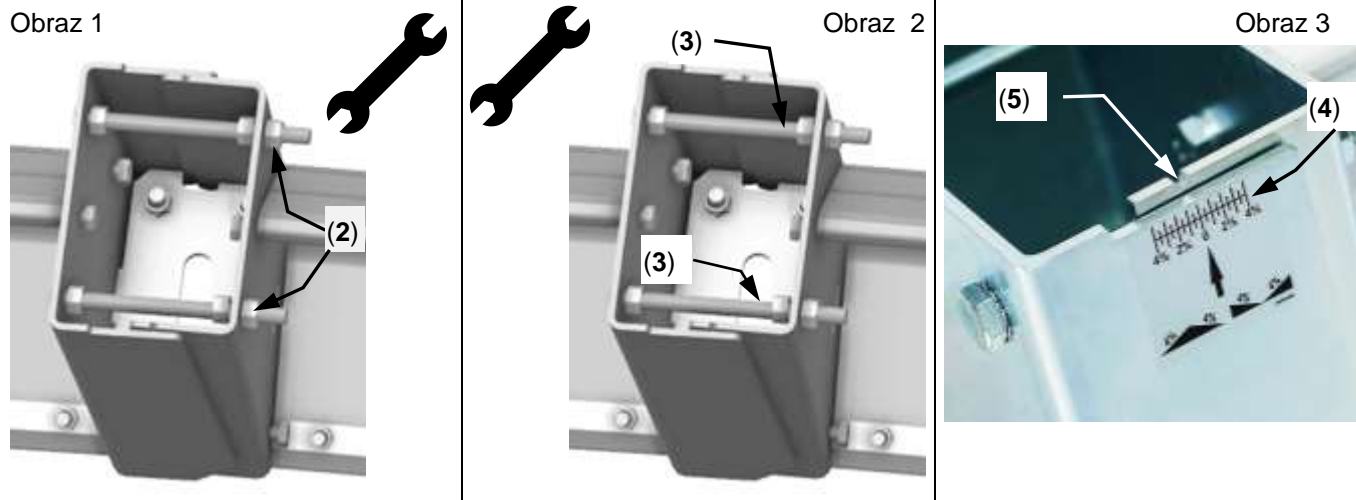
1 podziałka na skali (4)  $\triangleq$  0,5 % nachylenia.  $\rightarrow$  **Obraz 3**



Wartość nachylenia (%) pokazana na skali służy wyłącznie do orientacji.

Rzeczywiste nachylenie (%) należy zmierzyć na podłożu!

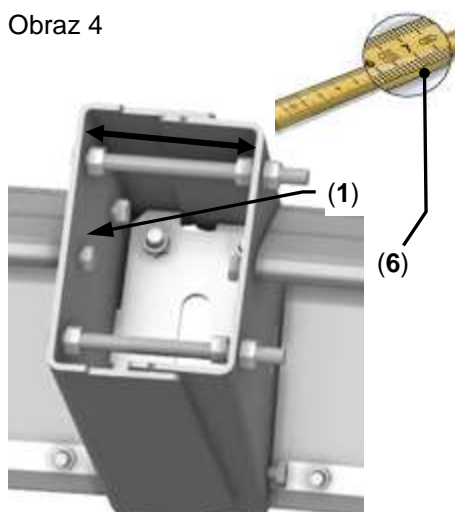
Proszę zobaczyć ilustracje A i A1 na następnych stronach.



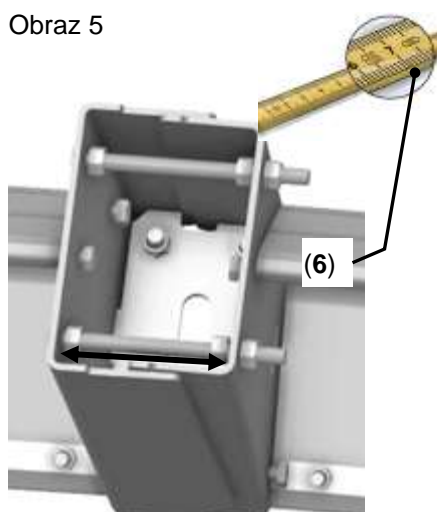
Zmierzyć zewnętrzny wymiar TAS-UNI-DP (1) za pomocą odpowiedniego narzędzia pomiarowego, np. przymiaru metrowego (6) (lub suwmiarki). Wymiar ten musi być taki sam z przodu i z tyłu (patrz ↘). → **Obraz 4 i 5.**

Ponownie dokręcić obie nakrętki na zewnątrz (2) TAS-UNI-DP. → **Obraz 6**

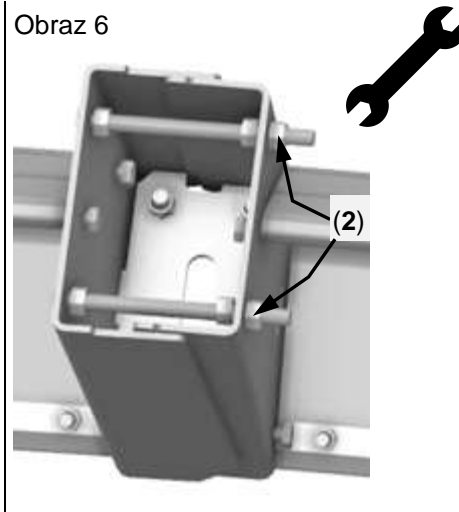
Obraz 4



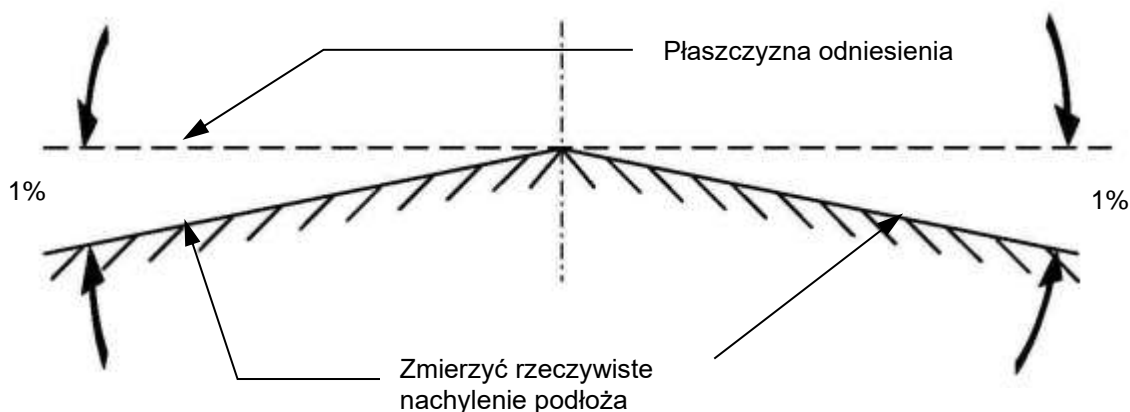
Obraz 5



Obraz 6



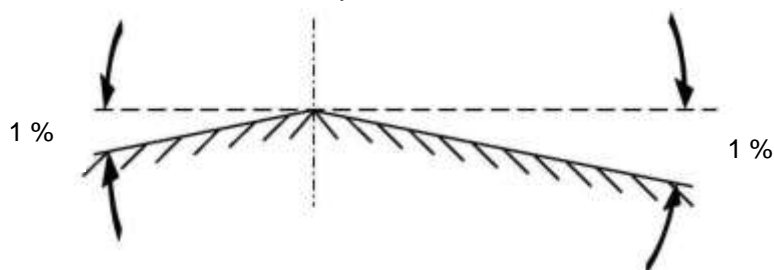
Rysunek A (Profil dachu)



Profil dachowy może być również wykonany z aluminiowych profili odrywanych o różnych długościach.

→ proszę zobaczyć rysunek A1

Rysunek A1



### 3.2.2 Ustawianie profilu wanny

Poluzować obie nakrętki (2) po wewnętrznej stronie TAS-UNI-DP. → **Obraz 7**

Wyregulować nachylenie (np. 1%) na obu nakrętkach (3) na zewnątrz TAS-UNI-DP. → **Obraz 8**

Wskazanie nachylenia (np. 1%) widoczne i regulowane na skali (4) i wskaźniku (5). → **Obraz 9**  
1 podziałka na skali (4)  $\triangleq$  0,5 % nachylenia. → **Obraz 9**

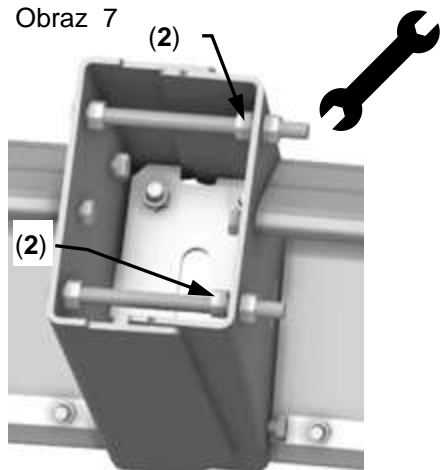


Wartość nachylenia (%) pokazana na skali służy wyłącznie do orientacji.

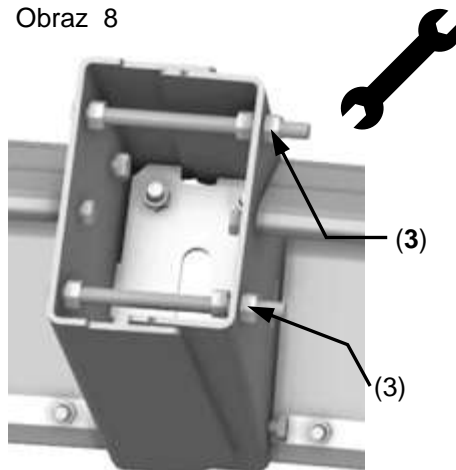
Rzeczywiste nachylenie (%) należy zmierzyć na podłożu!

Proszę zapoznać się z ilustracjami B i B1 na następnych stronach.

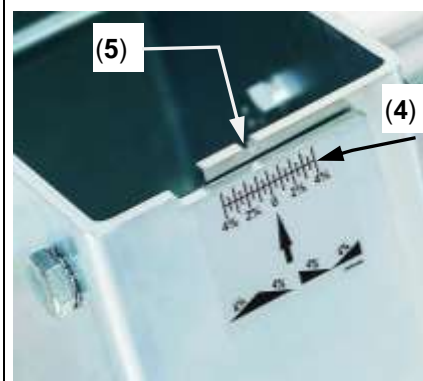
Obraz 7



Obraz 8



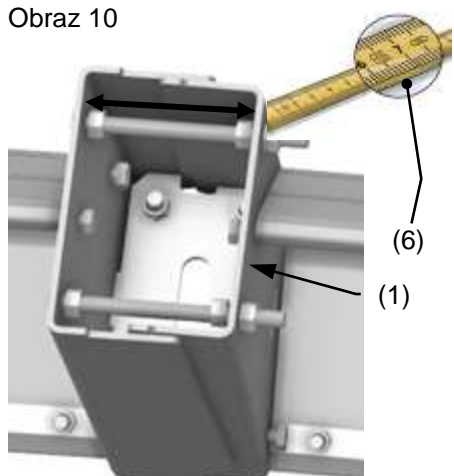
Obraz 9



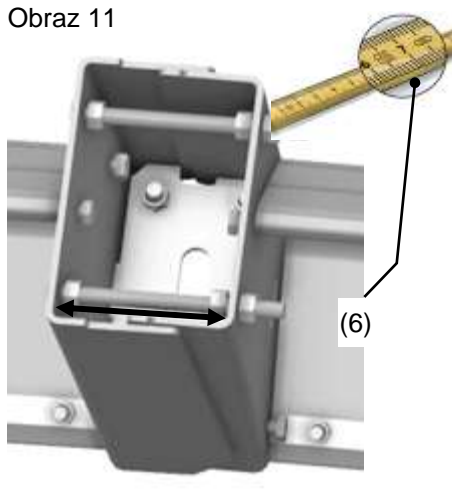
Zmierzyć zewnętrzny wymiar TAS-UNI-DP (1) za pomocą odpowiedniego narzędzia pomiarowego, np. przymiaru metrowego (6) (lub suwmiarki). Wymiar ten musi być taki sam z przodu i z tyłu (patrz ↘). → **Obraz 10 i 11.**

Beide Muttern auf Innenseite des TAS-UNI-DP wieder fest anziehen. → **Obraz 12**

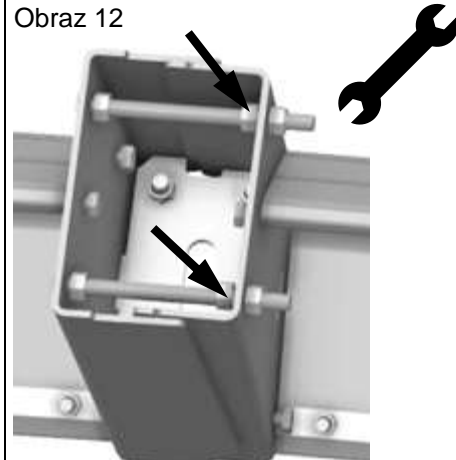
Obraz 10



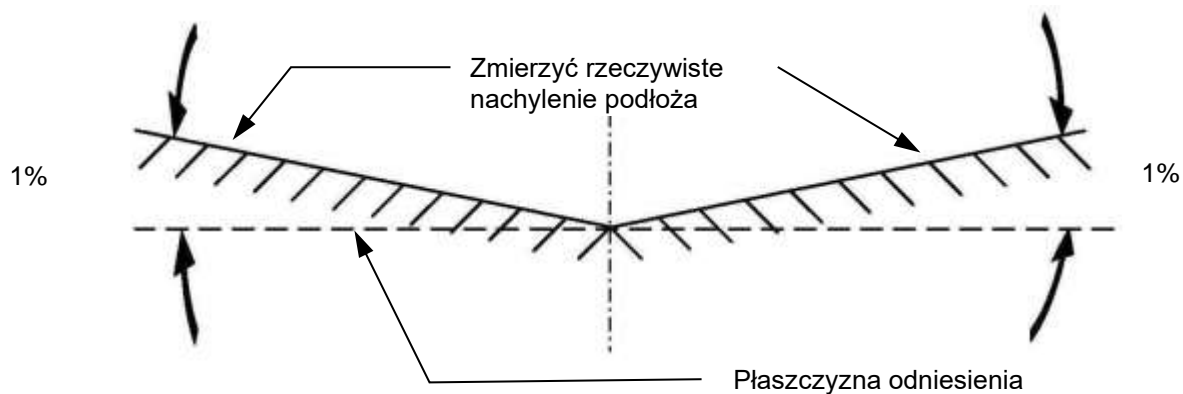
Obraz 11



Obraz 12



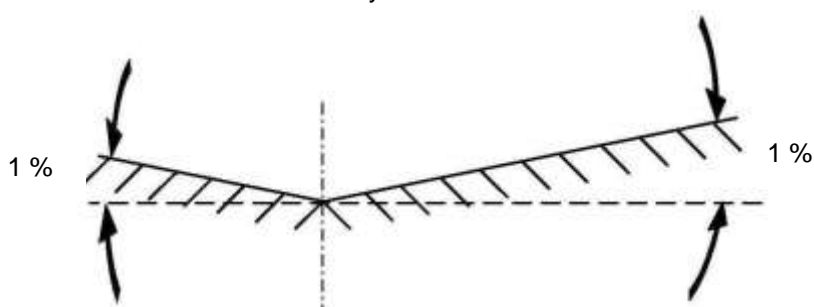
Rysunek B (Profil wanny)



Profil wanny może być również wykonany z aluminiowych profili odrywanych o różnych długościach.

→ patrz ilustracja B1

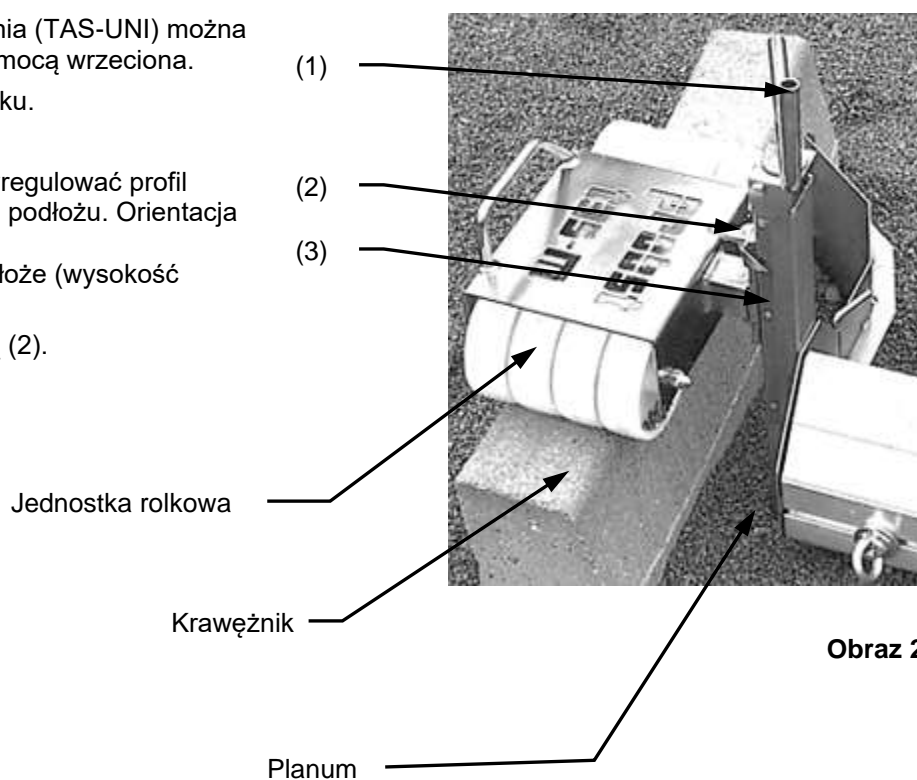
Rysunek B1



### 3.3 Ustawianie zespołów rolek (krawężnik)

Wysokość roboczą (0-25 cm) urządzenia (TAS-UNI) można dostosować do warunków pracy za pomocą wrzeciona.

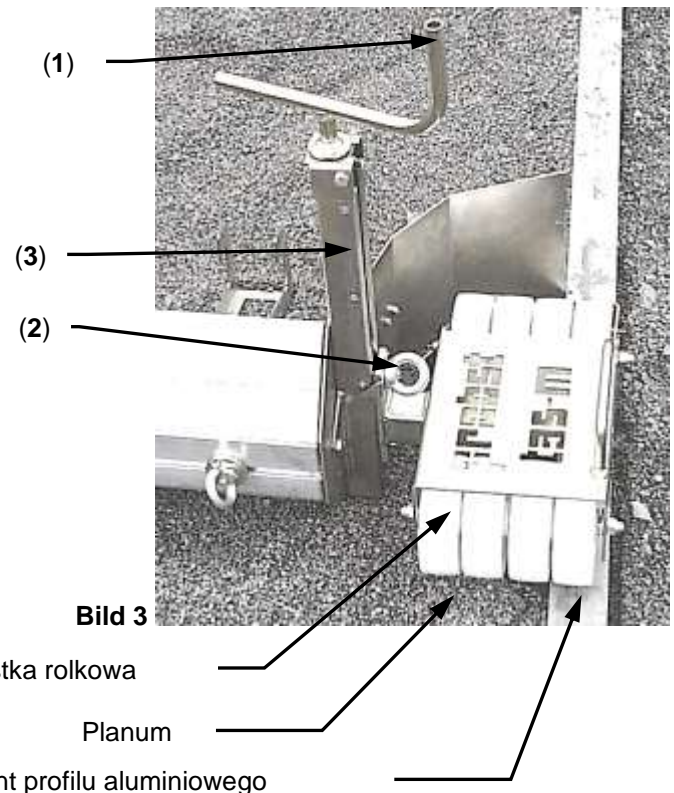
- Umieścić zespół rolek na krawężniku.
- Poluzować śrubę oczkową (2).
- Obracając wrzeciono korby (1), wyregulować profil odciągający tak, aby spoczywał na podłożu. Orientacja na skali (3).
- **WSKAZÓWKA** Optymalne podłoże (wysokość zębików): 2-3 cm
- Ponownie dokręcić śrubę oczkową (2).



### 3.4 Regulacja jednostek rolkowych (element profilu aluminiowego)

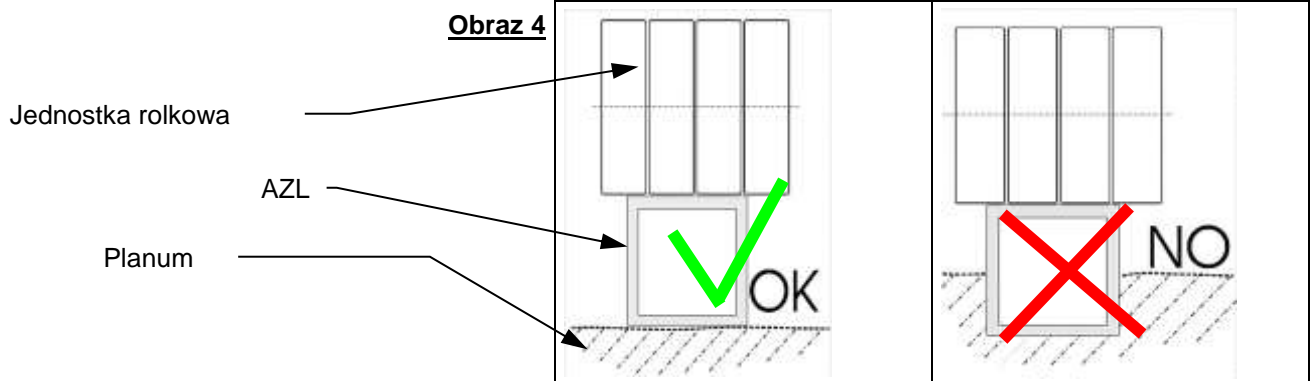
Wysokość roboczą (0-25 cm) urządzenia (TAS-UNI) można dostosować do warunków pracy za pomocą wrzeciona.

- Umieścić aluminiowy element profilowany bezpośrednio na podłożu, jak pokazano na Rys. 4.
  - Umieścić zespół rolek na aluminiowym elemencie profilu.
  - Poluzować śrubę oczkową (2).
  - Obrócić wrzeciono korby (1), aby wyregulować profil odciągający tak, aby spoczywał na podłożu. Orientacja na skali (3).
- **WSKAZÓWKA** Optymalne podłoże (wysokość zrębków): 2-3 cm
- Ponownie dokręcić śrubę oczkową (2).



#### WAŻNE

Podczas korzystania z przyrządu do odrywania AZL jako elementu podpierającego dla jednostki rolkowej, należy przestrzegać następujących zasad → → →





## 4 Działanie

### 4.1 Informacje ogólne

Tworzenie podłoża za pomocą jednostki (TAS-UNI) może odbywać się poprzez ręczne ciągnięcie (sterowanie przez 2 osoby) lub mechaniczne ciągnięcie (ładownarka kołowa).

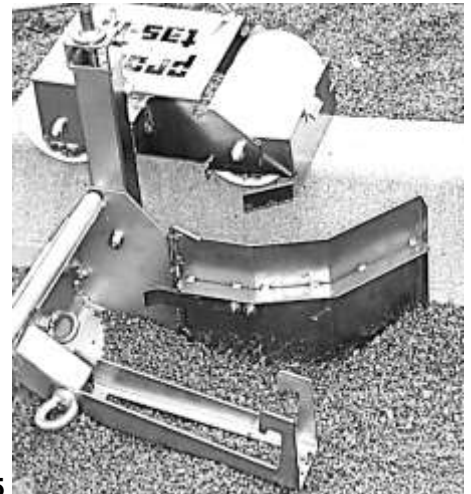
#### 4.1.1 Przeciągnięcie ręczne

2 dostępne na rynku łopaty są zaczepiane do haków łopaty (1) przewidzianych do ciągnięcia urządzenia (TAS-UNI).



Upewnić się, że na podłożu w obszarze roboczym nie leżą żadne przedmioty. – **Ryzyko potknięcia podczas chodzenia do tyłu.**

Przed każdym użyciem łopaty należy sprawdzić, czy trzonek łopaty jest dobrze przymocowany do łopaty. – **Ryzyko wypadku.**



Obraz 5



### 4.1.2 Rysowanie maszynowe

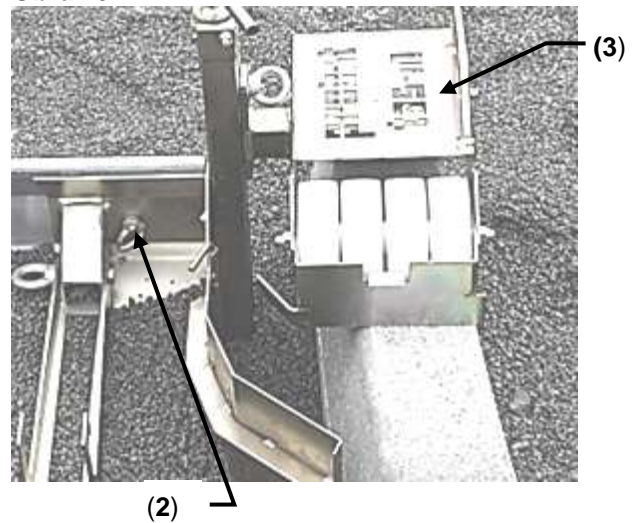
2 łańcuchy ciągnące są zaczepione do pierścienia zawieszenia (2) przewidzianego do ciągnięcia osprzętu (TAS-UNI). Końce łańcuchów ciągnących są przymocowane do ładowarki kołowej/koparki w obszarze zawieszenia łyżki.

Płyta bieżnika (3) może być używana do zwiększenia nacisku na podłoże (operator może postawić na niej stopę).



Upewnić się, że na podłożu w obszarze roboczym nie leżą żadne przedmioty. – **Ryzyko potknięcia podczas chodzenia do tyłu.**

Obraz 6





## 5 Konserwacja i utrzymanie

### 5.1 Konserwacja



W celu zagwarantowania bezawaryjnej pracy i długiego okresu użytkowania urządzenia konieczne jest przeprowadzanie wymienionych w tabeli prac konserwacyjnych po upływie podanych okresów. Dozwolone jest stosowanie **wyłącznie oryginalnych części zamiennych**, w przeciwnym razie gwarancja traci ważność.

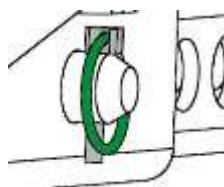


**Wszystkie prace mogą być wykonywane tylko przy wyłączonym urządzeniu!**

#### 5.1.1 Mechanicy

TERMIN NA KONSERWACJĘ	Prace do wykonania
Wstępna kontrola po 25 godzinach pracy	<ul style="list-style-type: none"> <li>Sprawdzić lub ponownie dokręcić wszystkie śruby mocujące (może to zrobić tylko wykwalifikowana osoba).</li> </ul>
Co 50 godzin pracy	<ul style="list-style-type: none"> <li>Dokręcić wszystkie śruby mocujące (upewnić się, że śruby są dokręcane zgodnie z obowiązującymi momentami dokręcania odpowiednich klas wytrzymałości).</li> <li>Sprawdzić wszystkie istniejące elementy bezpiecznikowe (np. składane sworznie dzielone) pod kątem prawidłowego działania i wymienić uszkodzone elementy bezpiecznikowe. →1)</li> <li>Sprawdzić wszystkie przeguby, prowadnice, sworznie i koła zębate, łańcuchy pod kątem prawidłowego działania, w razie potrzeby wyregulować lub wymienić.</li> <li>Sprawdzić szczęki chwytaka (jeśli są) pod kątem zużycia i wyczyścić, w razie potrzeby wymienić.</li> <li>Wszystkie istniejące prowadnice ślizgowe, stojaki zębate, przeguby części ruchomych lub elementów maszyny muszą być nasmarowane/ nasmarowane w celu zmniejszenia zużycia i zapewnienia optymalnego ruchu (zalecany smar: <i>Mobilgrease HXP 462</i>).</li> <li>Nasmarować wszystkie smarowniczki (jeśli są) smarowniczką.</li> </ul>
Co najmniej 1x w roku (skrócenie czasu między testami w przypadku trudnych warunków pracy)	<ul style="list-style-type: none"> <li>Kontrola wszystkich elementów zawieszenia, a także śrub i uchwytów. Kontrola pęknięć, zużycia, korozji i bezpieczeństwa funkcjonowania przez eksperta.</li> </ul>

1)



### 5.2 Naprawy

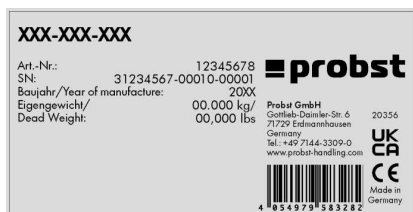


- Napraw urządzenia mogą dokonywać jedynie osoby posiadające niezbędną wiedzę i umiejętności.
- Przed ponownym uruchomieniem należy zlecić osobie wykwalifikowanej przeprowadzenie gruntownej kontroli.

### 5.3 Wskazówki dotyczące tabliczki znamionowej



- Typ urządzenia, numer urządzenia i rok produkcji to ważne dane do identyfikacji urządzenia. Należy je zawsze podawać przy zamawianiu części zamiennych, zgłaszaniu roszczeń gwarancyjnych lub innych zapytań dotyczących urządzenia.
- Podczas użytkowania urządzenia na sprzęcie podnoszącym/nośniku (np. dźwigu, wciągniku łańcuchowym, wózku widłowym, koparce...) należy uwzględnić ciężar własny podany na tabliczce znamionowej.



Przykład:

### 5.4 Wskazówki dotyczące wypożyczenia sprzętu PROBST



W przypadku wynajmu **trzeba** urządzeń PROBST należy dostarczyć odpowiednią **oryginalną instrukcję obsługi** (jeśli język danego kraju użytkownika jest inny, należy dostarczyć również odpowiednie tłumaczenie oryginalnej instrukcji obsługi)!

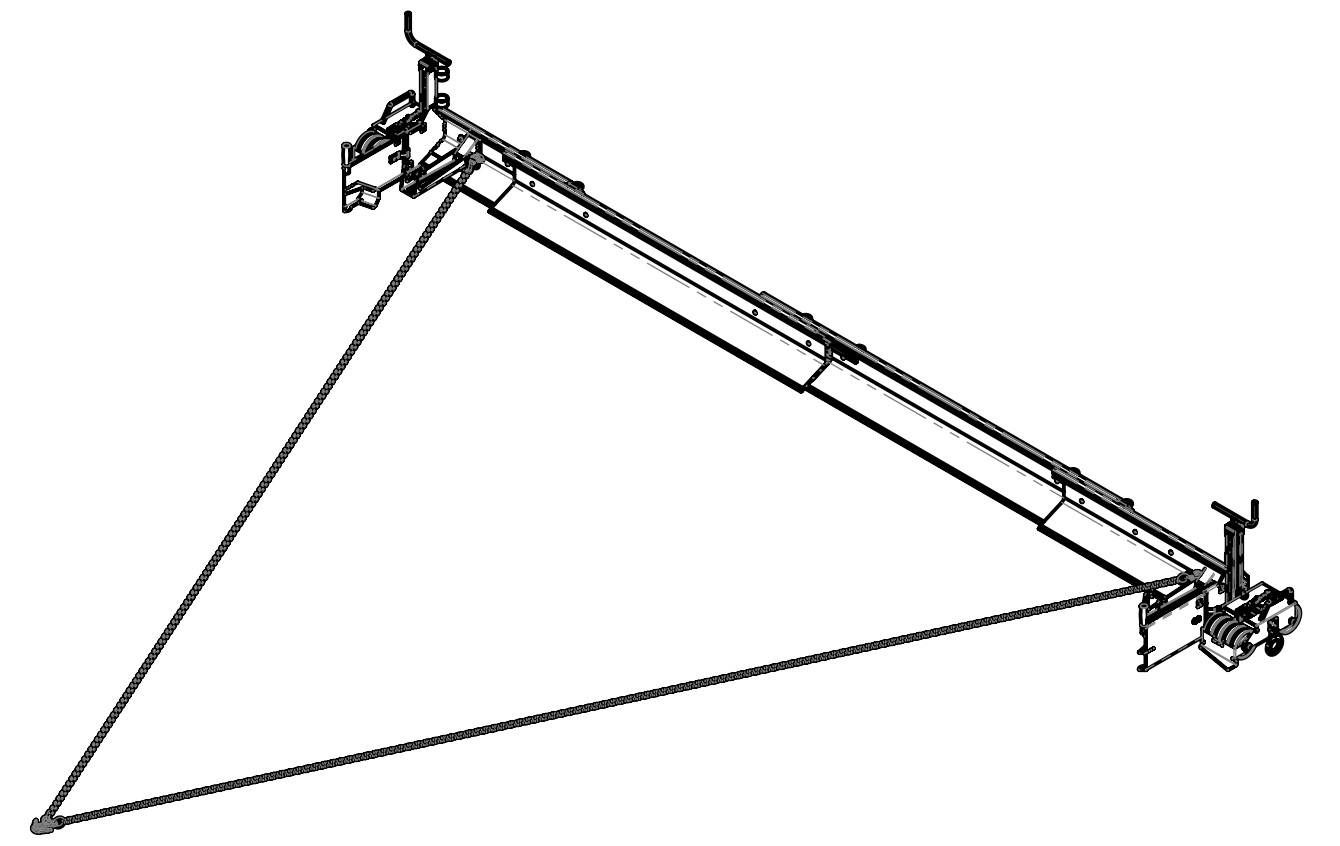
## 6 Utylizacja / recykling sprzętu i maszyn



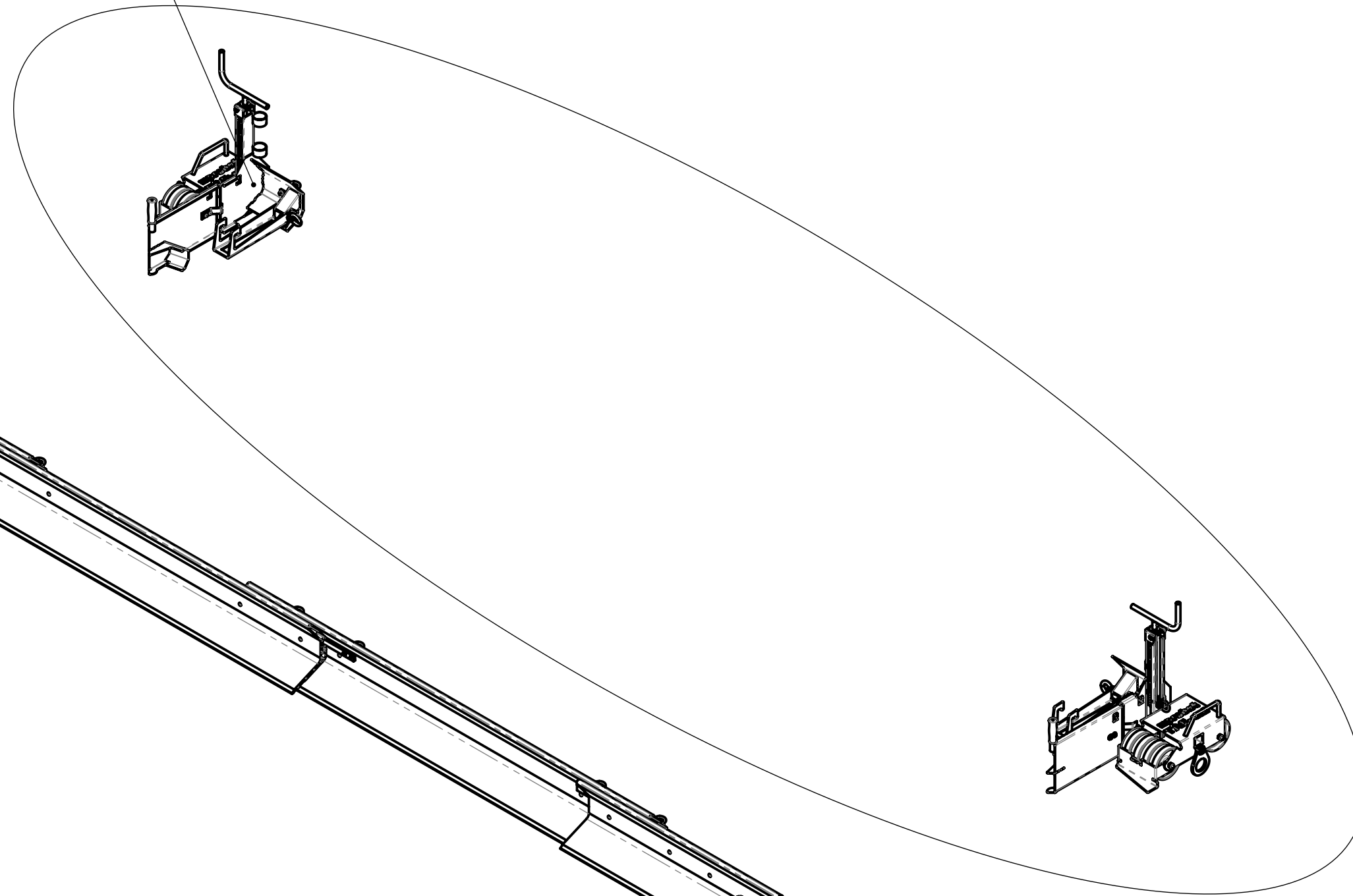
Produkt może być wycofany z eksploatacji i przygotowany do utylizacji / recyklingu wyłącznie przez wykwalifikowany personel. Odpowiednio istniejące pojedyncze **komponenty** (jak np. metale, tworzywa sztuczne, ciecze, baterie / akumulatory itp.) **należy utylizować / poddawać recyklingowi zgodnie z obowiązującymi** w danym kraju przepisami i zasadami utylizacji!



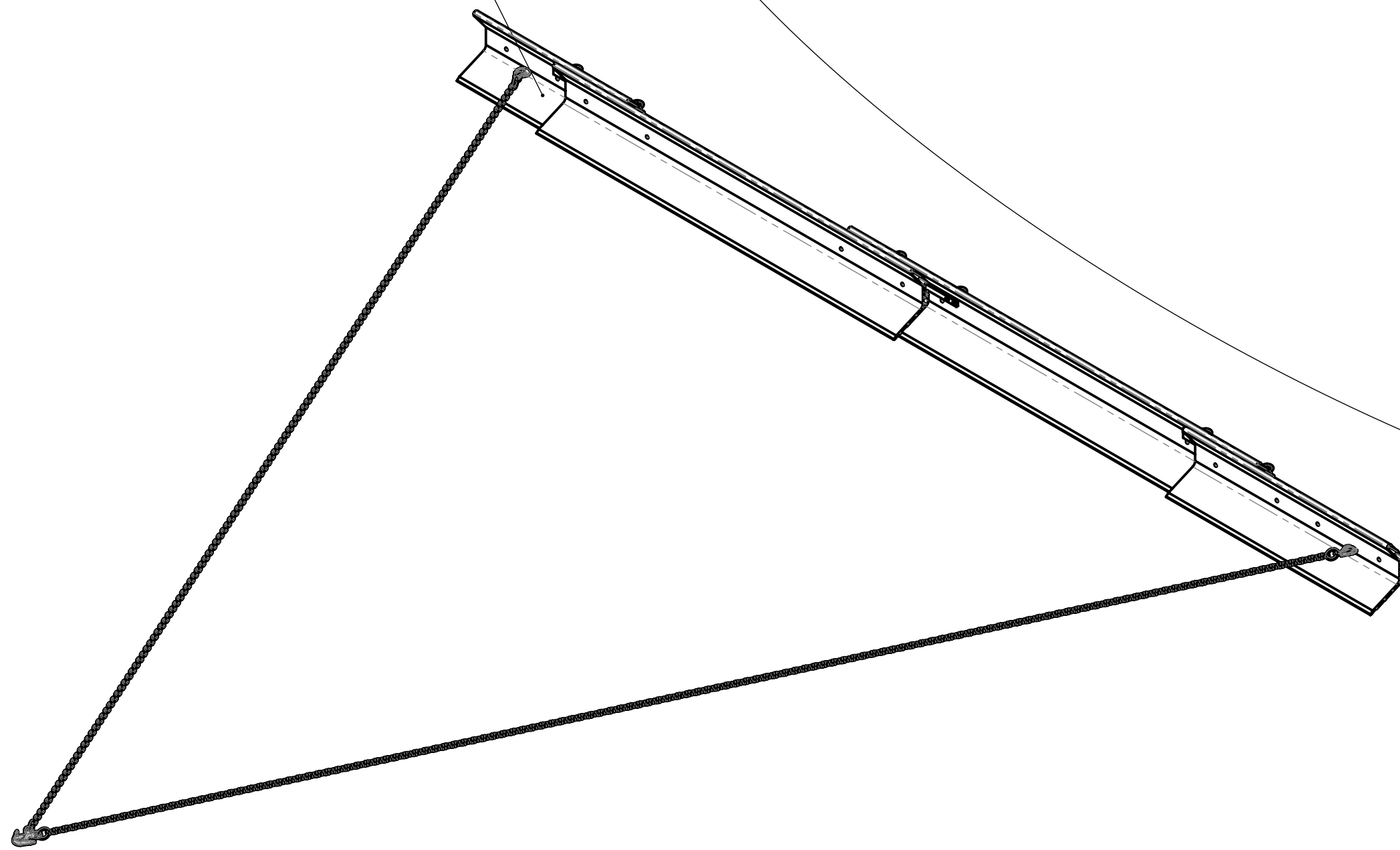
**Produkt nie może być wyrzucany do odpadów domowych!**




**41000369**  
 siehe separate Liste  
 see separate list



**41000357**  
 siehe separate Liste  
 see separate list



			© all rights reserved conform to ISO 16016	
	Datum	Name	Benennung	
	Erst. 30.8.2022	R.Northe	SET Teleskop-Abziehsystem	
	Gepr. 14.2.2023	R.Seidel	TAS-UNI-450	
			Breite max. 4500 mm	
			Artikelnummer/Zeichnungsnummer	Blatt
			E51000100	1
			von 1	
Zust.	Urspr. 41000042	Ers. f.		Ers. d.

8

7

6

5

4

3

2

1

F

F

E

E

D

D

C

C

B

B

A

A

8

7

6

5

4

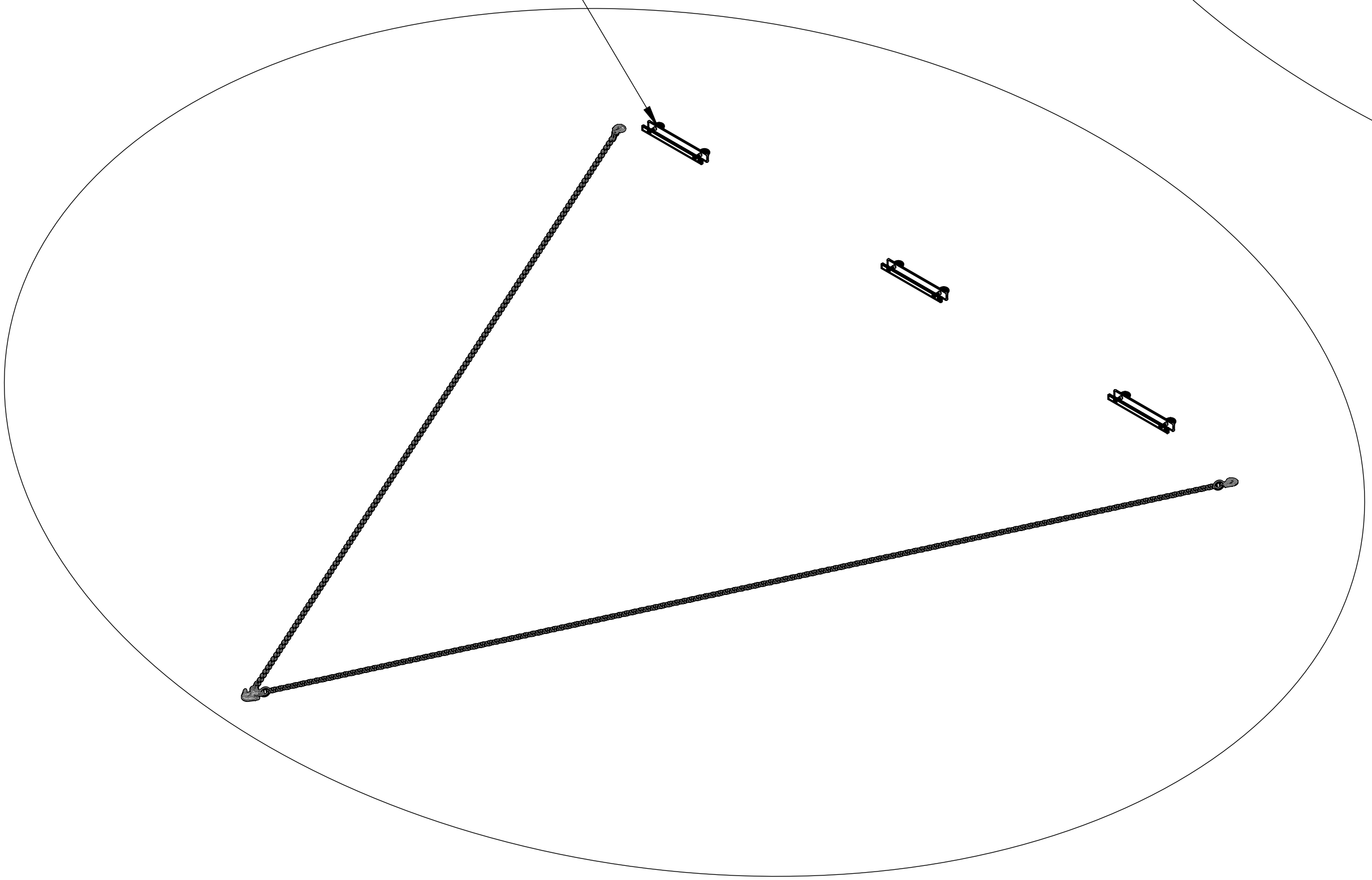
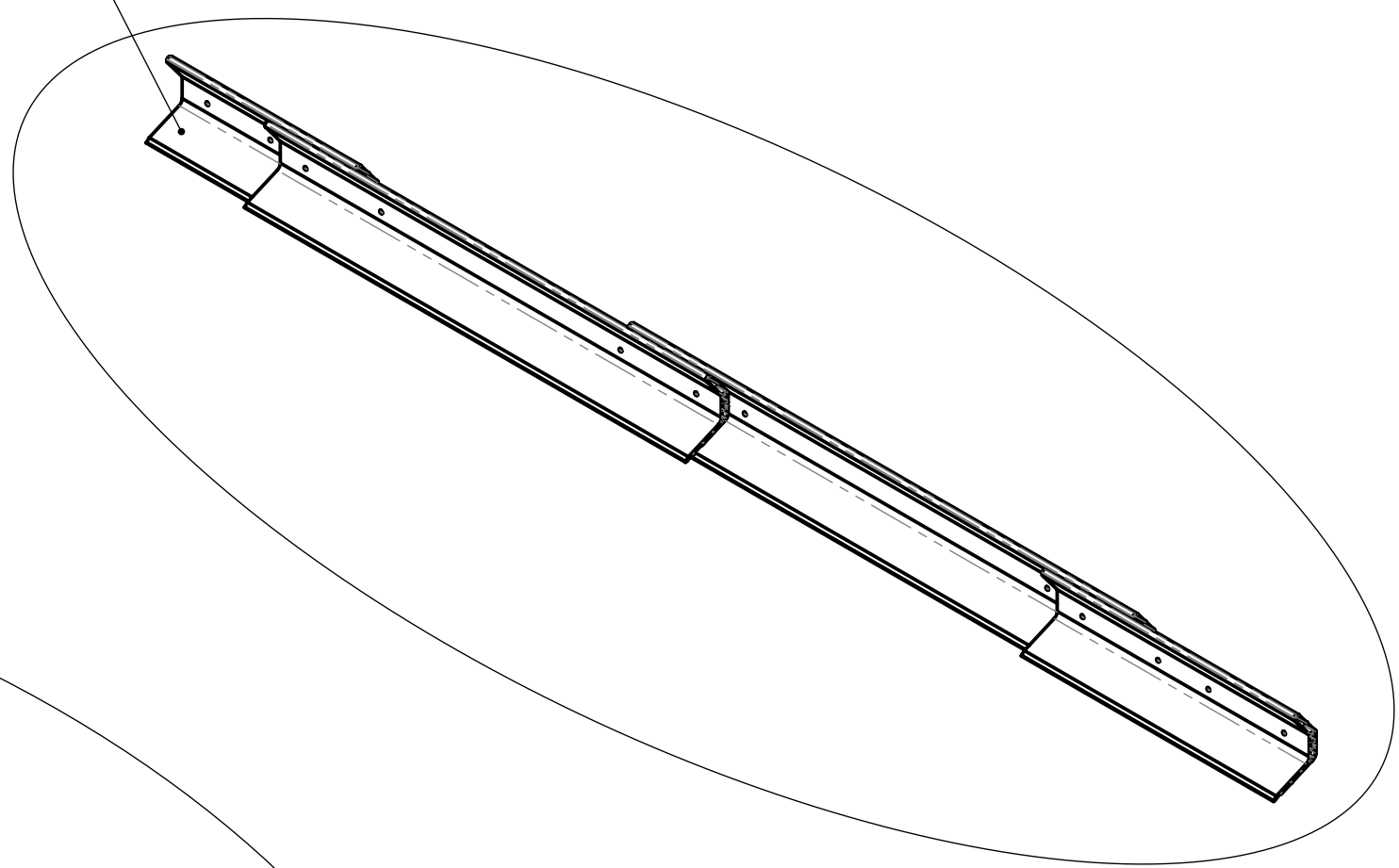
3

2

1

**41000296**  
 siehe separate Liste  
 see separate list

**41000325**  
 siehe separate Liste  
 see separate list



			© all rights reserved conform to ISO 16016		
	Datum	Name	Benennung		
	Erst. 14.2.2023	R.Seidel	SET Teleskop-Abziehsystem		
	Gepr. 14.2.2023	R.Seidel	TAS-UNI-450		
			Breite max. 4500 mm		
			Artikelnummer/Zeichnungsnummer		Blatt
			E41000357		1
					von 1
Zust.	Urspr.	Ers. f.	Ers. d.		

8

7

6

5

4

3

2

1

F

F

E

E

D

D

C

C

B

B

A

A

8

7

6

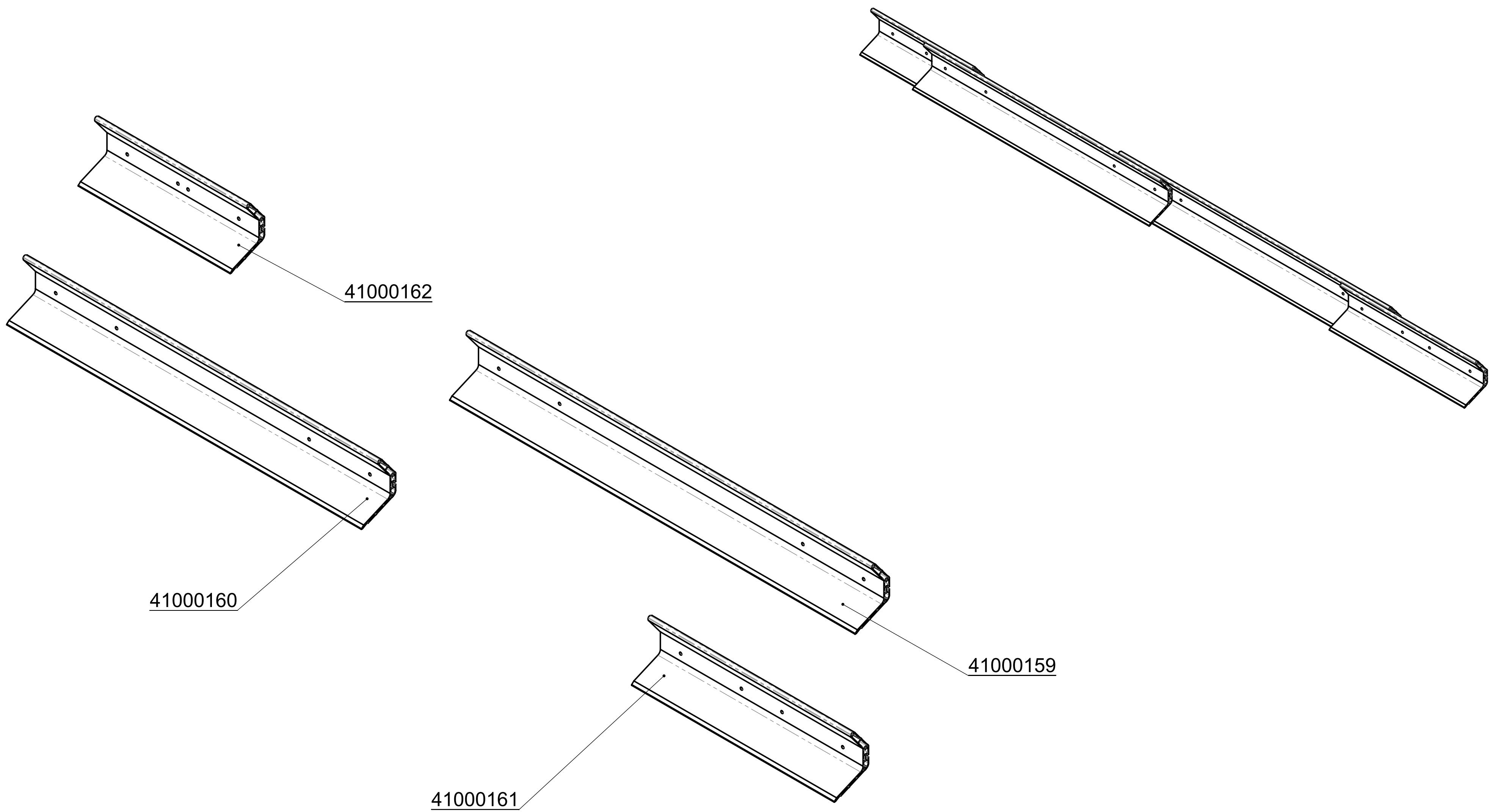
5

4

3

2

1



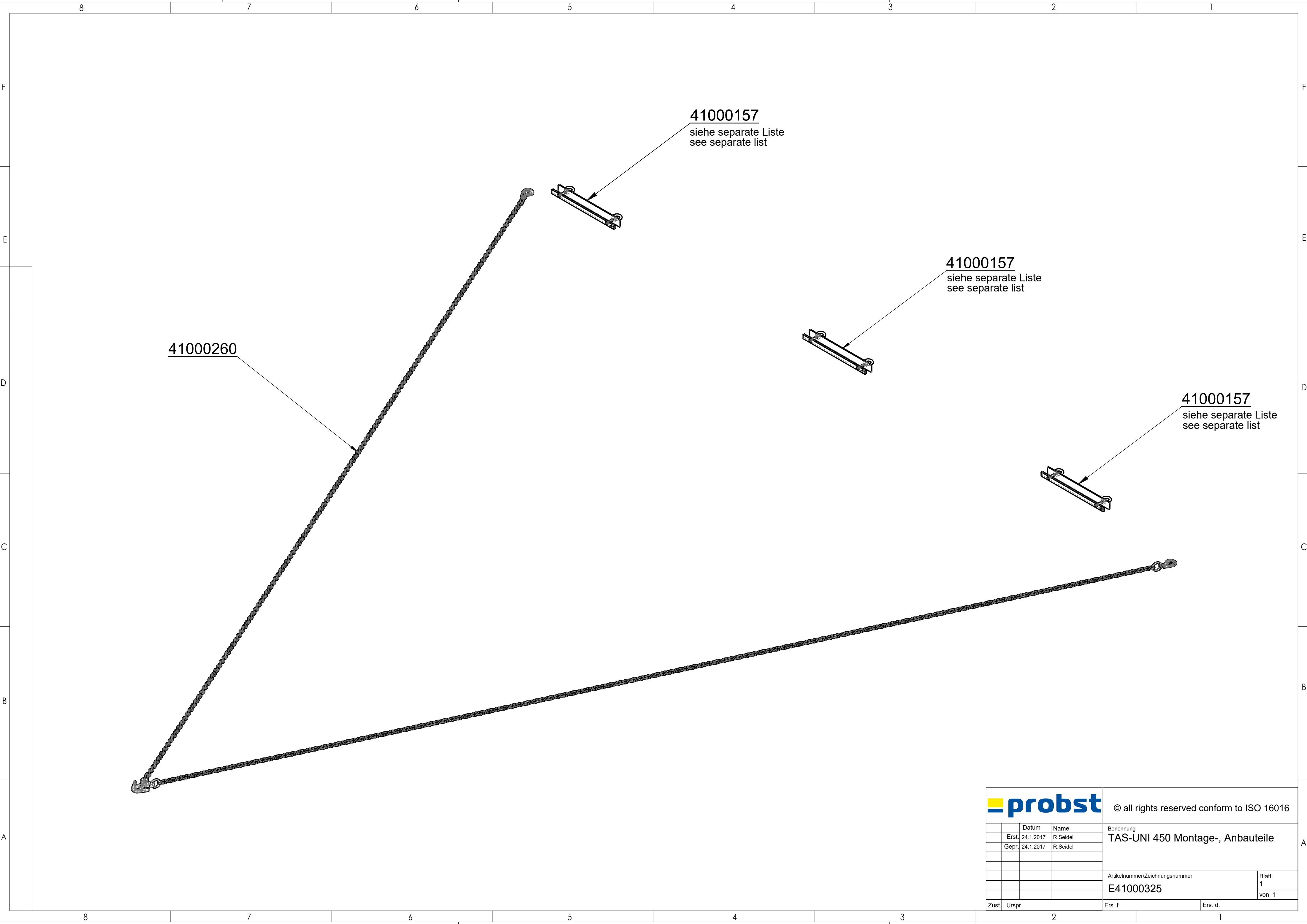
41000162

41000160

41000159

41000161

			© all rights reserved conform to ISO 16016		
	Datum	Name	Benennung		
	Erst. 14.2.2023	R.Seidel	Satz Alu-Spezialprofile zu TAS-UNI-450		
	Gepr. 14.2.2023	R.Seidel			
			Artikelnummer/Zeichnungsnummer		Blatt
			E41000296		1
					von 1
Zust.	Urspr.	Ers. f.	Ers. d.		



41000260

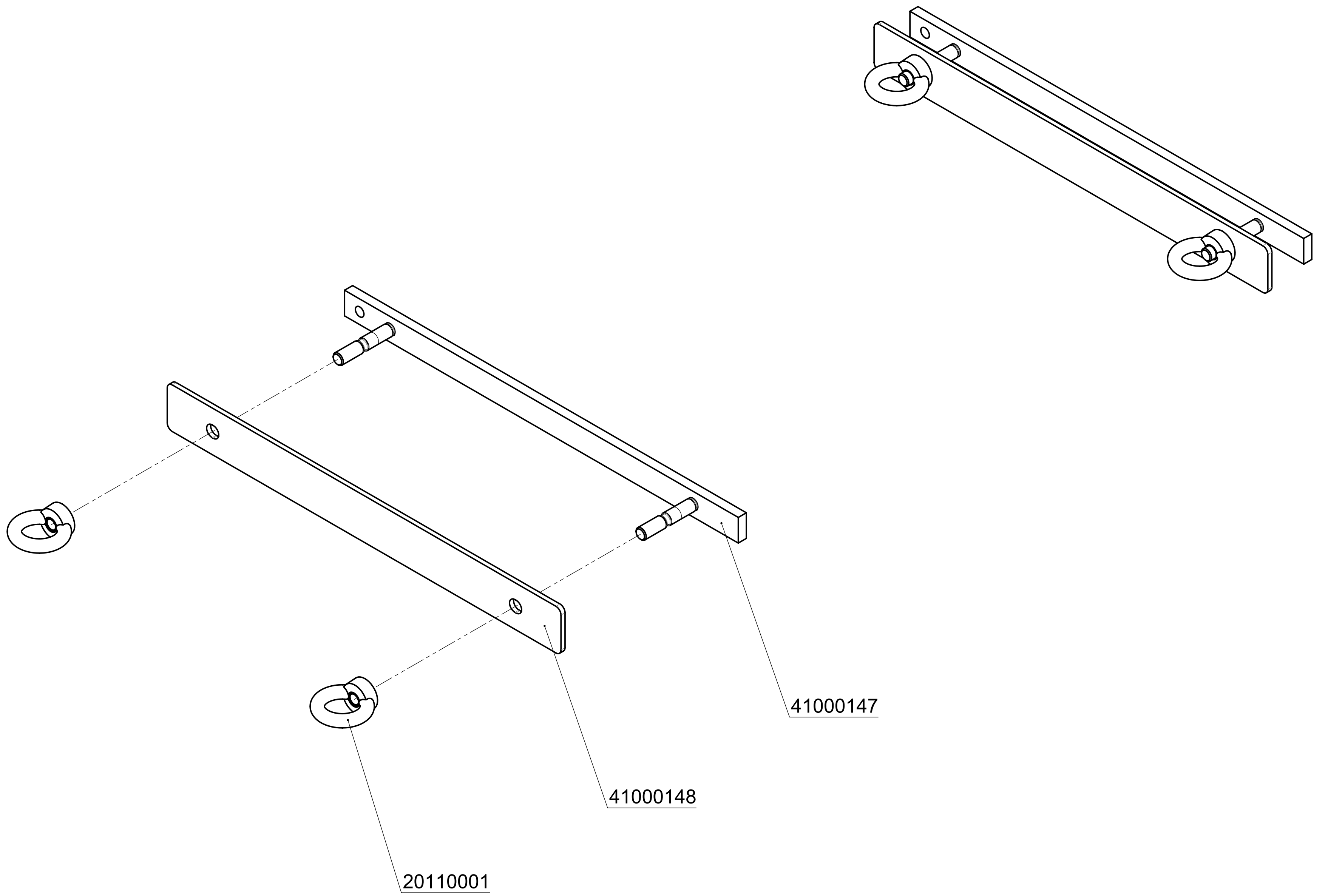
41000157  
siehe separate Liste  
see separate list


41000157  
siehe separate Liste  
see separate list

41000157  
siehe separate Liste  
see separate list

			© all rights reserved conform to ISO 16016	
	Datum	Name	Benennung	
	Erst. 24.1.2017	R.Seidel	TAS-UNI 450 Montage-, Anbauteile	
	Gepr. 24.1.2017	R.Seidel		
			Artikelnummer/Zeichnungsnummer	
			E41000325	
			Blatt 1 von 1	
Zust.	Urspr.	Ers. f.	Ers. d.	





			© all rights reserved conform to ISO 16016	
	Datum	Name	Benennung	
Erst.	10.1.2014	Ralf.Hoffmann	TAS-Uni Klemmverstellung mit Klemmschiene, Abst. 300, Bolzenhöhe 37	
Gepr.	24.1.2017	R.Seidel		
Zust.	Urspr.	Ers. f.	Ers. d.	
			Artikelnummer/Zeichnungsnummer	
			E41000157	
			Blatt 1 von 1	

8 7 6 5 4 3 2 1

F

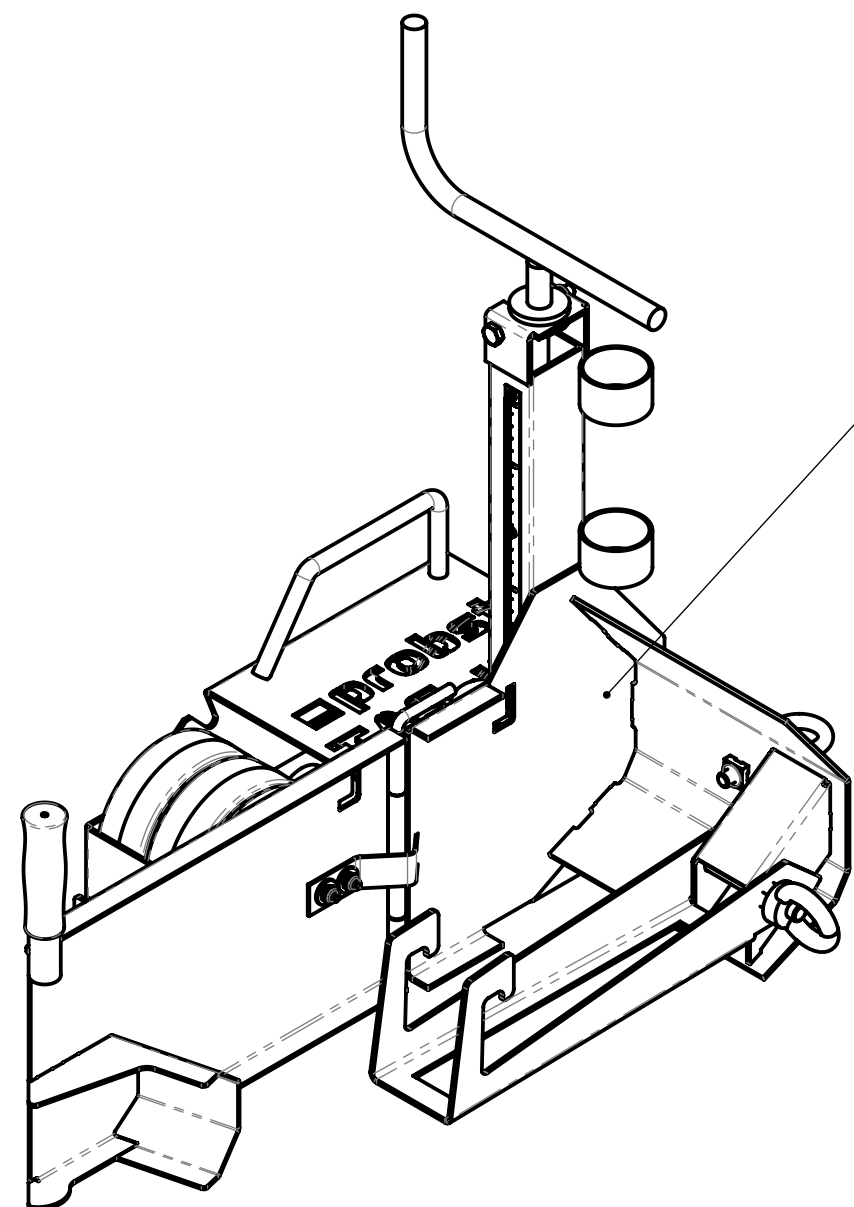
E

D

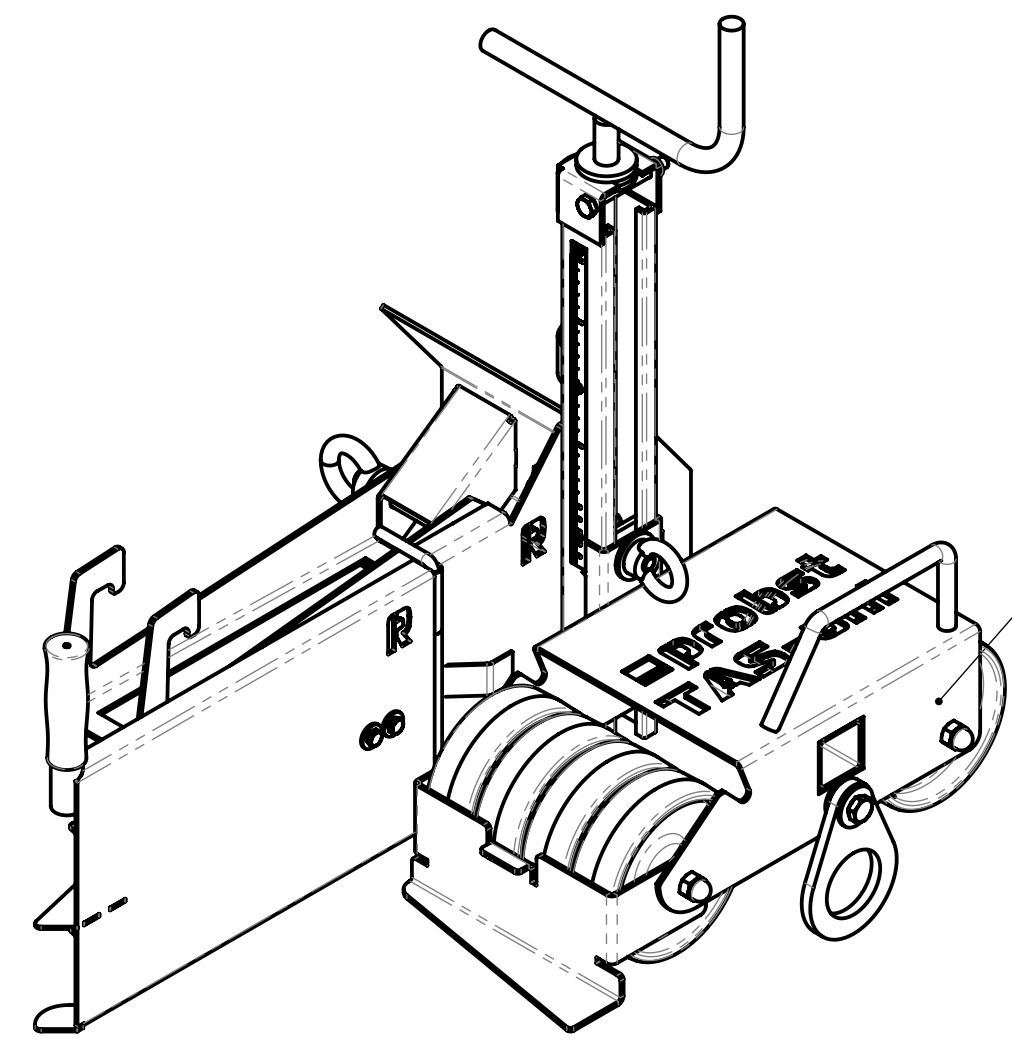
C

B

A



**41000370**  
 siehe separate Liste  
 see separate list

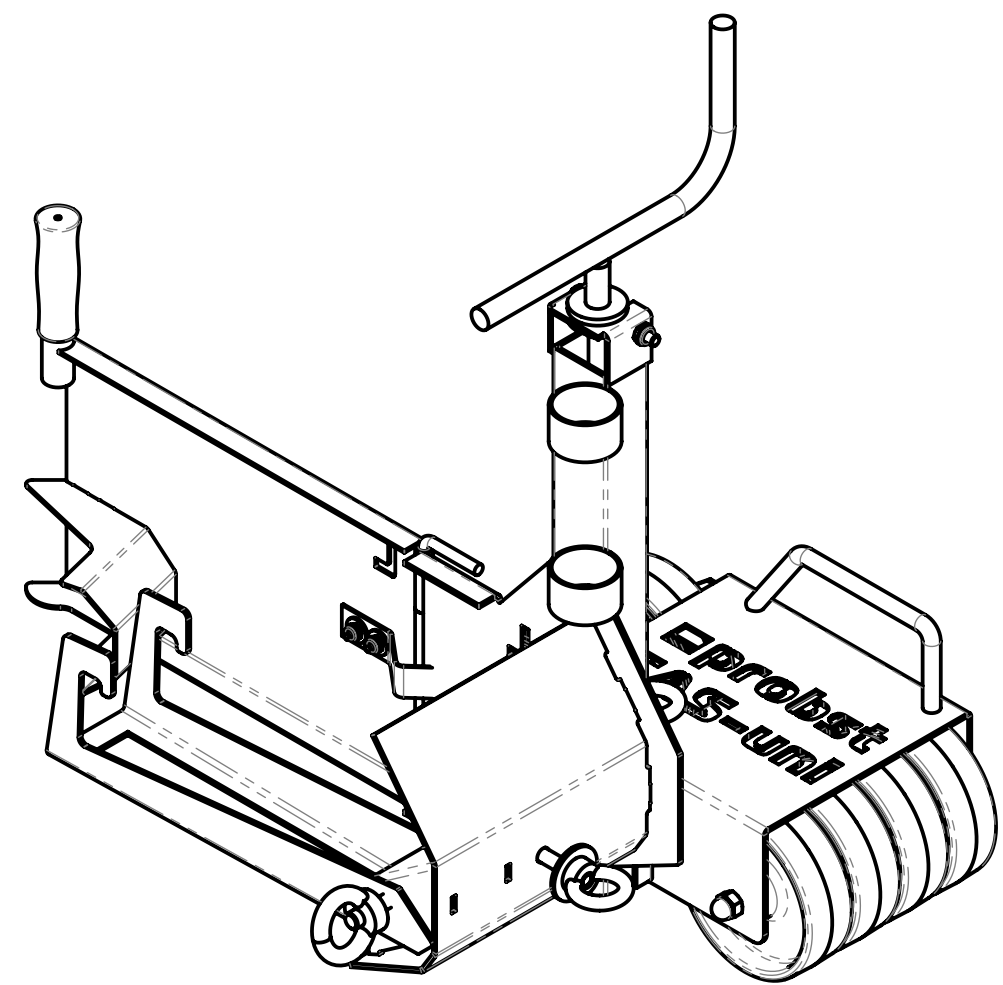


**41000375**  
 siehe separate Liste  
 see separate list

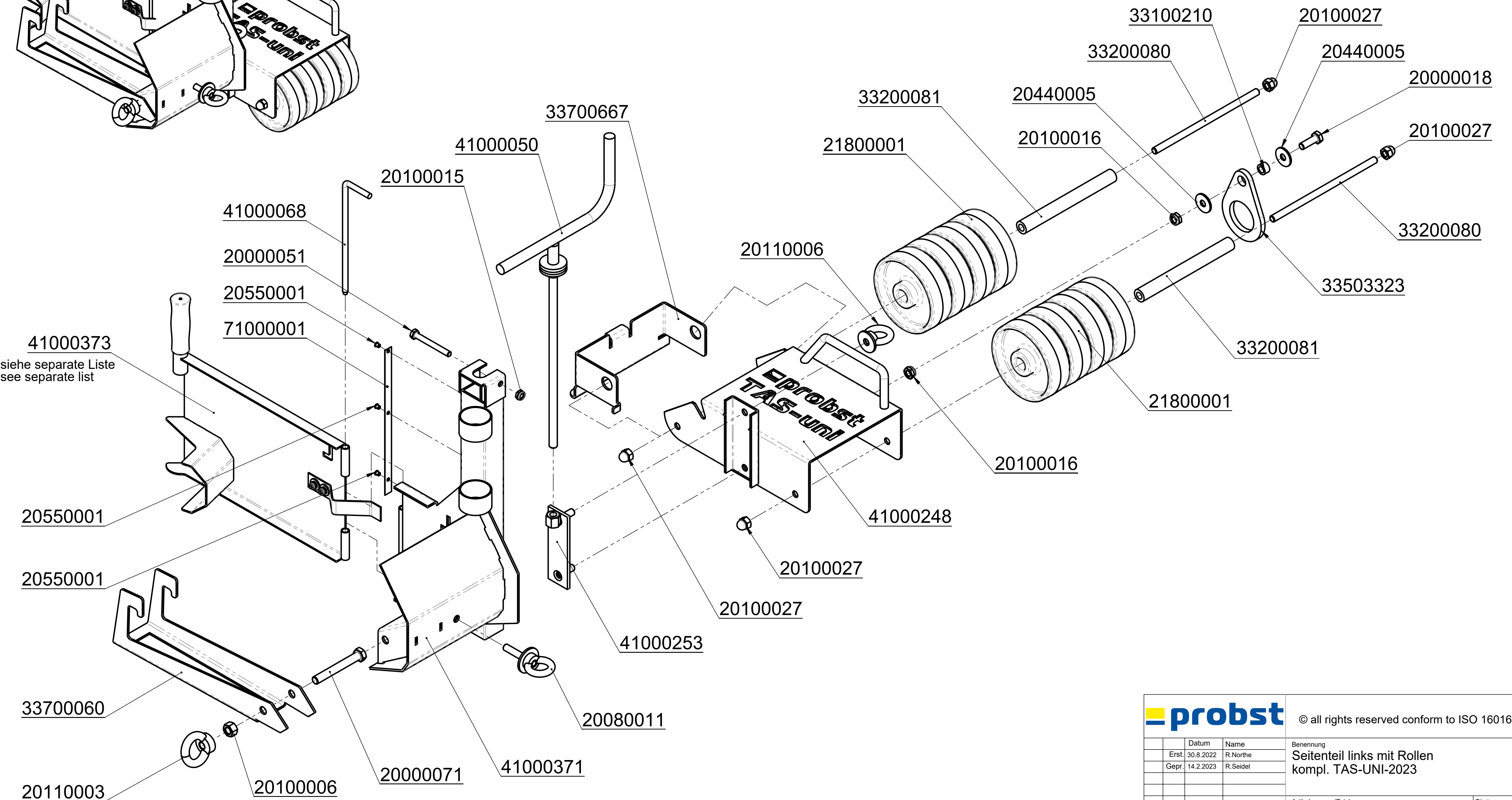
			© all rights reserved conform to ISO 16016		
	Datum	Name	Benennung		
	Erst. 14.2.2023	R.Seidel	Seitenteil (R/L) kompl. mit Rollen		
	Gepr. 14.2.2023	R.Seidel	für TAS-UNI-2023		
			Artikelnummer/Zeichnungsnummer		Blatt
			E41000369		1
					von 1
Zust.	Urspr. 41000256	Ers. f.	Ers. d.		

8 7 6 5 4 3 2 1

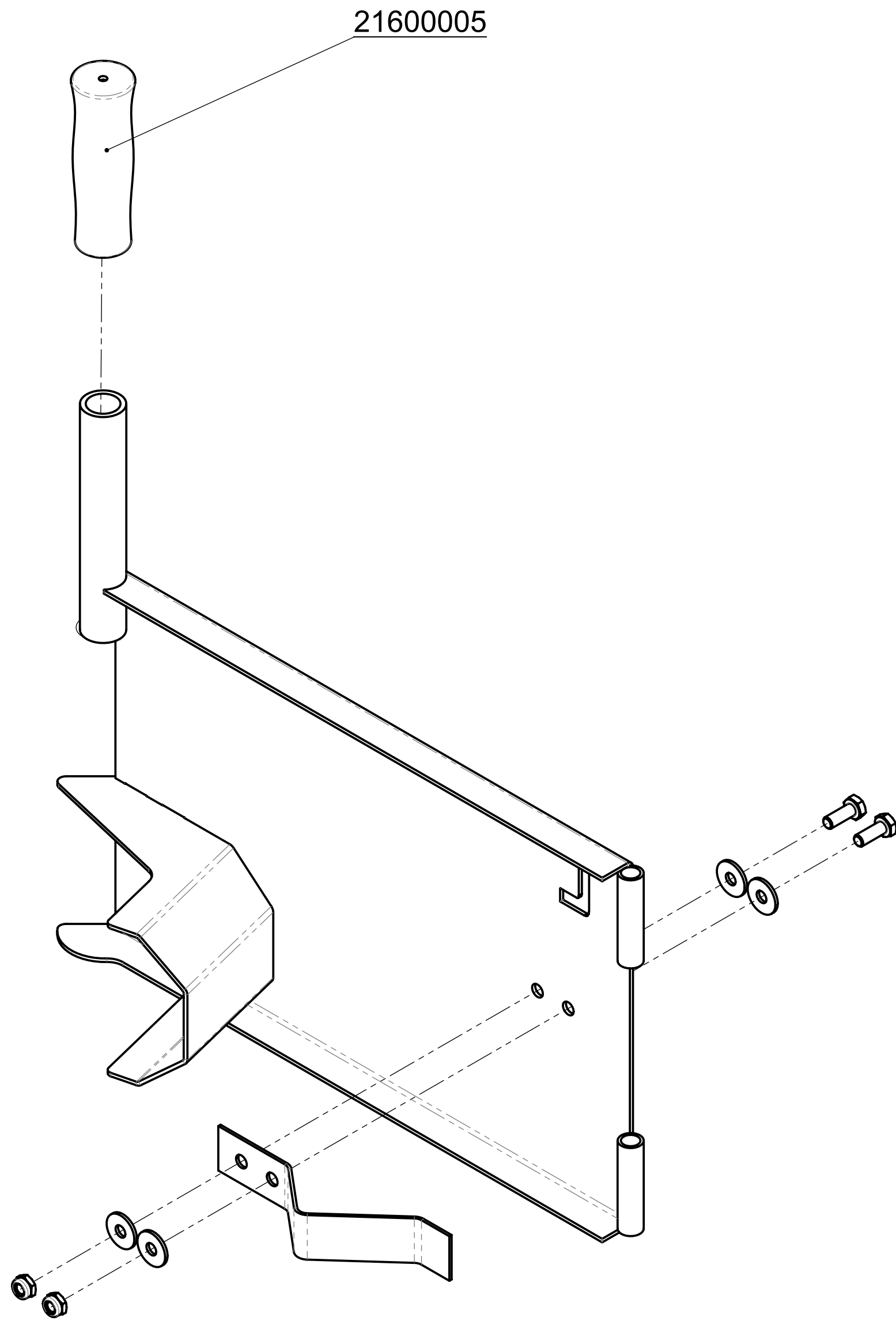
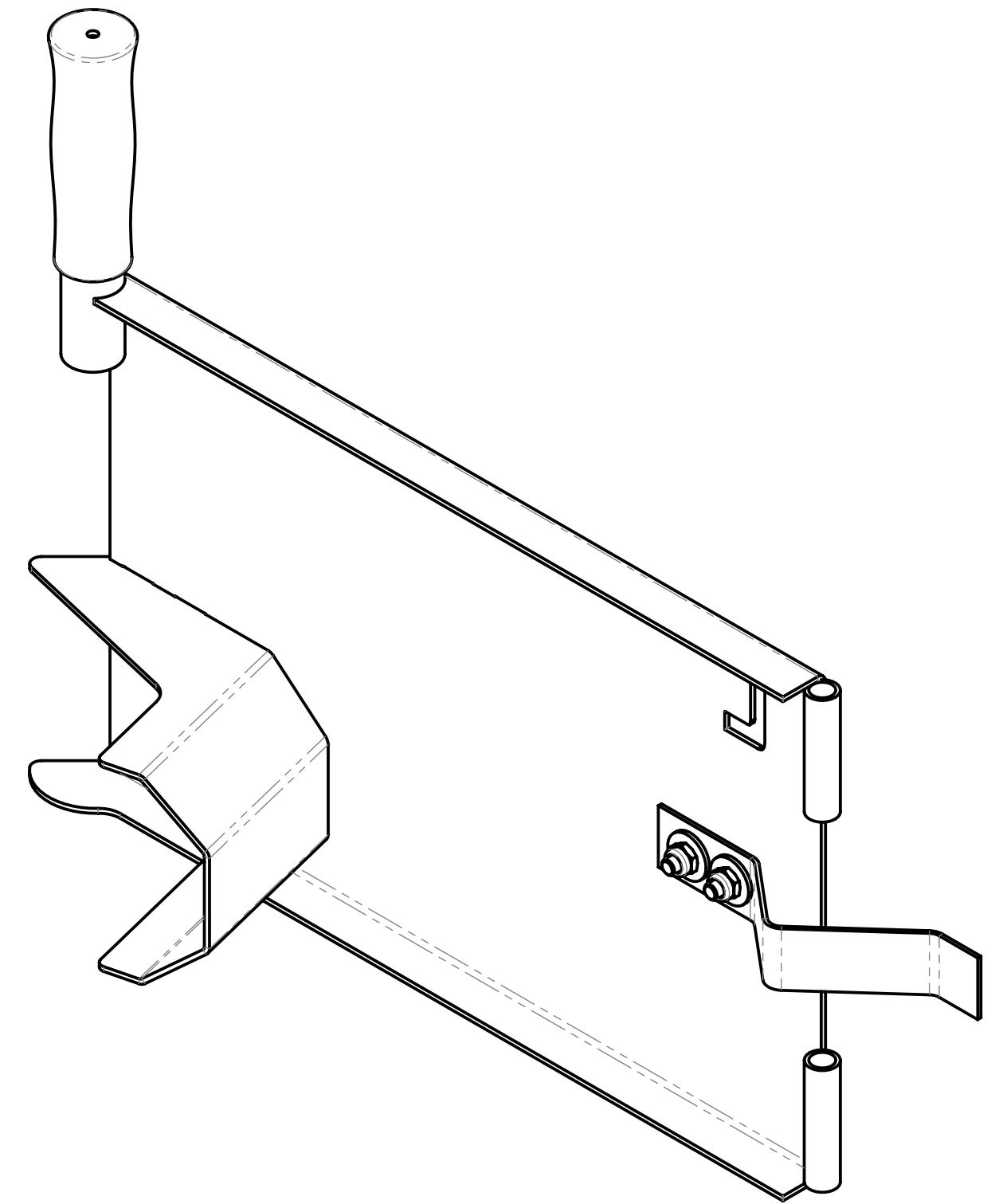




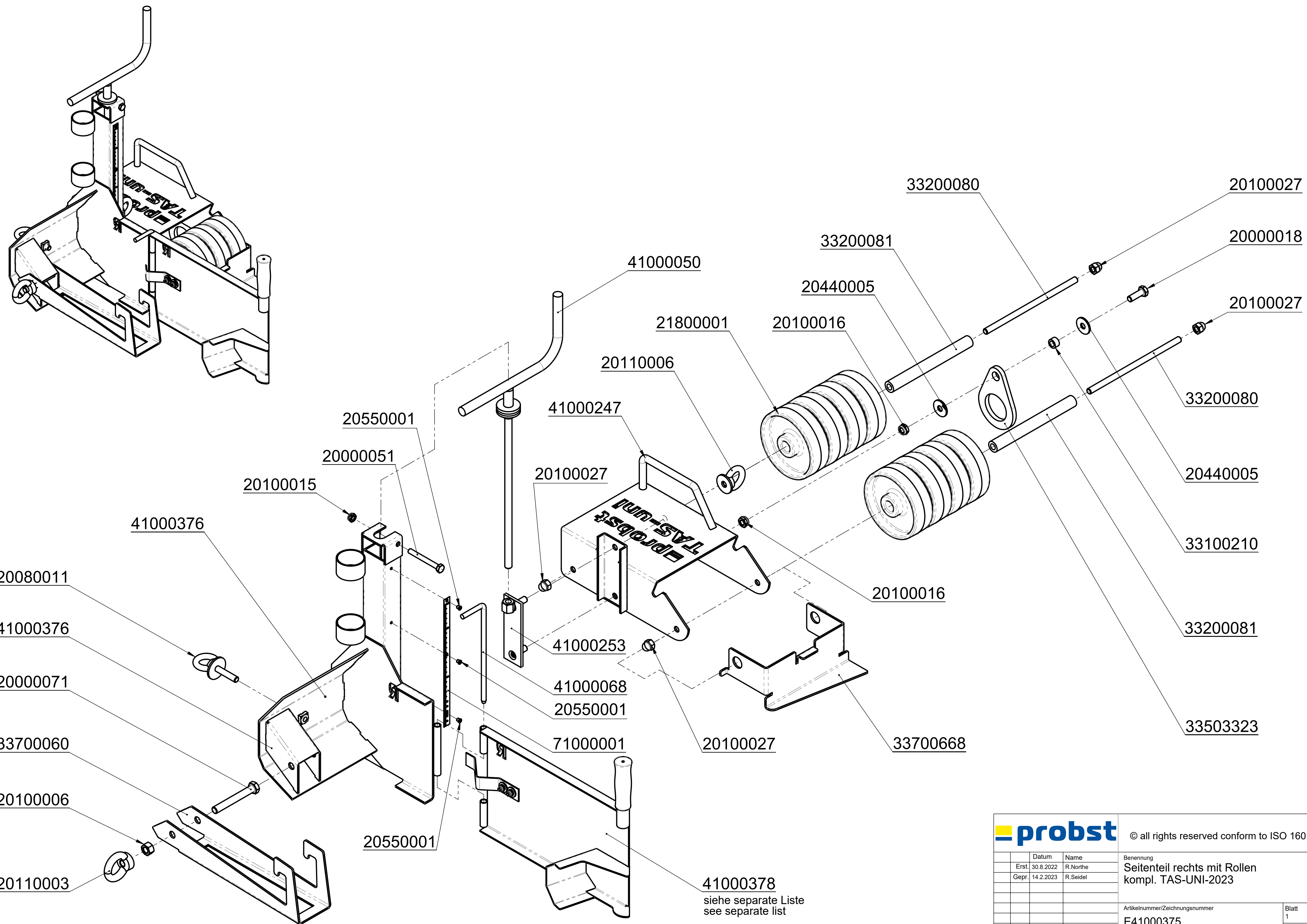
41000373  
siehe separate Liste  
see separate list



		© all rights reserved conform to ISO 16016	
	Datum	Name	Benennung
Erst.	30.8.2022	R.Northe	Seitenteil links mit Rollen
Gepr.	14.2.2023	R.Seidel	kompl. TAS-UNI-2023
			Artikelnummer/Zeichnungsnummer
			E41000370
Zust.	Urspr. 41000254	Ers. f.	Ers. d.
			Blatt 1 von 1

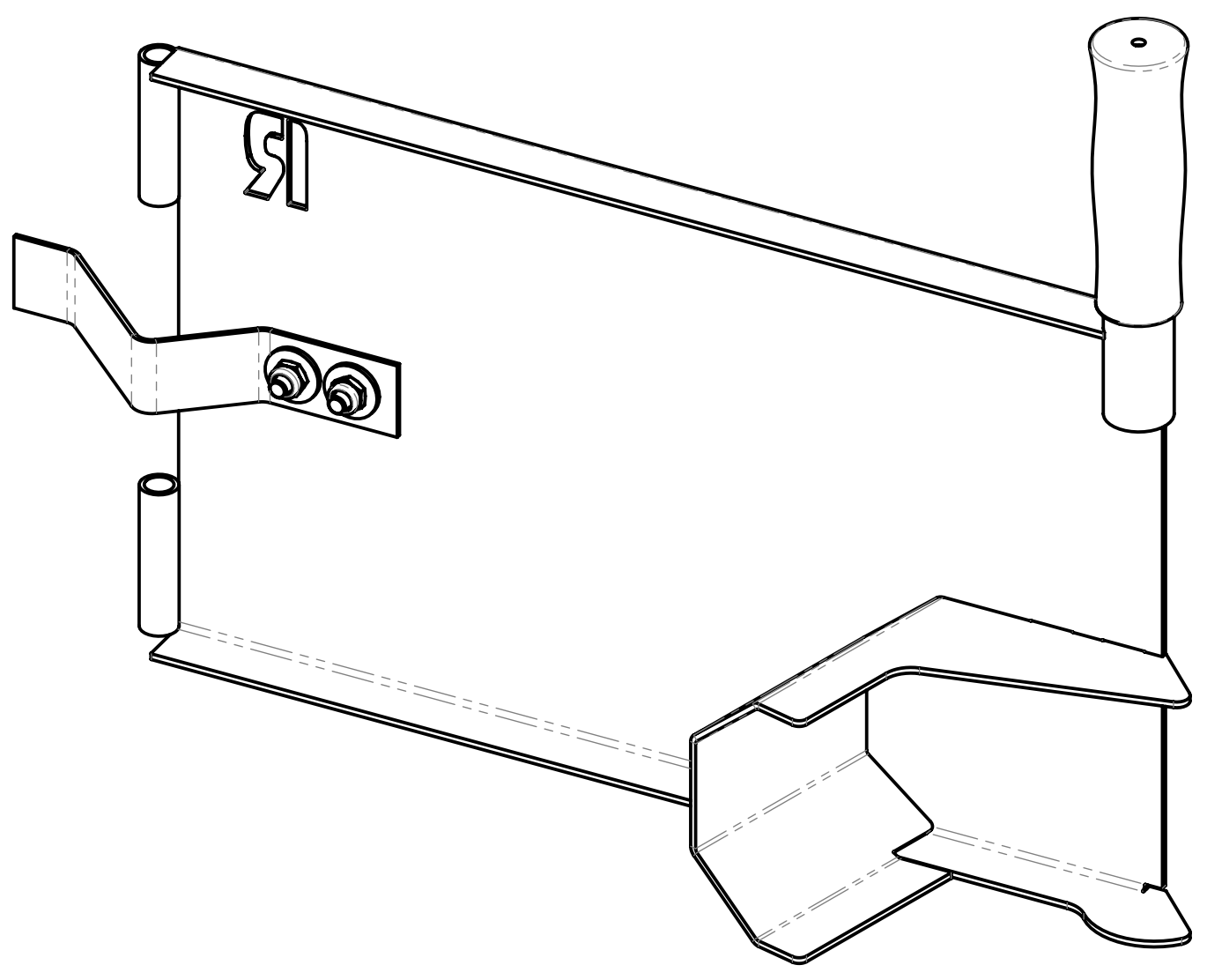


			© all rights reserved conform to ISO 16016	
	Datum	Name	Benennung	
Erst.	14.2.2023	R.Seidel	Klappe / Splittabweiser links	
Gepr.	14.2.2023	R.Seidel	komplett für TAS-UNI-2023	
			Artikelnummer/Zeichnungsnummer	Blatt
			E41000373	1
				von 1
Zust.	Urspr. 41000250	Ers. f.		Ers. d.



		© all rights reserved conform to ISO 16016	
	Datum	Name	Benennung
Erst.	30.8.2022	R.Northe	Seitenteil rechts mit Rollen
Gepr.	14.2.2023	R.Seidel	kompl. TAS-UNI-2023
			Artikelnummer/Zeichnungsnummer
			E41000375
Zust.	Urspr. 41000255	Ers. f.	Ers. d.
			Blatt 1 von 1

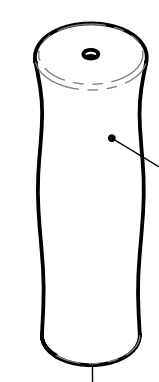




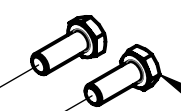
33700664

20440003

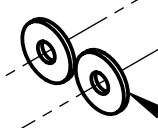
20100014



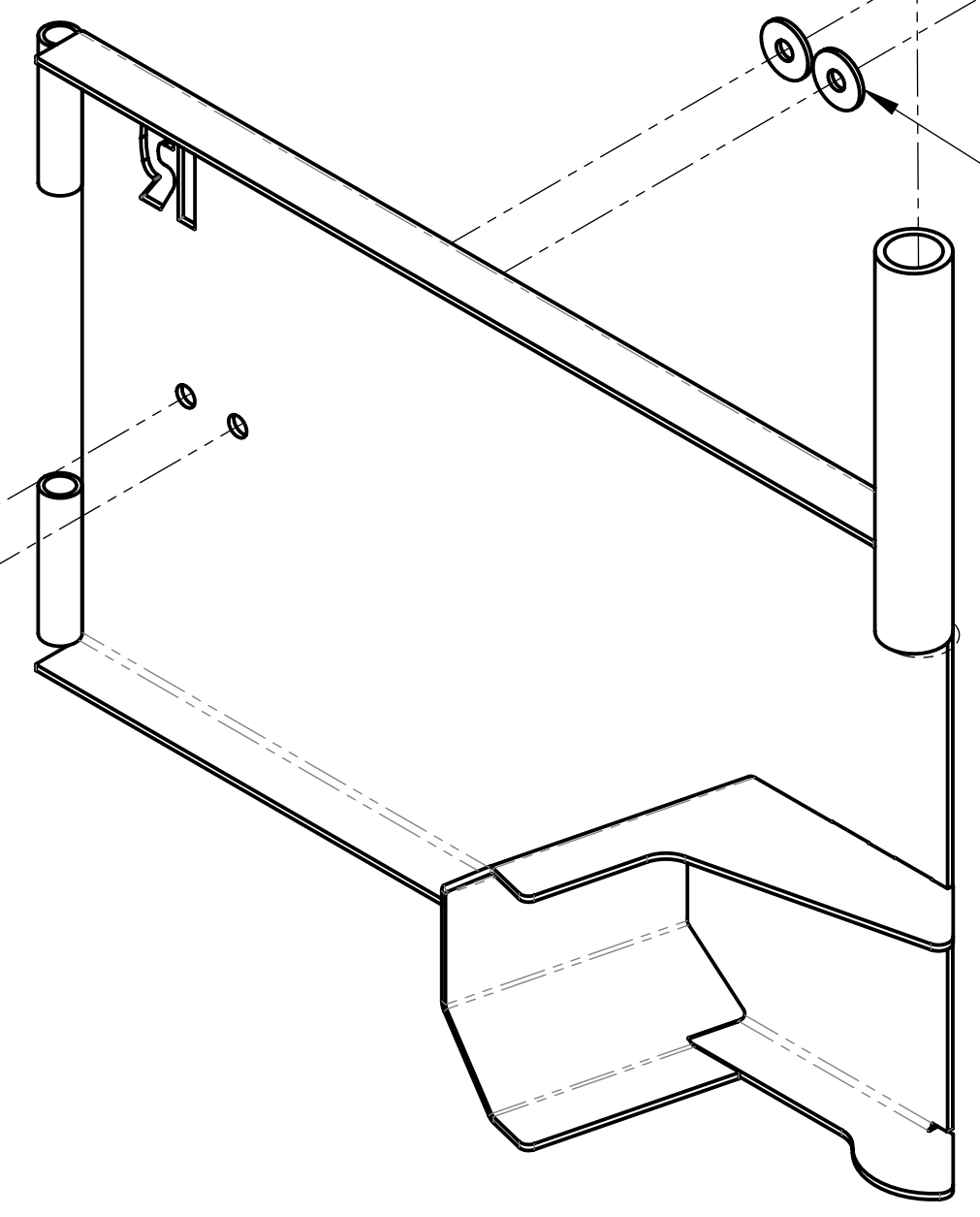
21600005



20000126

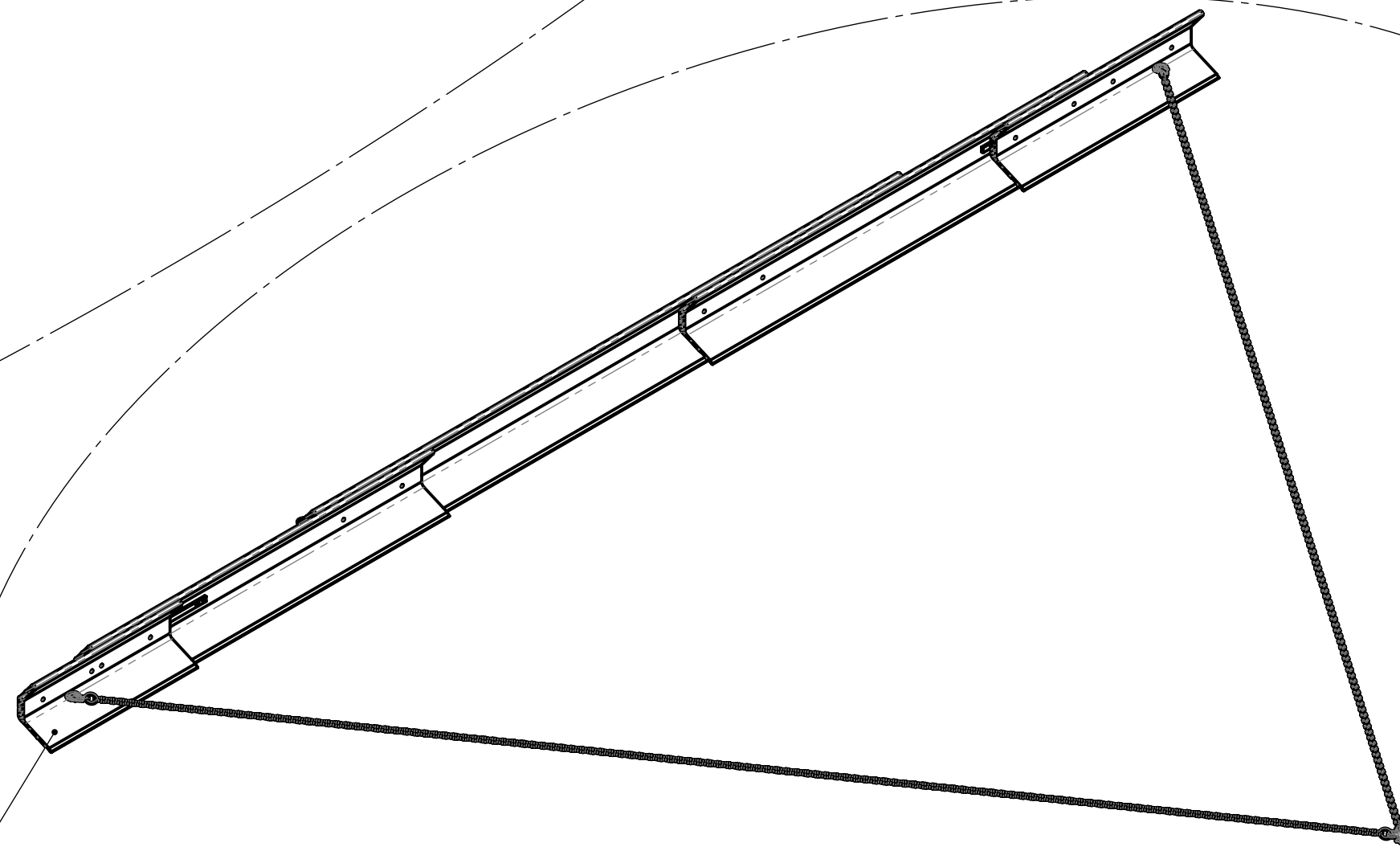
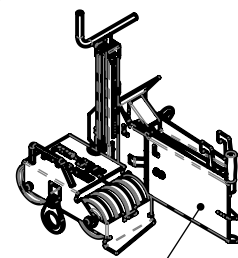
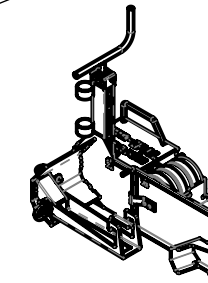
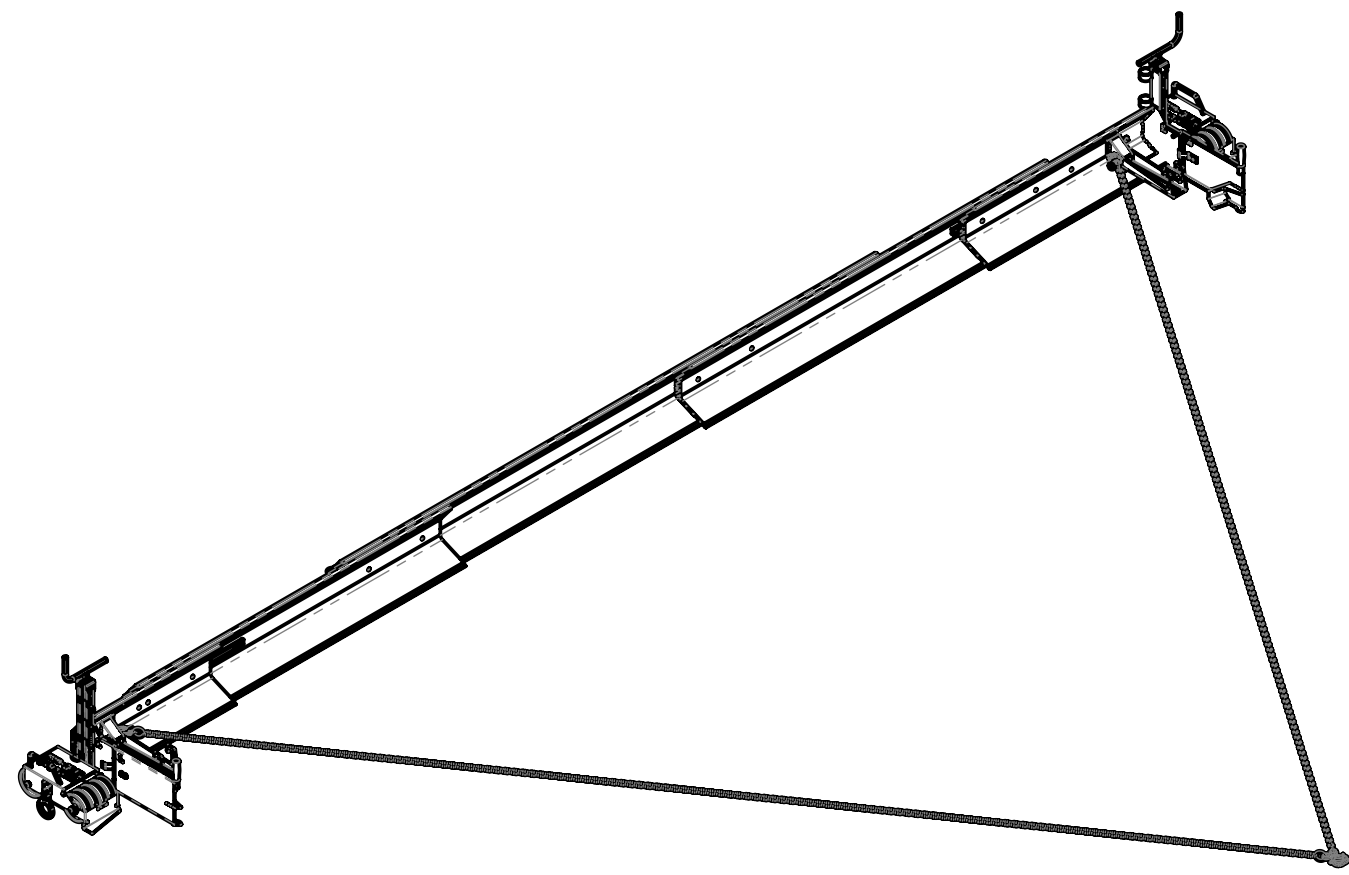


20440003



© all rights reserved conform to ISO 16016

Datum		Name		Benennung	
Erst.	14.2.2023	R.Seidel		Klappe / Splittabweiser rechts	
Gepr.	14.2.2023	R.Seidel		komplett - TAS-UNI-2023	
				Artikelnummer/Zeichnungsnummer	
				E41000378	
				Blatt	
				1	
				von 1	
Zust.	Urspr. 41000249		Ers. f.	Ers. d.	



**41000369**  
siehe separate Liste  
see separate list

**41000358**  
siehe separate Liste  
see separate list

		© all rights reserved conform to ISO 16016	
	Datum	Name	Benennung
Erst.	2.9.2022	R.Northe	SET-Teleskop-Abziehsystem
Gepr.	14.2.2023	R.Seidel	TAS-uni 600, Breite max. 6000 mm
			Artikelnummer/Zeichnungsnummer
			E51000101
Zust.	Urspr. 51000043	Ers. f.	Ers. d.
			Blatt 1 von 1

8 7 6 5 4 3 2 1

F

E

D

C

B

A

F

E

D

C

B

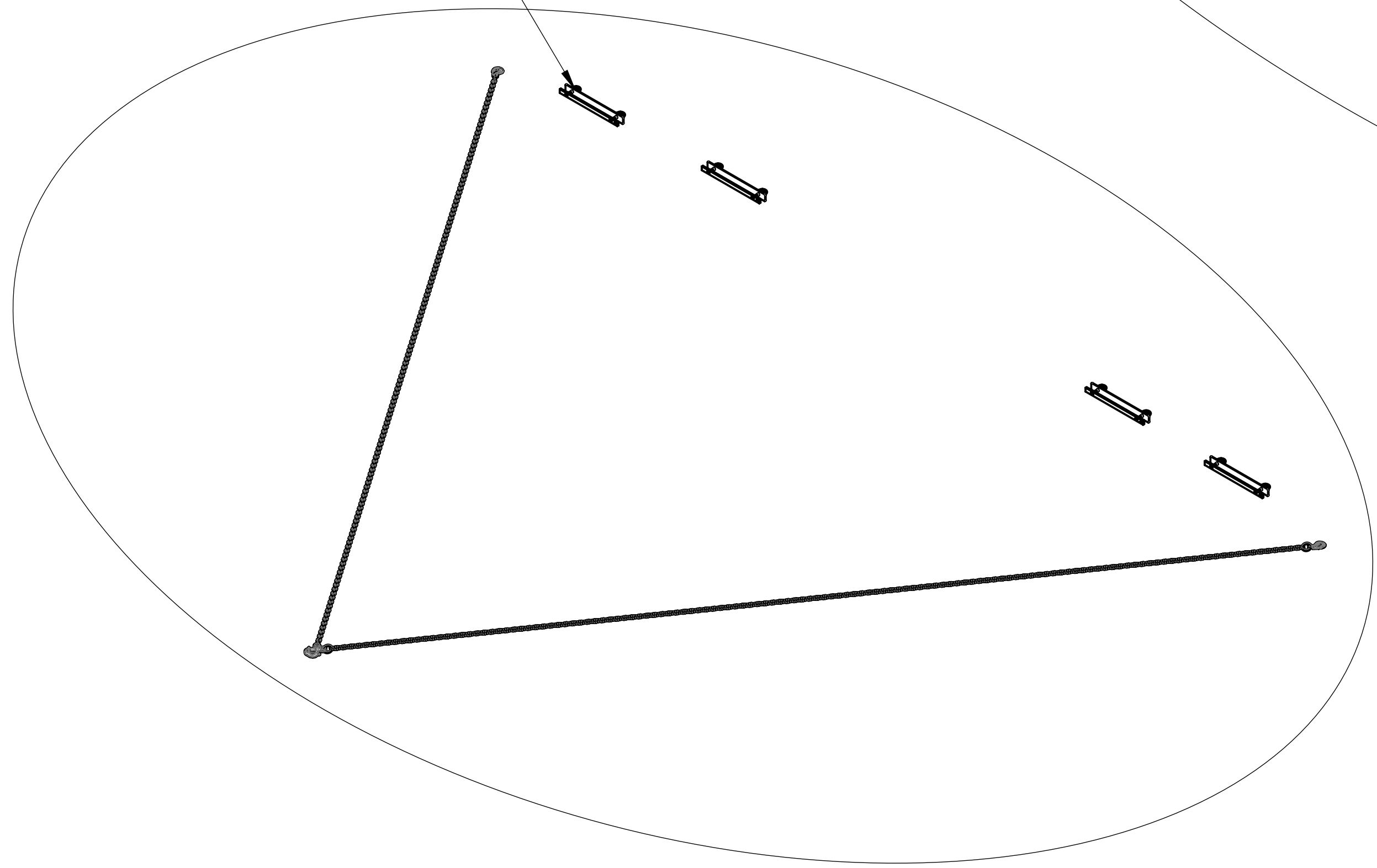
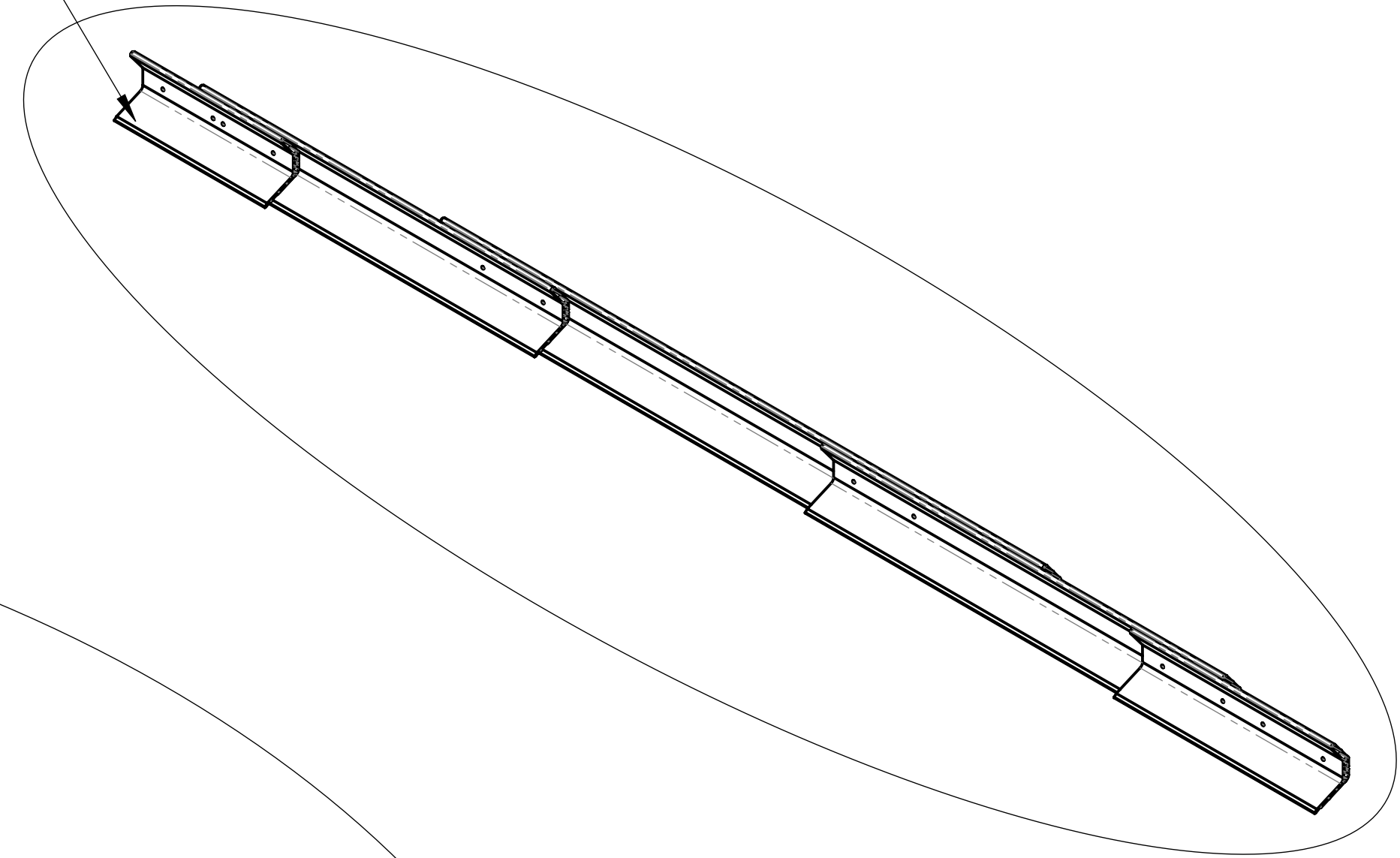
A

41000295

siehe separate Liste  
see separate list

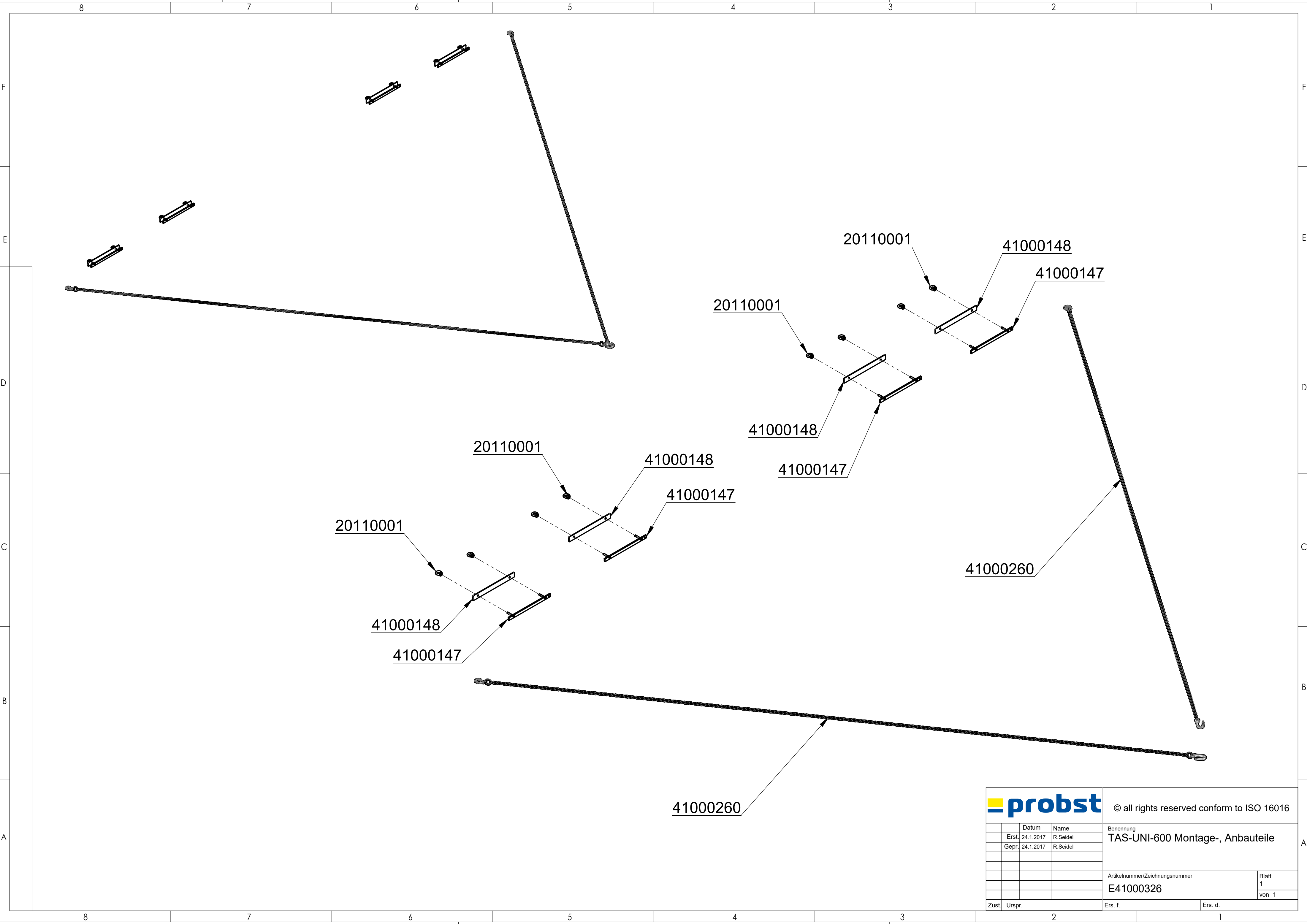
41000326

siehe separate Liste  
see separate list



			© all rights reserved conform to ISO 16016		
	Datum	Name	Benennung		
	Erst. 14.2.2023	R.Seidel	TAS-UNI-600 Lagerbaugruppe		
	Gepr. 14.2.2023	R.Seidel	Satz Alu-Profile TAS-600 mit		
			Montage-, Anbauteilen		
			Artikelnummer/Zeichnungsnummer		Blatt
			E41000358		1
					von 1
Zust.	Urspr.		Ers. f.		Ers. d.

8 7 6 5 4 3 2 1



			© all rights reserved conform to ISO 16016	
	Datum	Name	Benennung	
	Erst. 24.1.2017	R.Seidel	TAS-UNI-600 Montage-, Anbauteile	
	Gepr. 24.1.2017	R.Seidel		
			Artikelnummer/Zeichnungsnummer	
			E41000326	
			Blatt 1 von 1	
Zust.	Urspr.	Ers. f.	Ers. d.	

8 7 6 5 4 3 2 1

F

F

E

E

D

D

C

C

B

B

A

A


41000162

41000160

41000158

41000159

41000161

		© all rights reserved conform to ISO 16016	
	Datum	Name	
Erst.	14.2.2023	R.Seidel	
Gepr.	14.2.2023	R.Seidel	
Benennung		Satz Alu-Spezialprofile zu Tas-UNI-600	
best. aus: je 1x Alu Spezialprofil 750mm, 1000mm, 1750mm, 2000mm, 3000mm		Artikelnummer/Zeichnungsnummer	
E41000295		Blatt 1 von 1	
Zust.	Urspr.	Ers. f.	Ers. d.

8 7 6 5 4 3 2 1



8

7

6

5

4

3

2

1

F

F

E

E

D

D

C

C

B

B

A

A

8

7

6

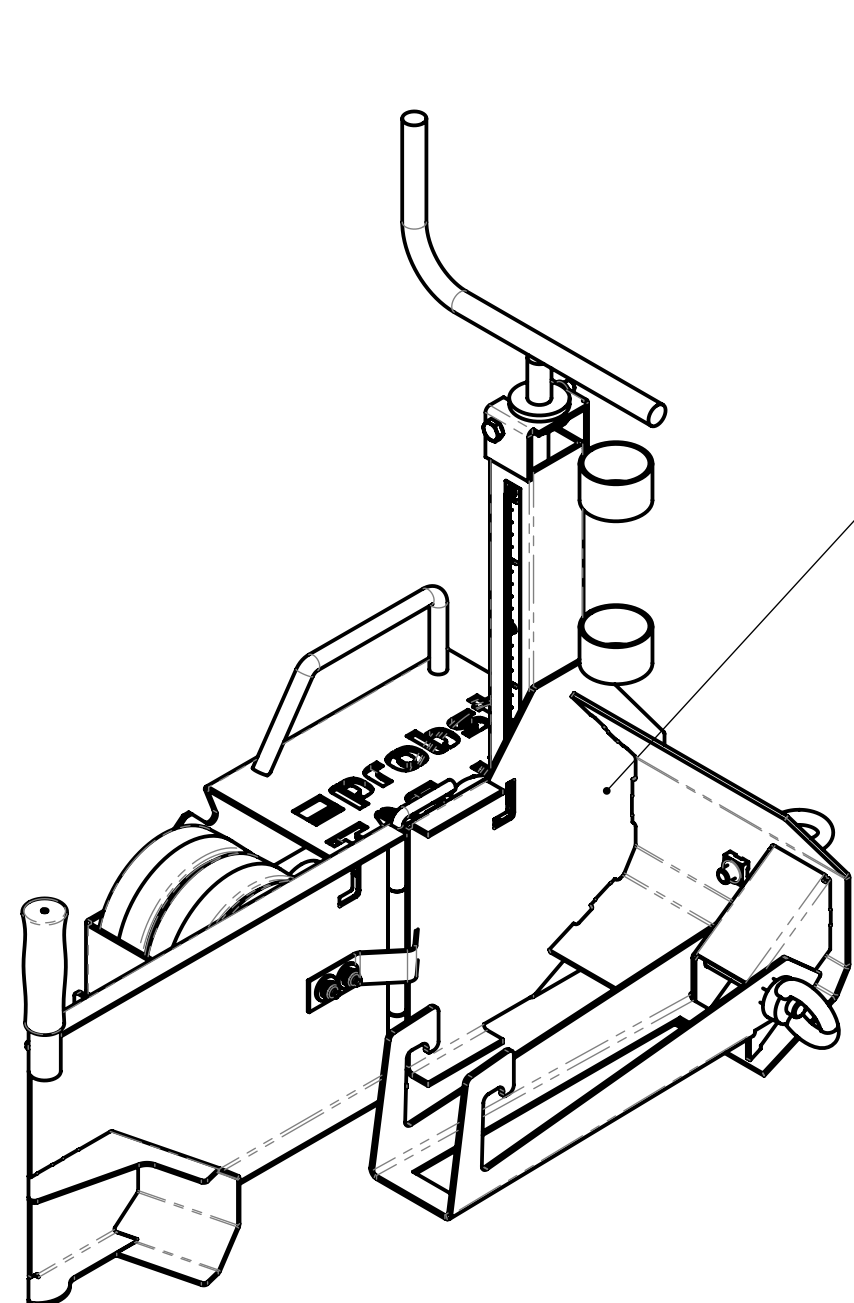
5

4

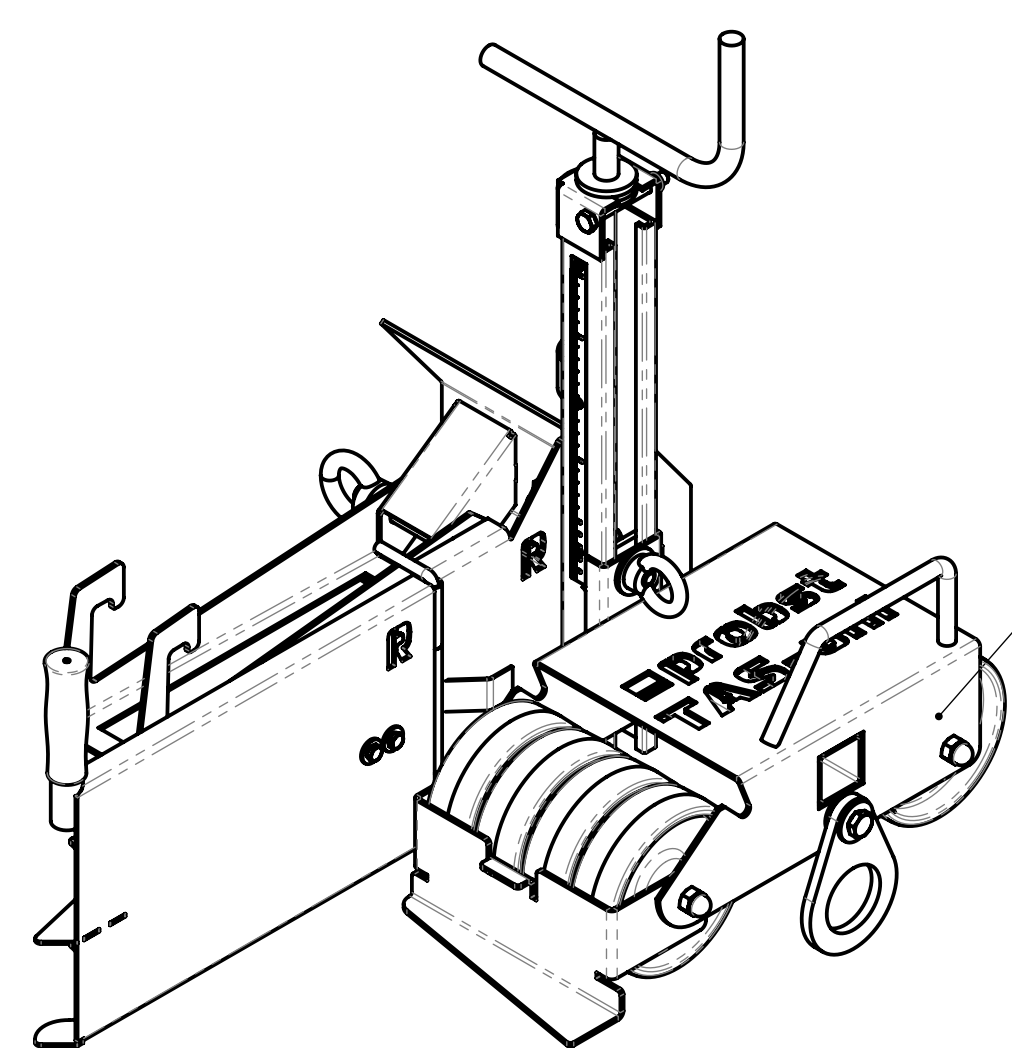
3

2


1

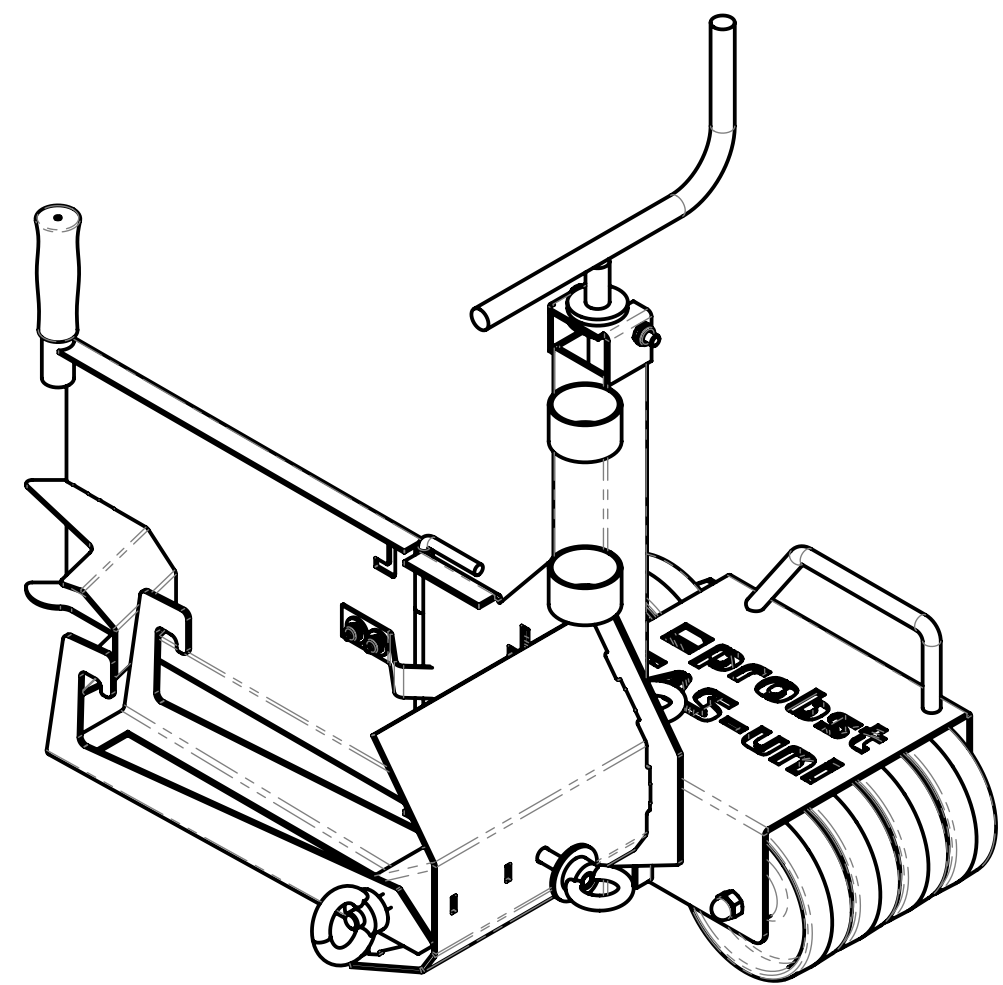


**41000370**  
 siehe separate Liste  
 see separate list

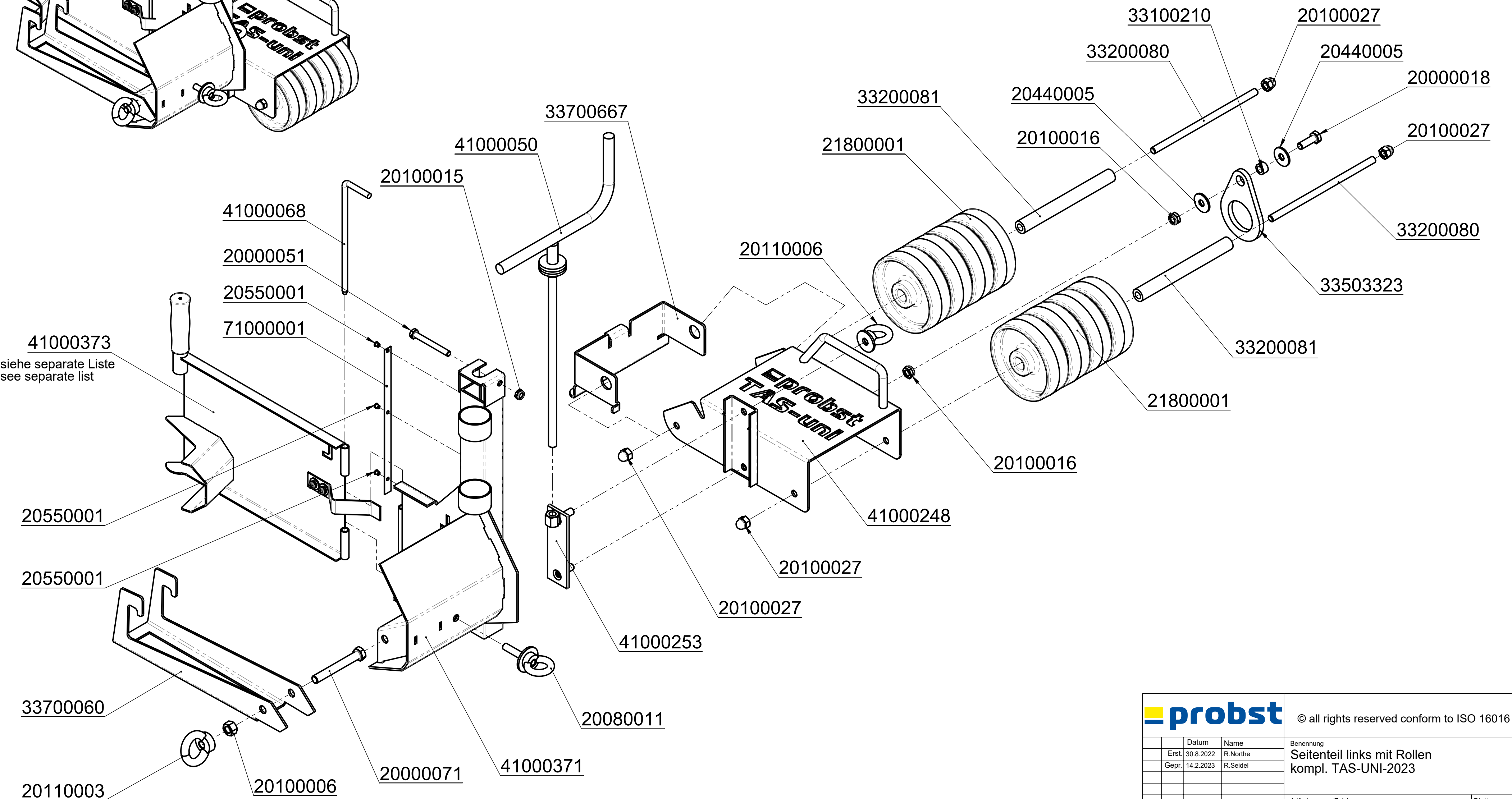


**41000375**  
 siehe separate Liste  
 see separate list

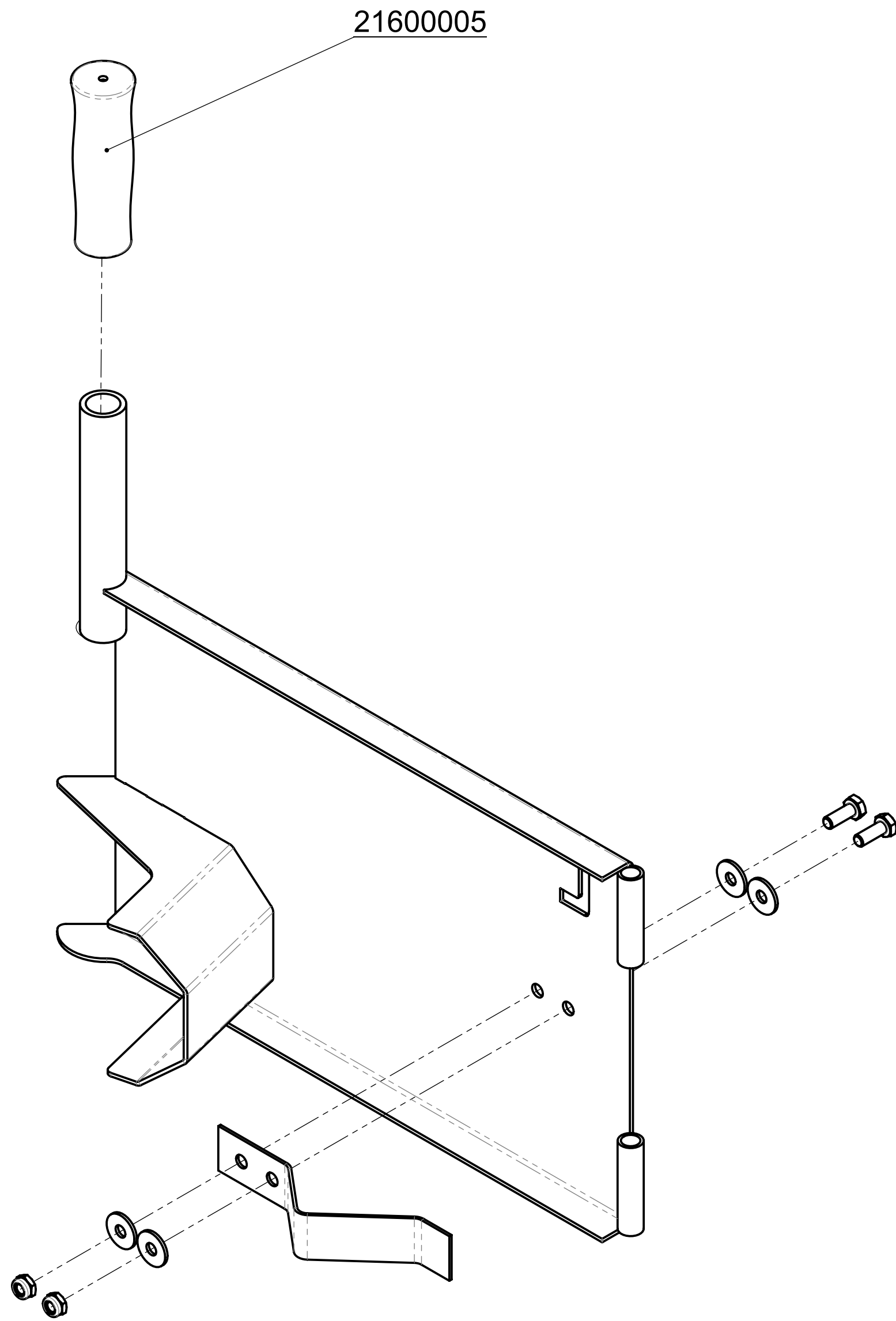
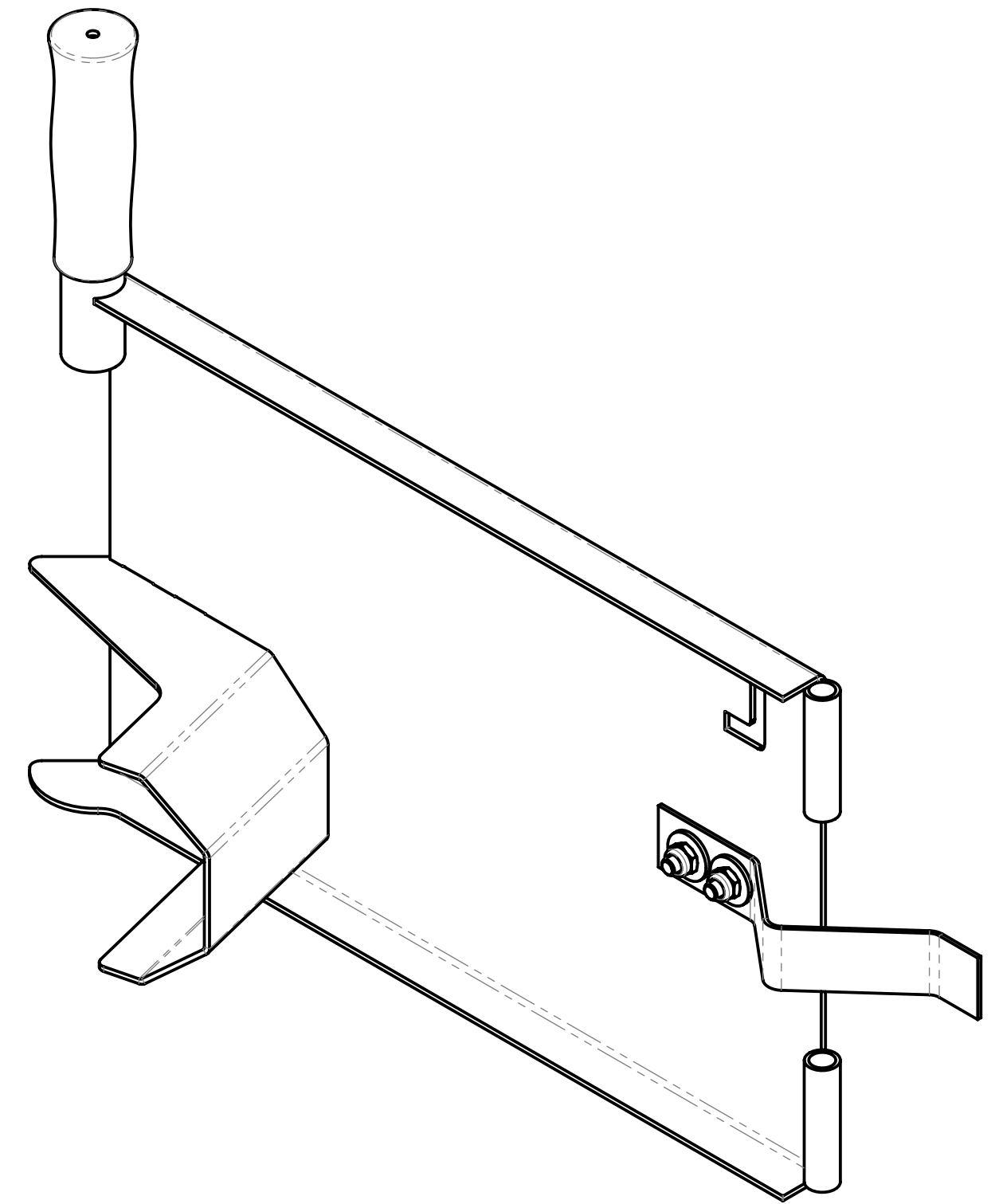
			© all rights reserved conform to ISO 16016		
	Datum	Name	Benennung		
	Erst. 14.2.2023	R.Seidel	Seitenteil (R/L) kompl. mit Rollen		
	Gepr. 14.2.2023	R.Seidel	für TAS-UNI-2023		
			Artikelnummer/Zeichnungsnummer		Blatt
			E41000369		1
					von 1
Zust.	Urspr. 41000256	Ers. f.	Ers. d.		



41000373  
siehe separate Liste  
see separate list

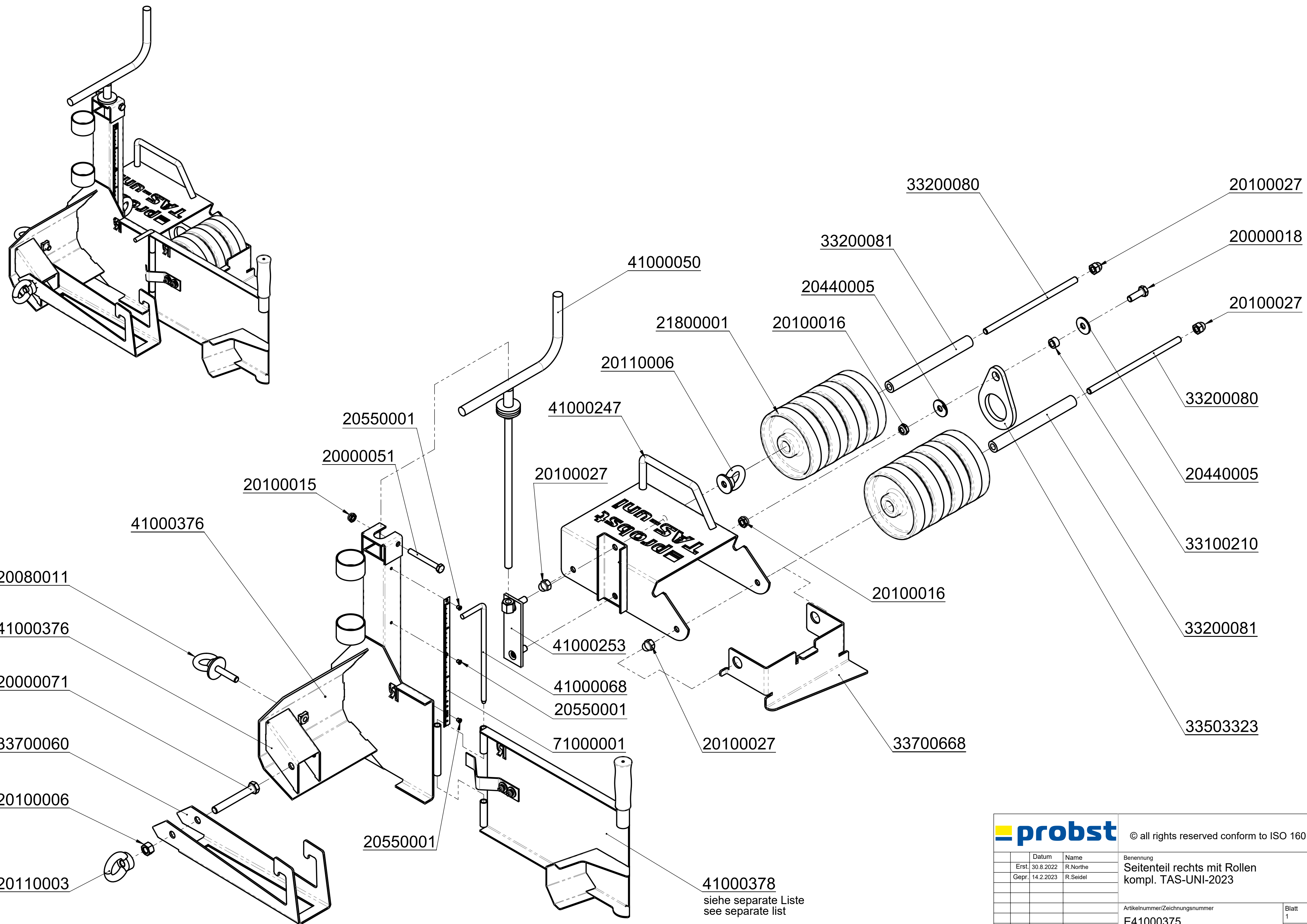


		© all rights reserved conform to ISO 16016	
	Datum	Name	Benennung
Erst.	30.8.2022	R.Northe	Seitenteil links mit Rollen
Gepr.	14.2.2023	R.Seidel	kompl. TAS-UNI-2023
			Artikelnummer/Zeichnungsnummer
			E41000370
Zust.	Urspr. 41000254	Ers. f.	Ers. d.
			Blatt 1 von 1

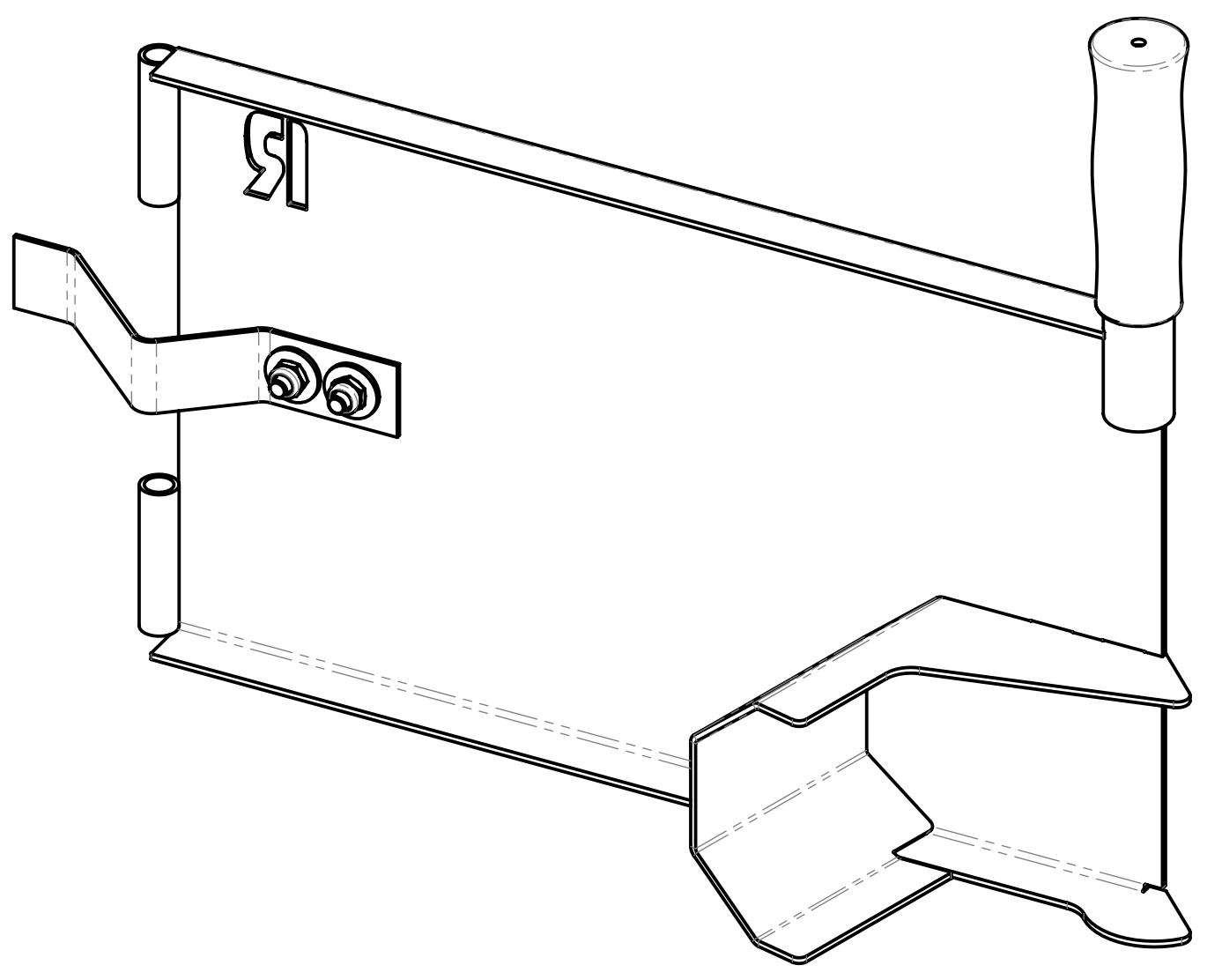


			© all rights reserved conform to ISO 16016	
	Datum	Name	Benennung	
Erst.	14.2.2023	R.Seidel	Klappe / Splittabweiser links	
Gepr.	14.2.2023	R.Seidel	komplett für TAS-UNI-2023	
			Artikelnummer/Zeichnungsnummer	Blatt
			E41000373	1
			von 1	
Zust.	Urspr. 41000250	Ers. f.		Ers. d.





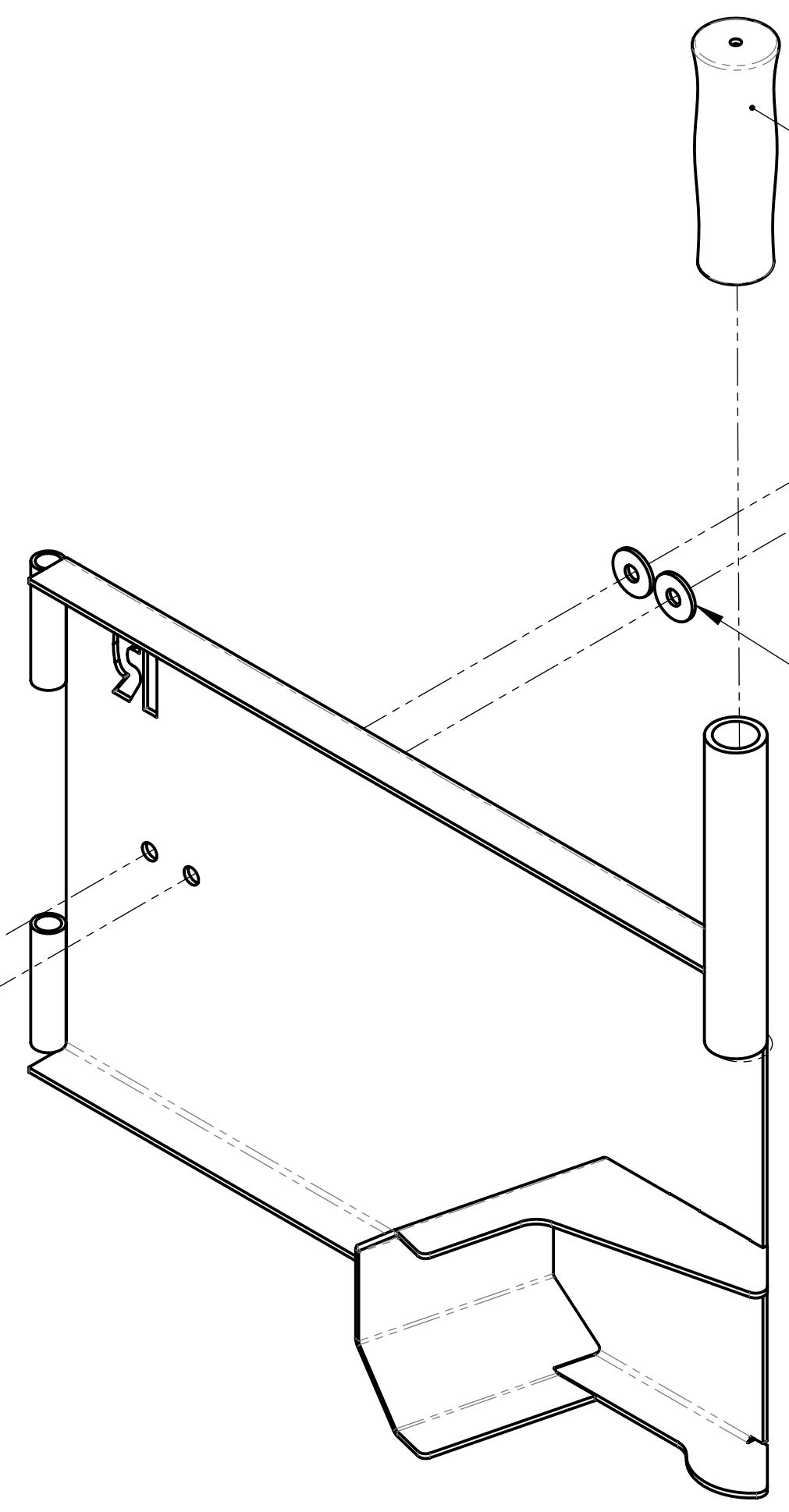
		© all rights reserved conform to ISO 16016	
		Benennung	
		Seitenteil rechts mit Rollen kompl. TAS-UNI-2023	
		Artikelnummer/Zeichnungsnummer	
		E41000375	
		Blatt 1 von 1	
Zust.	Urspr.	41000255	Ers. f.
			Ers. d.



33700664

20440003

20100014



21600005

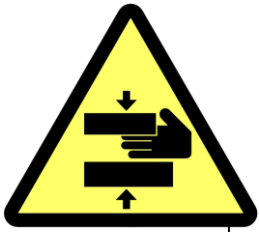
20000126

20440003



© all rights reserved conform to ISO 16016

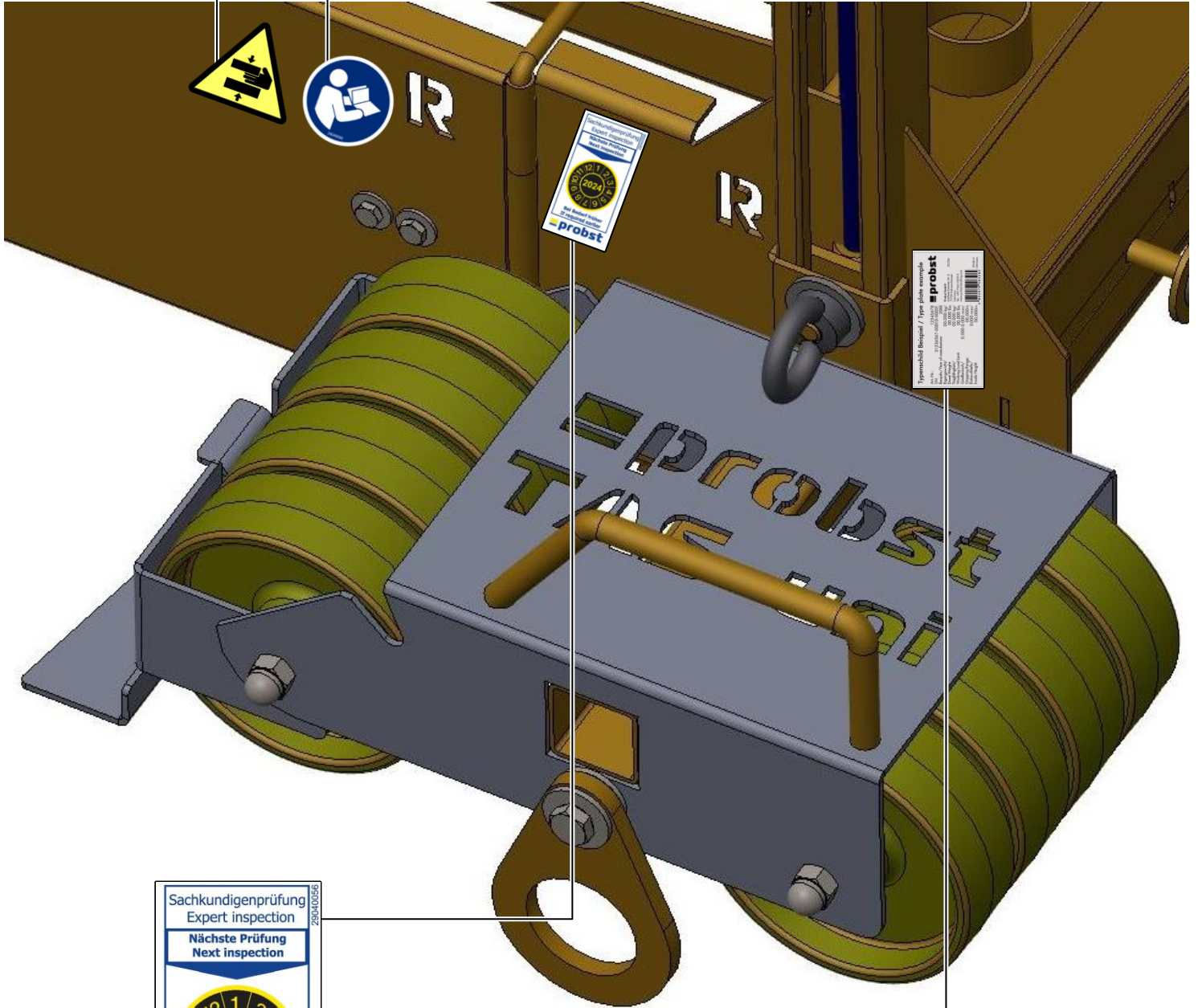
		Datum	Name	Benennung	
Erst.	14.2.2023	R.Seidel		Klappe / Splittabweiser rechts	
Gepr.	14.2.2023	R.Seidel		komplett - TAS-UNI-2023	
				Artikelnummer/Zeichnungsnummer	
				E41000378	
				Blatt	
				1	
				von 1	
Zust.	Urspr. 41000249		Ers. f.	Ers. d.	



29040220




29040666



29040056

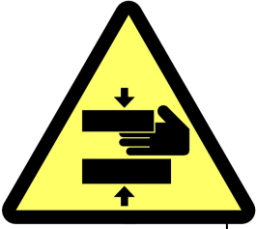
**Typenschild Beispiel / Type plate example**

Art.-Nr.:	12345678	<b>probst</b>
SN:	31234567-00010-00001	
Baujahr/Year of manufacture:	20XX	
Eigengewicht/Dead Weight:	00.000 kg/	Probst GmbH 20356
Tragfähigkeit/Working Load Limit:	00.000 kg/	Gottlieb-Daeniker-Str. 6
Greifbereich/Cripping Range:	00.000 lbs	71729 Erdissenhausen
Eintauchtiefe/Inside Height:	0.000 mm/	Germany
	00.000 in	tel. +49 7144 3309-0
	00.000 in	www.probst-handling.com



Made in Germany

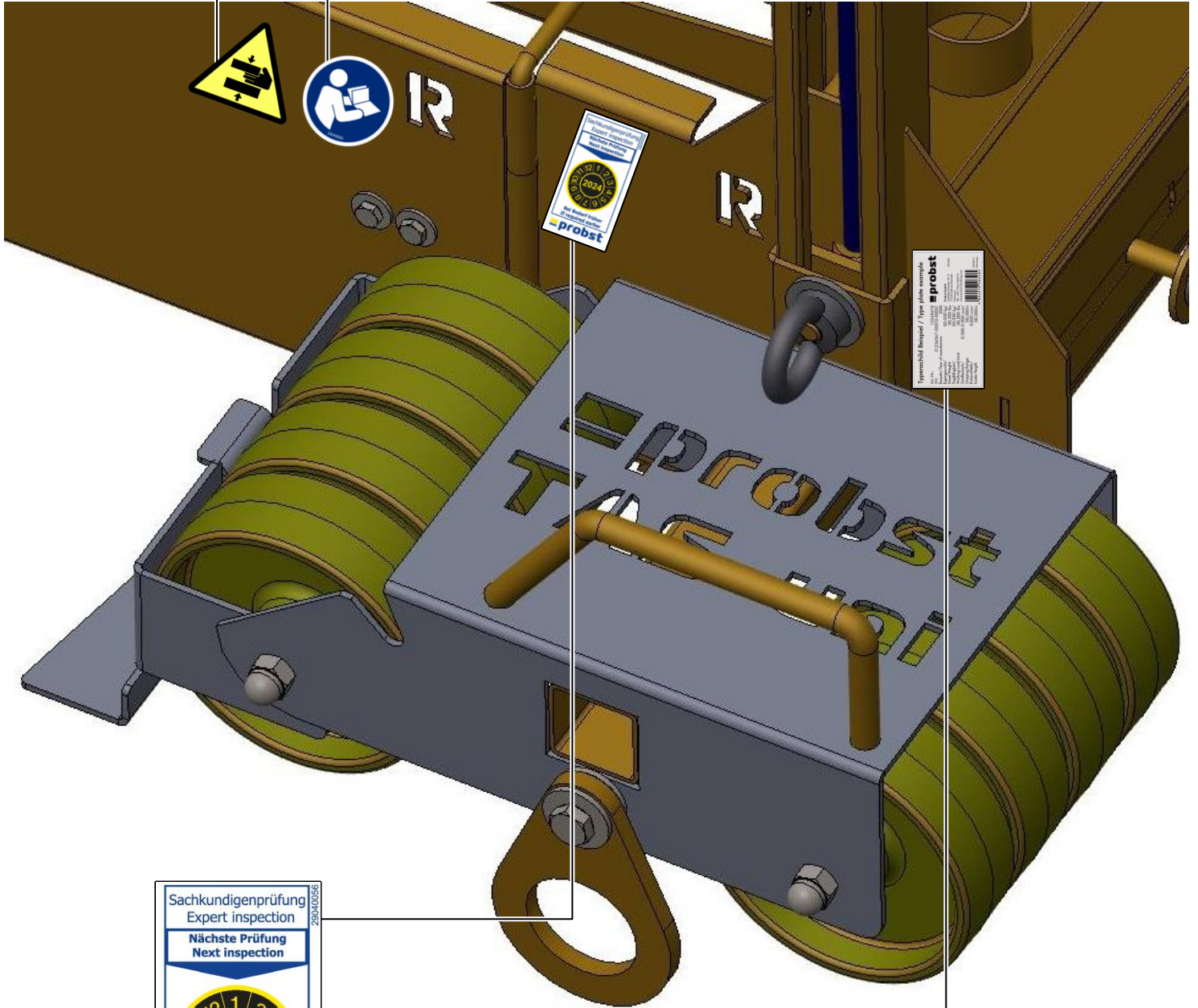




29040220



29040666



29040056

**Typenschild Beispiel / Type plate example**

Art.-Nr.:	12345678	<b>probst</b>
SN:	31234567-00010-00001	
Baujahr/Year of manufacture:	20XX	
Eigengewicht/Dead Weight:	00.000 kg/	Probst GmbH 20356
Tragfähigkeit/Working Load Limit:	00.000 kg/	Gottlieb-Daeniker-Str. 6
Greifbereich/Cripping Range:	00.000 lbs	71729 Erdissenhausen
Eintauchtiefe/Inside Height:	0.000 mm/	Germany
	00.000 in	tel. +49 7144-3309-0
	00.000 in	www.probst-handling.com



Made in Germany