

VTK-V



DE | Betriebsanleitung

FI | Toimintaohje

SE | Instruktionsbok

VTK-V



DE | Betriebsanleitung



Bitte beachten Sie, dass das Produkt ohne vorliegende Betriebsanleitung in Landessprache nicht eingesetzt / in Betrieb gesetzt werden darf. Sollten Sie mit der Lieferung des Produkts keine Betriebsanleitung in Ihrer Landessprache erhalten haben, kontaktieren Sie uns bitte. In Länder der EU / EFTA senden wir Ihnen diese kostenlos nach. Für Länder außerhalb der EU / EFTA erstellen wir Ihnen gerne ein Angebot für eine Betriebsanleitung in Landessprache, falls die Übersetzung nicht durch den Händler/Importeur organisiert werden kann.

Please note that the product may not be used / put into operation without these operating instructions in the national language. If you did not receive operating instructions in your national language with the delivery of the product, please contact us. In countries of the EU / EFTA we will send them to you free of charge. For countries outside the EU / EFTA, we will be pleased to provide you with an offer for an operating manual in the national language if the translation cannot be organised by the dealer/importer.

Inhalt

1	EG-Konformitätserklärung	3
2	Allgemeines	4
2.1	Bestimmungsgemäßer Einsatz	4
2.2	Übersicht und Aufbau	5
2.3	Technische Daten	5
3	Sicherheit	6
3.1	Sicherheitshinweise.....	6
3.2	Sicherheitskennzeichnung	6
3.3	Definition Fachpersonal/ Sachkundiger	7
3.4	Persönliche Sicherheitsmaßnahmen	7
3.5	Schutzausrüstung.....	7
3.6	Unfallschutz	7
3.7	Funktions- und Sichtprüfung	8
3.7.1	Mechanik.....	8
3.8	Sicherheit im Betrieb	8
3.8.1	Allgemeines.....	8
4	Installation	9
4.1	Zusammenbau	9
4.2	Einstellung auf das Greifgut	9
4.3	Installation von Stützrad (optional).....	10
4.4	Installation von Sonderbacke und Auflagenverbreiterung (optional)	11
5	Bedienung	13
5.1	Greifgut auf festem Untergrund.....	13
5.2	Greifgut auf der Palette	14
6	Wartung und Pflege	15
6.1	Wartung.....	15
6.1.1	Mechanik.....	15
6.2	Störungsbeseitigung.....	16
6.3	Reparaturen	16
6.4	Hinweis zum Typenschild.....	17
6.5	Hinweis zur Vermietung/Verleihung von PROBST-Geräten	17
7	Entsorgung / Recycling von Geräten und Maschinen	17

Änderungen gegenüber den Angaben und Abbildungen in der Betriebsanleitung sind vorbehalten.

1 EG-Konformitätserklärung

Bezeichnung: Verbundstein Transportkarre VTK-V
Typ: VTK-V
Artikel-Nr.: 51100015



Hersteller: Probst GmbH
Gottlieb-Daimler-Straße 6
71729 Erdmannhausen, Germany
info@probst-handling.de
www.probst-handling.com

Die vorstehend bezeichnete Maschine entspricht den einschlägigen Vorgaben nachfolgender EU-Richtlinien:
2006/42/EG (Maschinenrichtlinie)

Folgende Normen und technische Spezifikationen wurden herangezogen:

DIN EN ISO 12100

Sicherheit von Maschinen - Allgemeine Gestaltungsleitsätze - Risikobeurteilung und Risikominderung

DIN EN ISO 13857

Sicherheit von Maschinen - Sicherheitsabstände gegen das Erreichen von Gefährdungsbereichen mit den oberen und unteren Gliedmaßen

Dokumentationsbevollmächtigter:

Name: Jean Holderied
Anschrift: Probst GmbH; Gottlieb-Daimler-Straße 6; 71729 Erdmannhausen, Germany

Unterschrift, Angaben zum Unterzeichner:



Erdmannhausen, 23.05.2023.....
(Eric Wilhelm, Geschäftsführer)

2 Allgemeines

2.1 Bestimmungsgemäßer Einsatz

- Das Gerät „VTK-V“ ist ausschließlich zum Transport von stahlbandumreiften oder losen Verbundsteinpflastern, Bordsteinen und Platten geeignet. Dabei ist zu beachten, dass die Öffnungsweite und die Tragfähigkeit des Gerätes (VTK-V) nicht überschritten wird (siehe „Technische Daten“)
- Da beim Greifen von konischen Teilen Abgleitgefahr besteht, dürfen mit dem Gerät (VTK-V) nur rechtwinklige Teile gegriffen werden.



- Das Gerät darf nur für den in der Bedienungsanleitung beschriebenen bestimmungsgemäßen Einsatz, unter Einhaltung der gültigen Sicherheitsvorschriften und unter Einhaltung der dementsprechenden gesetzlichen Bestimmungen und den der Konformitätserklärung verwendet werden.
- Jeder anderweitige Einsatz gilt als nicht bestimmungsgemäß und ist **verboten!**
- Die am Einsatzort gültigen gesetzlichen Sicherheits- und Unfallvorschriften müssen zusätzlich eingehalten werden.



Der Anwender **muss** sich vor jedem Einsatz vergewissern, dass:

- das Gerät für den vorgesehenen Einsatz geeignet ist
- sich im ordnungsgemäßen Zustand befindet
- die zu hebenden Lasten für das Heben geeignet sind

In Zweifelsfällen setzen Sie sich vor der Inbetriebnahme mit dem Hersteller in Verbindung.



NICHT ERLAUBTE TÄTIGKEITEN:

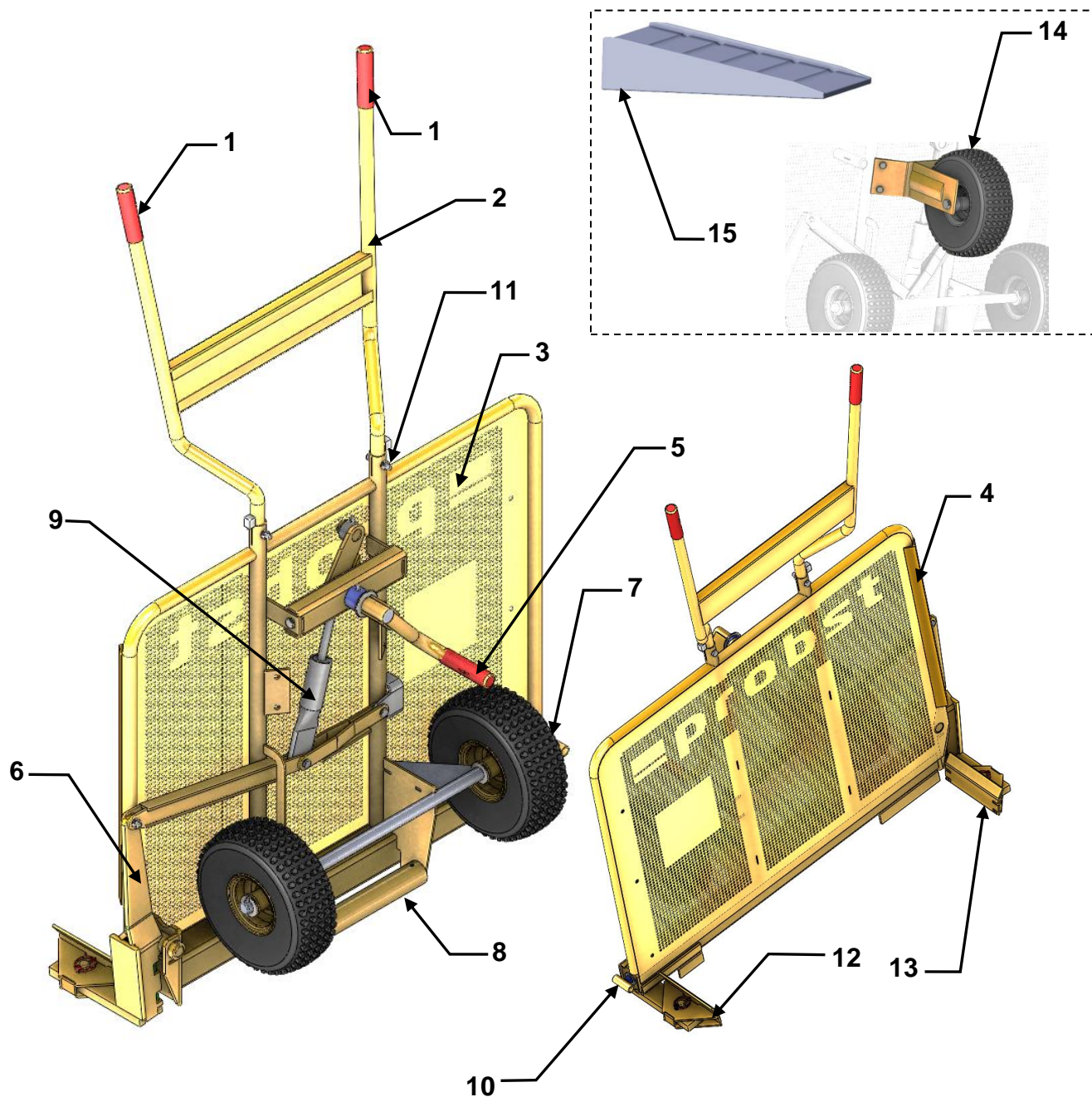
Eigenmächtige Umbauten am Gerät oder der Einsatz von eventuell selbstgebaute Zusatzvorrichtungen gefährden Leib und Leben und sind deshalb grundsätzlich verboten!

Die Tragfähigkeit (WLL) und Nennweiten/Greifbereiche des Gerätes dürfen nicht überschritten werden.

Alle nicht bestimmungsgemäßen Transporte mit dem Gerät sind strengstens untersagt:

- Transport von Menschen und Tieren.
- Transport von Baustoffpaketen, Gegenständen und Materialien, die nicht in dieser Anleitung beschrieben sind.
- Das Anhängen von Lasten mit Seilen, Ketten o.ä. an das Gerät.

2.2 Übersicht und Aufbau



1	PVC-Handgriffe	9	Überlastsicherung
2	Führunggriff	10	Einstellschraube für Spannweite
3	Auflageblech	11	Standrohr
4	Anschlag für Greifgut	12	Einstellbare Backe
5	Spannhebel	13	Bewegliche Backe mit Greiftiefeneinstellung
6	Schwenkhebel für Backenhalterung	14	Optionales Stützrad VTK-V-SR/N
7	Laufgrad	15	Optionale Auffahrrampe VTK-V-AR
8	Auflagerolle		

2.3 Technische Daten

Die genauen technischen Daten (wie z.B. Tragfähigkeit, Eigengewicht, etc.) sind dem Typenschild zu entnehmen.

3 Sicherheit

3.1 Sicherheitshinweise



Lebensgefahr!

Bezeichnet eine Gefahr. Wenn sie nicht gemieden wird, sind Tod und schwerste Verletzungen die Folge.



Gefährliche Situation!

Bezeichnet eine gefährliche Situation. Wenn sie nicht gemieden wird, können Verletzungen oder Sachschäden die Folge sein.



Verbot!


Bezeichnet ein Verbot. Wenn es nicht eingehalten wird, sind Tod und schwerste Verletzungen, oder Sachschäden die Folge.




Wichtige Informationen oder nützliche Tipps zum Gebrauch.

3.2 Sicherheitskennzeichnung


WARNZEICHEN

Symbol	Bedeutung	Bestell-Nr.	Größe
	Quetschgefahr der Hände.	29040221	30 mm
		29040220	50 mm
		29040107	80 mm


GEBOTSZEICHEN

Symbol	Bedeutung	Bestell-Nr.	Größe
	Jeder Bediener muss die Bedienungsanleitung für das Gerät mit den Sicherheitsvorschriften gelesen und verstanden haben.	29040665 29040666 29041049	30mm 50 mm 80 mm

BEDIENUNGSHINWEISE

Symbol	Bedeutung	Bestell-Nr.	Größe
	Hinweis „Achtung Federspannung“ und Bedienhinweise	29040072	160 x 165

HERSTELLER-LOGO

Symbol	Bedeutung	Bestell-Nr.	Größe
	Probst VTK-V Logo	29040075	400 x 90

3.3 Definition Fachpersonal/ Sachkundiger

Installations-, Wartungs- und Reparaturarbeiten an diesem Gerät dürfen nur von Fachpersonal oder Sachkundigen durchgeführt werden!

Fachpersonal oder Sachkundige müssen für die folgenden Bereiche, soweit es für dieses Gerät zutrifft, die notwendigen beruflichen Kenntnisse besitzen:

- für Mechanik
- für Hydraulik
- für Pneumatik
- für Elektrik

3.4 Persönliche Sicherheitsmaßnahmen



- Jeder Bediener muss die Bedienungsanleitung für das Gerät mit den Sicherheitsvorschriften gelesen und verstanden haben.
- Das Gerät und alle übergeordneten Geräte in/an die das Gerät eingebaut ist, dürfen nur von dafür beauftragten und qualifizierten Personen betrieben werden.



- Es dürfen **nur** Geräte **mit Handgriffen manuell** geführt werden.
Ansonsten besteht Verletzungsgefahr der Hände!

3.5 Schutzausrüstung

Die Schutzausrüstung besteht gemäß den sicherheitstechnischen Anforderungen aus:

- Schutzkleidung
- Schutzhandschuhe
- Sicherheitsschuhe

3.6 Unfallschutz



- Arbeitsbereich für unbefugte Personen, insbesondere Kinder, weiträumig absichern.
- **Vorsicht bei Gewitter – Gefahr durch Blitzschlag!**
Je nach Intensität des Gewitters gegebenenfalls die Arbeit mit dem Geräte einstellen.



- Arbeitsbereich ausreichend beleuchten.
- **Vorsicht bei nassen, angefrorenen, vereisten und verschmutzten Baustoffen!**
Es besteht die Gefahr des Herausrutschens des Greifgutes. → UNFALLGEFAHR!

3.7 Funktions- und Sichtprüfung

3.7.1 Mechanik



- Das Gerät muss vor jedem Arbeitseinsatz auf Funktion und Zustand geprüft werden.
- Wartung, Schmierung und Störungsbeseitigung dürfen nur bei stillgelegtem Gerät erfolgen!



- Bei Mängeln, die die Sicherheit betreffen, darf das Gerät erst nach einer kompletten Mängelbeseitigung wieder eingesetzt werden.
- Bei jeglichen Rissen, Spalten oder beschädigten Teilen an irgendwelchen Teilen des Gerätes, muss **sofort** jegliche Nutzung des Gerätes gestoppt werden.



- Die Betriebsanleitung für das Gerät muss am Einsatzort jederzeit einsehbar sein.
- Das am Gerät angebrachte Typenschild darf nicht entfernt werden.
- Unlesbare Hinweisschilder (wie Verbots- und Warnzeichen) sind auszutauschen.

3.8 Sicherheit im Betrieb

3.8.1 Allgemeines



- Das manuelle Führen ist nur bei Geräten mit Handgriffen erlaubt.
- Der Bediener darf den Steuerplatz nicht verlassen, solange das Gerät mit Ladung belastet ist und muss die Ladung immer im Blick haben.



- Während des Betriebes ist der Aufenthalt von Personen im Arbeitsbereich verboten! Es sei denn es ist unerlässlich. Bedingt durch die Art der Geräteanwendung, z.B. durch manuelles Führen des Gerätes (an Handgriffen).
- Ruckartiges Anheben oder Absenken des Gerätes mit und ohne Last, z.B. auch verursacht durch schnelles Fahren mit dem Trägergerät/ Hebezeug über unebenes Gelände ist **verboten!** Unkontrollierte Bewegungen des Gerätes können die Folge sein. **Abrutschgefahr des Greifgutes!**



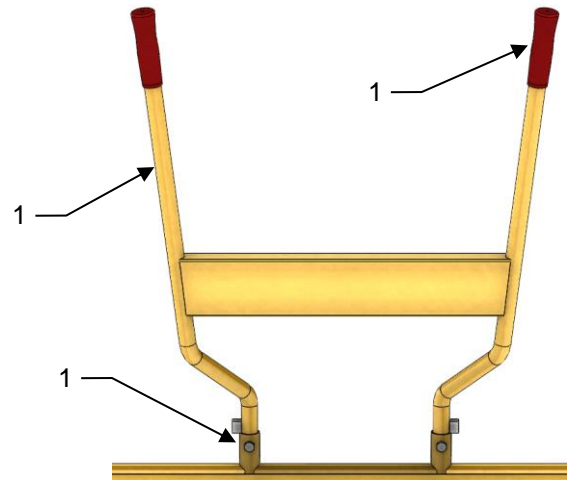
- Das Gerät darf nicht geöffnet werden, wenn der Öffnungsweg durch einen Widerstand blockiert ist.
- Die Tragfähigkeit und Nennweiten des Gerätes dürfen nicht überschritten werden.

4 Installation

4.1 Zusammenbau

Die Verbundstein-Transportkarre VTK-V wird vormontiert geliefert, lediglich die Führungsgriffe müssen folgendermaßen angebaut werden:

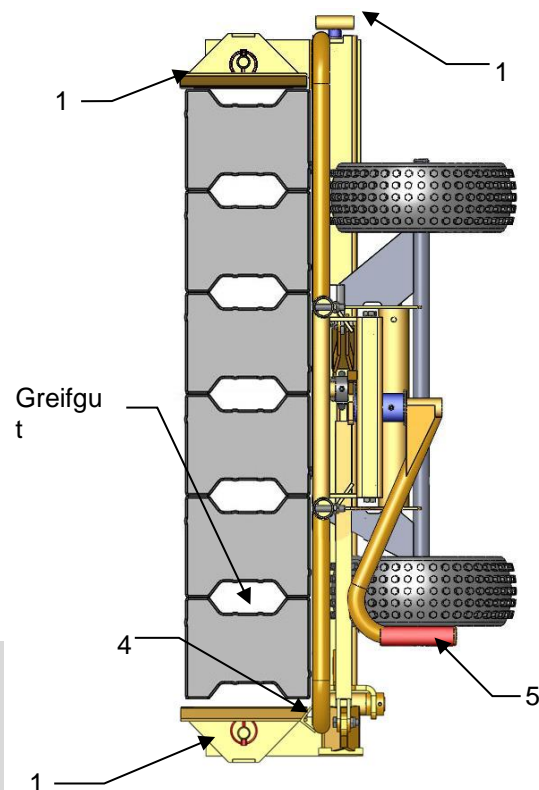
- Die Handgriffe (1) in die Standrohre (11) einführen und anschließend mit den beigelegten Schrauben fixieren.



4.2 Einstellung auf das Greifgut

- Spannhebel (5) nach links legen (wie gezeichnet)
- ➔ Linker Backen (13) ist in geöffneter Stellung.
- Die VTK-V dicht an das Greifgut heranfahren, darauf achten, dass das Greifgut am Anschlag (4) anliegt.
- Einstellschraube (10) so lange im Uhrzeigersinn drehen, bis der rechte Backen (12) locker am Greifgut anliegt.
- Einstellschraube (10) zwei bis drei Umdrehungen gegen den Uhrzeigersinn zurückdrehen.
- Spannhebel (5) bis Anschlag im Uhrzeigersinn drehen.
- ➔ Linker Backen (13) legt sich an das Greifgut und spannt.

Wird für die Betätigung des Spannhebels (5) zu viel Kraft benötigt, oder wird das Greifgut nicht ordnungsgemäß gespannt, müssen Sie den Einstellungsvorgang nochmals durchführen und die Einstellschraube (10) entsprechend anpassen.



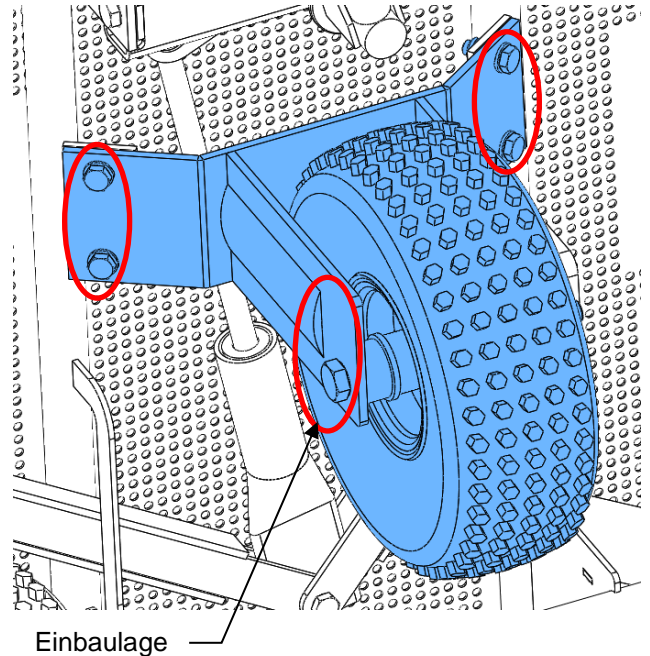
Bei zu starker Belastung auf dem Hebel können Materialverformungen auftreten.

4.3 Installation von Stützrad (optional)



Vor der Installation vom Zubehör sicherstellen, dass sich dieses im ordnungsgemäßen Zustand befindet.

Das Stützrad (41100041) mit vier Schrauben an der Verbundstein-Transportkarre befestigen. Schrauben fest anziehen. Die Einbaulage von Stützrad kann der nebenstehenden Abbildung entnommen werden.

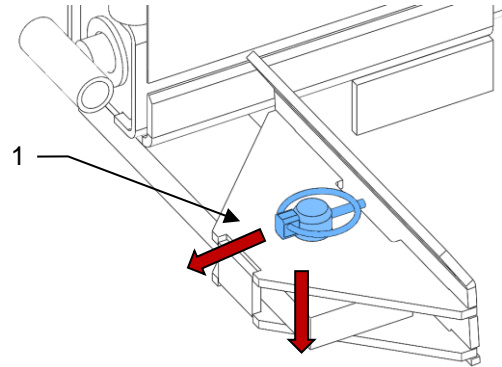


4.4 Installation von Sonderbacke und Auflagenverbreiterung (optional)

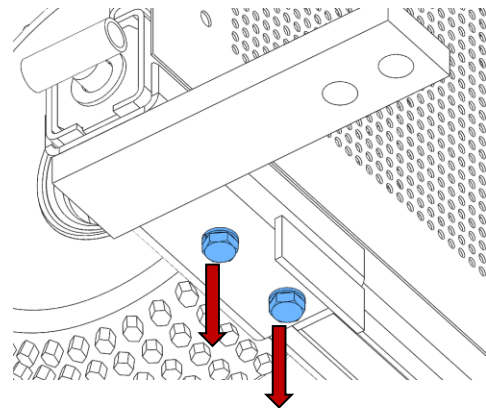


Vor der Installation von Zubehör sicherstellen, dass sich dieses im ordnungsgemäßen Zustand befindet.

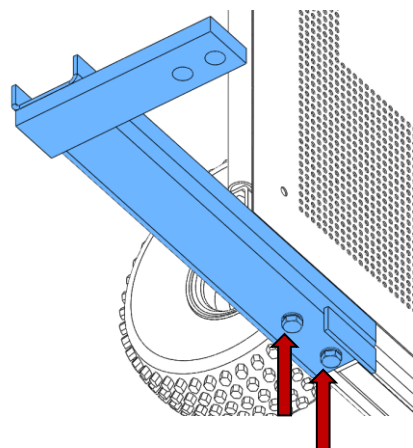
1. Die Spannbacke (12) durch Lösen von Sicherungssplint und Entfernen vom Bolzen abmontieren.



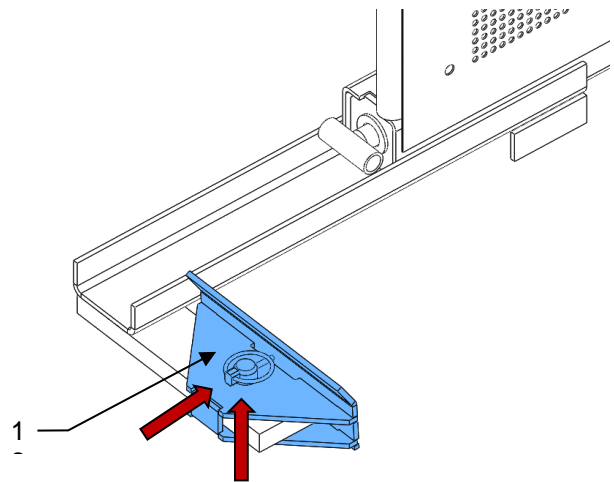
2. Die beiden Schrauben lösen und die Standard-Backenhalterung abmontieren.



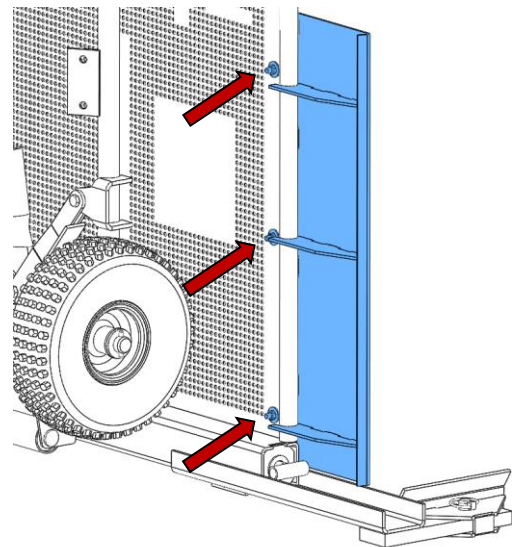
3. Die Verlängerung für die Sonderbacke montieren und mit zwei Schrauben befestigen. Schrauben fest anziehen.



4. Die Spannbacke (12) mit Bolzen und Sicherungssplint an die Verlängerung montieren.

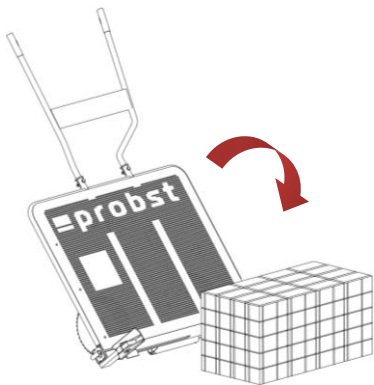


5. Die Auflagenverbreiterung mit drei Schrauben wie in der Abbildung gezeigt befestigen und die drei Muttern fest anziehen.

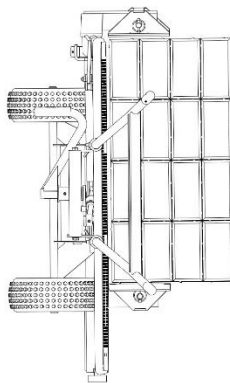


5 Bedienung

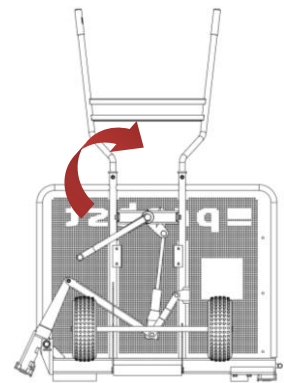
5.1 Greifgut auf festem Untergrund



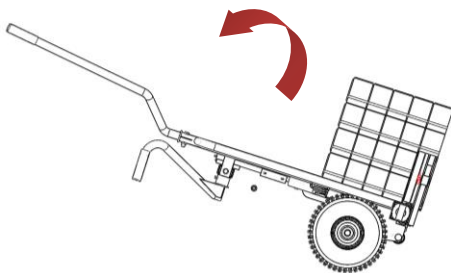
1. Vorsichtig mit der VTK-V an das Greifgut heranfahren.



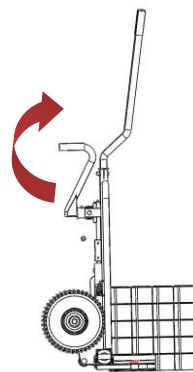
2. Anschlag und Auflageblech, durch Senkrechtstellen der VTK-V am Greifgut in Position bringen.



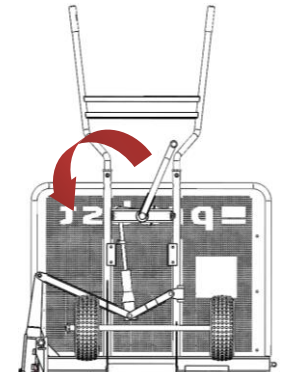
3. Spannhebel bis Anschlag im Uhrzeigersinn umlegen, so dass das Greifgut eingespannt wird.



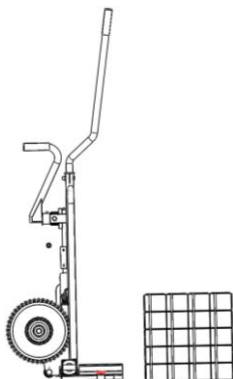
4. Die VTK-V an den Handgriffen greifen, das Auflageblech in die Waagrechte bringen und die gegriffene Ladung vorsichtig zum Bestimmungsort transportieren.



5. Am Bestimmungsort die VTK-V vorsichtig in die Senkrechte Position bringen.

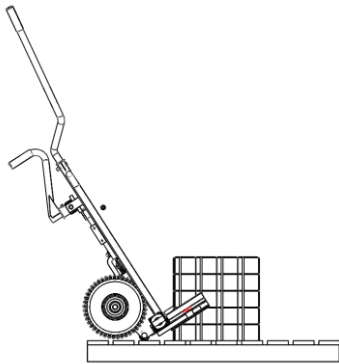


6. Den Spannhebel gegen den Uhrzeigersinn drehen um das Greifgut zu lösen.

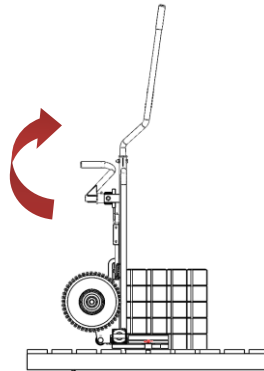


7. Die VTK-V kann nun weggefahren werden.

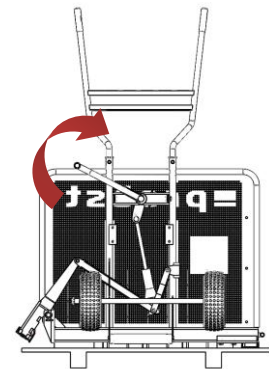
5.2 Greifgut auf der Palette



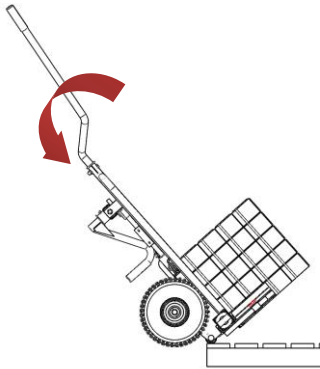
1. VTK-V mit Hilfe der Auflagerolle auf die Palette fahren, vorsichtig mit der VTK-V an das Greifgut heranfahren.



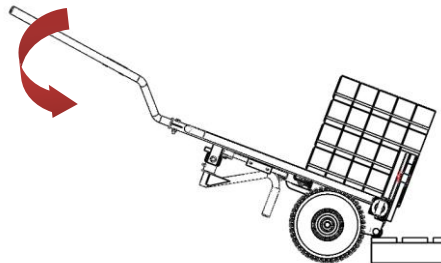
2. Anschlag und Auflageblech, durch Senkrechtstellen der VTK-V am Greifgut in Position bringen.



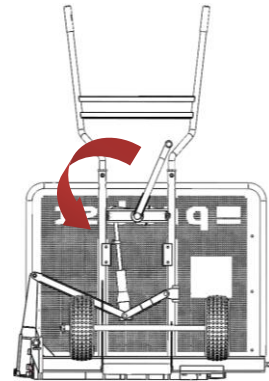
3. Spannhebel bis Anschlag im Uhrzeigersinn umlegen, so dass das Greifgut eingespannt wird.



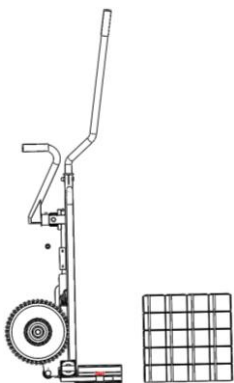
4. Die VTK-V zum Körper hin kippen und mit der Laufrolle zum Rand der Palette ziehen, so dass die Räder der VTK-V über die Palette hinausschauen.



5. In dieser Position die VTK-V weiterkippen, bis diese auf den Rädern steht.



6. Am Bestimmungsort die VTK-V vorsichtig in die Senkrechte Position bringen und den Spannhebel gegen den Uhrzeigersinn drehen um das Greifgut zu lösen.



7. Die VTK-V kann nun weggefahren werden.

6 Wartung und Pflege

6.1 Wartung



Um eine einwandfreie Funktion, Betriebssicherheit und Lebensdauer des Gerätes zu gewährleisten, sind die in der unteren Tabelle aufgeführten Wartungsarbeiten nach Ablauf der angegebenen Fristen durchzuführen.

Es dürfen **nur Original-Ersatzteile** verwendet werden; ansonsten erlischt die Gewährleistung.

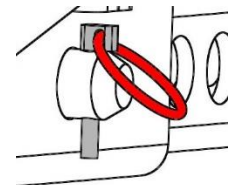
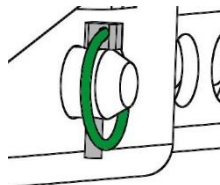


Alle Arbeiten dürfen nur bei stillgelegtem Gerät erfolgen!

6.1.1 Mechanik

WARTUNGSFRIST	Auszuführende Arbeiten
Erstinspektion nach 25 Betriebsstunden	<ul style="list-style-type: none"> Sämtliche Befestigungsschrauben kontrollieren bzw. nachziehen (darf nur von einem Sachkundigen durchgeführt werden).
Alle 50 Betriebsstunden	<ul style="list-style-type: none"> Sämtliche Befestigungsschrauben nachziehen (achten Sie darauf, dass die Schrauben gemäß den gültigen Anzugsdrehmomenten der zugehörigen Festigkeitsklassen nachgezogen werden). Sämtliche vorhandene Sicherungselemente (wie Klappsplinte) auf einwandfreie Funktion prüfen und defekte Sicherungselemente ersetzen. → 1) Alle Gelenke, Führungen, Bolzen und Zahnräder, Ketten auf einwandfreie Funktion prüfen, bei Bedarf nachstellen oder ersetzen. Greifbacken (sofern vorhanden) auf Verschleiß prüfen und reinigen, bei Bedarf ersetzen. Alle vorhandenen Gleitführungen, Zahnstangen, Gelenke von beweglichen Bauteilen oder Maschinenbaukomponenten sind zur Reduzierung von Verschleiß und für optimale Bewegungsabläufe einzufetten/ zu schmieren (empfohlenes Schmierfett: <i>Mobilgrease HXP 462</i>). Alle Schmiernippel (sofern vorhanden) mit Fettpresse schmieren.
Mindestens 1x pro Jahr (bei harten Einsatzbedingungen Prüfintervall verkürzen)	<ul style="list-style-type: none"> Kontrolle aller Aufhängungsteile, sowie Bolzen und Laschen. Prüfung auf Risse, Verschleiß, Korrosion und Funktionssicherheit durch einen Sachkundigen.

1)



6.2 Störungsbeseitigung

STÖRUNG	URSACHE	BEHEBUNG
Die Klemmkraft ist nicht ausreichend, die Last rutscht ab.		
(optional)	Die Greifbacken sind abgenutzt	Greifbacken erneuern
(optional)	Traglast ist größer als zulässig	Traglast reduzieren
Greifbereichs-Einstellung (optional)	Es ist der falsche Greifbereich eingestellt	Greifbereich entsprechend der zu transportierenden Güter einstellen
Material-Eigenschaften	Die Materialoberfläche ist verschmutzt oder der Baustoff ist nicht für dieses Gerät geeignet / zulässig	Materialoberfläche prüfen oder Rücksprache mit Hersteller, ob Baustoff für dieses Gerät zulässig ist

6.3 Reparaturen

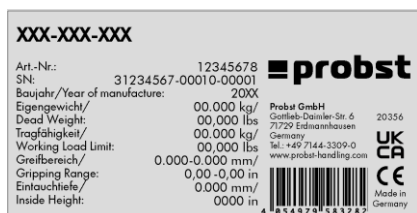


- Reparaturen am Gerät dürfen nur von Personen durchgeführt werden, die die dafür notwendigen Kenntnisse und Fähigkeiten besitzen.
- Vor der Wiederinbetriebnahme muss eine außerordentliche Prüfung durch einen Sachverständigen durchgeführt werden.

6.4 Hinweis zum Typenschild



- Gerätetyp, Gerätenummer und Baujahr sind wichtige Angaben zur Identifikation des Gerätes. Sie sind bei Ersatzteilbestellungen, Gewährleistungsansprüchen und sonstigen Anfragen zum Gerät stets mit anzugeben.
- Die maximale Tragfähigkeit (WLL) gibt an, für welche maximale Belastung das Gerät ausgelegt ist. Die maximale Tragfähigkeit (WLL) darf **nicht** überschritten werden.
- Das im Typenschild bezeichnete Eigengewicht ist bei der Verwendung am Hebezeug/Trägergerät (z.B. Kran, Kettenzug, Gabelstapler, Bagger...) mit zu berücksichtigen.



Beispiel:

6.5 Hinweis zur Vermietung/Verleihung von PROBST-Geräten



Bei jeder Verleihung/Vermietung von PROBST-Geräten **muss** unbedingt die dazu gehörige **Original-Betriebsanleitung** mitgeliefert werden (bei Abweichung der Sprache des jeweiligen Benutzerlandes, ist zusätzlich die jeweilige Übersetzung der Original-Betriebsanleitung mit zuliefern)!

7 Entsorgung / Recycling von Geräten und Maschinen



Das Produkt **darf nur** von qualifiziertem Fachpersonal außer Betrieb genommen und zur Entsorgung/ zum Recyceln vorbereitet werden. Entsprechend vorhandene **Einzelkomponenten** (wie Metalle, Kunststoffe, Flüssigkeiten, Batterien/Akkus etc.) **müssen** gemäß den **national/ länderspezifisch geltenden Gesetzen und Entsorgungsvorschriften** entsorgt/recycelt werden!



Das Produkt darf nicht im Hausmüll entsorgt werden!

Wartungsnachweis



Garantieanspruch für dieses Gerät besteht nur bei Durchführung der vorgeschriebenen Wartungsarbeiten (durch eine autorisierte Fachwerkstatt)! Nach jeder erfolgten Durchführung eines Wartungsintervalls muss unverzüglich dieser Wartungsnachweis (mit Unterschrift u. Stempel) an uns übermittelt werden. ¹⁾

¹⁾ per E-Mail an: service@probst-handling.de / per Fax oder Post

Betreiber: _____
 Gerätetyp: _____ Artikel-Nr.: _____
 Geräte-Nr.: _____ Baujahr: _____

Wartungsarbeiten nach 25 Betriebsstunden		
Datum:	Art der Wartung:	Wartung durch Firma:
		Stempel
	
		Name / Unterschrift

Wartungsarbeiten nach 50 Betriebsstunden		
Datum:	Art der Wartung:	Wartung durch Firma:
		Stempel
	
		Name / Unterschrift
		Wartung durch Firma:
		Stempel
	
		Name / Unterschrift
		Wartung durch Firma:
		Stempel
	
		Name / Unterschrift

Wartungsarbeiten 1x jährlich		
Datum:	Art der Wartung:	Wartung durch Firma:
		Stempel
	
		Name / Unterschrift
		Wartung durch Firma:
		Stempel
	
		Name / Unterschrift

DE

VTK-V



FI | Toimintaohje

Sisältö

1	CE-Vaatimustenmukaisuus	3
2	Yleistä	4
2.1	Määräysten mukainen käyttö	4
2.2	Yleiskuva ja rakenne	5
2.3	Tekniset tiedot	5
3	Turvallisuus	6
3.1	Turvaohjeet	6
3.2	Turvamerkintä	6
3.3	Määritelmä ammattihenkilöstö/asiantuntija	7
3.4	Henkilökohtaiset suojatoimenpiteet.....	7
3.5	Suojavarusteet	7
3.6	Tapaturmantorjunta	7
3.7	Toiminta- ja silmämääräinen tarkastus	8
3.7.1	Yleistä	8
3.8	Turvallinen käyttö	8
3.8.1	Yleistä	8
4	Asennus	9
4.1	Kokoonpano	9
4.2	Tartuntamateriaalin säätö.....	9
4.3	Jakopyörän asennus (valinnainen)	10
4.4	Erikoisleuan asennus ja tuen leventäminen (valinnainen)	11
5	Käyttö	13
5.1	Tavaroiden tarttuminen kiinteälle pinnall	13
5.2	Tavaroiden tarttuminen kuormalavalle	14
6	Ylläpito ja huolto	15
6.1	Huolto	15
6.1.1	Mekaniikka	15
6.2	Häiriönpoisto	16
6.3	Korjaukset	16
6.4	Huomautuksia tyyppikilvestä	17
6.5	Huomautuksia PROBST-laitteiden vuokraamisesta/lainamisesta	17
7	Laitteiden ja koneiden hävittäminen / kierrätys	17

Pidätämme oikeuden tehdä muutoksia käyttöohjeen tietoihin ja kuviin.

1 CE-Vaatimustenmukaisuus

Kuvaus: Komposiittikiven kuljetusvaunu VTK-V
Tyyppi: VTK-V
Tilausno: 51100015



Valmistaja: Probst GmbH
Gottlieb-Daimler-Straße 6
71729 Erdmannhausen, Germany
info@probst-handling.de
www.probst-handling.com

Edellä kuvattu kone täyttää seuraavien EU-direktiivien asiaankuuluvat vaatimukset:

2006/42/EY (konedirektiivi)

Seuraavia standardeja ja teknisiä erittelyjä on käytetty:

DIN EN ISO 12100

Koneiden turvallisuus - Yleiset suunnitteluperiaatteet - Riskien arviointi ja riskin pienentäminen

DIN EN ISO 13857

Koneiden turvallisuus – Turvaetäisyydet yläraajojen ja alaraajojen ulottumisen estämiseksi vaaravyöhykkeille

Dokumentaatiosta vastaava:

Nimi: Jean Holderied

Osoite: Probst GmbH; Gottlieb-Daimler-Straße 6; 71729 Erdmannhausen, Germany

Allekirjoitus, tiedot allekirjoittaneesta:



Erdmannhausen, 24/10/2023.....

(Eric Wilhelm, Toimitusjohtaja)

2 Yleistä

2.1 Määräysten mukainen käyttö

- Laite "VTK-V" soveltuu ainoastaan teräsvanteilla kiinnitettyjen tai irrallisten lukittuvien päällystekivien, reunakivien ja laattojen kuljetukseen. On varmistettava, että laitteen (VTK-V) aukon leveys ja kantavuus eivät ylitä (katso "Tekniset tiedot").
- Koska kartiomaisia osia puristettaessa on olemassa liukastumisvaara, työkalulla saa puristaa vain suorakulmaisia osia (VTK V).



- Laitetta saa käyttää ainoastaan käyttöohjeessa kuvatulla määräysten mukaisella tavalla voimassa olevia turvallisuusmääräyksiä sekä lakimääräisiä säädöksiä ja vaatimuksenmukaisuusvakuutuksen määräyksiä noudattaen.
- Kaikkea muuta käyttöä ei pidetä määräysten mukaisena ja on **kielletty!**
- Myös käyttöpaikalla voimassa olevia lakimääräisiä turvallisuuteen ja onnettomuuksien ehkäisemiseen liittyviä säädöksiä on noudatettava.



Käyttäjän on ennen jokaista käyttökertaa varmistettava, että:

- laite sopii aiotuun käyttöön, laite on määräysten mukaisessa kunnossa ja nostettava kuorma sopii nostettavaksi.

Ellet ole varma, ota yhteyttä valmistajaan ennen käyttöönottoa.



TOIMENPITEET, JOITA EI SALLITA:

Laitteen **omavaltaiset muutokset** tai itse rakennettujen lisälaitteiden käyttö aiheuttavat hengenvaaran ja ovat sen vuoksi ehdottomasti kiellettyjä!

Laitteen kantokykyä (WLL) ja nimellisuuruutta/tartunta-aluetta ei saa ylittää.

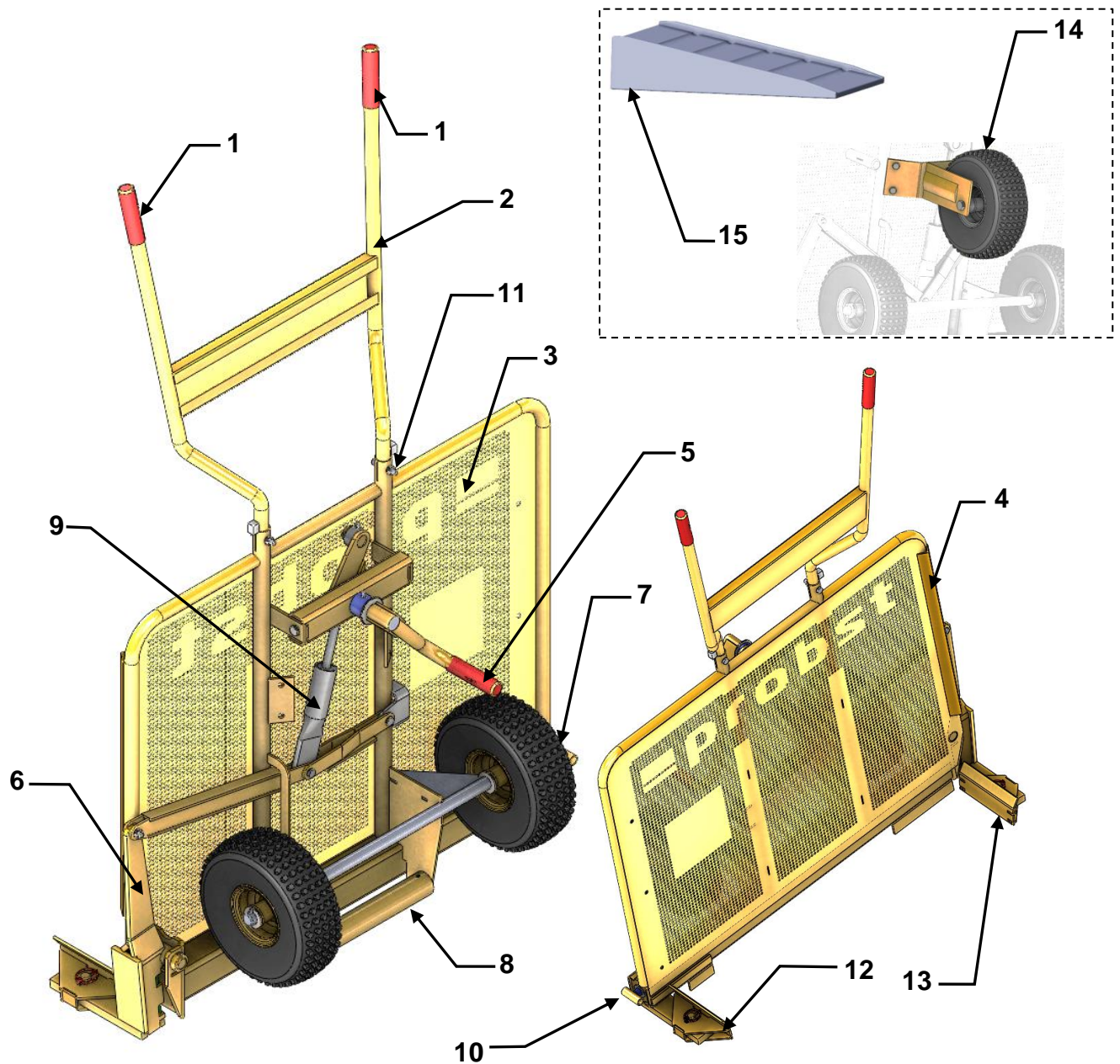
Kaikki määräystenvastaiset kuljetukset laitteella ovat ehdottomasti kiellettyjä:

Ihmisten ja eläinten kuljetus.

Sellaisten rakennusainepakettien, esineiden ja materiaalien kuljetus, joita ei ole kuvattu tässä käyttöohjeessa.

Kuormien ripustaminen köysin, ketjuin tms. laitteeseen.

2.2 Yleiskuva ja rakenne



1	PVC-kahvat	9	Ylikuormitussuojaus
2	Ohjaukahva	10	Säätöruuvi jänneväliä varten
3	Tukilevy	11	Standpipe
4	Pysäytys tarttuvaa materiaalia varten	12	Säädettävä leuka
5	Kiristysvipu	13	Liikuteltava leuka, jossa on otteen syvyyden säätö
6	Leuanpitimen kääntyvä vipu	14	Valinnainen tukipyörä VTK-V-SR/N
7	Pyörä	15	Valinnainen ramppi VTK-V-AR
8	Tukirulla		

2.3 Tekniset tiedot

Tarkat tekniset tiedot (esim. kantokyky, omapaino jne.) löytyvät tyyppikilvestä.

3 Turvallisuus

3.1 Turvaohjeet



Hengenvaara!

Merkitsee vaaraa. Jos sitä ei vältetä, ovat seurauksena kuolema ja vakavat vammat.



Vaarallinen tilanne!

Merkitsee vaarallista tilannetta. Jos sitä ei vältetä, voivat seurauksena olla vammat tai omaisuusvahingot.



Kielto!


Merkitsee kieltoa. Jos sitä ei noudateta, ovat seurauksena kuolema ja vakavimmat vammat tai omaisuusvahingot.




Tärkeää tietoa ja hyödyllisiä käyttövinkkejä.

3.2 Turvamerkintä


VAROITUSMERKIT

Symboli	Merkitys	Tilausnumero:	Koko [mm]:
	Käsien murskaantumisvaara.	29040221	30 mm
		29040220	50 mm
		29040107	80 mm


COMMANDMENTS

Symboli	Merkitys	Tilausnumero:	Koko [mm]:
	Jokaisen käyttäjän on luettava ja ymmärrettävä laitteen käyttöohjeet ja turvallisuusohjeet.	29040665	30mm
		29040666	50 mm
		29041049	80 mm

KÄYTTÖOHJEET

Symboli	Merkitys	Tilausnumero:	Koko [mm]:
	Huomautus "Huomio jousen kireys" ja käyttöohjeet	29040072	160 x 165

VALMISTAJAN LOGO

Symboli	Merkitys	Tilausnumero:	Koko [mm]:
	Probst VTK-V Logo	29040075	400 x 90

3.3 Määritelmä ammattihenkilöstö/asiantuntija

Vain ammattihenkilöstö tai asiantuntijat saavat suorittaa tämän laitteen asennus-, huolto- ja korjaustöitä!

Ammattihenkilöstöllä tai asiantuntijoilla on oltava tarpeelliset ammatilliset tiedot seuraavilta alueilta, mikäli ne koskevat tätä laitetta:

- mekaniikka
- hydraulikka
- pneumatiikka
- sähköjärjestelmä

3.4 Henkilökohtaiset suojatoimenpiteet



- Jokaisen käyttäjän on luettava ja ymmärrettävä laitteen käyttöohje sekä siinä olevat turvallisuusmääräykset.
- Laitetta ja kaikkia korkeamman tason laitteita, johon/joihin laite on asennettu, saavat käyttää vain valtuutetut ja pätevät henkilöt.



- Vain **käsikahvallisia** laitteita saa käyttää **manuaalisesti**. **Muuten on olemassa käsien loukkaantumisvaara!**

3.5 Suojavarusteet

Suojavarustus koostuu turvallisuusteknisten vaatimusten mukaisesti:

- suojavaatteista
- suojakäsineistä
- suojajalkineista

3.6 Tapaturmantorjunta



- Varmista, että asiattomat henkilöt, etenkin lapset, eivät pääse työskentelyalueen läheisyyteen.
- **Varovaisuutta ukkosen aikana - salamavaara!** Ukkosen voimakkuudesta riippuen lopeta tarvittaessa työskentely laitteella.



- Huolehdi työskentelyalueen riittävästä valaistuksesta.
- **Ole varovainen märkien, jäätyneiden, jäisten ja likaisten rakennusmateriaalien kanssa! On olemassa vaara, että tartuntamateriaali luiskahtaa ulos. ONNETTOMUUSVAARA!**

3.7 Toiminta- ja silmämääräinen tarkastus

3.7.1 Yleistä



- Laitteen toiminta ja tila on tarkastettava ennen jokaista käyttökertaa. Laitteen toiminta ja kunto on tarkistettava ennen jokaista käyttökertaa
- Huolto-, voitelu- ja häiriönpoistotöitä saa tehdä ainoastaan laitteen ollessa sammutettuna!



- Jos laitteessa on turvallisuuteen vaikuttavia vikoja, sitä saa käyttää uudelleen vasta, kun kaikki viat on korjattu.
- Jos missä tahansa laitteen osassa on halkeamia, rakoja tai vaurioita, laitteen käyttö on lopetettava **välittömästi**.



- Laitteen käyttöohjeet on aina pidettävä näkyvillä käyttöpaikalla.
- Laitteessa olevaa tyypikilpeä ei saa poistaa.
- Merkit, joita ei enää pysty lukemaan, on vaihdettava. Epäselvät opasteet (kuten kiello- ja varoitusmerkit) on vaihdettava.

3.8 Turvallinen käyttö

3.8.1 Yleistä



- Käsikäyttöinen ohjaus on sallittua vain kahvallisille työvälineille.
- Kuljettaja ei saa poistua ohjauspaikalta työkoneen ollessa kuormattuna, ja kuorman on aina oltava näkyvissä.



- Henkilöiden oleskelu työskentelyalueella käytön aikana on kielletty! Ellei se ole välttämätöntä. Aiheutuvat työlaitteen käyttötavasta, esim. työlaitteen manuaalisesta ohjauksesta (kahvoissa).
- Työkoneen nykivä nostaminen tai laskeminen kuorman kanssa tai ilman kuormaa, esim. myös silloin, kun kuljetuslaitteella tai nostimella ajetaan nopeasti epätasaisessa maastossa, on kielletty! Seurauksena voi olla työkoneen hallitsemattomat liikkeet. **Kuorman liukumisen vaara!**



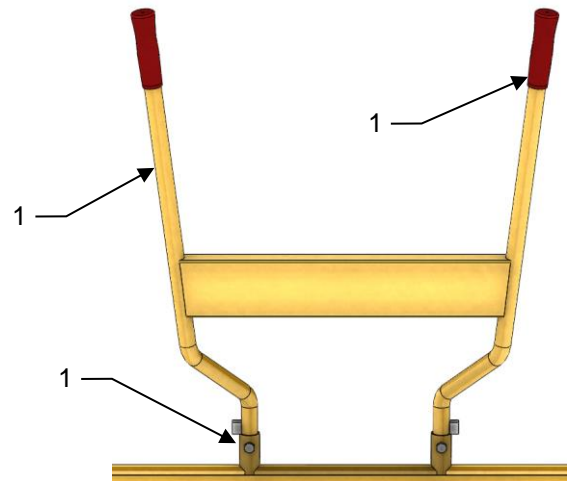
- Laitetta ei saa avata, jos avautumisreitti on estetty vastuksella.
- Yksikön kantavuutta ja nimellislevyettä ei saa ylittää.

4 Asennus

4.1 Kokoontulo

VTK-V-kivien kuljetusvaunu toimitetaan valmiiksi koottuna, ainoastaan ohjaukshahvat on asennettava seuraavasti:

- Aseta kahvat (1) jalustaputkiin (11) ja kiinnitä ne sitten mukana toimitetuilla ruuveilla.

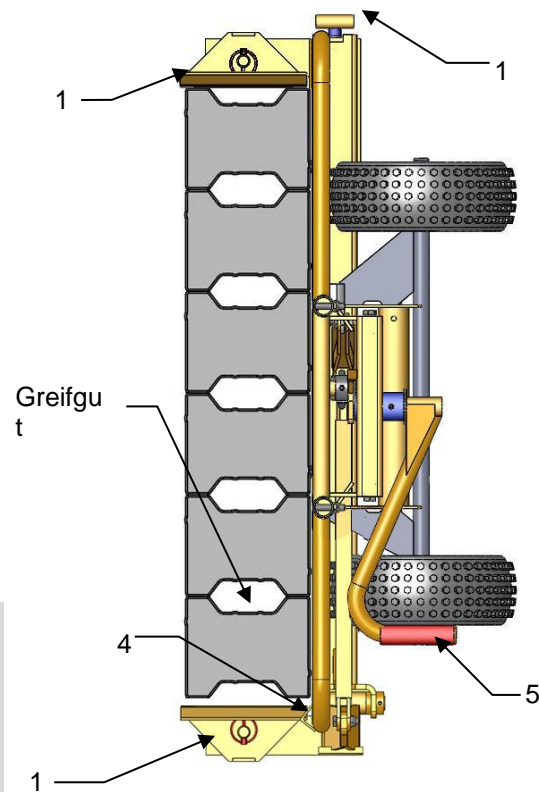


4.2 Tartuntamateriaalin säätö

- Aseta kiristysvipu (5) vasemmalle (kuten piirretty).
→ Vasen leuka (13) on auki-asennossa.
- Siirrä VTK-V lähelle tarttuvaa esinettä ja varmista, että tarttuva esine lepää pysäytintä vasten (4).
- Käännä säätöruuvia (10) myötäpäivään, kunnes oikeanpuoleinen leuka (12) asettuu löysästi tarttuvaa materiaalia vasten.
- Käännä säätöruuvia (10) takaisin kahdesta kolmeen kierrosta vastapäivään.
- Käännä kiristysvipua (5) myötäpäivään niin pitkälle kuin se menee.

→ Vasen leuka (13) lepää tarttuvaa esinettä vasten ja kiristää.

Jos puristusvipun (5) käyttämiseen tarvitaan liikaa voimaa tai jos tartuntamateriaali ei puristu kunnolla, säätö on suoritettava uudelleen ja säätöruuvi (10) on säädettävä vastaavasti.



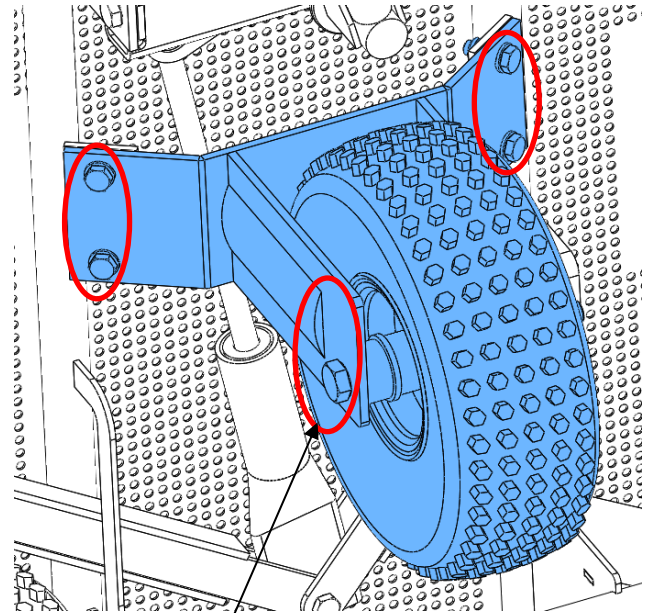
Jos vipuun kohdistuva kuormitus on liian suuri, materiaalin muodonmuutos voi tapahtua.

4.3 Jakopyörän asennus (valinnainen)



Varmista ennen lisävarusteiden asentamista, että ne ovat hyvässä kunnossa.

Kiinnitä tukipyörä (41100041) lukittavaan kiviikuljetusvaunuun neljällä ruuvilla. Kiristä pultit tiukasti. Tukipyörän asennusasento näkyy viereisessä kuvassa.



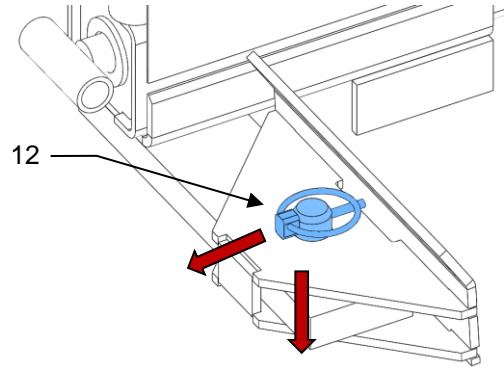
Asennusase

4.4 Erikoisleuan asennus ja tuen leventäminen (valinnainen)

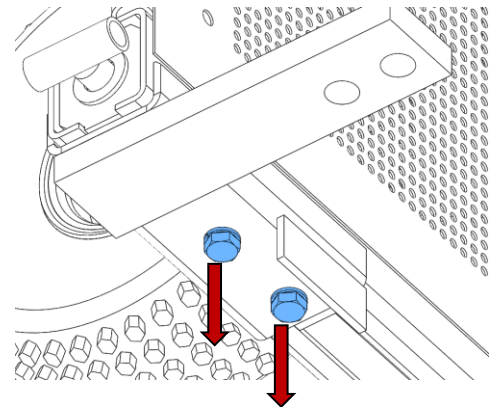


Varmista ennen lisävarusteiden asentamista, että ne ovat asianmukaisessa kunnossa.

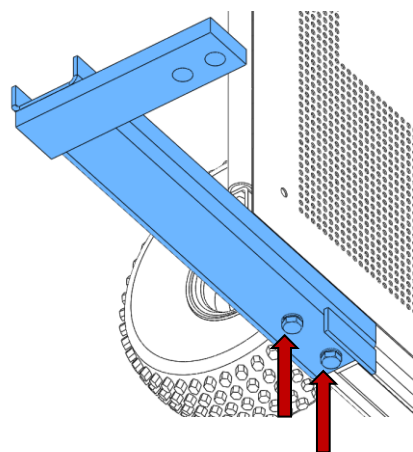
1. Irrota puristusleuka (12) löysäämällä kiinnitystappi ja irrottamalla se pultista.



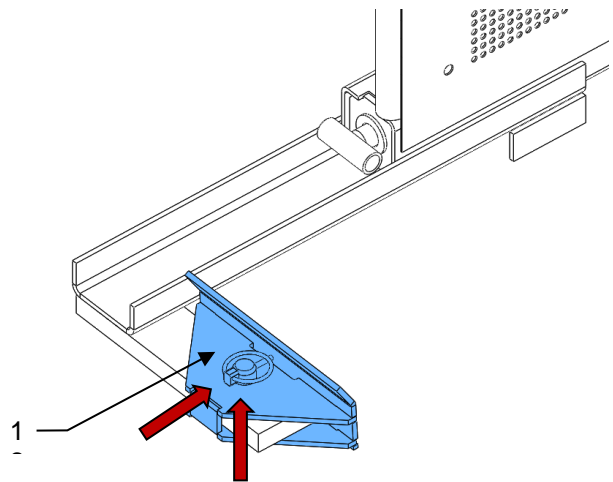
2. Löysää kaksi ruuvia ja irrota vakioleuan pidike.



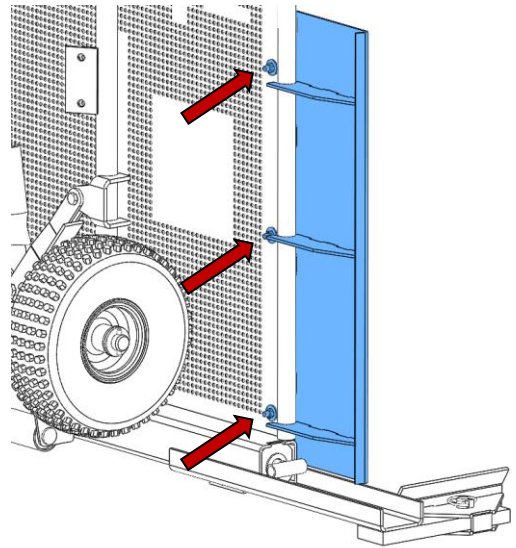
3. Asenna lisäosa erikoisleukaa varten ja kiinnitä se kahdella ruuvilla. Kiristä ruuvit tiukasti.



4. Asenna kiristysleuka (12) pultilla ja kiinnitystapilla jatkokappaleeseen.

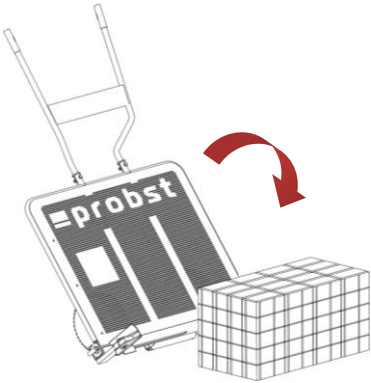


5. Kiinnitä tukijatkos kolmella pultilla kuvan mukaisesti ja kiristä kolme mutteria tiukasti.

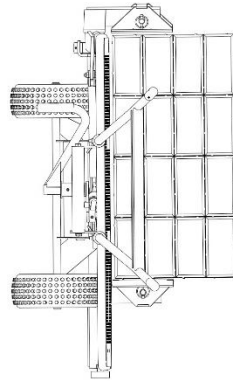


5 Käyttö

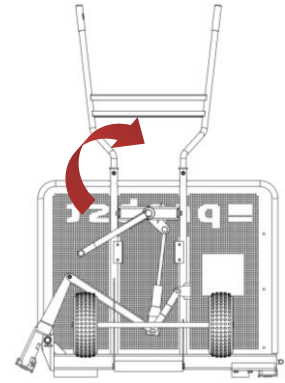
5.1 Tavaroiden tarttuminen kiinteälle pinnall



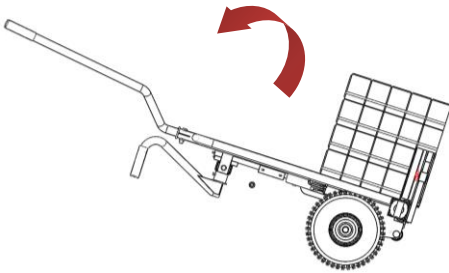
1. Aja VTK-V varovasti kiinni otettavaan materiaaliin.



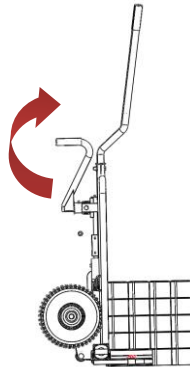
2. Aseta pysäytin ja tukilevy paikoilleen laskemalla VTK-V tarttumismateriaalin päälle.



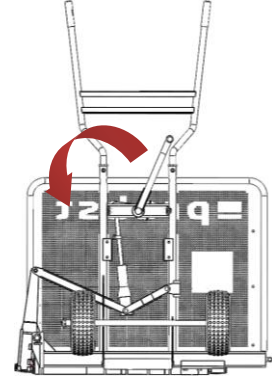
3. Käännä kiinnitysvipua myötäpäivään niin pitkälle kuin se menee, jotta kiinnitettävä materiaali kiinnittyy.



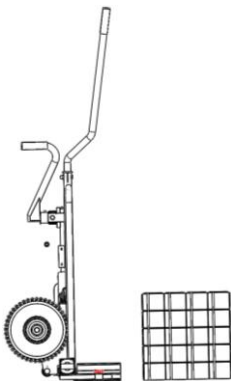
4. Tartu VTK-V:hen kahvoista, vie tukilevy vaakasuoraan asentoon ja siirrä tarttunut kuorma varovasti määränpäähänsä.



5. Vie VTK-V varovasti pystyasentoon määränpäässä.

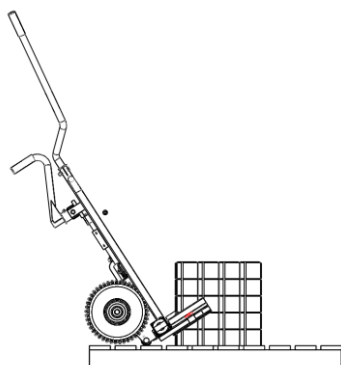


6. Vapauta kuorma kääntämällä kiristysvipua vastapäivään.

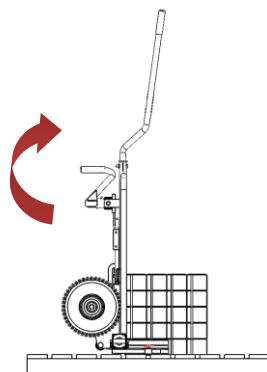


7. VTK-V voidaan nyt siirtää pois.

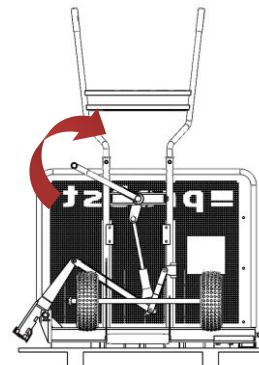
5.2 Tavaroiden tarttuminen kuormalavalle



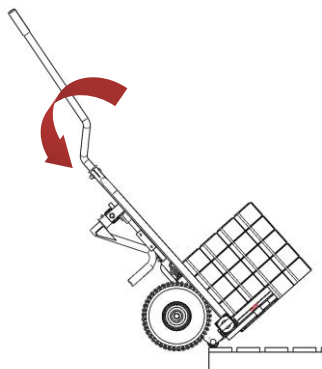
1. Siirrä VTK-V kuormalavalle tukirullan avulla ja lähesty varovasti tarttuvaa materiaalia VTK-V:llä.



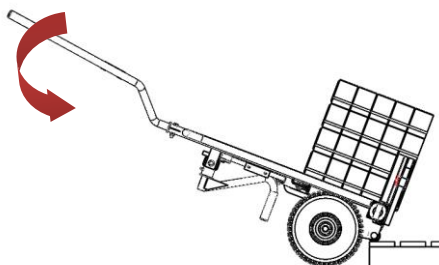
2. Aseta pysäytin ja tukilevy paikoilleen laskemalla VTK-V tarttumismateriaalin päälle.



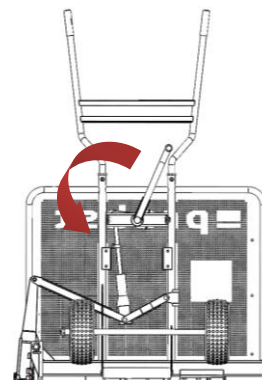
3. Käännä kiinnitysvipua myötäpäivään niin pitkälle kuin se menee, jotta kiinnitettävä materiaali kiinnittyy.



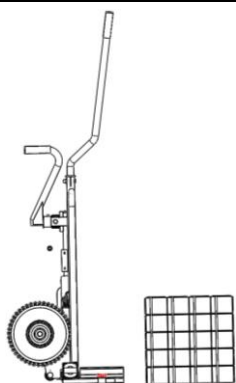
4. Kallista VTK-V:tä runkoa kohti ja vedä sitä rullan kanssa kuormalavan reunaa kohti niin, että VTK-V:n pyörät katsovat ulos kuormalavan yli.



5. Kallista VTK-V:tä tässä asennossa edelleen, kunnes se seisoo pyöriillään.



6. Vie VTK-V varovasti pystyasentoon määränpäässä ja vapauta kuorma kääntämällä kiinnitysvipua vastapäivään vastapäivään.



7. VTK-V voidaan nyt siirtää pois.

6 Ylläpito ja huolto

6.1 Huolto



Laitteen virheettömän toiminnan, käyttöturvallisuuden ja pitkän käyttöiän takaamiseksi ovat alemmassa taulukossa luetellut huoltotyöt suoritettava annettujen määräaikojen jälkeen.

Ainoastaan alkuperäisiä varaosia saa käyttää; muuten takuu raukeaa.

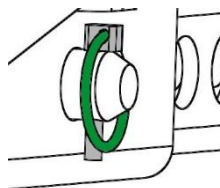


Kaikki työt on tehtävä laitteen ollessa pysähdyksissä!

6.1.1 Mekaniikka

HUOLTOMÄÄRÄAIKA	Tehtävät työt
Ensimmäinen tarkastus 25 käyttötunnin jälkeen	<ul style="list-style-type: none"> Tarkasta tai kiristä kaikki kiinnitysruuvit (vain asiantuntija saa tehdä työn).
50 käyttötunnin jälkeen	<ul style="list-style-type: none"> Kiristä kaikki kiinnitysruuvit (varmista, että ruuvit kiristetään lujuusluokan mukaiseen momenttiin). Tarkista kaikkien käytössä olevien varmistusosien (kuten rengassokkien) moitteeton toiminta ja vaihda vialliset varmistusosat. → 1) Tarkista kaikkien nivelten, ohjainten, pulttien ja hammaspyörien toiminta, säädä tai vaihda tarvittaessa. Tarkista tartuntaleuan (mikäli käytössä) kulumisen ja puhdista se, vaihda tarvittaessa. Rasvaa/voitele kaikki käytössä olevat liukuohjaimet, hammastangot, liikkuvien osien tai koneenrakennusosien nivelet kulumisen pienentämiseksi ja optimaalisia liikesarjoja varten (suositeltava rasva: <i>Mobilgrease HXP 462</i>). Voitele kaikki voitelunipat (mikäli käytössä) rasvapuristimella.
Vähintään 1x vuodessa (lyhennä tarkastusvälejä kovissa käyttöolosuhteissa)	<ul style="list-style-type: none"> Kaikkien ripustusosien sekä pulttien ja kielekkeiden tarkistus. Asiantuntijan tekemä halkeamien, kulumisen, korroosion ja toimintaturvallisuuden tarkistus.

1)



6.2 Häiriönpoisto

DISTURBANCE	SYY	LÄÄKKEET
Puristusvoima ei ole riittävä, kuorma liukuu pois.		
(valinnainen)	Tarttimen leuat ovat kuluneet	Uudistaa tarttujien leuat
(valinnainen)	Kuormitus on suurempi kuin sallittu	Vähennä kuormitusta
Tartunta-alueen säätö	Väärä tartunta-alue on asetettu	Säädä tarttumisalue kuljetettavan tavarahan mukaan.
(valinnainen)	Materiaalin pinta on likainen tai rakennusmateriaali ei sovellu / ole sallittua tälle laitteelle.	Tarkista materiaalin pinta tai ota yhteyttä valmistajaan selvittääksesi, soveltuuko materiaali tähän laitteeseen.

6.3 Korjaukset

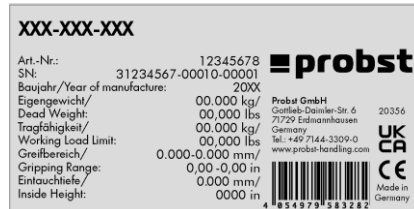


- Laitteen korjauksia saavat tehdä vain henkilöt, joilla on tarvittavat tiedot ja taidot.
- Ennen käyttöönottoa **on** pätevän henkilön tai asiantuntijan suoritettava ylimääräinen tarkastus.

6.4 Huomautuksia tyyppikilvestä



- Laitteen tyyppi, laitteen numero ja rakennusvuosi ovat tärkeitä tietoja laitteen tunnistamiseksi. Ne on ilmoitettava aina varaosia tilattaessa, takuuvaatimuksia tehtäessä ja muiden kyselyiden yhteydessä.
- Maksimaalinen kantokyky (WLL) ilmoittaa laitteen suurimman mahdollisen kuorman. Maksimaalista kantokykyä (WLL) ei saa ylittää.
- Tyyppikilvessä ilmoitettu omapaino on otettava huomioon käytettäessä laitetta nostolaitteen/kuljetuslaitteen (esim. nosturi, ketjutalja, trukki, kaivinkone) kanssa.



Esimerkki:

6.5 Huomautuksia PROBST-laitteiden vuokraamisesta/lainamisesta



Aina, kun PROBST-laite vuokrataan/lainataan, mukaan on **ehdottomasti** annettava asiaankuuluva alkuperäinen käyttöohje (jos käyttömaassa puhutaan toista kieltä, mukaan on lisäksi annettava alkuperäisen käyttöohjeen käännös)!

7 Laitteiden ja koneiden hävittäminen / kierrätys



Tuotteen saa poistaa käytöstä ja valmistella hävittämistä/kierrätystä varten vain pätevä henkilökunta. Vastaavasti olemassa olevat yksittäiset komponentit (kuten metallit, muovit, nesteet, paristot/akut jne.) **on hävitettävä/kierrätettävä voimassa olevien kansallisten/maakohtaisten lakien ja hävittämismääräysten mukaisesti!**



Tuotetta ei saa hävittää kotitalousjätteen mukana!

Underhållsintyg



Garantianspråk för den här maskinen gäller endast om föreskrivna underhållsarbeten genomförs (av en auktoriserad verkstad)! Efter varje genomfört underhållsintervall måste det här underhållsintyget (med underskrift och stämpel) ovillkorligen skickas till oss. ¹⁾

¹⁾ via e-post till service@probst-handling.de / per fax eller post

Ägare: _____
Maskintyp: _____ Artikelnr: _____
Maskinnr: _____ Tillverkningsår: _____

Underhållsarbeten efter 25 drifttimmar		
Datum:	Typ av underhåll:	Underhåll utfört av:
		<i>Stämpel</i>
	
		Namn / underskrift

Underhållsarbeten efter 50 drifttimmar		
Datum:	Typ av underhåll:	Underhåll utfört av:
		<i>Stämpel</i>
	
		Namn / underskrift
		Underhåll utfört av:
		<i>Stämpel</i>
	
		Namn / underskrift
		Underhåll utfört av:
		<i>Stämpel</i>
	
		Namn / underskrift

Underhållsarbeten en gång per år		
Datum:	Typ av underhåll:	Underhåll utfört av:
		<i>Stämpel</i>
	
		Namn / underskrift
		Underhåll utfört av:
		<i>Stämpel</i>
	
		Namn / underskrift

VTK-V



SE | Instruktionsbok

Innehåll

1	Konformitet CE	3
2	Allmänt	4
2.1	Avsedd användning	4
2.2	Översikt och uppbyggnad	5
2.3	Tekniska data	5
3	Säkerhet	6
3.1	Säkerhetsanvisningar	6
3.2	Säkerhetsmärkning	6
3.3	Definition av fackpersonal/sakkunnig	7
3.4	Personliga säkerhetsåtgärder	7
3.5	Skyddsutrustning	7
3.6	Skydd mot olyckor	7
3.7	Funktionskontroll och visuell kontroll	8
3.7.1	Allmänt	8
3.8	Säkerhet under driften	8
3.8.1	Allmänt	8
4	Installation	9
4.1	Montering	9
4.2	Inställning mot gripgoods	9
4.3	Montering av jockeyhjulet (valfritt)	10
4.4	Installation av specialkäke och breddning av stödet (valfritt)	11
5	Driftsanvisning	13
5.1	Greppa varor på en fast yta	13
5.2	Greppa varor på pallen	14
6	Underhåll och skötsel	15
6.1	Underhåll	15
6.1.1	Mekanik	15
6.2	Undanröjning av störningar	16
6.3	Reparationer	16
6.4	Information om typskylten	17
6.5	Information om uthyrning/utlåning av PROBST-maskiner	17
7	Bortskaffande/återvinning av utrustning och maskiner	17

Vi förbehåller oss rätten att ändra informationen och illustrationerna i bruksanvisningen.

1 Konformitet CE

Beskrivning: Markstenskärta VTK-V
Typ: VTK-V
Artikel-Nr.: 51100015

Tillverkare: Probst GmbH
Gottlieb-Daimler-Straße 6
71729 Erdmannhausen, Germany
info@probst-handling.de
www.probst-handling.com



Maskinen som beskrivs ovan uppfyller gällande krav i följande EU-direktiv:

2006/42/EG (Maskindirektivet)

Följande standarder och tekniska specifikationer användes:

DIN EN ISO 12100

Maskinsäkerhet - Allmänna principer för design - Riskbedömning och riskreducering

DIN EN ISO 13857

Säkerhetsavstånd mot att nå farozoner med de övre och emellan extremiteterna. Safety distance against reaching hazard places with the upper extremities

Auktoriserad person för CE-dokument:

Namn: Jean Holderied
Adress: Probst GmbH; Gottlieb-Daimler-Straße 6; 71729 Erdmannhausen, Germany

Signatur, uppgifter om undertecknad:



Erdmannhausen, 24.10.2023.....
(Eric Wilhelm, Verkställande Direktör)

2 Allmänt

2.1 Avsedd användning

- Anordningen "VTK-V" är endast lämplig för transport av stålbandade eller lösa sammanfogade gatstenar, kantstenar och plattor. Det måste säkerställas att öppningsbredden och lastkapaciteten för anordningen (VTK-V) inte överskrids (se "Tekniska data").
- Eftersom det finns en risk för glidning vid gripning av koniska delar får endast rätvinkliga delar gripas med verktyget (VTK V).



- Maskinen får endast användas enligt vad som beskrivs i bruksanvisningen. Gällande säkerhetsföreskrifter och relevanta lagstadgade bestämmelser samt försäkran om överensstämmelse måste därvid beaktas.
- All annan användning betraktas som ej avsedd och är **förbjuden!**
- Gällande lagstadgade säkerhetsföreskrifter och olycksförebyggande föreskrifter på användningsplatsen måste följas.



Användaren **måste** före varje användning försäkra sig om att

- maskinen är lämpad för den planerade användningen
- den är i felfritt skick
- de laster som ska lyftas är lämpade att lyftas.

Kontakta tillverkaren i tveksamma fall innan maskinen tas i drift.



OTILLÅTNA ARBETEN:

Egenmäktiga ombyggnationer av maskinen eller användning av eventuella egenhändigt framtagna extraanordningar utgör en fara för liv och lem och är därför av princip förbjudet!

Maskinens bärhållfasthet (WLL) samt nominella bredder/gripområden får inte överskridas.

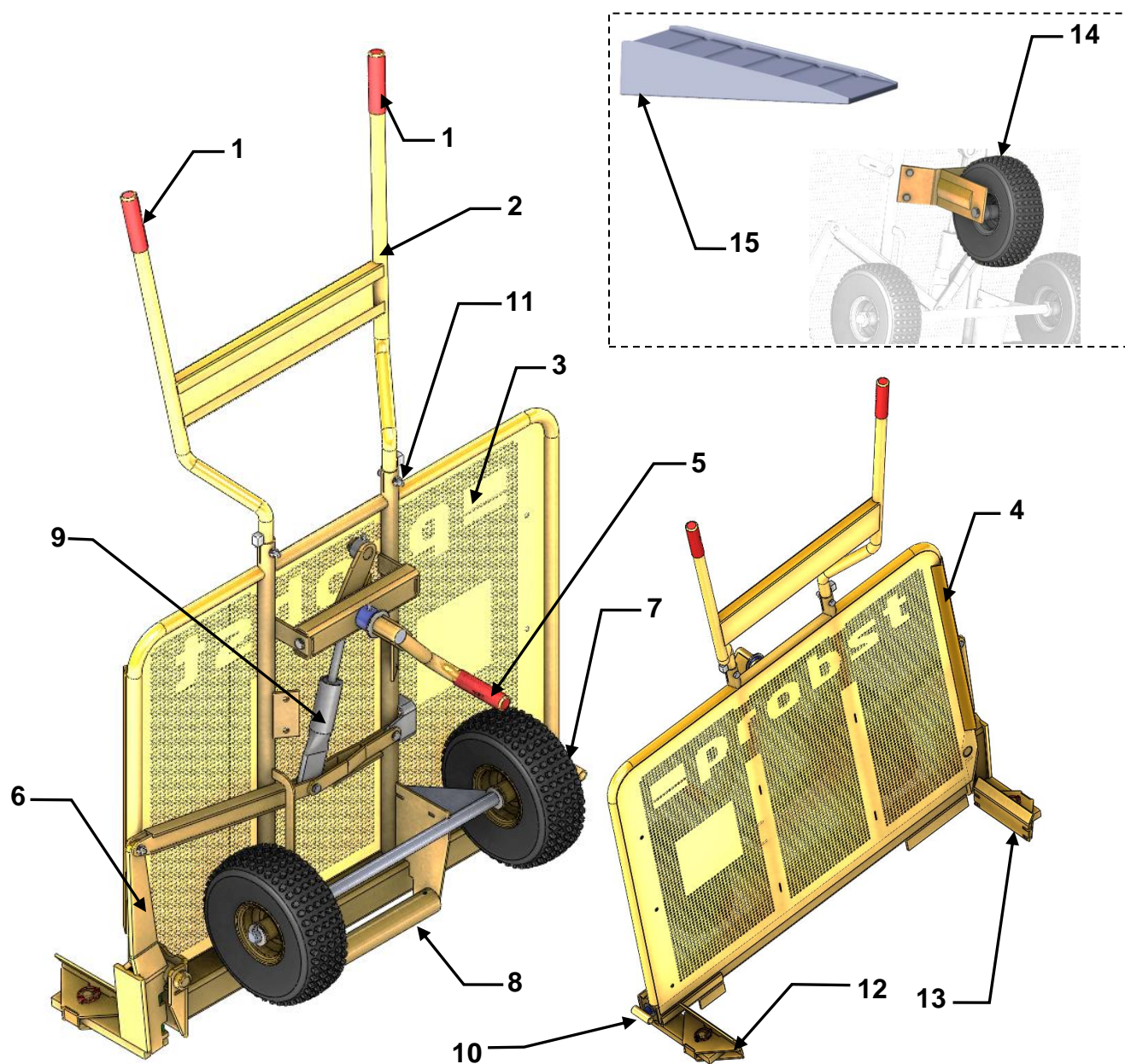
Alla ej avsedda transporter med maskinen är absolut förbjudna:

Transport människor och djur.

Transport av paket med byggnadsmaterial, föremål och annat som inte beskrivs i den här anvisningen.

Koppling av laster med linor, kedjor och liknande till maskinen.

2.2 Översikt och uppbyggnad



1	PVC-handtag	9	Överbelastningskydd
2	Handtag för styrning	10	Justerskruv för spännvidd
3	Stödplatta	11	Standpipe
4	Stopp för greppmaterial	12	Justerbar käft
5	Spännhandtag	13	Rörlig käke med justering av greppdjup
6	Svängbar spak för käfthållare	14	Valfritt stödhjul VTK-V-SR/N
7	Hjul	15	Valfri ramp VTK-V-AR
8	Stödrulle		

2.3 Tekniska data

De exakta tekniska uppgifterna (till exempel bärhållfasthet och egenvikt) framgår av typskylten.

3 Säkerhet

3.1 Säkerhetsanvisningar


Livsfara!

Betecknar en fara. Om den inte undviks blir följden dödsfall eller mycket allvarliga personskador.


Farlig situation!

Betecknar en farlig situation. Om den inte undviks kan person- eller sakskador bli följden.


Förbud!


Betecknar ett förbud. Om det inte efterlevs blir följden dödsfall, mycket allvarliga personskador eller sakskador följden.




Viktig information eller praktiska tips för användning.

3.2 Säkerhetsmärkning

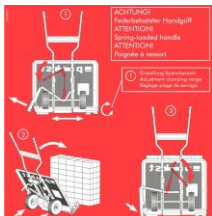
VARNINGSSYMBOL

Symbol	Betydelse	Beställningsnr:	Storlek [mm]:
	Klämrisk för händerna.	29040221	30 mm
		29040220	50 mm
		29040107	80 mm


PÅBUDSSYMBOLER

Symbol	Betydelse	Beställningsnr:	Storlek [mm]:
	Alla som använder maskinen måste ha läst och förstått bruksanvisningen och säkerhetsföreskrifterna.	29040665	30mm
		29040666	50 mm

MANÖVRERINGSANVISNINGAR

Symbol	Betydelse	Beställningsnr:	Storlek [mm]:
	Anvisning "Varning fjäderspänning" och manövreringsanvisningar	29040072	160 x 165

TILLVERKARENS-LOGOTYP

Symbol	Betydelse	Beställningsnr:	Storlek [mm]:
	Probst VTK-V logotyp	29040075	400 x 90

3.3 Definition av fackpersonal/sakkunnig

Installations-, underhålls- och reparationsarbeten på den här maskinen får endast utföras av fackpersonal eller sakkunniga!

Fackpersonal eller sakkunniga måste ha nödvändig yrkesmässig kompetens i den utsträckning det gäller den här maskinen inom följande områden:

- för mekanik
- för hydraulik
- för pneumatik
- för el

3.4 Personliga säkerhetsåtgärder



- Alla som använder maskinen måste ha läst och förstått bruksanvisningen och säkerhetsföreskrifterna.
- Maskinen och alla överordnade maskiner som den är monterad i får endast användas av kvalificerade personer som har fått detta i uppdrag.



- Endast maskiner med handtag får köras manuellt.
- Annars finns det risk för skador på dina händer!

3.5 Skyddsutrustning

Skyddsutrustningen består enligt de säkerhetstekniska kraven av:

- Skyddskläder
- Skyddshandskar
- Skyddsskor

3.6 Skydd mot olyckor



- Säkra arbetsområdet för obehöriga personer, särskilt barn.
- **Varning vid åskväder - risk för blixtnedslag!**
Beroende på åskvädrets intensitet, avbryt vid behov arbetet med utrustningen.



- Belys arbetsområdet tillräckligt.
- **Var försiktig med våta, frusna, isiga och smutsiga byggmaterial!**
Det finns risk för att greppmaterialet glider ut. → RISK FÖR OLYCKA!

3.7 Funktionskontroll och visuell kontroll

3.7.1 Allmänt



- Maskinen måste kontrolleras avseende funktion och skick före varje användningstillfälle.
- Underhåll, smörjning och störningsavhjälpning får endast ske när maskinen är avstängd!



- Vid fel som påverkar säkerheten måste felen åtgärdas fullständigt innan maskinen får tas i drift igen.
- Vid eventuella sprickor eller skadade komponenter på maskindelar måste all användning av maskinen **omgående** stoppas.



- Bruksanvisningen till maskinen måste alltid vara tillgänglig på användningsplatsen.
- Typskylten som sitter på maskinen får inte avlägsnas.
- Oläsliga informationsskyltar (såsom förbuds- och varningssymboler) måste bytas ut.

3.8 Säkerhet under driften

3.8.1 Allmänt



- Den manuella styrningen är endast tillåten på maskiner med handtag.
- Operatören får inte lämna styrplatsen medan maskinen är lastad och måste hela tiden ha lasten inom synhåll.



- Under drift är det förbjudet för personer att uppehålla sig i arbetsområdet! Det är endast tillåtet om det är absolut nödvändigt. Det beror på typen av maskinanvändning, till exempel genom manuell förflyttning av maskinen (med hjälp av handtagen).
- Det är **förbjudet** att lyfta och sänka maskinen med ryckiga rörelser med och utan last, till exempel genom att köra bärmaskinen/lyftdonet i snabb hastighet på ojämnt underlag! Det kan leda till okontrollerade rörelser hos maskinen. **Risk för att gripgodset glider!**



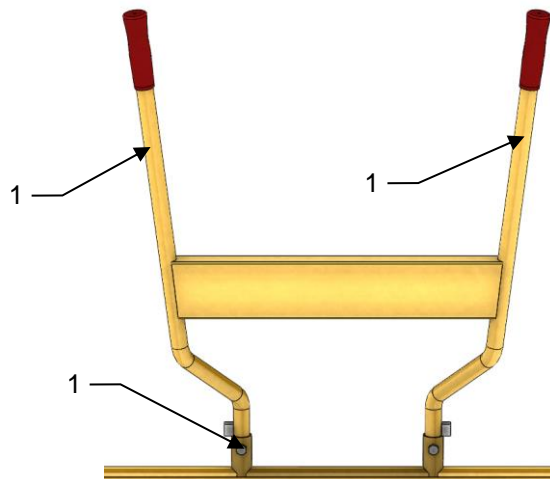
- Maskinen får inte öppnas om öppningsvägen är blockerad av ett hinder.
- Maskinens bärförmåga samt nominella bredder får inte överskridas.

4 Installation

4.1 Montering

Markstenskärnan VTK-V levereras förmonterad. Det är bara handtagen som behöver monteras:

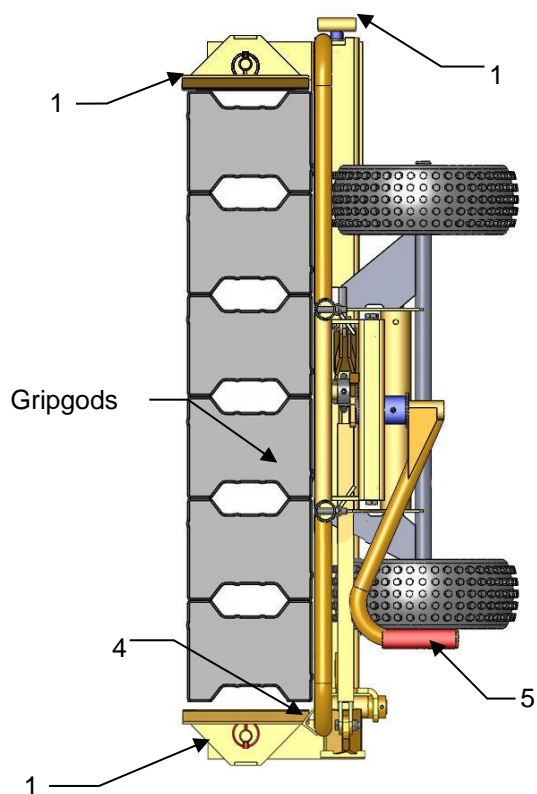
- För in handtagen (1) i rören (11) och fixera med de medföljande skruvarna.



4.2 Inställning mot gripgodset

- Dra spännspaken (5) åt vänster (enligt bild)
- ➔ Vänster spännback (13) är i öppet läge.
- Kör VTK-V mot gripgodset och kontrollera att gripgodset ligger an mot anslaget (4).
- Vrid inställningsskruven (10) medurs så att höger spännback (12) ligger löst an mot gripgodset.
- Vrid inställningsskruven (10) två eller tre varv moturs.
- Vrid spännspaken (5) medurs till anslag.
- ➔ Vänster spännback (13) lägger an mot gripgodset och spänns.

Om för mycket kraft krävs för att manövrera spännspaken (5) eller om gripgodset inte spänns korrekt måste inställningsförloppet göras om och inställningsskruven (10) anpassas enligt motsvarande.



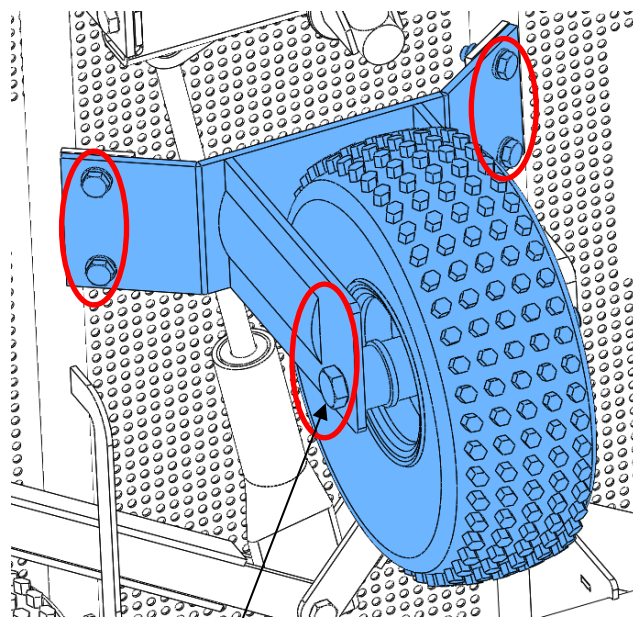
Om belastningen på spaken blir för stor kan materialdeformering uppstå.

4.3 Montering av jockeyhjulet (valfritt)



Innan du installerar tillbehören ska du se till att de är i gott skick.

Fäst stödhjulet (41100041) på transportvagnen med fyra skruvar. Dra åt skruvarna ordentligt. Stödhjulets monteringsläge framgår av illustrationen intill.



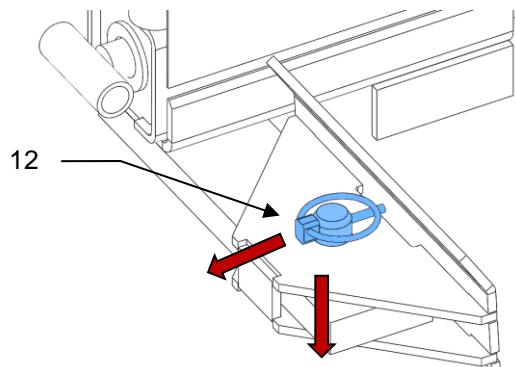
Monteringsläge

4.4 Installation av specialkäke och breddning av stödet (valfritt)

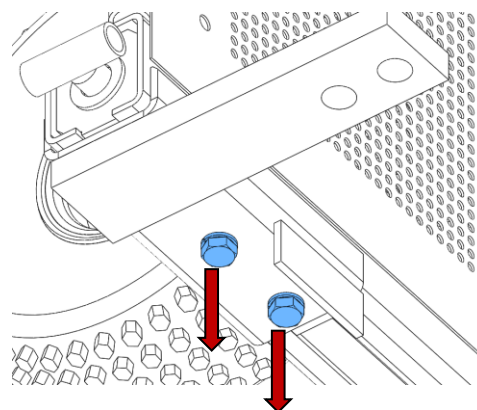


Innan du installerar tillbehören ska du se till att de är i gott skick.

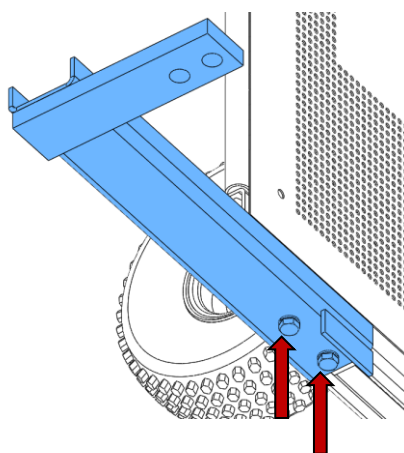
1. Demontera klämkäken (12) genom att lossa kugghjulet och ta bort det från skruven.



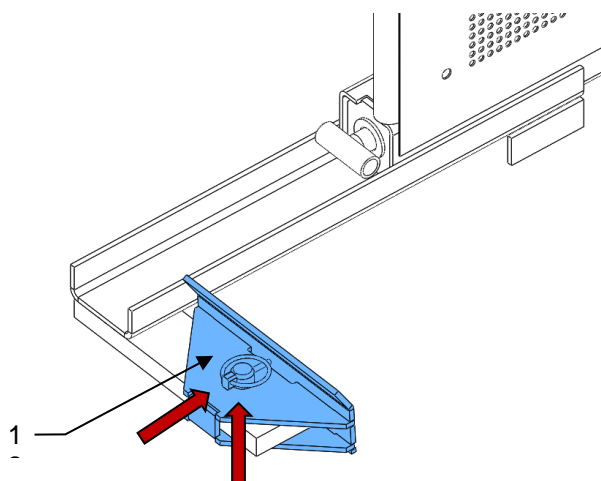
2. Lossa de två skruvarna och ta bort den vanliga käftållaren.



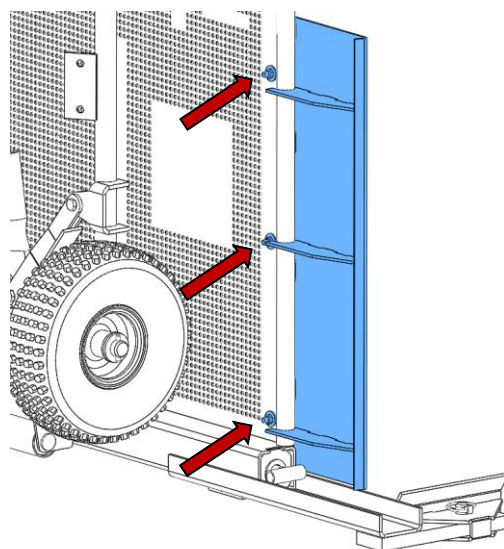
3. Montera förlängningen för den speciella käften och fäst den med två skruvar. Dra åt skruvarna ordentligt.



4. Montera klämkäftet (12) med bult och spiknål på förlängningen.

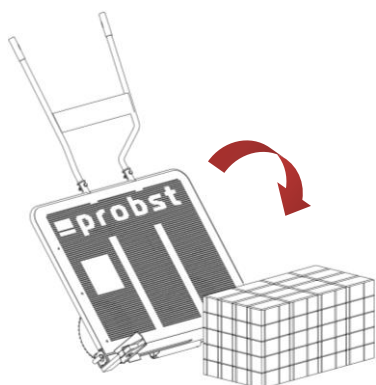


5. Fäst stödförlängningen med tre bultar enligt illustrationen och dra åt de tre muttrarna ordentligt.

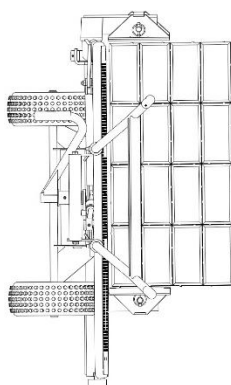


5 Driftsanvisning

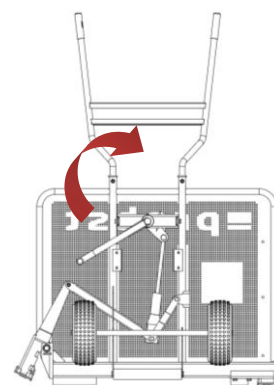
5.1 Greppa varor på en fast yta



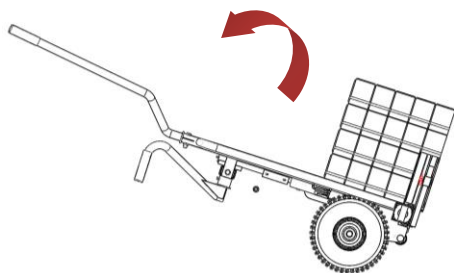
1. Kör försiktigt fram VTK-V till det material som ska gripas.



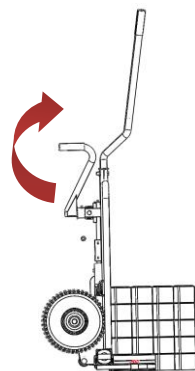
2. För stoppet och stödplattan i läge genom att sänka VTK-V på gripmaterialet.



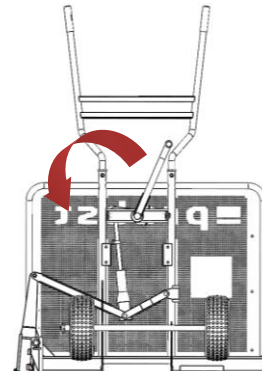
3. Vrid spännsaken medurs så långt som möjligt så att det material som ska gripas kläms fast.



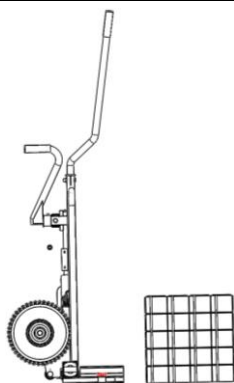
4. Ta tag i VTK-V i handtagen, för in stödplattan i ett horisontellt läge och transportera försiktigt den gripna lasten till sin destination.



5. Vid destinationen för du försiktigt in VTK-V i vertikalt läge.

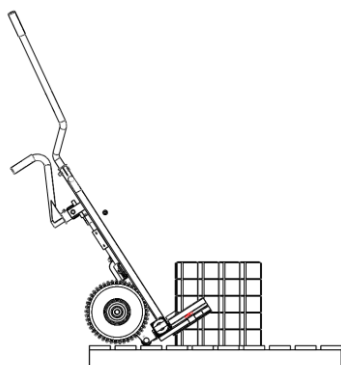


6. Vrid spännsaken moturs för att lossa lasten.

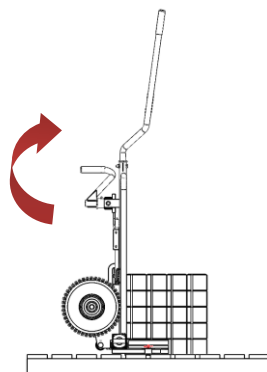


7. VTK-V kan nu flyttas bort.

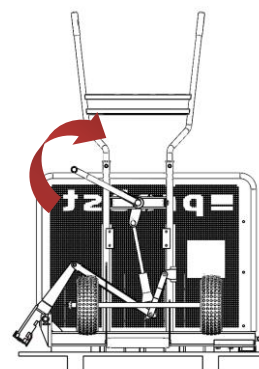
5.2 Greppa varor på pallen



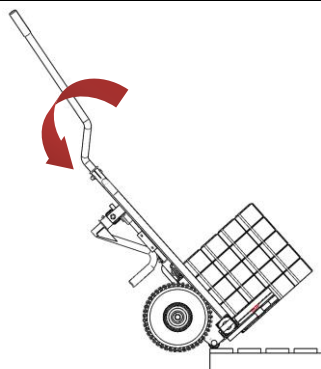
1. Flytta VTK-V på pallen med hjälp av stödrullen, närma dig försiktigt gripmaterialet med VTK-V.



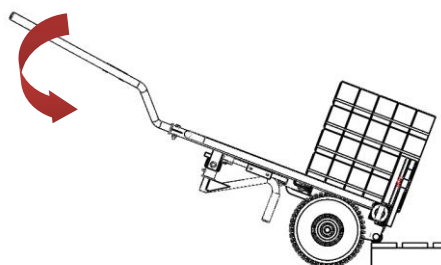
2. För stoppet och stödplattan i läge genom att sänka VTK-V på gripmaterialet.



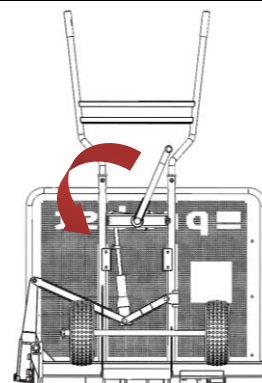
3. Vrid spännsaken medurs så långt som möjligt så att det material som ska gripas kläms fast.



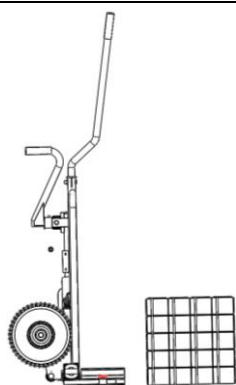
4. Luta VTK-V mot kroppen och dra den med rullen mot pallens kant så att VTK-V:s hjul tittar ut över pallen.



5. I detta läge lutar du VTK-V ytterligare tills den står på sina hjul.



6. Vid destinationen för du försiktigt in VTK-V i vertikalt läge och vrid spännsaken moturs för att lossa lasten.



7. VTK-V kan nu flyttas bort.

6 Underhåll och skötsel

6.1 Underhåll



För att garantera felfri funktion, driftsäkerhet och livslängd hos maskinen ska de underhållsarbeten som anges i tabellen nedan utföras enligt angivna tidsintervall.

Endast originalreservdelar får användas. I annat fall upphör garantin att gälla.

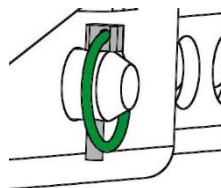


Maskinen måste vara avstängd vid alla arbeten!

6.1.1 Mekanik

UNDERHÅLLSFRIST	Arbeten som ska utföras
Första inspektion efter 25 drifttimmar	<ul style="list-style-type: none"> Kontrollera och efterdra samtliga fästskruvar (får endast utföras av sakkunnig person).
Var 50:e drifttimme	<ul style="list-style-type: none"> Efterdra samtliga fästskruvar (se till att skruvarna dras åt med gällande åtdragningsmoment för hållfasthetsklassen i fråga). Kontrollera att samtliga säkringselement (till exempel klappsprintar) fungerar felfritt och byt ut defekta säkringselement. → 1) Kontrollera att alla länkar, gejder, bultar, kugghjul och kedjor fungerar felfritt och justera eller byt ut vid behov. Kontrollera gripkäftar (om tillämpligt) avseende slitage och rengör, byt ut vid behov. Smörj eller fetta in alla gejder och länkar hos rörliga komponenter eller maskinkomponenter för att minska slitaget och optimera rörligheten (Rekommenderat fett: Mobilgrease HXP 462). Smörj alla smörjnipplar (om tillämpligt) med fettpress.
Minst en gång per år (minska kontrollintervallet vid svåra användningsförhållanden)	<ul style="list-style-type: none"> Kontrollera alla upphängningsdelar samt bultar och fästen. Låt en sakkunnig person undersöka om det föreligger sprickor, slitage, korrosion eller brister i funktionssäkerheten.

1)



6.2 Undanröjning av störningar

STÖRNING	ORSAK	ÅTGÄRD
Klämkraften är inte tillräcklig, lasten halkar ur.		
(tillval)	Gripkäftarna är slitna	Byt gripkäftar
(tillval)	Bärlasten är större än tillåtet	Minska bärlasten
Inställning av gripområde (tillval)	Fel gripområde inställt	Ställ in gripområdet enligt det gods som ska transporteras
Materialegenskaper	Materialytan är smutsig eller materialet är inte lämpligt/tillåtet för den här maskinen	Kontrollera materialytan eller fråga tillverkaren om materialet är tillåtet för den här maskinen

6.3 Reparationer






- Reparationer på enheten får endast utföras av personer som har de kunskaper och färdigheter som krävs.
- Innan enheten tas i drift igen måste **en** extra inspektion utföras av en kvalificerad person eller expert.

6.4 Information om typskylten



- Maskintyp, maskinnummer och tillverkningsår är viktiga uppgifter för att identifiera maskinen. De ska alltid anges vid beställning av reservdelar, garantianspråk och övriga frågor om maskinen.
- Den maximala bärkraften (WLL) anger den maximala belastning som maskinen är konstruerad för. Den maximala bärkraften (WLL) får **inte** överskridas.
- Den egenvikt som anges på typskylten ska beaktas via användning med lyftdon/bärmaskiner (till exempel kran, kättingstalja, gaffeltruck, grävmaskin).

XXX-XXX-XXX		
Art.-Nr.:	12345678	
SN:	31234567-00010-00001	
Baujahr/Year of manufacture:	20XX	
Eigengewicht/ Dead Weight:	00,000 kg/ 00,000 lbs	 Probst GmbH Grottel-Str. 6 20356 71729 Eddisheimhausen Germany Tel.: +49 7144-3309-0 www.probst-handling.com
Tragfähigkeit/ Working Load Limit:	00,000 kg/ 00,000 lbs	
Greifbereich/ Gripping Range:	0,000-0,000 mm/ 0,00-0,00 in	
Entlauhöhe/ Inside Height:	0,000 mm/ 0000 in	
		 4 854979 583282

Exempel:

6.5 Information om uthyrning/utlåning av PROBST-maskiner



Vid uthyrning/utlåning av PROBST-maskiner måste ovillkorligen den tillhörande **originalbruksanvisningen** medfölja (om ett annat språk talas i användningslandet ska dessutom en översättning till detta språk medfölja originalbruksanvisningen)!

7 Bortskaffande/återvinning av utrustning och maskiner



Produkten får endast tas ur drift och förberedas för bortskaffande/återvinning av kvalificerad personal. På motsvarande sätt existerande enskilda komponenter (t.ex. metaller, plast, vätskor, batterier/uppladdningsbara batterier etc.) måste bortskaffas/återvinnas i enlighet med de nationellt/landsspecifika tillämpliga lagarna och bestämmelserna för bortskaffande!



Produkten får inte slängas i hushållsavfallet!

Tämän laitteen takuu on voimassa vain, jos määrätyt huoltotyöt suoritetaan (valtuutettu ammattikorjaamo)!
 Jokaisen huoltovälin suorittamisen jälkeen tämä huoltotodistus (varustettuna allekirjoituksella ja leimalla) on
 lähetettävä meille välittömästi. ¹⁾

¹⁾ sähköpostitse: service@probst-handling.de / faksilla tai postitse

Toiminnanharjoittaja: _____
 Laitetyyppi: _____ Tuotenumero: _____
 Laitenro: _____ Valmistusvuosi: _____

Huoltotyöt 25 käyttötunnin jälkeen		
Päivämäärä:	Huoltolaji:	Huollon suorittanut yritys:
		Leima
	
		Nimi / Allekirjoitus

Huoltotyöt 50 käyttötunnin jälkeen		
Päivämäärä:	Huoltolaji:	Huollon suorittanut yritys:
		Leima
	
		Nimi / Allekirjoitus
		Huollon suorittanut yritys:
		Leima
	
		Nimi / Allekirjoitus
		Huollon suorittanut yritys:
		Leima
	
		Nimi / Allekirjoitus

Huoltotyöt kerran vuodessa		
Päivämäärä:	Huoltolaji:	Huollon suorittanut yritys:
		Leima
	
		Nimi / Allekirjoitus
		Huollon suorittanut yritys:
		Leima
	
		Nimi / Allekirjoitus

8

7

6

5

4

3

2

1

F

F

E

E

D

D

C

C

B

B

A

A

41100067

siehe separate Liste
see separate list

20450007

20000024

41100078

20530013

41100077

41100069

20000058

20100016

41100076

20000002

20440003

20450007

20000022

30300054

20540036

20450007

20000024

30330086

20100016

21850005

41100108

41100084

41100080

41100074

20000018

41100107

20400035

20100014

20100016

21600016

20000019

20500005

21850005

30300111

20530014

20530014

41100069

20540036

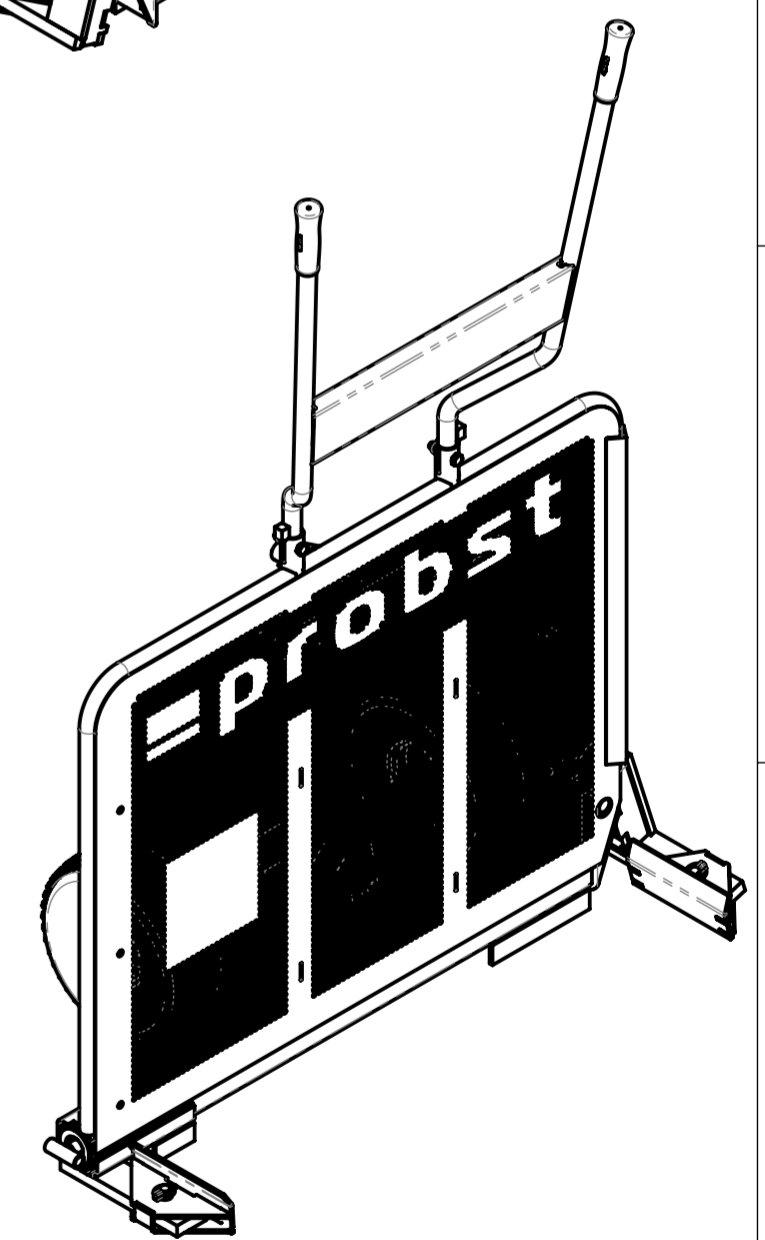
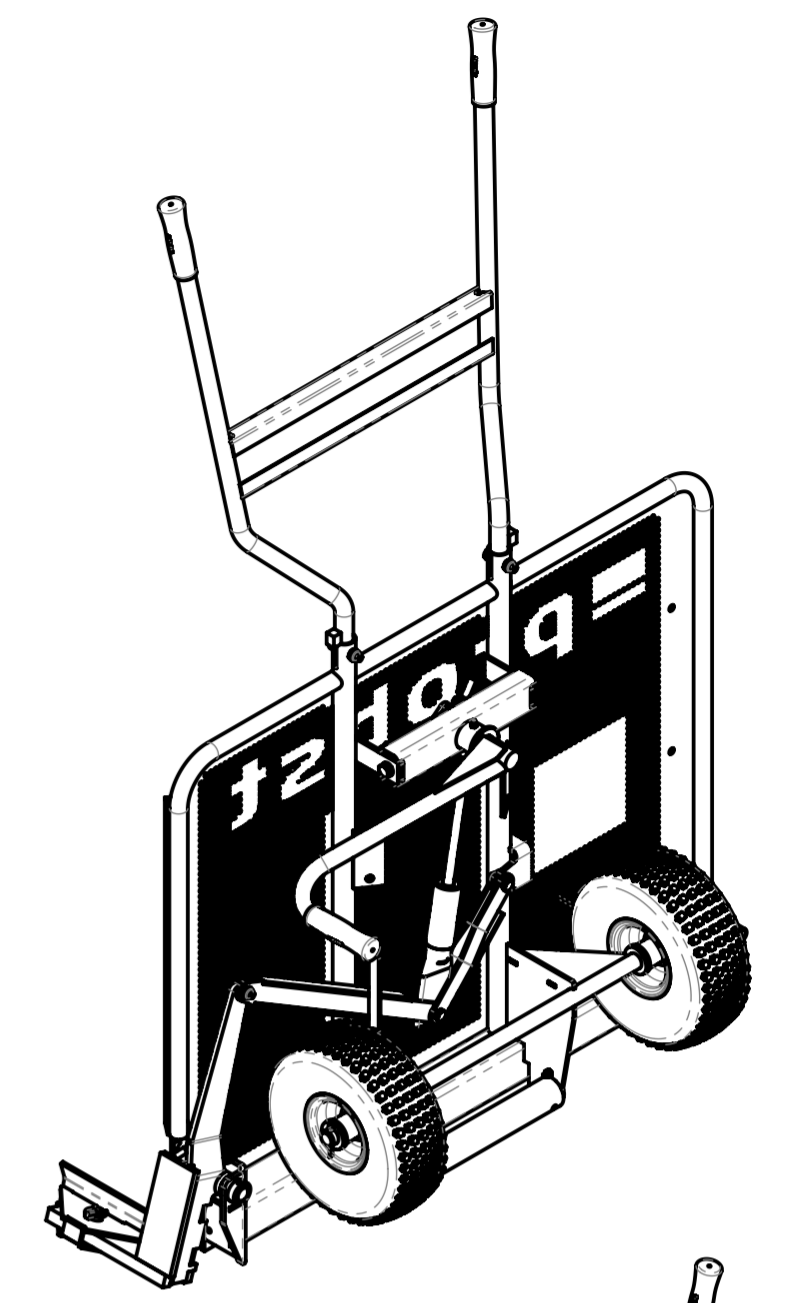
20100016

20000057

41100073

41100085

30300054



		© all rights reserved conform to ISO 16016	
		Benennung	
		VTK-V	
		Artikelnummer/Zeichnungsnummer	
		E51100015	
		Blatt	
		1	
		von 1	
Zust.	Urspr.	Ers. f.	Ers. d.

8

7

6

5

4

3

2

1

8

7

6

5

4

3

2

1

F

E

D

C

B

A

F

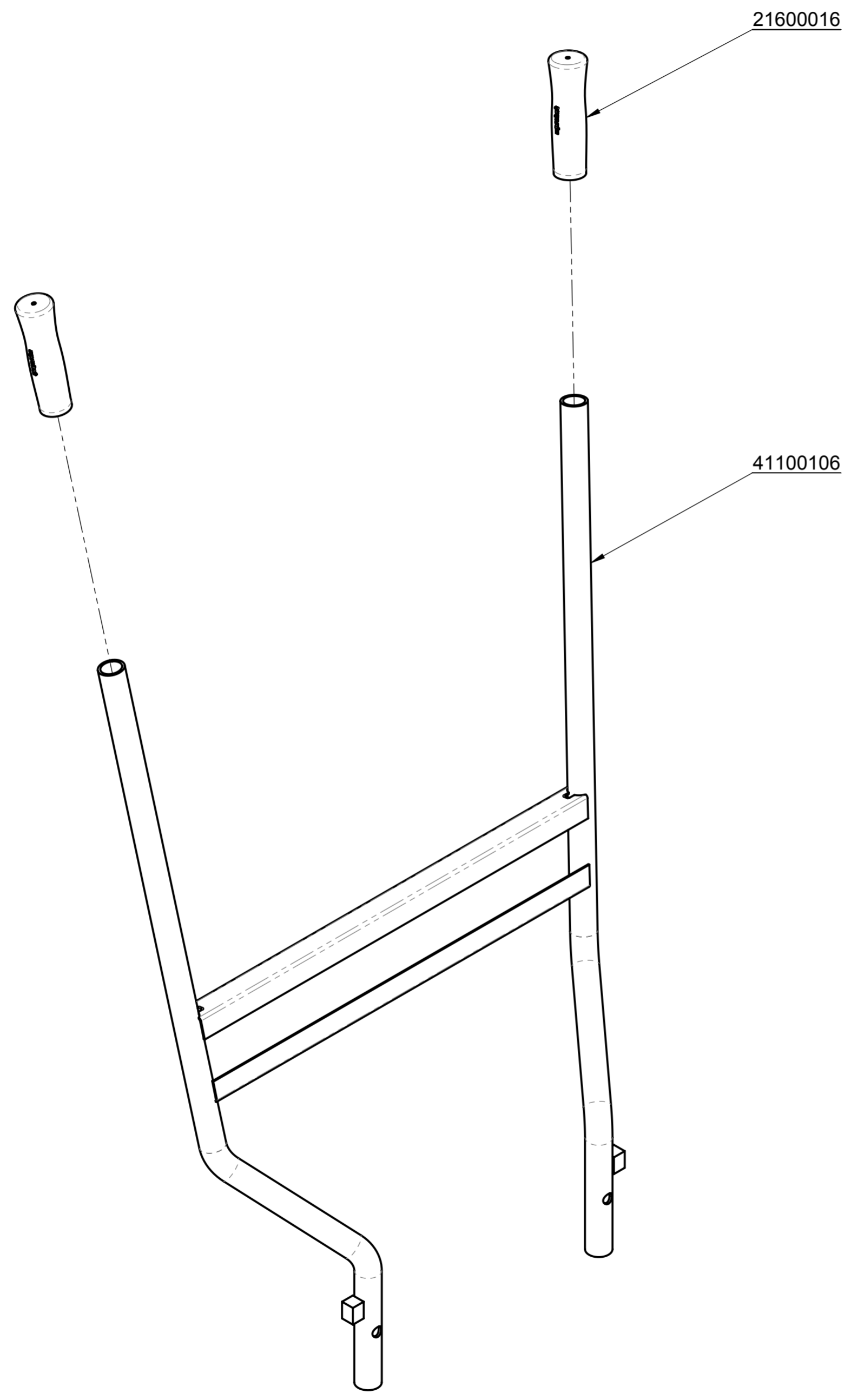
E

D

C

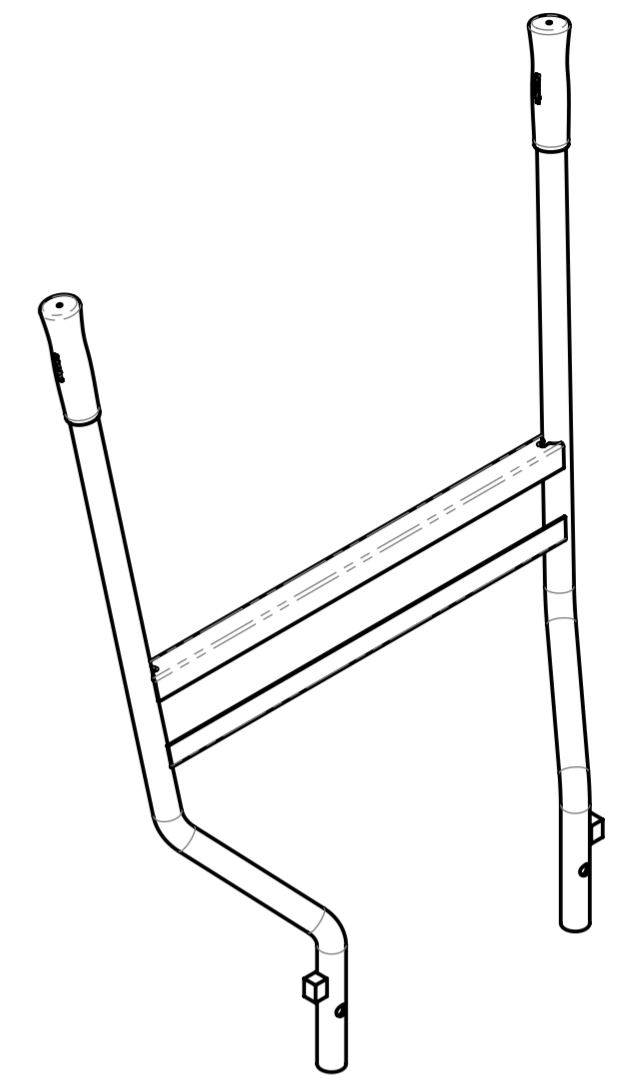
B

A



21600016

41100106



			© all rights reserved conform to ISO 16016	
	Datum	Name	Benennung	
	Erst. 17.10.2018	M.Wunder	Handgriff für VTK-V	
	Gepr. 17.10.2018	M.Wunder		
			Artikelnummer/Zeichnungsnummer	
			E41100067	
			Blatt 1 von 1	
2				
Zust.	Urspr. J052-30013	Ers. f.	Ers. d.	

8

7

6

5

4

3

2

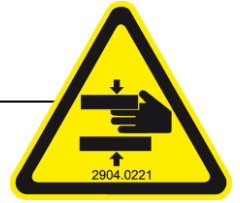
1



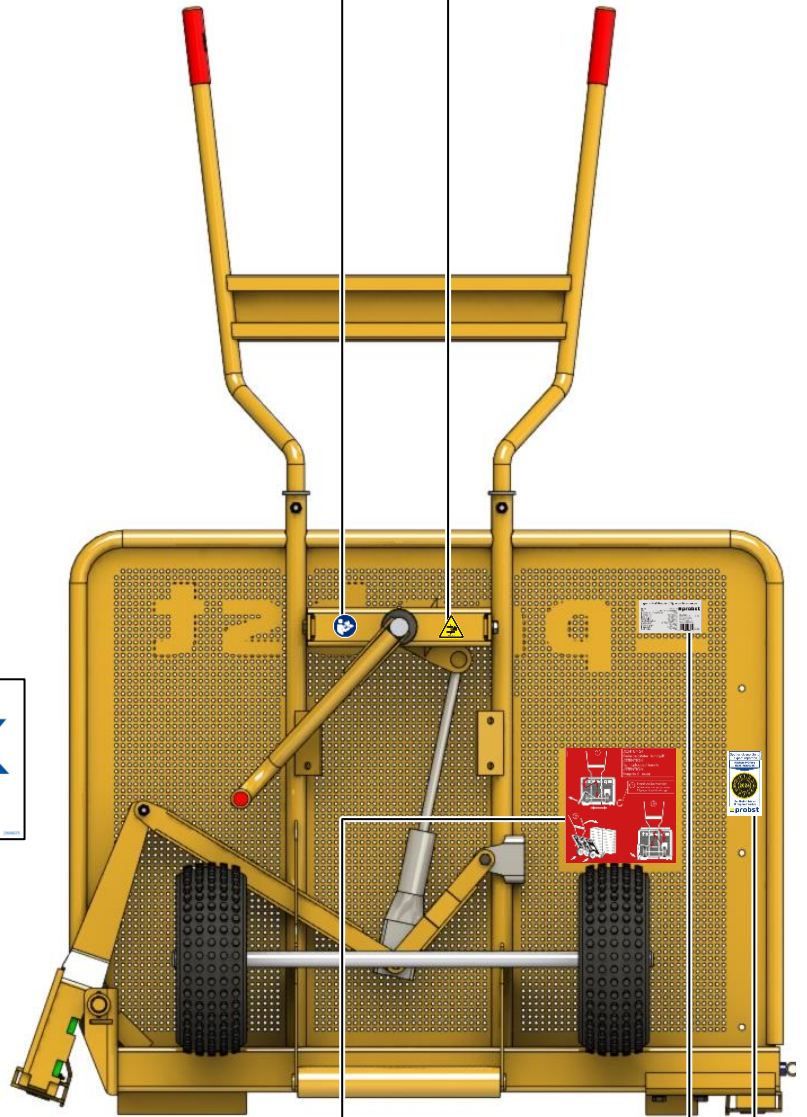
29040075



29040665



29040221



29040072

Typenschild Beispiel / Type plate example

Art.-Nr.:	12345678	probst
SN:	31234567-00010-00001	
Baujahr/Year of manufacture:	20XX	
Eigengewicht/Dead Weight:	00,000 kg/00,000 lbs	
Tragfähigkeit/Working Load Limit:	00,000 kg/00,000 lbs	
Greifbereich/Gripping Range:	0,000-0,000 mm/00,000in	
Eintauchtiefe/Inside Height:	0,000 mm/00,000in	

Probst GmbH
 Gottlieb-Daimler-Str. 6 20356
 71279 Edlisheimhausen
 Germany
 Tel.: +49 7144-3309-0
 www.probst-handling.com
 Made in Germany

Sachkundigenprüfung
Expert inspection

Nächste Prüfung
Next inspection

Bei Bedarf früher
If required earlier



29040056