

**STS-33 / STS-33-F / STS-43 / STS-43-H /  
STS-65 / STS-65-H**



DE | Betriebsanleitung

DK | Driftsvejledning







**STS-33 / STS-33-F / STS-43 / STS-43-H /  
STS-65 / STS-65-H**



DE | Betriebsanleitung



Bitte beachten Sie, dass das Produkt ohne vorliegende Betriebsanleitung in Landessprache nicht eingesetzt / in Betrieb gesetzt werden darf. Sollten Sie mit der Lieferung des Produkts keine Betriebsanleitung in Ihrer Landessprache erhalten haben, kontaktieren Sie uns bitte. In Länder der EU / EFTA senden wir Ihnen diese kostenlos nach. Für Länder außerhalb der EU / EFTA erstellen wir Ihnen gerne ein Angebot für eine Betriebsanleitung in Landessprache, falls die Übersetzung nicht durch den Händler/Importeur organisiert werden kann.

Please note that the product may not be used / put into operation without these operating instructions in the national language. If you did not receive operating instructions in your national language with the delivery of the product, please contact us. In countries of the EU / EFTA we will send them to you free of charge. For countries outside the EU / EFTA, we will be pleased to provide you with an offer for an operating manual in the national language if the translation cannot be organised by the dealer/importer.

**Inhalt**

<b>1</b>	<b>Sicherheit</b> .....	<b>3</b>
1.1	Sicherheitshinweise.....	3
1.2	Sicherheitskennzeichnung .....	3
1.3	Unfallschutz.....	4
1.4	Funktions- und Sichtprüfung.....	4
1.4.1	Mechanik.....	4
1.5	Definition Fachpersonal/ Sachkundiger .....	4
<b>2</b>	<b>Allgemeines</b> .....	<b>5</b>
2.1	Bestimmungsgemäßer Einsatz.....	5
2.2	Technische Daten .....	6
<b>3</b>	<b>Modelle</b> .....	<b>6</b>
<b>4</b>	<b>Bedienung</b> .....	<b>9</b>
4.1	Steine mittig spalten .....	9
4.2	Gerätebedienung.....	9
<b>5</b>	<b>Wartung und Pflege</b> .....	<b>10</b>
5.1	Wartung.....	10
5.2	Reparaturen .....	10
5.3	Hinweis zum Typenschild.....	11
5.4	Hinweis zur Vermietung/Verleihung von PROBST-Geräten.....	11
<b>6</b>	<b>Entsorgung / Recycling von Geräten und Maschinen</b> .....	<b>11</b>

Änderungen gegenüber den Angaben und Abbildungen in der Betriebsanleitung sind vorbehalten.

## 1 Sicherheit

### 1.1 Sicherheitshinweise



#### Lebensgefahr!

Bezeichnet eine Gefahr. Wenn sie nicht gemieden wird, sind Tod und schwerste Verletzungen die Folge.



#### Gefährliche Situation!

Bezeichnet eine gefährliche Situation. Wenn sie nicht gemieden wird, können Verletzungen oder Sachschäden die Folge sein.



#### Verbot!



Bezeichnet ein Verbot. Wenn es nicht eingehalten wird, sind Tod und schwerste Verletzungen, oder Sachschäden die Folge.





Wichtige Informationen oder nützliche Tipps zum Gebrauch.

### 1.2 Sicherheitskennzeichnung

#### WARNZEICHEN

Symbol	Bedeutung	Bestell-Nr.:	Größe [mm]:
	Quetschgefahr der Hände.	29040220	50
	Quetschgefahr der Hände am Trennmesser.	29040870	50

#### GEBOTSZEICHEN

Symbol	Bedeutung	Bestell-Nr.:	Größe [mm]:
	Jeder Bediener muss die Bedienungsanleitung für das Gerät mit den Sicherheitsvorschriften gelesen und verstanden haben.	29040666	50
	Hinweis Augenschutz tragen.	29040871	50



### 1.3 Unfallschutz



- Arbeitsbereich für unbefugte Personen, insbesondere Kinder, weiträumig absichern.
- Vorsicht bei Gewitter – Gefahr durch Blitzschlag!  
Je nach Intensität des Gewitters gegebenenfalls die Arbeit mit dem Gerät einstellen.



- Arbeitsbereich ausreichend beleuchten.
- Vorsicht bei nassen, angefrorenen oder verschmutzten Baustoffen.

### 1.4 Funktions- und Sichtprüfung

#### 1.4.1 Mechanik



- Das Gerät muss vor jedem Arbeitseinsatz auf Funktion und Zustand geprüft werden.
- Wartung, Schmierung und Störungsbeseitigung dürfen nur bei stillgelegtem Gerät erfolgen!



- Bei Mängeln, die die Sicherheit betreffen, darf das Gerät erst nach einer kompletten Mängelbeseitigung wieder eingesetzt werden.
- Bei jeglichen Rissen, Spalten oder beschädigten Teilen an irgendwelchen Teilen des Gerätes, muss **sofort** jegliche Nutzung des Gerätes gestoppt werden.



- Die Betriebsanleitung für das Gerät muss am Einsatzort jederzeit einsehbar sein.
- Das am Gerät angebrachte Typenschild darf nicht entfernt werden.
- Unlesbare Hinweisschilder (wie Verbots- und Warnzeichen) sind auszutauschen.

### 1.5 Definition Fachpersonal/ Sachkundiger

Installations-, Wartungs- und Reparaturarbeiten an diesem Gerät dürfen nur von Fachpersonal oder Sachkundigen durchgeführt werden!

Fachpersonal oder Sachkundige müssen für die folgenden Bereiche, soweit es für dieses Gerät zutrifft, die notwendigen beruflichen Kenntnisse besitzen:

- für Mechanik
- für Hydraulik
- für Pneumatik
- für Elektrik

## 2 Allgemeines

### 2.1 Bestimmungsgemäßer Einsatz



Das Gerät darf ausschließlich zum Trennen von Betonpflastersteinen, Betonplatten und anderen geeigneten Betonteilen verwendet werden.



**Eigenmächtige Umbauten** am Gerät oder der Einsatz von eventuell selbstgebauten Zusatzvorrichtungen gefährden Leib und Leben und sind deshalb grundsätzlich **verboten!**



- Das Gerät darf nur für den in der Bedienungsanleitung beschriebenen bestimmungsgemäßen Einsatz unter Einhaltung der gültigen Sicherheitsvorschriften und unter Einhaltung der dementsprechenden gesetzlichen Bestimmungen verwendet werden.
- Jeder anderweitige Einsatz gilt als nicht bestimmungsgemäß und ist **verboten!**
- Die am Einsatzort gültigen gesetzlichen Sicherheits- und Unfallvorschriften müssen zusätzlich eingehalten werden.



Der Anwender muss sich vor jedem Einsatz vergewissern, dass:

- das Gerät für den vorgesehenen Einsatz geeignet ist, sich im ordnungsgemäßen Zustand befindet und die zu hebenden Lasten für das Heben geeignet sind.

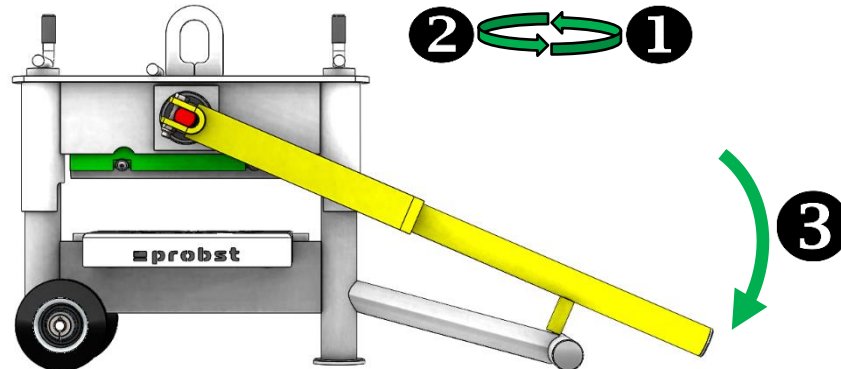
*In Zweifelsfällen setzen Sie sich vor der Inbetriebnahme mit dem Hersteller in Verbindung.*

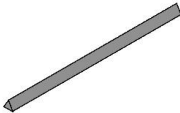
## 2.2 Technische Daten

Die genauen technischen Daten (wie z.B. Tragfähigkeit, Eigengewicht, etc.) sind dem Typenschild zu entnehmen.

### 3 Modelle

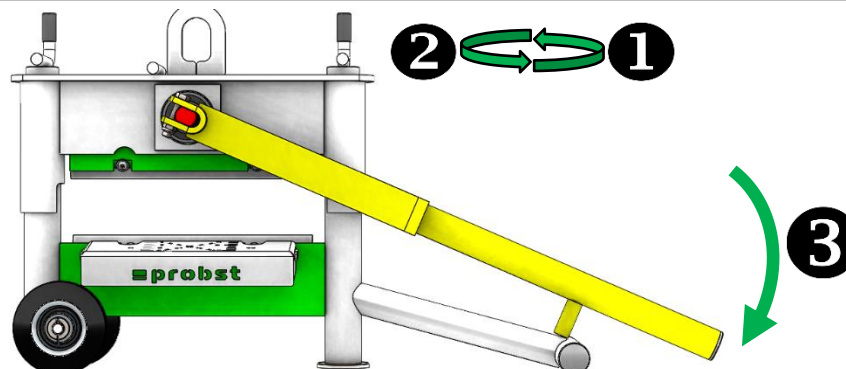
STS-33

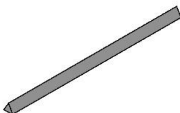


Typ Messer	Steingröße	Anwendung	Gewicht	Bestellnummer
 Dreikantmesser	Breite: 330mm  Höhe: 10-120mm	Werkstoff: Beton  • Pflastersteine • Platten	ca. 41 Kg	51200075

- 1) Einstellung auf die gewünschte Steinhöhe erfolgt bequem und schnell über die beiden leichtgängigen Handkurbeln (Messer sollte Werkstück nur minimal berühren)
- 2) Die Handkurbeln um eine halbe Drehung zurückdrehen, dass minimaler Spalt zwischen Messer und Werkstück entsteht (beide Kurbeln gleichzeitig auf-/ ab-drehen, um ein Verkanten zu vermeiden)
- 3) Durch herunterdrücken des Hebels wird der Stein/ die Platte durchtrennt

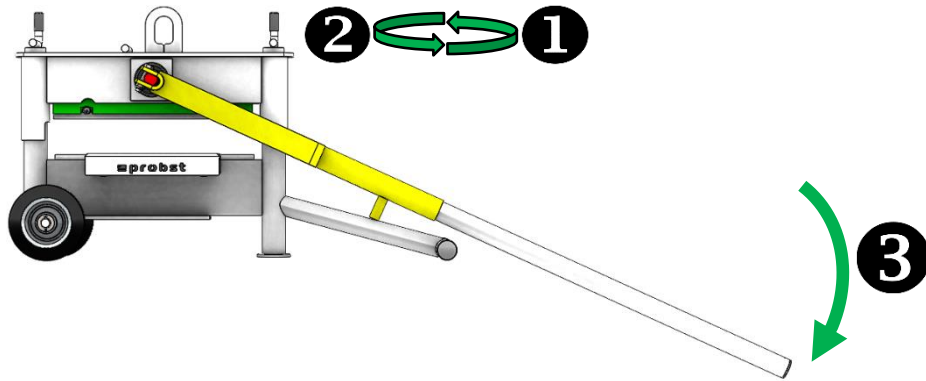
STS-33-F

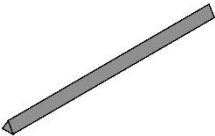


Typ Messer	Steingröße	Anwendung	Gewicht	Bestellnummer
 Dreikantmesser	Breite: 330mm  Höhe: 10-120mm	Werkstoff: Beton  • Pflastersteine • Platten	ca. 41 Kg	51200076

- 1) Einstellung auf die gewünschte Steinhöhe erfolgt bequem und schnell über die beiden leichtgängigen Handkurbeln (Messer sollte Werkstück nur minimal berühren)
- 2) Die Handkurbeln um eine halbe Drehung zurückdrehen, dass minimaler Spalt zwischen Messer und Werkstück entsteht (beide Kurbeln gleichzeitig auf-/ ab-drehen, um ein Verkanten zu vermeiden)
- 3) Durch herunterdrücken des Hebels wird der Stein/ die Platte durchtrennt

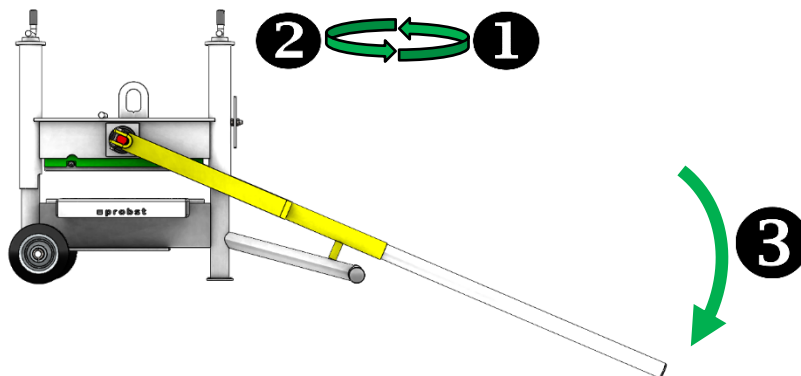
STS-43

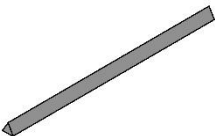


Typ Messer	Steingröße	Anwendung	Gewicht	Bestellnummer
 Dreikantmesser	Breite: 430mm  Höhe: 10-120mm	Werkstoff: Beton  <ul style="list-style-type: none"> <li>• Pflastersteine</li> <li>• Platten</li> </ul>	ca. 57 Kg	51200077

- 1) Einstellung auf die gewünschte Steinhöhe erfolgt bequem und schnell über die beiden leichtgängigen Handkurbeln (Messer sollte Werkstück nur minimal berühren)
- 2) Die Handkurbeln um eine halbe Drehung zurückdrehen, dass minimaler Spalt zwischen Messer und Werkstück entsteht (beide Kurbeln gleichzeitig auf-/ ab-drehen, um ein Verkanten zu vermeiden)
- 3) Durch herunterdrücken des Hebels wird der Stein/ die Platte durchtrennt

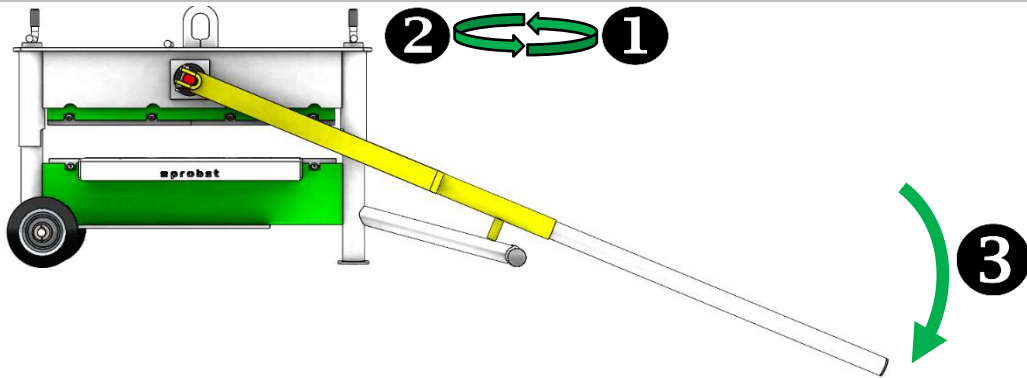
STS-43-H

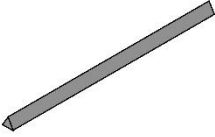


Typ Messer	Steingröße	Anwendung	Gewicht	Bestellnummer
 Dreikantmesser	Breite: 430mm  Höhe: 10-300mm	Werkstoff: Beton  <ul style="list-style-type: none"> <li>• Pflastersteine</li> <li>• Platten</li> </ul>	ca. 66 Kg	51200078

- 1) Einstellung auf die gewünschte Steinhöhe erfolgt bequem und schnell über die beiden leichtgängigen Handkurbeln (Messer sollte Werkstück nur minimal berühren)
- 2) Die Handkurbeln um eine halbe Drehung zurückdrehen, dass minimaler Spalt zwischen Messer und Werkstück entsteht (beide Kurbeln gleichzeitig auf-/ ab-drehen, um ein Verkanten zu vermeiden)
- 3) Durch herunterdrücken des Hebels wird der Stein/ die Platte durchtrennt

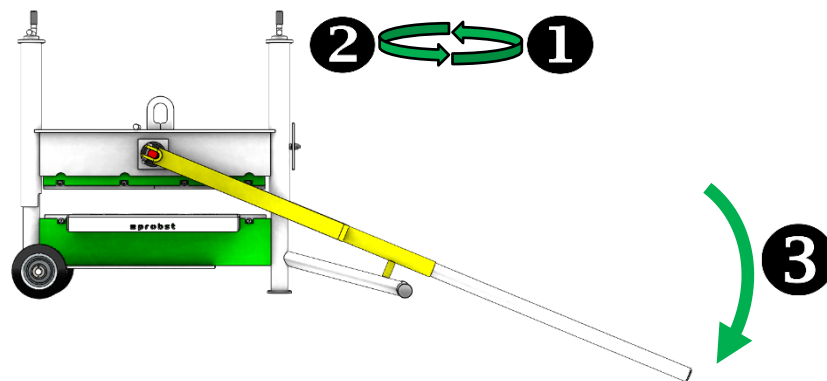
**STS-65**

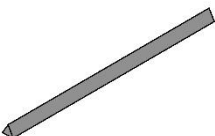


Typ Messer	Steingröße	Anwendung	Gewicht	Bestellnummer
 2x Dreikantmesser	Breite: 650mm  Höhe: 10-120mm	Werkstoff: Beton  <ul style="list-style-type: none"> <li>• Pflastersteine</li> <li>• Platten</li> </ul>	ca. 88 Kg	51200079

- 4) Einstellung auf die gewünschte Steinhöhe erfolgt bequem und schnell über die beiden leichtgängigen Handkurbeln (Messer sollte Werkstück nur minimal berühren)
- 5) Die Handkurbeln um eine halbe Drehung zurückdrehen, dass minimaler Spalt zwischen Messer und Werkstück entsteht (beide Kurbeln gleichzeitig auf-/ ab-drehen, um ein Verkanten zu vermeiden)
- 6) Durch herunterdrücken des Hebels wird der Stein/ die Platte durchtrennt

**STS-65-H**

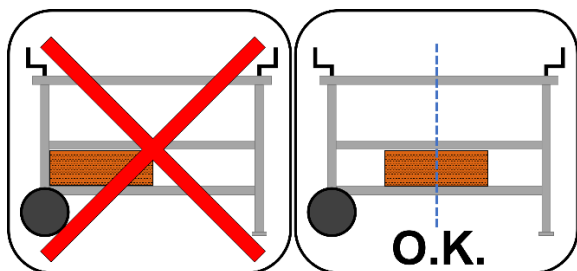


Typ Messer	Steingröße	Anwendung	Gewicht	Bestellnummer
 2x Dreikantmesser	Breite: 650mm  Höhe: 10-400mm	Werkstoff: Beton  <ul style="list-style-type: none"> <li>• Pflastersteine</li> <li>• Platten</li> </ul>	ca. 98 Kg	51200080

- 7) Einstellung auf die gewünschte Steinhöhe erfolgt bequem und schnell über die beiden leichtgängigen Handkurbeln (Messer sollte Werkstück nur minimal berühren)
- 8) Die Handkurbeln um eine halbe Drehung zurückdrehen, dass minimaler Spalt zwischen Messer und Werkstück entsteht (beide Kurbeln gleichzeitig auf-/ ab-drehen, um ein Verkanten zu vermeiden)
- 9) Durch herunterdrücken des Hebels wird der Stein/ die Platte durchtrennt

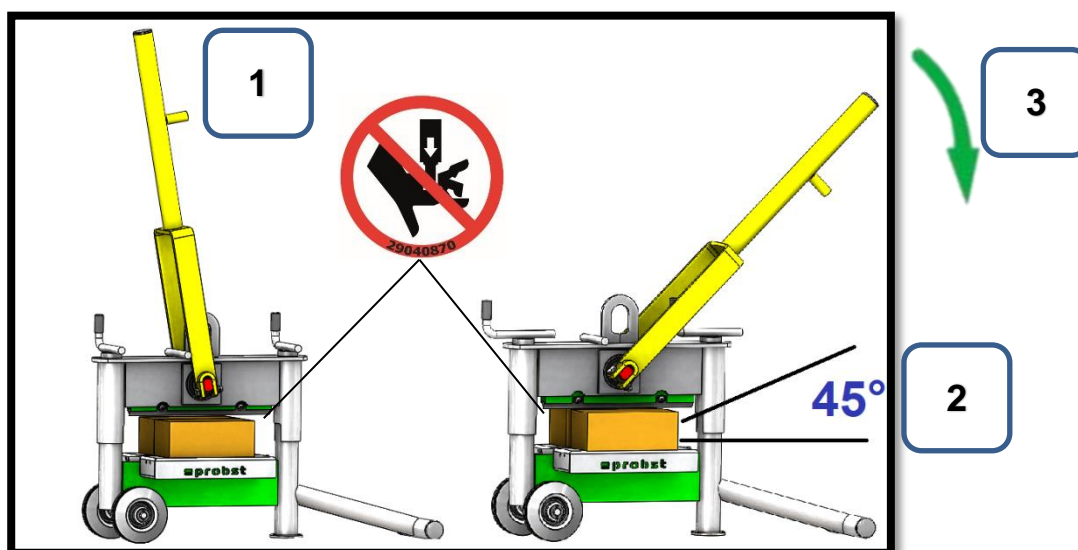
## 4 Bedienung

### 4.1 Steine mittig spalten



Steine mittig in der Maschine spalten

### 4.2 Gerätebedienung



- 1.) Das Gerät in die richtige Höhe bringen (Messerabstand zum Schneidgut 1-5 mm)
- 2.) Winkel und Auflagefläche beachten
- 3.) Hebel nach unten drücken um das Schneidgut zu spalten

## 5 Wartung und Pflege

### 5.1 Wartung



Um eine einwandfreie Funktion, Betriebssicherheit und Lebensdauer des Gerätes zu gewährleisten, sind die in der unteren Tabelle aufgeführten Wartungsarbeiten nach Ablauf der angegebenen Fristen durchzuführen.



Es dürfen **nur Original-Ersatzteile** verwendet werden, ansonsten erlischt die Gewährleistung.

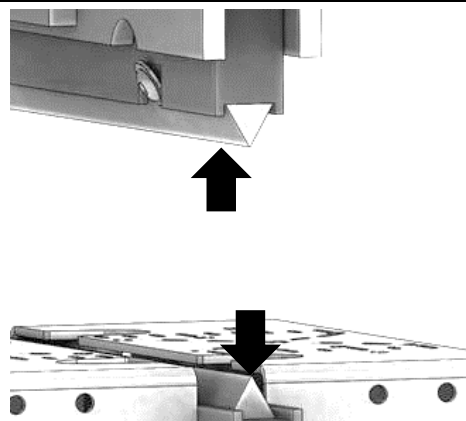


Alle Arbeiten dürfen nur bei stillgelegtem Gerät erfolgen!

Bei allen Arbeiten muss sichergestellt sein, dass sich das Gerät nicht unabsichtlich schließen kann.

**Verletzungsgefahr!**

WARTUNGSFRIST	Auszuführende Arbeiten
Täglich	<ul style="list-style-type: none"> <li>Gerät von Steinpartikeln/Steinstaub reinigen</li> </ul>
Monatlich	<ul style="list-style-type: none"> <li>Schnittkanten des Unter- und Obermessers (siehe Abbildung  ) auf Verschleiß prüfen. Messer bei Bedarf drehen oder ersetzen. (Ein Messer hat drei Schnittkanten und kann daher drei Mal verwendet werden)</li> </ul> <p><b>Tätigkeiten:</b></p> <ul style="list-style-type: none"> <li>Befestigungsschrauben lösen</li> <li>Messer um 120° drehen oder austauschen</li> <li>Befestigungsschrauben anziehen</li> </ul>
Monatlich	<ul style="list-style-type: none"> <li>Gerät auf Verschleiß und Schäden prüfen</li> </ul>



### 5.2 Reparaturen



- Reparaturen am Gerät dürfen nur von Personen durchgeführt werden, die die dafür notwendigen Kenntnisse und Fähigkeiten besitzen.
- Vor der Wiederinbetriebnahme muss eine außerordentliche Prüfung durch einen Sachverständigen durchgeführt werden.

### 5.3 Hinweis zum Typenschild



- Gerätetyp, Gerätenummer und Baujahr sind wichtige Angaben zur Identifikation des Gerätes. Sie sind bei Ersatzteilbestellungen, Gewährleistungsansprüchen und sonstigen Anfragen zum Gerät stets mit anzugeben.
- Die maximale Tragfähigkeit (WLL) gibt an, für welche maximale Belastung das Gerät ausgelegt ist. Die maximale Tragfähigkeit (WLL) darf **nicht** überschritten werden.
- Das im Typenschild bezeichnete Eigengewicht ist bei der Verwendung am Hebezeug/Trägergerät (z.B. Kran, Kettenzug, Gabelstapler, Bagger...) mit zu berücksichtigen.

XXX-XXX-XXX		<b>probst</b>	
Art.-Nr.:	12345678	Probst GmbH	20356
SN:	31234567-00010-00001	Gottlieb-Daimler-Str. 6	71729 Erdmannhausen
Baujahr/Year of manufacture:	20XX	Germany	
Eigengewicht/ Dead Weight:	00.000 kg/ 00.000 lbs	Tel.: +49 7144-3309-0	www.probst-handling.com
Tragfähigkeit/ Working Load Limit:	00.000 kg/ 00.000 lbs		
Greifbereich/ Gripping Range:	0.000-0.000 mm/ 0,00 - 0,00 in		
Eintauchtiefe/ Inside Height:	0.000 mm/ 0000 in		

Beispiel:

### 5.4 Hinweis zur Vermietung/Verleihung von PROBST-Geräten



Bei jeder Verleihung/Vermietung von PROBST-Geräten **muss** unbedingt die dazu gehörige **Original-Betriebsanleitung** mitgeliefert werden (bei Abweichung der Sprache des jeweiligen Benutzerlandes, ist zusätzlich die jeweilige Übersetzung der Original-Betriebsanleitung mit zuliefern)!

## 6 Entsorgung / Recycling von Geräten und Maschinen



Das Produkt **darf nur** von qualifiziertem Fachpersonal außer Betrieb genommen und zur Entsorgung/ zum Recyceln vorbereitet werden. Entsprechend vorhandene **Einzelkomponenten** (wie Metalle, Kunststoffe, Flüssigkeiten, Batterien/Akkus etc.) **müssen** gemäß den **national/ länderspezifisch geltenden Gesetzen und Entsorgungsvorschriften** entsorgt/recycelt werden!



**Das Produkt darf nicht im Hausmüll entsorgt werden!**



**STS-33 / STS-33-F / STS-43 / STS-43-H /  
STS-65 / STS-65-H**



DK | Driftsvejledning

**Indhold**

<b>1</b>	<b>Sikkerhed .....</b>	<b>3</b>
1.1	Sikkerhedsanvisninger .....	3
1.2	Sikkerhedsmærkning.....	3
1.3	Sikkerhedsforanstaltning .....	4
1.4	Funktionskontrol og visuel kontrol .....	4
1.4.1	Generelt .....	4
1.5	Definition af kvalificeret personale / sagkyndig .....	4
<b>2</b>	<b>Generelt .....</b>	<b>5</b>
2.1	Anvendelsesformål .....	5
2.2	Tekniske data .....	6
<b>3</b>	<b>Modeller .....</b>	<b>6</b>
<b>4</b>	<b>Betjening .....</b>	<b>9</b>
4.1	Flæk sten i midten .....	9
4.2	Betjening af enheden .....	9
<b>5</b>	<b>Service og vedligeholdelse .....</b>	<b>10</b>
5.1	Vedligeholdelse .....	10
5.2	Reparationer .....	10
5.3	Bemærkninger til typeskiltet .....	11
5.4	Bemærkning om udlejning/udlån af PROBST-udstyr.....	11
<b>6</b>	<b>Bortskaffelse/genanvendelse af udstyr og maskiner .....</b>	<b>11</b>

*Vi forbeholder os ret til at foretage ændringer i oplysningerne og illustrationerne i brugsanvisningen.*

## 1 Sikkerhed

### 1.1 Sikkerhedsanvisninger



#### Livsfare!

Betegner en faresituation. Hvis situationen ikke undgås, har den døden og alvorlige kvæstelser til følge.



#### Farlig situation!

Betegner en farlig situation. Hvis situationen ikke undgås, har den kvæstelser eller materialeskader til følge.



#### Forbud!



Betegner et forbud. Hvis forbuddet tilsesættes, kan det medføre dødsulykker og alvorlige kvæstelser eller materialeskader.





Vigtige informationer eller nyttige tips til brug.

### 1.2 Sikkerhedsmærkning

#### ADVARSELSSKILTE

Symbol	Betydning	Bestillingsnr:	Størrelse [mm]:
	Fare for, at hænderne bliver knust.	29040220	50
	Fare for, at hænderne bliver klemte af skærebladet.	29040870	50

#### BUDSKABER

Symbol	Betydning	Bestillingsnr:	Størrelse [mm]:
	Enhver operatør skal have læst og forstået betjeningsvejledningen til enheden sammen med sikkerhedsinstruktionerne.	29040666	50
	Brug øjenbeskyttelse.	29040871	50

### 1.3 Sikkerhedsforanstaltning



- Afspær en stor del af arbejdsområdet således, at uvedkommende, især børn, ikke får adgang hertil.
- Vær forsigtig i uvejr – Fare på grund af lynnedslag!  
Afhængigt af tordenvejrets intensitet skal arbejdet med enheden eventuelt indstilles.



- Sørg for tilstrækkelig belysning af arbejdsområdet.
- Vær forsigtig, når der arbejdes med våde, frosne eller tilsmudsede byggematerialer.

### 1.4 Funktionskontrol og visuel kontrol

#### 1.4.1 Generelt



- Enheden arbejde skal før brug funktions- og tilstandstestes.
- Vedligeholdelse, smøring og fejlafhjælpning må kun foretages, når enheden er afbrudt og sat ud af drift!



- Ved mangler, der berører sikkerheden, må enheden først genidrives, når alle fejl er afhjulpet.
- Hvis der er tilfældige ridser, revner, spalter eller beskadigede komponenter forskellige steder på enheden, skal al kørsel med enheden **straks** indstilles.



- Driftsvejledningen til enheden skal altid forefindes et synligt sted på arbejdspladsen.
- Det på enheden anbragte typeskilt må ikke fjernes.
- Ulæselige skilte skal udskiftes. Ulæselige sikkerhedsskilte (såsom forbuds- og advarselssymboler) skal udskiftes.

### 1.5 Definition af kvalificeret personale / sagkyndig

Installation, vedligeholdelse og reparation af denne enhed må kun foretages af kvalificeret personale eller sagkyndige!

Kvalificeret personale eller sagkyndige skal have fornødent kendskab til følgende områder, såfremt de er relevante for enheden:

- til mekanik
- til hydraulik
- til pneumatik
- til elektroteknik

## 2 Generelt

### 2.1 Anvendelsesformål



Apparatet må kun anvendes til skæring af betonsten, betonplader og andre egnede betondele.



**Egenhændig ombygning** af enheden eller anvendelse af eventuelt selvbygget ekstraudstyr medfører livsfare og er derfor principielt **forbudt!**



- Enheden må kun anvendes til det formål, der er beskrevet i betjeningsvejledningen, i overensstemmelse med de gældende sikkerhedsforskrifter og i overensstemmelse med de tilsvarende lovbestemmelser.
- Enhver anden brug anses for at være ukorrekt og er forbudt!
- De lovmæssige sikkerheds- og ulykkesforskrifter, der gælder på anvendelsesstedet, skal også overholdes.



Brugeren skal før hver brug sikre sig, at:

- enheden er egnet til den tilsigtede brug, er i korrekt stand, og de byrder, der skal løftes, er egnede til at blive løftet.

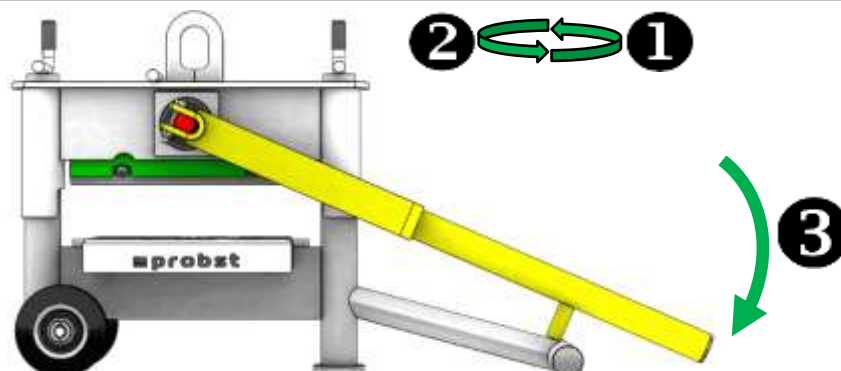
*I tvivlstilfælde skal du kontakte producenten før idriftsættelse.*

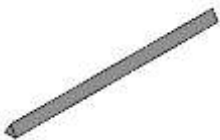
## 2.2 Tekniske data

De nøjagtige tekniske data (f.eks. løftekapacitet, egenvægt etc.) findes i det typeskilt.

### 3 Modeller

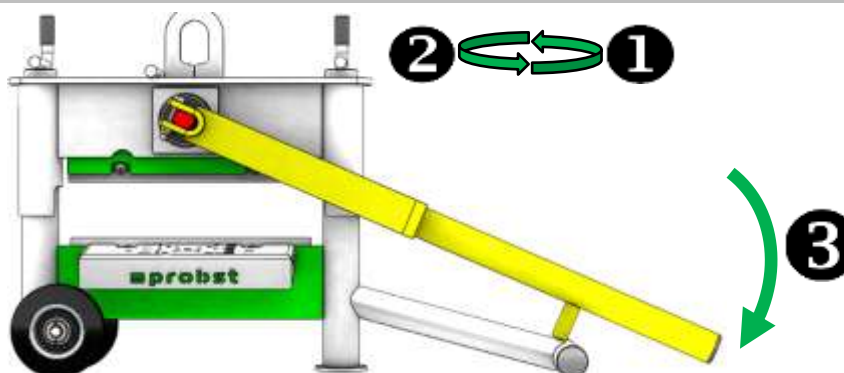
STS-33

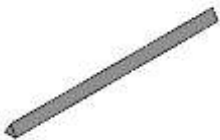


Type kniv	Stenstørrelse	Anvendelse	Vægt	Bestillingsnummer
 Trekantet kniv	Bred: 330mm  Højde: 10-120mm	Materiale: Beton • Belægningssten • Plader	ca. 41 Kg	51200075

- 1) Justering til den ønskede stenhøjde er nem og hurtig via de to letløbende håndsving (klingen bør kun berøre emnet minimalt).
- 2) Drej håndsvingene en halv omgang tilbage, så der er et minimalt mellemrum mellem kniven og emnet (drej begge håndsving op/ned på samme tid for at undgå fastklemning).
- 3) Stenen/pladen skæres ved at trykke håndtaget ned.

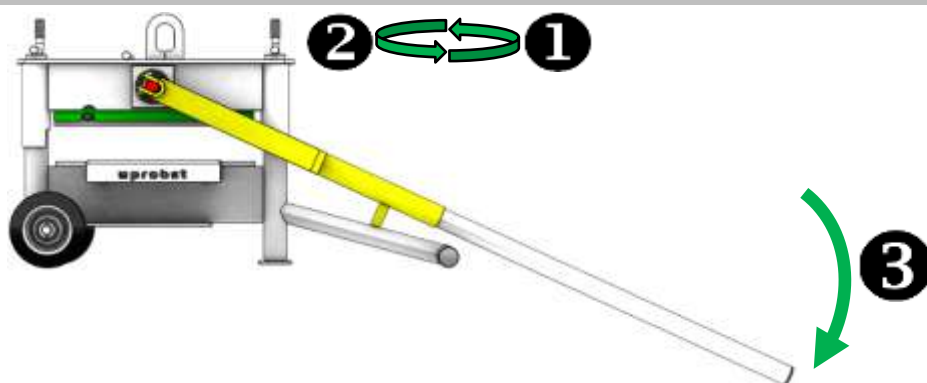
STS-33-F

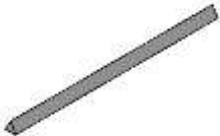


Type kniv	Stenstørrelse	Anvendelse	Vægt	Bestillingsnummer
 Trekantet kniv	Bred: 330mm  Højde: 10-120mm	Materiale: Beton • Belægningssten • Plader	ca. 41 Kg	51200076

- 1) Justering til den ønskede stenhøjde er nem og hurtig via de to letløbende håndsving (klingen bør kun berøre emnet minimalt).
- 2) Drej håndsvingene en halv omgang tilbage, så der er et minimalt mellemrum mellem kniven og emnet (drej begge håndsving op/ned på samme tid for at undgå fastklemning).
- 3) Stenen/pladen skæres ved at trykke håndtaget ned.

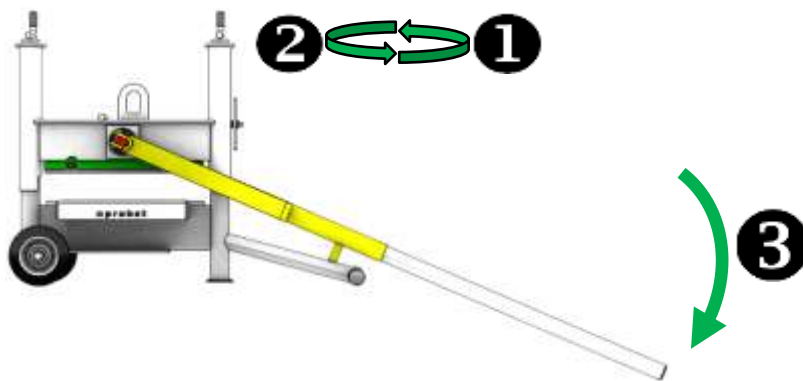
## STS-43

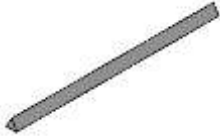


Type kniv	Stenstørrelse	Anvendelse	Vægt	Bestillingsnummer
 Trekantet kniv	Bred: 430mm  Højde: 10-120mm	Materiale: Beton <ul style="list-style-type: none"> <li>• Belægningssten</li> <li>• Plader</li> </ul>	ca. 57 Kg	51200077

- 1) Justering til den ønskede stenhøjde er nem og hurtig via de to letløbende håndsving (klingen bør kun berøre emnet minimalt).
- 2) Drej håndsvingene en halv omgang tilbage, så der er et minimalt mellemrum mellem kniven og emnet (drej begge håndsving op/ned på samme tid for at undgå fastklemning).
- 3) Stenen/pladen skæres ved at trykke håndtaget ned.

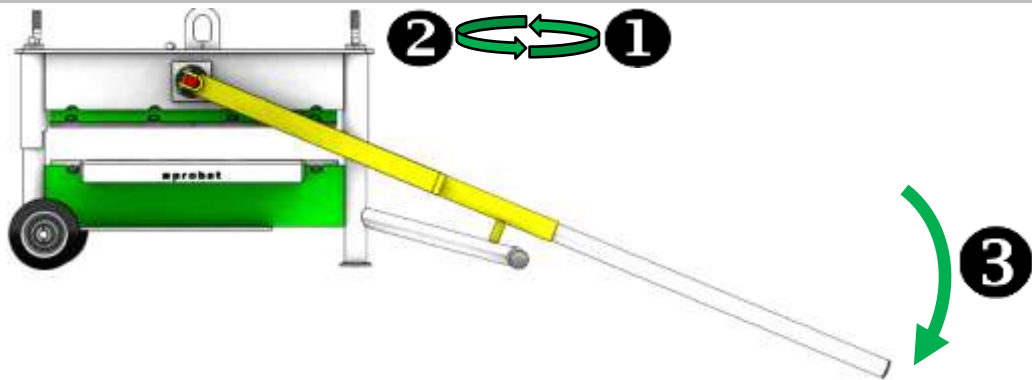
## STS-43-H

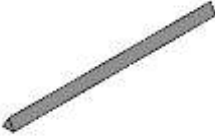


Type kniv	Stenstørrelse	Anvendelse	Vægt	Bestillingsnummer
 Trekantet kniv	Bred: 430mm  Højde: 10-300mm	Materiale: Beton <ul style="list-style-type: none"> <li>• Belægningssten</li> <li>• Plader</li> </ul>	ca. 66 Kg	51200078

- 1) Justering til den ønskede stenhøjde er nem og hurtig via de to letløbende håndsving (klingen bør kun berøre emnet minimalt).
- 2) Drej håndsvingene en halv omgang tilbage, så der er et minimalt mellemrum mellem kniven og emnet (drej begge håndsving op/ned på samme tid for at undgå fastklemning).
- 3) Stenen/pladen skæres ved at trykke håndtaget ned.

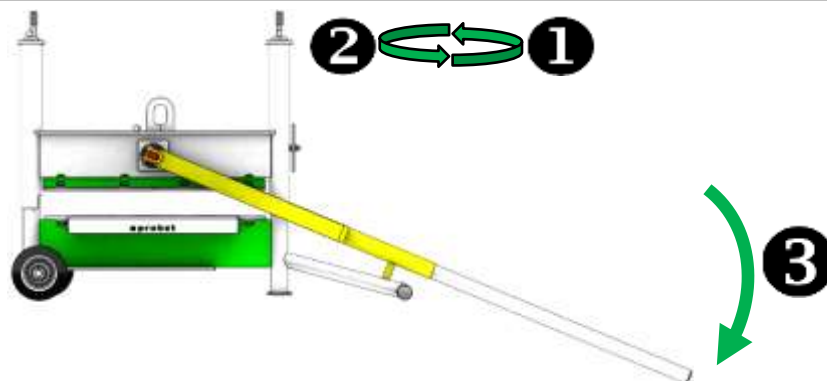
## STS-65

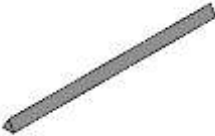


Type kniv	Stenstørrelse	Anvendelse	Vægt	Bestillingsnummer
 2x Trekantet kniv	Bred: 650mm  Højde: 10-120mm	Materiale: Beton <ul style="list-style-type: none"> <li>• Belægningssten</li> <li>• Plader</li> </ul>	ca. 88 Kg	51200079

- 1) Justering til den ønskede stenhøjde er nem og hurtig via de to letløbende håndsving (klingen bør kun berøre emnet minimalt).
- 2) Drej håndsvingene en halv omgang tilbage, så der er et minimalt mellemrum mellem kniven og emnet (drej begge håndsving op/ned på samme tid for at undgå fastklemning).
- 3) Stenen/pladen skæres ved at trykke håndtaget ned.

## STS-65-H



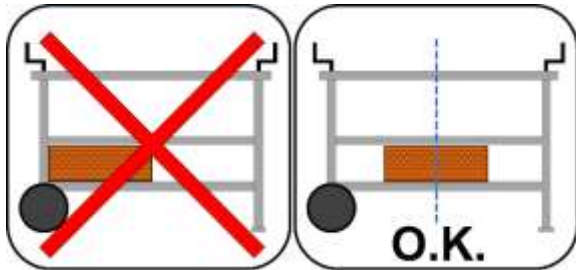
Type kniv	Stenstørrelse	Anvendelse	Vægt	Bestillingsnummer
 2x Trekantet kniv	Bred: 650mm  Højde: 10-400mm	Materiale: Beton <ul style="list-style-type: none"> <li>• Belægningssten</li> <li>• Plader</li> </ul>	ca. 98 Kg	51200080

- 1) Justering til den ønskede stenhøjde er nem og hurtig via de to letløbende håndsving (klingen bør kun berøre emnet minimalt).
- 2) Drej håndsvingene en halv omgang tilbage, så der er et minimalt mellemrum mellem kniven og emnet (drej begge håndsving op/ned på samme tid for at undgå fastklemning).
- 3) Stenen/pladen skæres ved at trykke håndtaget ned.



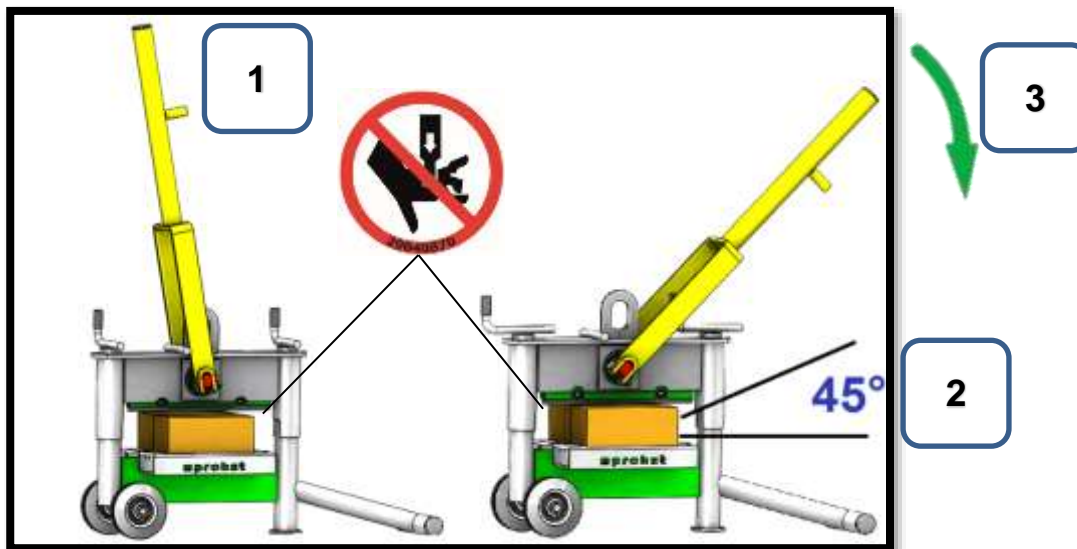
## 4 Betjening

### 4.1 Flæk sten i midten



Flæk sten i midten i maskinen

### 4.2 Betjening af enheden



- 1.) Flyt enheden til den korrekte højde (klingeafstand til skæremnet 1,5 mm)
- 2.) Vær opmærksom på vinkel og støtteflade
- 3.) Tryk håndtaget ned for at flække skæremnet

## 5 Service og vedligeholdelse

### 5.1 Vedligeholdelse





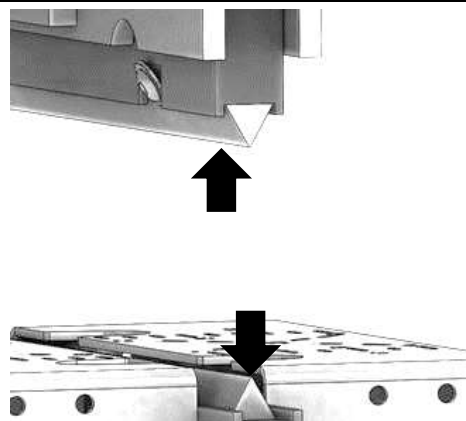
For at sikre upåklagelig funktion, driftssikkerhed og levetid for enheden skal vedligeholdelsesarbejdet i den nederste tabel udføres med følgende intervaller.

Der må kun bruges **originale reservedele**. Ellers mister garantien sin dækning.



Alt arbejde må kun udføres, når enheden er afbrudt og sat ud af drift!  
Ved alle arbejdsopgaver skal man sikre, at enheden ikke kan lukkes utilsigtet.  
**Fare for kvæstelse!!!**

DEADLINE FOR VEDLIGEHOLDELSE	Arbejde, der skal udføres
Dagligt	<ul style="list-style-type: none"> <li>Rengør apparatet for stenpartikler/støv.</li> </ul>
Månedlig	<ul style="list-style-type: none"> <li>Skærekanterne på under- og overkniven (se figur  ) Tjek for slitage Drej eller udskift kniven, hvis det er nødvendigt. (En kniv har tre skærekanter og kan derfor bruges tre gange). <b>Aktiviteter:</b> <ul style="list-style-type: none"> <li>Løsn fastgørelsesskruerne</li> <li>Drej kniven 120° eller udskift den</li> <li>Stram fastgørelsesskruerne</li> </ul> </li> </ul>
Månedlig	<ul style="list-style-type: none"> <li>Kontroller enheden for slitage og skader</li> </ul>



### 5.2 Reparationer



- Reparationer på enheden må kun udføres af personer, der har den nødvendige viden og de nødvendige færdigheder.
- Før genstart **skal** der udføres en ekstraordinær inspektion af en kvalificeret person eller ekspert.

### 5.3 Bemærkninger til typeskiltet



- Enhedstype, enhedsnummer og produktionsår er vigtige data til identifikation af enheden. De skal altid angives ved bestilling af reservedele, garantikrav eller andre forespørgsler om enheden.
- Den maksimale belastningskapacitet (WLL) angiver den maksimale belastning, som enheden er konstrueret til. Den maksimale lastkapacitet (WLL) må **ikke** overskrides.
- Den egenvægt, der er angivet på typeskiltet, skal tages i betragtning ved brug af hejse-/bæreredskaber (f.eks. kran, kædehejseværk, gaffeltruck, gravemaskine...).



Eksempel:

### 5.4 Bemærkning om udlejning/udlån af PROBST-udstyr



Ved udlejning af PROBST-apparater skal den tilsvarende **originale brugsanvisning** medfølge (hvis sproget i det pågældende brugerland afviger, skal den pågældende oversættelse af den originale brugsanvisning også medfølge)!

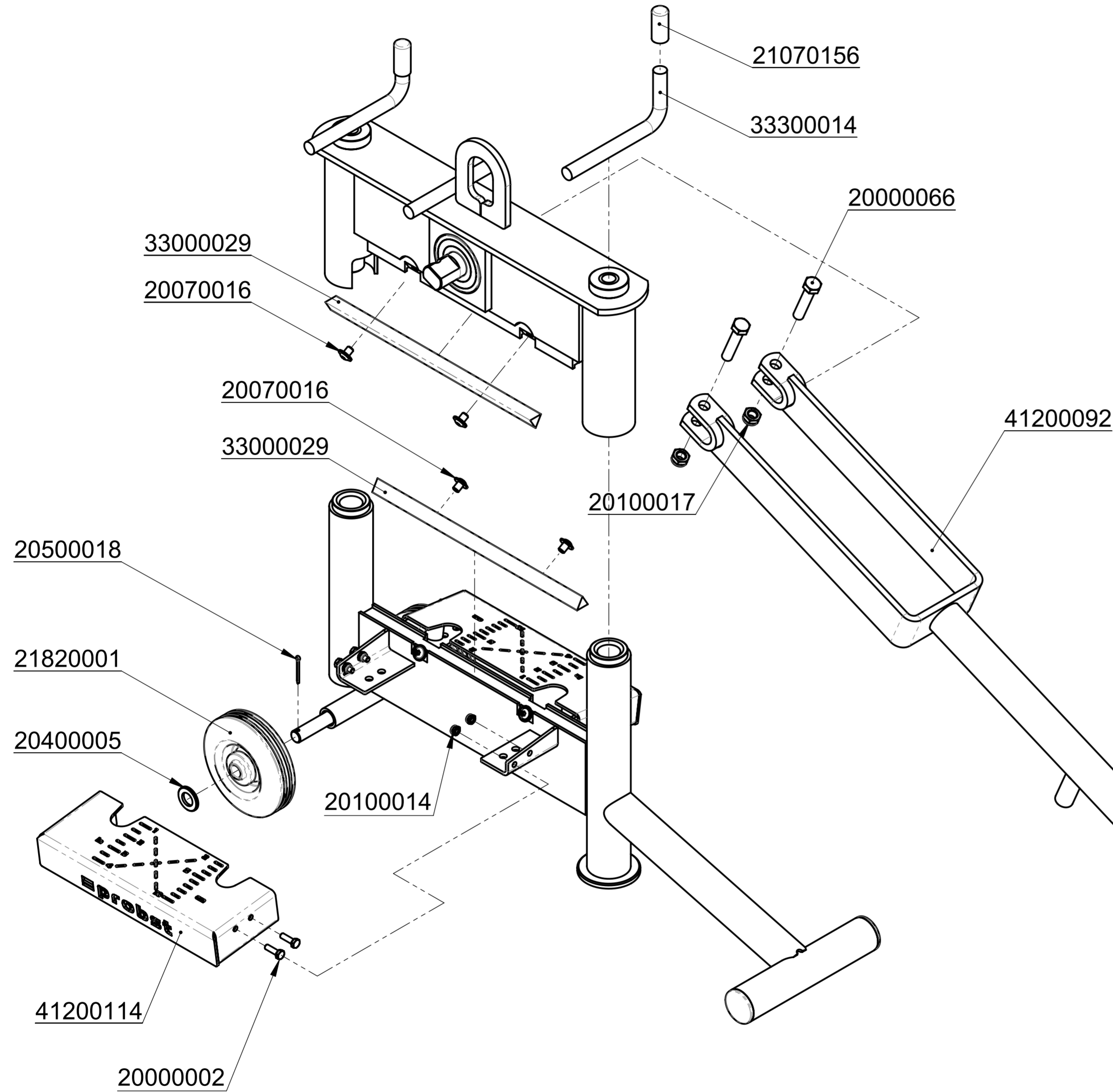
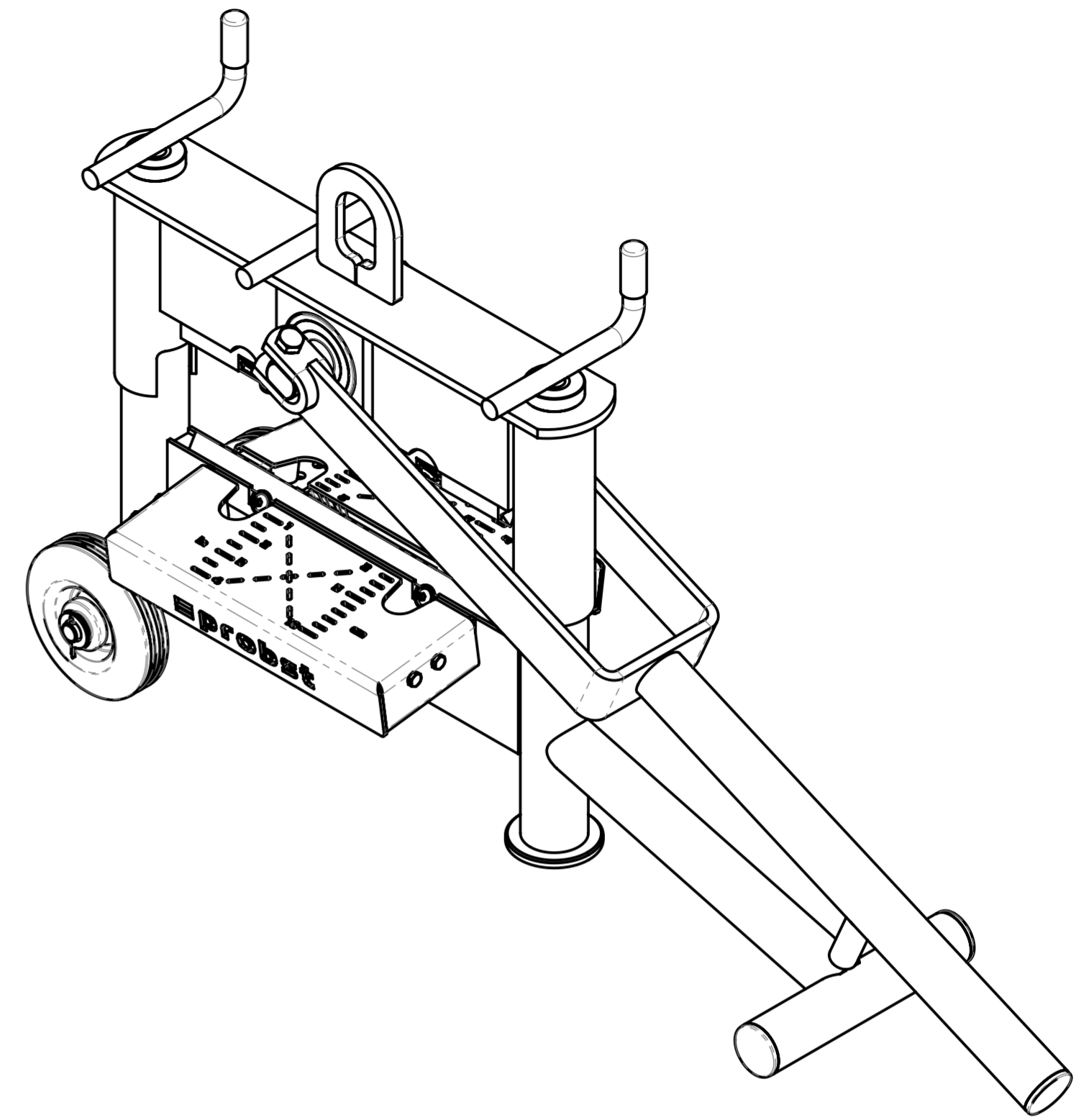
## 6 Bortskaffelse/genanvendelse af udstyr og maskiner



Produktet må kun tages ud af drift og klargøres til bortskaffelse/genbrug af kvalificeret personale. De tilsvarende eksisterende enkeltkomponenter (f.eks. metaller, plast, væsker, batterier/opladelige batterier osv.) **skal bortskaffes/genanvendes i overensstemmelse med de nationalt/landsspecifikke gældende love og bortskaffelsesbestemmelser!**



**Produktet må ikke bortskaffes med husholdningsaffaldet!**



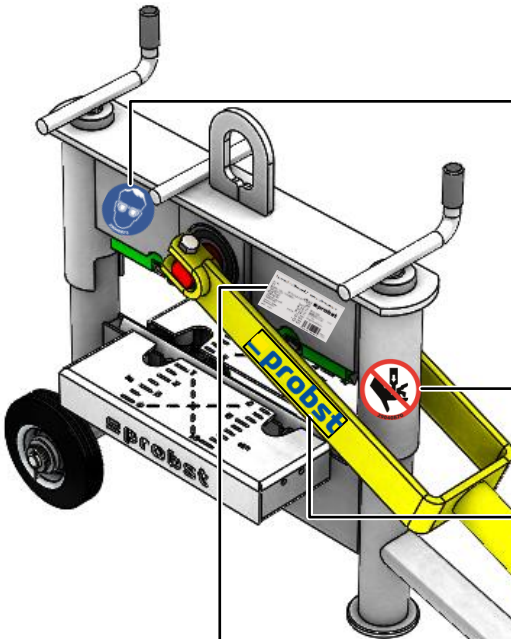
		© all rights reserved conform to ISO 16016	
	Datum	Name	Benennung
	Erst. 13.10.2020	R.Seidel	Probst-Steinknacker
	Gepr. 13.10.2020	R.Seidel	STONE SPLITTER STS-33-F
			Artikelnummer/Zeichnungsnummer
			E51200076
			Blatt
			1
			von 1
Zust.	Urspr.	Ers. f.	Ers. d.



29040871



29040870



29040028  
 Mittig / on the middle

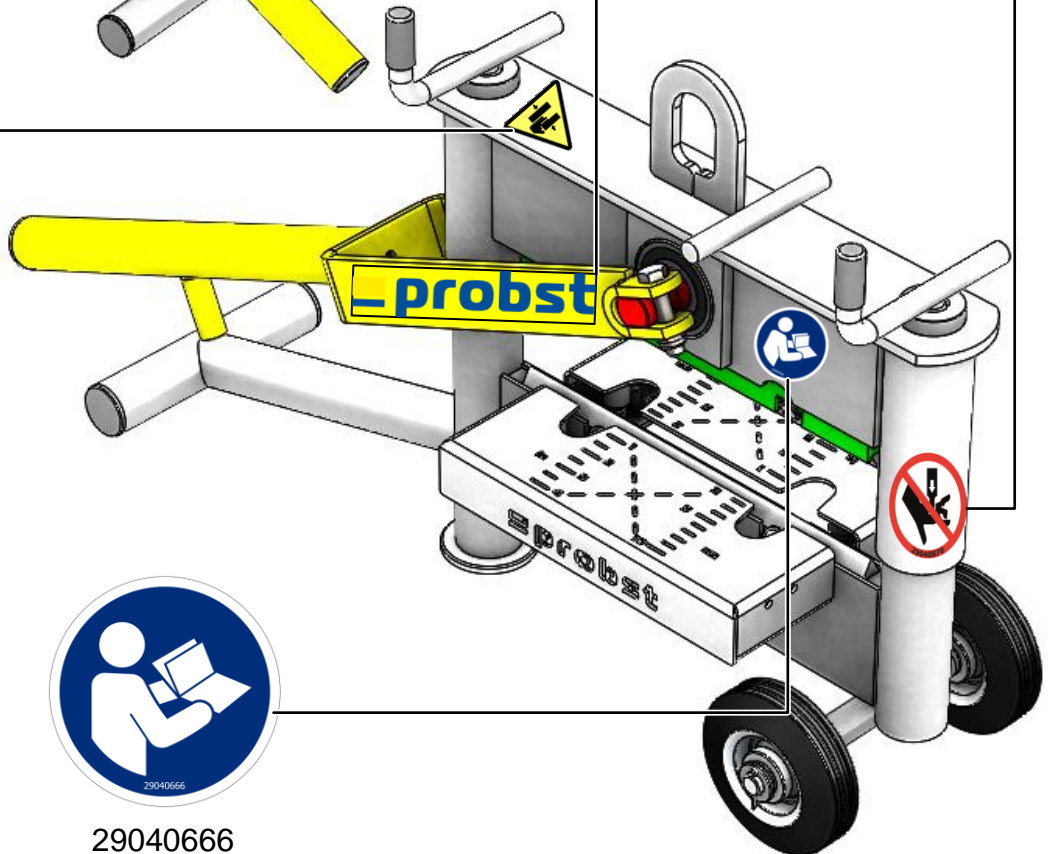
Typenschild Beispiel / Type plate example

Art.-Nr.:	12345678	<b>probst</b>
SN:	31234567-00010-00001	
Baujahr/Year of manufacture:	2000	
Eigengewicht/Dead Weight:	00.000 kg/00.000 lbs	Probst GmbH Südtal-Deister Str. 6 31729 Edemsteden Germany Tel: +49 7144 3209-0 www.probst-handling.com
Tragfähigkeit/Working Load Limit:	00.000 kg/00.000 lbs	20356
Greifbereich/Grapping Range:	0.000-0.000 mm/00.000in	
Einstochtiefe/Inside Height:	0.000 mm/00.000in	

4 854 879 5 832 8 Z    Made in Germany



29040220



29040666