



# **Betriebsanleitung Használati Utasítás**

**STONE SPLITTER STS Steinknacker**

**STS-33 / STS-33-F / STS-43 / STS-43-H / STS-65 / STS-65-H**









# Betriebsanleitung

Original Betriebsanleitung

**STONE SPLITTER STS Steinknacker**

**STS-33 / STS-33-F / STS-43 / STS-43-H / STS-65 / STS-65-H**



Bitte beachten Sie, dass das Produkt ohne vorliegende Betriebsanleitung in Landessprache nicht eingesetzt / in Betrieb gesetzt werden darf. Sollten Sie mit der Lieferung des Produkts keine Betriebsanleitung in Ihrer Landessprache erhalten haben, kontaktieren Sie uns bitte. In Länder der EU / EFTA senden wir Ihnen diese kostenlos nach. Für Länder außerhalb der EU / EFTA erstellen wir Ihnen gerne ein Angebot für eine Betriebsanleitung in Landessprache, falls die Übersetzung nicht durch den Händler/Importeur organisiert werden kann.

Please note that the product may not be used / put into operation without these operating instructions in the national language. If you did not receive operating instructions in your national language with the delivery of the product, please contact us. In countries of the EU / EFTA we will send them to you free of charge. For countries outside the EU / EFTA, we will be pleased to provide you with an offer for an operating manual in the national language if the translation cannot be organised by the dealer/importer.

**Inhalt**

- 1 Allgemeines ..... 3**
- 2 Sicherheit..... 3**
  - 2.1 Sicherheitshinweise..... 3
  - 2.2 Sicherheitskennzeichnung ..... 4
  - 2.3 Unfallschutz ..... 4
  - 2.4 Funktions- und Sichtprüfung..... 5
    - 2.4.1 Mechanik..... 5
  - 2.5 Definition Fachpersonal / Sachkundiger ..... 5
  - 2.6 Bestimmungsgemäßer Einsatz ..... 5
- 3 Modelle ..... 6**
  - 3.1 Modellübersicht / Technische Daten ..... 9
- 4 Bedienung..... 9**
  - 4.1 Steine mittig spalten ..... 9
  - 4.2 Gerätebedienung..... 9
- 5 Wartung und Pflege..... 10**
  - 5.1 Wartung ..... 10
  - 5.2 Reparaturen..... 10
  - 5.3 Hinweis zum Typenschild ..... 10
  - 5.4 Hinweis zur Vermietung/Verleihung von PROBST-Geräten ..... 10

## 1 Allgemeines



- Das Gerät darf nur für den in der Bedienungsanleitung beschriebenen bestimmungsgemäßen Einsatz, unter Einhaltung der gültigen Sicherheitsvorschriften und unter Einhaltung der dementsprechenden gesetzlichen Bestimmungen und den der Konformitätserklärung verwendet werden.
- Jeder anderweitige Einsatz gilt als nicht bestimmungsgemäß und ist **verboten!**
- Die am Einsatzort gültigen gesetzlichen Sicherheits- und Unfallvorschriften müssen zusätzlich eingehalten werden.



Der Anwender **muss** sich vor jedem Einsatz vergewissern, dass:

- das Gerät für den vorgesehenen Einsatz geeignet ist
- sich im ordnungsgemäßen Zustand befindet
- die zu hebenden Lasten für das Heben geeignet sind

In Zweifelsfällen setzen Sie sich vor der Inbetriebnahme mit dem Hersteller in Verbindung.

## 2 Sicherheit

### 2.1 Sicherheitshinweise



#### **Lebensgefahr!**

Bezeichnet eine Gefahr. Wenn sie nicht gemieden wird, sind Tod und schwerste Verletzungen die Folge.



#### **Gefährliche Situation!**

Bezeichnet eine gefährliche Situation. Wenn sie nicht gemieden wird, können Verletzungen oder Sachschäden die Folge sein.



#### **Verbot!**

Bezeichnet ein Verbot. Wenn es nicht eingehalten wird, sind Tod und schwerste Verletzungen, oder Sachschäden die Folge.



Wichtige Informationen oder nützliche Tipps zum Gebrauch.




## 2.2 Sicherheitskennzeichnung



### WARNZEICHEN

Symbol	Bedeutung	Bestell-Nr.:	Größe [mm]:
	Quetschgefahr der Hände.	29040220	50 mm

### GEBOTSZEICHEN

Symbol	Bedeutung	Bestell-Nr.:	Größe [mm]:
	Jeder Bediener muss die Bedienungsanleitung für das Gerät mit den Sicherheitsvorschriften gelesen und verstanden haben.	29040666	50 mm

### BEDIENUNGSHINWEISE

Symbol	Bedeutung	Bestell-Nr.:	Größe [mm]:
	Hinweis Augenschutz tragen	29040871	50 mm
	Quetschgefahr der Hände am Trennmesser.	29040870	50 mm

## 2.3 Unfallschutz



- Arbeitsbereich für unbefugte Personen, insbesondere Kinder, weiträumig absichern.
- Vorsicht bei Gewitter – Gefahr durch Blitzschlag!  
Je nach Intensität des Gewitters gegebenenfalls die Arbeit mit dem Gerät einstellen.



- Arbeitsbereich ausreichend beleuchten.
- Vorsicht bei nassen, angefrorenen oder verschmutzten Baustoffen.

## 2.4 Funktions- und Sichtprüfung

### 2.4.1 Mechanik



- Das Gerät muss vor jedem Arbeitseinsatz auf Funktion und Zustand geprüft werden.
- Wartung, Schmierung und Störungsbeseitigung dürfen nur bei stillgelegtem Gerät erfolgen!



- Bei Mängeln, die die Sicherheit betreffen, darf das Gerät erst nach einer kompletten Mängelbeseitigung wieder eingesetzt werden.
- Bei jeglichen Rissen, Spalten oder beschädigten Teilen an irgendwelchen Teilen des Gerätes, muss **sofort** jegliche Nutzung des Gerätes gestoppt werden.



- Die Betriebsanleitung für das Gerät muss am Einsatzort jederzeit einsehbar sein.
- Das am Gerät angebrachte Typenschild darf nicht entfernt werden.
- Unlesbare Hinweisschilder (wie Verbots- und Warnzeichen) sind auszutauschen.

## 2.5 Definition Fachpersonal / Sachkundiger

Installations-, Wartungs- und Reparaturarbeiten an diesem Gerät dürfen nur von Fachpersonal oder Sachkundigen durchgeführt werden!

Fachpersonal oder Sachkundige müssen für die folgenden Bereiche, soweit es für dieses Gerät zutrifft, die notwendigen beruflichen Kenntnisse besitzen:

- für Mechanik
- für Hydraulik
- für Pneumatik
- für Elektrik

## 2.6 Bestimmungsgemäßer Einsatz



Das Gerät ist **ausschließlich geeignet zum Trennen von Betonpflastersteinen, Betonplatten und anderen geeigneten Betonteilen.**



**Eigenmächtige Umbauten** am Gerät oder der Einsatz von eventuell selbstgebauten Zusatzvorrichtungen gefährden Leib und Leben und sind deshalb grundsätzlich **verboten!**



- Das Gerät darf nur für den in der Bedienungsanleitung beschriebenen bestimmungsgemäßen Einsatz unter Einhaltung der gültigen Sicherheitsvorschriften und unter Einhaltung der dementsprechenden gesetzlichen Bestimmungen verwendet werden.
- Jeder anderweitige Einsatz gilt als nicht bestimmungsgemäß und ist **verboten!**
- Die am Einsatzort gültigen gesetzlichen Sicherheits- und Unfallvorschriften müssen zusätzlich eingehalten werden.



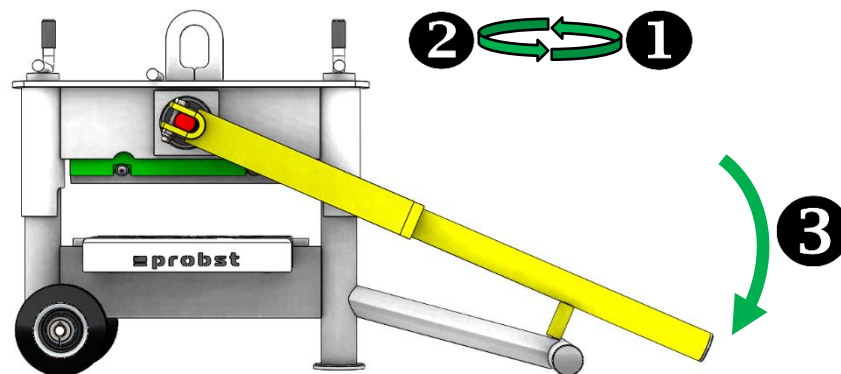
Der Anwender muss sich vor jedem Einsatz vergewissern, dass:

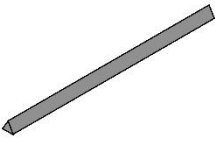
- das Gerät für den vorgesehenen Einsatz geeignet ist, sich im ordnungsgemäßen Zustand befindet und die zu hebenden Lasten für das Heben geeignet sind.

*In Zweifelsfällen setzen Sie sich vor der Inbetriebnahme mit dem Hersteller in Verbindung.*

## 3 Modelle

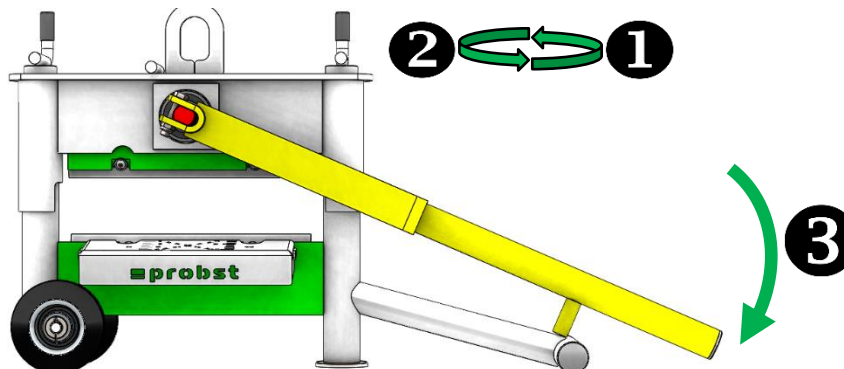
STS-33

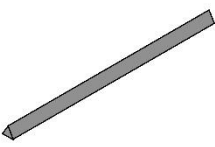


Typ Messer	Steingröße	Anwendung	Gewicht	Bestellnummer
 Dreikantmesser	Breite: 330mm  Höhe: 10-120mm	Werkstoff: Beton  <ul style="list-style-type: none"> <li>• Pflastersteine</li> <li>• Platten</li> </ul>	ca. 41 Kg	51200075

- 1) Einstellung auf die gewünschte Steinhöhe erfolgt bequem und schnell über die beiden leichtgängigen Handkurbeln (Messer sollte Werkstück nur minimal berühren)
- 2) Die Handkurbeln um eine halbe Drehung zurückdrehen, dass minimaler Spalt zwischen Messer und Werkstück entsteht (beide Kurbeln gleichzeitig auf-/ ab-drehen, um ein Verkanten zu vermeiden)
- 3) Durch herunterdrücken des Hebels wird der Stein / die Platte durchtrennt

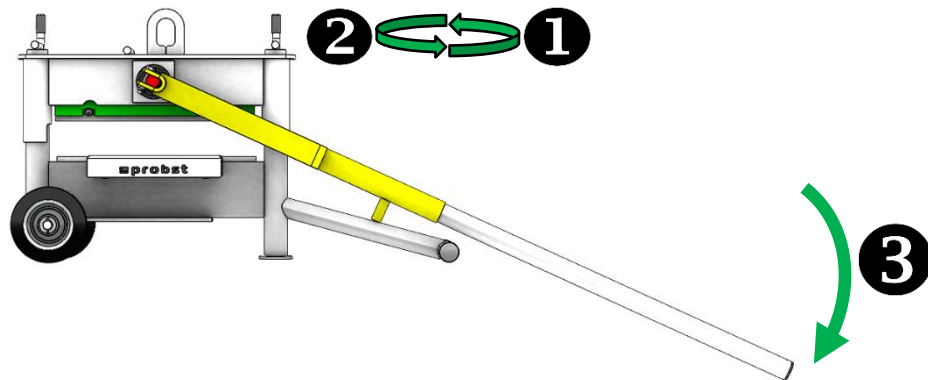
STS-33-F

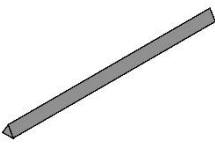


Typ Messer	Steingröße	Anwendung	Gewicht	Bestellnummer
 Dreikantmesser	Breite: 330mm  Höhe: 10-120mm	Werkstoff: Beton  <ul style="list-style-type: none"> <li>• Pflastersteine</li> <li>• Platten</li> </ul>	ca. 41 Kg	51200076

- 1) Einstellung auf die gewünschte Steinhöhe erfolgt bequem und schnell über die beiden leichtgängigen Handkurbeln (Messer sollte Werkstück nur minimal berühren)
- 2) Die Handkurbeln um eine halbe Drehung zurückdrehen, dass minimaler Spalt zwischen Messer und Werkstück entsteht (beide Kurbeln gleichzeitig auf-/ ab-drehen, um ein Verkanten zu vermeiden)
- 3) Durch herunterdrücken des Hebels wird der Stein / die Platte durchtrennt

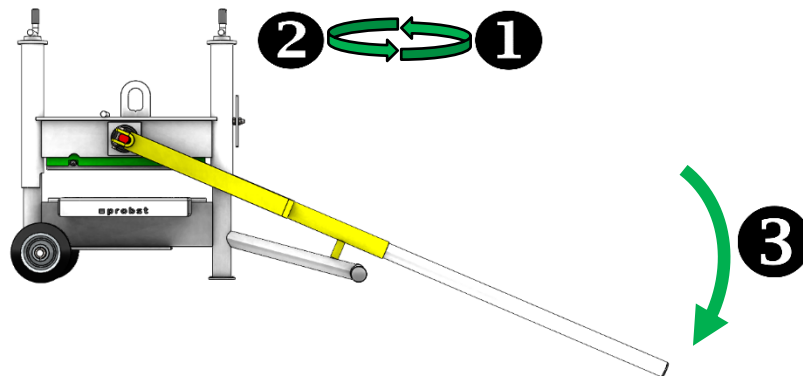
STS-43

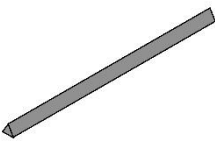


Typ Messer	Steingröße	Anwendung	Gewicht	Bestellnummer
 Dreikantmesser	Breite: 430mm  Höhe: 10-120mm	Werkstoff: Beton  <ul style="list-style-type: none"> <li>• Pflastersteine</li> <li>• Platten</li> </ul>	ca. 57 Kg	51200077

- 1) Einstellung auf die gewünschte Steinhöhe erfolgt bequem und schnell über die beiden leichtgängigen Handkurbeln (Messer sollte Werkstück nur minimal berühren)
- 2) Die Handkurbeln um eine halbe Drehung zurückdrehen, dass minimaler Spalt zwischen Messer und Werkstück entsteht (beide Kurbeln gleichzeitig auf-/ ab-drehen, um ein Verkanten zu vermeiden)
- 3) Durch herunterdrücken des Hebels wird der Stein / die Platte durchtrennt

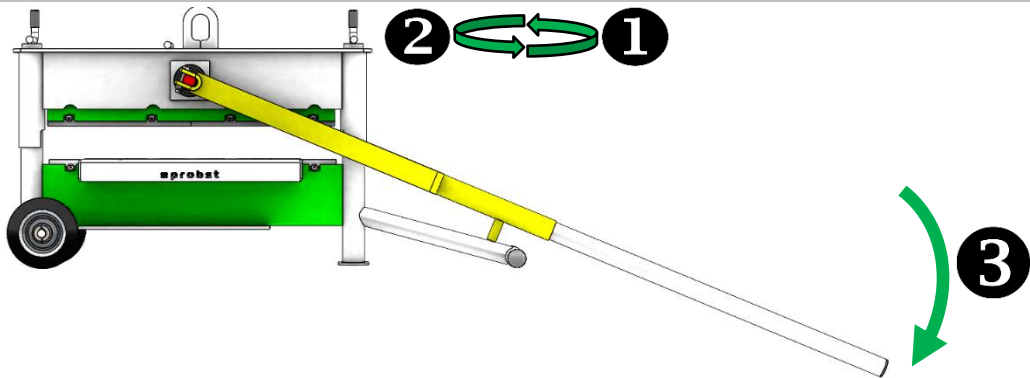
STS-43-H

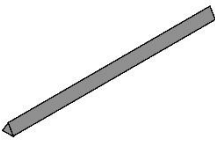


Typ Messer	Steingröße	Anwendung	Gewicht	Bestellnummer
 Dreikantmesser	Breite: 430mm  Höhe: 10-300mm	Werkstoff: Beton  <ul style="list-style-type: none"> <li>• Pflastersteine</li> <li>• Platten</li> </ul>	ca. 66 Kg	51200078

- 1) Einstellung auf die gewünschte Steinhöhe erfolgt bequem und schnell über die beiden leichtgängigen Handkurbeln (Messer sollte Werkstück nur minimal berühren)
- 2) Die Handkurbeln um eine halbe Drehung zurückdrehen, dass minimaler Spalt zwischen Messer und Werkstück entsteht (beide Kurbeln gleichzeitig auf-/ ab-drehen, um ein Verkanten zu vermeiden)
- 3) Durch herunterdrücken des Hebels wird der Stein / die Platte durchtrennt

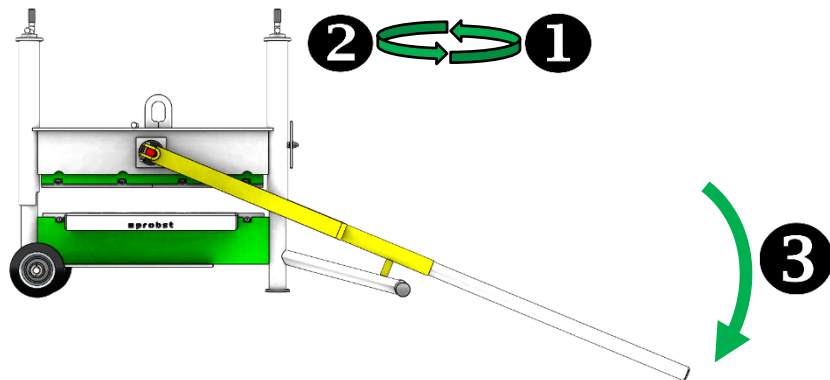
**STS-65**

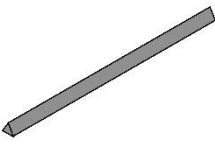


Typ Messer	Steingröße	Anwendung	Gewicht	Bestellnummer
 2x Dreikantmesser	Breite: 650mm  Höhe: 10-120mm	Werkstoff: Beton  <ul style="list-style-type: none"> <li>• Pflastersteine</li> <li>• Platten</li> </ul>	ca. 88 Kg	51200079

- 4) Einstellung auf die gewünschte Steinhöhe erfolgt bequem und schnell über die beiden leichtgängigen Handkurbeln (Messer sollte Werkstück nur minimal berühren)
- 5) Die Handkurbeln um eine halbe Drehung zurückdrehen, dass minimaler Spalt zwischen Messer und Werkstück entsteht (beide Kurbeln gleichzeitig auf-/ ab-drehen, um ein Verkanten zu vermeiden)
- 6) Durch herunterdrücken des Hebels wird der Stein / die Platte durchtrennt

**STS-65-H**



Typ Messer	Steingröße	Anwendung	Gewicht	Bestellnummer
 2x Dreikantmesser	Breite: 650mm  Höhe: 10-400mm	Werkstoff: Beton  <ul style="list-style-type: none"> <li>• Pflastersteine</li> <li>• Platten</li> </ul>	ca. 98 Kg	51200080

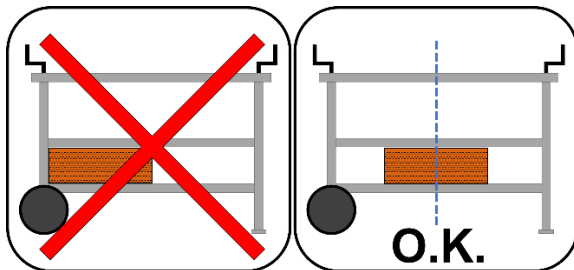
- 7) Einstellung auf die gewünschte Steinhöhe erfolgt bequem und schnell über die beiden leichtgängigen Handkurbeln (Messer sollte Werkstück nur minimal berühren)
- 8) Die Handkurbeln um eine halbe Drehung zurückdrehen, dass minimaler Spalt zwischen Messer und Werkstück entsteht (beide Kurbeln gleichzeitig auf-/ ab-drehen, um ein Verkanten zu vermeiden)
- 9) Durch herunterdrücken des Hebels wird der Stein / die Platte durchtrennt

### 3.1 Modellübersicht / Technische Daten

Typ	Trennbreite	Trennhöhe	Eigengewicht	Bestell-Nr.
STS-33	330 mm	10-120 mm	ca. 41 Kg	51200075
STS-33-F	330 mm	10-120 mm	ca. 41 Kg	51200076
STS-43	430 mm	10-120 mm	ca. 57 Kg	51200077
STS-43-H	430 mm	300 mm	ca. 66 Kg	51200078
STS-65	650 mm	10-120 mm	ca. 88 Kg	51200079
STS-65-H	650 mm	400 mm	ca. 98 Kg	51200080

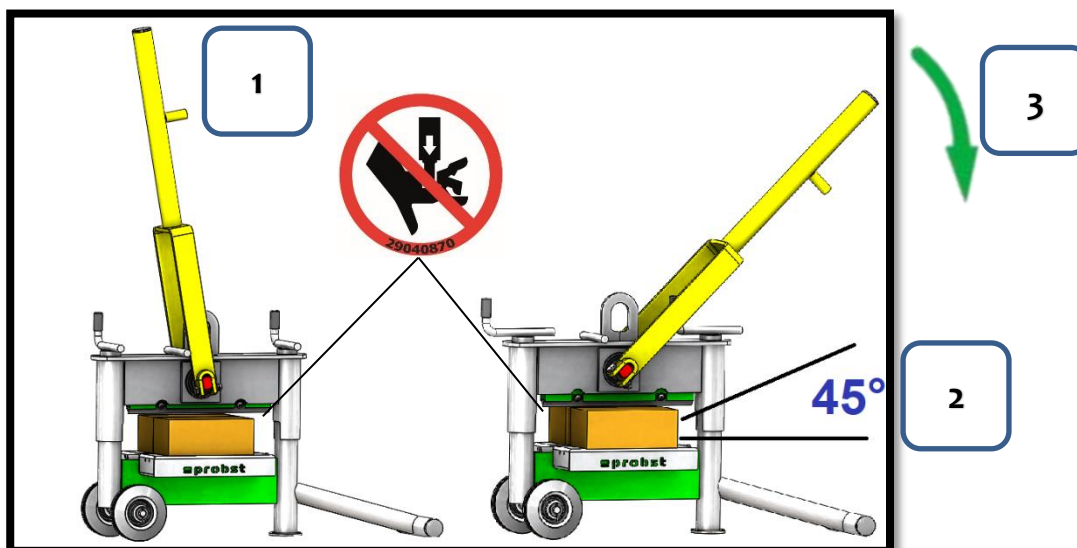
## 4 Bedienung

### 4.1 Steine mittig spalten



Steine mittig in der Maschine spalten

### 4.2 Gerätebedienung



- 1.) Das Gerät in die richtige Höhe bringen (Messerabstand zum Schneidgut 1-5 mm)
- 2.) Winkel und Auflagefläche beachten
- 3.) Hebel nach unten drücken um das Schneidgut zu spalten

## 5 Wartung und Pflege

### 5.1 Wartung



Um eine einwandfreie Funktion, Betriebssicherheit und Lebensdauer des Gerätes zu gewährleisten, sind die in der unteren Tabelle aufgeführten Wartungsarbeiten nach Ablauf der angegebenen Fristen durchzuführen.

Es dürfen **nur Original-Ersatzteile** verwendet werden, ansonsten erlischt die Gewährleistung.



Alle Arbeiten dürfen nur bei stillgelegtem Gerät erfolgen!

Bei allen Arbeiten muss sichergestellt sein, dass sich das Gerät nicht unabsichtlich schließen kann.

**Verletzungsgefahr!**

WARTUNGSFRIST	Auszuführende Arbeiten
Täglich	<ul style="list-style-type: none"> <li>Gerät von Steinstaub reinigen</li> </ul>
Monatlich	<ul style="list-style-type: none"> <li>Schnittkanten des Unter- und Obermessers auf Verschleiß prüfen. Messer bei Bedarf drehen oder ersetzen. Ein Messer hat drei Schnittkanten und kann daher drei Mal verwendet werden. Siehe auch Explosionszeichnung in der Anlage</li> </ul> Tätigkeiten: <ul style="list-style-type: none"> <li>Befestigungsschrauben lösen</li> <li>Messer um 120° drehen oder austauschen</li> <li>Befestigungsschrauben anziehen</li> </ul>
Monatlich	<ul style="list-style-type: none"> <li>Gerät auf Verschleiß und Schäden prüfen</li> </ul>

### 5.2 Reparaturen



- Reparaturen am Gerät dürfen nur von Personen durchgeführt werden, die die dafür notwendigen Kenntnisse und Fähigkeiten besitzen.
- Vor der Wiederinbetriebnahme muss eine außerordentliche Prüfung durch einen Sachverständigen durchgeführt werden.

### 5.3 Hinweis zum Typenschild

Gerätetyp, Gerätenummer und Baujahr sind wichtige Angaben zur Identifikation des Gerätes. Sie sind bei Ersatzteilbestellungen, Gewährleistungsansprüchen und sonstigen Anfragen zum Gerät stets mit anzugeben.



Die maximale Tragkraft gibt an, für welche maximale Belastung das Gerät ausgelegt ist. Die maximale Tragkraft darf **nicht** überschritten werden.

Das im Typenschild bezeichnete Eigengewicht ist bei der Verwendung am Hebezeug/Trägergerät (z.B. Kran, Kettenzug, Gabelstapler, Bagger...) mit zu berücksichtigen.



Beispiel:

### 5.4 Hinweis zur Vermietung/Verleihung von PROBST-Geräten



Bei jeder Verleihung/Vermietung von PROBST-Geräten muss unbedingt die dazu gehörige Original Betriebsanleitung mitgeliefert werden (bei Abweichung der Sprache des jeweiligen Benutzerlandes, ist zusätzlich die jeweilige Übersetzung der Original Betriebsanleitung mit zuliefern)!







# Használati Utasítás

Transzformálás a eredeti használati utasítás

**STS-33 / STS-33-F / STS-43 / STS-43-H / STS-65 / STS-65-H**

## Tartalom

<b>1</b>	<b>Általános</b> .....	<b>3</b>
<b>2</b>	<b>Biztonság</b> .....	<b>3</b>
1.1	Biztonsági előírások.....	3
2.1	Biztonsági jelölés .....	4
2.2	Balesetvédelem .....	4
2.3	Működés- és szemrevételezési vizsgálat.....	4
2.3.1	Általános tudnivalók .....	5
2.4	A szakember/szakértő meghatározása .....	5
2.5	Rendeltetésszerű használat .....	5
<b>3</b>	<b>Modellek</b> .....	<b>6</b>
<b>4</b>	<b>Modell áttekintés / Műszaki adatok</b> .....	<b>9</b>
<b>5</b>	<b>Használat</b> .....	<b>9</b>
5.1	Hasított kövek a közepén .....	9
5.2	A készülék működése .....	9
<b>6</b>	<b>Karbantartás és tisztítás</b> .....	<b>10</b>
6.1	Karbantartás .....	10
6.2	Javítás.....	10
1.1	A típustáblához tájékoztató.....	10
6.3	PROBST berendezések bérléséhez/kölcsönzéséhez UTASÍTÁS.....	10

## 1 Általános



- A berendezést kizárólag a kezelési utasításban leírt rendelkezéseknek megfelelő alkalmazáshoz, a hatályos biztonsági előírások valamint a konformitás ide vonatkozó előírásainak betartása mellett szabad használni.
- Minden egyéb használat nem megengedhető és **tilos!**
- A használat helyszínén érvényben lévő törvényes biztonsági- és baleset előírásokat is be kell tartani.



Használat előtt a felhasználónak kell meggyőződnie a következőkről:

- a berendezés feladathoz való alkalmasságáról; a berendezés és a munka körülmények megfelelőek, megvizsgáltak; a teher alkalmas a feladatra.

*Minden kezelési kétséget a gyártóval meg kell beszélni használat előtt.*

## 2 Biztonság

### 2.1 Biztonsági előírások



#### Életveszély!

Veszélyt jelez. Ha nem elővigyázatos akkor halál és súlyos sérülés lehet a következmény.



#### Veszélyes helyzet!

Veszélyes helyzetet jelez. Ha nem elővigyázatos akkor sérülés és dologi kár lehet a következmény.



#### Tilos!


Tilalmat jelez. Ha nincs betartva akkor halál és súlyos sérülés vagy dologi kár lehet a következmény.




Fontos információk vagy hasznos tippek a használatához.

## 2.2 Biztonsági jelölés



### FIGYELMEZTETÉS

Szimbólum	Jelentése	Rendelési szám:	Méret [mm]:
	A kezek összenyomódásának veszélye.	29040220	50

### COMMANDMENTS

Szimbólum	Jelentése	Rendelési szám:	Méret [mm]:
	Minden kezelőnek el kell olvasnia és meg kell értenie a készülék használati utasítását a biztonsági utasításokkal együtt.	29040666	50

### HASZNÁLATI UTASÍTÁS

Szimbólum	Jelentése	Rendelési szám:	Méret [mm]:
	Viseljen szemvédőt	29040871	50
	A kezek összezúzásának veszélye a vágókés által.	29040870	50

## 2.3 Balesetvédelem



- Biztosítsa a munkaterületet illetéktelen személyek, különösen gyermekek számára széles területen.
- Óvatosság zivatarok idején - villámcsapás veszélye! A zivatar intenzitásától függően szükség esetén hagyja abba a munkát a készülékkal.



- Megfelelően világítsa meg a munkaterületet.
- Legyen óvatos a nedves, fagyott vagy piszkos építőanyagokkal.

## 2.4 Működés- és szemrevételezési vizsgálat

### 2.4.1 Általános tudnivalók



- A készülék működését és állapotát minden munkavégzés előtt ellenőrizni kell.
- Karbantartás, kenés és hibaelhárítás csak leállított készülék mellett történhet!



- A készülék biztonságot érintő hibák esetén csak teljes hibaelhárítást követően használható újból.
- A készülék bármely részén észlelhető repedés, törés vagy sérülés esetén **azonnal** le kell állítani a készülék mindennemű használatát.



- A készülékre vonatkozó üzemeltetési útmutatónak mindig elérhetőnek kell lennie a használat helyén.
- Tilos eltávolítani a készüléken elhelyezett típustáblát.
- Az olvashatatlan jelzéseket (pl. tiltó vagy figyelmeztető jelek) ki kell cserélni.

### 2.5 A szakember/szakértő meghatározása

Az eszközt csak szakember, szakértő személy üzemeltetheti, javíthatja és tarthatja karban!

Szakembernek vagy szakértőnek a következő területeken, ha az eszközre vonatkozatható, a szükséges munkahelyi ismeretekkel rendelkeznie kell:

- Mechanika
- Hidraulika
- pneumatika
- elektromosság

### 2.6 Rendeltetészerű használat



A készülék csak beton járdakövek, betonlapok és egyéb alkalmas betonelemek vágására alkalmas.



A készülék jogosulatlan módosítása vagy bármilyen saját készítésű kiegészítő eszköz használata élet- és testi épséget veszélyeztet, ezért szigorúan tilos!



- A készüléket csak a kezelési útmutatóban ismertetett rendeltetészerű használatnak megfelelően, az érvényes biztonsági előírások és az ennek megfelelő törvényi rendelkezések betartása mellett szabad használni.
- Minden egyéb használat nem rendeltetészerűnek minősül és **tilos!**
- A használat helyén érvényes törvényi biztonsági és balesetmegelőzési előírásokat szintén be kell tartani.



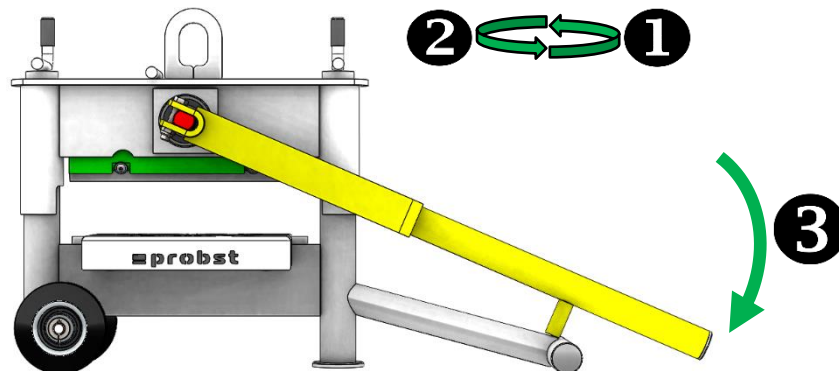
A felhasználónak minden egyes használat előtt meg kell győződnie arról, hogy:

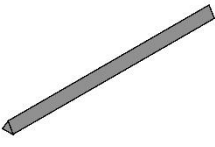
- a készülék a tervezett használatra alkalmas, megfelelő állapotban van, és a felemelendő terhek emelésre alkalmasak.

Kétség esetén lépjen kapcsolatba a gyártóval az üzembe helyezés előtt.

3 Modellek

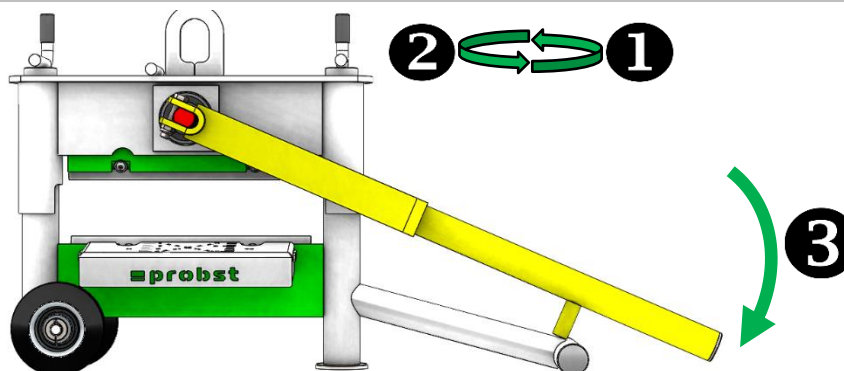
STS-33

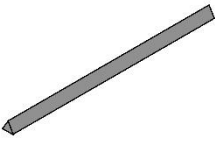


Típus kés	Kő mérete	Alkalmazás	Súly	Rendelési szám
 Háromszögletű kés	Szélesség: 330mm  Magasság: 10-120mm	Anyag: beton  • Cobblestones • Lemezek	kb. 41 kg	51200075

- 1) A kívánt kőmagasság beállítása kényelmesen és gyorsan elvégezhető a két sima járású kézi forgókarral (a penge csak minimálisan érintse a munkadarabot).
- 2) Fordítsa vissza a kézi forgattyúkat fél fordulatot, hogy a penge és a pengék között minimális rés maradjon. A munkadarab létrejön (az elakadás elkerülése érdekében mindkét forgattyút egyszerre fel/le kell fordítani).
- 3) A kar lenyomásával a kő/lemez átvágódik.

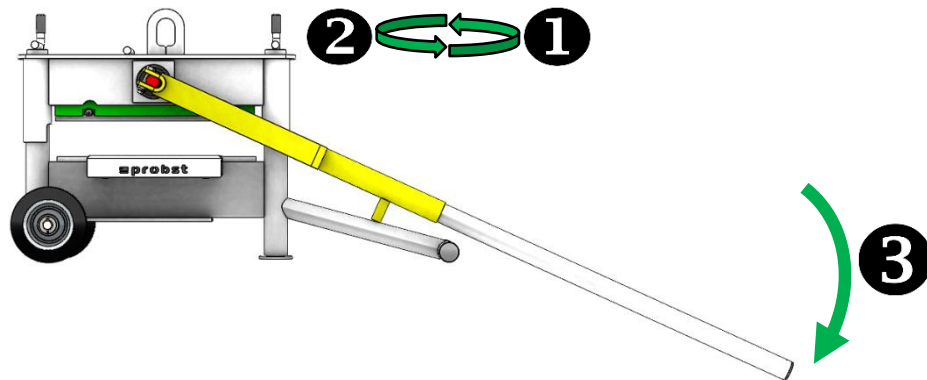
STS-33-F

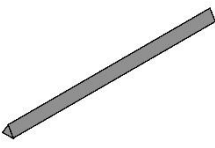


Típus kés	Kő mérete	Alkalmazás	Súly	Rendelési szám
 Háromszögletű kés	Szélesség: 330mm  Magasság: 10-120mm	Anyag: beton  • Cobblestones • Lemezek	kb. 41 kg	51200076

- 1) A kívánt kőmagasság beállítása kényelmesen és gyorsan elvégezhető a két sima járású kézi forgókarral (a penge csak minimálisan érintse a munkadarabot).
- 2) Fordítsa vissza a kézi forgattyúkat fél fordulatot, hogy a penge és a pengék között minimális rés maradjon. A munkadarab létrejön (az elakadás elkerülése érdekében mindkét forgattyút egyszerre fel/le kell fordítani).
- 3) A kar lenyomásával a kő/lemez átvágódik.

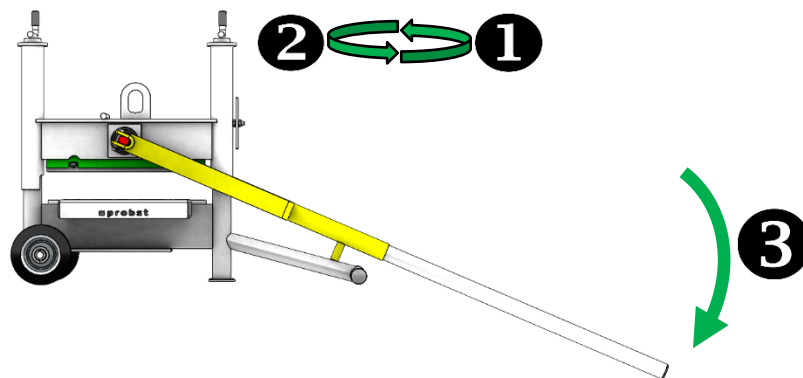
STS-43

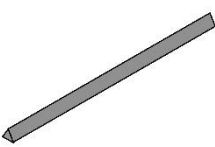


Típus kés	Kő mérete	Alkalmazás	Súly	Rendelési szám
 Háromszögletű kés	Szélesség: 430mm  Magasság: 10-120mm	Anyag: beton  • Cobblestones • Lemezek	kb. 57 kg	51200077

- 1) A kívánt kőmagasság beállítása kényelmesen és gyorsan elvégezhető a két sima járású kézi forgókarral (a penge csak minimálisan érintse a munkadarabot).
- 2) Fordítsa vissza a kézi forgattyúkat fél fordulatot, hogy a penge és a pengék között minimális rés maradjon. A munkadarab létrejön (az elakadás elkerülése érdekében mindkét forgattyút egyszerre fel/le kell fordítani).
- 3) A kar lenyomásával a kő/lemez átvágódik.

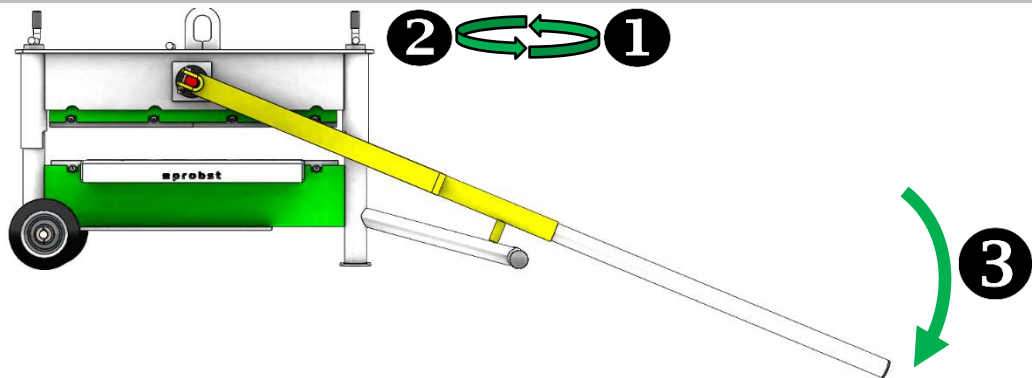
STS-43-H

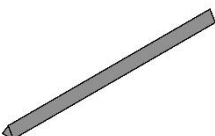


Típus kés	Kő mérete	Alkalmazás	Súly	Rendelési szám
 Háromszögletű kés	Szélesség: 430mm  Magasság: 10-300mm	Anyag: beton  • Cobblestones • Lemezek	kb. 66 kg	51200078

- 1) A kívánt kőmagasság beállítása kényelmesen és gyorsan elvégezhető a két sima járású kézi forgókarral (a penge csak minimálisan érintse a munkadarabot).
- 2) Fordítsa vissza a kézi forgattyúkat fél fordulatot, hogy a penge és a pengék között minimális rés maradjon. A munkadarab létrejön (az elakadás elkerülése érdekében mindkét forgattyút egyszerre fel/le kell fordítani).
- 3) A kar lenyomásával a kő/lemez átvágódik.

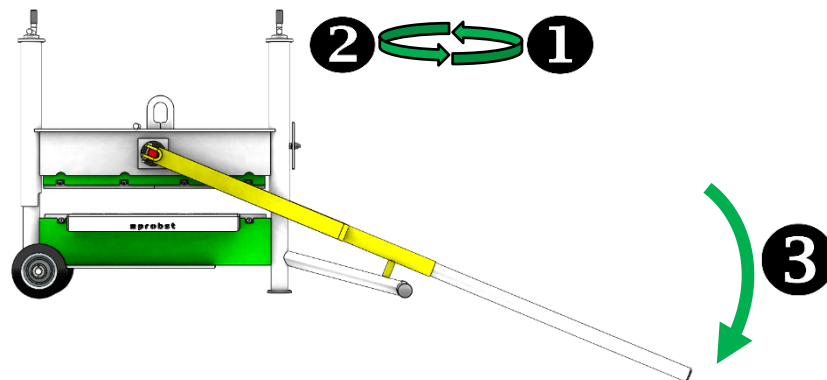
STS-65

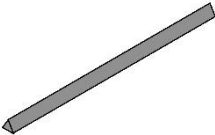


Típus kés	Kő mérete	Alkalmazás	Súly	Rendelési szám
 2x háromszögletű kés	Szélesség: 650mm  Magasság: 10-120mm	Anyag: beton  • Cobblestones • Lemezek	kb. 88 kg	51200079

- 1) A kívánt kőmagasság beállítása kényelmesen és gyorsan elvégezhető a két sima járású kézi forgókarral (a penge csak minimálisan érintse a munkadarabot).
- 2) Fordítsa vissza a kézi forgattyúkat fél fordulatot, hogy a penge és a pengék között minimális rés maradjon. A munkadarab létrejön (az elakadás elkerülése érdekében mindkét forgattyút egyszerre fel/le kell fordítani).
- 3) A kar lenyomásával a kő/lemez átvágódik.

STS-65-H



Típus kés	Kő mérete	Alkalmazás	Súly	Rendelési szám
 2x háromszögletű kés	Szélesség: 650mm  Magasság: 10-400mm	Anyag: beton  • Cobblestones • Lemezek	kb. 98 kg	51200080

- 1) A kívánt kőmagasság beállítása kényelmesen és gyorsan elvégezhető a két sima járású kézi forgókarral (a penge csak minimálisan érintse a munkadarabot).
- 2) Fordítsa vissza a kézi forgattyúkat fél fordulatot, hogy a penge és a pengék között minimális rés maradjon. A munkadarab létrejön (az elakadás elkerülése érdekében mindkét forgattyút egyszerre fel/le kell fordítani).
- 3) A kar lenyomásával a kő/lemez átvágódik.

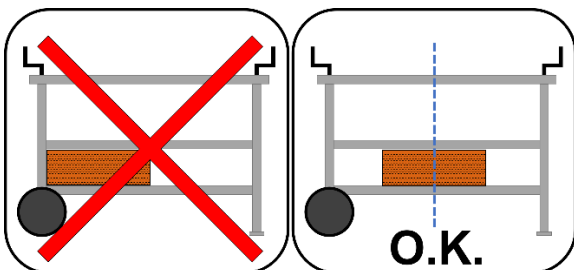


### 3.1 Modell áttekintés / Műszaki adatok

Típus	Elválasztási szélesség	Elválasztó magasság	Holt súly	Rendelési szám.
STS-33	330 mm	10-120 mm	kb. 41 kg	51200075
STS-33-F	330 mm	10-120 mm	kb. 41 kg	51200076
STS-43	430 mm	10-120 mm	kb. 57 kg	51200077
STS-43-H	430 mm	300 mm	kb. 66 kg	51200078
STS-65	650 mm	10-120 mm	kb. 88 kg	51200079
STS-65-H	650 mm	400 mm	kb. 98 kg	51200080

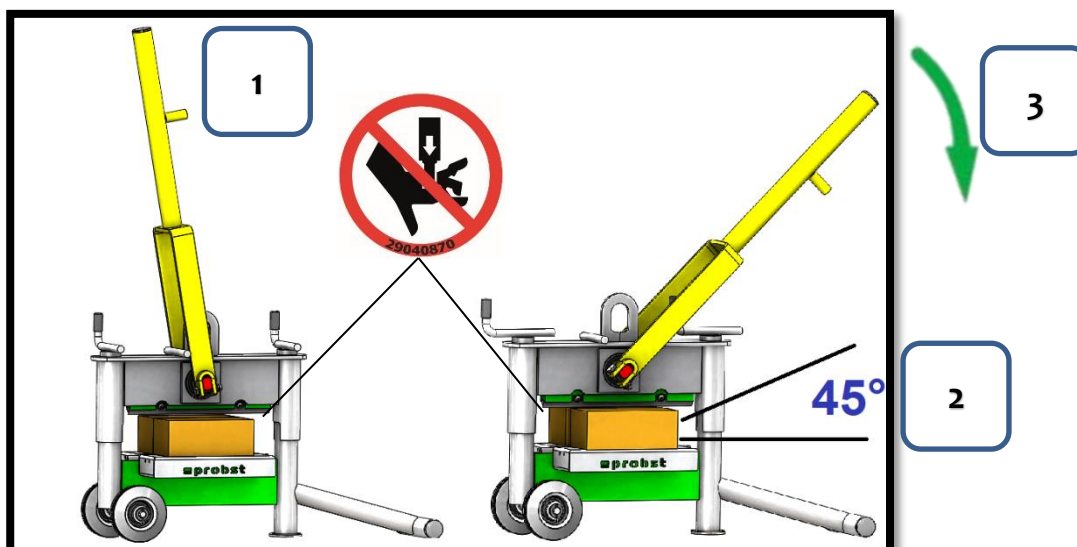
## 4 Használat

### 4.1 Hasított kövek a közepén



Kőhasítás a gép közepén

### 4.2 A készülék működése



- 1.) Állítsa a készüléket a megfelelő magasságba (a penge távolsága a vágandó anyagtól 1-5 mm).
- 2.) A szög és az érintkezési felület megfigyelése
- 3.) Nyomja le a kart a vágandó anyag felhasításához

## 5 Karbantartás és tisztítás

### 5.1 Karbantartás



A készülék kifogástalan működésének, üzembiztonságának és élettartamának garantálása érdekében el kell végezni a lenti táblázatban feltüntetett karbantartási munkákat a megadott határidők letelte után.

Kizárólag **eredeti pótalkatrészeket** szabad használni, ellenkező esetben a garancia megszűnik.



A munkák elvégzésére csak leállított készülék mellett kerülhet sor!

Minden munkavégzéskor gondoskodni kell arról, hogy a készülék ne záródhasson be véletlenül.

**Sérülésveszély!**

KARBANTARTÁSI HATÁRIDŐ	Elvégzendő munka
Napi	<ul style="list-style-type: none"> <li>Tisztítsa meg a készüléket a kőportól</li> </ul>
Havi	<ul style="list-style-type: none"> <li>Ellenőrizze az alsó és felső kés vágóélének kopását Forgassa el vagy cserélje ki a kést, ha szükséges. Egy késnek három vágóéle van, ezért háromszor használható. Lásd még a függelékben a robbantott nézetet.</li> </ul> <p>Tevékenységek:</p> <ul style="list-style-type: none"> <li>Lazítsa meg a rögzítőcsavarokat</li> <li>Fordítsa el a kést 120°-kal, vagy cserélje ki</li> <li>Húzza meg a rögzítőcsavarokat</li> </ul>
Havi	<ul style="list-style-type: none"> <li>Ellenőrizze a készülék kopását és sérülését</li> </ul>

### 5.2 Javítás



- Csak olyan személyek végezhetnek javításokat a készüléken, akik rendelkeznek az ehhez szükséges ismeretekkel és képességekkel.
- Az újbóli üzembe helyezés előtt szakember általi rendkívüli ellenőrzésre van szükség.

### 5.3 A típustáblához tájékoztató



- Fontos adatok az eszköz beazonosításához az eszköztípus, eszközsorszám és gyártási év. Az alkatrész rendeléshez, garanciális és egyéb kérdéseknél meg kell adni azokat.
- A maximum teherbírás az eszközre vonatkozó maximum terhelhetőség. A maximum teherbírást nem szabad túllépni.
- A típustáblán feltüntetett önsúlyt a teheremelő/targonca alkalmazásakor (valamint: daru, láncos emelő, targonca, földmunkagép...) figyelembe kell venni.

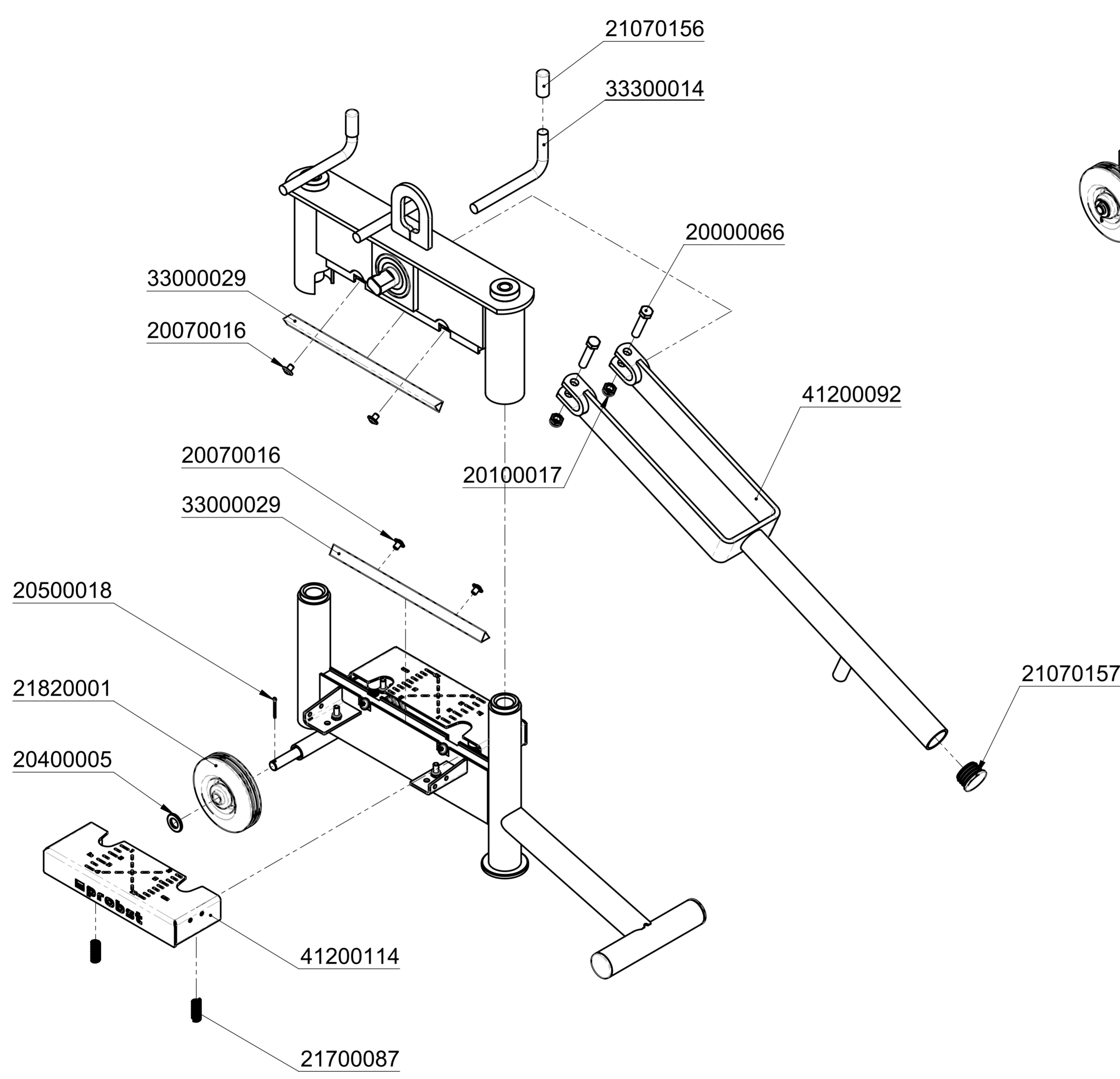
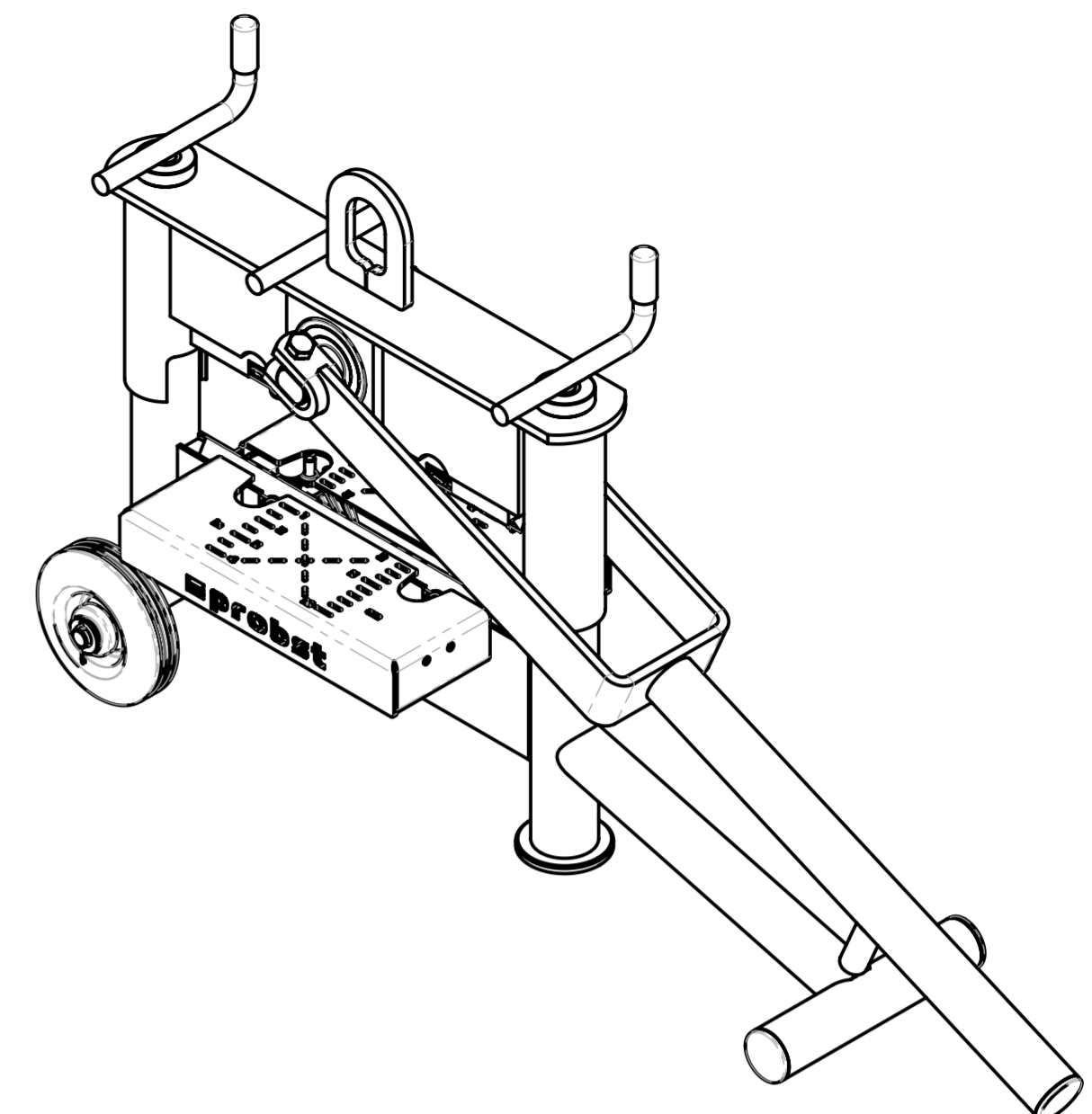


Példa:

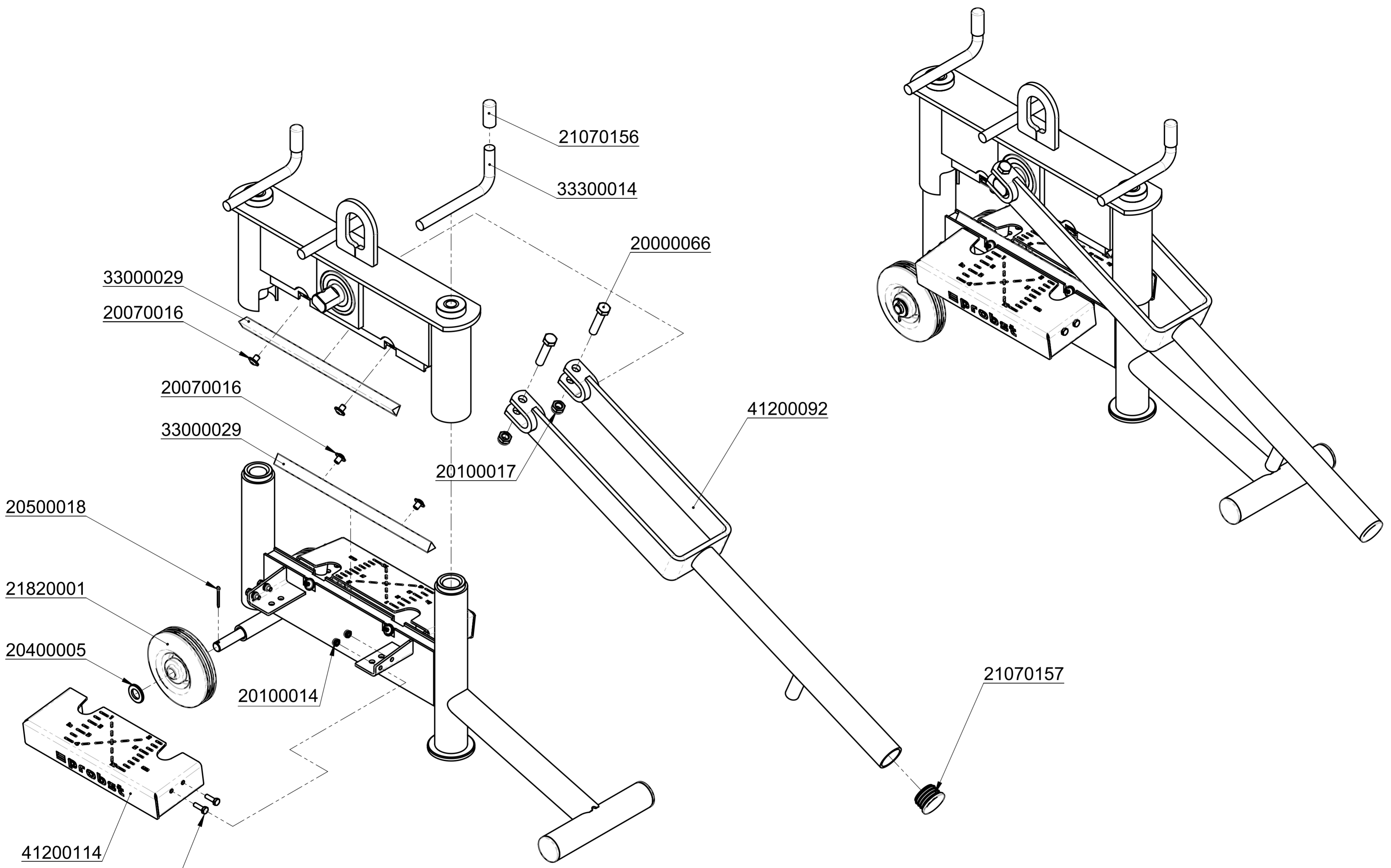
### 5.4 PROBST berendezések bérléséhez/kölcsönzéséhez UTASÍTÁS



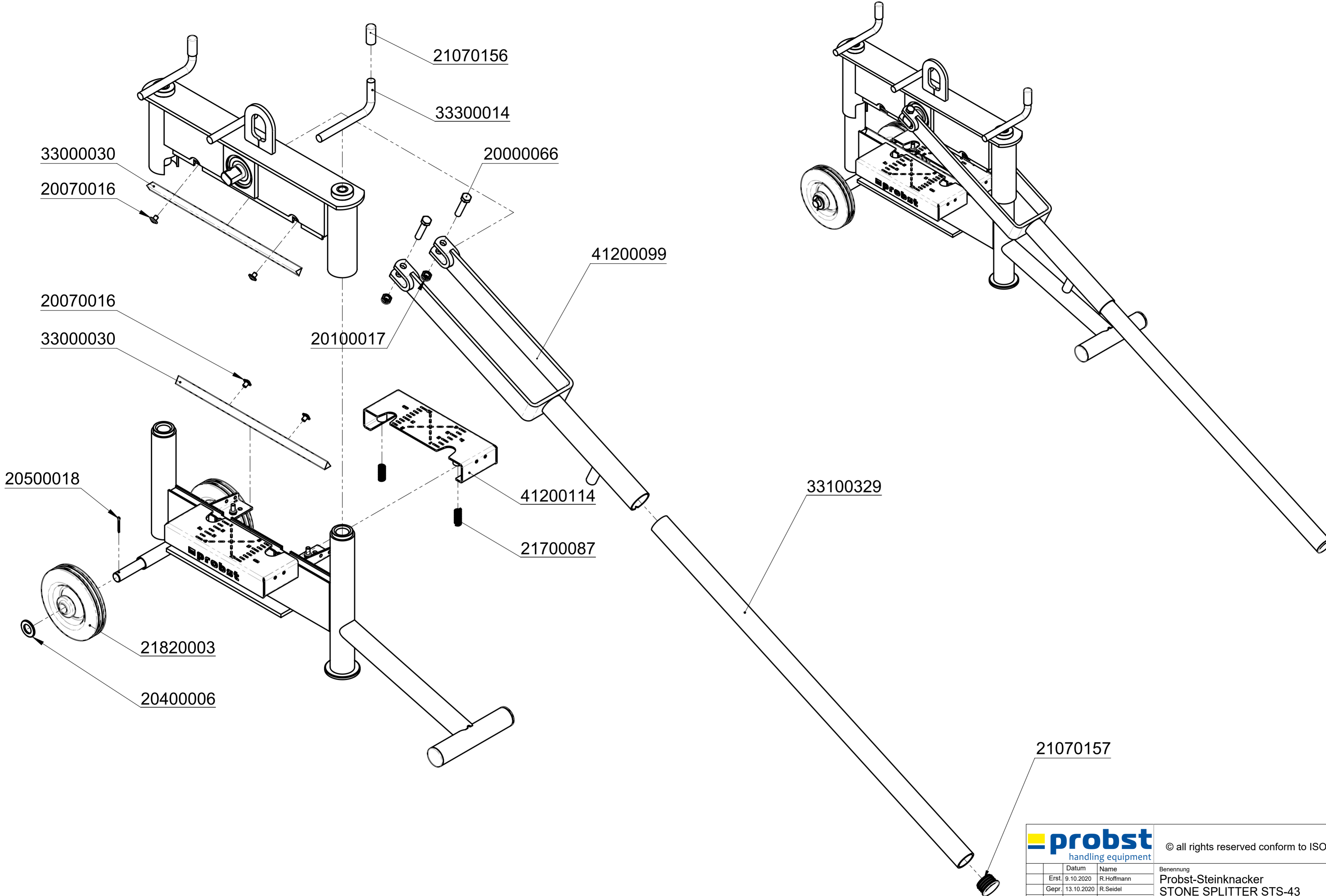
- Minden egyes Probst berendezés bérlésénél/kölcsönzésénél a vonatkozó eredeti üzemeltetési utasítást át
- kell adni. (a felhasználó ország nyelvének eltérése miatt a fordítás mellé mindig az eredeti üzemeltetési utasítást is át kell adni)!



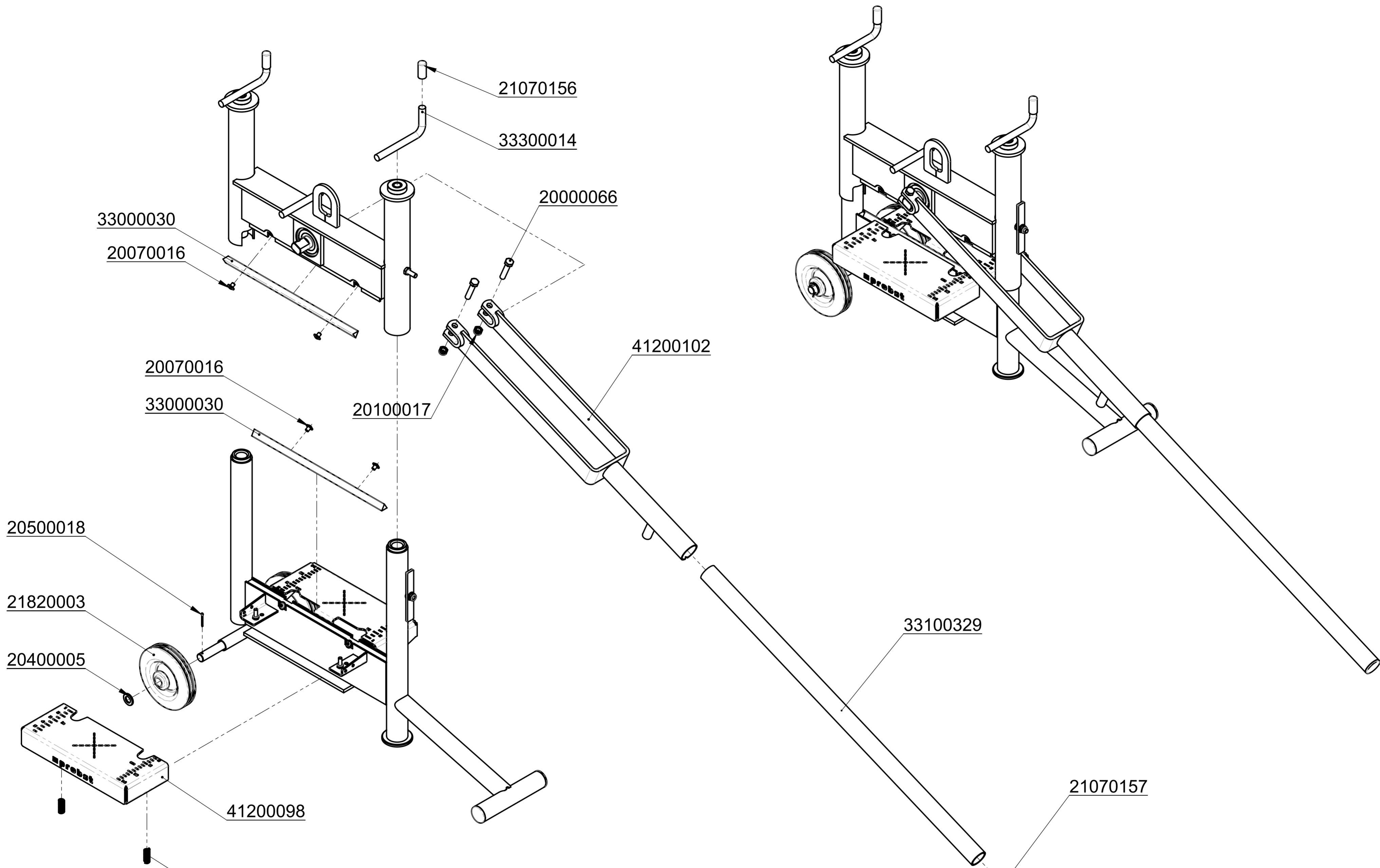
		© all rights reserved conform to ISO 16016	
		Benennung	
		Probst-Steinknacker	
		STONE SPLITTER STS-33	
		Artikelnummer/Zeichnungsnummer	
		E51200075	
		Blatt	
		1	
		von 1	
Zust.	Urspr.	Ers. f.	Ers. d.



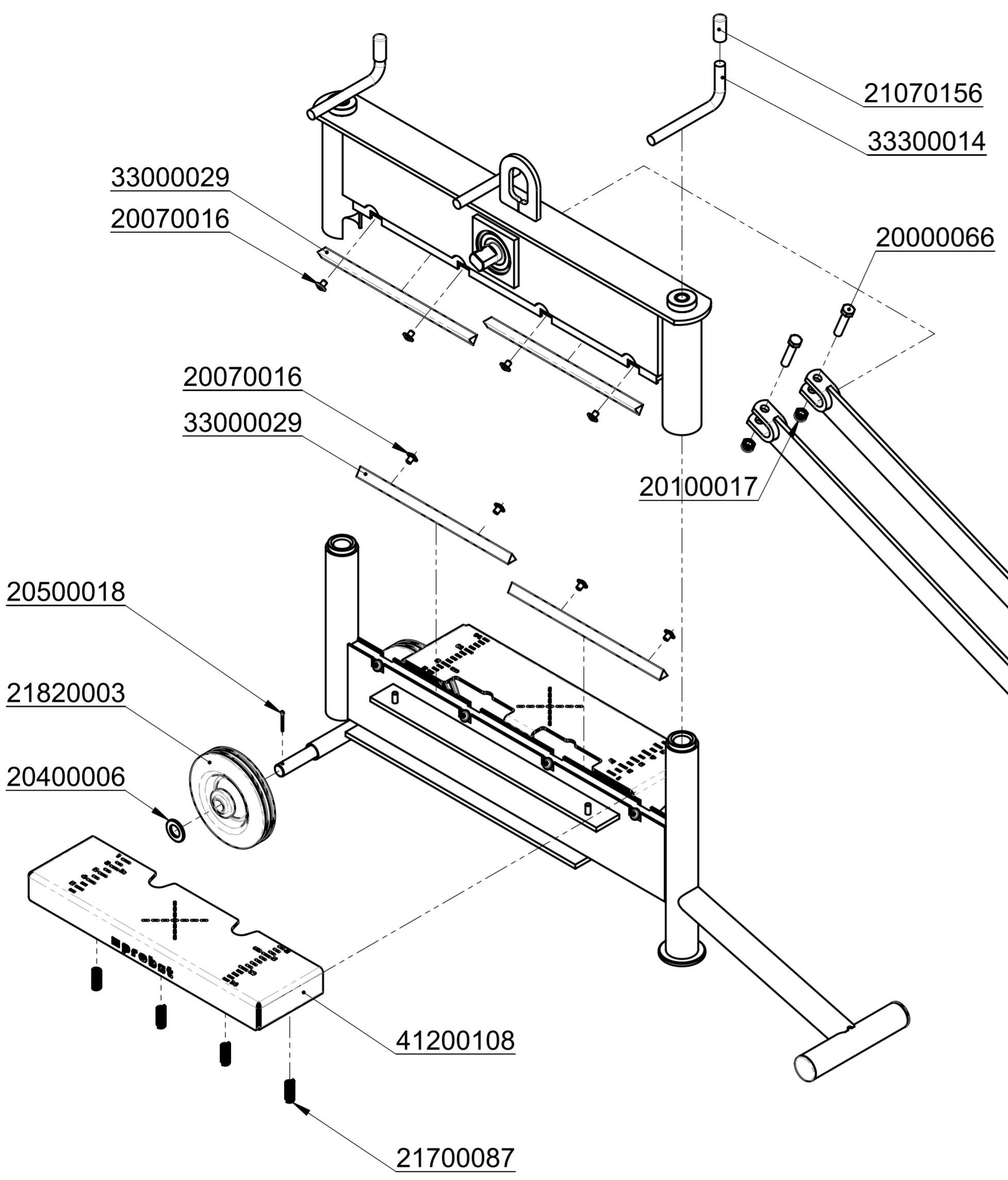
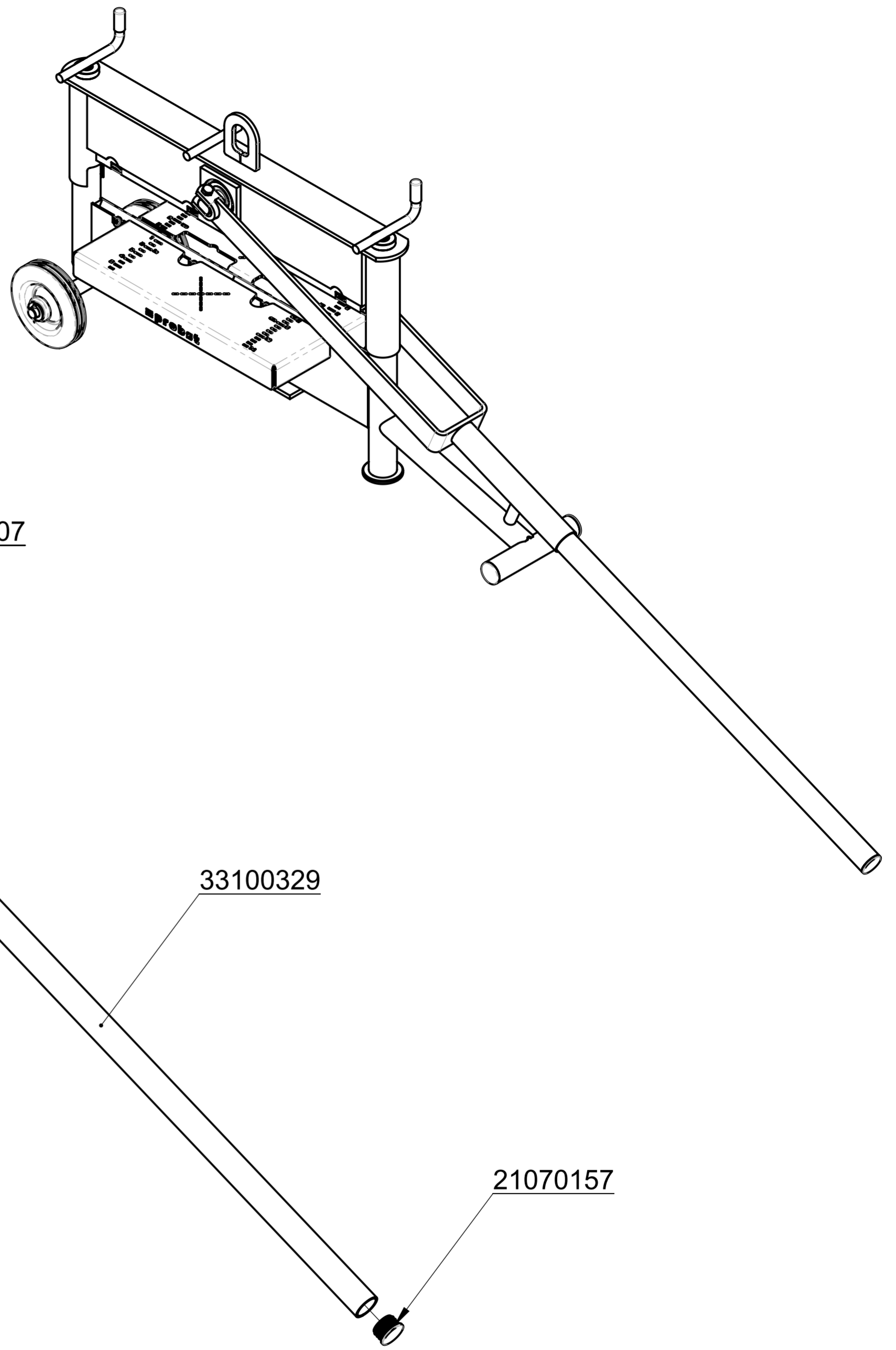
		© all rights reserved conform to ISO 16016	
	Datum	Name	Benennung
	Erst. 13.10.2020	R.Seidel	Probst-Steinknacker
	Gepr. 13.10.2020	R.Seidel	STONE SPLITTER STS-33-F
			Artikelnummer/Zeichnungsnummer
			E51200076
			Blatt 1 von 1
2	Zust.	Urspr.	Ers. f.
			Ers. d.



		© all rights reserved conform to ISO 16016	
	Datum	Name	Benennung
	Erst. 9.10.2020	R.Hoffmann	Probst-Steinknacker
	Gepr. 13.10.2020	R.Seidel	STONE SPLITTER STS-43
			Artikelnummer/Zeichnungsnummer
			E51200077
			Blatt 1 von 1
Zust.	Urspr. 51200075	Ers. f.	Ers. d.



		© all rights reserved conform to ISO 16016	
Benennung		Probst-Steinknacker STONE SPLITTER STS-43-H	
Artikelnummer/Zeichnungsnummer		Blatt 1 von 1	
E51200078			
Zust.	Urspr. 51200075	Ers. f.	Ers. d.

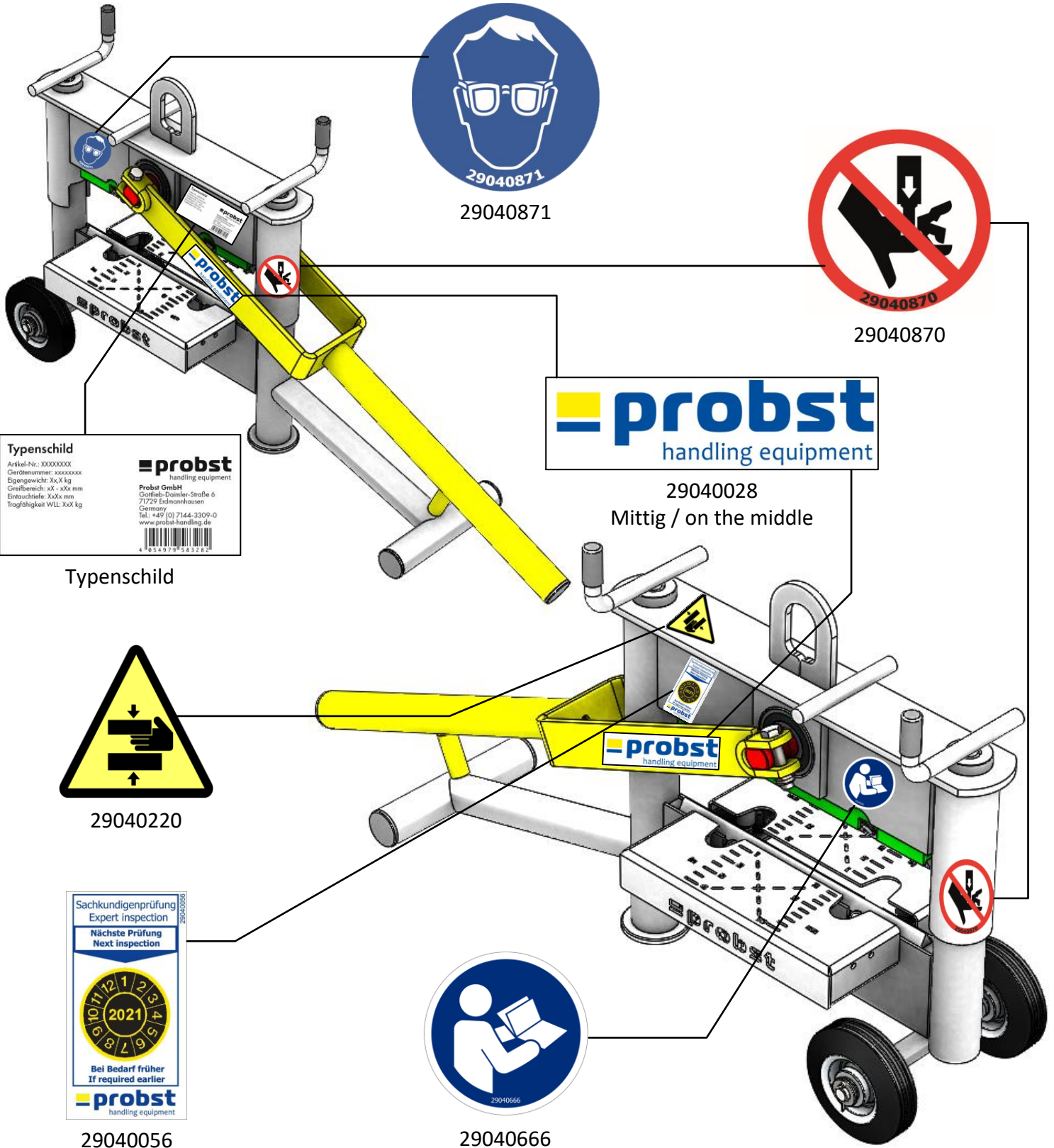


		© all rights reserved conform to ISO 16016	
	Datum	Name	Benennung
	Erst. 13.10.2020	R.Seidel	Probst-Steinknacker
	Gepr. 13.10.2020	R.Seidel	STONE SPLITTER STS-65
			Artikelnummer/Zeichnungsnummer
			E51200079
			Blatt 1 von 1
Zust.	Urspr. 51200075	Ers. f.	Ers. d.





A51200075 STS-33 / A51200076 STS-33-F  
A51200077 STS-43 / A51200078 STS-43-H  
A51200079 STS-65 / A51200080 STS-65-H



**Typenschild**

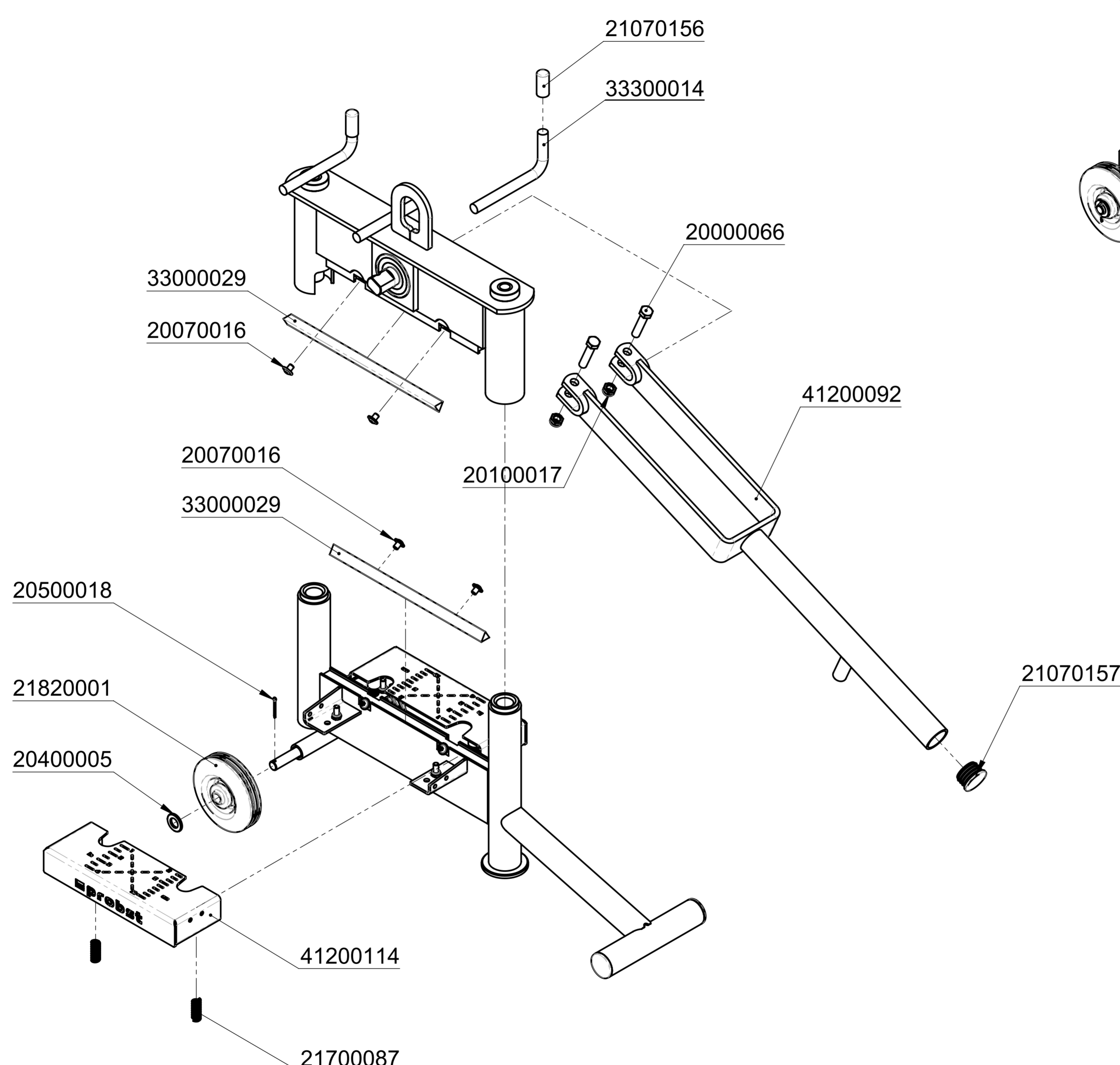
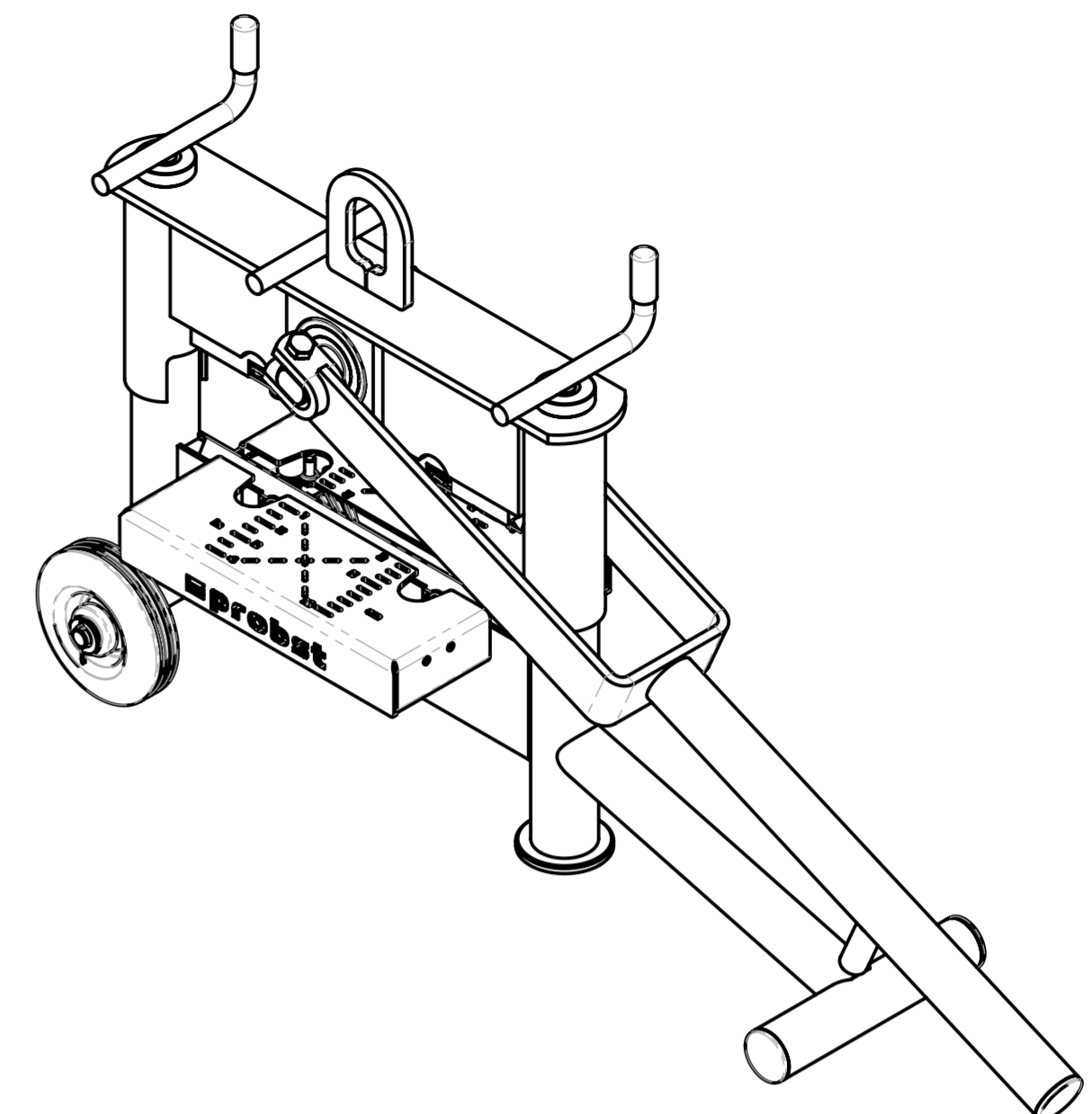
Artikel-Nr.: XXXXXXXX  
 Gardenummer: xxxxxxxx  
 Eigengewicht: XxX kg  
 Greifbereich: Xx - XxX mm  
 Eintauchtiefe: XxXx mm  
 Tragfähigkeit WLL: XxX kg

**probst**  
handling equipment

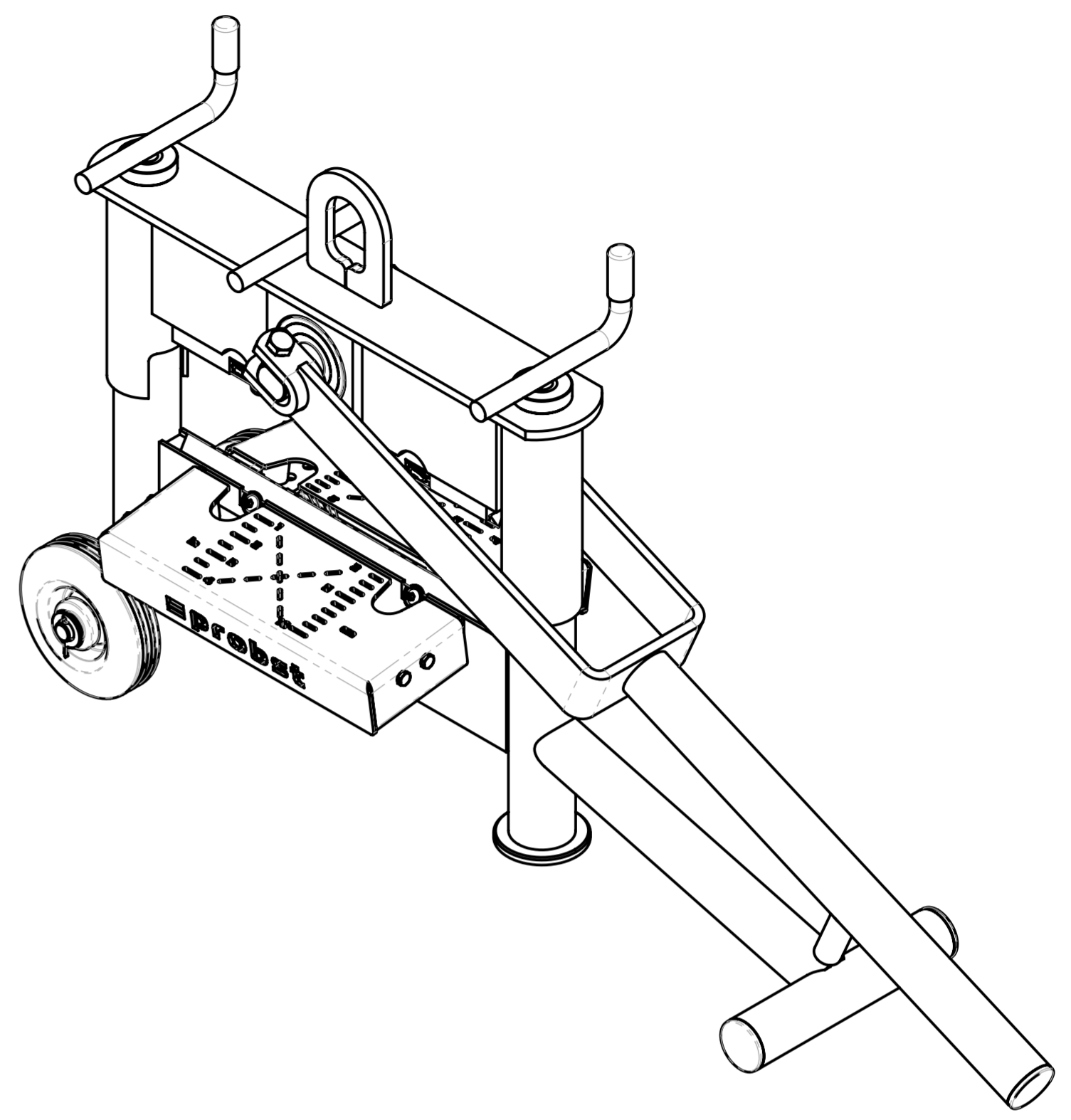
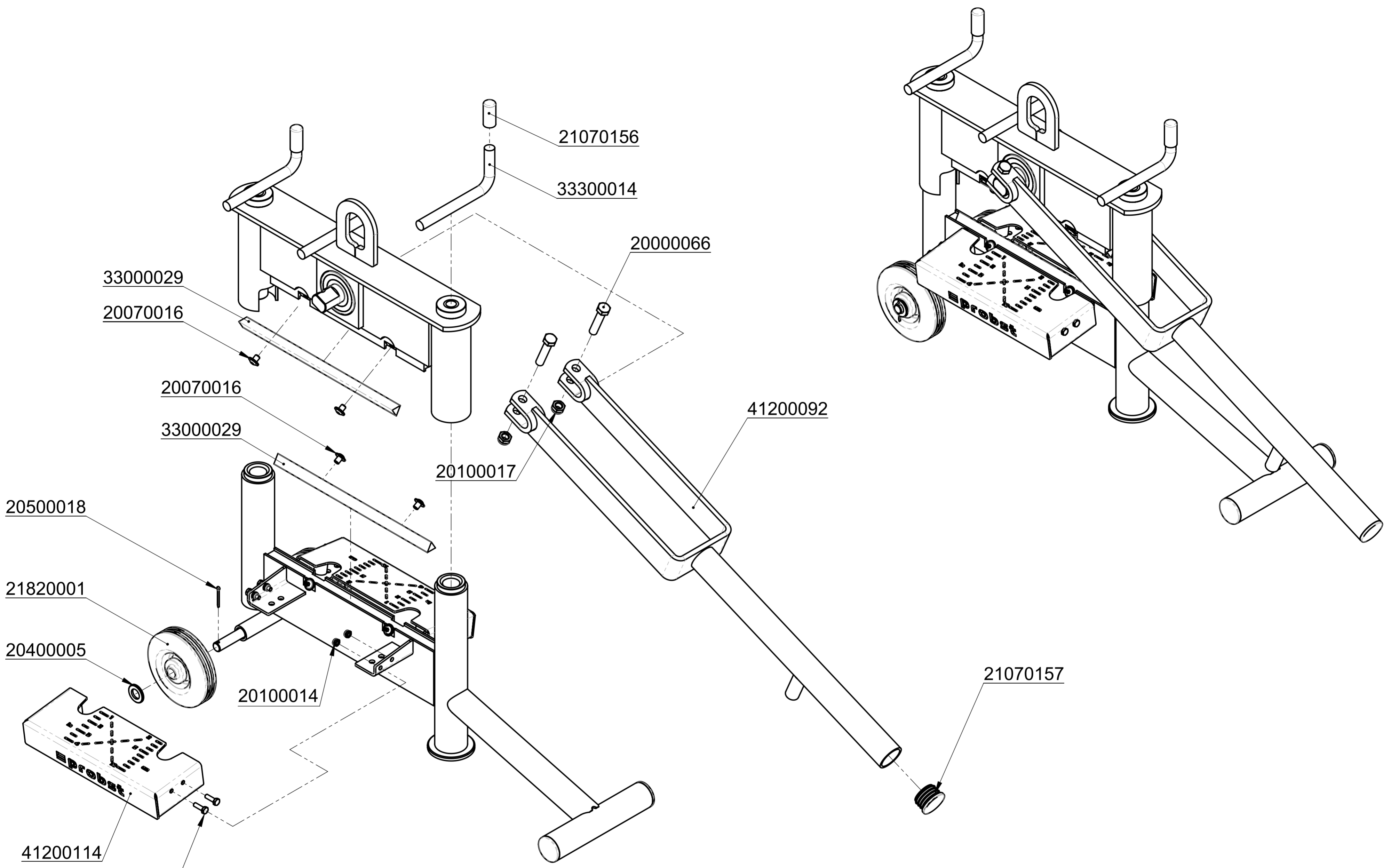
Probst GmbH  
 Gottlieb-Daimler-Straße 6  
 71729 Erdmannhausen  
 Germany  
 Tel.: +49 (0) 7144-3309-0  
 www.probst-handling.de

4 854979 583282

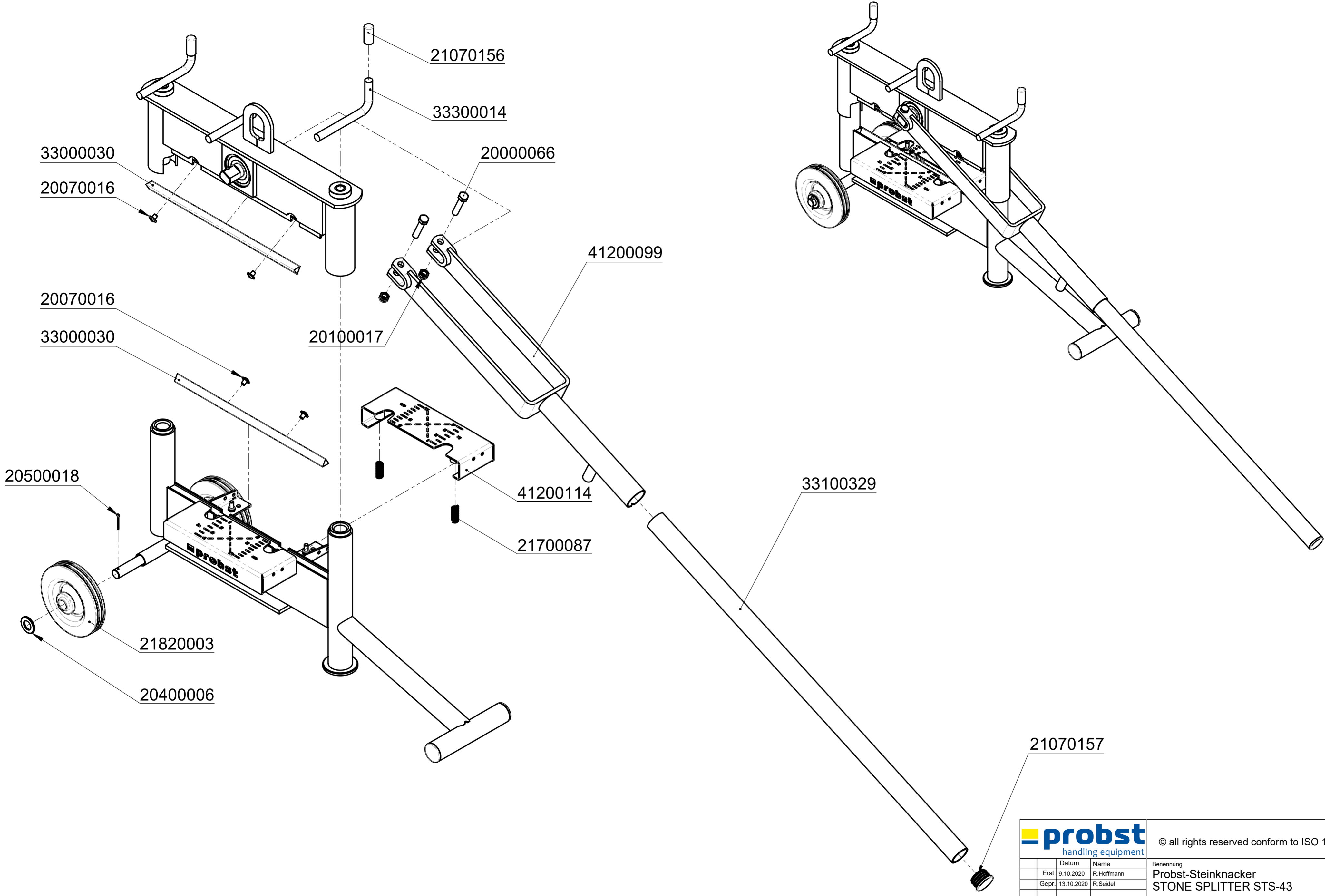
Typenschild



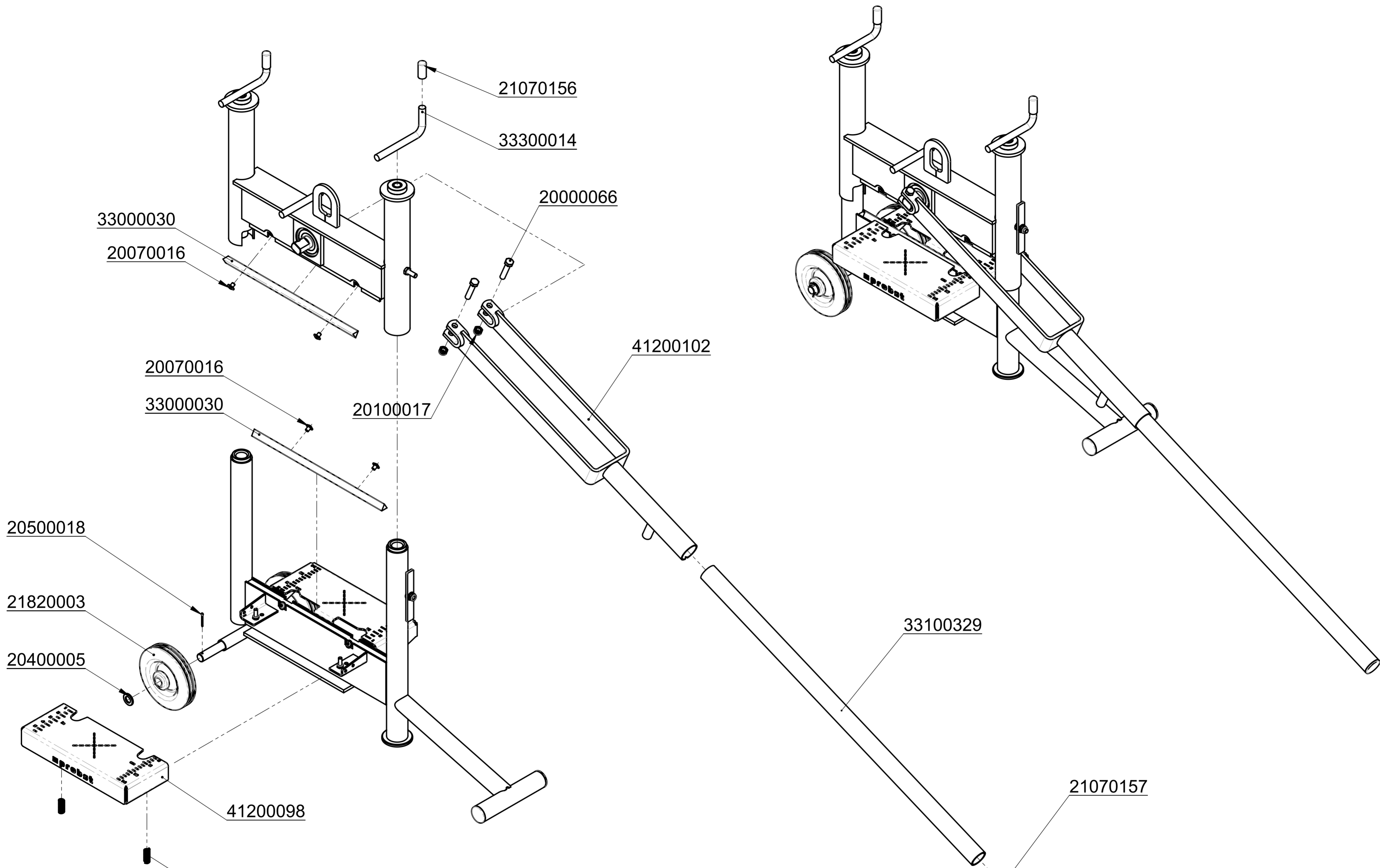
		© all rights reserved conform to ISO 16016	
		Benennung	
		Probst-Steinknacker	
		STONE SPLITTER STS-33	
		Artikelnummer/Zeichnungsnummer	
		E51200075	
		Blatt	
		1	
		von 1	
Zust.	Urspr.	Ers. f.	Ers. d.



		© all rights reserved conform to ISO 16016	
	Datum	Name	Benennung
	Erst. 13.10.2020	R.Seidel	Probst-Steinknacker
	Gepr. 13.10.2020	R.Seidel	STONE SPLITTER STS-33-F
			Artikelnummer/Zeichnungsnummer
			E51200076
			Blatt 1 von 1
Zust.	Urspr.	Ers. f.	Ers. d.



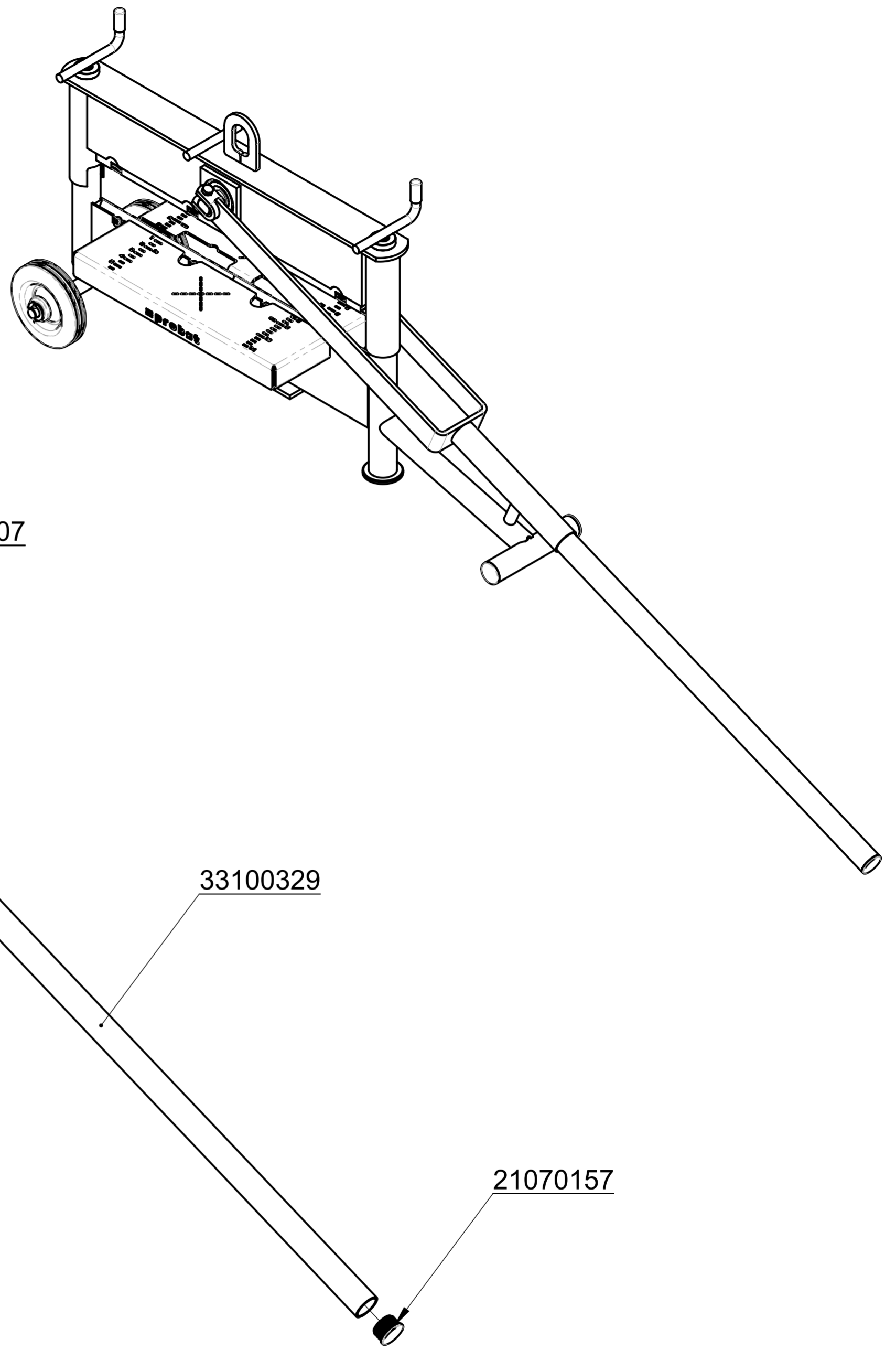
		© all rights reserved conform to ISO 16016	
	Datum	Name	Benennung
	Erst. 9.10.2020	R.Hoffmann	Probst-Steinknacker
	Gepr. 13.10.2020	R.Seidel	STONE SPLITTER STS-43
			Artikelnummer/Zeichnungsnummer
			E51200077
			Blatt 1 von 1
Zust.	Urspr. 51200075	Ers. f.	Ers. d.



**probst**  
handling equipment

© all rights reserved conform to ISO 16016

	Datum	Name	Benennung
	Erst. 13.10.2020	R.Seidel	Probst-Steinknacker
	Gepr. 13.10.2020	R.Seidel	STONE SPLITTER STS-43-H
			Artikelnummer/Zeichnungsnummer
			E51200078
			Blatt 1 von 1
Zust.	Urspr. 51200075	Ers. f.	Ers. d.



33000029  
20070016

20070016  
33000029

20500018

21820003

20400006

41200108

21700087

21070156  
33300014

20000066

20100017

41200107

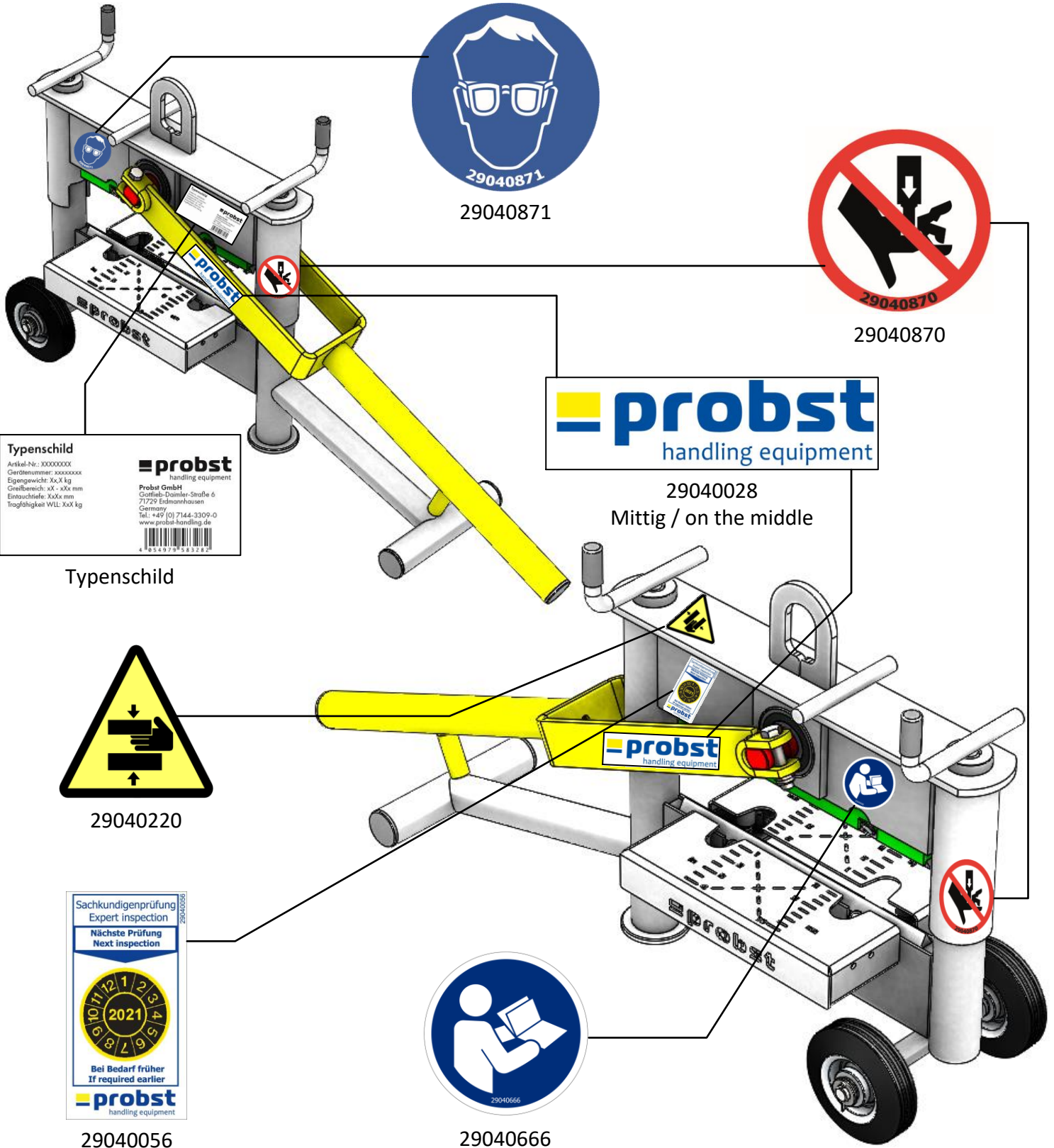
33100329

21070157

		© all rights reserved conform to ISO 16016	
	Datum	Name	Benennung
	Erst. 13.10.2020	R.Seidel	Probst-Steinknacker
	Gepr. 13.10.2020	R.Seidel	STONE SPLITTER STS-65
			Artikelnummer/Zeichnungsnummer
			E51200079
			Blatt 1 von 1
Zust.	Urspr. 51200075	Ers. f.	Ers. d.



A51200075 STS-33 / A51200076 STS-33-F  
A51200077 STS-43 / A51200078 STS-43-H  
A51200079 STS-65 / A51200080 STS-65-H



**Typenschild**  
 Artikel-Nr.: XXXXXXXX  
 Gardenummer: xxxxxxxx  
 Eigengewicht: XxX kg  
 Greifbereich: Xx - XxX mm  
 Eintauchtiefe: XxXx mm  
 Tragfähigkeit WLL: XxX kg

**probst**  
handling equipment

Probst GmbH  
 Gottlieb-Daimler-Straße 6  
 71729 Erdmannhausen  
 Germany  
 Tel.: +49 (0) 7144-3309-0  
 www.probst-handling.de

4 854979 583282

Typenschild