

**STS-33 / STS-33-F / STS-43 / STS-43-H /
STS-65 / STS-65-H**



DE | Betriebsanleitung

RO | Instrucțiunilor de utilizare

STS-33 / STS-33-F / STS-43 / STS-43-H / STS-65 / STS-65-H



DE | Betriebsanleitung

Inhalt

1	Sicherheit	3
1.1	Sicherheitshinweise.....	3
1.2	Sicherheitskennzeichnung	3
1.3	Unfallschutz	4
1.4	Funktions- und Sichtprüfung	4
1.4.1	Mechanik.....	4
1.5	Definition Fachpersonal/ Sachkundiger	4
2	Allgemeines	5
2.1	Bestimmungsgemäßer Einsatz	5
2.2	Technische Daten	5
3	Modelle	5
4	Bedienung	9
4.1	Steine mittig spalten	9
4.2	Gerätebedienung.....	9
5	Wartung und Pflege.....	10
5.1	Wartung.....	10
5.2	Reparaturen	10
5.3	Hinweis zum Typenschild.....	11
5.4	Hinweis zur Vermietung/Verleihung von PROBST-Geräten	11
6	Entsorgung / Recycling von Geräten und Maschinen.....	11

Änderungen gegenüber den Angaben und Abbildungen in der Betriebsanleitung sind vorbehalten.

1 Sicherheit

1.1 Sicherheitshinweise



Lebensgefahr!

Bezeichnet eine Gefahr. Wenn sie nicht gemieden wird, sind Tod und schwerste Verletzungen die Folge.



Gefährliche Situation!

Bezeichnet eine gefährliche Situation. Wenn sie nicht gemieden wird, können Verletzungen oder Sachschäden die Folge sein.



Verbot!



Bezeichnet ein Verbot. Wenn es nicht eingehalten wird, sind Tod und schwerste Verletzungen, oder Sachschäden die Folge.





Wichtige Informationen oder nützliche Tipps zum Gebrauch.

1.2 Sicherheitskennzeichnung

WARNZEICHEN

Symbol	Bedeutung	Bestell-Nr.:	Größe [mm]:
	Quetschgefahr der Hände.	29040220	50
	Quetschgefahr der Hände am Trennmesser.	29040870	50

GEBOTSZEICHEN

Symbol	Bedeutung	Bestell-Nr.:	Größe [mm]:
	Jeder Bediener muss die Bedienungsanleitung für das Gerät mit den Sicherheitsvorschriften gelesen und verstanden haben.	29040666	50
	Hinweis Augenschutz tragen.	29040871	50

1.3 Unfallschutz



- Arbeitsbereich für unbefugte Personen, insbesondere Kinder, weiträumig absichern.
- Vorsicht bei Gewitter – Gefahr durch Blitzschlag!
Je nach Intensität des Gewitters gegebenenfalls die Arbeit mit dem Gerät einstellen.



- Arbeitsbereich ausreichend beleuchten.
- Vorsicht bei nassen, angefrorenen oder verschmutzten Baustoffen.

1.4 Funktions- und Sichtprüfung

1.4.1 Mechanik



- Das Gerät muss vor jedem Arbeitseinsatz auf Funktion und Zustand geprüft werden.
- Wartung, Schmierung und Störungsbeseitigung dürfen nur bei stillgelegtem Gerät erfolgen!



- Bei Mängeln, die die Sicherheit betreffen, darf das Gerät erst nach einer kompletten Mängelbeseitigung wieder eingesetzt werden.
- Bei jeglichen Rissen, Spalten oder beschädigten Teilen an irgendwelchen Teilen des Gerätes, muss **sofort** jegliche Nutzung des Gerätes gestoppt werden.



- Die Betriebsanleitung für das Gerät muss am Einsatzort jederzeit einsehbar sein.
- Das am Gerät angebrachte Typenschild darf nicht entfernt werden.
- Unlesbare Hinweisschilder (wie Verbots- und Warnzeichen) sind auszutauschen.

1.5 Definition Fachpersonal/ Sachkundiger

Installations-, Wartungs- und Reparaturarbeiten an diesem Gerät dürfen nur von Fachpersonal oder Sachkundigen durchgeführt werden!

Fachpersonal oder Sachkundige müssen für die folgenden Bereiche, soweit es für dieses Gerät zutrifft, die notwendigen beruflichen Kenntnisse besitzen:

- für Mechanik
- für Hydraulik
- für Pneumatik
- für Elektrik

2 Allgemeines

2.1 Bestimmungsgemäßer Einsatz



Das Gerät darf ausschließlich zum Trennen von Betonpflastersteinen, Betonplatten und anderen geeigneten Betonteilen verwendet werden.



Eigenmächtige Umbauten am Gerät oder der Einsatz von eventuell selbstgebaute Zusatzvorrichtungen gefährden Leib und Leben und sind deshalb grundsätzlich **verboten!**



- Das Gerät darf nur für den in der Bedienungsanleitung beschriebenen bestimmungsgemäßen Einsatz unter Einhaltung der gültigen Sicherheitsvorschriften und unter Einhaltung der dementsprechenden gesetzlichen Bestimmungen verwendet werden.
- Jeder anderweitige Einsatz gilt als nicht bestimmungsgemäß und ist **verboten!**
- Die am Einsatzort gültigen gesetzlichen Sicherheits- und Unfallvorschriften müssen zusätzlich eingehalten werden.



Der Anwender muss sich vor jedem Einsatz vergewissern, dass:

- das Gerät für den vorgesehenen Einsatz geeignet ist, sich im ordnungsgemäßen Zustand befindet und die zu hebenden Lasten für das Heben geeignet sind.

In Zweifelsfällen setzen Sie sich vor der Inbetriebnahme mit dem Hersteller in Verbindung.

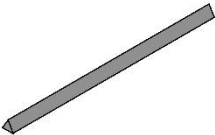
2.2 Technische Daten

Die genauen technischen Daten (wie z.B. Tragfähigkeit, Eigengewicht, etc.) sind dem Typenschild zu entnehmen.

3 Modelle

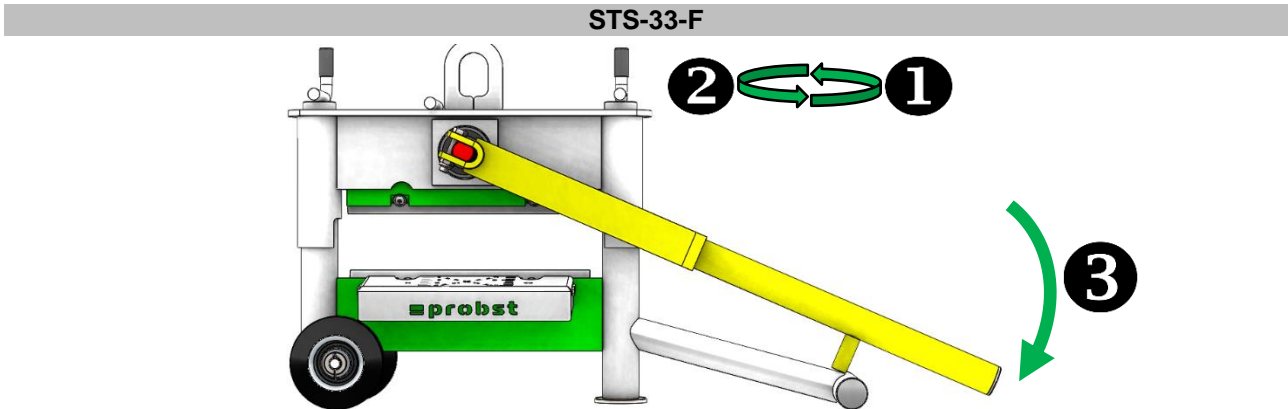
STS-33

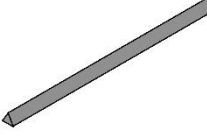


Typ Messer	Steingröße	Anwendung	Gewicht	Bestellnummer
 Dreikantmesser	Breite: 330mm Höhe: 10-120mm	Werkstoff: Beton <ul style="list-style-type: none"> • Pflastersteine • Platten 	ca. 41 Kg	51200075

1) Einstellung auf die gewünschte Steinhöhe erfolgt bequem und schnell über die beiden

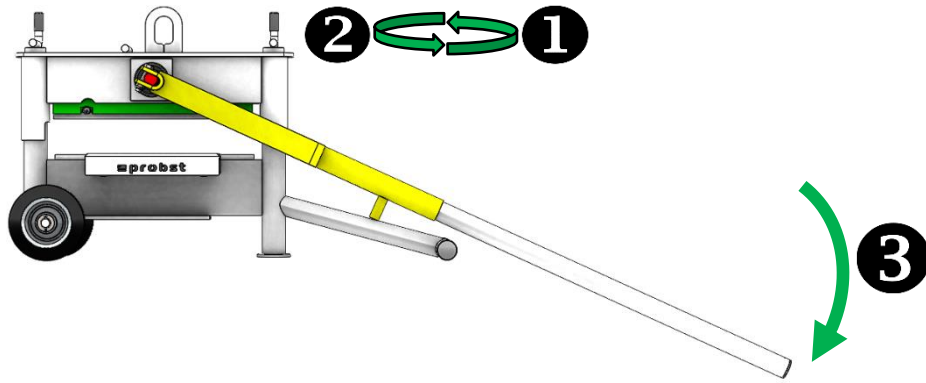
- leichtgängigen Handkurbeln (Messer sollte Werkstück nur minimal berühren)
- 2) Die Handkurbeln um eine halbe Drehung zurückdrehen, dass minimaler Spalt zwischen Messer und Werkstück entsteht (beide Kurbeln gleichzeitig auf-/ ab-drehen, um ein Verkanten zu vermeiden)
- 3) Durch herunterdrücken des Hebels wird der Stein/ die Platte durchtrennt

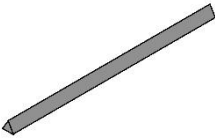


Typ Messer	Steingröße	Anwendung	Gewicht	Bestellnummer
 Dreikantmesser	Breite: 330mm Höhe: 10-120mm	Werkstoff: Beton • Pflastersteine • Platten	ca. 41 Kg	51200076

- 1) Einstellung auf die gewünschte Steinhöhe erfolgt bequem und schnell über die beiden leichtgängigen Handkurbeln (Messer sollte Werkstück nur minimal berühren)
- 2) Die Handkurbeln um eine halbe Drehung zurückdrehen, dass minimaler Spalt zwischen Messer und Werkstück entsteht (beide Kurbeln gleichzeitig auf-/ ab-drehen, um ein Verkanten zu vermeiden)
- 3) Durch herunterdrücken des Hebels wird der Stein/ die Platte durchtrennt

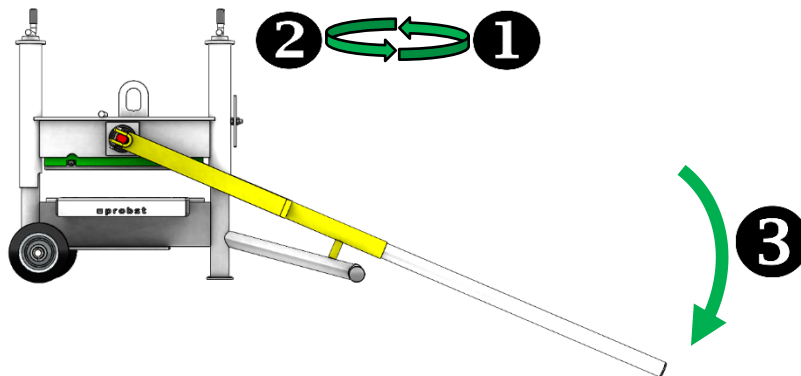
STS-43

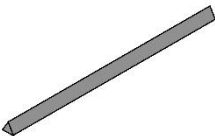


Typ Messer	Steingröße	Anwendung	Gewicht	Bestellnummer
 Dreikantmesser	Breite: 430mm Höhe: 10-120mm	Werkstoff: Beton <ul style="list-style-type: none"> • Pflastersteine • Platten 	ca. 57 Kg	51200077

- 1) Einstellung auf die gewünschte Steinhöhe erfolgt bequem und schnell über die beiden leichtgängigen Handkurbeln (Messer sollte Werkstück nur minimal berühren)
- 2) Die Handkurbeln um eine halbe Drehung zurückdrehen, dass minimaler Spalt zwischen Messer und Werkstück entsteht (beide Kurbeln gleichzeitig auf-/ ab-drehen, um ein Verkanten zu vermeiden)
- 3) Durch herunterdrücken des Hebels wird der Stein/ die Platte durchtrennt

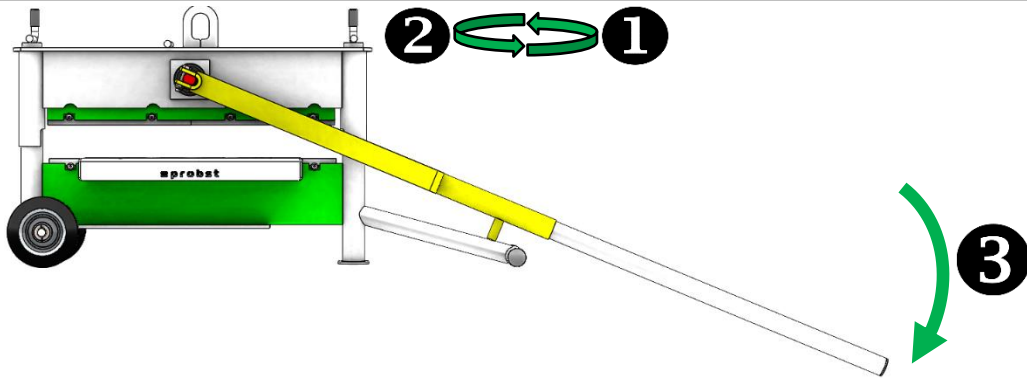
STS-43-H

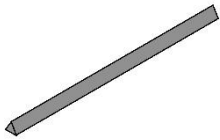


Typ Messer	Steingröße	Anwendung	Gewicht	Bestellnummer
 Dreikantmesser	Breite: 430mm Höhe: 10-300mm	Werkstoff: Beton <ul style="list-style-type: none"> • Pflastersteine • Platten 	ca. 66 Kg	51200078

- 1) Einstellung auf die gewünschte Steinhöhe erfolgt bequem und schnell über die beiden leichtgängigen Handkurbeln (Messer sollte Werkstück nur minimal berühren)
- 2) Die Handkurbeln um eine halbe Drehung zurückdrehen, dass minimaler Spalt zwischen Messer und Werkstück entsteht (beide Kurbeln gleichzeitig auf-/ ab-drehen, um ein Verkanten zu vermeiden)
- 3) Durch herunterdrücken des Hebels wird der Stein/ die Platte durchtrennt

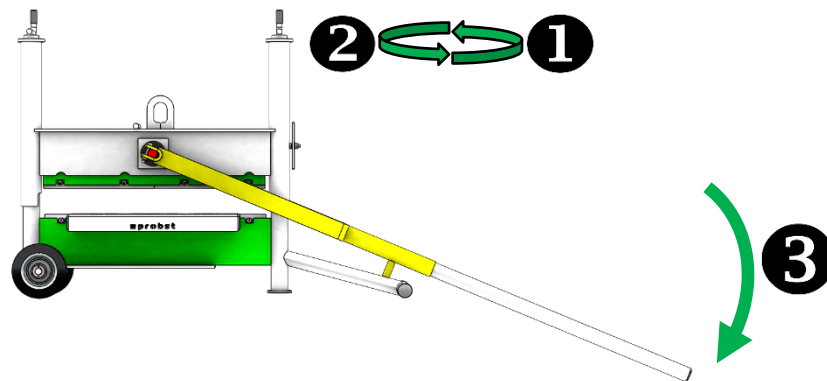
STS-65

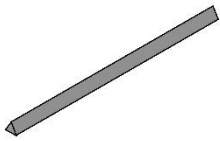


Typ Messer	Steingröße	Anwendung	Gewicht	Bestellnummer
 2x Dreikantmesser	Breite: 650mm Höhe: 10-120mm	Werkstoff: Beton • Pflastersteine • Platten	ca. 88 Kg	51200079

- 4) Einstellung auf die gewünschte Steinhöhe erfolgt bequem und schnell über die beiden leichtgängigen Handkurbeln (Messer sollte Werkstück nur minimal berühren)
- 5) Die Handkurbeln um eine halbe Drehung zurückdrehen, dass minimaler Spalt zwischen Messer und Werkstück entsteht (beide Kurbeln gleichzeitig auf-/ ab-drehen, um ein Verkanten zu vermeiden)
- 6) Durch herunterdrücken des Hebels wird der Stein/ die Platte durchtrennt

STS-65-H

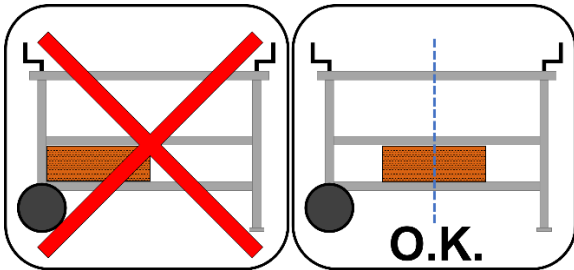


Typ Messer	Steingröße	Anwendung	Gewicht	Bestellnummer
 2x Dreikantmesser	Breite: 650mm Höhe: 10-400mm	Werkstoff: Beton • Pflastersteine • Platten	ca. 98 Kg	51200080

- 7) Einstellung auf die gewünschte Steinhöhe erfolgt bequem und schnell über die beiden leichtgängigen Handkurbeln (Messer sollte Werkstück nur minimal berühren)
- 8) Die Handkurbeln um eine halbe Drehung zurückdrehen, dass minimaler Spalt zwischen Messer und Werkstück entsteht (beide Kurbeln gleichzeitig auf-/ ab-drehen, um ein Verkanten zu vermeiden)
- 9) Durch herunterdrücken des Hebels wird der Stein/ die Platte durchtrennt

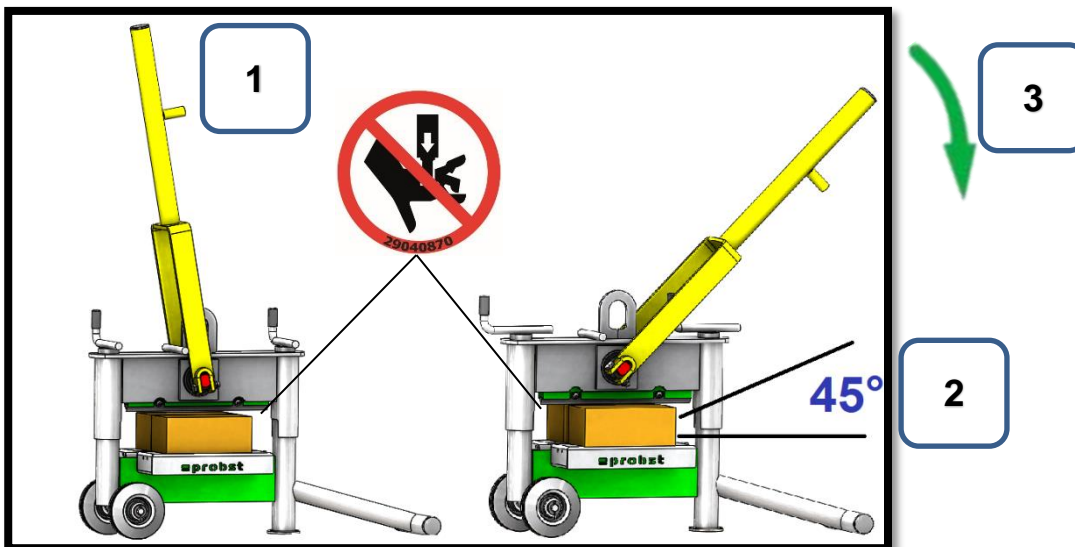
4 Bedienung

4.1 Steine mittig spalten



Steine mittig in der Maschine spalten

4.2 Gerätebedienung



- 1.) Das Gerät in die richtige Höhe bringen (Messerabstand zum Schneidgut 1-5 mm)
- 2.) Winkel und Auflagefläche beachten
- 3.) Hebel nach unten drücken um das Schneidgut zu spalten

5 Wartung und Pflege

5.1 Wartung



Um eine einwandfreie Funktion, Betriebssicherheit und Lebensdauer des Gerätes zu gewährleisten, sind die in der unteren Tabelle aufgeführten Wartungsarbeiten nach Ablauf der angegebenen Fristen durchzuführen.


Es dürfen **nur Original-Ersatzteile** verwendet werden, ansonsten erlischt die Gewährleistung.



Alle Arbeiten dürfen nur bei stillgelegtem Gerät erfolgen!

Bei allen Arbeiten muss sichergestellt sein, dass sich das Gerät nicht unabsichtlich schließen kann.

Verletzungsgefahr!

WARTUNGSFRIST	Auszuführende Arbeiten
Täglich	<ul style="list-style-type: none"> Gerät von Steinpartikeln/Steinstaub reinigen
Monatlich	<ul style="list-style-type: none"> Schnittkanten des Unter- und Obermessers (siehe Abbildung ) auf Verschleiß prüfen Messer bei Bedarf drehen oder ersetzen. (Ein Messer hat drei Schnittkanten und kann daher drei Mal verwendet werden) <p>Tätigkeiten:</p> <ul style="list-style-type: none"> Befestigungsschrauben lösen Messer um 120° drehen oder austauschen Befestigungsschrauben anziehen
Monatlich	<ul style="list-style-type: none"> Gerät auf Verschleiß und Schäden prüfen



5.2 Reparaturen




- Reparaturen am Gerät dürfen nur von Personen durchgeführt werden, die die dafür notwendigen Kenntnisse und Fähigkeiten besitzen.
- Vor der Wiederinbetriebnahme **muss** eine außerordentliche Prüfung durch einen Sachkundigen oder Sachverständigen durchgeführt werden.

5.3 Hinweis zum Typenschild



- Gerätetyp, Gerätenummer und Baujahr sind wichtige Angaben zur Identifikation des Gerätes. Sie sind bei Ersatzteilbestellungen, Gewährleistungsansprüchen und sonstigen Anfragen zum Gerät stets mit anzugeben.
- Die maximale Tragfähigkeit (WLL) gibt an, für welche maximale Belastung das Gerät ausgelegt ist. Die maximale Tragfähigkeit (WLL) darf **nicht** überschritten werden.
- Das im Typenschild bezeichnete Eigengewicht ist bei der Verwendung am Hebezeug/Trägergerät (z.B. Kran, Kettenzug, Gabelstapler, Bagger...) mit zu berücksichtigen.

XXX-XXX-XXX		probst	
Art.-Nr.:	12345678	Probst GmbH	20356
SN:	31234567-00010-00001	Gottlieb-Daimler-Str. 6	71729 Erdmannhausen
Baujahr/Year of manufacture:	20XX	Germany	www.probst-handling.com
Eigengewicht/ Dead Weight:	00.000 kg/ 00.000 lbs	UK	CA
Tragfähigkeit/ Working Load Limit:	00.000 kg/ 00.000 lbs	CE	Made in Germany
Greifbereich/ Gripping Range:	0.000-0.000 mm/ 0,00 -0,00 in		
Eintauchtiefe/ Inside Height:	0.000 mm/ 0000 in		

Beispiel:

5.4 Hinweis zur Vermietung/Verleihung von PROBST-Geräten



Bei jeder Verleihung/Vermietung von PROBST-Geräten **muss** unbedingt die dazu gehörige **Original-Betriebsanleitung** mitgeliefert werden (bei Abweichung der Sprache des jeweiligen Benutzerlandes, ist zusätzlich die jeweilige Übersetzung der Original-Betriebsanleitung mit zuliefern)!

6 Entsorgung / Recycling von Geräten und Maschinen



Das Produkt **darf nur** von qualifiziertem Fachpersonal außer Betrieb genommen und zur Entsorgung/ zum Recyceln vorbereitet werden. Entsprechend vorhandene **Einzelkomponenten** (wie Metalle, Kunststoffe, Flüssigkeiten, Batterien/Akkus etc.) **müssen** gemäß den **national/ länderspezifisch geltenden Gesetzen und Entsorgungsvorschriften** entsorgt/recycelt werden!



Das Produkt darf nicht im Hausmüll entsorgt werden!

STS-33 / STS-33-F / STS-43 / STS-43-H / STS-65 / STS-65-H



RO | Instrucțiunilor de utilizare

Sumar

1	Siguranța	3
1.1	Indicații de siguranță	3
1.2	Marcaj de siguranță	3
1.3	Protecția împotriva accidentelor	4
1.4	Verificarea funcțională și vizuală	4
1.4.1	Generalități	4
1.5	Definiție personal specializat / expert	4
2	Generalități	5
2.1	Utilizarea corespunzătoare	5
2.2	Date tehnice	5
3	Modele	5
4	Operarea	9
4.1	Operarea unității	9
5	Întreținerea și mentenanța	10
5.1	Întreținerea	10
5.2	Reparații	10
5.3	Placuta de identificare - Indicații	11
5.4	Indicații pentru închirierea / leasingul de dispozitive PROBST	11
6	Eliminarea / reciclarea echipamentelor și utilajelor	11

Ne rezervăm dreptul de a efectua modificări ale informațiilor și ilustrațiilor din instrucțiunile de utilizare.

1 Siguranța

1.1 Indicații de siguranță



Pericol pentru viață!

Desemnează un pericol. Dacă nu este evitat, urmările pot fi deces și vătămări grave.



Situație periculoasă!

Desemnează o situație periculoasă. Dacă nu este evitată, urmările pot fi vătămări sau pagube materiale.



Interdicție!



Desemnează o interdicție. Dacă nu este respectată, urmările pot fi deces și vătămări grave sau pagube materiale.





Informații importante sau sfaturi utile pentru utilizare.

1.2 Marcaj de siguranță

SEMNE DE AVERTIZARE

Simbol	Semnificație	Nr. comandă:	Mărime [mm]:
	Pericol de strivire a mâinilor.	2904.0221	30
		2904.0220	50
		2904.0107	80
	Risc de strivire a mâinilor pe lama de tăiere.	29040870	50

SEMNE DE OBLIGATIVITATE

Simbol	Semnificație	Nr. comandă:	Mărime [mm]:
	Fiecare operator trebuie să fi citi și înțeles manualul cu instrucțiuni de exploatare al aparatului cu prescripțiile de siguranță.	2904.0665	30
		2904.0666	50
	Notă Purtați ochelari de protecție.	29040871	50

1.3 Protecția împotriva accidentelor



- Asigurați o zonă de lucru foarte sigură pentru persoanele neautorizate, în special pentru copii.
- Atenție în timpul furtunilor - pericol de fulgere!
În funcție de intensitatea furtunii, opriți lucrul cu aparatul dacă este necesar.



- Iluminarea zonei de lucru este suficientă.
- Aveți grijă cu materialele de construcție umede, înghețate sau murdare.

1.4 Verificarea funcțională și vizuală

1.4.1 Generalități



- Înainte de utilizare trebuie verificată pentru funcționalitatea și starea aparatului.
Aparatul trebuie verificat înainte de fiecare utilizare la funcționalitate și stare.
- Întreținerea, lubrifierea și remedierea defecțiunilor este permisă numai cu aparatul oprit!



- În cazul defecțiunilor care influențează siguranța, este permisă reutilizarea aparatului numai după o remediere completă a defecțiunilor.
- În cazul apariției rupturilor din/pe părțile portante, apariției crăpăturilor/fisurilor, desprinderilor sau a unor părți deteriorate pe orice părți componente ale dispozitivului, imediat trebuie oprită total utilizarea dispozitivului



- Instrucțiunile de operare ale aparatului trebuie să poată fi consultate în locația de utilizare în orice moment.
- Plăcuța cu tipul montată pe aparat nu este permis să fie îndepărtată.
- Plăcuțele cu indicații indescifrabile trebuie înlocuite.
- Plăcuțele indicatoare ilizibile (precum semne de interdicție și de avertizare) trebuie înlocuite.

1.5 Definiție personal specializat / expert

Lucrările de instalare, întreținere și reparare la acest aparat este permis a fi efectuate numai de către personal specializat sau experți!

Personalul specializat sau experții trebuie să dețină cunoștințe în următoarele domenii, în măsura în care sunt aplicabile pentru acest aparat:

- sisteme mecanice
- sisteme hidraulice
- sisteme pneumatice
- sisteme electrice

2 Generalități

2.1 Utilizarea corespunzătoare



Atenție: Lucrul cu aparatul este permis numai în apropierea solului.



Modificările neautorizate ale aparatului sau utilizarea unor dispozitive suplimentare confecționate de unul singur pun în pericol viața și integritatea corporală și, prin urmare, sunt strict interzise!



- Aparatul poate fi utilizat numai în scopul corespunzător descris în instrucțiunile de utilizare, respectând prevederile de siguranță valabile și conform Declarației de conformitate.
- Orice altă utilizare este necorespunzătoare și este interzisă!
- În plus, trebuie respectate normele de siguranță și de prevenire a accidentelor valabile în locația de utilizare.



Utilizatorul trebuie să se asigure, înainte de fiecare utilizare ca:

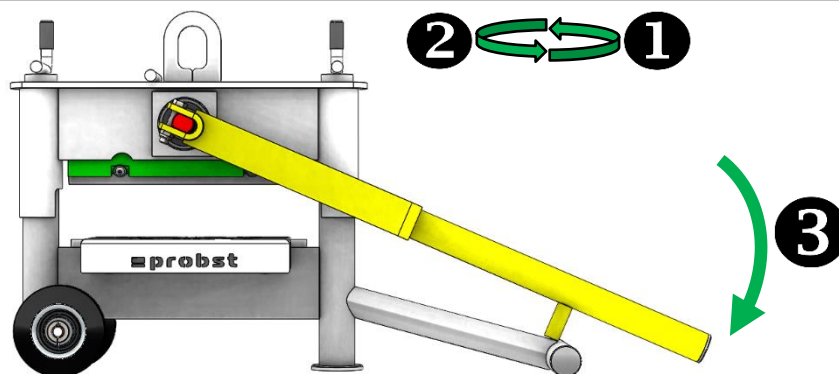
- dispozitivul este cel adecvat pentru utilizarea pentru care se intenționează a fi folosit, este într-o stare tehnică perfect funcțională și sarcinile/obiectele care urmează să fie ridicate sunt potrivite pentru ridicare și se înscriu exact în domeniul de utilizare specificat al dispozitivului. Dacă aveți îndoieli, vă rugăm să contactați producătorul înainte de punerea în funcțiune a dispozitivului.

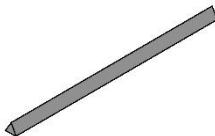
2.2 Date tehnice

Datele tehnice exacte (cum ar fi capacitatea de încărcare, greutatea proprie etc.) pot fi găsite pe plăcuța de identificare.

3 Modele

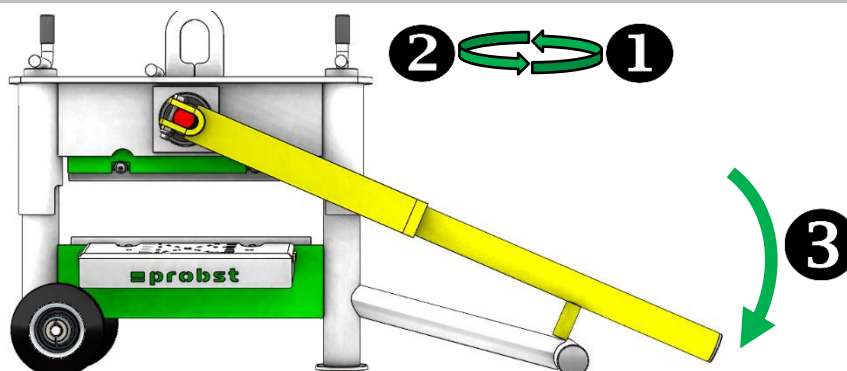
STS-33

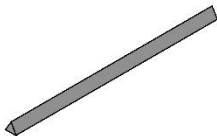


Cuțit de tip	Dimensiunea pietrei	Aplicație	Greutate	Numărul de ordine
 Cuțit triunghiular	Lățime: 330mm Înălțime: 10-120mm	Material: beton <ul style="list-style-type: none"> • Pietre de pavaj • Plăci 	aprox. 41 Kg	51200075

- 1) Reglarea la înălțimea dorită a pietrei este convenabilă și rapidă prin intermediul celor două manivele manuale cu funcționare lină (lama trebuie să atingă doar minim piesa de lucru).
- 2) Întoarceți manivelele înapoi cu o jumătate de tură, astfel încât să existe un spațiu minim între lamă și și
Se creează piesa de lucru (roțiți ambele manivele în sus/jos simultan pentru a evita blocarea).
- 3) Piatra/placa se taie prin apăsarea manetei.

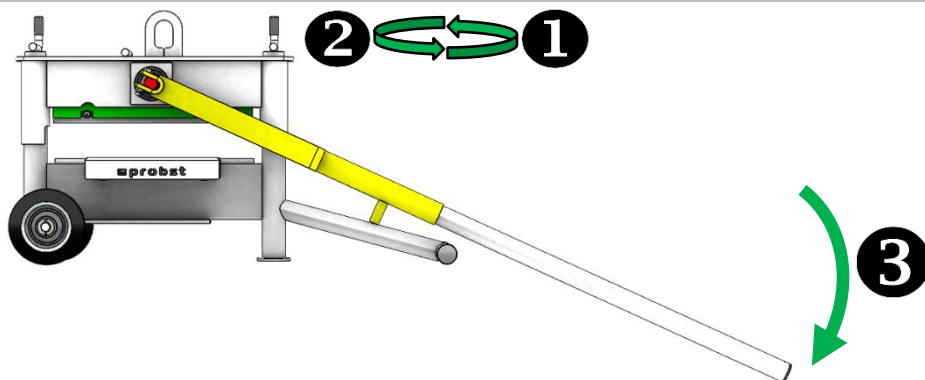
STS-33-F

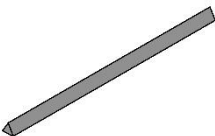


Cuțit de tip	Dimensiunea pietrei	Aplicație	Greutate	Numărul de ordine
 Cuțit triunghiular	Lățime: 330mm Înălțime: 10-120mm	Material: beton <ul style="list-style-type: none"> • Pietre de pavaj • Plăci 	aprox. 41 Kg	51200076

- 1) Reglarea la înălțimea dorită a pietrei este convenabilă și rapidă prin intermediul celor două manivele manuale cu funcționare lină (lama trebuie să atingă doar minim piesa de lucru).
- 2) Întoarceți manivelele înapoi cu o jumătate de tură, astfel încât să existe un spațiu minim între lamă și și
Se creează piesa de lucru (roțiți ambele manivele în sus/jos simultan pentru a evita blocarea).
- 3) Piatra/placa se taie prin apăsarea manetei.

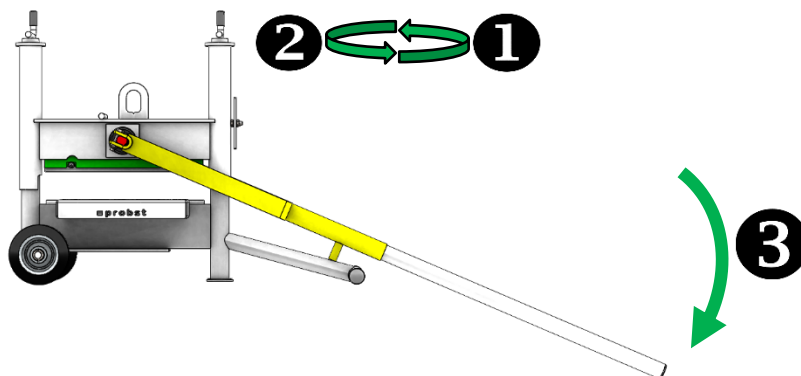
STS-43

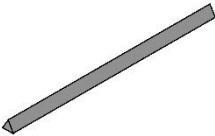


Cuțit de tip	Dimensiunea pietrei	Aplicație	Greutate	Numărul de ordine
 Cuțit triunghiular	Lățime: 430mm Înălțime: 10-120mm	Material: beton • Pietre de pavaj • Plăci	aprox. 57 Kg	51200077

- 1) Reglarea la înălțimea dorită a pietrei este convenabilă și rapidă prin intermediul celor două manivele manuale cu funcționare lină (lama trebuie să atingă doar minim piesa de lucru).
- 2) Întoarceți manivelele înapoi cu o jumătate de tură, astfel încât să existe un spațiu minim între lamă și Se creează piesa de lucru (roțiți ambele manivele în sus/jos simultan pentru a evita blocarea).
- 3) Piatra/placa se taie prin apăsarea manetei.

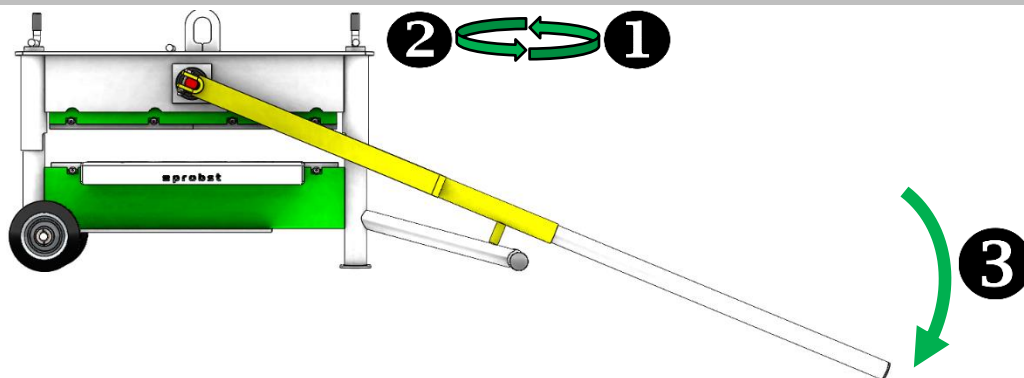
STS-43-H

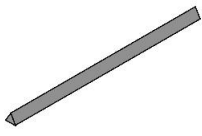


Cuțit de tip	Dimensiunea pietrei	Aplicație	Greutate	Numărul de ordine
 Cuțit triunghiular	Lățime: 430mm Înălțime: 10-300mm	Material: beton • Pietre de pavaj • Plăci	aprox. 66 kg	51200078

- 1) Reglarea la înălțimea dorită a pietrei este convenabilă și rapidă prin intermediul celor două manivele manuale cu funcționare lină (lama trebuie să atingă doar minim piesa de lucru).
- 2) Întoarceți manivelele înapoi cu o jumătate de tură, astfel încât să existe un spațiu minim între lamă și și Se creează piesa de lucru (roțiți ambele manivele în sus/jos simultan pentru a evita blocarea).
- 3) Piatra/placa se taie prin apăsarea manetei.

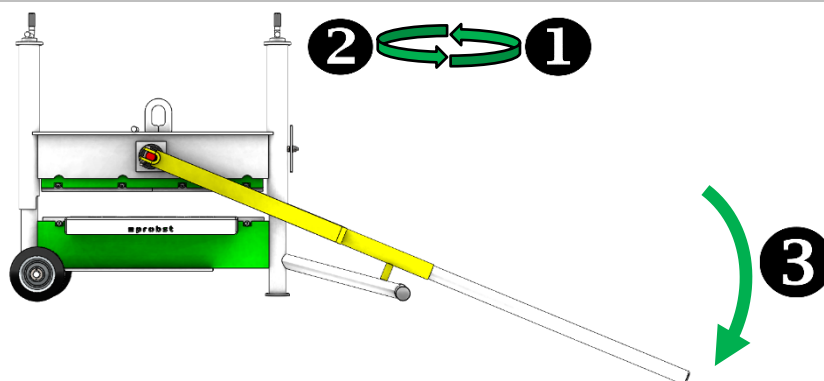
STS-65

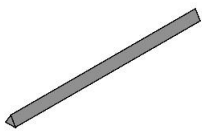


Cuțit de tip	Dimensiunea pietrei	Aplicație	Greutate	Numărul de ordine
 2x cuțit triunghiular	Lățime: 650mm Înălțime: 10-120mm	Material: beton <ul style="list-style-type: none"> • Pietre de pavaj • Plăci 	aprox. 88 Kg	51200079

- 4) Reglarea la înălțimea dorită a pietrei este convenabilă și rapidă prin intermediul celor două manivele manuale cu funcționare lină (lama trebuie să atingă doar minim piesa de lucru).
- 5) Întoarceți manivelele înapoi cu o jumătate de tură, astfel încât să existe un spațiu minim între lamă și
și
Se creează piesa de lucru (roțiți ambele manivele în sus/jos simultan pentru a evita blocarea).
- 6) Piatra/placa se taie prin apăsarea manetei.

STS-65-H

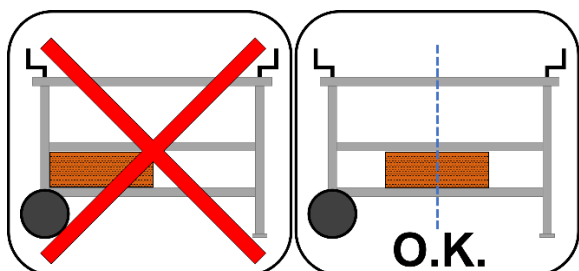


Cuțit de tip	Dimensiunea pietrei	Aplicație	Greutate	Numărul de ordine
 2x cuțit triunghiular	Lățime: 650mm Înălțime: 10-400mm	Material: beton <ul style="list-style-type: none"> • Pietre de pavaj • Plăci 	aprox. 98 kg	51200080

- 7) Reglarea la înălțimea dorită a pietrei este convenabilă și rapidă prin intermediul celor două manivele manuale cu funcționare lină (lama trebuie să atingă doar minim piesa de lucru).
- 8) Întoarceți manivelele înapoi cu o jumătate de tură, astfel încât să existe un spațiu minim între lamă și
și
Se creează piesa de lucru (roțiți ambele manivele în sus/jos simultan pentru a evita blocarea).
- 9) Piatra/placa se taie prin apăsarea manetei.

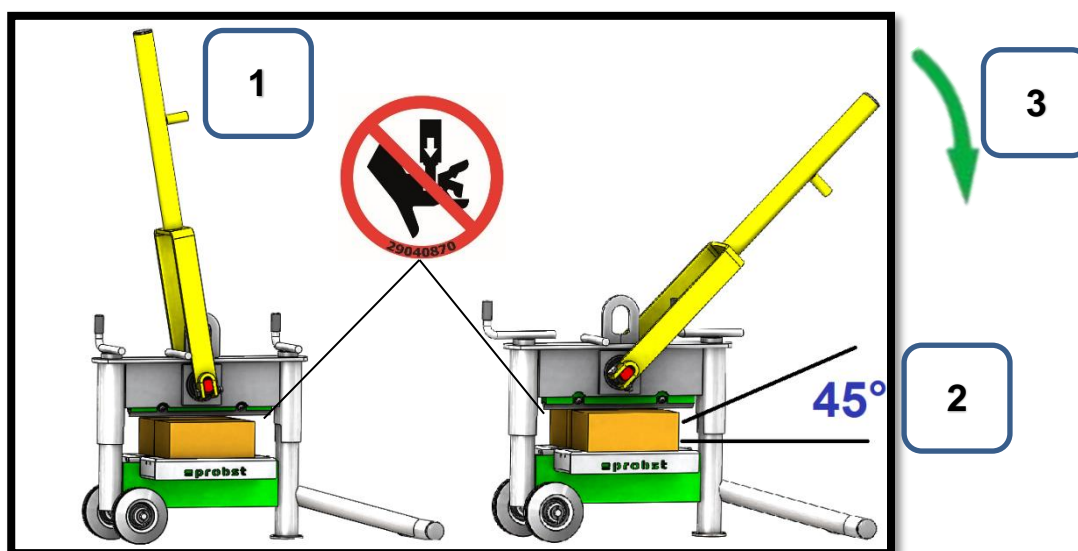
4 Operarea

Împărțirea pietrelor la mijloc



Pietre de despicare centralizată în mașină

4.1 Operarea unității



- 1.) Aduceți aparatul la înălțimea corectă (distanța dintre lamă și materialul care urmează să fie tăiat 1-5 mm).
- 2.) Observați unghiul și suprafața de contact
- 3.) Apăsați maneta în jos pentru a despica materialul care urmează să fie tăiat.

5 Întreținerea și mentenanța

5.1 Întreținerea



Pentru a asigura funcționarea fără probleme, siguranța în funcționare și durata de viață a aparatului, lucrările de întreținere trebuie executate la termenele enumerate în tabel.

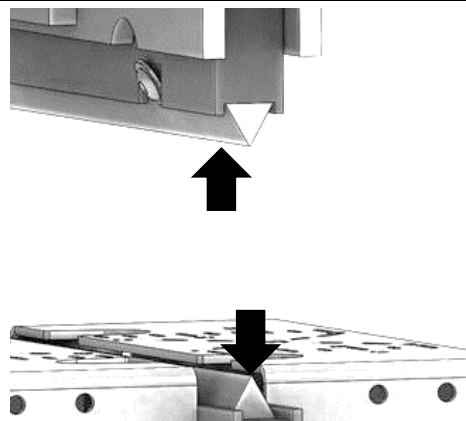
Utilizati numai piese de schimb **originale**, în caz contrar garanția isi pierde valabilitatea (expira).



Toate operațiile pot fi efectuate numai pe dispozitivul nepresurizat(scos de sub presiune), scos de sub tensiune electrica și in starea închisă a dispozitivului!

Pentru toate operațiunile trebuie să vă asigurați, că dispozitivul nu se va închide în mod neintenționat. **Pericol de accidentare !!!**

PERIOADA DE ÎNTREȚINERE	Lucrări care urmează să fie efectuate
Zilnic	<ul style="list-style-type: none"> • Curățați particulele de piatră/praful de piatră de pe aparat
Lunar	<ul style="list-style-type: none"> • Verificați dacă sunt uzate marginile de tăiere ale lamei inferioare și superioare (a se vedea ilustrația ↑ ↓) Întoarceți sau înlocuiți lama dacă este necesar. (O lamă are trei muchii de tăiere și, prin urmare, poate fi utilizată de trei ori) <p>Activități:</p> <ul style="list-style-type: none"> ▪ Slăbiți șuruburile de fixare ▪ Rotiți lama cu 120° sau înlocuiți-o ▪ Strângeți șuruburile de fixare
Lunar	<ul style="list-style-type: none"> • Verificați dacă dispozitivul este uzat sau deteriorat



5.2 Reparații

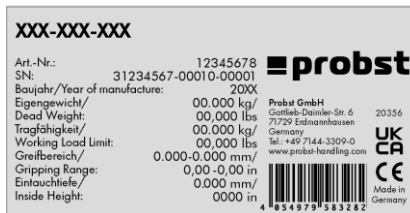


- Reparațiile la aparat pot fi efectuate numai de persoane care au cunoștințele și competențele necesare.
- Înainte de repunerea în funcțiune **un** test extraordinar trebuie să fie efectuat de o persoană calificată sau de un expert.

5.3 Placuta de identificare - Indicatii



- Tip, număr de serie și an fabricație sunt foarte importante pentru identificarea dispozitivului. În cazul în care aveți nevoie de informații pentru piese de schimb, garanție sau alte detalii specifice, trebuie să faceți referire la aceste informații.
- Capacitatea maximă de transport / limita de încărcare de lucru în sarcină (WLL) este încărcarea/sarcina maximă care poate fi manipulată cu dispozitivul. Nu depășiți această capacitate de încărcare/portanta de lucru (WLL).
- În cazul în care utilizați aparatul în combinație cu alte echipamente de ridicare (macara, elevator cu lanț, motostivitor, excavator) obligatoriu luați în considerare masa (greutatea) brută a dispozitivului (care se adaugă împreună cu masa/greutatea dinamică a produselor manipulate).



Exemplu:

5.4 Indicatii pentru închirierea / leasingul de dispozitive PROBST



Pentru fiecare închiriere / leasing de dispozitive PROBST, **instrucțiunile de utilizare originale** trebuie să fie incluse în mod necondiționat (în limbajul de specialitate a țării utilizatorilor, traducerea respectivelor instrucțiuni de utilizare originale, trebuie să fie livrate adițional)!

6 Eliminarea / reciclarea echipamentelor și utilajelor



Produsul **poate fi scos din uz și pregătit pentru eliminare/reciclare numai** de către personal calificat. **Componentele individuale** existente în mod corespunzător (cum ar fi metale, materiale plastice, lichide, baterii/baterii reîncărcabile etc.) **trebuie eliminate/reciclate în conformitate cu legile și reglementările de eliminare aplicabile la nivel național/național!**



Produsul nu trebuie aruncat la gunoiul menajer!

8 7 6 5 4 3 2 1

F

E

D

C

B

A

F

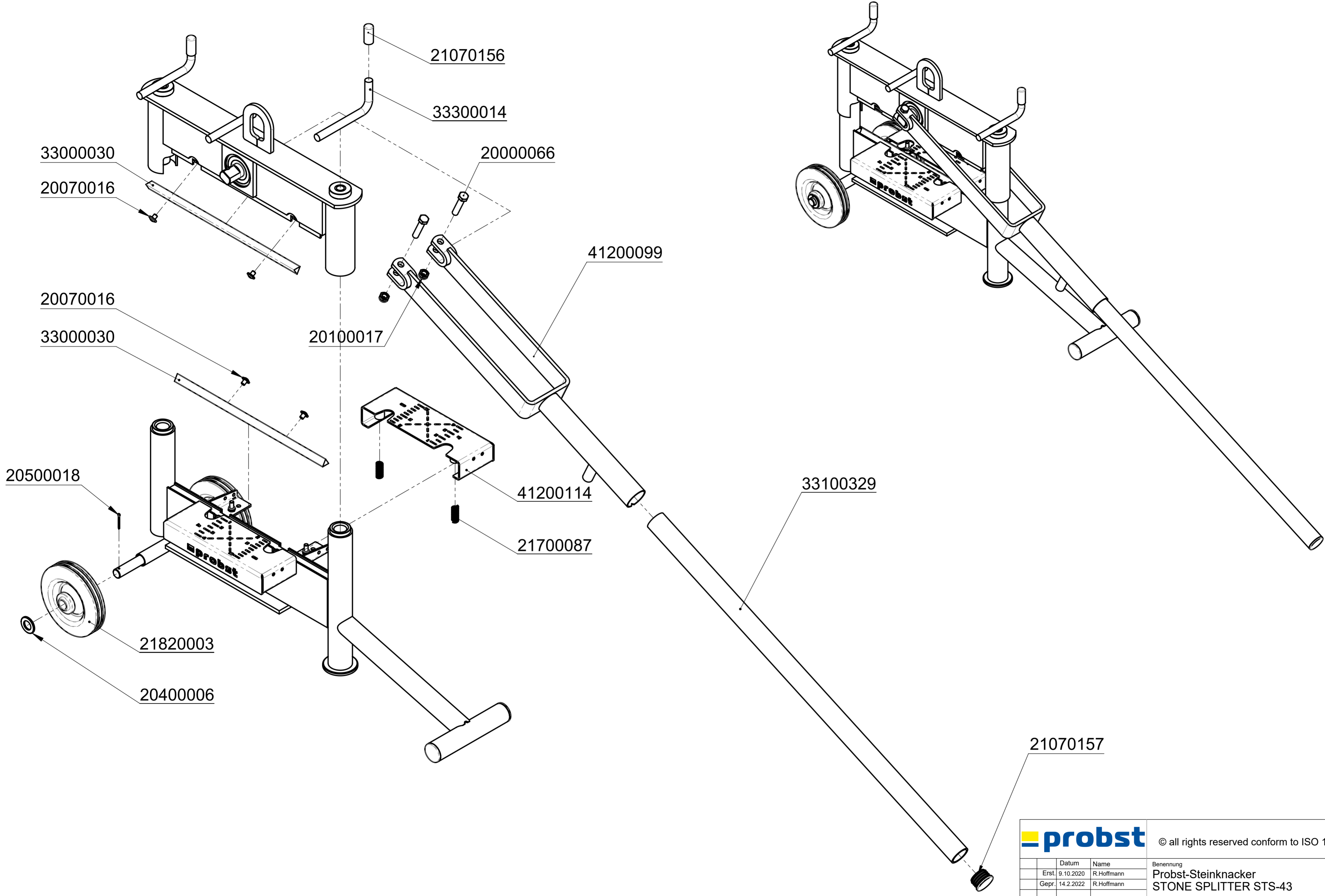
E

D

C

B

A



		© all rights reserved conform to ISO 16016	
	Datum	Name	Benennung
	Erst. 9.10.2020	R.Hoffmann	Probst-Steinknacker
	Gepr. 14.2.2022	R.Hoffmann	STONE SPLITTER STS-43
			Artikelnummer/Zeichnungsnummer
3			E51200077
2			Blatt 1
Zust.	Urspr. 51200075	Ers. f.	Ers. d. von 1

8 7 6 5 4 3 2 1



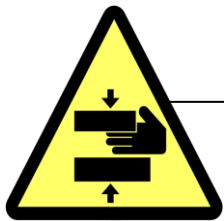
Typenschild Beispiel / Type plate example

Art.-Nr.:	12345678	
SN:	31234567-00010-00001	
Baujahr/Year of manufacture:	2000	
Eigengewicht/Dead Weight:	00,000 kg/00,000 lbs	Probst GmbH Gottlieb-Denkler-Str. 6 20356 71729 Edlishausen Germany Tel. +49 7144 3309-0 www.edlishausen.com
Tragfähigkeit/Working Load Limit:	00,000 kg/00,000 lbs	
Greifbereich/Gripping Range:	0,000-0,000 mm/00,000in	
Eintauchtiefe/Inside Height:	0,000 mm/00,000in	Made in Germany

51200075
Made in China

29041139
4 054979 582681

29041139



29040220



29040666

DE	Bitte beachten Sie, dass das Produkt ohne vorliegende Betriebsanleitung in Landessprache nicht eingesetzt / in Betrieb gesetzt werden darf. Sollten Sie mit der Lieferung des Produkts keine Betriebsanleitung in Ihrer Landessprache erhalten haben, kontaktieren Sie uns bitte. In Länder der EU / EFTA senden wir Ihnen diese kostenlos nach. Für Länder außerhalb der EU / EFTA erstellen wir Ihnen gerne ein Angebot für eine Betriebsanleitung in Landessprache, falls die Übersetzung nicht durch den Händler/Importeur organisiert werden kann.
GB	Please note that the product may not be used / put into operation without these operating instructions in the national language. If you did not receive operating instructions in your national language with the delivery of the product, please contact us. In countries of the EU / EFTA we will send them to you free of charge. For countries outside the EU / EFTA, we will be pleased to provide you with an offer for an operating manual in the national language if the translation cannot be organised by the dealer/importer.
FR	Veillez noter que le produit ne doit pas être utilisé / mis en service sans le présent mode d'emploi dans la langue du pays. Si vous n'avez pas reçu de mode d'emploi dans votre langue lors de la livraison du produit, veuillez nous contacter. Dans les pays de l'UE / AELE, nous vous l'enverrons gratuitement. Pour les pays en dehors de l'UE / AELE, nous vous soumettons volontiers une offre pour un mode d'emploi dans la langue du pays si la traduction ne peut pas être organisée par le revendeur / l'importateur.
IT	Si prega di notare che il prodotto non può essere utilizzato/messo in funzione senza le istruzioni per l'uso nella lingua locale. Se con la consegna del prodotto non avete ricevuto le istruzioni per l'uso nella vostra lingua nazionale, contattateci. Le invieremo gratuitamente nei Paesi UE/EFTA. Per i Paesi al di fuori dell'UE/EFTA, saremo lieti di fornirvi un preventivo per le istruzioni per l'uso nella lingua locale se la traduzione non può essere organizzata dal rivenditore/importatore.
NL	Houd er rekening mee dat het product niet mag worden gebruikt / in gebruik genomen zonder bedieningshandleiding in de lokale taal. Als u bij de levering van het product geen bedieningshandleiding in uw landstaal hebt ontvangen, neem dan contact met ons op. Wij sturen u deze gratis toe in de EU/EVA-landen. Voor landen buiten de EU/EVA doen wij u graag een voorstel voor een gebruiksaanwijzing in de lokale taal als de vertaling niet kan worden geregeld door de dealer/importeur.
ES	Tenga en cuenta que el producto no puede utilizarse / ponerse en funcionamiento sin instrucciones de uso en el idioma local. Si no ha recibido las instrucciones de funcionamiento en su idioma nacional con la entrega del producto, póngase en contacto con nosotros. Se las enviaremos gratuitamente en los países de la UE / AELC. Para los países fuera de la UE / AELC, estaremos encantados de proporcionarle un presupuesto para las instrucciones de funcionamiento en el idioma local si la traducción no puede ser organizada por el distribuidor / importador.
PL	Należy pamiętać, że produkt nie może być używany / uruchamiany bez instrukcji obsługi w lokalnym języku. Jeśli wraz z produktem nie dostarczono instrukcji obsługi w języku danego kraju, prosimy o kontakt. Wyślemy ją bezpłatnie w krajach UE/EFTA. W przypadku krajów spoza UE / EFTA z przyjemnością przedstawimy wycenę instrukcji obsługi w języku lokalnym, jeśli sprzedawca / importer nie może zorganizować tłumaczenia.
BG	Моля, обърнете внимание, че продуктът не може да се използва/въвежда в експлоатация без инструкции за експлоатация на местния език. Ако с доставката на продукта не сте получили инструкции за експлоатация на вашия национален език, моля, свържете се с нас. Ние ще ви ги изпратим безплатно в страните от ЕС/ЕАСТ. За страните извън ЕС/ЕАСТ с удоволствие ще Ви предоставим оферта за инструкции за експлоатация на местния език, ако преводът не може да бъде организиран от търговеца/вносителя.
DK	Vær opmærksom på, at produktet ikke må anvendes / tages i brug uden en betjeningsvejledning på det lokale sprog. Hvis du ikke har modtaget en betjeningsvejledning på dit nationale sprog ved levering af produktet, bedes du kontakte os. Vi sender den gratis til dig i EU/EFTA-lande. I lande uden for EU/EFTA giver vi gerne et tilbud på en brugsanvisning på det lokale sprog, hvis oversættelsen ikke kan organiseres af forhandleren/importøren.
ET	Pange tähele, et toodet ei tohi kasutada / kasutusele võtta ilma kohaliku keele koostatud kasutusjuhendita. Kui te ei ole toote tarnimisel saanud kasutusjuhendit teie riigikeeles, võtke meiega ühendust. Me saadame need teile tasuta ELI/EFTA riikides. Väljaspool ELI/EFTA riike esitame teile hea meelega pakkumise kohalikus keeles kasutusjuhendi saamiseks, kui edasimüüja/importija ei saa tõlkimist korraldada.
FI	Huomaa, että tuotetta ei saa käyttää / ottaa käyttöön ilman paikalliskielisiä käyttöohjeita. Jos et ole saanut käyttöohjeita kansallisella kielelläsi tuotteen toimituksen yhteydessä, ota meihin yhteyttä. Lähetämme ne sinulle maksutta EU- / EFTA-maissa. EU:n / EFTA:n ulkopuolisissa maissa annamme mielellämme tarjouksen käyttöohjeista paikallisella kielellä, jos jälleenmyyjä / maahantuojia ei voi järjestää käännöstä.
GR	Λάβετε υπόψη ότι το προϊόν δεν επιτρέπεται να χρησιμοποιηθεί/να τεθεί σε λειτουργία χωρίς οδηγίες λειτουργίας στην τοπική γλώσσα. Εάν δεν έχετε λάβει οδηγίες λειτουργίας στην εθνική σας γλώσσα με την παράδοση του προϊόντος, παρακαλούμε επικοινωνήστε μαζί μας. Θα σας τις στείλουμε δωρεάν στις χώρες της ΕΕ / ΕΖΕΣ. Για χώρες εκτός ΕΕ / ΕΖΕΣ, θα χαρούμε να σας παραχούμε προσφορά για οδηγίες λειτουργίας στην τοπική γλώσσα, εάν η μετάφραση δεν μπορεί να οργανωθεί από τον αντιπρόσωπο / εισαγωγέα.
IS	Vinsamlega athugið að ekki má nota/taka í notkun vöruna nema notkunarleiðbeiningar séu á heimatungumáli. Ef þú fékkst ekki notkunarhandbók á þínu tungumáli þegar varan var afhent, vinsamlegast hafðu samband við okkur. Við munum senda þér þetta ókeypis til ESB / EFTA landa. Fyrir lönd utan ESB / EFTA munum við gjarnan veita þér tilboð um notkunarhandbók á heimatungumáli ef söluáðili/innflytjandi getur ekki skipulagt þýðinguna.
HR	Imajte na umu da se proizvod ne smije koristiti/pustiti u rad bez uputa za uporabu na lokalnom jeziku. Ako niste primili priručnik za uporabu na vašem lokalnom jeziku kada je proizvod isporučen, kontaktirajte nas. Poslat ćemo vam ih besplatno u zemlje EU / EFTA. Za zemlje izvan EU / EFTA, rado ćemo vam pružiti ponudu za priručnik za uporabu na lokalnom jeziku ako prijedlog ne može organizirati trgovac/uvoznik.
LV	Lūdzu, ņemiet vērā, ka izstrādājumu nedrīkst lietot/nodot ekspluatācijā bez lietošanas instrukcijas vietējā valodā. Ja līdz ar izstrādājuma piegādi neesat saņēmis lietošanas instrukciju valsts valodā, lūdzu, sazinieties ar mums. ES/EFTA valstīs mēs jums tās nosūtīsim bez maksas. Valstīs ārpus ES/EFTA valstīm, ja tulkojumu nevarēs nodrošināt tirgotājs/importētājs, mēs labprāt sniegsim jums ekspluatācijas instrukciju vietējā valodā.
LT	Atkreipkite dėmesį, kad gaminio negalima naudoti ir (arba) pradėti eksploatuoti be naudojimo instrukcijos vietine kalba. Jei kartu su gaminiu pristatymu negavote naudojimo instrukcijos savo šalies kalba, susisiekite su mumis. ES / ELPA šalyse jas išsiųsime nemokamai. ES / ELPA nepriklausančiose šalyse mes mielai pateiksime jums eksploataavimo instrukcijų vietine kalba pasiūlymą, jei pardavėjas / importuotojas negalės išversti instrukcijų į vietinę kalbą.
NO	Vær oppmerksom på at produktet ikke må brukes/tas i bruk uten en bruksanvisning på det lokale språket. Hvis du ikke har mottatt en bruksanvisning på ditt eget språk ved levering av produktet, ber vi deg ta kontakt med oss. Vi sender deg bruksanvisningen kostnadsfritt i EU/EFTA-land. For land utenfor EU/EFTA gir vi deg gjerne et tilbud på en bruksanvisning på det lokale språket hvis oversettelsen ikke kan ordnes av forhandleren/importøren.
PT	Tenha em atenção que o produto não pode ser utilizado/colocado em funcionamento sem um manual de instruções na língua local. Se não tiver recebido o manual de instruções na sua língua nacional com a entrega do produto, contacte-nos. O envio é gratuito nos países da UE / EFTA. Para os países fora da UE / EFTA, teremos todo o gosto em fornecer-lhe um orçamento para o manual de instruções na língua local, se a tradução não puder ser organizada pelo revendedor / importador.
RO	Vă rugăm să rețineți că produsul nu poate fi utilizat / pus în funcțiune fără instrucțiuni de utilizare în limba locală. Dacă nu ați primit instrucțiuni de utilizare în limba dvs. națională odată cu livrarea produsului, vă rugăm să ne contactați. Vi le vom trimite gratuit în țările UE / AELS. Pentru țările din afara UE / AELS, vom fi bucuroși să vă furnizăm o ofertă pentru instrucțiuni de utilizare în limba locală, dacă traducerea nu poate fi organizată de către dealer / importator.
SE	Observera att produkten inte får användas / tas i drift utan bruksanvisning på det lokala språket. Om du inte har fått en bruksanvisning på ditt språk i samband med leveransen av produkten, vänligen kontakta oss. Vi skickar dem kostnadsfritt till dig i EU / EFTA-länder. För länder utanför EU / EFTA ger vi dig gärna en offert på bruksanvisningar på det lokala språket om översättningen inte kan organiseras av återförsäljaren / importören.
SK	Upozorňujeme, že výrobok sa nesmie používať/uvádzať do prevádzky bez návodu na obsluhu v miestnom jazyku. Ak ste spolu s výrobkom nedostali návod na obsluhu vo vašom národnom jazyku, kontaktujte nás. V krajinách EÚ/EZVO vám ich zašleme bezplatne. V krajinách mimo EÚ/EZVO vám radi poskytneme cenovú ponuku na návod na obsluhu v miestnom jazyku, ak preklad nemôže zabezpečiť predajca/dovozca.
SL	Upoštevajte, da izdelka ne smete uporabljati brez navodil za uporabo v lokalnem jeziku. Če z dostavo izdelka niste prejeli navodil za uporabo v nacionalnem jeziku, se obrnite na nas. V državah EU/EFTA vam jih bomo poslali brezplačno. Za države zunaj EU/EFTA vam bomo z veseljem pripravili ponudbo za navodila za uporabo v lokalnem jeziku, če prevoda ne more zagotoviti prodajalec/uvoznik.
CZ	Upozorňujeme, že výrobek nesmí být používán / uveden do provozu bez návodu k obsluze v místním jazyce. Pokud jste spolu s výrobkem neobdrželi návod k obsluze ve svém národním jazyce, kontaktujte nás. V zemích EU/EFTA vám je zašleme zdarma. V zemích mimo EU/EFTA vám rádi poskytneme nabídku návodu k obsluze v místním jazyce, pokud překlad nemůže zajistit prodejce/dovozce.
HU	Felhívjuk figyelmét, hogy a termék nem használható/helyezhető üzembe a helyi nyelven kiadott használati utasítás nélkül. Ha a termék szállításával együtt nem kapta meg a nemzeti nyelven készült használati utasítást, kérjük, lépjen kapcsolatba velünk. Az EU/EFTA-országokban ingyenesen elküldjük Önnek. Az EU / EFTA-n kívüli országok esetében szívesen adunk Önnek árajánlatot a helyi nyelvű kezelési útmutatóra, ha a fordítást a kereskedő / importőr nem tudja megszervezni.