



Betriebsanleitung

Инструкция по эксплуатации

STS-33 / STS-33-F / STS-43 / STS-43-H / STS-65 / STS-65-H



Betriebsanleitung

Original Betriebsanleitung

STONE SPLITTER STS Steinknacker

STS-33 / STS-33-F / STS-43 / STS-43-H / STS-65 / STS-65-H



Bitte beachten Sie, dass das Produkt ohne vorliegende Betriebsanleitung in Landessprache nicht eingesetzt / in Betrieb gesetzt werden darf. Sollten Sie mit der Lieferung des Produkts keine Betriebsanleitung in Ihrer Landessprache erhalten haben, kontaktieren Sie uns bitte. In Länder der EU / EFTA senden wir Ihnen diese kostenlos nach. Für Länder außerhalb der EU / EFTA erstellen wir Ihnen gerne ein Angebot für eine Betriebsanleitung in Landessprache, falls die Übersetzung nicht durch den Händler/Importeur organisiert werden kann.

Please note that the product may not be used / put into operation without these operating instructions in the national language. If you did not receive operating instructions in your national language with the delivery of the product, please contact us. In countries of the EU / EFTA we will send them to you free of charge. For countries outside the EU / EFTA, we will be pleased to provide you with an offer for an operating manual in the national language if the translation cannot be organised by the dealer/importer.

Inhalt

- 1 Allgemeines 3**
- 2 Sicherheit..... 3**
 - 2.1 Sicherheitshinweise..... 3
 - 2.2 Sicherheitskennzeichnung 4
 - 2.3 Unfallschutz 4
 - 2.4 Funktions- und Sichtprüfung..... 5
 - 2.4.1 Mechanik..... 5
 - 2.5 Definition Fachpersonal / Sachkundiger 5
 - 2.6 Bestimmungsgemäßer Einsatz 5
- 3 Modelle 6**
 - 3.1 Modellübersicht / Technische Daten 9
- 4 Bedienung..... 9**
 - 4.1 Steine mittig spalten 9
 - 4.2 Gerätebedienung..... 9
- 5 Wartung und Pflege..... 10**
 - 5.1 Wartung 10
 - 5.2 Reparaturen..... 10
 - 5.3 Hinweis zum Typenschild 10
 - 5.4 Hinweis zur Vermietung/Verleihung von PROBST-Geräten 10

1 Allgemeines



- Das Gerät darf nur für den in der Bedienungsanleitung beschriebenen bestimmungsgemäßen Einsatz, unter Einhaltung der gültigen Sicherheitsvorschriften und unter Einhaltung der dementsprechenden gesetzlichen Bestimmungen und den der Konformitätserklärung verwendet werden.
- Jeder anderweitige Einsatz gilt als nicht bestimmungsgemäß und ist **verboten!**
- Die am Einsatzort gültigen gesetzlichen Sicherheits- und Unfallvorschriften müssen zusätzlich eingehalten werden.



Der Anwender **muss** sich vor jedem Einsatz vergewissern, dass:

- das Gerät für den vorgesehenen Einsatz geeignet ist
- sich im ordnungsgemäßen Zustand befindet
- die zu hebenden Lasten für das Heben geeignet sind

In Zweifelsfällen setzen Sie sich vor der Inbetriebnahme mit dem Hersteller in Verbindung.

2 Sicherheit

2.1 Sicherheitshinweise



Lebensgefahr!

Bezeichnet eine Gefahr. Wenn sie nicht gemieden wird, sind Tod und schwerste Verletzungen die Folge.



Gefährliche Situation!

Bezeichnet eine gefährliche Situation. Wenn sie nicht gemieden wird, können Verletzungen oder Sachschäden die Folge sein.



Verbot!


Bezeichnet ein Verbot. Wenn es nicht eingehalten wird, sind Tod und schwerste Verletzungen, oder Sachschäden die Folge.




Wichtige Informationen oder nützliche Tipps zum Gebrauch.

2.2 Sicherheitskennzeichnung



WARNZEICHEN

| Symbol | Bedeutung | Bestell-Nr.: | Größe [mm]: |
|---|--------------------------|--------------|-------------|
|  | Quetschgefahr der Hände. | 29040220 | 50 mm |

GEBOTSZEICHEN

| Symbol | Bedeutung | Bestell-Nr.: | Größe [mm]: |
|---|---|--------------|-------------|
|  | Jeder Bediener muss die Bedienungsanleitung für das Gerät mit den Sicherheitsvorschriften gelesen und verstanden haben. | 29040666 | 50 mm |

BEDIENUNGSHINWEISE

| Symbol | Bedeutung | Bestell-Nr.: | Größe [mm]: |
|---|---|--------------|-------------|
|  | Hinweis Augenschutz tragen | 29040871 | 50 mm |
|  | Quetschgefahr der Hände am Trennmesser. | 29040870 | 50 mm |

2.3 Unfallschutz



- Arbeitsbereich für unbefugte Personen, insbesondere Kinder, weiträumig absichern.
- Vorsicht bei Gewitter – Gefahr durch Blitzschlag!
Je nach Intensität des Gewitters gegebenenfalls die Arbeit mit dem Gerät einstellen.



- Arbeitsbereich ausreichend beleuchten.
- Vorsicht bei nassen, angefrorenen oder verschmutzten Baustoffen.

2.4 Funktions- und Sichtprüfung

2.4.1 Mechanik



- Das Gerät muss vor jedem Arbeitseinsatz auf Funktion und Zustand geprüft werden.
- Wartung, Schmierung und Störungsbeseitigung dürfen nur bei stillgelegtem Gerät erfolgen!



- Bei Mängeln, die die Sicherheit betreffen, darf das Gerät erst nach einer kompletten Mängelbeseitigung wieder eingesetzt werden.
- Bei jeglichen Rissen, Spalten oder beschädigten Teilen an irgendwelchen Teilen des Gerätes, muss **sofort** jegliche Nutzung des Gerätes gestoppt werden.



- Die Betriebsanleitung für das Gerät muss am Einsatzort jederzeit einsehbar sein.
- Das am Gerät angebrachte Typenschild darf nicht entfernt werden.
- Unlesbare Hinweisschilder (wie Verbots- und Warnzeichen) sind auszutauschen.

2.5 Definition Fachpersonal / Sachkundiger

Installations-, Wartungs- und Reparaturarbeiten an diesem Gerät dürfen nur von Fachpersonal oder Sachkundigen durchgeführt werden!

Fachpersonal oder Sachkundige müssen für die folgenden Bereiche, soweit es für dieses Gerät zutrifft, die notwendigen beruflichen Kenntnisse besitzen:

- für Mechanik
- für Hydraulik
- für Pneumatik
- für Elektrik

2.6 Bestimmungsgemäßer Einsatz



Das Gerät ist **ausschließlich geeignet zum Trennen von Betonpflastersteinen, Betonplatten und anderen geeigneten Betonteilen.**



Eigenmächtige Umbauten am Gerät oder der Einsatz von eventuell selbstgebauten Zusatzvorrichtungen gefährden Leib und Leben und sind deshalb grundsätzlich **verboten!**



- Das Gerät darf nur für den in der Bedienungsanleitung beschriebenen bestimmungsgemäßen Einsatz unter Einhaltung der gültigen Sicherheitsvorschriften und unter Einhaltung der dementsprechenden gesetzlichen Bestimmungen verwendet werden.
- Jeder anderweitige Einsatz gilt als nicht bestimmungsgemäß und ist **verboten!**
- Die am Einsatzort gültigen gesetzlichen Sicherheits- und Unfallvorschriften müssen zusätzlich eingehalten werden.



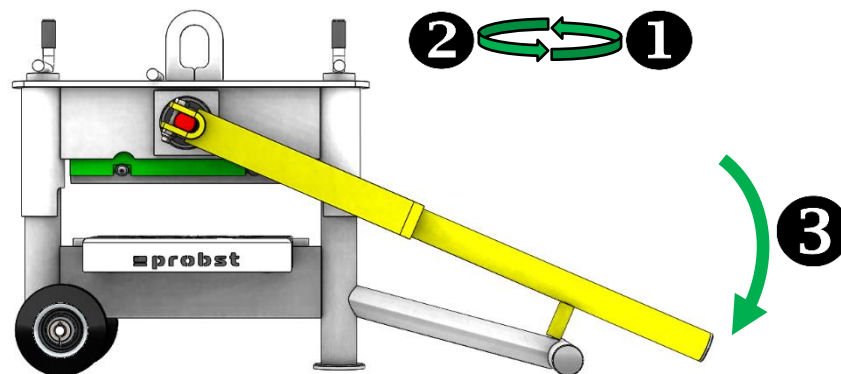
Der Anwender muss sich vor jedem Einsatz vergewissern, dass:

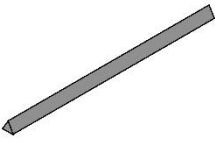
- das Gerät für den vorgesehenen Einsatz geeignet ist, sich im ordnungsgemäßen Zustand befindet und die zu hebenden Lasten für das Heben geeignet sind.

In Zweifelsfällen setzen Sie sich vor der Inbetriebnahme mit dem Hersteller in Verbindung.

3 Modelle

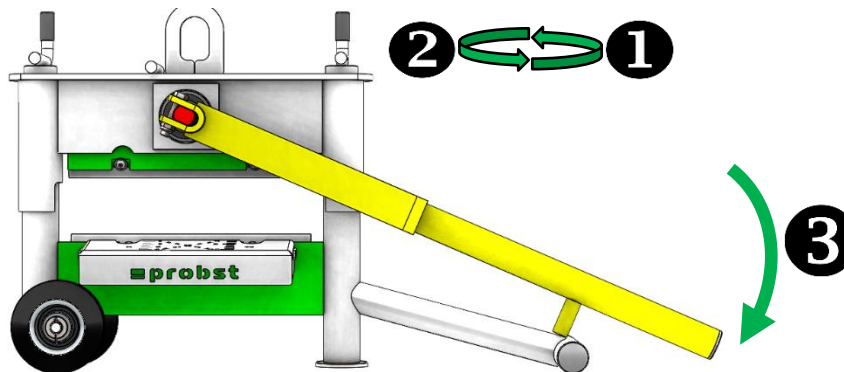
STS-33

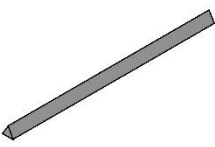


| Typ Messer | Steingröße | Anwendung | Gewicht | Bestellnummer |
|---|---|---|-----------|---------------|
|  Dreikantmesser | Breite: 330mm Höhe: 10-120mm | Werkstoff: Beton <ul style="list-style-type: none"> • Pflastersteine • Platten | ca. 41 Kg | 51200075 |

- 1) Einstellung auf die gewünschte Steinhöhe erfolgt bequem und schnell über die beiden leichtgängigen Handkurbeln (Messer sollte Werkstück nur minimal berühren)
- 2) Die Handkurbeln um eine halbe Drehung zurückdrehen, dass minimaler Spalt zwischen Messer und Werkstück entsteht (beide Kurbeln gleichzeitig auf-/ ab-drehen, um ein Verkanten zu vermeiden)
- 3) Durch herunterdrücken des Hebels wird der Stein / die Platte durchtrennt

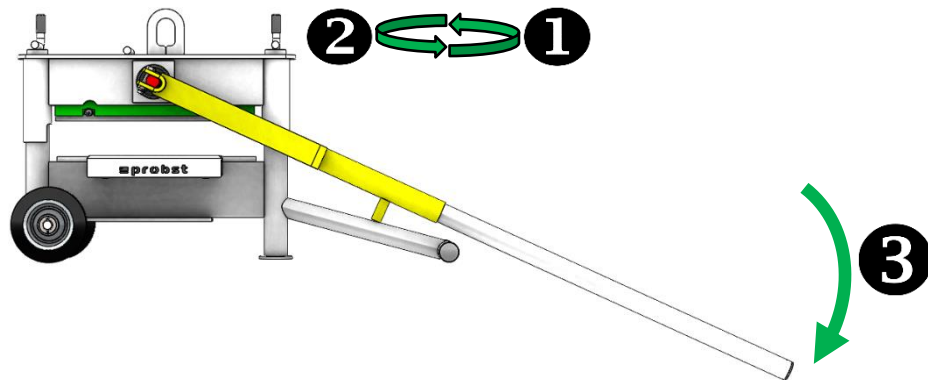
STS-33-F

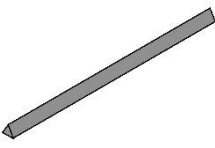


| Typ Messer | Steingröße | Anwendung | Gewicht | Bestellnummer |
|---|---|---|-----------|---------------|
|  Dreikantmesser | Breite: 330mm Höhe: 10-120mm | Werkstoff: Beton <ul style="list-style-type: none"> • Pflastersteine • Platten | ca. 41 Kg | 51200076 |

- 1) Einstellung auf die gewünschte Steinhöhe erfolgt bequem und schnell über die beiden leichtgängigen Handkurbeln (Messer sollte Werkstück nur minimal berühren)
- 2) Die Handkurbeln um eine halbe Drehung zurückdrehen, dass minimaler Spalt zwischen Messer und Werkstück entsteht (beide Kurbeln gleichzeitig auf-/ ab-drehen, um ein Verkanten zu vermeiden)
- 3) Durch herunterdrücken des Hebels wird der Stein / die Platte durchtrennt

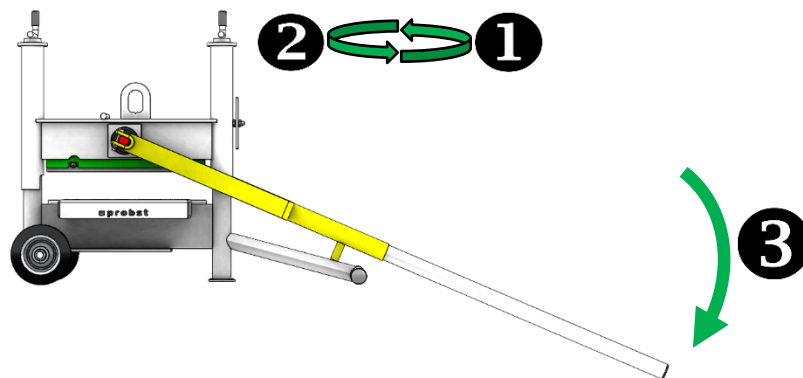
STS-43

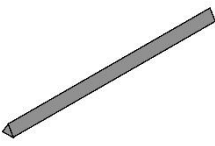


| Typ Messer | Steingröße | Anwendung | Gewicht | Bestellnummer |
|---|---|---|-----------|---------------|
|  Dreikantmesser | Breite: 430mm Höhe: 10-120mm | Werkstoff: Beton <ul style="list-style-type: none"> • Pflastersteine • Platten | ca. 57 Kg | 51200077 |

- 1) Einstellung auf die gewünschte Steinhöhe erfolgt bequem und schnell über die beiden leichtgängigen Handkurbeln (Messer sollte Werkstück nur minimal berühren)
- 2) Die Handkurbeln um eine halbe Drehung zurückdrehen, dass minimaler Spalt zwischen Messer und Werkstück entsteht (beide Kurbeln gleichzeitig auf-/ ab-drehen, um ein Verkanten zu vermeiden)
- 3) Durch herunterdrücken des Hebels wird der Stein / die Platte durchtrennt

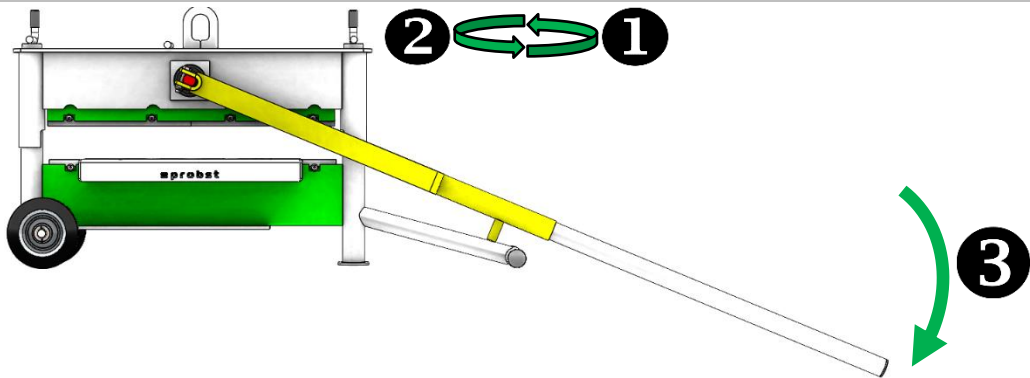
STS-43-H

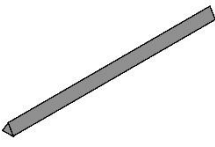


| Typ Messer | Steingröße | Anwendung | Gewicht | Bestellnummer |
|---|---|---|-----------|---------------|
|  Dreikantmesser | Breite: 430mm Höhe: 10-300mm | Werkstoff: Beton <ul style="list-style-type: none"> • Pflastersteine • Platten | ca. 66 Kg | 51200078 |

- 1) Einstellung auf die gewünschte Steinhöhe erfolgt bequem und schnell über die beiden leichtgängigen Handkurbeln (Messer sollte Werkstück nur minimal berühren)
- 2) Die Handkurbeln um eine halbe Drehung zurückdrehen, dass minimaler Spalt zwischen Messer und Werkstück entsteht (beide Kurbeln gleichzeitig auf-/ ab-drehen, um ein Verkanten zu vermeiden)
- 3) Durch herunterdrücken des Hebels wird der Stein / die Platte durchtrennt

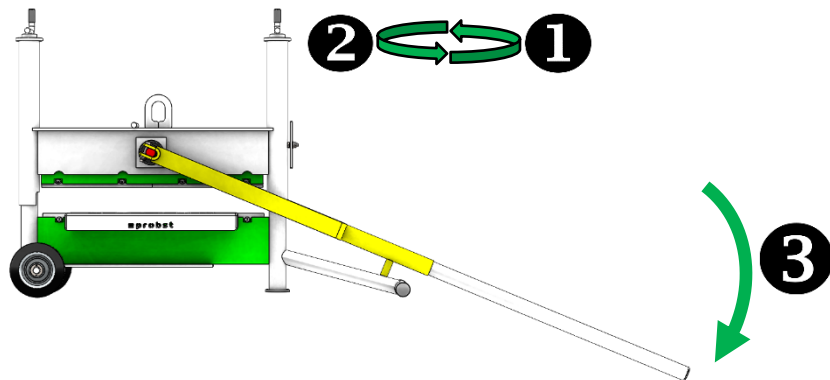
STS-65

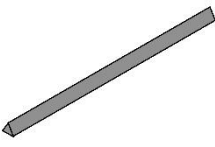


| Typ Messer | Steingröße | Anwendung | Gewicht | Bestellnummer |
|--|---|---|-----------|---------------|
|  2x Dreikantmesser | Breite: 650mm Höhe: 10-120mm | Werkstoff: Beton <ul style="list-style-type: none"> • Pflastersteine • Platten | ca. 88 Kg | 51200079 |

- 4) Einstellung auf die gewünschte Steinhöhe erfolgt bequem und schnell über die beiden leichtgängigen Handkurbeln (Messer sollte Werkstück nur minimal berühren)
- 5) Die Handkurbeln um eine halbe Drehung zurückdrehen, dass minimaler Spalt zwischen Messer und Werkstück entsteht (beide Kurbeln gleichzeitig auf-/ ab-drehen, um ein Verkanten zu vermeiden)
- 6) Durch herunterdrücken des Hebels wird der Stein / die Platte durchtrennt

STS-65-H



| Typ Messer | Steingröße | Anwendung | Gewicht | Bestellnummer |
|--|---|---|-----------|---------------|
|  2x Dreikantmesser | Breite: 650mm Höhe: 10-400mm | Werkstoff: Beton <ul style="list-style-type: none"> • Pflastersteine • Platten | ca. 98 Kg | 51200080 |

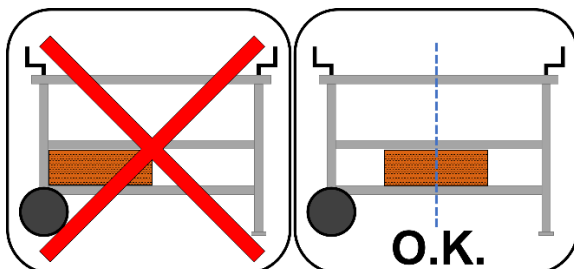
- 7) Einstellung auf die gewünschte Steinhöhe erfolgt bequem und schnell über die beiden leichtgängigen Handkurbeln (Messer sollte Werkstück nur minimal berühren)
- 8) Die Handkurbeln um eine halbe Drehung zurückdrehen, dass minimaler Spalt zwischen Messer und Werkstück entsteht (beide Kurbeln gleichzeitig auf-/ ab-drehen, um ein Verkanten zu vermeiden)
- 9) Durch herunterdrücken des Hebels wird der Stein / die Platte durchtrennt

3.1 Modellübersicht / Technische Daten

| Typ | Trennbreite | Trennhöhe | Eigengewicht | Bestell-Nr. |
|----------|-------------|-----------|--------------|-------------|
| STS-33 | 330 mm | 10-120 mm | ca. 41 Kg | 51200075 |
| STS-33-F | 330 mm | 10-120 mm | ca. 41 Kg | 51200076 |
| STS-43 | 430 mm | 10-120 mm | ca. 57 Kg | 51200077 |
| STS-43-H | 430 mm | 300 mm | ca. 66 Kg | 51200078 |
| STS-65 | 650 mm | 10-120 mm | ca. 88 Kg | 51200079 |
| STS-65-H | 650 mm | 400 mm | ca. 98 Kg | 51200080 |

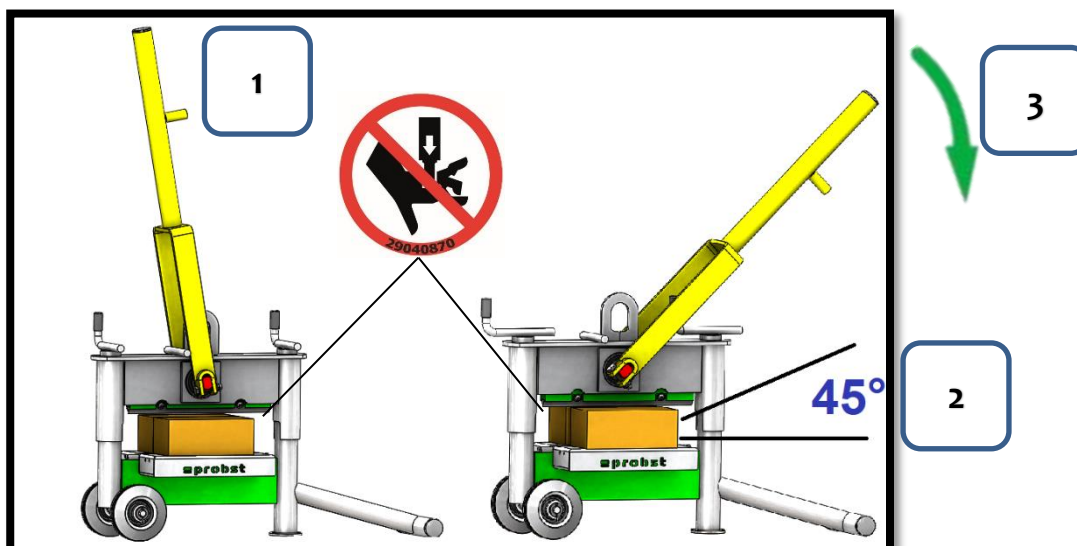
4 Bedienung

4.1 Steine mittig spalten



Steine mittig in der Maschine spalten

4.2 Gerätebedienung



- 1.) Das Gerät in die richtige Höhe bringen (Messerabstand zum Schneidgut 1-5 mm)
- 2.) Winkel und Auflagefläche beachten
- 3.) Hebel nach unten drücken um das Schneidgut zu spalten

5 Wartung und Pflege

5.1 Wartung



Um eine einwandfreie Funktion, Betriebssicherheit und Lebensdauer des Gerätes zu gewährleisten, sind die in der unteren Tabelle aufgeführten Wartungsarbeiten nach Ablauf der angegebenen Fristen durchzuführen.

Es dürfen **nur Original-Ersatzteile** verwendet werden, ansonsten erlischt die Gewährleistung.



Alle Arbeiten dürfen nur bei stillgelegtem Gerät erfolgen!

Bei allen Arbeiten muss sichergestellt sein, dass sich das Gerät nicht unabsichtlich schließen kann.

Verletzungsgefahr!

| WARTUNGSFRIST | Auszuführende Arbeiten |
|---------------|--|
| Täglich | <ul style="list-style-type: none"> Gerät von Steinstaub reinigen |
| Monatlich | <ul style="list-style-type: none"> Schnittkanten des Unter- und Obermessers auf Verschleiß prüfen. Messer bei Bedarf drehen oder ersetzen. Ein Messer hat drei Schnittkanten und kann daher drei Mal verwendet werden. Siehe auch Explosionszeichnung in der Anlage. Tätigkeiten: <ul style="list-style-type: none"> Befestigungsschrauben lösen Messer um 120° drehen oder austauschen Befestigungsschrauben anziehen |
| Monatlich | <ul style="list-style-type: none"> Gerät auf Verschleiß und Schäden prüfen |

5.2 Reparaturen



- Reparaturen am Gerät dürfen nur von Personen durchgeführt werden, die die dafür notwendigen Kenntnisse und Fähigkeiten besitzen.
- Vor der Wiederinbetriebnahme muss eine außerordentliche Prüfung durch einen Sachverständigen durchgeführt werden.

5.3 Hinweis zum Typenschild



Gerätetyp, Gerätenummer und Baujahr sind wichtige Angaben zur Identifikation des Gerätes. Sie sind bei Ersatzteilbestellungen, Gewährleistungsansprüchen und sonstigen Anfragen zum Gerät stets mit anzugeben.

Die maximale Tragkraft gibt an, für welche maximale Belastung das Gerät ausgelegt ist. Die maximale Tragkraft darf **nicht** überschritten werden.

Das im Typenschild bezeichnete Eigengewicht ist bei der Verwendung am Hebezeug/Trägergerät (z.B. Kran, Kettenzug, Gabelstapler, Bagger...) mit zu berücksichtigen.



Beispiel:

5.4 Hinweis zur Vermietung/Verleihung von PROBST-Geräten



Bei jeder Verleihung/Vermietung von PROBST-Geräten muss unbedingt die dazu gehörige Original Betriebsanleitung mitgeliefert werden (bei Abweichung der Sprache des jeweiligen Benutzerlandes, ist zusätzlich die jeweilige Übersetzung der Original Betriebsanleitung mit zu liefern!).



Инструкция по эксплуатации

Перевод оригинала инструкции по эксплуатации

STONE SPLITTER STS

STS-33 / STS-33-F / STS-43 / STS-43-H / STS-65 / STS-65-H

Оглавление

| | | |
|----------|--|-----------|
| 1 | Общие положения | 3 |
| 2 | Техника безопасности | 3 |
| 2.1 | Символы правил техники безопасности..... | 3 |
| 2.2 | Маркировка безопасности | 4 |
| 2.3 | Охрана труда | 4 |
| 2.4 | Функциональный и визуальный контроль | 5 |
| 2.4.1 | Общие положения..... | 5 |
| 2.5 | Определение квалифицированного персонала / специалистов..... | 5 |
| 2.6 | Использование по назначению..... | 6 |
| 3 | Модели..... | 6 |
| 4 | Обзор моделей / Технические данные | 12 |
| 5 | Эксплуатация..... | 13 |
| 5.1 | Раскалывание камней посередине | 13 |
| 5.2 | Эксплуатация устройства | 13 |
| 6 | Техобслуживание и уход..... | 14 |
| 6.1 | эксплуатация..... | 14 |
| 6.2 | Ремонтные работы..... | 14 |
| 6.3 | Пояснения к типовой табличке..... | 14 |
| 6.4 | Указание по сдаче в аренду/прокат устройств фирмы PROBST | 15 |
| 7 | Утилизация / переработка оборудования и машин..... | 15 |

Мы оставляем за собой право вносить изменения в информацию и иллюстрации в инструкции по эксплуатации.

1 Общие положения



- Устройство разрешается использовать только по назначению, описанному в инструкции по эксплуатации, с соблюдением действующих правил техники безопасности и соответствующих предписаний закона и декларации о соответствии.
- Любое другое использование считается ненадлежащим и **запрещено!**
- Кроме того, необходимо соблюдать действующие на месте эксплуатации предписания по технике безопасности и предупреждению несчастных случаев.



Перед каждым использованием пользователь **должен** убедиться в этом:

- устройство подходит для использования по назначению
- находится в надлежащем состоянии
- грузоподъемность подъемных устройств позволяет поднимать следующие грузы

В случае сомнений перед вводом в эксплуатацию необходимо связаться с изготовителем.

2 Техника безопасности

2.1 Символы правил техники безопасности



Опасно для жизни!

Обозначает опасность. Если ее не предотвратить, то следствием будут являться смертельные случаи и тяжелейшие травмы.



Опасная ситуация!

Обозначает опасную ситуацию. Если ее не предотвратить, то следствием могут являться травмы или материальный ущерб.



Запрещено!


Обозначает запрет. Следствием несоблюдения данного запрета будут являться смертельные случаи и тяжелейшие травмы или материальный ущерб.




Важные сведения или полезные советы по применению.

2.2 Маркировка безопасности



ПРЕДУПРЕЖДАЮЩИЕ ЗНАКИ

| Символ | Значение | Номер заказа: | Размер [мм] |
|---|------------------------|---------------|-------------|
|  | Опасность зажатия рук. | 29040220 | 50 |

ЗНАКИ ОПАСНОСТИ

| Символ | Значение | Номер заказа | Размер [мм] |
|---|--|--------------|-------------|
|  | Каждый оператор обязан прочесть и усвоить руководство по эксплуатации устройства, содержащее правила техники безопасности! | 29040666 | 50 |

ИНСТРУКЦИИ ПО ЭКСПЛУАТАЦИИ

| Символ | Значение | Номер заказа: | Размер [мм] |
|---|---|---------------|-------------|
|  | Носите средства защиты глаз | 29040871 | 50 |
|  | Опасность защемления рук режущим лезвием. | 29040870 | 50 |

2.3 Охрана труда



- Обеспечьте широкую защиту рабочей зоны от посторонних лиц, особенно детей.
- Осторожно во время грозы - опасность от молнии!
В зависимости от интенсивности грозы при необходимости прекратите работу с устройством.



- Достаточно освещайте рабочую зону.
- Будьте осторожны с мокрыми, замерзшими или загрязненными строительными материалами.

2.4 Функциональный и визуальный контроль

2.4.1 Общие положения



- Перед каждым применением необходимо проверить функцию и состояние оборудования.
- Техобслуживание, смазку и устранение неисправностей разрешается производить только на неработающем оборудовании!



- При неисправностях, влияющих на технику безопасности, повторный ввод оборудования в эксплуатацию разрешается только после полного устранения неисправностей.
- В случае образования трещин на опорных деталях всякая эксплуатация оборудования должна быть **немедленно** прекращена.
- При наличии трещин, щелей или поврежденных деталей всякая эксплуатация оборудования должна быть **немедленно** прекращена.



- Руководство по эксплуатации оборудования должно находиться на месте его работы в постоянной готовности к использованию.
- Имеющуюся на оборудовании типовую табличку снимать запрещается.
- Неразборчивые указательные таблички следует заменять (например, запрещающие и предупреждающие знаки).

2.5 Определение квалифицированного персонала / специалистов

Работы по монтажу, техобслуживанию и ремонту данного устройства разрешается выполнять только квалифицированному персоналу или специалистам!

Квалифицированный персонал или специалисты должны обладать необходимыми профессиональными знаниями в следующих областях, насколько это применимо к данному устройству:

- в механике
- в гидравлике
- в пневматике
- в электротехнике

2.6 Использование по назначению



Устройство подходит только для резки бетонной брусчатки, бетонных плит и других подходящих бетонных деталей.



Несанкционированные изменения устройства или использование любых самодельных дополнительных устройств представляют опасность для жизни и здоровья и поэтому строго запрещены!



- Эксплуатация устройства разрешается только в соответствии с описанным в руководстве по эксплуатации назначением при соблюдении действующих правил техники безопасности и положений Сертификат соответствия.
- Любое другие применение считается использованием не по назначению и запрещено!
- Дополнительно должны выполняться действующие на месте эксплуатации устройства правила техники безопасности и охраны труда.



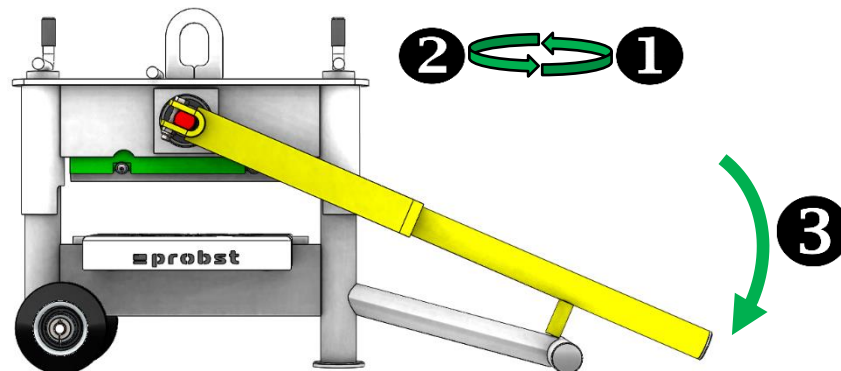
Перед каждым использованием пользователь должен убедиться в том, что:

- устройство подходит для предусмотренной области использования, находится в надлежащем состоянии, и поднимаемые грузы подходят для поднимания.

В случае сомнения перед вводом в эксплуатацию свяжитесь с производителем.

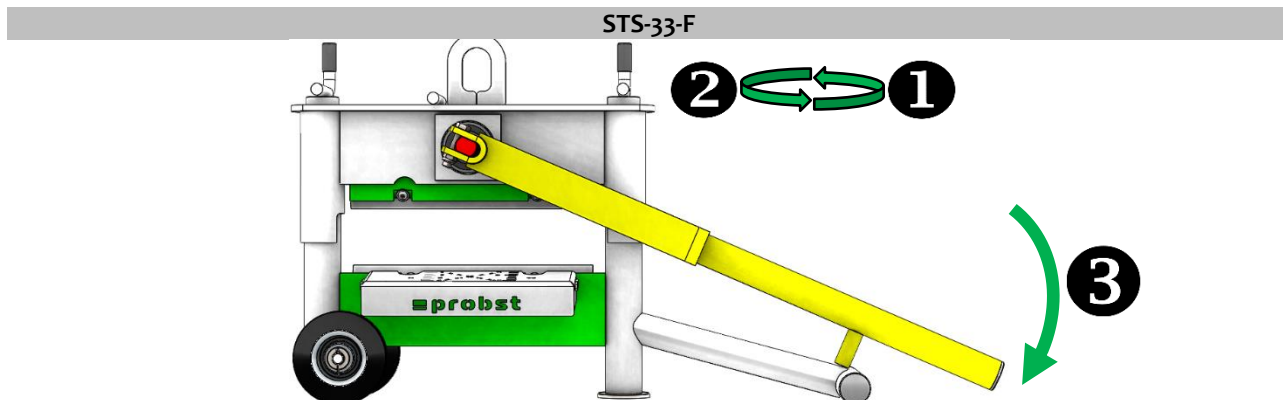
3 Модели

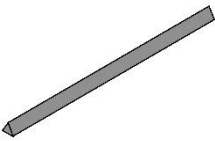
STS-33



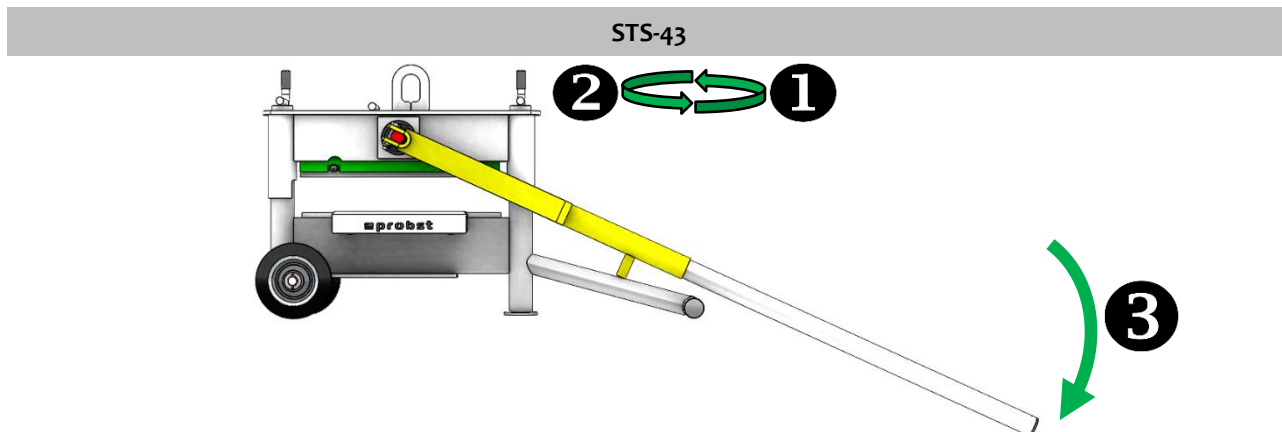
| Типовой нож | Размер камня | Приложение | Вес | Номер заказа |
|---------------------|---|--|-------------|--------------|
| Треугольный нож | Ширина: 330 мм Высота: 10-120 мм | Материал: Бетон • Тротуарная плитка • Пластины | около 41 кг | 51200075 |

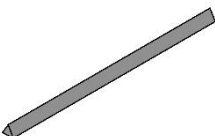
- 1) Регулировка на нужную высоту камня осуществляется удобно и быстро с помощью двух рукояток с плавным ходом (лезвие должно лишь минимально касаться заготовки)
- 2) Поверните рукоятки на пол-оборота назад, чтобы между лезвием и лезвием был минимальный зазор
Создается заготовка (поворачивайте оба кривошипа вверх/вниз одновременно, чтобы избежать заклинивания).
- 3) При нажатии на рычаг камень/плита разрезается.



| Типовой нож | Размер камня | Приложение | Вес | Номер заказа |
|--|---|---|-------------|--------------|
|  Треугольный нож | Ширина: 330 мм Высота: 10-120 мм | Приложение Материал: Бетон <ul style="list-style-type: none"> • Тротуарная плитка • Пластины | около 41 кг | 51200076 |

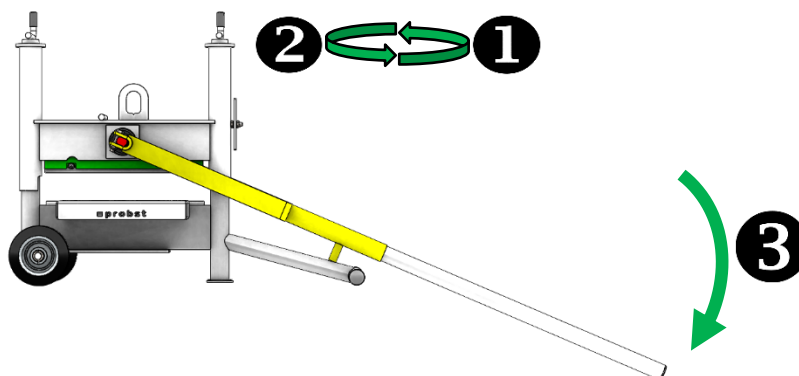
- 1) Регулировка на нужную высоту камня осуществляется удобно и быстро с помощью двух рукояток с плавным ходом (лезвие должно лишь минимально касаться заготовки)
- 2) Поверните рукоятки на пол-оборота назад, чтобы между лезвием и лезвием был минимальный зазор
Создается заготовка (поворачивайте оба кривошипа вверх/вниз одновременно, чтобы избежать заклинивания).
- 3) При нажатии на рычаг камень/плита разрезается.

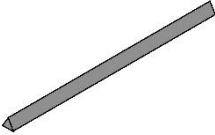


| Типовой нож | Размер камня | Приложение | Вес | Номер заказа |
|--|---|--|-------------|--------------|
|  Треугольный нож | Ширина: 430 мм Высота: 10-120 мм | Материал: Бетон <ul style="list-style-type: none"> • Тротуарная плитка • Пластины | около 57 кг | 51200077 |

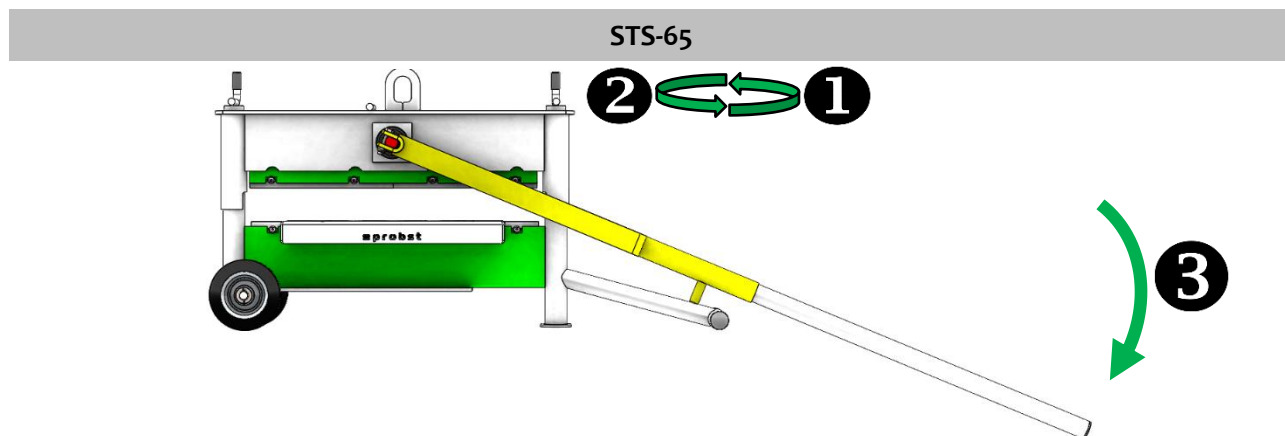
- 1) Регулировка на нужную высоту камня осуществляется удобно и быстро с помощью двух рукояток с плавным ходом (лезвие должно лишь минимально касаться заготовки)
- 2) Поверните рукоятки на пол-оборота назад, чтобы между лезвием и лезвием был минимальный зазор
Создается заготовка (поворачивайте оба кривошипа вверх/вниз одновременно, чтобы избежать заклинивания).
- 3) При нажатии на рычаг камень/плита разрезается.

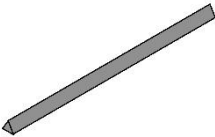
STS-43-H



| Типовой нож | Размер камня | Приложение | Вес | Номер заказа |
|--|---|--|-----------------|--------------|
|  Треугольный нож | Ширина: 430 мм Высота: 10-300 мм | Материал: Бетон <ul style="list-style-type: none"> • Тротуарная плитка • Пластины | прибл. 66 кг | 51200078 |

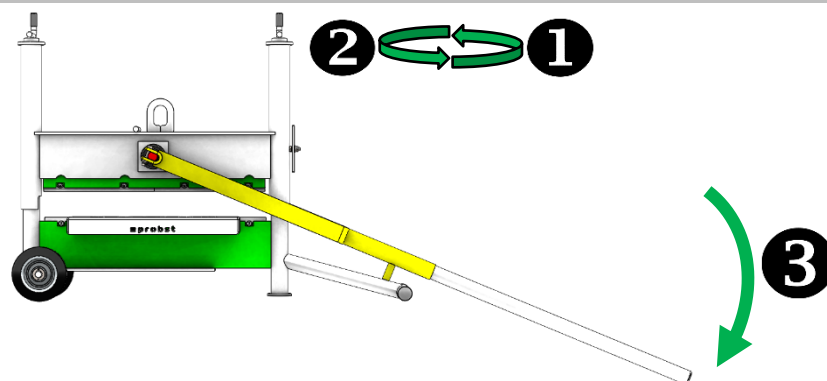
- 1) Регулировка на нужную высоту камня осуществляется удобно и быстро с помощью двух рукояток с плавным ходом (лезвие должно лишь минимально касаться заготовки)
- 2) Поверните рукоятки на пол-оборота назад, чтобы между лезвием и лезвием был минимальный зазор
Создается заготовка (поворачивайте оба кривошипа вверх/вниз одновременно, чтобы избежать заклинивания).
- 3) При нажатии на рычаг камень/плита разрезается.

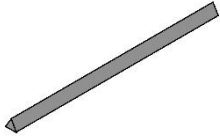


| Типовой нож | Размер камня | Приложение | Вес | Номер заказа |
|---|---|--|-------------|--------------|
|  2x треугольный нож | Ширина: 650 мм Высота: 10-120 мм | Материал: Бетон <ul style="list-style-type: none"> • Тротуарная плитка • Пластины | около 88 кг | 51200079 |

- 4) Регулировка на нужную высоту камня осуществляется удобно и быстро с помощью двух рукояток с плавным ходом (лезвие должно лишь минимально касаться заготовки)
- 5) Поверните рукоятки на пол-оборота назад, чтобы между лезвием и лезвием был минимальный зазор
Создается заготовка (поворачивайте оба кривошипа вверх/вниз одновременно, чтобы избежать заклинивания).
- 6) При нажатии на рычаг камень/плита разрезается.

STS-65-H



| Типовой нож | Размер камня | Приложение | Вес | Номер заказа |
|---|---|--|-----------------|--------------|
|  2x треугольный нож | Ширина: 650 мм Высота: 10-400 мм | Материал: Бетон <ul style="list-style-type: none"> • Тротуарная плитка • Пластины | прибл. 98 кг | 51200080 |

7) Регулировка на нужную высоту камня осуществляется удобно и быстро с помощью двух рукояток с плавным ходом (лезвие должно лишь минимально касаться заготовки)

8) Поверните рукоятки на пол-оборота назад, чтобы между лезвием и лезвием был минимальный зазор

Создается заготовка (поворачивайте оба кривошипа вверх/вниз одновременно, чтобы избежать заклинивания).

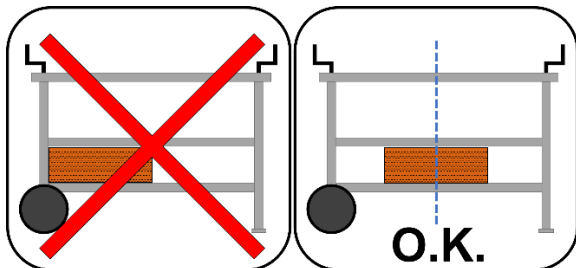
9) При нажатии на рычаг камень/плита разрезается.

4 Обзор моделей / Технические данные

| Тип | Ширина разделения | Высота разделения | Мертвый вес | Заказ №. |
|----------|----------------------|-------------------|--------------|----------|
| STS-33 | 330 мм | 10-120 мм | около 41 кг | 51200075 |
| STS-33-F | 330 мм | 10-120 мм | около 41 кг | 51200076 |
| STS-43 | 430 мм | 10-120 мм | около 57 кг | 51200077 |
| STS-43-H | 430 мм | 300 мм | прибл. 66 кг | 51200078 |
| STS-65 | 650 мм | 10-120 мм | прибл. 88 кг | 51200079 |
| STS-65-H | 650 мм | 400 мм | прибл. 98 кг | 51200080 |

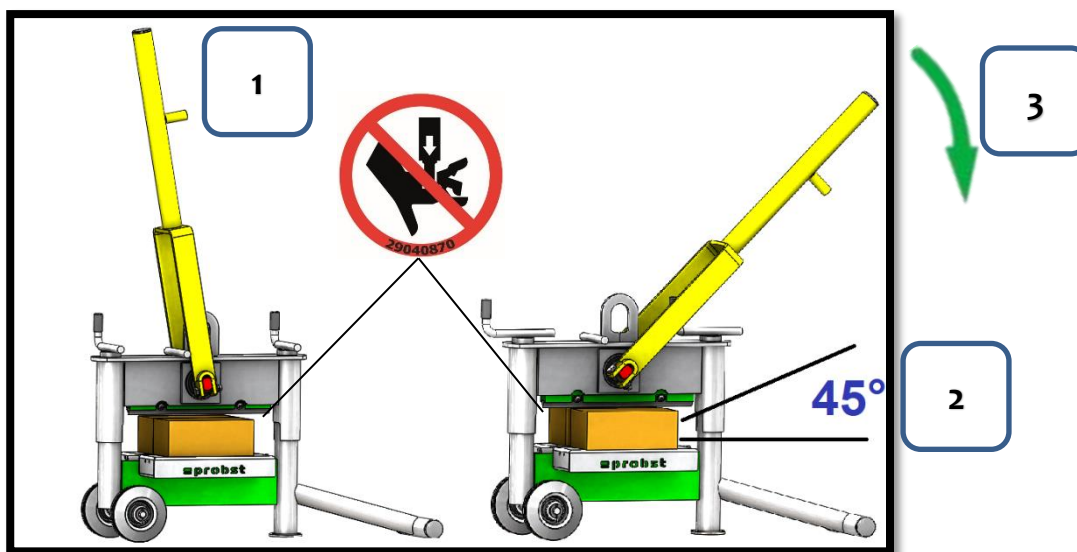
5 Эксплуатация

5.1 Раскалывание камней посередине



Раскалывание камней централизованно в машине

5.2 Эксплуатация устройства



- 1) Поднимите прибор на нужную высоту (расстояние ножа до разрезаемого материала 1-5 мм).
- 2) Наблюдение за углом и контактной поверхностью
- 3) Нажмите рычаг вниз, чтобы разделить разрезаемый материал.

6 Техобслуживание и уход

6.1 эксплуатация



Для обеспечения правильной работы, эксплуатационной безопасности и срока службы устройства по истечении указанных в таблице ниже сроков необходимо выполнить работы по техническому обслуживанию.

Допускается использование **только оригинальных запасных частей**, в противном случае гарантия теряет силу.



Все работы разрешается выполнять только при выключенном агрегате!

Во время всех работ необходимо следить за тем, чтобы устройство не закрывалось непреднамеренно.

Опасность травмирования!

| ПЕРИОД ОБСЛУЖИВАНИЯ | Предстоящая работа |
|---------------------|--|
| Ежедневно | <ul style="list-style-type: none"> Очистите устройство от каменной пыли. |
| Ежемесячно | <ul style="list-style-type: none"> Проверьте режущие кромки нижнего и верхнего ножей на предмет износа. Поверните или замените ножи при необходимости. Один нож имеет три режущие кромки и поэтому может быть использован три раза. См. также покомпонентное изображение в приложении <p>Деятельность:</p> <ul style="list-style-type: none"> Ослабьте крепежные винты Поверните нож на 120° или замените его Затяните крепежные винты |
| Ежемесячно | <ul style="list-style-type: none"> Проверьте устройство на предмет износа и повреждений |

6.2 Ремонтные работы






- Ремонтные работы на устройстве разрешается выполнять только лицам, обладающим необходимыми для этого знаниями и опытом.
- Перед повторным вводом в эксплуатацию должен быть произведен внеплановый инспекционный контроль специалистом.

6.3 Пояснения к типовой табличке



- Тип и номер устройства, а также год выпуска являются важными данными для идентификации устройства. Их следует указывать при заказе запасных частей, гарантийных претензиях и прочих запросах касательно устройства.
- Максимальная грузоподъемность показывает допустимую нагрузку устройства. Запрещается превышать максимальную грузоподъемность.
- Учитывайте обозначенный на типовой табличке собственный вес при использовании устройства на подъемно-транспортной технике (например, на кране, цепном полиспате, вилочном автопогрузчике, экскаваторе и т. п.).

Пример:

| | | | |
|------------------------------|-----------------|---|-------|
| XX-XXXXXXX | |  | |
| Artikel-Nr./ | 12345678 | Probst GmbH | 20356 |
| Article-No./ | | Gottlieb-Daimler-Str. 6 | |
| Serien-Nr./ | 12345678-00-001 | 71729 Erdmannshausen | |
| Serial-No./ | | Germany | |
| Baujahr/Year of manufacture: | 20xx | Tel.: +49 7144-3309-0 | |
| Eigengewicht/Dead Weight: | 0,000 kg | www.probst-handling.com | |
| Tragfähigkeit /WLL: | 0,00 kg | | |
| | |  | |
| | |  | |
| | | 4 654979 583282 | |

6.4 Указание по сдаче в аренду/прокат устройств фирмы PROBST



В случае сдачи в аренду/прокат устройств фирмы PROBST в комплект поставки **необходимо** включить соответствующий оригинал руководства по эксплуатации (если язык страны назначения отличается от языка оригинала руководства по эксплуатации, включить в комплект поставки соответствующий перевод оригинала руководства по эксплуатации)!

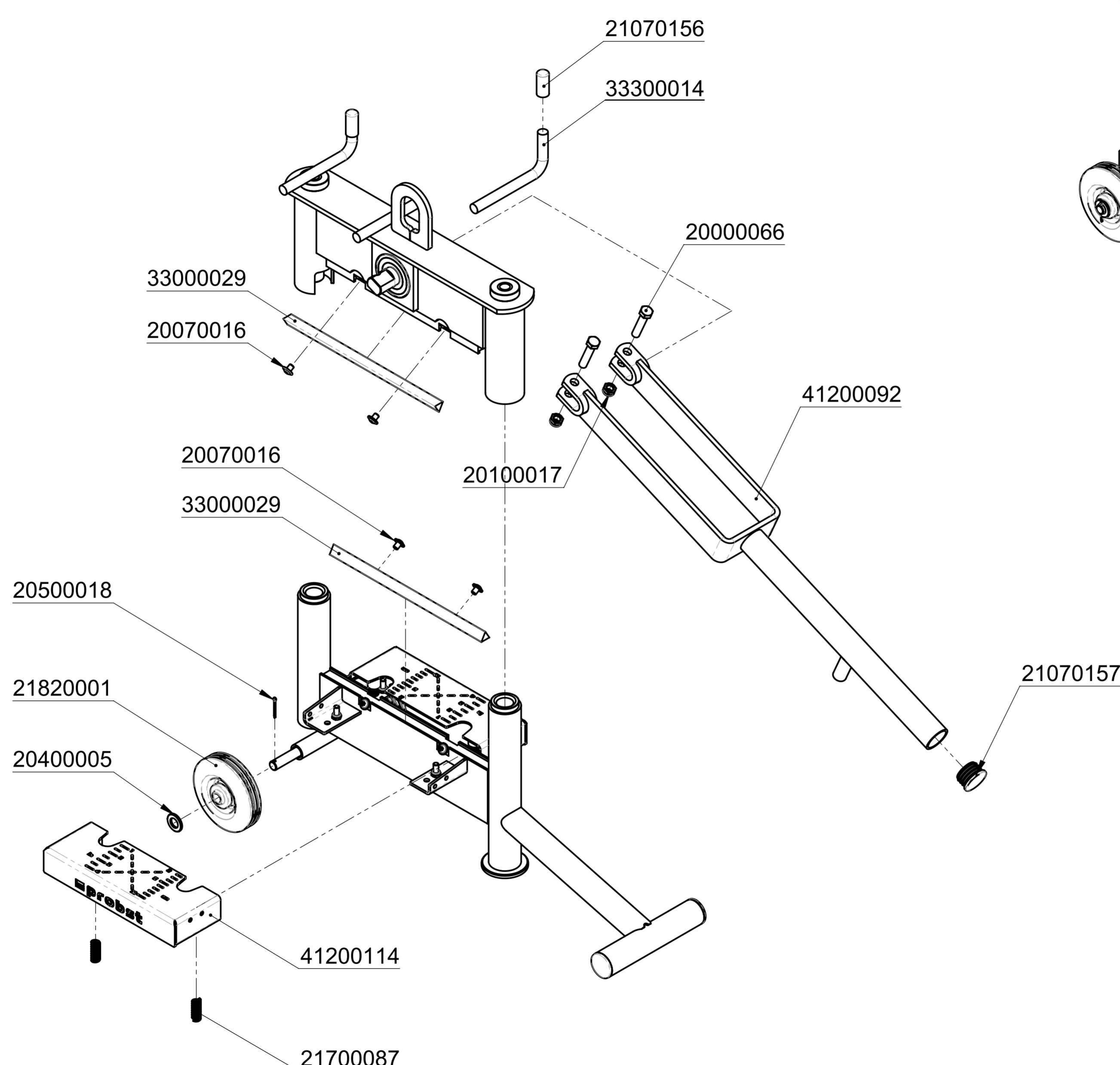
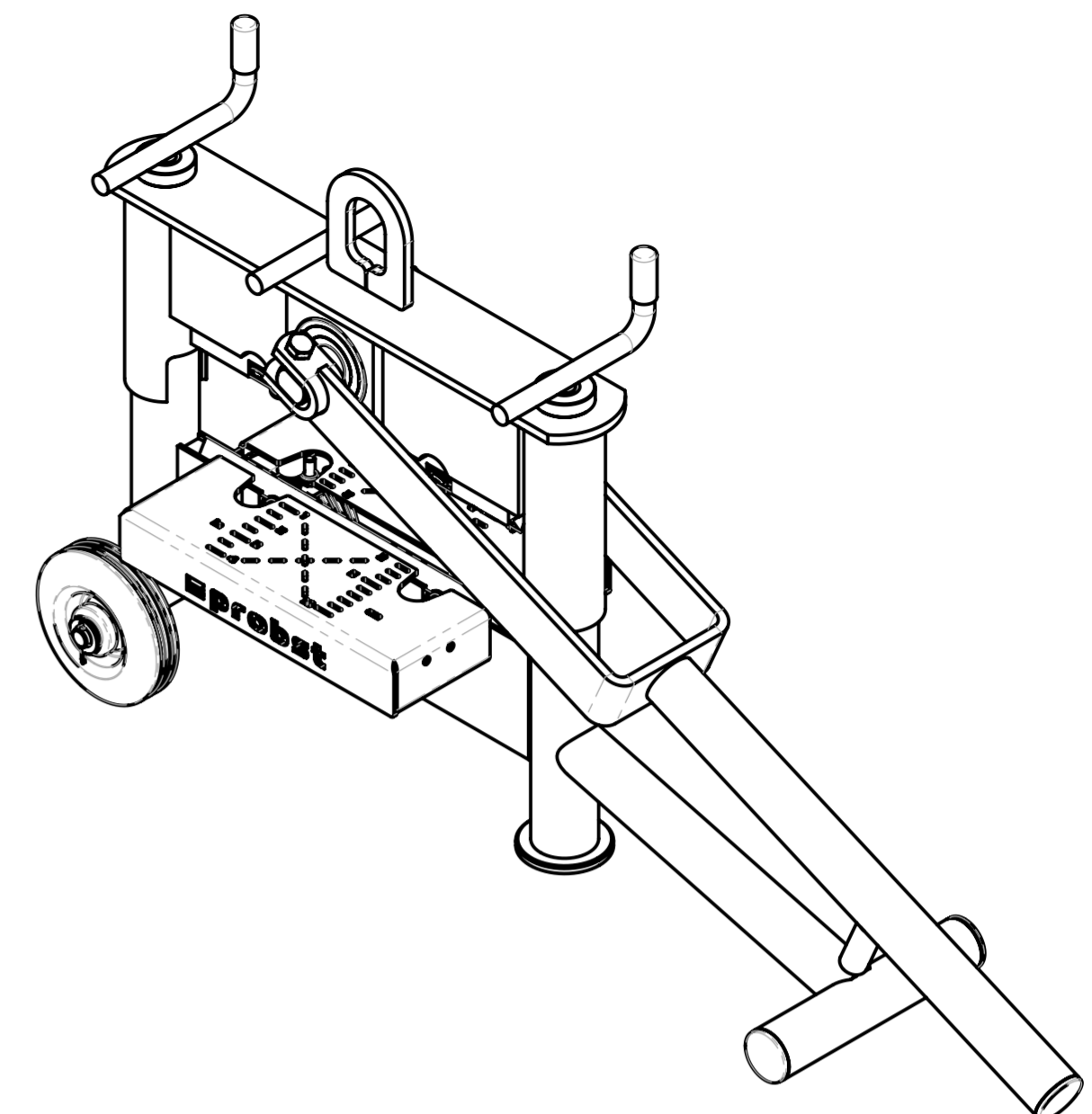
7 Утилизация / переработка оборудования и машин



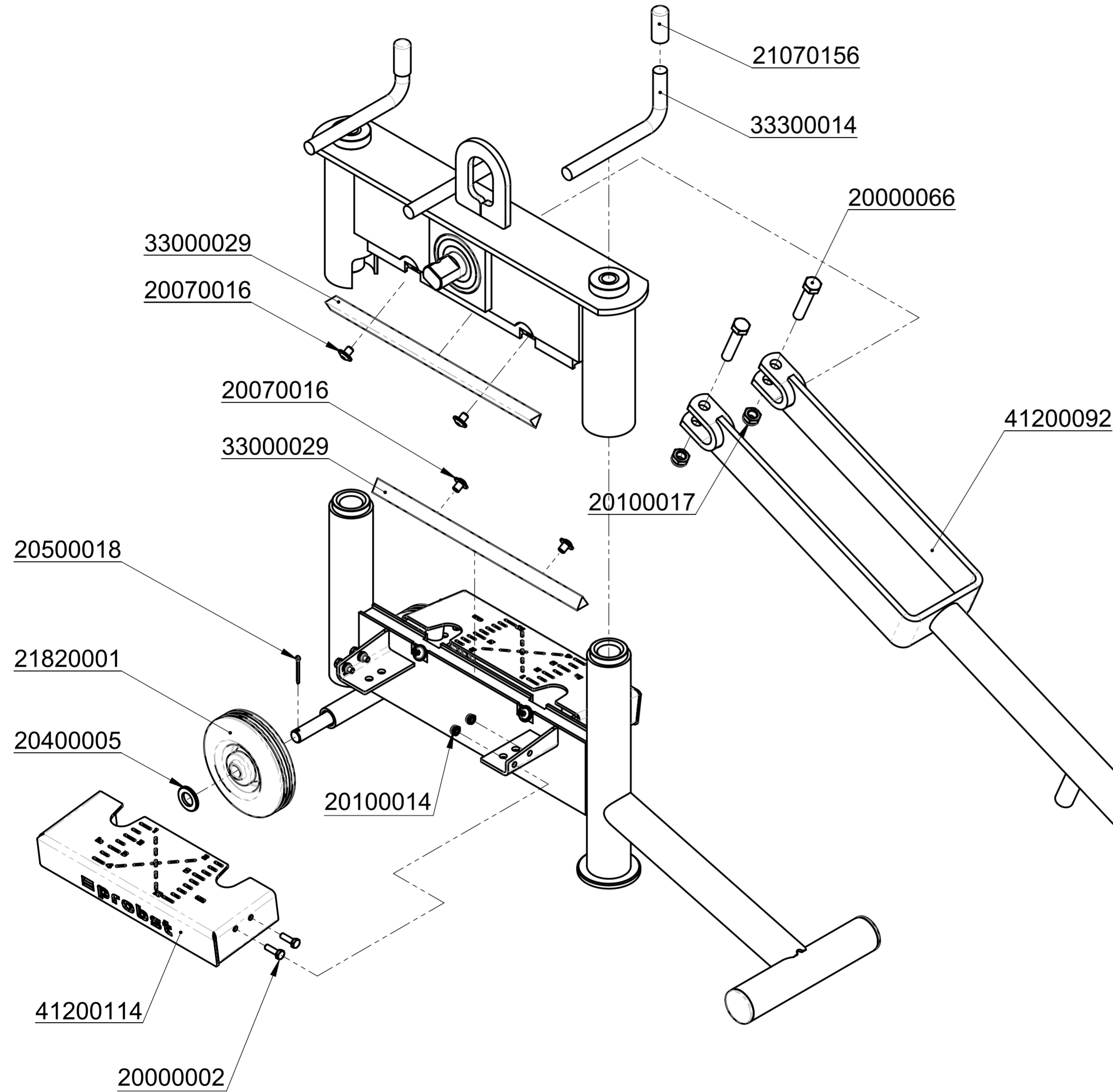
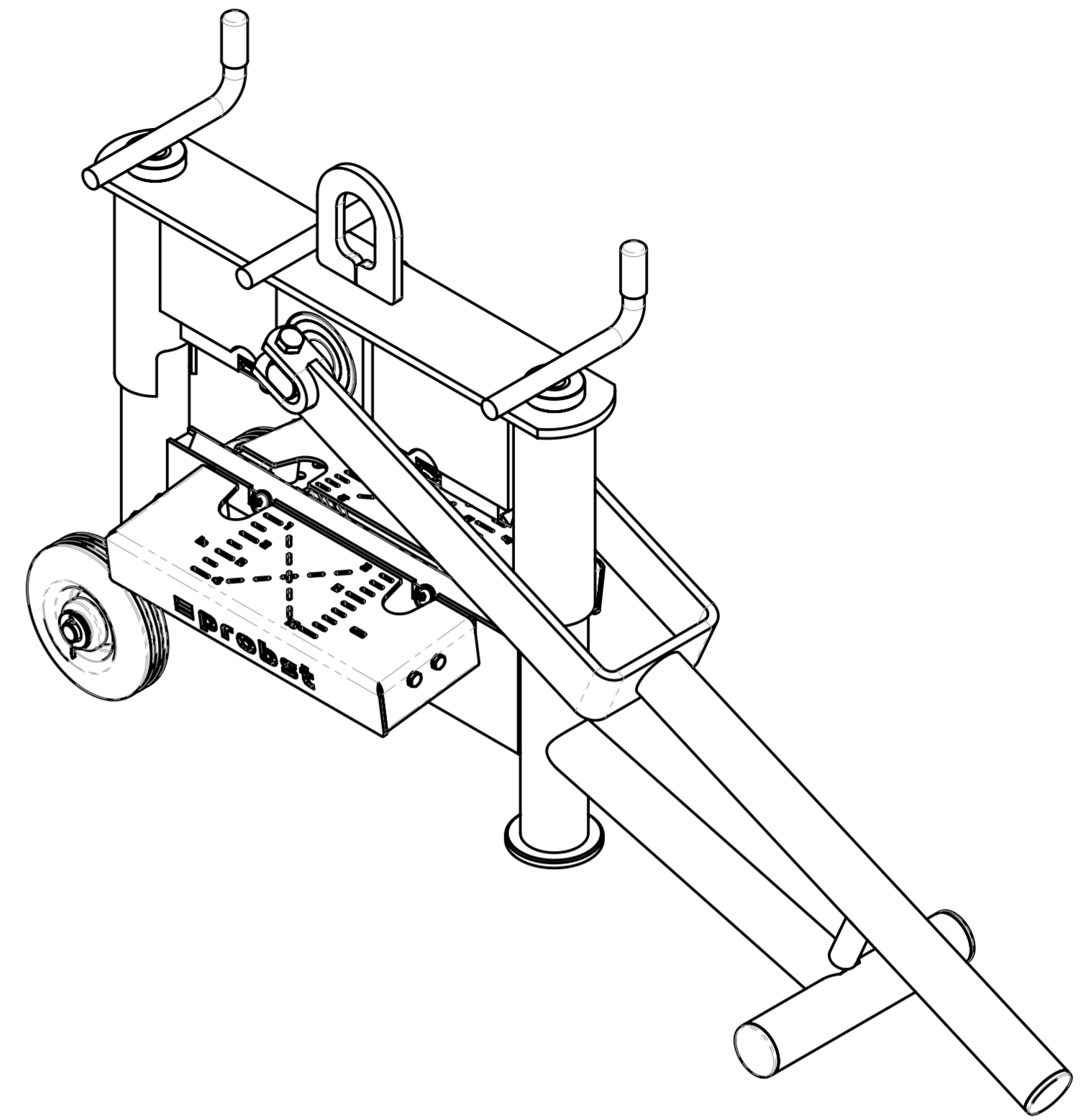
Выводить изделие из эксплуатации и готовить его к утилизации/переработке разрешается только квалифицированному персоналу. Соответствующие отдельные компоненты (такие как металлы, пластмассы, жидкости, батареи/аккумуляторы и т.д.) должны быть утилизированы/переработаны в соответствии с действующими на национальном/страновом уровне законами и правилами утилизации!



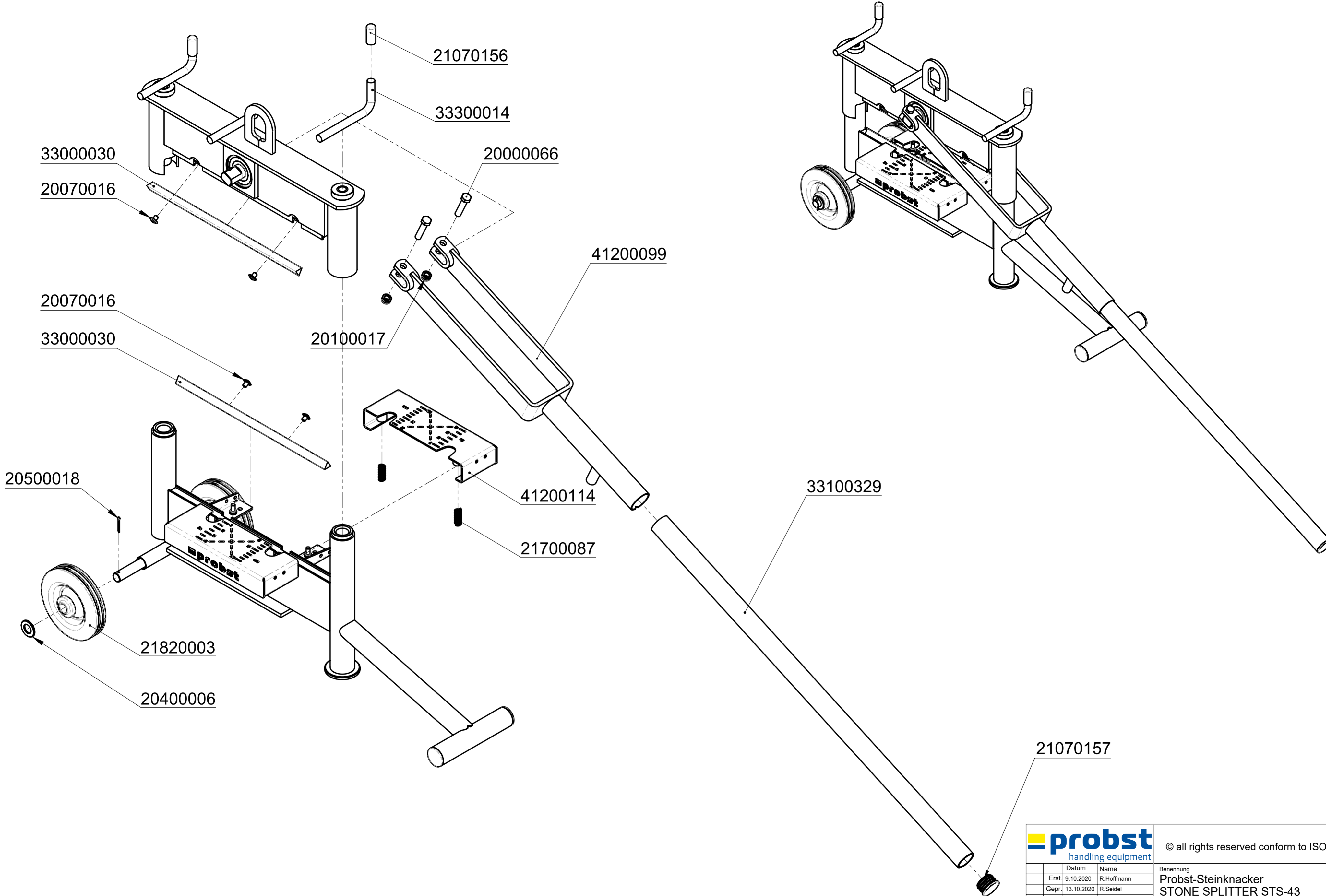
Изделие нельзя выбрасывать в бытовые отходы!



| | | | |
|-------|--------|--|---------|
| | | © all rights reserved conform to ISO 16016 | |
| | | Benennung | |
| | | Probst-Steinknacker | |
| | | STONE SPLITTER STS-33 | |
| | | Artikelnummer/Zeichnungsnummer | |
| | | E51200075 | |
| | | Blatt | |
| | | 1 | |
| | | von 1 | |
| Zust. | Urspr. | Ers. f. | Ers. d. |
| | | | |



| | | | |
|-------|------------------|--|--------------------------------|
| | | © all rights reserved conform to ISO 16016 | |
| | Datum | Name | Benennung |
| | Erst. 13.10.2020 | R.Seidel | Probst-Steinknacker |
| | Gepr. 13.10.2020 | R.Seidel | STONE SPLITTER STS-33-F |
| | | | Artikelnummer/Zeichnungsnummer |
| | | | E51200076 |
| | | | Blatt |
| | | | 1 |
| | | | von 1 |
| Zust. | Urspr. | Ers. f. | Ers. d. |



| | | | |
|-------|------------------|--|--------------------------------|
| | | © all rights reserved conform to ISO 16016 | |
| | Datum | Name | Benennung |
| | Erst. 9.10.2020 | R.Hoffmann | Probst-Steinknacker |
| | Gepr. 13.10.2020 | R.Seidel | STONE SPLITTER STS-43 |
| | | | Artikelnummer/Zeichnungsnummer |
| | | | E51200077 |
| | | | Blatt 1 von 1 |
| Zust. | Urspr. 51200075 | Ers. f. | Ers. d. |

8 7 6 5 4 3 2 1

F

E

D

C

B

A

F

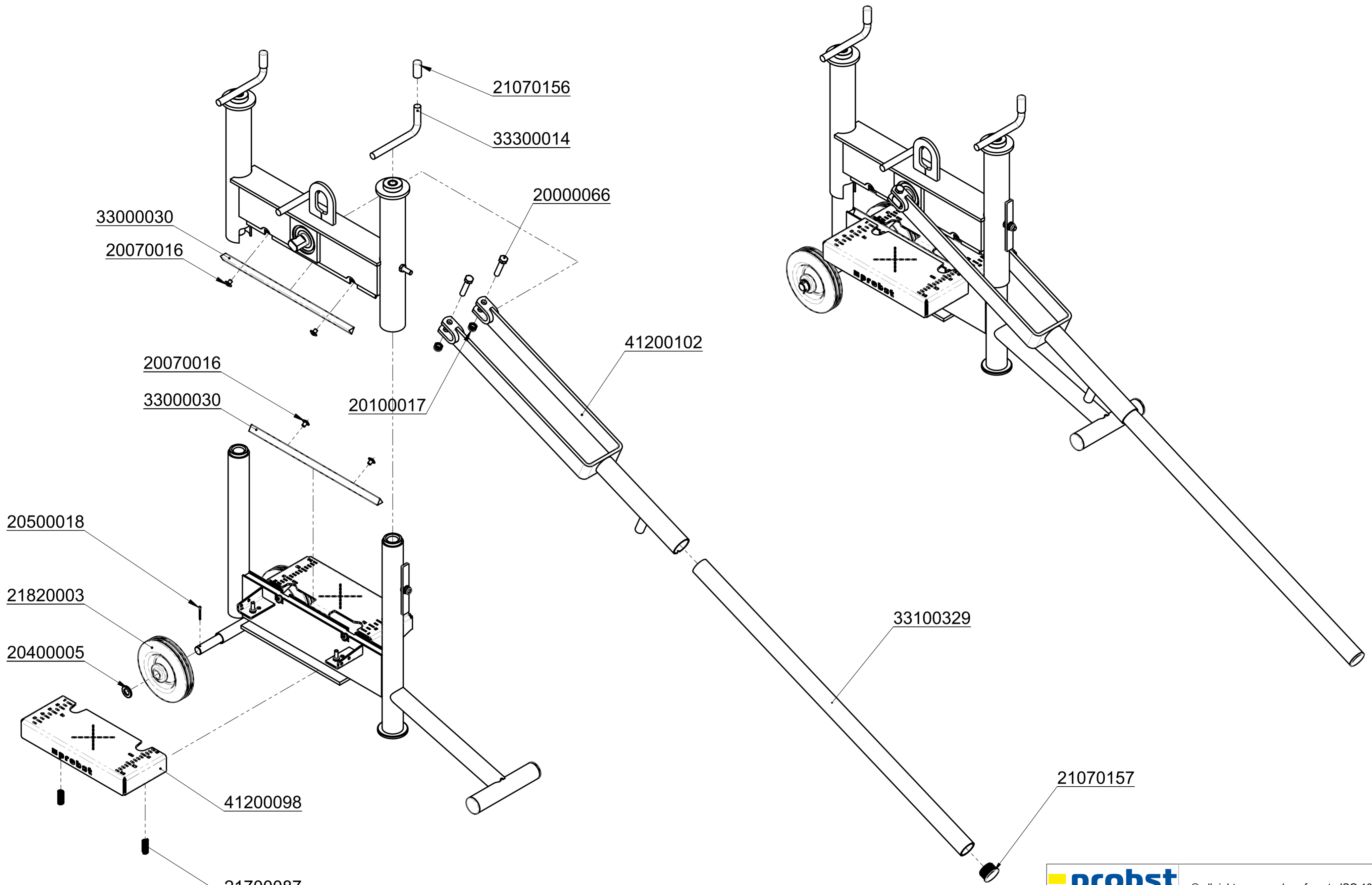
E

D

C

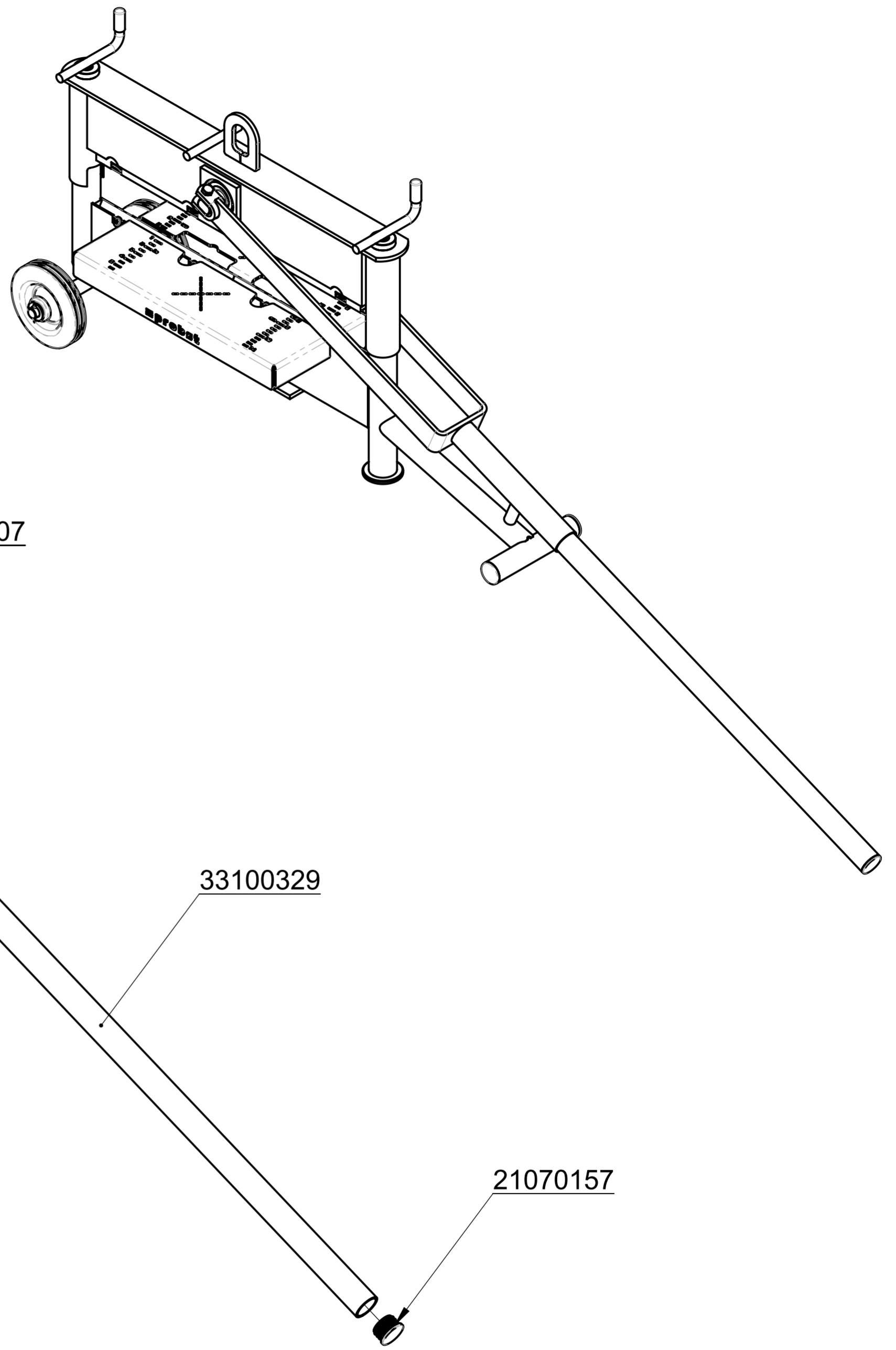
B

A



| | | | |
|-------|------------------|--|--------------------------------|
| | | © all rights reserved conform to ISO 16016 | |
| | Datum | Name | Benennung |
| | Erst. 13.10.2020 | R.Seidel | Probst-Steinknacker |
| | Gepr. 13.10.2020 | R.Seidel | STONE SPLITTER STS-43-H |
| | | | Artikelnummer/Zeichnungsnummer |
| | | | E51200078 |
| | | | Blatt 1 von 1 |
| Zust. | Urspr. 51200075 | Ers. f. | Ers. d. |

8 7 6 5 4 3 2 1



| | | | |
|-------------------------------------|------------------|--|--------------------------------|
| probst handling equipment | | © all rights reserved conform to ISO 16016 | |
| | Datum | Name | Benennung |
| | Erst. 13.10.2020 | R.Seidel | Probst-Steinknacker |
| | Gepr. 13.10.2020 | R.Seidel | STONE SPLITTER STS-65 |
| | | | Artikelnummer/Zeichnungsnummer |
| | | | E51200079 |
| | | | Blatt 1 von 1 |
| Zust. | Urspr. 51200075 | Ers. f. | Ers. d. |

A51200075 STS-33 / A51200076 STS-33-F
A51200077 STS-43 / A51200078 STS-43-H
A51200079 STS-65 / A51200080 STS-65-H

