

**STS-33 / STS-33-F / STS-43 / STS-43-H /  
STS-65 / STS-65-H**



DE | Betriebsanleitung

RU | Инструкция по эксплуатации







**STS-33 / STS-33-F / STS-43 / STS-43-H / STS-65 / STS-65-H**



DE | Betriebsanleitung

**Inhalt**

<b>1</b>	<b>Sicherheit .....</b>	<b>3</b>
1.1	Sicherheitshinweise.....	3
1.2	Sicherheitskennzeichnung .....	3
1.3	Unfallschutz .....	4
1.4	Funktions- und Sichtprüfung .....	4
1.4.1	Mechanik.....	4
1.5	Definition Fachpersonal/ Sachkundiger .....	4
<b>2</b>	<b>Allgemeines .....</b>	<b>5</b>
2.1	Bestimmungsgemäßer Einsatz .....	5
2.2	Technische Daten .....	5
<b>3</b>	<b>Modelle .....</b>	<b>5</b>
<b>4</b>	<b>Bedienung .....</b>	<b>9</b>
4.1	Steine mittig spalten .....	9
4.2	Gerätebedienung.....	9
<b>5</b>	<b>Wartung und Pflege.....</b>	<b>10</b>
5.1	Wartung.....	10
5.2	Reparaturen .....	10
5.3	Hinweis zum Typenschild.....	11
5.4	Hinweis zur Vermietung/Verleihung von PROBST-Geräten .....	11
<b>6</b>	<b>Entsorgung / Recycling von Geräten und Maschinen.....</b>	<b>11</b>

*Änderungen gegenüber den Angaben und Abbildungen in der Betriebsanleitung sind vorbehalten.*

## 1 Sicherheit

### 1.1 Sicherheitshinweise



#### Lebensgefahr!

Bezeichnet eine Gefahr. Wenn sie nicht gemieden wird, sind Tod und schwerste Verletzungen die Folge.



#### Gefährliche Situation!

Bezeichnet eine gefährliche Situation. Wenn sie nicht gemieden wird, können Verletzungen oder Sachschäden die Folge sein.



#### Verbot!



Bezeichnet ein Verbot. Wenn es nicht eingehalten wird, sind Tod und schwerste Verletzungen, oder Sachschäden die Folge.





Wichtige Informationen oder nützliche Tipps zum Gebrauch.

### 1.2 Sicherheitskennzeichnung

#### WARNZEICHEN

Symbol	Bedeutung	Bestell-Nr.:	Größe [mm]:
	Quetschgefahr der Hände.	29040220	50
	Quetschgefahr der Hände am Trennmesser.	29040870	50

#### GEBOTSZEICHEN

Symbol	Bedeutung	Bestell-Nr.:	Größe [mm]:
	Jeder Bediener muss die Bedienungsanleitung für das Gerät mit den Sicherheitsvorschriften gelesen und verstanden haben.	29040666	50
	Hinweis Augenschutz tragen.	29040871	50

### 1.3 Unfallschutz



- Arbeitsbereich für unbefugte Personen, insbesondere Kinder, weiträumig absichern.
- Vorsicht bei Gewitter – Gefahr durch Blitzschlag!  
Je nach Intensität des Gewitters gegebenenfalls die Arbeit mit dem Gerät einstellen.



- Arbeitsbereich ausreichend beleuchten.
- Vorsicht bei nassen, angefrorenen oder verschmutzten Baustoffen.

### 1.4 Funktions- und Sichtprüfung

#### 1.4.1 Mechanik



- Das Gerät muss vor jedem Arbeitseinsatz auf Funktion und Zustand geprüft werden.
- Wartung, Schmierung und Störungsbeseitigung dürfen nur bei stillgelegtem Gerät erfolgen!



- Bei Mängeln, die die Sicherheit betreffen, darf das Gerät erst nach einer kompletten Mängelbeseitigung wieder eingesetzt werden.
- Bei jeglichen Rissen, Spalten oder beschädigten Teilen an irgendwelchen Teilen des Gerätes, muss **sofort** jegliche Nutzung des Gerätes gestoppt werden.



- Die Betriebsanleitung für das Gerät muss am Einsatzort jederzeit einsehbar sein.
- Das am Gerät angebrachte Typenschild darf nicht entfernt werden.
- Unlesbare Hinweisschilder (wie Verbots- und Warnzeichen) sind auszutauschen.

### 1.5 Definition Fachpersonal/ Sachkundiger

Installations-, Wartungs- und Reparaturarbeiten an diesem Gerät dürfen nur von Fachpersonal oder Sachkundigen durchgeführt werden!

Fachpersonal oder Sachkundige müssen für die folgenden Bereiche, soweit es für dieses Gerät zutrifft, die notwendigen beruflichen Kenntnisse besitzen:

- für Mechanik
- für Hydraulik
- für Pneumatik
- für Elektrik



## 2 Allgemeines

### 2.1 Bestimmungsgemäßer Einsatz



Das Gerät darf ausschließlich zum Trennen von Betonpflastersteinen, Betonplatten und anderen geeigneten Betonteilen verwendet werden.



**Eigenmächtige Umbauten** am Gerät oder der Einsatz von eventuell selbstgebaute Zusatzvorrichtungen gefährden Leib und Leben und sind deshalb grundsätzlich **verboten!**



- Das Gerät darf nur für den in der Bedienungsanleitung beschriebenen bestimmungsgemäßen Einsatz unter Einhaltung der gültigen Sicherheitsvorschriften und unter Einhaltung der dementsprechenden gesetzlichen Bestimmungen verwendet werden.
- Jeder anderweitige Einsatz gilt als nicht bestimmungsgemäß und ist **verboten!**
- Die am Einsatzort gültigen gesetzlichen Sicherheits- und Unfallvorschriften müssen zusätzlich eingehalten werden.



Der Anwender muss sich vor jedem Einsatz vergewissern, dass:

- das Gerät für den vorgesehenen Einsatz geeignet ist, sich im ordnungsgemäßen Zustand befindet und die zu hebenden Lasten für das Heben geeignet sind.

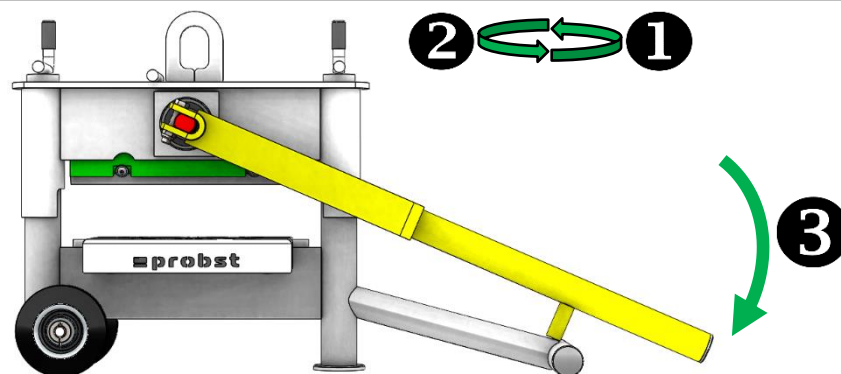
*In Zweifelsfällen setzen Sie sich vor der Inbetriebnahme mit dem Hersteller in Verbindung.*

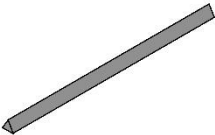
### 2.2 Technische Daten

Die genauen technischen Daten (wie z.B. Tragfähigkeit, Eigengewicht, etc.) sind dem Typenschild zu entnehmen.

## 3 Modelle

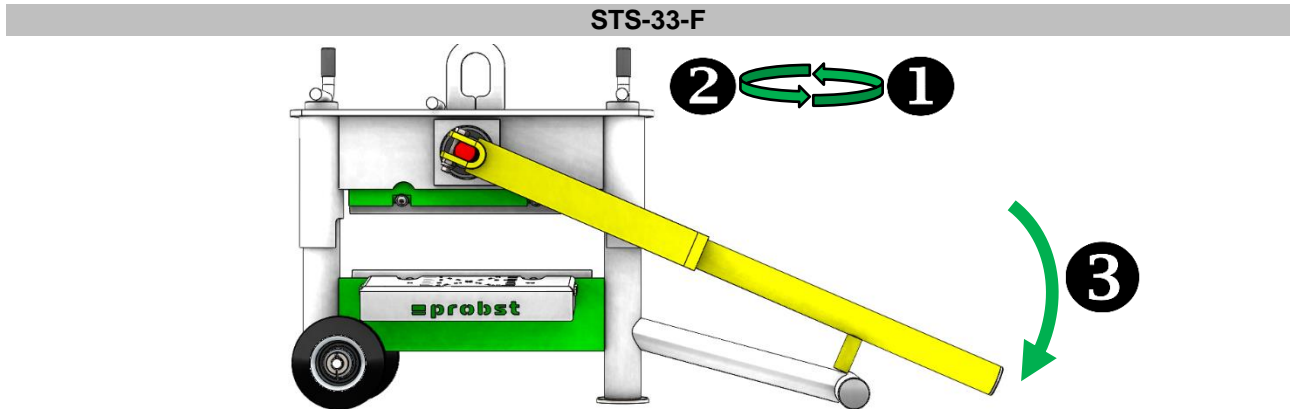
STS-33

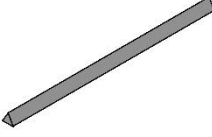


Typ Messer	Steingröße	Anwendung	Gewicht	Bestellnummer
 Dreikantmesser	Breite: 330mm  Höhe: 10-120mm	Werkstoff: Beton  <ul style="list-style-type: none"> <li>• Pflastersteine</li> <li>• Platten</li> </ul>	ca. 41 Kg	51200075

1) Einstellung auf die gewünschte Steinhöhe erfolgt bequem und schnell über die beiden

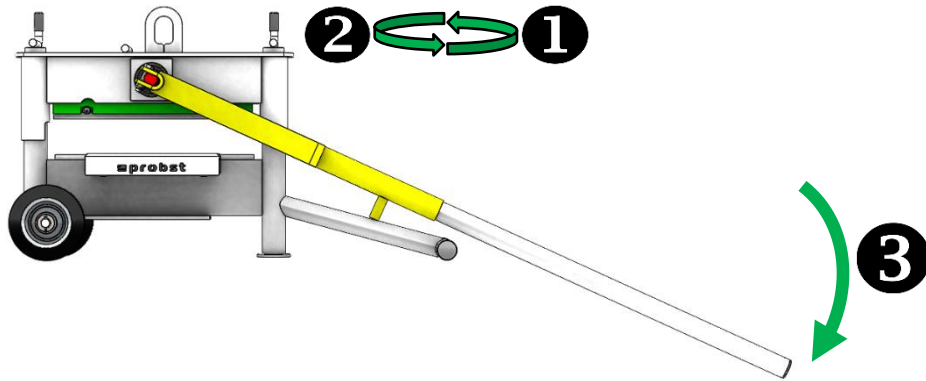
- leichtgängigen Handkurbeln (Messer sollte Werkstück nur minimal berühren)
- 2) Die Handkurbeln um eine halbe Drehung zurückdrehen, dass minimaler Spalt zwischen Messer und Werkstück entsteht (beide Kurbeln gleichzeitig auf-/ ab-drehen, um ein Verkanten zu vermeiden)
  - 3) Durch herunterdrücken des Hebels wird der Stein/ die Platte durchtrennt

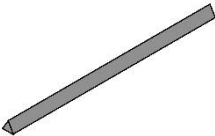


Typ Messer	Steingröße	Anwendung	Gewicht	Bestellnummer
 Dreikantmesser	Breite: 330mm  Höhe: 10-120mm	Werkstoff: Beton  • Pflastersteine • Platten	ca. 41 Kg	51200076

- 1) Einstellung auf die gewünschte Steinhöhe erfolgt bequem und schnell über die beiden leichtgängigen Handkurbeln (Messer sollte Werkstück nur minimal berühren)
- 2) Die Handkurbeln um eine halbe Drehung zurückdrehen, dass minimaler Spalt zwischen Messer und Werkstück entsteht (beide Kurbeln gleichzeitig auf-/ ab-drehen, um ein Verkanten zu vermeiden)
- 3) Durch herunterdrücken des Hebels wird der Stein/ die Platte durchtrennt

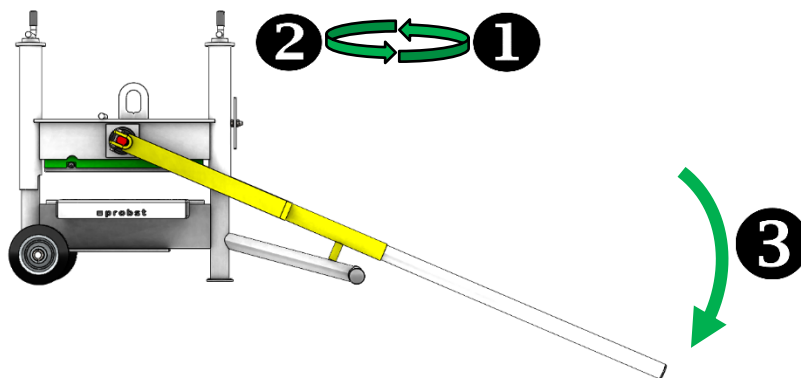
STS-43

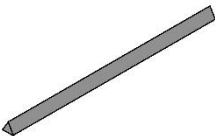


Typ Messer	Steingröße	Anwendung	Gewicht	Bestellnummer
 Dreikantmesser	Breite: 430mm  Höhe: 10-120mm	Werkstoff: Beton  <ul style="list-style-type: none"> <li>• Pflastersteine</li> <li>• Platten</li> </ul>	ca. 57 Kg	51200077

- 1) Einstellung auf die gewünschte Steinhöhe erfolgt bequem und schnell über die beiden leichtgängigen Handkurbeln (Messer sollte Werkstück nur minimal berühren)
- 2) Die Handkurbeln um eine halbe Drehung zurückdrehen, dass minimaler Spalt zwischen Messer und Werkstück entsteht (beide Kurbeln gleichzeitig auf-/ ab-drehen, um ein Verkanten zu vermeiden)
- 3) Durch herunterdrücken des Hebels wird der Stein/ die Platte durchtrennt

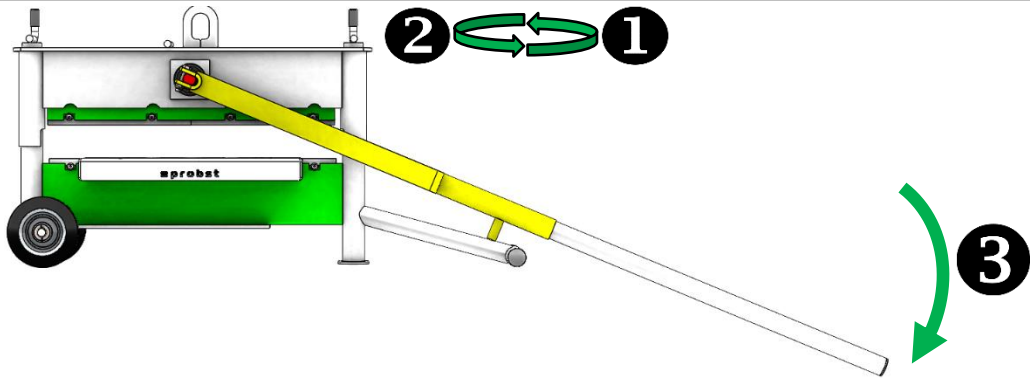
STS-43-H

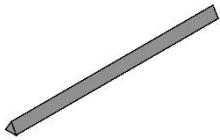


Typ Messer	Steingröße	Anwendung	Gewicht	Bestellnummer
 Dreikantmesser	Breite: 430mm  Höhe: 10-300mm	Werkstoff: Beton  <ul style="list-style-type: none"> <li>• Pflastersteine</li> <li>• Platten</li> </ul>	ca. 66 Kg	51200078

- 1) Einstellung auf die gewünschte Steinhöhe erfolgt bequem und schnell über die beiden leichtgängigen Handkurbeln (Messer sollte Werkstück nur minimal berühren)
- 2) Die Handkurbeln um eine halbe Drehung zurückdrehen, dass minimaler Spalt zwischen Messer und Werkstück entsteht (beide Kurbeln gleichzeitig auf-/ ab-drehen, um ein Verkanten zu vermeiden)
- 3) Durch herunterdrücken des Hebels wird der Stein/ die Platte durchtrennt

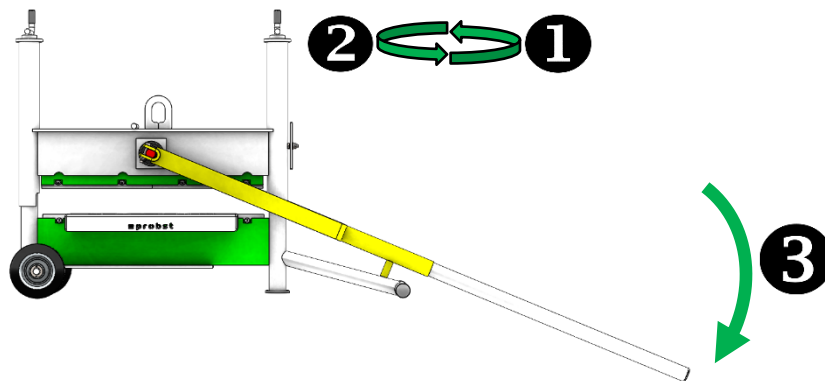
**STS-65**

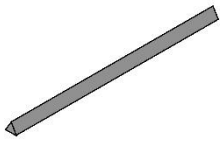


Typ Messer	Steingröße	Anwendung	Gewicht	Bestellnummer
 2x Dreikantmesser	Breite: 650mm  Höhe: 10-120mm	Werkstoff: Beton  • Pflastersteine • Platten	ca. 88 Kg	51200079

- 4) Einstellung auf die gewünschte Steinhöhe erfolgt bequem und schnell über die beiden leichtgängigen Handkurbeln (Messer sollte Werkstück nur minimal berühren)
- 5) Die Handkurbeln um eine halbe Drehung zurückdrehen, dass minimaler Spalt zwischen Messer und Werkstück entsteht (beide Kurbeln gleichzeitig auf-/ ab-drehen, um ein Verkanten zu vermeiden)
- 6) Durch herunterdrücken des Hebels wird der Stein/ die Platte durchtrennt

**STS-65-H**

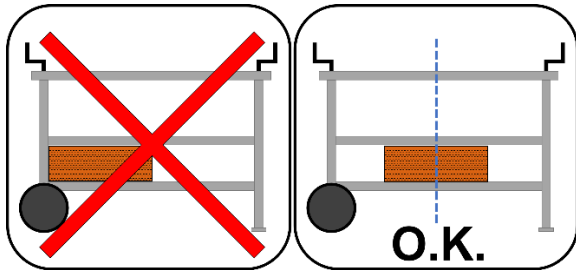


Typ Messer	Steingröße	Anwendung	Gewicht	Bestellnummer
 2x Dreikantmesser	Breite: 650mm  Höhe: 10-400mm	Werkstoff: Beton  • Pflastersteine • Platten	ca. 98 Kg	51200080

- 7) Einstellung auf die gewünschte Steinhöhe erfolgt bequem und schnell über die beiden leichtgängigen Handkurbeln (Messer sollte Werkstück nur minimal berühren)
- 8) Die Handkurbeln um eine halbe Drehung zurückdrehen, dass minimaler Spalt zwischen Messer und Werkstück entsteht (beide Kurbeln gleichzeitig auf-/ ab-drehen, um ein Verkanten zu vermeiden)
- 9) Durch herunterdrücken des Hebels wird der Stein/ die Platte durchtrennt

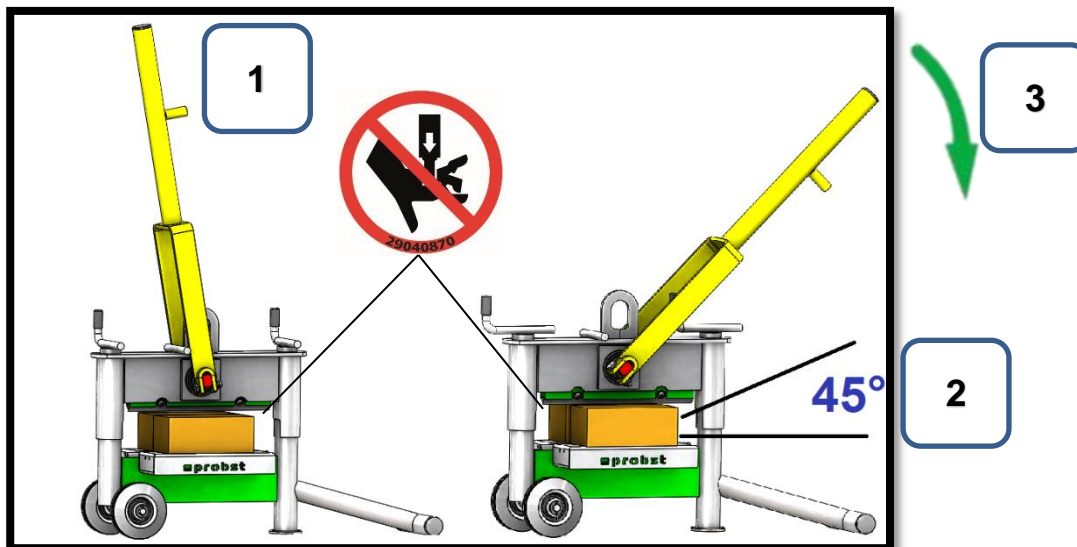
## 4 Bedienung

### 4.1 Steine mittig spalten



Steine mittig in der Maschine spalten

### 4.2 Gerätebedienung



- 1.) Das Gerät in die richtige Höhe bringen (Messerabstand zum Schneidgut 1-5 mm)
- 2.) Winkel und Auflagefläche beachten
- 3.) Hebel nach unten drücken um das Schneidgut zu spalten

## 5 Wartung und Pflege

### 5.1 Wartung



Um eine einwandfreie Funktion, Betriebssicherheit und Lebensdauer des Gerätes zu gewährleisten, sind die in der unteren Tabelle aufgeführten Wartungsarbeiten nach Ablauf der angegebenen Fristen durchzuführen.


Es dürfen **nur Original-Ersatzteile** verwendet werden, ansonsten erlischt die Gewährleistung.

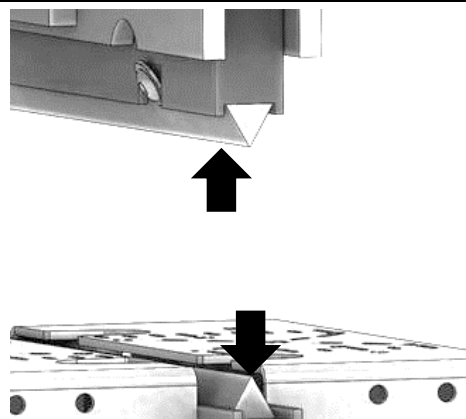


Alle Arbeiten dürfen nur bei stillgelegtem Gerät erfolgen!

Bei allen Arbeiten muss sichergestellt sein, dass sich das Gerät nicht unabsichtlich schließen kann.

**Verletzungsgefahr!**

WARTUNGSFRIST	Auszuführende Arbeiten
Täglich	<ul style="list-style-type: none"> <li>Gerät von Steinpartikeln/Steinstaub reinigen</li> </ul>
Monatlich	<ul style="list-style-type: none"> <li>Schnittkanten des Unter- und Obermessers (siehe Abbildung ) auf Verschleiß prüfen Messer bei Bedarf drehen oder ersetzen. (Ein Messer hat drei Schnittkanten und kann daher drei Mal verwendet werden)</li> </ul> <p><b>Tätigkeiten:</b></p> <ul style="list-style-type: none"> <li>Befestigungsschrauben lösen</li> <li>Messer um 120° drehen oder austauschen</li> <li>Befestigungsschrauben anziehen</li> </ul>
Monatlich	<ul style="list-style-type: none"> <li>Gerät auf Verschleiß und Schäden prüfen</li> </ul>



### 5.2 Reparaturen

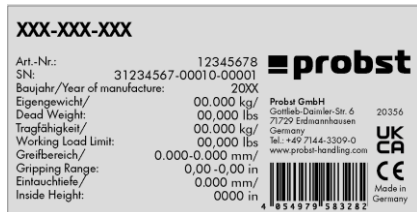


- Reparaturen am Gerät dürfen nur von Personen durchgeführt werden, die die dafür notwendigen Kenntnisse und Fähigkeiten besitzen.
- Vor der Wiederinbetriebnahme **muss** eine außerordentliche Prüfung durch einen Sachkundigen oder Sachverständigen durchgeführt werden.

### 5.3 Hinweis zum Typenschild



- Gerätetyp, Gerätenummer und Baujahr sind wichtige Angaben zur Identifikation des Gerätes. Sie sind bei Ersatzteilbestellungen, Gewährleistungsansprüchen und sonstigen Anfragen zum Gerät stets mit anzugeben.
- Die maximale Tragfähigkeit (WLL) gibt an, für welche maximale Belastung das Gerät ausgelegt ist. Die maximale Tragfähigkeit (WLL) darf **nicht** überschritten werden.
- Das im Typenschild bezeichnete Eigengewicht ist bei der Verwendung am Hebezeug/Trägergerät (z.B. Kran, Kettenzug, Gabelstapler, Bagger...) mit zu berücksichtigen.



Beispiel:

### 5.4 Hinweis zur Vermietung/Verleihung von PROBST-Geräten



Bei jeder Verleihung/Vermietung von PROBST-Geräten **muss** unbedingt die dazu gehörige **Original-Betriebsanleitung** mitgeliefert werden (bei Abweichung der Sprache des jeweiligen Benutzerlandes, ist zusätzlich die jeweilige Übersetzung der Original-Betriebsanleitung mit zuliefern)!

## 6 Entsorgung / Recycling von Geräten und Maschinen



Das Produkt **darf nur** von qualifiziertem Fachpersonal außer Betrieb genommen und zur Entsorgung/ zum Recyceln vorbereitet werden. Entsprechend vorhandene **Einzelkomponenten** (wie Metalle, Kunststoffe, Flüssigkeiten, Batterien/Akkus etc.) **müssen** gemäß den **national/ länderspezifisch geltenden Gesetzen und Entsorgungsvorschriften** entsorgt/recycelt werden!



**Das Produkt darf nicht im Hausmüll entsorgt werden!**





**STS-33 / STS-33-F / STS-43 / STS-43-H / STS-65 / STS-65-H**



**RU | Инструкция по эксплуатации**

**Оглавление**

<b>1</b>	<b>Техника безопасности .....</b>	<b>3</b>
1.1	Символы правил техники безопасности.....	3
1.2	Маркировка безопасности .....	3
1.3	Охрана труда .....	4
1.4	Функциональный и визуальный контроль .....	4
1.4.1	Общие положения .....	4
1.5	Определение квалифицированного персонала / специалистов .....	4
<b>2</b>	<b>Общие положения .....</b>	<b>5</b>
2.1	Использование по назначению .....	5
2.2	Технические характеристики .....	5
<b>3</b>	<b>Модели.....</b>	<b>5</b>
<b>4</b>	<b>Эксплуатация .....</b>	<b>9</b>
4.1	Раскалывание камней посередине .....	9
4.2	Эксплуатация устройства .....	9
<b>5</b>	<b>Техобслуживание и уход .....</b>	<b>10</b>
5.1	эксплуатация.....	10
5.2	Ремонтные работы .....	10
5.3	Пояснения к типовой табличке.....	11
5.4	Указание по сдаче в аренду/прокат устройств фирмы PROBST .....	11
<b>6</b>	<b>Утилизация / переработка оборудования и машин .....</b>	<b>11</b>

*Мы оставляем за собой право вносить изменения в информацию и иллюстрации в инструкции по эксплуатации.*

## 1 Техника безопасности

### 1.1 Символы правил техники безопасности



#### Опасно для жизни!

Обозначает опасность. Если ее не предотвратить, то следствием будут являться смертельные случаи и тяжелейшие травмы.



#### Опасная ситуация!

Обозначает опасную ситуацию. Если ее не предотвратить, то следствием могут являться травмы или материальный ущерб.



#### Запрещено!



Обозначает запрет. Следствием несоблюдения данного запрета будут являться смертельные случаи и тяжелейшие травмы или материальный ущерб.



Важные сведения или полезные советы по применению.



### 1.2 Маркировка безопасности

#### ПРЕДУПРЕЖДАЮЩИЕ ЗНАКИ

Символ	Значение	Номер заказа:	Размер [мм]
	Опасность зажатия рук.	29040220	50
	Опасность защемления рук режущим лезвием.	29040870	50

с

#### ЗНАКИ ОПАСНОСТИ

Символ	Значение	Номер заказа	Размер [мм]
	Каждый оператор обязан прочесть и усвоить руководство по эксплуатации устройства, содержащее правила техники безопасности!	29040666	50
	Носите средства защиты глаз	29040871	50

### 1.3 Охрана труда



- Обеспечьте широкую защиту рабочей зоны от посторонних лиц, особенно детей.
- Осторожно во время грозы - опасность от молнии!  
В зависимости от интенсивности грозы при необходимости прекратите работу с устройством.



- Достаточно освещайте рабочую зону.
- Будьте осторожны с мокрыми, замерзшими или загрязненными строительными материалами.

### 1.4 Функциональный и визуальный контроль

#### 1.4.1 Общие положения



- Перед каждым применением необходимо проверить функцию и состояние оборудования.
- Техобслуживание, смазку и устранение неисправностей разрешается производить только на неработающем оборудовании!



- При неисправностях, влияющих на технику безопасности, повторный ввод оборудования в эксплуатацию разрешается только после полного устранения неисправностей.
- В случае образования трещин на опорных деталях всякая эксплуатация оборудования должна быть **немедленно** прекращена.
- При наличии трещин, щелей или поврежденных деталей всякая эксплуатация оборудования должна быть **немедленно** прекращена.



- Руководство по эксплуатации оборудования должно находиться на месте его работы в постоянной готовности к использованию.
- Имеющуюся на оборудовании типовую табличку снимать запрещается.
- Неразборчивые указательные таблички следует заменять (например, запрещающие и предупреждающие знаки).

### 1.5 Определение квалифицированного персонала / специалистов

Работы по монтажу, техобслуживанию и ремонту данного устройства разрешается выполнять только квалифицированному персоналу или специалистам!

Квалифицированный персонал или специалисты должны обладать необходимыми профессиональными знаниями в следующих областях, насколько это применимо к данному устройству:

- в механике
- в гидравлике
- в пневматике
- в электротехнике

## 2 Общие положения

### 2.1 Использование по назначению



Устройство подходит только для резки бетонной брусчатки, бетонных плит и других подходящих бетонных деталей.



Несанкционированные изменения устройства или использование любых самодельных дополнительных устройств представляют опасность для жизни и здоровья и поэтому строго запрещены!



- Эксплуатация устройства разрешается только в соответствии с описанным в руководстве по эксплуатации назначением при соблюдении действующих правил техники безопасности и положений Сертификат соответствия.
- Любое другие применение считается использованием не по назначению и запрещено!
- Дополнительно должны выполняться действующие на месте эксплуатации устройства правила техники безопасности и охраны труда.



Перед каждым использованием пользователь должен убедиться в том, что:

- устройство подходит для предусмотренной области использования, находится в надлежащем состоянии, и поднимаемые грузы подходят для поднимания.

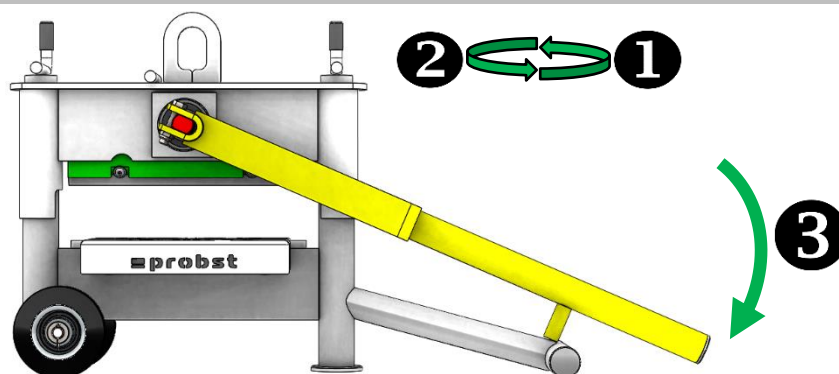
*В случае сомнения перед вводом в эксплуатацию свяжитесь с производителем.*

### 2.2 Технические характеристики

Точные технические характеристики (такие как грузоподъемность, собственная масса и т. д.) указаны на типовой табличке.

## 3 Модели

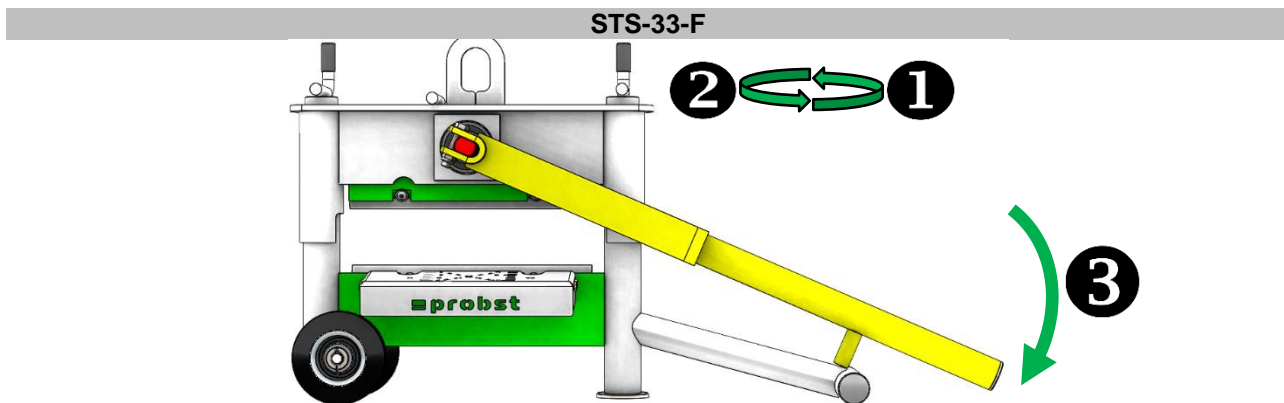
STS-33

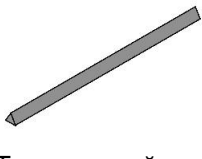


Типовой нож	Размер камня	Приложение	Вес	Номер заказа
 Треугольный нож	Ширина: 330 мм  Высота: 10-120 мм	Материал: Бетон  <ul style="list-style-type: none"> <li>• Тротуарная плитка</li> <li>• Пластины</li> </ul>	около 41 кг	51200075

1) Регулировка на нужную высоту камня осуществляется удобно и быстро с помощью двух

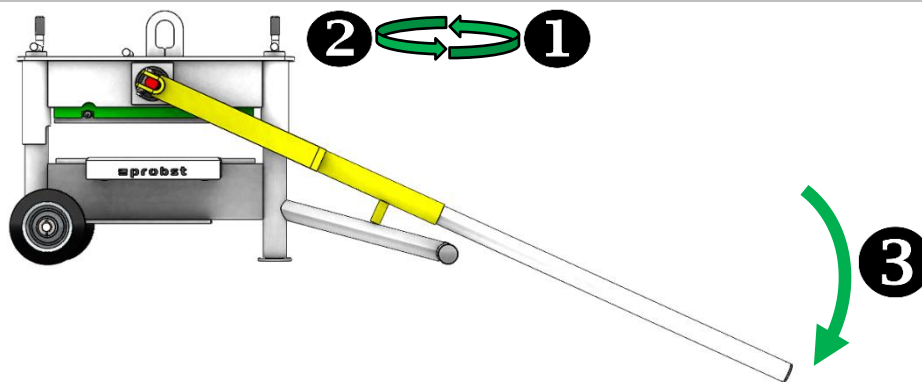
- рукояток с плавным ходом (лезвие должно лишь минимально касаться заготовки)
- 2) Поверните рукоятки на пол-оборота назад, чтобы между лезвием и лезвием был минимальный зазор  
Создается заготовка (поворачивайте оба кривошипа вверх/вниз одновременно, чтобы избежать заклинивания).
  - 3) При нажатии на рычаг камень/плита разрезается.

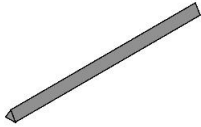


Типовой нож	Размер камня	Приложение	Вес	Номер заказа
 Треугольный нож	Ширина: 330 мм  Высота: 10-120 мм	Приложение Материал: Бетон <ul style="list-style-type: none"> <li>• Тротуарная плитка</li> <li>• Пластины</li> </ul>	около 41 кг	51200076

- 1) Регулировка на нужную высоту камня осуществляется удобно и быстро с помощью двух рукояток с плавным ходом (лезвие должно лишь минимально касаться заготовки)
- 2) Поверните рукоятки на пол-оборота назад, чтобы между лезвием и лезвием был минимальный зазор  
Создается заготовка (поворачивайте оба кривошипа вверх/вниз одновременно, чтобы избежать заклинивания).
- 3) При нажатии на рычаг камень/плита разрезается.

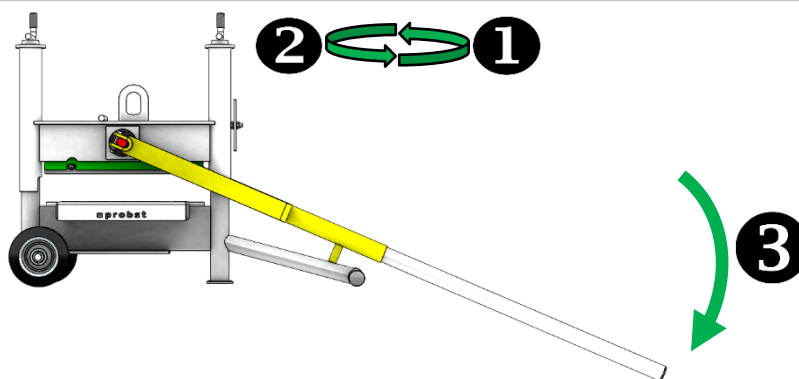
STS-43

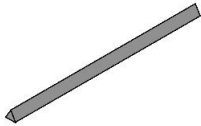


Типовой нож	Размер камня	Приложение	Вес	Номер заказа
 Треугольный нож	Ширина: 430 мм  Высота: 10-120 мм	Материал: Бетон  • Тротуарная плитка • Пластины	около 57 кг	51200077

- 1) Регулировка на нужную высоту камня осуществляется удобно и быстро с помощью двух рукояток с плавным ходом (лезвие должно лишь минимально касаться заготовки)
- 2) Поверните рукоятки на пол-оборота назад, чтобы между лезвием и лезвием был минимальный зазор  
Создается заготовка (поворачивайте оба кривошипа вверх/вниз одновременно, чтобы избежать заклинивания).
- 3) При нажатии на рычаг камень/плита разрезается.

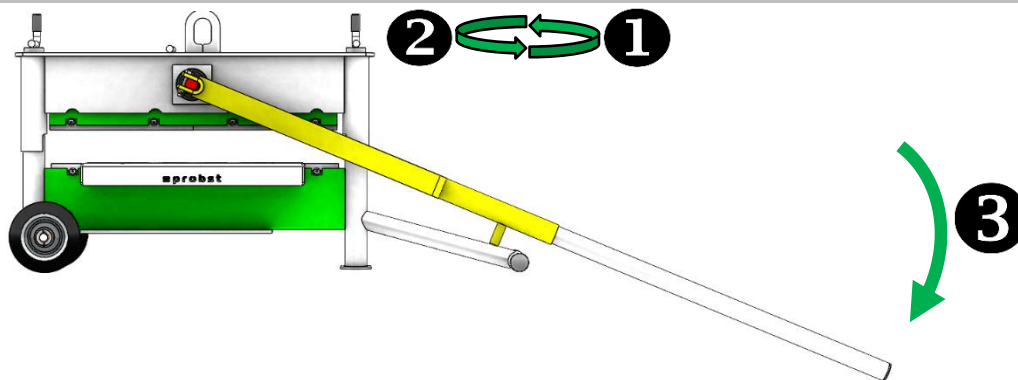
STS-43-H

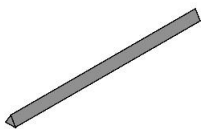


Типовой нож	Размер камня	Приложение	Вес	Номер заказа
 Треугольный нож	Ширина: 430 мм  Высота: 10-300 мм	Материал: Бетон  • Тротуарная плитка • Пластины	прибл. 66 кг	51200078

- 1) Регулировка на нужную высоту камня осуществляется удобно и быстро с помощью двух рукояток с плавным ходом (лезвие должно лишь минимально касаться заготовки)
- 2) Поверните рукоятки на пол-оборота назад, чтобы между лезвием и лезвием был минимальный зазор  
Создается заготовка (поворачивайте оба кривошипа вверх/вниз одновременно, чтобы избежать заклинивания).
- 3) При нажатии на рычаг камень/плита разрезается.

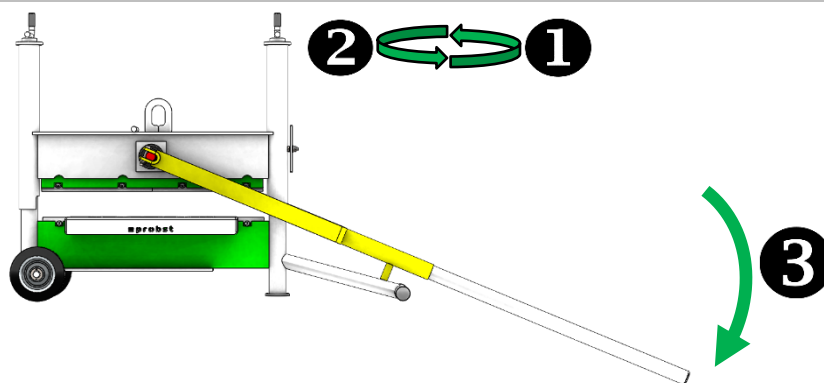
STS-65

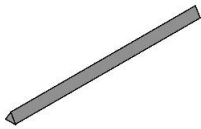


Типовой нож	Размер камня	Приложение	Вес	Номер заказа
 2x треугольный нож	Ширина: 650 мм  Высота: 10-120 мм	Материал: Бетон  <ul style="list-style-type: none"> <li>• Тротуарная плитка</li> <li>• Пластины</li> </ul>	около 88 кг	51200079

- 4) Регулировка на нужную высоту камня осуществляется удобно и быстро с помощью двух рукояток с плавным ходом (лезвие должно лишь минимально касаться заготовки)
- 5) Поверните рукоятки на пол-оборота назад, чтобы между лезвием и лезвием был минимальный зазор  
Создается заготовка (поворачивайте оба кривошипа вверх/вниз одновременно, чтобы избежать заклинивания).
- 6) При нажатии на рычаг камень/плита разрезается.

STS-65-H



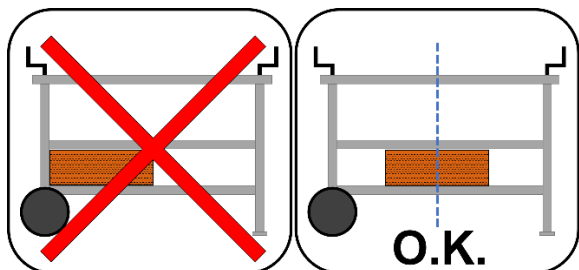
Типовой нож	Размер камня	Приложение	Вес	Номер заказа
 2x треугольный нож	Ширина: 650 мм  Высота: 10-400 мм	Материал: Бетон  <ul style="list-style-type: none"> <li>• Тротуарная плитка</li> <li>• Пластины</li> </ul>	прибл. 98 кг	51200080

- 7) Регулировка на нужную высоту камня осуществляется удобно и быстро с помощью двух рукояток с плавным ходом (лезвие должно лишь минимально касаться заготовки)
- 8) Поверните рукоятки на пол-оборота назад, чтобы между лезвием и лезвием был минимальный зазор  
Создается заготовка (поворачивайте оба кривошипа вверх/вниз одновременно, чтобы избежать заклинивания).
- 9) При нажатии на рычаг камень/плита разрезается.



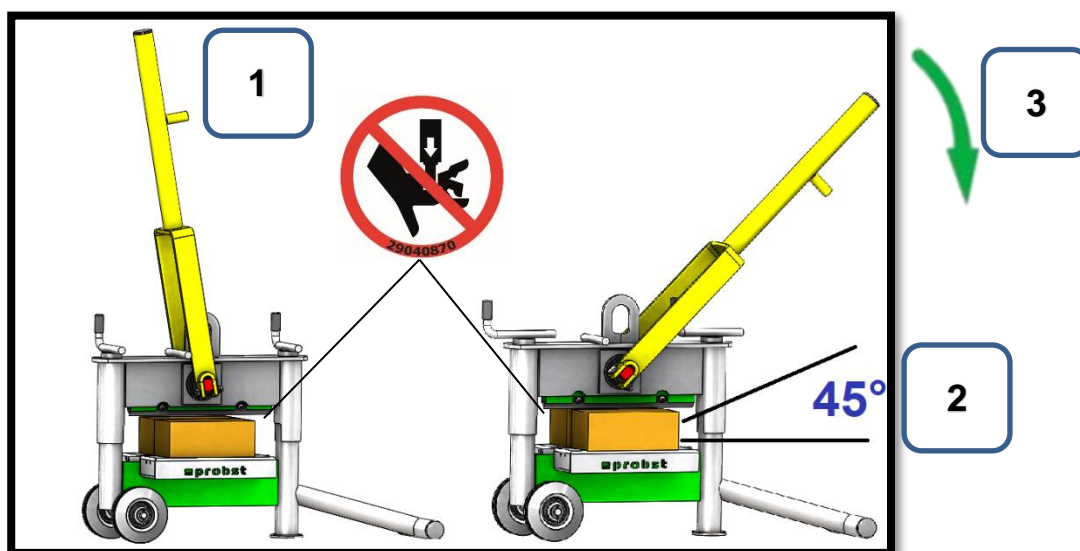
## 4 Эксплуатация

### 4.1 Раскалывание камней посередине



Раскалывание камней централизованно в машине

### 4.2 Эксплуатация устройства



- 1) Поднимите прибор на нужную высоту (расстояние ножа до разрезаемого материала 1-5 мм).
- 2) Наблюдение за углом и контактной поверхностью
- 3) Нажмите рычаг вниз, чтобы разделить разрезаемый материал.

## 5 Техобслуживание и уход

### 5.1 эксплуатация



Для обеспечения правильной работы, эксплуатационной безопасности и срока службы устройства по истечении указанных в таблице ниже сроков необходимо выполнить работы по техническому обслуживанию.

Допускается использование **только оригинальных запасных частей**, в противном случае гарантия теряет силу.



Все работы разрешается выполнять только при выключенном агрегате!

Во время всех работ необходимо следить за тем, чтобы устройство не закрывалось непреднамеренно.

**Опасность травмирования!**

ПЕРИОД ОБСЛУЖИВАНИЯ	Предстоящая работа
Ежедневно	<ul style="list-style-type: none"> <li>Очистите устройство от каменной пыли.</li> </ul>
Ежемесячно	<ul style="list-style-type: none"> <li>Проверьте режущие кромки нижнего и верхнего ножей на предмет износа. Поверните или замените ножи при необходимости. Один нож имеет три режущие кромки и поэтому может быть использован три раза. См. также покомпонентное изображение в приложении</li> </ul> <p><b>Деятельность:</b></p> <ul style="list-style-type: none"> <li>Ослабьте крепежные винты</li> <li>Поверните нож на 120° или замените его</li> <li>Затяните крепежные винты</li> </ul>
Ежемесячно	<ul style="list-style-type: none"> <li>Проверьте устройство на предмет износа и повреждений</li> </ul>

### 5.2 Ремонтные работы





- Ремонт прибора может выполняться только лицами, обладающими необходимыми знаниями и навыками.
- Перед вводом в эксплуатацию необходимо провести внеочередную проверку **квалифицированным специалистом или экспертом.**

### 5.3 Пояснения к типовой табличке



- Тип и номер устройства, а также год выпуска являются важными данными для идентификации устройства. Их следует указывать при заказе запасных частей, гарантийных претензиях и прочих запросах касательно устройства.
- Максимальная грузоподъемность показывает допустимую нагрузку устройства. Запрещается превышать максимальную грузоподъемность.
- Учитывайте обозначенный на типовой табличке собственный вес при использовании устройства на подъемно-транспортной технике (например, на кране, цепном полиспате, вилочном автопогрузчике, экскаваторе и т. п.).

XXX-XXX-XXX			
Art.-Nr.:	12345678		
SN:	31234567-00010-00001		
Baujahr/Year of manufacture:	20XX		
Eigengewicht/Dead Weight:	00.000 kg/00.000 lbs	Probst GmbH	20356
Tragfähigkeit/Working Load Limit:	00.000 kg/00.000 lbs	Gottlieb-Daimler-Str. 6	71729 Erdmannhausen
Greifbereich/Cripping Range:	0.000-0.000 mm/0.00-0.00 in	Germany	Tel.: +49 7144 3309-0
Eintauchtiefe/Inside Height:	0.000 mm/0000 in	www.probst-handling.com	UK CA
			
		Made in Germany	

Пример:

### 5.4 Указание по сдаче в аренду/прокат устройств фирмы PROBST



В случае сдачи в аренду/прокат устройств фирмы PROBST в комплект поставки **необходимо** включить соответствующий оригинал руководства по эксплуатации (если язык страны назначения отличается от языка оригинала руководства по эксплуатации, включить в комплект поставки соответствующий перевод оригинала руководства по эксплуатации)!

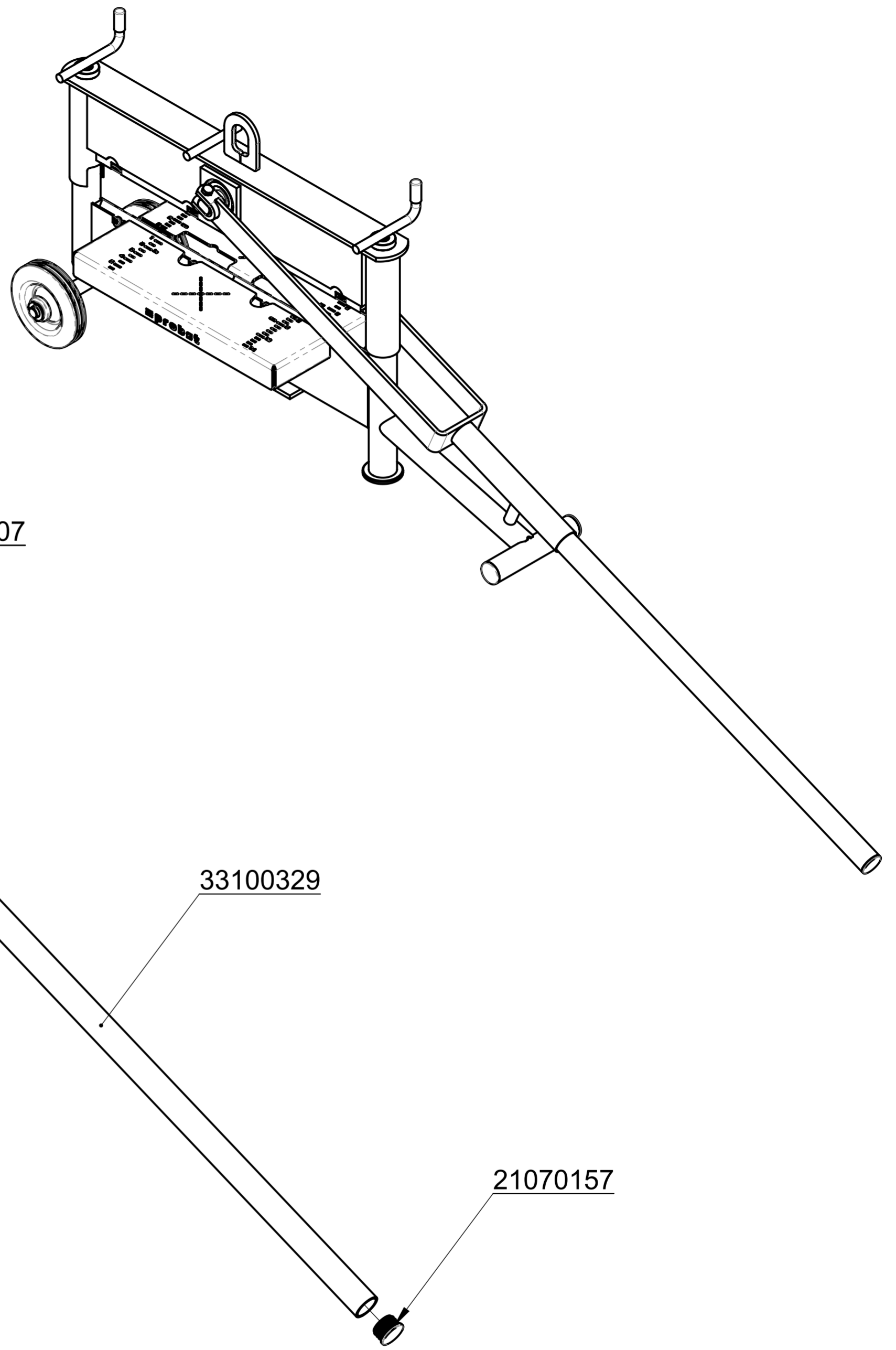
## 6 Утилизация / переработка оборудования и машин



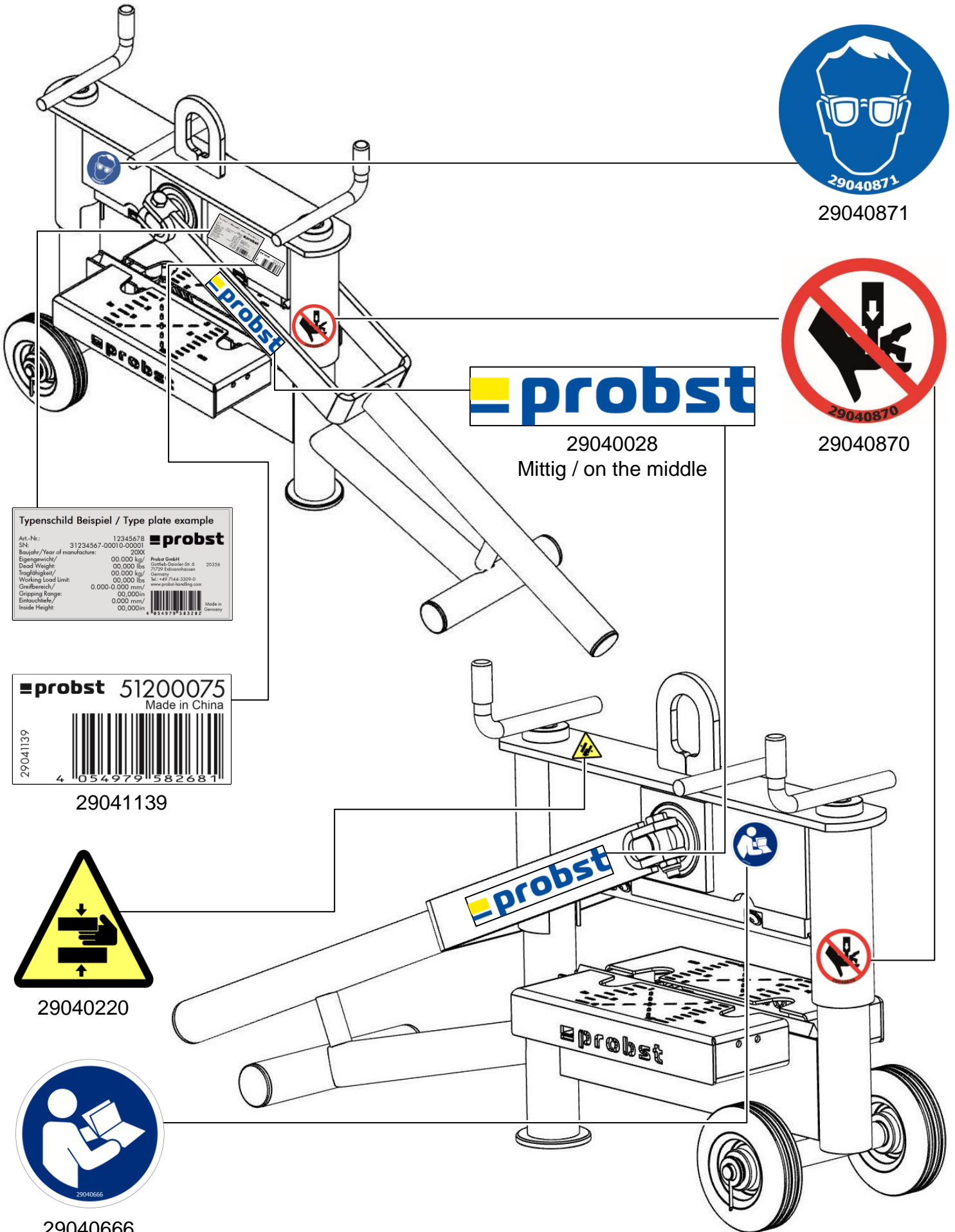
Выводить изделие из эксплуатации и готовить его к утилизации/переработке разрешается только квалифицированному персоналу. Соответствующие отдельные компоненты (такие как металлы, пластмассы, жидкости, батареи/аккумуляторы и т.д.) должны быть утилизированы/переработаны в соответствии с действующими на национальном/страновом уровне законами и правилами утилизации!



**Изделие нельзя выбрасывать в бытовые отходы!**



		© all rights reserved conform to ISO 16016	
	Datum	Name	Benennung
	Erst. 13.10.2020	R.Seidel	Probst-Steinknacker
	Gepr. 14.2.2022	R.Hoffmann	STONE SPLITTER STS-65
			Artikelnummer/Zeichnungsnummer
3			E51200079
2			Blatt 1
Zust.	Urspr. 51200075	Ers. f.	Ers. d. von 1



29040871



29040870



29040028  
Mittig / on the middle

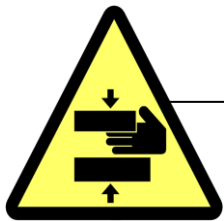
Typenschild Beispiel / Type plate example

Art.-Nr.:	12345678	<b>probst</b>
SN:	31234567-00010-00001	
Baujahr/Year of manufacture:	2000	
Eigengewicht/Dead Weight:	00,000 kg/00,000 lbs	Probst GmbH Gottlieb-Straßer-Str. 6 71720 Edisheimhausen Germany Tel.: +49 7144 3309-0 www.edisheim-hoelding.com
Tragfähigkeit/Working Load Limit:	00,000 kg/00,000 lbs	20356
Greifbereich/Gripping Range:	0,000-0,000 mm/00,000in	
Eintauchtiefe/Inside Height:	0,000 mm/00,000in	

**probst** 51200075  
Made in China

29041139

29041139



29040220



29040666

<b>DE</b>	Bitte beachten Sie, dass das Produkt ohne vorliegende Betriebsanleitung in Landessprache nicht eingesetzt / in Betrieb gesetzt werden darf. Sollten Sie mit der Lieferung des Produkts keine Betriebsanleitung in Ihrer Landessprache erhalten haben, kontaktieren Sie uns bitte. In Länder der EU / EFTA senden wir Ihnen diese kostenlos nach. Für Länder außerhalb der EU / EFTA erstellen wir Ihnen gerne ein Angebot für eine Betriebsanleitung in Landessprache, falls die Übersetzung nicht durch den Händler/Importeur organisiert werden kann.
<b>GB</b>	Please note that the product may not be used / put into operation without these operating instructions in the national language. If you did not receive operating instructions in your national language with the delivery of the product, please contact us. In countries of the EU / EFTA we will send them to you free of charge. For countries outside the EU / EFTA, we will be pleased to provide you with an offer for an operating manual in the national language if the translation cannot be organised by the dealer/importer.
<b>FR</b>	Veillez noter que le produit ne doit pas être utilisé / mis en service sans le présent mode d'emploi dans la langue du pays. Si vous n'avez pas reçu de mode d'emploi dans votre langue lors de la livraison du produit, veuillez nous contacter. Dans les pays de l'UE / AELE, nous vous l'enverrons gratuitement. Pour les pays en dehors de l'UE / AELE, nous vous soumettons volontiers une offre pour un mode d'emploi dans la langue du pays si la traduction ne peut pas être organisée par le revendeur / l'importateur.
<b>IT</b>	Si prega di notare che il prodotto non può essere utilizzato/messo in funzione senza le istruzioni per l'uso nella lingua locale. Se con la consegna del prodotto non avete ricevuto le istruzioni per l'uso nella vostra lingua nazionale, contattateci. Le invieremo gratuitamente nei Paesi UE/EFTA. Per i Paesi al di fuori dell'UE/EFTA, saremo lieti di fornirvi un preventivo per le istruzioni per l'uso nella lingua locale se la traduzione non può essere organizzata dal rivenditore/importatore.
<b>NL</b>	Houd er rekening mee dat het product niet mag worden gebruikt / in gebruik genomen zonder bedieningshandleiding in de lokale taal. Als u bij de levering van het product geen bedieningshandleiding in uw landstaal hebt ontvangen, neem dan contact met ons op. Wij sturen u deze gratis toe in de EU/EVA-landen. Voor landen buiten de EU/EVA doen wij u graag een voorstel voor een gebruiksaanwijzing in de lokale taal als de vertaling niet kan worden geregeld door de dealer/importeur.
<b>ES</b>	Tenga en cuenta que el producto no puede utilizarse / ponerse en funcionamiento sin instrucciones de uso en el idioma local. Si no ha recibido las instrucciones de funcionamiento en su idioma nacional con la entrega del producto, póngase en contacto con nosotros. Se las enviaremos gratuitamente en los países de la UE / AELC. Para los países fuera de la UE / AELC, estaremos encantados de proporcionarle un presupuesto para las instrucciones de funcionamiento en el idioma local si la traducción no puede ser organizada por el distribuidor / importador.
<b>PL</b>	Należy pamiętać, że produkt nie może być używany / uruchamiany bez instrukcji obsługi w lokalnym języku. Jeśli wraz z produktem nie dostarczono instrukcji obsługi w języku danego kraju, prosimy o kontakt. Wyślemy ją bezpłatnie w krajach UE/EFTA. W przypadku krajów spoza UE / EFTA z przyjemnością przedstawimy wycenę instrukcji obsługi w języku lokalnym, jeśli sprzedawca / importer nie może zorganizować tłumaczenia.
<b>BG</b>	Моля, обърнете внимание, че продуктът не може да се използва/въвежда в експлоатация без инструкции за експлоатация на местния език. Ако с доставката на продукта не сте получили инструкции за експлоатация на вашия национален език, моля, свържете се с нас. Ние ще ви ги изпратим безплатно в страните от ЕС/ЕАСТ. За страните извън ЕС/ЕАСТ с удоволствие ще Ви предоставим оферта за инструкции за експлоатация на местния език, ако преводът не може да бъде организиран от търговеца/вносителя.
<b>DK</b>	Vær opmærksom på, at produktet ikke må anvendes / tages i brug uden en betjeningsvejledning på det lokale sprog. Hvis du ikke har modtaget en betjeningsvejledning på dit nationale sprog ved levering af produktet, bedes du kontakte os. Vi sender den gratis til dig i EU/EFTA-lande. I lande uden for EU/EFTA giver vi gerne et tilbud på en brugsanvisning på det lokale sprog, hvis oversættelsen ikke kan organiseres af forhandleren/importøren.
<b>ET</b>	Pange tähele, et toodet ei tohi kasutada / kasutusele võtta ilma kohaliku keele koostatud kasutusjuhendita. Kui te ei ole toote tarnimisel saanud kasutusjuhendit teie riigikeeles, võtke meiega ühendust. Me saadame need teile tasuta ELI/EFTA riikides. Väljaspool ELI/EFTA riike esitame teile hea meelega pakkumise kohalikus keeles kasutusjuhendi saamiseks, kui edasimüüja/importija ei saa tõlkimist korraldada.
<b>FI</b>	Huomaa, että tuotetta ei saa käyttää / ottaa käyttöön ilman paikalliskielisiä käyttöohjeita. Jos et ole saanut käyttöohjeita kansallisella kielelläsi tuotteen toimituksen yhteydessä, ota meihin yhteyttä. Lähetämme ne sinulle maksutta EU- / EFTA-maissa. EU:n / EFTA:n ulkopuolisissa maissa annamme mielellämme tarjouksen käyttöohjeista paikallisella kielellä, jos jälleenmyyjä / maahantuojia ei voi järjestää käännöstä.
<b>GR</b>	Λάβετε υπόψη ότι το προϊόν δεν επιτρέπεται να χρησιμοποιηθεί/να τεθεί σε λειτουργία χωρίς οδηγίες λειτουργίας στην τοπική γλώσσα. Εάν δεν έχετε λάβει οδηγίες λειτουργίας στην εθνική σας γλώσσα με την παράδοση του προϊόντος, παρακαλούμε επικοινωνήστε μαζί μας. Θα σας τις στείλουμε δωρεάν στις χώρες της ΕΕ / ΕΖΕΣ. Για χώρες εκτός ΕΕ / ΕΖΕΣ, θα χαρούμε να σας παραχούμε προσφορά για οδηγίες λειτουργίας στην τοπική γλώσσα, εάν η μετάφραση δεν μπορεί να οργανωθεί από τον αντιπρόσωπο / εισαγωγέα.
<b>IS</b>	Vinsamlega athugið að ekki má nota/taka í notkun vöruna nema notkunarleiðbeiningar séu á heimatungumáli. Ef þú fékkst ekki notkunarhandbók á þínu tungumáli þegar varan var afhent, vinsamlegast hafðu samband við okkur. Við munum senda þér þetta ókeypis til ESB / EFTA landa. Fyrir lönd utan ESB / EFTA munum við gjarnan veita þér tilboð um notkunarhandbók á heimatungumáli ef söluáðili/innflytjandi getur ekki skipulagt þýðinguna.
<b>HR</b>	Imajte na umu da se proizvod ne smije koristiti/pustiti u rad bez uputa za uporabu na lokalnom jeziku. Ako niste primili priručnik za uporabu na vašem lokalnom jeziku kada je proizvod isporučen, kontaktirajte nas. Poslat ćemo vam ih besplatno u zemlje EU / EFTA. Za zemlje izvan EU / EFTA, rado ćemo vam pružiti ponudu za priručnik za uporabu na lokalnom jeziku ako prijedlog ne može organizirati trgovac/uvoznik.
<b>LV</b>	Lūdzu, ņemiet vērā, ka izstrādājumu nedrīkst lietot/nodot ekspluatācijā bez lietošanas instrukcijas vietējā valodā. Ja līdz ar izstrādājuma piegādi neesat saņēmis lietošanas instrukciju valsts valodā, lūdzu, sazinieties ar mums. ES/EFTA valstīs mēs jums tās nosūtīsim bez maksas. Valstīs ārpus ES/EFTA valstīm, ja tulkojumu nevarēs nodrošināt tirgotājs/importētājs, mēs labprāt sniegsim jums ekspluatācijas instrukciju vietējā valodā.
<b>LT</b>	Atkreipkite dėmesį, kad gaminio negalima naudoti ir (arba) pradėti eksploatuoti be naudojimo instrukcijos vietine kalba. Jei kartu su gaminiu pristatymu negavote naudojimo instrukcijos savo šalies kalba, susisiekite su mumis. ES / ELPA šalyse jas išsiųsime nemokamai. ES / ELPA nepriklausančiose šalyse mes mielai pateiksime jums eksploataavimo instrukcijų vietine kalba pasiūlymą, jei pardavėjas / importuotojas negalės išversti instrukcijų į vietinę kalbą.
<b>NO</b>	Vær oppmerksom på at produktet ikke må brukes/tas i bruk uten en bruksanvisning på det lokale språket. Hvis du ikke har mottatt en bruksanvisning på ditt eget språk ved levering av produktet, ber vi deg ta kontakt med oss. Vi sender deg bruksanvisningen kostnadsfritt i EU/EFTA-land. For land utenfor EU/EFTA gir vi deg gjerne et tilbud på en bruksanvisning på det lokale språket hvis oversettelsen ikke kan ordnes av forhandleren/importøren.
<b>PT</b>	Tenha em atenção que o produto não pode ser utilizado/colocado em funcionamento sem um manual de instruções na língua local. Se não tiver recebido o manual de instruções na sua língua nacional com a entrega do produto, contacte-nos. O envio é gratuito nos países da UE / EFTA. Para os países fora da UE / EFTA, teremos todo o gosto em fornecer-lhe um orçamento para o manual de instruções na língua local, se a tradução não puder ser organizada pelo revendedor / importador.
<b>RO</b>	Vă rugăm să rețineți că produsul nu poate fi utilizat / pus în funcțiune fără instrucțiuni de utilizare în limba locală. Dacă nu ați primit instrucțiuni de utilizare în limba dvs. națională odată cu livrarea produsului, vă rugăm să ne contactați. Vi le vom trimite gratuit în țările UE / AELS. Pentru țările din afara UE / AELS, vom fi bucuroși să vă furnizăm o ofertă pentru instrucțiuni de utilizare în limba locală, dacă traducerea nu poate fi organizată de către dealer / importator.
<b>SE</b>	Observera att produkten inte får användas / tas i drift utan bruksanvisning på det lokala språket. Om du inte har fått en bruksanvisning på ditt språk i samband med leveransen av produkten, vänligen kontakta oss. Vi skickar dem kostnadsfritt till dig i EU / EFTA-länder. För länder utanför EU / EFTA ger vi dig gärna en offert på bruksanvisningar på det lokala språket om översättningen inte kan organiseras av återförsäljaren / importören.
<b>SK</b>	Upozorňujeme, že výrobok sa nesmie používať/uvádzať do prevádzky bez návodu na obsluhu v miestnom jazyku. Ak ste spolu s výrobkom nedostali návod na obsluhu vo vašom národnom jazyku, kontaktujte nás. V krajinách EÚ/EZVO vám ich zašleme bezplatne. V krajinách mimo EÚ/EZVO vám radi poskytneme cenovú ponuku na návod na obsluhu v miestnom jazyku, ak preklad nemôže zabezpečiť predajca/dovozca.
<b>SL</b>	Upoštevajte, da izdelka ne smete uporabljati brez navodil za uporabo v lokalnem jeziku. Če z dostavo izdelka niste prejeli navodil za uporabo v nacionalnem jeziku, se obrnite na nas. V državah EU/EFTA vam jih bomo poslali brezplačno. Za države zunaj EU/EFTA vam bomo z veseljem pripravili ponudbo za navodila za uporabo v lokalnem jeziku, če prevoda ne more zagotoviti prodajalec/uvoznik.
<b>CZ</b>	Upozorňujeme, že výrobek nesmí být používán / uveden do provozu bez návodu k obsluze v místním jazyce. Pokud jste spolu s výrobkem neobdrželi návod k obsluze ve svém národním jazyce, kontaktujte nás. V zemích EU/EFTA vám je zašleme zdarma. V zemích mimo EU/EFTA vám rádi poskytneme nabídku návodu k obsluze v místním jazyce, pokud překlad nemůže zajistit prodejce/dovozce.
<b>HU</b>	Felhívjuk figyelmét, hogy a termék nem használható/helyezhető üzembe a helyi nyelven kiadott használati utasítás nélkül. Ha a termék szállításával együtt nem kapta meg a nemzeti nyelven készült használati utasítást, kérjük, lépjen kapcsolatba velünk. Az EU/EFTA-országokban ingyenesen elküldjük Önnek. Az EU / EFTA-n kívüli országok esetében szívesen adunk Önnek árajánlatot a helyi nyelvű kezelési útmutatóra, ha a fordítást a kereskedő / importőr nem tudja megszervezni.