



Betriebsanleitung Bruksanvisningen

**STONE SPLITTER STS Steinknacker
STONE SPLITTER STS Steinspalter
STS-33 / STS-33-F / STS-43 / STS-43-H / STS-65 / STS-65-H**



Betriebsanleitung

Original Betriebsanleitung

STONE SPLITTER STS Steinknacker

STS-33 / STS-33-F / STS-43 / STS-43-H / STS-65 / STS-65-H



Bitte beachten Sie, dass das Produkt ohne vorliegende Betriebsanleitung in Landessprache nicht eingesetzt / in Betrieb gesetzt werden darf. Sollten Sie mit der Lieferung des Produkts keine Betriebsanleitung in Ihrer Landessprache erhalten haben, kontaktieren Sie uns bitte. In Länder der EU / EFTA senden wir Ihnen diese kostenlos nach. Für Länder außerhalb der EU / EFTA erstellen wir Ihnen gerne ein Angebot für eine Betriebsanleitung in Landessprache, falls die Übersetzung nicht durch den Händler/Importeur organisiert werden kann.

Please note that the product may not be used / put into operation without these operating instructions in the national language. If you did not receive operating instructions in your national language with the delivery of the product, please contact us. In countries of the EU / EFTA we will send them to you free of charge. For countries outside the EU / EFTA, we will be pleased to provide you with an offer for an operating manual in the national language if the translation cannot be organised by the dealer/importer.

Inhalt

1	Allgemeines	3
2	Sicherheit.....	3
2.1	Sicherheitshinweise.....	3
2.2	Sicherheitskennzeichnung	4
2.3	Unfallschutz	4
2.4	Funktions- und Sichtprüfung.....	5
2.4.1	Mechanik.....	5
2.5	Definition Fachpersonal / Sachkundiger	5
2.6	Bestimmungsgemäßer Einsatz	5
3	Modelle	6
3.1	Modellübersicht / Technische Daten	9
4	Bedienung.....	9
4.1	Steine mittig spalten	9
4.2	Gerätebedienung.....	9
5	Wartung und Pflege.....	10
5.1	Wartung	10
5.2	Reparaturen.....	10
5.3	Hinweis zum Typenschild	10
5.4	Hinweis zur Vermietung/Verleihung von PROBST-Geräten	10

1 Allgemeines



- Das Gerät darf nur für den in der Bedienungsanleitung beschriebenen bestimmungsgemäßen Einsatz, unter Einhaltung der gültigen Sicherheitsvorschriften und unter Einhaltung der dementsprechenden gesetzlichen Bestimmungen und den der Konformitätserklärung verwendet werden.
- Jeder anderweitige Einsatz gilt als nicht bestimmungsgemäß und ist **verboten!**
- Die am Einsatzort gültigen gesetzlichen Sicherheits- und Unfallvorschriften müssen zusätzlich eingehalten werden.



Der Anwender **muss** sich vor jedem Einsatz vergewissern, dass:

- das Gerät für den vorgesehenen Einsatz geeignet ist
- sich im ordnungsgemäßen Zustand befindet
- die zu hebenden Lasten für das Heben geeignet sind

In Zweifelsfällen setzen Sie sich vor der Inbetriebnahme mit dem Hersteller in Verbindung.

2 Sicherheit

2.1 Sicherheitshinweise



Lebensgefahr!

Bezeichnet eine Gefahr. Wenn sie nicht gemieden wird, sind Tod und schwerste Verletzungen die Folge.



Gefährliche Situation!

Bezeichnet eine gefährliche Situation. Wenn sie nicht gemieden wird, können Verletzungen oder Sachschäden die Folge sein.



Verbot!


Bezeichnet ein Verbot. Wenn es nicht eingehalten wird, sind Tod und schwerste Verletzungen, oder Sachschäden die Folge.




Wichtige Informationen oder nützliche Tipps zum Gebrauch.

2.2 Sicherheitskennzeichnung



WARNZEICHEN

Symbol	Bedeutung	Bestell-Nr.:	Größe [mm]:
	Quetschgefahr der Hände.	29040220	50 mm

GEBOTSZEICHEN

Symbol	Bedeutung	Bestell-Nr.:	Größe [mm]:
	Jeder Bediener muss die Bedienungsanleitung für das Gerät mit den Sicherheitsvorschriften gelesen und verstanden haben.	29040666	50 mm

BEDIENUNGSHINWEISE

Symbol	Bedeutung	Bestell-Nr.:	Größe [mm]:
	Hinweis Augenschutz tragen	29040871	50 mm
	Quetschgefahr der Hände am Trennmesser.	29040870	50 mm

2.3 Unfallschutz



- Arbeitsbereich für unbefugte Personen, insbesondere Kinder, weiträumig absichern.
- Vorsicht bei Gewitter – Gefahr durch Blitzschlag!
Je nach Intensität des Gewitters gegebenenfalls die Arbeit mit dem Gerät einstellen.



- Arbeitsbereich ausreichend beleuchten.
- Vorsicht bei nassen, angefrorenen oder verschmutzten Baustoffen.

2.4 Funktions- und Sichtprüfung

2.4.1 Mechanik



- Das Gerät muss vor jedem Arbeitseinsatz auf Funktion und Zustand geprüft werden.
- Wartung, Schmierung und Störungsbeseitigung dürfen nur bei stillgelegtem Gerät erfolgen!



- Bei Mängeln, die die Sicherheit betreffen, darf das Gerät erst nach einer kompletten Mängelbeseitigung wieder eingesetzt werden.
- Bei jeglichen Rissen, Spalten oder beschädigten Teilen an irgendwelchen Teilen des Gerätes, muss **sofort** jegliche Nutzung des Gerätes gestoppt werden.



- Die Betriebsanleitung für das Gerät muss am Einsatzort jederzeit einsehbar sein.
- Das am Gerät angebrachte Typenschild darf nicht entfernt werden.
- Unlesbare Hinweisschilder (wie Verbots- und Warnzeichen) sind auszutauschen.

2.5 Definition Fachpersonal / Sachkundiger

Installations-, Wartungs- und Reparaturarbeiten an diesem Gerät dürfen nur von Fachpersonal oder Sachkundigen durchgeführt werden!

Fachpersonal oder Sachkundige müssen für die folgenden Bereiche, soweit es für dieses Gerät zutrifft, die notwendigen beruflichen Kenntnisse besitzen:

- für Mechanik
- für Hydraulik
- für Pneumatik
- für Elektrik

2.6 Bestimmungsgemäßer Einsatz



Das Gerät ist **ausschließlich geeignet zum Trennen von Betonpflastersteinen, Betonplatten und anderen geeigneten Betonteilen.**



Eigenmächtige Umbauten am Gerät oder der Einsatz von eventuell selbstgebauten Zusatzvorrichtungen gefährden Leib und Leben und sind deshalb grundsätzlich **verboten!**



- Das Gerät darf nur für den in der Bedienungsanleitung beschriebenen bestimmungsgemäßen Einsatz unter Einhaltung der gültigen Sicherheitsvorschriften und unter Einhaltung der dementsprechenden gesetzlichen Bestimmungen verwendet werden.
- Jeder anderweitige Einsatz gilt als nicht bestimmungsgemäß und ist **verboten!**
- Die am Einsatzort gültigen gesetzlichen Sicherheits- und Unfallvorschriften müssen zusätzlich eingehalten werden.



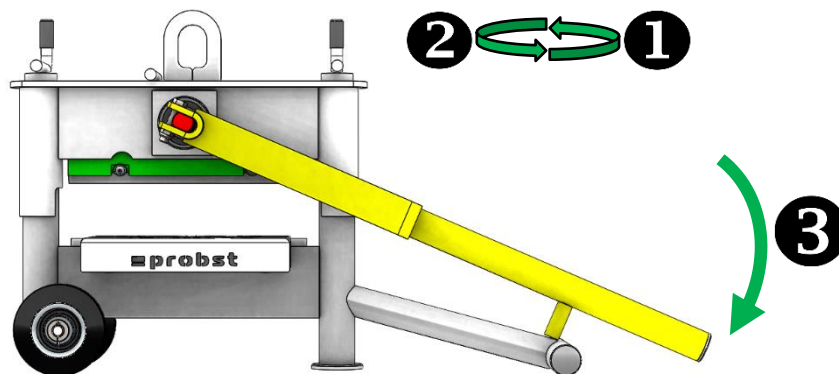
Der Anwender muss sich vor jedem Einsatz vergewissern, dass:

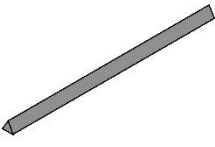
- das Gerät für den vorgesehenen Einsatz geeignet ist, sich im ordnungsgemäßen Zustand befindet und die zu hebenden Lasten für das Heben geeignet sind.

In Zweifelsfällen setzen Sie sich vor der Inbetriebnahme mit dem Hersteller in Verbindung.

3 Modelle

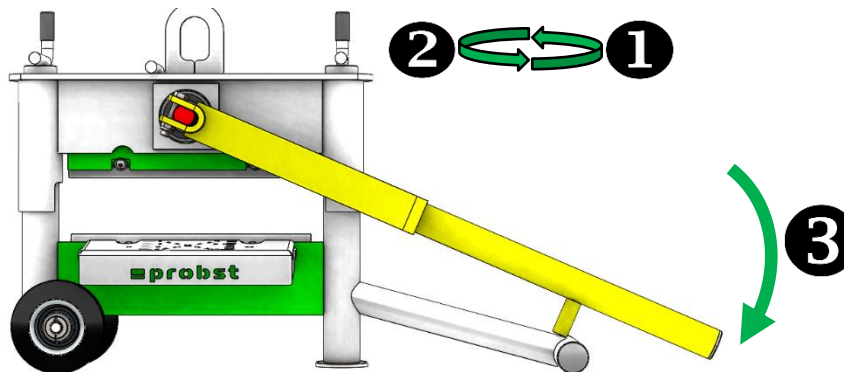
STS-33

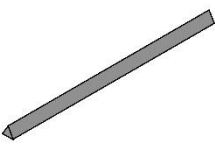


Typ Messer	Steingröße	Anwendung	Gewicht	Bestellnummer
 Dreikantmesser	Breite: 330mm	Werkstoff: Beton • Pflastersteine • Platten	ca. 41 Kg	51200075
	Höhe: 10-120mm			

- 1) Einstellung auf die gewünschte Steinhöhe erfolgt bequem und schnell über die beiden leichtgängigen Handkurbeln (Messer sollte Werkstück nur minimal berühren)
- 2) Die Handkurbeln um eine halbe Drehung zurückdrehen, dass minimaler Spalt zwischen Messer und Werkstück entsteht (beide Kurbeln gleichzeitig auf-/ ab-drehen, um ein Verkanten zu vermeiden)
- 3) Durch herunterdrücken des Hebels wird der Stein / die Platte durchtrennt

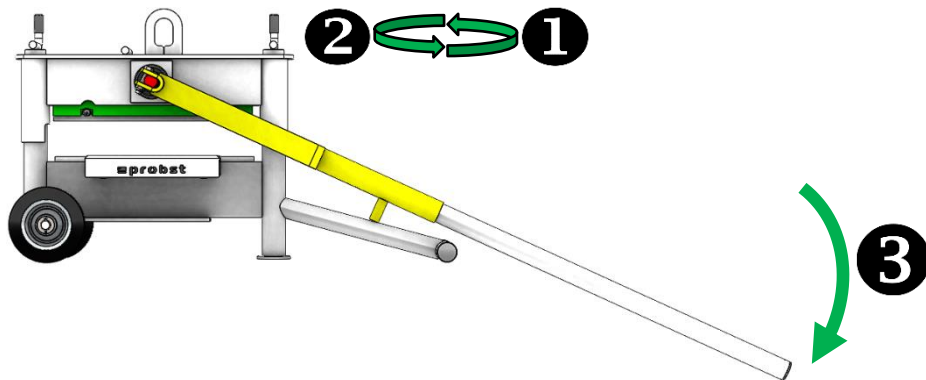
STS-33-F

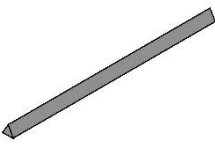


Typ Messer	Steingröße	Anwendung	Gewicht	Bestellnummer
 Dreikantmesser	Breite: 330mm	Werkstoff: Beton • Pflastersteine • Platten	ca. 41 Kg	51200076
	Höhe: 10-120mm			

- 1) Einstellung auf die gewünschte Steinhöhe erfolgt bequem und schnell über die beiden leichtgängigen Handkurbeln (Messer sollte Werkstück nur minimal berühren)
- 2) Die Handkurbeln um eine halbe Drehung zurückdrehen, dass minimaler Spalt zwischen Messer und Werkstück entsteht (beide Kurbeln gleichzeitig auf-/ ab-drehen, um ein Verkanten zu vermeiden)
- 3) Durch herunterdrücken des Hebels wird der Stein / die Platte durchtrennt

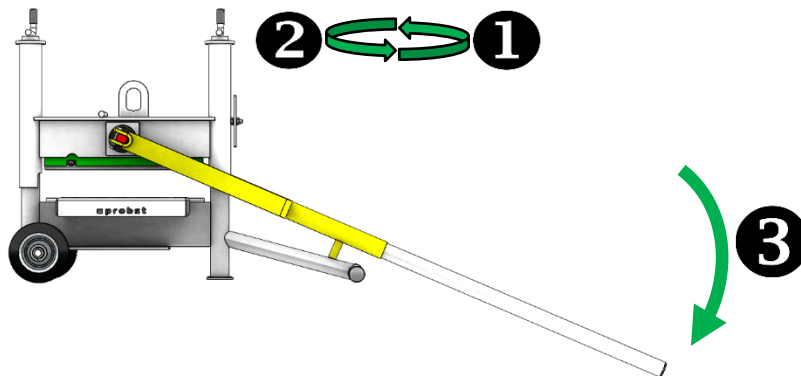
STS-43

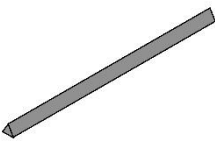


Typ Messer	Steingröße	Anwendung	Gewicht	Bestellnummer
 Dreikantmesser	Breite: 430mm Höhe: 10-120mm	Werkstoff: Beton <ul style="list-style-type: none"> • Pflastersteine • Platten 	ca. 57 Kg	51200077

- 1) Einstellung auf die gewünschte Steinhöhe erfolgt bequem und schnell über die beiden leichtgängigen Handkurbeln (Messer sollte Werkstück nur minimal berühren)
- 2) Die Handkurbeln um eine halbe Drehung zurückdrehen, dass minimaler Spalt zwischen Messer und Werkstück entsteht (beide Kurbeln gleichzeitig auf-/ ab-drehen, um ein Verkanten zu vermeiden)
- 3) Durch herunterdrücken des Hebels wird der Stein / die Platte durchtrennt

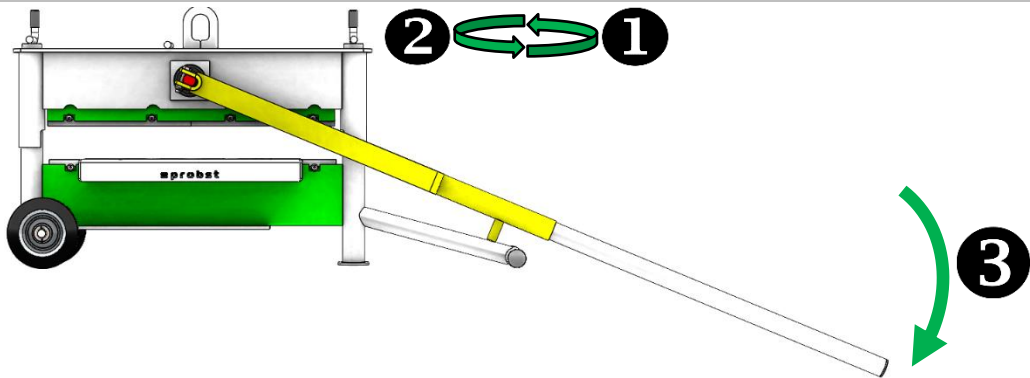
STS-43-H

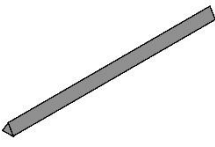


Typ Messer	Steingröße	Anwendung	Gewicht	Bestellnummer
 Dreikantmesser	Breite: 430mm Höhe: 10-300mm	Werkstoff: Beton <ul style="list-style-type: none"> • Pflastersteine • Platten 	ca. 66 Kg	51200078

- 1) Einstellung auf die gewünschte Steinhöhe erfolgt bequem und schnell über die beiden leichtgängigen Handkurbeln (Messer sollte Werkstück nur minimal berühren)
- 2) Die Handkurbeln um eine halbe Drehung zurückdrehen, dass minimaler Spalt zwischen Messer und Werkstück entsteht (beide Kurbeln gleichzeitig auf-/ ab-drehen, um ein Verkanten zu vermeiden)
- 3) Durch herunterdrücken des Hebels wird der Stein / die Platte durchtrennt

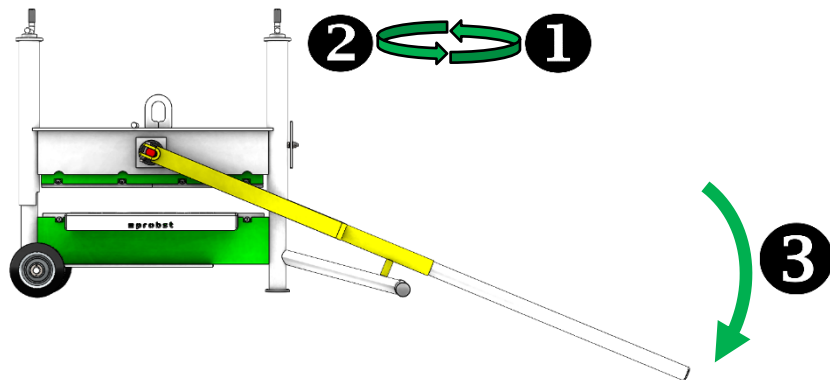
STS-65

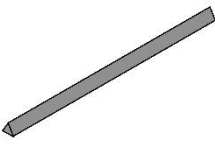


Typ Messer	Steingröße	Anwendung	Gewicht	Bestellnummer
 2x Dreikantmesser	Breite: 650mm Höhe: 10-120mm	Werkstoff: Beton <ul style="list-style-type: none"> • Pflastersteine • Platten 	ca. 88 Kg	51200079

- 4) Einstellung auf die gewünschte Steinhöhe erfolgt bequem und schnell über die beiden leichtgängigen Handkurbeln (Messer sollte Werkstück nur minimal berühren)
- 5) Die Handkurbeln um eine halbe Drehung zurückdrehen, dass minimaler Spalt zwischen Messer und Werkstück entsteht (beide Kurbeln gleichzeitig auf-/ ab-drehen, um ein Verkanten zu vermeiden)
- 6) Durch herunterdrücken des Hebels wird der Stein / die Platte durchtrennt

STS-65-H



Typ Messer	Steingröße	Anwendung	Gewicht	Bestellnummer
 2x Dreikantmesser	Breite: 650mm Höhe: 10-400mm	Werkstoff: Beton <ul style="list-style-type: none"> • Pflastersteine • Platten 	ca. 98 Kg	51200080

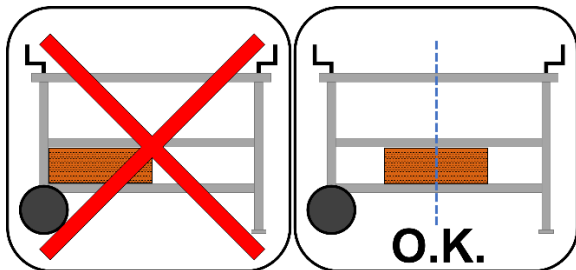
- 7) Einstellung auf die gewünschte Steinhöhe erfolgt bequem und schnell über die beiden leichtgängigen Handkurbeln (Messer sollte Werkstück nur minimal berühren)
- 8) Die Handkurbeln um eine halbe Drehung zurückdrehen, dass minimaler Spalt zwischen Messer und Werkstück entsteht (beide Kurbeln gleichzeitig auf-/ ab-drehen, um ein Verkanten zu vermeiden)
- 9) Durch herunterdrücken des Hebels wird der Stein / die Platte durchtrennt

3.1 Modellübersicht / Technische Daten

Typ	Trennbreite	Trennhöhe	Eigengewicht	Bestell-Nr.
STS-33	330 mm	10-120 mm	ca. 41 Kg	51200075
STS-33-F	330 mm	10-120 mm	ca. 41 Kg	51200076
STS-43	430 mm	10-120 mm	ca. 57 Kg	51200077
STS-43-H	430 mm	300 mm	ca. 66 Kg	51200078
STS-65	650 mm	10-120 mm	ca. 88 Kg	51200079
STS-65-H	650 mm	400 mm	ca. 98 Kg	51200080

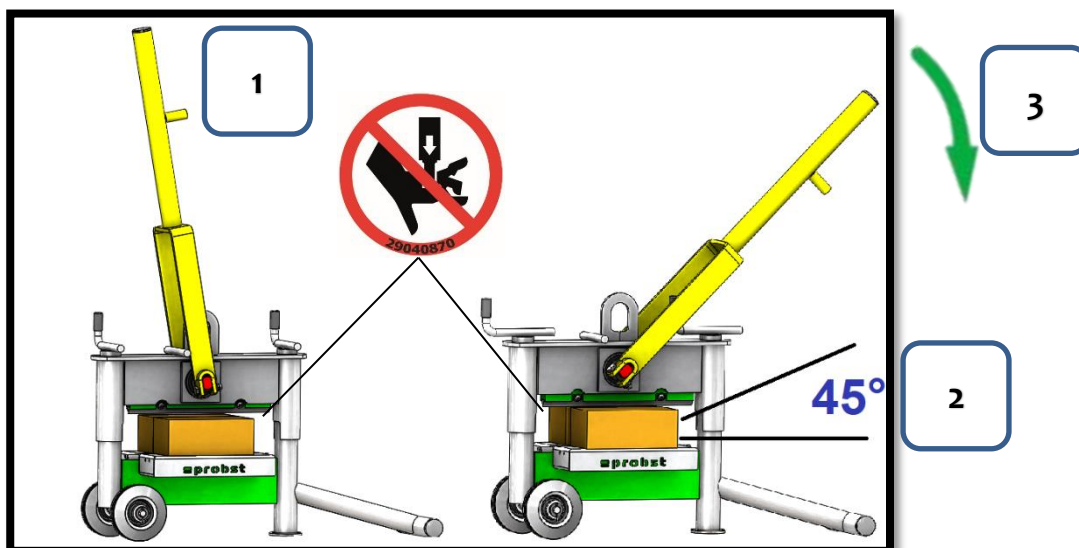
4 Bedienung

4.1 Steine mittig spalten



Steine mittig in der Maschine spalten

4.2 Gerätebedienung



- 1.) Das Gerät in die richtige Höhe bringen (Messerabstand zum Schneidgut 1-5 mm)
- 2.) Winkel und Auflagefläche beachten
- 3.) Hebel nach unten drücken um das Schneidgut zu spalten

5 Wartung und Pflege

5.1 Wartung



Um eine einwandfreie Funktion, Betriebssicherheit und Lebensdauer des Gerätes zu gewährleisten, sind die in der unteren Tabelle aufgeführten Wartungsarbeiten nach Ablauf der angegebenen Fristen durchzuführen.

Es dürfen **nur Original-Ersatzteile** verwendet werden, ansonsten erlischt die Gewährleistung.



Alle Arbeiten dürfen nur bei stillgelegtem Gerät erfolgen!

Bei allen Arbeiten muss sichergestellt sein, dass sich das Gerät nicht unabsichtlich schließen kann.

Verletzungsgefahr!

WARTUNGSFRIST	Auszuführende Arbeiten
Täglich	<ul style="list-style-type: none"> Gerät von Steinstaub reinigen
Monatlich	<ul style="list-style-type: none"> Schnittkanten des Unter- und Obermessers auf Verschleiß prüfen. Messer bei Bedarf drehen oder ersetzen. Ein Messer hat drei Schnittkanten und kann daher drei Mal verwendet werden. Siehe auch Explosionszeichnung in der Anlage. Tätigkeiten: <ul style="list-style-type: none"> Befestigungsschrauben lösen Messer um 120° drehen oder austauschen Befestigungsschrauben anziehen
Monatlich	<ul style="list-style-type: none"> Gerät auf Verschleiß und Schäden prüfen

5.2 Reparaturen



- Reparaturen am Gerät dürfen nur von Personen durchgeführt werden, die die dafür notwendigen Kenntnisse und Fähigkeiten besitzen.
- Vor der Wiederinbetriebnahme muss eine außerordentliche Prüfung durch einen Sachverständigen durchgeführt werden.

5.3 Hinweis zum Typenschild

Gerätetyp, Gerätenummer und Baujahr sind wichtige Angaben zur Identifikation des Gerätes. Sie sind bei Ersatzteilbestellungen, Gewährleistungsansprüchen und sonstigen Anfragen zum Gerät stets mit anzugeben.



Die maximale Tragkraft gibt an, für welche maximale Belastung das Gerät ausgelegt ist. Die maximale Tragkraft darf **nicht** überschritten werden.

Das im Typenschild bezeichnete Eigengewicht ist bei der Verwendung am Hebezeug/Trägergerät (z.B. Kran, Kettenzug, Gabelstapler, Bagger...) mit zu berücksichtigen.



Beispiel:

5.4 Hinweis zur Vermietung/Verleihung von PROBST-Geräten



Bei jeder Verleihung/Vermietung von PROBST-Geräten muss unbedingt die dazu gehörige Original Betriebsanleitung mitgeliefert werden (bei Abweichung der Sprache des jeweiligen Benutzerlandes, ist zusätzlich die jeweilige Übersetzung der Original Betriebsanleitung mit zu liefern)!



Bruksanvisningen

Oversettelse av den opprinnelige bruksanvisningen

STONE SPLITTER STS Steinspalter

STS-33 / STS-33-F / STS-43 / STS-43-H / STS-65 / STS-65-H

Innholt

1	Generelt	3
2	Sikkerhet	3
2.1	Sikkerhetsanvisninger	3
2.2	Sikkerhetsmerking	4
2.3	Arbeidsvern	4
2.4	Funksjonell og visuell kontroll	5
2.4.1	Generelt	5
2.5	Definisjon fagpersonale / sakkyndige	5
2.6	Riktig bruk	5
3	Modeller	5
3.1	Modelloversikt / Tekniske data	9
4	Betjening	9
4.1	Spalte steiner i midten	9
4.2	Betjening av utstyr	9
5	Vedlikehold og stell	10
5.1	Vedlikehold	10
5.2	Reparasjoner	10
5.3	Merknad om typeskiltet	11
5.4	Informasjon om utleie / utlån av PROBST-enheter	11
6	Avfallshåndtering / resirkulering av utstyr og maskiner	11

Vi forbeholder oss retten til å gjøre endringer i informasjonen og illustrasjonene i bruksanvisningen.

1 Generelt



- Enheten kan bare brukes til den bruk som er forutsatt og beskrevet i bruksanvisningen, i samsvar med gyldige sikkerhetsforskrifter og i samsvar med de tilsvarende lovbestemmelsene og bestemmelsene i samsvarserklæringen.
- Enhver annen bruk gjelder som ikke forutsatt bruk og er **forbudt!**
- De lovbestemte sikkerhetsforskriftene og ulykkesforebyggende forskriftene som gjelder på bruksstedet, må også overholdes.



Før hver bruk **skal** brukeren forvise seg om, at:

- enheten er egnet for beregnet bruk
- det er i forskriftsmessig stand
- lastene som skal løftes er egnet for løfting

I tvilstilfeller, kontakt produsenten før oppstart.

2 Sikkerhet

2.1 Sikkerhetsanvisninger



Livsfare!

Indikerer en fare. Hvis den ikke unngås, vil den føre til dødsfall og svært alvorlige personskader.



Farlig situasjon!

Indikerer en farlig situasjon. Hvis den ikke unngås, kan den føre til personskader eller materielle skader.



Forbud!


Indikerer et forbud. Hvis det ikke overholdes, vil det føre til dødsfall og svært alvorlige personskader, eller materielle skader.




Viktig informasjon eller nyttige tips om bruk.

2.2 Sikkerhetsmerking



VARSELTEGN

Symbol	Betydning	Bestillingsnr.:	Størrelse [mm]:
	Fare for klemming av hendene.	29040220	50

PÅBUDSTEGN

Symbol	Betydning	Bestillingsnr.:	Størrelse [mm]:
	Alle operatører som betjener utstyret, må ha lest og forstått bruksanvisningen med sikkerhetsforskriftene.	29040666	50

BETJENINGSANVISNINGER

Symbol	Betydning	Bestillingsnr.:	Størrelse [mm]:
	Anvisning om bruk av øyevern	29040871	50
	Fare for klemming av hendene på skillekniven.	29040870	50

2.3 Arbeidsvern



- Sperr av arbeidsområdet vidstrakt for å holde uautoriserte personer, spesielt barn, på avstand.
- Forsiktig ved tordenvær – Fare på grunn av lynnedslag!
Avhengig av hvor intensivt tordenværet er skal du om nødvendig avbryte arbeidet med utstyret.



- Sørg for tilstrekkelig belysning i arbeidsområdet.
- Vær forsiktig ved våte, frosne eller tilsmussede byggematerialer.

2.4 Funksjonell og visuell kontroll

2.4.1 Generelt



- Enheten må kontrolleres for funksjon og tilstand før hver arbeidsinnsats.
- Vedlikehold, smøring og utbedring av feil skal bare utføres når enheten er slått av!



- Ved feil som berører sikkerheten skal enheten bare brukes igjen etter fullført utbedringstiltak.
- Hvis det finnes riss, sprekker eller ødelagte deler på en hvilken som helst del av enheten, må all bruk av enheten stoppes **omgående**.



- Instruksjonsboken for enheten må være tilgjengelig på bruksstedet til enhver tid.
- Typeskiltet som er plassert på enheten skal ikke fjernes.
- Uleselige anvisningsskilt (som forbuds- og varselstegn) skal skiftes ut.

2.5 Definisjon fagpersonale / sakkyndige

Installasjons-, vedlikeholds-, og reparasjonsarbeid på dette utstyret, skal bare utføres av fagpersonale eller en sakkyndig!

Fagpersonale eller sakkyndige må ha de nødvendige faglige kunnskapene innen følgende områder, såfremt de gjelder for dette utstyret:

- innen mekanikk
- innen hydraulikk
- innen pneumatikk
- innen elektrikk

2.6 Riktig bruk



Utstyret er utelukkende egnet til å dele brostein av betong, betongplater og andre egnede deler av betong.



Uautoriserte ombygginger på utstyret eller bruk av selvbygde tilleggsinnretninger setter liv og lemmer i fare, og er derfor prinsipielt **forbudt!**



- Enheten kan bare brukes til den bruk som er forutsatt og beskrevet i bruksanvisningen i samsvar med gyldige sikkerhetsforskrifter og i samsvar med de tilsvarende lovbestemmelsene og bestemmelsene.
- Enhver annen bruk gjelder som ikke forutsatt bruk og er **forbudt!**
- De lovbestemte sikkerhetsforskriftene og ulykkesforebyggende forskriftene som gjelder på bruksstedet, må også overholdes.



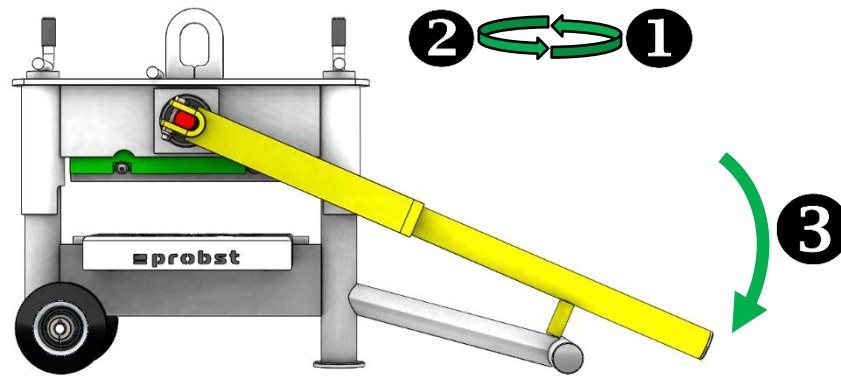
Før hver bruk skal brukeren forvise seg om at:

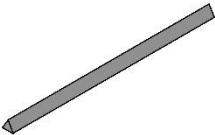
- Utstyret er egnet for planlagt bruk, er i forskriftsmessig stand og er egnet for løfting av aktuelle laster.

I tvilstilfeller kontakter du produsenten før oppstart.

3 Modeller

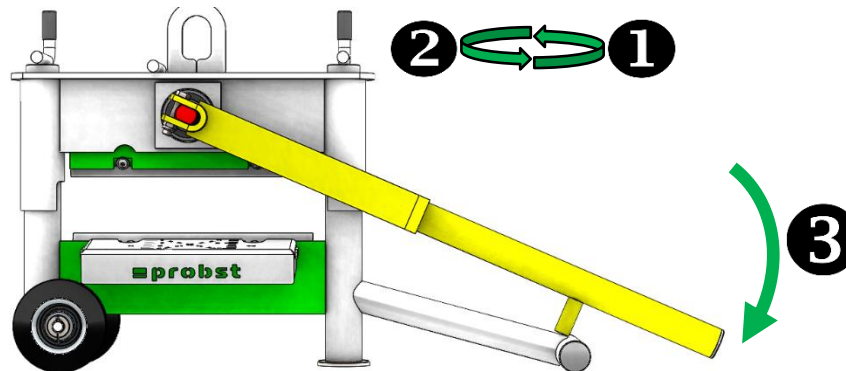
STS-33

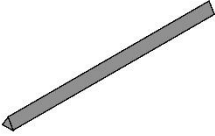


Type kniv	Steinstørrelse	Bruk	Vekt	Bestillingsnummer
 Trekantkniv	Bredder: 330 mm Høyde: 10–120 mm	Materiale: Betong <ul style="list-style-type: none"> • Brostein • Plater 	ca. 41 kg	51200075

- 1) Justering til ønsket steinhøyde skjer bekvemt og raskt ved hjelp av to lettgående håndveiver (kniven skal bare berøre arbeidsstykket minimalt)
- 2) Drei håndveivene en halv dreining tilbake, slik at det oppstår en minimal avstand mellom kniven og arbeidsstykket (drei begge håndveivene oppover / nedover samtidig for å unngå fastklemming)
- 3) Ved å trykke ned håndtaket deles steinen / platen i to

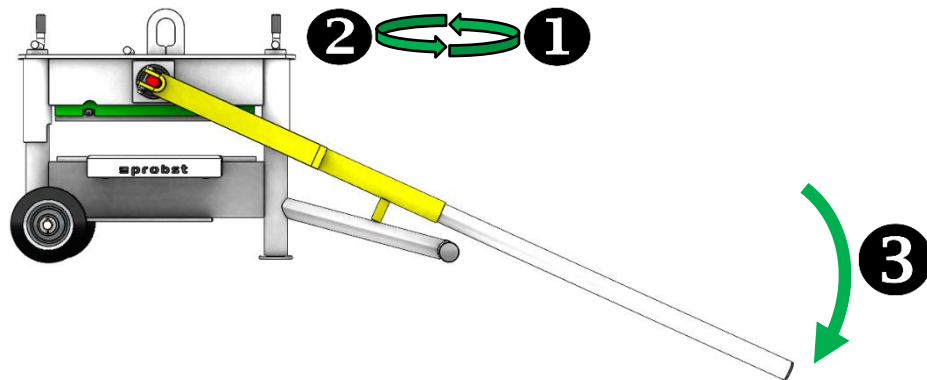
STS-33-F

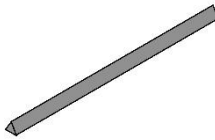


Type kniv	Steinstørrelse	Bruk	Vekt	Bestillingsnummer
 Trekantkniv	Bredder: 330 mm Høyde: 10–120 mm	Materiale: Betong <ul style="list-style-type: none"> • Brostein • Plater 	ca. 41 kg	51200076

- 1) Justering til ønsket steinhøyde skjer bekvemt og raskt ved hjelp av to lettgående håndveiver (kniven skal bare berøre arbeidsstykket minimalt)
- 2) Drei håndveivene en halv dreining tilbake, slik at det oppstår en minimal avstand mellom kniven og arbeidsstykket (drei begge håndveivene oppover / nedover samtidig for å unngå fastklemming)
- 3) Ved å trykke ned håndtaket deles steinen / platen i to

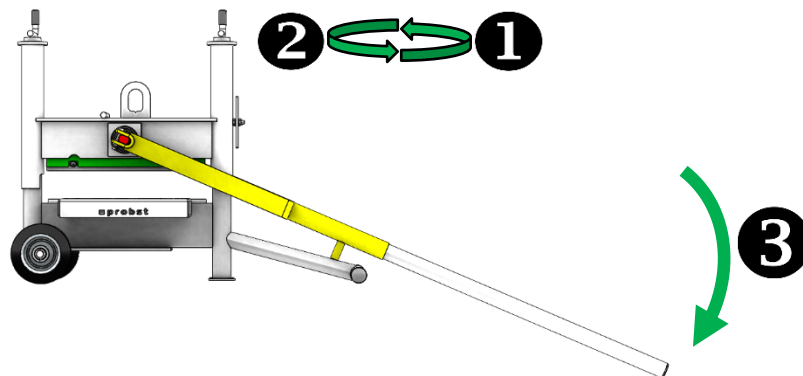
STS-43

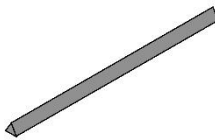


Type kniv	Steinstørrelse	Bruk	Vekt	Bestillingsnummer
 Trekantkniv	Bredde: 430 mm Høyde: 10–120 mm	Materiale: Betong <ul style="list-style-type: none"> • Brostein • Plater 	ca. 57 kg	51200077

- 1) Justering til ønsket steinhøyde skjer bekvemt og raskt ved hjelp av to lettgående håndsvেiver (kniven skal bare berøre arbeidsstykket minimalt)
- 2) Drei håndsvেivene en halv dreining tilbake, slik at det oppstår en minimal avstand mellom kniven og arbeidsstykket (drei begge håndsvেivene oppover / nedover samtidig for å unngå fastklemming)
- 3) Ved å trykke ned håndtaket deles steinen / platen i to

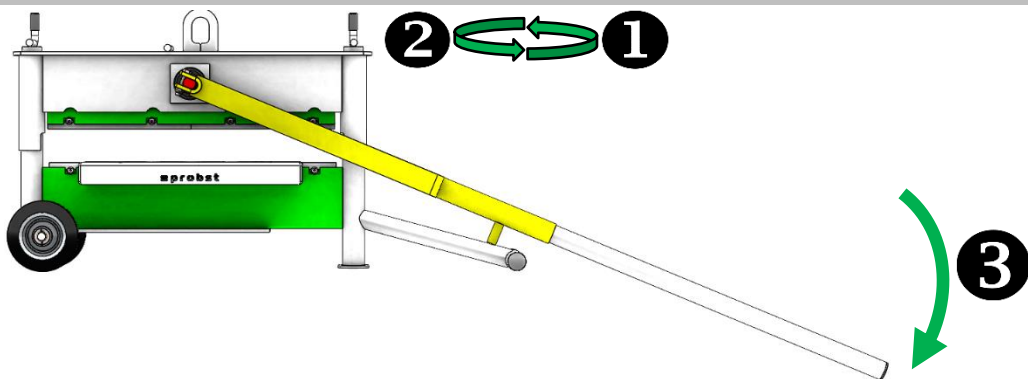
STS-43-H

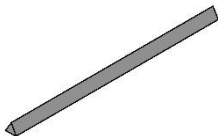


Type kniv	Steinstørrelse	Bruk	Vekt	Bestillingsnummer
 Trekantkniv	Bredde: 430 mm Høyde: 10–300 mm	Materiale: Betong <ul style="list-style-type: none"> • Brostein • Plater 	ca. 66 kg	51200078

- 1) Justering til ønsket steinhøyde skjer bekvemt og raskt ved hjelp av to lettgående håndsvেiver (kniven skal bare berøre arbeidsstykket minimalt)
- 2) Drei håndsvেivene en halv dreining tilbake, slik at det oppstår en minimal avstand mellom kniven og arbeidsstykket (drei begge håndsvেivene oppover / nedover samtidig for å unngå fastklemming)
- 3) Ved å trykke ned håndtaket deles steinen / platen i to

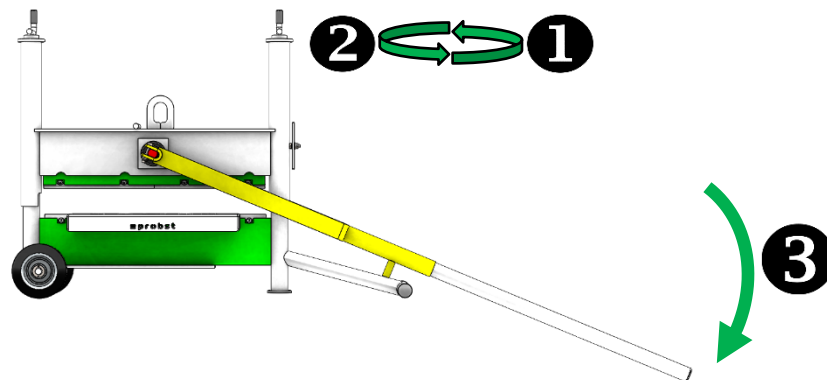
STS-65

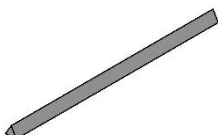


Type kniv	Steinstørrelse	Bruk	Vekt	Bestillingsnummer
 2x trekantkniv	Bredde: 650 mm Høyde: 10–120 mm	Materiale: Betong <ul style="list-style-type: none"> • Brostein • Plater 	ca. 88 kg	51200079

- 4) Justering til ønsket steinhøyde skjer bekvemt og raskt ved hjelp av to lettgående håndsvেiver (kniven skal bare berøre arbeidsstykket minimalt)
- 5) Drei håndsvেivene en halv dreining tilbake, slik at det oppstår en minimal avstand mellom kniven og arbeidsstykket (drei begge håndsvেivene oppover / nedover samtidig for å unngå fastklemming)
- 6) Ved å trykke ned håndtaket deles steinen / platen i to

STS-65-H



Type kniv	Steinstørrelse	Bruk	Vekt	Bestillingsnummer
 2x trekantkniv	Bredde: 650 mm Høyde: 10–400 mm	Materiale: Betong <ul style="list-style-type: none"> • Brostein • Plater 	ca. 98 kg	51200080

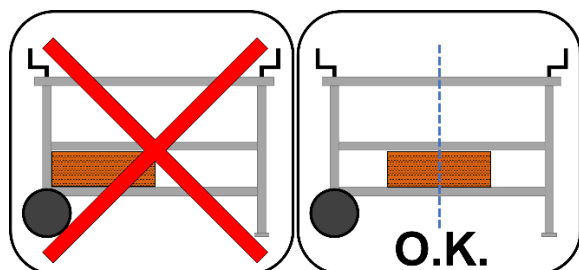
- 7) Justering til ønsket steinhøyde skjer bekvemt og raskt ved hjelp av to lettgående håndsvেiver (kniven skal bare berøre arbeidsstykket minimalt)
- 8) Drei håndsvেivene en halv dreining tilbake, slik at det oppstår en minimal avstand mellom kniven og arbeidsstykket (drei begge håndsvেivene oppover / nedover samtidig for å unngå fastklemming)
- 9) Ved å trykke ned håndtaket deles steinen / platen i to

3.1 Modelloversikt / Tekniske data

Type	Kuttebredde	Høyde stein / element	Egenvekt	Bestillingsnr.
STS-33	330 mm	10–120 mm	ca. 41 kg	51200075
STS-33-F	330 mm	10–120 mm	ca. 41 kg	51200076
STS-43	430 mm	10–120 mm	ca. 57 kg	51200077
STS-43-H	430 mm	300 mm	ca. 66 kg	51200078
STS-65	650 mm	10–120 mm	ca. 88 kg	51200079
STS-65-H	650 mm	400 mm	ca. 98 kg	51200080

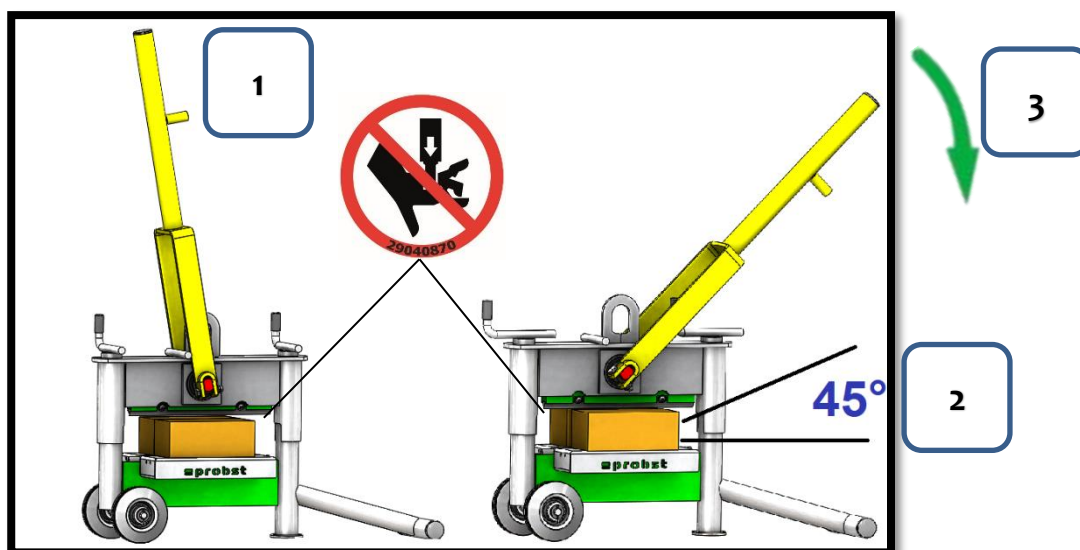
4 Betjening

4.1 Spalte steiner i midten



Spalte steiner i midten i maskinen

4.2 Betjening av utstyr



- 1.) Før utstyret til riktig høyde (avstand mellom knivbladet og materialet som skal kløyves fra 1 til 5 mm)
- 2.) Ta hensyn til vinkel og bæreflate
- 3.) Trykk hevarmen nedover for å spalte materialet som skal kløyves

5 Vedlikehold og stell

5.1 Vedlikehold



For å sikre en feilfri funksjon og driftssikkerhet og levetid for enheten, må vedlikeholdsarbeidene som er oppført i tabellen nedenfor, utføres etter de angitte periodene.

Det skal **bare** brukes **originale reservedeler**, ellers bortfaller garantien.



Alt arbeid skal bare utføres når enheten er slått av!

Under alt arbeid må det sikres at enheten ikke kan lukkes utilsiktet.

Fare for personskader!

TIDSPUNKT FOR VEDLIKEHOLD	Arbeid som skal utføres
Daglig	<ul style="list-style-type: none"> Rengjør utstyret for steinstøv
Månedlig	<ul style="list-style-type: none"> Kontroller om den nedre og øvre knivens skjærekanten er slitte. Drei kniven eller skift den ut om det er nødvendig. En kniv har tre skjærekanten og kan derfor brukes tre ganger. Se også splittegningen i vedlegget Gjøremål: <ul style="list-style-type: none"> Løsne festeskruene Drei kniven 120° eller skift den ut Trekk til festeskruene
Månedlig	<ul style="list-style-type: none"> Kontroller utstyret for slitasje og skader

5.2 Reparasjoner

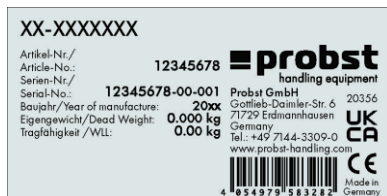


- Reparasjoner på enheten skal bare utføres av personer som har nødvendig fagkunnskap og kompetanse for dette.
- Før ny oppstart skal det utføres en ekstraordinær kontroll av en sakkyndig person.

5.3 Merknad om typeskiltet



- Enhetstype, enhetsnummer og byggeår er viktige spesifikasjoner for identifikasjon av enheten. De må alltid spesifiseres ved bestilling av reservedeler, garantikrav og andre forespørsler om enheten.
- Den maksimale bæreevnen (WLL) indikerer den maksimale belastningen som enheten er beregnet for. Den maksimale bæreevnen (WLL) skal **ikke** overskrides.
- Egenvekten som er angitt på typeskiltet må også tas i betraktning ved bruk av løfteutstyr / bæreinretning (f.eks. kran, kjettingtalje, gaffeltruck, gravemaskin...).



Eksempel:

5.4 Informasjon om utleie / utlån av PROBST-enheter



- Ved hver utleie / utlån av PROBST-enheter skal den tilhørende originale instruksjonsboken ubetinget følge med (hvis språket i det respektive brukerlandet avviker, må den respektive oversettelsen av den originale instruksjonsboken også inkluderes)!

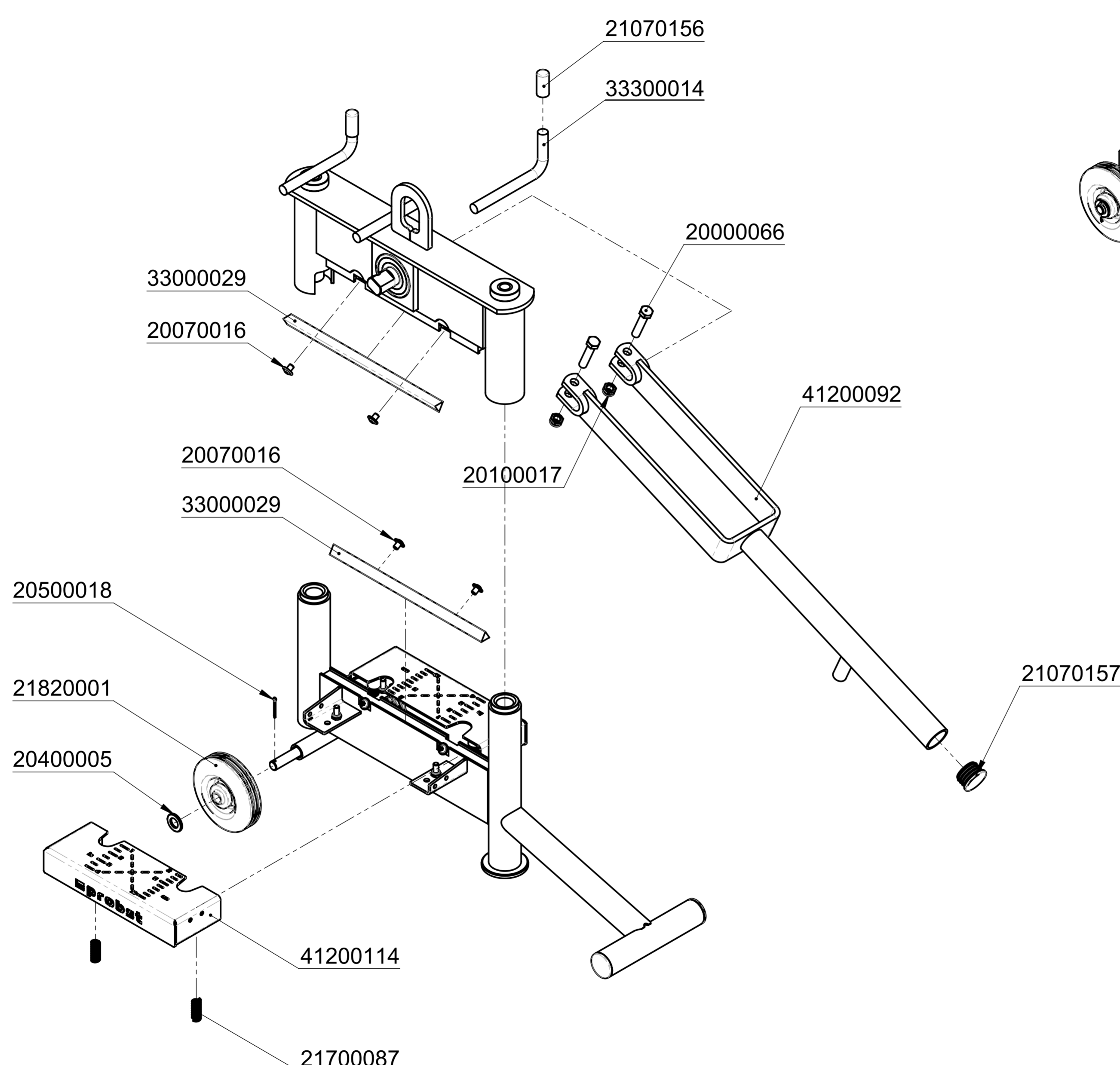
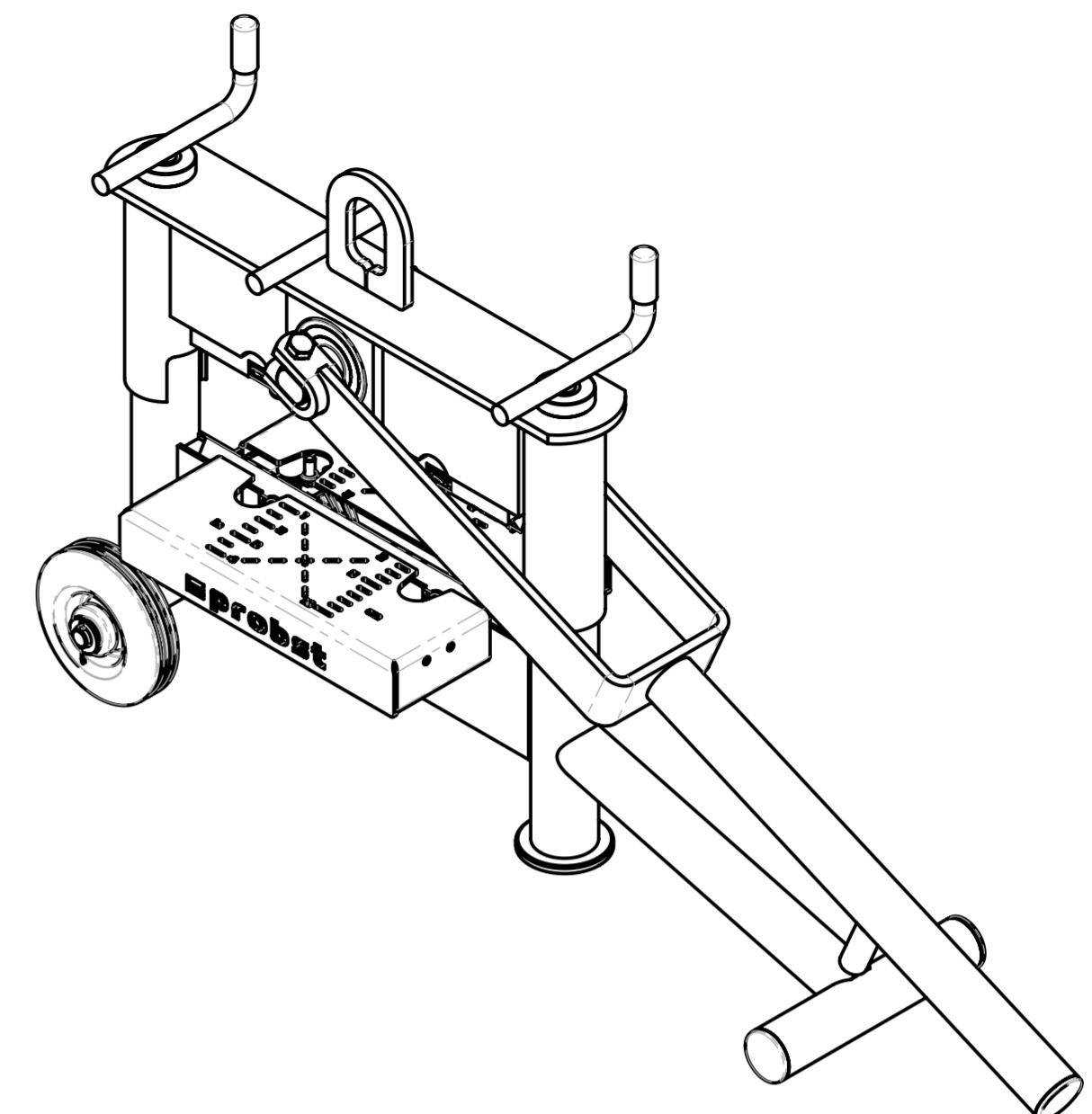
6 Avfallshåndtering / resirkulering av utstyr og maskiner



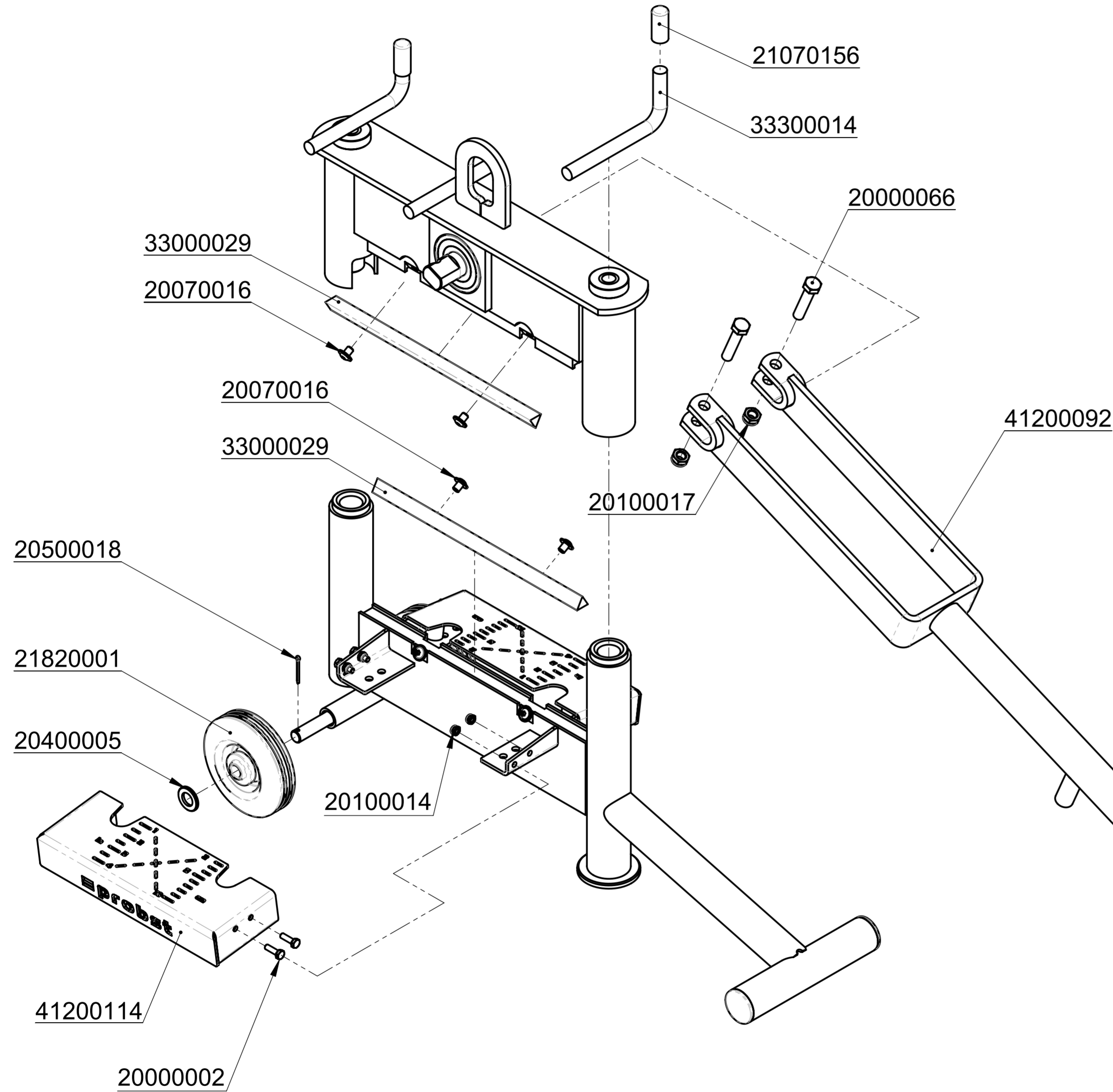
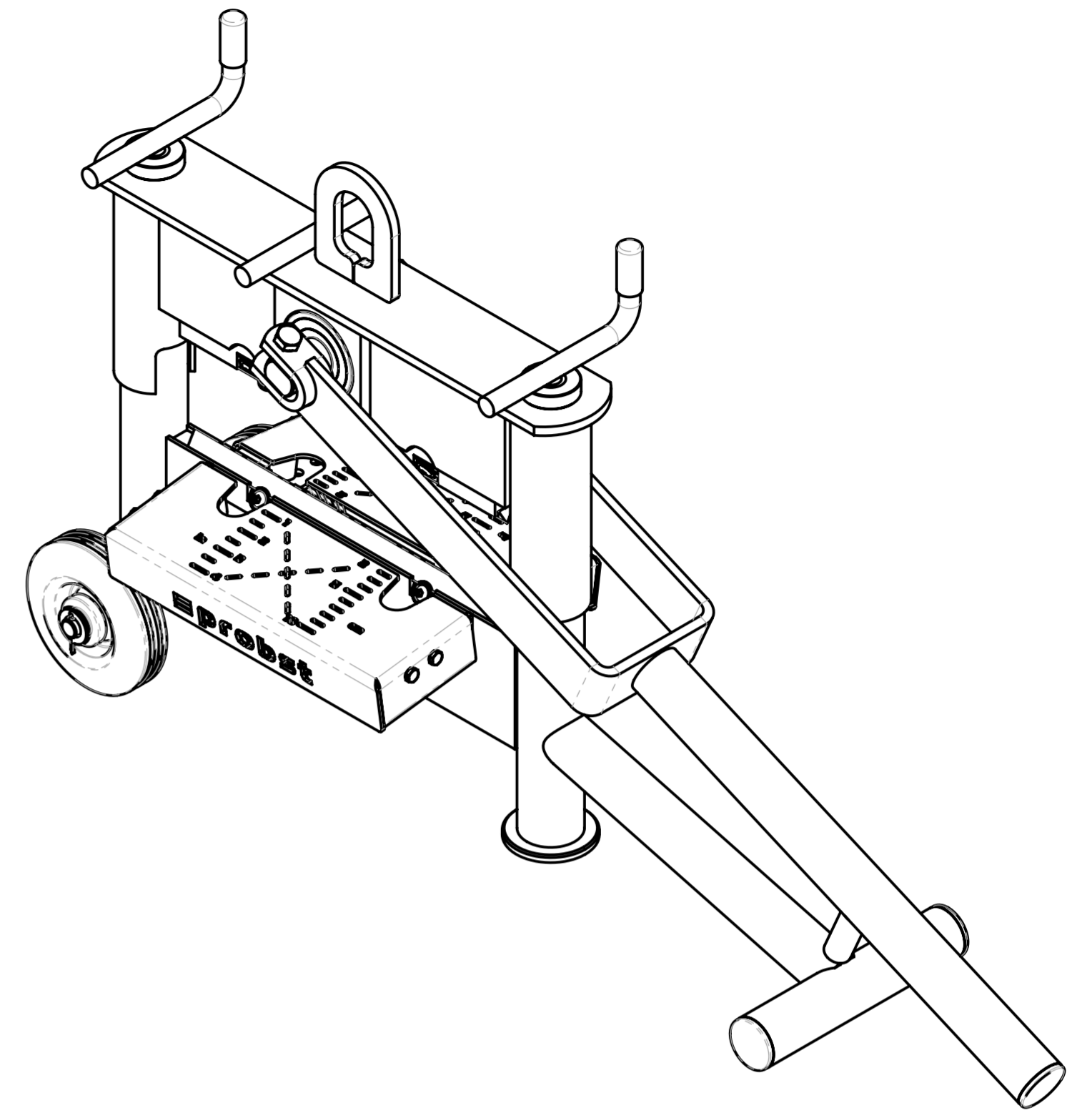
Produktet **skal bare** tas ut av drift og forberedes til avfallshåndtering / resirkulering av kvalifisert fagpersonell. Tilsvarende **enkelte komponenter** som finnes (f.eks. metaller, plast, væsker, batterier / oppladbare batterier osv.) **skal** avfallshåndteres / resirkuleres i samsvar med de **nasjonale / gjeldende lokale lover og avfallsforskrifter!**



Produktet skal ikke kasseres i husholdningsavfallet!



		© all rights reserved conform to ISO 16016	
	Datum	Name	Benennung
	Erst. 13.10.2020	R.Seidel	Probst-Steinknacker
	Gepr. 13.10.2020	R.Seidel	STONE SPLITTER STS-33
			Artikelnummer/Zeichnungsnummer
			E51200075
			Blatt 1 von 1
2	Zust.	Urspr.	Ers. f.
			Ers. d.



		© all rights reserved conform to ISO 16016	
	Datum	Name	Benennung
	Erst. 13.10.2020	R.Seidel	Probst-Steinknacker
	Gepr. 13.10.2020	R.Seidel	STONE SPLITTER STS-33-F
			Artikelnummer/Zeichnungsnummer
			E51200076
			Blatt
			1
			von 1
Zust.	Urspr.	Ers. f.	Ers. d.

8 7 6 5 4 3 2 1

F

E

D

C

B

A

F

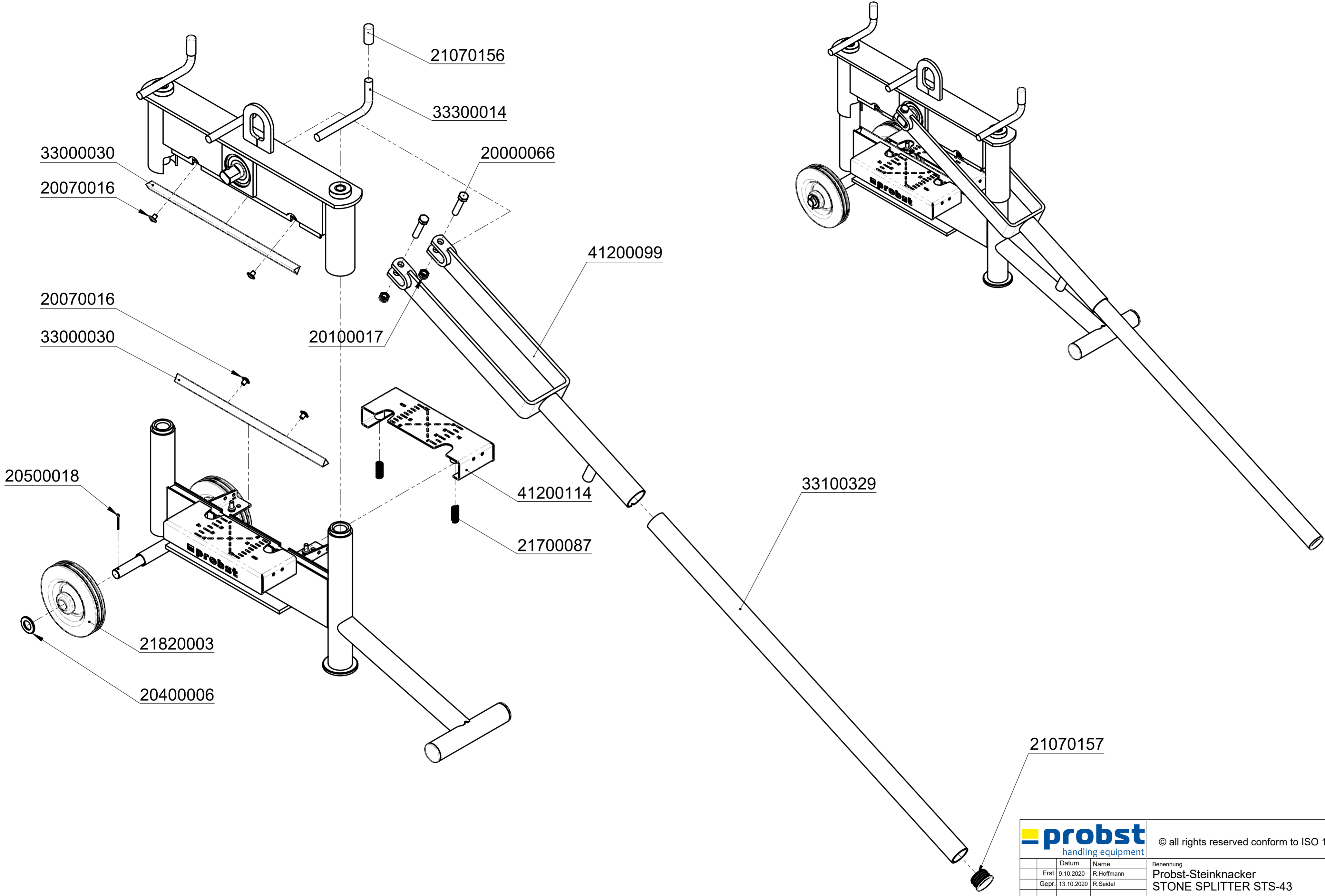
E

D

C

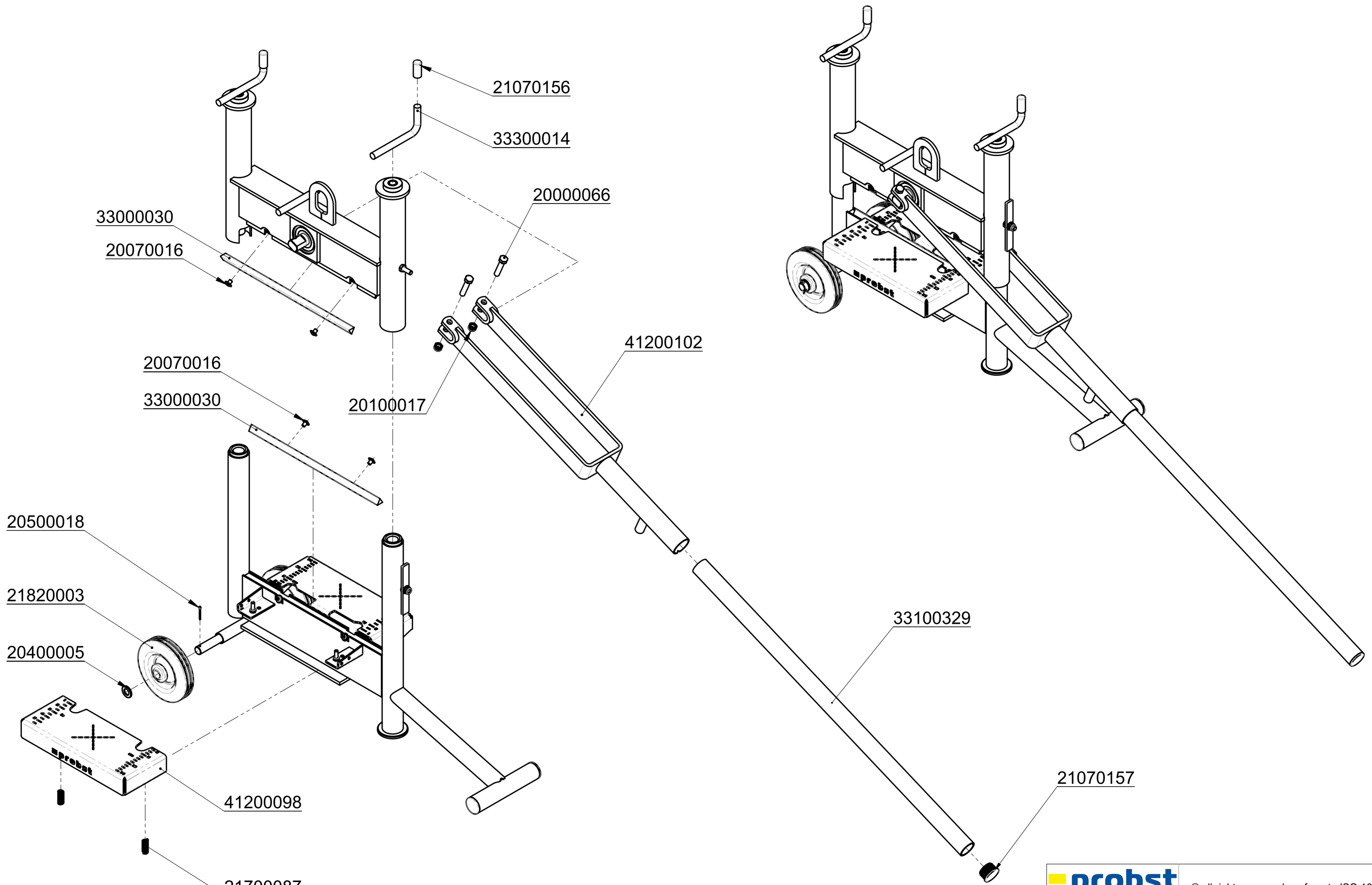
B

A



		© all rights reserved conform to ISO 16016	
	Datum	Name	Benennung
	Erst. 9.10.2020	R.Hoffmann	Probst-Steinknacker
	Gepr. 13.10.2020	R.Seidel	STONE SPLITTER STS-43
			Artikelnummer/Zeichnungsnummer
			E51200077
			Blatt 1 von 1
Zust.	Urspr. 51200075	Ers. f.	Ers. d.

8 7 6 5 4 3 2 1



		© all rights reserved conform to ISO 16016	
		Benennung	
		Probst-Steinknacker	
		STONE SPLITTER STS-43-H	
		Artikelnummer/Zeichnungsnummer	
		E51200078	
		Blatt	
		1	
		von 1	
Zust.	Urspr.	Ers. f.	Ers. d.
	51200075		

8 7 6 5 4 3 2 1

F

E

D

C

B

A

F

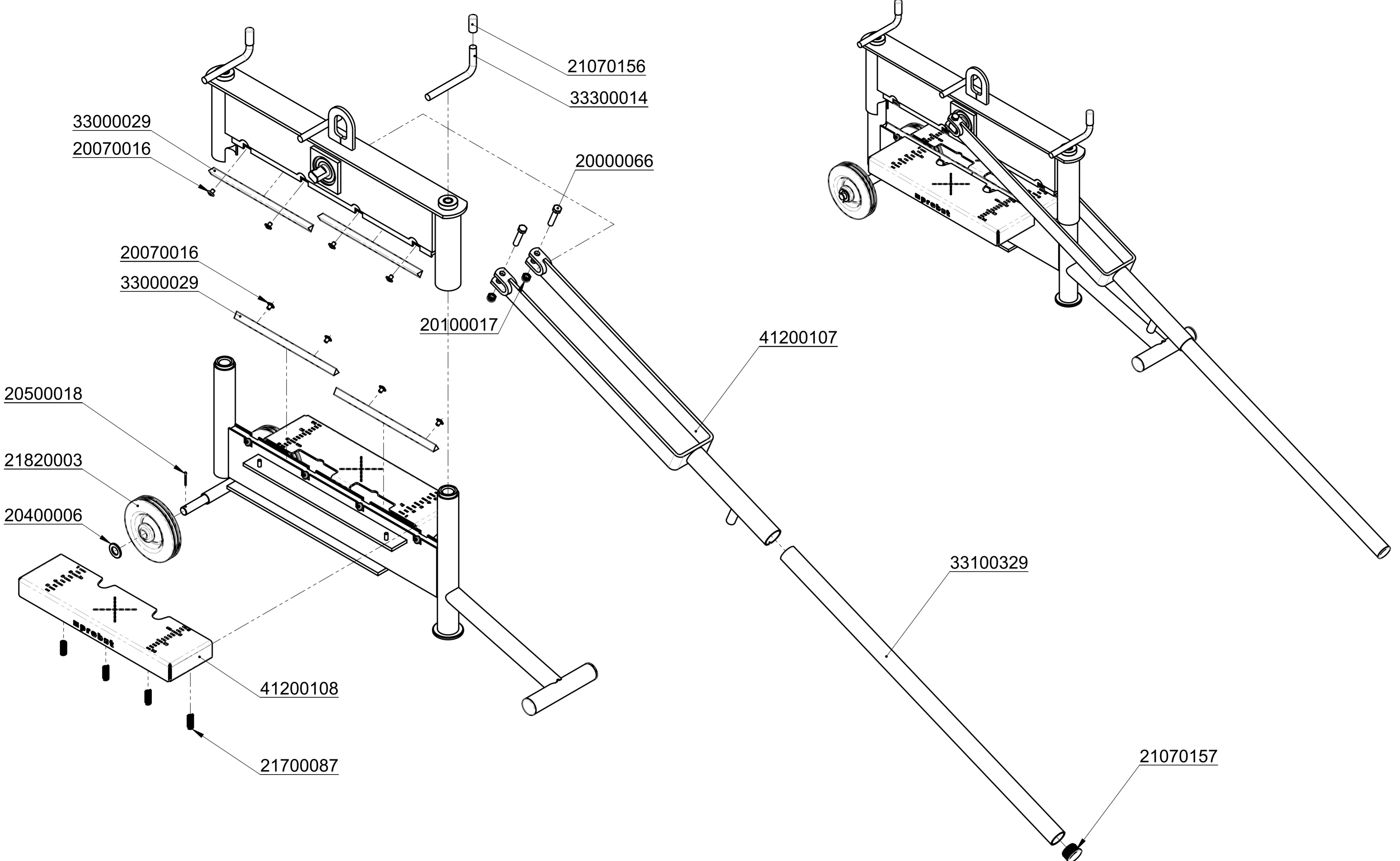
E

D

C

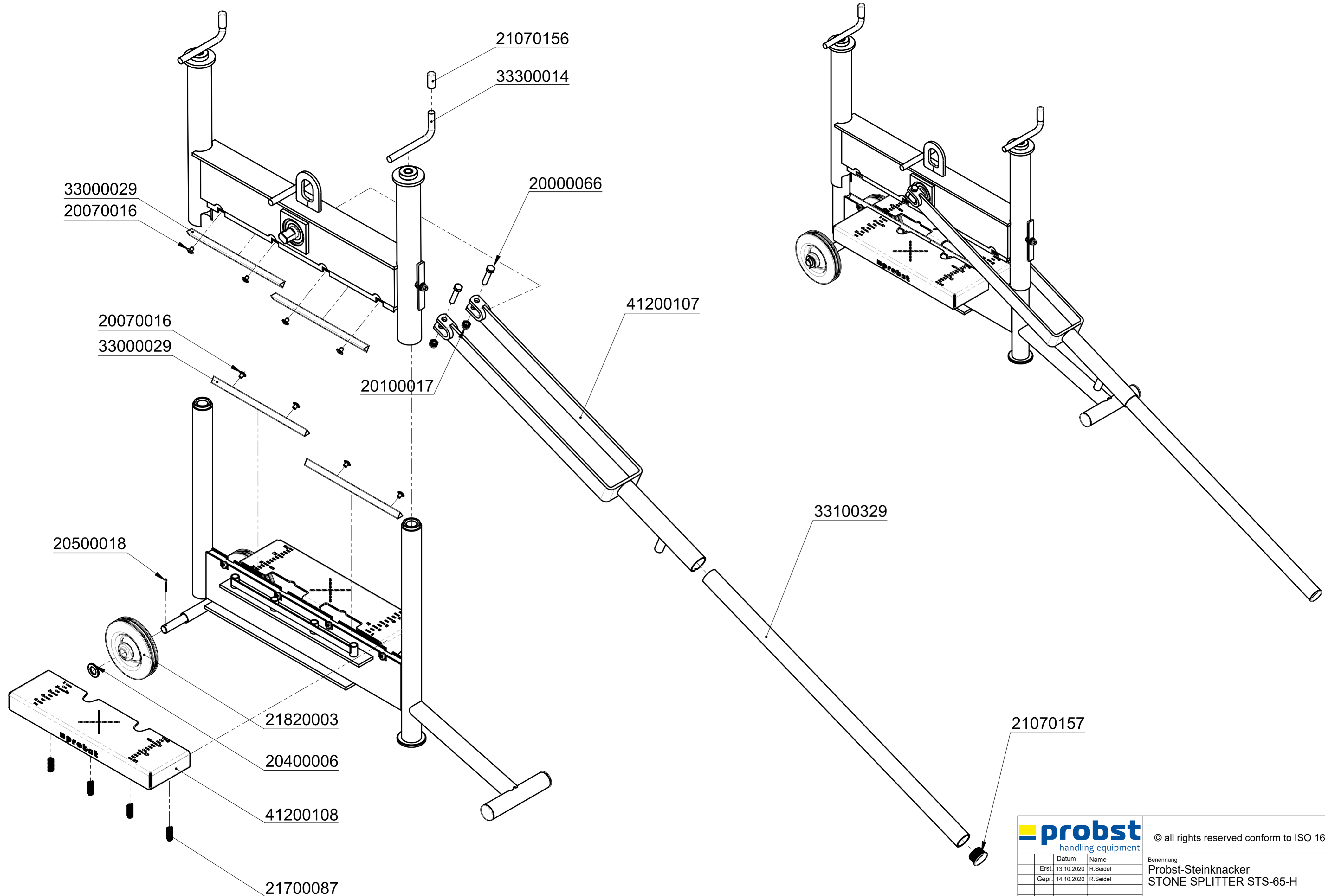
B

A



probst handling equipment		© all rights reserved conform to ISO 16016	
	Datum	Name	Benennung
	Erst. 13.10.2020	R.Seidel	Probst-Steinknacker
	Gepr. 13.10.2020	R.Seidel	STONE SPLITTER STS-65
			Artikelnummer/Zeichnungsnummer
			E51200079
			Blatt
			1
			von 1
Zust.	Urspr. 51200075	Ers. f.	Ers. d.

8 7 6 5 4 3 2 1



		© all rights reserved conform to ISO 16016	
		Benennung	
		Probst-Steinknacker	
		STONE SPLITTER STS-65-H	
		Artikelnummer/Zeichnungsnummer	
		E51200080	
		Blatt	
		1	
		von 1	
Zust.	Urspr. 51200075	Ers. f.	Ers. d.

A51200075 STS-33 / A51200076 STS-33-F
A51200077 STS-43 / A51200078 STS-43-H
A51200079 STS-65 / A51200080 STS-65-H

