

**STS-43-EH-23**



- DE | Betriebsanleitung
- GB | Operating Instructions
- FR | Instructions d'emploi
- IT | Istruzioni d'uso
- NL | Bedrijfshandleiding
- PL | Instrukcja Obsługi
- ES | Instrucciones de uso







**STS-43-EH-23**



DE | Betriebsanleitung

**Inhalt**

<b>1</b>	<b>EG-Konformitätserklärung</b> .....	<b>3</b>
<b>2</b>	<b>Sicherheit</b> .....	<b>4</b>
2.1	Sicherheitshinweise.....	4
2.2	Sicherheitskennzeichnung .....	4
2.3	Funktions- und Sichtprüfung .....	5
2.3.1	Mechanik.....	5
2.3.2	Elektrik .....	5
2.3.3	Hydraulik .....	5
2.4	Definition Fachpersonal/ Sachkundiger .....	6
2.5	Persönliche Sicherheitsmaßnahmen .....	6
2.6	Unfallschutz .....	6
2.7	Messertyp .....	7
<b>3</b>	<b>Allgemeines</b> .....	<b>7</b>
3.1	Übersicht und Aufbau .....	8
3.2	Technische Daten .....	8
<b>4</b>	<b>Bedienung</b> .....	<b>9</b>
4.1	Vor Inbetriebnahme .....	9
4.2	Geräte Handhabung .....	10
4.3	Geräte Transport .....	12
<b>5</b>	<b>Wartung und Pflege</b> .....	<b>13</b>
5.1	Wartung .....	13
5.1.1	Hydraulik .....	14
5.1.2	Elektrik .....	14
5.2	Reparaturen .....	14
5.3	Prüfungspflicht.....	15
5.4	Hinweis zum Typenschild.....	16
5.5	Hinweis zur Vermietung/Verleihung von PROBST-Geräten .....	16
<b>6</b>	<b>Entsorgung / Recycling von Geräten und Maschinen</b> .....	<b>16</b>

Änderungen gegenüber den Angaben und Abbildungen in der Betriebsanleitung sind vorbehalten.

## 1 EG-Konformitätserklärung

Bezeichnung: STONE SPLITTER STS  
Typ: STS-43-EH-23  
Artikel-Nr.: 51200081



Hersteller: Probst GmbH  
Gottlieb-Daimler-Straße 6  
71729 Erdmannhausen, Germany  
info@probst-handling.de  
www.probst-handling.com

Die vorstehend bezeichnete Maschine entspricht den einschlägigen Vorgaben nachfolgender EU-Richtlinien:

**2006/42/EG (Maschinenrichtlinie)**

**2014/30/EU (Elektromagnetische Verträglichkeit)**

Folgende Normen und technische Spezifikationen wurden herangezogen:

**DIN EN ISO 12100**

Sicherheit von Maschinen - Allgemeine Gestaltungsleitsätze - Risikobeurteilung und Risikominderung

**DIN EN ISO 13857**

Sicherheit von Maschinen - Sicherheitsabstände gegen das Erreichen von Gefährdungsbereichen mit den oberen und unteren Gliedmaßen

**2014/30/EU (Elektromagnetische Verträglichkeit)**

**DIN EN 60204-1 (IEC 60204-1)**

Sicherheit von Maschinen - Elektrische Ausrüstung von Industriemaschinen - Teil 1: Allgemeine Anforderungen

**Dokumentationsbevollmächtigter:**

Name: Jean Holderied

Anschrift: Probst GmbH; Gottlieb-Daimler-Straße 6; 71729 Erdmannhausen, Germany

**Unterschrift, Angaben zum Unterzeichner:**

Erdmannhausen, 19.02.2024.....

(Eric Wilhelm, Geschäftsführer)

## 2 Sicherheit

### 2.1 Sicherheitshinweise



#### Lebensgefahr!

Bezeichnet eine Gefahr. Wenn sie nicht gemieden wird, sind Tod und schwerste Verletzungen die Folge.



#### Gefährliche Situation!

Bezeichnet eine gefährliche Situation. Wenn sie nicht gemieden wird, können Verletzungen oder Sachschäden die Folge sein.



#### Verbot!




Bezeichnet ein Verbot. Wenn es nicht eingehalten wird, sind Tod und schwerste Verletzungen, oder Sachschäden die Folge.





Wichtige Informationen oder nützliche Tipps zum Gebrauch.

### 2.2 Sicherheitskennzeichnung

#### WARNZEICHEN

Symbol	Bedeutung	Bestell-Nr.:	Größe [mm]:
	Quetschgefahr der Hände.	29040220	50
	Warnung vor elektrischer Spannung.	29040397	31 x 27 mm
	Quetschgefahr der Hände am Trennmesser.	29040870	50

#### GEBOTSZEICHEN

Symbol	Bedeutung	Bestell-Nr.:	Größe [mm]:
	Jeder Bediener muss die Bedienungsanleitung für das Gerät mit den Sicherheitsvorschriften gelesen und verstanden haben.	29040666	50
	Gehör- und Augenschutz tragen.	29040547	50 mm



## 2.3 Funktions- und Sichtprüfung

### 2.3.1 Mechanik



- Das Gerät muss vor jedem Arbeitseinsatz auf Funktion und Zustand geprüft werden.
- Wartung, Schmierung und Störungsbeseitigung dürfen nur bei stillgelegtem Gerät erfolgen!



- Bei Mängeln, die die Sicherheit betreffen, darf das Gerät erst nach einer kompletten Mängelbeseitigung wieder eingesetzt werden.
- Bei jeglichen Rissen, Spalten oder beschädigten Teilen an irgendwelchen Teilen des Gerätes, muss **sofort** jegliche Nutzung des Gerätes gestoppt werden.



- Die Betriebsanleitung für das Gerät muss am Einsatzort jederzeit einsehbar sein.
- Das am Gerät angebrachte Typenschild darf nicht entfernt werden.
- Unlesbare Hinweisschilder (wie Verbots- und Warnzeichen) sind auszutauschen.

### 2.3.2 Elektrik



- Alle Elektroleitungen vor jedem Arbeitseinsatz auf korrekten Anschluss prüfen.
- Defekte Elektroteile im stromlosen Zustand von Fachpersonal austauschen lassen.
- Die Elektroleitungen dürfen keine Scheuerstellen aufweisen und sich bei Hub- und Senkbewegungen an keinerlei hervorstehenden Kanten einhaken und somit abreißen.

### 2.3.3 Hydraulik



Alle Hydraulikleitungen und Anschlüsse vor jedem Arbeitseinsatz auf Dichtigkeit prüfen. Defekte Teile in drucklosem Zustand von Fachpersonal austauschen lassen.



Vor dem Öffnen von Hydraulikanschlüssen ist das Umfeld gründlich zu reinigen. Bei Arbeiten an der Hydraulikanlage ist auf Sauberkeit zu achten.



Die Hydraulikanschlussschläuche dürfen keine Scheuerstellen aufweisen und sich bei Hub- und Senkbewegungen an keinerlei hervorstehenden Kanten einhaken und somit abreißen.



Der Bediener des Gerätes hat selbst dafür Sorge zu tragen, dass der vorhandene Betriebsdruck, welcher zum Arbeiten mit dem Gerät erforderlich ist, konstant vorhanden ist. Nur unter dieser Voraussetzung ist ein sicheres Trennen der Teile mit dem Gerät gewährleistet.

## 2.4 Definition Fachpersonal/ Sachkundiger

Installations-, Wartungs- und Reparaturarbeiten an diesem Gerät dürfen nur von Fachpersonal oder Sachkundigen durchgeführt werden!

Fachpersonal oder Sachkundige müssen für die folgenden Bereiche, soweit es für dieses Gerät zutrifft, die notwendigen beruflichen Kenntnisse besitzen:

- für Mechanik
- für Hydraulik
- für Pneumatik
- für Elektrik

## 2.5 Persönliche Sicherheitsmaßnahmen

Die Schutzausrüstung besteht gemäß den sicherheitstechnischen Anforderungen aus:

- Schutzkleidung
- Schutzhandschuhe
- Sicherheitsschuhe
  
- Augenschutz
  
- Gehörschutz

## 2.6 Unfallschutz



- Arbeitsbereich für unbefugte Personen, insbesondere Kinder, weiträumig absichern.
- Vorsicht bei Gewitter – Gefahr durch Blitzschlag!  
Je nach Intensität des Gewitters gegebenenfalls die Arbeit mit dem Gerät einstellen.



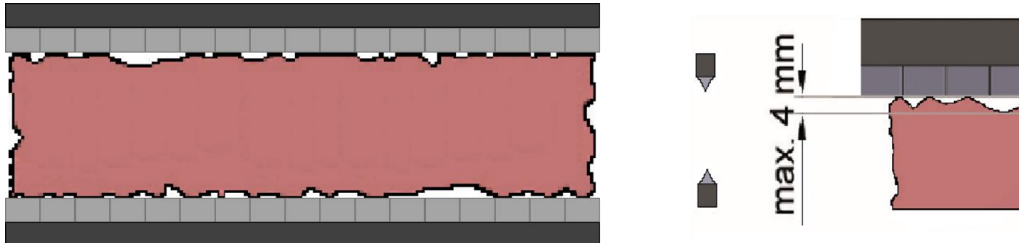
- Arbeitsbereich ausreichend beleuchten.
- Vorsicht bei nassen, angefrorenen oder verschmutzten Baustoffen.

## 2.7 Messertyp



Starres, mit 17 einzelnen Zahnsegmenten Dreikant-Wendemesser, aus gehärtetem Werkzeugstahl. Für alltägliche Aufgabenstellungen, insbesondere für dicke Fliesen, Granit- und Naturstein, Betonpflastersteinen, Betonplatten und anderen geeigneten Betonteilen\*. Steine unregelmäßiger Form dürfen nicht getrennt werden, schwere Schäden an den Schneiden können auftreten.

\* der Höhenunterschied des Spaltgutes darf max. 4mm betragen.



## 3 Allgemeines



- Das Gerät darf nur für den in der Bedienungsanleitung beschriebenen bestimmungsgemäßen Einsatz, unter Einhaltung der gültigen Sicherheitsvorschriften und unter Einhaltung der dementsprechenden gesetzlichen Bestimmungen und den der Konformitätserklärung verwendet werden.
- Jeder anderweitige Einsatz gilt als nicht bestimmungsgemäß und ist **verboten!**
- Die am Einsatzort gültigen gesetzlichen Sicherheits- und Unfallvorschriften müssen zusätzlich eingehalten werden.



Der Anwender **muss** sich vor jedem Einsatz vergewissern, dass:

- das Gerät für den vorgesehenen Einsatz geeignet ist
- sich im ordnungsgemäßen Zustand befindet

In Zweifelsfällen setzen Sie sich vor der Inbetriebnahme mit dem Hersteller in Verbindung.

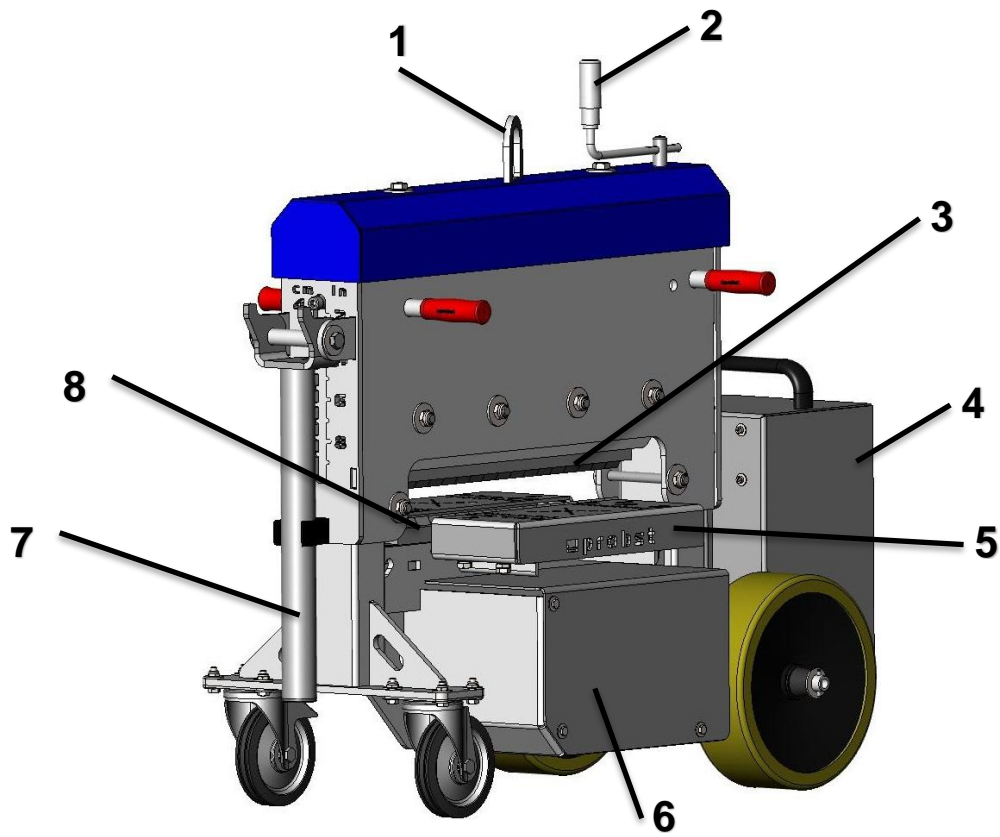


**Eigenmächtige Umbauten** am Gerät oder der Einsatz von eventuell selbstgebauten Zusatzvorrichtungen gefährden Leib und Leben und sind deshalb grundsätzlich **verboten!**



Das Gerät ist **ausschließlich geeignet zum Trennen von dicken Fliesen, Granit- und Naturstein, Betonpflastersteinen, Betonplatten und anderen geeigneten Betonteilen.**

### 3.1 Übersicht und Aufbau



1	Einhängeöse zum Anheben und Transportieren des Gerätes	5	Auflagetisch
2	Hebel zur Höhenverstellung des oberen Messers	6	Hydraulikaggregat
3	Messer (beweglich)	7	Handgriff (zum Bewegen des Gerätes)
4	Batteriekasten mit Bedienelementen	8	Messer (feststehend)

### 3.2 Technische Daten

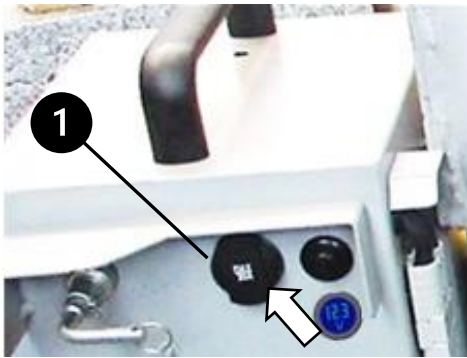
Die genauen technischen Daten (wie z.B. Tragfähigkeit, Eigengewicht, etc.) sind dem Typenschild zu entnehmen.

## 4 Bedienung

### 4.1 Vor Inbetriebnahme



Vor jedem Arbeitsbeginn ist zu überprüfen, ob ausreichend Hydrauliköl im Öltank vorhanden und die Batterie (12-V-Akku) vollständig geladen ist.  
Empfehlung: Akku nach jedem Arbeitsende komplett aufladen.

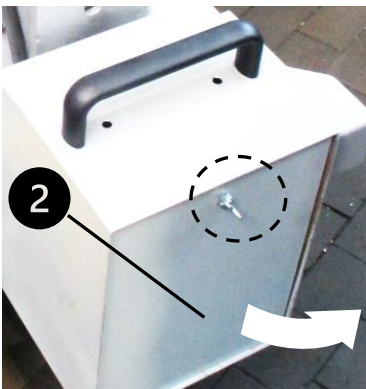


Zum Aufladen des Akkus muss ein entsprechend geeignetes 12-V Ladegerät verwendet werden.

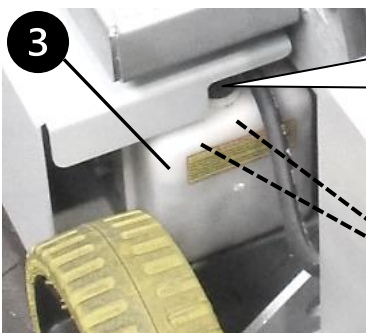
Der Akku kann entweder über die 12-V-Ladebuchse ❶ geladen werden, oder auch direkt an den +/- Polen des Akkus.



**ACHTUNG:** auf richtige Polung der Anschlussklemmen achten (+ +/- - -)



Hierzu muss lediglich die Abdeckung ❷ des Batterikastens (durch Lösen der Flügelmutter) entfernt werden.

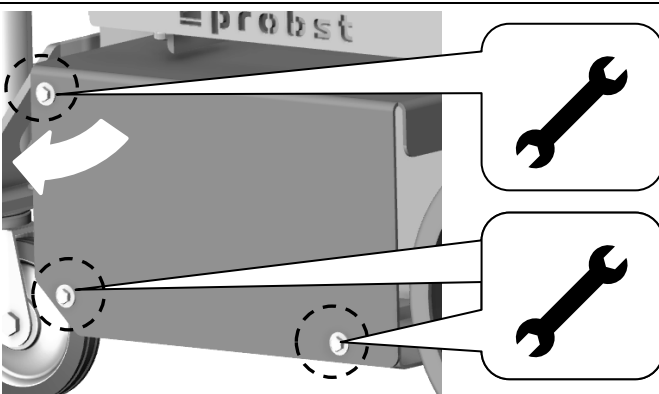


HLP 32



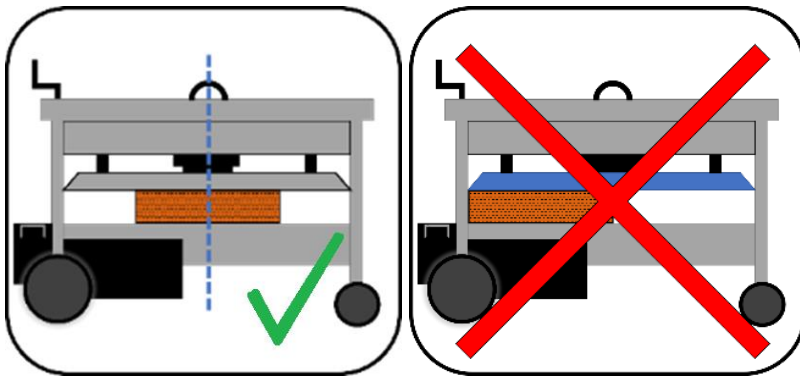
Der Ölstand muss 2 bis 3 cm unter der Oberkante des Öltanks ❸ liegen.

Gegebenenfalls muss Hydrauliköl HLP-32 (nach ISO4407/1999) mit Hilfe eines Trichters oder ähnlichem nachgefüllt werden.



Hierzu die Schrauben an der Vorderseite der Öltankabdeckung mit einem geeigneten Werkzeug entfernen und dann die Öltankabdeckung entnehmen ↙.

## 4.2 Geräte Handhabung



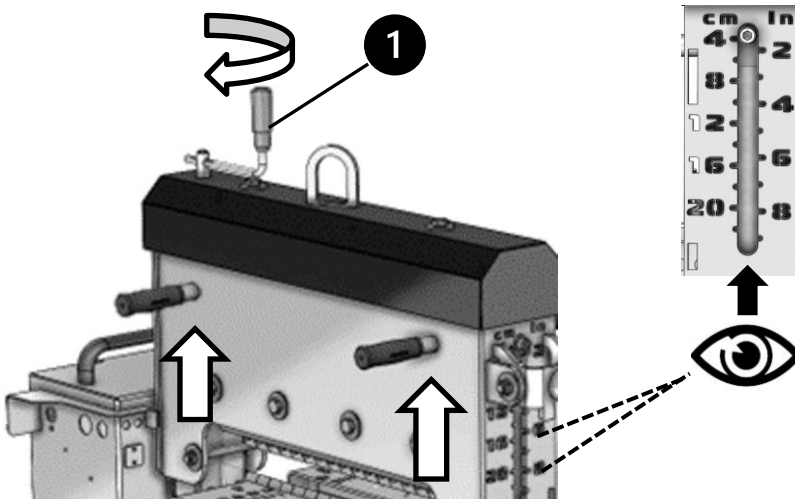
Spaltgut (Stein) muss immer **MITTIG** im Gerät positioniert und gespalten werden!  
Außermittiges Spalten führt zu Beschädigungen des Gerätes.



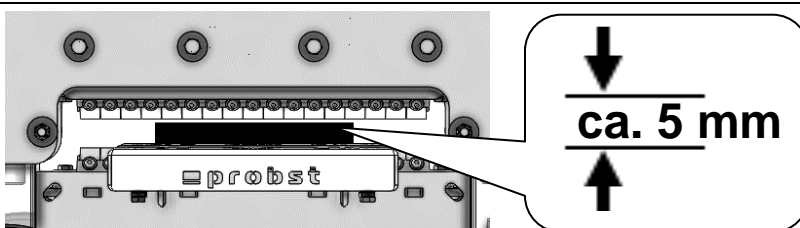
Vor jedem Arbeitsbeginn ist zu überprüfen, ob die Batterie (Akku) vollständig geladen und ob ausreichend Hydrauliköl im Ölbehälter vorhanden ist (→ siehe hierzu Kapitel „Vor Inbetriebnahme“).



Um ein ungewolltes Wegrollen des Gerätes zu verhindern, Feststellbremse des vorderen Rades betätigt werden. Zudem ist das Arbeiten nur auf ebenem und waagrechtem Untergrund zulässig!



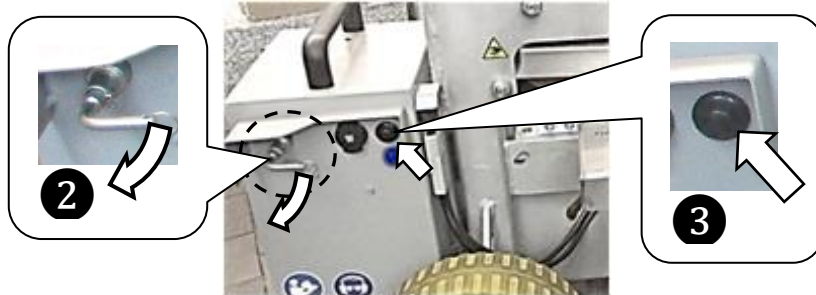
Mit Handkurbel ❶ das obere Messer so weit wie nötig nach oben kurbeln, bis das Spaltgut zwischen die Messer passt (siehe Skala für Steinhöhe (in cm/inch)).



Spaltgut (Stein) auf Auflagetische des Gerätes mittig ablegen und bei Bedarf anhand der Skala (45° Winkel bzw. Maßangaben in cm und inch) am Auflagetische entsprechend ausrichten.



Mit Handkurbel ❶ das obere Messer so weit nach unten kurbeln, so dass noch ein Abstand von ca. 5 mm zwischen dem oberen Messer und dem Spaltgut (Stein) besteht.



Steuerung einschalten. Hierzu den Batterieschalter **2** in die senkrechte Position (nach unten) bewegen. Spaltvorgang durch Betätigen des Tasters **3** starten.

Der Taster muss so lange betätigt werden, bis der Spaltvorgang beendet ist (sobald der Taster losgelassen wird, fährt das obere Messer wieder in seine Ausgangsposition zurück).



**ACHTUNG:** während des Spaltvorgangs Finger von den Spaltnessern fernhalten. Ansonsten besteht Verletzungs- und Abscheregefahr der Finger!



Nach Arbeitsende wird empfohlen die Steuerung abzuschalten. Hierzu den Batterieschalter **2** in waagrechte Position bewegen. Zum Schutz gegen ungewollte Benutzung des Gerätes durch Dritte, den Batterieschalter **2** abziehen.

Ebenso wird empfohlen, den Batteriekasten **4** zu entnehmen und an einem sicheren Ort aufzubewahren. Hierzu Stromstecker **5** nach unten abziehen und Batteriekasten **4** (am Handgriff) nach oben herausziehen.



### 4.3 Geräte Transport



Das Transportieren (Bewegen) des leeren Gerätes (ohne Steinplatte) von Hand, darf nur durch Anheben/Anfassen des Transporthebels **6** (oder der seitlichen roten Handgriffe **7**) erfolgen.

- Hierzu muss der Transporthebel **6** in waagrechte Position gebracht werden. → Abb. 2

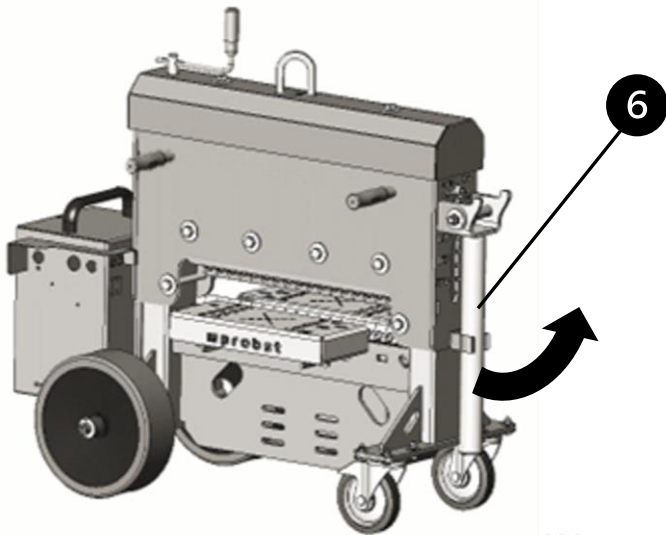


Abb. 1

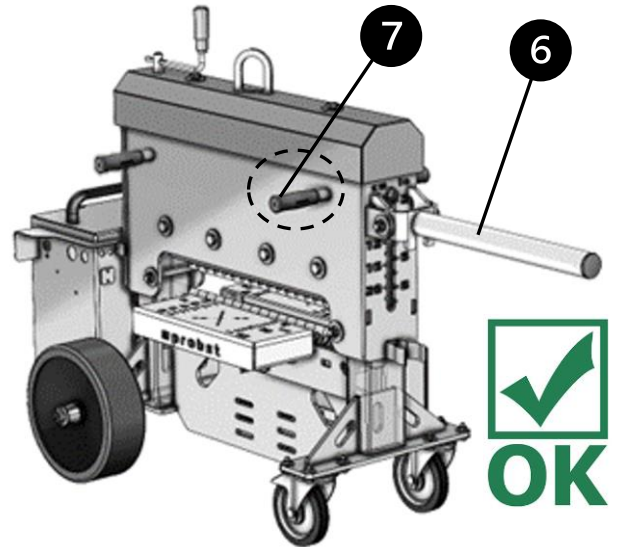


Abb. 2



Alternativ kann das leere Gerät (ohne Steinplatte) auch mit Hilfe eines Krans, Radladers usw. an der zusätzlich angebrachten Aufhänge-Öse **8** transportiert (angehoben) werden.

Hierzu ist ein sicheres und geeignetes Anschlagmittel wie Kette, Hebegurt/-schlinge, Kranhaken oder dergleichen zu verwenden.

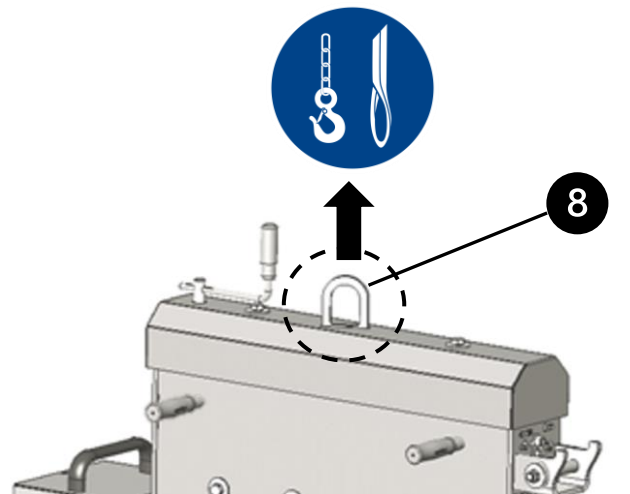


Abb. 3



## 5 Wartung und Pflege

### 5.1 Wartung



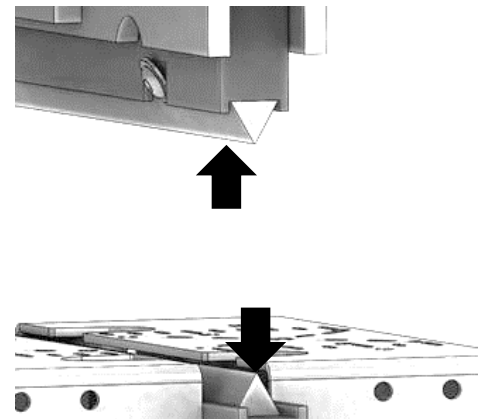
Um eine einwandfreie Funktion, Betriebssicherheit und Lebensdauer des Gerätes zu gewährleisten, sind die in der unteren Tabelle aufgeführten Wartungsarbeiten nach Ablauf der angegebenen Fristen durchzuführen.

Es dürfen **nur Original-Ersatzteile** verwendet werden; ansonsten erlischt die Gewährleistung.

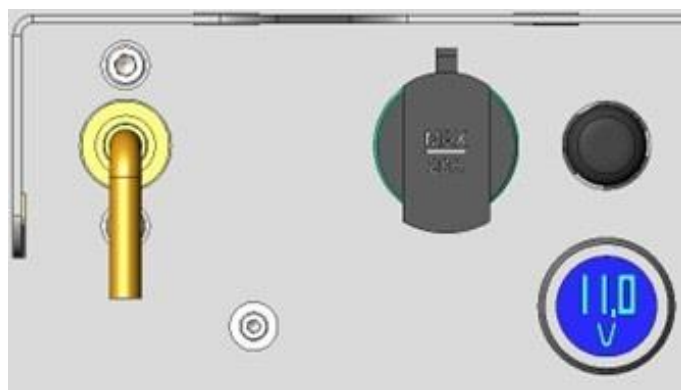


**Alle Arbeiten dürfen nur in drucklosem, stromlosen und bei stillgelegtem Zustand des Gerätes erfolgen!**

WARTUNGSFRIST	Auszuführende Arbeiten
Täglich	<ul style="list-style-type: none"> <li>Gerät von Steinpartikeln/Steinstaub reinigen</li> </ul>
Monatlich	<ul style="list-style-type: none"> <li>Schnittkanten des Unter- und Obermessers (siehe Abbildung ↑ ↓) auf Verschleiß prüfen. Messer bei Bedarf drehen oder ersetzen. (Ein Messer hat drei Schnittkanten und kann daher drei Mal verwendet werden)</li> </ul> <p><b>Tätigkeiten:</b></p> <ul style="list-style-type: none"> <li>Befestigungsschrauben lösen</li> <li>Messer um 120° drehen oder austauschen</li> <li>Befestigungsschrauben anziehen</li> </ul>
Monatlich	<ul style="list-style-type: none"> <li>Gerät auf Verschleiß und Schäden prüfen</li> </ul>



WARTUNGSFRIST	Auszuführende Arbeiten
Bei Bedarf	<ul style="list-style-type: none"> <li>Bei Anzeige von 11 V oder darunter wird empfohlen das Gerät aufzuladen</li> </ul>



### 5.1.1 Hydraulik

WARTUNGSFRIST	Auszuführende Arbeiten
Erstinspektion nach 25 Betriebsstunden	<ul style="list-style-type: none"> <li>• Sämtliche Hydraulikverschraubungen kontrollieren bzw. nachziehen (darf nur von einem Sachkundigen durchgeführt werden).</li> </ul>
Erstinspektion nach 50 Betriebsstunden	<ul style="list-style-type: none"> <li>• Hydraulikflüssigkeit austauschen (empfohlenes Hydrauliköl: HLP32 nach ISO4407/1999).</li> <li>• Sämtliche vorhandene Hydraulikölfiler austauschen.</li> </ul>
Alle 50 Betriebsstunden	<ul style="list-style-type: none"> <li>• Sämtliche Hydraulikanschlüsse nachziehen</li> <li>• Überprüfung der Hydraulikanlage auf Dichtigkeit</li> <li>• Hydraulikölfiler prüfen, bei Bedarf reinigen (sofern vorhanden)</li> <li>• Hydraulikflüssigkeit prüfen und (entsprechend Herstellerangaben) austauschen (empfohlenes Hydrauliköl: HLP32 nach ISO4407/1999).</li> <li>• Überprüfung der Hydraulikschläuche auf Knick- und Scheuerstellen. <b>Beschädigte Hydraulikschläuche müssen ersetzt werden</b> (generell wird empfohlen, Hydraulikschläuche alle 6 Jahre auszutauschen).</li> </ul>
	<ul style="list-style-type: none"> <li>• <b>Es dürfen nur die vorgeschriebenen Ölsorten verwendet werden!</b></li> </ul>

### 5.1.2 Elektrik

WARTUNGSFRIST	Auszuführende Arbeiten
Erstinspektion nach 25 Betriebsstunden	<ul style="list-style-type: none"> <li>• Sämtliche Elektroverschraubungen und -verbindungen kontrollieren bzw. nachziehen (darf nur von einem Sachkundigen durchgeführt werden)</li> </ul>
Alle 50 Betriebsstunden	<ul style="list-style-type: none"> <li>• Überprüfung aller Sicherungen (wenn vorhanden)</li> <li>• Überprüfung der Elektroverkabelung auf Knick und Scheuerstellen, bei Bedarf Reparatur (durch qualifiziertes Personal)</li> </ul>

## 5.2 Reparaturen



- Reparaturen am Gerät dürfen nur von Personen durchgeführt werden, die die dafür notwendigen Kenntnisse und Fähigkeiten besitzen.
- Vor der Wiederinbetriebnahme **muss** eine außerordentliche Prüfung durch einen Sachkundigen oder Sachverständigen durchgeführt werden.

### 5.3 Prüfungspflicht



- Der Unternehmer hat dafür zu sorgen, dass das Gerät mindestens jährlich durch einen Sachkundigen geprüft und festgestellte Mängel sofort beseitigt werden (→ DGUV Regel 100-500).
- Die dementsprechenden gesetzlichen Bestimmungen u. die der Konformitätserklärung sind zu beachten!
- Die Durchführung der Sachkundigenprüfung kann auch durch den Hersteller Probst GmbH erfolgen. Kontaktieren Sie uns unter: [service@probst-handling.de](mailto:service@probst-handling.de)
- Wir empfehlen, nach durchgeführter Prüfung und Mängelbeseitigung des Gerätes die Prüfplakette „Sachkundigenprüfung/ Expert inspection“ gut sichtbar anzubringen (Bestell-Nr.: 29040056+Tüv-Aufkleber mit Jahreszahl).



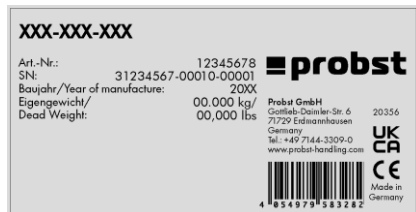
**Die Sachkundigenprüfung ist unbedingt zu dokumentieren!**

Gerät	Jahr	Datum	Sachkundiger	Firma

## 5.4 Hinweis zum Typenschild



- Gerätetyp, Gerätenummer und Baujahr sind wichtige Angaben zur Identifikation des Gerätes. Sie sind bei Ersatzteilbestellungen, Gewährleistungsansprüchen und sonstigen Anfragen zum Gerät stets mit anzugeben.
- Das im Typenschild bezeichnete Eigengewicht ist bei der Verwendung am Hebezeug/Trägergerät (z.B. Kran, Kettenzug, Gabelstapler, Bagger...) mit zu berücksichtigen.



Beispiel:

## 5.5 Hinweis zur Vermietung/Verleihung von PROBST-Geräten



Bei jeder Verleihung/Vermietung von PROBST-Geräten **muss** unbedingt die dazu gehörige **Original-Betriebsanleitung** mitgeliefert werden (bei Abweichung der Sprache des jeweiligen Benutzerlandes, ist zusätzlich die jeweilige Übersetzung der Original-Betriebsanleitung mit zuliefern)!

## 6 Entsorgung / Recycling von Geräten und Maschinen



Das Produkt **darf nur** von qualifiziertem Fachpersonal außer Betrieb genommen und zur Entsorgung/ zum Recyceln vorbereitet werden. Entsprechend vorhandene **Einzelkomponenten** (wie Metalle, Kunststoffe, Flüssigkeiten, Batterien/Akkus etc.) **müssen** gemäß den **national/ länderspezifisch geltenden Gesetzen und Entsorgungsvorschriften** entsorgt/recycelt werden!



**Das Produkt darf nicht im Hausmüll entsorgt werden!**

# Wartungsnachweis



**Garantieanspruch für dieses Gerät besteht nur bei Durchführung der vorgeschriebenen Wartungsarbeiten (durch eine autorisierte Fachwerkstatt)! Nach jeder erfolgten Durchführung eines Wartungsintervalls muss unverzüglich dieser Wartungsnachweis (mit Unterschrift u. Stempel) an uns übermittelt werden. <sup>1)</sup>**

<sup>1)</sup> per E-Mail an: [service@probst-handling.de](mailto:service@probst-handling.de) / per Fax oder Post

Betreiber: \_\_\_\_\_  
 Gerätetyp: \_\_\_\_\_ Artikel-Nr.: \_\_\_\_\_  
 Geräte-Nr.: \_\_\_\_\_ Baujahr: \_\_\_\_\_

Wartungsarbeiten nach 25 Betriebsstunden		
Datum:	Art der Wartung:	Wartung durch Firma:
		Stempel
		.....
		Name / Unterschrift

Wartungsarbeiten nach 50 Betriebsstunden		
Datum:	Art der Wartung:	Wartung durch Firma:
		Stempel
		.....
		Name / Unterschrift
		Wartung durch Firma:
		Stempel
		.....
		Name / Unterschrift
		Wartung durch Firma:
		Stempel
		.....
		Name / Unterschrift

Wartungsarbeiten 1x jährlich		
Datum:	Art der Wartung:	Wartung durch Firma:
		Stempel
		.....
		Name / Unterschrift
		Wartung durch Firma:
		Stempel
		.....
		Name / Unterschrift

DE









**STS-43-EH-23**



GB | Operating Instructions

**Contents**

<b>1</b>	<b>EC-Declaration of Conformity / UKCA-Declaration of Conformity .....</b>	<b>3</b>
<b>2</b>	<b>Safety .....</b>	<b>4</b>
2.1	Safety symbols .....	4
2.2	Safety Marking .....	4
2.3	Function Control .....	5
2.3.1	General .....	5
2.3.2	Electric .....	5
2.3.3	Hydraulic .....	5
2.4	Definition skilled worker / specialist.....	6
2.5	Personal safety requirements .....	6
2.6	Accident prevention .....	6
2.7	Blade type .....	7
<b>3</b>	<b>General .....</b>	<b>7</b>
3.1	Survey and construction.....	8
3.2	Technical data .....	8
<b>4</b>	<b>Operation.....</b>	<b>9</b>
4.1	Before commissioning .....	9
4.2	Equipment handling.....	10
4.3	Equipment transport .....	12
<b>5</b>	<b>Maintenance and care .....</b>	<b>13</b>
5.1	Maintenance .....	13
5.1.1	Hydraulics .....	14
5.1.2	Electrics.....	14
5.2	Repairs .....	14
5.3	Safety procedures .....	15
5.4	Hints to the type plate.....	16
5.5	Hints to the renting/leasing of PROBST devices .....	16
<b>6</b>	<b>Disposal / recycling of devices and machines .....</b>	<b>16</b>

*We hereby reserve the right to make changes to the information and illustrations in the operating instructions.*

**1 EC-Declaration of Conformity / UKCA-Declaration of Conformity**

Description: STONE SPLITTER STS  
 Type: STS-43-EH-23  
 Order number: 51200081

---

Manufacturer: Probst GmbH  
 Gottlieb-Daimler-Straße 6  
 71729 Erdmannhausen, Germany  
 info@probst-handling.de  
 www.probst-handling.com



Importer: Probst Ltd  
 Unit 2 Fletcher House  
 Stafford Park 17  
 Telford Shropshire TF3 3DG, United Kingdom  
 www.probst-handling.co.uk  
 sales@probst-handling.co.uk



The machine described above complies with the relevant requirements of the following EU directives:  
*The object of the declaration described above is in conformity with the relevant UK-Regulations and UK-Guidelines:*

- EC-machinery directive 2006/42/EC** (Reference: OJ L 157, 09.06.2006)  
 UK-Regulation: Supply of Machinery (Safety) Regulations 2008 (SI 2008 No. 1597)
- 2014/30/EU (Electromagnetic compatibility)** / (Reference: OJ L 96, 29.03.2014)  
 UK-Regulation: Electromagnetic Compatibility Regulations 2016 (SI 2016 No. 1091)

The following standards and technical specifications were used:

- DIN EN ISO 12100**  
 Safety of machinery - General principles for design - Risk assessment and risk reduction  
 UK-Regulation: BS EN ISO 12100-1:2003+A1:2009
- DIN EN ISO 13857**  
 Safety of machinery - safety distances to prevent hazard zones being reached by upper and lower limbs.  
 UK-Regulation: BS EN ISO 13857:2019
- 2014/30/EU (Electromagnetic compatibility)** / (Reference: OJ L 96, 29.03.2014)  
 UK-Regulation: Electromagnetic Compatibility Regulations 2016 (SI 2016 No. 1091)
- DIN EN 60204-1 (IEC 60204-1)**  
 Safety of machinery, electrical equipment of industrial machines. Part 1: General requirements.  
 UK-Regulation: BS EN 60204-1:2018

**Authorized person for EC-documentation:**  
 Name: Jean Holderied  
 Address: Probst GmbH; Gottlieb-Daimler-Straße 6; 71729 Erdmannhausen, Germany

**Authorized person for UK-documentation:**  
 Name: Nigel Hughes  
 Address: Probst Ltd ; Unit 2 Fletcher House; Stafford Park 17; Telford Shropshire TF3 3DG, United Kingdom

**Signature, information to the subscriber:**



Erdmannhausen, 19.02.2024.....  
 (Eric Wilhelm, Managing Director)

## 2 Safety

### 2.1 Safety symbols



**Danger to life!**

Identifies imminent hazard. If you do not avoid the hazard, death or severe injury will result.



**Hazardous situation!**

Identifies a potentially hazardous situation. If you do not avoid the situation, injury or damage to property can result.



**Prohibition!**

Identifies imminent a prohibition. If you do not avoid the prohibition, death and severe injury, or damage to property will result.



Important informations or useful tips for use.

### 2.2 Safety Marking

**WARNING SIGN**

Symbol	Meaning	Order-No.	Size
 2904.0220	Danger of squeezing the hands.	29040220	50 mm
 2904.0397	Warning of electric voltage.	29040397	31 x 27 mm
 29040870	Danger of squeezing the hands on the splitting blade.	29040870	50 mm

**REGULATORY SIGN**

Symbol	Meaning	Order-No.	Size
 29040666	Each operator must have read and understood the operating instructions (and all safety instructions).	29040666	50 mm
 29040547	Wear ear and eye protection.	29040547	50 mm

## 2.3 Function Control

### 2.3.1 General



- Before every usage of the device check the functions and the working condition.
- Maintenance and lubrication are only permitted when device is shut down!



- Do not use the device, until all faults which can cause safety hazards are removed.
- If there are any cracks, splits or damaged parts on any parts of the device, immediately stop using it.



- The operating instructions must be available at the workplace every time.
- Do not remove the type plate of the machine.
- Unrecognisable information signs (such as regulatory or prohibition signs) must be replaced.

### 2.3.2 Electric



- Check all electric cables for connection before each use.
- Defective electrical parts may be exchanged only by **qualified personnel** in the **dead condition**.
- The electric cables must be free of breaks and abrasion. Take care that there are no outstanding edges, where the hoses could get stuck.

### 2.3.3 Hydraulic



Check all hydraulic hoses and connection for tightness before every operation. Only experts are allowed to replace faulty parts (depressurized).



Ensure a clean working environment before opening the hydraulic connection.



The hydraulic hoses must be free of breaks and abrasion. Take care that there are no outstanding edges, where the hoses could hook in.



The operator of the device is responsible for a constant line pressure, which is necessary for the working with this device.  
Only under these conditions a safety cutting of the parts with this device is ensured.

## 2.4 Definition skilled worker / specialist

Only skilled workers or specialists are allowed to carry out the installation-, maintenance-, and repair work on this device!

Skilled workers or specialists must have for the following points (if it applies for this device), the necessary professional knowledge.

- for mechanic
- for hydraulics
- for pneumatics
- for electrics

## 2.5 Personal safety requirements

The protective equipment must consist, according to the safety regulations of the following parts:

- Protective clothing
- Safety gloves
- Safety shoes
- Eye protection
- Hearing protection

## 2.6 Accident prevention



- Secure the working area for unauthorised persons, especially children.
- Caution during thunderstorms - danger from lightning! Depending on the intensity of the thunderstorm, stop working with the unit if necessary.



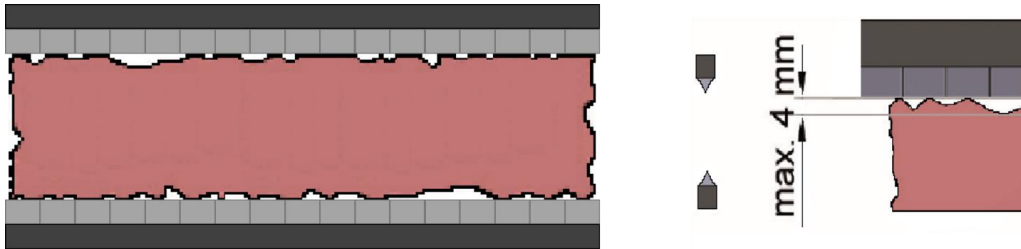
- Illuminate the work area sufficiently.
- Be careful with wet, frozen or dirty building materials.

## 2.7 Blade type



Fixed, with 17 individual tooth segments triangular reversible blade, made of hardened tool steel. For everyday tasks, especially for thick tiles, granite and natural stone, concrete pavers, concrete slabs and other suitable concrete parts\*. Stones of irregular shape must not be cut, severe damage to the cutting edges may occur.

\* the height difference of the splitting material must be max. 4mm.



## 3 General



- The device is only designed for the use specified in this documentation.
- Every other use is not authorized and is **forbidden!**
- All relevant safety regulations, corresponding legal regulations, especially regulations of the declaration of conformity, and additional local health and safety regulations must be observed.



Prior to every operation the user **must** ensure that:

- The equipment is suited to the intended operation
- is in perfect working condition

Any doubts about instructions should be raised with the manufacturer prior to use.

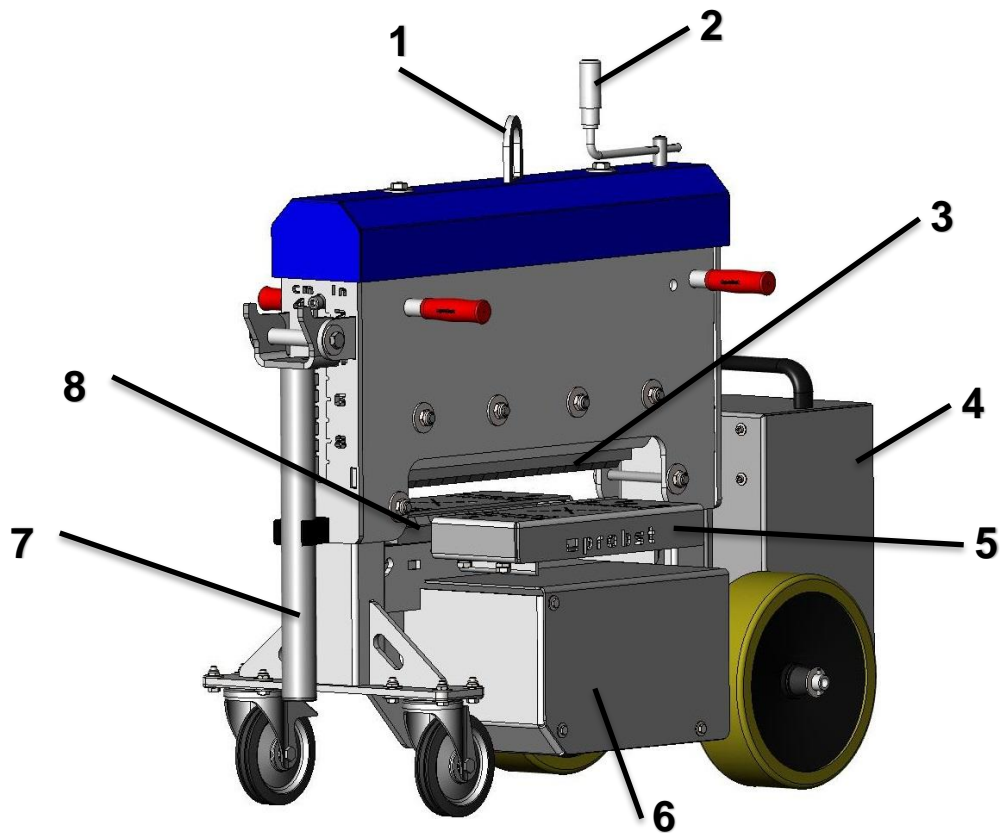


**Unauthorized modifications to the device or the use of any additional devices you may have built yourself endanger life and limb and are therefore strictly forbidden!**



The device is only suitable for cutting thick tiles, granite and natural stone, concrete paving stones, concrete slabs and other suitable concrete parts.

### 3.1 Survey and construction



1	Lifting eye for lifting and transporting the device	5	Support table
2	Lever for height adjustment of the upper blade	6	Hydraulic unit
3	Blade (movable)	7	Handle (for moving the implement)
4	Battery box with controls	8	Blade (fixed)

### 3.2 Technical data

The exact technical data (carrying capacity / working load limit (WLL), dead weight, etc.) are listed on the type plate.

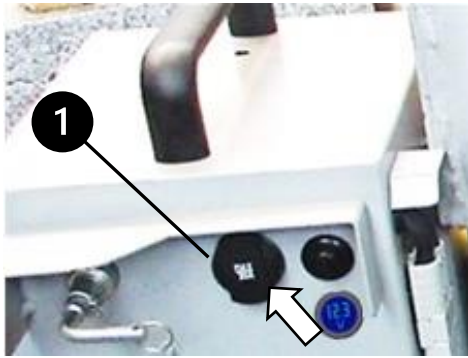


## 4 Operation

### 4.1 Before commissioning



Before each start of work, check that there is sufficient hydraulic oil in the oil tank and that the battery (12 V battery) is fully charged.  
**Recommendation:** Fully charge the battery after each end of work.

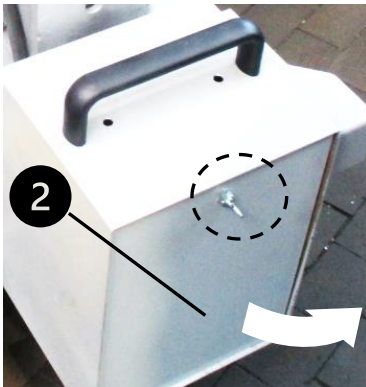


A suitable 12 V charger must be used to charge the battery.

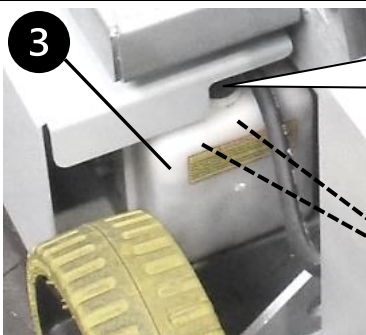
The battery can either be charged via the 12 V charging socket ① or directly at the +/- poles of the battery.



**ATTENTION:** ensure correct polarity of the connection terminals (+ +/ - -)



To do this, simply remove the cover ② of the battery box (by loosening the wing nut).

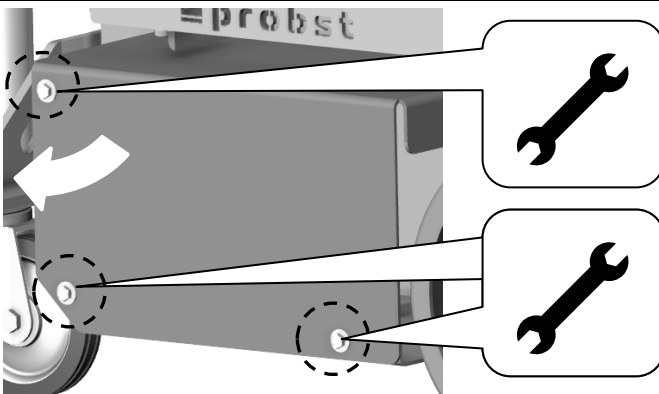


HLP 32



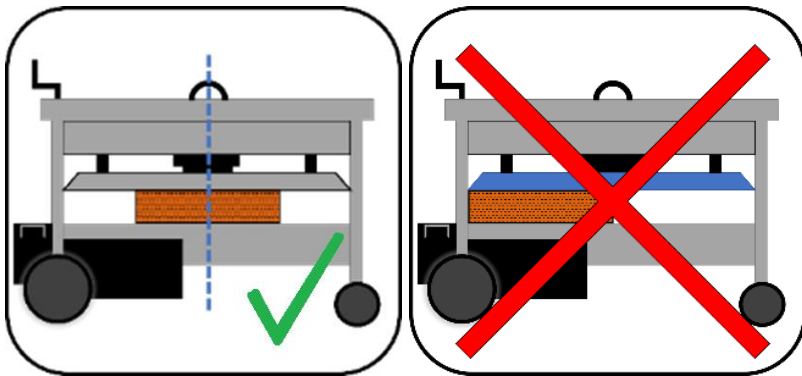
The oil level must be 2 to 3 cm below the top edge of the oil tank ③.

If necessary, hydraulic oil HLP-32 (according to ISO4407/1999) must be refilled using a funnel or similar.



To do this, remove the screws on the front of the oil tank cover with a suitable tool and then remove the oil tank cover ↙ .

## 4.2 Equipment handling



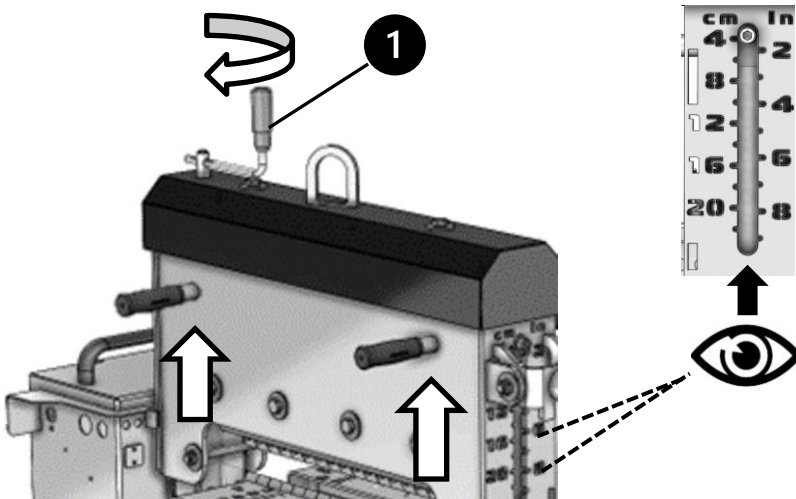
Split material (stone) must always be positioned and split in the **CENTRE OF THE UNIT!**  
Off-centre splitting will damage the unit.



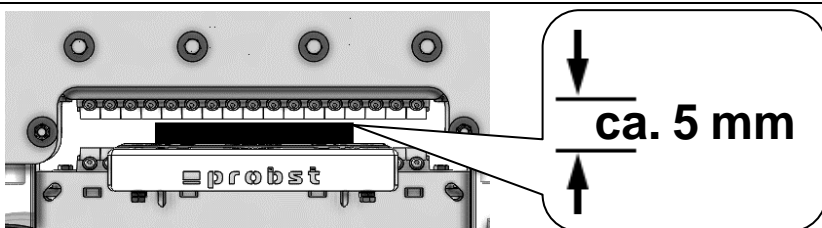
Before starting work, always check that the battery is fully charged and that there is sufficient hydraulic oil in the oil reservoir (→ see chapter "Before starting").



To prevent the implement from rolling away unintentionally, apply the parking brake of the front wheel. In addition, work is only permitted on level and horizontal ground!



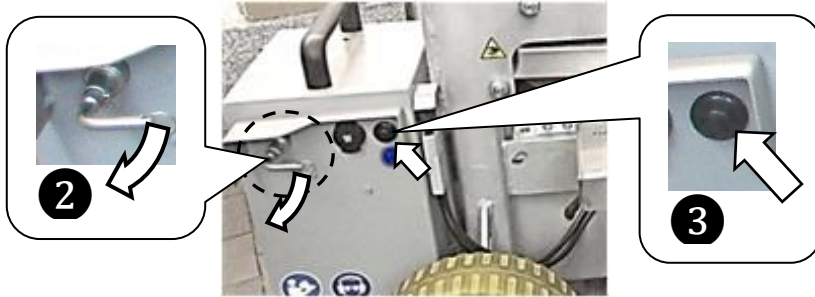
Using the hand crank ❶, crank the upper blade upwards as far as necessary until the split material fits between the blades (see scale for stone height (in cm/inch)). ↘



Place the split material (stone) centrally on the support table of the unit and, if necessary, align it accordingly using the scale (45° angle or measurements in cm and inches) on the support table. ↓



Using the hand crank ❶, crank the upper blade down so far that there is still a gap of approx. 5 mm between the upper blade and the material to be split (stone).



Switch on the control unit. To do this, move the battery switch ② to the vertical position (down). Start the splitting process by pressing the button ③.

The button must be pressed until the splitting process is finished (as soon as the button is released, the upper blade returns to its original position).



**ATTENTION: Keep fingers away from the splitting blades during the splitting process. Otherwise there is a risk of injury/ and shearing off of the fingers!**



It is recommended to switch off the control unit at the end of work. To do this, move the battery switch ② to the horizontal position. To protect against unintentional use of the unit by third parties, remove the battery switch ②.

It is also recommended to remove the battery box ④ and store it in a safe place. To do this, pull the power plug ⑤ downwards and pull the battery box ④ upwards (by the handle).

### 4.3 Equipment transport



The empty unit (without stone plate) may only be transported (moved) by hand by lifting/gripping the transport lever **6** (or the red handles **7** on the side).

- To do this, the transport lever **6** must be moved to the horizontal position. → Fig. 2

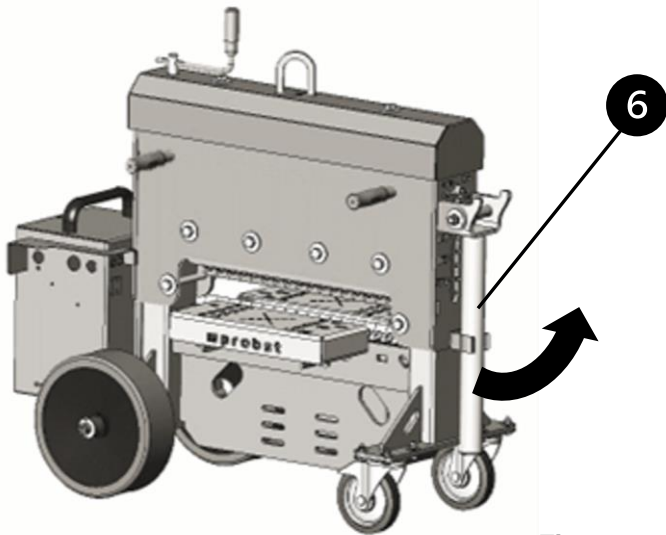


Fig. 1

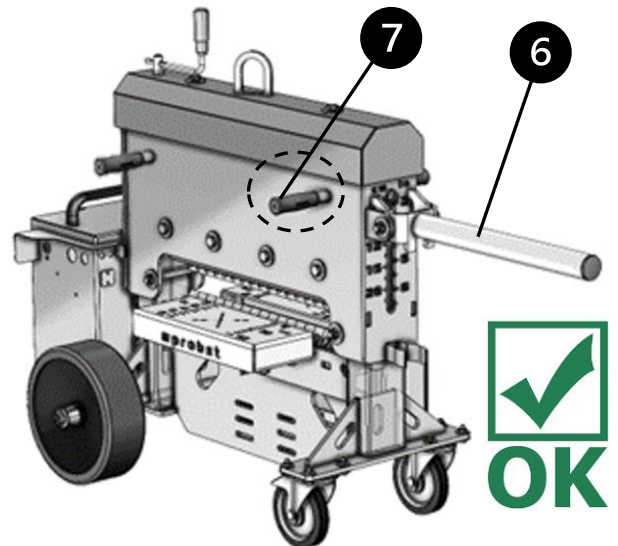


Fig. 2



Alternatively, the empty unit (without stone slab) can also be transported (lifted) using a crane, wheel loader, etc. on the additionally attached suspension eye **8**.

For this purpose, use a safe and suitable sling such as a chain, sling, crane hook or similar.

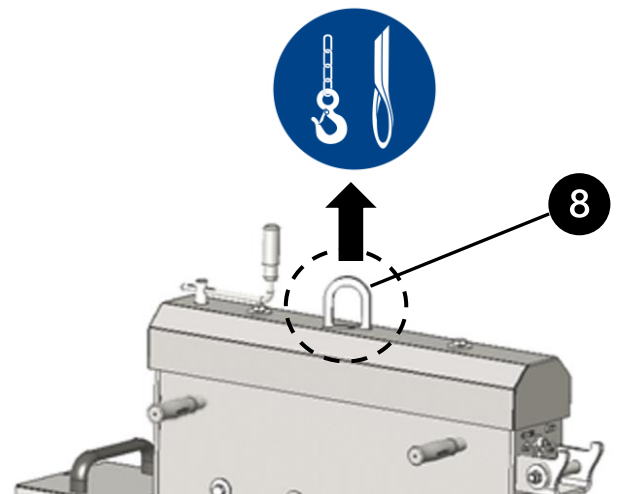


Fig. 3

## 5 Maintenance and care

### 5.1 Maintenance



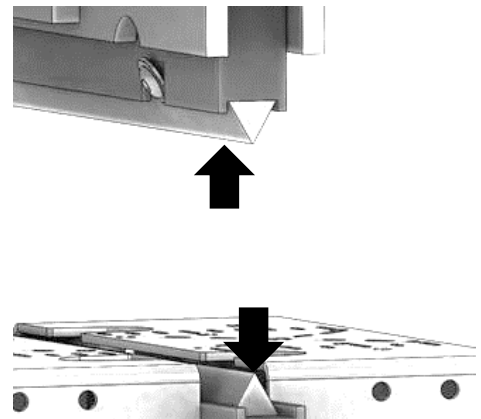
To ensure the correct function, safety and service life of the device the following points must be executed in the maintenance interval.

Used **only original spare parts**, otherwise the warranty expires.

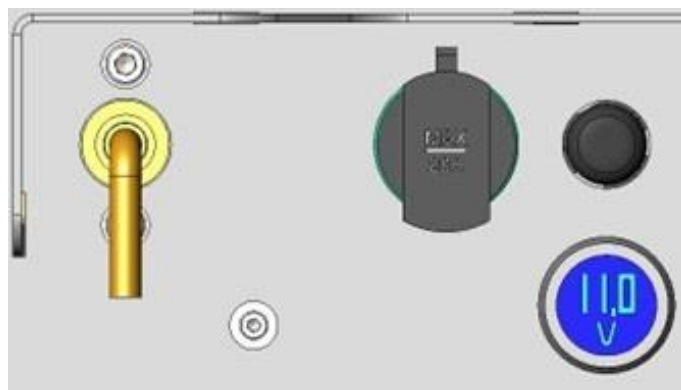


All operations may only be made in unpressurised, electro less and closed state of the device!

MAINTENANCE DEADLINE	Auszuführende Arbeiten
Daily	<ul style="list-style-type: none"> <li>Clean the unit from stone dust.</li> </ul>
Monthly	<ul style="list-style-type: none"> <li>Turn or replace the knives if necessary. One knife has three cutting edges and can therefore be used three times.</li> <li>Activities:                             <ul style="list-style-type: none"> <li>Loosen fastening screws</li> <li>Turn knife 120° or replace it</li> <li>Tighten the fastening screws</li> </ul> </li> </ul>
Monthly	<ul style="list-style-type: none"> <li>Check the unit for wear and damage</li> </ul>



Service interval	Maintenance work
If needed	<ul style="list-style-type: none"> <li>When 11 V or below is displayed, it is recommended to charge the device</li> </ul>



### 5.1.1 Hydraulics

MAINTENANCE PERIOD	Work to be carried out
Initial inspection after 25 operating hours	<ul style="list-style-type: none"> <li>• Check and retighten all hydraulic screw connections (may only be carried out by an expert).</li> </ul>
Initial inspection after 50 operating hours	<ul style="list-style-type: none"> <li>• Replace the hydraulic fluid (recommended hydraulic oil: HLP32 according to ISO4407/1999).</li> <li>• Replace all existing hydraulic oil filters.</li> </ul>
Every 50 operating hours	<ul style="list-style-type: none"> <li>• Tighten all hydraulic connections</li> <li>• Check the hydraulic system for leaks</li> <li>• Check hydraulic oil filter, clean if necessary (if present)</li> <li>• Check hydraulic fluid and replace (according to manufacturer's instructions) (recommended hydraulic oil: HLP32 according to ISO4407/1999).</li> <li>• Check the hydraulic hoses for kinks and chafing. Damaged hydraulic hoses must be replaced (it is generally recommended that hydraulic hoses are replaced every 6 years).</li> </ul> <p><b>• Only the specified oil types may be used!</b></p>

### 5.1.2 Electrics

Service interval	Maintenance work
After 25 operating hours	<ul style="list-style-type: none"> <li>• Control all electrical connections and/or retighten (the implementation is only allowed by an expert)</li> </ul>
All 50 operating hours	<ul style="list-style-type: none"> <li>• Check all fuses (if existing)</li> <li>• Check the electric cabling for breaks and abrasion, if necessary, replace it (only qualified personal)</li> </ul>

### 5.2 Repairs



Only persons with the appropriate knowledge and ability are allowed to repair the device. Before the device is used again, it **has to be** checked by a qualified person or an expert.

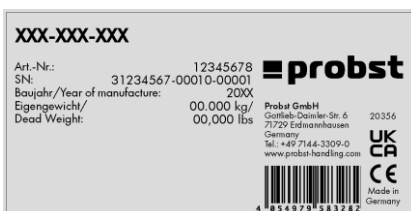




## 5.4 Hints to the type plate



- Type, serial-number and production year are very important for the identification of your device. If you need information to spare-parts, warranty or other specific details please refer to this information's.
- If you use the device in combination with other lifting equipment (Crane, chain hoist, forklift truck, excavator) consider the deadweight of the device.



Example:

## 5.5 Hints to the renting/leasing of PROBST devices



With every renting/leasing of PROBST devices the original **operating instructions must** be included unconditionally (in deviation of the user's country's language, the respective translations of the original operating instructions must be delivered additionally)!

## 6 Disposal / recycling of devices and machines



The product **may only** be taken out of service and prepared for disposal / recycling by qualified personnel. Correspondingly existing **single components** (such as metals, plastics, liquids, batteries/rechargeable batteries etc.) **must** be disposed of/recycled in accordance with the nationally/country-specific applicable laws and **disposal regulations!**



**The product must not be disposed of in household waste!**



# Proof of maintenance



**Warranty claim for this machine only apply for performance of the mandatory maintenance works (by an authorised specialist workshop)! After each completed performance of a maintenance interval the included form must be fill out, stamped, signed and send back to us immediately. <sup>1)</sup>**

<sup>1)</sup> via e-mail to [service@probst-handling.de](mailto:service@probst-handling.de) / via fax or post

Operator: \_\_\_\_\_  
 Device type: \_\_\_\_\_ Article -No.: \_\_\_\_\_  
 Device-No.: \_\_\_\_\_ Year of make: \_\_\_\_\_

First inspection after 25 operating hours		
Date:	Maintenance work:	Inspection by company:
		Company Stamp
		.....
		Name / Signature

All 50 operating hours		
Date:	Maintenance work:	Inspection by company:
		Company Stamp
		.....
		Name / Signature
		Inspection by company:
		Company Stamp
		.....
		Name / Signature
		Inspection by company:
		Company Stamp
		.....
		Name / Signature

Minimum 1x per year		
Date:	Maintenance work:	Inspection by company:
		Company Stamp
		.....
		Name / Signature
		Inspection by company:
		Company Stamp
		.....
		Name / Signature







**STS-43-EH-23**



FR | Instructions d'emploi

## Sommaire

<b>1</b>	<b>CE-Déclaration de Conformité .....</b>	<b>3</b>
<b>2</b>	<b>Sécurité .....</b>	<b>4</b>
2.1	Instructions de sécurité .....	4
2.2	Signalisation de sécurité .....	4
2.3	Essai de fonctionnement et inspection visuelle .....	5
2.3.1	Généralités .....	5
2.3.2	Électricité .....	5
2.3.3	Système hydraulique .....	5
2.4	Définition personnel spécialisé / expert .....	6
2.5	Mesures de sécurité personnelle .....	6
2.6	Protection contre les accidents .....	6
2.7	Type de lame .....	7
<b>3</b>	<b>Généralités .....</b>	<b>7</b>
3.1	Vue d'ensemble et structure .....	8
3.2	Caractéristiques techniques .....	8
<b>4</b>	<b>Maniement .....</b>	<b>9</b>
4.1	Avant la mise en service .....	9
4.2	Manipulation des appareils .....	10
4.3	Appareils Transport .....	12
<b>5</b>	<b>Maintenance et entretien .....</b>	<b>13</b>
5.1	Maintenance .....	13
5.1.1	Hydraulique .....	14
5.1.2	Électrique .....	14
5.2	Réparations .....	14
5.3	Devoir de contrôle .....	15
5.4	Informations concernant la plaque signalétique .....	16
5.5	Remarque concernant la location/le prêt des engins PROBST .....	16
<b>6</b>	<b>Élimination / recyclage des appareils et des machines .....</b>	<b>16</b>

*Nous nous réservons le droit de modifier les informations et les illustrations du mode d'emploi.*

**1 CE-Déclaration de Conformité**

Description: STONE SPLITTER STS  
Type: STS-43-EH-23  
N° de commande: 51200081



Fabricant: Probst GmbH  
Gottlieb-Daimler-Straße 6  
71729 Erdmannhausen, Germany  
info@probst-handling.de  
www.probst-handling.com

La machine décrite ci-dessus est conforme aux exigences applicables des directives UE suivantes :

**Idée directrice EC 2006/42/CE**

**2014/30/EU** (Electromagnétique Compatibilité)

**Les normes et spécifications techniques suivantes ont été utilisées:****DIN EN ISO 12100**

Sécurité des machines – Principes généraux de conception – Appréciation du risque et réduction du risque

**DIN EN ISO 13857**

Sécurité des machines — Distances de sécurité empêchant les membres supérieurs et inférieurs d'atteindre les zones dangereuses.

**2014/30/EU** (Electromagnétique Compatibilité)

**DIN EN 60204-1 (IEC 60204-1)**

Sûreté de machines, équipement électrique de machines industrielles. Partie 1: Exigences générales.

**Personne autorisée pour EC-documentation:**

Nom: Jean Holderied

Adresse: Probst GmbH; Gottlieb-Daimler-Straße 6; 71729 Erdmannhausen, Germany

**Signature, informations ou signataire :**

Erdmannhausen, 19.02.2024.....

(Eric Wilhelm, Directeur général)

## 2 Sécurité

### 2.1 Instructions de sécurité



#### Danger de mort !

Désigne un danger. Provoque des blessures graves ou la mort s'il n'est pas évité.



#### Situation dangereuse !

Désigne une situation dangereuse. Risque de blessures légères ou mineures, ou de dommages matériels si elle n'est pas évitée.



#### Interdiction !




Désigne une interdiction. Son non-respect entraîne des blessures graves, la mort ou des dommages matériels.





Informations importantes ou des conseils utiles sur l'usage.

### 2.2 Signalisation de sécurité

#### AVERTISSEMENT

Symbole	Signification	N° de commande	Taille [mm] :
	Danger d'écrasement des mains.	29040220	50
	Avertissement de tension électrique.	29040397	31 x 27 mm
	Risque d'écrasement des mains par la lame de coupe.	29040870	50

#### COMMANDEMENTS

Symbole	Signification	N° de commande	Taille [mm] :
	Chaque opérateur doit avoir lu et compris le mode d'emploi de l'appareil ainsi que les consignes de sécurité.	29040666	50
	Porter des protections auditives et oculaires.	29040547	50 mm



## 2.3 Essai de fonctionnement et inspection visuelle

### 2.3.1 Généralités



- Le fonctionnement et l'état de l'appareil doivent être vérifiés avant chaque utilisation.
- N'effectuez l'entretien, le graissage et la remise en état de l'engin que lorsque celui-ci est à l'arrêt !



- En cas de défauts impliquant la sécurité, l'engin ne pourra être remis en service qu'après leur élimination complète.
- En présence de fissures, fentes ou parties endommagées quelconques sur des éléments quelconques de l'engin, il faut **immédiatement** arrêter d'utiliser l'engin.



- Les instructions de service de l'engin doivent pouvoir être consultées à tout moment sur son lieu d'utilisation.
- Ne pas retirer la plaque signalétique apposé sur l'engin.
- Remplacer les panneaux indicateurs illisibles (panneaux d'interdiction ou d'avertissement).

### 2.3.2 Électricité



- Avant chaque utilisation, vérifiez que tous les câbles électriques sont correctement branchés.
- Faites remplacer les pièces électriques défectueuses par du personnel qualifié lorsque l'alimentation électrique est coupée.
- Les câbles électriques ne doivent présenter aucune marque de frottement et ne doivent pas s'accrocher à des bords saillants lors des mouvements de levage et d'abaissement et ainsi quitter la zone.

### 2.3.3 Système hydraulique



Vérifier l'étanchéité de toutes les conduites hydrauliques et des raccords avant chaque opération. Faire remplacer les pièces défectueuses par un personnel spécialisé, après avoir mis l'engin hors pression.



Bien nettoyer la périphérie de l'engin avant de débrancher les raccords hydrauliques. En cas de travaux à effectuer sur le dispositif hydraulique, veiller à maintenir la plus parfaite propreté.



Les tuyaux de raccordement hydrauliques ne doivent présenter aucune zone de frottement et ne pas s'accrocher à des arêtes proéminentes et donc être arrachés lors des mouvements ascendants et descendants.



L'opérateur doit veiller lui-même à ce que la pression de service disponible, nécessaire pour travailler avec l'engin, reste constante.

Ce n'est qu'à cette condition qu'une séparation sûre des pièces avec l'appareil est garantie.

## 2.4 Définition personnel spécialisé / expert

Les travaux d'installation, de maintenance et de réparation sur cet appareil doivent être effectués uniquement par du personnel spécialisé ou des experts.

Dans la mesure où cela concerne cet appareil, le personnel spécialisé ou les experts doivent posséder les connaissances professionnelles requises dans les domaines ci-après :

- en mécanique
- en hydraulique
- en pneumatique
- en électricité

## 2.5 Mesures de sécurité personnelle

Conformément aux exigences techniques de sécurité, l'équipement de protection comprend:

- des vêtements de protection
- des gants de protection
- des chaussures de sécurité
- Protection des yeux
- protections auditives

## 2.6 Protection contre les accidents



- Zone de travail sécurisée pour les personnes non autorisées, en particulier les enfants, sur une vaste zone.
- Attention aux orages - danger de la foudre ! En fonction de l'intensité de l'orage, arrêtez de travailler avec l'appareil si nécessaire.



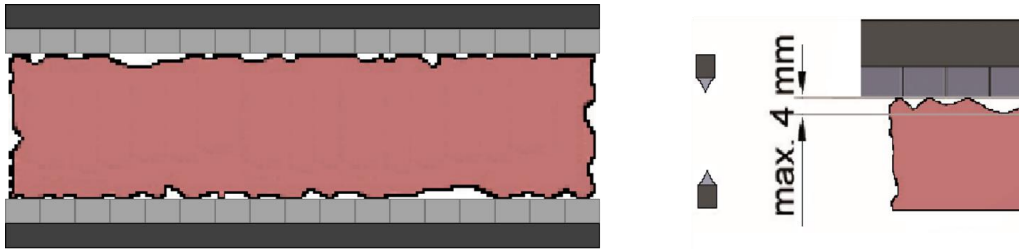
- Éclairer suffisamment la zone de travail.
- Faites attention aux matériaux de construction mouillés, gelés ou sales.

## 2.7 Type de lame



Lame réversible triangulaire rigide à 17 segments de dents individuels, en acier à outils trempé. Pour les tâches quotidiennes, en particulier pour les carreaux épais, les pierres en granit et naturelles, les pavés en béton, les dalles en béton et autres éléments en béton appropriés\*. Les pierres de forme irrégulière ne doivent pas être séparées, de graves dommages peuvent survenir au niveau des lames.

\* la différence de hauteur du matériau à fendre doit être de 4 mm maximum.



## 3 Généralités



- L'appareil ne peut être utilisé que pour l'usage prévu dans la notice d'instructions, en respectant les règles de sécurité en vigueur, ainsi que les dispositions correspondantes de la déclaration de conformité.
- Tout autre usage est considéré comme non conforme à l'usage prévu et est **interdit** !
- Les règles légales de sécurité et de prévention des accidents applicables sur le lieu d'utilisation doivent également être respectées.



Avant chaque utilisation, l'utilisateur **doit** s'assurer que :

- L'appareil est adapté à l'usage prévu
- L'appareil est en bon état

En cas de doute il convient de contacter le fabricant.

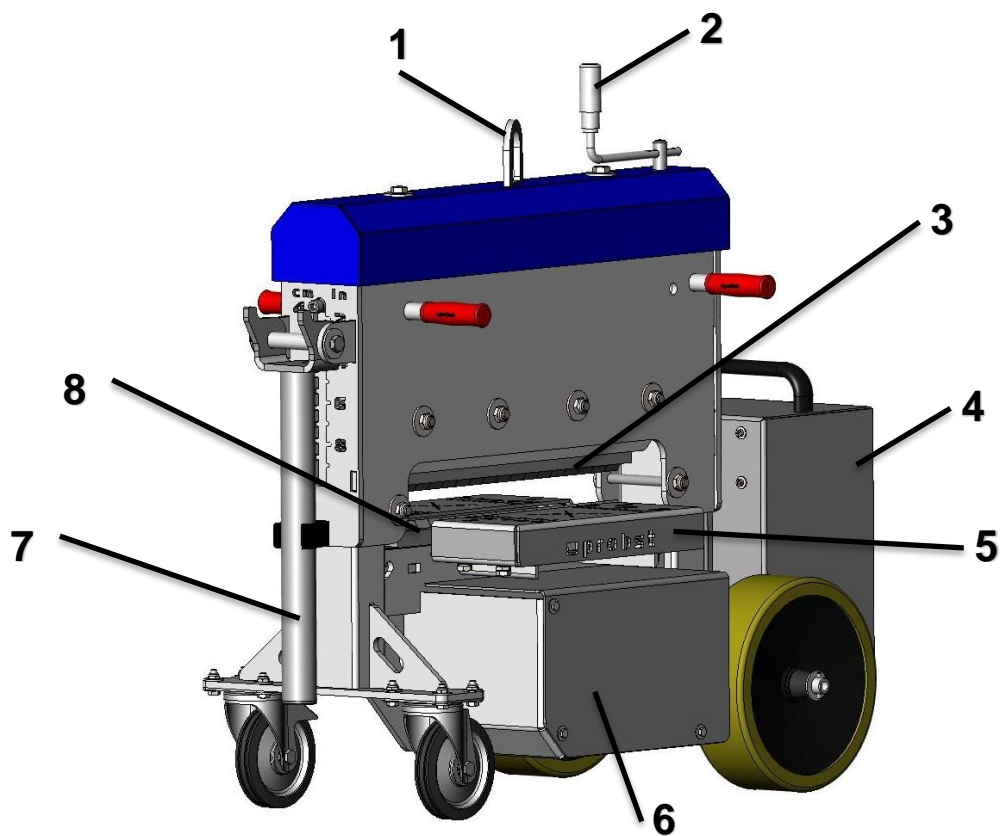


Toute **modification effectuée** sur l'appareil de la propre autorité de l'utilisateur ainsi que l'emploi par ce dernier de dispositifs auxiliaires éventuellement réalisés par lui-même, représentent un risque de danger corporel ou mortel et sont, en conséquence, fondamentalement **interdits**!!



L'appareil convient exclusivement au sciage de carreaux épais, de granit et de pierre naturelle, de pavés en béton, de dalles en béton et d'autres éléments en béton appropriés.

### 3.1 Vue d'ensemble et structure



1	Anneau d'accrochage pour soulever et transporter l'appareil	5	Table d'appui
2	Levier de réglage de la hauteur de la lame supérieure	6	Groupe hydraulique
3	Couteau (mobile)	7	Poignée (pour déplacer l'appareil)
4	Boîtier de batterie avec éléments de commande	8	Couteau (fixe)

### 3.2 Caractéristiques techniques

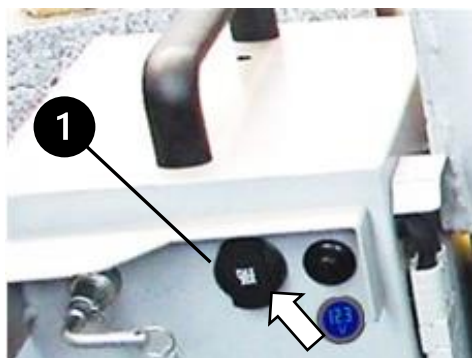
Les caractéristiques techniques détaillées (par ex. charge maximale, poids propre, etc.) figurent dans la plaque signalétique.

## 4 Maniement

### 4.1 Avant la mise en service



Avant chaque début de travail, il faut vérifier s'il y a suffisamment d'huile hydraulique dans le réservoir d'huile et si la batterie (accu 12 V) est entièrement chargée.  
Recommandation : recharger complètement la batterie après chaque fin de travail.

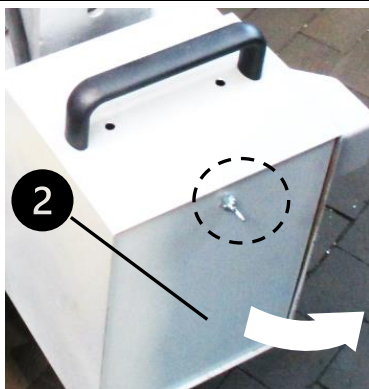


Pour recharger la batterie, il faut utiliser un chargeur 12 V approprié.

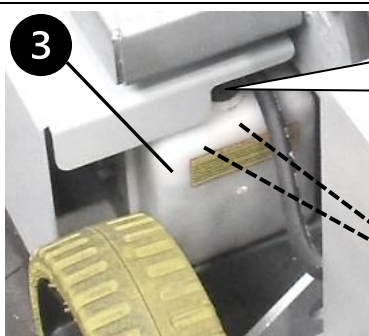
La batterie peut être chargée soit via la prise de charge 12 V ❶, soit directement sur les pôles +/- de la batterie.



**ATTENTION** : veiller à la bonne polarité des bornes de raccordement (+ +/ - -)



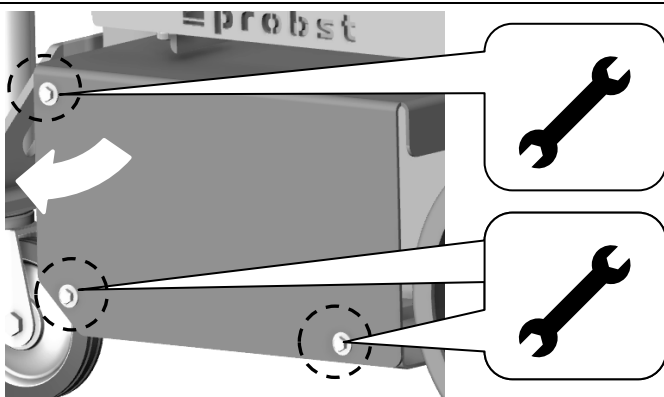
Pour cela, il suffit de retirer le couvercle ❷ du boîtier de la batterie (en desserrant l'écrou à oreilles).



HLP 32

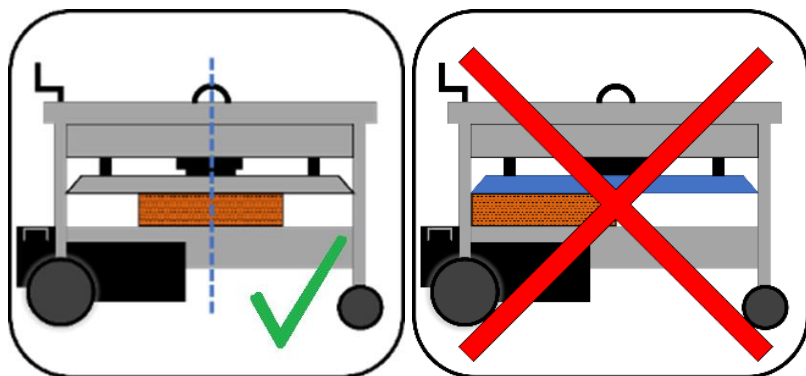
Le niveau d'huile doit se situer 2 à 3 cm en dessous du bord supérieur du réservoir d'huile ❸.

Le cas échéant, il faut rajouter de l'huile hydraulique HLP-32 (selon ISO4407/1999) à l'aide d'un entonnoir ou autre.



Pour ce faire, retirer les vis situées à l'avant du couvercle du réservoir d'huile à l'aide d'un outil approprié, puis retirer le couvercle du réservoir d'huile.

## 4.2 Manipulation des appareils



Le matériau à fendre (pierre) doit toujours être positionné et fendu **AU CENTRE DE l'appareil !**

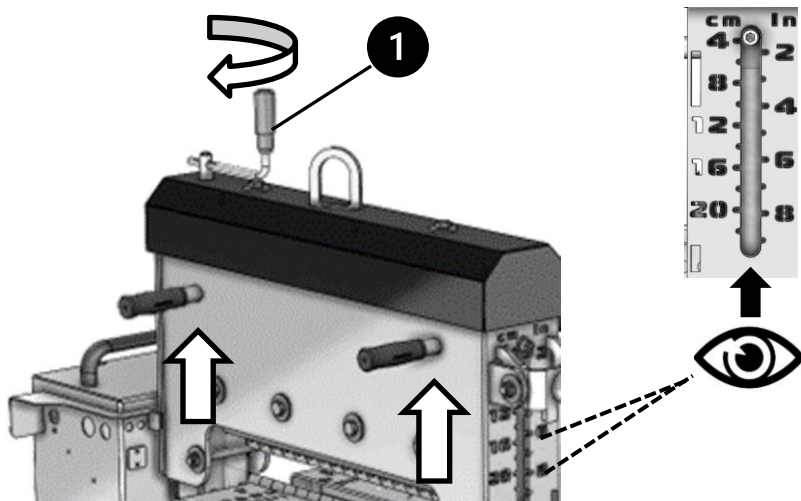
Les fentes excentrées endommagent l'appareil.



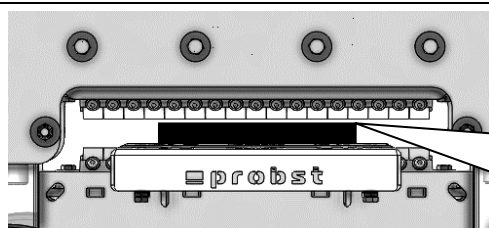
Avant chaque début de travail, il faut vérifier si la batterie (accu) est entièrement chargée et si le réservoir d'huile contient suffisamment d'huile hydraulique (→ voir à ce sujet le chapitre " Avant la mise en service ").



Pour éviter que l'appareil ne se mette à rouler involontairement, il faut actionner le frein de stationnement de la roue avant. En outre, le travail n'est autorisé que sur un sol plat et horizontal !

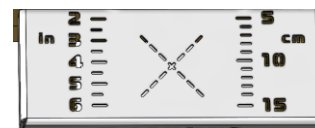


Avec la manivelle ❶, relevez le couteau supérieur jusqu'à ce que le matériau à fendre passe entre les couteaux (voir l'échelle pour la hauteur des pierres (en cm/pouces)).



ca. 5 mm

Déposer le matériau à fendre (pierre) au centre de la table de support de l'appareil et, si nécessaire, l'orienter en conséquence à l'aide de l'échelle (angle de 45° ou mesures en cm et en pouces) sur la table de support.



Avec la manivelle ❶, abaissez le couteau supérieur jusqu'à ce qu'il y ait encore un écart d'environ 5 mm entre le couteau supérieur et le matériau à fendre (pierre).



Mettre la commande sous tension. Pour ce faire, déplacer l'interrupteur de batterie ② en position verticale (vers le bas). Démarrer le processus de clivage en actionnant le bouton ③.

Le bouton doit être actionné jusqu'à ce que le processus de fendage soit terminé (dès que le bouton est relâché, le couteau supérieur revient à sa position initiale).



**ATTENTION** : pendant le processus de fendage, ne pas approcher les doigts des couteaux de fendage.

Dans le cas contraire, il y a risque de blessure/de cisaillement des doigts !



Une fois le travail terminé, il est recommandé d'éteindre la commande. Pour ce faire, déplacer l'interrupteur de batterie ② en position horizontale. Pour se protéger contre une utilisation involontaire de l'appareil par des tiers, retirer l'interrupteur de batterie ②.

Il est également recommandé de retirer le boîtier de batterie ④ et de le conserver en lieu sûr. Pour ce faire, débrancher la fiche électrique ⑤ vers le bas et retirer le boîtier de batterie ④ (par la poignée) vers le haut.



### 4.3 Appareils Transport



Le transport (déplacement) de l'appareil vide (sans plaque à pierres) à la main, ne doit se faire qu'en soulevant/manipulant le levier de transport **6** (ou les poignées rouges latérales **7**).

- Pour ce faire, le levier de transport **6** doit être placé en position horizontale. → Fig. 2

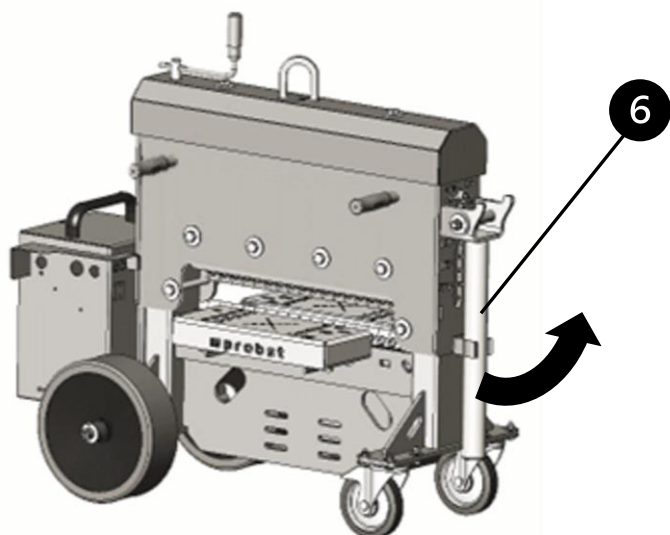


Fig. 1

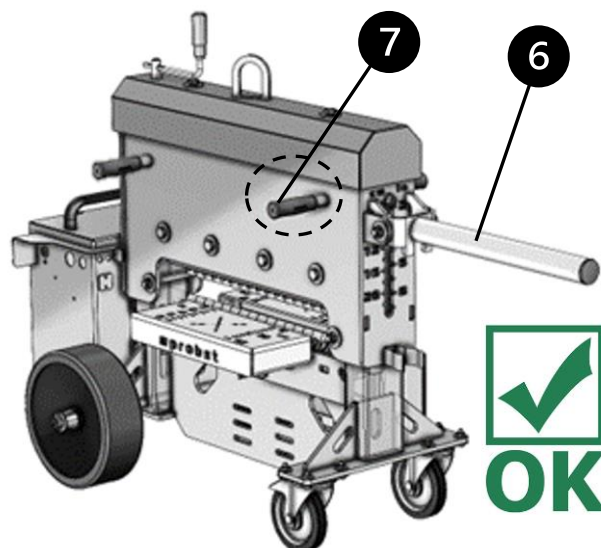


Fig. 2



En alternative, l'appareil vide (sans plaque de pierre) peut également être transporté (soulevé) à l'aide d'une grue, d'une chargeuse sur pneus, etc. à l'aide de l'œillet de suspension **8** supplémentaire.

Pour ce faire, il convient d'utiliser une élingue sûre et adaptée, telle qu'une chaîne, une sangle/une élingue de levage, un crochet de grue ou un dispositif similaire.

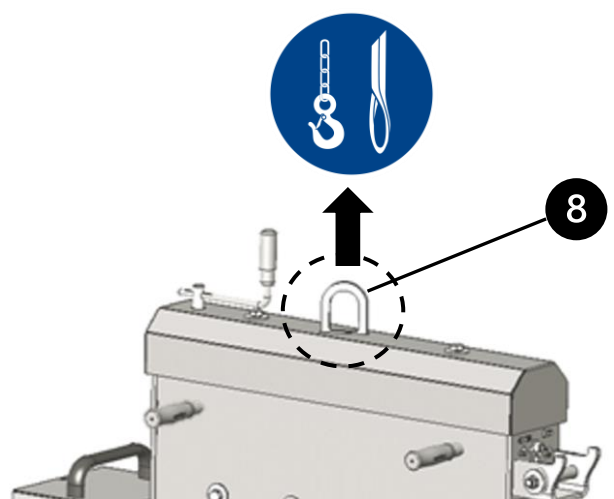


Fig. 3



## 5 Maintenance et entretien

### 5.1 Maintenance



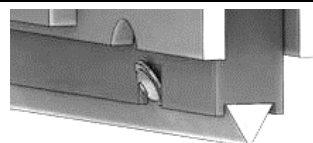
Pour que l'appareil fonctionne parfaitement, pour assurer sa sécurité de fonctionnement et une longue durée de vie, il est impératif d'effectuer les opérations de maintenance spécifiées dans le tableau ci-dessous aux intervalles prescrits.

Utiliser **exclusivement des pièces de rechange d'origine** ; la garantie ne s'applique pas dans le cas contraire.



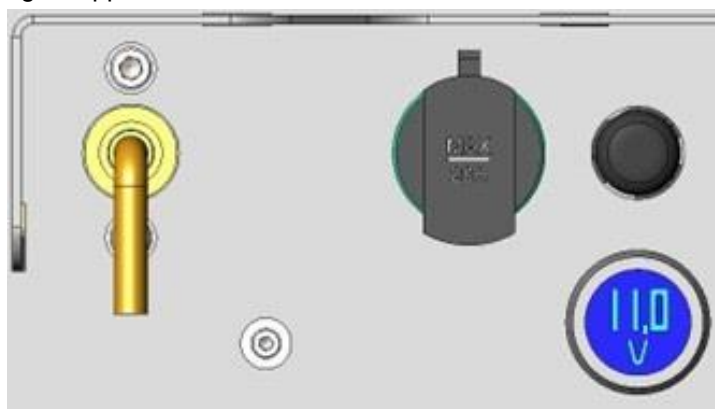
**Tous les travaux effectués sur l'appareil ne sont qu'effectués en état dépressurisé, sans courant et désaffecté!!!°**

DÉLAI DE MAINTENANCE	Travaux à réaliser
Quotidiennement	<ul style="list-style-type: none"> <li>Nettoyer l'appareil de la poussière de pierre</li> </ul>
Mensuel	<ul style="list-style-type: none"> <li>Vérifiez l'usure des tranchants des couteaux inférieur et supérieur Tournez ou remplacez le couteau si nécessaire. Un couteau a trois tranchants et peut donc être utilisé trois fois. Voir aussi la vue éclatée en annexe            Activités :           <ul style="list-style-type: none"> <li>Desserrer les vis de fixation</li> <li>Faire pivoter le couteau de 120° ou le remplacer</li> <li>Serrer les vis de fixation</li> </ul> </li> </ul>
Mensuel	<ul style="list-style-type: none"> <li>Vérifiez l'usure et les dommages de l'appareil</li> </ul>



DÉLAI DE MAINTENANCE	Travaux à réaliser
----------------------	--------------------

- |               |   |
|---------------|---|
| Si nécessaire | <ul style="list-style-type: none"> <li>Si la tension affichée est inférieure ou égale à 11 V, il est recommandé de recharger l'appareil.</li> </ul> |
|---------------|---|



### 5.1.1 Hydraulique

DÉLAI D'ENTRETIEN	Travaux à effectuer
Première inspection après 25 heures de fonctionnement	<ul style="list-style-type: none"> <li>• Contrôler ou resserrer tous les raccords à vis hydrauliques. (ne doit être effectué que par une personne compétente).</li> </ul>
Première inspection après 50 heures de fonctionnement	<ul style="list-style-type: none"> <li>• Remplacer le liquide hydraulique. (huile hydraulique recommandée : HLP32 selon ISO4407/1999).</li> <li>• Remplacer tous les filtres à huile hydraulique existants.</li> </ul>
Toutes les 50 heures de fonctionnement	<ul style="list-style-type: none"> <li>• Resserrer tous les raccords hydrauliques</li> <li>• Contrôle de l'étanchéité du système hydraulique</li> <li>• Contrôler le filtre à huile hydraulique, le nettoyer si nécessaire (si disponible)</li> <li>• Contrôler le liquide hydraulique et le remplacer (conformément aux indications du fabricant) (huile hydraulique recommandée : HLP32 selon ISO4407/1999).</li> <li>• Vérifier que les tuyaux hydrauliques ne sont pas pliés ou ne frottent pas.</li> </ul> <p><b>Les tuyaux hydrauliques endommagés doivent être remplacés</b> (en général, il est recommandé de remplacer les tuyaux hydrauliques tous les 6 ans).</p> <ul style="list-style-type: none"> <li>• <b>Seuls les types d'huile prescrits doivent être utilisés !</b></li> </ul>

### 5.1.2 Électrique

DÉLAI DE MAINTENANCE	Opérations à réaliser
Première inspection après 25 heures de travail	<ul style="list-style-type: none"> <li>• Contrôler et resserrer si nécessaire tous les raccords électriques (travaux réservés à une personne qualifiée).</li> </ul>
Toutes les 50 heures de travail	<ul style="list-style-type: none"> <li>• Vérifier tous les fusibles (le cas échéant).</li> <li>• Vérifier le câblage électrique (points de frottement et plis) (réparation par des techniciens qualifiés si nécessaire).</li> </ul>

## 5.2 Réparations



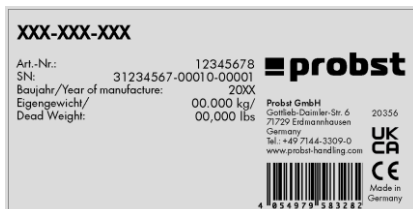
- Seul un personnel disposant des connaissances et des compétences nécessaires est autorisé à effectuer des réparations sur l'appareil.
- Avant la remise en service, un contrôle extraordinaire **doit être** effectué par un spécialiste ou un expert.



## 5.4 Informations concernant la plaque signalétique



- Le type et le numéro de l'appareil ainsi que l'année de construction sont des informations importantes pour identifier l'appareil. Elles doivent toujours être indiquées pour des commandes de pièces de rechange, des demandes de garantie et d'autres questions en liaison avec l'appareil.
- Le poids propre défini sur la plaque signalétique doit être pris en compte lors de l'utilisation avec un engin de levage / engin porteur (par ex. grue, palan, chariot élévateur, excavateur ...).



Exemple:

## 5.5 Remarque concernant la location/le prêt des engins PROBST



Lors de chaque location/prêt d'un engin PROBST, les **instructions d'emploi originales** correspondantes **doivent impérativement** être jointes (si la langue n'est pas celle de l'utilisateur, une traduction des instructions d'emploi originales dans la langue adéquate doit être fournie) !

## 6 Elimination / recyclage des appareils et des machines



Le produit **ne doit être** mis hors service et préparé pour l'élimination / le recyclage que par un personnel qualifié. Les **composants individuels** présents (tels que les métaux, les plastiques, les liquides, les piles/accumulateurs, etc.) **doivent être** éliminés/recyclés conformément aux lois et aux **réglementations nationales/locales en vigueur en matière d'élimination des déchets!**



**Le produit ne doit pas être éliminé avec les ordures ménagères!**

# Preuve de maintenance



La garantie ne peut s'appliquer pour cet appareil qu'à condition que les travaux de maintenance prévus aient été effectués (par un atelier spécialisé et autorisé) ! Après la réalisation de travaux de maintenance périodiques, il faudra nous transmettre sans délai la présente attestation de maintenance (signée et revêtue de votre cachet). <sup>1)</sup>

<sup>1)</sup> par email à: service@probst-handling.de / par fax ou par courrier.

Opérateur: \_\_\_\_\_  
 Modèle: \_\_\_\_\_ N° de commande.: \_\_\_\_\_  
 N° de appareil: \_\_\_\_\_ Année de construction: \_\_\_\_\_

Première inspection après 25 heures de service		
Date:	Opérations à effectuer:	Maintenance de firme:
		<i>Pistil</i>
		.....
		Nom / Nom

Toutes les 50 heures de service		
Date:	Opérations à effectuer:	Maintenance de firme:
		<i>Pistil</i>
		.....
		Nom / Nom
		Maintenance de firme:
		<i>Pistil</i>
		.....
		Nom / Nom
		Maintenance de firme:
		<i>Pistil</i>
		.....
		Nom / Nom

Au minimum 1 fois par an		
Date:	Opérations à effectuer:	Maintenance de firme:
		<i>Pistil</i>
		.....
		Nom / Nom
		Maintenance de firme:
		<i>Pistil</i>
		.....
		Nom / Nom









**STS-43-EH-23**



IT | Istruzioni d'uso

## Indice

<b>1</b>	<b>Certificato di conformità norme CE</b>	<b>3</b>
<b>2</b>	<b>Sicurezza</b>	<b>4</b>
2.1	Simboli di sicurezza	4
2.2	Segni di sicurezza	4
2.3	Controllo funzionale e visivo	5
2.3.1	Generale	5
2.3.2	Sistema elettrico	5
2.3.3	Parte idraulica	5
2.4	Definizione di personale specializzato	6
2.5	Misure di sicurezza personali	6
2.6	Protezione contro gli infortuni	6
2.7	Panoramica e struttura	7
<b>3</b>	<b>Aspetti generali</b>	<b>7</b>
3.1	Panoramica e struttura	8
3.2	Dati tecnici	8
<b>4</b>	<b>Funzionamento</b>	<b>9</b>
4.1	Prima della messa in servizio	9
4.2	Gestione delle apparecchiature	10
4.3	Trasporto di attrezzature	12
<b>5</b>	<b>Cura e manutenzione</b>	<b>13</b>
5.1	Manutenzione	13
5.1.1	Idraulica	14
5.1.2	Sistema elettrico	14
5.2	Riparazioni	14
5.3	Procedure di sicurezza	15
5.4	Nota sulla targhetta	16
5.5	Nota sul noleggio/prestito dei dispositivi PROBST	16
<b>6</b>	<b>Smaltimento / riciclaggio di apparecchi e macchinari</b>	<b>16</b>

*Ci riserviamo il diritto di apportare modifiche alle informazioni e alle illustrazioni delle istruzioni per l'uso.*

**1 Certificato di conformità norme CE**

Descrizione: STONE SPLITTER STS  
Modello: STS-43-EH-23  
Articolo n.: 51200081



Produttore: Probst GmbH  
Gottlieb-Daimler-Straße 6  
71729 Erdmannhausen, Germany  
info@probst-handling.de  
www.probst-handling.com

La macchina sopra descritta rispetta I requisiti principali delle seguenti normative della EU:

**2006/42/CE (linea di guida CE)**

**2014/30/EU** (Compatibilità elettromagnetica)

**I seguenti standard e specifiche tecniche sono utilizzati in estratti:**

**DIN EN ISO 12100**

Sicurezza del macchinario - Principi generali di progettazione - Valutazione del rischio e riduzione del rischio

**DIN EN ISO 13857:2008**

Sicurezza della macchina — Distanza di sicurezza al fine di evitare pericolo di passaggio sotto e basso carichi sospesi.

**2014/30/EU** (Compatibilità elettromagnetica)

**DIN EN 60204-1 (IEC 60204-1)**

Sicurezza della macchina, impianto elettrico a norme Parte 1: Requisiti generali

**Persona autorizzata per CE-documentazione:**

Nome: Jean Holderied

Indirizzo: Probst GmbH; Gottlieb-Daimler-Straße 6; 71729 Erdmannhausen, Germany

**Firma, dati del sottoscrittore:**

Erdmannhausen, 19.02.2024.....



(Eric Wilhelm, Direttore generale)

## 2 Sicurezza

### 2.1 Simboli di sicurezza



#### Pericolo di vita!

Indica un pericolo. Se non viene osservato le conseguenze possono essere la morte o gravi infortuni.



#### Situazione pericolosa!

Indica una situazione pericolosa. Le conseguenze possono essere infortuni e ferite.



#### Vietato!




Indica un divieto. Se non osservato le conseguenze possono essere la morte o gravi ferite.





Informazioni importanti o suggerimenti utili per l'uso.

### 2.2 Segni di sicurezza

#### SEGNI DI AVVERTIMENTO

Simbolo	Significato	Articolo-N.:	Misura:
	Pericolo che le mani restino schiacciate	29040220	50 mm
	Avviso di tensione elettrica.	29040397	31 x 27 mm
	Pericolo di schiacciamento delle mani da parte della lama di taglio.	29040870	50 mm

#### SEGNI OBBLIGATORI

Simbolo	Significato	Articolo-N.:	Misura:
	Ogni operatore deve aver letto e compreso le istruzioni per l'uso del dispositivo con le istruzioni di sicurezza.	29040666	50 mm
	Indossare protezioni per l'udito e gli occhi.	29040547	50 mm

## 2.3 Controllo funzionale e visivo

### 2.3.1 Generale



- Prima di di ogni operazione l'apparecchio deve essere sempre sottoposto ad un controllo funzionale e delle condizioni.
- Gli interventi di manutenzione, di lubrificazione e l'eliminazione delle anomalie devono essere sempre eseguiti a macchina spenta!



- In caso di anomalie che possono pregiudicare la sicurezza, l'apparecchio può essere riutilizzato soltanto dopo l'integrale eliminazione dell'anomalia.
- In caso di crepe, spaccature o parti danneggiate in qualsiasi componente, interrompere immediatamente l'utilizzo.



- Le istruzioni d'uso dell'apparecchio devono essere sempre accessibili in corrispondenza del luogo d'impiego.
- La targhetta identificativa applicata all'apparecchio non deve essere rimossa.
- Simboli non riconoscibili (come regolamenti o divieti) devono essere sostituiti.

### 2.3.2 Sistema elettrico



- Controllare che tutti i cavi elettrici siano collegati correttamente prima di ogni utilizzo.
- Far sostituire le parti elettriche difettose da personale qualificato in uno stato privo di tensione.
- I cavi elettrici non devono avere punti di sfregamento e non devono impigliarsi su bordi sporgenti durante i movimenti di sollevamento e abbassamento e quindi rompersi.

### 2.3.3 Parte idraulica



Controllare la tenuta di tutte le tubazioni idrauliche e dei collegamenti prima di ogni utilizzo. Far sostituire le parti difettose da personale qualificato in condizioni di depressione.



Prima di aprire gli attacchi idraulici pulire accuratamente la zona circostante. Gli interventi sull'impianto idraulico devono essere effettuati in condizioni di pulizia



I tubi flessibili degli attacchi idraulici non devono presentare punti di sfregamento e in caso di sollevamento o abbassamento non devono restare impigliati a bordi sporgenti che ne possano causare lo strappo.



**L'operatore del dispositivo è responsabile di una pressione di linea costante, necessaria per il lavoro con questo dispositivo.**

**Solo in queste condizioni è garantita la presa di sicurezza, il sollevamento e il trasporto delle merci di presa con questo dispositivo.**

## 2.4 Definizione di personale specializzato

Lavori di installazione, manutenzione e riparazione di questo apparecchio devono essere eseguiti solo da personale specializzato!

Il personale specializzato deve possedere le seguenti conoscenze tecniche:

- Impianti meccanici
- Impianti idraulici
- Impianti pneumatici
- impianti elettrici

## 2.5 Misure di sicurezza personali

In conformità con i requisiti tecnici relativi alla sicurezza, l'equipaggiamento protettivo è costituito da:

- Indumenti antinfortunistici
- Guanti antinfortunistici
- Scarpe antinfortunistiche
- Protezione degli occhi
- Cuffia di protezione per le orecchie

## 2.6 Protezione contro gli infortuni



- Proteggere ampiamente l'area di lavoro dalle persone non autorizzate, in particolare dai bambini.
- Attenzione durante i temporali: pericolo di fulmini!  
A seconda dell'intensità del temporale, interrompere il lavoro con l'unità se necessario.



- Illuminare sufficientemente l'area di lavoro.
- Fare attenzione se i materiali da costruzione sono bagnati, congelati o sporchi.

## 2.7 Panoramica e struttura



Rigido, con 17 segmenti dentali singoli, lama triangolare reversibile, in acciaio temprato.

Per i lavori di tutti i giorni, in particolare per piastrelle spesse, granito e pietra naturale, pavimentazioni in calcestruzzo, lastre in calcestruzzo e altre parti in calcestruzzo adatte\*. Le pietre di forma irregolare non devono essere tagliate, poiché potrebbero verificarsi gravi danni ai taglienti.

\* La differenza di altezza del materiale diviso può essere al massimo di 4 mm.



## 3 Aspetti generali



- L'apparecchio deve essere utilizzato in modo regolare ed esclusivamente per le finalità descritte nelle istruzioni d'uso rispettando le norme sulla sicurezza vigenti e le disposizioni previste dalle norme CE relativamente al certificato di conformità.
- È vietato ogni utilizzo diverso da quello previsto dalle norme!
- Occorre inoltre rispettare le norme sulla sicurezza e sulla prevenzione degli infortuni localmente vigenti.



Prima di ogni utilizzo assicurarsi che:

- L'apparecchio sia adatto all'utilizzo preposto
- le condizioni funzionali e di lavoro dell'apparecchio vengano esaminate
- che i carichi da movimentare siano adatti per questo apparecchio.

In caso di dubbi in merito alle istruzioni rivolgersi al produttore prima dell'utilizzo.

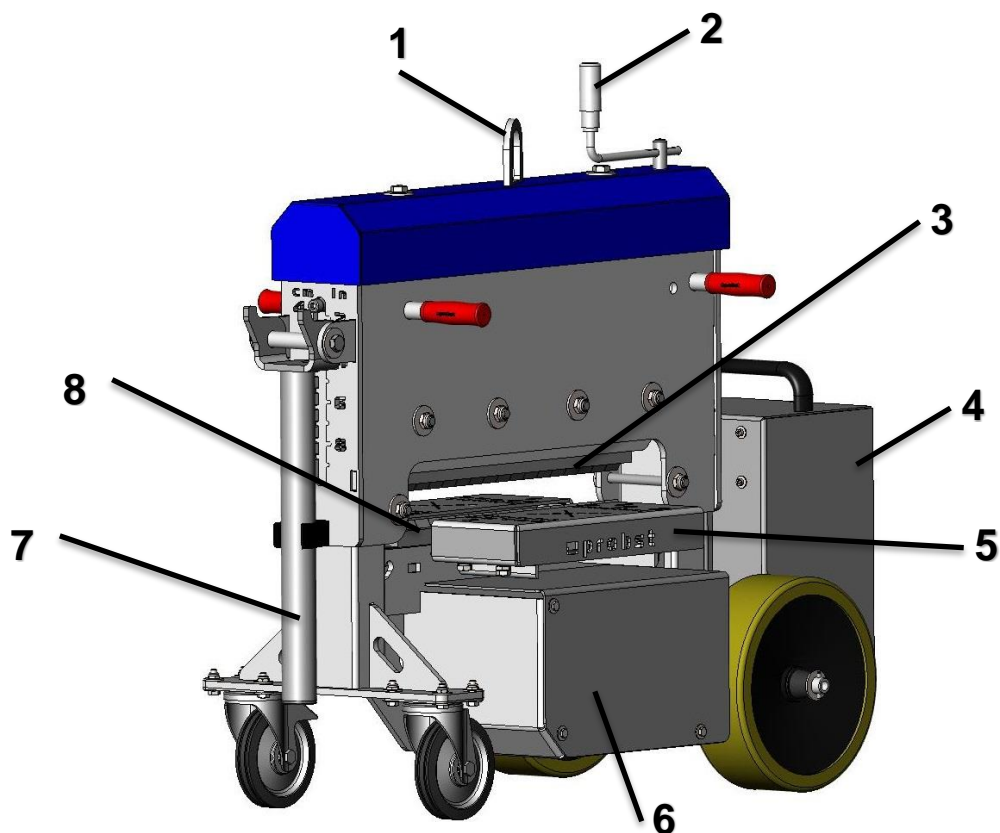


**Modifiche non autorizzate all'apparecchio o l'uso di apparecchi supplementari autocostruiti mettono in pericolo la vita e l'incolumità fisica e sono quindi severamente proibiti!**



**ATTENZIONE:** L'utilizzo dell'apparecchio è consentito solo in prossimità del terreno (→ Capitolo "Sicurezza durante il funzionamento") !

### 3.1 Panoramica e struttura



1	Occhio di sollevamento per il sollevamento e il trasporto della macchina	5	Tavolo di supporto
2	Leva per la regolazione dell'altezza del coltello superiore	6	Unità idraulica
3	Coltello (mobile)	7	Maniglia (per spostare l'attrezzo)
4	Box batteria con comandi	8	Coltello (fisso)

### 3.2 Dati tecnici

I dati tecnici specifici ( capacità di portata, peso proprio, ecc.) sono specificati nella targhetta identificativa.

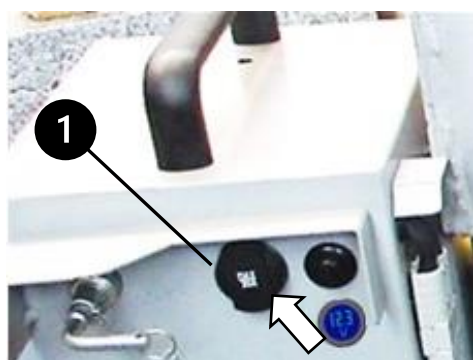


## 4 Funzionamento

### 4.1 Prima della messa in servizio



Prima di ogni inizio di lavoro, verificare che il serbatoio dell'olio idraulico sia sufficiente e che la batteria (batteria da 12 V) sia completamente carica.  
**Raccomandazione: caricare completamente la batteria dopo ogni fine lavoro.**

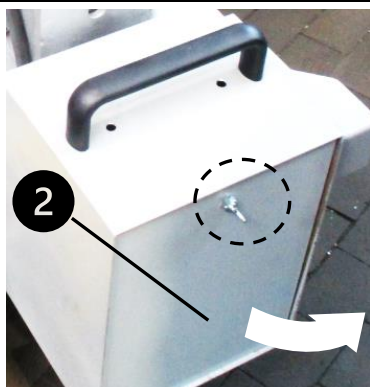


Per caricare la batteria è necessario utilizzare un caricabatterie da 12 V adatto.

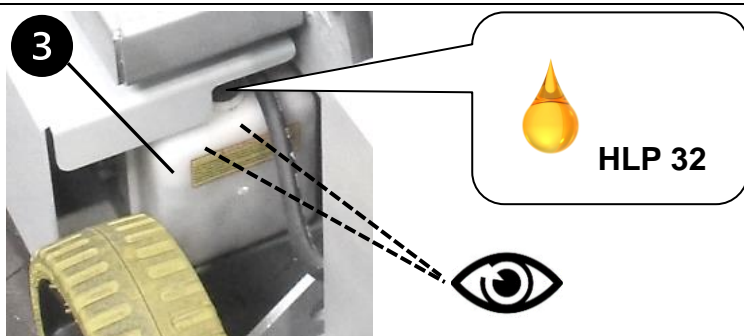
La batteria può essere caricata tramite la presa di carica da 12 V **1** o direttamente sui poli +/- della batteria.



**ATTENZIONE:** assicurarsi della corretta polarità dei terminali di collegamento (+ +/-).

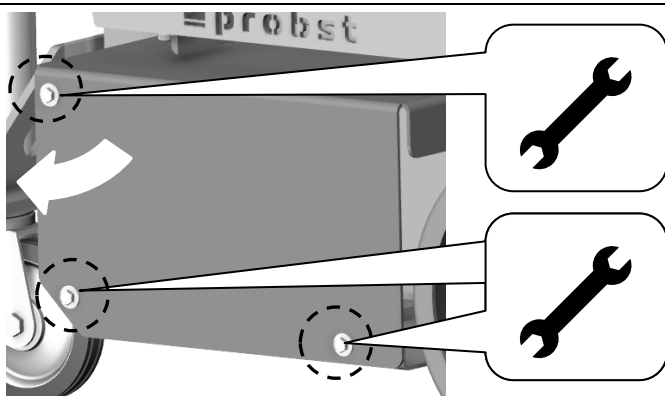


A tal fine, è sufficiente rimuovere il coperchio **2** della scatola della batteria (allentando il dado ad alette).



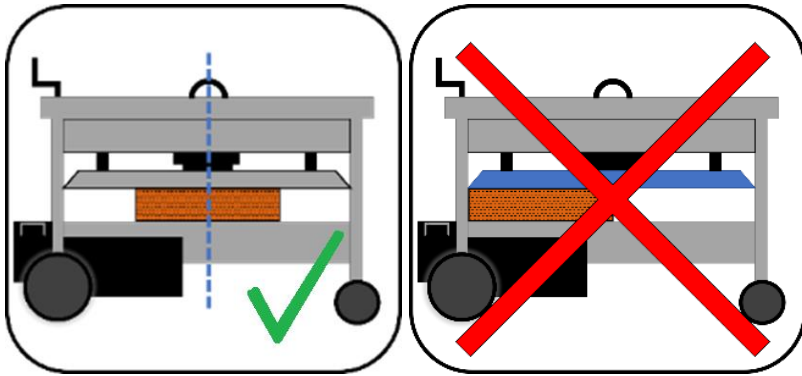
Il livello dell'olio deve essere da 2 a 3 cm sotto il bordo superiore del serbatoio dell'olio **3**.

Se necessario, l'olio idraulico HLP-32 (secondo ISO4407/1999) deve essere riempito con un imbuto o simili.



A tal fine, rimuovere le viti sulla parte anteriore del coperchio del serbatoio dell'olio con un attrezzo adatto e quindi rimuovere il coperchio del serbatoio dell'olio.

## 4.2 Gestione delle apparecchiature



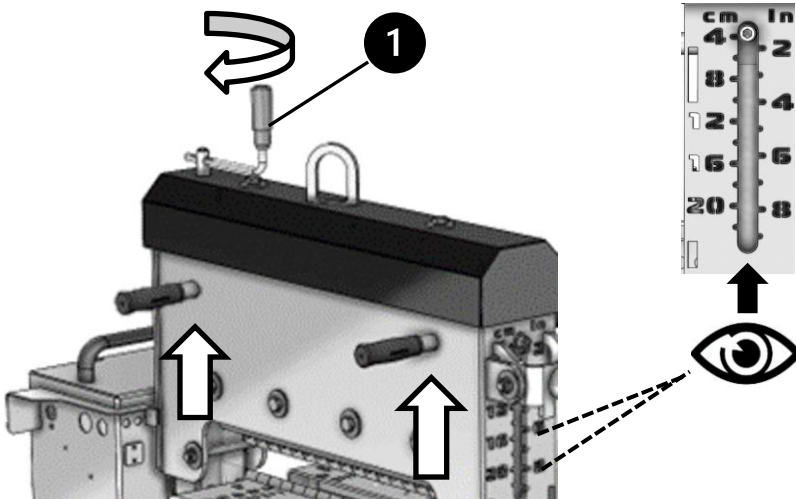
Il materiale spaccato (pietra) deve essere sempre posizionato e spaccato al **CENTRO DELL'unità**! La spaccatura decentrata danneggia l'unità.



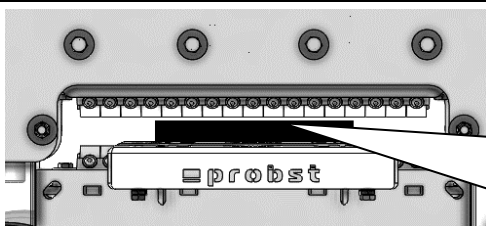
Prima di iniziare i lavori, verificare sempre che la batteria sia completamente carica e che il serbatoio dell'olio idraulico sia sufficiente (→ vedi capitolo "Prima dell'avviamento").



Per evitare che l'attrezzo si sposti involontariamente, inserire il freno di stazionamento della ruota anteriore. Inoltre, i lavori sono consentiti solo su terreni piani e orizzontali!

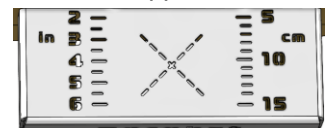


Utilizzando la manovella ❶, far salire la lama superiore fino a quando il materiale da spaccare si inserisce tra le lame (vedere la scala per l'altezza della pietra (in cm)).

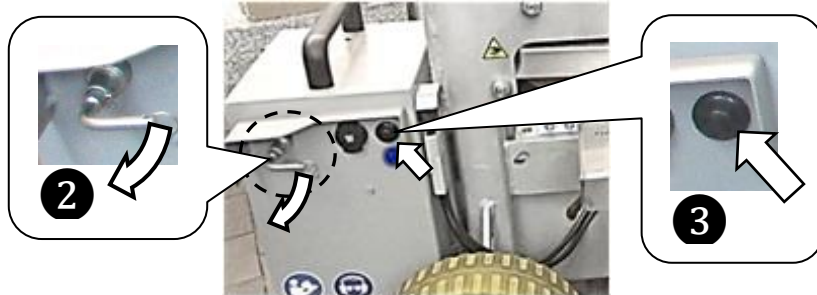


↓  
**ca. 5 mm**  
↑

Posizionare il materiale spaccato (pietra) al centro del tavolo di supporto dell'unità e, se necessario, allinearla di conseguenza utilizzando la scala (angolo di 45° o misure in cm e pollici) sul tavolo di supporto.



Utilizzando la manovella ❶, abbassare la lama superiore fino a lasciare uno spazio di circa 5 mm tra la lama superiore e il materiale da spaccare (pietra).



Accendere l'unità di controllo. A tal fine, spostare l'interruttore della batteria ② in posizione verticale (giù). Avviare il processo di divisione premendo il pulsante ③.

Il pulsante deve essere tenuto premuto fino al termine del processo di divisione (non appena il pulsante viene rilasciato, la lama superiore torna nella posizione originale).



**ATTENZIONE:** durante il processo di spaccatura, tenere le dita lontane dalle lame di spaccatura. Altrimenti c'è il rischio di ferirsi e di tagliarsi le dita!



Si raccomanda di spegnere l'unità di controllo al termine del lavoro. A tal fine, spostare l'interruttore della batteria ② in posizione orizzontale. Per evitare l'uso involontario dell'unità da parte di terzi, rimuovere l'interruttore della batteria ②.

Si raccomanda inoltre di rimuovere la scatola della batteria ④ e di conservarla in un luogo sicuro. A tal fine, tirare la spina di alimentazione ⑤ verso il basso e tirare la scatola della batteria ④ verso l'alto (per la maniglia).

### 4.3 Trasporto di attrezzature



Il trasporto (spostamento) a mano dell'unità vuota (senza piastra di pietra) può essere effettuato solo sollevando/affondando la leva di trasporto 6 (o le maniglie rosse 7 sul lato).

- A tal fine, la leva di trasporto 6 deve essere portata in posizione orizzontale. → Fig. 2

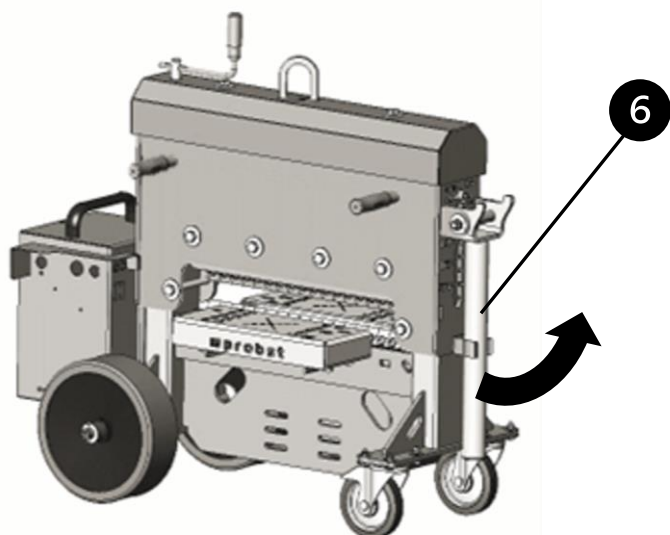


Fig. 1

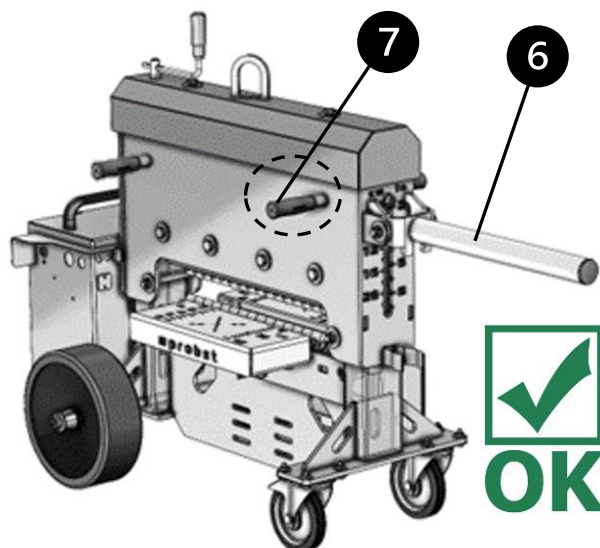


Fig. 2



In alternativa, l'unità vuota (senza lastra di pietra) può anche essere trasportata (sollevata) con una gru, una pala gommata, ecc. sull'occhiello di sospensione 8 montato in aggiunta.

A tal fine, utilizzare un'imbracatura sicura e adeguata, come una catena, una braca, un gancio per gru o simili.

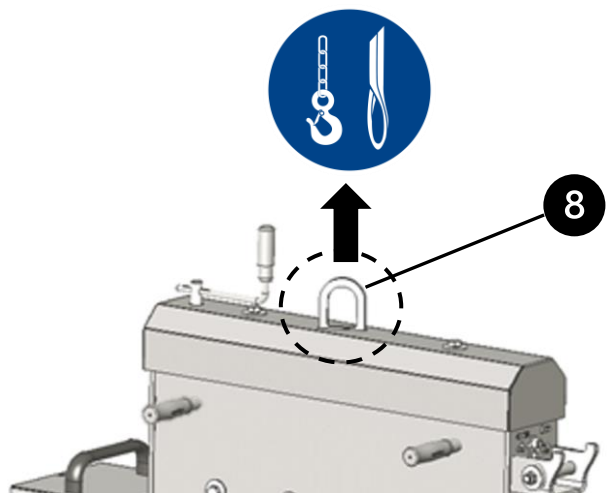


Fig. 3

## 5 Cura e manutenzione

### 5.1 Manutenzione





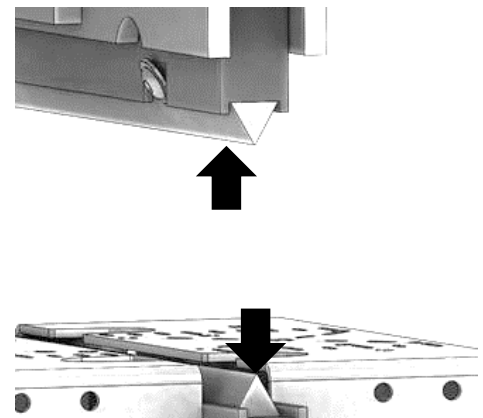
Affinché l'apparecchio funzioni perfettamente e per garantire la sua sicurezza ed una lunga durata, è necessario effettuare le operazioni di manutenzione precisate nella tabella qui di seguito agli intervalli prescritti.

Utilizzare **solo parti di ricambio originali**, altrimenti decade la garanzia.



**Tutte le operazioni devono essere effettuate solamente quando l'apparecchio è spento, chiuso, senza pressione e senza corrente!**

PERIODO DI MANUTENZIONE	Auszuführende Arbeiten
<b>Giornaliero</b>	<ul style="list-style-type: none"> <li>Pulire l'apparecchio dalle particelle di pietra o dalla polvere di pietra.</li> </ul>
<b>Mensile</b>	<ul style="list-style-type: none"> <li>Controllare l'usura dei taglienti della lama inferiore e superiore (vedere l'illustrazione  ) Se necessario, girare o sostituire la lama. (Una lama ha tre taglienti e può quindi essere utilizzata tre volte).           <p><b>Attività:</b></p> <ul style="list-style-type: none"> <li>Allentare le viti di fissaggio</li> <li>Ruotare la lama di 120° o sostituirla</li> <li>Stringere le viti di fissaggio</li> </ul> </li> </ul>
<b>Monatlich</b>	<ul style="list-style-type: none"> <li>Controllare che il dispositivo non sia usurato o danneggiato</li> </ul>



Intervallo di manutenzione	Lavoro di manutenzione
<b>Se necessario</b>	<ul style="list-style-type: none"> <li>Se il display visualizza 11 V o meno, si consiglia di caricare l'unità.</li> </ul> 

### 5.1.1 Idraulica

PERIODO DI MANUTENZIONE	Lavori da eseguire
Ispezione iniziale dopo 25 ore di funzionamento	<ul style="list-style-type: none"> <li>Controllare e serrare tutte le viti idrauliche (può essere effettuato solo da un esperto).</li> </ul>
Ispezione iniziale dopo 50 ore di funzionamento	<ul style="list-style-type: none"> <li>Sostituire il fluido idraulico (olio idraulico consigliato: HLP32 secondo la norma ISO4407/1999).</li> <li>Sostituire tutti i filtri dell'olio idraulico esistenti.</li> </ul>
Ogni 50 ore di funzionamento	<ul style="list-style-type: none"> <li>Serrare tutti i collegamenti idraulici</li> <li>Controllare che l'impianto idraulico non presenti perdite</li> <li>Controllare il filtro dell'olio idraulico e, se necessario, pulirlo (se presente).</li> <li>Controllare il fluido idraulico e sostituirlo (secondo le istruzioni del produttore) (olio idraulico consigliato: HLP32 secondo ISO4407/1999).</li> <li>Controllare che i tubi idraulici non siano attorcigliati o sfregati. I tubi idraulici danneggiati devono essere sostituiti (in genere si raccomanda di sostituire i tubi idraulici ogni 6 anni).</li> </ul> <p><b>È possibile utilizzare solo i tipi di olio specificati!</b></p>

### 5.1.2 Sistema elettrico

TERMINE DI MANUTENZIONE	Lavori da svolgere
Ispezione iniziale dopo 25 ore di funzionamento	<ul style="list-style-type: none"> <li>Controllare o serrare tutti i collegamenti elettrici a vite e i collegamenti a vite (devono essere eseguiti solo da una persona qualificata).</li> </ul>
Ogni 50 ore di funzionamento	<ul style="list-style-type: none"> <li>Controllo di tutti i fusibili (se disponibili)</li> <li>Controllo dei cablaggi elettrici per verificare la presenza di pieghe e punti di sfregamento, eventuale riparazione (da parte di personale qualificato)</li> </ul>

### 5.2 Riparazioni



- Gli interventi di riparazione dell'apparecchio possono essere eseguiti esclusivamente da persone che possiedono le conoscenze e la competenza necessarie.
- Prima di rimettere in funzione l'unità, **deve** essere effettuata un'ispezione straordinaria da parte di una persona qualificata o di un esperto.



### 5.3 Procedure di sicurezza



- L'azienda deve provvedere affinché l'apparecchio venga sottoposto all'ispezione di un esperto almeno una volta all'anno e che le anomalie riscontrate vengano tempestivamente eliminate (→ regolamento DGUV 100-500).
- Rispettare le disposizioni previste in materia dalle norme CE indicate nel certificato di conformità!!
- L'ispezione peritale può essere eseguita anche dal produttore Probst GmbH. Contattateci all'indirizzo: [service@probst-handling.de](mailto:service@probst-handling.de)
- Dopo l'esecuzione del controllo e l'eliminazione delle anomalie riscontrate sull'apparecchio raccomandiamo di applicare in un punto ben visibile la targhetta "Sachkundigenprüfung / Expert inspection". (Articolo-No.: 2904.0056+sticker di controllo con data)



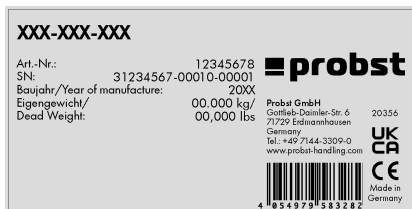
**Il controllo deve essere documentato da un esperto!**

Apparecchio	Anno	Data	Esperto	Società

## 5.4 Nota sulla targhetta



- Il tipo di apparecchio, il numero dell'apparecchio e l'anno di produzione sono dati importanti per l'identificazione dell'apparecchio. Devono essere sempre indicati quando si ordinano pezzi di ricambio, si richiedono garanzie e altre informazioni sull'apparecchio.
- Il peso morto indicato sulla targhetta deve essere tenuto in considerazione quando si utilizza l'apparecchio su mezzi di sollevamento (ad es. gru, paranchi a catena, carrelli elevatori, escavatori, ecc.)



Esempio:

## 5.5 Nota sul noleggio/prestito dei dispositivi PROBST



In caso di prestito/noleggio di apparecchi PROBST, è necessario fornire le relative **istruzioni per l'uso originali** (se la lingua del rispettivo paese di utilizzo è diversa, è necessario fornire anche la relativa traduzione delle istruzioni per l'uso originali)!

## 6 Smaltimento / riciclaggio di apparecchi e macchinari



Il prodotto può essere messo fuori servizio e preparato per lo smaltimento / riciclaggio **solo** da personale qualificato. I **singoli componenti** esistenti (come metalli, plastiche, liquidi, batterie/accumulatori ecc.) devono essere **smaltiti/riciclati in conformità alle leggi e alle norme di smaltimento specifiche del paese!**



**Il prodotto non deve essere smaltito nei rifiuti domestici!**



# Certificato di manutenzione



**Le richieste di garanzia sono valide solo se il programma di manutenzione specificato è stato adeguatamente rispettato (presso un officina specializzata). Dopo ogni intervento di manutenzione il seguente modulo deve essere compilato, timbrato e firmato e spedito a noi immediatamente. <sup>1)</sup>**

<sup>1)</sup> via e-mail a: [service@probst-handling.de](mailto:service@probst-handling.de) / via fax o post

Operatore: \_\_\_\_\_  
 Modello apparecchio: \_\_\_\_\_ Articolo N.: \_\_\_\_\_  
 Apparecchio N.: \_\_\_\_\_ Anno di fabbricazione: \_\_\_\_\_

Prima ispezione dopo 25 ore di funzionamento		
Data:	Lavoro di manutenzione:	Ispezione effettuata da:
		<i>Timbro</i>
		.....
		Nome / Firma

Dopo 50 ore di funzionamento		
Data:	Lavoro di manutenzione:	Ispezione effettuata da:
		<i>Timbro</i>
		.....
		Nome / Firma
		Ispezione effettuata da:
		<i>Timbro</i>
		.....
		Nome / Firma
		Ispezione effettuata da:
		<i>Timbro</i>
		.....
		Nome / Firma

Minimo 1 volta all'anno		
Data:	Lavoro di manutenzione:	Ispezione effettuata da:
		<i>Timbro</i>
		.....
		Nome / Firma
		Ispezione effettuata da:
		<i>Timbro</i>
		.....
		Nome / Firma







**STS-43-EH-23**



NL | Bedrijfshandleiding

## Inhoud

<b>1</b>	<b>CE - Conformiteitsverklaring</b> .....	<b>3</b>
<b>2</b>	<b>Veiligheid</b> .....	<b>4</b>
2.1	Veiligheidsinstructies.....	4
2.2	Veiligheidsmarkering.....	4
2.3	Functionele en visuele controle.....	5
2.3.1	Algemeen.....	5
2.3.2	Elektrik.....	5
2.3.3	Hydraulisch systeem.....	5
2.4	Definitie geschoold personeel / deskundigen.....	6
2.5	Persoonlijke veiligheidsmaatregelen.....	6
2.6	Ongevallenpreventie.....	6
2.7	Type mes.....	7
<b>3</b>	<b>Algemeen</b> .....	<b>7</b>
3.1	Overzicht en opbouw.....	8
3.2	Technische gegevens.....	8
<b>4</b>	<b>Bediening</b> .....	<b>9</b>
4.1	Voor ingebruikname.....	9
4.2	Behandeling van het apparaat.....	10
4.3	Vervoer van apparatuur.....	12
<b>5</b>	<b>Onderhoud en verzorging</b> .....	<b>13</b>
5.1	Onderhoud.....	13
5.1.1	Hydraulica.....	14
5.1.2	elektronica.....	14
5.2	Reparaties.....	14
5.3	Controleplicht.....	15
5.4	Instructie m.b.t. het typeplaatje.....	16
5.5	Instructie m.b.t. verhuur/uitlenen van PROBST apparaten.....	16
<b>6</b>	<b>Verwijdering / recycling van apparatuur en machines</b> .....	<b>16</b>

*Wijzigingen van de informatie en afbeeldingen in de gebruiksaanwijzing voorbehouden.*

## 1 CE - Conformiteitsverklaring

Benaming: STONE SPLITTER STS  
Typ: STS-43-EH-23  
Bestel-Nr.: 51200081



Fabrikant: Probst GmbH  
Gottlieb-Daimler-Straße 6  
71729 Erdmannhausen, Germany  
info@probst-handling.de  
www.probst-handling.com

De hierboven beschreven machine voldoet aan de betreffende bepalingen van de volgende Europese richtlijnen:

**2006/42/EG (machinerichtlijn)**

**2014/30/EU** (Elektromagnetische compatibiliteit)

De volgende normen en technische specificaties zijn gebruikt:

**DIN EN ISO 12100**

Veiligheid van machines - Algemene ontwerpbeginselen – Risicobeoordeling en risicoreductie

**DIN EN ISO 13857**

Zekerheid van machines — Zekerheidsafstand voor het vermijden van gevaarlijke delen met het boven en onder lichaam

**2014/30/EU** (Elektromagnetische compatibiliteit)


**DIN EN 60204-1 (IEC 60204-1)**

Veiligheid van machines, elektrische uitrusting van industriële machines. Deel 1: Algemene aanvraag.

**Autoriseerde persoon voor EC-dokumentatie:**

Naam: Jean Holderied  
Adres: Probst GmbH; Gottlieb-Daimler-Straße 6; 71729 Erdmannhausen, Germany

**Handtekening, gegevens over ondertekenaar:**

Erdmannhausen, 19.02.2024.....  
  
(Eric Wilhelm, Managing Director)

## 2 Veiligheid

### 2.1 Veiligheidsinstructies



Levensgevaar!

Geeft een gevaar aan. Als dit niet voorkomen wordt, zijn de dood en zwaar letsel het gevolg.



Gevaarlijke situatie!

Geeft een gevaarlijke situatie aan. Als deze niet voorkomen wordt, kunnen letsel of schade het gevolg zijn



Verbod!




Geeft een verbod aan. Als men zich hier niet aan houdt, zijn de dood en zwaar letsel of schade het gevolg.





Belangrijke informatie of nuttige tips voor gebruik.

### 2.2 Veiligheidsmarkering

#### WAARSCHUWING

Symbol	Betekenis:	Bestelnr:	Grootte [mm]:
	Gevaar voor verpletterende handen.	29040220	50
	Waarschuwing voor elektrische spanning.	29040397	31 x 27 mm
	Gevaar dat de handen geplet worden door het snijblad.	29040870	50

#### VERBINTENISSEN

Symbol	Betekenis:	Bestelnr:	Grootte [mm]:
	Iedere bediener moet de gebruiksaanwijzing van het apparaat met de veiligheidsvoorschriften gelezen en begrepen hebben.	29040666	50
	Draag oor- en oogbescherming.	29040547	50 mm



## 2.3 Functionele en visuele controle

### 2.3.1 Algemeen



- Voor elk gebruik op werking moet gecontroleerd worden of het toestel goed functioneert en of het zich in goede staat bevindt.
- Onderhoud, smering en opheffen van storingsen aan het toestel mogen uitsluitend buiten bedrijf plaatsvinden!



- Bij gebreken die de veiligheid betreffen, mag het toestel pas nadat de gebreken volledig zijn verholpen weer in gebruik worden genomen.
- In geval van scheuren, kieren of beschadigingen aan gelijk welke delen van het apparaat moet elke gebruik van het apparaat **onmiddellijk** stop gezet worden.



- De handleiding van het toestel moet op de werklocatie altijd kunnen worden geraadpleegd.
- De op het toestel aangebrachte typeplaatje mag niet worden verwijderd.
- Onleesbare verwijzingsplaatjes (zoals verbods- en waarschuwingstekens) moeten worden vervangen.

### 2.3.2 Elektrik



- Controleer alle elektrische kabels voor elk gebruik op een correcte aansluiting.
- Laat defecte elektrische onderdelen vervangen door **gekwalificeerd personeel in spanningsloze toestand**.
- De elektrische kabels mogen geen wrijvingspunten hebben en mogen tijdens de hef- en daalbewegingen niet aan uitstekende randen vasthaken en zo loskomen.

### 2.3.3 Hydraulisch systeem



Controleer voor elk gebruik alle hydraulische leidingen en verbindingen op lekkage. Laat defecte onderdelen in drukloze toestand vervangen door gekwalificeerd personeel.



Alvorens hydraulische aansluitingen te openen, moet het milieu grondig worden gereinigd. Bij werkzaamheden aan het hydraulisch systeem moet u ervoor zorgen dat het hydraulisch systeem schoon is.



De hydraulische verbindingsslangen mogen geen schuursporen vertonen en mogen bij hef- en daalbewegingen niet aan uitstekende randen vastgehaakt worden en dus ook niet worden afgescheurd.



De exploitant van het apparaat is er verantwoordelijk voor dat de bedrijfsdruk die nodig is om met het apparaat te werken constant is.

Alleen onder deze voorwaarde is een veilige scheiding van de onderdelen met het apparaat gegarandeerd.

## 2.4 Definitie geschoold personeel / deskundigen

Installatie-, onderhouds-, en reparatiewerkzaamheden aan dit apparaat mogen alleen door geschoold personeel of deskundigen uitgevoerd worden!

Geschoold personeel of deskundigen dienen voor de volgende bereiken, in zoverre van toepassing op het apparaat, over de benodigde beroepskennis te beschikken:

- voor mechanica
- voor hydraulica
- voor pneumatica
- voor elektriciteit

## 2.5 Persoonlijke veiligheidsmaatregelen

De beschermende uitrusting bestaat volgens de veiligheidstechnische eisen uit:

- Beschermende kleding
- Veiligheidshandschoenen
- Veiligheidsschoenen
- Oog bescherming
- Gehoorbescherming

## 2.6 Ongevallenpreventie



- Beveilig het werkgebied voor onbevoegden, vooral kinderen, over een groot gebied.
- Voorzichtig bij onweer - gevaar door blikseminslag!  
Stop, afhankelijk van de intensiteit van het onweer, zo nodig met het toestel.



- Verlicht het werkgebied voldoende.
- Wees voorzichtig met natte, bevroren of vuile bouwmaterialen.

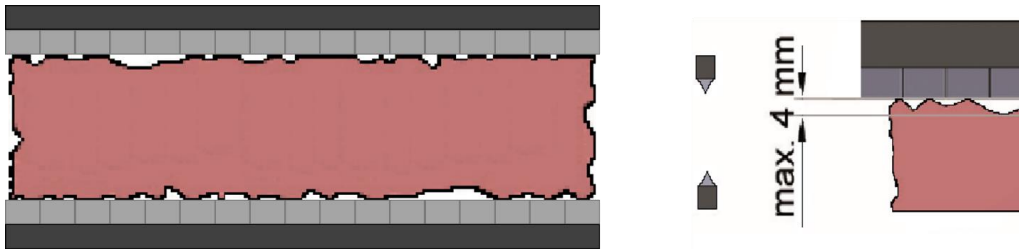
## 2.7 Type mes



Stijf, met 17 afzonderlijke tandsegmenten driehoekig omkeerbaar blad, gemaakt van gehard gereedschapsstaal.

Voor dagelijkse werkzaamheden, speciaal voor dikke tegels, graniet en natuursteen, betonstraatstenen, betonplaten en andere geschikte betondelen\*. Stenen met een onregelmatige vorm mogen niet worden gesneden, er kan ernstige schade aan de snijkanten ontstaan.

\* **het hoogteverschil van het gesplitste materiaal mag maximaal 4 mm bedragen.**



## 3 Algemeen



- Het apparaat mag uitsluitend voor het in de handleiding omschreven voorgeschreven gebruik met inachtneming van de geldige veiligheidsvoorschriften en de desbetreffende wettelijke bepalingen en de bepalingen van de conformiteitsverklaring worden gebruikt.
- Elk ander gebruik geldt als niet conform de voorschriften en is **verboden!**
- De op de plaats van gebruik geldende wettelijke veiligheids- en ongevalpreventievoorschriften moeten bovendien worden aangehouden.

De gebruiker **moet** voor elk gebruik zeker zijn dat:

- het toestel geschikt is voor de voorziene toepassing
- dat het zich in de juiste stand bevindt
- dat de te heffen lasten mogen gehoffen worden

In geval van twijfel contacteert u best de fabrikant voor in gebruikname van het toestel.

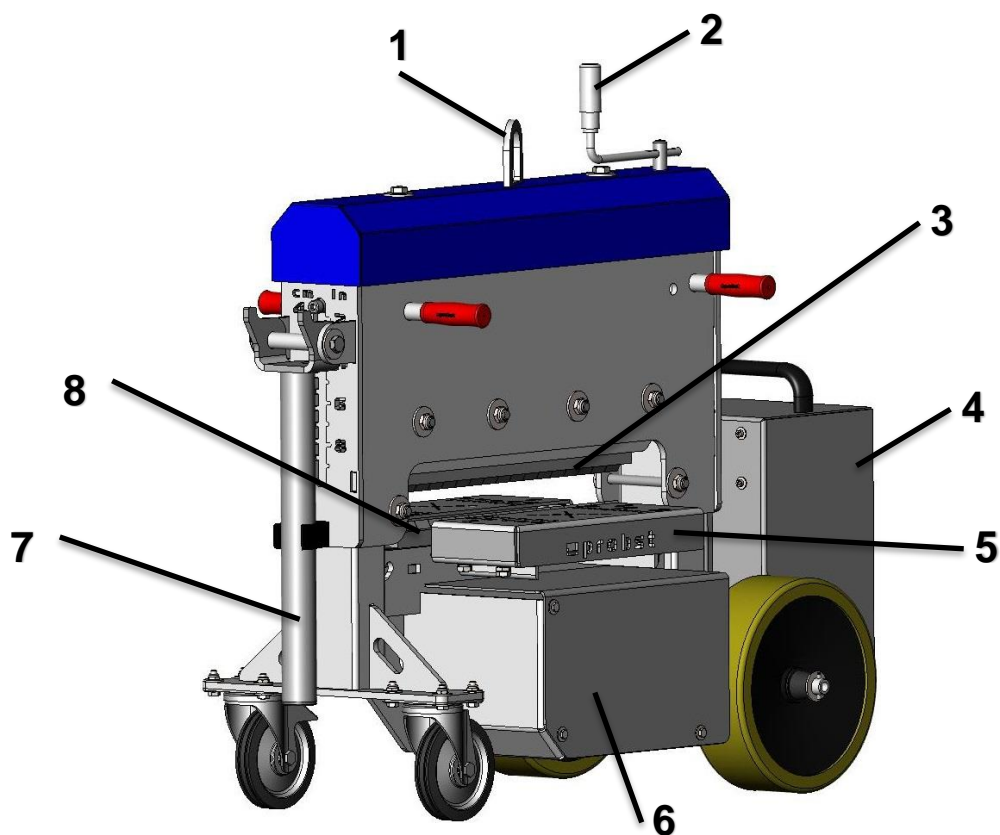


**Ongeoorloofde wijzigingen aan het toestel of het gebruik van zelfgemaakte extra voorzieningen brengen het leven van personen in gevaar en zijn daarom ten strengste verboden!**



Het apparaat is **alleen geschikt voor het zagen van dikke tegels, graniet en natuursteen, betonnen straatstenen, betonplaten en andere geschikte betondelen.**

### 3.1 Overzicht en opbouw



1	Hijsoog voor het optillen en vervoeren van de machine	5	Ondersteuningstabel
2	Hendel voor hoogteverstelling van het bovenmes	6	Hydraulische eenheid
3	Mes (verplaatsbaar)	7	Handvat (voor het verplaatsen van het werktuig)
4	Accubox met bediening	8	Mes (vast)

### 3.2 Technische gegevens

De precieze technische gegevens (zoals draagvermogen, eigengewicht enz.) kunt u aan het bijgevoegde typeplaatje.

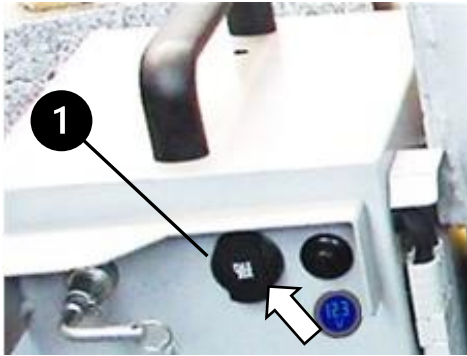
## 4 Bediening

### 4.1 Voor ingebruikname



Controleer voor elk begin van de werkzaamheden of er voldoende hydraulische olie in de olietank zit en of de accu (12 V batterij) volledig geladen is.

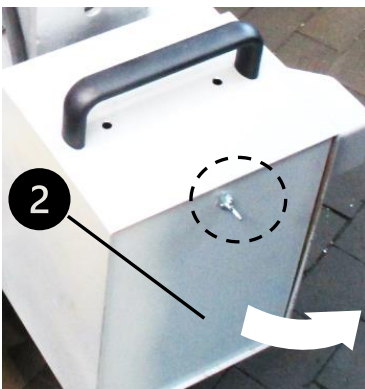
Aanbeveling: Laad de batterij volledig op na elk werkeinde.



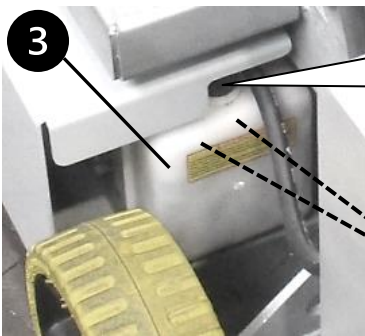
Voor het opladen van de accu moet een geschikte 12V-lader worden gebruikt. De accu kan worden geladen via de 12V-laadcontactdoos ❶ of rechtstreeks aan de +/- polen van de accu.



**ATTENTIE:** let op de juiste polariteit van de aansluitklemmen (+ +/- -)



Verwijder daartoe gewoon het deksel ❷ van de accubak (door de vleugelmoer los te draaien).

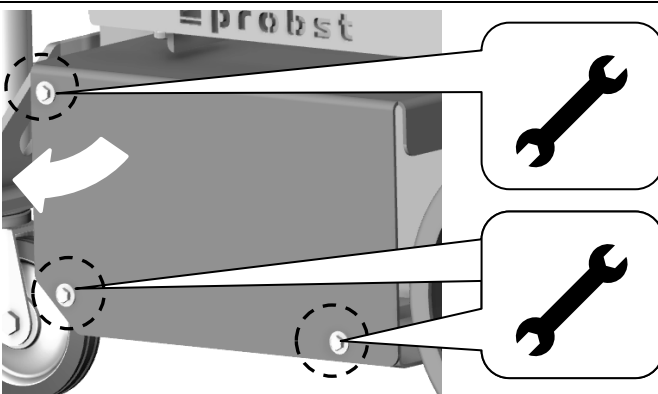


HLP 32



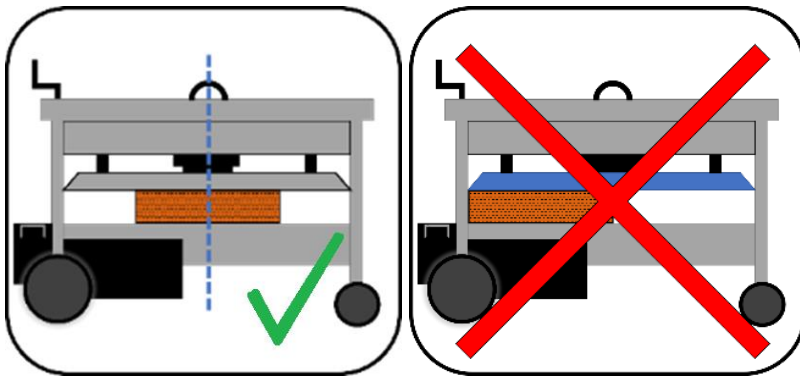
Het oliepeil moet 2 tot 3 cm onder de bovenrand van de olietank staan ❸.

Indien nodig moet hydraulische olie HLP-32 (volgens ISO4407/1999) worden bijgevuld met behulp van een trechter of iets dergelijks.



Verwijder daartoe met geschikt gereedschap de schroeven aan de voorzijde van het oliereservoirdeksel en verwijder vervolgens het oliereservoirdeksel ❹.

## 4.2 Behandeling van het apparaat



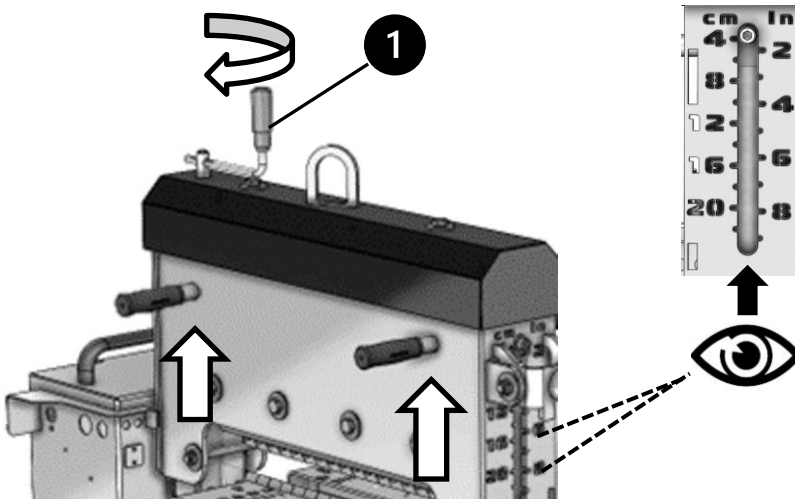
Het te klieven materiaal (steen) moet altijd **CENTRAAL** in het apparaat worden geplaatst en gekloofd!  
Uit het midden splijten leidt tot schade aan het apparaat.



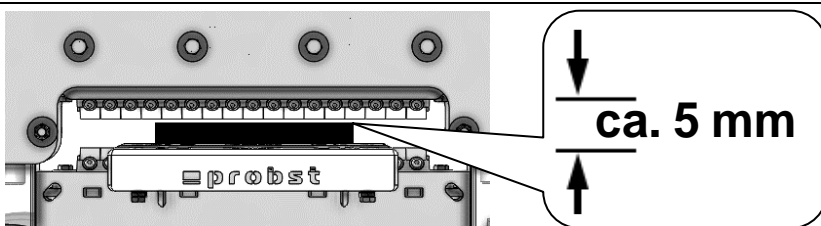
Controleer voor aanvang van de werkzaamheden altijd of de accu volledig geladen is en of er voldoende hydraulische olie in het oliereservoir aanwezig is (zie hoofdstuk → "Voor ingebruikname").



Trek de parkeerrem van het voorwiel aan om te voorkomen dat het werktuig onbedoeld weggrolt. Bovendien mag alleen op een vlakke en horizontale ondergrond worden gewerkt!



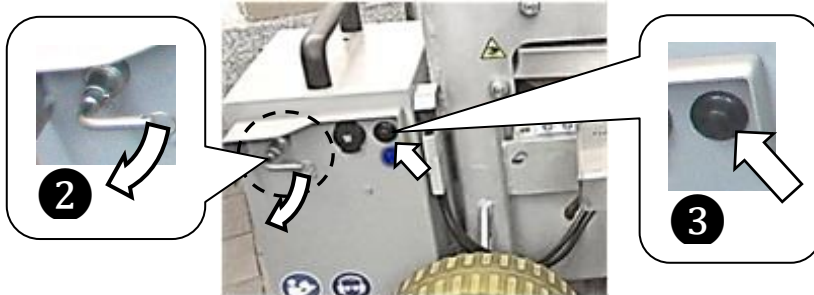
Draai het bovenste ❶ blad zo ver omhoog als nodig is totdat het gespleten materiaal tussen de messen past (zie schaalverdeling voor steenhoogte (in cm/inch)) ↴.



Plaats het te splijten materiaal (steen) centraal op de steunafel van het apparaat en lijn het zo nodig uit met behulp van de schaalverdeling (hoek van 45° of afmetingen in cm en inches) op de steunafel. ↓



Draai het bovenmes ❶ naar beneden zodat er nog ongeveer 5 mm ruimte is tussen het bovenmes en het te splijten materiaal (steen).



Schakel de bedieningseenheid in. Zet daartoe de batterijchakelaar **2** in de verticale stand (omhoog). Start het splitsingsproces door op de knop **3** te drukken.

De knop moet worden ingedrukt totdat het splitsingsproces is voltooid (zodra de knop wordt losgelaten, gaat het bovenmes terug naar de beginpositie).



**ATTENTIE: Houd de vingers uit de buurt van de kloofmessen tijdens het klieven. Anders bestaat er gevaar voor verwondingen/ en het afknippen van de vingers!**



Het verdient aanbeveling de besturingseenheid aan het einde van het werk uit te schakelen. Zet daartoe de batterijchakelaar **2** in de horizontale stand. Verwijder de batterijchakelaar **2** om onbedoeld gebruik van het apparaat door derden te voorkomen.

Het wordt ook aanbevolen de batterijhouder **4** te verwijderen en op een veilige plaats op te bergen. Trek hiervoor de stekker **5** naar beneden en trek de accubak **4** (op het handvat) naar boven.

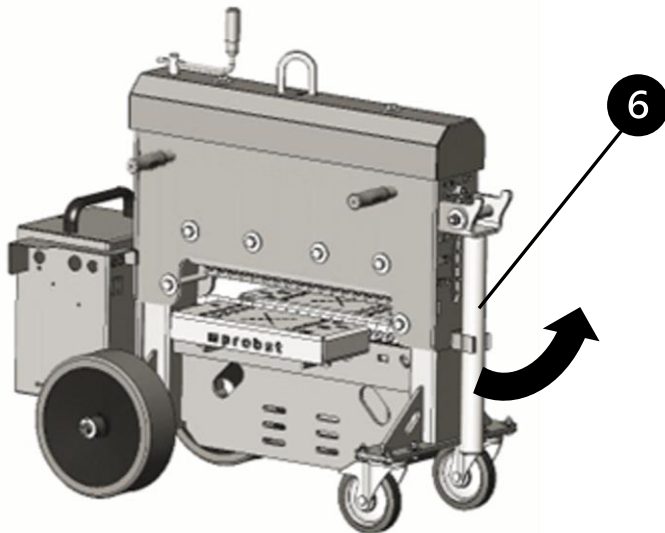


### 4.3 Vervoer van apparatuur

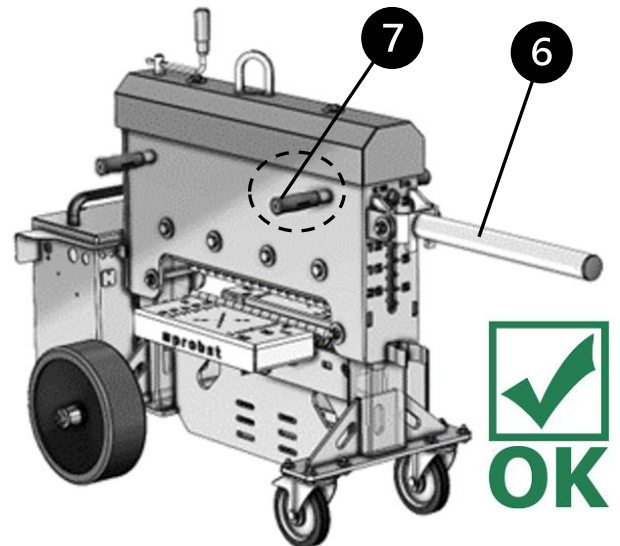


Het lege apparaat (zonder steenplaat) mag alleen met de hand worden getransporteerd (verplaatst) door de transporthendel **6** (of de rode handgrepen **7** aan de zijkant) op te tillen/vast te pakken.

- Daartoe moet de transporthendel **6** in een horizontale positie worden gebracht. → Afb. 2



Afb. 1

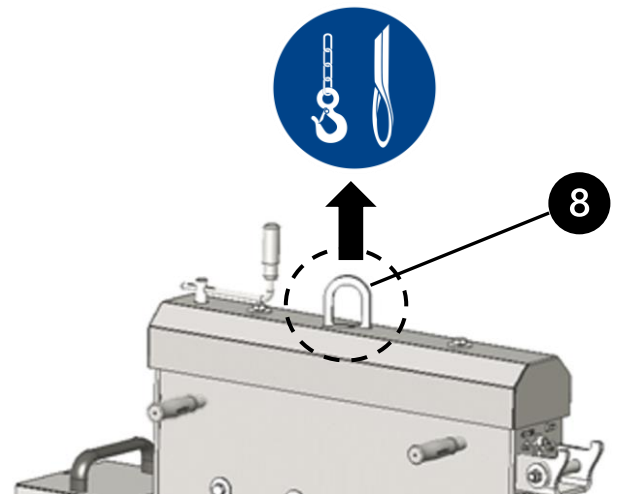


. 2



Als alternatief kan de lege eenheid (zonder steenplaat) ook met behulp van een kraan, wiellader enz. aan het extra bevestigde ophangoog **8** worden getransporteerd (opgetild).

Gebruik hiervoor een veilige en geschikte strop zoals een ketting, strop, kraanhaak of iets dergelijks.



Afb. 3



## 5 Onderhoud en verzorging

### 5.1 Onderhoud



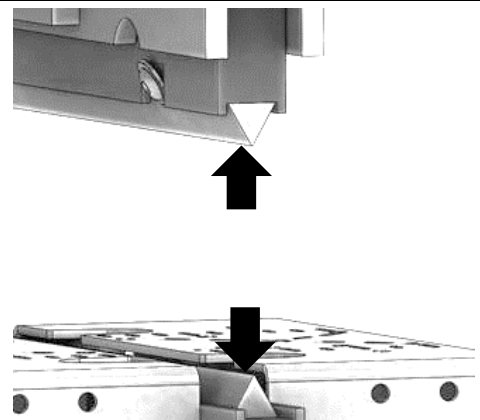
Om een perfecte werking, bedrijfsveiligheid en levensduur van het apparaat te waarborgen, moeten de in de onderstaande tabel vermelde onderhoudswerkzaamheden na afloop van de aangegeven termijnen worden uitgevoerd.

Er mogen **uitsluitend originele reserveonderdelen** worden gebruikt. Anders vervalt de fabrieksgarantie.

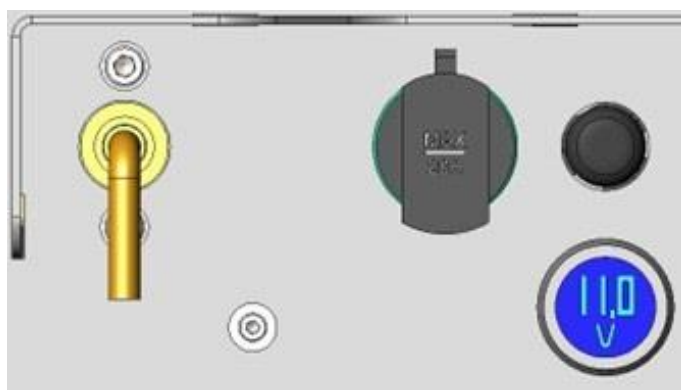


**Alle werkzaamheden mogen uitsluitend worden uitgevoerd als het apparaat drukloos en spanningsloos is en stilstaat!**

ONDERHOUDSTERMIJN	Uit te voeren werkzaamheden
Dagelijks	<ul style="list-style-type: none"> <li>Maak het apparaat vrij van steendeeltjes/stof</li> </ul>
Maandelijks	<ul style="list-style-type: none"> <li>Controleer de snijkanten van het onderste en bovenste mes (zie afbeelding ↑ ↓) op slijtage Draai of vervang het mes indien nodig. (Eén mes heeft drie snijkanten en kan dus drie keer worden gebruikt)</li> </ul> <p><b>Activiteiten:</b></p> <ul style="list-style-type: none"> <li>Maak de bevestigingsschroeven los</li> <li>Draai het mes 120° of vervang het</li> <li>Draai de bevestigingsschroeven aan</li> </ul>
Maandelijks	<ul style="list-style-type: none"> <li>Controleer het apparaat op slijtage en beschadiging</li> </ul>



ONDERHOUDSTERMIJN	Uit te voeren werkzaamheden
Indien nodig	<ul style="list-style-type: none"> <li>Als het display 11 V of minder aangeeft, wordt aanbevolen het apparaat op te laden.</li> </ul>



### 5.1.1 Hydraulica

ONDERHOUDSPERIODE	Uit te voeren werkzaamheden
Eerste inspectie na 25 bedrijfsuren	<ul style="list-style-type: none"> <li>Alle hydraulische schroefverbindingen controleren en vastdraaien (mag alleen door een expert worden uitgevoerd).</li> </ul>
Eerste inspectie na 50 bedrijfsuren	<ul style="list-style-type: none"> <li>Vervang de hydraulische vloeistof (aanbevolen hydraulische olie: HLP32 volgens ISO4407/1999).</li> <li>Vervang alle bestaande hydraulische oliefilters.</li> </ul>
Elke 50 bedrijfsuren	<ul style="list-style-type: none"> <li>Draai alle hydraulische verbindingen vast</li> <li>Controleer het hydraulische systeem op lekken</li> <li>Controleer het hydrauliekoliefilter, reinig indien nodig (indien aanwezig)</li> <li>Controleer de hydraulische vloeistof en vervang deze (volgens de instructies van de fabrikant) (aanbevolen hydraulische olie: HLP32 volgens ISO4407/1999).</li> <li>Controleer de hydraulische slangen op knikken en schuren. Beschadigde hydraulische slangen moeten worden vervangen (over het algemeen wordt aanbevolen om hydraulische slangen elke 6 jaar te vervangen).</li> </ul> <p><b>Alleen de gespecificeerde oliesoorten mogen worden gebruikt!</b></p>

### 5.1.2 elektronica

ONDERHOUDSTIJD	Uit te voeren werkzaamheden
Eerste inspectie na 25 bedrijfsuren	Controleer en draai alle elektrische schroefverbindingen en aansluitingen (mag alleen worden uitgevoerd door een gekwalificeerde elektricien).
Elke 50 bedrijfsuren	<p>Controleer alle back-ups (indien van toepassing)</p> <p>Controle van de elektrische bedrading op knikken en schaafwonden, reparatie indien nodig (door gekwalificeerd personeel).</p>

## 5.2 Reparaties



- Reparaties aan het toestel mogen uitsluitend door personen worden uitgevoerd die daarvoor de noodzakelijke kennis en competentie bezitten.
- Voordat opnieuw in gebruik wordt genomen, **moet** een buitengewone controle door een gekwalificeerd persoon of deskundige worden uitgevoerd.

### 5.3 Controleplicht



- De ondernemer dient ervoor te zorgen dat het apparaat ten minste eens per jaar door een deskundige wordt gekeurd en dat vastgestelde manco's worden verholpen (→ DGUV richtlijn 100-500).
- De desbetreffende wettelijke bepalingen en de bepalingen van de conformiteitsverklaring dienen in acht te worden genomen!
- De keuring door een deskundige kan ook door de fabrikant Probst GmbH worden gedaan. Neem contact met ons op via: [service@probst-handling.de](mailto:service@probst-handling.de)
- Wij adviseren om het vignet van de technische keuringsdienst „Sachkundigenprüfung / Expert inspection“ (VEILIGHEIDSKEURING) goed zichtbaar aan te brengen nadat de keuring is uitgevoerd en manco's zijn verholpen (Bestelnr.: 2904.0056+Tüv-sticker met jaartal).



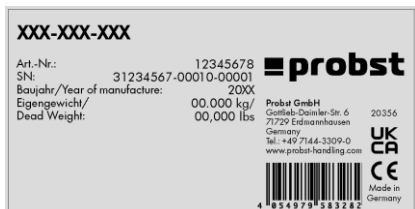
**De keuring door de deskundig moet absoluut worden gedocumenteerd!**

Apparaat	Jaar	Datum	Deskundige	Bedrijf

## 5.4 Instructie m.b.t. het typeplaatje



- Het apparaattype, apparaatnummer en bouwjaar zijn belangrijke opgaven voor de identificatie van het apparaat. Zij dienen bij bestellingen van onderdelen, aanspraken op fabrieksgarantie en overige aanvragen m.b.t. het apparaat altijd mee worden aangegeven.
- Bij het gebruik bij het hefgereedschap/draagapparaat (bv. kraan, kettingtakel, vormheftruck, bagger) moet ook rekening worden gehouden met het op het typeplaatje aangeduide eigen gewicht.



Beispiel:

## 5.5 Instructie m.b.t. verhuur/uitlenen van PROBST apparaten



Bij iedere uitlening/verhuur van PROBST apparaten **moet** absoluut de daarbij horende **originele handleiding** worden meegeleverd (indien de taal van het land van de betreffende gebruiker afwijkt, dient bovendien de desbetreffende vertaling van de originele handleiding te worden meegeleverd)!

## 6 Verwijdering / recycling van apparatuur en machines



Het product **mag alleen** door gekwalificeerd personeel buiten gebruik worden gesteld en worden voorbereid voor verwijdering / recycling. Dienovereenkomstig aanwezige **afzonderlijke componenten** (zoals metalen, kunststoffen, vloeistoffen, batterijen/accu's enz.) moeten worden verwijderd/gerecycled in overeenstemming met de **nationaal/landspecifiek geldende wetten en verordeningen inzake afvalverwerking!**



Het product mag niet met het huisvuil worden meegegeven!

# Onderhoudsbewijs



De garantie voor dit apparaat wordt enkel toegekend wanneer de voorgeschreven onderhoudswerken (door een geautoriseerde werkplaats) uitgevoerd werden. Na iedere onderhoudsbeurt moet het onderhoudsblad (met handtekening en stempel) onmiddellijk aan ons doorgestuurd worden. <sup>1)</sup>

<sup>1)</sup> per e-mail aan: service@ probst-handling.de / per fax of post

Gebruiker: \_\_\_\_\_  
 Apparaattype: \_\_\_\_\_ Artikel-Nr.: \_\_\_\_\_  
 Apparaat -Nr.: \_\_\_\_\_ Bouwjaar: \_\_\_\_\_

Garantiewaarborg na 25 bedrijfsuren		
Datum:	Onderhoudstype:	Onderhoud door firma:
		<i>Stempel</i>
		.....
		Naam / Handtekening

Garantiewaarborg na 50 bedrijfsuren		
Datum:	Onderhoudstype:	Onderhoud door firma:
		<i>Stempel</i>
		.....
		Naam / Handtekening
		Onderhoud door firma:
		<i>Stempel</i>
		.....
		Naam / Handtekening
		Onderhoud door firma:
		<i>Stempel</i>
		.....
		Naam / Handtekening

Garantiewaarborg 1x per jaar		
Datum:	Onderhoudstype:	Onderhoud door firma:
		<i>Stempel</i>
		.....
		Naam / Handtekening
		Onderhoud door firma:
		<i>Stempel</i>
		.....
		Naam / Handtekening









**STS-43-EH-23**



PL | Instrukcja Obsługi

**Spis treści**

<b>1</b>	<b>CE - Deklaracja zgodności .....</b>	<b>3</b>
<b>2</b>	<b>Bezpieczeństwo .....</b>	<b>4</b>
2.1	Wskazówki bezpieczeństwa .....	4
2.2	Oznaczenie bezpieczeństwa .....	4
2.3	Kontrola działania i wzrokowa .....	5
2.3.1	Informacje ogólne .....	5
2.3.2	Elektryk .....	5
2.3.3	Hydraulika .....	5
2.5	Środki bezpieczeństwa osobistego .....	6
2.6	Ochrona przed nieszczęśliwym wypadkiem .....	6
2.7	Typ noża .....	7
<b>3</b>	<b>Informacje ogólne .....</b>	<b>7</b>
3.1	Rysunek poglądowy i budowa .....	8
3.2	Dane techniczne .....	8
<b>4</b>	<b>Manipulowanie .....</b>	<b>9</b>
4.1	Przed uruchomieniem .....	9
4.2	Obsługa urządzenia .....	10
4.3	Transport sprzętu .....	12
<b>5</b>	<b>Konserwacja i utrzymanie .....</b>	<b>13</b>
5.1	Wartung .....	13
5.1.1	Hydraulika .....	14
5.1.2	Elektryka .....	14
5.2	Naprawy .....	14
5.3	Obowiązek przeprowadzania kontroli .....	15
5.4	Wskazówki dotyczące tabliczki znamionowej .....	16
5.5	Wskazówki dotyczące wypożyczenia sprzętu PROBST .....	16
<b>6</b>	<b>Utylizacja / recykling sprzętu i maszyn .....</b>	<b>16</b>

*Zastrzegamy sobie prawo do wprowadzania zmian w informacjach i ilustracjach zawartych w instrukcji obsługi.*

**1 CE - Deklaracja zgodności**

Nazwa: STONE SPLITTER STS  
Typ: STS-43-EH-23  
Nr zamówienia: 51200081



Producent: Probst GmbH  
Gottlieb-Daimler-Straße 6  
71729 Erdmannhausen, Germany  
info@probst-handling.de  
www.probst-handling.com

Wyżej wymieniona maszyna jest zgodna z odnośnymi wytycznymi następujących dyrektyw UE:

**2006/42/CE (dyrektywa maszynowa)**

2014/30 / UE (kompatybilność elektromagnetyczna)

Zastosowano następujące normy i specyfikacje techniczne:

**DIN EN ISO 12100**

Bezpieczeństwo maszyn – Ogólne zasady projektowania - Ocena i redukcja ryzyka

**DIN EN ISO 13857**

Bezpieczeństwo maszyn — Odległości bezpieczeństwa uniemożliwiające sięganie kończynami górnymi i dolnymi do stref niebezpiecznych

2014/30 / UE (kompatybilność elektromagnetyczna)

**DIN EN 60204-1 (IEC 60204-1)**

Bezpieczeństwo maszyn, wyposażenie elektryczne maszyn przemysłowych. Część 1: Wymogi ogólne

**Autoryzować osoba dla EC- Dokumentacja :**

Nazwisko: Jean Holderied  
Adres: Probst GmbH; Gottlieb-Daimler-Straße 6; 71729 Erdmannhausen, Germany

**Podpis, informacje na temat osoby podpisującej**

Erdmannhausen, 19.02.2024.....

(Eric Wilhelm, Prezes Zarządu)

## 2 Bezpieczeństwo

### 2.1 Wskazówki bezpieczeństwa



**Niebezpieczeństwo dla życia!**

Oznacza niebezpieczeństwo. W przypadku, gdy nie będzie unikane, następstwem może być śmierć lub ciężkie zranienie.



**Sytuacja niebezpieczna!**

Oznacza sytuację niebezpieczną. W przypadku, gdy nie będzie unikana, następstwem mogą być ciężkie zranienia lub szkody materialne.



**Zakaz!**

Oznacza zakaz. W przypadku nieprzestrzegania następstwem mogą być śmierć, ciężkie zranienie lub szkody materialne.



Ważne informacje lub przydatne porady użytkownika

### 2.2 Oznaczenie bezpieczeństwa

#### ZNAKI OSTRZEGAWCZE

Symbol	Znaczenie	Nr zamówienia:	Rozmiar [mm]
	Niebezpieczeństwo zmiążdżenia rąk.	29040220	50
	Ostrzeżenie przed napięciem elektrycznym.	29040397	31 x 27 mm
	Niebezpieczeństwo zmiążdżenia dłoni przez ostrze tnące.	29040870	50

#### PRZYKAZANIA

Symbol	Znaczenie	Nr zamówienia:	Rozmiar [mm]
	Każdy operator musi przeczytać i zrozumieć instrukcję obsługi urządzenia wraz z instrukcjami bezpieczeństwa.	29040666	50
	Stosować ochronę uszu i oczu.	29040547	50 mm

## 2.3 Kontrola działania i wzrokowa

### 2.3.1 Informacje ogólne



- Przed każdym użyciem urządzenie należy sprawdzić pod kątem działania i stanu.
- Konserwację, smarowanie i usuwanie awarii wolno przeprowadzać wyłącznie przy odłączonym urządzeniu!



- W przypadku usterek dotyczących bezpieczeństwa urządzenie może być ponownie użytkowane dopiero po całkowitym usunięciu usterki.
- W przypadku pojawienia się rys na elementach nośnych urządzenie należy bezzwłocznie wyłączyć z użytkowania.



- Instrukcja obsługi urządzenia musi być w każdej chwili dostępna w miejscu użytkowania.
- Zabrania się usuwania tabliczki znamionowej umieszczonej na urządzeniu.
- Nieczytelne tabliczki informacyjne (takie jak znaki zakazu i ostrzegawcze) należy wymienić.

### 2.3.2 Elektryk



- - Przed każdym użyciem należy sprawdzić, czy wszystkie kable elektryczne są prawidłowo podłączone.
- - Uszkodzone części **elektryczne powinny** być wymieniane przez **wykwalifikowany personel** po odcięciu zasilania.
- - Kable elektryczne nie mogą mieć śladów chaosu i nie mogą zaczepiać się o wystające krawędzie podczas podnoszenia i opuszczania, opuszczając tym samym teren.

### 2.3.3 Hydraulika



Przed każdym użyciem należy sprawdzić szczelność wszystkich przewodów i połączeń hydraulicznych. Uszkodzone części powinny być wymieniane przez wykwalifikowany personel w stanie beciśnieniowym.



Przed otwarciem połączeń hydraulicznych należy dokładnie oczyścić otaczający obszar. Podczas prac przy układzie hydraulicznym należy zwracać uwagę na jego czystość.



Hydrauliczne węże przyłączeniowe nie mogą mieć żadnych punktów przetarcia i nie mogą zahaczać o wystające krawędzie podczas podnoszenia i opuszczania, a tym samym odrywać się.



Użytkownik urządzenia musi zapewnić stałą dostępność ciśnienia roboczego wymaganego do pracy z urządzeniem.

Tylko w takich warunkach zagwarantowane jest bezpieczne oddzielenie części od urządzenia.

## 2.4 Definicja personelu fachowego / osoby wykwalifikowanej

Prace instalacyjne, konserwacyjne i naprawy urządzenia mogą być wykonywane wyłącznie przez fachowy personel lub osobę wykwalifikowaną w danej dziedzinie!

Personel fachowy lub osoby wykwalifikowane muszą dysponować niezbędną wiedzą zawodową z następujących dziedzin, o ile odnoszą się one do tego urządzenia:

- mechanika
- hydraulika
- pneumatyka
- elektryka

## 2.5 Środki bezpieczeństwa osobistego

Zgodnie z wymaganiami w zakresie bezpieczeństwa wyposażenie ochronne składa się z:

- odzieży ochronnej
- rękawic ochronnych
- butów ochronnych
- ochrona oczu
- ochrona słuchu

## 2.6 Ochrona przed nieszczęśliwym wypadkiem



- Zabezpieczyć miejsce pracy szeroko dla osób nieupoważnionych, zwłaszcza dzieci.
- Ostrożnie podczas burzy - zagrożenie ze strony piorunów! W zależności od intensywności burzy, w razie potrzeby przerwać pracę z urządzeniem.



- Należy dostatecznie oświetlić miejsce pracy.
- Należy uważać na mokre, zamrożone lub zabrudzone materiały budowlane.

## 2.7 Typ noża



Sztywne, trójkątne, odwracalne ostrze z 17 pojedynczymi segmentami zębów, wykonane z hartowanej stali narzędziowej. Do codziennych zadań, w szczególności do cięcia grubych płytek, granitu i kamienia naturalnego, betonowej kostki brukowej, płyt betonowych i innych odpowiednich elementów betonowych\*. Nie wolno ciąć kamieni o nieregularnych kształtach, ponieważ może to spowodować poważne uszkodzenie krawędzi tnących.

\* różnica wysokości dzielonego materiału nie może przekraczać 4 mm.



## 3 Informacje ogólne



- Urządzenie może być używane wyłącznie zgodnie z przeznaczeniem opisanym w instrukcji obsługi, zgodnie z obowiązującymi przepisami bezpieczeństwa oraz zgodnie z odpowiednimi przepisami prawa i deklaracją zgodności.
- Każde inne użycie jest uważane za niezgodne z przeznaczeniem i jest **zabronione**.
- Należy również przestrzegać ustawowych przepisów dotyczących bezpieczeństwa i wypadków obowiązujących w miejscu użytkowania.



Użytkownik **musi** upewnić się przed każdym użyciem, że:

- urządzenie jest odpowiednie do zamierzonego zastosowania
- jest w odpowiednim stanie

W razie wątpliwości przed uruchomieniem należy skontaktować się z producentem.

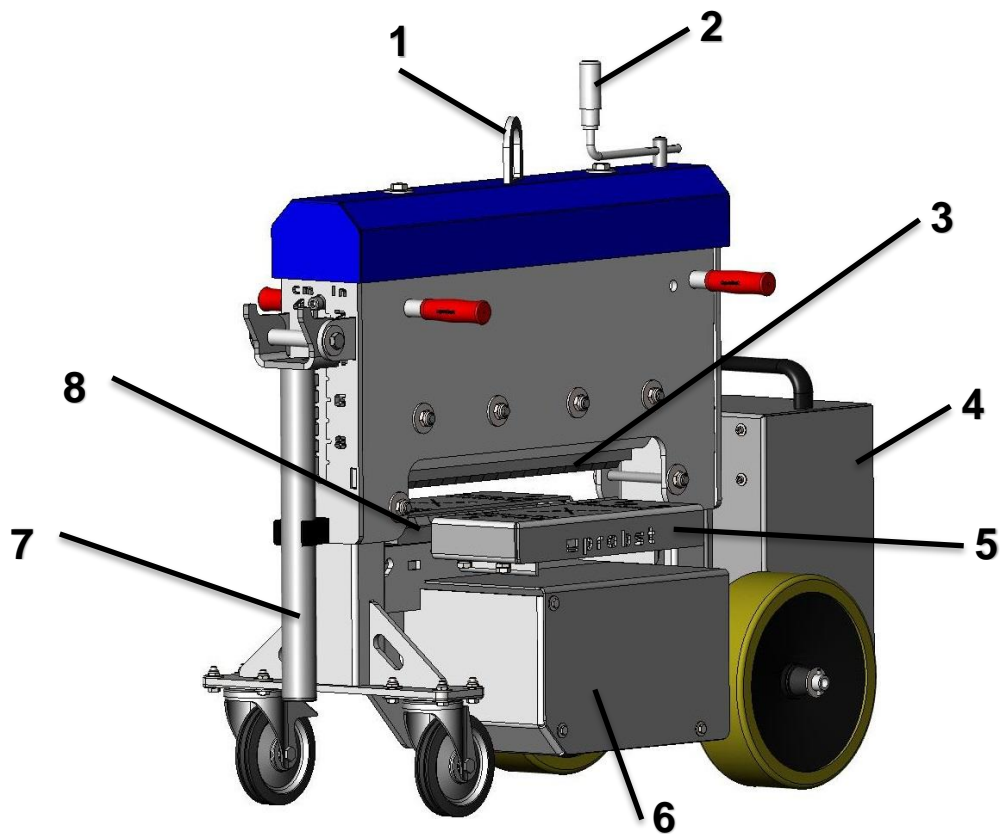


**Nieuprawnione modyfikacje** urządzenia lub stosowanie samodzielnie wykonanych urządzeń dodatkowych zagraża życiu i zdrowiu i dlatego jest surowo **zabronione!**



Urządzenie nadaje się wyłącznie do cięcia grubych płytek, granitu i kamienia naturalnego, betonowej kostki brukowej, płyt betonowych i innych odpowiednich elementów betonowych.

### 3.1 Rysunek poglądowy i budowa



1	Ucho do podnoszenia i transportu maszyny	5	Stół podporowy
2	Dźwignia do regulacji wysokości górnego ostrza	6	Jednostka hydrauliczna
3	Nóż (ruchomy)	7	Uchwyt (do przesuwania narzędzia)
4	Skrzynka akumulatora z elementami sterującymi	8	Nóż (stały)

### 3.2 Dane techniczne

Dokładne dane techniczne (takie jak nośność, ciężar własny itp.) znajdują się na tabliczce znamionowej.



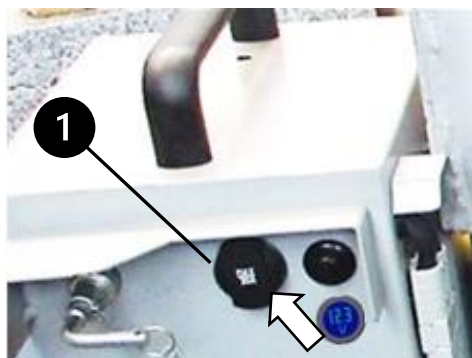
## 4 Manipulowanie

### 4.1 Przed uruchomieniem



Przed każdym rozpoczęciem pracy należy sprawdzić, czy w zbiorniku oleju znajduje się wystarczająca ilość oleju hydraulicznego i czy akumulator (akumulator 12 V) jest w pełni naładowany.

**Zalecenie:** W pełni naładuj akumulator po każdym zakończeniu pracy.

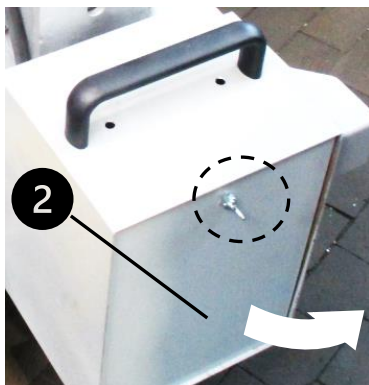


Do ładowania akumulatora należy użyć odpowiedniej ładowarki 12 V.

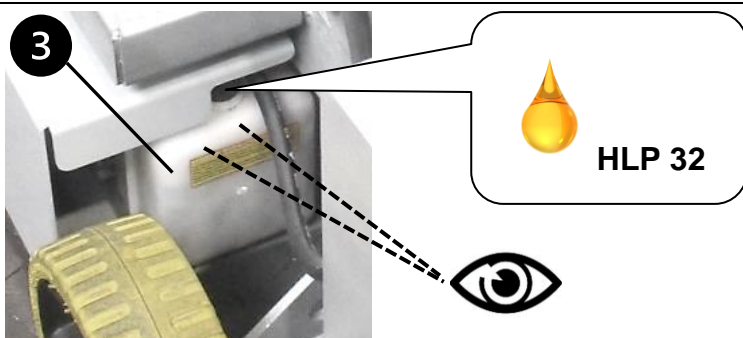
Akumulator może być ładowany przez gniazdo ładowania 12 V ❶ lub bezpośrednio przez bieguny +/- akumulatora.



**UWAGA:** Upewnij się, że zaciski przyłączeniowe mają prawidłową biegunowość. (+ +/- -)

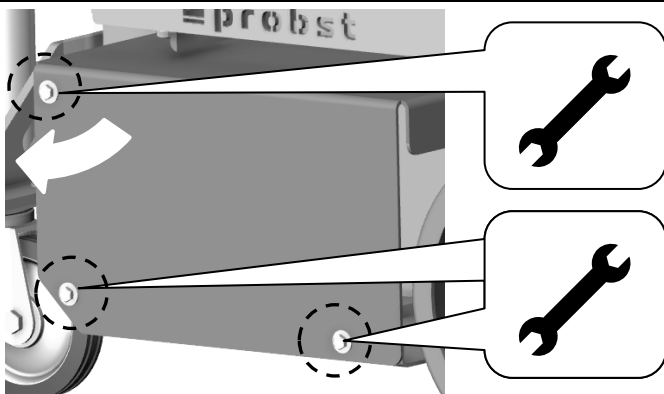


Aby to zrobić, wystarczy zdjąć pokrywę ❷ pojemnika na baterie (poluzowując nakrętkę motylkową).



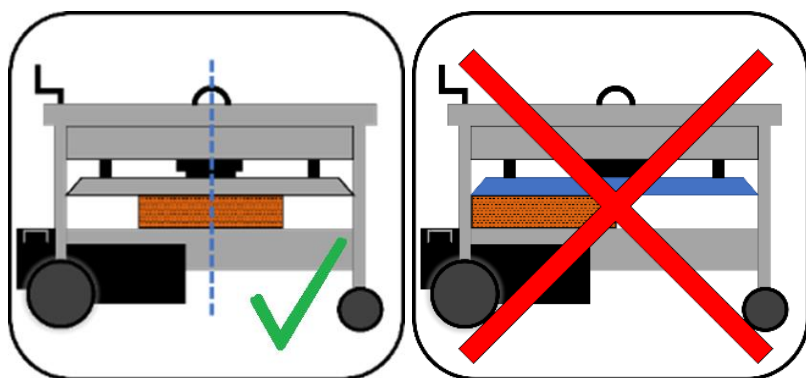
Poziom oleju musi znajdować się 2 do 3 cm poniżej górnej krawędzi zbiornika oleju ❸.

W razie potrzeby olej hydrauliczny HLP-32 (zgodnie z normą ISO4407/1999) należy uzupełnić za pomocą lejka lub podobnego narzędzia.



W tym celu należy odkręcić śruby z przodu pokrywy zbiornika oleju za pomocą odpowiedniego narzędzia, a następnie zdjąć pokrywę zbiornika oleju ↙.

## 4.2 Obsługa urządzenia



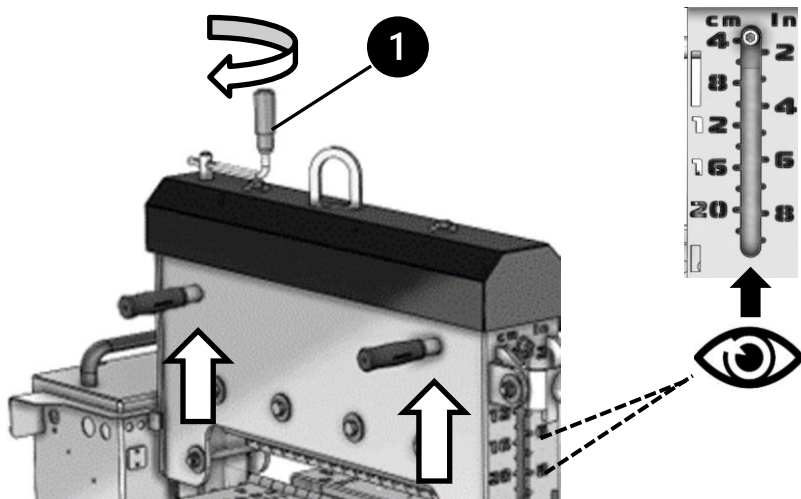
Rozłupywany materiał (kamień) musi być zawsze umieszczony i rozłupywany **CENTRALNIE** w urządzeniu!  
Rozłupywanie poza środkiem prowadzi do uszkodzenia urządzenia.



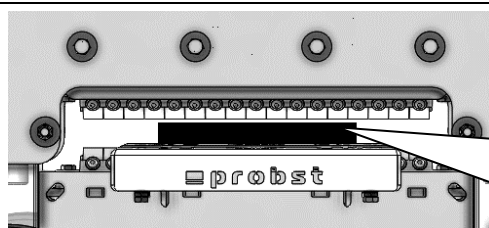
Przed każdym rozpoczęciem pracy należy sprawdzić, czy akumulator jest w pełni naładowany i czy w zbiorniku oleju znajduje się wystarczająca ilość oleju hydraulicznego (→ patrz rozdział "Przed uruchomieniem").



Aby zapobiec niezamierzonemu stoczeniu się urządzenia, należy zaciągnąć hamulec postojowy przedniego koła. Ponadto praca jest dozwolona wyłącznie na równym i poziomym podłożu!



Z korbą ręczną ❶ Podnieś górny nóż tak daleko, jak to konieczne, aż dzielony materiał zmieści się między nożami (patrz skala wysokości kamienia (w cm/inch)). ↘

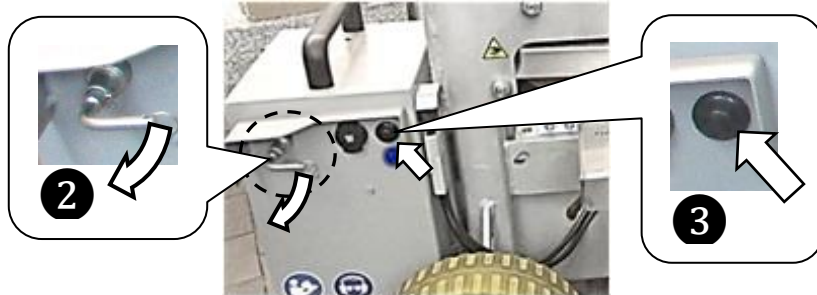


↓  
**ca. 5 mm**  
↑

Umieść rozłupany materiał (kamień) centralnie na stole wsporczym urządzenia i, jeśli to konieczne, ustaw go odpowiednio, korzystając ze skali (kąt 45° lub wymiary w cm i calach) na stole wsporczym. ↓



Używając korbki ręcznej ❶, obróć górne ostrze w dół tak daleko, aby między górnym ostrzem a materiałem do rozłupania (kamieniem) pozostała szczelina o szerokości ok. 5 mm.



Włącz jednostkę sterującą. W tym celu przesunąć przełącznik baterii ② do pozycji pionowej (w dół). Rozpocznij proces dzielenia, naciskając przycisk ③.

Przycisk musi być wciśnięty do momentu zakończenia procesu rozłupywania (gdy tylko przycisk zostanie zwolniony, górne ostrze powróci do pozycji wyjściowej).



**UWAGA:** Podczas procesu rozłupywania należy trzymać palce z dala od ostrzy rozłupujących. W przeciwnym razie istnieje ryzyko zranienia/odcięcia palców!



Zaleca się wyłączenie jednostki sterującej po zakończeniu pracy. W tym celu należy przesunąć przełącznik baterii ② do pozycji poziomej. Aby zabezpieczyć się przed niezamierzonym użyciem urządzenia przez osoby trzecie, należy zdemontować wyłącznik akumulatora ④.

Zaleca się również wyjęcie pojemnika na baterie ④ i przechowywanie go w bezpiecznym miejscu. W tym celu należy pociągnąć wtyczkę zasilania ⑤ w dół i wyciągnąć pojemnik na baterie ④ (na uchwycie) w górę.

### 4.3 Transport sprzętu



- Transport (przenoszenie) pustego urządzenia (bez kamiennej płyty) może odbywać się wyłącznie ręcznie poprzez podniesienie/uchwycenie dźwigni transportowej **6** (lub czerwonych uchwytów **7** z boku). W tym celu należy przesunąć dźwignię transportową **6** do pozycji poziomej. → Abb. 2

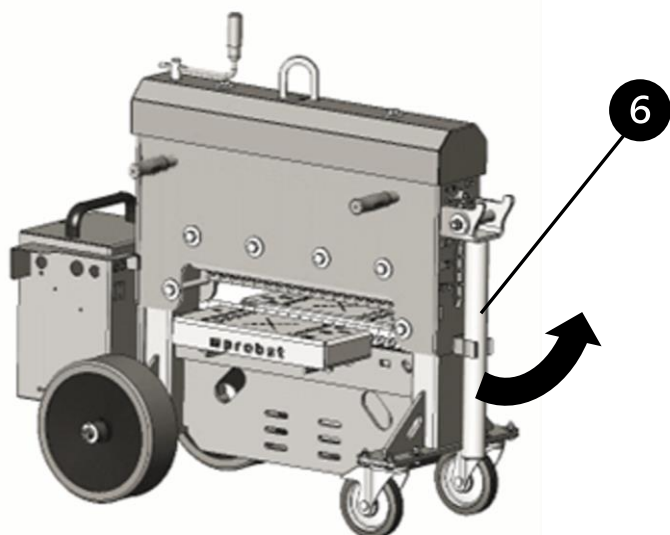


Abb. 1

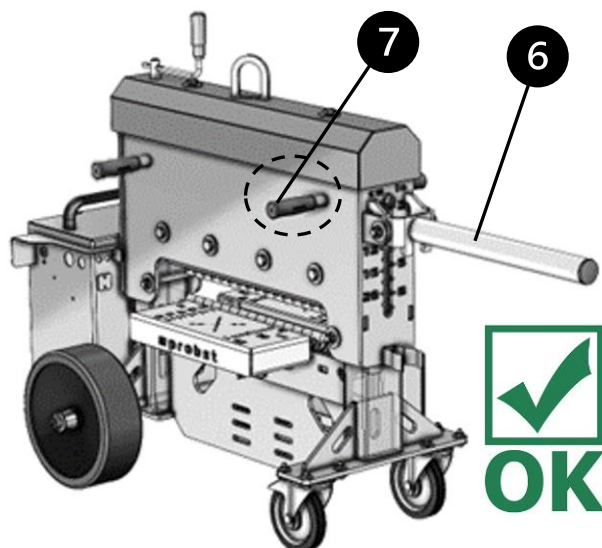


Abb. 2



Alternatywnie, pusta jednostka (bez płyty kamiennej) może być również transportowana (podnoszona) za pomocą dźwigu, ładowarki kołowej itp. na dodatkowo dołączonym uchu do zawieszania **8**.

W tym celu należy użyć bezpiecznego i odpowiedniego zawiesia, takiego jak łańcuch, zawiesie, hak dźwigowy itp.

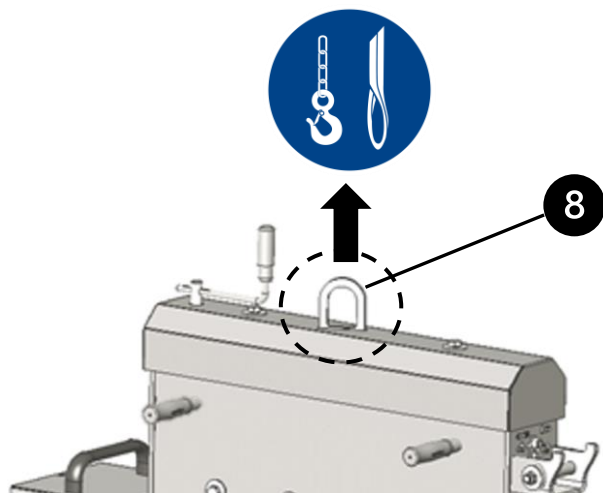


Abb. 3

## 5 Konserwacja i utrzymanie

### 5.1 Wartung



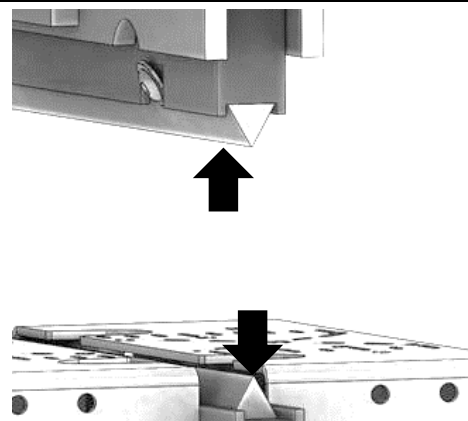
W celu zapewnienia prawidłowego funkcjonowania, bezpieczeństwa pracy i żywotności urządzenia, prace konserwacyjne wymienione w poniższej tabeli muszą być wykonywane po upływie określonych terminów.

Można stosować **wyłącznie oryginalne** części zamienne, w przeciwnym razie gwarancja wygasa.

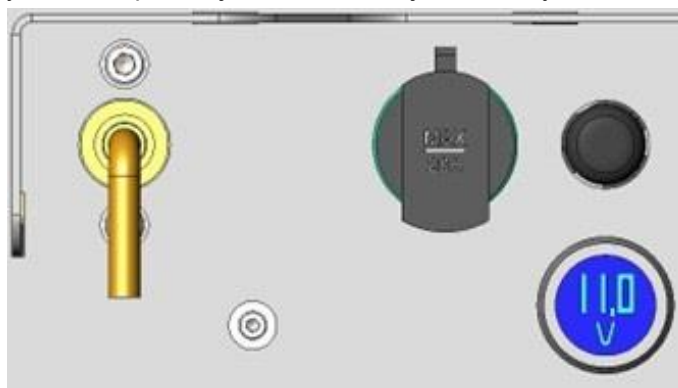


**Wszystkie prace mogą być wykonywane tylko wtedy, gdy urządzenie nie znajduje się pod ciśnieniem, jest odłączone od zasilania i wyłączone!**

TERMIN KONSERWACJI	Prace do wykonania
Codziennie	<ul style="list-style-type: none"> <li>Oczyść urządzenie z cząstek kamienia/pyłu.</li> </ul>
Miesięcznie	<ul style="list-style-type: none"> <li>Sprawdź krawędzie tnące dolnego i górnego noża (patrz rysunek ↑ ↓)) pod kątem zużycia. W razie potrzeby obróć lub wymień noże. (Jeden nóż ma trzy krawędzie tnące i dlatego może być użyty trzy razy).  <b>Działania:</b> <ul style="list-style-type: none"> <li>Poluzuj śruby mocujące</li> <li>Obróć noże o 120° lub wymień je</li> <li>Dokręć śruby mocujące</li> </ul> </li> </ul>
Miesięcznie	<ul style="list-style-type: none"> <li>Sprawdź urządzenie pod kątem zużycia i uszkodzeń</li> </ul>



TERMIN KONSERWACJI	Prace do wykonania
W razie potrzeby	<ul style="list-style-type: none"> <li>Jeśli wyświetlacz pokazuje 11 V lub mniej, zaleca się naładowanie urządzenia.</li> </ul>



### 5.1.1 Hydraulika

OKRES KONSERWACJI	Prace do wykonania
Wstępna kontrola po 25 godzinach pracy	<ul style="list-style-type: none"> <li>Sprawdź i dokręć wszystkie hydrauliczne połączenia śrubowe (może być wykonane wyłącznie przez specjalistę).</li> </ul>
Wstępna kontrola po 50 godzinach pracy	<ul style="list-style-type: none"> <li>Wymień płyn hydrauliczny (zalecany olej hydrauliczny: HLP32 zgodnie z ISO4407/1999).</li> <li>Wymień wszystkie istniejące filtry oleju hydraulicznego.</li> </ul>
Co 50 godzin pracy	<ul style="list-style-type: none"> <li>Dokręcić wszystkie połączenia hydrauliczne</li> <li>Sprawdź układ hydrauliczny pod kątem wycieków</li> <li>Sprawdzić filtr oleju hydraulicznego, w razie potrzeby oczyścić (jeśli jest)</li> <li>Sprawdź płyn hydrauliczny i wymień go (zgodnie z instrukcjami producenta) (zalecany olej hydrauliczny: HLP32 zgodnie z ISO4407/1999).</li> <li>Sprawdź węże hydrauliczne pod kątem załamania i przetarcia.</li> <li>Uszkodzone przewody hydrauliczne należy wymienić (ogólnie zaleca się wymianę przewodów hydraulicznych co 6 lat).</li> </ul> <p><b>Można stosować wyłącznie określone rodzaje oleju!</b></p>

### 5.1.2 Elektryka

TERMIN KONSERWACJI	Prace do wykonania
Wstępna kontrola po 25 godzinach pracy	<ul style="list-style-type: none"> <li>Sprawdź lub dokręć wszystkie elektryczne połączenia śrubowe i połączenia (może to zrobić tylko wykwalifikowana osoba).</li> </ul>
Co 50 godzin pracy	<ul style="list-style-type: none"> <li>Sprawdzenie wszystkich bezpieczników (jeśli są)</li> <li>Sprawdzenie okablowania elektrycznego pod kątem załamania i punktów przetarcia, naprawa w razie potrzeby (przez wykwalifikowany personel)</li> </ul>

### 5.2 Naprawy



- Napraw urządzenia mogą dokonywać jedynie osoby posiadające niezbędną wiedzę i umiejętności.
- Przed ponownym uruchomieniem należy zlecić osobie wykwalifikowanej przeprowadzenie gruntownej kontroli.

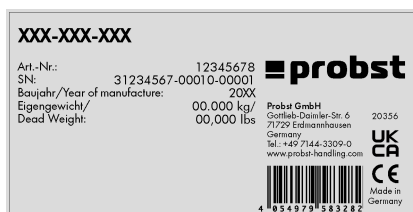




## 5.4 Wskazówki dotyczące tabliczki znamionowej



- Typ urządzenia, numer urządzenia i rok produkcji to ważne dane do identyfikacji urządzenia. Należy je zawsze podawać przy zamawianiu części zamiennych, zgłaszaniu roszczeń gwarancyjnych lub innych zapytań dotyczących urządzenia.
- Podczas użytkowania urządzenia na sprzęcie podnoszącym/nośniku (np. dźwigu, wciągniku łańcuchowym, wózku widłowym, koparce...) należy uwzględnić ciężar własny podany na tabliczce znamionowej.



Przykład:

## 5.5 Wskazówki dotyczące wypożyczenia sprzętu PROBST



W przypadku wynajmu **trzeba** urządzeń PROBST należy dostarczyć odpowiednią **oryginalną instrukcję obsługi** (jeśli język danego kraju użytkownika jest inny, należy dostarczyć również odpowiednie tłumaczenie oryginalnej instrukcji obsługi)!

## 6 Utylizacja / recykling sprzętu i maszyn



Produkt może być wycofany z eksploatacji i przygotowany do utylizacji / recyklingu wyłącznie przez wykwalifikowany personel. Odpowiednio istniejące pojedyncze **komponenty** (jak np. metale, tworzywa sztuczne, ciecze, baterie / akumulatory itp.) **należy utylizować / poddawać recyklingowi zgodnie z obowiązującymi** w danym kraju przepisami i zasadami utylizacji!



**Produkt nie może być wyrzucany do odpadów domowych!**



# Potwierdzenie wykonania konserwacji



Roszczenia gwarancyjne dla tego urządzenia można zgłaszać tylko w przypadku wykonywania wymaganych prac konserwacyjnych (przez autoryzowany warsztat)! Po zakończeniu prac w każdym okresie serwisowym należy niezwłocznie przekazać nam zaświadczenie konserwacji (z podpisem i pieczętą). <sup>1)</sup>

<sup>1)</sup> e-mailem na adres: service@probst-handling.de / faksem lub pocztą

Użytkownik: \_\_\_\_\_

Typ urządzenia: \_\_\_\_\_

Nr urządzenia: \_\_\_\_\_

Nr artykułu: \_\_\_\_\_

Rok budowy: \_\_\_\_\_

Czynności konserwacyjne po 25 godz. pracy		
Data:	Rodzaj konserwacji:	Firma wykonująca konserwację:
		Pieczęć
		.....
		Nazwisko / Podpis

Czynności konserwacyjne po 50 godz. pracy		
Data:	Rodzaj konserwacji:	Firma wykonująca konserwację:
		Pieczęć
		.....
		Nazwisko / Podpis
		Firma wykonująca konserwację:
		Pieczęć
		.....
		Nazwisko / Podpis
		Firma wykonująca konserwację:
		Pieczęć
		.....
		Nazwisko / Podpis

Wartungsarbeiten 1x jährlich		
Data:	Rodzaj konserwacji:	Firma wykonująca konserwację:
		Pieczęć
		.....
		Nazwisko / Podpis
		Firma wykonująca konserwację:
		Pieczęć
		.....
		Nazwisko / Podpis







**STS-43-EH-23**



ES | Instrucciones de uso

## Índice

<b>1</b>	<b>Declaración de conformidad CE</b> .....	<b>3</b>
<b>2</b>	<b>Seguridad</b> .....	<b>4</b>
2.1	Indicaciones de seguridad.....	4
2.2	Marcado de seguridad.....	4
2.3	Examen visual y comprobación del funcionamiento .....	5
2.3.1	Generalidades.....	5
2.3.2	Elektrik .....	5
2.3.3	Sistema hidráulico.....	5
2.4	Definición de personal especializado / experto .....	6
2.5	Medidas de seguridad personales .....	6
2.6	Protección contra accidentes .....	6
2.7	Tipo de cuchillo .....	7
<b>3</b>	<b>Generalidades</b> .....	<b>7</b>
3.1	Resumen y estructura .....	8
3.2	Datos Técnicos.....	8
<b>4</b>	<b>Manejo</b> .....	<b>9</b>
4.1	Antes de la puesta en servicio .....	9
4.2	Manejo de dispositivos .....	10
4.3	Transporte de equipos .....	12
<b>5</b>	<b>Mantenimiento y conservación</b> .....	<b>13</b>
5.1	Mantenimiento.....	13
5.1.1	Sistema hidráulico.....	14
5.1.2	SISTEMA ELÉCTRICO.....	14
5.2	Reparaciones .....	14
5.3	Obligación de comprobación.....	15
5.4	Nota sobre la placa de características .....	16
5.5	Nota sobre el alquiler/préstamo de material PROBST .....	16
<b>6</b>	<b>Eliminación/reciclaje de equipos y máquinas</b> .....	<b>16</b>

*Nos reservamos el derecho a modificar la información y las ilustraciones de las instrucciones de uso.*

**1 Declaración de conformidad CE**

Indicación: STONE SPLITTER STS  
Referencia: STS-43-EH-23  
Número de orden: 51200081



Fabricante: Probst GmbH  
Gottlieb-Daimler-Straße 6  
71729 Erdmannhausen, Germany  
info@probst-handling.de  
www.probst-handling.com

La máquina indicada con anterioridad cumple las especificaciones pertinentes de las siguientes directivas de la UE:

**2006/42/CE (Directiva sobre máquinas)**

**2014/30/EU** (Compatibilidad electromagnética)

Se han aplicado las siguientes normas y especificaciones técnicas:

**DIN EN ISO 12100**

Seguridad de las máquinas - Principios generales para el diseño - Evaluación del riesgo y reducción del riesgo

**DIN EN ISO 13857**

Seguridad de la maquinaria — Distancia de seguridad con el fin de evitar que las extremidades superiores e inferiores del cuerpo alcancen las zonas de peligro

**2014/30/EU** (Compatibilidad electromagnética)


**DIN EN 60204-1 (IEC 60204-1)**

Seguridad de máquinas, equipos eléctricos de máquinas industriales. Parte 1: Requisitos generales.

**Persona autorizada por documentación:**

Nombre: Jean Holderied  
Dirección: Probst GmbH; Gottlieb-Daimler-Straße 6; 71729 Erdmannhausen, Germany

**Firma, datos del firmante:**

Erdmannhausen, 19.02.2024.....  
  
(Eric Wilhelm, Director General)

## 2 Seguridad

### 2.1 Indicaciones de seguridad



#### ¡Peligro de muerte!

Identifica un peligro. Si no se evita, la consecuencia pueden ser la muerte y lesiones muy graves.



#### ¡Situación peligrosa!

Identifica una situación peligrosa. Si no se evita, la consecuencia pueden ser lesiones o daños materiales.



#### ¡Prohibición!




Identifica una prohibición. Si no se evita, la consecuencia pueden ser la muerte, lesiones muy graves o daños materiales.





Informaciones importantes o consejos útiles para el uso.

### 2.2 Marcado de seguridad

#### SEÑALES DE ADVERTENCIA

Símbolo	Significado	Nº de pedido	Talla [mm]:
	Peligro de aplastamiento de las manos.	29040220	50 mm
	Advertencia de tensión eléctrica.	29040397	31 x 27 mm
	Peligro de aplastamiento de las manos por la cuchilla de corte.	29040870	50 mm

#### MANDAMIENTOS

Símbolo	Significado	Nº de pedido	Talla [mm]:
	Cada operador debe haber leído y comprendido el manual de instrucciones de la unidad con las instrucciones de seguridad.	29040666	50 mm
	Llevar protección ocular y auditiva.	29040547	50 mm



## 2.3 Examen visual y comprobación del funcionamiento

### 2.3.1 Generalidades



- Antes de cada trabajo, debe comprobarse el funcionamiento y el estado del aparato.
- ¡El mantenimiento, la lubricación y la subsanación de averías deben realizarse únicamente con el aparato parado!



- En caso de que se produzcan deficiencias que afecten a la seguridad, sólo deberá volver a utilizarse el aparato después de la completa subsanación de las deficiencias.
- En caso de cualquier fisura, hendidura o de piezas dañadas en algún componente del aparato, este deberá dejarse de usar inmediatamente.



- Las instrucciones de funcionamiento del aparato deben estar siempre a la vista para cualquier persona en el lugar de uso.
- No debe retirarse la placa de características colocada en el aparato.
- Deben sustituirse los letreros indicadores (como prohibiciones y advertencias) que no sean legibles.

### 2.3.2 Elektrik



- Compruebe que todos los cables eléctricos estén correctamente conectados antes de cada uso.
- Haga que las piezas eléctricas defectuosas sean reemplazadas por personal cualificado en estado de desenergización.
- Los cables eléctricos no deben tener ningún punto de roce y no deben engancharse en ningún borde sobresaliente durante los movimientos de elevación y descenso y, por lo tanto, se desprenden.

### 2.3.3 Sistema hidráulico



Compruebe la estanqueidad de todos los conductos hidráulicos y conexiones antes de cada uso. Haga sustituir las piezas defectuosas por personal cualificado en estado despresurizado.



Antes de abrir las conexiones hidráulicas, limpie a fondo la zona circundante. Cuando trabaje en el sistema hidráulico, asegúrese de que está limpio.



Las mangueras de conexión hidráulica no deben tener puntos de roce ni engancharse en bordes salientes durante los movimientos de elevación y descenso y, por tanto, desgarrarse.



El operador de la unidad debe asegurarse de que la presión de funcionamiento necesaria para trabajar con la unidad esté constantemente disponible.  
Sólo bajo esta condición se garantiza la separación segura de las piezas con la unidad.

## 2.4 Definición de personal especializado / experto

¡Los trabajos de instalación, mantenimiento y reparación en este aparato únicamente debe realizarlos el personal especializado o experto!

El personal especializado o los expertos deben poseer los conocimientos profesionales necesarios para las siguientes áreas, en la medida en que afecten a este aparato:

- para el sistema mecánico
- para el sistema hidráulico
- para el sistema neumático
- para el sistema eléctrico

## 2.5 Medidas de seguridad personales

De acuerdo con los requisitos técnicos de seguridad, el equipamiento de protección se compone de:

- Ropa protectora
- Guantes de protección
- Calzado de seguridad
- Protección ocular
- Protección auditiva

## 2.6 Protección contra accidentes



- Asegure ampliamente la zona de trabajo para las personas no autorizadas, especialmente los niños.
- Precaución durante las tormentas eléctricas: ¡peligro de rayos! Dependiendo de la intensidad de la tormenta, deje de trabajar con la unidad si es necesario.



- Iluminar suficientemente la zona de trabajo.
- Tenga cuidado con los materiales de construcción húmedos, congelados o sucios.

## 2.7 Tipo de cuchillo



Rígida, con 17 segmentos de dientes individuales hoja triangular reversible, de acero templado para herramientas.

Para trabajos cotidianos, especialmente para baldosas gruesas, granito y piedra natural, adoquines de hormigón, losas de hormigón y otras piezas de hormigón adecuadas\*. No deben cortarse piedras de forma irregular, pueden producirse graves daños en los filos de corte.

\* la diferencia de altura del material partido no debe superar los 4 mm.



## 3 Generalidades



- El aparato sólo debe utilizarse para el fin previsto descrito en el manual de instrucciones, respetando las normas de seguridad vigentes y cumpliendo las disposiciones legales correspondientes y las de la declaración de conformidad.
- Cualquier otro uso se considera inadecuado y está prohibido.
- Deben observarse asimismo las disposiciones legales sobre seguridad y accidentes vigentes en el lugar de utilización.



Antes de cada uso, el usuario debe asegurarse de que:

- la unidad es adecuada para el uso previsto
- está en buen estado

En caso de duda, póngase en contacto con el fabricante antes de la puesta en servicio.

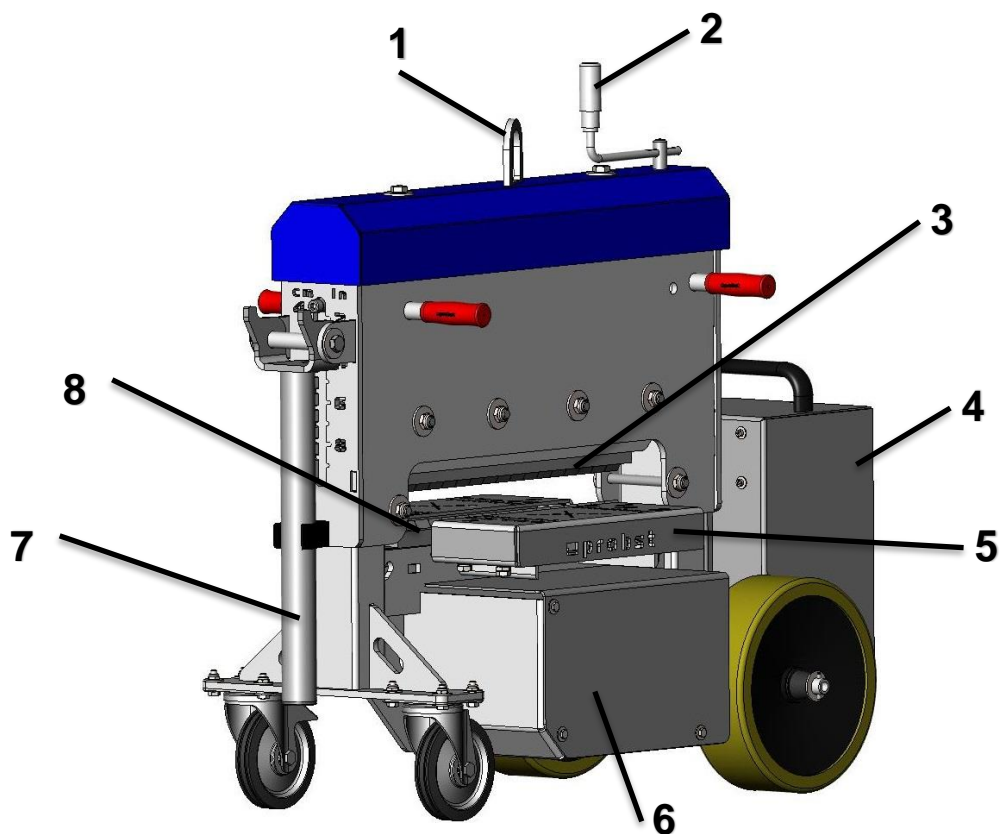


**Las modificaciones no autorizadas en el aparato o el uso de dispositivos adicionales de fabricación propia ponen en peligro la vida y la integridad física, por lo que están estrictamente prohibidos.**



**La unidad sólo es adecuada para cortar baldosas gruesas, granito y piedra natural, adoquines de hormigón, losas de hormigón y otras piezas de hormigón adecuadas.**

### 3.1 Resumen y estructura



1	Anillo de elevación para levantar y transportar la máquina	5	Mesa de apoyo
2	Palanca para ajustar la altura de la cuchilla superior	6	Unidad hidráulica
3	Cuchilla (móvil)	7	Mango (para mover el implemento)
4	Caja de baterías con mandos	8	Cuchilla (fija)

### 3.2 Datos Técnicos

Os datos técnicos exactos (como p. ej. capacidad portante, peso propio, etc.) se pueden consultar en la placa de características (placa tipo).

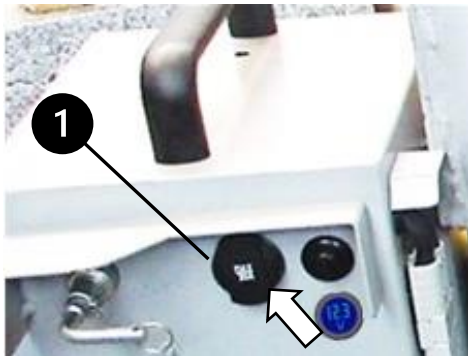
## 4 Manejo

### 4.1 Antes de la puesta en servicio



Antes de cada inicio de trabajo, compruebe que hay suficiente aceite hidráulico en el depósito de aceite y que la batería (batería de 12 V) está completamente cargada.

Recomendación: Cargue completamente la batería después de cada fin de trabajo.



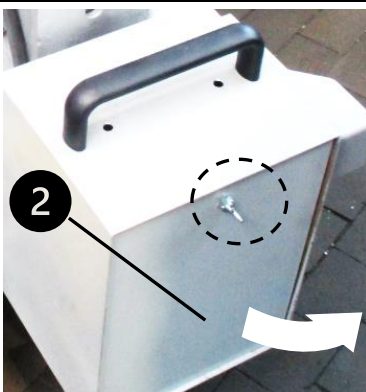
Para cargar la batería debe utilizarse un cargador de 12 V adecuado.

La batería puede cargarse a través de la toma de carga de 12 V **1** o directamente en los polos +/- de la batería.

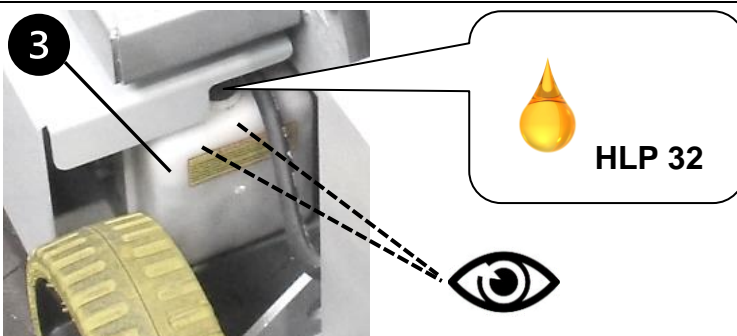
Zum Aufladen des Akkus muss ein entsprechend geeignetes 12-V Ladegerät verwendet werden.

Der Akku kann entweder über die 12-V-Ladebuchse **1** geladen werden, oder auch direkt an den +/- Polen des Akkus.

**ATENCIÓN:** asegúrese de la polaridad correcta de los terminales de conexión (+ +/- -)

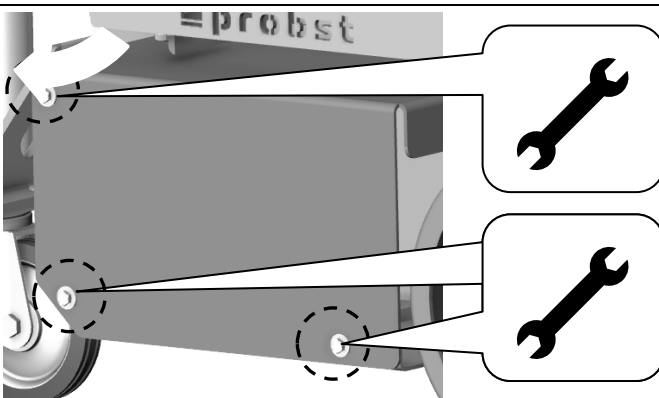


Para ello, basta con retirar la tapa **2** de la caja de la batería (aflojando la tuerca de mariposa).



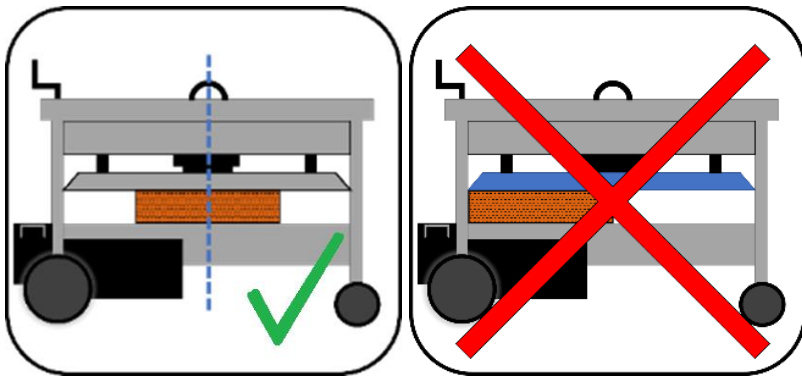
El nivel de aceite debe estar entre 2 y 3 cm por debajo del borde superior del depósito de aceite **3**.

En caso necesario, el aceite hidráulico HLP-32 (según ISO4407/1999) debe rellenarse con un embudo o similar..



Para ello, retire los tornillos de la parte delantera de la tapa del depósito de aceite con una herramienta adecuada y, a continuación, retire la tapa del depósito de aceite ↙.

## 4.2 Manejo de dispositivos



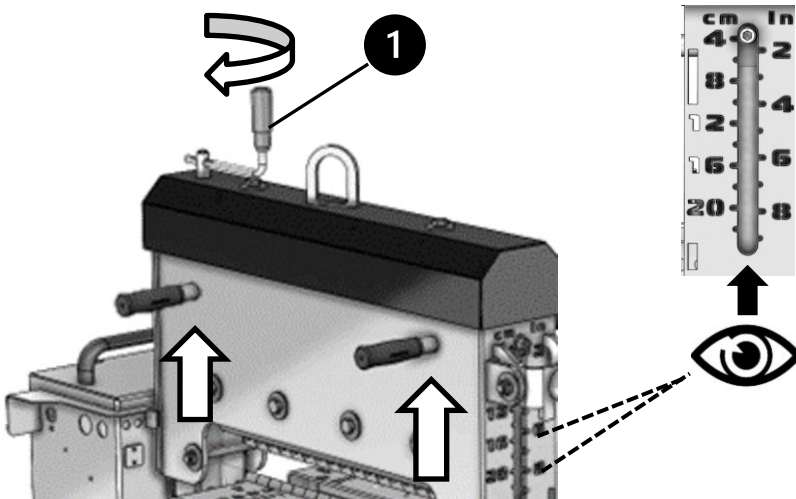
El material a partir (piedra) debe colocarse y partirse siempre **CENTRALMENTE** en el aparato.  
La separación descentrada puede dañar el aparato.



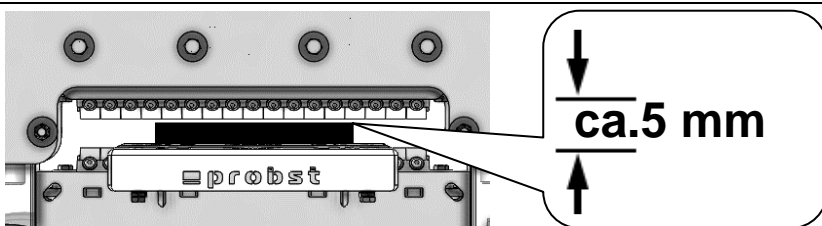
Antes de cada inicio de trabajo, compruebe que la batería está completamente cargada y que hay suficiente aceite hidráulico en el depósito de aceite (□ ver capítulo " Antes de la puesta en marcha").



Para evitar que el aparato ruede involuntariamente, accione el freno de estacionamiento de la rueda delantera. Además, ¡sólo se permite trabajar en terrenos llanos y horizontales!



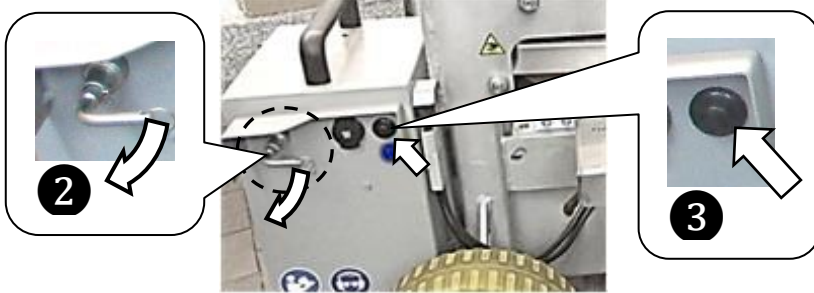
Con la manivela ❶, gire la cuchilla superior hacia arriba todo lo que sea necesario hasta que el material partido quepa entre las cuchillas (consulte la escala para la altura de la piedra (en cm/pulgadas)). ↴



Coloque el material partido (piedra) centrado sobre la mesa de apoyo del aparato y, si es necesario, alinéelo convenientemente utilizando la escala (ángulo de 45° o medidas en cm y pulgadas) de la mesa de apoyo. ↓



Con la manivela ❶, baje la cuchilla superior hasta que quede un espacio de aprox. 5 mm entre la cuchilla superior y el material a partir (piedra).

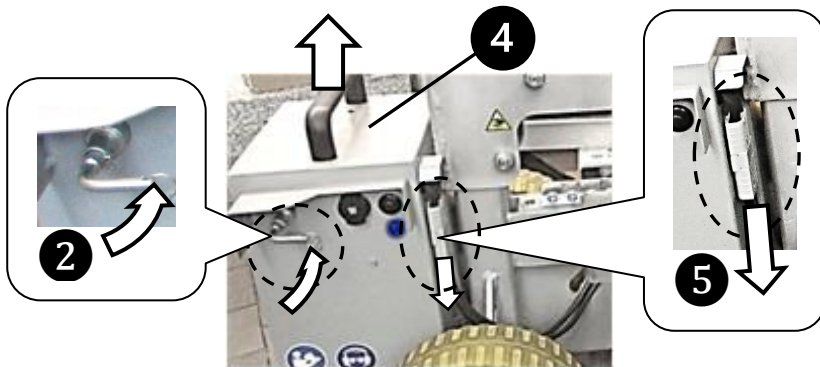


Encienda la unidad de control. Para ello, mueva el interruptor de la batería ② a la posición vertical (abajo). Inicie el proceso de división pulsando el botón ③.

El botón debe mantenerse pulsado hasta que finalice el proceso de división (en cuanto se suelta el botón, la cuchilla superior vuelve a su posición inicial).



**ATENCIÓN:** Mantenga los dedos alejados de las cuchillas de corte durante el proceso de corte. De lo contrario, existe riesgo de lesiones y de corte de los dedos.



Se recomienda apagar la unidad de control al finalizar el trabajo. Para ello, coloque el interruptor de la batería ② en posición horizontal. Para protegerse contra el uso no intencionado de la unidad por parte de terceros, retire el interruptor de la batería ②. También se recomienda extraer la caja de la batería ④ y guardarla en un lugar seguro. Para ello, tire del enchufe de alimentación ⑤ hacia abajo y tire de la caja de la batería ④ (en el asa) hacia arriba.



### 4.3 Transporte de equipos



El transporte (desplazamiento) a mano de la unidad vacía (sin placa de piedra) sólo puede realizarse levantando/agarrando la palanca de transporte ⑥ (o las asas rojas ⑦ laterales).

- Para ello, la palanca de transporte ⑥ debe colocarse en posición horizontal → Abb. 2

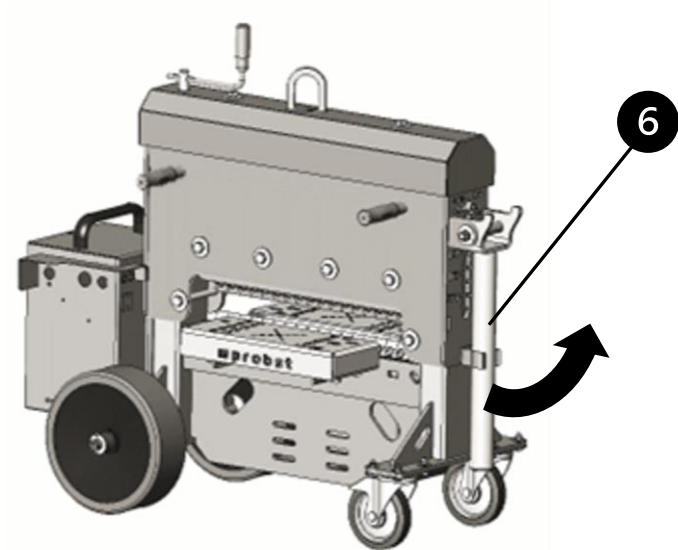


Abb. 1

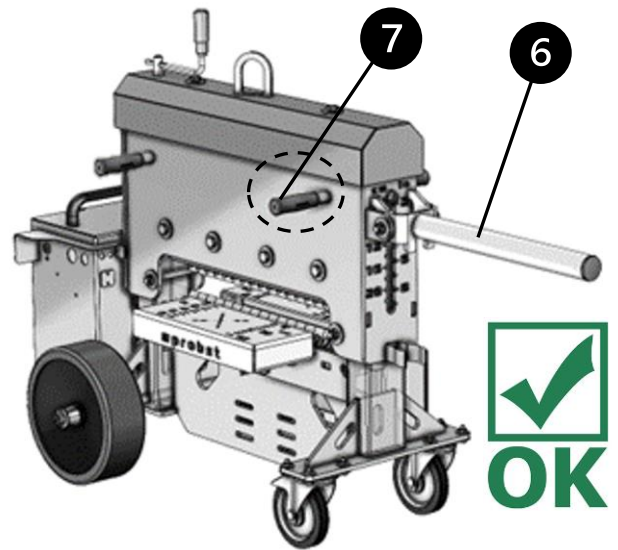


Abb. 2



Alternativamente, la unidad vacía (sin losa de piedra) también puede transportarse (levantarse) utilizando una grúa, cargadora de ruedas, etc. sobre la argolla de suspensión ⑧ fijada adicionalmente.

Para ello, utilice una eslinga segura y adecuada, como una cadena, eslinga, gancho de grúa o similar.

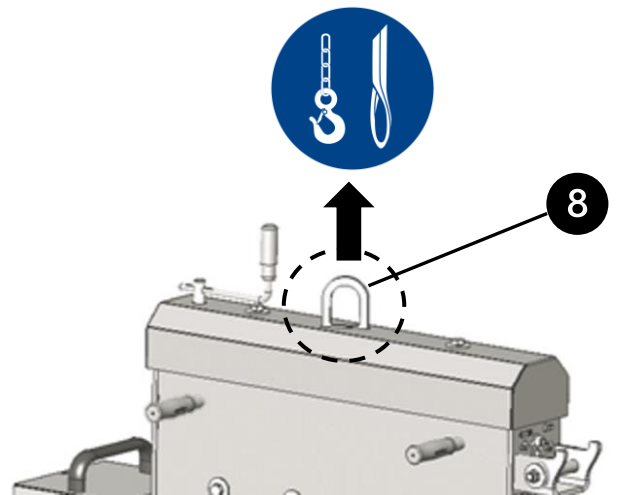


Abb. 3



## 5 Mantenimiento y conservación

### 5.1 Mantenimiento



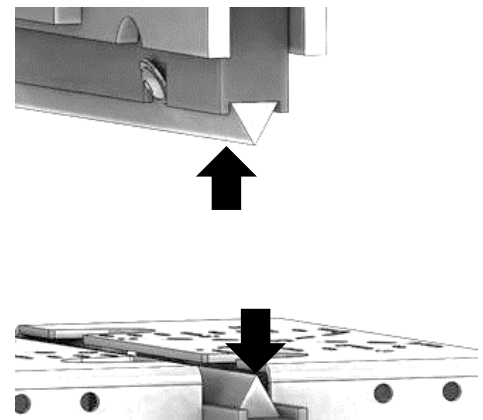
Para lograr un funcionamiento correcto y garantizar la seguridad del servicio del aparato y su duración, deben realizarse los trabajos de mantenimiento enumerados en la tabla una vez transcurridos los plazos indicados.

**Solamente se pueden utilizar piezas de repuesto originales**, de lo contrario se extingue el periodo de garantía.



**Todos los trabajos solamente se pueden efectuar con el aparato parado, sin presión y sin corriente.**

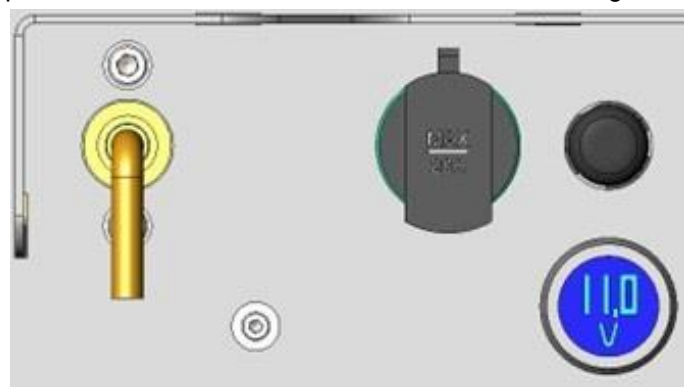
PERÍODO DE MANTENIMIENTO	Trabajo a realizar
<b>Diario</b>	<ul style="list-style-type: none"> <li>• Limpie la unidad de partículas de piedra/polvo.</li> </ul>
<b>Mensualmente</b>	<ul style="list-style-type: none"> <li>• Comprobar el desgaste de los bordes de corte de la cuchilla inferior y superior (ver ilustración ↑ ↓) Girar o sustituir la cuchilla si es necesario. (Un cuchillo tiene tres filos y, por tanto, puede utilizarse tres veces).</li> <li>• Actividades:                         <ul style="list-style-type: none"> <li>• Afloje los tornillos de fijación</li> <li>• Gire la cuchilla 120° o cámbiela</li> <li>• Apriete los tornillos de fijación</li> </ul> </li> </ul>
<b>Mensualmente</b>	<ul style="list-style-type: none"> <li>• Compruebe si la unidad está desgastada o dañada</li> </ul>



.Pos: 37 /90 gerätespez. Module (wie TECHDAT, EINST, BEDIEN)/4 Profiwerkzeug/STS/Wartung STS  
Aufladen unter 11V @ 8\mod\_1673956014726\_5.docx @ 173526 @ @ 1

PLAZO DE MANTENIMIENTO	Trabajos por realizar
------------------------	-----------------------

- En caso necesario**
- Si la pantalla muestra 11 V o menos, se recomienda cargar la unidad.



### 5.1.1 Sistema hidráulico

PERIODO DE MANTENIMIENTO	Trabajos por realizar
Inspección inicial tras 25 horas de funcionamiento	<ul style="list-style-type: none"> <li>Compruebe y vuelva a apretar todas las uniones hidráulicas roscadas (sólo puede realizarlo un experto).</li> </ul>
Inspección inicial tras 50 horas de funcionamiento	<ul style="list-style-type: none"> <li>Sustituya el fluido hidráulico (aceite hidráulico recomendado: HLP32 según ISO4407/1999).</li> <li>Sustituya todos los filtros de aceite hidráulico existentes.</li> </ul>
Cada 50 horas de funcionamiento	<ul style="list-style-type: none"> <li>Apriete todas las conexiones hidráulicas</li> <li>Comprobar la estanqueidad del sistema hidráulico</li> <li>Compruebe el filtro de aceite hidráulico, límpielo si es necesario (si existe)</li> <li>Compruebe el fluido hidráulico y sustitúyalo (según las instrucciones del fabricante) (aceite hidráulico recomendado: HLP32 según ISO4407/1999).</li> <li>Compruebe que las mangueras hidráulicas no estén dobladas ni rozadas. <b>Las mangueras hidráulicas dañadas deben sustituirse</b> (en general, se recomienda sustituir los latiguillos hidráulicos cada 6 años).</li> </ul> <p><b>Sólo deben utilizarse los tipos de aceite especificados.</b></p>

### 5.1.2 SISTEMA ELÉCTRICO

Plazo de mantenimiento	Trabajos a realizar
Primera inspección al cabo de 25 horas de funcionamiento Todo 50 horas de funcionamiento	<ul style="list-style-type: none"> <li>Controlar y/o reapretar todas las atornilladuras de las conexiones eléctricas (únicamente debe realizarlo un experto).</li> <li>Comprobación de todos los fusibles (si los hay).</li> <li>Comprobación del cableado eléctrico en cuanto a dobleces y puntos de roce (en caso necesario debe repararlo el personal cualificado).</li> </ul>

### 5.2 Reparaciones



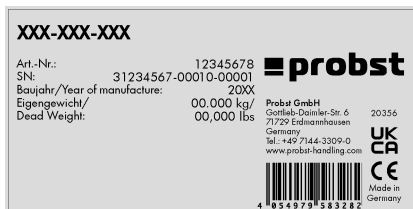
- Las reparaciones del aparato únicamente debe realizarlas el personal que posea los conocimientos y capacidades necesarios para ello.
- Antes de la nueva utilización, una persona cualificada o un experto **debe** realizar una inspección extraordinaria.



## 5.4 Nota sobre la placa de características



- El tipo de unidad, el número de unidad y el año de fabricación son datos importantes para identificar la unidad. Deben indicarse siempre al pedir piezas de repuesto, reclamar la garantía o realizar otras consultas sobre la unidad.
- La tara indicada en la placa de características debe tenerse en cuenta al utilizar la unidad en equipos de elevación/transporte (por ejemplo, grúa, polipasto de cadena, carretilla elevadora, excavadora...).



Ejemplo:

## 5.5 Nota sobre el alquiler/préstamo de material PROBST



Siempre que se alquilen unidades PROBST, deberán suministrarse las instrucciones de uso originales correspondientes (si el idioma del país del usuario es diferente, deberá suministrarse también la traducción correspondiente de las instrucciones de uso originales).

## 6 Eliminación/reciclaje de equipos y máquinas



El producto **sólo puede** ser desmontado y preparado para su eliminación/reciclaje por personal cualificado. Los **componentes individuales** existentes (como metales, plásticos, líquidos, pilas/baterías recargables, etc.) deben **eliminarse/reciclarse de acuerdo con las leyes y normas de eliminación vigentes en cada país.**



**El producto no debe eliminarse en la basura de casa !**

# Prueba de Mantenimiento



**¡La garantía de este dispositivo solo es válida cuando se realicen todos los trabajos de mantenimiento prescritos (por un taller autorizado)! Después de cada intervalo de mantenimiento, este certificado de mantenimiento (con firma y sello) debe ser enviado de inmediato. <sup>1)</sup>**

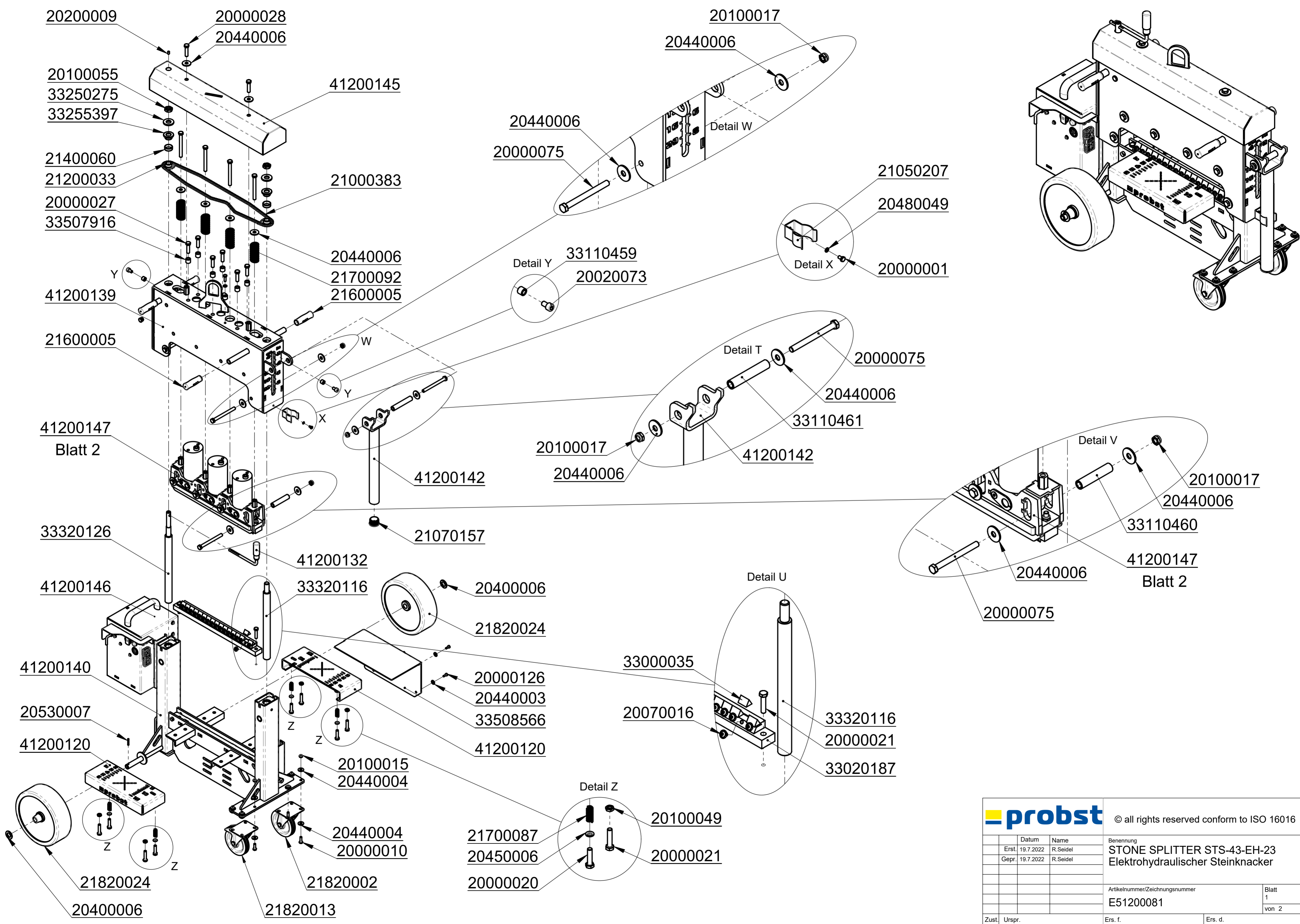
<sup>1)</sup> per E-Mail an: service@probst-handling.de / per Fax oder Post

Operador: \_\_\_\_\_  
 Aparato modelo: \_\_\_\_\_ Artículo-Nr.: \_\_\_\_\_  
 Aparato-Nr.: \_\_\_\_\_ Año de construcción: \_\_\_\_\_

Trabajo de mantenimiento después de 25 horas en operación		
Fecha:	Modo de mantenimiento:	Mantenimiento hecho por:
		Sello
		.....
		Nombre / Firma

Trabajo de mantenimiento después de 50 horas en operación		
Fecha:	Modo de mantenimiento:	Mantenimiento hecho por:
		Sello
		.....
		Nombre / Firma
		Mantenimiento hecho por:
		Sello
		.....
		Nombre / Firma
		Mantenimiento hecho por:
		Sello
		.....
		Nombre / Firma

Wartungsarbeiten 1x jährlich		
Fecha:	Modo de mantenimiento:	Mantenimiento hecho por:
		Sello
		.....
		Nombre / Firma
Fecha:	Modo de mantenimiento:	Mantenimiento hecho por:
		Sello
		.....
		Nombre / Firma



20200009

20000028  
20440006

20100017

20440006

20100055  
33250275  
33255397

41200145

20440006  
20000075

Detail W

21400060  
21200033  
20000027  
33507916

21000383

21050207

20480049

20440006  
21700092  
21600005

33110459  
20020073

Detail X

20000001

41200139

21600005

W

Y

X

Detail Y

Detail T

20000075

20440006

33110461

41200147  
Blatt 2

20100017  
20440006

41200142

41200142

21070157

33320126

41200132

33320116

20400006

21820024

41200146

41200140

20530007

41200120

Z

Z

20100015  
20440004

33000035

Detail U

20070016

33320116

20000021

33020187

Detail Z

20100049

21700087  
20450006

20000021

20440004  
20000010

21820002

21820013

21820024

20400006

Detail V

20100017

20440006

33110460

41200147

Blatt 2

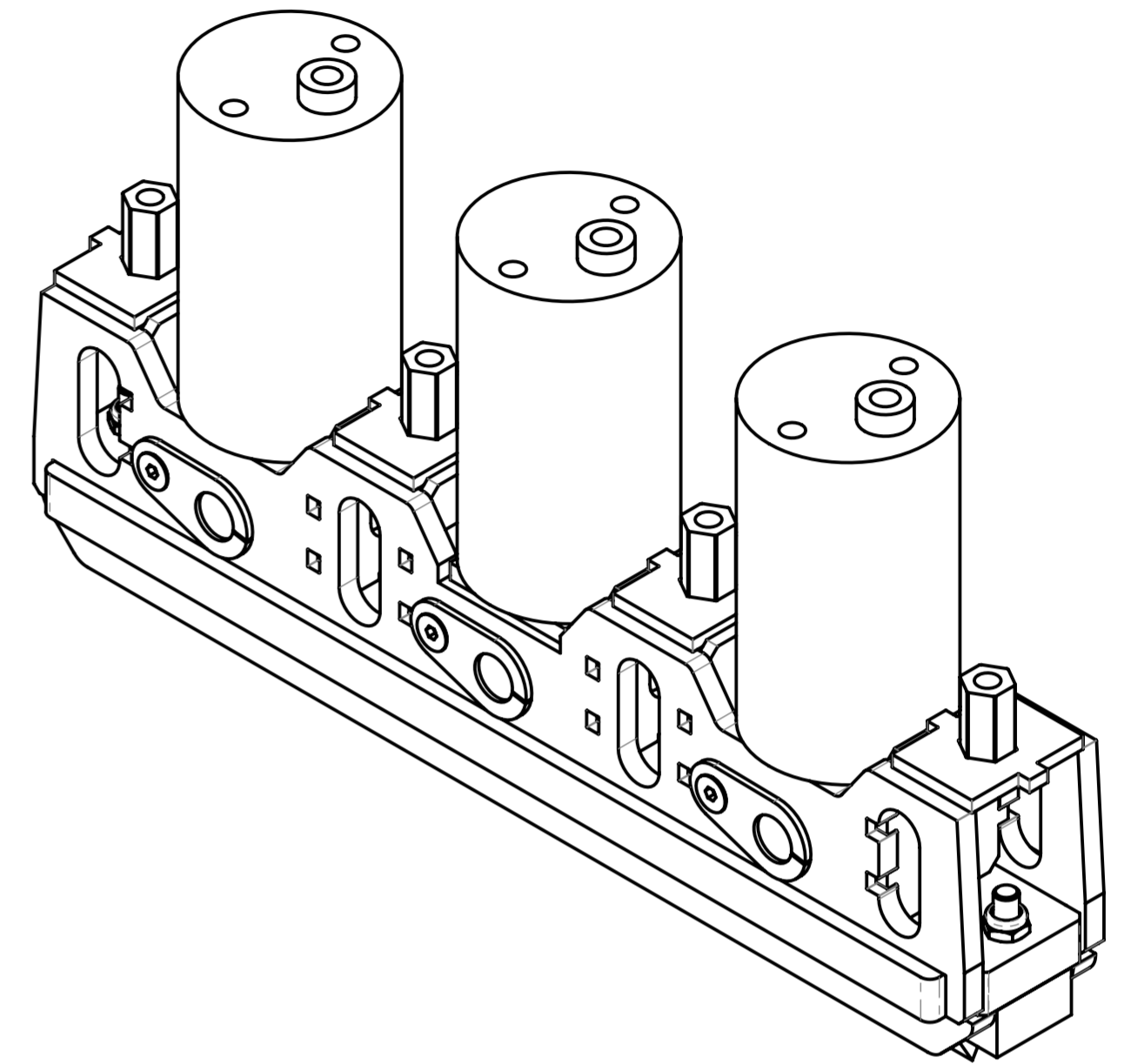
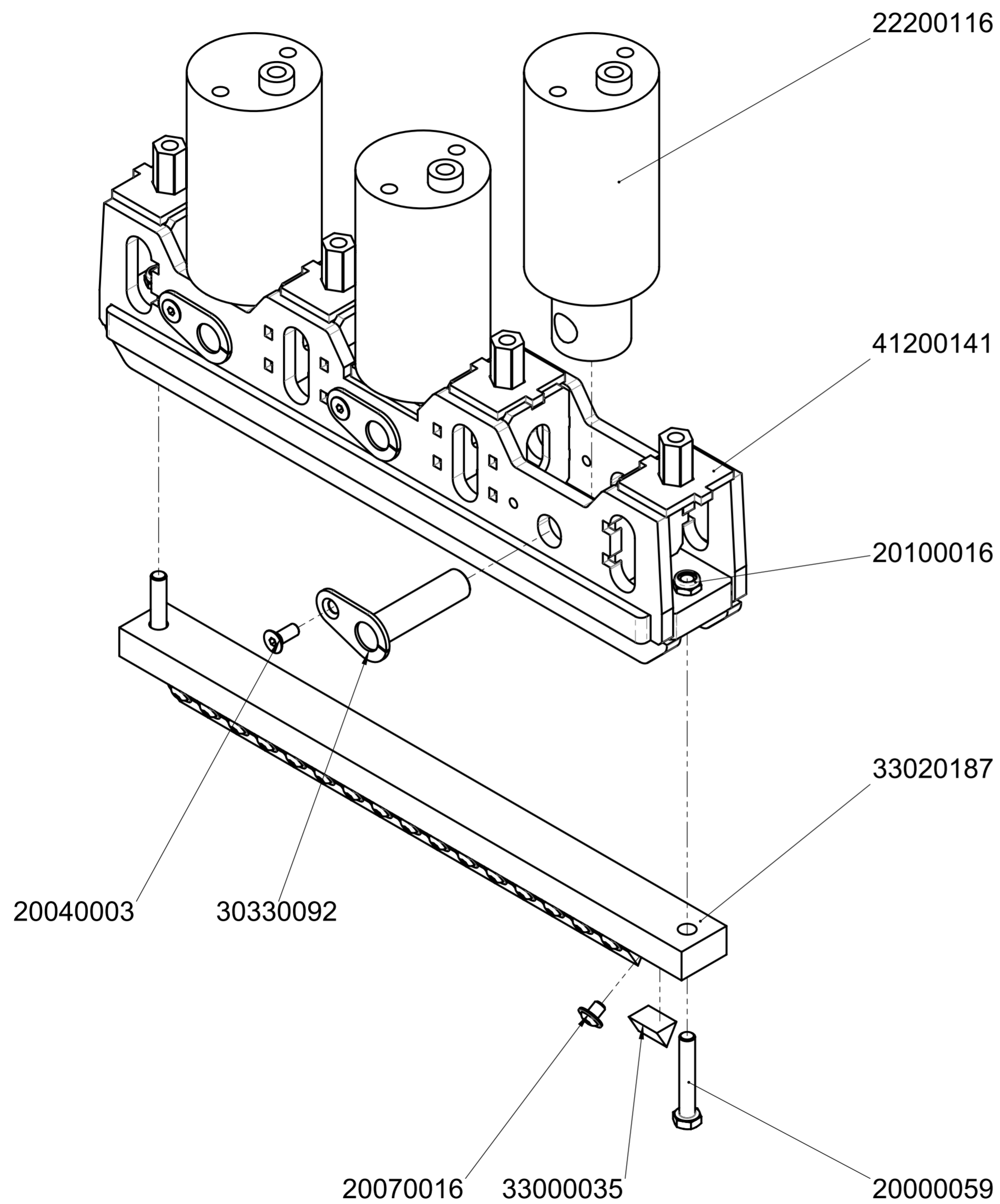
20000075

**probst**

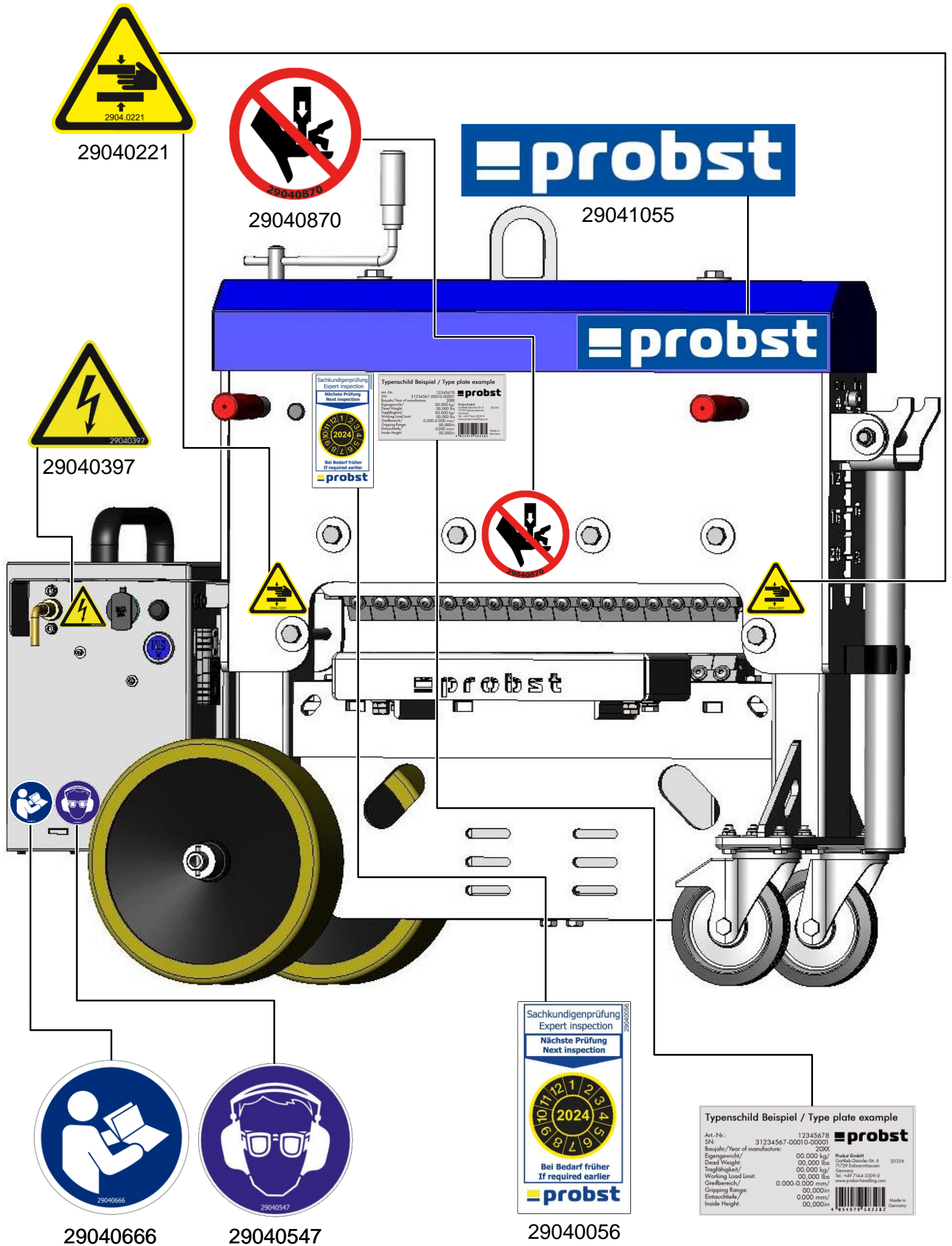
© all rights reserved conform to ISO 16016

	Datum	Name	Benennung	
Erst.	19.7.2022	R.Seidel	STONE SPLITTER STS-43-EH-23	
Gepr.	19.7.2022	R.Seidel	Elektrohydraulischer Steinknacker	
			Artikelnummer/Zeichnungsnummer	Blatt
			E51200081	1
				von 2
Zust.	Urspr.	Ers. f.	Ers. d.	

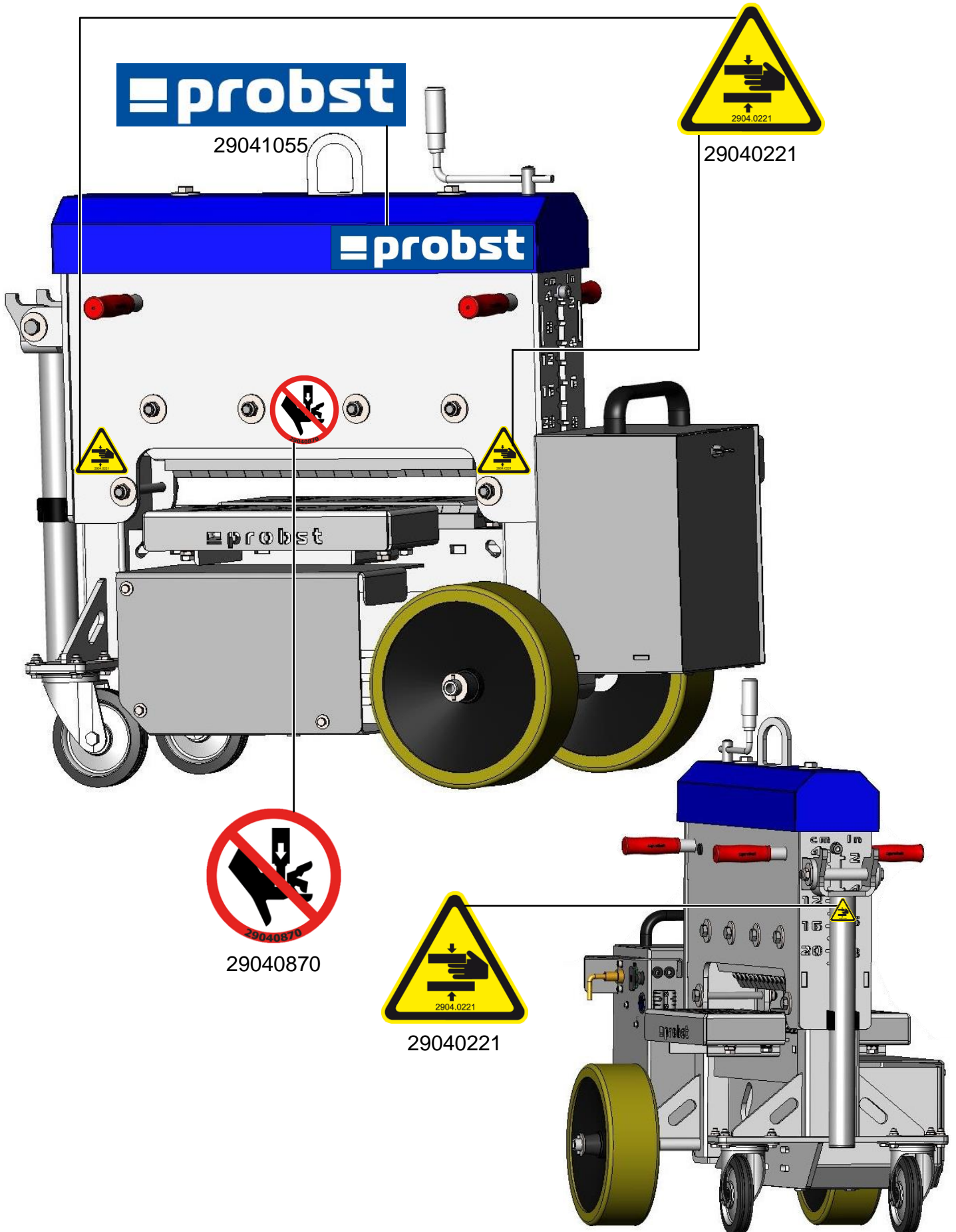




			© all rights reserved conform to ISO 16016	
			Benennung	
			STONE SPLITTER STS-43-EH-23	
			Elektrohydraulischer Steinknacker	
			Artikelnummer/Zeichnungsnummer	
			E51200081	
			Blatt	
			2	
			von 2	
Zust.	Urspr.	Ers. f.	Ers. d.	







<b>DE</b>	Bitte beachten Sie, dass das Produkt ohne vorliegende Betriebsanleitung in Landessprache nicht eingesetzt / in Betrieb gesetzt werden darf. Sollten Sie mit der Lieferung des Produkts keine Betriebsanleitung in Ihrer Landessprache erhalten haben, kontaktieren Sie uns bitte. In Länder der EU / EFTA senden wir Ihnen diese kostenlos nach. Für Länder außerhalb der EU / EFTA erstellen wir Ihnen gerne ein Angebot für eine Betriebsanleitung in Landessprache, falls die Übersetzung nicht durch den Händler/Importeur organisiert werden kann.
<b>GB</b>	Please note that the product may not be used / put into operation without these operating instructions in the national language. If you did not receive operating instructions in your national language with the delivery of the product, please contact us. In countries of the EU / EFTA we will send them to you free of charge. For countries outside the EU / EFTA, we will be pleased to provide you with an offer for an operating manual in the national language if the translation cannot be organised by the dealer/importer.
<b>FR</b>	Veillez noter que le produit ne doit pas être utilisé / mis en service sans le présent mode d'emploi dans la langue du pays. Si vous n'avez pas reçu de mode d'emploi dans votre langue lors de la livraison du produit, veuillez nous contacter. Dans les pays de l'UE / AELE, nous vous l'enverrons gratuitement. Pour les pays en dehors de l'UE / AELE, nous vous soumettons volontiers une offre pour un mode d'emploi dans la langue du pays si la traduction ne peut pas être organisée par le revendeur / l'importateur.
<b>IT</b>	Si prega di notare che il prodotto non può essere utilizzato/messo in funzione senza le istruzioni per l'uso nella lingua locale. Se con la consegna del prodotto non avete ricevuto le istruzioni per l'uso nella vostra lingua nazionale, contattateci. Le invieremo gratuitamente nei Paesi UE/EFTA. Per i Paesi al di fuori dell'UE/EFTA, saremo lieti di fornirvi un preventivo per le istruzioni per l'uso nella lingua locale se la traduzione non può essere organizzata dal rivenditore/importatore.
<b>NL</b>	Houd er rekening mee dat het product niet mag worden gebruikt / in gebruik genomen zonder bedieningshandleiding in de lokale taal. Als u bij de levering van het product geen bedieningshandleiding in uw landstaal hebt ontvangen, neem dan contact met ons op. Wij sturen u deze gratis toe in de EU/EVA-landen. Voor landen buiten de EU/EVA doen wij u graag een voorstel voor een gebruiksaanwijzing in de lokale taal als de vertaling niet kan worden geregeld door de dealer/importeur.
<b>ES</b>	Tenga en cuenta que el producto no puede utilizarse / ponerse en funcionamiento sin instrucciones de uso en el idioma local. Si no ha recibido las instrucciones de funcionamiento en su idioma nacional con la entrega del producto, póngase en contacto con nosotros. Se las enviaremos gratuitamente en los países de la UE / AELC. Para los países fuera de la UE / AELC, estaremos encantados de proporcionarle un presupuesto para las instrucciones de funcionamiento en el idioma local si la traducción no puede ser organizada por el distribuidor / importador.
<b>PL</b>	Należy pamiętać, że produkt nie może być używany / uruchamiany bez instrukcji obsługi w lokalnym języku. Jeśli wraz z produktem nie dostarczono instrukcji obsługi w języku danego kraju, prosimy o kontakt. Wyślemy ją bezpłatnie w krajach UE/EFTA. W przypadku krajów spoza UE / EFTA z przyjemnością przedstawimy wycenę instrukcji obsługi w języku lokalnym, jeśli sprzedawca / importer nie może zorganizować tłumaczenia.
<b>BG</b>	Моля, обърнете внимание, че продуктът не може да се използва/въвежда в експлоатация без инструкции за експлоатация на местния език. Ако с доставката на продукта не сте получили инструкциите за експлоатация на вашия национален език, моля, свържете се с нас. Ние ще ви ги изпратим безплатно в страните от ЕС/ЕАСТ. За страните извън ЕС/ЕАСТ с удоволствие ще Ви предоставим оферта за инструкции за експлоатация на местния език, ако преводът не може да бъде организиран от търговеца/вносителя.
<b>DK</b>	Vær opmærksom på, at produktet ikke må anvendes / tages i brug uden en betjeningsvejledning på det lokale sprog. Hvis du ikke har modtaget en betjeningsvejledning på dit nationale sprog ved levering af produktet, bedes du kontakte os. Vi sender den gratis til dig i EU/EFTA-lande. I lande uden for EU/EFTA giver vi gerne et tilbud på en brugsanvisning på det lokale sprog, hvis oversættelsen ikke kan organiseres af forhandleren/importøren.
<b>ET</b>	Pange tähele, et toodet ei tohi kasutada / kasutusele võtta ilma kohaliku keele koostatud kasutusjuhendita. Kui te ei ole toote tarnimisel saanud kasutusjuhendit teie riigikeeles, võtke meiega ühendust. Me saadame need teile tasuta ELI/EFTA riikides. Väljaspool ELI/EFTA riike esitame teile hea meelega pakkumise kohalikus keeles kasutusjuhendi saamiseks, kui edasimüüja/importija ei saa tõlkimist korraldada.
<b>FI</b>	Huomaa, että tuotetta ei saa käyttää / ottaa käyttöön ilman paikalliskielisiä käyttöohjeita. Jos et ole saanut käyttöohjeita kansallisella kielelläsi tuotteen toimituksen yhteydessä, ota meihin yhteyttä. Lähetämme ne sinulle maksutta EU- / EFTA-maissa. EU:n / EFTA:n ulkopuolisissa maissa annamme mielellämme tarjouksen käyttöohjeista paikallisella kielellä, jos jälleenmyyjä / maahantuojia ei voi järjestää käännöstä.
<b>GR</b>	Λάβετε υπόψη ότι το προϊόν δεν επιτρέπεται να χρησιμοποιηθεί/να τεθεί σε λειτουργία χωρίς οδηγίες λειτουργίας στην τοπική γλώσσα. Εάν δεν έχετε λάβει οδηγίες λειτουργίας στην εθνική σας γλώσσα με την παράδοση του προϊόντος, παρακαλούμε επικοινωνήστε μαζί μας. Θα σας τις στείλουμε δωρεάν στις χώρες της ΕΕ / ΕΖΕΣ. Για χώρες εκτός ΕΕ / ΕΖΕΣ, θα χαρούμε να σας παραχούμε προσφορά για οδηγίες λειτουργίας στην τοπική γλώσσα, εάν η μετάφραση δεν μπορεί να οργανωθεί από τον αντιπρόσωπο / εισαγωγέα.
<b>IS</b>	Vinsamlega athugið að ekki má nota/taka í notkun vöruna nema notkunarleiðbeiningar séu á heimatungumáli. Ef þú fékkst ekki notkunarhandbók á þínu tungumáli þegar varan var afhent, vinsamlegast hafðu samband við okkur. Við munum senda þér þetta ókeypis til ESB / EFTA landa. Fyrir lönd utan ESB / EFTA munum við gjarnan veita þér tilboð um notkunarhandbók á heimatungumáli ef söluáðili/innflytjandi getur ekki skipulagt þýðinguna.
<b>HR</b>	Imajte na umu da se proizvod ne smije koristiti/pustiti u rad bez uputa za uporabu na lokalnom jeziku. Ako niste primili priručnik za uporabu na vašem lokalnom jeziku kada je proizvod isporučen, kontaktirajte nas. Poslat ćemo vam ih besplatno u zemlje EU / EFTA. Za zemlje izvan EU / EFTA, rado ćemo vam pružiti ponudu za priručnik za uporabu na lokalnom jeziku ako prijedlog ne može organizirati trgovac/uvoznik.
<b>LV</b>	Lūdzu, ņemiet vērā, ka izstrādājumu nedrīkst lietot/nodot ekspluatācijā bez lietošanas instrukcijas vietējā valodā. Ja līdz ar izstrādājuma piegādi neesat saņēmis lietošanas instrukciju valsts valodā, lūdzu, sazinieties ar mums. ES/EFTA valstīs mēs jums tās nosūtīsim bez maksas. Valstīs ārpus ES/EFTA valstīm, ja tulkojumu nevarēs nodrošināt tirgotājs/importētājs, mēs labprāt sniegsim jums ekspluatācijas instrukciju vietējā valodā.
<b>LT</b>	Atkreipkite dėmesį, kad gaminio negalima naudoti ir (arba) pradėti eksploatuoti be naudojimo instrukcijos vietine kalba. Jei kartu su gaminio pristatymu negavote naudojimo instrukcijos savo šalies kalba, susisiekite su mumis. ES / ELPA šalyse jas išsiųsime nemokamai. ES / ELPA nepriklausančiose šalyse mes mielai pateiksime jums eksploatavimo instrukcijų vietine kalba pasiūlymą, jei pardavėjas / importuotojas negalės išversti instrukcijų į vietinę kalbą.
<b>NO</b>	Vær oppmerksom på at produktet ikke må brukes/tas i bruk uten en bruksanvisning på det lokale språket. Hvis du ikke har mottatt en bruksanvisning på ditt eget språk ved levering av produktet, ber vi deg ta kontakt med oss. Vi sender deg bruksanvisningen kostnadsfritt i EU/EFTA-land. For land utenfor EU/EFTA gir vi deg gjerne et tilbud på en bruksanvisning på det lokale språket hvis oversettelsen ikke kan ordnes av forhandleren/importøren.
<b>PT</b>	Tenha em atenção que o produto não pode ser utilizado/colocado em funcionamento sem um manual de instruções na língua local. Se não tiver recebido o manual de instruções na sua língua nacional com a entrega do produto, contacte-nos. O envio é gratuito nos países da UE / EFTA. Para os países fora da UE / EFTA, teremos todo o gosto em fornecer-lhe um orçamento para o manual de instruções na língua local, se a tradução não puder ser organizada pelo revendedor / importador.
<b>RO</b>	Vă rugăm să rețineți că produsul nu poate fi utilizat / pus în funcțiune fără instrucțiuni de utilizare în limba locală. Dacă nu ați primit instrucțiuni de utilizare în limba dvs. națională odată cu livrarea produsului, vă rugăm să ne contactați. Vi le vom trimite gratuit în țările UE / AELS. Pentru țările din afara UE / AELS, vom fi bucuroși să vă furnizăm o ofertă pentru instrucțiuni de utilizare în limba locală, dacă traducerea nu poate fi organizată de către dealer / importator.
<b>SE</b>	Observera att produkten inte får användas / tas i drift utan bruksanvisning på det lokala språket. Om du inte har fått en bruksanvisning på ditt språk i samband med leveransen av produkten, vänligen kontakta oss. Vi skickar dem kostnadsfritt till dig i EU / EFTA-länder. För länder utanför EU / EFTA ger vi dig gärna en offert på bruksanvisningar på det lokala språket om översättningen inte kan organiseras av återförsäljaren / importören.
<b>SK</b>	Upozorňujeme, že výrobok sa nesmie používať/uvádzať do prevádzky bez návodu na obsluhu v miestnom jazyku. Ak ste spolu s výrobkom nedostali návod na obsluhu vo vašom národnom jazyku, kontaktujte nás. V krajinách EÚ/EZVO vám ich zašleme bezplatne. V krajinách mimo EÚ/EZVO vám radi poskytneme cenovú ponuku na návod na obsluhu v miestnom jazyku, ak preklad nemôže zabezpečiť predajca/dovozca.
<b>SL</b>	Upoštevajte, da izdelka ne smete uporabljati brez navodil za uporabo v lokalnem jeziku. Če z dostavo izdelka niste prejeli navodil za uporabo v nacionalnem jeziku, se obrnite na nas. V državah EU/EFTA vam jih bomo poslali brezplačno. Za države zunaj EU/EFTA vam bomo z veseljem pripravili ponudbo za navodila za uporabo v lokalnem jeziku, če prevoda ne more zagotoviti prodajalec/uvoznik.
<b>CZ</b>	Upozorňujeme, že výrobek nesmí být používán / uveden do provozu bez návodu k obsluze v místním jazyce. Pokud jste spolu s výrobkem neobdrželi návod k obsluze ve svém národním jazyce, kontaktujte nás. V zemích EU/EFTA vám je zašleme zdarma. V zemích mimo EU/EFTA vám rádi poskytneme nabídku návodu k obsluze v místním jazyce, pokud překlad nemůže zajistit prodejce/dovozce.
<b>HU</b>	Felhívjuk figyelmét, hogy a termék nem használható/helyezhető üzembe a helyi nyelven kiadott használati utasítás nélkül. Ha a termék szállításával együtt nem kapta meg a nemzeti nyelven készült használati utasítást, kérjük, lépjen kapcsolatba velünk. Az EU/EFTA-országokban ingyenesen elküldjük Önnek. Az EU / EFTA-n kívüli országok esetében szívesen adunk Önnek árajánlatot a helyi nyelvű kezelési útmutatóra, ha a fordítást a kereskedő / importőr nem tudja megszervezni.