

**STS-33-EASY/STS-43-EASY/STS-65-  
EASY/STS-43-H-EASY/STS-33-F-EASY**



DE | Betriebsanleitung

SK | Návod na obsluhu







**STS-33-EASY/STS-43-EASY/STS-65-  
EASY/STS-43-H-EASY/STS-33-F-EASY**



DE | Betriebsanleitung

**Inhalt**

<b>1</b>	<b>Sicherheit</b> .....	<b>3</b>
1.1	Sicherheitshinweise.....	3
1.2	Sicherheitskennzeichnung .....	3
1.3	Unfallschutz .....	4
1.4	Funktions- und Sichtprüfung .....	4
1.4.1	Mechanik.....	4
1.5	Definition Fachpersonal/ Sachkundiger .....	4
<b>2</b>	<b>Allgemeines</b> .....	<b>5</b>
2.1	Bestimmungsgemäßer Einsatz .....	5
<b>3</b>	<b>Technische Daten</b> .....	<b>6</b>
<b>4</b>	<b>Bedienung</b> .....	<b>7</b>
4.1	Montage Verlängerungshebel .....	7
4.2	Geräte Handhabung .....	8
4.3	Geräte Transport .....	9
<b>5</b>	<b>Wartung und Pflege</b> .....	<b>10</b>
5.1	Wartung.....	10
5.2	Reparaturen .....	10
5.3	Hinweis zum Typenschild.....	11
5.4	Hinweis zur Vermietung/Verleihung von PROBST-Geräten .....	11
<b>6</b>	<b>Entsorgung / Recycling von Geräten und Maschinen</b> .....	<b>11</b>

Änderungen gegenüber den Angaben und Abbildungen in der Betriebsanleitung sind vorbehalten.

# 1 Sicherheit

## 1.1 Sicherheitshinweise



**Lebensgefahr!**

Bezeichnet eine Gefahr. Wenn sie nicht gemieden wird, sind Tod und schwerste Verletzungen die Folge.



**Gefährliche Situation!**

Bezeichnet eine gefährliche Situation. Wenn sie nicht gemieden wird, können Verletzungen oder Sachschäden die Folge sein.



**Verbot!**

Bezeichnet ein Verbot. Wenn es nicht eingehalten wird, sind Tod und schwerste Verletzungen, oder Sachschäden die Folge.



Wichtige Informationen oder nützliche Tipps zum Gebrauch.

## 1.2 Sicherheitskennzeichnung

**WARNZEICHEN**

Symbol	Bedeutung	Bestell-Nr.:	Größe [mm]:
--------	-----------	--------------	-------------



Quetschgefahr der Hände.

29040220

50



Quetschgefahr der Hände am Trennmesser.

29040870

50

**GEBOTSZEICHEN**

Symbol	Bedeutung	Bestell-Nr.:	Größe [mm]:
--------	-----------	--------------	-------------



Jeder Bediener muss die Bedienungsanleitung für das Gerät mit den Sicherheitsvorschriften gelesen und verstanden haben.

29040666

50



Hinweis Augenschutz tragen.

29040871

50

### 1.3 Unfallschutz



- Arbeitsbereich für unbefugte Personen, insbesondere Kinder, weiträumig absichern.
- Vorsicht bei Gewitter – Gefahr durch Blitzschlag!  
Je nach Intensität des Gewitters gegebenenfalls die Arbeit mit dem Gerät einstellen.



- Arbeitsbereich ausreichend beleuchten.
- Vorsicht bei nassen, angefrorenen oder verschmutzten Baustoffen.

### 1.4 Funktions- und Sichtprüfung

#### 1.4.1 Mechanik



- Das Gerät muss vor jedem Arbeitseinsatz auf Funktion und Zustand geprüft werden.
- Wartung, Schmierung und Störungsbeseitigung dürfen nur bei stillgelegtem Gerät erfolgen!



- Bei Mängeln, die die Sicherheit betreffen, darf das Gerät erst nach einer kompletten Mängelbeseitigung wieder eingesetzt werden.
- Bei jeglichen Rissen, Spalten oder beschädigten Teilen an irgendwelchen Teilen des Gerätes, muss **sofort** jegliche Nutzung des Gerätes gestoppt werden.



- Die Betriebsanleitung für das Gerät muss am Einsatzort jederzeit einsehbar sein.
- Das am Gerät angebrachte Typenschild darf nicht entfernt werden.
- Unlesbare Hinweisschilder (wie Verbots- und Warnzeichen) sind auszutauschen.

### 1.5 Definition Fachpersonal/ Sachkundiger

Installations-, Wartungs- und Reparaturarbeiten an diesem Gerät dürfen nur von Fachpersonal oder Sachkundigen durchgeführt werden!

Fachpersonal oder Sachkundige müssen für die folgenden Bereiche, soweit es für dieses Gerät zutrifft, die notwendigen beruflichen Kenntnisse besitzen:

- für Mechanik
- für Hydraulik
- für Pneumatik
- für Elektrik



## 2 Allgemeines

### 2.1 Bestimmungsgemäßer Einsatz



Das Gerät darf ausschließlich zum Trennen von Betonpflastersteinen, Betonplatten und anderen geeigneten Betonteilen verwendet werden.



**Eigenmächtige Umbauten** am Gerät oder der Einsatz von eventuell selbstgebauten Zusatzvorrichtungen gefährden Leib und Leben und sind deshalb grundsätzlich **verboten!**



- Das Gerät darf nur für den in der Bedienungsanleitung beschriebenen bestimmungsgemäßen Einsatz unter Einhaltung der gültigen Sicherheitsvorschriften und unter Einhaltung der dementsprechenden gesetzlichen Bestimmungen verwendet werden.
- Jeder anderweitige Einsatz gilt als nicht bestimmungsgemäß und ist **verboten!**
- Die am Einsatzort gültigen gesetzlichen Sicherheits- und Unfallvorschriften müssen zusätzlich eingehalten werden.



Der Anwender muss sich vor jedem Einsatz vergewissern, dass:

- das Gerät für den vorgesehenen Einsatz geeignet ist, sich im ordnungsgemäßen Zustand befindet und die zu hebenden Lasten für das Heben geeignet sind.

*In Zweifelsfällen setzen Sie sich vor der Inbetriebnahme mit dem Hersteller in Verbindung.*

### 3 Technische Daten

Typ	Trennbreite	Trennhöhe (Steinhöhe)	Eigengewicht	Bestell-Nr.
STS-33-EASY	330 mm	10-120 mm	48 Kg	51200082
STS-33-F-EASY	330 mm	10-120 mm	48 Kg	51200086
STS-43-EASY	430 mm	10-120 mm	61 Kg	51200083
STS-43-H-EASY	430 mm	10-300 mm	73 Kg	51200085
STS-65-EASY	650 mm	10-120 mm	98 Kg	51200084

**STS-33-EASY/ STS-33-F-EASY**



51200082/ 51200086

**STS-43-EASY**



52100083

**STS-43-H-EASY**



51200085

**STS-65-EASY**



51200084

## 4 Bedienung

### 4.1 Montage Verlängerungshebel



Um ein leichtes und problemloses Trennen zu gewährleisten ist der mitgelieferte Verlängerungshebel **1** zu verwenden.

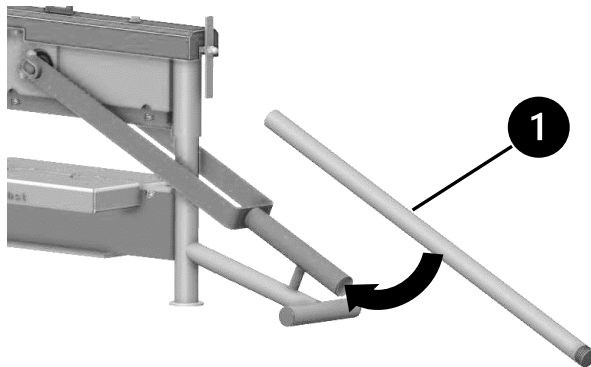


Abb. 1

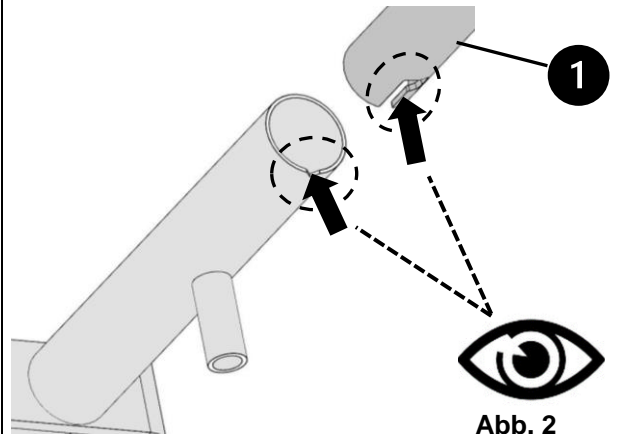


Abb. 2



Abb. 3

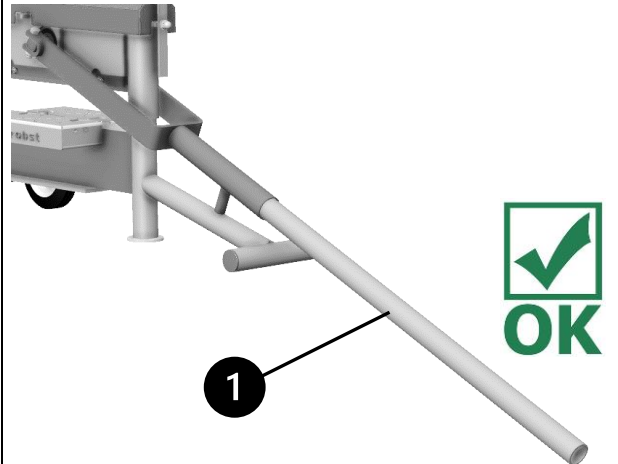


Abb. 4

4.2 Geräte Handhabung



Abb. 1

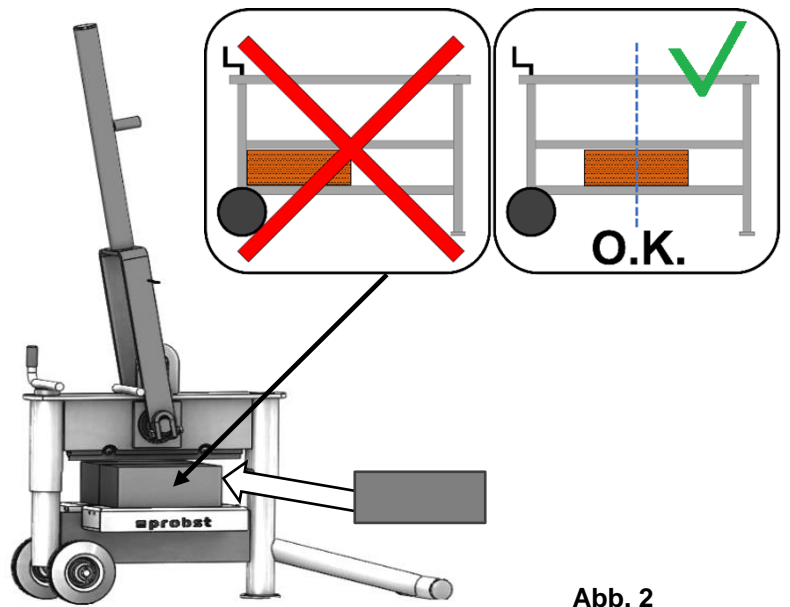


Abb. 2

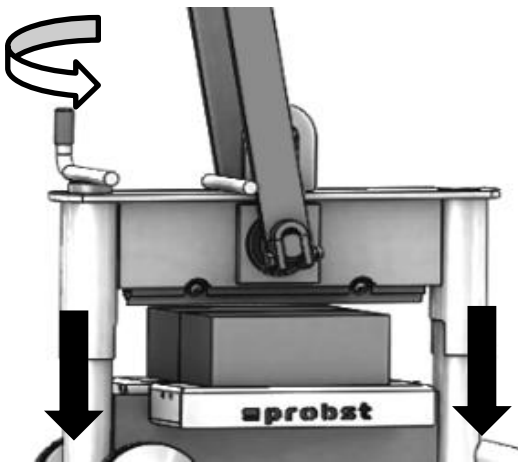


Abb. 3

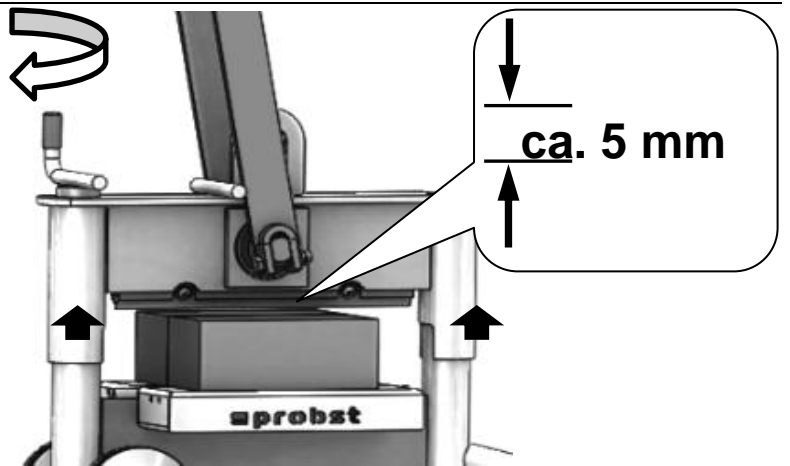


Abb. 4

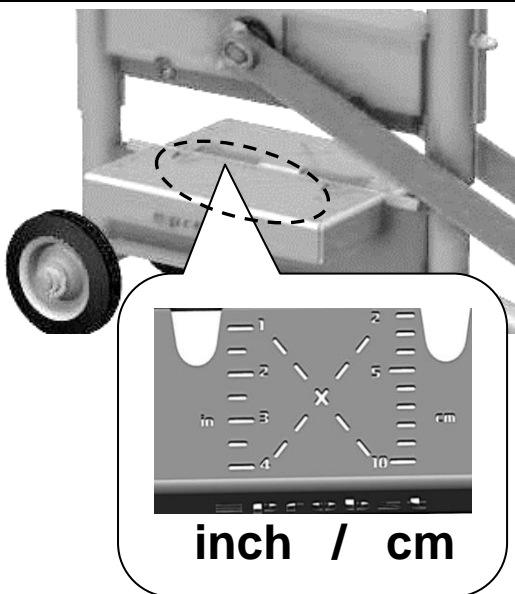


Abb. 5

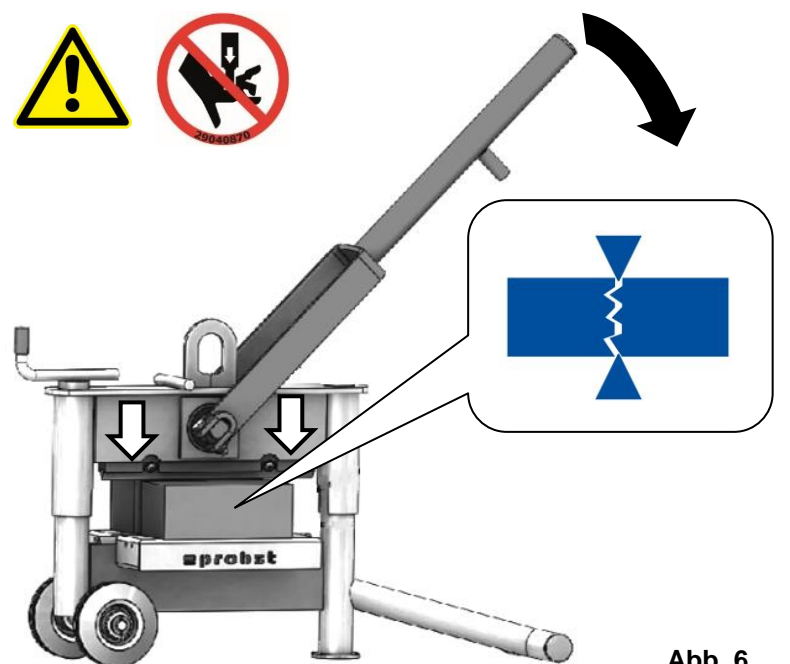


Abb. 6

### 4.3 Geräte Transport



Das Transportieren (Bewegen) des leeren Gerätes (ohne Steinplatte) von Hand, darf nur durch Anheben des Handgriffes **2** erfolgen.

- Hierzu muss der Transporthebel **3** in waagrechte Position gebracht und gehalten werden.
- Dabei gleichzeitig den Handgriff **2** nach oben bewegen, bis dieser am Transporthebel **3** anliegt.
- Nun kann das Gerät transportiert (geschoben oder gezogen) werden.
- Beim kompletten Abstezen des Gerätes auf dem Boden, wird der Transporthebel **3** wieder freigegeben und der Handgriff **2** ist wieder frei beweglich.

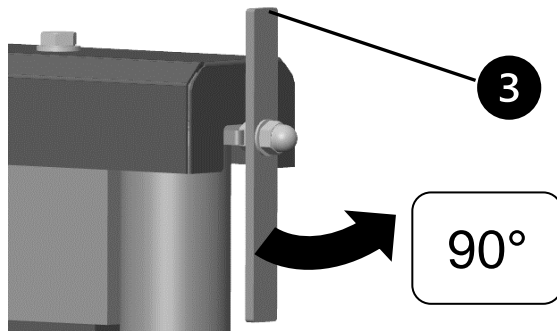


Abb. 1



Abb.

2

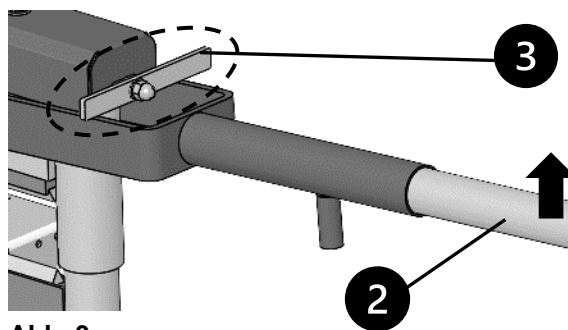


Abb. 3

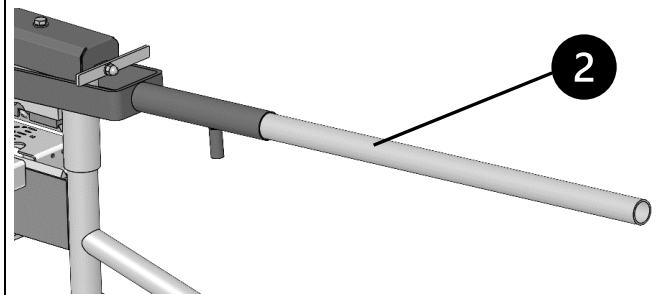


Abb.

4



Alternativ kann das leere Gerät (ohne Steinplatte) auch mit Hilfe eines Krans, Radladers usw. an der zusätzlich angebrachten Aufhänge-Öse transportiert (angehoben) werden.

Hierzu ist ein sicheres und geeignetes Anschlagmittel wie Kette, Hebegurt/-schlinge, Kranhaken oder dergleichen zu verwenden.

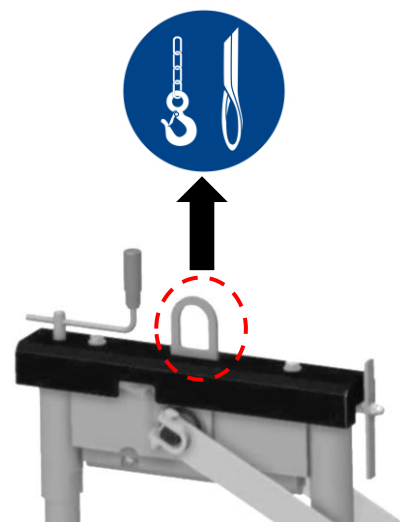


Abb. 5

## 5 Wartung und Pflege

### 5.1 Wartung



Um eine einwandfreie Funktion, Betriebssicherheit und Lebensdauer des Gerätes zu gewährleisten, sind die in der unteren Tabelle aufgeführten Wartungsarbeiten nach Ablauf der angegebenen Fristen durchzuführen.


Es dürfen **nur Original-Ersatzteile** verwendet werden, ansonsten erlischt die Gewährleistung.



Alle Arbeiten dürfen nur bei stillgelegtem Gerät erfolgen!

Bei allen Arbeiten muss sichergestellt sein, dass sich das Gerät nicht unabsichtlich schließen kann.

**Verletzungsgefahr!**

WARTUNGSFRIST	Auszuführende Arbeiten
Täglich	<ul style="list-style-type: none"> <li>Gerät von Steinpartikeln/Steinstaub reinigen</li> </ul>
Monatlich	<ul style="list-style-type: none"> <li>Schnittkanten des Unter- und Obermessers (siehe Abbildung ) auf Verschleiß prüfen. Messer bei Bedarf drehen oder ersetzen. (Ein Messer hat drei Schnittkanten und kann daher drei Mal verwendet werden)</li> </ul> <p><b>Tätigkeiten:</b></p> <ul style="list-style-type: none"> <li>Befestigungsschrauben lösen</li> <li>Messer um 120° drehen oder austauschen</li> <li>Befestigungsschrauben anziehen</li> </ul>
Monatlich	<ul style="list-style-type: none"> <li>Gerät auf Verschleiß und Schäden prüfen</li> </ul>



### 5.2 Reparaturen



- Reparaturen am Gerät dürfen nur von Personen durchgeführt werden, die die dafür notwendigen Kenntnisse und Fähigkeiten besitzen.
- Vor der Wiederinbetriebnahme muss eine außerordentliche Prüfung durch einen Sachverständigen durchgeführt werden.

### 5.3 Hinweis zum Typenschild



- Gerätetyp, Gerätenummer und Baujahr sind wichtige Angaben zur Identifikation des Gerätes. Sie sind bei Ersatzteilbestellungen, Gewährleistungsansprüchen und sonstigen Anfragen zum Gerät stets mit anzugeben.
- Die maximale Tragfähigkeit (WLL) gibt an, für welche maximale Belastung das Gerät ausgelegt ist. Die maximale Tragfähigkeit (WLL) darf **nicht** überschritten werden.
- Das im Typenschild bezeichnete Eigengewicht ist bei der Verwendung am Hebezeug/Trägergerät (z.B. Kran, Kettenzug, Gabelstapler, Bagger...) mit zu berücksichtigen.



Beispiel:

### 5.4 Hinweis zur Vermietung/Verleihung von PROBST-Geräten



Bei jeder Verleihung/Vermietung von PROBST-Geräten **muss** unbedingt die dazu gehörige **Original-Betriebsanleitung** mitgeliefert werden (bei Abweichung der Sprache des jeweiligen Benutzerlandes, ist zusätzlich die jeweilige Übersetzung der Original-Betriebsanleitung mit zuliefern)!

## 6 Entsorgung / Recycling von Geräten und Maschinen



Das Produkt **darf nur** von qualifiziertem Fachpersonal außer Betrieb genommen und zur Entsorgung/ zum Recyceln vorbereitet werden. Entsprechend vorhandene **Einzelkomponenten** (wie Metalle, Kunststoffe, Flüssigkeiten, Batterien/Akkus etc.) **müssen** gemäß den **national/ länderspezifisch geltenden Gesetzen und Entsorgungsvorschriften** entsorgt/recycelt werden!



**Das Produkt darf nicht im Hausmüll entsorgt werden!**





**STS-33-EASY/STS-43-EASY/STS-65-  
EASY/STS-43-H-EASY/STS-33-F-EASY**



SK | Návod na obsluhu

**Obsah**

<b>1</b>	<b>Bezpečnosť</b> .....	<b>3</b>
1.1	Bezpečnostné upozornenia .....	3
1.2	Bezpečnostné označenie .....	4
1.3	Ochrana pred úrazom .....	4
1.4	Funkcie a optická kontrola .....	5
1.4.1	Všeobecne .....	5
1.5	Definícia odborného personálu/odborníka .....	5
<b>2</b>	<b>Všeobecné</b> .....	<b>6</b>
2.1	Určenie použitia .....	6
<b>3</b>	<b>Technické údaje</b> .....	<b>7</b>
<b>4</b>	<b>Použitie</b> .....	<b>8</b>
4.1	Montážna predlžovacia páka .....	8
4.2	Manipulácia so zariadením .....	9
4.3	Preprava zariadenia .....	10
<b>5</b>	<b>Údržba a starostlivosť</b> .....	<b>11</b>
5.1	Údržba .....	11
5.2	Oprava zariadenia .....	11
5.3	Tipy na identifikačnom štítku .....	11
5.4	Tipy na prenájom / lízing zariadení PROBST .....	12
<b>6</b>	<b>Likvidácia / recyklácia zariadení a strojov</b> .....	<b>12</b>

Vyhradzujeme si právo na zmeny informácií a obrázkov v návode na obsluhu.

## 1 Bezpečnosť

### 1.1 Bezpečnostné upozornenia

**Nebezpečenstvo ohrozenia života!**

Označuje nebezpečenstvo. Ak sa mu nezabráni, následkom sú smrť a najťažšie poranenia.

---

**Nebezpečná situácia!**

Označuje nebezpečnú situáciu. Ak sa jej nezabráni, následkom môžu byť poranenia alebo materiálne škody.

---

**Zákaz!**

Označuje zákaz. Ak sa nedodrží, následkom sú smrť a najťažšie poranenia alebo materiálne škody.



---





Dôležité informácie alebo užitočné tipy na používanie.

## 1.2 Bezpečnostné označenie

### VAROVNÉ ZNAKY

Symbol	Význam	Obj. č:	Veľkosť [mm]
	Nebezpečenstvo rozdrvenia rúk.	29040220	50
	Nebezpečenstvo rozdrvenia rúk rezacím nožom.	29040870	50

### PRÍKAZOVÉ ZNAKY

Symbol	Význam	Obj. č:	Veľkosť [mm]
	Každá obsluha si musí prečítať a pochopiť návod na obsluhu stroja s bezpečnostnými pokynmi.	29040666	50
	Používajte ochranné okuliare.	29040871	50

## 1.3 Ochrana pred úrazom



- Zabezpečte pracovný priestor pre nepovolane osoby, najmä deti.
- Pozor počas búrky - nebezpečenstvo úderu blesku!



- V závislosti od intenzity búrky v prípade potreby prerušte prácu s prístrojom.
- Pracovný priestor dostatočne osvetľujte.
- Dávajte pozor na mokré, zamrznuté alebo znečistené stavebné materiály.

## 1.4 Funkcie a optická kontrola

### 1.4.1 Všeobecne



- Funkcia a stav zariadenia sa musia prekontrolovať pred každým pracovným použitím.
- Údržba, mazanie a odstraňovanie porúch sa smú vykonávať iba pri zastavenom zariadení!



- Pri nedostatkoch, ktoré sa týkajú bezpečnosti, sa smie zariadenie opäť používať až po kompletnom odstránení nedostatkov.
- Pri akýchkoľvek trhlinách, prasklinách alebo poškodených dieloch na dieloch zariadenia sa musí **okamžite** zastaviť akékoľvek použitie zariadenia.



- Návod na obsluhu musí byť vždy voľne dostupný.
- Typové označenie nesmie byť zo zariadenia odstránené.
- Nečitateľné upozorňujúce štítky (ako zákazové a výstražné značky) sa musia vymeniť.

## 1.5 Definícia odborného personálu/odborníka

Inštalačné, údržbárske a opravárske práce na tomto zariadení smie vykonávať iba odborný personál alebo odborníci!

Odborný personál alebo odborník musí mať potrebné odborné vedomosti v nasledujúcich oblastiach, ak sa to vzťahuje na toto zariadenie:

- mechanika,
- hydraulika,
- pneumatika,
- elektrika.

## 2 Všeobecné

### 2.1 Určenie použitia



Prístroj sa môže používať len na rezanie betónovej dlažby, betónových dosiek a iných vhodných betónových dielov.



**Neoprávnené úpravy** na jednotke alebo používanie akýchkoľvek svojpomocne vyrobených prídavných zariadení ohrozuje život a zdravie, a preto sú prísne **zakázané!**



- Zariadenie je povolené používať len podľa predpísaného návodu na obsluhu výrobcom. Pri manipulácii zo zariadením musia byť vždy dodržané platné bezpečnostné predpisy.
- Každé iné použitie ako predpísané výrobcom je prísne zakázané.
- V mieste použitia zariadenia je dôležité sa riadiť predpísanými bezpečnostnými predpismi.



Pred každým použitím je povinný užívateľ zabezpečiť:

- Zariadenie je vhodné na prevádzku, je funkčné a je odskúšaný stav zariadenia a záťaž je vhodná na manipuláciu.

*Pri akýchkoľvek pochybnostiach o návode pred použitím treba kontaktovať výrobcu .*

### 3 Technické údaje

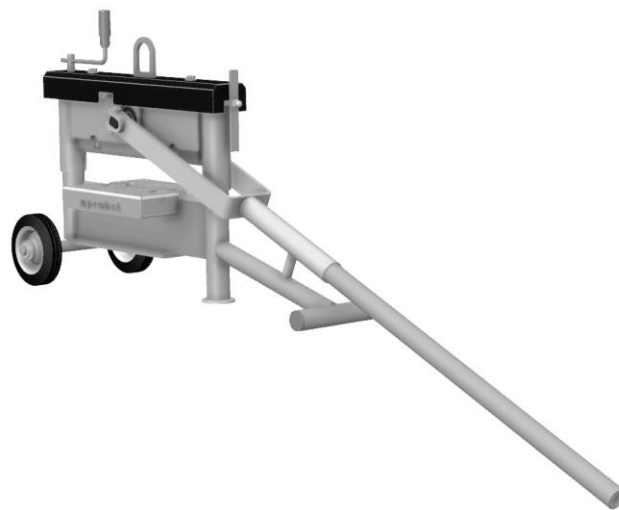
Typ	Šírka oddelenia	Výška separácie (výška kameňa)	Mŕtva hmotnosť	Obj. č.
STS-33-EASY	330 mm	10-120 mm	48 Kg	51200082
STS-33-F-EASY	330 mm	10-120 mm	48 Kg	51200086
STS-43-EASY	430 mm	10-120 mm	61 Kg	51200083
STS-43-H-EASY	430 mm	10-300 mm	73 Kg	51200085
STS-65-EASY	650 mm	10-120 mm	98 Kg	51200084

**STS-33-EASY/ STS-33-F-EASY**



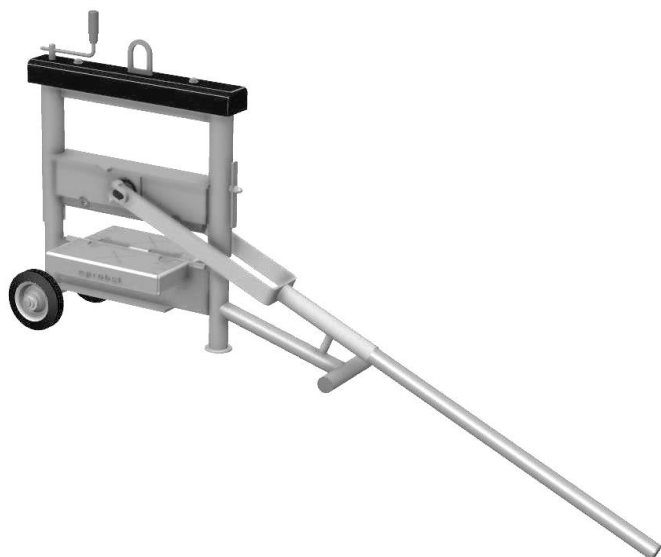
51200082/ 51200086

**STS-43-EASY**



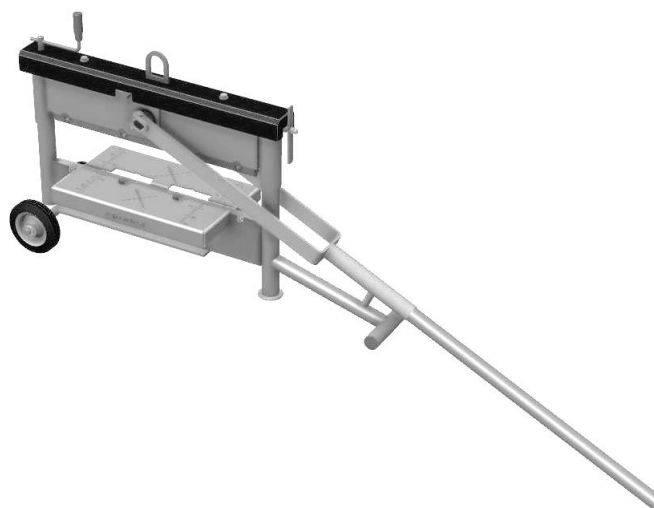
52100083

**STS-43-H-EASY**



51200085

**STS-65-EASY**



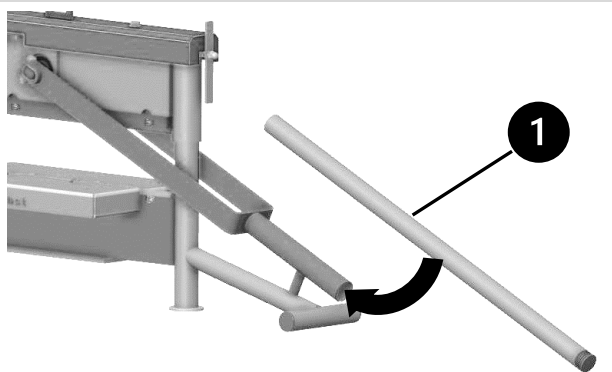
51200084

## 4 Použitie

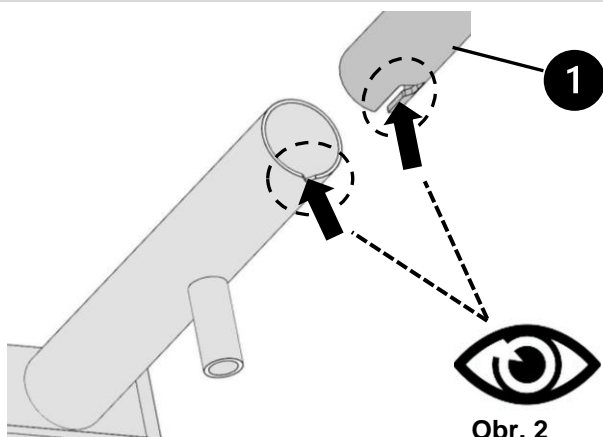
### 4.1 Montážna predĺžovacia páka



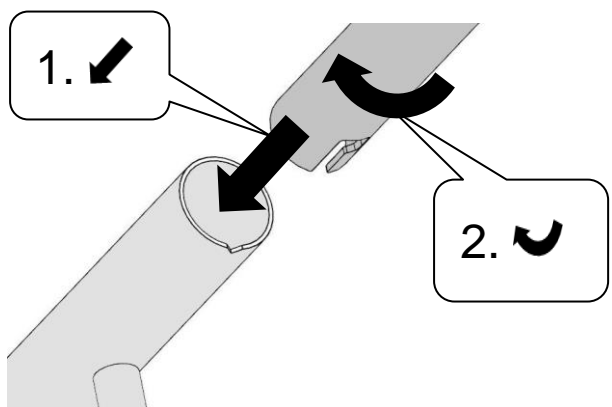
Na zabezpečenie jednoduchého a bezproblémového odpojenia použite dodanú predĺžovaciu páku 1.



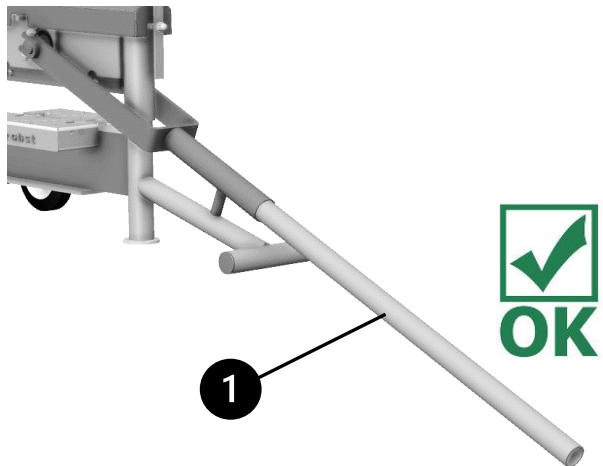
Obr. 1



Obr. 2



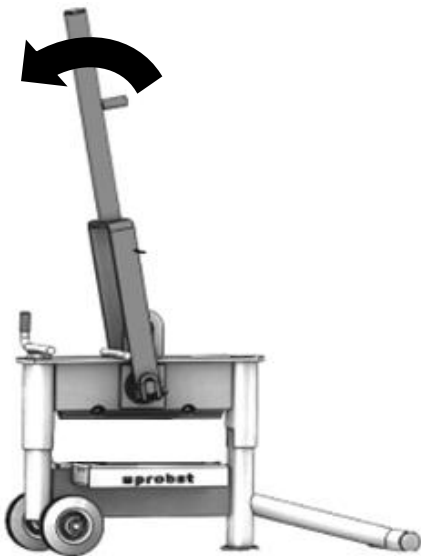
Obr. 3



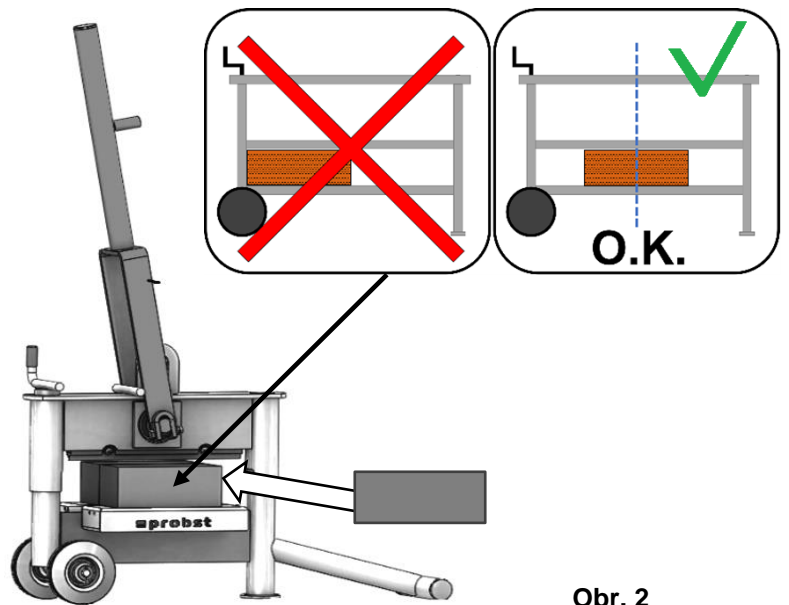
Obr. 4



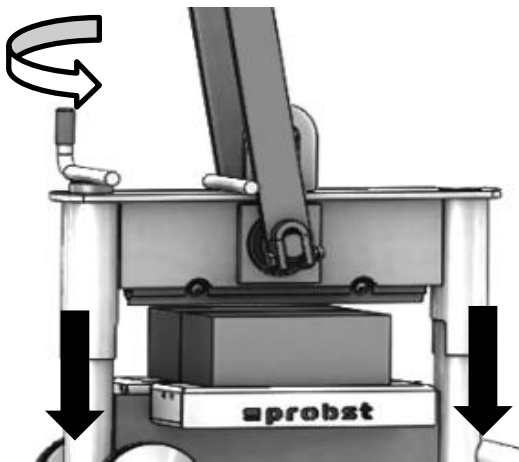
## 4.2 Manipulácia so zariadením



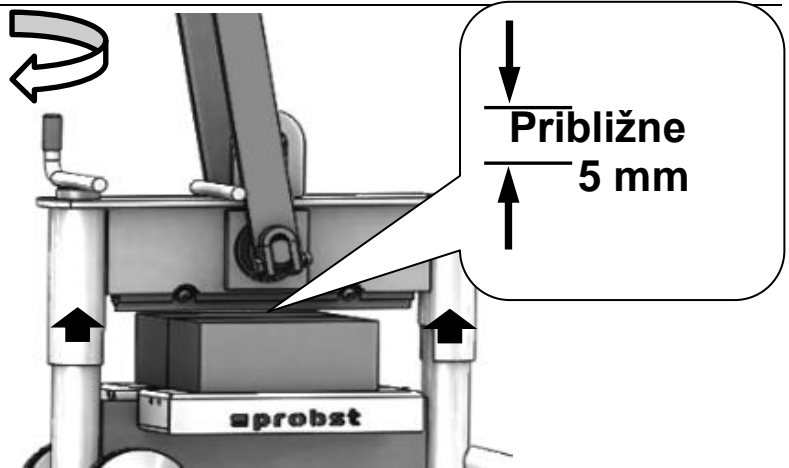
Obr. 1



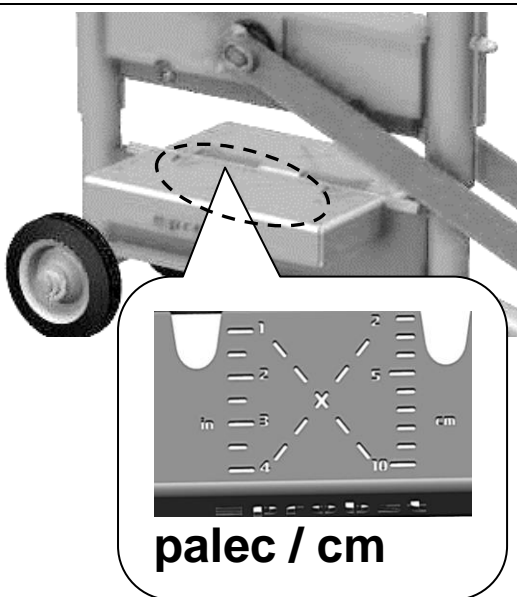
Obr. 2



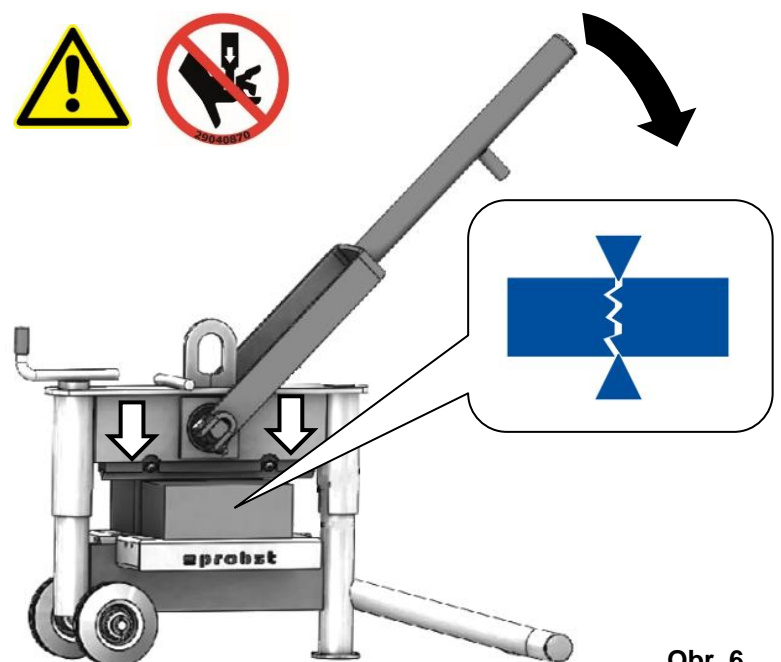
Obr. 3



Obr. 4



Obr. 5



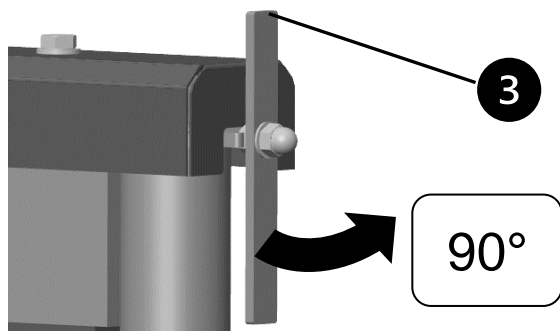
Obr. 6

### 4.3 Preprava zariadenia

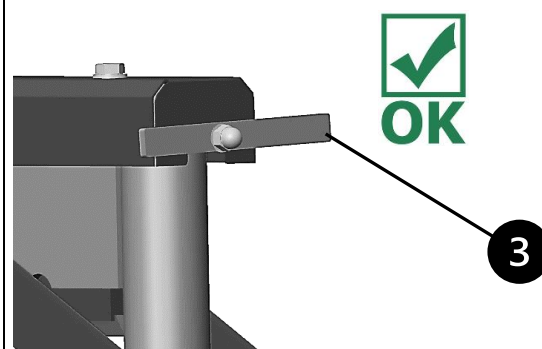


Preprava (premiestňovanie) prázdnej jednotky (bez kamennej dosky) ručne sa môže vykonávať len zdvihnutím rukoväte **2**.

- Na tento účel je potrebné prepravnú páku **3** uviesť do vodorovnej polohy a podržať ju.
- Zároveň posuňte rukoväť **2** smerom nahor, kým sa neoprie o prepravnú páku **3**.
- Teraz je možné jednotku prepravovať (tlačiť alebo ťahať).
- Keď je jednotka úplne položená na zemi, transportná páka **3** sa opäť uvoľní a rukoväť **2** sa môže opäť voľne pohybovať.

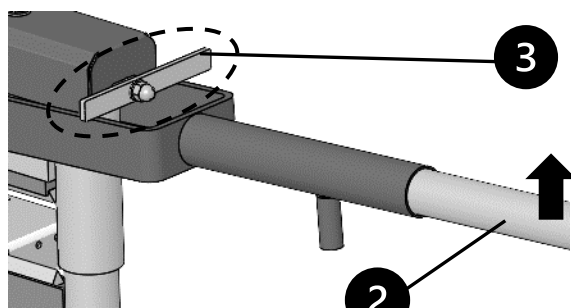


Obr. 1

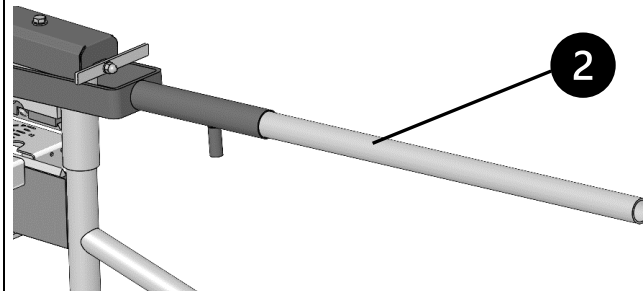


2

Obr.



Obr. 3



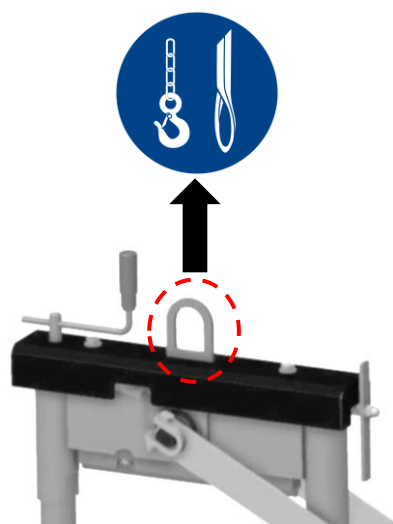
4

Obr.



Alternatívne možno prázdnu jednotku (bez kamennej dosky) prepravovať (zdvíhať) aj pomocou žeriavu, kolesového nakladača atď. na dodatočne pripevnenom závesnom oku.

Na tento účel použite bezpečný a vhodný záves, napríklad reťaz, záves, hák na žeriav alebo podobné zariadenie.



Obr. 5

## 5 Údržba a starostlivosť

### 5.1 Údržba

Pokyny pre dlhodobé bezproblémové fungovanie zariadenia sú uvedené v tabuľke.

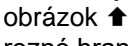


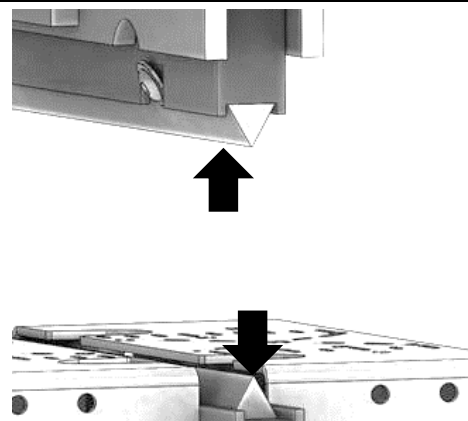
Na to, aby bola zaistená správna funkcia, bezpečnosť a životnosť zariadenia musia byť vykonávané nasledujúce body podľa intervalov údržby.

Používajte výlučne **originálne náhradné diely**, nepoužívaním originálnych náhradných dielov dochádza k zániku záruky výrobku.



**Všetky úkony môžu byť vykonávané iba v uzavretom stave zariadenia!**  
**Uistite sa, že počas všetkých úkonov nedôjde k neúmyselnému zovretiu zariadenia.**  
**Nebezpečenstvo úrazu!!!**

TERMÍN ÚDRŽBY	Práce, ktoré sa majú vykonať
Denne	<ul style="list-style-type: none"> <li>Vyčistite spotrebič od kamenných častíc/prachu.</li> </ul>
Mesačne	<ul style="list-style-type: none"> <li>Skontrolujte opotrebovanie rezných hrán dolných a horných nožov (pozri obrázok ) V prípade potreby nože otočte alebo vymeňte. (Jeden nôž má tri rezné hrany, a preto sa môže použiť trikrát).  <b>Aktivity:</b> <ul style="list-style-type: none"> <li>Uvoľnite upevňovacie skrutky</li> <li>Otočte nôž o 120° alebo ho vymeňte</li> <li>Utiahnite upevňovacie skrutky</li> </ul> </li> </ul>
Mesačne	<ul style="list-style-type: none"> <li>Skontrolujte, či nie je jednotka opotrebovaná a poškodená</li> </ul>



### 5.2 Oprava zariadenia






- Opravy jednotky môžu vykonávať len osoby, ktoré majú potrebné znalosti a zručnosti.
- Pred opätovným uvedením do prevádzky **musí byť** vykonaná mimoriadna kontrola odborníkom alebo znalcom.

### 5.3 Tipy na identifikačnom štítku



- Typ, výrobné číslo a rok výroby, sú veľmi dôležité pre identifikáciu prístroja. Ak potrebujete informácie o náhradných dieloch, záruke alebo iné špecifické podrobnosti, nájdete na tomto informačnom štítku.
- Maximálna zaťažiteľnosť (WLL) je maximálne zaťaženie, ktorým môže byť pomocou tohto zariadenia manipulované. Neprekračujte túto nosnosť.

- Ak používate prístroj v kombinácii s iným zdvíhacím zariadením (žeriav, kladkostroj, vysokozdvíhací vozík, báger) zvažte nosnosť zariadenia.

XXX-XXX-XXX			
Art.-Nr.:	12345678	Probst GmbH	20356
SN:	31234567-00010-00001	Gottlieb-Daimler-Str. 6	71729 Erdmannhausen
Baujahr/Year of manufacture:	20XX	Germany	tel.: +49 7144 3309-0
Eigengewicht/Dead Weight:	00.000 kg/00.000 lbs	www.probst-handling.com	
Tragfähigkeit/Working Load Limit:	00.000 kg/00.000 lbs		Made in Germany
Greifbereich/Gripping Range:	0.000-0.000 mm/0.00-0.00 in		
Eintauchtiefe/Inside Height:	0.000 mm/0000 in		

Príklad:

## 5.4 Tipy na prenájom / lízing zariadení PROBST



Vždy, keď sa jednotky PROBST prenajímajú, musí sa dodať príslušný originálny návod na obsluhu (ak sa jazyk príslušnej užívateľskej krajiny líši, musí sa dodať aj príslušný preklad originálneho návodu na obsluhu)!

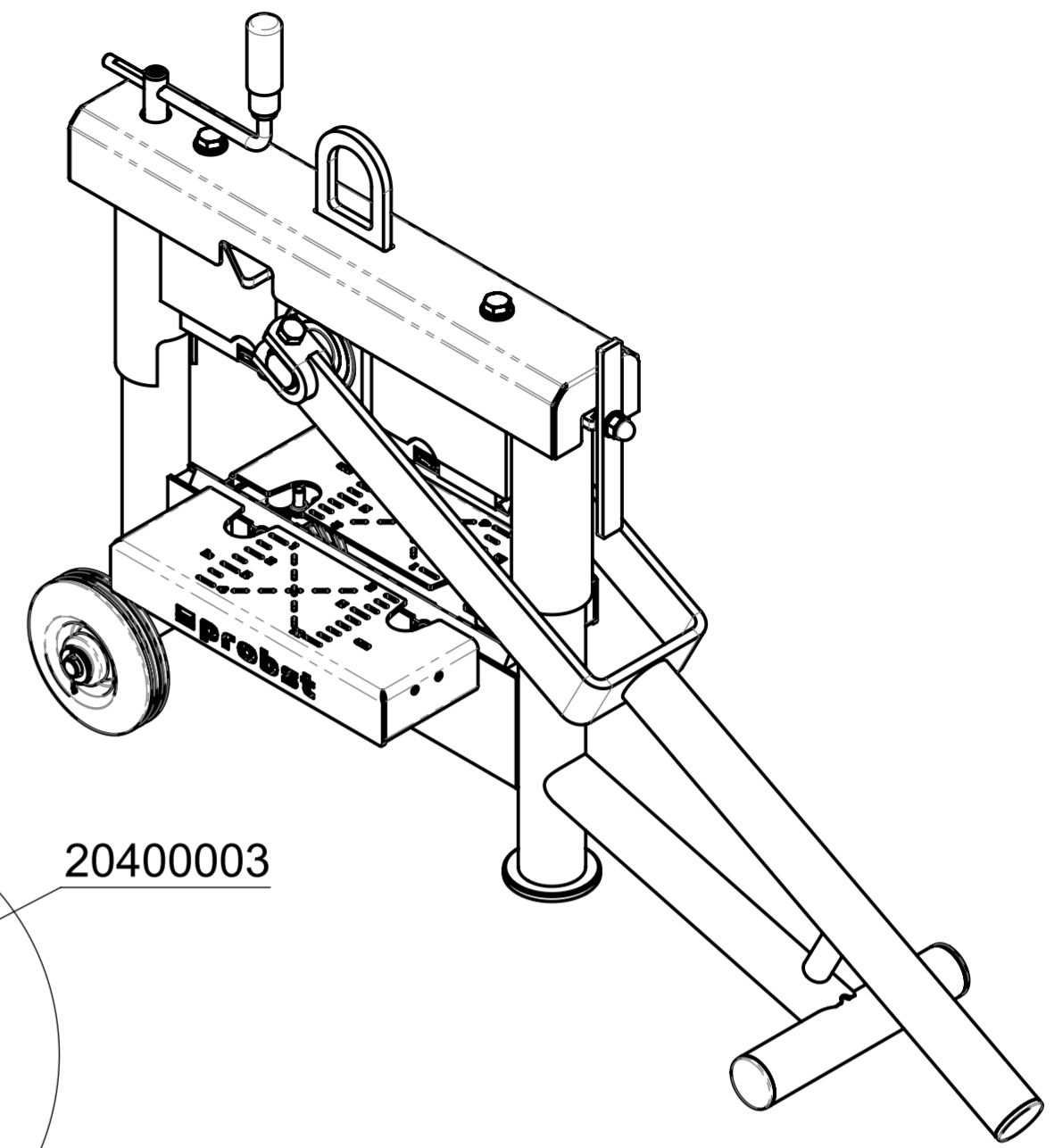
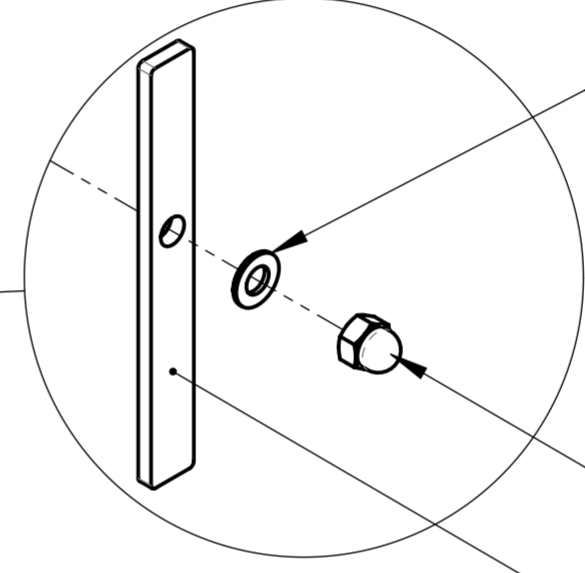
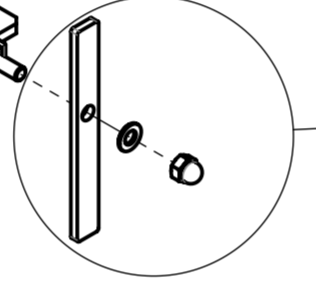
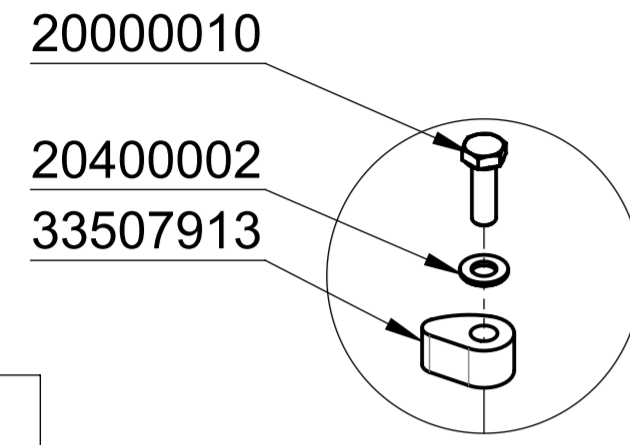
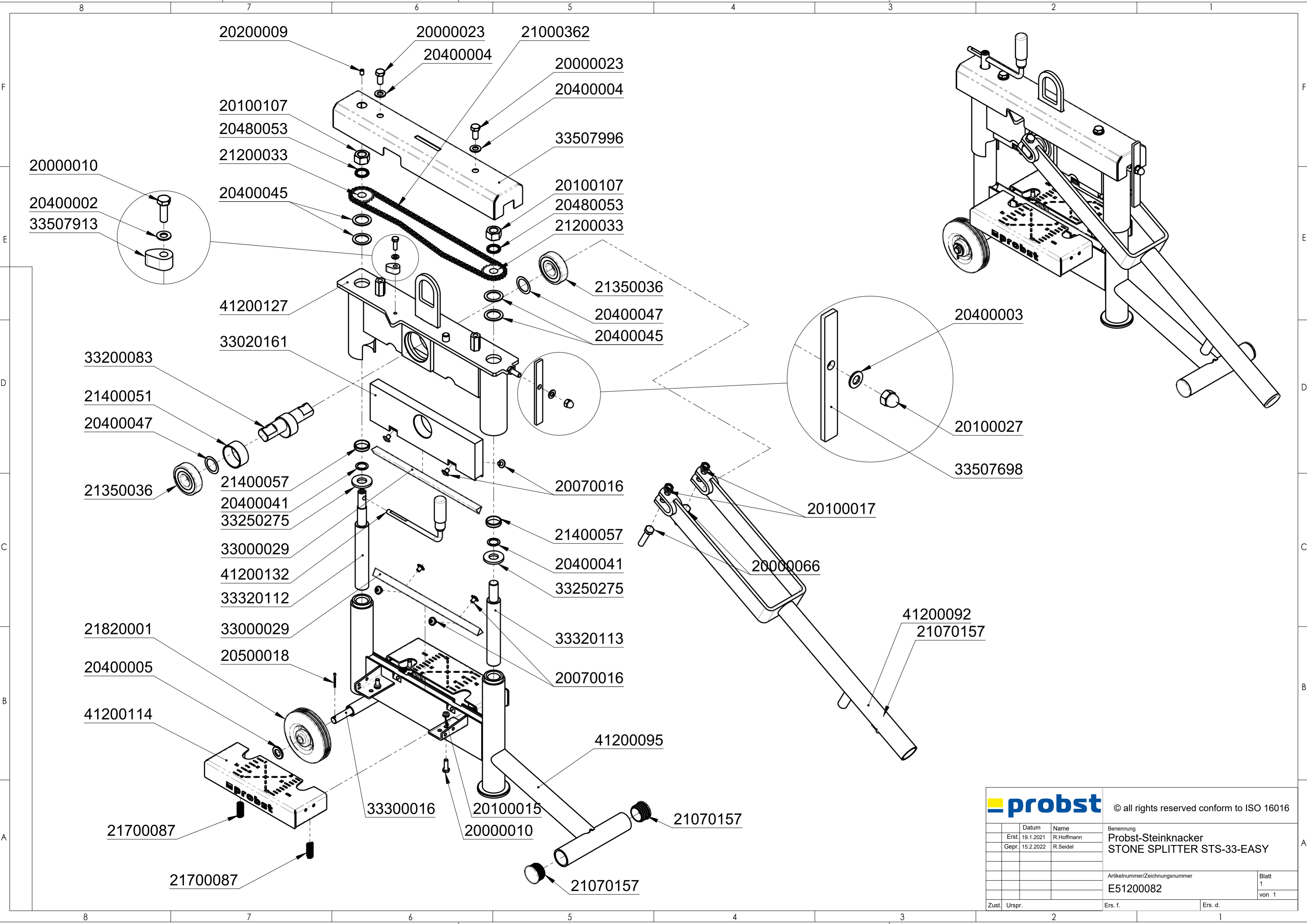
## 6 Likvidácia / recyklácia zariadení a strojov



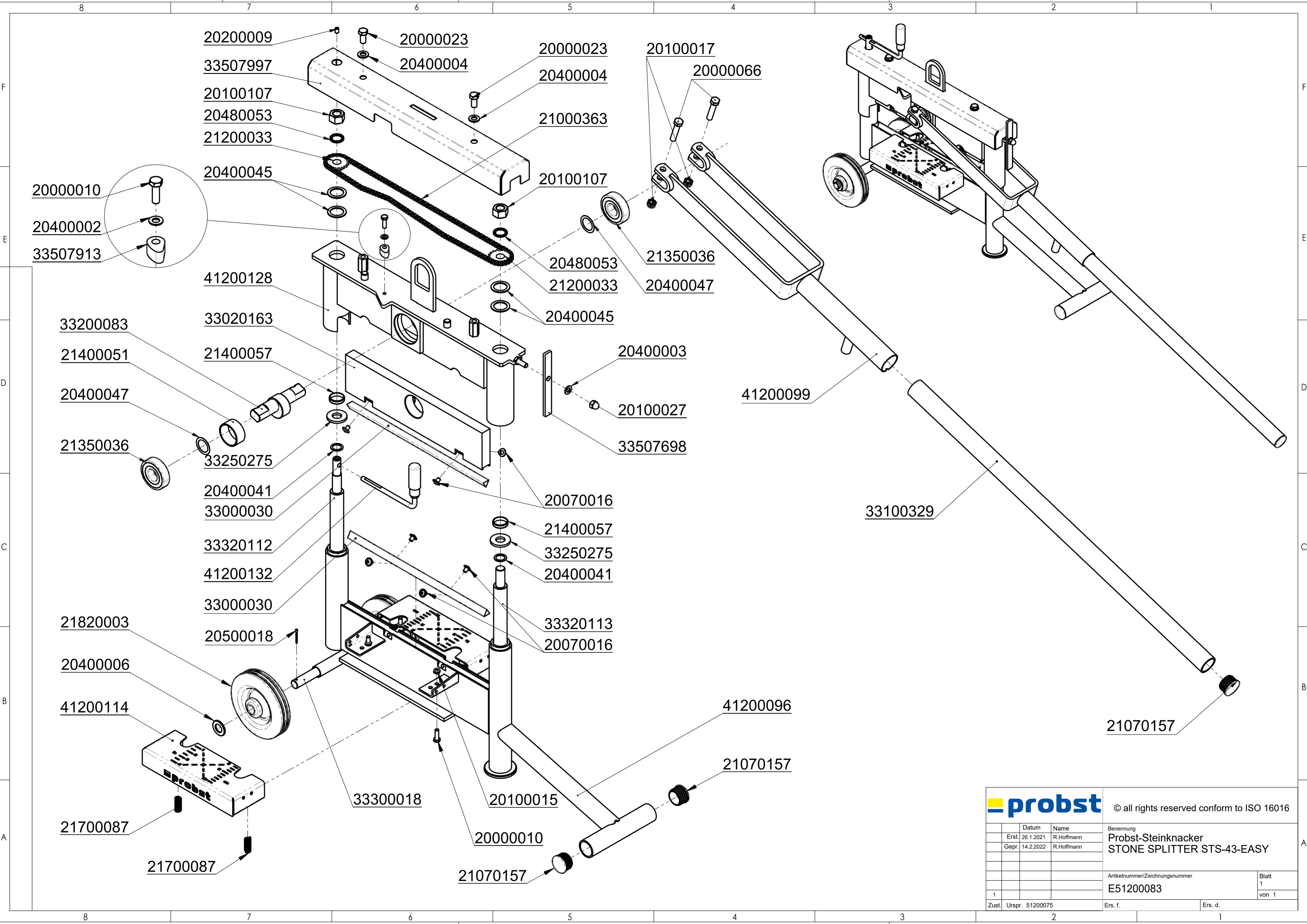
Výrobok môže vyradiť z prevádzky a pripraviť na likvidáciu/recykláciu len kvalifikovaný personál. Jednotlivé **existujúce komponenty** (ako sú kovy, plasty, kvapaliny, batérie/dobíjacie batérie atď.) sa musia **likvidovať/recyklovať** v súlade s platnými zákonmi a predpismi o likvidácii platnými pre daný štát/krajinu!



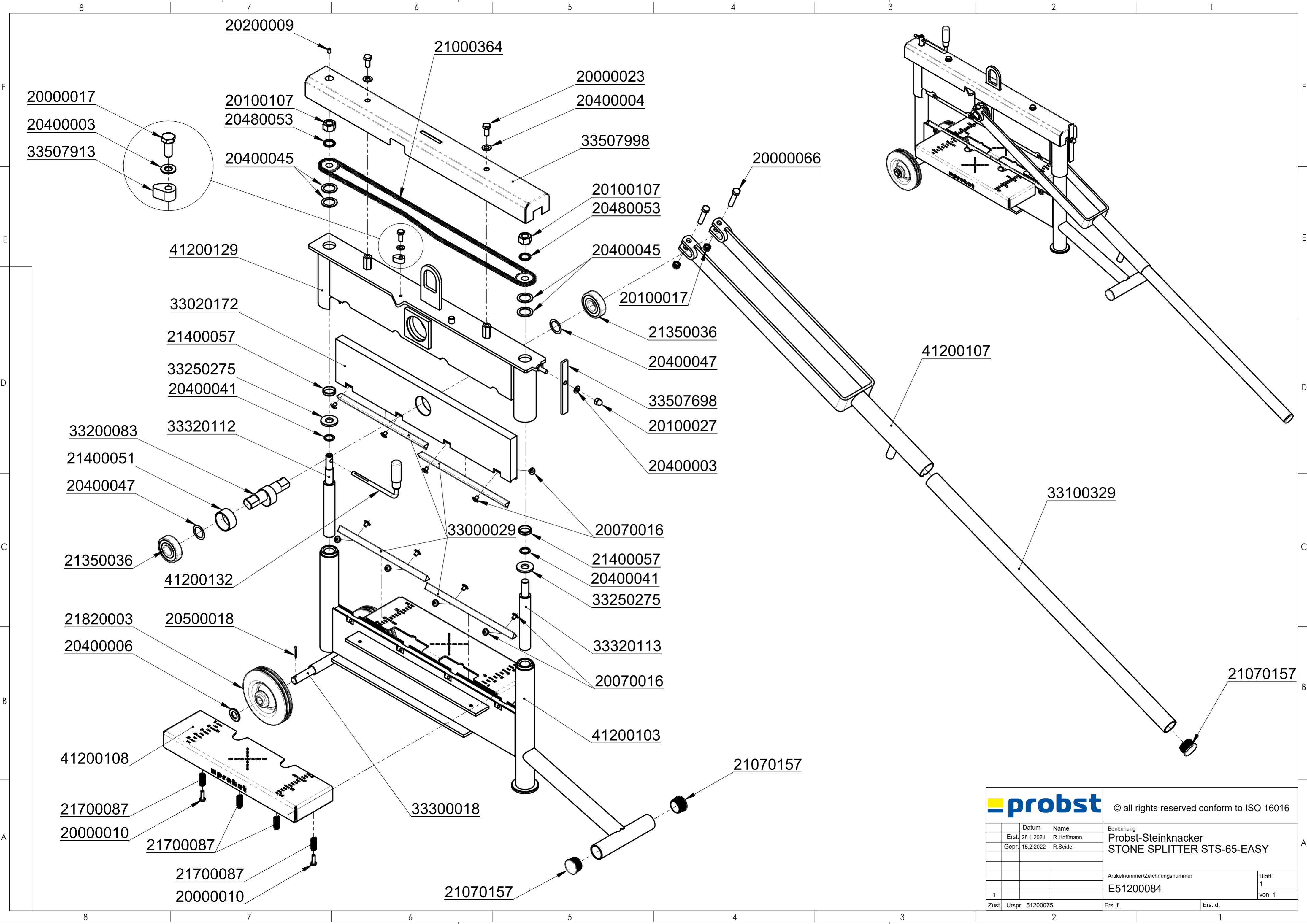
**Výrobok sa nesmie vyhadzovať do domového odpadu!**



		© all rights reserved conform to ISO 16016	
		Benennung	
		Probst-Steinknacker	
		STONE SPLITTER STS-33-EASY	
		Artikelnummer/Zeichnungsnummer	
		E51200082	
		Blatt	
		1	
		von 1	
Zust.	Urspr.	Ers. f.	Ers. d.



		© all rights reserved conform to ISO 16016	
Benennung		Probst-Steinknacker STONE SPLITTER STS-43-EASY	
Artikelnummer/Zeichnungsnummer		E51200083	
Blatt		1 von 1	
Zust.	Urspr. 51200075	Ers. f.	Ers. d.



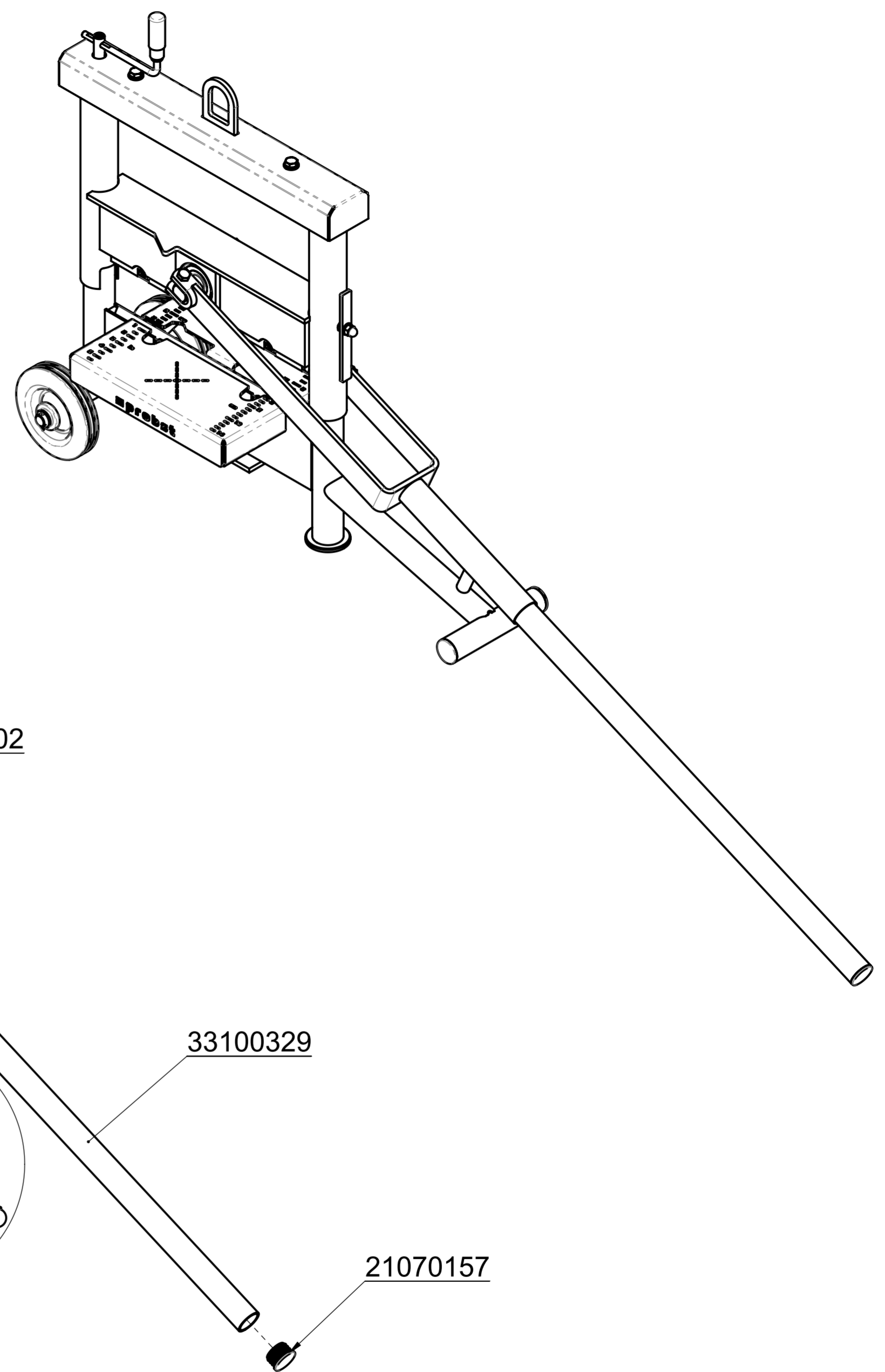
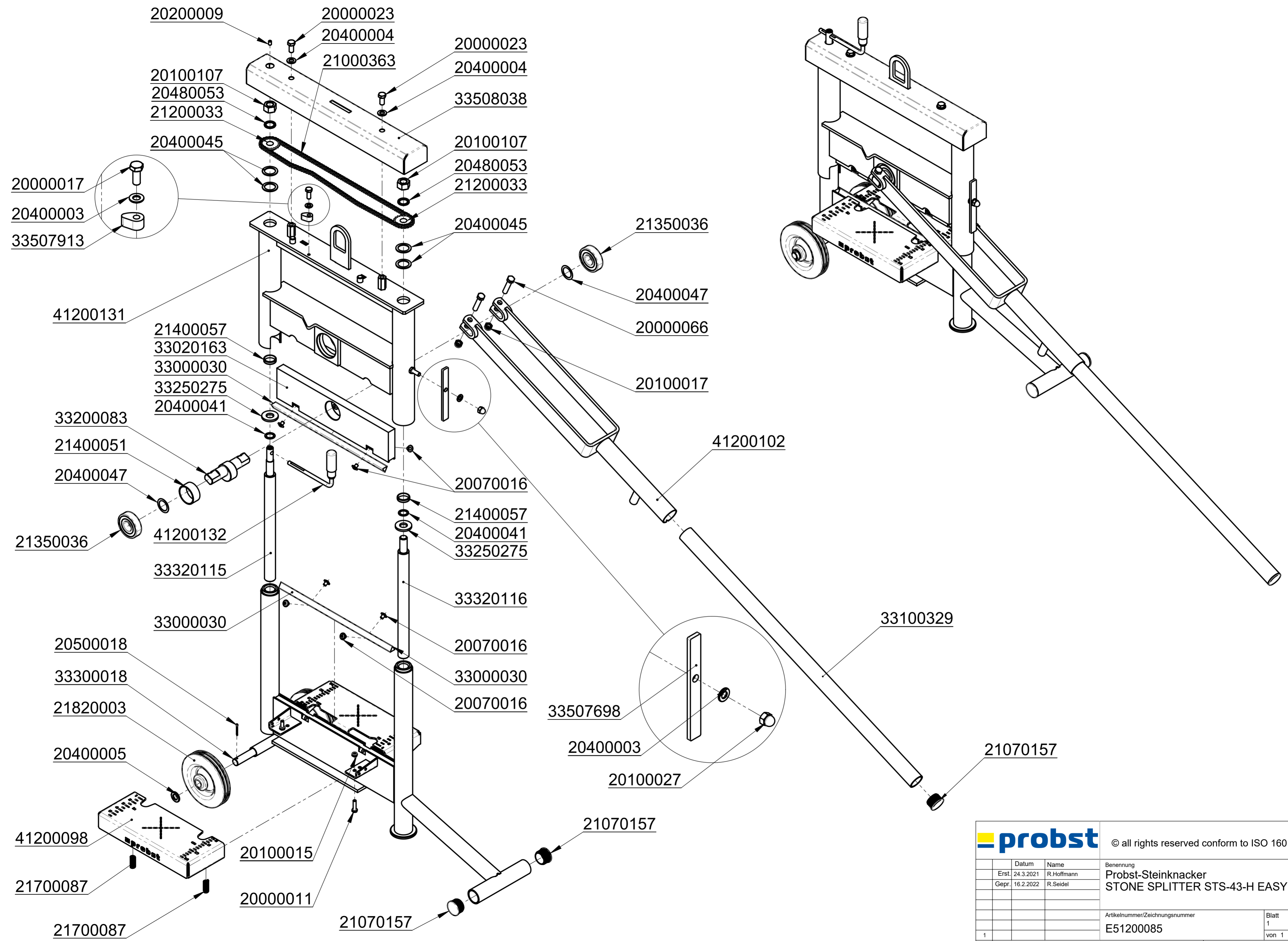
- 20000017
- 20400003
- 33507913
- 20100107
- 20480053
- 20400045
- 41200129
- 33020172
- 21400057
- 33250275
- 20400041
- 33200083
- 33320112
- 21400051
- 20400047
- 21350036
- 41200132
- 21820003
- 20400006
- 41200108
- 21700087
- 20000010
- 21700087
- 21700087
- 20000010

- 20200009
- 20100107
- 20480053
- 20400045
- 41200129
- 33020172
- 21400057
- 33250275
- 20400041
- 33320112
- 20500018
- 20400006
- 20500018
- 33300018
- 20000010
- 21700087
- 20000010

- 21000364
- 20000023
- 20400004
- 33507998
- 20100107
- 20480053
- 20400045
- 20100017
- 21350036
- 20400047
- 33507698
- 20100027
- 20400003
- 33000029
- 20070016
- 21400057
- 20400041
- 33250275
- 33320113
- 20070016
- 41200103
- 33300018
- 21070157

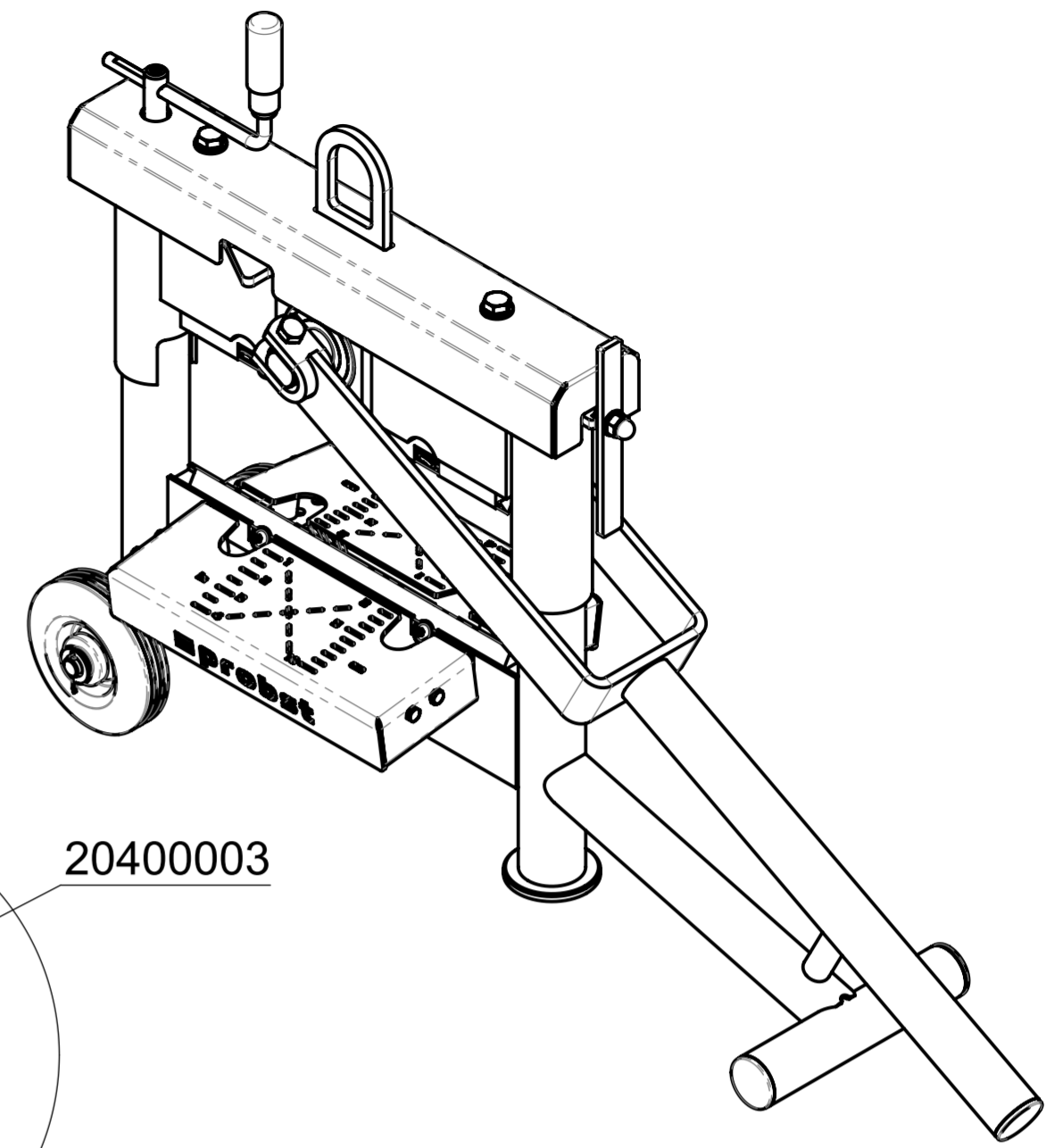
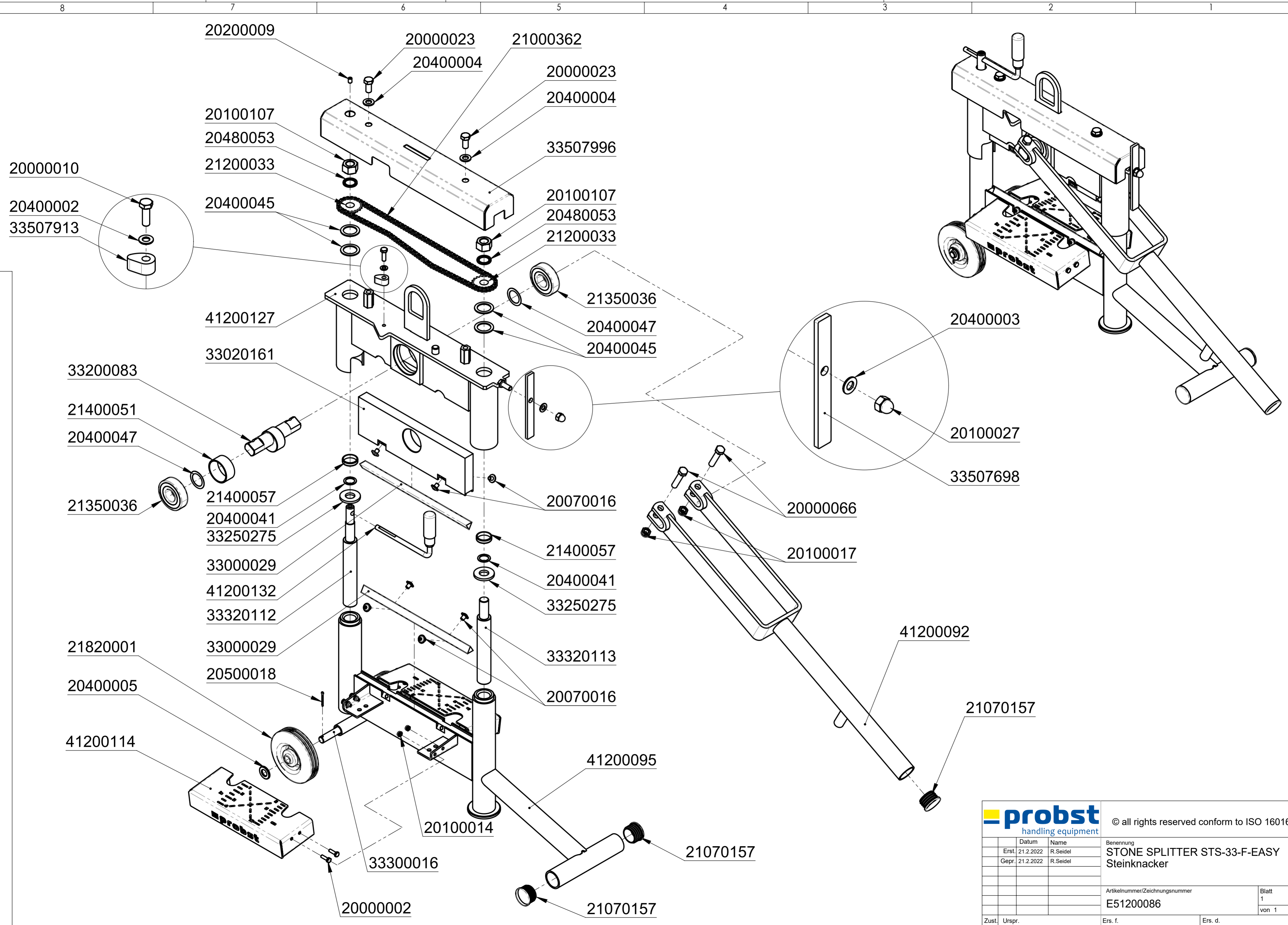
- 20000066
- 41200107
- 33100329
- 21070157
- 21070157

		© all rights reserved conform to ISO 16016	
Benennung		Probst-Steinknacker STONE SPLITTER STS-65-EASY	
Artikelnummer/Zeichnungsnummer		E51200084	
Blatt		1 von 1	
Zust.	Urspr. 51200075	Ers. f.	Ers. d.

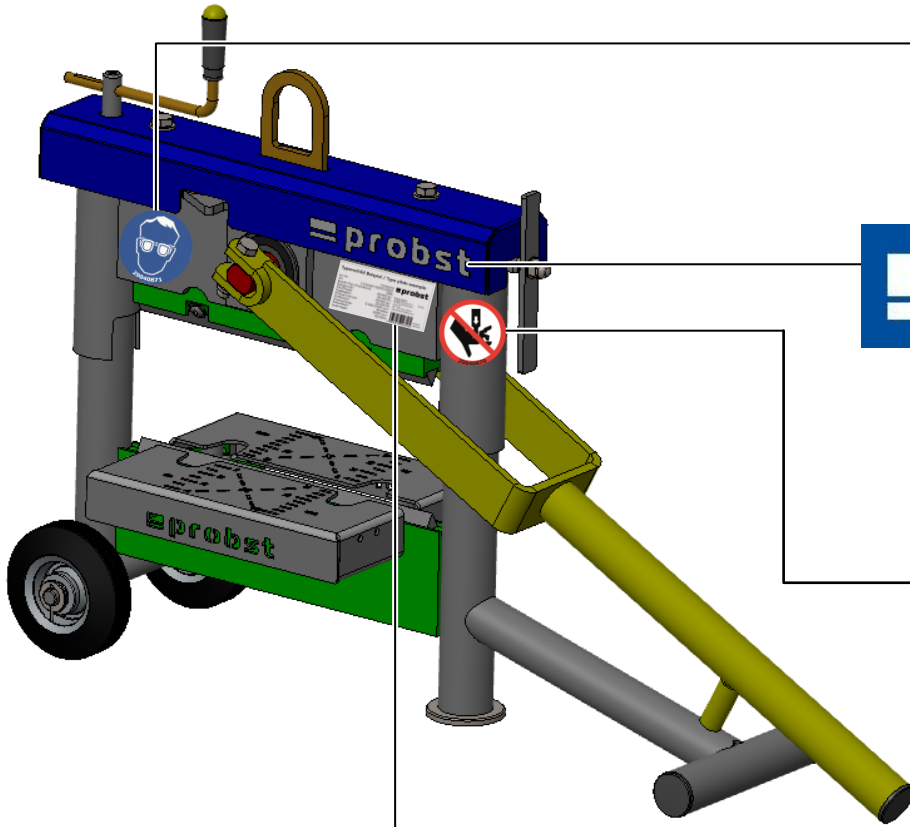


		© all rights reserved conform to ISO 16016	
	Datum	Name	Benennung
	Erst. 24.3.2021	R.Hoffmann	Probst-Steinknacker
	Gepr. 16.2.2022	R.Seidel	STONE SPLITTER STS-43-H EASY
			Artikelnummer/Zeichnungsnummer
			E51200085
1			Blatt 1 von 1
Zust.	Urspr. 51200075	Ers. f.	Ers. d.





<b>probst</b> handling equipment		© all rights reserved conform to ISO 16016	
	Datum	Name	Benennung
	Erst. 21.2.2022	R.Seidel	STONE SPLITTER STS-33-F-EASY
	Gepr. 21.2.2022	R.Seidel	Steinknacker
			Artikelnummer/Zeichnungsnummer
			E51200086
Zust.	Urspr.	Ers. f.	Ers. d.
			Blatt 1 von 1



29040871



29041055

Beidseitig / on both sides



29040870

Typenschild Beispiel / Type plate example

Art.-Nr.:	12345678	<b>probst</b>	
SN:	31234567-00010-00001		
Baujahr/Year of manufacture:	20XX	Probst GmbH	20356
Eigengewicht/Dead Weight:	00,000 kg/ 00,000 lbs	Gottlieb-Daimler-Str. 6	
Tragfähigkeit/Working Load Limit:	00,000 kg/ 00,000 lbs	71729 Edlmannshausen	
Greifbereich/Gripping Range:	0,000-0,000 mm/ 00,000in	Germany	
Eintauchtiefe/Inside Height:	0,000 mm/ 00,000in	Tel.: +49 7144-3309-0	
		www.probst-handling.com	
			Made in Germany

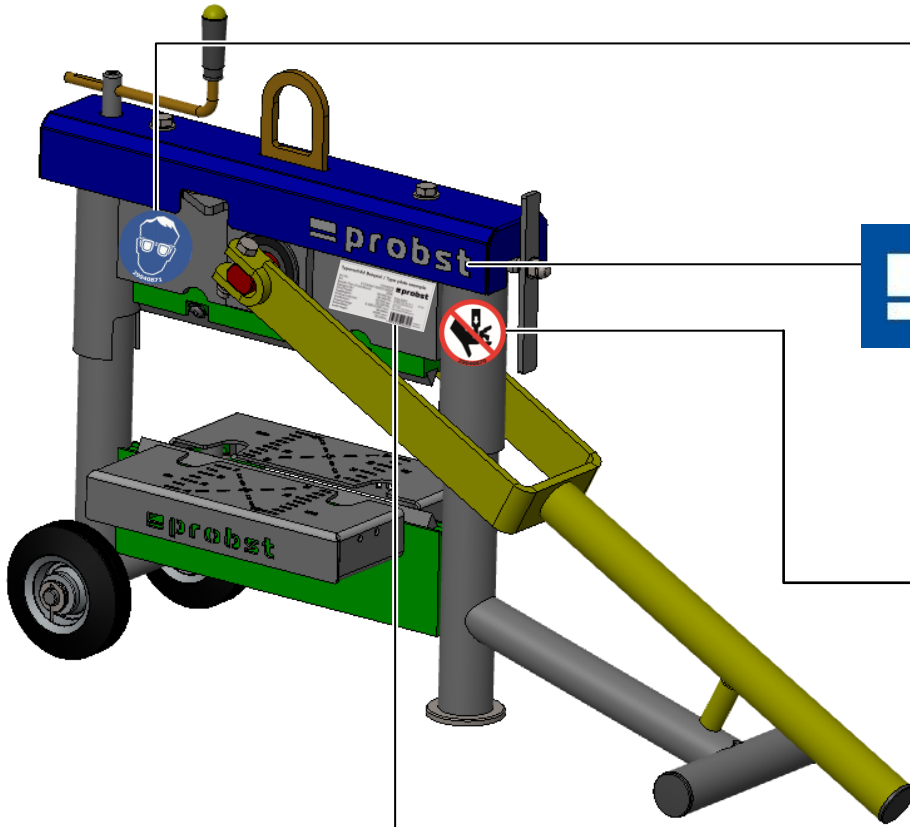


29040220



29040666





29040871



29041055

Beidseitig / on both sides

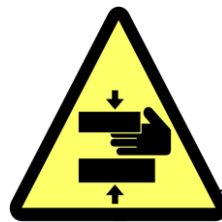


29040870

Typenschild Beispiel / Type plate example

Art.-Nr.:	12345678	<b>probst</b>
SN:	31234567-00010-00001	
Baujahr/Year of manufacture:	20XX	Probst GmbH Gottlieb-Daimler-Str. 6 71729 Edlinnhausen Germany Tel.: +49 7144-3309-0 www.probst-handling.com
Eigengewicht/Dead Weight:	00,000 kg/ 00,000 lbs	
Tragfähigkeit/Working Load Limit:	00,000 kg/ 00,000 lbs	
Greifbereich/Gripping Range:	0,000-0,000 mm/ 00,000in	
Eintauchtiefe/Inside Height:	0,000 mm/ 00,000in	

Made in Germany

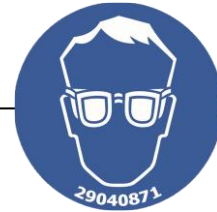
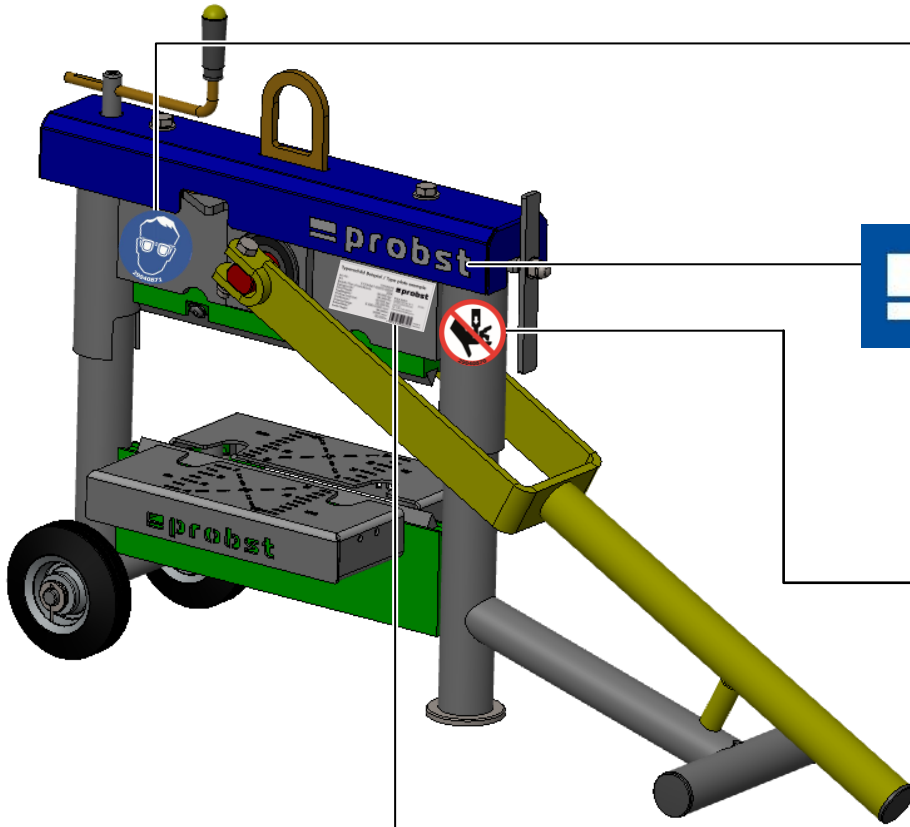


29040220



29040666





29040871



29041055

Beidseitig / on both sides



29040870

Typenschild Beispiel / Type plate example

Art.-Nr.:	12345678	<b>probst</b>
SN:	31234567-00010-00001	
Baujahr/Year of manufacture:	20XX	Probst GmbH Gottlieb-Daimler-Str. 6 71729 Edlinnhäusen Germany Tel.: +49 7144-3309-0 www.probst-handling.com
Eigengewicht/ Dead Weight:	00,000 kg/ 00,000 lbs	20356
Tragfähigkeit/ Working Load Limit:	00,000 kg/ 00,000 lbs	
Greifbereich/ Gripping Range:	0,000-0,000 mm/ 00,000in	
Eintauchtiefe/ Inside Height:	0,000 mm/ 00,000in	

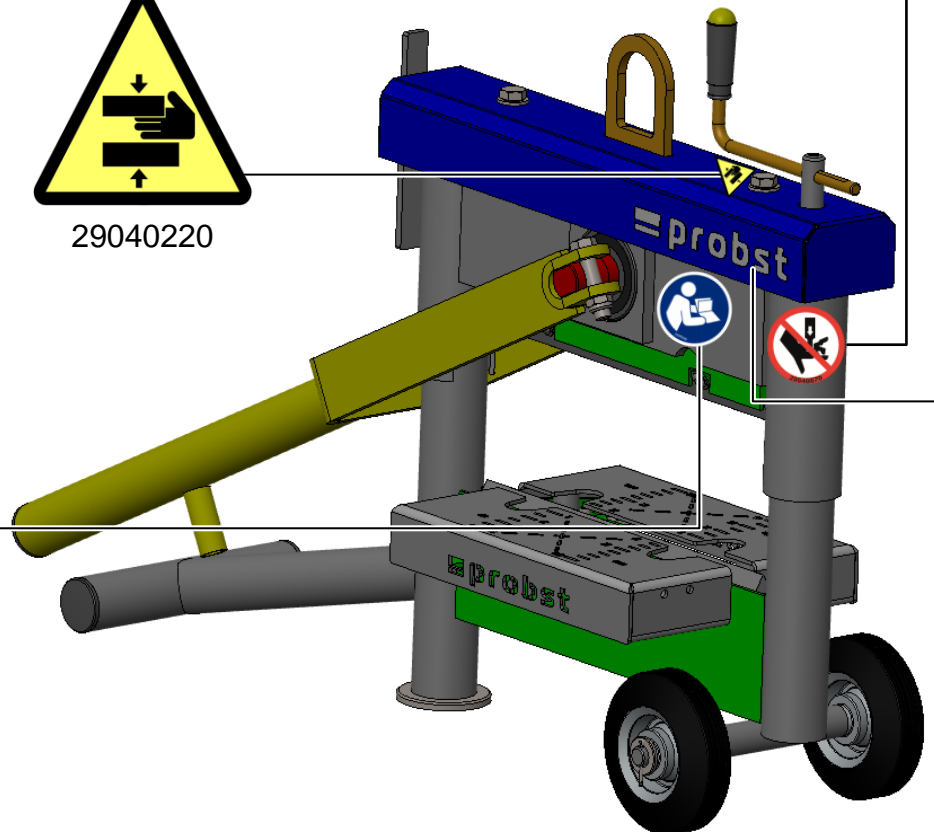
Made in Germany

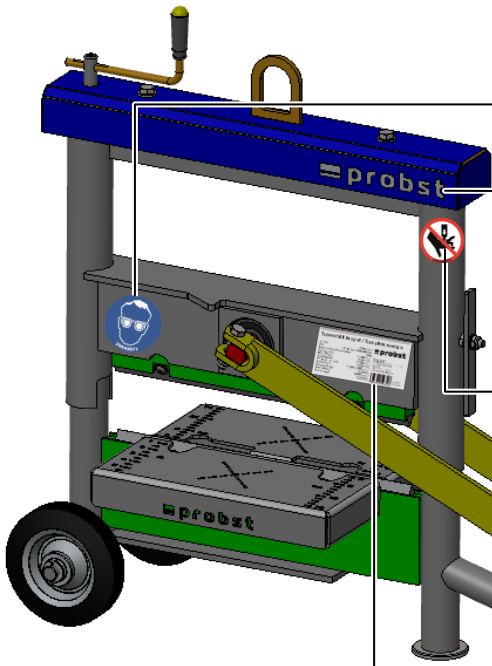


29040220



29040666





29040871



29041055

Beidseitig / on both sides



29040870

Typenschild Beispiel / Type plate example

Art.-Nr.:	12345678	
SN:	31234567-00010-00001	
Baujahr/Year of manufacture:	20XX	Probst GmbH Gießerei-Dammstr. 6 71729 Edmünzhausen Germany Tel.: +49 7144-3309-0 www.probst-handling.com
Eigengewicht/Dead Weight:	00,000 kg/ 00,000 lbs	
Tragfähigkeit/Working Load Limit:	00,000 kg/ 00,000 lbs	
Greifbereich/Gripping Range:	0,000-0,000 mm/ 00,000in	
Eintouchiefe/Inside Height:	0,000 mm/ 00,000in	

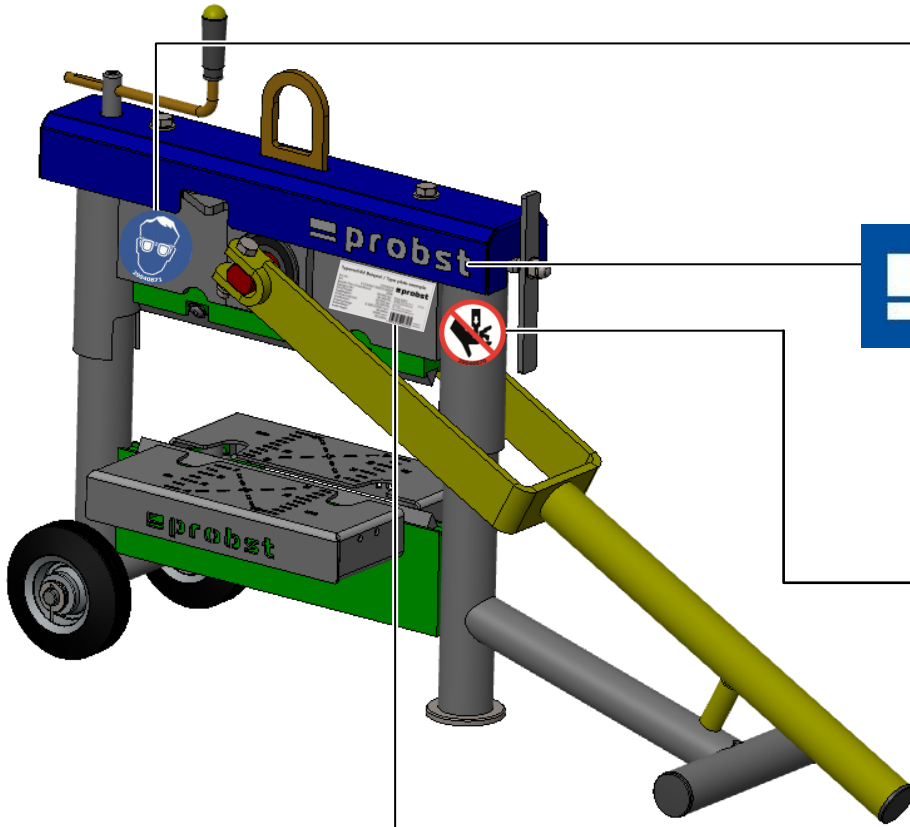


29040220



29040666





29040871



29041055

Beidseitig / on both sides



29040870

Typenschild Beispiel / Type plate example

Art.-Nr.:	12345678		
SN:	31234567-00010-00001		
Baujahr/Year of manufacture:	20XX	Probst GmbH	20356
Eigengewicht/Dead Weight:	00,000 kg/ 00,000 lbs	Gottlieb-Daimler-Str. 6	
Tragfähigkeit/Working Load Limit:	00,000 kg/ 00,000 lbs	71729 Edlmannshausen	
Greifbereich/Gripping Range:	0,000-0,000 mm/ 00,000in	Germany	
Eintauchtiefe/Inside Height:	0,000 mm/ 00,000in	Tel.: +49 7144-3309-0	
		www.probst-handling.com	
			Made in Germany



29040220



29040666

