

**STS-33-EASY/STS-43-EASY/STS-65-
EASY/STS-43-H-EASY/STS-33-F-EASY**



DE | Betriebsanleitung

KO | 사용 설명서

**STS-33-EASY/STS-43-EASY/STS-65-
EASY/STS-43-H-EASY/STS-33-F-EASY**



DE | Betriebsanleitung

Inhalt

1	Sicherheit	3
1.1	Sicherheitshinweise.....	3
1.2	Sicherheitskennzeichnung	3
1.3	Unfallschutz	4
1.4	Funktions- und Sichtprüfung	4
1.4.1	Mechanik.....	4
1.5	Definition Fachpersonal/ Sachkundiger	4
2	Allgemeines	5
2.1	Bestimmungsgemäßer Einsatz	5
3	Technische Daten.....	6
4	Bedienung	7
4.1	Montage Verlängerungshebel	7
4.2	Geräte Handhabung	8
4.3	Geräte Transport	9
5	Wartung und Pflege.....	10
5.1	Wartung.....	10
5.2	Reparaturen	10
5.3	Hinweis zum Typenschild.....	11
5.4	Hinweis zur Vermietung/Verleihung von PROBST-Geräten	11
6	Entsorgung / Recycling von Geräten und Maschinen.....	11

Änderungen gegenüber den Angaben und Abbildungen in der Betriebsanleitung sind vorbehalten.

1 Sicherheit

1.1 Sicherheitshinweise



Lebensgefahr!

Bezeichnet eine Gefahr. Wenn sie nicht gemieden wird, sind Tod und schwerste Verletzungen die Folge.



Gefährliche Situation!

Bezeichnet eine gefährliche Situation. Wenn sie nicht gemieden wird, können Verletzungen oder Sachschäden die Folge sein.



Verbot!



Bezeichnet ein Verbot. Wenn es nicht eingehalten wird, sind Tod und schwerste Verletzungen, oder Sachschäden die Folge.





Wichtige Informationen oder nützliche Tipps zum Gebrauch.

1.2 Sicherheitskennzeichnung

WARNZEICHEN

Symbol	Bedeutung	Bestell-Nr.:	Größe [mm]:
	Quetschgefahr der Hände.	29040220	50
	Quetschgefahr der Hände am Trennmesser.	29040870	50

GEBOTSZEICHEN

Symbol	Bedeutung	Bestell-Nr.:	Größe [mm]:
	Jeder Bediener muss die Bedienungsanleitung für das Gerät mit den Sicherheitsvorschriften gelesen und verstanden haben.	29040666	50
	Hinweis Augenschutz tragen.	29040871	50

1.3 Unfallschutz



- Arbeitsbereich für unbefugte Personen, insbesondere Kinder, weiträumig absichern.
- Vorsicht bei Gewitter – Gefahr durch Blitzschlag!
Je nach Intensität des Gewitters gegebenenfalls die Arbeit mit dem Gerät einstellen.



- Arbeitsbereich ausreichend beleuchten.
- Vorsicht bei nassen, angefrorenen oder verschmutzten Baustoffen.

1.4 Funktions- und Sichtprüfung

1.4.1 Mechanik



- Das Gerät muss vor jedem Arbeitseinsatz auf Funktion und Zustand geprüft werden.
- Wartung, Schmierung und Störungsbeseitigung dürfen nur bei stillgelegtem Gerät erfolgen!



- Bei Mängeln, die die Sicherheit betreffen, darf das Gerät erst nach einer kompletten Mängelbeseitigung wieder eingesetzt werden.
- Bei jeglichen Rissen, Spalten oder beschädigten Teilen an irgendwelchen Teilen des Gerätes, muss **sofort** jegliche Nutzung des Gerätes gestoppt werden.



- Die Betriebsanleitung für das Gerät muss am Einsatzort jederzeit einsehbar sein.
- Das am Gerät angebrachte Typenschild darf nicht entfernt werden.
- Unlesbare Hinweisschilder (wie Verbots- und Warnzeichen) sind auszutauschen.

1.5 Definition Fachpersonal/ Sachkundiger

Installations-, Wartungs- und Reparaturarbeiten an diesem Gerät dürfen nur von Fachpersonal oder Sachkundigen durchgeführt werden!

Fachpersonal oder Sachkundige müssen für die folgenden Bereiche, soweit es für dieses Gerät zutrifft, die notwendigen beruflichen Kenntnisse besitzen:

- für Mechanik
- für Hydraulik
- für Pneumatik
- für Elektrik

2 Allgemeines

2.1 Bestimmungsgemäßer Einsatz



Das Gerät darf ausschließlich zum Trennen von Betonpflastersteinen, Betonplatten und anderen geeigneten Betonteilen verwendet werden.



Eigenmächtige Umbauten am Gerät oder der Einsatz von eventuell selbstgebauten Zusatzvorrichtungen gefährden Leib und Leben und sind deshalb grundsätzlich **verboten!**



- Das Gerät darf nur für den in der Bedienungsanleitung beschriebenen bestimmungsgemäßen Einsatz unter Einhaltung der gültigen Sicherheitsvorschriften und unter Einhaltung der dementsprechenden gesetzlichen Bestimmungen verwendet werden.
- Jeder anderweitige Einsatz gilt als nicht bestimmungsgemäß und ist **verboten!**
- Die am Einsatzort gültigen gesetzlichen Sicherheits- und Unfallvorschriften müssen zusätzlich eingehalten werden.



Der Anwender muss sich vor jedem Einsatz vergewissern, dass:

- das Gerät für den vorgesehenen Einsatz geeignet ist, sich im ordnungsgemäßen Zustand befindet und die zu hebenden Lasten für das Heben geeignet sind.

In Zweifelsfällen setzen Sie sich vor der Inbetriebnahme mit dem Hersteller in Verbindung.

3 Technische Daten

Typ	Trennbreite	Trennhöhe (Steinhöhe)	Eigengewicht	Bestell-Nr.
STS-33-EASY	330 mm	10-120 mm	48 Kg	51200082
STS-33-F-EASY	330 mm	10-120 mm	48 Kg	51200086
STS-43-EASY	430 mm	10-120 mm	61 Kg	51200083
STS-43-H-EASY	430 mm	10-300 mm	73 Kg	51200085
STS-65-EASY	650 mm	10-120 mm	98 Kg	51200084

STS-33-EASY/ STS-33-F-EASY



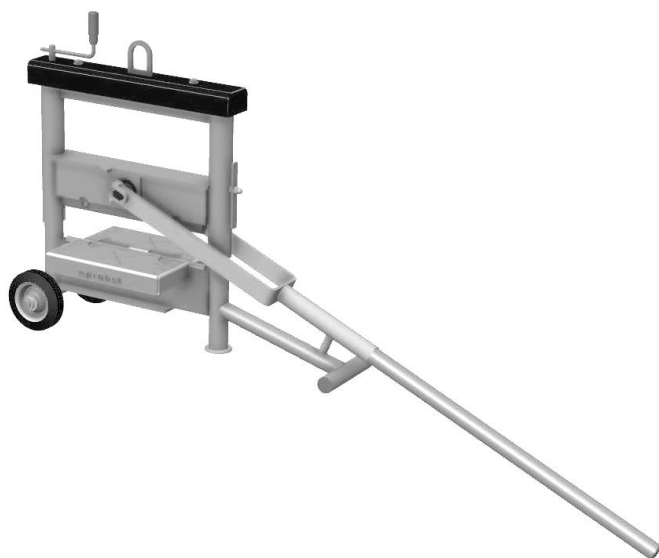
51200082/ 51200086

STS-43-EASY



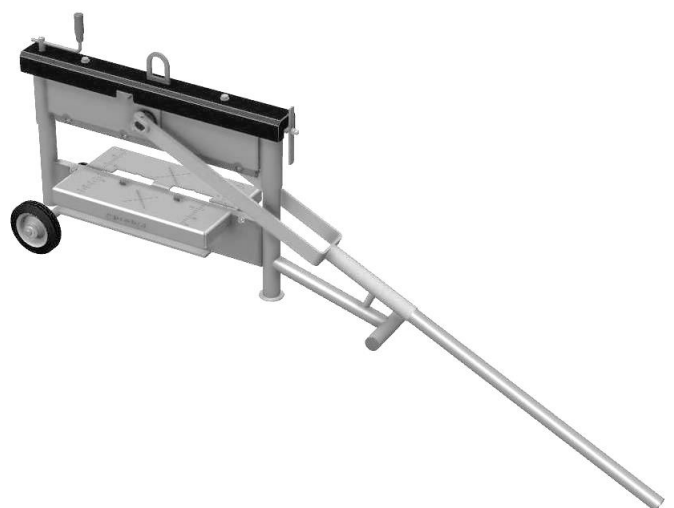
52100083

STS-43-H-EASY



51200085

STS-65-EASY



51200084

4 Bedienung

4.1 Montage Verlängerungshebel



Um ein leichtes und problemloses Trennen zu gewährleisten ist der mitgelieferte Verlängerungshebel **1** zu verwenden.

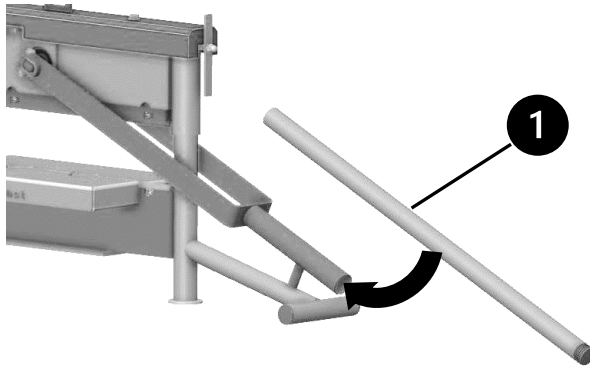


Abb. 1

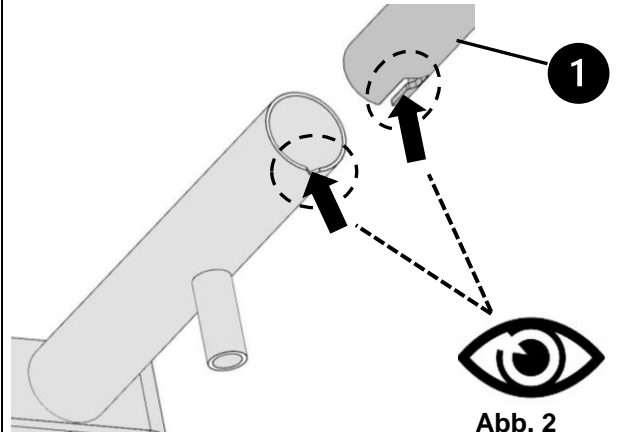


Abb. 2

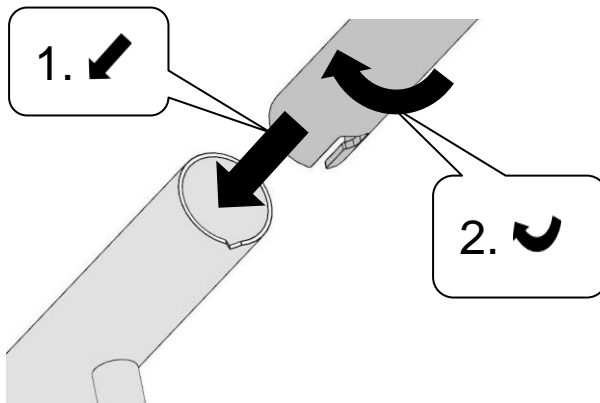


Abb. 3

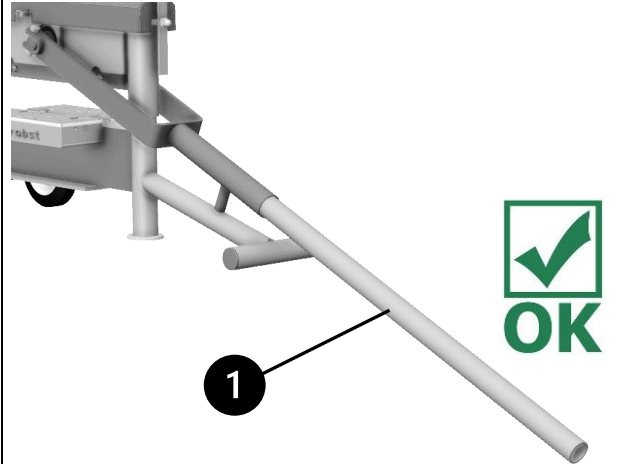


Abb. 4

4.2 Geräte Handhabung

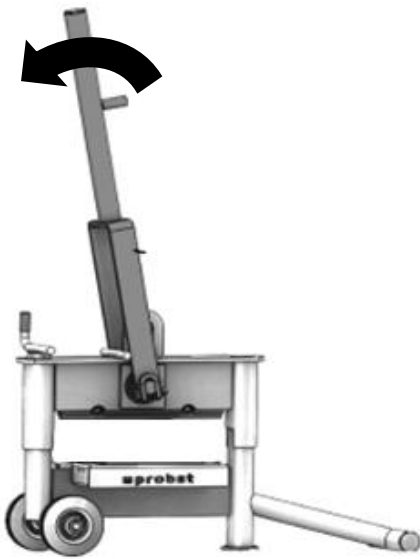


Abb. 1

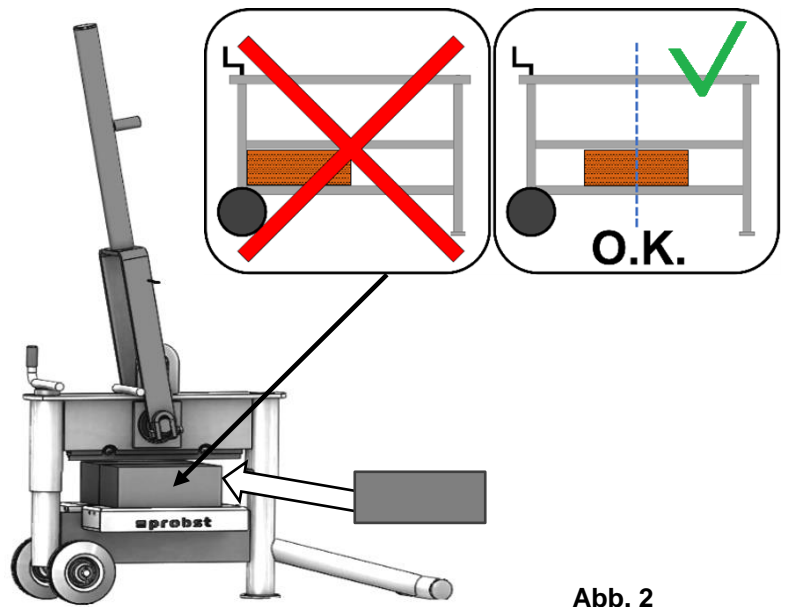


Abb. 2

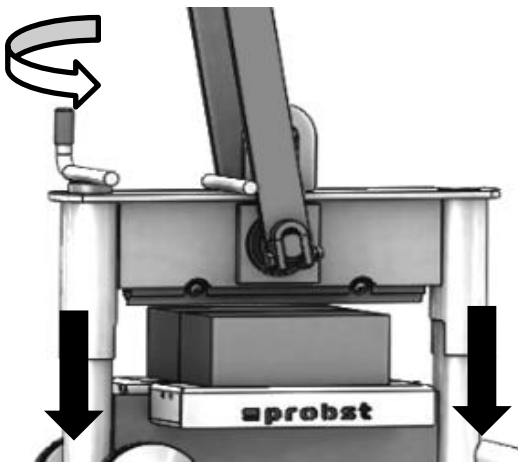


Abb. 3

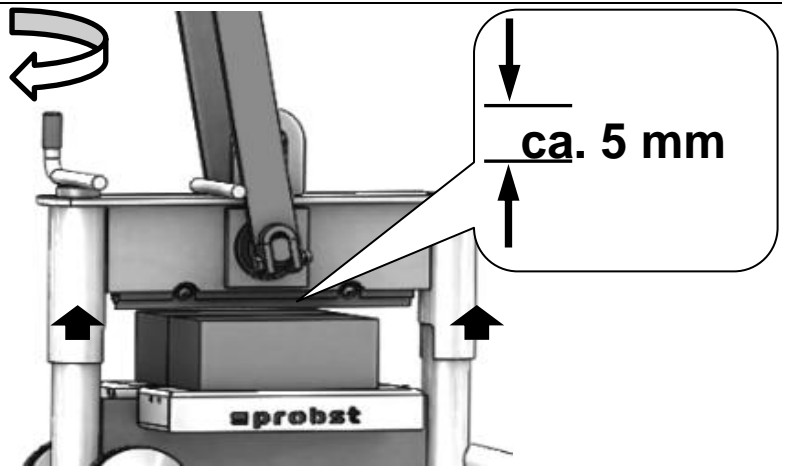


Abb. 4

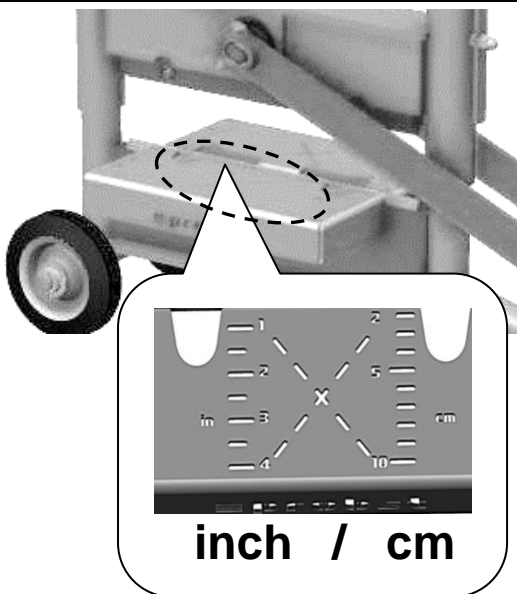


Abb. 5

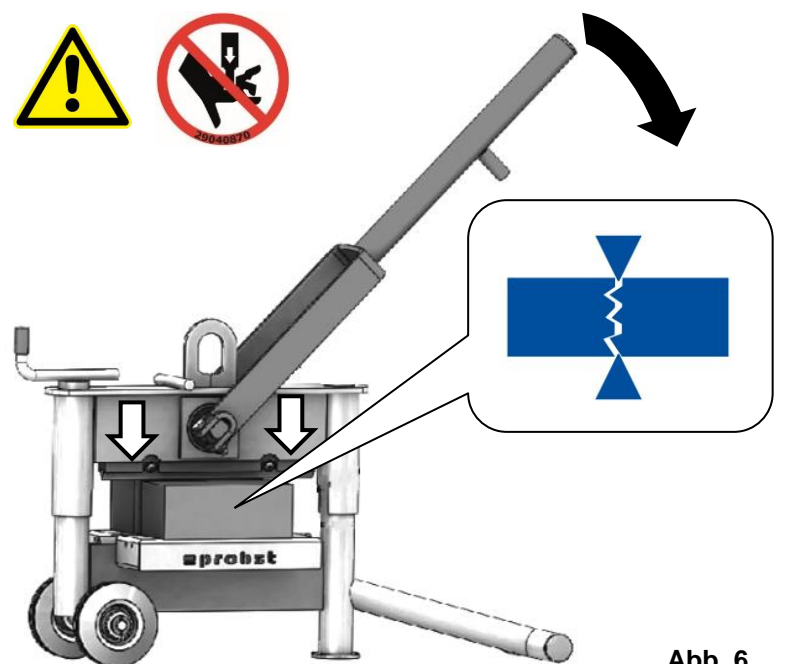


Abb. 6

4.3 Geräte Transport



Das Transportieren (Bewegen) des leeren Gerätes (ohne Steinplatte) von Hand, darf nur durch Anheben des Handgriffes **2** erfolgen.

- Hierzu muss der Transporthebel **3** in waagrechte Position gebracht und gehalten werden.
- Dabei gleichzeitig den Handgriff **2** nach oben bewegen, bis dieser am Transporthebel **3** anliegt.
- Nun kann das Gerät transportiert (geschoben oder gezogen) werden.
- Beim kompletten Abstezen des Gerätes auf dem Boden, wird der Transporthebel **3** wieder freigegeben und der Handgriff **2** ist wieder frei beweglich.

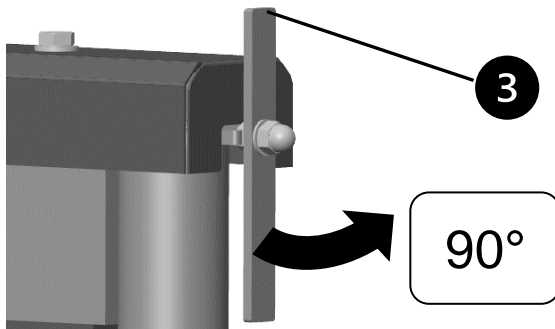


Abb. 1

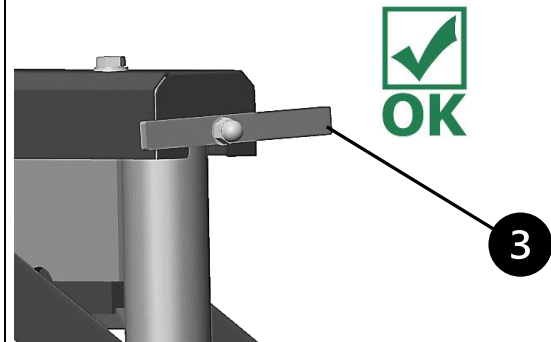


Abb.

2

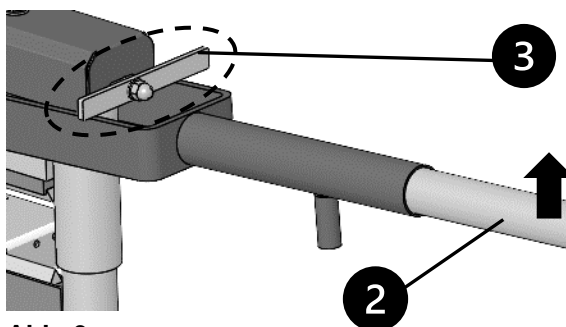


Abb. 3

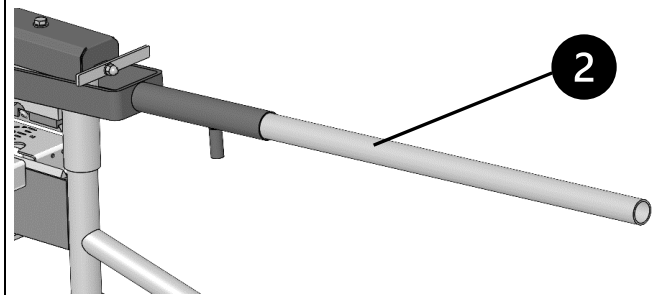


Abb.

4



Alternativ kann das leere Gerät (ohne Steinplatte) auch mit Hilfe eines Krans, Radladers usw. an der zusätzlich angebrachten Aufhänge-Öse transportiert (angehoben) werden.

Hierzu ist ein sicheres und geeignetes Anschlagmittel wie Kette, Hebegurt/-schlinge, Kranhaken oder dergleichen zu verwenden.

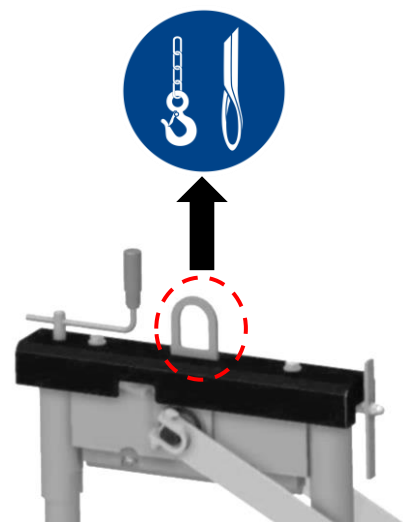


Abb. 5

5 Wartung und Pflege

5.1 Wartung



Um eine einwandfreie Funktion, Betriebssicherheit und Lebensdauer des Gerätes zu gewährleisten, sind die in der unteren Tabelle aufgeführten Wartungsarbeiten nach Ablauf der angegebenen Fristen durchzuführen.



Es dürfen **nur Original-Ersatzteile** verwendet werden, ansonsten erlischt die Gewährleistung.

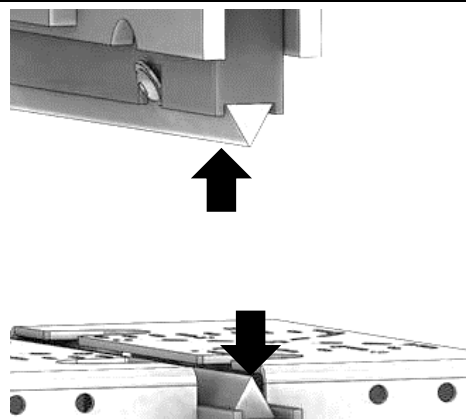


Alle Arbeiten dürfen nur bei stillgelegtem Gerät erfolgen!

Bei allen Arbeiten muss sichergestellt sein, dass sich das Gerät nicht unabsichtlich schließen kann.

Verletzungsgefahr!

WARTUNGSFRIST	Auszuführende Arbeiten
Täglich	<ul style="list-style-type: none"> Gerät von Steinpartikeln/Steinstaub reinigen
Monatlich	<ul style="list-style-type: none"> Schnittkanten des Unter- und Obermessers (siehe Abbildung  ) auf Verschleiß prüfen. Messer bei Bedarf drehen oder ersetzen. (Ein Messer hat drei Schnittkanten und kann daher drei Mal verwendet werden) <p>Tätigkeiten:</p> <ul style="list-style-type: none"> Befestigungsschrauben lösen Messer um 120° drehen oder austauschen Befestigungsschrauben anziehen
Monatlich	<ul style="list-style-type: none"> Gerät auf Verschleiß und Schäden prüfen



5.2 Reparaturen

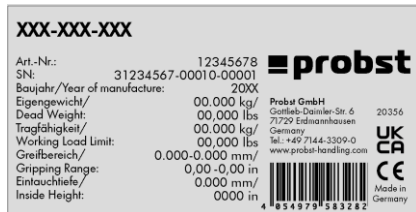


- Reparaturen am Gerät dürfen nur von Personen durchgeführt werden, die die dafür notwendigen Kenntnisse und Fähigkeiten besitzen.
- Vor der Wiederinbetriebnahme muss eine außerordentliche Prüfung durch einen Sachverständigen durchgeführt werden.

5.3 Hinweis zum Typenschild



- Gerätetyp, Gerätenummer und Baujahr sind wichtige Angaben zur Identifikation des Gerätes. Sie sind bei Ersatzteilbestellungen, Gewährleistungsansprüchen und sonstigen Anfragen zum Gerät stets mit anzugeben.
- Die maximale Tragfähigkeit (WLL) gibt an, für welche maximale Belastung das Gerät ausgelegt ist. Die maximale Tragfähigkeit (WLL) darf **nicht** überschritten werden.
- Das im Typenschild bezeichnete Eigengewicht ist bei der Verwendung am Hebezeug/Trägergerät (z.B. Kran, Kettenzug, Gabelstapler, Bagger...) mit zu berücksichtigen.



Beispiel:

5.4 Hinweis zur Vermietung/Verleihung von PROBST-Geräten



Bei jeder Verleihung/Vermietung von PROBST-Geräten **muss** unbedingt die dazu gehörige **Original-Betriebsanleitung** mitgeliefert werden (bei Abweichung der Sprache des jeweiligen Benutzerlandes, ist zusätzlich die jeweilige Übersetzung der Original-Betriebsanleitung mit zuliefern)!

6 Entsorgung / Recycling von Geräten und Maschinen



Das Produkt **darf nur** von qualifiziertem Fachpersonal außer Betrieb genommen und zur Entsorgung/ zum Recyceln vorbereitet werden. Entsprechend vorhandene **Einzelkomponenten** (wie Metalle, Kunststoffe, Flüssigkeiten, Batterien/Akkus etc.) **müssen** gemäß den **national/ länderspezifisch geltenden Gesetzen und Entsorgungsvorschriften** entsorgt/recycelt werden!



Das Produkt darf nicht im Hausmüll entsorgt werden!

**STS-33-EASY/STS-43-EASY/STS-65-
EASY/STS-43-H-EASY/STS-33-F-EASY**



KO | 사용 설명서

콘텐츠

1	보안	3
1.1	안전 지침	3
1.2	안전 표시	4
1.3	사고 예방	4
1.4	기능 및 육안 검사	5
1.4.1	역학	5
1.5	자격을 갖춘 직원/전문가의 정의	5
2	일반	6
2.1	사용 목적	6
3	기술 데이터	7
4	운영	8
4.1	마운팅 확장 레버	8
4.2	장비 취급	9
4.3	장비 운송	10
5	유지 관리 및 관리	11
5.1	유지 관리	11
5.2	수리	11
5.3	유형 플레이트에 대한 참고 사항	12
5.4	실험 장비 대여/대여에 대한 참고 사항	12
6	장비 및 기계류의 폐기/재활용	12

당사는 사용 설명서의 정보 및 그림을 변경할 권리를 보유합니다.

1 보안

1.1 안전 지침



생명 위험!

위험을 나타냅니다. 피하지 않으면 사망 또는 중상을 입을 수 있습니다.



위험한 상황!

위험한 상황을 나타냅니다. 피하지 않으면 부상이나 재산상의 손해가 발생할 수 있습니다.



금지!



금지를 나타냅니다. 이를 준수하지 않을 경우 사망, 중상 또는 재산상의 손해가 발생할 수 있습니다.





중요한 정보 또는 유용한 사용 팁.

1.2 안전 표시

경고 표시

기호	의미	주문 번호:	크기 [mm]
	손이 눌릴 위험이 있습니다.	29040220	50
	절단날에 손이 끼일 위험이 있습니다.	29040870	50

명령어

기호	의미	주문 번호:	크기 [mm]
	모든 조작자는 안전 지침과 함께 기기의 사용 설명서를 읽고 이해해야 합니다.	29040666	50
	눈 보호구를 착용하세요.	29040871	50

1.3 사고 예방



- 권한이 없는 사람, 특히 어린이를 위해 작업 공간을 넓게 확보하세요.
- 뇌우 시 주의 - 번개로 인한 위험!
뇌우의 강도에 따라 필요한 경우 장치 작동을 중단하세요.



- 작업 공간을 충분히 밝게 하세요.
- 젖었거나 얼었거나 더러워진 건축 자재에 주의하세요.

1.4 기능 및 육안 검사

1.4.1 역학



- 매번 사용하기 전에 기기의 기능과 상태를 점검해야 합니다.
- 유지보수, 윤활 및 문제 해결은 기기가 꺼진 상태에서만 수행할 수 있습니다!



- 안전에 영향을 미치는 결함이 있는 경우, 결함이 완전히 시정된 후에만 장치를 다시 사용할 수 있습니다.
- 제품의 어느 부분에도든 균열, 틈새 또는 손상된 부품이 있는 경우 **즉시 제품** 사용을 중단하세요.



- 기기의 사용 설명서는 사용 장소에 항상 비치되어 있어야 합니다.
- 기기에 부착된 타입 플레이트를 제거해서는 안 됩니다.
- 읽을 수 없는 표지판(예: 금지 및 경고 표지판)은 교체해야 합니다.

1.5 자격을 갖춘 직원/전문가의 정의

본 기기의 설치, 유지보수 및 수리 작업은 자격을 갖춘 직원 또는 전문가만 수행할 수 있습니다!

자격을 갖춘 직원 또는 전문가는 이 기기에 적용되는 다음 영역에 대해 필요한 전문 지식을 갖추고 있어야 합니다:

- 역학용
- 유압 장치용
- 공압용
- 전기 제품용

2 일반

2.1 사용 목적



이 장치는 콘크리트 포장 돌, 콘크리트 슬래브 및 기타 적절한 콘크리트 부품을 절단하는 데에만 사용할 수 있습니다.



기기를 무단으로 개조하거나 자체 제작한 추가 장치를 사용하는 것은 생명과 신체를 위협에 빠뜨리는 행위이므로 엄격히 금지됩니다!



- 본 기기는 사용 설명서에 설명된 용도로만 사용해야 하며, 해당 안전 규정을 준수하고 해당 법률 조항을 준수해야 합니다.
- 그 외의 사용은 부적절한 것으로 간주되며 금지됩니다!
- 사용 장소에서 적용되는 법적 안전 및 사고 규정도 준수해야 합니다.



사용자는 매번 사용하기 전에 다음을 확인해야 합니다:

- 기기가 사용 목적에 적합하고 적절한 상태인지, 들어 올릴 하중이 들어 올리기에 적합한지 확인해야 합니다.

의심스러운 경우 사용하기 전에 제조업체에 문의하세요.

3 기술 데이터

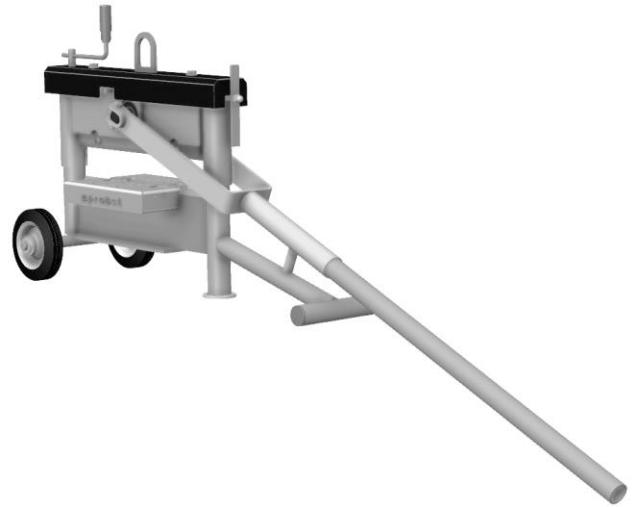
유형	분리 너비	분리 높이(들 높이)	데드 웨이트	주문 번호.
STS-33-EASY	330mm	10-120 mm	48 Kg	51200082
STS-33-F-EASY	330mm	10-120 mm	48 Kg	51200086
STS-43-EASY	430mm	10-120 mm	61 Kg	51200083
STS-43-H-EASY	430mm	10-300 mm	73 Kg	51200085
STS-65-EASY	650 mm	10-120 mm	98 Kg	51200084

STS-33-EASY/ STS-33-F-EASY



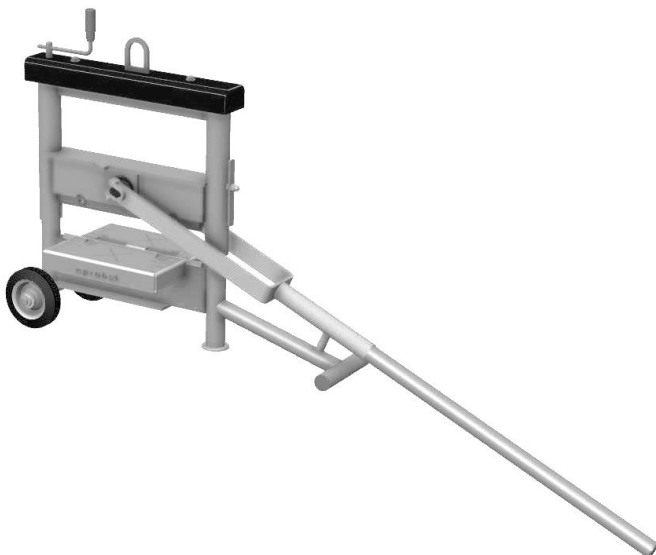
51200082/ 51200086

STS-43-EASY



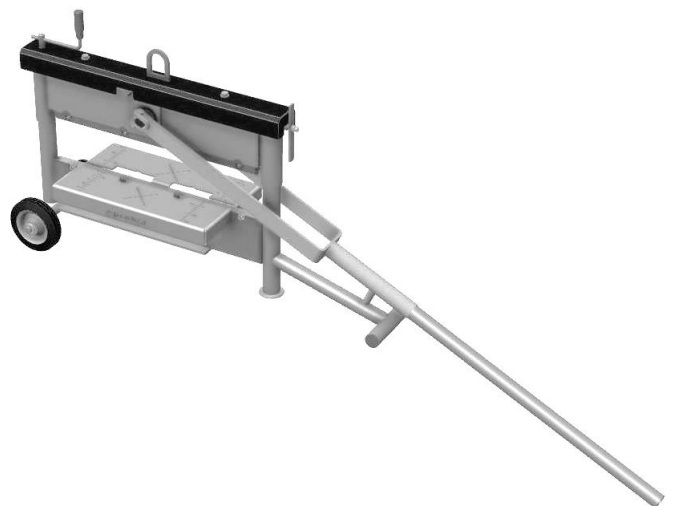
52100083

STS-43-H-EASY



51200085

STS-65-EASY



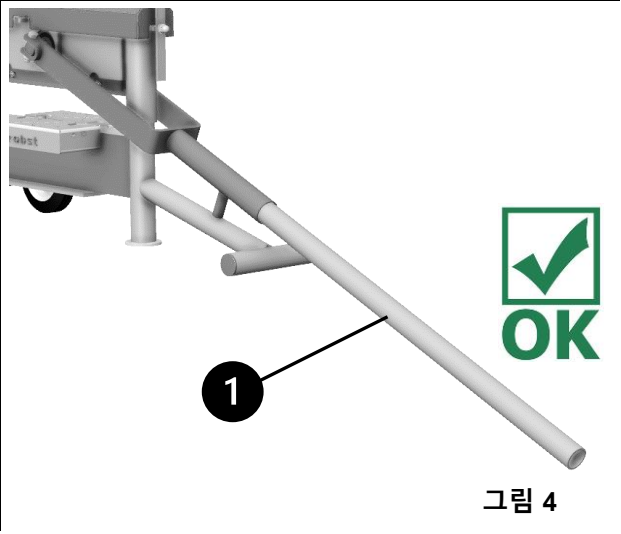
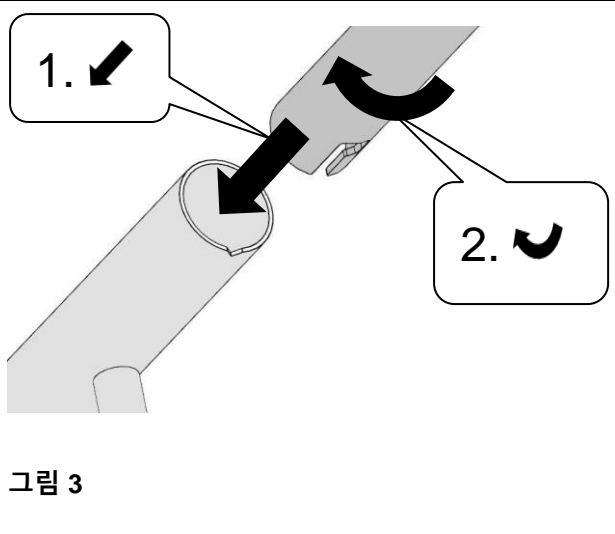
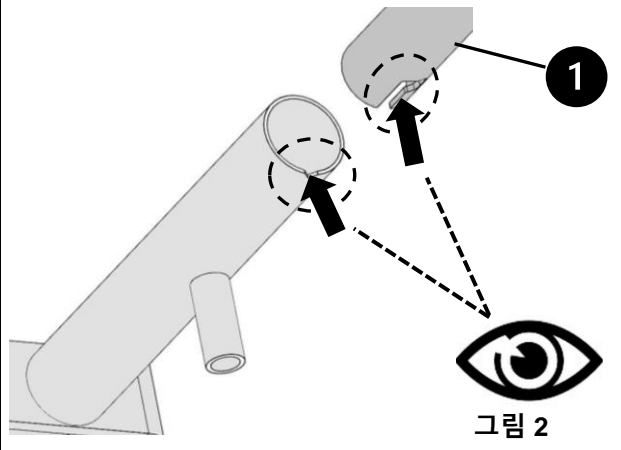
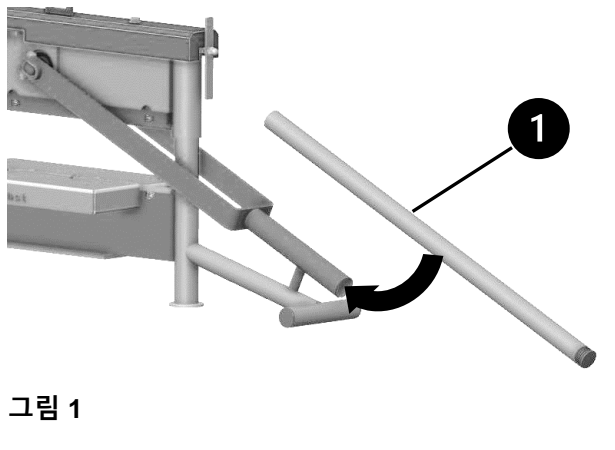
51200084

4 사용

4.1 마운팅 확장 레버



쉽고 문제 없이 분리하려면 제공된 연장 레버 ①를 사용하세요.



4.2 장비 취급

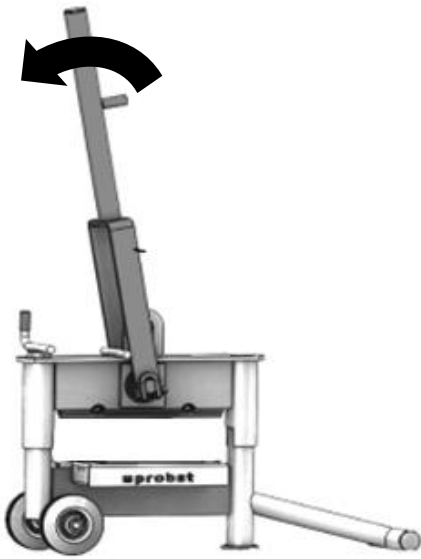


그림 1

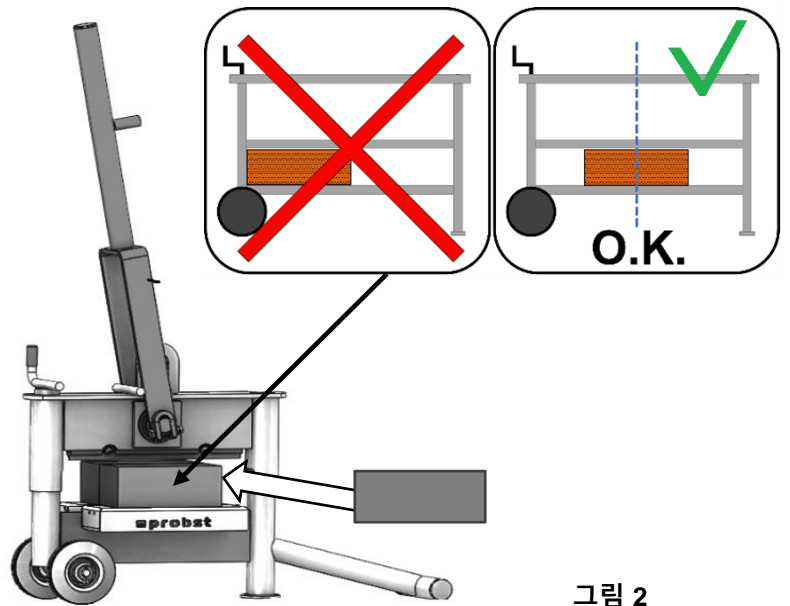


그림 2

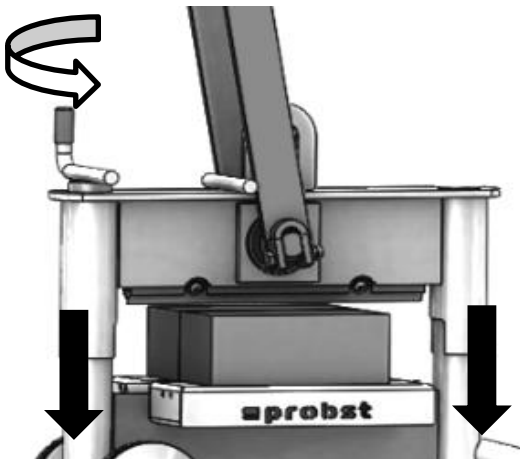


그림 3

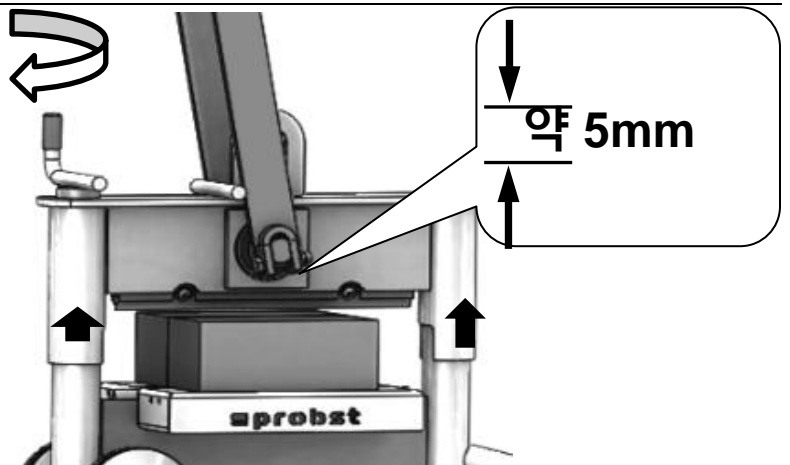
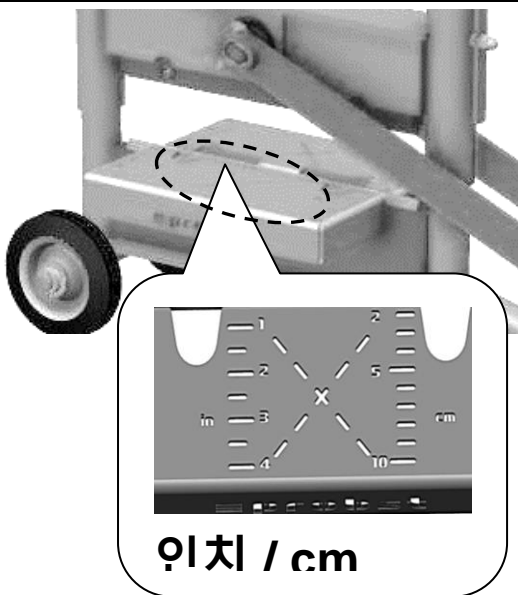


그림 4



인치 / cm

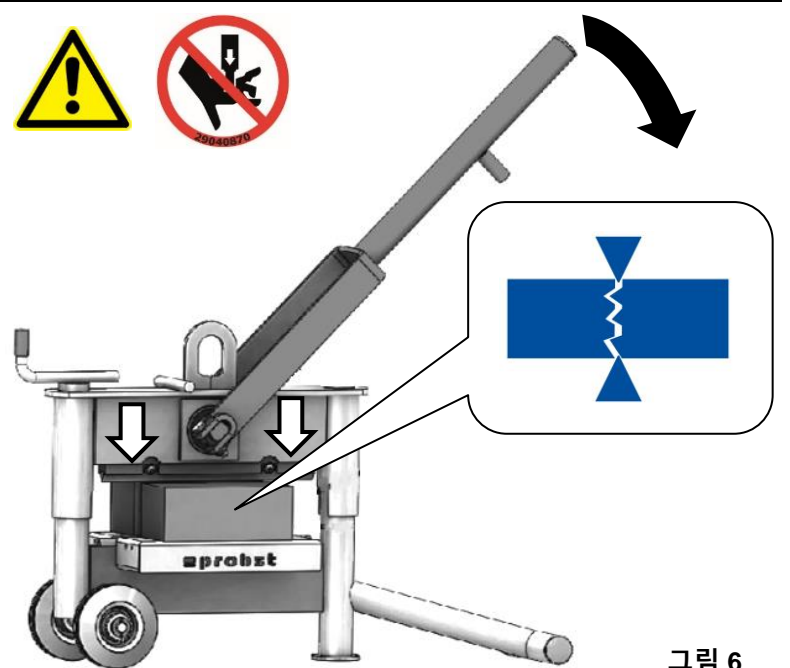


그림 6

그림 5

4.3 장비 운송



빈 유닛(돌판이 없는)을 손으로 운반(이동)할 때는 손잡이 ②를 들어 올려야만 합니다.

- 이렇게 하려면 운송 레버 ③를 수평 위치로 가져와서 누르고 있어야 합니다.
- 동시에 손잡이 ②를 위로 움직여 이송 레버 ③에 닿을 때까지 위로 올립니다.
- 이제 장치를 이동(밀거나 당겨서)할 수 있습니다.
- 장치가 완전히 바닥에 놓이면 운반 레버 ③를 다시 풀고 손잡이 ②를 다시 자유롭게 움직일 수 있습니다.

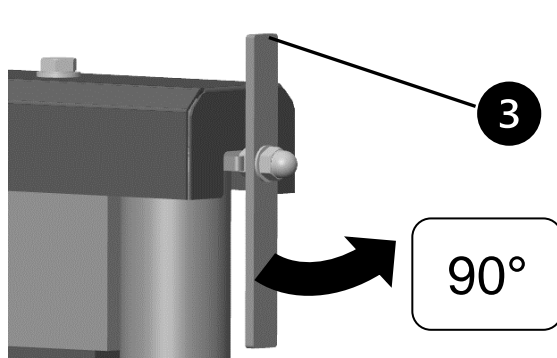
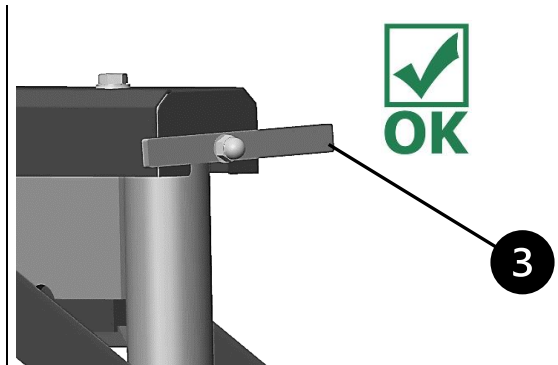


그림 1



그림

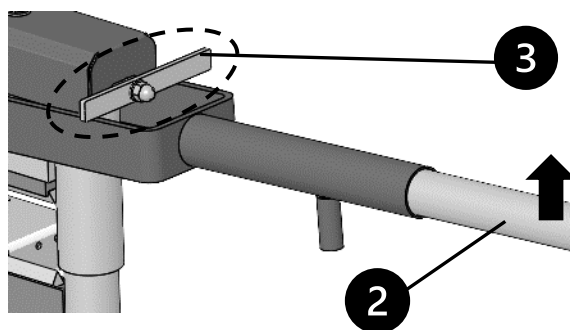
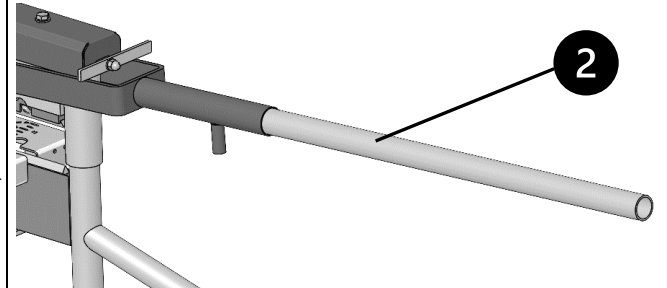


그림 3



그림



또는 추가로 부착된 서스펜션 구멍을 통해 크레인, 휠 로더 등을 사용하여 빈 유닛(석재 슬래브 제외)을 운반(들어 올림)할 수도 있습니다.

이를 위해 체인, 슬링, 크레인 후크 등과 같은 안전하고 적합한 슬링을 사용하세요.

4

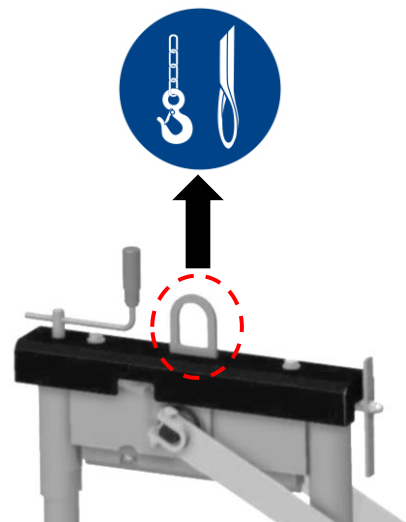


그림 5

5 유지 관리 및 관리

5.1 유지 관리



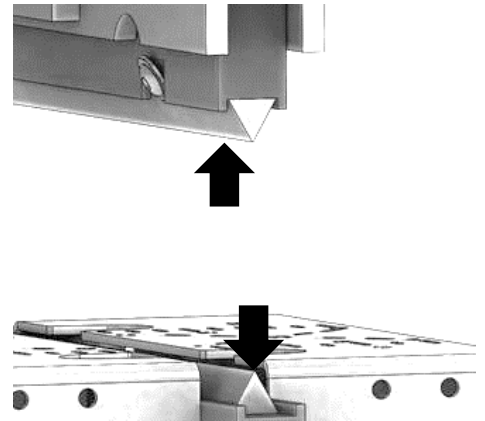
기기의 적절한 기능, 작동 안전 및 서비스 수명을 보장하기 위해 아래 표에 나열된 유지보수 작업은 지정된 기간이 경과한 후에 수행해야 합니다.

정품 예비 부품만 사용해야 하며, 그렇지 않을 경우 보증이 무효화됩니다.



모든 작업은 기기가 종료된 상태에서만 수행해야 합니다!
모든 작업 중에는 기기가 의도치 않게 닫히지 않도록 주의해야 합니다.
부상 위험!

유지 관리 마감일	수행해야 할 작업
매일	<ul style="list-style-type: none"> • 돌 입자/먼지로부터 제품을 청소하세요.
월간	<ul style="list-style-type: none"> • 아래쪽과 위쪽 칼날의 마모 여부를 확인합니다(그림 참조). 필요한 경우 칼날을 돌리거나 교체합니다. (하나의 칼에는 세 개의 절삭날이 있으므로 세 번 사용할 수 있습니다). 활동: <ul style="list-style-type: none"> ▪ 고정 나사 풀기 ▪ 칼을 120° 회전하거나 교체 ▪ 고정 나사를 조입니다.
월간	<ul style="list-style-type: none"> • 기기의 마모 및 손상 여부 확인



5.2 수리

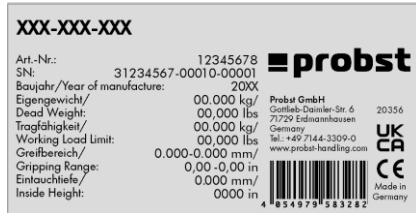


- 기기 수리는 필요한 지식과 기술을 갖춘 사람만 수행할 수 있습니다.
- 재가동하기 전에 자격을 갖춘 사람이나 전문가가 특별 검사를 수행해야 합니다.

5.3 유형 플레이트에 대한 참고 사항



- 장치 유형, 장치 번호 및 제조 연도는 장치를 식별하는 데 중요한 데이터입니다. 예비 부품 주문, 보증 청구 또는 기타 장치에 대한 문의를 할 때는 항상 이 정보를 명시해야 합니다.
- 최대 하중 용량(WLL)은 장치가 설계된 최대 하중을 나타냅니다. 최대 부하 용량(WLL)을 초과해서는 안 됩니다.
- 호이스트/캐리어 장비(예: 크레인, 체인 호이스트, 지게차, 굴삭기...)를 사용할 때는 유형 플레이트에 표시된 사하중을 고려해야 합니다.



예시:

5.4 실험 장비 대여/대여에 대한 참고 사항



시험용 기기를 대여할 때마다 해당 **사용 설명서 원본**을 제공해야 합니다(각 사용자 국가의 언어가 다른 경우, 해당 사용 설명서 원본의 번역본도 제공해야 합니다)!

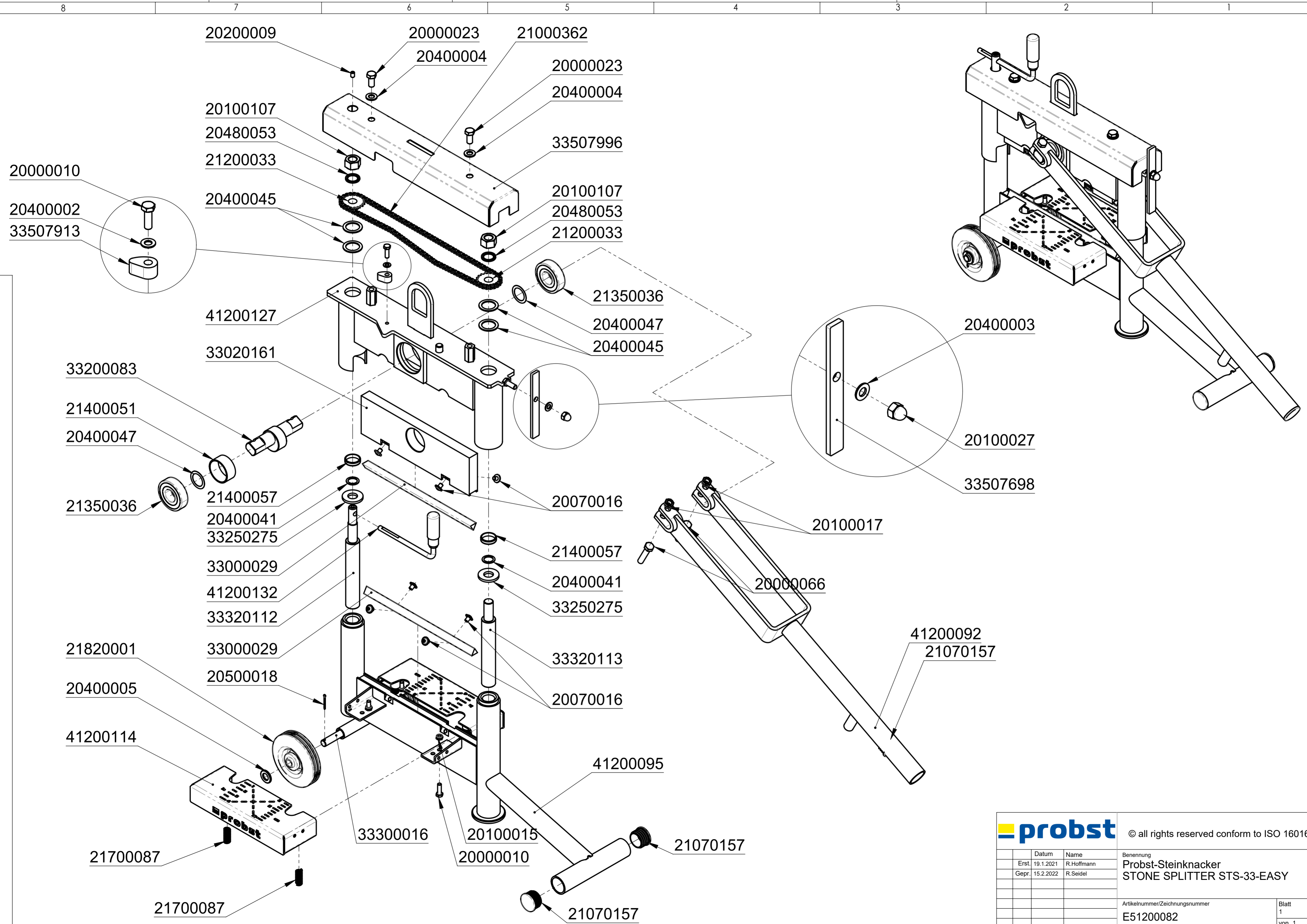
6 장비 및 기계류의 폐기/재활용



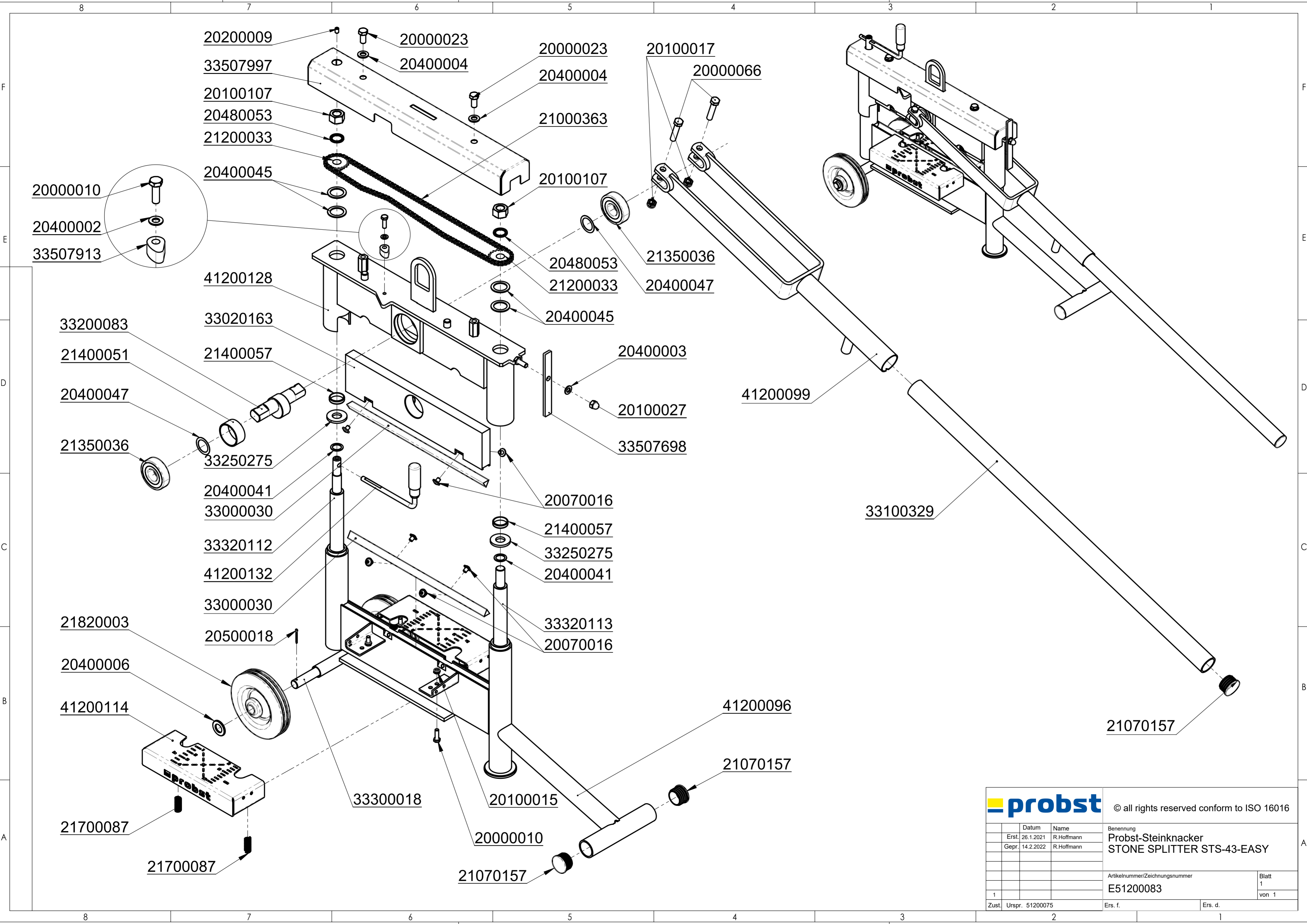
이 제품은 자격을 갖춘 직원에 의해서만 사용 중단 및 폐기/재활용 준비가 가능합니다. 기존의 개별 구성품(예: 금속, 플라스틱, 액체, 배터리/충전지 등)은 **국가별/국가별 관련 법률 및 폐기 규정**에 따라 폐기/재활용해야 합니다!



제품을 일반 쓰레기로 버리면 안 됩니다!

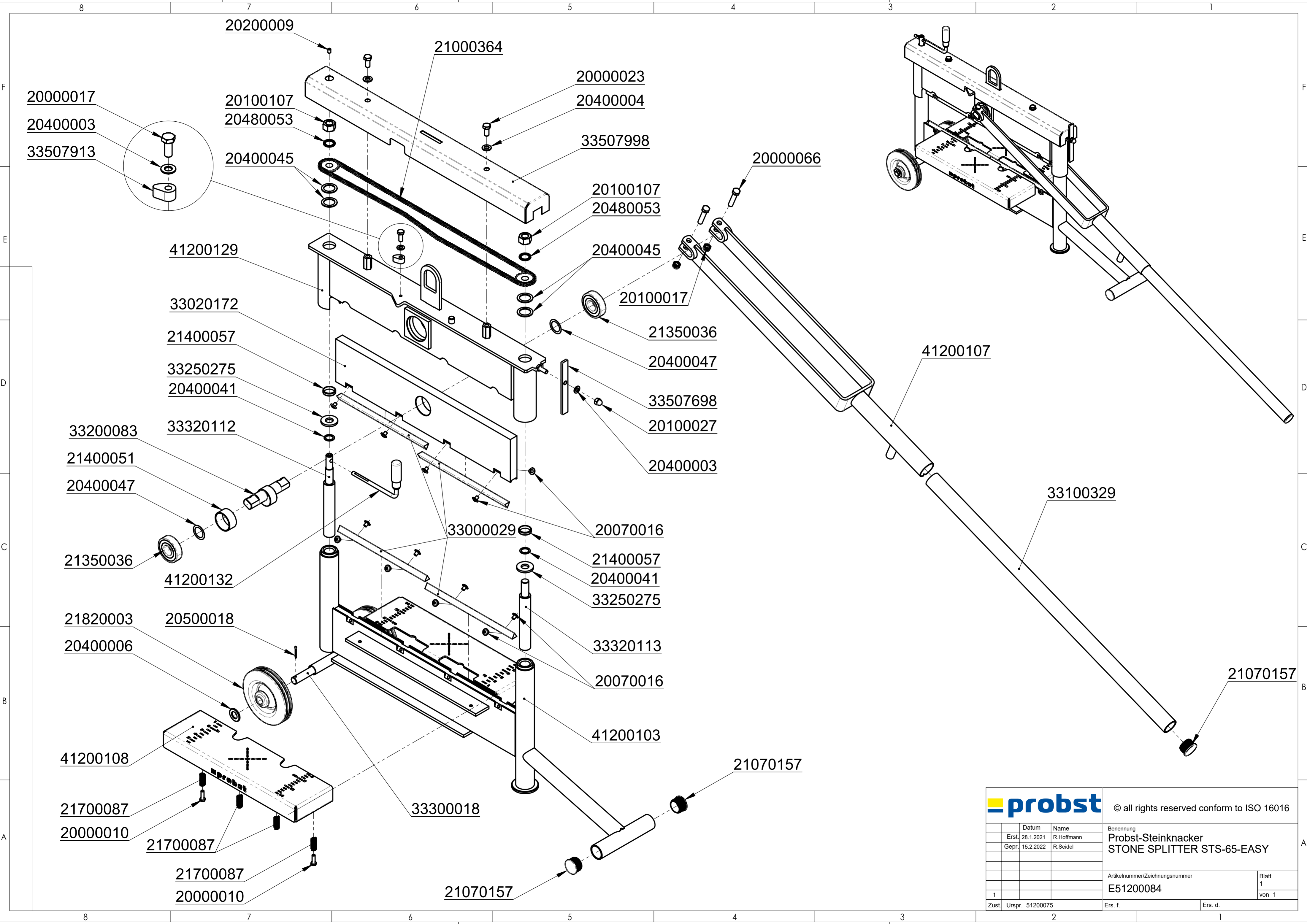


		© all rights reserved conform to ISO 16016	
Benennung		Probst-Steinknacker STONE SPLITTER STS-33-EASY	
Artikelnummer/Zeichnungsnummer		Blatt 1 von 1	
E51200082			
Zust.	Urspr.	Ers. f.	Ers. d.



- 20200009
- 33507997
- 20100107
- 20480053
- 21200033
- 20400045
- 41200128
- 33200083
- 21400051
- 20400047
- 21350036
- 33250275
- 20400041
- 33000030
- 33320112
- 41200132
- 33000030
- 21820003
- 20400006
- 41200114
- 21700087
- 21700087
- 20000023
- 20400004
- 20000023
- 20400004
- 21000363
- 20100107
- 20480053
- 21200033
- 20400045
- 20400003
- 20100027
- 33507698
- 20070016
- 21400057
- 33250275
- 20400041
- 33320113
- 20070016
- 20000010
- 21070157
- 21070157
- 21070157
- 21070157
- 20100017
- 20000066
- 21350036
- 20400047
- 41200099
- 33100329
- 21070157

		© all rights reserved conform to ISO 16016	
Benennung		Probst-Steinknacker STONE SPLITTER STS-43-EASY	
Artikelnummer/Zeichnungsnummer		Blatt 1 von 1	
E51200083			
Zust.	Urspr. 51200075	Ers. f.	Ers. d.



20000017
20400003
33507913

20200009

21000364

20000023

20400004

20100107

20480053

33507998

20400045

20100107

20480053

20000066

41200129

20400045

20100017

33020172

21350036

21400057

20400047

33250275

33507698

20400041

20100027

20400003

33200083

33320112

20070016

21400051

21400057

20400047

20400041

33250275

21350036

41200132

33320113

20070016

21820003

20500018

41200103

20400006

21070157

33100329

21070157

41200108

21700087

20000010

21700087

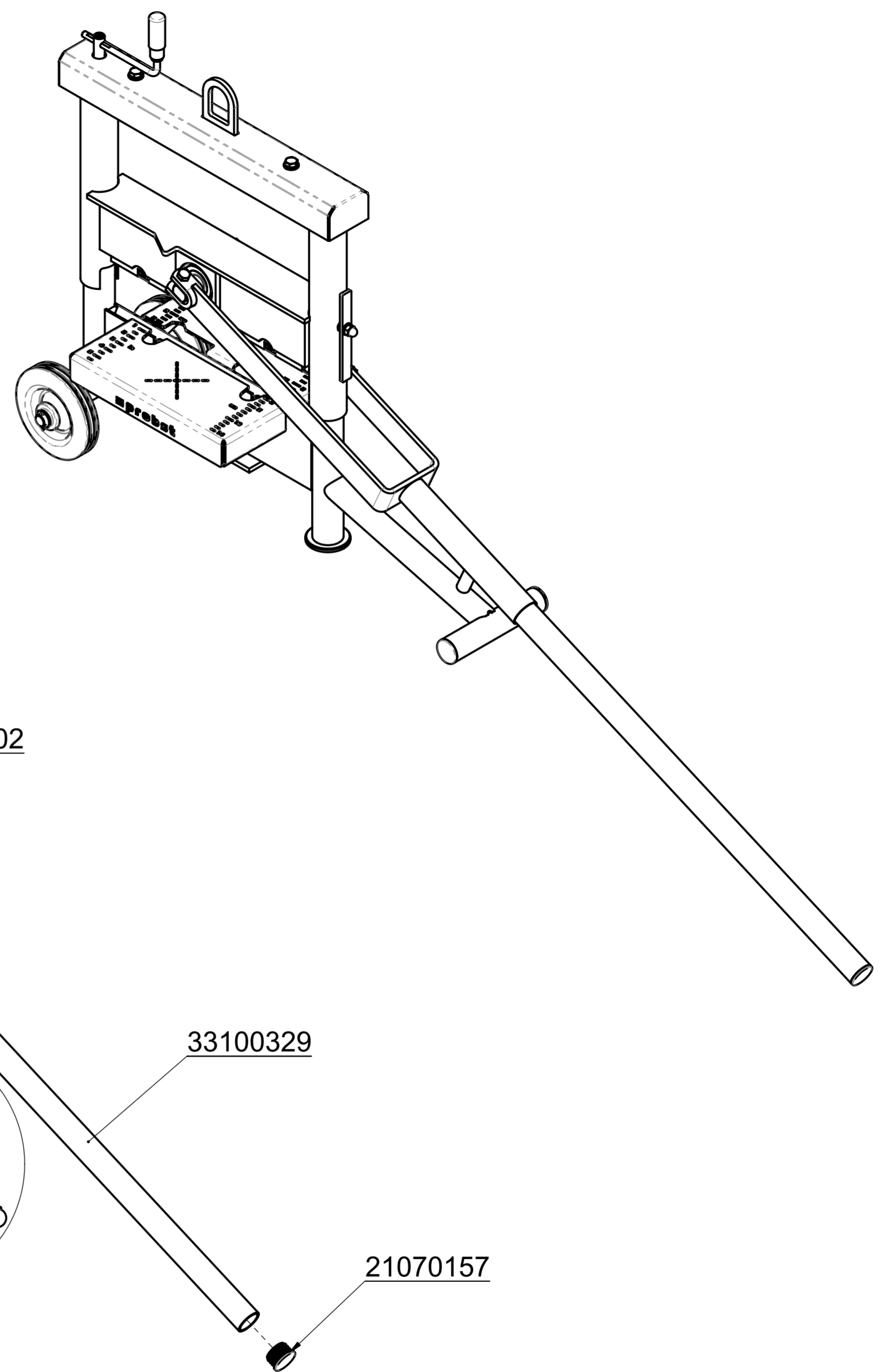
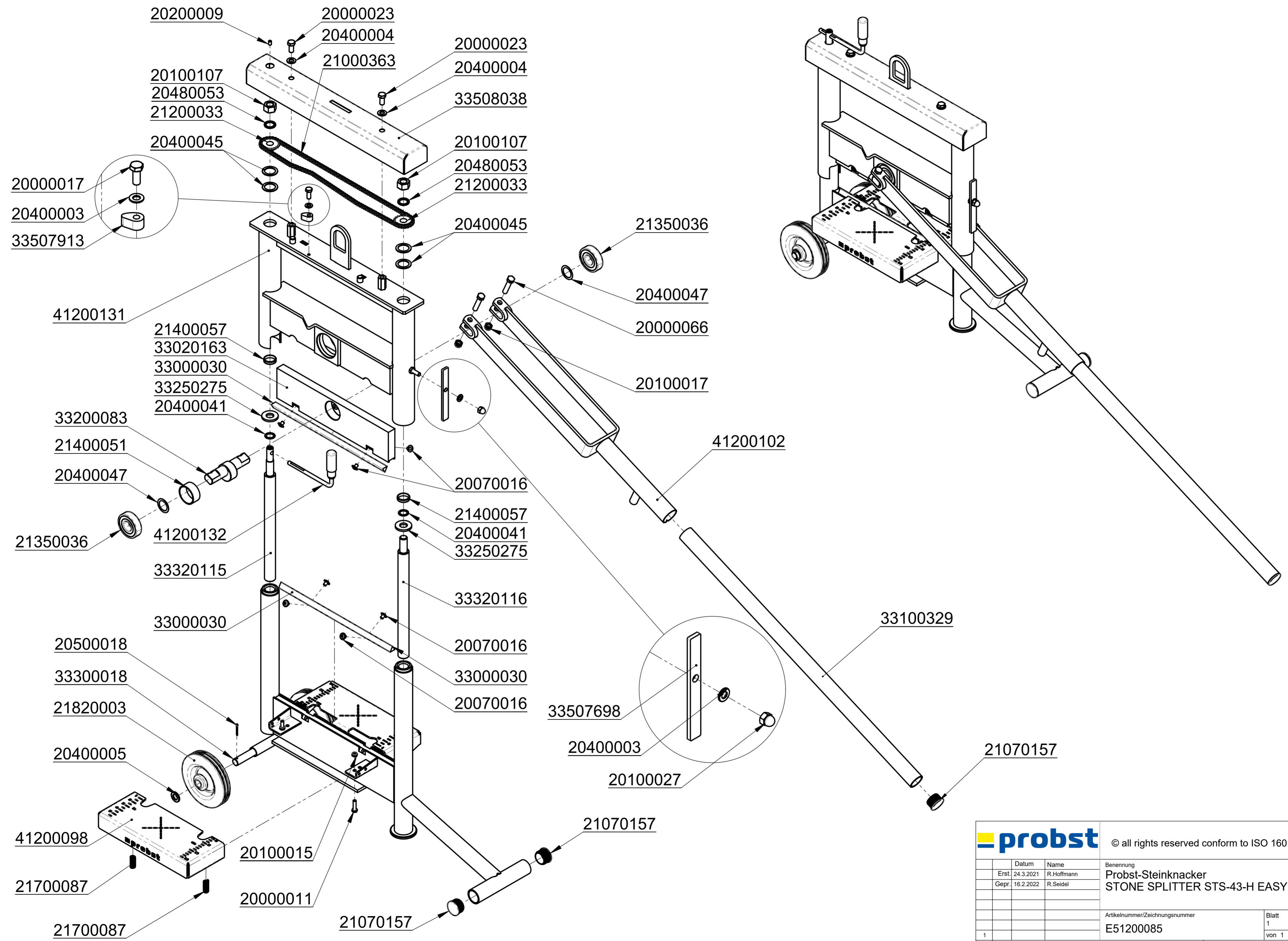
21700087

20000010

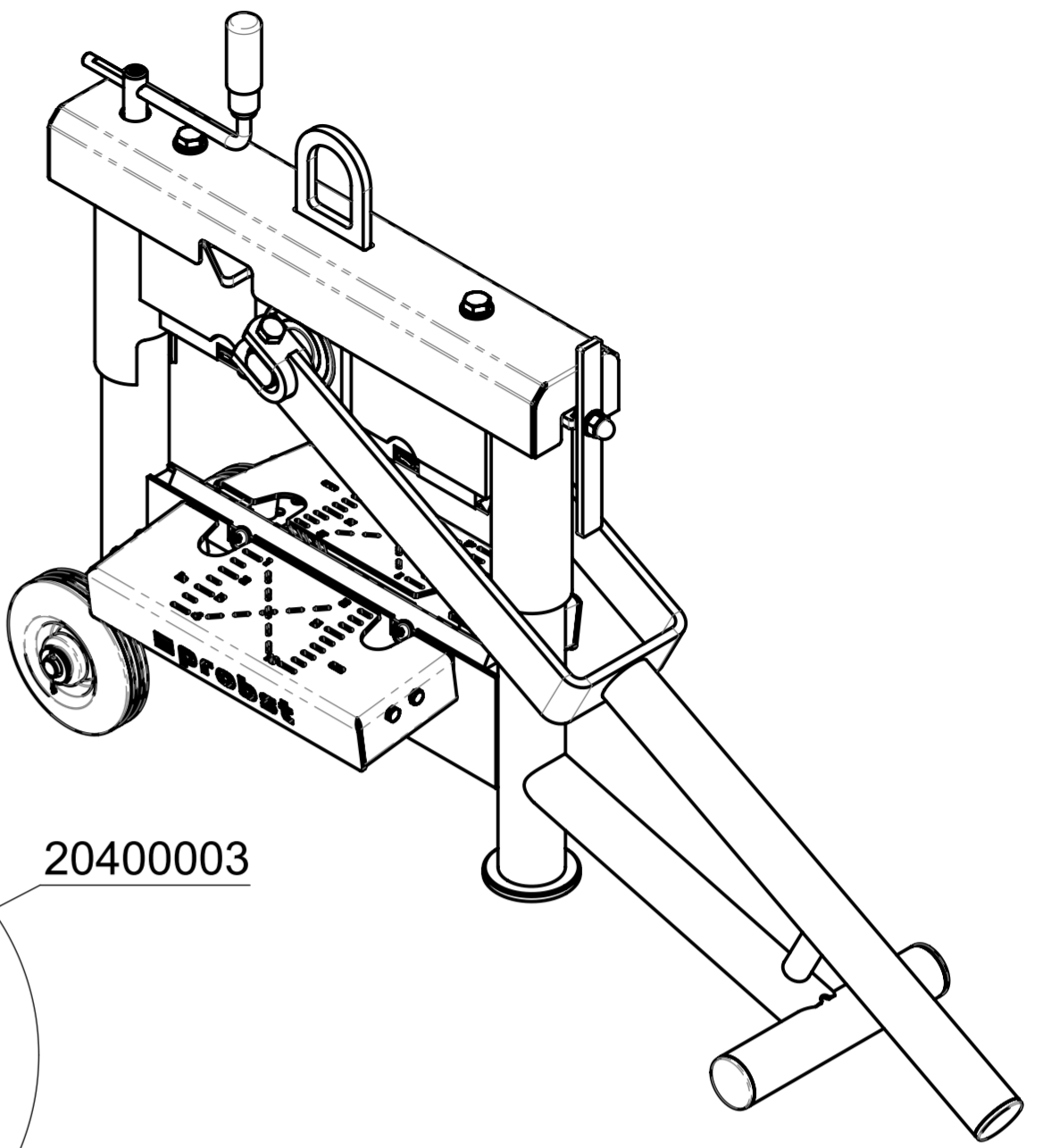
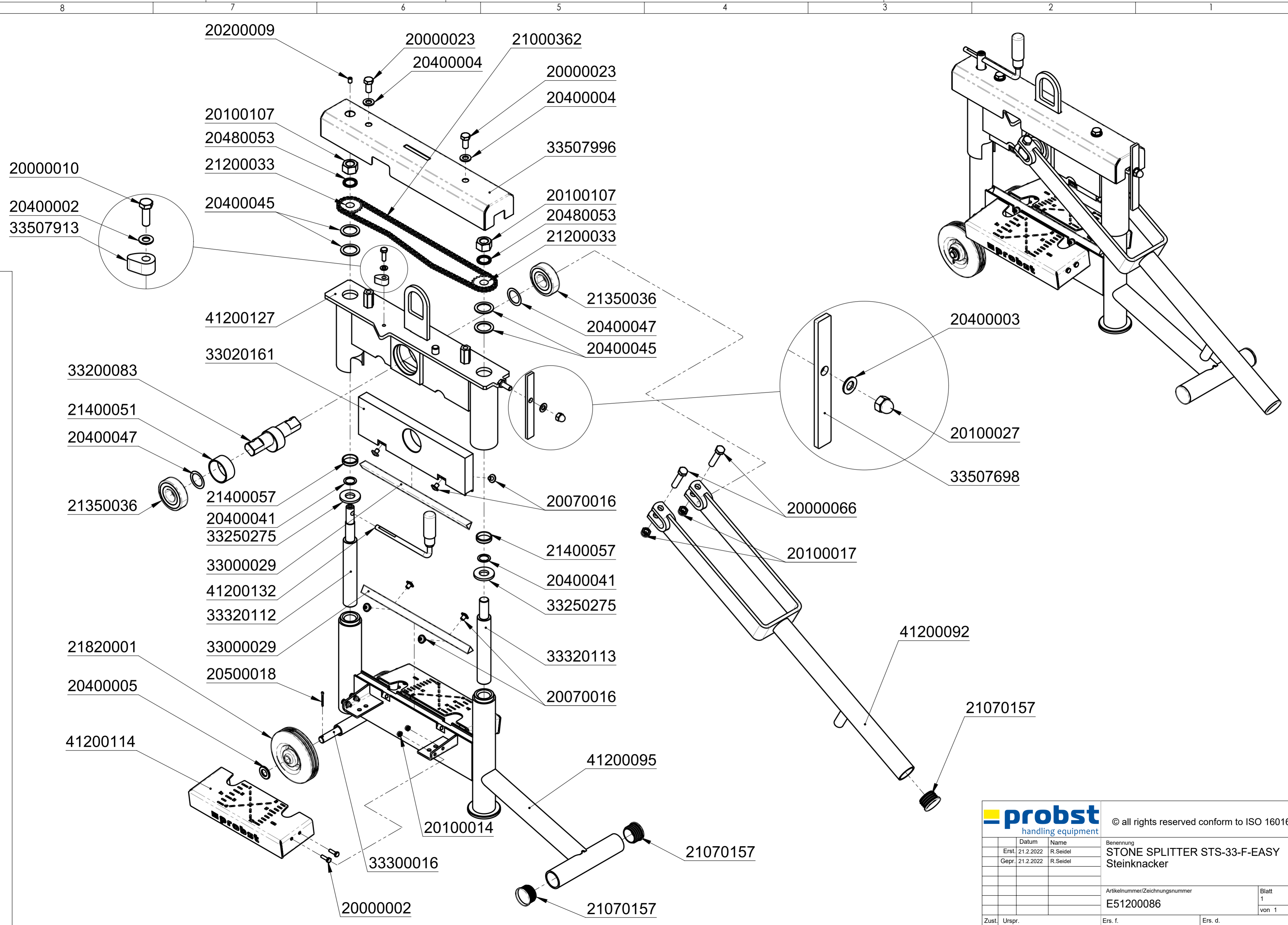
33300018

21070157

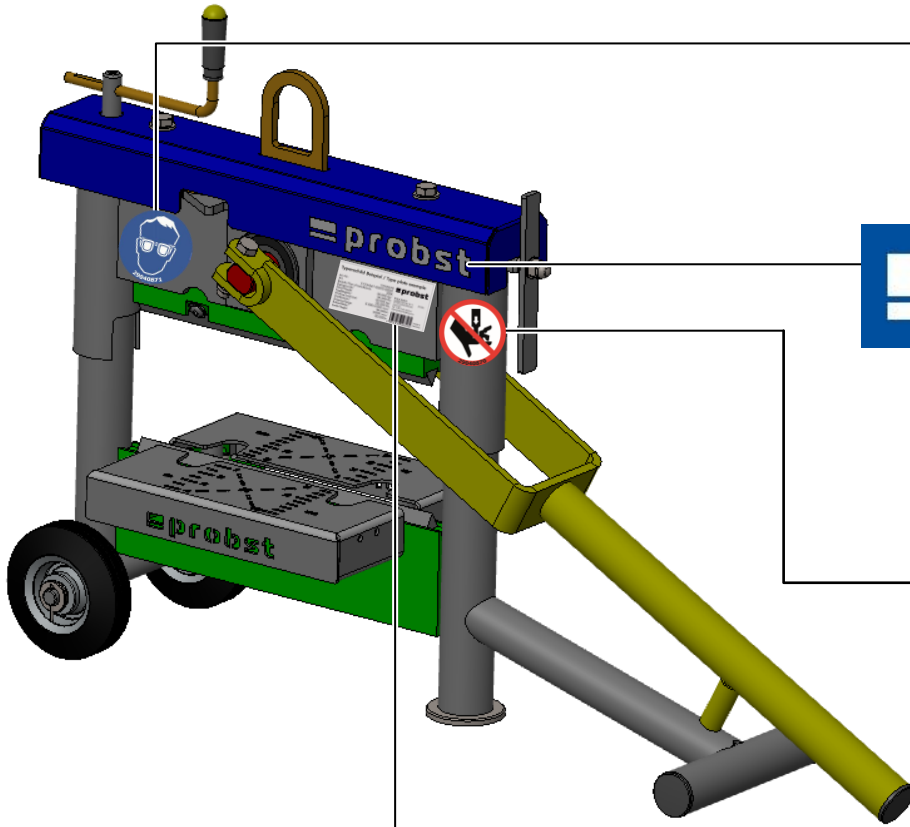
		© all rights reserved conform to ISO 16016	
		Benennung	
		Probst-Steinknacker	
		STONE SPLITTER STS-65-EASY	
		Artikelnummer/Zeichnungsnummer	
		E51200084	
		Blatt	
		1	
		von 1	
Zust.	Urspr.	Ers. f.	Ers. d.
	51200075		



		© all rights reserved conform to ISO 16016	
	Datum	Name	Benennung
	Erst. 24.3.2021	R.Hoffmann	Probst-Steinknacker
	Gepr. 16.2.2022	R.Seidel	STONE SPLITTER STS-43-H EASY
			Artikelnummer/Zeichnungsnummer
			E51200085
1			Blatt 1 von 1
Zust.	Urspr. 51200075	Ers. f.	Ers. d.



probst handling equipment		© all rights reserved conform to ISO 16016	
	Datum	Name	Benennung
	Erst. 21.2.2022	R.Seidel	STONE SPLITTER STS-33-F-EASY
	Gepr. 21.2.2022	R.Seidel	Steinknacker
			Artikelnummer/Zeichnungsnummer
			E51200086
			Blatt
			1
			von 1
Zust.	Urspr.	Ers. f.	Ers. d.



29040871



29041055

Beidseitig / on both sides



29040870

Typenschild Beispiel / Type plate example

Art.-Nr.:	12345678	probst
SN:	31234567-00010-00001	
Baujahr/Year of manufacture:	20XX	Probst GmbH Gottlieb-Daimler-Str. 6 71729 Edlianghausen Germany Tel.: +49 7144-3309-0 www.probst-handling.com
Eigengewicht/Dead Weight:	00,000 kg/ 00,000 lbs	
Tragfähigkeit/Working Load Limit:	00,000 kg/ 00,000 lbs	
Greifbereich/Gripping Range:	0,000-0,000 mm/ 00,000in	
Eintauchtiefe/Inside Height:	0,000 mm/ 00,000in	

Made in Germany

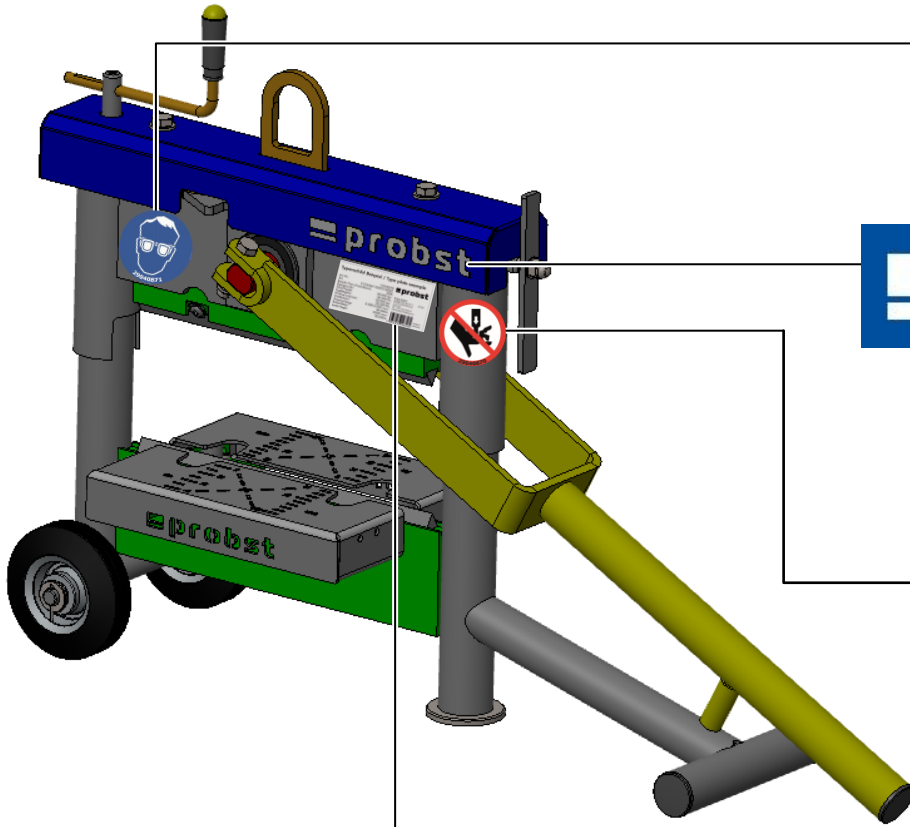


29040220



29040666





29040871



29041055

Beidseitig / on both sides



29040870

Typenschild Beispiel / Type plate example

Art.-Nr.:	12345678	probst
SN:	31234567-00010-00001	
Baujahr/Year of manufacture:	20XX	Probst GmbH Gottlieb-Daimler-Str. 6 71729 Edlinnhausen Germany Tel.: +49 7144-3309-0 www.probst-handling.com
Eigengewicht/ Dead Weight:	00,000 kg/ 00,000 lbs	20356
Tragfähigkeit/ Working Load Limit:	00,000 kg/ 00,000 lbs	
Greifbereich/ Gripping Range:	0,000-0,000 mm/ 00,000in	
Eintauchtiefe/ Inside Height:	0,000 mm/ 00,000in	

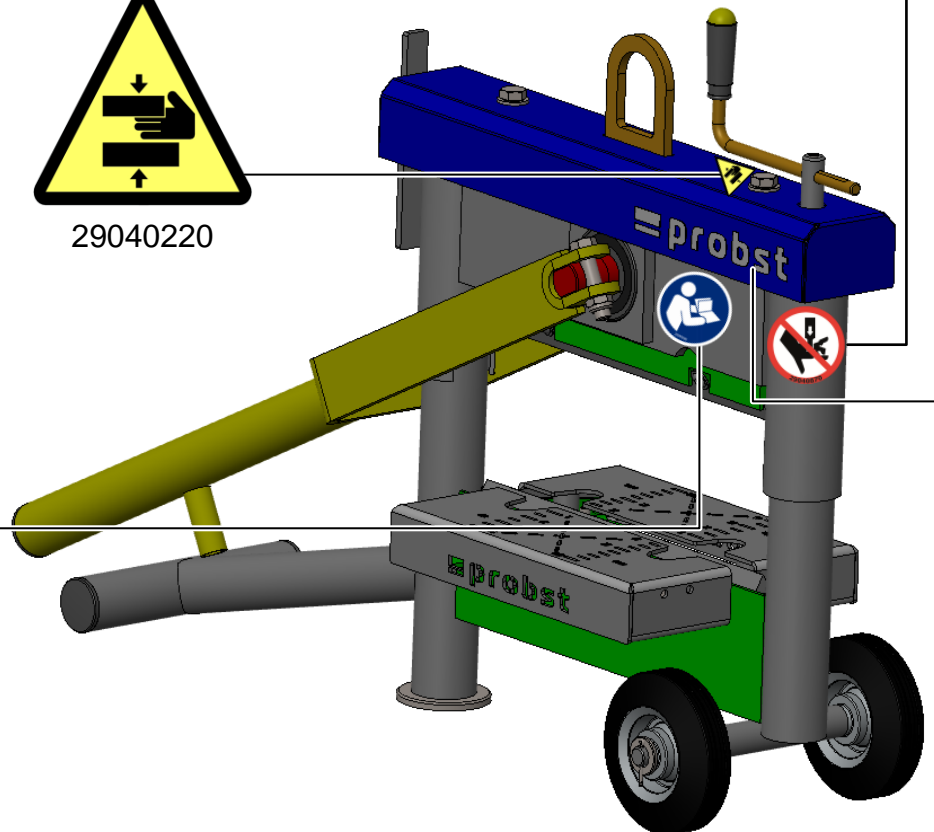
Made in Germany

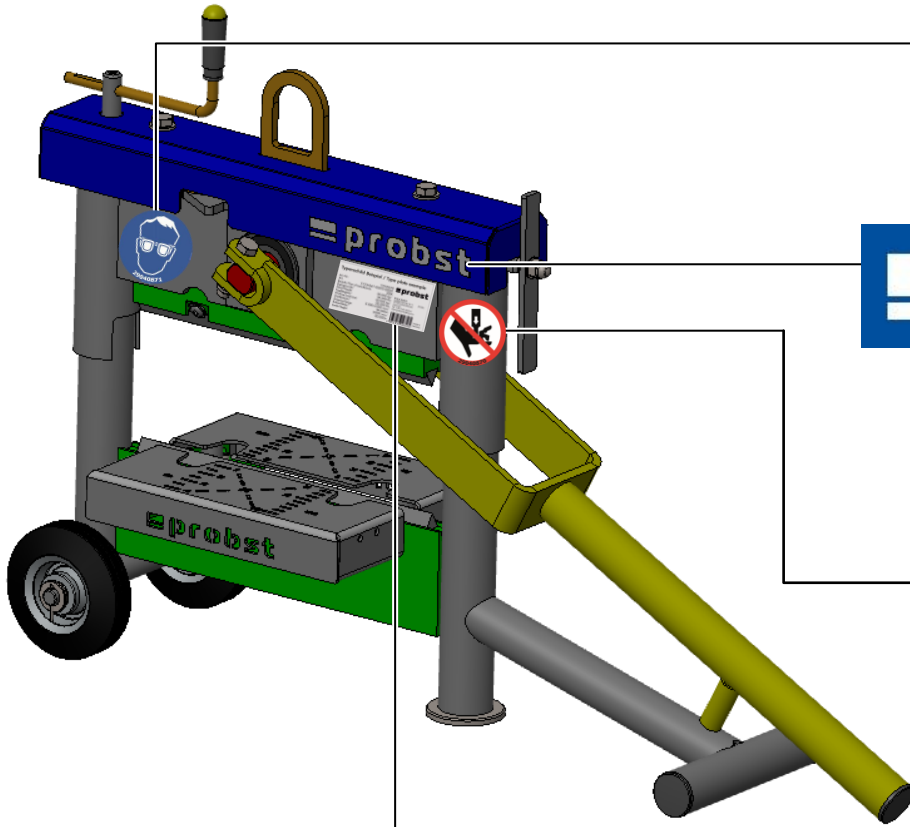


29040220



29040666





29040871



29041055

Beidseitig / on both sides



29040870

Typenschild Beispiel / Type plate example

Art.-Nr.:	12345678	probst
SN:	31234567-00010-00001	
Baujahr/Year of manufacture:	20XX	Probst GmbH Gottlieb-Daimler-Str. 6 71729 Edlmannshausen Germany Tel.: +49 7144-3309-0 www.probst-handling.com
Eigengewicht/Dead Weight:	00,000 kg/ 00,000 lbs	
Tragfähigkeit/Working Load Limit:	00,000 kg/ 00,000 lbs	
Greifbereich/Gripping Range:	0,000-0,000 mm/ 00,000in	
Eintauchtiefe/Inside Height:	0,000 mm/ 00,000in	

Made in Germany

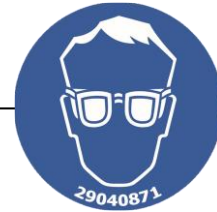
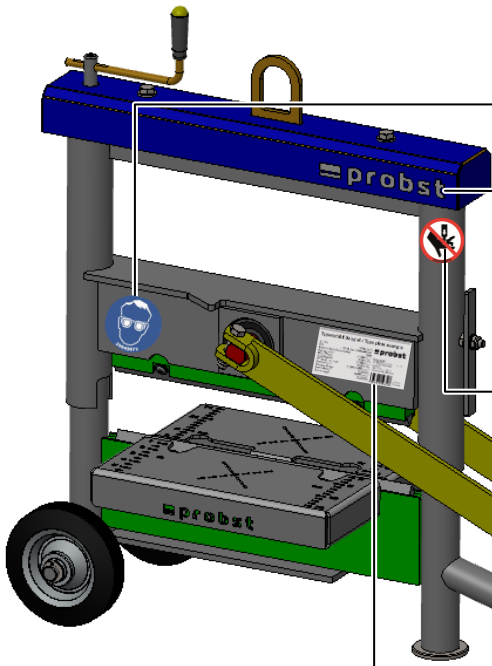


29040220



29040666





29040871



29041055

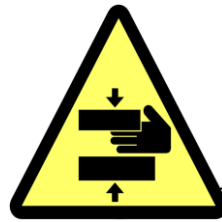
Beidseitig / on both sides



29040870

Typenschild Beispiel / Type plate example

Art.-Nr.:	12345678	probst
SN:	31234567-00010-00001	
Baujahr/Year of manufacture:	20XX	Probst GmbH Gießerei-Dammstr. 6 71729 Edmanningen Germany Tel.: +49 7144-3309-0 www.probst-handling.com
Eigengewicht/Dead Weight:	00,000 kg/ 00,000 lbs	
Tragfähigkeit/Working Load Limit:	00,000 kg/ 00,000 lbs	Made in Germany 4 851979 583282
Greifbereich/Gripping Range:	0,000-0,000 mm/ 00,000in	
Eintouchiefe/Inside Height:	0,000 mm/ 00,000in	

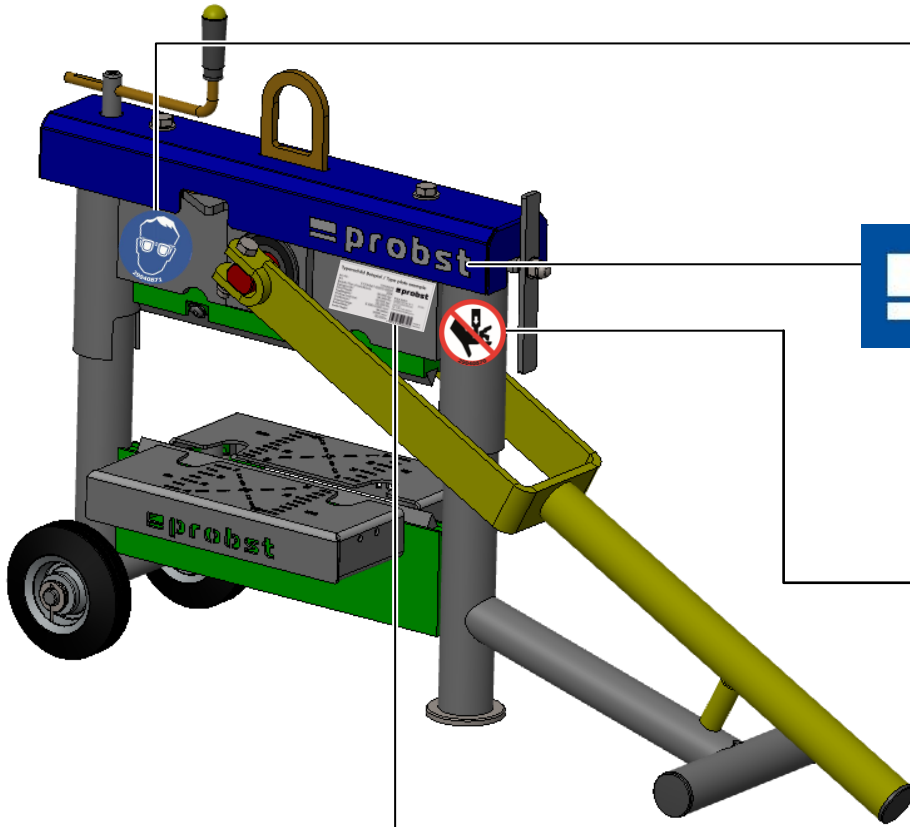


29040220



29040666





29040871



29041055

Beidseitig / on both sides



29040870

Typenschild Beispiel / Type plate example

Art.-Nr.:	12345678		
SN:	31234567-00010-00001		
Baujahr/Year of manufacture:	20XX	Probst GmbH	20356
Eigengewicht/Dead Weight:	00,000 kg/ 00,000 lbs	Gottlieb-Daimler-Str. 6	
Tragfähigkeit/Working Load Limit:	00,000 kg/ 00,000 lbs	71729 Edlmannshausen	
Greifbereich/Gripping Range:	0,000-0,000 mm/ 00,000in	Germany	
Eintauchtiefe/Inside Height:	0,000 mm/ 00,000in	tel. +49 7144-3309-0	
		www.probst-handling.com	
			Made in Germany



29040220



29040666

