

**STS-33-EASY/STS-43-EASY/STS-65-
EASY/STS-43-H-EASY/STS-33-F-EASY**



DE | Betriebsanleitung

Inhalt

1	Sicherheit	3
1.1	Sicherheitshinweise.....	3
1.2	Sicherheitskennzeichnung	3
1.3	Unfallschutz	4
1.4	Funktions- und Sichtprüfung	4
1.4.1	Mechanik.....	4
1.5	Definition Fachpersonal/ Sachkundiger	4
2	Allgemeines	5
2.1	Bestimmungsgemäßer Einsatz	5
3	Technische Daten.....	6
4	Bedienung	7
4.1	Montage Verlängerungshebel	7
4.2	Geräte Handhabung	8
4.3	Geräte Transport	9
5	Wartung und Pflege.....	10
5.1	Wartung.....	10
5.2	Reparaturen	10
5.3	Hinweis zum Typenschild.....	11
5.4	Hinweis zur Vermietung/Verleihung von PROBST-Geräten	11
6	Entsorgung / Recycling von Geräten und Maschinen.....	11

Änderungen gegenüber den Angaben und Abbildungen in der Betriebsanleitung sind vorbehalten.

1 Sicherheit

1.1 Sicherheitshinweise



Lebensgefahr!

Bezeichnet eine Gefahr. Wenn sie nicht gemieden wird, sind Tod und schwerste Verletzungen die Folge.



Gefährliche Situation!

Bezeichnet eine gefährliche Situation. Wenn sie nicht gemieden wird, können Verletzungen oder Sachschäden die Folge sein.



Verbot!



Bezeichnet ein Verbot. Wenn es nicht eingehalten wird, sind Tod und schwerste Verletzungen, oder Sachschäden die Folge.





Wichtige Informationen oder nützliche Tipps zum Gebrauch.

1.2 Sicherheitskennzeichnung

WARNZEICHEN

Symbol	Bedeutung	Bestell-Nr.:	Größe [mm]:
	Quetschgefahr der Hände.	29040220	50
	Quetschgefahr der Hände am Trennmesser.	29040870	50

GEBOTSZEICHEN

Symbol	Bedeutung	Bestell-Nr.:	Größe [mm]:
	Jeder Bediener muss die Bedienungsanleitung für das Gerät mit den Sicherheitsvorschriften gelesen und verstanden haben.	29040666	50
	Hinweis Augenschutz tragen.	29040871	50

1.3 Unfallschutz



- Arbeitsbereich für unbefugte Personen, insbesondere Kinder, weiträumig absichern.
- Vorsicht bei Gewitter – Gefahr durch Blitzschlag!
Je nach Intensität des Gewitters gegebenenfalls die Arbeit mit dem Gerät einstellen.



- Arbeitsbereich ausreichend beleuchten.
- Vorsicht bei nassen, angefrorenen oder verschmutzten Baustoffen.

1.4 Funktions- und Sichtprüfung

1.4.1 Mechanik



- Das Gerät muss vor jedem Arbeitseinsatz auf Funktion und Zustand geprüft werden.
- Wartung, Schmierung und Störungsbeseitigung dürfen nur bei stillgelegtem Gerät erfolgen!



- Bei Mängeln, die die Sicherheit betreffen, darf das Gerät erst nach einer kompletten Mängelbeseitigung wieder eingesetzt werden.
- Bei jeglichen Rissen, Spalten oder beschädigten Teilen an irgendwelchen Teilen des Gerätes, muss **sofort** jegliche Nutzung des Gerätes gestoppt werden.



- Die Betriebsanleitung für das Gerät muss am Einsatzort jederzeit einsehbar sein.
- Das am Gerät angebrachte Typenschild darf nicht entfernt werden.
- Unlesbare Hinweisschilder (wie Verbots- und Warnzeichen) sind auszutauschen.

1.5 Definition Fachpersonal/ Sachkundiger

Installations-, Wartungs- und Reparaturarbeiten an diesem Gerät dürfen nur von Fachpersonal oder Sachkundigen durchgeführt werden!

Fachpersonal oder Sachkundige müssen für die folgenden Bereiche, soweit es für dieses Gerät zutrifft, die notwendigen beruflichen Kenntnisse besitzen:

- für Mechanik
- für Hydraulik
- für Pneumatik
- für Elektrik

2 Allgemeines

2.1 Bestimmungsgemäßer Einsatz



Das Gerät darf ausschließlich zum Trennen von Betonpflastersteinen, Betonplatten und anderen geeigneten Betonteilen verwendet werden.



Eigenmächtige Umbauten am Gerät oder der Einsatz von eventuell selbstgebauten Zusatzvorrichtungen gefährden Leib und Leben und sind deshalb grundsätzlich **verboten!**



- Das Gerät darf nur für den in der Bedienungsanleitung beschriebenen bestimmungsgemäßen Einsatz unter Einhaltung der gültigen Sicherheitsvorschriften und unter Einhaltung der dementsprechenden gesetzlichen Bestimmungen verwendet werden.
- Jeder anderweitige Einsatz gilt als nicht bestimmungsgemäß und ist **verboten!**
- Die am Einsatzort gültigen gesetzlichen Sicherheits- und Unfallvorschriften müssen zusätzlich eingehalten werden.



Der Anwender muss sich vor jedem Einsatz vergewissern, dass:

- das Gerät für den vorgesehenen Einsatz geeignet ist, sich im ordnungsgemäßen Zustand befindet und die zu hebenden Lasten für das Heben geeignet sind.

In Zweifelsfällen setzen Sie sich vor der Inbetriebnahme mit dem Hersteller in Verbindung.

3 Technische Daten

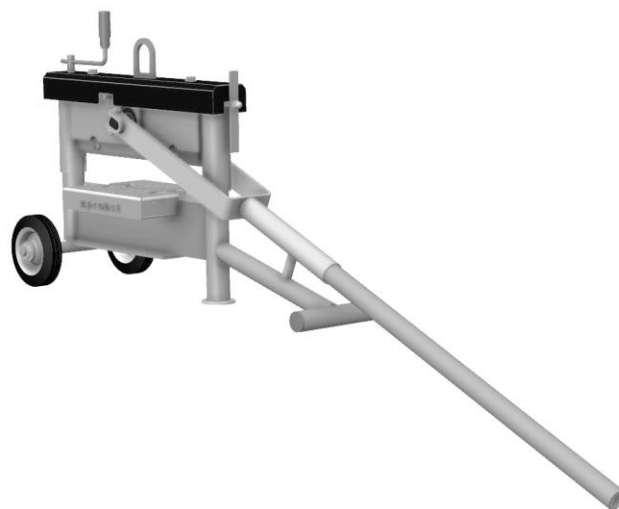
Typ	Trennbreite	Trennhöhe (Steinhöhe)	Eigengewicht	Bestell-Nr.
STS-33-EASY	330 mm	10-120 mm	48 Kg	51200082
STS-33-F-EASY	330 mm	10-120 mm	48 Kg	51200086
STS-43-EASY	430 mm	10-120 mm	61 Kg	51200083
STS-43-H-EASY	430 mm	10-300 mm	73 Kg	51200085
STS-65-EASY	650 mm	10-120 mm	98 Kg	51200084

STS-33-EASY/ STS-33-F-EASY



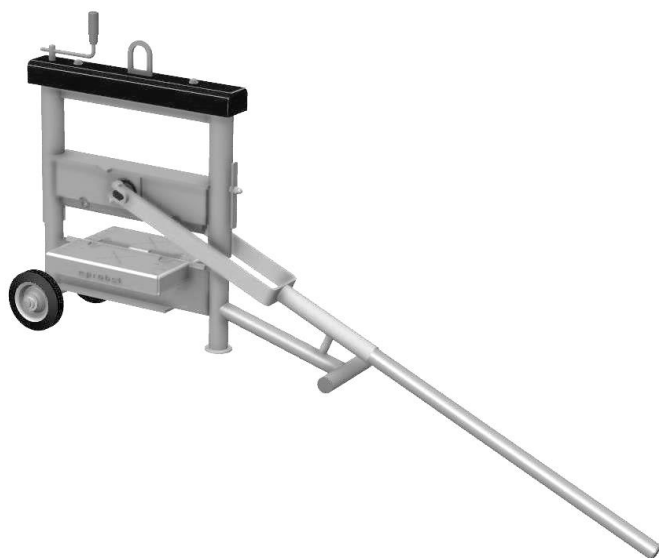
51200082/ 51200086

STS-43-EASY



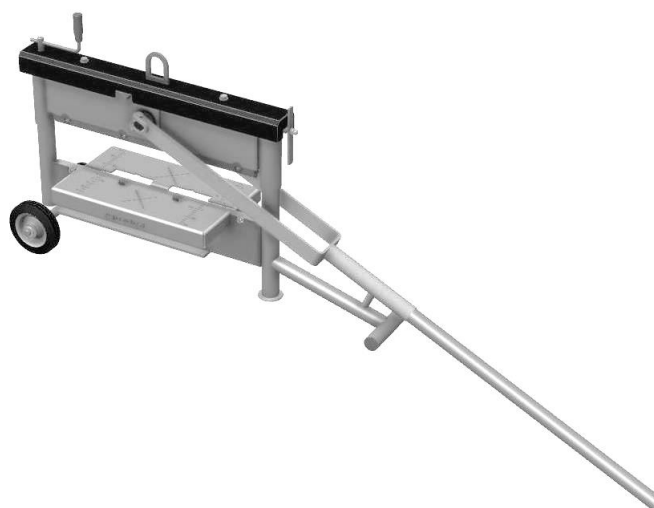
52100083

STS-43-H-EASY



51200085

STS-65-EASY



51200084

4 Bedienung

4.1 Montage Verlängerungshebel



Um ein leichtes und problemloses Trennen zu gewährleisten ist der mitgelieferte Verlängerungshebel **1** zu verwenden.

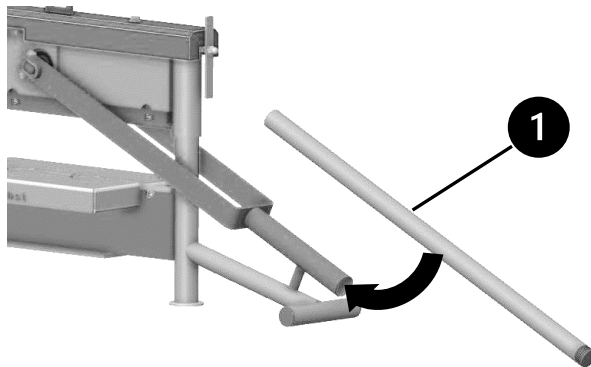


Abb. 1

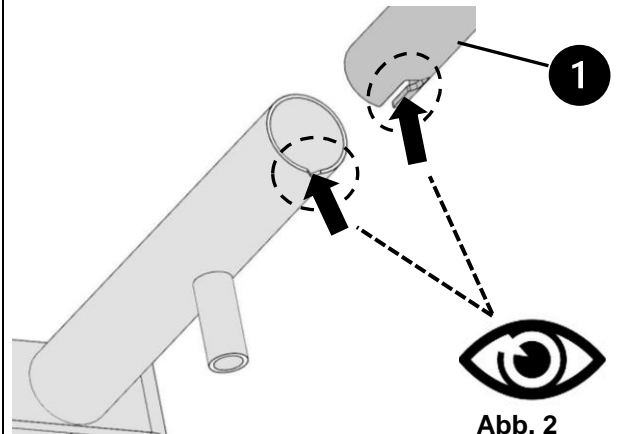


Abb. 2

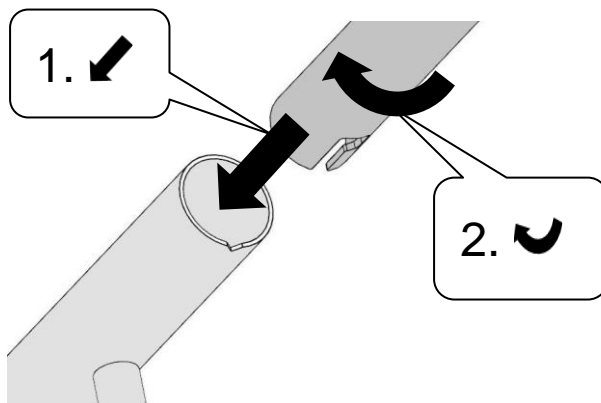


Abb. 3

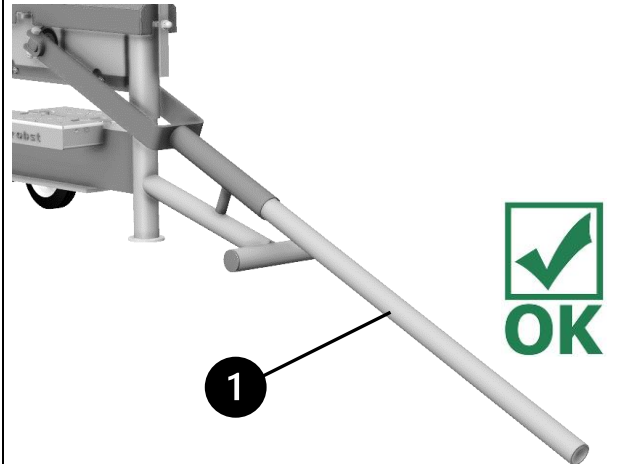


Abb. 4

4.2 Geräte Handhabung

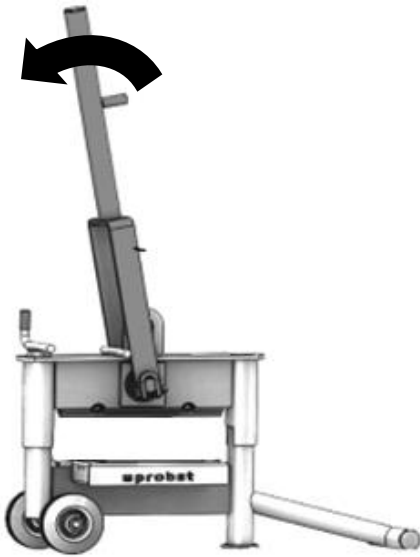


Abb. 1

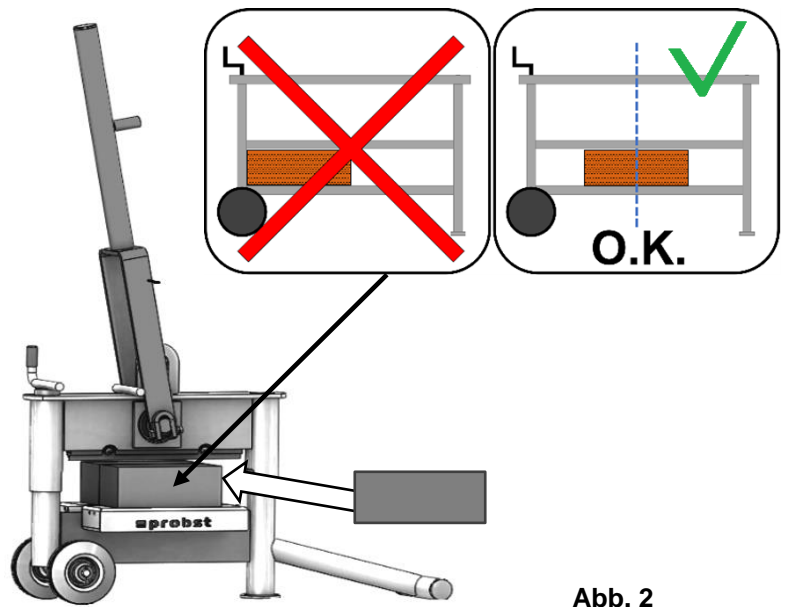


Abb. 2

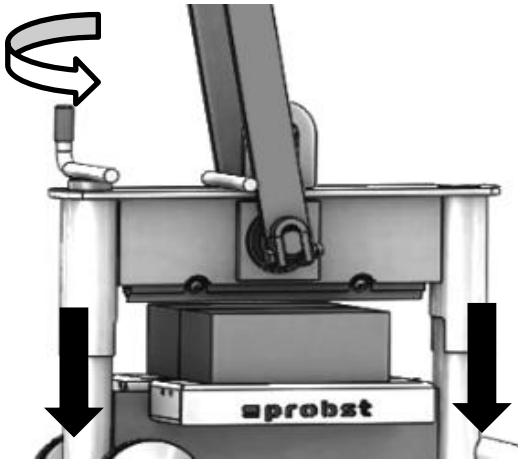


Abb. 3

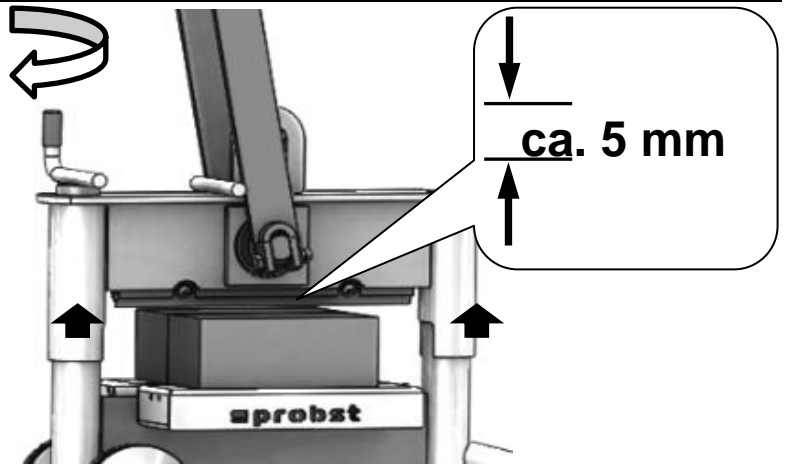


Abb. 4

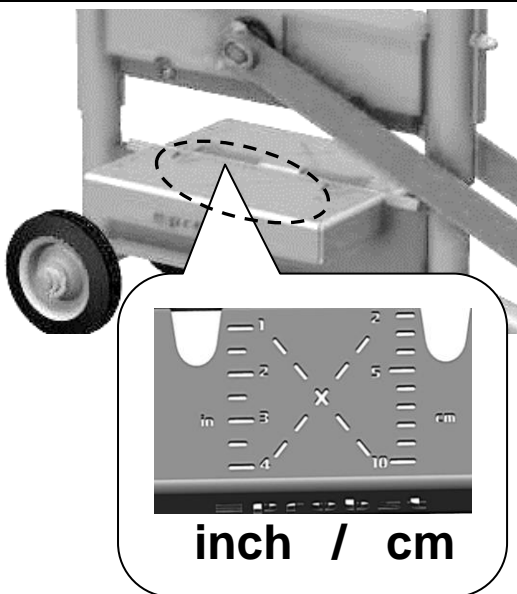


Abb. 5

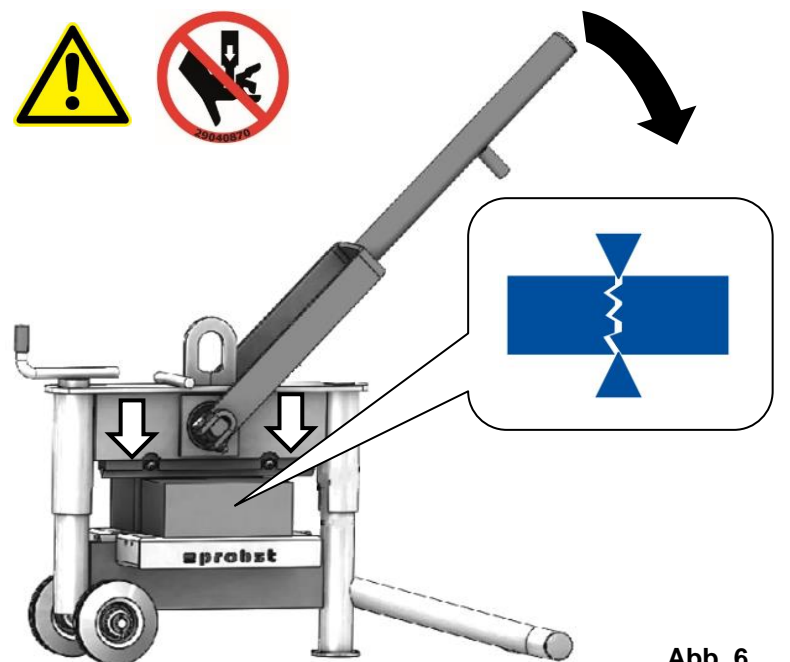


Abb. 6

4.3 Geräte Transport



Das Transportieren (Bewegen) des leeren Gerätes (ohne Steinplatte) von Hand, darf nur durch Anheben des Handgriffes **2** erfolgen.

- Hierzu muss der Transporthebel **3** in waagrechte Position gebracht und gehalten werden.
- Dabei gleichzeitig den Handgriff **2** nach oben bewegen, bis dieser am Transporthebel **3** anliegt.
- Nun kann das Gerät transportiert (geschoben oder gezogen) werden.
- Beim kompletten Abstezen des Gerätes auf dem Boden, wird der Transporthebel **3** wieder freigegeben und der Handgriff **2** ist wieder frei beweglich.

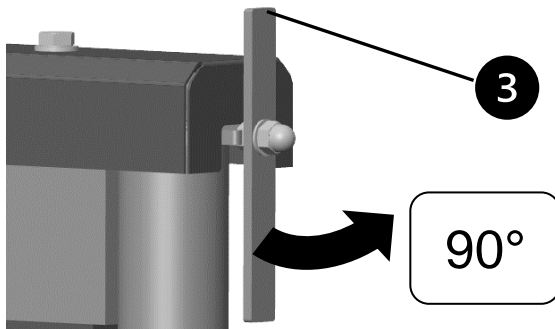


Abb. 1

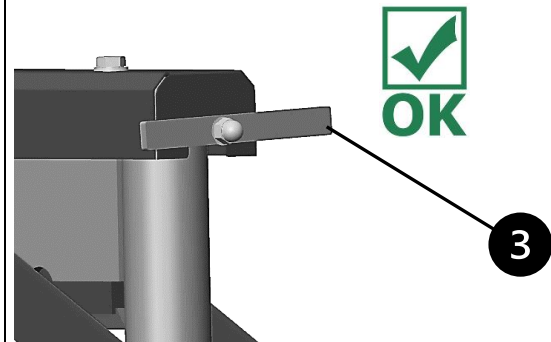


Abb.

2

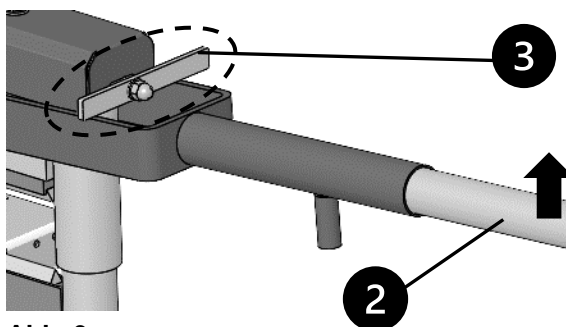


Abb. 3

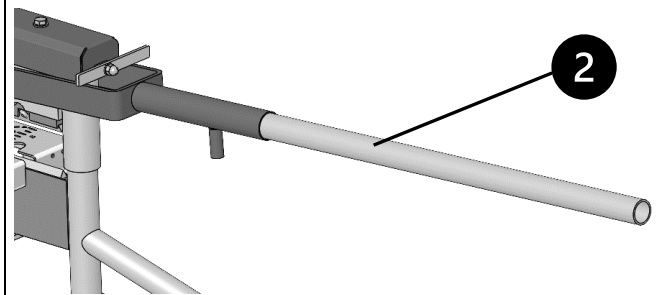


Abb.

4



Alternativ kann das leere Gerät (ohne Steinplatte) auch mit Hilfe eines Krans, Radladers usw. an der zusätzlich angebrachten Aufhänge-Öse transportiert (angehoben) werden.

Hierzu ist ein sicheres und geeignetes Anschlagmittel wie Kette, Hebegurt/-schlinge, Kranhaken oder dergleichen zu verwenden.

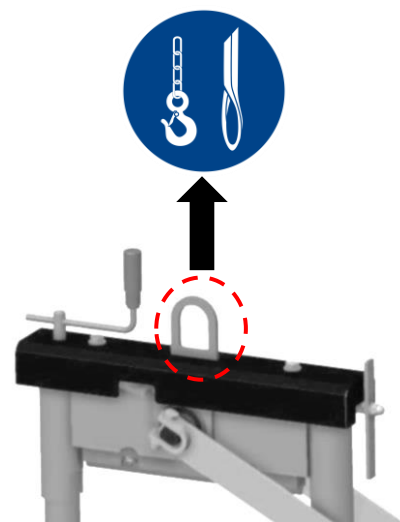


Abb. 5

5 Wartung und Pflege

5.1 Wartung



Um eine einwandfreie Funktion, Betriebssicherheit und Lebensdauer des Gerätes zu gewährleisten, sind die in der unteren Tabelle aufgeführten Wartungsarbeiten nach Ablauf der angegebenen Fristen durchzuführen.



Es dürfen **nur Original-Ersatzteile** verwendet werden, ansonsten erlischt die Gewährleistung.

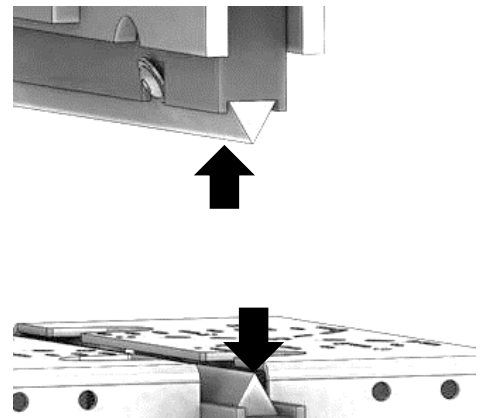


Alle Arbeiten dürfen nur bei stillgelegtem Gerät erfolgen!

Bei allen Arbeiten muss sichergestellt sein, dass sich das Gerät nicht unabsichtlich schließen kann.

Verletzungsgefahr!

WARTUNGSFRIST	Auszuführende Arbeiten
Täglich	<ul style="list-style-type: none"> Gerät von Steinpartikeln/Steinstaub reinigen
Monatlich	<ul style="list-style-type: none"> Schnittkanten des Unter- und Obermessers (siehe Abbildung  ) auf Verschleiß prüfen. Messer bei Bedarf drehen oder ersetzen. (Ein Messer hat drei Schnittkanten und kann daher drei Mal verwendet werden) <p>Tätigkeiten:</p> <ul style="list-style-type: none"> Befestigungsschrauben lösen Messer um 120° drehen oder austauschen Befestigungsschrauben anziehen
Monatlich	<ul style="list-style-type: none"> Gerät auf Verschleiß und Schäden prüfen



5.2 Reparaturen

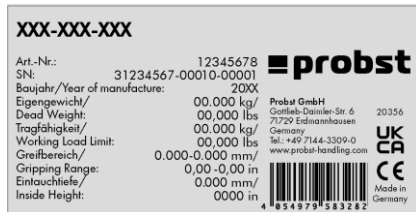


- Reparaturen am Gerät dürfen nur von Personen durchgeführt werden, die die dafür notwendigen Kenntnisse und Fähigkeiten besitzen.
- Vor der Wiederinbetriebnahme muss eine außerordentliche Prüfung durch einen Sachverständigen durchgeführt werden.

5.3 Hinweis zum Typenschild



- Gerätetyp, Gerätenummer und Baujahr sind wichtige Angaben zur Identifikation des Gerätes. Sie sind bei Ersatzteilbestellungen, Gewährleistungsansprüchen und sonstigen Anfragen zum Gerät stets mit anzugeben.
- Die maximale Tragfähigkeit (WLL) gibt an, für welche maximale Belastung das Gerät ausgelegt ist. Die maximale Tragfähigkeit (WLL) darf **nicht** überschritten werden.
- Das im Typenschild bezeichnete Eigengewicht ist bei der Verwendung am Hebezeug/Trägergerät (z.B. Kran, Kettenzug, Gabelstapler, Bagger...) mit zu berücksichtigen.



Beispiel:

5.4 Hinweis zur Vermietung/Verleihung von PROBST-Geräten



Bei jeder Verleihung/Vermietung von PROBST-Geräten **muss** unbedingt die dazu gehörige **Original-Betriebsanleitung** mitgeliefert werden (bei Abweichung der Sprache des jeweiligen Benutzerlandes, ist zusätzlich die jeweilige Übersetzung der Original-Betriebsanleitung mit zuliefern)!

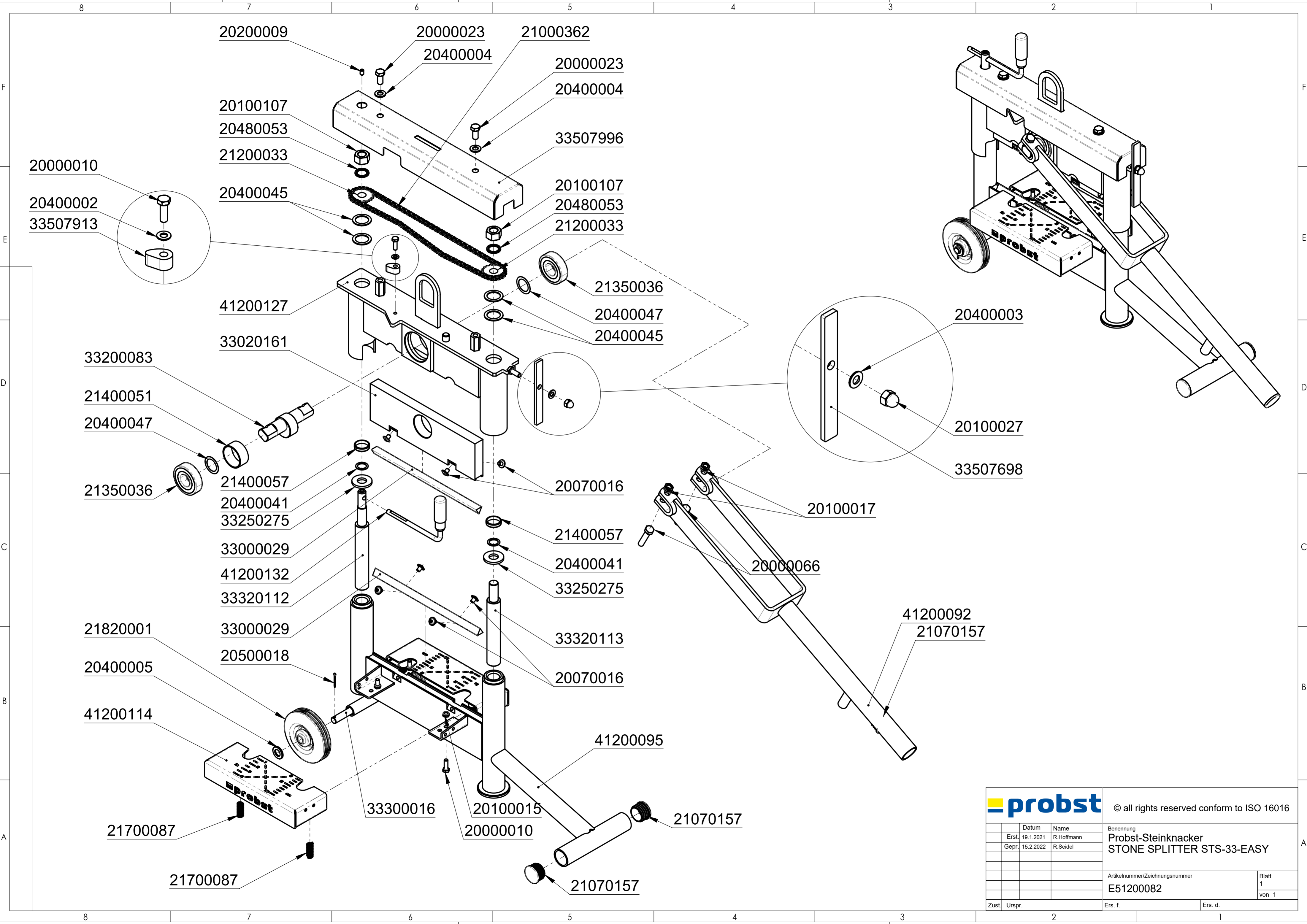
6 Entsorgung / Recycling von Geräten und Maschinen



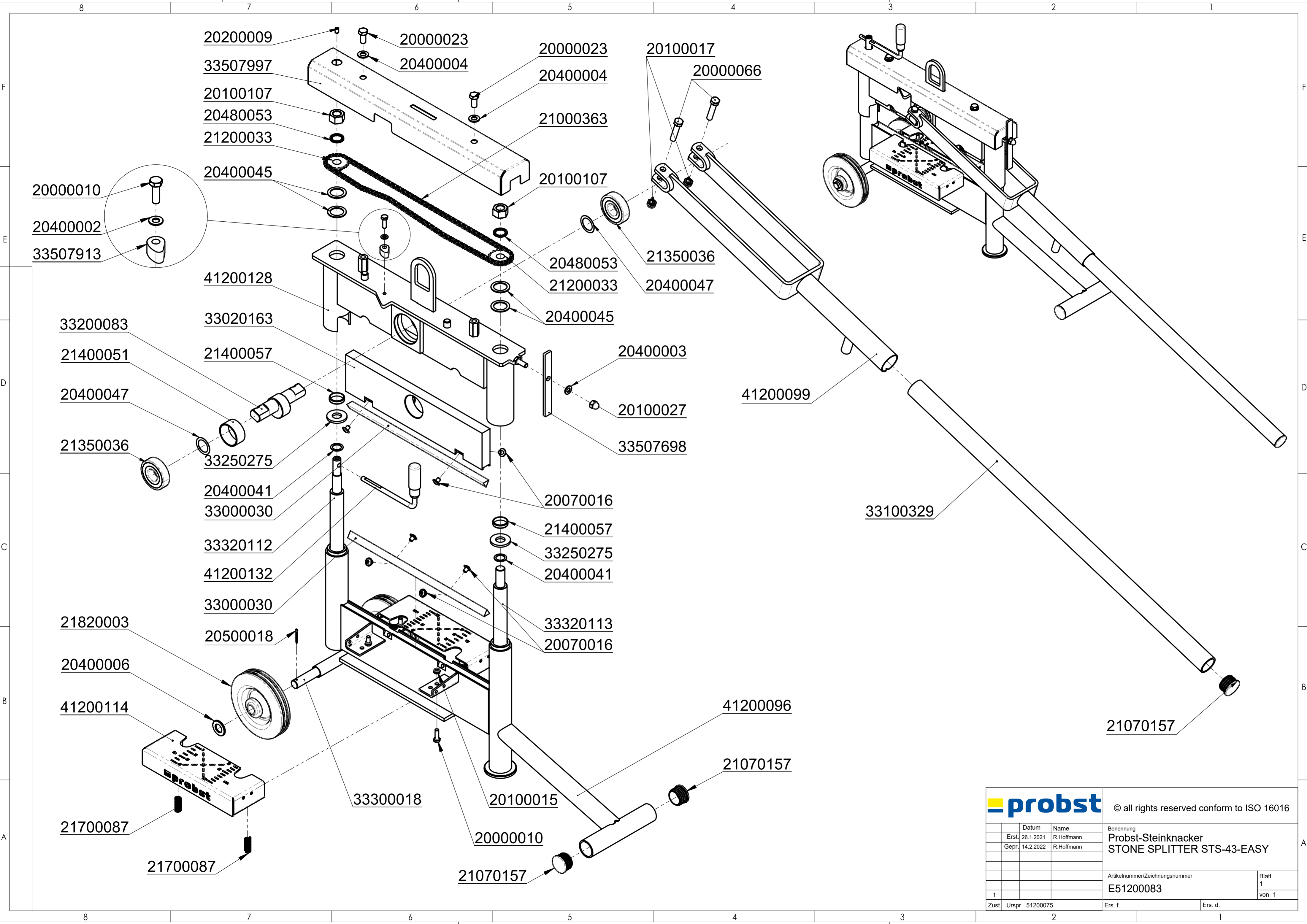
Das Produkt **darf nur** von qualifiziertem Fachpersonal außer Betrieb genommen und zur Entsorgung/ zum Recyceln vorbereitet werden. Entsprechend vorhandene **Einzelkomponenten** (wie Metalle, Kunststoffe, Flüssigkeiten, Batterien/Akkus etc.) **müssen** gemäß den **national/ länderspezifisch geltenden Gesetzen und Entsorgungsvorschriften** entsorgt/recycelt werden!



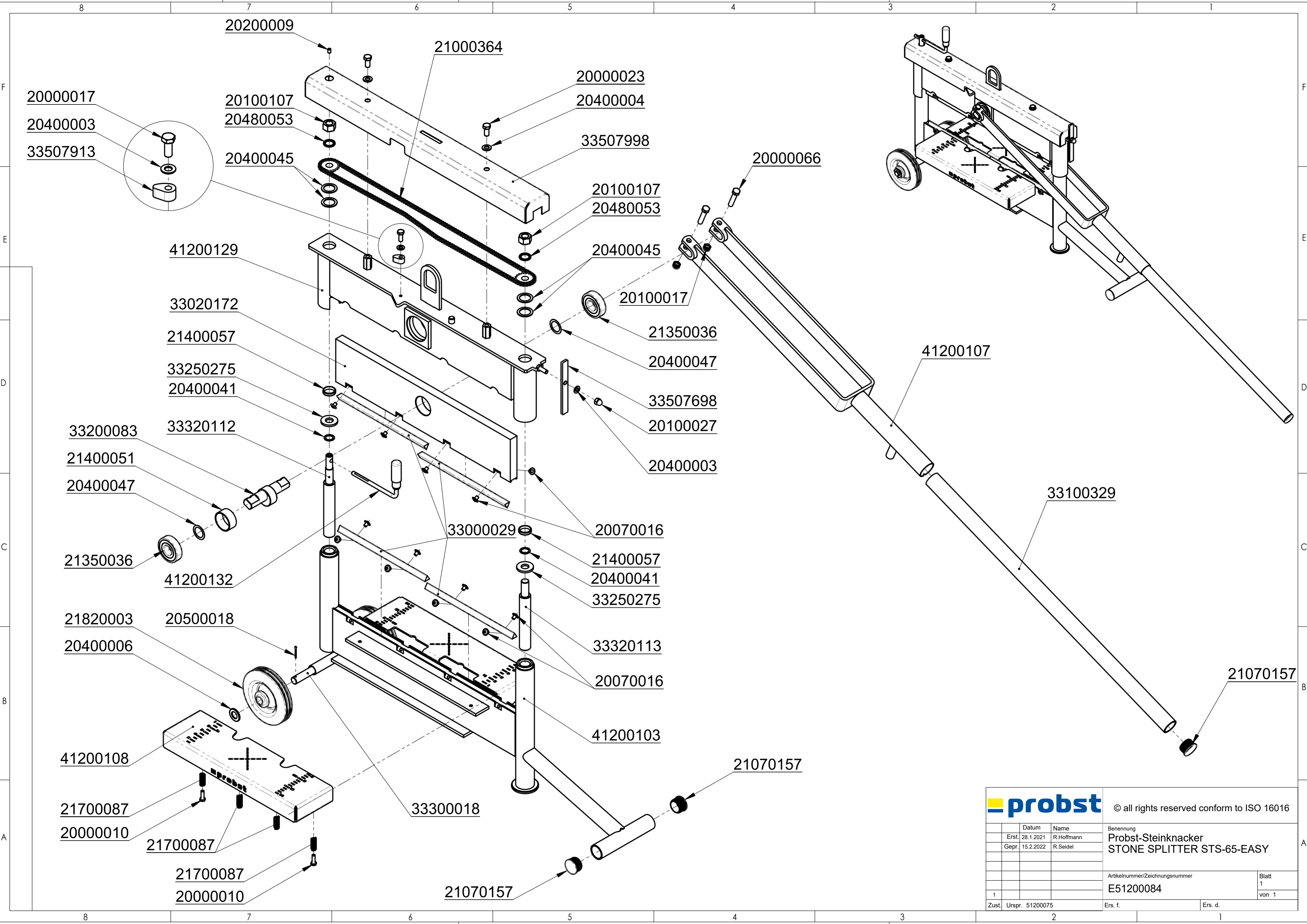
Das Produkt darf nicht im Hausmüll entsorgt werden!



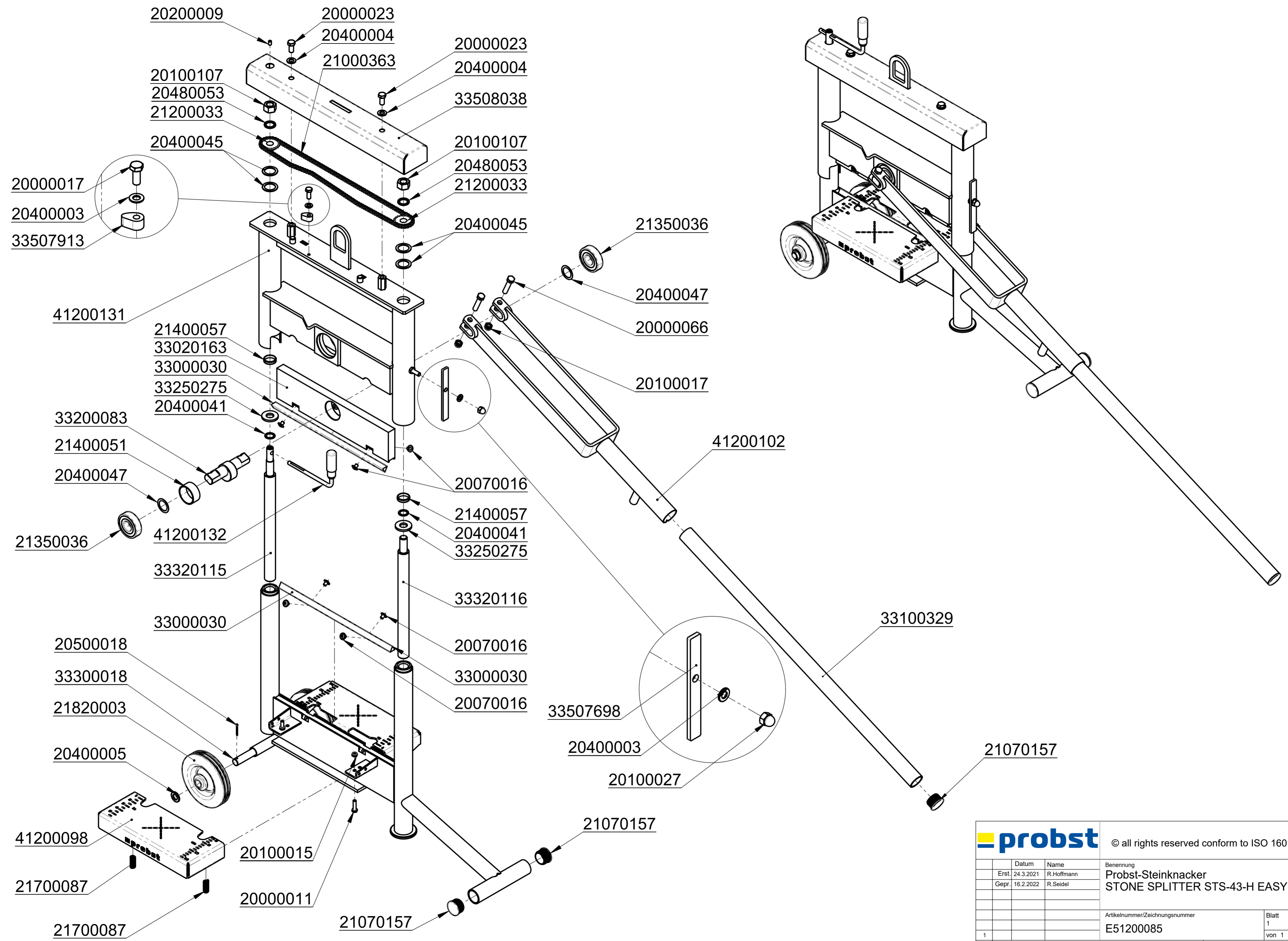
		© all rights reserved conform to ISO 16016	
	Datum	Name	Benennung
	Erst. 19.1.2021	R.Hoffmann	Probst-Steinknacker
	Gepr. 15.2.2022	R.Seidel	STONE SPLITTER STS-33-EASY
			Artikelnummer/Zeichnungsnummer
			E51200082
			Blatt 1 von 1
Zust.	Urspr.	Ers. f.	Ers. d.



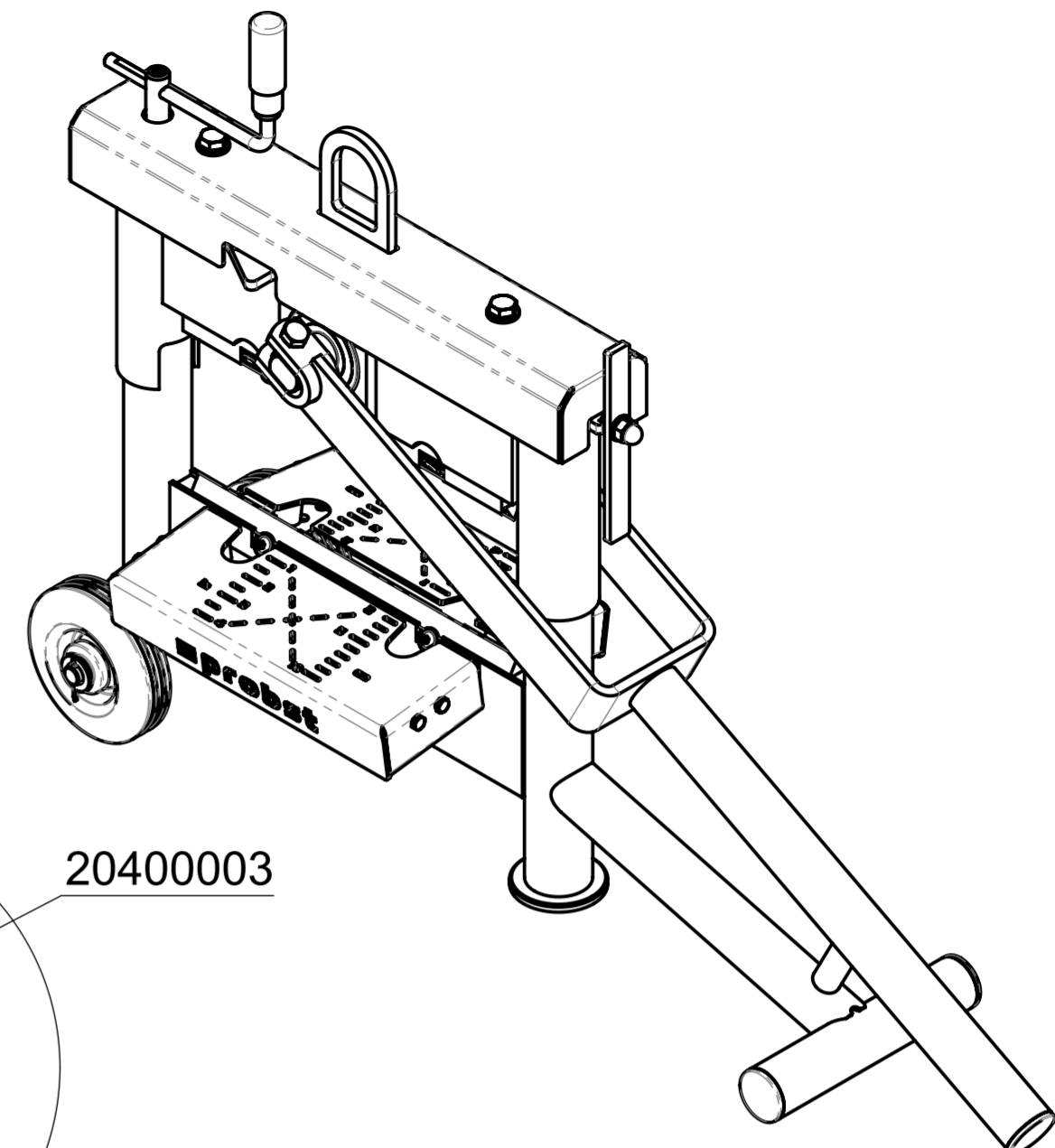
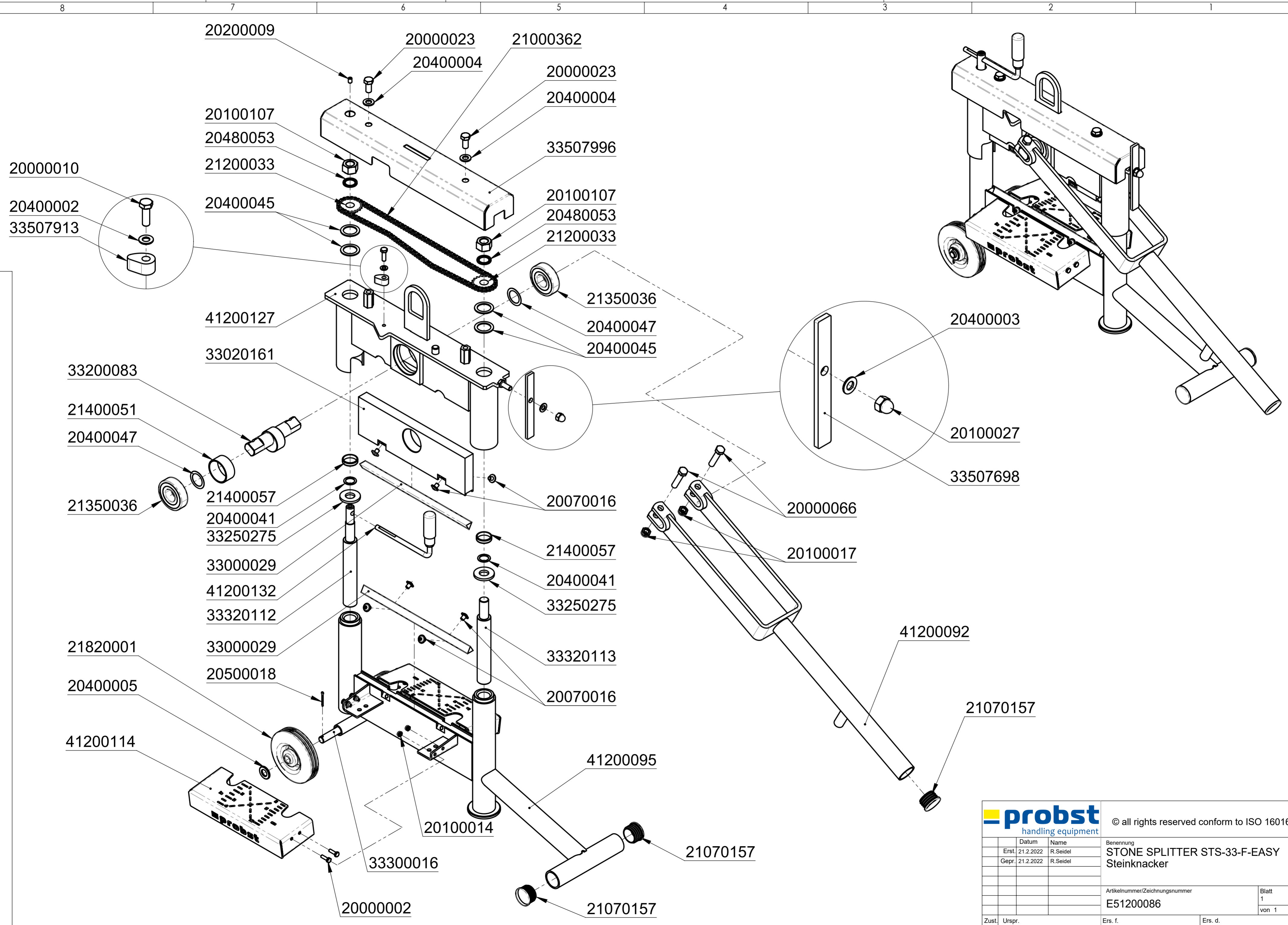
		© all rights reserved conform to ISO 16016	
Benennung		Probst-Steinknacker	
E51200083		STONE SPLITTER STS-43-EASY	
Artikelnummer/Zeichnungsnummer		Blatt	
E51200083		1	
von 1		1	
Zust.	Urspr. 51200075	Ers. f.	Ers. d.



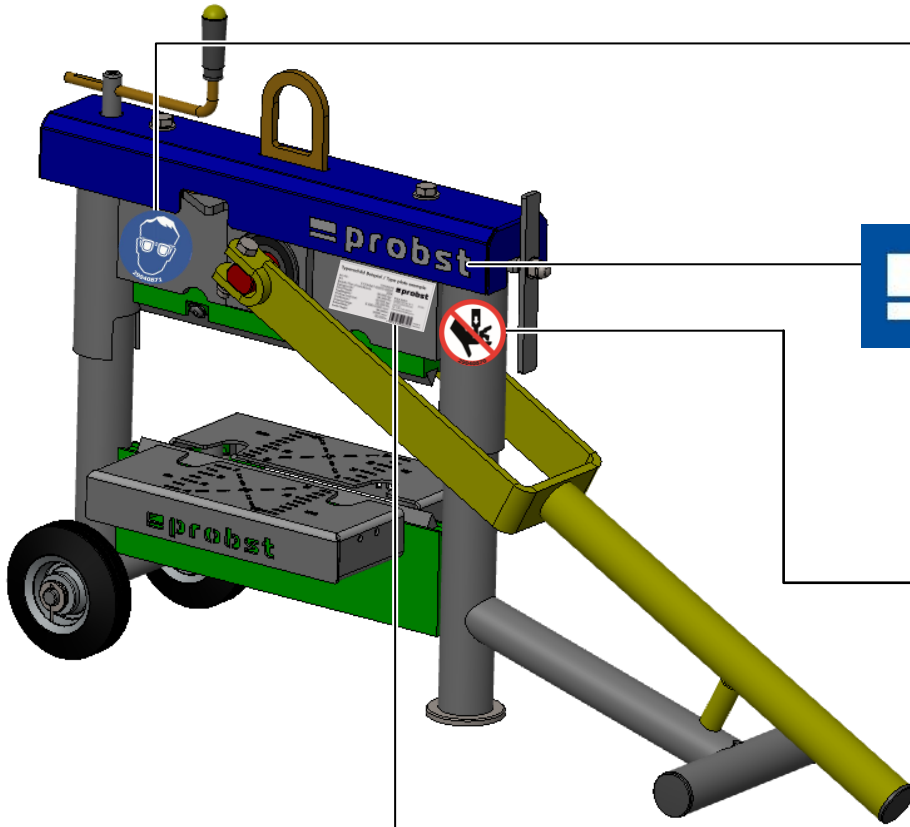
		© all rights reserved conform to ISO 16016	
		Benennung	
Erst. 28.1.2021 R.Hoffmann		Probst-Steinknacker	
Gepr. 15.2.2022 R.Seidel		STONE SPLITTER STS-65-EASY	
		Artikelnummer/Zeichnungsnummer	
		E51200084	
1		Blatt 1 von 1	
Zust.	Urspr. 51200075	Ers. f.	Ers. d.



		© all rights reserved conform to ISO 16016	
	Datum	Name	Benennung
	Erst. 24.3.2021	R.Hoffmann	Probst-Steinknacker
	Gepr. 16.2.2022	R.Seidel	STONE SPLITTER STS-43-H EASY
			Artikelnummer/Zeichnungsnummer
			E51200085
1			Blatt 1 von 1
Zust.	Urspr. 51200075	Ers. f.	Ers. d.



		© all rights reserved conform to ISO 16016	
		Benennung	
		STONE SPLITTER STS-33-F-EASY	
		Steinknacker	
		Artikelnummer/Zeichnungsnummer	
		E51200086	
		Blatt	
		1	
		von 1	
Zust.	Urspr.	Ers. f.	Ers. d.



29040871



29041055

Beidseitig / on both sides



29040870

Typenschild Beispiel / Type plate example

Art.-Nr.:	12345678	
SN:	31234567-00010-00001	
Baujahr/Year of manufacture:	20XX	Probst GmbH Gottlieb-Daimler-Str. 6 71729 Edlinnhausen Germany Tel.: +49 7144-3309-0 www.probst-handling.com
Eigengewicht/Dead Weight:	00,000 kg/ 00,000 lbs	
Tragfähigkeit/Working Load Limit:	00,000 kg/ 00,000 lbs	
Greifbereich/Gripping Range:	0,000-0,000 mm/ 00,000in	
Eintauchtiefe/Inside Height:	0,000 mm/ 00,000in	

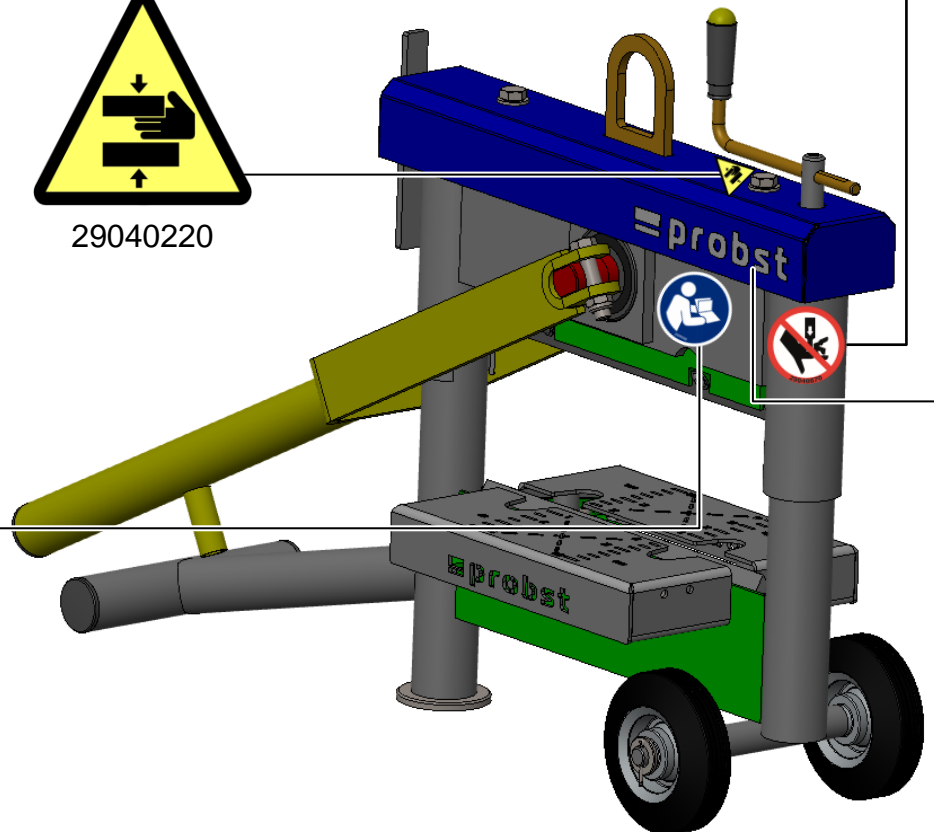
4 951979 183282

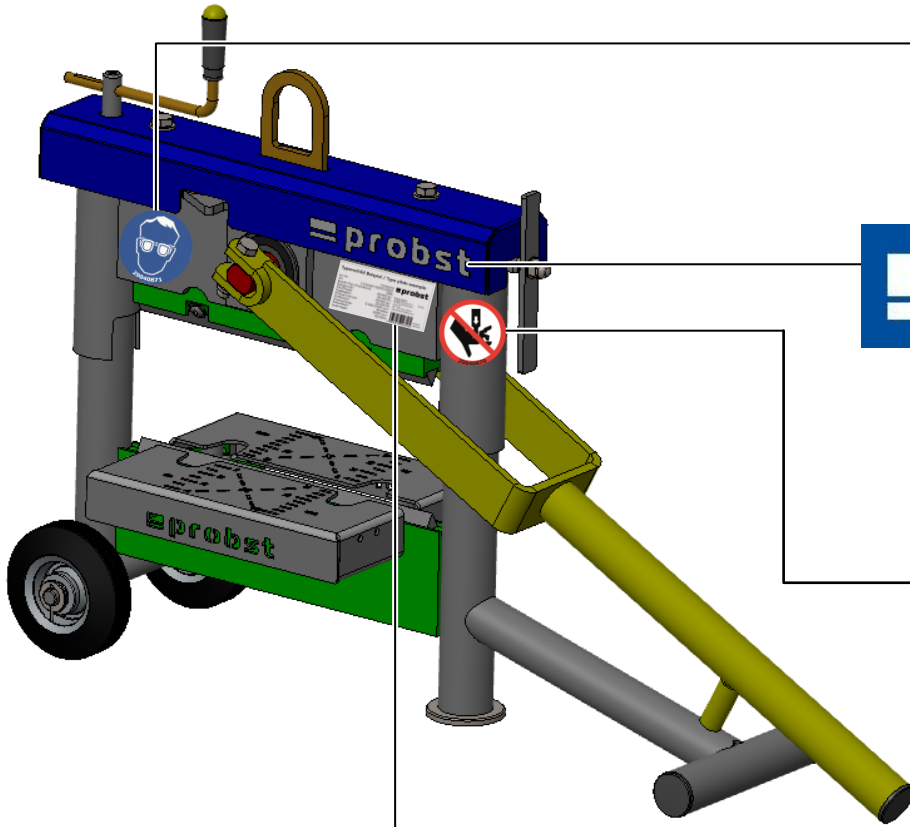


29040220



29040666





29040871



29041055

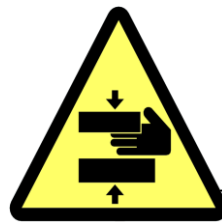
Beidseitig / on both sides



29040870

Typenschild Beispiel / Type plate example

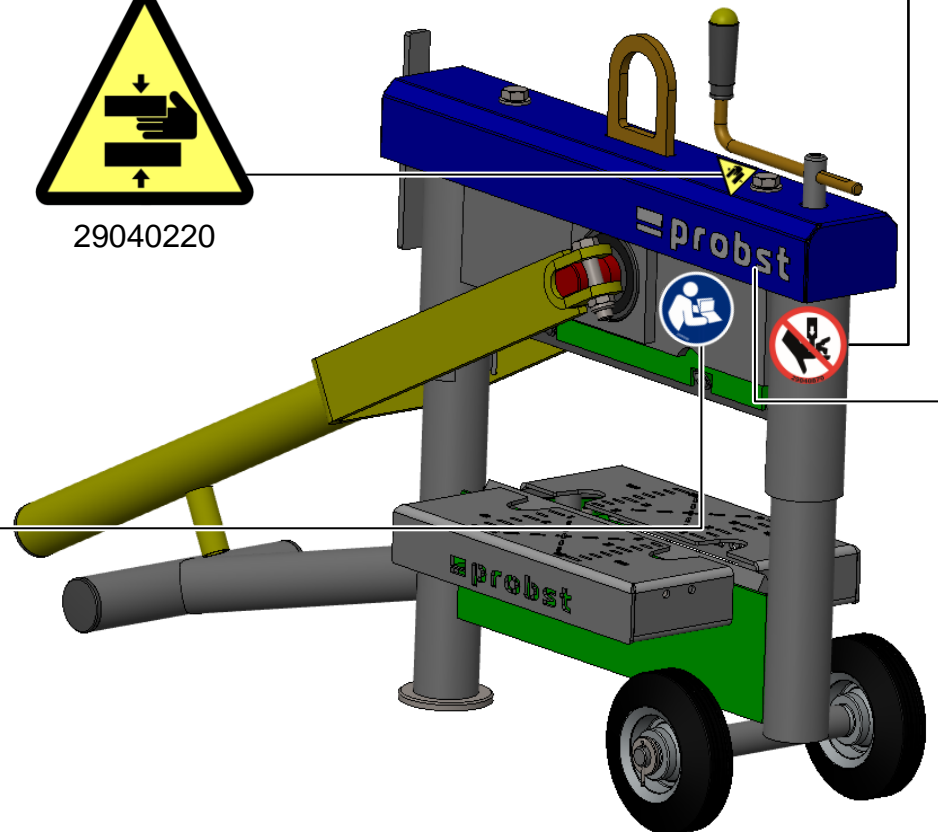
Art.-Nr.:	12345678	
SN:	31234567-00010-00001	
Baujahr/Year of manufacture:	20XX	Probst GmbH Gottlieb-Daimler-Str. 6 71729 Edlinnhausen Germany Tel.: +49 7144-3309-0 www.probst-handling.com
Eigengewicht/Dead Weight:	00,000 kg/ 00,000 lbs	
Tragfähigkeit/Working Load Limit:	00,000 kg/ 00,000 lbs	
Greifbereich/Gripping Range:	0,000-0,000 mm/ 00,000in	
Eintauchtiefe/Inside Height:	0,000 mm/ 00,000in	
		Made in Germany

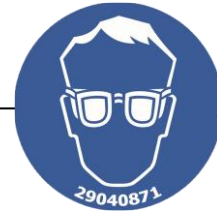
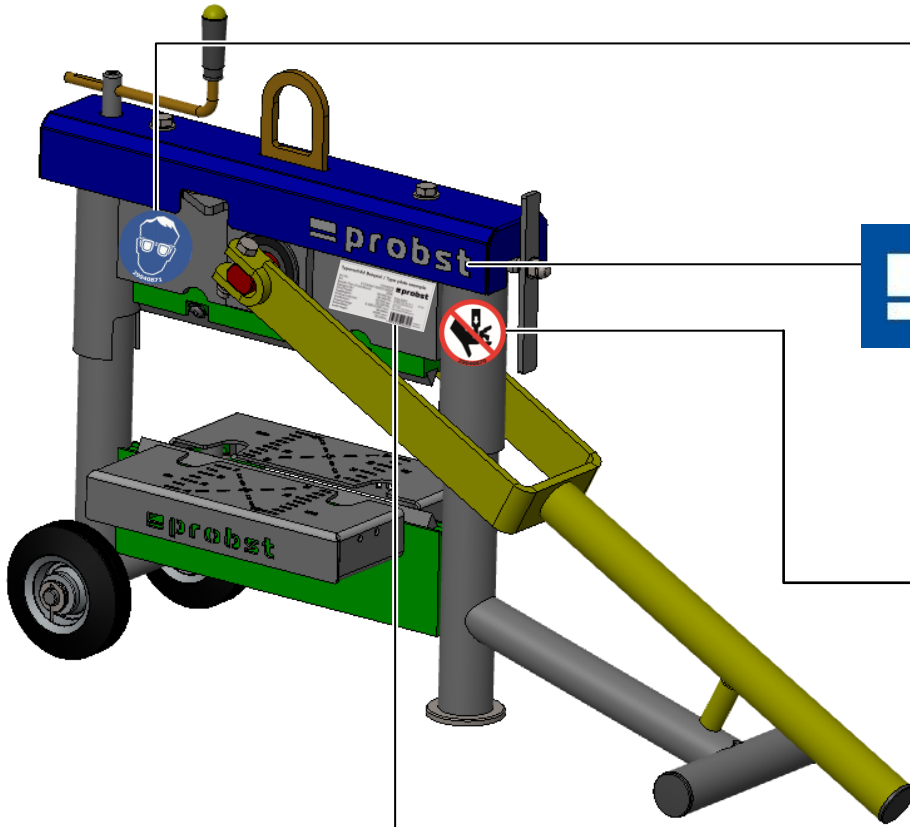


29040220



29040666





29040871



29041055

Beidseitig / on both sides



29040870

Typenschild Beispiel / Type plate example

Art.-Nr.:	12345678	probst	
SN:	31234567-00010-00001		
Baujahr/Year of manufacture:	20XX	Probst GmbH	20356
Eigengewicht/Dead Weight:	00,000 kg/ 00,000 lbs	Gottlieb-Daimler-Str. 6	
Tragfähigkeit/Working Load Limit:	00,000 kg/ 00,000 lbs	71729 Edlmannshausen	
Greifbereich/Gripping Range:	0,000-0,000 mm/ 00,000in	Germany	
Eintauchtiefe/Inside Height:	0,000 mm/ 00,000in	Tel.: +49 7144-3309-0	
		www.probst-handling.com	
			Made in Germany

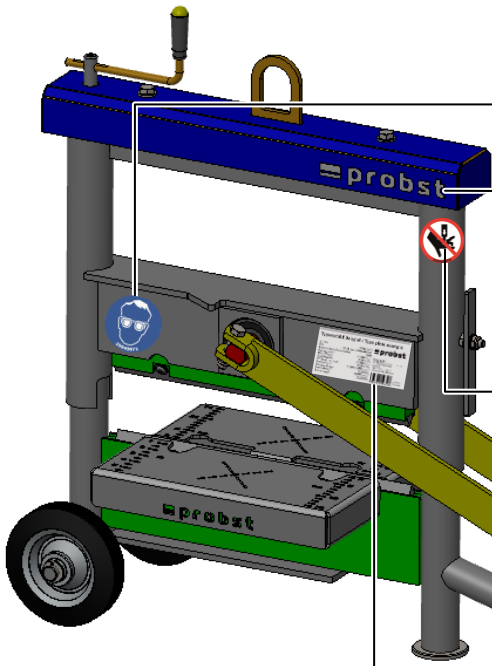


29040220



29040666





29040871



29041055

Beidseitig / on both sides

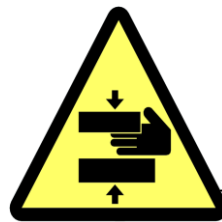


29040870

Typenschild Beispiel / Type plate example

Art.-Nr.:	12345678	
SN:	31234567-00010-00001	
Baujahr/Year of manufacture:	20XX	Probst GmbH Gießerei-Dammstr. 6 71729 Edmanningen Germany Tel.: +49 7144-3309-0 www.probst-handling.com
Eigengewicht/Dead Weight:	00,000 kg/ 00,000 lbs	
Tragfähigkeit/Working Load Limit:	00,000 kg/ 00,000 lbs	
Greifbereich/Gripping Range:	0,000-0,000 mm/ 00,000in	
Eintouchiefe/Inside Height:	0,000 mm/ 00,000in	

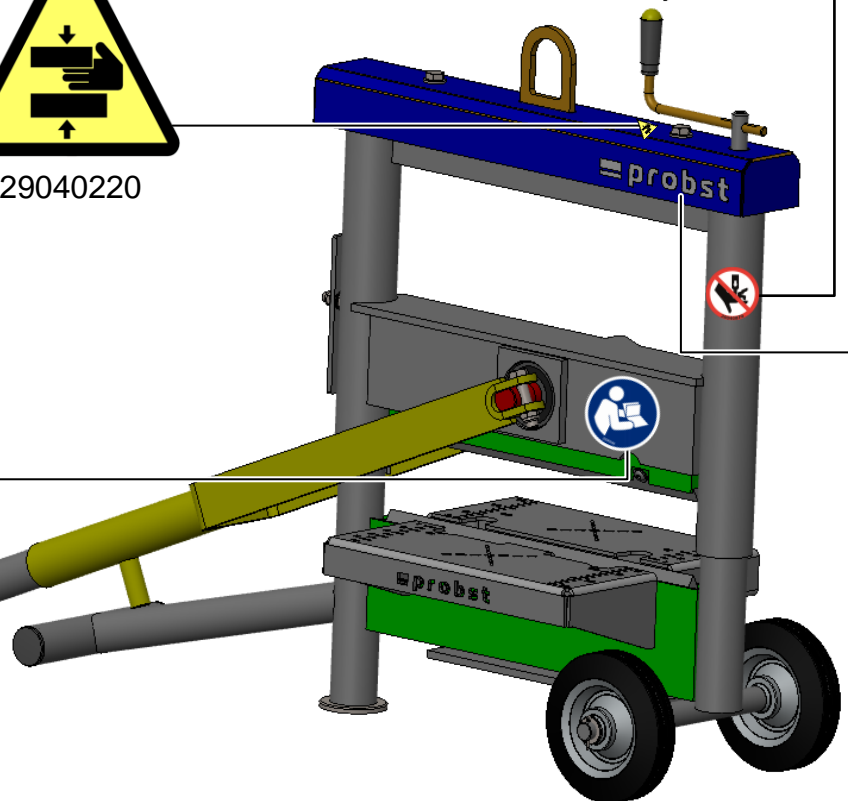
4 851979 583282

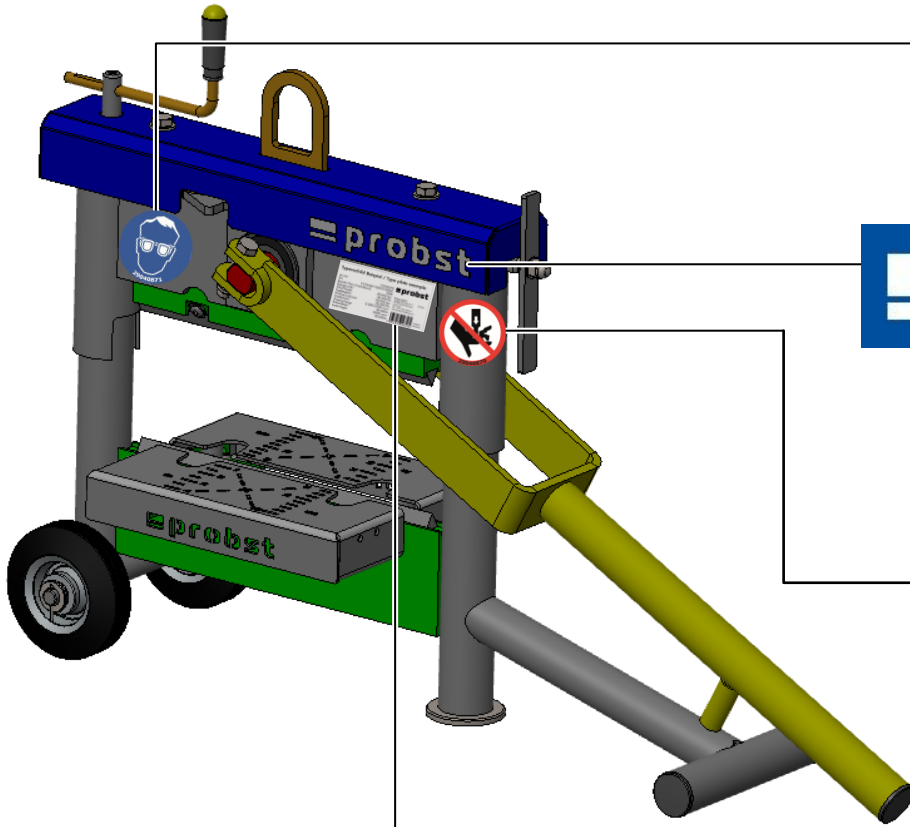


29040220



29040666





29040871



29041055

Beidseitig / on both sides



29040870

Typenschild Beispiel / Type plate example

Art.-Nr.:	12345678	probst
SN:	31234567-00010-00001	
Baujahr/Year of manufacture:	20XX	Probst GmbH Gottlieb-Daimler-Str. 6 71729 Edlinnhäusen Germany Tel.: +49 7144-3309-0 www.probst-handling.com
Eigengewicht/ Dead Weight:	00,000 kg/ 00,000 lbs	20356
Tragfähigkeit/ Working Load Limit:	00,000 kg/ 00,000 lbs	
Greifbereich/ Gripping Range:	0,000-0,000 mm/ 00,000in	
Eintauchtiefe/ Inside Height:	0,000 mm/ 00,000in	

Made in Germany



29040220



29040666

