

**STS-33-EASY/STS-43-EASY/STS-65-
EASY/STS-43-H-EASY/STS-33-F-EASY**



DE | Betriebsanleitung

LT | Naudojimo Instrukcijos

**STS-33-EASY/STS-43-EASY/STS-65-
EASY/STS-43-H-EASY/STS-33-F-EASY**



DE | Betriebsanleitung

Inhalt

1	Sicherheit	3
1.1	Sicherheitshinweise.....	3
1.2	Sicherheitskennzeichnung	3
1.3	Unfallschutz	4
1.4	Funktions- und Sichtprüfung	4
1.4.1	Mechanik.....	4
1.5	Definition Fachpersonal/ Sachkundiger	4
2	Allgemeines	5
2.1	Bestimmungsgemäßer Einsatz	5
3	Technische Daten.....	6
4	Bedienung	7
4.1	Montage Verlängerungshebel	7
4.2	Geräte Handhabung	8
4.3	Geräte Transport	9
5	Wartung und Pflege.....	10
5.1	Wartung.....	10
5.2	Reparaturen	10
5.3	Hinweis zum Typenschild.....	11
5.4	Hinweis zur Vermietung/Verleihung von PROBST-Geräten	11
6	Entsorgung / Recycling von Geräten und Maschinen.....	11

Änderungen gegenüber den Angaben und Abbildungen in der Betriebsanleitung sind vorbehalten.

1 Sicherheit

1.1 Sicherheitshinweise



Lebensgefahr!

Bezeichnet eine Gefahr. Wenn sie nicht gemieden wird, sind Tod und schwerste Verletzungen die Folge.



Gefährliche Situation!

Bezeichnet eine gefährliche Situation. Wenn sie nicht gemieden wird, können Verletzungen oder Sachschäden die Folge sein.



Verbot!



Bezeichnet ein Verbot. Wenn es nicht eingehalten wird, sind Tod und schwerste Verletzungen, oder Sachschäden die Folge.





Wichtige Informationen oder nützliche Tipps zum Gebrauch.

1.2 Sicherheitskennzeichnung

WARNZEICHEN

Symbol	Bedeutung	Bestell-Nr.:	Größe [mm]:
	Quetschgefahr der Hände.	29040220	50
	Quetschgefahr der Hände am Trennmesser.	29040870	50

GEBOTSZEICHEN

Symbol	Bedeutung	Bestell-Nr.:	Größe [mm]:
	Jeder Bediener muss die Bedienungsanleitung für das Gerät mit den Sicherheitsvorschriften gelesen und verstanden haben.	29040666	50
	Hinweis Augenschutz tragen.	29040871	50

1.3 Unfallschutz



- Arbeitsbereich für unbefugte Personen, insbesondere Kinder, weiträumig absichern.
- Vorsicht bei Gewitter – Gefahr durch Blitzschlag!
Je nach Intensität des Gewitters gegebenenfalls die Arbeit mit dem Gerät einstellen.



- Arbeitsbereich ausreichend beleuchten.
- Vorsicht bei nassen, angefrorenen oder verschmutzten Baustoffen.

1.4 Funktions- und Sichtprüfung

1.4.1 Mechanik



- Das Gerät muss vor jedem Arbeitseinsatz auf Funktion und Zustand geprüft werden.
- Wartung, Schmierung und Störungsbeseitigung dürfen nur bei stillgelegtem Gerät erfolgen!



- Bei Mängeln, die die Sicherheit betreffen, darf das Gerät erst nach einer kompletten Mängelbeseitigung wieder eingesetzt werden.
- Bei jeglichen Rissen, Spalten oder beschädigten Teilen an irgendwelchen Teilen des Gerätes, muss **sofort** jegliche Nutzung des Gerätes gestoppt werden.



- Die Betriebsanleitung für das Gerät muss am Einsatzort jederzeit einsehbar sein.
- Das am Gerät angebrachte Typenschild darf nicht entfernt werden.
- Unlesbare Hinweisschilder (wie Verbots- und Warnzeichen) sind auszutauschen.

1.5 Definition Fachpersonal/ Sachkundiger

Installations-, Wartungs- und Reparaturarbeiten an diesem Gerät dürfen nur von Fachpersonal oder Sachkundigen durchgeführt werden!

Fachpersonal oder Sachkundige müssen für die folgenden Bereiche, soweit es für dieses Gerät zutrifft, die notwendigen beruflichen Kenntnisse besitzen:

- für Mechanik
- für Hydraulik
- für Pneumatik
- für Elektrik

2 Allgemeines

2.1 Bestimmungsgemäßer Einsatz



Das Gerät darf ausschließlich zum Trennen von Betonpflastersteinen, Betonplatten und anderen geeigneten Betonteilen verwendet werden.



Eigenmächtige Umbauten am Gerät oder der Einsatz von eventuell selbstgebauten Zusatzvorrichtungen gefährden Leib und Leben und sind deshalb grundsätzlich **verboten!**



- Das Gerät darf nur für den in der Bedienungsanleitung beschriebenen bestimmungsgemäßen Einsatz unter Einhaltung der gültigen Sicherheitsvorschriften und unter Einhaltung der dementsprechenden gesetzlichen Bestimmungen verwendet werden.
- Jeder anderweitige Einsatz gilt als nicht bestimmungsgemäß und ist **verboten!**
- Die am Einsatzort gültigen gesetzlichen Sicherheits- und Unfallvorschriften müssen zusätzlich eingehalten werden.



Der Anwender muss sich vor jedem Einsatz vergewissern, dass:

- das Gerät für den vorgesehenen Einsatz geeignet ist, sich im ordnungsgemäßen Zustand befindet und die zu hebenden Lasten für das Heben geeignet sind.

In Zweifelsfällen setzen Sie sich vor der Inbetriebnahme mit dem Hersteller in Verbindung.

3 Technische Daten

Typ	Trennbreite	Trennhöhe (Steinhöhe)	Eigengewicht	Bestell-Nr.
STS-33-EASY	330 mm	10-120 mm	48 Kg	51200082
STS-33-F-EASY	330 mm	10-120 mm	48 Kg	51200086
STS-43-EASY	430 mm	10-120 mm	61 Kg	51200083
STS-43-H-EASY	430 mm	10-300 mm	73 Kg	51200085
STS-65-EASY	650 mm	10-120 mm	98 Kg	51200084

STS-33-EASY/ STS-33-F-EASY



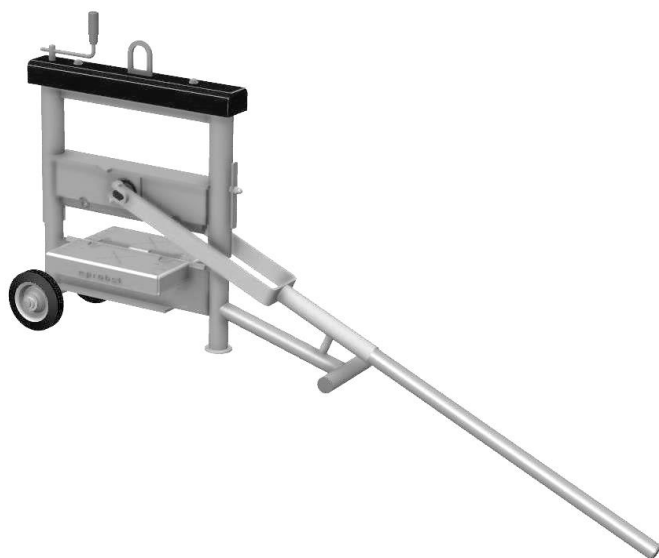
51200082/ 51200086

STS-43-EASY



52100083

STS-43-H-EASY



51200085

STS-65-EASY



51200084

4 Bedienung

4.1 Montage Verlängerungshebel



Um ein leichtes und problemloses Trennen zu gewährleisten ist der mitgelieferte Verlängerungshebel **1** zu verwenden.

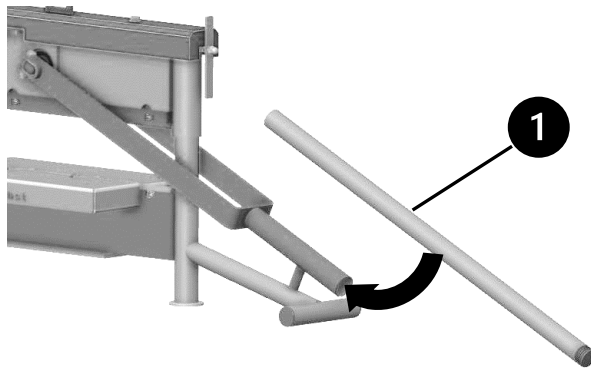


Abb. 1

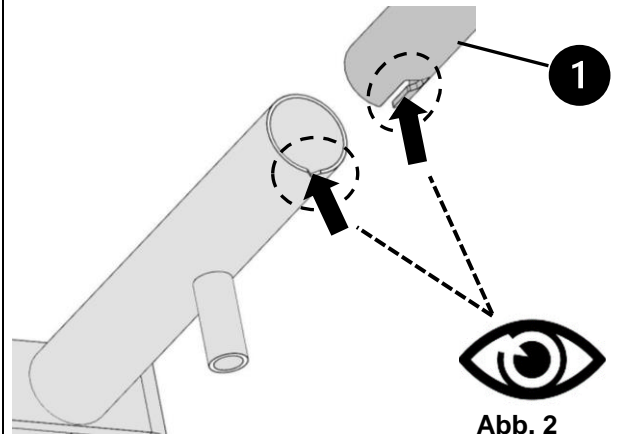


Abb. 2

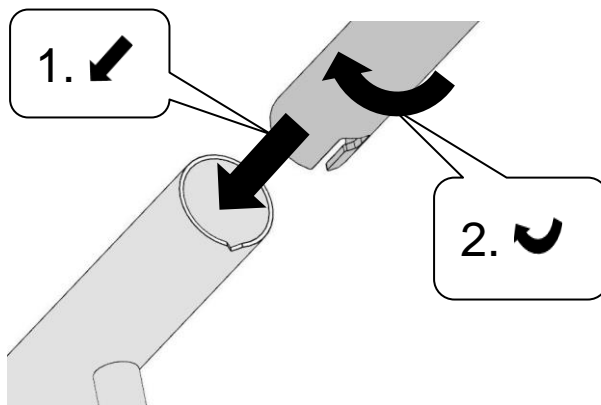


Abb. 3

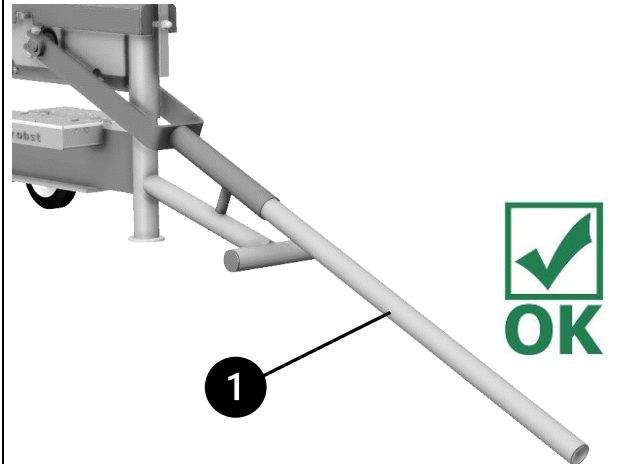


Abb. 4

4.2 Geräte Handhabung



Abb. 1

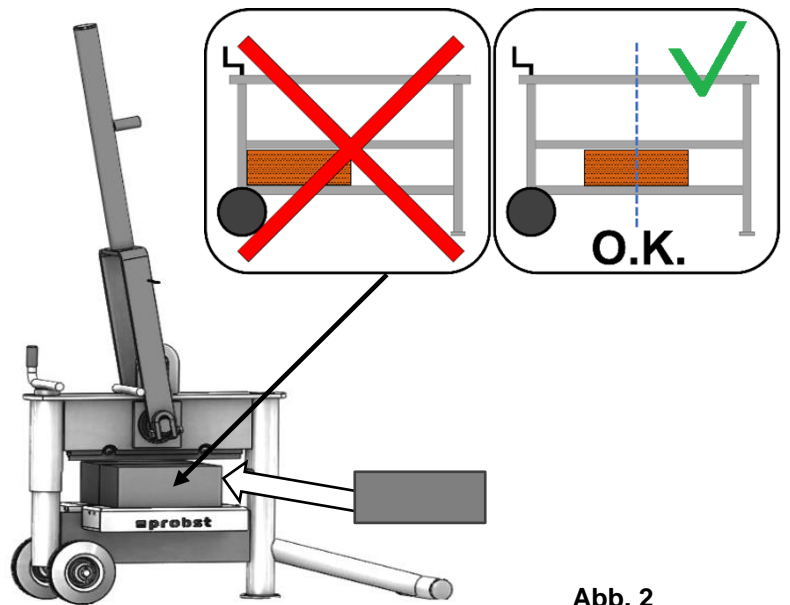


Abb. 2

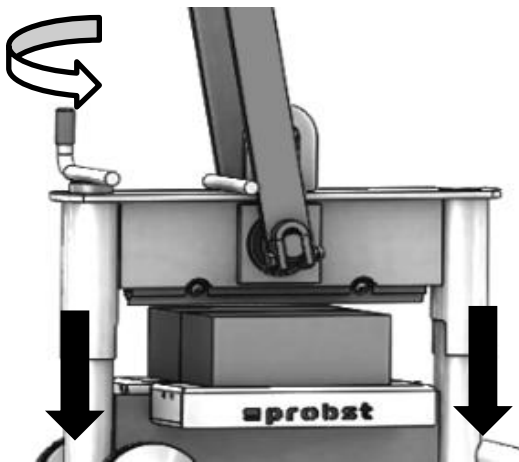


Abb. 3

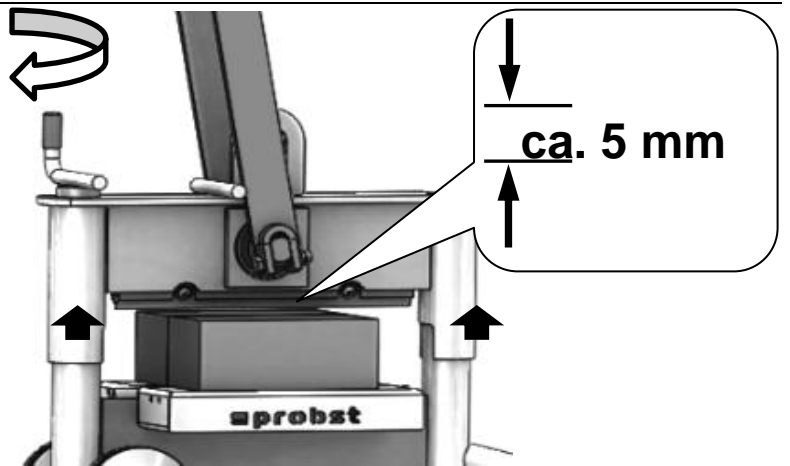


Abb. 4



Abb. 5

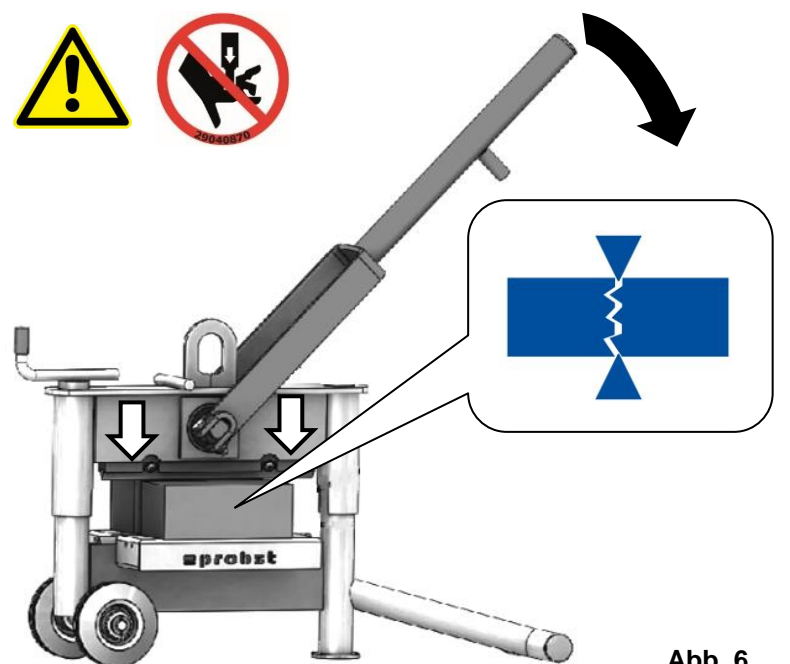


Abb. 6

4.3 Geräte Transport



Das Transportieren (Bewegen) des leeren Gerätes (ohne Steinplatte) von Hand, darf nur durch Anheben des Handgriffes **2** erfolgen.

- Hierzu muss der Transporthebel **3** in waagrechte Position gebracht und gehalten werden.
- Dabei gleichzeitig den Handgriff **2** nach oben bewegen, bis dieser am Transporthebel **3** anliegt.
- Nun kann das Gerät transportiert (geschoben oder gezogen) werden.
- Beim kompletten Abstezen des Gerätes auf dem Boden, wird der Transporthebel **3** wieder freigegeben und der Handgriff **2** ist wieder frei beweglich.

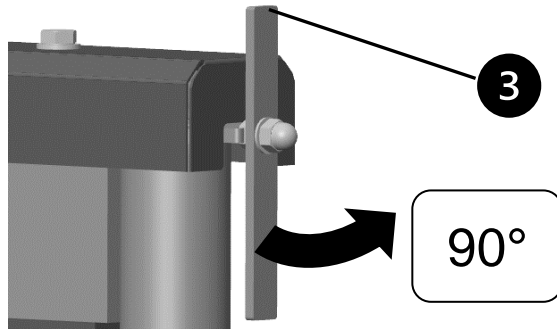


Abb. 1



Abb.

2

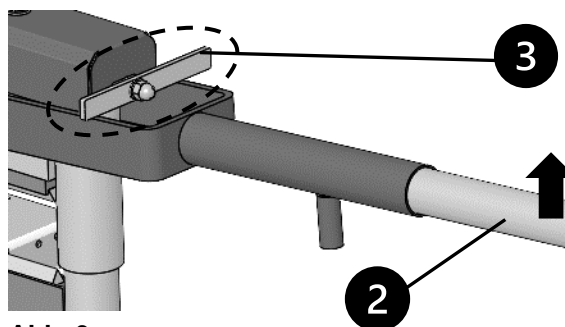


Abb. 3

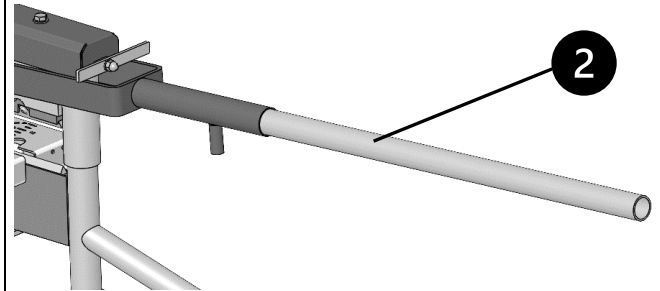


Abb.

4



Alternativ kann das leere Gerät (ohne Steinplatte) auch mit Hilfe eines Krans, Radladers usw. an der zusätzlich angebrachten Aufhänge-Öse transportiert (angehoben) werden.

Hierzu ist ein sicheres und geeignetes Anschlagmittel wie Kette, Hebegurt/-schlinge, Kranhaken oder dergleichen zu verwenden.

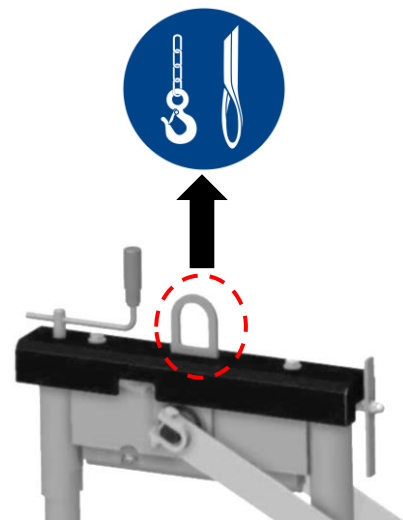


Abb. 5

5 Wartung und Pflege

5.1 Wartung



Um eine einwandfreie Funktion, Betriebssicherheit und Lebensdauer des Gerätes zu gewährleisten, sind die in der unteren Tabelle aufgeführten Wartungsarbeiten nach Ablauf der angegebenen Fristen durchzuführen.



Es dürfen **nur Original-Ersatzteile** verwendet werden, ansonsten erlischt die Gewährleistung.



Alle Arbeiten dürfen nur bei stillgelegtem Gerät erfolgen!

Bei allen Arbeiten muss sichergestellt sein, dass sich das Gerät nicht unabsichtlich schließen kann.

Verletzungsgefahr!

WARTUNGSFRIST	Auszuführende Arbeiten
Täglich	<ul style="list-style-type: none"> Gerät von Steinpartikeln/Steinstaub reinigen
Monatlich	<ul style="list-style-type: none"> Schnittkanten des Unter- und Obermessers (siehe Abbildung  ) auf Verschleiß prüfen. Messer bei Bedarf drehen oder ersetzen. (Ein Messer hat drei Schnittkanten und kann daher drei Mal verwendet werden) <p>Tätigkeiten:</p> <ul style="list-style-type: none"> Befestigungsschrauben lösen Messer um 120° drehen oder austauschen Befestigungsschrauben anziehen
Monatlich	<ul style="list-style-type: none"> Gerät auf Verschleiß und Schäden prüfen



5.2 Reparaturen



- Reparaturen am Gerät dürfen nur von Personen durchgeführt werden, die die dafür notwendigen Kenntnisse und Fähigkeiten besitzen.
- Vor der Wiederinbetriebnahme muss eine außerordentliche Prüfung durch einen Sachverständigen durchgeführt werden.

5.3 Hinweis zum Typenschild



- Gerätetyp, Gerätenummer und Baujahr sind wichtige Angaben zur Identifikation des Gerätes. Sie sind bei Ersatzteilbestellungen, Gewährleistungsansprüchen und sonstigen Anfragen zum Gerät stets mit anzugeben.
- Die maximale Tragfähigkeit (WLL) gibt an, für welche maximale Belastung das Gerät ausgelegt ist. Die maximale Tragfähigkeit (WLL) darf **nicht** überschritten werden.
- Das im Typenschild bezeichnete Eigengewicht ist bei der Verwendung am Hebezeug/Trägergerät (z.B. Kran, Kettenzug, Gabelstapler, Bagger...) mit zu berücksichtigen.



Beispiel:

5.4 Hinweis zur Vermietung/Verleihung von PROBST-Geräten



Bei jeder Verleihung/Vermietung von PROBST-Geräten **muss** unbedingt die dazu gehörige **Original-Betriebsanleitung** mitgeliefert werden (bei Abweichung der Sprache des jeweiligen Benutzerlandes, ist zusätzlich die jeweilige Übersetzung der Original-Betriebsanleitung mit zuliefern)!

6 Entsorgung / Recycling von Geräten und Maschinen



Das Produkt **darf nur** von qualifiziertem Fachpersonal außer Betrieb genommen und zur Entsorgung/ zum Recyceln vorbereitet werden. Entsprechend vorhandene **Einzelkomponenten** (wie Metalle, Kunststoffe, Flüssigkeiten, Batterien/Akkus etc.) **müssen** gemäß den **national/ länderspezifisch geltenden Gesetzen und Entsorgungsvorschriften** entsorgt/recycelt werden!



Das Produkt darf nicht im Hausmüll entsorgt werden!

**STS-33-EASY/STS-43-EASY/STS-65-
EASY/STS-43-H-EASY/STS-33-F-EASY**



LT | Naudojimo Instrukcijos

Turinys

1	Saugumas	3
1.1	Saugos nurodymai	3
1.2	Saugumo ženklavimas	3
1.3	Apsauga nuo nelaimingų atsitikimų	4
1.4	Funkcijų ir vizualinis patikrinimas	4
1.4.1	Bendroji informacija	4
1.5	Specialistų / kompetetingų asmenų apibrėžimas	4
2	Bendroji informacija	5
2.1	Naudojimas pagal paskirtį	5
3	Techniniai duomenys	6
4	Valdymas	7
4.1	Prailginimo svirties montavimas	7
4.2	Įrenginio tvarkymas	8
4.3	Įrangos transportavimas	9
5	Techninė ir kasdienė priežiūra	10
5.1	Techninė priežiūra	10
5.2	Remontai	10
5.3	Pastaba dėl duomenų plokštelės	11
5.4	Pastaba dėl PROBST prietaisų nuomos / skolinimo	11
6	Įrangos ir mašinų šalinimas / perdirbimas	11

Pasilikame teisę keisti naudojimo instrukcijoje pateiktą informaciją ir iliustracijas.

1 Saugumas

1.1 Saugos nurodymai



Pavojus gyvybei!

Žymi pavojų. Jei nesisaugosite, galite žūti ar sunkiai susižaloti.



Pavojinga situacija!

Žymi pavojingą situaciją. Jei nesisaugosite, galite susižaloti arba patirti materialinę žalą.



Draudimas!



Žymi draudimą. Jei jo nesilaikysite, galite žūti, sunkiai susižaloti arba patirti materialinę žalą.





Svarbi informacija ir naudingi patarimai dėl naudojimo.

1.2 Saugumo ženklavimas

ĮSPĖJAMIEJI ŽENKLAI

Simbolis	Reikšmė	Užsakymo Nr.:	Dydis [mm]:
	Pavojus suspausti rankas.	29040220	50
	Pjovimo peiliu galima suspausti rankas.	29040870	50

ĮPAREIGOJAMIEJI ŽENKLAI

Simbolis	Reikšmė	Užsakymo Nr.:	Dydis [mm]:
	Visi operatoriai privalo būti perskaitę ir supratę prietaiso naudojimo instrukciją su saugos taisyklėmis.	29040666	50 mm
	Dėvėkite akių apsaugos priemones.	29040871	50

1.3 Apsauga nuo nelaimingų atsitikimų



- Saugokite darbo vietą, kad joje nebūtų pašalinių asmenų, ypač vaikų.
- Atsargiai perkūnijos metu - žaibo pavojus!
Priklausomai nuo perkūnijos intensyvumo, prareikus nutraukite darbą su įrenginiu.



- Pakankamai apšvieskite darbo vietą.
- Būkite atsargūs su drėgnomis, sušalusiomis ar suteptomis statybinėmis medžiagomis.

1.4 Funkcijų ir vizualinis patikrinimas

1.4.1 Bendroji informacija



- Kiekvieną kartą prieš naudojant reikia patikrinti, ar prietaisas veikia ir kokia yra jo būklė.
- Atlikti techninę priežiūrą, tepti ir šalinti sutrikimus galima tik prietaisą išjungus!



- Jei yra trūkumų, susijusių su saugumu, prietaisą vėl galima eksploatuoti tik visiškai pašalinus trūkumus.
- Jei yra bet kokios rūšies įtrūkimų, įskilimų ar sugedusių dalių bet kokioje prietaiso vietoje, būtina **nedelsiant** liautis prietaisą naudoti.



- Prietaiso naudojimo instrukciją naudojimo vietoje turi būti galima pasiskaityti bet koku metu.
- Prie prietaiso pritvirtintos prietaiso duomenų plokštelės nuimti negalima.
- Neįskaitomas įspėjamasis iškabas (pvz., draudžiamuosius ir įspėjamuosius ženklus) būtina pakeisti.

1.5 Specialistų / kompetetingų asmenų apibrėžimas

Šio prietaiso diegimo, techninės priežiūros ir remonto darbus turi atlikti tik specialistai arba kompetetingi asmenys!

Specialistai arba kompetetingi asmenys, jei tai tinka šiam prietaisui, privalo turėti tokias būtinausias profesines šių sričių žinias:

- mechanikos
- hidraulikos
- pneumatikos
- elektros

2 Bendroji informacija

2.1 Naudojimas pagal paskirtį



Įrenginį galima naudoti tik betoninėms grindinio trinkelėms, betoninėms plokštėms ir kitoms tinkamoms betono dalims pjauti.



Neteisėtos įrenginio modifikacijos arba savadarbių papildomų įtaisų naudojimas kelia pavojų gyvybei ir sveikatai, todėl yra **griežtai draudžiami!**



- Įrenginį galima naudoti tik pagal naudojimo instrukcijoje aprašytą paskirtį, laikantis galiojančių saugos taisyklių ir atitinkamų teisinių nuostatų.
- Bet koks kitoks naudojimas laikomas netinkamu ir yra **draudžiamas!**
- Taip pat būtina laikytis naudojimo vietoje galiojančių saugos ir nelaimingų atsitikimų taisyklių.



Prieš kiekvieną naudojimą naudotojas turi įsitikinti, kad:

- prietaisas yra tinkamas naudoti pagal paskirtį, yra tinkamos būklės ir ar keliami kroviniai yra tinkami kelti.

Jei kyla abejonių, prieš pradėdami eksploatuoti kreipkitės į gamintoją.

3 Techniniai duomenys

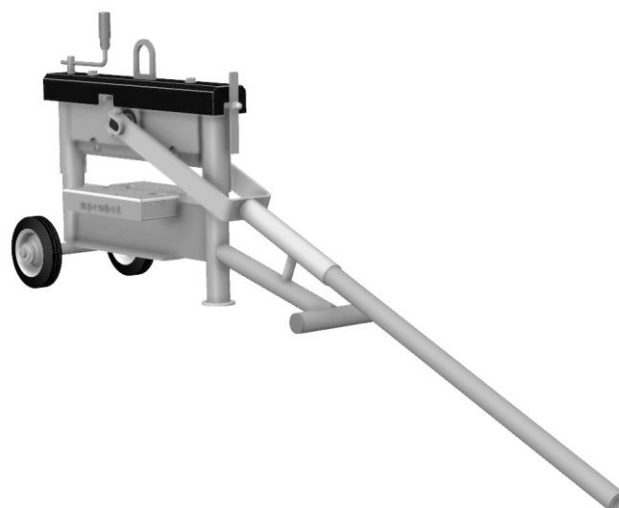
Tipas	Atskyrimo plotis	Atskyrimo aukštis (akmens aukštis)	Negyvasis svoris	Užsakymo Nr.
STS-33-EASY	330 mm	10-120 mm	48 Kg	51200082
STS-33-F-EASY	330 mm	10-120 mm	48 Kg	51200086
STS-43-EASY	430 mm	10-120 mm	61 Kg	51200083
STS-43-H-EASY	430 mm	10-300 mm	73 Kg	51200085
STS-65-EASY	650 mm	10-120 mm	98 Kg	51200084

STS-33-EASY/ STS-33-F-EASY



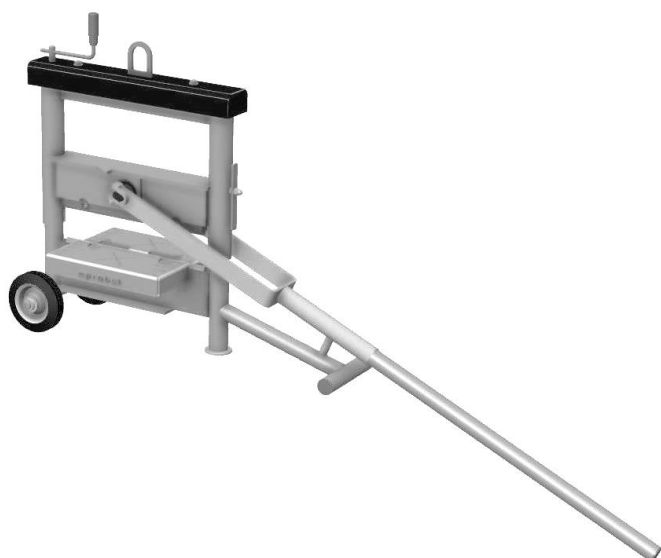
51200082/ 51200086

STS-43-EASY



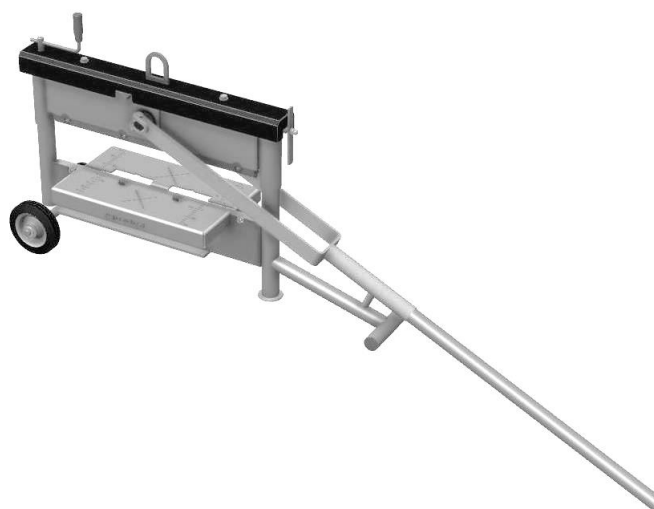
52100083

STS-43-H-EASY



51200085

STS-65-EASY



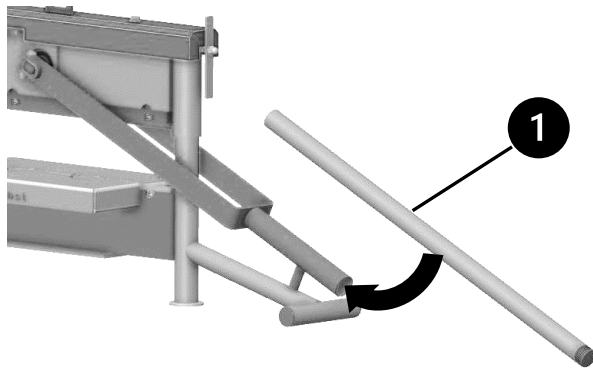
51200084

4 Valdymas

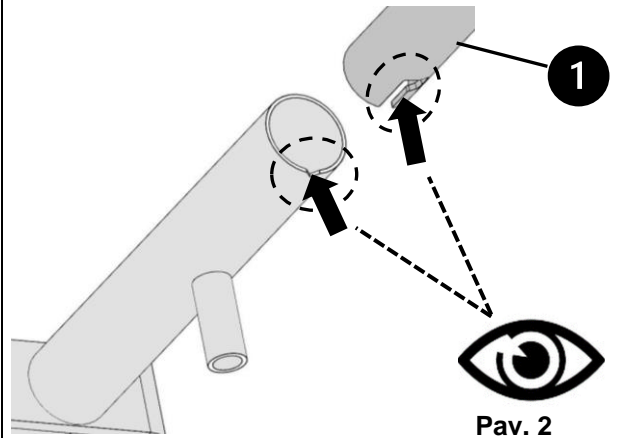
4.1 Prailginimo svirties montavimas



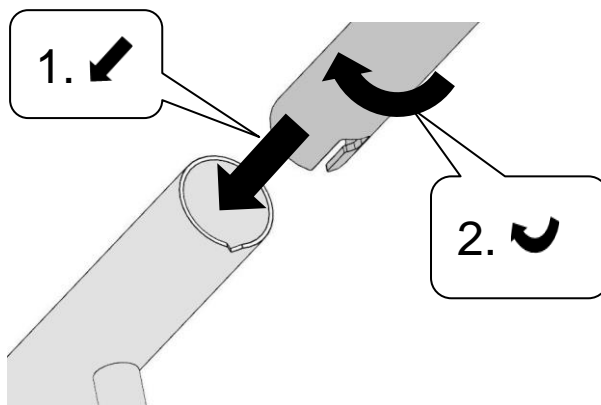
Kad būtų lengva ir nesudėtinga atjungti, naudokite pridedamą prailginimo svirtį ①.



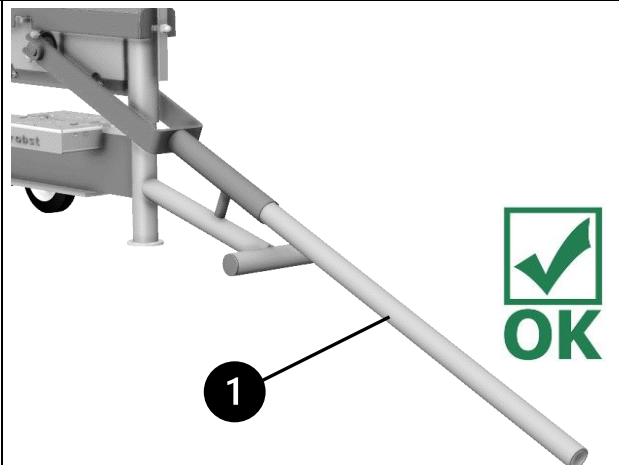
.1



Pav. 2



Pav. 3

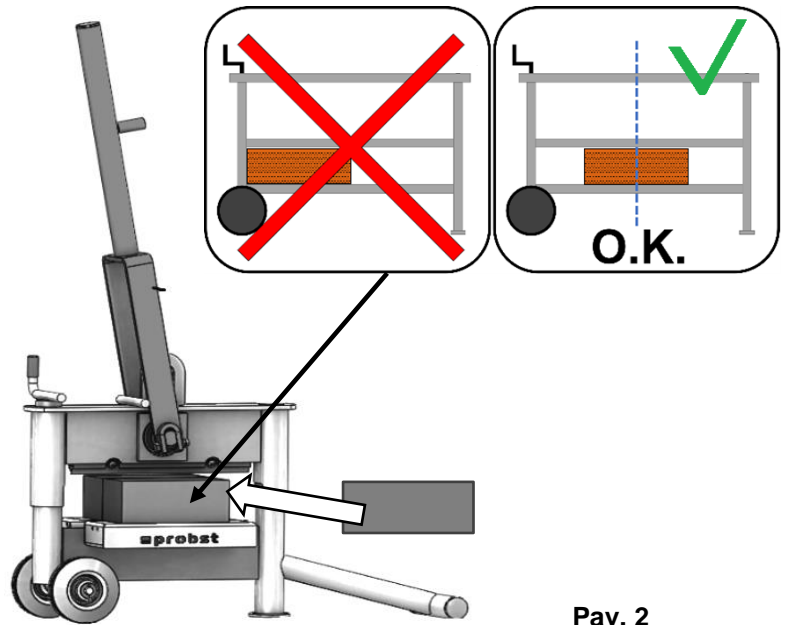


Pav. 4

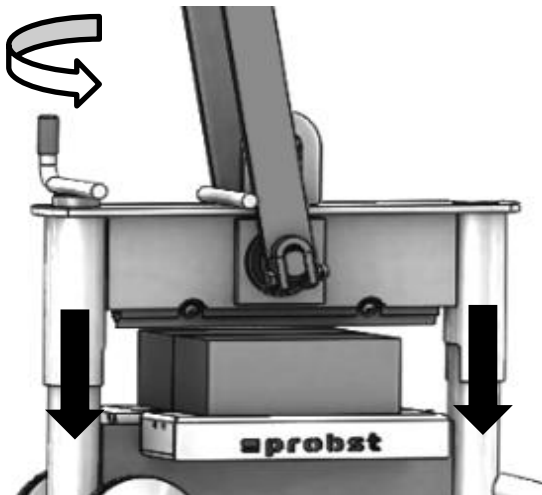
4.2 Įrenginio tvarkymas



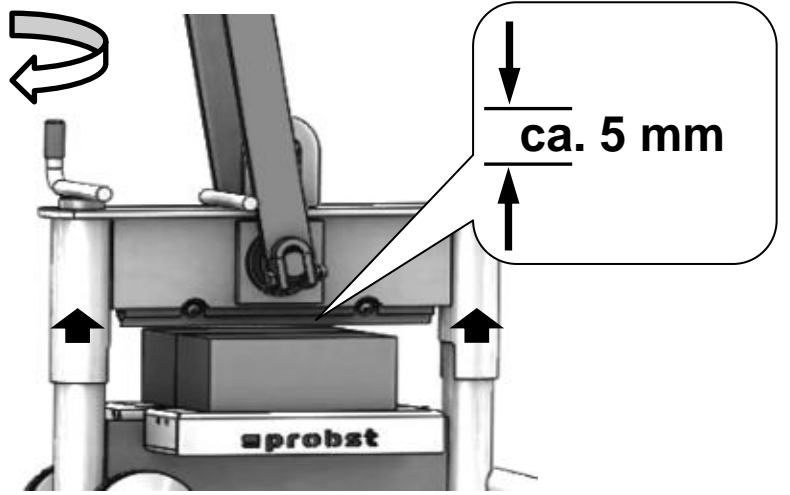
Pav. 1



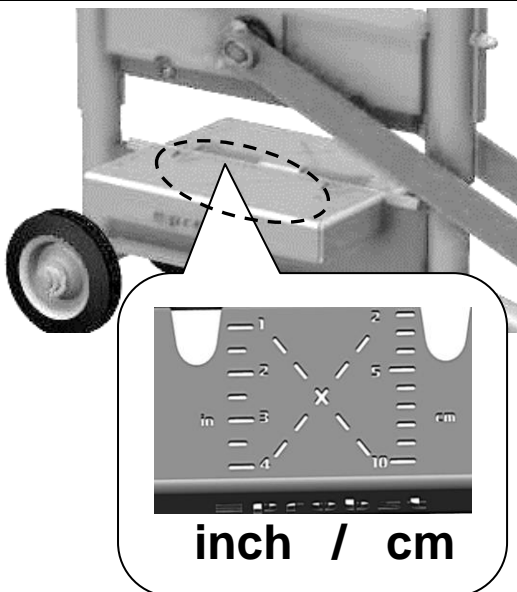
Pav. 2



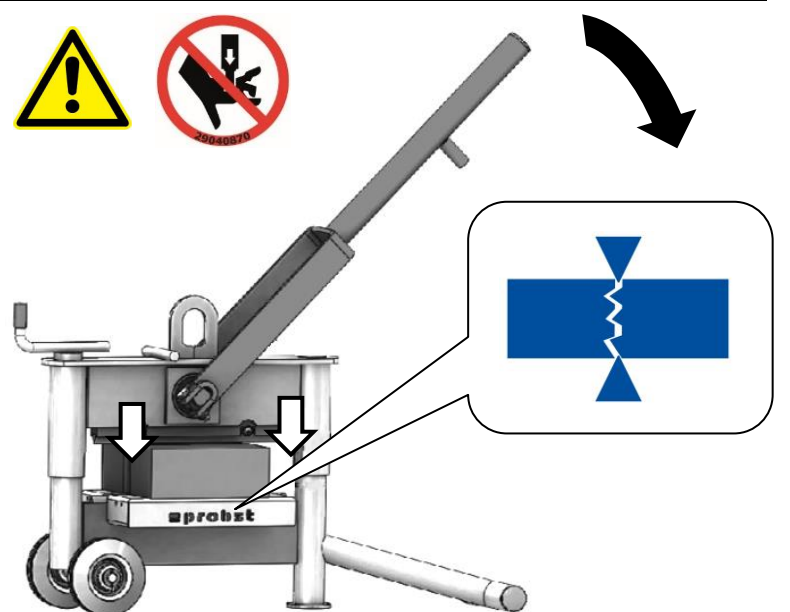
Pav. 3



Pav. 4



Pav. 5



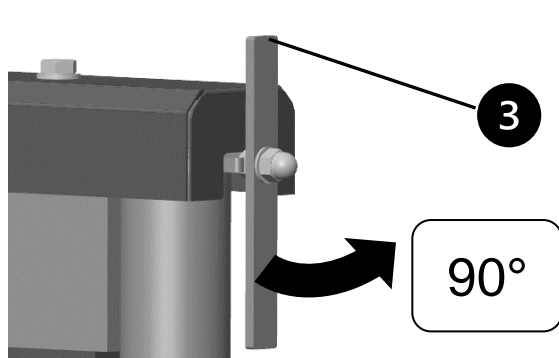
Pav. 6

4.3 Įrangos transportavimas

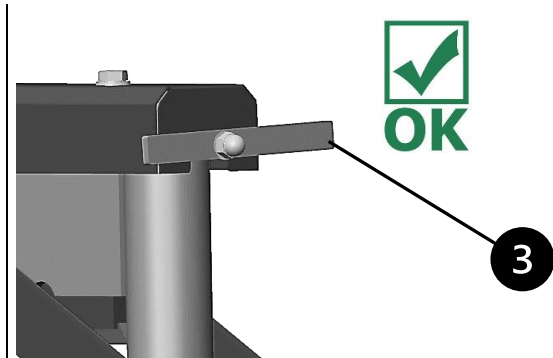


Tuščią įrenginį (be akmens plokštės) galima transportuoti (perkelti) tik rankomis, pakėlus rankeną ②.

- Tam transportavimo svirtį ③ reikia pastatyti į horizontalią padėtį ir laikyti.
- Tuo pačiu metu rankeną ② judinkite aukštyn, kol ji atsirems į transportavimo svirtį ③.
- Dabar įrenginį galima transportuoti (stumti arba tempti).
- Kai įrenginys visiškai pastatytas ant žemės, transportavimo svirtis ③ atleidžiama ir rankeną ② vėl galima laisvai judinti.

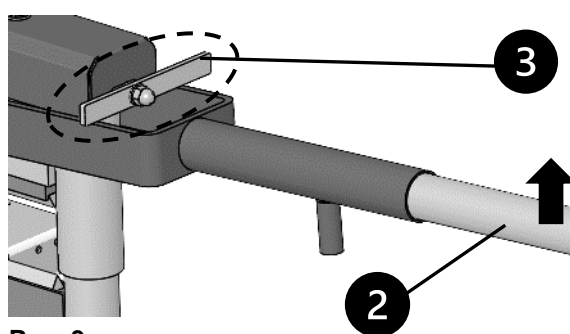


Pav. 1

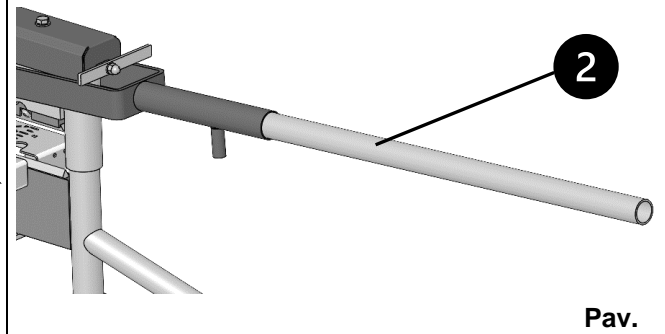


2

Pav.



Pav. 3



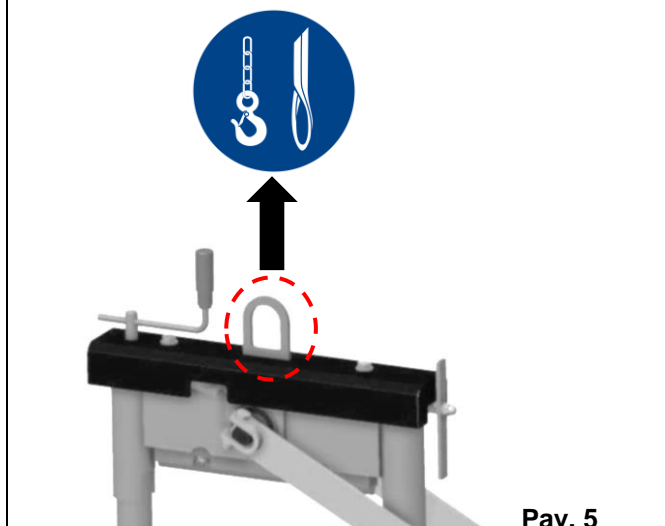
4

Pav.



Be to, tuščią bloką (be akmens plokštės) galima transportuoti (pakelti) kranu, ratiniu krautuvu ir t. t. ant papildomai pritvirtintos pakabos ašselės.

Šiuo tikslu naudokite saugų ir tinkamą stropą, pavyzdžiui, grandinę, stropą, kraną kabli ar pan.



Pav. 5

5 Techninė ir kasdienė priežiūra

5.1 Techninė priežiūra



Siekiant užtikrinti nepriekaištingą veikimą, saugų eksploatavimą ir ilgą prietaiso veikimą, būtina nurodytu laiku atlikti lentelėje apačioje nurodytus techninės priežiūros darbus.

Turi būti naudojamos **tik originalios atsarginės dalys**, kitaip garantija prarandama.

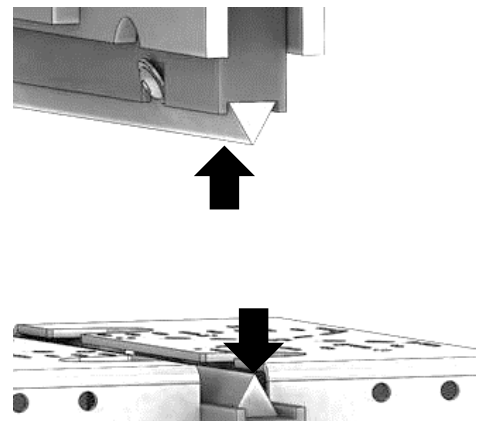


Visus darbus galima atlikti tik išjungus prietaisą!

Atliekant visus darbus būtina užtikrinti, kad prietaisas neužsidarys.

Pavojus susižeisti!

TECHNINĖS PRIEŽIŪROS TERMINAS	Atliktini darbai
Kasdien	<ul style="list-style-type: none"> Išvalykite įrenginį nuo akmenų dalelių ir (arba) dulkių.
Mėnesinis	<ul style="list-style-type: none"> Patikrinkite, ar nenusidėvėjo apatinio ir viršutinio peilio pjovimo briaunos (žr. iliustraciją ↑ ↓) Pasukite arba, jei reikia, pakeiskite peilį. (Vienas peilis turi tris pjovimo briaunas, todėl gali būti naudojamas tris kartus). Veikla: <ul style="list-style-type: none"> Atlaisvinkite tvirtinimo varžtus Pasukite peilį 120° kampu arba jį pakeiskite Užveržkite tvirtinimo varžtus
Mėnesinis	<ul style="list-style-type: none"> Patikrinkite, ar įrenginys nėra susidėvėjęs ir pažeistas



5.2 Remontai

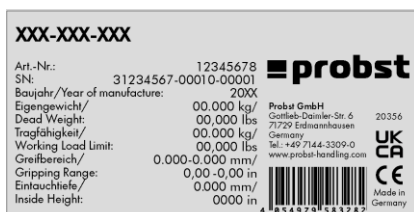


- Įrenginio remonto darbus gali atlikti tik reikiamų žinių ir įgūdžių turintys asmenys.
- Prieš pakartotinį eksploatavimą **neeilinį** patikrinimą turi atlikti kvalifikuotas asmuo arba ekspertas.

5.3 Pastaba dėl duomenų plokštelės



- Prietaiso tipas, numeris ir pagaminimo metai yra svarbūs duomenys prietaisui identifikuoti. Juos visada reikia nurodyti užsakant atsargines dalis, teikiant garantinius reikalavimus ar kitus su prietaisu susijusius paklausimus.
- Maksimali keliamoji galia (WLL) nurodo, kokia yra galima maksimali prietaiso apkrova. Maksimalios keliamosios galios (WLL) viršyti **negalima**.
- Duomenų plokštelėje nurodytą natūrinį svorį reikia įvertinti naudojant kėlimo įrenginį / atraminę įrangą (pvz., kraną, grandininį keltuvažį, šakinį krautuvą, ekskavatorių...).



Pavyzdys:

5.4 Pastaba dėl PROBST prietaisų nuomos / skolinimo



Kaskart nuomojant ar skolinant PROBST prietaisus būtinai turi būti kartu pateikta ir atitinkama **originali naudojimo instrukcija** (jei nesutampa atitinkamos naudojimo šalies kalba, papildomai kartu turi būti pateiktas ir atitinkamas originalios naudojimo instrukcijos vertimas)!

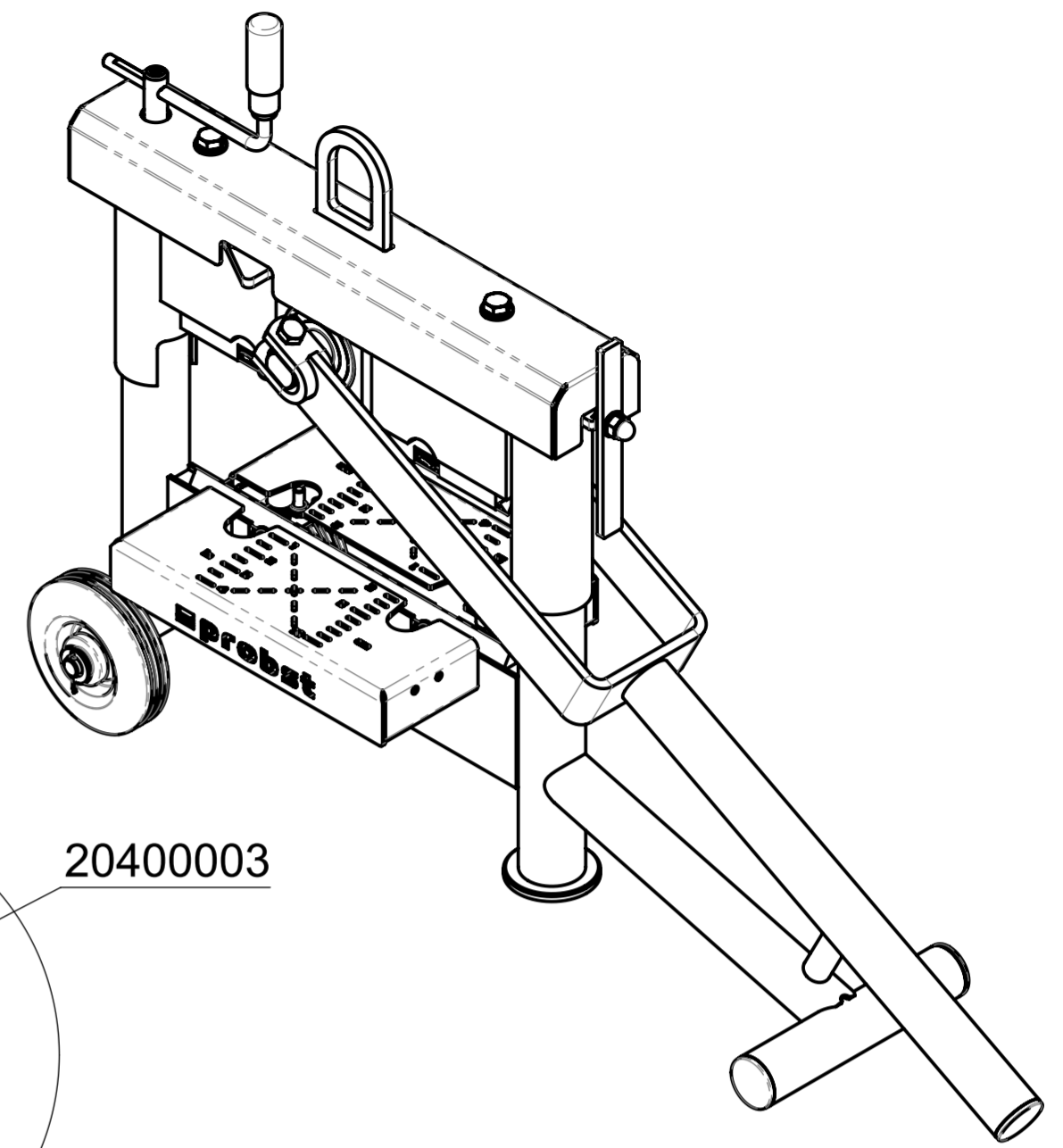
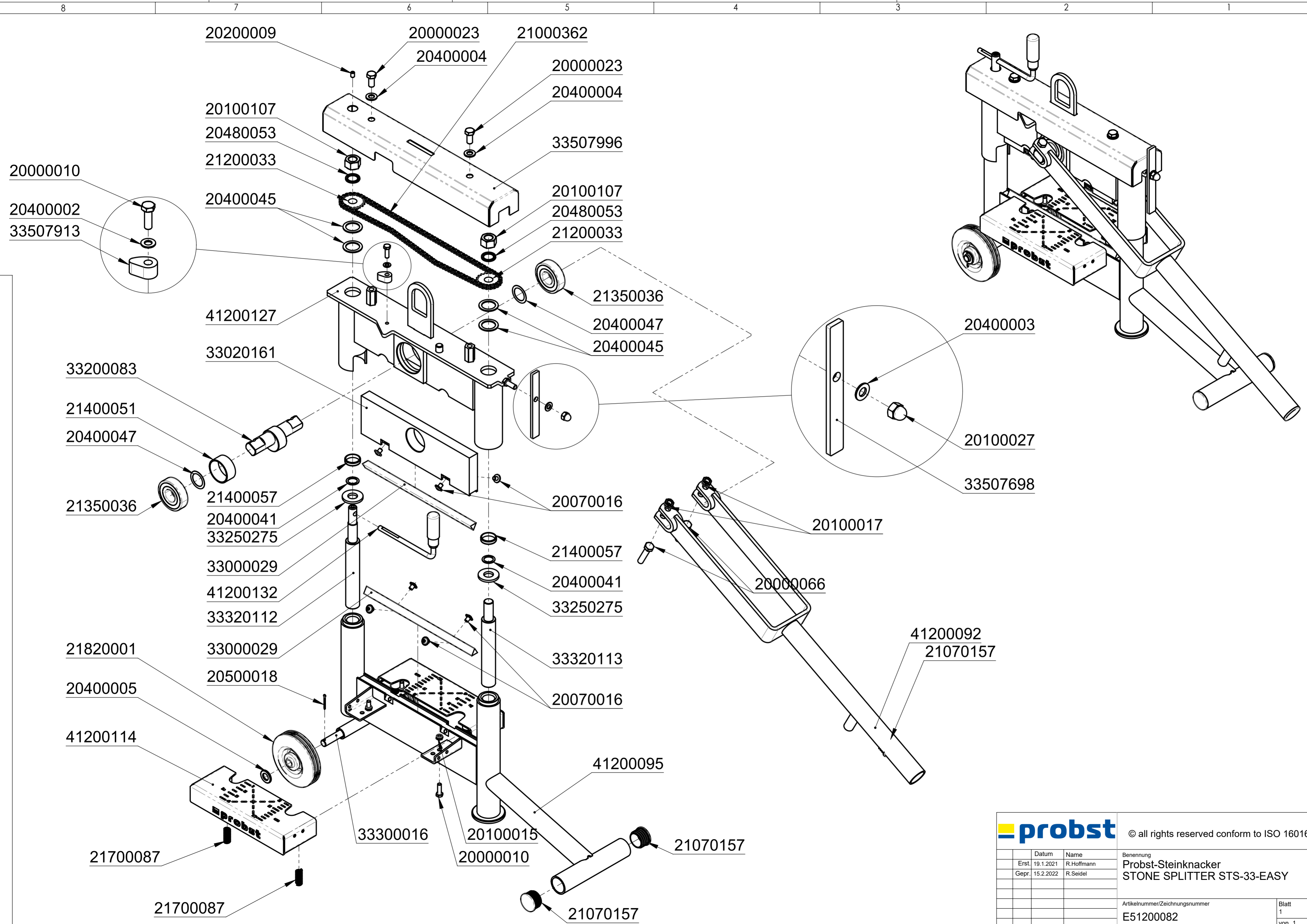
6 Įrangos ir mašinų šalinimas / perdirbimas



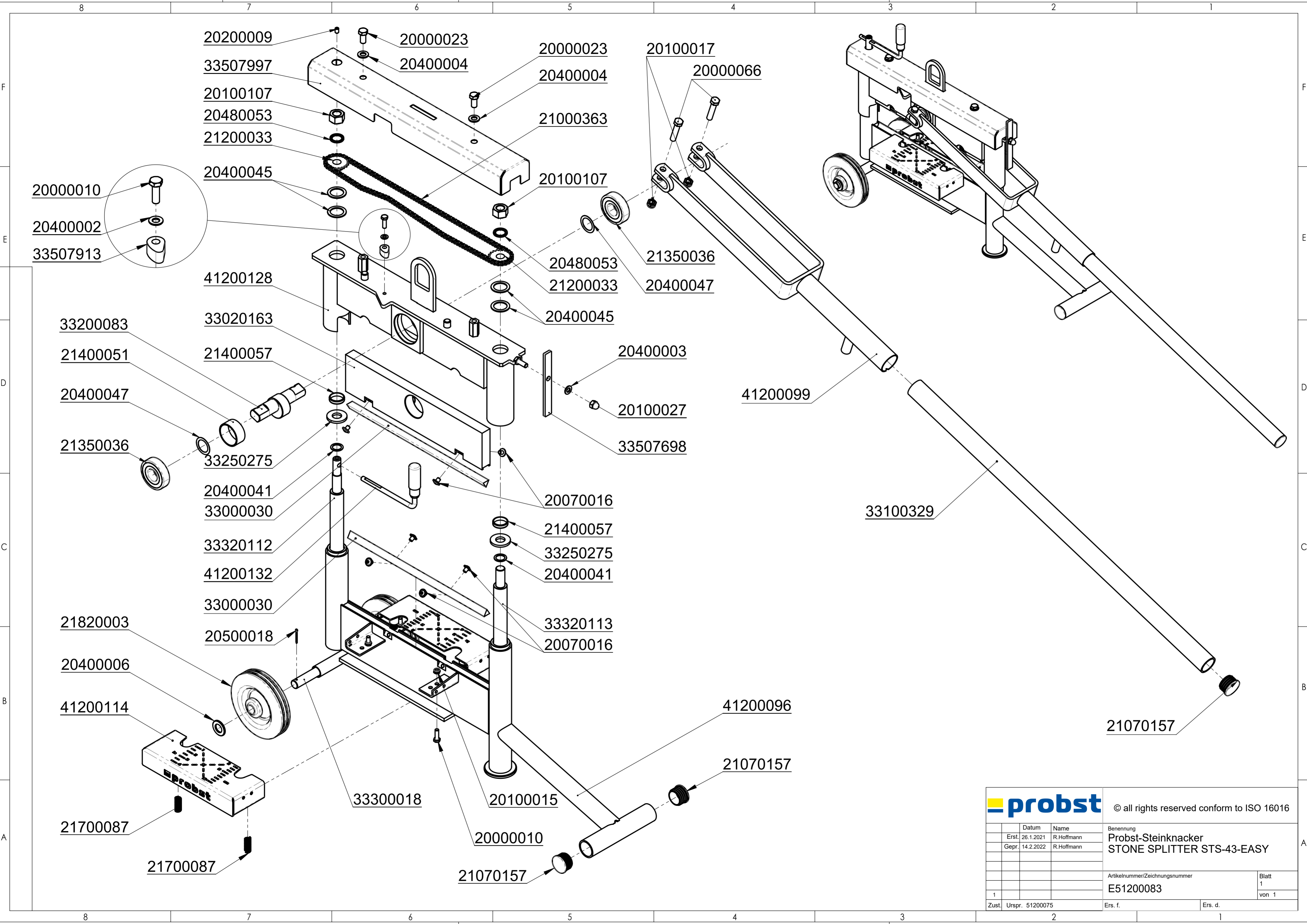
Gaminį išimti iš eksploatacijos ir paruošti šalinimui / perdirbimui **gali tik** kvalifikuotas personalas. Atitinkamai esami **atskiri komponentai** (pvz., metalai, plastikai, skysčiai, baterijos / įkraunamos baterijos ir t. t.) **turi būti utilizuojami** / perdirbami pagal **šalyje / šalyje galiojančius įstatymus ir utilizavimo taisykles!**



Gaminio negalima išmesti į buitines atliekas!

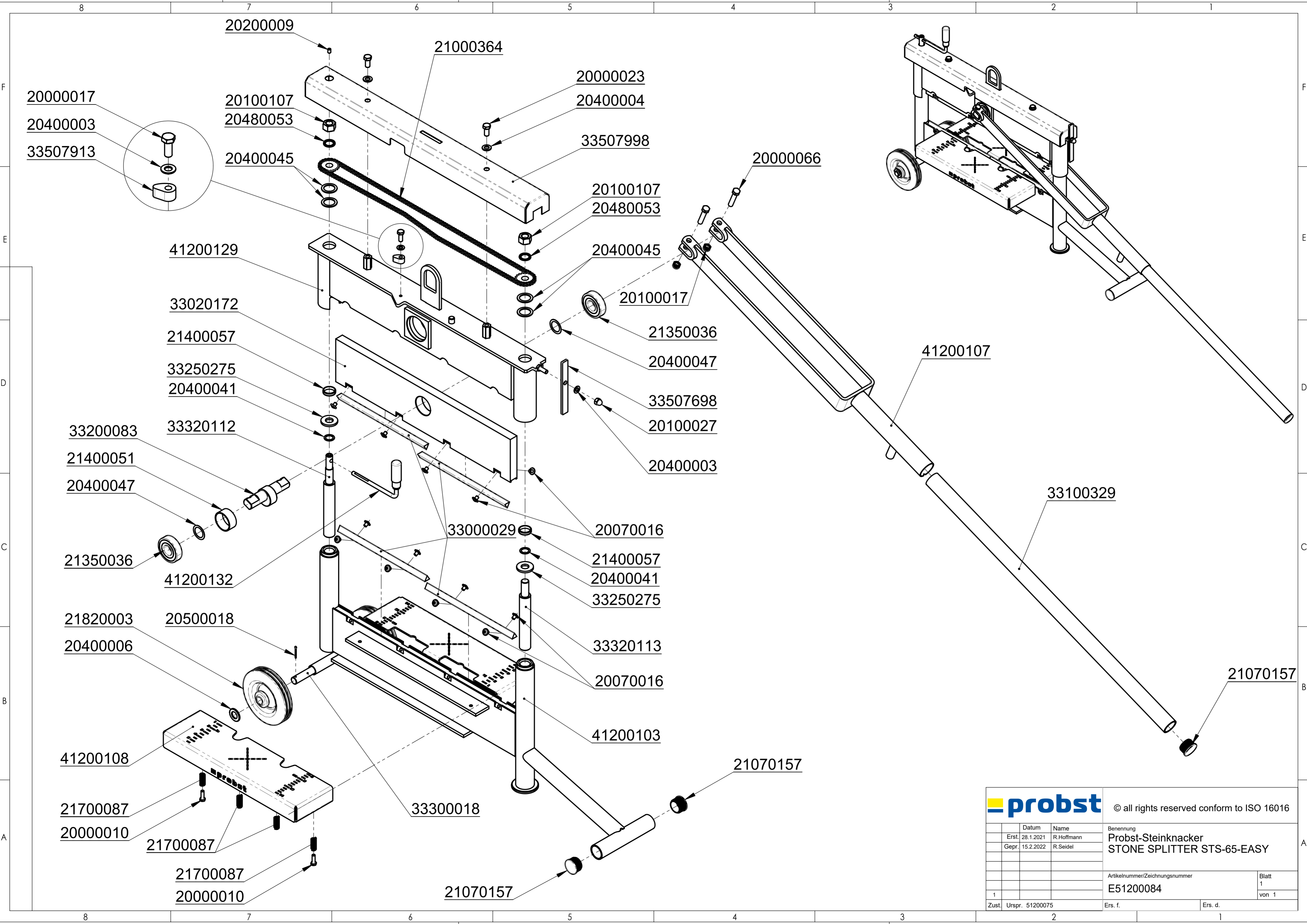


		© all rights reserved conform to ISO 16016	
		Benennung	
		Probst-Steinknacker	
		STONE SPLITTER STS-33-EASY	
		Artikelnummer/Zeichnungsnummer	
		E51200082	
		Blatt	
		1	
		von 1	
Zust.	Urspr.	Ers. f.	Ers. d.



- 20200009
- 33507997
- 20100107
- 20480053
- 21200033
- 20400045
- 41200128
- 33200083
- 21400051
- 20400047
- 21350036
- 33250275
- 20400041
- 33000030
- 33320112
- 41200132
- 33000030
- 21820003
- 20400006
- 41200114
- 21700087
- 21700087
- 20000023
- 20400004
- 20000023
- 20400004
- 21000363
- 20100107
- 20480053
- 21200033
- 20400045
- 20400003
- 20100027
- 33507698
- 20070016
- 21400057
- 33250275
- 20400041
- 33320113
- 20070016
- 20100017
- 20000066
- 21350036
- 20400047
- 41200099
- 33100329
- 41200096
- 21070157
- 21070157
- 21070157
- 20000010
- 21070157

		© all rights reserved conform to ISO 16016	
Benennung		Probst-Steinknacker STONE SPLITTER STS-43-EASY	
Artikelnummer/Zeichnungsnummer		E51200083	
Blatt		1 von 1	
Zust.	Urspr. 51200075	Ers. f.	Ers. d.



20000017
20400003
33507913

20200009

21000364

20000023

20400004

20100107

20480053

33507998

20400045

20100107

20480053

20000066

20400045

20100017

41200129

21350036

33020172

20400047

21400057

33507698

33250275

20100027

20400041

20400003

33200083

33320112

20070016

21400051

21400057

20400047

20400041

21350036

33250275

41200132

33000029

33320113

21820003

20500018

20070016

20400006

41200103

33100329

21070157

41200108

21700087

20000010

21700087

21700087

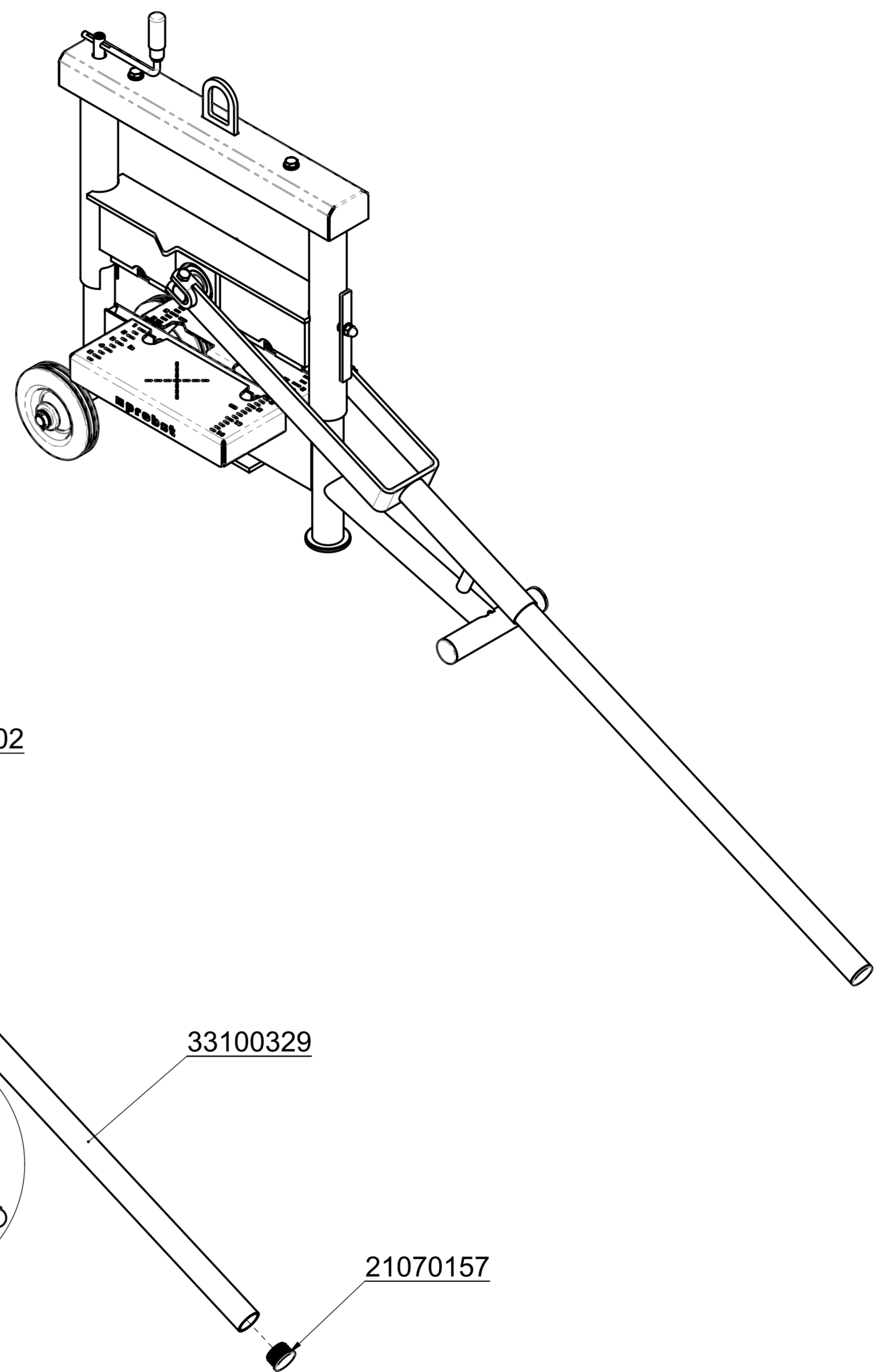
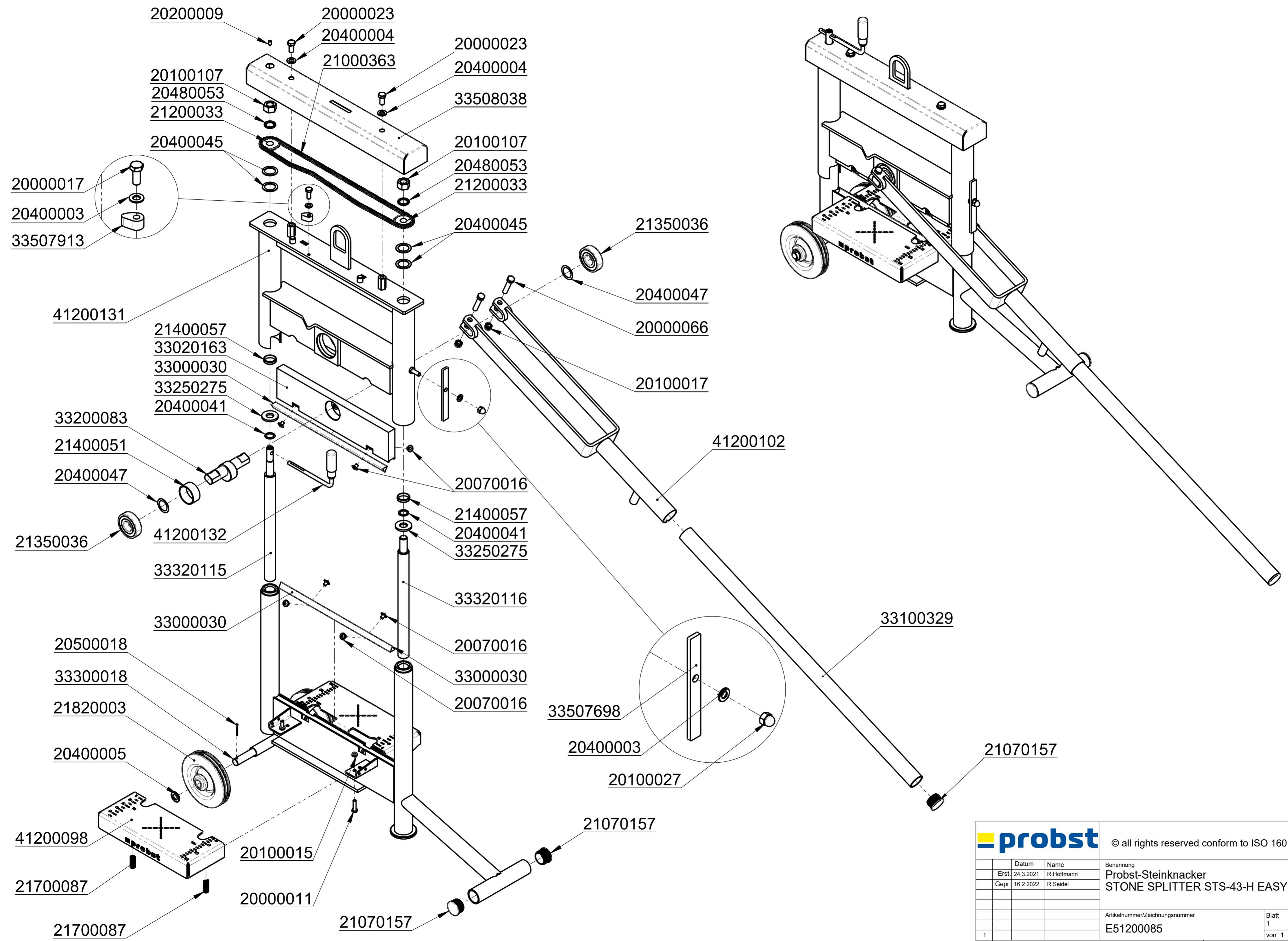
20000010

33300018

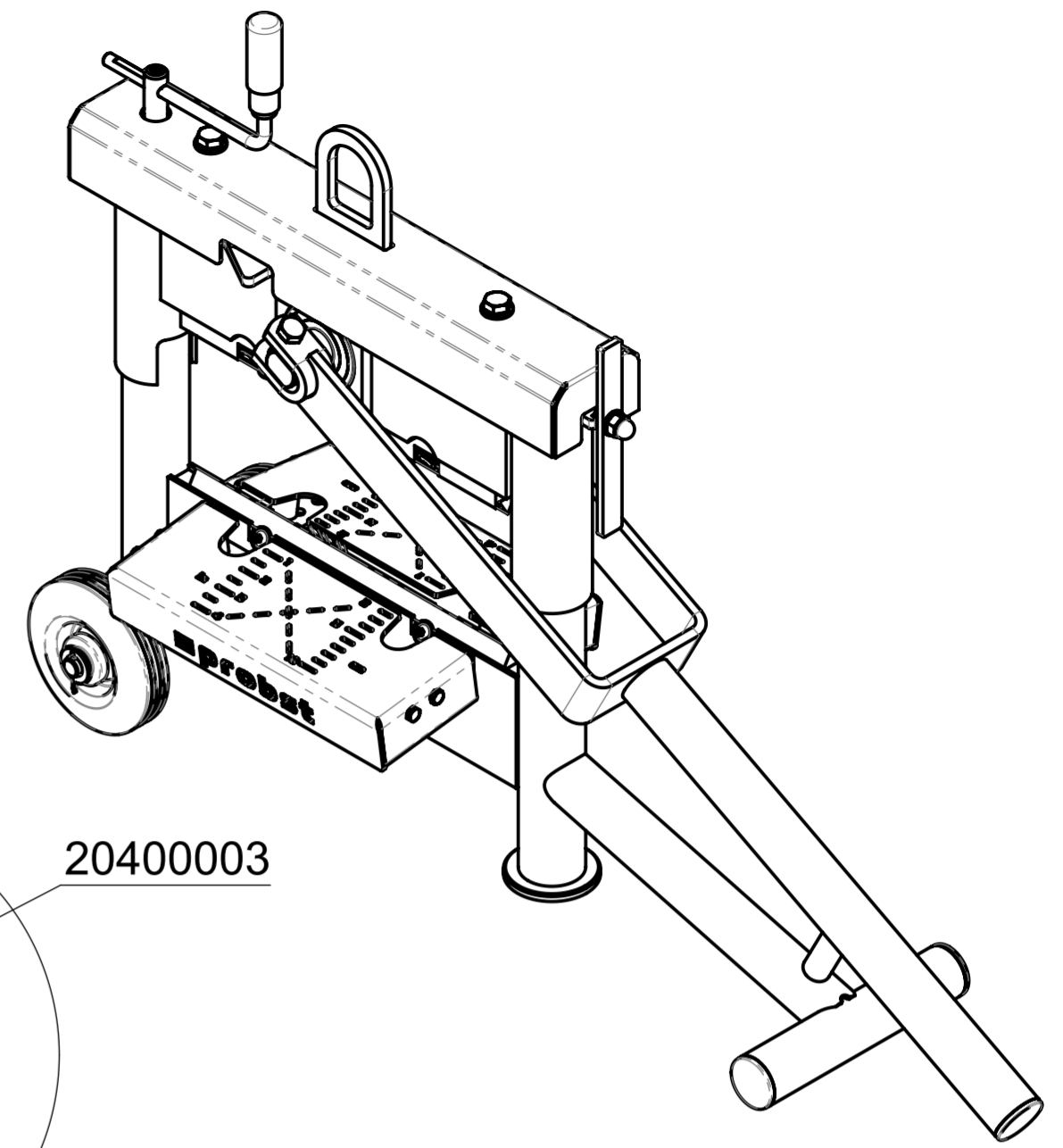
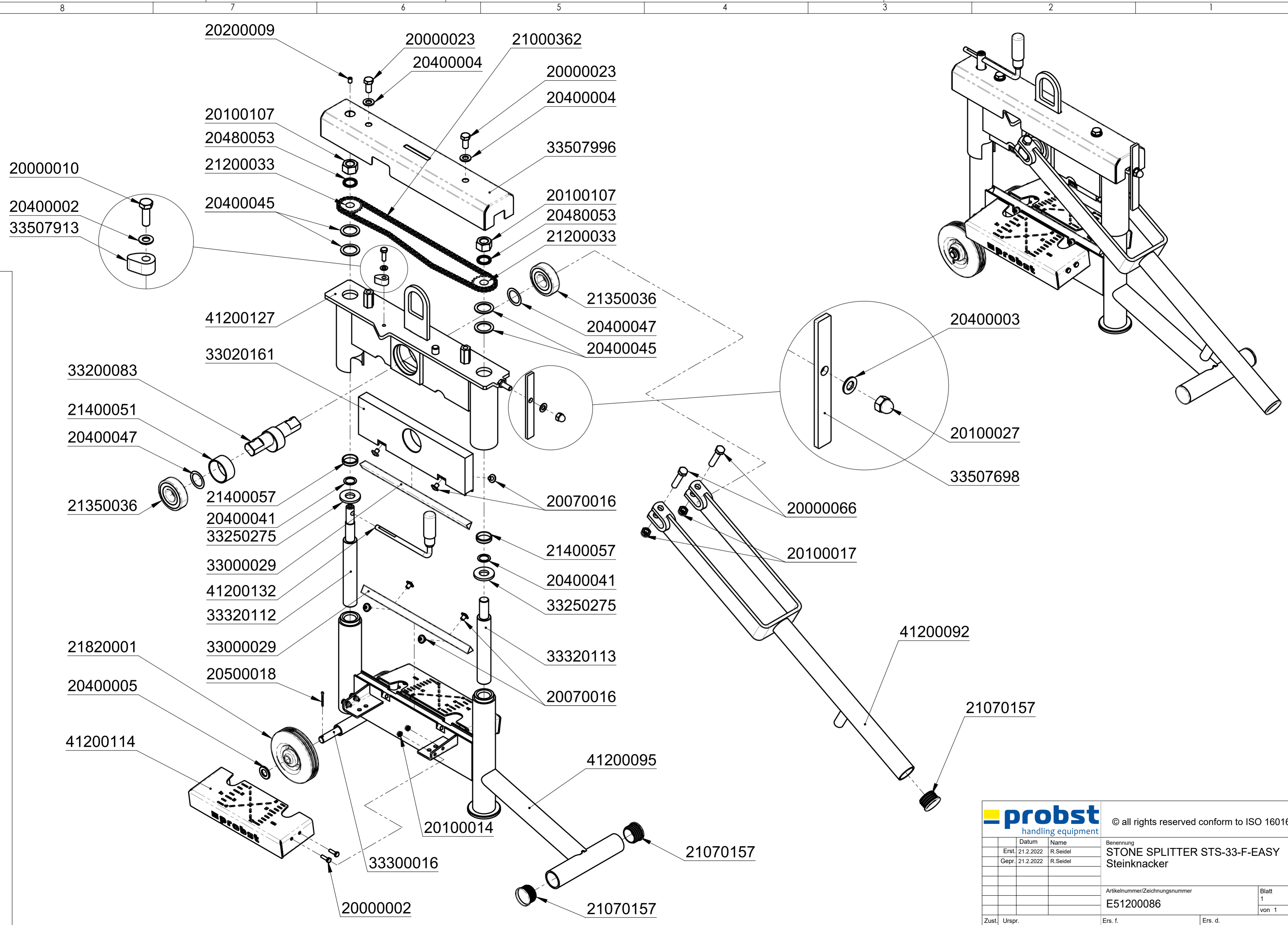
21070157

21070157

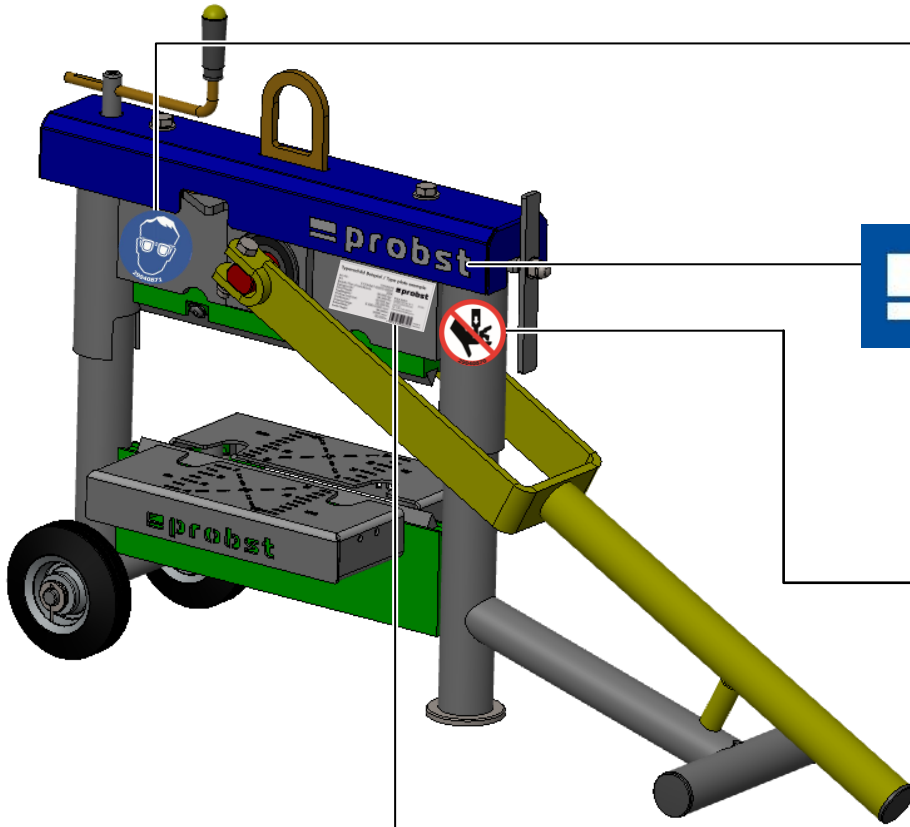
		© all rights reserved conform to ISO 16016	
Benennung		Probst-Steinknacker	
Erst. 28.1.2021		R.Hoffmann	
Gepr. 15.2.2022		R.Seidel	
Artikelnummer/Zeichnungsnummer		Blatt	
E51200084		1	
Zust. Urspr. 51200075		Ers. f.	
		Ers. d.	



		© all rights reserved conform to ISO 16016	
		Benennung	
Erst. 24.3.2021 R.Hoffmann		Probst-Steinknacker	
Gepr. 16.2.2022 R.Seidel		STONE SPLITTER STS-43-H EASY	
		Artikelnummer/Zeichnungsnummer	
		E51200085	
1		Blatt	
Zust. Urspr. 51200075		1	
		von 1	
Ers. f.		Ers. d.	



		© all rights reserved conform to ISO 16016	
		Benennung	
		STONE SPLITTER STS-33-F-EASY	
		Steinknacker	
		Artikelnummer/Zeichnungsnummer	
		E51200086	
		Blatt	
		1	
		von 1	
Zust.	Urspr.	Ers. f.	Ers. d.



29040871



29041055

Beidseitig / on both sides



29040870

Typenschild Beispiel / Type plate example

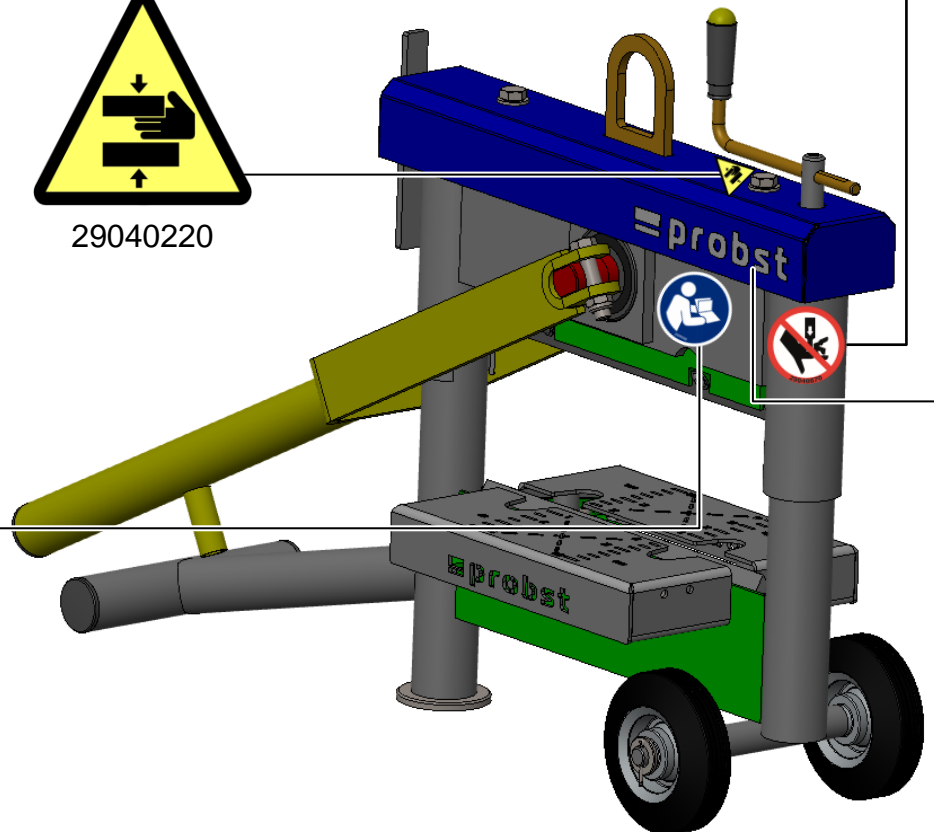
Art.-Nr.:	12345678	probst	
SN:	31234567-00010-00001		
Baujahr/Year of manufacture:	20XX	Probst GmbH	20356
Eigengewicht/Dead Weight:	00,000 kg/ 00,000 lbs	Gottlieb-Daimler-Str. 6	
Tragfähigkeit/Working Load Limit:	00,000 kg/ 00,000 lbs	71729 Edlmannshausen	
Greifbereich/Gripping Range:	0,000-0,000 mm/ 00,000in	Germany	
Eintauchtiefe/Inside Height:	0,000 mm/ 00,000in	tel. +49 7144-3309-0	
		www.probst-handling.com	
			Made in Germany

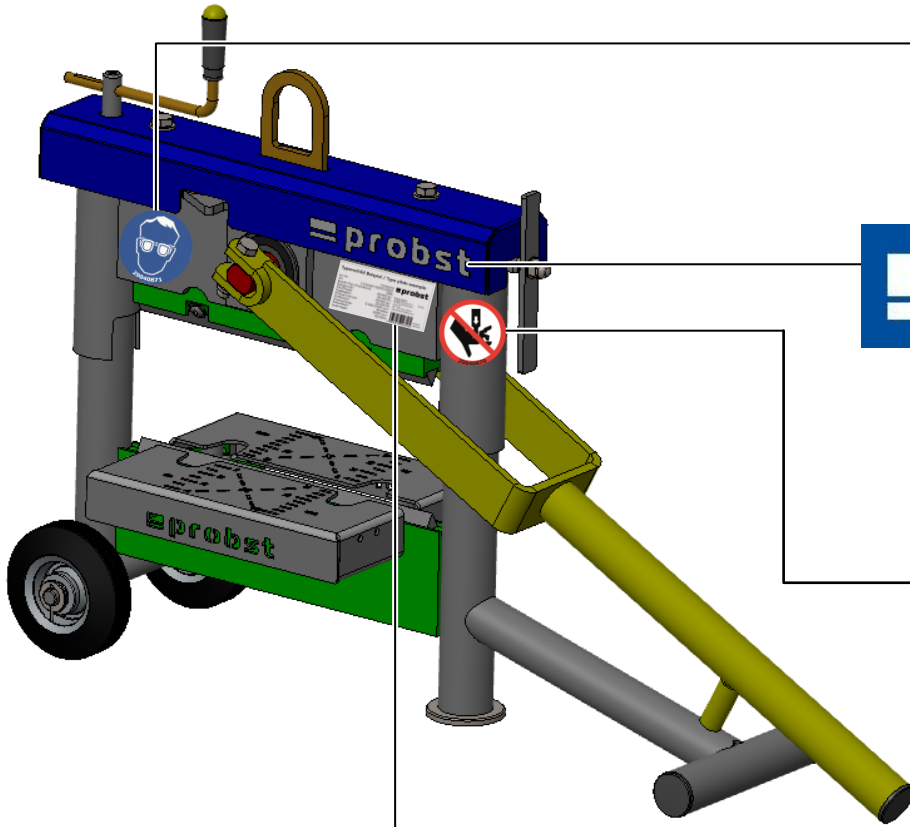


29040220



29040666





29040871



29041055

Beidseitig / on both sides



29040870

Typenschild Beispiel / Type plate example

Art.-Nr.:	12345678	
SN:	31234567-00010-00001	
Baujahr/Year of manufacture:	20XX	Probst GmbH Gottlieb-Daimler-Str. 6 71729 Edlmannshausen Germany Tel.: +49 7144-3309-0 www.probst-handling.com
Eigengewicht/Dead Weight:	00,000 kg/ 00,000 lbs	
Tragfähigkeit/Working Load Limit:	00,000 kg/ 00,000 lbs	
Greifbereich/Gripping Range:	0,000-0,000 mm/ 00,000in	
Eintauchtiefe/Inside Height:	0,000 mm/ 00,000in	
		Made in Germany

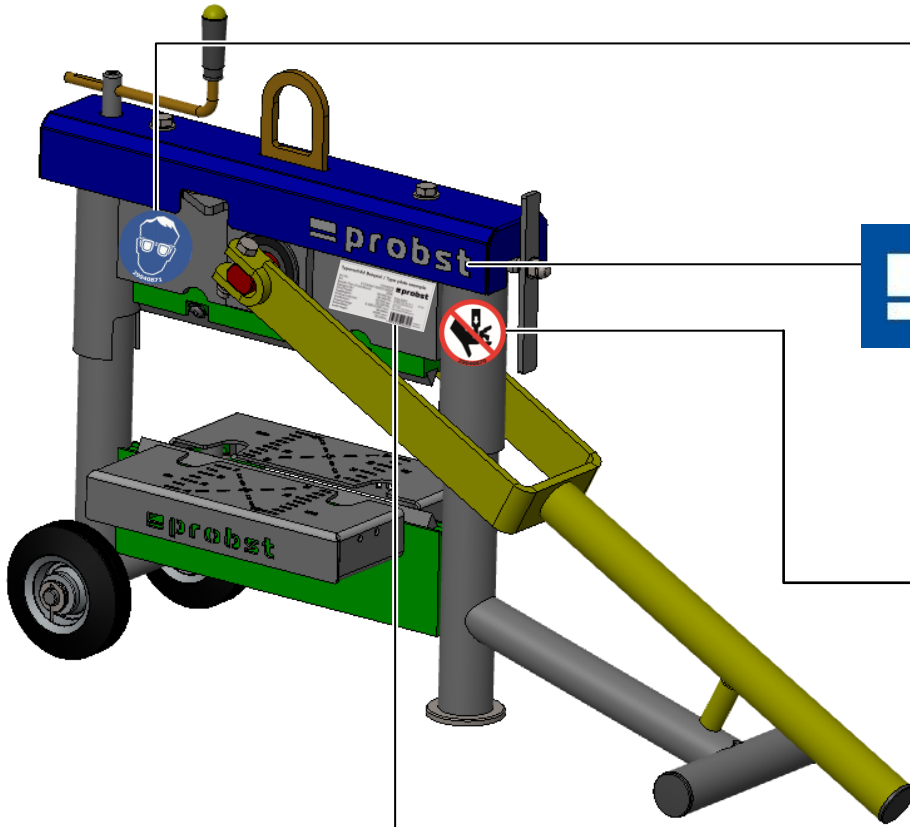


29040220



29040666





29040871



29041055

Beidseitig / on both sides

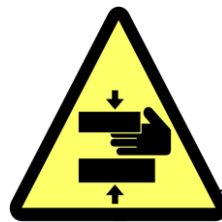


29040870

Typenschild Beispiel / Type plate example

Art.-Nr.:	12345678	probst
SN:	31234567-00010-00001	
Baujahr/Year of manufacture:	20XX	Probst GmbH Gottlieb-Daimler-Str. 6 71729 Edlinnhausen Germany Tel.: +49 7144-3309-0 www.probst-handling.com
Eigengewicht/ Dead Weight:	00,000 kg/ 00,000 lbs	20356
Tragfähigkeit/ Working Load Limit:	00,000 kg/ 00,000 lbs	
Greifbereich/ Gripping Range:	0,000-0,000 mm/ 00,000in	
Eintauchtiefe/ Inside Height:	0,000 mm/ 00,000in	

Made in Germany

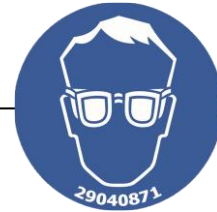
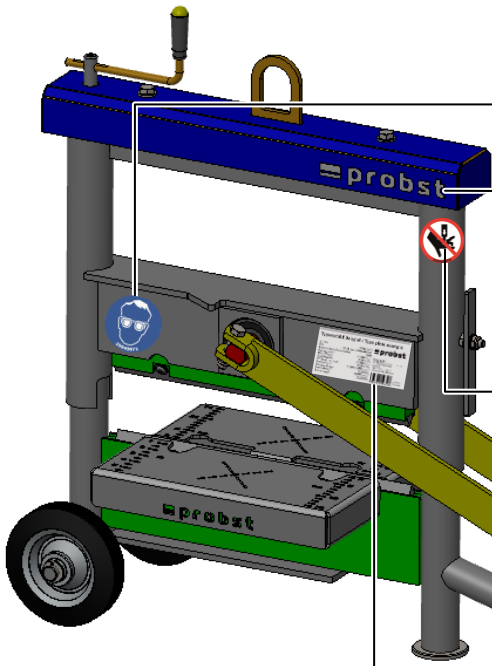


29040220



29040666





29040871



29041055

Beidseitig / on both sides



29040870

Typenschild Beispiel / Type plate example

Art.-Nr.:	12345678	
SN:	31234567-00010-00001	
Baujahr/Year of manufacture:	20XX	Probst GmbH Gießerei-Dammstr. 6 71729 Edmünzhausen Germany Tel.: +49 7144-3309-0 www.probst-handling.com
Eigengewicht/Dead Weight:	00,000 kg/ 00,000 lbs	
Tragfähigkeit/Working Load Limit:	00,000 kg/ 00,000 lbs	
Greifbereich/Gripping Range:	0,000-0,000 mm/ 00,000in	
Eintouchiefe/Inside Height:	0,000 mm/ 00,000in	

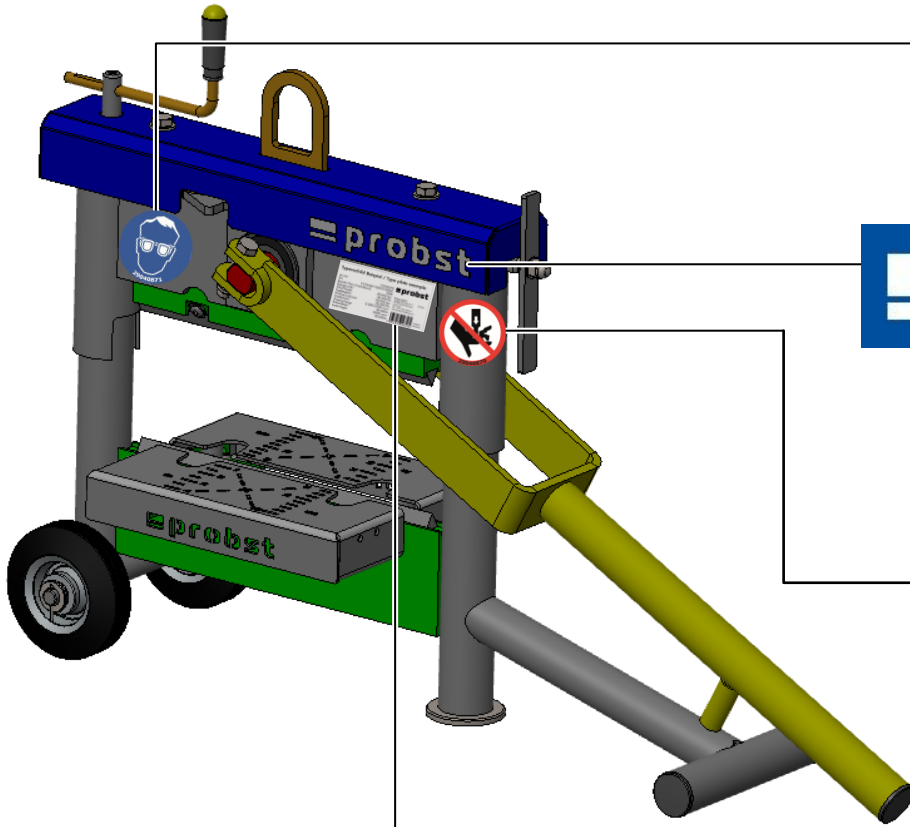


29040220



29040666





29040871



29041055

Beidseitig / on both sides



29040870

Typenschild Beispiel / Type plate example

Art.-Nr.:	12345678	
SN:	31234567-00010-00001	
Baujahr/Year of manufacture:	20XX	Probst GmbH Gottlieb-Daimler-Str. 6 71729 Edlinnhausen Germany Tel.: +49 7144-3309-0 www.probst-handling.com
Eigengewicht/Dead Weight:	00,000 kg/ 00,000 lbs	
Tragfähigkeit/Working Load Limit:	00,000 kg/ 00,000 lbs	
Greifbereich/Gripping Range:	0,000-0,000 mm/ 00,000in	
Eintauchtiefe/Inside Height:	0,000 mm/ 00,000in	

Made in Germany



29040220



29040666

