



# **Betriebsanleitung Ekspluatācijas Instrukcija**

**Vorrichtung zum sicheren Trennen von Steinen**

**Lerīce drošai akmeņu griešanai**

**SAFEFLEX F**









# Betriebsanleitung

Original Betriebsanleitung

**Vorrichtung zum sicheren Trennen von Steinen**

**SAFEFLEX SF**

**Inhalt**

<b>1</b>	<b>Sicherheit.....</b>	<b>3</b>
1.1	Sicherheitshinweise.....	3
1.2	Sicherheitskennzeichnung.....	3
1.3	Persönliche Sicherheitsmaßnahmen.....	4
1.4	Schutzausrüstung.....	4
1.5	Unfallschutz.....	4
1.6	Sicherheit im Betrieb.....	4
1.6.1	Eigenmächtige Umbauten.....	5
<b>2</b>	<b>Allgemeines.....</b>	<b>5</b>
2.1	Bestimmungsgemäßer Einsatz.....	5
2.2	Übersicht und Aufbau.....	6
<b>3</b>	<b>Installation.....</b>	<b>6</b>
<b>4</b>	<b>Bedienung.....</b>	<b>7</b>
4.1	Allgemein.....	7
4.2	Höhenverstellung des Fuß-Trittblechtes.....	7
4.3	Schneide-/Trennarbeit.....	8
<b>5</b>	<b>Wartung und Pflege.....</b>	<b>9</b>
5.1	Wartung.....	9
5.1.1	Mechanik.....	9
5.2	Reparaturen.....	9
5.3	Hinweis zur Vermietung/Verleihung von PROBST-Geräten.....	9

## 1 Sicherheit

### 1.1 Sicherheitshinweise



#### Lebensgefahr!

Bezeichnet eine Gefahr. Wenn sie nicht gemieden wird, sind Tod und schwerste Verletzungen die Folge.



#### Gefährliche Situation!

Bezeichnet eine gefährliche Situation. Wenn sie nicht gemieden wird, können Verletzungen oder Sachschäden die Folge sein.



#### Verbot!


Bezeichnet ein Verbot. Wenn es nicht eingehalten wird, sind Tod und schwerste Verletzungen, oder Sachschäden die Folge.






Wichtige Informationen oder nützliche Tipps zum Gebrauch.

### 1.2 Sicherheitskennzeichnung

#### WARNZEICHEN

Symbol	Bedeutung	Bestell-Nr.	Größe
	Quetschgefahr der Hände.	2904.0221	30 x 30 mm
		2904.0220	50 x 50 mm
		2904.0107	80 x 80 mm

#### GEBOTSZEICHEN

Symbol	Bedeutung	Bestell-Nr.	Größe
	Jeder Bediener muss die Bedienungsanleitung für das Gerät mit den Sicherheitsvorschriften gelesen und verstanden haben.	2904.0665	Ø 30 mm
		2904.0666	Ø 50 mm
	Gehör- und Augenschutz tragen.	2904.0547	Ø 50 mm
	Atemschutz tragen.	2904.0776	Ø 30 mm

### 1.3 Persönliche Sicherheitsmaßnahmen



- Jeder Bediener muss die Bedienungsanleitung für das Gerät mit den Sicherheitsvorschriften gelesen und verstanden haben.
- Das Gerät und alle übergeordneten Geräte in/an die das Gerät eingebaut ist, dürfen nur von dafür beauftragten und qualifizierten Personen betrieben werden.



- Es dürfen nur Geräte mit Handgriffen manuell geführt werden.

### 1.4 Schutzausrüstung

Die Schutzausrüstung besteht gemäß den sicherheitstechnischen Anforderungen aus:

- Schutzkleidung
- Schutzhandschuhe
- Sicherheitsschuhe
- Gehör- und Augenschutz
- Atemschutz

### 1.5 Unfallschutz



- Arbeitsbereich für unbefugte Personen, insbesondere Kinder, weiträumig absichern.
- Vorsicht bei Gewitter!



- Arbeitsbereich ausreichend beleuchten.
- Vorsicht bei nassen, angefrorenen oder verschmutzten Baustoffen.



- Das Arbeiten mit dem Gerät bei Witterungsverhältnissen unter 3 °C (37,5 °F) ist verboten! Es besteht die Gefahr des Abrutschens der Greifgüter bedingt durch Nässe oder Vereisung.

### 1.6 Sicherheit im Betrieb



- **Vor dem Arbeiten mit dem Gerät ist unbedingt die separate Betriebsanleitung des Trenn-/Winkelschleifers zu beachten.**



- **Trenn-/Winkelschleifer** darf nur von Personen betrieben werden, die mit der Maschine und seiner Handhabung vertraut sind.
- Wird der **Trenn-/Winkelschleifer** nicht benutzt, ist er so abzustellen, dass niemand gefährdet wird. Motorgerät vor unbefugtem Zugriff sichern.



- Der Einsatz schall-emittierender Motorgeräte kann durch nationale wie auch örtliche oder lokale Vorschriften zeitlich begrenzt sein.



### 1.6.1 Eigenmächtige Umbauten



Eigenmächtige Umbauten am Gerät oder der Einsatz von eventuell selbstgebauten Zusatzvorrichtungen gefährden Leib und Leben und sind deshalb grundsätzlich verboten!

## 2 Allgemeines

### 2.1 Bestimmungsgemäßer Einsatz



- Das Gerät darf nur für den in der Bedienungsanleitung beschriebenen bestimmungsgemäßen Einsatz, unter Einhaltung der gültigen Sicherheitsvorschriften und unter Einhaltung der dementsprechenden gesetzlichen Bestimmungen und den der Konformitätserklärung verwendet werden.
- Jeder anderweitige Einsatz gilt als nicht bestimmungsgemäß und ist **verboten!**
- Die am Einsatzort gültigen gesetzlichen Sicherheits- und Unfallvorschriften müssen zusätzlich eingehalten werden.



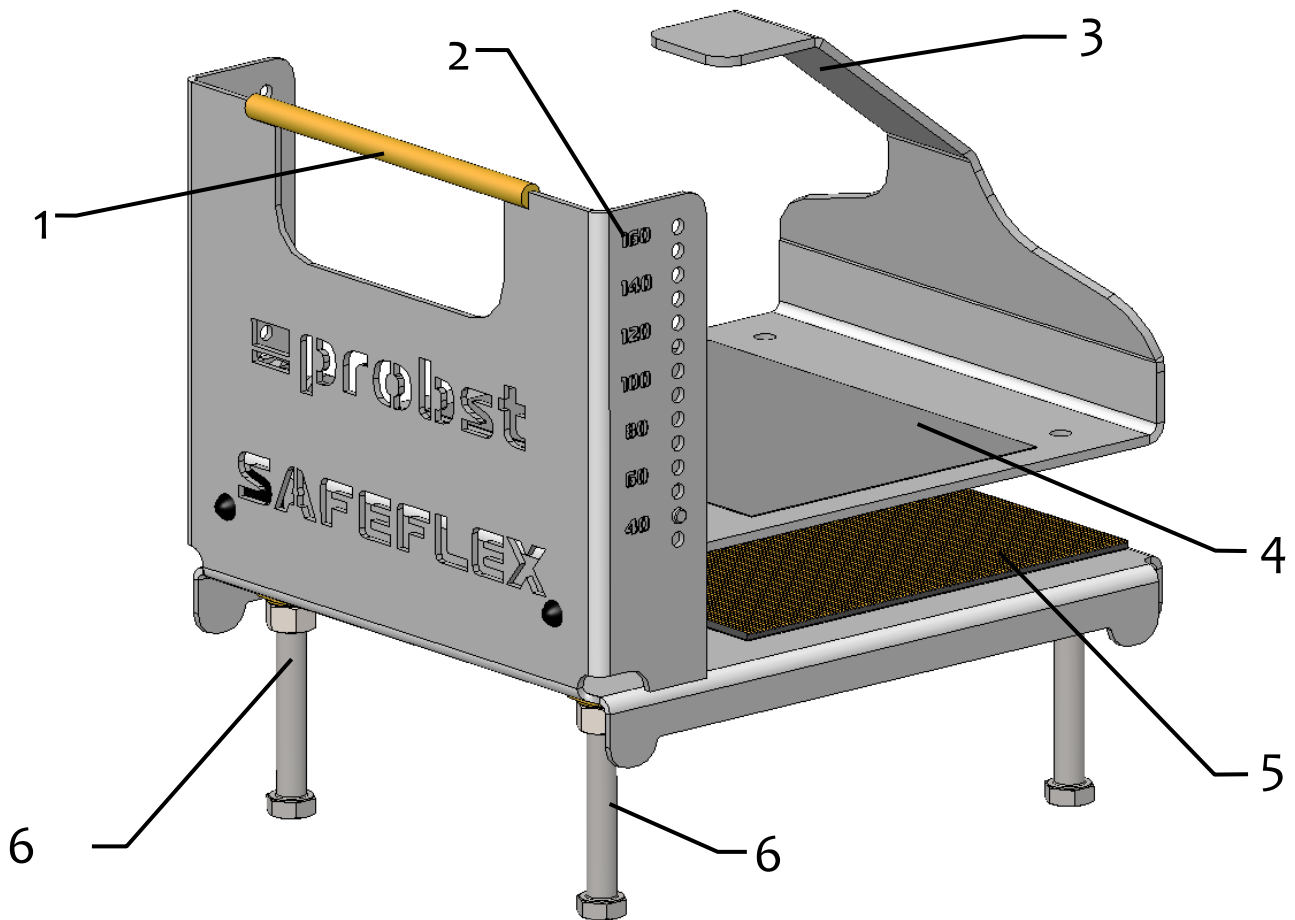
Der Anwender **muss** sich vor jedem Einsatz vergewissern, dass:

- das Gerät für den vorgesehenen Einsatz geeignet ist
- sich im ordnungsgemäßen Zustand befindet
- die zu hebenden Lasten für das Heben geeignet sind

**In Zweifelsfällen setzen Sie sich vor der Inbetriebnahme mit dem Hersteller in Verbindung.**

- Das Gerät **SAFEFLEX SF** ist ausschließlich zum sicheren fixieren von Baustoffen, wie z.B. Pflastersteine geeignet, um diese anschließend mit einem geeigneten Trenn-/Winkelschleifer zu trennen (schneiden).

## 2.2 Übersicht und Aufbau



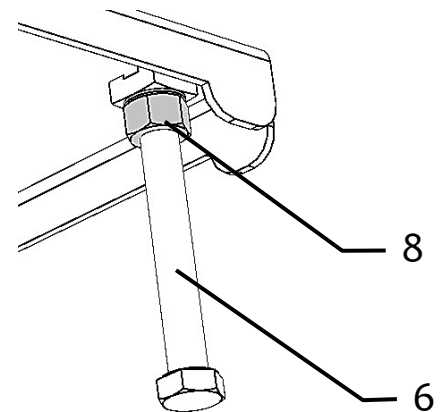
- |  |   |
|--|---|
| 1. Transportgriff (zum Tragen des SAFEFLEX SF) | 4. Fuß-Trittblech                             |
| 2. Skala für Höhenverstellung des Trittblechs  | 5. Auflageblech für Baustoffe                 |
| 3. Schutzbügel                                 | 6. Abstützfüße (zur Erhöhung der Arbeitshöhe) |

## 3 Installation



Zum ergonomischeren Arbeiten kann das Fuß-Trittblech (4) durch die Nachrüstung der beiliegenden Abstützfüße (6) etwas erhöht werden.

Hierzu müssen alle Stützfüße (6) in die Gewindelöcher auf der Geräteunterseite bis auf Anschlag eingeschraubt und anschließend mit den Kontermuttern (8) gesichert werden.



## 4 Bedienung

### 4.1 Allgemein



Es müssen unbedingt die Sicherheits- und Bedienungshinweise in der Bedienungsanleitung des Trenn-/Winkelschleifers beachtet werden.

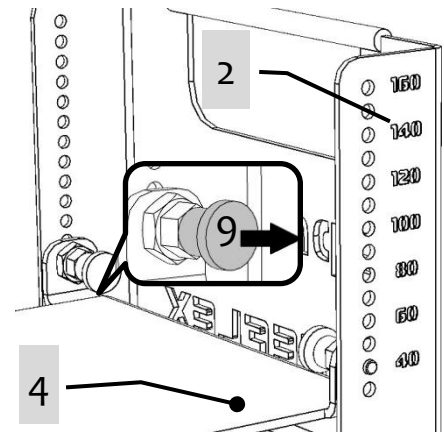


Die Verwendung des Gerätes SAFEFLEX SF darf nur auf ebenem, waagrechtm und festem Untergrund erfolgen.

Das Gerät muss während der Schneidearbeit (mit dem Trenn-/Winkelschleifer) absolut sicher stehen, um ein Umkippen zu vermeiden. Ansonsten besteht Unfallgefahr!

### 4.2 Höhenverstellung des Fuß-Trittleches

- Je nach Dicke der Baustoffe (Pflastersteine), muss das Fuß-Trittlech (4) entsprechend der Skala (2) auf beiden Seiten gleicherweise eingestellt werden.
- Hierzu werden die beiden Federstecker (9) etwas heraus gezogen und anschließend um 180° verdreht.
- Fuß-Trittlech (4) auf die entsprechende Höhe einstellen und anschließend wieder durch Einrasten der Federstecker (9) sichern.



### 4.3 Schneide-/Trennarbeit



**Vor Beginn der Schneidearbeit muss überprüft werden, ob der Baustoff (Pflasterstein) ausreichend zwischen Fuß-Trittbblech (4) und Auflageblech (5) geklemmt wird, sobald der Bediener mit dem Fuß auf das Fuß-Trittbblech(4) tritt!**



Durch das Trennen der Baustoffe (z.B. Pflasterstein) entsteht starke Staubbildung- daher wird ein entsprechender Atemschutz empfohlen.

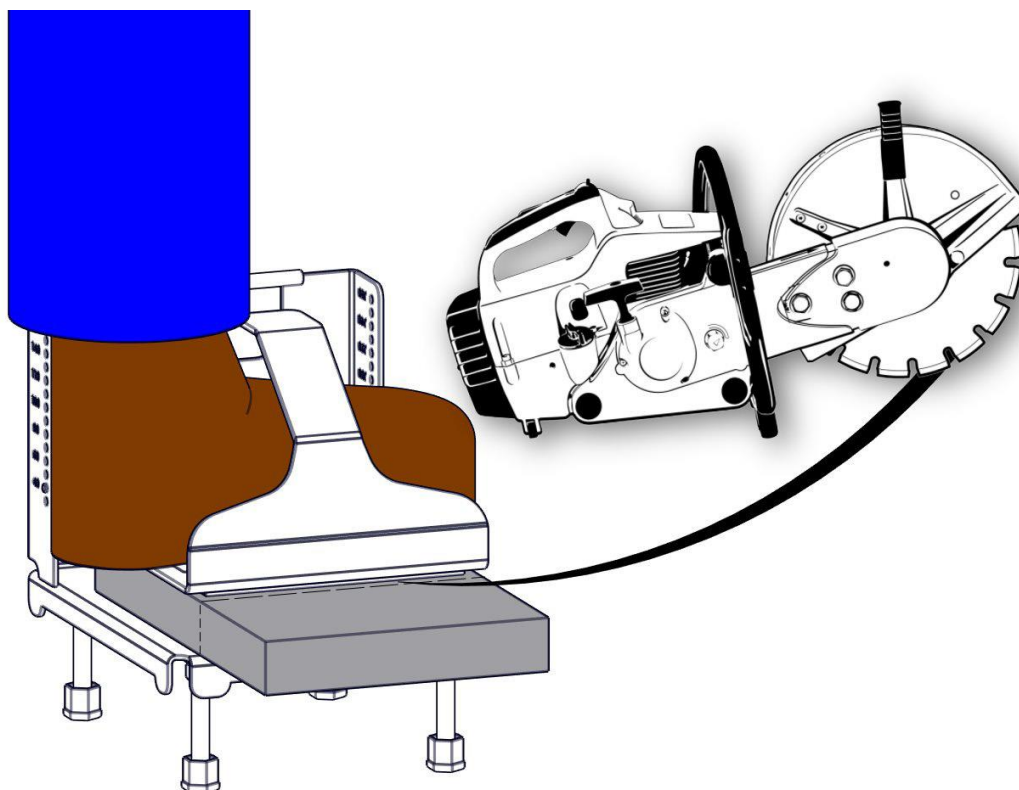
Generell ist die Verwendung von Trenn-/Winkelschleifern mit integrierter Nassschneidefunktion zu empfehlen.



Alternativ sollte bei herkömmlichen Trenn-/Winkelschleifern zusätzlich mit einem Wasserstrahl gespült werden, um eine Staubbildung zu vermeiden.

Der zu trennende Baustoff wird zwischen Fuß-Trittbblech (4) und Auflageblech (5) gelegt. Um eine Fixierung des Baustoffes zu erreichen und diesen zu bearbeiten, drückt der Anwender seinen Fuß auf das Fuß-Trittbblech (4).

Entfernt der Anwender seinen Fuß vom Fuß-Trittbblech (4), kann der bearbeitete Baustoff wieder entnommen werden.



## 5 Wartung und Pflege

### 5.1 Wartung



Um eine einwandfreie Funktion, Betriebssicherheit und Lebensdauer des Gerätes zu gewährleisten, sind die in der unteren Tabelle aufgeführten Wartungsarbeiten nach Ablauf der angegebenen Fristen durchzuführen.

Es dürfen **nur Original-Ersatzteile** verwendet werden; ansonsten erlischt die Gewährleistung.



**Alle Arbeiten dürfen nur in drucklosem, stromlosen und bei stillgelegtem Zustand des Gerätes erfolgen!**

#### 5.1.1 Mechanik

WARTUNGSFRIST	Auszuführende Arbeiten
Erstinspektion nach 25 Betriebsstunden	<ul style="list-style-type: none"> <li>Sämtliche Befestigungsschrauben kontrollieren bzw. nachziehen (darf nur von einem Sachkundigen durchgeführt werden).</li> </ul>
Alle 50 Betriebsstunden	<ul style="list-style-type: none"> <li>Sämtliche Befestigungsschrauben nachziehen (achten Sie darauf, dass die Schrauben gemäß den gültigen Anzugsdrehmomenten der zugehörigen Festigkeitsklassen nachgezogen werden).</li> <li>Sämtliche vorhandene Sicherungselemente (wie Klappsplinte) auf einwandfreie Funktion prüfen und defekte Sicherungselemente ersetzen.</li> <li>Alle Gelenke, Führungen, Bolzen und Zahnrädern auf einwandfreie Funktion prüfen, bei Bedarf nachstellen oder ersetzen.</li> <li>Alle Schmiernippel (sofern vorhanden) mit Fettpresse schmieren.</li> </ul>
Mindestens 1x pro Jahr (bei harten Einsatzbedingungen Prüfintervall verkürzen)	<ul style="list-style-type: none"> <li>Kontrolle aller Aufhängungsteile, sowie Bolzen und Laschen. Prüfung auf Risse, Verschleiß, Korrosion und Funktionssicherheit durch einen Sachkundigen.</li> </ul>

### 5.2 Reparaturen



- Reparaturen am Gerät dürfen nur von Personen durchgeführt werden, die die dafür notwendigen Kenntnisse und Fähigkeiten besitzen.
- Vor der Wiederinbetriebnahme muss eine außerordentliche Prüfung durch einen Sachverständigen durchgeführt werden.

### 5.3 Hinweis zur Vermietung/Verleihung von PROBST-Geräten



Bei jeder Verleihung/Vermietung von PROBST-Geräten muss unbedingt die dazu gehörige Original Betriebsanleitung mitgeliefert werden (bei Abweichung der Sprache des jeweiligen Benutzerlandes, ist zusätzlich die jeweilige Übersetzung der Original Betriebsanleitung mit zuliefern)!

# Wartungsnachweis

Garantieanspruch für dieses Gerät besteht nur bei Durchführung der vorgeschriebenen Wartungsarbeiten (durch eine autorisierte Fachwerkstatt)! Nach jeder erfolgten Durchführung eines Wartungsintervalls muss unverzüglich dieser Wartungsnachweis (mit Unterschrift u. Stempel) an uns übermittelt werden 1).

1) per E-Mail an: service@probst-handling.de / per Fax oder Post

Betreiber: \_\_\_\_\_

Gerätetyp: \_\_\_\_\_

Geräte-Nr.: \_\_\_\_\_

Artikel-Nr.: \_\_\_\_\_

Baujahr: \_\_\_\_\_

## Wartungsarbeiten nach 25 Betriebsstunden

Datum:	Art der Wartung:	Wartung durch Firma:
		Stempel
		.....
		Name                  Unterschrift

## Wartungsarbeiten alle 50 Betriebsstunden

Datum:	Art der Wartung:	Wartung durch Firma:
		Stempel
		.....
		Name                  Unterschrift
		Stempel
		.....
		Name                  Unterschrift
		Stempel
		.....
		Name                  Unterschrift

## Wartungsarbeiten 1x jährlich

Datum:	Art der Wartung:	Wartung durch Firma:
		Stempel
		.....
		Name                  Unterschrift
		Stempel
		.....
		Name                  Unterschrift









# Ekspluatācijas Instrukcija

Orģināla tulkošana ekspluatācijas instrukcija

**SAFEFLEX- SF**

**SF**

**Saturis**

<b>1</b>	<b>Drošība.....</b>	<b>3</b>
1.1	Drošības norādes .....	3
1.2	Drošības apzīmējums.....	3
1.3	Individuālie drošības pasākumi .....	4
1.4	Aizsargaprīkojums .....	4
1.5	Negadījumu novēršana.....	4
1.6	Ekspluatācijas drošība .....	4
1.6.1	Patvaļīgas pārbūves .....	5
<b>2</b>	<b>Vispārīgi .....</b>	<b>5</b>
2.1	Lietošana atbilstīgi paredzētajam mērķim .....	5
2.2	Pārskats un uzbūve.....	6
<b>3</b>	<b>Uzstādīšana.....</b>	<b>6</b>
<b>4</b>	<b>Lietošana .....</b>	<b>7</b>
4.1	Vispārīgi.....	7
4.2	Kāpšļa augstuma regulēšana .....	7
4.3	Griešanas darbi .....	8
<b>5</b>	<b>Apkope un kopšana .....</b>	<b>9</b>
5.1	Apkope .....	9
5.1.1	Mehānika.....	9
5.2	Remonti.....	9
5.3	Norāde par PROBST ierīču izīrēšanu/iznomāšanu.....	9

## 1 Drošība

### 1.1 Drošības norādes



#### Dzīvības apdraudējums!

Apzīmē risku. Ja no tā neizvairās, var zaudēt dzīvību un smagi savainoties.



#### Bīstama situācija!

Apzīmē bīstamu situāciju. Ja no tās neizvairās, var savainoties vai radīt materiālos zaudējumus.



#### Aizliegums!


Apzīmē aizliegumu. Ja to neievēro, var zaudēt dzīvību, smagi savainoties vai radīt materiālos zaudējumus.






Svarīga informācija vai derīgi lietošanas padomi.

### 1.2 Drošības apzīmējums

#### BRĪDINĀJUMA ZĪME

Simbols	Nozīme	Pasūt. Nr.	Izmērs
	Roku saspiešanas risks.	29040221	30 x 30 mm
		29040220	50 x 50 mm
		29040107	80 x 80 mm

#### NORĀDES ZĪME

Simbols	Nozīme	Pasūt. Nr.	Izmērs
	Katram lietotājam ir jāizlasa un jāizprot ierīces lietošanas instrukcija ar drošības noteikumiem.	29040665	Ø 30 mm
		29040666	Ø 50 mm
	Jālieto dzirdes aizsardzības līdzekļi un aizsargbrilles.	2904.0547	Ø 50 mm
	Jālieto elpošanas aizsardzības līdzekļi.	2904.0776	Ø 30 mm

### 1.3 Individuālie drošības pasākumi



- Katram lietotājam ir jāizlasa un jāizprot ierīces lietošanas instrukcija ar drošības noteikumiem.
- Ierīce un visas augstākā līmeņa iekārtas, kurās/pie kurām ir montēta ierīce, drīkst lietot tikai pilnvarotas un kvalificētas personas.



- **Manuāli drīkst vadīt tikai tās ierīces, kurām ir rokturi. Pretējā gadījumā pastāv roku savainojumu risks!**

### 1.4 Aizsargaprīkojums

Individuālie aizsardzības līdzekļi saskaņā ar drošības tehnikas prasībām ir šādi:

- aizsargapģērbs,
- aizsargcimdi,
- aizsargapavi,
- dzirdes un acu aizsardzības līdzekļi,
- elpošanas aizsardzības līdzekļi.

### 1.5 Negadījumu novēršana



- Norobežojiet darba zonu pietiekami lielā platībā, lai tajā nevarētu neatļauti iekļūt personas, jo īpaši bērni.
- Nokrišņu laikā rīkojieties uzmanīgi!



- Nodrošiniet pietiekamu darba zonas apgaismojumu.
- Rīkojieties uzmanīgi ar slapiem, piesalušiem un netīriem būvmateriāliem!



- Ar ierīci ir **aizliegts** strādāt, ja gaisa temperatūra ir zemāka par 3 °C (37,5 °F): Slapjuma vai apledojuma dēļ pastāv satveramo kravu izslīdēšanas risks.

### 1.6 Eksploatācijas drošība



- **Pirms strādāšanas ar ierīci, obligāti ir jāievēro arī spēka zāģa vai leņķa slīpmašīnas lietošanas instrukcija.**



- **Spēka zāģi vai leņķa slīpmašīnu** drīkst lietot tikai personas, kas pārzina attiecīgo ierīci un prot ar to rīkoties.
- Ja **spēka zāģis vai leņķa slīpmašīna** netiek izmantota, tā ir jānovieto tā, lai neviens netiktu apdraudēts. Jānodrošina, lai motorizētajai ierīcei nevar piekļūt nepiederošas personas.



- Troksni radošu motorizētu ierīču izmantošanas laiku var ierobežot nacionālie, reģionālie vai vietējie noteikumi.

### 1.6.1 Patvaļīgas pārbūves



Patvaļīgas ierīces pārbūves vai pašbūvētu papildierīču izmantošana apdraud veselību un dzīvību, tāpēc tās ir aizliegtas!

## 2 Vispārīgi

### 2.1 Lietošana atbilstīgi paredzētajam mērķim



- Lerīci ir atļauts lietot tikai atbilstīgi lietošanas pamācībā norādītajam izmantošanas mērķim, ievērojot spēkā esošos drošības noteikumus un saistītos tiesību aktu noteikumus, kā arī atbilstības apliecinājuma noteikumus.
- Citāda izmantošana ir neatbilstīgu paredzētajam mērķim un ir **aizliegta!**
- Papildus ir jāievēro lietošanas vietā spēkā esošie tiesību aktu drošības un negadījumu novēršanas noteikumi.



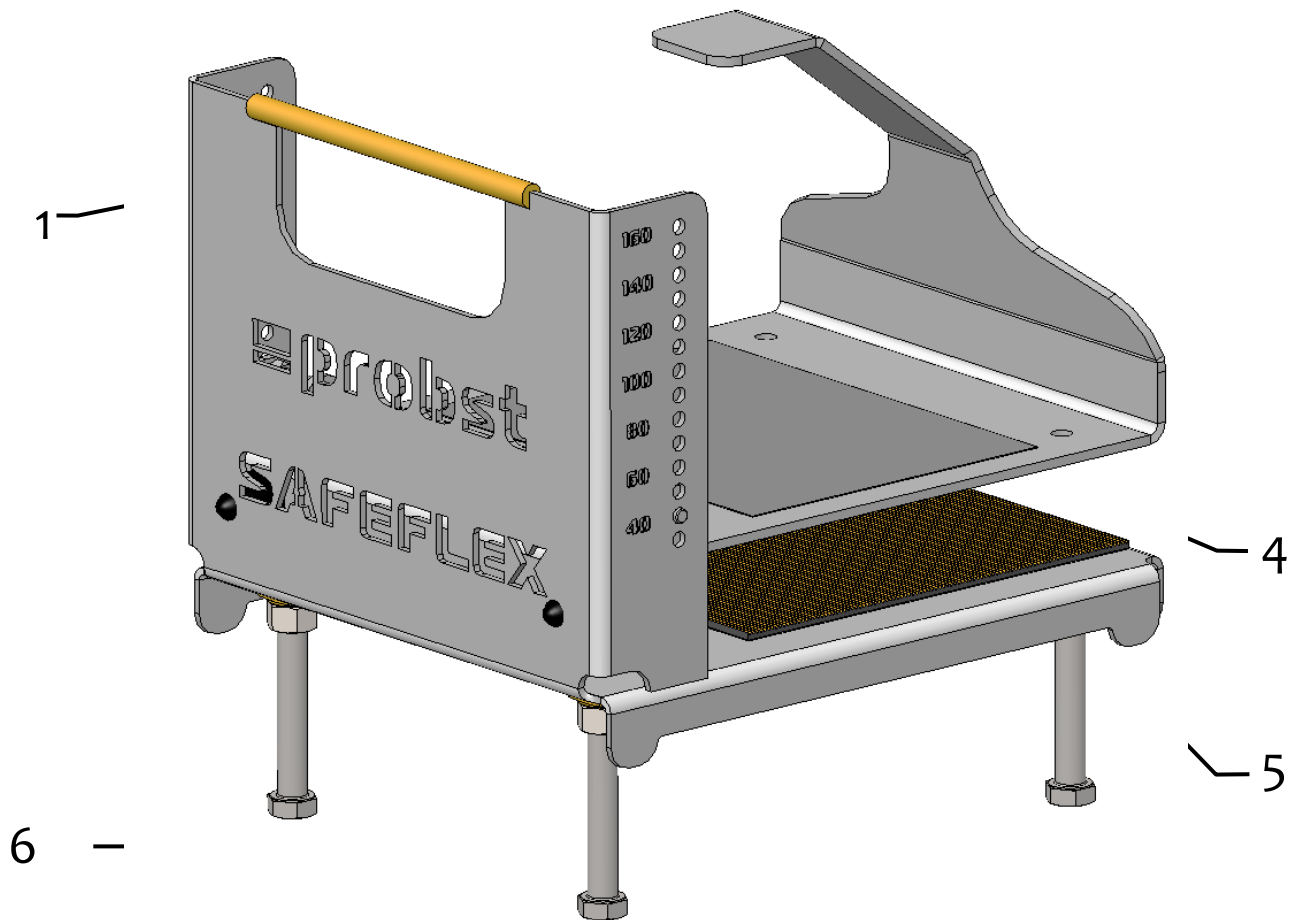
Lietotājam pirms katras lietošanas ir **jāpārlicinās**, ka:

- ierīce ir paredzētajai izmantošanai piemērota un
- ir tehniski nevainojamā stāvoklī,
- ceļamās kravas ir celšanai piemērotas.

Ja ir šaubas, sazinieties ar ražotāju, pirms sākat ekspluatāciju.

- **SAFEFLEX SF ierīce ir paredzēta tikai drošai būvmateriālu, piem., bruģakmeņu fiksēšanai, lai tos pēc tam varētu atvienot (sagriezt) ar piemērotu spēka zāģi vai leņķa slīpmašīnu.**

## 2.2 Pārskats un uzbūve



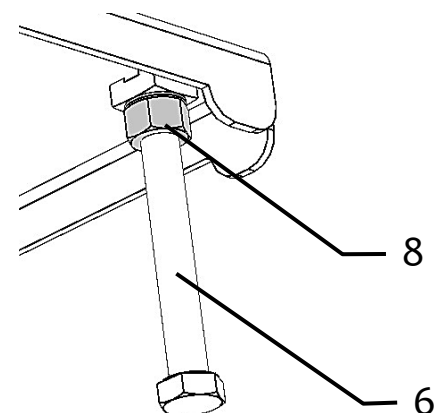
- |   |   |
|---|---|
| 1. Transportēšanas rokturis (SAFEFLEX SF nešanai) | 4. Kāpslis  |
| 2. Skala kāpšļa augstuma regulēšanai              | 5. Atbalsta plāksne būvmateriāliem                |
| 3. Aizsargloks                                    | 6. Atbalsta kājas (darba augstuma palielināšanai) |

## 3 Uzstādīšana



Lai strādāšana būtu ergonomiskāka, papildus var uzstādīt komplektā ietilpstošās atbalsta kājas (6), ar kurām var nedaudz paaugstināt kāpsli (4).

Visas atbalsta kājas (6) līdz atdurei jāieskrūvē vītņu caurumos ierīces apakšā un pēc tam jānostiprina ar kontruzgriežņiem (8).



## 4 Lietošana

### 4.1 Vispārīgi



Obligāti ir jāievēro drošības un lietošanas norādījumi, kas aprakstīti spēka zāģa vai leņķa slīpmašīnas lietošanas instrukcijā.

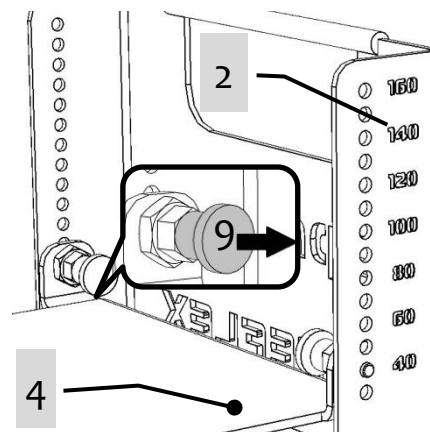


SAFEFLEX SF ierīci drīkst izmantot tikai uz līdzenas, horizontālas un stingras pamatnes.

Griešanas (ar spēka zāģi vai leņķa slīpmašīnu) darbu laikā, ierīcei ir jāstāv pilnīgi stabili, lai novērstu apgāšanos. Citādi pastāv negadījuma risks!

### 4.2 Kāpšļa augstuma regulēšana

- Atkarībā no būvmateriāla (bruģakmens) biezuma ir jāpielāgo kāpšļa (4) augstums, lai tas abās pusēs vienādi atbilstu skalai (2).
- Lai to varētu izdarīt, ir jāpavelk nedaudz uz āru abas šķelttapas (9) un pēc tam jāpagriež pa 180°.
- Noregulējiet kāpsli (4) vajadzīgajā augstumā un pēc tam atkal nofiksējiet to ar šķelttapu (9).



### 4.3 Griešanas darbi



Pirms griešanas darbu sākšanas ir jāpārbauda, vai būvmateriāls (bruģakmens) tiek pietiekami stingri iespiests starp kāpsli (4) un atbalsta plāksni (5), kad lietotājs ar kāju uzkāpj uz kāpšļa (4)!



Būvmateriālu (piem., bruģakmeņu) griešanas laikā rodas lieli putekļi, tādēļ ieteicams izmantot atbilstošus elpošanas aizsardzības līdzekļus.

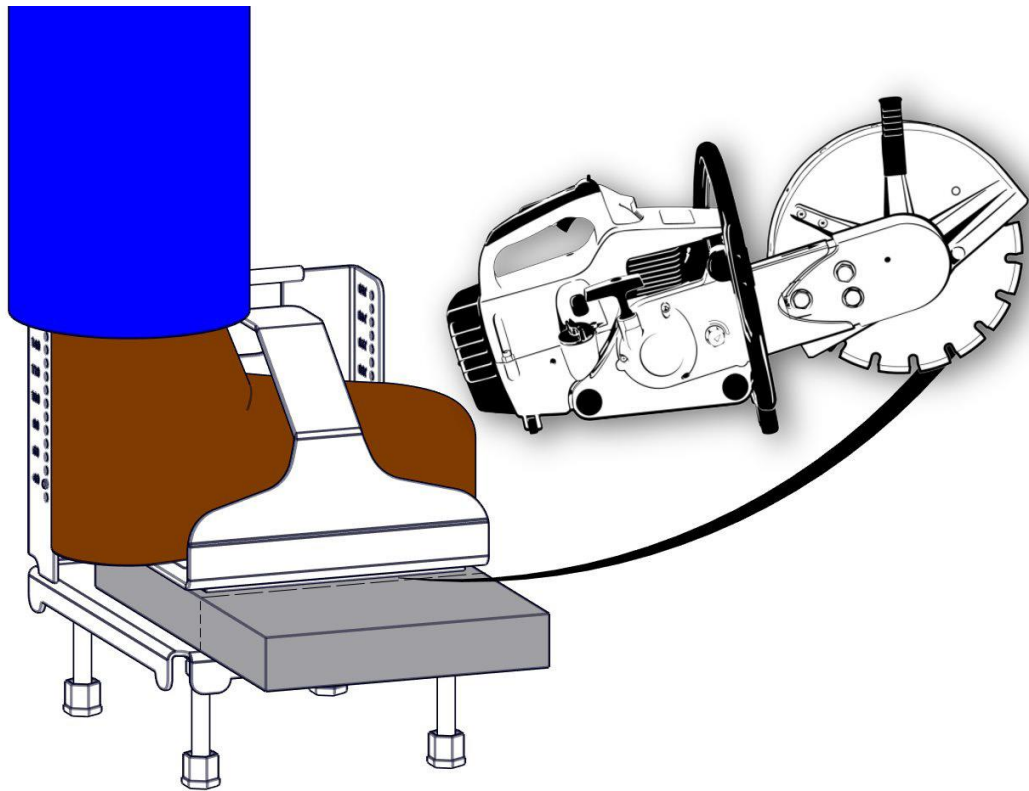
Iesakām izmantot spēka zāģus vai leņķa slīpmašīnas ar integrētu slapjās griešanas funkciju.

Ja tiek izmantoti parastie spēka zāģi vai leņķa slīpmašīnas, putekļu novēršanai jāizmanto ūdens strūkļa.



Griežamais būvmateriāls tiek nolikts starp kāpsli (4) un atbalsta plāksni (5). Lai panāktu, ka būvmateriāls nofiksējas un to var apstrādāt, lietotājam ar kāju ir jāpiespiež kāpslis (4).

Kad lietotājs noņem kāju no kāpšļa (4), apstrādāto būvmateriālu var izņemt.





## 5 Apkope un kopšana

### 5.1 Apkope



Lai nodrošinātu nevainojamu darbību, ekspluatācijas drošību un ierīces darbmūžu, pēc norādīto termiņu beigām ir jāveic tālāk sniegtajā tabulā norādītie apkopes darbi.

Ir atļauts izmantot **tikai oriģinālās rezerves daļas**; citādi garantija zaudē spēku.



**Visus darbus drīkst veikt tikai tad, kad iekārta ir atvienota no spiediena, elektrības padeves un izslēgta!**

#### 5.1.1 Mehānika

APKOPES TERMIŅŠ	Veicamie darbi
Pirmā pārbaude pēc 25 darba stundām	<ul style="list-style-type: none"> <li>Pārbaudiet un, ja vajadzīgs, pievelciet visas stiprinājuma skrūves (atļauts veikt tikai speciālistam).</li> </ul>
Ik pēc 50 darba stundām	<ul style="list-style-type: none"> <li>Pievelciet visas stiprinājuma skrūves (raugieties, lai skrūves būtu pievilktas atbilstīgi attiecīgajā stiprības klasē spēkā esošajam pievilkšanas griezes momentam).</li> <li>Pārbaudiet, vai visi esošie drošības elementi (piemēram, sprosttapas) darbojas bez traucējumiem, un nomainiet bojātos drošības elementus.</li> <li>Pārbaudiet, vai visi šarnīri, vadotnes, tapas un zobrati darbojas bez traucējumiem, un noregulējiet vai nomainiet tos, ja ir vajadzīgs.</li> <li>Ieeļļojiet ar smērspiediņiem visus eļļošanas nipeļus (ja ir uzstādīti).</li> </ul>
Vismaz vienu reizi gadā (ja ir smagi ekspluatācijas apstākļi, saīsiniet pārbaudes intervālu)	<ul style="list-style-type: none"> <li>Pārbaudiet visas piekares daļas, kā arī tapas un cilpas. Lūdziet speciālistu pārbaudīt, vai nav plaisu, nodiluma, korozijas un vai darbība ir droša.</li> </ul>

### 5.2 Remonti



- Ierīci drīkst remontēt tikai personas ar šim mērķim vajadzīgajām zināšanām un prasmēm.
- Pirms atkārtoti sākat ekspluatāciju, lūdziet speciālistu veikt ārkārtas pārbaudi.

### 5.3 Norāde par PROBST ierīču izīrēšanu/iznomāšanu



Kad izīrē/iznomā PROBST ierīces, noteikti ir jānodrošina arī oriģinālā lietošanas instrukcija (ja attiecīgās lietošanas valsts valoda atšķiras, papildus ir jāpievieno arī attiecīgais oriģinālās lietošanas instrukcijas tulkojums)!

# Apkopes norāde

Ar šo ierīci saistītās garantijas prasības ir spēkā tikai tad, ja izpilda norādītos apkopes darbus (pilnvarotā specializētajā darbnīcā)! Pēc katrā apkopes intervālā veiktās apkopes nekavējoties nosūtiet mums šo apkopes apliecinājumu (ar parakstu un spiedogu). 1)

1) pa e-pastu uz: [service@probst-handling.de](mailto:service@probst-handling.de) / pa faksu vai pa pastu

Īpašnieks: \_\_\_\_\_

Ierīces veids: \_\_\_\_\_

Ierīces Nr.: \_\_\_\_\_

Preces Nr.: \_\_\_\_\_

Ražošanas gads: \_\_\_\_\_

## Pēc 25 darba stundām veicamie apkopes darbi

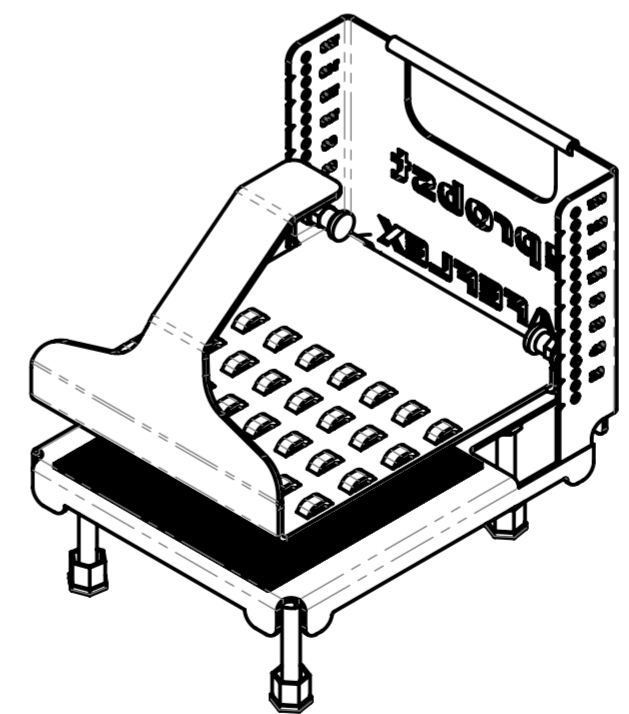
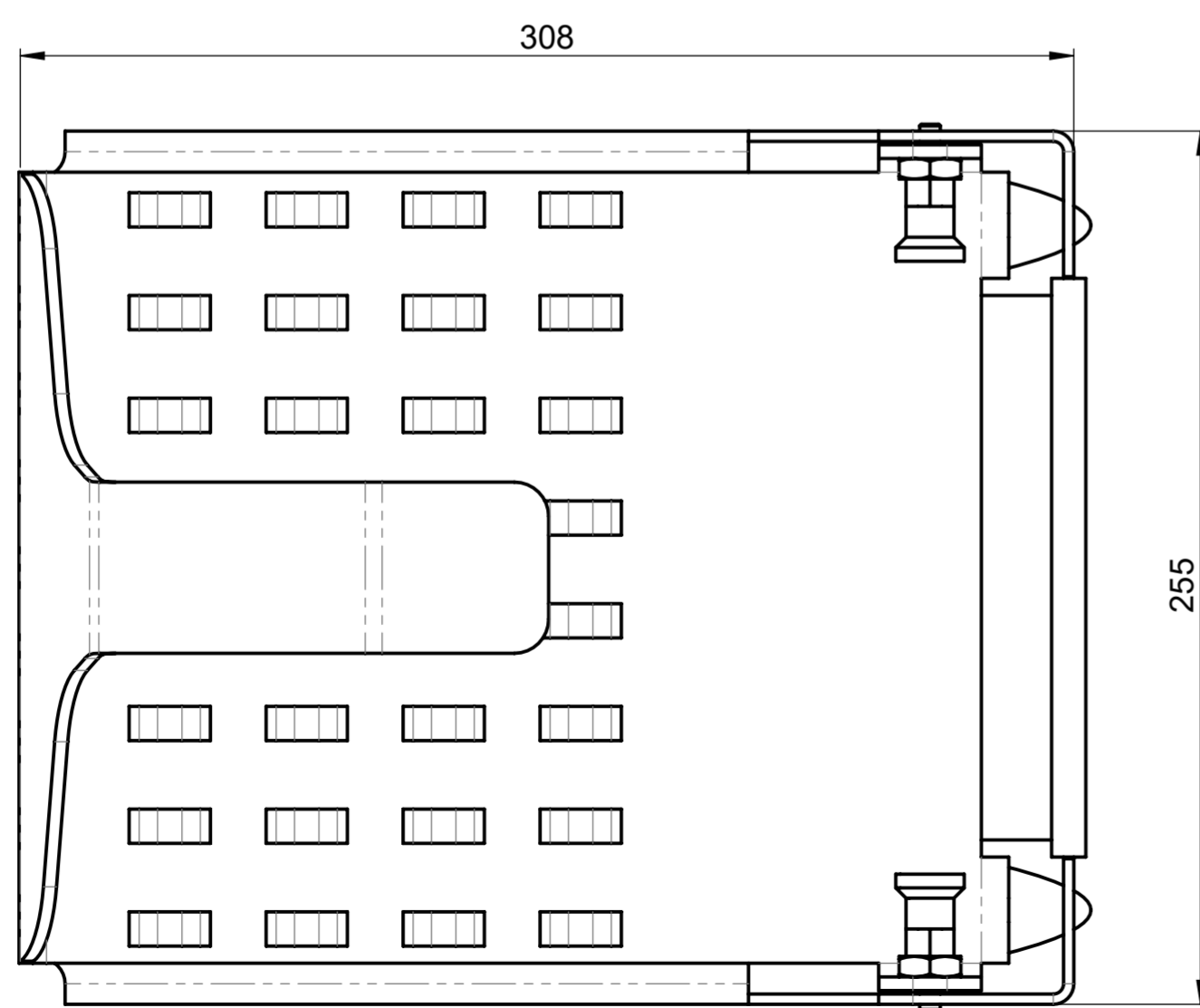
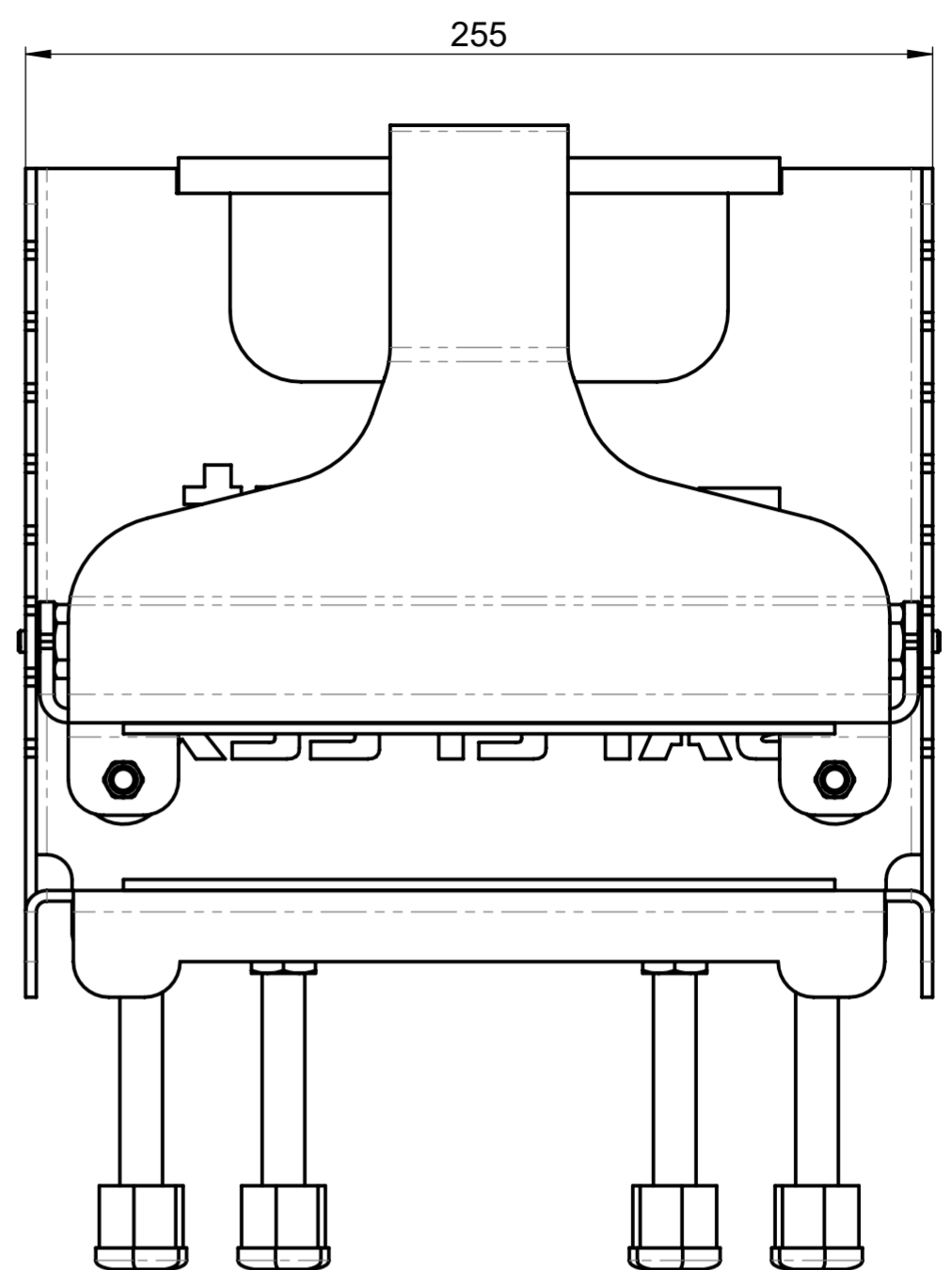
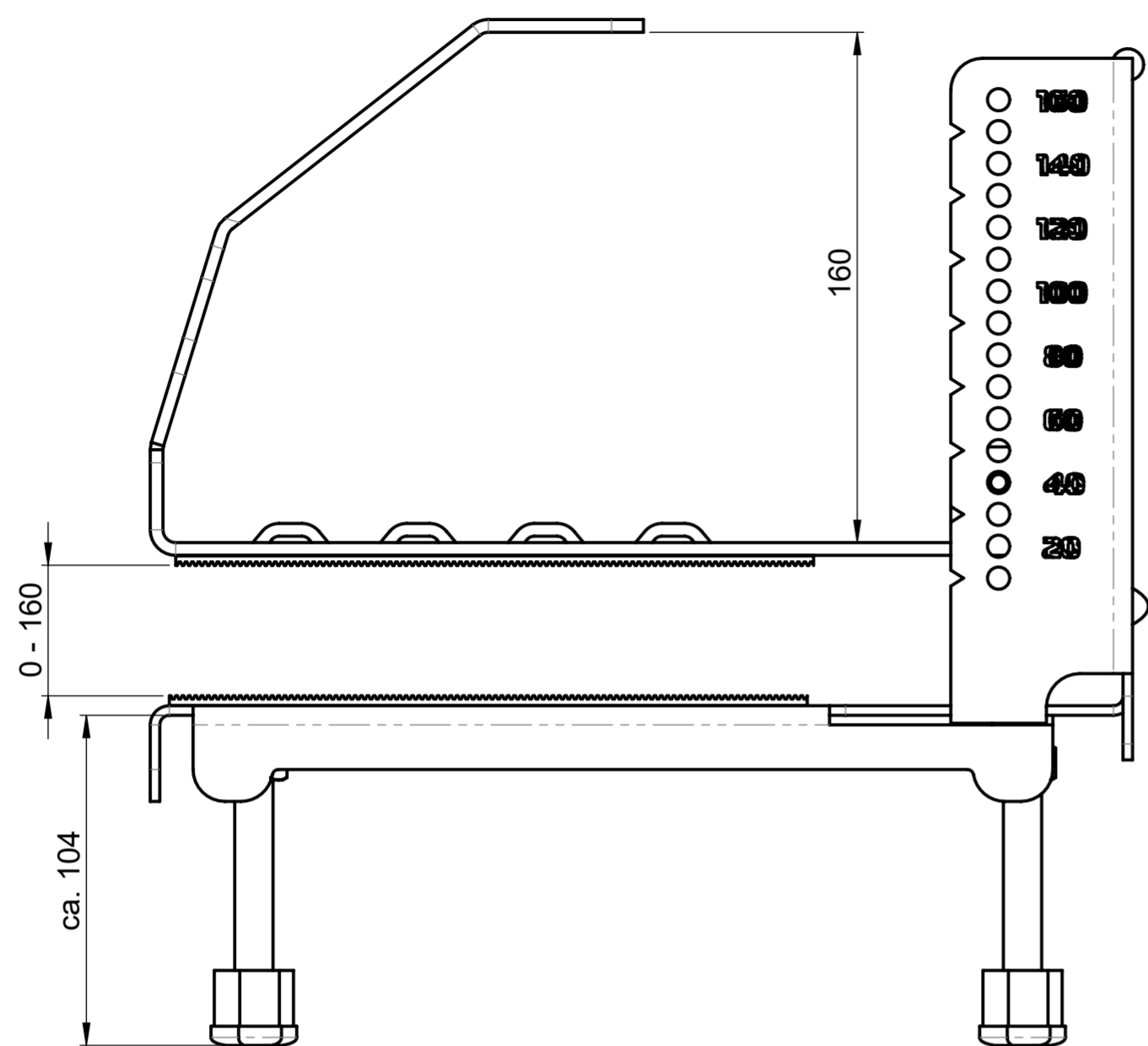
Datums:	Apkopes veids:	Uzņēmuma veiktā apkope:
		Spiedogs
		.....
		Vārds Paraksts

## Pēc 50 darba stundām veicamie apkopes darbi

Datums:	Apkopes veids:	Uzņēmuma veiktā apkope:
		Spiedogs
		.....
		Vārds Paraksts
		Spiedogs
		.....
		Vārds Paraksts
		Spiedogs
		.....
		Vārds Paraksts

## Reizi gadā veicamie apkopes darbi

Datums:	Apkopes veids:	Uzņēmuma veiktā apkope:
		Spiedogs
		.....
		Vārds Paraksts
		Spiedogs
		.....
		Vārds Paraksts



		© all rights reserved conform to ISO 16016	
	Datum	Name	Benennung
	Erst. 8.8.2018	M.Wunder	SAFEFLEX SF
	Gepr. 15.2.2021	M.Wunder	Vorrichtung zum sicheren Trennen von Steinen
			Artikelnummer/Zeichnungsnummer
			D51210001
			Blatt 1 von 1
Zust.	Urspr.	Ers. f.	Ers. d.

8

7

6

5

4

3

2

1

F

E

D

C

B

A

F

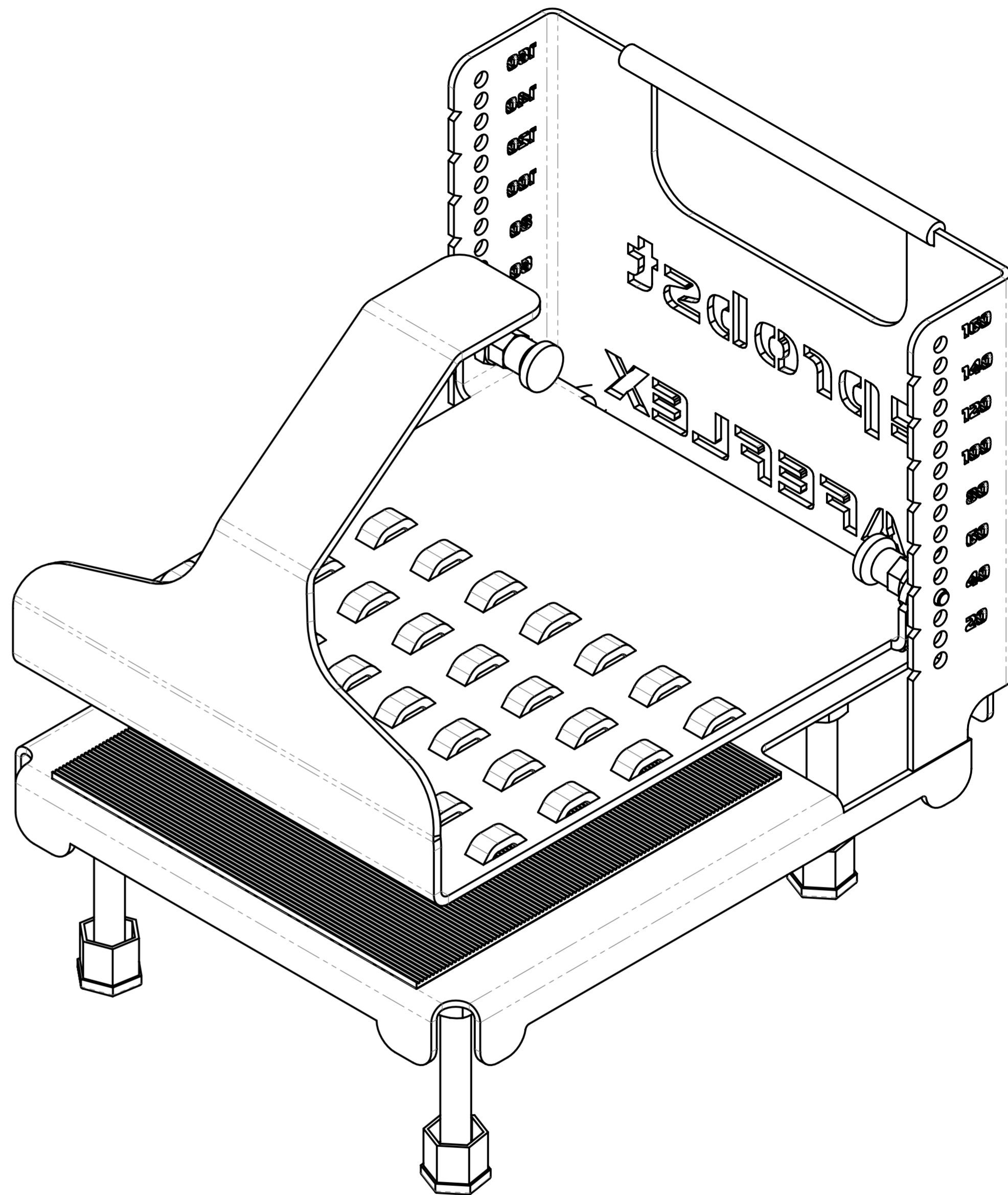
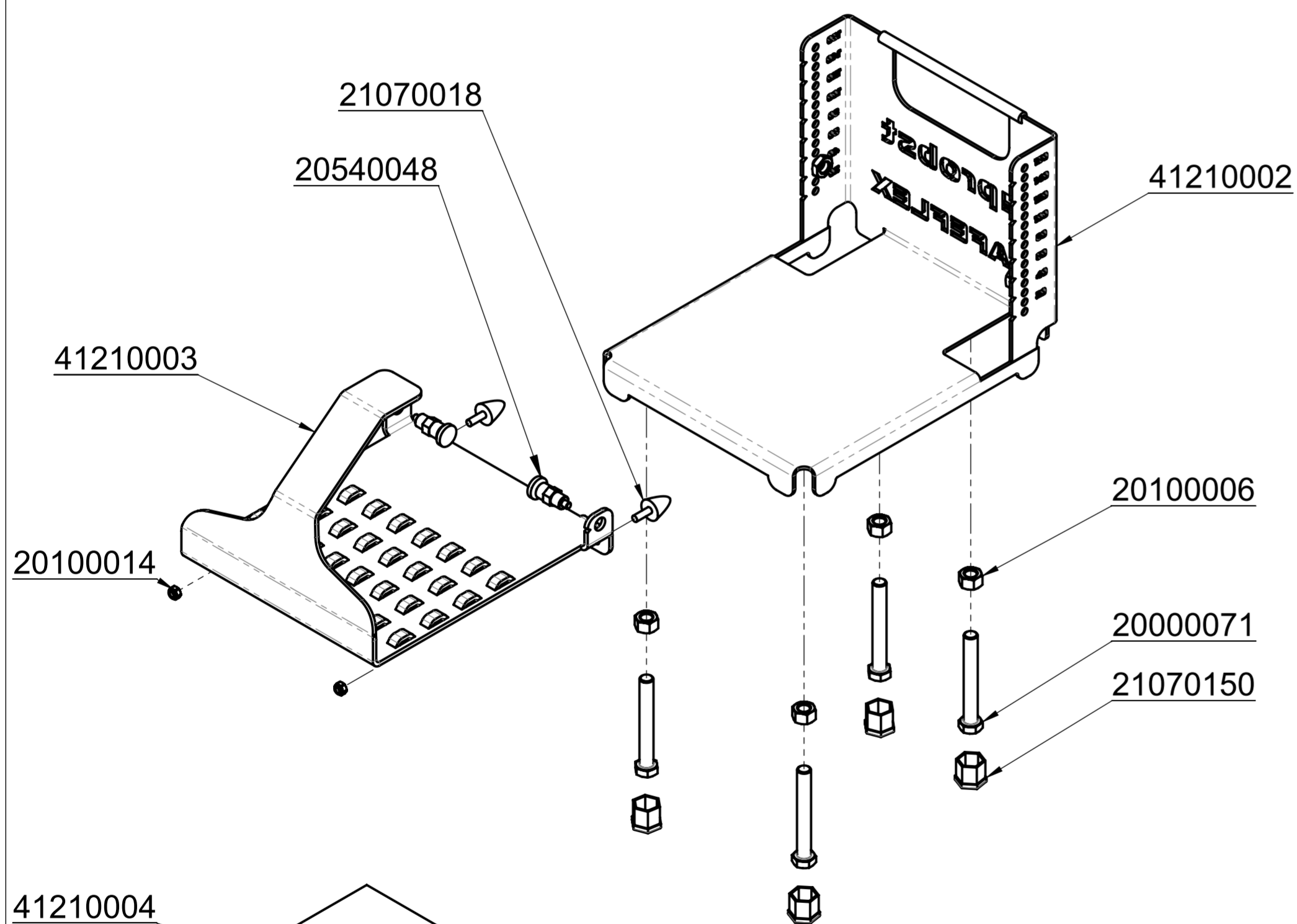
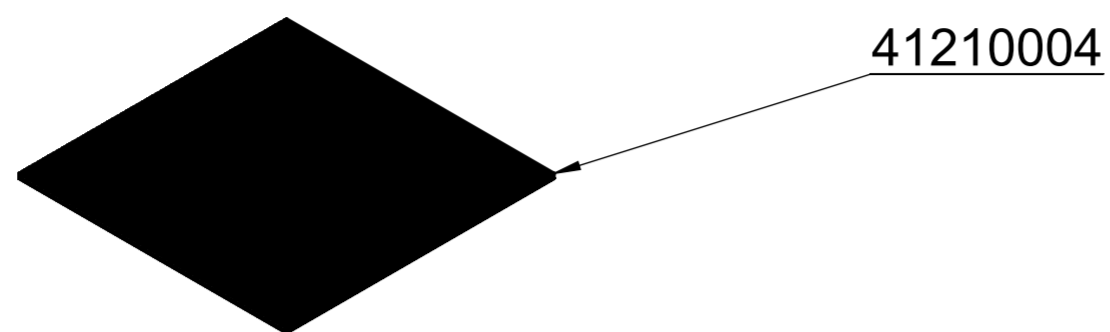
E

D

C

B

A



		© all rights reserved conform to ISO 16016	
	Datum	Name	Benennung
	Erst. 8.8.2018	M.Wunder	SAFEX SF
	Gepr. 15.2.2021	M.Wunder	Vorrichtung zum sicheren Trennen von Steinen
3			Artikelnummer/Zeichnungsnummer
2			E51210001
1			Blatt 1 von 1
Zust.	Urspr.	Ers. f.	Ers. d.

8

7

6

5

4

3

2

1





29040665

29040665



29040776

29040776



29040547

29040547



2904.0221

29040221

