



Betriebsanleitung Instruktionsbok

HVZ-ECO



Betriebsanleitung

Original Betriebsanleitung

Hydraulische Verlegezange HVZ-ECO

HVZ-ECO



Bitte beachten Sie, dass das Produkt ohne vorliegende Betriebsanleitung in Landessprache nicht eingesetzt / in Betrieb gesetzt werden darf. Sollten Sie mit der Lieferung des Produkts keine Betriebsanleitung in Ihrer Landessprache erhalten haben, kontaktieren Sie uns bitte. In Länder der EU / EFTA senden wir Ihnen diese kostenlos nach. Für Länder außerhalb der EU / EFTA erstellen wir Ihnen gerne ein Angebot für eine Betriebsanleitung in Landessprache, falls die Übersetzung nicht durch den Händler/Importeur organisiert werden kann.

Please note that the product may not be used / put into operation without these operating instructions in the national language. If you did not receive operating instructions in your national language with the delivery of the product, please contact us. In countries of the EU / EFTA we will send them to you free of charge. For countries outside the EU / EFTA, we will be pleased to provide you with an offer for an operating manual in the national language if the translation cannot be organised by the dealer/importer.

Inhalt

1	EG-Konformitätserklärung	3
2	Sicherheit	4
2.1	Definition Fachpersonal / Sachkundiger	4
2.2	Begriffsdefinitionen.....	4
2.3	Sicherheitshinweise.....	4
2.4	Persönliche Sicherheitsmaßnahmen	6
2.5	Schutzausrüstung	6
2.6	Unfallschutz	6
2.7	Funktions- und Sichtprüfung.....	6
2.7.1	Mechanik	6
2.7.2	Hydraulik	7
2.8	Sicherheit im Betrieb	7
2.8.1	Trägergeräte / Hebezeuge	7
2.8.2	Sicherheit im Verlegebetrieb.....	8
2.8.3	Ermittlung der greiftechnischen Qualität	9
3	Allgemeines	10
3.1	Bestimmungsgemäßer Einsatz	10
3.1.1	Zubehörset.....	10
3.2	Verbundsteinformen	11
3.3	Übersicht und Aufbau	13
3.4	Technische Daten	13
4	Installation	14
4.1	Mechanischer Anbau	14
4.1.1	Einstecktaschen (optional).....	15
4.1.2	Drehköpfe (optional).....	15
4.2	Hydraulischer Anbau	16
5	Einstellungen	19
5.1.1	Planumseite	19
5.1.2	Maschinenseite	21
6	Bedienung	29
6.1	Allgemein	29
6.2	Hinweise zur normgerechten Verlegung von Betonpflastersteinen	32
7	Wartung und Pflege	37
7.1	Wartung	37
7.1.1	Mechanik.....	37
7.1.2	Hydraulik	38
7.2	Störungsbeseitigung	39
7.3	Reparaturen	40
7.4	Prüfungspflicht	40
7.5	Hinweis zum Typenschild	41
7.6	Hinweis zur Vermietung/Verleihung von PROBST-Geräten.....	41
7.7	Schmieranweisung (Parallel-Gleitführungen)	42
8	Entsorgung / Recycling von Geräten und Maschinen	41

Änderungen gegenüber den Angaben und Abbildungen in der Betriebsanleitung sind vorbehalten.

1 EG-Konformitätserklärung

Bezeichnung: **Hydraulische Verlegezange HVZ-ECO**
Typ: **HVZ-ECO**
Artikel-Nr.: **51400034**



Hersteller: Probst GmbH
Gottlieb-Daimler-Straße 6
71729 Erdmannhausen, Germany
info@probst-handling.de
www.probst-handling.com

Die vorstehend bezeichnete Maschine entspricht den einschlägigen Vorgaben nachfolgender EU-Richtlinien:

2006/42/EG (Maschinenrichtlinie)

Folgende Normen und technische Spezifikationen wurden herangezogen:

DIN EN ISO 12100

Sicherheit von Maschinen - Allgemeine Gestaltungsgrundsätze - Risikobeurteilung und Risikominderung

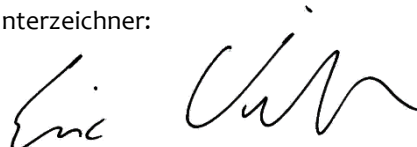
DIN EN ISO 13857

Sicherheit von Maschinen - Sicherheitsabstände gegen das Erreichen von Gefährdungsbereichen mit den oberen und unteren Gliedmaßen

Dokumentationsbevollmächtigter:

Name: Jean Holderied
Anschrift: Probst GmbH; Gottlieb-Daimler-Straße 6; 71729 Erdmannhausen, Germany

Unterschrift, Angaben zum Unterzeichner:

A handwritten signature in black ink, appearing to read "Eric Wilhelm", written over a dotted line.

Erdmannhausen, 01.03.2022.....

(Eric Wilhelm, Geschäftsführer)

2 Sicherheit

2.1 Definition Fachpersonal / Sachkundiger

Installations-, Wartungs- und Reparaturarbeiten an diesem Gerät dürfen nur von Fachpersonal oder Sachkundigen durchgeführt werden!

Fachpersonal oder Sachkundige müssen für die folgenden Bereiche, soweit es für dieses Gerät zutrifft, die notwendigen beruflichen Kenntnisse besitzen:

- für Mechanik
- für Hydraulik
- für Pneumatik
- für Elektrik

2.2 Begriffsdefinitionen

Greifbereich:	<ul style="list-style-type: none"> • gibt die minimalen und maximalen Produktabmaße des Greifgutes an, welche mit diesem Gerät greifbar sind.
Greifgut (Greifgüter):	<ul style="list-style-type: none"> • ist das Produkt, welches gegriffen bzw. transportiert wird.
Öffnungsweite:	<ul style="list-style-type: none"> • setzt sich aus dem Greifbereich und dem Einfahrmaß zusammen. <i>Greifbereich + Einfahrmaß = Öffnungsbereich</i>
Eintauchtiefe:	<ul style="list-style-type: none"> • entspricht der maximalen Greifhöhe von Greifgütern, bedingt durch die Höhe der Greifarme des Gerätes.
Gerät:	<ul style="list-style-type: none"> • ist die Bezeichnung für das Greifgerät.
Produktmaß:	<ul style="list-style-type: none"> • sind die Abmessungen des Greifgutes (z.B. Länge, Breite, Höhe eines Produktes).
Eigengewicht:	<ul style="list-style-type: none"> • ist das Leergewicht (ohne Greifgut) des Gerätes.
Tragfähigkeit (WLL *):	<ul style="list-style-type: none"> • gibt die höchstzulässige Belastung des Gerätes (zum Anheben von Greifgütern) an. * = WLL → (englisch:) <u>W</u>orking <u>L</u>oad <u>L</u>imit
Bodennaher Bereich:	<ul style="list-style-type: none"> • das Greifgut muss unmittelbar nach dem Aufnehmen (z.B. von einer Palette oder von einem LKW) bis knapp über den Boden abgesenkt werden (ca. 0,5 m). Greifgut zum Transportieren nur so hoch wie nötig anheben (Empfehlung ca. 0,5 m über Boden).

2.3 Sicherheitshinweise



Lebensgefahr!

Bezeichnet eine Gefahr. Wenn sie nicht gemieden wird, sind Tod und schwerste Verletzungen die Folge.



Gefährliche Situation!

Bezeichnet eine gefährliche Situation. Wenn sie nicht gemieden wird, können Verletzungen oder Sachschäden die Folge sein.



Verbot!

Bezeichnet ein Verbot. Wenn es nicht eingehalten wird, sind Tod und schwerste Verletzungen, oder Sachschäden die Folge.



Wichtige Informationen oder nützliche Tipps zum Gebrauch.

1.1 Sicherheitskennzeichnung

VERBOTSZEICHEN			
Symbol	Bedeutung	Bestell-Nr.:	Größe:
	Niemals unter schwebende Last treten. Lebensgefahr!	29040210 29040209 29040204	30 mm 50 mm 80 mm
	Achtung Quetschgefahr! Nur an Handgriffen anfassen.	29040367	205x30 mm
WARNZEICHEN			
Symbol	Bedeutung	Bestell-Nr.:	Größe:
	Quetschgefahr der Hände.	29040221 29040220 29040107	30 mm 50 mm 80 mm
GEBOTSZEICHEN			
Symbol	Bedeutung	Bestell-Nr.:	Größe:
	Jeder Bediener muss die Bedienungsanleitung für das Gerät mit den Sicherheitsvorschriften gelesen und verstanden haben.	29040665 29040666	30 mm 50 mm
OPTIONAL 	Einstecktasche und Gabelstaplerzinken mittels Arretierungsschraube und Sicherungskette oder Seil sichern.	29040223 29040222	50 mm 80 mm
BEDIENUNGSHINWEISE			
Symbol	Bedeutung	Bestell-Nr.:	Größe:
	Einstellung der Hauptspannung (ÖW 570 – 1.470 mm)	29040596	280x100 mm
	Trägergerät (Bagger) Anforderungen : Volumenstrom: mind. 25, optimal 35 - 40, max. 80 l/min. Betriebsdruck: mind. 180, optimal 200, max. 320 bar. Tragfähigkeit mindestens: 2,3 t	29040621	58x36 mm
	Abstellhahn zur Sperrung der Seitenspannung (wenn nur mit der Hauptspannung gearbeitet wird).	29040643	95x50 mm
	Vor der Inbetriebnahme des Gerätes müssen unbedingt alle Transportklammern entriegelt werden.	29040630 (optional)	92x35 mm

2.4 Persönliche Sicherheitsmaßnahmen



- Jeder Bediener muss die Bedienungsanleitung für das Gerät mit den Sicherheitsvorschriften gelesen und verstanden haben.
- Das Gerät und alle übergeordneten Geräte in/an die das Gerät eingebaut ist, dürfen nur von dafür beauftragten und qualifizierten Personen betrieben werden.



- Es dürfen **nur** Geräte **mit Handgriffen manuell** geführt werden.
Ansonsten besteht Verletzungsgefahr der Hände!

2.5 Schutzausrüstung

Die Schutzausrüstung besteht gemäß den sicherheitstechnischen Anforderungen aus:

- Schutzkleidung
- Schutzhandschuhe
- Sicherheitsschuhe

2.6 Unfallschutz



- Arbeitsbereich für unbefugte Personen, insbesondere Kinder, weiträumig absichern.
- **Vorsicht bei Gewitter – Gefahr durch Blitzschlag!**
Je nach Intensität des Gewitters gegebenenfalls die Arbeit mit dem Geräte einstellen.



- Arbeitsbereich ausreichend beleuchten.
- **Vorsicht bei nassen, angefrorenen, vereisten und verschmutzten Baustoffen!**
Es besteht die Gefahr des Herausrutschens des Greifgutes. → UNFALLGEFAHR!

2.7 Funktions- und Sichtprüfung

2.7.1 Mechanik



- Das Gerät muss vor jedem Arbeitseinsatz auf Funktion und Zustand geprüft werden.
- Wartung, Schmierung und Störungsbeseitigung dürfen nur bei stillgelegtem Gerät erfolgen!



- Bei Mängeln, die die Sicherheit betreffen, darf das Gerät erst nach einer kompletten Mängelbeseitigung wieder eingesetzt werden.
- Bei jeglichen Rissen, Spalten oder beschädigten Teilen an irgendwelchen Teilen des Gerätes, muss **sofort** jegliche Nutzung des Gerätes gestoppt werden.



- Die Betriebsanleitung für das Gerät muss am Einsatzort jederzeit einsehbar sein.
- Das am Gerät angebrachte Typenschild darf nicht entfernt werden.
- Unlesbare Hinweisschilder (wie Verbots- und Warnzeichen) sind auszutauschen.

2.7.2 Hydraulik



Alle Hydraulikleitungen und Anschlüsse vor jedem Arbeitseinsatz auf Dichtigkeit prüfen. Defekte Teile in drucklosem Zustand von Fachpersonal austauschen lassen.



Vor dem Öffnen von Hydraulikanschlüssen ist das Umfeld gründlich zu reinigen. Bei Arbeiten an der Hydraulikanlage ist auf Sauberkeit zu achten.



Die Hydraulikanschlussschläuche dürfen keine Scheuerstellen aufweisen und sich bei Hub- und Senkbewegungen an keinerlei hervorstehenden Kanten einhaken und somit abreißen.



Der Bediener des Gerätes hat selbst dafür Sorge zu tragen, dass der vorhandene Betriebsdruck, welcher zum Arbeiten mit dem Gerät erforderlich ist, konstant vorhanden ist.

Nur unter dieser Voraussetzung ist ein sicheres Greifen bzw. Heben und Transportieren der Greifgüter mit dem Gerät gewährleistet.

2.8 Sicherheit im Betrieb

2.8.1 Trägergeräte / Hebezeuge



- Das eingesetzte Trägergerät / Hebezeug (z.B. Bagger) muss sich in betriebssicherem Zustand befinden.
- Nur beauftragte und qualifizierte Personen dürfen das Trägergerät / Hebezeug bedienen.
- Der Bediener des Trägergerätes / Hebezeuges muss die gesetzlich vorgeschriebenen Qualifikationen erfüllen.



Die maximal erlaubte Traglast des Trägergerätes / Hebezeuges und der Anschlagmittel darf unter keinen Umständen überschritten werden!

2.8.2 Sicherheit im Verlegebetrieb



- Das Gerät nur an dessen Handgriffen in Position ziehen!
- Der Bediener muss das Gerät während des gesamten Transportes bis zum Absetzen ungehindert beobachten können



- Steinlagen nie außermittig aufnehmen, Kipp- und Verletzungsgefahr!
- Steinpaketlagen vorsichtig aufsetzen
- Sicherheit vor Schnelligkeit

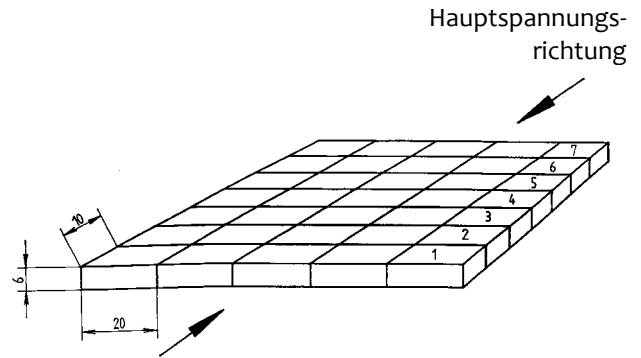


- Der Aufenthalt unter schwebender Last ist verboten. Lebensgefahr!
- Arbeiten mit dem Gerät nur in bodennahem Bereich, nicht über Personen schwenken!
- Während des Verlegebetriebs, ist der Aufenthalt von Personen im Arbeits- und Fahrbereich verboten! Es sei denn, es ist unerlässlich, bedingt durch die Art der Geräteanwendung, z.B. durch manuelles Führen des Gerätes (an Handgriffen).
- Der Bediener darf den Steuerplatz nicht verlassen, solange das Gerät mit Steinpaketlagen belastet ist.
- Das Gerät darf nicht geöffnet werden, wenn der Öffnungsweg der Greifarme durch einen Widerstand (z.B. Steinstapel oder vergleichbares) blockiert ist!
- Lasten **niemals** schräg ziehen oder schleifen. Ansonsten könnten dadurch Teile des Gerätes beschädigt werden.
- Plombe für Maximal-Druckeinstellung nie ohne Rücksprache mit dem Hersteller entfernen!
- Festsitzende Lasten nicht mit dem Hebegerät losreisen.
- **Die Tragfähigkeiten und Nennweiten des Gerätes dürfen nicht überschritten werden.**

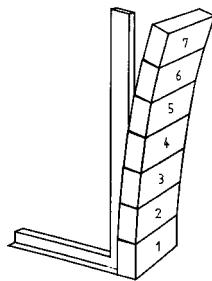
2.8.3 Ermittlung der greiftechnischen Qualität

Zum sicheren und reibungslosen Betrieb der Anlage/des Gerätes ist es unbedingt erforderlich, dass die Qualität der Steinlagen anhand der folgenden Vorgehensweise durchgeführt wird.:

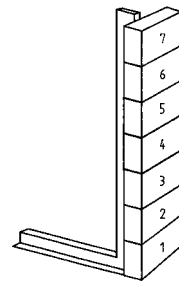
Die Anzahl der zu greifenden Steine wird übereinander gestapelt, wobei die Steine auf der Hauptspannungsrichtung stehen, d.h. die Seite an der der Greifbacken der Hauptspannung angreift, ist dem Boden zugewandt.



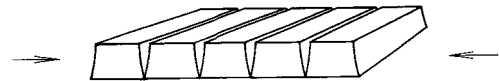
Kippt der „Turm“, dann besteht die Gefahr, dass die Steine beim Transport durchbrechen.



Steht der „Turm“, dann ist die Qualität der Steine in Ordnung



Die Steine haben „Füße“, z.B. durch verschlissene Steinformen



Die Steine haben „Bäuche“, z.B. durch eine zu nasse Mischung.



Abstreusand in der untersten Lage bilden „Brücken“.



Abstandhalter gehen nicht über die ganze Höhe der Steine.



→ Die Steinlagen neigen zum „Durchbrechen“



3 Allgemeines

3.1 Bestimmungsgemäßer Einsatz

- Die hydraulische Verlegezange **HVZ-ECO** ist universell geeignet zur Verlegung aller marktüblichen Verbundstein-Verlege-Einheiten in Verbindung mit einem beliebigen Trägergerät (Minibagger, Hydraulikbagger).
- Seitens des Trägergerätes (Baggers), sind zwei voneinander getrennte hydraulische Steuerkreise zur Betätigung der **HVZ-ECO** erforderlich.
- Mit diesem Gerät **HVZ-ECO** kann jeweils eine Verbundsteinpaket-Lage abgegriffen und verlegt werden. Die Tragfähigkeiten und Nennweiten der hydraulische Verlegezange **HVZ-ECO** dürfen nicht überschritten werden.
- Es dürfen nur Steine einwandfreier Qualität gegriffen werden, sie dürfen keine "Füße, Bäuche und blinde Abstandhalter" haben. Dieses kann ein Herausfallen einer kompletten Steinlage bewirken.

Dieses Gerät ist serienmäßig ausgerüstet mit:

- Universell einstellbare Hauptspannweite, parallel auf wartungsfreier Stahl-Polyamid Gleitführung verfahrbar.
- Universell einstellbare Nebenspannweite zur exakten Formierung der Verlegeformation.
- Mit 2 Bedienbügeln zur optimalen Führung der Zange.
- Höhenverstellbare Auflage zur Einstellung der Greiftiefe.
- Mit Öldruckmanometer.
- Mit Druckbegrenzungsventil zur Absicherung vor Überlastung der Bauteile.
- Mit einzeln abgefederten Stahllamellen als Greifelemente.
- Universelle Baggeraufhängung mit hydraulischem Drehmotor (360°).

Voraussetzungen bei hydraulischem Antrieb (Arbeitshydraulik des Trägergerätes):

- Volumenstrom, nutzbar [l/min]: min. 25, optimal 35 bis 40, max. 80
- Betriebsdruck, nutzbar [bar]: min. 180, optimal 200, max. 320
- Rückstaudruck: max. 10 bar

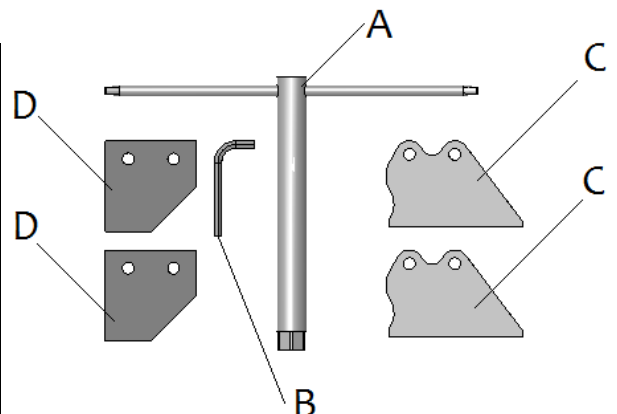
Mindestbetriebsgewicht Bagger :

- ab ca. 2,3 t

(Betriebsgewicht kann je nach Baggertyp und Form variieren. Keine verbindlichen Angaben, muss im Einzelfall abgestimmt werden.)

3.1.1 Zubehörset

A	Rohrsteckschlüssel für Einstellung der Nebenspannung (7063.0001)
B	Inbusschlüssel SWo8 zum Verschieben der Positionsadapterschiene (7063.0001)
C	Federstahl-Lamellen zur Verbreiterung der Backenbreite an der Hauptspannung (34010100)
D	Federstahl-Lamellen zur Reduzierung der Backenbreite an der Hauptspannung (34010016)

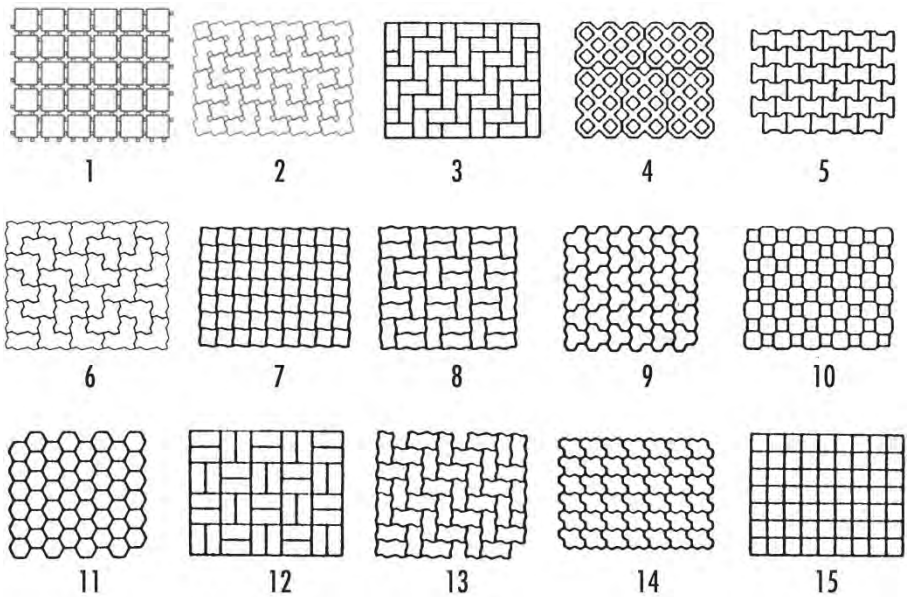


3.2 Verbundsteinformen

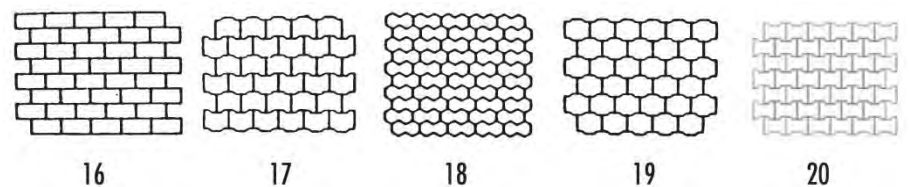
1.) Nachstehend abgebildete Verbundsteinformen 1 – 20 sind u. a. für maschinelle Verlegung geeignet.

Es können auch andere Steinformen verlegt werden.

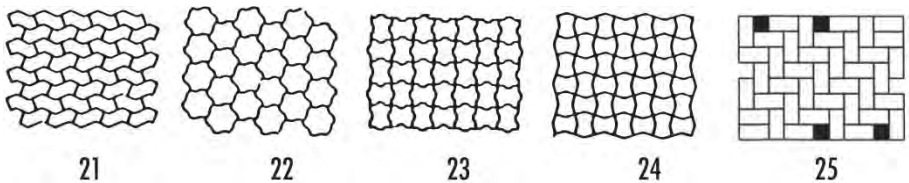
Voraussetzung ist, dass die Steine in maschinenverlegegeeigneter Formation paketierrt sind.



2.) Die Verbundsteinformen 16-20 sind mit Positionierungsadapter PA (4140.0003) zur maschinellen Verlegung geeignet.



3.) Die Verbundsteinformen 21 – 25 sind mit Sonderadapter zur maschinellen Verlegung geeignet.



Sonderadapter z. B. für Verlegeeinheit 21 bis 24 oder ähnliche auf Anfrage (Formenzeichnung angeben).



- Das Gerät darf nur für den in der Bedienungsanleitung beschriebenen bestimmungsgemäßen Einsatz, unter Einhaltung der gültigen Sicherheitsvorschriften und unter Einhaltung der dementsprechenden gesetzlichen Bestimmungen und den der Konformitätserklärung verwendet werden.
- Jeder anderweitige Einsatz gilt als nicht bestimmungsgemäß und ist **verboten!**
- Die am Einsatzort gültigen gesetzlichen Sicherheits- und Unfallvorschriften müssen zusätzlich eingehalten werden.



Der Anwender **muss** sich vor jedem Einsatz vergewissern, dass:

- das Gerät für den vorgesehenen Einsatz geeignet ist
- sich im ordnungsgemäßen Zustand befindet
- die zu hebenden Lasten für das Heben geeignet sind

In Zweifelsfällen setzen Sie sich vor der Inbetriebnahme mit dem Hersteller in Verbindung.



ACHTUNG: Das Arbeiten mit diesem Gerät darf nur in bodennahem Bereich erfolgen (→ Kapitel „Sicherheit im Betrieb“)!



Es dürfen **nur** Steinelemente mit parallelen und ebenen Greifflächen gegriffen werden!
Ansonsten besteht **Abrutschgefahr!**



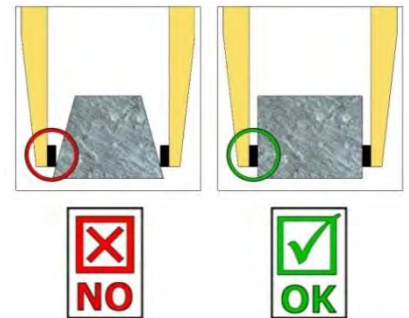
NICHT ERLAUBTE TÄTIGKEITEN:

Eigenmächtige Umbauten am Gerät oder der Einsatz von eventuell selbstgebauten Zusatzvorrichtungen gefährden Leib und Leben und sind deshalb grundsätzlich **verboten!!**

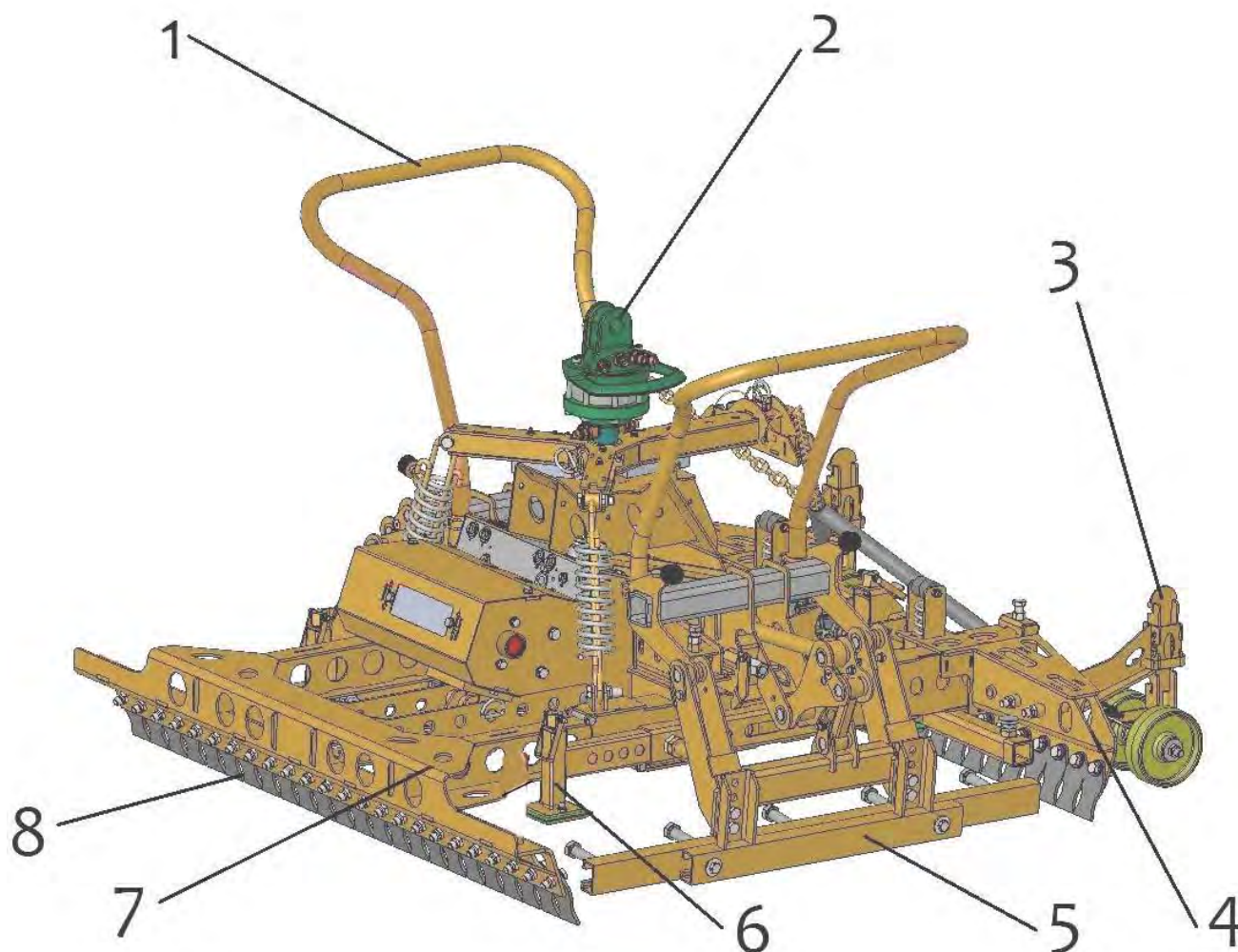
Tragfähigkeiten (WLL) des Gerätes dürfen **nicht überschritten** und **Nennweiten/Greifbereiche dürfen nicht überschritten bzw. unterschritten** werden.

Alle nicht bestimmungsgemäßen Transporte mit dem Gerät sind **strengstens untersagt:**

- das Transportieren von Menschen und Tieren.
- das Greifen und Transportieren von Baustoffpaketen, Gegenständen und Materialien, die nicht in dieser Betriebsanleitung beschrieben sind.
- das Anhängen von Lasten mit Seilen, Ketten o.ä. an dem Gerät, außer an den dafür vorgesehenen Einhängeösen/-bolzen.
- das Greifen von Greifgütern mit Verpackungsfolie, da dabei **Abgleitgefahr** besteht.
- das Greifen von Greifgütern mit Reibbeiwert mindernder Oberfläche (z.B. abmehlende, behandelte, verschmutzte, angefrorene, beschichtete, lackierte Oberflächen), da dies zur Verminderung des Reibwertes zwischen Greifbacken und Greifgut führt → **Abgleitgefahr!**
Abhilfe: Bei Verschmutzung jeglicher Art ist zwingend eine Reinigung der Greifbacken und Oberfläche der Produkte im Bereich der Greifbacken **vor jedem** Greifvorgang erforderlich!
- das Greifen von Greifgütern, welche sich durch die Klemmkraft des Greifgerätes verformen oder brechen können!
- das Greifen von Greifgütern, welche sichtbare Beschädigungen aufweisen oder durch ihr Eigengewicht brechen können.
- das Greifen und Transportieren von konischen und runden Greifgütern, da dabei Abgleitgefahr besteht. (Abbildung rechts)
- Steinlagen, die „Füße“, „Bäuche“ oder „blinde Abstandshalter“ haben.



3.3 Übersicht und Aufbau



1	Bedienbügel	5	Seitenspannung
2	Drehkopf (360°)	6	Greiftiefeneinstellung
3	Einstellung Absetzrollen	7	Planumseitige Greifwange
4	Maschinenseitige Greifwange	8	Stahllamellen

3.4 Technische Daten

Typ	Hauptspannweite	Für Steinhöhe	Nebenspannweite = Backenlänge L	Tragfähigkeit (WLL)	Eigengewicht
HVZ-ECO	580 - 1.260 mm * 600 - 1.200 mm **	50-160 mm	960 - 1.440 mm * 900 - 1.400 mm **	400 kg	ca. 227 kg

* = Öffnungsweite der Verlegezange

** = Greifbereich (für Steinlagenabmessung)

4 Installation

4.1 Mechanischer Anbau

Nur Original-Probst-Zubehör verwenden, im Zweifelsfall Rücksprache mit dem Hersteller halten.



Die **Tragfähigkeit** des Trägergerätes/Hebezeuges darf durch die Last des Gerätes, der optionalen Anbaugeräte (Drehmotor, Einstecktasche, Kranausleger etc.) und die zusätzliche Last der Greifgüter **nicht überschritten** werden!

Greifgeräte müssen **immer kardanisch** aufgehängt werden, so dass sie in jeder Position frei auspendeln können.



Auf **keinen** Fall dürfen die Greifgeräte auf **starre** Weise mit dem Hebezeug/Trägergerät verbunden werden! **Es kann in kurzer Zeit zum Bruch der Aufhängung führen. Tod, schwerste Verletzungen und Sachschaden können die Folge sein!**

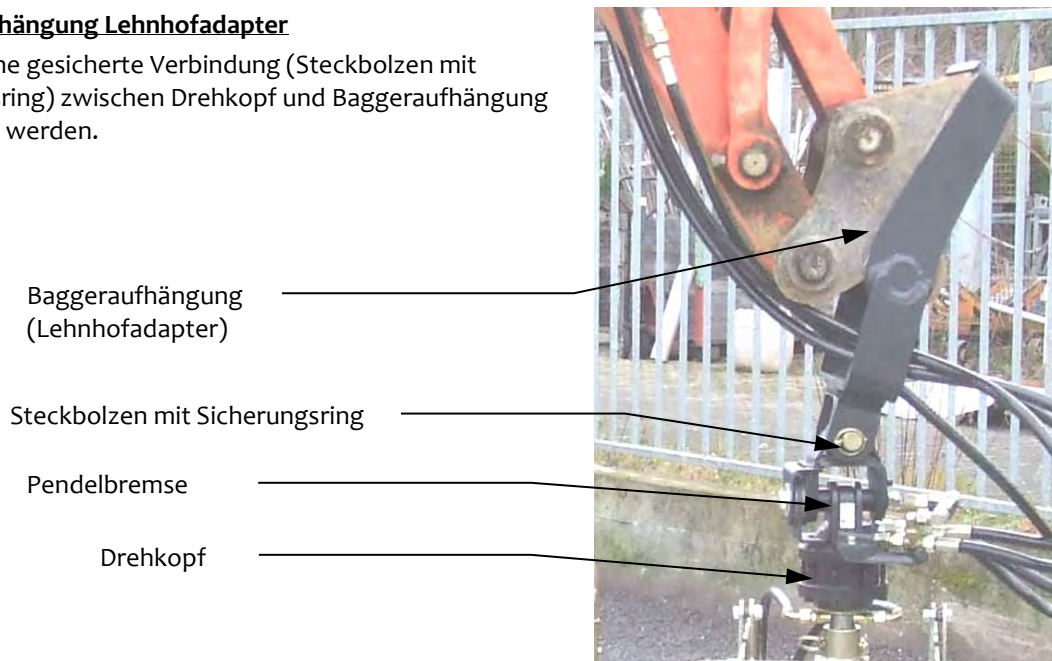


Bei Verwendung des Gerätes an optionalen Anbaugeräten (wie Einstecktasche, Kranausleger etc.) ist es aufgrund der möglichst niedrigen Bauweise des Gesamtgerätes (zur Vermeidung von Hubhöhenverlust) nicht auszuschließen, dass bei pendelnder Aufhängung des Gerätes und ungünstiger Positionierung bei Fahrbewegungen des Trägergerätes, das Gerät mit angrenzenden Bauteilen zusammenstoßen kann. Dies ist durch geeignete Positionierung des Gerätes und angepasster Fahrweise möglichst zu vermeiden. Daraus resultierende Schäden werden nicht im Rahmen der Gewährleistung reguliert.

Die mechanische Verbindung der **HVZ-ECO** mit dem Trägergerät (Bagger) erfolgt über die eine Baggeraufhängung (UBA, bzw. Lehnhofadapter).

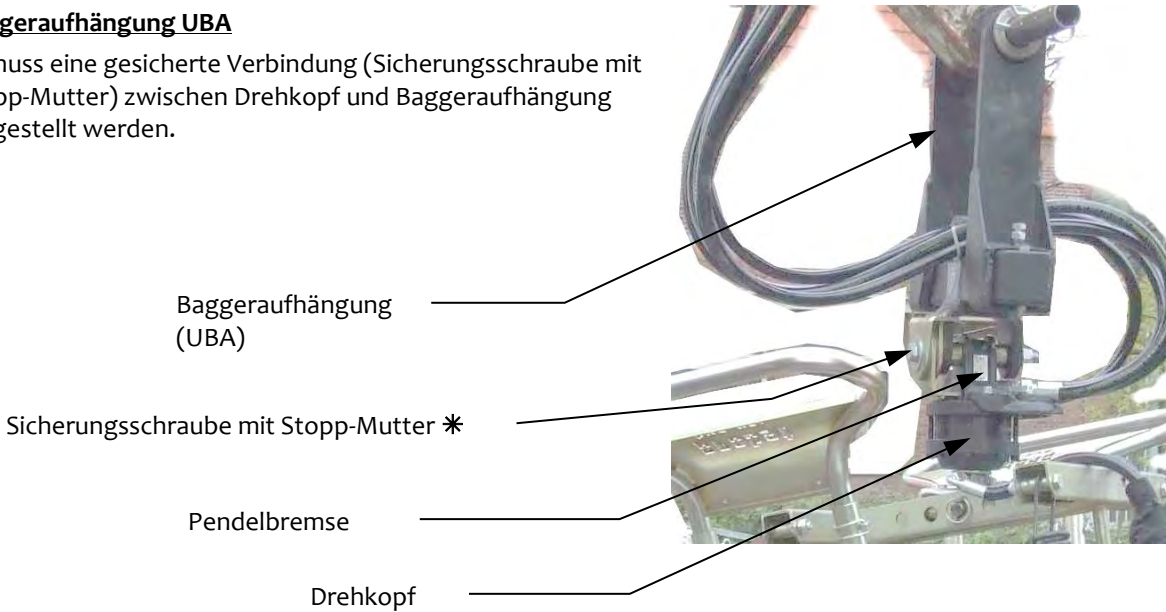
Baggeraufhängung Lehnhofadapter

Es muss eine gesicherte Verbindung (Steckbolzen mit Sicherungsring) zwischen Drehkopf und Baggeraufhängung hergestellt werden.



Baggeraufhängung UBA

Es muss eine gesicherte Verbindung (Sicherungsschraube mit Stopp-Mutter) zwischen Drehkopf und Baggeraufhängung hergestellt werden.



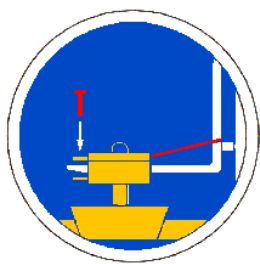
* Einstellung der Sicherungsmutter hat Einfluss auf die Bewegungsgeschwindigkeit der Pendelbremse.

4.1.1 Einstecktaschen (optional)

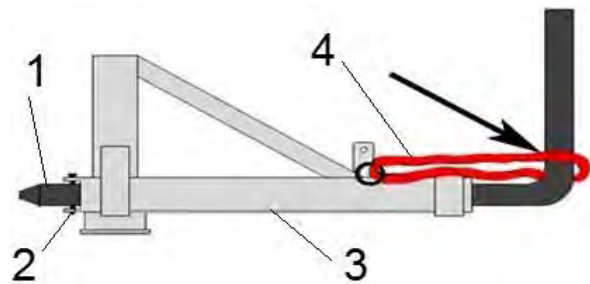
Um eine Verbindung zwischen dem Gabelstapler und der Einstecktasche herzustellen, fährt man mit den Gabelstapler-Zinken in die Einstecktaschen hinein. Danach arretiert man diese entweder mittels der Arretierungsschrauben, welche durch eine vorzusehende Bohrung in den Zinken gesteckt wird, oder mittels einer Kette oder eines Seils, das durch die Öse an den Einstecktaschen und um den Gabelträger gelegt werden muss.



Diese Verbindung muss hergestellt werden, da sonst die Einstecktasche beim Staplerbetrieb von den Gabelstapler-Zinken rutschen kann. **UNFALLGEFAHR!**



- 1 Stapler-Zinke
- 2 Arretierungsschraube
- 3 Einstecktasche
- 4 Seil oder Kette



4.1.2 Drehköpfe (optional)

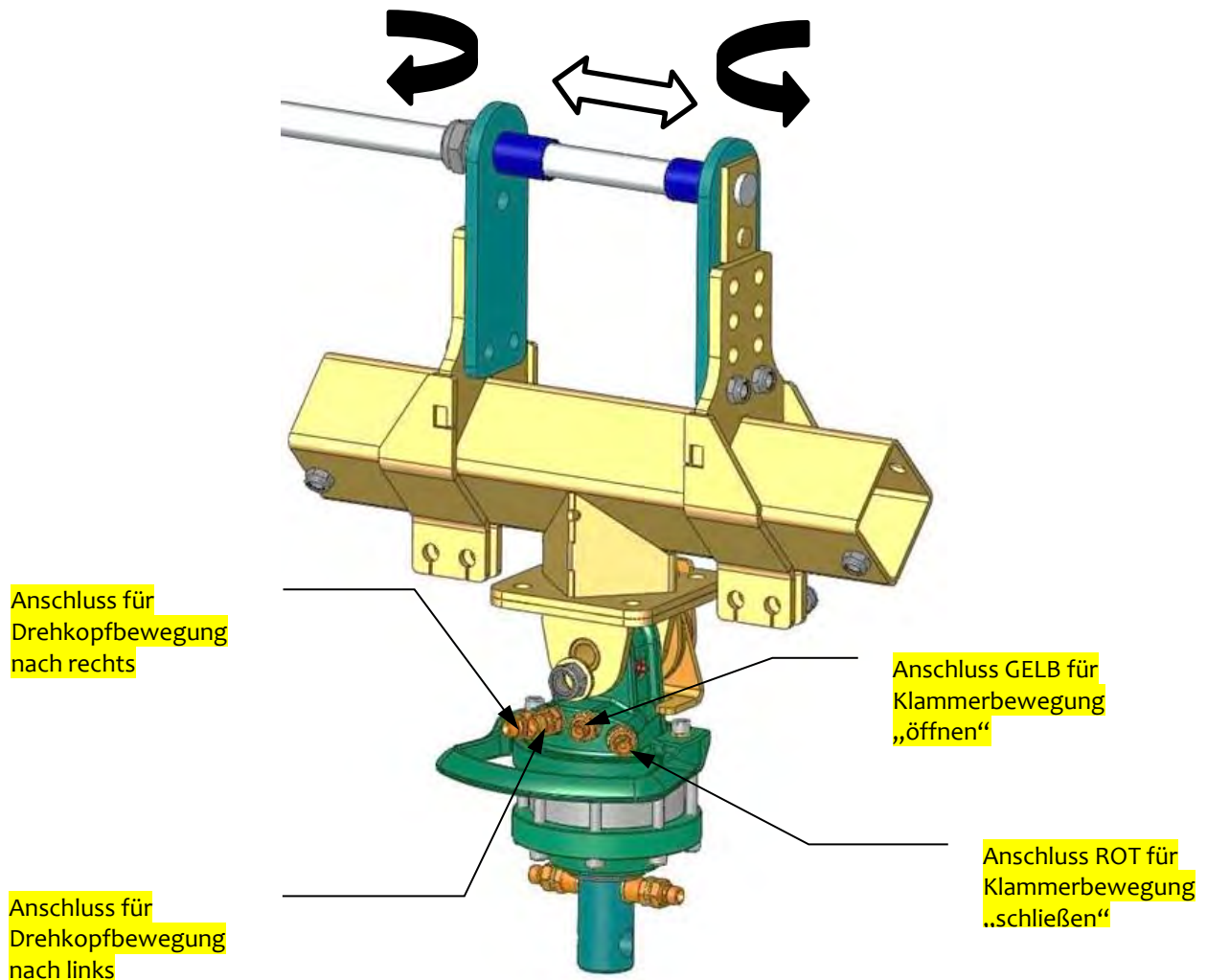


Beim Einsatz von Drehköpfen **muss** zwingend eine **Freilaufdrossel** verbaut sein. Damit ein stoßartiges Beschleunigen und Stoppen der Drehbewegungen ausgeschlossen wird, da diese sonst das Gerät innerhalb kurzer Zeit **beschädigen** können.

4.2 Hydraulischer Anbau

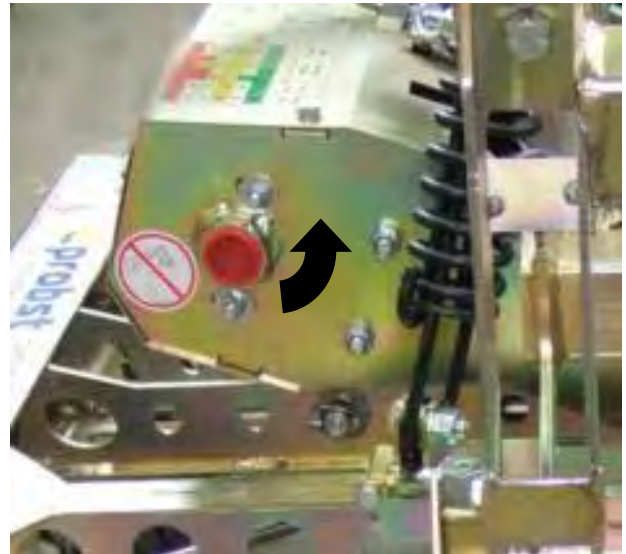
Zum Anschluss der **HVZ-ECO** an das Trägergerät werden zwei voneinander getrennte Hydrauliksteuerkreise benötigt. Der Anschluss der Hydraulikschläuche erfolgt am hydraulischen Drehkopf.

Durch Lösen der beiden Arretierungsschrauben kann die Öffnungsweite zwischen der Steckbolzenaufnahme, bei Bedarf verändert werden (\leftrightarrow). Hierzu beide Steckbolzenaufnahmen herausnehmen, um 180° verdrehen (siehe Pfeile), wieder einführen und mit Arretierungsschraube wieder sichern.



Beim Anschluss der Hydraulikleitungen ist darauf zu achten, dass die Drehrichtung der Trommel, mit der der Drehrichtungsangabe (siehe ↻) auf dem Gehäuse übereinstimmt.

Ist dies nicht der Fall, müssen die Anschlüsse überprüft werden.



Trommel



1.2 Einstellung „Bypass-Ventil“

Die Nachrüstung eines „Bypass-Ventiles“ (siehe ↗) am hydraulischen Drehkopf ist erforderlich, um bei Trägergeräten (Baggern) mit Hydrauliköl-Volumenströmen > 40 l/min, einen Teil des Ölstromes gleich wieder in den Rücklauf des Trägergerätes zurück zu leiten.

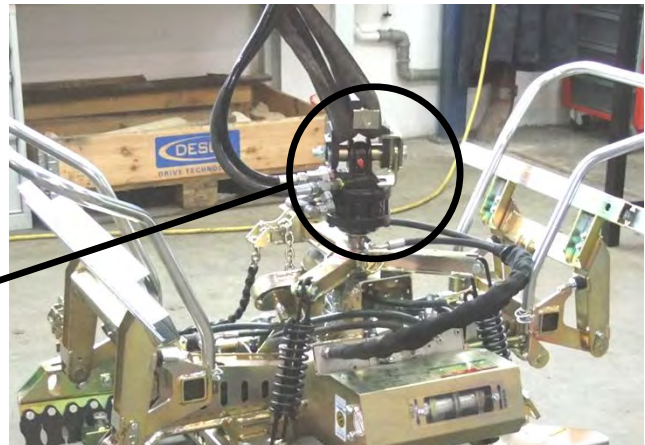
Die optimale Einstellung muss während des laufenden Betriebes der Verlegezange ermittelt werden.



ACHTUNG:

Sollte die Verschiebekraft der Seitenspannung zu gering sein, dann ist das Bypass-Ventil aller Wahrscheinlichkeit nach zu weit geöffnet! In diesem Fall **muss** das Bypass-Ventil etwas zu gedreht werden (um den Hydrauliköl-Volumenstrom zur Verlegezange zu verringern).

Bei Trägergeräten mit Hydraulikölvolumenströmen ≤ 40 l/min bleibt das Bypass-Ventil komplett geschlossen!



5 Einstellungen

1.3 Allgemein



Alle Einstellarbeiten dürfen nur bei stillgelegtem Gerät vorgenommen werden!



Vorsicht bei der Einstellung des Greifbereiches. Verletzungsgefahr der Hände!
Schutzhandschuhe verwenden. →



1.4 Greiftiefeinstellung

5.1.1 Planumseite

Greiftiefeinstellung (**Planumseite**) ist so einzustellen, dass die Stahllamellen sich im unteren $\frac{1}{3}$ der Steinlage befinden. (siehe Bild 2) befinden.

Bei extrem großen Steinlagen empfiehlt es sich die Greiftiefeinstellung etwas niedriger einzustellen, so dass die Stahllamellen im untersten Bereich der Steinlage greifen. Ansonsten besteht die Gefahr, dass die Steinlage beim Anheben eventuell auseinander bricht.



Bild 1

Kurbeln nach oben schwenken.

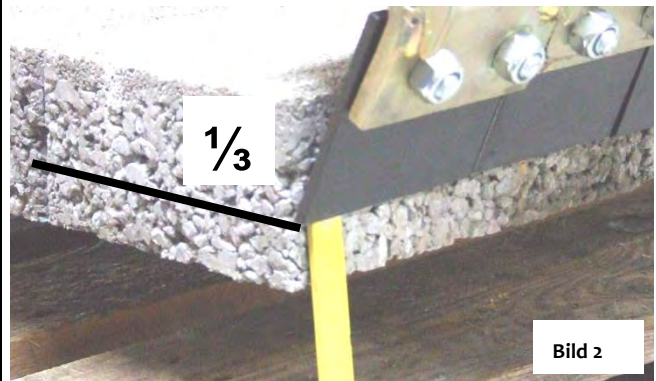


Bild 2

Greiftiefeinstellung auf beiden Seiten rechts u. links am Gerät gleich einstellen (↗↗).

Kurbeln wieder nach unten schwenken einrasten.

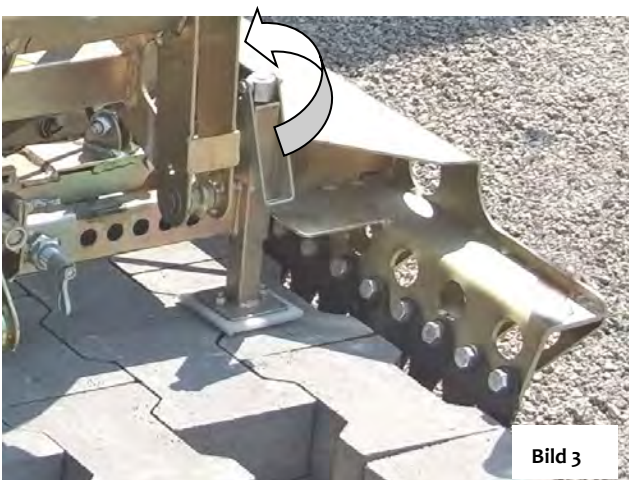


Bild 3

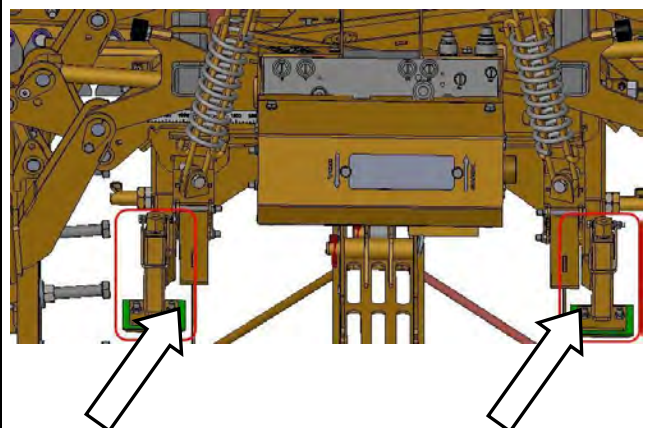


Bild 4

Federringel um 180° verdrehen und in Kerbe einrasten. Greiftiefeneinstellung entsprechend verschieben u. Federringel wieder um 180° verdrehen und einrasten.

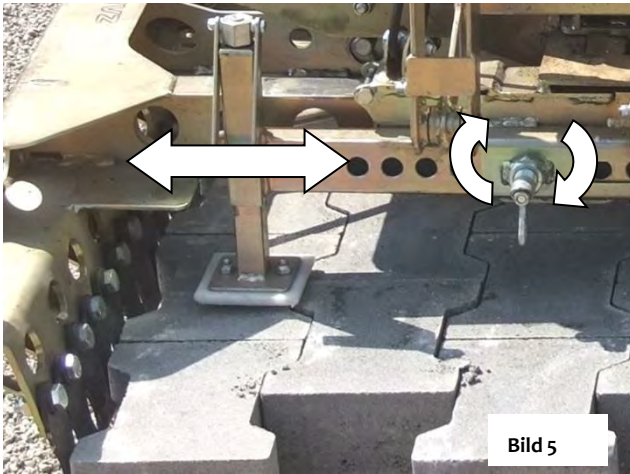
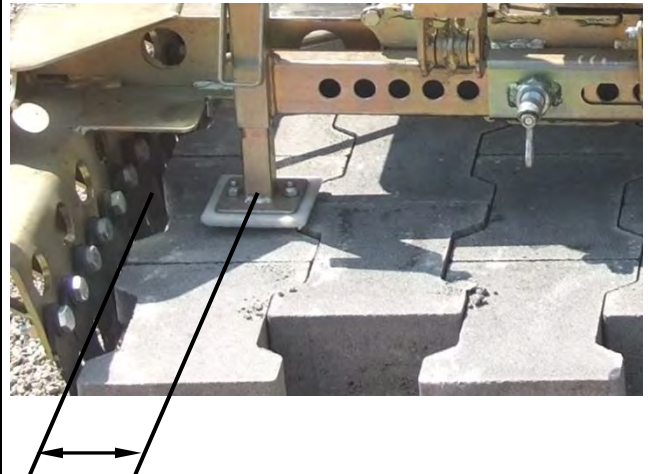


Bild 5

Abstand ca. auf 100 mm -150 mm Mitte Greiftiefeneinstellung von der Außenkante der Steinlage einstellen (siehe **Einstellaufkleber** am Gerät).



100-150 mm

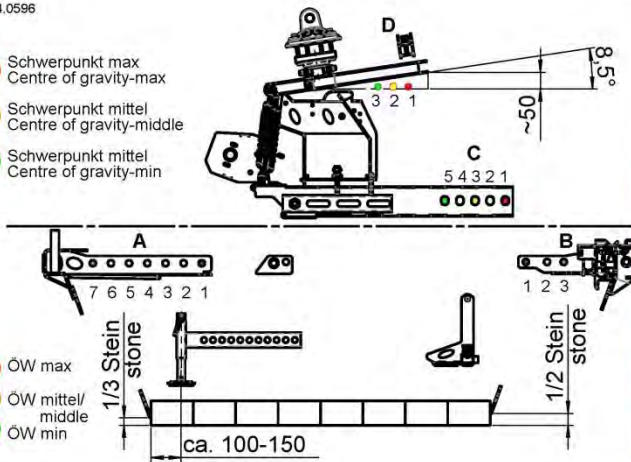
Bild 6

Einstellaufkleber

2904.0596

- Schwerpunkt max
Centre of gravity-max
- Schwerpunkt mittel
Centre of gravity-middle
- Schwerpunkt mittel
Centre of gravity-min

- ÖW max
- ÖW mittel/
middle
- ÖW min



Steinlage Stone layer in mm	Einstellungen Adjustments				ÖW min in mm	ÖW max in mm
	A	B	C	D		
600 - 700	7	3	5	3	580	780
700 - 800	6	2	4	3	690	890
850 - 950	4	2	3	2	810	1010
900 - 1000	3	2	2	2	870	1070
1000 - 1100	1	2	1	1	990	1190
1100 - 1200	1	1	1	1	1060	1260

5.1.2 Maschinenseite

Greiftiefeneinstellung (**Maschinenseite**) ist so einzustellen, dass die Stahllamellen sich auf der $\frac{1}{2}$ der Steinlage (siehe Bild 8) befinden.

Beispiel: bei Steinlagenbreite 800 mm
→ 170 mm

Bei extrem großen Steinlagen empfiehlt es sich die Greiftiefeneinstellung etwas niedriger einzustellen, so dass die Stahllamellen im untersten Bereich der Steinlage greifen. Ansonsten besteht die Gefahr, dass die Steinlage beim Anheben eventuell auseinander bricht.

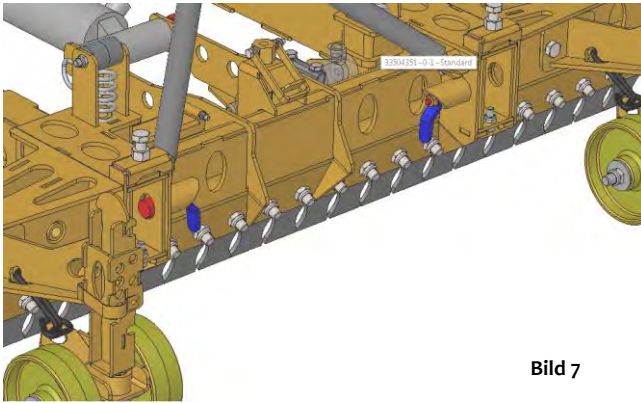


Bild 7

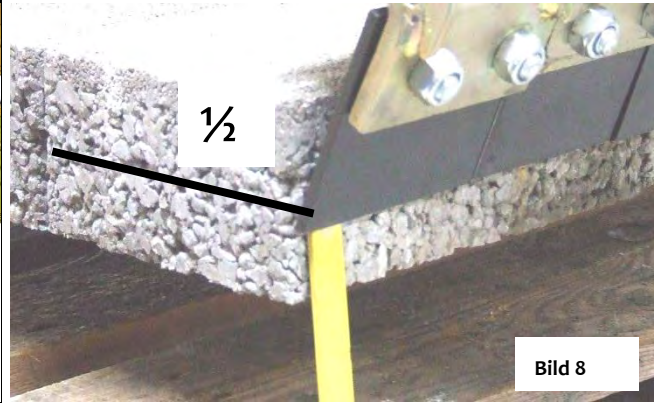


Bild 8

Kurbel nach oben schwenken.
Greiftiefeneinstellung auf beiden Seiten rechts u. links am Gerät gleich einstellen.

Greiftiefeneinstellung auf beiden Seiten rechts u. links am Gerät gleich einstellen.
Kurbel wieder nach unten schwenken und einrasten.

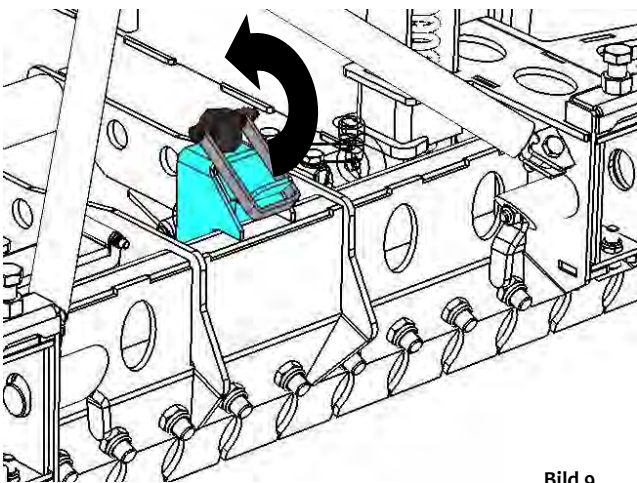


Bild 9

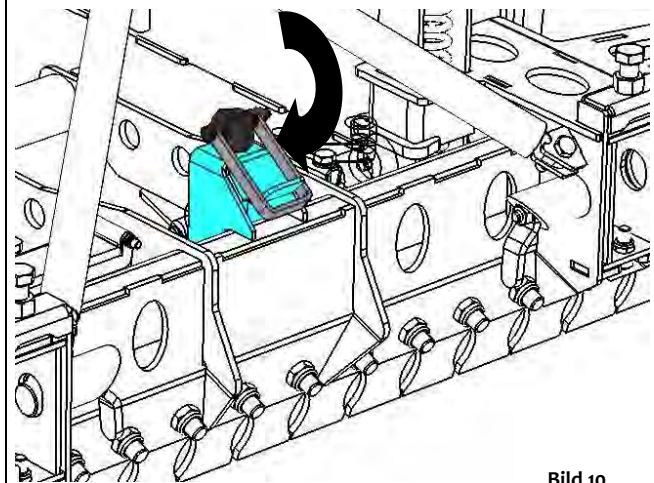


Bild 10

1.5 Einstellung Absetzrollen

Zum Einstellen der Absetzrollen, beide Federsteckbolzen an den Absetzrollen entfernen.

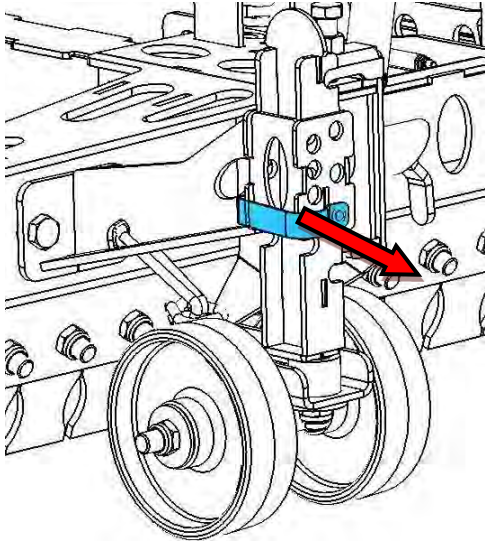


Bild 11

Höhe der beider Absetzrollen genau gleich einstellen. Abstand zwischen Lamellen zur Steinlangenunterkante ungefähr 50 mm (siehe Darstellung A)

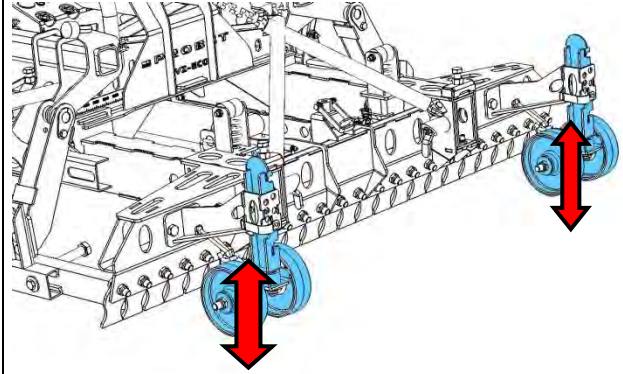


Bild 12

Beide Absetzrollen wieder mit Federsteckbolzen sichern.

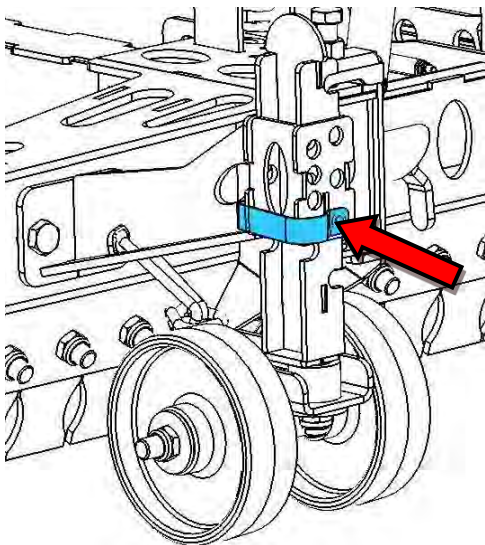
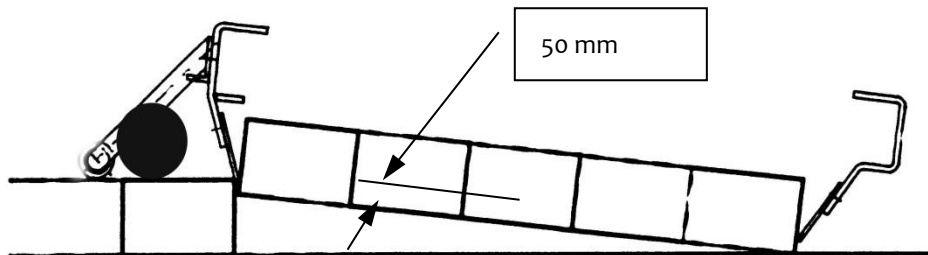


Bild 13



Darstellung A

1.6 Einstellung Hauptspannung

Maschinenseite

Einstellung „C“ der Hauptspannung laut Einstellaufkleber am Gerät (Maschinenseite) entsprechend der Steinlagenlänge.

Beide Federriegel (↘) um 180° verdrehen und in Kerbe einrasten lassen.

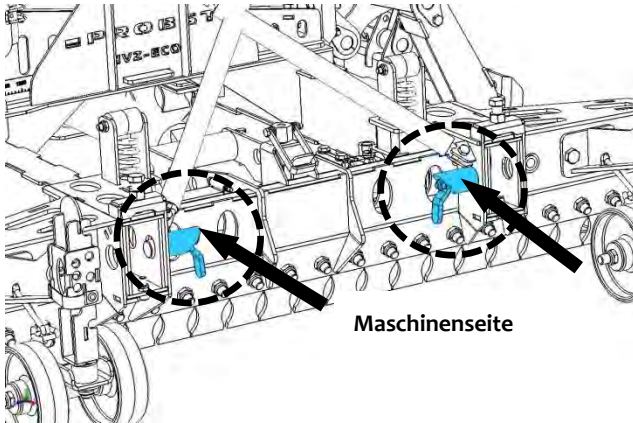


Bild 14

Hauptspannung auf Position ziehen (↘↘).
Federriegel wieder um 180° verdrehen und einrasten.

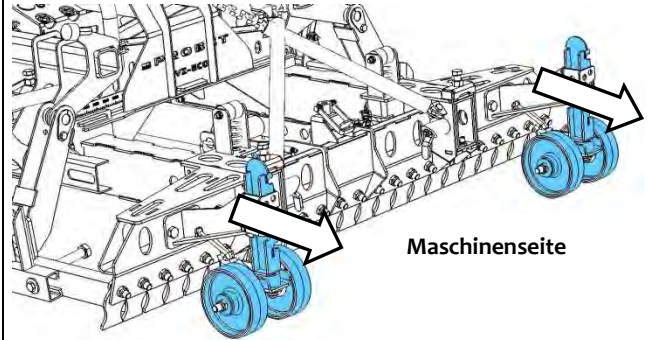
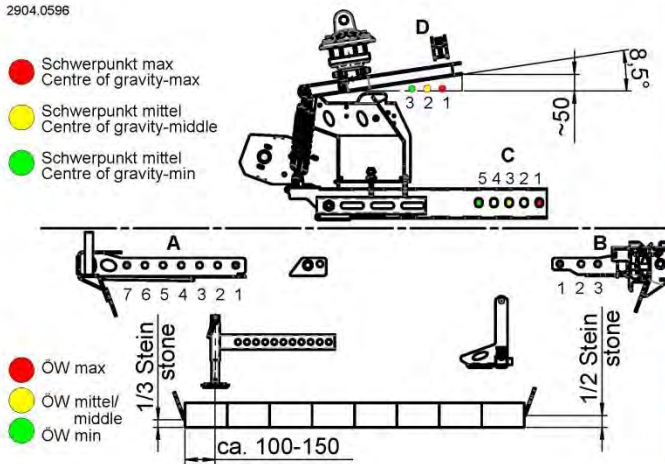


Bild 15

Einstellaufkleber

2904.0596

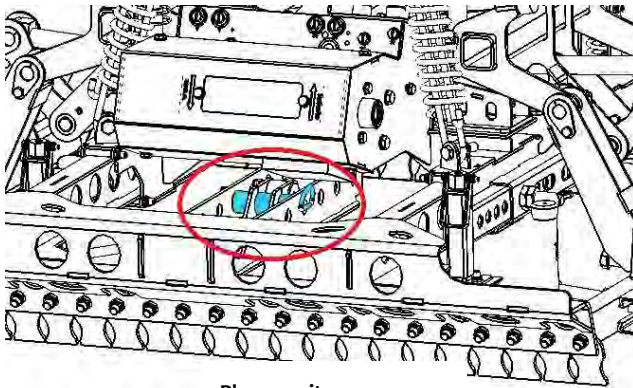
- Schwerpunkt max
Centre of gravity-max
- Schwerpunkt mittel
Centre of gravity-middle
- Schwerpunkt mittel
Centre of gravity-min



Steinlage Stone layer in mm	Einstellungen Adjustments				ÖW min in mm	ÖW max in mm
	A	B	C	D		
600 - 700	7	3	5	3	580	780
700 - 800	6	2	4	3	690	890
850 - 950	4	2	3	2	810	1010
900 - 1000	3	2	2	2	870	1070
1000 - 1100	1	2	1	1	990	1190
1100 - 1200	1	1	1	1	1060	1260

Planumseite

Einstellung „A“ und „D“ Hauptspannung laut Einstellaufkleber (Bild 18) am Gerät (**Planumseite**) entsprechend der Steinlagenlänge einstellen.



Planumseite

Bild 16

Klappsplint am Steckbolzen (⌘) entfernen und anschließend Steckbolzen entnehmen (siehe Bild 16+17).

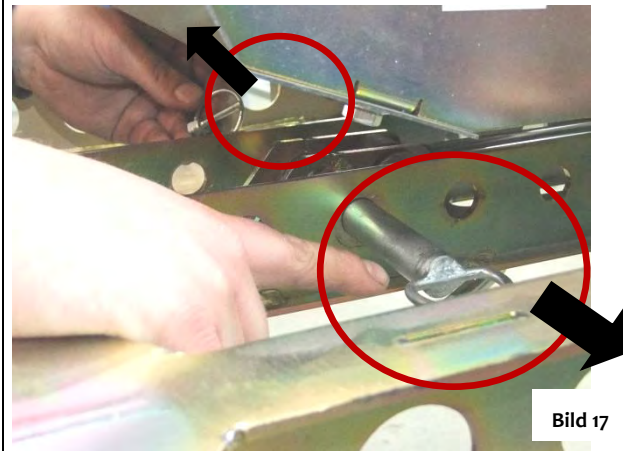
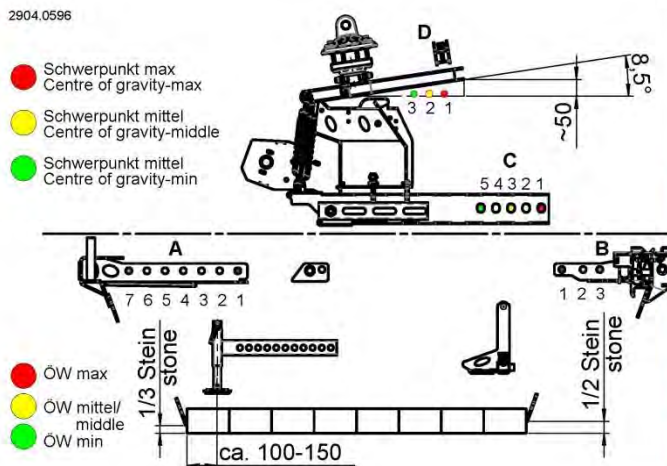


Bild 17

Einstellaufkleber

2904.0596

- Schwerpunkt max
Centre of gravity-max
- Schwerpunkt mittel
Centre of gravity-middle
- Schwerpunkt mittel
Centre of gravity-min

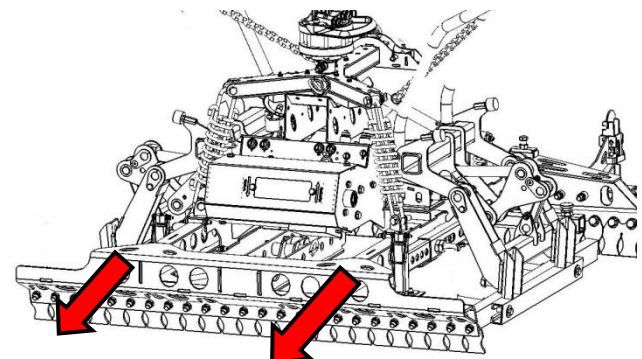


- OW max
- OW mittel/
middle
- OW min

Steinlage Stone layer in mm	Einstellungen Adjustments				ÖW min in mm	ÖW max in mm
	A	B	C	D		
600 - 700	7	3	5	3	580	780
700 - 800	6	2	4	3	690	890
850 - 950	4	2	3	2	810	1010
900 - 1000	3	2	2	2	870	1070
1000 - 1100	1	2	1	1	990	1190
1100 - 1200	1	1	1	1	1060	1260

Bild 18

Hauptspannung auf entsprechende Bohrungsposition ziehen (Bild 19), Steckbolzen wieder einstecken (siehe Bild 17), Steckbolzen mit Klappsplint sichern (siehe Bild 17) und beide Federriegel um 180° (siehe Bild 14) verdrehen und in entsprechende Bohrung einrasten lassen (siehe Bild 14).



Planumseite

Bild 19

Das Gerät (HVZ-ECO) ist optimal eingestellt, wenn beim Greifvorgang bei geöffneter Zange, die Stahl-Lamellen (Maschinenseite) direkt an der Steinlage anliegen u. die Stahl-Lamellen (Planumseite) etwa einen Abstand zur Steinlage von 100 -150 mm haben (Bild 20).



Bild 20

Abdrückschiene

Ab einer Steinlagenbreite über 1000 mm sollte die einstellbare Abdrückschiene (max. 1200 mm) ausgefahren werden.

Federstecker herausziehen u. gleichzeitig etwas verdrehen. Dann Federstecker wieder los lassen.

Abdrückschiene entsprechend verschieben, Federstecker etwas herausziehen u. gleichzeitig etwas verdrehen bis er wieder in **Bohrung** einrastet.

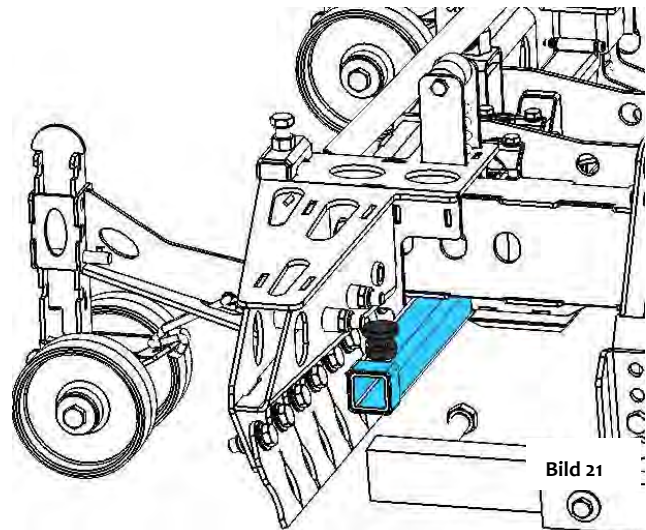


Bild 21

1.7 Einstellung Feder-Stahllamellen

Die Stahllamellen sollten nicht seitlich über die Steinkontur hervorstehen, da sie sonst beim Ablegevorgang die bereits verlegten Steine erfassen und diese ins Planum drücken können.

Je nach Länge des Paketes seitlich überstehende Lamellen abnehmen oder durch 1,5-Fache Lamellen oder Halblamellen ersetzen.

Für bestimmte Steinsysteme kann es vorteilhaft oder gar notwendig sein (z.B. Sechsecksteine), spezielle Lamellen einzusetzen. Hierzu ggf. Hersteller der Verlegezange kontaktieren.

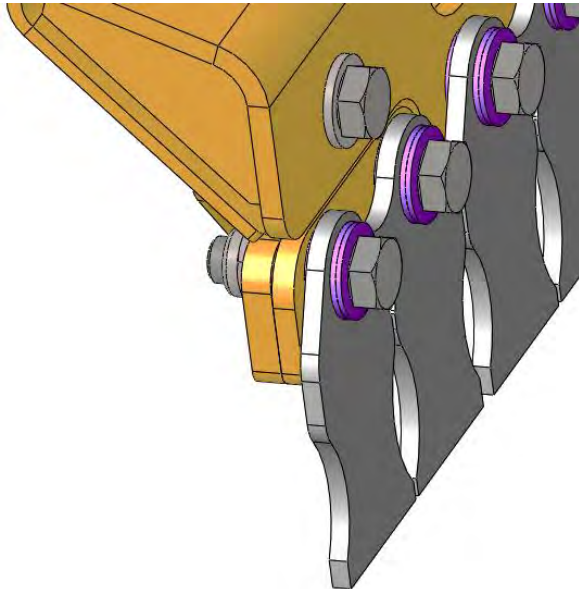


Bild A

Bei der Montage der Befestigungsschrauben für die Lamellen darauf achten, dass die Anordnung der drei Tellerfedern der Darstellung entspricht (Bild B)

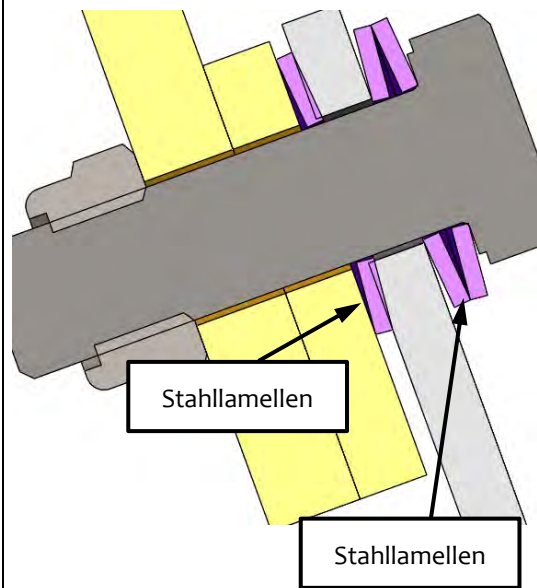


Bild B

Die selbstsichernden Muttern straff anziehen und wieder $\frac{1}{2}$ Umdrehung lösen, um den Lamellen über die Tellerfedern Anfangsflexibilität zu geben und dadurch schonendes und sicheres Greifen zu ermöglichen

1.1.1 Veränderung der Backenbreite

Zum optimalen Greifen der Steinlagen, besteht die Möglichkeit die Backenbreite entsprechend zu verändern.

Grund: da oftmals die jeweils außen liegenden Feder-Stahllamellen (Bild 21.1) beim Greifvorgang an der Steinlage außen etwas überstehen und somit das Anlegen an eine bereits verlegte Steinlage eventuell erschweren.

Hierzu werden je nach Situation jeweils die beiden äußeren Feder-Stahllamellen (an der Planum und sowohl an der Maschinenseite der Hauptspannweite) durch die entsprechenden Zubehör Feder-Stahllamellen ersetzt (Bild 21.2).

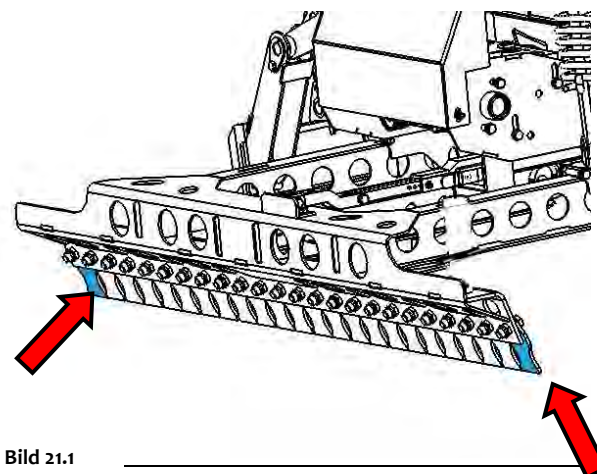


Bild 21.1

C Federstahl-Lamellen zur Verbreiterung der Backenbreite an der Hauptspannung (34010100)

D Federstahl-Lamellen zur Reduzierung der Backenbreite an der Hauptspannung (34010016)

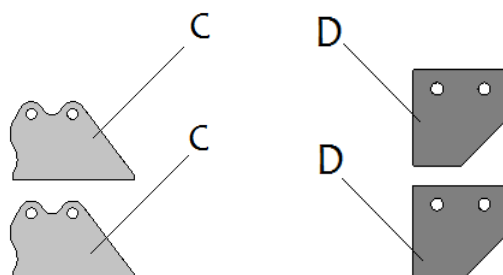


Bild 21.2

1.8 Einstellung der Seitenspannung

Die Einstellung der Seitenspannung erfolgt durch Verstellung der Einstellschraube (auf beiden Seiten an der Seitenspannung) (siehe ↗)

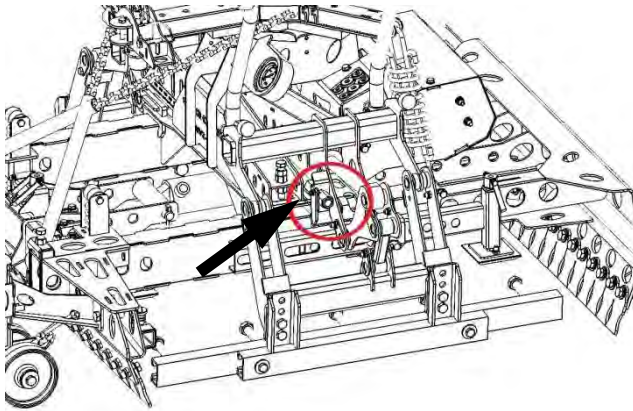


Bild 24

Zum Einstellen der Einstellschraube muss zuvor die Drehsicherung nach oben geklappt werden.

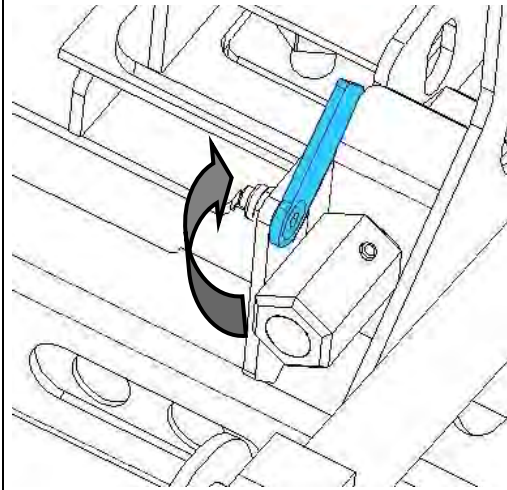
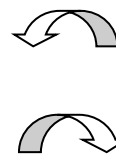


Bild 25

Seitenspannung auf Steinlagenbreite mit Steckschlüssel nach Skalenaufkleber auf beiden Seiten des Gerätes Seitenspannung rechts u. links auf gleichen Wert einstellen (siehe Bild 26 + 27).

Drehsicherung wieder schließen um Einstellschraube gegen Verdrehung zu sichern (siehe Bild 25).



= Vergrößerung der Seitenspannung

= Verkleinerung der Seitenspannung

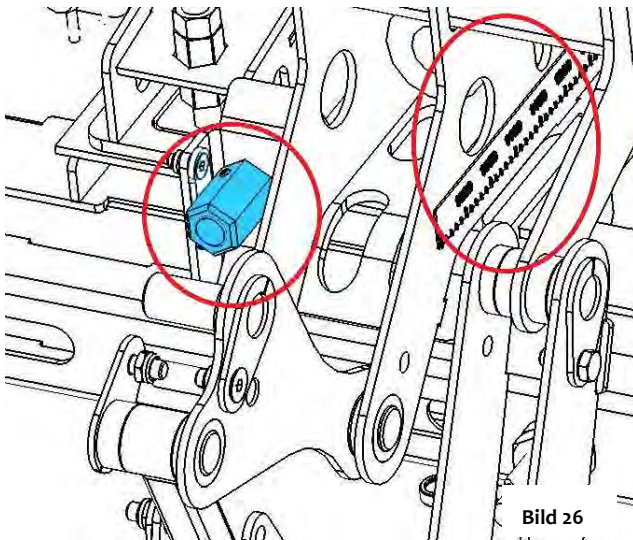


Bild 26

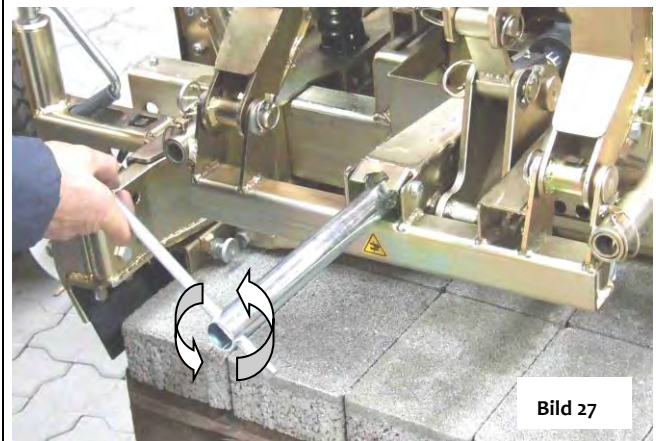


Bild 27

Höhe der Seitenspannung auf Mitte der Steinlage einstellen. Seitenspannung öffnen.

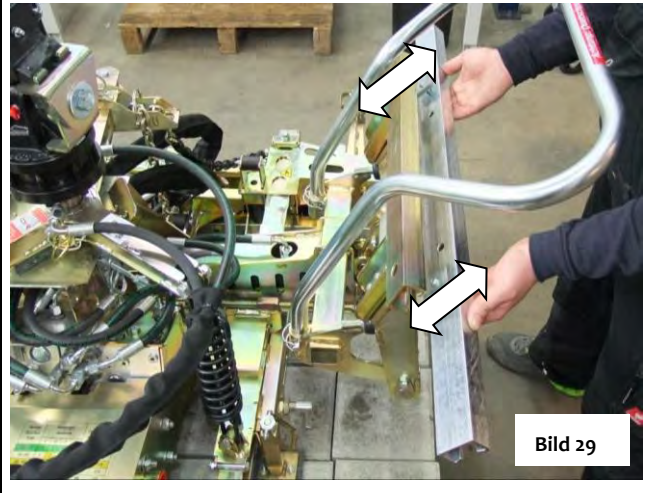
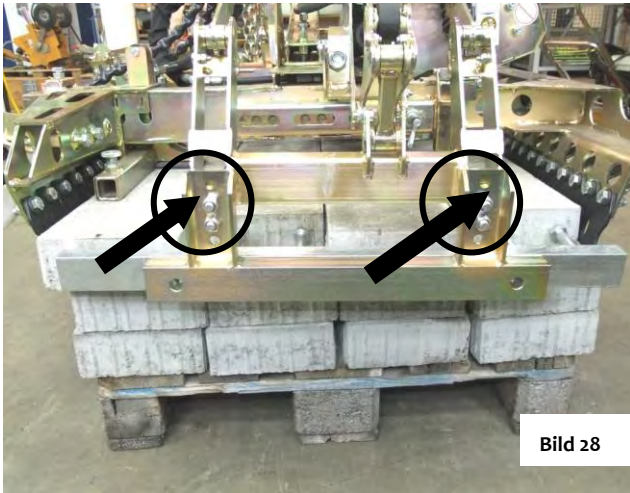
Mutter und Schrauben der Seitenspannung entfernen (↗). Dabei Seitenspannung festhalten, damit diese nicht nach unten fällt.

Verletzungsgefahr der Hände!

Seitenspannung auf entsprechende Position einstellen (↕).

Beide Schrauben wieder einstecken und mit Muttern sichern.

Seitenspannung schließen und kontrollieren, ob sich Seitenspannung ca. auf Mitte der Steinlage befindet.



1.9 Gewichtsausgleich einstellen

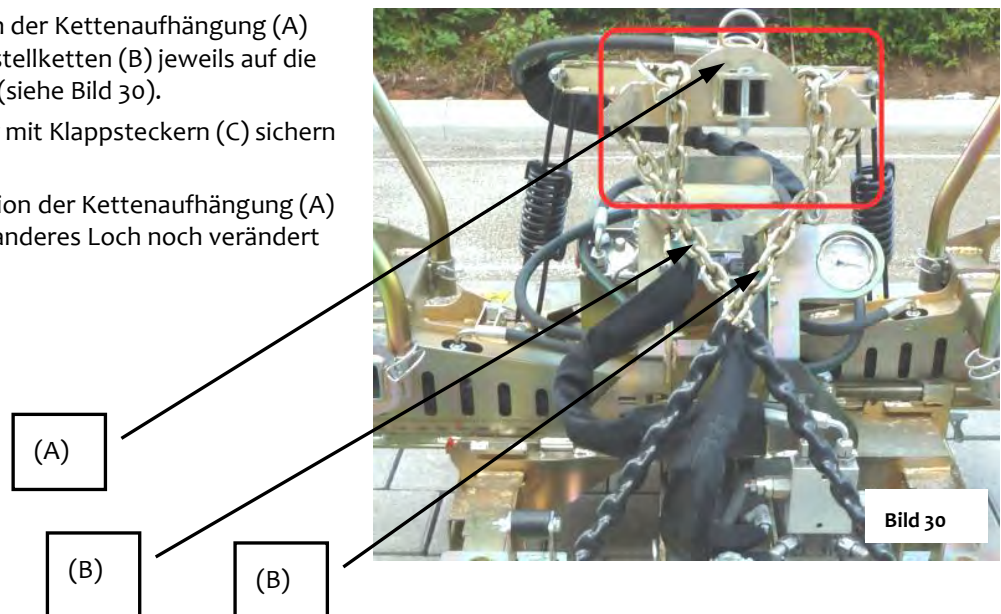


Nach erfolgter Einstellung der Haupt- u. Seitenspannung am Gerät (HVZ-ECO) ist darauf zu achten, dass es waagrecht zur Arbeitsfläche ausgerichtet ist, gegebenenfalls leicht geneigt zur Maschinenseite (Absetzrollen).

Klappstecker (C) oben an der Kettenaufhängung (A) entfernen und beide Einstellketten (B) jeweils auf die gleiche Länge einstellen (siehe Bild 30).

Einstellketten (B) wieder mit Klappsteckern (C) sichern (siehe Bild 32).

Zusätzlich kann die Position der Kettenaufhängung (A) durch Umstecken in ein anderes Loch noch verändert werden (siehe Bild 31).



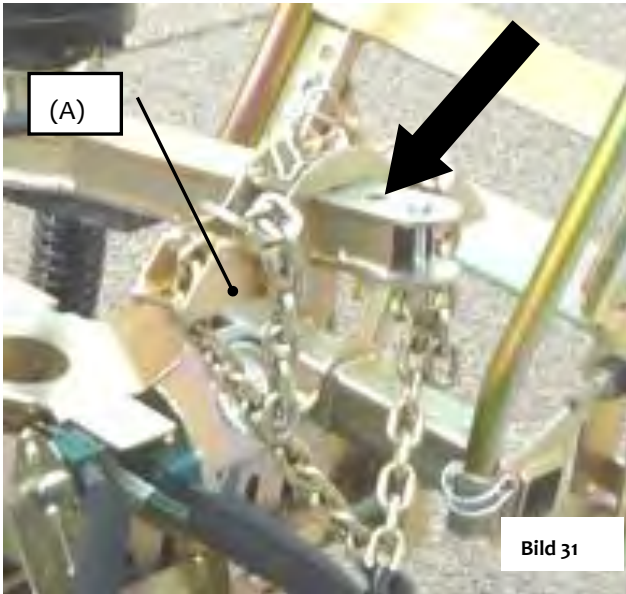


Bild 31

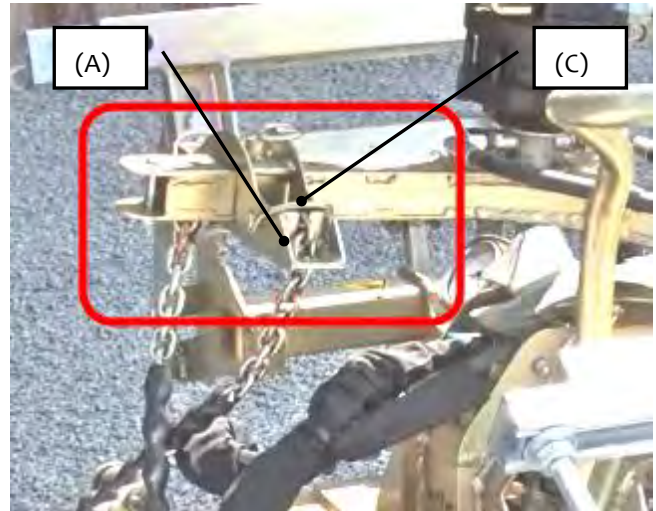


Bild 32

6 Bedienung

6.1 Allgemein



Niemals (mit und ohne Steinlage) bei geschlossener Nebenspannung die Hauptspannung schließen. Da ansonsten die Gefahr besteht, dass die Hauptspannbacken gegen die Halfeneisen (der Nebenspannung) drücken und dadurch die Greifwangen der Hauptspannung verbogen/beschädigt werden können.

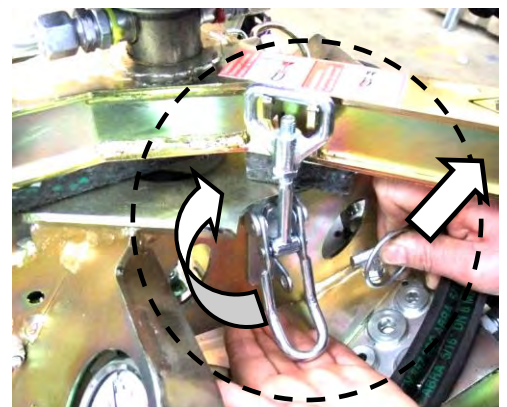


Wird der Auslegerarm des Trägergerätes (Baggers) mit gegriffener Steinlage zu weit nach außen bewegt, besteht Kippgefahr des Trägergerätes (Baggers) - bedingt durch das Eigengewicht der Verlegezange und das Gewicht der Steinlage. Daher Kippstabilität des Trägergerätes (Baggers) beachten.



Bevor die Verlegezange HVZ-ECO (mit dem Trägergerät (Bagger)) in Betrieb genommen wird, **müssen** unbedingt die optionalen Schnellspannverschlüsse am Drehkopf gelöst werden!

Hierzu alle Klappsplinte entfernen und anschließend alle Schnellspannverschlüsse lösen, so dass die Zangenaufhängung (mit Drehkopf) komplett beweglich ist. **Verletzungsgefahr der Hände!**



Wird der Auslegerarm des Trägergerätes (Baggers) mit gegriffener Steinlage zu weit nach außen bewegt, besteht Kippgefahr des Trägergerätes (Baggers) - bedingt durch das Eigengewicht der Verlegezange und das Gewicht der Steinlage. Daher Kippstabilität des Trägergerätes (Baggers) beachten.

ACHTUNG!

Funktions- und Sichtprüfung vor jedem Einsatz durchführen!

Einstellung der hydraulischen Verlegezange HVZ-ECO wie in Kapitel „Einstellungen“ beschrieben.

- **Die Bedienung der HVZ-ECO nutzt modernste Trommelsteuerung. Der überragende Vorteil solcher, im Übrigen in allen modernen Baumaschinen eingesetzten Technik besteht darin, dass, je nach Anforderungsprofil, unterschiedliche Bewegungsabläufe über Gegenbewegung aktiviert werden können.**
- **Bei Einsatz am Bagger:**
Machen Sie sich mit den Bedienelementen des Trägergerätes für die beiden Steuerkreise für Klammerbetätigung und Drehkopfbetätigung vertraut. Prägen Sie sich insbesondere ein, welche Hebelfunktion ein Öffnen der Klammer (meist Betätigung des hydraulischen Steuerhebels vom Bediener weg) bewirkt, damit Sie nicht aus Versehen diese Funktion bei angehobener HVZ-ECO mit gegriffener Steinlage betätigen und so die Steinlage aus der Klammer herausfallen lassen.

Unfallgefahr!

Betätigen Sie die Steuerhebel möglichst im Standgas des Trägergerätes.

1.9.1 Programme**1.9.1.1 Standard-Programm**

In der derzeitigen Version ist folgendes Programm hinterlegt:

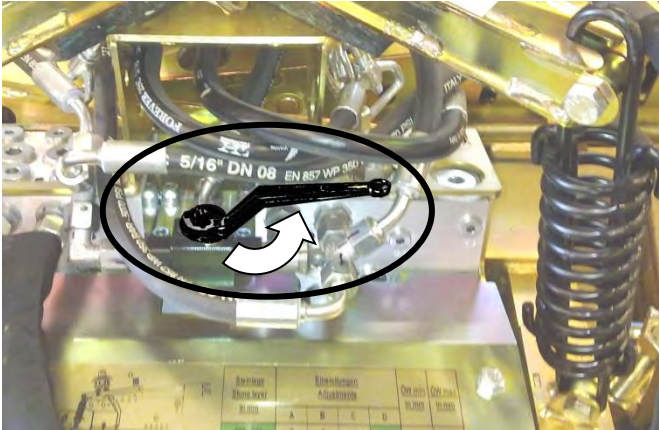
Programm 1: „Standardprogramm“, optimiert auf die Verlegung von Steinlagen, welche vom sogenannten Kreuzfugenmuster in einen Läuferverband verschoben werden müssen, als auch solche Steinlagen, welche einfach von 4 Seiten verdichtet und verlegt werden sollen.

Programm 2 (ohne Nebenspannung)

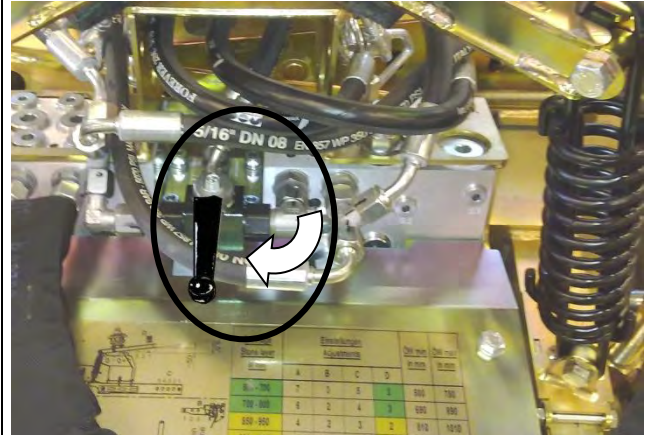
Zum Abgreifen und Verlegen von Steinlagen unter ausschließlicher Verwendung der Hauptspannung. Dieses Programm wird zum Beispiel dann verwendet, wenn bei der Verlegung die Position der Verlegezange zur Steinlage bei jedem zweiten Verlegezyklus um 180 Grad verdreht werden muss.

Um Programm 2 zu nutzen, muss der Abstellhahn (unterhalb der Zangenaufhängung) von waagrechter Stellung (Durchflussrichtung) in senkrechte Stellung (Sperrstellung) gestellt werden (siehe Abbildungen darunter).

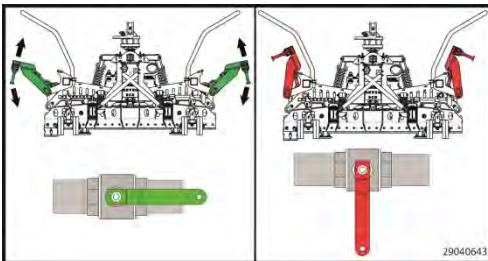
Geöffneter Abstellhahn (Durchflussrichtung) → Nebenspannung in Betrieb



Geschlossener Abstellhahn (Sperrstellung) → Nebenspannung außer Betrieb



Aufkleber für Sperrstellung der Seitenspannung



6.2 Hinweise zur normgerechten Verlegung von Betonpflastersteinen

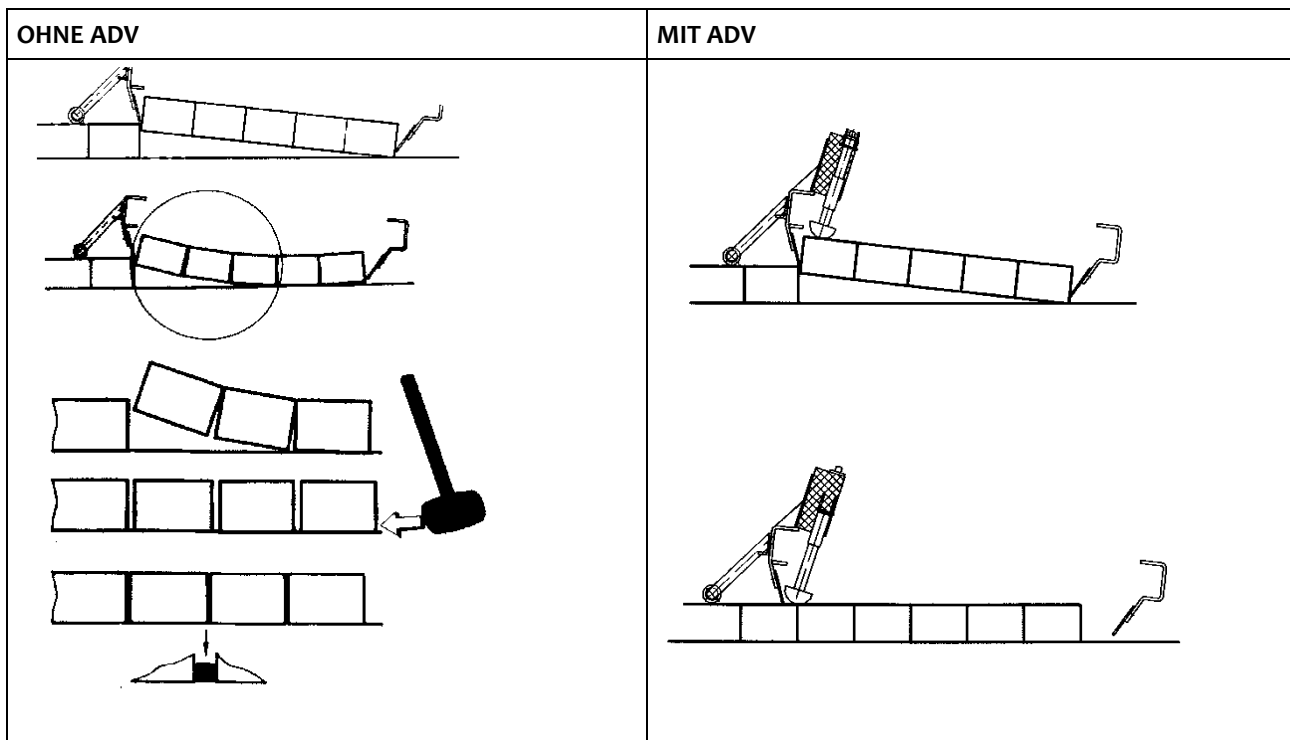
- Es wird davon ausgegangen, dass die zur Verlegung kommenden Betonstein- Verlegeeinheiten eine normgerechte, gleichförmiges Verlegemuster erlauben.
- Es wird davon ausgegangen, dass die zur Verlegung kommenden Betonpflastersteine mit sogenannten Abstandshilfen mit mindestens 2,5 mm Dicke versehen sind.
- Durch den Einbau der Technologie der Abdrückvorrichtung ADV sind die optimalen Voraussetzungen gegeben, dass die sich die Einzelsteine beim Ablegevorgang nicht verkanten und dass sich zwischen den Einzelsteinen in Greifrichtung beim Ablegevorgang durch das Abstützen an den Oberkanten der Steine ein zusätzlicher geringfügiger Fugenabstand einstellt.

Nach dem Ablegevorgang dürfen diese zusätzlichen, geringen Fugenabstände auf keinen Fall durch zusammenklopfen mit dem Gummihammer von der Planumseite her beseitigt werden.

Nach dem Ablegevorgang müssen die Steine der frisch verlegten Steinlage, am besten nur mit den Schuhen des Ausrichters, geringfügig zum Planum hin auseinandergetrieben werden.

Nur so lässt sich eine normgerechte Fuge in der Größe 3 bis 5 mm erzielen!

Ist vor dem Beginn einer maschinellen Verlegefläche eine Handverlegeanfang erforderlich, müssen bei der Handverlegung die Rastermaße der Verlegeeinheit eingehalten werden.



- Durch die Einstellung der Greifweite der Nebenspannung (Einstellung P) wird sichergestellt, dass die Einzelsteine in Greifrichtung der Nebenspannung nicht knirsch aneinandergespreßt liegen, sondern einen geringen, zusätzlichen Fugenabstand in Richtung der Nebenspannung aufweisen. Nach dem Ablegevorgang dürfen diese zusätzlichen, geringen Fugenabstände auf keinen Fall durch zusammenklopfen mit dem Gummihammer von der Planumseite her beseitigt werden. Nur so lässt sich eine normgerechte Fuge in der Größe 3 bis 5 mm erzielen! Ist vor dem Beginn einer maschinellen Verlegefläche eine Handverlegeanfang erforderlich, müssen bei der Handverlegung die Rastermaße der Verlegeeinheit eingehalten werden.

6.3 Ablauf des Verlege-Zyklus

Grundsätzlich muss der Fahrer des Trägerfahrzeuges zu jeder Zeit den gesamten Arbeitsbereich des Trägergerätes und Anbaugerätes im Sichtfeld haben und sicherstellen, dass sich weder Personen noch Gegenstände im Gefahrenbereich befinden.

- Anheben der HVZ-ECO mittels des Trägergerätes, bis die Zange frei hängt.
- Reset-Vorgang der HVZ-ECO durchführen:

Hydraulischen Steuerhebel des Trägergerätes (Bagger) auf „Position 1“ (siehe Bild 3) betätigen und solange in dieser Position halten, bis die ADV-Federn komplett zu sehen sind (siehe ↑↑ Bild 1).

- Dabei immer darauf achten, dass niemand im Gefahrenbereich, insbesondere nicht im Schwenkbereich der Nebenspannungsbacken steht und gefährdet oder gar verletzt werden könnte.
Unfallgefahr!

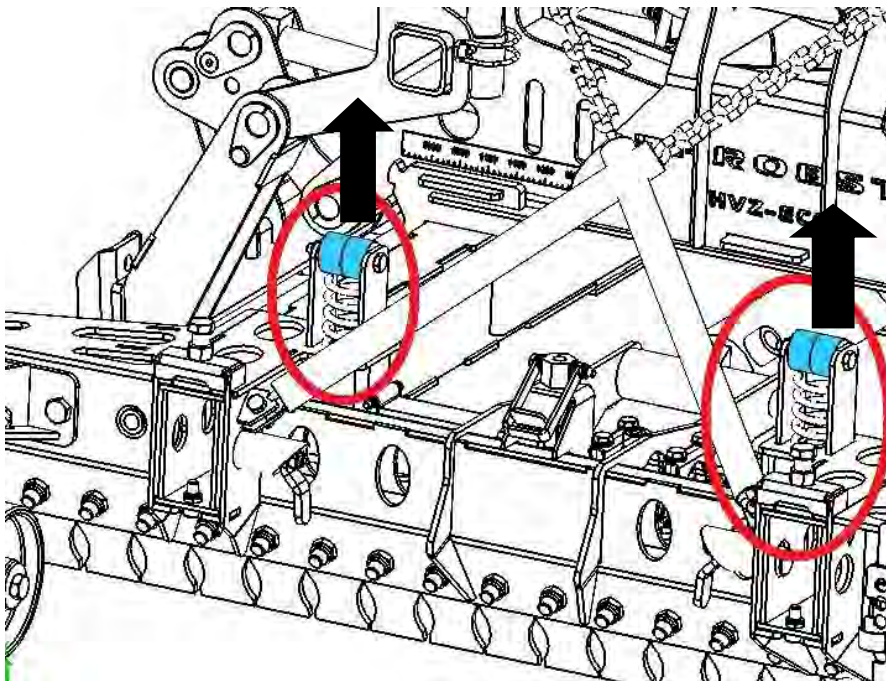
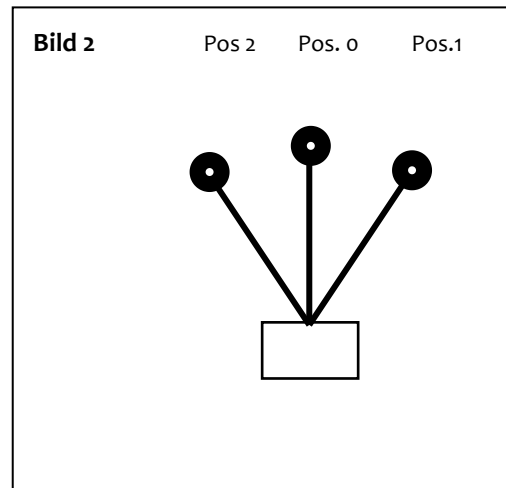


Bild 1

- Die Klammer über die zu greifende Steinlage schwenken
- Mittels des hydraulischen Drehkopfes die Klammer so drehen, dass sie über die zu greifende Steinlage abgesenkt werden kann.
- Die Klammer so verschwenken, dass die Stahllamellen der anlegeseitigen Hauptspannbacke nach Möglichkeit die Steine berühren.
Weiterhin so verschwenken, dass die Klammer in Richtung der Nebenspannung in etwa zentrisch auf die zu greifende Steinlage ausgerichtet ist.
- Die Klammer absenken, bis die Auflageteller der Klammer die Steinoberflächen berühren. Danach nicht weiter absenken! Die Traverse darf keinesfalls den HVZ-ECO Aufsatz berühren und somit Druck von oben auf die Klammer ausgeübt werden (durch den Ausleger des Trägergerätes).
- Hydraulischen Steuerhebel auf „Position 1“ betätigen, so lange auf dieser Position halten, bis folgende Bewegungen abgelaufen sind:
 - 1) Hauptspannung schließt
 - 2) Hauptspannung öffnet geringfügig
 - 3) Nebenspannung schließt
- 4) Hauptspannung schließt
- 5) Nebenspannung öffnet



- Erklärung: Positionen Steuerhebel
- Pos. 1 : Greifen, Ablegen, Reset
- Pos. 0: Null-Stellung
- Pos. 3: Gegenbewegung (z.B.: Abbruch des Zyklus)
- Durch diesen Bewegungsablauf wird, bei entsprechender Verwendung und Einstellung von Positionieradaptern die auf so genannter „Kreuzfuge“ palettierte Steinlage in den „Läuferverband“ automatisch verschoben.
Durch Loslassen des hydraulischen Steuerhebels bzw. durch Zurückführen des Steuerhebels in die Mittelstellung kann zu jedem Zeitpunkt der Greifversuch abgebrochen werden.
Durch erneute Betätigung auf „schließen“ wird der Bewegungsablauf an der abgebrochenen Stelle wieder aufgenommen und weitergeführt.
Durch Betätigung auf „Pos. 1“ wird die jeweils zuletzt ausgeführte Bewegung zurückgesetzt.
- Nach vollständig abgeschlossenem Greifvorgang (Nebenspannung öffnet vollkommen und schwenkt ganz nach oben) den hydraulischen Steuerhebel in die Mittelstellung zurückführen.
- Klammer mit der gegriffenen Steinlage anheben und zur Verlegestelle schwenken.
- Positionierung der gegriffenen Steinlage ca. 5 cm in Richtung zum offenen Planum hin entfernt von den beiden Anlegekanten, bis die beiden Absatzrollen den bereits verlegten Pflasterbelag berühren.
Nun die gegriffene Steinlage diagonal ins Eck der Anlegekanten ziehen und dort auf exakten Eingriff in die eventuelle Verzahnung des Pflasterbelages achten.
- **TIPP:** Nicht versuchen, die Steinlagen in Richtung der Nebenspannung mit den bereits verlegten Steinen „einzufädeln“, dies ist in der Regel nicht möglich, da die gegriffenen Steine gegeneinandergespreßt werden, während die bereits verlegten Steine locker liegen. Besser ist es, die „Schlüsselsteine“ entweder vor dem Anlegen zu entfernen und später wieder einzulegen oder, je nach Konfiguration, erst nach dem Verlegevorgang zusätzliche Steine einzulegen.
- Durch Betätigung des Steuerhebels auf „Pos. 1“ und halten des Steuerhebels in dieser Position wird die Hauptspannung wenige cm geöffnet, die Steinlage somit freigegeben, sodass sie ins Planum abgelegt wird. Den Steuerhebel in die Mittelstellung zurückführen.
- Die Klammer anheben.

- In frei hängendem Zustand der Klammer den Steuerhebel wiederholt auf „Pos. 1“ betätigen und dort so lange halten, bis die Hauptspannung ganz geöffnet ist und der Abdrückzylinder ausgefahren wurde.
TIPP: Diese Klammerbetätigung kann zur Zeiteinsparung auch während des Zurückschwenkens der Klammer zur Erneuten Aufnahme der nächsten Steinlage erfolgen.
- Nun ist der Verlegezyklus abgeschlossen, die Klammer ist bereit zur Aufnahme der nächsten zu verlegenden Steinlage.

Der Ablauf der Verlegezyklus ist erst dann komplett beendet, wenn ADV Federn (siehe ↑↑ in Bild 1) wieder komplett sichtbar sind.

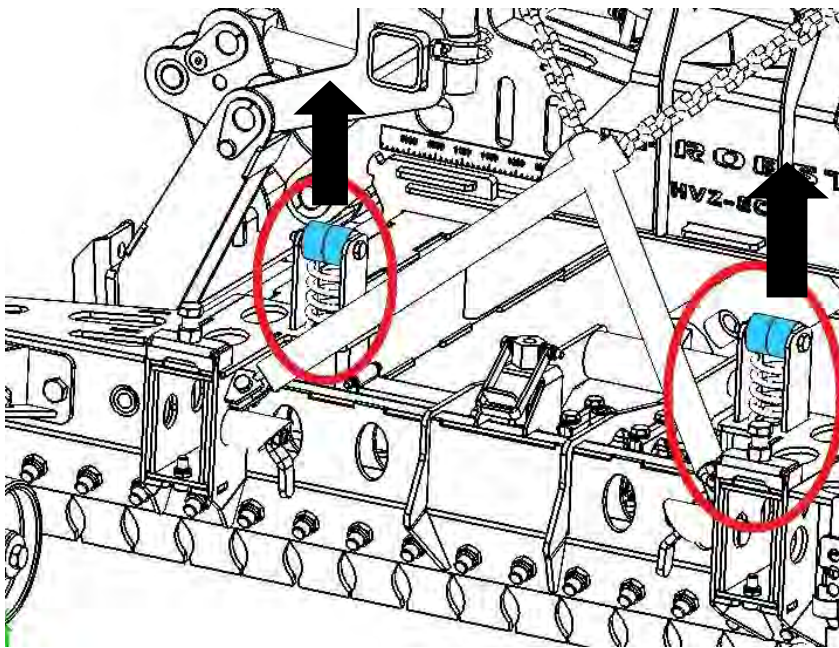


Bild 1

6.4 Allgemeine Hinweise zur normgerechten Verlegung

- Nach dem Ablegevorgang müssen die Steine der frisch verlegten Steinlage, am besten nur mit den Schuhen des Ausrichters, geringfügig zum Planum hin auseinandergetrieben werden. Nur so lässt sich eine normgerechte Fuge in der Größe 3 bis 5 mm erzielen! Ist vor dem Beginn einer maschinellen Verlegefläche eine Handverlegeanfang erforderlich, müssen bei der Handverlegung die Rastermaße der Verlegeeinheit eingehalten werden. Keinesfalls sollten an der Verlegestelle die Steine mit dem Gummihammer zusammengetrieben werden. Die sich ergebenden normgerechten Fugen würden dadurch beseitigt werden das Ergebnis wäre ein nicht normgerechter Belag!

6.5 Allgemeine Hinweise zur Verlegung:

- Der hohe Mechanisierungsgrad der maschinellen Verlegung lässt sich nur wirtschaftlich optimieren, wenn die Randbedingungen ebenfalls optimiert werden. Da eine Verbundsteinverlegung zu einem großen Teil aus Transport und nur zu einem relativ kleinen Teil aus dem eigentlichen Verlegevorgang besteht, ist klar, dass der Transport auf der Baustelle optimiert werden muss.
- Abhängig von der Steinkonfiguration kann es notwendig sein, an der Verlegestelle zusätzlich Schlüsselsteine zur Verzahnung mit den bereits verlegten Steinen einzulegen oder einzelne Steine innerhalb der Verlegeinheit umzupositionieren.
- Pakete bei Anlieferung möglichst in der Nähe der Verlegekante absetzen lassen, um Zwischentransport zu vermeiden und kurze Fahrwege und damit hohe Verlegeleistung mit dem Bagger zu erzielen. Jedoch genügend Manövrierraum für Bagger belassen.
- Optimal ist Anlieferung „just in time“, um die Steinpakete immer möglichst nahe an der sich vorwärts bewegendem Verlegekante durch den Entladekran positionieren zu lassen.
- Abstand der Pakete allseitig auf jeden Fall so groß bemessen, dass der Klemmgreifer der Bagger darüber gesetzt werden kann.
- Insbesondere bei schmalen Verlegestreifen, z.B. Straßen oder dergleichen, Abstand zwischen den Paketen aus der Verlegefläche und den Quadratmetern pro Steinpaket errechnen.
- Pakete müssen eben und nicht in sich verwunden abgestellt werden.
- Ausrichtung der Pakete entsprechend der späteren optimalen Anfahrtsrichtung zum Bagger vornehmen.
- Manche Verlegeeinheiten sind asymmetrisch, daher immer auf gleichbleibende Ausrichtung achten.
- Bei manchen Verlegeeinheiten, z.B. Fischgerät, müssen die Lagen treppenförmig versetzt zueinander abgelegt werden. Hierzu rechtzeitig vom Steinlieferanten entsprechende Verlegeanleitungen beschaffen, um bei Baustellenbeginn nicht unnötig Zeit mit Experimenten zu vergeuden.
- An eventuellen Trennstellen von alter Handverlegung zu maschineller Verlegung am besten komplett neuen Anfang machen, da Hand- und Maschinenverlegung meist unterschiedliche Fugen aufweisen.
- Laufend überprüfen, ob die Rechtwinkligkeit, der Fugenverlauf und das Rastermaß des Belages noch stimmen. Manchmal sind spätere Korrekturen unmöglich oder verschlingen enorme Zeit zur Nacharbeit.
- Schneide- und Handarbeiten vermeiden, indem die Breite eines zu verlegenden Streifens als Vielfaches der Lagenbreite gewählt wird.
- Möglichst Steinlagen aus verschiedenen Steinpaketen bei der Verlegeabfolge mischen.
- Fugenverlauf vor Abrüttlung und Einsanden ausrichten. Nie näher als ca. 3 Meter bis hin zur offenen Verlegekante ausrichten.
- Verpackungsmaterial, z.B. Paletten, sofort aufeinanderstapeln und dann den ganzen Stapel aus dem Verlegebereich entfernen.
- Für Verpackungsmaterial, wie Folien oder Bänder, entsprechende, nach Möglichkeit fahrbare Behälter bereitstellen, wo diese Abfallstoffe sofort deponiert werden können.
- Bänder immer 2-seitig, möglichst weit unten am Paket abschneiden, um unbeabsichtigtes Einklemmen der Bänder beim Abgreifen mit der Verlegezange zu verhindern. Wenn dies geschieht, wird oft der Fugenverband auf der Palette verschoben, und es muss manuell korrigiert werden.
- Für beschädigte Steine und Steinabfälle möglichst fahrbaren, idealerweise kippbaren Behälter bereitstellen. Dies erspart späteres aufwendiges Einsammeln dieser Steine sowie Hindernisse im Fahrweg des Baggers.
- Grundsätzlich spart eine saubere und übersichtliche Baustelle viel Zeit und Geld.
- Bei eventuell an der Vergetechnik auftretenden Problemen, direkten telefonischen Kontakt zwischen Baustellenpersonal (möglichst Fahrer der Bagger) und Baggernlieferant herstellen. Somit stehen dem Berater des Baggernlieferanten Informationen aus erster Hand zur Verfügung und erleichtern Diagnosen und Hilfestellungen.

7 Wartung und Pflege

7.1 Wartung



Um eine einwandfreie Funktion, Betriebssicherheit und Lebensdauer des Gerätes zu gewährleisten, sind die in der Tabelle aufgeführten Wartungsarbeiten nach Ablauf der angegebenen Fristen durchzuführen.

Es dürfen nur Original-Ersatzteile verwendet werden, ansonsten erlischt die Gewährleistung.

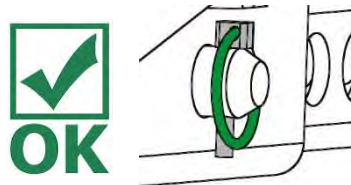


Alle Arbeiten dürfen nur im drucklosen, stromlosen und beim stillgelegten Zustand des Gerätes erfolgen! Bei allen Arbeiten muss sichergestellt sein, dass sich das Gerät nicht unbeabsichtigt schließen kann.
Verletzungsgefahr!

7.1.1 Mechanik

WARTUNGSFRIST	Auszuführende Arbeiten
Erstinspektion nach 25 Betriebsstunden	<ul style="list-style-type: none"> Sämtliche Befestigungsschrauben kontrollieren bzw. nachziehen (darf nur von einem Sachkundigen durchgeführt werden).
Alle 50 Betriebsstunden	<ul style="list-style-type: none"> Sämtliche Befestigungsschrauben nachziehen (achten Sie darauf, dass die Schrauben gemäß den gültigen Anzugsdrehmomenten der zugehörigen Festigkeitsklassen nachgezogen werden). Sämtliche vorhandene Sicherungselemente (wie Klappsplinte) auf einwandfreie Funktion prüfen und defekte Sicherungselemente ersetzen. → 1) Alle Gelenke, Führungen, Bolzen und Zahnräder, Ketten auf einwandfreie Funktion prüfen, bei Bedarf nachstellen oder ersetzen. Greifbacken (sofern vorhanden) auf Verschleiß prüfen und reinigen, bei Bedarf ersetzen. Alle vorhandenen Gleitführungen, Zahnstangen, Gelenke von beweglichen Bauteilen oder Maschinenbaukomponenten sind zur Reduzierung von Verschleiß und für optimale Bewegungsabläufe einzufetten/ zu schmieren (empfohlenes Schmierfett: <i>Mobilgrease HXP 462</i>). Alle Schmiernippel (sofern vorhanden) mit Fettpresse schmieren.
Mindestens 1x pro Jahr (bei harten Einsatzbedingungen Prüfintervall verkürzen)	<ul style="list-style-type: none"> Kontrolle aller Aufhängungsteile, sowie Bolzen und Laschen. Prüfung auf Risse, Verschleiß, Korrosion und Funktionssicherheit durch einen Sachkundigen.

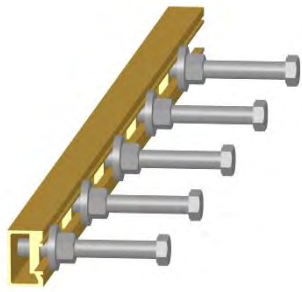
1)



7.1.2 Hydraulik

WARTUNGSFRIST	Auszuführende Arbeiten
Erstinspektion nach 25 Betriebsstunden	<ul style="list-style-type: none"> • Sämtliche Hydraulikverschraubungen kontrollieren bzw. nachziehen (darf nur von einem Sachkundigen durchgeführt werden).
Erstinspektion nach 50 Betriebsstunden	<ul style="list-style-type: none"> • Hydraulikflüssigkeit austauschen (empfohlenes Hydrauliköl: HLP 46 nach DIN 51524 – 51535). • Sämtliche vorhandene Hydraulikölfilter austauschen.
Alle 50 Betriebsstunden	<ul style="list-style-type: none"> • Sämtliche Hydraulikanschlüsse nachziehen • Überprüfung der Hydraulikanlage auf Dichtigkeit • Hydraulikölfilter prüfen, bei Bedarf reinigen (sofern vorhanden) • Hydraulikflüssigkeit prüfen und (entsprechend Herstellerangaben) austauschen (empfohlenes Hydrauliköl: HLP 46 nach DIN 51524 – 51535). • Überprüfung der Hydraulikschläuche auf Knick- und Scheuerstellen. Beschädigte Hydraulikschläuche müssen ersetzt werden (generell wird empfohlen, Hydraulikschläuche alle 6 Jahre auszutauschen). <p>Es dürfen nur die vorgeschriebenen Ölsorten verwendet werden!</p>

7.2 Störungsbeseitigung

STÖRUNG	URSACHE	BEHEBUNG
Steinlage bricht nach unten aus	<ul style="list-style-type: none"> • Hauptspannung ist falsch eingestellt (200 mm Hub) 	<ul style="list-style-type: none"> • Einstellung nach Einstellaufkleber überprüfen
	<ul style="list-style-type: none"> • Steinlage ist extrem groß 	<ul style="list-style-type: none"> • Greiftiefe etwas tiefer einstellen, dass Stahllamellen im unteren Bereich der Steinlage greifen.
	<ul style="list-style-type: none"> • Steinqualität 	<ul style="list-style-type: none"> • Steinqualität prüfen
Einzelne Steine fallen aus der Steinlage heraus	<ul style="list-style-type: none"> • Abmessung der einzelnen Steine weichen voneinander zu stark ab. 	<ul style="list-style-type: none"> • Befestigungsschrauben der Stahllamellen in den Problembereichen der Steinlage etwas fester anziehen (dadurch höhere Klemmkraft).
Steine werden nicht gegriffen, oder fallen beim Anhebevorgang heraus	<ul style="list-style-type: none"> • Steine sind an den Flächen etwas „ballig“ (Herstellungsbedingt). • Abstandsnocken der Steine gehen nur bis $\frac{3}{4}$ Höhe der Steinhöhe. • Steinlage wird zu weit oben gegriffen. • Öldruck ist zu gering • • Steinpalette steht nicht eben 	<ul style="list-style-type: none"> • Steinlage möglichst weit unten greifen. • • Steinlage möglichst weit unten greifen. • • Steinlage möglichst weit unten greifen. • beim Hersteller benötigter Öldruck erfragen • Steinpalette auf eben Grund stellen. •
Steine werden nicht, oder nicht ganz durch Seitenspannung verschoben	<ul style="list-style-type: none"> • Abstandsnoppen der Steine verhindern das Verschieben • Verzahnung der Steine • Einstellung der Positionsadapter stimmt nicht 	<ul style="list-style-type: none"> • Steine durch mehrmals Öffnen u. Schließen Verschieben. • Steine mit Verzahnung können NICHT verschoben werden. • Positionsadapter richtig einstellen.
	<ul style="list-style-type: none"> • Positionsadapter → 	

7.3 Reparaturen



- Reparaturen am Gerät dürfen nur von Personen durchgeführt werden, die die dafür notwendigen Kenntnisse und Fähigkeiten besitzen.
- Vor der Wiederinbetriebnahme muss eine außerordentliche Prüfung durch einen Sachverständigen durchgeführt werden.

7.4 Prüfungspflicht

- Der Unternehmer hat dafür zu sorgen, dass das Gerät mindestens jährlich durch einen Sachkundigen geprüft und festgestellte Mängel sofort beseitigt werden (→ DGUV Regel 100-500).
- Die dementsprechenden gesetzlichen Bestimmungen u. die der Konformitätserklärung sind zu beachten!
- Die Durchführung der Sachkundigenprüfung kann auch durch den Hersteller Probst GmbH erfolgen. Kontaktieren Sie uns unter: service@probst-handling.de
- Wir empfehlen, nach durchgeführter Prüfung und Mängelbeseitigung des Gerätes die Prüfplakette „Sachkundigenprüfung / Expert inspection“ gut sichtbar anzubringen (Bestell-Nr.: 2904.0056+Tüv-Aufkleber mit Jahreszahl).



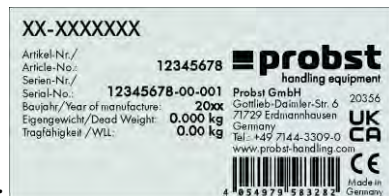
Die Sachkundigenprüfung ist unbedingt zu dokumentieren!

Gerät	Jahr	Datum	Sachkundiger	Firma

7.5 Hinweis zum Typenschild



- Gerätetyp, Gerätenummer und Baujahr sind wichtige Angaben zur Identifikation des Gerätes. Sie sind bei Ersatzteilbestellungen, Gewährleistungsansprüchen und sonstigen Anfragen zum Gerät stets mit anzugeben.
- Die maximale Tragfähigkeit (WLL) gibt an, für welche maximale Belastung das Gerät ausgelegt ist. Die maximale Tragfähigkeit (WLL) darf **nicht** überschritten werden.
- Das im Typenschild bezeichnete Eigengewicht ist bei der Verwendung am Hebezeug/Trägergerät (z.B. Kran, Kettenzug, Gabelstapler, Bagger...) mit zu berücksichtigen.



Beispiel:

7.6 Hinweis zur Vermietung/Verleihung von PROBST-Geräten



Bei jeder Verleihung/Vermietung von PROBST-Geräten muss unbedingt die dazu gehörige Original-Betriebsanleitung mitgeliefert werden (bei Abweichung der Sprache des jeweiligen Benutzerlandes, ist zusätzlich die jeweilige Übersetzung der Original-Betriebsanleitung mit zuliefern)!

8 Entsorgung / Recycling von Geräten und Maschinen

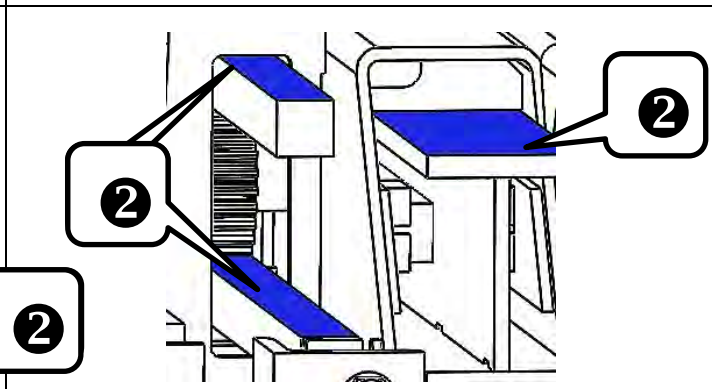
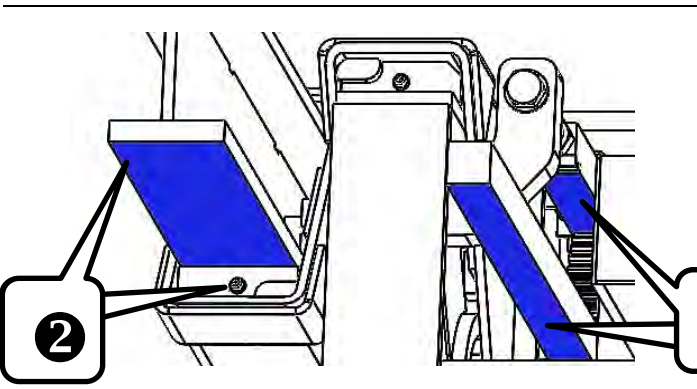
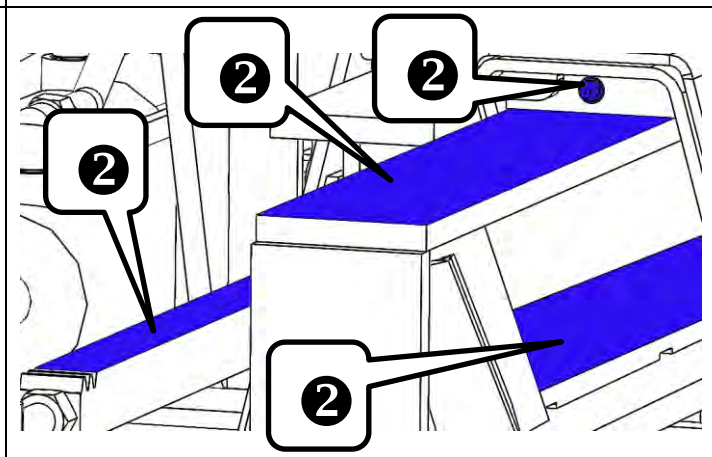
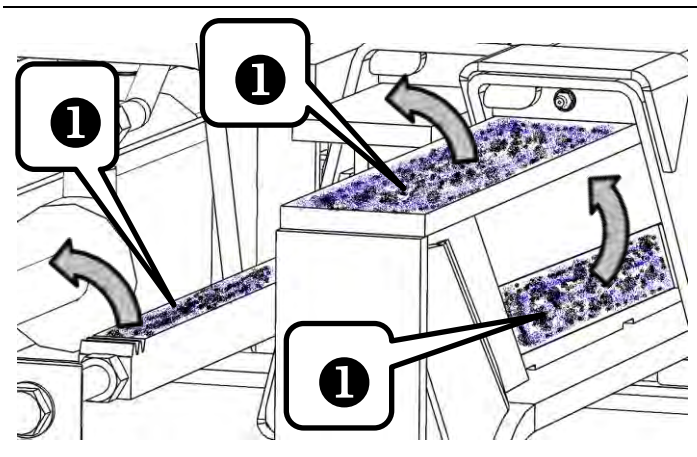
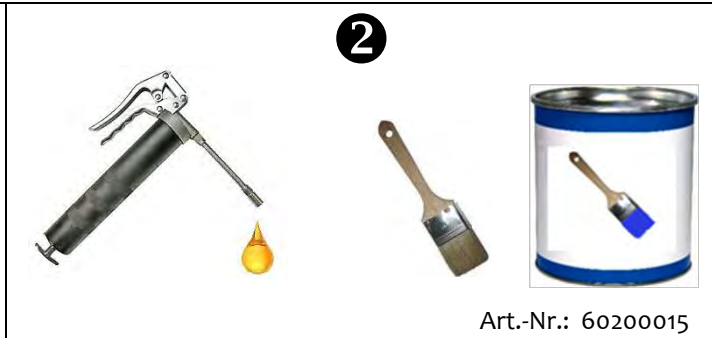
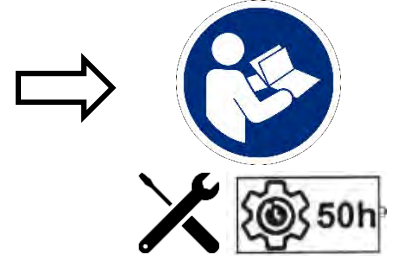
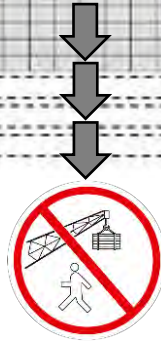
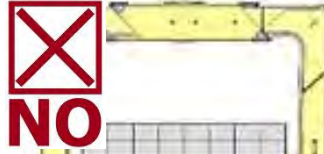


Das Produkt **darf nur** von qualifiziertem Fachpersonal außer Betrieb genommen und zur Entsorgung / zum Recyceln vorbereitet werden. Entsprechend vorhandene **Einzelkomponenten** (wie Metalle, Kunststoffe, Flüssigkeiten, Batterien/Akkus etc.) **müssen** gemäß den **national / länderspezifisch geltenden Gesetzen und Entsorgungsvorschriften** entsorgt /recycelt werden!

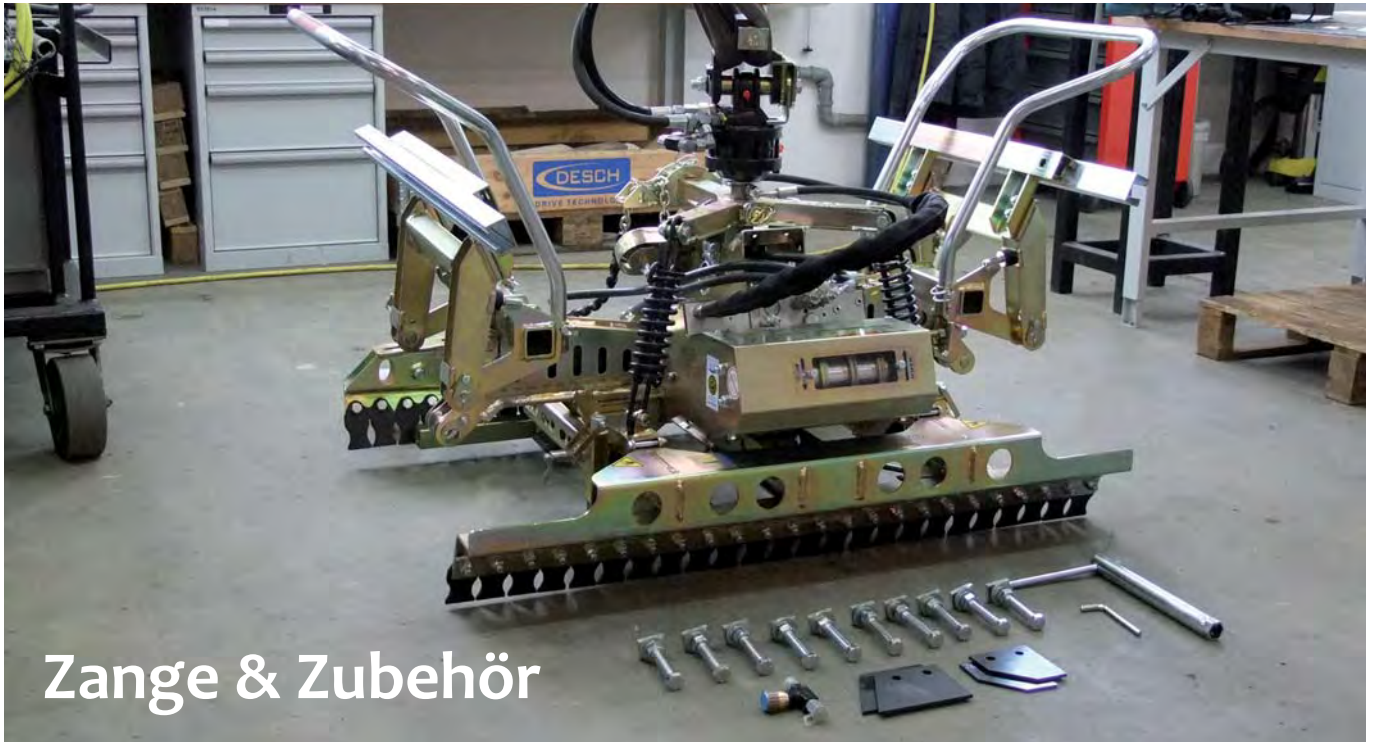


Das Produkt darf nicht im Hausmüll entsorgt werden!

8.1 Schmieranweisung (Parallel-Gleitführungen)



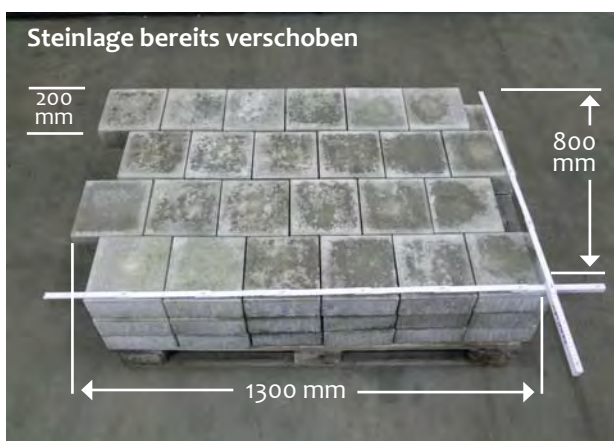
Anleitung zur Einstellung der Hydraulischen Verlegezange HVZ-ECO



Version A

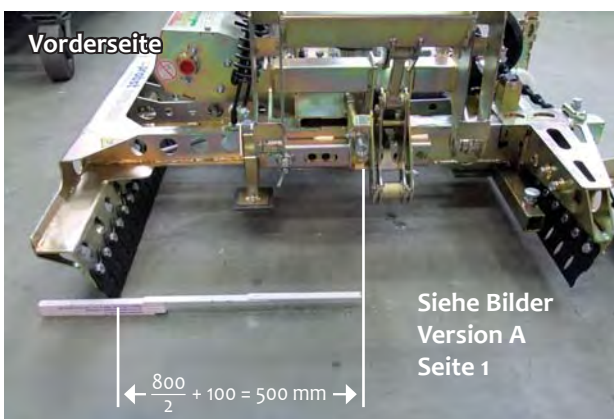
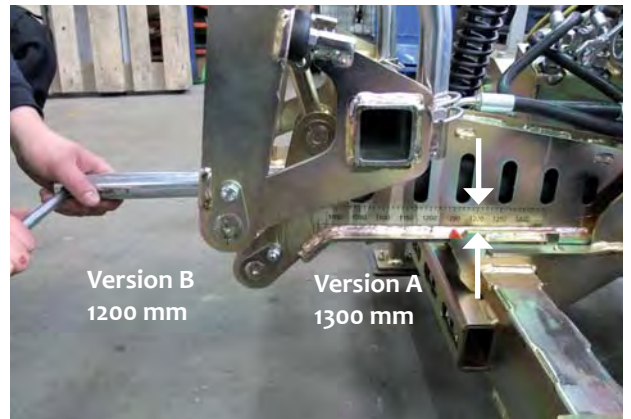
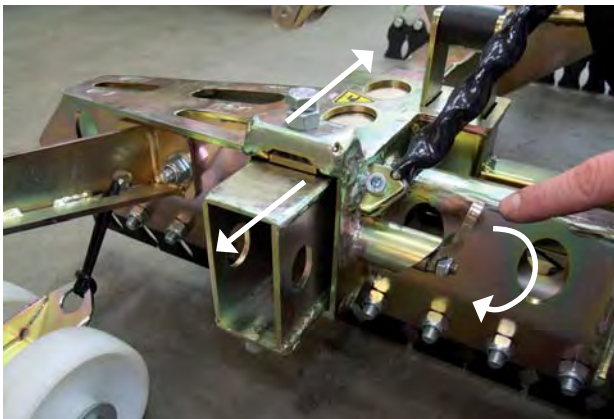
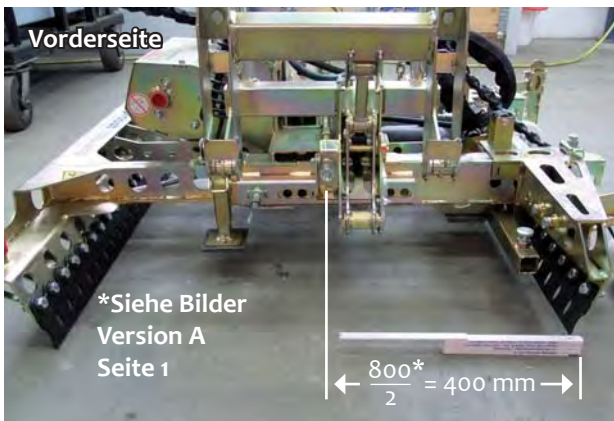
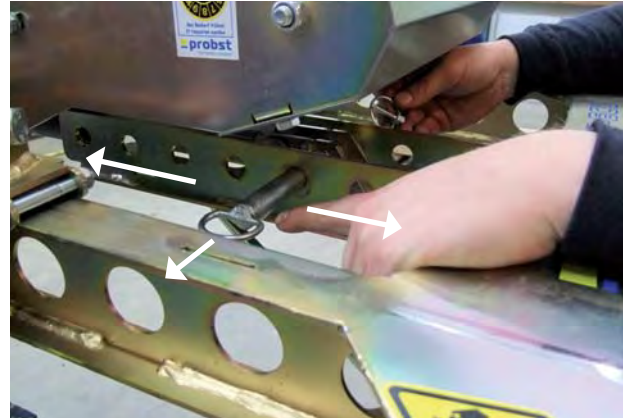


Version B



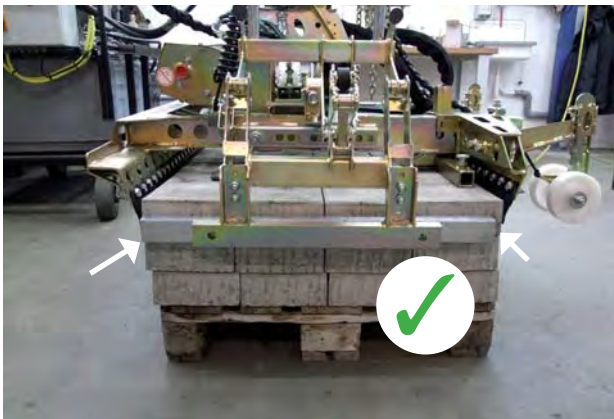
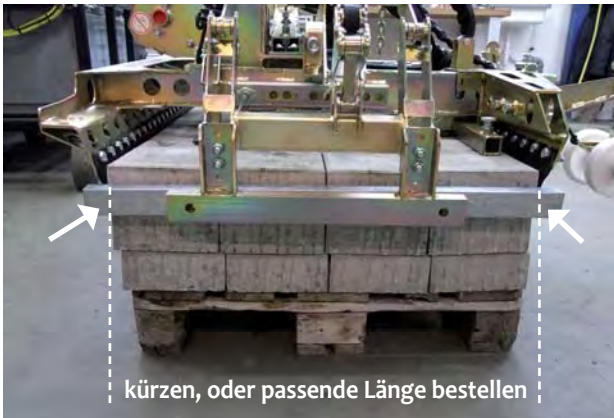
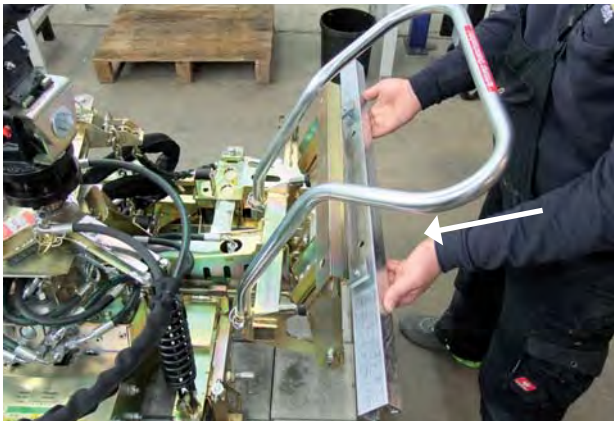
* im verschobenen Zustand

1 Einstellung der Hauptspannung (für Version A + B)

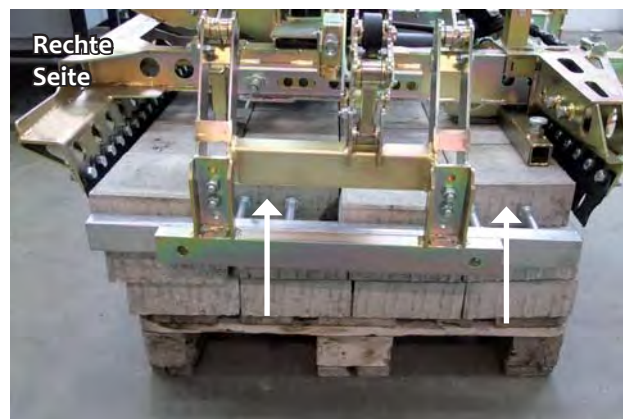
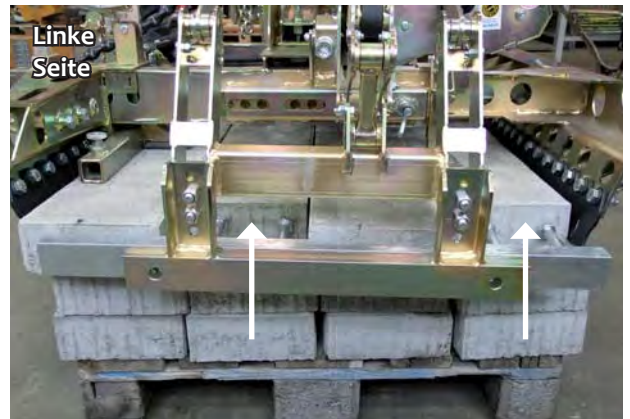
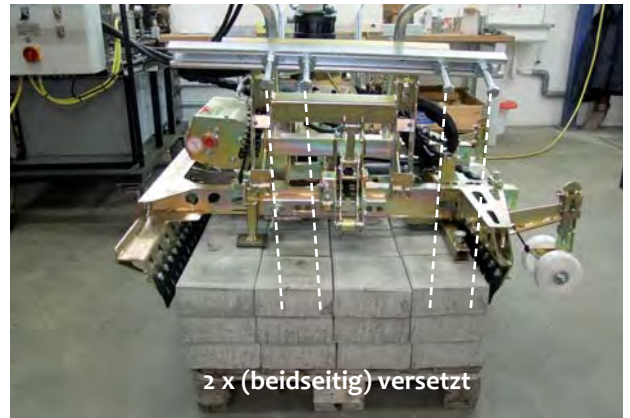
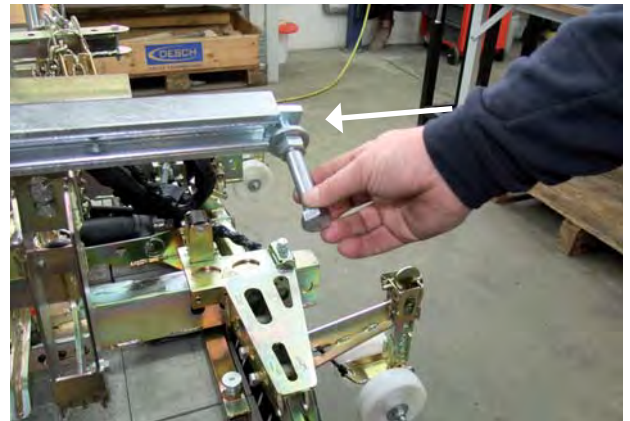


2 Einstellung der Seitenspannung (für Version A + B)

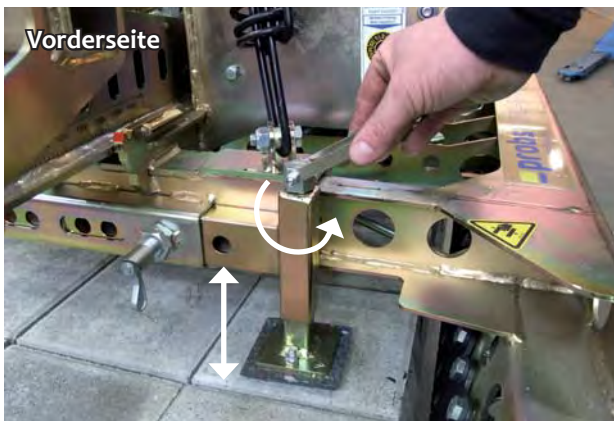
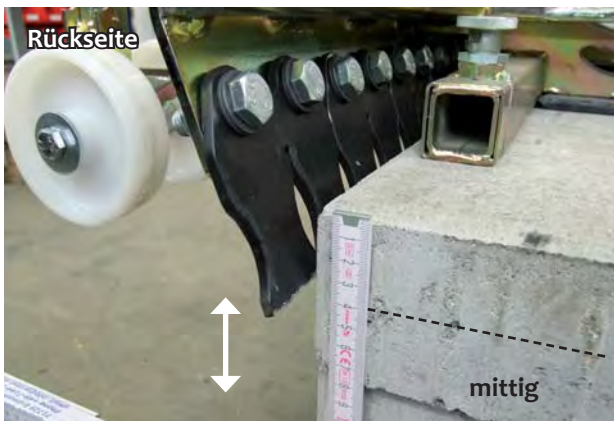
3 Montage der Halfeneisen (für Version A + B)



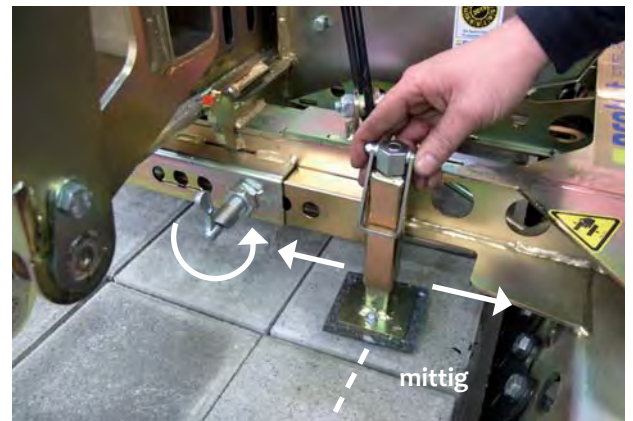
4 Montage der Positionsadapter (nur für Version A)



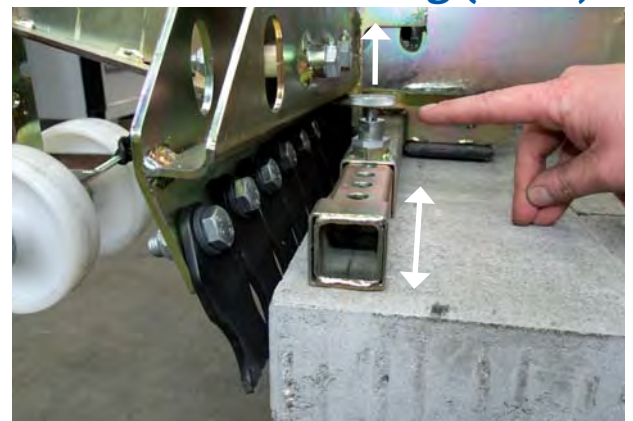
5 Einstellung der Greifhöhe (für Version A + B)



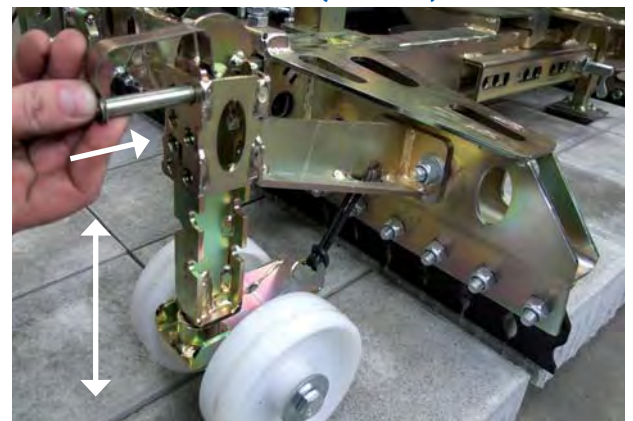
6 Höhenverstellung (für Version A + B)



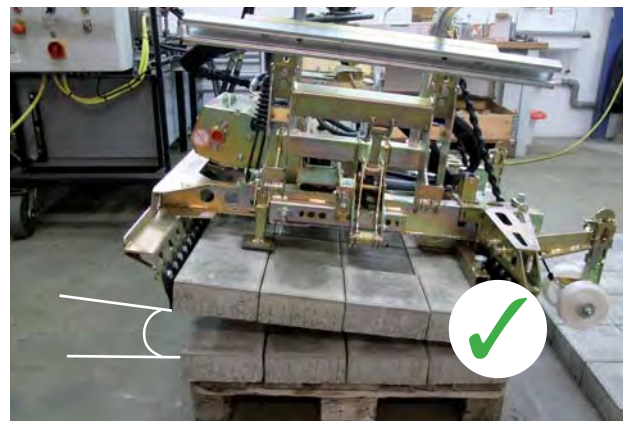
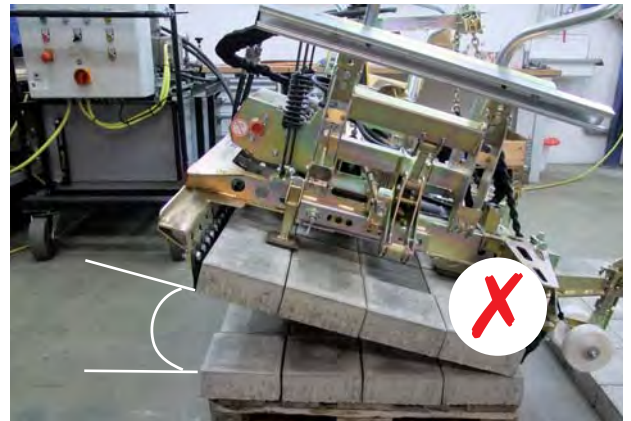
7 Abdrückvorrichtung (A + B)



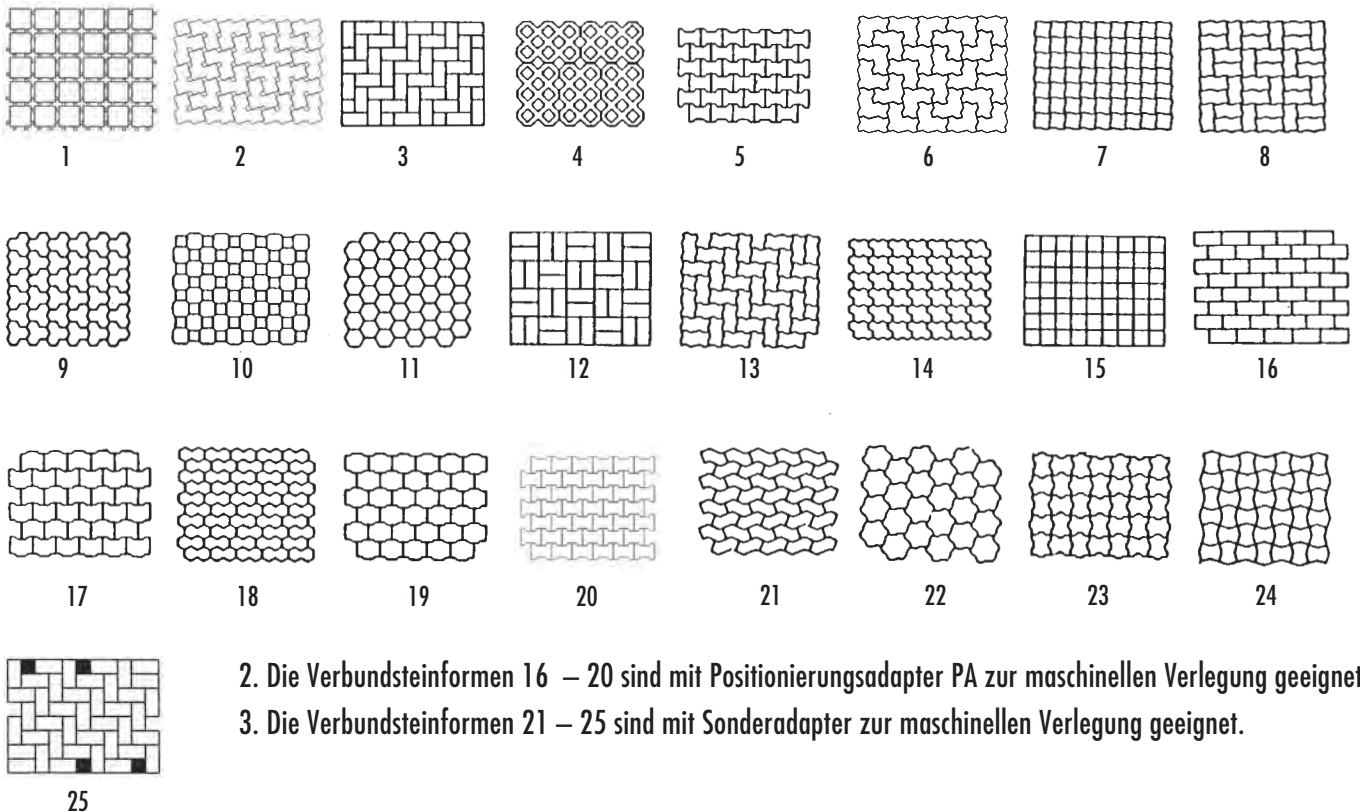
8 Absetzrollen (A + B)



9 Pendeleinstellung / Transportbolzen (für Version A + B)



1. Nachstehend abgebildete Verbundsteinformen 1 – 20 sind u. a. für maschinelle Verlegung geeignet. Es können auch andere Steinformen verlegt werden. Voraussetzung ist, dass die Steine in maschinenverlegerechter Formation pakettiert sind.



2. Die Verbundsteinformen 16 – 20 sind mit Positionierungsadapter PA zur maschinellen Verlegung geeignet.

3. Die Verbundsteinformen 21 – 25 sind mit Sonderadapter zur maschinellen Verlegung geeignet.

Wartungsnachweis

Garantieanspruch für dieses Gerät besteht nur bei Durchführung der vorgeschriebenen Wartungsarbeiten (durch eine autorisierte Fachwerkstatt)! Nach jeder erfolgten Durchführung eines Wartungsintervalls muss unverzüglich dieser Wartungsnachweis (mit Unterschrift u. Stempel) an uns übermittelt werden 1).

1) per E-Mail an: service@probst-handling.de / per Fax oder Post

Betreiber: _____

Gerätetyp: _____

Geräte-Nr.: _____

Artikel-Nr.: _____

Baujahr: _____

Wartungsarbeiten nach 25 Betriebsstunden

Datum:	Art der Wartung:	Wartung durch Firma:
		Stempel
	
		Name Unterschrift

Wartungsarbeiten alle 50 Betriebsstunden

Datum:	Art der Wartung:	Wartung durch Firma:
		Stempel
	
		Name Unterschrift
		Stempel
	
		Name Unterschrift
		Stempel
	
		Name Unterschrift

Wartungsarbeiten 1x jährlich

Datum:	Art der Wartung:	Wartung durch Firma:
		Stempel
	
		Name Unterschrift
		Stempel
	
		Name Unterschrift



Instruktionsbok

Översättning af original instruktionsbok

Hydraulisk lägningsverktyg HVZ-ECO

HVZ-ECO

Innehåll

1	Konformitet CE	4
2	Säkerhet	5
2.1	Definition av fackpersonal/sakkunnig	5
2.2	Definitioner av termer	5
2.3	Säkerhetsanvisningar	6
2.4	Säkerhetsmärkning.....	6
2.5	Personliga säkerhetsåtgärder	8
2.6	Skyddsutrustning.....	8
2.7	Skydd mot olyckor	8
2.8	Funktionskontroll och visuell kontroll	9
2.8.1	Allmänt	9
2.8.2	Hydraulik	9
2.9	Säkerhet under driften	9
2.9.1	Bärmaskiner/lyftdon	9
2.9.2	Säkerhet vid läggning	10
2.9.3	Bestämning av greppkvaliteten	11
3	Allmänt	12
3.1	Avsedd användning	12
3.1.1	Tillbehörssats	12
3.2	Förbultningsformar som går i varandra	13
3.3	Översikt och uppbyggnad	15
3.4	Tekniska data	15
4	Installation	16
4.1	Mekanisk fastsättning	16
4.1.1	Insticksfickor (tillval).....	18
4.1.2	Vridhuvuden (tillval)	18
4.2	Hydraulisk påbyggnad	19
4.3	Inställning av "Bypassventil"	20
5	Betjäning	21
5.1	Allmänt	21
5.2	Justering av gripdjupet.....	21
5.2.1	Planum sida	21
5.2.2	Maskinsida.....	23
5.3	Justering av de nedställda rullarna	24
5.4	Inställning av huvudspänning	25
5.5	Justering av lameller av fjäderstål	28
5.5.1	Ändring av käftbredden	29
5.6	Justering av sidospänningen.....	30
5.7	Justering av viktbalansen.....	31
6	Driftsanvisning	33
6.1	Allmänt	33
6.2	Instruktioner för att lägga betongstenar i enlighet med standarderna	36
6.3	Ordningsföljd för installationscykeln.....	37
6.4	Allmänna anmärkningar om installation i enlighet med standarden	39

7	Underhåll och skötsel	41
7.1	Underhåll.....	41
7.1.1	Mekanik.....	41
7.1.2	Hydraulik	42
7.2	Undanröjning av störningar	43
7.3	Reparationer	44
7.4	Kontrollplikt	44
7.5	Information om typskylten	45
7.6	Information om uthyrning/utlåning av PROBST-maskiner	45
8	Smörjningsanvisning (parallella glidande styrningar).....	46
9	Bortskaffande/återvinning av utrustning och maskiner	47

Vi förbehåller oss rätten att ändra informationen och illustrationerna i bruksanvisningen.

1 Konformitet CE

Beskrivning: Hydraulisk läggingsverktyg HVZ-ECO
Typ: HVZ-ECO
Artikel-Nr.: 51400034



Tillverkare: Probst GmbH
Gottlieb-Daimler-Straße 6
71729 Erdmannhausen, Germany
info@probst-handling.de
www.probst-handling.com

Maskinen som beskrivs ovan uppfyller gällande krav i följande EU-direktiv:

2006/42/EG (Maskindirektivet)

Följande standarder och tekniska specifikationer användes:

DIN EN ISO 12100

Maskinsäkerhet - Allmänna principer för design - Riskbedömning och riskreducering

DIN EN ISO 13857

Säkerhetsavstånd mot att nå farozoner med de övre och emellan extremiteterna. Safety distance against reaching hazard places with the upper extremities

Auktoriserad person för CE-dokuments:

Namn: Jean Holderied
Adress: Probst GmbH; Gottlieb-Daimler-Straße 6; 71729 Erdmannhausen, Germany

Signatur, uppgifter om undertecknad:



Erdmannhausen, 23.08.2022.....

(Eric Wilhelm, verkställande direktör)

2 Säkerhet

2.1 Definition av fackpersonal/sakkunnig

Installations-, underhålls- och reparationsarbeten på den här maskinen får endast utföras av fackpersonal eller sakkunniga!

Fackpersonal eller sakkunniga måste ha nödvändig yrkesmässig kompetens i den utsträckning det gäller den här maskinen inom följande områden:

- för mekanik
- för hydraulik
- för pneumatik
- för el

2.2 Definitioner av termer

Greppområde:	<ul style="list-style-type: none"> • anger de minsta och största produktdimensionerna för det gripmaterial som kan gripas med denna anordning.
Gripartiklar (gripartiklar):	<ul style="list-style-type: none"> • är den produkt som tas eller transporteras.
Öppningsbredd:	<ul style="list-style-type: none"> • består av greppområdet och indragningsdimensionen. <i>Greppområde + indragningsmått = öppningsområde</i>
Fördjupningsdjup:	<ul style="list-style-type: none"> • motsvarar den maximala griphöjden för de föremål som ska gripas, på grund av höjden på enhetens griparmar.
Enhet:	<ul style="list-style-type: none"> • är namnet på greppanordningen.
Produktmått:	<ul style="list-style-type: none"> • är måtten på de greppade varorna (t.ex. längden, bredden och höjden på en produkt).
Dödsvikt:	<ul style="list-style-type: none"> • är enhetens tomvikt (utan last).
Bärförmåga (WLL *):	<ul style="list-style-type: none"> • anger anordningens högsta tillåtna belastning (för lyft av gripgoods). * = WLL (→ engelska: Working Load Limit (gräns för arbetsbelastning))
Område nära marken:	<ul style="list-style-type: none"> • Lasten måste sänkas till strax över marken (ca 0,5 m) omedelbart efter att den har tagits upp (t.ex. från en pall eller en lastbil). Lyft lasten vid transport endast så högt som nödvändigt (rekommendation ca 0,5 m över marken).

2.3 Säkerhetsanvisningar



Livsfara!

Betecknar en fara. Om den inte undviks blir följden dödsfall eller mycket allvarliga personskador.



Farlig situation!

Betecknar en farlig situation. Om den inte undviks kan person- eller sakskador bli följden.







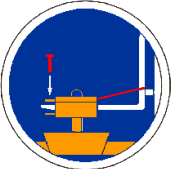
Förbud!

Betecknar ett förbud. Om det inte efterlevs blir följden dödsfall, mycket allvarliga personskador eller sakskador följden.

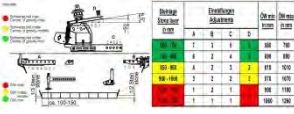

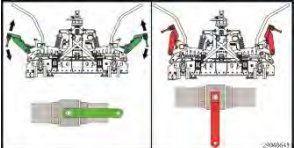



Viktig information eller praktiska tips för användning.

2.4 Säkerhetsmärkning

FÖRBUDSSKYLT			
Symbol	Betydelse	Order-Nr.:	Storlek:
	Gå aldrig under en hängande last. Fara för livet!	29040210 29040209 29040204	30 mm 50 mm 80 mm
	Försiktighet: Risk för krossning! Rör bara vid handtagen.	29040367	205x30 mm
VARNING			
Symbol	Betydelse	Order-Nr.:	Storlek:
	Risk för att händerna krossas.	29040221 29040220 29040107	30 mm 50 mm 80 mm
BUDSKAPEN			
Symbol	Betydelse	Order-Nr.:	Storlek:
	Varje operatör måste ha läst och förstått bruksanvisningen för enheten tillsammans med säkerhetsanvisningarna.	29040665 29040666	30 mm 50 mm
OPTIONELLT 	Säkra insättningsfickan och gaffeltandarna med hjälp av låsskruven och säkerhetskedja eller rep.	29040223 29040222	50 mm 80 mm

BRUKSANVISNINGAR

Symbol	Betydelse	Order-Nr.:	Storlek:
	Justering av huvudspänningen (ÖW 570 – 1.470 mm)	29040596	280x100 mm
	Krav på bärare (grävmaskin) : Flödes hastighet: min. 25, optimalt 35-40, max. 80 l/min. Arbetstryck: Min. 180, optimalt 200, max. 320 bar. Lastkapacitet minst: 2,3 ton	29040621	58x36 mm
	Stoppventil för att låsa sidospänningen (när du endast arbetar med huvudspänningen).	29040643	95x50 mm
	Innan enheten tas i bruk måste alla transportklämmor låsas upp.	29040630 (optionellt)	92x35 mm

2.5 Personliga säkerhetsåtgärder



- Alla som använder maskinen måste ha läst och förstått bruksanvisningen och säkerhetsföreskrifterna.
- Maskinen och alla överordnade maskiner som den är monterad i får endast användas av kvalificerade personer som har fått detta i uppdrag.



- Endast maskiner med handtag får köras manuellt.
- Annars finns det risk för skador på dina händer!

2.6 Skyddsutrustning

Skyddsutrustningen består enligt de säkerhetstekniska kraven av:

- Skyddskläder
- Skyddshandskar
- Skyddsskor

2.7 Skydd mot olyckor



- Spärra av arbetsområdet vittgående för att hålla obehöriga, särskilt barn, på avstånd.
- Försiktighet vid åskväder - fara för blixtar!
Beroende på hur intensivt åskvädret är, avbryt vid behov arbetet med utrustningen.



- Se till att arbetsområdet har tillräcklig belysning.
- Försiktighet vid våta, frusna och smutsiga byggnadsmaterial!



- Det är **förbjudet** att arbeta med maskinen vid temperaturer under 3 °C (37,5 °F)!
Det föreligger risk för att gripgodset glider av på grund av väta eller isbildning.

2.8 Funktionskontroll och visuell kontroll

2.8.1 Allmänt



- Maskinen måste kontrolleras avseende funktion och skick före varje användningstillfälle.
- Underhåll, smörjning och störningsavhjälpning får endast ske när maskinen är avstängd!



- Vid fel som påverkar säkerheten måste felen åtgärdas fullständigt innan maskinen får tas i drift igen.
- Vid eventuella sprickor eller skadade komponenter på maskindelar måste all användning av maskinen **omgående** stoppas.



- Bruksanvisningen till maskinen måste alltid vara tillgänglig på användningsplatsen.
- Typskylten som sitter på maskinen får inte avlägsnas.
- Oläsliga informationsskyltar (såsom förbuds- och varningssymboler) måste bytas ut.

2.8.2 Hydraulik



Kontrollera att alla hydrauliska ledningar och anslutningar inte läcker före varje användning. Låt kvalificerad personal byta ut defekta delar i trycklöst tillstånd.



Innan du öppnar hydrauliska anslutningar ska du rengöra det omgivande området noggrant. När du arbetar med hydraulsystemet ska du vara uppmärksam på renlighet.



De hydrauliska anslutningsslangarna får inte ha några skavpunkter och får inte fastna i några utskjutande kanter under lyft- och sänkingsrörelser och därmed rivas av.



Operatören av aggregatet är ansvarig för att det driftstryck som krävs för att arbeta med aggregatet ständigt är tillgängligt.

Det är endast under detta villkor som ett säkert gripande eller lyft och transport av det gripna godset med anordningen kan garanteras.

2.9 Säkerhet under driften

2.9.1 Bärmaskiner/lyftdon



- Den bärmaskin/det lyftdon (t.ex. grävmaskin) som används måste vara i driftsäkert skick.
- Endast utsedda och kvalificerade personer får använda bärmaskinen/lyftdonet.
- Operatören till bärenheten/lyftdonet måste uppfylla lagstadgat föreskrivna kvalifikationer.



Den maximalt tillåtna lyftkraften hos bärmaskinen/lyftdonet och fästdonet får under inga omständigheter överskridas!

2.9.2 Säkerhet vid läggning



- Dra endast enheten i dess handtag i position!
- Operatören måste kunna observera enheten obehindrat under hela transporten tills den ställs ner.



- Ta aldrig upp stenlag utanför mitten, risk för tippning och skada!
- Placera försiktigt stenpackningen i lager
- Säkerhet före hastighet



- Det är förbjudet att stanna under en hängande last. Fara för livet!
- Arbeta med enheten endast i områden nära marken, sväng den inte över människor!
- Det är förbjudet för personer att vistas i arbets- och körområdet under installationen! Om det inte är nödvändigt på grund av utrustningens användningsområde, t.ex. genom att manuellt styra utrustningen (på handtag).
- Operatören får inte lämna kontrollplatsen när enheten är lastad med stenpackningslager.
- Enheten får inte öppnas om griparmens öppningsväg blockeras av ett motstånd (t.ex. en stenstapel eller liknande)!
- Dra eller dra **aldrig** last i en vinkel. Annars kan delar av enheten skadas.
- Ta aldrig bort tätningen för maximal tryckinställning utan att rådgöra med tillverkaren!
- Använd inte lyftanordningen för att förflytta fastlåsta laster.
- **Enhetens lastkapacitet och nominella bredd får inte överskridas.**

2.9.3 Bestämning av greppkvaliteten

För att enheten/apparaten ska fungera säkert och smidigt är det viktigt att kvaliteten på stenlagren kontrolleras enligt följande förfarande...:

Det antal stenar som ska gripas staplas på varandra, med stenarna stående i huvudspänningsriktningen, dvs. den sida på vilken huvudspänningens gripkäft är vänd mot marken.

Huvudspänningens
riktning

Om "tornet" lutar riskerar stenarna att gå sönder under transporten.

Om "tornet" står kvar, är stenarnas kvalitet i ordning.

Stenarna har "fötter", t.ex. på grund av slitna stenformer.

Stenarna har "bukar", t.ex. på grund av att blandningen är för våt.

Spridsand i bottenskiktet bildar "broar".

Distanserna går inte över stenarnas hela höjd.

→ Stenlagren tenderar att "bryta igenom".

3 Allmänt

3.1 Avsedd användning

- Den hydrauliska läggningssklämman HVZ-ECO är universellt användbar för att lägga alla kommersiellt tillgängliga stenläggningseenheter med låsning i anslutning till alla bärare (minigrävare, hydraulisk grävmaskin).
- Bäraren (grävmaskinen) behöver två separata hydrauliska styrkretsar för att driva HVZ-ECO.
- Denna HVZ-ECO-enhet kan användas för att ta upp och lägga ett lager av interlockingpackningar i taget.
- Den hydrauliska läggningssklämman HVZ-ECO: s bärformåga och nominella bredd får inte överskridas.
- Endast stenar av perfekt kvalitet får greppas, de får inte ha "fötter, magar och blinda distanser". Detta kan leda till att ett helt lager tegelstenar faller ut.

Denna enhet är utrustad med följande som standard:

- Universellt justerbart huvudspänn, kan flyttas parallellt på underhållsfria glidskenor av stål-polyamid.
- Universellt justerbar sekundär klämbredd för exakt formning av läggningen.
- Med 2 handtag för optimal styrning av klämman.
- Höjjusterbart stöd för att ställa in gripdjupet.
- Med oljetrycksmätare.
- Med övertrycksventil för att skydda mot överbelastning av komponenterna.
- Med individuellt fjädrande ställameller som greppelement.
- Universell upphängning av grävmaskin med hydraulisk roterande motor (360°).

Krav för hydraulisk drivning (lastbärarens arbetshydraulik):

- Volymflöde, användbart [l/min]: min. 25, optimalt 35-40, max. 80
- Arbetstryck, användbart [bar]: min. 180, optimalt 200, max. 320
- Mottryck: max. 10 bar

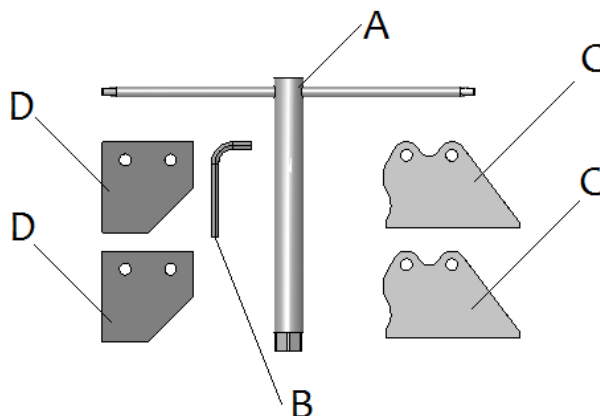
Lägsta driftsvikt för grävmaskin:

- från ca 2,3 t

(Driftvikten kan variera beroende på grävmaskinens typ och form. Inga bindande specifikationer, måste vara avtalas från fall till fall).

3.1.1 Tillbehörssats

A	Rörformad hylsnyckel för justering av den sekundära spänningen (70630001)
B	Insexnyckel SW08 för att flytta positionsadapterskenan (70630001)
C	Plattor av fjäderstål för att bredda käftbredden vid huvudspänningen (34010100)
D	Fjäderstålplattor för att minska käftbredden vid huvudspänningen (34010016)

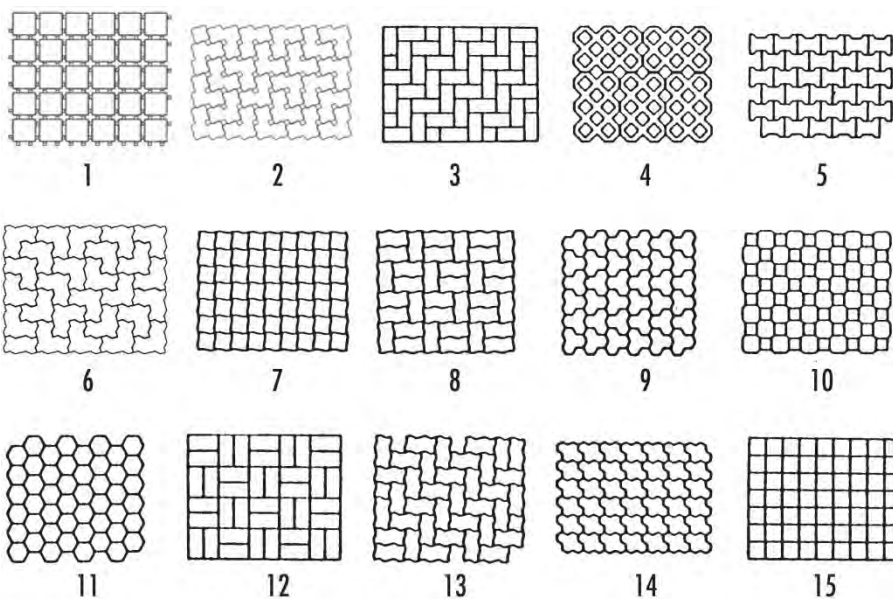


3.2 Förbultningsformor som går i varandra

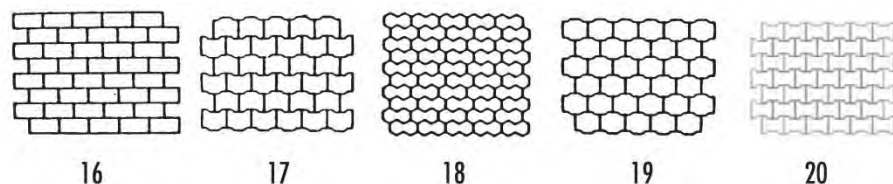
1.) De låsningsformer 1-20 som visas nedan lämpar sig bland annat för maskinell läggning.

Andra stenformer kan också läggas.

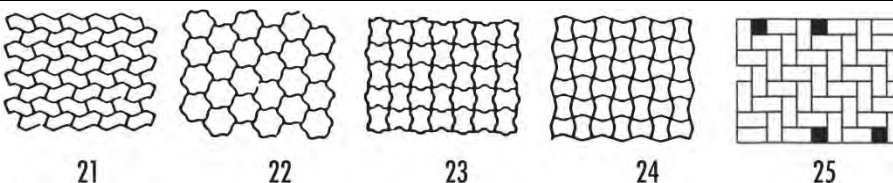
Förutsättningen är att stenarna är förpackade i en form som är lämplig för maskinell läggning.



2.) De sammanfogade formerna 16-20 är lämpliga för maskinell läggning med positioneringsadapter PA (4140.0003).



3.) De sammanfogade formerna 21-25 lämpar sig för maskinell läggning med hjälp av särskilda adaptrar.



Särskilda adaptrar, t.ex. för läggningseenhet 21-24 eller liknande, på begäran (ange formritning).



- Maskinen får endast användas enligt vad som beskrivs i bruksanvisningen. Gällande säkerhetsföreskrifter och relevanta lagstadgade bestämmelser samt försäkringen om överensstämmelse måste därvid beaktas.
- All annan användning betraktas som ej avsedd och är **förbjuden!**
- Gällande lagstadgade säkerhetsföreskrifter och olycksförebyggande föreskrifter på användningsplatsen måste följas.



Användaren **måste** före varje användning försäkra sig om att

- maskinen är lämpad för den planerade användningen
- den är i felfritt skick
- de laster som ska lyftas är lämpade att lyftas.

Kontakta tillverkaren i tveksamma fall innan maskinen tas i drift.



OBS! Den här maskinen får endast användas på låg höjd ovanför marken (→ kapitel "Säkerhet vid användning"):



Endast stenelement med parallella och jämna gripytor får gripas!
I annat fall föreligger **glidrisk!**

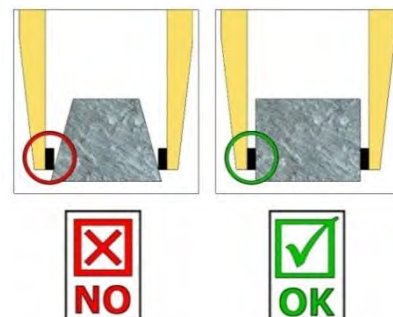

ICKE TILLÅTEN VERKSAMHET:

Otillåtna ändringar av enheten eller användning av egentillverkade extra anordningar äventyrar liv och hälsa och är därför strängt förbjudna!

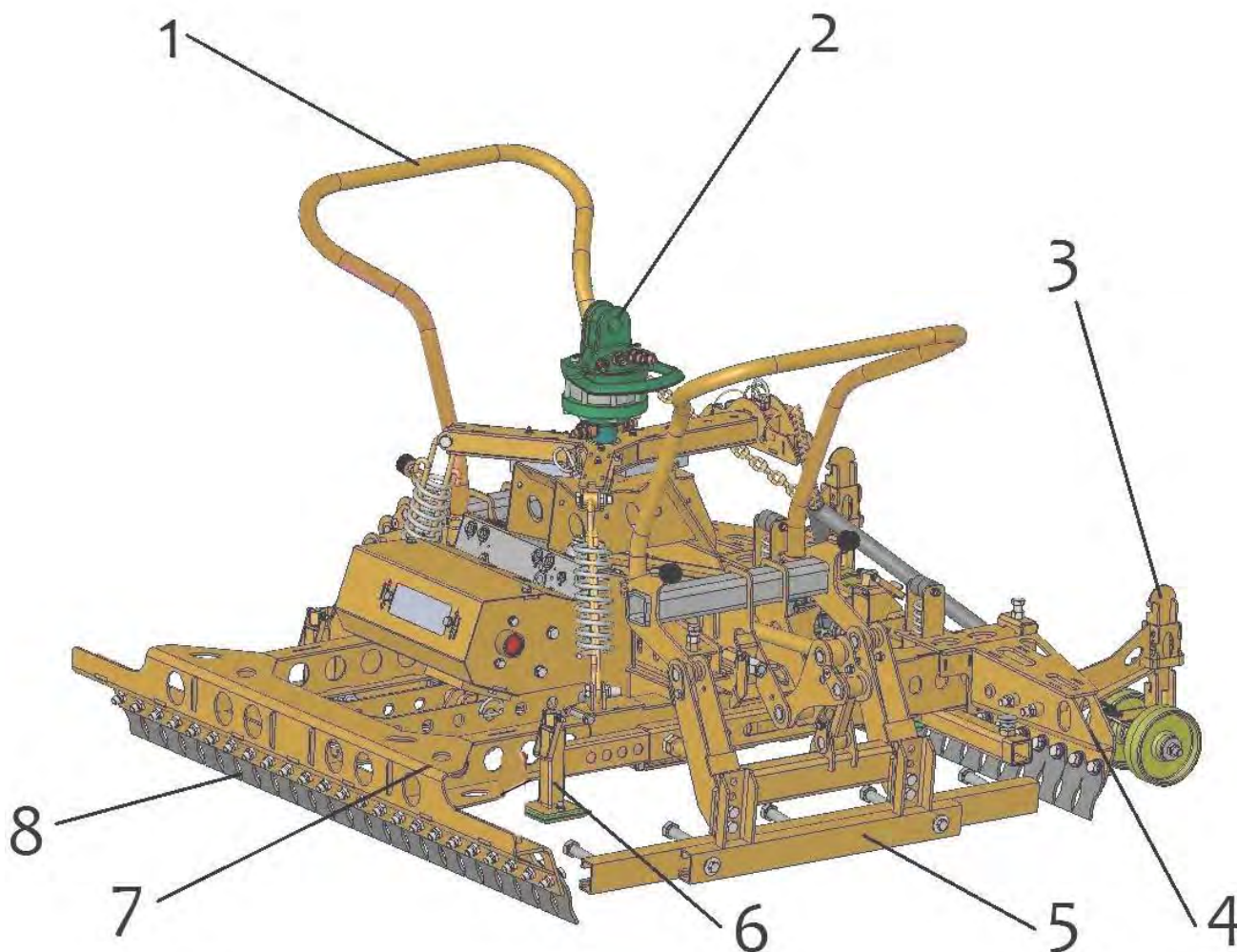
Enhetens lastkapacitet (WLL) får inte överskridas och de nominella bredderna/greppområdena får inte överskridas eller underskridas.

Alla icke avsedda transporter med enheten är strängt förbjudna:

- transport av människor och djur.
- gripa och transportera byggmaterialförpackningar, föremål och material som inte beskrivs i denna bruksanvisning.
- upphängning av last från enheten med rep, kedjor eller liknande, utom vid de upphängningsöglor/bultar som är avsedda för detta ändamål.
- ta tag i varor med förpackningsfilm, eftersom det finns → **risk för att de glider.**
- Greppa varor med ytor som minskar friktionskoefficienten (t.ex. skavda, behandlade, smutsiga, frusna, belagda, målade ytor), eftersom detta leder till en minskning av friktionskoefficienten mellan gripkäftarna och de gripna varorna → **Risk för glidning!**
- **Åtgärd: Vid nedsmutsning av något slag är det absolut nödvändigt att rengöra gripkäftarna och produkternas yta i området kring gripkäftarna före varje gripningsprocess!**
- gripa varor som kan deformeras eller gå sönder på grund av gripens klämkraft!
- greppa varor som uppvisar synliga skador eller som kan gå sönder under sin egen tyngd.
- Greppa och transportera koniska och runda greppade varor, eftersom det finns en risk för att de glider. (Illustration till höger)
- Stenlager som har "fötter", "magar" eller "blinda avståndstagare".



3.3 Översikt och uppbyggnad



1	Handtag för att manövrera	5	Fastspänning på sidan
2	Roterande huvud (360°)	6	Justering av gripdjup
3	Justering av nedläggningsrullarna	7	Greppstång på den platta sidan
4	Greppstång på maskinsidan	8	Lameller av stål

3.4 Tekniska data

Typ	Huvudspännvidd	För stenhöjd	Sekundär spännvidd = Käkens längd L	Lastkapacitet (WLL)	Dödsvikt
HVZ-ECO	580 - 1.260 mm * 600 - 1.200 mm **	50-160 mm	960 - 1.440 mm * 900 - 1.400 mm **	400 kg	ca. 227 kg

* = Öppningsbredd för läggningstångerna ** = Greppområde (för dimensionen på stenlagret)

4 Installation

4.1 Mekanisk fastsättning

Använd endast original Probst-tillbehör; i tveksamma fall, kontakta tillverkaren.



Lastkapaciteten hos bäraren/lyftanordningen får inte överskridas av belastningen från bäraren/lyftanordningen, de valfria tillbehören (rotationsmotor, insättningsfickor, kranarmbågar etc.) och den extra belastningen från greppgodset!

Griparna **måste** alltid vara kardanledda så att de kan svänga fritt i alla lägen.



Grepparna får under inga omständigheter kopplas till lyftanordningen/bäraren på ett stelt sätt! Det kan leda till att fjädringen bryts på kort tid. Dödsfall, mycket allvarliga skador och skador på egendom kan vara följden!



Vid användning av redskapet på valfria redskap (t.ex. infällningsfickor, kranarmbågar osv.) kan det inte uteslutas att redskapet, på grund av den lägsta möjliga konstruktionen av hela redskapet (för att undvika förlust av lyfthöjd), kan kollidera med intilliggande komponenter om redskapet hängs upp på ett oscillerande sätt och är ogynnsamt placerat när lastbäraren är i rörelse. Detta bör undvikas så långt det är möjligt genom att redskapet placeras på rätt sätt och körs på ett lämpligt sätt. Skador som uppstår på grund av detta kommer inte att regleras inom ramen för garantin.

HVZ-ECO är mekaniskt ansluten till bäraren (grävmaskinen) via grävmaskinens upphängning (UBA- eller Lehnhof-adapter).

Grävmaskinens upphängning Lehnhof adapter

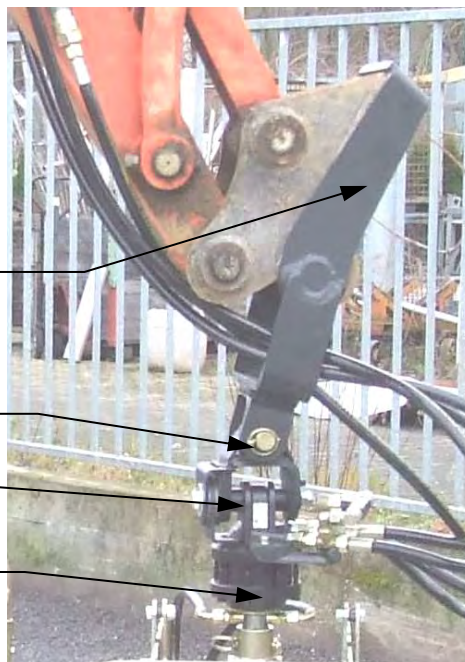
En säker anslutning (stift med låsring) måste göras mellan det roterande huvudet och grävmaskinens upphängning.

Upphängning av
grävmaskin
(Lehnhof-adapter)

Fäststift med cirkklips

Pendelbroms

Vändning av
huvudet



Upphängning av grävmaskin UBA

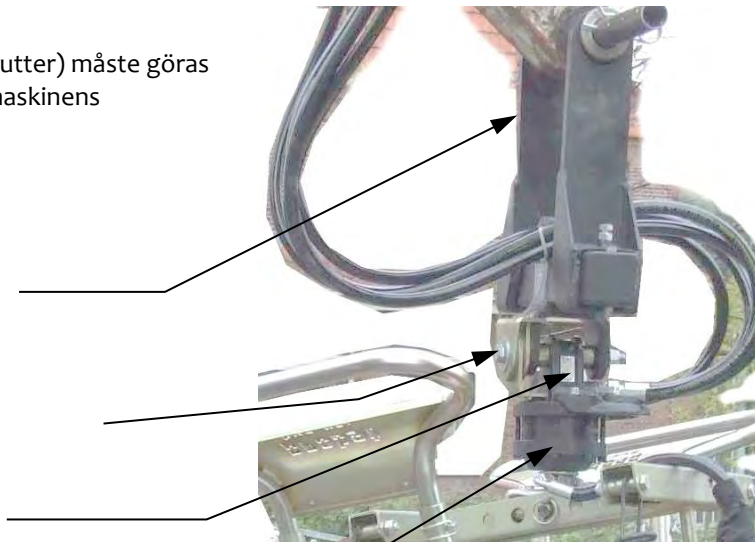
En säker anslutning (låsbult med stoppmutter) måste göras mellan det roterande huvudet och grävmaskinens upphängning.

Upphängning av
grävmaskin
(UBA)

Låsskruv med stoppmutter *

Pendelbroms

Vändning av
huvudet



* Justeringen av låsmuttern påverkar pendelbromsens rörelsehastighet.

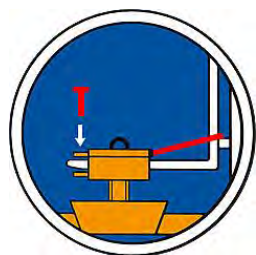
4.1.1 Insticksfickor (tillval)

För att upprätta en förbindelse mellan gaffeltruckens spetsar i insticksfickorna.

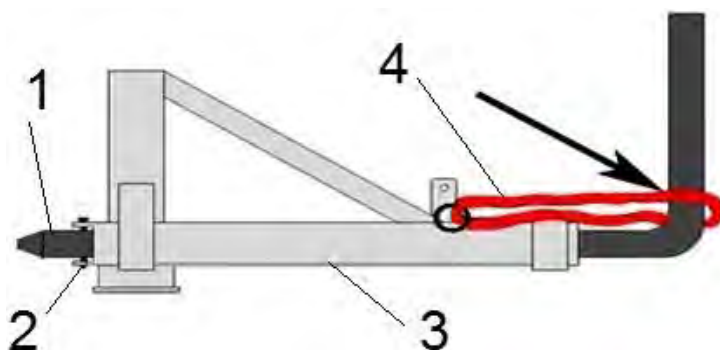
Därefter låser man dem antingen med låsskruvar som sticks i genom hål i spetsarna eller med en kedja eller lina som löper genom öglan på insticksfickorna och runt gaffelbäraren.



Den här förbindelsen måste upprättas eftersom insticksfickan i annat fall kan glida av gaffeltruckens spetsar under drift. **OLYCKSRISK!**



- 1 Gaffeltruckspets
- 2 Låsskruv
- 3 Insticksficka
- 4 Lina eller kedja



4.1.2 Vridhuvuden (tillval)



Vid användning av vridhuvuden **måste** ovillkorligen en **frigångsventil** vara monterad.

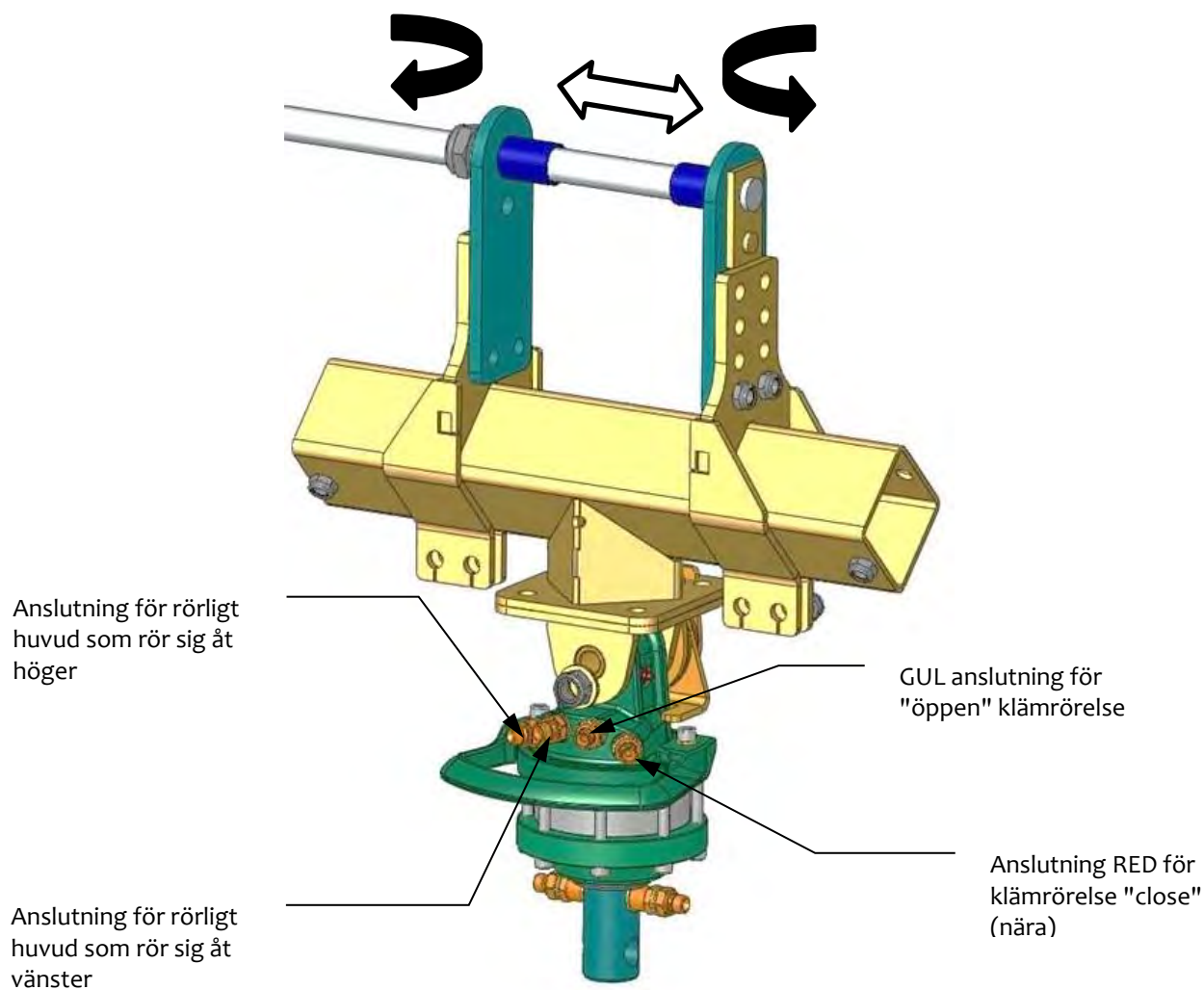
Därmed kan ryckartad acceleration och inbromsning av vridrörelserna uteslutas, vilket annars snabbt skulle skada maskinen.

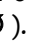
4.2 Hydraulisk påbyggnad

Två separata hydrauliska styrkretsar krävs för att ansluta **HVZ-ECO** till lastbäraren.

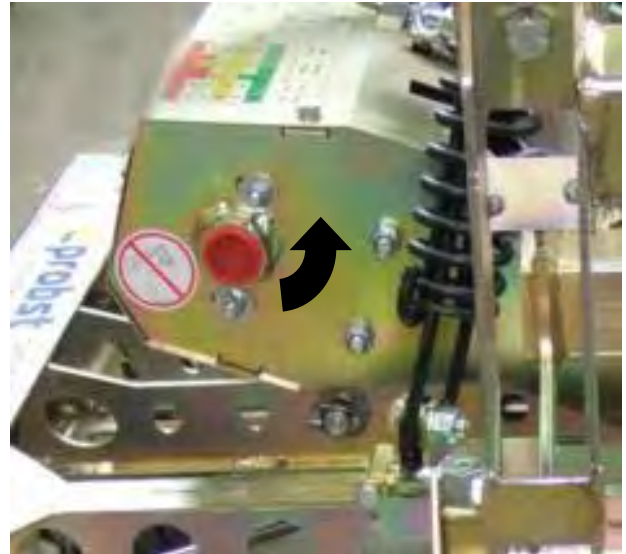
Hydraulslangarna är anslutna till det hydrauliska roterande huvudet.

Genom att lossa de två låsskruvorna kan öppningsbredden mellan stifthållarna ändras vid behov (\leftrightarrow). För att göra detta tar du bort båda stifthållarna, vänder dem 180° (se pilarna), sätter tillbaka dem och fäster dem igen med låsskruven.



När du ansluter hydraulledningarna ska du se till att trummans rotationsriktning stämmer överens med den rotationsriktning som anges på höljet (se ).


Om så inte är fallet måste anslutningarna kontrolleras.



Trumma



4.3 Inställning av "Bypassventil"

Det är nödvändigt att eftermontera en "bypassventil" (se ) på det hydrauliska roterande huvudet för att leda tillbaka en del av oljeflödet till bärarenhetens returflöde när det gäller bärarenheter (grävmaskiner) med hydrauloljevolymlöden > 40 l/min.

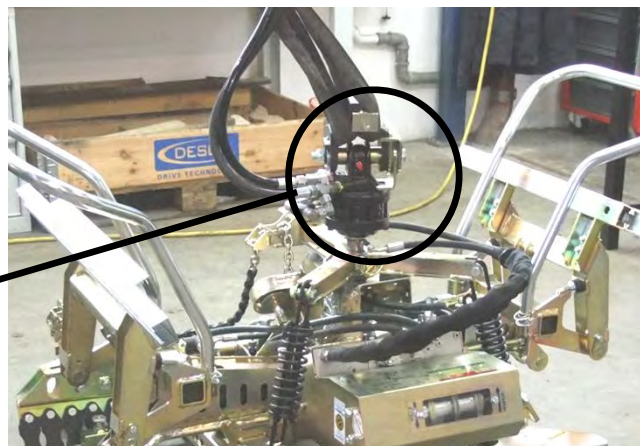
Den optimala inställningen måste bestämmas medan läggningstången är i drift.



UPPMÄRKSAMHET:

Om sidospänningens förskjutningskraft är för låg är bypassventilen med största sannolikhet för öppen! I det här fallet **måste** bypassventilen vridas något stängd (för att minska hydrauloljevolymlödet till läggningstången).

För bärarenheter med hydrauloljevolymlöden ≤ 40 l/min förblir bypassventilen helt stängd!



5 Betjäning

5.1 Allmänt



Alla inställningsarbeten får endast utföras när enheten är avstängd!



Var försiktig när du justerar greppområdet. Risk för skador på händerna!
Använd skyddshandskar. →



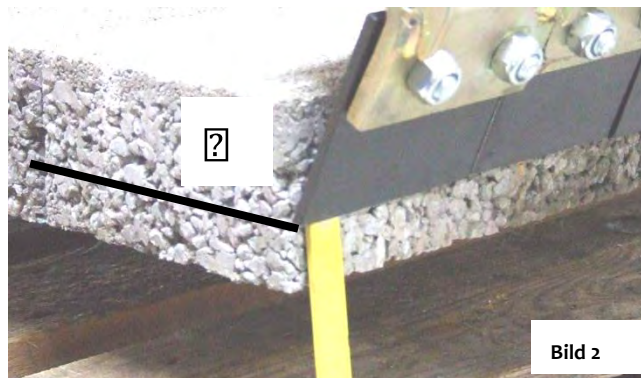
5.2 Justering av gripdjupet

5.2.1 Planum sida

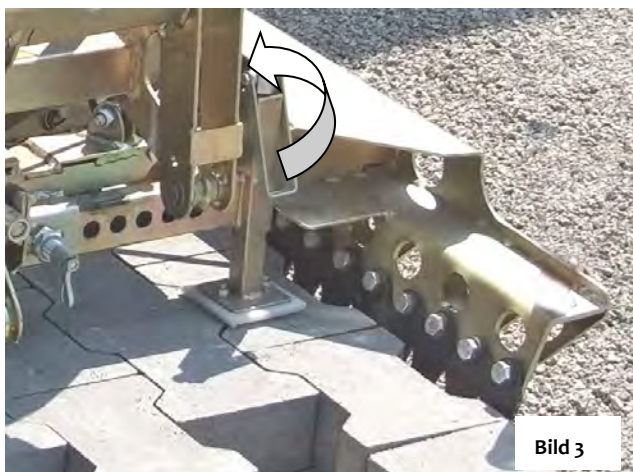
Inställningen av gripdjupet (**underlagssidan**) måste ställas in så att ställamellerna befinner sig i den nedre $\frac{1}{3}$ av stenlagret (se fig. 2).



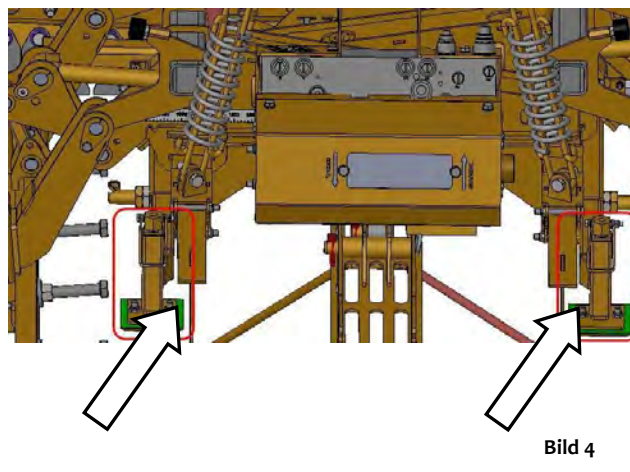
Vid extremt stora stenlager är det tillrådligt att ställa in greppdjupet något lägre så att ställamellerna griper i det lägsta området av stenlagret. Annars finns det en risk att stenlagret kan brytas sönder när det lyfts upp.



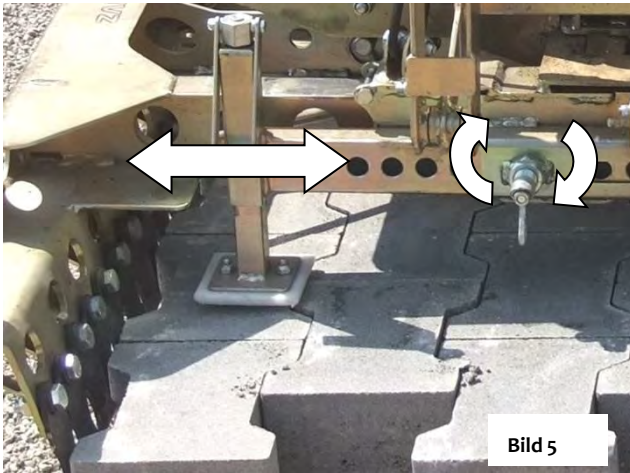
Sväng vevstakarna uppåt.



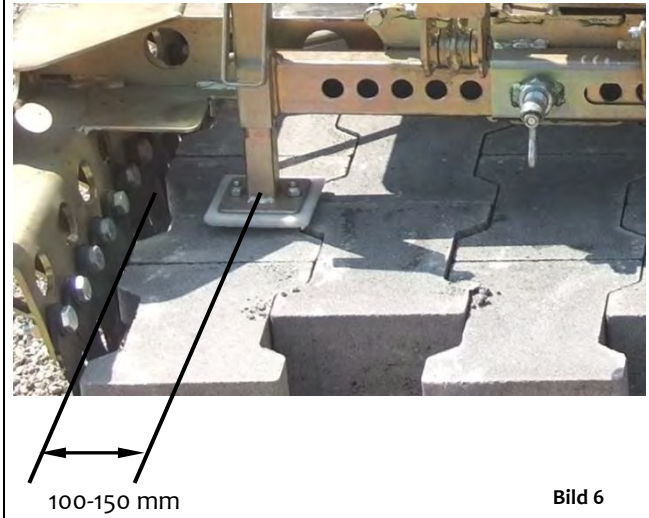
Ställ in samma djup på båda sidor av enheten (↗↖).
Koppla in vevstakarna igen genom att vrida dem nedåt.



Vrid fjäderbulten 180° och sätt in den i skåran.
Flytta inställningen för greppets djup i enlighet med detta och vrid fjäderbult 180° igen och sätt in den.



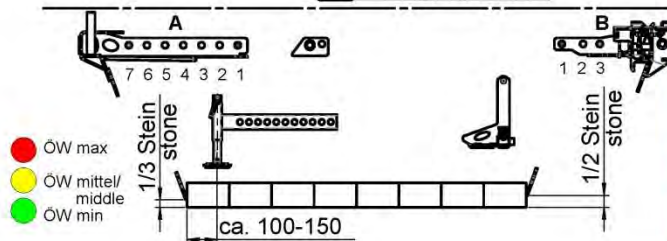
Ställ in avståndet ca 100 mm -150 mm i mitten av inställningen av gripdjupet från stenlagrets ytterkant (se **inställningsdekalen** på enheten).



Justeringsmärke

2904.0596

- Schwerkpunkt max
Centre of gravity-max
- Schwerkpunkt mittel
Centre of gravity-middle
- Schwerkpunkt mittel
Centre of gravity-min



Steinlage Stone layer in mm	Einstellungen Adjustments				ÖW min in mm	ÖW max in mm
	A	B	C	D		
600 - 700	7	3	5	3	580	780
700 - 800	6	2	4	3	690	890
850 - 950	4	2	3	2	810	1010
900 - 1000	3	2	2	2	870	1070
1000 - 1100	1	2	1	1	990	1190
1100 - 1200	1	1	1	1	1060	1260

5.2.2 Maskinsida

Justeringen av gripdjupet (**maskinsidan**) måste ställas in så att ställamellerna befinner sig i $\frac{1}{2}$ av stenens läge (se fig. 8).

Exempel: med ett stenlager med en bredd på 800 mm
→ 170 mm

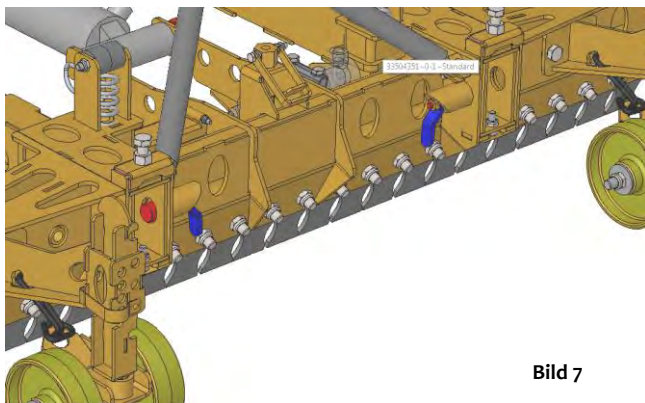


Bild 7

Vid extremt stora stenlager är det tillrådligt att ställa in greppdjupet något lägre så att ställamellerna griper i det lägsta området av stenlagret. Annars finns det en risk att stenlagret kan brytas sönder när det lyfts upp.

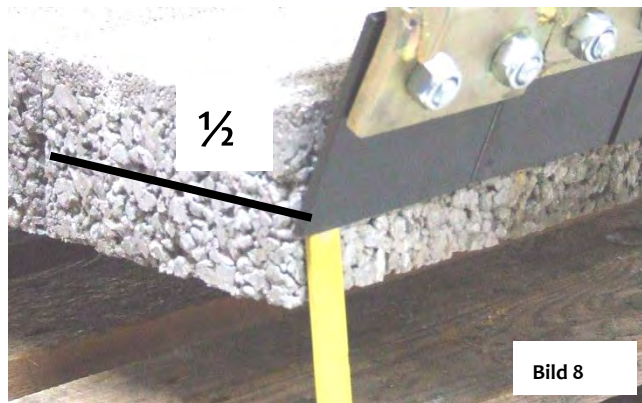


Bild 8

Sväng veven uppåt.

Ställ in samma djup för greppet på båda sidorna till höger och vänster om enheten.

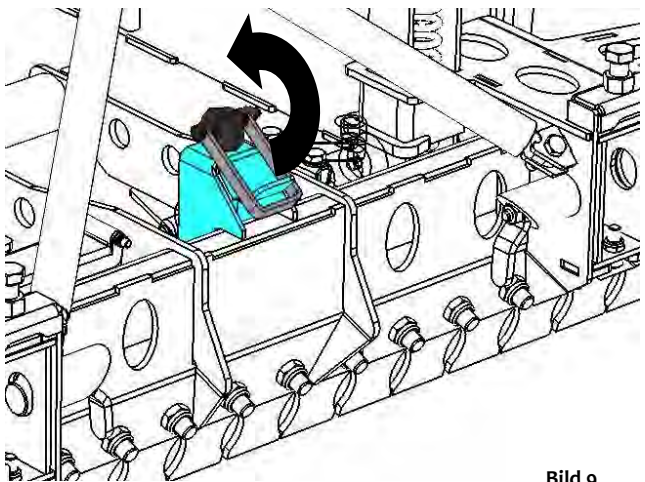


Bild 9

Ställ in samma djup för greppet på båda sidorna till höger och vänster om enheten.

Sväng veven ner igen och koppla in den.

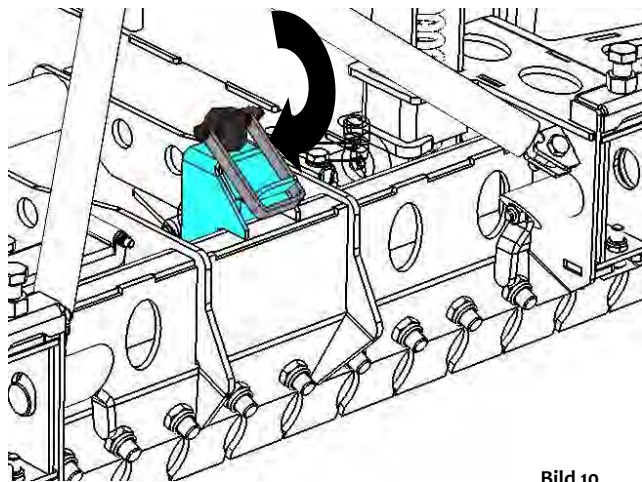


Bild 10

5.3 Justering av de nedställda rullarna

För att justera avfallsrullarna tar du bort båda fjäderpinnarna på avfallsrullarna.

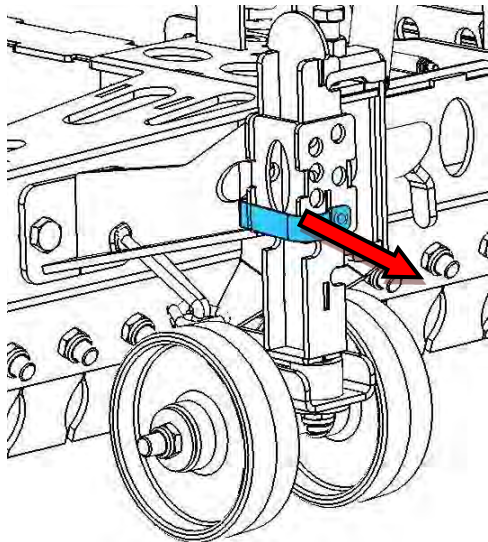


Bild 11

Ställ in höjden på de båda nedläggningsrullarna exakt lika högt. Avståndet mellan lamellerna och den nedre kanten av stenlängden är ca 50 mm (se illustration A).

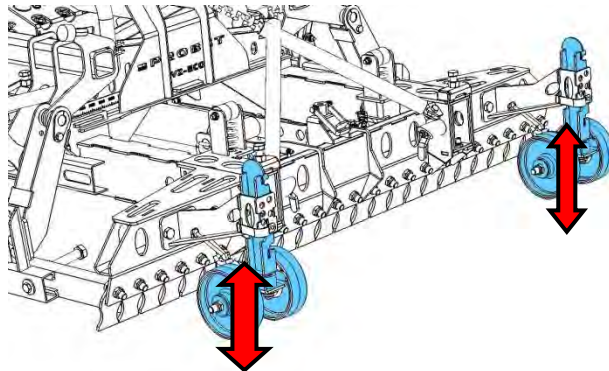


Bild 12

Säkra båda nedställningsrullarna igen med fjäderpinnar.

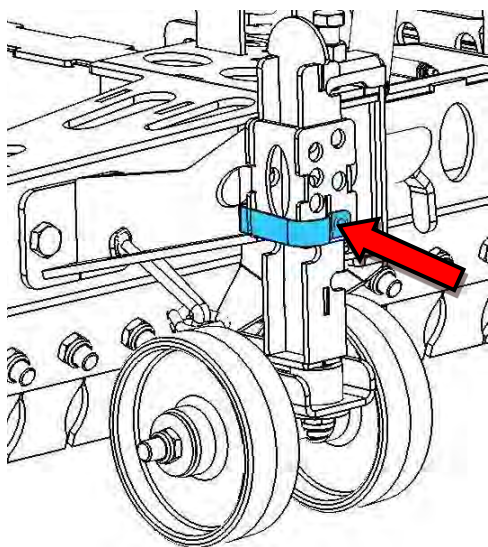
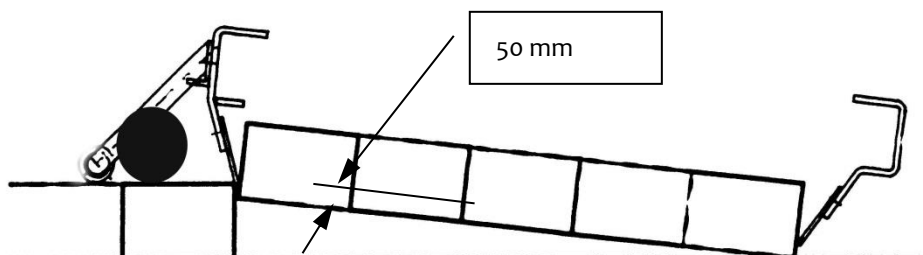


Bild 13



Representation A

5.4 Inställning av huvudspänning

Maskinsida

Ställ in "C" för huvudspänningen enligt inställningsmärket på enheten (maskinsidan) som motsvarar längden på tegelskiktet.

Vrid båda fjäderlåsen (↘) 180 grader och låt dem komma in i skåran.

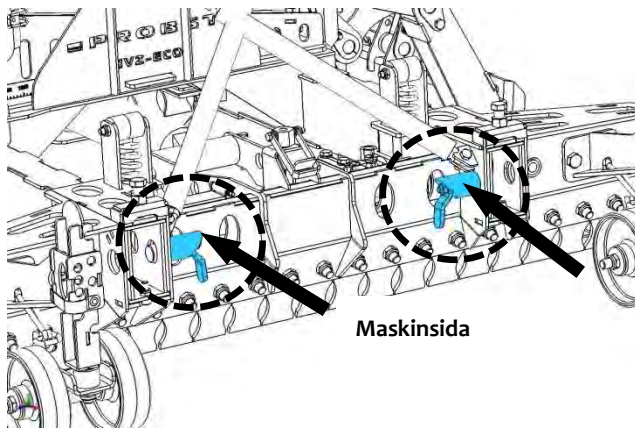


Bild 14

Dra huvudspännaren till läge (↘↘).
Vrid fjäderlåset 180° igen och sätt in det.

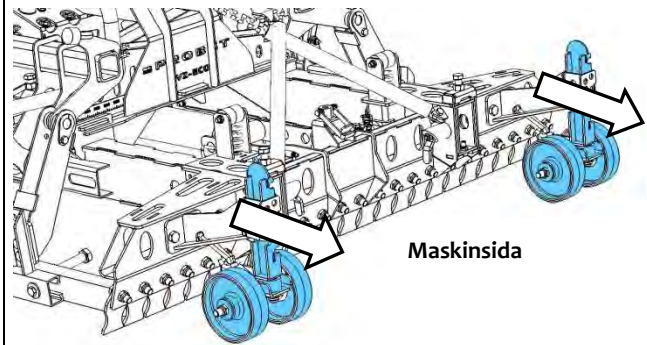
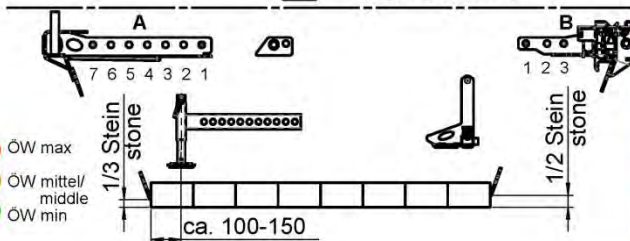
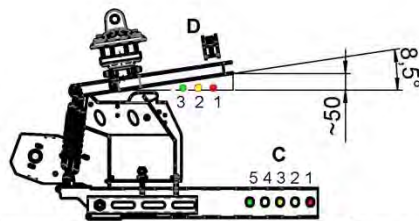


Bild 15

Justeringsmärke

2904.0596

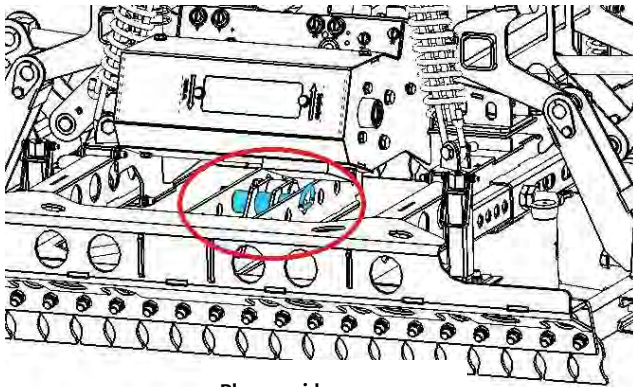
- Schwerpunkt max
Centre of gravity-max
- Schwerpunkt mittel
Centre of gravity-middle
- Schwerpunkt mittel
Centre of gravity-min



Steinlage Stone layer in mm	Einstellungen Adjustments				ÖW min in mm	ÖW max in mm
	A	B	C	D		
600 - 700	7	3	5	3	580	780
700 - 800	6	2	4	3	690	890
850 - 950	4	2	3	2	810	1010
900 - 1000	3	2	2	2	870	1070
1000 - 1100	1	2	1	1	990	1190
1100 - 1200	1	1	1	1	1060	1260

Planum sida

Ställ in "A" och "D" huvudspänningen enligt inställningsdekalen (fig. 18) på enheten (**bildningssidan**) i enlighet med stenlagrets längd.



Planum sida

Bild 16

Ta bort linjebolten från hylsanstiftet (↖) och ta sedan bort hylsanstiftet (↘) (se fig. 16+17).

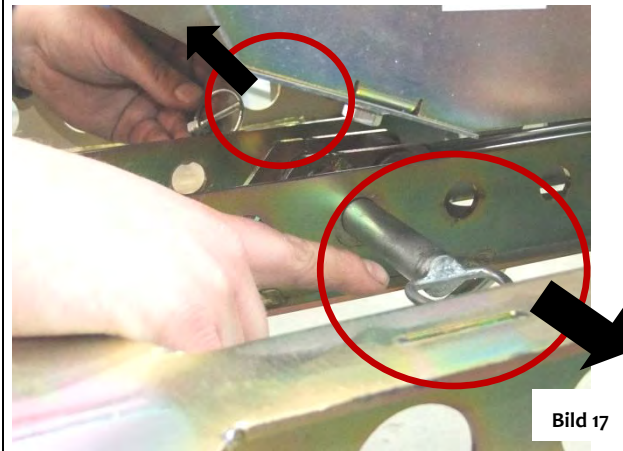
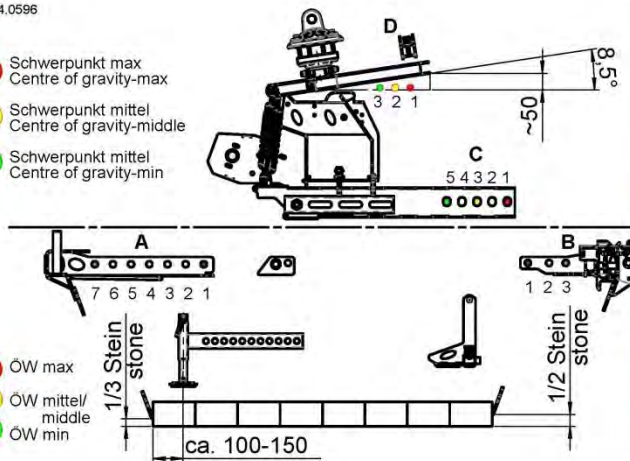


Bild 17

Justeringsmärke

2904.0596

- Schwerpunkt max
Centre of gravity-max
- Schwerpunkt mittel
Centre of gravity-middle
- Schwerpunkt mittel
Centre of gravity-min

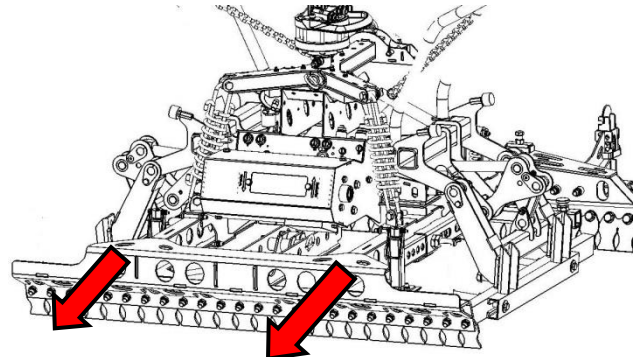


- ÖW max
- ÖW mittel/
middle
- ÖW min

Steinlage Stone layer in mm	Einstellungen Adjustments				ÖW min in mm	ÖW max in mm
	A	B	C	D		
600 - 700	7	3	5	3	580	780
700 - 800	6	2	4	3	690	890
850 - 950	4	2	3	2	810	1010
900 - 1000	3	2	2	2	870	1070
1000 - 1100	1	2	1	1	990	1190
1100 - 1200	1	1	1	1	1060	1260

Bild 18

Dra huvudspännaren till motsvarande hålposition (fig. 19), sätt tillbaka hylsstiftet (se fig. 17), säkra hylsstiftet med en linjebolt (se fig. 17) och vrid båda fjäderbultarna 180° (se fig. 14) och låt dem komma in i motsvarande hål (se fig. 14).



Planum sida

Bild 19

Anordningen (HVZ-ECO) är optimalt inställd när ställamellerna (maskinsidan) under gripprocessen med öppna tänger är i direkt kontakt med stenlagret och ställamellerna (bildningsidan) har ett avstånd till stenlagret på ca 100 -150 mm (fig. 20).



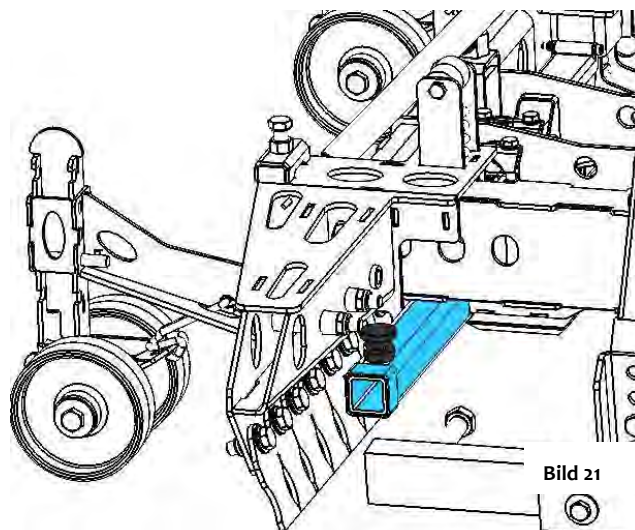
Bild 20

Skena för pärlbrytare

Från en stendläggingsbredd på mer än 1000 mm ska den justerbara skenan för avbrytare av pärlor (max 1200 mm) förlängas.

Dra ut fjäderspärren och vrid den lite samtidigt. Lossa sedan fjäderspärren.

Flytta pärlbrytaren i enlighet med detta, dra ut fjäderspärren lite grann och vrid den samtidigt lite tills den snäpper tillbaka i **hålet**.



5.5 Justering av lameller av fjäderstål

Stållamellerna får inte sticka ut i sidled över stenkonturen, eftersom de annars kan fånga upp de redan lagda stenarna under läggingsprocessen och trycka ner dem i underlaget.

Beroende på paketets längd ska du ta bort sidoutskjutande lameller eller ersätta dem med 1,5-faldiga lameller eller halva lameller.

För vissa stensystem kan det vara fördelaktigt eller till och med nödvändigt (t.ex. sexkantiga stenar) att använda särskilda lameller. Kontakta vid behov tillverkaren av läggningstången.

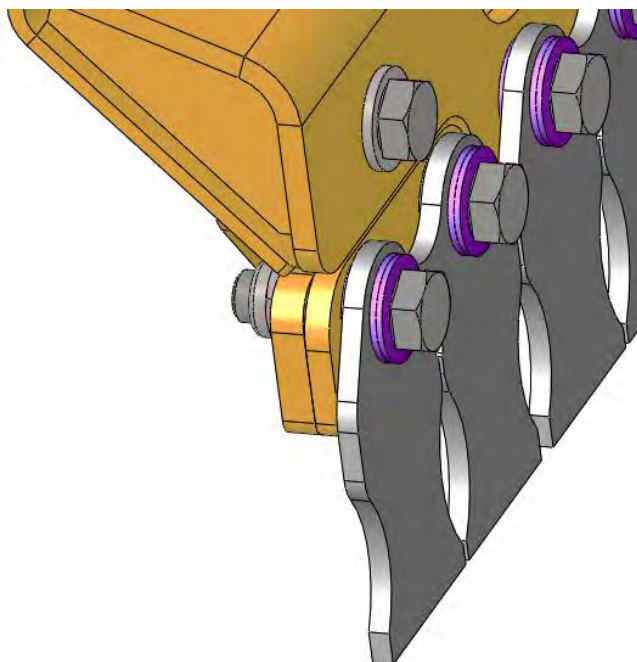


Bild A

När du monterar fästskruvarna för lamellerna ska du se till att de tre tallriksfjädrarna är placerade på samma sätt som i illustrationen (bild B).

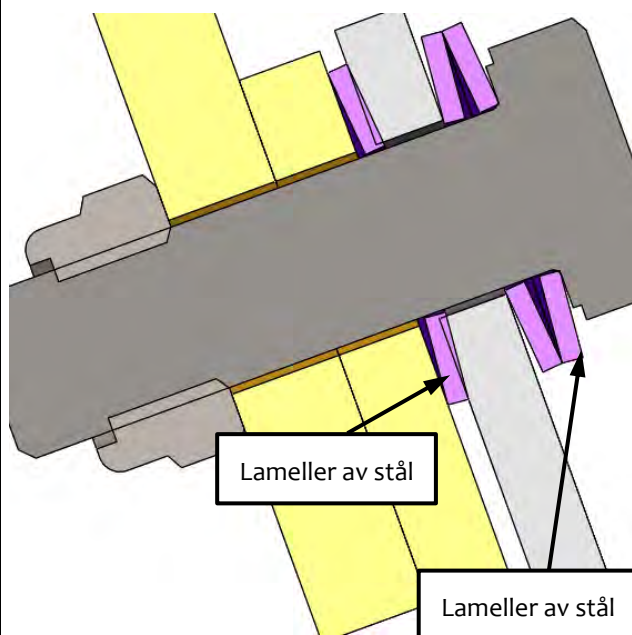


Bild B

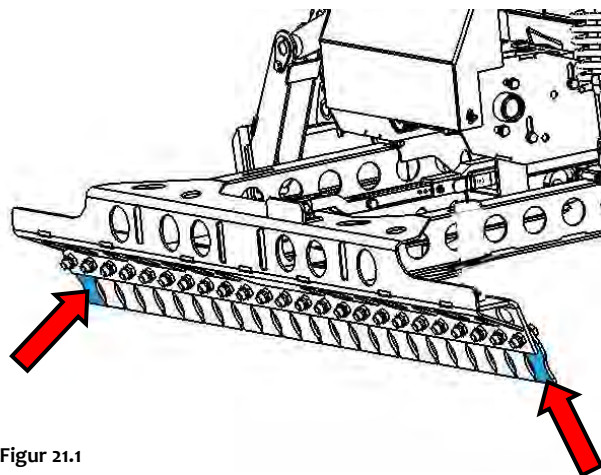
Dra åt de självlåsande muttrarna och lossa dem igen ½ varv för att ge lamellerna en första flexibilitet via skivfjädrarna och på så sätt möjliggöra ett försiktigt och säkert grepp.

5.5.1 Ändring av käftbredden

För optimalt grepp av stenlagren är det möjligt att ändra käftbredden i enlighet med detta.

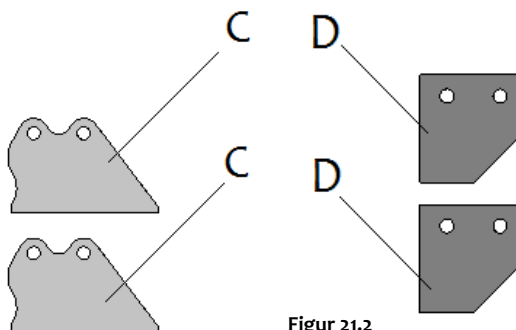
Anledningen till detta är att de yttre lamellerna av fjäderstål (fig. 21.1) ofta sticker ut en aning från tegelskiktets utsida under greppprocessen, vilket eventuellt gör det svårare att placera dem mot ett redan lagt tegelskikt.

För detta ändamål, beroende på situationen, ersätts de två yttre fjäderstålplattorna (på huvudspännets planum och båda på maskinsidan) med motsvarande tillbehörsfjäderstålplattor (fig. 21.2).



Figur 21.1

- C Lameller av fjäderstål för att bredda käftbredden vid huvudspännaren (34010100)
- D Fjäderstålplattor för att minska käftbredden vid huvudspännaren (34010016)



Figur 21.2

5.6 Justering av sidospänningen

Sidospänningen justeras genom att justera justeringsskruven (på båda sidorna av sidospänningen) (se 7).

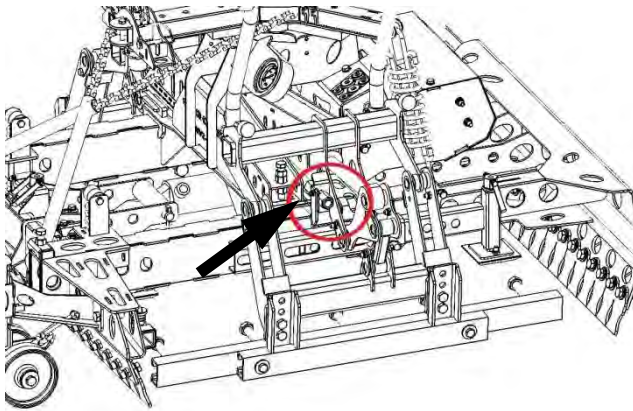


Bild 24

För att justera ställskruven måste rotationsspärren först fällas uppåt.

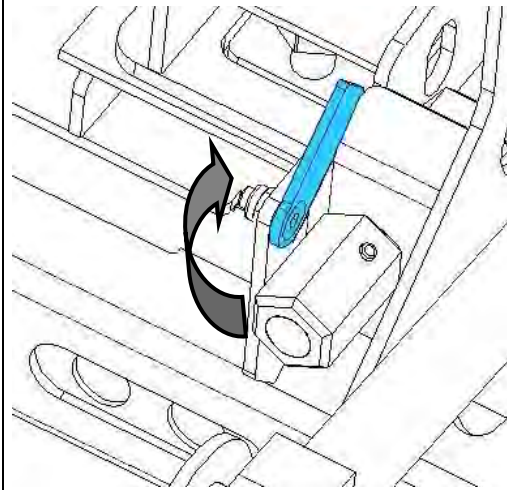


Bild 25

Ställ in sidospänningen på höger och vänster sida till samma värde med hjälp av en hylsnyckel enligt skalan på båda sidor av enheten (se fig. 26 + 27).

Stäng rotationsspärren igen för att säkra justerskruven mot rotation (se bild 25).

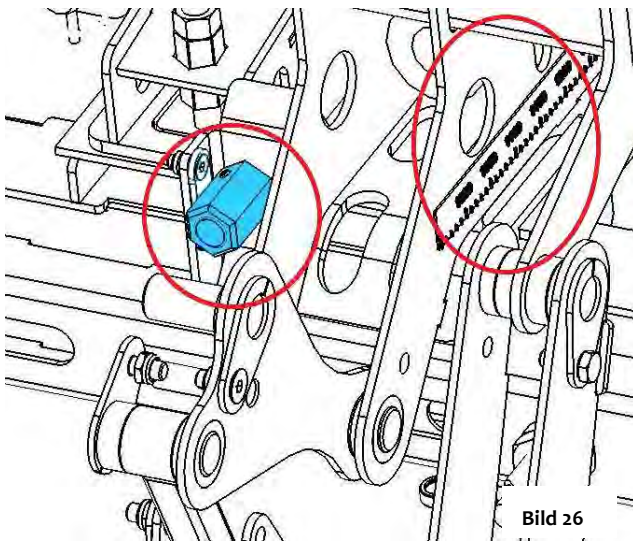


Bild 26



= Ökad sidospänning



= Minskning av sidospänningen

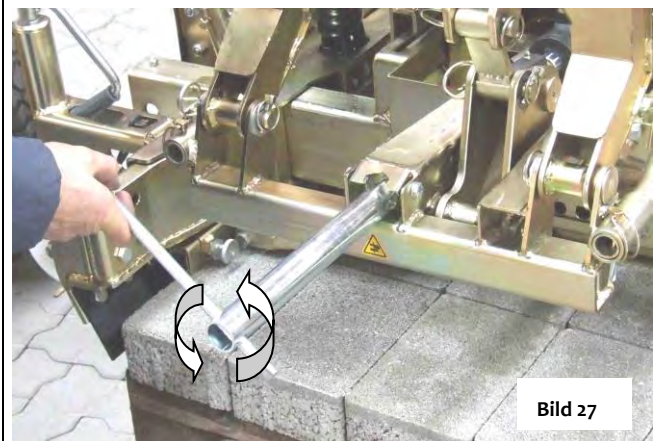


Bild 27

Ställ in höjden på sidospänningen till mitten av tegelskiktet. Spänning med öppen sida.

Ta bort muttern och skruvarna på sidospännaren (↗).
Håll fast sidospännaren så att den inte faller ner.
Risk för skador på händerna!

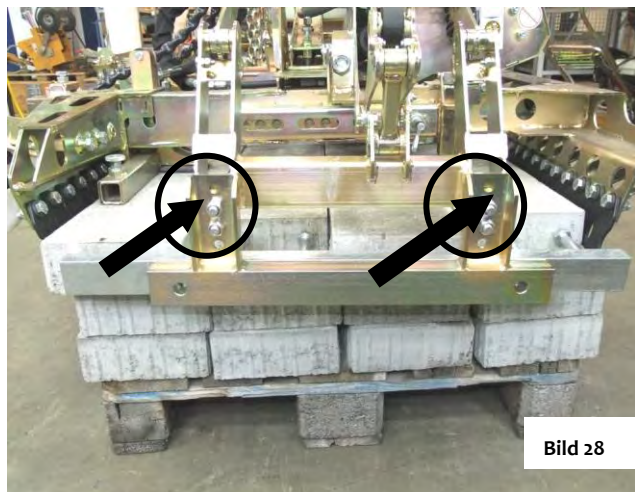


Bild 28

Justera sidospänningen till lämpligt läge (↕).

Sätt in båda skruvarna igen och fäst dem med muttrar.
Stäng sidospännaren och kontrollera om sidospännaren är ungefär i mitten av stenlagret.

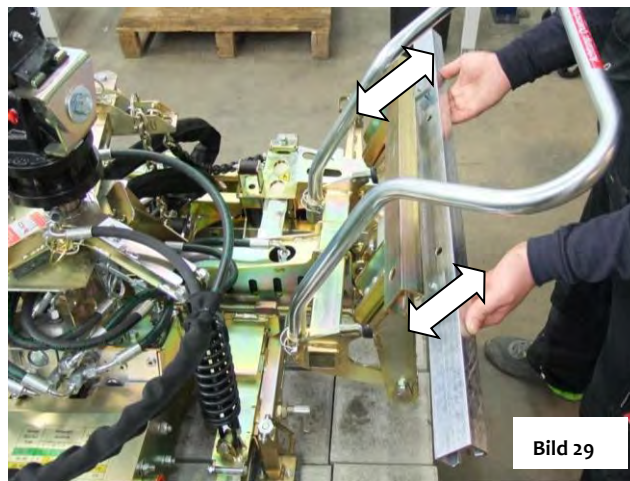


Bild 29

5.7 Justering av viktbalansen



När du har ställt in huvud- och sidospänningen på enheten (HVZ-ECO) ska du se till att den är horisontellt riktad mot arbetsytan, vid behov med en liten lutning mot maskinsidan (nedställningsrullar).

Ta bort lynchpinnen (C) från toppen av kedjeupphängningen (A) och justera båda justeringskedjorna (B) till samma längd (se figur 30). Säkra justeringskedjorna (B) på nytt med kugghjul (C) (se fig. 32).

Dessutom kan kedjeupphängningens (A) position ändras genom att sätta in den i ett annat hål (se bild 31).

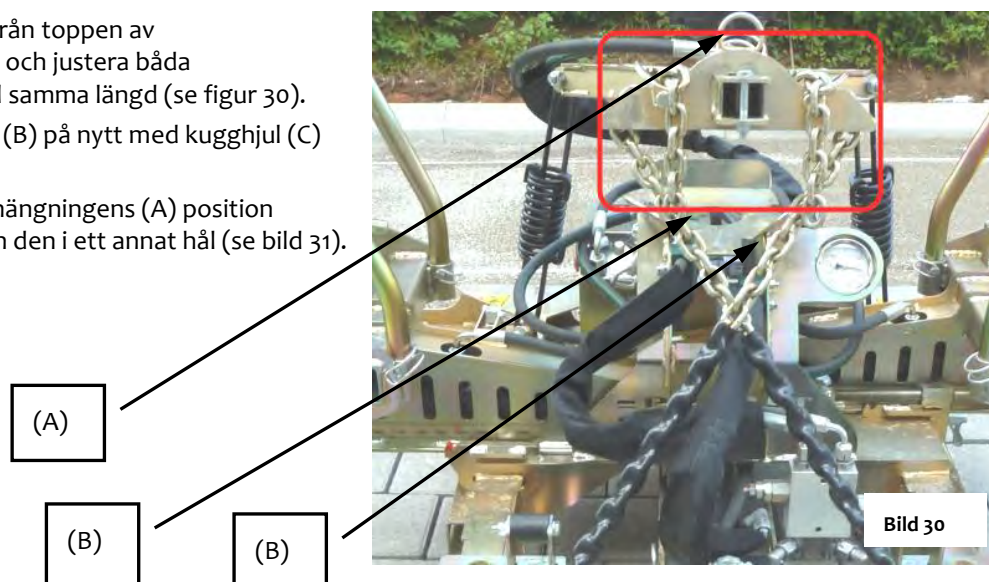
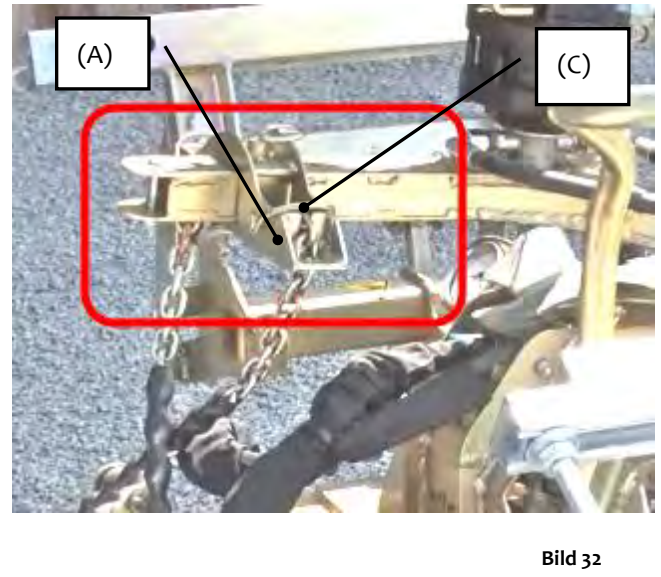
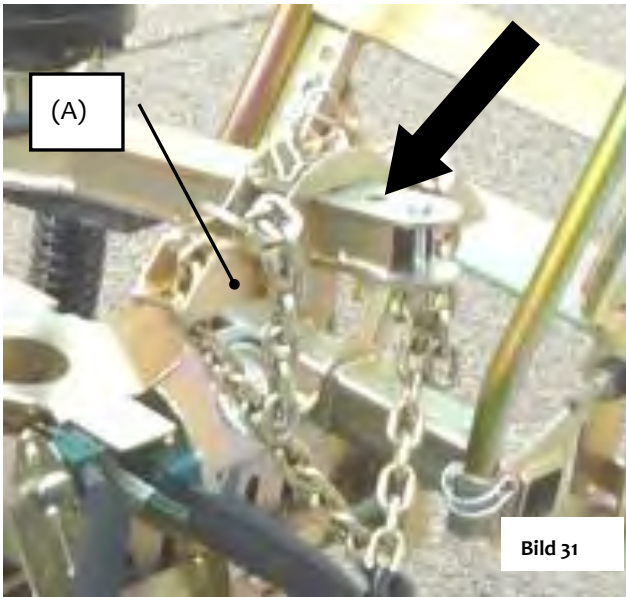


Bild 30



6 Driftsanvisning

6.1 Allmänt



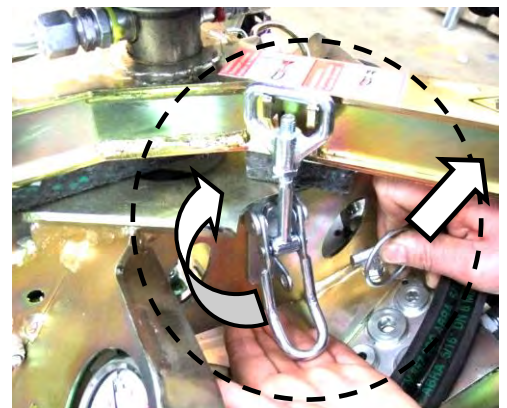
Stäng aldrig huvudspännaren (med eller utan stenlag) när den sekundära spännaren är stängd. Annars finns det en risk att huvudspänningsbackarna trycker mot halvcirkelarna (på den sekundära spänningen) och att huvudspänningens griplackar kan böjas/skadas.



Om bärarens (grävmaskinens) bomarm flyttas för långt utåt när stenlagret är fastspänt finns det risk för att bäraren (grävmaskinen) välter - på grund av läggningstangens egenvikt och stenlagrets vikt. Var därför uppmärksam på bärarens (grävmaskinens) tippstabilitet.



Innan HVZ-ECO-läggartången (med bäraren (grävmaskin)) tas i bruk är det viktigt **att** lossa de valfria snabbfästena på det roterande huvudet!
För att göra detta tar du bort alla fällbara kilar och släpper sedan alla snabbfästen så att tungans upphängning (med roterande huvud) är helt rörlig. **Risk för skador på händerna!**



Om bärarens (grävmaskinens) bomarm flyttas för långt utåt när stenlagret är fastspänt finns det risk för att bäraren (grävmaskinen) välter - på grund av läggningstangens egenvikt och stenlagrets vikt. Var därför uppmärksam på bärarens (grävmaskinens) tippstabilitet.

UPPMÄRKSAMHET!

Utför en funktionskontroll och en visuell kontroll före varje användning!

Justera den hydrauliska läggningssklämman HVZ-ECO enligt beskrivningen i kapitlet "Justeringar".

- HVZ-ECO drivs med den senaste trumkontrollen. Den stora fördelen med denna teknik, som används i alla moderna entreprenadmaskiner, är att olika rörelsesekvenser kan aktiveras via motrörelse, beroende på kravprofilen.

- **Vid användning på en grävmaskin:**

Bekanta dig med bärarens drifttelement för de två styrkretsarna för aktivering av klämman och aktivering av det roterande huvudet. Kom särskilt ihåg vilken spakfunktion som orsakar att klämman öppnas (vanligtvis aktivering av den hydrauliska styrspaken bort från föraren) så att du inte av misstag aktiverar denna funktion när HVZ-ECO lyfts upp med stenlagret fastspänt och på så sätt orsakar att stenlagret faller ut ur klämman.

Risk för olyckor!

Om det är möjligt ska manövreringen ske vid transportörens tomgångsvarvtal.

1.1.1 Program

1.1.1.1 Standardprogram

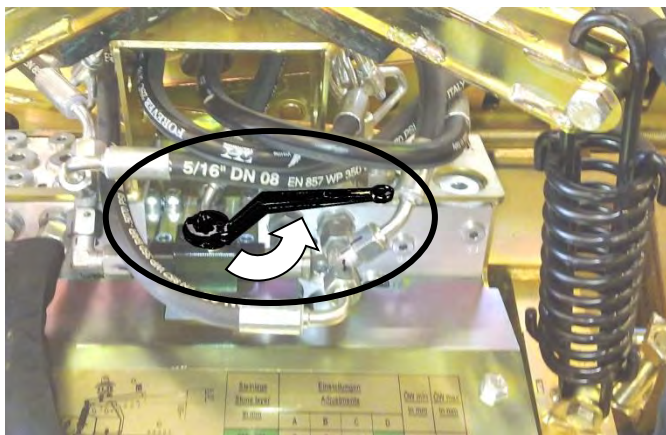
Följande program är lagrat i den aktuella versionen:

Program 1: "Standardprogram", optimerat för läggning av stenlager som måste flyttas från det s.k. korsfogsmönstret till en sträckbond, samt sådana stenlager som helt enkelt ska komprimeras och läggas från fyra sidor.

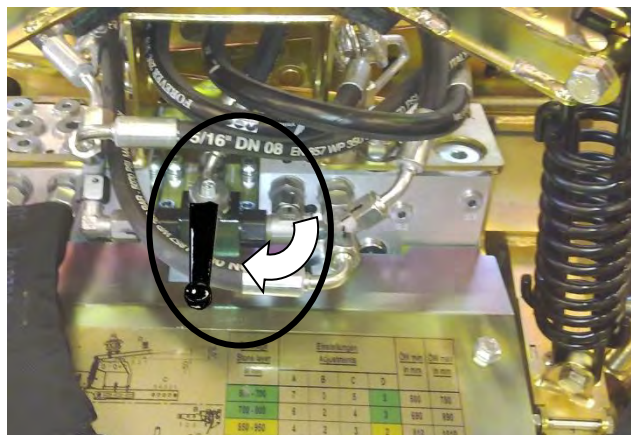
Program 2 (utan hjälpspanning)

För att tappa och lägga tegelskikt med hjälp av endast huvudspännaren. Detta program används t.ex. om läggningstangens position i förhållande till stenlagret måste vridas 180 grader varannan läggningscykel. För att använda program 2 måste avstängningskranen (under klämupphängningen) ställas från horisontellt läge (flödesriktning) till vertikalt läge (låsningsläge) (se illustrationer nedan).

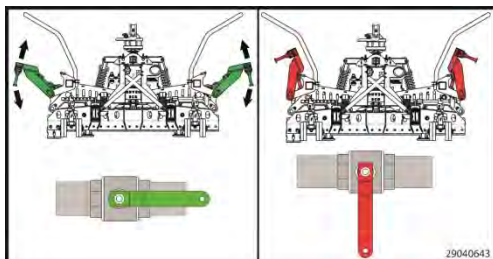
Öppen avstängningskran (flödesriktning) →
Sekundärspänning i drift



Stängd avstängningskran (låst läge) →
Sekundärspänning ur funktion

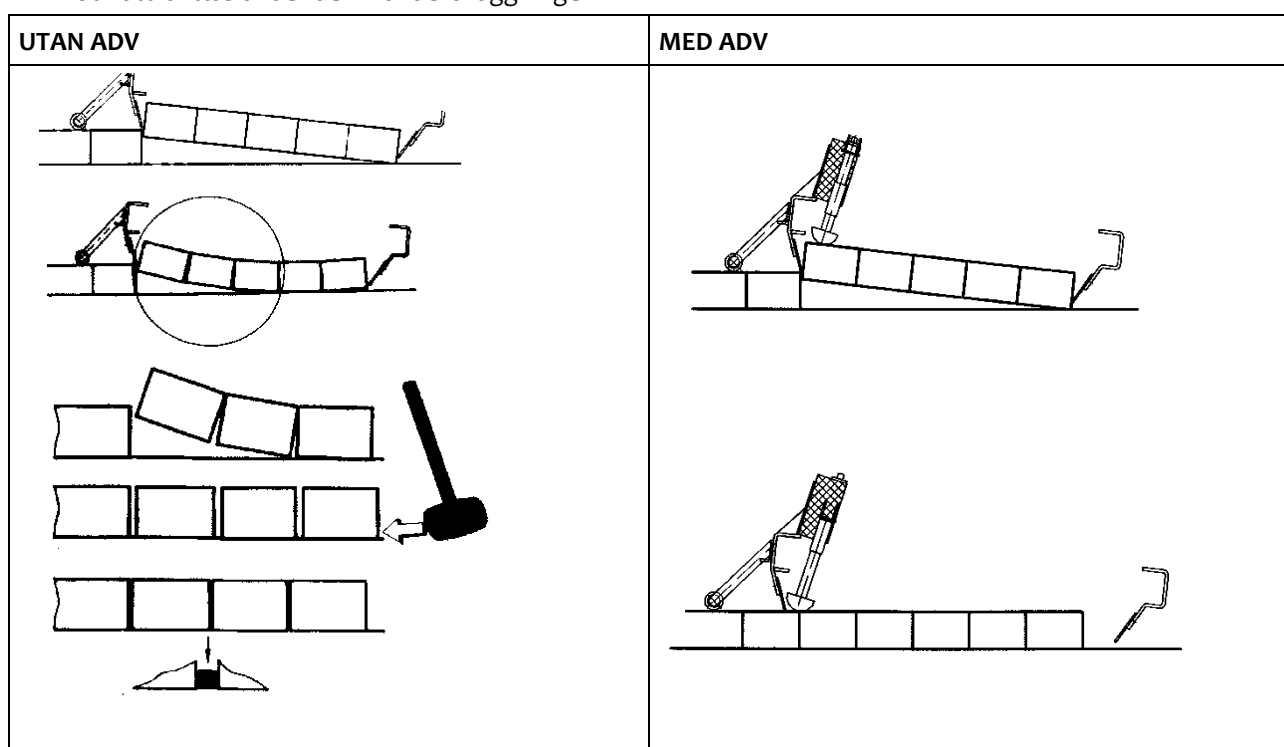


Klistermärke för låsning av sidospänningen



6.2 Instruktioner för att lägga betongstenar i enlighet med standarderna

- Det förutsätts att de betongblock som ska installeras möjliggör ett standardkonformt, enhetligt läggningmönster.
- Det förutsätts att de betongstenar som ska läggas ut är försedda med så kallade distanser med en minsta tjocklek på 2,5 mm.
- Installationen av ADV-teknik för pärlbrytning ger optimala förutsättningar för att säkerställa att de enskilda stenarna inte lutar under läggningsprocessen och att det skapas ytterligare ett litet mellanrum mellan de enskilda stenarna i gripriktningen under läggningsprocessen genom att stödja dem på stenarnas överkanter. Efter läggningsprocessen får dessa ytterligare små luckor aldrig avlägsnas genom att man slår ihop dem med en gummihammare från underlagssidan. Efter läggningsprocessen ska stenarna i det nylagda stenlagret drivas något isär mot underlaget, helst endast med skorna på justeraren. Detta är det enda sättet att uppnå en standardfog på 3-5 mm! Om det krävs en manuell läggning innan en maskinell läggning av ytan påbörjas, måste läggningens ruttmått iakttagas under den manuella läggningen.



- Genom att justera den sekundära spännens gripbredd (inställning P) säkerställs att de enskilda stenarna inte pressas skarpt mot varandra i den sekundära spännens gripriktning, utan att de har ett litet, extra ledavstånd i den sekundära spännens riktning. Efter läggningsprocessen får dessa ytterligare små luckor inte avlägsnas genom att man slår ihop dem med en gummihammare från underlagssidan. Detta är det enda sättet att uppnå en standardfog på 3-5 mm! Om det krävs en manuell läggning innan en maskinell läggning av ytan påbörjas, måste läggningens ruttmått iakttagas under den manuella läggningen.

6.3 Ordningsföljd för installationscykeln

I princip måste föraren av transportfordonet alltid ha hela transportfordonets och redskapets arbetsområde inom sitt synfält och se till att varken personer eller föremål befinner sig i riskzonen.

- Lyft HVZ-ECO med hjälp av bäraren tills tången hänger fritt.
- Utför återställningsproceduren för HVZ-ECO:

För den hydrauliska styrspaken på bäraren (grävmaskinen) till "Position 1" (se fig. 3) och håll den i detta läge tills ADV-fjädrarna är helt synliga (se↑↑ Fig. 1).

- Se alltid till att ingen står i riskzonen, särskilt inte i det svängbara området för extra spänningskäftarna, och att ingen kan utsättas för fara eller till och med skadas.

Risk för olyckor!

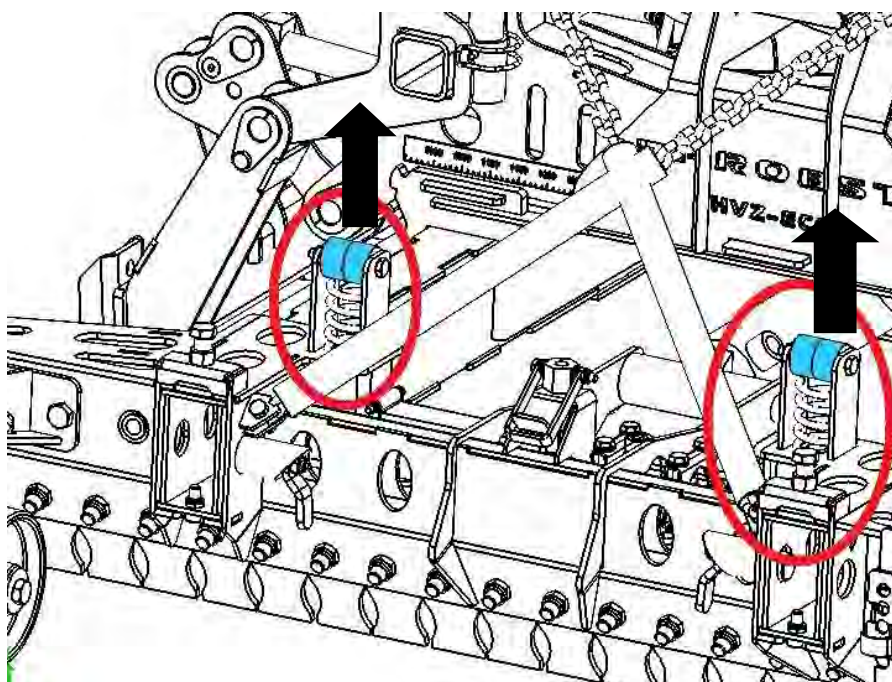
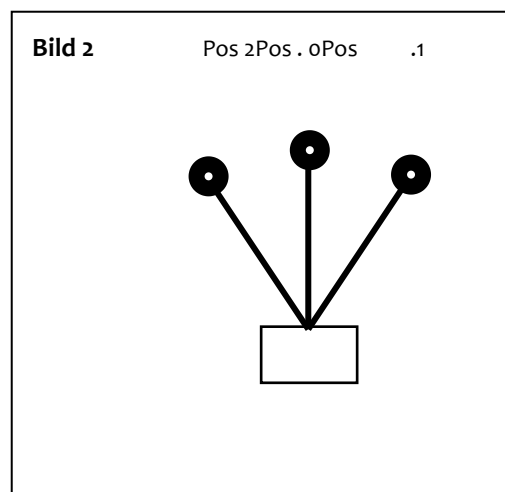


Bild 1

- Sväng klämman över det stenlager som ska gripas.
- Vrid klämman med hjälp av det hydrauliska roterande huvudet så att den kan sänkas ner över det stenlager som ska gripas.
- Sväng klämman på ett sådant sätt att ställamellerna på huvudklämkäken på sidan av klämman rör vid stenarna så långt som möjligt.
Fortsätt att svänga klämman så att den är ungefär centrerad på det stenlager som ska gripas i riktning mot den sekundära klämningen.
- Sänk ner klämman tills klämmarens stödplattor rör vid stenyrtorna. Sänk den inte ytterligare! Tvärbalken får aldrig röra HVZ-ECO-fästet och trycket måste därför utövas på klämman uppifrån (med hjälp av bärarens bom).

- För den hydrauliska styrspaken till "läge 1" och håll den i detta läge tills följande rörelser har utförts:

- 1) Huvudspänningen stängs
- 2) Huvudspänningen öppnas något
- 3) Sekundärspänningen stängs
- 4) Huvudspänningen stängs
- 5) Sekundärspänningen öppnas



- **Förklaring:** Positionerna för manöverspakarna

- Pos.1 : Greppa, deponera, återställa

- Pos. 0: Nuläge

- Pos.3: Motrörelse (t.ex. avslutande av cykeln)

- Denna rörelsesekvens, med lämplig användning och inställning av positioneringsadaptar, flyttar automatiskt det lager tegelstenar som är palleterat på den så kallade "tvärfogen" till "vagnsbindningen".

Genom att släppa den hydrauliska styrspaken eller genom att återföra styrspaken till mittläget kan gripförsöket avbrytas när som helst.

Genom att trycka på "close" igen återupptas rörelsesekvensen och fortsätter vid den avbrutna punkten.

Genom att trycka på "Pos. 1" återställs den senast utförda rörelsen.

- När gripprocessen är helt avslutad (den sekundära spänningen öppnas helt och svänger helt uppåt), återställer du den hydrauliska spaken till mittläget.
- Lyft upp klämman med det gripna stenlagret och sväng den till lägningsplatsen.

- Placera det gripna stenlagret ca 5 cm från de två lägningskanterna i riktning mot det öppna underlaget tills de två nedlägningsrullarna rör vid den redan lagda beläggningen.

Dra nu det gripna stenlagret diagonalt in i hörnet av lägningskanterna och se till att det griper in exakt i den möjliga sammanfogningen av stenläggningen.

- **TIPS:** Försök inte att "tråna" stenlagren i riktning mot den sekundära spänningen med de redan lagda stenarna, detta är vanligtvis inte möjligt eftersom de gripna stenarna pressas mot varandra medan de redan lagda stenarna ligger löst. Det är bättre att antingen ta bort "nyckelstenarna" före läggningen och sätta in dem igen senare eller, beroende på konfigurationen, sätta in ytterligare stenar först efter läggningen.

- Genom att ställa styrspaken till "Pos. 1" och hålla styrspaken i detta läge öppnas huvudspänningen några cm, vilket frigör stenlagret så att det deponeras i formationen.
Sätt tillbaka styrspaken till mittläget.

- Lyft upp klämman.

- När klämman hänger fritt, tryck upprepade gånger på styrspaken till "Pos. 1" och håll den där tills huvudklämman är helt öppen och cylindern för avbitning av pärlorna har förlängts.

TIPS: För att spara tid kan denna klämoperation också utföras medan klämman är svängd tillbaka för att ta upp nästa lager tegelstenar igen.

- Nu är lägningscykeln klar och klämman är redo att ta emot nästa lager tegelstenar som ska läggas.

Installationscykeln är inte klar förrän ADV-fjädrarna (se↑↑ i fig. 1) är helt synliga igen.

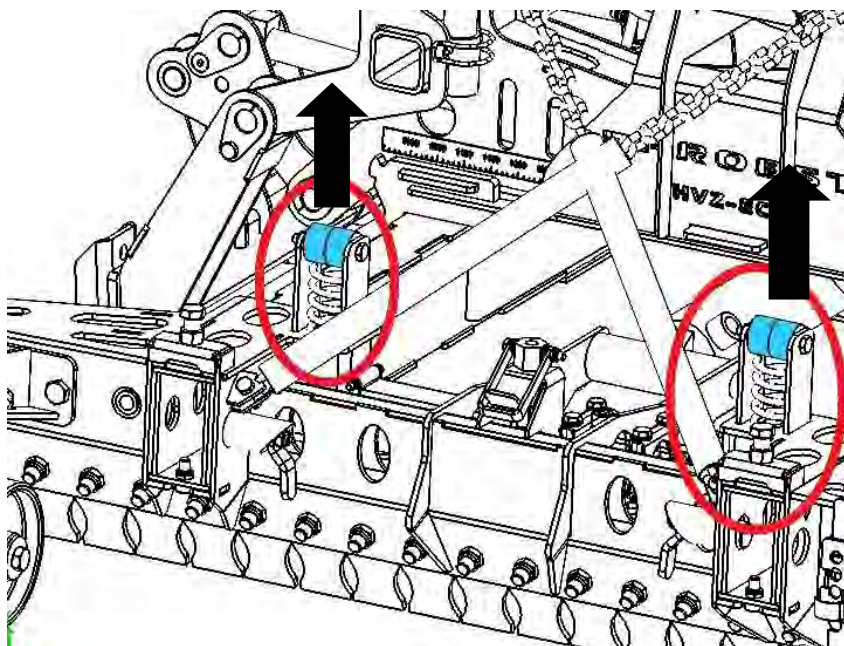


Bild 1

6.4 Allmänna anmärkningar om installation i enlighet med standarden

- Efter lägningsprocessen ska stenarna i det nylagda stenlagret drivas något isär i riktning mot formationen, helst endast med skorna på justeraren. Detta är det enda sättet att uppnå en standardfog på 3-5 mm! Om det är nödvändigt att påbörja en manuell läggning innan en maskinell lägningsyta påbörjas, måste lägningsenhetens rutmått iakttas under den manuella läggningen. Stenarna får under inga omständigheter slås ihop med en gummiklubba vid lägningsplatsen. De standardfogar som blir resultatet skulle elimineras - resultatet skulle bli en icke-standardiserad beläggning!

1.2 Allmänna anvisningar för installation:

- Den höga mekaniseringsgraden vid maskinläggning kan endast optimeras ekonomiskt om även randvillkoren optimeras. Eftersom den interlockade beläggningen till stor del består av transporter och endast till en relativt liten del av själva läggningssprocessen, är det uppenbart att transporterna på byggplatsen måste optimeras.
- Beroende på stenkonfigurationen kan det vara nödvändigt att sätta in ytterligare nyckelstenar vid läggningsspunkten för att koppla ihop dem med de redan lagda stenarna eller för att omplacera enskilda stenar inom läggningssenheten.
- Placera om möjligt paketen nära utläggningsskanten för att undvika mellanliggande transport och för att uppnå korta körsträckor och därmed hög utläggningssprestanda med grävmaskinen. Lämna dock tillräckligt med manöverutrymme för grävmaskinen.
- Leverans "just in time" är optimalt för att blockpaketen alltid ska vara placerade så nära den framskjutande läggningsskanten som lossningskranen har.
- Avståndet mellan paketen på alla sidor ska i alla fall vara tillräckligt stort för att grävmaskinens klämgrepp ska kunna placeras över dem.
- Särskilt för smala läggningssremсор, t.ex. vägar eller liknande, ska du beräkna avståndet mellan paketen från läggningssområdet och kvadratmeterna per stenpaket.
- Paketen måste läggas platt och får inte vridas in i sig själva.
- Rikta paketen i enlighet med den senare optimala riktningen till grävmaskinen.
- Vissa installationsenheter är asymmetriska, så se alltid till att de är konsekventa.
- För vissa läggningssenheter, t.ex. fiskustrustning, måste lagren läggas förskjutna i förhållande till varandra. För detta ändamål ska du i god tid skaffa lämpliga läggningssanvisningar från stenleverantören så att du inte slösar bort tid på att experimentera i onödan i början av byggarbetsplatsen.
- Det är bäst att göra en helt ny start vid alla punkter som skiljer den gamla handläggningen från maskinläggningen, eftersom hand- och maskinläggningen vanligtvis har olika skarvar.
- Kontrollera kontinuerligt om lodrättheten, fogarnas förlopp och rutmått på beläggningen fortfarande är korrekta. Ibland är det omöjligt att göra korrigeringar i efterhand, eller så tar det enormt mycket tid att göra om dem.
- Undvik skärning och handarbete genom att välja bredden på en remsa som ska läggas som en multipel av skiktets bredd.
- Blanda om möjligt stenlagren från olika stenpaket i läggningsssekvensen.
- Rikta in fogens gång innan du vibrerar och slipar. Rikta aldrig närmare än ca 3 meter från den öppna läggningsskanten.
- Stapla förpackningsmaterial, t.ex. pallar, på varandra omedelbart och ta sedan bort hela stapeln från installationsområdet.
- För förpackningsmaterial, t.ex. folie eller tejp, ska du tillhandahålla lämpliga behållare, om möjligt mobila, där dessa avfallsmaterial omedelbart kan deponeras.
- Klipp alltid banden på två sidor, så långt ner på förpackningen som möjligt, för att undvika att banden fastnar oavsiktligt när du tar bort dem med läggningstången. Om detta sker förskjuts ofta fogmassan på pallen och måste korrigeras manuellt.
- Om det är möjligt ska det finnas en mobil, helst tippbar, behållare för skadade stenar och stenavfall. Detta sparar tidskrävande insamling av dessa stenar och hinder i grävmaskinens väg.
- En ren och välorganiserad byggarbetsplats sparar mycket tid och pengar.
- Vid eventuella problem med installationstekniken ska du upprätta direkt telefonkontakt mellan personalen på platsen (helst grävmaskinens förare) och grävmaskinens leverantör. Detta ger grävmaskinsleverantörens konsult förstahandsinformation och underlättar diagnos och hjälp.

7 Underhåll och skötsel

7.1 Underhåll



För att säkerställa att enheten fungerar korrekt, är driftsäker och har en lång livslängd måste de underhållsarbeten som anges i tabellen utföras efter att de angivna tidsperioderna har löpt ut.

Endast originalreservdelar får användas, annars upphör garantin att gälla.

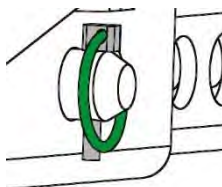


Allt arbete får endast utföras när aggregatet är tryckavlastat, strömlöst och avstängt! Under allt arbete måste man se till att enheten inte kan stängas oavsiktligt. **Risk för skada!**

7.1.1 Mekanik

UNDERHÅLLSFRIST	Arbeten som ska utföras
Första inspektion efter 25 drifttimmar	<ul style="list-style-type: none"> Kontrollera och efterdra samtliga fästskruvar (får endast utföras av sakkunnig person).
Var 50:e drifttimme	<ul style="list-style-type: none"> Efterdra samtliga fästskruvar (se till att skruvarna dras åt med gällande åtdragningsmoment för hållfasthetsklassen i fråga). Kontrollera att samtliga säkringselement (till exempel klappsprintar) fungerar felfritt och byt ut defekta säkringselement. → 1) Kontrollera att alla länkar, gejder, bultar, kugghjul och kedjor fungerar felfritt och justera eller byt ut vid behov. Kontrollera gripkäftar (om tillämpligt) avseende slitage och rengör, byt ut vid behov. Smörj eller fetta in alla gejder och länkar hos rörliga komponenter eller maskinkomponenter för att minska slitaget och optimera rörligheten (Rekommenderat fett: Mobilgrease HXP 462). Smörj alla smörjniplar (om tillämpligt) med fettpress.
Minst en gång per år (minska kontrollintervallet vid svåra användningsförhållanden)	<ul style="list-style-type: none"> Kontrollera alla upphängningsdelar samt bultar och fästen. Låt en sakkunnig person undersöka om det föreligger sprickor, slitage, korrosion eller brister i funktions säkerheten.

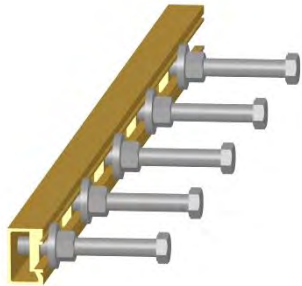
1)



7.1.2 Hydraulik

TIDSFRIST FÖR UNDERHÅLL	Arbete som ska utföras
Första inspektion efter 25 drifttimmar	<ul style="list-style-type: none">• Kontrollera eller dra åt alla hydrauliska skruvförbindelser (får endast utföras av en kvalificerad person).
Första inspektion efter 50 drifttimmar	<ul style="list-style-type: none">• Byt ut hydraulolja (rekommenderad hydraulolja: HLP 46 enligt DIN 51524 - 51535).• Byt ut alla befintliga hydrauloljefilter.
Var 50:e drifttimme	<ul style="list-style-type: none">• Dra åt alla hydrauliska anslutningar.• Kontroll av att hydraulsystemet inte läcker• Kontrollera hydrauloljefiltret, rengör det vid behov (om det finns).• Kontrollera hydraulvätskan och byt ut den (enligt tillverkarens anvisningar) (rekommenderad hydraulolja: HLP 46 enligt DIN 51524 - 51535).• Kontrollera hydraulslangarna för att se om de är knäpp eller skavda. Skadade hydraulslangar måste bytas ut (det rekommenderas i allmänhet att byta ut hydraulslangar vart sjätte år). <p>Endast de föreskrivna oljetyperna får användas!</p>

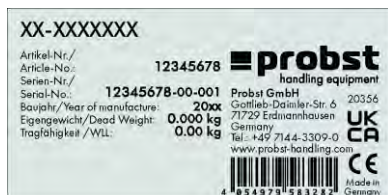
7.2 Undanröjning av störningar

STÖRNINGAR	ORSAK	ÅTGÄRD
Stenskiktet bryter ut nedåt	<ul style="list-style-type: none"> Huvudspänningen är felaktigt inställd (200 mm slaglängd) 	<ul style="list-style-type: none"> Kontrollera inställningen enligt inställningsdekalen.
	<ul style="list-style-type: none"> Stenskiktet är extremt stort 	<ul style="list-style-type: none"> Ställ in greppdjupet lite djupare så att ställamellerna griper i det nedre området av stenlagret.
	<ul style="list-style-type: none"> Stenens kvalitet 	<ul style="list-style-type: none"> Kontrollera stenens kvalitet
Enskilda stenar faller ut ur stenlagret.	<ul style="list-style-type: none"> De enskilda stenarnas dimensioner skiljer sig för mycket från varandra. 	<ul style="list-style-type: none"> Dra åt fästskruvarna på ställamellerna i stenlagrets problemområden lite hårdare (vilket ökar klämkraften).
Stenar fastnar inte och faller inte ut under lyftprocessen.	<ul style="list-style-type: none"> Stenarna är något "krönta" på ytorna (på grund av tillverkningen). Stenarnas distansnockor går bara upp till $\frac{3}{4}$ av stenens höjd. Stenskiktet sitter för långt upp. Oljetrycket är för lågt Stenpallen står inte på samma nivå 	<ul style="list-style-type: none"> Ta tag i stenlagret så långt ner som möjligt. Ta tag i stenlagret så långt ner som möjligt. Ta tag i stenlagret så långt ner som möjligt. Fråga tillverkaren om vilket oljetryck som krävs. Placera stenpallen på plant underlag.
Stenar förskjuts inte, eller inte helt, av sidospänningar.	<ul style="list-style-type: none"> Spacerpluggar på stenarna förhindrar förskjutning. Stenar som är sammanfogade i varandra Justeringen av positionsadaptorna är inte korrekt. 	<ul style="list-style-type: none"> Flytta stenarna genom att öppna och stänga dem flera gånger. Stenar med tandning kan INTE flyttas. Justera positionsadaptorn korrekt.
	<ul style="list-style-type: none"> Positioneringsadapter → 	

7.5 Information om typskylten



- Maskintyp, maskinnummer och tillverkningsår är viktiga uppgifter för att identifiera maskinen. De ska alltid anges vid beställning av reservdelar, garantianspråk och övriga frågor om maskinen.
- Den maximala bärkraften (WLL) anger den maximala belastning som maskinen är konstruerad för. Den maximala bärkraften (WLL) får **inte** överskridas.
- Den egenvikt som anges på typskylten ska beaktas via användning med lyftdon/bärmaskiner (till exempel kran, kättingstalja, gaffeltruck, grävmaskin).



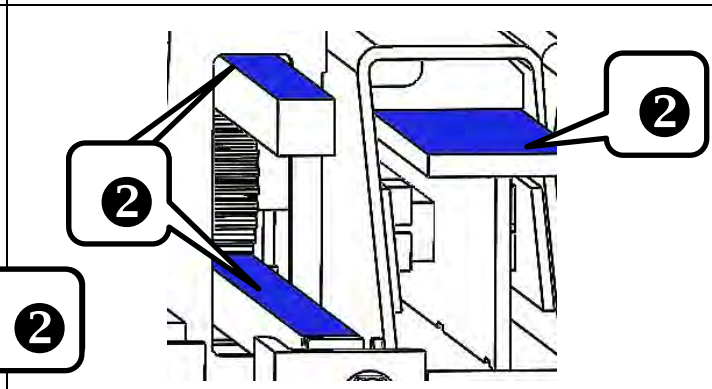
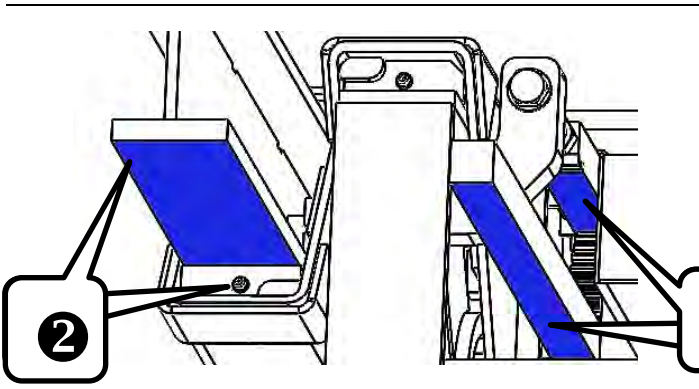
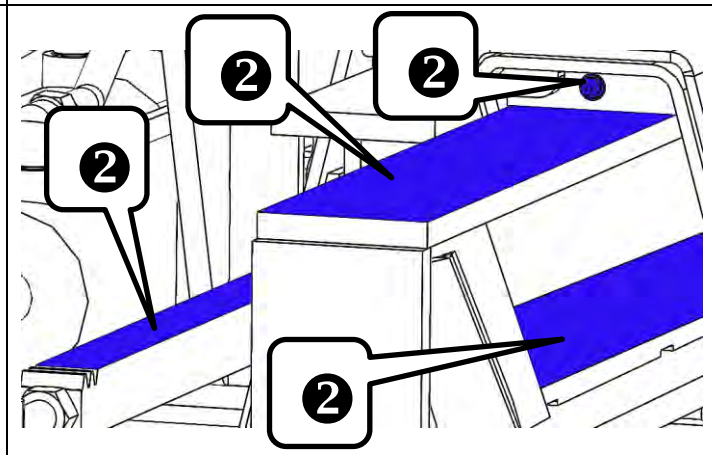
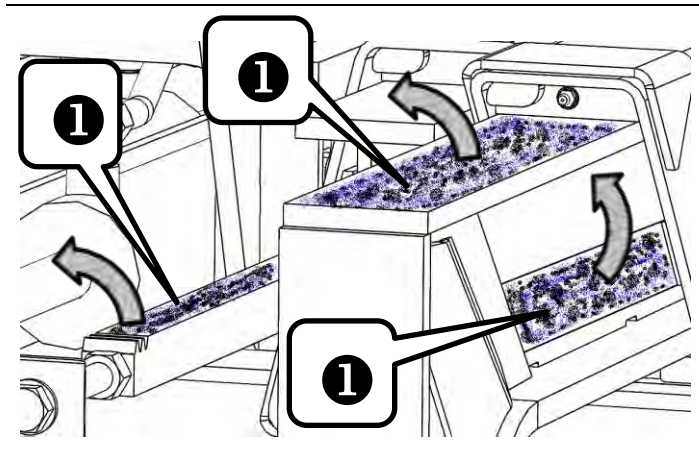
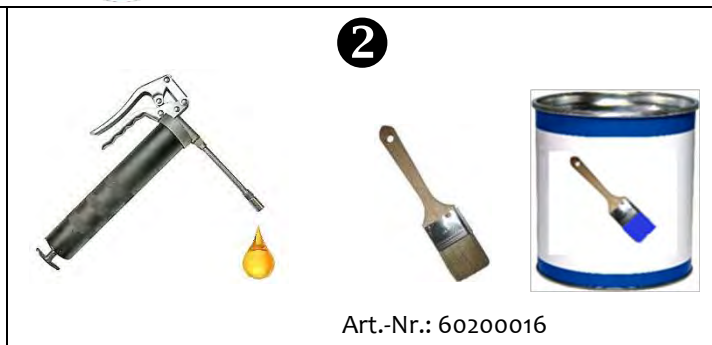
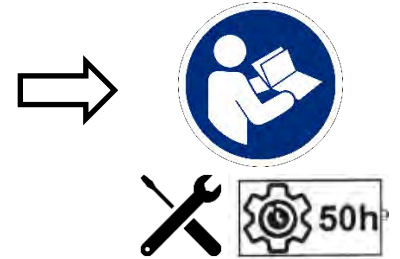
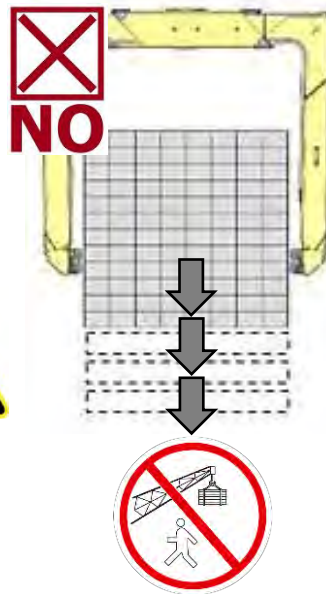
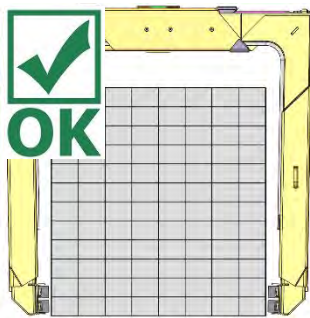
Exempel:

7.6 Information om uthyrning/utlåning av PROBST-maskiner



Vid uthyrning/utlåning av PROBST-maskiner måste ovillkorligen den tillhörande originalbruksanvisningen medfölja (om ett annat språk talas i användningslandet ska dessutom en översättning till detta språk medfölja originalbruksanvisningen)!

8 Smörjningsanvisning (parallella glidande styrningar)



9 Bortskaffande/återvinning av utrustning och maskiner

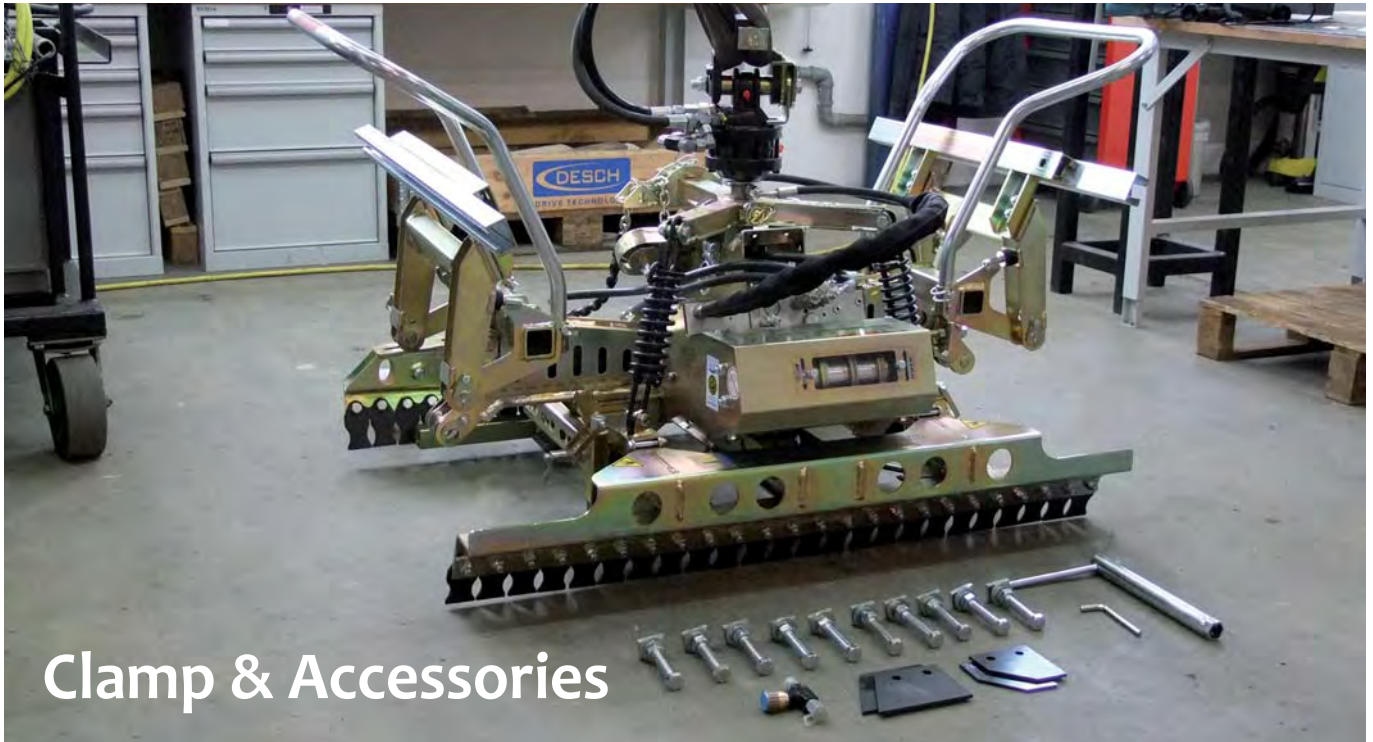


Produkten får endast tas ur drift och förberedas för bortskaffande/återvinning av kvalificerad personal. På motsvarande sätt existerande enskilda komponenter (t.ex. metaller, plast, vätskor, batterier/uppladdningsbara batterier etc.) måste bortskaffas/återvinnas i enlighet med de nationellt/landsspecifika tillämpliga lagarna och bestämmelserna för bortskaffande!



Produkten får inte slängas i hushållsavfallet!

Instructions for setting the Hydraulic Installation Clamp HVZ-ECO

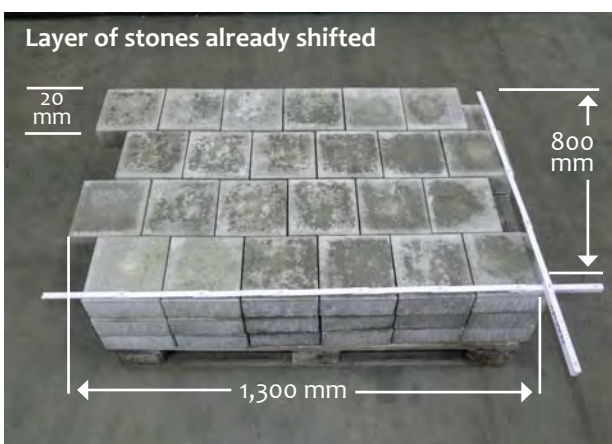


Clamp & Accessories

Version A

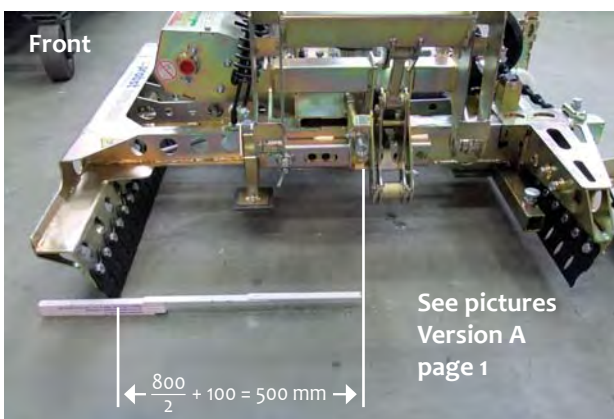
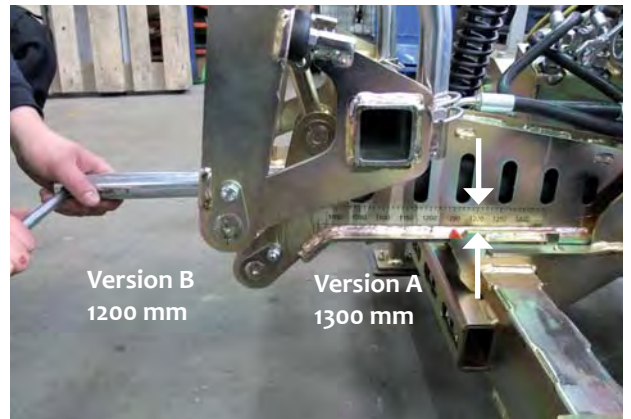
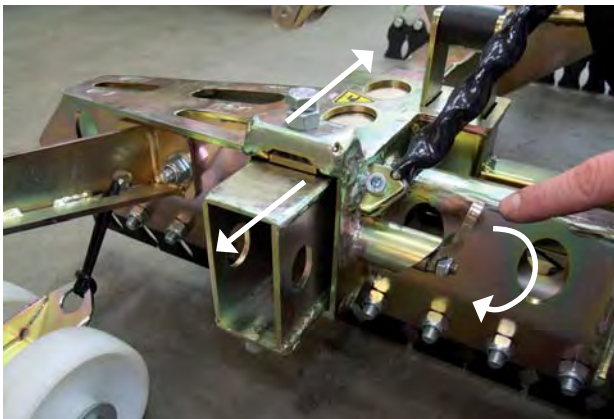
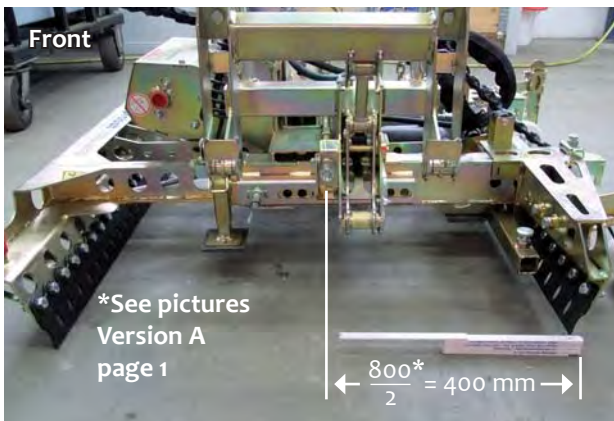
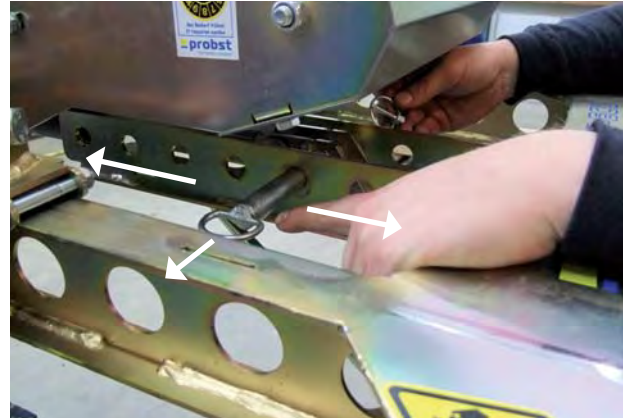


Version B



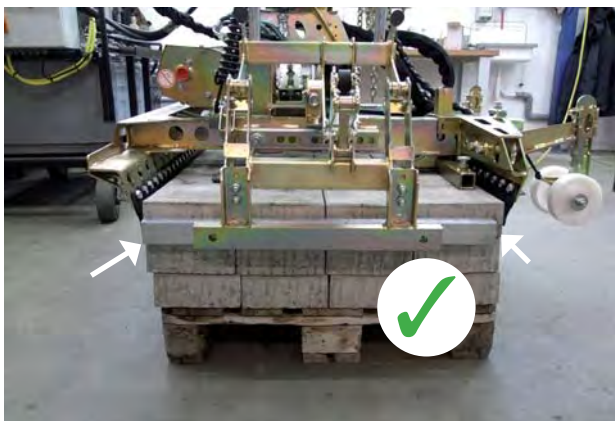
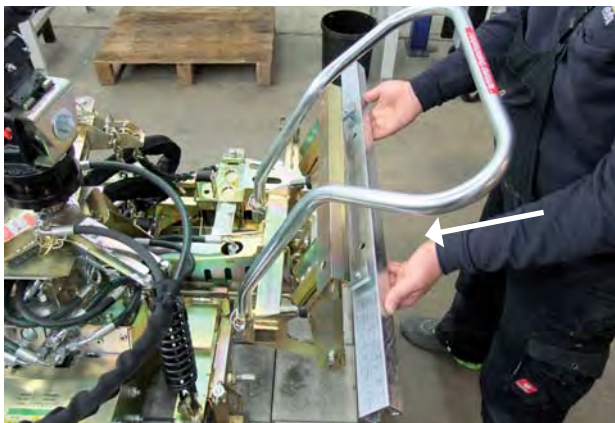
* in shifted position

1 Adjusting the main gripping width (for Version A + B)

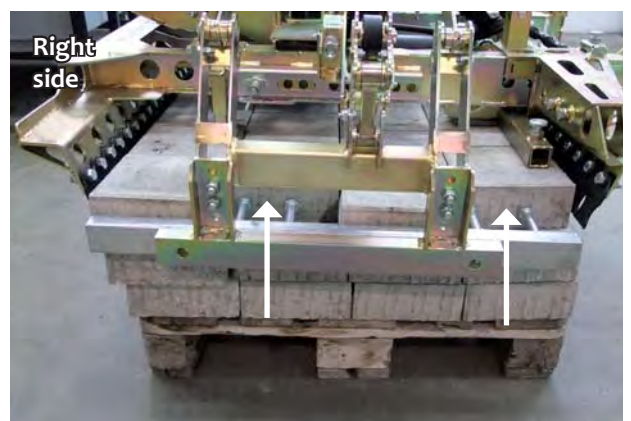
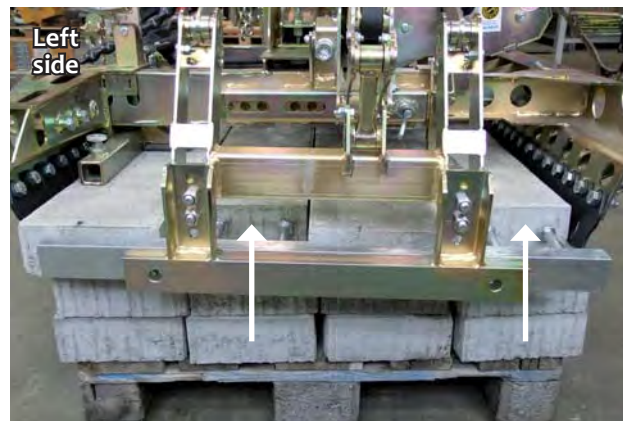
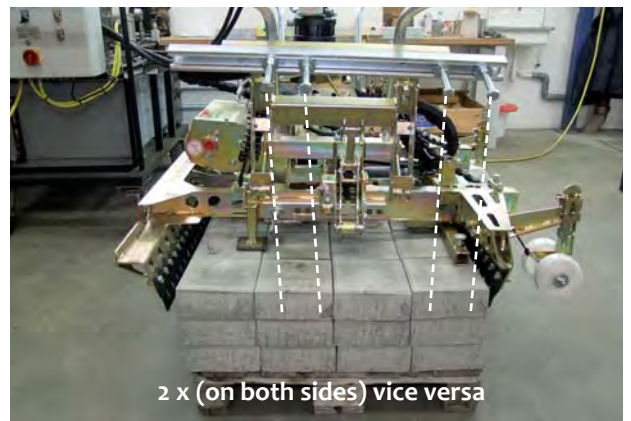
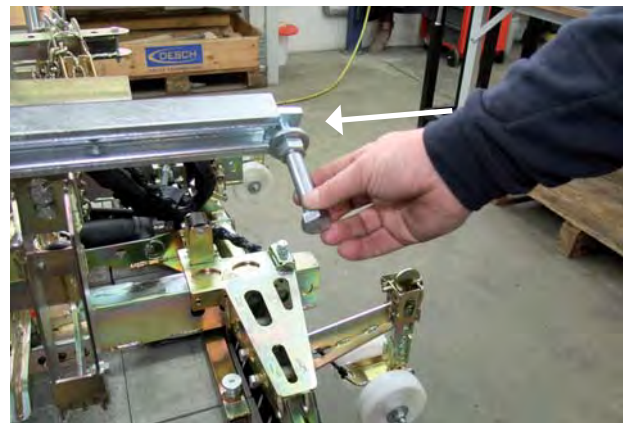


2 Adjusting the side grippers (for Version A + B)

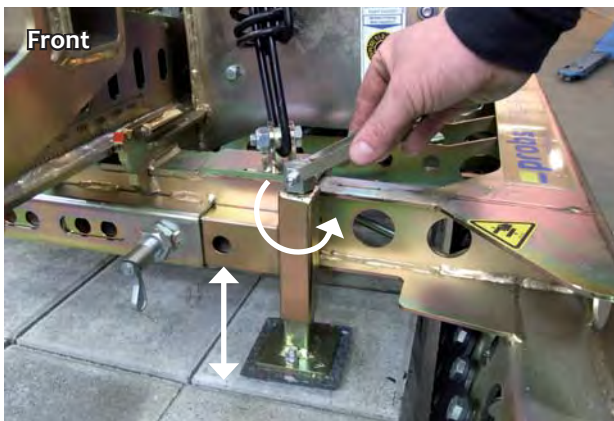
3 Assembly of the C-Profiles (for Version A + B)



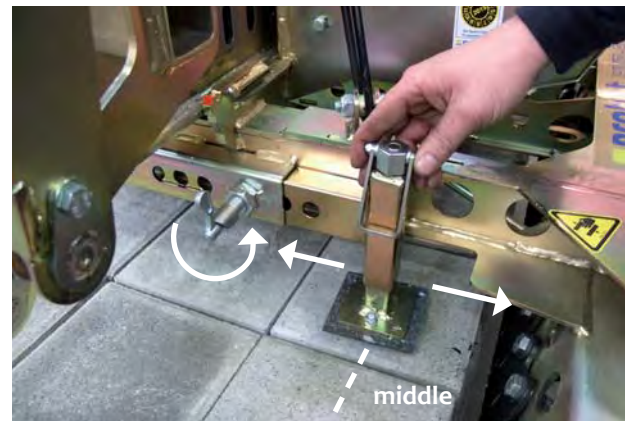
4 Assembly of the positioning adapters (only for Version A)



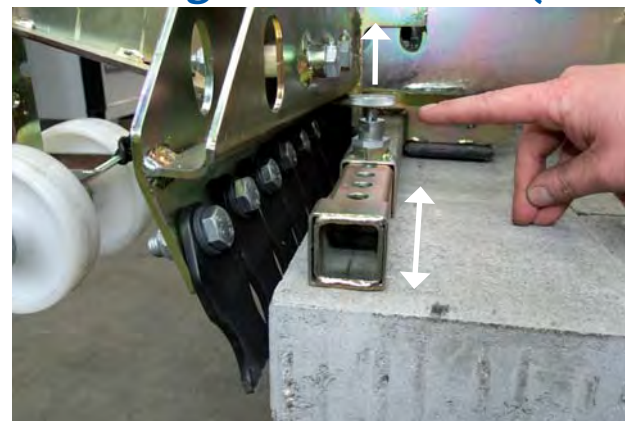
5 Adjusting the gripping height (for Version A + B)



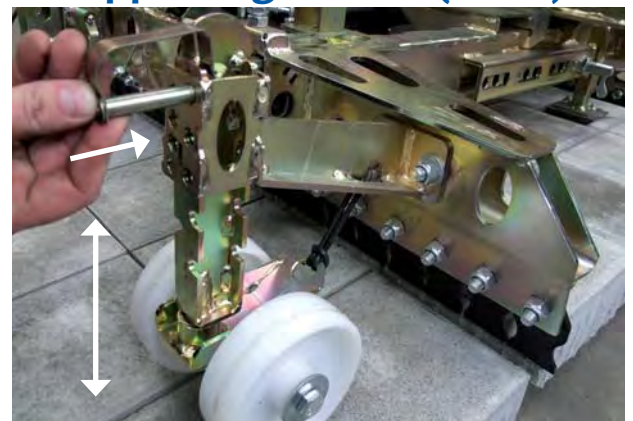
6 Height adjustment (for Version A + B)



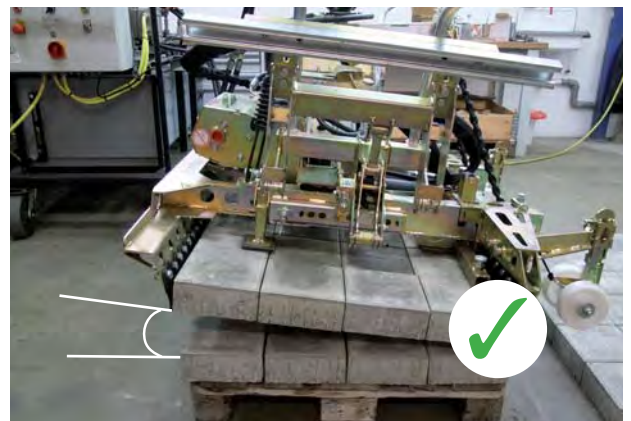
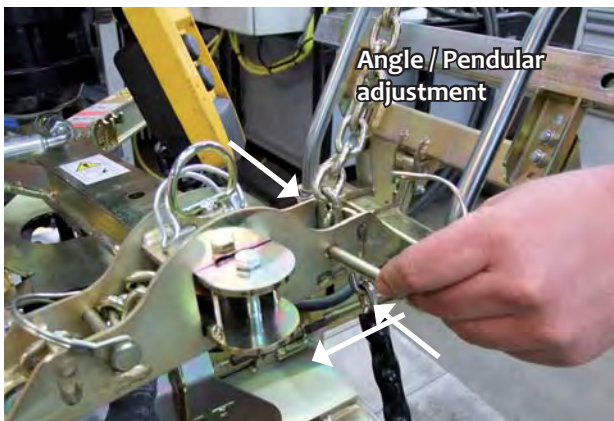
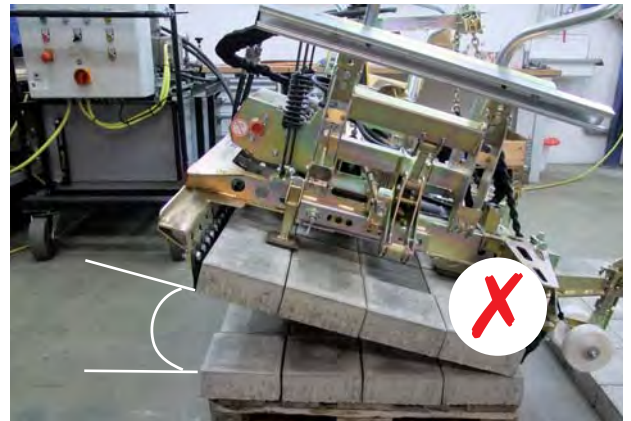
7 Pushing Off Device ADV (A + B)



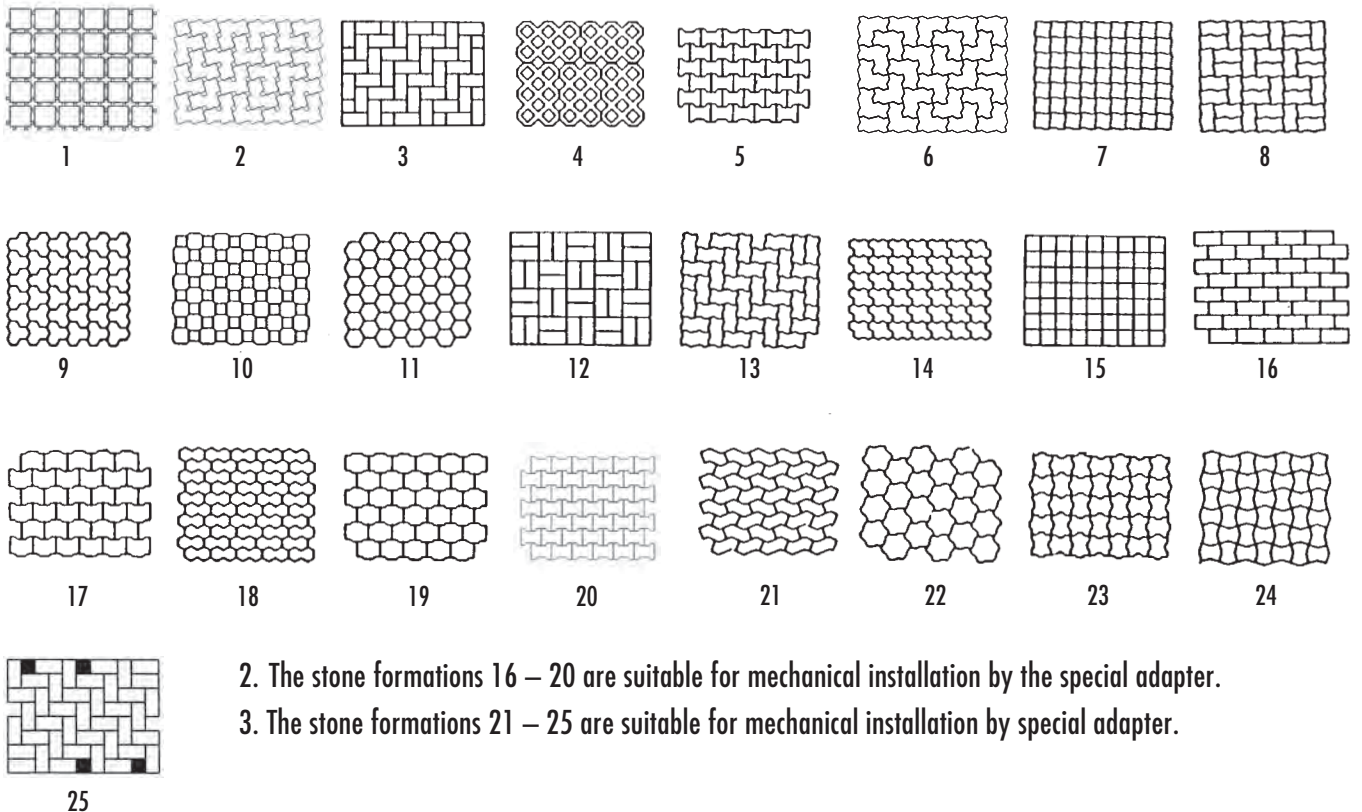
8 Supporting wheels (A + B)



9 Pendular adjustment / Transporting bolt (for Version A + B)



1. The stone formations 1 – 20 shown below are suitable among others for mechanical installation. Other stone formations can also be laid by machines as long as the stones are packed in the correct formation ready for the machine to lay them.



2. The stone formations 16 – 20 are suitable for mechanical installation by the special adapter.

3. The stone formations 21 – 25 are suitable for mechanical installation by special adapter.

Underhållsintyg



Garantianspråk för den här maskinen gäller endast om föreskrivna underhållsarbeten genomförs (av en auktoriserad verkstad)! Efter varje genomfört underhållsintervall måste det här underhållsintyget (med underskrift och stämpel) ovillkorligen skickas till oss 1).

1) via e-post till service@probst-handling.de / per fax eller post

Ägare: _____

Maskintyp: _____

Maskinnr: _____

Artikelnr: _____

Tillverkningsår: _____

Underhållsarbeten efter 25 drifttimmar

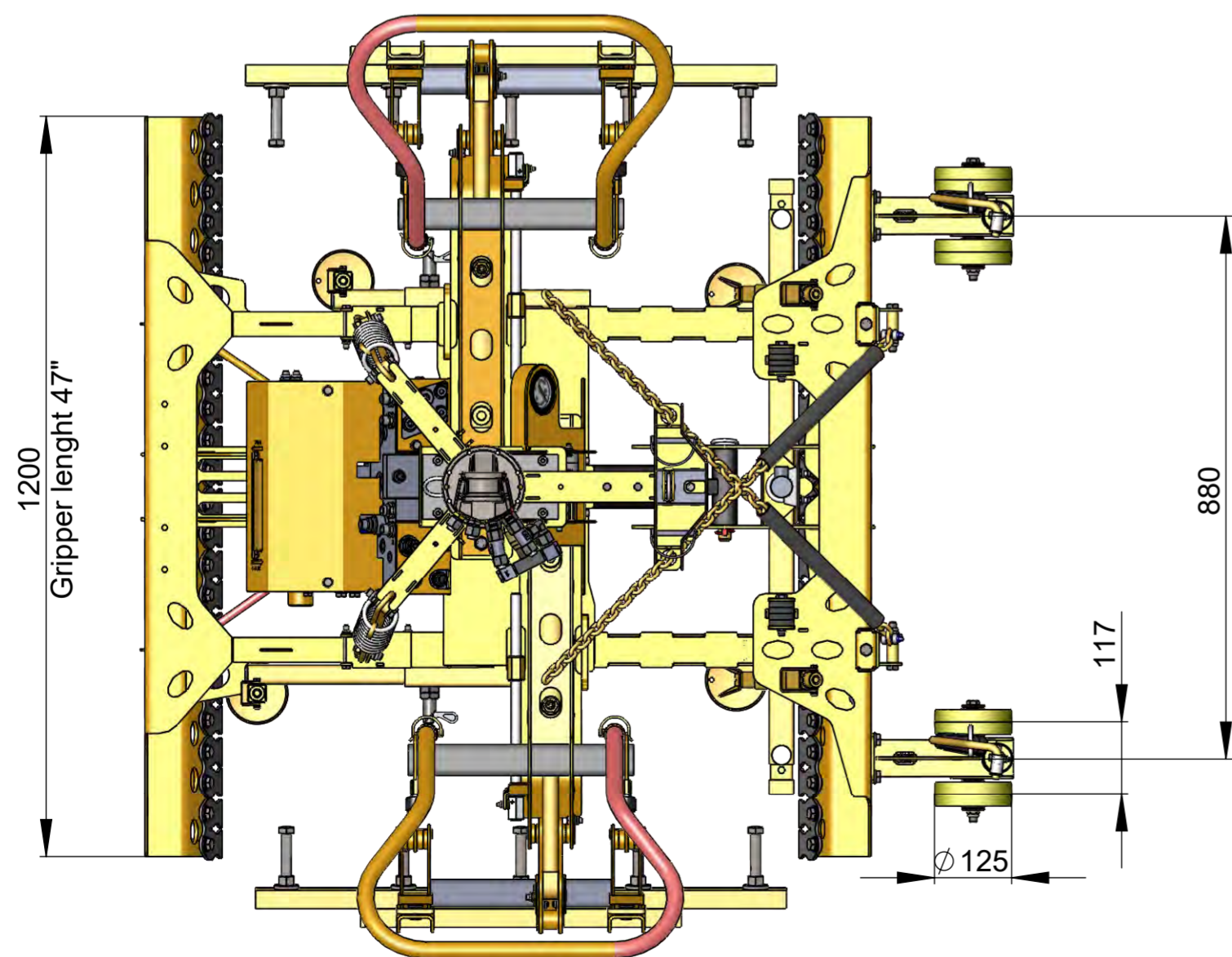
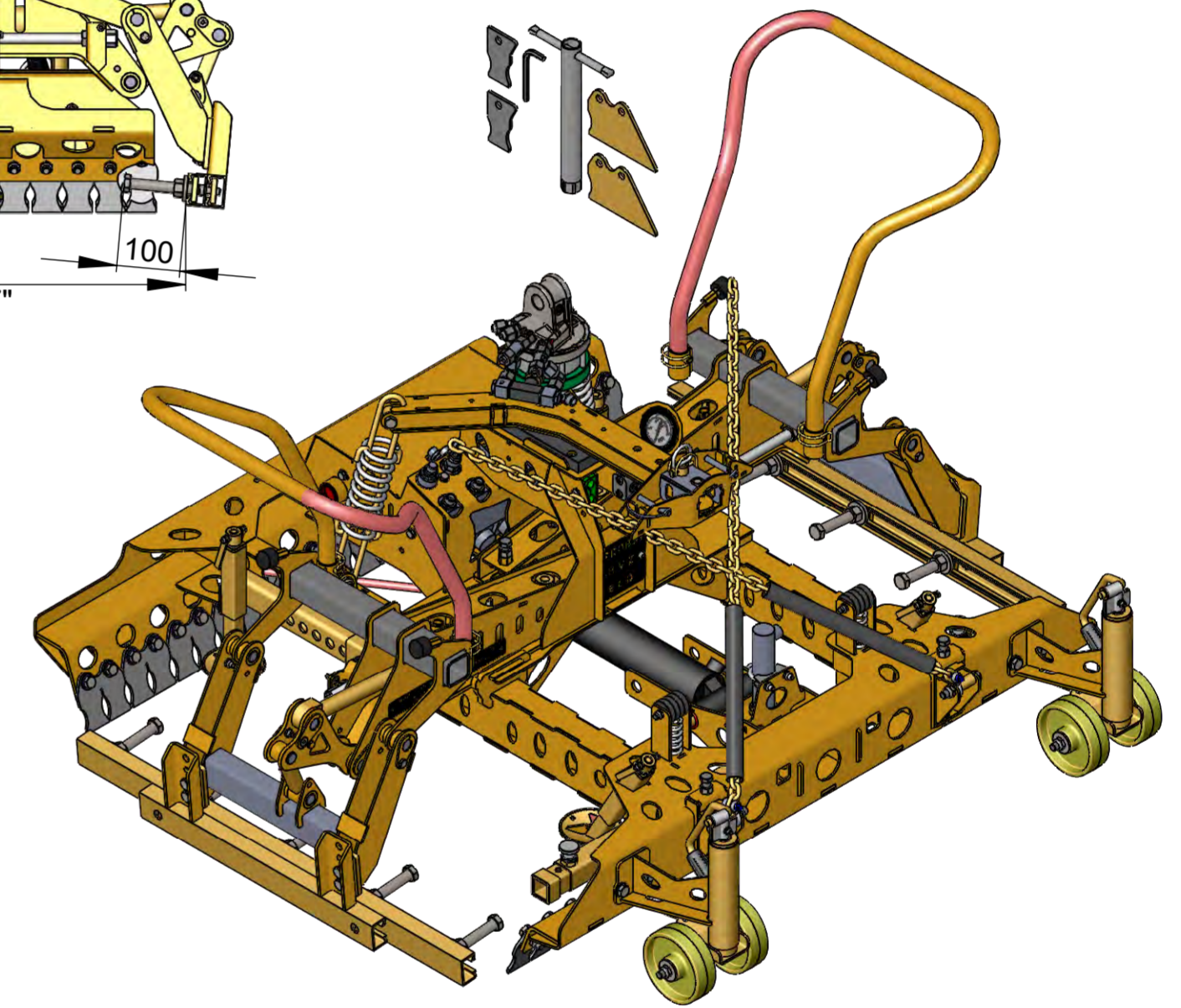
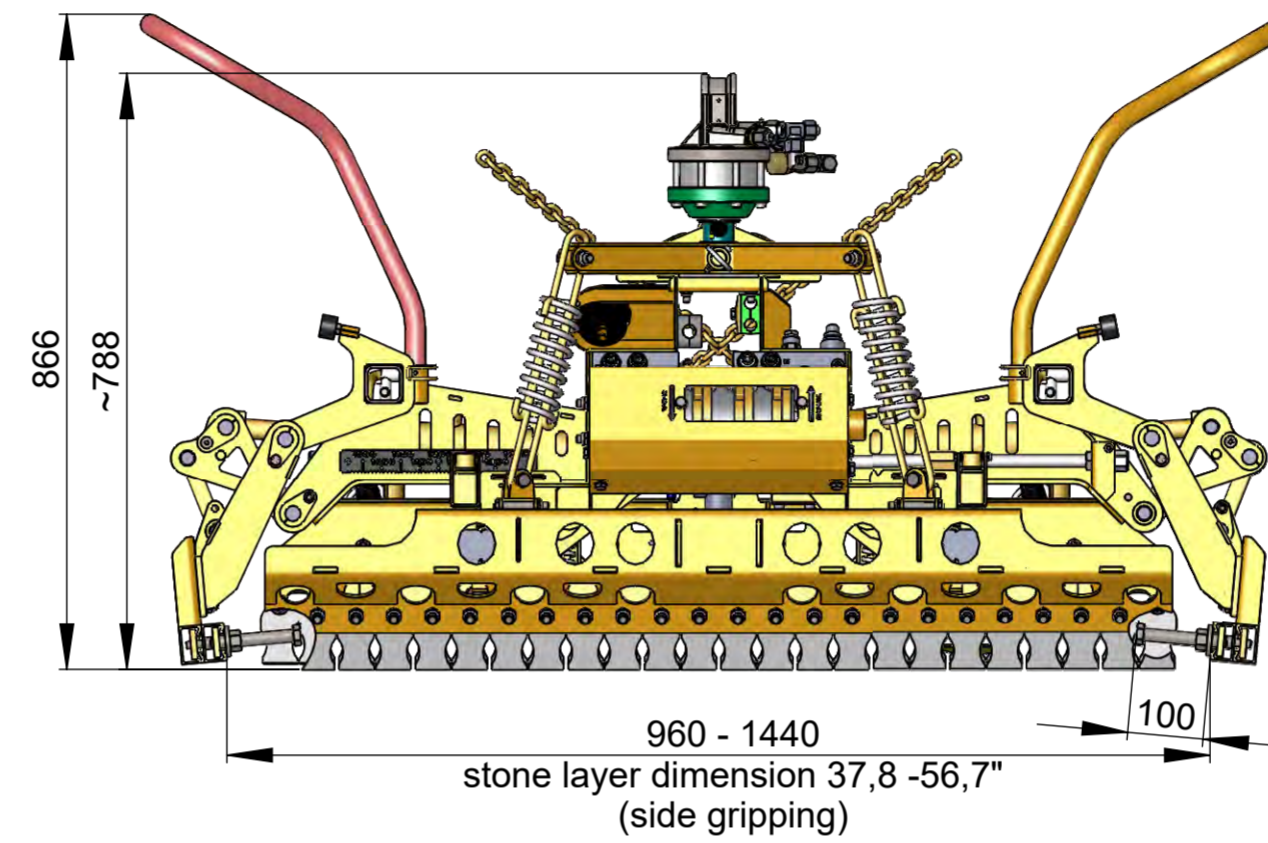
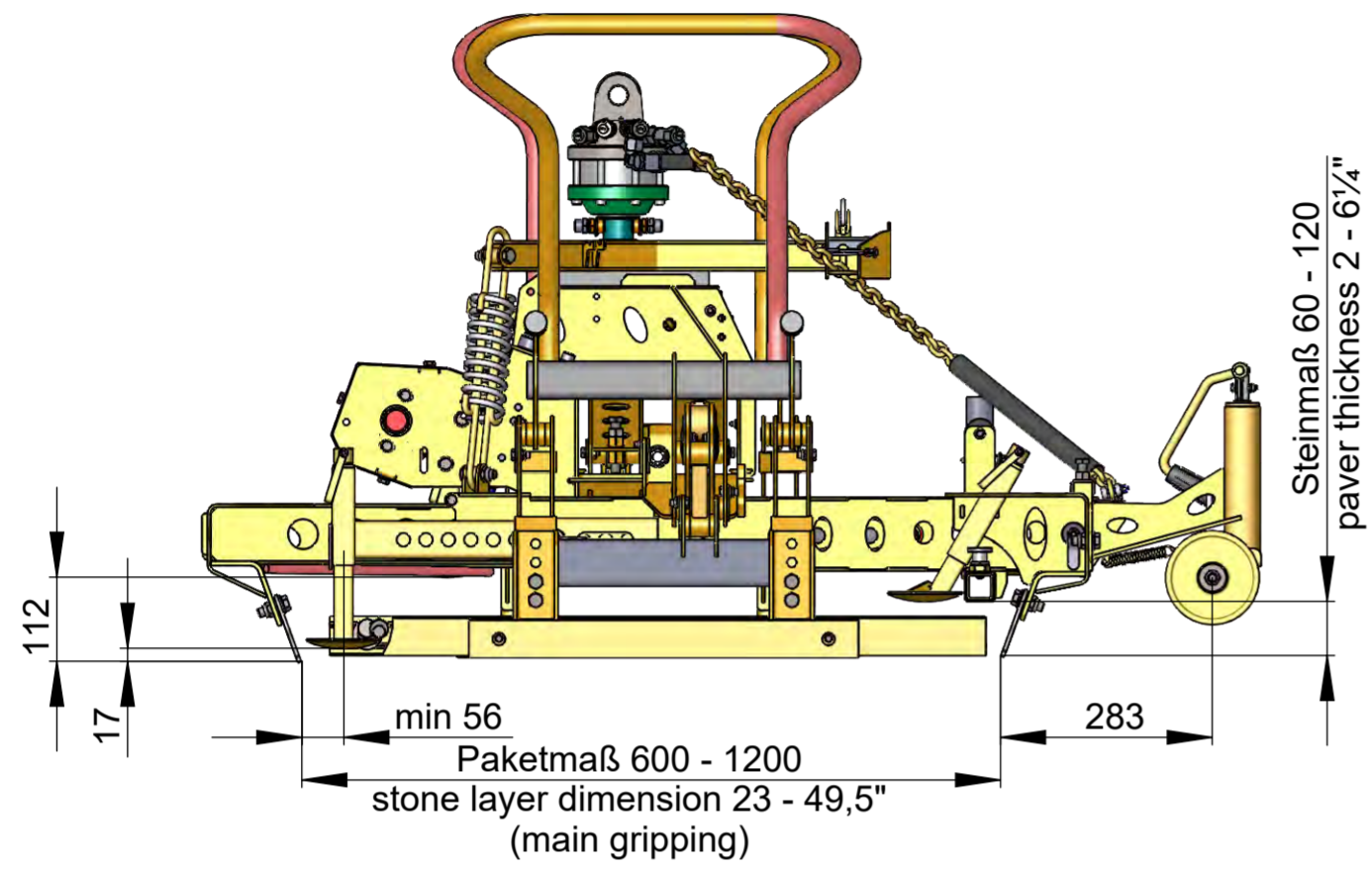
Datum:	Typ av underhåll:	Underhåll utfört av:
		Stämpel
	
		Namn underskrift

Underhållsarbeten efter 50 drifttimmar

Datum:	Typ av underhåll:	Underhåll utfört av:
		Stämpel
	
		Namn underskrift
		Stämpel
	
		Namn underskrift
		Stämpel
	
		Namn underskrift

Underhållsarbeten en gång per år

Datum:	Typ av underhåll:	Underhåll utfört av:
		Stämpel
	
		Namn underskrift
		Stämpel
	
		Namn underskrift



Tragfähigkeit / Working Load Limit WLL:
400 kg / 880 lbs

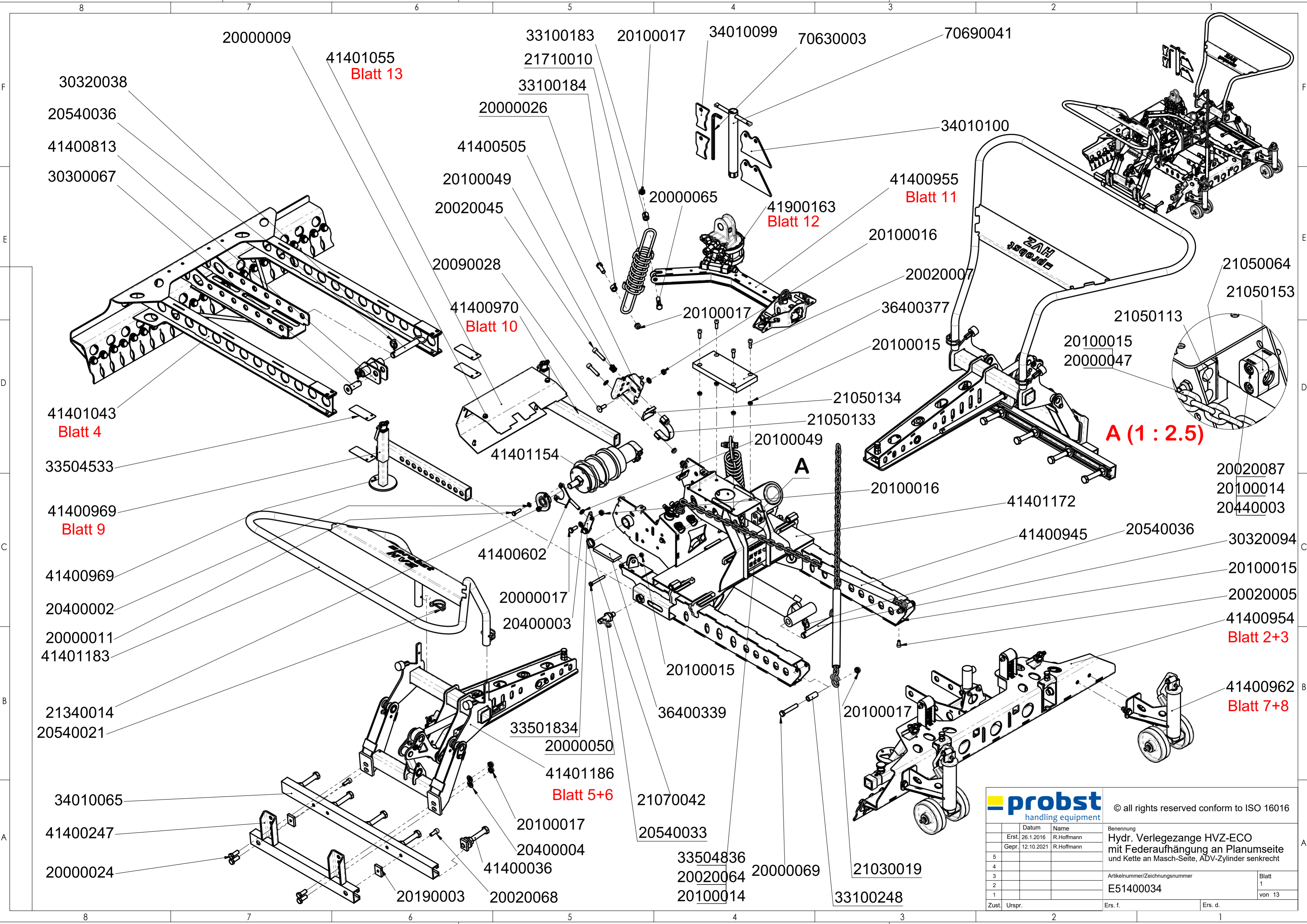
Eigengewicht / Dead Weight:
210 kg / 463 lbs

Product Name:
Hydraulic Installation Clamp HVZ-ECO

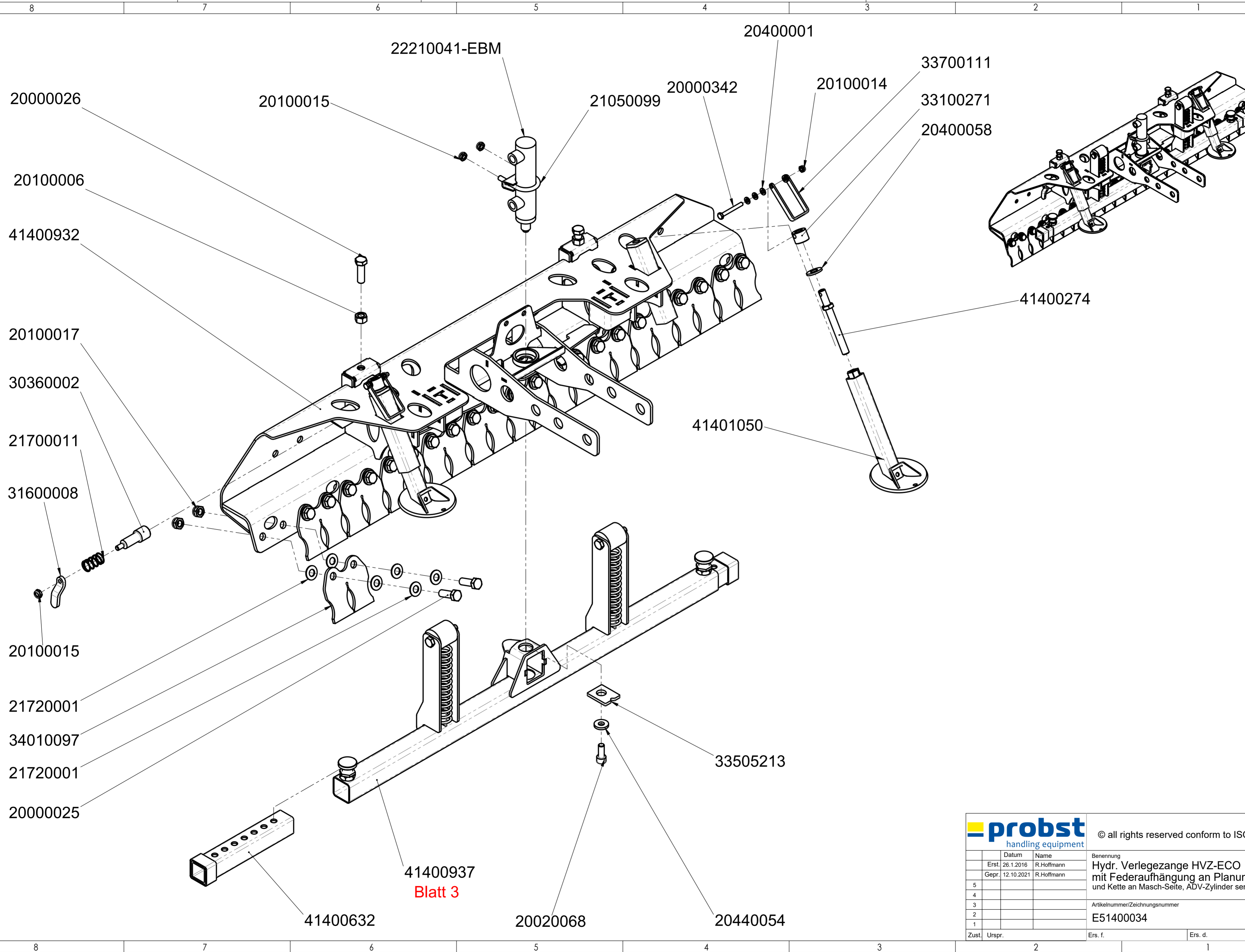
probst
handling equipment

© all rights reserved conform to ISO 16016

Datum	Name	Benennung
Erst. 4.2.2016	I.Krasnikov	Hydr. Verlegezange HVZ-ECO mit Federaufhängung an Planumseite und Kette an Masch-Seite, ADV-Zylinder senkrecht
Gepr. 5.3.2019	R.Hoffmann	
Artikelnummer/Zeichnungsnummer		Blatt
D51400034		1
Zust. Urspr.		von 1
Ers. f.		Ers. d.



probst handling equipment		© all rights reserved conform to ISO 16016	
	Datum	Name	Benennung
	Erstl. 26.1.2016	R.Hoffmann	Hydr. Verlegezange HVZ-ECO
	Gepr. 12.10.2021	R.Hoffmann	mit Federaufhängung an Planumseite und Kette an Masch-Seite, ADV-Zylinder senkrecht
5			Artikelnummer/Zeichnungsnummer
4			E51400034
3			Blatt
2			1
1			von 13
Zust.	Urspr.	Ers. f.	Ers. d.



		© all rights reserved conform to ISO 16016	
	Datum	Name	Benennung
	Erst. 26.1.2016	R.Hoffmann	Hydr. Verlegezange HVZ-ECO mit Federaufhängung an Planumseite und Kette an Masch-Seite, ADV-Zylinder senkrecht
	Gepr. 12.10.2021	R.Hoffmann	
5			Artikelnummer/Zeichnungsnummer
4			
3			E51400034
2			
1			Blatt 2 von 13
Zust.	Urspr.	Ers. f.	Ers. d.

8 7 6 5 4 3 2 1

F

E

D

C

B

A

F

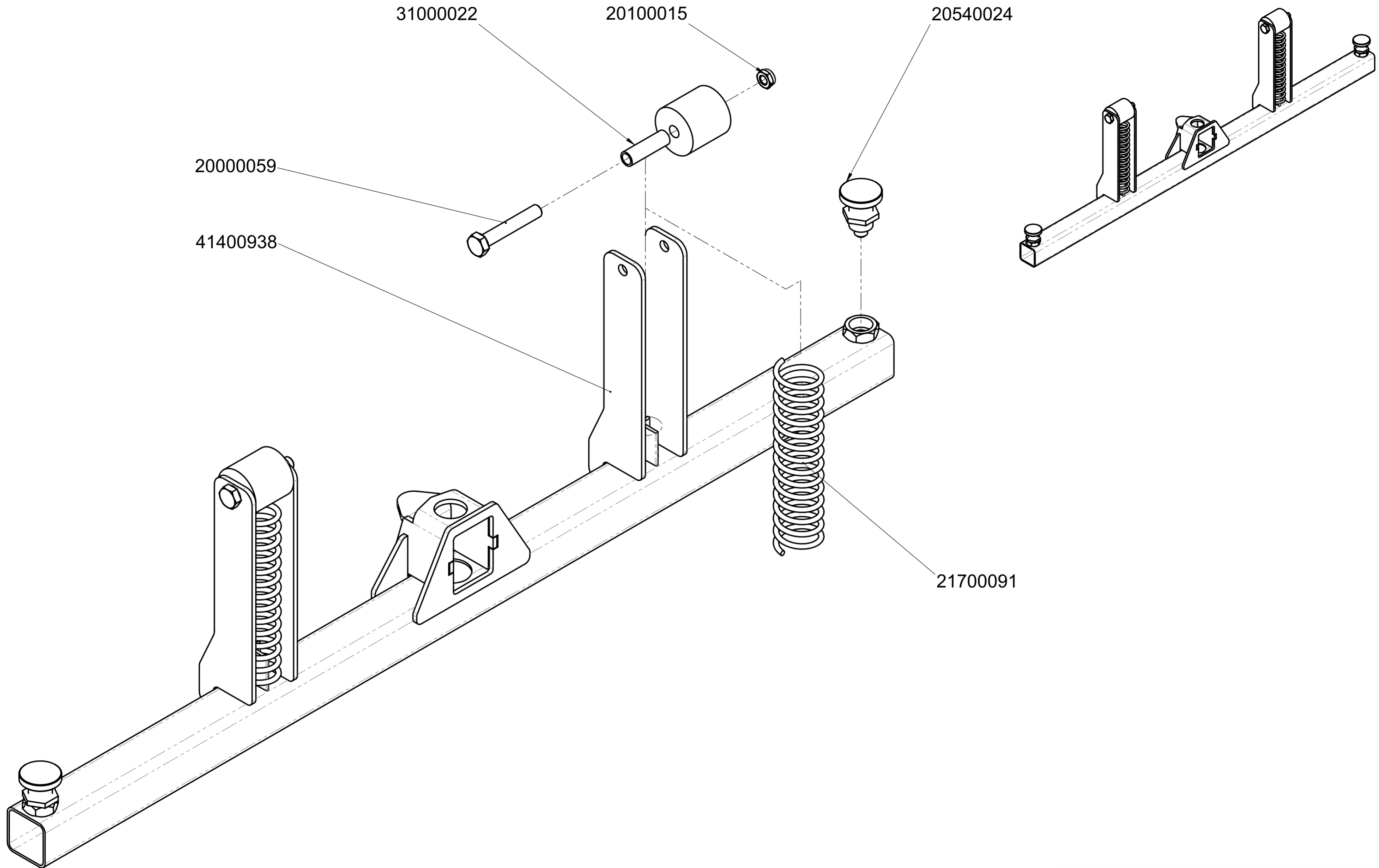
E

D

C

B

A



		© all rights reserved conform to ISO 16016	
	Datum	Name	Benennung
	Erst. 26.1.2016	R.Hoffmann	Hydr. Verlegezange HVZ-ECO mit Federaufhängung an Planumseite und Kette an Masch-Seite, ADV-Zylinder senkrecht
	Gepr. 12.10.2021	R.Hoffmann	
5			Artikelnummer/Zeichnungsnummer
4			
3			E51400034
2			
1			Blatt 3
Zust.	Urspr.	Ers. f.	Ers. d.
			von 13

8 7 6 5 4 3 2 1

8 7 6 5 4 3 2 1

F

E

D

C

B

A

F

E

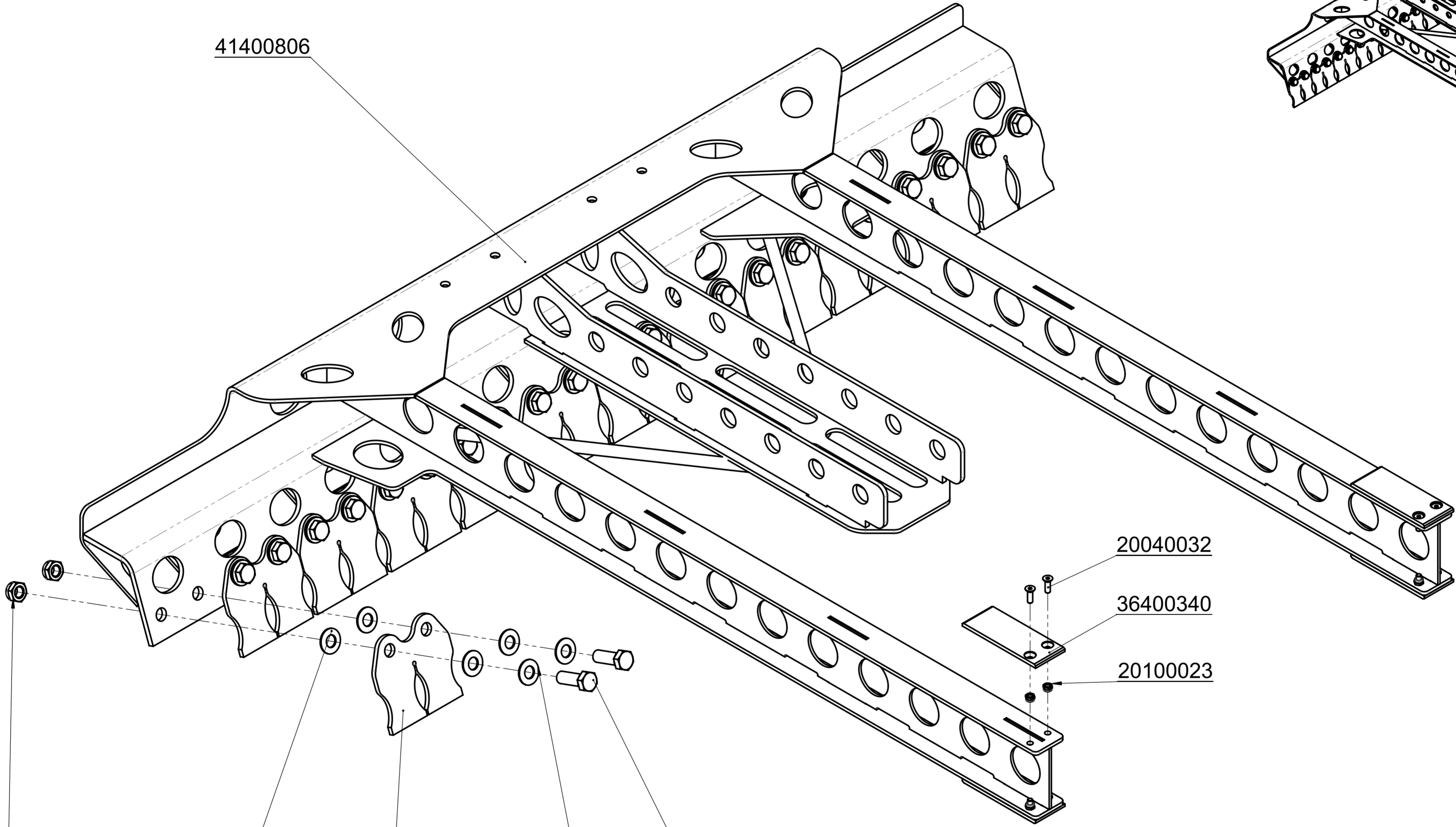
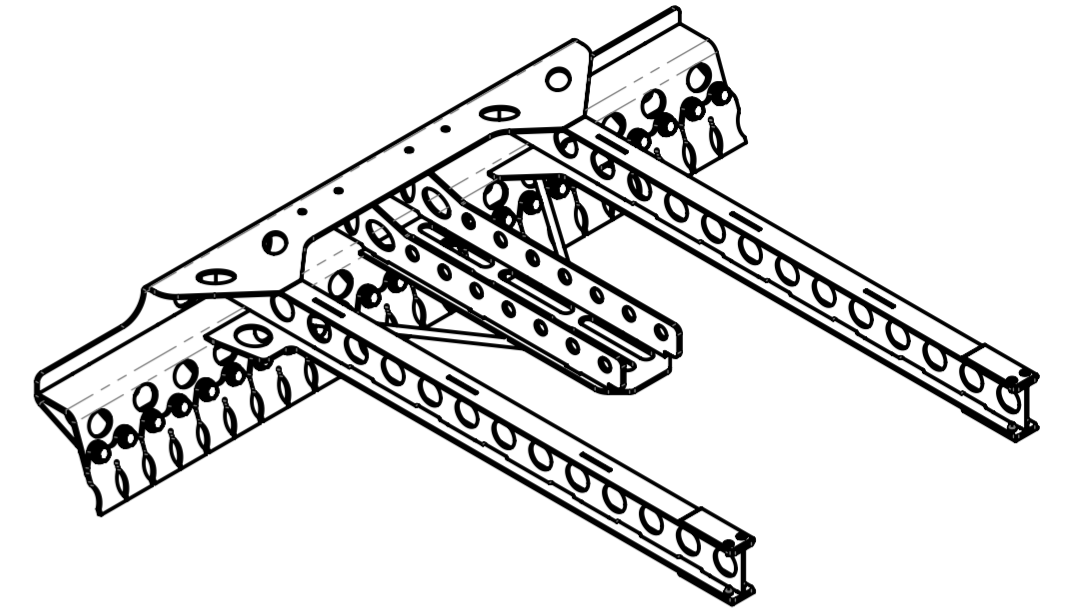
D

C

B

A

41400806



20040032

36400340

20100023

20100017

21720001

34010097

21720001

20000025

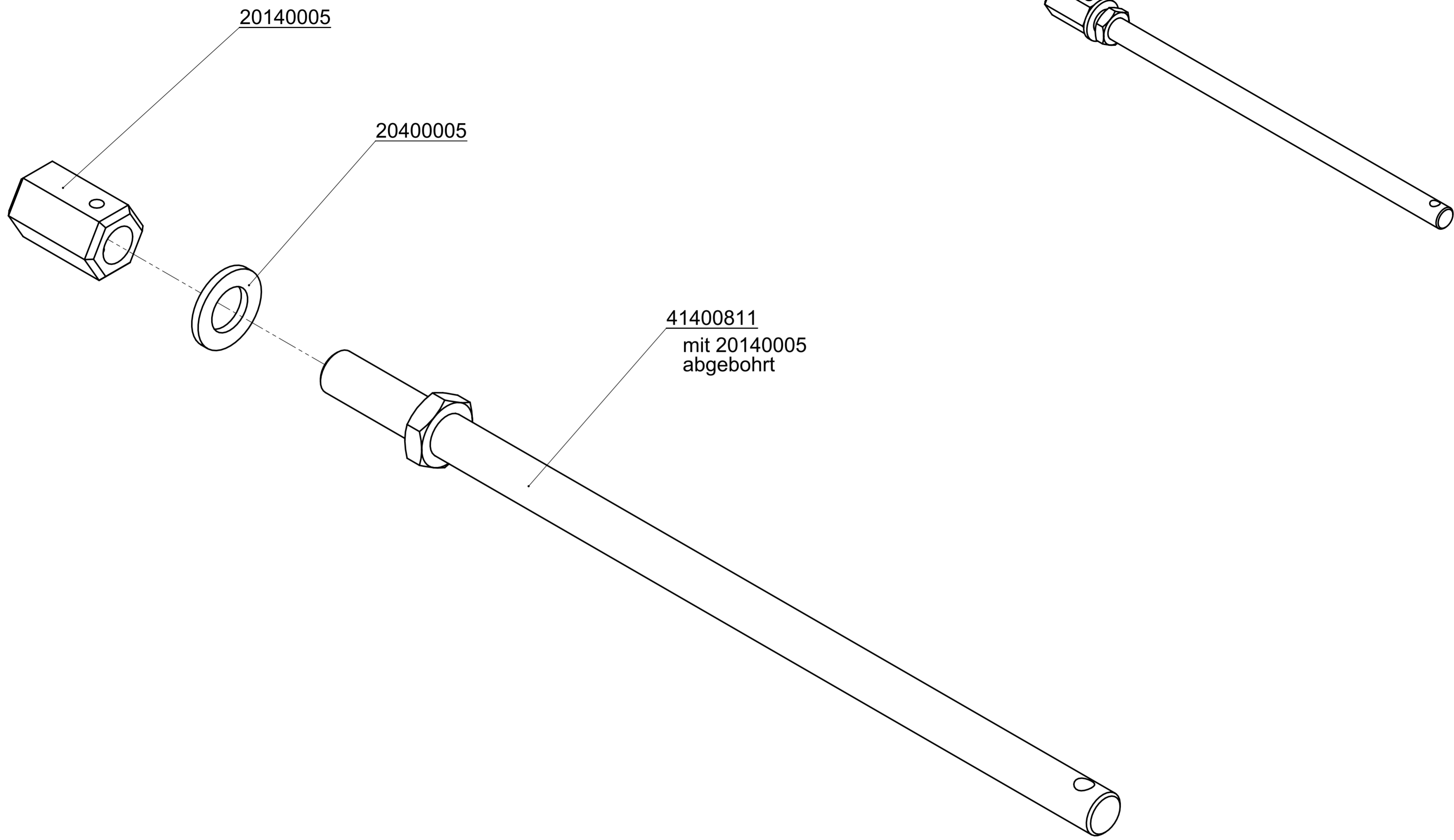


© all rights reserved conform to ISO 16016

	Datum	Name
Erst.	26.1.2016	R.Hoffmann
Gepr.	12.10.2021	R.Hoffmann
5		
4		
3		
2		
1		
Zust.	Urspr.	

Benennung	
Hydr. Verlegezange HVZ-ECO mit Federaufhängung an Planumseite und Kette an Masch-Seite, ADV-Zylinder senkrecht	
Artikelnummer/Zeichnungsnummer	Blatt
E51400034	4
	von 13
Ers. f.	Ers. d.

8 7 6 5 4 3 2 1



		© all rights reserved conform to ISO 16016	
	Datum	Name	Benennung
	Erst. 26.1.2016	R.Hoffmann	Hydr. Verlegezange HVZ-ECO mit Federaufhängung an Planumseite und Kette an Masch-Seite, ADV-Zylinder senkrecht
	Gepr. 12.10.2021	R.Hoffmann	
5			
4			
3			Artikelnummer/Zeichnungsnummer
2			E51400034
1			Blatt 6 von 13
Zust.	Urspr.	Ers. f.	Ers. d.

8 7 6 5 4 3 2 1

F

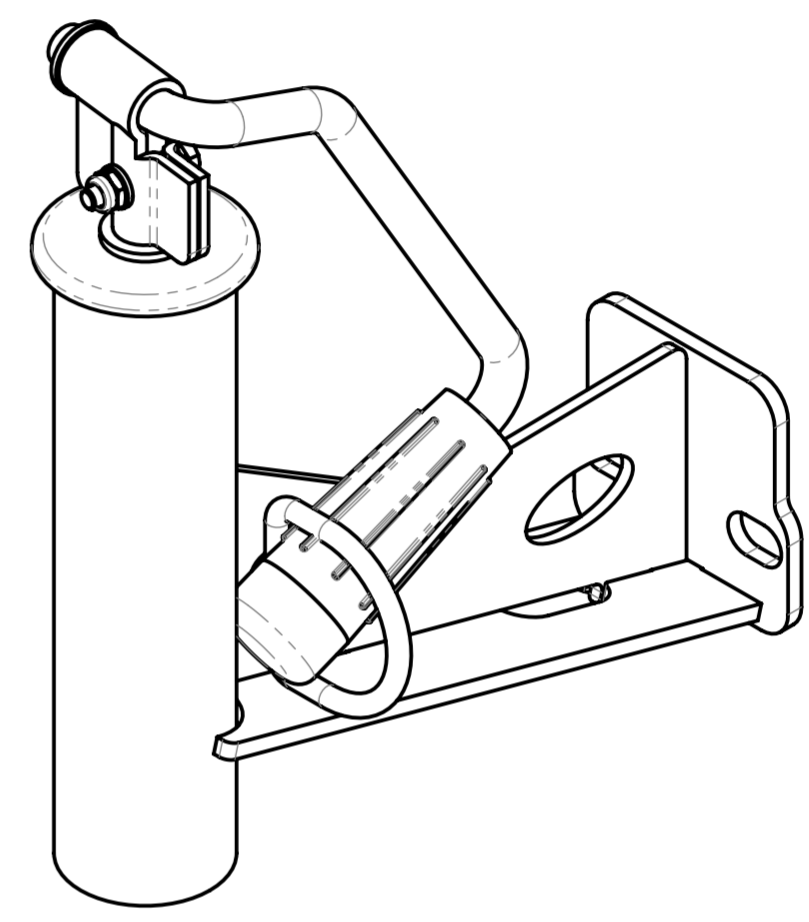
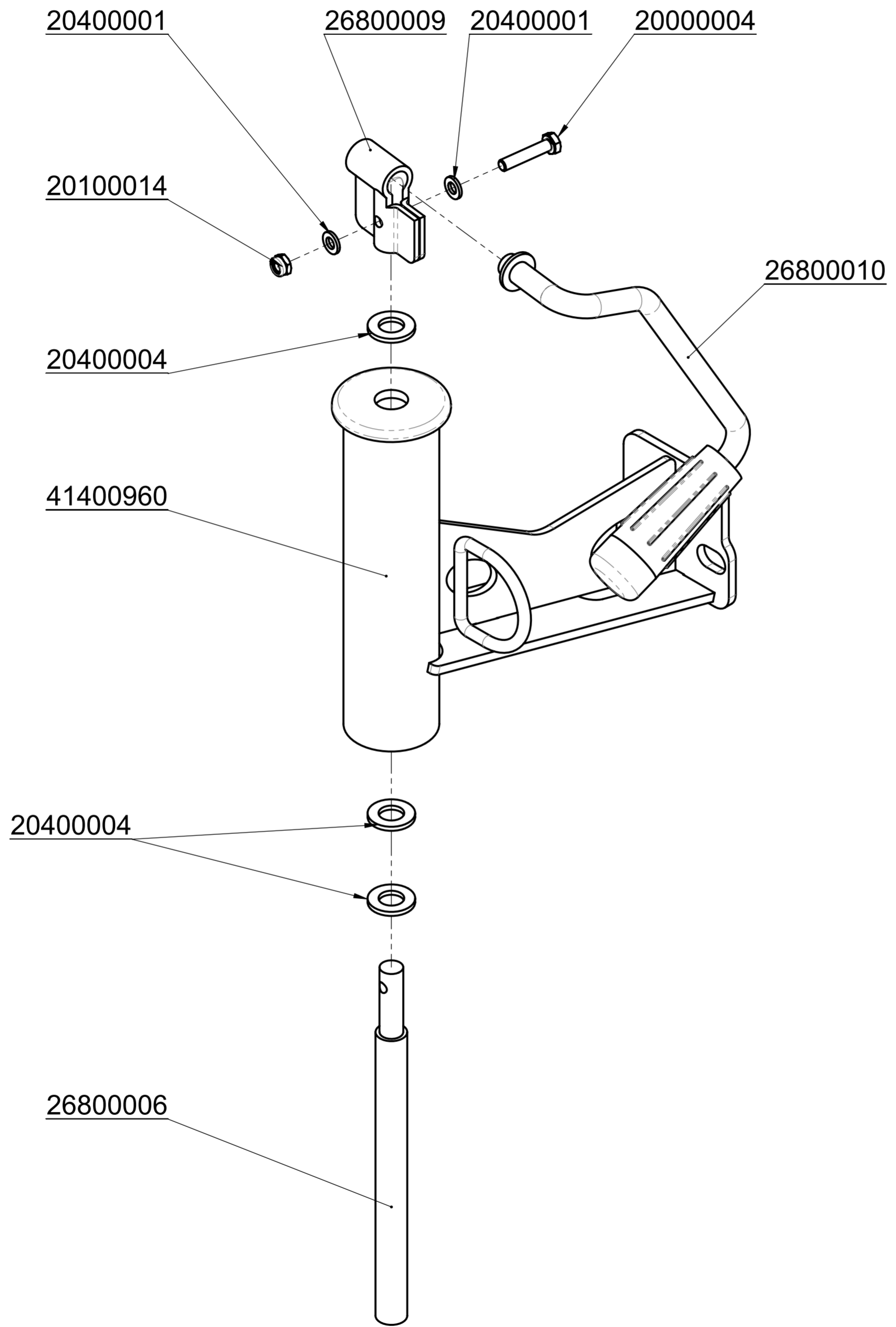
E

D

C

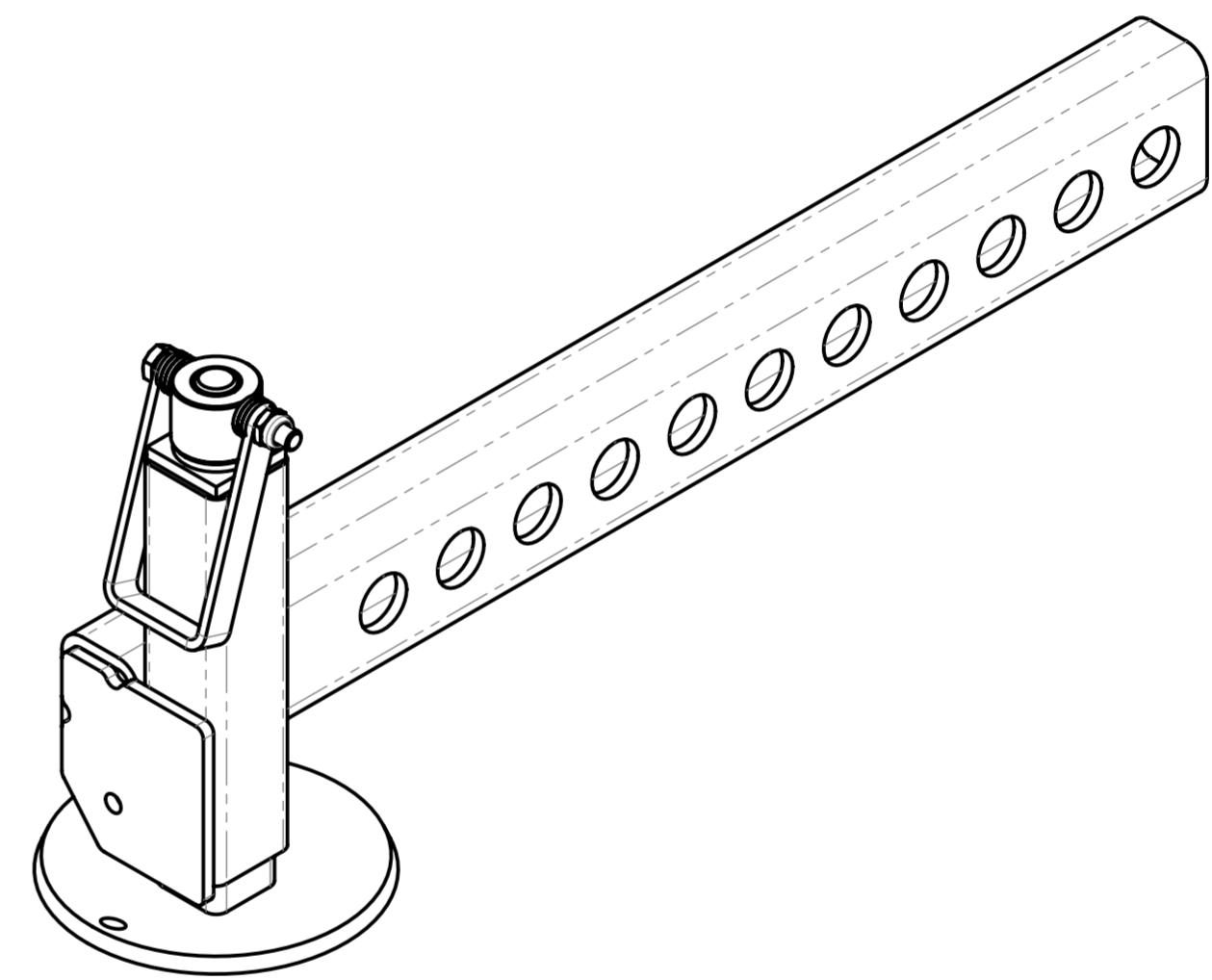
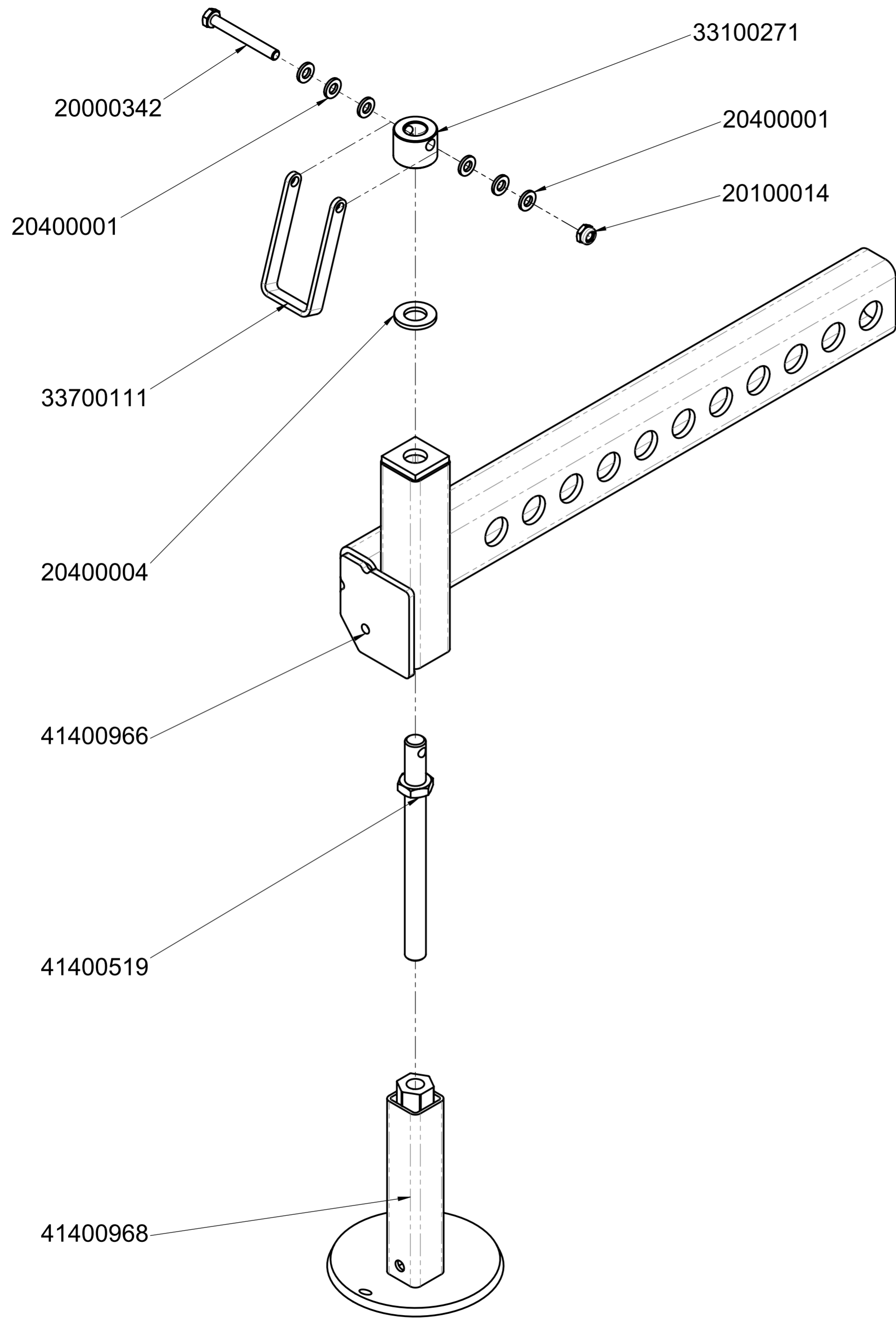
B

A



		© all rights reserved conform to ISO 16016	
	Datum	Name	Benennung
	Erst. 26.1.2016	R.Hoffmann	Hydr. Verlegezange HVZ-ECO mit Federaufhängung an Planumseite und Kette an Masch-Seite, ADV-Zylinder senkrecht
	Gepr. 12.10.2021	R.Hoffmann	
5			Artikelnummer/Zeichnungsnummer E51400034
4			
3			
2			
1			
Zust.	Urspr.	Ers. f.	Ers. d.
		Blatt 8 von 13	

8 7 6 5 4 3 2 1



		© all rights reserved conform to ISO 16016	
	Datum	Name	Benennung
	Erst. 26.1.2016	R.Hoffmann	Hydr. Verlegezange HVZ-ECO mit Federaufhängung an Planumseite und Kette an Masch-Seite, ADV-Zylinder senkrecht
	Gepr. 12.10.2021	R.Hoffmann	
5			Artikelnummer/Zeichnungsnummer
4			E51400034
3			Blatt
2			9
1			von 13
Zust.	Urspr.	Ers. f.	Ers. d.

8 7 6 5 4 3 2 1

F

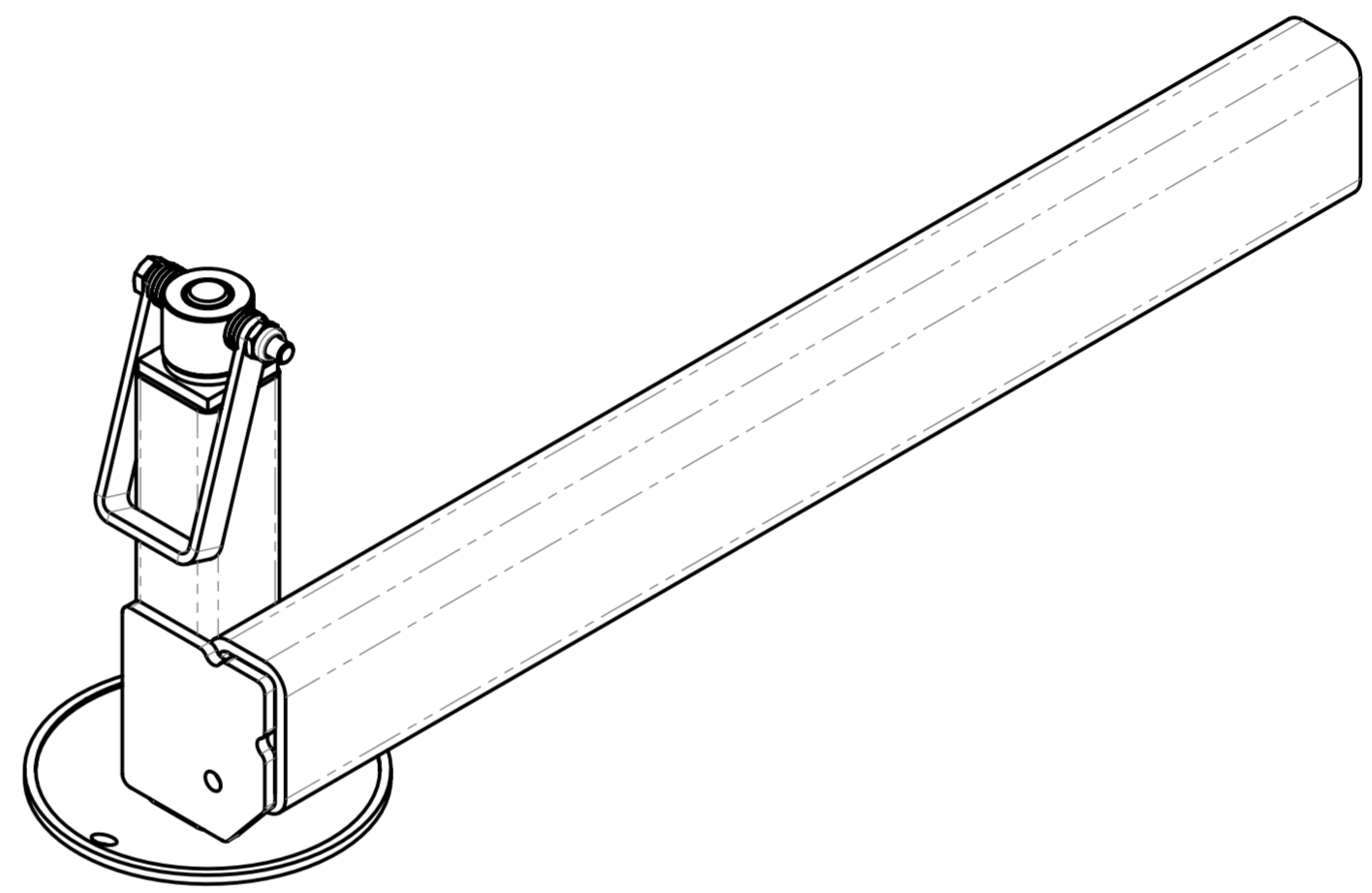
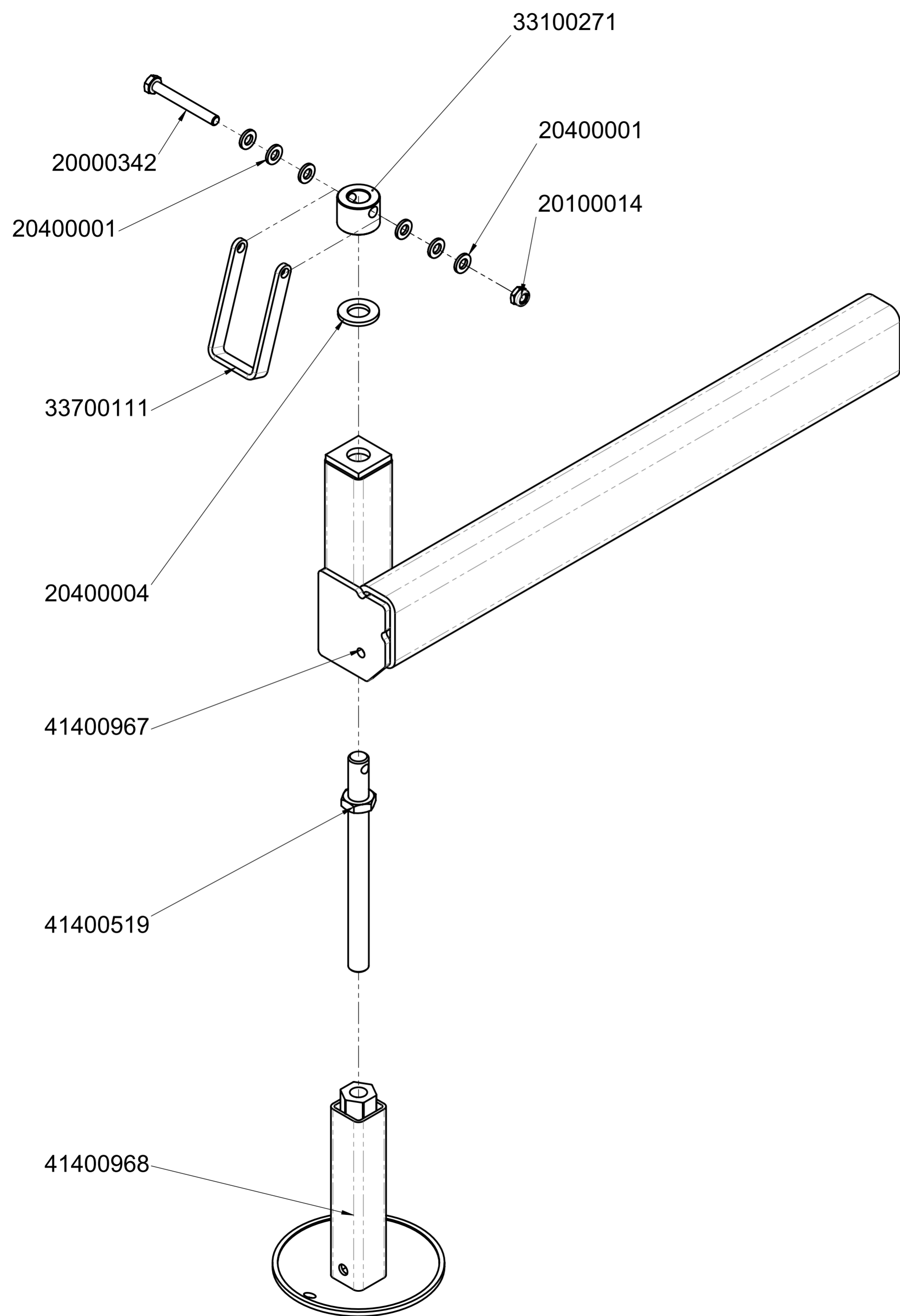
E

D

C

B

A



8 7 6 5 4 3 2 1

		© all rights reserved conform to ISO 16016	
	Datum	Name	Benennung
	Erst. 26.1.2016	R.Hoffmann	Hydr. Verlegezange HVZ-ECO mit Federaufhängung an Planumseite und Kette an Masch-Seite, ADV-Zylinder senkrecht
	Gepr. 12.10.2021	R.Hoffmann	
5			Artikelnummer/Zeichnungsnummer
4			E51400034
3			
2			Blatt 10
1			von 13
Zust.	Urspr.	Ers. f.	Ers. d.

20020090 20100023 30320110

20000008

20540021

30320151

20100015

41400821

20540040

		© all rights reserved conform to ISO 16016	
	Datum	Name	Benennung
	Erst. 26.1.2016	R.Hoffmann	Hydr. Verlegezange HVZ-ECO mit Federaufhängung an Planumseite und Kette an Masch-Seite, ADV-Zylinder senkrecht
	Gepr. 12.10.2021	R.Hoffmann	
5			Artikelnummer/Zeichnungsnummer E51400034
4			
3			
2			
1			
Zust.	Urspr.	Ers. f.	Ers. d.
			Blatt 11 von 13

22160117

24100149

22500039

22120003

32160005

22120007

24100149

22160045

22140437

24100146

22120003

22140423

22140437

22160117

22120007

22140418

22140423

22120003

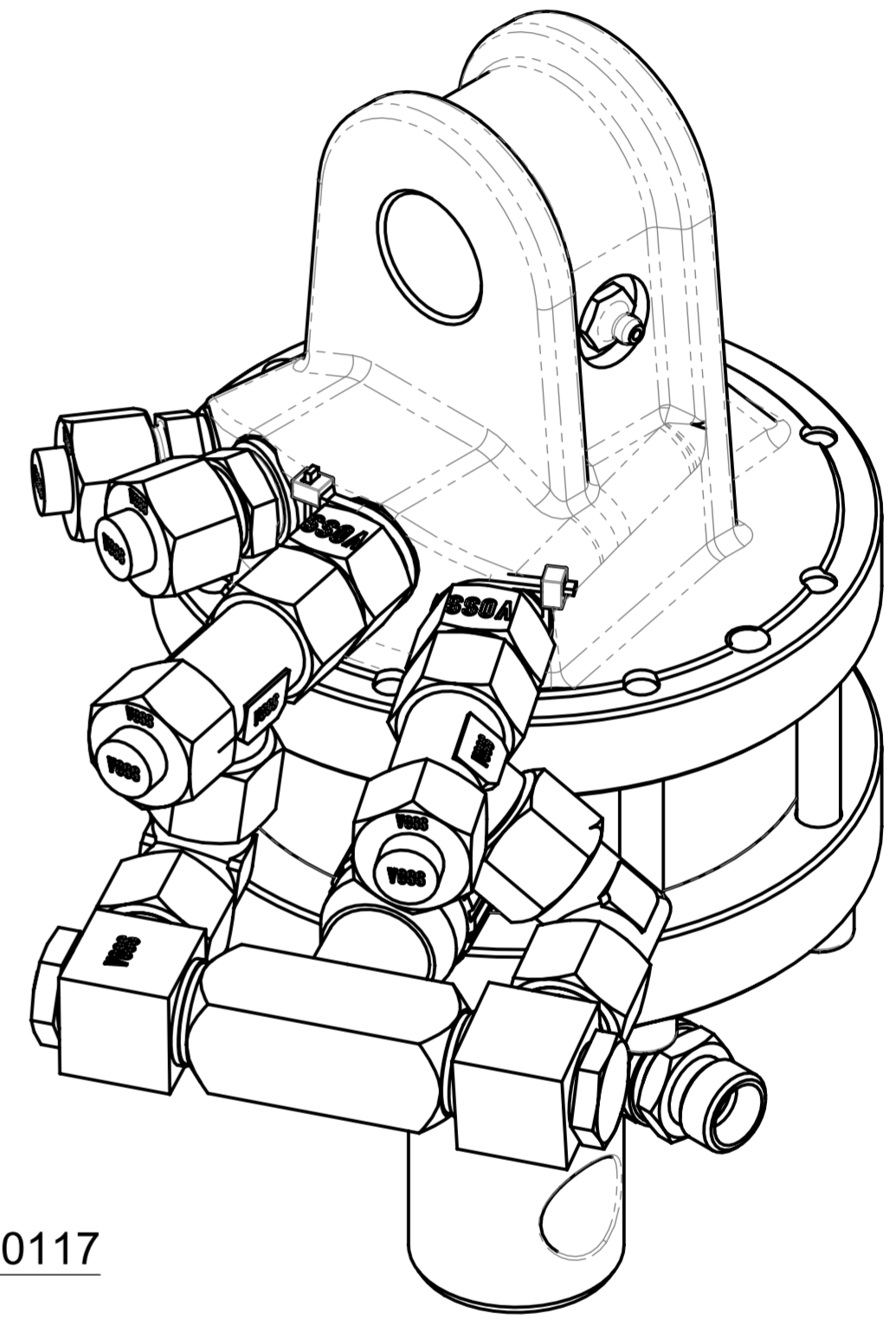
22140418

22140465

22050010

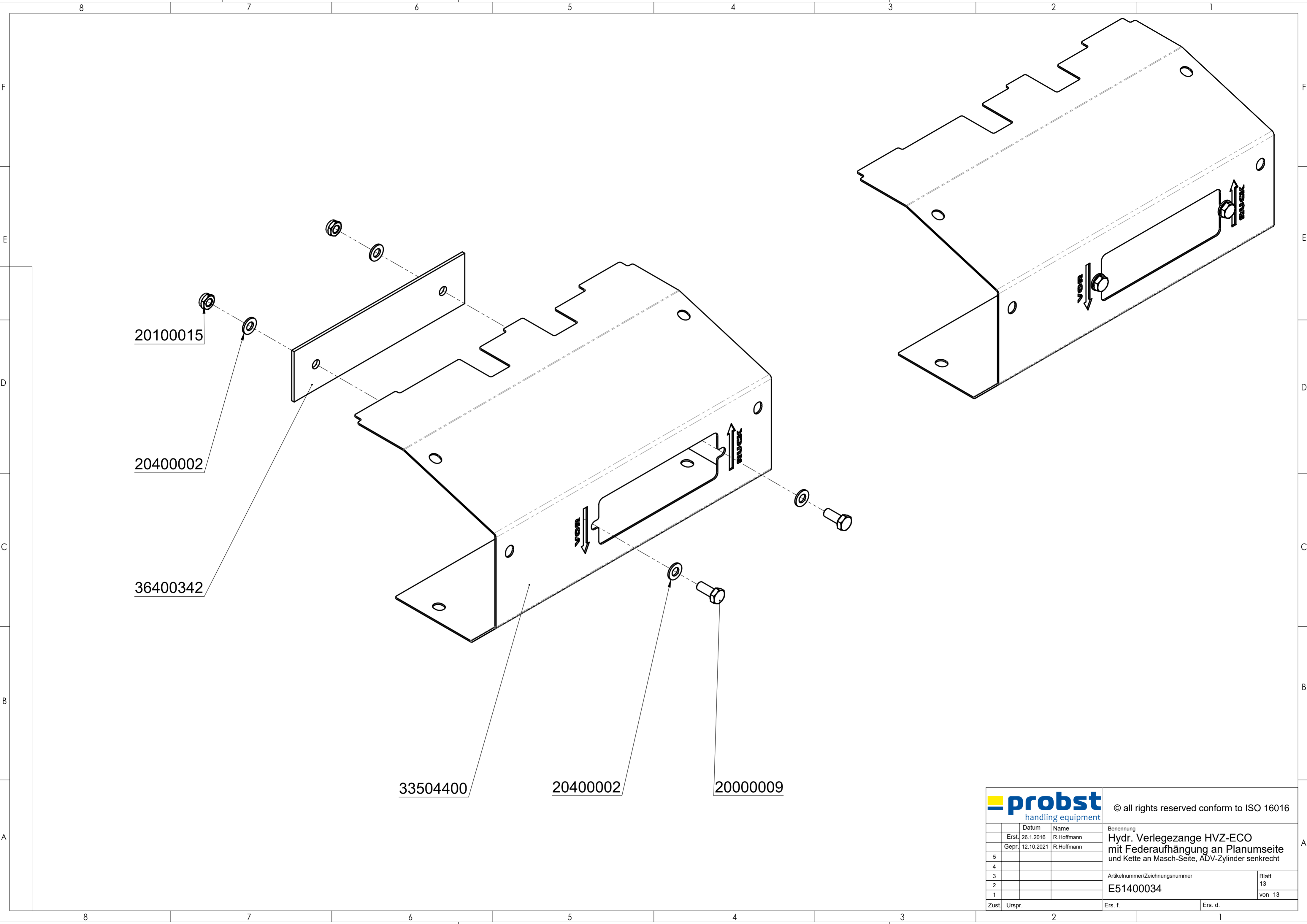
22120007

22140465



© all rights reserved conform to ISO 16016

Datum		Name		Benennung	
Erst.	26.1.2016	R.Hoffmann		Hydr. Verlegezange HVZ-ECO	
Gepr.	12.10.2021	R.Hoffmann		mit Federaufhängung an Planumseite	
				und Kette an Masch-Seite, ADV-Zylinder senkrecht	
5				Artikelnummer/Zeichnungsnummer	
4				E51400034	
3				Blatt	
2				12	
1				von 13	
Zust.	Urspr.	Ers. f.	Ers. d.		



20100015

20400002

36400342

33504400

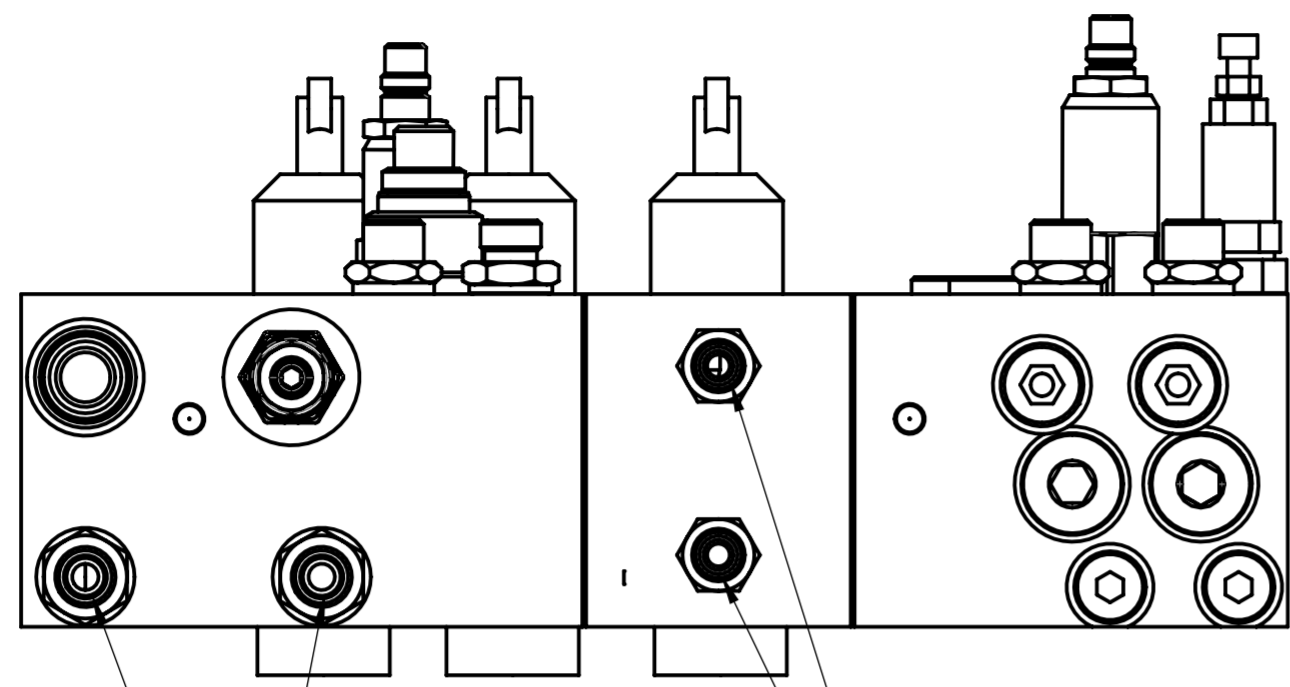
20400002

20000009



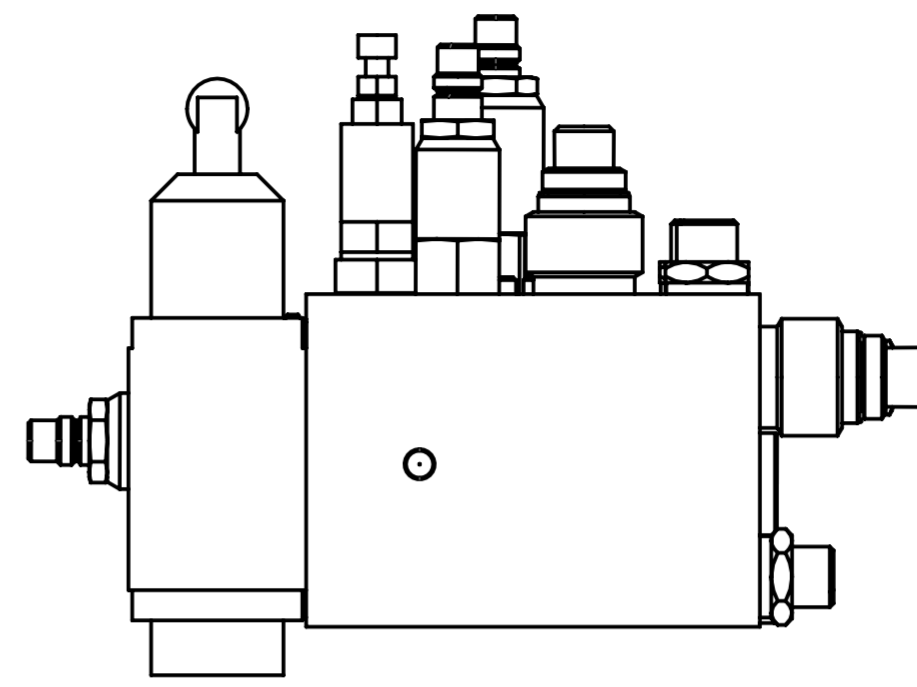
© all rights reserved conform to ISO 16016

	Datum	Name	Benennung
	Erst. 26.1.2016	R.Hoffmann	Hydr. Verlegezange HVZ-ECO mit Federaufhängung an Planumseite und Kette an Masch-Seite, ADV-Zylinder senkrecht
	Gepr. 12.10.2021	R.Hoffmann	
5			Artikelnummer/Zeichnungsnummer
4			
3			E51400034
2			
1			Blatt 13 von 13
Zust.	Urspr.	Ers. f.	Ers. d.



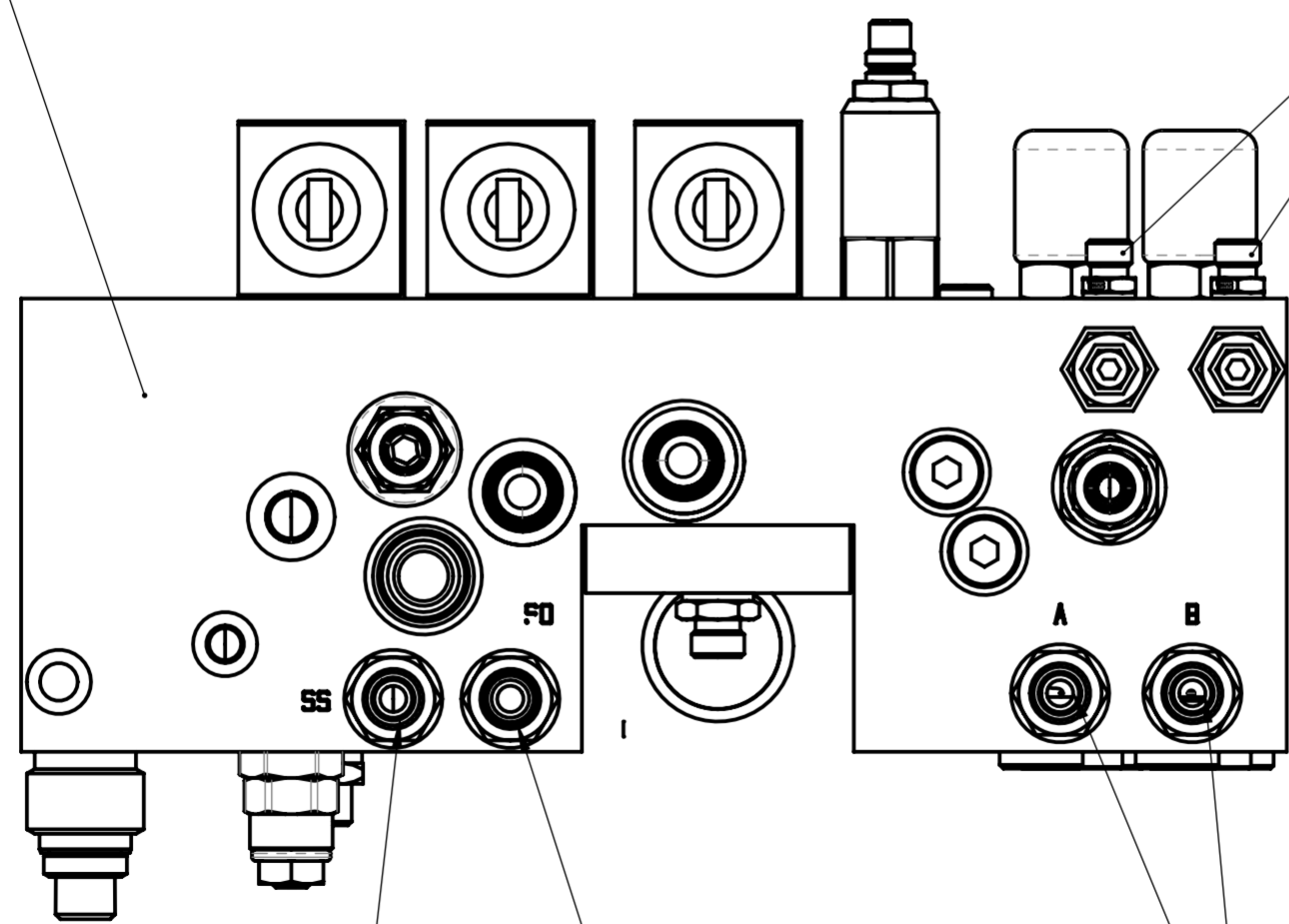
22160103-alt

22140455



22230011

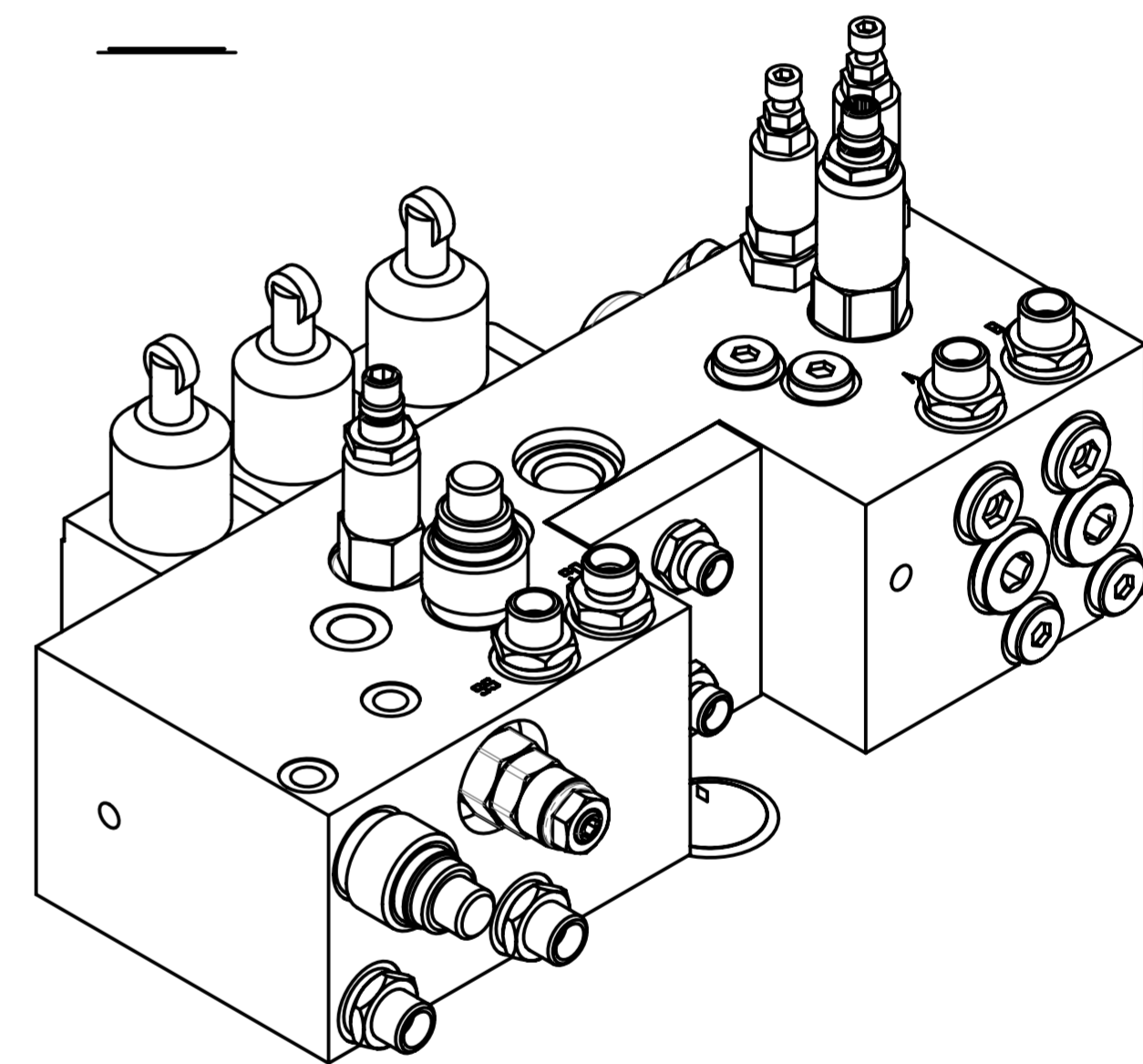
22160167



22160103-alt

22140431

22160103-alt

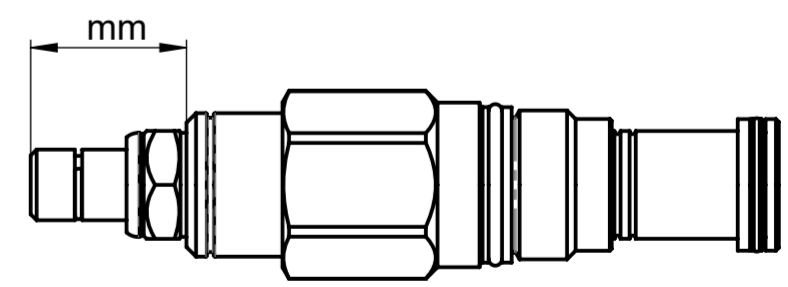
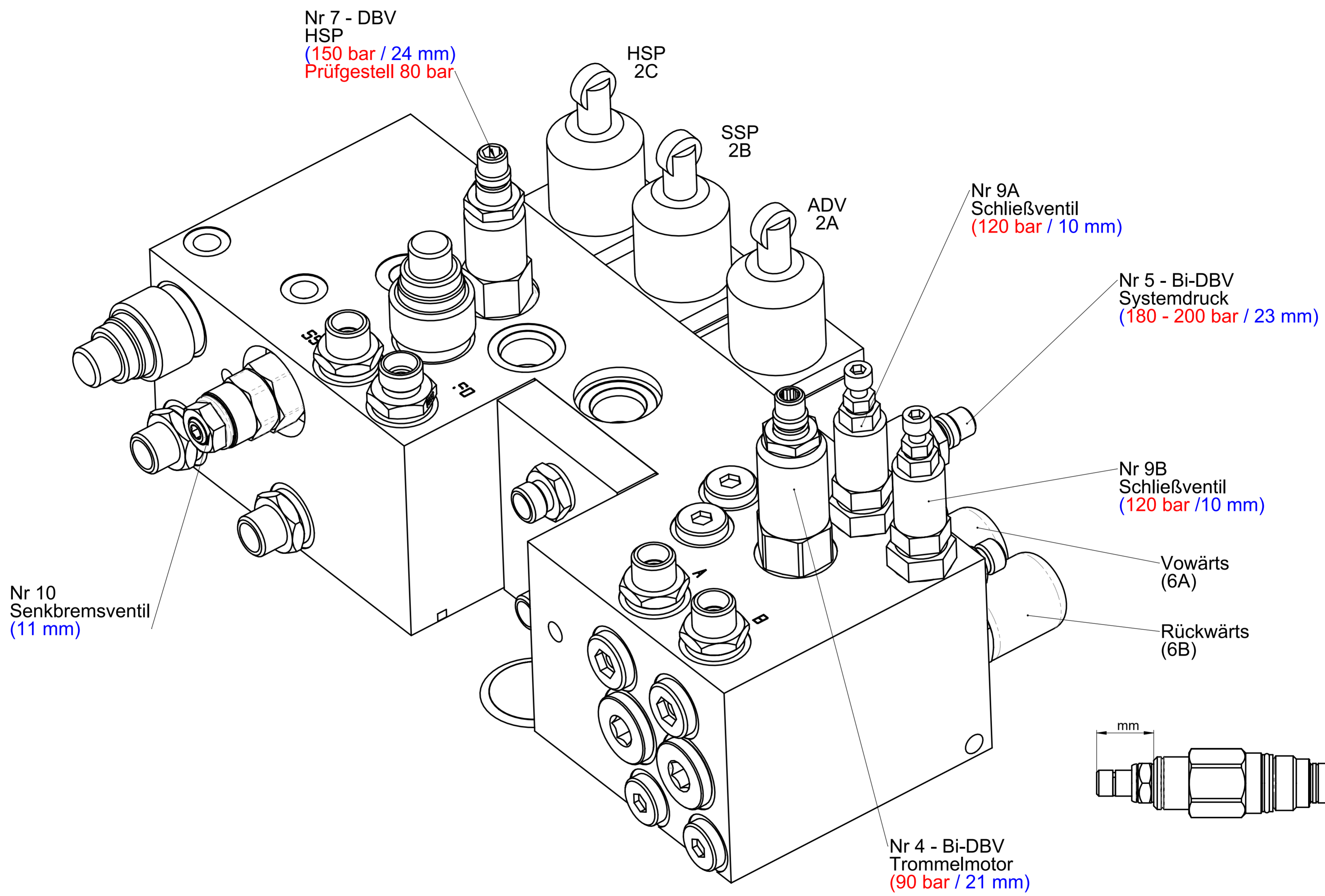


Pos.	Stk.	Artikel Nr.	V.	Beschreibung	Länge	Breite	Gewicht	Material
1	1	22230011	0	Steuerblock HVZ			2,97 kg	
2	2	22160167	0	gerad.Einschraubverschraubg.m.Withw.-Rohrgewinde, zyl., GE06LREDOMD			0,02 kg	
3	2	22140455	0	gerad.Einschraubverschraubg.m.Withw.-Rohrgewinde, zyl., GE08LREDOMD			0,03 kg	
4	5	22160103-alt	1	gerad.Einschraubverschraubg.m.Withw.-Rohrgewinde, zyl., GE10LR3/8EDOMD			0,05 kg	
5	1	22140431	0	gerader Aufsteckstutzen mit Dichtkegel und O-Ring			0,05 kg	

probst
handling equipment

© all rights reserved conform to ISO 16016

Datum	Name	Benennung
Erst. 1.4.2019	R.Hoffmann	Hydraulik - Schaltplan für HVZ - ECO mit senkrechtem ADV-Zylinder
Gepr. 2.5.2019	R.Hoffmann	
Artikelnummer/Zeichnungsnummer		Blatt
41900145		3
		von 5
Zust.	Urspr.	Ers. f.
		Ers. d.

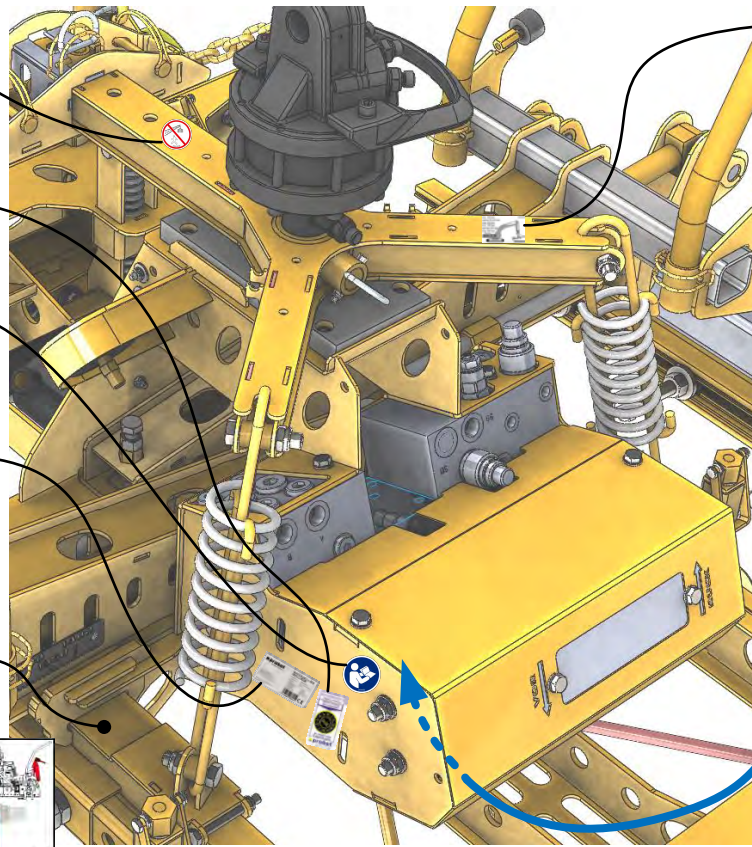


		© all rights reserved conform to ISO 16016	
	Datum	Name	Benennung
	Erst. 1.4.2019	R.Hoffmann	Hydraulik - Schaltplan für HVZ - ECO
	Gepr. 2.5.2019	R.Hoffmann	mit senkrechtem ADV-Zylinder
			Artikelnummer/Zeichnungsnummer
			41900145
Zust.	Urspr.	Ers. f.	Ers. d.
			Blatt 4 von 5

A51400034 HVZ-ECO



29040210



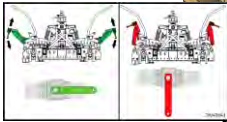
29040056



29040665



Fgst.-Nr.
chassis number



29040643

Steuerung Control Unit	Einstellung Adjustment	Einstellung Adjustment				Einstellung Adjustment
		A	B	C	D	
100-150	7	3	4	5	6	800 750
160-180	8	2	3	4	5	650 700
200-220	3	2	2	2	2	500 550
240-260	1	2	1	1	1	300 350
280-300	1	1	1	1	1	100 150

29040596



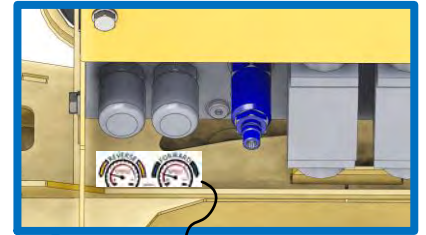
29040220

Achtung: Quetschgefahr! Nur an Handgriffen anfassen
Caution: Danger of squeezing! Touch only at handles
Attention: Risque d'écrasement! Ne toucher l'engin qu'au niveau des poignées

29040367



29040621



29040814

Achtung: Quetschgefahr! Nur an Handgriffen anfassen
Caution: Danger of squeezing! Touch only at handles
Attention: Risque d'écrasement! Ne toucher l'engin qu'au niveau des poignées

29040367



29040221

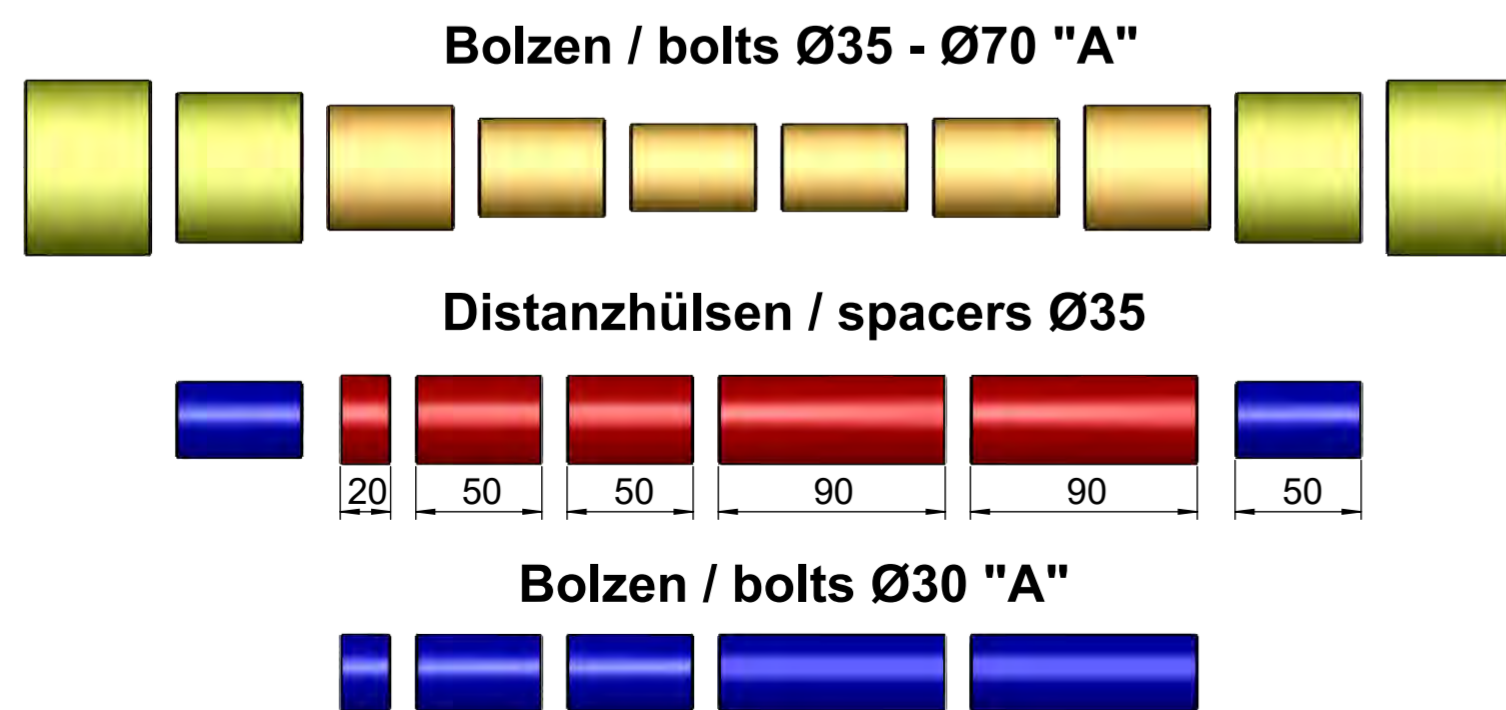
Baggerarmbreite / excavator arm width "B"

Bolzen-Ø / bolt-Ø "A"

	100	120	150	180	200	250	300	350	400
Ø30									
Ø35									
Ø40									
Ø50									
Ø60									
Ø70									

Hülzensatz / sleeves set

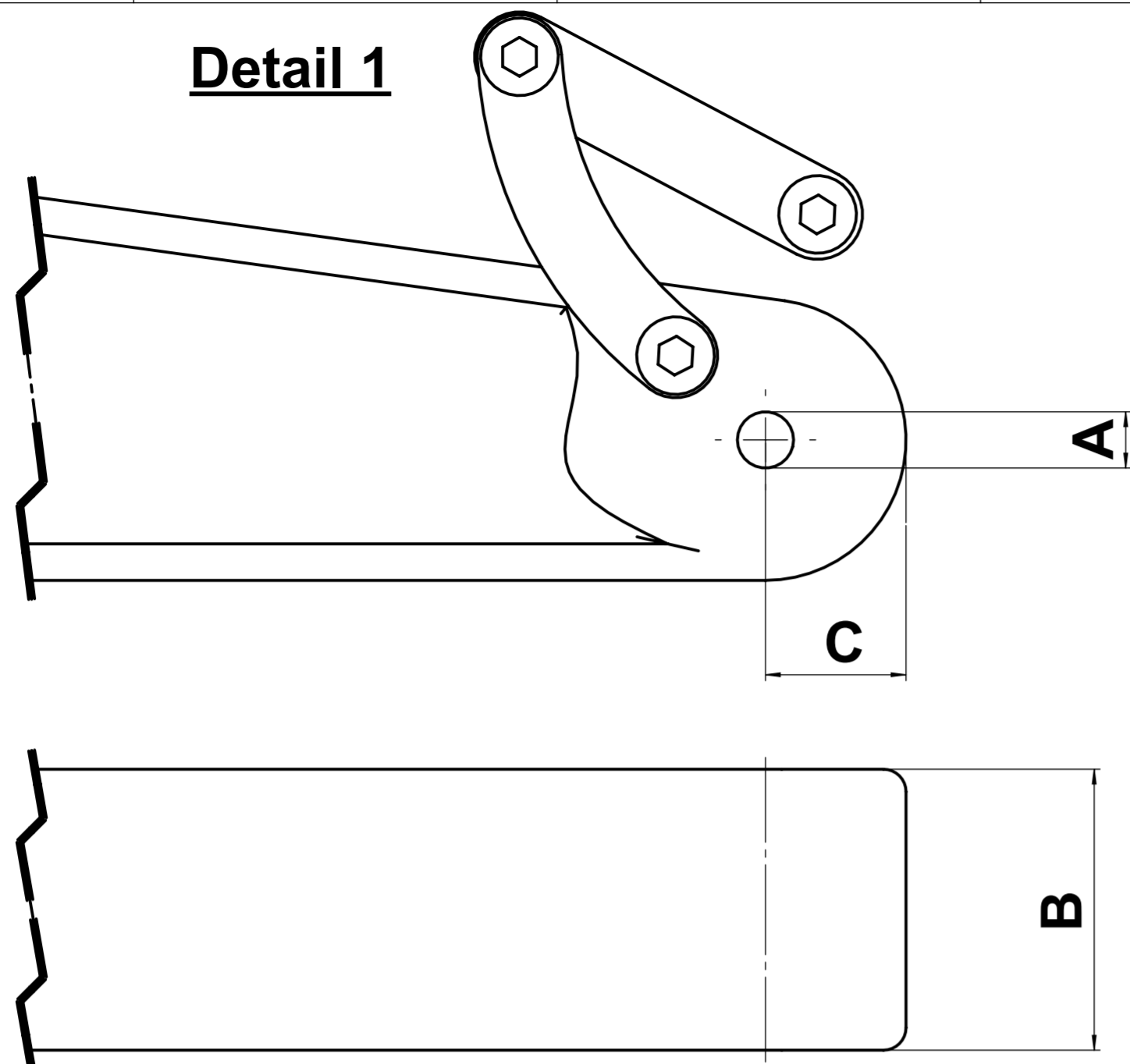
Pos.	Stk./Pc.	Artikel Nr./part No.	V.	Beschreibung/description	Länge/length	Gewicht/weight	Material
1	1	33100075	0	Distanzbuchse Ø35x4,5x20 lang mit beids. Fase 0,5x45°	20.0	0,1 kg	S235JRG2
2	2	33100076	0	Distanzbuchse Ø35x4,5x50 lang mit beids. Fase 0,5x45°	50.0	0,2 kg	S235JRG2
3	2	33100077	0	Distanzbuchse Ø35x4,5x90 lang mit beids. Fase 0,5x45°	90.0	0,3 kg	S235JRG2
4	4	33100078	0	Distanzbuchse Ø30x2x50 lang mit beids. Fase 0,5x45°	50.0	0,1 kg	S235G2T
5	2	33100079	0	Distanzbuchse Ø35x2x50 lang mit beids. Fase 0,5x45°	50.0	0,1 kg	S235JRG2
6	2	33100080	0	Distanzbuchse Ø39,5xØ31x50 lang mit beids. Fase 0,5x45°	50.0	0,2 kg	S235JRG2
7	2	33100081	0	Distanzbuchse Ø49,5xØ31x50 lang mit beids. Fase 0,5x45°	50.0	0,5 kg	S235G2T
8	2	33100082	1	Distanzbuchse Ø59,5xØ31x50 lang mit beids. Fase 0,5x45°	50.0	0,79 kg	S235JRG2
9	2	33100083	0	Distanzbuchse Ø69,5xØ31x50 lang mit beids. Fase 0,5x45°	50.0	1,2 kg	S235JRG2
10	2	33100098	0	Distanzbuchse Ø30x2x90 lang mit beids. Fase 0,5x45°	90.0	0,1 kg	S235JRG2
11	1	33100099	0	Distanzbuchse Ø30x2x20 lang mit beids. Fase 0,5x45°	20.0	0,0 kg	S235JRG2



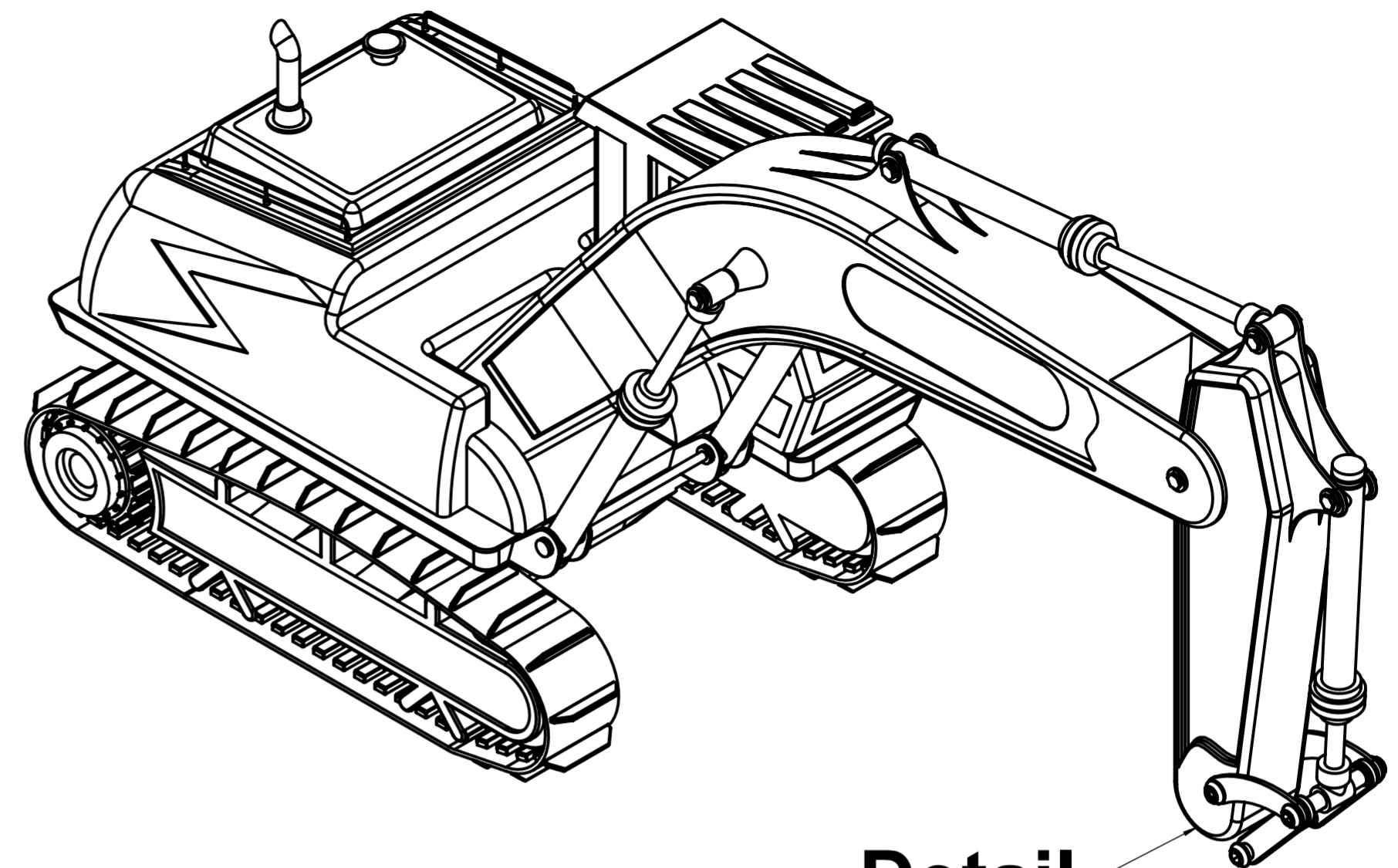
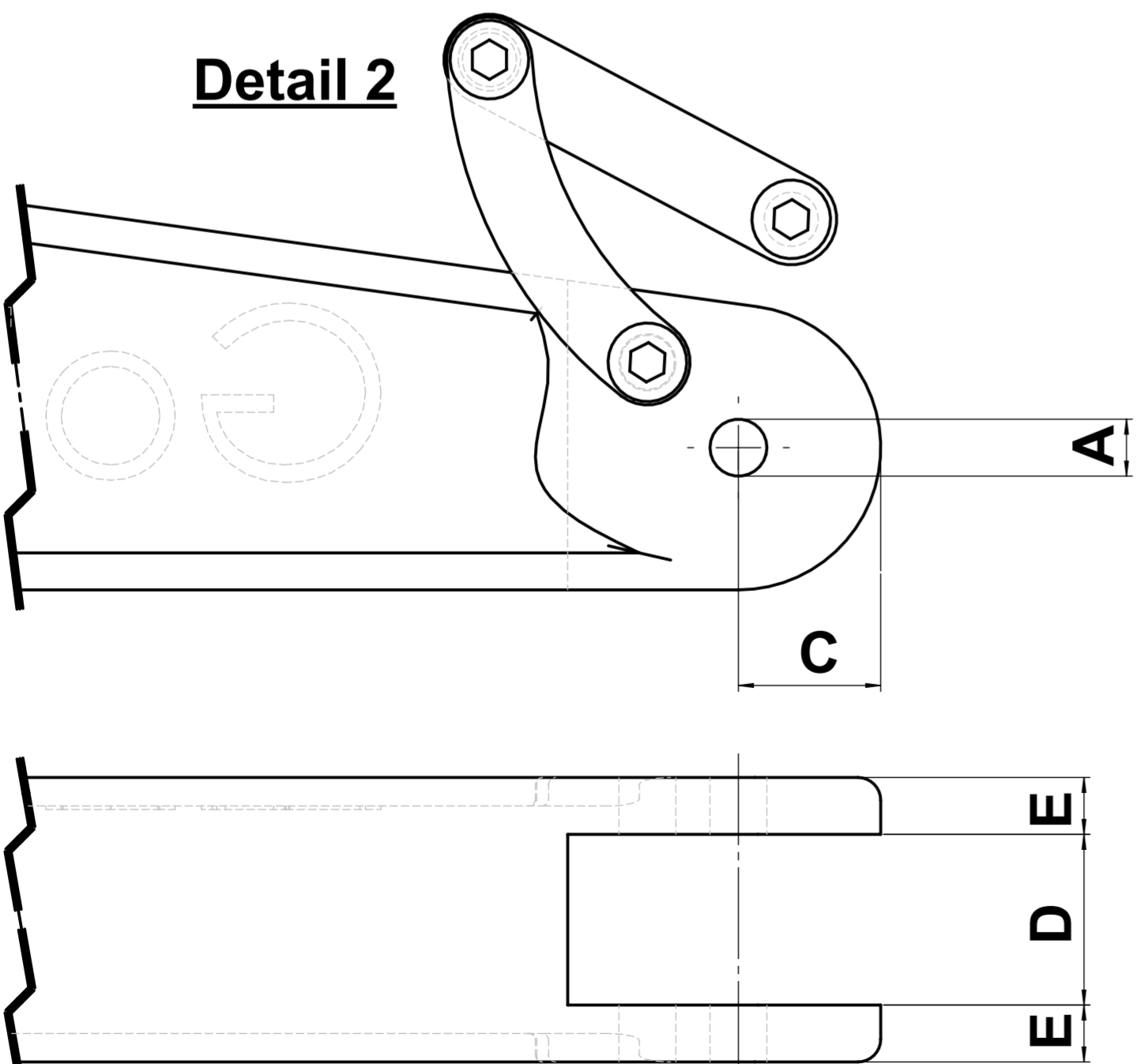
© all rights reserved conform to ISO 16016

Datum		Name		Benennung	
Erst.	9.4.2019	R.Hoffmann	Adaptersatz für UBA 1200 zur Aufnahme am Baggerarm (Bohrung Ø30-Ø70/Distanzhülsen von 100-300 mm Breite)		
Gepr.	9.4.2019	R.Hoffmann			
Artikelnummer/Zeichnungsnummer				Blatt	
D41400683				1	
				von 2	
Zust.	Urspr.	Ers. f.	Ers. d.		

Detail 1



Detail 2

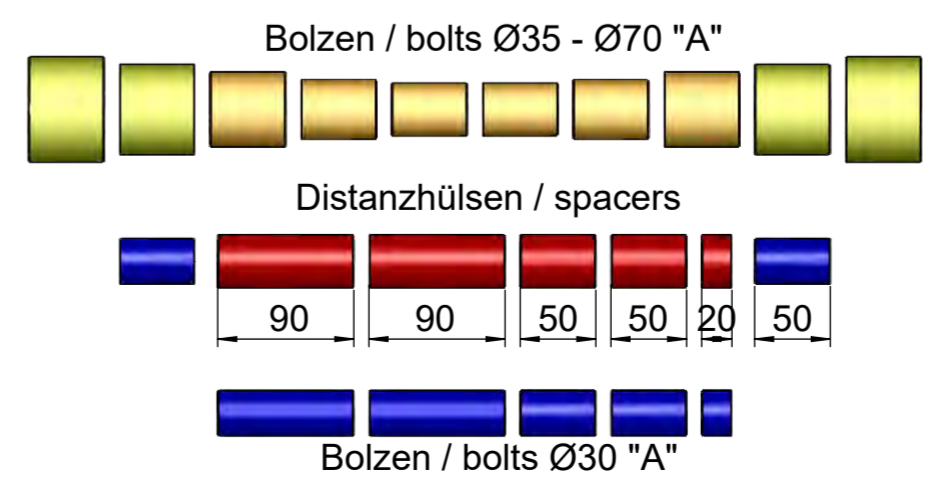


Detail

Baggerarmbreite / excavator arm width "B"

	100	120	150	180	200	250	300	350	400
Ø30	■ ■	■ ■ ■	■ ■ ■ ■	■ ■ ■ ■ ■	■ ■ ■ ■ ■ ■	■ ■ ■ ■ ■ ■ ■	■ ■ ■ ■ ■ ■ ■ ■	■ ■ ■ ■ ■ ■ ■ ■ ■	■ ■ ■ ■ ■ ■ ■ ■ ■ ■
Ø35	■ ■ ■ ■	■ ■ ■ ■ ■	■ ■ ■ ■ ■ ■	■ ■ ■ ■ ■ ■ ■	■ ■ ■ ■ ■ ■ ■ ■	■ ■ ■ ■ ■ ■ ■ ■ ■	■ ■ ■ ■ ■ ■ ■ ■ ■ ■	■ ■ ■ ■ ■ ■ ■ ■ ■ ■ ■	■ ■ ■ ■ ■ ■ ■ ■ ■ ■ ■ ■
Ø40	■ ■ ■ ■ ■	■ ■ ■ ■ ■ ■	■ ■ ■ ■ ■ ■ ■	■ ■ ■ ■ ■ ■ ■ ■	■ ■ ■ ■ ■ ■ ■ ■ ■	■ ■ ■ ■ ■ ■ ■ ■ ■ ■	■ ■ ■ ■ ■ ■ ■ ■ ■ ■ ■	■ ■ ■ ■ ■ ■ ■ ■ ■ ■ ■ ■	■ ■ ■ ■ ■ ■ ■ ■ ■ ■ ■ ■ ■
Ø50	■ ■ ■ ■ ■ ■	■ ■ ■ ■ ■ ■ ■	■ ■ ■ ■ ■ ■ ■ ■	■ ■ ■ ■ ■ ■ ■ ■ ■	■ ■ ■ ■ ■ ■ ■ ■ ■ ■	■ ■ ■ ■ ■ ■ ■ ■ ■ ■ ■	■ ■ ■ ■ ■ ■ ■ ■ ■ ■ ■ ■	■ ■ ■ ■ ■ ■ ■ ■ ■ ■ ■ ■ ■	■ ■ ■ ■ ■ ■ ■ ■ ■ ■ ■ ■ ■ ■
Ø60	■ ■ ■ ■ ■ ■ ■	■ ■ ■ ■ ■ ■ ■ ■	■ ■ ■ ■ ■ ■ ■ ■ ■	■ ■ ■ ■ ■ ■ ■ ■ ■ ■	■ ■ ■ ■ ■ ■ ■ ■ ■ ■ ■	■ ■ ■ ■ ■ ■ ■ ■ ■ ■ ■ ■	■ ■ ■ ■ ■ ■ ■ ■ ■ ■ ■ ■ ■	■ ■ ■ ■ ■ ■ ■ ■ ■ ■ ■ ■ ■ ■	■ ■ ■ ■ ■ ■ ■ ■ ■ ■ ■ ■ ■ ■ ■
Ø70	■ ■ ■ ■ ■ ■ ■ ■	■ ■ ■ ■ ■ ■ ■ ■ ■	■ ■ ■ ■ ■ ■ ■ ■ ■ ■	■ ■ ■ ■ ■ ■ ■ ■ ■ ■ ■	■ ■ ■ ■ ■ ■ ■ ■ ■ ■ ■ ■	■ ■ ■ ■ ■ ■ ■ ■ ■ ■ ■ ■ ■	■ ■ ■ ■ ■ ■ ■ ■ ■ ■ ■ ■ ■ ■	■ ■ ■ ■ ■ ■ ■ ■ ■ ■ ■ ■ ■ ■ ■	■ ■ ■ ■ ■ ■ ■ ■ ■ ■ ■ ■ ■ ■ ■ ■

Bolzen-Ø / bolt-Ø "A"



probst
handling equipment

© all rights reserved conform to ISO 16016

Datum	Name	Benennung
Erst. 9.4.2019	R.Hoffmann	Adaptersatz für UBA 1200
Gepr. 9.4.2019	R.Hoffmann	zur Aufnahme am Baggerarm
		(Bohrung Ø30-Ø70/Distanzhülsen von 100-300 mm Breite)
Artikelnummer/Zeichnungsnummer		Blatt
D41400683		2
		von 2
Zust.	Urspr.	Ers. f.
		Ers. d.



MANUALE D'USO E MANUTENZIONE
OPERATION AND MAINTENANCE MANUAL
MANUAL DE USO Y MANTENIMIENTO
MANUAL D'UTILISATION ET D'ENTRETIEN
BETRIEBS-UND WARTUNGSHANDBUCH



INDICE

1. GARANZIA.....	3
2. AVVERTENZE GENERALI	3
2.1 Identificazione costruttore	3
2.2 Marcatura	3
2.3 Dichiarazione di conformità.....	4
2.4 Avvertenze di pericolo e divieto ed istruzione	5
2.5 Introduzione.....	5
2.6 Norme di sicurezza	5
2.7 Doveri del datore di lavoro	6
2.8 Doveri degli operatori sulla macchina	6
2.9 Decadenza della responsabilità	6
3. STRUTTURA ED USO DEL MANUALE.....	6
4. DESCRIZIONE GENERALE.....	7
5. DATI TECNICI.....	7
6. INSTALLAZIONE.....	12
6.1 Movimentazione	12
6.2 Montaggio.....	12
6.2.1 Montaggio del rotatore	12
6.2.2 Hydraulic connection	12
6.3 Pulizia.....	13
6.4 Demolizione e smaltimento	13
7. FUNZIONAMENTO ED USO	13
7.1 Uso previsto	13
7.2 Uso non previsto	13
7.3 D.P.I.....	13
7.4 Qualificazione del personale	14
8. UTILIZZO	14
9. MANUTENZIONE	14
9.1 Manutenzione ordinaria.....	14
9.2 Revisioni	15
9.3 Servizio di assistenza	15
9.4 Scheda interventi.....	15
9.4.1 Revisioni e riparazioni	15
10. RICAMBI.....	15

1. GARANZIA

La garanzia può ritenersi valida nel rispetto delle norme contrattuali ed amministrative da parte dell'acquirente, e nell'installazione e successivo utilizzo della macchina in ottemperanza alle istruzioni contenute nel presente manuale.

La casa costruttrice garantisce che il prodotto è stato collaudato prima della consegna, ed è garantito per 12 mesi dalla data di consegna, ed è limitata ai soli difetti di costruzione e lavorazione.

Sono inoltre escluse dalla garanzia:

- La manodopera
- Tutte le parti che per il loro impiego specifico sono soggette ad usura
- Le spese di trasporto, di sopralluogo e di manodopera qualora i difetti riscontrati non siano imputabili alla casa costruttrice.

La casa costruttrice si impegna a riparare o sostituire gratuitamente quelle parti che risultassero difettose all'origine. A questo riguardo verrà considerato giudizio inappellabile esclusivamente quello espresso dai nostri tecnici "Assistenza Autorizzata".

Per ogni controversia è competente il foro di Reggio Emilia.

2. AVVERTENZE GENERALI

2.1 Identificazione costruttore

Ferrari International S.p.A. - Via E.Tirelli, 26/a - 42122 - Reggio Emilia Italy
Tel: +39 0522 2387 - Fax +39 0522 238799 - www.ferrariinternational.com


2.2 Marcatura

L'attrezzatura è realizzata in conformità delle Direttive Comunitarie pertinenti ed applicabili nel momento della sua immissione sul mercato.

Trattandosi di attrezzatura rientrante nella dichiarazione di macchina secondo art. 2, lettera

a) secondo punto viene rilasciata apposita autodichiarazione di conformità CE All. II A.

La targhetta applicata deve essere simile a quella riportata di seguito e debitamente compilata

 Reggio Emilia (ITALY) www.ferrariinternational.com	
DESIGNAZIONE - TYPE	
MODELLO - MODEL	
MATRICOLA - P/N	
ANNO - YEAR	
MASSA - WEIGHT	kg
CAPACITÀ - CAPACITY	kg



È vietato per l'utilizzatore asportare, alterare, danneggiare la targhetta d'identificazione

2.3 Dichiarazione di conformità

Viene allegata al manuale la prevista dichiarazione di conformità simile a quella sotto riportata e debitamente compilata con i dati specifici del cliente

	
Dichiarazione di conformità (All. II - P.1 Sez.A) / Declaration of conformity (All. II - P.1 Sez.A) Erklärung von der Übereinstimmung (All. II - P.1 Sez.A) / Declaration de conformité (All. II - P.1 Sez.A) Declaración de conformidad (All. II - P.1 Sez.A)/Declaração do fabricantes (All. II - P.1 Sez.A)	
XXXXXX	Del / dated / du vom / del / de XX/XX/2019
La Ditta / The Company / La Société / Die Firma / La Empresa FERRARI INTERNATIONAL S.p.a. VIA EMORE TIRELLI, 26/A - 42122 REGGIO EMILIA - ITALY	
Dichiara che l'attrezzatura intercambiabile / declares that the interchangeable equipment Déclare que les équipements interchangeables / Erklärt dass auswechselbare Ausrüstungen Declara que los equipos intercambiables/declara que os equipamentos	
XXXXXXXXXX XXXXXXXXXXXX	
MARCA / BRANDE NAME / MARQUE / MARKE/ MARCA MODELLO / MODEL / MODÈLE / MODELO... N° SERIE / SERIAL NR / N° DE SÉRIE / SERIALNUMMER / N° DE SÉRIE ANNO / YEAR / ANNÉE / JAHR / AÑO / ANO	FERRARI INTERNATIONAL XXXX XXXXX XXXXXXX XX XXXX XXXX
According with the Directive 2006/42 CEE Conforme par la directive 2006/42 CEE Konformitat mit der Maschinenrichtlinie 2006/42 CEE Esta en conformidad con la Directiva Maquina 2006/42 CEE Esta em conformidade con a Directiva de Maquinas 2006/42 CEE	
XXXXXXXXXX XXXXXXXXXXXX	
Fascicolo tecnico conservato c/o la Sede dell'azienda - Referente: Ferrari Orlando Technical documentation kept at the headquarters - Contact: Ferrari Orlando Documentation technique tenu au siegè de la société - Contact: Ferrari Orlando Technische Dokumentation beider Firma gehalten Hauptquartier - Kontakt: Ferrari Orlando Documentación técnica registrada en la sede central - Contacto: Ferrari Orlando Documentação técnica registrada na sede central - Contacto: Ferrari Orlando	
Amministratore Unico/ Menaging Director / Le Directeur General Geschäftsführer / Administrator Unico / Exm Director /Administrador	
	Reggio Emilia, XX/XX/2019
Orlando Ferrari	
Ferrari International SpA - Via Emore Tirelli, 26/A - 42122 - Reggio Emilia - Italia - Tel. + 39 05222387 r.a. - Fax +39 0522 238799 http://www.ferrariinternational.com - Export Department: salesinternational@ferrariinternational.com - Commerciale Italia: salesitalia@ferrariinternational.com	

2.4 Avvertenze di pericolo e divieto ed istruzione

Prima dell'utilizzo verificare sull'attrezzatura la presenza delle targhette adesive secondo lo schema seguente.

SIMBOLO	SIGNIFICATO	POSIZIONE
	Vietato pulire, lubrificare, registrare e riparare durante il moto	Sulla macchina
	Pericolo di schiacciamento	Sulla macchina



È vietato per l'utilizzatore asportare le targhette adesive.

2.5 Introduzione

La ditta FERRARI INTERNATIONAL S.p.A. Vi ringrazia per la fiducia accordata scegliendo una sua macchina.




Il continuo miglioramento e la ricerca di prodotti più qualificati, sono alla base del nostro impegno; ci riserviamo pertanto il diritto di procedere, anche senza preavviso, a tutte le modifiche che riterremo opportune sulle nostre attrezzature, senza che le stesse debbano essere apportate su macchinari venduti precedentemente.

Nel caso in cui l'attrezzatura debba essere utilizzata in condizioni particolari o per impieghi diversi da quelli previsti, Vi consigliamo di consultare il nostro ufficio tecnico.

Le illustrazioni contenute in questo libretto sono state ricavate dal modello standard. Gli esemplari acquistati potrebbero anche differire in alcuni particolari, dovuti più che altro ad esigenze di adattabilità su macchinari e/o altre attrezzature



2.6 Norme di sicurezza

	È assolutamente vietato transitare nel raggio di azione della macchina e dell'attrezzatura
	Pericolo carichi sospesi
	Pericolo schiacciamento
	Pericolo impigliamento

È assolutamente vietato utilizzare l'attrezzatura prima di avere impedito l'accesso all'area di lavoro a persone e animali; per raggiungere tale scopo è necessario recintare l'area di lavoro e adottare qualsiasi provvedimento si ritenga opportuno per rendere più sicure tutte le fasi di lavoro.

Tutte le norme di sicurezza prescritte per la macchina sono valide anche per l'attrezzatura; in caso di discordanza tra le norme di sicurezza della macchina e quelle dell'attrezzatura, applicare quelle più restrittive.

L'attrezzatura è idonea al sollevamento e alla movimentazione di materiali; è pertanto assolutamente vietato transitare con il carico su persone o posti di lavoro.

La conformità dell'attrezzatura alla direttiva macchine è valida solo se anche la macchina su cui è montata è conforme a tale direttiva.

Qualsiasi intervento sull'attrezzatura deve essere effettuato con la macchina ferma in posizione stabile.

La sicurezza dell'attrezzatura è legata all'efficienza dei sistemi di sicurezza della macchina su cui è montata.

La macchina deve essere dotata di dispositivo di segnalazione visiva e acustica per avvertire le persone dell'operatività propria e dell'attrezzatura.

L'attrezzatura può essere utilizzata esclusivamente da personale idoneo all'impiego della macchina, che dovrà essere istruito per conoscerne le capacità di sollevamento ed i limiti d'uso; dovrà inoltre conoscere ed osservare scrupolosamente le norme di sicurezza sul sollevamento di carichi.

2.7 Doveri del datore di lavoro

Il datore di lavoro è responsabile della divulgazione del presente documento a tutto il personale che interagirà con la macchina.

2.8 Doveri degli operatori sulla macchina

Oltre al dovere di attenersi scrupolosamente alle indicazioni contenute nel presente manuale, gli operatori hanno l'obbligo di segnalare ai loro diretti responsabili ogni eventuale deficienza o potenziale situazione pericolosa che si dovesse verificare.



In caso di mal funzionamento dell'attrezzatura, verificare le procedure riportate nei vari capitoli.

2.9 Decadenza della responsabilità



Il costruttore si ritiene sollevato da ogni eventuale responsabilità nel caso si verifichi uno dei seguenti casi.

- uso improprio dell'attrezzatura;
- uso dell'attrezzatura da parte di personale non addestrato;
- gravi negligenze nella manutenzione ordinaria;
- utilizzo di ricambi non originali e non specifici per il modello;
- modifiche o interventi non autorizzati;
- mancata osservanza delle istruzioni contenute nel presente manuale;
- uso contrario alle norme di sicurezza in vigore sui luoghi di lavoro;
- uso contrastante con norme nazionali applicabili alla macchina;
- eventi eccezionali;
- impiego non rientrante nei termini previsti.

3. STRUTTURA ED USO DEL MANUALE



Leggere attentamente il presente manuale prima di procedere alla messa in servizio dell'attrezzatura, ossia dell'impianto.

Questo manuale ha lo scopo di fornire all'utilizzatore tutte le informazioni necessarie affinché, oltre ad un adeguato utilizzo dell'attrezzatura, sia in grado di gestire la stessa nel modo più autonomo e sicuro possibile.

Esso comprende informazioni inerenti l'aspetto tecnico, il funzionamento, il fermo macchina, la manutenzione, i ricambi e la sicurezza.

Prima di effettuare qualsiasi operazione sull'attrezzatura gli operatori ed i tecnici qualificati devono leggere attentamente le istruzioni contenute nella presente pubblicazione.

In caso di dubbi sulla corretta interpretazione delle istruzioni, interpellare il nostro ufficio per ottenere i necessari chiarimenti.



Il presente manuale costituisce parte integrante dell'attrezzatura e deve essere conservato con la massima cura da parte dell'acquirente.

Il manuale deve accompagnare l'attrezzatura in caso questa venga ceduta ad un nuovo utilizzatore.

Il contenuto del presente manuale è conforme alla direttiva 2006/42/CE ed è stato redatto seguendo le linee guida della normativa UNI 10893-2000.

Il presente manuale è composto da 80 pagine, copertina inclusa.

È vietato a chiunque divulgare, modificare o servirsi per propri scopi del presente manuale.

Nella redazione del manuale si è fatta la scelta di usare pochi ma evidenti pittogrammi di attenzione allo scopo di rendere più semplice ed immediata la consultazione.



Le operazioni che rappresentano una situazione di potenziale pericolo per gli operatori sono evidenziate tramite il simbolo riportato a fianco.

4. DESCRIZIONE GENERALE

Il rotatore idraulico FERRARI INTERNATIONAL S.p.A. è studiato per essere montato sulla parte terminale del braccio di una gru e permettere la connessione ed

utilizzo di attrezzature quali benne, polipi, forche etc... Il rotatore è dotato di tubi idraulici che vengono collegati seguendo le istruzioni date dai simboli posti sulla testata e sull'albero

5. DATI TECNICI

VERSIONI AD ALBERO



FR 15



FR 35



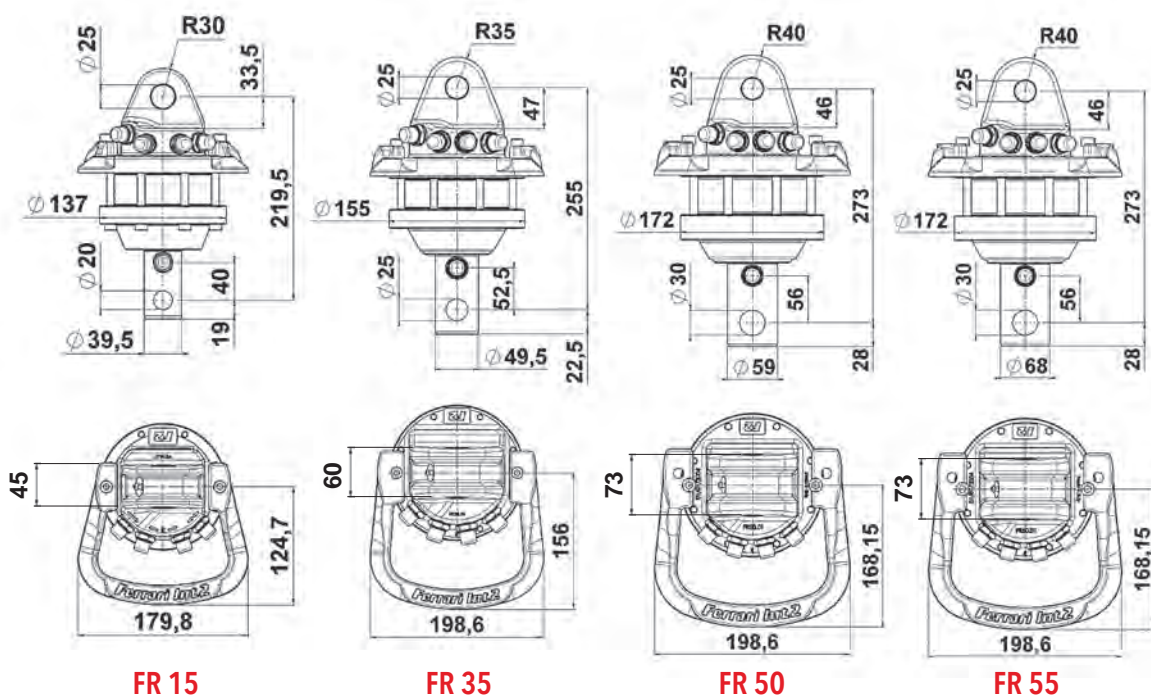
FR 50



FR 55

Modelli	Carico statico	Carico dinamico	Peso	Pressione	Rotazione	Coppia	Portata
	kg	kg	kg	bar		Nm	l/min
FR 15	1200	600	10	250	360° cont.	500	10
FR 35	3500	1750	17	250	360° cont.	900	20
FR 50	5000	2500	25	250	360° cont.	1100	20
FR 55	5500	2700	28	250	360° cont.	1300	20

In conformità 2006/42/CE EN4413:2012 EN12100:2010



VERSIONI AD ALBERO



FR 85 SX



FR 85 SX/2



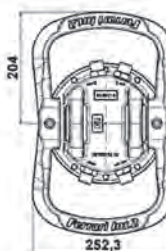
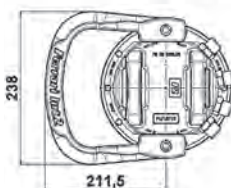
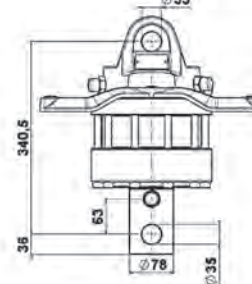
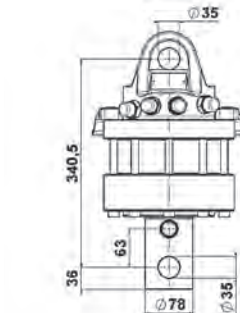
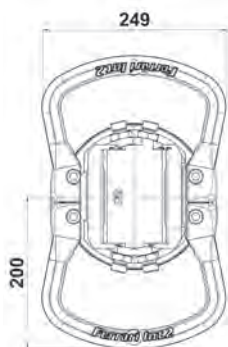
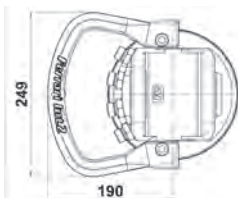
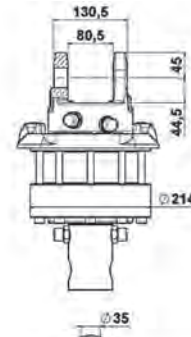
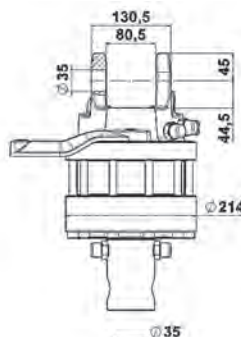
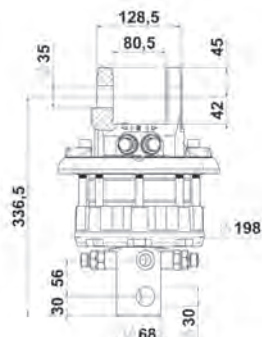
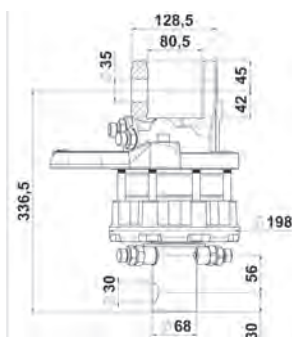
FR 128 SX



FR 128 SX/2

Modelli	Carico statico	Carico dinamico	Peso	Pressione	Rotazione	Coppia	Portata
	kg	kg	kg	bar		Nm	l/min
FR 85 SX	7000	3500	36	250	360° cont.	1900	25
FR 85 SX/2	7000	3500	38	250	360° cont.	1900	25
FR 128 SX	12000	6000	48	250	360° cont.	2700	30
FR 128 SX/2	12000	6000	51	250	360° cont.	2700	30

In conformità 2006/42/CE EN4413:2012 EN12100:2010



FR 85 SX

FR 85 SX/2

FR 128 SX

FR 128 SX/2

VERSIONI FLANGIATE



FR 35 F



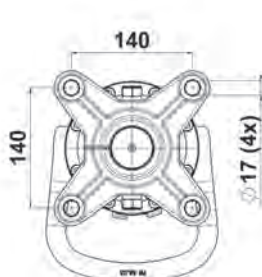
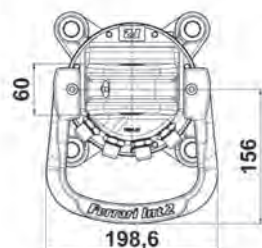
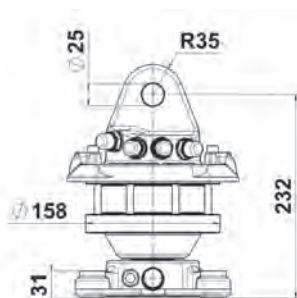
FR 50 F



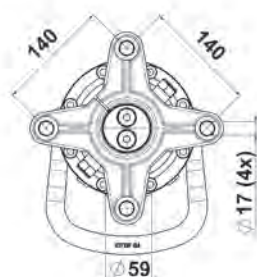
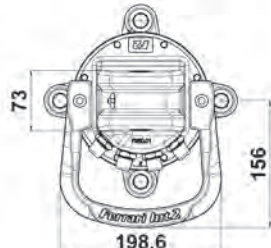
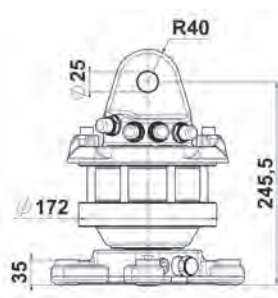
FR 55 F

Modelli	Carico statico	Carico dinamico	Peso	Pressione	Rotazione	Coppia	Portata
	kg	kg	kg	bar		Nm	l/min
FR 35 F	3500	1750	22	250	360° cont.	900	20
FR 50 F	5000	2500	28	250	360° cont.	1100	20
FR 55 F	5500	2700	33	250	360° cont.	1300	20

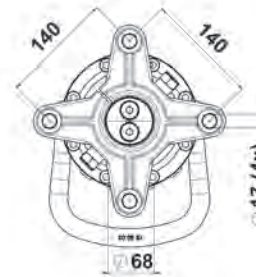
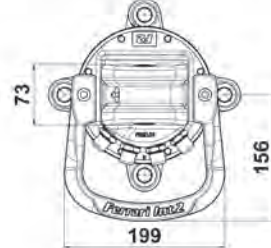
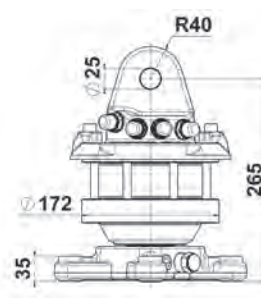
In conformità 2006/42/CE EN4413:2012 EN12100:2010



FR 35 F



FR 50 F



FR 55 F

VERSIONI FLANGIATE



FR 85 SXF



FR 85 SXF/2



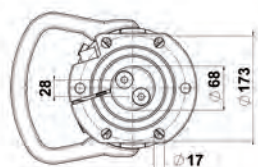
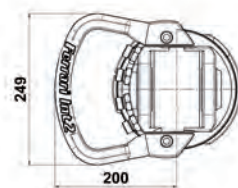
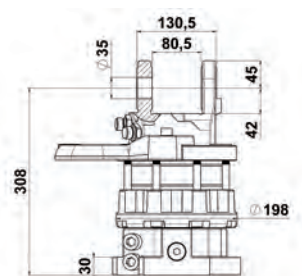
FR 128 SX-F



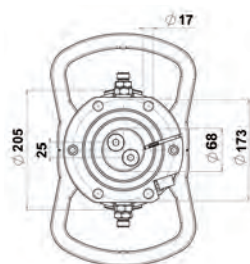
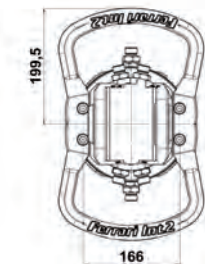
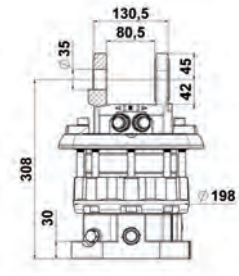
FR 128 SX-F/2

Modelli	Carico statico	Carico dinamico	Peso	Pressione	Rotazione	Coppia	Portata
	kg	kg	kg	bar		Nm	l/min
FR 85 SXF	7000	3500	41	250	360° cont.	1900	25
FR 85 SXF/2	7000	3500	44	250	360° cont.	1900	25
FR 128 SX-F	12000	6000	56	250	360° cont.	2700	30
FR 128 SX-F/2	12000	6000	59	250	360° cont.	2700	30

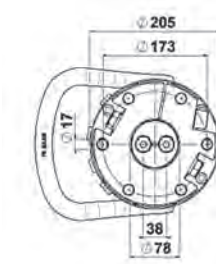
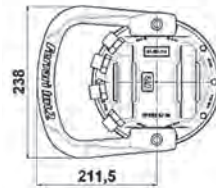
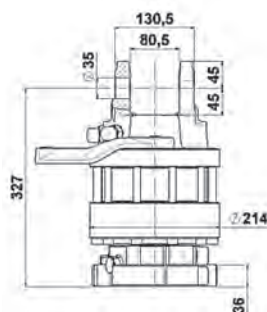
In conformità 2006/42/CE EN4413:2012 EN12100:2010



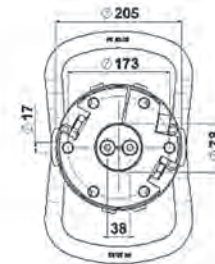
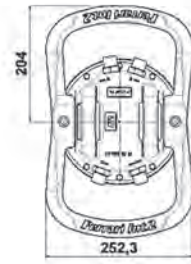
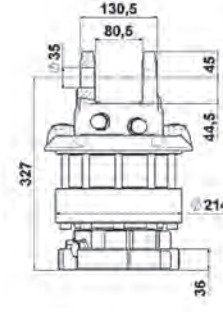
FR 85 SX-F



FR 85 SX-F/2



FR 128 SX-F



FR 128 SX-F/2

VERSIONI 6 VIE



FR 50 F S6X

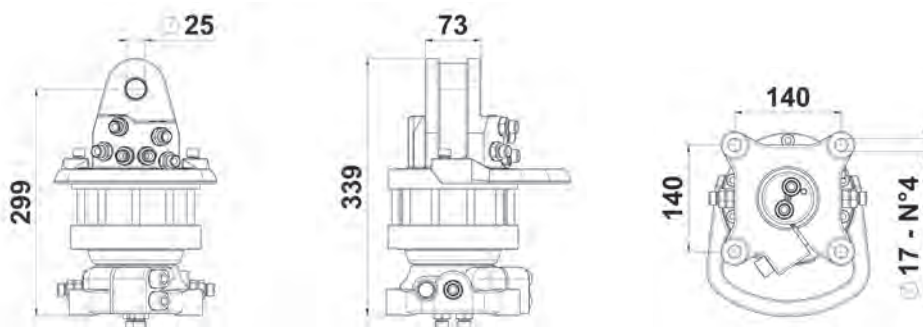


FR 128 F S6X

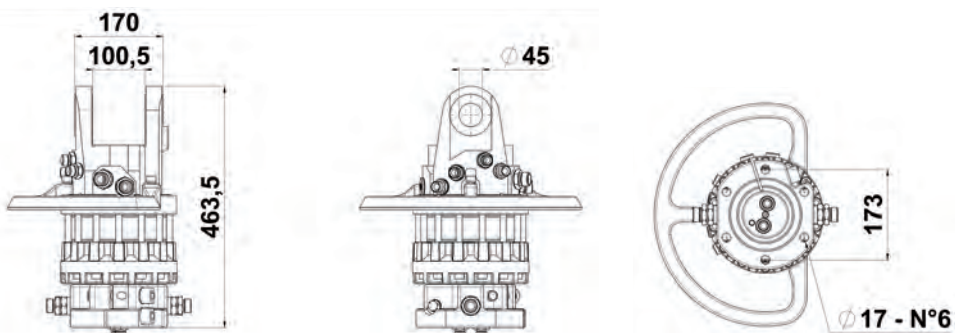
Modelli	Carico statico	Carico dinamico	Peso	Pressione	Rotazione	Coppia	Portata
	kg	kg	kg	bar		Nm	l/min
FR 50 F S6X	5000	2500	36	250	360° cont.	1100	20
FR 128 F S6X	12000	6000	78	250	360° cont.	2900	30

In conformità 2006/42/CE EN4413:2012 EN12100:2010

FR 50 F S6X



FR 128 F S6X



6. INSTALLAZIONE

6.1 Movimentazione



Per il sollevamento ed il trasporto usare i mezzi adeguati al peso da movimentare.

Le attrezzature, per essere trasportate in maniera sicura, vanno saldamente fissate su di un pallet.

Il sollevamento si esegue unitamente al pallet con carrello elevatore, oppure tramite imbracatura come in figura predisponendo delle fasce di portata idonea.



Vedi peso dei componenti indicato nel capitolo 5 Caratteristiche tecniche.

Movimentare il carico sollevandolo molto lentamente in modo da non creare movimenti improvvisi che possano indurre situazioni di pericolo.



Il personale addetto alla movimentazione dovrà indossare: guanti protettivi, casco e scarpe antinfortunistiche con puntale in ferro e suola antiscivolo.



Assicurarsi che nessun estraneo si trovi nel raggio d'azione del carrello durante le operazioni di sollevamento, trasporto e movimentazione.



Non sostare sotto carichi sospesi.

6.2 Montaggio

L'impianto idraulico della macchina deve essere predisposto per l'alimentazione dell'attrezzatura e, quando fosse presente, della relativa rotazione.

Se la macchina in versione originale non fosse disponibile con tale predisposizione è necessaria la modifica dell'impianto idraulico per adattarlo alle nuove esigenze.



Tale modifica deve essere eseguita esclusivamente da personale autorizzato dalla casa costruttrice della macchina.

Utilizzare interfacce fornite da FERRARI INTERNATIONAL S.p.A. o dalla casa costruttrice della macchina. Se l'interfaccia è fornita dal costruttore della macchina seguire le indicazioni da lui prescritte.

6.2.1 Montaggio del rotatore

Per il fissaggio alla parte terminale del braccio della gru, il rotatore è provvisto nella parte superiore di una forcella d'attacco, all'interno della quale viene passato un perno di fissaggio bloccato da un'apposita coppia di sicurezza.

Il rotatore dovrà sempre pendere liberamente in senso verticale rispetto all'albero.

Limitare la possibilità di oscillazione del rotatore e proteggere accuratamente le tubazioni del sistema idraulico in modo da evitare che possano venire danneggiate.

6.2.2 Collegamento idraulico

Verificare che l'olio idraulico della gru sia pulito e privo di impurità, filtrazione ottimale 10 µm.

Le tubazioni che controllano la rotazione dovranno essere connesse l'una all'altra per mezzo di un nipple in modo da consentire la circolazione dell'olio per almeno 5 minuti. Successivamente queste verranno connesse al rotatore seguendo le istruzioni date dai simboli posti sulla testata e sull'albero del rotatore.

GO ↔ Apertura

GC → ← Chiusura

R Rotazione nella direzione freccia

L'impianto idraulico della gru dovrà essere dotato di valvole di riduzione che limitino la pressione ai 250 bar previsti.

La direzione di rotazione del rotatore e il movimento della macchina finale dovranno rispondere alle indicazioni riportate sui comandi della gru.

La gru e tutte le attrezzature relative dovranno essere conformi alla Direttiva CE relativa ai macchinari.

6.3 Pulizia



La pulizia della macchina può essere eseguita da personale senza specifiche competenze tecniche, che sia però stato preventivamente informato sulla necessità di compiere tale operazione esclusivamente a macchina ferma per non incorrere in situazioni di pericolo.

6.4 Demolizione e smaltimento



Prima di procedere alla demolizione delle macchine è obbligatorio eliminare e smaltire secondo le leggi vigenti e le disposizioni locali, tutti i particolari che possono arrecare danno all'ambiente.

Elementi in materiale plastico:
devono essere smontati e smaltiti separatamente.

Lubrificanti:
devono essere raccolti e consegnati negli appositi centri di raccolta.

Elementi in acciaio al carbonio:
devono essere riciclati attraverso gli appositi centri di raccolta.

7. FUNZIONAMENTO ED USO

7.1 Uso previsto

Il rotatore idraulico FERRARI INTERNATIONAL S.p.A. è studiato per essere montato sulla parte terminale del braccio di una gru e permettere la connessione ed utilizzo di attrezzature quali benne, polipi, forche etc...

Il rotatore è dotato di tubi idraulici che vengono collegati seguendo le istruzioni date dai simboli posti sulla testata e sull'albero.

I raccordi del sistema idraulico della gru devono passare attraverso l'asse del rotatore. Il carico massimo dell'accessorio non dovrà superare quello consentito dal rotatore.
Quando il rotatore è in funzione l'olio del sistema idraulico dovrà aver raggiunto la temperatura d'esercizio (-20°C / $+50^{\circ}\text{C}$) e la viscosità d'esercizio.

7.2 Uso non previsto

Tutto quanto non espressamente indicato nel capitolo 7.1 è da considerarsi USO IMPROPRIO.



Il costruttore si esime da qualsiasi responsabilità per danni a cose, persone o alla macchina stessa per incidenti causati da un uso non previsto della macchina.

7.3 In caso di manutenzione sono previsti i seguenti DPI:

Per quanto necessario o richiesto dalle relative norme interne, usare allestimenti di protezione personalizzati.

I dispositivi di protezione individuale (DPI) sono attrezzature destinate ad essere indossate dal lavoratore per proteggerlo dai rischi specifici dell'attività che sta svolgendo.

Il datore di lavoro fornisce i DPI scegliendoli in comune accordo con i lavoratori e con i loro rappresentanti.

I DPI devono essere:

- Strettamente individuali
- Tassativamente indossati
- Scelti avendo cura che siano idonei a prevenire i rischi specifici dell'attività che il lavoratore che li indosserà sta svolgendo.
- Comodi e confortevoli
- Mantenuti in buono stato di efficienza e devono essere sostituiti quando sono usurati o danneggiati.

In caso di manutenzione sono previsti i seguenti DIP:



Guanti ed abbigliamento idoneo.



Scarpe antinfortunistiche.



Casco protettivo



Qualora per motivi di manutenzione si debba effettuare degli interventi in quota è necessario adottare tutte le prescrizioni relative indicate dalla legislazione vigente.

7.4 Qualificazione del personale

Il personale addetto ad operare sulla macchina, prima di iniziare il lavoro, deve aver studiato il capitolo "Sicurezza". Questo vale soprattutto per il personale incaricato solo sporadicamente.

Controllare, almeno ogni tanto, che il personale, durante il lavoro si attenga alle norme di sicurezza e di prevenzione antinfortunistica indicate sulle istruzioni d'uso e manutenzione.

Stabilire la responsabilità dell'operatore della macchina e autorizzarlo a rifiutare disposizioni da parte di terzi che sono contrarie alle norme di sicurezza.

Il personale in fase di addestramento o di formazione professionale potrà prestare il proprio operato alla macchina o all'impianto soltanto se costantemente sorvegliato da persona esperta.

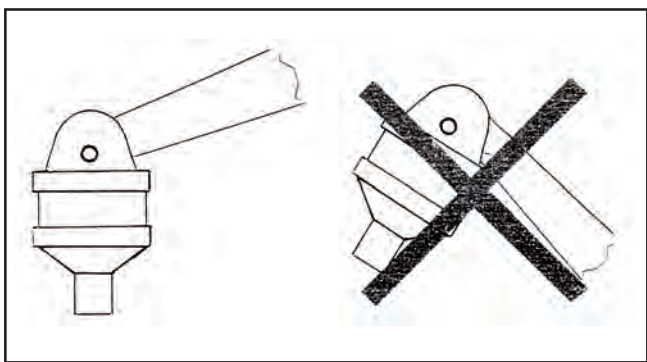
8. UTILIZZO



Prima dell'uso leggere attentamente quanto specificato nel capitolo "Norme di sicurezza".

L'utilizzo della gru e del rotatore deve essere effettuato rispettando tutte le norme di sicurezza.

Non sottoporre l'albero del rotatore a carichi laterali. Mantenere un angolo di lavoro come indicato nella figura ; un non corretto posizionamento dell'angolo operativo, è da considerarsi pericoloso e può danneggiare l'albero del rotatore stesso.



L'inosservanza delle seguenti indicazioni può causare situazioni di pericolo e/o gravi danneggiamenti all'attrezzatura rendendola insicura.

- Non sovraccaricare il rotatore! Assicurarsi che il carico massimo sollevabile dal braccio della gru non

superi il limite stabilito per il rotatore.

- Assicurarsi che il sistema idraulico abbia raggiunto la temperatura d'esercizio.
- Sollevare il carico dalla base o dal terreno d'appoggio prima di procedere al suo spostamento o rotazione.
- È vietato lasciare il carico sospeso incustodito.
- Assicurarsi che le tubazioni non vengano a contatto con ostacoli di alcun genere.
- L'eventuale rottura delle tubazioni o la rottura di un nipple potrebbe causare una rotazione incontrollata e la caduta del carico.

9. MANUTENZIONE

La manutenzione deve essere un'attività preventiva e programmata, vista come esigenza fondamentale ai fini della sicurezza, avente come presupposto che le macchine e le apparecchiature sono soggette ad usura la quale è causa potenziale di guasti.

Pertanto la sicurezza delle macchine dipende anche da una buona manutenzione preventiva che consente la sostituzione degli organi soggetti ad usura prima del verificarsi delle anomalie di funzionamento.



Qualsiasi intervento deve essere effettuato con l'attrezzatura appoggiata al suolo e la macchina ferma in posizione stabile a motore spento.

9.1 Manutenzione ordinaria

Lubrificare regolarmente il perno del supporto superiore del rotatore.

Controllare settimanalmente il supporto superiore, l'albero, le tubazioni e i nipples.

Assicurarsi che non vi siano rotture.

Controllare almeno una volta l'anno il serraggio dei bulloni. Il rotatore non può essere riparato con saldature.

Si raccomanda di usare sempre ricambi originali.

Ogni operazione di manutenzione che richiede lo smontaggio delle parti interne componenti il rotatore deve essere effettuato da personale tecnico autorizzato da FERRARI INTERNATIONAL S.p.A..

Olio idraulico a norme DIN 51524

9.2 Revisioni



Eseguibili da personale specializzato con attrezzatura idonea.

Possibilità di pressioni residue nel circuito: prima di qualsiasi intervento scaricare la pressione della macchina e sconnettere l'attrezzatura.

L'estrazione dei perni può provocare movimenti non prevedibili nella carpenteria: immobilizzare le parti prima di qualsiasi intervento.

Utilizzare solo ricambi originali.

Per gli ordini di parti di ricambio specificare:

- MODELLO
- N. SERIE
- ANNO DI COSTRUZIONE

Da eseguire ogni 500 ore di lavoro:

- verificare che il gioco tra perno e boccia sia inferiore a 0,6 mm se superiore sostituire le parti usurate;
- verificare la tenuta delle guarnizioni dei cilindri: se necessario sostituirle;
- verificare le condizioni dei tubi flessibili: se necessario sostituirli;
- verificare le condizioni della struttura metallica: se necessario sostituire le parti danneggiate;
- verificare il serraggio e le condizioni dei dadi ferma perno e delle giunzioni bullonate;
- verificare la funzionalità dell'attrezzatura.

9.3 Servizio di assistenza

Per interventi di riparazione o di revisione rivolgersi alla ditta FERRARI INTERNATIONAL S.p.A. la quale dispone di personale qualificato e strumenti adeguati.

È disponibile presso la nostra sede un servizio di assistenza tecnica per chiarimenti, consigli e indicazioni circa officine autorizzate.

9.4 Scheda interventi

9.4.1 Revisioni e riparazioni

Tutti i lavori di revisione e riparazione devono essere registrati sulla scheda interventi. Il tecnico esperto responsabile di tali lavori rilascerà un verbale sottoscritto annotando oltre al lavoro svolto anche eventuali modifiche e/o deficienze dell'attrezzatura.

10. RICAMBI

Per l'individuazione di un pezzo di ricambio bisogna seguire la seguente procedura:

- Individuare sul disegno relativo al gruppo specifico il pezzo ed il numero di posizione che lo richiama
- Consultare la tabella e, in corrispondenza della posizione, ricavare le informazioni necessarie alla richiesta del particolare:
 - Codice
 - Descrizione del pezzo
 - Quantità montate sulla macchina (Q.tà)
- Compilare l'apposito modulo per la richiesta e la ditta FERRARI INTERNATIONAL S.p.A. provvederà a fornire le parti di ricambio.

Si raccomanda di annotare sul presente manuale le periodiche manutenzioni e/o interventi straordinari effettuati per agevolare, in caso di necessità, una ricerca più rapida degli inconvenienti e quindi una soluzione più economica.

L'attrezzatura acquistata dovrà essere sempre in perfette condizioni di lavoro; per cui quando necessitano parti di ricambio è indispensabile utilizzare esclusivamente ricambi originali, richiedendoli direttamente in ditta o tramite rivenditore autorizzato.

Il montaggio di parti di ricambio di qualità inferiore, può essere causa di danni ad altri componenti.

L'esito positivo delle operazioni di manutenzione e revisione dipende dalle istruzioni e dai consigli suggeriti sulla base della nostra esperienza.

CONTENTS

1.	WARRANTY	18
2.	General instructions	18
2.1	Manufacturer identification	18
2.2	Markings	18
2.3	Conformity declaration	19
2.4	Warnings, prohibitions and instructions	20
2.5	Introduction	20
2.6	Safety rules	21
2.7	Duties of the employer	21
2.8	Duties of the machine operators	21
2.9	Decline of responsibility	21
3.	STRUCTURE AND USE OF THE MANUAL	21
4.	GENERAL DESCRIPTION	22
5.	TECHNICAL CHARACTERISTICS	22
6.	INSTALLATION	27
6.1	Handling	27
6.2	Assembly	27
	6.2.1 Rotator fitting	27
	6.2.2 Hydraulic connection	27
6.3	Cleaning	28
6.4	Demolition and disposal	28
7.	OPERATION AND USE	28
7.1	Proper use	28
7.2	Improper use	28
7.3	Ppe	28
7.4	Personnel qualification	29
8.	OPERATION	29
9.	MAINTENANCE	29
9.1	Routine maintenance	29
9.2	Overhauls	29
9.3	Service	30
9.4	Servicing report	30
	9.4.1 Overhauls and repairs	30
10.	SPARE PARTS	30

1. WARRANTY

The warranty may be considered valid in compliance with the contractual and administrative provisions on the part of the purchaser, and in the installation and subsequent use of the machine in compliance with the instructions contained in this manual.

The manufacturer guarantees that the product was tested prior to delivery, and it is guaranteed for 12 months from the date of delivery, limited solely to manufacturing and assembly defects.

The warranty does not cover:

- Labour
- All parts that by their specific use are subject to wear and tear
- The costs of shipping, inspection, and labour when the defects found are not attributable to the manufacturer.

The manufacturer undertakes to repair or replace free of charge any parts that show to be defective at the outset. In this regard the judgement expressed by our Authorised Service technicians will be considered final.

For any dispute, the competent court shall be the court of Reggio Emilia.

2. GENERAL INSTRUCTIONS


2.1 Manufacturer identification



2.2 Markings

The equipment has been constructed in compliance with the relevant EU Directives applicable at the moment of its release on the market since the equipment is compliant to the declaration in accordance with art. 2, letter a) second point, a specific self-certification of conformity CE Enc. II A is issued.

The plate applied must be similar to the one shown below and duly completed.

 Reggio Emilia (ITALY) www.ferrariinternational.com	
DESIGNAZIONE - TYPE	
MODELLO - MODEL	
MATRICOLA - P/N	
ANNO - YEAR	
MASSA - WEIGHT	kg
CAPACITÀ - CAPACITY	kg



It is prohibited for the user to remove, alter, or damage the identification plate.



2.3 Conformity declaration

Enclosed with the manual is the required conformity declaration similar to the one shown below and duly completed with the customer's specific data.

	
Dichiarazione di conformità (AII. II - P.1 Sez.A) / Declaration of conformity (AII. II - P.1 Sez.A) Erklärung von der Übereinstimmung (AII. II - P.1 Sez.A) / Declaration de conformité (AII. II - P.1 Sez.A) Declaração do conformidade (AII. II - P.1 Sez.A)/Declaração do fabricantes (AII. II - P.1 Sez.A)	XXXXX Del / dated / du vom / del / de XX/XX/2019
La Ditta / The Company / La Société / Die Firma / La Empresa FERRARI INTERNATIONAL S.p.a. VIA EMORE TIRELLI, 26/A - 42122 REGGIO EMILIA - ITALY	
Dichiara che l'attrezzatura intercambiabile / declares that the interchangeable equipment Déclare que les équipements interchangeables / Erklärt dass auswechselbare Ausrüstungen Declara que los equipos intercambiables/declara que os equipamentos XXXXXXXXXX XXXXXXXXXXXX	
MARCA / BRANDE NAME / MARQUE / MARKE / MARCA MODELLO / MODEL / MODÈLE / MODELO... N° SERIE / SERIAL NR / N° DE SÉRIE / SERIALNUMMER / N° DE SÉRIE ANNO / YEAR / ANNÉE / JAHR / AÑO / ANO	FERRARI INTERNATIONAL XXXX XXXXX XXXXXXXX XX XXXX XXXX
According with the Directive 2006/42 CEE Conforme par la directive 2006/42 CEE Konformität mit der Maschinenrichtlinie 2006/42 CEE Esta en conformidad con la Directiva Maquina 2006/42 CEE Esta em conformidade com a Directiva de Maquinas 2006/42 CEE	
XXXXXXXXXX XXXXXXXXXXXX	
Fascicolo tecnico conservato c/o la Sede dell'azienda - Referente: Ferrari Orlando Technical documentation kept at the headquarters - Contact: Ferrari Orlando Documentation technique tenu au siège de la société - Contact: Ferrari Orlando Technische Dokumentation beider Firma gehalten Hauptquartier - Kontakt: Ferrari Orlando Documentación técnica registrada en la sede central - Contacto: Ferrari Orlando Documentação técnica registrada na sede central - Contacto: Ferrari Orlando	
Amministratore Unico/ Menaging Director / Le Directeur General Geschäftsführer / Administrator Unico / Exm Director /Administrador	
	Reggio Emilia, XX/XX/2019
Orlando Ferrari	
Ferrari International SpA - Via Emore Tirelli, 26/A - 42122 - Reggio Emilia - Italia - Tel. + 39 05222387 r.a. - Fax +39 0522 238799 http://www.ferrariinternational.com - Export Department: salesinternational@ferrariinternational.com - Commerciale Italia: salesitalia@ferrariinternational.com	

2.4 Warnings, prohibitions and instructions

Before using the equipment, verify the presence of the adhesive labels according to the diagram below.

SYMBOL	MEANING	POSITION
	Prohibited to clean, lubricate, adjust or repair with machine running	On the machine
	Danger of crushing	On the machine



It is prohibited for the user to remove the adhesive labels.

2.5 Introduction

FERRARI INTERNATIONAL S.p.A. would like to thank you for the confidence you have shown in us by choosing one of our products.





Continuous improvement and the search for the most qualified products are the basis of our work. We therefore reserve the right to make any modifications to our equipment that we consider opportune, also without prior notice, and without such modifications being applied to machines sold beforehand.

In the event that the equipment is to be used in particular conditions or for types of use different from those which we have stated, we recommend that you consult with our technical department.



The illustrations contained in this manual refer to the standard model. The models purchased may differ in certain particulars, mainly due to the need for adaptation on specific machinery and/or other equipment.

2.6 Norme di sicurezza

	It is strictly prohibited to pass within the range of action of the machine and the equipment.
	Danger of suspended loads
	Danger of crushing
	Danger of entanglement

It is strictly prohibited to use the equipment before having blocked access to the work area by persons and animals; for this purpose it is necessary to enclose the work area and to adopt any appropriate measures to make all the work operations safe.

All the safety rules prescribed for the machine are also valid for the equipment; if there is any discrepancy between the safety rules of the machine and those of the equipment, the most restrictive rules must be applied.

The equipment is suitable for lifting and moving materials; therefore, it is strictly prohibited to move the load above persons or work stations.

Compliance of the equipment with the machine directive is valid only if the machine on which it is installed also complies with this directive.

Any servicing on the equipment must be carried out with the machine stopped in a stable position. The safety of the equipment is tied to the efficiency of the safety systems of the machine on which it is installed.

The machine must be equipped with visual and acoustic signalling devices to warn people when the machine and the equipment are going into operation. The equipment may only be used by personnel

suitable to use the machine, who must be given proper instruction on the lifting capacities and limits of use, and who must also know and scrupulously follow the safety rules regarding lifting loads

2.7 Duties of the employer

The employer is responsible for providing this manual to all the personnel who will interact with the machine.

2.8 Duties of the machine operators

In addition to the duty to scrupulously follow all the instructions contained in this manual, the operators must notify their supervisors of any deficiency or potentially dangerous situation that may arise.



In the event of a malfunction of the equipment, verify the procedures described in the various chapters.

2.9 Decline of responsibility



The manufacturer declines any responsibility in the event that any of the following cases occur.

The manufacturer declines any responsibility in the event that any of the following cases occur.

- improper use of the equipment;
- use of the equipment by untrained personnel;
- serious negligence in the routine maintenance;
- use of non-original spare parts or parts not specific to the model;
- unauthorised modifications or repairs;
- failure to follow the instructions given in this manual;
- use contrary to the safety rules in effect in the work sites;
- use contrary to the national regulations applicable to the machine;
- exceptional events;
- use not within the terms established.

3. STRUCTURE AND USE OF THE MANUAL



Read this manual carefully before proceeding to put the equipment, i.e. the system, into service.

The purpose of this manual is to provide the user all

the information necessary for proper usage of the equipment as well as to manage it in the safest and most autonomous way possible.

The manual includes information regarding the technical aspects, operation, machine stoppage, maintenance, spare parts and safety.

Before carrying out any operation on the equipment, operators and qualified technicians must carefully read the instructions contained in this manual.

In case of any doubts as to the correct interpretation of the instructions, please contact our office to obtain the necessary clarification.



This manual is an integral part of the equipment and must be properly preserved by the purchaser.

The manual must accompany the equipment in the event that it is sold to a new user.

The contents of this manual comply with the directive 2006/42/CE and it has been prepared following the guidelines of the UNI 10893-2000 standards.

This manual is composed of 80 pages, including the cover.

It is prohibited to divulge or modify the contents of the manual or to use it for one's own purposes.

In preparing the manual, the choice was made to use a few clear pictograms for calling attention to make consultation simple and immediate.



Operations that represent a situation of potential danger to the operators are highlighted by this symbol.

These operations may cause serious injury.



Any information that requires particular attention is highlighted with this symbol.



Operations that require a careful reading of the instructions provided in the manual are highlighted with this symbol.

4. GENERAL DESCRIPTION

The FERRARI INTERNATIONAL S.p.A. hydraulic rotator is designed to be installed on the end of the crane boom and allows the connection and use of equipment such as buckets, polyp grabs, forks, and so on.

The rotator is equipped with hydraulic hoses that are connected following the instructions shown by the symbols situated on the head and on the shaft.

5. TECHNICAL CHARACTERISTICS

SHAFT VERSION



FR 15



FR 35



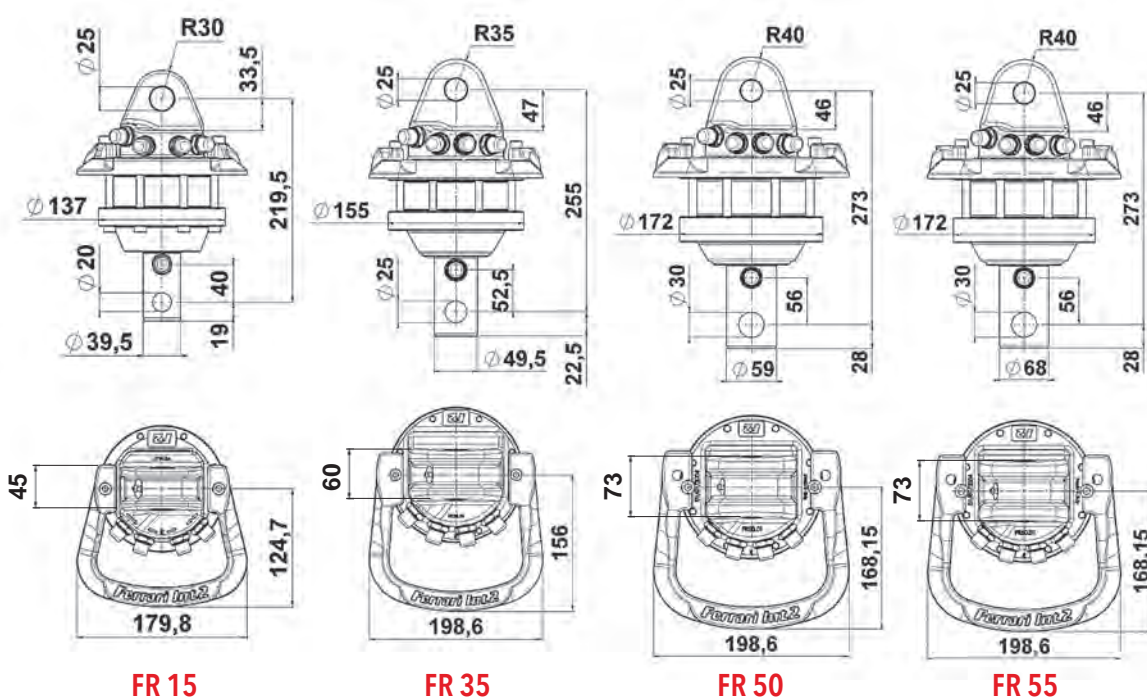
FR 50



FR 55

Models	Static load	Dinamic load	Weight	Pressure	Rotation	Torque	Oil flow
	kg	kg	kg	bar		Nm	l/min
FR 15	1200	600	10	250	360° cont.	500	10
FR 35	3500	1750	17	250	360° cont.	900	20
FR 50	5000	2500	25	250	360° cont.	1100	20
FR 55	5500	2700	28	250	360° cont.	1300	20

According 2006/42/CE EN4413:2012 EN12100:2010



SHAFT VERSION



FR 85 SX



FR 85 SX/2



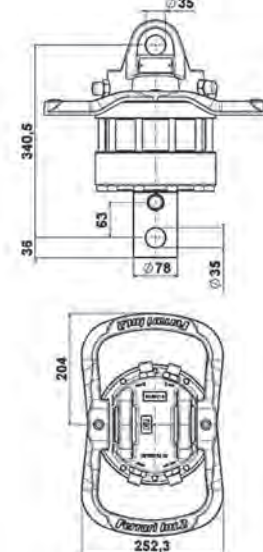
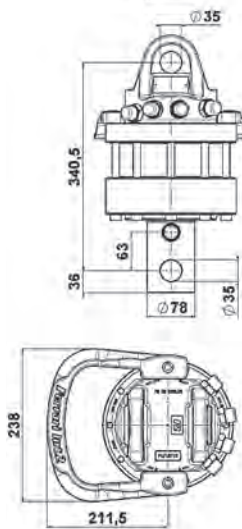
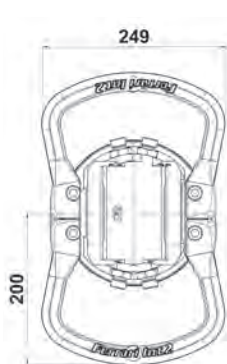
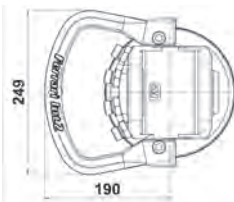
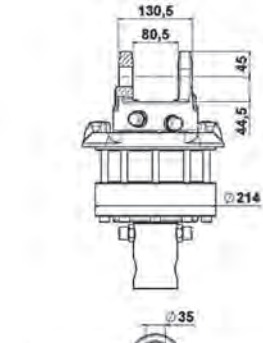
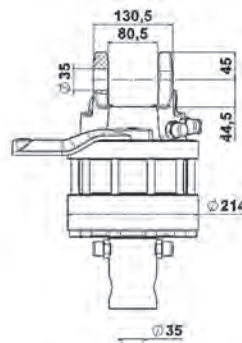
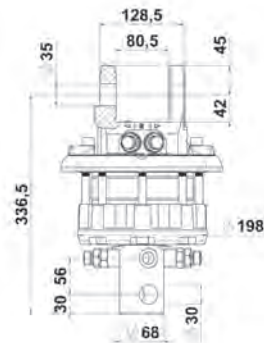
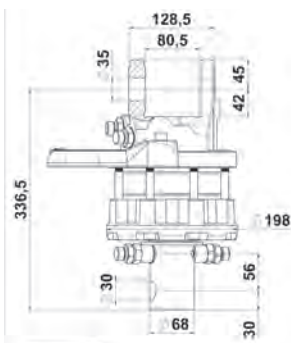
FR 128 SX



FR 128 SX/2

Models	Static load	Dinamic load	Weight	Pressure	Rotation	Torque	Oil flow
	kg	kg	kg	bar		Nm	l/min
FR 85 SX	7000	3500	36	250	360° cont.	1900	25
FR 85 SX/2	7000	3500	38	250	360° cont.	1900	25
FR 128 SX	12000	6000	48	250	360° cont.	2700	30
FR 128 SX/2	12000	6000	51	250	360° cont.	2700	30

According 2006/42/CE EN4413:2012 EN12100:2010



FR 85 SX

FR 85 SX/2

FR 128 SX

FR 128 SX/2

FLANGED VERSION



FR 35 F



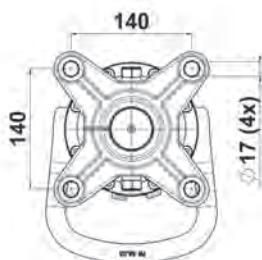
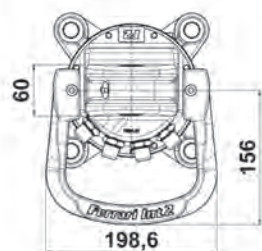
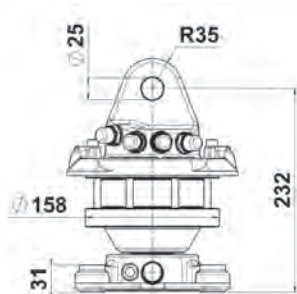
FR 50 F



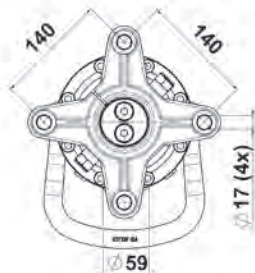
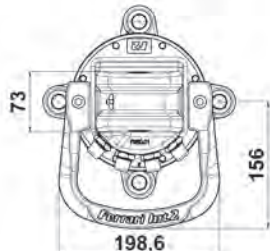
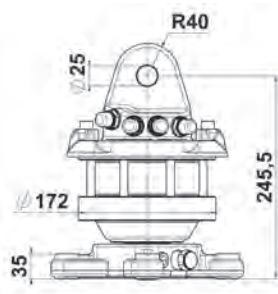
FR 55 F

Models	Static load	Dinamic load	Weight	Pressure	Rotation	Torque	Oil flow
	kg	kg	kg	bar		Nm	l/min
FR 35 F	3500	1750	22	250	360° cont.	900	20
FR 50 F	5000	2500	28	250	360° cont.	1100	20
FR 55 F	5500	2700	33	250	360° cont.	1300	20

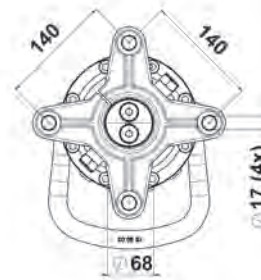
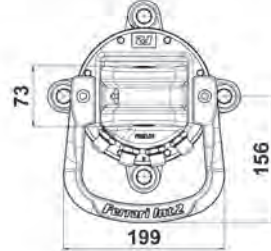
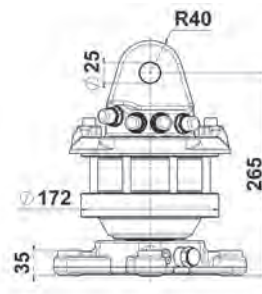
According 2006/42/CE EN4413:2012 EN12100:2010



FR 35 F



FR 50 F



FR 55 F

FLANGED VERSION



FR 85 SXF



FR 85 SXF/2



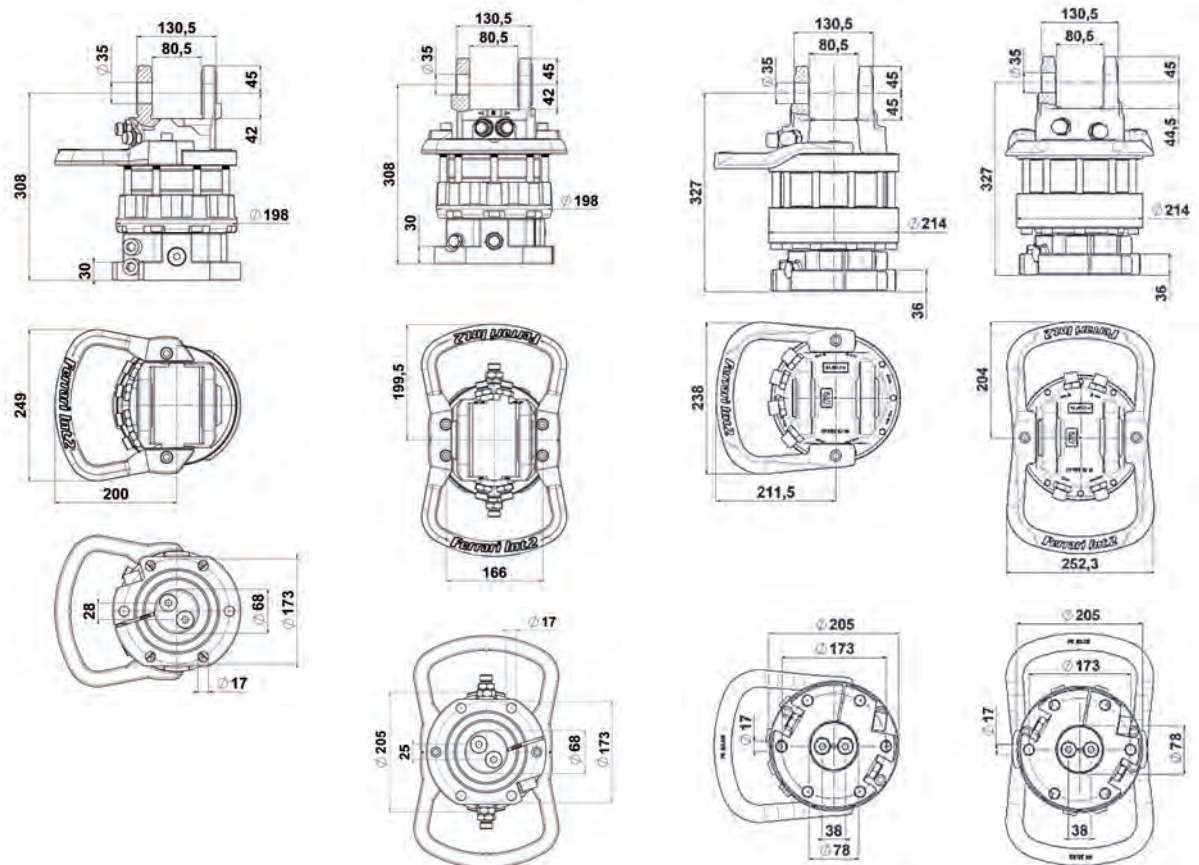
FR 128 SX-F



FR 128 SX-F/2

Models	Static load	Dinamic load	Weight	Pressure	Rotation	Torque	Oil flow
	kg	kg	kg	bar		Nm	l/min
FR 85 SXF	7000	3500	41	250	360° cont.	1900	25
FR 85 SXF/2	7000	3500	44	250	360° cont.	1900	25
FR 128 SX-F	12000	6000	56	250	360° cont.	2700	30
FR 128 SX-F/2	12000	6000	59	250	360° cont.	2700	30

According 2006/42/CE EN4413:2012 EN12100:2010



FR 85 SX-F

FR 85 SX-F/2

FR 128 SX-F

FR 128 SX-F/2

6 WAY VERSION



FR 50 F S6X

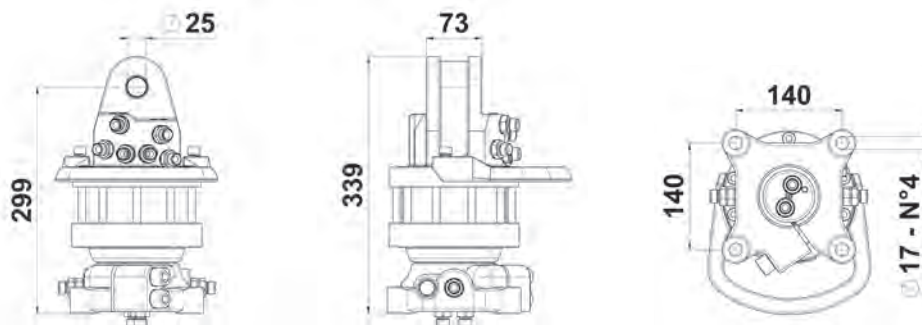


FR 128 F S6X

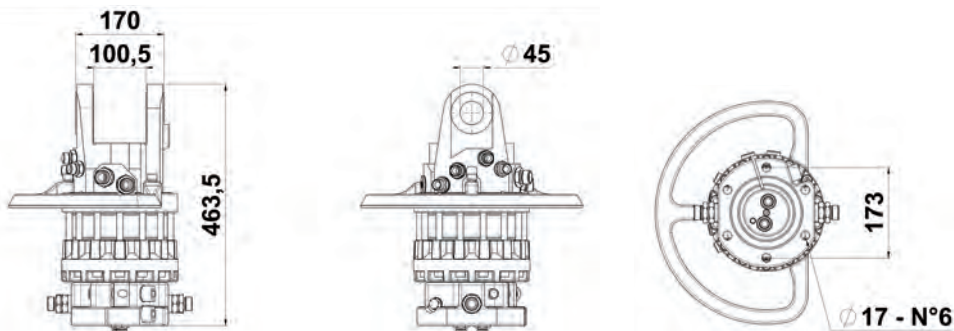
Models	Static load	Dinamic load	Weight	Pressure	Rotation	Torque	Oil flow
	kg	kg	kg	bar		Nm	l/min
FR 50 F S6X	5000	2500	36	250	360° cont.	1100	20
FR 128 F S6X	12000	6000	78	250	360° cont.	2900	30

According 2006/42/CE EN4413:2012 EN12100:2010

FR 50 F S6X



FR 128 F S6X



6. INSTALLATION

6.1 Handling



For lifting and transporting, use means adequate to the weight to be moved.

To ensure safe transport, the equipment must be securely fastened onto a pallet.

Lifting is carried out together with the pallet using a lift truck or by harnessing as shown in the figure, providing belts with a suitable capacity.



See the weight of the components indicated in Chapter 5 - Technical Characteristics.

Move the load by lifting it very slowly in order not to create sudden movements that could give rise to dangerous situations.



The personnel assigned to moving and handling must wear: protective gloves, hard hat, and safety shoes with steel toe and non-skid sole.



Make sure that all personnel are outside the range of action of the lift truck during the operations of lifting, transport, and handling.



Do not stand below suspended loads

6.2 Assembly

The hydraulic system of the machine must be equipped to power the equipment.

If the machine in the original version is not equipped for this purpose, it is necessary to modify the hydraulic system to adapt it to the present requirements.



This modification must only be carried out by authorised personnel from the machine manufacturer.

6.2.1 Rotator fitting

For fitting on the crane boom, the upper part of the rotator is equipped with a coupling fork, with a fastening pin passed inside it that is secured with a safety split pin.

The rotator must always hang free vertically with respect to the shaft.

Make sure to limit the possibility of rotator oscillation and protect it from the hydraulic system hoses to prevent it from being damaged.

6.2.2 Hydraulic connection

Make sure that the hydraulic fluid of the crane is clean and free from impurities, optimal filtration 10 µm. The hoses that control the rotation must be connected to each other by means of a nipple in order to allow the circulation of the fluid for at least 5 minutes. Subsequently, the hoses are connected to the rotator following the instructions shown by the symbols situated on the head and shaft of the rotator.

GO ↔ Opening

GC → ← Closing

R Rotation in the direction of the arrow

The hydraulic system of the crane must be equipped with relief valves that limit the pressure to the required 250 bar, and the flow rate.

The rotation direction of the rotator and the movement of the bucket must respond to the indications on the crane controls.

The crane and all the related equipment must conform to the CE Machinery Directive.

6.3 Cleaning



The equipment can be cleaned by personnel who do not have specific technical skills, but they must be informed beforehand of the need to perform this operation only when the machine is stopped in order not to cause dangerous situations.

6.4 Demolition and disposal



Before proceeding to the demolition of the equipment, it is mandatory to eliminate and dispose of all the parts that may be harmful to the environment, according to the local laws and regulations.

Elements in plastic:
must be removed and disposed of separately.

Lubricants:
must be collected and taken to the dedicated collection centres.

Elements in carbon steel:
must be recycled through the dedicated collection centres.

7. OPERATION AND USE

7.1 Proper use

The FERRARI INTERNATIONAL S.p.A. hydraulic rotator is designed to be installed on the end of the crane boom and allows the connection and use of equipment such as buckets, polyp grabs, forks, and so on.

The rotator is equipped with hydraulic hoses that are connected following the instructions shown by the symbols situated on the head and on the shaft.

The fittings of the hydraulic system of the crane must pass through the axis of the rotator. The maximum load of the accessory must not exceed the load permitted by the rotator.
When the rotator is in operation, the fluid of the hydraulic system must have reached the operating temperature (-20°C / +50°C) and the operating viscosity.

7.2 Improper use

Any type of use not expressly indicated in Chapter 7.1 is to be considered IMPROPER USE.



The manufacturer may not be held responsible for any damage to things, persons, or to the machine resulting from accidents caused by an improper use of the equipment.

7.3 PPE

As necessary or required by the internal regulations, personal protective equipment must be used.

Personal protective equipment (PPE) comprises clothing and accessories to be worn by the workers to protect them from the specific risks of the activity being carried out.

The employer must provide the PPE, choosing it in conjunction with the workers and their representatives.

The PPE must be:

- Strictly individual
- Obligatorily worn
- Selected with attention that it is suitable to prevent the specific risks of the activity that the worker wearing it is carrying out.
- Practical and comfortable
- Maintained in good condition of efficiency and must be replaced when worn out or damaged.

For maintenance operations, the following PPE elements are required:



Gloves and suitable clothing



Safety shoes



Protective helmet



When for reasons of maintenance it is necessary to work at heights, it is mandatory to observe all the regulations stipulated by the current legislation.

7.4 Personnel qualification

The personnel assigned to operate the machine, before starting the work, must have studied the chapter "Safety Rules". This is especially important for personnel using the machine only sporadically. Check periodically that the personnel, while working, are following the safety and accident prevention rules indicated in the instruction manual.

Establish the responsibilities of the operator of the machine and authorise him to refuse to follow any directions given by other persons that are contrary to the safety rules.

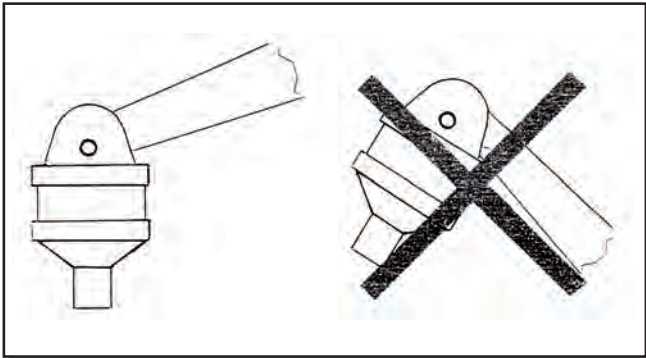
Any trainee or student personnel may work with the machine or the system only under the constant supervision of experienced personnel.

8. OPERATION

Before using the equipment, read all the information in the chapter "Safety Rules".

The crane and the rotator must be used following all the safety rules.

Do not subject the rotator shaft to lateral loads. Maintain a working angle as indicated in the figure; incorrect positioning of the working angle is to be considered dangerous and can damage the shaft of the rotator itself.



Failure to follow the instructions given below may cause situations of danger and/or serious damage to the equipment, making it unsafe.

- Do not overload the rotator! Make sure that the maximum lifting load of the crane boom does not exceed the limit set for the rotator.
- Make sure that the hydraulic system has reached the operating temperature.

- Lift the load from the base or from the ground before proceeding to transfer or rotate it.
- It is prohibited to leave the suspended load unattended.
- Make sure that the hoses do not come into contact with obstacles of any type.
- Breakage of the hoses or a nipple can cause uncontrolled rotation and the load could be dropped.

9. MAINTENANCE

Maintenance must be a scheduled preventive activity, viewed as a fundamental requirement for the purpose of safety, with the assumption that the machines and the equipment are subject to wear and tear that is a potential cause of breakdowns.

Therefore, the safety of the machines also depends on good preventive maintenance that enables the replacement of parts subject to wear and tear before any operating anomalies appear.



All maintenance operations must be carried out with the equipment on the ground and the machine stopped in a stable position with the engine off.

9.1 Routine maintenance

Lubricate the pivot of the upper support of the rotator regularly.

Check the upper support, the shaft, the hoses and the nipples once a week.

Make sure there is no breakage.

At least once a year, check the tightening of the bolts.

The rotator cannot be repaired with weldings.

We recommend always using original spare parts.

Any operation of maintenance that requires disassembly of internal components of the rotator must be carried out by technical personnel authorised by FERRARI INTERNATIONAL S.p.A..

Hydraulic fluid according to DIN 51524 standard.

9.2 Overhauls



Must be carried out by specialised personnel with suitable tools.

Possibility of residual pressure in the circuit: before any operation, discharge the pressure of the machine and disconnect the equipment.

The extraction of the pins may cause unpredictable movements in the structural work: immobilise the parts before performing any operation.

Use only original spare parts.

For spare parts orders, please specify:

- MODEL
- SERIAL NO.
- YEAR OF MANUFACTURE

To be performed every 500 working hours:

- verify that the play between pin and bush is less than 0.6 mm; if greater, replace the worn parts;
- check the seal of the cylinder gaskets and replace if necessary;
- check the condition of the hoses and replace if necessary;
- check the condition of the metal structure, if necessary replace the damaged parts;
- check the tightness and condition of the pin locking nuts and the bolts joints;
- check that the equipment is working properly.

9.3 Service

For any repairs or overhauls, contact FERRARI INTERNATIONAL S.p.A. so we can provide qualified personnel and suitable tools.

We also offer technical service at our headquarters for any information, advice, and indications on authorised service centres.

9.4 Servicing report

9.4.2 Overhauls and repairs

All overhaul and repair operations must be recorded on the maintenance record form. The specialised technician in charge of these operations will prepare a signed report, specifying the work carried out as well as any modifications and/or deficiencies of the equipment.

10. SPARE PARTS

To identify a spare part, follow the procedure described below:

- Locate the part and its position number on the specific drawing of the assembly.
- Consult the table and, in correspondence with the position, find the information necessary for ordering the part:
 - Code
 - Description of the part
 - Quantities fitted on the machine (Qty)
- Complete the order form and FERRARI INTERNATIONAL S.p.A. will supply the spare parts.

We recommend that you record in the manual the periodic servicing operations and/or special maintenance operations carried out so that, when necessary, it will be faster and easier to find the problems and therefore the most economical solution.

The equipment purchased must always be kept in perfect working order. Therefore, when spare parts are required it is indispensable to use only original spare parts, requesting them directly from the manufacturer or through your authorised dealer.

Applying spare parts of inferior quality may cause damage to other components.

The positive outcome of the maintenance and overhaul operations depends on the instructions and advice suggested based on our experience.

CONTENIDO

1.	GARANTÍA	32
2.	Advertencias generales	32
2.1	Identificación del fabricante	32
2.2	Marcado	32
2.3	Declaración de conformidad	33
2.4	Avisos de peligro, prohibiciones e instrucciones	34
2.5	Introducción	34
2.6	Normas de seguridad.....	34
2.7	Deberes del empleador.....	35
2.8	Deberes de los operarios de la máquina	35
2.9	Exención de responsabilidad	35
3.	ESTRUCTURA Y USO DEL MANUAL	35
4.	DESCRIPCIÓN GENERAL	36
5.	DATOS TÉCNICOS	37
6.	INSTALACIÓN	42
6.1	Desplazamiento	42
6.2	Montaje	42
	6.2.1 Montaje del rotor	42
	6.2.2 Conexión hidráulica	42
6.3	Limpieza.....	43
6.4	Demolición y desguace.....	43
7.	FUNCIONAMIENTO Y USO	43
7.1	Uso previsto	43
7.2	Uso indebido	43
7.3	D.P.I	43
7.4	Cualificación del personal	44
8.	UTILIZACIÓN	44
9.	MANTENIMIENTO	44
9.1	Mantenimiento ordinario	44
9.2	Revisiones	45
9.3	Servicio de asistencia	45
9.4	Ficha de intervenciones	45
	9.4.1 Revisiones y reparaciones.....	45
10.	RECAMBIOS	45

1. GARANTÍA

La garantía puede considerarse válida siempre que el comprador respete las normas contractuales y administrativas, y que la instalación y sucesiva utilización de la máquina se realice siguiendo las instrucciones recogidas en este manual.

La casa fabricante garantiza que el producto ha sido probado antes de la entrega, y tiene una garantía de 12 meses a partir de la fecha de entrega; la garantía se limita únicamente a los defectos de construcción y de realización.

No se incluyen en la garantía:

- La mano de obra
- Todas las piezas que por su uso específico estén sujetas a desgaste
- Los gastos de transporte, de visita presencial y de mano de obra cuando los defectos encontrados no sean responsabilidad del fabricante.

El fabricante se compromete a reparar o sustituir gratuitamente aquellas partes que resulten defectuosas en origen. Respecto a esto, se considerará juicio inapelable exclusivamente el expresado por nuestros técnicos de la Asistencia Autorizada.

Para cualquier controversia, el tribunal competente es el de Reggio Emilia.

2. ADVERTENCIAS GENERALES

2.1 Identificación del fabricante

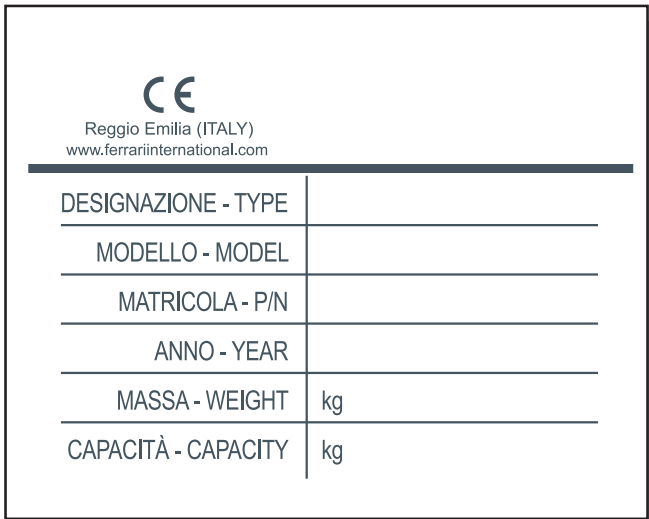


2.2 Marca

La herramienta se ha construido de conformidad con las Directivas Comunitarias pertinentes y aplicables en el momento de su comercialización.

Por tratarse de una herramienta incluida en la declaración de accesorio elevador según el artículo 2, letra d) punto segundo, se emite la correspondiente autodeclaración de conformidad CE An. II A.

La placa colocada es parecida a la ilustrada seguidamente, que se completará con los datos correspondientes.



Se prohíbe al usuario retirar, alterar o dañar la placa de identificación.

2.3 Declaración de conformidad

Con el manual se adjunta la declaración de conformidad prevista, parecida a la que se ilustra seguidamente, que se completará con los datos específicos del cliente.

	
Dichiarazione di conformità (All. II - P.1 Sez.A) / Declaration of conformity (All. II - P.1 Sez.A) Erklärung von der Übereinstimmung (All. II - P.1 Sez.A) / Declaration de conformité (All. II - P.1 Sez.A) Declaração do conformidade (All. II - P.1 Sez.A)/Declaração do fabricantes (All. II - P.1 Sez.A)	XXXXX Del / dated / du vom / del / de XX/XX/2019
La Ditta / The Company / La Société / Die Firma / La Empresa	FERRARI INTERNATIONAL S.p.a. VIA EMORE TIRELLI, 26/A - 42122 REGGIO EMILIA - ITALY
Dichiara che l'attrezzatura intercambiabile / declares that the interchangeable equipment Déclare que les équipements interchangeables / Erklärt dass auswechselbare Ausrüstungen Declara que los equipos intercambiables/declara que os equipamentos XXXXXXXXXX XXXXXXXXXXXX	
MARCA / BRANDE NAME / MARQUE / MARKE/ MARCA MODELLO / MODEL / MODÈLE / MODELO... N° SERIE / SERIAL NR / N° DE SÉRIE / SERIALNUMMER / N° DE SÉRIE ANNO / YEAR / ANNÉE / JAHR / AÑO / ANO	FERRARI INTERNATIONAL XXXX XXXXX XXXXXXXX XX XXXX XXXX
According with the Directive 2006/42 CEE Conforme par la directive 2006/42 CEE Konformität mit der Maschinenrichtlinie 2006/42 CEE Esta en conformidad con la Directiva Maquina 2006/42 CEE Esta em conformidade com a Directiva de Maquinas 2006/42 CEE	
XXXXXXXXXX XXXXXXXXXXXX	
Fascicolo tecnico conservato o/o la Sede dell'azienda - Referente: Ferrari Orlando Technical documentation kept at the headquarters - Contact: Ferrari Orlando Documentation technique tenu au siegè de la société - Contact: Ferrari Orlando Technische Dokumentation beider Firma gehalten Hauptquartier - Kontakt: Ferrari Orlando Documentación técnica registrada en la sede central - Contacto: Ferrari Orlando Documentação técnica registrada na sede central - Contacto: Ferrari Orlando	
Amministratore Unico/ Menaging Director / Le Directeur General Geschäftsführer / Administrator Unico / Exm Director /Administrador	Reggio Emilia, XX/XX/2019
 Orlando Ferrari	
Ferrari International SpA - Via Emore Tirelli, 26/A - 42122 - Reggio Emilia - Italia - Tel. + 39 05222387 r.a. - Fax +39 0522 238799 http://www.ferrariinternational.com - Export Department: salesinternational@ferrariinternational.com - Commerciale Italia: salesitalia@ferrariinternational.com	

2.4 Advertencias de peligro, prohibiciones e instrucciones

Antes de usar la herramienta, comprobar la presencia de las etiquetas adhesivas, que responderán al esquema siguiente.

SÍMBOLO	SIGNIFICADO	POSICIÓN
	Prohibido limpiar, lubricar, regular y reparar durante el movimiento	En la máquina
	Peligro de aplastamiento.	En la máquina



Se prohíbe al usuario retirar las etiquetas adhesivas.

2.5 Introducción

La firma FERRARI INTERNATIONAL S.p.A. les agradece la confianza otorgada al elegir una de sus máquinas.

La continua mejora y la búsqueda de productos más cualificados están en la base de nuestro compromiso; por tanto, nos reservamos el derecho a proceder, sin previo aviso, a realizar todas las modificaciones que consideremos oportunas sobre nuestros equipos, sin que las mismas tengan que ser aportadas también a la maquinaria vendida con anterioridad.

En caso de que el equipo deba ser utilizado en condiciones particulares o para usos distintos de los previstos, le recomendamos que consulte con nuestra oficina técnica.



Las ilustraciones contenidas en este manual son las que corresponden al modelo estándar. Los ejemplares adquiridos podrían diferir en algún detalle, debido principalmente a exigencias de adaptabilidad a maquinarias y/o otros equipos.

2.6 Normas de seguridad

	Se prohíbe en términos absolutos transitar por el radio de acción de la máquina y de la herramienta.
	Peligro por cargas suspendidas
	Peligro de aplastamiento
	Peligro de pillamiento

Se prohíbe terminantemente utilizar la herramienta antes de haber impedido el acceso a personas y animales a la zona de trabajo; para conseguir dicho objetivo es necesario vallar la zona de trabajo y adoptar cualquier procedimiento que se considere oportuno para hacer más seguras todas las fases del trabajo.

Todas las normas de seguridad prescritas para la máquina son válidas también para la herramienta; en caso de desacuerdo entre las normas de seguridad de la máquina y las de la herramienta, aplique las más restrictivas.

La herramienta es idónea para la elevación y el traslado de materiales que, dada su naturaleza, no permiten una captura segura; por tanto, se prohíbe terminantemente transitar con la carga por encima de personas o puntos de trabajo.

La conformidad de la herramienta con la directiva de máquinas es válida solo si también la máquina sobre la que se monta es conforme a dicha directiva.

Cualquier intervención sobre la herramienta debe efectuarse con la máquina parada en posición estable y con el motor apagado.

La seguridad de la herramienta está vinculada a la eficiencia de los sistemas de seguridad de la máquina sobre la que se monta.

La máquina debe disponer de un dispositivo de señales visuales y acústicas para advertir a las personas de la operatividad propia de la herramienta.

La herramienta únicamente puede ser utilizada por personal idóneo para el uso de la máquina, que deberá ser instruido para conocer la capacidad de elevación y los límites de uso; deberá también conocer y cumplir escrupulosamente las normas de seguridad sobre la elevación de cargas.

2.7 Deberes del empleador

El empleador es responsable de hacer llegar este documento a todo el personal que interactúe con la máquina.

2.8 Deberes de los operarios de la máquina

Además de atenerse escrupulosamente a las indicaciones recogidas en este manual, los operarios tienen la obligación de señalar a sus responsables directos cualquier deficiencia o situación potencialmente peligrosa que se pudiera producir.



En caso de problemas de funcionamiento, comprobar los procedimientos indicados en los distintos capítulos.

2.9 Exención de responsabilidad



El fabricante se considera exento de cualquier tipo de responsabilidades en los siguientes casos:

- uso indebido de la herramienta;
- uso de la herramienta por parte de personal no instruido;
- graves negligencias en el mantenimiento ordinario;
- utilización de recambios no originales y no específicos para el modelo;
- modificaciones o intervenciones no autorizadas;
- incumplimiento de las instrucciones recogidas en este manual;
- uso contrario a las normas de seguridad en

- vigor en los lugares de trabajo;
- uso contrario al dictado por las normas nacionales aplicables a la máquina;
- eventos excepcionales;
- uso no recogido en los términos previstos.

3. ESTRUCTURA Y USO DEL MANUAL



Leer atentamente este manual antes de pasar a la puesta en servicio de la herramienta, es decir, del equipo.

Este manual tiene la finalidad de proporcionar al usuario toda la información necesaria para que, además de un adecuado uso de la herramienta, tenga la posibilidad de gestionarla del modo más autónomo y seguro posible.

El manual incluye información en relación con el aspecto técnico, el funcionamiento, la inactividad de la máquina, el mantenimiento, los recambios y la seguridad.

Antes de efectuar operación alguna en la herramienta, los operarios y técnicos cualificados deben leer atentamente las instrucciones que se dan en esta publicación.

En caso de dudas sobre la correcta interpretación de las instrucciones, consulte a nuestra oficina para obtener las aclaraciones necesarias.



Este manual es parte integrante de la herramienta y el comprador debe conservarlo con el máximo cuidado.

El manual debe acompañar a la herramienta en caso de que esta sea cedida a un nuevo usuario.

El contenido de este manual es conforme a la directiva 2006/42/CE y se ha redactado siguiendo las directrices de la normativa UNI 10893-2000.

Este manual está formado por 80 páginas, portada incluida.

Se prohíbe difundir o modificar este manual, así como servirse de él para fines personales.

En la redacción del manual se ha optado por usar

pictogramas de atención con significado evidente y en número reducido, a fin de hacer más simple e inmediata la consulta del mismo.



Las operaciones que representan una situación de peligro potencial para los operarios están marcadas mediante el símbolo que se muestra al lado.

Dichas operaciones pueden causar daños físicos graves.



Las informaciones que precisan una atención especial están marcadas con el símbolo que se muestra al lado.



Las operaciones que precisan una lectura atenta de las indicaciones que se dan en el manual de uso y mantenimiento están marcadas con el símbolo que se muestra al lado.

4. DESCRIPCIÓN GENERAL

El rotor hidráulico FERRARI INTERNATIONAL S.p.A. ha sido diseñado para ser montado sobre la parte terminal del brazo de una grúa y permitir la conexión y utilización de equipos como cucharas, pulpos, horquillas, etc.

El rotor está dotado de tubos hidráulicos que se conectan siguiendo las instrucciones indicadas con los símbolos situados en el cabezal y en el eje.

5. DATOS TÉCNICOS

VERSIÓN DEL EJE



FR 15



FR 35



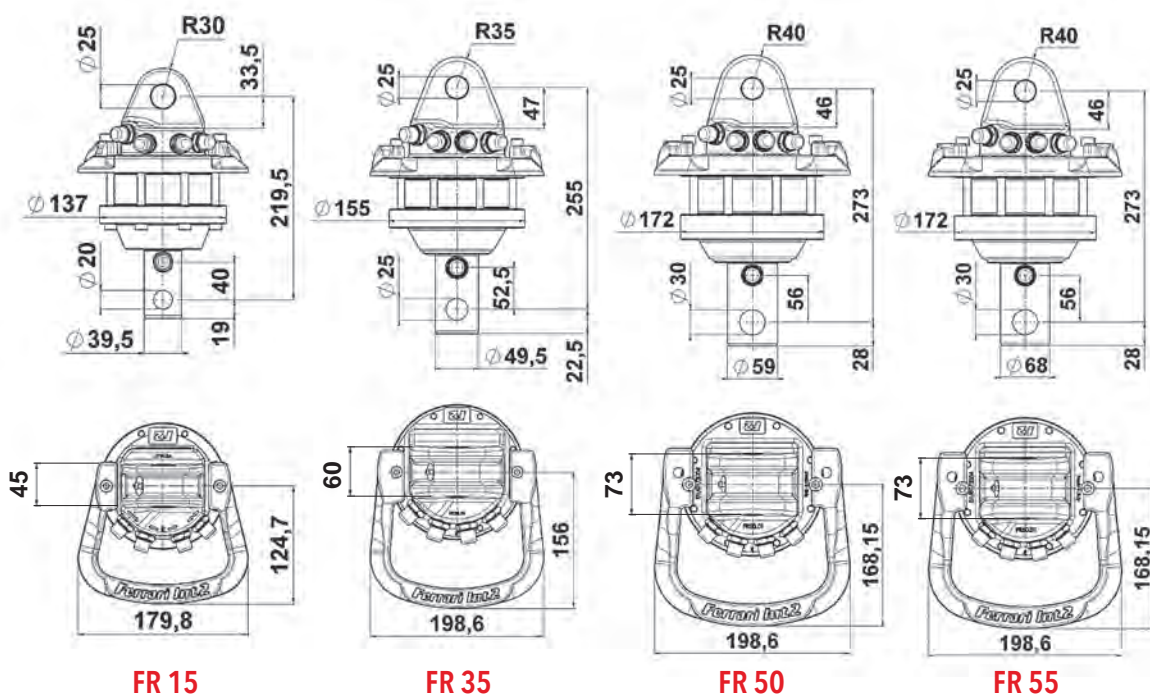
FR 50



FR 55

Modelos	Carico statico Static load	Carico dinamico Dynamic load	Peso	Presión	Rotazione Rotation	Coppia Torque	Capacidad
	kg	kg	kg	bar		Nm	l/min
FR 15	1200	600	10	250	360° cont.	500	10
FR 35	3500	1750	17	250	360° cont.	900	20
FR 50	5000	2500	25	250	360° cont.	1100	20
FR 55	5500	2700	28	250	360° cont.	1300	20

Conforme a 2006/42/CE EN4413:2012 EN12100:2010



FR 15

FR 35

FR 50

FR 55

VERSIÓN DEL EJE



FR 85 SX



FR 85 SX/2



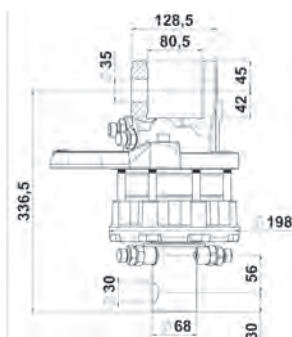
FR 128 SX



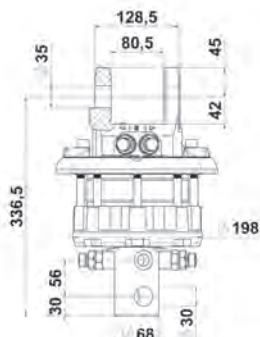
FR 128 SX/2

Modelos	Carico statico <i>Static load</i>	Carico dinamico <i>Dynamic load</i>	Peso	Presión	Rotazione <i>Rotation</i>	Coppia <i>Torque</i>	Capacidad
	kg	kg	kg	bar		Nm	l/min
FR 85 SX	7000	3500	36	250	360° cont.	1900	25
FR 85 SX/2	7000	3500	38	250	360° cont.	1900	25
FR 128 SX	12000	6000	48	250	360° cont.	2700	30
FR 128 SX/2	12000	6000	51	250	360° cont.	2700	30

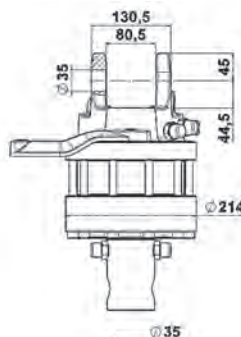
Conforme a 2006/42/CE EN4413:2012 EN12100:2010



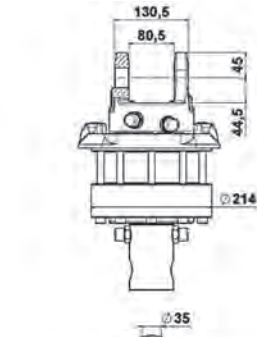
FR 85 SX



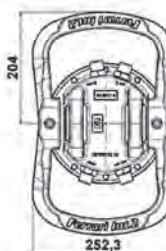
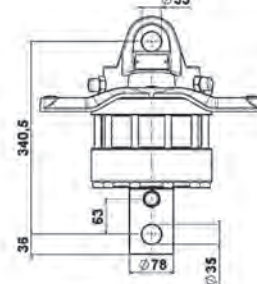
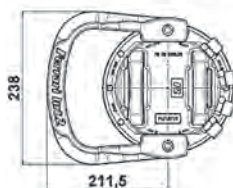
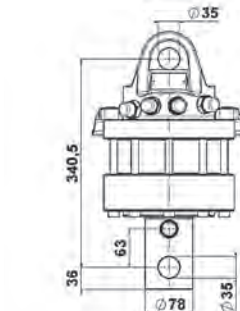
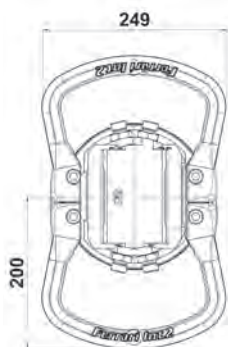
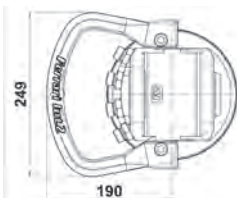
FR 85 SX/2



FR 128 SX



FR 128 SX/2



VERSIONE BRIDA



FR 35 F



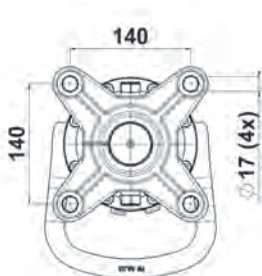
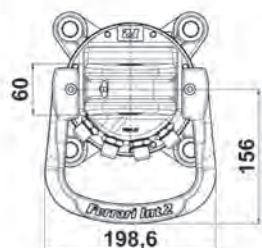
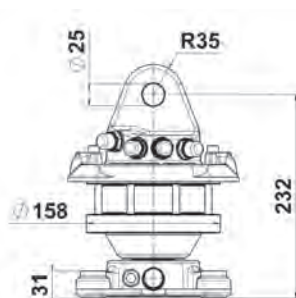
FR 50 F



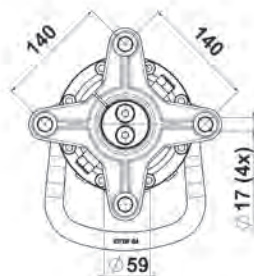
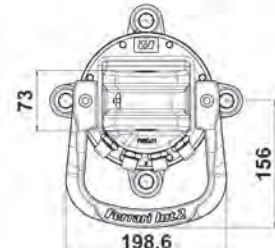
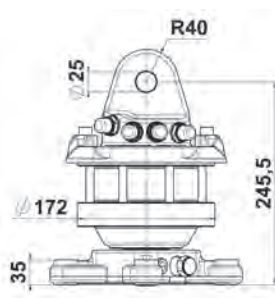
FR 55 F

Modelos	Carico statico	Carico dinamico	Peso	Presión	Rotazione	Coppia	Capacidad
	Static load	Dinamic load					
	kg	kg	kg	bar		Nm	l/min
FR 35 F	3500	1750	22	250	360° cont.	900	20
FR 50 F	5000	2500	28	250	360° cont.	1100	20
FR 55 F	5500	2700	33	250	360° cont.	1300	20

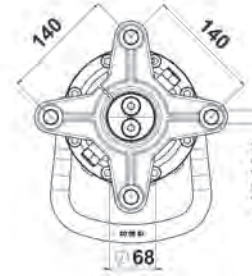
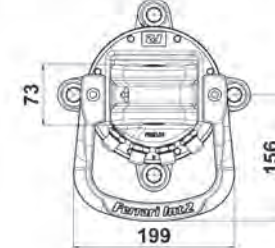
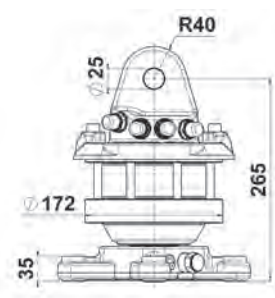
Conforme a 2006/42/CE EN4413:2012 EN12100:2010



FR 35 F



FR 50 F



FR 55 F

VERSIÓN BRIDA



FR 85 SXF



FR 85 SXF/2



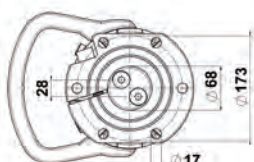
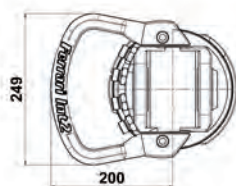
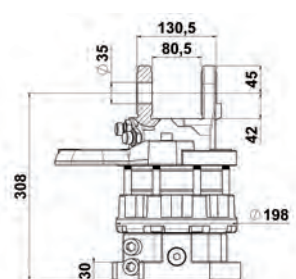
FR 128 SX-F



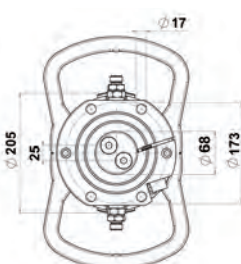
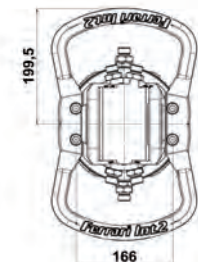
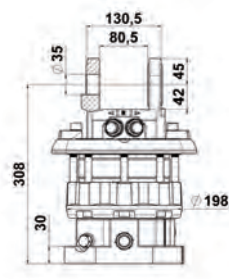
FR 128 SX-F/2

Modelos	Carico statico Static load	Carico dinamico Dynamic load	Peso	Presión	Rotazione Rotation	Coppia Torque	Capacidad
	kg	kg	kg	bar		Nm	l/min
FR 85 SXF	7000	3500	41	250	360° cont.	1900	25
FR 85 SXF/2	7000	3500	44	250	360° cont.	1900	25
FR 128 SX-F	12000	6000	56	250	360° cont.	2700	30
FR 128 SX-F/2	12000	6000	59	250	360° cont.	2700	30

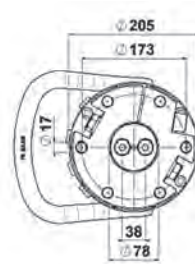
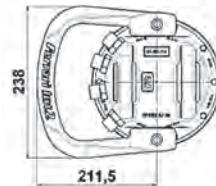
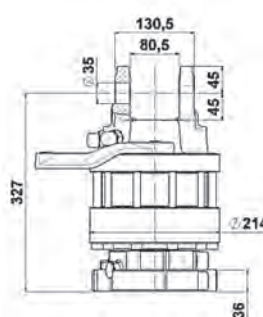
Conforme a 2006/42/CE EN4413:2012 EN12100:2010



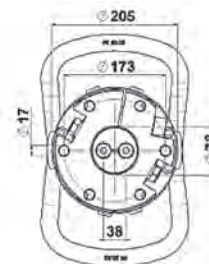
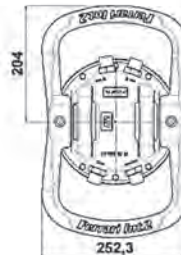
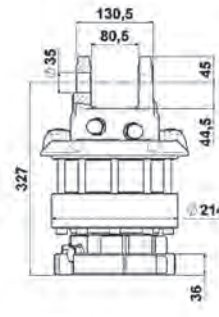
FR 85 SX-F



FR 85 SX-F/2



FR 128 SX-F



FR 128 SX-F/2

VERSIONES DE 6 VIAS



FR 50 F S6X

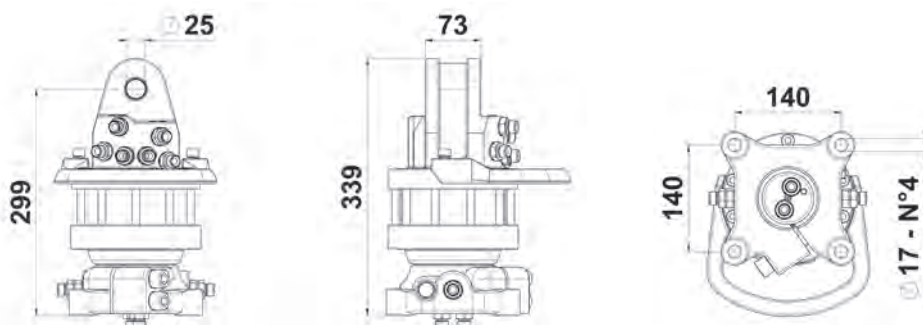


FR 128 F S6X

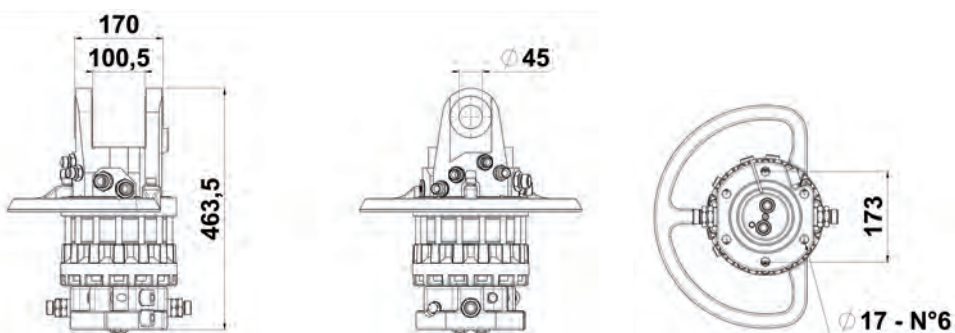
Modelos	Carico statico <i>Static load</i>	Carico dinamico <i>Dinamic load</i>	Peso	Presión	Rotazione <i>Rotation</i>	Coppia <i>Torque</i>	Capacidad
	kg	kg	kg	bar		Nm	l/min
FR 50 F S6X	5000	2500	36	250	360° cont.	1100	20
FR 128 F S6X	12000	6000	78	250	360° cont.	2900	30

Conforme a 2006/42/CE EN4413:2012 EN12100:2010

FR 50 F S6X



FR 128 F S6X



6. INSTALACIÓN

6.1 Desplazamiento



Para el levantamiento y el transporte, utilizar medios adecuados al peso que se debe mover.

Las herramientas, para ser transportadas de forma segura, deben ser fijadas firmemente a un palet o bien, considerando su inestabilidad, se deben fijar al medio de transporte mediante un eslingado adecuado con cabos y correas.

El levantamiento se lleva a cabo conjuntamente con el palet mediante una carretilla elevadora, o bien utilizando el enganche superior.

El almacenamiento se debe llevar a cabo con mucho cuidado, ya que la forma de la herramienta la hace especialmente inestable y sujeta a basculación si se apoya en posición vertical sin sujeción.



Ver el peso de los componentes indicado en el capítulo 5 Características técnicas

Mover la carga levantándola muy lentamente para no provocar movimientos imprevistos que puedan crear situaciones de peligro.



El personal encargado de la maniobra deberá usar: guantes protectores, casco y calzado de protección contra accidentes, con puntera de hierro y suela antideslizante.



Asegúrese de que no hay nadie que no esté autorizado en el radio de acción de la carretilla durante las operaciones de levantamiento, transporte y desplazamiento.



Evitar situarse bajo cargas suspendidas.

6.2 Montaje

El sistema hidráulico de la máquina debe estar preparado para la alimentación del equipo.

Si la máquina en su versión original no está disponible con dicha preparación, es necesaria la modificación del sistema hidráulico para adaptarlo a las nuevas necesidades.



Dicha modificación deberá ser efectuada exclusivamente por personal autorizado de la casa fabricante de la máquina.

6.2.1 Montaje del rotor

Para la fijación a la parte terminal del brazo de la grúa, el rotor dispone en su parte superior de una horquilla de enganche, en el interior de la cual se pasa un perno que se bloquea con la correspondiente chaveta de seguridad.

El rotor deberá siempre pender libremente en sentido vertical respecto al eje.

Limite la posibilidad de oscilación del rotor y proteja bien las conducciones del sistema hidráulico para evitar que puedan dañarse.

6.2.2 Conexión hidráulica

Compruebe que el aceite hidráulico de la grúa esté limpio y sin trazas de impurezas con un grado de filtración óptimo de 10 µm.

Las tuberías que controlan la rotación deberán estar conexas entre sí mediante un manguito de manera que se permita la circulación del aceite durante al menos 5 minutos. Posteriormente, estas tuberías se conectarán al rotor siguiendo las instrucciones indicadas por los símbolos situados sobre el cabezal y el eje del rotor.

↔ Apertura

→← Cierre

R Rotación en la dirección de la flecha

La instalación hidráulica de la grúa debe disponer de válvulas de reducción que limiten la presión a los 250 bar previstos, y el caudal.

La dirección de rotación del rotor y el movimiento de

la cuchara deberán responder a las indicaciones presentes en los mandos de la grúa.
La grúa y todos los accesorios asociados a ella deberán ser conformes a la directiva CE relativa a la maquinaria.

6.3 Limpieza



La limpieza de la máquina puede ser realizada por personal sin competencias técnicas específicas, que previamente habrá sido informado de la necesidad de realizar dicha operación exclusivamente con la máquina parada, para no crear situaciones de peligro.

6.4 Demolición y desguace



Antes de proceder al desguace de las máquinas es obligatorio eliminar y reciclar según las leyes vigentes y las disposiciones locales todos los elementos que puedan causar daño al medio ambiente.

Elementos de material plástico:
deben desmontarse y reciclarse por separado.

Lubricantes:
deben recogerse y entregarse en los centros de recogida especializados.

Elementos de acero al carbono:
deben reciclarse a través de los centros de recogida adecuados.

7. FUNCIONAMIENTO Y USO

7.1 Uso previsto

El rotor hidráulico FERRARI INTERNATIONAL S.p.A. ha sido diseñado para montarse en la parte terminal del brazo de una grúa y permitir la conexión y utilización de accesorios como cucharas, pulpos, horquillas, etc.

El rotor dispone de tubos hidráulicos que se conectan siguiendo las instrucciones indicadas mediante los símbolos que aparecen en el cabezal y en el eje.

Los rúcors del sistema hidráulico de la grúa deben pasar a través del eje del rotor. La carga máxima del accesorio no deberá superar la carga permitida para el rotor.

Cuando el rotor está en funcionamiento, el aceite del sistema hidráulico debe haber alcanzado la temperatura de ejercicio (-20 °C / +50 °C) y la viscosidad de ejercicio.

7.2 Uso indebido

Todos los usos no expresamente indicados en el capítulo 7.1 deben considerarse USO INDEBIDO.



El fabricante se exime de cualquier responsabilidad por daños a cosas, personas o a la máquina misma en caso de accidentes originados por un uso indebido de la máquina.

7.3 D.P.I.

Según se necesite, o según lo requieran las normas internas que se apliquen, deben usarse elementos de protección personalizados.

Los dispositivos de protección individual (DPI) son equipos que el trabajador lleva puestos para protegerse de los riesgos específicos de la actividad que está realizando.

El empleador proporciona los DPI eligiéndolos de común acuerdo con los trabajadores y con sus representantes.

Los DPI deben ser:
Estrictamente individuales De uso obligatorio
Escogidos poniendo atención a que sean adecuados para prevenir los riesgos específicos de la actividad que se está desarrollando.
Cómodos y confortables
Deben mantenerse en buen estado de funcionamiento y deben sustituirse cuando estén desgastados o deteriorados.

Para actuaciones de mantenimiento, los DPI previstos son los siguientes:



Guantes y ropa adecuada



Calzado de seguridad



Casco protector



Si por motivos de mantenimiento hubiera que realizar intervenciones en altura, es necesario seguir todas las prescripciones indicadas por la legislación vigente.

7.4 Cualificación del personal

El personal autorizado para trabajar en la máquina, antes de empezar el trabajo, debe haber estudiado el capítulo «Seguridad». Esto se aplica especialmente al personal que utilice la máquina solo esporádicamente.

Comprobar, al menos de vez en cuando, que el personal cumpla, durante el trabajo, con las normas de seguridad y de prevención de riesgos indicadas en las instrucciones de uso y mantenimiento.

Establecer la responsabilidad del operador de la máquina y autorizarlo a rechazar disposiciones de terceras partes que sean contrarias a las normas de seguridad.

El personal en fase de adiestramiento o de formación profesional podrá prestar servicio en la máquina o en el equipo solamente bajo supervisión constante de una persona experta.

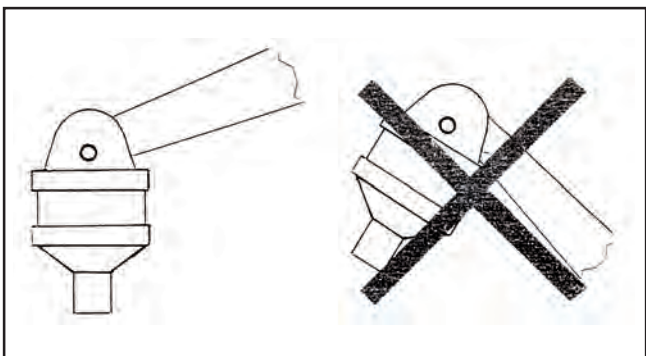
8. USO



Antes del uso, lea atentamente lo que se recoge en el capítulo «Normas de seguridad».

La grúa y el rotor deben ser utilizados respetando todas las normas de seguridad.

No someta al eje del rotor a cargas laterales. Mantenga un ángulo de trabajo como el que se indica en la figura; el posicionamiento incorrecto del ángulo operativo debe considerarse peligroso y puede dañar el mismo eje del rotor.



El incumplimiento de las indicaciones siguientes puede causar situaciones de peligro y graves daños al equipo y hacer que éste sea inseguro.

- No sobrecargue el rotor. Asegúrese de que la carga máxima elevable por el brazo de la grúa no supera los límites establecidos para el rotor.
- Asegúrese de que el sistema hidráulico ha alcanzado la temperatura de ejercicio.
- Levante la carga de la base o del terreno de apoyo antes de proceder a su desplazamiento o rotación.
- Está prohibido dejar la carga suspendida sin vigilancia.
- Asegúrese de que las tuberías no entran en contacto con obstáculos de ninguna clase.
- La ruptura de las tuberías o del manguito podría causar una rotación incontrolada y la caída de la carga.

9. MANTENIMIENTO

El mantenimiento debe ser una actividad preventiva y programada, vista como exigencia fundamental por motivos de seguridad, y que tenga como presupuesto que las máquinas y los equipos están sujetos a desgaste, lo cual puede ser causa de averías.

Por lo tanto, la seguridad de las máquinas depende también de un buen mantenimiento preventivo que permita la sustitución de los órganos sometidos a desgaste antes de que se observen anomalías de funcionamiento.



Cualquier intervención debe realizarse con el equipo apoyado en el suelo y la máquina parada en posición estable y con el motor apagado.

9.1 Mantenimiento ordinario

Lubrique con regularidad el perno del soporte superior del rotor.

Compruebe semanalmente el soporte superior, el eje, las tuberías y los manguitos.

Asegúrese de que no hay roturas.

Compruebe al menos una vez al año el ajuste de los pernos. El rotor no puede repararse con soldaduras.

Se recomienda utilizar siempre recambios originales.

Cualquier operación de mantenimiento que requiera el desmontaje de las partes internas que componen el rotor debe ser efectuado por el personal técnico autorizado por FERRARI INTERNATIONAL S.p.A..

El aceite hidráulico debe ser conforme a las normas DIN 51524.

9.2 Revisiones



A realizar por personal especializado con el equipo adecuado.

Posibilidad de presiones residuales en el circuito: antes de cualquier intervención, descargar la presión de la máquina y desconectar la herramienta.

La extracción de los pernos puede provocar movimientos inesperados de la estructura: inmovilice las partes antes de cualquier intervención.

Utilizar solo recambios originales.

En los pedidos de partes de recambio, especificar:

- MODELO
- N.º SERIE
- AÑO DE FABRICACIÓN

Realice cada 500 horas de trabajo:

- Compruebe que el juego entre perno y buje sea inferior a 0,6 mm; si es superior, sustituya las partes desgastadas;
- Compruebe la estanqueidad de las juntas de los cilindros; sustitúyalas si es necesario;
- Compruebe las condiciones de los tubos flexibles; sustitúyalos si es necesario;
- Compruebe las condiciones de la estructura metálica; si es necesario, sustituya las partes dañadas;
- Compruebe la fijación y las condiciones de las tuercas de sujeción de los pernos y de las uniones atornilladas;
- Compruebe la funcionalidad del equipo.

9.3 Servicio de asistencia

Para intervenciones de reparación o de revisión, diríjase a la empresa FERRARI INTERNATIONAL S.p.A., que dispone de personal cualificado y de instrumentos adecuados.

En nuestra sede existe a su disposición un servicio de asistencia técnica para aclaraciones, consultas e indicaciones sobre los talleres autorizados.

9.4 Ficha de intervenciones

9.4.1 Revisiones y reparaciones

Todos los trabajos de revisión y reparación tienen que registrarse en la ficha de intervenciones. El técnico experto responsable de dichos trabajos extenderá un acta firmada anotando, además del trabajo efectuado, posibles modificaciones o deficiencias de la herramienta.

10. RECAMBIOS

Para la identificación de una pieza de recambio hay que seguir el procedimiento siguiente:

- Identificar en el dibujo del grupo específico la pieza y el número de posición que le corresponde
- Consultar la tabla y, de acuerdo con su posición, obtener la información necesaria para el pedido:
 - Código
 - Descripción de la pieza
 - Cantidad de piezas montadas en la máquina (Cant.)
- Rellenar el formulario de pedido correspondiente y la empresa FERRARI INTERNATIONAL S.p.A. le suministrará las piezas de recambio.

Es importante anotar en este manual los mantenimientos periódicos y las intervenciones extraordinarias efectuadas con el fin de agilizar, en caso de necesidad, el procedimiento de búsqueda de los inconvenientes y obtener así una solución más económica.

La herramienta comprada deberá estar siempre en perfectas condiciones de trabajo, de modo que es indispensable utilizar exclusivamente piezas de recambio originales, que se solicitarán directamente a la empresa o mediante un distribuidor autorizado.

El montaje de piezas de recambio de calidad inferior puede ser causa de daños a otros componentes.

El resultado positivo de las operaciones de mantenimiento y revisión depende de las instrucciones y los consejos sugeridos a partir de nuestra experiencia.

SOMMAIRE

1.	GARANTIE	48
2.	AVERTISSEMENTS GÉNÉRAUX.....	48
2.1	Identification du fabricant	48
2.2	Marquage.....	48
2.3	Déclaration de conformité	49
2.4	Avertissements de danger, interdictions et instructions	50
2.5	Introduction	50
2.6	Consignes de sécurité	50
2.7	Obligation de l'employeur	51
2.8	Obligation des opérateurs sur la machine	51
2.9	Limitation de responsabilité	51
3.	STRUCTURE ET UTILISATION DU MANUEL	51
4.	DESCRIPTION GÉNÉRALE	52
5.	DONNÉES TECHNIQUES.....	53
6.	INSTALLATION	58
6.1	Manutention	58
6.2	Montage	58
	6.2.1 Montage du rotateur.....	58
	6.2.2 Raccordement hydraulique	58
6.3	Nettoyage.....	59
6.4	Démolition et élimination.....	59
7.	FONCTIONNEMENT ET EMPLOI.....	59
7.1	Utilisation prévue	59
7.2	Utilisation non prévue	59
7.3	D.P.I	59
7.3	Équipements de protection individuelle (EPI)	59
7.4	Qualification du personnel	60
8.	UTILISATION.....	60
9.	ENTRETIEN.....	60
9.1	Entretien de routine.....	60
9.2	Révisions	61
9.3	Service après-vente	61
9.4	Fiche d'entretien	61
	9.4.1 Révisions et réparations	61
10.	PIÈCES DE RECHANGE	61

1. GARANTIE

La garantie s'applique si les dispositions contractuelles et administratives sont respectées de la part de l'acheteur et au cours de l'installation et de l'utilisation de la machine, qui doivent être effectuées conformément aux instructions du présent manuel.

Le fabricant atteste que ce produit a été testé avant la livraison et qu'il est garanti pendant 24 mois après la date de livraison, la garantie se limitant uniquement aux défauts de fabrication et d'assemblage.

Sont en outre exclus de la garantie :

- la main d'œuvre toutes les pièces qui, en raison de leur utilisation spécifique, sont soumises à une usure.
- Les frais de transport, d'inspection et de main d'œuvre, au cas où les défauts constatés ne sont pas imputables au fabricant.

Le fabricant s'engage à réparer ou à remplacer gratuitement toutes les pièces qui apparaîtraient défectueuses à l'origine. À cet égard, on considérera comme formant un jugement définitif uniquement celui qui sera rendu par nos techniciens « Assistance Agréée ».

Pour toute controverse, on attribue compétence au Tribunal de Reggio d'Émilie.

2. AVERTISSEMENTS GÉNÉRAUX

2.1 Identification du fabricant

Ferrari International S.p.A. - Via E.Tirelli, 26/a - 42122 - Reggio Emilia Italy
Tel: +39 0522 2387 - Fax +39 0522 238799 - www.ferrariinternational.com


2.2 Marquage

L'équipement est réalisé conformément aux Directives Communautaires correspondantes et qui sont en vigueur au moment de son introduction sur le marché.

Étant donné qu'il s'agit d'un équipement s'inscrivant dans la déclaration de machine conformément à l'article 2, lettre

a) deuxième point, une auto-déclaration de conformité CE Annexe II A appropriée est délivrée.

La plaquette appliquée doit être semblable à celle qui figure ci-après et doit être dûment remplie.

 Reggio Emilia (ITALY) www.ferrariinternational.com	
DESIGNAZIONE - TYPE	
MODELLO - MODEL	
MATRICOLA - P/N	
ANNO - YEAR	
MASSA - WEIGHT	kg
CAPACITÀ - CAPACITY	kg



Il est interdit à l'utilisateur de supprimer, d'altérer ou d'endommager la plaquette d'identification



2.3 Déclaration de conformité

La déclaration de conformité requise, semblable à celle qui figure ci-après et dûment remplie avec les données spécifiques du client, est jointe à ce manuel.

	
Dichiarazione di conformità (All. II - P.1 Sez.A) / Declaration of conformity (All. II - P.1 Sez.A) Erklärung von der Übereinstimmung (All. II - P.1 Sez.A) / Déclaration de conformité (All. II - P.1 Sez.A) Declaração do conformidade (All. II - P.1 Sez.A)/Declaração do fabricantes (All. II - P.1 Sez.A)	XXXXX Del / dated / du vom / del / de XX/XX/2019
La Ditta / The Company / La Société / Die Firma / La Empresa	FERRARI INTERNATIONAL S.p.a. VIA EMORE TIRELLI, 26/A - 42122 REGGIO EMILIA - ITALY
Dichiara che l'attrezzatura intercambiabile / declares that the interchangeable equipment Déclare que les équipements interchangeables / Erklärt dass auswechselbare Ausrüstungen Declara que los equipos intercambiables/declara que os equipamentos XXXXXXXXXX XXXXXXXXXXXX	
MARCA / BRANDE NAME / MARQUE / MARKE/ MARCA MODELLO / MODEL / MODÈLE / MODELO... N° SERIE / SERIAL NR / N° DE SÉRIE / SERIALNUMMER / N° DE SÉRIE ANNO / YEAR / ANNÉE / JAHR / AÑO / ANO	FERRARI INTERNATIONAL XXXX XXXXX XXXXXXXX XX XXXX XXXX
According with the Directive 2006/42 CEE Conforme par la directive 2006/42 CEE Konformität mit der Maschinenrichtlinie 2006/42 CEE Esta en conformidad con la Directiva Maquina 2006/42 CEE Esta em conformidade com a Directiva de Maquinas 2006/42 CEE	
XXXXXXXXXX XXXXXXXXXXXX	
Fascicolo tecnico conservato o/o la Sede dell'azienda - Referente: Ferrari Orlando Technical documentation kept at the headquarters - Contact: Ferrari Orlando Documentation technique tenu au siegè de la société - Contact: Ferrari Orlando Technische Dokumentation beider Firma gehalten Hauptquartier - Kontakt: Ferrari Orlando Documentación técnica registrada en la sede central - Contacto: Ferrari Orlando Documentação técnica registrada na sede central - Contacto: Ferrari Orlando	
Amministratore Unico/ Menaging Director / Le Directeur General Geschäftsführer / Administrator Unico / Exm Director /Administrador	Reggio Emilia, XX/XX/2019
 Orlando Ferrari	
Ferrari International SpA - Via Emore Tirelli, 26/A - 42122 - Reggio Emilia - Italia - Tel. + 39 05222387 r.a. - Fax +39 0522 238799 http://www.ferrariinternational.com - Export Department: salesinternational@ferrariinternational.com - Commerciale Italia: salesitalia@ferrariinternational.com	

2.4 Avertissements de danger, interdictions et instructions

Avant l'utilisation, vérifier que les plaquettes autocollantes sont présentes sur l'équipement selon le schéma suivant.

SYMBOLE	SIGNIFICATION	POSITION
	Il est interdit de nettoyer, lubrifier, régler et réparer durant le mouvement	Sur la machine
	Danger d'écrasement	Sur la machine



Il est interdit à l'utilisateur d'enlever les étiquettes autocollantes.

2.5 Introduction

La firme FERRARI INTERNATIONAL S.p.A. vous remercie pour la confiance que vous avez placée en elle en choisissant une de ses machines.

L'amélioration continue et la recherche de produits de qualité sans cesse supérieure sont les fondements de notre engagement ; nous nous réservons le droit de procéder, même sans préavis, à toutes les modifications de nos équipements que nous jugerons appropriées, sans que, pour autant, celles-ci doivent être également apportées aux machines vendues précédemment.

Dans le cas où l'équipement devrait être utilisé dans des conditions spéciales ou pour des usages autres que ceux qui sont prévus, nous conseillons de consulter notre service technique.



Les illustrations utilisées dans cette brochure ont été obtenues à partir du modèle standard. Les modèles achetés pourraient différer par certains détails, principalement dus à des exigences d'adaptabilité sur des machines et/ou sur d'autres équipements.equipos.

2.6 Normes de sécurité

	Il est absolument interdit de passer dans le rayon d'action de la machine et de l'équipement.
	Danger de charges suspendues
	Danger d'écrasement
	Danger de happement

Il est absolument interdit d'utiliser l'équipement avant d'avoir interdit l'accès à la zone de travail aux personnes et aux animaux ; pour y parvenir, il est nécessaire de clôturer la zone de travail et d'adopter toutes les mesures qui seront considérées comme nécessaires pour sécuriser toutes les phases de travail.

Toutes les consignes de sécurité qui sont valables pour la machine le sont également pour les équipements ; en cas de divergence entre les normes de sécurité de la machine et celles de l'équipement, appliquer celles qui sont les plus restrictives.

L'équipement permet le levage et la manutention de matériel ; il est donc absolument interdit de déplacer la charge au-dessus de personnes ou de lieux de travail.

La conformité de l'équipement à la directive machines n'a de valeur que si la machine sur laquelle il est monté est également conforme à cette directive.

Toute intervention sur l'équipement doit être effectuée alors que la machine est à l'arrêt dans une position stable.

La sécurité de l'équipement dépend de l'efficacité des systèmes de sécurité de la machine sur laquelle il est monté.

La machine doit être équipée de signaux visuels et sonores permettant d'avertir les personnes des activités de celle-ci, ainsi que de l'équipement.

L'équipement ne peut être utilisé que par un personnel agréé pour l'utilisation de la machine, qui devra être formé de façon à bien connaître ses capacités de levage et ses limites d'utilisation ; il devra en outre connaître et observer scrupuleusement les normes de sécurité concernant le soulèvement des charges.

2.7 Obligations de l'employeur

L'employeur est responsable de la diffusion du présent document à tout le personnel qui est appelé à interagir avec la machine.

2.8 Obligations des opérateurs sur la machine

En plus de l'obligation de respecter scrupuleusement les directives contenues dans le présent manuel, les opérateurs sont tenus de signaler à leur responsable hiérarchique direct toute carence éventuelle ou situation dangereuse potentielle qui pourrait se produire.



En cas de dysfonctionnement de l'équipement, vérifier les procédures indiquées dans les différents chapitres.

2.9 Limitation de responsabilité



Le fabricant se considère comme étant exonéré de toute responsabilité lorsque se vérifie un des cas suivants :

- mauvaise utilisation de la machine ;
- utilisation de l'équipement de la part d'un personnel non formé ;
 - graves négligences au cours de l'entretien ordinaire ;
 - utilisation de pièces de rechange non originales ou qui ne sont pas adaptées au modèle ;
 - modifications ou interventions non autorisées ;
 - défaut de respect des instructions qui sont fournies dans le présent manuel utilisation contraire aux normes générales de sécurité sur les lieux de travail ;
 - utilisation contraire aux normes nationales applicables à la machine ;
 - événements exceptionnels ;
 - utilisation ne s'inscrivant pas dans les termes prévus.

3. STRUCTURE ET UTILISATION DU MANUEL



Lire attentivement le présent manuel avant de procéder à la mise en service de l'équipement, c'est-à-dire de l'installation

Le présent manuel a pour but de fournir à l'utilisateur toutes les informations nécessaires pour que, en plus d'une utilisation adéquate de l'équipement, il soit en mesure de gérer celui-ci de la manière la plus autonome et la plus sûre possible.

Il comprend des informations concernant les problèmes de nature technique, le fonctionnement, l'arrêt de la machine, l'entretien, les pièces de rechange et la sécurité.

Avant d'effectuer toute opération sur l'équipement, les opérateurs et les techniciens qualifiés doivent lire attentivement les instructions contenues dans la présente publication.

En cas de doutes sur l'interprétation correcte des instructions, il faut se mettre en contact avec nos services pour obtenir les informations complémentaires nécessaires.



Le présent manuel fait partie intégrante de l'équipement et doit être conservé avec le plus grand soin par l'acheteur.

Le manuel doit accompagner l'équipement au cas où celui-ci serait vendu à un nouvel utilisateur.

Le contenu du présent manuel est conforme à la directive 2006/42/CE et a été rédigé suivant les lignes directrices de la norme UNI 10893-2000.

Le présent manuel se compose de 80 pages, couverture incluse.

Il est interdit à quiconque de divulguer, de modifier ou d'utiliser le présent manuel à ses propres fins.

Ce manuel a été rédigé en y incluant des pictogrammes peu nombreux, mais qui sont bien mis en évidence, afin de rendre la consultation plus simple et plus immédiate.



Les opérations qui représentent une situation potentiellement dangereuse pour les opérateurs sont signalées par le symbole ci-contre.

Ces opérations sont susceptibles de provoquer des lésions physiques graves.



Les informations qui exigent une attention toute particulière sont mises en évidence par le symbole qui figure ci-contre



Les opérations qui exigent une lecture attentive des indications qui sont fournies dans le manuel d'utilisation et d'entretien sont mises en évidence par le symbole ci-contre.

4. DESCRIPTION GÉNÉRALE

Le rotateur hydraulique FERRARI INTERNATIONAL S.p.A. a été conçu pour être monté à l'extrémité du bras d'une grue et permettre le raccordement et l'utilisation d'accessoires tels qu'une benne, un grappin, une fourche, etc.

Le rotateur est équipé de tuyaux hydrauliques à raccorder selon les instructions reportées sur la tête et sur l'arbre.

5. DONNÉES TECHNIQUES

VERSIONS AVEC ARBRE



FR 15



FR 35



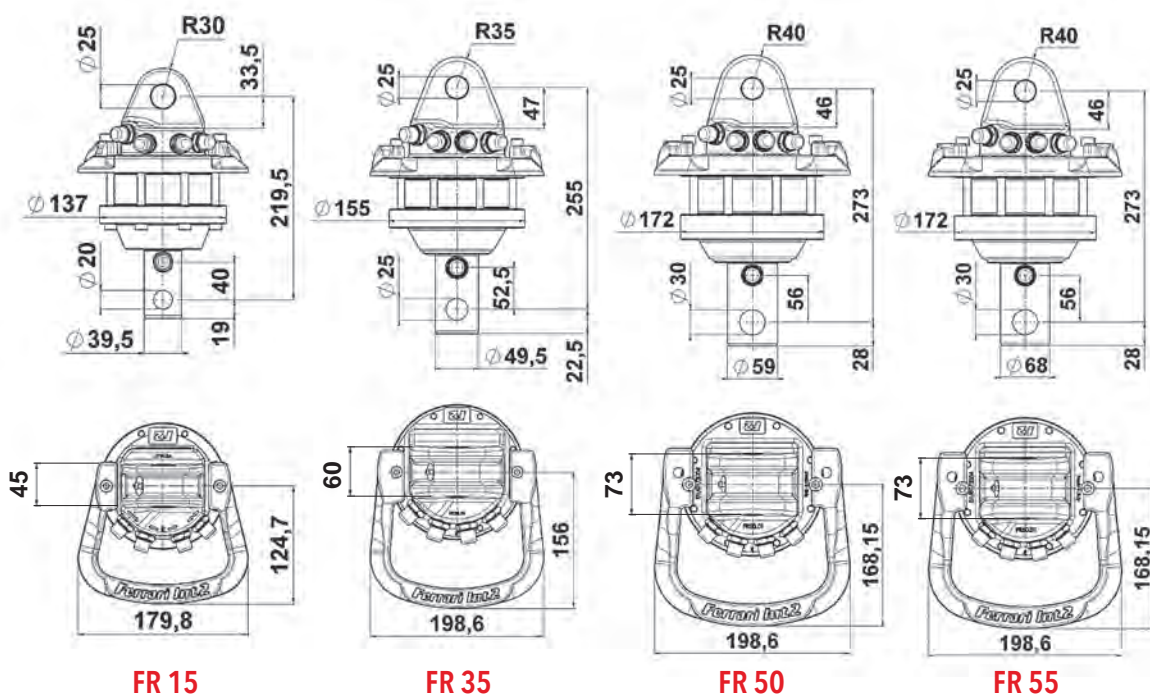
FR 50



FR 55

Modèles	Carico statico Static load	Carico dinamico Dynamic load	Poids	Pression	Rotazione Rotation	Coppia Torque	Portée
	kg	kg	kg	bar		Nm	l/min
FR 15	1200	600	10	250	360° cont.	500	10
FR 35	3500	1750	17	250	360° cont.	900	20
FR 50	5000	2500	25	250	360° cont.	1100	20
FR 55	5500	2700	28	250	360° cont.	1300	20

Conformément à la norme 2006/42/CE EN4413:2012 EN12100:2010



VERSIONS AVEC ARBRE



FR 85 SX



FR 85 SX/2



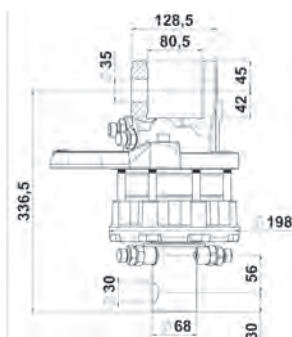
FR 128 SX



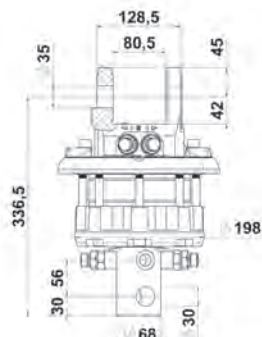
FR 128 SX/2

Modèles	Carico statico	Carico dinamico	Poids	Pression	Rotazione	Coppia	Portée
	Static load	Dinamic load					
	kg	kg	kg	bar		Nm	l/min
FR 85 SX	7000	3500	36	250	360° cont.	1900	25
FR 85 SX/2	7000	3500	38	250	360° cont.	1900	25
FR 128 SX	12000	6000	48	250	360° cont.	2700	30
FR 128 SX/2	12000	6000	51	250	360° cont.	2700	30

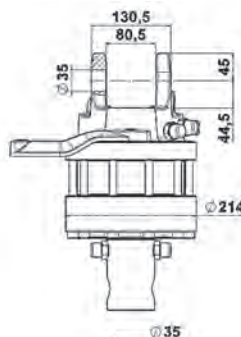
Conformément à la norme 2006/42/CE EN4413:2012 EN12100:2010



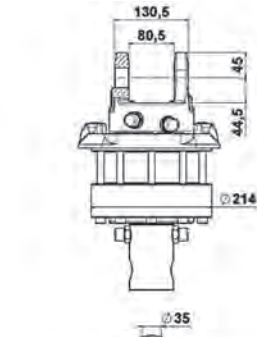
FR 85 SX



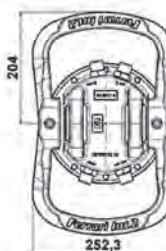
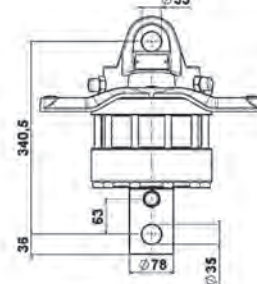
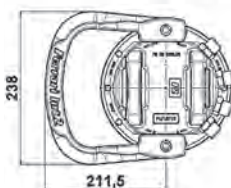
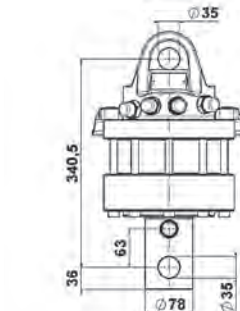
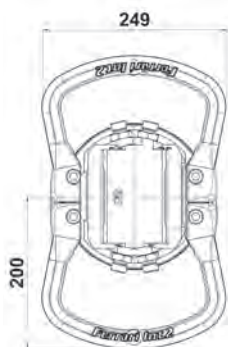
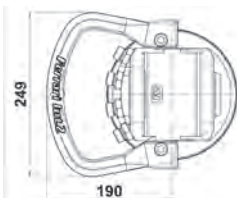
FR 85 SX/2



FR 128 SX



FR 128 SX/2



VERSIONS AVEC BRIDES



FR 35 F



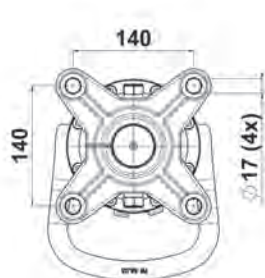
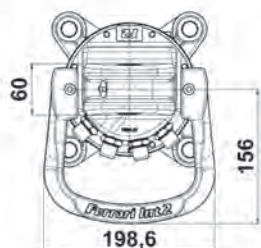
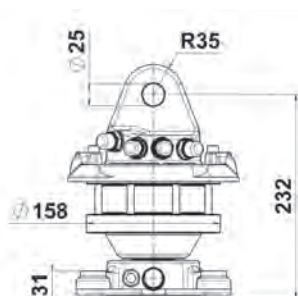
FR 50 F



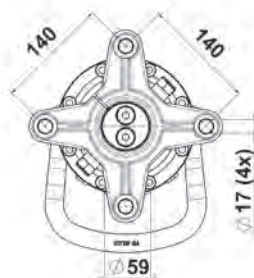
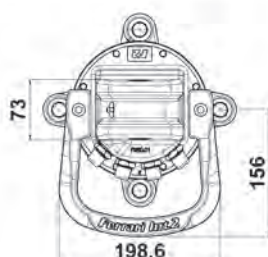
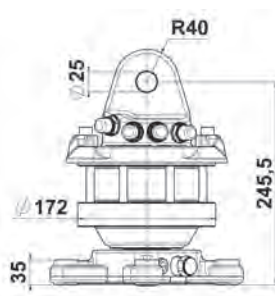
FR 55 F

Modèles	Carico statico	Carico dinamico	Poids	Pression	Rotazione	Coppia	Portée
	Static load	Dinamic load					
	kg	kg	kg	bar		Nm	l/min
FR 35 F	3500	1750	22	250	360° cont.	900	20
FR 50 F	5000	2500	28	250	360° cont.	1100	20
FR 55 F	5500	2700	33	250	360° cont.	1300	20

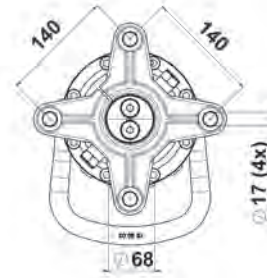
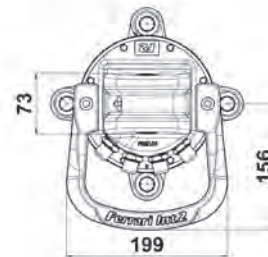
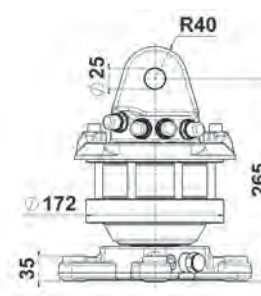
Conformément à la norme 2006/42/CE EN4413:2012 EN12100:2010



FR 35 F



FR 50 F



FR 55 F

VERSIONS AVEC BRIDES



FR 85 SXF



FR 85 SXF/2



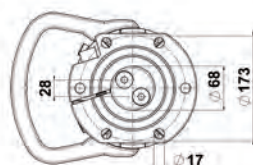
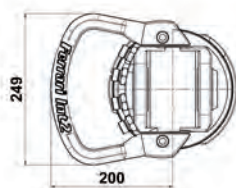
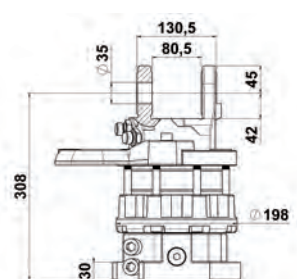
FR 128 SX-F



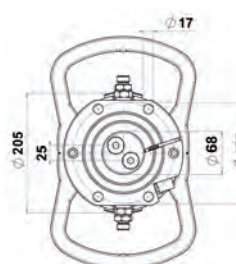
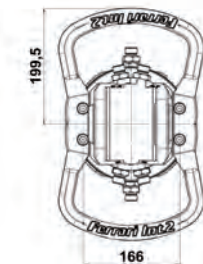
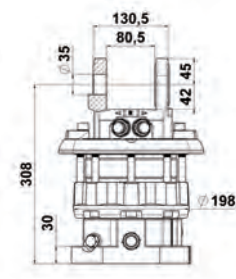
FR 128 SX-F/2

Modèles	Carico statico Static load	Carico dinamico Dynamic load	Poids	Pression	Rotazione Rotation	Coppia Torque	Portée
	kg	kg	kg	bar		Nm	l/min
FR 85 SXF	7000	3500	41	250	360° cont.	1900	25
FR 85 SXF/2	7000	3500	44	250	360° cont.	1900	25
FR 128 SX-F	12000	6000	56	250	360° cont.	2700	30
FR 128 SX-F/2	12000	6000	59	250	360° cont.	2700	30

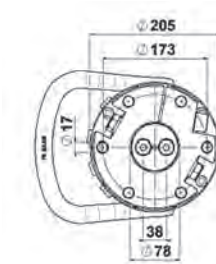
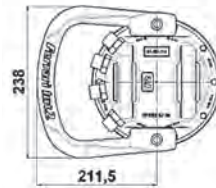
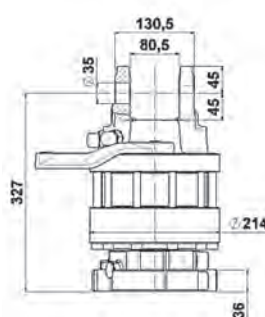
Conformément à la norme 2006/42/CE EN4413:2012 EN12100:2010



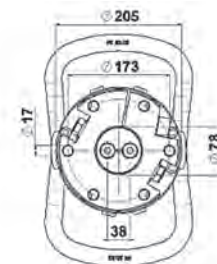
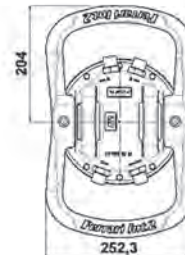
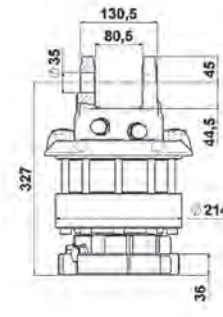
FR 85 SX-F



FR 85 SX-F/2



FR 128 SX-F



FR 128 SX-F/2

VERSIONS À SIX VOIES



FR 50 F S6X

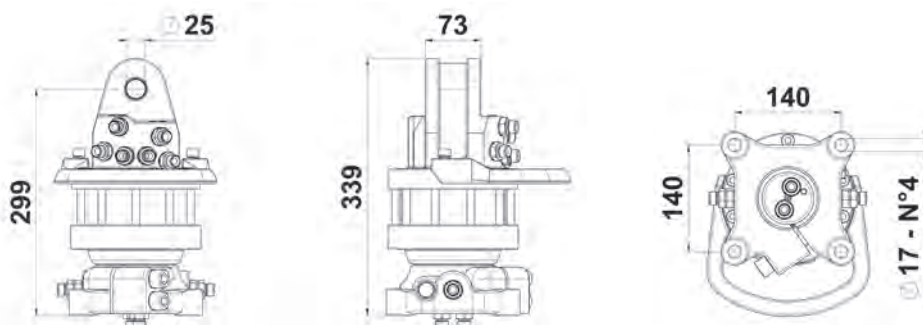


FR 128 F S6X

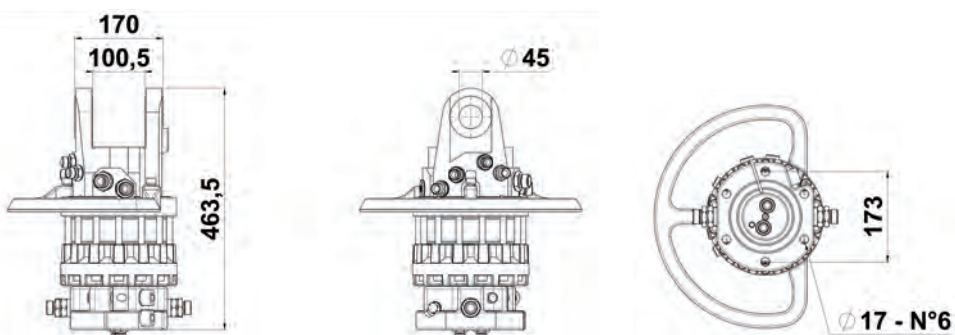
Modèles	Carico statico <i>Static load</i>	Carico dinamico <i>Dinamic load</i>	Poids	Pression	Rotazione <i>Rotation</i>	Coppia <i>Torque</i>	Portée
	kg	kg	kg	bar		Nm	l/min
FR 50 F S6X	5000	2500	36	250	360° cont.	1100	20
FR 128 F S6X	12000	6000	78	250	360° cont.	2900	30

Conformément à la norme 2006/42/CE EN4413:2012 EN12100:2010

FR 50 F S6X



FR 128 F S6X



6. INSTALLATION

6.1 Manutention



Pour le levage et le transport, il faut utiliser des engins adaptés au poids devant être manipulé

Les équipements, pour qu'ils soient transportés en toute sécurité, doivent être solidement fixés sur une palette.

Pour un transport sécurisé, les équipements doivent être fixés solidement sur une palette ou, étant donné leur instabilité, doivent être attachés au moyen de transport par des cordes et des sangles.

Soulever l'équipement en même temps que la palette avec un chariot élévateur ou en utilisant l'attache supérieure.

Stocker l'équipement avec précaution, car étant donné sa forme particulière qui le rend instable, il peut se renverser s'il est posé verticalement sans un soutien approprié.



Consulter le chapitre 5 « Données techniques » pour le poids des composants.

Déplacer lentement la charge de façon à ne pas provoquer de mouvements brusques engendrant des situations de danger.



Le personnel chargé de la manutention devra porter : des gants de protection, un casque et des chaussures de sécurité à bout métallique renforcé et semelle de



Aucune personne étrangère au service ne doit se trouver dans le rayon d'action du chariot pendant les opérations de levage, de transport et de manutention.



Il est interdit de stationner sous des charges suspendues.

6.2 Montage

Le circuit hydraulique de l'engin de levage doit être configuré pour l'alimentation du rotateur.

Si l'engin de levage d'origine ne prévoit pas cette configuration, il faut modifier son circuit hydraulique pour l'adapter aux nouvelles exigences.



Cette modification doit être uniquement effectuée par un personnel agréé par le fabricant de l'engin de levage.

6.2.1 Montage du rotateur

Pour sa fixation à l'extrémité du bras de la grue, le haut du rotateur est équipé d'une fourche de fixation qui accueille la bride, bloquée à son tour par une goupille de sécurité.

Le rotateur doit toujours pendre librement et verticalement par rapport à l'arbre.

Limiter les sources d'oscillation du rotateur et protéger soigneusement la tuyauterie hydraulique.

6.2.2 Raccordement hydraulique

Vérifier la propreté de l'huile hydraulique de la grue. Filtrage optimal : 10 µm.

Raccorder entre eux les tuyaux de rotation avec un mamelon de façon à faire circuler l'huile pendant 5 minutes au moins. Assembler ensuite les tuyaux au rotateur en suivant les instructions reportées sur la tête et sur l'arbre du rotateur.

↔ Ouverture

→← Fermeture

R Rotation dans le sens de la flèche

Prévoir sur le circuit hydraulique de la grue des vannes réductrices de pression et de débit pour limiter la pression aux 250 bars prévus.

Le sens de rotation du rotateur et le mouvement de l'accessoire doivent répondre aux indications reportées sur les commandes de la grue.

La grue ainsi que tous ses accessoires doivent être conformes à la Directive machines CE.

6.3 Nettoyage



Le nettoyage de la machine peut être effectué par un personnel ne possédant pas de compétences techniques particulières, à condition qu'il ait été préalablement informé sur la nécessité d'accomplir cette opération uniquement lorsque la machine est à l'arrêt et au sol pour ne pas engendrer de situations de danger.

6.4 Mise au rebut



Avant de mettre la machine au rebut, il faut la démonter et trier ses composants en fonction de leur composition pour être ensuite traités selon la législation en vigueur en matière de traitement des déchets industriels.

Pièces en plastique :

À démonter et à traiter séparément.

Lubrifiants usés :

Ils doivent être recueillis dans des conteneurs spéciaux et remis à des centres spécialisés de traitement.

Pièces en acier au carbone :

Elles doivent être remises à des centres spécialisés de traitement pour y être recyclées.

7. FONCTIONNEMENT ET UTILISATION

7.1 Utilisation prévue

Le rotateur hydraulique FERRARI INTERNATIONAL S.p.A. a été conçu pour être monté à l'extrémité du bras d'une grue et permettre le raccordement et l'utilisation d'accessoires tels qu'une benne, un grappin, des fourches, etc.

Le rotateur est équipé de tuyaux hydrauliques à raccorder selon les instructions reportées sur la tête et sur l'arbre.

Les raccords du circuit hydraulique de la grue doivent passer à travers l'axe du rotateur. La charge maximale de l'accessoire ne doit pas dépasser celle admise par le rotateur.

Lorsque le rotateur est en marche, l'huile du circuit hydraulique doit avoir atteint la température d'exercice (-20°C / +50°C) et la viscosité d'exercice.

7.2 Utilisation non prévue

Tout ce qui n'a pas été expressément indiqué dans le chapitre 7.1 est à considérer comme une UTILISATION NON PRÉVUE



Le fabricant décline toute responsabilité en cas de dégâts corporels ou matériels provoqués par une utilisation non prévue de la machine.

7.3 Équipements de protection Individuelle (epi)

Lorsque les normes internes correspondantes l'imposent ou le demandent, il faut utiliser des équipements de sécurité personnalisés.

Le port des équipements de protection individuelle (EPI) est obligatoire pour chaque travailleur afin de le protéger contre les risques liés à l'activité qu'il exerce.

L'employeur fournit les EPI, en les choisissant d'un commun accord avec les travailleurs et avec les représentants de ceux-ci.

Les EPI doivent être :

- strictement personnels,
- obligatoirement portés,
- choisis en s'assurant qu'ils sont en mesure de prévenir les risques spécifiques des activités que le travailleur qui les portera est en train de réaliser,
- pratiques et confortables,
- maintenus en bon état et remplacés lorsqu'ils sont usés ou endommagés.

En cas d'entretien, on prévoit les EPI suivants :



Gants et vêtements de travail appropriés



Chaussures de sécurité



Casque de protection



Au cas où, pour des motifs liés à l'entretien, des interventions en hauteur seraient nécessaires, veuillez à respecter toutes les prescriptions qui sont prévues par la législation en vigueur.

7.4 Qualification du personnel

Avant d'utiliser l'équipement, le personnel préposé doit avoir lu le contenu de ce manuel, et en particulier le chapitre « Sécurité ». Ceci est surtout valable pour le personnel qui ne l'utilise qu'occasionnellement. Vérifier de temps en temps que le personnel respecte les consignes de sécurité et les règles de prévention reportées dans ce manuel.

Désigner un responsable de la machine autorisé à refuser d'obtempérer à des instructions émanant de tiers en cas de non-conformité de celles-ci aux règles de sécurité.

Le personnel en cours de formation peut utiliser la machine ou l'installation, mais sous la supervision d'une personne expérimentée.

8. UTILISATION

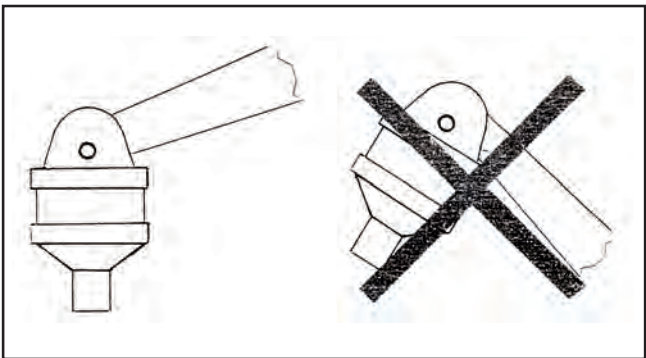


Avant l'utilisation, lire attentivement le chapitre « Consignes de sécurité ».

Avant l'utilisation, lire attentivement le chapitre « Consignes de sécurité ».

Utiliser la grue et le rotateur en observant toutes les consignes de sécurité.

Ne pas soumettre l'arbre du rotateur à des sollicitations latérales. Respecter un angle de travail comme illustré ci-dessous sous peine de créer une situation dangereuse ou d'endommager l'arbre du rotateur.



La non-observance des indications suivantes peut provoquer des situations de danger ou endommager gravement l'accessoire et le rendre dangereux.

- Ne pas surcharger le rotateur ! Vérifier si la charge maximale levable par le bras de la grue ne dépasse

pas le seuil établi pour le rotateur.

- Vérifier si la température dans le circuit hydraulique a atteint la température d'exercice prévue.
- Soulever d'abord la charge du sol ou de sa base d'appui avant de procéder à sa manutention ou à sa rotation.
- Il est interdit de laisser une charge suspendue sans surveillance.
- Vérifier qu'aucun obstacle ne se trouve sur le parcours de la tuyauterie.
- La rupture de la tuyauterie ou d'un mamelon provoque une rotation incontrôlée et la chute de la charge.

9. ENTRETIEN

L'entretien doit représenter une activité préventive et programmée, considérée comme une exigence fondamentale pour la sécurité, et ayant pour principe que les machines et les équipements sont soumis à l'usure, ce qui est une cause potentielle de pannes.

Par conséquent, la sécurité des machines dépend également d'un bon entretien préventif, qui permet le remplacement des organes soumis à une usure avant que des anomalies de fonctionnement ne se produisent.



Toute intervention doit être effectuée en s'assurant que l'équipement est appuyé sur le sol et que la machine est à l'arrêt dans une position stable avec moteur éteint.

9.1 Entretien de routine

Lubrifier régulièrement la bride du support supérieur du rotateur.

Contrôler hebdomadairement le support supérieur, l'arbre, la tuyauterie et les mamelons.

Vérifier l'absence de ruptures.

Vérifier le serrage des boulons une fois par an au moins. Ne pas tenter de réparer le rotateur avec une soudure.

Il est conseillé de toujours utiliser des pièces de rechange d'origine.

Toute opération d'entretien requérant le démontage des composants internes du rotateur doit être effectuée par un personnel agréé par FERRARI INTERNATIONAL S.p.A..

L'huile hydraulique doit être conforme à la norme DIN 51524.

9.2 Révisions



La révision doit être effectuée par un personnel spécialisé avec des outils appropriés.

En raison de pressions résiduelles dans le circuit, avant toute intervention, il faudra dépressuriser l'équipement.

L'extraction des tourillons peut provoquer des mouvements intempestifs dans la structure. Immobiliser les éléments avant toute intervention. N'utiliser que des pièces de rechange d'origine.

Pour toute commande de pièces de rechange, mentionner toujours :

- LE MODÈLE
- LE N° DE SÉRIE
- L'ANNÉE DE FABRICATION

À exécuter toutes les 500 heures de travail :

- vérifier si le jeu entre le tourillon et la douille est inférieur à 0,6 mm ; dans le cas contraire, changer les pièces usées,
- vérifier l'étanchéité des joints des cylindres et les changer en cas de besoin,
- vérifier l'état des tuyaux flexibles et les changer en cas de besoin,
- vérifier l'état de la structure métallique et changer les pièces usées,
- vérifier le serrage et l'état des écrous d'arrêt de tourillons et des raccords boulonnés,
- vérifier le bon fonctionnement de l'équipement.

9.3 Service après-vente

Pour les réparations ou les révisions, s'adresser au fabricant, la société FERRARI INTERNATIONAL S.p.A., qui dispose d'un personnel qualifié et d'instruments adéquats.

Le fabricant met aussi à disposition son service d'assistance technique pour toute information à propos de ses ateliers SAV agréés.

9.4 Fiche d'entretien

9.4.2 Révisions et réparations

Toutes les révisions et les réparations doivent être enregistrées sur une fiche d'entretien. Le technicien responsable rédigera un rapport, qu'il signera, dans lequel seront notées les heures de travail et les interventions effectuées sur l'équipement.

10. PIÈCES DE RECHANGE

Procéder comme suit pour identifier une pièce de rechange :

- identifier sur la vue éclatée du groupe spécifique, la pièce et son numéro de repère,
- se reporter au tableau et en correspondance du repère, relever les informations nécessaires à l'identification de la pièce, c'est-à-dire :
 - code
 - description de la pièce
 - la quantité montée sur la machine (q.té)
- remplir le bon de commande et l'envoyer au fabricant FERRARI INTERNATIONAL S.p.A., qui vous enverra les pièces de rechange.

Il est conseillé de noter sur ce manuel les opérations d'entretien de routine et extraordinaire effectuées sur la machine. Cela permettra, en cas de besoin, une identification plus rapide de la panne et donc une solution plus économique.

L'équipement doit toujours être en parfaites conditions de fonctionnement. Par conséquent, en cas de besoin, il est impératif d'utiliser exclusivement des pièces de rechange d'origine, en s'adressant directement au fabricant ou à un centre SAV agréé.

L'utilisation de pièces de rechange non d'origine peut endommager la machine.

Le résultat positif de l'entretien et des révisions dépend du respect des instructions figurant dans cette notice.

INHALT

1.	GARANTIE	64
2.	ALLGEMEINE HINWEISE.....	64
2.1	Herstelleridentifikation.....	64
2.2	Kennzeichnung	64
2.3	Konformitätserklärung.....	65
2.4	Gefahren- und verbotshinweise und anleitung	66
2.5	Einführung.....	66
2.6	Sicherheitsrichtlinien	66
2.7	Aufgaben des arbeitgebers.....	67
2.8	Aufgaben der maschinenbediener	67
2.9	Haftungsausschluss.....	67
3.	AUFBAU UND VERWENDUNG DES HANDBUCHS	67
4.	ALLGEMEINE BESCHREIBUNG	68
5.	TECHNISCHE EIGENSCHAFTEN.....	69
6.	INSTALLATION	74
6.1	Handhabung	74
6.2	Zusammenbau	74
	6.2.1 Montage des Rotators.....	74
	6.2.2 Hydraulischer anschluss	74
6.3	Reinigung.....	75
6.4	Demontage und entsorgung	75
7.	BETRIEB UND VERWENDUNG	75
7.1	Vorgesehene verwendung	75
7.2	Nicht vorgesehene verwendung	75
7.3	Psa.....	75
7.4	Qualifikation des personals.....	76
8.	VERWENDUNG.....	76
9.	WARTUNG	76
9.1	Rutinewartung.....	76
9.2	Überholungen	77
9.3	Kundendienst.....	77
9.4	Serviceprotokoll	77
	9.4.1 Überholungen und reparaturen.....	77
10.	ERSATZTEILE.....	77

1. GARANTIE

Die Garantie gilt nur bei Beachtung der vertraglichen und administrativen Bestimmungen und der in diesem Handbuch enthaltenen Anweisungen zur Installation und nachfolgenden Nutzung der Maschine von Seiten des Käufers.

Der Hersteller garantiert, dass das Produkt vor der Auslieferung geprüft wurde und gewährleistet eine Garantie von 12 Monaten ab dem Lieferdatum, die ausschließlich auf Herstellungs- und Montagefehler begrenzt ist.

Die Garantie umfasst nicht:

- Arbeitsleistung
- Alle Teile, die durch ihre spezifische Nutzung Verschleiß ausgesetzt sind
- Kosten für Versand, Inspektion und Arbeitsleistung, wenn die entdeckten Defekte nicht dem Hersteller zugewiesen werden können.

Der Hersteller verpflichtet sich, alle Teile, die von Anbeginn Defekte aufweisen, kostenfrei zu reparieren oder zu ersetzen. In dieser Hinsicht gilt die Beurteilung, die durch unsere befugten Servicetechniker abgegeben wird, als ausschlaggebend.

Bei etwaigen Streitigkeiten ist das Gericht von Reggio Emilia der zuständige Gerichtsstand.

2. ALLGEMEINE HINWEISE

2.1 Herstelleridentifikation


Ferrari International S.p.A. - Via E.Tirelli, 26/a - 42122 - Reggio Emilia Italy
Tel: +39 0522 2387 - Fax +39 0522 238799 - www.ferrariinternational.com

2.2 Kennzeichnung

Die Vorrichtung wurde entsprechend den einschlägigen EU-Richtlinien gebaut, die zum Zeitpunkt der Markteinführung galten.

Da diese Vorrichtung gemäß Artikel 2, Buchstabe a) Punkt unter die Maschinenrichtlinie fällt, wird eine entsprechende CE- Konformitätserklärung nach Anhang II A vom Hersteller selbst ausgestellt.

Das aufgebrachte Typenschild ähnelt der nachfolgenden Abbildung mit den entsprechend eingetragenen Daten.

 Reggio Emilia (ITALY) www.ferrariinternational.com	
DESIGNAZIONE - TYPE	
MODELLO - MODEL	
MATRICOLA - P/N	
ANNO - YEAR	
MASSA - WEIGHT	kg
CAPACITÀ - CAPACITY	kg



Der Benutzer darf das Typenschild weder entfernen noch verändern oder beschädigen.



2.3 Konformitätserklärung

Dem Handbuch wird die erforderliche Konformitätserklärung beigefügt, die nachfolgender Abbildung ähnelt und in die die kundenspezifischen Daten eingetragen wurden.

	
Dichiarazione di conformità (AII. II - P.1 Sez.A) / Declaration of conformity (AII. II - P.1 Sez.A) Erklärung von der Übereinstimmung (AII. II - P.1 Sez.A) / Declaration de conformité (AII. II - P.1 Sez.A) Declaración do conformidade (AII. II - P.1 Sez.A)/Declaração do fabricantes (AII. II - P.1 Sez.A)	XXXXX Del / dated / du vom / del / de XX/XX/2019
La Ditta / The Company / La Société / Die Firma / La Empresa FERRARI INTERNATIONAL S.p.a. VIA EMORE TIRELLI, 26/A - 42122 REGGIO EMILIA - ITALY	
Dichiara che l'attrezzatura intercambiabile / declares that the interchangeable equipment Déclare que les équipements interchangeables / Erklärt dass auswechselbare Ausrüstungen Declara que los equipos intercambiables/declara que os equipamentos XXXXXXXXXX XXXXXXXXXXXX	
MARCA / BRANDE NAME / MARQUE / MARKE/ MARCA MODELLO / MODEL / MODÈLE / MODELO... N° SERIE / SERIAL NR / N° DE SÉRIE / SERIALNUMMER / N° DE SÉRIE ANNO / YEAR / ANNÉE / JAHR / AÑO / ANO	FERRARI INTERNATIONAL XXXX XXXXX XXXXXXXX XX XXXX XXXX
According with the Directive 2006/42 CEE Conforme par la directive 2006/42 CEE Konformität mit der Maschinenrichtlinie 2006/42 CEE Esta en conformidad con la Directiva Maquina 2006/42 CEE Esta em conformidade com a Directiva de Maquinas 2006/42 CEE	
XXXXXXXXXX XXXXXXXXXXXX	
Fascicolo tecnico conservato c/o la Sede dell'azienda - Referente: Ferrari Orlando Technical documentation kept at the headquarters - Contact: Ferrari Orlando Documentation technique tenu au siège de la société - Contact: Ferrari Orlando Technische Dokumentation beider Firma gehalten Hauptquartier - Kontakt: Ferrari Orlando Documentación técnica registrada en la sede central - Contacto: Ferrari Orlando Documentação técnica registrada na sede central - Contacto: Ferrari Orlando	
Amministratore Unico/ Menaging Director / Le Directeur General Geschäftsführer / Administrator Unico / Exm Director /Administrador	
	Reggio Emilia, XX/XX/2019
Orlando Ferrari	
Ferrari International SpA - Via Emore Tirelli, 26/A - 42122 - Reggio Emilia - Italia - Tel. + 39 05222387 r.a. - Fax +39 0522 238799 http://www.ferrariinternational.com - Export Department: salesinternational@ferrariinternational.com - Commerciale Italia: salesitalia@ferrariinternational.com	

2.4 Gefahren- und Verbotshinweise und Anleitung

Vor Einsatz der Vorrichtung muss das Vorhandensein der Beschilderung gemäß nachfolgender Tabelle überprüft werden.

SYMBOL	BEDEUTUNG	POSITION
	Es darf keine Reinigung, Schmierung, Einstellung oder Reparatur mit laufendem Motor durchgeführt werden	An der Vorrichtung
	Quetschgefahr	An der Vorrichtung



Die Aufkleber dürfen vom Benutzer nicht entfernt werden.

2.5 Einführung

FERRARI INTERNATIONAL S.p.A. dankt Ihnen für das Vertrauen, dass Sie mit der Auswahl einer unserer Vorrichtungen in uns gesetzt haben.

Die kontinuierliche Verbesserung und das Anstreben der hochwertigsten Produkte ist die Grundlage unserer Arbeit. Daher behalten wir uns das Recht vor, auch ohne Vorankündigung an unseren Vorrichtungen die Änderungen vorzunehmen, die wir für vorteilhaft erachten, ohne dass die Änderungen bei jenen Vorrichtungen umgesetzt werden müssen, die zuvor verkauft wurden.

Falls die Vorrichtung unter besonderen Bedingungen oder für Anwendungsarten eingesetzt werden soll, die nicht der vorgesehenen Verwendung entsprechen, sollten Sie sich von unserer technischen Abteilung beraten lassen.



Die in diesem Handbuch enthaltenen Abbildungen beziehen sich auf das Standardmodell. Die gekauften Modelle unterscheiden sich möglicherweise in bestimmten Merkmalen, was sich hauptsächlich auf die erforderliche Anpassung an andere Maschinen und/oder Vorrichtungen zurückzuführen ist.

2.6 Sicherheitsrichtlinien

	Es ist streng verboten, den Aktionsbereich der Maschine und der Vorrichtung zu durchqueren
	Gefahr durch hängende Lasten
	Quetschgefahr
	Verhedderungsgefahr

Es ist streng verboten, die Vorrichtung zu nutzen, bevor der Zugang zum Arbeitsbereich für Personen und Tiere gesperrt wurde; zu diesem Zweck ist es erforderlich, den Arbeitsbereich abzusperren und die entsprechenden Maßnahmen zu ergreifen, um alle Arbeitsvorgänge sicher durchführen zu können.

Alle Sicherheitsrichtlinien, die für die Maschine vorgeschrieben sind, gelten auch für die Vorrichtung; wenn eine Diskrepanz zwischen den Sicherheitsrichtlinien für die Maschine und jenen für die Vorrichtung besteht, gelten die strengeren Richtlinien.

Die Vorrichtung ist zum Anheben und Bewegen von Materialien geeignet; deshalb ist es streng verboten, die Last über Personen oder Arbeitsstationen zu bewegen.

Die Konformität der Vorrichtung mit der Maschinenrichtlinie ist nur gültig, wenn die Maschine, auf der die Vorrichtung installiert ist, ebenfalls dieser Richtlinie entspricht.

Servicearbeiten an der Vorrichtung dürfen nur durchgeführt werden, wenn die Maschine in stabiler Position steht.

Die Sicherheit der Vorrichtung hängt von der Effizienz der Sicherheitssysteme der Maschine ab, an der sie installiert ist.

Die Maschine muss mit optischen und akustischen Signalvorrichtungen ausgestattet sein, um umstehende Personen auf den eigenen Betrieb und den Betrieb der Vorrichtung hinzuweisen.

Die Vorrichtung darf nur von Personal verwendet werden, das zur Nutzung der Maschine berechtigt ist, eine ordnungsgemäße Einweisung zu den Hebekapazitäten und Nutzungsgrenzen erhalten hat und die Sicherheitsrichtlinien bezüglich dem Heben von Lasten kennen und sie gewissenhaft einhalten muss.

2.7 Aufgaben des Arbeitgebers

Der Arbeitgeber ist verantwortlich für die Bereitstellung dieses Handbuchs an das gesamte Personal, das mit der Vorrichtung interagieren wird.

2.8 Aufgaben der Maschinenbediener

Zusätzlich zu der Verpflichtung, alle Anweisungen, die in diesem Handbuch enthalten sind, gewissenhaft zu befolgen, müssen die Bediener ihre Vorgesetzten über alle auftretenden Mängel oder potentiell gefährlichen Situationen informieren.



Bei einer Störung an der Vorrichtung sollten die in den verschiedenen Kapiteln beschriebenen überprüft werden.

2.9 Haftungsausschluss



Der Hersteller schließt jede Haftung aus, falls einer der folgenden Fälle eintritt.

- Unsachgemäße Nutzung der Vorrichtung;
- Nutzung der Vorrichtung durch ungeschultes Personal;
- Schwere Missachtung der Routinewartung;
- Verwendung von nicht originalen Ersatzteilen oder Teilen, die für das Modell nicht spezifisch sind;
- Unbefugte Änderungen oder Eingriffe;
- Nichteinhaltung der Anweisungen, die in diesem Handbuch enthalten sind;
- Nutzung entgegen der Sicherheitsrichtlinien, die an den Einsatzstellen gelten;
- Nutzung entgegen der nationalen Vorschriften, die für die Maschine gelten;
- Außergewöhnliche Ereignisse;
- Verwendung unter nicht vorgesehenen Bedingungen.

3. AUFBAU UND VERWENDUNG DIESES HANDBUCHS



Lesen Sie dieses Handbuch sorgfältig, bevor Sie die Vorrichtung oder die Anlage in Betrieb nehmen.

Dieses Handbuch hat den Zweck, dem Nutzer alle notwendigen Informationen für die ordnungsgemäße Nutzung der Vorrichtung sowie zur Handhabung unter höchster Sicherheit und Unabhängigkeit zu geben.

Das Handbuch enthält Informationen zu technischen Aspekten, Betrieb, Betriebsunterbrechung, Ersatzteilen und Sicherheit.

Vor Durchführung von Arbeiten an der Vorrichtung müssen Bediener und qualifizierte Techniker sorgfältig die in diesem Handbuch enthaltenen Anweisungen gelesen haben.

Bei etwaigen Zweifeln zur korrekten Interpretation der Anweisungen wenden Sie sich bitte an unser Büro, um die notwendige Klärung zu erhalten.



Dieses Handbuch ist Bestandteil der Anlage und muss vom Käufer ordnungsgemäß aufbewahrt werden.

Das Handbuch muss der Vorrichtung beiliegen, falls diese weiterverkauft wird.

Der Inhalt dieses Handbuchs entspricht der Verordnung 2006/42/EG und wurde nach den Richtlinien der Norm UNI 10893-2000 erstellt.

Dieses Handbuch besteht aus 80 Seiten, einschließlich Deckblatt.

Der Inhalt dieses Handbuchs darf weder verändert noch weitergegeben oder für eigene Zwecke verwendet werden.

Bei Erstellung des Handbuchs wurde die Entscheidung getroffen, einige Piktogramme zu verwenden, um die Aufmerksamkeit auf sich zu ziehen und die Konsultation einfach und klar zu gestalten.



Vorgänge, die eine Situation mit einer möglichen Gefahr für die Bediener darstellen, sind mit diesem Symbol gekennzeichnet.

Diese Vorgänge können zu schweren Verletzungen führen.



Alle Informationen, die besonders zu beachten sind, werden mit diesem Symbol gekennzeichnet.



Abläufe, die ein sorgfältiges Lesen der im Handbuch genannten Anweisungen erfordern, sind mit diesem Symbol gekennzeichnet.

4. ALLGEMEINE BESCHREIBUNG

Der hydraulische Rotator FERRARI INTERNATIONAL S.p.A. wurde für die Montage am Endbereich eines Kranauslegers konzipiert und ermöglicht den Anschluss und die Verwendung von Ausrüstungen wie Greifer, Mehrschalengreifer, Gabeln, usw.

Der Rotator ist mit Hydraulikrohren ausgestattet, die nach den von den Symbolen auf dem Rotatorkopf und auf der Rotatorwelle dargestellten Anweisungen angeschlossen werden.

5. TECHNISCHE EIGENSCHAFTEN

ZAPFENANSCHLUSS



FR 15

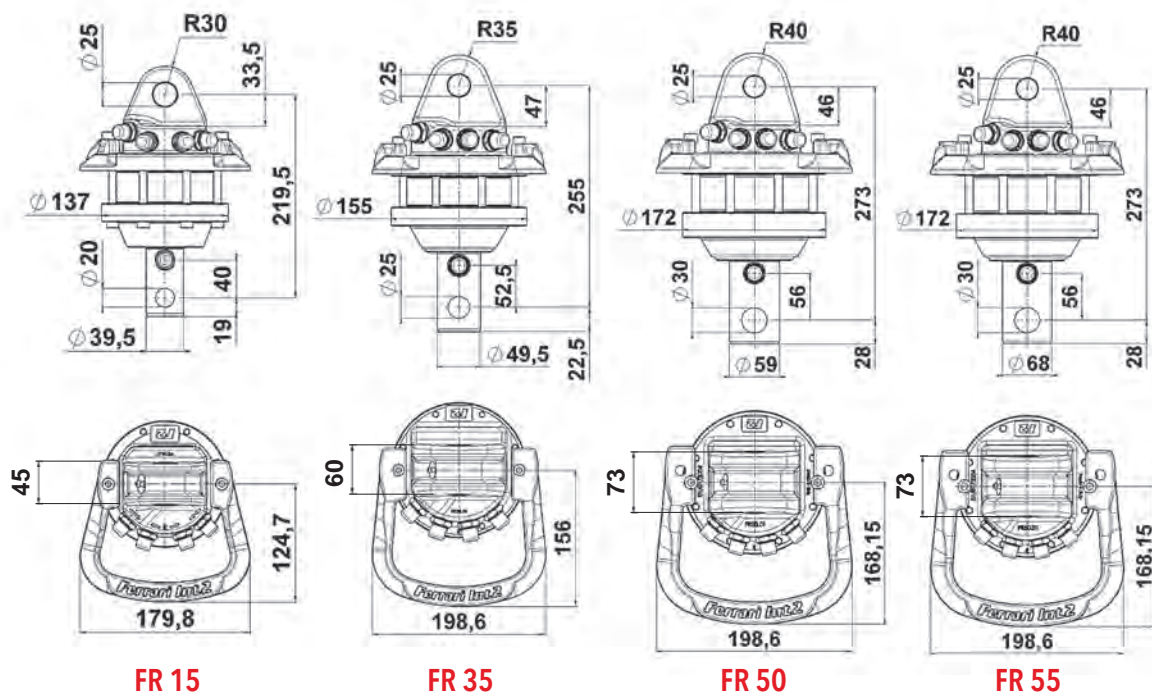
FR 35

FR 50

FR 55

Typ	Statische Last	Dynamische Last	Gewicht	Druck	Rotation	Drehmoment	Empf. Literleistung
	kg	kg	kg	bar		Nm	l/min
FR 15	1200	600	10	250	360° cont.	500	10
FR 35	3500	1750	17	250	360° cont.	900	20
FR 50	5000	2500	25	250	360° cont.	1100	20
FR 55	5500	2700	28	250	360° cont.	1300	20

in Übereinstimmung mit 2006/42/CE EN4413:2012 EN12100:2010



ZAPFENANSCHLUSS



FR 85 SX



FR 85 SX/2



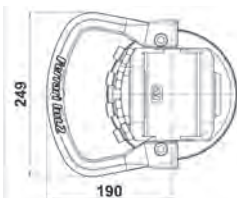
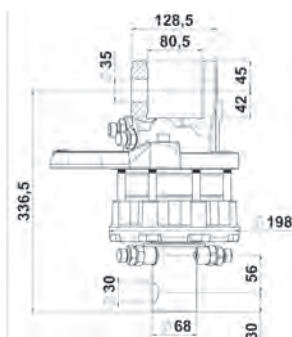
FR 128 SX



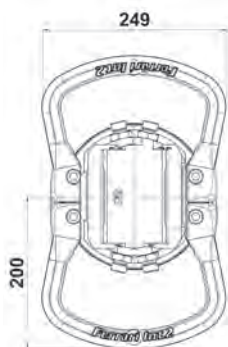
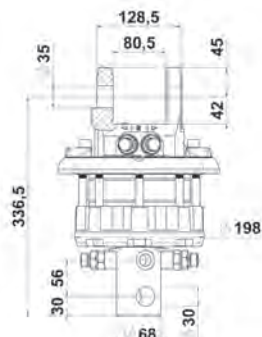
FR 128 SX/2

Typ	Statische Last	Dynamische Last	Gewicht	Druck	Rotation	Drehmoment	Empf. Literleistung
	kg	kg	kg	bar		Nm	l/min
FR 85 SX	7000	3500	36	250	360° cont.	1900	25
FR 85 SX/2	7000	3500	38	250	360° cont.	1900	25
FR 128 SX	12000	6000	48	250	360° cont.	2700	30
FR 128 SX/2	12000	6000	51	250	360° cont.	2700	30

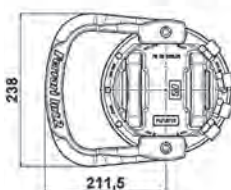
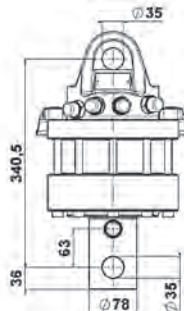
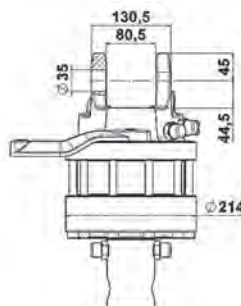
in Übereinstimmung mit 2006/42/CE EN4413:2012 EN12100:2010



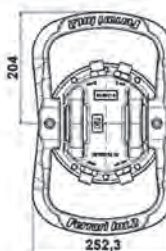
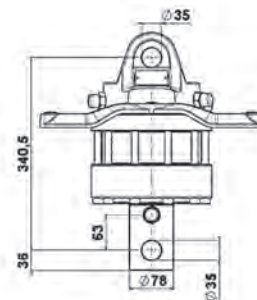
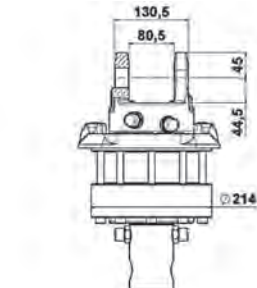
FR 85 SX



FR 85 SX/2



FR 128 SX



FR 128 SX/2

FLANSCHANSCHLUSS



FR 35 F



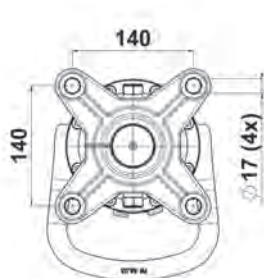
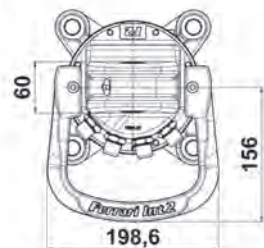
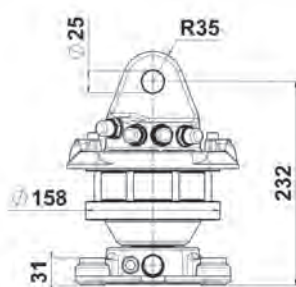
FR 50 F



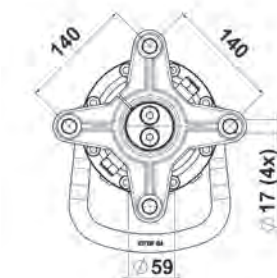
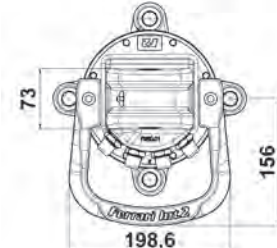
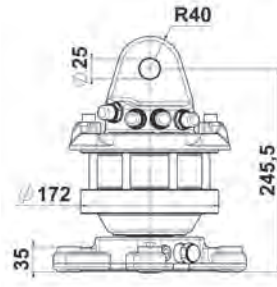
FR 55 F

Typ	Statische Last	Dynamische Last	Gewicht	Druck	Rotation	Drehmoment	Empf. Literleistung
	kg	kg	kg	bar		Nm	l/min
FR 35 F	3500	1750	22	250	360° cont.	900	20
FR 50 F	5000	2500	28	250	360° cont.	1100	20
FR 55 F	5500	2700	33	250	360° cont.	1300	20

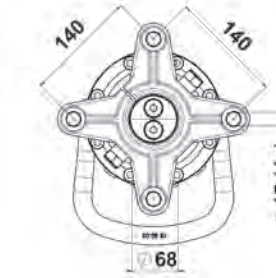
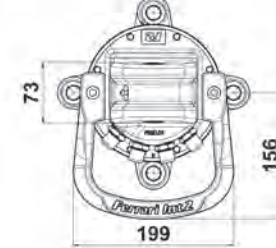
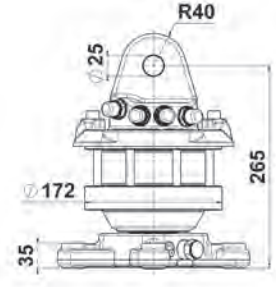
in Übereinstimmung mit 2006/42/CE EN4413:2012 EN12100:2010



FR 35 F



FR 50 F



FR 55 F

FLANSCHANSCHLUSS



FR 85 SXF



FR 85 SXF/2



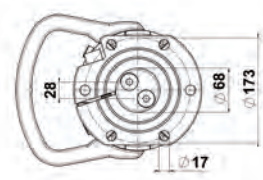
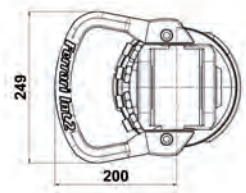
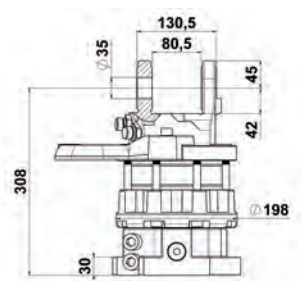
FR 128 SX-F



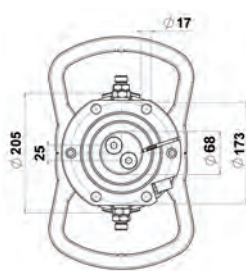
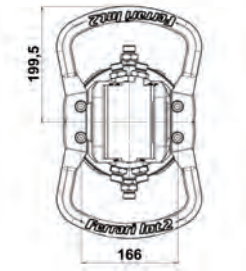
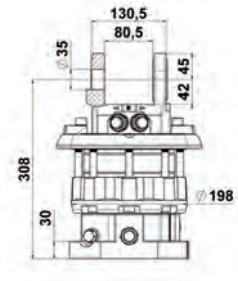
FR 128 SX-F/2

Typ	Statische Last	Dynamische Last	Gewicht	Druck	Rotation	Drehmoment	Empf. Literleistung
	kg	kg	kg	bar		Nm	l/min
FR 85 SXF	7000	3500	41	250	360° cont.	1900	25
FR 85 SXF/2	7000	3500	44	250	360° cont.	1900	25
FR 128 SX-F	12000	6000	56	250	360° cont.	2700	30
FR 128 SX-F/2	12000	6000	59	250	360° cont.	2700	30

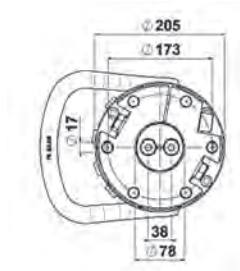
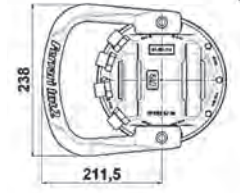
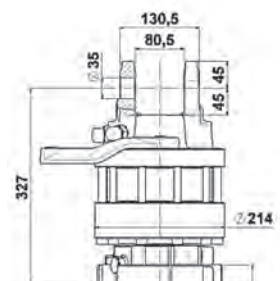
in Übereinstimmung mit 2006/42/CE EN4413:2012 EN12100:2010



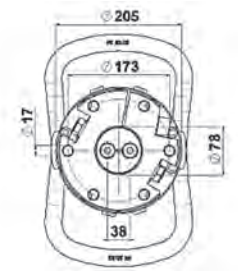
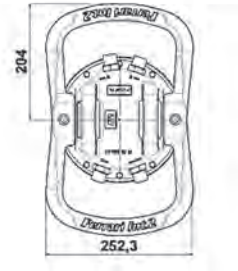
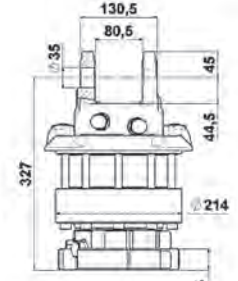
FR 85 SX-F



FR 85 SX-F/2



FR 128 SX-F



FR 128 SX-F/2

SECHS-WEGE-VERSION



FR 50 F S6X

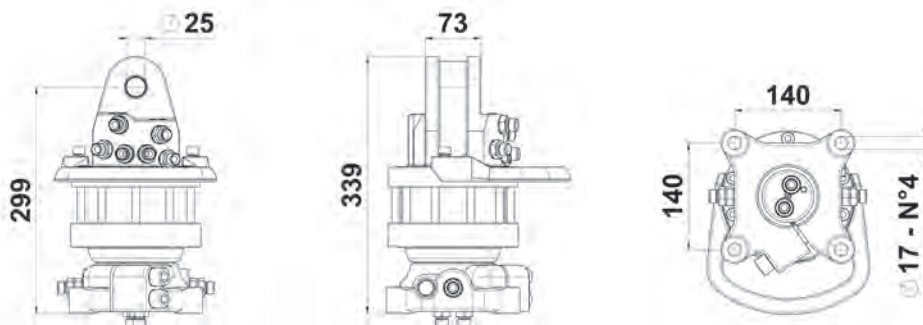


FR 128 F S6X

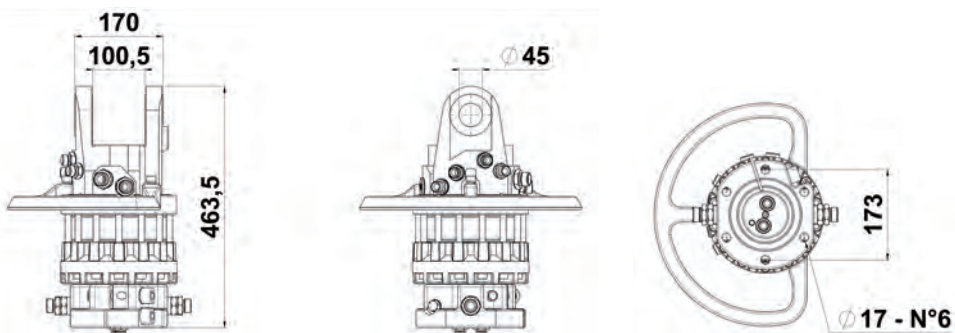
Typ	Statische Last	Dynamische Last	Gewicht	Druck	Rotation	Drehmoment	Empf. Literleistung
	kg	kg	kg	bar		Nm	l/min
FR 50 F S6X	5000	2500	36	250	360° cont.	1100	20
FR 128 F S6X	12000	6000	78	250	360° cont.	2900	30

in Übereinstimmung mit 2006/42/CE EN4413:2012 EN12100:2010

FR 50 F S6X



FR 128 F S6X



6. INSTALLATION

6.1 Handhabung



Zum Heben und Transport müssen für das zu bewegende Gewicht geeignete Hebemittel verwendet werden.

Um einen sicheren Transport zu gewährleisten, muss die Vorrichtung sicher auf einer Palette befestigt werden oder aufgrund ihrer Instabilität am Transportmittel mit angemessenem Geschirr mit Seilen und Gurten gesichert werden.

Das Heben erfolgt zusammen mit der Palette mit einem Gabelstapler oder durch Einhängen an der oberen Kupplung.

Die Einlagerung muss sehr sorgfältig erfolgen, da die Vorrichtung aufgrund ihrer Form besonders instabil ist und sie umkippen kann, wenn sie sich ungestützt in vertikaler Position befindet.



Angaben zum Gewicht der Komponenten finden Sie in Kapitel 5 - Technische Eigenschaften.

Bewegen Sie die Last, indem Sie sie sehr langsam anheben, damit keine plötzlichen Bewegungen entstehen, die zu gefährlichen Situationen führen könnten.



Das Personal, das die Bewegung und Handhabung durchführt, muss folgende Ausrüstung tragen: Schutzhandschuhe, Schutzhelm und Sicherheitsschuhe mit Stahlspitzen und rutschfesten Sohlen.



Stellen Sie sicher, dass sich das gesamte Personal während Hebe-, Transport- und Handhabungsvorgängen außerhalb des Aktionsbereichs des Gabelstaplers befindet.



Halten Sie sich nicht unter hängenden Lasten auf.

6.2 Zusammenbau

Das hydraulische System der Maschine muss so konzipiert sein, dass die Vorrichtung und gegebenenfalls deren Drehbewegung betrieben werden können.

Wenn die Maschine in der Originalversion nicht für diesen Zweck ausgestattet ist, muss das Hydrauliksystem so verändert werden, dass es den gegebenen Anforderungen gerecht wird.



Diese Änderung darf nur von Personal durchgeführt werden, das vom Maschinenhersteller dazu autorisiert wurde.

6.2.1 Montage des Rotators

Zur Befestigung des Rotators am Endbereich des Kranauslegers ist der Rotator am oberen Bereich mit einer Anschlussgabel ausgestattet, in deren Innern ein Befestigungszapfen durchgeführt wird, der mit einem Sicherheitssplint blockiert wird.

Der Rotator muss stets mit vertikal positionierter Welle frei hängen.

Die Schwingungen des Rotators sind zu begrenzen und die Rohrleitungen des Hydrauliksystems sorgfältig zu schützen, damit sie nicht beschädigt werden können.

6.2.2 Hydraulischer anschluss

Prüfen, dass das Hydrauliköl des Krans sauber und von Unreinheiten frei ist, optimale Filtrierung 10 µm. Die Rohrleitungen, welche die Rotation kontrollieren, müssen untereinander mit einem Nippel verbunden sein, damit das Öl mindestens 5 Minuten zirkulieren kann.

Danach sind sie unter Befolgung der Anleitungen, die anhand von Symbolen auf dem Rotatorkopf und auf der Rotatorwelle vorhanden sind, am Rotator anzuschließen.

↔ Öffnen

→← Schließen

R Rotation in die Pfeilrichtung

Die Hydraulische Anlage des Krans muss mit Druckminderventilen ausgestattet sein, die den Druck auf die vorgesehenen 250 bar begrenzen und die Tragkraft auf die Werte laut Tabelle auf S.4.

Die Drehrichtung des Rotators und die Bewegung des Greifers müssen den auf den Schaltelementen des

Krans vorhandenen Hinweisen entsprechen. Der Kran und alle dazugehörigen Ausrüstungen müssen der Maschinenrichtlinie der Europäischen Gemeinschaft entsprechen.

6.3 Reinigung



Die Vorrichtung kann von Personal gereinigt werden, das keine spezifischen technischen Qualifikationen hat, das jedoch im Vorfeld über die Notwendigkeit informiert wurde, dass die Reinigung nur durchgeführt werden darf, wenn die Maschine stillsteht und sich auf dem Boden befindet, um gefährliche Situationen zu vermeiden.

6.4 Demontage und Entsorgung



Vor der Demontage der Maschine müssen alle Teile entfernt und entsorgt werden, die für die Umwelt schädlich sein könnten. Dies muss gemäß den lokalen Gesetzen und Vorschriften erfolgen.

Kunststoffelemente:

müssen abgebaut und separat entsorgt werden.

Schmiermittel:

müssen gesammelt und zu speziellen Sammelstellen gebracht werden.

Kohlenstoffstahlelemente:

müssen über spezielle Sammelzentren der Wiederverwertung zugeführt werden.

7. BETRIEB UND VERWENDUNG

7.1 Vorgesehene Verwendung

Der hydraulische Rotator FERRARI INTERNATIONAL S.p.A. wurde für die Montage am Endbereich eines Kranauslegers konzipiert und ermöglicht den Anschluss und die Verwendung von Ausrüstungen wie Greifer, Mehrschalengreifer, Gabeln, usw.

Der Rotator ist mit Hydraulikrohren ausgestattet, die nach den von den Symbolen auf dem Rotatorkopf und auf der Rotatorwelle dargestellten Anweisungen angeschlossen werden.

Die Anschlüsse des Hydrauliksystems des Krans müssen durch die Achse des Rotators durchführen. Die Höchstlast des Zubehörs darf den vom Rotator zugelassenen Wert nicht überschreiten.

Wenn der Rotator in Betrieb steht, muss das Öl im Hydrauliksystem die Betriebstemperatur (-20°C / $+50^{\circ}\text{C}$) und die Betriebsviskosität erreicht haben.

7.2 Nicht vorgesehene Verwendung

Jegliche Verwendung, die nicht ausdrücklich in Kapitel 7.1. erwähnt ist, gilt als NICHT VORGESEHENE VERWENDUNG.

Der Hersteller haftet nicht für Schäden an Gegenständen, Personen oder der Maschine, die durch Unfälle verursacht werden, die auf eine nicht vorgesehene Verwendung zurückzuführen sind.

7.3 PSA

Gemäß den internen Bestimmungen muss persönliche Schutzausrüstungen verwendet werden.

Die persönliche Schutzausrüstung (PSA) umfasst Kleidung und Zubehör, die von den Arbeitern getragen werden müssen, um sie gegen spezifische Risiken der durchzuführenden Tätigkeit zu schützen.

Der Arbeitgeber muss die PSA bereitstellen und sie zusammen mit den Arbeitern und ihren Vertretern auswählen.

Für die PSA gilt:

- Sie ist strikt einer Person zugeordnet
- Sie muss getragen werden
- Bei der Auswahl muss darauf geachtet werden, dass sie zur Vermeidung der jeweiligen Risiken der Arbeiten geeignet ist, die die Arbeiter, die ihre Träger durchführen müssen.
- Sie muss praktisch und bequem sein
- Sie muss immer in gutem Funktionszustand sein und muss ersetzt werden, wenn sie abgenutzt oder beschädigt ist.

Für Wartungsarbeiten sind folgende PSA-Elemente erforderlich:



Handschuhe und geeignete Kleidung



Sicherheitsschuhe



Schutzhelm



Wenn es zu Wartungszwecken erforderlich ist, in großer Höhe zu arbeiten, müssen alle Vorschriften beachtet werden, die von der geltenden Gesetzgebung vorgesehen sind.

7.4 Qualifikation des Personals

Das Personal, das mit dem Betrieb der Maschine beauftragt ist, muss vor Beginn der Arbeiten das Kapitel „Sicherheitsrichtlinien“ gelesen haben. Dies ist besonders wichtig, wenn das Personal die Maschine nur selten verwendet.

Es muss regelmäßig geprüft werden, dass das Personal bei der Arbeit die Sicherheitsvorkehrungen und Richtlinien zur Unfallverhütung beachtet, die im Betriebs- und Wartungshandbuch angegeben sind.

Die Aufgaben des Bedieners der Maschine müssen festgelegt werden und er muss autorisiert sein, Anweisungen, die durch andere Personen erteilt werden und die den Sicherheitsrichtlinien widersprechen, abzulehnen.

Auszubildende oder Studenten dürfen mit der Maschine oder der Anlage nur unter konstanter Aufsicht durch erfahrenes Personal arbeiten.

8. VERWENDUNG

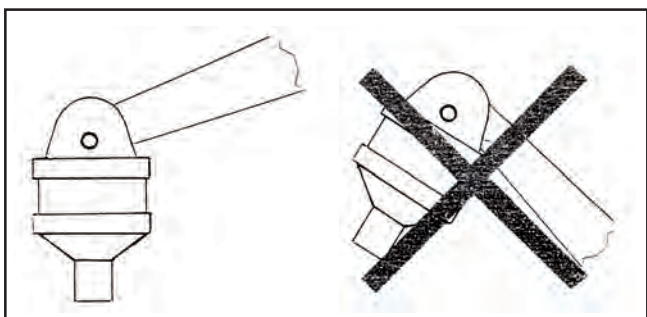


Vor der Verwendung der Vorrichtung müssen alle Informationen im Kapitel „Sicherheitsrichtlinien“ sorgfältig gelesen werden.

Beim Gebrauch des Krans und des Rotators sind alle Sicherheitsvorschriften zu beachten.

Die Rotatorwelle darf keinen seitlichen Belastungen ausgesetzt werden.

Einen Arbeitswinkel wie unten dargestellt einhalten; eine nicht korrekte Positionierung der Arbeitseinheit gilt als gefährlich und kann die Rotatorwelle beschädigen. Die Nichtbeachtung der folgenden Hinweise kann zu gefährlichen Situationen und / oder zu schweren Schäden an den Geräten führen.



- Den Rotator nicht überlasten! Sicherstellen, dass die tragbare Höchstlast des Kranauslegers den vom Rotator bestimmten Grenzwert nicht überschreitet.
- Sicherstellen, dass das Hydrauliksystem die Betriebstemperatur erreicht hat.
- Die Last vor dem Verschieben oder Drehen von der Aufsatzfläche oder vom Boden abheben.
- Es ist verboten, die hängende Last unbeaufsichtigt zu lassen.
- Prüfen, dass die Rohrleitungen nicht mit Hindernissen irgendeiner Art in Berührung geraten.
- Der eventuelle Bruch der Rohrleitungen oder eines Nippels könnte eine unkontrollierte Rotation und das Herunterfallen der Last verursachen.

9. WARTUNG

Wartung muss eine geplante vorbeugende Maßnahme sein und als fundamentale Anforderung zu Sicherheitszwecken angesehen werden, mit der Annahme, dass die Maschinen und die Anlagen Verschleiß und Abnutzung unterliegen, was potentiell zu Störungen führen kann.

Daher hängt die Sicherheit der Maschinen auch von guter vorbeugender Wartung ab, die den Ersatz von Verschleißteilen ermöglicht, bevor Betriebsstörungen auftreten.



Wartungsarbeiten dürfen nur durchgeführt werden, wenn die Vorrichtung auf dem Boden steht und die Maschine in stabiler Position mit ausgeschaltetem Motor stillsteht.

9.1 Routinewartung

Regelmäßig den Zapfen des oberen Halters des Rotators schmieren.

Wöchentlich den oberen Halter, die Welle, Rohrleitungen und Nippel kontrollieren.

Sicherstellen, dass nichts gebrochen ist.

Mindestens einmal pro Jahr kontrollieren, dass die Schrauben gut gespannt sind. Der Rotator darf nicht mit Schweißungen repariert werden.

Immer nur Originalersatzteile verwenden.

Jeder Wartungseingriff, der die Demontage interner Bauteile des Rotators verlangt, muss von Personal mit Genehmigung der Firma FERRARI INTERNATIONAL S.p.A. durchgeführt werden.

Hydrauliköl nach DIN 51524.

9.2 Überholungen



Müssen von spezialisiertem Personal mit geeignetem Werkzeug durchgeführt werden.

Möglichkeit des Vorhandenseins von Restdruck im Kreislauf: Vor jedem Eingriff müssen die Maschine druckentlastet und die Vorrichtung abgenommen werden.

Das Herausnehmen der Stifte kann zu unvorhersehbaren Bewegungen in der Stützkonstruktion führen: Die Teile müssen vor Überholungsarbeiten fixiert werden.

Verwenden Sie nur Originalersatzteile.

Geben Sie bei Ersatzteilbestellungen bitte folgende Daten an:

- MODELL
- SERIEN-NR.
- HERSTELLUNGSJAHR

Alle 500 Arbeitsstunden durchzuführen:

- kontrollieren Sie, ob das Spiel zwischen Stift und Buchse unter 0,6 mm liegt; falls es größer ist, müssen die abgenutzten Teile ersetzt werden;
- kontrollieren die Dichtigkeit der Zylinderdichtungen und ersetzen Sie sie gegebenenfalls;
- kontrollieren Sie den Zustand der Schläuche und ersetzen Sie sie gegebenenfalls;
- kontrollieren Sie den Zustand der Metallkonstruktion und ersetzen Sie gegebenenfalls beschädigte Teile;
- kontrollieren Sie die Sitzfestigkeit und den Zustand der Stiftsicherungsmuttern und der Durchgangverschraubungen;
- kontrollieren Sie, ob die Vorrichtung ordnungsgemäß funktioniert.

9.3 Kundendienst

Wenden Sie sich für Reparaturen und Überholungen an das Unternehmen FERRARI INTERNATIONAL S.p.A., das über qualifiziertes Personal und geeignetes Werkzeug verfügt.

Wir bieten in unserer Hauptniederlassung auch einen technischen Kundendienst für Informationen, Ratschläge und Angaben zu befugten Service-Zentren an.

9.4 Serviceprotokoll

9.4.2 Überholungen und Reparaturen

Alle Überholungs- und Reparaturarbeiten müssen im Wartungsprotokoll erfasst werden. Der für diese Arbeiten verantwortliche Techniker muss einen Bericht erstellen und unterzeichnen, auf dem die durchgeführte Arbeit sowie Änderungen und/oder Mängel an der Vorrichtung beschrieben werden.

10. ERSATZTEILE

Zur Identifizierung eines Ersatzteils gehen Sie folgendermaßen vor:

- Finden Sie das Teil und seine Positionsnummer auf der entsprechenden Zeichnung für die spezifische Baugruppe.
- Konsultieren Sie die Tabelle und finden Sie unter der Position die zum Bestellen des Teils notwendigen Informationen:
 - Code
 - Beschreibung des Teils
 - Mengen, die an der Maschine verbaut sind (Menge)
- Füllen Sie das Bestellformular aus und FERRARI INTERNATIONAL S.p.A. wird Ihnen die Ersatzteile liefern.

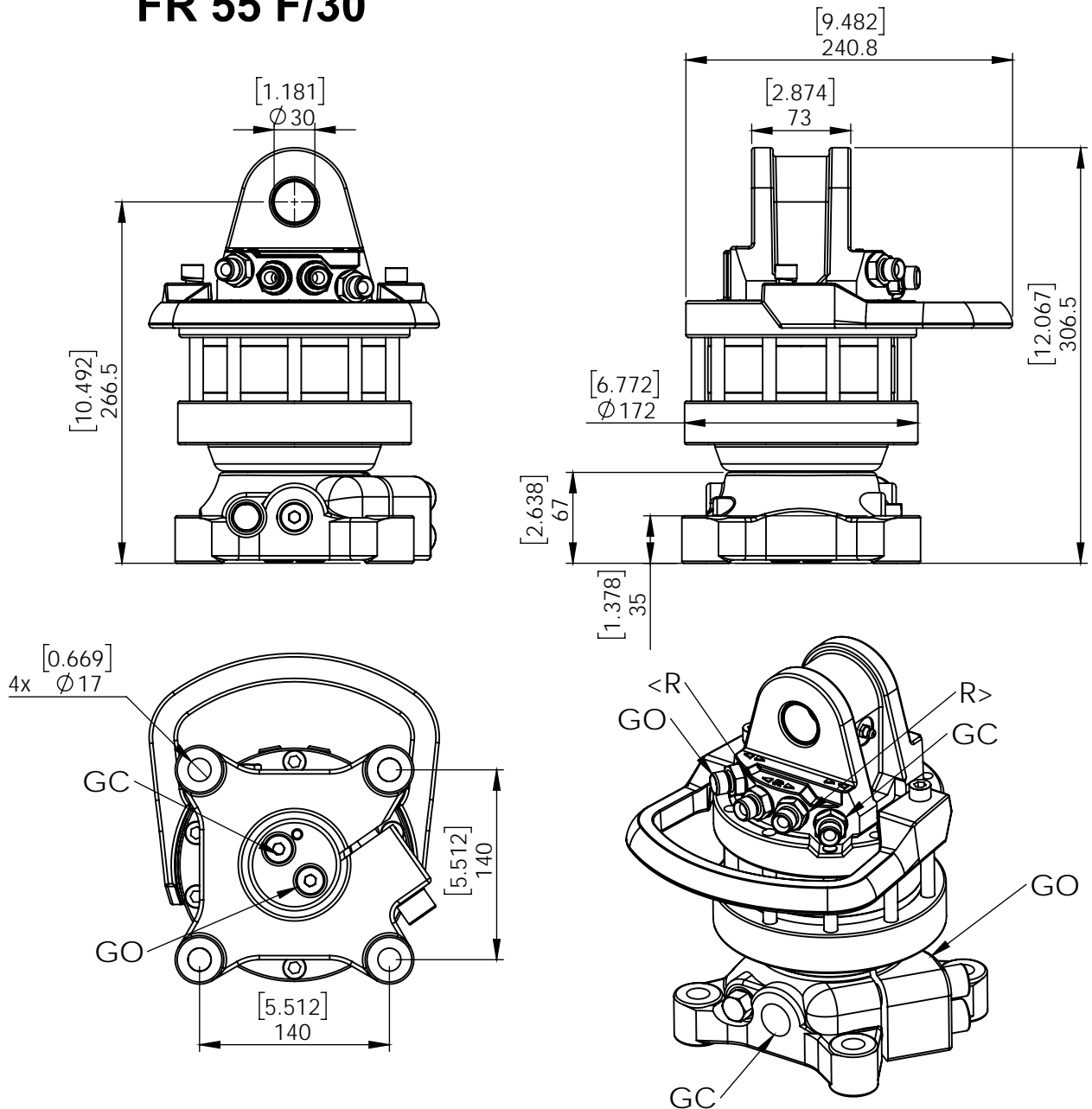
Wir empfehlen Ihnen, im Handbuch die durchgeführten regelmäßigen und/oder außerordentlichen Wartungseingriffe zu erfassen, um Probleme und deren wirtschaftlichste Lösung gegebenenfalls schneller und leichter ermitteln zu können.

Die gekaufte Vorrichtung muss sich immer in perfekt funktionsgerechtem Zustand befinden. Deshalb dürfen als Ersatzteile ausschließlich Originalersatzteile verwendet werden, die direkt vom Hersteller oder über einen autorisierten Fachhändler angefordert werden können.

Die Verwendung von Ersatzteilen geringerer Qualität kann zur Beschädigung anderer Komponenten führen.

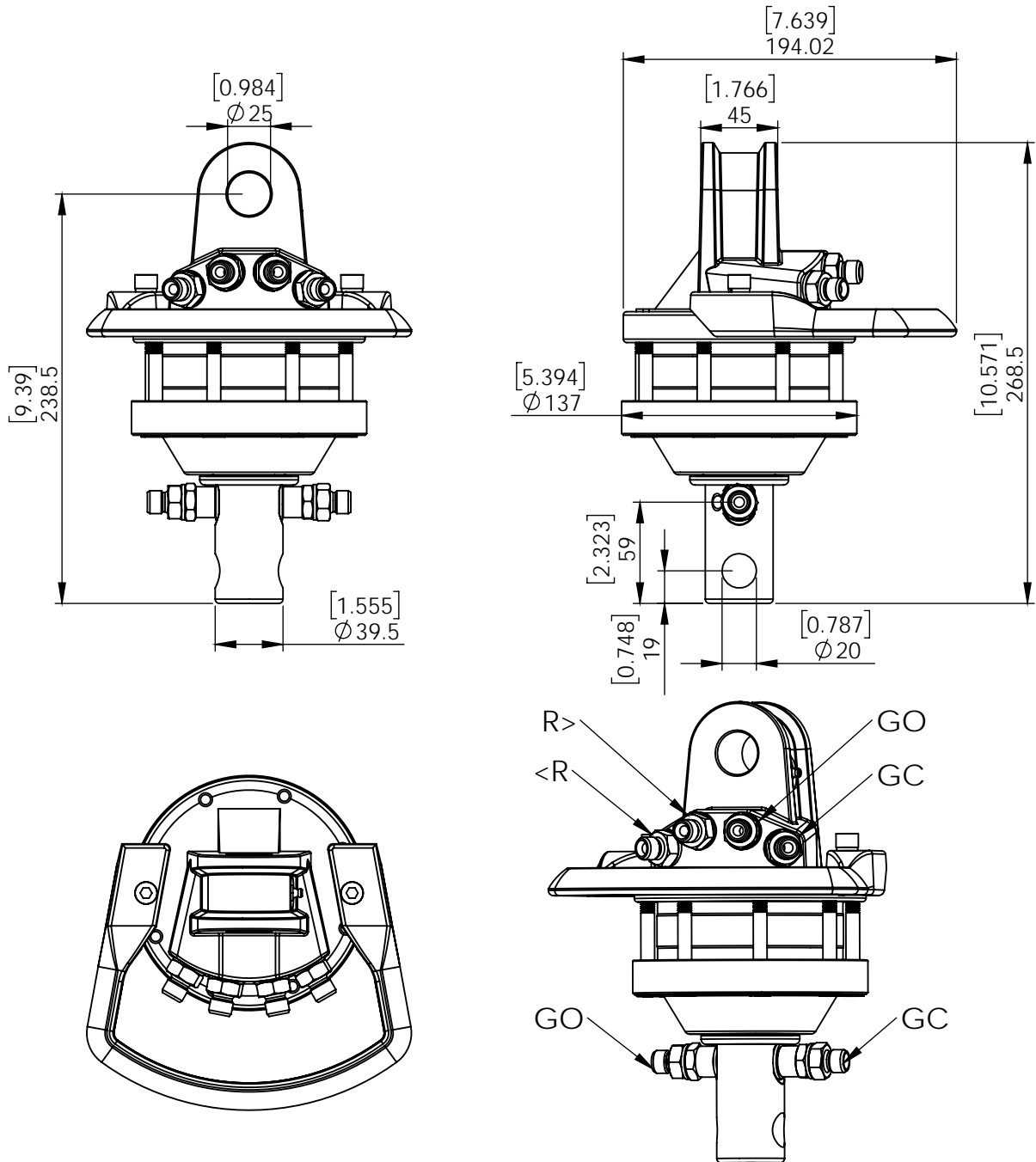
Das positive Ergebnis der Wartungs- und Überholungsarbeiten hängt von den Anweisungen und Empfehlungen ab, die auf unserer Erfahrung basieren.

FR 55 F/30



ROTATION ANGLE	UNLIMITED	
MAX PRESSURE (R) [BAR/PSI]	250	3625
MAX PRESSURE (GO) [BAR/PSI]	200	2901
MAX PRESSURE (GC) [BAR/PSI]	300	4351
DISPLACEMENT [cm ³ /Inch ³]	420	26
TORQUE [Nm/lbf-ft]	1100	811
MAX AXIAL LOAD STATIC [KN/lbf]	55	12365
MAX AXIAL LOAD DYNAMIC [KN/lbf]	27	6070
WEIGHT [kg/lb]	33	73
CONNECTIONS	G3/8"	G3/8"
REQ. OIL FLOW FOR ROTATION [LPM/GPM]	20	5.3

FR 15



ROTATION ANGLE	UNLIMITED	
MAX PRESSURE (R) [BAR/PSI]	250	3625
MAX PRESSURE (GO) [BAR/PSI]	200	2901
MAX PRESSURE (GC) [BAR/PSI]	300	4351
DISPLACEMENT [cm ³ /Inch ³]	193	12
TORQUE [Nm/lbf-ft]	450	332
MAX AXIAL LOAD STATIC [KN/lbf]	10	2248
MAX AXIAL LOAD DYNAMIC [KN/lbf]	5	1124
WEIGHT [kg/lb]	10	22
CONNECTIONS	G1/4"	G1/4"
REQ. OIL FLOW FOR ROTATION [LPM/GPM]	10	2.6