

HVZ-ECO



DE | Betriebsanleitung



Bitte beachten Sie, dass das Produkt ohne vorliegende Betriebsanleitung in Landessprache nicht eingesetzt / in Betrieb gesetzt werden darf. Sollten Sie mit der Lieferung des Produkts keine Betriebsanleitung in Ihrer Landessprache erhalten haben, kontaktieren Sie uns bitte. In Länder der EU / EFTA senden wir Ihnen diese kostenlos nach. Für Länder außerhalb der EU / EFTA erstellen wir Ihnen gerne ein Angebot für eine Betriebsanleitung in Landessprache, falls die Übersetzung nicht durch den Händler/Importeur organisiert werden kann.

Please note that the product may not be used / put into operation without these operating instructions in the national language. If you did not receive operating instructions in your national language with the delivery of the product, please contact us. In countries of the EU / EFTA we will send them to you free of charge. For countries outside the EU / EFTA, we will be pleased to provide you with an offer for an operating manual in the national language if the translation cannot be organised by the dealer/importer.

Inhalt

1	EG-Konformitätserklärung	3
2	Sicherheit	4
2.1	Definition Fachpersonal/ Sachkundiger	4
2.2	Begriffsdefinitionen	4
2.3	Sicherheitshinweise	4
2.4	Persönliche Sicherheitsmaßnahmen	6
2.5	Schutzausrüstung	6
2.6	Unfallschutz	6
2.7	Funktions- und Sichtprüfung	7
2.7.1	Mechanik	7
2.7.2	Hydraulik	7
2.8	Sicherheit im Betrieb	7
2.8.1	Trägergeräte / Hebezeuge	7
2.8.2	Sicherheit im Verlegebetrieb	8
2.8.3	Ermittlung der greiftechnischen Qualität	9
3	Allgemeines	10
3.1	Bestimmungsgemäßer Einsatz	10
3.1.1	Zubehörset	10
3.2	Verbundsteinformen	11
3.3	Übersicht und Aufbau	13
3.4	Technische Daten	13
4	Installation	14
4.1	Mechanischer Anbau	14
4.1.1	Einstecktaschen (optional)	15
4.1.2	Drehköpfe (optional)	15
4.2	Hydraulischer Anbau	16
4.3	Einstellung „Bypass-Ventil“	17
5	Einstellungen	18
5.1.1	Planumseite	18
5.1.2	Maschinenseite	20
6	Bedienung	30
6.1	Allgemein	30
6.2	Hinweise zur normgerechten Verlegung von Betonpflastersteinen	33
7	Wartung und Pflege	38
7.1	Wartung	38
7.1.1	Mechanik	38
7.1.2	Hydraulik	39
7.2	Störungsbeseitigung	40
7.3	Reparaturen	40
7.4	Prüfungspflicht	41
7.5	Hinweis zum Typenschild	42
7.6	Hinweis zur Vermietung/Verleihung von PROBST-Geräten	42
8	Schmieranweisung (Parallel-Gleitführungen)	43
9	Entsorgung / Recycling von Geräten und Maschinen	42

Änderungen gegenüber den Angaben und Abbildungen in der Betriebsanleitung sind vorbehalten.

1 EG-Konformitätserklärung

Bezeichnung: Hydraulische Verlegezange HVZ-ECO
Typ: HVZ-ECO
Artikel-Nr.: 51400034



Hersteller: Probst GmbH
Gottlieb-Daimler-Straße 6
71729 Erdmannhausen, Germany
info@probst-handling.de
www.probst-handling.com

Die vorstehend bezeichnete Maschine entspricht den einschlägigen Vorgaben nachfolgender EU-Richtlinien:
2006/42/EG (Maschinenrichtlinie)

Folgende Normen und technische Spezifikationen wurden herangezogen:

DIN EN ISO 12100

Sicherheit von Maschinen - Allgemeine Gestaltungsleitsätze - Risikobeurteilung und Risikominderung

DIN EN ISO 13857

Sicherheit von Maschinen - Sicherheitsabstände gegen das Erreichen von Gefährdungsbereichen mit den oberen und unteren Gliedmaßen

Dokumentationsbevollmächtigter:

Name: Jean Holderied
Anschrift: Probst GmbH; Gottlieb-Daimler-Straße 6; 71729 Erdmannhausen, Germany

Unterschrift, Angaben zum Unterzeichner:



Erdmannhausen, 19.06.2023.....
(Eric Wilhelm, Geschäftsführer)

2 Sicherheit

2.1 Definition Fachpersonal/ Sachkundiger

Installations-, Wartungs- und Reparaturarbeiten an diesem Gerät dürfen nur von Fachpersonal oder Sachkundigen durchgeführt werden!

Fachpersonal oder Sachkundige müssen für die folgenden Bereiche, soweit es für dieses Gerät zutrifft, die notwendigen beruflichen Kenntnisse besitzen:

- für Mechanik
- für Hydraulik
- für Pneumatik
- für Elektrik

2.2 Begriffsdefinitionen

Greifbereich:	<ul style="list-style-type: none"> • gibt die minimalen und maximalen Produktabmaße des Greifgutes an, welche mit diesem Gerät greifbar sind.
Greifgut (Greifgüter):	<ul style="list-style-type: none"> • ist das Produkt, welches gegriffen bzw. transportiert wird.
Öffnungsweite:	<ul style="list-style-type: none"> • setzt sich aus dem Greifbereich und dem Einfahrmaß zusammen. <i>Greifbereich + Einfahrmaß = Öffnungsbereich</i>
Eintauchtiefe:	<ul style="list-style-type: none"> • entspricht der maximalen Greifhöhe von Greifgütern, bedingt durch die Höhe der Greifarme des Gerätes.
Gerät:	<ul style="list-style-type: none"> • ist die Bezeichnung für das Greifgerät.
Produktmaß:	<ul style="list-style-type: none"> • sind die Abmessungen des Greifgutes (z.B. Länge, Breite, Höhe eines Produktes).
Eigengewicht:	<ul style="list-style-type: none"> • ist das Leergewicht (ohne Greifgut) des Gerätes.
Tragfähigkeit (WLL *):	<ul style="list-style-type: none"> • gibt die höchstzulässige Belastung des Gerätes (zum Anheben von Greifgütern) an. *= WLL → (englisch:) <u>W</u>orking <u>L</u>oad <u>L</u>imit
Bodennaher Bereich:	<ul style="list-style-type: none"> • das Greifgut muss unmittelbar nach dem Aufnehmen (z.B. von einer Palette oder von einem LKW) bis knapp über den Boden abgesenkt werden (ca. 0,5 m). Greifgut zum Transportieren nur so hoch wie nötig anheben (Empfehlung ca. 0,5 m über Boden).

2.3 Sicherheitshinweise



Lebensgefahr!

Bezeichnet eine Gefahr. Wenn sie nicht gemieden wird, sind Tod und schwerste Verletzungen die Folge.



Gefährliche Situation!

Bezeichnet eine gefährliche Situation. Wenn sie nicht gemieden wird, können Verletzungen oder Sachschäden die Folge sein.



Verbot!


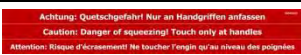
Bezeichnet ein Verbot. Wenn es nicht eingehalten wird, sind Tod und schwerste Verletzungen, oder Sachschäden die Folge.




Wichtige Informationen oder nützliche Tipps zum Gebrauch.

1.1 Sicherheitskennzeichnung


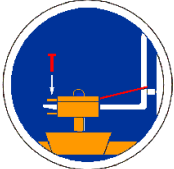
VERBOTSZEICHEN

Symbol	Bedeutung	Bestell-Nr.:	Größe:
	Niemals unter schwebende Last treten. Lebensgefahr!	29040210 29040209 29040204	30 mm 50 mm 80 mm
	Achtung Quetschgefahr! Nur an Handgriffen anfassen.	29040367	205x30 mm



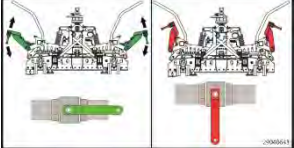

WARNZEICHEN

Symbol	Bedeutung	Bestell-Nr.:	Größe:
	Quetschgefahr der Hände.	29040221 29040220 29040107	30 mm 50 mm 80 mm

GEBOTSZEICHEN

Symbol	Bedeutung	Bestell-Nr.:	Größe:
	Jeder Bediener muss die Bedienungsanleitung für das Gerät mit den Sicherheitsvorschriften gelesen und verstanden haben.	29040665 29040666	30 mm 50 mm
OPTIONAL 	Einstecktasche und Gabelstaplerzinken mittels Arretierungsschraube und Sicherungskette oder Seil sichern.	29040223 29040222	50 mm 80 mm

BEDIENUNGSHINWEISE

Symbol	Bedeutung	Bestell-Nr.:	Größe:																																														
 <table border="1" data-bbox="271 280 414 392"> <thead> <tr> <th rowspan="2">Einstellung</th> <th colspan="4">Einstellung</th> <th rowspan="2">Druck</th> <th rowspan="2">Drehmoment</th> </tr> <tr> <th>A</th> <th>B</th> <th>C</th> <th>D</th> </tr> </thead> <tbody> <tr> <td>1</td> <td>1</td> <td>1</td> <td>1</td> <td>1</td> <td>180</td> <td>100</td> </tr> <tr> <td>2</td> <td>2</td> <td>2</td> <td>2</td> <td>2</td> <td>200</td> <td>100</td> </tr> <tr> <td>3</td> <td>3</td> <td>3</td> <td>3</td> <td>3</td> <td>200</td> <td>100</td> </tr> <tr> <td>4</td> <td>4</td> <td>4</td> <td>4</td> <td>4</td> <td>200</td> <td>100</td> </tr> <tr> <td>5</td> <td>5</td> <td>5</td> <td>5</td> <td>5</td> <td>200</td> <td>100</td> </tr> </tbody> </table>	Einstellung	Einstellung				Druck	Drehmoment	A	B	C	D	1	1	1	1	1	180	100	2	2	2	2	2	200	100	3	3	3	3	3	200	100	4	4	4	4	4	200	100	5	5	5	5	5	200	100	Einstellung der Hauptspannung (ÖW 570 – 1.470 mm)	29040596	280x100 mm
Einstellung		Einstellung						Druck	Drehmoment																																								
	A	B	C	D																																													
1	1	1	1	1	180	100																																											
2	2	2	2	2	200	100																																											
3	3	3	3	3	200	100																																											
4	4	4	4	4	200	100																																											
5	5	5	5	5	200	100																																											
 <p>min. 25 l/min optimal 35-40 l/min max. 80 l/min min. 180 bar optimal 200 bar max. 320 bar min. 2,3t</p>	Trägergerät (Bagger) Anforderungen : Volumenstrom: mind. 25, optimal 35 - 40, max. 80 l/min. Betriebsdruck: mind. 180, optimal 200, max. 320 bar. Tragfähigkeit mindestens: 2,3 t	29040621	58x36 mm																																														
	Abstellhahn zur Sperrung der Seitenspannung (wenn nur mit der Hauptspannung gearbeitet wird).	29040643	95x50 mm																																														
 <p>Transportclamping Transport position Position de transport</p> <p>Abbaubindung Operating position Position de travail</p>	Vor der Inbetriebnahme des Gerätes müssen unbedingt alle Transportklammern entriegelt werden.	29040630 (optional)	92x35 mm																																														

2.4 Persönliche Sicherheitsmaßnahmen



- Jeder Bediener muss die Bedienungsanleitung für das Gerät mit den Sicherheitsvorschriften gelesen und verstanden haben.
- Das Gerät und alle übergeordneten Geräte in/an die das Gerät eingebaut ist, dürfen nur von dafür beauftragten und qualifizierten Personen betrieben werden.



- Es dürfen **nur** Geräte mit **Handgriffen** manuell geführt werden.
Ansonsten besteht Verletzungsgefahr der Hände!

2.5 Schutzausrüstung

Die Schutzausrüstung besteht gemäß den sicherheitstechnischen Anforderungen aus:

- Schutzkleidung
- Schutzhandschuhe
- Sicherheitsschuhe

2.6 Unfallschutz



- Arbeitsbereich für unbefugte Personen, insbesondere Kinder, weiträumig absichern.
- **Vorsicht bei Gewitter – Gefahr durch Blitzschlag!**
Je nach Intensität des Gewitters gegebenenfalls die Arbeit mit dem Geräte einstellen.



- Arbeitsbereich ausreichend beleuchten.
- **Vorsicht bei nassen, angefrorenen, vereisten und verschmutzten Baustoffen!**
Es besteht die Gefahr des Herausrutschens des Greifgutes. → UNFALLGEFAHR!

2.7 Funktions- und Sichtprüfung

2.7.1 Mechanik



- Das Gerät muss vor jedem Arbeitseinsatz auf Funktion und Zustand geprüft werden.
- Wartung, Schmierung und Störungsbeseitigung dürfen nur bei stillgelegtem Gerät erfolgen!



- Bei Mängeln, die die Sicherheit betreffen, darf das Gerät erst nach einer kompletten Mängelbeseitigung wieder eingesetzt werden.
- Bei jeglichen Rissen, Spalten oder beschädigten Teilen an irgendwelchen Teilen des Gerätes, muss **sofort** jegliche Nutzung des Gerätes gestoppt werden.



- Die Betriebsanleitung für das Gerät muss am Einsatzort jederzeit einsehbar sein.
- Das am Gerät angebrachte Typenschild darf nicht entfernt werden.
- Unlesbare Hinweisschilder (wie Verbots- und Warnzeichen) sind auszutauschen.

2.7.2 Hydraulik



Alle Hydraulikleitungen und Anschlüsse vor jedem Arbeitseinsatz auf Dichtigkeit prüfen. Defekte Teile in drucklosem Zustand von Fachpersonal austauschen lassen.



Vor dem Öffnen von Hydraulikanschlüssen ist das Umfeld gründlich zu reinigen. Bei Arbeiten an der Hydraulikanlage ist auf Sauberkeit zu achten.



Die Hydraulikanschlussschläuche dürfen keine Scheuerstellen aufweisen und sich bei Hub- und Senkbewegungen an keinerlei hervorstehenden Kanten einhaken und somit abreißen.



Der Bediener des Gerätes hat selbst dafür Sorge zu tragen, dass der vorhandene Betriebsdruck, welcher zum Arbeiten mit dem Gerät erforderlich ist, konstant vorhanden ist.
Nur unter dieser Voraussetzung ist ein sicheres Greifen bzw. Heben und Transportieren der Greifgüter mit dem Gerät gewährleistet.

2.8 Sicherheit im Betrieb

2.8.1 Trägergeräte / Hebezeuge



- Das eingesetzte Trägergerät / Hebezeug (z.B. Bagger) muss sich in betriebssicherem Zustand befinden.
- Nur beauftragte und qualifizierte Personen dürfen das Trägergerät / Hebezeug bedienen.
- Der Bediener des Trägergerätes / Hebezeuges muss die gesetzlich vorgeschriebenen Qualifikationen erfüllen.



Die maximal erlaubte Traglast des Trägergerätes / Hebezeuges und der Anschlagmittel darf unter keinen Umständen überschritten werden!

2.8.2 Sicherheit im Verlegebetrieb



- Das Gerät nur an dessen Handgriffen in Position ziehen!
- Der Bediener muss das Gerät während des gesamten Transportes bis zum Absetzen ungehindert beobachten können



- Steinlagen nie außermittig aufnehmen, Kipp- und Verletzungsgefahr!
- Steinpaketlagen vorsichtig aufsetzen
- Sicherheit vor Schnelligkeit

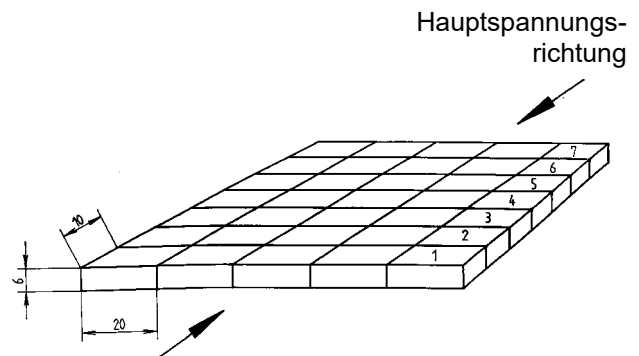


- Der Aufenthalt unter schwebender Last ist verboten. Lebensgefahr!
- Arbeiten mit dem Gerät nur in bodennahem Bereich, nicht über Personen schwenken!
- Während des Verlegebetriebs, ist der Aufenthalt von Personen im Arbeits- und Fahrbereich verboten! Es sei denn, es ist unerlässlich, bedingt durch die Art der Geräteanwendung, z.B. durch manuelles Führen des Gerätes (an Handgriffen).
- Der Bediener darf den Steuerplatz nicht verlassen, solange das Gerät mit Steinpaketlagen belastet ist.
- Das Gerät darf nicht geöffnet werden, wenn der Öffnungsweg der Greifarme durch einen Widerstand (z.B. Steinstapel oder vergleichbares) blockiert ist!
- Lasten **niemals** schräg ziehen oder schleifen. Ansonsten könnten dadurch Teile des Gerätes beschädigt werden.
- Plombe für Maximal-Druckeinstellung nie ohne Rücksprache mit dem Hersteller entfernen!
- Festsitzende Lasten nicht mit dem Hebegerät losreisen.
- **Die Tragfähigkeiten und Nennweiten des Gerätes dürfen nicht überschritten werden.**

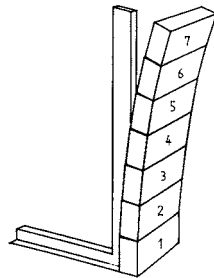
2.8.3 Ermittlung der greiftechnischen Qualität

Zum sicheren und reibungslosen Betrieb der Anlage/des Gerätes ist es unbedingt erforderlich, dass die Qualität der Steinlagen anhand der folgenden Vorgehensweise durchgeführt wird.:

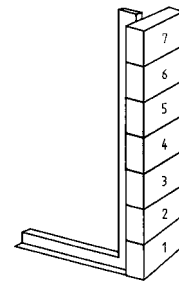
Die Anzahl der zu greifenden Steine wird übereinander gestapelt, wobei die Steine auf der Hauptspannungsrichtung stehen, d.h. die Seite an der der Greifbacken der Hauptspannung angreift, ist dem Boden zugewandt.



Kippt der „Turm“, dann besteht die Gefahr, dass die Steine beim Transport durchbrechen.



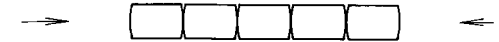
Steht der „Turm“, dann ist die Qualität der Steine in Ordnung



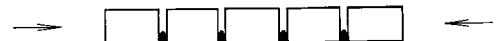
Die Steine haben „Füße“, z.B. durch verschlissene Steinformen



Die Steine haben „Bäuche“, z.B. durch eine zu nasse Mischung.



Abstreusand in der untersten Lage bilden „Brücken“.



Abstandhalter gehen nicht über die ganze Höhe der Steine.



→ Die Steinlagen neigen zum „Durchbrechen“



3 Allgemeines

3.1 Bestimmungsgemäßer Einsatz

- Die hydraulische Verlegezange **HVZ-ECO** ist universell geeignet zur Verlegung aller marktüblichen Verbundstein-Verlege-Einheiten in Verbindung mit einem beliebigen Trägergerät (Minibagger, Hydraulikbagger).
- Seitens des Trägergerätes (Baggers), sind zwei voneinander getrennte hydraulische Steuerkreise zur Betätigung der **HVZ-ECO** erforderlich.
- Mit diesem Gerät **HVZ-ECO** kann jeweils eine Verbundsteinpaket-Lage abgegriffen und verlegt werden. Die Tragfähigkeiten und Nennweiten der hydraulische Verlegezange **HVZ-ECO** dürfen nicht überschritten werden.
- Es dürfen nur Steine einwandfreier Qualität gegriffen werden, sie dürfen keine "Füße, Bäuche und blinde Abstandhalter" haben. Dieses kann ein Herausfallen einer kompletten Steinlage bewirken.

Dieses Gerät ist serienmäßig ausgerüstet mit:

- Universell einstellbare Hauptspannweite, parallel auf wartungsfreier Stahl-Polyamid Gleitführung verfahrbar.
- Universell einstellbare Nebenspannweite zur exakten Formierung der Verlegeformation.
- Mit 2 Bedienbügeln zur optimalen Führung der Zange.
- Höhenverstellbare Auflage zur Einstellung der Greiftiefe.
- Mit Öldruckmanometer.
- Mit Druckbegrenzungsventil zur Absicherung vor Überlastung der Bauteile.
- Mit einzeln abgefederten Stahllamellen als Greifelemente.
- Universelle Baggeraufhängung mit hydraulischem Drehmotor (360°).

Voraussetzungen bei hydraulischem Antrieb (Arbeitshydraulik des Trägergerätes):

- Volumenstrom, nutzbar [l/min]: min. 25, optimal 35 bis 40, max. 80
- Betriebsdruck, nutzbar [bar]: min. 180, optimal 200, max. 320
- Rückstaudruck: max. 10 bar

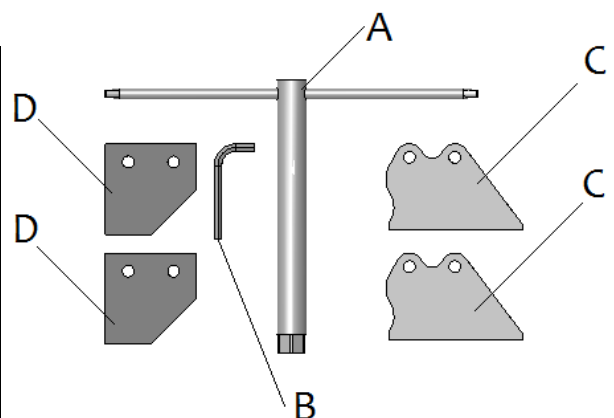
Mindestbetriebsgewicht Bagger :

- ab ca. 2,3 t

(Betriebsgewicht kann je nach Baggertyp und Form variieren. Keine verbindlichen Angaben, muss im Einzelfall abgestimmt werden.)

3.1.1 Zubehörset

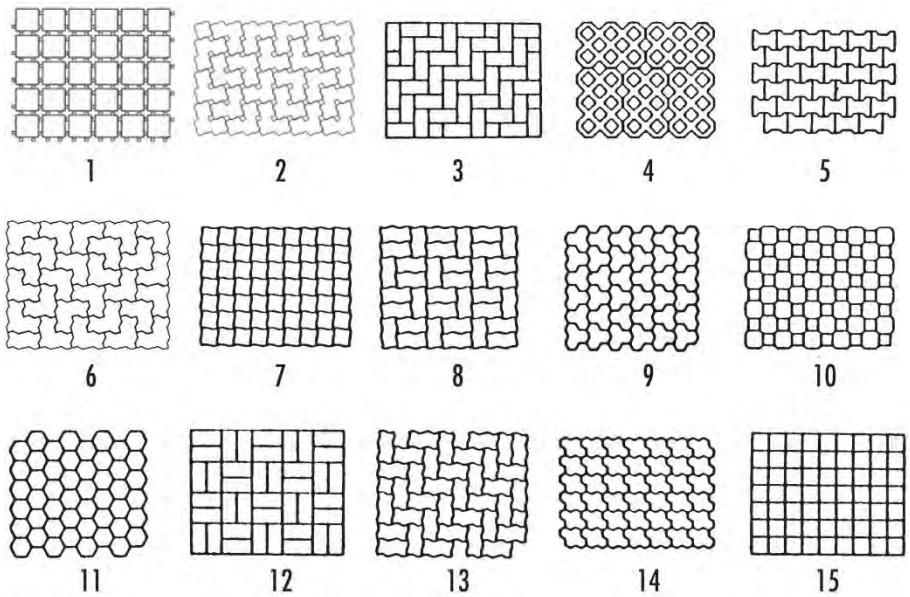
A	Rohrsteckschlüssel für Einstellung der Nebenspannung (7063.0001)
B	Inbusschlüssel SW08 zum Verschieben der Positionsadapterschiene (7063.0001)
C	Federstahl-Lamellen zur Verbreiterung der Backenbreite an der Hauptspannung (34010100)
D	Federstahl-Lamellen zur Reduzierung der Backenbreite an der Hauptspannung (34010016)



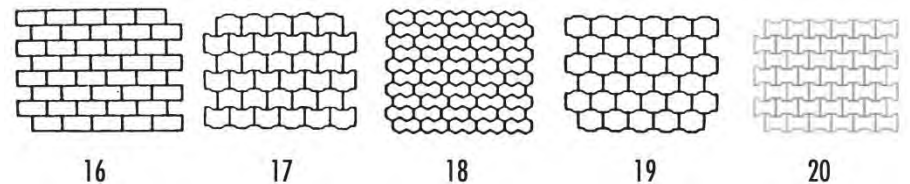
3.2 Verbundsteinformen

1.) Nachstehend abgebildete Verbundsteinformen 1 – 20 sind u. a. für maschinelle Verlegung geeignet. Es können auch andere Steinformen verlegt werden.

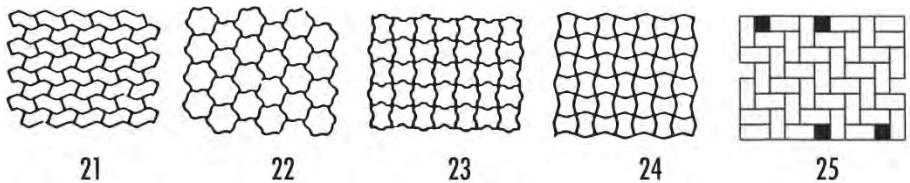
Voraussetzung ist, dass die Steine in maschinenverlegerechter Formation paketierr sind.



2.) Die Verbundsteinformen 16-20 sind mit Positionierungsadapter PA (4140.0003) zur maschinellen Verlegung geeignet.



3.) Die Verbundsteinformen 21 – 25 sind mit Sonderadapter zur maschinellen Verlegung geeignet.



Sonderadapter z. B. für Verlegeeinheit 21 bis 24 oder ähnliche auf Anfrage (Formenzeichnung angeben).



- Das Gerät darf nur für den in der Bedienungsanleitung beschriebenen bestimmungsgemäßen Einsatz, unter Einhaltung der gültigen Sicherheitsvorschriften und unter Einhaltung der dementsprechenden gesetzlichen Bestimmungen und den der Konformitätserklärung verwendet werden.
- Jeder anderweitige Einsatz gilt als nicht bestimmungsgemäß und ist **verboten!**
- Die am Einsatzort gültigen gesetzlichen Sicherheits- und Unfallvorschriften müssen zusätzlich eingehalten werden.



Der Anwender **muss** sich vor jedem Einsatz vergewissern, dass:

- das Gerät für den vorgesehenen Einsatz geeignet ist
- sich im ordnungsgemäßen Zustand befindet
- die zu hebenden Lasten für das Heben geeignet sind

In Zweifelsfällen setzen Sie sich vor der Inbetriebnahme mit dem Hersteller in Verbindung.



ACHTUNG: Das Arbeiten mit diesem Gerät darf nur in bodennahem Bereich erfolgen! (→ Kapitel „Sicherheit im Betrieb“ und „Begriffsdefinitionen“)



Es dürfen **nur** Steinelemente mit parallelen und ebenen Greifflächen gegriffen werden!
Ansonsten besteht **Abrutschgefahr!**



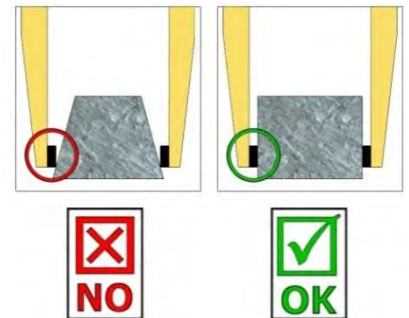
NICHT ERLAUBTE TÄTIGKEITEN:

Eigenmächtige Umbauten am Gerät oder der Einsatz von eventuell selbstgebauten Zusatzvorrichtungen gefährden Leib und Leben und sind deshalb grundsätzlich **verboten!!**

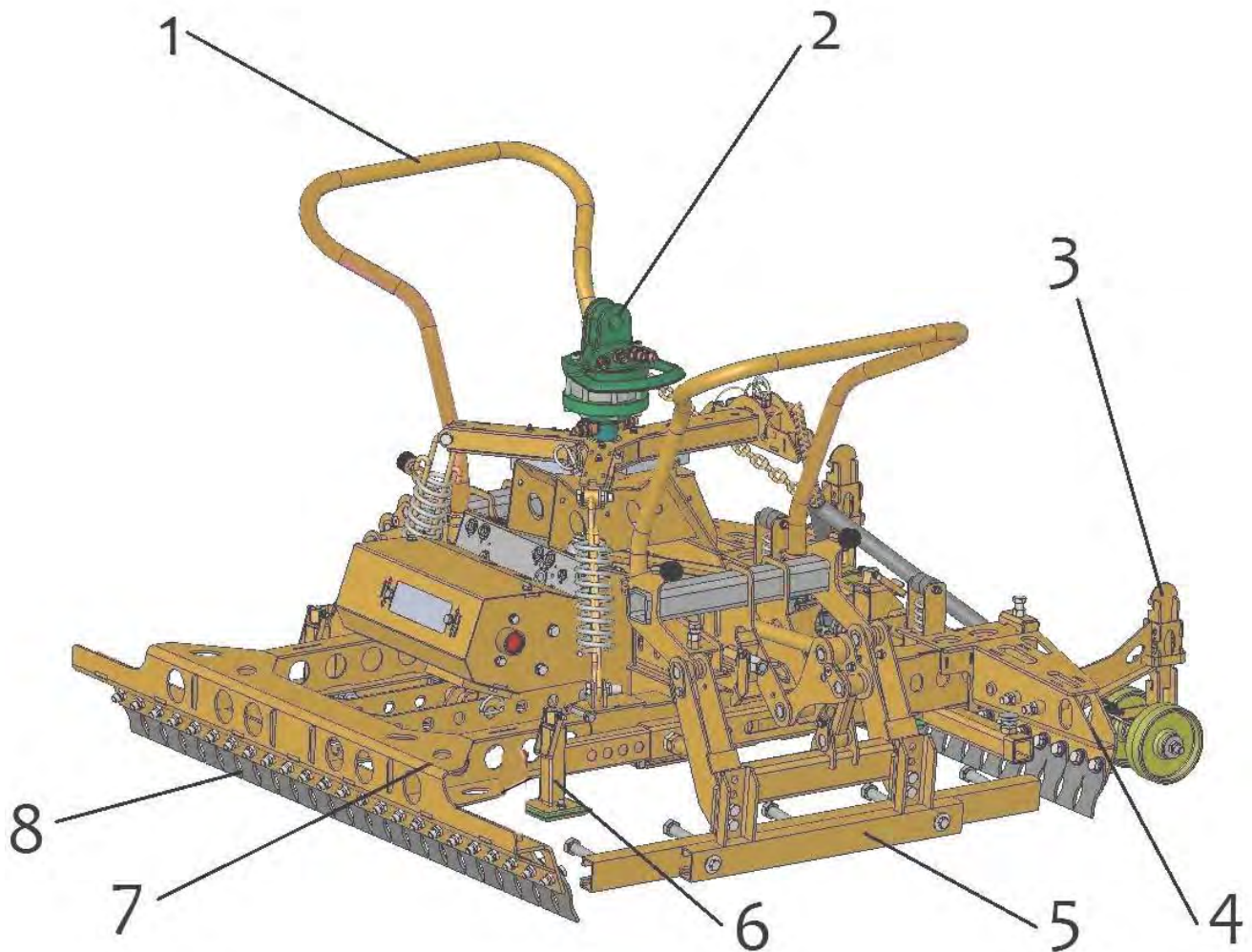
Tragfähigkeiten (WLL) des Gerätes dürfen **nicht überschritten** und **Nennweiten/Greifbereiche** dürfen **nicht überschritten bzw. unterschritten** werden.

Alle nicht bestimmungsgemäßen Transporte mit dem Gerät sind **strengstens untersagt**:

- das Transportieren von Menschen und Tieren.
- das Greifen und Transportieren von Baustoffpaketen, Gegenständen und Materialien, die nicht in dieser Betriebsanleitung beschrieben sind.
- das Anhängen von Lasten mit Seilen, Ketten o.ä. an dem Gerät, außer an den dafür vorgesehenen Einhängeösen/-bolzen.
- das Greifen von Greifgütern mit Verpackungsfolie, da dabei **Abgleitgefahr** besteht.
- das Greifen von Greifgütern mit Reibbeiwert mindernder Oberfläche (z.B. abmehlende, behandelte, verschmutzte, angefrorene, beschichtete, lackierte Oberflächen), da dies zur Verminderung des Reibwertes zwischen Greifbacken und Greifgut führt → **Abgleitgefahr!**
Abhilfe: Bei Verschmutzung jeglicher Art ist zwingend eine Reinigung der Greifbacken und Oberfläche der Produkte im Bereich der Greifbacken **vor jedem** Greifvorgang erforderlich!
- das Greifen von Greifgütern, welche sich durch die Klemmkraft des Greifgerätes verformen oder brechen können!
- das Greifen von Greifgütern, welche sichtbare Beschädigungen aufweisen oder durch ihr Eigengewicht brechen können.
- das Greifen und Transportieren von konischen und runden Greifgütern, da dabei Abgleitgefahr besteht. (Abbildung rechts)
- Steinlagen, die „Füße“, „Bäuche“ oder „blinde Abstandshalter“ haben.



3.3 Übersicht und Aufbau



1	Bedienbügel	5	Seitenspannung
2	Drehkopf (360°)	6	Greiftiefeneinstellung
3	Einstellung Absetzrollen	7	Planumseitige Greifwange
4	Maschinenseitige Greifwange	8	Stahllamellen

3.4 Technische Daten

Die genauen technischen Daten (wie z.B. Tragfähigkeit, Eigengewicht, etc.) sind dem Typenschild zu entnehmen.

4 Installation

4.1 Mechanischer Anbau

Nur Original-Probst-Zubehör verwenden, im Zweifelsfall Rücksprache mit dem Hersteller halten.



Die **Tragfähigkeit** des Trägergerätes/Hebezeuges darf durch die Last des Gerätes, der optionalen Anbaugeräte (Drehmotor, Einstecktasche, Kranausleger etc.) und die zusätzliche Last der Greifgüter **nicht überschritten** werden!

Greifgeräte müssen **immer kardanisch** aufgehängt werden, so dass sie in jeder Position frei auspendeln können.



Auf **keinen** Fall dürfen die Greifgeräte auf **starre** Weise mit dem Hebezeug/Trägergerät verbunden werden!

Es kann in kurzer Zeit zum Bruch der Aufhängung führen. Tod, schwerste Verletzungen und Sachschaden können die Folge sein!



Bei Verwendung des Gerätes an optionalen Anbaugeräten (wie Einstecktasche, Kranausleger etc.) ist es aufgrund der möglichst niedrigen Bauweise des Gesamtgerätes (zur Vermeidung von Hubhöhenverlust) nicht auszuschließen, dass bei pendelnder Aufhängung des Gerätes und ungünstiger Positionierung bei Fahrbewegungen des Trägergerätes, das Gerät mit angrenzenden Bauteilen zusammenstoßen kann. Dies ist durch geeignete Positionierung des Gerätes und angepasster Fahrweise möglichst zu vermeiden. Daraus resultierende Schäden werden nicht im Rahmen der Gewährleistung reguliert.

Die mechanische Verbindung der **HVZ-ECO** mit dem Trägergerät (Bagger) erfolgt über die eine Baggeraufhängung (UBA, bzw. Lehnhofadapter).

Baggeraufhängung Lehnhofadapter

Es muss eine gesicherte Verbindung (Steckbolzen mit Sicherungsring) zwischen Drehkopf und Baggeraufhängung hergestellt werden.

Baggeraufhängung
(Lehnhofadapter)

Steckbolzen mit Sicherungsring

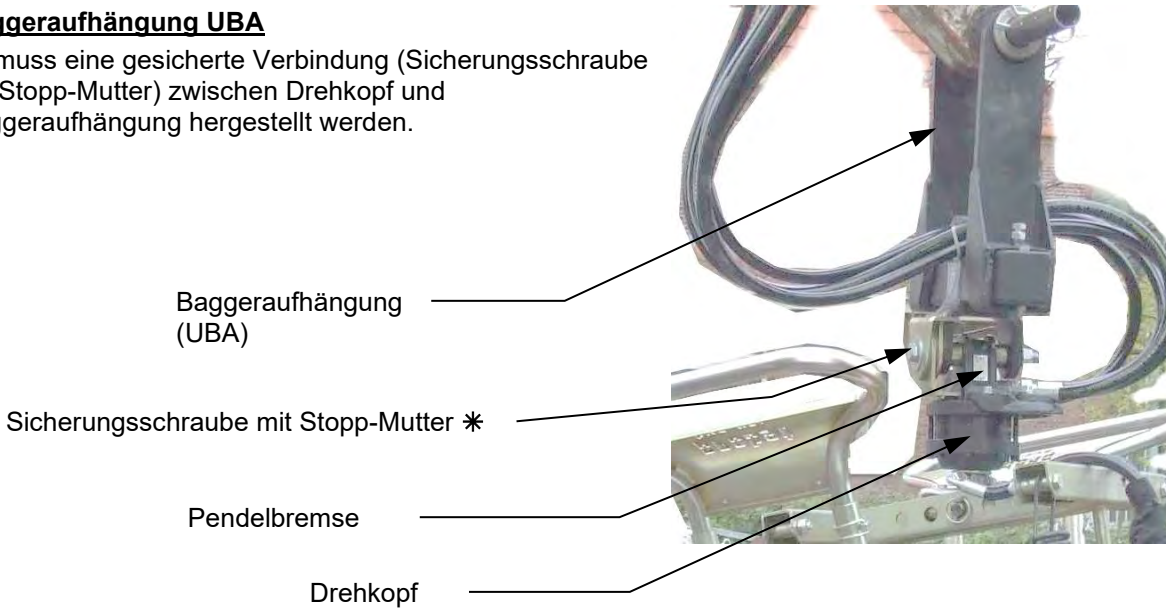
Pendelbremse

Drehkopf



Baggeraufhängung UBA

Es muss eine gesicherte Verbindung (Sicherungsschraube mit Stopp-Mutter) zwischen Drehkopf und Baggeraufhängung hergestellt werden.



* Einstellung der Sicherungsmutter hat Einfluss auf die Bewegungsgeschwindigkeit der Pendelbremse.

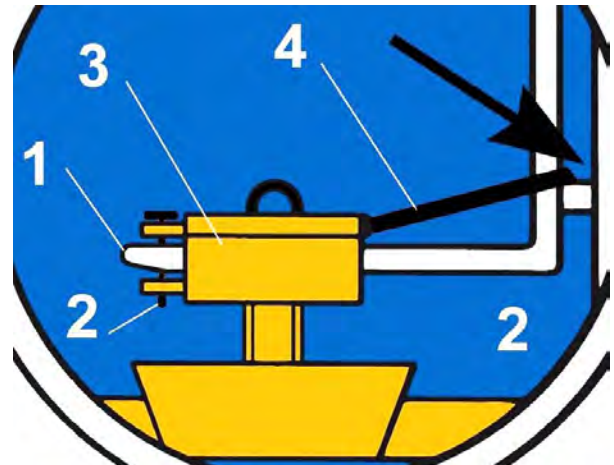
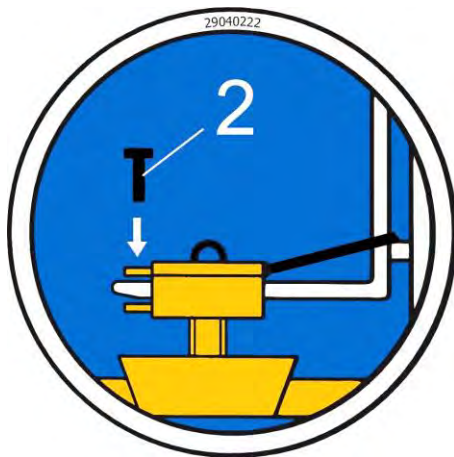
4.1.1 Einstecktaschen (optional)



Um eine sichere Verbindung zwischen dem Gabelstapler und der Einstecktasche (3) herzustellen, fährt man mit den Gabelstapler-Zinken (1) in die Einstecktasche (3) hinein. Danach arretiert man diese entweder mittels Arretierungsschrauben (2), welche durch eine vorzusehende Bohrung in die Stapler-Zinken (1) gesteckt wird, oder mittels einer Kette oder eines Seils (4), das durch die Ösen an den Einstecktasche (3) und um den Gabelträger (↘) gelegt werden muss.



Diese Verbindung **muss** hergestellt werden, da sonst die Einstecktasche beim Staplerbetrieb von den Gabelstapler-Zinken rutschen kann. **UNFALLGEFAHR!**



4.1.2 Drehköpfe (optional)



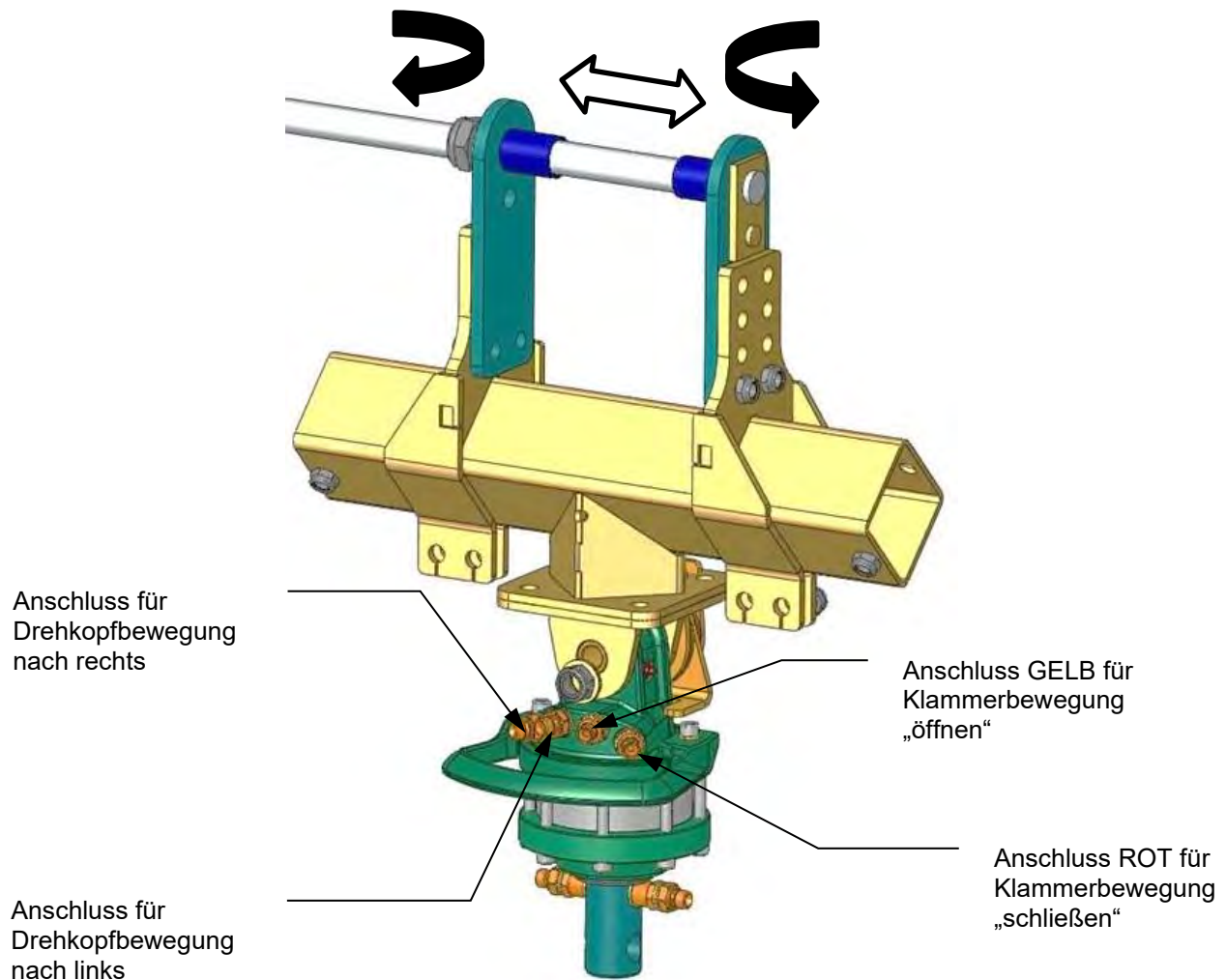
Beim Einsatz von Drehköpfen **muss** zwingend eine **Freilaufdrossel** verbaut sein. Damit ein stoßartiges Beschleunigen und Stoppen der Drehbewegungen ausgeschlossen wird, da diese sonst das Gerät innerhalb kurzer Zeit **beschädigen** können.

4.2 Hydraulischer Anbau

Zum Anschluss der **HVZ-ECO** an das Trägergerät werden zwei voneinander getrennte Hydrauliksteuerkreise benötigt.

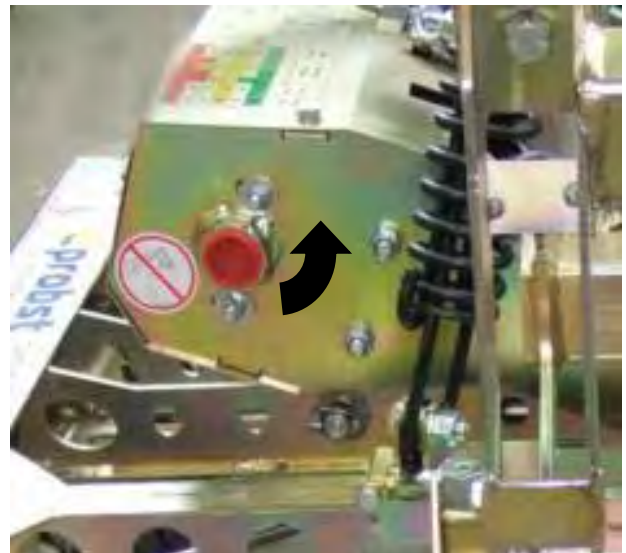
Der Anschluss der Hydraulikschläuche erfolgt am hydraulischen Drehkopf.

Durch Lösen der beiden Arretierungsschrauben kann die Öffnungsweite zwischen der Steckbolzenaufnahme, bei Bedarf verändert werden (\Leftrightarrow). Hierzu beide Steckbolzenaufnahmen herausnehmen, um 180° verdrehen (siehe Pfeile), wieder einführen und mit Arretierungsschraube wieder sichern.



Beim Anschluss der Hydraulikleitungen ist darauf zu achten, dass die Drehrichtung der Trommel, mit der der Drehrichtungsangabe (siehe ↻) auf dem Gehäuse übereinstimmt.

Ist dies nicht der Fall, müssen die Anschlüsse überprüft werden.



Trommel



4.3 Einstellung „Bypass-Ventil“

Die Nachrüstung eines „Bypass-Ventiles“ (siehe ↻) am hydraulischen Drehkopf ist erforderlich, um bei Trägergeräten (Baggern) mit Hydrauliköl-Volumenströmen > 40 l/min, einen Teil des Ölstromes gleich wieder in den Rücklauf des Trägergerätes zurück zu leiten.

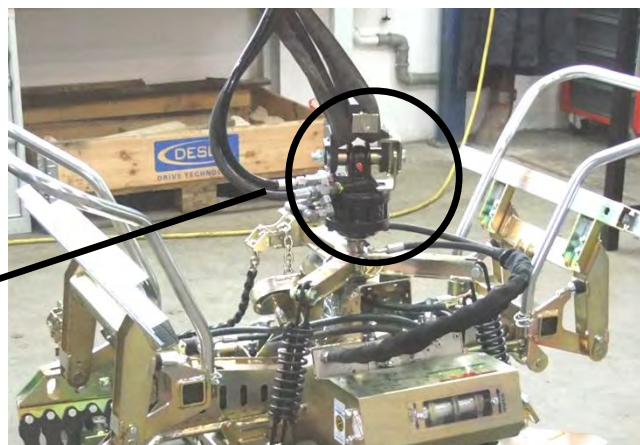
Die optimale Einstellung muss während des laufenden Betriebes der Verlegezange ermittelt werden.



ACHTUNG:

Sollte die Verschiebekraft der Seitenspannung zu gering sein, dann ist das Bypass-Ventil aller Wahrscheinlichkeit nach zu weit geöffnet! In diesem Fall **muss** das Bypass-Ventil etwas zu gedreht werden (um den Hydrauliköl-Volumenstrom zur Verlegezange zu verringern).

Bei Trägergeräten mit Hydraulikölvolumenströmen ≤ 40 l/min bleibt das Bypass-Ventil komplett geschlossen!



5 Einstellungen

5.1 Allgemein



Alle Einstellarbeiten dürfen nur bei stillgelegtem Gerät vorgenommen werden!



Vorsicht bei der Einstellung des Greifbereiches. Verletzungsgefahr der Hände!
Schutzhandschuhe verwenden. →



5.2 Greiftiefeinstellung

5.2.1 Planumseite

Greiftiefeinstellung (**Planumseite**) ist so einzustellen, dass die Stahllamellen sich im unteren $\frac{1}{3}$ der Steinlage (siehe Bild 2) befinden.

Bei extrem großen Steinlagen empfiehlt es sich die Greiftiefeinstellung etwas niedriger einzustellen, so dass die Stahllamellen im untersten Bereich der Steinlage greifen. Ansonsten besteht die Gefahr, dass die Steinlage beim Anheben eventuell auseinander bricht.



Bild 1

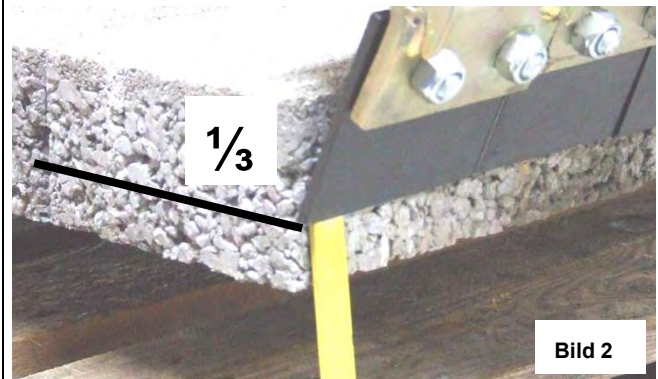
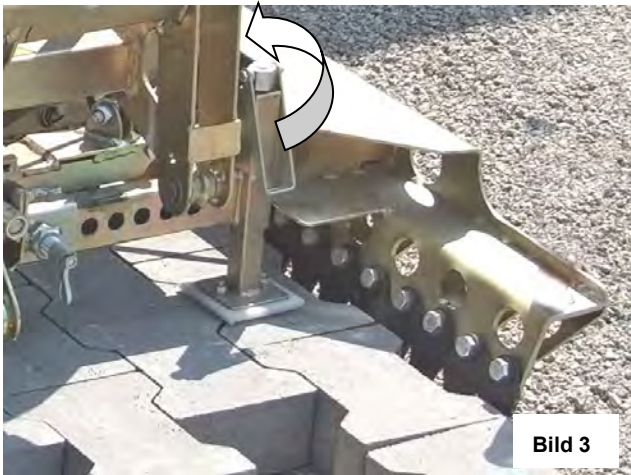


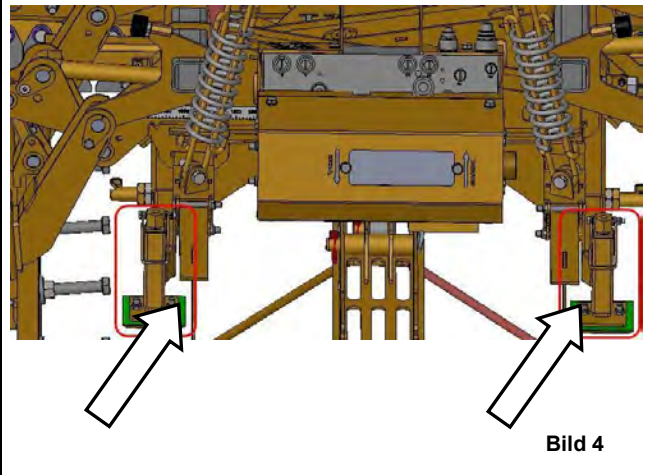
Bild 2

Kurbeln nach oben schwenken.



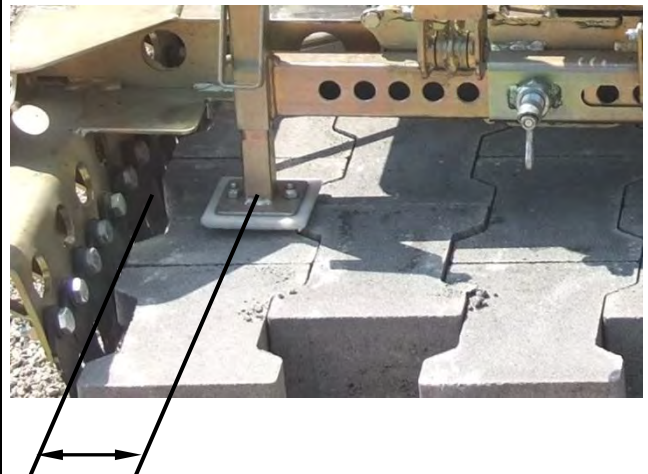
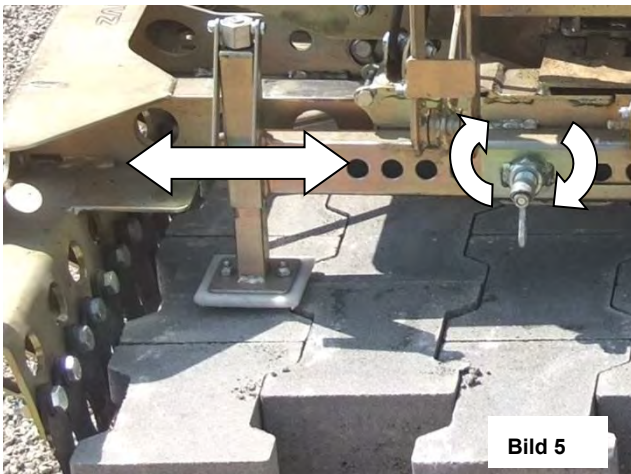
Greiftiefeinstellung auf beiden Seiten rechts u. links am Gerät gleich einstellen (↗↘).

Kurbeln wieder nach unten schwenken einrasten.



Federriegel um 180° verdrehen und in Kerbe einrasten.
Greiftiefeinstellung entsprechend verschieben u. Federriegel wieder um 180° verdrehen und einrasten.

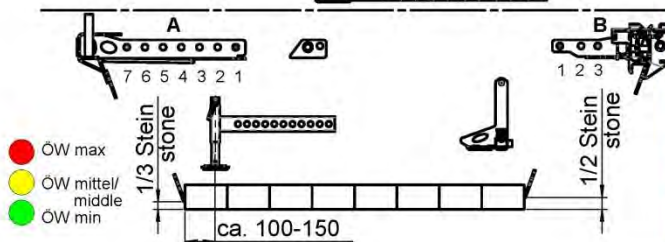
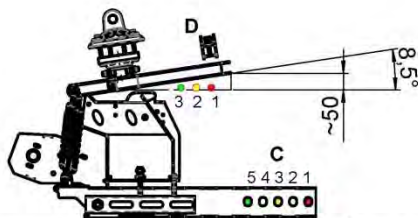
Abstand ca. auf 100 mm - 150 mm Mitte Greiftiefeinstellung von der Außenkante der Steinlage einstellen (siehe **Einstellaufkleber** am Gerät).



Einstellaufkleber

2904,0596

- Schwerpunkt max
Centre of gravity-max
- Schwerpunkt mittel
Centre of gravity-middle
- Schwerpunkt mittel
Centre of gravity-min



- ÖW max
- ÖW mittel/middle
- ÖW min

Steinlage Stone layer in mm	Einstellungen Adjustments				ÖW min in mm	ÖW max in mm
	A	B	C	D		
600 - 700	7	3	5	3	580	780
700 - 800	6	2	4	3	690	890
850 - 950	4	2	3	2	810	1010
900 - 1000	3	2	2	2	870	1070
1000 - 1100	1	2	1	1	990	1190
1100 - 1200	1	1	1	1	1060	1260

5.2.2 Maschinenseite

Greiftiefeinstellung (**Maschinenseite**) ist so einzustellen, dass die Stahllamellen sich auf der $\frac{1}{2}$ der Steinlage (siehe Bild 8) befinden.

Beispiel: bei Steinlagenbreite 800 mm
→ 170 mm

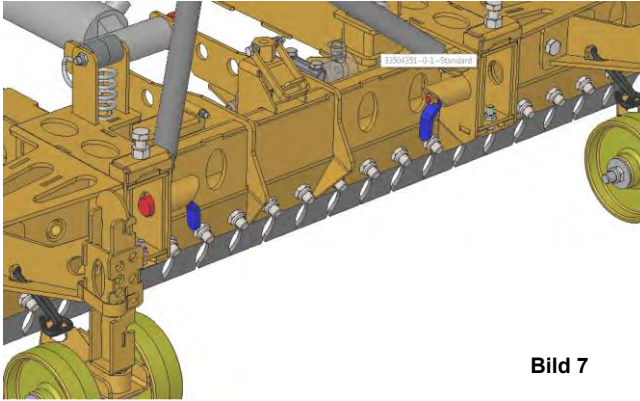


Bild 7

Bei extrem großen Steinlagen empfiehlt es sich die Greiftiefeinstellung etwas niedriger einzustellen, so dass die Stahllamellen im untersten Bereich der Steinlage greifen. Ansonsten besteht die Gefahr, dass die Steinlage beim Anheben eventuell auseinander bricht.

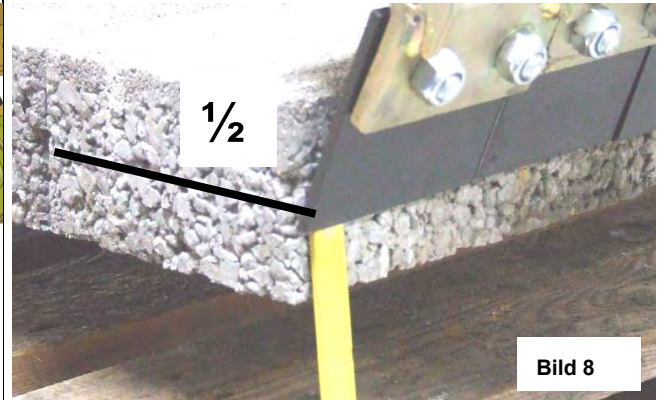


Bild 8

Kurbel nach oben schwenken.

Greiftiefeinstellung auf beiden Seiten rechts u. links am Gerät gleich einstellen.

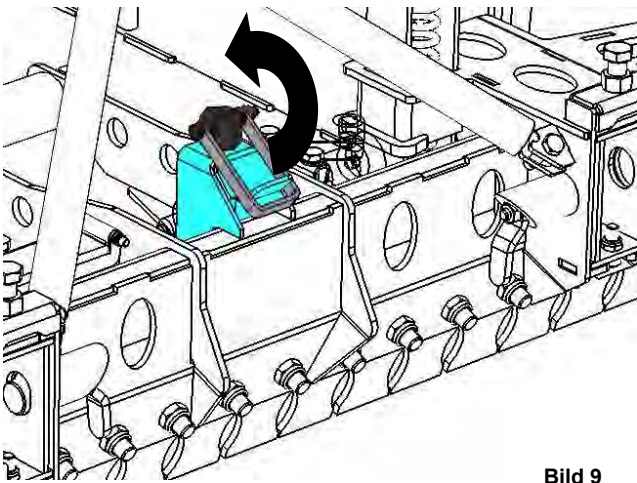


Bild 9

Greiftiefeinstellung auf beiden Seiten rechts u. links am Gerät gleich einstellen.

Kurbel wieder nach unten schwenken und einrasten.

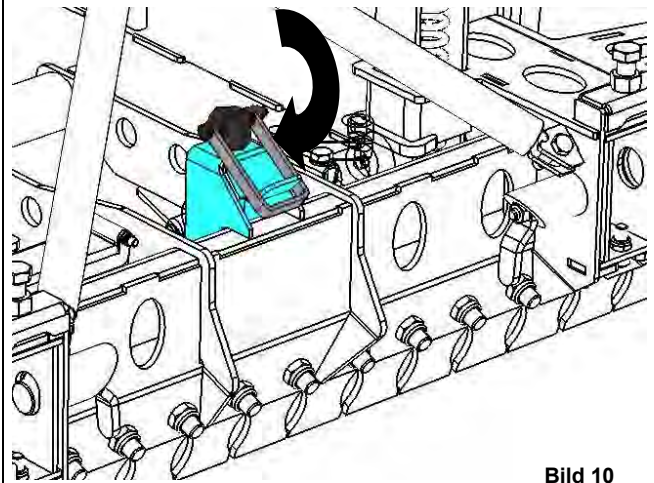


Bild 10

5.3 Einstellung Absetzrollen

Zum Einstellen der Absetzrollen, beide Federsteckbolzen an den Absetzrollen entfernen.

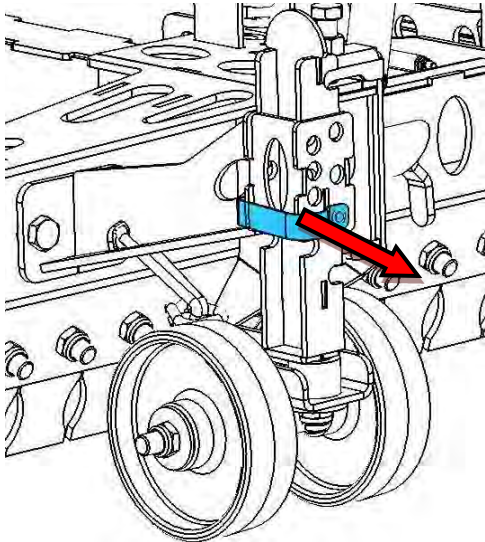


Bild 11

Höhe der beider Absetzrollen genau gleich einstellen. Abstand zwischen Lamellen zur Steinlangenunterkante ungefähr 50 mm (siehe Darstellung A)

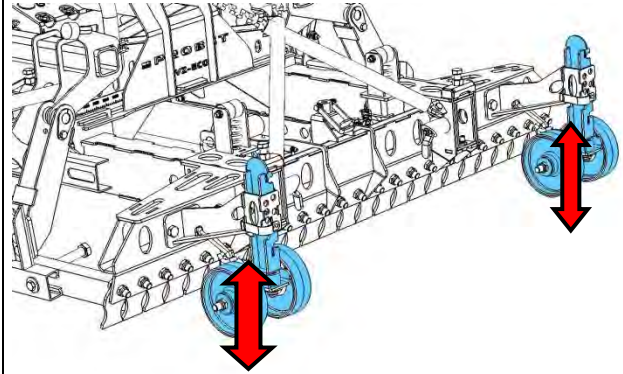


Bild 12

Beide Absetzrollen wieder mit Federsteckbolzen sichern.

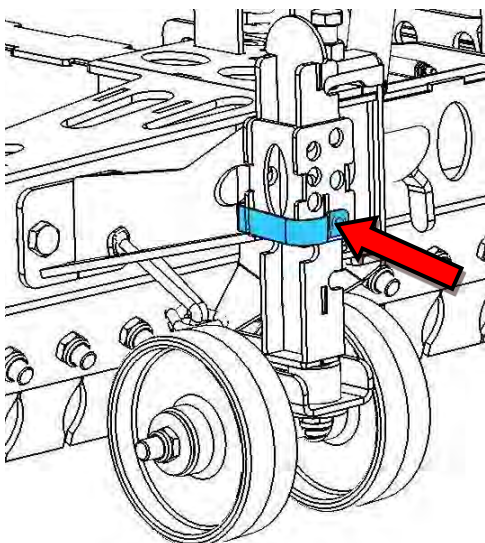
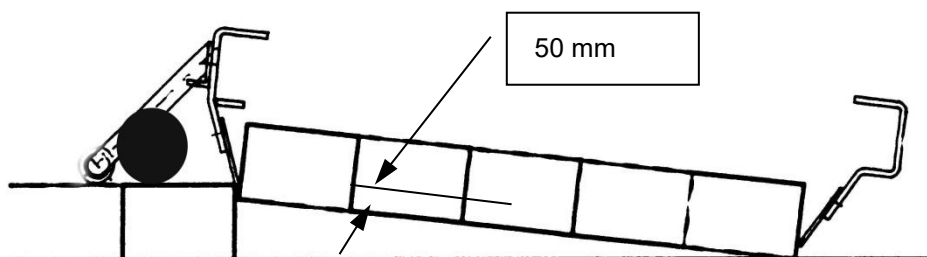


Bild 13



Darstellung A

5.4 Einstellung Hauptspannung

Maschinenseite

Einstellung „C“ der Hauptspannung laut Einstellaufkleber am Gerät (Maschinenseite) entsprechend der Steinlagenlänge.

Beide Federriegel (↘) um 180 verdrehen und in Kerbe einrasten lassen.

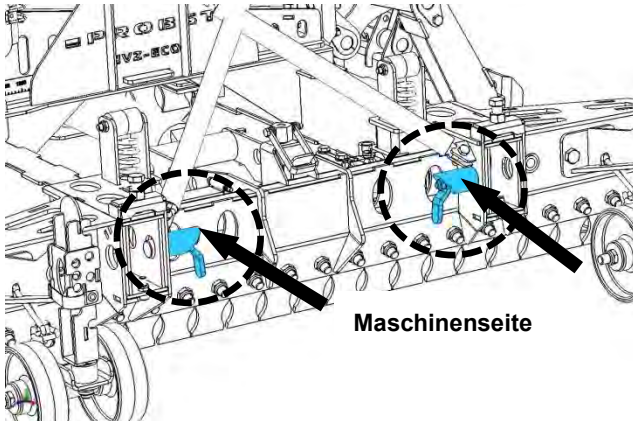


Bild 14

Hauptspannung auf Position ziehen (↘↘).
Federriegel wieder um 180 verdrehen und einrasten.

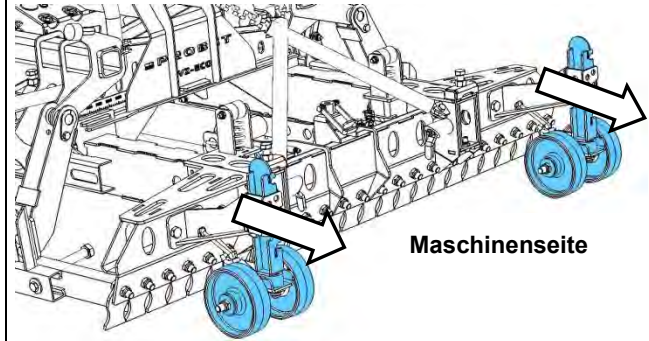
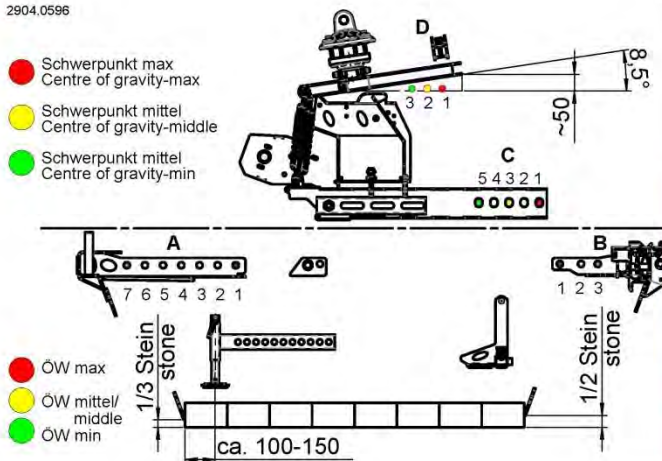


Bild 15

Einstellaufkleber

2904.0596

- Schwerpunkt max
Centre of gravity-max
- Schwerpunkt mittel
Centre of gravity-middle
- Schwerpunkt mittel
Centre of gravity-min

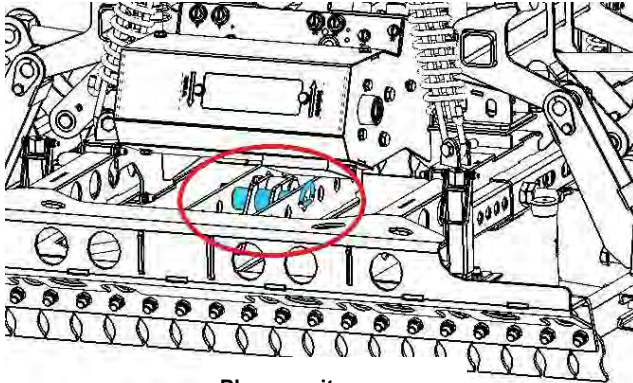


- ÖW max
- ÖW mittel/
middle
- ÖW min

Steinlage Stone layer in mm	Einstellungen Adjustments				ÖW min in mm	ÖW max in mm
	A	B	C	D		
600 - 700	7	3	5	3	580	780
700 - 800	6	2	4	3	690	890
850 - 950	4	2	3	2	810	1010
900 - 1000	3	2	2	2	870	1070
1000 - 1100	1	2	1	1	990	1190
1100 - 1200	1	1	1	1	1060	1260

Planumseite

Einstellung „A“ und „D“ Hauptspannung laut Einstellaufkleber (Bild 18) am Gerät (**Planumseite**) entsprechend der Steinlagenlänge einstellen.



Planumseite

Bild 16

Clappsplint am Steckbolzen (↖) entfernen und anschließend Steckbolzen entnehmen ↘ (siehe Bild 16+17).

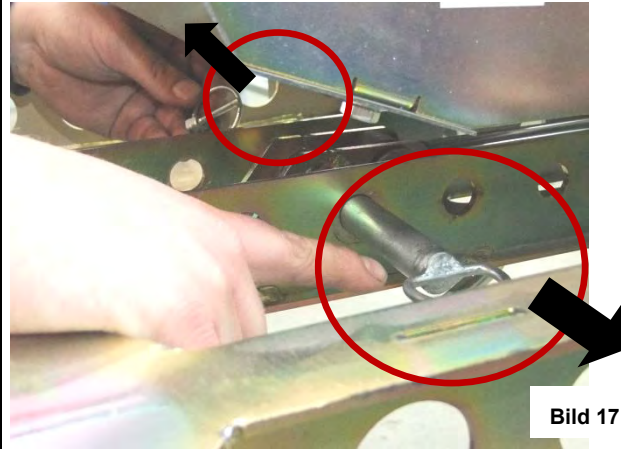


Bild 17

Einstellaufkleber

2904.0596

- Schwerpunkt max
Centre of gravity-max
- Schwerpunkt mittel
Centre of gravity-middle
- Schwerpunkt mittel
Centre of gravity-min

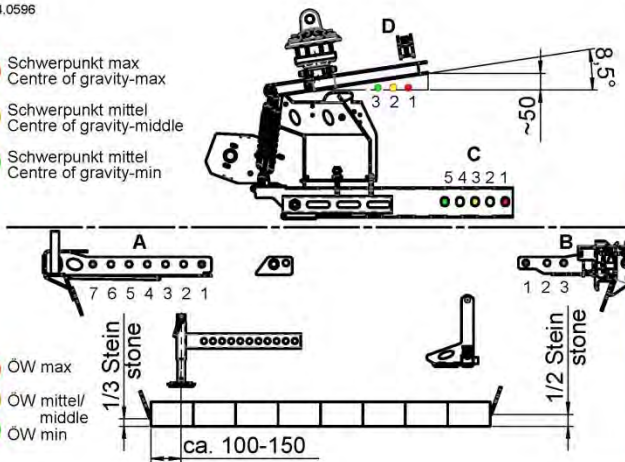
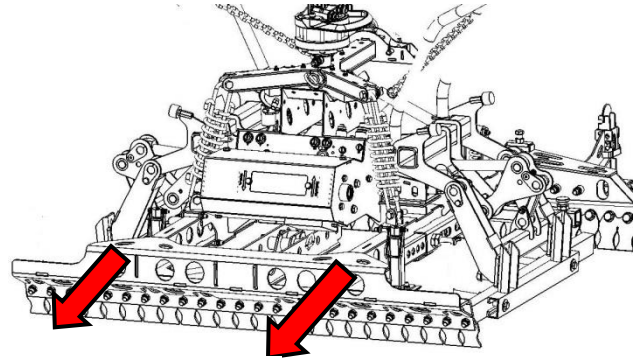


Bild 18

Steinlage Stone layer in mm	Einstellungen Adjustments				ÖW min in mm	ÖW max in mm
	A	B	C	D		
600 - 700	7	3	5	3	580	780
700 - 800	6	2	4	3	690	890
850 - 950	4	2	3	2	810	1010
900 - 1000	3	2	2	2	870	1070
1000 - 1100	1	2	1	1	990	1190
1100 - 1200	1	1	1	1	1060	1260

Hauptspannung auf entsprechende Bohrungsposition ziehen (Bild 19), Steckbolzen wieder einstecken (siehe Bild 17), Steckbolzen mit Klappsplint sichern (siehe Bild 17) und beide Federriegel um 180° (siehe Bild 14) verdrehen und in entsprechende Bohrung einrasten lassen (siehe Bild 14).



Planumseite

Bild 19

Das Gerät (HVZ-ECO) ist optimal eingestellt, wenn beim Greifvorgang bei geöffneter Zange, die Stahl-Lamellen (Maschinenseite) direkt an der Steinlage anliegen u. die Stahl-Lamellen (Planumseite) etwa einen Abstand zur Steinlage von 100 -150 mm haben (Bild 20).



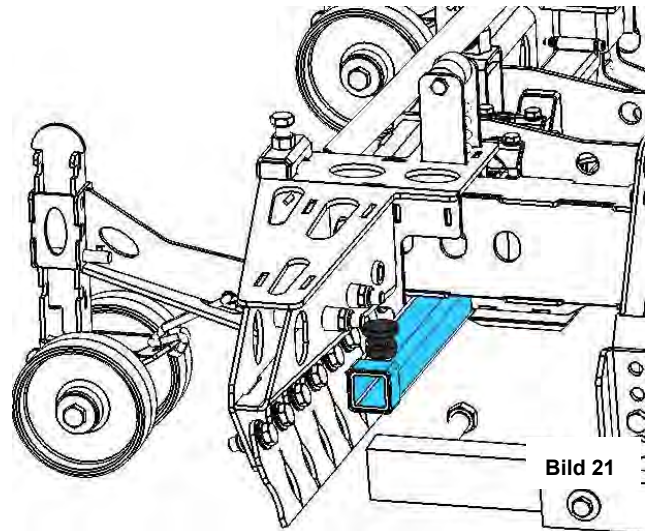
Bild 20

Abdrückschiene

Ab einer Steinlagenbreite über 1000 mm sollte die einstellbare Abdrückschiene (max. 1200 mm) ausgefahren werden.

Federstecker herausziehen u. gleichzeitig etwas verdrehen. Dann Federstecker wieder los lassen.

Abdrückschiene entsprechend verschieben, Federstecker etwas herausziehen u. gleichzeitig etwas verdrehen bis er wieder in **Bohrung** einrastet.



5.5 Einstellung Feder-Stahllamellen

Die Stahllamellen sollten nicht seitlich über die Steinkontur hervorstehen, da sie sonst beim Ablegevorgang die bereits verlegten Steine erfassen und diese ins Planum drücken können.

Je nach Länge des Paketes seitlich überstehende Lamellen abnehmen oder durch 1,5-Fache Lamellen oder Halblamellen ersetzen.

Für bestimmte Steinsysteme kann es vorteilhaft oder gar notwendig sein (z.B. Sechsecksteine), spezielle Lamellen einzusetzen. Hierzu ggf. Hersteller der Verlegezange kontaktieren.

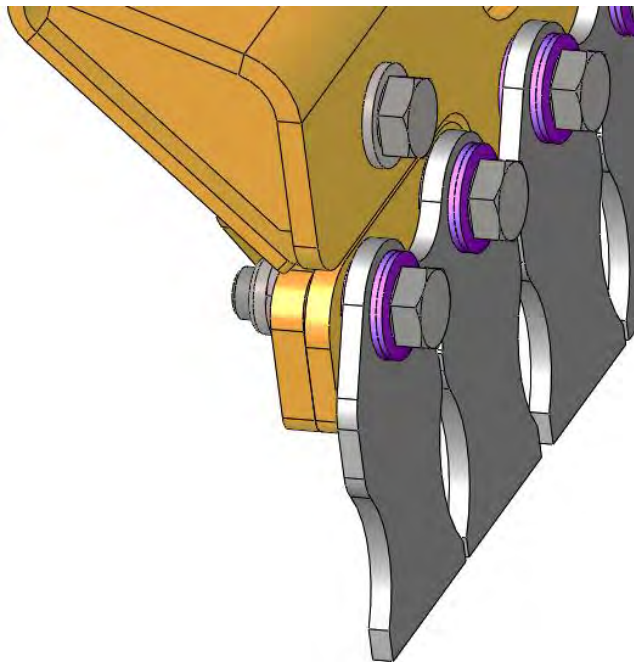


Bild A

Die selbstsichernden Muttern straff anziehen und wieder $\frac{1}{2}$ Umdrehung lösen, um den Lamellen über die Tellerfedern Anfangsflexibilität zu geben und dadurch schonendes und sicheres Greifen zu ermöglichen

Bei der Montage der Befestigungsschrauben für die Lamellen darauf achten, dass die Anordnung der drei Tellerfedern der Darstellung entspricht (Bild B)

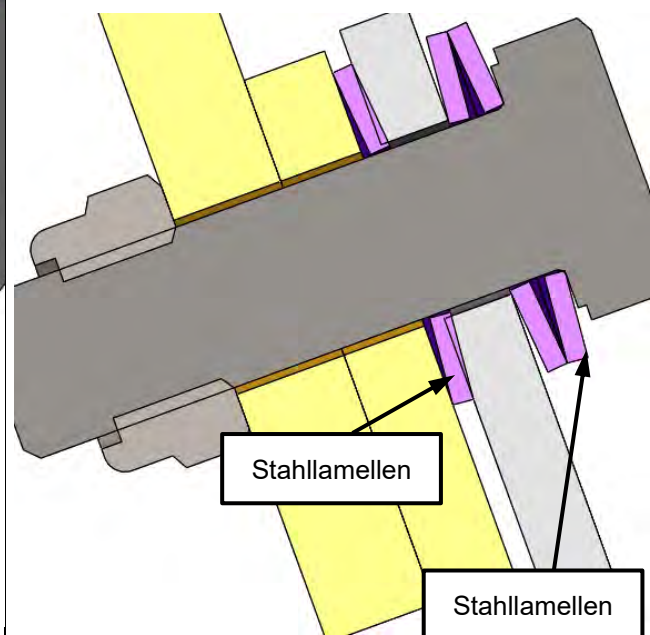


Bild B

5.5.1 Veränderung der Backenbreite

Zum optimalen Greifen der Steinlagen, besteht die Möglichkeit die Backenbreite entsprechend zu verändern.

Grund: da oftmals die jeweils außen liegenden Feder-Stahllamellen (Bild 21.1) beim Greifvorgang an der Steinlage außen etwas überstehen und somit das Anlegen an eine bereits verlegte Steinlage eventuell erschweren.

Hierzu werden je nach Situation jeweils die beiden äußeren Feder-Stahllamellen (an der Planum und sowohl an der Maschinenseite der Hauptspannweite) durch die entsprechenden Zubehör Feder-Stahllamellen ersetzt (Bild 21.2).

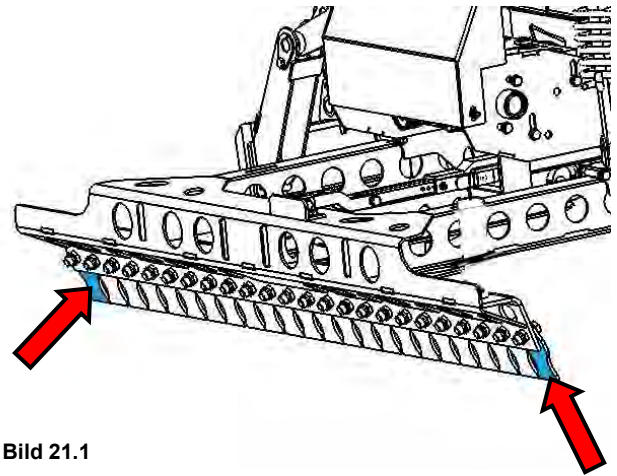


Bild 21.1

- C Federstahl-Lamellen zur Verbreiterung der Backenbreite an der Hauptspannung (34010100)
- D Federstahl-Lamellen zur Reduzierung der Backenbreite an der Hauptspannung (34010016)

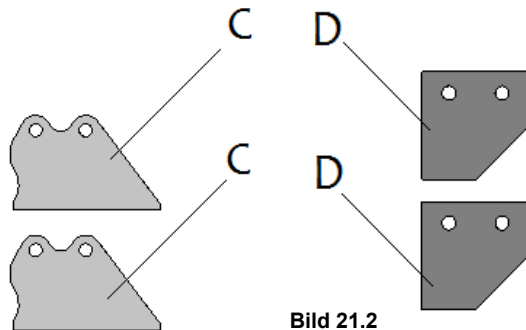


Bild 21.2

5.6 Einstellung der Seitenspannung

Die Einstellung der Seitenspannung erfolgt durch Verstellung der Einstellschraube (auf beiden Seiten an der Seitenspannung) (siehe ↗)

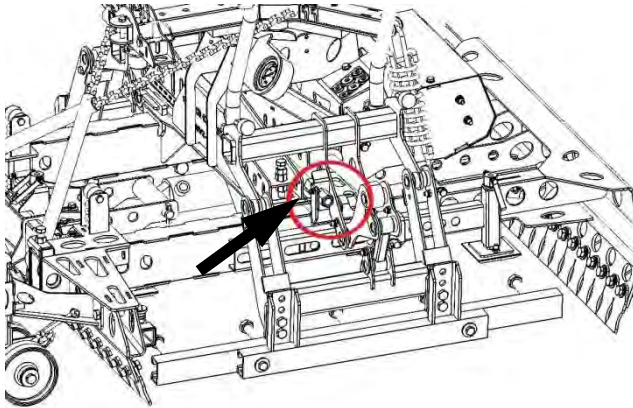


Bild 24

Zum Einstellen der Einstellschraube muss zuvor die Drehsicherung nach oben geklappt werden.

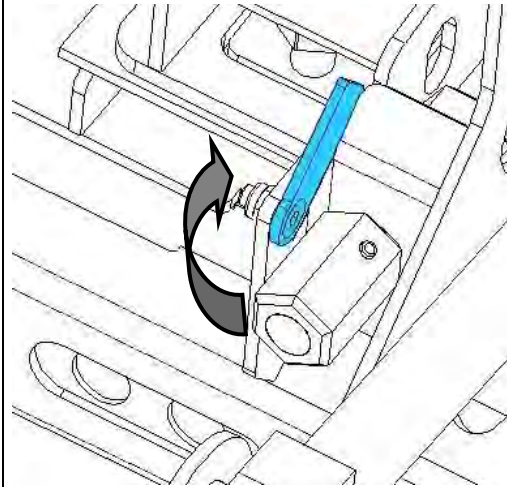


Bild 25

Seitenspannung auf Steinlagenbreite mit Steckschlüssel nach Skalenaufkleber auf beiden Seiten des Gerätes Seitenspannung rechts u. links auf gleichen Wert einstellen (siehe Bild 26 + 27).

Drehsicherung wieder schließen um Einstellschraube gegen Verdrehung zu sichern (siehe Bild 25).

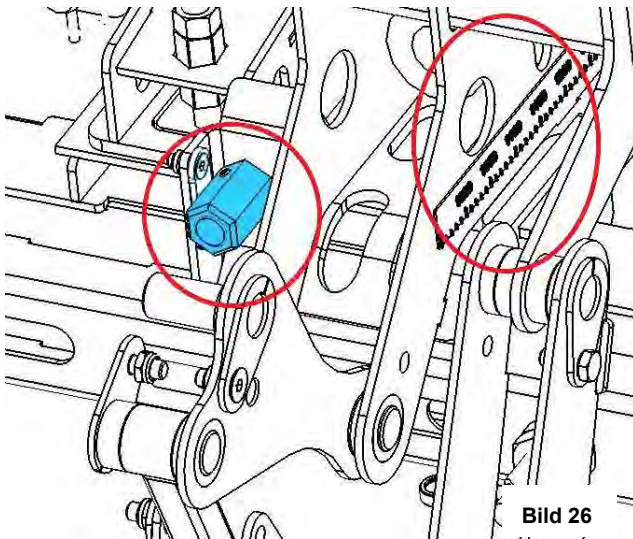


Bild 26



= Vergrößerung der Seitenspannung



= Verkleinerung der Seitenspannung

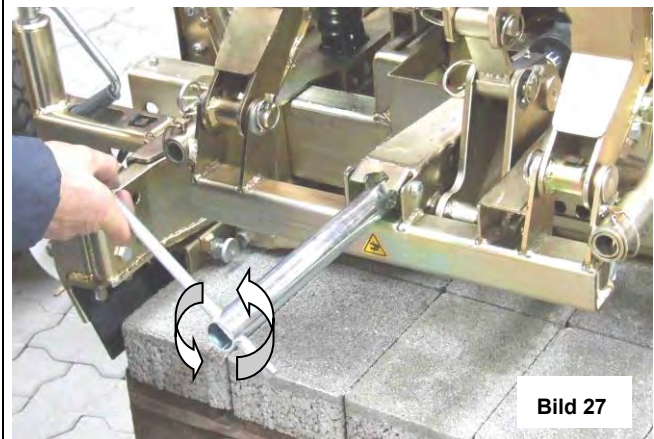


Bild 27

Höhe der Seitenspannung auf Mitte der Steinlage einstellen. Seitenspannung öffnen.

Mutter und Schrauben der Seitenspannung entfernen (↗). Dabei Seitenspannung festhalten, damit diese nicht nach unten fällt.

Verletzungsgefahr der Hände!

Seitenspannung auf entsprechende Position einstellen (↕).

Beide Schrauben wieder einstecken und mit Muttern sichern.

Seitenspannung schließen und kontrollieren, ob sich Seitenspannung ca. auf Mitte der Steinlage befindet.

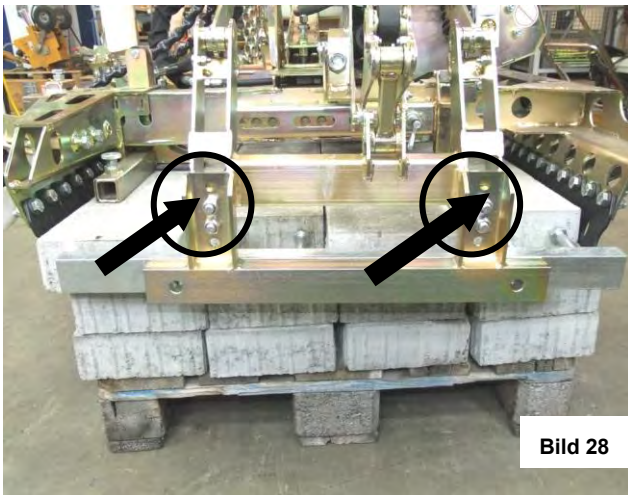


Bild 28

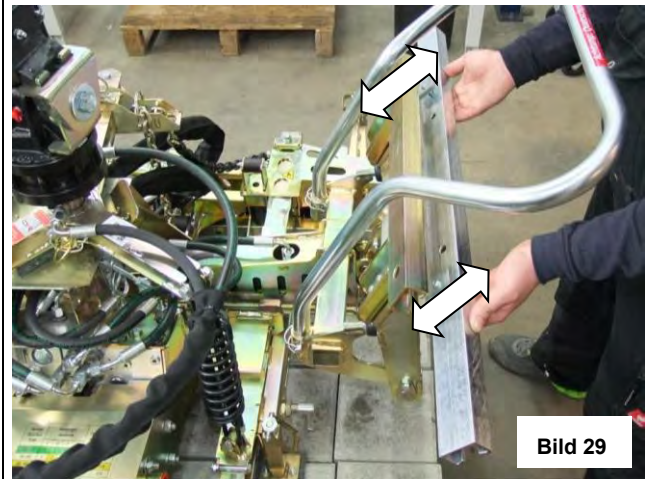


Bild 29

5.7 Gewichtsausgleich einstellen



Nach erfolgter Einstellung der Haupt- u. Seitenspannung am Gerät (HVZ-ECO) ist darauf zu achten, dass es waagrecht zur Arbeitsfläche ausgerichtet ist, gegebenenfalls leicht geneigt zur Maschinenseite (Absetzrollen).

Klappstecker (C) oben an der Kettenaufhängung (A) entfernen und beide Einstellketten (B) jeweils auf die gleiche Länge einstellen (siehe Bild 30).

Einstellketten (B) wieder mit Klappsteckern (C) sichern (siehe Bild 32).

Zusätzlich kann die Position der Kettenaufhängung (A) durch Umstecken in ein anderes Loch noch verändert werden (siehe Bild 31).

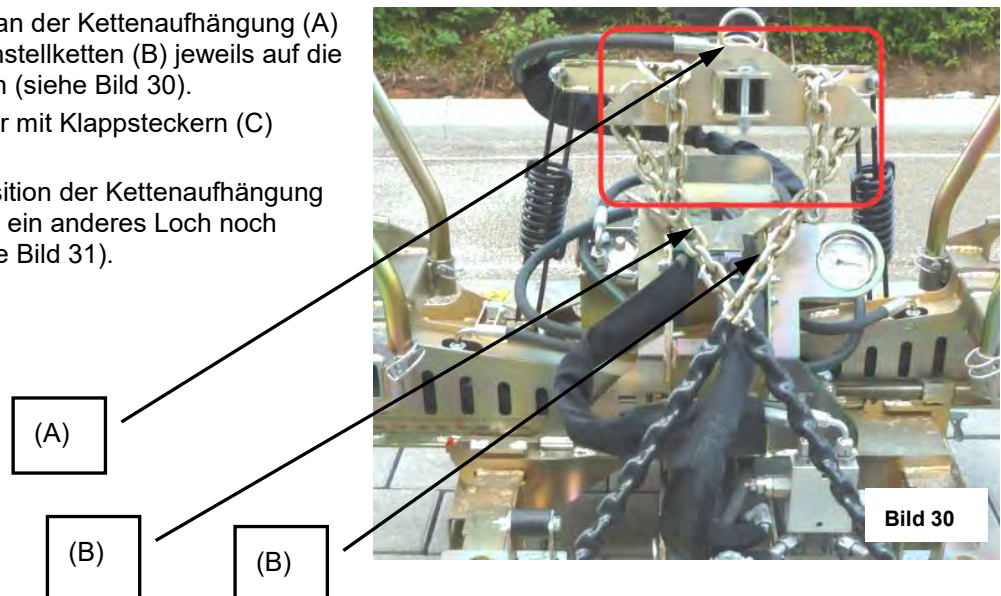
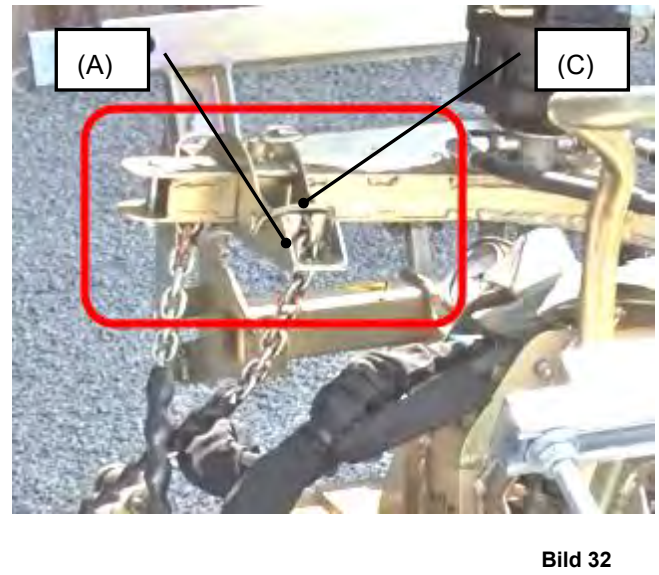
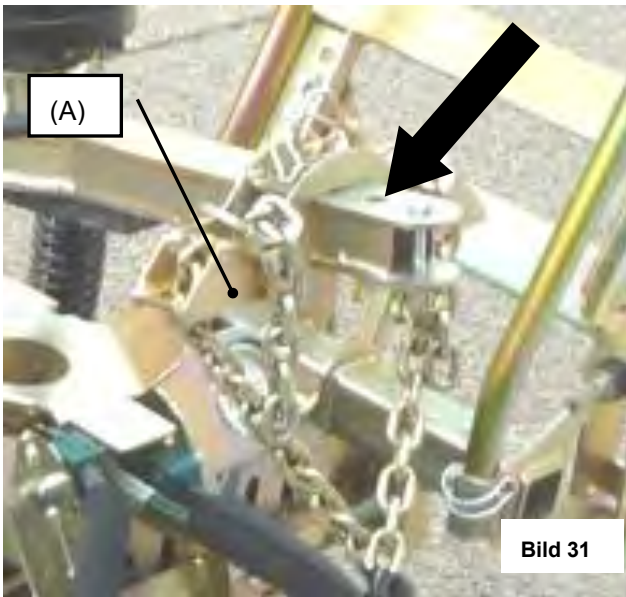


Bild 30



6 Bedienung

6.1 Allgemein



Niemals (mit und ohne Steinlage) bei geschlossener Nebenspannung die Hauptspannung schließen.

Da ansonsten die Gefahr besteht, dass die Hauptspannbacken gegen die Halfeneisen (der Nebenspannung) drücken und dadurch die Greifwangen der Hauptspannung verbogen/beschädigt werden können.

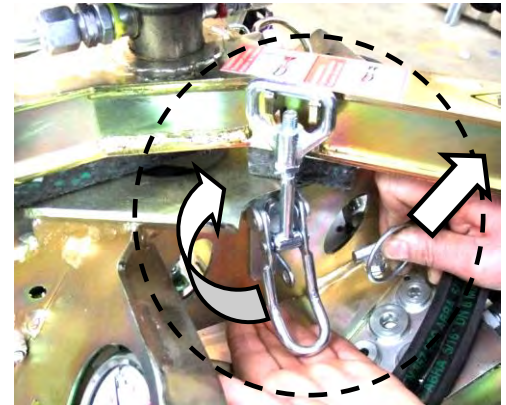


Wird der Auslegerarm des Trägergerätes (Baggers) mit gegriffener Steinlage zu weit nach außen bewegt, besteht Kippgefahr des Trägergerätes (Baggers) - bedingt durch das Eigengewicht der Verlegezange und das Gewicht der Steinlage. Daher Kippstabilität des Trägergerätes (Baggers) beachten.



Bevor die Verlegezange HVZ-ECO (mit dem Trägergerät (Bagger)) in Betrieb genommen wird, **müssen** unbedingt die optionalen Schnellspannverschlüsse am Drehkopf gelöst werden!

Hierzu alle Klappsplinte entfernen und anschließend alle Schnellspannverschlüsse lösen, so dass die Zangenaufhängung (mit Drehkopf) komplett beweglich ist. **Verletzungsgefahr der Hände!**



Wird der Auslegerarm des Trägergerätes (Baggers) mit gegriffener Steinlage zu weit nach außen bewegt, besteht Kippgefahr des Trägergerätes (Baggers) - bedingt durch das Eigengewicht der Verlegezange und das Gewicht der Steinlage. Daher Kippstabilität des Trägergerätes (Baggers) beachten.

ACHTUNG!

Funktions- und Sichtprüfung vor jedem Einsatz durchführen!

Einstellung der hydraulischen Verlegezange HVZ-ECO wie in Kapitel „Einstellungen“ beschrieben.

- Die Bedienung der HVZ-ECO nutzt modernste Trommelsteuerung. Der überragende Vorteil solcher, im Übrigen in allen modernen Baumaschinen eingesetzten Technik besteht darin, dass, je nach Anforderungsprofil, unterschiedliche Bewegungsabläufe über Gegenbewegung aktiviert werden können.

- **Bei Einsatz am Bagger:**
Machen Sie sich mit den Bedienelementen des Trägergerätes für die beiden Steuerkreise für Klammerbetätigung und Drehkopfbetätigung vertraut. Prägen Sie sich insbesondere ein, welche Hebelfunktion ein Öffnen der Klammer (meist Betätigung des hydraulischen Steuerhebels vom Bediener weg) bewirkt, damit Sie nicht aus Versehen diese Funktion bei angehobener HVZ-ECO mit gegriffener Steinlage betätigen und so die Steinlage aus der Klammer herausfallen lassen.

Unfallgefahr!

Betätigen Sie die Steuerhebel möglichst im Standgas des Trägergerätes.

1.1.1 Programme

1.1.1.1 Standard-Programm

In der derzeitigen Version ist folgendes Programm hinterlegt:

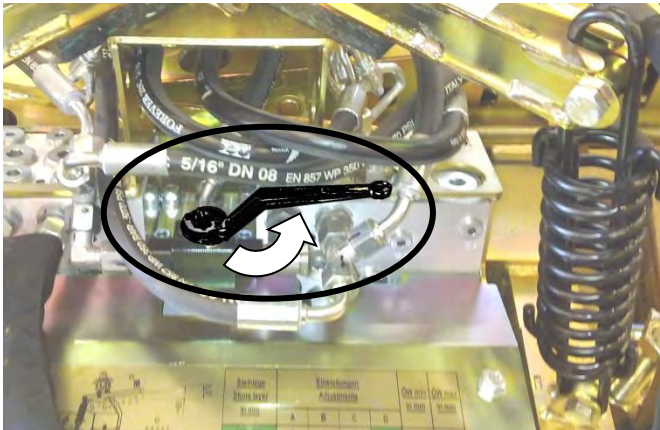
Programm 1: „Standardprogramm“, optimiert auf die Verlegung von Steinlagen, welche vom sogenannten Kreuzfugenmuster in einen Läuferverband verschoben werden müssen, als auch solche Steinlagen, welche einfach von 4 Seiten verdichtet und verlegt werden sollen.

Programm 2 (ohne Nebenspannung)

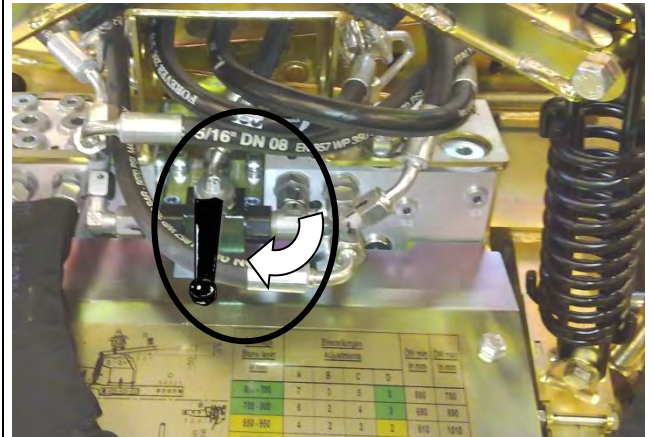
Zum Abgreifen und Verlegen von Steinlagen unter ausschließlicher Verwendung der Hauptspannung. Dieses Programm wird zum Beispiel dann verwendet, wenn bei der Verlegung die Position der Verlegezange zur Steinlage bei jedem zweiten Verlegezyklus um 180 Grad verdreht werden muss.

Um Programm 2 zu nutzen, muss der Abstellhahn (unterhalb der Zangenaufhängung) von waagrechter Stellung (Durchflussrichtung) in senkrechte Stellung (Sperrstellung) gestellt werden (siehe Abbildungen darunter).

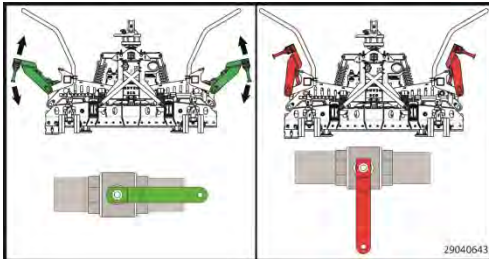
Geöffneter Abstellhahn (Durchflussrichtung) → Nebenspannung in Betrieb



Geschlossener Abstellhahn (Sperrstellung) → Nebenspannung außer Betrieb

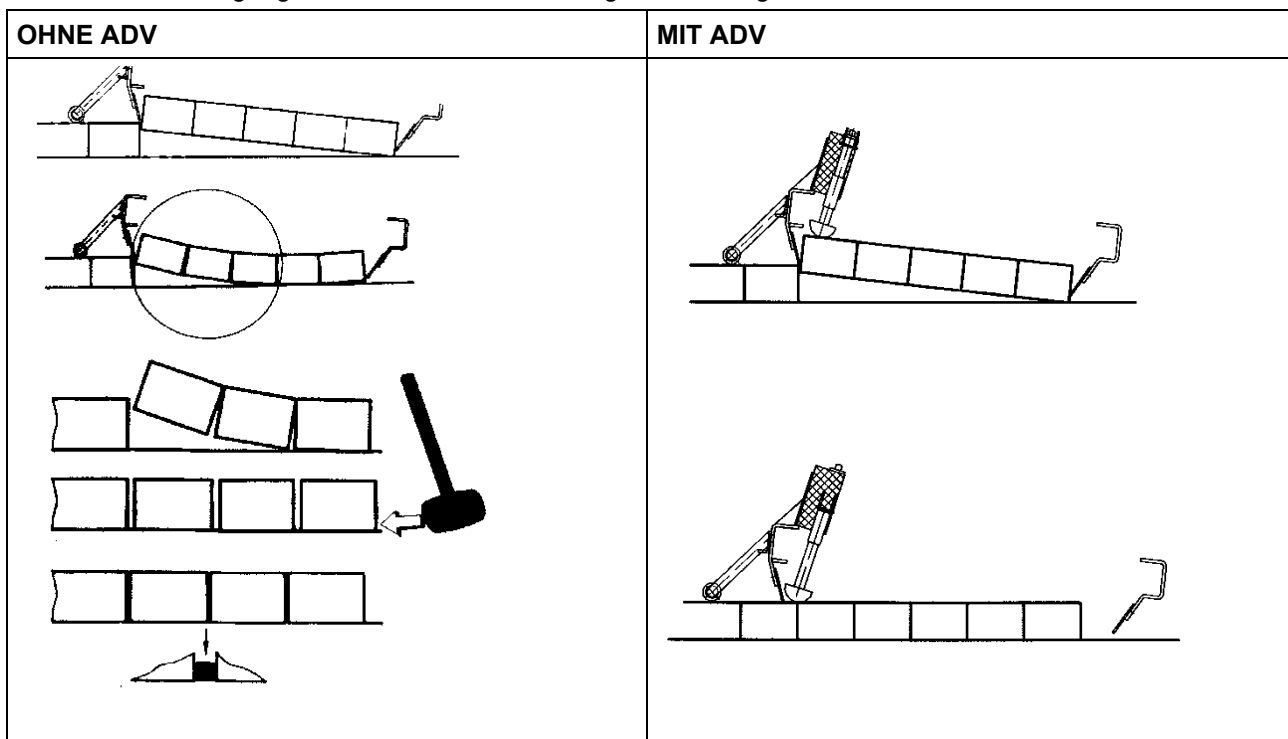


Aufkleber für Sperrstellung der Seitenspannung



6.2 Hinweise zur normgerechten Verlegung von Betonpflastersteinen

- Es wird davon ausgegangen, dass die zur Verlegung kommenden Betonstein- Verlegeeinheiten eine normgerechte, gleichförmiges Verlegemuster erlauben.
- Es wird davon ausgegangen, dass die zur Verlegung kommenden Betonpflastersteine mit sogenannten Abstandshilfen mit mindestens 2,5 mm Dicke versehen sind.
- Durch den Einbau der Technologie der Abdrückvorrichtung ADV sind die optimalen Voraussetzungen gegeben, dass die sich die Einzelsteine beim Ablegevorgang nicht verkanten und dass sich zwischen den Einzelsteinen in Greifrichtung beim Ablegevorgang durch das Abstützen an den Oberkanten der Steine ein zusätzlicher geringfügiger Fugenabstand einstellt.
Nach dem Ablegevorgang dürfen diese zusätzlichen, geringen Fugenabstände auf keinen Fall durch zusammenklopfen mit dem Gummihammer von der Planumseite her beseitigt werden.
Nach dem Ablegevorgang müssen die Steine der frisch verlegten Steinlage, am besten nur mit den Schuhen des Ausrichters, geringfügig zum Planum hin auseinandergetrieben werden.
Nur so lässt sich eine normgerechte Fuge in der Größe 3 bis 5 mm erzielen!
Ist vor dem Beginn einer maschinellen Verlegefläche eine Handverlegeanfang erforderlich, müssen bei der Handverlegung die Rastermaße der Verlegeeinheit eingehalten werden.



- Durch die Einstellung der Greifweite der Nebenspannung (Einstellung P) wird sichergestellt, dass die Einzelsteine in Greifrichtung der Nebenspannung nicht knirsch aneinandergedrückt liegen, sondern einen geringen, zusätzlichen Fugenabstand in Richtung der Nebenspannung aufweisen.
Nach dem Ablegevorgang dürfen diese zusätzlichen, geringen Fugenabstände auf keinen Fall durch zusammenklopfen mit dem Gummihammer von der Planumseite her beseitigt werden.
Nur so lässt sich eine normgerechte Fuge in der Größe 3 bis 5 mm erzielen!
Ist vor dem Beginn einer maschinellen Verlegefläche eine Handverlegeanfang erforderlich, müssen bei der Handverlegung die Rastermaße der Verlegeeinheit eingehalten werden.

1.2 Ablauf des Verlege-Zyklus

Grundsätzlich muss der Fahrer des Trägerfahrzeuges zu jeder Zeit den gesamten Arbeitsbereich des Trägergerätes und Anbaugerätes im Sichtfeld haben und sicherstellen, dass sich weder Personen noch Gegenstände im Gefahrenbereich befinden.

- Anheben der HVZ-ECO mittels des Trägergerätes, bis die Zange frei hängt.
- Reset-Vorgang der HVZ-ECO durchführen:

Hydraulischen Steuerhebel des Trägergerätes (Bagger) auf „Position 1“ (siehe Bild 3) betätigen und solange in dieser Position halten, bis die ADV-Federn komplett zu sehen sind (siehe ↑↑ Bild 1).

- Dabei immer darauf achten, dass niemand im Gefahrenbereich, insbesondere nicht im Schwenkbereich der Nebenspannungsbacken steht und gefährdet oder gar verletzt werden könnte.
Unfallgefahr!

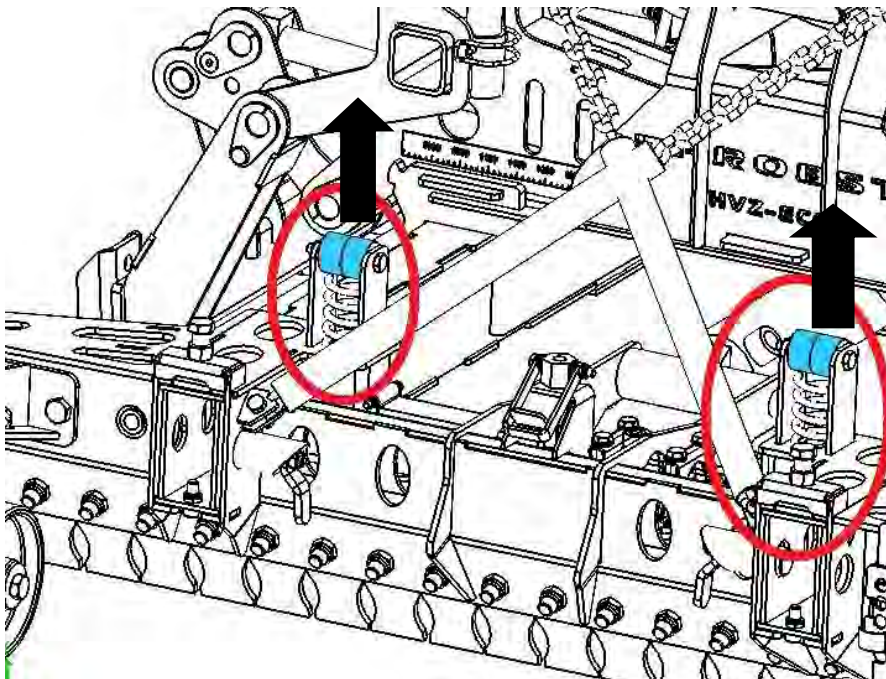
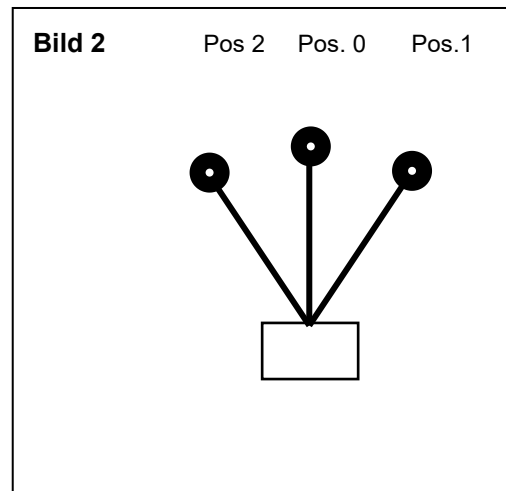


Bild 1

- Die Klammer über die zu greifende Steinlage schwenken
- Mittels des hydraulischen Drehkopfes die Klammer so drehen, dass sie über die zu greifende Steinlage abgesenkt werden kann.
- Die Klammer so verschwenken, dass die Stahllamellen der anlegeseitigen Hauptspanbacke nach Möglichkeit die Steine berühren.
Weiterhin so verschwenken, dass die Klammer in Richtung der Nebenspannung in etwa zentrisch auf die zu greifende Steinlage ausgerichtet ist.
- Die Klammer absenken, bis die Auflageteller der Klammer die Steinoberflächen berühren. Danach nicht weiter absenken! Die Traverse darf keinesfalls den HVZ-ECO Aufsatz berühren und somit Druck von oben auf die Klammer ausgeübt werden (durch den Ausleger des Trägergerätes).
- Hydraulischen Steuerhebel auf „Position 1“ betätigen, so lange auf dieser Position halten, bis folgende Bewegungen abgelaufen sind:
 - 1) Hauptspannung schließt
 - 2) Hauptspannung öffnet geringfügig
 - 3) Nebenspannung schließt
- 4) Hauptspannung schließt
- 5) Nebenspannung öffnet



- Erklärung: Positionen Steuerhebel
- Pos. 1 : Greifen, Ablegen, Reset
- Pos. 0: Null-Stellung
- Pos. 3: Gegenbewegung (z.B.: Abbruch des Zyklus)
- Durch diesen Bewegungsablauf wird, bei entsprechender Verwendung und Einstellung von Positionieradaptoren die auf so genannter „Kreuzfuge“ palettierte Steinlage in den „Läuferverband“ automatisch verschoben.
Durch Loslassen des hydraulischen Steuerhebels bzw. durch Zurückführen des Steuerhebels in die Mittelstellung kann zu jedem Zeitpunkt der Greifversuch abgebrochen werden.
Durch erneute Betätigung auf „schließen“ wird der Bewegungsablauf an der abgebrochenen Stelle wieder aufgenommen und weitergeführt.
Durch Betätigung auf „Pos. 1“ wird die jeweils zuletzt ausgeführte Bewegung zurückgesetzt.
- Nach vollständig abgeschlossenem Greifvorgang (Nebenspannung öffnet vollkommen und schwenkt ganz nach oben) den hydraulischen Steuerhebel in die Mittelstellung zurückführen.
- Klammer mit der gegriffenen Steinlage anheben und zur Verlegestelle schwenken.
- Positionierung der gegriffenen Steinlage ca. 5 cm in Richtung zum offenen Planum hin entfernt von den beiden Anlegекanten, bis die beiden Absetzrollen den bereits verlegten Pflasterbelag berühren. Nun die gegriffene Steinlage diagonal ins Eck der Anlegекanten ziehen und dort auf exakten Eingriff in die eventuelle Verzahnung des Pflasterbelages achten.
- **TIPP:** Nicht versuchen, die Steinlagen in Richtung der Nebenspannung mit den bereits verlegten Steinen „einzufädeln“, dies ist in der Regel nicht möglich, da die gegriffenen Steine gegeneinandergespreßt werden, während die bereits verlegten Steine locker liegen. Besser ist es, die „Schlüsselsteine“ entweder vor dem Anlegen zu entfernen und später wieder einzulegen oder, je nach Konfiguration, erst nach dem Verlegevorgang zusätzliche Steine einzulegen.
- Durch Betätigung des Steuerhebels auf „Pos. 1“ und halten des Steuerhebels in dieser Position wird die Hauptspannung wenige cm geöffnet, die Steinlage somit freigegeben, sodass sie ins Planum abgelegt wird.
Den Steuerhebel in die Mittelstellung zurückführen.
- Die Klammer anheben.
- In frei hängendem Zustand der Klammer den Steuerhebel wiederholt auf „Pos. 1“ betätigen und dort so lange halten, bis die Hauptspannung ganz geöffnet ist und der Abdrückzylinder ausgefahren wurde.
TIPP: Diese Klammerbetätigung kann zur Zeiteinsparung auch während des Zurückschwenkens der Klammer zur Erneuten Aufnahme der nächsten Steinlage erfolgen.
- Nun ist der Verlegezyklus abgeschlossen, die Klammer ist bereit zur Aufnahme der nächsten zu verlegenden Steinlage.

Der Ablauf der Verlegezyklus ist erst dann komplett beendet, wenn ADV Federn (siehe ↑↑ in Bild 1) wieder komplett sichtbar sind.

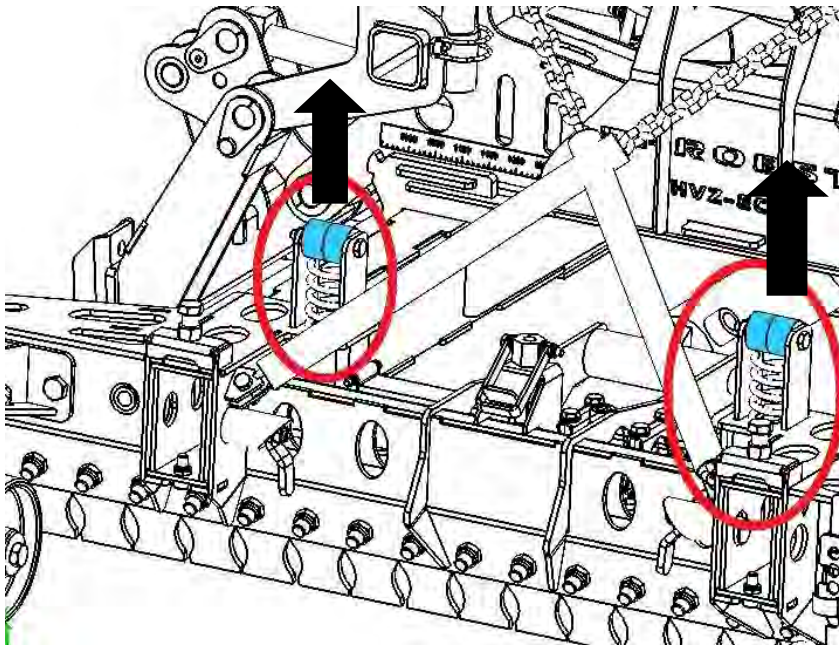


Bild 1

1.3 Allgemeine Hinweise zur normgerechten Verlegung

- Nach dem Ablegevorgang müssen die Steine der frisch verlegten Steinlage, am besten nur mit den Schuhen des Ausrichters, geringfügig zum Planum hin auseinandergetrieben werden. Nur so lässt sich eine normgerechte Fuge in der Größe 3 bis 5 mm erzielen! Ist vor dem Beginn einer maschinellen Verlegefläche eine Handverlegeanfang erforderlich, müssen bei der Handverlegung die Rastermaße der Verlegeeinheit eingehalten werden. Keinesfalls sollten an der Verlegestelle die Steine mit dem Gummihammer zusammengetrieben werden. Die sich ergebenden normgerechten Fugen würden dadurch beseitigt werden das Ergebnis wäre ein nicht normgerechter Belag!

1.4 Allgemeine Hinweise zur Verlegung:

- Der hohe Mechanisierungsgrad der maschinellen Verlegung lässt sich nur wirtschaftlich optimieren, wenn die Randbedingungen ebenfalls optimiert werden. Da eine Verbundsteinverlegung zu einem großen Teil aus Transport und nur zu einem relativ kleinen Teil aus dem eigentlichen Verlegevorgang besteht, ist klar, dass der Transport auf der Baustelle optimiert werden muss.
- Abhängig von der Steinkonfiguration kann es notwendig sein, an der Verlegestelle zusätzlich Schlüsselsteine zur Verzahnung mit den bereits verlegten Steinen einzulegen oder einzelne Steine innerhalb der Verlegeinheit umzupositionieren.
- Pakete bei Anlieferung möglichst in der Nähe der Verlegekante absetzen lassen, um Zwischentransport zu vermeiden und kurze Fahrwege und damit hohe Verlegeleistung mit dem Bagger zu erzielen.
Jedoch genügend Manövrierraum für Bagger belassen.
- Optimal ist Anlieferung „just in time“, um die Steinpakete immer möglichst nahe an der sich vorwärts bewegendem Verlegekante durch den Entladekran positionieren zu lassen.
- Abstand der Pakete allseitig auf jeden Fall so groß bemessen, dass der Klemmgreifer der Bagger darüber gesetzt werden kann.
- Insbesondere bei schmalen Verlegestreifen, z.B. Straßen oder dergleichen, Abstand zwischen den Paketen aus der Verlegefläche und den Quadratmetern pro Steinpaket errechnen.
- Pakete müssen eben und nicht in sich verwunden abgestellt werden.
- Ausrichtung der Pakete entsprechend der späteren optimalen Anfahrtsrichtung zum Bagger vornehmen.
- Manche Verlegeeinheiten sind asymmetrisch, daher immer auf gleichbleibende Ausrichtung achten.
- Bei manchen Verlegeeinheiten, z.B. Fischgerät, müssen die Lagen treppenförmig versetzt zueinander abgelegt werden. Hierzu rechtzeitig vom Steinlieferanten entsprechende Verlegeanleitungen beschaffen, um bei Baustellenbeginn nicht unnötig Zeit mit Experimenten zu vergeuden.
- An eventuellen Trennstellen von alter Handverlegung zu maschineller Verlegung am besten komplett neuen Anfang machen, da Hand- und Maschinenverlegung meist unterschiedliche Fugen aufweisen.
- Laufend überprüfen, ob die Rechtwinkligkeit, der Fugenverlauf und das Rastermaß des Belages noch stimmen. Manchmal sind spätere Korrekturen unmöglich oder verschlingen enorme Zeit zur Nacharbeit.
- Schneide- und Handarbeiten vermeiden, indem die Breite eines zu verlegenden Streifens als Vielfaches der Lagenbreite gewählt wird.
- Möglichst Steinlagen aus verschiedenen Steinpaketen bei der Verlegeabfolge mischen.
- Fugenverlauf vor Abrüttlung und Einsanden ausrichten. Nie näher als ca. 3 Meter bis hin zur offenen Verlegekante ausrichten.
- Verpackungsmaterial, z.B. Paletten, sofort aufeinanderstapeln und dann den ganzen Stapel aus dem Verlegebereich entfernen.
- Für Verpackungsmaterial, wie Folien oder Bänder, entsprechende, nach Möglichkeit fahrbare Behälter bereitstellen, wo diese Abfallstoffe sofort deponiert werden können.
- Bänder immer 2-seitig, möglichst weit unten am Paket abschneiden, um unbeabsichtigtes Einklemmen der Bänder beim Abgreifen mit der Verlegezange zu verhindern. Wenn dies geschieht, wird oft der Fugenverband auf der Palette verschoben, und es muss manuell korrigiert werden.
- Für beschädigte Steine und Steinabfälle möglichst fahrbaren, idealerweise kippbaren Behälter bereitstellen. Dies erspart späteres aufwendiges Einsammeln dieser Steine sowie Hindernisse im Fahrweg des Baggers.
- Grundsätzlich spart eine saubere und übersichtliche Baustelle viel Zeit und Geld.
- Bei eventuell an der Verlegetechnik auftretenden Problemen, direkten telefonischen Kontakt zwischen Baustellenpersonal (möglichst Fahrer der Bagger) und Baggernlieferant herstellen. Somit stehen dem Berater des Baggernlieferanten Informationen aus erster Hand zur Verfügung und erleichtern Diagnosen und Hilfestellungen.

7 Wartung und Pflege

7.1 Wartung



Um eine einwandfreie Funktion, Betriebssicherheit und Lebensdauer des Gerätes zu gewährleisten, sind die in der Tabelle aufgeführten Wartungsarbeiten nach Ablauf der angegebenen Fristen durchzuführen.

Es dürfen nur Original-Ersatzteile verwendet werden, ansonsten erlischt die Gewährleistung.



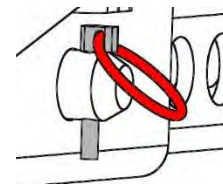
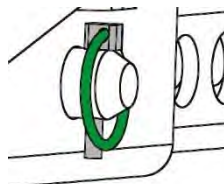
Alle Arbeiten dürfen nur im drucklosen, stromlosen und beim stillgelegten Zustand des Gerätes erfolgen!

Bei allen Arbeiten muss sichergestellt sein, dass sich das Gerät nicht unbeabsichtigt schließen kann.
Verletzungsgefahr!

7.1.1 Mechanik

WARTUNGSFRIST	Auszuführende Arbeiten
Erstinspektion nach 25 Betriebsstunden	<ul style="list-style-type: none"> Sämtliche Befestigungsschrauben kontrollieren bzw. nachziehen (darf nur von einem Sachkundigen durchgeführt werden).
Alle 50 Betriebsstunden	<ul style="list-style-type: none"> Sämtliche Befestigungsschrauben nachziehen (achten Sie darauf, dass die Schrauben gemäß den gültigen Anzugsdrehmomenten der zugehörigen Festigkeitsklassen nachgezogen werden). Sämtliche vorhandene Sicherungselemente (wie Klappsplinte) auf einwandfreie Funktion prüfen und defekte Sicherungselemente ersetzen. → 1) Alle Gelenke, Führungen, Bolzen und Zahnräder, Ketten auf einwandfreie Funktion prüfen, bei Bedarf nachstellen oder ersetzen. Greifbacken (sofern vorhanden) auf Verschleiß prüfen und reinigen, bei Bedarf ersetzen. Alle vorhandenen Gleitführungen, Zahnstangen, Gelenke von beweglichen Bauteilen oder Maschinenbaukomponenten sind zur Reduzierung von Verschleiß und für optimale Bewegungsabläufe einzufetten/ zu schmieren (empfohlenes Schmierfett: <i>Mobilgrease HXP 462</i>). Alle Schmiernippel (sofern vorhanden) mit Fettpresse schmieren.
Mindestens 1x pro Jahr (bei harten Einsatzbedingungen Prüfintervall verkürzen)	<ul style="list-style-type: none"> Kontrolle aller Aufhängungsteile, sowie Bolzen und Laschen. Prüfung auf Risse, Verschleiß, Korrosion und Funktionssicherheit durch einen Sachkundigen.

1)



7.1.2 Hydraulik

WARTUNGSFRIST	Auszuführende Arbeiten
Erstinspektion nach 25 Betriebsstunden	<ul style="list-style-type: none">• Sämtliche Hydraulikverschraubungen kontrollieren bzw. nachziehen (darf nur von einem Sachkundigen durchgeführt werden).
Erstinspektion nach 50 Betriebsstunden	<ul style="list-style-type: none">• Hydraulikflüssigkeit austauschen (empfohlenes Hydrauliköl: HLP 46 nach DIN 51524 – 51535).• Sämtliche vorhandene Hydraulikölfilter austauschen.
Alle 50 Betriebsstunden	<ul style="list-style-type: none">• Sämtliche Hydraulikanschlüsse nachziehen• Überprüfung der Hydraulikanlage auf Dichtigkeit• Hydraulikölfilter prüfen, bei Bedarf reinigen (sofern vorhanden)• Hydraulikflüssigkeit prüfen und (entsprechend Herstellerangaben) austauschen (empfohlenes Hydrauliköl: HLP 46 nach DIN 51524 – 51535).• Überprüfung der Hydraulikschläuche auf Knick- und Scheuerstellen. Beschädigte Hydraulikschläuche müssen ersetzt werden (generell wird empfohlen, Hydraulikschläuche alle 6 Jahre auszutauschen). <p>• Es dürfen nur die vorgeschriebenen Ölsorten verwendet werden!</p>

7.2 Störungsbeseitigung

STÖRUNG	URSACHE	BEHEBUNG
Steinlage bricht nach unten aus	<ul style="list-style-type: none"> • Hauptspannung ist falsch eingestellt (200 mm Hub) 	<ul style="list-style-type: none"> • Einstellung nach Einstellaufkleber überprüfen
	<ul style="list-style-type: none"> • Steinlage ist extrem groß 	<ul style="list-style-type: none"> • Greiftiefe etwas tiefer einstellen, dass Stahllamellen im unteren Bereich der Steinlage greifen.
	<ul style="list-style-type: none"> • Steinqualität 	<ul style="list-style-type: none"> • Steinqualität prüfen
Einzelne Steine fallen aus der Steinlage heraus	<ul style="list-style-type: none"> • Abmessung der einzelnen Steine weichen voneinander zu stark ab. 	<ul style="list-style-type: none"> • Befestigungsschrauben der Stahllamellen in den Problembereichen der Steinlage etwas fester anziehen (dadurch höhere Klemmkraft).
Steine werden nicht gegriffen, oder fallen beim Anhebevorgang heraus	<ul style="list-style-type: none"> • Steine sind an den Flächen etwas „ballig“ (Herstellungsbedingt). • Abstandsnocken der Steine gehen nur bis $\frac{3}{4}$ Höhe der Steinhöhe. • Steinlage wird zu weit oben gegriffen. • Öldruck ist zu gering • • Steinpalette steht nicht eben 	<ul style="list-style-type: none"> • Steinlage möglichst weit unten greifen. • • Steinlage möglichst weit unten greifen. • • Steinlage möglichst weit unten greifen. • beim Hersteller benötigter Öldruck erfragen • Steinpalette auf eben Grund stellen. •
Steine werden nicht, oder nicht ganz durch Seitenspannung verschoben	<ul style="list-style-type: none"> • Abstandsnoppen der Steine verhindern das Verschieben • Verzahnung der Steine • Einstellung der Positionsadapter stimmt nicht 	<ul style="list-style-type: none"> • Steine durch mehrmals Öffnen u. Schließen Verschieben. • Steine mit Verzahnung können NICHT verschoben werden. • Positionsadapter richtig einstellen.
	<ul style="list-style-type: none"> • Positionsadapter → 	

7.3 Reparaturen

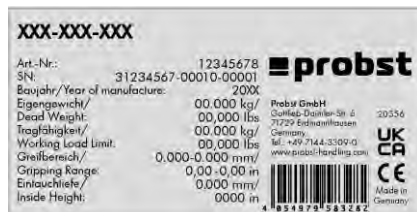


- Reparaturen am Gerät dürfen nur von Personen durchgeführt werden, die die dafür notwendigen Kenntnisse und Fähigkeiten besitzen.
- Vor der Wiederinbetriebnahme muss eine außerordentliche Prüfung durch einen Sachverständigen durchgeführt werden.

7.5 Hinweis zum Typenschild



- Gerätetyp, Gerätenummer und Baujahr sind wichtige Angaben zur Identifikation des Gerätes. Sie sind bei Ersatzteilbestellungen, Gewährleistungsansprüchen und sonstigen Anfragen zum Gerät stets mit anzugeben.
- Die maximale Tragfähigkeit (WLL) gibt an, für welche maximale Belastung das Gerät ausgelegt ist. Die maximale Tragfähigkeit (WLL) darf **nicht** überschritten werden.
- Das im Typenschild bezeichnete Eigengewicht ist bei der Verwendung am Hebezeug/Trägergerät (z.B. Kran, Kettenzug, Gabelstapler, Bagger...) mit zu berücksichtigen.



Beispiel:

7.6 Hinweis zur Vermietung/Verleihung von PROBST-Geräten



Bei jeder Verleihung/Vermietung von PROBST-Geräten **muss** unbedingt die dazu gehörige **Original-Betriebsanleitung** mitgeliefert werden (bei Abweichung der Sprache des jeweiligen Benutzerlandes, ist zusätzlich die jeweilige Übersetzung der Original-Betriebsanleitung mit zuliefern)!

8 Entsorgung / Recycling von Geräten und Maschinen

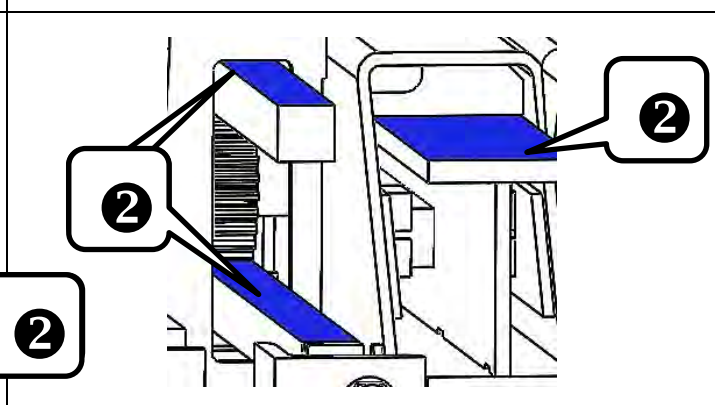
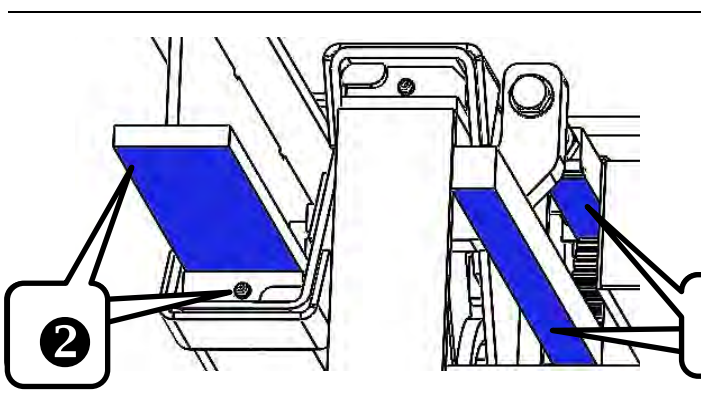
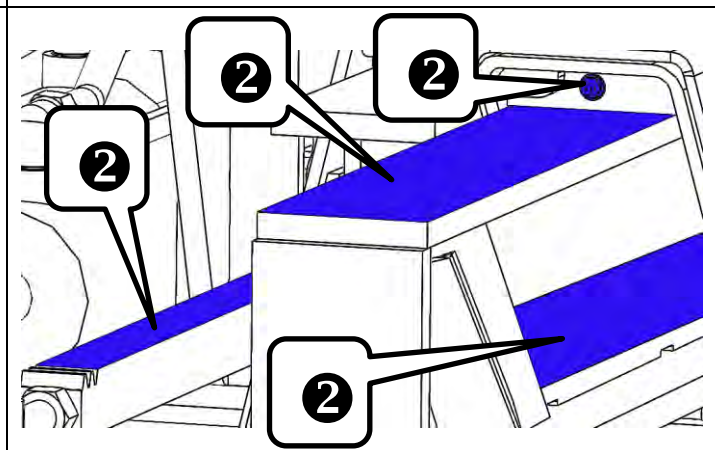
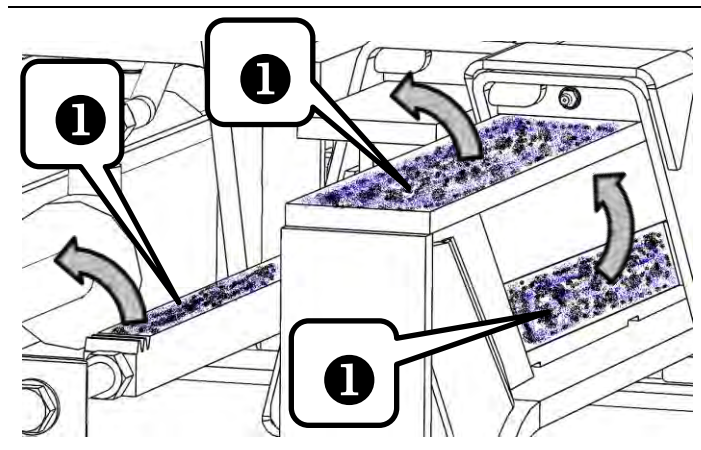
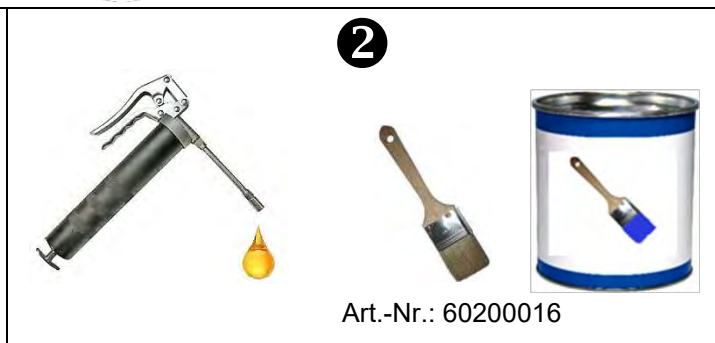
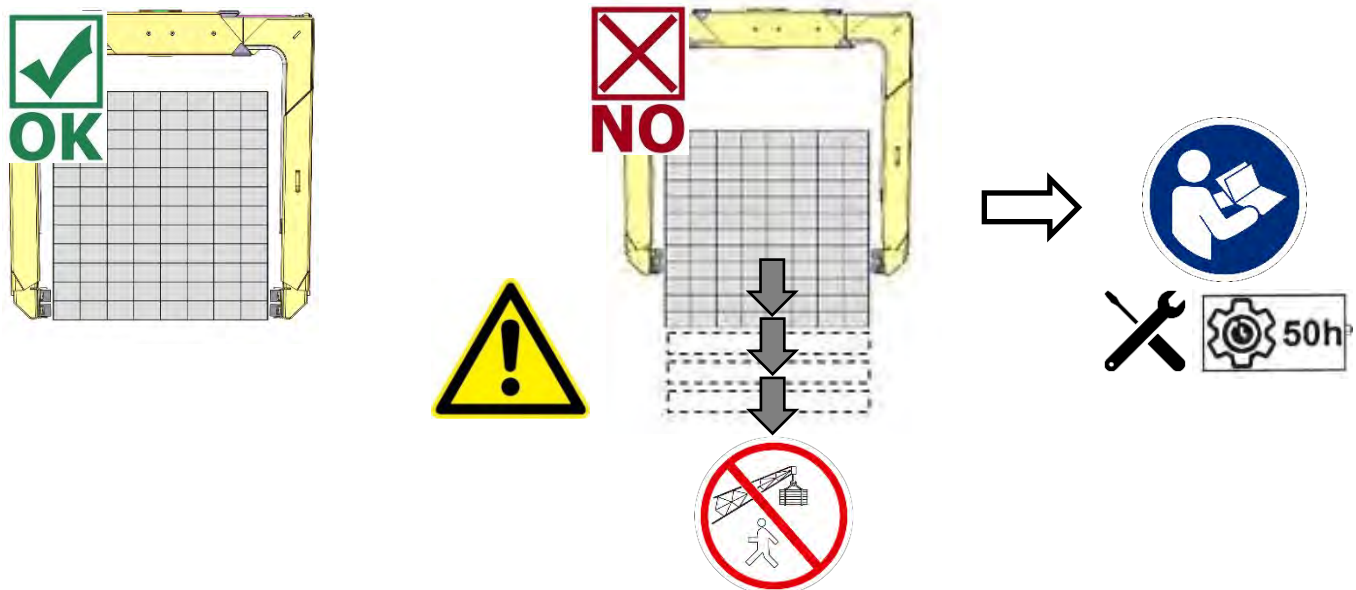


Das Produkt **darf nur** von qualifiziertem Fachpersonal außer Betrieb genommen und zur Entsorgung/ zum Recyceln vorbereitet werden. Entsprechend vorhandene **Einzelkomponenten** (wie Metalle, Kunststoffe, Flüssigkeiten, Batterien/Akkus etc.) **müssen** gemäß den **national/ länderspezifisch geltenden Gesetzen und Entsorgungsvorschriften** entsorgt/recycelt werden!

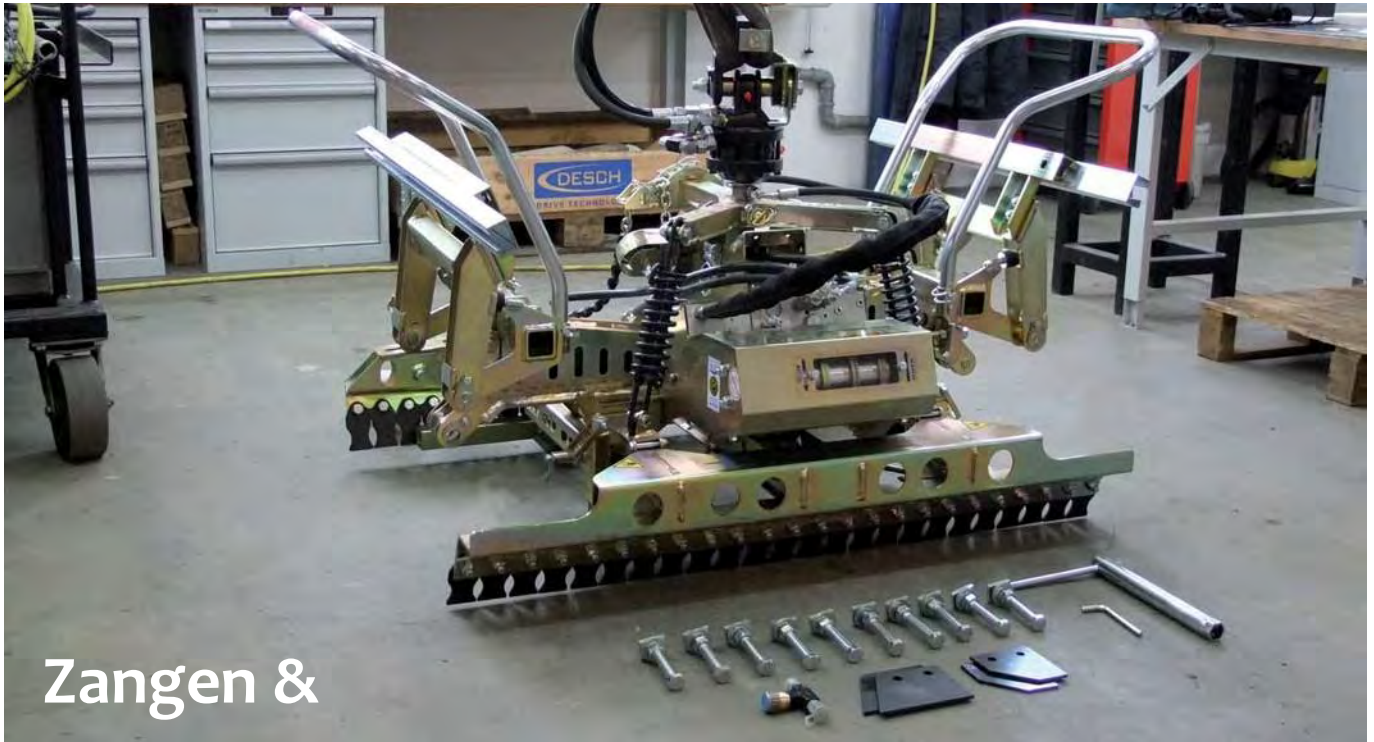


Das Produkt darf nicht im Hausmüll entsorgt werden!

9 Schmieranweisung (Parallel-Gleitführungen)



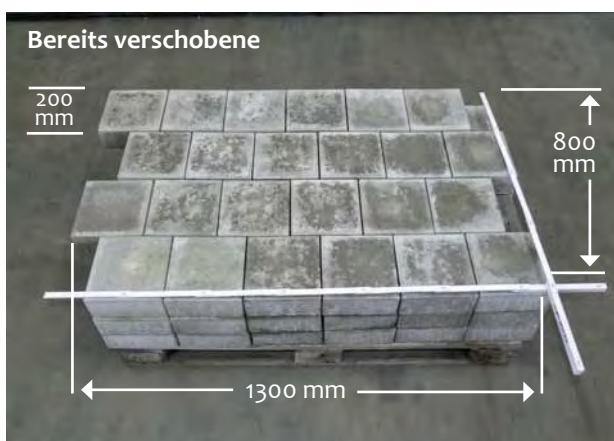
Anleitung zur Einstellung die hydraulische Setzzange HVZ-ECO



Version A

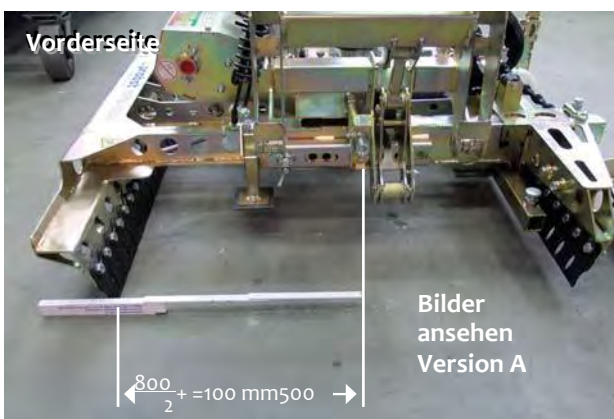
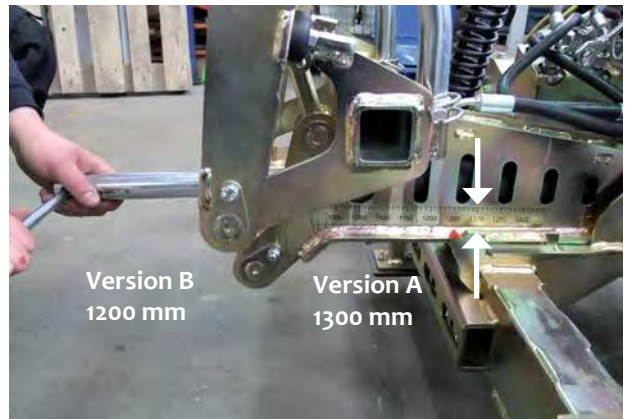
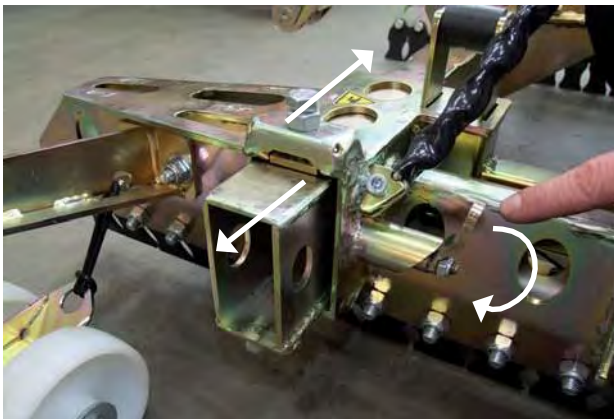
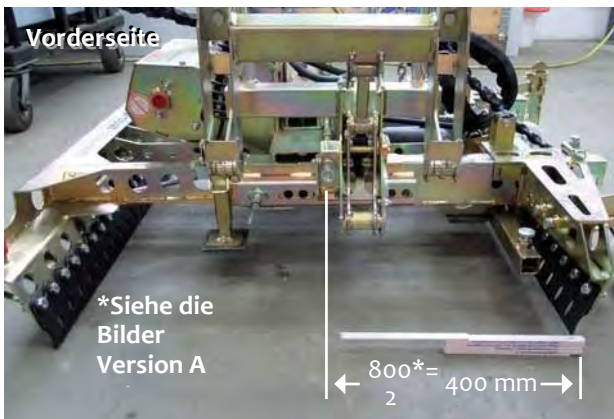


Version B



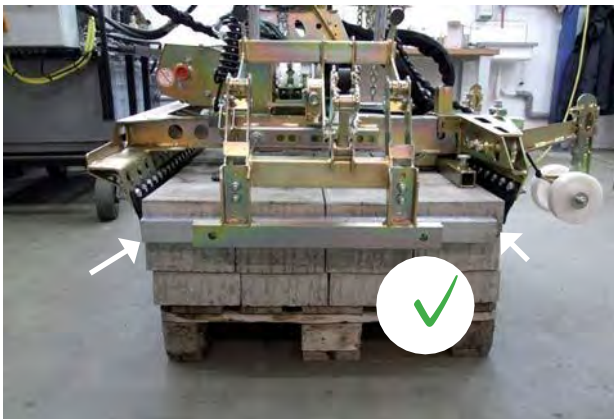
* in verschobenem Zustand

1 Einstellen der Hauptspannung (für Version A + B)

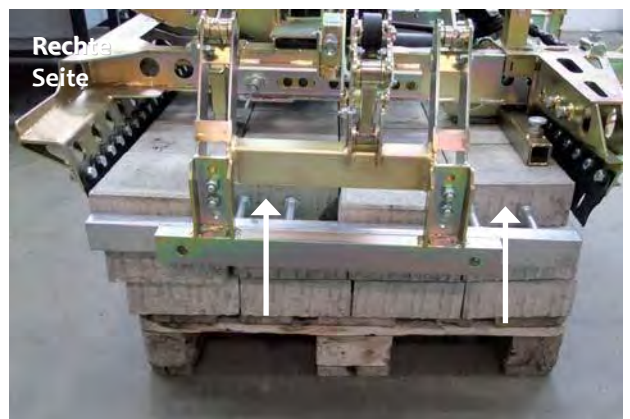
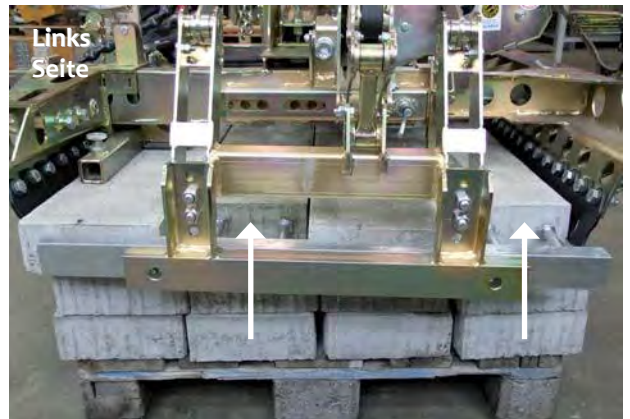
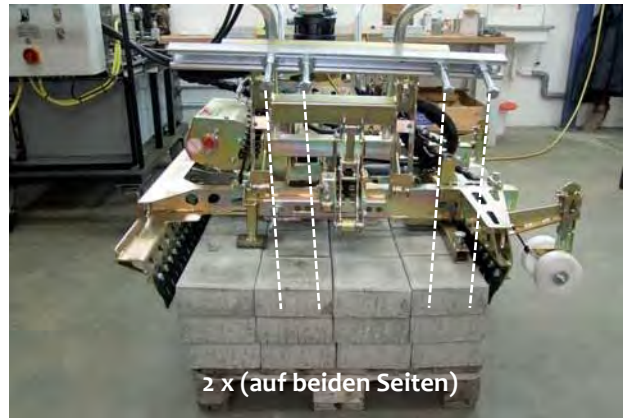


2 Einstellen der Seitenspannung (für Version A + B)

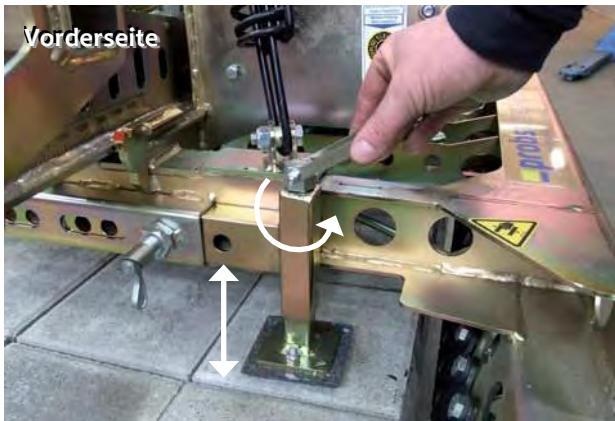
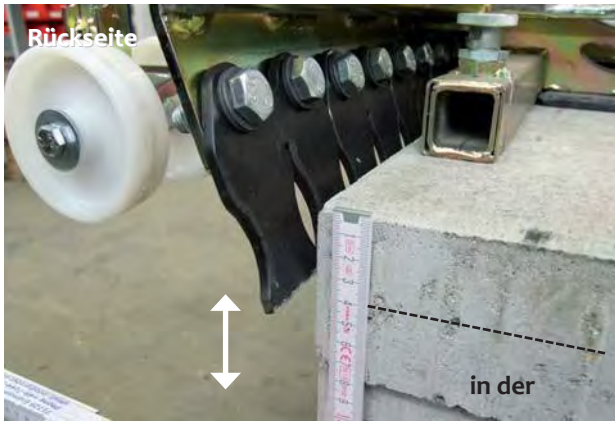
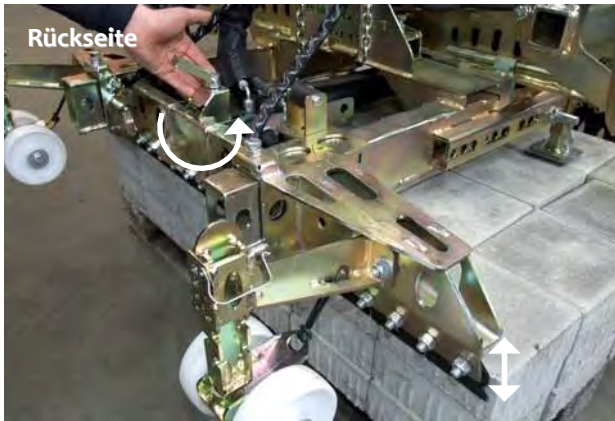
3 Montage von Halbeisen (für Version A + B)



4 Montage der Positionsadapter (nur für Version A)



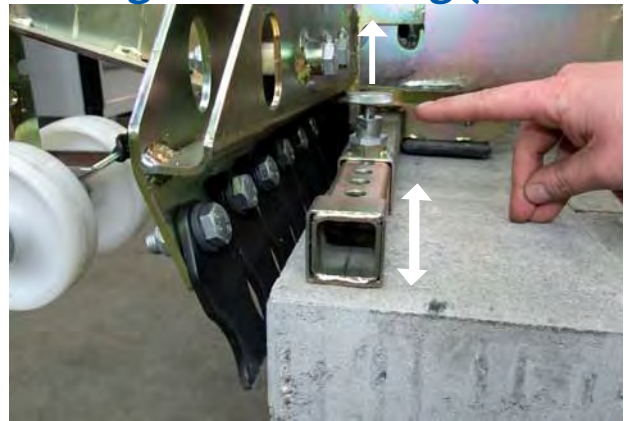
5 Einstellen der Greifhöhe (für Version A + B)



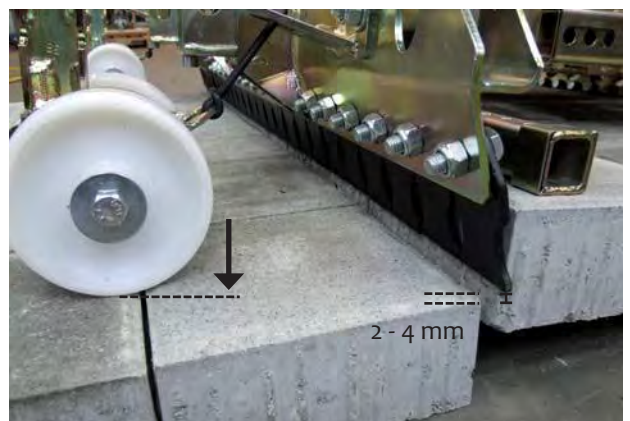
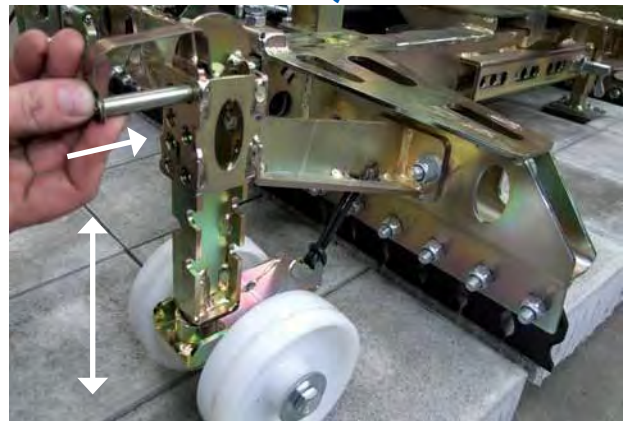
6 Einstellung der Höhe



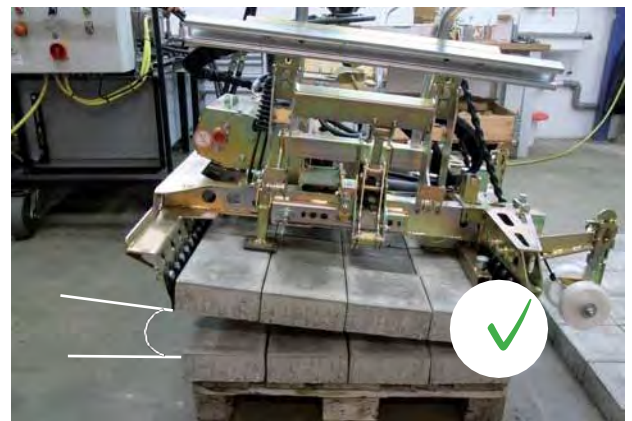
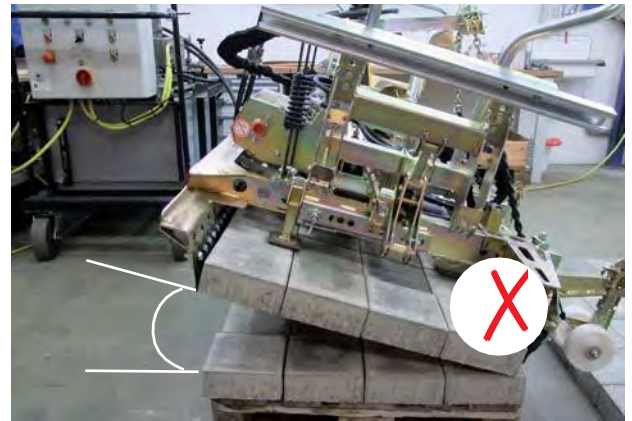
7 Freigabevorrichtung (A +



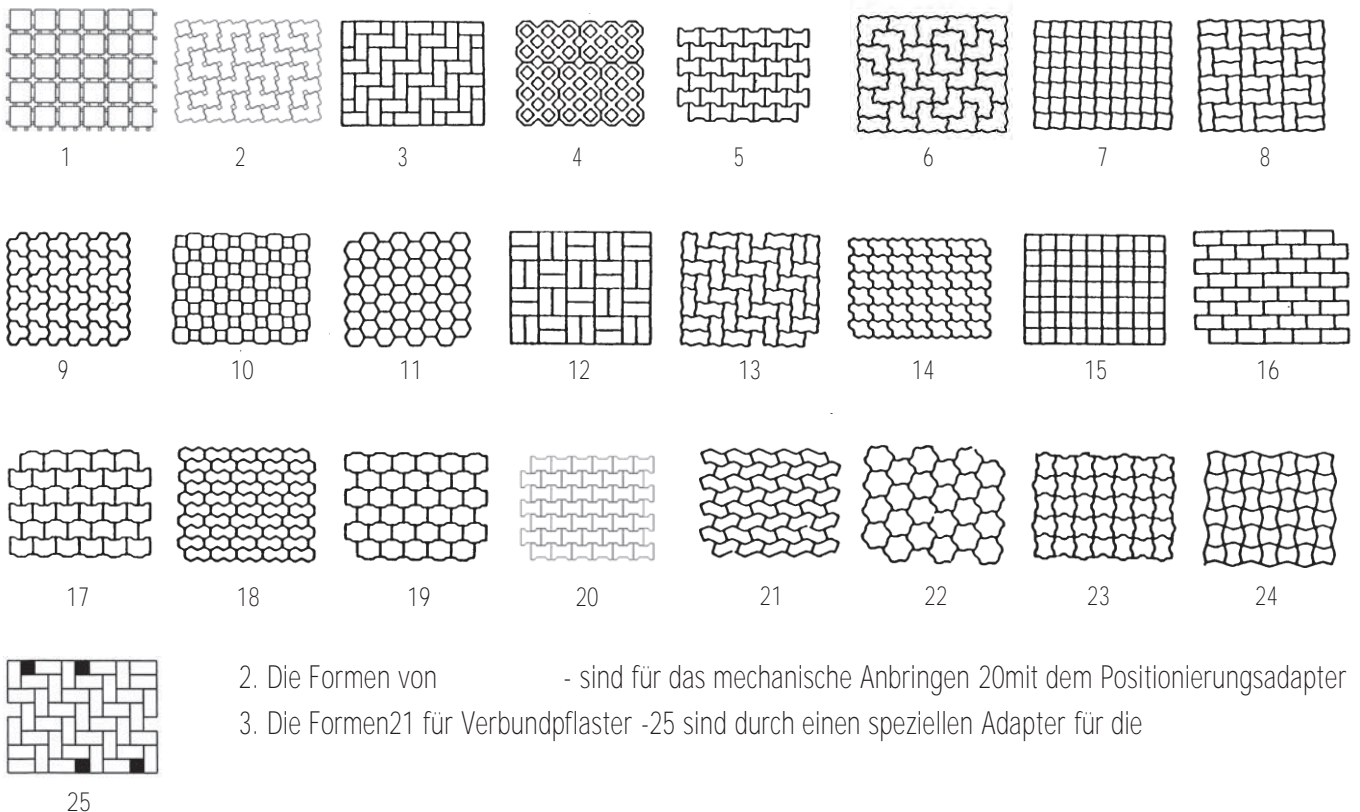
8 Absetzrollen (A +



9 Einstellung des Pendels / Transportachse



1. Die unten abgebildeten Formen¹ von Verbundsteinpflaster² eignen sich unter anderem für die maschinelle Verlegung. Auch andere Pflastersteinformen können verlegt werden. Voraussetzung ist, dass die Steine in einer für



2. Die Formen von ²⁰ sind für das mechanische Anbringen mit dem Positionierungsadapter
 3. Die Formen²¹ für Verbundpflaster²⁵ sind durch einen speziellen Adapter für die



BETRIEBS-UND WARTUNGSHANDBUCH



INHALT

1.	GARANTIE	64
2.	ALLGEMEINE HINWEISE.....	64
2.1	Herstelleridentifikation.....	64
2.2	Kennzeichnung	64
2.3	Konformitätserklärung.....	65
2.4	Gefahren- und verbotshinweise und anleitung	66
2.5	Einführung.....	66
2.6	Sicherheitsrichtlinien	66
2.7	Aufgaben des arbeitgebers.....	67
2.8	Aufgaben der maschinenbediener	67
2.9	Haftungsausschluss.....	67
3.	AUFBAU UND VERWENDUNG DES HANDBUCHS	67
4.	ALLGEMEINE BESCHREIBUNG	68
5.	TECHNISCHE EIGENSCHAFTEN.....	69
6.	INSTALLATION	74
6.1	Handhabung	74
6.2	Zusammenbau	74
	6.2.1 Montage des Rotators.....	74
	6.2.2 Hydraulischer anschluss	74
6.3	Reinigung.....	75
6.4	Demontage und entsorgung	75
7.	BETRIEB UND VERWENDUNG	75
7.1	Vorgesehene verwendung	75
7.2	Nicht vorgesehene verwendung	75
7.3	Psa.....	75
7.4	Qualifikation des personals.....	76
8.	VERWENDUNG.....	76
9.	WARTUNG	76
9.1	Rutinewartung.....	76
9.2	Überholungen	77
9.3	Kundendienst.....	77
9.4	Serviceprotokoll	77
	9.4.1 Überholungen und reparaturen.....	77
10.	ERSATZTEILE.....	77

1. GARANTIE

Die Garantie gilt nur bei Beachtung der vertraglichen und administrativen Bestimmungen und der in diesem Handbuch enthaltenen Anweisungen zur Installation und nachfolgenden Nutzung der Maschine von Seiten des Käufers.

Der Hersteller garantiert, dass das Produkt vor der Auslieferung geprüft wurde und gewährleistet eine Garantie von 12 Monaten ab dem Lieferdatum, die ausschließlich auf Herstellungs- und Montagefehler begrenzt ist.

Die Garantie umfasst nicht:

- Arbeitsleistung
- Alle Teile, die durch ihre spezifische Nutzung Verschleiß ausgesetzt sind
- Kosten für Versand, Inspektion und Arbeitsleistung, wenn die entdeckten Defekte nicht dem Hersteller zugewiesen werden können.

Der Hersteller verpflichtet sich, alle Teile, die von Anbeginn Defekte aufweisen, kostenfrei zu reparieren oder zu ersetzen. In dieser Hinsicht gilt die Beurteilung, die durch unsere befugten Servicetechniker abgegeben wird, als ausschlaggebend.

Bei etwaigen Streitigkeiten ist das Gericht von Reggio Emilia der zuständige Gerichtsstand.

2. ALLGEMEINE HINWEISE

2.1 Herstelleridentifikation


Ferrari International S.p.A. - Via E.Tirelli, 26/a - 42122 - Reggio Emilia Italy
Tel: +39 0522 2387 - Fax +39 0522 238799 - www.ferrariinternational.com

2.2 Kennzeichnung

Die Vorrichtung wurde entsprechend den einschlägigen EU-Richtlinien gebaut, die zum Zeitpunkt der Markteinführung galten.

Da diese Vorrichtung gemäß Artikel 2, Buchstabe a) Punkt unter die Maschinenrichtlinie fällt, wird eine entsprechende CE- Konformitätserklärung nach Anhang II A vom Hersteller selbst ausgestellt.

Das aufgebrachte Typenschild ähnelt der nachfolgenden Abbildung mit den entsprechend eingetragenen Daten.

 Reggio Emilia (ITALY) www.ferrariinternational.com	
DESIGNAZIONE - TYPE	
MODELLO - MODEL	
MATRICOLA - P/N	
ANNO - YEAR	
MASSA - WEIGHT	kg
CAPACITÀ - CAPACITY	kg



Der Benutzer darf das Typenschild weder entfernen noch verändern oder beschädigen.



2.3 Konformitätserklärung

Dem Handbuch wird die erforderliche Konformitätserklärung beigefügt, die nachfolgender Abbildung ähnelt und in die die kundenspezifischen Daten eingetragen wurden.

	
Dichiarazione di conformità (AII. II - P.1 Sez.A) / Declaration of conformity (AII. II - P.1 Sez.A) Erklärung von der Übereinstimmung (AII. II - P.1 Sez.A) / Declaration de conformité (AII. II - P.1 Sez.A) Declaración do conformidade (AII. II - P.1 Sez.A)/Declaração do fabricantes (AII. II - P.1 Sez.A)	XXXXXX Del / dated / du vom / del / de XX/XX/2019
La Ditta / The Company / La Société / Die Firma / La Empresa FERRARI INTERNATIONAL S.p.a. VIA EMORE TIRELLI, 26/A - 42122 REGGIO EMILIA - ITALY	
Dichiara che l'attrezzatura intercambiabile / declares that the interchangeable equipment Déclare que les équipements interchangeables / Erklärt dass auswechselbare Ausrüstungen Declara que los equipos intercambiables/declara que os equipamentos XXXXXXXXXX XXXXXXXXXXXX	
MARCA / BRANDE NAME / MARQUE / MARKE/ MARCA MODELLO / MODEL / MODÈLE / MODELO... N° SERIE / SERIAL NR / N° DE SÉRIE / SERIALNUMMER / N° DE SÉRIE ANNO / YEAR / ANNÉE / JAHR / AÑO / ANO	FERRARI INTERNATIONAL XXXX XXXXX XXXXXXXX XX XXXX XXXX
According with the Directive 2006/42 CEE Conforme par la directive 2006/42 CEE Konformitat mit der Maschinenrichtlinie 2006/42 CEE Esta en conformidad con la Directiva Maquina 2006/42 CEE Esta em conformidade com a Directiva de Maquinas 2006/42 CEE	
XXXXXXXXXX XXXXXXXXXXXX	
Fascicolo tecnico conservato c/o la Sede dell'azienda - Referente: Ferrari Orlando Technical documentation kept at the headquarters - Contact: Ferrari Orlando Documentation technique tenu au siège de la société - Contact: Ferrari Orlando Technische Dokumentation beider Firma gehalten Hauptquartier - Kontakt: Ferrari Orlando Documentación técnica registrada en la sede central - Contacto: Ferrari Orlando Documentação técnica registrada na sede central - Contacto: Ferrari Orlando	
Amministratore Unico/ Menaging Director / Le Directeur General Geschäftsführer / Administrator Unico / Exm Director /Administrador	
	Reggio Emilia, XX/XX/2019
Orlando Ferrari	
Ferrari International SpA - Via Emore Tirelli, 26/A - 42122 - Reggio Emilia - Italia - Tel. + 39 05222387 r.a. - Fax +39 0522 238799 http://www.ferrariinternational.com - Export Department: salesinternational@ferrariinternational.com - Commerciale Italia: salesitalia@ferrariinternational.com	

2.4 Gefahren- und Verbotshinweise und Anleitung

Vor Einsatz der Vorrichtung muss das Vorhandensein der Beschilderung gemäß nachfolgender Tabelle überprüft werden.

SYMBOL	BEDEUTUNG	POSITION
	Es darf keine Reinigung, Schmierung, Einstellung oder Reparatur mit laufendem Motor durchgeführt werden	An der Vorrichtung
	Quetschgefahr	An der Vorrichtung



Die Aufkleber dürfen vom Benutzer nicht entfernt werden.

2.5 Einführung

FERRARI INTERNATIONAL S.p.A. dankt Ihnen für das Vertrauen, dass Sie mit der Auswahl einer unserer Vorrichtungen in uns gesetzt haben.

Die kontinuierliche Verbesserung und das Anstreben der hochwertigsten Produkte ist die Grundlage unserer Arbeit. Daher behalten wir uns das Recht vor, auch ohne Vorankündigung an unseren Vorrichtungen die Änderungen vorzunehmen, die wir für vorteilhaft erachten, ohne dass die Änderungen bei jenen Vorrichtungen umgesetzt werden müssen, die zuvor verkauft wurden.

Falls die Vorrichtung unter besonderen Bedingungen oder für Anwendungsarten eingesetzt werden soll, die nicht der vorgesehenen Verwendung entsprechen, sollten Sie sich von unserer technischen Abteilung beraten lassen.



Die in diesem Handbuch enthaltenen Abbildungen beziehen sich auf das Standardmodell. Die gekauften Modelle unterscheiden sich möglicherweise in bestimmten Merkmalen, was sich hauptsächlich auf die erforderliche Anpassung an andere Maschinen und/oder Vorrichtungen zurückzuführen ist.

2.6 Sicherheitsrichtlinien

	Es ist streng verboten, den Aktionsbereich der Maschine und der Vorrichtung zu durchqueren
	Gefahr durch hängende Lasten
	Quetschgefahr
	Verhedderungsgefahr

Es ist streng verboten, die Vorrichtung zu nutzen, bevor der Zugang zum Arbeitsbereich für Personen und Tiere gesperrt wurde; zu diesem Zweck ist es erforderlich, den Arbeitsbereich abzusperren und die entsprechenden Maßnahmen zu ergreifen, um alle Arbeitsvorgänge sicher durchführen zu können.

Alle Sicherheitsrichtlinien, die für die Maschine vorgeschrieben sind, gelten auch für die Vorrichtung; wenn eine Diskrepanz zwischen den Sicherheitsrichtlinien für die Maschine und jenen für die Vorrichtung besteht, gelten die strengeren Richtlinien.

Die Vorrichtung ist zum Anheben und Bewegen von Materialien geeignet; deshalb ist es streng verboten, die Last über Personen oder Arbeitsstationen zu bewegen.

Die Konformität der Vorrichtung mit der Maschinenrichtlinie ist nur gültig, wenn die Maschine, auf der die Vorrichtung installiert ist, ebenfalls dieser Richtlinie entspricht.

Servicearbeiten an der Vorrichtung dürfen nur durchgeführt werden, wenn die Maschine in stabiler Position steht.

Die Sicherheit der Vorrichtung hängt von der Effizienz der Sicherheitssysteme der Maschine ab, an der sie installiert ist.

Die Maschine muss mit optischen und akustischen Signalvorrichtungen ausgestattet sein, um umstehende Personen auf den eigenen Betrieb und den Betrieb der Vorrichtung hinzuweisen.

Die Vorrichtung darf nur von Personal verwendet werden, das zur Nutzung der Maschine berechtigt ist, eine ordnungsgemäße Einweisung zu den Hebekapazitäten und Nutzungsgrenzen erhalten hat und die Sicherheitsrichtlinien bezüglich dem Heben von Lasten kennen und sie gewissenhaft einhalten muss.

2.7 Aufgaben des Arbeitgebers

Der Arbeitgeber ist verantwortlich für die Bereitstellung dieses Handbuchs an das gesamte Personal, das mit der Vorrichtung interagieren wird.

2.8 Aufgaben der Maschinenbediener

Zusätzlich zu der Verpflichtung, alle Anweisungen, die in diesem Handbuch enthalten sind, gewissenhaft zu befolgen, müssen die Bediener ihre Vorgesetzten über alle auftretenden Mängel oder potentiell gefährlichen Situationen informieren.



Bei einer Störung an der Vorrichtung sollten die in den verschiedenen Kapiteln beschriebenen überprüft werden.

2.9 Haftungsausschluss



Der Hersteller schließt jede Haftung aus, falls einer der folgenden Fälle eintritt.

- Unsachgemäße Nutzung der Vorrichtung;
- Nutzung der Vorrichtung durch ungeschultes Personal;
- Schwere Missachtung der Routinewartung;
- Verwendung von nicht originalen Ersatzteilen oder Teilen, die für das Modell nicht spezifisch sind;
- Unbefugte Änderungen oder Eingriffe;
- Nichteinhaltung der Anweisungen, die in diesem Handbuch enthalten sind;
- Nutzung entgegen der Sicherheitsrichtlinien, die an den Einsatzstellen gelten;
- Nutzung entgegen der nationalen Vorschriften, die für die Maschine gelten;
- Außergewöhnliche Ereignisse;
- Verwendung unter nicht vorgesehenen Bedingungen.

3. AUFBAU UND VERWENDUNG DIESES HANDBUCHS



Lesen Sie dieses Handbuch sorgfältig, bevor Sie die Vorrichtung oder die Anlage in Betrieb nehmen.

Dieses Handbuch hat den Zweck, dem Nutzer alle notwendigen Informationen für die ordnungsgemäße Nutzung der Vorrichtung sowie zur Handhabung unter höchster Sicherheit und Unabhängigkeit zu geben.

Das Handbuch enthält Informationen zu technischen Aspekten, Betrieb, Betriebsunterbrechung, Ersatzteilen und Sicherheit.

Vor Durchführung von Arbeiten an der Vorrichtung müssen Bediener und qualifizierte Techniker sorgfältig die in diesem Handbuch enthaltenen Anweisungen gelesen haben.

Bei etwaigen Zweifeln zur korrekten Interpretation der Anweisungen wenden Sie sich bitte an unser Büro, um die notwendige Klärung zu erhalten.



Dieses Handbuch ist Bestandteil der Anlage und muss vom Käufer ordnungsgemäß aufbewahrt werden.

Das Handbuch muss der Vorrichtung beiliegen, falls diese weiterverkauft wird.

Der Inhalt dieses Handbuchs entspricht der Verordnung 2006/42/EG und wurde nach den Richtlinien der Norm UNI 10893-2000 erstellt.

Dieses Handbuch besteht aus 80 Seiten, einschließlich Deckblatt.

Der Inhalt dieses Handbuchs darf weder verändert noch weitergegeben oder für eigene Zwecke verwendet werden.

Bei Erstellung des Handbuchs wurde die Entscheidung getroffen, einige Piktogramme zu verwenden, um die Aufmerksamkeit auf sich zu ziehen und die Konsultation einfach und klar zu gestalten.



Vorgänge, die eine Situation mit einer möglichen Gefahr für die Bediener darstellen, sind mit diesem Symbol gekennzeichnet.

Diese Vorgänge können zu schweren Verletzungen führen.



Alle Informationen, die besonders zu beachten sind, werden mit diesem Symbol gekennzeichnet.



Abläufe, die ein sorgfältiges Lesen der im Handbuch genannten Anweisungen erfordern, sind mit diesem Symbol gekennzeichnet.

4. ALLGEMEINE BESCHREIBUNG

Der hydraulische Rotator FERRARI INTERNATIONAL S.p.A. wurde für die Montage am Endbereich eines Kranauslegers konzipiert und ermöglicht den Anschluss und die Verwendung von Ausrüstungen wie Greifer, Mehrschalengreifer, Gabeln, usw.

Der Rotator ist mit Hydraulikrohren ausgestattet, die nach den von den Symbolen auf dem Rotatorkopf und auf der Rotatorwelle dargestellten Anweisungen angeschlossen werden.

5. TECHNISCHE EIGENSCHAFTEN

ZAPFENANSCHLUSS



FR 15



FR 35



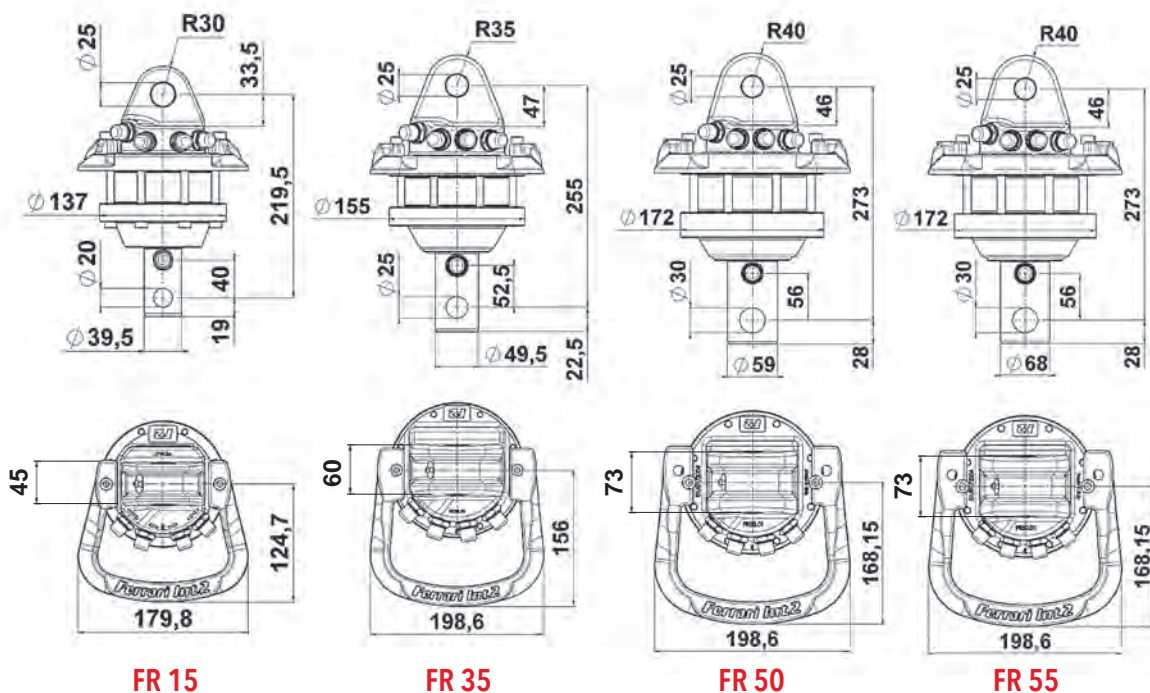
FR 50



FR 55

Typ	Statische Last	Dynamische Last	Gewicht	Druck	Rotation	Drehmoment	Empf. Literleistung
	kg	kg	kg	bar		Nm	l/min
FR 15	1200	600	10	250	360° cont.	500	10
FR 35	3500	1750	17	250	360° cont.	900	20
FR 50	5000	2500	25	250	360° cont.	1100	20
FR 55	5500	2700	28	250	360° cont.	1300	20

in Übereinstimmung mit 2006/42/CE EN4413:2012 EN12100:2010



ZAPFENANSCHLUSS



FR 85 SX



FR 85 SX/2



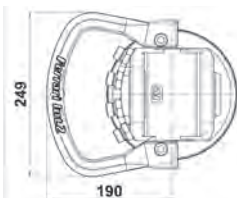
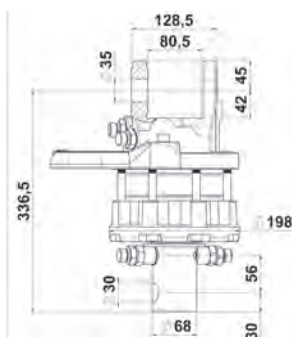
FR 128 SX



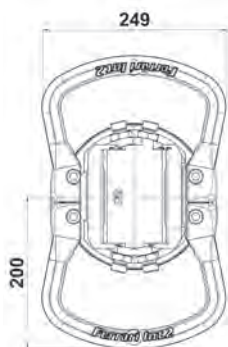
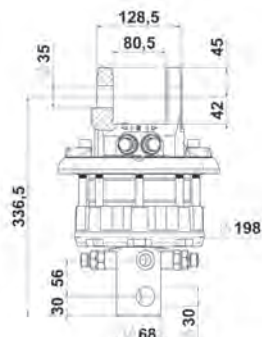
FR 128 SX/2

Typ	Statische Last	Dynamische Last	Gewicht	Druck	Rotation	Drehmoment	Empf. Literleistung
	kg	kg	kg	bar		Nm	l/min
FR 85 SX	7000	3500	36	250	360° cont.	1900	25
FR 85 SX/2	7000	3500	38	250	360° cont.	1900	25
FR 128 SX	12000	6000	48	250	360° cont.	2700	30
FR 128 SX/2	12000	6000	51	250	360° cont.	2700	30

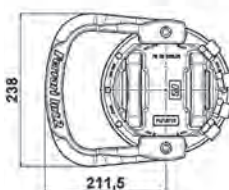
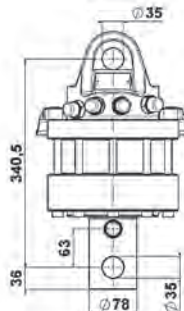
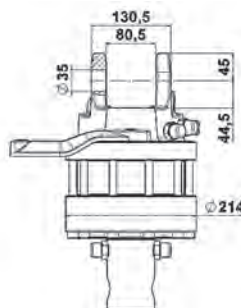
in Übereinstimmung mit 2006/42/CE EN4413:2012 EN12100:2010



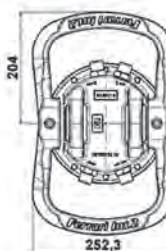
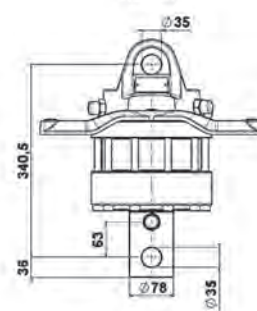
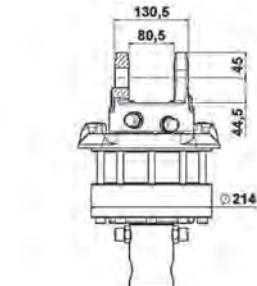
FR 85 SX



FR 85 SX/2



FR 128 SX



FR 128 SX/2

FLANSCHANSCHLUSS



FR 35 F



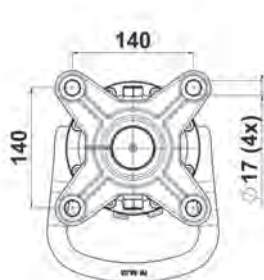
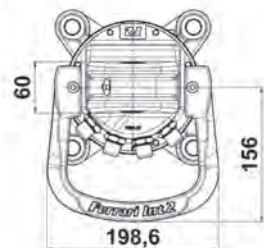
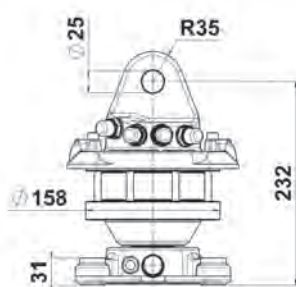
FR 50 F



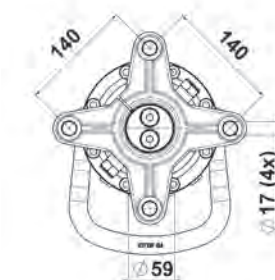
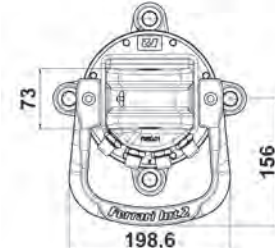
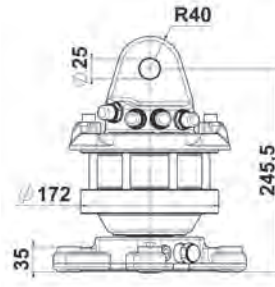
FR 55 F

Typ	Statische Last	Dynamische Last	Gewicht	Druck	Rotation	Drehmoment	Empf. Literleistung
	kg	kg	kg	bar		Nm	l/min
FR 35 F	3500	1750	22	250	360° cont.	900	20
FR 50 F	5000	2500	28	250	360° cont.	1100	20
FR 55 F	5500	2700	33	250	360° cont.	1300	20

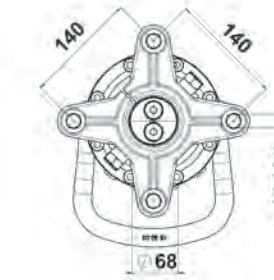
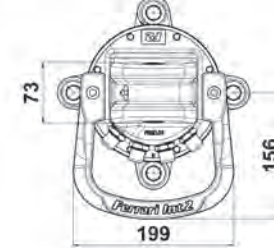
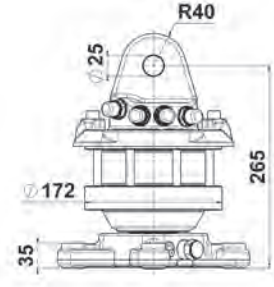
in Übereinstimmung mit 2006/42/CE EN4413:2012 EN12100:2010



FR 35 F



FR 50 F



FR 55 F

FLANSCHANSCHLUSS



FR 85 SXF



FR 85 SXF/2



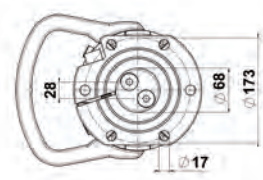
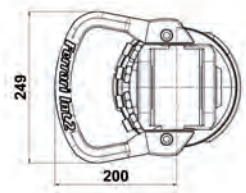
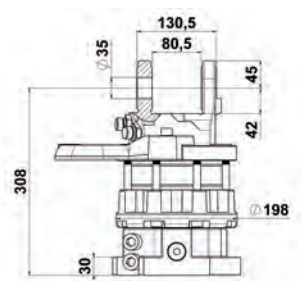
FR 128 SX-F



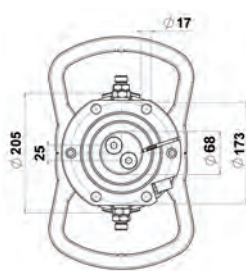
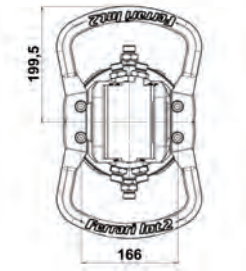
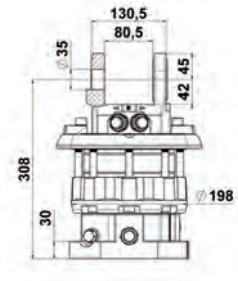
FR 128 SX-F/2

Typ	Statische Last	Dynamische Last	Gewicht	Druck	Rotation	Drehmoment	Empf. Literleistung
	kg	kg	kg	bar		Nm	l/min
FR 85 SXF	7000	3500	41	250	360° cont.	1900	25
FR 85 SXF/2	7000	3500	44	250	360° cont.	1900	25
FR 128 SX-F	12000	6000	56	250	360° cont.	2700	30
FR 128 SX-F/2	12000	6000	59	250	360° cont.	2700	30

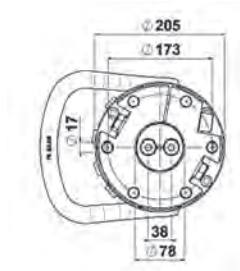
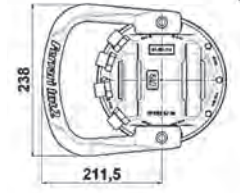
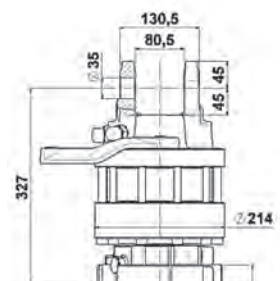
in Übereinstimmung mit 2006/42/CE EN4413:2012 EN12100:2010



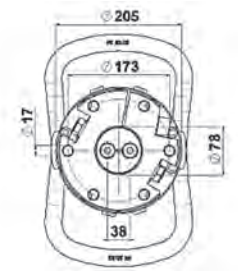
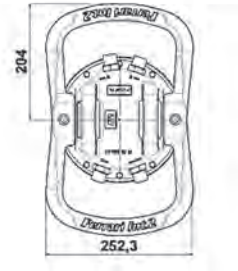
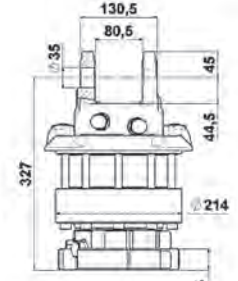
FR 85 SX-F



FR 85 SX-F/2



FR 128 SX-F



FR 128 SX-F/2

SECHS-WEGE-VERSION



FR 50 F S6X

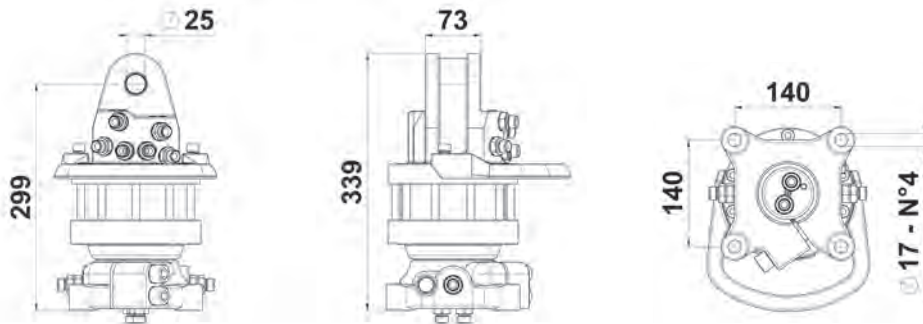


FR 128 F S6X

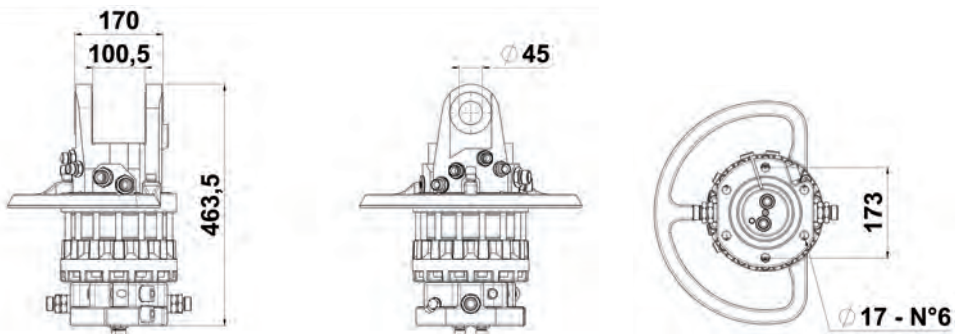
Typ	Statische Last	Dynamische Last	Gewicht	Druck	Rotation	Drehmoment	Empf. Literleistung
	kg	kg	kg	bar		Nm	l/min
FR 50 F S6X	5000	2500	36	250	360° cont.	1100	20
FR 128 F S6X	12000	6000	78	250	360° cont.	2900	30

in Übereinstimmung mit 2006/42/CE EN4413:2012 EN12100:2010

FR 50 F S6X



FR 128 F S6X



6. INSTALLATION

6.1 Handhabung



Zum Heben und Transport müssen für das zu bewegende Gewicht geeignete Hebemittel verwendet werden.

Um einen sicheren Transport zu gewährleisten, muss die Vorrichtung sicher auf einer Palette befestigt werden oder aufgrund ihrer Instabilität am Transportmittel mit angemessenem Geschirr mit Seilen und Gurten gesichert werden.

Das Heben erfolgt zusammen mit der Palette mit einem Gabelstapler oder durch Einhängen an der oberen Kupplung.

Die Einlagerung muss sehr sorgfältig erfolgen, da die Vorrichtung aufgrund ihrer Form besonders instabil ist und sie umkippen kann, wenn sie sich ungestützt in vertikaler Position befindet.



Angaben zum Gewicht der Komponenten finden Sie in Kapitel 5 - Technische Eigenschaften.

Bewegen Sie die Last, indem Sie sie sehr langsam anheben, damit keine plötzlichen Bewegungen entstehen, die zu gefährlichen Situationen führen könnten.



Das Personal, das die Bewegung und Handhabung durchführt, muss folgende Ausrüstung tragen: Schutzhandschuhe, Schutzhelm und Sicherheitsschuhe mit Stahlspitzen und rutschfesten Sohlen.



Stellen Sie sicher, dass sich das gesamte Personal während Hebe-, Transport- und Handhabungsvorgängen außerhalb des Aktionsbereichs des Gabelstaplers befindet.



Halten Sie sich nicht unter hängenden Lasten auf.

6.2 Zusammenbau

Das hydraulische System der Maschine muss so konzipiert sein, dass die Vorrichtung und gegebenenfalls deren Drehbewegung betrieben werden können.

Wenn die Maschine in der Originalversion nicht für diesen Zweck ausgestattet ist, muss das Hydrauliksystem so verändert werden, dass es den gegebenen Anforderungen gerecht wird.



Diese Änderung darf nur von Personal durchgeführt werden, das vom Maschinenhersteller dazu autorisiert wurde.

6.2.1 Montage des Rotators

Zur Befestigung des Rotators am Endbereich des Kranauslegers ist der Rotator am oberen Bereich mit einer Anschlussgabel ausgestattet, in deren Innern ein Befestigungszapfen durchgeführt wird, der mit einem Sicherheitssplint blockiert wird.

Der Rotator muss stets mit vertikal positionierter Welle frei hängen.

Die Schwingungen des Rotators sind zu begrenzen und die Rohrleitungen des Hydrauliksystems sorgfältig zu schützen, damit sie nicht beschädigt werden können.

6.2.2 Hydraulischer anschluss

Prüfen, dass das Hydrauliköl des Krans sauber und von Unreinheiten frei ist, optimale Filtrierung 10 µm. Die Rohrleitungen, welche die Rotation kontrollieren, müssen untereinander mit einem Nippel verbunden sein, damit das Öl mindestens 5 Minuten zirkulieren kann.

Danach sind sie unter Befolgung der Anleitungen, die anhand von Symbolen auf dem Rotatorkopf und auf der Rotatorwelle vorhanden sind, am Rotator anzuschließen.

↔ Öffnen

→← Schließen

R Rotation in die Pfeilrichtung

Die Hydraulische Anlage des Krans muss mit Druckminderventilen ausgestattet sein, die den Druck auf die vorgesehenen 250 bar begrenzen und die Tragkraft auf die Werte laut Tabelle auf S.4.

Die Drehrichtung des Rotators und die Bewegung des Greifers müssen den auf den Schaltelementen des

Krans vorhandenen Hinweisen entsprechen. Der Kran und alle dazugehörigen Ausrüstungen müssen der Maschinenrichtlinie der Europäischen Gemeinschaft entsprechen.

6.3 Reinigung



Die Vorrichtung kann von Personal gereinigt werden, das keine spezifischen technischen Qualifikationen hat, das jedoch im Vorfeld über die Notwendigkeit informiert wurde, dass die Reinigung nur durchgeführt werden darf, wenn die Maschine stillsteht und sich auf dem Boden befindet, um gefährliche Situationen zu vermeiden.

6.4 Demontage und Entsorgung



Vor der Demontage der Maschine müssen alle Teile entfernt und entsorgt werden, die für die Umwelt schädlich sein könnten. Dies muss gemäß den lokalen Gesetzen und Vorschriften erfolgen.

Kunststoffelemente:

müssen abgebaut und separat entsorgt werden.

Schmiermittel:

müssen gesammelt und zu speziellen Sammelstellen gebracht werden.

Kohlenstoffstahlelemente:

müssen über spezielle Sammelzentren der Wiederverwertung zugeführt werden.

7. BETRIEB UND VERWENDUNG

7.1 Vorgesehene Verwendung

Der hydraulische Rotator FERRARI INTERNATIONAL S.p.A. wurde für die Montage am Endbereich eines Kranauslegers konzipiert und ermöglicht den Anschluss und die Verwendung von Ausrüstungen wie Greifer, Mehrschalengreifer, Gabeln, usw.

Der Rotator ist mit Hydraulikrohren ausgestattet, die nach den von den Symbolen auf dem Rotatorkopf und auf der Rotatorwelle dargestellten Anweisungen angeschlossen werden.

Die Anschlüsse des Hydrauliksystems des Krans müssen durch die Achse des Rotators durchführen. Die Höchstlast des Zubehörs darf den vom Rotator zugelassenen Wert nicht überschreiten.

Wenn der Rotator in Betrieb steht, muss das Öl im Hydrauliksystem die Betriebstemperatur (-20°C / $+50^{\circ}\text{C}$) und die Betriebsviskosität erreicht haben.

7.2 Nicht vorgesehene Verwendung

Jegliche Verwendung, die nicht ausdrücklich in Kapitel 7.1. erwähnt ist, gilt als NICHT VORGESEHENE VERWENDUNG.

Der Hersteller haftet nicht für Schäden an Gegenständen, Personen oder der Maschine, die durch Unfälle verursacht werden, die auf eine nicht vorgesehene Verwendung zurückzuführen sind.

7.3 PSA

Gemäß den internen Bestimmungen muss persönliche Schutzausrüstungen verwendet werden.

Die persönliche Schutzausrüstung (PSA) umfasst Kleidung und Zubehör, die von den Arbeitern getragen werden müssen, um sie gegen spezifische Risiken der durchzuführenden Tätigkeit zu schützen.

Der Arbeitgeber muss die PSA bereitstellen und sie zusammen mit den Arbeitern und ihren Vertretern auswählen.

Für die PSA gilt:

- Sie ist strikt einer Person zugeordnet
- Sie muss getragen werden
- Bei der Auswahl muss darauf geachtet werden, dass sie zur Vermeidung der jeweiligen Risiken der Arbeiten geeignet ist, die die Arbeiter, die ihre Träger durchführen müssen.
- Sie muss praktisch und bequem sein
- Sie muss immer in gutem Funktionszustand sein und muss ersetzt werden, wenn sie abgenutzt oder beschädigt ist.

Für Wartungsarbeiten sind folgende PSA-Elemente erforderlich:



Handschuhe und geeignete Kleidung



Sicherheitsschuhe



Schutzhelm



Wenn es zu Wartungszwecken erforderlich ist, in großer Höhe zu arbeiten, müssen alle Vorschriften beachtet werden, die von der geltenden Gesetzgebung vorgesehen sind.

7.4 Qualifikation des Personals

Das Personal, das mit dem Betrieb der Maschine beauftragt ist, muss vor Beginn der Arbeiten das Kapitel „Sicherheitsrichtlinien“ gelesen haben. Dies ist besonders wichtig, wenn das Personal die Maschine nur selten verwendet.

Es muss regelmäßig geprüft werden, dass das Personal bei der Arbeit die Sicherheitsvorkehrungen und Richtlinien zur Unfallverhütung beachtet, die im Betriebs- und Wartungshandbuch angegeben sind.

Die Aufgaben des Bedieners der Maschine müssen festgelegt werden und er muss autorisiert sein, Anweisungen, die durch andere Personen erteilt werden und die den Sicherheitsrichtlinien widersprechen, abzulehnen.

Auszubildende oder Studenten dürfen mit der Maschine oder der Anlage nur unter konstanter Aufsicht durch erfahrenes Personal arbeiten.

8. VERWENDUNG

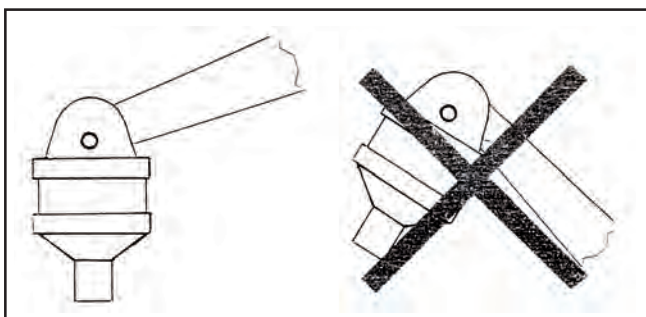


Vor der Verwendung der Vorrichtung müssen alle Informationen im Kapitel „Sicherheitsrichtlinien“ sorgfältig gelesen werden.

Beim Gebrauch des Krans und des Rotators sind alle Sicherheitsvorschriften zu beachten.

Die Rotatorwelle darf keinen seitlichen Belastungen ausgesetzt werden.

Einen Arbeitswinkel wie unten dargestellt einhalten; eine nicht korrekte Positionierung der Arbeitseinheit gilt als gefährlich und kann die Rotatorwelle beschädigen. Die Nichtbeachtung der folgenden Hinweise kann zu gefährlichen Situationen und / oder zu schweren Schäden an den Geräten führen.



- Den Rotator nicht überlasten! Sicherstellen, dass die tragbare Höchstlast des Kranauslegers den vom Rotator bestimmten Grenzwert nicht überschreitet.
- Sicherstellen, dass das Hydrauliksystem die Betriebstemperatur erreicht hat.
- Die Last vor dem Verschieben oder Drehen von der Aufsatzfläche oder vom Boden abheben.
- Es ist verboten, die hängende Last unbeaufsichtigt zu lassen.
- Prüfen, dass die Rohrleitungen nicht mit Hindernissen irgendeiner Art in Berührung geraten.
- Der eventuelle Bruch der Rohrleitungen oder eines Nippels könnte eine unkontrollierte Rotation und das Herunterfallen der Last verursachen.

9. WARTUNG

Wartung muss eine geplante vorbeugende Maßnahme sein und als fundamentale Anforderung zu Sicherheitszwecken angesehen werden, mit der Annahme, dass die Maschinen und die Anlagen Verschleiß und Abnutzung unterliegen, was potentiell zu Störungen führen kann.

Daher hängt die Sicherheit der Maschinen auch von guter vorbeugender Wartung ab, die den Ersatz von Verschleißteilen ermöglicht, bevor Betriebsstörungen auftreten.



Wartungsarbeiten dürfen nur durchgeführt werden, wenn die Vorrichtung auf dem Boden steht und die Maschine in stabiler Position mit ausgeschaltetem Motor stillsteht.

9.1 Routinewartung

Regelmäßig den Zapfen des oberen Halters des Rotators schmieren.

Wöchentlich den oberen Halter, die Welle, Rohrleitungen und Nippel kontrollieren.

Sicherstellen, dass nichts gebrochen ist.

Mindestens einmal pro Jahr kontrollieren, dass die Schrauben gut gespannt sind. Der Rotator darf nicht mit Schweißungen repariert werden.

Immer nur Originalersatzteile verwenden.

Jeder Wartungseingriff, der die Demontage interner Bauteile des Rotators verlangt, muss von Personal mit Genehmigung der Firma FERRARI INTERNATIONAL S.p.A. durchgeführt werden.

Hydrauliköl nach DIN 51524.

9.2 Überholungen



Müssen von spezialisiertem Personal mit geeignetem Werkzeug durchgeführt werden.

Möglichkeit des Vorhandenseins von Restdruck im Kreislauf: Vor jedem Eingriff müssen die Maschine druckentlastet und die Vorrichtung abgenommen werden.

Das Herausnehmen der Stifte kann zu unvorhersehbaren Bewegungen in der Stützkonstruktion führen: Die Teile müssen vor Überholungsarbeiten fixiert werden.

Verwenden Sie nur Originalersatzteile.

Geben Sie bei Ersatzteilbestellungen bitte folgende Daten an:

- MODELL
- SERIEN-NR.
- HERSTELLUNGSJAHR

Alle 500 Arbeitsstunden durchzuführen:

- kontrollieren Sie, ob das Spiel zwischen Stift und Buchse unter 0,6 mm liegt; falls es größer ist, müssen die abgenutzten Teile ersetzt werden;
- kontrollieren die Dichtigkeit der Zylinderdichtungen und ersetzen Sie sie gegebenenfalls;
- kontrollieren Sie den Zustand der Schläuche und ersetzen Sie sie gegebenenfalls;
- kontrollieren Sie den Zustand der Metallkonstruktion und ersetzen Sie gegebenenfalls beschädigte Teile;
- kontrollieren Sie die Sitzfestigkeit und den Zustand der Stiftsicherungsmuttern und der Durchgangsverschraubungen;
- kontrollieren Sie, ob die Vorrichtung ordnungsgemäß funktioniert.

9.3 Kundendienst

Wenden Sie sich für Reparaturen und Überholungen an das Unternehmen FERRARI INTERNATIONAL S.p.A., das über qualifiziertes Personal und geeignetes Werkzeug verfügt.

Wir bieten in unserer Hauptniederlassung auch einen technischen Kundendienst für Informationen, Ratschläge und Angaben zu befugten Service-Zentren an.

9.4 Serviceprotokoll

9.4.2 Überholungen und Reparaturen

Alle Überholungs- und Reparaturarbeiten müssen im Wartungsprotokoll erfasst werden. Der für diese Arbeiten verantwortliche Techniker muss einen Bericht erstellen und unterzeichnen, auf dem die durchgeführte Arbeit sowie Änderungen und/oder Mängel an der Vorrichtung beschrieben werden.

10. ERSATZTEILE

Zur Identifizierung eines Ersatzteils gehen Sie folgendermaßen vor:

- Finden Sie das Teil und seine Positionsnummer auf der entsprechenden Zeichnung für die spezifische Baugruppe.
- Konsultieren Sie die Tabelle und finden Sie unter der Position die zum Bestellen des Teils notwendigen Informationen:
 - Code
 - Beschreibung des Teils
 - Mengen, die an der Maschine verbaut sind (Menge)
- Füllen Sie das Bestellformular aus und FERRARI INTERNATIONAL S.p.A. wird Ihnen die Ersatzteile liefern.

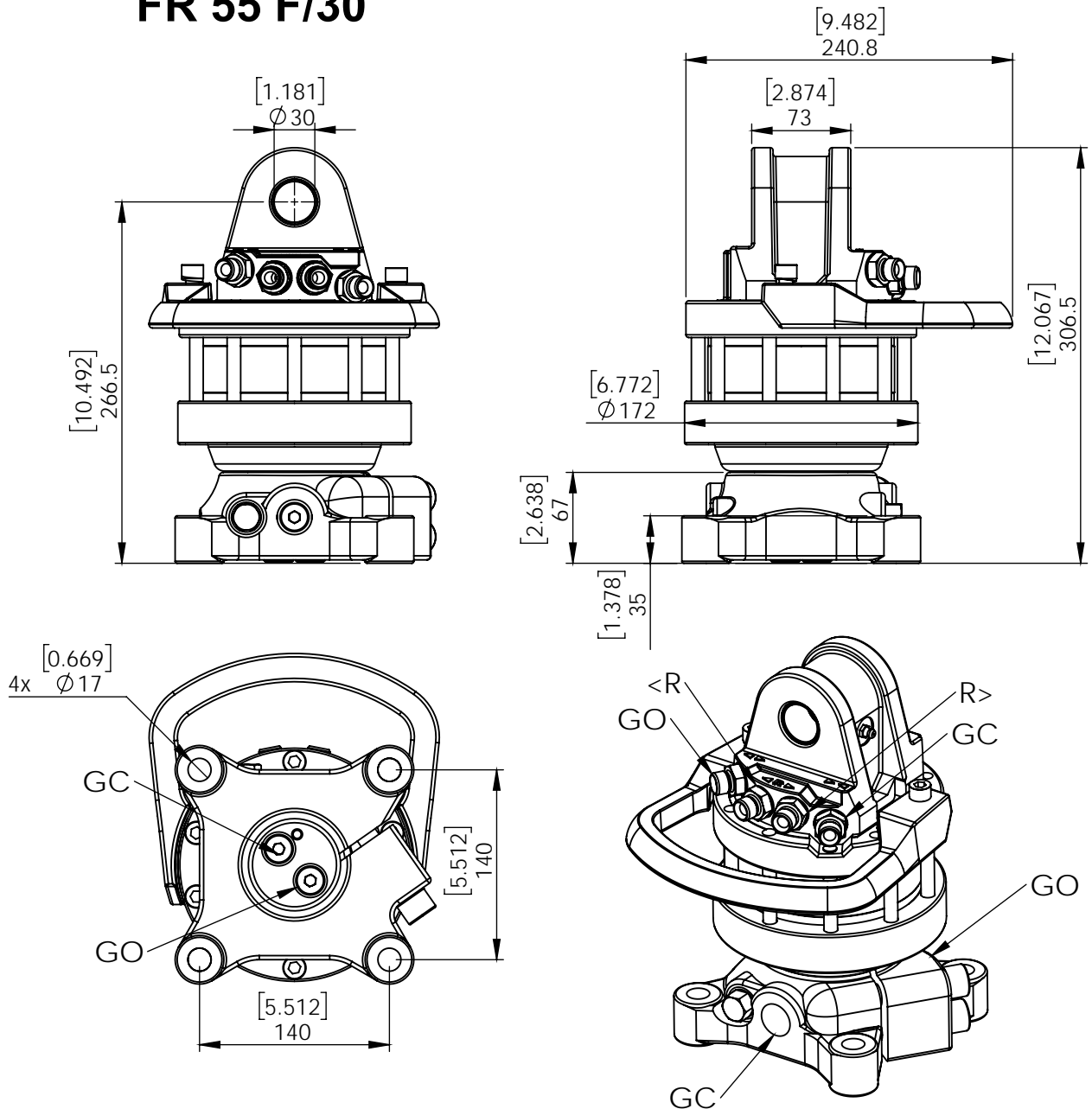
Wir empfehlen Ihnen, im Handbuch die durchgeführten regelmäßigen und/oder außerordentlichen Wartungseingriffe zu erfassen, um Probleme und deren wirtschaftlichste Lösung gegebenenfalls schneller und leichter ermitteln zu können.

Die gekaufte Vorrichtung muss sich immer in perfekt funktionsgerechtem Zustand befinden. Deshalb dürfen als Ersatzteile ausschließlich Originalersatzteile verwendet werden, die direkt vom Hersteller oder über einen autorisierten Fachhändler angefordert werden können.

Die Verwendung von Ersatzteilen geringerer Qualität kann zur Beschädigung anderer Komponenten führen.

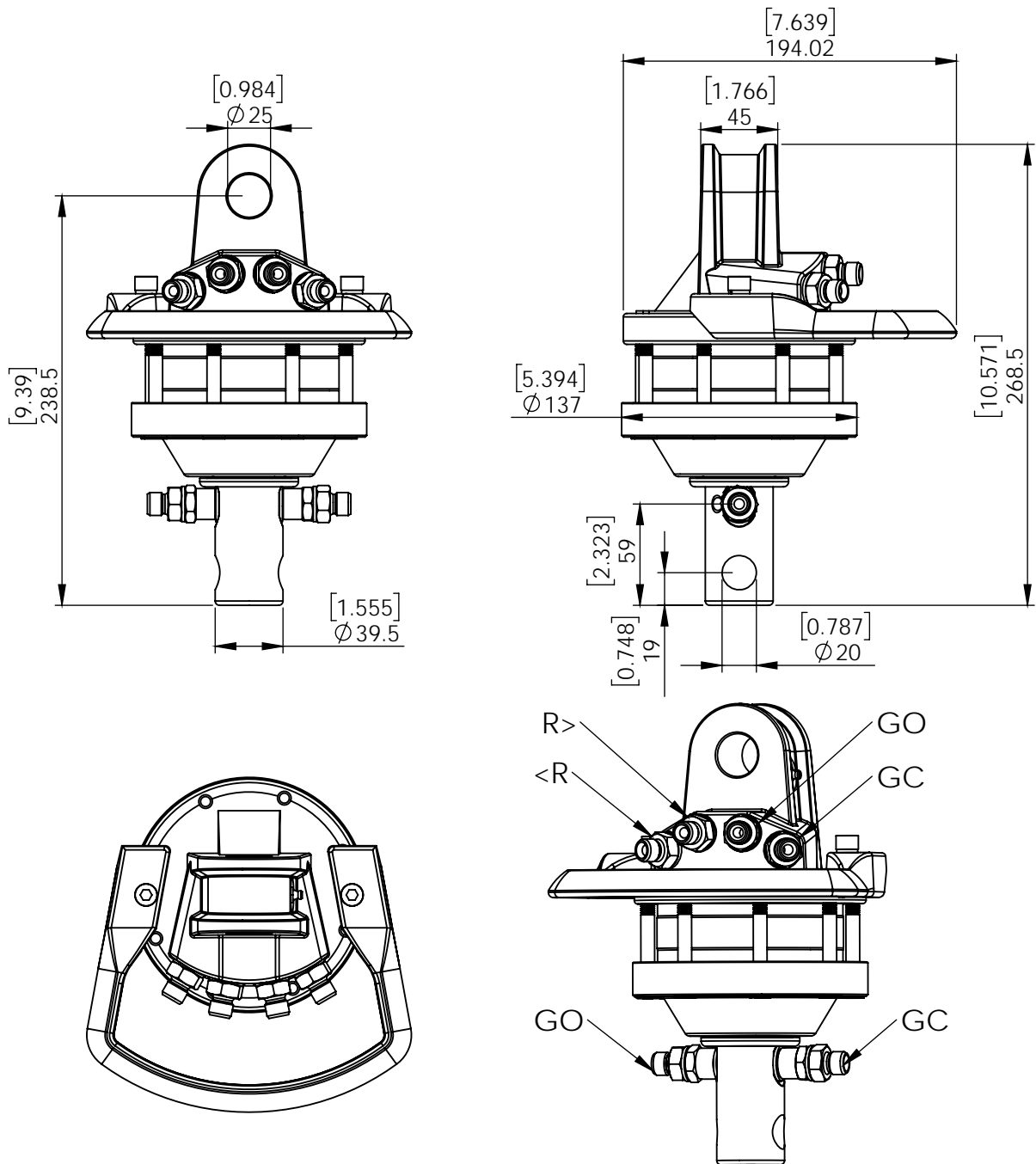
Das positive Ergebnis der Wartungs- und Überholungsarbeiten hängt von den Anweisungen und Empfehlungen ab, die auf unserer Erfahrung basieren.

FR 55 F/30



ROTATION ANGLE	UNLIMITED	
MAX PRESSURE (R) [BAR/PSI]	250	3625
MAX PRESSURE (GO) [BAR/PSI]	200	2901
MAX PRESSURE (GC) [BAR/PSI]	300	4351
DISPLACEMENT [cm ³ /Inch ³]	420	26
TORQUE [Nm/lbf-ft]	1100	811
MAX AXIAL LOAD STATIC [KN/lbf]	55	12365
MAX AXIAL LOAD DYNAMIC [KN/lbf]	27	6070
WEIGHT [kg/lb]	33	73
CONNECTIONS	G3/8"	G3/8"
REQ. OIL FLOW FOR ROTATION [LPM/GPM]	20	5.3

FR 15



ROTATION ANGLE	UNLIMITED	
MAX PRESSURE (R) [BAR/PSI]	250	3625
MAX PRESSURE (GO) [BAR/PSI]	200	2901
MAX PRESSURE (GC) [BAR/PSI]	300	4351
DISPLACEMENT [cm ³ /Inch ³]	193	12
TORQUE [Nm/lbf-ft]	450	332
MAX AXIAL LOAD STATIC [KN/lbf]	10	2248
MAX AXIAL LOAD DYNAMIC [KN/lbf]	5	1124
WEIGHT [kg/lb]	10	22
CONNECTIONS	G1/4"	G1/4"
REQ. OIL FLOW FOR ROTATION [LPM/GPM]	10	2.6

Wartungsnachweis



Garantieanspruch für dieses Gerät besteht nur bei Durchführung der vorgeschriebenen Wartungsarbeiten (durch eine autorisierte Fachwerkstatt)! Nach jeder erfolgten Durchführung eines Wartungsintervalls muss unverzüglich dieser Wartungsnachweis (mit Unterschrift u. Stempel) an uns übermittelt werden. ¹⁾

¹⁾ per E-Mail an: service@probst-handling.de / per Fax oder Post

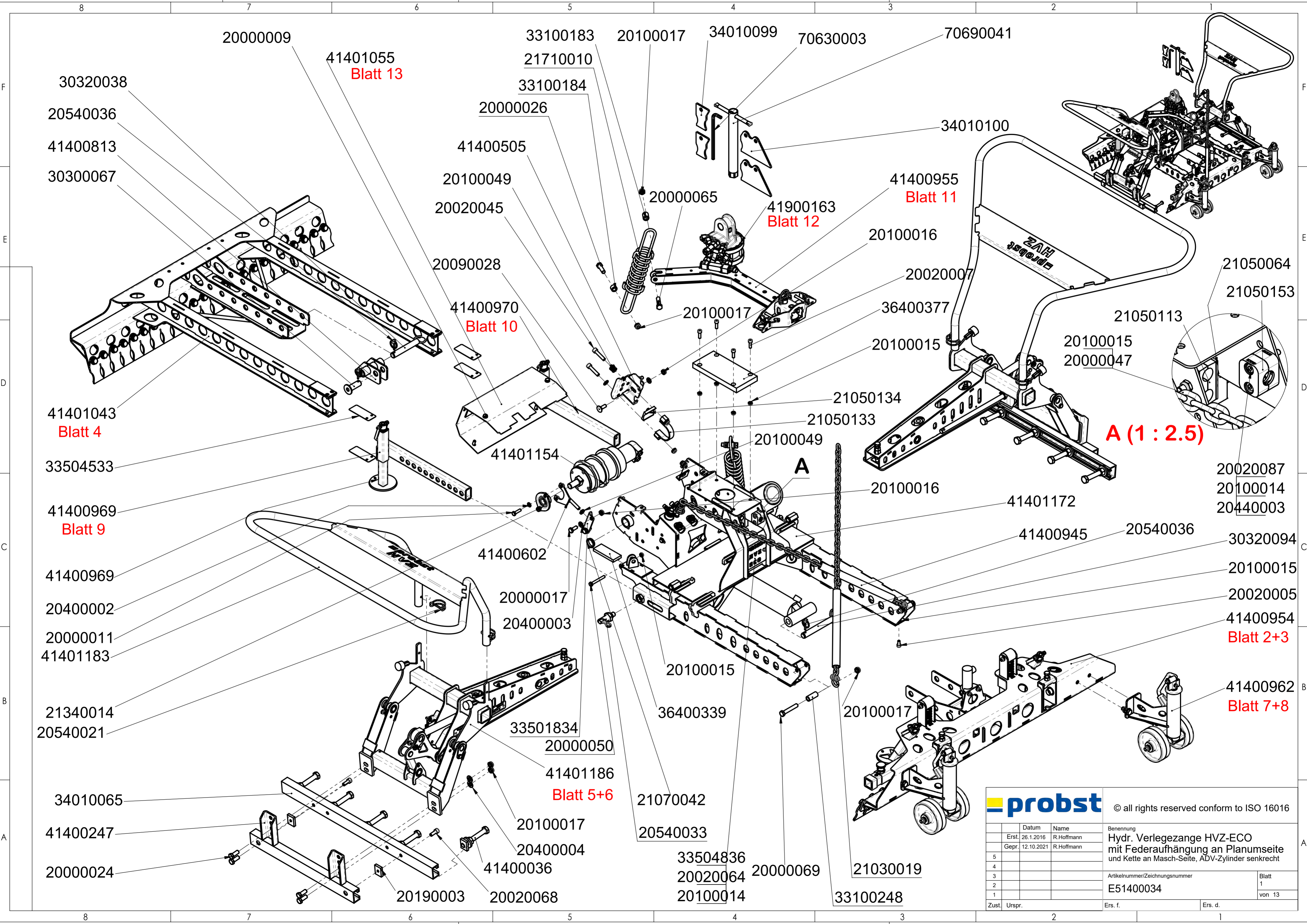
Betreiber: _____
 Gerätetyp: _____ Artikel-Nr.: _____
 Geräte-Nr.: _____ Baujahr: _____

Wartungsarbeiten nach 25 Betriebsstunden		
Datum:	Art der Wartung:	Wartung durch Firma:
		Stempel
	
		Name / Unterschrift

Wartungsarbeiten nach 50 Betriebsstunden		
Datum:	Art der Wartung:	Wartung durch Firma:
		Stempel
	
		Name / Unterschrift
		Wartung durch Firma:
		Stempel
	
		Name / Unterschrift
		Wartung durch Firma:
		Stempel
	
		Name / Unterschrift

Wartungsarbeiten 1x jährlich		
Datum:	Art der Wartung:	Wartung durch Firma:
		Stempel
	
		Name / Unterschrift
		Wartung durch Firma:
		Stempel
	
		Name / Unterschrift

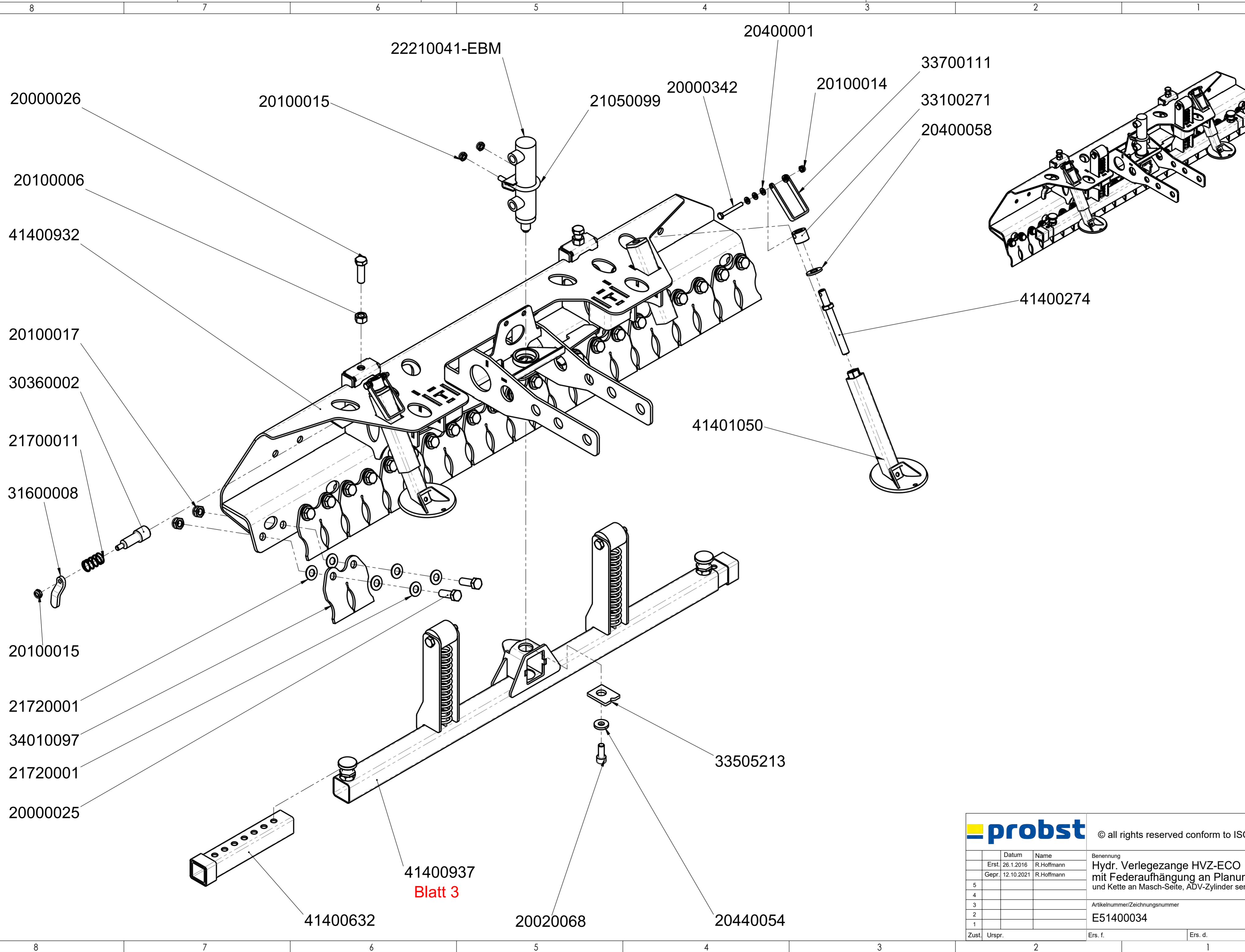
DE



- 20000009
- 30320038
- 20540036
- 41400813
- 30300067
- 41401043 Blatt 4
- 33504533
- 41400969 Blatt 9
- 41400969
- 20400002
- 20000011
- 41401183
- 21340014
- 20540021
- 34010065
- 41400247
- 20000024
- 41401055 Blatt 13
- 33100183
- 21710010
- 33100184
- 20000026
- 41400505
- 20100049
- 20020045
- 20090028
- 41400970 Blatt 10
- 41401154
- 41400602
- 20000017
- 20400003
- 33501834
- 20000050
- 41401186 Blatt 5+6
- 20100017
- 20400004
- 41400036
- 20190003
- 20020068
- 20100017
- 20100017
- 20000065
- 41900163 Blatt 12
- 20100016
- 20020007
- 36400377
- 20100015
- 21050134
- 21050133
- 20100049
- 20100016
- 36400339
- 21070042
- 20540033
- 33504836
- 20020064
- 20100014
- 20000069
- 34010099
- 70630003
- 70690041
- 34010100
- 41400955 Blatt 11
- 21050113
- 20100015
- 20000047
- 21050064
- 21050153
- 21050113
- 20100015
- 20000047
- 21050134
- 21050133
- 20100016
- 41401172
- 41400945
- 20540036
- 30320094
- 20100015
- 20020005
- 41400954 Blatt 2+3
- 41400962 Blatt 7+8
- 21030019
- 33100248

A (1 : 2.5)

		© all rights reserved conform to ISO 16016	
	Datum	Name	Benennung
	Erstl. 26.1.2016	R.Hoffmann	Hydr. Verlegezange HVZ-ECO
	Gepr. 12.10.2021	R.Hoffmann	mit Federaufhängung an Planumseite und Kette an Masch-Seite, ADV-Zylinder senkrecht
5			
4			
3			
2			Artikelnummer/Zeichnungsnummer
1			E51400034
Zust.	Urspr.	Ers. f.	Ers. d.
			Blatt 1 von 13



		probst		© all rights reserved conform to ISO 16016	
		Erst.	26.1.2016	R.Hoffmann	Benennung Hydr. Verlegezange HVZ-ECO mit Federaufhängung an Planumseite und Kette an Masch-Seite, ADV-Zylinder senkrecht
	Gepr.	12.10.2021	R.Hoffmann		
5				Artikelnummer/Zeichnungsnummer E51400034	
4					
3				Blatt 2 von 13	
2					
1				Zust. Urspr. Ers. f. Ers. d.	

8 7 6 5 4 3 2 1

F

E

D

C

B

A

F

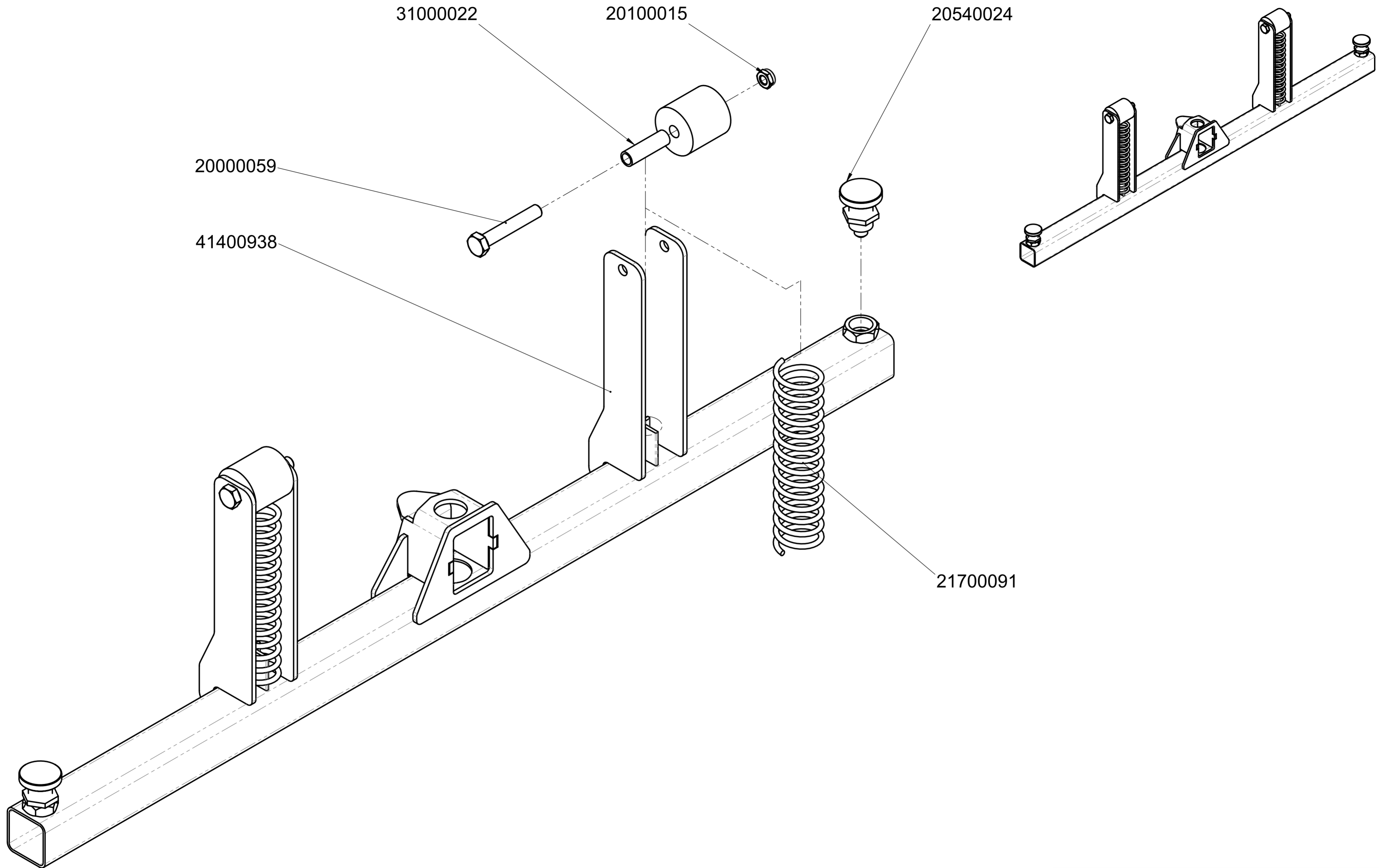
E

D

C

B

A



		© all rights reserved conform to ISO 16016	
	Datum	Name	Benennung
	Erst. 26.1.2016	R.Hoffmann	Hydr. Verlegezange HVZ-ECO mit Federaufhängung an Planumseite und Kette an Masch-Seite, ADV-Zylinder senkrecht
	Gepr. 12.10.2021	R.Hoffmann	
5			Artikelnummer/Zeichnungsnummer
4			
3			E51400034
2			
1			Blatt 3 von 13
Zust.	Urspr.	Ers. f.	Ers. d.

8 7 6 5 4 3 2 1

8 7 6 5 4 3 2 1

F

E

D

C

B

A

F

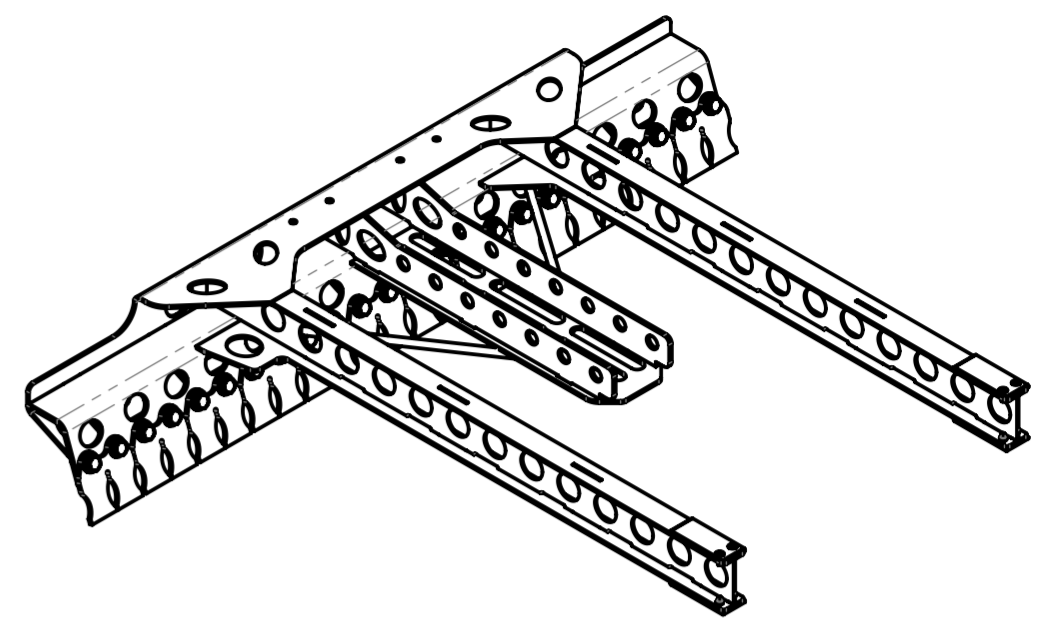
E

D

C

B

A



41400806

20100017

21720001

34010097

21720001

20000025

20040032

36400340

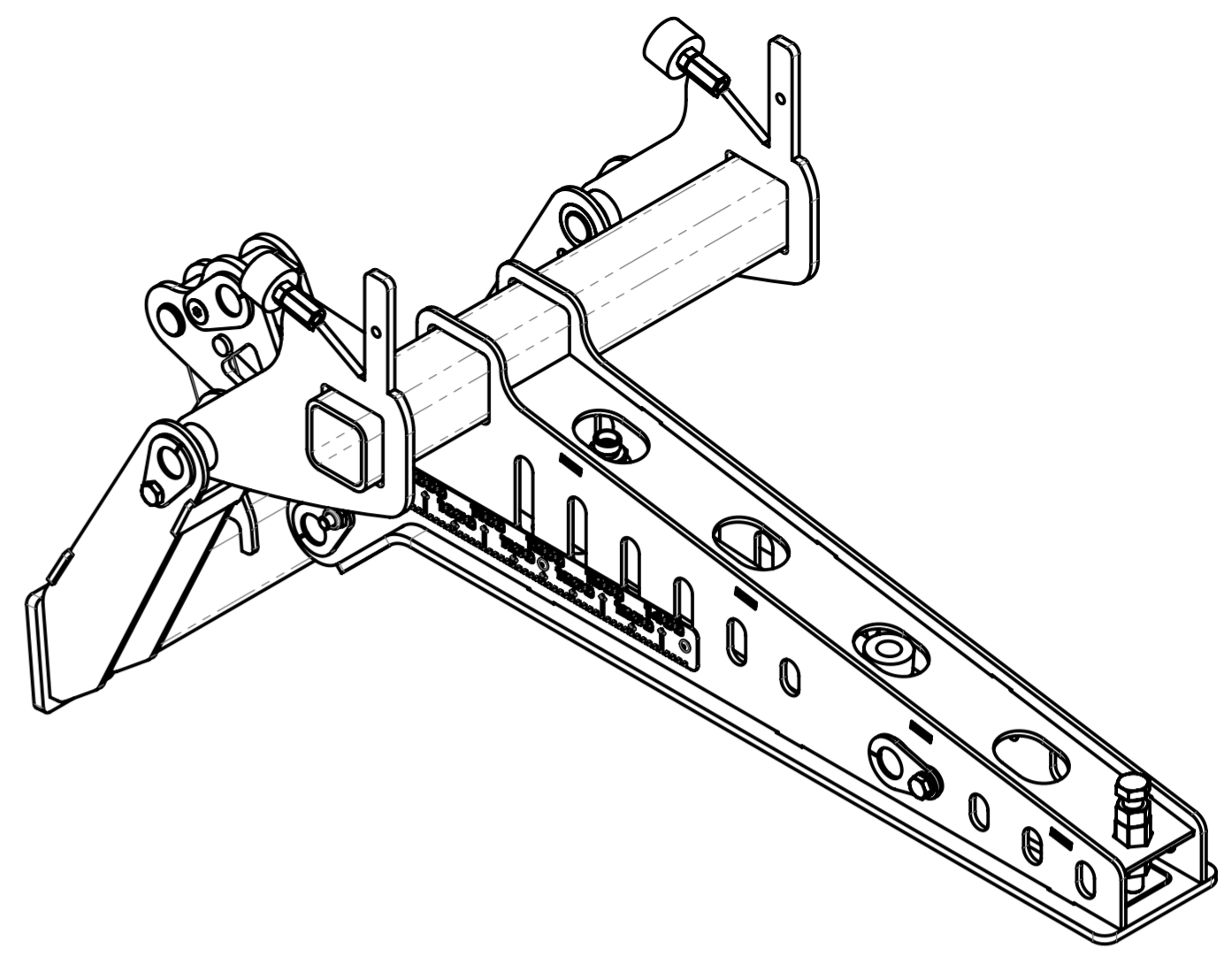
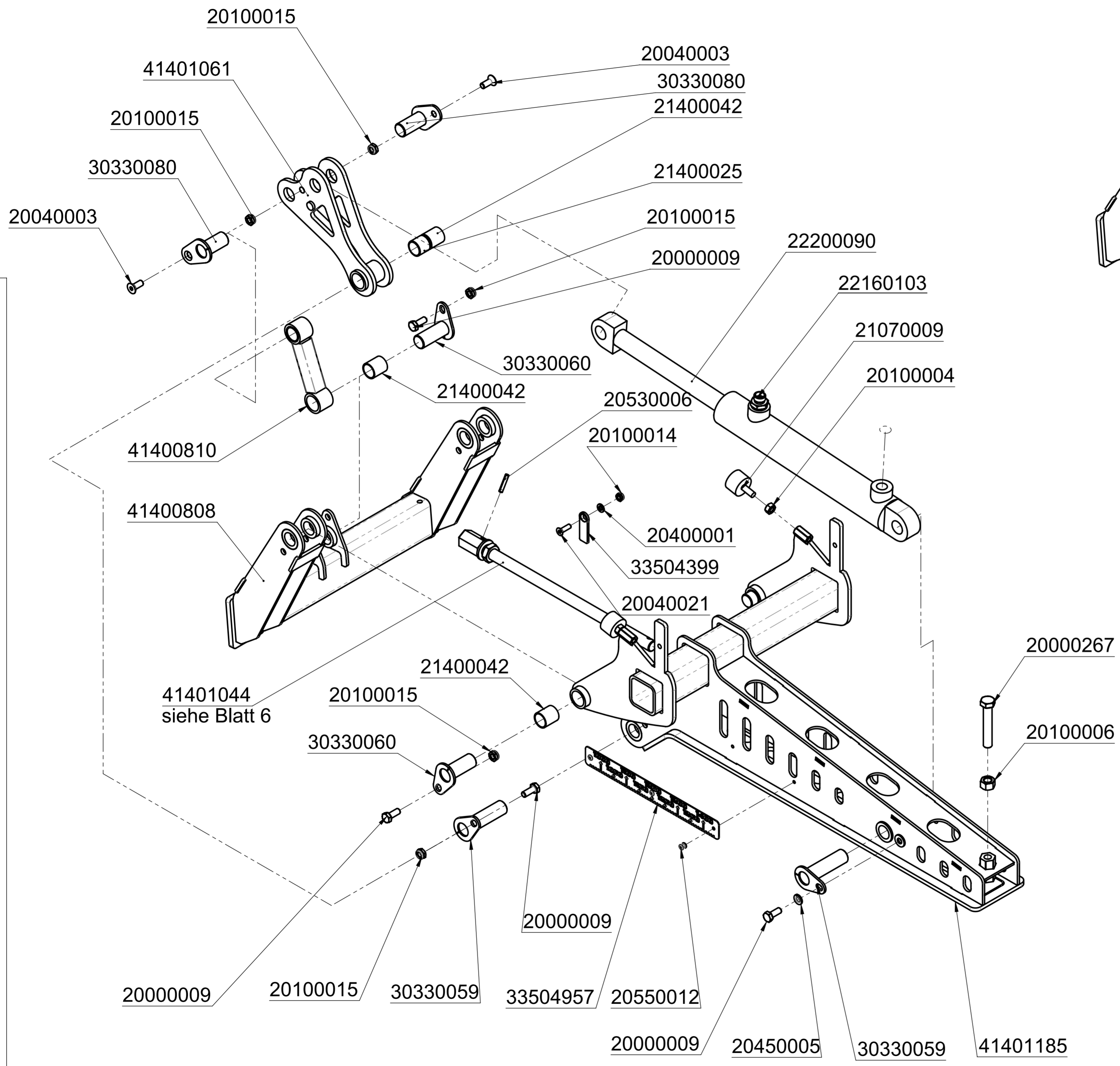
20100023



© all rights reserved conform to ISO 16016

	Datum	Name	Benennung
	Erst. 26.1.2016	R.Hoffmann	Hydr. Verlegezange HVZ-ECO mit Federaufhängung an Planumseite und Kette an Masch-Seite, ADV-Zylinder senkrecht
	Gepr. 12.10.2021	R.Hoffmann	
5			Artikelnummer/Zeichnungsnummer
4			
3			E51400034
2			
1			Blatt 4 von 13
Zust.	Urspr.	Ers. f.	Ers. d.

8 7 6 5 4 3 2 1



		© all rights reserved conform to ISO 16016	
	Datum	Name	Benennung
	Erst. 26.1.2016	R.Hoffmann	Hydr. Verlegezange HVZ-ECO mit Federaufhängung an Planumseite und Kette an Masch-Seite, ADV-Zylinder senkrecht
	Gepr. 12.10.2021	R.Hoffmann	
5			Artikelnummer/Zeichnungsnummer E51400034
4			
3			
2			
1			
Zust.	Urspr.	Ers. f.	Ers. d.

8 7 6 5 4 3 2 1

F

E

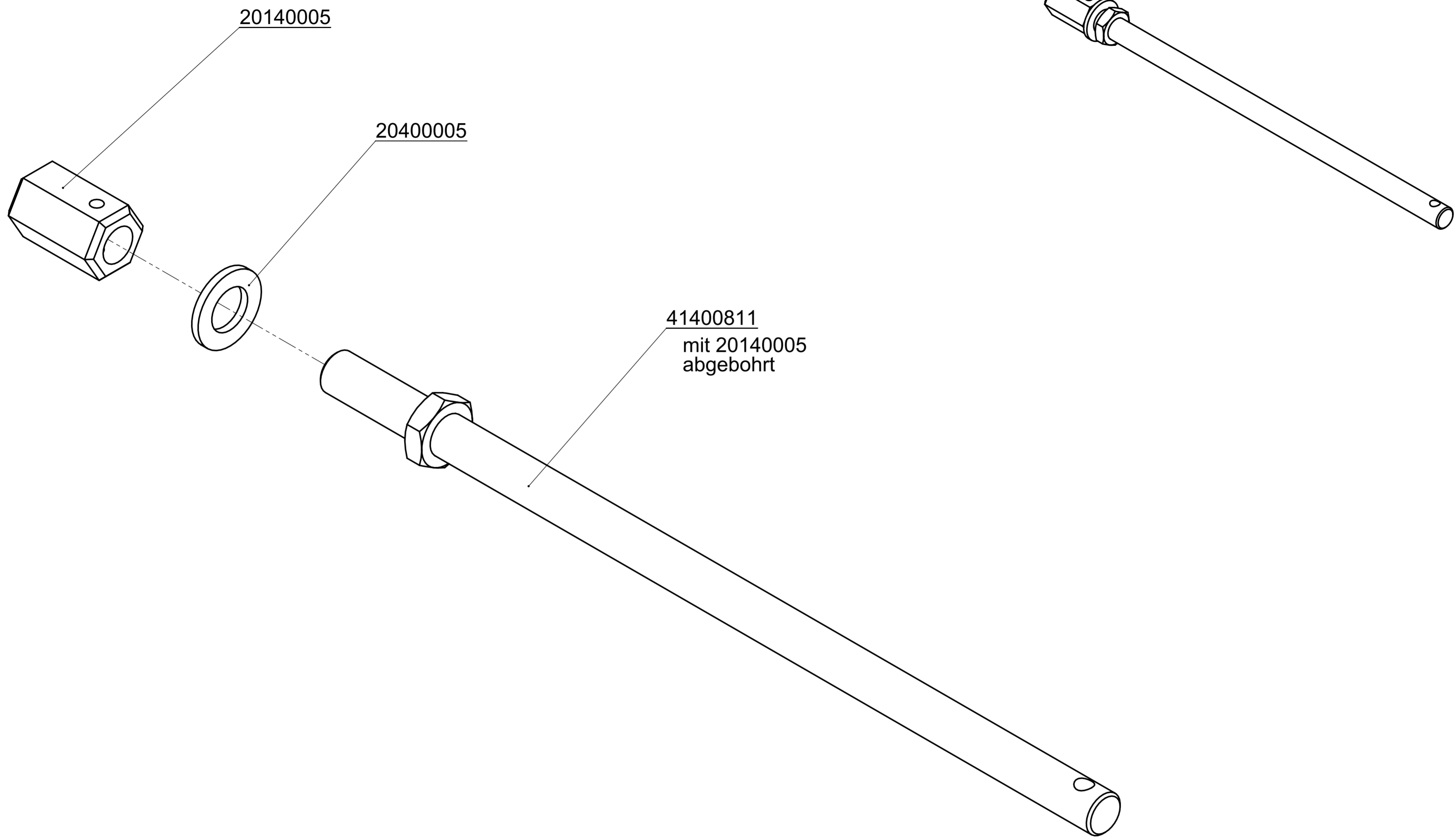
D

C

B

A

8 7 6 5 4 3 2 1



		© all rights reserved conform to ISO 16016	
	Datum	Name	Benennung
	Erst. 26.1.2016	R.Hoffmann	Hydr. Verlegezange HVZ-ECO mit Federaufhängung an Planumseite und Kette an Masch-Seite, ADV-Zylinder senkrecht
	Gepr. 12.10.2021	R.Hoffmann	
5			Artikelnummer/Zeichnungsnummer
4			E51400034
3			Blatt
2			6
1			von 13
Zust.	Urspr.	Ers. f.	Ers. d.

8 7 6 5 4 3 2 1

F

E

D

C

B

A

F

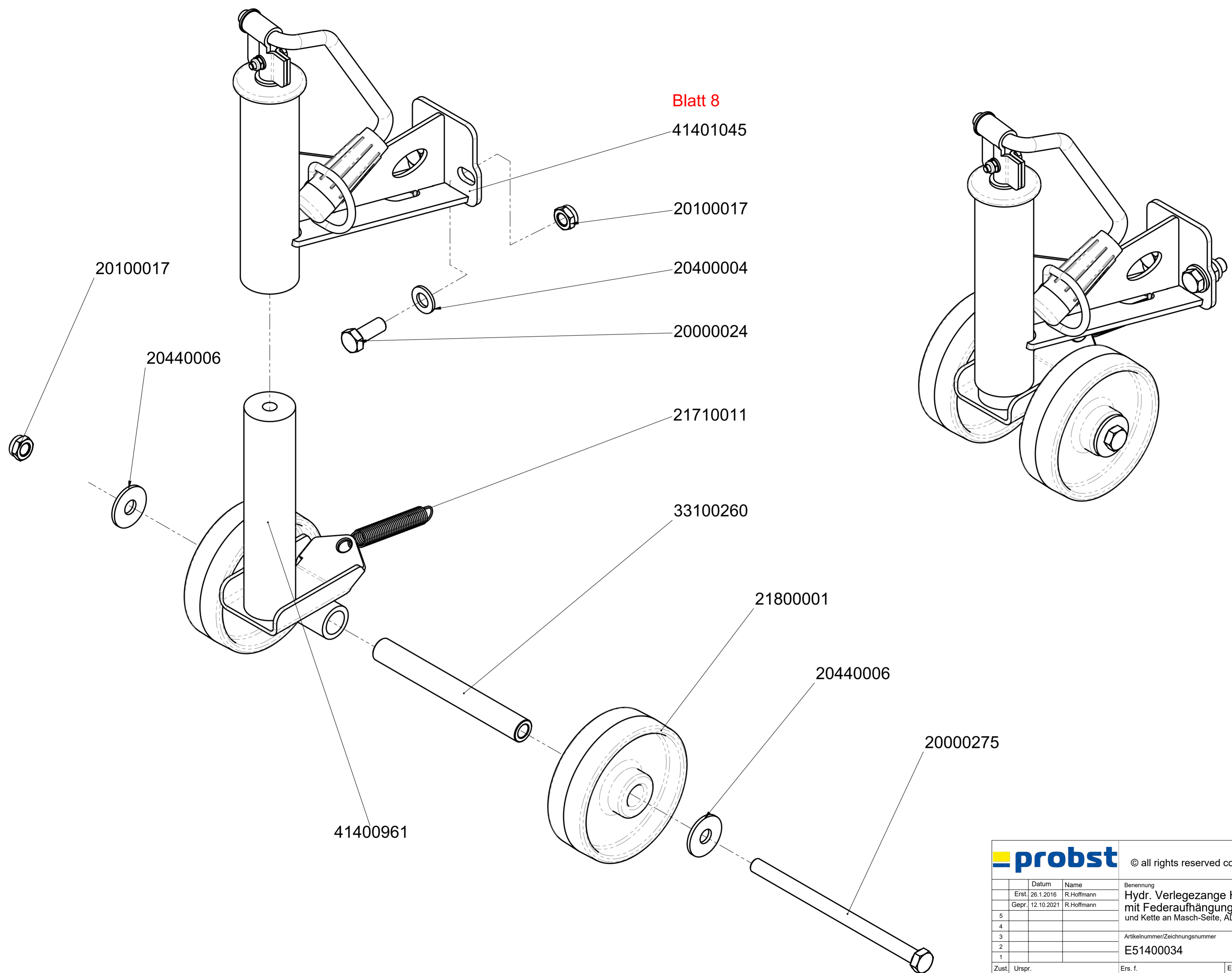
E

D

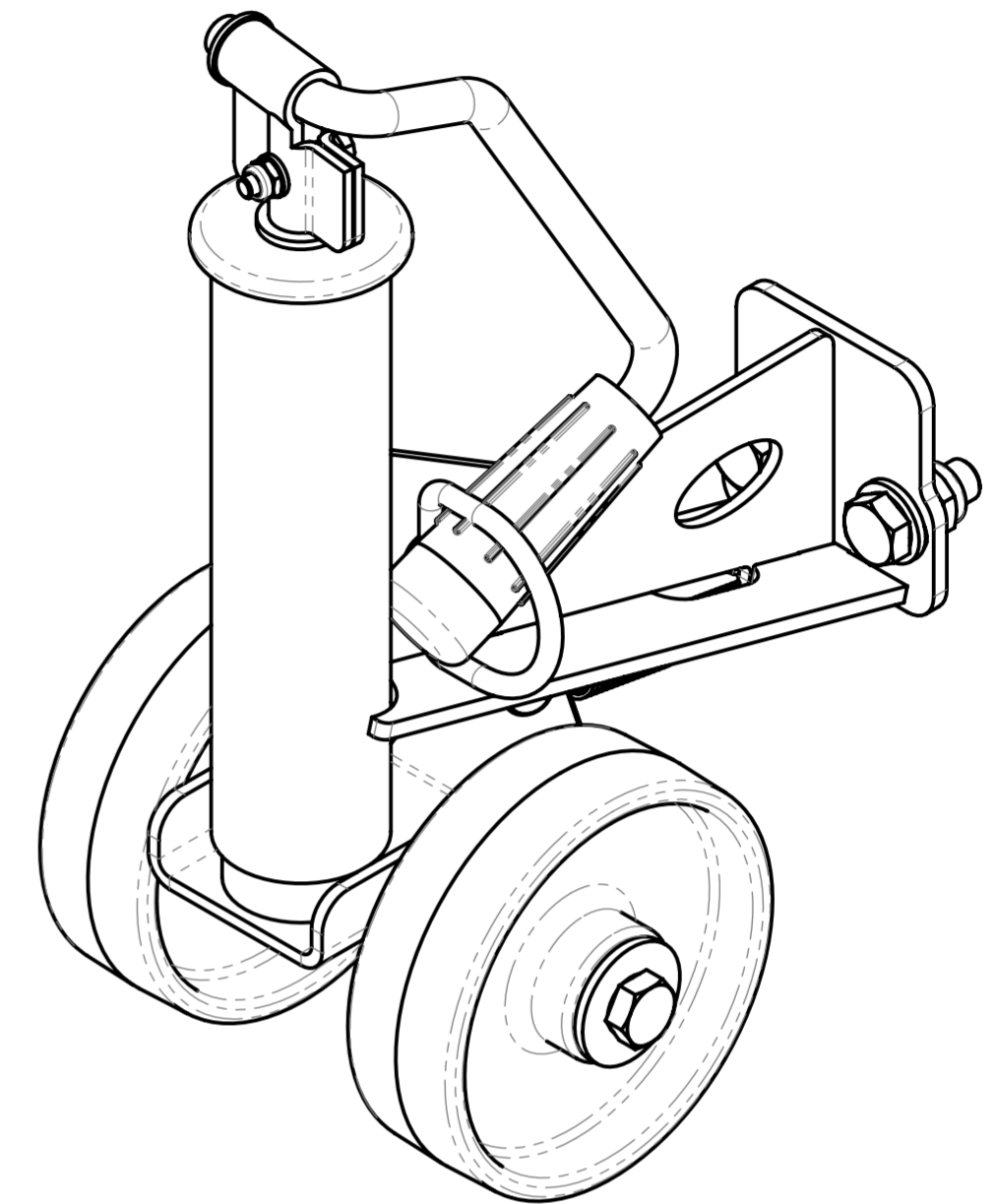
C

B

A



Blatt 8



		© all rights reserved conform to ISO 16016	
	Datum	Name	Benennung
	Erst. 26.1.2016	R.Hoffmann	Hydr. Verlegezange HVZ-ECO mit Federaufhängung an Planumseite und Kette an Masch-Seite, ADV-Zylinder senkrecht
	Gepr. 12.10.2021	R.Hoffmann	
5			Artikelnummer/Zeichnungsnummer
4			
3			E51400034
2			
1			Blatt 7 von 13
Zust.	Urspr.	Ers. f.	Ers. d.

8 7 6 5 4 3 2 1

8 7 6 5 4 3 2 1

F

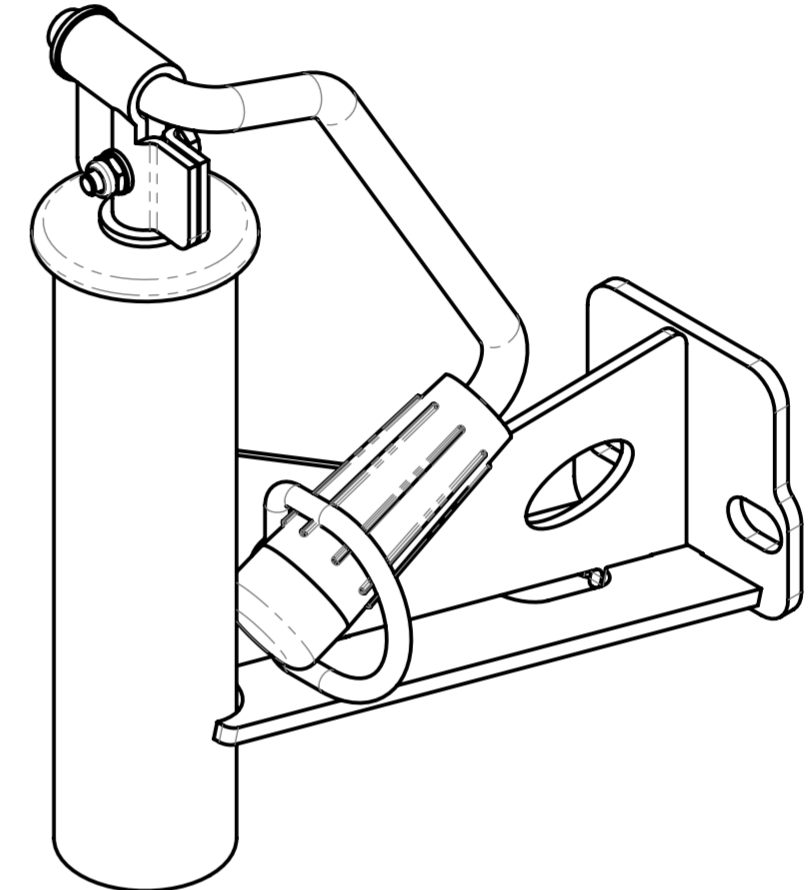
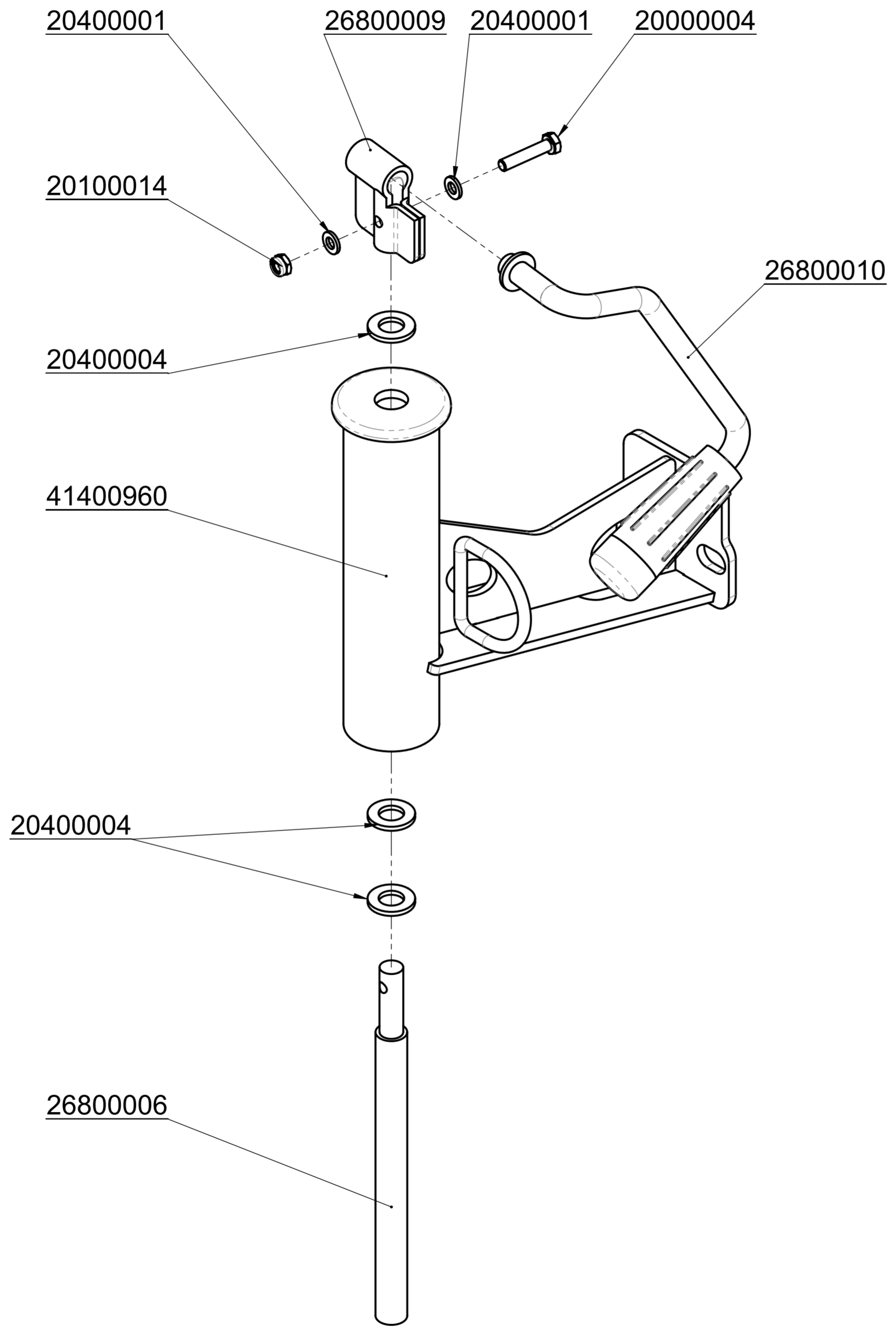
E

D

C

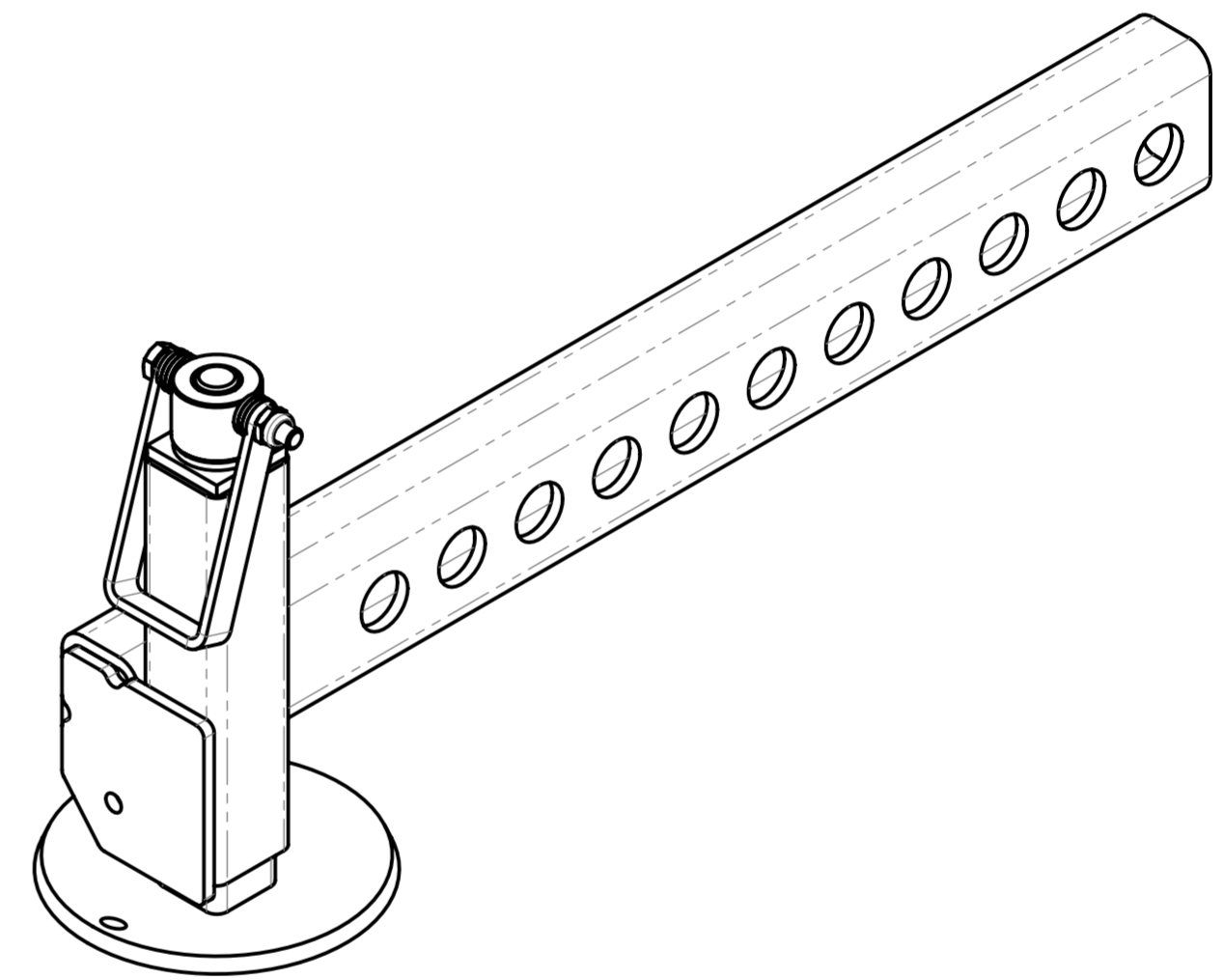
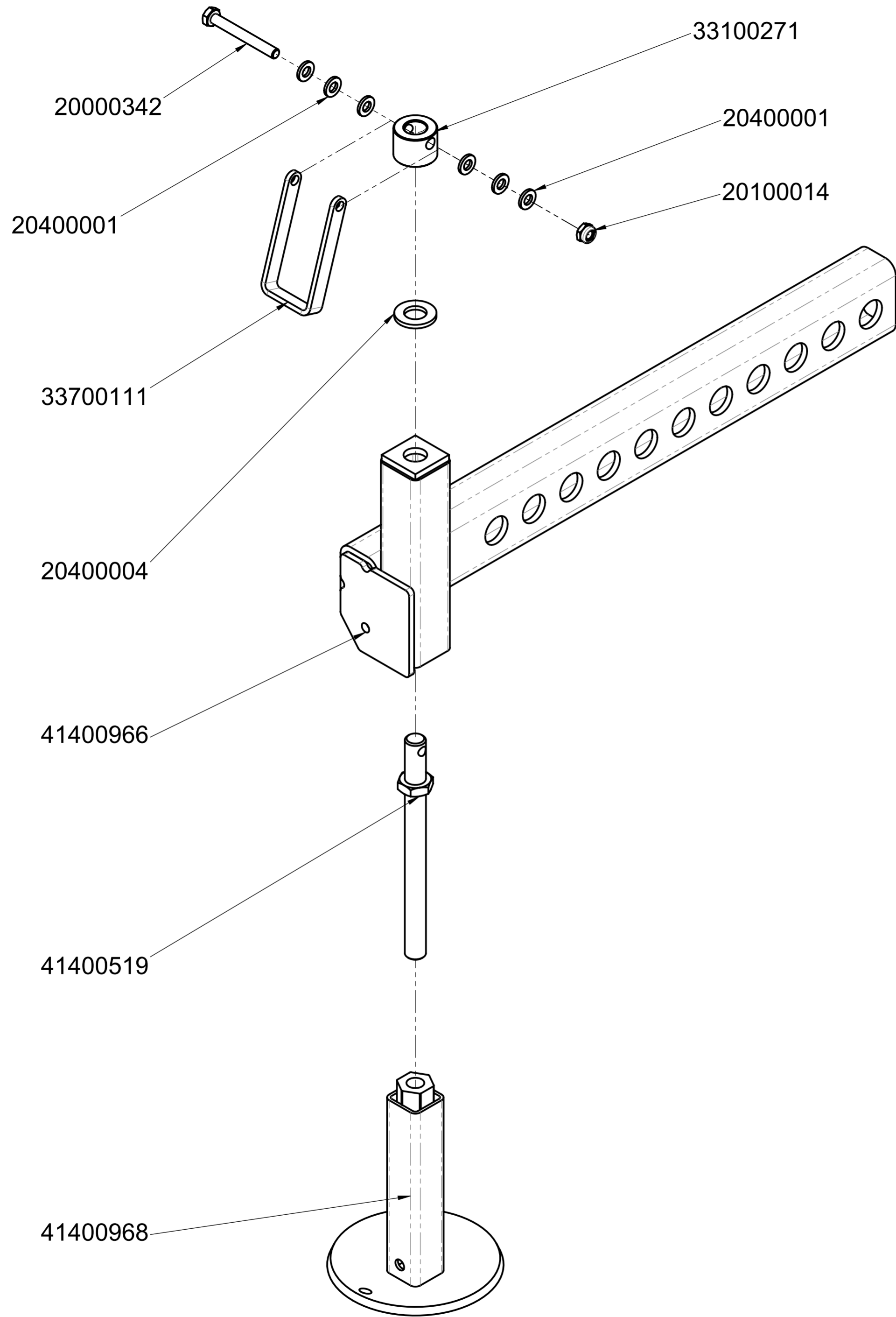
B

A



		© all rights reserved conform to ISO 16016	
	Datum	Name	Benennung
	Erst. 26.1.2016	R.Hoffmann	Hydr. Verlegezange HVZ-ECO mit Federaufhängung an Planumseite und Kette an Masch-Seite, ADV-Zylinder senkrecht
	Gepr. 12.10.2021	R.Hoffmann	
5			Artikelnummer/Zeichnungsnummer
4			
3			E51400034
2			
1			Blatt 8 von 13
Zust.	Urspr.	Ers. f.	Ers. d.

8 7 6 5 4 3 2 1



		© all rights reserved conform to ISO 16016	
	Datum	Name	Benennung
	Erst. 26.1.2016	R.Hoffmann	Hydr. Verlegezange HVZ-ECO mit Federaufhängung an Planumseite und Kette an Masch-Seite, ADV-Zylinder senkrecht
	Gepr. 12.10.2021	R.Hoffmann	
5			Artikelnummer/Zeichnungsnummer
4			
3			E51400034
2			
1			Blatt 9 von 13
Zust.	Urspr.	Ers. f.	Ers. d.

8 7 6 5 4 3 2 1

F

E

D

C

B

A

F

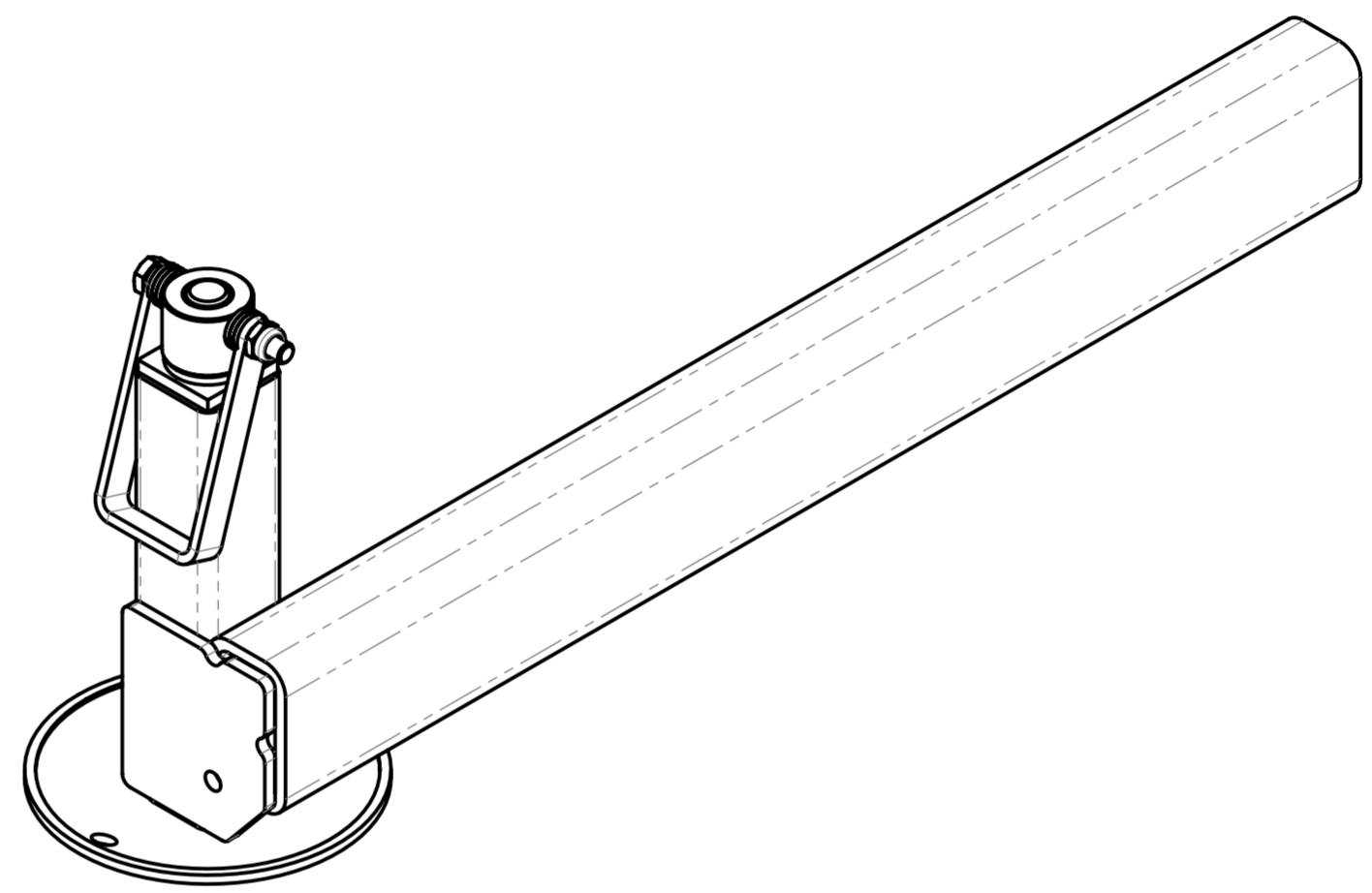
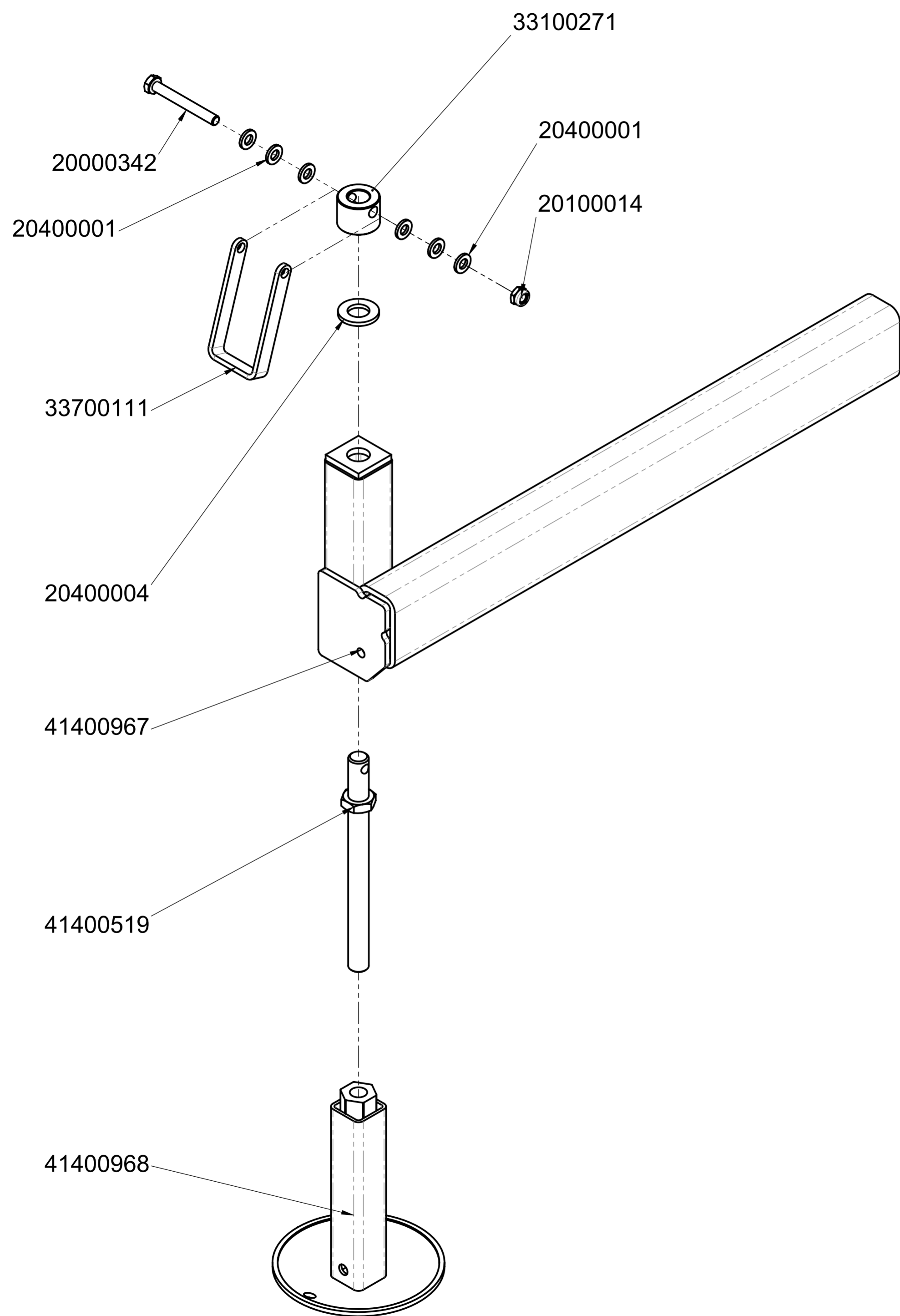
E

D

C

B

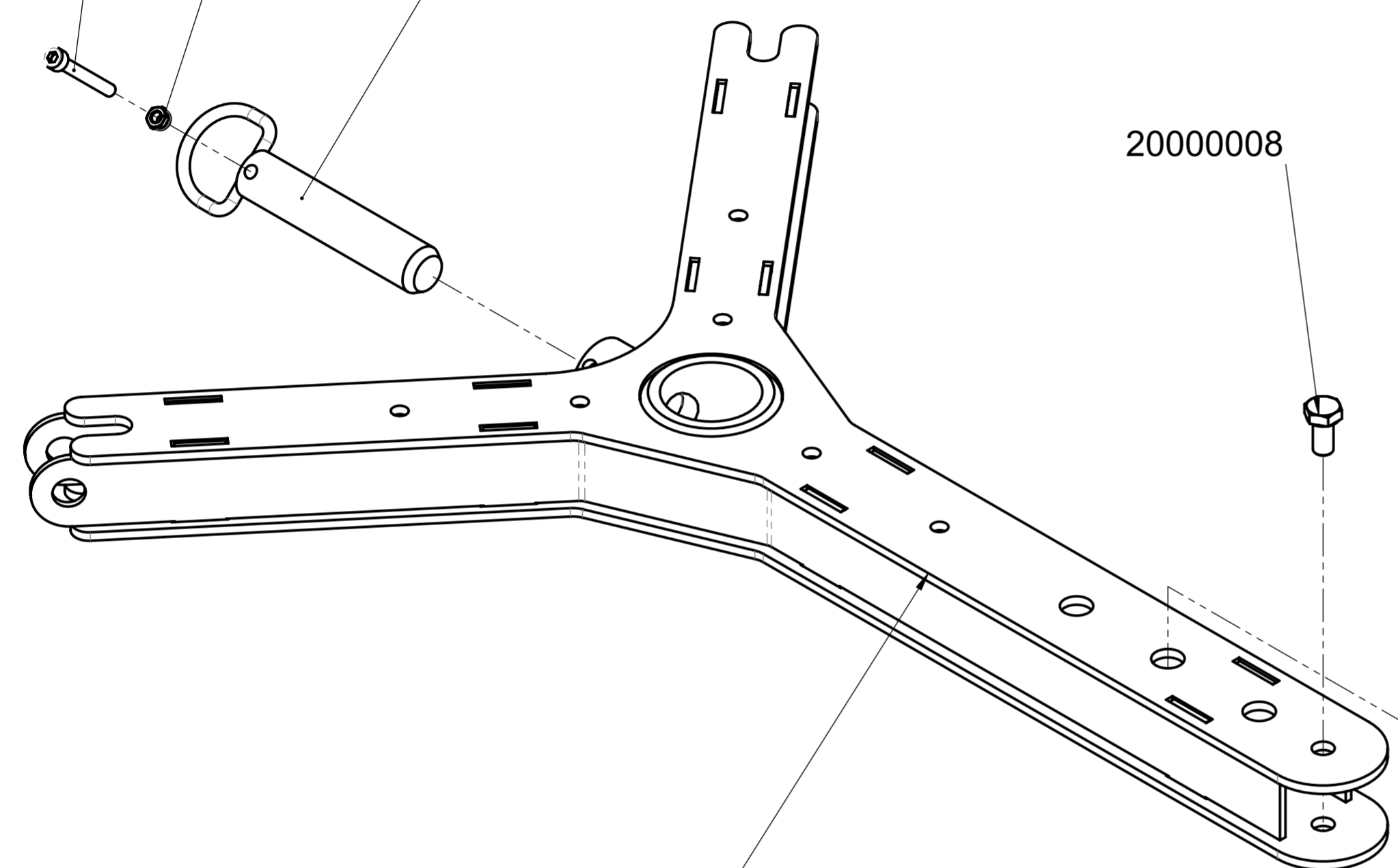
A



		© all rights reserved conform to ISO 16016	
	Datum	Name	Benennung
	Erst. 26.1.2016	R.Hoffmann	Hydr. Verlegezange HVZ-ECO mit Federaufhängung an Planumseite und Kette an Masch-Seite, ADV-Zylinder senkrecht
	Gepr. 12.10.2021	R.Hoffmann	
5			Artikelnummer/Zeichnungsnummer
4			
3			E51400034
2			
1			Blatt 10 von 13
Zust.	Urspr.	Ers. f.	Ers. d.

8 7 6 5 4 3 2 1

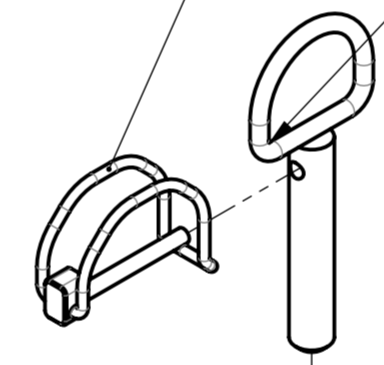
20020090 20100023 30320110



20000008

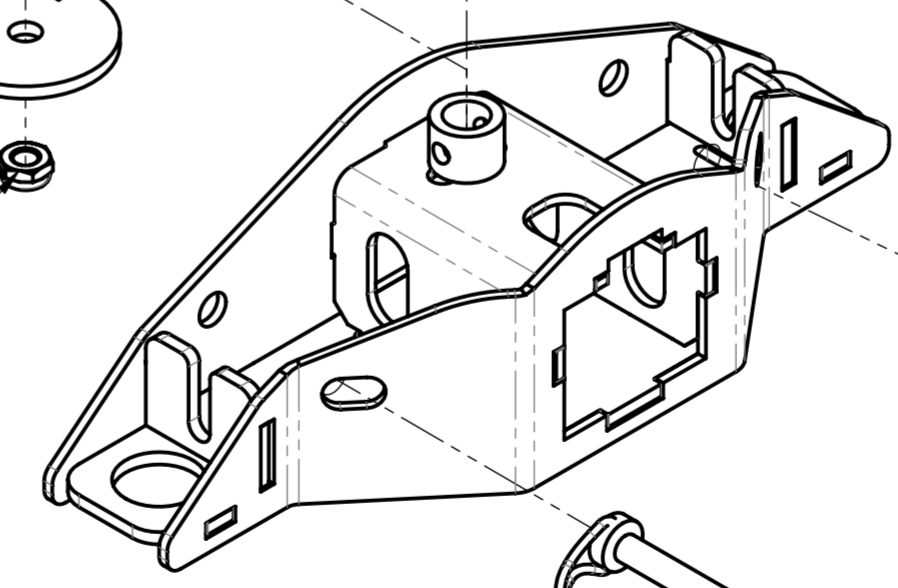
20540021

30320151

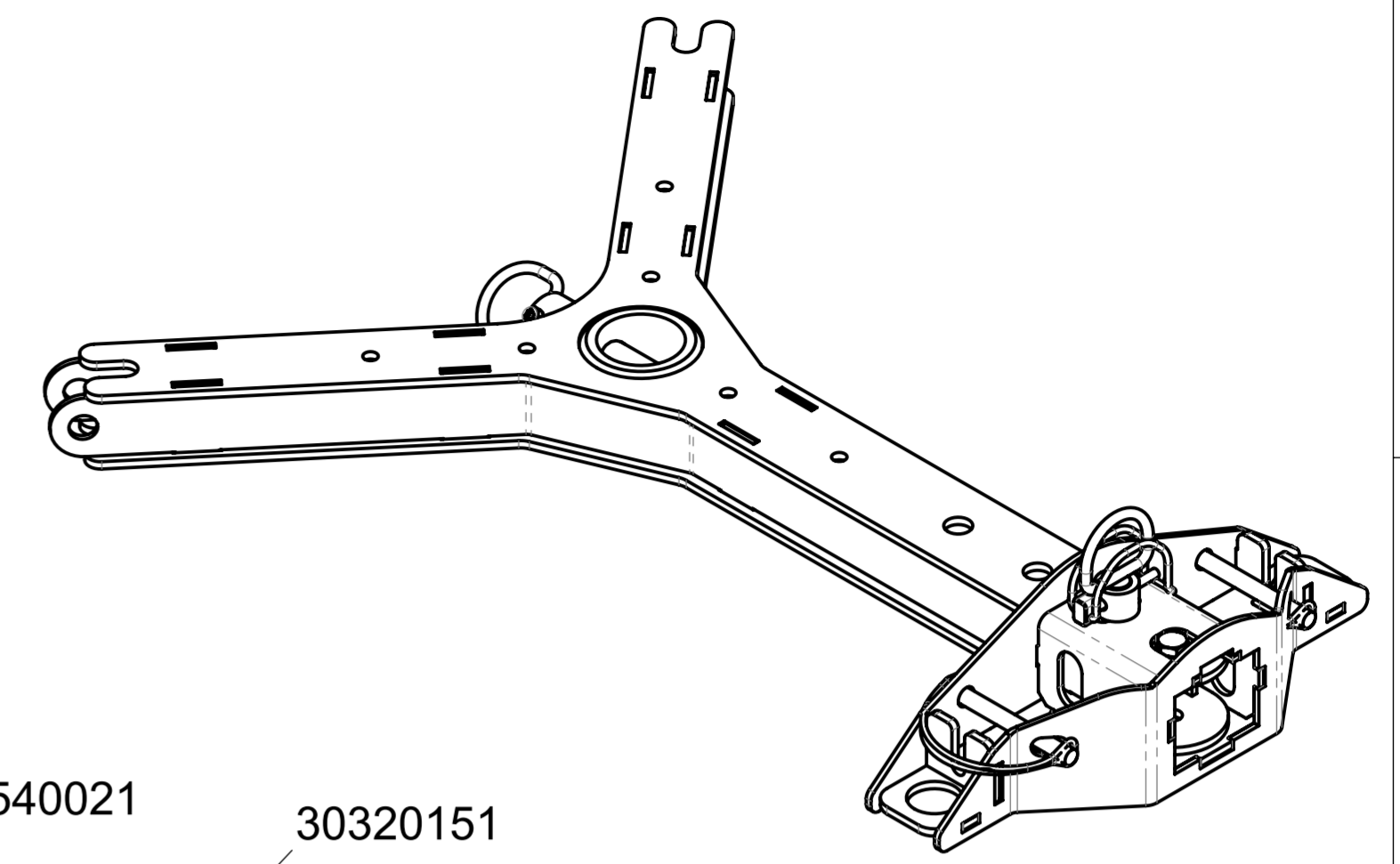
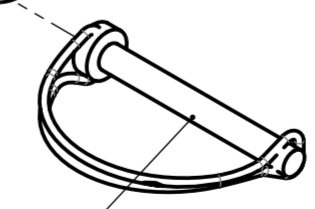


41400821

20100015



20540040



		© all rights reserved conform to ISO 16016	
	Datum	Name	Benennung
	Erst. 26.1.2016	R.Hoffmann	Hydr. Verlegezange HVZ-ECO mit Federaufhängung an Planumseite und Kette an Masch-Seite, ADV-Zylinder senkrecht
	Gepr. 12.10.2021	R.Hoffmann	
5			Artikelnummer/Zeichnungsnummer
4			
3			E51400034
2			
1			Blatt 11 von 13
Zust.	Urspr.	Ers. f.	Ers. d.

22160117

24100149

22500039

22120003

32160005

22120007

24100149

22160045

22140437

24100146

22120003

22140423

22140437

22160117

22120007

22140418

22140423

22140418

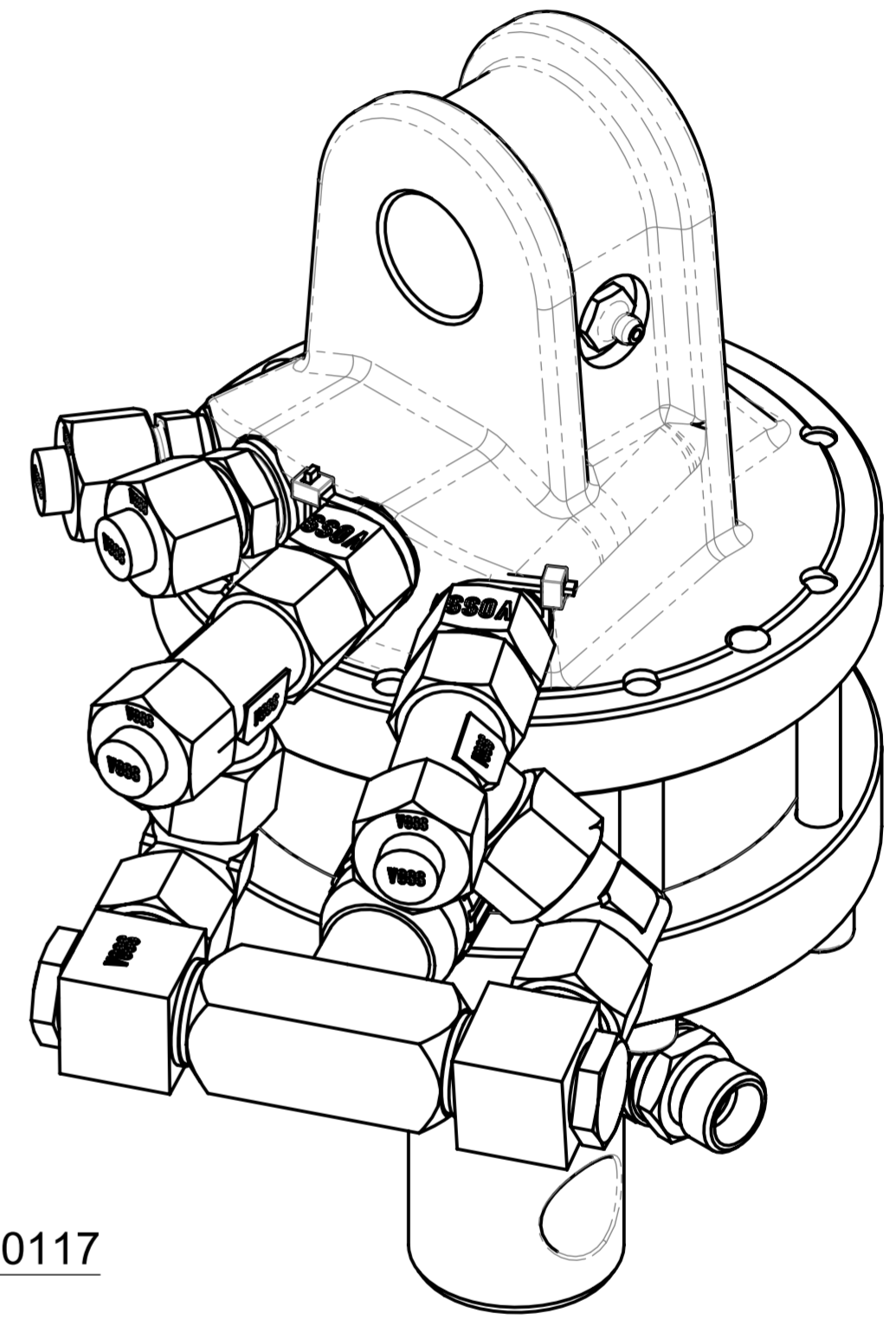
22120003

22140465

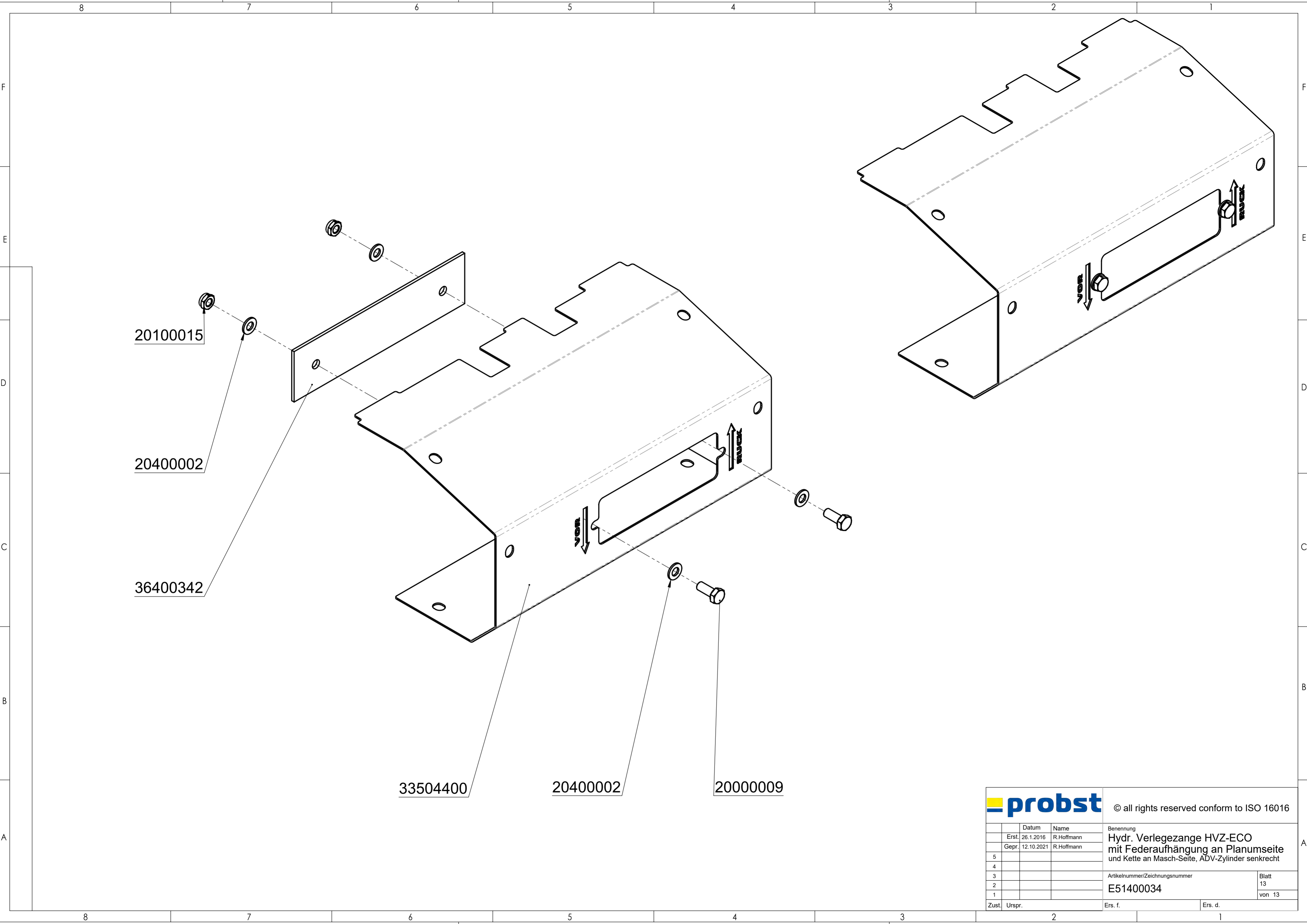
22050010

22120007

22140465



		© all rights reserved conform to ISO 16016	
	Datum	Name	Benennung
	Erst. 26.1.2016	R.Hoffmann	Hydr. Verlegezange HVZ-ECO mit Federaufhängung an Planumseite und Kette an Masch-Seite, ADV-Zylinder senkrecht
	Gepr. 12.10.2021	R.Hoffmann	
5			Artikelnummer/Zeichnungsnummer
4			
3			E51400034
2			
1			Blatt 12 von 13
Zust.	Urspr.	Ers. f.	Ers. d.



20100015

20400002

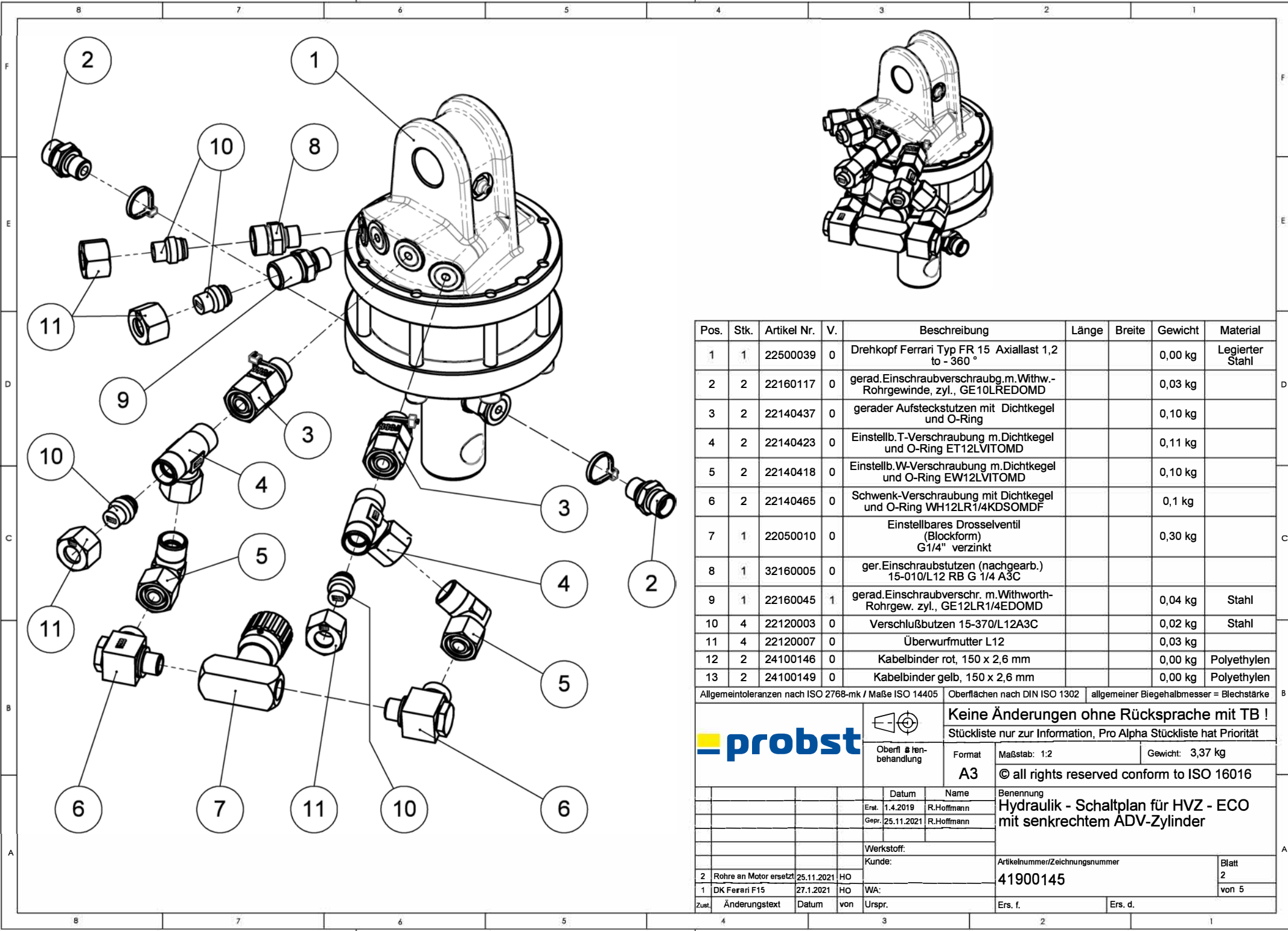
36400342

33504400

20400002

20000009

			© all rights reserved conform to ISO 16016	
	Datum	Name	Benennung	
	Erst. 26.1.2016	R.Hoffmann	Hydr. Verlegezange HVZ-ECO	
	Gepr. 12.10.2021	R.Hoffmann	mit Federaufhängung an Planumseite	
5			und Kette an Masch-Seite, ADV-Zylinder senkrecht	
4				
3			Artikelnummer/Zeichnungsnummer	
2			E51400034	
1			Blatt 13 von 13	
Zust.	Urspr.	Ers. f.	Ers. d.	



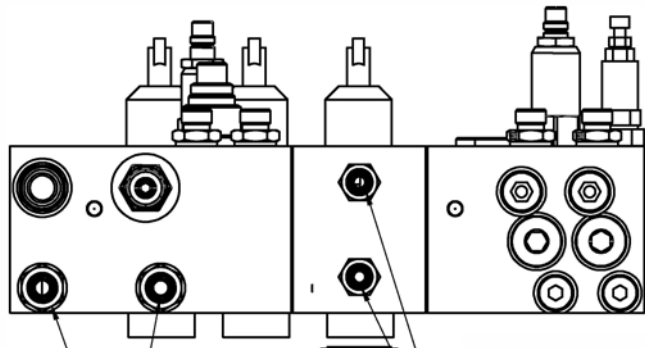
Pos.	Stk.	Artikel Nr.	V.	Beschreibung	Länge	Breite	Gewicht	Material
1	1	22500039	0	Drehkopf Ferrari Typ FR 15 Axiallast 1,2 to - 360°			0,00 kg	Legierter Stahl
2	2	22160117	0	gerad.Einschraubverschraubg.m.Withw.-Rohrgewinde, zyl., GE10LREDOMD			0,03 kg	
3	2	22140437	0	gerader Aufsteckstutzen mit Dichtkegel und O-Ring			0,10 kg	
4	2	22140423	0	Einstellb.T-Verschraubung m.Dichtkegel und O-Ring ET12LVITOMD			0,11 kg	
5	2	22140418	0	Einstellb.W-Verschraubung m.Dichtkegel und O-Ring EW12LVITOMD			0,10 kg	
6	2	22140465	0	Schwenk-Verschraubung mit Dichtkegel und O-Ring WH12LR1/4KDSOMDF			0,1 kg	
7	1	22050010	0	Einstellbares Drosselventil (Blockform) G1/4" verzinkt			0,30 kg	
8	1	32160005	0	ger.Einschraubstutzen (nachgearb.) 15-010/L12 RB G 1/4 A3C				
9	1	22160045	1	gerad.Einschraubversch. m.Withworth-Rohrgew. zyl., GE12LR1/4EDOMD			0,04 kg	Stahl
10	4	22120003	0	Verschlußbutzen 15-370/L12A3C			0,02 kg	Stahl
11	4	22120007	0	Überwurfmutter L12			0,03 kg	
12	2	24100146	0	Kabelbinder rot, 150 x 2,6 mm			0,00 kg	Polyethylen
13	2	24100149	0	Kabelbinder gelb, 150 x 2,6 mm			0,00 kg	Polyethylen

Allgemeintoleranzen nach ISO 2768-mk / Maße ISO 14405 Oberflächen nach DIN ISO 1302 allgemeiner Biegehalbmesser = Blechstärke

Oberfl. # ten-
behandlung

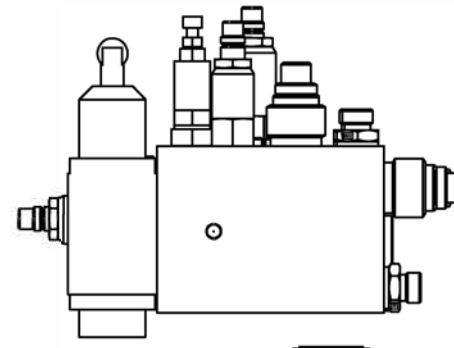
Keine Änderungen ohne Rücksprache mit TB !
Stückliste nur zur Information, Pro Alpha Stückliste hat Priorität

	Format A3	Maßstab: 1:2	Gewicht: 3,37 kg
© all rights reserved conform to ISO 16016			
		Benennung Hydraulik - Schaltplan für HVZ - ECO mit senkrechtem ADV-Zylinder	
		Artikelnummer/Zeichnungsnummer 41900145	
		Blatt 2	von 5
2 Rohre an Motor ersetzt 25.11.2021 HO		Ers. f. Ers. d.	
1 DK Ferrari F15 27.1.2021 HO		WA: Urspr.	
Zust. Änderungstext		Datum von Urspr.	



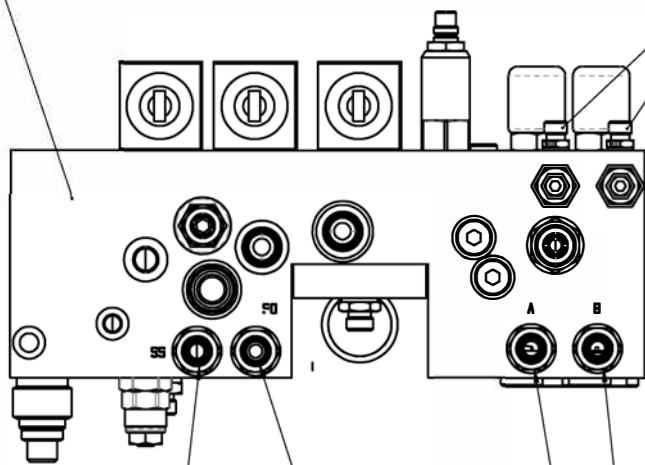
22160103

22140455



22230013

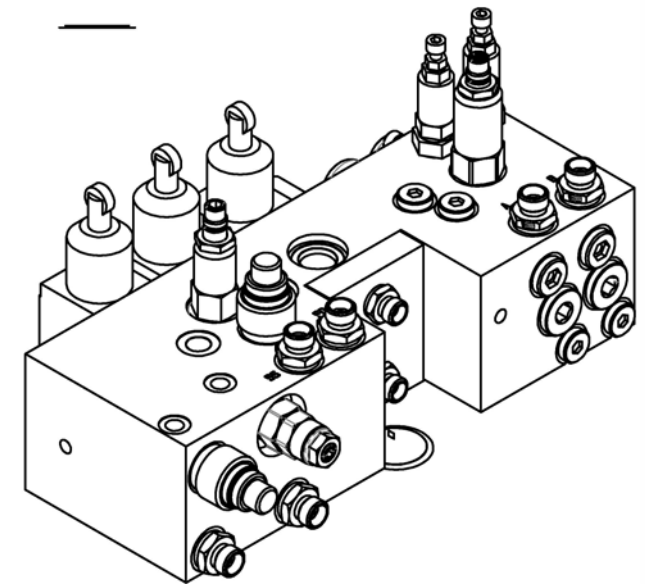
22160167



22160103

22140431

22160103

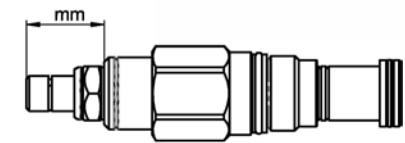
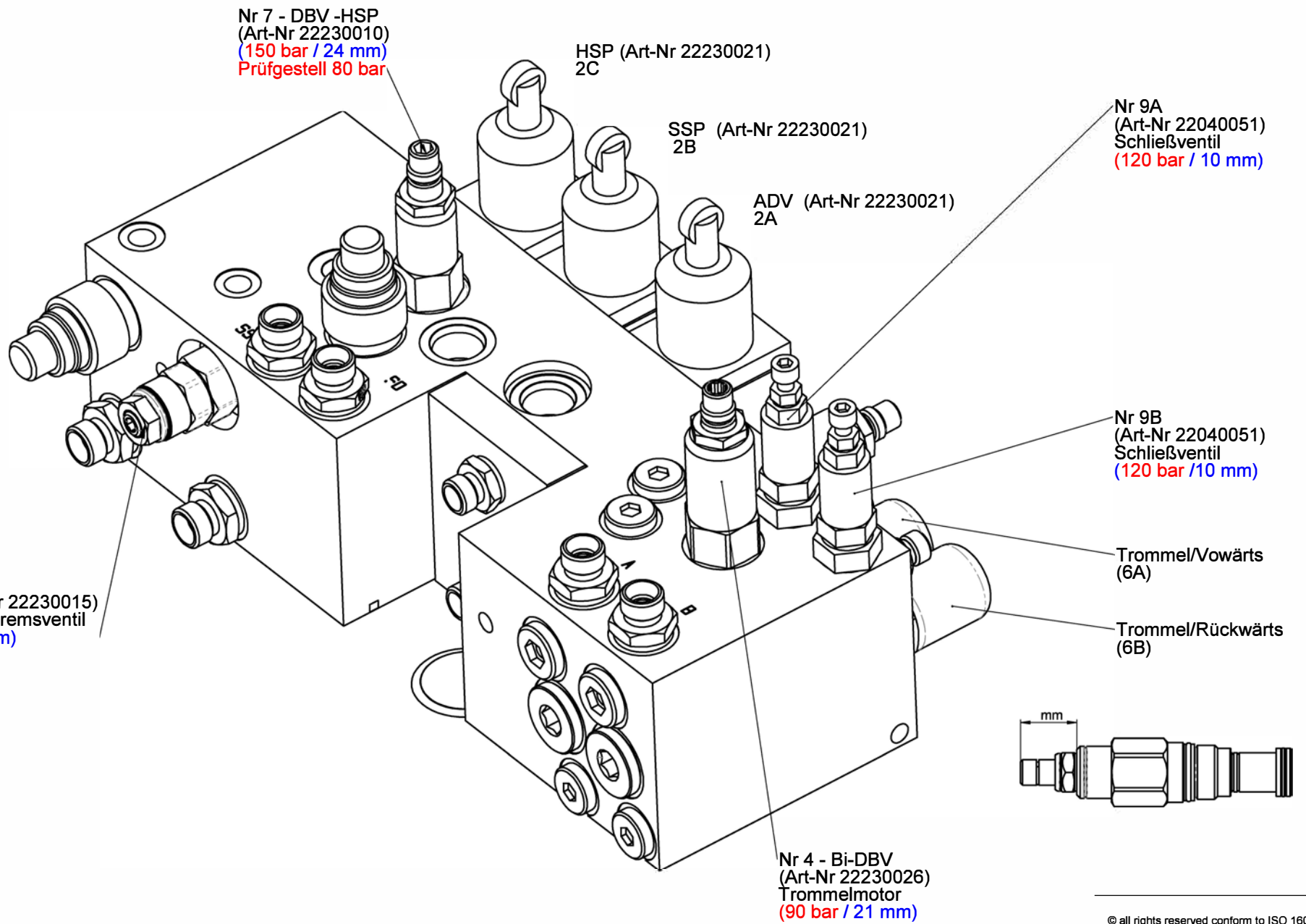


Pos.	Stk.	Artikel Nr.	V.	Beschreibung	Länge	Breite	Gewicht	Material
1	1	22230013	0	Steuerblock HVZ			2,97 kg	
2	2	22160167	0	gerad.Einschraubverschraubg.m.Withw.-Rohrgewinde, zyl., GE08LREDO			0,02 kg	
3	2	22140455	0	gerad.Einschraubverschraubg.m.Withw.-Rohrgewinde, zyl., GE08LREDO			0,03 kg	
4	5	22160103	0	Gerade Einschraubverschraubung G 3/8" - 10L			0,05 kg	
5	1	22140431	0	gerader Aufsteckstutzen mit Dichtkegel und O-Ring			0,05 kg	



© all rights reserved conform to ISO 16016

Datum	Name	Bemerkung
Erl. 1.4.2008	R. Hoffmann	Hydraulik - Schaltplan für HVZ - ECO mit senkrechtem ADV-Zylinder
Gepf. 25.11.2003	R. Hoffmann	
Artikelnummer/Zeichnungsnummer		Blatt
41900145		3
		von 5
Zust.	Urspr.	Ers. d.



© all rights reserved conform to ISO 16016

Erw. 1-6.2019	R.Hoffmann	Benennung	Hydraulik - Schaltplan für HVZ - ECO mit senkrechtem ADV-Zylinder	
G.eg. 25.11.201	R.Hoffmann	Artikelnummer/Zeichnungsnummer	41900145	Blatt 4 von 5
Zust. Urspr.	Ers. f.	Ers. d.		

Block
22230030

Hydro
Motor

ADV

SSP

HSP

Block
22230030

Fahrtrichtung

Ablauf von HVZ - ECO

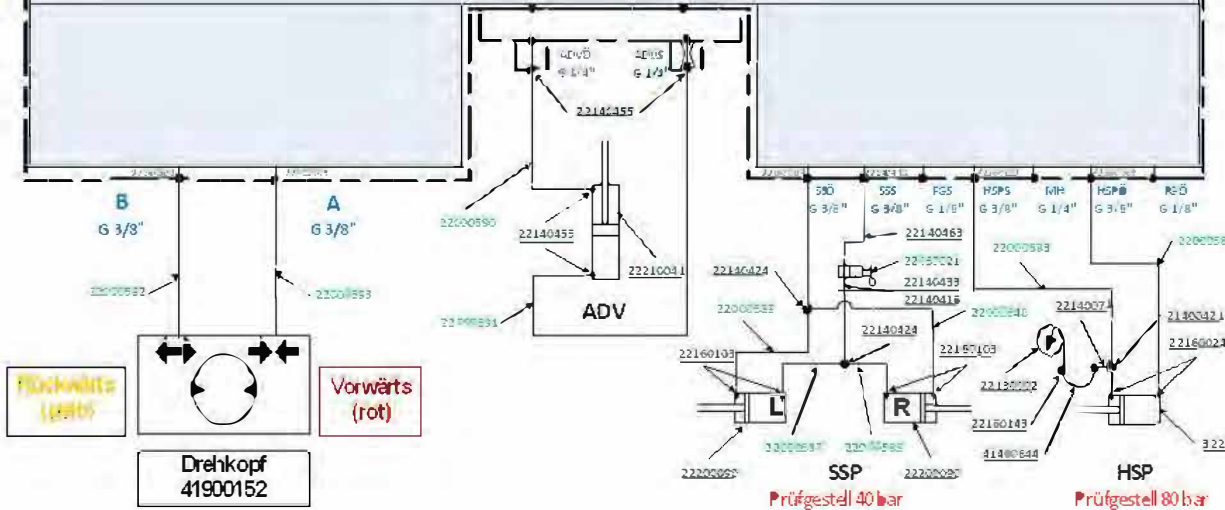
- Zange zu fahren
- HSP schließen
- HSP kurz öffnen (30 mm)
- SSP schließen
- HSP schließen
- Zange öffnen
- ADV runter
- SSP öffnen (Verlegung)
- HSP öffnen

Schaftsatz 22910033

Pos	Teil	Bezeichnung 1	Bezeichnung 2	Bezeichnung 3	Bezeichnung 4
1	2200583	HD-Schl auch 3/2ABR x 45°	DKOL - DKOL 90°	(HVZ-ECO)	
2	2200584	HD-Schl auch 3/2ABR x 50°	beidseitig DKOL	(HVZ-ECO)	
3	2200585	HD-Schl auch 3/2ABR x 12.10	DKOL 90° - DKOL 45°	45° verdreht (HVZ-ECO)	
4	2200587	HD-Schl auch 3/2ABR x 60°	beidseitig DKOL 90°	30° verdreht (HVZ-ECO)	
5	2200588	HD-Schl auch 3/2ABR x 75°	beidseitig DKOL 90°	31.5° verdreht (HVZ-ECO)	
6	2200588	HD-Schl auch 3/2ABR x 52.0	DKOL 90° - DKOL 45°	45° verdreht (HVZ-ECO)	
7	2200589	HD-Schl auch 3/2ABR x 58.0	DKOL 90° - DKOL 45°	45° verdreht (HVZ-ECO)	
8	2200590	HD-Schl auch 3/2ABR x 82.0	DKOL 90° - DKOL 45°	45° verdreht (HVZ-ECO)	
9	2200591	HD-Schl auch 3/2ABR x 81.0	DKOL 90° - DKOL 45°	45° verdreht (HVZ-ECO)	
10	2200592	HD-Schl auch 3/2ABR x 11.90	DKOL - DKOL 90°	(HVZ-ECO)	
11	2200593	HD-Schl auch 3/2ABR x 94.0	DKOL - DKOL 90°	(HVZ-ECO)	



Pos	Teil	Bezeichnung 1	Bezeichnung 2	Bezeichnung 3	Bezeichnung 4
1	22230030	Steuerblock "OHNE ADV-Einheit"	mit Rollenarbeitsventil und	Platte 18 mm/Anschluß 8.-G1/4	inkl. Einschraubgen montiert
2	22230030	HD-Zylinder 40/25-200 Hub	EBM 380 G3/8 ohne Pr-Rohr	Durchmesser Zyl.außen 20,2mm	
3	22230030	HD-Zylinder 50/25	200 Hub, EBM 380	Zyl.-Auge 3/8" zedr.	Pr-Rohr 30
4	22230041	HD-Zylinder 25A 6-71 Hub	EBM 386 G1/4", 210 bar		
5	41900152	Vorfertigung Balrtrotor GR-10	mit einstellbarer Drossel	und Verschraubungen	für HVZ - ECO / GENIUS / Easy
6	22140421	Einstellb.T.-Verschraubung	mit Dichtkegel und O-Ring oM6	ET130MTOMD	
7	22140071	gerade Schrot-Verschraubung	mit Dichtkegel und O-Ring	SV100MDM	
8	22140424	Einstellb. L-Verschraubung	mit Dichtkegel und O-Ring oM6	EL30LVTOMD	
9	22160024	WEinschraubverschraubung	metrischem Feinsgewinde, ker.	WE10UM18x1.5X	
10	22140455	gerade Einschraubverschraubung	m. Withworth-Rohrgewinde, zyl.	GE02LREDOMD	
11	22160108	gerade Einschraubverschraubung	m. Withworth-Rohrgewinde, zyl.	GE10LR3/4EDOMD	
12	22930035	Hilfshautschlauch für HVZ - ECO	mit Federaufhängung		
13	22140418	Einstellb. Winkel-Verschraubung	mit Dichtkegel und O-Ring oM6	EW130LVTOMD	
14	22130000	Manometer DR NG G3 R	0 bis 400 bar, G 1/4", hinten	mit Glycerin	
15	41400624	HD-Leitung f. HVZ-Genius-Basic	SSP schließen - Abstellfahne	komplett mit 2 Muttern	und Schneidringen
16	22160145	gerader Einschraub-	stutzen	15-29x110 R A3G/CF	x max 10 LR
17	22160117	gerade Einschraubverschraubung	m. Withworth-Rohrgewinde, zyl.	GE10LREBOMD	
18	22050010	Einstellbares Drosselventil	(Block arm) G 1/4"	FT 257/2-1/4	
19	22160045	gerade Einschraubverschraubung	m. Withworth-Rohrgewinde, zyl.	GE12LR1/4EDOMD	
20	22140437	gerader Aufsteckstutzen	mit Dichtkegel und O-Ring	EGE12LR1/4EDVIT	
21	22060021	Block-Kugelhahn BKH	BKH R1/4-G-11130		
22	22160166	gerade Einschraubverschraubung	m. Withworth-Rohrgewinde, zyl.	GE06LR3/8EDOMD	
23	22140463	Schwenkverschraubung	mit Dichtkegel und O-Ring	WM 10URK D50 MDF	
24	21990010	Berstschutzschlauch	Ø inn 40 für 20- 25/25N	800 lang	
25	21990011	Berstschutzschlauch	Ø inn 40 für 20- 25/25N	600 lang	
26	21990012	Berstschutzschlauch	Ø inn 40 für 20- 25/25N	800 lang	
27	22160167	gerade Einschraubverschraubung	m. Withworth-Rohrgewinde, zyl.	GE06LREDOMD	
28	22140431	gerader Aufsteckstutzen	mit Dichtkegel und O-Ring	ECE10LR3/8ED	



probst © all rights reserved conform to ISO 16016

Datum	Name	Benennung
Entf. 14.2019	R.Hoffmann	Hydraulik - Schaltplan für HVZ - ECO
Gepr. 26.11.2021	R.Hoffmann	mit senkrechtem ADV-Zylinder

Zust	Urspr.	Artikelnr/Zeilchennummer	Blatt
1		41900145	5
2			von 5

Rev. f. | Ers. d.

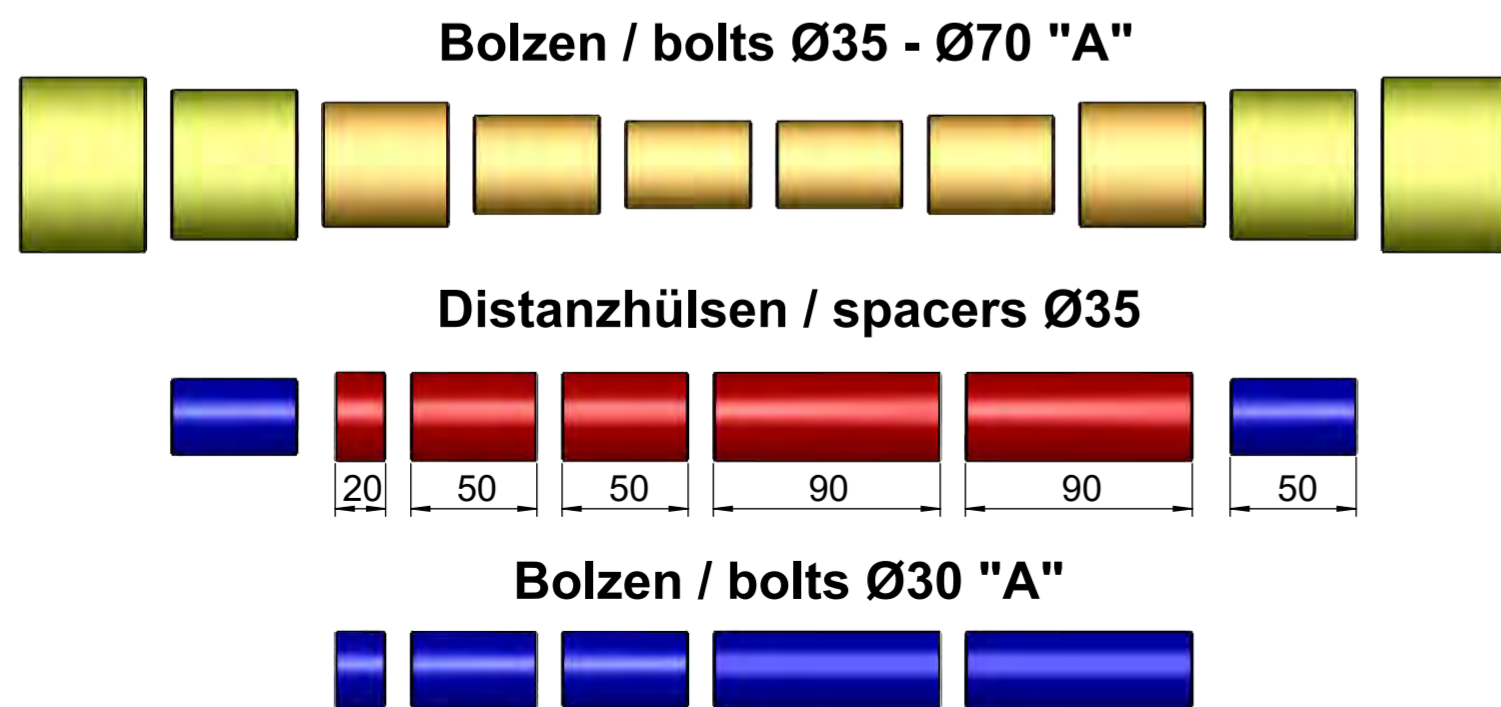
Baggerarmbreite / excavator arm width "B"

Bolzen-Ø / bolt-Ø "A"

	100	120	150	180	200	250	300	350	400
Ø30									
Ø35									
Ø40									
Ø50									
Ø60									
Ø70									

Hülzensatz / sleeves set

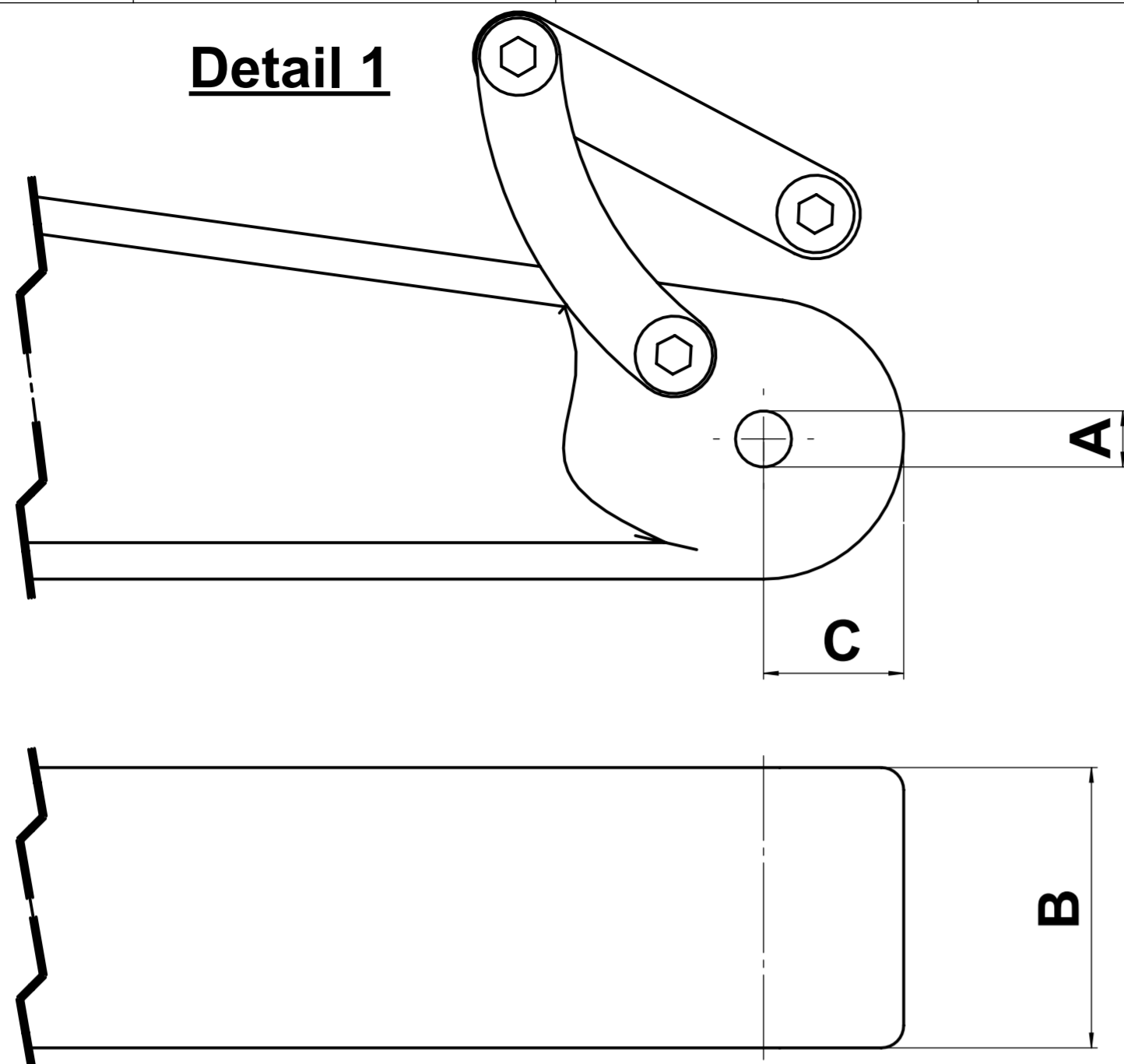
Pos.	Stk./Pc.	Artikel Nr./part No.	V.	Beschreibung/description	Länge/length	Gewicht/weight	Material
1	1	33100075	0	Distanzbuchse Ø35x4,5x20 lang mit beids. Fase 0,5x45°	20.0	0,1 kg	S235JRG2
2	2	33100076	0	Distanzbuchse Ø35x4,5x50 lang mit beids. Fase 0,5x45°	50.0	0,2 kg	S235JRG2
3	2	33100077	0	Distanzbuchse Ø35x4,5x90 lang mit beids. Fase 0,5x45°	90.0	0,3 kg	S235JRG2
4	4	33100078	0	Distanzbuchse Ø30x2x50 lang mit beids. Fase 0,5x45°	50.0	0,1 kg	S235G2T
5	2	33100079	0	Distanzbuchse Ø35x2x50 lang mit beids. Fase 0,5x45°	50.0	0,1 kg	S235JRG2
6	2	33100080	0	Distanzbuchse Ø39,5xØ31x50 lang mit beids. Fase 0,5x45°	50.0	0,2 kg	S235JRG2
7	2	33100081	0	Distanzbuchse Ø49,5xØ31x50 lang mit beids. Fase 0,5x45°	50.0	0,5 kg	S235G2T
8	2	33100082	1	Distanzbuchse Ø59,5xØ31x50 lang mit beids. Fase 0,5x45°	50.0	0,79 kg	S235JRG2
9	2	33100083	0	Distanzbuchse Ø69,5xØ31x50 lang mit beids. Fase 0,5x45°	50.0	1,2 kg	S235JRG2
10	2	33100098	0	Distanzbuchse Ø30x2x90 lang mit beids. Fase 0,5x45°	90.0	0,1 kg	S235JRG2
11	1	33100099	0	Distanzbuchse Ø30x2x20 lang mit beids. Fase 0,5x45°	20.0	0,0 kg	S235JRG2



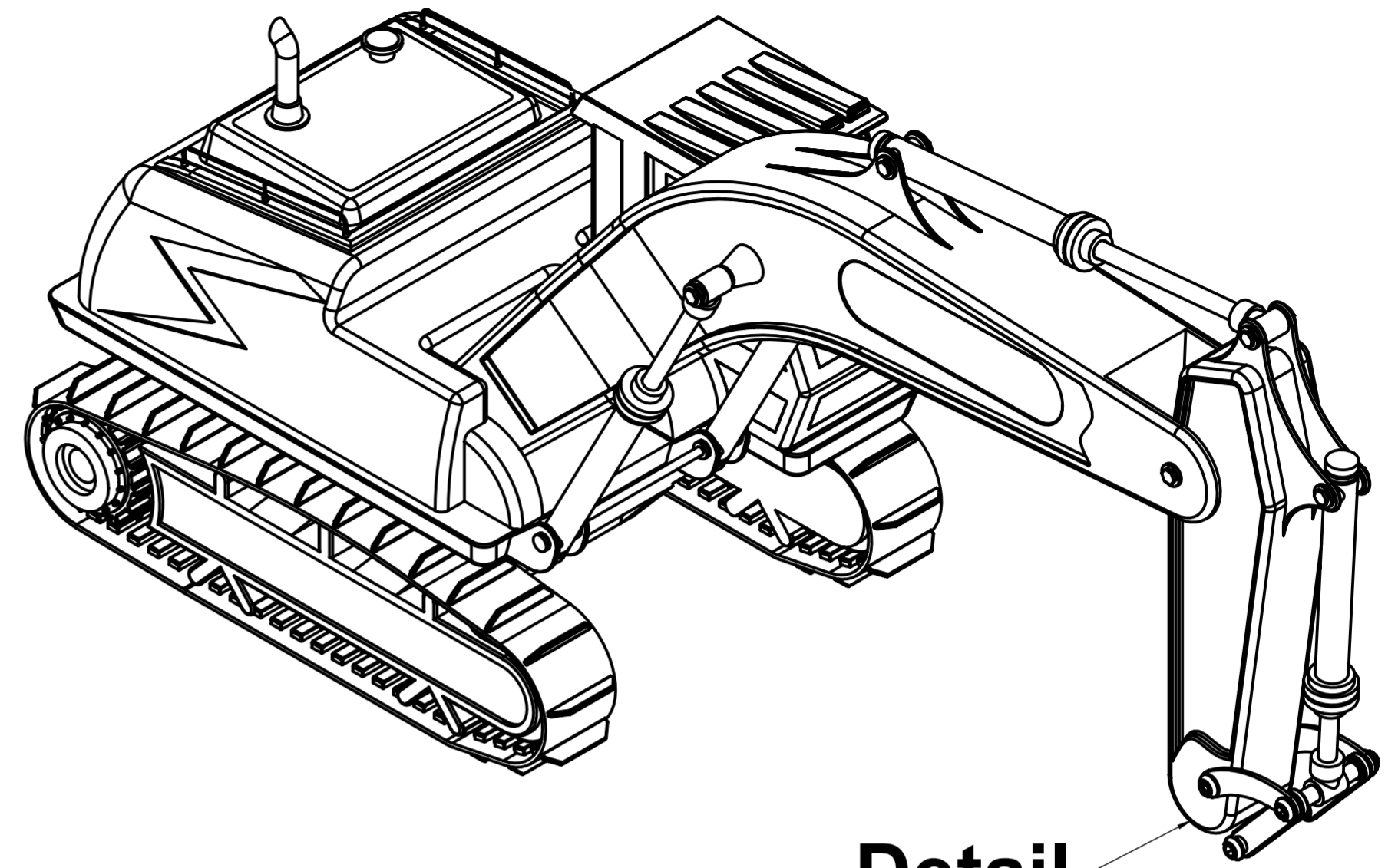
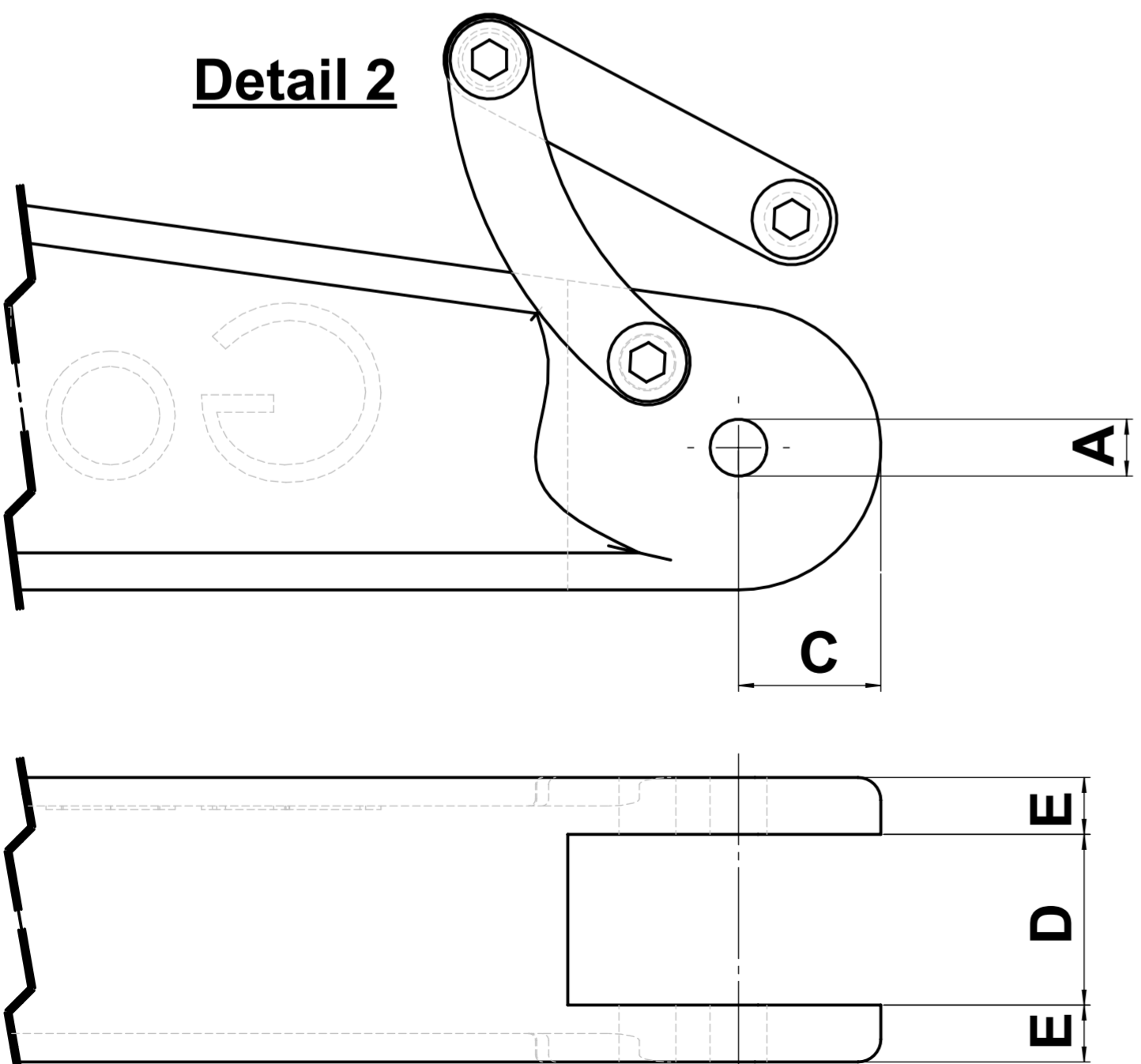
© all rights reserved conform to ISO 16016

Datum		Name		Benennung	
Erst.	9.4.2019	R.Hoffmann	Adaptersatz für UBA 1200		
Gepr.	9.4.2019	R.Hoffmann	zur Aufnahme am Baggerarm		
			(Bohrung Ø30-Ø70/Distanzhülsen von 100-300 mm Breite)		
Artikelnummer/Zeichnungsnummer				Blatt	
D41400683				1	
				von 2	
Zust.	Urspr.	Ers. f.			Ers. d.

Detail 1



Detail 2

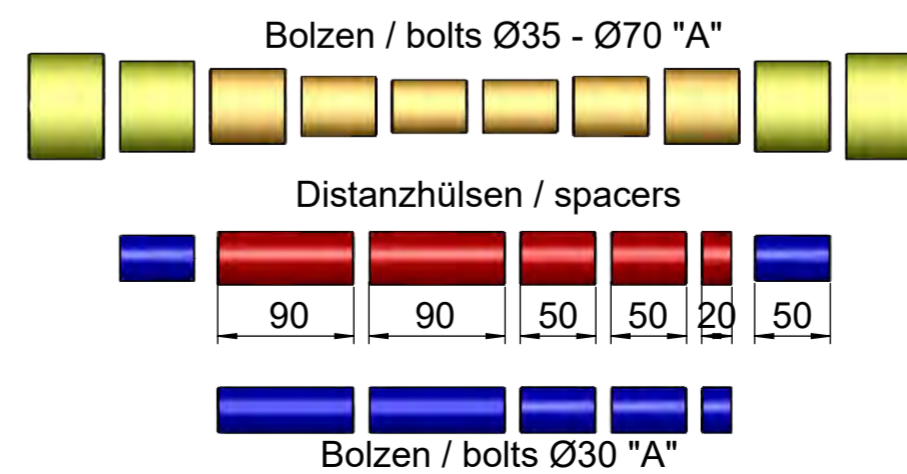


Detail

Baggerarmbreite / excavator arm width "B"

	100	120	150	180	200	250	300	350	400
Ø30	■ ■	■ ■ ■	■ ■ ■ ■	■ ■ ■ ■ ■	■ ■ ■ ■ ■ ■	■ ■ ■ ■ ■ ■ ■	■ ■ ■ ■ ■ ■ ■ ■	■ ■ ■ ■ ■ ■ ■ ■ ■	■ ■ ■ ■ ■ ■ ■ ■ ■ ■
Ø35	■ ■ ■ ■	■ ■ ■ ■ ■	■ ■ ■ ■ ■ ■	■ ■ ■ ■ ■ ■ ■	■ ■ ■ ■ ■ ■ ■ ■	■ ■ ■ ■ ■ ■ ■ ■ ■	■ ■ ■ ■ ■ ■ ■ ■ ■ ■	■ ■ ■ ■ ■ ■ ■ ■ ■ ■ ■	■ ■ ■ ■ ■ ■ ■ ■ ■ ■ ■ ■
Ø40	■ ■ ■ ■ ■	■ ■ ■ ■ ■ ■	■ ■ ■ ■ ■ ■ ■	■ ■ ■ ■ ■ ■ ■ ■	■ ■ ■ ■ ■ ■ ■ ■ ■	■ ■ ■ ■ ■ ■ ■ ■ ■ ■	■ ■ ■ ■ ■ ■ ■ ■ ■ ■ ■	■ ■ ■ ■ ■ ■ ■ ■ ■ ■ ■ ■	■ ■ ■ ■ ■ ■ ■ ■ ■ ■ ■ ■ ■
Ø50	■ ■ ■ ■ ■ ■	■ ■ ■ ■ ■ ■ ■	■ ■ ■ ■ ■ ■ ■ ■	■ ■ ■ ■ ■ ■ ■ ■ ■	■ ■ ■ ■ ■ ■ ■ ■ ■ ■	■ ■ ■ ■ ■ ■ ■ ■ ■ ■ ■	■ ■ ■ ■ ■ ■ ■ ■ ■ ■ ■ ■	■ ■ ■ ■ ■ ■ ■ ■ ■ ■ ■ ■ ■	■ ■ ■ ■ ■ ■ ■ ■ ■ ■ ■ ■ ■ ■
Ø60	■ ■ ■ ■ ■ ■ ■	■ ■ ■ ■ ■ ■ ■ ■	■ ■ ■ ■ ■ ■ ■ ■ ■	■ ■ ■ ■ ■ ■ ■ ■ ■ ■	■ ■ ■ ■ ■ ■ ■ ■ ■ ■ ■	■ ■ ■ ■ ■ ■ ■ ■ ■ ■ ■ ■	■ ■ ■ ■ ■ ■ ■ ■ ■ ■ ■ ■ ■	■ ■ ■ ■ ■ ■ ■ ■ ■ ■ ■ ■ ■ ■	■ ■ ■ ■ ■ ■ ■ ■ ■ ■ ■ ■ ■ ■ ■
Ø70	■ ■ ■ ■ ■ ■ ■ ■	■ ■ ■ ■ ■ ■ ■ ■ ■	■ ■ ■ ■ ■ ■ ■ ■ ■ ■	■ ■ ■ ■ ■ ■ ■ ■ ■ ■ ■	■ ■ ■ ■ ■ ■ ■ ■ ■ ■ ■ ■	■ ■ ■ ■ ■ ■ ■ ■ ■ ■ ■ ■ ■	■ ■ ■ ■ ■ ■ ■ ■ ■ ■ ■ ■ ■ ■	■ ■ ■ ■ ■ ■ ■ ■ ■ ■ ■ ■ ■ ■ ■	■ ■ ■ ■ ■ ■ ■ ■ ■ ■ ■ ■ ■ ■ ■ ■

Bolzen-Ø / bolt-Ø "A"



probst © all rights reserved conform to ISO 16016

Datum	Name	Benennung
Erst. 9.4.2019	R.Hoffmann	Adaptersatz für UBA 1200
Gepr. 9.4.2019	R.Hoffmann	zur Aufnahme am Baggerarm
		(Bohrung Ø30-Ø70/Distanzhülsen von 100-300 mm Breite)
Artikelnummer/Zeichnungsnummer		Blatt
D41400683		2
		von 2
Zust.	Urspr.	Ers. f.
		Ers. d.

Sachkundigenprüfung
Expert inspection
Nächste Prüfung
Next inspection

Bei Bedarf früher
If required earlier

probst
the better solution



29040665



29040210

29040056

Typenschild Beispiel / Type plate example

Art. No.: 12345678
SN: 31234567-00010-00000
Batch / Year of manufacture: 2009

Spannweite / Dead Weight: 00.000 kg
Hubhöhe / Lift Height: 00.000 mm
Arbeitslast Limit / Working Load Limit: 0.000 t
Greifhöhe / Gripping Height: 0.000 mm
Einbauhöhe / Inside Height: 00.000 mm

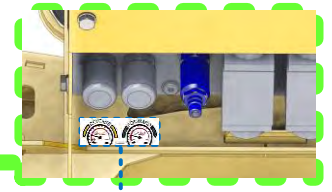
Probst GmbH
Garten-Steinweg 4
71736 Schönmünster
Germany
Tel. +49 714 33910-0
www.probst-handel.com

min. 25 l/min
optimal 35-40 l/min
max. 80 l/min
min. 180 bar
optimal 200 bar
max. 320 bar

min. 2.3t

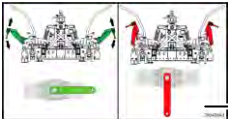
29040621

29040621



29040814

Fgst.-Nr.
chassis number



29040643

Stapelhöhe / Stack height	Ergänzung / Add-on				Geh. max. / Max. height
	A	B	C	D	
100-150	7	3	0	0	300 700
150-200	6	2	4	0	300 700
200-250	4	2	3	2	370 1010
250-300	3	2	2	2	370 1070
300-350	1	2	1	2	390 1190
350-400	1	1	1	1	1000 1200

29040596

Achtung: Quetschgefahr! Nur an Handgriffen anfassen
Caution: Danger of squeezing! Touch only at handles
Attention: Risque d'écrasement! Ne toucher l'engin qu'au niveau des poignées

29040367

Achtung: Quetschgefahr! Nur an Handgriffen anfassen
Caution: Danger of squeezing! Touch only at handles
Attention: Risque d'écrasement! Ne toucher l'engin qu'au niveau des poignées

29040367



29040220



29040221