

# VM-X-PAVERMAX comfort



DE | Betriebsanleitung

**Inhalt**

<b>1</b>	<b>EG-Konformitätserklärung</b> .....	<b>4</b>
<b>2</b>	<b>Sicherheit</b> .....	<b>5</b>
2.1	Sicherheitshinweise.....	5
2.2	Definition Fachpersonal / Sachkundiger .....	5
2.3	Sicherheitskennzeichnung .....	6
2.4	Persönliche Sicherheitsmaßnahmen .....	8
2.5	Schutzausrüstung.....	8
2.6	Geräuschemissionen.....	9
2.7	Vibrationen .....	9
2.8	Unfallschutz .....	9
2.9	Funktions- und Sichtprüfung .....	10
2.9.1	Mechanik.....	10
2.9.2	Hydraulik .....	10
2.10	Sicherheit im Betrieb .....	11
2.10.1	Anbaugeräte.....	11
2.10.2	Verlegemaschine .....	11
2.10.3	Sicherheit beim Betrieb der Verlegemaschine.....	11
2.10.4	Standicherheit .....	12
<b>3</b>	<b>Allgemeines</b> .....	<b>13</b>
3.1	Bestimmungsgemäßer Einsatz .....	13
3.1.1	Optionales Zubehör .....	14
3.2	Übersicht und Aufbau.....	15
3.3	Technische Daten .....	16
<b>4</b>	<b>Bedienung</b> .....	<b>17</b>
4.1	Allgemeines .....	17
4.2	Tägliche Kontrollen.....	17
4.2.1	Kraftstoffkontrolle .....	17
4.2.2	Motorölkontrolle .....	18
4.2.3	Hydraulikölkontrolle.....	18
4.2.4	Kühlwasserkontrolle.....	18
4.2.5	Hauptschalter .....	19
4.2.6	Gashebelkontrolle .....	19
4.3	Parkbremse .....	19
4.3.1	Geschwindigkeitsbereichsumschaltung.....	19
4.3.1.1	Sitze .....	20
4.3.1.2	Übersicht Sitz KAB .....	20
4.3.2	Funktionen Sitz KAB .....	21
4.3.2.1	Funktionen .....	<b>Fehler! Textmarke nicht definiert.</b>
4.3.2.2	Übersicht Sitz Qualitum 121M .....	24
4.4	Funktionen Sitz Qualitum 121M .....	24
4.5	Funktionen.....	<b>Fehler! Textmarke nicht definiert.</b>
4.5.1	Kontrollanzeigen/ Funktionskontrollen .....	26
4.5.1.1	Displays .....	27
4.5.1.2	Display 2,4“ .....	27
4.5.2	Übersicht komplettes Display.....	27
4.5.2.1	Symbole .....	27
4.5.2.2	Display 5“ Touchscreen (Modellabhängig) .....	29

4.6	Übersicht komplettes Display .....	29
4.7	Symbole.....	29
4.8	Starten des Motors .....	31
4.9	Fahren mit der Verlegemaschine .....	32
4.10	Bedienelemente .....	33
4.11	Anbau von Zusatzgeräten .....	34
4.12	Öffnen der Fahrertüre.....	35
4.13	Öffnen des rechten Seitenfensters.....	36
4.14	Öffnen der Frontscheibe.....	37
4.15	Bedienkonsole/ rechte Armlehne .....	38
4.15.1	Übersicht .....	38
4.15.2	Funktionen .....	38
4.16	Joystick – Funktionen.....	40
4.17	Hupen/ Resettaster .....	40
4.18	Funktionen im Zangenmodus.....	41
4.19	Funktionen im Vakuummodus (Schalter Armkonsole).....	42
<b>5</b>	<b>Transport.....</b>	<b>43</b>
5.1	Transport der Verlegemaschine .....	43
5.2	Abschleppen der Verlegemaschine .....	45
<b>6</b>	<b>Lagerung .....</b>	<b>47</b>
<b>7</b>	<b>Wartung und Pflege.....</b>	<b>47</b>
7.1	Wartung.....	47
7.1.1	Mechanik.....	48
7.1.2	Hydraulik .....	49
7.2	Nachladen der Batterie.....	52
7.3	Schmierplan .....	53
7.3.1	Schmierung am Unterboden/Lenkung .....	53
7.3.2	Schmierung am Ausleger (ohne Knickfunktion).....	54
7.3.3	Schmierung am Ausleger (mit Knickfunktion).....	55
7.4	Störungsbeseitigung.....	56
7.4.1	Sicherungsblock I & II .....	57
7.4.2	Relaisblock.....	57
7.4.3	Sicherungsblock III.....	58
7.4.4	Sicherungsblock IV .....	58
7.5	Reparaturen .....	58
7.6	Prüfungspflicht.....	59
7.7	Hinweis zum Typenschild.....	60
7.8	Hinweis zur Vermietung/Verleihung von PROBST-Geräten .....	60
<b>8</b>	<b>Entsorgung / Recycling von Geräten und Maschinen.....</b>	<b>60</b>

Änderungen gegenüber den Angaben und Abbildungen in der Betriebsanleitung sind vorbehalten.

## 1 EG-Konformitätserklärung

Bezeichnung: VM-X-PAVERMAX Verlegemaschine  
Typ: VM-X-PAVERMAX comfort  
Artikel-Nr.: 51500026



Hersteller: Probst GmbH  
Gottlieb-Daimler-Straße 6  
71729 Erdmannhausen, Germany  
info@probst-handling.de  
www.probst-handling.com

Die vorstehend bezeichnete Maschine entspricht den einschlägigen Vorgaben nachfolgender EU-Richtlinien:

**2006/42/EG (Maschinenrichtlinie)**

**2014/30/EU (Elektromagnetische Verträglichkeit)**

Folgende Normen und technische Spezifikationen wurden herangezogen:

**DIN EN ISO 12100**

Sicherheit von Maschinen - Allgemeine Gestaltungsgrundsätze - Risikobeurteilung und Risikominderung

**DIN EN ISO 13857**

Sicherheit von Maschinen - Sicherheitsabstände gegen das Erreichen von Gefährdungsbereichen mit den oberen und unteren Gliedmaßen

**2014/30/EU (Elektromagnetische Verträglichkeit)**

**DIN EN 60204-1 (IEC 60204-1)**

Sicherheit von Maschinen - Elektrische Ausrüstung von Industriemaschinen - Teil 1: Allgemeine Anforderungen

### Dokumentationsbevollmächtigter:

Name: Jean Holderied

Anschrift: Probst GmbH; Gottlieb-Daimler-Straße 6; 71729 Erdmannhausen, Germany

Unterschrift, Angaben zum Unterzeichner:



Erdmannhausen, 13.06.2023.....

(Eric Wilhelm, Geschäftsführer)

## 2 Sicherheit

### 2.1 Sicherheitshinweise

**Lebensgefahr!**

Bezeichnet eine Gefahr. Wenn sie nicht gemieden wird, sind Tod und schwerste Verletzungen die Folge.

**Gefährliche Situation!**

Bezeichnet eine gefährliche Situation. Wenn sie nicht gemieden wird, können Verletzungen oder Sachschäden die Folge sein.

**Verbot!**

Bezeichnet ein Verbot. Wenn es nicht eingehalten wird, sind Tod und schwerste Verletzungen, oder Sachschäden die Folge.



Wichtige Informationen oder nützliche Tipps zum Gebrauch.

### 2.2 Definition Fachpersonal / Sachkundiger




Installations-, Wartungs-, und Reparaturarbeiten an diesem Gerät dürfen nur von Fachpersonal oder Sachkundigen durchgeführt werden!

Fachpersonal oder Sachkundige müssen für die folgenden Bereiche, soweit es für dieses Gerät zutrifft, die notwendigen beruflichen Kenntnisse besitzen:

- für Mechanik
- für Hydraulik
- für Pneumatik
- für Elektrik

## 2.3 Sicherheitskennzeichnung





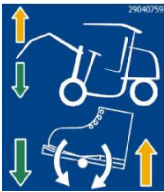



### VERBOTSZEICHEN

Symbol	Bedeutung	Bestell-Nr.	Größe
	Niemals unter schwebende Last treten. <b>Lebensgefahr!</b>	29040210 29040209 29040204	Ø 30 mm Ø 50 mm Ø 80 mm
	Das Mitfahren von Personen an der Verlegemaschine ist verboten!	29040762	Ø 80 mm
	Deckel nicht bei laufendem Motor/System öffnen!	29040259	70 x 115 mm

### WARNZEICHEN

Symbol	Bedeutung	Bestell-Nr.	Größe
	Quetschgefahr der Hände.	29040221 29040220 29040107	30 x 30 mm 50 x 50 mm 80 x 80 mm
	Handverletzungsgefahr durch Riemenantrieb.	29040451	48 x 54 mm
	Warnung vor heißer Oberfläche.	29040396	31x27mm
	Warnung vor elektrischer Spannung.	29040397	31 x 27 mm
	Warnung vor Gefahren von Batterien.	29040551	31 x 27 mm
	Gefahr: Abstand zur Maschine halten.	29040756	64 x 103 mm

**GEBOTSZEICHEN**

Symbol	Bedeutung	Bestell-Nr.	Größe
	Jeder Bediener muss die Bedienungsanleitung für das Gerät mit den Sicherheitsvorschriften gelesen und verstanden haben.	29040665 29040666 29041049	Ø 30 mm Ø 50 mm Ø 80 mm
	Gurtpflicht! Bei allen Fahrten mit der Maschine ist der Sicherheitsgurt anzulegen.	29040450	Ø 52 mm
	Im Stillstand Parkbremse aktivieren. Zum Fahren Parkbremse lösen.	29041054	45 x 80 mm
	Fahrbewegung vorwärts-rückwärts mit dem rechten Fußpedal. <b>Das Pedal darf nicht nur mit den Schuhspitzen betätigt werden!</b> Um in Gefahrensituationen schnell reagieren zu können, muss der Schuh vollständig auf dem Bedienpedal positioniert werden.	29040760	68 x 43 mm
	<b>OPTIONAL</b> Auslegerarm Heben und Senken mit linkem Fußpedal	29040759	48 x 43 mm
	Warmlaufzeit bei Halbgasstellung vor Ausführung von Fahrbewegungen unbedingt beachten: Außentemperaturen über 10°C: 5 Min Außentemperaturen unter 10°C: 10 Min	29041077	110 x 70 mm
<b>DIESEL</b> <input checked="" type="checkbox"/> <b>BIO-DIESEL</b> <input type="checkbox"/>	Nur Diesel einfüllen – Kein Bio-Diesel!	29040483	16 x 130 mm
	Filtereinsatz täglich mit Druckluft ausblasen. Filtereinsatz nicht ausklopfen! Bei starker Verschmutzung austauschen.	29040687	Ø 50 mm
	Einhängepunkt für Transportgut zum Anheben (Bergen) der Verlegemaschine	29040370	23 x 60 mm



Verzurr-Öse zur Sicherung des Gerätes/der Maschine mittels Ketten oder Spanngurten am Transportfahrzeug.

29040755 Ø 60 mm  
29040858 Ø 20 mm



Die Lenkung der Maschine muss vor dem Transport verriegelt werden!

29040818 90 x 55 mm

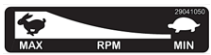
**BEDIENUNGSHINWEISE**

Symbol	Bedeutung	Bestell-Nr.	Größe
--------	-----------	-------------	-------



Abdeckhaube öffnen

29040253 28 x 85 mm



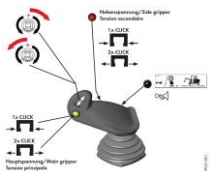
Motordrehzahlregulierung Min. / Max.

29041050 20 x 90 mm



Taste für Hupe/ Reset-Taste:  
Die Reset-Taste für das Fahren **muss jedes Mal betätigt werden**, wenn die Verlegemaschine gestartet wird, oder die Fahrt bedingt durch das Aufstehen des Fahrers vom Fahrersitz gestoppt wurde (ausgelöst durch den Sitzschalter).  
Die Reset-Taste (und das Fahren der Maschine) funktioniert nur, wenn sich der Fahrer auf dem Fahrersitz befindet.

29040716 90 x 23 mm



Joystick Funktionen:

- Steuerung einer hydraulischen Verlegezange (HVZ)  
→ Öffnen/ Schließender der Haupt- und Nebenspannung
- Drehbewegung eines hydraulischen Drehkopfes
- Hupe/Resetknopf (Resetknopf zum Freigeben des Sitzschalters)

29041051 90 x 110 mm

**2.4 Persönliche Sicherheitsmaßnahmen**



- Jeder Bediener muss die Bedienungsanleitung für das Gerät mit den Sicherheitsvorschriften gelesen und verstanden haben.
- Das Gerät und alle übergeordneten Geräte in/an die das Gerät eingebaut ist, dürfen nur von dafür beauftragten und qualifizierten Personen betrieben werden.



- Es dürfen **nur** Geräte **mit Handgriffen manuell** geführt werden.  
**Ansonsten besteht Verletzungsgefahr der Hände!**

**2.5 Schutzausrüstung**

Die Schutzausrüstung besteht gemäß den sicherheitstechnischen Anforderungen aus:

- Schutzkleidung
- Schutzhandschuhe
- Sicherheitsschuhe



## 2.6 Geräuschemissionen



Der von der Verlegemaschine ausgehende äquivalente Dauerschalldruckpegel liegt unter 85 dB(A). Durch die Lärmbelastung kann es zu Hörschäden kommen. Empfehlung: Gehörschutz tragen. Der Betreiber muss den Bediener der Verlegemaschine auf das Tragen von Gehörschutz hinweisen.

## 2.7 Vibrationen



Durch den Betrieb der Verlegemaschine entstehen Vibrationen, welche sich auch auf den Körper des Bedieners übertragen.

Der Betreiber ist angewiesen die Bediener der Verlegemaschine auf regelmäßige fachärztliche Untersuchungen hinzuweisen.

## 2.8 Unfallschutz



- Arbeitsbereich für unbefugte Personen, insbesondere Kinder, weiträumig absichern.
- **Vorsicht bei Gewitter – Gefahr durch Blitzschlag!**  
Je nach Intensität des Gewitters gegebenenfalls die Arbeit mit dem Geräte einstellen.



- Arbeitsbereich ausreichend beleuchten.
- **Vorsicht bei nassen, angefrorenen, vereisten und verschmutzten Baustoffen!**  
**Es besteht die Gefahr des Herausrutschens des Greifgutes. → UNFALLGEFAHR!**



Vorsicht bei Betrieb, Demontage und Wartungsarbeiten an der Verlegemaschine!

Es besteht **Stromschlag-, Verätzungs- und Verbrennungsgefahr** durch Batteriesäure und diverse Motorflüssigkeiten.

Es sind entsprechende Schutzmaßnahmen zu treffen und Schutzausrüstungen zu tragen, um schwerwiegende Verletzungen oder sogar **Tod** zu vermeiden!

## 2.9 Funktions- und Sichtprüfung

### 2.9.1 Mechanik



- Das Gerät muss vor jedem Arbeitseinsatz auf Funktion und Zustand geprüft werden.
- Wartung, Schmierung und Störungsbeseitigung dürfen nur bei stillgelegtem Gerät erfolgen!



- Bei Mängeln, die die Sicherheit betreffen, darf das Gerät erst nach einer kompletten Mängelbeseitigung wieder eingesetzt werden.
- Bei jeglichen Rissen, Spalten oder beschädigten Teilen an irgendwelchen Teilen des Gerätes, muss **sofort** jegliche Nutzung des Gerätes gestoppt werden.



- Die Betriebsanleitung für das Gerät muss am Einsatzort jederzeit einsehbar sein.
- Das am Gerät angebrachte Typenschild darf nicht entfernt werden.
- Unlesbare Hinweisschilder (wie Verbots- und Warnzeichen) sind auszutauschen.

### 2.9.2 Hydraulik



Alle Hydraulikleitungen und Anschlüsse vor jedem Arbeitseinsatz auf Dichtigkeit prüfen. Defekte Teile in drucklosem Zustand von Fachpersonal austauschen lassen.



Vor dem Öffnen von Hydraulikanschlüssen ist das Umfeld gründlich zu reinigen. Bei Arbeiten an der Hydraulikanlage ist auf Sauberkeit zu achten.



Die Hydraulikanschlussschläuche dürfen keine Scheuerstellen aufweisen und sich bei Hub- und Senkbewegungen an keinerlei hervorstehenden Kanten einhaken und somit abreißen.



Der Bediener des Gerätes hat selbst dafür Sorge zu tragen, dass der vorhandene Betriebsdruck, welcher zum Arbeiten mit dem Gerät erforderlich ist, konstant vorhanden ist.  
Nur unter dieser Voraussetzung ist ein sicheres Greifen bzw. Heben und Transportieren der Greifgüter mit dem Gerät gewährleistet.

## 2.10 Sicherheit im Betrieb

### 2.10.1 Anbaugeräte



Bei allen Einstellarbeiten an Anbaugeräten (z.B. HVZ-UNI) muss sichergestellt sein, dass sich das Anbaugerät nicht unabsichtlich schließen kann. **Verletzungsgefahr!**

Alle Einstellarbeiten dürfen nur bei stillgelegter Verlegemaschine (**Parkbremse festziehen/auslösen**) und **ausgeschaltetem Motor** erfolgen!

### 2.10.2 Verlegemaschine



- Die eingesetzte Verlegemaschine inklusive Tragmittel muss sich in betriebssicherem Zustand befinden.
- **Die maximal erlaubte Traglast der Verlegemaschine darf unter keinen Umständen überschritten werden!**
- **Der Bediener der Verlegemaschine muss die gesetzlich vorgeschriebenen Qualifikationen erfüllen, welche zum Führen solcher bauartbedingten Maschinen vorgeschrieben ist.**
- **Nur** beauftragte und entsprechend geschulte Personen dürfen die Verlegemaschine bedienen.

### 2.10.3 Sicherheit beim Betrieb der Verlegemaschine



- Das Ein- und Aussteigen darf nur von der linken Seite (in Fahrtrichtung) erfolgen, um ein unbeabsichtigtes Aktivieren der Stellteile/Bedienteile zu vermeiden.
- Das Betreiben der Verlegemaschine ist generell nur bei optimalen Sichtverhältnissen und ausreichender Beleuchtung (z.B. Tageslicht) zulässig!
- Die Last bei Fahrbewegungen immer bis auf ca. 20 cm über dem Boden absenken!
- Die **maximale Traglast** der Verlegemaschine, ihrer Anbaugeräte (z.B. HVZ-UNI) und der daran angehängten Lasten, **darf nicht überschritten** werden!
- Der Fahrer muss beim Verlassen der Verlegemaschine die Parkbremse aktivieren und sicherstellen, dass die Verlegemaschine auf waagrechttem Untergrund steht. Gegebenenfalls Unterlegkeile oder dergleichen verwenden, die ein ungewolltes Wegrollen der Verlegemaschine verhindern.
- **Das unbeaufsichtigte Abstellen der Verlegemaschine auf geneigten und schrägen Untergründen ist nicht zulässig!**
- Während des Betriebes der Maschine muss der Fahrer ständig auf den betriebssicheren Zustand der Maschine achten.



- **Niemals** bei laufendem Motor Kraftstoff nachfüllen, da beim Überlaufen oder Verschütten Explosionsgefahr besteht!
- **Niemals Starterspray** verwenden, im Winter immer **Winterdiesel** verwenden!
- **Bei Arbeiten an der Elektrik immer Batterie abklemmen. Stromschlaggefahr!**



Das Mitfahren (durch dran hängen von außen) von Personen an der Verlegemaschine ist verboten!  
**Unfall-/Lebensgefahr!**



- Die Motorhaube niemals bei laufendem Motor öffnen. Aufgrund von Verletzungsgefahr und Schallschutz die Motorhaube immer geschlossen halten.
- **Generell ist während der Verlegearbeiten der Aufenthalt von Personen im Arbeits- und Fahrbereich der Verlegemaschine verboten!**  
Ein Mindestsicherheitsabstand von 1,5 m zwischen der Person und der Maschine ist einzuhalten!  
Ausnahme: Es ist unerlässlich, bedingt durch die Art der Geräteanwendung, z.B. durch manuelles Führen eines Gerätes an den Handgriffen.
- **Generell ist der Aufenthalt unter schwebender Last verboten!**
- **Der Aufenthalt im Lenkbereich/Knickbereich der Maschine ist strengstens untersagt! Quetschgefahr der Füße/Beine zwischen Vorderrädern und Chassis.**
- **Der Fahrer darf den Steuerplatz nicht verlassen, solange die Anbaugeräte der Verlegemaschine mit Verlegegut belastet sind und der Motor in Betrieb ist.**
- Den Joystick für die Bedienung der Anbaugeräte und das Bedienpedal für Vorwärts- und Rückwärtsfahrt **niemals zurückschnellen lassen!**  
Ansonsten entstehen Druckstöße im Vor- und Rücklauf! Das Verlegegut kann **herunterfallen** und die Hydraulikmotoren können **beschädigt** werden!

#### 2.10.4 Standsicherheit

##### Kippgefahr!

Fahren nur mit **Schrittgeschwindigkeit** und mit **abgesenktem Ausleger (mit und ohne Last)**, wenn folgendes zutrifft:



- **Kein Anbaugerät** (z.B. HVZ-UNI) am Ausleger montiert
- Fahren von **Kurven**
- Fahren im **unbefestigten und unebenen Gelände**
- Gelände mit **Gefälle**
- **Schräglage** der Maschine von mehr als 10° (~ 18 %)



Fahren **schneller als mit Schrittgeschwindigkeit erlaubt**, wenn folgendes zutrifft:



- Geradeaus fahren (mit und ohne Anbaugerät und Steinlage)
- Fahren im befestigten und ebenen Gelände
- Gelände vorab auf ausreichende **Untergrundbeschaffenheit** (wie große Löcher oder brüchiger Boden) prüfen.
- Beim Einsatz der Verlegemaschine auf Dächern, Parkdecks oder anderen weichen Untergründen, ist vorab die **Tragfähigkeit des Untergrundes** zu prüfen.
- Bei Unfällen oder beim Umkippen der Verlegemaschine müssen tragende Teile von einer Fachwerkstatt überprüft werden, bevor die Maschine wieder in Betrieb genommen wird.

### 3 Allgemeines

#### 3.1 Bestimmungsgemäßer Einsatz



- Die Maschine darf nur für den in der Betriebsanleitung beschriebenen bestimmungsgemäßen Einsatz unter Einhaltung der gültigen Sicherheitsvorschriften und unter Einhaltung der dementsprechenden Bestimmungen der Konformitätserklärung verwendet werden.
- Jeder anderweitige Einsatz gilt als nicht bestimmungsgemäß und ist verboten!
- Die am Einsatzort gültigen gesetzlichen Sicherheits- und Unfallvorschriften müssen zusätzlich eingehalten werden.



Der Anwender muss sich vor jedem Einsatz vergewissern, dass:

- die Maschine für den vorgesehenen Einsatz geeignet ist
- sich im ordnungsgemäßen Zustand befindet
- die zu hebenden Lasten für das Heben geeignet sind.

In Zweifelsfällen setzen Sie sich vor der Inbetriebnahme mit dem Hersteller in Verbindung.

- Die Verlegemaschine dient in Verbindung mit der hydraulischen Verlegezange HVZ/HVZ-UNI zur Verlegung von Verbundpflastersteinen, in Verbindung mit der Bordsteinversetzzange VZ-H-UNI (zur Verlegung von Bordsteinen, in Verbindung mit dem Einkehrbesen EB-120/ EB-240 zur rationellen Einkehrung von Sand bei der Verbundsteinverlegung oder in Verbindung mit der hydraulischen Vakuum-Verlegeeinheit HVE zur Verlegung oder Wiederaufnahme von großformatigen Beton- oder Natursteinelementen.
- Es dürfen **ausschließlich** Anbaugeräte von **Probst** an die Verlegemaschine angebaut werden, wie:
  - HVZ-UNI, HVZ-UNI-II, HVZ-LIGHT, VZ-H-UNI, VZH-HS-50/150
- sowie durch die Nachrüstung der *hydraulischen Vakuum-Einheit (HVE)* auch verschiedene Vakuum-Anbaugeräte wie:
  - PJ-1650-H, SH-1000-MINI-H.



**Bei der Verwendung von Fremd-Anbaugeräten an die Probst Verlegemaschine sind die einschlägigen Sicherheitsbestimmungen, sowie die technisch erforderlichen Voraussetzungen (Leistungsdaten) des jeweiligen Anbaugerätes zu beachten. Zudem müssen alle technischen Anforderungen der Probst Verlegemaschine mit denen des Fremd-Anbaugerätes übereinstimmen. Hierbei liegt die Verantwortung alleinig beim Betreiber der Verlegemaschine!**

- Die Verlegemaschine ist **kein Hebezeug!**
- Alle Anweisungen, der mit der Maschine übergebenen Anleitungen, müssen eingehalten werden.



#### **Lebensgefahr!**

**Der Einsatz darf aufgrund des Dieselmotors nicht in geschlossenen Räumen, explosions- oder brandgefährdeten Bereichen erfolgen.**



Bei Tunnel- und Parkhauseinsatz ist für **ausreichende Belüftung** zu sorgen. Ansonsten besteht **Vergiftungsgefahr** durch Abgase!  
Eventuell ist die Nachrüstung eines Dieselpartikelfilters notwendig. **Die jeweilig örtlich geltenden Abgasvorschriften sind stets einzuhalten.**



**Die Verlegemaschine darf nicht im öffentlichen Straßenverkehr betrieben werden – nur auf Baustellen und privaten Gelände!**


**NICHT ERLAUBTE TÄTIGKEITEN:**

**Eigenmächtige Umbauten** an der Maschine oder der Einsatz von eventuell selbstgebauten Zusatzvorrichtungen gefährden Leib und Leben und sind deshalb grundsätzlich **verboten!**

Benutzung der Maschine nach wesentlicher Veränderung, sowie nach unsachgemäßer Störungsbeseitigung/Instandhaltung.

Die **Tragfähigkeit** und **Nennweiten** der Maschine dürfen nicht überschritten werden.

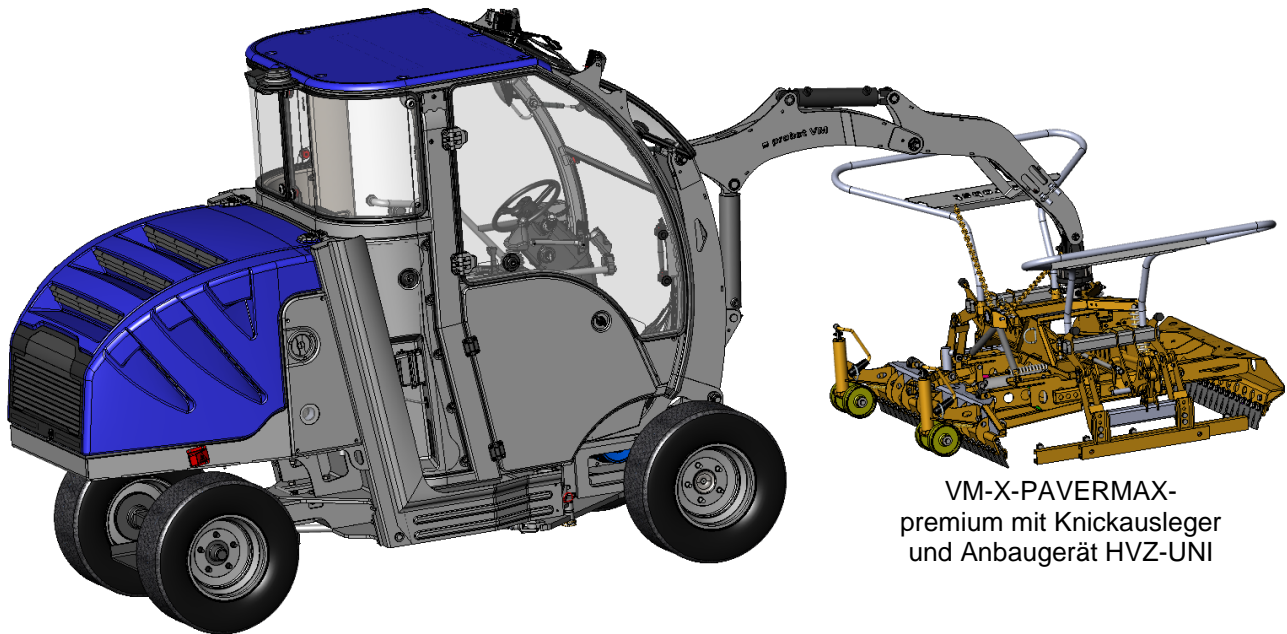
**Alle nicht bestimmungsgemäßen Transporte mit der Maschine sind strengstens untersagt:**

- Transport von Menschen und Tieren.
- Das Anhängen von Lasten mit Seilen, Ketten o.ä. an die Maschine.
- Das Ziehen von Anhängerlasten

### 3.1.1 Optionales Zubehör

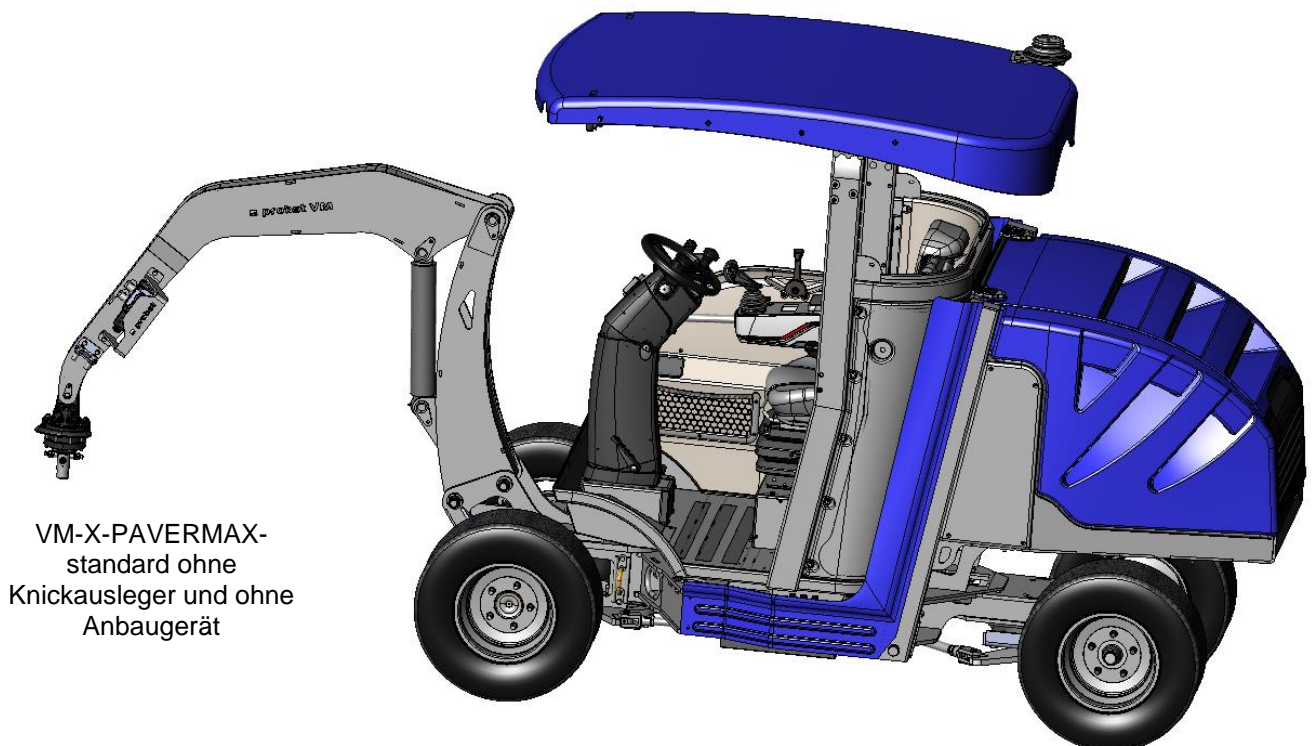
Typ	Best.Nr.	Beschreibung
LED-Lichtpaket	41501065	2 x LED-Frontscheinwerfer, 1 x LED-Heckscheinwerfer, für alle Varianten
LED-Profi-Lichtpaket	41501093	2 x LED-Scheinwerfer für Frontschürze. Für standard, comfort und premium (Voraussetzung: LED-Lichtpaket)
LED-Rundumkennleuchte	41501066	3 Leuchtmodi – Einfachblitz, Zweifachblitz, Rundum. Für alle Varianten
Außenspiegel	41501056	Für alle Varianten
Soundpaket	41501067	DAB+ Radio mit Bluetooth, USB und Lautsprecher. Für comfort und premium
Handy-Halterung	26990089	Für alle Varianten
Rückfahrwarner	41501091	Für alle Varianten
Sonderlackierung	41501096	Für standard, comfort und premium
Wischwasserfunktion	41501064	Für comfort und premium
Vorbereitung für Vakuumnutzung	41501070	Zum Anbau von hydraulisch angetriebenen Vakuumgeräten. Für standard und comfort
Hydraulischer Endlosdrehkopf	41501095	Für basic
Dieselpartikelfilter DPF	41501074	Für alle Varianten
Verladeösen/ Kranverladung	41501092	Für alle Varianten

### 3.2 Übersicht und Aufbau



VM-X-PAVERMAX-  
premium mit Knickausleger  
und Anbaugerät HVZ-UNI

# VM-X- PAVERMAX



VM-X-PAVERMAX-  
standard ohne  
Knickausleger und ohne  
Anbaugerät

Ausstattungsvarianten und Anbaugeräte optional

### 3.3 Technische Daten

<b>VM-X-PAVERMAX comfort</b>			
Motorleistung:		18,5 kW (25 PS)	
Max. Drehmoment		92,5Nm bei 1.700 U/min.	
äquivalenter Dauerschalldruckpegel LpA:		79 dB	
Vibrationswerte:		Effektivwert der Beschleunigung, dem die oberen Körpergliedmaßen ausgesetzt sind:	< 2,5 m/s <sup>2</sup>
		Effektivwert der Beschleunigung, dem der Körper ausgesetzt ist:	< 0,5 m/s <sup>2</sup>
Fahrwerk:		Doppelte Knicklenkung	
Geschwindigkeitsregelung:		Hydrostat-stufenlos	
Max. Geschwindigkeit:		ca. 16 km/h	
Maße und Gewichte:			
Gesamthöhe/ Gesamtbreite/ Gesamtlänge:		2.000 mm/ 1.300 mm/ 3.800 mm	
Gesamtgewicht:		1.600 kg ①	
Tragfähigkeit:		700 kg *	
Max. Gewicht der Steinlagen:		470 kg *	
maximale Hubhöhe:		2.250 mm	
Wenderadius am vorderen Innenrad/ Außenrad:		800 mm/ 2.510 mm	
Wenderadius (über alles):		2.580 mm	
Bodenfreiheit:		160 mm	
Füllmengen:	Kraftstofftank	25 l	
	Motoröl SAE10W40	6,7 l	unter 0°C:SAE10W, 0°-25°C:SAE20, über 25°C:SAE30
	Hydrauliköl	25 l	HLP 46
Kubota Dieselmotor V1505-E4B		Technische Daten siehe: Kubota Dieselmotor V1505	
Sitz:	Stufenlos höhenverstellbarer Standardsitz, vor und zurück, Rückenlehne verstellbar, mechanische Federung mit einstellbarer Federungsstärke		
Display:	2,4" Farb-LCD-LED backlight		

\* Bei angepasster Fahrgeschwindigkeit und abgesenkter Last.

① Gesamtgewicht erhöht sich z.B. durch die Nachrüstung der hydraulischen Vakuumeinheit (HVE).



## 4 Bedienung

### 4.1 Allgemeines



In Abhängigkeit von der Außentemperatur müssen vor der täglichen Inbetriebnahme der Verlegemaschine folgende Warmlaufzeiten unbedingt beachtet und eingehalten werden, bevor die erste Fahrbewegung durchgeführt wird:

- Außentemperaturen über 10 °C: 5 min
- Außentemperaturen unter 10 °C: 10 min



Vor Inbetriebnahme der Verlegemaschine müssen die Sicherheitsvorschriften berücksichtigt werden und die Wartungsarbeiten ausgeführt werden.

Damit ein sicherer und störungsfreier Betrieb der Verlegemaschine gewährleistet ist, sind insbesondere folgende täglichen Kontrollen durchzuführen.

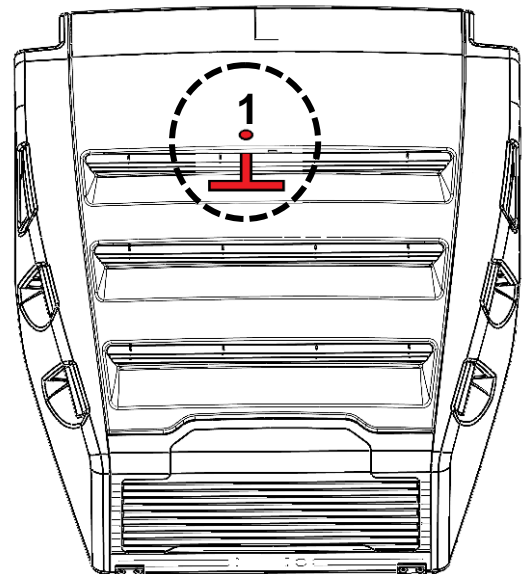
### 4.2 Tägliche Kontrollen



**Vor der Erstinbetriebnahme und generell vor jeder Inbetriebnahme müssen alle Flüssigkeitsfüllstände (Kühlerflüssigkeit und Motor- und Hydrauliköl) kontrolliert und gegebenenfalls nachgefüllt werden!**

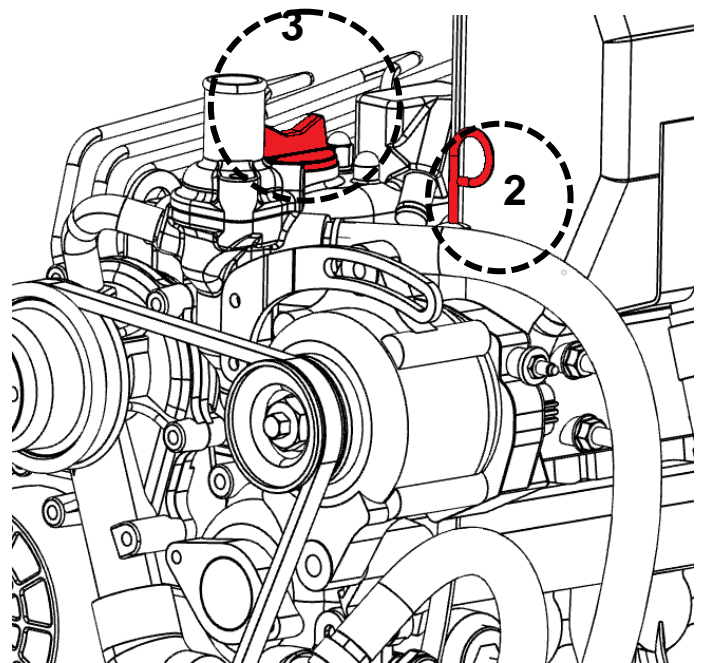
#### 4.2.1 Kraftstoffkontrolle

- Eine Tankfüllung reicht für ca. 10 – 12 Arbeitsstunden.
- Kraftstoffkontrolle im Display möglich
- Zum Betanken die Motorhaube mit einem Zug am Griff nach hinten entriegeln (1) und ebenfalls nach hinten wegklappen.
- Beim Betanken der Verlegemaschine gelten die lokalen Brandschutzvorschriften.
- **ACHTUNG:** Verlegemaschine muss sicher stehen, ausgeschaltet und erkaltet sein, bevor der Tankvorgang gestartet wird (Es wird empfohlen vor Arbeitsbeginn die Verlegemaschine so zu betanken, dass der Kraftstoff den Arbeitstag über ausreicht)



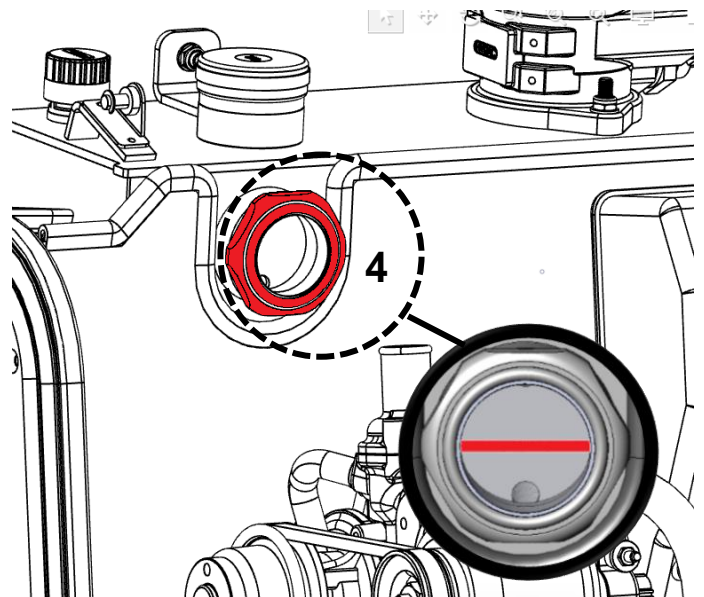
#### 4.2.2 Motorölkontrolle

- Verlegemaschine muss auf absolut ebenem Boden stehen.
  1. Motorhaube öffnen wie unter Kraftstoffkontrolle beschrieben.
  2. Ölmesstab (2) herausziehen.
- Ölstand muss zwischen den beiden Markierungen liegen.
  - Bei zu wenig Öl, Öl in Öleinfüllstutzen (3) einfüllen.
  - Bei zu viel Öl, Öl ablassen, durch Ölablassschraube am Boden des Motors.



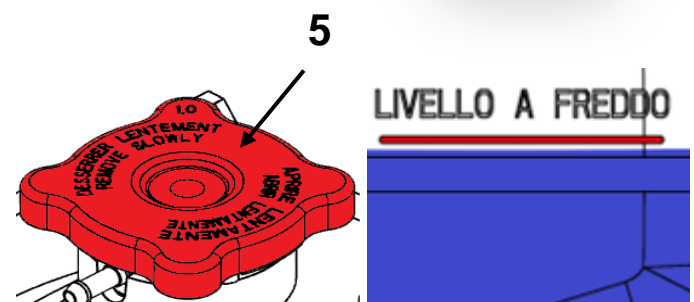
#### 4.2.3 Hydraulikölkontrolle

- Verlegemaschine muss auf absolut ebenem Boden stehen.
- Zum Kontrollieren des Hydrauliköls muss der Hydraulikzylinder des Auslegers ganz eingefahren sein und der Ausleger somit am Boden sein.
- Der Ölstand muss sich mittig im Schauglas (4) befinden.



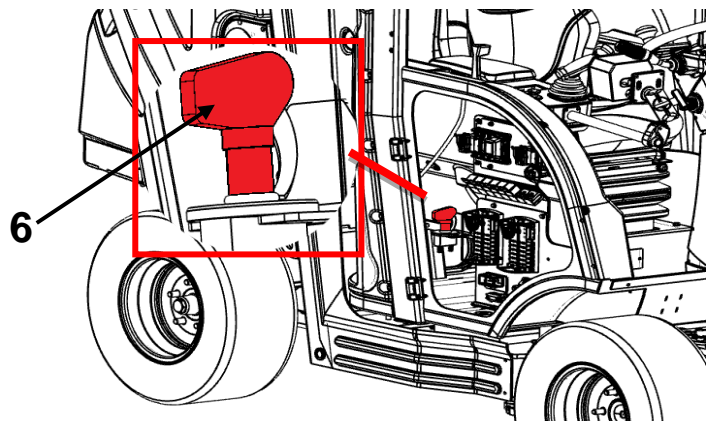
#### 4.2.4 Kühlwasserkontrolle

- Verlegemaschine muss auf absolut ebenem Boden stehen.
- Öffnen der Motorhaube wie unter Kraftstoffkontrolle beschrieben. Unbedingt die Sicherheitshinweise in der Kubota-Bedienungsanleitung beachten!
- Deckel (5) am Kühler abschrauben (Vorsicht bei heißem Motor). Nicht mehr als zur Füllgrenze nach/auffüllen
- Vorsicht bei heißem Motor, Verbrühungsgefahr durch Dampf!



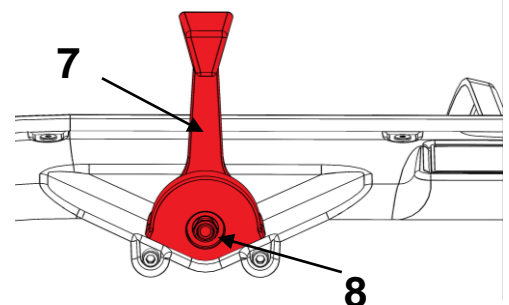
#### 4.2.5 Hauptschalter

- Hauptschalter (6) vor Inbetriebnahme einstecken, nach Arbeitsschluss immer abziehen!
- Hauptschalter (6) befindet sich in der Service-/Wartungsklappe auf der linken Seite.



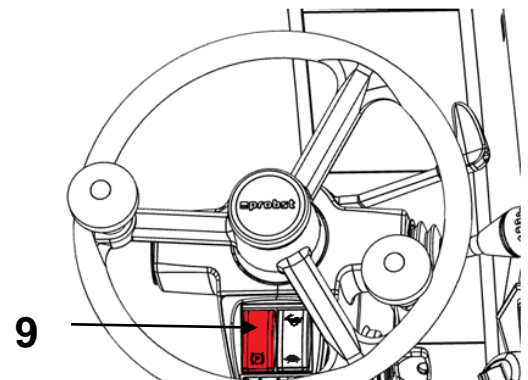
#### 4.2.6 Gashebelkontrolle

- Der Gashebel (7) befindet sich rechts neben dem Fahrersitz an der Innenverkleidung
- Gashebel (7) muss durch Eigenreibung der vorgespannten Tellerfedern halten.
- Um den Gashebel (7) nachzustellen, muss die Stoppmutter (8) innen am Gashebel mit einem Ringschlüssel mit der Schlüsselweite 13 mm nachgezogen werden.



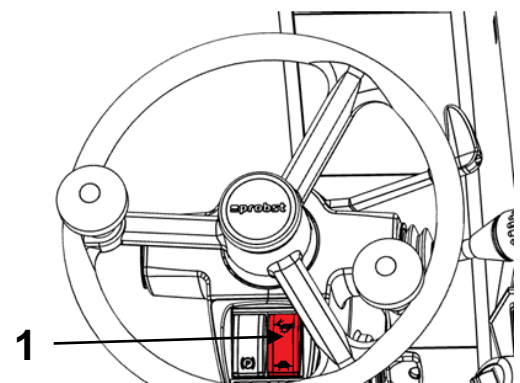
#### 4.3 Parkbremse

- Die Parkbremse (9) befindet sich an der Lenksäule unterhalb des Lenkrades.
- Die Parkbremse (9) kann mit einfachem Drücken auf den Kippschalter aktiviert werden (bis der Schalter einrastet).
- Zum Deaktivieren der Parkbremse (9), den Kippschalter erneut betätigen



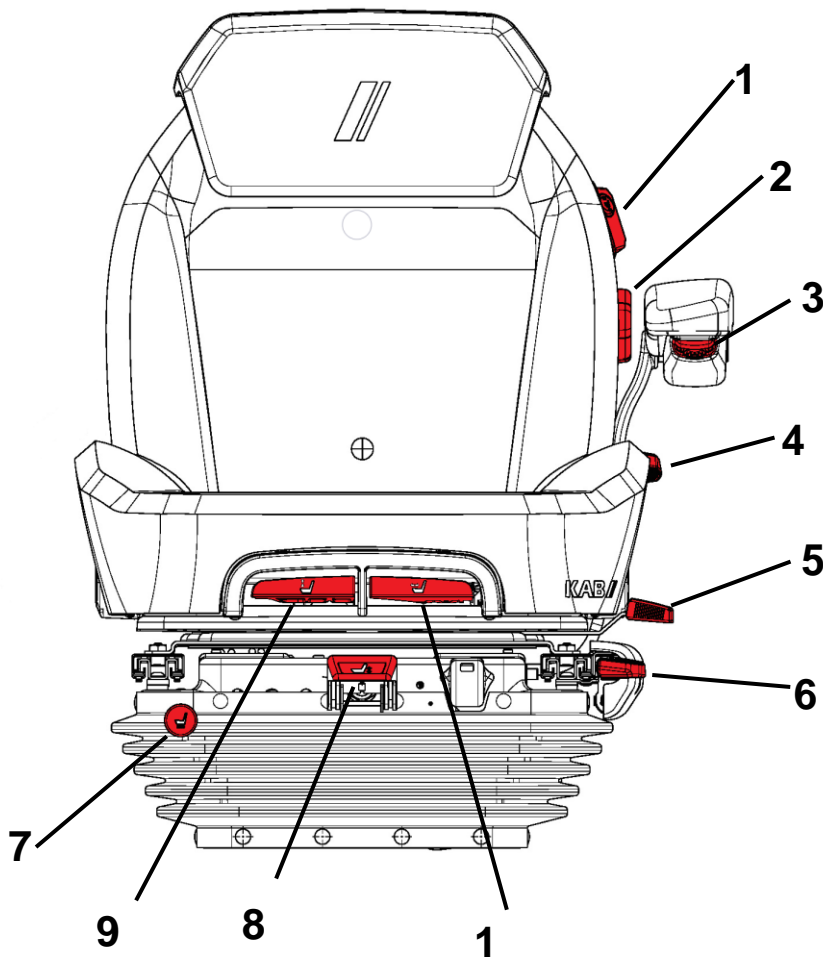
#### 4.3.1 Geschwindigkeitsbereichsumschaltung

- Schalter (10) auf Schildkröte  
Langsamer Gang (~8-9 Km/h)
- Schalter (10) auf Hase  
Schneller Gang (~16 Km/h)



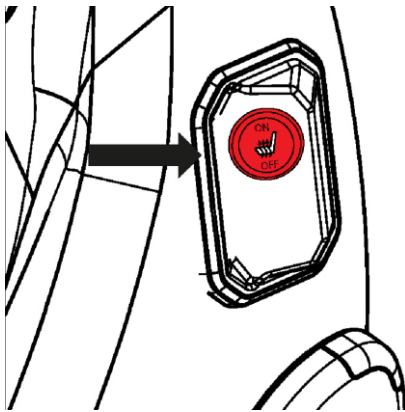
4.3.1.1 Sitze

4.3.1.2 Übersicht Sitz KAB



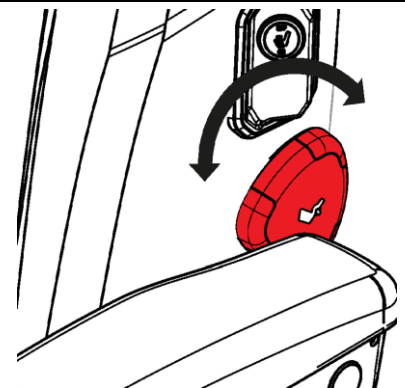
- 1 Sitzheizung
- 2 Lordose Unterstützung
- 3 Armlehne
- 4 Rückenlehne
- 5 Horizontalfederung
- 6 Drehkonsole
- 7 Sitzdämpfung
- 8 Sitzhöhe
- 9 Sitzneigung
- 1 Sitztiefe
- 0 Beckengurt (nicht sichtbar)
- 1

### 4.3.2 Funktionen Sitz KAB



#### Sitzheizung (1):

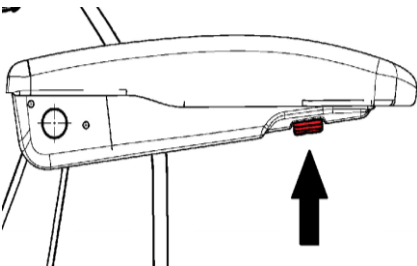
Zum Einschalten der Sitzheizung den Kippschalter nach oben betätigen. Um die Sitzheizung auszuschalten, den Kippschalter nach unten betätigen



#### Lordose Unterstützung (2):

Mechanische Einstellung der Lendenwirbelstütze:

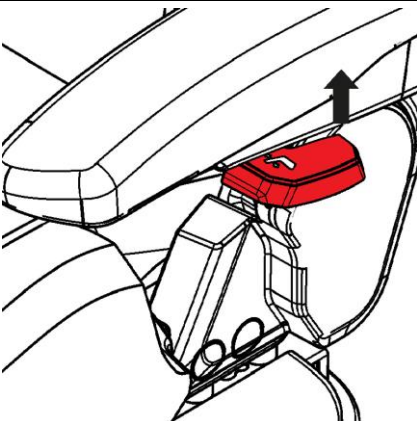
Den Knauf in Uhrzeigerrichtung drehen, bis die gewünschte Einstellung erreicht ist. Um die Ausgangsposition wieder zu erreichen, den Knauf entgegen der Uhrzeigerrichtung zurückdrehen.



#### Armlehne (3):

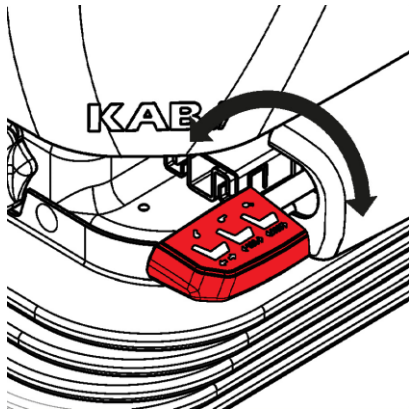
Die Einstellung der Neigung an der Unterseite der Armauflage vornehmen. Drehen des Einstellrads im Uhrzeigersinn, um den Anstellwinkel zu erhöhen oder entgegen dem Uhrzeigersinn, um den Anstellwinkel zu verringern.

Die Armlehnen können nach hinten oben weggeklappt werden, wenn sie nicht benötigt werden.



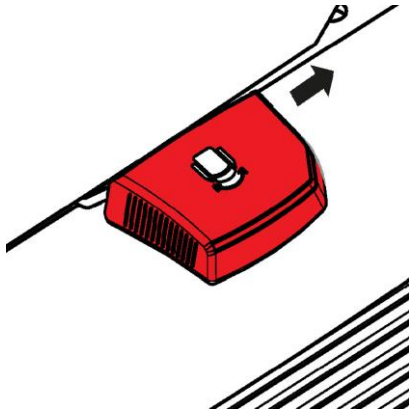
#### Rückenlehne (4):

Den Hebel der Rückenlehnenneigungsverstellung nach oben und gleichzeitig mit dem Rücken gegen die Rückenlehne drücken, bis der gewünschte Neigungswinkel erreicht ist.



#### Horizontalfederung (5):

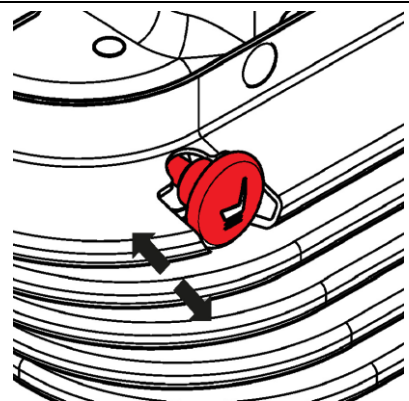
- Den Hebel drehen und in der tiefsten (3 Positionen möglich) Position einrasten lassen. Die Horizontalfederung ist nun blockiert.
- In der mittleren Position den Hebel einrasten lassen: Die Horizontalfederung ist entsperrt und aktiviert. Horizontale Schwingungen, in Fahrtrichtung werden nun gedämpft.
- Um den Sitz in Längsachse einzustellen, Griff/Hebel in der höchsten Position oben halten (keine Einrastfunktion in dieser Position). Nun kann die korrekte Sitzposition und Entfernung zum Lenkrad eingestellt werden, indem der Sitz nach vorn oder hinten verschoben wird. Ist die korrekte Position eingestellt, den Griff/Hebel loslassen und den Sitz nach vorne/hinten bewegen, bis er hör- & spürbar einrastet.



#### Drehkonsole (6):

Die Drehkonsole kann mit einem Schub nach hinten entriegelt werden. Nun kann der Sitz 20° links/rechts horizontal gedreht werden (Armlehnen beachten!).

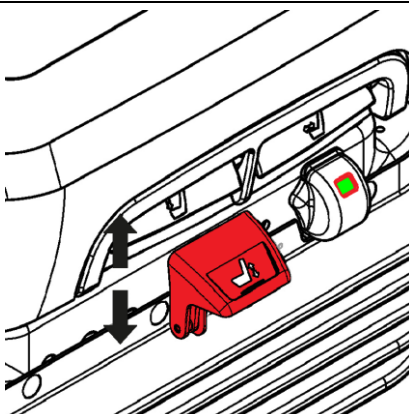
- Der Hebel kann mit einem drücken nach hinten entriegelt werden. Nun kann das Sitzoberteil bis zu 20° nach links oder rechts gedreht werden.
- Wenn die gewünschte Position erreicht ist, den Verriegelungsknopf wieder loslassen. Die Drehkonsole rastet in dieser Position ebenfalls hör- & spürbar ein! Vor jedem bewegen der Verlegemaschine ist zu kontrollieren, ob der Sitz in allen Funktionen und Positionen sicher und fahrtauglich eingestellt ist (Sicherheitsvorschriften beachten!).



#### Sitzdämpfung (7):

Den runden Knopf in das Sitzinnere drücken, um eine weichere Dämpfungseinstellung vorzunehmen. Den runden Knopf aus dem Sitzinneren herausziehen für eine härtere Dämpfungsabstimmung.

Der einstellbare Dämpfer verbessert den Federungskomfort entsprechend den Bedürfnissen des Benutzers, wenn in unterschiedlichem Gelände gefahren wird.

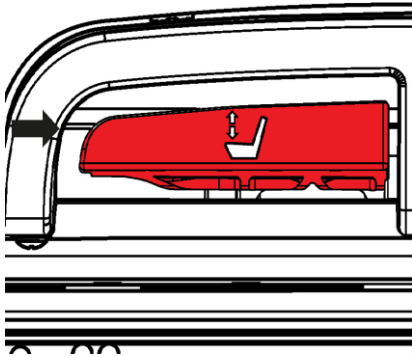
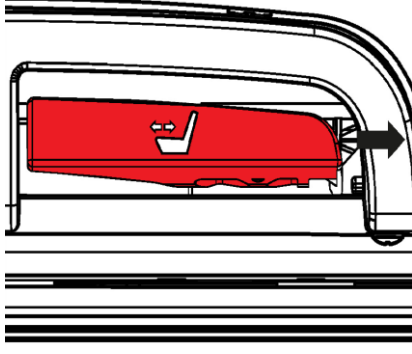
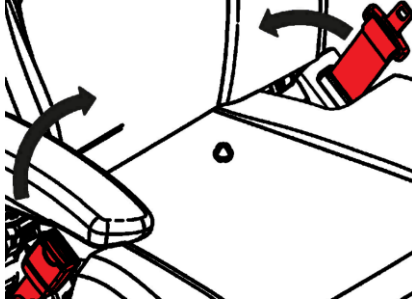


#### Sitzhöhe (8):

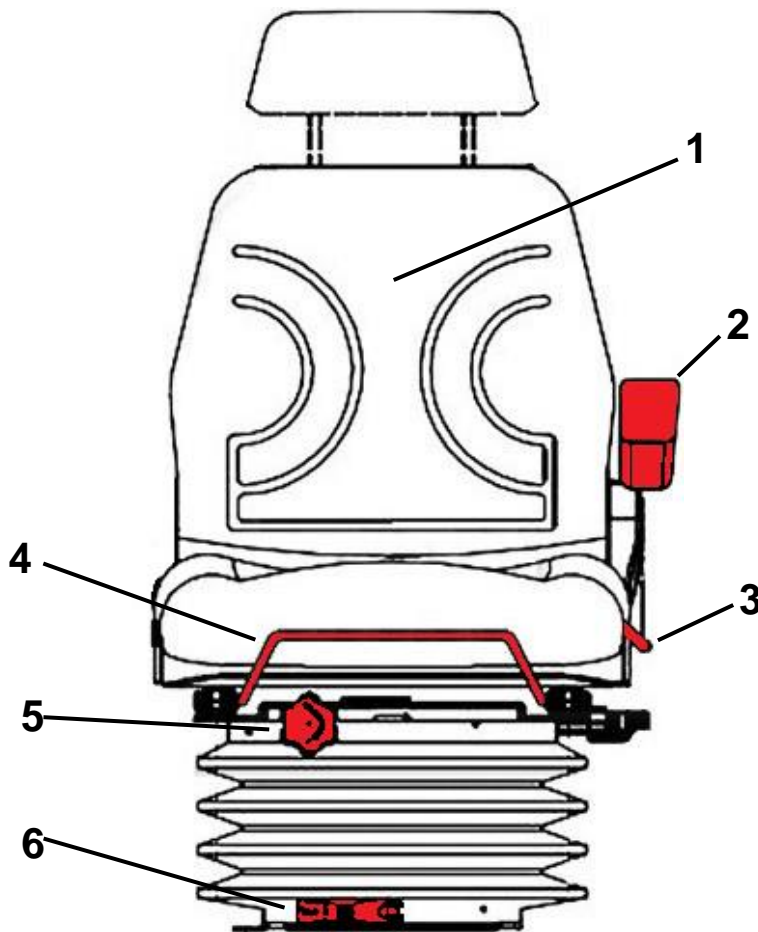
Die Sitzhöhe kann manuell auf die Bedürfnisse des Benutzers eingestellt werden. durch Hochziehen oder Runterdrücken des Kippshebels.

Die Erhöhung erfolgt mittels integrierten Kompressors.

Bei der Höheneinstellung muss darauf geachtet werden, dass das Sichtfenster des Indikators immer "Grün" anzeigt, um ein hohes Maß an Komfort sicherzustellen.

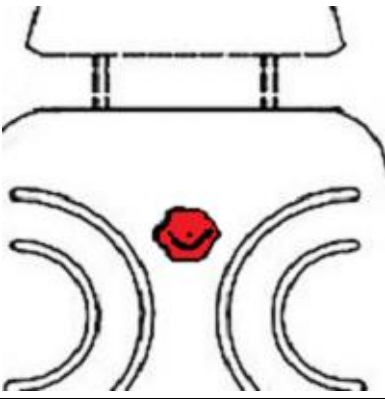
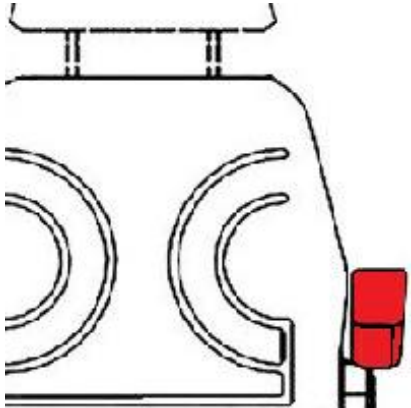
	<p><b>Sitzneigung (9):</b></p> <p>Die Neigung des Sitzkissens kann individuell angepasst werden. Das verbessert den Komfort und unterstützt die Beine in den Kniekehlen</p> <ul style="list-style-type: none"> <li>• Den Hebel nach oben ziehen, um das Sitzkissen in 3 verschiedenen Neigungspositionen zu platzieren.</li> <li>• Den Hebel nach oben ziehen und mit dem Körpergewicht des Fahrers kann der Neigungswinkel flacher eingestellt werden.</li> </ul>
	<p><b>Sitztiefe (10):</b></p> <p>Das Sitzkissen kann in der Längsachse nach vorn entsprechend dem Bedarf Des Fahrers herausgezogen werden, um die Sitzauflage zu verlängern. Das verbessert den Sitzkomfort für unterschiedlich große Nutzer</p> <ul style="list-style-type: none"> <li>• Den Hebel nach oben ziehen und das Sitzkissen nach vorn, um die Sitzfläche zu verlängern</li> <li>• Den Hebel nach oben ziehen und das Sitzkissen nach hinten, um die Sitzfläche zu verkürzen</li> </ul>
	<p><b>2-Punkt Beckengurt (11):</b></p> <p>Ein 2-Punkt Automatik-Beckengurt bietet zusätzliche Fahrersicherheit. Den Gurt aus der Rolle ziehen und in Front des Fahrers vorbeiführen. Auf der gegenüberliegenden Seite der Gurtrolle die Koppel in das Schloss mit einem spür- &amp; hörbaren „Klick“-einrasten lassen. Mit Zug auf den Gurt die Sicherheitsfunktion des Gurtes kontrollieren.</p> <p>Zum Lösen des Gurtes den Rotfarbenen „Auslöseknopf“ betätigen, die Automatik rollt den Beckengurt wieder in die Ausgangslage zurück.</p>

#### 4.3.2.1 Übersicht Sitz Qualitum 121M

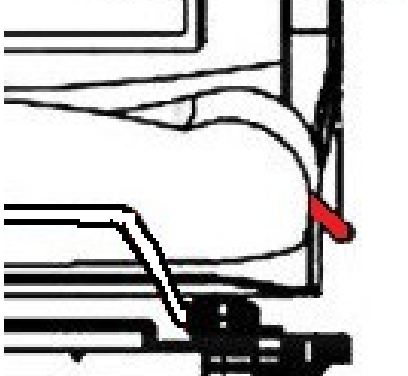
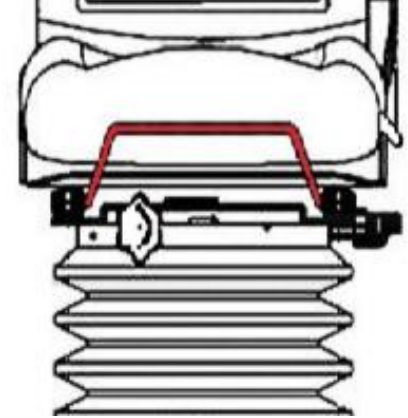
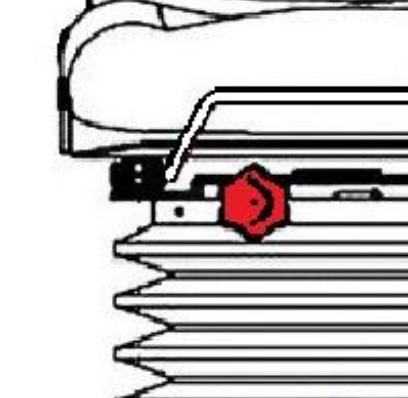
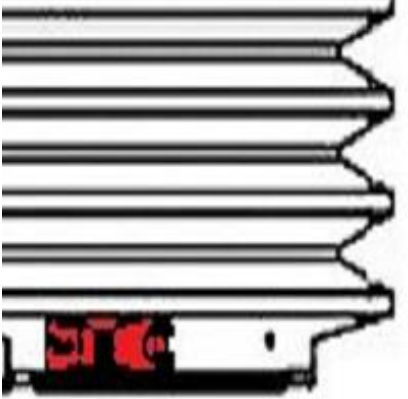


- 1 Lordose-Unterstützung
- 2 Armlehne
- 3 Neigungsverstellung Rückenlehne
- 4 Sitztiefe
- 5 Höhenbegrenzer
- 6 Gewichtseinstellung

#### 4.4 Funktionen Sitz Qualitum 121M

	<p><b>Lordose-Unterstützung, hinten am Sitz (1):</b> Drehknopf Lendenwirbelstütze (Rückseite Rückenpolster). Drehknopf nach rechts drehen verstärkt die Lordose Unterstützung, nach links drehen verringert die Lordose Unterstützung.</p>
	<p><b>Armlehne (2):</b> Die Armlehnen können nach hinten oben weggeklappt werden, wenn sie nicht benötigt werden.</p>



	<p><b>Neigungsverstellung Rückenlehne (3):</b></p> <p>Die Rückenlehne ist umklappbar sowie um 30° neigungsverstellbar. Um die Neigung der Rückenlehne zu justieren, den Hebel nach oben ziehen und die Rückenlehne auf die gewünschte Position/ Neigung einstellen.</p> <p>Die Rückenlehne muss spür- &amp; hörbar einrasten (Sicherheitsvorschriften beachten).</p>
	<p><b>Sitztiefe (4):</b></p> <p>Die Sitzfläche kann in der Längsachse nach vorn entsprechend dem Fahrer angepasst werden.</p> <ul style="list-style-type: none"> <li>• Den Hebel nach oben ziehen und mit dem Gewicht des Fahrers die Sitzfläche nach vorne ziehen um die Sitzfläche entsprechend der Fahrergröße anzupassen (kleinere Personen)</li> <li>• Den Hebel nach oben ziehen und mit dem Gewicht des Fahrers die Sitzfläche nach hinten drücken um die Sitzfläche entsprechend der Fahrergröße anzupassen (größere Personen)</li> </ul>
	<p><b>Höhenbegrenzer (5):</b></p> <p>Der Federwegbegrenzer beeinflusst die Sitzhöhe. Durch Drehen des Drehknäufes linksherum erhöht sich die Sitzhöhe, rechtsherum verringert sich die Sitzhöhe.</p> <p>Dadurch erhöht oder verkürzt sich der Federweg.</p>
	<p><b>Gewichtseinstellung (6):</b></p> <p>Durch Umdrehungen der Kurbel kann die Federung auf das Fahrergewicht eingestellt werden. Linksherum für höheres Gewicht, rechtsherum für leichtere Fahrer.</p>

### 4.4.1 Kontrollanzeigen/ Funktionskontrollen

**Displaykontrolle** Das Display muss sich einschalten, wenn die Schlüsselstellung auf Position I eingestellt ist (Zündung)



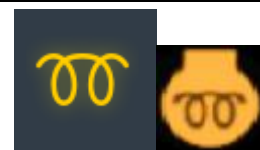
**Öldruckkontrolle** Die Öldruckkontrollleuchte muss leuchten, wenn Zündung auf Stufe I eingestellt ist. Sie muss ausgehen, wenn der Motor läuft.



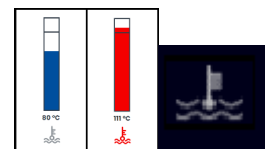
**Batteriekontrolle** Die Batteriekontrollleuchte muss leuchten, wenn Zündung auf Stufe I eingestellt ist. Sie muss ausgehen, wenn der Motor läuft.



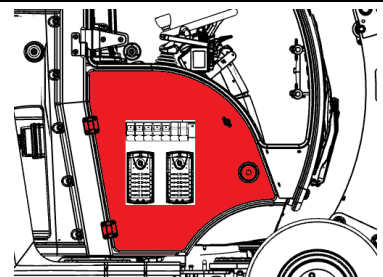
**Vorglühen** Wenn Zündung auf Stufe II gedreht wird, leuchtet die Vorglühkontrolle auf (ca. 25 Sekunden). Erlischt die Vorglühkontrolle, kann der Motor auf Stufe III gestartet werden.



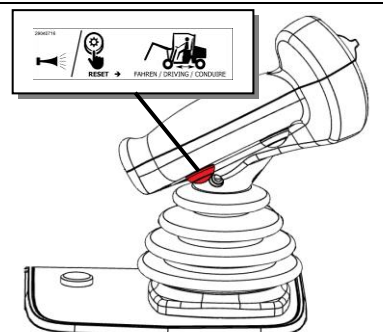
**Temperaturkontrolle** Wenn Temperaturanzeige im roten Bereich ist, muss der Luftfilter gereinigt oder erneuert, oder die Kühllamellen mit Druckluft ausgeblasen werden. Wenn die Temperaturanzeige immer noch im roten Bereich ist, muss eine geeignete Fach-Werkstatt aufgesucht werden.



**Sicherungskasten** Der Sicherungskasten befindet sich seitlich in der Wartungsklappe. Um Sicherungen auszutauschen die Abdeckungen der Sicherungsblöcke am roten Öffnungsschalter nachlinks drehen und nach vorne aufklappen. Zum Schließen den Vorgang in Umgedrehter Reihenfolge durchführen. Sicherungsbelegung siehe Kapitel Wartung.



**Hupe/Reset- Fahren (Sitzschalter)** Taste für Hupe/ Reset-Taste:  
Die Reset-Taste für das Fahren muss jedes Mal betätigt werden, wenn die Maschine bewegt wird, oder die Fahrt bedingt durch das Aufstehen des Fahrers vom Fahrersitz gestoppt wurde (ausgelöst durch den Sitzschalter).  
**Die Reset-Taste (und das Fahren der Maschine) funktioniert nur, wenn sich der Fahrer auf dem Fahrersitz befindet.**



#### 4.4.1.1 Displays

#### 4.4.1.2 Display 2,4"

#### 4.4.2 Übersicht komplettes Display



Beim Starten der Verlegemaschine erscheint eine Kurze Zeit das Probst Logo  
Im Anschluss leuchten alle LED's/ Symbole des Displays kurz auf und erlöschen sofort wieder.



**Während dieser Zeit ist die Verlegemaschine noch nicht einsatzbereit, da ein kompletter Systemcheck erfolgt und alle Systemrelevanten Sensoren abgefragt werden, um einen störungsfreien Betrieb der Verlegemaschine garantieren zu können.**



Sollte einer der Sensoren nicht ordnungsgemäß funktionieren, erfolgt eine Fehlermeldung.  
Die Verlegemaschine darf NICHT in Betrieb genommen werden. **Verletzungsgefahr!**  
Fehlerbehebung laut Kapitel Störungsbeseitigung. Sollte dies nicht möglich sein kontaktieren sie Ihre autorisierte Fach-Werkstatt oder Firma Probst.



#### 4.4.2.1 Symbole



##### Tankanzeige

	~ Füllstand in %
13 Balken	100
12 Balken	90
11 Balken	80
10 Balken	70
09 Balken	64
08 Balken	57
07 Balken	50
06 Balken	42
05 Balken	35
04 Balken	28
03 Balken	21
02 Balken	14
01 Balken	7

Unter 20% Füllstand sollte die Verlegemaschine nachgetankt werden

012345.01  t**Stundenzähler Total**

Zeigt die Betriebsstunden an, die die Verlegemaschine Total gelaufen ist.

012345.01  d**Tagesstundenzähler**

Zeigt die Betriebsstunden an, die seit dem letzten Reset aufgelaufen sind.

**Kühlertemperatur**

Bei normaler Temperatur grau, sollte die Verlegemaschine zu warm werden wird das Symbol rot.

**Batteriespannung**

Symbol erscheint wenn die Netzspannung unter 12,4 V fällt.

**Arbeitsscheinwerfer**

Zeigt an ob die Arbeitsscheinwerfer in Betrieb sind.

**Parkbremse**

Zeigt an ob die Parkbremse aktiviert ist.

**Öldruckanzeige**

Wenn der Öldruck nicht ausreichend ist leuchtet dieses Symbol auf.

Achtung Handlungsbedarf (Beschädigung des Motors ist sonst nicht auszuschließen).

**Vorglühen**

Symbol erscheint während der Bediener den Schlüssel im Zündschloss auf der „Vorglühposition“ hält.

**CAN Störung**

Wenn dieses Symbol erscheint. Verlegemaschine abstellen und Service kontaktieren.

**Verletzungsgefahr!**

4.4.2.2 Display 5“ Touchscreen (Modellabhängig)

4.5 Übersicht komplettes Display



Beim Starten der Verlegemaschine erscheint eine Kurze Zeit das Probst Logo  
Im Anschluss leuchten im Zeigertest alle LED's/ Symbole des Displays kurz auf (Fortschrittsbalken läuft hoch und runter) und erlöschen sofort wieder.



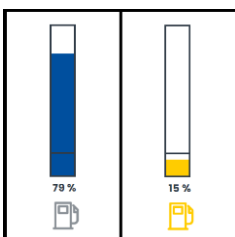
**Während dieser Zeit ist die Verlegemaschine noch nicht einsatzbereit, da ein kompletter Systemcheck erfolgt und alle Systemrelevanten Sensoren abgefragt werden, um einen störungsfreien Betrieb der Verlegemaschine garantieren zu können.**



Sollte einer der Sensoren nicht ordnungsgemäß funktionieren, erfolgt eine Fehlermeldung.  
Die Verlegemaschine darf NICHT in Betrieb genommen werden. **Verletzungsgefahr!**  
Fehlerbehebung laut Kapitel Störungsbeseitigung. Sollte dies nicht möglich sein kontaktieren Sie Ihre autorisierte Fach-Werkstatt oder Firma Probst.



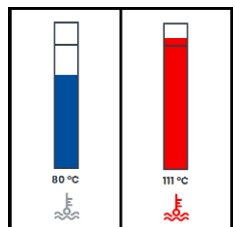
4.6 Symbole



**Tankanzeige**

Zeigt den aktuellen Füllstand des Dieseltanks an  
Unter 20% springt die Tankanzeige auf gelb, die Verlegemaschine sollte zeitnah aufgetankt werden.

**Achtung: Sicherheitsmaßnahmen beim Betanken beachten!**



**Kühlwasseranzeige**

Zeigt die aktuelle Temperatur des Kühlsystems an.  
Über 107 Grad Celsius springt die Anzeige auf ROT.  
Verlegemaschine abstellen und abkühlen lassen. Kühlwasser überprüfen und ggf. nachfüllen.  
Achtung: Gefahr von Schäden an der Verlegemaschine  
Weitere Hinweise finden Sie in dem Kapitel Kühlwasserkontrolle.



**Geschwindigkeitsanzeige**

Zeigt die aktuelle Fahrgeschwindigkeit der Verlegemaschine an.  
Geschwindigkeit wird in zwei Anzeigen dargestellt.

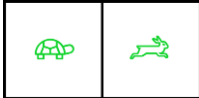
- In digitalen Ziffern
- halbkreisförmiger Balken (Anzeige in %)

**Licht**

Grün = Licht an

**Rundumwarnleuchte**

Gelb = Licht an

**Geschwindigkeitsbereichsumschaltung**

Schildkröte = Langsamer Gang | Hase = Schneller Gang

**Bordspannungsanzeige**

Zeigt die aktuelle Batteriespannung in Echtzeit an

**Menübuttons**

- (1) Menü zur Auswahl des Fahrerprofils
- (2) Menü zum Zurücksetzen der Tagesbetriebsstunden
- (3) Menü zum Einstellen der Uhrzeit, des Datums, der Sprachen (DE/ GB/FR/ PL/ ESP) und der Helligkeit des Displays. Zusätzlich können über diesen Menüpunkt Meldungen ausgelesen (CAN-Bus) und das Servicemenü aufgerufen werden.

**Knickausleger**

Wird angezeigt, wenn der Knickausleger aktiviert wurde.  
Knickausleger muss über Menüpunkt Fahrerprofile aktiviert werden.

**Automatikprogramm-Anzeige**

Anzeige welches Automatikprogramm gerade aktiv ist (1 oder 2).  
Automatikprogramm muss über Menüpunkt Fahrerprofile aktiviert werden.

**Parkbremse**

Zeigt an, ob die Parkbremse aktiviert ist

**Vorglühen**

Symbol erscheint, während der Bediener den Schlüssel im Zündschloss auf der „Vorglühposition“ hält.  
Achtung: Vorglühen Maximal 7 Sekunden!

**Öldruckanzeige**

Fällt der Öldruck der Verlegemaschine erscheint dieses Symbol.

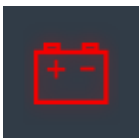
Achtung Handlungsbedarf à Ölstand zwingend prüfen (Beschädigung des Motors ist sonst **nicht** auszuschließen)

**Dieselpartikelfilter**

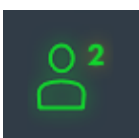
Wenn dieses Symbol aufleuchtet, umgehend den Partikelfilter prüfen/auswaschen.

Partikelfilter sollte alle 40 Betriebsstunden ausgewaschen werden.

Sollte nach dem Auswaschen das Symbol immer noch erscheinen, eine Fachwerkstatt aufsuchen.

**Batteriespannung**

Symbol erscheint, wenn die Netzspannung unter 12,4 V fällt.

**Fahrerprofil**

1. Sehr feinfühlig
2. Feinfühlig
3. Normal

Ein schnelles Umschalten des Fahrerprofils ist mit einem Klick möglich.

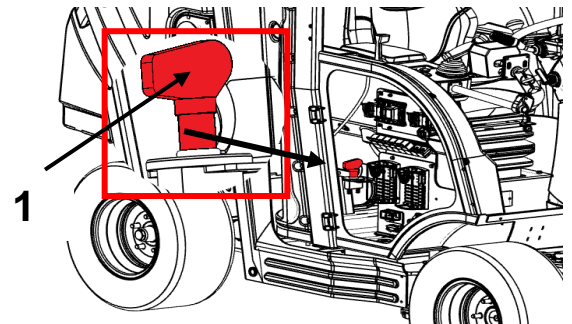
## 4.7 Starten des Motors



Zum Fahren der Maschine **muss** die **Lenkungssicherung** (Transportsicherung) **UNBEDINGT** entfernt werden, da die Maschine sonst nur gerade ausfährt und ein Lenken nicht möglich ist. Hierzu muss der Sicherungssplint und der Bolzen an der Lenkungssicherung entfernt werden.

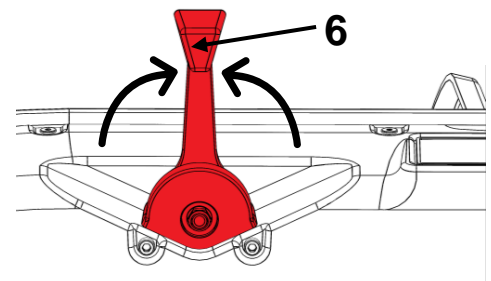
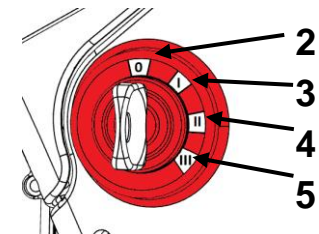


- Vor dem Starten des Motors müssen die täglichen Kontrollen durchgeführt werden.
- Hauptschalter (1) einstecken (nach Arbeitsschluss immer abziehen, Diebstahlschutz!).

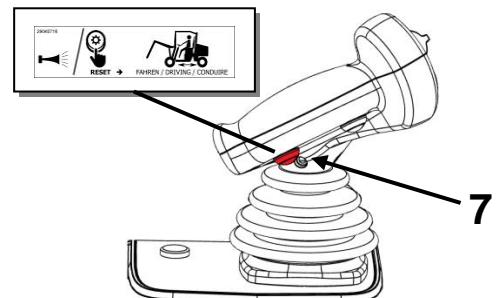


**Der Fahrer muss auf dem Fahrersitz sitzen und der Sicherheitsgurt muss angelegt werden.**

- Zündschlüssel in Zündschloss stecken (2).
- Zündschlüssel auf Stufe I drehen und kontrollieren, ob Kontrollleuchten funktionieren (3).
- Zündschlüssel auf Stufe II weiterdrehen, bis die Vorglühkontrolllampe erlischt (4). Hierzu muss das Display vollständig hochgefahren sein!
- Zündschlüssel auf Stufe III weiterdrehen (5) => Motor startet.
- Gashebel (6) auf Halbgas stellen, damit genügend Hydraulikdruck aufgebaut wird, um die Anbaugeräte bedienen zu können.



- Resetknopf (Taster 3 Joystick) drücken (7). Der Fahrer drückt kurzzeitig den Resetknopf. Die Hupe ertönt (solange der Knopf gedrückt ist), um umherstehende Personen davor zu warnen, dass sich die Maschine in Bewegung setzt.

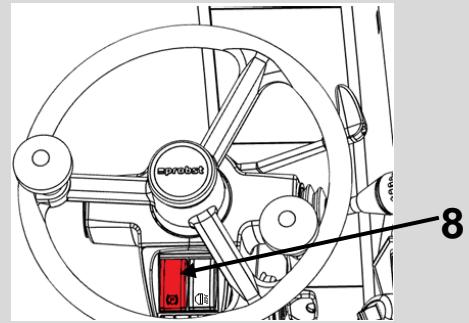


Der Resetknopf für das Fahren **muss jedes Mal betätigt werden**, wenn die Verlegemaschine gestartet wird, oder nach Verlassen des Fahrersitzes (ausgelöst durch den Sitzschalter). **Der Resetknopf (und das Fahren der Maschine) funktioniert nur, wenn sich der Fahrer auf dem Fahrersitz befindet.**



Parkbremse (8) (an der Lenksäule direkt unter dem Lenkrad) erst lösen, wenn der Fahrer auf dem Fahrersitz Platz genommen und den Sicherheitsgurt angelegt hat. Dazu Kippschalter betätigen.

**Wenn der Fahrer den Fahrersitz verlässt, muss die Parkbremse wieder aktiviert werden!**



- Zum Stoppen des Motors immer das Zündschloss auf Stufe 0 stellen!

#### 4.8 Fahren mit der Verlegemaschine

Beim Rückwärtsfahren mit der Verlegemaschine, muss der „**tote Winkel**“ der Maschine unbedingt beachtet werden! Ansonsten besteht Unfall- und Lebensgefahr!

**Beim Verlassen der Verlegemaschine muss das Anbaugerät (z.B. HVZ) auf dem Boden abgelegt, die Parkbremse aktiviert und der Motor abgeschaltet werden!**



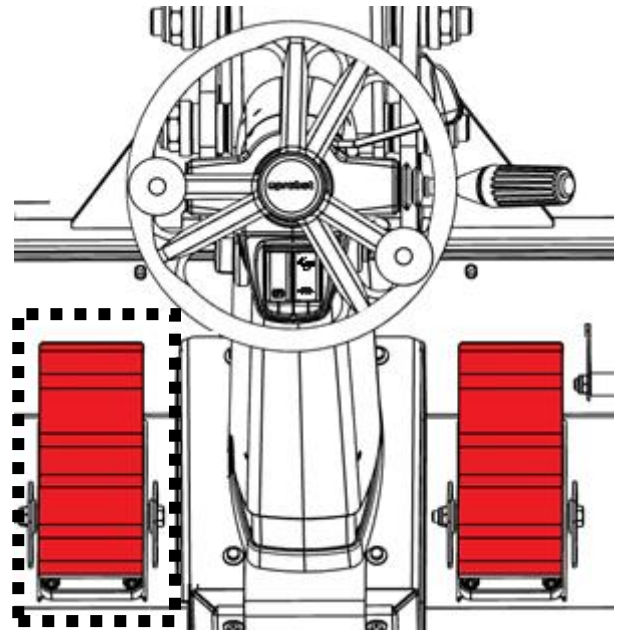
- Beim Fahren auf Gelände mit Neigung ist folgendes zu beachten:
- Auslegerarm mit Anbaugerät (z.B. HVZ) sowohl mit als auch ohne Last (z.B. Steinlage) soweit wie möglich absenken
- äußerst vorsichtige und langsame (langsame Schrittgeschwindigkeit) Fahrweise ist geboten
- abruptes Abbremsen (durch Umschaltung der Fahrtrichtung mittels Fußpedals) ist untersagt!
- Ansonsten besteht Kippgefahr → Unfall- und Lebensgefahr!

**Notsituation**: droht die Verlegemaschine zu **kippen**, Auslegerarm mit Anbaugerät (z.B. HVZ) sofort absenken!



## 4.9 Bedienelemente

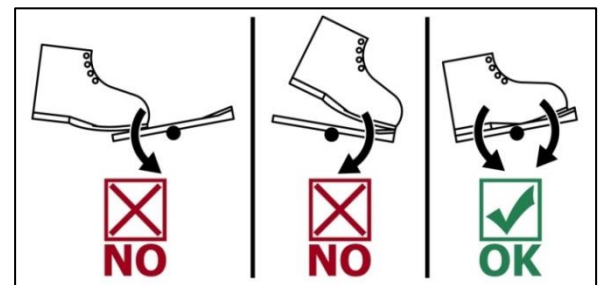
- Das rechte Bedienpedal ist für den hydrostatischen Fahrtrieb. Dieser ermöglicht stufenloses vor- und rückwärtsfahren. Das Bedienpedal darf keinesfalls mit dem Gaspedal eines Kraftfahrzeuges verwechselt werden!
- Kippen des Bedienpedals nach vorne: Maschine fährt vorwärts
- Kippen des Bedienpedals nach hinten: Maschine fährt rückwärts
- **OPTIONAL:**
- Linkes Fuß Pedal für die Funktion: Heben/Senken des
- Knick-Auslegers
- Kippen des Bedienpedals nach vorne: Senken des Auslegers
- Kippen des Bedienpedals nach hinten: Heben des Auslegers



Fahrbewegung vorwärts/rückwärts mit dem rechten Fußpedal.

**Das Pedal darf nicht nur mit den Schuhspitzen betätigt werden!**

Um in **Gefahrsituationen** schnell reagieren zu können, **muss** der Schuh vollständig auf dem Bedienpedal positioniert werden.



Gebremst wird, indem das Bedienpedal langsam in 0-Stellung (Null-Stellung) gebracht wird. Eine starke Abbremsung wird durch Gegensteuern des Bedienpedals erreicht.

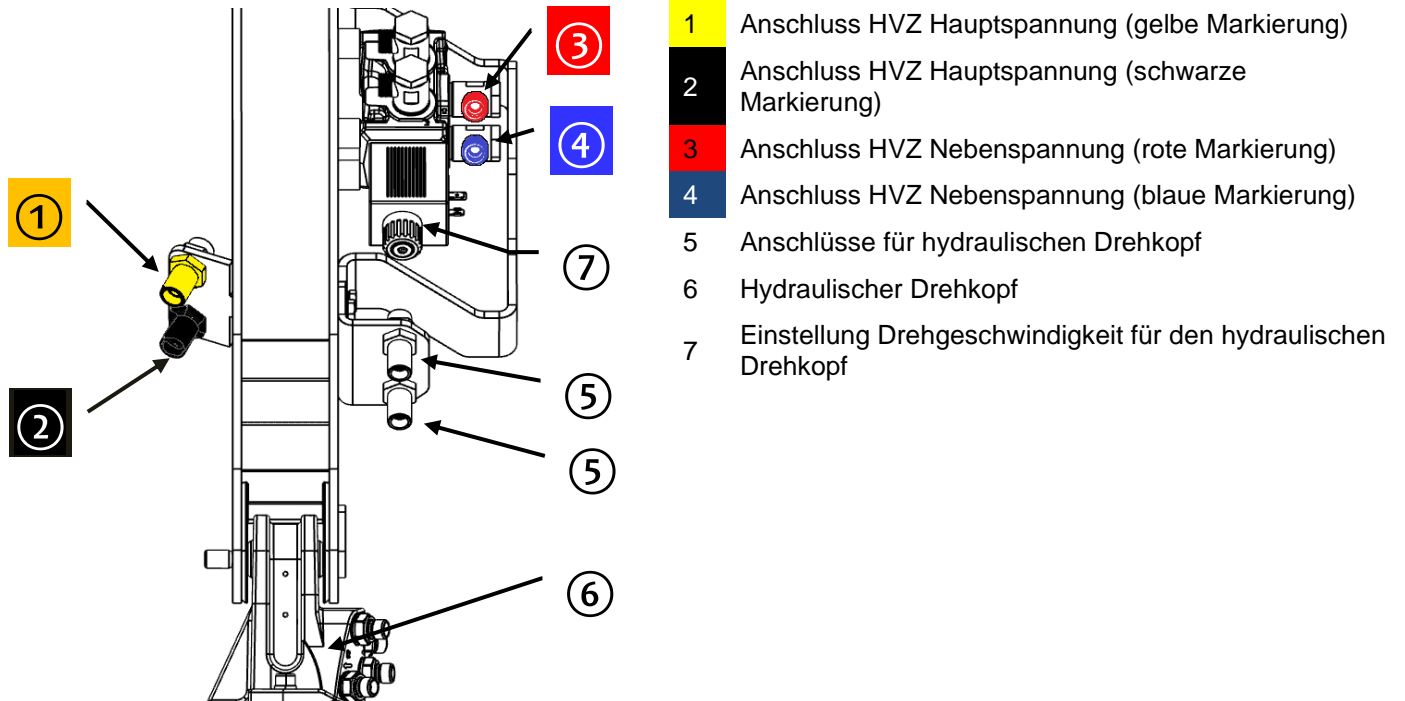


**Die Bedienpedale nie ruckartig betätigen oder zurückschnellen lassen, da sonst Druckstöße in den Vor- und Rückläufen entstehen, die den Hydraulikmotor beschädigen können!**

#### 4.10 Anbau von Zusatzgeräten

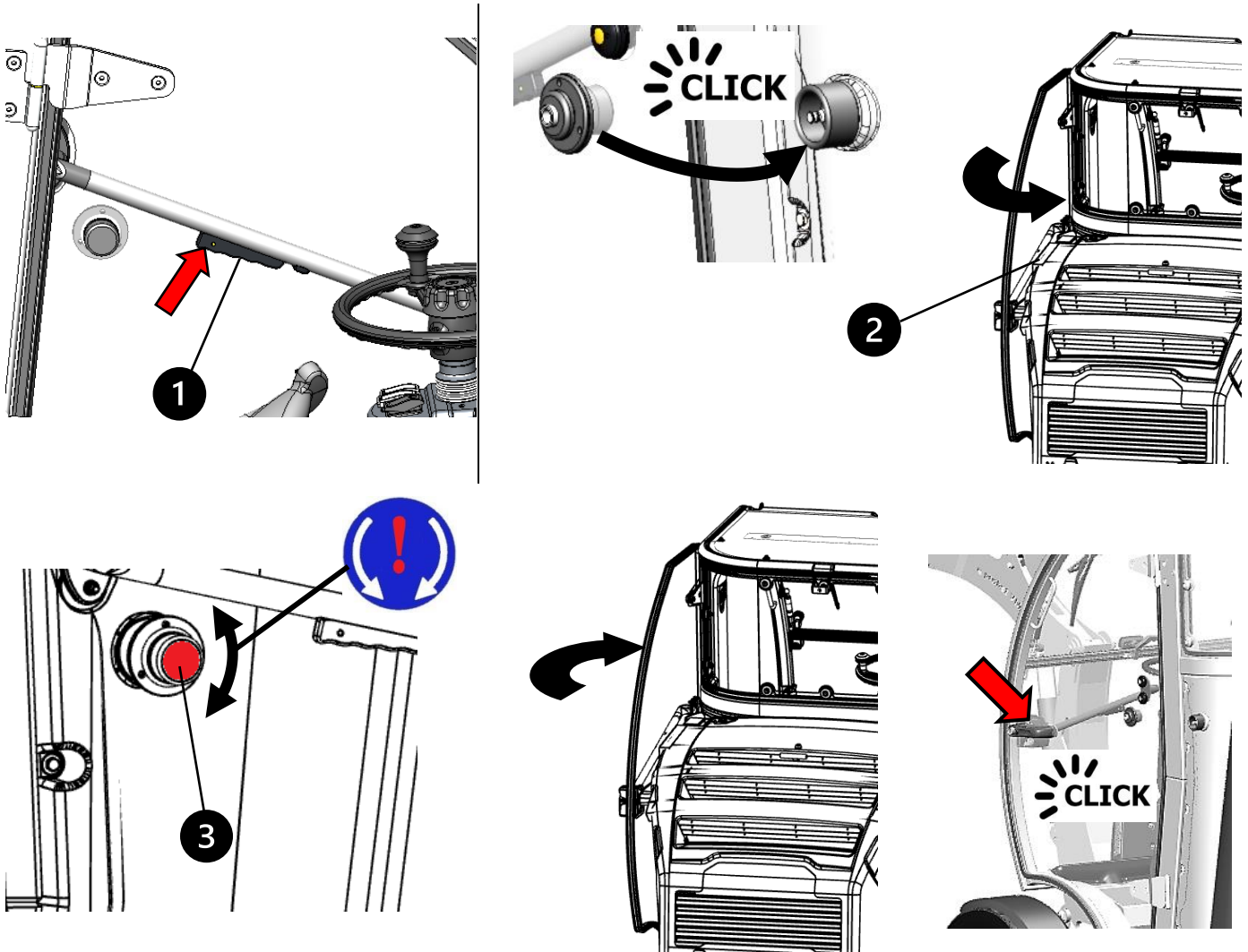


An der Aufnahme können verschiedene Anbaugeräte (z.B. HVZ) montiert werden.  
Für die hydraulische Versorgung stehen zwei getrennte Ölkreisläufe zu Verfügung.



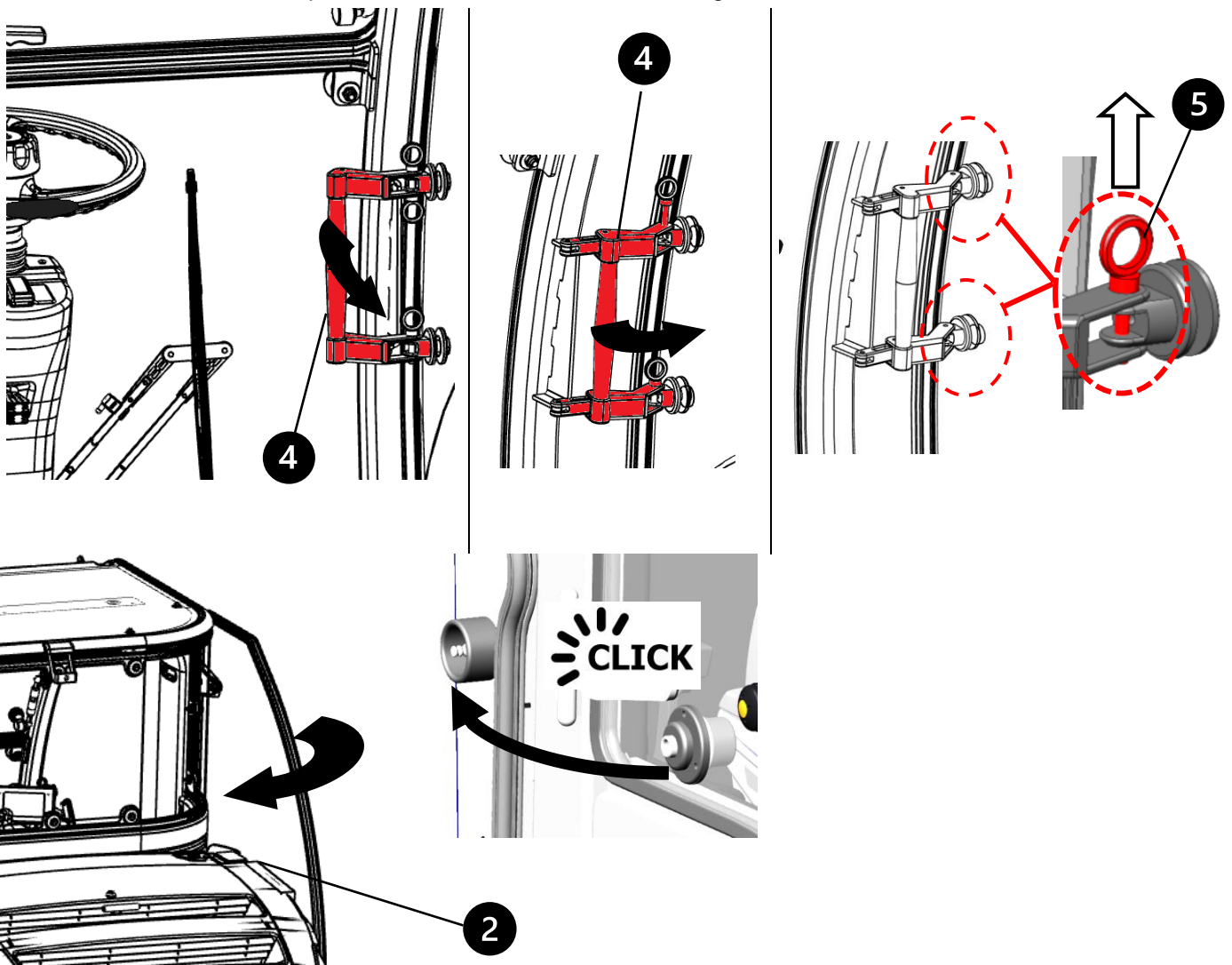
#### 4.11 Öffnen der Fahrtüre

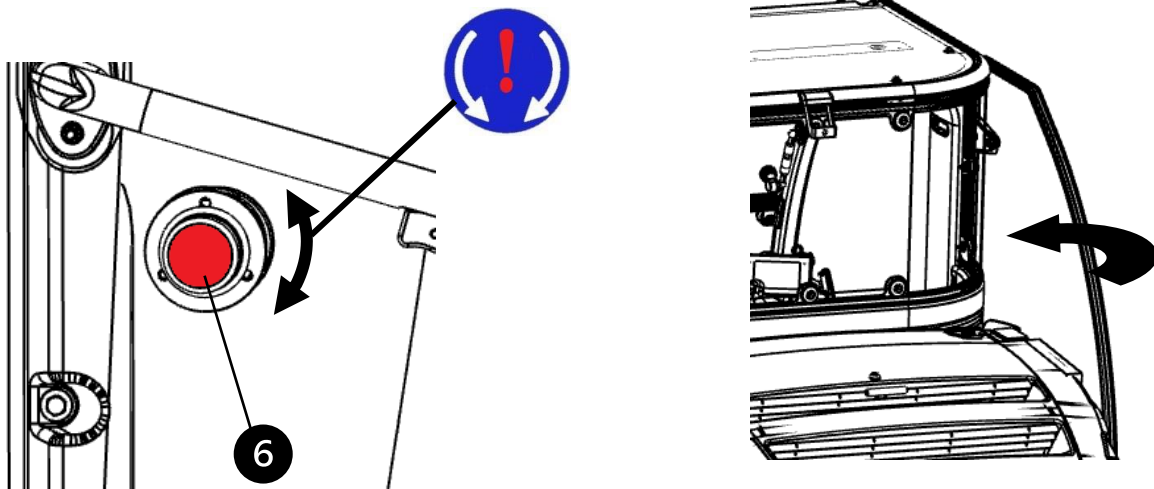
- Zum Öffnen der Fahrtüre (von innen), Entriegelung ❶ betätigen (↗). Fahrtüre komplett öffnen und bei Bedarf außen an der Maschinenverkleidung ❷ einrasten lassen.  
**ACHTUNG: ein Fahren der Maschine mit geöffneter Fahrtüre ist nur zulässig, wenn diese außen an der Maschinenverkleidung sicher eingerastet ist. Anderen falls besteht Verletzungs- und Beschädigungsgefahr durch Herumschwenken der Türe!**
- Zum Schließen der geöffneten und eingerasteten Fahrtüre, **muss** der Drehknopf ❸ (an Türinnenseite) etwas verdrehen werden.



#### 4.12 Öffnen des rechten Seitenfensters

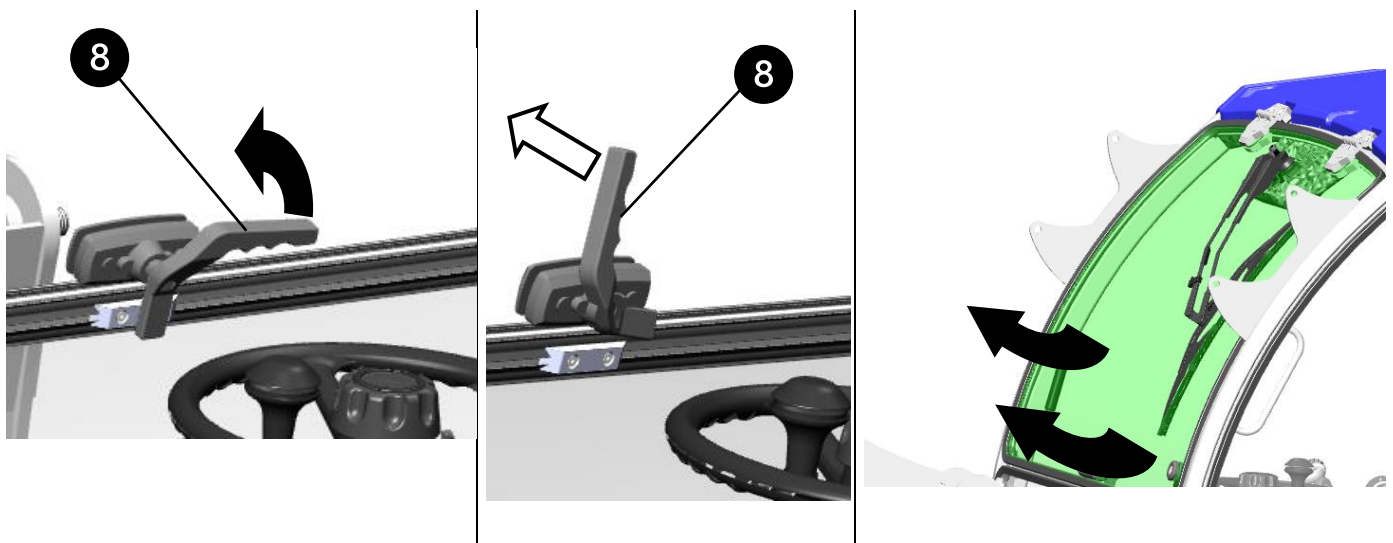
- Zum Öffnen des rechten Seitenfensters (Kippstellung), Fenstergriff **4** nach rechts hinten ziehen. Dann Fenster am Fenstergriff in die gewünschte Kippstellung nach außen drücken.
- Durch Entfernen der beiden roten Ringstecker **5** am Fenstergriff kann das Seitenfensters komplett geöffnet werden.
- Nach dem Entfernen der beiden Ringstecker **5**, Seitenfenster ganz öffnen und außen an Maschinenverkleidung **2** einrasten lassen.  
**ACHTUNG: ein Fahren der Maschine mit geöffnetem Seitenfenster ist nur zulässig, wenn dieses außen an der Maschinenverkleidung sicher eingerastet ist. Anderen falls besteht Verletzungs- und Beschädigungsgefahr durch Herumschwenken des Seitenfensters!**
- Zum Schließen des Seitenfensters, Drehknopf **6** (an Fensterinnenseite) etwas verdrehen.
- Dann Seitenfensters komplett schließen und mit den beiden Ringsteckern wieder sichern!





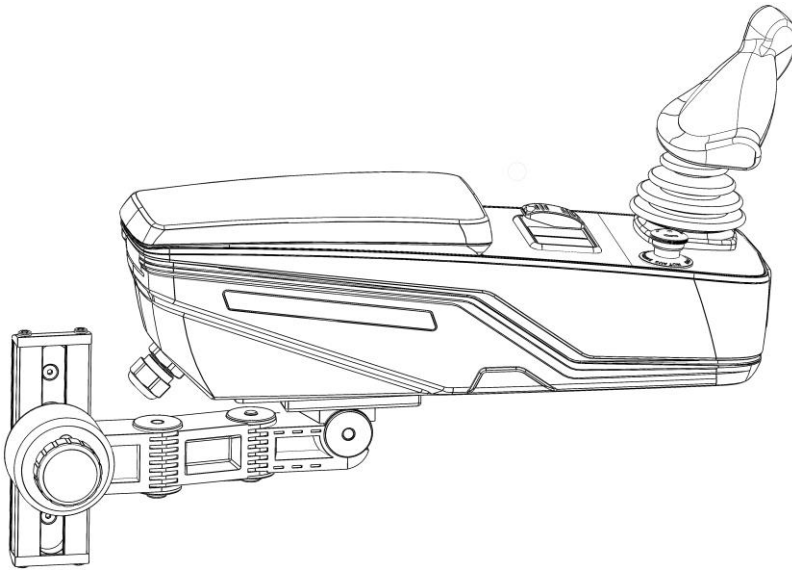
#### 4.13 Öffnen der Frontscheibe

- Zum Öffnen der Frontscheibe (Kippstellung), Fenstergriff **8** von der waagrechten in die senkrechte Position bewegen.
- Dann Fenstergriff **8** nach vorne drücken, um das Fenster zu öffnen. Das Schließen des Fensters erfolgt in umgekehrter Reihenfolge.

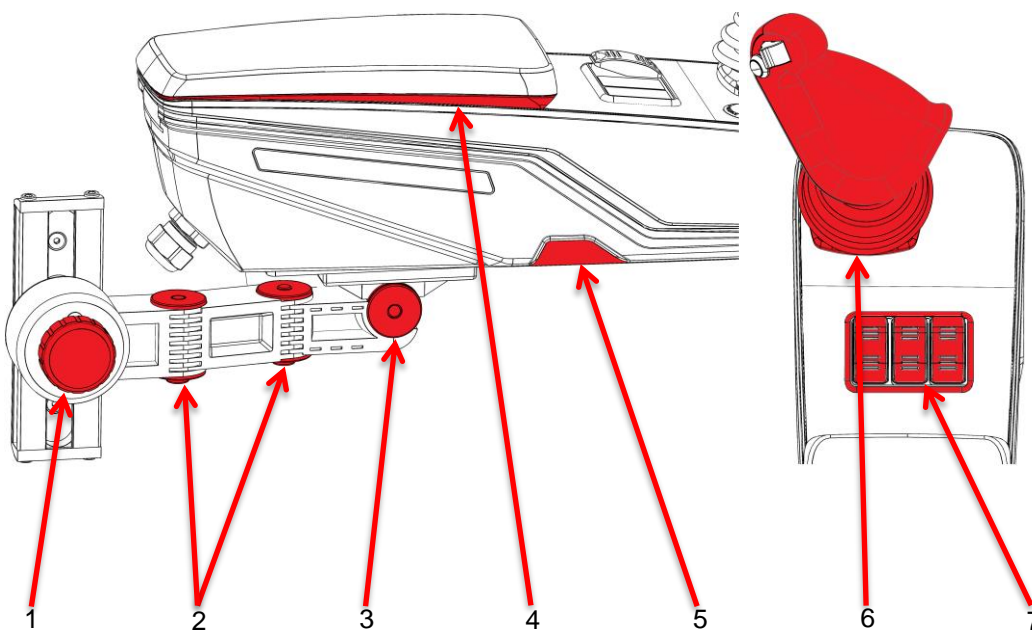


## 4.14 Bedienkonsole/ rechte Armlehne

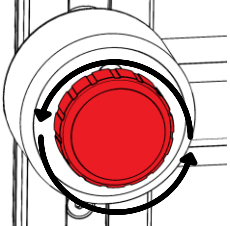
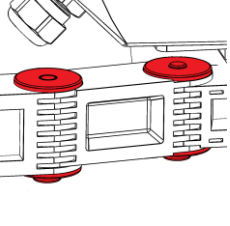
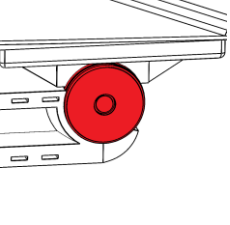
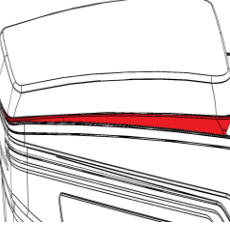
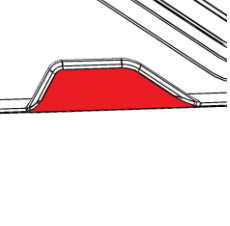

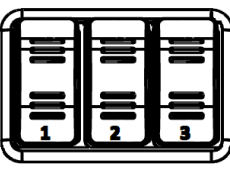
### 4.14.1 Übersicht



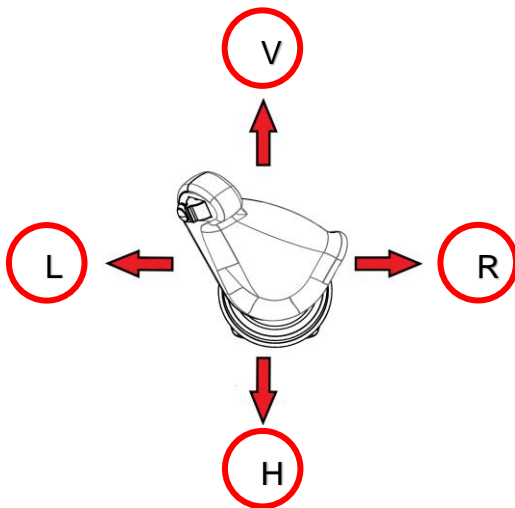
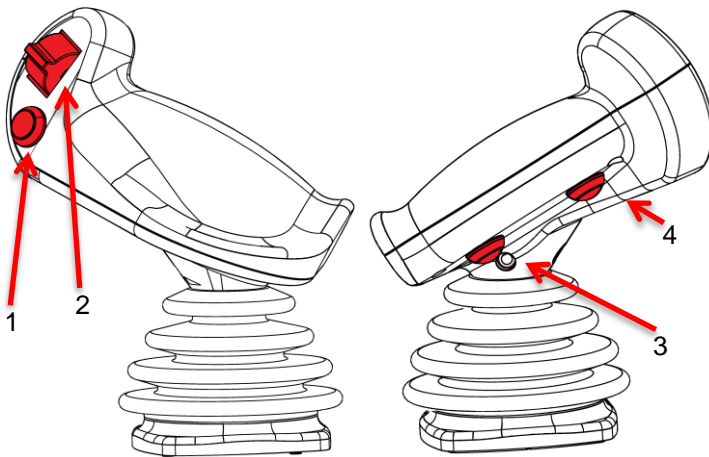
### 4.14.2 Funktionen



- 1) Drehknopf für Höhenverstellung
- 2) Gelenke für Seiteneinstellung
- 3) Gelenk für Neigungswinkeleinstellung
- 4) Höhenverstellung Unterarmauflage (unter der Armauflage im Fach integriert)
- 5) Tiefenverstellung Steuerungskonsole
- 6) Joystick für Ausleger & Anbaugeräte
- 7) Kippschalterfeld

	<p><b>Drehknopf für Höhenverstellung</b></p> <p>Zum Lösen des Verschlusses den Drehknopf gegen den Uhrzeigersinn drehen. Achtung: Armlehne rutscht beim Lösen nach unten!</p> <p>Gewünschte Höhenposition der Armlehne einstellen (stufenlos).</p> <p>Zum Feststellen der Armlehne den Drehknopf im Uhrzeigersinn festdrehen, bis die Armlehne einen sicheren und festen Sitz hat.</p>
	<p><b>Gelenke für Seiteneinstellung</b></p> <p>Die Seitengelenke stehen unter Vorspannung und können Werkzeuglos vom Fahrer so eingestellt werden wie es für ihn am Optimalsten und Ergonomischsten ist.</p>
	<p><b>Gelenk für Neigungswinkeleinstellung</b></p> <p>Seitengelenk steht unter Vorspannung.</p> <p>Zur Einstellung des Neigungswinkels einfach die Konsole vorne vor dem Joystick halten und nach oben oder unten anpassen. Diese Einstellung erfolgt ebenfalls Werkzeuglos</p> <p>! NICHT am Joystick ziehen/drücken!</p>
	<p><b>Höhenverstellung Unterarmauflage</b></p> <p>Den Deckel der Auflage nach hinten hochklappen/öffnen.</p> <p>Im Fach ist vorne ein Schieberegler der den Winkel der Auflage anpassen kann. Es sind drei fixe Arretierungspunkte in der Konsole mit Einkerbungen visuell gekennzeichnet. Es kann jedoch auch stufenlos den Bedürfnissen des Fahrers angepasst werden.</p>
	<p><b>Tiefenverstellung Konsole (vor &amp; zurück)</b></p> <p>Den Knopf zum Verstellen der Tiefe eindrücken (beidseitig der Konsole möglich). Verstellung ist in kleinen Rastern möglich.</p> <p>Wichtig: Konsole muss hör- und fühlbar einrasten!</p>
	<p><b>Joystick für Ausleger &amp; Anbaugeräte</b></p> <p>Der Joystick ist für die Bedienung bzw. Steuerung des Auslegers (mit &amp; ohne Knick) zuständig.</p> <p>Zusätzlich steuert er Anbaugeräte wie z.B. HVZ-UNI-II/ HVZ-GENIUS etc.</p>
	<p><b>Kippschalterfeld</b></p> <p>Schalter 1: Lichtschalter an/aus</p> <p>Schalter 2: Rundumwarnlicht ein/ aus</p> <p>Schalter 3: Vakuumanbaugerät am Ausleger ein/aus</p>

### 4.15 Joystick – Funktionen



	<p><b>Kurzbeschreibung</b></p> <ul style="list-style-type: none"> <li>• V = vorne/ front</li> <li>• R = rechts/ right</li> <li>• H = hinten/ back</li> <li>• L = links/ left</li> </ul>
--	---

### 4.16 Hupen/ Resettaster

Taste für Hupe/ Reset-Taste:

Die Reset-Taste für das Fahren **muss jedes Mal betätigt werden**, wenn die Verlegemaschine gestartet wird, oder die Fahrt bedingt durch das Aufstehen des Fahrers vom Fahrersitz gestoppt wurde (ausgelöst durch den Sitzschalter).

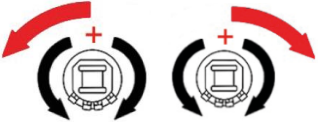

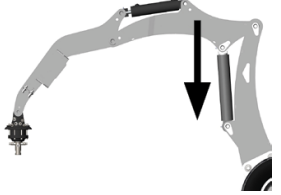
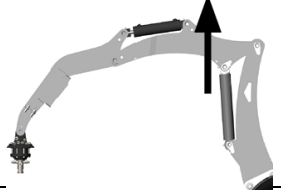
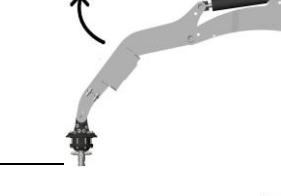
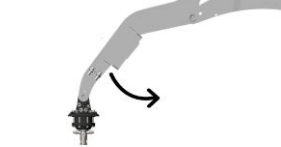
Die Reset-Taste (und das Fahren der Maschine) funktioniert nur, wenn sich der Fahrer auf dem Fahrersitz befindet.



29040716 90 x 23 mm



### 4.17 Funktionen im Zangenmodus

	<p><b>Taster Hauptspannung (Taster 1):</b></p> <ul style="list-style-type: none"> <li>• <b>Taster drücken bis Bewegung erkennbar:</b> Hauptspannung schließt automatisch. Die Funktion wird durch ein erneutes Klicken unterbrochen</li> <li>• <b>Doppelklick:</b> Hauptspannung öffnet automatisch und die Abdrückvorrichtung ADV wird automatisch vorgeladen. Die Öffnung wird durch ein erneutes Klicken unterbrochen.</li> </ul>
	<p><b>Daumenrad/ Wippschalter (2):</b></p> <ul style="list-style-type: none"> <li>• <b>nach oben =</b> Rotator dreht sich nach rechts.</li> <li>• <b>nach unten =</b> Rotator dreht sich nach links.</li> </ul> 
	<p><b>Hupe (Taster 3):</b></p> <ul style="list-style-type: none"> <li>➔ Freischalten der Fahr- und Arbeitshydraulik</li> <li>➔ Funktion unter Punkt 1.2 (Hupen/ Resettaster) beschrieben</li> <li>➔ Hupe ist so lange aktiv, wie der Taster gedrückt wird</li> </ul> 
	<p><b>Taster Seitenspannung (Taster 4):</b></p> <ul style="list-style-type: none"> <li>• <b>Taster drücken bis Bewegung erkennbar:</b> Seitenspannung schließt automatisch. Die Funktion wird durch ein erneutes Klicken unterbrochen</li> <li>• <b>Doppelklick:</b> Seitenspannung öffnet automatisch. Die Öffnung wird durch ein erneutes Klicken unterbrochen.</li> <li>• <b>Taster gedrückt halten:</b> Wenn der Taster nach Beendigung des Schließvorgangs weiter gedrückt gehalten wird, beginnt die Seitenspannung sich zyklisch zu öffnen und zu schließen „Klopfen/ Verschieben“. Wird der Taster losgelassen fährt die Seitenspannung automatisch auf. Die Öffnung wird durch ein erneutes Klicken unterbrochen. Die Seitenspannung bleibt nach loslassen geschlossen</li> </ul>
	<p><b>Joystick nach vorne:</b> Hauptausleger bewegt sich nach unten.</p> <p>Hinweis: Bei dem optionalen linken Fußpedal ist die Funktion des Auslegers am Joystick nicht aktiv</p> 
	<p><b>Joystick nach hinten:</b> Hauptausleger bewegt sich nach oben.</p> <p>Hinweis: Bei dem optionalen linken Fußpedal ist die Funktion des Auslegers am Joystick nicht aktiv</p> 
	<p><b>Joystick nach rechts:</b> Der Knickausleger fährt aus.</p> <p>Ist ein Knickausleger (Modellabhängig) vorhanden, muss dieser über das Display aktiviert werden.</p> 
	<p><b>Joystick nach links:</b> Der Knickausleger fährt ein.</p> <p>Ist ein Knickausleger (Modellabhängig) vorhanden, muss dieser über das Display aktiviert werden.</p> 

### 4.18 Funktionen im Vakuummodus (Schalter Armkonsole)

	<p><b>Taster Vakuum (Taster 1):</b>                  Durch Betätigen des Tasters kann der angesaugte Stein abgelöst werden.                  D.h. Vakuum wird unterbrochen und Saugplatte wird belüftet.                  Das Vakuum startet automatisch verzögert nach dem Anheben. Somit kann der nächste Stein angesaugt werden</p>
	<p><b>Daumenrad/ Wippschalter (2):</b></p> <ul style="list-style-type: none"> <li>• <b>nach oben =</b> Rotator dreht sich nach rechts.</li> <li>• <b>nach unten =</b> Rotator dreht sich nach links.</li> </ul>
	<p><b>Hupe (Taster 3):</b></p> <ul style="list-style-type: none"> <li>→ Freischalten der Fahr- und Arbeitshydraulik</li> <li>→ Funktion unter Punkt 1.2 (Hupen/ Resettaster) beschrieben</li> <li>→ Hupe ist so lange aktiv, wie der Taster gedrückt wird</li> </ul>
	<p><b>Taster 4:</b>  <b>Keine Funktion im Vakuummodus</b></p>
	<p><b>Joystick nach vorne:</b>                  Hauptausleger senkt sich</p> <p>Hinweis: Bei dem optionalen linken Fußpedal ist die Funktion des Auslegers am Joystick nicht aktiv</p>
	<p><b>Joystick nach hinten:</b>                  Hauptausleger hebt sich an</p> <p>Hinweis: Bei dem optionalen linken Fußpedal ist die Funktion des Auslegers am Joystick nicht aktiv</p>
	<p><b>Joystick nach rechts:</b>                  Der Knickausleger fährt aus.</p> <p>Ist ein Knickausleger (Modellabhängig) vorhanden, muss dieser über das Display aktiviert werden.</p>
	<p><b>Joystick nach links:</b>                  Der Knickausleger fährt ein.</p> <p>Ist ein Knickausleger (Modellabhängig) vorhanden, muss dieser über das Display aktiviert werden.</p>

## 5 Transport

### 5.1 Transport der Verlegemaschine



Zum Bewegen der Verlegemaschine auf einen Anhänger oder auf eine Pritsche eines LKWs, werden keine Hebezeuge benötigt.

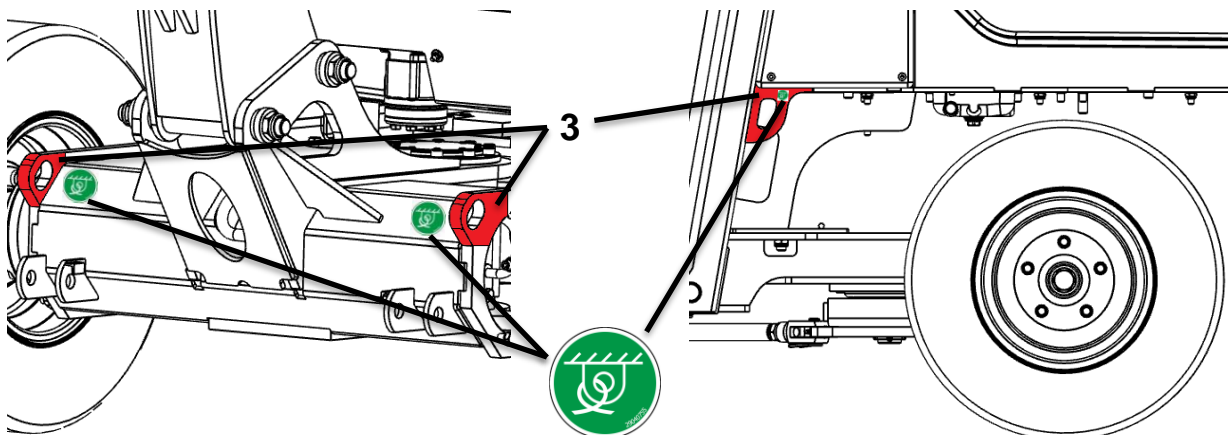
Die Maschine kann auf die Ladefläche gefahren werden.



**Sichere Auffahrbohlen verwenden! Beachten Sie die unterschiedlichen Spurweiten vorne und hinten!**

**Die Parkbremse muss angezogen werden, die Verlegemaschine muss weiterhin gegen Rollen und Verschieben entsprechend den berufsgenossenschaftlichen Vorschriften gesichert werden!**

Zur Sicherung sind an der Verlegemaschine vorne und seitlich/hinten **jeweils zwei Verzurrösen (3)** angebracht:



Verzurrösen Vorne

29040755

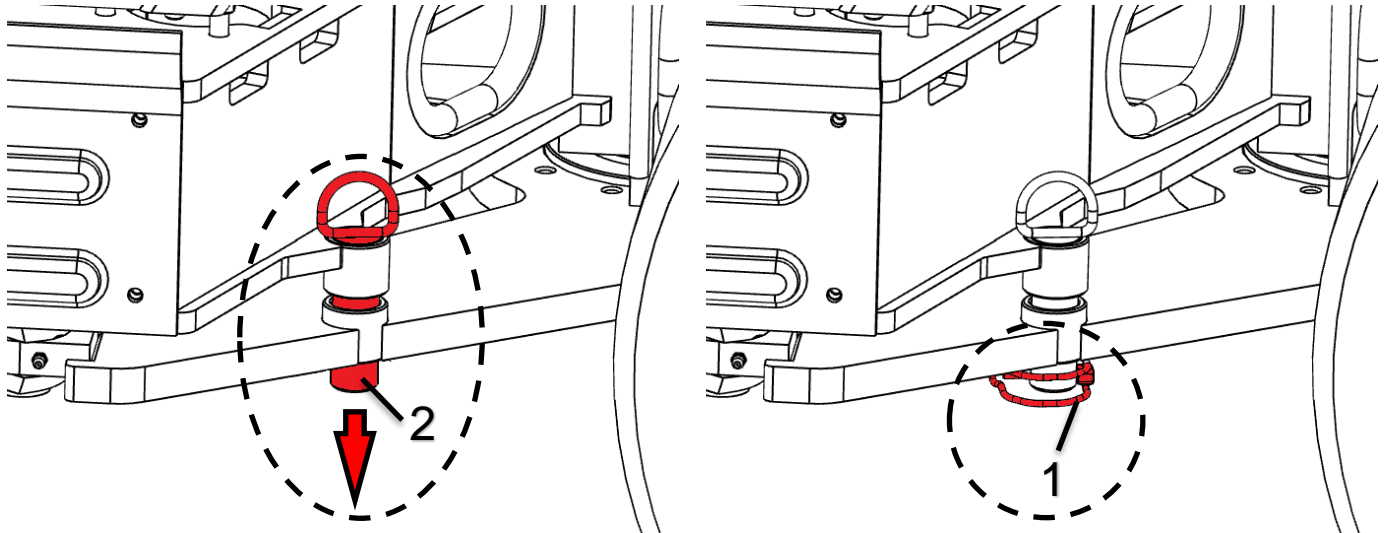
Verzurrösen seitlich/hinten (Beidseitig)



**Die Lenkung der Verlegemaschine muss vor dem Transport verriegelt werden!**

Verriegeln der Lenkung beim Transport:

- den Sicherungssplint (1) vom losen Bolzen lösen
- Bolzen (2) nach unten in die Rundhülsen einsetzen
- den Sicherungssplint (1) wieder am Bolzen befestigen



**Bevor die Maschine entladen wird, muss die Lenkungssicherung wieder entfernt werden!**

## 5.2 Abschleppen der Verlegemaschine



Zum Abschleppen der Verlegemaschine muss ein sogenanntes Bypass-Ventil geöffnet werden. Dies ermöglicht ein Abschleppen ohne Motorantrieb (z.B. bei einem Motorschaden).

- Motorhaube durch Betätigung des Motorhauben Schloßes öffnen (**Abb. A**) und Motorhaube nach hinten wegklappen (**Abb. B**).
- Am Hydrostat **unten** befindet sich die **Bypass-Schraube (Abb. C)**. Mit passendem Gabelschlüssel (17mm) die Bypass-Schraube **max. 2 Umdrehungen** öffnen (**Abb. D**).
- Optional kann man auch von unten an die Bypass-Schraube gelangen (**Abb. E**).

Nun kann die Verlegemaschine ohne Motorantrieb (es drehen sich nur die Räder) auf die Ladefläche gezogen/geschoben werden.



**Sichere Auffahrbohlen verwenden! Beachten Sie die unterschiedlichen Spurweiten vorne und hinten!**



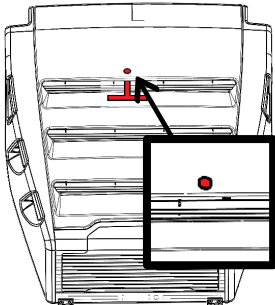
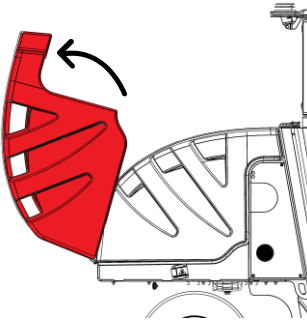
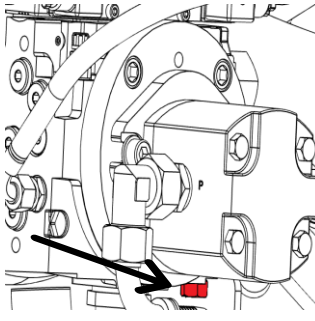
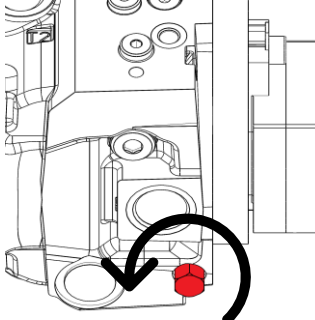
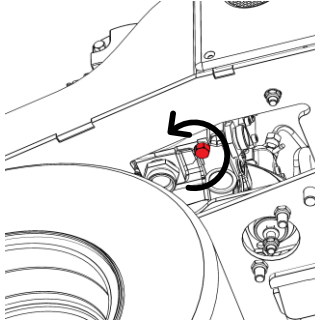
Bevor der Motor wieder gestartet wird, **UNBEDINGT** die Bypass-Schraube mit einem passenden Gabelschlüssel wieder anziehen!



**ACHTUNG:**

Beim Abschleppen ist die Parkbremse **außer** Funktion!

Die Maschine kann nur von außen heruntergebremst werden!

	<p><b>Schloss Entriegeln (Abb. A)</b> Schloss mithilfe des Schlüssels entriegeln/öffnen</p>
	<p><b>Motorhaube öffnen (Abb. B)</b> Die Motorhaube von oben nach hinten öffnen. Die Motorhaube wird durch Begrenzungen an der Verlegemaschine gehalten um ein „überkippen“ der Haube nach unten zu verhindern.</p>
	<p><b>Sitz der Bypass-Schraube (Abb. C)</b> Die Bypass-Schraube sitzt am Hydrostat unten (siehe Markierung). Man kann die Schraube vom Motorraum aus öffnen, optional aber auch mit geschlossener Motorhaube von unten</p>
	<p><b>Bypass-Schraube öffnen I (Abb. D)</b> Mit passendem Gabelschlüssel (17mm) die Bypass-Schraube <b>max. 2 Umdrehungen</b> öffnen</p>
	<p><b>Bypass-Schraube öffnen II (Abb. E)</b> Optional kann man auch von außen und mit geschlossener Motorhaube die Bypass-Schraube öffnen. Dies geschieht durch eine Montageluke im Chassis von unten (siehe Abbildung)</p>

## 6 Lagerung



Wenn die Verlegemaschine über einen längeren Zeitraum gelagert wird:

- Verlegemaschine an einem ebenen und trockenen Platz in einer Halle lagern.
- Bei Lagerung im Freien, Verlegemaschine auf eine Holzplattform auf ebenem und waagrechten Untergrund abstellen und vollständig mit einer dunklen Schutzplane abdecken.
- **Parkbremse aktivieren!**
- Unterlegkeile oder dergleichen verwenden, welche ein ungewolltes Wegrollen der Verlegemaschine verhindern.
- Verlegemaschine vor direkter Seeluft schützen (Korrosionsgefahr!)
- Hubzylinder einfahren.
- Alle Bauteile (Gelenke) und den Motor vollständig reinigen und einölen, bzw. laut Schmierplan abschmieren.
- Batterie abklemmen.
- In den Wintermonaten ausreichend Kühlwasser-Frostschutz einfüllen und Winterdiesel tanken.
- Angebaute Verlegzange (HVZ) auf den Boden abstellen, Holzbalken unter die Greifwangen unterlegen.
- Hauptspannung an Verlegzange (HVZ) schließen.
- Nebenspannung an Verlegzange (HVZ) öffnen.

## 7 Wartung und Pflege

### 7.1 Wartung



Um eine einwandfreie Funktion, Betriebssicherheit und Lebensdauer der Verlegemaschine zu gewährleisten, sind die in der unteren Tabelle aufgeführten Wartungsarbeiten nach Ablauf der angegebenen Fristen durchzuführen.

Es dürfen **nur Original-Ersatzteile** verwendet werden, ansonsten erlischt die Gewährleistung.



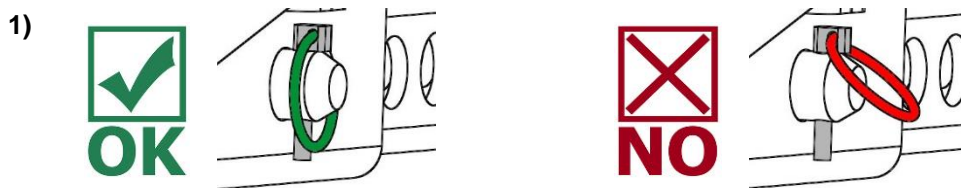
Alle Arbeiten dürfen nur bei stillgelegter Verlegemaschine (Parkbremse aktivieren) und ausgeschaltetem Motor erfolgen! Zudem muss sich die Verlegemaschine auf waagrechtem Untergrund (Fläche) befinden.

Das unbeaufsichtigte Abstellen der Verlegemaschine auf geeigneten Untergründen/Flächen ist nicht zulässig

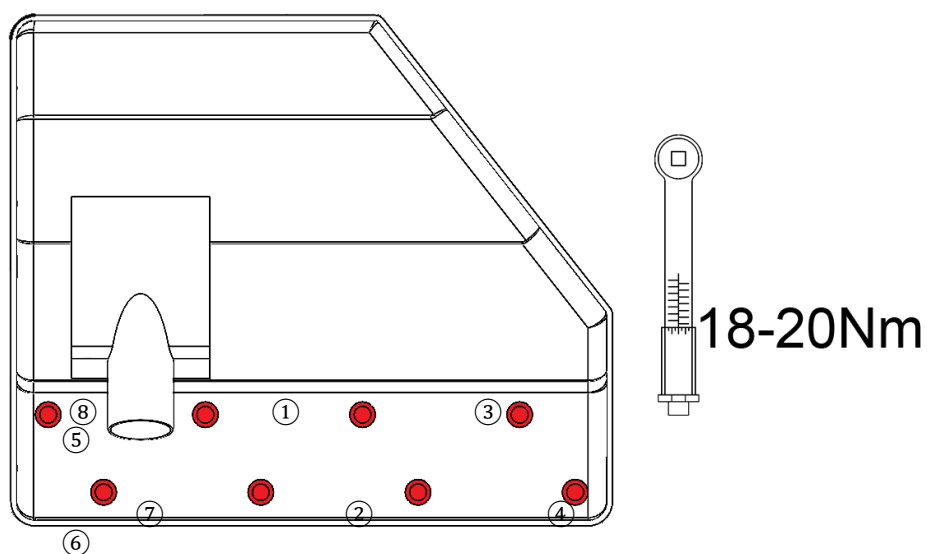
Bei allen Arbeiten an Anbaugeräten (z.B. HVZ-UNI) muss sichergestellt sein, dass sich das Gerät nicht unabsichtlich schließen kann. **Verletzungsgefahr!**

## 7.1.1 Mechanik

WARTUNGSFRIST	Auszuführende Arbeiten
<b>Erstinspektion nach 25 Betriebsstunden</b>	<ul style="list-style-type: none"> <li>Sämtliche Befestigungsschrauben kontrollieren bzw. nachziehen (darf nur von einem Sachkundigen durchgeführt werden).</li> </ul>
<b>Alle 50 Betriebsstunden</b>	<ul style="list-style-type: none"> <li>Sämtliche Befestigungsschrauben nachziehen (achten Sie darauf, dass die Schrauben gemäß den gültigen Anzugsdrehmomenten der zugehörigen Festigkeitsklassen nachgezogen werden).</li> <li>Sämtliche vorhandene Sicherungselemente (wie Klappsplinte) auf einwandfreie Funktion prüfen und defekte Sicherungselemente ersetzen. → 1)</li> <li>Alle Gelenke, Führungen, Bolzen und Zahnräder, Ketten auf einwandfreie Funktion prüfen, bei Bedarf nachstellen oder ersetzen.</li> <li>Greifbacken (sofern vorhanden) auf Verschleiß prüfen und reinigen, bei Bedarf ersetzen.</li> <li>Alle vorhandenen Gleitführungen, Zahnstangen, Gelenke von beweglichen Bauteilen oder Maschinenbaukomponenten sind zur Reduzierung von Verschleiß und für optimale Bewegungsabläufe einzufetten/ zu schmieren (empfohlenes Schmierfett: <i>Mobilgrease HXP 462</i>).</li> <li>Alle Schmiernippel (sofern vorhanden) mit Fettpresse schmieren.</li> </ul>
<b>Mindestens 1x pro Jahr</b> (bei harten Einsatzbedingungen Prüfindervall verkürzen)	<ul style="list-style-type: none"> <li>Kontrolle aller Aufhängungsteile, sowie Bolzen und Laschen. Prüfung auf Risse, Verschleiß, Korrosion und Funktionssicherheit durch einen Sachkundigen.</li> </ul>

**Nach 50 Betriebsstunden**

- Alle 8 Befestigungsmuttern (M10) am Schalldämpfer nachziehen → **18-20 Nm**.



Reihenfolge für Anzugsdrehmomente: siehe Kennzeichnung ① - ⑧



### 7.1.2 Hydraulik

WARTUNGSFRIST	Auszuführende Arbeiten
<b>Erstinspektion nach 25 Betriebsstunden</b>	<ul style="list-style-type: none"> <li>• Sämtliche Hydraulikverschraubungen kontrollieren bzw. nachziehen (darf nur von einem Sachkundigen durchgeführt werden).</li> </ul>
<b>Erstinspektion nach 50 Betriebsstunden</b>	<ul style="list-style-type: none"> <li>• Hydraulikflüssigkeit austauschen (empfohlenes Hydrauliköl: HLP 46 nach DIN 51524 – 51535).</li> <li>• Sämtliche vorhandene Hydraulikölfilter austauschen.</li> </ul>
<b>Alle 50 Betriebsstunden</b>	<ul style="list-style-type: none"> <li>• Sämtliche Hydraulikanschlüsse nachziehen</li> <li>• Überprüfung der Hydraulikanlage auf Dichtigkeit</li> <li>• Hydraulikölfilter prüfen, bei Bedarf reinigen (sofern vorhanden)</li> <li>• Hydraulikflüssigkeit prüfen und (entsprechend Herstellerangaben) austauschen (empfohlenes Hydrauliköl: HLP 46 nach DIN 51524 – 51535).</li> <li>• Überprüfung der Hydraulikschläuche auf Knick- und Scheuerstellen. <b>Beschädigte Hydraulikschläuche müssen ersetzt werden</b> (generell wird empfohlen, Hydraulikschläuche alle 6 Jahre auszutauschen).</li> </ul>
	<ul style="list-style-type: none"> <li>• <b>Es dürfen nur die vorgeschriebenen Ölsorten verwendet werden!</b></li> </ul>

**Regelmäßige Wartung** (unbedingt sind weitere Hinweise der beiliegenden Bedienungsanleitung des KUBOTA Diesel Motors zu beachten!)

Um die Maschinenfunktionen aufrechtzuerhalten und eine lange Betriebsspanne des Motors zu gewährleisten, müssen die regelmäßigen Überprüfungen gemäß der untenstehenden Tabelle ausgeführt werden.

**Garantieanspruch für dieses Gerät besteht nur bei Durchführung der vorgeschriebenen Wartungsarbeiten (durch eine autorisierte Fachwerkstatt)! Nach jeder erfolgten Durchführung eines Wartungsintervalls muss unverzüglich dieser Wartungsnachweis (mit Unterschrift u. Stempel) an uns übermittelt werden (per E-Mail an [service@probst-handling.com](mailto:service@probst-handling.com)/ per Fax oder Post).**

Nr.	Wartungsarbeiten (① Bestellnummer siehe beiliegendes Wartungsnachweisheft)	Vor jeder Inbetriebnahme	Nach ersten 50 Std.	Alle 100 Std.	Alle 200 Std.	Alle 1000 Std.	Jedes Jahr	Alle 2 Jahre
1	Überprüfung Hydraulikölstand ggf. nachfüllen	•						
2	Auswechseln des Motorenöls (SAE 15W40 ~ 4 l)		•		•			
3	Auswechseln des Motorölfilters ①		•		•		•	
4	Auswechseln des Hydrauliköls (RANDO HLP 46 ~ 25 l)		•			•	•	
5	Überprüfung Hydraulikölstand ggf. nachfüllen (RANDO HLP 46 ~ 25 l)	•						
6	Auswechseln des Hydraulik-Ölfilters ①		•			•	•	
7	Reinigen des Luftfilters (bei starker Verschmutzung erneuern) ①		•	•			•	
8	Auswechseln des Luftfilters						•	
9	Reinigen des Kraftstofffilters ①/ ③		•	•				
10	Auswechseln des Kraftstoff-Vorfilters ①		•		•			
11	Überprüfung des Kraftstoffrohrs und des Klemmbandes		•		•	•	•	
12	Überprüfung Keilriemenspannung an Lüfterrad		•	•				
13	Austausch des Keilriemens an Lüfterrad ①					•		
14	Überprüfung des Kühlerschlauches und des Klemmbandes ggf. erneuern				•	•	•	
15	Entfernung der Ablagerungen aus dem Kraftstoffbehälter					•		
16	Überprüfung der Kühlrippen auf Verschmutzung				•	•		
17	Überprüfung der elektrischen Verkabelung auf lockere Anschlüsse		•		•	•	•	
18	Überprüfung der Abgasanlage und des Klemmbandes					•	•	
19	Nachladen der Batterie bei Bedarf wechseln					•	•	
20	Überprüfung des Kühlwasserstandes ggf. nachfüllen		•		•	•	•	
21	Austausch des Kühlwassers inklusiv Frostschutzmittel (~ 4 l)							•
22	Überprüfung des Frostschutzmittels im Kühlwasser (vor jeder Frostperiode)					•	•	
23	Überprüfung Öffnungsdruck des Kühlerverschlussdeckels				•	•		
24	Überprüfung des Düsenöffnungsdrucks					•		
25	Überprüfung des Kompressionsdrucks					•		
26	Überprüfung der Hydraulikschläuche auf Leckagen (Verbindungen nachziehen)		• ②					
27	Funktion der Instrumente und Bedienungseinrichtungen überprüfen		•		•	•		
28	VM auf schadhafte, deformierte Bauteile und abnormale Geräusche prüfen		•		•	•		
29	Alle Schrauben und Muttern nachziehen, fehlende Verschraubungen		•		•	•		
30	Überprüfung des Reifendrucks (vorne 2,5 bar/36 psi, hinten 2,2 bar/32 psi)		•		•	•		

Nr.	Wartungsarbeiten (① Bestellnummer siehe beiliegendes Wartungsnachweisheft)	Vor jeder Inbetriebnahme	Nach ersten 50 Std.	Alle 100 Std.	Alle 200 Std.	Alle 1000 Std.	Jedes Jahr	Alle 2 Jahre
31	Abschmieren laut Schmierplan		●	●	●	●		
32	Überprüfung Kugelgelenk auf Festigkeit (135 Nm)		●		●	●		
33	Tragende Bauteile auf Risse überprüfen (Achsen, Chassis, Drehschenkel, Lenkgestänge)				●	●	●	
34	Alle Radmutter nachziehen (130 Nm)		●		●	●		
35	Überprüfung der Handbremse (ggf. 3-4 Zähne nachstellen)		●		●	●		
36	Überprüfung des Radlagers u. Achsdrehlager ggf. nachstellen					●		
37	Überprüfung des Lenkungsspiels ggf. Kugelkopf oder Spurstange					●		
38	Überprüfung der Lichtmaschine					●		
39	Einstellung Ventilspiel des Kipphebels (0,15 mm)					●		
<p>Um das elektrische System von der Batterie abzuschalten, muss der Hauptschalter des Motors der Verlegemaschine (in der Wartungsklappe) betätigt/abgezogen werden.</p> <p><b>Bei Schweißarbeiten ist generell der Batterie-Hauptschalter abzuschalten, da sonst Schäden an der Elektronik entstehen können!</b></p> <p><b>Sichtprüfung vor jeder Inbetriebnahme:</b> Keilriemenspannung. Motoröl. Hydrauliköl. Kühlwasser. Frostschutz. Batteriesäure.</p> <p>② und zusätzlich alle 50 Std/ ③ alle 400 Std. auswechseln/ ④ alle 500 Std. auswechseln</p>								

## 7.2 Nachladen der Batterie

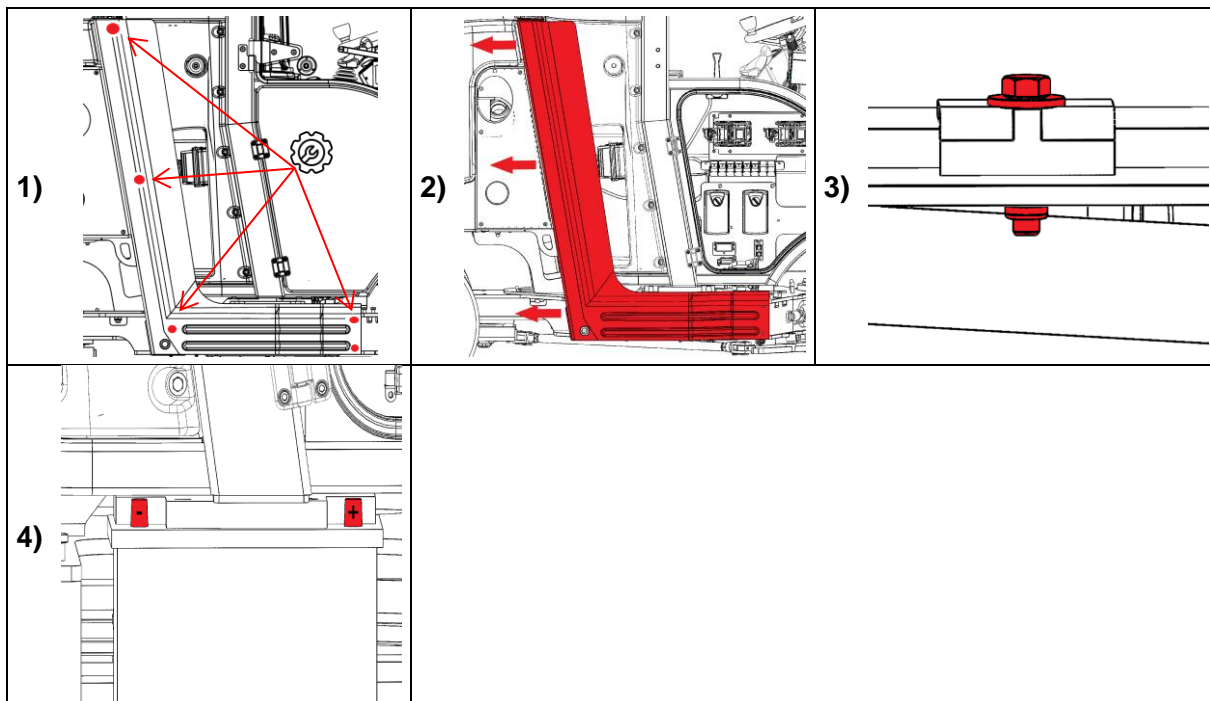


Um an die Batterie zu gelangen, muss die Seitenverkleidung abgenommen werden.

- Schrauben an der Seitenverkleidung unterhalb der Serviceklappe (**Abb. 1**) mit entsprechendem Werkzeug lösen und Seitenverkleidung abnehmen (**Abb. 2**).
- Die Batterie ist mit einer Sicherungsschraube (mittig an der Batterie) am Fahrgestell der Verlegemaschine gegen Verrutschen gesichert (**Abb. 3**).
- Polung an der Batterie beachten (**Abb. 4**).
- Zuerst Minus-Pol (-) entfernen, dann den Plus (+)-Pol

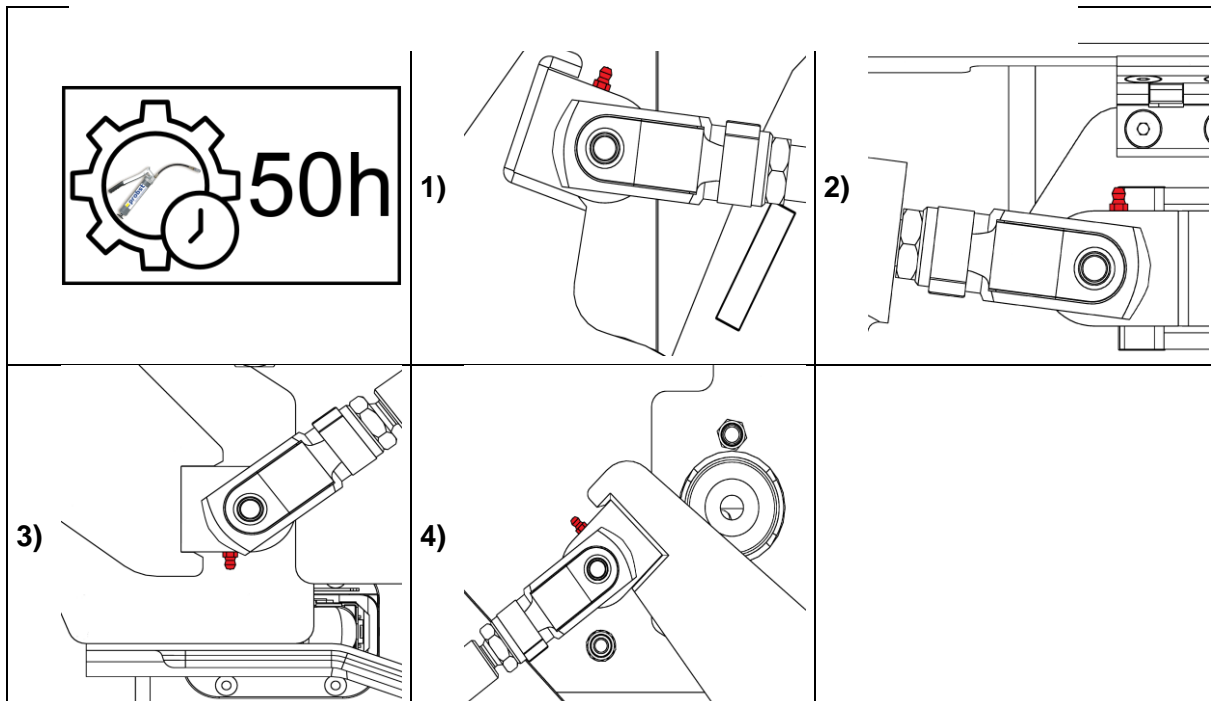
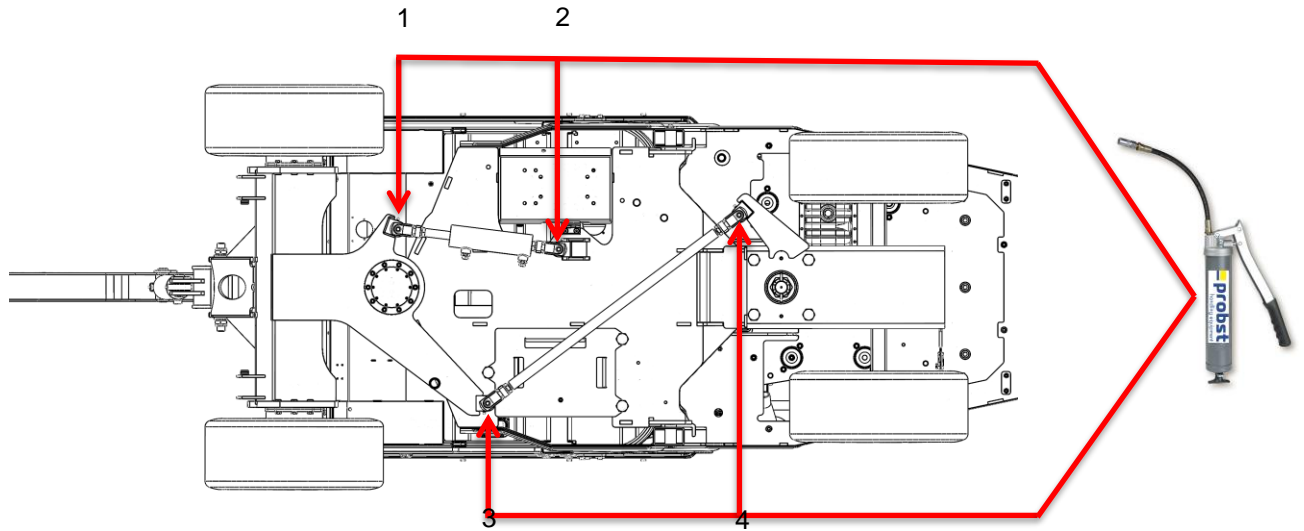


**!Achtung Kurzschluss Gefahr!**

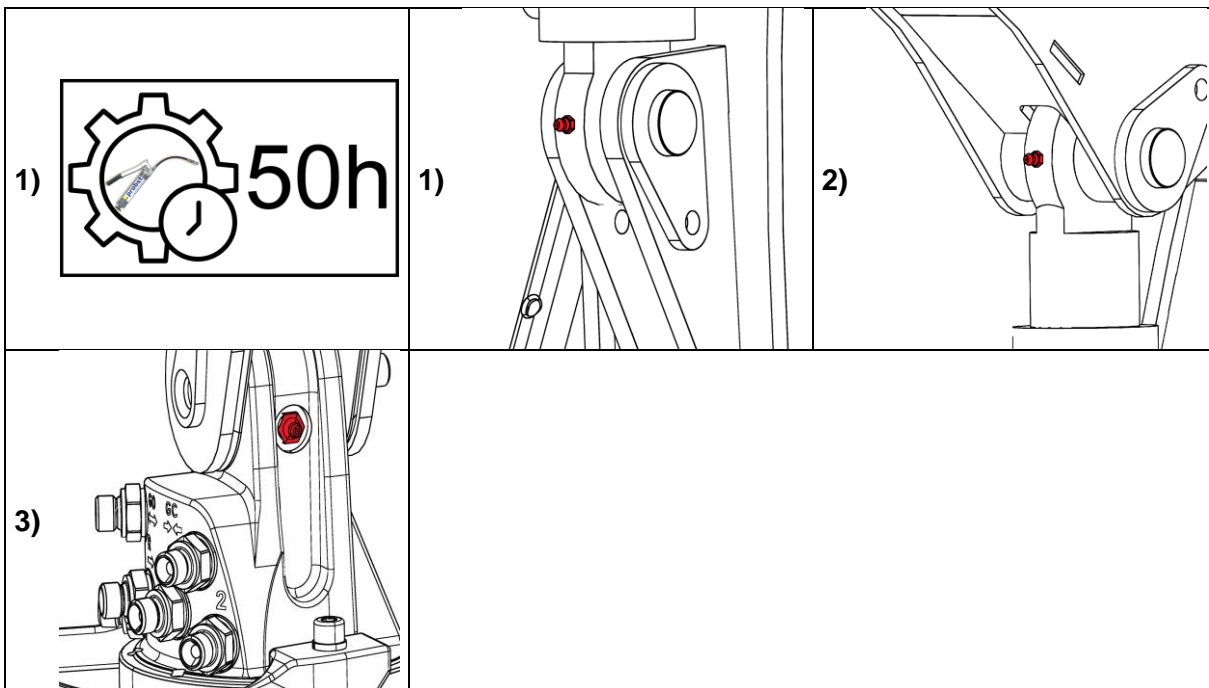
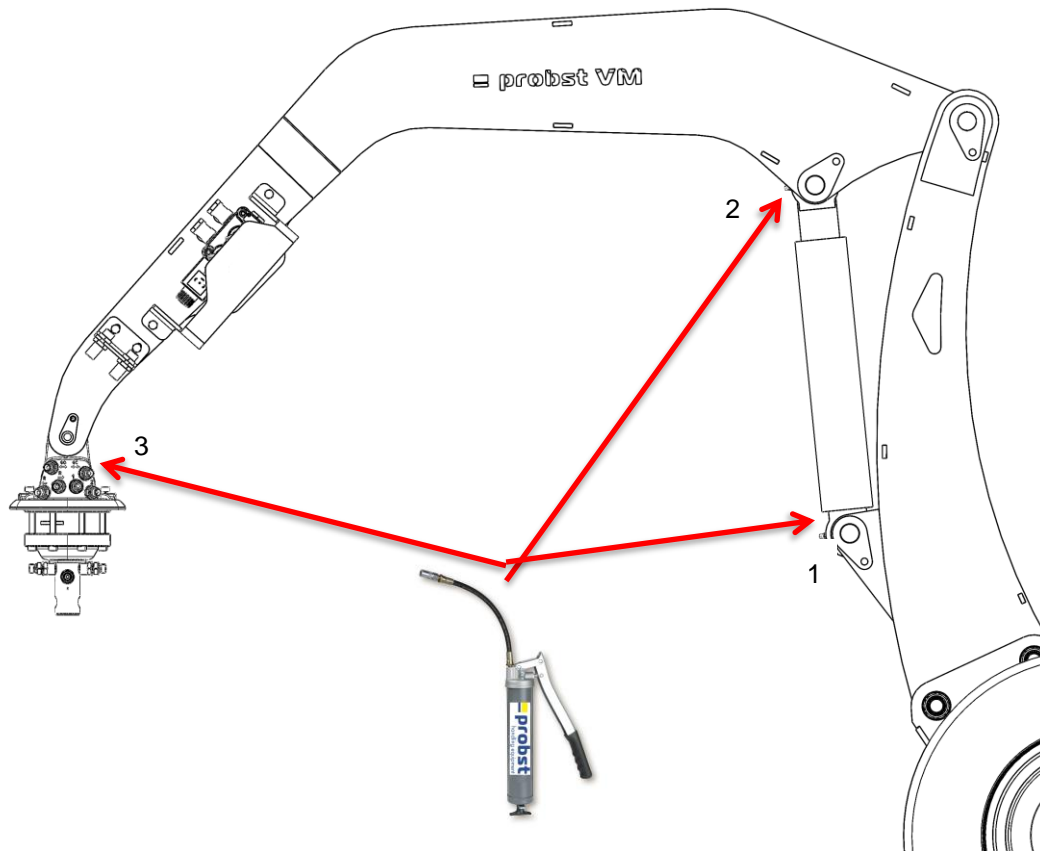


### 7.3 Schmierplan

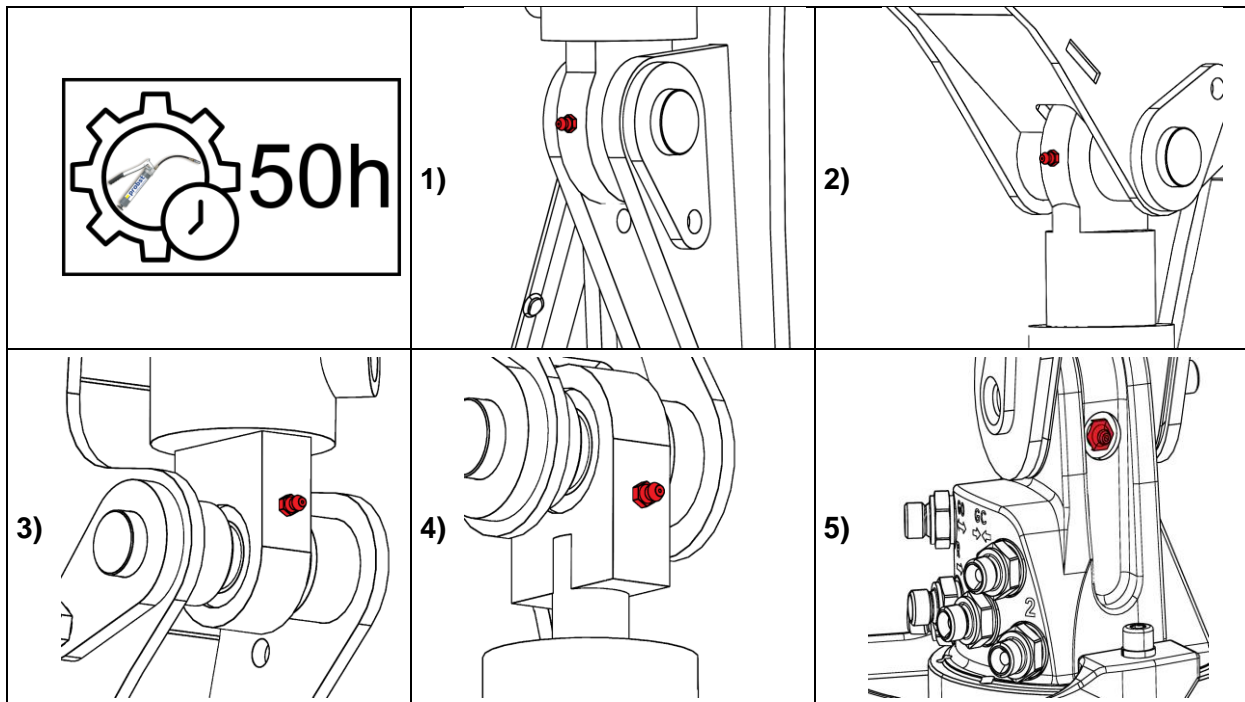
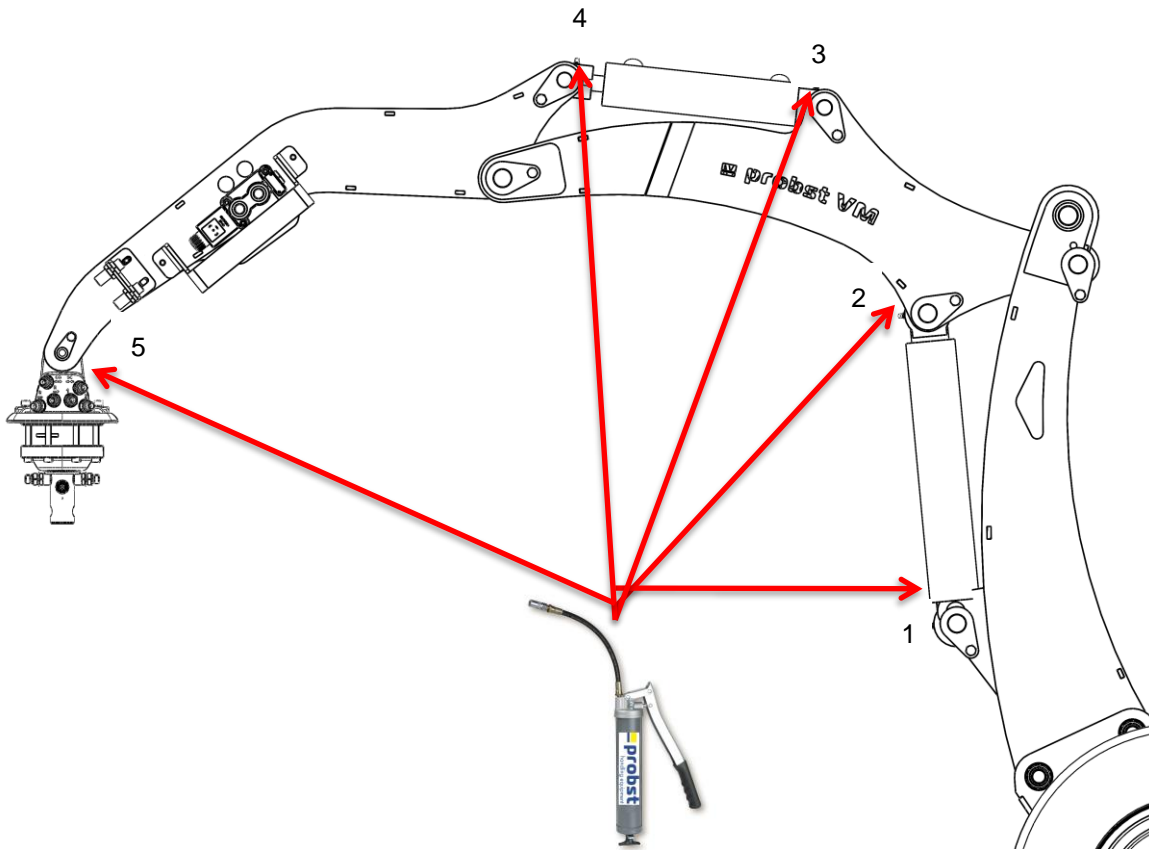
#### 7.3.1 Schmierung am Unterboden/Lenkung



### 7.3.2 Schmierung am Ausleger (ohne Knickfunktion)



### 7.3.3 Schmierung am Ausleger (mit Knickfunktion)



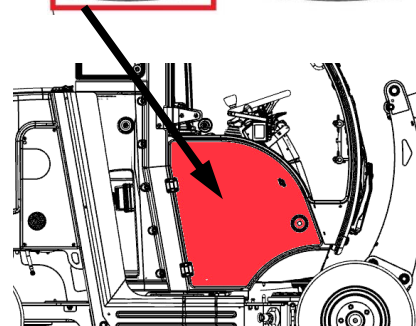
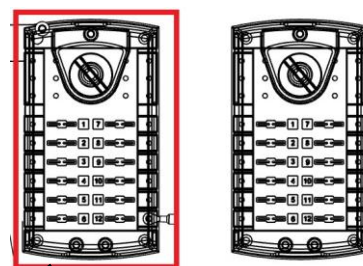
## 7.4 Störungsbeseitigung

STÖRUNG	URSACHE	BEHEBUNG
Störung am Dieselmotor		Siehe Bedienungshandbuch vom Dieselmotor
Motor läuft, aber die Verlegemaschine fährt nicht	Sitzschalter ist aktiv	Resetknopf (Hupe) 1 x betätigen
Der Gashebel ist lose	zu wenig Eigenreibung, Stoppmutter ist lose	Stoppmutter anziehen
Die elektr. Parkbremse funktioniert nicht	Lässt sich nicht deaktivieren	Sicherung austauschen
Verlegemaschine läuft nicht an	Hauptschalter steckt nicht	Hauptschalter einstecken
	Sicherung durchgebrannt	Sicherungen prüfen
	Batterie defekt, Spannung zu niedrig	Batterie prüfen, Batterie aufladen
	Kein Kraftstoff im Tank	Auftanken
	Vorglühphase vergessen	Vorglühen, dann starten
Ausleger lässt sich nicht anheben	Hydrauliksystem hat Leckage	Leckage beheben
	Zu wenig Hydraulikdruck	Gashebel mindestens auf Halbgas stellen, damit genügend Hydraulikdruck aufgebaut werden kann
		Ölstand prüfen
Störungsmeldung auf dem Display	Beim Starten wird beim routinemäßigen Selbsttest der Maschine ein Fehler erkannt	Kontakt zum Probst-Service aufnehmen
Störungsmeldung auf dem Display	Während des laufenden Betriebes wird eine Fehlermeldung/Störungsmeldung auf dem Display angezeigt	Die Verlegemaschine umgehend ausschalten und Kontakt zum Probst Service aufnehmen.

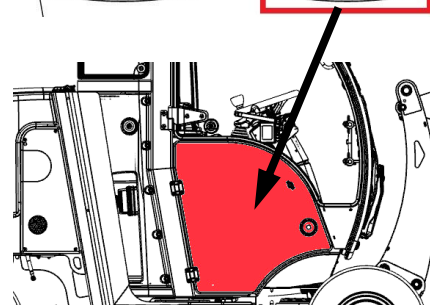
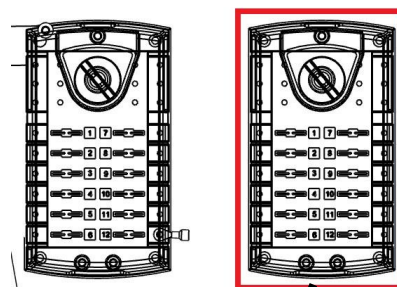


### 7.4.1 Sicherungsblock I & II

VERBRAUCHER	SICHERUNG	AMPERE
Rußpartikelfilter	1	3 A
— —	—	—
— —	—	—
— —	—	—
— —	—	—
Radio + Innenbeleuchtung	7	5 A
Scheibenwischer + Wischwasserpumpe	8	10 A
Heizung	9	7,5 A
Sitzheizung + Sitzkontakt	10	15 A
Kompressor + Sitzkontakt	11	15 A
12V-Steckdose	12	10 A

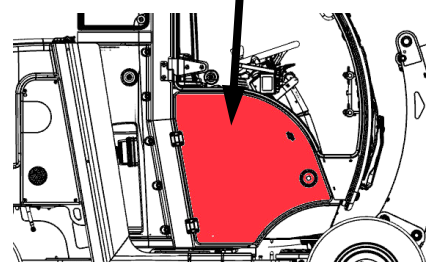
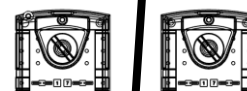
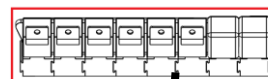


VERBRAUCHER	SICHERUNG	AMPERE
Haltemagnet + Kraftstoffpumpe	1	5 A
Zündung	2	1 A
Joystick	3	3 A
Display	4	5 A
Relais Hupe	5	10 A
Temperaturschalter + Frequenzsensor	6	3 A
Kontroller Fahrhydraulik +	7	3 A
Relais Rundumleuchte	8	5 A
Relais Licht	9	7,5 A
6/2-Spule	10	5 A
Schalter Parkbremse + Lichtschalter	11	5 A
Drucksensor + Druckschalter	12	3 A



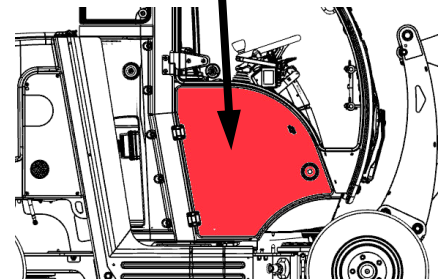
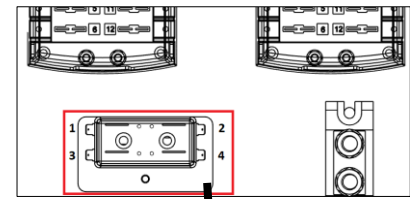
### 7.4.2 Relaisblock

VERBRAUCHER	RELAIS	REALISART
Zündungsplus	1	
Zündungsplus	2	
Kühler	5	
Hupe	6	
Lichtpaket (optional)	7	
Rundumkennleuchte (optional)	8	



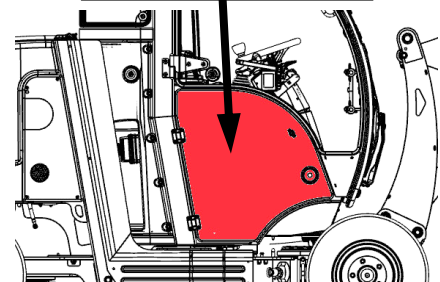
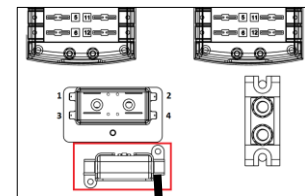
### 7.4.3 Sicherungsblock III

VERBRAUCHER	SICHERUNG	AMPERE
Steuergerät Arbeitshydraulik	1	5A
Steuergerät Fahrhydraulik	2	20A
Steuergerät Fahrhydraulik	3	20A
Relais Kühler	4	30A
*= Steuergerät Arbeitshydraulik		
**= Steuergerät Fahrhydraulik		



### 7.4.4 Sicherungsblock IV

VERBRAUCHER	SICHERUNG	AMPERE
Hauptsicherung	1	60A



### 7.5 Reparaturen



- Reparaturen am Gerät dürfen nur von Personen durchgeführt werden, die die dafür notwendigen Kenntnisse und Fähigkeiten besitzen.
- Vor der Wiederinbetriebnahme muss eine außerordentliche Prüfung durch einen Sachverständigen durchgeführt werden.

## 7.6 Prüfungspflicht



- Der Unternehmer hat dafür zu sorgen, dass das Gerät mindestens jährlich durch einen Sachkundigen geprüft und festgestellte Mängel sofort beseitigt werden (→ DGUV Regel 100-500).
- Die dementsprechenden gesetzlichen Bestimmungen u. die der Konformitätserklärung sind zu beachten!
- Die Durchführung der Sachkundigenprüfung kann auch durch den Hersteller Probst GmbH erfolgen. Kontaktieren Sie uns unter: [service@probst-handling.de](mailto:service@probst-handling.de)
- Wir empfehlen, nach durchgeführter Prüfung und Mängelbeseitigung des Gerätes die Prüfplakette „Sachkundigenprüfung/ Expert inspection“ gut sichtbar anzubringen (Bestell-Nr.: 29040056+Tüv-Aufkleber mit Jahreszahl).



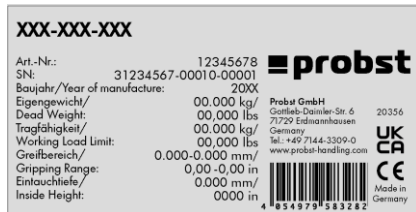
**Die Sachkundigenprüfung ist unbedingt zu dokumentieren!**

Gerät	Jahr	Datum	Sachkundiger	Firma

## 7.7 Hinweis zum Typenschild



- Gerätetyp, Gerätenummer und Baujahr sind wichtige Angaben zur Identifikation des Gerätes. Sie sind bei Ersatzteilbestellungen, Gewährleistungsansprüchen und sonstigen Anfragen zum Gerät stets mit anzugeben.
- Die maximale Tragfähigkeit (WLL) gibt an, für welche maximale Belastung das Gerät ausgelegt ist. Die maximale Tragfähigkeit (WLL) darf **nicht** überschritten werden.
- Das im Typenschild bezeichnete Eigengewicht ist bei der Verwendung am Hebezeug/Trägergerät (z.B. Kran, Kettenzug, Gabelstapler, Bagger...) mit zu berücksichtigen.



Beispiel:

## 7.8 Hinweis zur Vermietung/Verleihung von PROBST-Geräten



Bei jeder Verleihung/Vermietung von PROBST-Geräten **muss** unbedingt die dazu gehörige **Original-Betriebsanleitung** mitgeliefert werden (bei Abweichung der Sprache des jeweiligen Benutzerlandes, ist zusätzlich die jeweilige Übersetzung der Original-Betriebsanleitung mit zuliefern)!

## 8 Entsorgung / Recycling von Geräten und Maschinen



Das Produkt **darf nur** von qualifiziertem Fachpersonal außer Betrieb genommen und zur Entsorgung/ zum Recyceln vorbereitet werden. Entsprechend vorhandene **Einzelkomponenten** (wie Metalle, Kunststoffe, Flüssigkeiten, Batterien/Akkus etc.) **müssen** gemäß den **national/ länderspezifisch geltenden Gesetzen und Entsorgungsvorschriften** entsorgt/recycelt werden!



**Das Produkt darf nicht im Hausmüll entsorgt werden!**

# BEDIENUNGSANLEITUNG

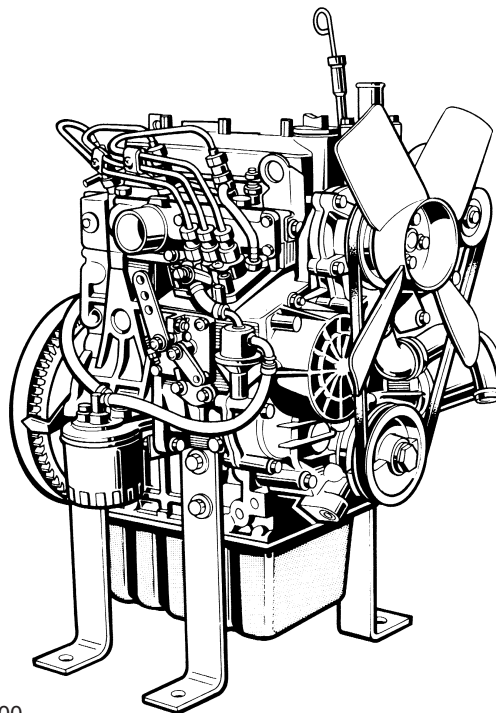
# KUBOTA DIESEL MOTOR

**MODELLE**

**D1105-TE3**

**D1005-E3 · V1505-E3**

**D1105-E3 · D1305-E3 · V1505-TE3**



1ABABAAAP1500

DEUTSCH

*DIESE ANLEITUNG SORGFÄLTIG DURCHLESEN  
UND GRIFFBEREIT AUFBEWAHREN*

**Kubota**

# INHALTSVERZEICHNIS

<b>▲ SICHERER BETRIEB</b> .....	1
INANSPRUCHNAHME DES HÄNDLERKUNDENDIENSTES .....	1
BEZEICHNUNGEN DER ERSATZTEILE .....	2
ÜBERPRÜFUNGEN VOR DEM START .....	3
EINLAUFPERIODE .....	3
TÄGLICHE ÜBERPRÜFUNGEN .....	3
INBETRIEBNAHME DES MOTORS .....	4
MOTOR ANLASSEN (NORMAL) .....	4
STARTVORGANG IN DER KALTEN JAHRESZEIT .....	5
AUßERBETRIEBSETZEN DES MOTORS .....	6
ÜBERPRÜFUNGEN WÄHREND DES BETRIEBS .....	7
Kühlflüssigkeit (Kühlmittel) .....	7
Öldruckkontrolleuchte .....	7
Kraftstoff .....	7
Farge des Auspuffgases .....	7
In den folgenden Fällen den Motor sofort abstellen: .....	8
RÜCKWÄRTSLAUF DES MOTORS UND ABHILFEMAßNAHMEN .....	8
Wie Sie den rückwärtslauf feststellen können .....	8
Abhilfemaßnahmen .....	8
WARTUNG .....	9
WARTUNGSINTERVALLE .....	10
WARTUNGSINTERVALLE .....	13
KRAFTSTOFF .....	13
Kraftstoffstandüberprüfung und Nachtanken .....	13
Entlüften des Kraftstoffsystems .....	14
Überprüfung der Kraftstoffleitungen .....	15
Reinigung des Kraftstofffiltertopfes .....	15
Auswechseln des Kraftstofffilters .....	16
MOTORENÖL .....	16
Überprüfung des Ölstandes und Auffüllen des Motorenöls .....	16
Motorenölwechsel .....	17
Auswechseln des Ölfiltereinsatzes .....	17
KÜHLER .....	18
Überprüfen und Nachfüllen von Kühlflüssigkeit .....	18
Auswechseln des Kühlmittels .....	19
Abhilfe bei schnellem Absinken des Kühlmittels .....	20
Überprüfung der Kühlerschläuche und Schlauchschellen .....	20
Vorsichtsmaßnahmen bei Überhitzung des Motors .....	20
Reinigen des Kühlers (außen) .....	20
Frostschutzmittel .....	21
Kühlerdichtungsmittel .....	21
LUFTFILTER .....	22
Staubentleerungsventil .....	22
Staubanzeiger (wenn vorhanden) .....	22

Nur bei dem Luftfilter mit dem staubbehälter (wenn vorhanden).....	23
<b>BATTERIE</b> .....	<b>23</b>
Ladung der Batterie .....	23
Hinweise zur Langzeitlagerung.....	24
<b>ELEKTRISCHE VERKABELUNG</b> .....	<b>25</b>
<b>VENTILATORRIEMEN</b> .....	<b>25</b>
Spannung des Ventilatorkeilriemens .....	25
<b>TRANSPORT UND LANGZEITLAGERUNG</b> .....	<b>26</b>
<b>TRANSPORT DES MOTORS</b> .....	<b>26</b>
<b>LANGZEITLAGERUNG</b> .....	<b>26</b>
<b>STÖRUNGSBESEITIGUNG</b> .....	<b>27</b>
<b>SPEZIFIKATIONEN</b> .....	<b>29</b>
<b>SCHALTPLAN</b> .....	<b>32</b>

# VORWORT

Wir gratulieren Ihnen zu Ihrem neuen KUBOTA Motor und danken Ihnen, daß Sie sich für unser Fabrikat entschieden haben. Dieser Motor ist ein Qualitätsprodukt der KUBOTA Ingenieur- und Herstellungsleistung, produziert aus hochwertigen Materialien unter strengster Qualitätskontrolle. Langjährige zufriedenstellende Arbeitsleistung ist Ihnen mit diesem Gerät sicher. Lesen Sie die Bedienungsanleitung sorgfältig durch, damit Sie die Leistung Ihres KUBOTA - Motor voll ausschöpfen können. Sie finden in diesem Handbuch wertvolle Hinweise für die Bedienung und Pflege Ihres Gerätes. Es gehört zu KUBOTAS Politik, jeden Fortschritt der Produktentwicklung so schnell als möglich zu verwirklichen. So mag es vorkommen, daß durch unmittelbar in die Fabrikation der Geräte eingeflossene Änderungen kleine Teile dieser Schrift überholt erscheinen lassen. KUBOTAS Niederlassung und die ihr angeschlossenen Vertragshändler haben immer die neuesten Informationen vorliegen. Zögern Sie nicht, sich mit Ihrem zuständigen KUBOTA Händler in Verbindung zu setzen.



## DIE SICHERHEIT IST OBERSTES GESETZ

Dieses Sicherheits Warnsymbol finden Sie vor jedem speziellen Sicherheits Hinweis innerhalb dieses Handbuches und auf den speziellen Maschinenaufklebern, die vor Verletzungen durch Bedienungsfehler und Unachtsamkeiten warnen. Beachten Sie diese Hinweise besonders sorgfältig. Lesen Sie diese Anweisungen und Sicherheitsvorschriften vor Zusammenbau und Inbetriebnahme Ihres Gerätes aufmerksam durch.



**GEFAHR :** Dieses Zeichen weist auf die Möglichkeit einer äußerst gefährlichen Situation hin die zu einem schweren Unfall führen kann, wenn sie nicht vermieden wird.



**WARNUNG :** Dieses Zeichen warnt davor, keine gefährlichen Situationen einzugehen, die zu schweren Unfällen führen können.



**VORSICHT :** Dieses Zeichen macht Sie darauf aufmerksam, daß es durch unaufmerksames Verhalten zu Unfällen kommen kann.

**WICHTIG :** Dieses Zeichen macht Sie darauf aufmerksam, die entsprechenden Hinweise der Anleitung zu beachten, damit es nicht zu Beschädigungen von Traktor und Anbaugeräten kommen kann.

**HINWEIS :** Hinter diesem Zeichen finden Sie wichtige Informationen.





# SICHERER BETRIEB

Ein vorsichtiger Umgang mit der Maschine ist die beste Versicherung gegen einen Unfall. Lesen Sie das vorliegende Kapitel sorgfältig durch und verstehen Sie es, bevor Sie die Maschine in Betrieb nehmen. Alle Bediener, ganz gleich über wie viel Erfahrung sie verfügen, müssen dieses-sowie weitere zugehörige Handbücher durchlesen, bevor die Maschine in Betrieb genommen oder ein Anbaugerät angebracht wird. Der Besitzer ist dafür verantwortlich, dass alle Bediener diese Informationen erhalten und in die sichere Bedienung eingewiesen werden.

Für einen sicheren Betrieb ist folgendes zu beachten:

## 1. Sicherheitsanweisungen beachten:

- Lesen und verstehen Sie dieses "BEDIENUNGSHANDBUCH" und die "SCHILDER AN DER MASCHINE", bevor Sie versuchen, die Motor zu starten und in Betrieb zu nehmen.
- Erlernen Sie die Bedienung und arbeiten Sie sicher. Machen Sie sich mit Ihrem Gerät und dessen Grenzen vertraut. Halten Sie den Motors immer in einem guten Zustand.
- Bevor Sie zulassen, dass andere Personen Ihren Motor einsetzen, erläutern Sie diesen Personen die Funktionsweise und Bedienung des Motor und lassen Sie diese zuvor dieses Handbuch lesen.
- Nehmen Sie KEINE Modifikationen am Motor vor! Unbefugte Veränderungen am Motor können die Funktionsweise und / oder die Sicherheit sowie die Lebensdauer der Motors beeinträchtigen. Wenden Sie sich zuerst an Ihren örtlichen Kubota Motoren-Vertragshändler, wenn die Motor nicht richtig funktioniert.



1AAACAAAP008B

## 2. Tragen Sie sichere Kleidung und persönliche Schutzeinrichtungen.

- Tragen Sie an der Maschine KEINE lose, zerrissene oder unförmige Kleidung, die an den Bedienelementen oder Vorsprüngen hängen bleiben oder mit Lüftern, Riemenscheiben oder anderen sich bewegenden Teilen in Berührung kommen kann, wodurch Verletzungen verursacht werden.
- Tragen Sie angemessene oder zusätzlich erforderliche Sicherheitskleidung, wie Schutzhelm, Sicherheitsstiefel oder -schuhe, Schutzbrille und Handschuhe usw.
- Bedienen Sie die Maschine oder ein daran angebrachtes Anbaugerät nicht unter dem Einfluss von Alkohol, Medikamenten, Drogen oder wenn Sie müde sind.
- Tragen Sie KEINE Radio-oder Musikkopfhörer während Sie die Maschine bedienen.



1AEAAAAAP0130

## 3. Überprüfen Sie vor Start und Inbetriebnahme den Motor.

- Den Motor vor dem Betrieb unbedingt überprüfen. Betreiben Sie den Motor nicht, wenn daran etwas nicht in Ordnung ist, und lassen Sie dann den Motor sofort reparieren.
- Stellen Sie sicher, dass alle Schutzeinrichtungen und -schilder an ihrem Platz sind, bevor Sie den Motor in Betrieb setzen. Fehlende oder beschädigte Teile sind zu ersetzen.
- Überprüfen Sie vor dem Start, ob Sie und andere sich in einem sicherem Abstand vom Motor befinden.
- Halten Sie mit dem Motor immer mindestens 1 Meter Abstand von Gebäuden und anderen Einrichtungen.
- Lassen Sie WEDER Kinder NOCH Tiere in die Nahe der Maschine, während der Motor läuft.
- Starten Sie den Motor nicht durch Kurzschließen der Anlasserklemmen. Die Maschine könnte bei eingelegtem Gang starten und sich bewegen. Überbrücken Sie keine Sicherheitseinrichtungen und vereiteln Sie nicht deren Funktion.



1BAABADAP0010

#### 4. Halten Sie den Motor und seine Umgebung sauber.

- Vor dem Reinigen den Motor unbedingt abstellen.
- Halten Sie den Motor sauber und frei von angesammeltem Schmutz, Fett und Abfällen, um eine Feuer zu vermeiden. Lagern Sie brennbare Flüssigkeiten nur in geeigneten Behältern und Schränken und in genügendem Abstand von Funken und Hitze.
- Überprüfen Sie auf Lecks und beseitigen Sie solche gegebenenfalls sofort.
- Stellen Sie den Motor NICHT ab, solange er sich nicht im Leerlauf befindet. Den Motor zum abkühlen etwa 5 Minuten im Leerlauf laufen lassen, bevor er abgestellt wird - es sei denn, es besteht ein Sicherheitsproblem und er muss sofort abgestellt werden.



1AEAAAAAP0120

#### 5. Sichere Handhabung von Kraftstoff und Schmiermitteln - Fernhalten von offenen Feuer.

- Vor dem Auftanken und / oder Abschmieren, stets den Motor abstellen.
- Im Ihrem Arbeitsbereich nicht rauchen und offene Flammen oder Funken vermeiden. Kraftstoff ist äußerst entzündlich und unter bestimmten Bedingungen explosiv.
- Nur an einem gut belüfteten und offenen Platz nachtanken. Wenn Kraftstoff und / oder Schmiermittel verschüttet wurden, erst nach dem Abkühlen des Motors nachtanken.
- Dieselkraftstoff NICHT mit Benzin oder Alkohol mischen. Eine solche Mischung kann Feuer oder ernsthafte Motorschäden verursachen.
- Keine nicht zugelassenen Behälter wie z.B. Eimer, Flaschen oder Gefäße sondern nur zugelassenen Kraftstoffbehälter und Tankanlagen verwenden.



1AAACAAAP001A

## 6. Auspuffgase und Feuerschutz

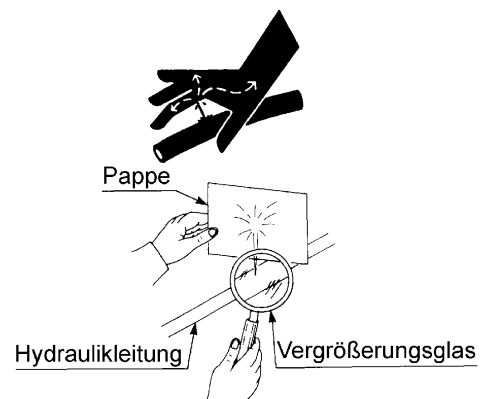
- Motorabgase können sehr gesundheitsgefährdend sein, wenn sie sich ansammeln können. Betreiben Sie den Motoren nur an gut belüfteten Orten, wo sich keine Personen oder Tiere in der Nähe aufhalten.
- Das Abgas vom Auspufftopf ist sehr heiß. Um einem Feuer vorzubeugen, setzen Sie trockenes Gras, Grasschnitt, Öl oder andere brennbare Materialien nicht den Abgasen aus. Den Motor und den Auspuff stets sauber halten.
- Zum Vermeiden von Feuer, achten Sie auf Leckagen brennbarer Substanzen aus Schläuchen und Leitungen. Überzeugen Sie sich selbst anhand der Wartungs - Checkliste, dass Kraftstoff oder Hydrauliköl führende Schläuche oder Rohre frei von Lecks sind.
- Zur Vermeidung von Feuer, Stromkabel und Leitungen nicht kurzschließen. Überprüfen, ob alle Stromkabel und Kabelbäume in gutem Zustand sind. Alle elektrische Verbindungen sauber halten. Blanke Drähte oder ausgefranste Isolierungen können gefährliche Stromschläge und Verletzungen verursachen.



1AAACAAAP011A

## 7. Entweichende Flüssigkeiten oder Gase

- Jeglichen Druck in Druckluft-, Ölversorgungs- und Kühlsystemen ablassen, bevor irgendwelche Leitungen, Verschraubungen oder zugehörige Komponenten getrennt werden.
- Nermen Sie sich in Acht vor entweichendem Druck beim Lösen Druckbeaufschlagter Systeme. NICHT mit den Händen nach Drücklecks suchen. Flüssigkeiten unter hohem Druck können Verletzungen verursachen.
- Unter Druck austretende Flüssigkeiten verfügen über genügend Kraft, um die Haut zu durchdringen und schweren Verletzungen zu verursachen.
- Aus kleinsten Leckstellen austretendes Flüssigkeiten können unsichtbar sein. Verwenden Sie deshalb ein Stück Pappe oder Holz, um nach vermuteten Lecks zu suchen und nicht die Hände oder andere Körperteile. Bei der Überprüfung auf Lecks eine Schutzbrille oder einen anderen Augenschutz tragen.
- Ist es zu einer Verletzung durch austretende Flüssigkeiten gekommen, sofort einen Arzt aufsuchen. Solche Flüssigkeiten können Wundbrand oder ernsthafte allergische Reaktionen verursachen.



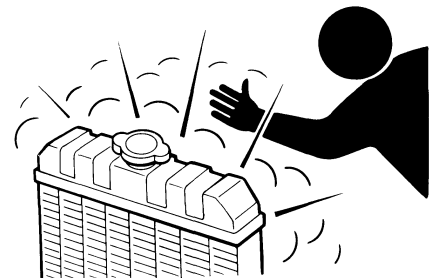
1ABAAAAAP120B

## 8. Vorsichtsmassnahmen gegen Verbrennungen und Batterieexplosionen

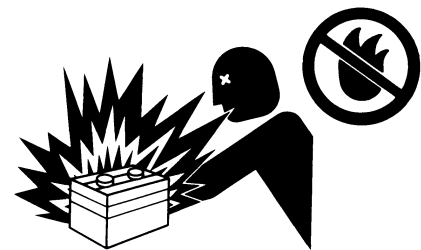
- Um Verbrennungen zu vermeiden, nehmen Sie sich vor heißen Komponenten, wie beispielsweise Auspufftopf, Auspuffblenden, Kühler, Schläuche, Motorblock, Kühlflüssigkeit oder Motoröl während des Betriebs und nachdem der Motor abgestellt wurde, in acht.
- Den Kühlerschlussdeckel bei laufendem Motor oder unmittelbar nach dem Abstellen des Motors NICHT abnehmen. Sonst spritzt heißes Wasser aus dem Kühler. Warten Sie, bis sich der Kühler vollständig abgekühlt hat und berührt werden kann, bevor der Kühlerschlussdeckel geöffnet wird. Dabei eine Schutzbrille tragen.
- Vor dem Betrieb sicherstellen, dass das Kühlwasser-Ablasshahn geschlossen, der Kühler-Druckverschluss gesichert ist und alle Schlauchschellen festgezogen sind. Wenn diese Teile entfernt oder lose sind, können ernsthafte Verletzungen die Folge sein.
- Die Batterie stellt eine Explosionsgefahr dar. Wenn die Batterie geladen wird, ist das dabei entstehende Wasserstoff - Sauerstoff Gemisch äußerst explosiv.
- Die Batterie NICHT verwenden oder laden, wenn der Flüssigkeitsstand sich unterhalb der MINIMUM-Markierung befindet. Sonst können die Komponenten der Batterie frühzeitig altern, wodurch sich die Lebensdauer der Batterie verkürzt oder es zu einer Explosion kommen kann. Umgehend destilliertes Wasser nachfüllen, bis sich der Flüssigkeitsstand zwischen den MAXIMUM und MINIMUM Markierungen befindet.
- Besonders während des Ladens Funken oder offene Flammen von der Batterie fernhalten. In der Nähe der Batterie KEIN offene Feuer entzünden.
- Die Batterieladung NICHT prüfen, indem ein Metallgegenstand über die Pole gelegt wird. Benutzen Sie hierzu ein Voltmeter oder einen Säureheber.
- Eine gefrorene Batterie NICHT laden. Dabei besteht Explosionsrisiko. Eine gefrorene Batterie auf mindestens +16°C (61°F) erwärmen.



1AEABAAAP0080



1AAAAABAP0230



1ARAEAAAP0520

## 9. Hände und den Körper vor sich drehenden Teilen schützen

- Zur Überprüfung oder Einstellung der Keilriemenspannung des Lüfterriemens, den Motor unbedingt abstellen.
- Halten Sie Ihre Hände und Ihren Körper von sich drehenden Teilen, wie z.B. Keilriemen, Ventilatorkeilriemen, Riemenscheiben oder Schwungrädern, fern. Die Berührung mit solchen Teilen kann ernsthafte Verletzungen verursachen.
- Den Motor NICHT ohne Sicherheitseinrichtungen laufen lassen. Vor dem Start alle Sicherheitseinrichtungen fest montieren.



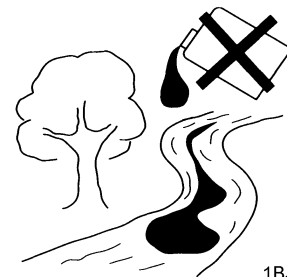
1ABAAAAAP1470

## 10. Frostschutz und Entsorgung von Flüssigkeiten

- Frostschutz enthält Gift. Um Verletzungen zu vermeiden, Gummihandschuhe tragen und im Falle eines Hautkontakts sofort abwaschen.
- Mischen Sie verschiedene Frostschutzmittel NICHT miteinander. Die Mischung kann eine chemische Reaktion hervorrufen, durch die schädliche Substanzen entstehen können. Nur zugelassenen oder KUBOTA-Originalfrostschutz verwenden.
- Schützen Sie die Umwelt. Bevor irgendwelche Flüssigkeiten abgelassen werden, ermitteln Sie deren vorschriftsmäßige Entsorgung. Die entsprechenden Umweltschutzvorschriften bei der Entsorgung von Öl, Kraftstoff, Kühlmittel, Bremsflüssigkeit, Filter und Batterien beachten.
- Werden Flüssigkeiten aus dem Motor abgelassen, platzieren Sie einen geeigneten Behälter unter dem Motor.
- Diese Abfallstoffe nicht in den Boden, in einen Abfluss oder Wasser gelangen lassen, sondern entsprechend den Umweltschutzbestimmungen entsorgen.



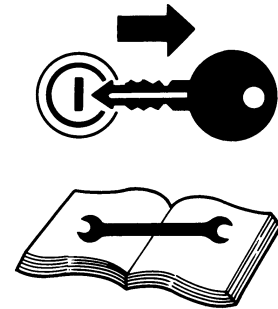
1BJABAAAP0190



1BJABAAAP0180

## 11. Durchführung von Sicherheitsüberprüfungen und Wartung

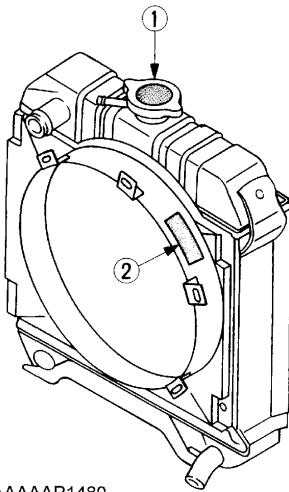
- Bei der Inspektion oder Wartung die Maschine auf einer großen flächen Fläche parken. NICHT unter Maschinen arbeiten, die nur mit einem Wagenheber oder Hebezeug angehoben sind. Die Maschine vor Servicearbeiten immer mit Unterlegblöcken oder geeigneten Böcken abstützen.
- Die Batterie vom Motor abklemmen, bevor Servicearbeiten durchgeführt werden. Befestigen Sie am Zündschloss ein Schild mit der Aufschrift "NICHT IN BETRIEB SETZEN", um ungewolltes Starten zu vermeiden.
- Um Funkenbildung durch einen unbeabsichtigten Kurzschluss zu vermeiden, stets das Massekabel (-) der Batterie zuerst abklemmen und zuletzt wieder anschließen.
- Während der täglichen und periodischen Wartungs- und Reinigungsarbeiten oder Reparaturen unbedingt Motor abstellen und den Zündschlüssel abziehen.
- Die Arbeiten erst beginnen, nachdem der Motor, die Kühlflüssigkeit, der Auspuff und die Auspuffblende vollständig abgekühlt sind.
- Ausschließlich geeigneten Werkzeuge und Vorrichtungen verwenden. Überprüfen Sie diese auf einwandfreien Zustand und stellen Sie sicher, dass Ihnen deren Verwendung bekannt ist, bevor Sie damit Servicearbeiten durchführen.
- Verwenden Sie zum manuellen Durchdrehen des Motors NUR die dafür vorgesehene technische Vorrichtung und versuchen Sie das Durchdrehen NICHT durch ziehen bzw. drehen am Kühllüfter oder Keilriemen. Diese Praktik kann ernsthafte Verletzungen oder frühzeitige Schäden am Ventilator oder Keilriemen verursachen.
- Kühlwasser- Kraftstoff-und Schmierstoffleitungen unabhängig davon, ob sie defekt oder in Ordnung sind, alle 2 Jahre oder früher zusammen mit den zugehörigen Schellen austauschen. Diese Shläuche und Leitungen bestehen aus Gummi und altern allmählich.
- Werden Instandhaltungsarbeiten von zwei oder mehr Personen durchgeführt, darauf achten, dass alle Arbeiten sicher durchgeführt werden.
- Stets einen Erste-Hilfe-Kasten sowie einen Feuerlöscher bereit halten.



1BJABAAAP0200

## 12. VORSICHTS -, WARN - UND HINWEISSCHILDER

- ① Teilnr.: 19077-8724-1 oder 16667-8724-1  
(55 mm Durchmesser) (37 mm Durchmesser)



1ABAAAAAP1480



1ABACAAAP036K

- ② Teilnr.: TA040-4957-1  
Vom Motor, Lüfter und Lüfterriemen fernhalten



1AGAMAAAP2620

DEUTSCH

## 13. PFLEGE DER WARN- UND HINWEISSCHILDER

1. Warn- und Hinweisschilder frei von Verschmutzungen halten.
2. Die Warn- und Hinweisschilder mit Seife und Wasser reinigen und mit einem weichen Tuch trocknen.
3. Beschädigte oder fehlende Warn- und Hinweisschilder durch neue Schilder ersetzen, die beim örtlichen KUBOTA-Händler erhältlich sind.
4. Wird eine Komponente, auf der sich Warn- und Hinweisschilder befinden, durch eine neue Komponente ersetzt, Schilder wieder gleicher Stelle anbringen.
5. Neue Schilder auf eine saubere und trockene Fläche aufkleben und Blasen zum Rand hin glattstreichen.

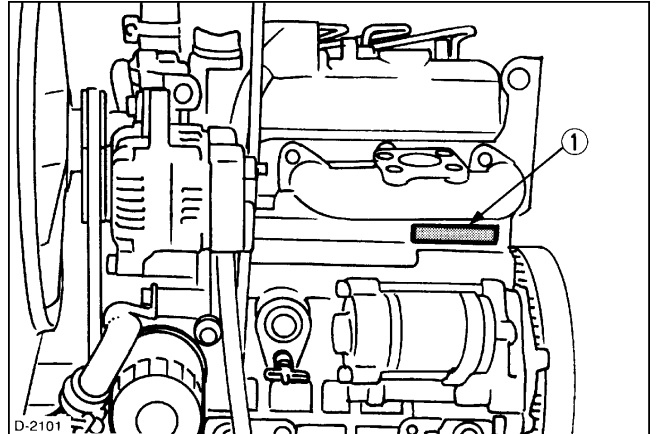


# INANSPRUCHNAHME DES HÄNDLERKUNDENDIENSTES

Ihr KUBOTA - Händler ist jederzeit darum bemüht, daß Ihr Motor Ihnen immer das Optimum seiner Leistung bietet. Nachdem Sie diese Anleitung sorgfältig durchgelesen haben, werden Sie feststellen, daß Sie viele der regelmäßigen Wartungen selbst durchführen können. Für den Kundendienst oder die Lieferung von Ersatzteilen ist jedoch Ihr KUBOTA Händler zuständig. Bei der Bestellung von Teilen wird die Motornummer benötigt.

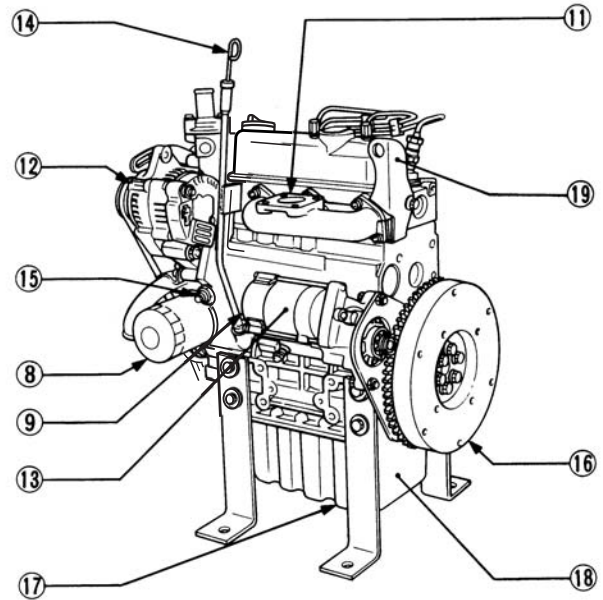
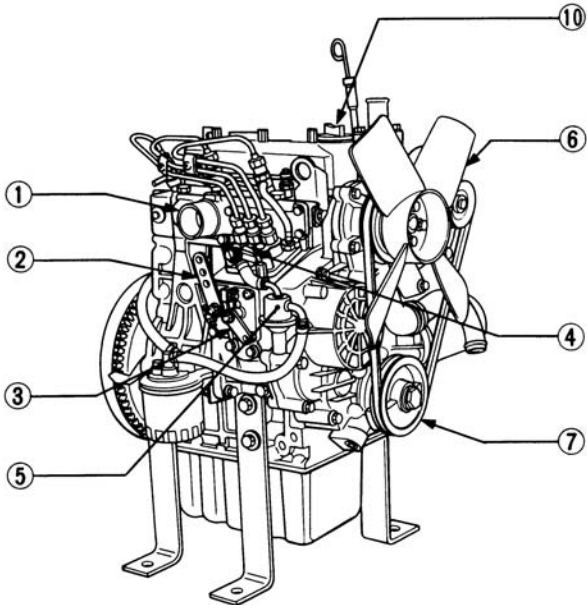
Stellen Sie diese Nummer am besten gleich fest und fügen Sie sie in die dafür vorgesehenen Spalten ein.

	TYP	Nummer
Motor		
Datum des Kaufs		
Name des Händlers		
(durch den Eigentümer auszufüllen)		



(1) Motor-Nummer

# BEZEICHNUNGEN DER ERSATZTEILE



1ABABAAAP149A

- (1) Einlaßkrümmer
- (2) Geschwindigkeitsregelungshebel
- (3) Motor-stophebel
- (4) Einspritzpumpe
- (5) Kraftstoffpumpe
- (6) Ventilator
- (7) Riemnscheibe
- (8) Ölfiltereinsatz
- (9) Wasserablaufhahn
- (10) Deckel der Öleinfüllöffnung

- (11) Abgassammler
- (12) Wechselstrommaschine
- (13) Anlasser
- (14) Ölmeßstab
- (15) Öldruckschalter
- (16) Schwungrad
- (17) Ölablaßschraube
- (18) Ölwanne
- (19) Motorhaken

DEUTSCH

# ÜBERPRÜFUNGEN VOR DEM START

## EINLAUFPERIODE

Überwachen Sie unter allen Umständen während der Motoreinlaufperiode folgende Punkte:

1. Das Motoröl und den Ölfilter nach den ersten 50 Betriebsstunden auswechseln (siehe unter "MOTORÖL" im Kapitel der periodischen WARTUNGSARBEITEN).
2. Setzen Sie die Maschine bei niedrigerer Raumtemperatur erst in Gang, nachdem der Motor vollkommen warmgelaufen ist.

## TÄGLICHE ÜBERPRÜFUNGEN

Um Funktionsstörungen vorzubeugen, ist es von größter Wichtigkeit, den Motor stets in einem optimalen Betriebszustand zu halten. Vor jedem Einsatz daher die nachfolgenden Punkte überprüfen.



### VORSICHT

Zur Vermeidung von Unfällen:

- Nach den Überprüfungs- und Wartungsarbeiten ist das ausgebaute Sicherheitsschild wieder anzubringen.
- Vor allen Prüf- und Wartungsarbeiten den Motor stets abstellen; sich vergewissern, daß sich der Motor in einer horizontalen Position befindet.
- Staub oder Kraftstoff von Batterie, Kabelanschlüssen, Schalldämpfer und Motor fernhalten, um einen Brand zu vermeiden. Die Teile täglich vor der Inbetriebnahme des Motors zu reinigen. Dem Auspuffrohr und den heißen Auspuffgasen ist besondere Aufmerksamkeit zu widmen, so daß es zu keinem Brand kommt.

Beschreibung		Seitennummer
1. Teile, die bei früheren Arbeitsgängen defekt waren		-
2. Rundgang um die Maschine	(1) öl- oder wasserundichte stellen	16 bis 21
	(2) Motorenölstand und Verunreinigung	16
	(3) Kraftstoffmenge	13
	(4) Kühlmittelmenge	18
	(5) Staub in dem Luftfilterstaubbehälter	22
	(6) Beschädigte Teile und lockere Bolzen und Muttern	-
3. Einsetzen des Schlüssels in den Anlaßschalter	(1) Ordnungsgemäße Funktion der Anzeigeräte und Kontrolleuchten und ihre Sauberkeit	-
	(2) Ordnungsgemäße Funktion der Glimmlampeuhr	-
4. Anlassen des Motors	(1) Farbe des Auspuffgases	7
	(2) Ungewöhnliches Motorgeräusch	7
	(3) Anlasszustand des Motors	5
	(4) Drehzahlverminderungs- und Beschleunigungseigenschaften	8

# INBETRIEBNAHME DES MOTORS

## MOTOR ANLASSEN (NORMAL)



### VORSICHT

Zur Vermeidung von Unfällen:

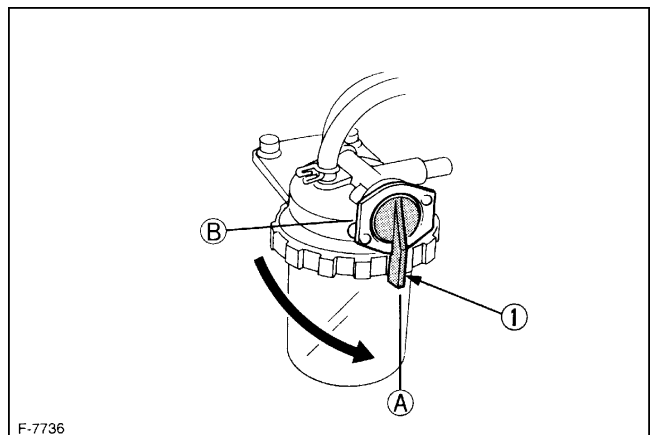
- Erlauben Sie Kindern nicht, sich in Maschinennähe aufzuhalten, während der Motor läuft.
- Stellen Sie sicher, die Maschine an der Motor installiert ist, auf einer ebenen Fläche aufzustellen.
- Lassen Sie den Motor nicht auf schrägen Flächen laufen.
- Auspuffgase sind giftig. Lassen Sie den Motor niemals in geschlossenen Räumen ohne ausreichende Belüftung laufen.
- Ihre Hände und andere Körperteile von rotierenden Bauteilen fernhalten (Kühlgebläse, Keilriemen, Keilriemen für Gebläse, Riemenscheibe oder Schwungrad), da es sonst zu schweren Verletzungen kommen kann.
- Benutzen Sie den Traktor niemals unter Einfluß von Alkohol, Medikamenten oder sonstigen Mitteln. Auch Ermüdungserscheinungen sind gefährlich.
- Tragen Sie niemals flatternde, zerrissene oder zu große Kleidung beim Traktoreinsatz. Die Kleidung kann sich in rotierenden Teilen oder Bedienungselementen verfangen, was zu Unfällen oder zu Verletzungen führen kann.
- Benutzen Sie entsprechende Sicherheitskleidung, wie Schutzhelm, Sicherheitsschuhe, Sicherheitsbrillen, Gehörschutz, Arbeitshandschuhe usw., soweit erforderlich und den gesetzlichen Bestimmungen entsprechend.
- Während des Betriebes des Motors dürfen KEINE Kopfhörer getragen werden.

- Vor dem Anlassen des Motors sicherstellen, daß sich diese in ausreichendem Abstand von brennbaren Materialien befindet.
- Vor dem Anlassen des Motors nach den Wartungsarbeiten zuerst alle Sicherheitselemente anbringen, dann sämtliche Werkzeuge beseitigen.

### WICHTIG:

- Benutzen Sie keinen Äther oder keine starten Flüssigkeit zum Einatmen von Motor, oder schwere Schaden werden passieren.
- Bevor Sie den Motor nach längerer Standzeit (nach ca. 3 Monaten) anlassen, stellen Sie den Abstellhebel auf die AUSGESCHALTET-Stellung und betätigen Sie den Starter ca. 10 Sek., damit alle Motorteile mit Öl versorgt werden.

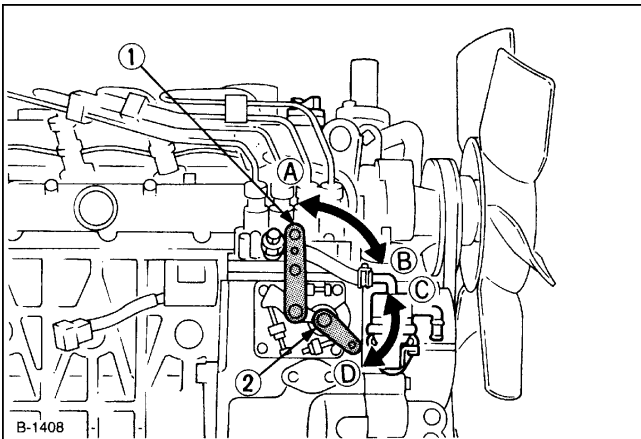
### 1. Den Kraftstoffhahn auf EIN stellen.



(1) Kraftstoffhahn

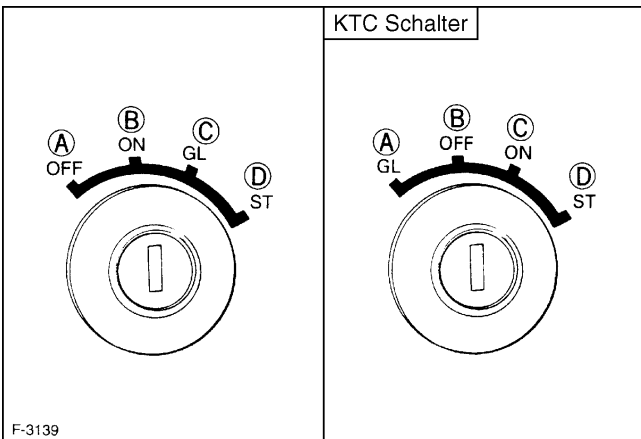
(A) "EIN"  
(B) "AUS"

2. Den Motorstopphebel auf die AUSGESCHALTET-Position schieben.
3. Schieben Sie den Gashebel etwas weiter als die Halbgas-Position (OPERATION).



- (1) Geschwindigkeitsregelungshebel
- (2) Motorausrückhebel zum Anhalten
- (A) "LEERLAUF"
- (B) "ARBEITSGANG"
- (C) "ANLASSEN"
- (D) "AUSGESCHALTET"

**4. Stellen Sie den Anlaßschalter auf INBETRIEBNAHME.**



- (A) "AUSGESCHALTET"
- (B) "INBETRIEBNAHME"
- (C) "VORWÄRM"
- (D) "ANLASSEN"
- (A) "VORWÄRM"
- (B) "AUSGESCHALTET"
- (C) "INBETRIEBNAHME"
- (D) "ANLASSEN"

5. Drehen Sie den Zündschalter auf die **VORWÄRMEN-Position**; die **Vorglühlampe leuchtet nun auf.**

6. Drehen Sie den Schalter auf die **ANLASSEN-Position**; der Motor muß nun anspringen. Nachdem der Motor angesprungen ist, den Zündschlüssel sofort loslassen.

7. Sich vergewissern, daß die **Öldruckwarnlampe und die Ladekontrolllampe erloschen sind. Wenn diese beiden Kontrolllampen weiterhin aufleuchten, den Motor sofort abstellen und die Ursache feststellen.** (Siehe im Abschnitt "ÜBERPRÜFUNGEN WÄHREND DES BETRIEBS" im Kapitel INBETRIEBNAHME DES MOTORS.)

**HINWEIS:**

- Wenn die Öldruckwarnlampe immer noch aufleuchtet, sofort den Motor abstellen und die Ursache feststellen.
  - ob genügend Motoröl vorhanden ist.
  - ob des Motoröl verschmutzt ist.
  - ob die elektrischen Kabel fehlerhaft sind.

8. Den Motor bei mittlerer Drehzahl in **unbelastetem Zustand warmlaufen lassen.**

**WICHTIG:**

- Wenn die Vorglühlampe zu schnell oder zu langsam aufleuchtet, unverzüglich einen KUBOTA-Händler zwecks Überprüfung der Lampe zu Rate ziehen.
- Falls der Motor nach 10 Sekunden nicht greift, nachdem der Anlaßschalter auf "ANLASSEN" gesetzt wurde, warten Sie weitere 30 Sekunden. Wiederholen Sie dann die Motoranlassfolge nochmals. Der Zellenmotor sollte nicht mehr als 20 Sekunden laufen.

**STARTVORGANG IN DER KALTEN JAHRESZEIT**

Hat die Umgebungstemperatur Werte von unter -5°C\* und der Motor ist noch nicht gelaufen so lassen Sie ihn wie folgt an:

Gehen sie nach der vorangegangenen Beschreibung (1) bis (4) vor.

**5. Drehen Sie den Zündschalter auf die VORWÄRM-Position; halten Sie ihn eine Zeit lang wie untenstehend gezeigt, in dieser Stellung.**

**WICHTIG:**

- Die nachstehende Tabelle zeigt die Standard-Vorglühzeiten für verschiedene Temperaturwerte. Bei einem betriebswarmen Motor sind diese Vorglühzeiten allerdings nicht erforderlich.

Umgebungs-temperatur	Vorwärmzeit	
	Gewöhnlicher Vorwärmtyp	Mit Glühlampentimer
Über 10°C	NICHT ERFORDERLICH	Siehe HINWEIS:
10°C bis -5°C	Ca. 5 Sekunden	
Unter -5°C	Ca. 10 Sekunden	
Einschränkung von Dauerbetrieb	20 Sekunden	

**HINWEIS:**

- Die Standard-Vorglühlampe (falls eingebaut) erlischt beim Drehen des Zündschlüssels in die Vorglühposition nach ungefähr 6 Sekunden. Halten Sie jedoch den Zündschlüssel etwas länger in der Vorwärmposition und beziehen Sie sich bitte auf die Empfehlung auf der linken Seite.

**6. Drehen Sie den Schlüssel in die ANLASSEN-stellung, der Motor springt jetzt an.**

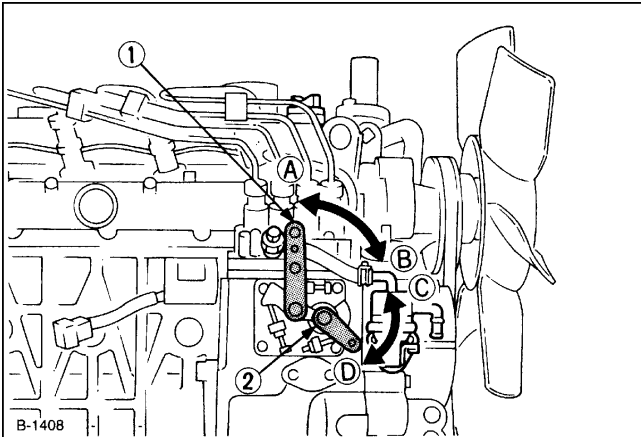
Sollte der Motor nach 10 Sek. nicht angesprungen sein Startvorgang abbrechen und 5 bis 30 Sek. warten. Dann wiederholen Sie die Schritte des Startvorganges (5) und (6).

**WICHTIG:**

- Der Zellenmotor sollte nicht mehr als 20 Sekunden laufen.
- Achten Sie darauf, den Motor nicht nur im Winter, sondern auch in wärmeren Jahreszeiten warmlaufen zu lassen. Die Nutzungsdauer eines Motors, der unzureichend warmgelaufen ist, kann sich unter Umständen verkürzen.
- Falls die Außentemperatur unter -15°C sinkt, nehmen Sie die Batterie aus der Maschine, bewahren Sie diese innen auf und setzen Sie sie unmittelbar vor der nächsten Inbetriebnahme wieder ein.

**AUßERBETRIEBSETZEN DES MOTORS**

- 1. Drehen Sie den Geschwindigkeitsregelungshebel zurück und lassen Sie den Motor im Leerlauf laufen.**
- 2. Stellen Sie den Motorausrückhebel zum Anhalten auf "AUSGESCHALTET".**
- 3. Entfernen Sie den Schlüssel, wenn der Anlaßschalter auf "AUS" steht. (Achten Sie darauf, den Ausrückhebel zum Anhalten auf die Ausgangsposition zurückzudrehen, nachdem der Motor zum Halten gebracht worden ist, und bereiten Sie sich auf das nächste Anlassen vor.)**



- |                                    |                     |
|------------------------------------|---------------------|
| (1) Geschwindigkeitsregelungshebel | (A) "LEERLAUF"      |
| (2) Motorausrückhebel zum Anhalten | (B) "ARBEITSGANG"   |
|                                    | (C) "ANLASSEN"      |
|                                    | (D) "AUSGESCHALTET" |

**WICHTIG:**

- Den Motor (mit Turbolader) abstellen, nachdem dieser für 5 Minuten warmgelaufen ist. Wenn der Motor bei hoher Belastung plötzlich abgestellt wird, kann dies zu Störungen im Turbolader führen.

**ÜBERPRÜFUNGEN WÄHREND DES BETRIEBS**

Bei laufendem Motor die folgenden Überprüfungen durchführen.

**■ Kühlflüssigkeit (Kühlmittel)**



**WARNUNG**

Zur Vermeidung von Unfällen:

- Den Kühlerschluß niemals bei Betriebstemperatur öffnen. Erst gut abkühlen lassen, dann Verschuß bis zur ersten Raste aufdrehen und Druck entweichen lassen bevor sie den Verschuß ganz abnehmen.

Bei einer Überhitzung des Motors bzw. Kühlflüssigkeitsverlust an Kühler oder Kühlerschläuchen den Motor sofort abstellen und die folgenden Überprüfungen vornehmen, um die Ursache festzustellen.

**Überprüfungen**

1. Überprüfung, ob eine undichte Stelle Wasser durchlässt;
2. Überprüfen, ob rund um die Ein- und Auslässe für die Luftkühlung Hindernisse anhaften.
3. Überprüfung, ob sich Dreck und Staub zwischen Kühlrippe und Kühlrohr angesammelt hat;
4. Überprüfung, ob der Ventilatorriemen zu locker ist;
5. Überprüfung, ob die Kühlerleitung mit Kesselstein verstopft;

6. Überprüfung, ob in warmen Jahreszeiten Frostschutzmittel unter das Kühlmittel gemischt wurde.

**■ Öldruckkontrolleuchte**

Diese Lampe leuchtet auf, um die Bedienungsperson darauf hinzuweisen, daß der Öldruck unter den voreingestellten Wert abgesunken ist. Wenn dies während des Betriebs geschieht, oder wenn die Warnlampe weiterhin aufleuchtet, nachdem der Motor eine Drehzahl von 1000 U/min oder mehr erreicht hat, sofort den Motor abstellen und die folgenden Überprüfungen durchführen.

1. Den Motorölstand überprüfen (siehe unter "MOTORÖL" im Kapitel WARTUNGSARBEITEN).
2. Das Schmiersystem überprüfen (siehe unter "MOTORÖL" im Kapitel WARTUNGSARBEITEN).

**■ Kraftstoff**



**WARNUNG**

Zur Vermeidung von Unfällen:

- Durch nadelgroße Löcher herausgedrücktes Hydrauliköl kann übersehen werden. Suchen Sie solche Leckstellen nicht mit der Hand. Benutzen Sie ein Stück Pappe oder Holz dafür. Tragen Sie eine Schutzbrille. Werden Sie durch herausspritzendes Hydrauliköl verletzt sofort einen Arzt aufsuchen.
- Auf Undichtigkeiten an Kraftstoffleitungen und Einspritzdüsen überprüfen. Solche Verletzungen können zu Blutvergiftung oder ähnliches führen.

Darauf achten, daß der Kraftstofftank nicht vollkommen leer wird, da in diesem Fall Luft in das Kraftstoffsystem gesaugt wird, was eine Entlüftung des Systems erforderlich macht (siehe unter "KRAFTSTOFF" im Kapitel WARTUNGSARBEITEN).

**■ Farbe des Auspuffgases**

Der Motor läuft im Nennleistungsbereich:

- Keine sichtbaren Auspuffgase.
- Geht die Leistung ein wenig über den Nennleistungspegel hinaus, kann sich das Auspuffgas geringfügig färben, bei konstantem Leistungspegel.
- Wird der Motor ununterbrochen mit dunkel ausströmendem Auspuffgas betrieben, kann dies zu Störungen führen.

■ **In den folgenden Fällen den Motor sofort abstellen:**

- Die Drehzahl verringert oder erhöht sich plötzlich.
- Beim Auftreten von ungewöhnlichen Geräuschen.
- Die Auspuffgase nehmen plötzlich eine dunkle Färbung an.
- Eine der Warnlampen für Öldruck- oder Kühlflüssigkeitstemperatur leuchten auf.

## RÜCKWÄRTSLAUF DES MOTORS UND ABHILFEMAßNAHMEN



### WARNUNG

Zur Vermeidung von Unfällen:

- Ein Zurückschlagen des Motors verursacht kurzes Drehen des Motors in Gegenrichtung. Dies kann zu ernsthaften Problemen führen.
- Das Zurückschlagen des Motors kann ein Herausschießen von Auspuffgas in die Ansaugseite auslösen, wobei es zu einem Brand kommen kann.

Läuft der Motor rückwärts, muß er sofort zum Stillstand gebracht werden, da der Ölkreislauf unterbrochen ist und dies schnell zu ernsthaften Schäden führen würde.

■ **Wie Sie den rückwärtslauf feststellen können**

1. Der Öldruck fällt stark ab. Die Öldruckkontrolleuchte, wenn eingebaut, leuchtet auf.
2. Da die Luftzuführung und die Auspuffabgabe vertauscht sind, verändert sich das Motorgeräusch und die Auspuffgase treten aus dem Luftfilter aus.
3. Ein lautes Klopfgeräusch wird hörbar, wenn der Motor beginnt, rückwärts zu laufen.

■ **Abhilfemaßnahmen**

1. Stellen Sie den Motorausrückhebel sofort auf "AUSGESCHA", um die Maschine anzuhalten.
2. Nachdem Sie den Motor zum Stillstand gebracht haben, überprüfen Sie den Luftfilter, das Gummi-Ansaugrohr und die anderen Teile. Ersetzen Sie Teile, wenn nötig.



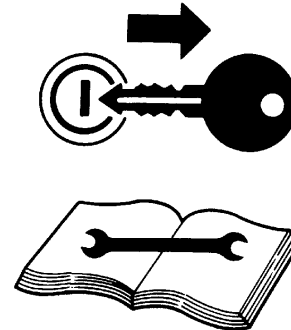
# WARTUNG



## VORSICHT

Zur Vermeidung von Unfällen:

- Unbedingt den Motor abstellen und Zündschlüssel abziehen, wenn tägliche oder periodische Wartung, Auftanken, Instandhaltung und Reinigung durchgeführt werden.
- Bevor anderen Personen die Bedienung der Anlage übertragen wird, muß die korrekte Bedienungsweise des Geräts erläutert werden; außerdem ist vor der Inbetriebnahme dieses Handbuch durchzulesen.
- Beim Reinigen irgendwelcher Bauteile kein Benzin, sondern ein gewöhnliches Reinigungsmittel verwenden.
- Immer Werkzeuge benutzen, die sich in gutem Zustand befinden. Sicherstellen, daß Sie vor dem Beginn der Wartungsarbeiten wissen, wie diese Werkzeuge verwendet werden.
- Beim Einbau sämtliche Schrauben gut festziehen. Die Schrauben mit dem vorgeschriebenen Anzugsdrehmoment festziehen.
- Keine Werkzeuge auf die Batterie legen, da dies einen Kurzschluß auslösen kann. Schwere Hautverbrennungen oder ein Brand können die Folge sein. Vor der Wartung ist die Batterie aus dem Fahrzeug auszubauen.
- Auspuff und Auspuffrohr erst abkühlen lassen bevor Sie sie anfassen. Sie können schwere Verbrennungen verursachen.



B-1509



B-1497

## WARTUNGSINTERVALLE

Sicherstelle, daß folgendes für den Sicheren Wartung eingehalten wird.

Die in der untenstehenden Tabelle angegebenen Ölwechselintervalle gelten für Schmieröle der API-Klassifikation CF bei Verwendung von schwefelarmem Dieselkraftstoff. Wenn Schmieröl der Klassen CF-4, CG-4, CH-4 oder CI-4 in Verbindung mit schwefelreichem Dieselkraftstoff verwendet wird, muss das Schmieröl in kürzeren als den in der Tabelle empfohlenen Abständen gewechselt werden, abhängig von den Betriebsbedingungen. (die Abstände ungefähr halbieren)

Zeitabstand	Beschreibung	Seitennummer		
alle 50 Stunden	Überprüfung des Kraftstoffrohrs und des Klemmbandes	15		@
Siehe HINWEIS:	Motorenölwechsel	16 bis 17	☉	
alle 100 Stunden	Säubern des Luftfilterelements	22	*1	@
	Säubern des Kraftstofffilters	15		
	Überprüfung des Batteriesäurenstandes	23		
	Überprüfung des Ventilatorriementstraffheit	25		
	Entleeren des Wasserabscheiders	-		
alle 200 Stunden	Überprüfung des Kühlerschlauchs und des Klammbandes	20		
	Beim Ersetzen des Ölfiltereinsatzes (oil pan depth: 90 mm (3.54 in.))	17	☉	
	Überprüfung der Ansaugluftleitung	-		@
alle 400 Stunden	Beim Ersetzen des Ölfiltereinsatzes (oil pan depth: 124 mm (4.88 in.))	17		@
	Reinigung des Wasserabscheiders	-		
alle 500 Stunden	Entfernung der Ablagerungen aus dem Kraftstoffbehälter	-		
	Reinigung des Wassermantels (Kühlerinnenseite)	18 bis 21		
	Austausch vom Ventilatorriemen	25		
jedes oder jeden zweiten Monat	Nachladen der Batterie	23, 24		
jedes Jahr	Austausch des Luftfilterelementes	22	*2	@
	Überprüfung der Verkabelung auf lockere Anschlüsse	-		
alle 800 Stunden	Überprüfung des Ventilspiels	27		
alle 1500 Stunden	Überprüfung des Einspritzdrucks an der Kraftstoffeinspritzdüse	-	*3	@
alle 3000 Stunden	Überprüfung des Turboladers	-	*3	@
	Überprüfung der Kraftstoffeinspritzpumpe	-	*3	@
jedes zweite Jahr	Wechseln des Kühlmittels (Langzeit-Kühlmittel)	19 bis 21		
	Wechseln der Batterie	23, 24		
	Wechseln des Kühlerschlauchs des Klampebands	20		
	Wechseln der Feuerungsröhre und des Klampebands	15	*3	@
	Auswechseln der Ansaugluftleitung	-	*4	@

**WICHTIG:**

- Die durch das symbol © angezeigten Wartungsarbeiten müssen nach den ersten 50 Betriebsstunden ausgeführt werden.
- \*1 Der Luftfilter muß in staubiger Umgebung öfter gereinigt werden als unter Normalbedingungen.
- \*2 Nach sechsmaligem Reinigen.
- \*3 Sprechen Sie bitte hinsichtlich dieser Arbeit mit Ihrem örtlichen KUBOTA-Händler.
- \*4 Nur bei bedarf auswechseln.
- Wenn die Batterie weniger als 100 Stunden lang pro jahr verwendet wird, den Batterieelektrolyt jährlich überprüfen. (nur nachfüllbare Ausführung)
- Die mit “@” markierten Posten (Abbildung oben) wurden als emissionskritische Bauteile von KUBOTA für nicht auf öffentlichen Verkehrswegen zugelassene Fahrzeuge registriert [U.S. EPA (Environmental Protection Agency)]. Der Besitzer der Maschine ist gemäß den oben aufgeführten Anleitungsschritten für ihre erforderliche Wartung und Leistung verantwortlich.  
Lesen Sie hierfür die Einzelheiten der Garantiebestimmungen sorgfältig durch.

**HINWEIS:**

- Der Auswechselabstand des Motoröles abhängt von der nachstehenden Zuständen ab.

Modelle	Tiefe der Ölwanne	
	über 125 mm (110 mm D1305-E3)	*unter 101 mm
Alle modelle	200 stunden	150 stunden
Erstens	50 stunden	

- \* Die Ölwanne (T=101 mm) ist die Wahl.
- \*\*Standard-Auswechselabstand
  - API-Dienstklassifikation: über CF-Güteklasse
  - Umgebungstemperatur: unter 35°C

**HINWEIS:**

**Schmieröle**

In Anbetracht der jetzt geltenden strengeren Richtlinien wurden die Motoröle der Klassifikation CF-4 und CG-4 entwickelt, die speziell für die Verwendung mit schwefelarmen Kraftstoffen in Straßenfahrzeug-Motoren vorgesehen sind. Bei Betrieb eines Mehrzweckmotors mit schwefelreichem Kraftstoff wird empfohlen, ein Motoröl der Klassifikation CF oder besser zu verwenden, das eine Gesamtbasiszahl vom mindestens 10 aufweist.

- **Schmieröle werden empfohlen, wenn Kraftstoffe mit niedrigem bzw, hohem Schwefelgehalt eingesetzt werden.**
- : Empfehlenswert × : Nicht empfehlenswert

Schmieröl-Klassifikation	**Kraftstoffe		Bemerkungen
	Schwefelarm	Schwefelreich	
CF	○	○	*TBN ≥ 10
CF-4	○	×	
CG-4	○	×	
CH-4	○	×	
CI-4	○	×	

\*TBN: Gesamtbasiszahl

\*\*Kraftstoff

- Dieselkraftstoff-Spezifikationen: der verwendete Kraftstoff muss in Bezug auf Schwefelgehalt-Prozentsatz (ppm) allen relevanten Abgasvorschriften entsprechen, die im Verwendungsgebiet des Motors gelten.
- Es wird unbedingt empfohlen, einen Dieselkraftstoff mit einem Schwefelgehalt von weniger als 0,10 % (1000 ppm) zu verwenden.
- Wenn ein Dieselkraftstoff mit einem hohem Schwefelgehalt von 0,50 % (5000 ppm) bis 1,0 % (10.000 ppm) verwendet wird, müssen Motoröl und Ölfilter in kürzeren Abständen ausgewechselt werden (die Abstände ungefähr halbieren).
- KEINEN Kraftstoff verwenden, der einen Schwefelgehalt von mehr als 1,0 % (10.000 ppm) aufweist.

- Da KUBOTA-Dieselmotoren mit einer Leistung von weniger als 56 kW (75 PS) dem Abgas-Standard der EPA-Stufe 4 und der vorläufigen Stufe 4 entsprechen, ist für diese Motoren die Verwendung von schwefelarmem oder ultra-schwefelarmem Dieseldieselkraftstoff zwingend vorgeschrieben, sofern diese Motoren innerhalb des Bestimmungsbereichs der EPA betrieben werden. Als Alternative zu Nr. 2-D kann der Dieseldieselkraftstoff Nr. 2-D S500 oder S15 verwendet werden; bei Außentemperatur unter -10°C ist für Nr. 1-D der Dieseldieselkraftstoff Nr. 1-D S500 oder S15 zu verwenden.
  - 1) Nr. 1-D oder Nr. 2-D, S500: Schwefelarmer Dieseldieselkraftstoff mit weniger als 500 ppm bzw. 0,05 Gewichtsprozenten.  
Nr. 1-D oder Nr. 2-D, S15: Ultra-schwefelarmer Dieseldieselkraftstoff mit 15 ppm bzw. 0,0015 Gewichtsprozenten.
- Schmieröl der Klassifikation CJ-4 ist für die Verwendung in Motoren vorgesehen, die mit einem DPF (Diesel-Partikelfilter) ausgestattet sind. Es wird nicht empfohlen, dieses Öl in Kubota-Motoren der Serie E3 zu verwenden.
- Das im Motor verwendete Öl muss die vorgeschriebene API-Klassifikation und SAE-Viskosität entsprechend der vorherrschenden Außentemperatur aufweisen, wie in der untenstehenden Tabelle gezeigt.

Über 25°C	SAE30, SAE10W-30 oder 10W-40
0 bis 25°C	SAE20, SAE10W-30 oder 10W-40
Unter 0°C	SAE10W, SAE10W-30 oder 10W-40

- **Empfohlene API-Klassifikation**  
Für die geeignete Motoröl-Klassifikation des American Petroleum Institute (API) entsprechend dem Motortyp (interne EGR, externe EGR oder ohne EGR) und dem verwendeten Kraftstoff (schwefelarm, ultra-schwefelarm oder schwefelreich) sich auf die nachfolgende Tabelle beziehen.

Kraftstofftyp	Motoröl-Klassifikation (API-Klassifikation)	
	Motoren ohne EGR Motoren mit interner EGR	Motoren mit externer EGR
Schwefelreicher Kraftstoff [0,05 % (500 ppm) ≤ Schwefelgehalt < 0,50 % (5000 ppm)]	<b>CF</b> (Wenn Motoröl der Klassen CF-4, CG-4, CH-4 oder CI-4 in Verbindung mit schwefelreichem Dieseldieselkraftstoff verwendet wird, muss das Motoröl in kürzeren Abständen gewechselt werden. (die Abstände ungefähr halbieren))	---
Schwefelarmer Kraftstoff [Schwefelgehalt < 0,05 % (500 ppm)] oder Ultra-schwefelarmer Kraftstoff [Schwefelgehalt < 0,0015 % (15 ppm)]	<b>CF, CF-4, CG-4, CH-4 oder CI-4</b>	<b>CF oder CI-4</b> (Motoröl der Klassen CF-4, CG-4 oder CH-4 muss in Motoren verwendet werden, die mit einem EGR-System ausgestattet sind.)

EGR: Abgasrückführungs-System

# WARTUNGSINTERVALLE

## KRAFTSTOFF

Kraftstoff ist leicht entflammbar und gefährlich in der Handhabung. Deshalb beim Umgang mit Kraftstoff äußerste Vorsicht walten lassen.



### VORSICHT

Zur Vermeidung von Unfällen:

- Beim Betanken darauf achten, daß Sie nichts verschütten. Verschütteten Kraftstoff sofort abwischen. Feuergefahr!
- Versäumen Sie niemals, den Motor vor dem Nachtanken zum Halten zu bringen. Halten Sie die Maschine vor Feuer fern.
- Unbedingt den Motor abstellen, wenn tägliche oder periodische Wartung, Auftanken, Instandhaltung und Reinigung durchgeführt werden. Beim Tanken oder beim Hantieren an der Batterie ist Rauchen verboten.
- Die Kraftstoffsysteme sind in einem gutbelüfteten und weiträumigen Arbeitsbereich durchzuführen.
- Wenn Kraftstoff und Motoröl in Motor und Tank verschüttet werden, sofort abwischen und den Motor vor dem Nachfüllen vollkommen abkühlen lassen.
- Verschütteten Kraftstoff und Schmiermittel vom Motor entfernt halten.

### ■ Kraftstoffstandüberprüfung und Nachtanken

1. Überprüfen Sie, daß der Kraftstoffstand überhalb der Untergrenze des Kraftstoffstandanzeigers steht.
2. Wenn der Kraftstoffstand abgesunken ist, den Tank bis zur oberen Markierung auffüllen. Darauf achten, daß nicht zuviel Kraftstoff eingefüllt wird.

Flammpunkt Celsius °C	Wasser und Ablagerung Vol. %	Karbonrückstand in 10% Rückstand %	Asche in Gewicht %
Min	Max	Max	Max
52	0,05	0,35	0,01

Destillations-temperaturen, °C 90%		Zähigkeit Kinematisch cSt oder mm <sup>2</sup> /s bei 40°C		Zähigkeit Saybolt, SUS bei 37,8°C	
Min	Max	Min	Max	Min	Max
282	338	1,9	4,1	32,6	40,1

Schwefel in Gewicht%	Kupferstreifenkorrosion	Cetanzahl
Max	Max	Min
0,50	Nr.3	40

- Cetan-Kennzahl: Die empfohlene Mindestkennzahl für den Cetan-Wert ist 45. Eine Cetan-Kennzahl über 50 ist vorzuziehen, insbesondere bei Außentemperaturen unter -20°C und bei Betrieb in Meereshöhen von über 1500 m.
- Dieselmotorspezifikationen: der verwendete Kraftstoff muss in Bezug auf Schwefelgehalt-Prozentsatz (ppm) allen relevanten Abgasvorschriften entsprechen, die im Verwendungsgebiet des Motors gelten.
- Es wird unbedingt empfohlen, einen Dieselmotorspezifikation mit einem Schwefelgehalt von weniger als 0,10 % (1000 ppm) zu verwenden.
- Wenn ein Dieselmotorspezifikation mit einem hohem Schwefelgehalt von 0,50 % (5000 ppm) bis 1,0 % (10.000 ppm) verwendet wird, müssen Motoröl und Ölfilter in kürzeren Abständen ausgewechselt werden (die Abstände ungefähr halbieren).
- KEINEN Kraftstoff verwenden, der einen Schwefelgehalt von mehr als 1,0 % (10.000 ppm) aufweist.
- Es wird Dieselmotorspezifikation empfohlen, der den Spezifikationen EN 590 oder ASTM D975 entspricht.
- Dieselmotorspezifikation der Bezeichnung Nr. 2-D ist ein Destillat-Kraftstoff mit niedriger Flüchtigkeit, der besonders für Industriebetrieb und schwere Nutzfahrzeuge geeignet ist (SAE J313 JUN87).

DEUTSCH

- Da KUBOTA-Dieselmotoren mit einer Leistung von weniger als 56 kW (75 PS) dem Abgas-Standard der EPA-Stufe 4 und der vorläufigen Stufe 4 entsprechen, ist für diese Motoren die Verwendung von schwefelarmem oder ultra-schwefelarmem Dieselkraftstoff zwingend vorgeschrieben, sofern diese Motoren innerhalb des Bestimmungsbereichs der EPA betrieben werden. Als Alternative zu Nr. 2-D kann der Dieselkraftstoff Nr. 2-D S500 oder S15 verwendet werden; bei Außentemperatur unter  $-10^{\circ}\text{C}$  ist für Nr. 1-D der Dieselkraftstoff Nr. 1-D S500 oder S15 zu verwenden.
  - 1) SAE: Society of Automotive Engineers (Gesellschaft der Automobil-Ingenieure)
  - 2) EN: European Norm (Europäische Norm)
  - 3) ASTM: American Society of Testing and Materials (Amerikanische Gesellschaft für Prüf- und Materialstandards)
  - 4) US EPA: United States Environmental Protection Agency (Amerikanische Umweltschutzbehörde)
  - 5) Nr. 1-D oder Nr. 2-D, S500: Schwefelarmer Dieselkraftstoff mit weniger als 500 ppm bzw. 0,05 Gewichtsprozenten.  
Nr. 1-D oder Nr. 2-D, S15: Ultra-schwefelarmer Dieselkraftstoff mit 15 ppm bzw. 0,0015 Gewichtsprozenten.

**WICHTIG:**

- Gehen Sie sicher, einen Filter beim Füllen des Kraftstofftanks zu benutzen, denn Schmutz oder Sand im Kraftstoff können Störungen in der Kraftstoffeinspritzpumpe verursachen.
- Als Kraftstoff benutzen Sie nur dünnflüssiges Dieselkraftstoff. Benutzen Sie keinen anderen Kraftstoff, da dieser in der Qualität unbekannt und somit unter Umständen qualitätsminderwertiger ist. Dies in der Cetanwertigkeit sehr niedrige Kerosin beeinträchtigt den Motor nachteilig. Je nachdem wie die Außentemperatur beschaffen ist, unterscheidet sich dünnflüssiges Dieselkraftstoff in den Güteklassen.
- Achten Sie darauf, den Kraftstofftank nicht vollkommen leerlaufen zu lassen. Luft dringt in das Kraftstoffsystem ein, was eine Entlüftung vor der nächsten Motorinbetriebnahme erforderlich macht.

**Entlüften des Kraftstoffsystems****VORSICHT**

Zur Vermeidung von Unfällen:

- **Niemals den heißen Motor entlüften, dadurch Kraftstoff auf den heißen Auspuff gelangen und ein Brand entstehen kann.**

Das Kraftstoffsystem muß in den folgenden Fällen entlüftet werden;

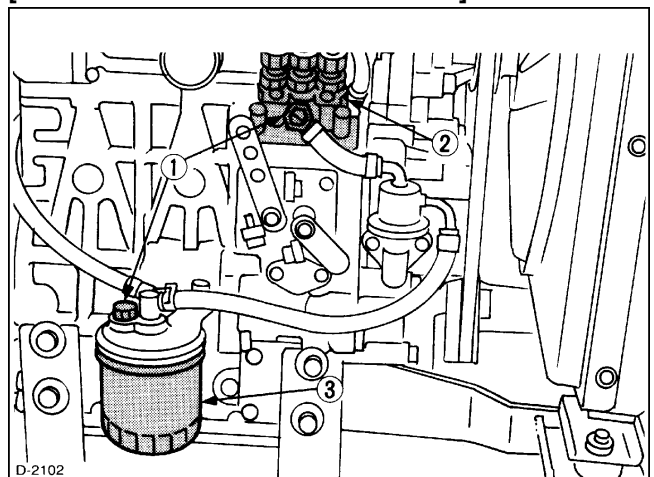
- nachdem der Kraftstoffilter und die Kraftstoffleitungen abgenommen und wiedereingesetzt worden sind;
- nachdem der Kraftstofftank leergelaufen ist; oder
- bevor der Motor nach langer Stillstandszeit benutzt wird.

**[VERFAHREN<sup>Ⓐ</sup>] (Ausschliesslich Fallkraftstofftanks)**

1. Füllen sie den Kraftstofftank bis zum äußersten Fassungsumfang. Öffnen Sie den Kraftstoffilterhahn.
2. Lockern Sie mit ein paar Umdrehungen den Entlüfterstopfen des Kraftstoffilters.
3. Drehen Sie den Entlüfterstopfen wieder fest, wenn keine Luftblasen mehr entweichen.
4. Öffnen Sie den Entlüfterstopfen am oberen Ende der Einspritzpumpe.
5. Ziehen Sie den Entlüfterstopfen wieder an, wenn keine Luftblasen mehr entweichen.

**WICHTIG:**

- Ausser beim Ablassen von Luft, halten Sie den Entlüftungshahn auf der Kraftstoffeinspritzpumpe stets geschlossen andernfalls wird ein Anhalten des Motors verursacht.

**[FALL-KRAFTSTOFFTANK-SYSTEM]**

- (1) Entlüfterstopfen
- (2) Einspritzpumpe
- (3) Kraftstoffiler

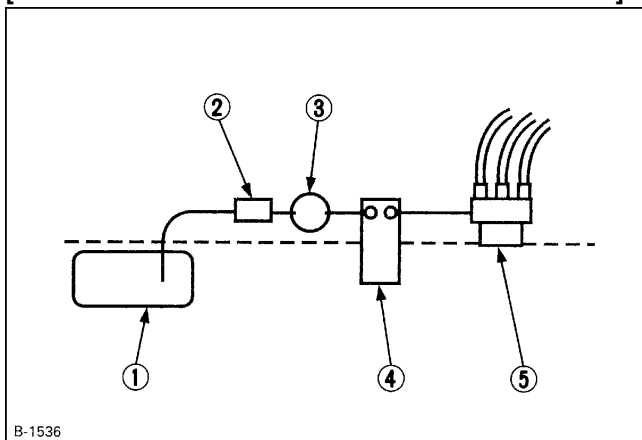
**[VERFAHREN<sup>®</sup>] (Kraftstofftanks liegen tiefer ③ als die Einspritzpumpe)**

1. Für Kraftstofftanks, die tiefer als die Einspritzpumpe liegen. Das Kraftstoffsystem muß durch die elektrische Kraftstoffpumpe unter Druck gesetzt werden.
2. Wenn keine elektrische Kraftstoffpumpe vorliegt, ist die Pumpe durch den Handhebel zu betätigen.
3. Wenn der Kraftstofftank tiefer ③ liegt als die Einspritzpumpe, muß sich das Primär-Kraftstofffilter an der Druckseite der Pumpe befinden.
4. Die Entlüftung ist nach dem obigen Schritten (2) bis (5) durchzuführen. (VERFAHREN <sup>Ⓐ</sup>)

**WICHTIG:**

- Die Entlüftungsschraube der Kraftstoffpumpe festziehen (außer beim Entlüften), da der Motor sonst plötzlich stehenbleiben kann.

**[KRAFTSTOFFTANK UNTER DER EINSPRITZPUMPE]**



- (1) Kraftstofftank unter der einspritzpumpe
- (2) Vorfilter
- (3) Elektrische oder mechanische Pumpe
- (4) Hauptfilter
- (5) Einspritzdruck

**■ Überprüfung der Kraftstoffleitungen**



**VORSICHT**

Zur Vermeidung von Unfällen:

- Nach Anhalten des Motors überprüfen und wechseln sie die Kraftstoffleitungen. Schadhafte Kraftstoffleitungen können Feuer verursachen.

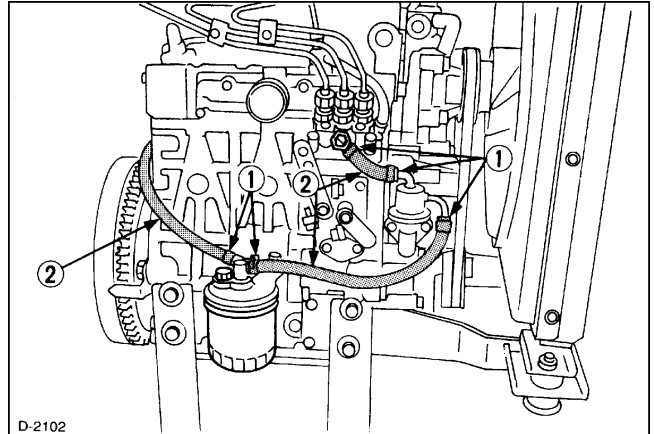
Die Kraftstoffleitungen müssen alle 50 Betriebsstunden überprüft werden.

1. Wenn sich die Schlauchschelle gelöst hat, den Schraube mit etwas Öl versehen, dann die Schlauchschelle wieder gut festziehen.
2. Kraftstoffleitungen aus Gummi auf Verschleiß überprüfen. Schläuche und Schlauchschellen sind alle zwei Jahre zu ersetzen.
3. Wenn ein Defekt an Kraftstoffleitungen oder Schlauchschellen festgestellt wird, müssen die betreffenden Teile unverzüglich repariert oder ersetzt werden.

4. Nach dem Ersetzen von Leitungen oder Schlauchschellen muß das Kraftstoffsystem entlüftet werden.

**WICHTIG:**

- Abgenommene oder neue Kraftstoffleitungen sind an beiden Enden mit einem sauberen Lappen o.ä. zu verschließen, um ein Eindringen von Schmutz in das Kraftstoffsystem zu verhindern. Schmutzteilchen können eine Funktionsstörung der Einspritzpumpe verursachen.

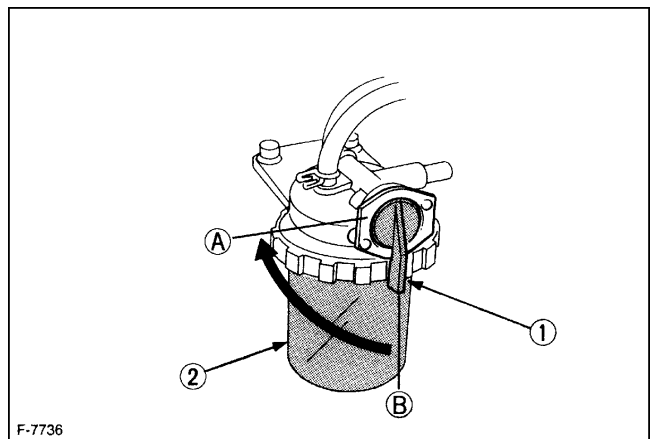


- (1) Klemmschellen
- (2) Kraftstoffleitungen

**■ Reinigung des Kraftstoffiltertopfes**

Den Kraftstofffilter alle 100 Betriebsstunden reinigen. Diese Arbeiten an einem sauberen, staubfreien Ort vornehmen, um ein Eindringen von Verschmutzung in das Kraftstoffsystem zu vermeiden.

1. Schließen Sie den Hahn des Kraftstoffiltertopfes.

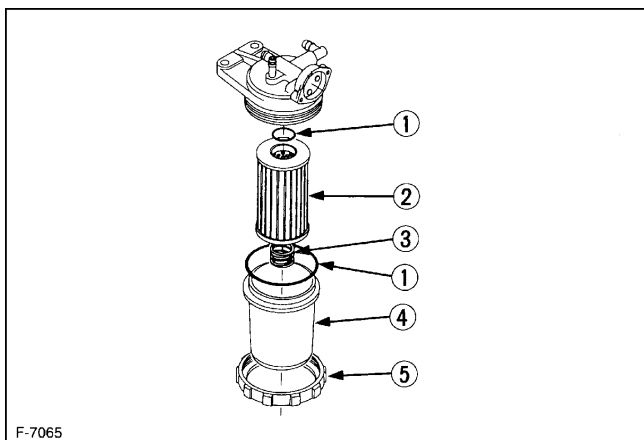


- (1) Kraftstoffilterhahn
- (2) Kraftstoffiltertopf
- (A) "AUS"
- (B) "EIN"

2. Den Filterdeckel abnehmen, dann das Filterinnere mit Dieseldieselkraftstoff auswaschen.
3. Den Filtereinsatz herausnehmen und ebenfalls mit Dieseldieselkraftstoff auswaschen.
4. Nach dem Reinigen den Kraftstofffilter wieder einbauen und dabei darauf achten, daß keine Verschmutzung in das System gelangen kann.
5. Die Einspritzpumpe entlüften.

**WICHTIG:**

- Falls diese lose sitzt kann Staub und Schmutz angesaugt werden, wodurch Zylinder und Kolbenringe frühzeitig verschleifen und ein Leistungsabfall entsteht.



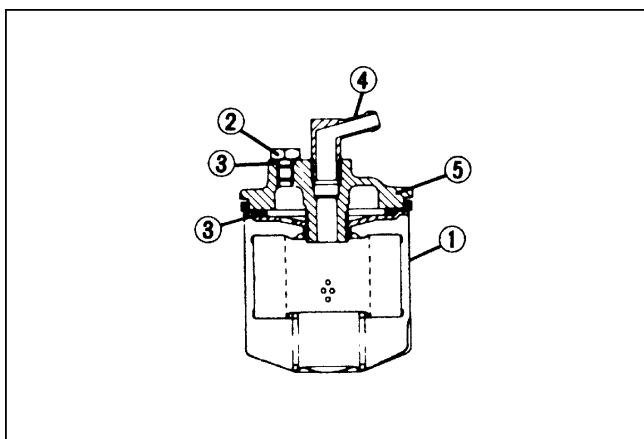
- F-7065
- (1) O-Ring
  - (2) Filterelement
  - (3) Feder
  - (4) Filterbehälter
  - (5) Ringschraube

**■ Auswechseln des Kraftstofffilters**

1. Ca. alle 400 Betriebsstunden den Kraftstofffilter gegen einen neuen ersetzen.
2. Kraftstoff dünn auf die Dichtung auftragen, dann den Filter mit der Hand festziehen.
3. Zum Schluß das System entlüften.

**WICHTIG:**

- Kraftstofffilter muß regelmäßig ausgewechselt werden, um zu verhindern, daß durch Unreinheiten im Kraftstoff der Einspritz-Tauchkolben bzw. Düse vorzeitig abgenutzt wird.



- (1) Kraftstofffiltereinsatz
- (2) Entlüfterstopfen
- (3) O-Ring
- (4) Rohrgelenk
- (5) Decken

**MOTORENÖL**



**VORSICHT**

Zur Vermeidung von Unfällen:

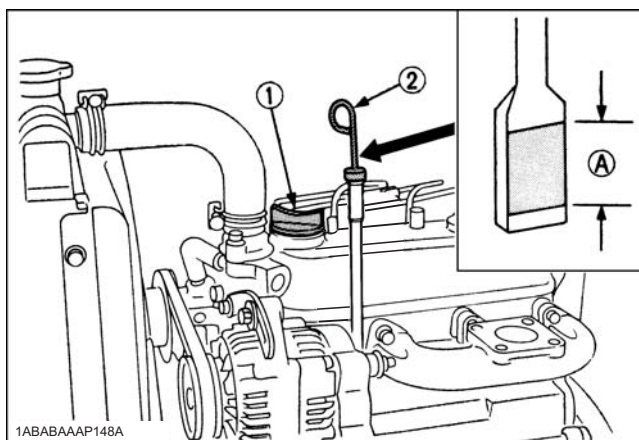
- Immer den Motor vor dem Prüfen des Ölstands, dem Ölwechsel und dem Austauschen der Ölfilterkartusche stoppen.
- Auspuff und Auspuffrohr erst abkühlen lassen bevor Sie sie anfassen. Sie können schwere Verbrennungen verursachen. Vor Überprüfungsarbeiten, Wartung und Reinigung muß der Motor immer zuerst den und abkühlen.
- Der Kontakt mit Motoröl kann zu Hautschädigungen führen, Beim Umgang mit Motoröl Handschuhe verwenden. Sollte Ihre Haut dennoch mit Motoröl in Kontakt kommen, deises sofort abwaschen.

**HINWEIS:**

- Bei der Überprüfung des Motorölstands darauf achten, daß sich der Motor in einer horizontalen Position befindet, da andernfalls das Ablesen des Ölstands einen inkorrekten Wert ergibt.

**■ Überprüfung des Ölstandes und Auffüllen des Motorenöls**

1. Den Motorölstand vor der Inbetriebnahme oder mindestens fünf Minuten nach dem Abstellen überprüfen.
2. Den Ölmeßstab herausziehen, abwischen und dann wieder einschieben.
3. Den Ölmeßstab noch einmal herausziehen, dann den Motorölstand überprüfen.



- (1) Öleinfuellstopfen
- (2) Ölmeßstab

[Untere Marke am Ölmeßstab]  
(A) Der Motorenölstand innerhalb dieses Bereiches ist ordnungsgemäß.



4. Wenn der Motorölstand zu niedrig liegt, den Öleinfüllstopfen entfernen, dann frisches Motoröl bis zur vorgeschriebenen Markierung einfüllen.
5. Nach dem Einfüllen des Motoröls mindestens 5 Minuten warten, dann den Motorölstand noch einmal überprüfen. Es dauert einige Minuten, bis sich das eingefüllte Öl in der Ölwanne angesammelt hat.

**Motoremölmengen**

Modelle	Menge
D1005-E3, D1105-E3, D1105-TE3	5,1L
D1305-E3	5,7L
V1505-E3	6,0L
V1505-TE3	6,7L

Vorgegebene Ölmengen sind für Standard Ölwannen.

**WICHTIG:**

- Als Motorenöl sollte MIL-L-2104C verwendet werden oder es sollte Eigenschaften der Klassifikation API-Güteklasse CF aufweisen. Wechseln Sie die Motorrenölsorte entsprechend der Raumtemperatur.

über 25°C	SAE30 oder SAE10W-30 SAE10W-40
0°C bis 25°C	SAE20 oder SAE10W-30 SAE10W-40
unter 0°C	SAE10W oder SAE10W-30 SAE10W-40

- Falls Sie eine von der vorhergehenden unterschiedliche Ölsorte verwenden, achten Sie darauf, das gesamte vorherige Öl abzulassen, bevor Sie das neue in die Ölwanne einfüllen.

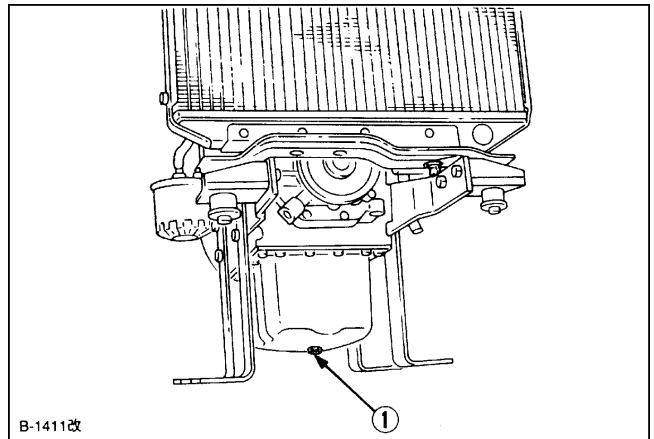
**■ Motorenölwechsel**

**⚠ VORSICHT**

Zur Vermeidung von Unfällen:

- Immer den Motor vor dem motorenölwechsel.
- Beim Ablassen von Öl einen geeigneten Behälter unter den Motor stellen und das Altöl gemäß den örtlichen Richtlinien entsorgen.
- Während der Motor läuft, darf kein Öl abgelassen werden. Motor etwas abkühlen lassen.

1. Das Motoröl nach den ersten 50 Betriebsstunden und danach alle 200 Stunden wechseln.
2. Den Ablassstopfen der Ölwanne herausdrehen, dann das Altöl restlos herauslaufen lassen. Um das Herauslaufen zu erleichtern, den Ölwechsel bei noch warmem Motor vornehmen.



(1) Ölablaßschraube

3. Frisches Motoröl einfüllen, bis die obere Markierung am Ölmeßstab erreicht ist.

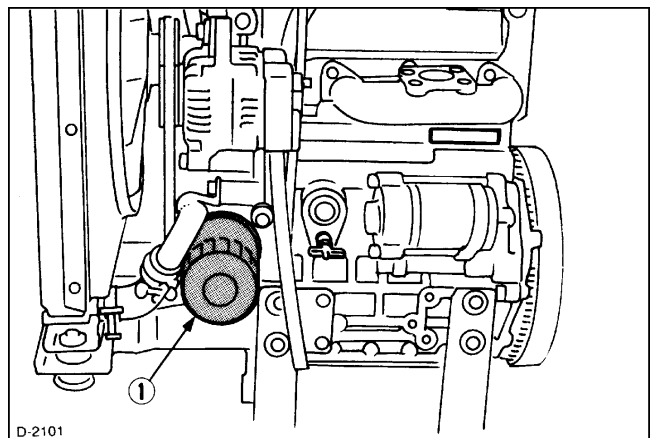
**■ Auswechseln des Ölfiltereinsatzes**

**⚠ VORSICHT**

Zur Vermeidung von Unfällen:

- Vor dem Ölfilterwechsel Motor abstellen.
- Motor etwas abkühlen lassen, Sie könnten sich am heißen Öl verletzen.

1. Wechseln Sie den Ölfiltereinsatz nach den ersten 50 Betriebsstunden und danach alle 200 Stunden.
2. Lösen Sie den alten Ölfiltereinsatz mit einem Schraubschlüssel.
3. Umziehen Sie die Dichtungsscheibe auf dem neue Einsatz mit einem Ölfilm.
4. Den Ölfiltereinsatz mit der Hand aufschrauben. Nachdem der Dichtring leicht aufsitzt, den Einsatz nur mit der Hand festdrehen. Wenn der Einsatz mit einem Ölfilterschlüssel festgezogen wird, kann das Gewinde überdreht werden.



(1) Ölfiltereinsatz  
Mit einem Filterschlüssel losdrehen  
(Von Hand festziehen)

5. Nach dem Ersetzen des Ölfiltereinsatzes sinkt der Motorölstand normalerweise geringfügig ab. Aus diesem Grund den Motor kurze Zeit laufenlassen, auf Undichtigkeiten überprüfen und dann erst den Motorölstand noch einmal kontrollieren. Wenn erforderlich, muß Motoröl nachgefüllt werden.

**HINWEIS:**

- Verschüttetes Öl muß restlos vom Motor entfernt werden.

**KÜHLER**

Wenn das Kühlmittel vor Inbetriebnahme aufgefüllt wurde, reicht es für einen Arbeitstag. Machen Sie es sich deshalb zur Regel, den Kühlmittelstand vor jeder Inbetriebnahme zu kontrollieren.

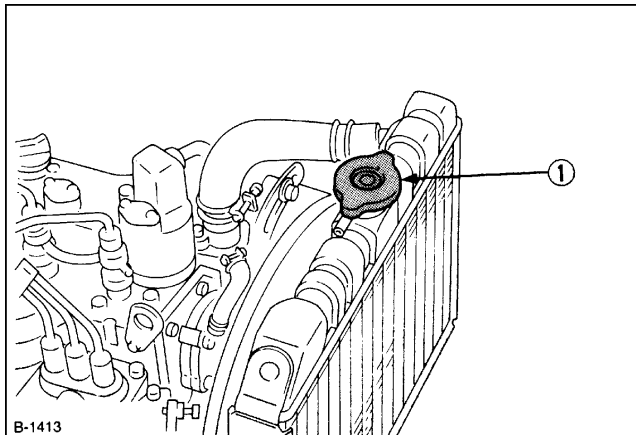
**WARNUNG**

Zur Vermeidung von Unfällen:

- Den Motor erst nach ca. 5 Minuten Leerlauf abstellen.
- Mit den Arbeiten erst beginnen, nachdem der Motor und der Kühler vollständig abgekühlt sind (mehr als 30 min nach dem Abstellen des Motors).
- Den Kühlerverschluß niemals bei Betriebstemperatur öffnen. Erst gut abkühlen lassen, dann Verschluß bis zur ersten Raste aufdrehen und Druck entweichen lassen bevor Sie den Verschluß ganz abnehmen. Bei Überhitzung kann heißer Dampf aus den Kühler herausschießen, was zu schweren Verbrennungen führen kann.

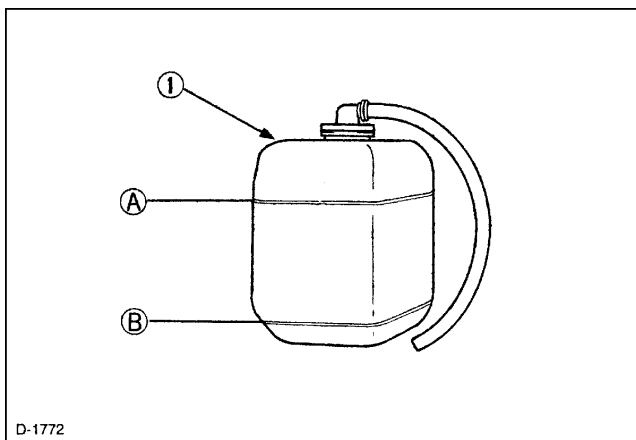
**■ Überprüfen und Nachfüllen von Kühflüssigkeit**

1. Den Kühlerdeckel abnehmen und sich vergewissern, daß der Stand bis zur Unterkante des Einfüllstutzens reicht.



(1) Kühlerdruckkappe

2. Wenn der Kühler ist mit einem Reservebehälter versehen ist, kann der Kühflüssigkeitsstand an diesem Behälter überprüft werden. Wenn sich der Stand zwischen der VOLL- und NIEDRIG-Markierung befindet, reicht die Kühflüssigkeit für einen Arbeitstag.

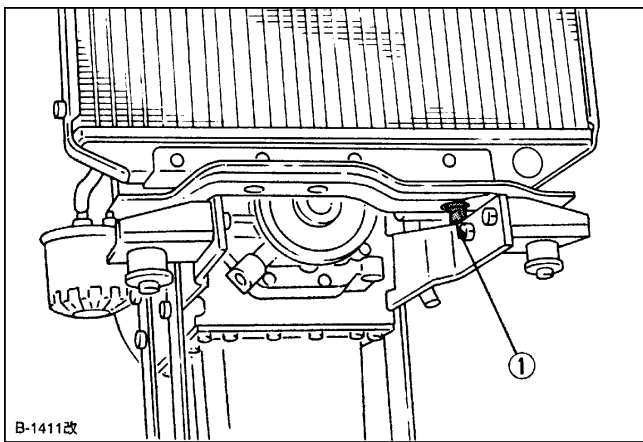
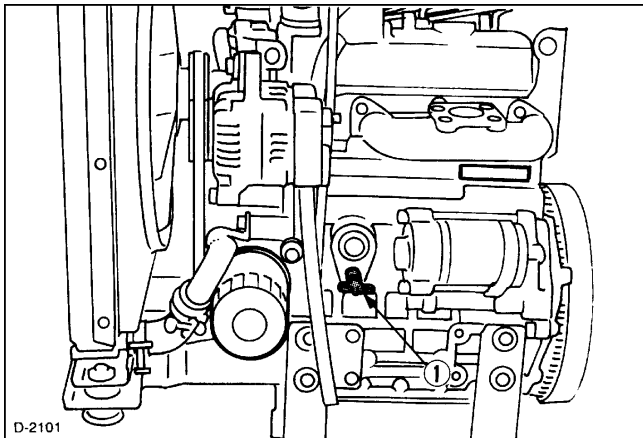


(1) Reservetank

(A) "VOLL"  
(B) "NIEDRIG"

3. Wenn der Kühflüssigkeitsstand durch Verdunstung abfällt, kann sauberes Wasser bis zur VOLL-Markierung eingefüllt werden.

4. Die beiden in der Abbildung gezeigten Ablaßhähne an der Seite des Motorblocks und im unteren Bereich des Kühlers auf Undichtigkeit überprüfen.



(1) Kühlmittel

**WICHTIG:**

- Wenn der Kühlerdeckel abgenommen werden muß, sind die obigen Vorsichtshinweise zu beachten; nach dem Anbringen den Deckel wieder gut festziehen.
- Frisches, sauberes Wasser und Frostschutzmittel in den Reservebehälter einfüllen.
- Wenn ein Verlust von Kühlflüssigkeit festgestellt wird, einen KUBOTA-Händler zu Rate ziehen.
- Sicherstellen, das kein Schmutz- oder Salzwasser in den Kühler eindringen kann.
- Den Reservetank nicht mit Kühlmittel über die "FULL"-Marke auffüllen.
- Kühlerverschluß sorgfältig schließen. Ist der Kühlerverschluß lose oder unsachgemäß aufgesetzt kann der Motor durch Kühlmittelverlust überhitzen.

**■ Auswechseln des Kühlmittels**

1. Beim Ablassen der Kühlflüssigkeit stets beide Ablaßhähne öffnen und den Kühlerdeckel abnehmen. Wenn der Kühlerdeckel auf dem Kühler verbleibt, ist ein restloses Herauslaufen der Kühlflüssigkeit nicht gewährleistet.
2. Das Überlaufrohr des Kühlerverschlußdeckels entfernen, um den Reservetank abzulassen.
3. Vorgeschriebenes Kühlmittelvolumen

Modelle	Menge
D1005-E3, D1105-E3, D1105-TE3, D1305-E3	3,1L
V1505-E3	4,0L
V1505-TE3	5.0L

**HINWEIS:**

- Die vorgegebenen Kühlwassermengen sind für Standardkühler.
4. Eine nicht richtig festgeschraubte Kühlerkappe oder ein Spiel zwischen Kappe und Anschraubsatz beschleunigt den Kühlmittelverlust.
  5. Kühlmittel (Kühlwasserfrostschutzmittel)

Jahreszeit	Kühlmittel
Sommer	Sauberes Wasser und Kühlerreinigungsmittel
Winter (wenn Temperatur unter 0°C absinkt) oder alle Jahreszeiten	Sauberes Wasser und Frostschutzmittel (siehe unter "Frostschutzmittel" im Kapitel "KÜHLER".)

### ■ Abhilfe bei schnellem Absinken des Kühlmittels

1. Auf Schmutz zwischen den Kühlerlamellen und dem Rohr überprüfen. Sollte sich Schmutz angesammelt haben, muß dieser vollständig entfernt werden.
2. Den Ventilator-Keilriemen auf Straffheit überprüfen. Bei Lockerheit ist dieser zu straffen.
3. Sicherstellen, daß der Kühlerschlauch nicht zugesetzt ist. Wenn sich Kalkablagerungen im Schlauch bilden, ein geeignetes Mittel zusetzen, daß den Kesselstein auflöst.

### ■ Überprüfung der Kühlerschläuche und Schlauchschellen



## VORSICHT

Zur Vermeidung von Unfällen:

- Die Kühlerschläuche unbedingt in regelmäßigen Abständen überprüfen.

Wenn der Kühlerschlauch beschädigt ist oder Kühlmittel ausläuft, kommt es zur Überhitzung. Dabei kann es zu schweren Verbrühungen kommen.

Prüfen, ob die Wasserleitungen ordentlich befestigt sind. Diese Prüfung sollte alle 200 Stunden oder alle 6 Monate, je nachdem, welcher Zeitpunkt zuerst gegeben ist, durchgeführt werden.

1. Wenn sich eine Schlauchschelle gelockert hat und Kühlfüssigkeit austritt, muß die Schlauchschelle gut festgezogen werden.
2. Wenn ein Kühlerschlauch aufgequollen, verhärtet oder gerissen ist, müssen Schlauch und Schlauchschellen ersetzt werden; danach die Schlauchschelle wieder gut festziehen.

Schläuche und Schlauchschellen sind alle 2 Jahre auszuwechseln. Wenn ein Schlauch aufgequollen, verhärtet oder gerissen ist, muß das defekte Teil unverzüglich ersetzt werden.

### ■ Vorsichtsmaßnahmen bei Überhitzung des Motors

Sollte sich der Motor überhitzen und die Kühlfüssigkeitstemperatur bis in die Nähe des Siedepunkts oder sogar darüber ansteigen, sind die folgenden Maßnahmen beim Ertönen des Warnsummers bzw. beim Aufleuchten der Warnlampe zu ergreifen:

1. Das Fahrzeug an einem sicheren Ort abstellen und den Motor im Leerlauf drehen lassen.
2. Den Motor erst nach ca. 5 Minuten Leerlauf abstellen.
3. Wenn der Motor in unbelastetem Zustand innerhalb etwa 5 Minuten stehenbleibt, den Bereich um den Motor sofort verlassen und einen Sicherheitsabstand einhalten. Niemals die Haube öffnen oder andere Teile entfernen.
4. Während der Wasserdampf austritt, für etwa 10 Minuten einen Sicherheitsabstand vom Motor einhalten, bis sich der Druck reduziert hat.
5. Wenn sich der Motor abgekühlt hat und keine Verbrennungsgefahr mehr besteht, der Überhitzungsursache gemäß der Bedienungsanleitung auf den Grund gehen, siehe den Abschnitt "STÖRUNGSSUCHE". Danach kann der Motor wieder angelassen werden.

### ■ Reinigen des Kühlers (außen)

Wenn sich Schmutz zwischen den Kühlerlamellen und dem Rohr befindet, diesen mit laufendem Wasser wegspülen.

### WICHTIG:

- Den Kühler niemals mit Werkzeugen wie Spachteln oder Schraubenziehern reinigen, da dabei die Lamellen oder das Rohr beschädigt werden können. Kühlerundichtigkeiten und eine Verminderung der Kühlleistung können die Folge sein.

■ **Frostschutzmittel**



**VORSICHT**

Zur Vermeidung von Unfällen:

- Beim Umgang mit Frostschutzmittel Gummihandschuhe anziehen (Frostschutzmittel ist giftig).
- Wird Frostschutzmittel aus Versehen getrunken, sofort einen Arzt aufsuchen.
- Kommt Frostschutzmittel mit der Haut oder Kleidung in Berührung, sofort abwaschen.
- Keine verschiedenen Frostschutzmittelsorten miteinander mischen. Die Mischung kann eine chemische Reaktion hervorrufen, durch die schädliche Substanzen entstehen können.
- Frostschutzmittel ist äußerst entzündlich und unter bestimmten Bedingungen explosiv. Feuer und Kinder von Frostschutzmittel fern halten.
- Werden Flüssigkeiten aus dem Motor abgelassen, einen Behälter unter das Motorgehäuse stellen.
- Diese Flüssigkeiten nicht auf den Boden, in einen Abfluss oder in eine Wasserquelle gelangen lassen.
- Bei der Entsorgung von Frostschutzmittel ebenfalls die entsprechenden Umweltschutzvorschriften beachten.

Benutzen Sie immer ein Gemisch von Langzeit-Kühlmittel und sauberem, härtefreiem Wasser im Verhältnis von 1:1 in Maschinen von KUBOTA.

Bei besonders extremen Temperaturbedingungen fragen Sie hinsichtlich des Kühlmittels bei KUBOTA nach.

1. Es gibt verschiedene Arten von Langzeitkühlmittel. Für diesen Motor Ethylenglykol verwenden.
2. Bevor eine mit Langzeitkühlmittel vermischte Kühlflüssigkeit eingefüllt wird, ist der Kühler mit sauberem Wasser durchzuspülen. Diesen Vorgang 2 oder 3 Mal wiederholen, um das Innere des Kühlers und Motorblocks zu reinigen.
3. Mischen des Kühlmittels (LLC)  
Eine Mischung von 50 % Langzeitkühlmittel und 50 % mineralarmem, sauberem Wasser zubereiten. Zum Mischen gut umrühren, dann in den Kühler einfüllen.

4. Das Verfahren zum Mischen von Wasser und Frostschutzmittel hängt von der Marke des Frostschutzmittels ab. Siehe hierzu die Norm SAE J1034 sowie auch die Norm SAE J814c.

Volumenprozent Frostschutzmittel	Gefrierpunkt °C	Siedepunkt* °C
50	-37	108

\*Bei einem Luftdruck von 1,013 x 10<sup>5</sup> PA (760 mmHg). Ein höherer Siedepunkt wird erzielt, wenn ein Kühler-Druckverschluss verwendet wird, der den Druckaufbau im Kühlsystem ermöglicht.

5. Langzeitkühlmittel hinzugeben
  - (1) Wenn durch Verdunstung der Kühlmittelstand abfällt, darf nur sauberes Wasser in das Kühlsystem eingefüllt werden.
  - (2) Im Fall eine Undichtigkeit muss Langzeitkühlmittel der gleichen Marke und im gleichen Mischungsverhältnis eingefüllt werden.

\*Nie ein Langzeitkühlmittel eines anderen Herstellers hinzugeben. (Unterschiedliche Marken sind möglicherweise mit unterschiedlichen Additiven versehen und der Motor erbringt möglicherweise nicht die angegebene Leistung.)
6. Wurde das Langzeitkühlmittel gemischt, kein Kühlerreinigungsmittel verwenden. Das Langzeitkühlmittel enthält ein Korrosionsschutzmittel. Vermischt sich dieses mit dem Reinigungsmittel, kann sich Schlamm bilden, was die Motorteile nachteilig beeinflusst.
7. Original-Langzeitkühlmittel von Kubota besitzt eine Lebensdauer von 2 Jahren. Daher das Kühlmittel alle 2 Jahre wechseln.

**HINWEIS:**

- Die oben aufgeführten Daten entsprechen den Industrienormen, die einen Mindestgehalt an Glykol im Frostschutzmittel vorsehen.

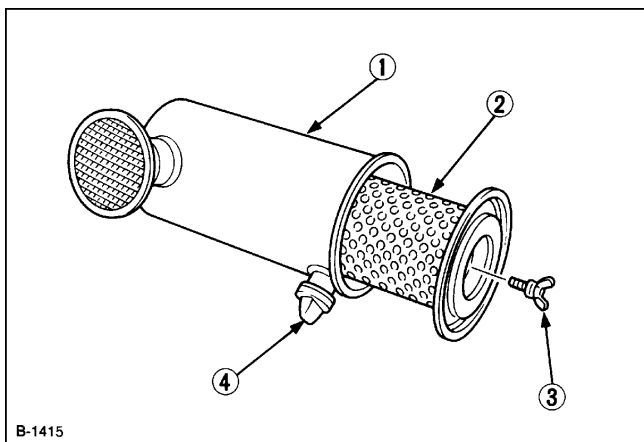
■ **Kühlerdichtungsmittel**

Da der Kühler robust gebaut ist, besteht kaum die Gefahr eines Lecks. Sollte dies auftreten, kann ein Kühlerdichtungsmittel Abhilfe schaffen. Ist das Leck ernsthaft, setzen Sie sich mit Ihrem zuständigen KUBOTA Händler.

## LUFTFILTER

Ist das an diesem Motor eingesetzte Element des Luftfilters ein trockener Typ, dann ölen Sie es niemals.

1. Das Evakuierungsventil bei normalen Bedingungen einmal pro Woche öffnen (oder täglich bei Verwendung in staubiger Umgebung), um die großen Staub - und Schmutzteilchen zu entfernen.
2. Das Innere des Luftfilters mit einem Tuch sauberwischen, wenn es verschmutzt oder naß ist.
3. Vermeiden Sie außer zum Säubern, das Element zu berühren.
4. Wenn trockener Staub am Teil haftet, blasen Sie es mit Druckluft von innen aus, während sie es drehen. Der Druck der Druckluft soll geringer als 205kPa(2,1kgf/F)sein.
5. Wechseln Sie das Element jedes Jahr oder nach jeder sechsten Säuberung aus.



- (1) Luftfilterkörper
- (2) Element
- (3) Flügelkopfschraube
- (4) Evakuieren ventil

### WICHTIG:

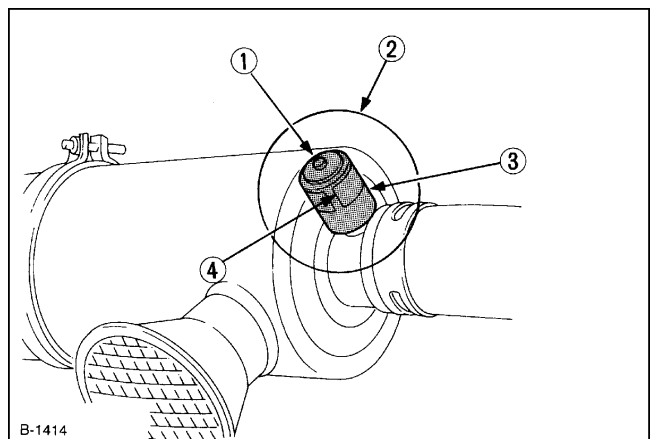
- Überprüfen, ob die Flügelkopfschraube des Filters fort genug angezogen ist. Bei Lockerheit kann Staub und Schmutz eingesaugt werden, was zum Verschleiß des Zylinders und der Kolbenringe führt. Schlechte Motorleistung ist die Folge.
- Das Luftfilter nicht übermäßig warten. Durch übermäßiges Warten kann Schmutz in den Motor eindringen und vorzeitigen Verschleiß auslösen.

### ■ Staubentleerungsventil

Staubentleerungsventil unter normalen Arbeitsbedingungen einmal wöchentlich-unter staubigen Bedingungen täglich-öffnen, um grobe Schmutz- und Staubteile zu entfernen.

### ■ Staubanzeiger (wenn vorhanden)

Wenn die rote Kontrollleuchte des Staubanzeigers am Luftfilter aufleuchtet, hat der Luftfilter den Füllstand erreicht. Reinigen Sie sofort das Teil und bringen Sie die Kontrollleuchte mit dem "AUS"-Schalter zum Erlöschen.



- (1) "AUS" Schalter
- (2) Staubanzeiger
- (3) Füllstand
- (4) Kontrollleuchte

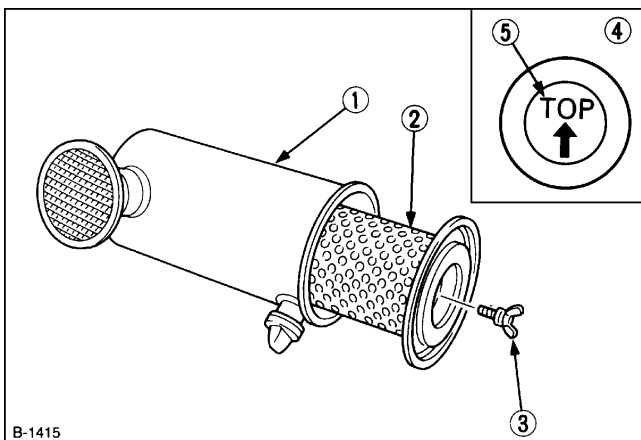
### ■ Nur bei dem Luftfilter mit dem Staubbehälter (wenn vorhanden)

Bevor der Staubbehälter halbvoll mit Staub ist, entfernen und säubern Sie ihn: gewöhnlich einmal pro Woche oder bei staubiger Arbeitsumgebung sogar täglich.

Setzen Sie den Luftfilterstaubbehälter mit dem Vermerk "TOP" - angezeigt auf der Rückseite des Verschlußdeckels-auf die obere Seite, (Ist der Verschlußdeckel an der unteren Seite angebracht, kann der Behälter beliebig installiert werden.)

#### WICHTIG:

- Staub kann sich nicht ansammeln, wenn der Staubbehälter nicht richtig montiert ist. Die Elementlebensdauer verkürzt sich um ein beträchtliches, wenn sich Staub direkt auf diesem ansammelt.



- B-1415
- (1) Luftfilterkörper
  - (2) Element
  - (3) Flügelkopfschraube
  - (4) Staubkappe
  - (5) "TOP" zeichen

## BATTERIE



### VORSICHT

Zur Vermeidung von Unfällen:

- Achten Sie darauf, daß der Batteriefüllsäurekontakt nicht mit Ihrem Körper oder Ihrer Kleidung in Berührung kommt, denn die verdünnte Schwefelsäurelösung zersetzt Ihre Haut und frißt Löcher in die Kleidung.
- Sollte es dennoch passieren, waschen Sie die Säure unverzüglich unter laufendem Wasser ab.

Die Batterie erleidet Schaden, wenn sie falsch gehandhabt wird. Gehen Sie richtig mit der Batterie um, so daß sie ihre höchste Kapazität entfalten kann.

Wenn die in der Batterie eingespeicherte Elektrizität absinkt, ist der Motor schwerer in Gang zu setzen. Gehen Sie somit sicher, die Batterie zu früherer Gelegenheit wieder aufzuladen, bevor es zu spät ist.

#### ■ Ladung der Batterie



### GEFAHR

Die Batterie wird in zwei Ausführungen geliefert: Nachfüllbar, Wartungsfrei.

- Bei Verwendung der nachfüllbaren Ausführung die nachstehenden Anweisungen beachten.

Die Batterie nicht verwenden oder aufladen, wenn der Batteriesäurepegel bis unter die LOWER-Markierung (unterer Pegelstand) abgesunken ist.

Wenn dies nicht beachtet wird, hat dies einen früher als normalen Verschleiß der Innenteile zur Folge, was wiederum die Lebensdauer der Batterie verkürzt, oder sogar eine Explosion verursachen könnte.

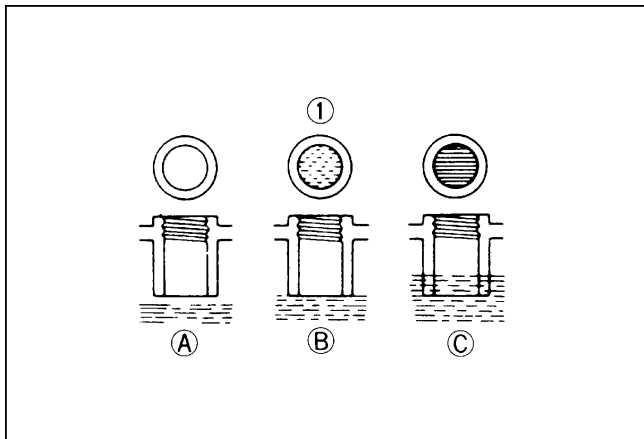
Bei einem zu niedrigen Stand unverzüglich destilliertes Wasser einfüllen, bis der Flüssigkeitsstand der Batterie zwischen den UPPER- und LOWER-Markierungen liegt.

# VORSICHT

Zur Vermeidung von Unfällen:

- Beim Ladevorgang setzt die Batterie ein hochexplosives Wasserstoff/Sauerstoffgasgemisch frei. Offene Flammen und Funkenbildung von der Batterie fernhalten. besonders beim Ladevorgang.
- Für den Ladevorgang Batterieverschraubungen entfernen.
- Beim Abklemmen der Batterie zuerst das Minuskabel (-) abnehmen.  
Beim Anklemmen der Batterie mit dem Pluskabel (+) beginnen.
- Den Ladezustand der Batterie niemals durch Überbrücken der Pole prüfen.  
Benutzen Sie ein Voltmeter oder Hydrometer.

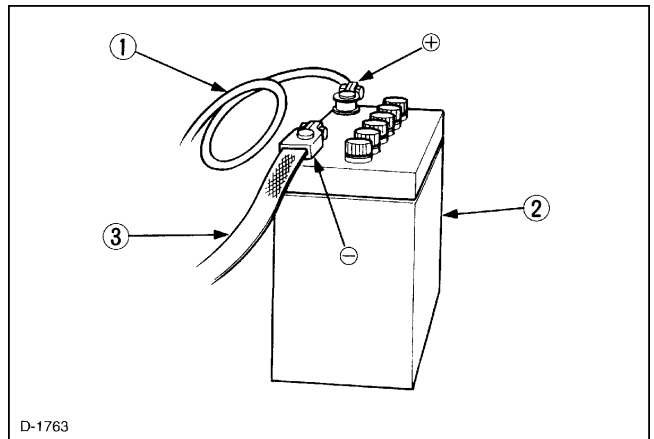
1. Überzeugen Sie sich, daß der Flüssigkeitsstand an das Entlüftungsrohr heranreicht. Falls nötig destilliertes Wasser innerhalb eines gut belüfteten Raumes nachfüllen.



(1) Batteriefüllsäurestand  
 (A) "ZU NIEDRIG"  
 (B) "RICHTIG"  
 (C) "ZU HOCH"

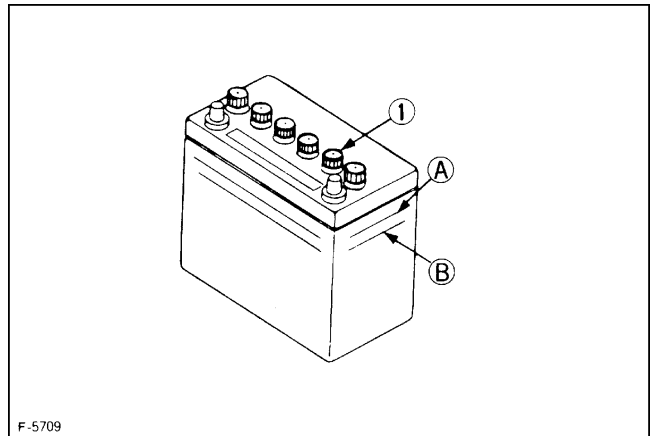
2. Zum langsamen Aufladen der Batterie die Plusklemme des Ladegeräts mit der Plusklemme der Batterie, sowie die beiden Minusklemmen miteinander verbinden.
3. Beim Schnellladen wird die Batterie innerhalb kurzer Zeit mit einer hohen Ladestromleistung aufgeladen. Diese Methode wird nur für Notfälle empfohlen.
4. Die Batterie sofort nach dem Einsatz aufladen, da andernfalls die Lebensdauer der Batterie verkürzt wird.

5. Wenn die Batterie ausgewechselt werden soll, stets eine neue Batterie mit den gleichen Leistungswerten verwenden, wie auf Seite 29, 30, 31 angegeben.



D-1763

- (1) Dickes, Rotes Kabel  
 (2) Batteriegefäß  
 (3) Massekabel



F-5709

- (1) Entlüftungsstopfen  
 (A) Höchster Stand  
 (B) Niedrigster Stand

### WICHTIG:

- Zum langsamen Aufladen der Batterie die Plusklemme des Ladegeräts mit der Plusklemme der Batterie, sowie die beiden Minusklemmen miteinander verbinden.
- Beim Abklemmen der Batterie zuerst das Minuskabel (-) abnehmen. Beim Anklemmen der Batterie mit dem Pluskabel (+) beginnen. Bei umgekehrter Handhabung kann der Kontakt der Batteriepole einen Kurzschluß verursachen.

### ■ Hinweise zur Langzeitlagerung

1. Wenn der Motor über längere Zeit stillgelegt werden soll, muß die Batterie ausgebaut, der Stand des Elektrolyts überprüft und korrigiert, dann die Batterie an einem dunklen, trockenen Ort aufbewahrt werden.
2. Die Batterie entlädt sich auf natürliche Weise während der Lagerung. Laden Sie die Batterie im Sommer einmal pro Monat, und im Winter alle zwei Monate auf.



## ELEKTRISCHE VERKABELUNG



### VORSICHT

Zur Vermeidung von Unfällen:  
Ein Kurzschluß im Kabel oder in der Verdrahtung kann einen Brand verursachen.

- Sicherstellen, daß die elektrischen Kabel nicht aufgequollen, verhärtet oder gerissen sind.
- Staub und Wasser von den elektrischen Anschlüssen fernhalten.

Lockere Kabelverbindungen führen zu schlechten Anschlüssen. Vor dem Anlassen des Motors sind diese Mängel zu beseitigen.

Beschädigte Kabel reduzieren das Leistungsvermögen der elektrischen Bauteile.  
Die beschädigten Kabel müssen unverzüglich erneuert oder repariert werden.

## VENTILATORRIEMEN

### ■ Spannung des Ventilatorkeilriemens



### VORSICHT

Zur Vermeidung von Unfällen:

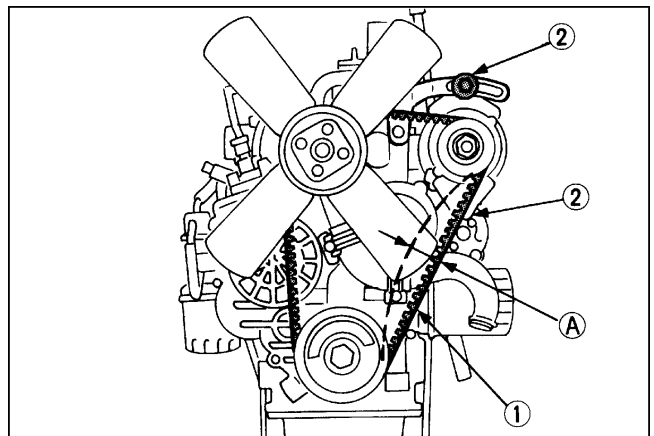
- Zur Überprüfung der Keilriemenspannung Motor abstellen und Zündschlüssel abziehen.
- Nach den Überprüfungs- und Wartungsarbeiten ist das ausgebaute Sicherheitsschild wieder anzubringen.

Richtige Keilriemenspannung	Der Riemen soll sich mittig zwischen den Scheiben ca. 7 bis 9 mm eindrücken lassen
-----------------------------	--

1. Motor abstellen und Zündschlüssel abziehen.
2. Zur Überprüfung der Spannung den Riemen mit dem Daumen zwischen den Scheiben eindrücken.
3. Zum Nachspannen des Keilriemens Befestigungsschrauben der Lichtmaschine lösen und mit einem geeigneten Hebel, zwischen Lichtmaschine und Kurbelgehäuse platziert, Lichtmaschine nach außen ziehen bis der Riemen die richtige Spannung hat. Schrauben wieder anziehen.
4. Beschädigten Keilriemen austauschen.

### WICHTIG:

- Wenn der Keilriemen schlaff oder beschädigt ist, oder wenn der Ventilator einen Schaden aufweist, kann dies zu einer Überhitzung des Motors oder unzureichender Batterieladung führen. In diesem Fall muß der Keilriemen gestrafft oder ausgewechselt werden.



(1) Ventilatorriemen  
(2) Schraube und Mutter

(A) 7 bis 9 mm (unter einer Last von 10 kgf)

# TRANSPORT UND LANGZEITLAGERUNG

## TRANSPORT DES MOTORS



### VORSICHT

Zur Vermeidung von Unfällen:

- Den Motor gut befestigen, damit er beim Betrieb nicht herunterfällt.
- Beim Transport des Motors nicht nahe oder darunterstehen.
- Der Motor ist sehr schwer. Beim Umgang mit dem Motor darauf achten, daß Sie nicht Ihre Hände oder Ihren Körper einklemmen.

1. Beim Transport des Motors einen Kran benutzen, um keine Verletzungen durch manuelles Tragen zu erleiden. Den Motor für den Transport gut mit Seilen absichern, damit er nicht herunterfällt.
2. Wenn der Motor angehoben werden soll, ist der Haken gut in die auf dem Motor befindliche Öse einzuhaken. Ein starker Haken und kräftige Befestigungselemente zum Aufhängen des Motors sind hierfür zu verwenden.

## LANGZEITLAGERUNG



### VORSICHT

Zur Vermeidung von Unfällen:

- Zur Reinigung Motor abstellen.
- Auspuffgase sind giftig. Lassen Sie den Motor niemals in geschlossenen Räumen ohne ausreichende Belüftung laufen.
- Wenn der Motor unmittelbar nach dem Betrieb verstaut werden soll, ist der Motor zuerst abkühlen zu lassen.

Bevor Sie den Motor mehr als einige Monate außer Betrieb setzen, entfernen Sie jeden Schmutz an der Maschine und:

1. Entleeren Sie das Kühlwasser aus dem Kühler. Öffnen Sie den Hahn unten am Kühler und entfernen Sie die Druckkappe, um das Wasser völlig zu entleeren. Lassen Sie den Hahn offen. Befestigen Sie einen Zettel mit der Aufschrift "kein Kühlwasser" an der Druckkappe. Da Wasser bei einer Temperatur unter 0°C gefriert, ist es sehr wichtig, daß kein Wasser im Motor bleibt.
2. Lassen Sie schmutziges Motoröl ab, füllen Sie neues Öl ein und lassen Sie den Motor ungefähr 5 Minuten laufen, damit das Öl an alle Teile gelangt.
3. Überprüfen Sie alle Schrauben und Muttern und ziehen Sie sie fest, wenn nötige.
4. Die Batterie ausbauen, den Säurestand ausgleichen und dann aufladen.
5. Wenn der Motor für längere Zeit nicht benutzt wird, ihn alle 2 bis 3 Monate für ca. 5 Minuten laufen lassen, damit sich kein Rost bilden kann. Wenn der eingelagerte Motor nicht in regelmäßigen Abständen betrieben wird, kann Feuchtigkeit aus der Luft kondensieren und sich auf den Motorgleitteile absetzen, was schließlich zur Korrosion führt.
6. Wenn Sie vergessen, den Motor über einen Zeitraum von mehr als 5 bis 6 Monaten laufen zu lassen, ausreichend Motoröl auf der Ventilfehrung und den Ventilschaftdichtung auftragen und sicherstellen, daß sich das Ventil vor dem Anlassen des Motors reibungslos bewegt.
7. Den Motor auf einer ebenen Fläche abstellen und den Zündschlüssel abziehen.
8. Den Motor nicht an einem Ort lagern, wo sich brennbare Materialien wie Heu oder Stroh befinden.
9. Maschine erst abdecken wenn Motor und Auspuff abgekühlt sind.
10. Den Motor erst nach der Überprüfung betreiben, bzw. wenn die beschädigten Kabel oder Leitungen repariert sind. Ebenfalls darauf achten, daß sämtliche brennbaren Materialien in unmittelbarer Umgebung zuvor entfernt werden.

# STÖRUNGSBESEITIGUNG

Wenn der Motor nicht einwandfrei läuft, benützen Sie die folgende Tabelle, um die Ursache zu finden und zu beheben.

## ■ Wenn der Motor schlecht anspringt

Ursache	Maßnahmen
Kraftstoff ist dickflüssig und fließt nicht	<ul style="list-style-type: none"> <li>* Überprüfen Sie Kraftstofftank und Kraftstofffilter.</li> <li>* Entfernen Sie Wasser, Schmutz und andere Unreinheiten.</li> <li>* Da der Kraftstoff durch den Filter läuft, entfernen Sie Wasser oder andere Fremdstoffe mit Kerosin.</li> </ul>
Luft oder Wasser im Kraftstoffsystem	<ul style="list-style-type: none"> <li>* Luft im Kraftstofffilter oder den Einspritzleitungen beeinträchtigt die Tätigkeit der Kraftstoffpumpe.</li> <li>* Um einen einwandfreien Druck der Kraftstoffeinspritzung zu erreichen, achten Sie sorgfältig auf gelockerte Verbindungen der Kraftstoffleitung, gelockerte Deckel und Muttern.</li> <li>* Lösen Sie den Gelenkbolzen auf dem Kraftstofffilter und die Entlüftungsschrauben der Kraftstoffeinspritzpumpe, um jegliche Luft aus dem Kraftstoffsystem abzulassen.</li> </ul>
Ventilabstände sind nicht wie vorgeschrieben	<ul style="list-style-type: none"> <li>* Stellen Sie die Ventilabstände auf 0,145 bis 0,185 mm ein, wenn der Motor kalt ist.</li> </ul>
Undichte Ventile	<ul style="list-style-type: none"> <li>* Schmirgeln Sie die Ventile ab.</li> </ul>
Der Zeitpunkt der Kraftstoffeinspritzung ist nicht wie vorgeschrieben	<ul style="list-style-type: none"> <li>* Überprüfen Sie den Zeitpunkt der Einspritzung ein.</li> <li>* Der Einspritzzeitpunkt liegt 0,105 rad (6°) vor dem oberen toten Punkt.</li> </ul>
Das Motoröl wird bei kaltem Wetter dickflüssig und der Motor springt mühsam an.	<ul style="list-style-type: none"> <li>* Wechseln Sie die Ölart entsprechend der Jahreszeit (Temperatur).</li> </ul>
Geringe Kompression	<ul style="list-style-type: none"> <li>* Schlechte Ventile oder übermäßige Abnutzung der Kolbenringe, Kolben und Zylinder verursachen unzureichende Kompression. Ersetzen Sie sie durch neue Teile.</li> </ul>
Die Batterie ist entladen und der Motor springt nicht an.	<ul style="list-style-type: none"> <li>* Laden Sie die Batterie auf.</li> <li>* Bauen Sie im Winter immer die Batterie aus dem Motor aus, laden Sie sie auf und lagern Sie sie in einem geschlossenen Raum. Bauen Sie sie wieder in den Motor ein, wenn sie ihn benutzen.</li> </ul>

## ■ Wenn die Leistung unzureichend ist

Ursache	Maßnahmen
Die Kompression ist unzureichend. Die Ventile sind undicht.	<ul style="list-style-type: none"> <li>* Schlechte Ventile oder übermäßige Abnutzung der Kolbenringe, Kolben und Zylinder verursachen unzureichende Kompression. Ersetzen Sie sie durch neue Teile.</li> <li>* Schmirgeln Sie die Ventile ab.</li> </ul>
Ungenügende Kraftstoffzufuhr	<ul style="list-style-type: none"> <li>* Überprüfen Sie die Kraftstoffleitungen.</li> </ul>
Überhitzung beweglicher Teile	<ul style="list-style-type: none"> <li>* Überprüfen Sie das Schmiersystem.</li> <li>* Überprüfen Sie, ob der Motorölfilter einwandfrei funktioniert.</li> <li>* Filternetze oder Filterelemente, die mit Verunreinigungen zugesetzt sind, verursachen schlechte Schmierung. In diesem Fall muß das Filterelement ausgewechselt werden.</li> <li>* Überprüfen Sie, ob das Lagerspiel den Herstellerspezifikationen entspricht.</li> <li>* Überprüfen Sie die Einspritzverstellung.</li> <li>* Überprüfen Sie den Einspritzzeitpunkt von 0,105 rad (6°), vor dem oberen toten Punkt ein.</li> </ul>
Ventilabstände sind nicht wie vorgeschrieben	<ul style="list-style-type: none"> <li>* Stellen Sie die Ventilabstände auf 0,145 bis 0,185 mm ein, wenn der Motor kalt ist.</li> </ul>
Verschmutzter Luftfilter	<ul style="list-style-type: none"> <li>* Reinigen Sie das Teil alle 100 Betriebsstunden.</li> </ul>
Kraftstoffeinspritzdruck ist nicht wie vorgeschrieben	<ul style="list-style-type: none"> <li>* Überprüfen Sie den Einspritzdruck 1t Stufe 18,6 MPa (190 kgf/cm<sup>2</sup>) 2t Stufe 22,6 MPa (230 kgf/cm<sup>2</sup>).</li> </ul>
Abnutzung der Einspritzpumpe	<ul style="list-style-type: none"> <li>* Verwenden Sie keinen Kraftstoff geringer Qualität, denn er verursacht eine Abnutzung der Pumpe. Verwenden Sie nur Dieselmotoröl No.2-D. (Siehe "KRAFTSTOFF" im Abschnitt "WARTUNGSINTERVALLE".)</li> <li>* Überprüfen Sie die Kraftstoffeinspritzpumpe und die Ventilsteuerung und ersetzen Sie sie, wenn notwendig.</li> </ul>

### HINWEIS:

- Wenn die Ursache eines Fehlers nicht gefunden werden kann, setzen Sie sich mit Ihrem KUBOTA-Händler in Verbindung.

**■ Wenn der Motor plötzlich stillsteht**

Ursache	Maßnahmen
Mangelnder Kraftstoff	* Überprüfen Sie den Kraftstofftank und füllen Sie ihn ggf. auf. * Überprüfen Sie auch das Kraftstoffsystem auf Luft und Lecks.
Schlechte Einspritzdüse	* Wenn notwendig, einsetzen Sie sie durch eine neue.
Bewegliche Teile werden überhitzt auf Grund von unzureichendem Schmieröl oder unsauberer Schmierung.	* Überprüfen Sie den Motorölstand mit dem Ölmeßstab. * Überprüfen Sie das Schmiersystem. * Nach jedem zweiten Ölwechsel ist die Ölfilterpatrone zu ersetzen. * Überprüfen Sie, ob das Lagerspiel den Angaben des Herstellers entspricht.

**■ Wenn die Farbe des Auspuffgases besonders stark ist**

Ursache	Maßnahmen
Schlechtes Kraftstoffsteuerungsteil	* Setzen Sie sich mit dem Fachhändler in Verbindung.
Kraftstoff von sehr geringer Qualität	* Wählen Sie eine gute Kraftstoffqualität. Nur Dieseldieselkraftstoff No.2-D.
Schlechte Einspritzdüse	* Wenn notwendig ersetzen Sie sie durch eine neue.
Unvollkommene Verbrennung	* Ursache ist unzureichende Vergasung, unexakter Einspritzzeitpunkt, usw., auf Grund von Fehlern im Einspritzsystem oder mangelhafter Einstellung der Ventile oder Druckverlust und unzureichendem Druck, usw. Überprüfen Sie die Ursache.

**■ Wenn der Motor sofort zum Stillstand gebracht werden muß**

Ursache	Maßnahmen
Die Motordrehzahl erhöht sich auf einmal oder fällt plötzlich ab.	* Überprüfen Sie die Einspritzverstellung und das Kraftstoffsystem.
Ein ungewöhnliches Geräusch wird hörbar.	* Überprüfen Sie sorgfältig alle beweglichen Teile.
Die Auspuffgasfarbe wird plötzlich dunkel.	* Überprüfen Sie die Kraftstoffeinspritzung, besonders die Einspritzdüse.
Die Lagerteile sind überhitzt.	* Überprüfen Sie das Schmiersystem.
Die Ölkontrolleuchten leuchten während des Betriebes auf.	* Überprüfen Sie das Schmiersystem. * Überprüfen Sie, ob das Lagerspiel den Angaben des Herstellers entspricht. * Überprüfen Sie die Funktion des Überdruckventils im Schmiersystem. * Überprüfen Sie das Öldruckschalter. * Überprüfen Sie den Dichtungsring am Ölfilter.

**■ Wenn der Motor zu heiß wird**

Ursache	Abhilfe
Nicht genug Motoröl	* Ölstand überprüfen. Bis zur vorgeschriebenen Marke auffüllen.
Gebläseriemen gebrochen oder ausgedehnt	* Riemen ersetzen oder Riemenspannung einstellen.
Kühlmittel unzureichend	* Mit Kühlmittel auffüllen.
Übermäßige Frostschutzmittelkonzentration	* Nur Wasser nachfüllen, oder Kühlmittel mit dem vorgeschriebenen Mischungsverhältnis verwenden.
Kühlgitter oder kühl lamellen verstopft	* Gitter und Lamellen sorgfältig säubern.
Korrodierte Kühlerinnenteile	* Kühler und Bauteile reinigen oder ersetzen.
Gebläse, Kühler oder kühlerverschluß defekt	* Defekte Bauteile ersetzen.
Defekter Thermostat	* Thermostat überprüfen und ggf. ersetzen.
Temperaturfühler oder geber defekt	* Temperatur mit Thermometer messen und ggf. auswechseln.
Motorüberlastung	* Motorlast reduzieren.
Kopfdichtung defekt oder Wasserundichtigkeit	* Bauteile ersetzen.
Falsche Einspritzverstellung	* Auf die korrekte Einspritzverstellung einstellen.
Falscher Kraftstoff	* Vorgeschriebenen Kraftstoff verwenden.

# SPEZIFIKATIONEN

Modell	D1005-E3		D1105-E3
Typ	Vertikaler, wassergekühlter, 4 Takte Dieselmotor		
Zylinderzahl	3		
Bohrung und Hub mm	76 × 73,6		78 × 78,4
Hubraum cm <sup>3</sup>	1001		1123
Verbrennungskammer	Wirbelkammer-Typ (E-TVCS)		
SAE NETTO Intem.PS kW/(u/min) (SAE J1349) (HP/(u/min))	16,8/3000 (22,5/3000)	17.5/3600 (23.5/3600)	17.8/3000 (23.9/3000)
SAE NETTO Anhalt.PS kW/(u/min) (SAE J1349) (HP/(u/min))	14,6/3000 (19,6/3000)	15.2/3600 (20.4/3600)	15.5/3000 (20.8/3000)
Maximale Durchlaufgeschwindigkeit (u/min)	3200	3800	3200
Minimum Leerlaufdrehzahl (u/min)	850 bis 950		
Zündfolge	1-2-3		
Drehrichtung	Entgegen dem Uhrzeigersinn (auf das Schwungrad gesehen)		
Einspritzpumpe	Kleinpumpe, Bosch MD-Typ		
Einspritzdruck	13,73 MPa (140 kgf/cm <sup>2</sup> )		
Einspritzzeit (Vor Hockdruck)	18°	21°	18°
Verdichtungsverhältnis	24 : 1		
Kraftstoff	Dieselkraftstofföl Nr.2-D (ASTM D975)		
Schmiermittel(Klassifikation API)	über CF-Güteklasse		
Ausmaße (Länge × Breite × Höhe) mm	497,8 × 396 × 602,0		
Gewicht (wenn voll ausgerüstet) kg	93		
Anlassersystem	Zellenanlasser (mit Zündkerze)		
Anlaßmotor	12 V, 1,0 kW		
Aufladbarer Stromerzeuger	12 V, 360 W		
Empfohlene Batteriekapazität	12 V, 65 AH, äquivalent		

## HINWEIS:

- Spezifikationen können ohne vorherige Ankündigung abgeändert werden.

Modell	D1105-TE3	D1305-E3
Typ	Vertikaler, wassergekühlter, 4 Takte Dieselmotor	
Zylinderzahl	3	
Bohrung und Hub mm	78 × 78,4	78 × 88
Hubraum cm <sup>3</sup>	1123	1261
Verbrennungskammer	Wirbelkammer-Typ (E-TVCS)	
SAE NETTO Intem.PS kW/(u/min) (SAE J1349) (HP/(u/min))	23,5/3000 (31,5/3000)	21,0/3000 (28,2/3000)
SAE NETTO Anhalt.PS kW/(u/min) (SAE J1349) (HP/(u/min))	20,4/3000 (27,3/3000)	18,2/3000 (24,4/3000)
Maximale Durchlaufgeschwindigkeit (u/min)	3200	
Minimum Leerlaufdrehzahl (u/min)	850 bis 950	850 bis 950
Zündfolge	1-2-3	
Drehrichtung	Entgegen dem Uhrzeigersinn (auf das Schwungrad gesehen)	
Einsprizpumpe	Kleinpumpe, Bosch MD-Typ	
Einspritzdruck	13,73 MPa (140 kgf/cm <sup>2</sup> )	
Einspritzeinstellzeit (Vor Hockdruck)	18°	19°
Verdichtungsverhältnis	24 : 1	
Kraftstoff	Dieselkraftstofföl Nr.2-D (ASTM D975)	
Schmiermittel(Klassifikation API)	über CF-Güteklasse	
Ausmaße (Länge × Breite × Höhe) mm	497,8 × 433,0 × 626,0	497,6 × 396,0 × 590,1
Gewicht (wenn voll ausgerüstet) kg	97	95
Anlassersystem	Zellenanlasser (mit Glühkerze)	
Anlaßmotor	12 V, 1,0 kW	12 V, 1,2 kW
Aufladbarer Stromerzeuger	12 V, 360 W	12 V, 480 W
Empfohlene Batteriekapazität	12 V, 65 AH, äquivalent	12 V, 70 AH, äquivalent

**HINWEIS:**

- Spezifikationen können ohne vorherige Ankündigung abgeändert werden.

Modell	V1505-E3		V1505-TE3
Typ	Vertikaler, wassergekühlter, 4 Takte Dieselmotor		
Zylinderzahl	4		
Bohrung und Hub	mm	78 × 78,4	
Hubraum	cm <sup>3</sup>	1498	
Verbrennungskammer	Wirbelkammer-Typ (E-TVCS)		
SAE NETTO Intem.PS (SAE J1349)	kW/(u/min) (HP/(u/min))	25,0/3000 (33,5/3000)	27,5/3600 (36,7/3600)
SAE NETTO Anhalt.PS (SAE J1349)	kW/(u/min) (HP/(u/min))	21,7/3000 (29,1/3000)	23,9/3600 (32,0/3600)
Maximale Durchlaufgeschwindigkeit	(u/min)	3200	
Minimum Leerlaufdrehzahl	(u/min)	850 bis 950	1000 bis 1100
Zündfolge	1-3-4-2		
Drehrichtung	Entgegen dem Uhrzeigersinn (auf das Schwungrad gesehen)		
Einsprizpumpe	Kleinpumpe, Bosch MD-Typ		
Einspritdruck	13,73 MPa (140 kgf/cm <sup>2</sup> )		
Einspritzeinstellzeit (Vor Hockdruck)	18°	21°	18°
Verdichtungsverhältnis	24 : 1		23 : 1
Kraftstoff	Dieselkraftstofföl Nr.2-D (ASTM D975)		
Schmiermittel(Klassifikation API)	über CF-Güteklasse		
Ausmaße (Länge × Breite × Höhe)	mm	591,3 × 396 × 607,0	591,3 × 433,0 × 621,0
Gewicht (wenn voll ausgerüstet)	kg	110	114
Anlassersystem	Zellenanlasser (mit Glühkerze)		
Anlaßmotor	12 V, 1,2 kW		
Aufladbarer Stromerzeuger	12 V, 360 W		
Empfohlene Batteriekapazität	12 V, 70 AH, äquivalent		

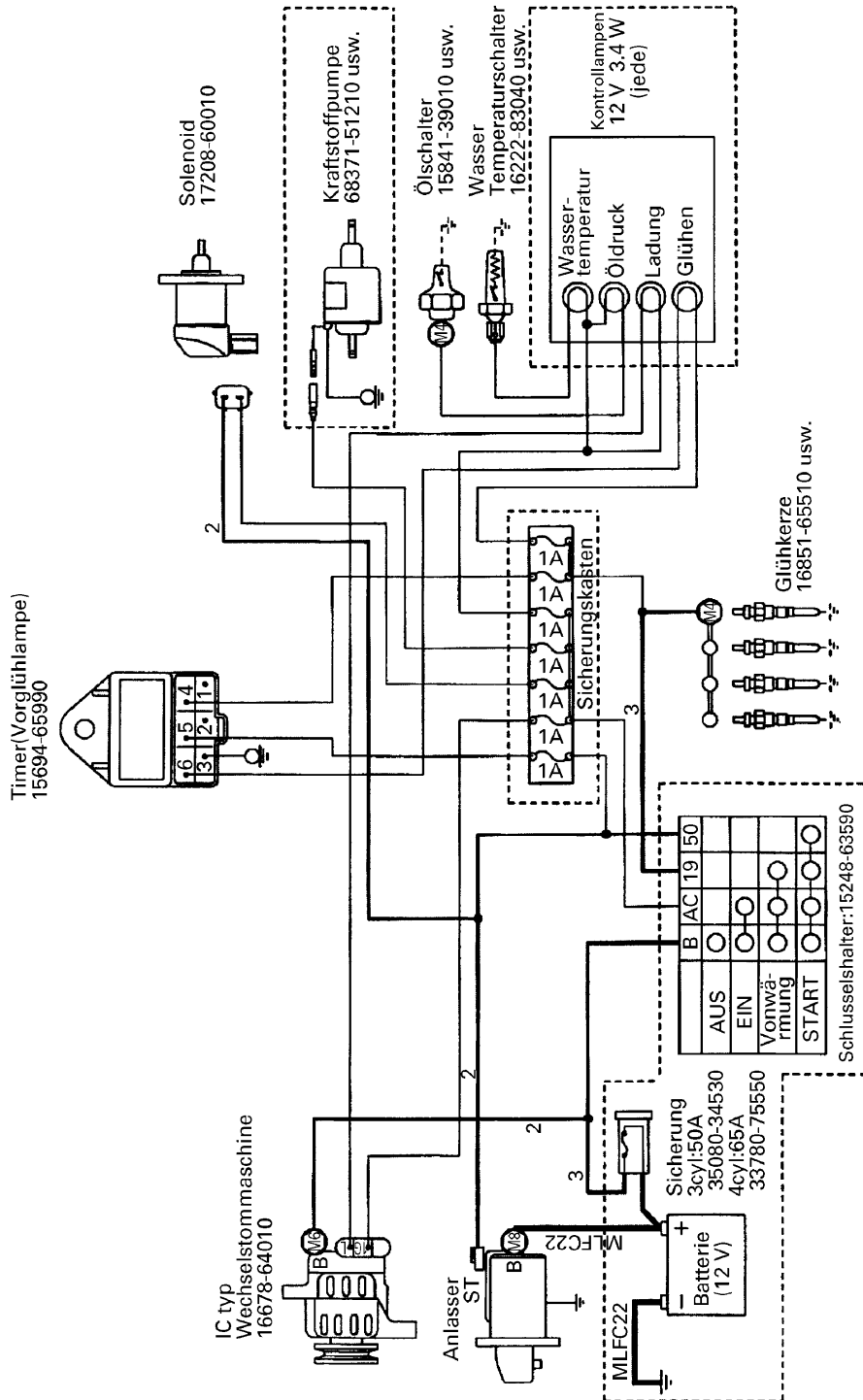
**HINWEIS:**

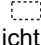
- Spezifikationen können ohne vorherige Ankündigung abgeändert werden.

# SCHALTPLAN

EU-Standard spezifikationen  
(Erregt für Laufen)

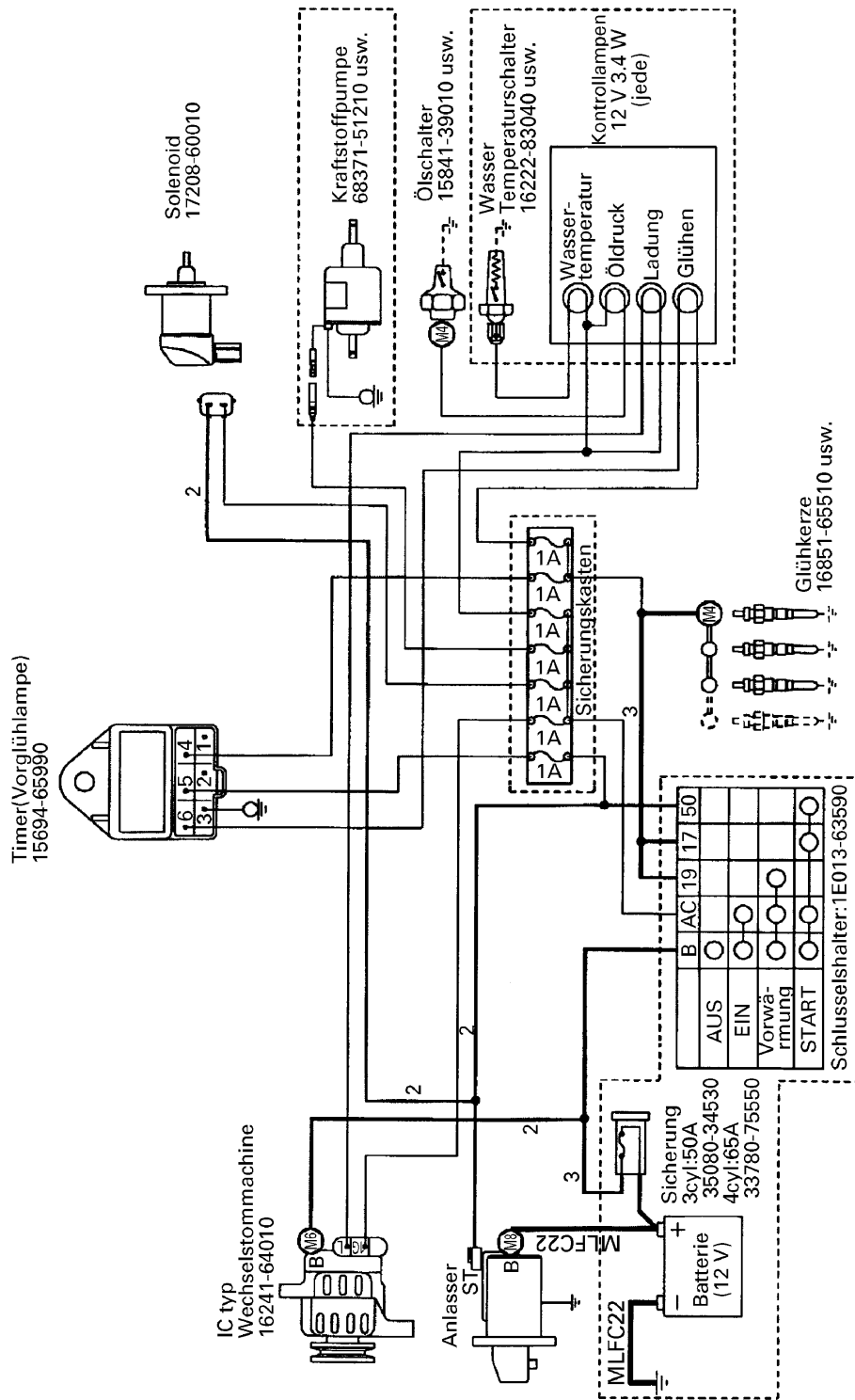
DEUTSCH



★ Die in  stehenden Teile dienen als Referenz, aber NICHT geliefert für Standard - Motorspezifikationen.  
★ Der Nicht - Drahtwickel - Durchmesser beträgt 0,8~1,25 mm<sup>2</sup>.



KEA/SAE-Standard spezifikationen  
(Erregt für Laufen)



- ★ Die in    stehenden Teile dienen als Referenz, aber NICHT geliefert für Standard - Motorspezifikationen.
- ★ Der Nicht - Drahtwickel - Durchmesser beträgt 0,8~1,25 mm<sup>2</sup>.

# KUBOTA

- U.S.A. : **KUBOTA ENGINE AMERICA CORPORATION**  
505 Schelter Road, Lincolnshire, Illinois 60069 U.S.A.  
Telephone : (847)955-2500
- Canada : **KUBOTA CANADA LTD.**  
5900 14th Avenue, Markham, Ontario, L3S 4K4, Canada  
Telephone : (905)294-7477
- France : **KUBOTA EUROPE S.A.S**  
19-25, Rue Jules Verducruysse, Z.I. BP88, 95101 Argenteuil Cedex, France  
Telephone : (33)1-3426-3434
- Italy : **KUBOTA EUROPE S.A.S Italy Branch**  
Via Grandi, 29 20068 Peschiera Borrome (MI) Italy  
Telephone : (39)02-51650377
- Germany : **KUBOTA (DEUTSCHLAND) GmbH**  
Senefelder Str. 3-5 63110 Rodgau /Nieder-Roden, Germany  
Telephone : (49)6106-873-0
- U.K. : **KUBOTA (U.K.) LTD.**  
Dormer Road, Thame, Oxfordshire, OX9 3UN, U.K.  
Telephone : (44)1844-214500
- Australia : **KUBOTA TRACTOR AUSTRALIA PTY LTD.**  
100 Keilor Park Drive, Tullamarine, Victoria 3043 Australia  
Telephone : (61)-3-9279-2000
- Malaysia : **SIME KUBOTA SDN. BHD.**  
No.3 Jalan Sepadu 25/123 Taman Perindustrian Axis,  
Seksyen 25, 40400 Shah Alam, Selangor Darul Ehsan Malasia  
Telephone : (60)3-736-1388
- Philippines: **KUBOTA AGRO-INDUSTRIAL MACHINERY PHILIPPINES, INC.**  
155 Panay Avenue, South Triangle Homes, 1103 Quezon City, Philippines  
Telephone : (63)2-9201071
- Indonesia : **P.T. KUBOTA INDONESIA**  
JALAN. Setyabudi 279, Semarang, Indonesia  
Telephone : (62)-24-7472849
- Japan : **KUBOTA Corporation**  
Engine Export Dept.  
2-47, Shikitsuhigashi 1-chome, Naniwa-ku, Osaka, Japan 556-8601  
Telephone : (81)6-6648-2155 Fax : (81)6-6648-3521

Code No. 1J987-8916-1

# Wartungsnachweis



**Garantieanspruch für dieses Gerät besteht nur bei Durchführung der vorgeschriebenen Wartungsarbeiten (durch eine autorisierte Fachwerkstatt)! Nach jeder erfolgten Durchführung eines Wartungsintervalls muss unverzüglich dieser Wartungsnachweis (mit Unterschrift u. Stempel) an uns übermittelt werden. <sup>1)</sup>**

<sup>1)</sup> per E-Mail an: service@probst-handling.de / per Fax oder Post

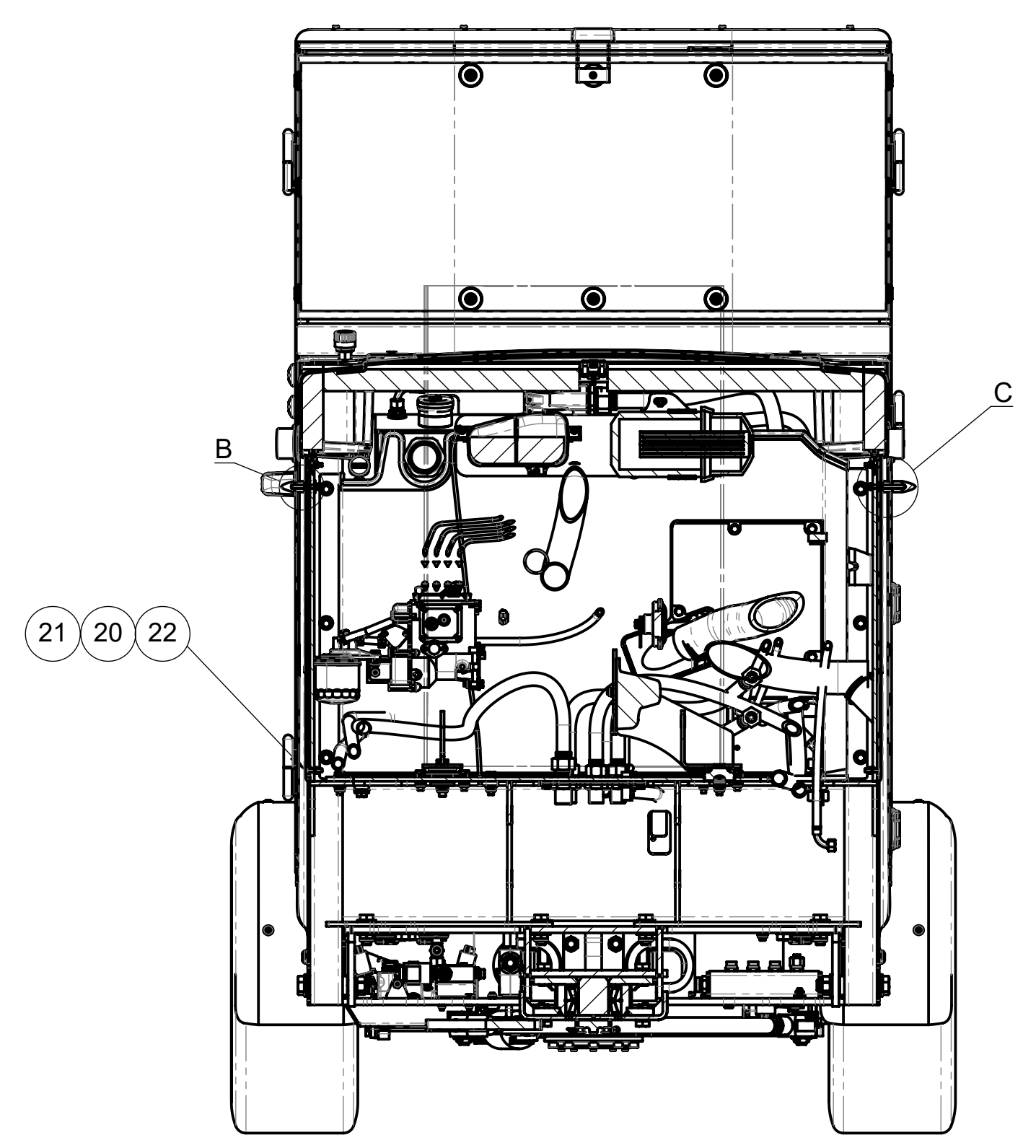
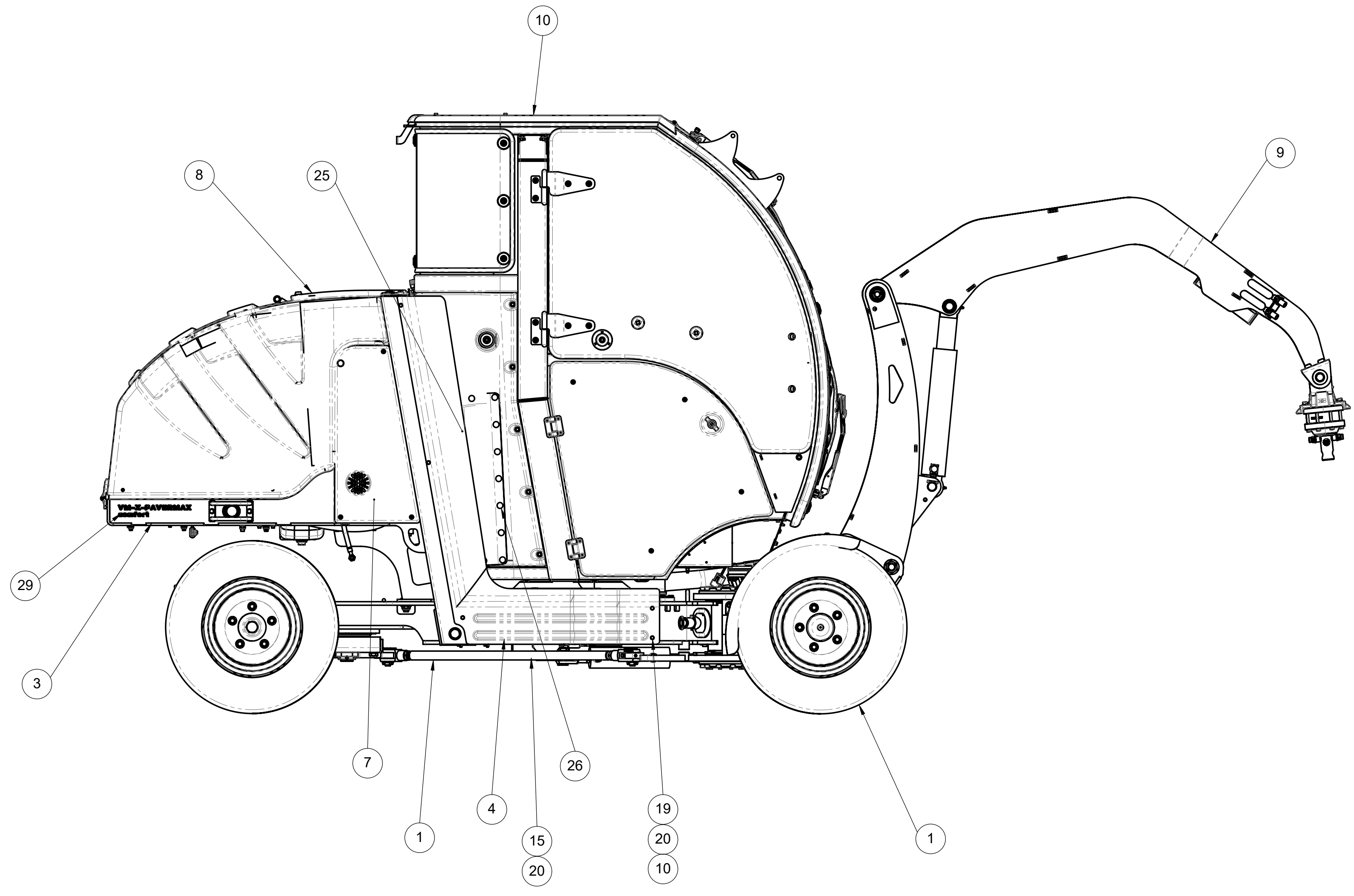
Betreiber: \_\_\_\_\_  
 Gerätetyp: \_\_\_\_\_ Artikel-Nr.: \_\_\_\_\_  
 Geräte-Nr.: \_\_\_\_\_ Baujahr: \_\_\_\_\_

Wartungsarbeiten nach 25 Betriebsstunden		
Datum:	Art der Wartung:	Wartung durch Firma:
		Stempel
		.....
		Name / Unterschrift

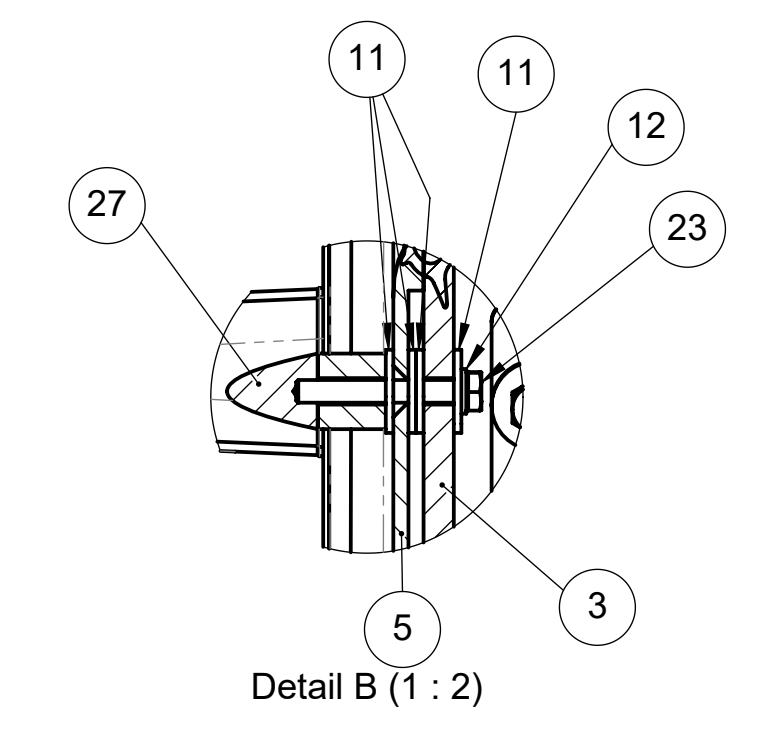
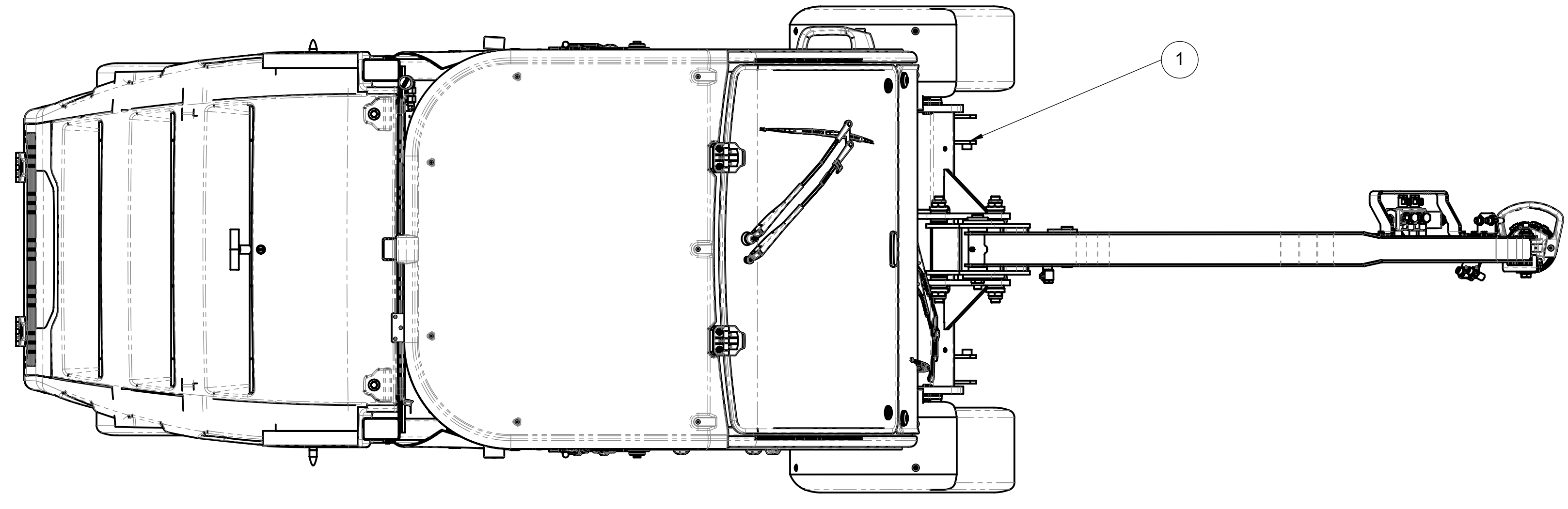
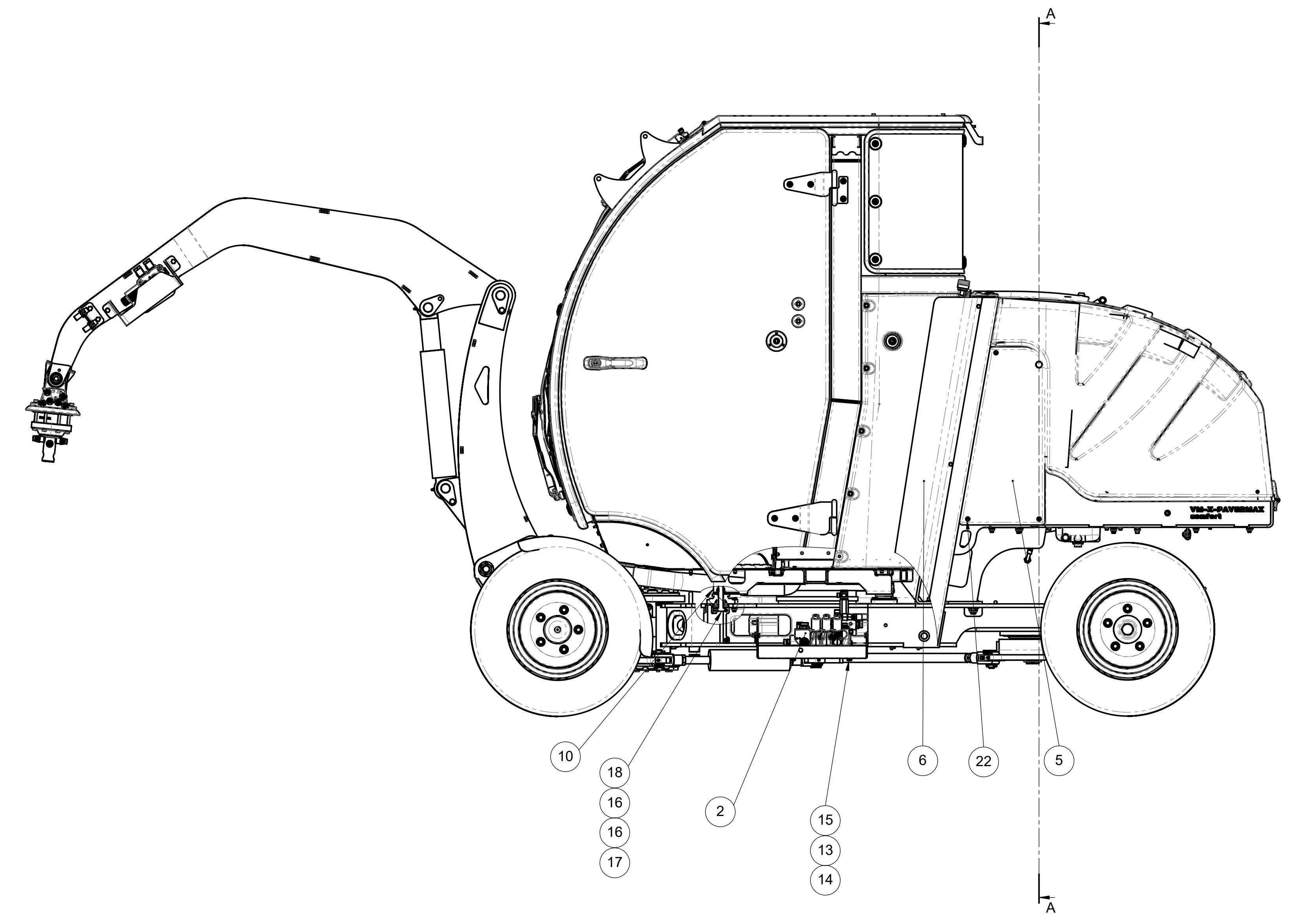
Wartungsarbeiten nach 50 Betriebsstunden		
Datum:	Art der Wartung:	Wartung durch Firma:
		Stempel
		.....
		Name / Unterschrift
		Wartung durch Firma:
		Stempel
		.....
		Name / Unterschrift
		Wartung durch Firma:
		Stempel
		.....
		Name / Unterschrift

Wartungsarbeiten 1x jährlich		
Datum:	Art der Wartung:	Wartung durch Firma:
		Stempel
		.....
		Name / Unterschrift
		Wartung durch Firma:
		Stempel
		.....
		Name / Unterschrift

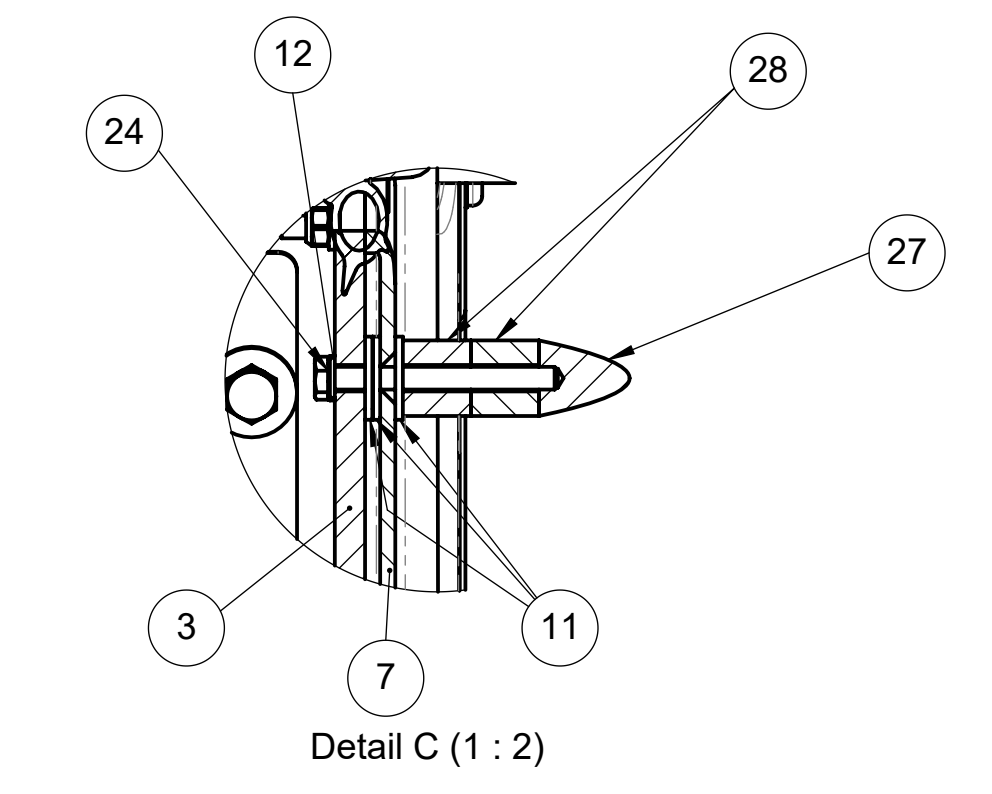
DE



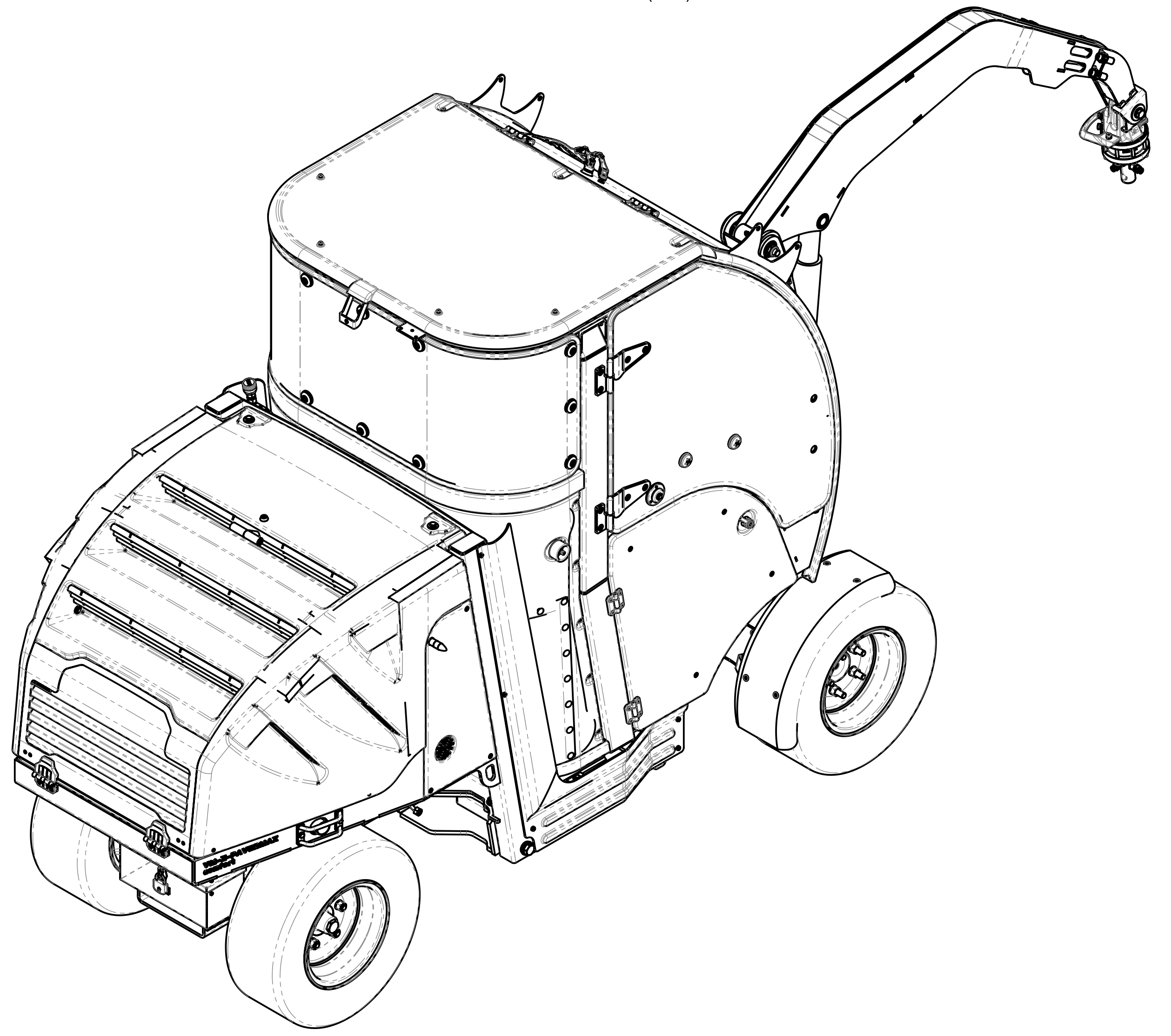
Schnitt A-A



Detail B (1 : 2)



Detail C (1 : 2)



Pos.	Stk.	Artikel Nr.	V.	Beschreibung	Länge	Breite	Gewicht	Material
1	1	41501023	1	Chassis montiert zu VM-X-PAVERMAX			559,65 kg	
2	1	41501113	0	3-fach Prop.-Ventilblock, vormontiert mit HB-Verstärk.			14,63 kg	
3	1	41501041	0	Aufnahmerahmen vormontiert			458,80 kg	
4	1	26850013	2	Verkleidung Chassis			1,25 kg	ABS glatt
5	1	26850016	1	Verkleidung Motorhaube links VM (ABS, schwarz)			0,62 kg	ABS glatt
6	1	26850014	2	Verkleidung Chassis links VM (ABS, schwarz)			1,25 kg	ABS glatt
7	1	26850015	0	Verkleidung Motorhaube rechts VM (ABS, schwarz)			0,59 kg	ABS glatt
8	1	41501082	0	Motorhaube vormontiert			27,76 kg	
9	1	41501036	2	Standardausleger vormontiert			45,86 kg	
10	1	41501098	1	Kabine vormontiert zu VM-X-PAVERMAX comfort			436,30 kg	
11	7	20420001	0	Scheibe DIN 440-R6.6 verzinkt			0,0 kg	
12	2	20450004	0	Federring DIN 128 A6			0,0 kg	
13	8	20400002	0	Scheibe DIN 125 M8			0,0 kg	
14	4	20100015	0	Skt-Mutter DIN 985 M8			0,01 kg	
15	4	20000046	0	Skt-Schraube DIN 4017 - M8 x 45			0,0 kg	
16	8	20400005	0	Scheibe DIN 125 verz. A 17			0,01 kg	
17	4	20100018	0	Skt-Mutter DIN 10511 M16			0,00 kg	
18	4	20000083	0	Skt-Schraube 8.8 DIN 931 M16x80			0,2 kg	
19	10	20000002	0	Skt-Schraube DIN 24017 verz. M6x20			0,00 kg	
20	16	20400001	0	Scheibe DIN ISO 7089 - A 6,4			0,0 kg	
21	6	20100014	0	Skt-Mutter DIN 985 M6			0,00 kg	
22	6	20040029	0	Senkschraube DIN 7991 M6x30			0,0 kg	
23	1	20000234	0	Skt-Schraube 8.8 DIN ISO 4014 - M6 x 45			0,1 kg	
24	1	20000237	0	Skt-Schraube (DIN 931) 8.8 ISO 4014 - M6 x 60			0,02 kg	
25	1	26850026	0	Blende zu Zentralstecker Kabine-Motorraum			0,23 kg	ABS
26	11	21070168	0	Tannenbaumdügel, Bohr-Ø = 7,1mm, Kopf-Ø = 20mm			0,01 kg	PA
27	2	21070175	0	Gummipuffer, Parabel Innengewinde M6, Tiefe = 5 mm			0,00 kg	Gummi
28	3	33255410	0	Distanzbuchse 20 x 7 x 18 (Ø x e x L)			0,04 kg	
29	1	41501119	0	Aufkleber-Satz zu VM-X-PAVERMAX comfort			0,04 kg	

Für Maße, ohne Toleranzangaben gelten folgende Normen: Spalten = Biegen | Schweißkonstruktionen | Thermisches Schneiden  
 Längen, Winkelmaße, Rundungshalbmesser & Fasenhöhe | DIN EN ISO 2768-m | DIN EN ISO 13920-A | 1 ± 20 mm | DIN EN ISO 9013-341  
 Genauheit | Ebenheit, sowie Form und Lage | DIN EN ISO 2768-4 | DIN EN ISO 13920-E | 1 ± 20 mm | DIN EN ISO 9013-342  
 Geänderte Maßstäbe sind dem 3D-Modell zu entnehmen. Freigabe ist Maßgebend.  
 Maße DIN EN ISO 14425 | Keine Änderungen ohne Rücksprache mit TBT  
 Oberflächen nach DIN EN ISO 1302 | abgemessener Biegehalbmesser = Biegehalbmesser  
 © all rights reserved conform to ISO 16016

probst		handling equipment		Freigegeben		Dokumentationsstatus		Maßstab: 1:10		Gewicht: 1103,41 kg	
AD		AD		AD		AD		AD		AD	
Datum		Name		Datum		Name		Datum		Name	
19.12.2022		A. Auerbach		19.12.2022		A. Auerbach		19.12.2022		A. Auerbach	
Verfasser		Gezeichnet		Geprüft		Geprüft		Geprüft		Geprüft	
3.11.2022		3.11.2022		3.11.2022		3.11.2022		3.11.2022		3.11.2022	
Arbeitsnummer		Arbeitsnummer		Arbeitsnummer		Arbeitsnummer		Arbeitsnummer		Arbeitsnummer	
51500026		51500026		51500026		51500026		51500026		51500026	
Blatt		Blatt		Blatt		Blatt		Blatt		Blatt	
1		1		1		1		1		1	



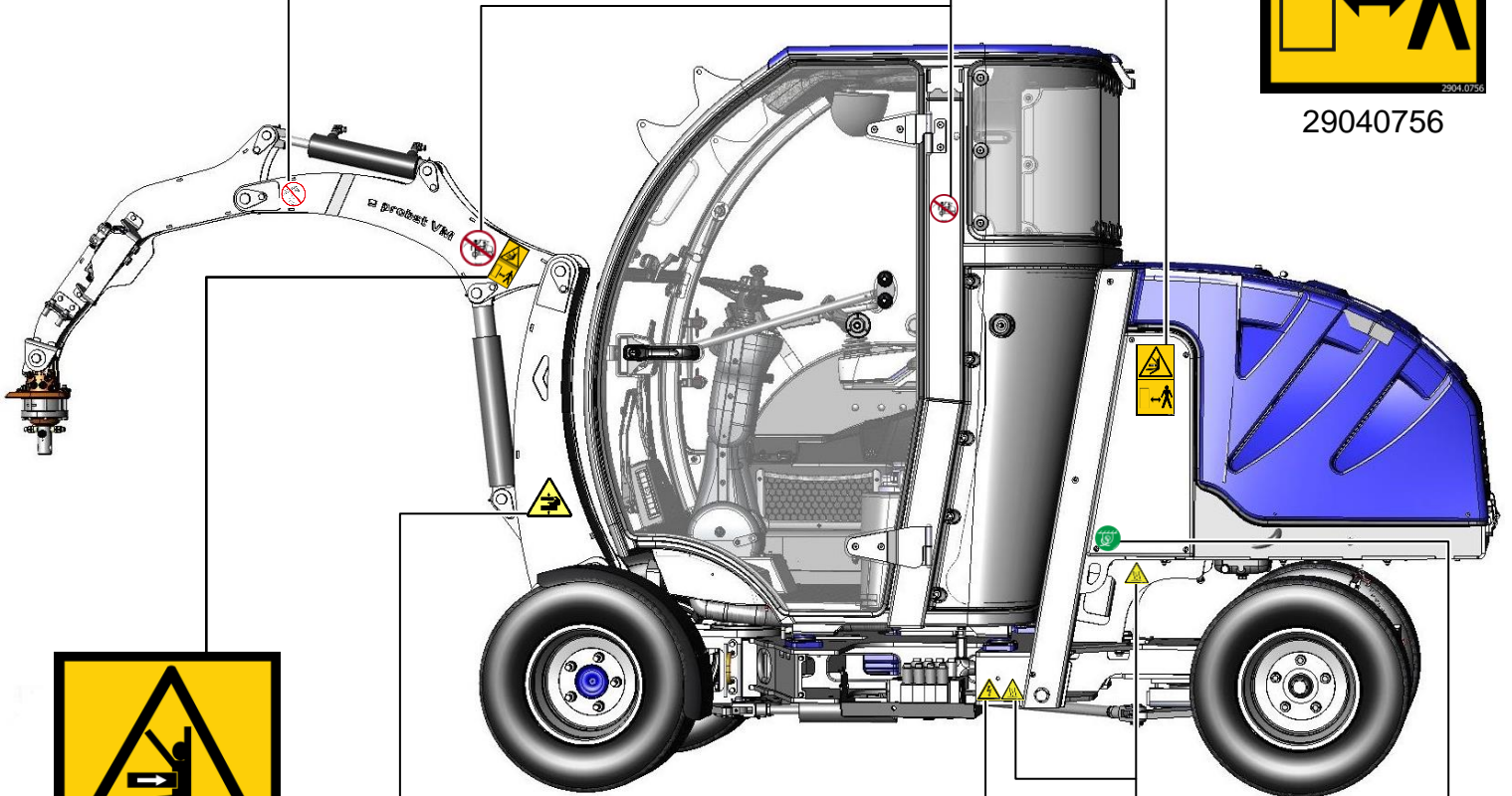
29040209



29040762



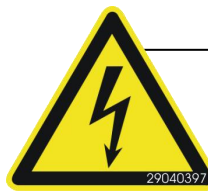
29040756



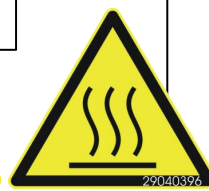
29040756



29040107



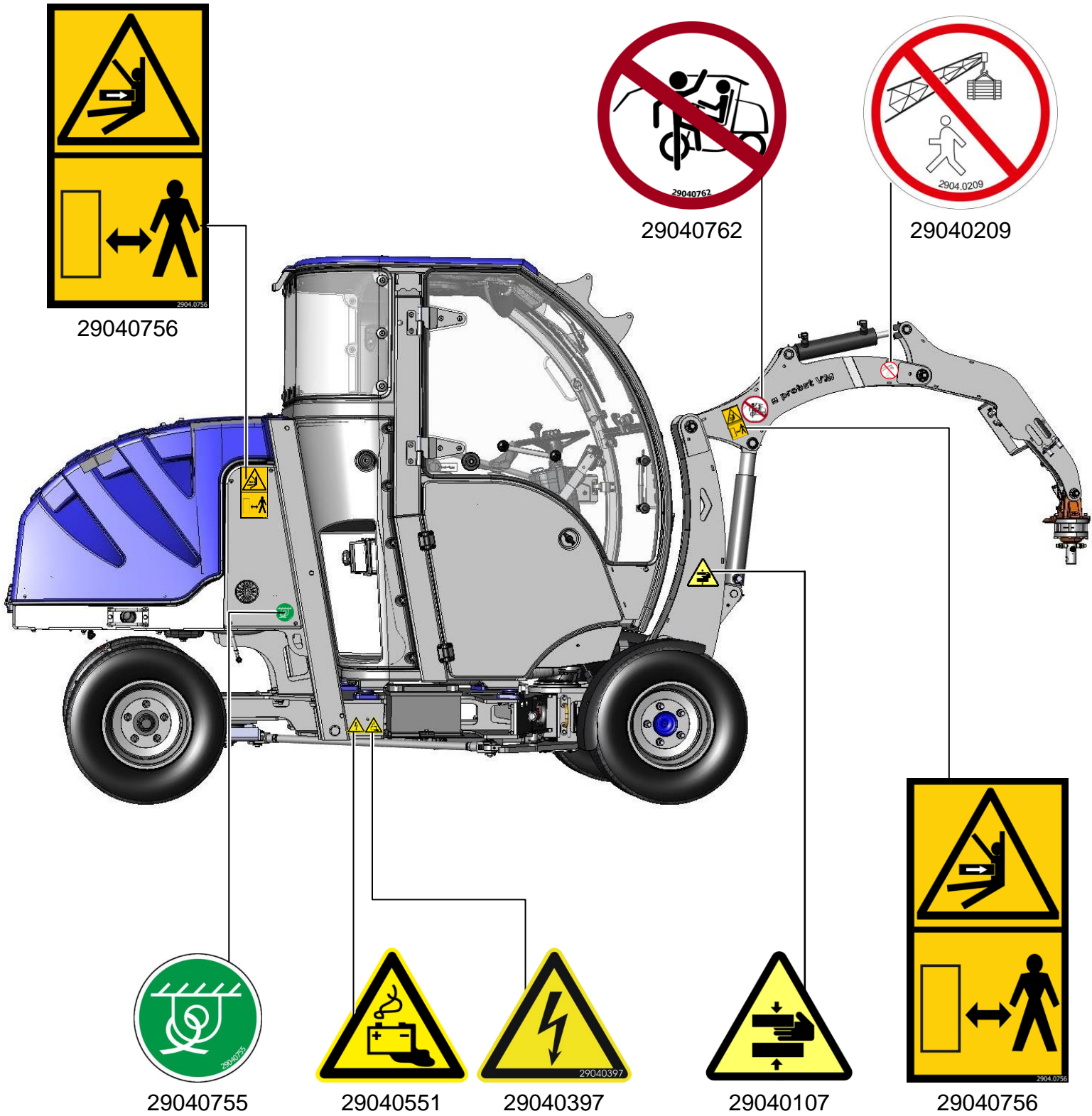
29040397

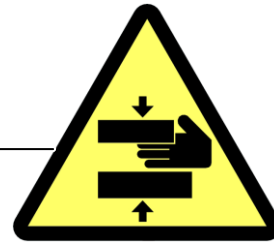
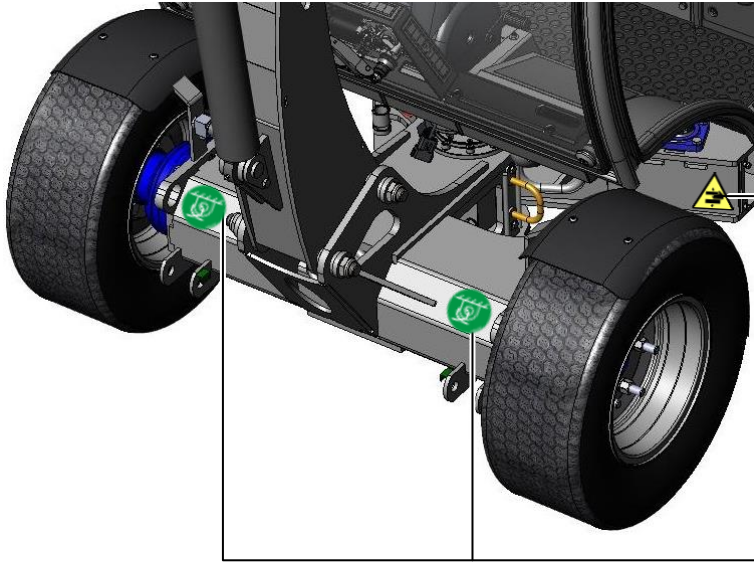


29040396

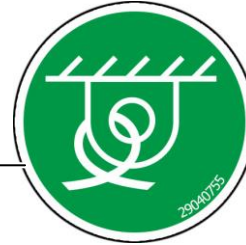


29040755

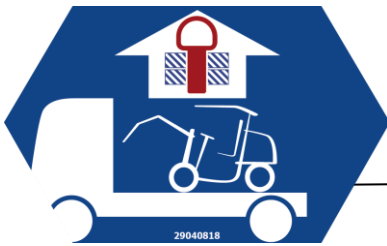




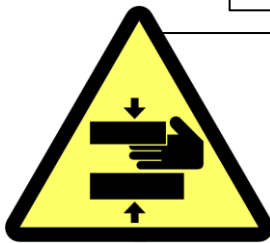
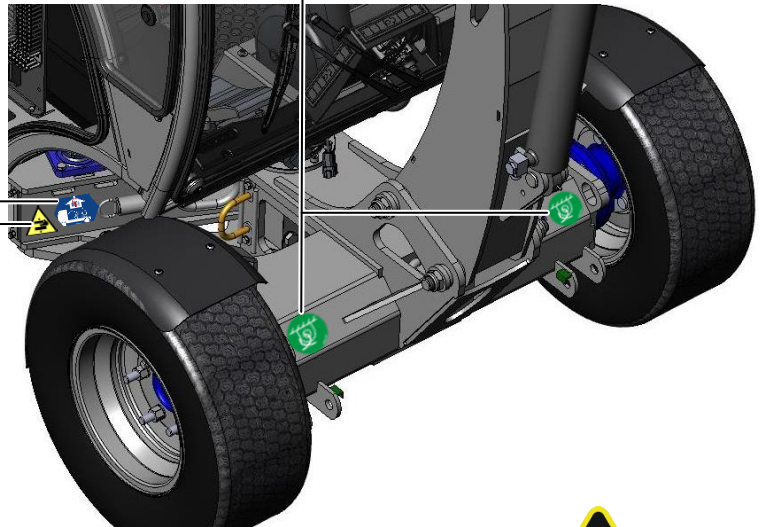
29040220



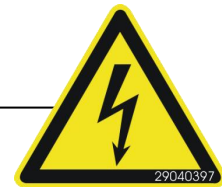
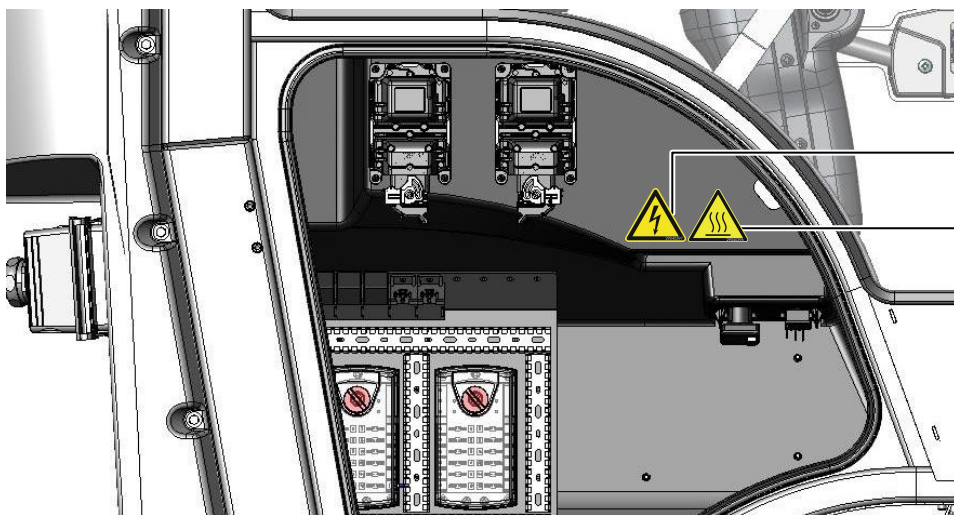
29040755



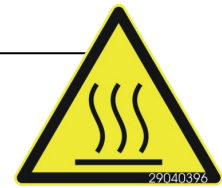
29040818



29040220



29040397



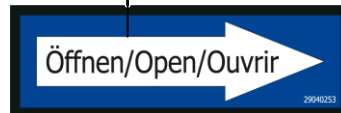
29040396



29041076



29040221  
Beidseitig /  
on both sides



29040253

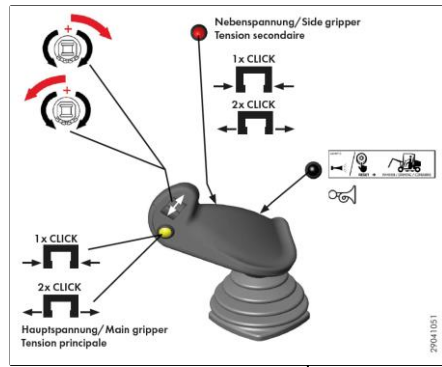
**VERBOT!**  
Deckel darf bei laufendem Motor  
nicht geöffnet werden.  
**PROHIBITION!**  
Do not open while the engine is running.  
**INTERDICTION!**  
Ne pas ouvrir le capot lorsque  
le moteur tourne.

29040259





29041089



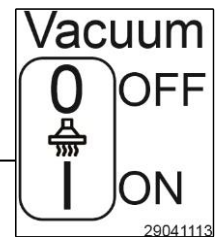
29041051

**Achtung / Caution / Attention**  
 Warmlaufzeit bei Halbgasstellung vor Ausführung von  
 Fahrbewegungen unbedingt beachten:  
 Außentemperaturen über 10°C: 5 Min.  
 Außentemperaturen unter 10°C: 10 Min.  
 Warming-up-time at half throttle before doing  
 any driving movements:  
 Outdoor temperatures more than 10°C: 5 Min.  
 Outdoor temperatures less than 10°C: 10 Min.  
 Temps de chauffe à mi-régime avant d'effectuer des Re-  
 specter impérativement les mouvements de conduite :  
 Températures extérieures au dessus 10°C: 5 Min.  
 Températures extérieures en dessous de 10°C: 10 Min.

29041077



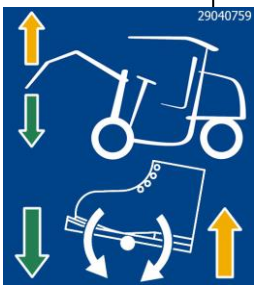
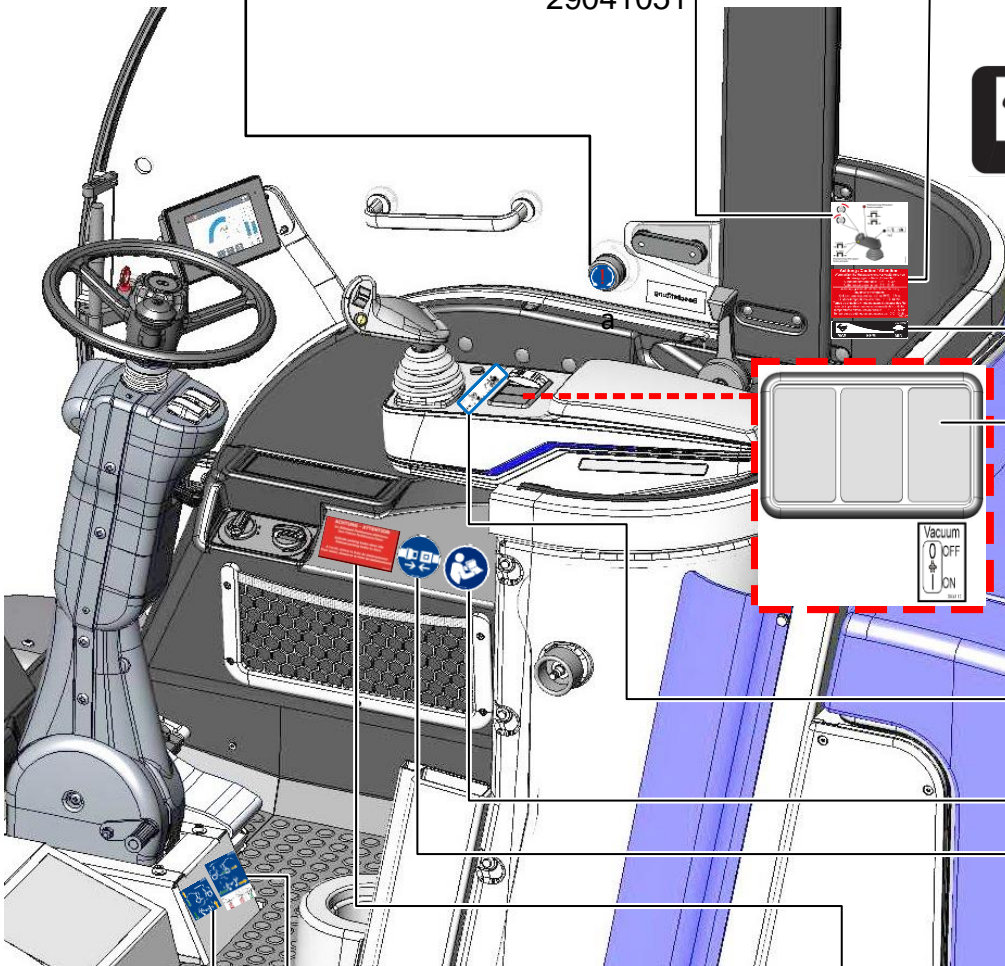
29041050



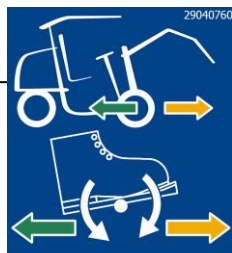
29041113  
(optional)



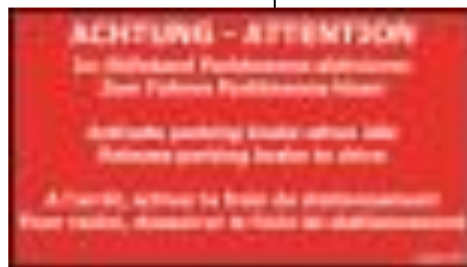
29040716



29040759  
(optional)



29040760



29041054



29040666



29040450



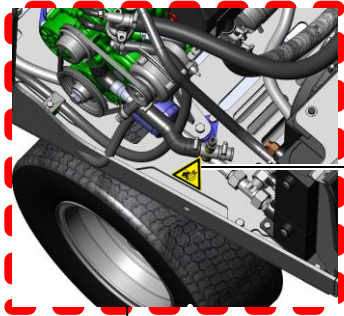
Typenschild



29040056



29041089



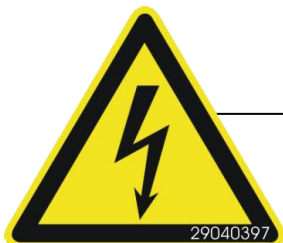
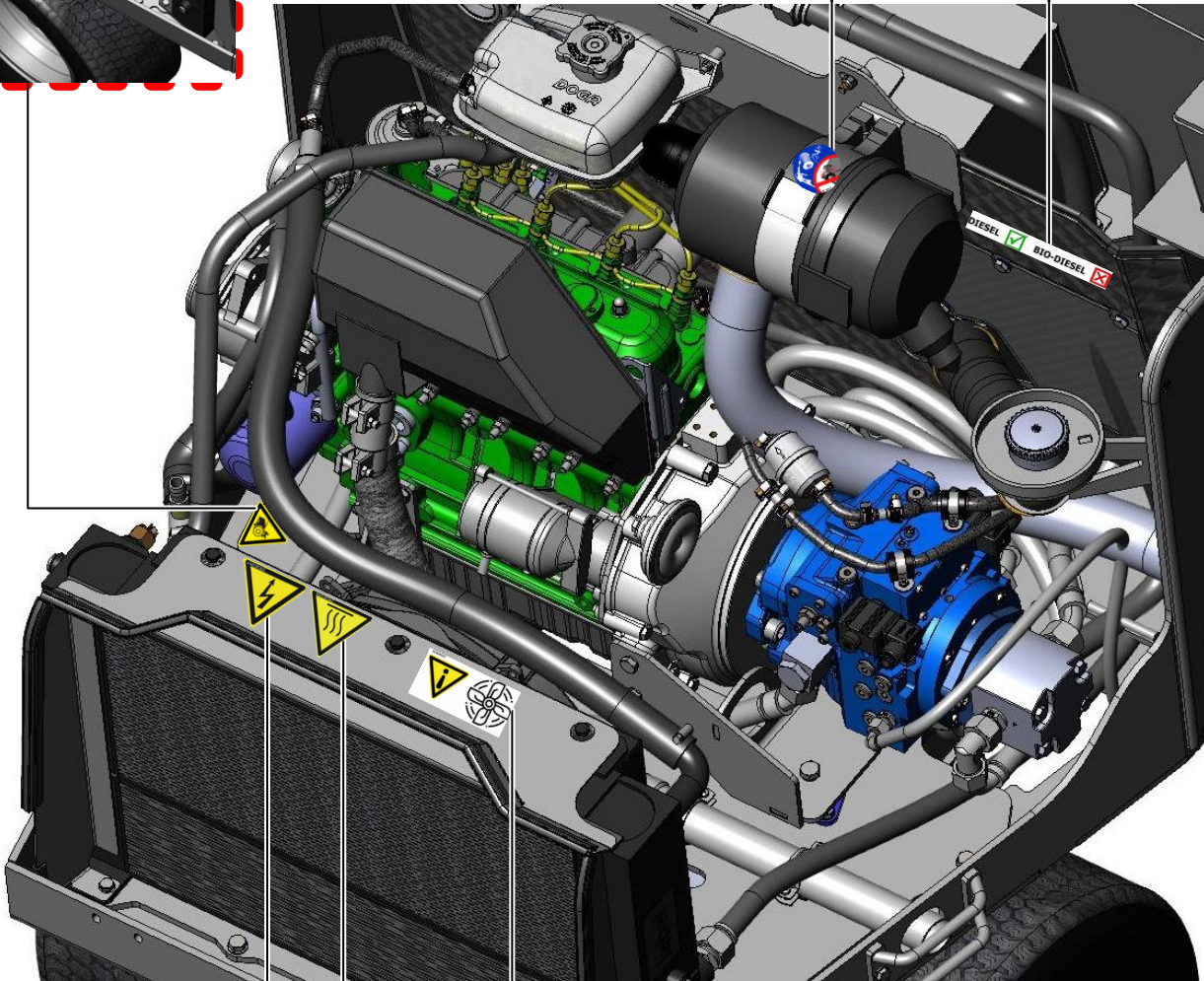
29040451



29040687



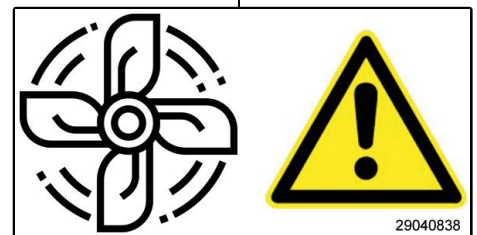
29040483



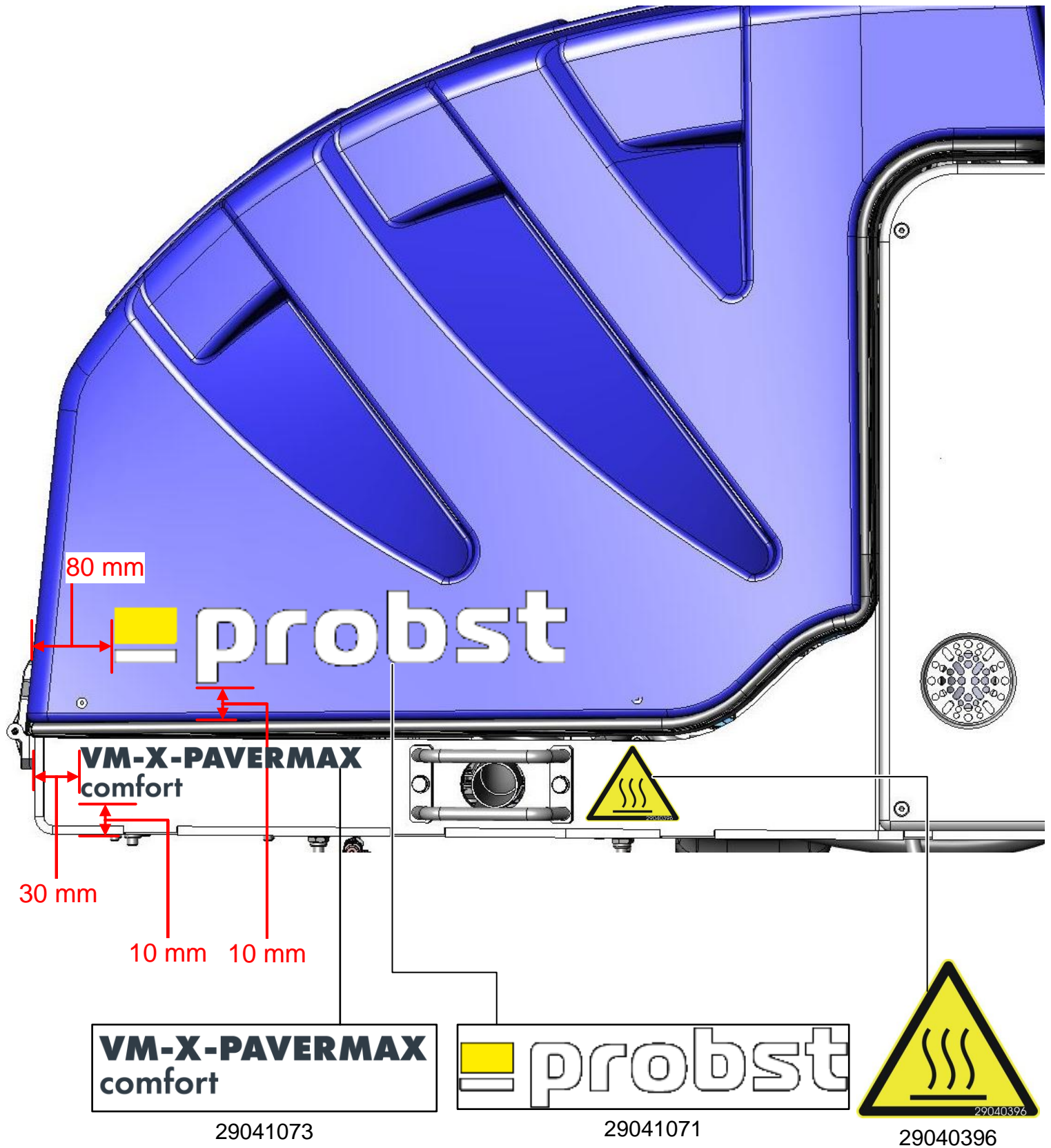
29040397

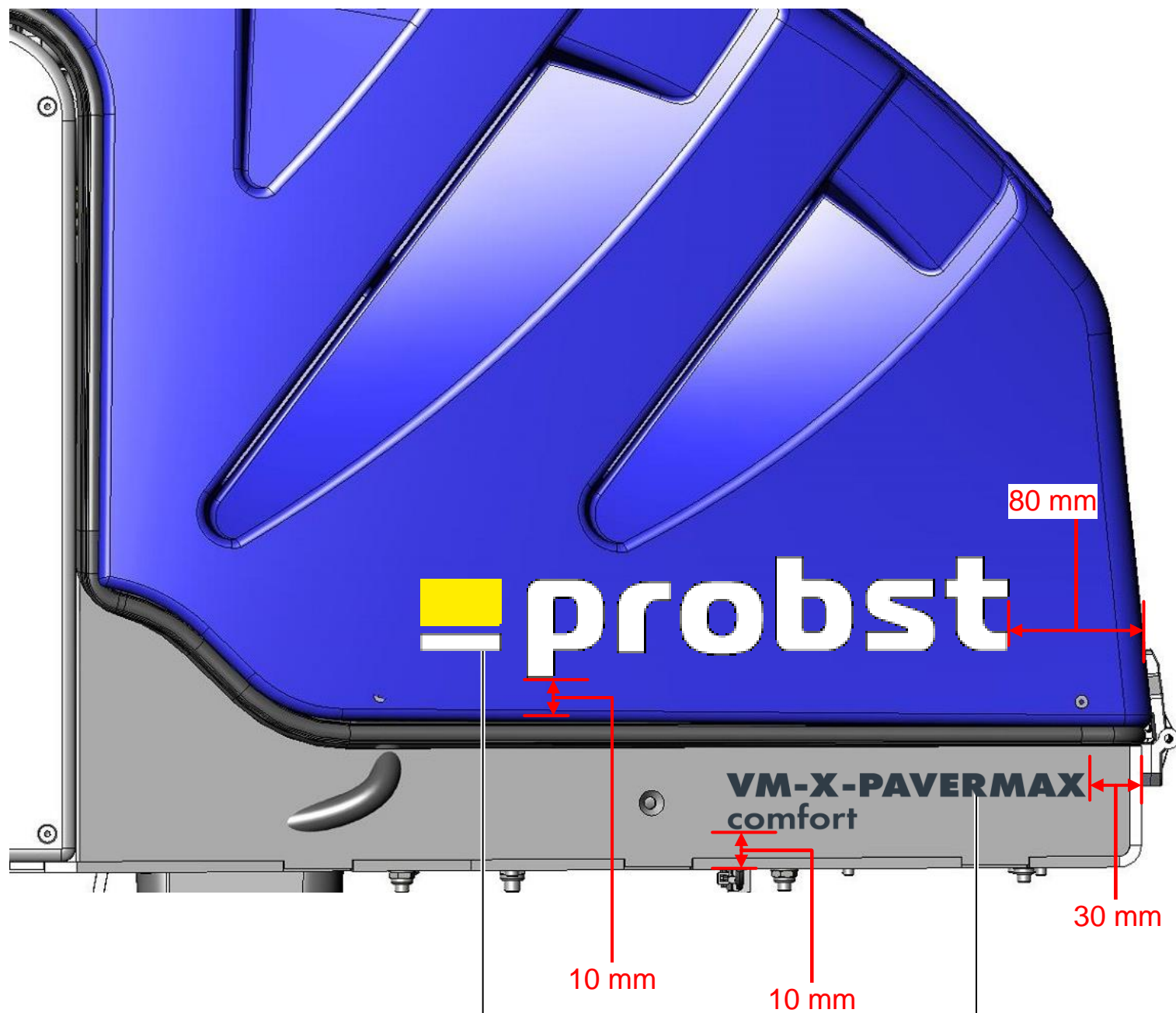


29040396



29040838





29041071



29041073