



Betriebsanleitung Instructions d'emploi

**Steinziehhammer
Extracteur de pavés**

SZH



Betriebsanleitung

Original Betriebsanleitung

Steinziehhammer

SZH

Inhalt

1	Sicherheit.....	3
1.1	Sicherheitshinweise.....	3
1.2	Sicherheitskennzeichnung.....	3
1.3	Definition Fachpersonal / Sachkundiger.....	3
1.4	Persönliche Sicherheitsmaßnahmen.....	4
1.5	Schutzausrüstung.....	4
1.6	Unfallschutz.....	4
1.7	Funktions- und Sichtprüfung.....	4
1.7.1	Allgemeines.....	4
2	Allgemeines.....	5
2.1	Bestimmungsgemäßer Einsatz.....	5
2.2	Übersicht und Aufbau.....	6
2.3	Technische Daten.....	6
3	Bedienung.....	7
4	Wartung und Pflege.....	9
4.1.1	Mechanik.....	9
4.2	Hinweis zum Typenschild.....	9
4.3	Hinweis zur Vermietung/Verleihung von PROBST-Geräten.....	9

1 Sicherheit

1.1 Sicherheitshinweise



Lebensgefahr!

Bezeichnet eine Gefahr. Wenn sie nicht gemieden wird, sind Tod und schwerste Verletzungen die Folge.



Gefährliche Situation!

Bezeichnet eine gefährliche Situation. Wenn sie nicht gemieden wird, können Verletzungen oder Sachschäden die Folge sein.



Verbot!


Bezeichnet ein Verbot. Wenn es nicht eingehalten wird, sind Tod und schwerste Verletzungen, oder Sachschäden die Folge.




Wichtige Informationen oder nützliche Tipps zum Gebrauch.

1.2 Sicherheitskennzeichnung

WARNZEICHEN

Symbol	Bedeutung	Bestell-Nr.:	Größe:
	Quetschgefahr der Hände.	2904.0221	30 mm
		2904.0220	50 mm
		2904.0107	80 mm

GEBOTSZEICHEN

Symbol	Bedeutung	Bestell-Nr.:	Größe:
	Jeder Bediener muss die Bedienungsanleitung für das Gerät mit den Sicherheitsvorschriften gelesen und verstanden haben.	2904.0665 2904.0666	30mm 50 mm

1.3 Definition Fachpersonal / Sachkundiger

Installations-, Wartungs- und Reparaturarbeiten an diesem Gerät dürfen nur von Fachpersonal oder Sachkundigen durchgeführt werden!

Fachpersonal oder Sachkundige müssen für die folgenden Bereiche, soweit es für dieses Gerät zutrifft, die notwendigen beruflichen Kenntnisse besitzen:

- für Mechanik
- für Hydraulik
- für Pneumatik
- für Elektrik

1.4 Persönliche Sicherheitsmaßnahmen



- Jeder Bediener muss die Bedienungsanleitung für das Gerät mit den Sicherheitsvorschriften gelesen und verstanden haben.
- Das Gerät und alle übergeordneten Geräte in/an die das Gerät eingebaut ist, dürfen nur von dafür beauftragten und qualifizierten Personen betrieben werden.



- Es dürfen nur Geräte mit Handgriffen manuell geführt werden.

1.5 Schutzausrüstung

Die Schutzausrüstung besteht gemäß den sicherheitstechnischen Anforderungen aus:

- Schutzkleidung
- Schutzhandschuhe
- Sicherheitsschuhe

1.6 Unfallschutz



- Arbeitsbereich für unbefugte Personen, insbesondere Kinder, weiträumig absichern.
- Vorsicht bei Gewitter!



- Arbeitsbereich ausreichend beleuchten.
- Vorsicht bei nassen, angefrorenen oder verschmutzten Baustoffen.



- Das Arbeiten mit dem Gerät bei Witterungsverhältnissen unter 3 °C (37,5 °F) ist verboten! Es besteht die Gefahr des Abrutschens der Greifgüter bedingt durch Nässe oder Vereisung.

1.7 Funktions- und Sichtprüfung

1.7.1 Allgemeines



- Das Gerät muss vor jedem Einsatz auf Funktion und Zustand geprüft werden.
- Wartung, Schmierung und Störungsbeseitigung dürfen nur bei stillgelegtem Gerät erfolgen!



- Bei Mängeln, die die Sicherheit betreffen, darf das Gerät erst nach einer kompletten Mängelbeseitigung wieder eingesetzt werden.
- Bei jeglichen Rissen, Spalten oder beschädigten Teilen an irgendwelchen Teilen des Gerätes, muss **sofort** jegliche Nutzung des Gerätes gestoppt werden.



- Die Betriebsanleitung für das Gerät muss am Einsatzort jederzeit einsehbar sein.
- Das am Gerät angebrachte Typenschild darf nicht entfernt werden.
- Unlesbare Hinweisschilder (wie Verbots- und Warnzeichen) sind auszutauschen.

2 Allgemeines

2.1 Bestimmungsgemäßer Einsatz

Der Steinziehhammer SZH ist dazu geeignet, defekte/gebrochene Steine aus einem Steinverbund ohne großen Kraftaufwand zu entfernen.



- Das Gerät darf nur für den in der Bedienungsanleitung beschriebenen bestimmungsgemäßen Einsatz unter Einhaltung der gültigen Sicherheitsvorschriften und unter Einhaltung der dementsprechenden gesetzlichen Bestimmungen verwendet werden.
- Jeder anderweitige Einsatz gilt als nicht bestimmungsgemäß und ist **verboten!**
- Die am Einsatzort gültigen gesetzlichen Sicherheits- und Unfallvorschriften müssen zusätzlich eingehalten werden.



Der Anwender muss sich vor jedem Einsatz vergewissern, dass:

- das Gerät für den vorgesehenen Einsatz geeignet ist, sich im ordnungsgemäßen Zustand befindet und die zu hebenden Lasten für das Heben geeignet sind.

In Zweifelsfällen setzen Sie sich vor der Inbetriebnahme mit dem Hersteller in Verbindung.



Eigenmächtige Umbauten am Gerät oder der Einsatz von eventuell selbstgebaute Zusatzvorrichtungen gefährden Leib und Leben und sind deshalb grundsätzlich **verboten!**

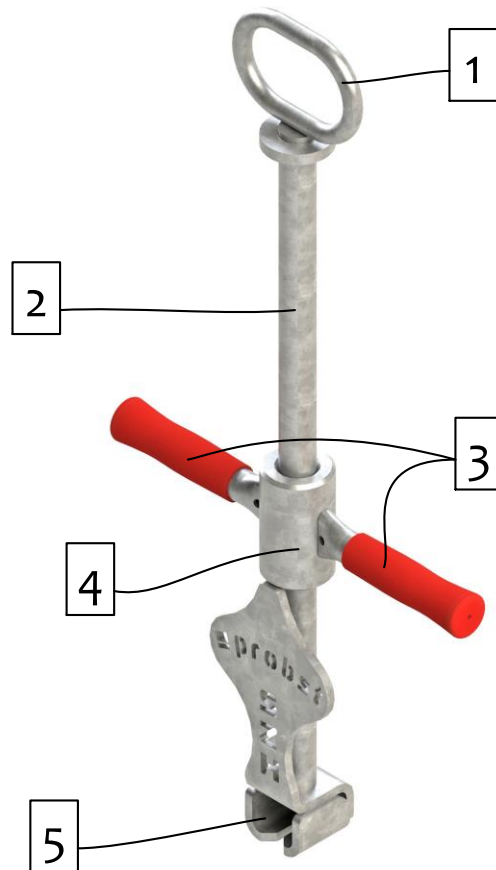


Gerät beim Transportieren nicht am Gestänge fassen!

Verletzungsgefahr durch beweglichen Stößel!

Gerät beim Transportieren immer mit einer Hand am oberen Transportgriff fassen!

2.2 Übersicht und Aufbau



1. Transportgriff
2. Führungsrohr
3. Bediengriffe, nicht zum Transport verwenden!
4. Stößel
5. Unterhaken

2.3 Technische Daten

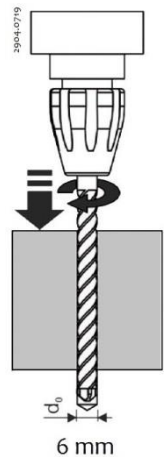
Die genauen technischen Daten (wie z.B. Tragfähigkeit, Eigengewicht, etc.) sind dem Typenschild zu entnehmen.

3 Bedienung



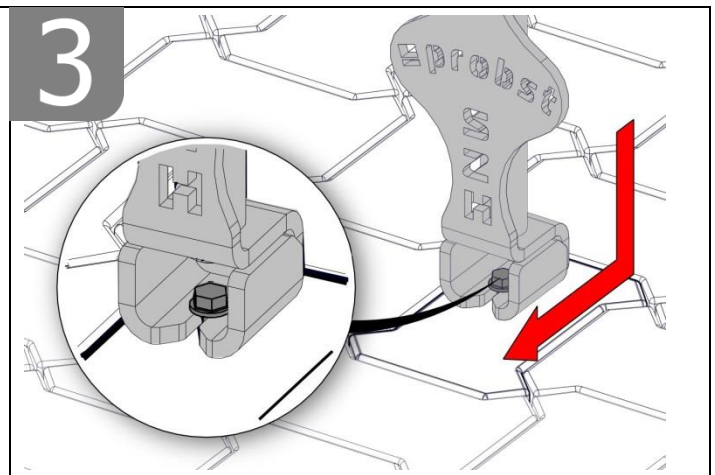
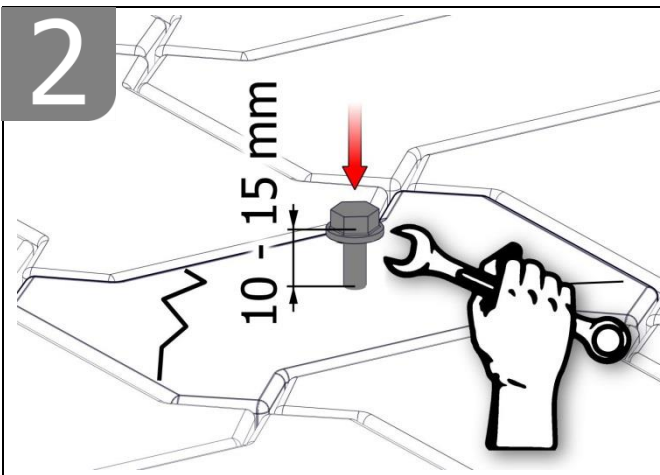
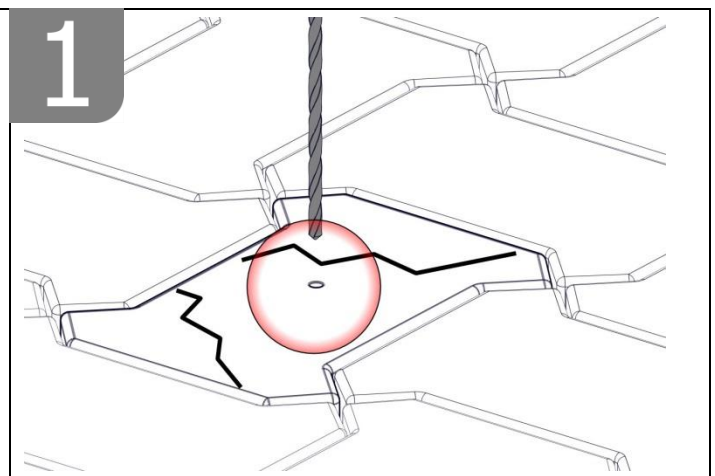
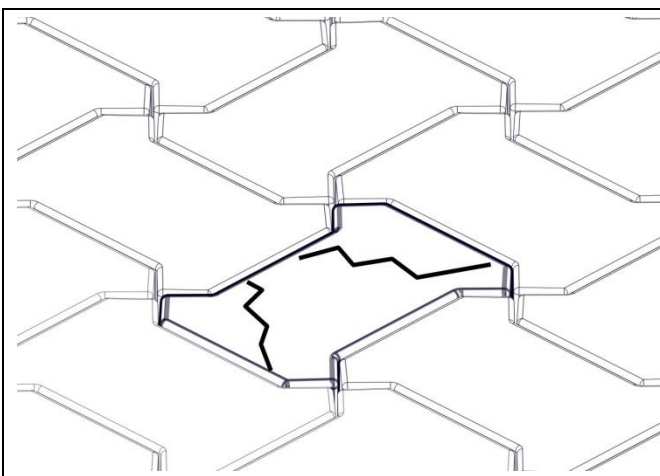
Beim Einsatz dürfen sich, außer dem Bediener, keine weiteren Personen in unmittelbarer Nähe befinden!
Beim Einsatz die Bediengriffe mit beiden Händen fassen, nicht an anderen Teilen fassen!

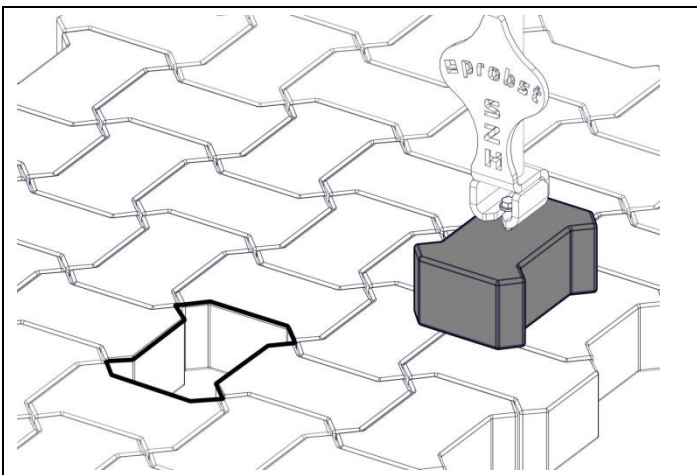
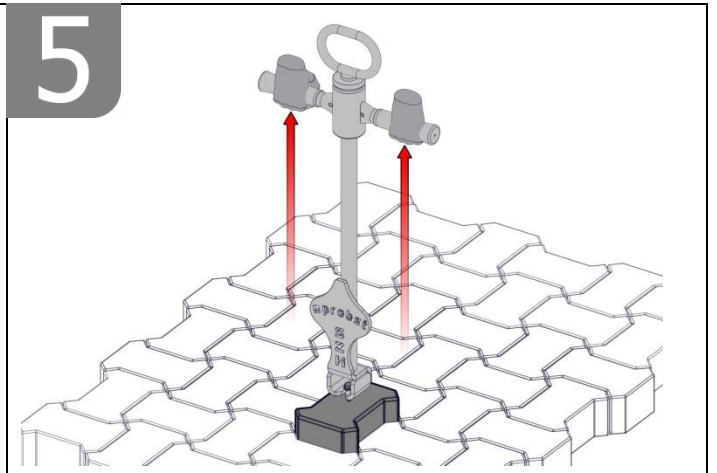
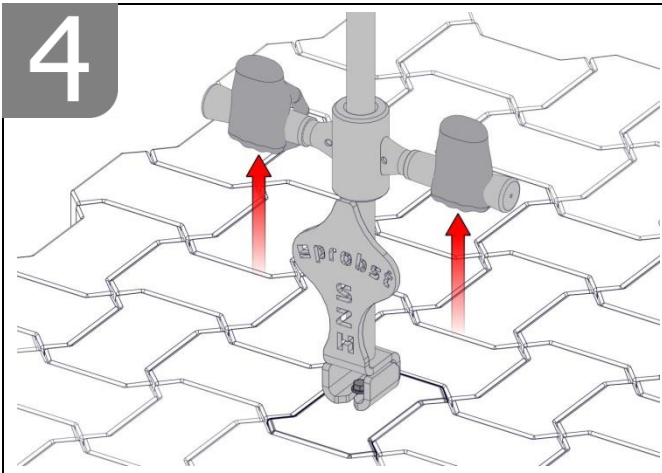
1. Stein, welcher entfernt werden soll, mit einem **6 mm** Steinbohrer **komplett durchbohren**.
2. Beiliegende Betonschraube mit entsprechendem Werkzeug hineinschrauben, bis ein Abstand von **10 – 15 mm** zwischen Schraubenkopf und Stein erreicht ist.
3. Steinziehhammer mit dem Unterhaken an die Schraube ansetzen.
4. Mit beiden Händen an die Bediengriffe des Gerätes fassen.
5. Durch wiederholte Aufwärtsbewegungen des Stößels den Stein aus dem Steinverbund entfernen.



Der Stein, welcher entfernt werden soll, muss immer **komplett durchgebohrt** werden. Ansonsten kann es passieren, dass die Schraube sich nicht in die erforderliche Einschraubtiefe eindrehen lässt.

Für das Hineindrehen der mitgelieferten Schrauben werden **keine Dübel benötigt!**
Die Schraube wird **direkt in die Bohrung eingedreht.**





4 Wartung und Pflege

4.1.1 Mechanik

WARTUNGSFRIST	Auszuführende Arbeiten
Erstinspektion nach 25 Betriebsstunden	<ul style="list-style-type: none"> Sämtliche Befestigungsschrauben kontrollieren bzw. nachziehen (darf nur von einem Sachkundigen durchgeführt werden).
Alle 50 Betriebsstunden	<ul style="list-style-type: none"> Sämtliche Befestigungsschrauben nachziehen (achten Sie darauf, dass die Schrauben gemäß den gültigen Anzugsdrehmomenten der zugehörigen Festigkeitsklassen nachgezogen werden). Sämtliche vorhandene Sicherungselemente (wie Klappsplinte) auf einwandfreie Funktion prüfen und defekte Sicherungselemente ersetzen. Alle Gelenke, Führungen, Bolzen und Zahnradern auf einwandfreie Funktion prüfen, bei Bedarf nachstellen oder ersetzen. Alle Schmiernippel (sofern vorhanden) mit Fettpresse schmieren.
Mindestens 1x pro Jahr (bei harten Einsatzbedingungen Prüfintervall verkürzen)	<ul style="list-style-type: none"> Kontrolle aller Aufhängungsteile, sowie Bolzen und Laschen. Prüfung auf Risse, Verschleiß, Korrosion und Funktionssicherheit durch einen Sachkundigen.

4.2 Hinweis zum Typenschild

Gerätetyp, Gerätenummer und Baujahr sind wichtige Angaben zur Identifikation des Gerätes. Sie sind bei Ersatzteilbestellungen, Gewährleistungsansprüchen und sonstigen Anfragen zum Gerät stets mit anzugeben.



Die maximale Tragkraft gibt an, für welche maximale Belastung das Gerät ausgelegt ist. Die maximale Tragkraft darf **nicht** überschritten werden.

Das im Typenschild bezeichnete Eigengewicht ist bei der Verwendung am Hebezeug/Trägergerät (z.B. Kran, Kettenzug, Gabelstapler, Bagger...) mit zu berücksichtigen.



Beispiel:

4.3 Hinweis zur Vermietung/Verleihung von PROBST-Geräten



Bei jeder Verleihung/Vermietung von PROBST-Geräten **muss** unbedingt die dazu gehörige Original Betriebsanleitung mitgeliefert werden (bei Abweichung der Sprache des jeweiligen Benutzerlandes, ist zusätzlich die jeweilige Übersetzung der Original Betriebsanleitung mit zuliefern)!



Instructions d'emploi

Traduction des instructions d'emploi originales

Extracteur de pavés SZH

SZH

Sommaire

1	Sécurité	3
1.1	Instructions de sécurité.....	3
1.2	Signalisation de sécurité.....	3
1.3	Définition personnel spécialisé / expert	3
1.4	Mesures de sécurité personnelle.....	4
1.5	Equipment de protection	4
1.6	Protection contre les accidents	4
1.7	Essai de fonctionnement et inspection visuelle	4
1.7.1	Généralités	4
2	Généralités	5
2.1	Utilisation conforme.....	5
2.2	Vue d'ensemble et structure.....	6
2.3	Caractéristiques techniques.....	6
3	Maniement	7
4	Maintenance et entretien	9
4.1.1	Mechanique.....	9
4.2	Informations concernant la plaque signalétique	9
4.3	Remarque concernant la location/le prêt des engins PROBST	9

1 Sécurité

1.1 Instructions de sécurité



Danger de mort !

Désigne un danger. Provoque des blessures graves ou la mort s'il n'est pas évité.



Situation dangereuse !

Désigne une situation dangereuse. Risque de blessures légères ou mineures, ou de dommages matériels si elle n'est pas évitée.



Interdiction !


Désigne une interdiction. Son non-respect entraîne des blessures graves, la mort ou des dommages matériels.




Informations importantes ou des conseils utiles sur l'usage.

1.2 Signalisation de sécurité

PANNEAUX D'AVERTISSEMENT

Symbole	Signification	Réf.	Taille
	Risque d'écrasement des mains.	29040221	30 x 30 mm
		29040220	50 x 50 mm
		29040107	80 x 80 mm

PANNEAUX OBLIGATION

Symbole	Signification	Réf.	Taille
	Chaque opérateur doit avoir lu et assimilé la notice d'instructions de l'appareil, ainsi que les règles de sécurité.	29040665	Ø 30 mm
		29040666	Ø 50 mm

1.3 Définition personnel spécialisé / expert

Les travaux d'installation, de maintenance et de réparation sur cet appareil doivent être effectués uniquement par du personnel spécialisé ou des experts.

Dans la mesure où cela concerne cet appareil, le personnel spécialisé ou les experts doivent posséder les connaissances professionnelles requises dans les domaines ci-après :

- en mécanique
- en hydraulique
- en pneumatique
- en électricité

1.4 Mesures de sécurité personnelle



- Chaque opérateur doit avoir lu et assimilé la notice d'instructions de l'appareil, ainsi que les règles de sécurité.
- L'appareil et tous les appareils sur et dans lesquels l'appareil est monté ne peuvent être utilisés que par des personnes dûment mandatées, qualifiées et habilitées.



- Seules les appareils équipées de poignées peuvent être dirigées à la main.

1.5 Equipement de protection

Conformément aux exigences techniques de sécurité, l'équipement de protection comprend:

- des vêtements de protection
- des gants de protection
- des chaussures de sécurité

1.6 Protection contre les accidents



- Protéger largement la zone de travail pour empêcher l'accès des personnes non autorisées, *en particulier des enfants*.
- Attention en cas d'orage - danger de foudre!
En fonction de l'intensité de l'orage, arrêtez de travailler avec l'appareil si nécessaire.



- Eclairer suffisamment la zone de travail !
- Avec des matériaux de construction humides, gelés et sales, il y a un risque de glissement du produit manipulés !



- Il est **interdit** d'utiliser l'appareil avec des conditions climatiques inférieures à 3 °C (37,5 °F) !
Risque de glissement des produits manipulés en raison de l'humidité ou du gel.

1.7 Essai de fonctionnement et inspection visuelle

1.7.1 Généralités



- Le fonctionnement et l'état de l'appareil doivent être vérifiés avant chaque utilisation.
- N'effectuez l'entretien, le graissage et la remise en état de l'engin que lorsque celui-ci est à l'arrêt !



- En cas de défauts impliquant la sécurité, l'engin ne pourra être remis en service qu'après leur élimination complète.
- En présence de fissures, fentes ou parties endommagées quelconques sur des éléments quelconques de l'engin, il faut **immédiatement** arrêter d'utiliser l'engin.



- Les instructions de service de l'engin doivent pouvoir être consultées à tout moment sur son lieu d'utilisation.
- Ne pas retirer la plaque signalétique apposé sur l'engin.
- Remplacer les panneaux indicateurs illisibles (panneaux d'interdiction ou d'avertissement).

2 Généralités

2.1 Utilisation conforme

Le « Extracteur de pavés SZH » est adapté pour enlever sans grand effort les pierres défectueuses/brisées d'un composé de pierre.



- L'appareil ne peut être utilisé que pour l'usage prévu dans la notice d'instructions, en respectant les règles de sécurité en vigueur, ainsi que les dispositions correspondantes de la déclaration de conformité.
- Tout autre usage est considéré comme non conforme à l'usage prévu et est interdit !
- Les règles légales de sécurité et de prévention des accidents applicables sur le lieu d'utilisation doivent également être respectées.



Avant chaque utilisation, l'utilisateur doit s'assurer que :

- l'appareil est adapté à l'usage prévu, l'appareil est en bon état, les charges peuvent être soulevées.
- En cas de doute il convient de contacter le fabricant.*



Toute **modification effectuée** sur l'appareil de la propre autorité de l'utilisateur ainsi que l'emploi par ce dernier de dispositifs auxiliaires éventuellement réalisés par lui-même, représentent un risque de danger corporel ou mortel et sont, en conséquence, fondamentalement **interdits!!**

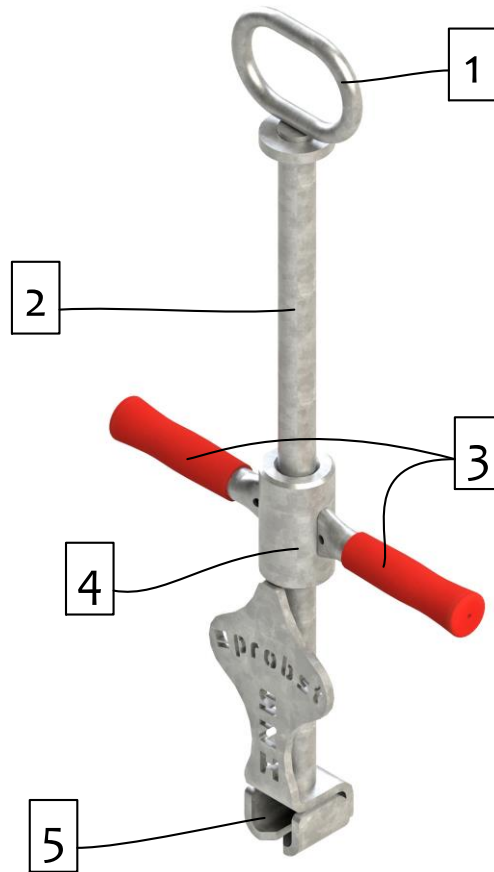


Ne tenez pas l'outil par la flèche pendant le transport !

Risque de blessure dû au déplacement du piston !

Lorsque vous transportez l'appareil, saisissez toujours la poignée de transport supérieure d'une seule main !

2.2 Vue d'ensemble et structure



1. Poignée de transport
2. Tube de guidage
3. Les poignées de commande, ne pas utiliser pour le transport !
4. Piston
5. Crochet

2.3 Caractéristiques techniques

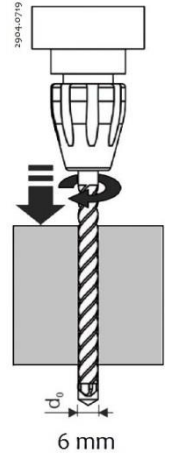
Les caractéristiques techniques détaillées (par ex. charge maximale, poids propre, etc.) figurent dans la plaque signalétique/fiche technique.

3 Maniement



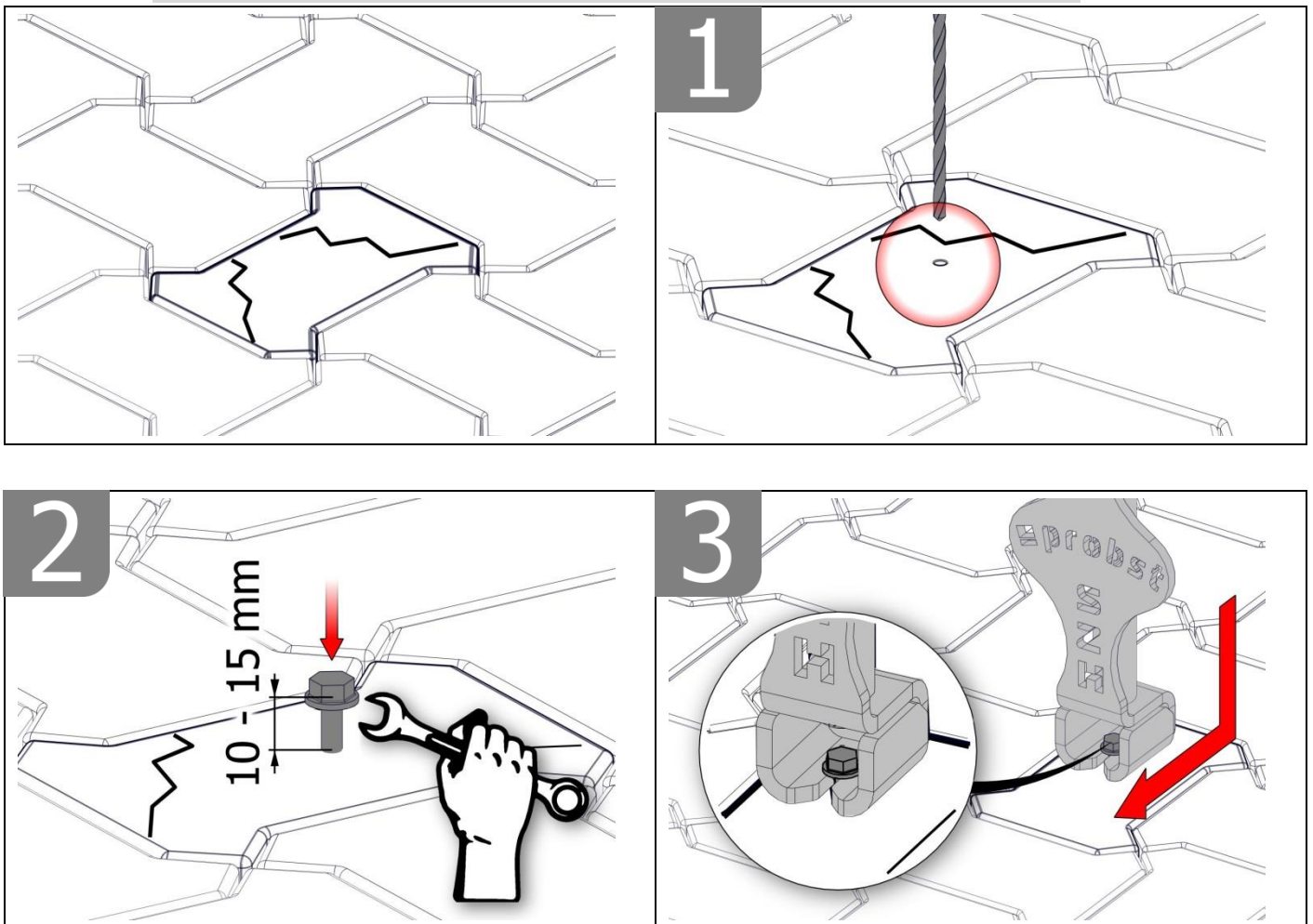
Pendant l'exploitation, aucune autre personne que l'opérateur ne doit se trouver à proximité immédiate ! Lors de l'utilisation, tenez les poignées de commande à deux mains, ne touchez pas aux autres parties.

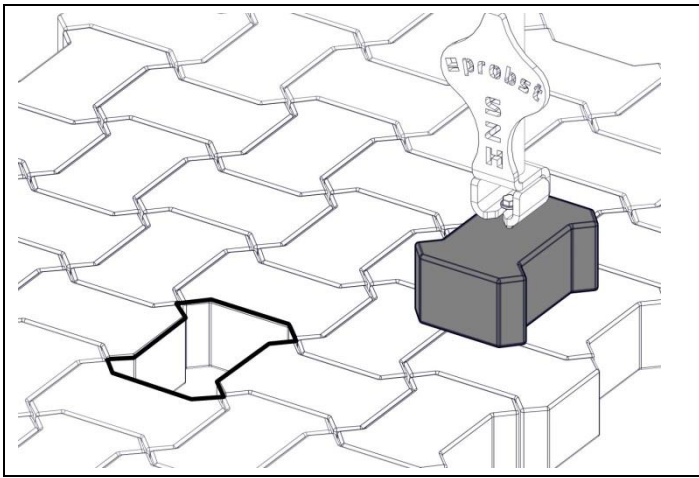
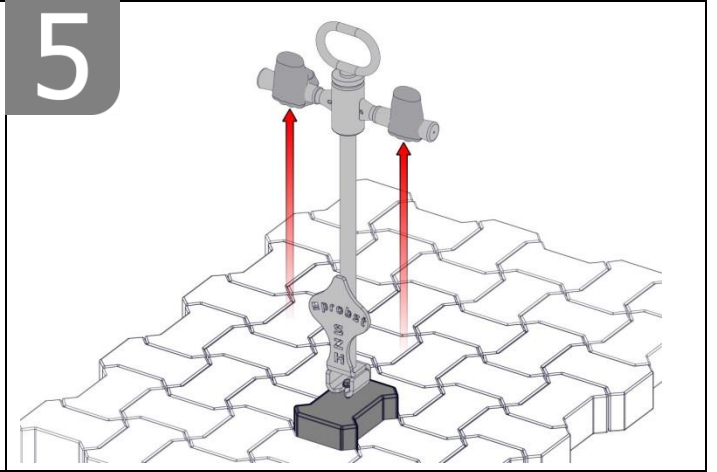
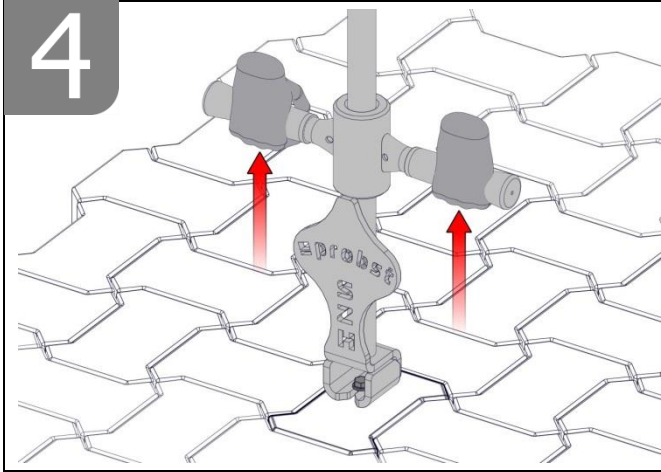
1. Percer **complètement** la pierre à enlever avec un foret à maçonnerie de 6 mm.
2. Visser la vis à béton jointe avec un outil approprié jusqu'à ce qu'une distance de **10 - 15 mm** soit atteinte entre la tête de la vis et la pierre.
3. Placer le marteau de maçonnerie avec le crochet inférieur sur la vis.
4. Tenir les poignées de commande de l'appareil à deux mains.
5. Retirer la pierre de l'enceinte par des mouvements répétés du bélier vers le haut.



La pierre à enlever doit toujours être percée complètement. Sinon, il peut arriver que la vis ne puisse pas être vissée à la profondeur requise.

Aucune cheville n'est nécessaire pour visser les vis fournies ! La vis est vissée directement dans le trou.





4 Maintenance et entretien

4.1.1 Mécanique

Délai d'entretien	Opérations à effectuer
Première inspection après 25 heures de service	<ul style="list-style-type: none"> Contrôler, le cas échéant resserrer toutes les vis de fixation (opération à faire réaliser par un expert).
Toutes les 50 heures de fonctionnement	<ul style="list-style-type: none"> Vérifier le bon serrage des boulons et les resserrer le cas échéant. Serrer toutes les vis de fixation (en veillant à respecter les couples de serrage correspondant aux différentes classes de résistance). Contrôler que tous les éléments de sécurité fournis (par exemple les goupilles clip) fonctionnent parfaitement et remplacer tout élément défectueux. Vérifier le bon fonctionnement de toutes les articulations, guidages, boulons et roues dentées, les rajuster ou les remplacer en cas de besoin. Graisser toutes les graisseurs (si existant) avec pompe à graisse.
Au minimum 1 fois par an (Réduire l'intervalle lorsque les conditions d'utilisation sont sévères)	<ul style="list-style-type: none"> Contrôler les éléments porteurs ainsi que les boulons et éclisses. Contrôle des fissures, usure, corrosion et sécurité de fonctionnement par un expert.

4.2 Informations concernant la plaque signalétique

Le type et le numéro de l'appareil ainsi que l'année de construction sont des informations importantes pour identifier l'appareil. Elles doivent toujours être indiquées pour des commandes de pièces de rechange, des demandes de garantie et d'autres questions en liaison avec l'appareil.



La charge maximale indique la capacité de charge maximale pour laquelle l'appareil est conçu. La charge maximale ne doit pas être dépassée.

Le poids propre défini sur la plaque signalétique doit être pris en compte lors de l'utilisation avec un engin de levage / engin porteur (par ex. grue, palan, chariot élévateur, excavateur ...).



Exemple:

4.3 Remarque concernant la location/le prêt des engins PROBST



Lors de chaque location/prêt d'un engin PROBST, les instructions d'emploi originales correspondantes doivent **impérativement** être jointes (si la langue n'est pas celle de l'utilisateur, une traduction des instructions d'emploi originales dans la langue adéquate doit être fournie) !

8

7

6

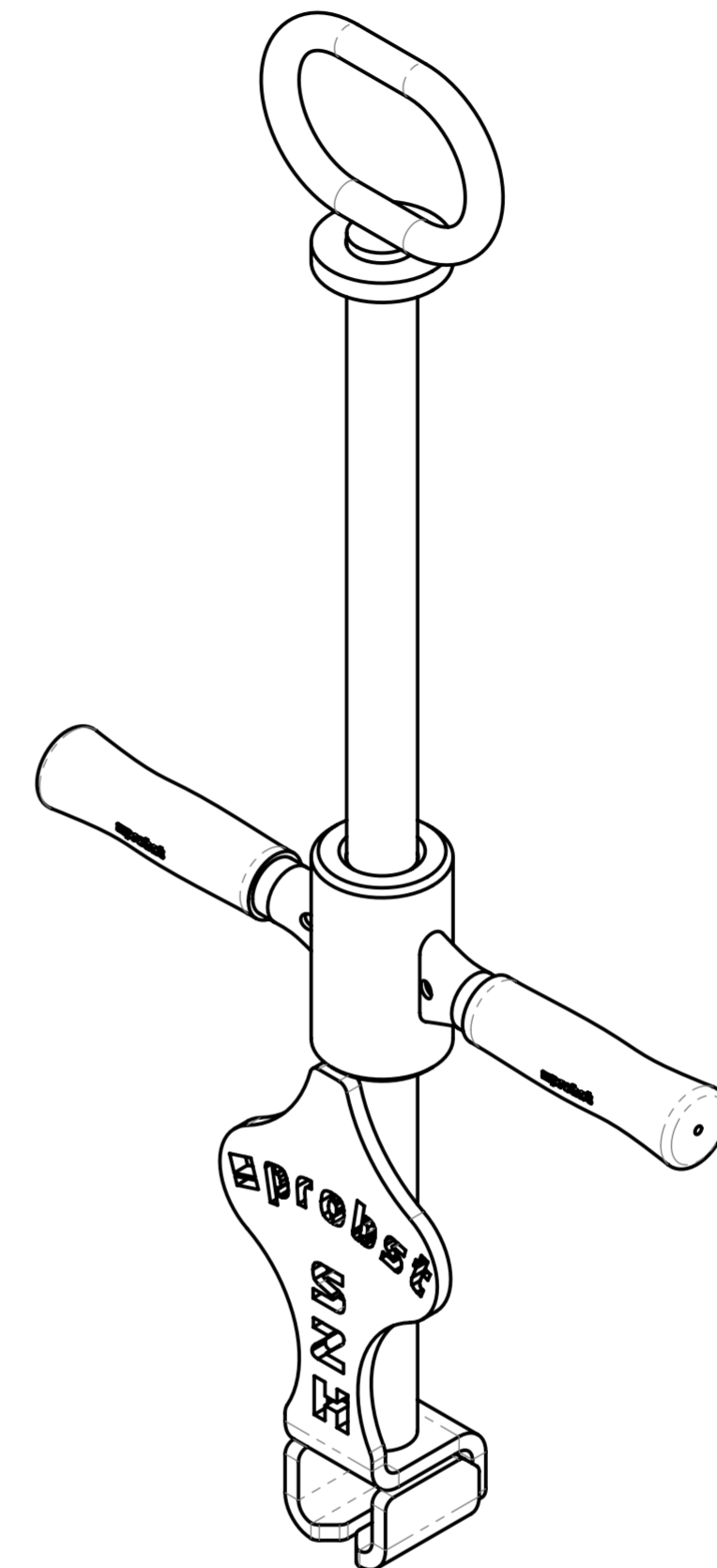
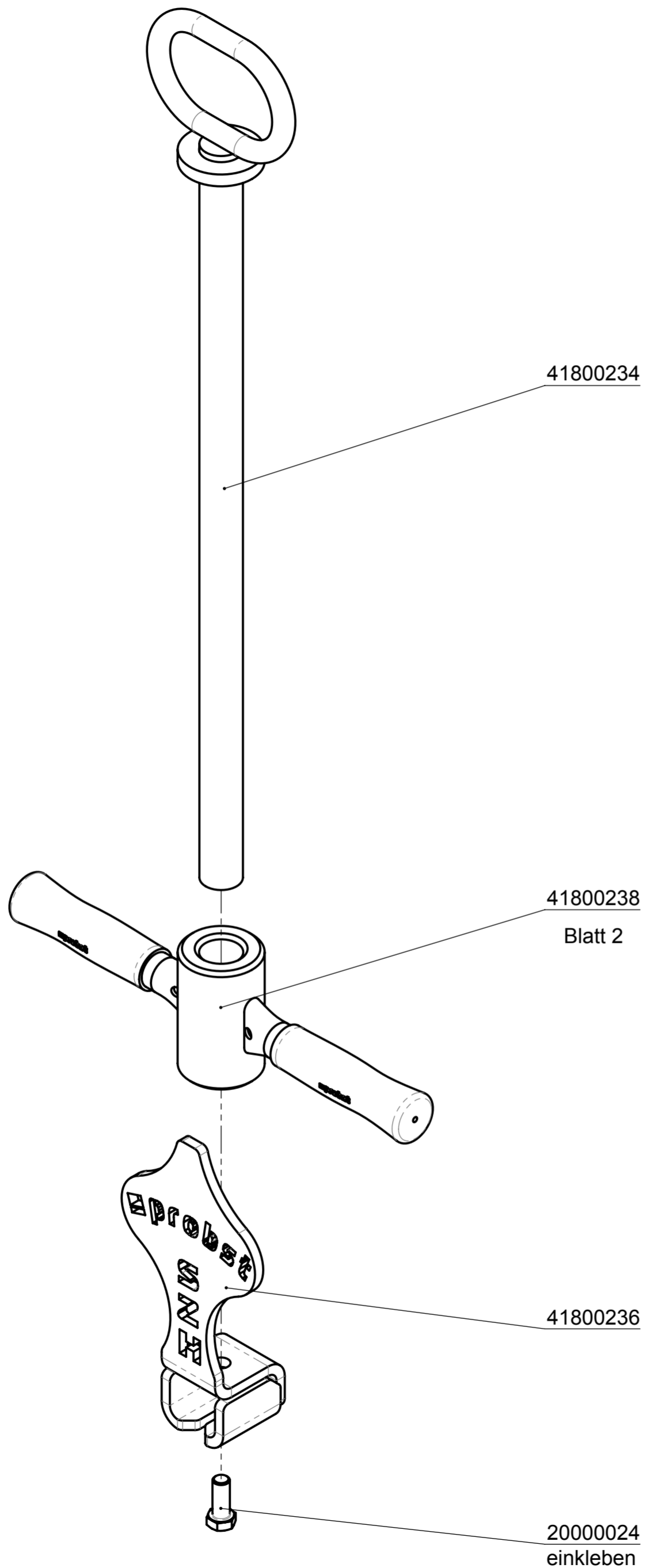
5

4

3

2

1



			© all rights reserved conform to ISO 16016	
			Benennung	
			Steinziehammer SZH	
			Artikelnummer/Zeichnungsnummer	
			E51800094	
			Blatt 1 von 2	
Zust.	Urspr.	Ers. f.	Ers. d.	

41800234

41800238
Blatt 2

41800236

20000024
einkleben

8

7

6

5

4

3

2

1

8 7 6 5 4 3 2 1

F

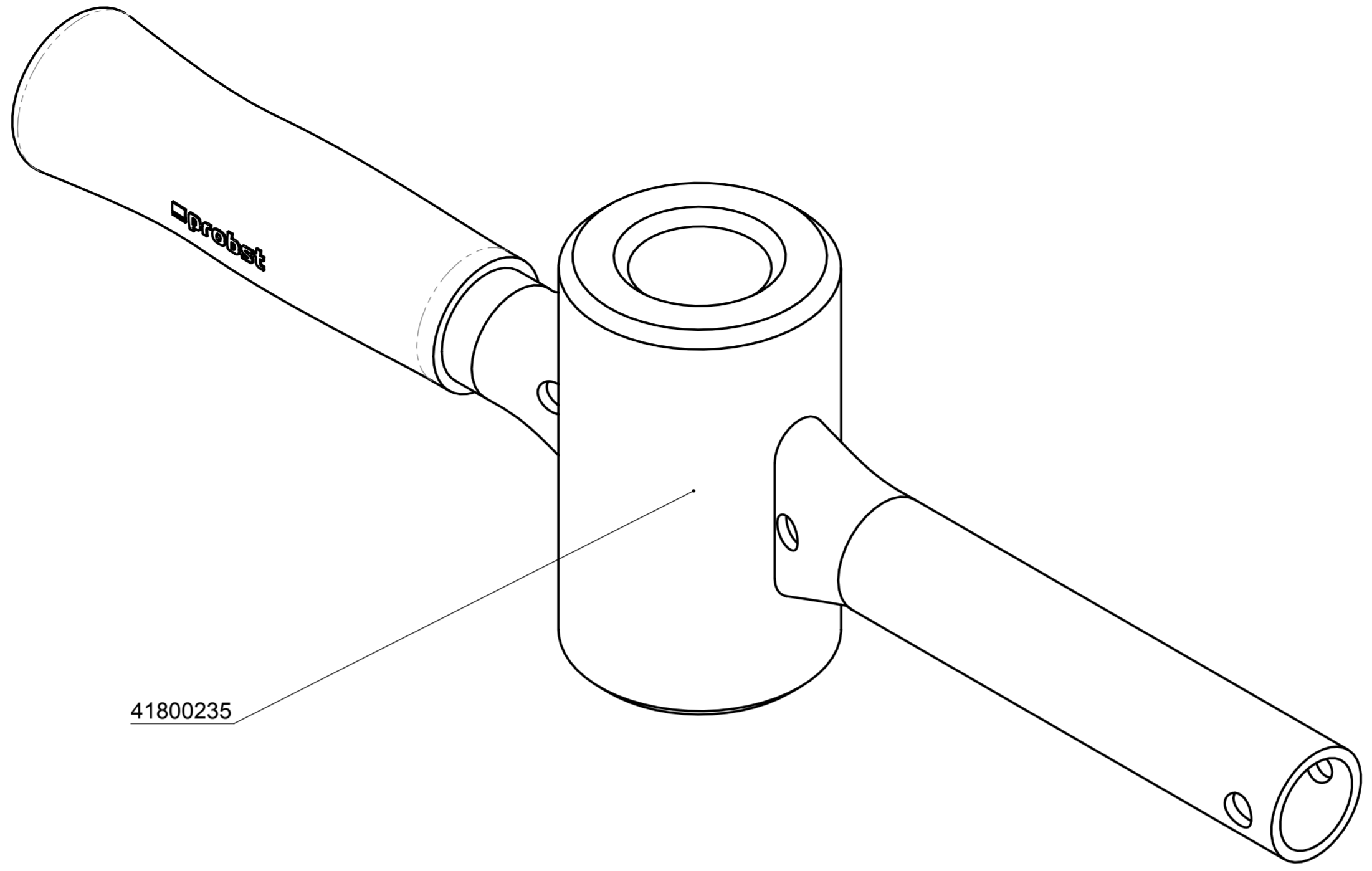
E

D

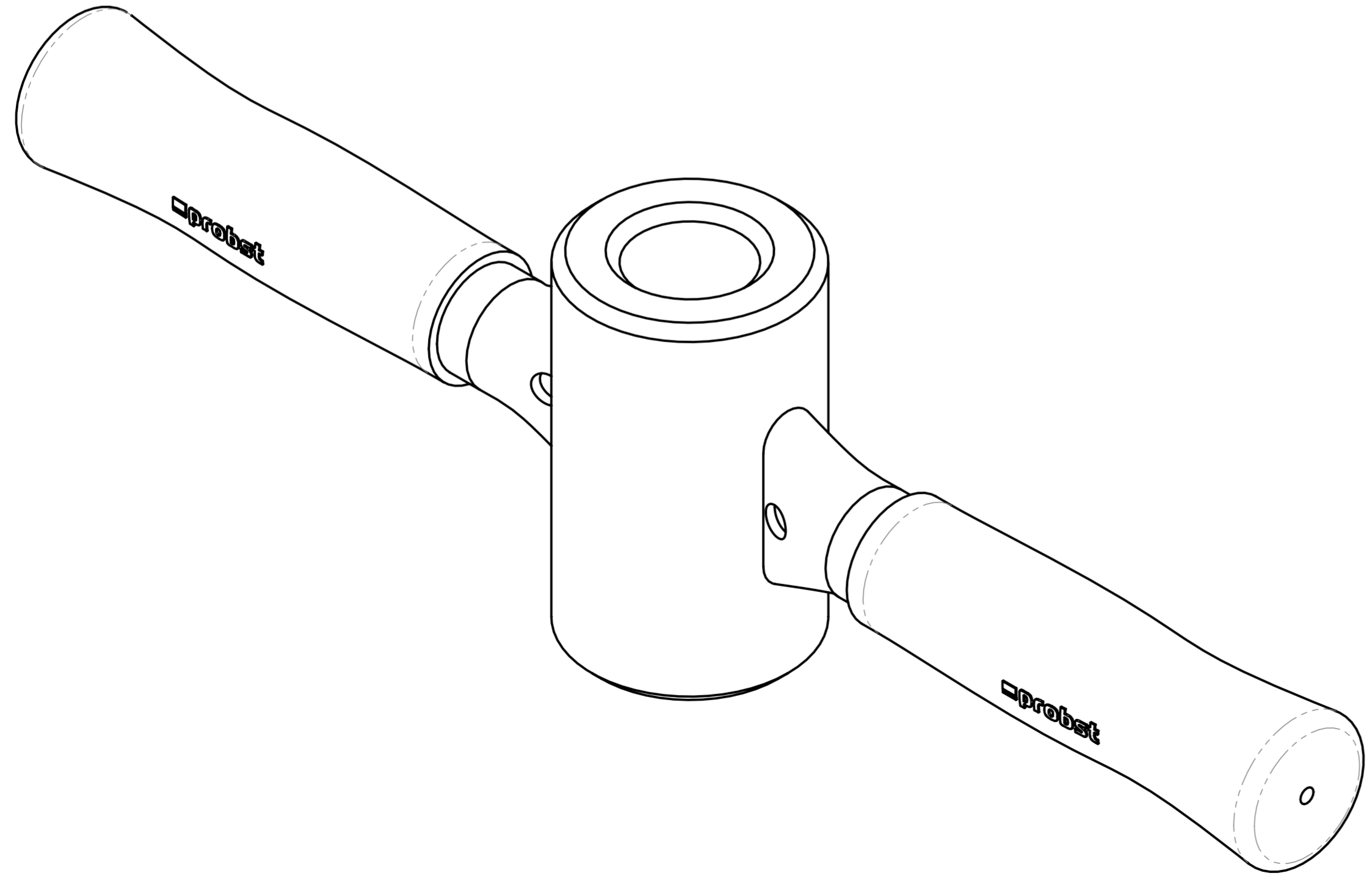
C

B

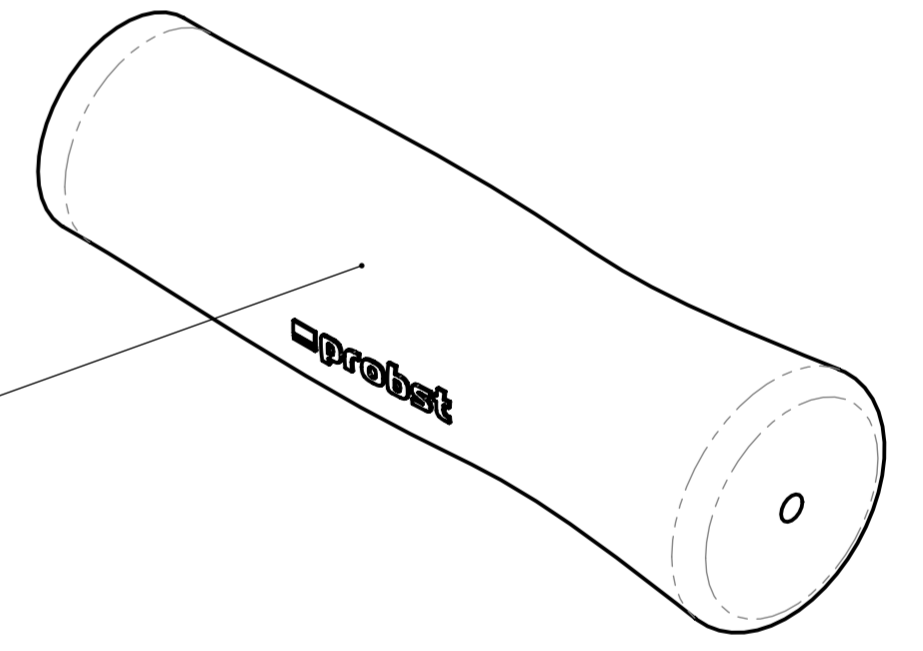
A



41800235



21600016



© all rights reserved conform to ISO 16016

	Datum	Name
Erst.	12.10.2017	R.Hoffmann
Gepr.	12.10.2017	R.Hoffmann
Zust.	Urspr.	

Benennung
Steinziehammer SZH

Artikelnummer/Zeichnungsnummer
E51800094

Blatt
2
von 2

Ers. f. Ers. d.

8 7 6 5 4 3 2 1

A51800094 SZH

