

**TM-D-A / TM-150-D-A / TM-200-D-A /
TM-250-D-A**



DE | Betriebsanleitung



Bitte beachten Sie, dass das Produkt ohne vorliegende Betriebsanleitung in Landessprache nicht eingesetzt / in Betrieb gesetzt werden darf. Sollten Sie mit der Lieferung des Produkts keine Betriebsanleitung in Ihrer Landessprache erhalten haben, kontaktieren Sie uns bitte. In Länder der EU / EFTA senden wir Ihnen diese kostenlos nach. Für Länder außerhalb der EU / EFTA erstellen wir Ihnen gerne ein Angebot für eine Betriebsanleitung in Landessprache, falls die Übersetzung nicht durch den Händler/Importeur organisiert werden kann.

Please note that the product may not be used / put into operation without these operating instructions in the national language. If you did not receive operating instructions in your national language with the delivery of the product, please contact us. In countries of the EU / EFTA we will send them to you free of charge. For countries outside the EU / EFTA, we will be pleased to provide you with an offer for an operating manual in the national language if the translation cannot be organised by the dealer/importer.

Inhalt

1	EG-Konformitätserklärung	3
2	Sicherheit	4
2.1	Sicherheitshinweise	4
2.2	Begriffsdefinitionen	4
2.3	Definition Fachpersonal/ Sachkundiger	4
2.4	Sicherheitskennzeichnung	5
2.5	Persönliche Sicherheitsmaßnahmen	6
2.6	Schutzausrüstung	6
2.7	Unfallschutz	7
2.8	Funktions- und Sichtprüfung	7
2.8.1	Elektrik	7
2.8.2	Mechanik	7
2.9	Sicherheit im Betrieb	8
3	Allgemeines	9
3.1	Bestimmungsgemäßer Einsatz	9
3.2	Übersicht und Aufbau	11
3.3	Technische Daten	12
3.4	Definition Tragfähigkeit	12
4	Bedienung	13
4.1	Starten des Antriebs	13
4.2	Fahren mit dem Fahrwerk	15
4.3	Aufbau des Auslegers	17
4.4	Ausrichten des Mastes	20
4.5	Hubeinheit	21
4.6	Bedieneinheit	24
4.6.1	Schwebezustand ohne Last einstellen	24
4.6.2	Schwebezustand mit Last einstellen	25
4.7	Ventilstößel-Einstellung	26
4.8	Schwenkbereich	27
4.9	Arretierung des Auslegers	28
4.10	Handhabung der Lasten	28
4.11	Beschädigung der Saugplatte	29
4.12	Arbeitsende	29
5	Transport	30
6	Wartung und Pflege	32
6.1	Wartung	32
6.1.1	Mechanik	32
6.1.2	Gerätespezifische Wartung	33
6.2	Störungsbeseitigung	34
6.3	Reparaturen	34
6.4	Prüfungspflicht	35
6.5	Hinweis zum Typenschild	36
6.6	Hinweis zur Vermietung/Verleihung von PROBST-Geräten	36
7	Entsorgung / Recycling von Geräten und Maschinen	36

Änderungen gegenüber den Angaben und Abbildungen in der Betriebsanleitung sind vorbehalten.

1 EG-Konformitätserklärung

Bezeichnung: TRANSMOBIL TM-D-A
Typ: TM-D-A / TM-150-D-A / TM-200-D-A / TM-250-D-A
Artikel-Nr.: 52220015 / 52220015 -150 / 52220015-200 / 52220015-250



Hersteller: Probst GmbH
Gottlieb-Daimler-Straße 6
71729 Erdmannhausen, Germany
info@probst-handling.de
www.probst-handling.com

Die vorstehend bezeichnete Maschine entspricht den einschlägigen Vorgaben nachfolgender EU-Richtlinien:

2006/42/EG (Maschinenrichtlinie)

Folgende Normen und technische Spezifikationen wurden herangezogen:

DIN EN ISO 12100

Sicherheit von Maschinen - Allgemeine Gestaltungsleitsätze - Risikobeurteilung und Risikominderung

DIN EN ISO 13857

Sicherheit von Maschinen - Sicherheitsabstände gegen das Erreichen von Gefährdungsbereichen mit den oberen und unteren Gliedmaßen

2014/30/EU (Elektromagnetische Verträglichkeit)

DIN EN 60204-1 (IEC 60204-1)

Sicherheit von Maschinen - Elektrische Ausrüstung von Industriemaschinen - Teil 1: Allgemeine Anforderungen

DIN EN 1012-1 / DIN EN 1012-2

Kompressoren und Vakuumpumpen; Sicherheitsanforderungen Teil 1 und 2.

Dokumentationsbevollmächtigter:

Name: Jean Holderied
Anschrift: Probst GmbH; Gottlieb-Daimler-Straße 6; 71729 Erdmannhausen, Germany

Unterschrift, Angaben zum Unterzeichner:

Erdmannhausen, 12.06.2023.....
(Eric Wilhelm, Geschäftsführer)



2 Sicherheit

2.1 Sicherheitshinweise



Lebensgefahr!

Bezeichnet eine Gefahr. Wenn sie nicht gemieden wird, sind Tod und schwerste Verletzungen die Folge.



Gefährliche Situation!

Bezeichnet eine gefährliche Situation. Wenn sie nicht gemieden wird, können Verletzungen oder Sachschäden die Folge sein.



Verbot!

Bezeichnet ein Verbot. Wenn es nicht eingehalten wird, sind Tod und schwerste Verletzungen, oder Sachschäden die Folge.



Wichtige Informationen oder nützliche Tipps zum Gebrauch.

2.2 Begriffsdefinitionen

Greifbereich:	<ul style="list-style-type: none"> gibt die minimalen und maximalen Produktabmaße des Greifgutes an, welche mit diesem Gerät greifbar sind.
Greifgut (Greifgüter):	<ul style="list-style-type: none"> ist das Produkt, welches gegriffen bzw. transportiert wird.
Öffnungsweite:	<ul style="list-style-type: none"> setzt sich aus dem Greifbereich und dem Einfahrmaß zusammen. <i>Greifbereich + Einfahrmaß = Öffnungsbereich</i>
Eintauchtiefe:	<ul style="list-style-type: none"> entspricht der maximalen Greifhöhe von Greifgütern, bedingt durch die Höhe der Greifarme des Gerätes.
Gerät:	<ul style="list-style-type: none"> ist die Bezeichnung für das Greifgerät.
Produktmaß:	<ul style="list-style-type: none"> sind die Abmessungen des Greifgutes (z.B. Länge, Breite, Höhe eines Produktes).
Eigengewicht:	<ul style="list-style-type: none"> ist das Leergewicht (ohne Greifgut) des Gerätes.
Tragfähigkeit (WLL *):	<ul style="list-style-type: none"> gibt die höchstzulässige Belastung des Gerätes (zum Anheben von Greifgütern) an. *= WLL → (englisch:) <u>W</u>orking <u>L</u>oad <u>L</u>imit
Bodennaher Bereich:	<ul style="list-style-type: none"> das Greifgut muss unmittelbar nach dem Aufnehmen (z.B. von einer Palette oder von einem LKW) bis knapp über den Boden abgesenkt werden (ca. 0,5 m). Greifgut zum Transportieren nur so hoch wie nötig anheben (Empfehlung ca. 0,5 m über Boden).

2.3 Definition Fachpersonal/ Sachkundiger



Installations-, Wartungs-, und Reparaturarbeiten an diesem Gerät dürfen nur vom Fachpersonal oder Sachkundigen durchgeführt werden!

Fachpersonal oder Sachkundige müssen für die folgenden Bereiche, soweit es für dieses Gerät zutrifft, die notwendigen beruflichen Kenntnisse besitzen:


- für Mechanik
- für Hydraulik
- für Pneumatik
- für Elektrik

2.4 Sicherheitskennzeichnung





VERBOTSZEICHEN

Symbol	Bedeutung	Bestell-Nr.	Größe
	Niemals unter schwebende Last treten. Lebensgefahr!	29040210 29040209 29040204	Ø 30 mm Ø 50 mm Ø 80 mm
	Last nicht außermittig ansaugen.	29040383 29040594	102x52 mm 65x33 mm

WARNZEICHEN

Symbol	Bedeutung	Bestell-Nr.	Größe
	Quetschgefahr der Hände.	29040221 29040220 29040107	30 x 30 mm 50 x 50 mm 80 x 80 mm

GEBOTSZEICHEN

Symbol	Bedeutung	Bestell-Nr.	Größe
	Jeder Bediener muss die Bedienungsanleitung für das Gerät mit den Sicherheitsvorschriften gelesen und verstanden haben.	29040665 29040666 29041049	Ø 30 mm Ø 50 mm Ø 80 mm
	Gehörschutz tragen	29040298	Ø 50 mm
	Filtereinsatz täglich mit Druckluft ausblasen. Filtereinsatz nicht ausklopfen! Bei starker Verschmutzung austauschen.	29040687	Ø 50 mm
	Nur Diesel einfüllen – Kein Bio-Diesel!	29040483	16 x 130 mm

BEDIENUNGSHINWEISE

Symbol	Bedeutung	Bestell-Nr.	Größe
	Die Angabe der maximalen Tragfähigkeit (WLL) auf dem Typenschild der Saugplatte hat Vorrang!	29040730	48x125 mm
	Funktionshebel für Vakuum- und Fahrbetrieb	29040478	185x30 mm
	Joystick für Mastausrichtung	29040477	50 x 50 mm
	Schwenkbereich des Knickauslegers begrenzen beim Arbeiten in unmittelbarer Nähe zu Straßen („SAFESTOP“) –GEFAHR von Unfällen mit Fahrzeugen	29040682	100x132 mm
	Angabe der maximalen Zuladung in Abhängigkeit von Gegengewicht und Ausladung	29041094	95 x 50 mm
	Verzurr-Öse zur Sicherung des Gerätes/der Maschine mittels Ketten oder Spanngurten am Transportfahrzeug.	29040755 29040858	Ø 60 mm Ø 20 mm

2.5 Persönliche Sicherheitsmaßnahmen



- Jeder Bediener muss die Bedienungsanleitung für das Gerät mit den Sicherheitsvorschriften gelesen und verstanden haben.
- Das Gerät und alle übergeordneten Geräte in/an die das Gerät eingebaut ist, dürfen nur von dafür beauftragten und qualifizierten Personen betrieben werden.



- Es dürfen nur Geräte mit Handgriffen manuell geführt werden. Ansonsten besteht Verletzungsgefahr der Hände!

2.6 Schutzausrüstung

Die Schutzausrüstung besteht gemäß den sicherheitstechnischen Anforderungen aus:

- Schutzkleidung
- Schutzhandschuhe
- Sicherheitsschuhe
- Gehörschutz

2.7 Unfallschutz



- Arbeitsbereich für unbefugte Personen, insbesondere Kinder, weiträumig absichern.
- **Vorsicht bei Gewitter – Gefahr durch Blitzschlag!**
Je nach Intensität des Gewitters gegebenenfalls die Arbeit mit dem Geräte einstellen.



- Arbeitsbereich ausreichend beleuchten.
- Vorsicht bei nassen, angefrorenen, vereisten und verschmutzten Baustoffen!
Es besteht die Gefahr des Herausrutschens des Greifgutes. → UNFALLGEFAHR!

2.8 Funktions- und Sichtprüfung

2.8.1 Elektrik



- Alle Elektroleitungen vor jedem Arbeitseinsatz auf korrekten Anschluss prüfen.
- Defekte Elektroteile im **stromlosen** Zustand von **Fachpersonal** austauschen lassen.
- Die Elektroleitungen dürfen keine Scheuerstellen aufweisen und sich bei Hub- und Senkbewegungen an keinerlei hervorstehenden Kanten einhaken und somit abreißen.

2.8.2 Mechanik



- Das Gerät muss vor jedem Arbeitseinsatz auf Funktion und Zustand geprüft werden.
- Wartung, Schmierung und Störungsbeseitigung dürfen nur bei stillgelegtem Gerät erfolgen!



- Bei Mängeln, die die Sicherheit betreffen, darf das Gerät erst nach einer kompletten Mängelbeseitigung wieder eingesetzt werden.
- Bei jeglichen Rissen, Spalten oder beschädigten Teilen an irgendwelchen Teilen des Gerätes, muss **sofort** jegliche Nutzung des Gerätes gestoppt werden.



- Die Betriebsanleitung für das Gerät muss am Einsatzort jederzeit einsehbar sein.
- Das am Gerät angebrachte Typenschild darf nicht entfernt werden.
- Unlesbare Hinweisschilder (wie Verbots- und Warnzeichen) sind auszutauschen.

2.9 Sicherheit im Betrieb



Verletzungsgefahr bei falschem Umgang mit Lasten!

- Lasten niemals schräg ziehen oder schleifen
- Festsitzende Lasten nicht mit dem Gerät losreißen
- Lasten niemals außermittig aufnehmen



Das manuelle Führen ist nur bei Geräten mit Handgriffen erlaubt.



Während des Betriebes darf der Bediener den Steuerplatz nicht verlassen, solange das Gerät mit Ladung belastet ist und muss die Ladung immer im Blick haben.



Die Last erst dann lösen, wenn sie vollständig und sicher am Boden aufliegt.
Hände und Füße von der Last fernhalten! Quetschgefahr!



Der Bediener muss das Manometer stets im Auge behalten.

Die Last nur anheben, wenn der erforderliche Vakuum-Unterdruck erreicht ist.

Wenn der Zeiger des Manometers sich in den roten Bereich bewegt, die Last sofort absetzen!

Wenn der Arbeitsdruck unterhalb des erforderlichen Drucks abfällt, die Last sofort absetzen!
Lebensgefahr! Last wird herabfallen!

3 Allgemeines

3.1 Bestimmungsgemäßer Einsatz

Das Gerät TRANSMOBIL ist ein mobiles Transport- und Verlegegerät zum Transportieren von einer kompletten Palette von Baustoffen, sowie zum Anheben und Verlegen von Betonelementen, Natursteinen, Borsteinen, Platten usw. mit den entsprechenden Saugplatten am Vakuum-Schlauchheber.



Um den Größtmöglichen Arbeitsbereich nutzen zu können, sollte die Verlegung rechts vom Gerät stattfinden.



Der Einsatz des Gerätes in geschlossenen Räumen oder explosions- und brandgefährdeten Bereichen ist aufgrund des Dieselmotors verboten!

Dieses Gerät ist serienmäßig mit folgenden Elementen ausgerüstet:

- elektronische, vollautomatische Mastausrichtung



- Das Gerät darf nur für den in der Bedienungsanleitung beschriebenen bestimmungsgemäßen Einsatz, unter Einhaltung der gültigen Sicherheitsvorschriften und unter Einhaltung der dementsprechenden gesetzlichen Bestimmungen und den der Konformitätserklärung verwendet werden.
- Jeder anderweitige Einsatz gilt als nicht bestimmungsgemäß und ist **verboten!**
- Die am Einsatzort gültigen gesetzlichen Sicherheits- und Unfallvorschriften müssen zusätzlich eingehalten werden.



Der Anwender **muss** sich vor jedem Einsatz vergewissern, dass:

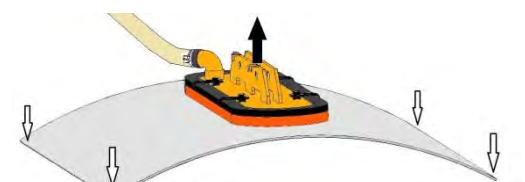
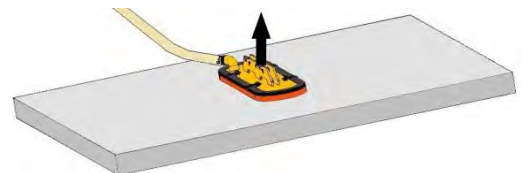
- das Gerät für den vorgesehenen Einsatz geeignet ist
- sich im ordnungsgemäßen Zustand befindet
- die zu hebenden Lasten für das Heben geeignet sind

In Zweifelsfällen setzen Sie sich vor der Inbetriebnahme mit dem Hersteller in Verbindung.



ACHTUNG: Das Arbeiten mit diesem Gerät darf nur in bodennahem Bereich erfolgen! (→ Kapitel „Sicherheit im Betrieb“ und „Begriffsdefinitionen“)

- Die Last (Steinplatte) welche angesaugt und transportiert werden soll, muss genügend Eigenstabilität aufweisen, da ansonsten **Bruchgefahr** beim Anheben besteht!
- Steinplatten dürfen sich beim Anheben **keinesfalls** durchbiegen – darauf ist besonders bei dünnen und großformatigen Steinplatten zu achten!
- Generell dürfen Lasten (Steinplatten) nur **mittig** angesaugt werden, da sonst die Last schief am Gerät hängt, was zum Bruch der Last führen kann - speziell beim Anheben von großformatigen Steinplatten mit einer kleinen Saugplatte.
- Standardsaugplatten sind nicht für den Transport von Glasscheiben geeignet!





Es dürfen **nur** Saugplatten des Herstellers **Probst** verwendet werden!



Einige der Saugplatten, die an das Gerät angebaut werden können, reduzieren seine Tragfähigkeit. Auf jeder Saugplatte ist die zulässige Tragfähigkeit angegeben.

Es dürfen **nur** für das Gerät **zugelassene** Saugplatten verwendet werden!



Das Überschreiten der zulässigen und der angegebenen Tragfähigkeit der Saugplatte ist **strengstens untersagt!**

Gefahr: Herunterfallen der Last!

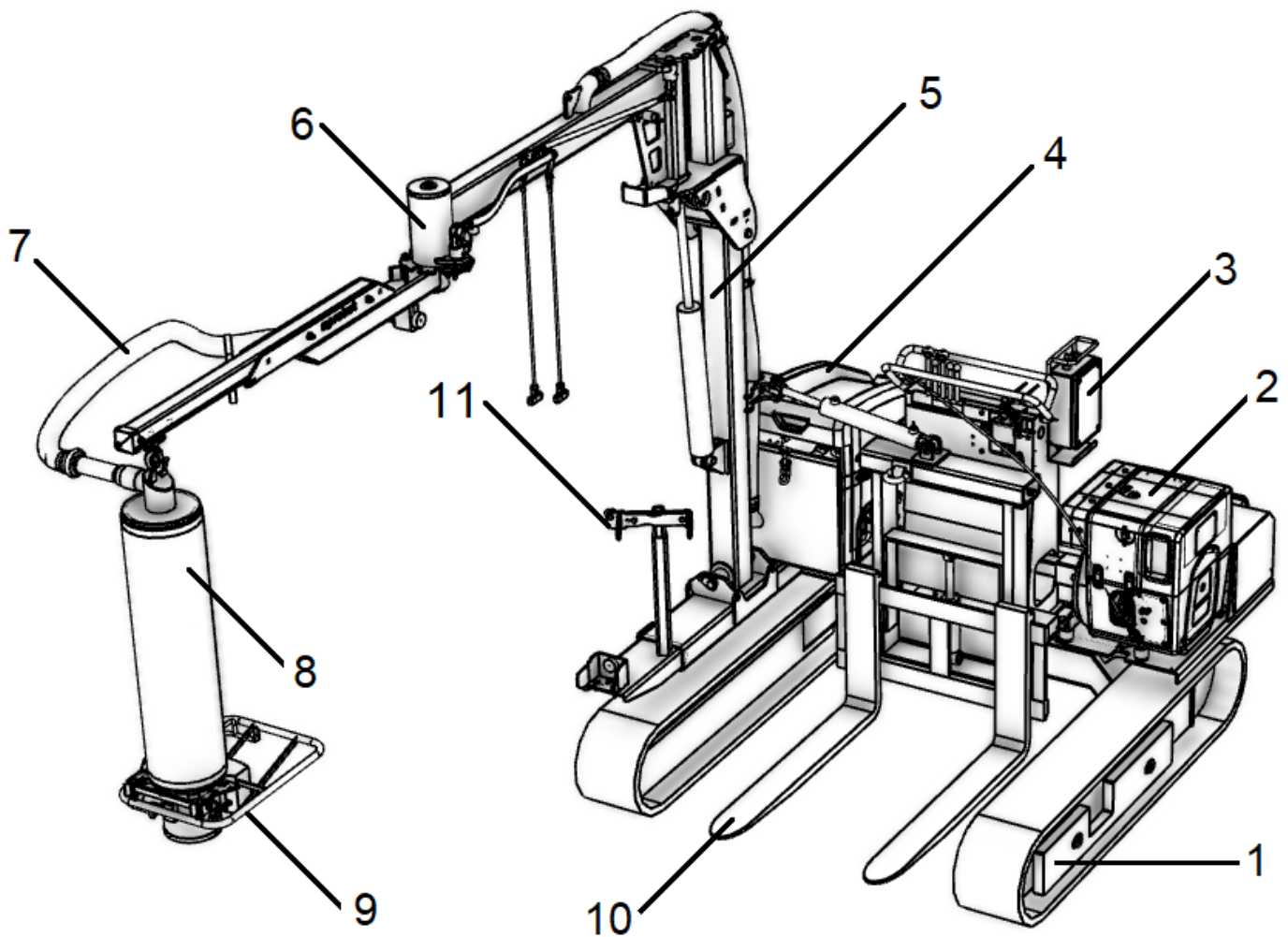


Die Verwendung von Saugplatten mit geringerer Tragfähigkeit als die Hub- und Bedieneinheit ist verboten!

Gefahr! Herunterfallen der Last!

(Saugplatten mit höherer Tragfähigkeit als Hub- und Bedieneinheit sind erlaubt.)

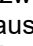
3.2 Übersicht und Aufbau

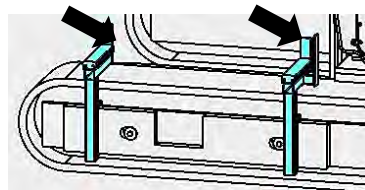
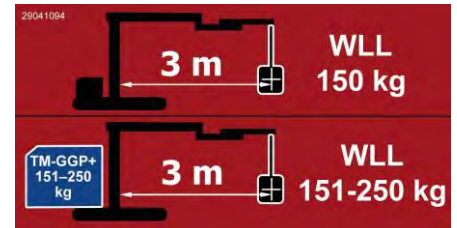


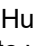
1. Raupenfahrwerk
2. Antrieb (Dieselmotor)
3. Steuereinheit
4. Vakuumversorgung
5. Mast
6. Knickausleger
7. Vakuum-Zuführschlauch
8. Hubeinheit
9. Vakuum-Bedieneinheit
10. Gabelzinken (von Palettenhubeinheit)
11. Parkposition für Vakuum-Bedieneinheit

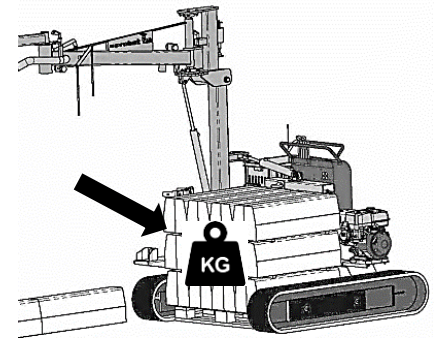
3.3 Technische Daten

Typ	Antrieb	max. Ausladung [mm]	Hubkraft Vakuum-Hubeinheit ¹⁾ [kg]	Nutzlast ²⁾ [kg]
TM-150-D-A TM-150-D-A-SILENT	Dieselmotor 9,6 kW	3000	150-250 ¹⁾	1500 ²⁾

- ¹⁾ Bei Erhöhung der Hubkraft (WLL) >150 kg, bzw. bei Verwendung Hubeinheiten HE 200 kg und HE 250 kg **MUSS** das Gerät mit Gegengewichten (200 kg bzw. 250 kg) am Gegengewichtspodest **TM-GGP**  (42220070) ausgeglichen werden! , **Um bei maximaler Ausladung (3000 mm) ein Umkippen des Gerätes zu vermeiden.**



- ²⁾ Die maximale **Nutzlast**  (Hublast der Gabelzinken) zum Transportieren von einer kompletten Palette von Baustoffen beträgt **1500 kg**.



Die maximale Nutzlast des Raupentransporters wird durch das Eigengewicht des Anbaus der Vakuum-Komponenten auf **1500 kg** reduziert.

3.4 Definition Tragfähigkeit

- ▶ Best.-Nr.: 52220015-**150** = maximale Tragfähigkeit (WLL) **150 kg** * (mit Hubeinheit HE-150, diese darf mit entsprechender Saugplatte mit einer Mindest-Tragfähigkeit (WLL) von **150 kg** oder höher betrieben werden)
- ▶ Best.-Nr.: 52220015-**200** = maximale Tragfähigkeit (WLL) **200 kg** * (mit Hubeinheit HE-200, diese darf mit entsprechender Saugplatte mit einer Mindest-Tragfähigkeit (WLL) von **200 kg** oder höher betrieben werden)
- ▶ Best.-Nr.: 52220015-**250** = maximale Tragfähigkeit (WLL) **250 kg** * (mit Hubeinheit HE-250, diese darf mit entsprechender Saugplatte mit einer Mindest-Tragfähigkeit (WLL) von **250 kg** betrieben werden)

* bei Unterdruck – 420 mbar

Generell ist die Verwendung von allen Probst-Hubeinheiten bis zu einer Tragfähigkeit (WLL) von 250 kg bei uneingeschränkter Ausladung zulässig. Die Tragfähigkeit (WLL) der Saugplatte muss hierbei immer gleich oder höher die der Hubeinheit sein!

4 Bedienung

4.1 Starten des Antriebs



Vor der Inbetriebnahme müssen alle Sicherheitshinweise/Piktogramme verstanden und beachtet werden, um Bediener und Maschine vor Schädigungen zu schützen.



Beiliegende Betriebsanleitungen des Dieselmotors (Hatz) und des Raupenstaplers (HINOWA) beachten!



Vor jedem Arbeitsbeginn muss der Ölstand am Gerät überprüft werden und gegebenenfalls Öl nachgefüllt werden (Abb. A und B).

Siehe hierzu auch weitere Wartungshinweise der Betriebsanleitungen des Dieselmotors (HATZ) und des Raupenstaplers (HINOWA).



Abb. A

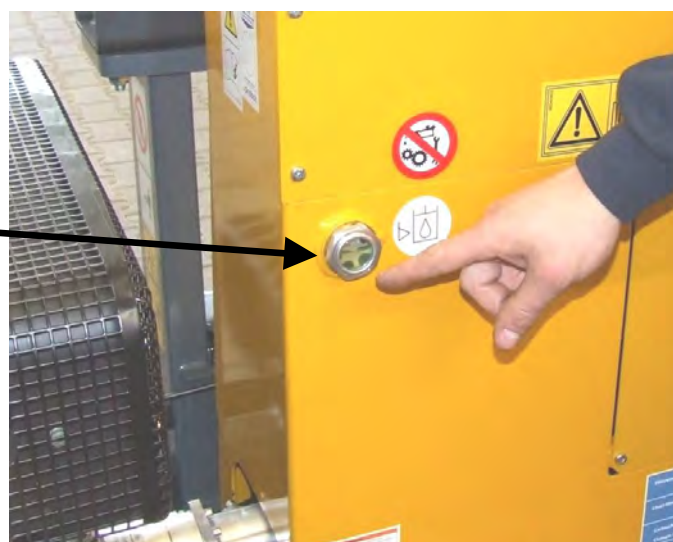


Abb. B

Ölkontrolle täglich durchführen, Ölmesstab herausziehen.

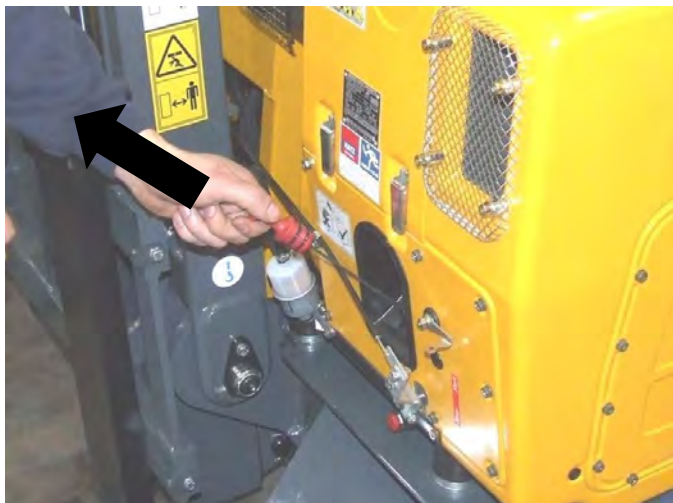


Abb. C

Täglich Luftfilter auf Verschmutzung überprüfen u. ggf. reinigen.



Abb. D

1. Abdeckhaube öffnen. (Abb. 1)
2. Hauptschalter einschalten (auf senkrechte Position stellen (Abb. 2)



Bevor der Dieselmotor gestartet werden kann, **muss** an der Steuereinheit I der Wahlschalter auf „**Hand**“ gestellt werden (und in dieser Position belassen werden) (Abb. 3).



Abb. 1



Abb. 2



Abb. 3

3. Motor starten. Schalter auf „ON“ stellen (↘), Zündschlüssel einstecken und drehen (↻) (Abb. 4)
4. Motordrehzahl regulieren (↘ MIN ↗ MAX). (Abb. 5)



Abb. 4



Abb. 5

4.2 Fahren mit dem Fahrwerk

1. Machen Sie sich mit den Bedienhebeln am Fahrwerk vertraut. Details siehe beiliegende Betriebsanleitung (Hinowa) (Abb. 1).



Abb. 1

3. Fahrertrittbrett herunterklappen (Abb. 3)

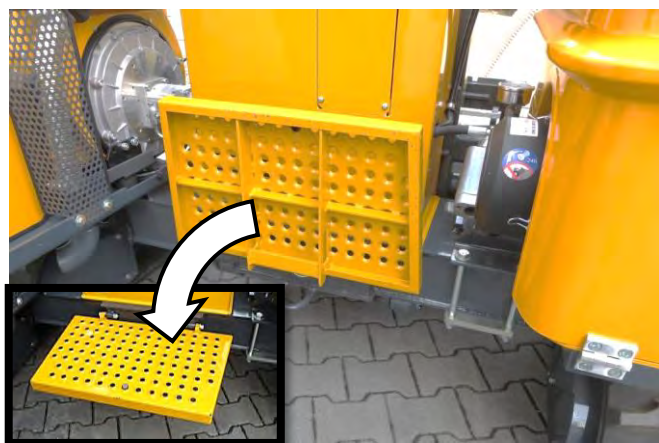


Abb. 3

2. Zum Fahren mit dem Gerät den entsprechenden gekennzeichneten Funktionshebel betätigen, siehe Symbolaufkleber (Abb. 2).

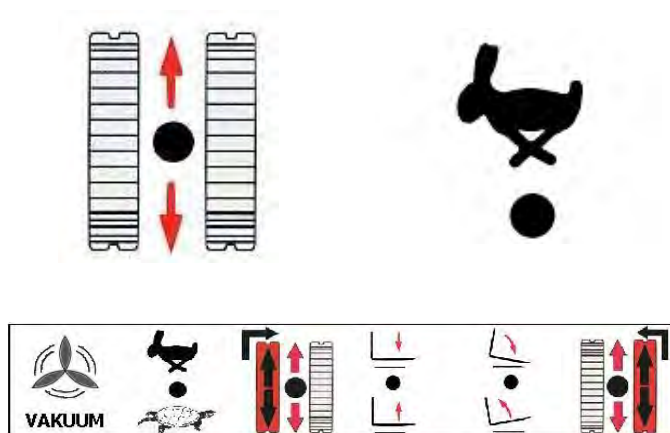


Abb. 2

4. Der Bediener stellt sich zum Fahren auf das Trittbrett (Abb. 4)



Abb. 4



Das Fahren mit angesaugter Last ist verboten. Verletzungsgefahr durch Herumschwenken der Last, sowie Absturzgefahr, können zu schweren Personen und Sachbeschädigungen führen!



Bei jeder Fahrt mit dem Gerät muss der Vakuum-Schlauchheber unbedingt gegen Herumschwenken gesichert werden (Abb. 5).

Verletzungsgefahr!



Abb. 5



Der Federriegel (↖) muss eingerastet sein, damit der Vakuum-Schlauchheber nicht aus der Halterung herausrutschen kann (Abb. 6).



Abb. 6

4.3 Aufbau des Auslegers



Bevor der Dieselmotor gestartet werden kann, **muss** an der Steuereinheit I der Wahlschalter auf „Hand“ gestellt werden (und in dieser Position belassen werden).



1. Zum Aufrichten des Auslegerarmes, Motor starten (siehe Kapitel „Starten des Antriebs“). (Abb. 1; 1A)



Abb. 1



Abb. 1A

2. Joystick zum Aufrichten des Auslegerarmes nach hinten (zum Bediener) drücken. (Abb. 2; 2A).
3. **Alternativ:** Automatikbetrieb nutzen. Wenn der Wahlschalter auf „Auto“ gestellt wird, bewegt sich der Auslegerarm „automatisch“ nach oben. (Abb. 3).



Dabei ist unbedingt zu beachten, dass sich niemand im Gefahrenbereich befindet.
Verletzungsgefahr!

Zum Stoppen des Automatikbetriebes, Wahlschalter wieder auf „Hand“ stellen!



Abb. 2

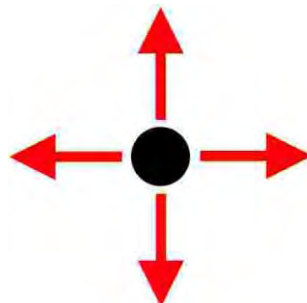


Abb. 2A

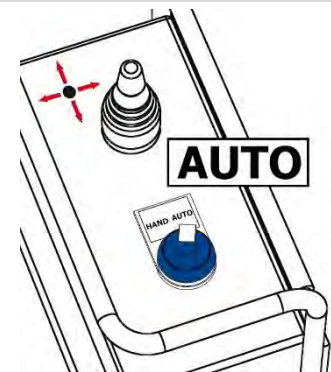


Abb. 3

4. Auslegerarm zuerst um ~45 Grad aufrichten. (Abb. 4)
Zum Stoppen Wahlschalter wieder auf „Hand“ stellen.



Abb. 4

5. Arretierung des Auslegerarmes freigeben. Hierzu Seilzug nach unten ziehen (Abb. 5).



6. Auslegerarm ganz ausklappen (Abb. 6), bis der vordere und hintere Teil des Auslegerarmes eine Linie bilden.



Abb. 6

7. Arretierung des Auslegers sperren, damit der Auslegerarm für die folgenden Montagearbeiten starr ist. Hierzu Seilzug nach unten ziehen (Abb. 7)

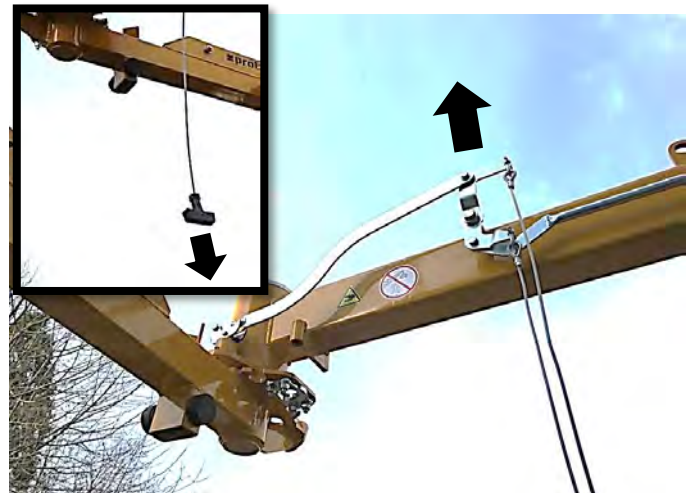


Abb. 7

8. Hubschlauch ist mit Sicherungsgummi am fahrbaren Auslegerhaken gegen Herumschwenken befestigt. Hubschlauch von dieser Sicherung trennen und auf den Boden legen (Abb. 8).



Abb. 8

9. Hubeinheit am fahrbaren Auslegerhaken einhängen (Abb. 9).



Abb. 9

10. Hubschlauch am Kupplungsstück (der Hubeinheit) aufstecken (Abb. 10)



Abb. 10

11. Schnellspanverschluss schließen (Abb. 11).



ACHTUNG: Verletzungsgefahr der Hände!



Abb. 11

12. Auslegerarm ganz auf 90° aufrichten. Hierzu Wahlschalter wieder auf „**Hand**“ stellen und Joystick zum Aufrichten des Auslegerarmes nach hinten (zum Bediener) drücken. (Abb. 12; 12A).
13. **Alternativ:** Automatikbetrieb nutzen. Wenn der Wahlschalter auf „Auto“ gestellt wird, bewegt sich der Auslegerarm „automatisch“ nach oben. (Abb. 13).



Dabei ist unbedingt zu beachten, dass sich niemand im Gefahrenbereich befindet.
Verletzungsgefahr!

Zum Stoppen des Automatikbetriebes, Wahlschalter wieder auf „Hand“ stellen!



Abb. 12

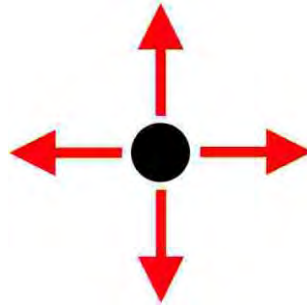


Abb. 12A

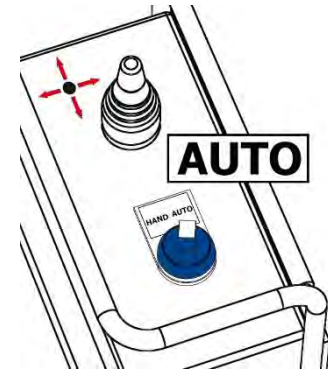


Abb. 13

4.4 Ausrichten des Mastes



Das Gerät muss vor jedem Arbeitsbeginn der Neigung des Geländes, auf dem es eingesetzt wird, angepasst werden. Dies erfolgt über das Ausrichten des Mastes.


1. Hierzu Wahlschalter wieder auf „**Hand**“ stellen und Joystick nach rechts, links bzw. nach vorne oder nach hinten bewegen. (Abb. 1).
2. Das Lot  am oberen Ende des Mastes dient als Orientierung der Neigung des Geländes (Abb. 2).
3. Alternativ: Automatikbetrieb nutzen. Wenn der Wahlschalter auf „Auto“ gestellt wird, richtet sich der Mast immer wieder automatisch auf die Neigung des Geländes aus (Abb. 3).



Abb. 1



Abb. 2

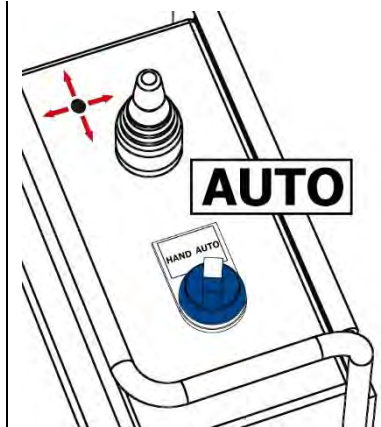


Abb. 3

4. Bedieneinheit mit Saugplatte verbinden. Beide Schnellspannverschlüsse der Bedieneinheit nach unten klappen und an Einhängehaken an der Saugplatte einhängen. (Abb. 4).

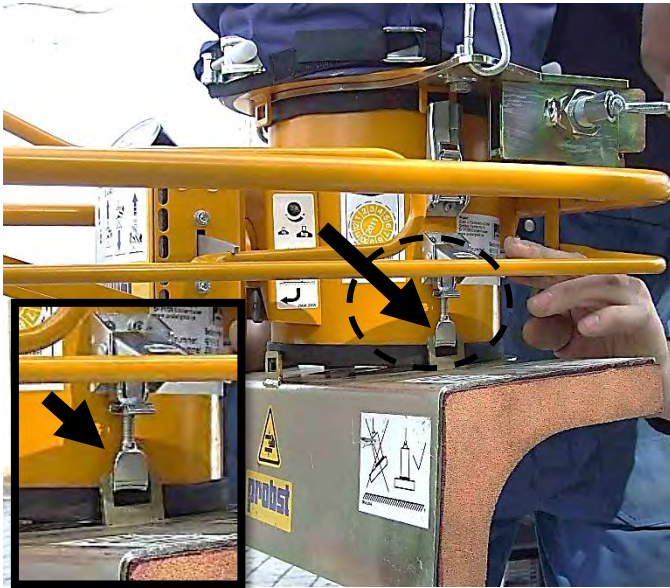


Abb. 4

5. Beide Schnellspannverschlüsse der Bedieneinheit schließen (nach unten klappen), somit ist die Saugplatte fest mit der Bedieneinheit verbunden. (Abb. 5).



Abb. 5

4.5 Hubeinheit

1. Zum Arbeiten mit Vakuum-Schlauchhebereinheit, entsprechenden gekennzeichneten Funktionshebel betätigen, siehe Symbolaufkleber (Abb. 1).



Abb. 1

2. Beide Federriegel an Halterung/Parkposition für Vakuum-Schlauchhebereinheit (↘) öffnen. (Abb. 2)

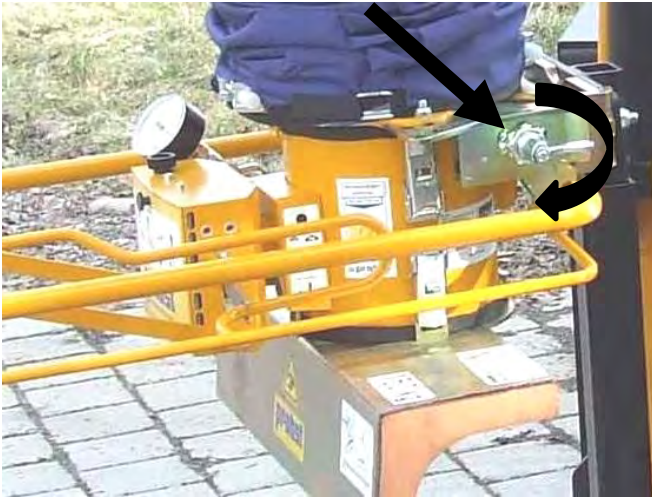


Abb. 2

3. Vakuum-Schlauchhebereinheit langsam aus Halterung/Parkposition entnehmen. (Abb. 3). **Verletzungsgefahr!**

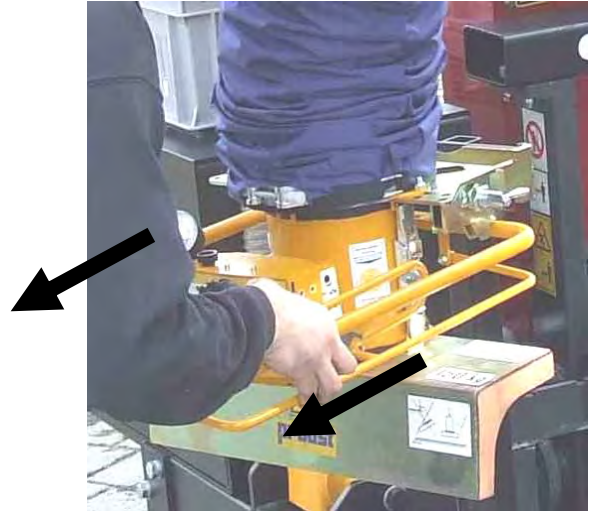


Abb. 3

4. Motordrehzahl regulieren (↘ MIN ↗ MAX (Abb. 4))



Abb. 4

5. Motordrehzahl so einstellen, dass das Manometer an der Vakuum-Bedieneinheit mindestens -0,42 bar anzeigt, sobald eine Last angesaugt wird (Abb. 5)



Abb. 5

6. Beide Karabinerhaken (vom Hubschlauch-Korsett) öffnen (Abb. 6) und weiter oben am Hubschlauch-Korsett einhängen (Abb. 7)



Abb. 6

7. Hubschlauch ist nun zum Arbeiten freigegeben



Abb. 7

4.6 Bedieneinheit

4.6.1 Schwebezustand ohne Last einstellen



Der Schwebezustand ohne Last muss vor Inbetriebnahme eingestellt werden.

Der Schwebezustand des Hebeegerätes muss an das jeweilige Greifergewicht angepasst werden. Dazu dient eine Klappe in der Bedieneinheit

Die Klappe (2) kann in ihrer Lage verändert werden

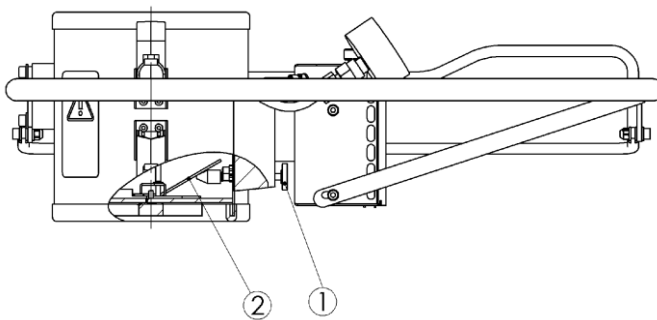
Wenn Sie den Sauggreifer auf die Last aufsetzen, wird die Klappe über den Stößel vollständig geöffnet. Dadurch kann die Last angesaugt und gehoben werden.

Vorgehen:

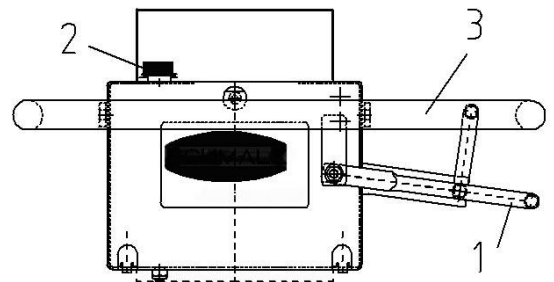
- Einstellschraube (1) an der Bedieneinheit (von unten zugänglich) verdrehen
 - Drehen im Uhrzeigersinn → Klappe wird weiter geöffnet
 - Drehen gegen den Uhrzeigersinn → Klappe wird geschlossen
- Je weiter die Klappe geöffnet ist, desto niedriger schwebt das Gerät



Bei vollständig geschlossener Klappe schnell das Gerät abrupt hoch, sobald das Gebläse eingeschaltet wird!



- Bedieneinheit mittig über der Last positionieren und Regulierhebel (1) nach unten drücken. Hubeinheit entspannt sich und Bedieneinheit senkt sich ab.
- Bedieneinheit mittig auf der Last/Bordstein aufsetzen.
- Regulierhebel an Bedieneinheit langsam nach oben drücken. Die Last wird angesaugt und Hubeinheit zieht sich zusammen.

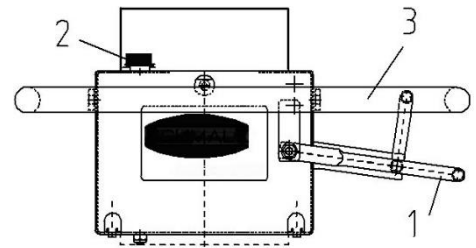


Bedienhebel darf maximal 90 Sekunden auf „Saugen/Heben“ stehengelassen werden, da sonst das Gebläse Schaden nehmen und ausfallen kann (Gewährleistungsanspruch erlischt!) und unnötig Energie vergeudet wird.

4.6.2 Schwebezustand mit Last einstellen

Durch Verstellen der Einstellschraube (2) wird der Schwebezustand mit Last eingestellt- Vorsicht, nicht zu verwechseln mit dem Schwebezustand ohne Last.

- Verdrehen im Uhrzeigersinn → Schwebezustand verringert sich
- Verdrehen gegen den Uhrzeigersinn → Schwebezustand erhöht sich

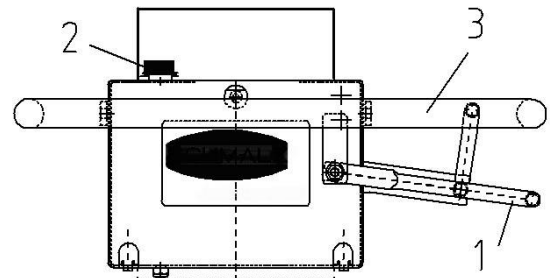


Bedienhebel darf maximal 90 Sekunden auf „Saugen/Heben“ stehengelassen werden, da sonst das Gebläse Schaden nehmen und ausfallen kann, (Gewährleistungsanspruch erlischt!) und unnötig Energie vergeudet wird.



Schwebezustand mit Last sollte sich nicht in der höchsten Hubeinheitstellung befinden, da sonst bei angesaugter Last das Gebläse Schaden nehmen und ausfallen kann (Gewährleistungsanspruch erlischt!) und unnötig Energie vergeudet wird.

- Last/Bordstein vorsichtig zum Bestimmungsort transportieren und bei gewünschter Position absetzen, dazu Regulierhebel (1) langsam nach unten drücken. Hubeinheit entspannt sich und Bedieneinheit senkt sich mit der Last.
- Regulierhebel nicht abrupt bis zum Anschlag nach unten drücken und gleichzeitig den Bedienbügel (3) festhalten. Die Last kann sonst plötzlich abfallen, da das Vakuum ganz abgebaut wird.
- Last (Bordstein) absetzen, Bedieneinheit dabei leicht ankippen u. von Last/Bordstein ablösen.



Weitere Details siehe beiliegende Bedienungsanleitung Bedieneinheit/Hubeinheit.

Bild A

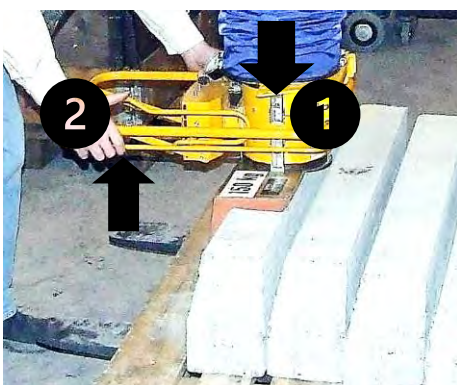


Bild B

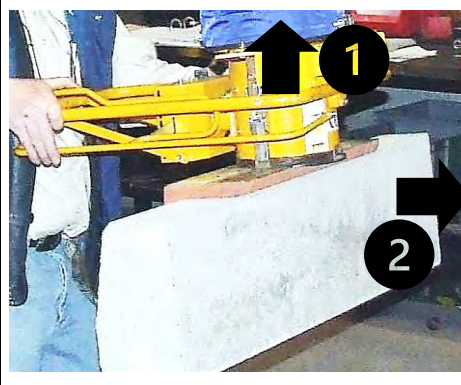
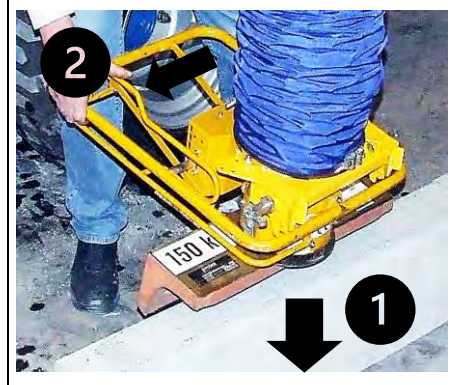


Bild C

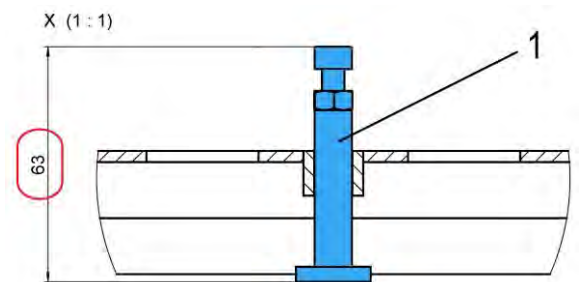
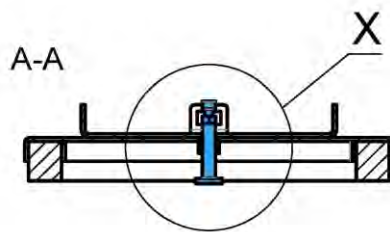
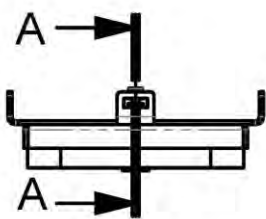
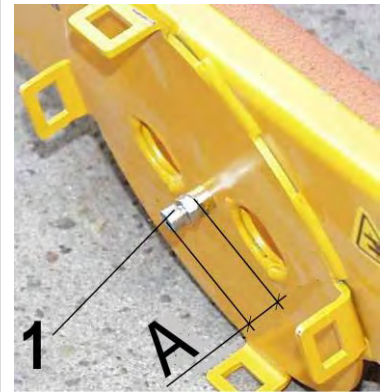


4.7 Ventilstößel-Einstellung

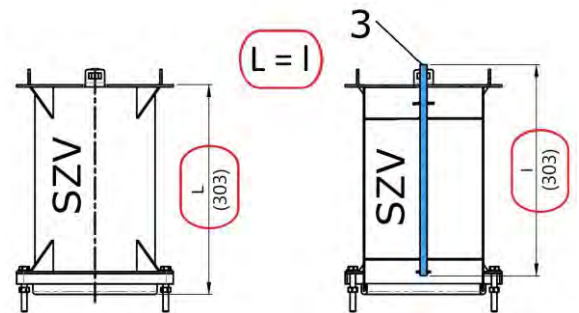


Der Ventilstößel (1) auf der Oberseite der Saugplatte (Montageseite Bedieneinheit) ist ab Werk auf 17 mm eingestellt und mit Kontermutter gesichert.

Dieser Abstand „A“ (17 mm von Oberkante Schraube bis Anschlussring) darf unter keinen Umständen verändert werden, da sonst die Ventilklappe der Bedieneinheit nicht richtig schaltet.

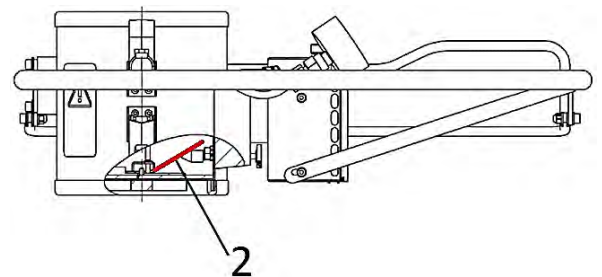


Bei Verwendung einer Schlauchzylinderverlängerung SZV muss das Höhenmaß „L“ an der SZV mit dem Einstellmaß „l“ des Stößels (l) an der SZV übereinstimmen (303 mm). →



Durch den eingebauten Ventilstößel (1) wird die Ventilklappe (2) an der Bedieneinheit, welche zum Einstellen des Schwebezustands ohne Last dient, beim Aufsetzen der Saugplatte auf eine Last komplett geöffnet.

Dadurch wird das Ansaugen deutlich erleichtert. Zusätzlich wird ein erheblicher Sicherheitsgewinn beim Anheben poröser Werkstoffe erreicht.



Sollte es bei Bordsteinen / Platten usw. häufig zum Verkleben des Ventilstößels kommen, kann in **Ausnahmefällen** auch ohne Ventilstößel gearbeitet werden (demonstrieren).

Voraussetzung dafür sind luftdichte Werkstoffe. Dies muss aber vom Anwender im Einzelfall getestet werden.



- Bei Motorausfall fällt die Last nicht ab (Rückschlagventil)
- Restvakuum senkt die Bedieneinheit/Hubeinheit mit der angesaugten Last langsam ab
- Motordrehzahl so regulieren, dass ein Mindestvakuum von -0,42 bar (siehe ↘ Manometer an Bedieneinheit) vorhanden ist.



Festsitzende Lasten nicht losreißen!
Keine Arbeitsunterbrechungen (Pausen) mit angesaugter Last unternehmen, Gefahr der Überhitzung des Vakuumbelüfters!

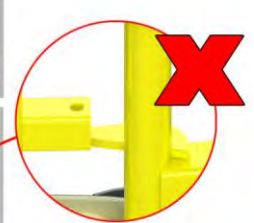
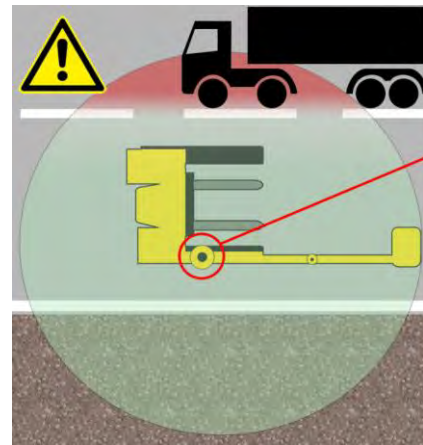
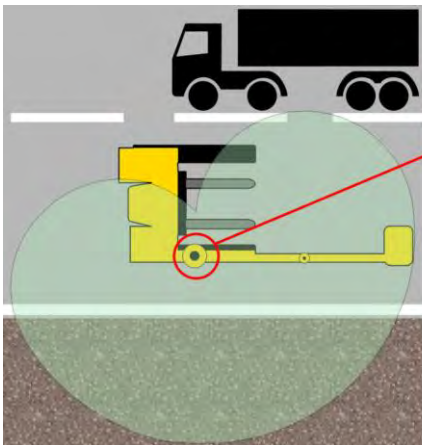
4.8 Schwenkbereich



Unfallgefahr!
Bei Arbeiten unmittelbar an Fahrbahnen besteht Unfallgefahr durch das Schwenken des Auslegers in den Fahrbahnbereich! Vorbeifahrende Fahrzeuge können vom Ausleger erfasst werden!



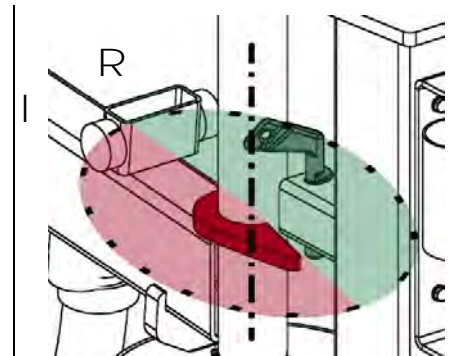
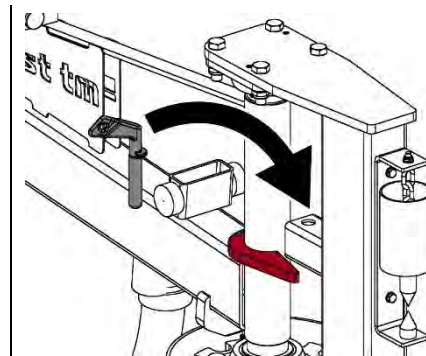
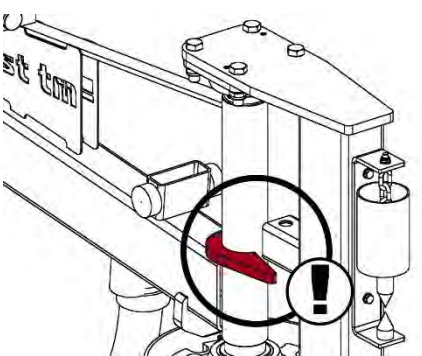
Bei Arbeiten unmittelbar an Fahrbahnen muss der Schwenkbereich begrenzt werden, damit der Ausleger nicht in den Fahrbahnbereich kommen kann. Dazu wird derbeiliegende Steckbolzen verwendet.



29040682



Um den Schwenkbereich zu begrenzen, den Ausleger so positionieren, dass sich der Anschlag links von der Mitte befindet (siehe Abbildung).
 Anschließend den Steckbolzen einsetzen.
 Der Ausleger lässt sich jetzt nur noch nach rechts (in Fahrtrichtung) schwenken.



4.9 Arretierung des Auslegers



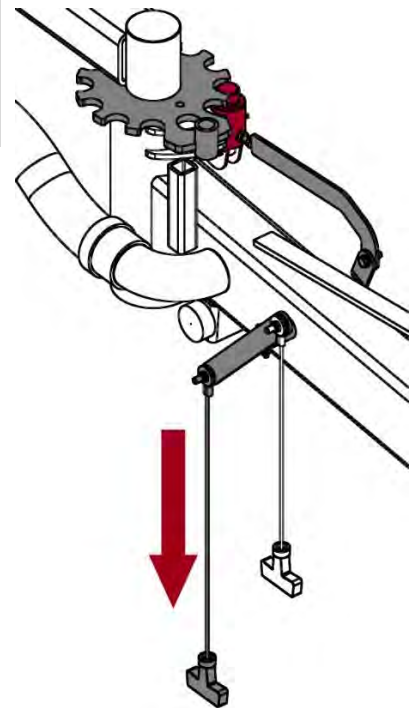
Verletzungsgefahr!

Der Ausleger kann eigenständig schwenken und Personen im Schwenkbereich erfassen, wenn er nicht vom Bediener geführt wird!



Sobald die Arbeit mit der Vakuum-Hubeinheit unterbrochen wird, muss der Ausleger arretiert werden! Somit wird das Schwenken des Auslegers um beide Achsen unterbunden.

- Um den Ausleger zu arretieren, am linken Seilzug (siehe Abbildung) ziehen, bis der Bolzen im Zahnkranz einrastet.
- Über eine Zugstange werden gleichzeitig beide Auslegerachsen arretiert.
- Um die Arretierung zu lösen, am rechten Seilzug ziehen.



4.10 Handhabung der Lasten

1. Saugplatte auf die Last auflegen
2. Vakuum über Betätigungshebel aufbauen



3. Last anheben, sobald ein ausreichendes Vakuum vorhanden ist
4. Last zur Verlegestelle bringen



5. Last ablegen
6. Last über den Betätigungshebel ablösen
7. Nächste Last kann transportiert werden



4.11 Beschädigung der Saugplatte



Verletzungsgefahr!

Gefahr durch herabfallende Last aufgrund von beschädigter Gummidichtung!

Zur Vermeidung von Beschädigungen (Risse, Materialabrieb) der Gummidichtung an der Saugplatte ist folgendes zu beachten:

- Während dem Arbeitseinsatz muss darauf geachtet werden, dass die Saugplatte beim Anheben, Absetzen oder Transportieren von Lasten nicht an anderen Lasten oder sonstigen Gegenständen streift bzw. dagegen stößt.

4.12 Arbeitsende



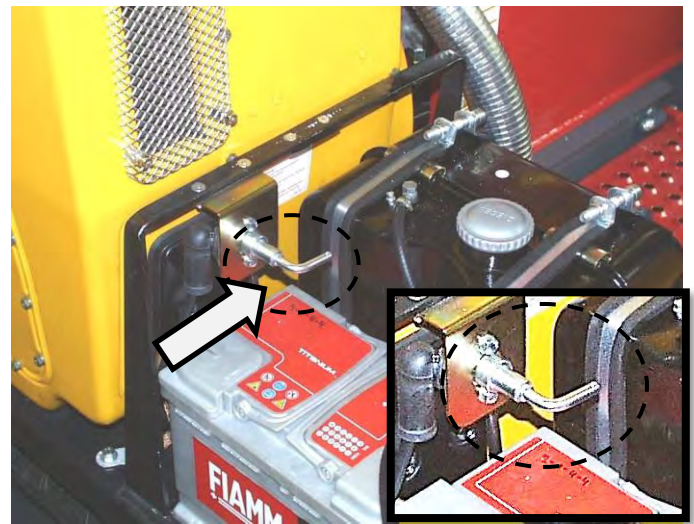
Nach jedem Arbeitsende den Batterie-Hauptschalter auf OFF (AUS) stellen.

- Damit kann der Motor nicht von Unbefugten gestartet werden (Diebstahlsicherung)
- Das Gerät wird sicher vom Stromkreislauf getrennt

1. Abdeckhaube öffnen



2. Batterie-Hauptschalter in waagrechte Position stellen (siehe Abb.)
3. Abdeckhaube wieder schließen



Es wird empfohlen, den Dieseltank abends komplett zu befüllen. Ansonsten kann es am nächsten Tag zu Startschwierigkeiten (starke Rauchbildung) kommen, bedingt durch Kondenswasser, welches sich möglicherweise durch Temperaturschwankungen (nachts) im Dieseltank gebildet hat.

5 Transport



Das Gerät kann auf einem PKW-Anhänger transportiert werden.
Die Abmaße des Gerätes sowie das zulässige Gesamtgewicht sind zu beachten!



Der Transport des Gerätes mit angehobenem Auslegerarm ist strengstens untersagt (siehe Abb. 1)
Unfallgefahr durch Herumschwenken während der Fahrt!



Abb. 1



Bei dem Transport muss der Auslegerarm komplett zusammengeklappt und unten in der Halterung positioniert werden (siehe Abb. 2)

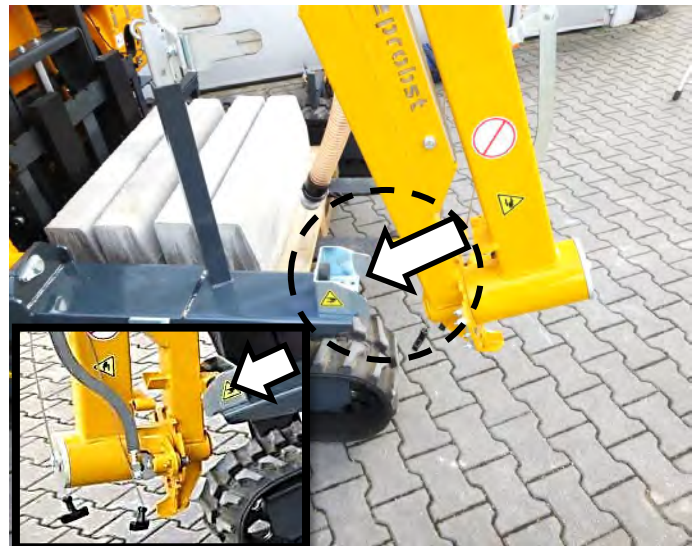


Abb. 2



Beim Transport müssen die Vakuum-Hubeinheit und Bedieneinheit vom Ausleger entfernt werden. (siehe Abb. 3)
Unfallgefahr durch Herumschwenken während der Fahrt!



Zuführschlauch mit Sicherungsgummi an der an Halterung/Parkposition (↗) für Vakuum-Schlauchhebeeinheit gegen Herumschwenken sichern



Abb. 3

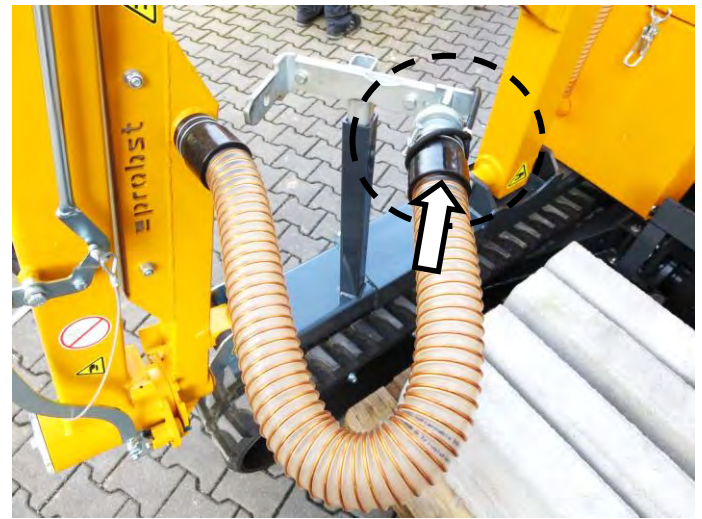


Abb. 4

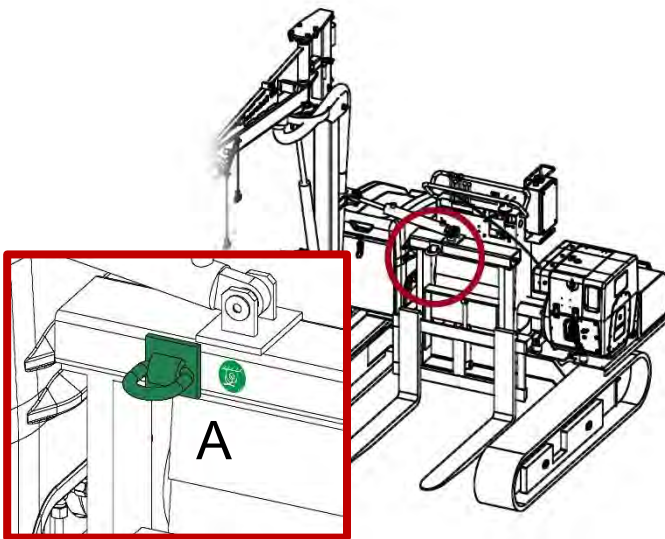


Abb. 5

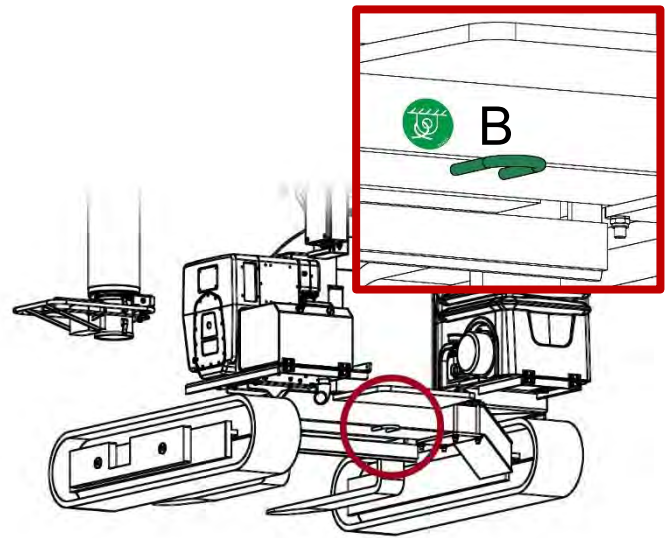


Abb. 6



Zum Verladen des Gerätes auf einen PKW-Anhänger oder eine Pritsche das Gerät über die Einhängeöse (A) (siehe oben) mit dem Trägergerät (z.B. Bagger) verbinden.



Vor dem Transport auf dem PKW-Anhänger oder einer Pritsche muss das Gerät in jedem Fall gegen Wegrutschen und Kippen ausreichend gesichert werden!

Zur Sicherung des Gerätes am PKW-Anhänger bzw. auf der Pritsche, die beiden **Einhängeösen** (A und B, siehe Abb.) am Gerät nutzen.

Ferner empfiehlt es sich, das Gerät mit einem Spanngurt quer über die beiden Raupen auf der Ladefläche zu sichern.

6 Wartung und Pflege

6.1 Wartung



Um eine einwandfreie Funktion, Betriebssicherheit und Lebensdauer des Gerätes zu gewährleisten, sind die in der unteren Tabelle aufgeführten Wartungsarbeiten nach Ablauf der angegebenen Fristen durchzuführen.

Es dürfen **nur Original-Ersatzteile** verwendet werden, ansonsten erlischt die Gewährleistung.



Alle Arbeiten dürfen nur bei stillgelegtem Gerät erfolgen!

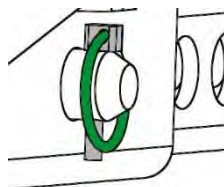
Bei allen Arbeiten muss sichergestellt sein, dass sich das Gerät nicht unabsichtlich schließen kann.

Verletzungsgefahr!

6.1.1 Mechanik

WARTUNGSFRIST	Auszuführende Arbeiten
Erstinspektion nach 25 Betriebsstunden	<ul style="list-style-type: none"> Sämtliche Befestigungsschrauben kontrollieren bzw. nachziehen (darf nur von einem Sachkundigen durchgeführt werden).
Alle 50 Betriebsstunden	<ul style="list-style-type: none"> Sämtliche Befestigungsschrauben nachziehen (achten Sie darauf, dass die Schrauben gemäß den gültigen Anzugsdrehmomenten der zugehörigen Festigkeitsklassen nachgezogen werden). Sämtliche vorhandene Sicherungselemente (wie Klappsplinte) auf einwandfreie Funktion prüfen und defekte Sicherungselemente ersetzen. → 1) Alle Gelenke, Führungen, Bolzen und Zahnräder, Ketten auf einwandfreie Funktion prüfen, bei Bedarf nachstellen oder ersetzen. Greifbacken (sofern vorhanden) auf Verschleiß prüfen und reinigen, bei Bedarf ersetzen. Alle vorhandenen Gleitführungen, Zahnstangen, Gelenke von beweglichen Bauteilen oder Maschinenbaukomponenten sind zur Reduzierung von Verschleiß und für optimale Bewegungsabläufe einzufetten/ zu schmieren (empfohlenes Schmierfett: <i>Mobilgrease HXP 462</i>). Alle Schmiernippel (sofern vorhanden) mit Fettpresse schmieren.
Mindestens 1x pro Jahr (bei harten Einsatzbedingungen Prüfintervall verkürzen)	<ul style="list-style-type: none"> Kontrolle aller Aufhängungsteile, sowie Bolzen und Laschen. Prüfung auf Risse, Verschleiß, Korrosion und Funktionssicherheit durch einen Sachkundigen.

1)



6.1.2 Gerätespezifische Wartung

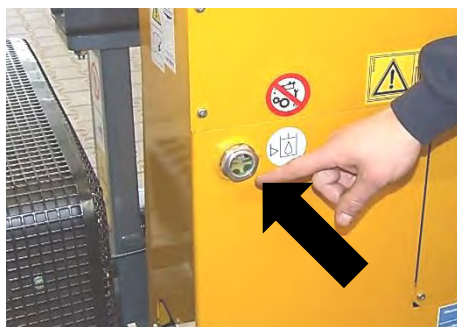
Wartungsfrist

Auszuführende Arbeiten

Tägliche Kontrollen

Siehe beiliegende Betriebsanleitungen des HATZ-Dieselmotors – 1D81C und des Raupenstaplers - HINOWA TP2000

- Ölstand Kontrolle des Raupenstaplers (siehe Betriebsanleitungen HINOWA)



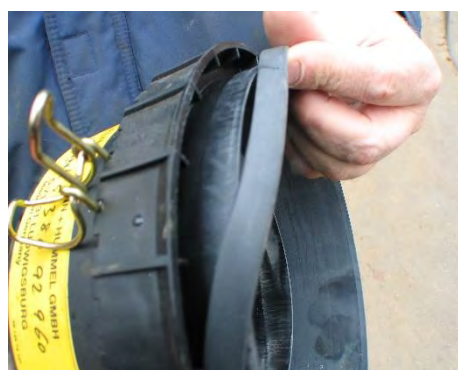
- Ölstand Kontrolle des Dieselantriebs (siehe Betriebsanleitungen HATZ)



- Vakuum-Luftfilter herausnehmen und säubern (mit Druckluft) ggf. austauschen.



- Gummidichtung vom Luftfilter-Deckel kontrollieren und ggf. bei Beschädigung austauschen.



- Abdeckung entfernen u. mit Fettpresse schmieren.



- Luftfilter auf Verschmutzung kontrollieren



6.2 Störungsbeseitigung

Störung	Ursache	Behebung
der Mast lässt sich nicht ausrichten	das Hydrauliksystem ist undicht	Anschlüsse und Verschraubungen nachziehen
	die Hydraulikzylinder halten den Druck nicht	Dichtsätze in den Zylindern erneuern
	das Ventil hat eine Funktionsstörung	Ventil prüfen und reinigen, bei Bedarf erneuern
	Kabel des Neigungssensors ist defekt oder nicht anschließen	Kabel tauschen oder korrekt anschließen
Ausleger schwenkt in falsche Richtung	Schwenkbereich falsch eingestellt	Schwenkbereich richtig einstellen
Unterdruck von -0,42 bar wird nicht erreicht	Werkstück hat Risse, Aussparungen oder ist porös	Werkstück nicht zum Ansaugen mit diesem Gerät geeignet
	Dichtlippe der Saugplatte ist beschädigt	Dichtlippe austauschen
	Manometer ist defekt	Manometer austauschen
	Schlauch, Verschraubungen undicht	Bauteile austauschen
kein Vakuum vorhanden / Gerät funktioniert nicht	Dichtgummi	Dichtgummi um Saugplatte kontrollieren
		gegebenenfalls Dichtgummi im Kantenbereich reinigen; Nut reinigen
		Dichtgummi nicht an Saugplatte ankleben
	Verbindung kontrollieren	Verbindung zwischen Vakuumschlauch und Saugplatte kontrollieren, Verbindung muss fest angezogen sein
	Luftfilter	Luftfilter, Verbindungen Schlauchschellen etc. kontrollieren und sicherstellen, dass alle gut befestigt sind
	Leitungen	alle Leitungen der Vakuumpumpe auf Beschädigung kontrollieren
		kontrollieren, dass Leitungen nicht am Gehäuse reiben
Fremdkörper	kontrollieren, ob an Vakuumpumpe ein Unterdruck vorhanden ist und keine Fremdkörper eingesogen wurden	
Last kann nicht angesaugt werden vorgeschriebener Unterdruck kann nicht mehr erreicht werden Unterdruck baut sich beim Abschalten des Gerätes zu schnell ab	Undichtigkeit an Saugplatte durch abgelagerten Schmutz zwischen Gummidichtung und Saugplatte	Gummidichtung von der Saugplatte entfernen Saugplatte und Schlitz in der Gummidichtung reinigen
	Schwammgummidichtung verschlissen oder porös (Alterung nach Einwirkung von UV-Strahlung)	Gummidichtung wieder auf Saugplatte aufziehen und befestigen gegebenenfalls Gummidichtung austauschen



Zur Störungsbeseitigung an der Hubeinheit/Bedieneinheit, Dieselmotor (HATZ) oder Raupenstapler (Hinowa) sind die Hinweise in der jeweiligen Bedienungsanleitung zu beachten.

6.3 Reparaturen

6.5 Hinweis zum Typenschild



- Gerätetyp, Gerätenummer und Baujahr sind wichtige Angaben zur Identifikation des Gerätes. Sie sind bei Ersatzteilbestellungen, Gewährleistungsansprüchen und sonstigen Anfragen zum Gerät stets mit anzugeben.
- Die maximale Tragfähigkeit (WLL) gibt an, für welche maximale Belastung das Gerät ausgelegt ist. Die maximale Tragfähigkeit (WLL) darf **nicht** überschritten werden.
- Das im Typenschild bezeichnete Eigengewicht ist bei der Verwendung am Hebezeug/Trägergerät (z.B. Kran, Kettenzug, Gabelstapler, Bagger...) mit zu berücksichtigen.



Beispiel:

6.6 Hinweis zur Vermietung/Verleihung von PROBST-Geräten



Bei jeder Verleihung/Vermietung von PROBST-Geräten **muss** unbedingt die dazu gehörige **Original-Betriebsanleitung** mitgeliefert werden (bei Abweichung der Sprache des jeweiligen Benutzerlandes, ist zusätzlich die jeweilige Übersetzung der Original-Betriebsanleitung mit zuliefern)!

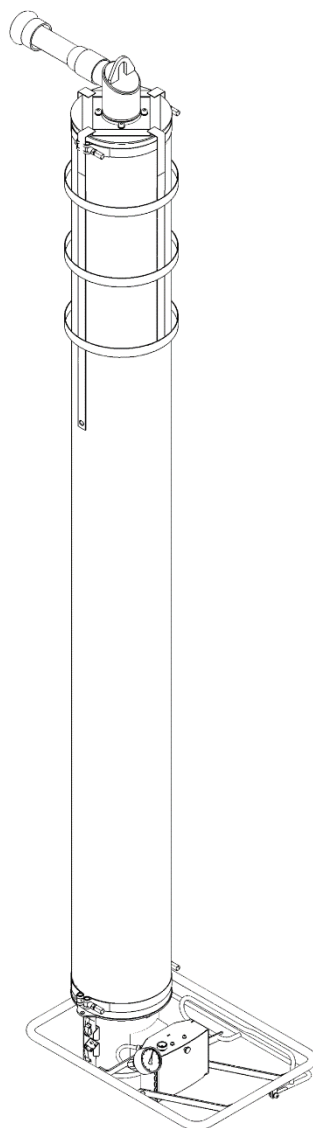
7 Entsorgung / Recycling von Geräten und Maschinen



Das Produkt **darf nur** von qualifiziertem Fachpersonal außer Betrieb genommen und zur Entsorgung/ zum Recyceln vorbereitet werden. Entsprechend vorhandene **Einzelkomponenten** (wie Metalle, Kunststoffe, Flüssigkeiten, Batterien/Akkus etc.) **müssen** gemäß den **national/ länderspezifisch geltenden Gesetzen und Entsorgungsvorschriften** entsorgt/recycelt werden!



Das Produkt darf nicht im Hausmüll entsorgt werden!



Für künftige Verwendung aufbewahren!



Inhaltsverzeichnis

1 Sicherheit

- 1.1 Hinweise für das Betreiberunternehmen
- 1.2 Hinweise für das Installations-, Wartungs- und Bedienpersonal
- 1.3 Sicherheitshinweise in dieser Anleitung
- 1.4 Anforderungen an den Aufstellort
- 1.5 Bestimmungsgemäße Verwendung
- 1.6 Emissionen
- 1.7 Besondere Gefahren
- 1.8 Arbeitsplatz
- 1.9 Hinweise für den Benutzer
- 1.10 Persönliche Schutzbekleidung
- 1.11 Verhalten im Notfall
- 1.12 Sicherheitseinrichtungen prüfen

2 Technische Daten

3 Beschreibung

- 3.1 Bestandteile
- 3.2 Dreheinführung
- 3.3 Hubschlauch
- 3.4 Bedieneinheit
- 3.5 Zubehör

4 Installation

- 4.1 Vorgehen bei der Installation
- 4.2 Schwebezustand einstellen (ohne Last)
- 4.3 Hubschlauch wechseln

5 Bedienung

- 5.1 Sicherheitshinweise
- 5.2 Lasten Heben, Senken, Ablegen

6 Fehlersuche, Abhilfe

7 Wartung

- 7.1 Allgemeine Hinweise
- 7.2 Reinigen
- 7.3 Sachkundigen Abnahme
- 7.4 Service-Tabelle

8 Hinweise zum Typenschild

9 Einlagerung

10 Gewährleistung, Ersatz- und Verschleißteile

Sonderausführungen

Das Gerät besitzt folgende Sonderausführung(en):

.....

.....

.....

.....

.....

.....

(Besondere Bedienungshinweise oder Ersatzteile siehe Anhang)
Sofern die Sonderausführung(en) gesonderte Ersatz- / Verschleißteile erfordern,
wird die standardmäßige Ersatz- / Verschleißteilliste ungültig.

1 Sicherheit

1.1 Hinweise für das Betreiberunternehmen

Der Vakuum-Schlauchheber ist nach dem Stand der Technik gebaut und betriebssicher. Dennoch gehen davon Gefahren aus,

- ⇒ wenn es nicht von geschultem oder zumindest unterwiesenem Personal benutzt wird,
- ⇒ wenn es nicht seiner Bestimmung gemäß eingesetzt wird (siehe 1.5).

Gefahren können unter diesen Umständen entstehen für:

- ⇒ Leib und Leben des Benutzers und Dritter,
- ⇒ das Hebegerät und weitere Sachwerte des Anwenders.

1.2 Hinweise für das Installations-, Wartungs- und Bedienpersonal

Der Vakuum-Schlauchheber darf nur von qualifiziertem Fachpersonal, Mechaniker und Elektriker, installiert und gewartet werden. Arbeiten an der Elektrik dürfen nur von Elektrofachkräften durchgeführt werden. Jede Person, die im Betrieb des Anwenders mit der Aufstellung, Inbetriebnahme, Bedienung, Wartung und Reparatur des Gerätes beauftragt ist, muss die Betriebsanleitung und besonders die Kapitel "Sicherheit" und "Bedienung" gelesen und verstanden haben.

Der Betrieb des Anwenders muss durch innerbetriebliche Maßnahmen sicherstellen,

- ⇒ dass die jeweiligen Benutzer des Hebegerätes eingewiesen werden,
- ⇒ dass sie die Betriebsanleitung gelesen und verstanden haben,
- ⇒ und dass ihnen die Betriebsanleitung jederzeit zugänglich bleibt.

Die Zuständigkeiten für die unterschiedlichen Tätigkeiten am Gerät müssen klar festgelegt und eingehalten werden. Es dürfen keine unklaren Kompetenzen auftreten. Wir empfehlen, das Hebegerät vor unbefugter Benutzung zu schützen, z. B. durch einen Schlüsselschalter.

1.3 Sicherheitshinweise in dieser Anleitung



Die Sicherheitshinweise in dieser Anleitung sind wie folgt gekennzeichnet:

Bezeichnet eine unmittelbar drohende Gefahr. Wenn Sie sie nicht meiden, können Tod und schwerste Verletzungen die Folge sein.

Bezeichnet eine möglicherweise gefährliche Situation. Wenn Sie sie nicht meiden, können leichte oder geringfügige Verletzungen die Folge sein.

1.4 Anforderungen an den Aufstellort

Der Vakuum-Schlauchheber in normaler Ausführung darf nicht in explosionsgefährdeten Räumen betrieben werden. Das Gerät kann aber auch auf Wunsch in Ex- geschützter Ausführung geliefert werden.

Die Umgebungstemperatur muss im Bereich von +0°C bis +40°C liegen (bei Überschreitungen bitte vorher Rücksprache mit dem Hersteller nehmen).

Stellen Sie durch entsprechende innerbetriebliche Anweisungen und Kontrollen sicher, dass die Umgebung des Arbeitsplatzes stets sauber und übersichtlich ist.

1.5 Bestimmungsgemäße Verwendung



Der Vakuum-Schlauchheber dient zum Heben und Transportieren von Gegenständen. Die zulässige Traglast darf dabei nicht überschritten werden. Beachten Sie das Typenschild!

Die Lasten müssen so stabil sein, dass sie während dem Heben nicht zerstört werden können!

Die Beförderung von Personen oder Tieren mit dem Hebegerät ist verboten! Eigenmächtige Umbauten und Veränderungen des Hebegerätes sind aus Sicherheitsgründen verboten!



Es dürfen **nur Sauplatten** des Herstellers **PROBST** verwendet werden.



Einige der Saugplatten, die an das Gerät angebaut werden können, reduzieren seine Tragfähigkeit. *Auf jeder Saugplatte ist die zulässige Traglast angegeben.*

Es dürfen nur für das Gerät **zugelassene** Saugplatten verwendet werden!

Das Überschreiten der zulässigen und der angegebenen Traglast der Saugplatten ist **strengstens untersagt!!! Gefahr: Herunterfallen der Last!**



Die Verwendung von Saugplatten mit geringerer **Tragfähigkeit** als die Hub- und Bedieneinheit ist **verboten! Gefahr: Herunterfallen der Last.** (Saugplatten mit höherer Tragfähigkeit als Hub- und Bedieneinheit sind erlaubt)

Das Arbeiten mit diesem Gerät darf nur in bodennahem Bereich erfolgen. Die Last **darf nicht** über **1,8 m** gehoben werden!

1.6 Emissionen

Der äquivalente Dauerschalldruckpegel liegt im Einsatz (Werkstück angesaugt) unter 70 dB (A).

1.7 Besondere Gefahren

Die Last wird durch Unterdruck am Sauggreifer des Gerätes gehalten. Wenn die Vakuumerzeugung ausfällt, verringert sich der Unterdruck am Sauggreifer. Der Hubschlauch des Gerätes entspannt sich und die Last senkt sich ab. Dies geschieht bei plötzlichem Stromausfall. Ein eingebautes Rückschlagventil in der Dreheinführung sorgt dafür, dass der Unterdruck in diesem Fall verzögert abfällt, jedoch nur wenn der Reguliergriff dabei auf "Heben" gestellt ist.

Setzen Sie die Last bei einem Stromausfall wenn möglich sofort ab. Andernfalls entfernen Sie sich sofort aus dem Gefahrenbereich.

Das Gerät erzeugt einen sehr starken Sog, der Haare und Kleidungsstücke einsaugen kann. Nicht in die Sauggreiferöffnung hineinsehen oder kleine Gegenstände vor die Saugöffnung halten wenn das Gerät eingeschaltet ist.

1.8 Arbeitsplatz



Der Arbeitsplatz des Bedieners befindet sich vor der Bedieneinheit.

Stellen Sie sicher, dass ein unbefugtes Ein- und Ausschalten des Hebegerätes nicht möglich ist, z.B. durch ein Vorhängeschloss am Hauptschalter.

Nie unter der Last aufhalten.

- 1.9 Hinweise für den Benutzer**
- Als Benutzer müssen Sie vor Inbetriebnahme des Hebeegerätes eingewiesen worden sein. Sie müssen die Betriebsanleitung und besonders die Kapitel "Sicherheit" und "Bedienung" gelesen und verstanden haben. Sorgen Sie dafür, dass nur autorisierte Personen mit dem Gerät arbeiten. Sie sind im Arbeitsbereich des Gerätes Dritten gegenüber verantwortlich. Es gelten die örtlichen Sicherheitsvorschriften, in der BRD unter anderem UVV VBG 9a "Lastaufnahmeeinrichtungen...". Weitere Sicherheitshinweise in dieser Anleitung heben diese nicht auf, sondern sind als Ergänzung zu verstehen.
- 1.10 Persönliche Schutzbekleidung**
- Tragen Sie bei der Bedienung des Gerätes stets Sicherheitsschuhe. Vor dem Transportieren von gefährlichen Gütern muss entsprechende Sicherheitskleidung angelegt werden.
- 1.11 Verhalten im Notfall**
- Ein Notfall liegt z.B. bei plötzlichem Stromausfall vor (Gerät schaltet unbeabsichtigt aus!). Bei Stromausfall Regulierhebel sofort ganz auf "Heben" stellen, damit die Last nicht herabfällt. Das Restvakuum sorgt dann für ein langsames Absinken des Sauggreifers mit der Last.

1.12 Sicherheitseinrichtungen prüfen In der Dreheinführung des Hebeegerätes ist eine Rückschlagklappe eingebaut. Sie verhindert, dass die Last bei Stromausfall vom Sauggreifer fällt. Prüfen Sie diese Rückschlagklappe zu Beginn jeder Arbeitsschicht (bei unterbrochenem Betrieb), bzw. einmal wöchentlich (bei durchgehendem Betrieb). Halten Sie sich während der Überprüfung außerhalb des Gefahrenbereichs auf.

Vorgehen:

- ⇒ Hebeegerät einschalten.
- ⇒ Last anheben und Drehgriff vollständig auf Stellung "Heben" bringen.
- ⇒ Hebeegerät ausschalten. Das Hebeegerät muss sich langsam senken. Die Last darf nicht plötzlich herabfallen.

Beseitigen Sie Mängel, bevor Sie das Gerät in Betrieb nehmen. Stellen sich während des Betriebes Mängel ein, Gerät ausschalten und Mängel beheben.

2 Technische Daten

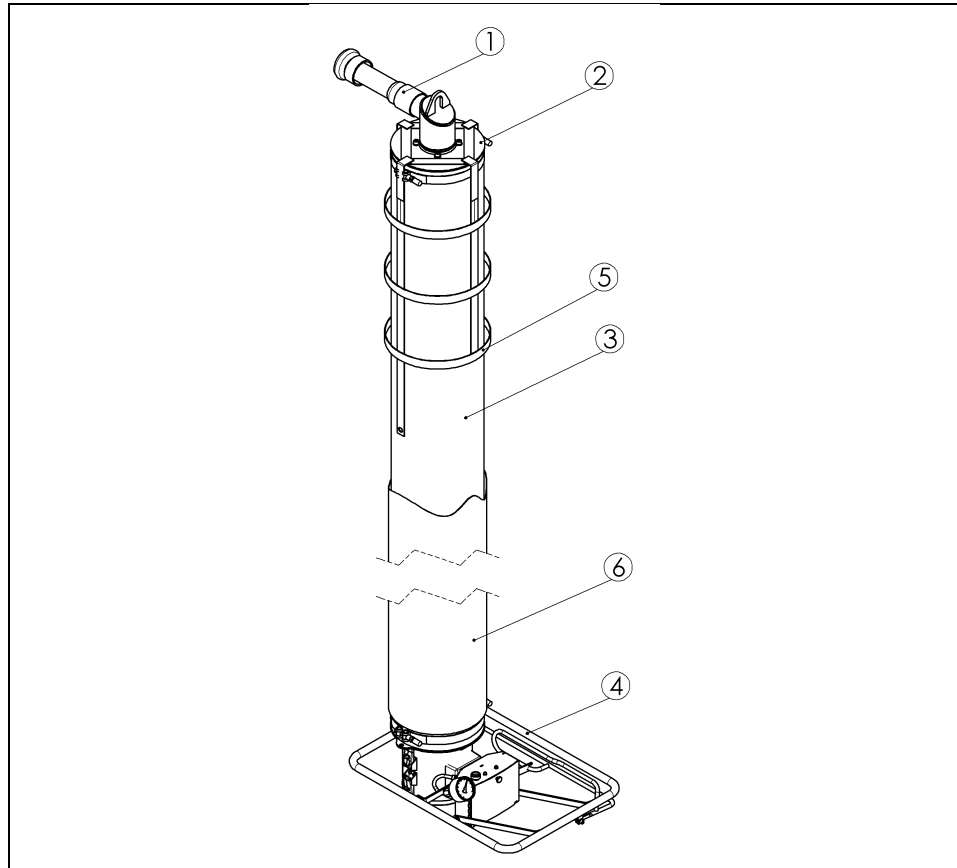
Umgebungstemperatur	+0 - 40 °C
Max. Hub	ca. 1550 mm

3 Beschreibung

3.1 Bestandteile

Das Hebegerät besteht im Wesentlichen aus:

Pos.	Bezeichnung	Bemerkungen
1	Kupplungsstück	kundenseitiger Anschluss
2	Dreheinführung	kundenseitiger Anschluss
3	Hubschlauch	kundenseitiger Anschluss
4	Bedieneinheit	mit Regulierhebel
5	Haltenetz	-
6	Schutzschlauch	-



3.2 Dreheinführung

Die Dreheinführung nimmt den Zuführschlauch (2) vom Gebläse und den Vakuumhubschlauch (3) auf. Das Hebegerät wird an der Dreheinführung aufgehängt.

Das Hebegerät ist durch die Dreheinführung endlos drehbar.

3.3 Hubschlauch

Über den Hubschlauch wird das Vakuum zum Sauggreifer weitergeleitet und die Hubbewegung des Gerätes realisiert.

3.4 Bedieneinheit

Mit der Bedieneinheit wird das Heben und Senken des **HEBEGERÄTES** durch Veränderung des Vakuums im Schlauchheber gesteuert. Dies geschieht durch Veränderung der Außenluftzufuhr in den Schlauchheber.

Die Zufuhr von Außenluft und damit das Vakuum wird hier mit einer Blende reguliert. Sie betätigen die Blende mittels Regulierhebel (Pos. 4.2). Die Last wird gehoben, wenn die Steueröffnung vollständig vom Schieber geschlossen wird. Je weiter die Steueröffnung geöffnet ist, desto mehr Außenluft wird angesaugt. Die Last wird abgesenkt.

3.5 Zubehör

Staubfilter

Der Einbau eines Staubfilters in die Saugleitung wird zum Schutz des Gebläses vor jeder Art von Verunreinigung dringend empfohlen. (Umgebungsstaub, verschmutztes Transportgut)

Anbauhinweise in der beiliegenden Anleitung für Staubfilter beachten!

Hinweis: Ohne Staubfiltereinsatz muss die dann mögliche Versagensursache Fremdkörper aus der Gewährleistung ausgeschlossen werden.

Motorschutzschalter

Mit ihm kann das Gebläse ein- und ausgeschaltet werden. Ein integriertes Überstromschutz verhindert Beschädigungen des Gebläsemotors vor zu hohen Strömen.

Schlauchzylinder Verlängerung

Die Schlauchzylinderverlängerung SZV ist zum Entnehmen von Teilen aus tiefen Kisten, Kartons, Gitterboxen etc. konzipiert. Die Schlauchzylinderverlängerung wird zwischen Sauggreifer und Bedieneinheit montiert.

Manometer

Das Manometer zeigt den Unterdruck am Sauger und damit den Betriebszustand des Gesamtgerätes an. Das Manometer ist an der Bedieneinheit montiert.

Schutzschlauch

Der Schutzschlauch dient als Schutzmantel für den Hubschlauch.

Haltenetz

Das Haltenetz dient zum platzsparenden Transport und Aufbewahren des Hebeegerätes. Die Hubschlauchlänge wird dabei auf sein Minimum reduziert.

4 Installation

4.1 Vorgehen bei der Installation

Der Vakuum-Schlauchheber darf nur von qualifiziertem Fachpersonal, Mechaniker und Elektriker, installiert und gewartet werden. Arbeiten an der Elektrik dürfen nur von Elektrofachkräften durchgeführt werden.

Gebläse installieren

⇒ Vakuumgebläse gemäß separater Anleitung installieren.

Drehrichtungskontrolle

Vor Inbetriebnahme unbedingt die Drehrichtung des Gebläses gemäß separater Anleitung kontrollieren.



Beim Befestigen des Zuführschlauches darauf achten, dass der Schlauch spiralförmig gedreht (\varnothing mindestens 800 mm) aufgehängt wird.

Seine am Kranausleger aufgehängte Länge muss das 1,3 bis 1,5- fache der Auslegerlänge betragen. Der Zuführschlauch muss frei hängen.

Er darf nirgends aufliegen, scheuern oder sich verhaken können.



- ⇒ Dreheinführung (7) des Hebeegerätes in einen Transportwagen (5) des Kranes einhängen und sicher befestigen. Transportwagen in den Kranausleger (2) einführen.
- ⇒ Endanschlag (6) am Ende des Kranauslegers anbringen.
Nie ohne Endanschlag arbeiten. Das Hebeegerät kann sonst herabfallen.
- ⇒ Zuführschlauch am Anschlussrohr der Dreheinführung (4) anschließen und mit einer Schlauchschelle sichern.

Bei der Verlegung des Zuführschlauches muss beachtet werden, dass sich der Schlauch unter Vakuum ca. 10 bis 15% zusammenziehen wird. Daher ist ein lockere Verlegung mit Längenausgleich vorzusehen. Längere, geradlinige Strecken können auch mit Kunststoffrohren überbrückt werden. Die Gesamtlänge sollte 50 m nicht überschreiten. Lange Zuführschläuche reduzieren die Traglast und die Dynamik des Schlauchhebers.

4.2 Schwebezustand einstellen (ohne Last)

Der Schwebezustand des Hebeegerätes muss an das jeweilige Greifergewicht angepasst werden. Dazu dient eine Klappe in der Bedieneinheit.

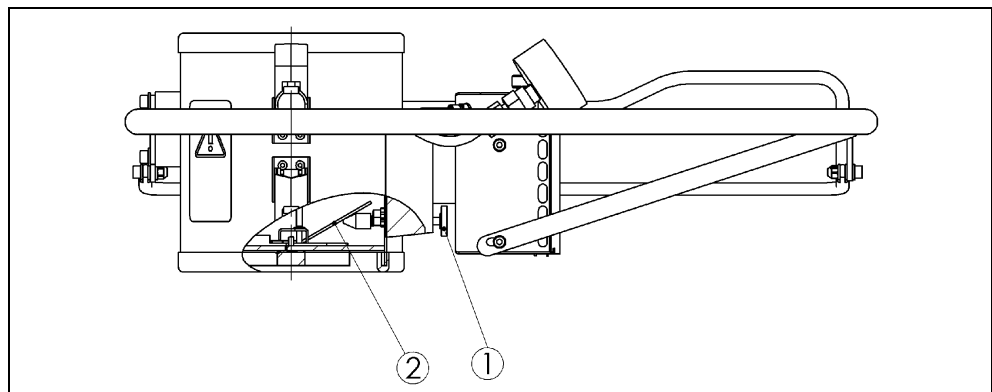
Die Klappe (2) kann in ihrer Lage verändert werden.

Wenn Sie den Sauggreifer auf die Last aufsetzen, wird die Klappe über den Stößel vollständig geöffnet. Dadurch kann die Last angesaugt und gehoben werden.

Vorgehen:

- ⇒ Einstellschraube (1) an der Bedieneinheit (von unten zugänglich) verdrehen.
 - Drehen im Uhrzeigersinn → Klappe wird weiter geöffnet.
 - Drehen gegen den Uhrzeigersinn → Klappe wird geschlossen.
- ⇒ Je weiter die Klappe geöffnet ist, desto niedriger schwebt das Gerät.

Bei vollständig geschlossener Klappe schnell das Gerät abrupt hoch, sobald das Gebläse eingeschaltet wird!

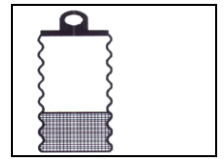


4.3 Hubschlauch wechseln

Der Hubschlauch kann am Einsatzort gewechselt werden



Aufgrund der Verstärkung des Hubschlauchs an der Unterseite darf dieser nur mit der Verstärkung nach unten montiert werden!



Vorgehensweise:

- ⇒ Dreheinführung über Schrauben an Schlauchaufnahme in einen Schraubstock einspannen (Bild 1)
- ⇒ Schutzkappe von den Gewindeenden der Schlauchschellen abnehmen
- ⇒ Schlauchschellen an Schlauchaufnahmen von Schlauchzylinder (Bild 2) und Dreheinheit mit Gabelschlüssel von Hubschlauch lösen (Bild 3).
- ⇒ Klebeband vom alten Hubschlauch abziehen
- ⇒ Alten Hubschlauch von der Schlauchaufnahme des Schlauchzylinders drehen. (Bild 4)
- ⇒ Alten Hubschlauch von der Schlauchaufnahme der Dreheinführung drehen (Bild 5).
- ⇒ Windungen der Schlauchaufnahmen leicht einfetten (Bild 6)
- ⇒ Neuen Hubschlauch mit Verstärkung nach unten montieren!
- ⇒ Neuen Hubschlauch wieder komplett auf die Windungen der Dreheinführung aufdrehen. (Bild 7)
- ⇒ Neuen Hubschlauch wieder komplett auf die Windungen des Schlauchzylinders aufdrehen. (Bild 8)
- ⇒ Hubschlauch mit Klebeband (Coroplast) so umwickeln, dass der Hubschlauch am Schlauchzylinder (Bild 9) bzw. Dreheinführung Bild (10, 11) abgedichtet ist (Klebeband ca. 2 x komplett um den Hubschlauch wickeln)
- ⇒ Schlauchschellen auf Hubschlauch aufziehen und mit einem Drehmomentschlüssel mit 10 Nm anziehen (Bild 12)
- ⇒ Schutzkappe auf die Gewindeenden der Schlauchschellen stecken



Bild 1



Bild 2



Bild 3



Bild 4



Bild 5



Bild 6



Bild 7



Bild 8



Bild 9



Bild 10



Bild 11



Bild 12

Seriennummer →

Hubschlauchabmessung →

Probst GmbH D-71729 Erdmannhausen www.probst-gmbh.de		
123166*		
230 x 2350	11.04.01.10178	

← Artikelnummer Hubschlauch

5 Bedienung

5.1 Sicherheitshinweise

Es gelten die örtlichen Sicherheitsvorschriften, in der BRD unter anderem UVV VBG 9a "Lastaufnahmeeinrichtungen...". Folgende Sicherheitshinweise heben diese nicht auf, sondern sind als Ergänzung zu verstehen:

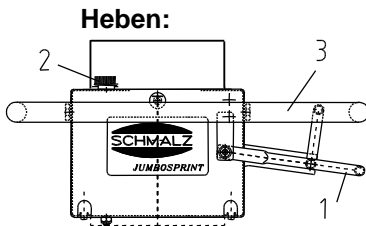
- ⇒ Sicherheitsschuhe tragen.
- ⇒ Vor dem Transport von gefährlichen Gütern muss entsprechende Schutzkleidung angelegt werden.
- ⇒ Die maximale Tragkraft des Gerätes darf nicht überschritten werden. Auf das Typenschild am Bediengriff achten.
- ⇒ Nicht unter der Last stehen. Stets außerhalb des Gefahrenbereiches der Last bleiben.
- ⇒ Niemals Personen oder Tiere mit der Last oder dem Hebegerät befördern!
- ⇒ Nur bei guter Sicht über den ganzen Arbeitsbereich arbeiten. Auf andere Personen im Arbeitsbereich achten.
- ⇒ Last nie über Personen hinweg befördern.
- ⇒ Niemals über angehobene Lasten beugen.
- ⇒ Bediengriff des Hebegebietes nicht verlassen, solange eine Last gehoben wird.
- ⇒ Lasten niemals schrägziehen oder schleppen/schleifen.
- ⇒ Festsitzende Lasten nicht mit dem Hebegerät losreißen.
- ⇒ Bei Stromausfall Reguliergriff sofort ganz auf "Heben" stellen, damit die Last nicht herabfällt.
Das Restvakuum sorgt dann für langsames Absinken des Schlauchhebers mit der Last.
- ⇒ Nur geeignete Lasten ansaugen und heben (Eigenstabilität und Porösität prüfen).
- ⇒ Hebegerät wird in Kranbahnen mit Endanschlägen eingesetzt:
beim Auffahren auf einen Endanschlag können starke horizontale Kräfte auftreten, die ein Lösen des Werkstücks in horizontaler Richtung verursachen.



5.2 Lasten Heben, Senken, Ablegen

⇒ **Ist die Hubeinheit (Hubschlauch) nicht in der Lage die angesaugte Last anzuheben, darf keinesfalls versucht werden das Anheben der Last zu unterstützen, die Haltekraft des Greifers kann unzureichend sein. Last kann herunterfallen → Verletzungsgefahr.**

Die nachfolgenden Bedienschritte müssen von einem qualifizierten Mechaniker vor der ersten Inbetriebnahme, durch das Bedienpersonal, überprüft werden. Dabei erkannte Mängel müssen vor Arbeitsbeginn vollständig beseitigt werden. Der Schwebzustand ohne Last muss vor Inbetriebnahme eingestellt werden.



Heben:



Schwebezustand mit Last einstellen



Senken, Ablegen



- ⇒ Sauggreifer direkt über der Last positionieren.
 - ⇒ Regulierhebel (1) nach unten drücken. Der Vakuumhubschlauch entspannt sich und der Sauggreifer senkt sich.
 - ⇒ Sauggreifer auf die Last aufsetzen. Dabei auf gleichmäßige Lastverteilung achten.
 - ⇒ Regulierhebel (1) langsam nach oben drücken. Die Last wird angesaugt.
- Achtung:** Der Regulierhebel (1) darf max. 90 Sekunden auf "Heben" stehengelassen, da sonst
- ⇒ das Gebläse Schaden nehmen und ausfallen kann, Gewährleistungsanspruch erlischt !
 - ⇒ unnötig Energie vergeudet wird.

Durch Verstellen der Einstellschraube (2) wird der Schwebezustand mit Last eingestellt (Vorsicht, nicht zu verwechseln mit dem Schwebezustand ohne Last).

- ⇒ Verdrehen im Uhrzeigersinn Schwebezustand verringert sich
- ⇒ Verdrehen gegen den Uhrzeigersinn Schwebezustand erhöht sich

Achtung: Der Schwebezustand mit Last sollte sich nicht in der höchsten Hubschlauchstellung befinden da sonst bei angesaugter Last

- ⇒ das Gebläse Schaden nehmen und ausfallen kann, Gewährleistungsanspruch erlischt !
- ⇒ unnötig Energie vergeudet wird.

- ⇒ Regulierhebel (1) langsam nach unten bewegen - "Senken". Der Vakuumhubschlauch entspannt sich und der Sauggreifer senkt sich mit der Last.
- ⇒ Regulierhebel nicht abrupt bis zum Anschlag nach unten drücken und gleichzeitig den Bedienbügel (3) festhalten. Die Last kann sonst plötzlich abfallen, da das Vakuum ganz abgebaut wird.
- ⇒ Last am gewünschten Ort absenken.
- ⇒ Zum Ablegen der Last, Regulierhebel vollständig nach unten drücken, Ventilkasten leicht ankippen und anheben.

6 Fehlersuche, Abhilfe

Der Vakuum-Schlauchheber darf nur von qualifiziertem Fachpersonal, Mechaniker und Elektriker, installiert und gewartet werden. Arbeiten an der Elektrik dürfen nur von Elektrofachkräften durchgeführt werden.

Prüfen Sie nach Reparatur- oder Wartungsarbeiten auf jeden Fall die Sicherheitseinrichtungen wie in Kapitel "Sicherheit" beschrieben.

Wenn die **Last nicht gehoben werden kann**, gehen Sie die folgende Liste durch, um den Fehler zu finden und zu beheben.

Fehler	Abhilfe
Drehrichtung des Motors verkehrt	Phasen des Gebläseanschlusses umpolen
Das notwendige Vakuum wird nicht erreicht	<ul style="list-style-type: none"> ⇒ Zuführschlauch und Schlauchheber auf Dichtheit untersuchen ⇒ Greifermontage kontrollieren ⇒ Staubfilterpatrone und Filter der Bedieneinheit reinigen bzw. austauschen
Das Gewicht der Last ist zu hoch	Last verringern, anderes Hebezeug verwenden
Die Last ist zu porös oder biegeschlaff	Kann nicht gehoben werden, ggf. anderen Sauggreifer verwenden
Zuführschlauch ist beschädigt	Neuen Schlauch verlegen oder beschädigte Stelle herausschneiden, Reststücke mit Rohrnippel und Schlauchschellen verbinden
Hubschlauch ist beschädigt	Neuen Hubschlauch anbringen
Sauggreiferanschluss ist undicht	Dichtgummi am Schlauchzylinder prüfen, ggf. tauschen
Sauggreifer ist undicht	Dichtgummi am Sauggreifer prüfen, ggf. tauschen
Die Last fällt beim Absenken ab	Bitte Rücksprache mit dem Hersteller halten
Das Vakuum wird erreicht aber der JUMBO kann poröse Lasten nicht anheben	Bitte Rücksprache mit dem Hersteller halten
Die Bedieneinheit des Schlauchhebers hängt bei laufendem Gebläse auch ohne Last in der oberen Blockposition und kann durch Betätigung des Regulierhebels nicht abgesenkt werden	<ul style="list-style-type: none"> ⇒ Einstellschraube für den Schwebезustand ohne Last rechts herum weiter eindrehen ⇒ Staubfilter der Bedieneinheit reinigen oder austauschen

7 Wartung

- 7.1 Allgemeine Hinweise** Der Vakuum-Schlauchheber darf nur von qualifiziertem Fachpersonal, Mechaniker und Elektriker installiert und gewartet werden.
Prüfen Sie nach Reparatur- oder Wartungsarbeiten auf jeden Fall die Sicherheitseinrichtungen wie im Kapitel "Sicherheit" beschrieben.
- 7.2 Reinigen** Die Wartungsvorgänge mit entsprechenden Wartungsintervallen entnehmen Sie bitte unserer Servicetabelle.
Verwenden Sie zur Reinigung des Gerätes Kaltreiniger (kein Waschbenzin oder ätzende Flüssigkeiten verwenden. Der Zuführ- und Hubschlauch würden dadurch undicht bzw. zerstört).
Sauggreifer mindestens einmal wöchentlich von anhaftenden Gegenständen und Schmutz wie Kleber, Leim und Spänen, Staub usw. reinigen. Verwenden Sie zum Reinigen Glyzerin. Beschädigte oder verschlissene Sauggreifer (Risse, Löcher, Wellenbildung) sofort austauschen.
- 7.3 Sachkundigen Abnahme** Um den Unfallverhütungsvorschriften zu entsprechen, muss eine jährliche Prüfung der Krananlage und des Hebeegerätes durch einen Sachkundigen erfolgen. Der Hersteller bietet als besonderen Service einen Inspektionsvertrag für eine jährliche Überprüfung mit Sachkundigennachweis, innerhalb Deutschlands an.

7.4 Service-Tabelle

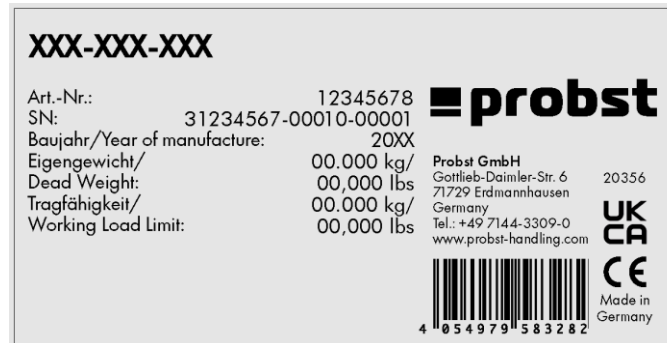
	Intervall				
	täg-lich	wöchent-lich	monat-lich	1/2-jährlich	jährliche Prüfung
Schlauchheber					
Ist der Hubschlauch in gutem Zustand (nicht porös, keine Scheuerstellen, keine Löcher und damit dicht) ?			X		X
Ist die Befestigung des Hubschlauches in Ordnung ? (Drahtschelle richtiger Sitz, Abdichtung)					X
Lässt sich die Dreheinführung leicht bewegen?			X		X
Ist der Regulierhebel leichtgängig?			X		X
Sind alle Verbindungen fest Schlauchschellen etc.?					X
Sind Typen- und Traglastschild noch auf dem Gerät?					X
Ist die Bedienungsanleitung noch vorhanden und den Arbeitern bekannt ?					X
Ist der Haltegriff bzw. der Bedienbügel fest?					X
Ist die Filtermatte an der Bedieneinheit noch vorhanden und gereinigt ?			X		X
Überprüfung tragender Teile (z.B. Aufhängung des Jumbos) auf Verformung, Verschleiß, Rost oder sonstige Beschädigung.				X	
Funktion					
Lässt sich das Gerät ohne angesaugte Last gut anheben und absenken ? (Einstellung der Klappe in der Bedieneinheit)			X		X
Lässt sich beim JUMBO SPRINT der Schwebezustand mit Last gut einstellen ? (Verdrehen der Einstellschraube an der Bedieneinheit)					X
Funktioniert das Rückschlagventil bei Stromausfall?			X		X
Ist der Prüfplakette UVV erneuert?					X
Allgemeiner Zustand des Gerätes					X

8 Hinweise zum Typenschild

Auf dem Typenschild sind einige wichtige Daten zum Vakuum-Schlauchheber angegeben.

Das Typenschild ist an der Außenseite des Geräts angebracht und fest mit diesem verbunden.

Auf dem Typenschild sind folgende Daten verzeichnet:



← Beispiel-Abbildung

Gerätetyp
Gerätenummer
Baujahr
Auftragsnummer
Maximale Traglast
Eigengewicht



Gerätetyp und Gerätenummer sind wichtige Angaben zur Identifikation des Gerätes. Sie sind bei Ersatzteilbestellungen, Gewährleistungsansprüchen und sonstigen Anfragen zum Gerät stets mit anzugeben.

Die maximale Traglast gibt an, für welche maximale Belastung das Gerät ausgelegt ist. Die maximale Traglast darf nicht überschritten werden.

9 Einlagerung

Wenn Sie den Vakuum-Schlauchheber nicht im Einsatz haben, erhalten Sie sich die Produktqualität am besten durch eine sachgerechte Einlagerung, diese beinhaltet:

- ⇒ Produkt reinigen (siehe 7.2) und bei vorhandener Nässe trocknen lassen
- ⇒ Produkt in einem Raum einlagern, wo Schutz vor Feuchtigkeit und Frost gewährleistet ist, Empfehlung: im Aufbewahrungskoffer des Herstellers
- ⇒ Lagertemperatur +0 – 40 °C

Wiederinbetriebnahme gemäß Kapitel 4 Installation ausführen

10 Gewährleistung, Ersatz- und Verschleißteile

Für dieses Gerät übernehmen wir eine Gewährleistung gemäß unseren Allgemeinen Verkaufs- und Lieferbedingungen. Das gleiche gilt für Ersatzteile, sofern es sich um von uns gelieferte Originalteile handelt.

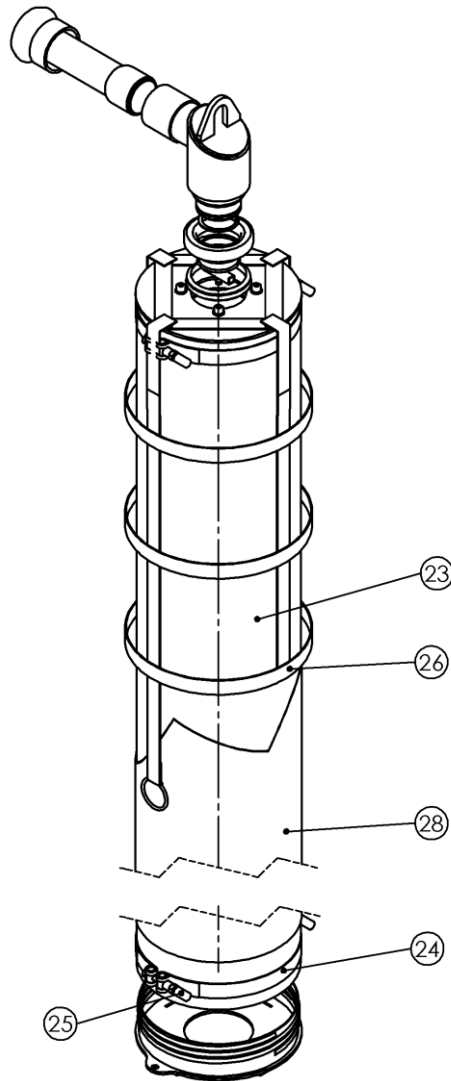
Für Schäden, die durch die Verwendung von anderen als Originalersatzteilen oder Originalzubehör entstehen, ist jegliche Haftung unsererseits ausgeschlossen.

Ausgenommen von der Gewährleistung sind alle Verschleißteile.

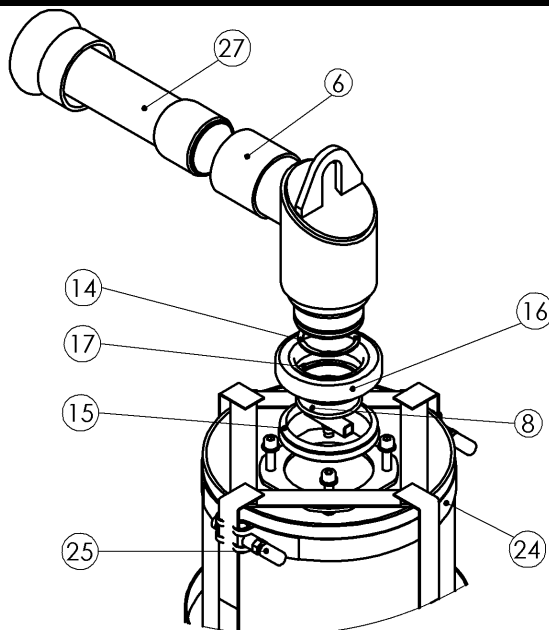
In der nachfolgenden Liste sind die wichtigsten Ersatz- und Verschleißteile aufgeführt.

Legende:	- Ersatzteil	= E
	- Verschleißteil	= V
	- Verschleißteilbaugruppe, enthält Verschleißteile	= VB

Hubeinheit / Lifting Hose Assy



Dreheinheit / Rotation Unit



Hubeinheit mit Bedieneinheit Ersatzteile/ /Spare Parts



Hubeinheit / Lifting Hose Assy						
Pos.	Menge / Amount	Bezeichnung	Description	Abmessung / Dimension	Art. No.	Legende
6	1	G 2" - L 56 - D 66,3	G 2" - L 56 - D 66,3		2700.0007	E
8	1	Flachsauggreifer_PFG	Flat suction pad_PFG		4210.0610	V
14	1	DIN 472 - 54 x 2,0	DIN 472 - 54 x 2,0		2048.0025	E
15	1	V-Ring	V-ring		4210.0611	V
16	1	Kugellager	Bearing		2135.0022	E
17	1	DIN 471 - 65 x 2,5	DIN 471 - 65 x 2,5		2048.0026	E
23	1	Hubschlauch	Lifting hose	PVC	2527.0010	V
24	2	Schlauchschele	Hose clamp	SSB	2105.0068	E
25	4	Kappe für SSB	Cap for SSB		2202.0042	E
26	1	Haltenetz	Securing net		2527.0005	V
27	1	Kupplung	Coupling		4200.0042	E
28	1	Schutzhülle	Covering for lifting tube		2529.0007	E

E= Ersatzteil, V= Verschleißteil, VB= Verschleißteilbaugruppe, enthält Verschleißteile

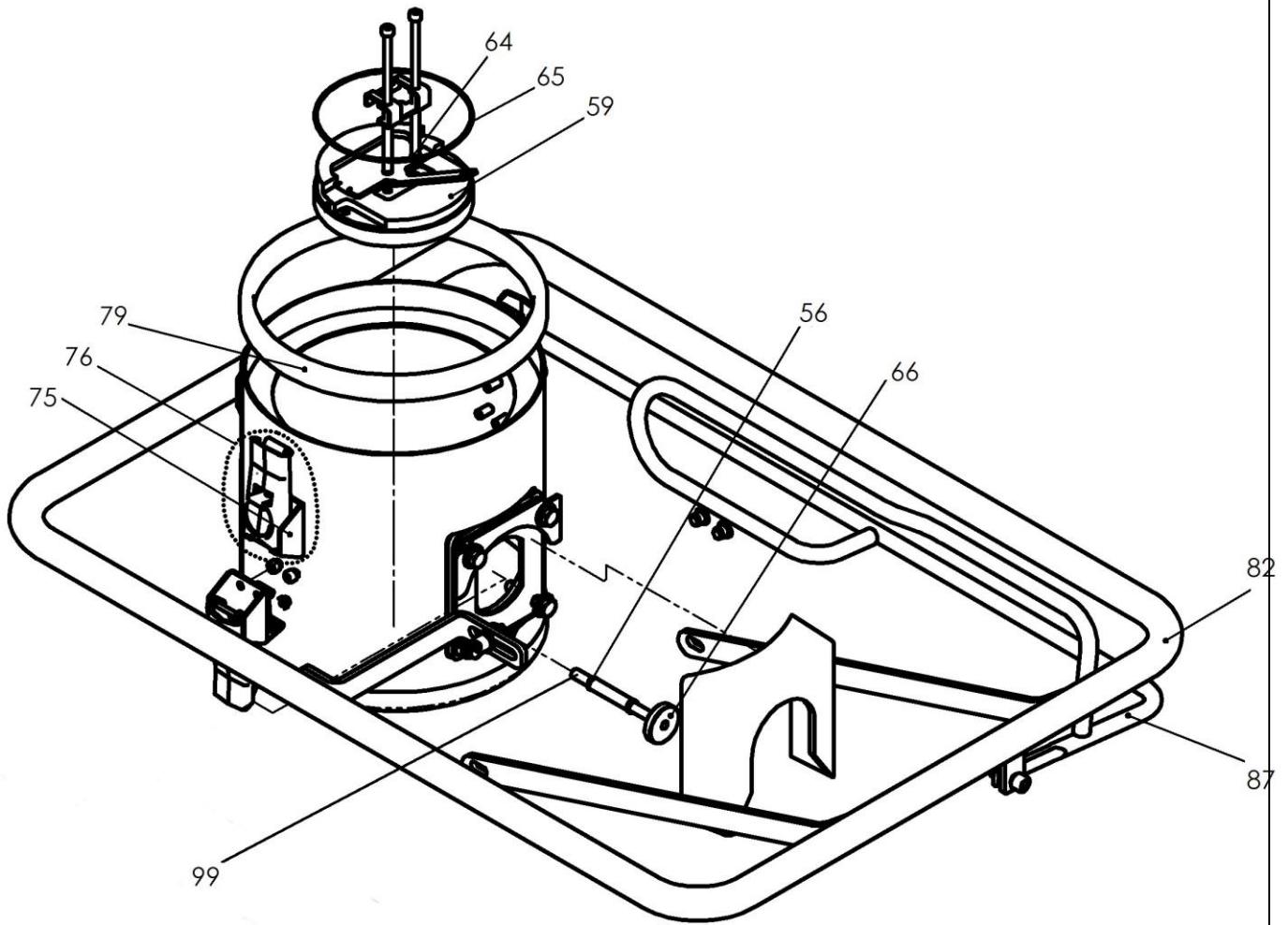
E= Spare part, V= Consumable part, VB= Consumable-part assembly, contains consumable parts

Hubeinheit / Lifting Hose Assy						
Pos.	HE 35-E/S-BP	HE 50-E/S-BP	HE 80-E/S-BP	HE 150-E/S-BP	HE 200-E/S-BP	HE 300-E/S-BP
23	11.04.01.10007	11.04.01.10028	11.04.01.10066	11.04.01.10178	11.04.01.10070	11.04.01.10129
24	10.07.10.00048	10.07.10.00049	10.07.10.00039	10.07.10.00046	10.07.10.00040	10.07.10.00065
26	11.01.12.10141	11.01.14.10058	11.01.05.10248	11.01.23.10043	11.01.25.10039	11.01.25.10084
28	11.04.01.10023	11.04.01.10018	11.04.01.10017	11.04.01.10132	11.04.01.10073	11.04.01.10127

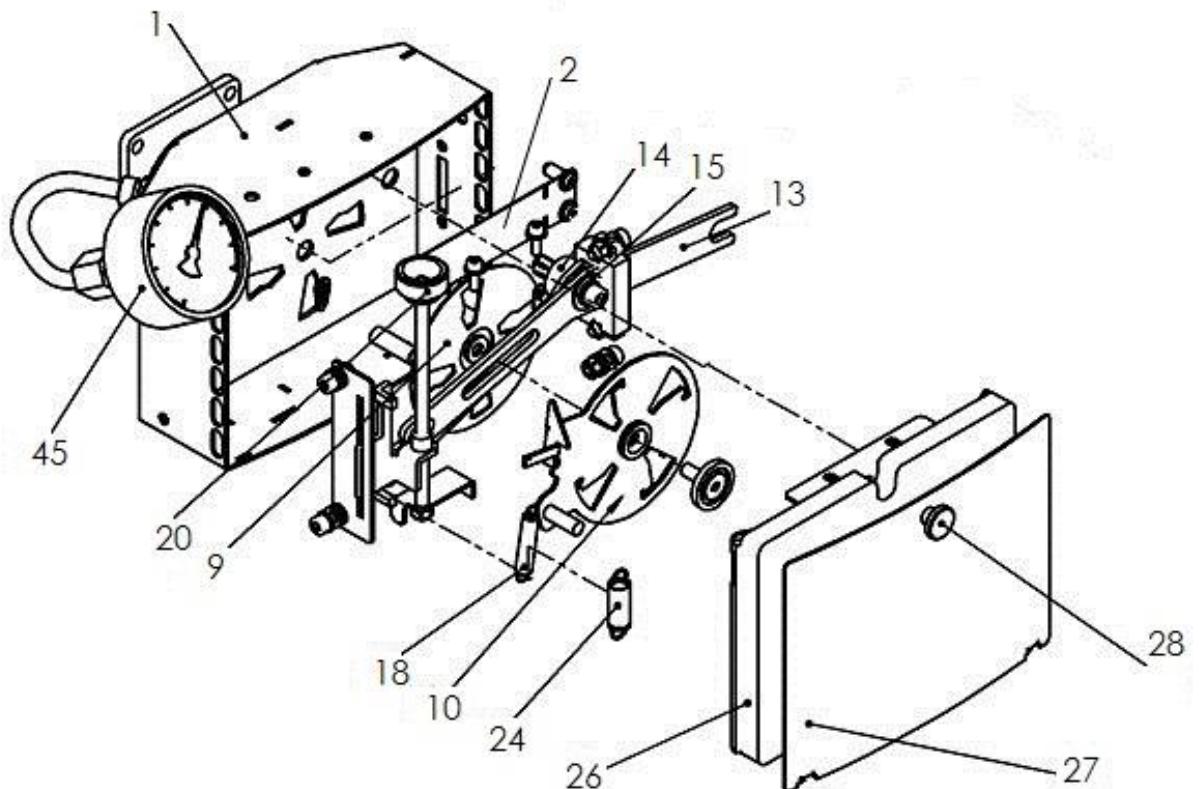
E= Ersatzteil, V= Verschleißteil, VB= Verschleißteilbaugruppe, enthält Verschleißteile

E= Spare part, V= Consumable part, VB= Consumable-part assembly, contains consumable parts

Ventileinheit, Bedieneinheit / Valve Unit, Operating handle



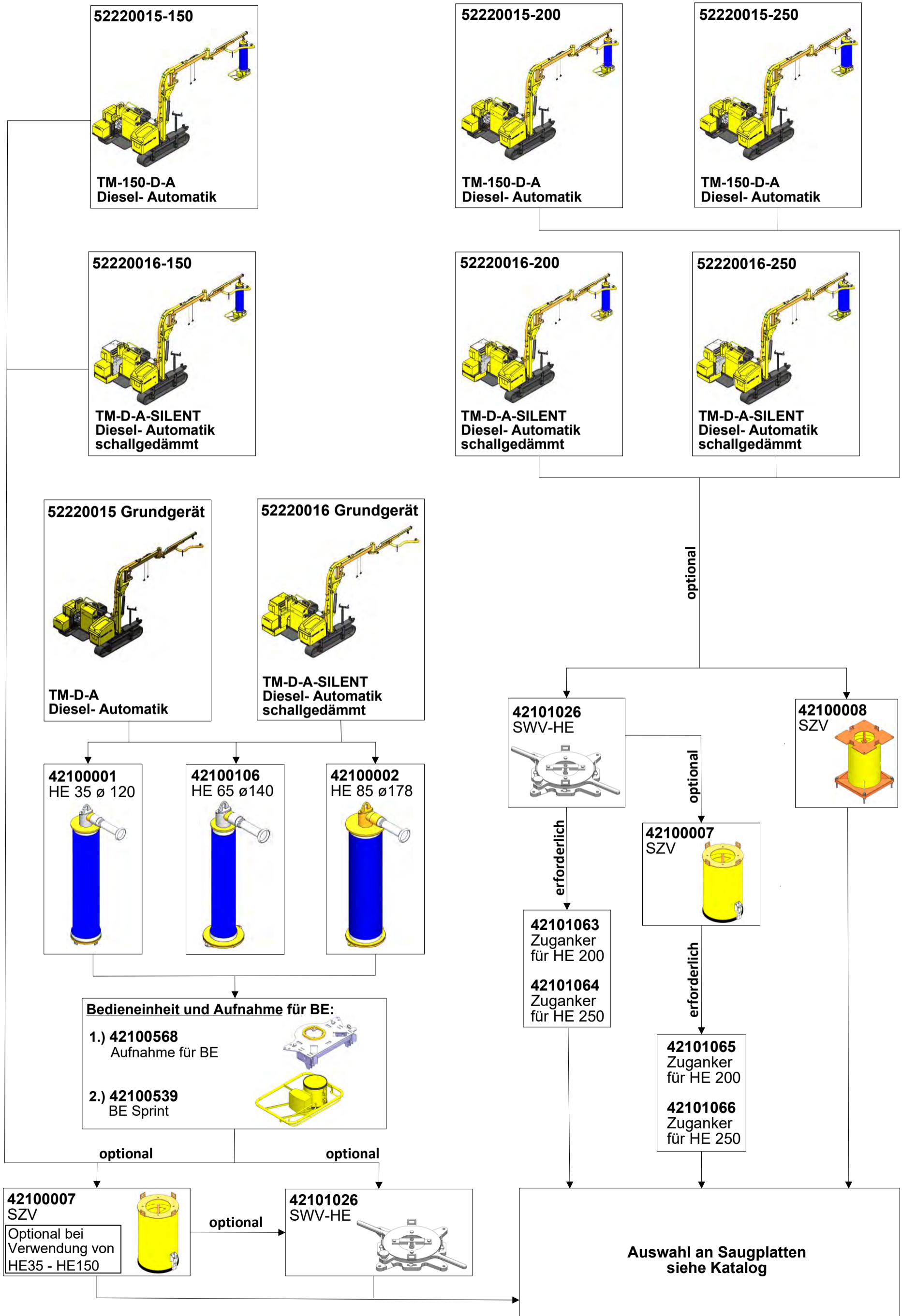
Ventileinheit / Valve Unit

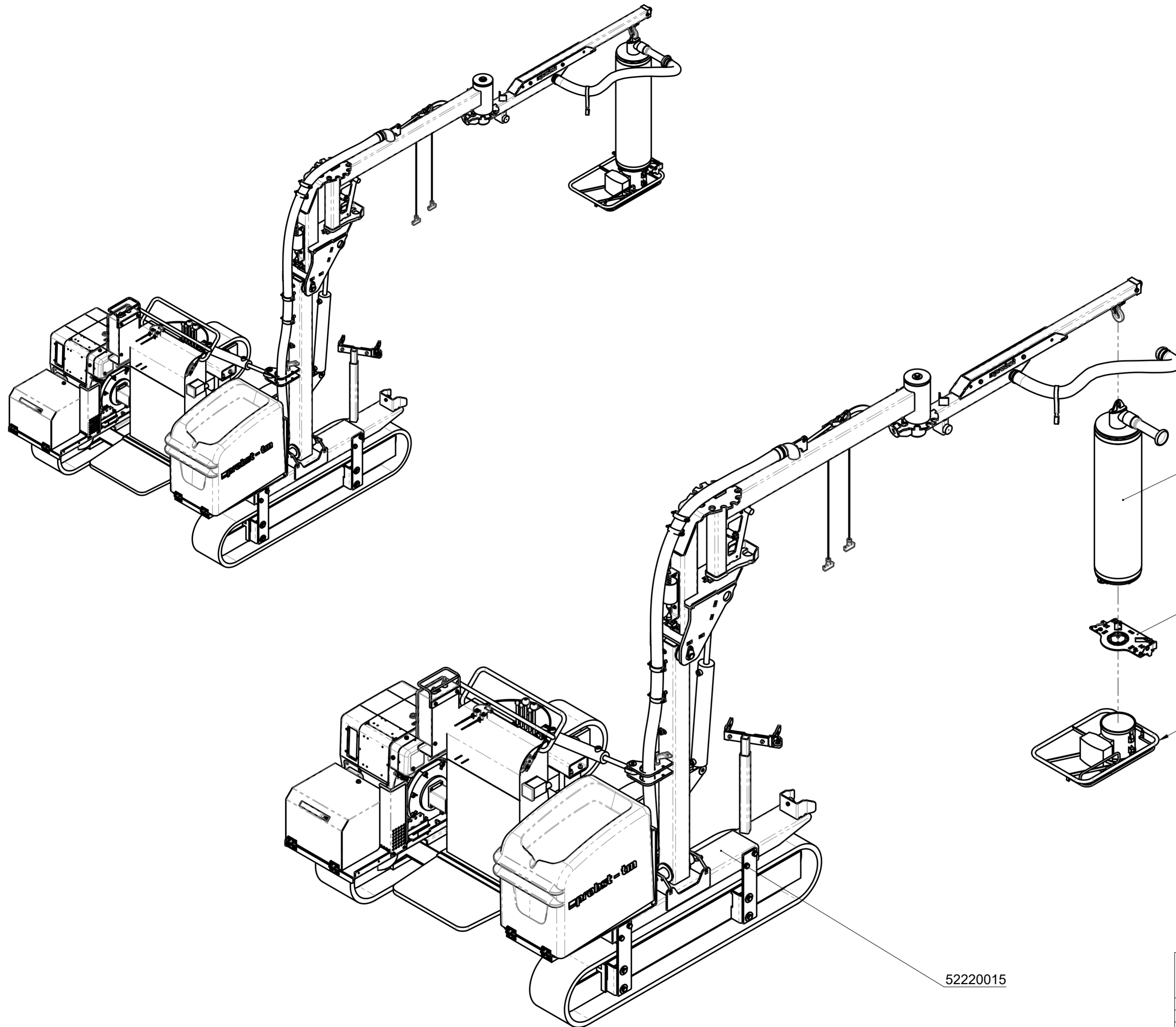


Ventileinheit, Bedieneinheit / Valve Unit, Operating handle						
Pos.	Menge / Amount	Bezeichnung	Description	Abmessung / Dimension	Art. No.	Legende
1	1	Ventilgehäuse kpl.	Valve casing compl.		4210.0612	E
2	1	Federklappe	Spring flap		4210.0608	E
9	1	Reibbelag	Friction lining		4210.0613	E
10	1	Scheibe	Disk		4210.0614	E
13	1	Schieber	Slide		4210.0401	E
14	1	Hülse	Socket for slide		4210.0535	E
15	1	Gleitlager	Bearing bush		4210.0536	E
18	1	Zugfeder	Tension spring	Z 066 OI	2171.0008	E
20	1	Stellschraube	Adjusting screw		4210.0403	E
24	1	Zugfeder	Tension spring	Z 081 HI	2171.0009	E
26	1	Filtermatte	Filter mat		2505.0010	V
27	1	Abdeckung f. Ventilklappe	Cover for valve unit		4210.0615	E
28	1	Rändelschraube	Knurled screw		2009.0038	E
45	1	Manometer VAM	Manometer VAM		2213.0007	E
56	1	Druckfeder	Spring (pressure)		2170.0044	E
59	1	Ventilklappe	Valve flap		4210.0558	E
64	2	Druckfeder	Spring (pressure)		2170.0045	E
65	1	O-Ring	O-ring seal		2155.0087	V
66	1	Rändelmutter	Knurled nut		2019.0021	E
75	4	Spannhaken für Spannverschluss	Tension hook		2106.0011	E
76	2	Spannverschluss	Tension lock		2106.0004	
79	2	Schlitzgummiring	Ruber seal		4210.0091	V
82	1	Haltebügel	Supporting strap		4210.0405	E
87	1	Reguliergriff	Control handle		4210.0406	E
99	1	Rundstab	Rod		4210.1051	E

E= Ersatzteil, V= Verschleißteil, VB= Verschleißteilbaugruppe, enthält Verschleißteile

E= Spare part, V= Consumable part, VB= Consumable-part assembly, contains consumable parts





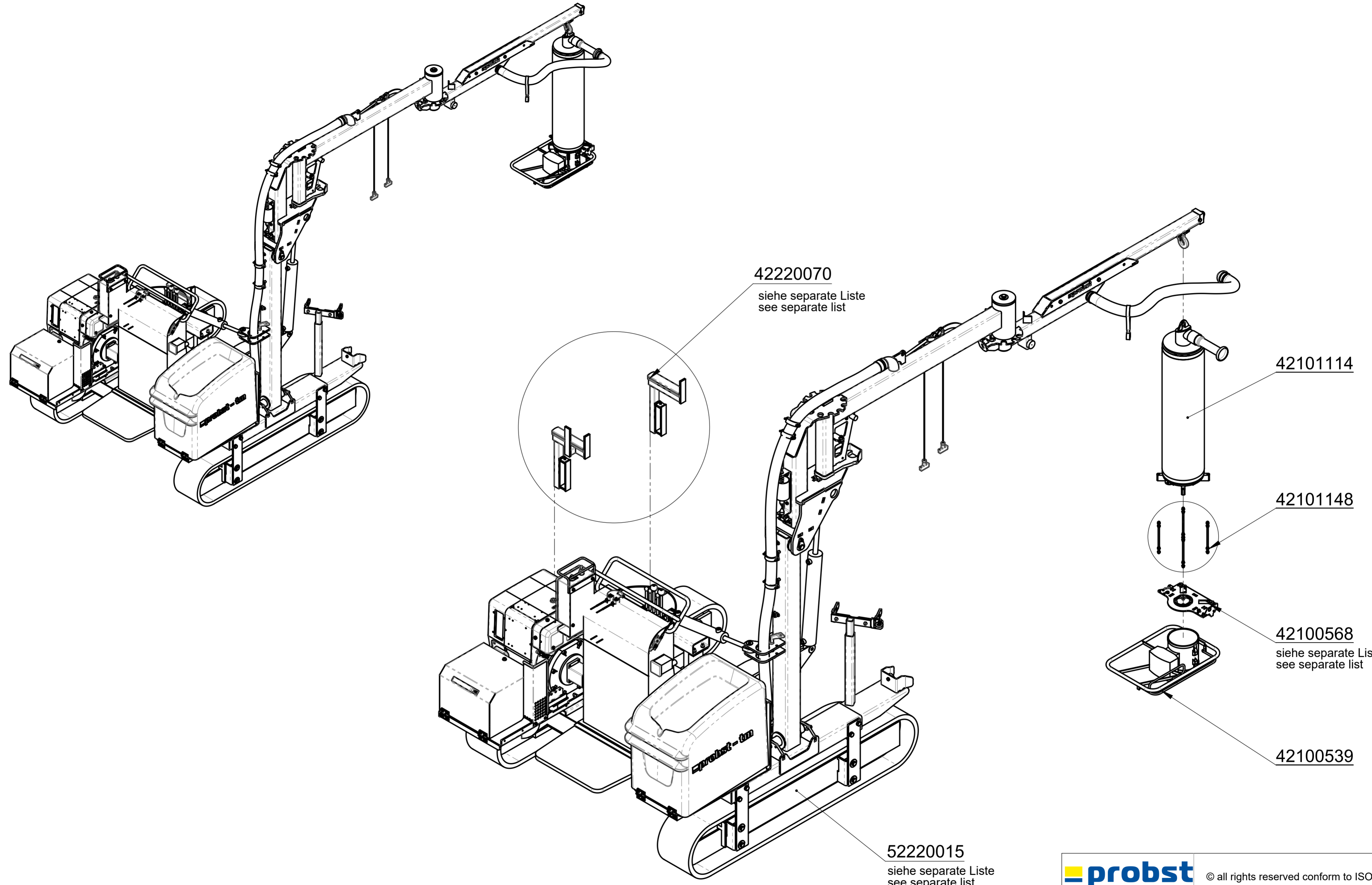
52220015

42100132

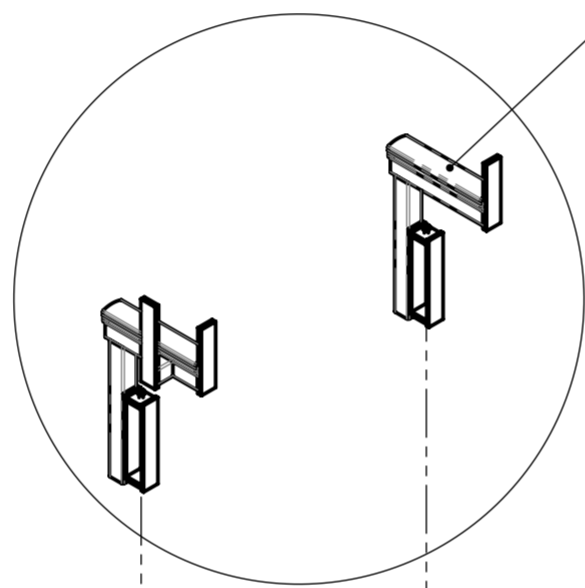
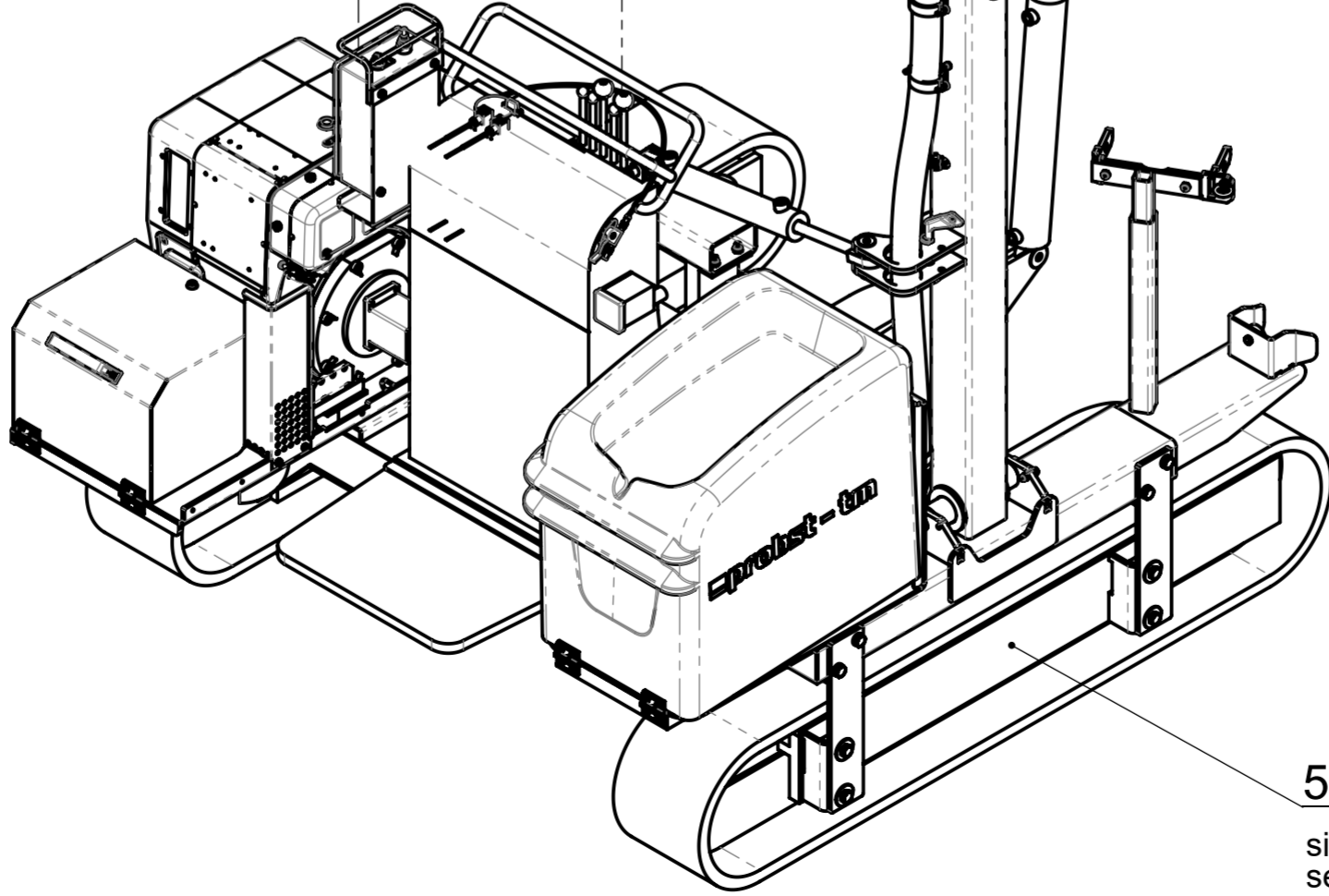
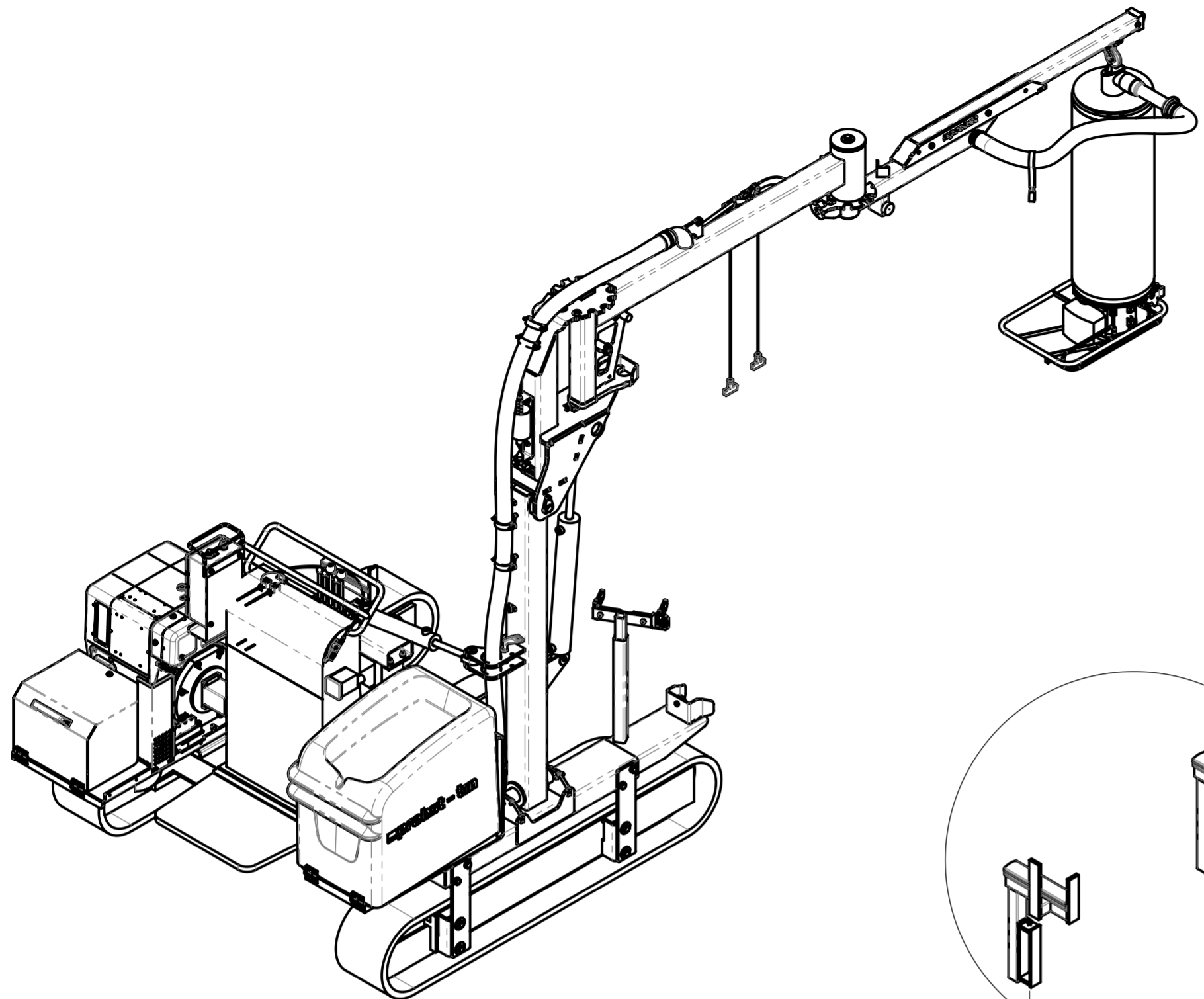
42100568

42100539

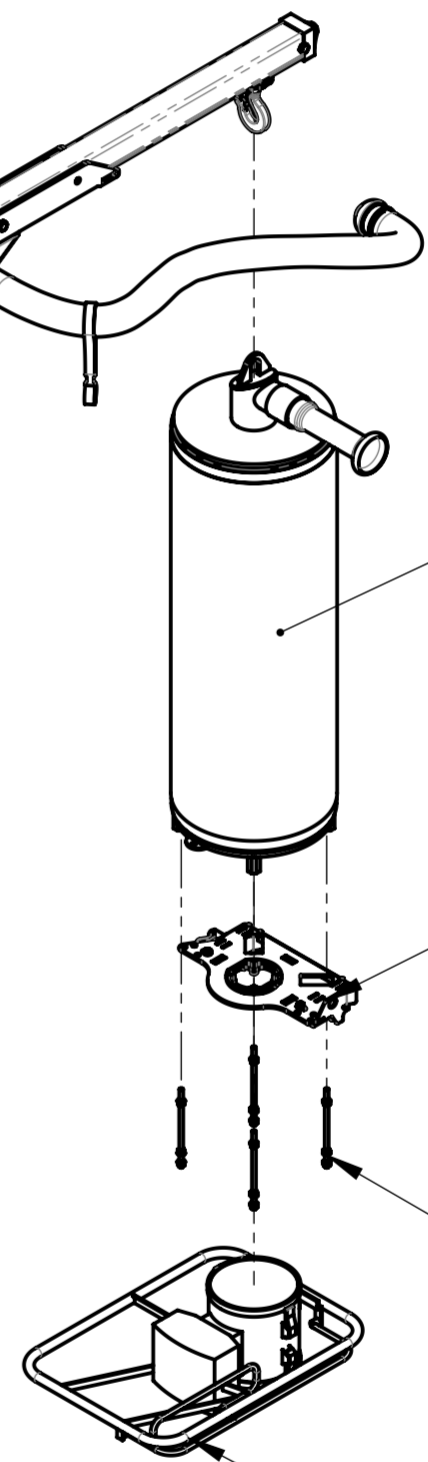
		© all rights reserved conform to ISO 16016	
	Datum	Name	Benennung
	Erst. 31.3.2023	R.Seidel	TRANSMOBIL TM-150-D-A
	Gepr. 31.3.2023	R.Seidel	Ausf. Diesel Automatik
			mobiles Transport- und Verlegegerät für Bordsteine und Platten
			Artikelnummer/Zeichnungsnummer
			E52220015-150
Zust.	Urspr. 52220012	Ers. f.	Ers. d.
			Blatt 1 von 1



		© all rights reserved conform to ISO 16016	
	Datum	Name	Benennung
	Erst. 5.4.2023	R.Seidel	TRANSMOBIL TM-200-D-A
	Gepr. 5.4.2023	R.Seidel	Ausf. Diesel Automatik
			mobiles Transport- und Verlegegerät für Bordsteine und Platten, Belastbarkeit bis WLL 250 kg
			Artikelnummer/Zeichnungsnummer
			E52220015-200
Zust.	Urspr. 52220012	Ers. f.	Ers. d.
			Blatt 1 von 1



42220070
siehe separate Liste
see separate list



42101115

42100568
siehe separate Liste
see separate list

42101147

42100539

52220015
siehe separate Liste
see separate list

		© all rights reserved conform to ISO 16016	
Benennung		TRANSMOBIL TM-250-D-A	
Ausf. Diesel Automatik		mobiles Transport- und Verlegegerät für Bordsteine und Platten, Belastbarkeit bis WLL 250 kg	
Artikelnummer/Zeichnungsnummer		E52220015-250	
Zust.		Ers. d.	
Urspr. 52220012		Ers. f.	
Datum		Name	
Erst.	1.6.2023	R.Seidel	
Gepr.	1.6.2023	R.Seidel	
		Blatt	
		1	
		von 1	

8 7 6 5 4 3 2 1

F

E

D

C

B

A

F

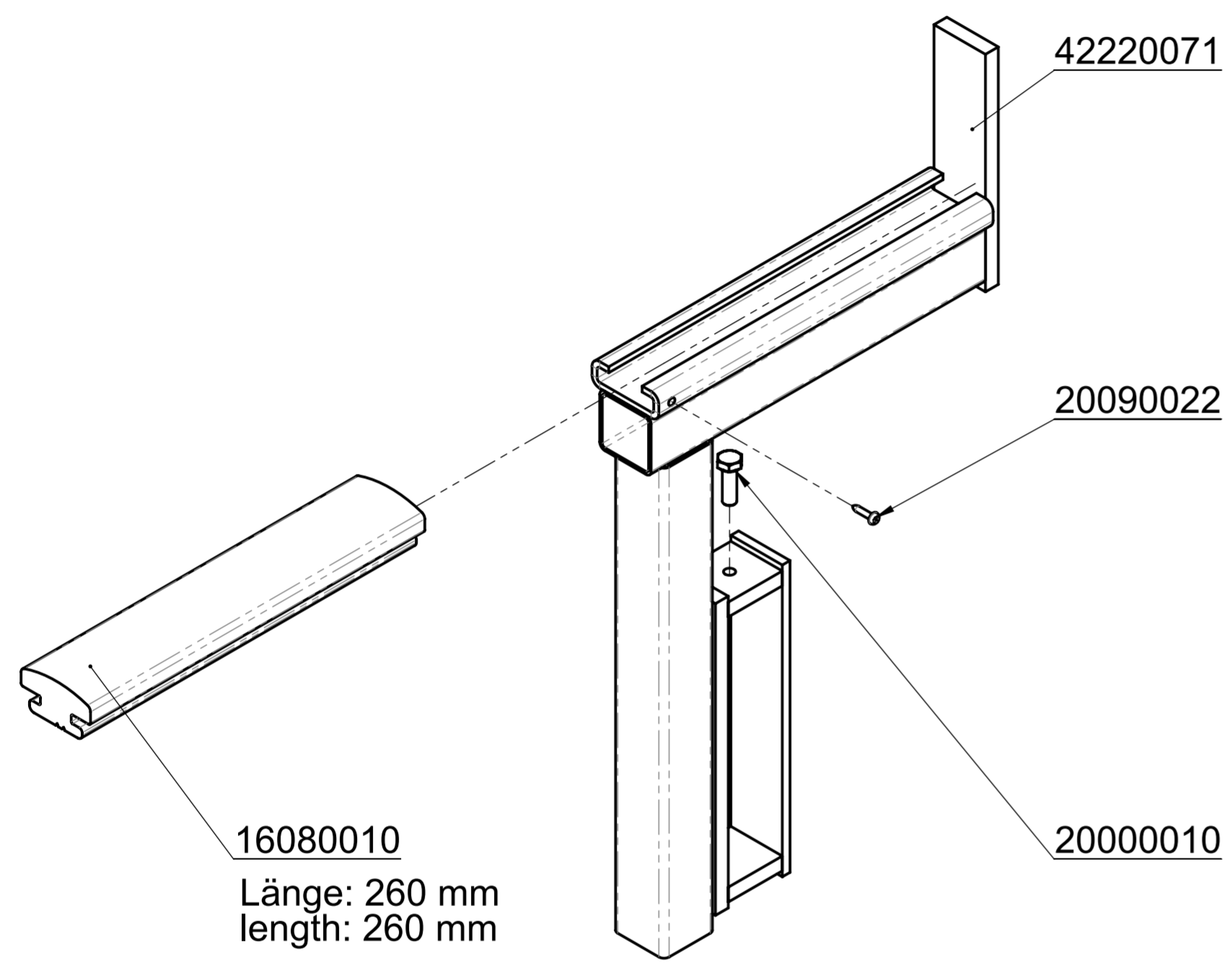
E

D

C

B

A

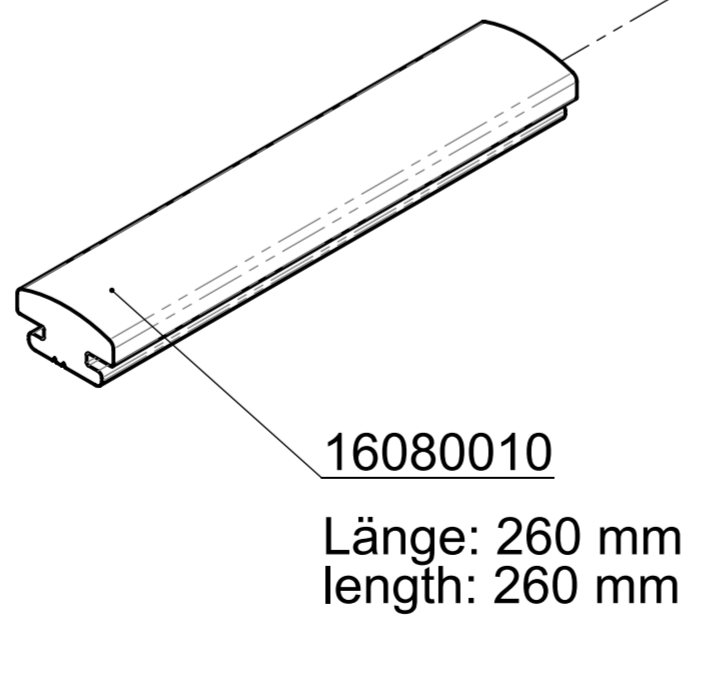


16080010
Länge: 260 mm
length: 260 mm

42220071

20090022

20000010

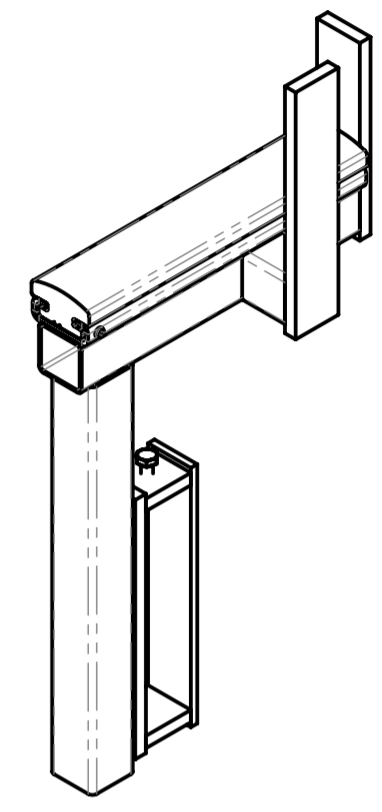
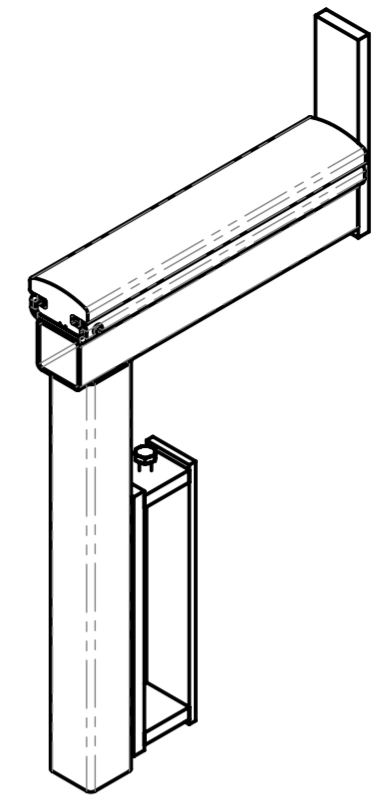


16080010
Länge: 260 mm
length: 260 mm

42220072

20090022

20000010



		© all rights reserved conform to ISO 16016	
	Datum	Name	Benennung
	Erst. 25.5.2010	Dietrich.Pannier	Auflage für Ballast mit max. 250kg am TM150
	Gepr. 5.6.2023	R.Seidel	
			zum Klemmen am vorhandenen Gegengewicht
			Artikelnummer/Zeichnungsnummer
			E42220070
Zust.	Urspr.	Ers. f.	Ers. d.
			Blatt 1 von 1

8 7 6 5 4 3 2 1

8 7 6 5 4 3 2 1

F

E

D

C

B

A

F

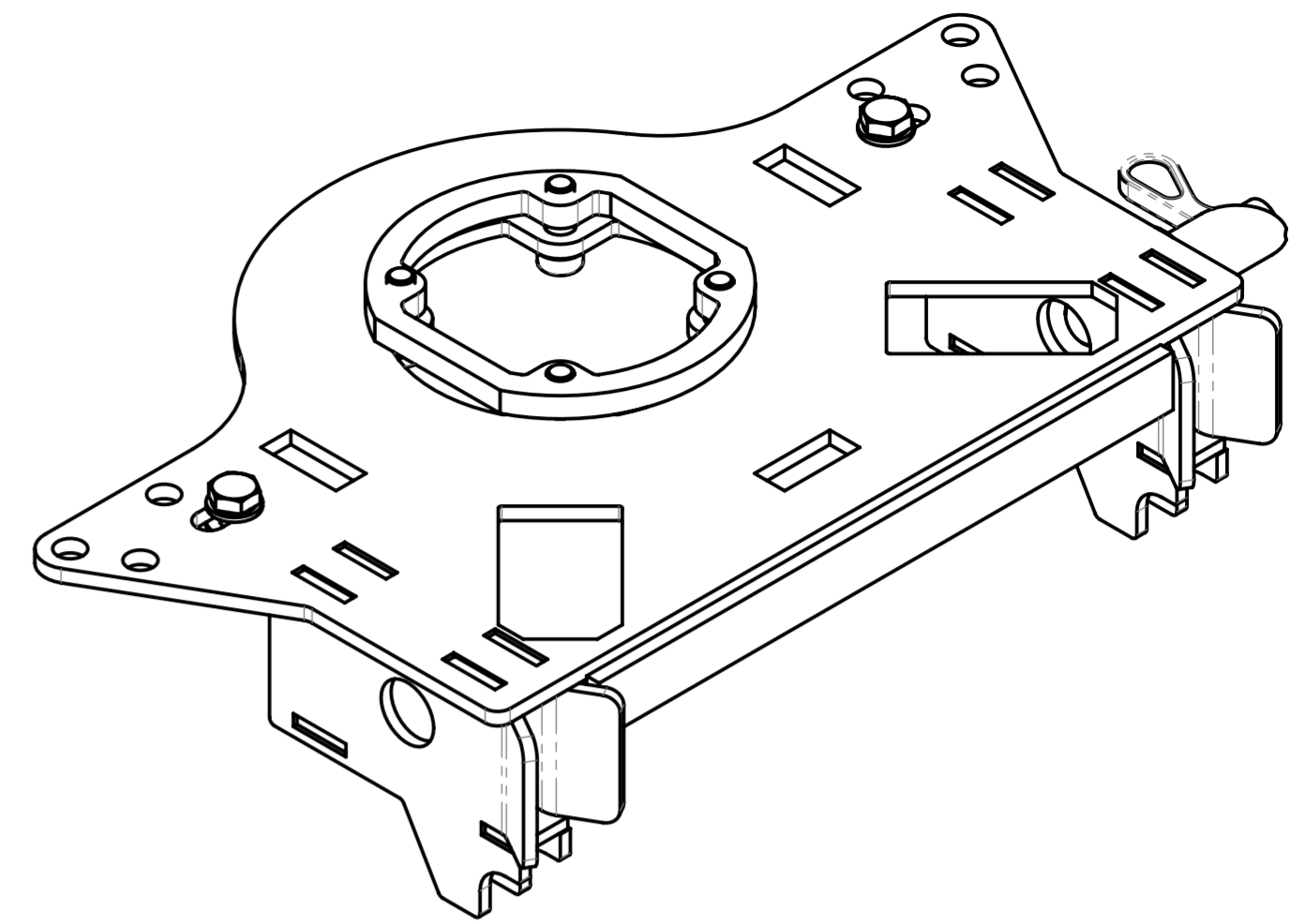
E

D

C

B

A



33501437

20000010

20400002

20540033

20000010

20400002

42100567

20400002

20400002

20100015

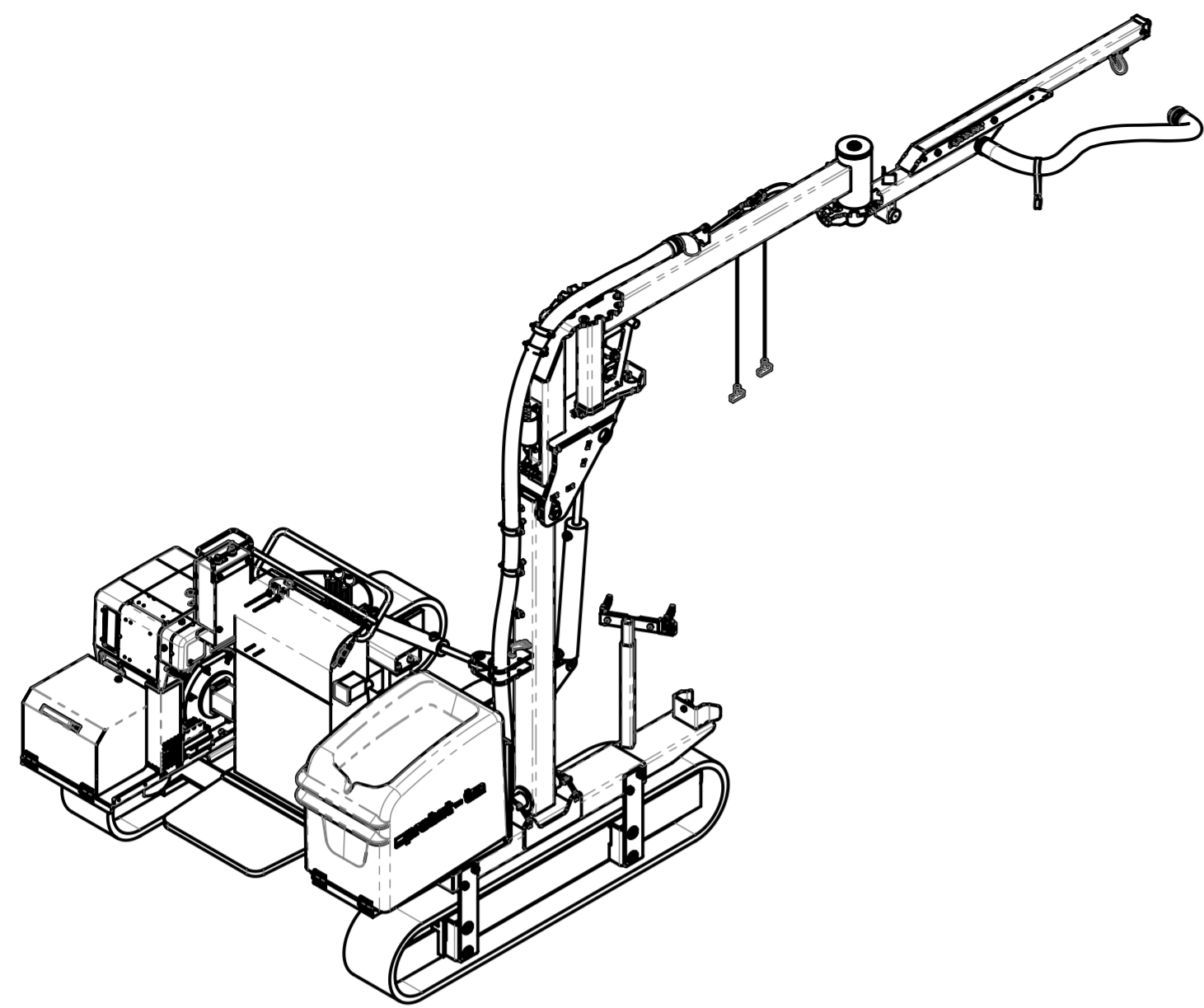
20100015

20450005

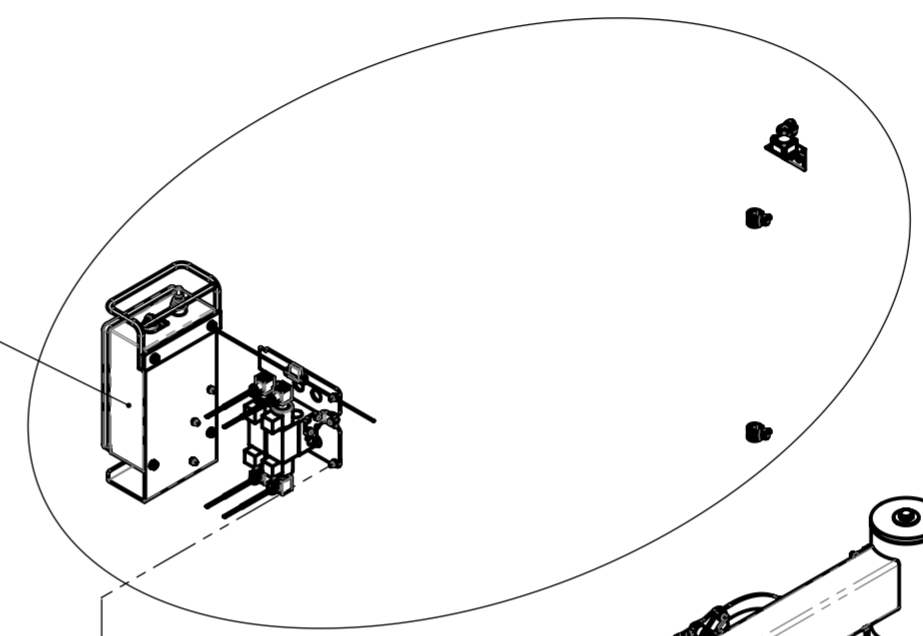
20020006

		© all rights reserved conform to ISO 16016	
	Datum	Name	Benennung
	Erst. 28.8.2020	R.Seidel	Aufnahme für Bedieneinheit BE
	Gepr. 23.3.2023	R.Seidel	
			Artikelnummer/Zeichnungsnummer
			E42100568
			Blatt
			1
			von 1
Zust.	Urspr.	Ers. f.	Ers. d.

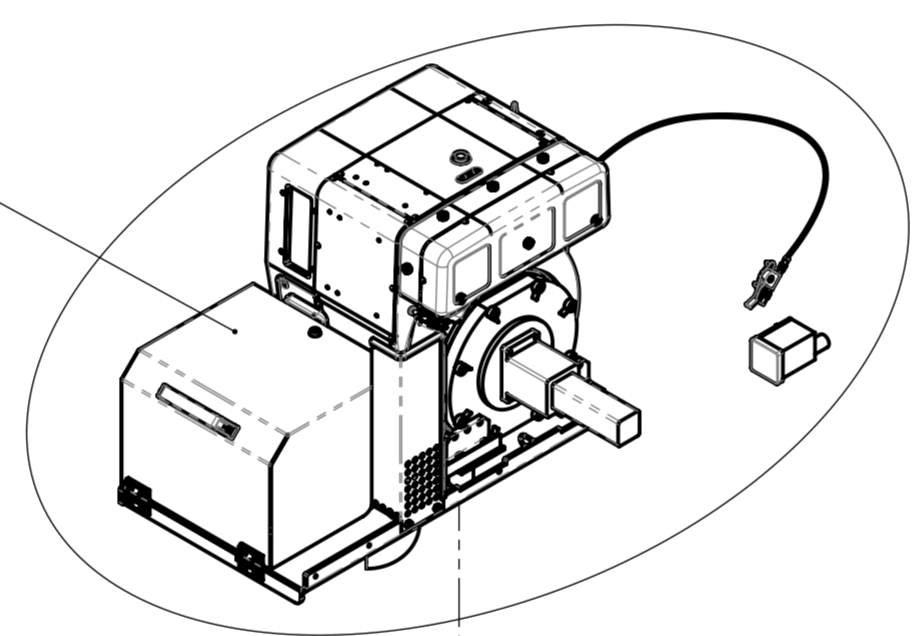
8 7 6 5 4 3 2 1



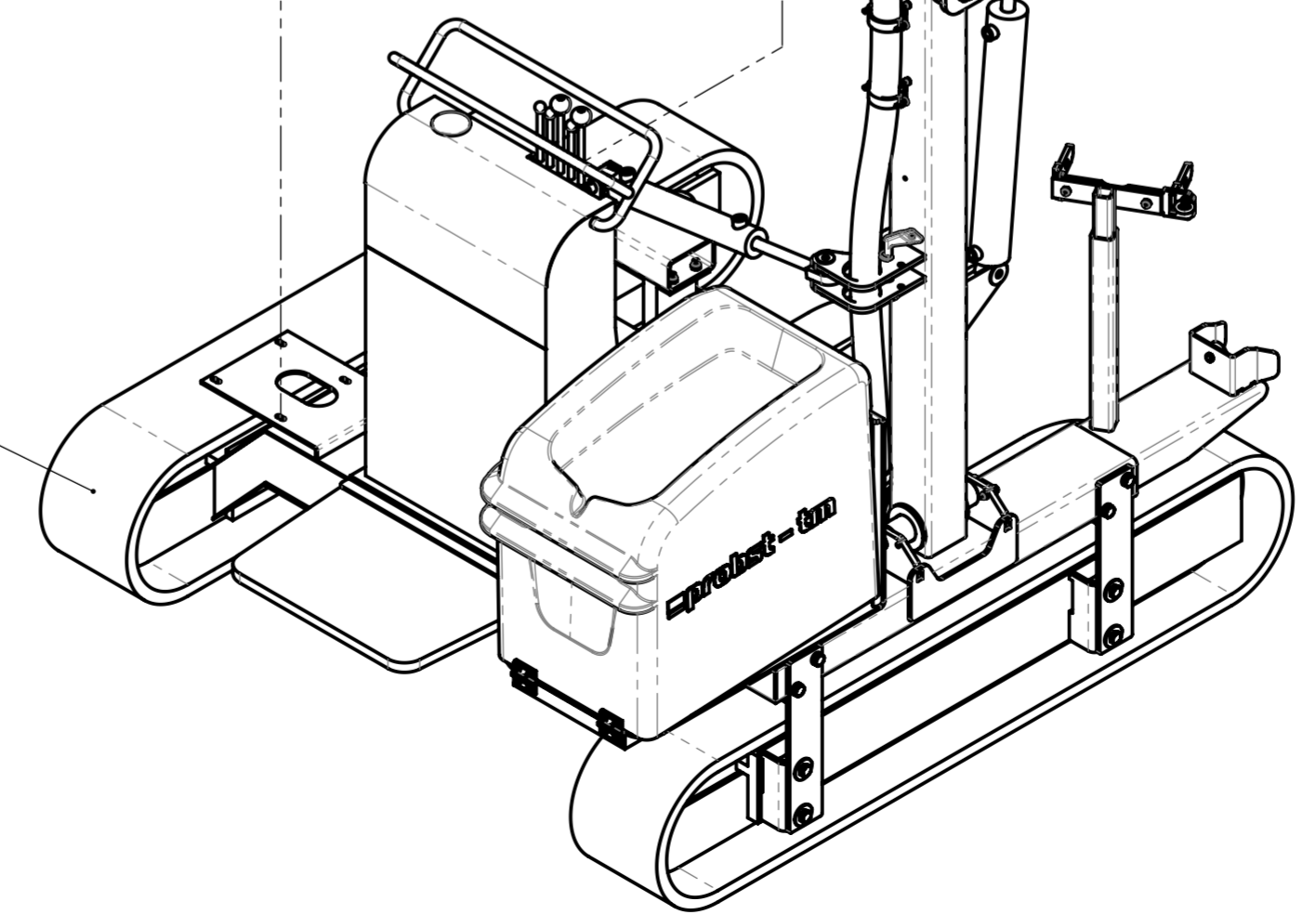
42220110
siehe separate Liste
see separate list



42220142
siehe separate Liste
see separate list



42220226
siehe separate Liste
see separate list



		© all rights reserved conform to ISO 16016	
	Datum	Name	Benennung
	Erst. 28.3.2023	R.Seidel	Grundeinheit TRANSMOBIL TM-D-A
	Gepr. 28.3.2023	R.Seidel	
			Artikelnummer/Zeichnungsnummer
			E52220015
1			Blatt 1 von 1
Zust.	Urspr. 42220128	Ers. f.	Ers. d.

8 7 6 5 4 3 2 1

F

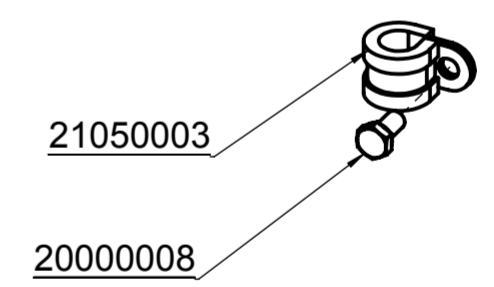
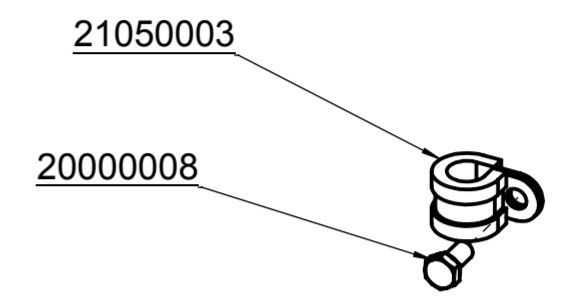
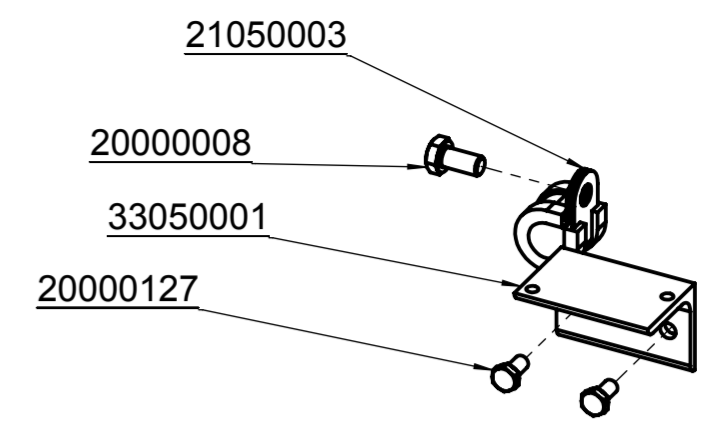
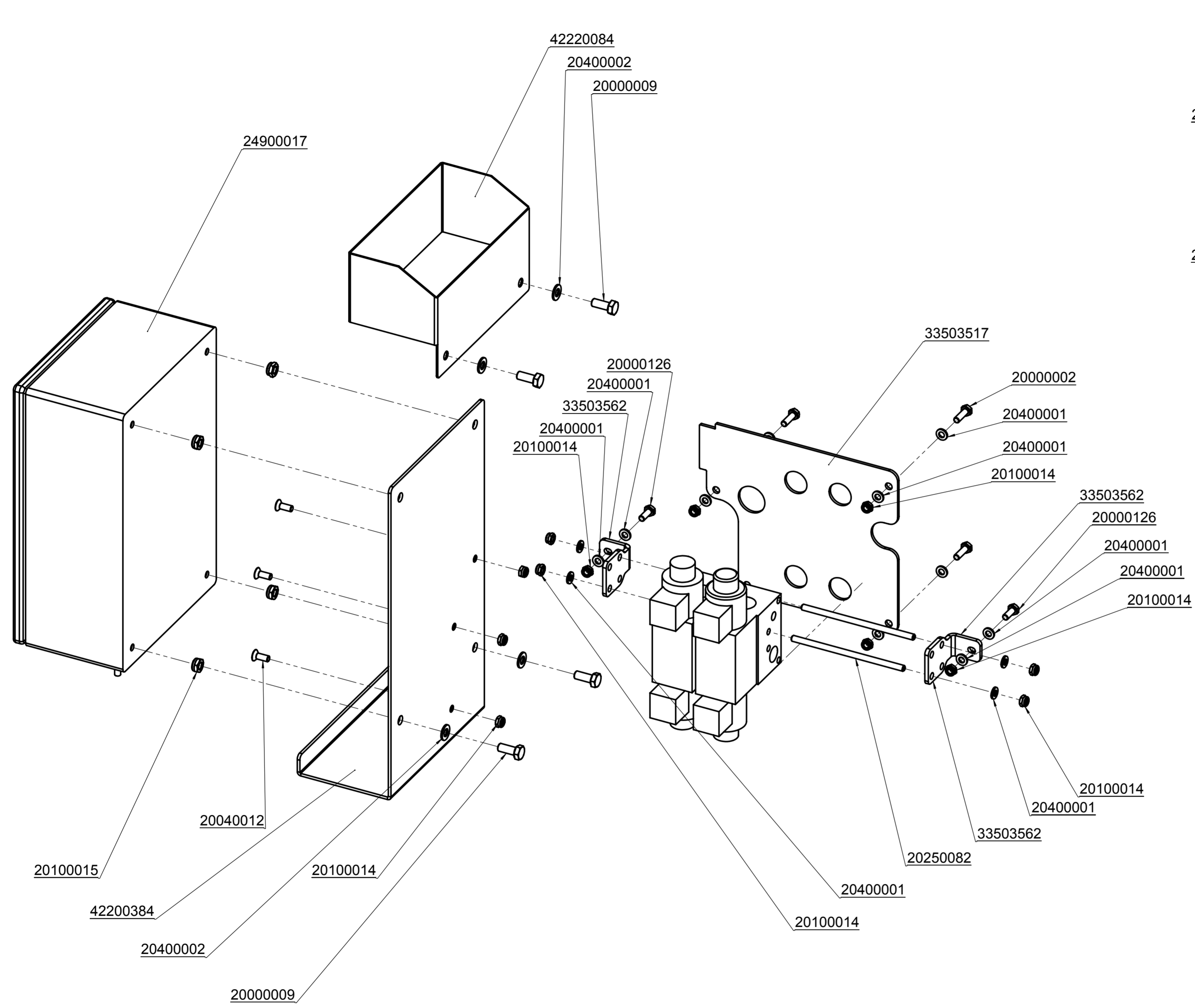
E

D

C

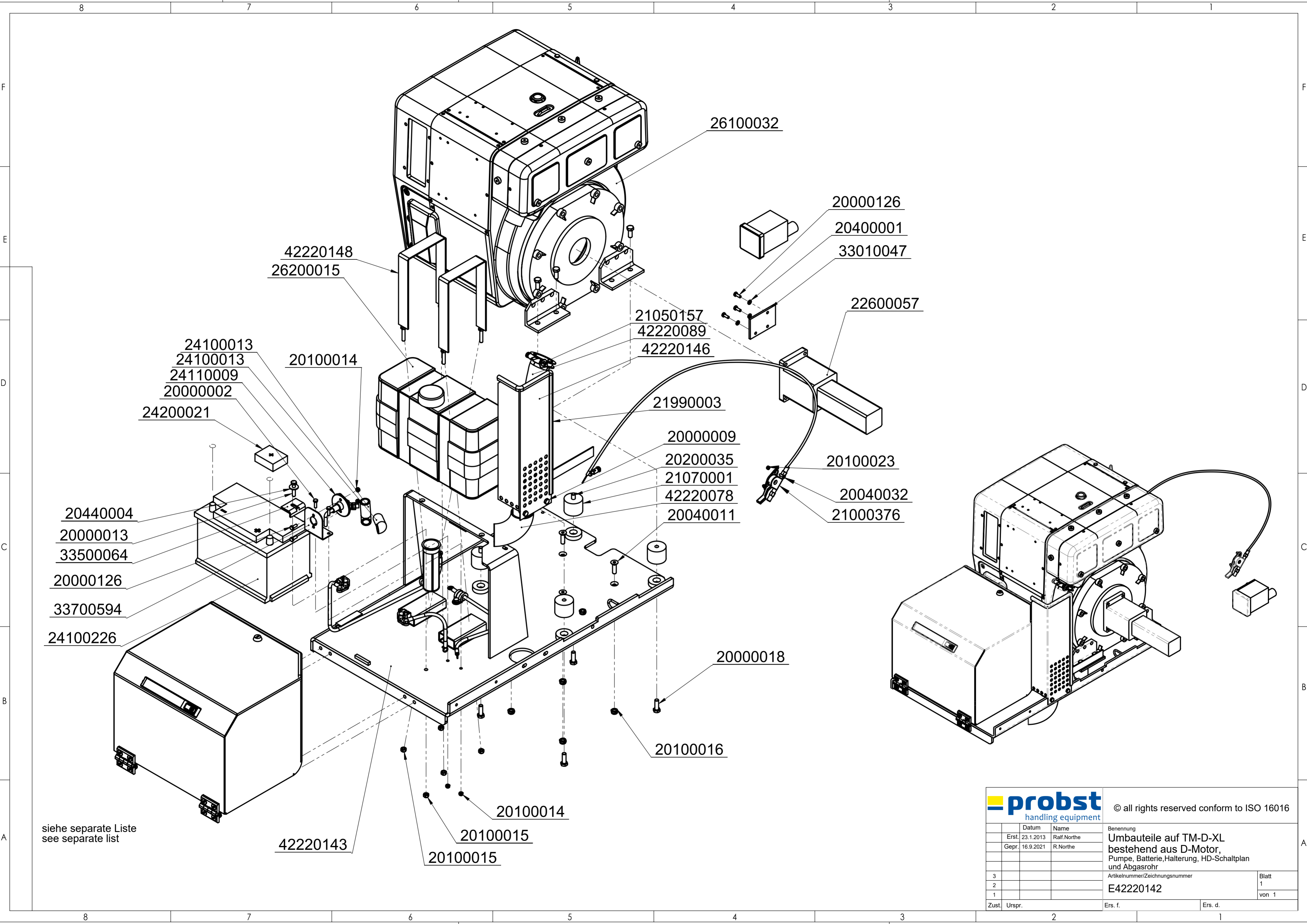
B

A



		Bei Änderungen Rücksprache TB !	
		Gewicht: 16,3 kg	
		Schutzvermerk nach DIN 34 beachten! Nachdruck nur mit unserer Genehmigung!	
	Datum	Benennung	
Erst.	25.4.2013	Ralf Northe	
Gepr.			
		Umbauteile auf TM-D-A-XL	
		Steuersäule, Steuerung	
WA:		Artikelnummer/Zeichnungsnummer	Blatt
Kunde:		E42220110	1
Zust.	Urspr.	Ers. f.	Ers. d.
			von 1

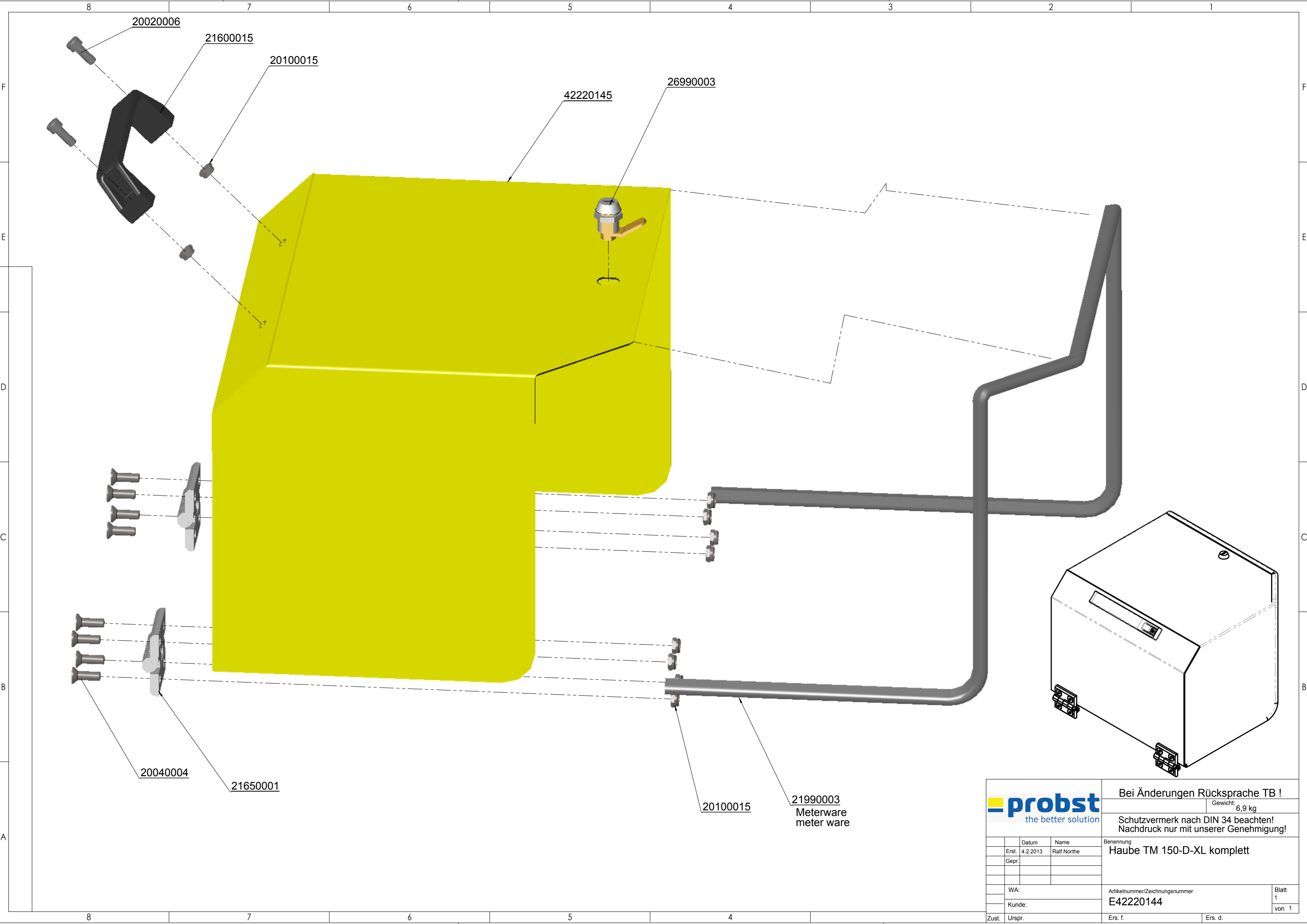
8 7 6 5 4 3 2 1



siehe separate Liste
see separate list

probst handling equipment		© all rights reserved conform to ISO 16016	
	Datum	Name	Benennung
	Erst. 23.1.2013	Ralf.Northe	Umbauteile auf TM-D-XL
	Gepr. 16.9.2021	R.Northe	bestehend aus D-Motor, Pumpe, Batterie, Halterung, HD-Schaltplan und Abgasrohr
3			Artikelnummer/Zeichnungsnummer
2			E42220142
1			
Zust.	Urspr.	Ers. f.	Ers. d.

- 26100032
- 20000126
- 20400001
- 33010047
- 42220148
- 26200015
- 21050157
- 42220089
- 42220146
- 22600057
- 24100013
- 24100013
- 24110009
- 20000002
- 20100014
- 21990003
- 20000009
- 20200035
- 21070001
- 42220078
- 20040011
- 20100023
- 20040032
- 21000376
- 24200021
- 20440004
- 20000013
- 33500064
- 20000126
- 33700594
- 24100226
- 20000018
- 20100016
- 42220143
- 20100014
- 20100015
- 20100015



		Bei Änderungen Rücksprache TB !	
		Gewicht: 6,9 kg	
		Schutzvermerk nach DIN 34 beachten! Nachdruck nur mit unserer Genehmigung!	
		Benennung	
		Haube TM 150-D-XL komplett	
		Artikelnummer/Zeichnungsnummer	
		E42220144	
		Blatt	
		1	
		von 1	
Zust. Urspr.		Ers. f. Ers. d.	

21990003
Meterware
meter ware

8 7 6 5 4 3 2 1

F
E
D
C
B
A

8 7 6 5 4 3 2 1

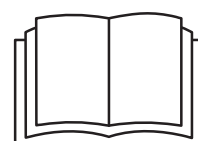
F
E
D
C
B
A



BETRIEBS-UND WARTUNGSANLEITUNG

Originalanleitung - Diese Anleitung immer bei der Maschine aufbewahren.

RAUPENSTAPLER PT20GL/TP2000/169835 TP2000/17189300CA



CE

MUTP200017189341216

INHALT

EINFÜHRUNG	S.	4
EINBAUERKLÄRUNG	S.	5
BEGRIFFSERKLÄRUNGEN	S.	6
STEUERSTAND	S.	8
SICHERHEITSINFORMATIONEN	S.	9
PIKTOGRAMME UND HINWEISSCHILDER TP2000	S.	10
.....		
SICHERHEITSEINRICHTUNGEN UND UNFALLSCHUTZVORSCHRIFTEN	S.	15
1. ALLGEMEINE SICHERHEITSVORSCHRIFTEN	S.	15
1.1 Durchlesen der Sicherheitsvorschriften.....	S.	15
1.2 Befolgen der Sicherheitsvorschriften	S.	15
1.3 Arbeitskleidung und Persönliche Schutzausrüstungen	S.	15
1.4 Nicht autorisierte Änderungen.....	S.	15
1.5 Sicherheitsventile	S.	15
SICHERHEIT BEI DER BENUTZUNG	S.	16
2. ZU TREFFENDE VORSICHTSMAßNAHMEN VOR ARBEITSBEGINN	S.	16
2.1 Sicherheit am Einsatzort	S.	16
3. SICHERHEITSMASSNAHMEN WÄHREND DER ARBEIT	S.	17
3.1 Sicherheit beim starten des motors	S.	17
3.2 Sicherheit beim Fahrbetrieb.....	S.	17
3.3 Sicherheit beim Transport des Ladeguts	S.	17
3.4 Transport der Maschine	S.	18
3.5 Sicheres Parken der Maschine.....	S.	18
3.6 Notfallmaßnahmen.....	S.	18
3.7 Arbeitskleidung.....	S.	18
3.8 Lärmschutzausrüstungen	S.	18
4. BEDIENUNGSANWEISUNGEN	S.	19
4.1 Steuerstand und Bedienelemente	S.	19
4.2 Bedienung des raupenstaplers	S.	20
4.2.1 Fahren.....	S.	20
4.2.1.1 Schalten der 2. Fahrstufe	S.	21
4.2.1.2 Kippen der Gabelzinken	S.	21

4.2.1.3 Heben und Senken der Gabelzinken	S.	21
4.2.2 Sicherheit beim Einsatz der Maschine	S.	22
4.2.2.1 Nicht in gefährlichen Einsatzgebieten arbeiten	S.	23
4.2.2.2 Handling der Last	S.	24
4.2.2.3 Fahren auf weichem Untergrund	S.	25
4.2.2.4 Fahren in Hanglage vermeiden	S.	25
4.2.2.5 Parken und Abstellen in Hanglage	S.	25
4.2.2.6 Abschleppen der Maschine	S.	26
4.2.2.7 Transport der Maschine	S.	26
4.2.2.8 Heben der Maschine	S.	28
4.2.2.9 Einsatz von Gummiketten	S.	28
5 WARTUNG	S.	29
5.1 Korrekte Inspektion und Wartung der Maschine	S.	29
5.2 Hydraulik.....	S.	30
5.2.1 Hydrauliköl	S.	30
5.2.2 Hydraulikölfilter	S.	31
5.2.3 Getriebeöl der Fahrtriebe	S.	31
5.3 Wartung der Gummiketten	S.	33
5.3.1 Kontrolle der Kettenspannung	S.	33
5.3.2 Justieren der Kettenspannung	S.	33
5.3.3 Kontrolle der Gummiketten.....	S.	34
5.3.4 Wechsel der Gummiketten	S.	36
5.4 Kontrolle der Anzugsdrehmomente	S.	38
5.5 Vorübergehende Außerbetriebsetzung	S.	39
6. TECHNISCHE DATEN	S.	40
6.1 Technische Daten	S.	40
6.2 Hydraulikschaltplan - Ausführung ohne Spurweitenverstellung..	S.	40
6.2.1 Legende Hydraulikschaltplan	S.	48
7. STÖRDIAGNOSE.....	S.	43
ANHANG	S.	45

CE-KONFORMITÄTSERKLÄRUNG TP2000

07239600



PIATTAFORME AEREE - MINIDUMPERS - TRANSPALLET - CARRI CINGOLATI

Nogara, xx.xx.xx

DICHIARAZIONE DI CONFORMITA' CE

EC DECLARATION OF CONFORMITY

LA SOCIETA' **HINOWA S.p.A.** con sede in VIA FONTANA-37054 NOGARA (VR) ITALIA
 THE COMPANY **HINOWA S.p.A.** main office in VIA FONTANA-37054 NOGARA (VR) ITALY

DICHIARA DECLARES

SOTTO LA PROPRIA ESCLUSIVA RESPONSABILITÀ CHE IL PRODOTTO DENOMINATO
 ON ITS OWN EXCLUSIVE RESPONSIBILITY THAT THE PRODUCT CALLED

" SOLLEVATORE "

"LIFT"

" DESTINATO AD UTILIZZO MOVIMENTO TERRA/ DESTINED FOR GROUND MOVING PURPOSES "

MODELLO MODEL	TP2000
MATRICOLA SERIAL NUMBER	xxxTP
ANNO DI COSTRUZ. CONSTRUCTION YEAR	2012

AL QUALE QUESTA DICHIARAZIONE SI RIFERISCE, E' CONFORME AI REQUISITI
 ESSENZIALI DI SICUREZZA PREVISTI DALLE DIRETTIVE 2006/42CE, 2004/108 CE,
 E SUCCESSIVE MODIFICHE.

TO WHICH THIS DECLARATION REFERS, COMPLIES WITH THE ESSENTIAL SAFETY REQUIREMENTS
 PROVIDED FOR BY DIRECTIVES 2006/42 CE, 2004/108 CE AND SUBSEQUENT MODIFICATIONS.

*La persona autorizzata a costituire il Fascicolo Tecnico è il Sig. Fracca Dante stabilito presso HINOWA
 S.p.A. via Fontana 37054 Nogara -VR- Italia*

*The person authorised to compile the Technical file is Mr. Fracca Dante established c/o HINOWA S.p.A. via
 Fontana 37054 Nogara -VR- Italy*

EINFÜHRUNG

- Dieses Handbuch wurde erstellt, um dem Kunden den korrekten Gebrauch der hydraulischen Hinowa-Einheit für die von Ihm hergestellten Maschine zu vermitteln.
- Lesen Sie das Handbuch bitte aufmerksam durch, bevor Sie die hydraulische Einheit mechanisch und hydraulisch an Ihre Maschine anschließen.
- Hinowa erstrebt eine kontinuierliche Verbesserung der Produkte, daher ist es möglich, dass die Abbildungen in diesem Handbuch nicht hundertprozentig den verwendeten Bauteilen entsprechen.
- Unser technischer Kundenservice steht Ihnen jederzeit für nützliche Informationen zur Verfügung, unabhängig davon in welchem Land Sie sich befinden oder wo Ihr Arbeitsort ist. Zögern Sie nicht uns auch für eventuelle Original-Ersatzteilanfragen zu kontaktieren für eine einzigartige Qualitätsgarantie und Austauschbarkeit.
- Bitte geben Sie bei einer Ersatzteilanfrage immer die Seriennummer des Raupenfahrwerks mit an.

EINBAUERKLÄRUNG

Vorausgesetzt, dass das Produkt hydraulische Einheit, da Teil einer nicht kompletten Maschine, nicht direkt, unabhängig und selbstständig benutzt werden kann, da es mit keinem Gerät, Werkzeug oder anderem für eine spezielle Anwendung ausgerüstet ist, fällt es im Sinne der Maschinenrichtlinie Kap. I, Art. 1 nicht in seinen Anwendungsbereich und muss nicht den Bestimmungen in Kap. I, Art. 5 und Kap. II, Art. 8 entsprechen. Es ist dazu bestimmt in eine Maschine eingebaut oder an andere Maschinen montiert zu werden (Anhang II, Punkt B (siehe Kap. I, Art. 4, Punkt 2), wodurch eine Maschine entsteht, die der Maschinenrichtlinie unterliegt,

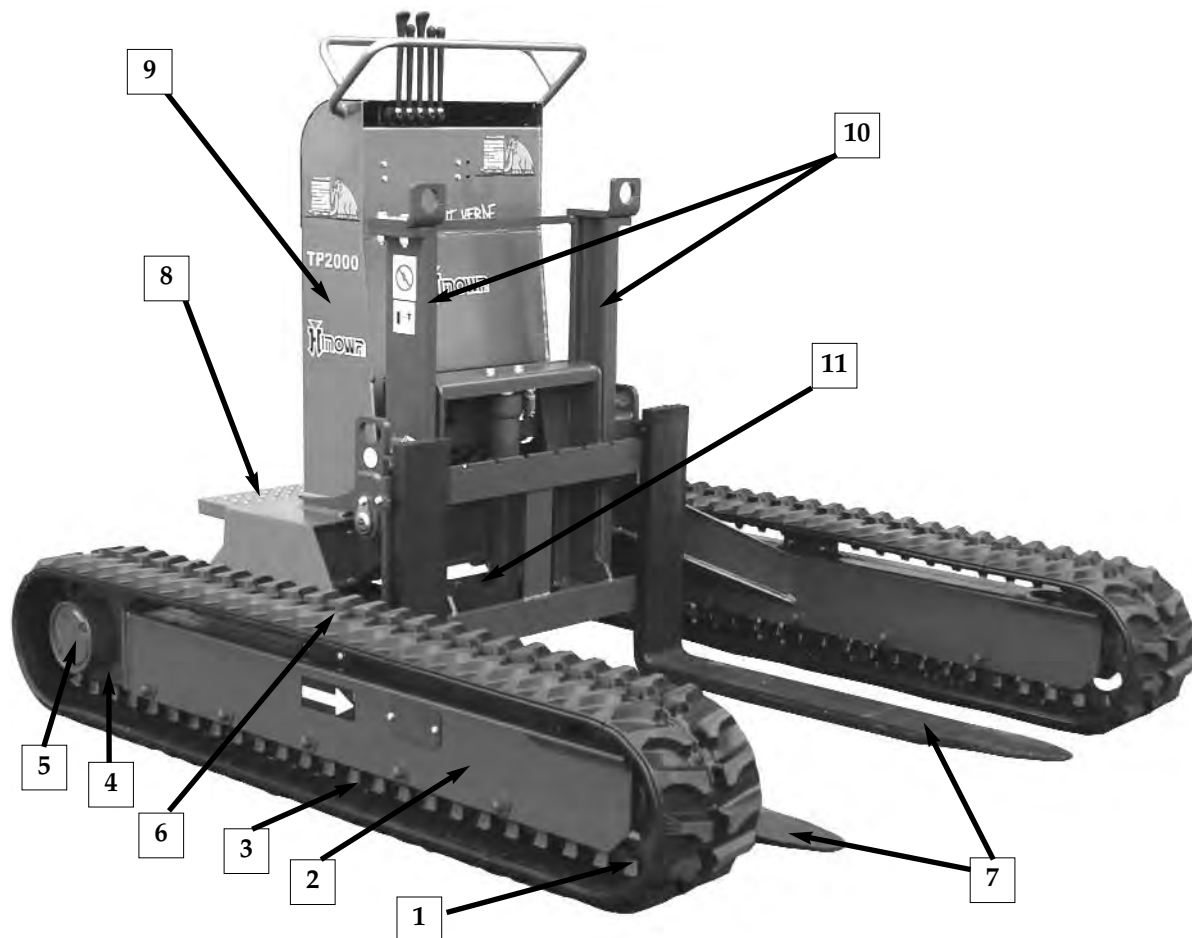
La società **HINOWA S.p.A.**
Via Fontana - 37054 NOGARA (VR) - ITALIA
Tel. 0442/539100 - Fax. 0442/539075

ERKLÄRT

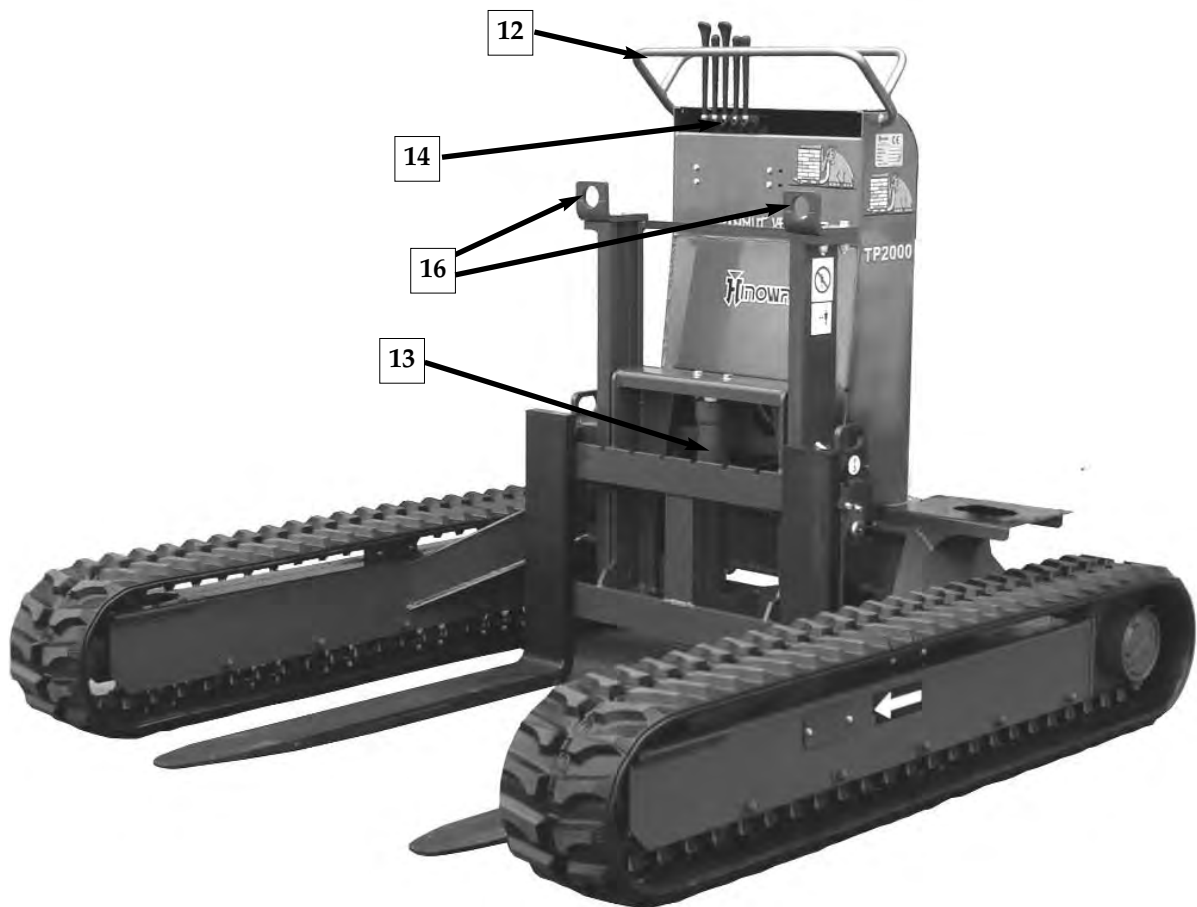
Dass es verboten ist die HYDRAULISCHEN HINOWA EINHEITEN in Betrieb zu nehmen, bevor die Maschine, in die sie eingebaut wurden, den Bestimmungen der Maschinenrichtlinie (Richtlinie 2006/42/CE) und den nachfolgenden Abänderungen entspricht.

BEGRIFFSERKLÄRUNGEN

Um die Lektüre der Sicherheitsvorschriften, der Bedienungs- und Wartungsanweisungen für den Raupenstapler TP2000 zu erleichtern, erklären wir hier nachstehend die verschiedenen Begriffe, mit denen die Komponenten der Maschinen bezeichnet werden.



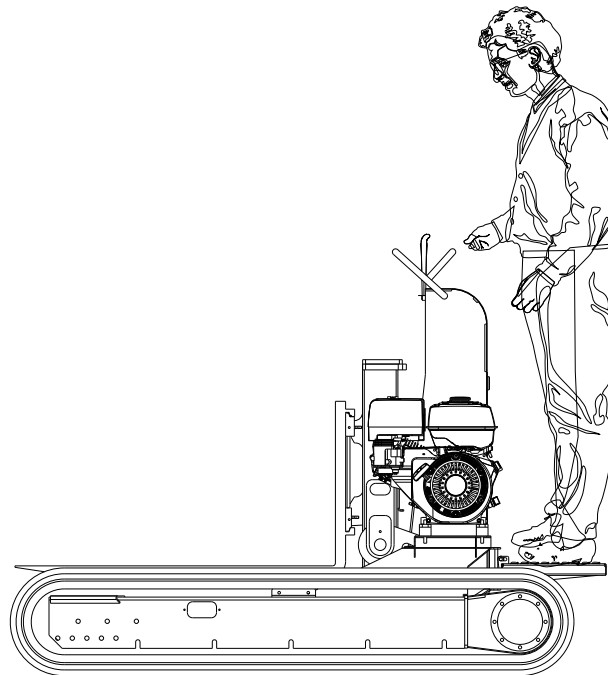
- 1 Leitradgruppe
- 2 Fahrwerkrahmen
- 3 Laufrolle
- 4 Antriebsrad
- 5 Fahrtrieb
- 6 Kette
- 7 Gabelzinken
- 8 Trittbrett
- 9 Hydrauliktank
- 10 Hubführungen
- 11 Kippzylinder



- 12 Steuerhebelsicherung
- 13 Hubzylinder
- 14 Hydr. Regelsteuergerät
- 16 Anschlagpunkte

STEUERSTAND

Der Steuerstand befindet sich am Heck der Maschine, wobei der Bediener auf dem Trittbrett zu stehen und sich an der Steuerhebelsicherung festzuhalten hat.



ACHTUNG

Der Bediener muss die Maschine vom Steuerstand aus manövrieren. Die Maschine wurde unter dem Gesichtspunkt maximaler Sicherheit auch und vor allem im Hinblick auf ihren Geländeeinsatz konzipiert; wenn der Bediener allerdings nicht die vorgesehene Stellung einnimmt, ergeben sich bei der Nutzung der Maschine Sicherheitsrisiken, so zum Beispiel durch die Raupen verursachte Quetschgefahr für die unteren Gliedmaßen.

SICHERHEITSINFORMATIONEN

Zur Unfallvermeidung müssen vor Beginn des Arbeitseinsatzes und der Wartung sämtliche hier beschriebenen Schutzmaßnahmen und Sicherheitsanweisungen zur Kenntnis genommen und entsprechend umgesetzt werden.

Dieses Symbol steht für einen Sicherheitswarnhinweis. Wenn Sie dieses Symbol an der Maschine oder in diesem Handbuch sehen, geben Sie besonders Acht, weil dann potentielle Verletzungsgefahr besteht. Beachten Sie unbedingt alle Sicherheitsvorschriften und Empfehlungen.



Die Begriffe **GEFAHR** und **ACHTUNG** werden immer zusammen mit dem Symbol für Sicherheitswarnhinweise verwendet.

Das Wort **GEFAHR** zeigt potentielle Gefahrensituationen auf, die zu Verletzungen und Tod führen können, sofern sie nicht vermieden werden. Darüber hinaus können der Maschine schwere Schäden zugefügt werden.



Das Wort **ACHTUNG** zeigt potentielle Gefahrensituationen auf, die zu Schäden und leichten Verletzungen führen können, sofern sie nicht vermieden werden.



Dieser Ausdruck kennzeichnet auch Hinweise, die sich nur auf evtl. Maschinenschäden beziehen.



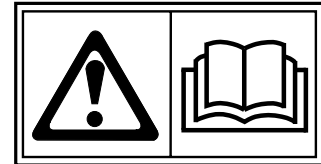
Hinowa hat die Risiken, die mit dem normalen Betrieb der Maschine und deren Wartung einhergehen, genau untersucht und entsprechend berücksichtigt. Dennoch könnten ein unsachgemäßer Gebrauch und eine nicht korrekt durchgeführte Wartung Gefahren für den Bediener bedeuten.

PIKTOGRAMME UND HINWEISSCHILDER TP2000

1) Betriebs- und wartungsanleitung lesen (pos. 8 - übersicht 01)

Lesen Sie diese Betriebs- und Wartungsanleitung aufmerksam durch, bevor Sie die Arbeit mit bzw. an der Maschine aufnehmen.

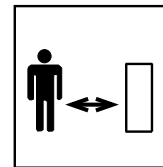
Anordnung des Schilds: vor dem Bediener am Rahmen des hydr. Regelsteuergeräts



2) Maschine in betrieb (pos. 13 - übersicht 01)

Außer Reichweite bleiben, wenn die Maschine in Bewegung ist.

Anordnung des Schilds: rechts und links an den Hubführungen



3) Fahrtrichtung (pos. 5 - übersicht 01)

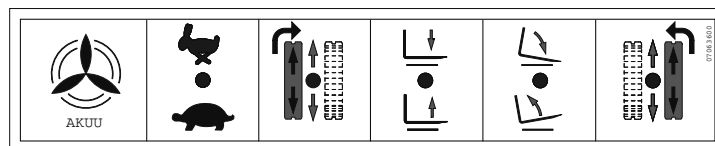
Dieses Schild zeigt die empfohlene Fahrtrichtung an, sodass Stöße durch das Anfahren von evtl. zu überwindenden Hindernissen durch die Leitradfeder gedämpft werden.



Anordnung des Schilds: am Fahrwerkrahmen

4) Bedienungen hydr. regelsteuergerät tp2000 benzinausführung ohne spurweitenverstellung (pos. 1 - übersicht 01)

Anordnung des Schilds: am Gehäuse des hydr. Regelsteuergeräts



5) Sicherheitsabstand (pos. 21 - übersicht 01)

Dieses Schild weist darauf hin, dass Acht zu geben und zu der in Betrieb stehenden Maschine stets ein Sicherheitsabstand zu halten ist, da herunterfallende Lasten zu schweren Verletzungen führen können.

Anordnung des Schilds: an den Hubführungen



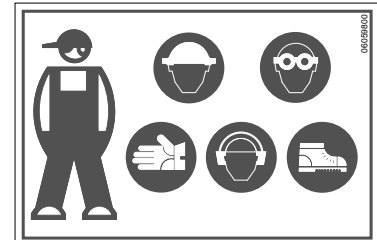
6) Hydraulik (pos. 16 - übersicht 01)

Anordnung des Schilds: am Hydrauliktank

OLIO IDRAULICO
HYDRAULIC OIL
HUILE HYDRAULIQUE
HYDRAULISCHES OIL
ACEITE HIDRÁULICO
HYDRAULISCHE OLIE

7) Arbeitskleidung und persönliche schutzausrüstungen (pos. 4 - übersicht 01)

Bei der Bedienung und Wartung der Maschine sind fester Kopfschutz, Schutzbrillen, Sicherheitsschuhwerk, Handschuhe und Ohrenschützer vorgeschrieben, wobei deren Unbeschadetheit im Vorfeld zu prüfen ist.

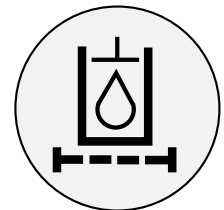


Anordnung des Schilds: vor dem Bediener am Gehäuse des hydr. Regelsteuergeräts

9) Hydraulikölfilter (pos. 12 - übersicht 01)

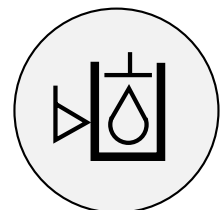
Dieses Schild weist auf die Position des Hydraulikölfilters hin.

Anordnung des Schilds: vor dem Bediener am Hydrauliktank unter dem Gehäuse des hydr. Regelsteuergeräts

**10) Ölstandanzeige hydraulik (pos. 7 - übersicht 01)**

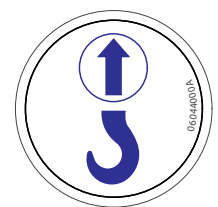
Dieses Schild weist auf die Position der Hydraulikölstandanzeige hin.

Anordnung des Schilds: vor dem Bediener am Hydrauliktank

**12) Anschlagpunkte (pos. 6 - übersicht 01)**

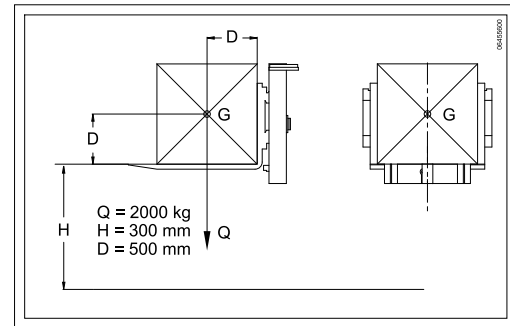
Dieses Schild weist auf die Punkte hin, an denen die Maschine zu heben ist.

Anordnung des Schilds: bei den Anschlagösen an den Hubführungen



15) Zulässige höchstlast (pos. 22 - übersicht 01)

Dieses Schild weist die zulässige Höchstlast und den Mindestabstand der Gabelzinken in vertikaler und horizontaler Richtung aus. Höchstlast und Lastschwerpunkt Abstand müssen unbedingt eingehalten werden.



Anordnung des Schilds: am Rahmen des hydr. Regelsteuergeräts

16) Heben von personen verboten (pos. 14 - übersicht 01)

Dieses Schild weist darauf hin, dass es verboten ist, auf die Gabelzinken zu steigen und den Stapler als Hubarbeitsbühne zu verwenden.

Anordnung des Schilds: an den Hubführungen



17) Wartung bei in bewegung stehenden maschinenteilen verboten (pos. 18 - übersicht 01)

Dieses Schild weist darauf hin, dass es untersagt ist, Wartungseingriffe durchzuführen, wenn Maschinenteile in Bewegung stehen.

Anordnung des Schilds: vor dem Bediener am Hydrauliktank



18) Achtung! abtrenngefahr für obere gliedmassen (pos. 15 - übersicht 01)

Dieses Schild weist darauf hin, dass es untersagt ist, Wartungseingriffe durchzuführen, wenn Maschinenteile in Bewegung stehen.

Anordnung des Schilds: an den Hubführungen / vor dem Bediener am Gehäuse des hydr. Regelsteuergeräts



19) Achtung! heisse oberfläche - verbrennungsgefahr (pos. 10 - übersicht 01)

Dieses Schild weist darauf hin, dass auf die Heiteile der Maschine besonders Acht zu geben ist.

Anordnung des Schilds: beim Auspuff



20) Quetschgefahr Fe (pos. 23 - bersicht. 01)

Dieses Schild weist darauf hin, dass auf die Teile in relativer Bewegung whrend der Arbeit besonders Acht zu geben ist.

Anordnung des Schilds: auf dem Fahrgestell der Raupenkette.



KLEBE- UND ANDERE SCHILDER ERSETZEN, WENN SIE BESCHDIGT SIND.

Die nichtbeachtung eines hinweises bzw. einer vorschrift wegen beschdigung oder verlust der schilder kann auch schwere unflle zur folge haben. dasselbe gilt fr die nichtbeachtung aus unachtsamkeit.

POSITION DER PIKTOGRAMME UND HINWEISSCHILDER AM TP2000

	KIT ADESIVI - TP2000	AUFKLEBERSATZ - TP2000	cod. 16448500 Ed. 16/11/2012 T av 01
	SET OF DECALS - TP2000	KIT ADHESIVOS - TP2000	
	KIT COLLANTS - TP2000	ADHESIEKIT - TP2000	

SICHERHEITSEINRICHTUNGEN UND UNFALLSCHUTZVORSCHRIFTEN

1 ALLGEMEINE SICHERHEITSVORSCHRIFTEN

**GEFAHR**

1.1 DURCHLESEN DER SICHERHEITSVORSCHRIFTEN

Bevor die Arbeit mit bzw. an der Maschine aufgenommen wird, sind sämtliche Sicherheitsvorschriften und Anweisungen in diesem Handbuch durchzulesen, um sie anschließend lückenlos in die Praxis umzusetzen.

1.2 BEFOLGEN DER SICHERHEITSVORSCHRIFTEN

Lesen und befolgen Sie die in diesem Handbuch aufgeführten Sicherheitsvorschriften und beachten Sie auch die Sicherheitshinweise an der Maschine. Die Piktogramme und Hinweisschilder müssen in einwandfreiem Zustand gehalten und ersetzt werden, wenn sie beschädigt sind. Prüfen Sie immer, dass evtl. neue Teile der Maschine bzw. neue Ausrüstungen mit den richtigen Schildern versehen sind. Lernen Sie, wie die Maschine korrekt zu bedienen und einzusetzen ist. Gestatten Sie es nicht, dass unbefugte oder ungeschulte Personen die Maschine in Betrieb setzen u./o. warten.

1.3 ARBEITSKLEIDUNG UND PERSÖNLICHE SCHUTZAUSRÜSTUNGEN

Tragen Sie bei der Arbeit keine weiten Kleidungsstücke, Ringe, Uhren oder anderes, das sich in Bewegungsteilen der Maschine verfangen könnte. Vermeiden Sie das Tragen von Öl oder Benzin verschmutzten Kleidern, da diese leicht entzündlich sind.

Bei der Bedienung und Wartung der Maschine sind fester Kopfschutz, Schutzbrillen, Sicherheitsschuhwerk, Schutzmaske, Handschuhe und Ohrenschützer vorgeschrieben, wobei deren Unbeschadetheit im Vorfeld zu prüfen ist.

Wenn 8 Stunden lang bei einem Lärmpegel über 85 dB gearbeitet wird, muss eine Lärmschutzhaube getragen werden.

1.4 NICHT AUTORISIERTE ÄNDERUNGEN

Es ist strengstens untersagt, Änderungen an der Maschine durchzuführen, die ihre Funktionsfähigkeit und Sicherheit beeinträchtigen könnten. Hinowa haftet nicht für Verletzungen oder Schäden, die durch nicht autorisierte Änderungen hervorgerufen werden.

1.5 SICHERHEITSVENTILE

Es ist ausdrücklich untersagt, die Sicherheits- und Steuerventile der Hydraulik sowie die Einstellungen der Elektrik zu ändern bzw. daran unsachgemäß Hand anzulegen. Hinowa haftet nicht für Personen-, Sach- oder Maschinenschäden, wenn die Standardeinstellungen der Hydraulikventile verändert werden.

SICHERHEIT BEI DER BENUTZUNG

2 ZU TREFFENDE VORSICHTSMAßNAHMEN VOR ARBEITSBEGINN

2.1 SICHERHEIT AM EINSATZORT



GEFAHR

Vor dem Starten des Motors kontrollieren Sie die Bodenbeschaffenheit am Einsatzort, um evtl. Gegebenheiten festzustellen, die die Arbeit gefährlich machen oder die Maschine instabil werden lassen könnten.

Achten Sie stets auf Personen, die sich dem Arbeitsbereich der Maschine nähern

Machen Sie umstehende Personen immer darauf aufmerksam, wenn Sie die Maschine verfahren wollen; lassen Sie niemanden in den Arbeitsbereich der Maschine kommen, wenn diese in Betrieb steht.



ACHTUNG

Die Maschine ist NICHT mit einer Umsturzsicherung oder Fallschutzvorrichtung ausgerüstet.

Stellen Sie vor Beginn der Arbeit sicher, dass keine Umsturzgefahr und Gefahr herabfallender Gegenstände gegeben ist, denn unter diesen Umständen ist das Arbeiten untersagt.

3 SICHERHEITSMASSNAHMEN WÄHREND DER ARBEIT

**ACHTUNG**

3.1 SICHERHEIT BEIM STARTEN DES MOTORS

Kontrollieren Sie Ihre Maschine täglich, indem Sie vor Inbetriebnahme eine Rundum-Sichtinspektion durchführen.

Weisen Sie die umstehenden Personen darauf hin, dass Sie die Maschine starten. Gestatten Sie es niemandem, auf die Maschine aufzusteigen.



3.2 SICHERHEIT BEIM FAHRBETRIEB

Um Unfälle oder Kontrollverlust zu vermeiden, steigen Sie nicht auf das Fahrwerk; stellen Sie sich immer auf das Trittbrett an der Hinterseite der Maschine, und halten Sie sich am Griff fest.

Kinder und Tiere sind vom Arbeitsbereich der Maschine fernzuhalten, um Verletzungen infolge einer Berührung mit der Maschine zu vermeiden.

Den Raupenstapler während der Nachtstunden nur zum Einsatz bringen, wenn der Arbeitsbereich entsprechend ausgeleuchtet ist.

3.3 SICHERHEIT BEIM TRANSPORT DES LADEGUTS

Um Unfälle oder ein Umkippen der Maschine zu vermeiden, sind die in dieser Betriebsanleitung aufgezeigten Beladungsgrenzen zu beachten.

Sicherstellen, dass das korrekt aufgenommene Ladegut nicht über den Rand des Raupenstaplers absteht und dass es die Sicht des Bedieners nicht behindert. Stellen Sie auch sicher, dass die Ladung nicht mit dem Auspuff in Berührung kommt.

Um ein Umkippen der Maschine zu vermeiden, keinen Fahrtrichtungswechsel in Hanglage vornehmen.

Den Stapler nicht auf Hängen zum Einsatz bringen, die eine Steigung von mehr als 20° aufweisen.

Bevor die Ladung auf Hängen transportiert wird, sicherstellen, dass keine Kippgefahr besteht.

Geben Sie besonders bei Rückwärtsfahrt Acht, da die Gefahr des Umkippens der Maschine und des Durchrutschens der Raupen zunimmt.

Bei Ab- und Aufwärtsfahrt auf Hängen immer die Mindestgeschwindigkeit wählen.

Hänge nicht im Rückwärtsgang hinunterfahren und besonders bei Steigungswechsel Acht geben.

3.4 TRANSPORT DER MASCHINE

Befolgen Sie stets die Vorschriften der lokalen Straßenverkehrsordnung, wenn die Maschine auf öffentlichen Straßen transportiert wird.

Verwenden Sie für den Transport der Maschine einen LKW bzw. einen Anhänger mit entsprechender Tragfähigkeit.

Die Maschine immer auf ebenem, festem Untergrund auf- und abladen.

Benützen Sie stets geeignete Auffahrschienen bzw. eine Laderampe.

Niemals den Schnellgang hierbei wählen.

Vermeiden Sie Richtungskorrekturen beim Auf- bzw. Abladen. Wenn Fahrtrichtungskorrekturen unumgänglich sind, kehren Sie zuerst auf den Boden oder die Ladefläche zurück, positionieren Sie die Maschine richtig und beginnen Sie den Auf- bzw. Abladevorgang erneut.

Betätigen Sie beim Auf-/ Abfahren außer den Fahrhebeln keine anderen Bedienelemente, weil ansonsten Gefahr besteht, das Gleichgewicht zu verlieren.

Am Ende der Laderampe ändert sich in Höhe der Ladefläche die Steigung.

Beim Überfahren dieser Stelle besonders Acht geben.

Sicherungsketten oder -seile müssen am Fahrwerkrahmen der Maschine befestigt werden.

Lesen Sie sich das Kapitel zum Transport durch.

3.5 SICHERES PARKEN DER MASCHINE

Parken Sie die Maschine immer mit abgesenkten Gabelzinken auf festem, ebenem Untergrund da, wo ausreichend Platz vorhanden ist.

Wenn dies nicht möglich sein sollte und Sie in Hanglage parken müssen, bringen Sie Keile unter den Raupen an.

3.6 NOTFALLMASSNAHMEN

Seien Sie stets für den Brandfall vorbereitet.

Vor Beginn der Arbeit ist es wichtig, sich zu informieren, wo am Einsatzort die Erste-Hilfe-Boxen und Feuerlöscher sind, um im Brandfall oder bei Unfällen entsprechend agieren zu können.

Halten Sie die Telefonnummern der Rettungsdienste, des medizinischen Notfalldienstes, des Krankenhauses und der Feuerwehr immer griffbereit.

3.7 ARBEITSKLEIDUNG

Tragen Sie stets der Arbeit entsprechende Kleidung und Persönliche Schutzausrüstungen.

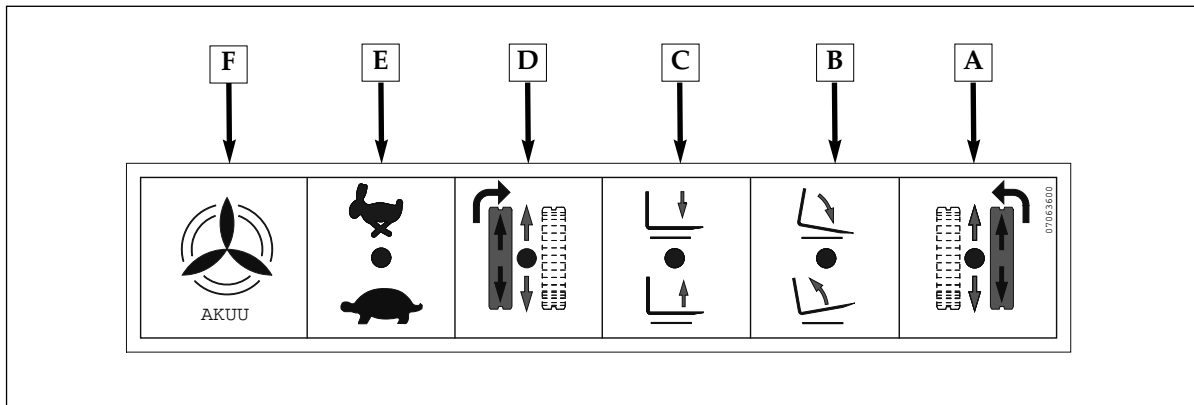
3.8 GEHÖRSCHUTZ

Wer über längere Zeit starkem Lärm ausgesetzt ist, kann Gehörschäden oder Hörverlust erleiden.

Schützen Sie deshalb Ihr Gehör, indem Sie geeignete Ohrenschützer verwenden.

4 BEDIENUNGSANWEISUNGEN

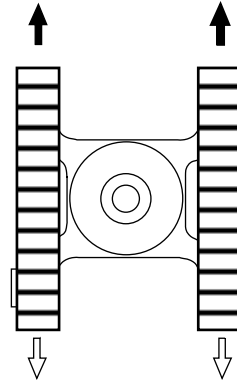
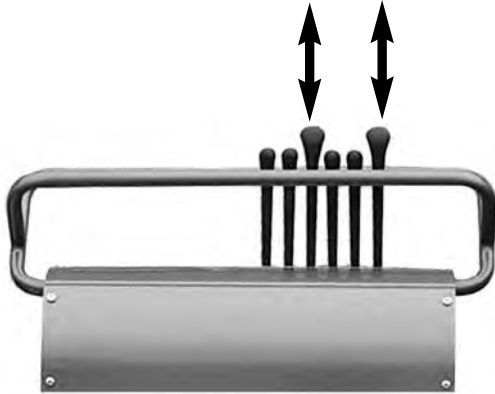
4.1 STEUERSTAND UND BEDIENELEMENTE



- A - Rechter Fahrhebel
- B - Steuerhebel Gabelkipfung
- D - Linker Fahrhebel
- E - Schalthebel 2. Fahrstufe
- E - Steuerhebel Gabelhub
- F - Vakuum

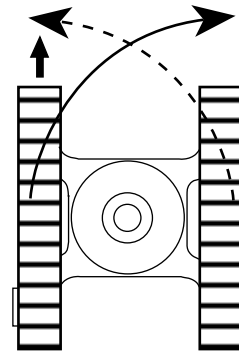
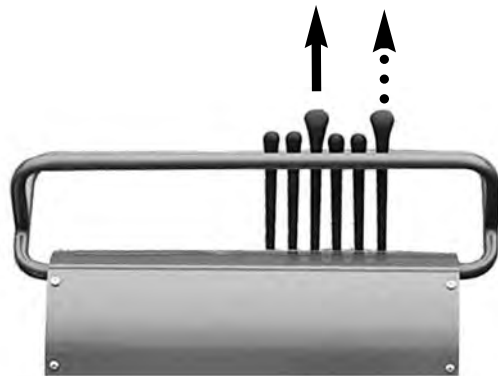
4.2 BEDIENUNG DES RAUPENSTAPLERS TP2000

4.2.1 FAHREN



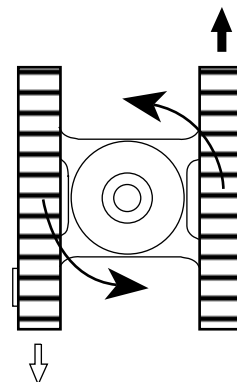
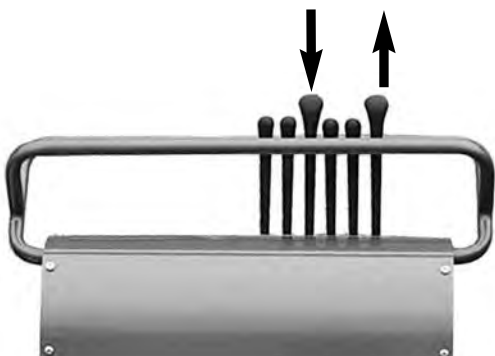
- Geradeausfahrt

Drücken Sie beide Hebel nach vorne, um vorwärts geradeaus zu fahren.
Ziehen Sie beide Hebel zu sich, um rückwärts zu fahren.



- Nach rechts oder links wenden

Um nach rechts zu wenden, drücken Sie den linken Hebel nach vorne.
Um nach links zu wenden, drücken Sie den rechten Hebel nach vorne.

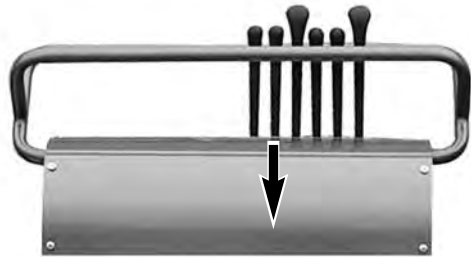


- Um die eigene Achse drehen

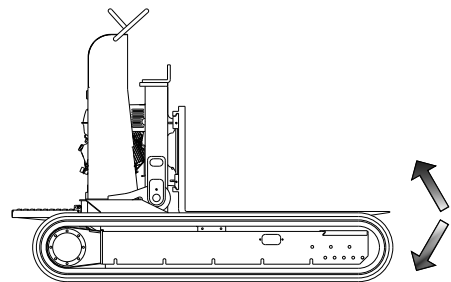
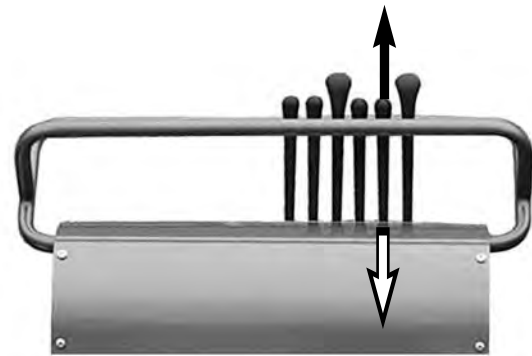
Drücken Sie einen Hebel nach vorne, während Sie den anderen Hebel gleichzeitig zu sich ziehen.

4.2.1.1 SCHALTEN DER 2. FAHRSTUFE

Um die 2. Fahrstufe zu schalten, bringen Sie den hierfür vorgesehenen Hebel in die angezeigte Stellung. Die 2. Fahrstufe ist nur bei Fahrt auf ebenem, kompaktem Gelände zu benutzen.

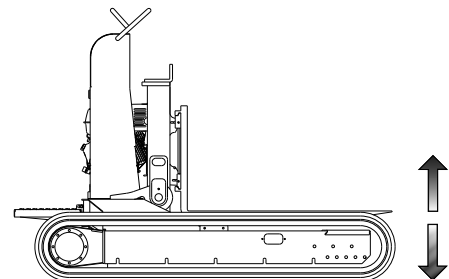
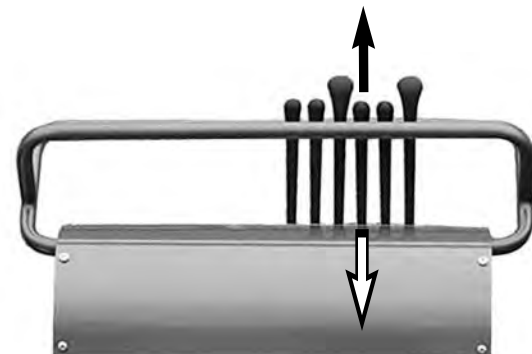


4.2.1.2 KIPPEN DER GABELZINKEN



Zum Auskippen drücken Sie den Hebel nach vorne.
- Zum Einkippen ziehen Sie den Hebel zu sich..

4.2.1.3 HEBEN UND SENKEN DER GABELZINKEN



- Zum Heben ziehen Sie den Hebel zu sich.
- Zum Senken drücken Sie den Hebel nach vorne.

4.2.2 SICHERHEIT BEI DER BENUTZUNG



ACHTUNG

Da der Raupenstapler über keine Scheinwerfer verfügt, ist der Einsatz der Maschine bei schlechten Sichtverhältnissen untersagt.



ACHTUNG

Vor dem Starten der Maschine sicherstellen, dass sämtliche Hebel des hydr. Regelsteuergeräts in Neutralstellung sind.



GEFAHR

Fordern Sie alle umstehenden Personen auf, sich aus dem Arbeits- und Bewegungsbereich der Maschine zu entfernen

Betätigen Sie den STAPLER TP2000 AUSSCHLIESSLICH VOM STEUERSTAND aus.

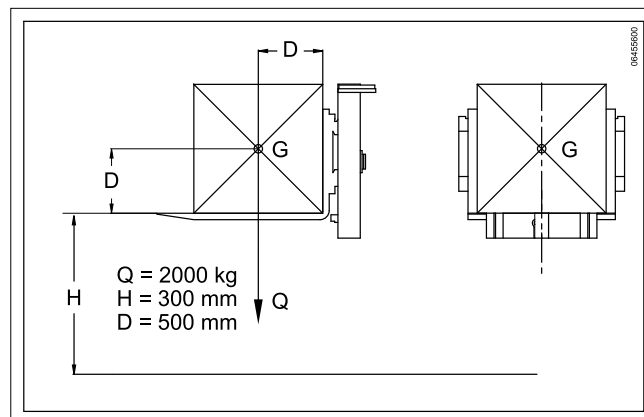
Der Hinowa STAPLER TP2000 ist für die Beförderung von palettiertem Ladegut und Kisten konzipiert. Das geförderte Ladegut darf jeweils max. 2.000 kg wiegen, und der Lastschwerpunkt darf max. 500 mm von Gabelblatt und Gabelrücken entfernt sein. Bei den zu fördernden Lasten muss es sich um festes, kompaktes Stückgut handeln, das auf Paletten der Standardmaße 1.000 x 1.200 mm oder 800 x 1.200 mm angeordnet ist. Die Höhe des Ladeguts darf max. 1.800 mm betragen (stets überprüfen, dass der Lastschwerpunkt max. 500 mm von Gabelblatt und Gabelrücken entfernt ist).

Als Bediener müssen Sie immer in Fahrtrichtung blicken, um die Fahrstrecke im Auge zu behalten und Unfälle zu vermeiden. Wenn das Ladegut die Sicht behindern sollte, bewegen Sie die Maschine im Rückwärtsgang; sollte dies nicht möglich sein, muss eine zweite Person unter Einhaltung des entsprechenden Sicherheitsabstandes vor dem Stapler den Weg weisen; fahren Sie im Schritttempo und halten Sie die Maschine sofort an, wenn Sie den Sichtkontakt zur Weg weisenden Person verlieren.

Prüfen Sie, ob der Boden auf der Baustelle für die Maschine ausreichend tragfähig ist.

Achten Sie auf die Kippgefahr bei vereistem Gelände. Berücksichtigen Sie bei Temperaturanstieg, dass der Boden weich und damit instabil werden könnte.

Kontrollieren Sie stets, dass der Verfah- und Auflagebereich des Hubstaplers auf der Maschine frei von Fremdkörpern und Material ist, das die Bewegung des Staplers beeinträchtigen könnte.



DIE HÖCHSTLAST, DIE GEHOVEN WERDEN KANN, BETRÄGT **2.000 KG**, WOBEI EIN LASTSCHWERPUNKTABSTAND VON GABELBLATT UND GABELRÜCKEN VON MAX. **500 MM** ZU BEACHTEN IST.

ES IST UNTERSAGT, DIE AUFGEZEIGTEN GRENZEN DER TRAGFÄHIGKEIT UND DES LASTSCHWERPUNKTABSTANDES ZU ÜBERSCHREITEN.



ACHTUNG

NIEMALS WÄHREND DER FAHRT DIE STEUERHEBEL BETÄTIGEN, MIT DENEN DAS LADEGUT BEWEGT WIRD.

4.2.2.1 NICHT IN GEFÄHRLICHEN EINSATZGEBIETEN ARBEITEN



GEFAHR

Aufgrund von Konstruktions- und Bauschwierigkeiten ist es nicht möglich, den STAPLER TP2000 mit Vorrichtungen zum Schutz gegen herabfallende Gegenstände und Umsturzsicherungen auszurüsten.

Stellen Sie sicher, dass am Einsatzort weder Kippgefahr noch die Gefahr besteht, dass Gegenstände von oben herabfallen.

4.2.2.2 HANDLING DER LAST

Es dürfen nur unbeschädigte Paletten gehandelt werden, die die zulässigen Maße nicht überschreiten. Das Ladegut muss kompakt und homogen sein, und sein Gewicht und Schwerpunktabstand müssen innerhalb der vorgeschriebenen Werte liegen.

Nähern Sie sich der aufzunehmenden Last und bremsen Sie sachte ab, sodass der Stapler vor dem Ladegut zum Stehen kommt. Kippen Sie die Gabeln nun aus, um den Mast in vertikale Stellung zu bringen.



ACHTUNG

Den Hubmast und damit die Gabelzinken immer langsam auskippen, um zu vermeiden, dass der Stapler umkippt oder das Ladegut von den Gabeln fällt.

Fahren Sie langsam vorwärts und geben Sie Acht, dass das aufzunehmende Ladegut nicht beschädigt wird; sowie es am Gabelknick zum Aufliegen kommt, halten Sie die Maschine an.

Kontrollieren Sie, dass der Lastschwerpunkt genau zwischen den beiden Gabelzinken liegt.

Erst dann heben Sie die Last an.

An diesem Punkt kippen Sie die Gabeln ein, um sicherzustellen, dass das Ladegut dem Steuerstand möglichst nahe ist.

Prüfen Sie, ob die zu befahrende Transportstrecke frei von Hindernissen ist. Nun können Sie anfahren; während der Fahrt langsam beschleunigen und nicht abrupt bremsen. In Kurven nehmen Sie die Geschwindigkeit zurück.

Hinweis: Wenn Auf- oder Abfahrten zu bewältigen sind, ist die Last auf der höheren Seite zu halten; niemals quer zum Gefälle oder Kurven fahren.

Den Stapler nicht in Hanglage anhalten bzw. parken.



ACHTUNG

Beim Transport von großem Ladegut, dessen Höhe über die Steuerhebel reicht, geben Sie beim Betätigen der Bedienelemente besonders Acht.

Plötzliche Bewegungen des Ladeguts können dazu führen, dass Arme und Finger zwischen dem Gehäuse des hydraulischen Regelsteuergeräts und der Last selbst zerquetscht werden.

4.2.2.3 AUF WEICHEM UNTERGRUND FAHREN



Vermeiden Sie es, auf weichem Untergrund zu fahren, der für die Maschine nicht ausreichend tragfähig ist.

IMMER PRÜFEN, OB KEINE KIPPGEFAHR BESTEHT.

Die Maschine verfügt über keine Umsturzsicherung.

4.2.2.4 ARBEITEN IN HANGLAGE VERMEIDEN



Achtung: In Hanglage arbeiten ist gefährlich. Fahren Sie langsam, um Schieflagen oder ein Abrutschen zu vermeiden.

Vermeiden Sie möglichst Wendemanöver in Hanglagen. Falls diese unumgänglich sind, wenden Sie langsam und nur auf festem Untergrund.

Vermeiden Sie Querfahrten in Hanglagen, weil die Maschine umkippen könnte.

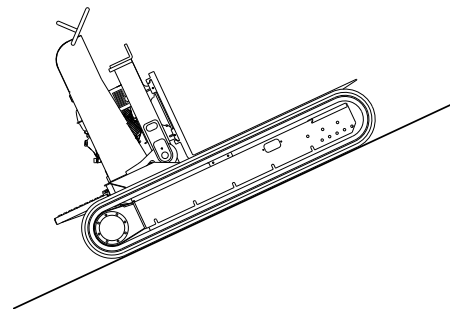
Besonders immer auf Gefällewechsel achten und im gegebenen Fall mit Mindestgeschwindigkeit fahren.

4.2.2.5 ANHALTEN UND PARKEN IN HANGLAGE



Achtung: Anhalten und Parken in Hanglagen birgt Gefahren. Wenn Sie auf abschüssigem Gelände halten müssen, beachten Sie nachfolgende Sicherheitsvorschriften:

1. Immer prüfen, dass der Boden ausreichend tragfähig ist, um die Stabilität der Maschine zu gewährleisten.
2. Wenn Sie die Maschine auch nur für kurze Zeit in Hanglage abstellen müssen, bringen Sie unter den abwärts gerichteten Raupen Keile an.
3. Bevor Sie Hanglagen befahren, kontrollieren Sie, dass die Steigung nicht mehr als 20° beträgt und dass der Motor und das Hydrauliköl ausreichend warm sind. Andernfalls könnte die langsame Bewegung der Maschine in steiler Hanglage Probleme verursachen.



4.2.2.6 ABSCHLEPPEN DER MASCHINE

**WICHTIGER
HINWEIS**

Es ist untersagt, die Maschine abzuschleppen.

Jeder Versuch, die Maschine abzuschleppen, könnte das Getriebe des Staplers beschädigen.

4.2.2.7 TRANSPORT DER MASCHINE

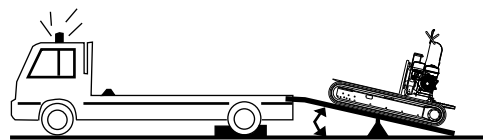
VERLADEN DER MASCHINE AUF EINEN TIEFLADER



Das Auf- und Abladen muss immer auf festem, ebenem Boden erfolgen.

Achtung: Benützen Sie stets geeignete Laderampen.

1. Die Tragkraft der Laderampen muss dem Maschinengewicht entsprechen. Achten Sie darauf, dass die Steigung der Laderampe weniger als 20° misst.
2. Die Laderampen müssen eine ausreichende Breite und Tragkraft besitzen. Zudem darf die Steigung nicht zu hoch sein, um ein Fahren ohne Abrutschen sicherzustellen.
3. Bevor die Maschine verladen wird, reinigen Sie die Rampe und die Ladefläche des Transportfahrzeugs.



MAX. STEIGUNG: 20°

Achtung: Während der kalten Jahreszeit muss die Maschine vor dem Auf-/Abladen warm laufen.

ACHTUNG:

1. Vermeiden Sie Richtungskorrekturen beim Auf- bzw. Abladen. Wenn ein Lenkmanöver unumgänglich ist, kehren Sie mit der Maschine auf den Boden oder die Ladefläche zurück, tätigen dort die Richtungskorrektur und beginnen den Auf-/Abladevorgang von neuem;
2. Betätigen Sie beim Auf-/Abfahren außer den Fahrhebeln keine anderen Bedienelemente, da dies gefährlich sein könnte;
3. Am oberen Ende der Laderampe ist ein Kippunkt gegeben. Beim Überfahren dieser Stelle besonders Acht geben;
4. Fahren Sie beim Auf- bzw. Abladen stets sehr langsam;

5. Die Mittellinie der Maschine muss mit der Mittellinie des Tiefladers bzw. Anhängers übereinstimmen.



WICHTIGER
HINWEIS

Sicherungsketten oder -seile müssen am Fahrwerkrahmen der Maschine befestigt werden. Führen Sie das Befestigungsmaterial nicht über die Hydraulikleitungen.

6. Legen Sie Keile vor und hinter die Raupen.
7. Die Maschine mit Ketten oder Seilen an entsprechenden Vorrichtungen am Transportfahrzeug festmachen.

Während des Transports das Kraftstoffventil auf OFF setzen und dafür sorgen, dass der Motor eben gelagert ist, damit kein Kraftstoff austreten kann. Benzindämpfe oder -austritte könnten sich nämlich entzünden.

VORSICHTSMASSNAHMEN BEIM TRANSPORT VON MASCHINEN MIT GUMMIKETTEN

Maschinen mit Gummiketten müssen mit besonderer Vorsicht gesichert werden. Machen Sie den Fahrwerkrahmen rechts und links auf der Ladefläche des Transportfahrzeugs mit Drahtseilen fest, wobei die Gummiketten mit Schutzabdeckungen zu versehen sind.

Die Stahlseile dürfen nie mit der Gummikette in Berührung kommen.

4.2.2.8 HEBEN DER MASCHINE

Zum korrekten Heben der Maschine müssen folgende Sicherheitsvorschriften beachtet werden:



- Es darf sich kein Ladegut auf der Maschine befinden;
- Stellen Sie die Maschine auf ebenem Untergrund ab;
- Während des Hebevorgangs darf niemand am Steuerstand stehen;
- Prüfen Sie, dass sich niemand im Hebebereich aufhält;
- Verwenden Sie für das auf der CE-Plakette ausgewiesene Maschinengewicht ausreichend tragfähige Hebeseile;

ANSCHLAGPUNKTE

Die Anschlagpunkte A am Stapler sind zwei. Beide befinden sich oberhalb der Hubführungen.



4.2.2.9 EINSATZ DER GUMMIKETTEN

Folgendes gilt es zu beachten, wenn Sie mit einer Maschine arbeiten, die Gummiketten montiert:

1. Vermeiden Sie es, auf hartem, steinigem Boden und über Aushub- oder Abbruchmaterial, Felsbrocken usw. zu fahren.
2. Setzen Sie die Gummiketten nicht länger als 3 Monate direkter Sonnenbestrahlung aus
3. Vermeiden Sie abrupte Lenkmanöver auf Asphalt oder Beton, weil dies zu übermäßigem Verschleiß der Ketten führt. Bewegen Sie die Maschine zudem nicht auf Asphaltstraßen, wenn die Fahrbahntemperatur mehr als 60° C beträgt, da dies Ketten und Straßenbelag beschädigen würde.
4. Kontrollieren Sie immer die Kettenspannung. Ist eine Kette nicht gut gespannt, kann diese sich während des Fahrens lösen und dabei Schaden nehmen.
5. Gummiketten sind nicht auf hartem, steinigem Boden oder auf Abbruchmaterial (Sand, Stein, Mineral etc.) einzusetzen. Auf solchem Untergrund verschleifen sich diese Ketten frühzeitig.
6. Vermeiden Sie es, scharfe Kanten von Betonkörpern oder anderem mit den Gummiketten zu überfahren.
7. Kraftstoffe oder synthetische Öle dürfen mit Gummiketten nicht in Berührung kommen. Sollte es dennoch dazu kommen, reinigen Sie die Gummiketten sofort.
8. Der Einsatz von Gummiketten ist in Meeresgebieten zu vermeiden, weil salzhaltige Luft sowie Salz überhaupt die Haftung zwischen Gummi und Metallkern beeinträchtigen.

5 WARTUNG

5.1 KORREKTE INSPEKTION UND WARTUNG DER MASCHINE

- Lernen Sie anhand dieses Handbuchs, wie die Wartungsarbeiten und Inspektionen des Staplers durchzuführen sind.
- Die Wartungsarbeiten sind immer auf ebenem, festem Untergrund auszuführen.
- Die Maschine weder schmieren noch irgendwelchen anderen Wartungen unterziehen, während sie in Betrieb steht.
- Wenn das Fahrwerk zur Wartung angehoben werden muss, stützen Sie es gut ab.
- Bei Wartungen der Hydraulik besonders Acht geben, weil das Öl nach Abstellen des Motors noch heiß ist.
- In den Hydraulikkreisläufen herrscht Hochdruck, auch nach Beendigung der Arbeiten.
- Achten Sie darauf, dass sämtliche Teile stets in gutem Zustand und korrekt eingebaut sind.
- Schäden jeder Art immer sofort reparieren und verschlissene bzw. kaputte Teile unverzüglich ersetzen.
- Fett-, Öl- und Schmutzansammlungen immer beseitigen.
- Kontrollieren Sie regelmäßig, dass keine Ölaustritte bzw. Schäden an Hydraulikleitungen gegeben sind.
- Verwenden Sie nur die empfohlenen Schmierstoffe. Schmierstoffe verschiedener Hersteller nicht mischen.
- Nur **Hinowa** Original-Ersatzteile verwenden.
- Halten Sie die Schmiernippel der Leiträder sowie der Bolzen der Hydraulikzylinder sauber.
- Die angegebenen Wartungsintervalle verstehen sich auf einen Betrieb unter normalen Arbeitsbedingungen bezogen. Unter schweren Arbeitsbedingungen müssen die Wartungsintervalle verkürzt werden.
- Schmierstoffe sind umweltverträglich zu entsorgen. Die unbedachte Entsorgung von Schmierstoffen kann zu Umweltschäden führen. Vor der Entsorgung müssen Sie sich immer über die im Anwenderland gültigen einschlägigen Gesetze informieren.
- Zum Ablassen der Schmierstoffe immer geeignete Behälter verwenden. Niemals Lebensmittelbehälter verwenden, um Unfälle durch Verwechslung zu vermeiden.
Schütten Sie Schmiermittel niemals auf den Boden, in Abläufe, Kanäle oder sonstige Gewässer. Beachten Sie beim Entsorgen der Schmierstoffe sämtliche Umweltschutzvorschriften.

5.2 HYDRAULIK

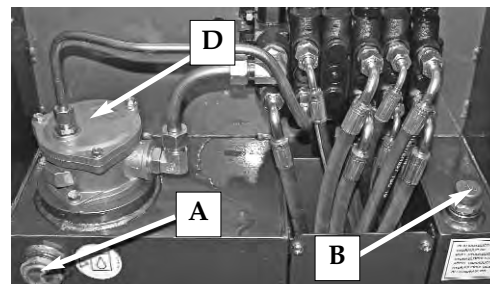
NR			Menge	WARTUNGSINTERVALL			
				1 TÄGLICH	1 MONATLICH	ALLE 3 MONATE	1 JÄHRLICH
1	HYDRAULIKÖL	Füllstandkontr.		•			
		Wechsel	135		*•		•
2	HYDRAULIKÖLFIL- TER	Wechsel	1		*•	•	
3	GETRIEBEÖL UNTERSETZUNGEN VON FAHRANTRIEB UND SCHWENKAN- TRIEB	Füllstandkontr.				•	
		Wechsel	1.0.5 Jeder		*•		•

* ERSTER WECHSEL

5.2.1 HYDRAULIKÖL

Kontrolle

Zur Kontrolle des Hydraulikölstandes positionieren Sie die Maschine auf ebenem Untergrund. Prüfen Sie, ob der Stand etwa auf halber Höhe des Schauglases **A** ist. Im gegenteiligen Fall füllen Sie die fehlende Menge Öl über die Füllschraube **B** nach, die sich unter dem Gehäuse des hydr. Regelsteuergeräts befindet.

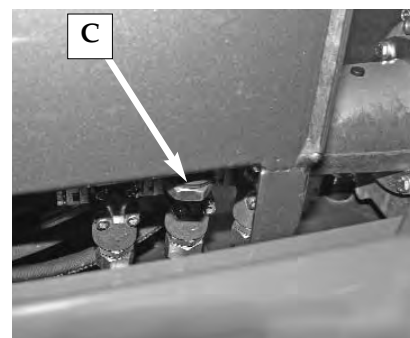


Wechsel

Zum Wechsel des Hydrauliköls gehen Sie wie folgt vor:

- die Füllschraube **B** unter dem Gehäuse des hydr. Regelsteuergeräts aufdrehen;
- die Ablassschraube **C** unten am Hydrauliktank aufdrehen;
- das Öl vollständig ablaufen lassen.

Vor dem Wiederbefüllen den Tank gut reinigen. Die Ablassschraube **C** wieder eindrehen und den Tank über die Füllschraube **B** füllen, wobei Produkte verschiedener Hersteller nicht vermengt werden dürfen.



Um die Leistungen Ihres Raupenstaplers in der Zeit zu garantieren, verwenden Sie ausschließlich das Öl HINOWA HYDRAULIC EP EXTRA. Für die Filterung empfohlen sind $\beta_{10} (>2)$.

5.2.2 HYDRAULIKÖLFILTER

Wechsel

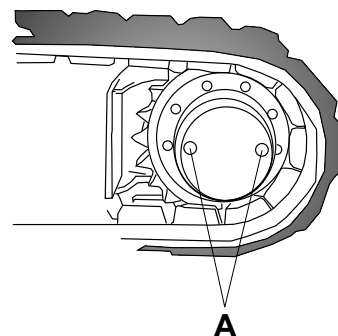
Der Hydraulikölfilter **D** befindet sich oben am Hydrauliktank unter dem Gehäuse des Regelsteuergeräts. Bevor Sie den Filterdeckel öffnen, nehmen Sie die Füllschraube **B** (siehe Foto Absatz 5.3.1) ab, um zu vermeiden, dass es zu einem Überdruck im Tank kommt.

Um sich auf den Filter Zugang zu verschaffen, müssen Sie, nachdem Sie das Gehäuse des Regelsteuergeräts abgenommen haben, die Schrauben des Filterdeckels aufdrehen; dann wechseln Sie den Filtereinsatz aus.

5.2.3 GETRIEBEÖL DER FAHRANTRIEBE

Ölstandkontrolle an den Fahrtrieben

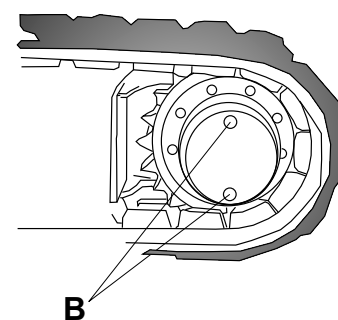
Die Ölstandkontrolle an den Fahrtrieben ist alle 100 Betriebsstunden durchzuführen. Halten Sie die Maschine so an, dass die Schrauben der Fahrtriebe an der horizontalen Achse liegen. Nehmen Sie die in Abb. A gezeigten Schrauben ab und kontrollieren Sie, dass der Ölstand auf deren Höhe ist. Sollte dies nicht der Fall sein, füllen Sie über eine Schraube Öl nach und kontrollieren über die andere den Füllstand.



Wechsel des Getriebeöls

Der erste Wechsel hat nach 100 Betriebsstunden zu erfolgen, während nachfolgend der Wechsel alle 1000 Betriebsstunden vorzunehmen ist. Zum Wechsel des Getriebeöls wie folgt vorgehen:

- die Maschine so anhalten, dass die Schrauben an der zum Boden vertikalen Achse liegen, wie in Abb. B gezeigt;
- beide Schrauben lösen und das Öl vollständig abfließen lassen;
- verfahren Sie die Maschine dann so, dass die Schrauben an der horizontalen Achse (siehe Abb. A) liegen und füllen Sie das Öl über eine Schraube ein, während Sie über die andere den Füllstand kontrollieren.



**WICHTIGER
HINWEIS**

Vermeiden Sie es, Öle verschiedener Hersteller bzw. verschiedener Beschaffenheit miteinander zu mischen.

Wahl des Getriebeöls

Für die Fahrtriebe empfehlen wir Öle für Zahnräder mit EP-Zusätzen und Viskosität der Klasse ISO VG150 oder SAE 80W/90.

In Einsatzgebieten mit hohen Temperaturschwankungen empfehlen wir synthetische Schmierstoffe mit EP-Additiven und einem Mindestviskositätsindex von 165 sowie der Viskositätsklasse VG150 oder VG220.

	VG100	VG150	VG320	VG150-200
ISO 3448	-20°C +5°C IV 95min	+5°C +40°C IV 95min	+30°C +50°C IV 95min	-30°C +65°C IV 165min

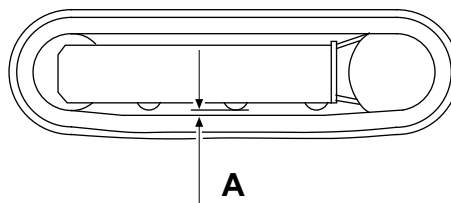
Jedenfalls empfehlen wir, Öle zu wählen, die bei der jeweiligen Betriebstemperatur nicht vorzeitig altern. Die Dauerbetriebstemperatur darf keine 90°C übersteigen.

5.3 WARTUNG DER GUMMIKETTEN

5.3.1 KONTROLLE DER KETTENSPIGUNG

Die Wartungsarbeiten sind immer auf ebenem, festem Untergrund auszuföhren. Heben Sie Ihre Maschine nur unter sicheren Bedingungen an und bringen Sie stabile Abstützigungen unter dem Fahrwerkrahmen an. Auf der Höhe der mittleren Laufrolle des Fahrwerks messen Sie den Abstand A von der Rollen-UK bis zur Innenseite der Gummikette. Die Kettenspannung ist korrekt, wenn das Maß A zwischen 10 und 15 mm liegt.

Sollte die Kettenspannung nicht dem o. g. Maß entsprechen, d.h. die Kette lose oder zu stark gespannt sein, gehen Sie wie im folgenden Absatz beschrieben vor.

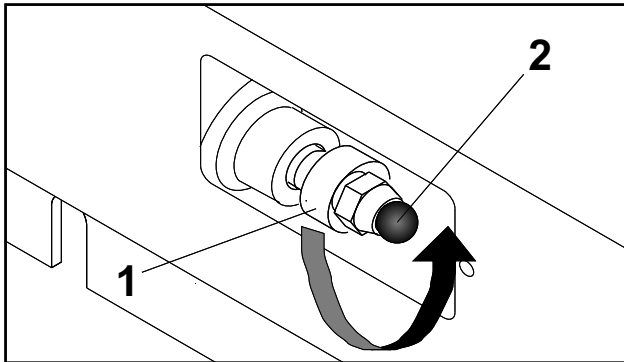


5.3.2 JUSTIEREN DER KETTENSPIGUNG

Das Fett im Spannzylinder steht unter Druck. Lösen Sie daher das Schmierventil 1 um nicht mehr als eine Umdrehung; wird das Ventil zu weit aufgedreht, besteht die Gefahr, dass es infolge des Fettdrucks herausgeschleudert wird und zu Verletzungen führt. Achten Sie darauf, den Schmiernippel 2 niemals zu lösen.

Wenn Steine oder Schmutz zwischen Antriebsrad und Kettengliedern eingeklemmt sind, sind diese zuerst zu entfernen.

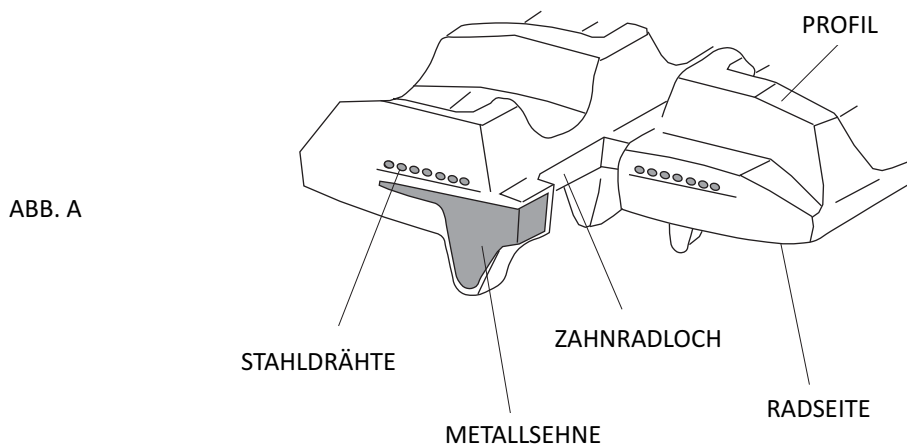
1. Um die Kette zu lösen, bewegen Sie das Ventil 1 langsam im Gegenuhrzeigersinn um nicht mehr als 1 Umdrehung. Eine Umdrehung des Ventils 1 reicht, damit die zu stark gespannte Gummikette gelöst wird.
2. Sollte das Fett nicht austreten, bringen Sie die Kette langsam zum Drehen.
3. Wenn die richtige Kettenspannung erreicht ist, drehen Sie das Ventil 1 im Uhrzeigersinn und ziehen es fest. Spuren von ausgetretenem Fett sorgfältig beseitigen.
4. Um die Kette zu spannen, schließen Sie eine Fettpresse an den Schmiernippel 2 an und füllen Fett nach, bis die Gummikette innerhalb der vorgeschriebenen Werte gespannt ist.

**GEFAHR**

Es liegt ein Problem vor, wenn nach Aufdrehen des Ventils 1 die Kette immer noch zu stark gespannt ist bzw. wenn sie trotz Nachfüllen von Fett über den Schmiernippel 2 immer noch lose ist. Bauen Sie jedoch niemals Fahrwerksteile oder den Spannzylinder aus, weil das unter Hochdruck stehende Fett gefährlich ist.

5.3.3 KONTROLLE DER GUMMIKETTEN

Der Aufbau der Gummikette ist in Abb. A dargestellt. Die Stahlcordfäden und der Metallkern sind in den Gummi eingebettet. Die Profilblöcke dienen dazu, der Maschine im Fahrbetrieb auf weichen Böden Stabilität zu verleihen. Sie befinden sich an der Außenseite der Kette und bilden somit die Aufstandsfläche, während die Mittelführungen an der Innenseite dafür sorgen, dass die Laufrollen in der Kette spuren.



Mögliche Schäden

A) Riss der Stahlcordfäden

Eine übermäßige Spannung führt zum Riss der Stahlcordfäden unter folgenden Umständen:

- wenn sich Steine oder anderes Fremdmaterial zwischen Kette und Fahrwerkrahmen ansammeln;
- wenn die Kette aus der Führung tritt;
- bei starker Reibung sowie infolge von abruptem Richtungswechsel.

B) Verschleiß und Bruch der Metallkerne

Wie in den oben beschriebenen Fällen des Risses der Stahlcordfäden kann eine übermäßige Kettenspannung auch zum Verbiegen oder Bruch der Metallkerne führen. Ebenso können folgende Faktoren Schadensursache sein:

- nicht einwandfreies Ineinandergreifen von Antriebsrad und Gummikette;
- Drehung der Innenrollen;
- Fahrbetrieb auf sandigem Boden.

C) Ablösen der Metallkerne

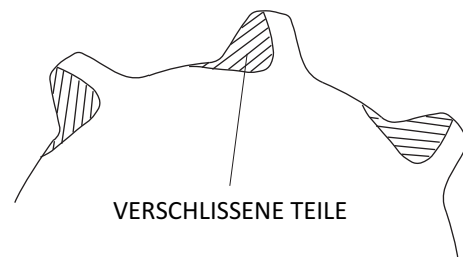
Der Metallkern fungiert als Haftfläche für den Gummi insbesondere zwischen demselben Kern und den Stahlcordfäden.

Eine Loslösung des Kerns vom Gummi kann wie beim Riss der Stahlcordfäden durch eine übermäßige Spannung in folgenden Fällen verursacht werden:

- wenn die Metallkerne über ein wie in der Abb. gezeigtes verschlissenes Antriebsrad geführt werden.

Wenn solche Verschleißerscheinungen und Abriebe festgestellt werden, muss das Antriebsrad unverzüglich ausgetauscht werden.

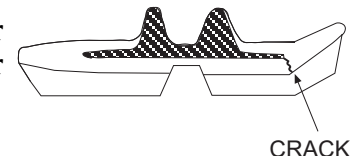
Bei den in den Absätzen A-B-C beschriebenen Schäden muss die Kette unbedingt gewechselt werden, weil Schäden dieser Art den vollständigen Funktionsverlust des Teils bedeuten.



D) Abrieb und Ermüdungsrisse

1. Risse an den Profilblöcken ergeben sich infolge der Biegeermüdung des Gummis auf Antriebs- und Leitrad, wie auf Foto 4 (siehe Anhang) dargestellt.

2. Brüche und Verbiegungen des Gummis am Rand der Kette sind die Folge von Fahrmanövern über Bordsteine oder Betonkanten.



3. Risse und Abrieb des Gummis auf den Spurflächen der Laufrollen sind auf Ermüdung durch Kompression des Gummis infolge des Rollengewichts zusammen mit Fahrbetrieb auf sandigem Boden und abruptem Richtungswechsel zurückzuführen, wie auf den Fotos 6-8-9 (siehe Anhang) dargestellt.

4. Zum Abrieb der Profilblöcke kommt es insbesondere, wenn auf Betonflächen, Schotterfeldern oder anderen harten Böden (siehe Foto 7 im Anhang) gegengeleitet wird.

Die unter Absatz D in den Punkten 1, 2 und 3 aufgezeigten Schäden beeinträchtigen die Kette nicht in ihrer Funktion und gestatten den weiteren Fahrbetrieb, obschon es gilt, die Entwicklung des Schadens im Auge zu behalten.

Das Fortschreiten des unter Punkt 3 aufgezeigten Schadens führt zur Offenlegung der Metallkerne; wenn die Metallkerne über mehr als die halbe Kettenlänge offen liegen, heißt das, dass es an der Zeit ist, die Gummikette zu wechseln, auch wenn sie noch benutzt werden kann.

E) Risse, die durch äußere Einwirkungen bedingt sind

Risse an der Außenfläche der Kette (der Aufstandsfläche) sind häufig auf den Kontakt mit Schotter, spitzen Steinen, Material wie Blech, Nägel und Glas zurückzuführen, wie auf Foto 10 (siehe Anhang) dargestellt.

Aufgrund der Gummieigenschaften sind diese Schäden nicht zu vermeiden; dennoch gilt es auf die Einsatzbedingungen zu achten.

Risse an der Innenfläche und am Rand der Gummikette werden durch den Kontakt der Kette mit dem Fahrwerkrahmen oder scharfen Betonkanten verursacht, wie auf Foto 12 und 13 (siehe Anhang) dargestellt.

Das Ausmaß dieser Risse ist relativ gering.

Wenn auch unschön, beeinträchtigen diese Risse aber selbst den schweren Arbeitseinsatz der Kette nicht.

5.3.4 KETTENWECHSEL



GEFAHR

Das Fett im Spannzylinder steht unter Druck.

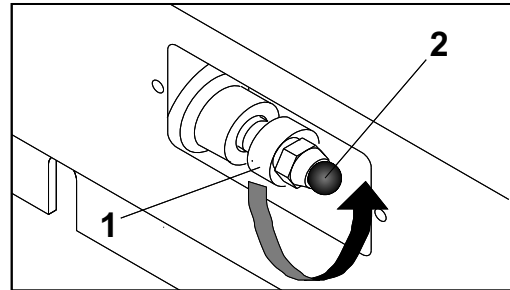
Lösen Sie daher das Schmierventil 1 um nicht mehr als eine Umdrehung; wird das Ventil zu weit aufgedreht, besteht die Gefahr, dass es infolge des Fettdrucks herausgeschleudert wird und zu Verletzungen führt.

Achten Sie darauf, den Schmiernippel 2 niemals zu lösen.

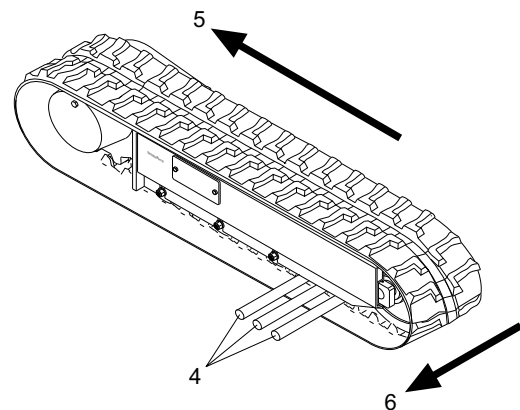
Wenn Steine oder Schmutz zwischen Antriebsrad und Kettengliedern eingeklemmt sind, sind diese zuerst zu entfernen.

Abziehen der Gummikette

1. Stellen Sie die Maschine auf ebenem, festem Untergrund ab, und heben Sie sie unter sicheren Bedingungen mit Stützen an.



2. Um die Kette zu lösen, lösen Sie das Ventil 1 langsam im Gegenuhrzeigersinn um nicht mehr als 1 Umdrehung. Eine Umdrehung des Ventils 1 reicht, damit die zu stark gespannte Gummikette gelöst wird.
3. Sollte das Fett nicht austreten, bringen Sie die Kette langsam zum Drehen.
4. Setzen Sie 3 Stahlrohre (4) innenseitig zwischen Laufrollen, Fahrwerkrahmen und Kette. Das Antriebsrad im Rückwärtsgang (5) drehen, sodass die Stahlrohre mit der Kette mitgeführt werden, um schließlich das Leitrad zu blockieren. Forcieren Sie seitlich (6), um die angelöste Kette vom Leitrad abzuziehen.

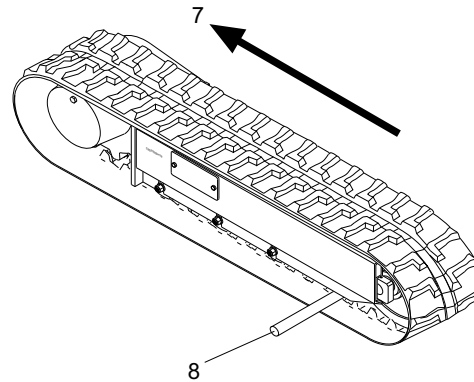


GEFAHR

Aufziehen der Gummikette

1. Sorgen Sie immer für sichere Arbeitsbedingungen, wenn eine Kette aufgezogen und die Maschine angehoben werden muss.
2. Kontrollieren Sie, dass das Fett im Spannzylinder abgelassen wurde.
3. Bringen Sie die Kettenglieder und das Antriebsrad zum Ineinandergreifen, und positionieren Sie das andere Kettenende auf dem Leitrad.

4. Drehen Sie das Antriebsrad im Rückwärtsgang (7), und drücken Sie die Kette ins Innere des Fahrwerkrahmens (8).
5. Positionieren Sie die Gummikette mithilfe eines Stahlrohrs richtig und drehen Sie erneut das Antriebsrad.
6. Prüfen Sie, dass das Antriebs- und das Leitrad korrekt spuren.
7. Regulieren Sie die Kettenspannung (siehe Absatz 5.4.2 - *Justieren der Kettenspannung*).
8. Setzen Sie das Raupenfahrwerk wieder auf den Boden auf.



5.4 KONTROLLE DER ANZUGSDREHMOMENTE

Je nach Nutzung des Staplers ist es unabdingbar, Schrauben und im Allgemeinen Teile, die lose werden können, regelmäßig zu prüfen.

Achten Sie insbesondere auf die Fahrwerkkomponenten wie Leiträder, Getriebemotoren des Fahrtriebs, Antriebsräder und Laufrollen. Kontrollieren Sie diese Teile auf ihre Anzugsdrehmomente gemäß nachfolgender Tabelle.

Gewindedurchmesser mm	Steigung mm	kgm
6	1	1,3 ± 0,15
8	1,25	3,2 ± 0,3
10	1,5	6,5 ± 0,6
12	1,75	11 ± 1
14	2	17,5 ± 2
16	2	27 ± 3
18	2,5	37 ± 4
20	2,5	53 ± 6
22	2,5	73 ± 8
24	3	92 ± 10
27	3	135 ± 15
30	3,5	184 ± 20

5.5 VORÜBERGEHENDE AUSSERBETRIEBSETZUNG

1. Kontrollieren Sie die Maschine. Verschlissene und beschädigte Teile reparieren. Erforderlichenfalls neue Teile einbauen.
2. Reinigen Sie den Luftfiltereinsatz.
3. Schmieren Sie die Maschine ab.
4. Legen Sie Bretter unter die Raupen. Schmieren Sie alle Gliederbolzen der Raupen (nur bei Stahlketten).
5. Waschen Sie die Maschine.
6. Lackieren Sie evtl. die Teile, die es benötigen, um die Bildung von Rost zu verhindern.
7. Stellen Sie die Maschine in einem trockenen Raum ein. Sollte sie im Freien stehen bleiben, muss sie mit einer Plane abgedeckt werden.

Wiederinbetriebsetzung

Achtung: Starten Sie den Motor nur in einem gut belüfteten Raum.

1. Kraftstoff tanken. Sämtliche Füllstände kontrollieren.
2. Den Motor starten und einige Minuten im mittleren Drehzahlbereich laufen lassen, bevor Sie die Arbeit aufnehmen.
3. Sämtliche Hydraulikteile mehrmals betätigen.
4. Sämtliche Maschinenfunktionen testen, bevor zur Arbeit übergegangen wird.

6 TECHNISCHE DATEN

6.1 TECHNISCHE DATEN

FAHRWERK

Kettenbreite	250 mm
Laufrollen pro Seite	5
Fahrgeschwindigkeit	1,5 - 2,2 km/h

BETRIEBSGEWICHT

Betriebsgewicht unbemannt (ohne Spurweitenverstellung)	845 kg
--	--------

LEISTUNGEN

Max. Steigfähigkeit	20° (36,4%)
Fördermenge	2000 kg
Max. Lastschwerpunkt Abstand	500 mm
Max. Hubhöhe	300 mm

Schalldruckpegel am Ohr des Bedieners	86 dB (A)
Schalleistungspegel gemessen	102 dB (A)

Vibration übertragen auf die Hand-Arm-System des Operators

während des normalen Gebrauchs Offroad-Maschine (HAV)	Aw 1,75 m/s ²
---	--------------------------

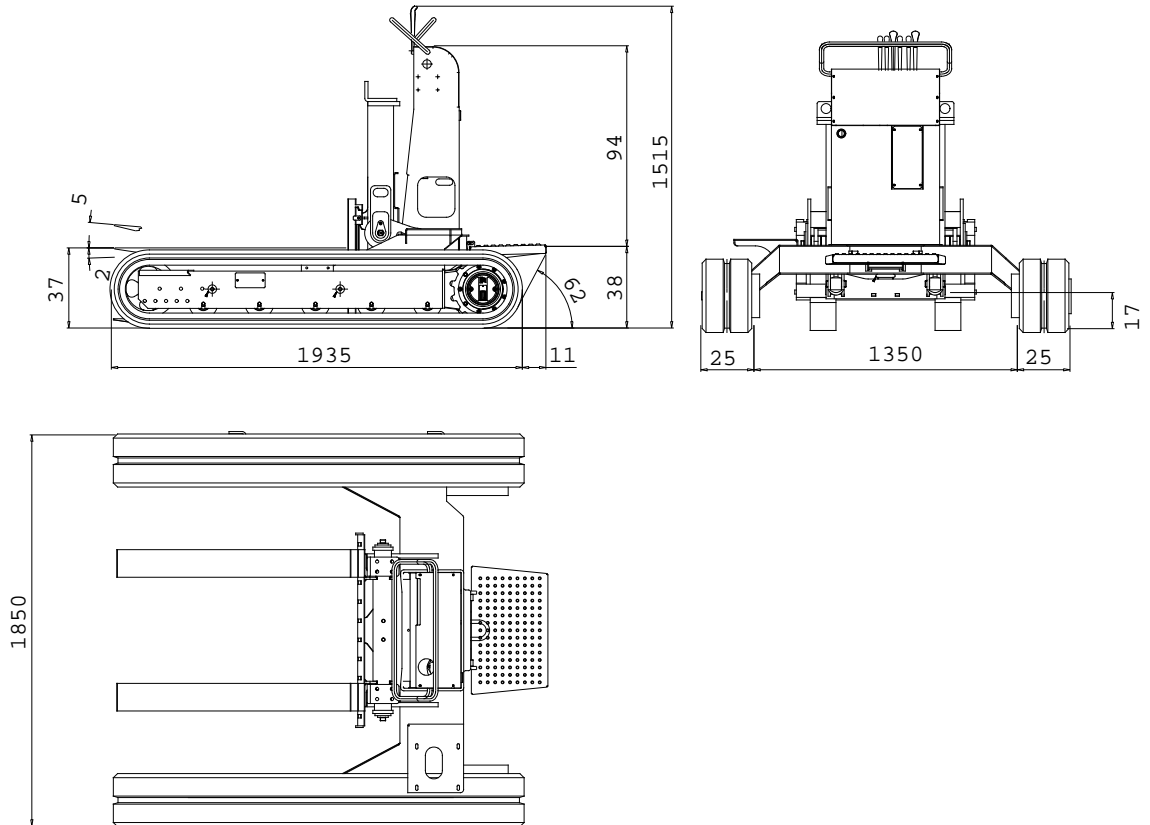
Vibration übertragen auf der Ganzkörper des Operators

während des normalen Gebrauchs Offroad-Maschine (WBV)	Aw 1,13 m/s ²
---	--------------------------

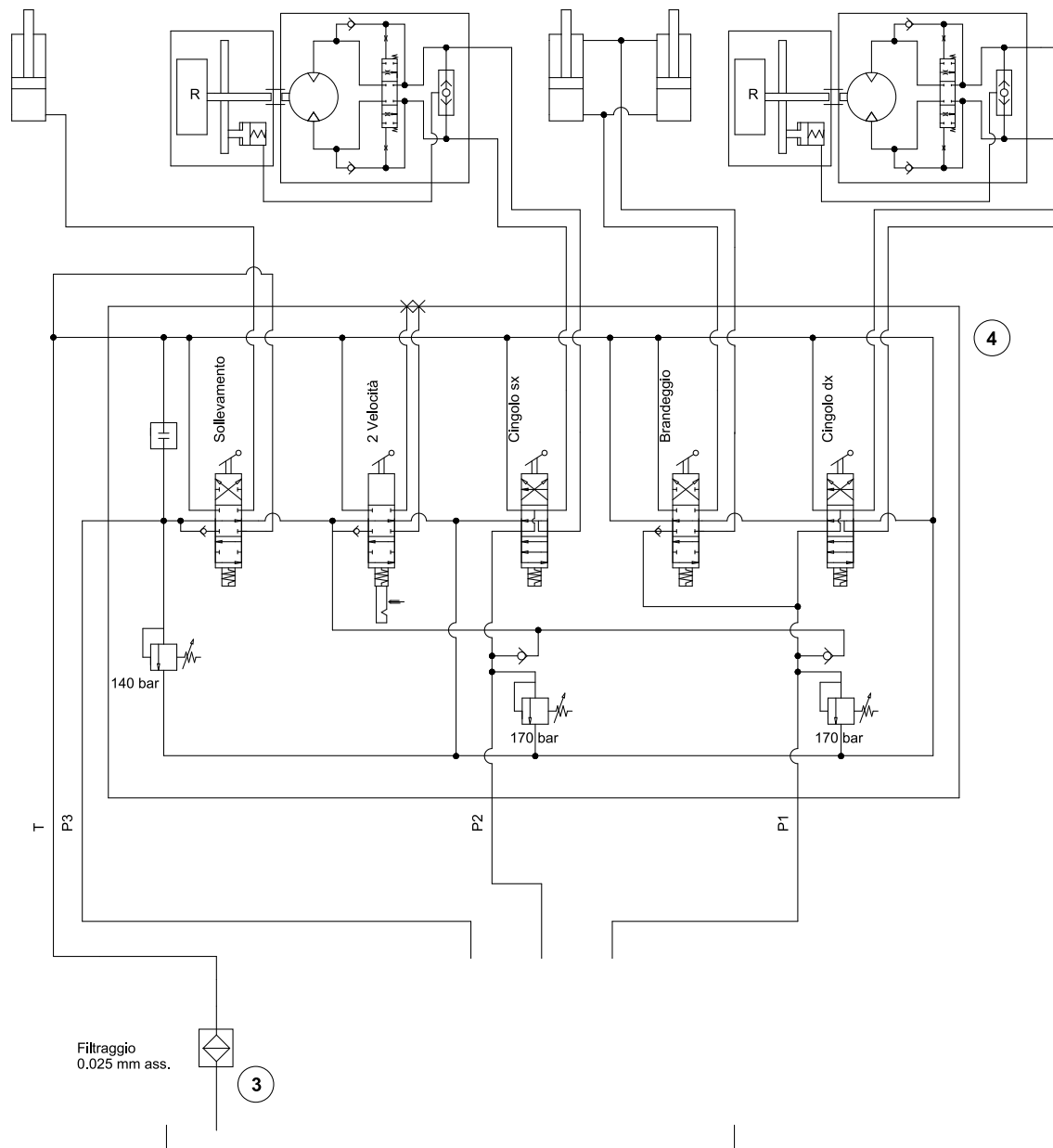
STANDARD AUSRÜSTUNGEN

- 2 Fahrstufen
- Rutschsicheres Trittbrett

RAUPENSTAPLER TP2000



6.2 HYDRAULIKSCHALTPLAN



6.2.1 LEGENDE HYDRAULIKSCHALTPLAN

- | | | | |
|---|-----------------------------------|---|-----------------------|
| 1 | - | 5 | - Fahrtrieb li. Raupe |
| 2 | - | 6 | - Kippzylinder |
| 3 | - Rücklauffilter | 7 | - Fahrtrieb re. Raupe |
| 4 | - Hydr. Regelsteuerggerät HC-D9/6 | 8 | - Hubzylinder |

7 STÖRDIAGNOSE

Um einen möglichst langen und optimalen Betrieb zu gewährleisten, empfiehlt es sich, den Stapler nicht zu zerlegen, wenn es nicht unbedingt erforderlich ist. Sollten die nachstehenden Anweisungen für eine Stördiagnose nicht ausreichen, um die Maschine wieder einwandfrei in Betrieb zu setzen, nehmen Sie zu einem autorisierten Hinowa Händler Kontakt auf.

Der Motor startet nicht.

- Reicht die Kraftstoffmenge?
- Ist genügend Öl im Motor?
- Kommt es zu Funkenbildung an der Zünd-/Glühkerze?
 - a. Den Anschluss von der Zünd-/Glühkerze abnehmen. Evtl. Schmutz von der Zünd-/Glühkerzenbasis entfernen und die Kerze herausnehmen.
 - b. Die Zünd-/Glühkerze in den Anschluss setzen.
Den Motorschalter auf ON setzen.
 - d. Die seitliche Elektrode an den Erdleiter anschließen und den Seilstarter betätigen, um zu prüfen, dass es zwischen den Elektroden funkt.

Achtung: Sollte Kraftstoff austreten, sicherstellen, dass der Bereich trocken ist, bevor die Zünd-/Glühkerze kontrolliert oder der Motor gestartet wird. Benzindämpfe und Kraftstoffaustritte könnten sich nämlich entzünden.

Warnhinweis: Führen Sie die Kontrolle nur in einem gut belüfteten Raum durch.

Kontrollieren Sie Folgendes, wenn der Motor zwar läuft, der Raupenstapler aber nicht einwandfrei funktioniert:

- HYDR. ARBEITSSPIELE ZU LANGSAM:

Öl kalt	Hydraulik auf norm. Betriebstemperatur bringen
Falsches Öl	Richtiges Öl einfüllen
Motor dreht zu langsam	Service des Händlers anfordern
Hydraulikpumpe defekt	Service des Händlers anfordern

- ÖLTEMPERATUR ZU HOCH:

Falsches Öl	Richtiges Öl einfüllen
Ölfilter verschmutzt	Filter ersetzen
Hydraulikpumpe defekt	Service des Händlers anfordern
Überdruckventil defekt	Service des Händlers anfordern
Öl verschmutzt	Öl ersetzen
Hydraulikkreis beschädigt	Reparieren oder ersetzen

- *HYDRAULIKÖL SCHÄUMT:*

Falscher Lufteintritt zwischen Tank und Pumpe	Lufteintritt suchen und beheben
Falsches Öl	Richtiges Öl einfüllen
Wasser im Öl	Öl ersetzen
Füllstand zu hoch oder zu niedrig	Öl auf richtigen Stand bringen

- *ÖLDRUCK ZU NIEDRIG ODER KEIN ÖLDRUCK:*

Falsches Öl	Richtiges Öl einfüllen
Zu wenig Öl im System	Ölstand korrigieren
Überdruckventil defekt	Service des Händlers anfordern

- *HYDRAULIK FUNKTIONIERT NICHT (PUMPENGERÄUSCH):*

Hydraulikpumpe defekt	Service des Händlers anfordern
Zu wenig Öl im System	Ölstand korrigieren
Ansaugleitung defekt	Ansaugleitung reparieren

- *HYDR. AUFGEBRACHTE KRAFT IST ZU GERING:*

Hydraulikpumpe defekt	Service des Händlers anfordern
Öldruck im Rücklauf zu niedrig eingestellt	Service des Händlers anfordern
Zu wenig Öl im System	Ölstand korrigieren

- *DIE FAHRHEBEL FUNKTIONIEREN NICHT:*

Überdruckventil funktioniert nicht richtig	Service des Händlers anfordern
Leitungen oder Verschraubungen - defekt oder lose	Reparieren oder ersetzen
Verschraubungen locker	Anziehen
Hydraulikpumpe defekt	Service des Händlers anfordern

- *NUR EIN FAHRHEBEL FUNKTIONIERT NICHT:*

Leitungen oder Verschraubungen - defekt oder lose	Reparieren oder ersetzen
Verschraubungen locker	Anziehen

- *EIN FAHRANTRIEB FUNKTIONIERT NICHT:*

Getriebemotor defekt	Service des Händlers anfordern
Hydraulikkreis beschädigt	Reparieren oder ersetzen

- *DER FAHRBETRIEB IST UNREGELMÄSSIG:*

Kette zu fest oder zu wenig gespannt	Kettenspannung korrigieren
Leistungsverlust der Pumpe	Service des Händlers anfordern
Leistungsverlust des Motors	Service des Händlers anfordern
Mech. Defekt des Fahrwerks	Reparieren oder ersetzen
Steine oder Schmutz beeinträchtigen die Kettenbewegung	Entfernen
Fehlfunktion der Steuerventile	Service des Händlers anfordern

ANHANG



FOTO Nr. 1

DURCHTRENNTE STAHLCORDFÄ-
DEN

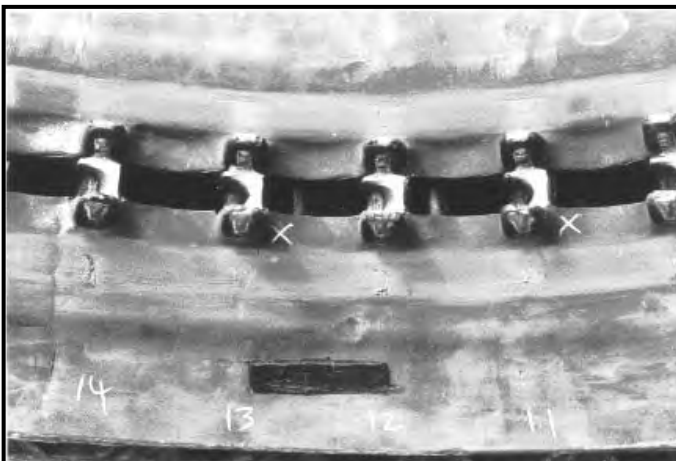


FOTO Nr. 2

ABRIEB UND BRUCH DER
STAHLKERNE



FOTO Nr. 3

LOSLÖSUNG DES STAHLKERNS

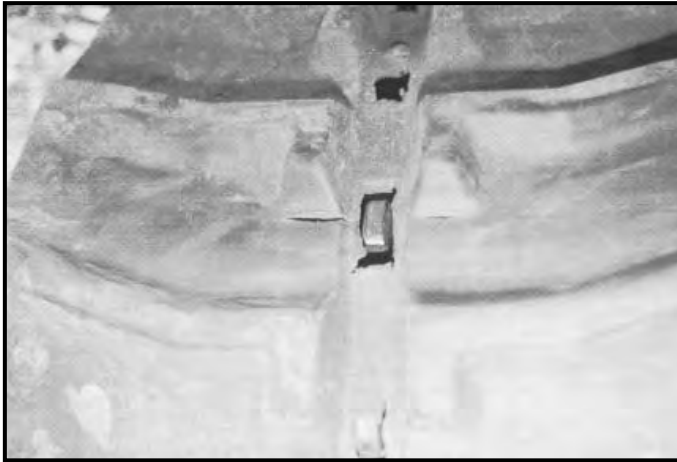


FOTO Nr. 4

BRUCH AN DER BASIS DER PROFILBLÖCKE INFOLGE DER BIEGEERMÜDUNG (KRÜMMUNG) DES GUMMIS



FOTO Nr. 5

BRUCH AN DER AUSSENSEITE DES GUMMIS UNTER DEM RAND DES STAHLKERNS



FOTO Nr. 6

BRUCH AN DER INNENSEITE DES GUMMIS UNTER DEM RAND DES STAHLKERNS



FOTO Nr. 7

ABRIEB DER PROFILBLÖCKE

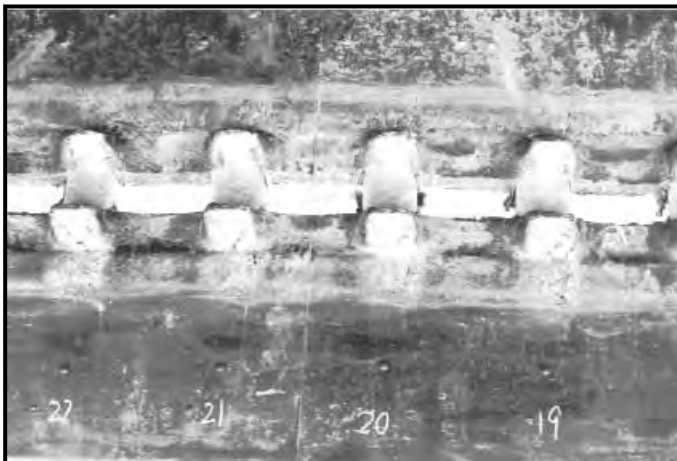


FOTO Nr. 8

ABRIEB DES GUMMIS DURCH DIE LAUFROLLEN (ANFANGSSTADIUM)

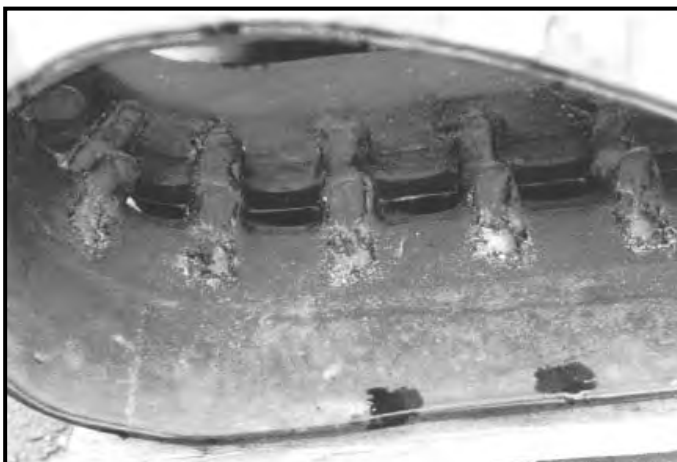


FOTO Nr. 9

ABRIEB DES GUMMIS DURCH DIE LAUFROLLEN (ENDSTADIUM)

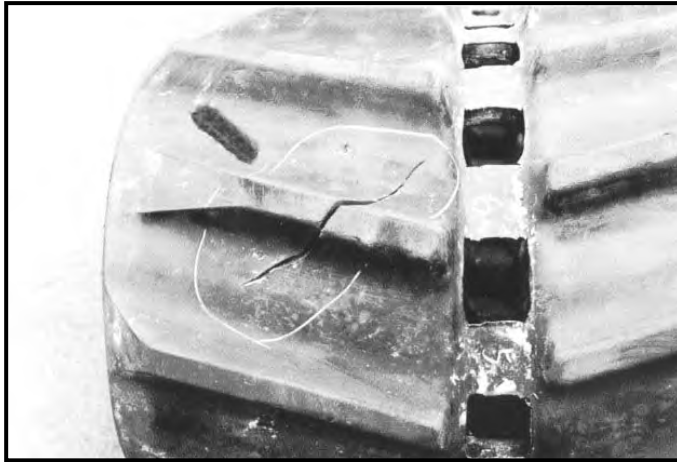


FOTO Nr. 10

EINSCHNITT AUF DER AUSSEN-
SEITE DES GUMMIS



FOTO Nr. 11

BRUCH UND ABRIEB AN DER
AUSSENSEITE DES GUMMIS
INFOLGE VON HARTER BODEN-
BESCHAFFENHEIT

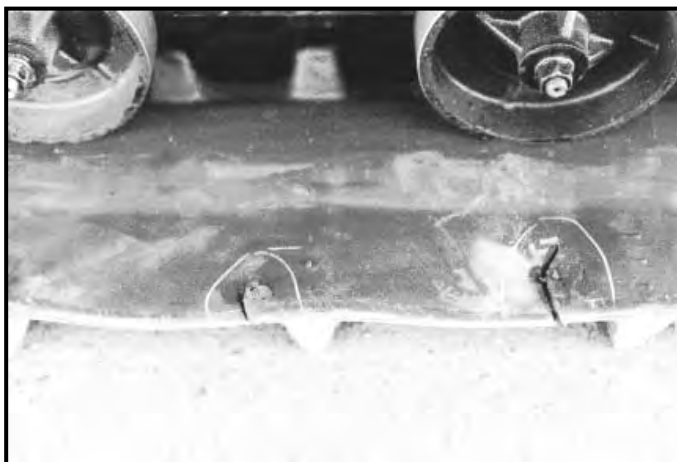


FOTO Nr. 12

EINSCHNITT AM INNENRAND
DES GUMMIS DURCH DAS
ÜBERFAHREN VON SCHARFEN
KANTEN

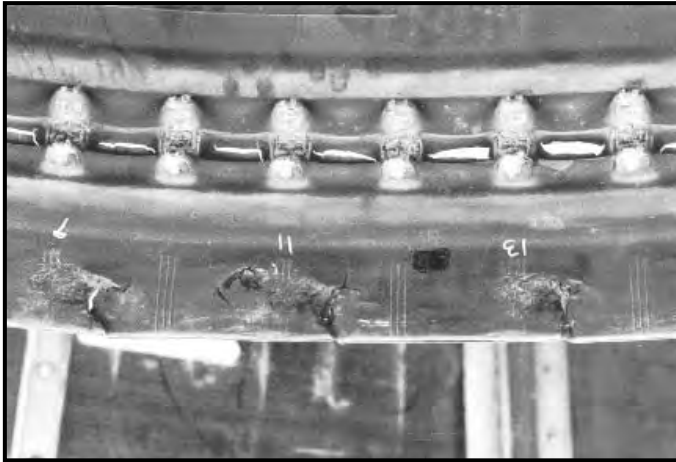


FOTO Nr. 13

BRUCH DER GUMMIINNENSEITE
INFOLGE VON BERÜHRUNG MIT
DEM FAHRWERKRAHMEN



Juristischer Sitz und Verwaltungssitz:

HINOWA S.p.A.
I - 37054 NOGARA (VR) via Fontana
Tel. +39 0442 539100 Fax +39 0442 539075
hinowa@hinowa.it
marketing: info@hinowa.com
www.hinowa.com



PT20GL/TP2000

16983500

-  Catalogo ricambi
-  Spare parts catalogue
-  Catalogue pièces détachées
-  Ersatzteilkatalog
-  Catálogo repuestos
-  Reserveonderdelen Catalogue

Kpfkeg

Kpfgz

Kpfgz

Vcx023023022 Carro con cingolo in gomma

Carriage with rubber track

Train de roulement chenille en caoutchouc

Vcx024023022 Torretta

Upper structure

Tourelle

Vcx025023022 Impianto idraulico aspirazione - scarico

Intake-draining system

Installation aspiration - évacuation

Vcx026023022 Impianto idraulico

Hydraulic system

Installation hydraulique

RV42IN1VR4222138;:5722"

Kpjcqv

pfkeg

Kpjqwf

Vcx023023022Wagen mit Gummiraupe

Carro con oruga de goma

Onderstel met rubberen rupsband

Vcx0024023022Oberwagen

Torreta

Toren

Vcx025023022Hydraulik - Vor- und Rücklauf

Instalación de aspiración-descarga
de aceite

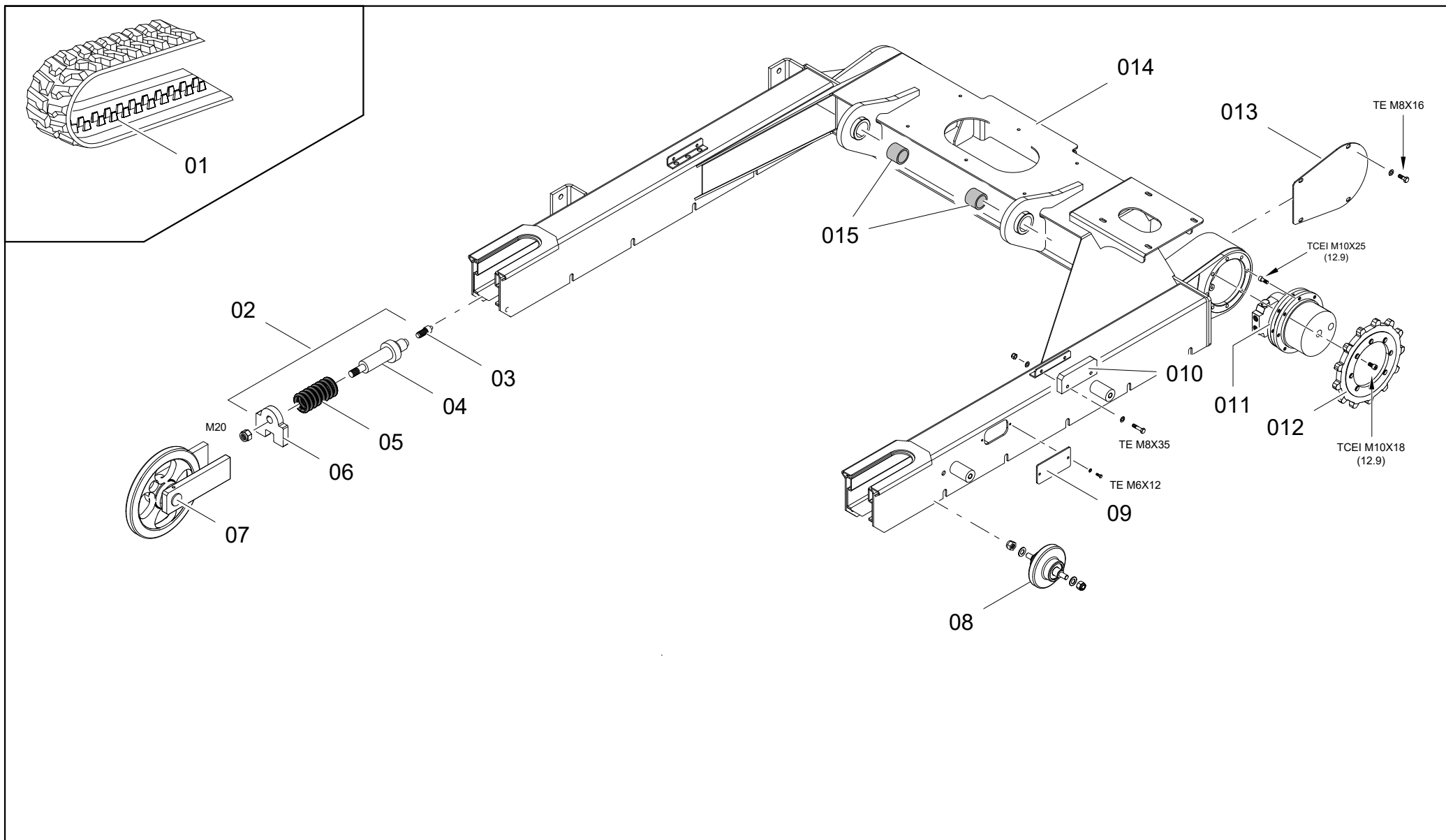
Hydraulische installatie afzuiging-
afvoer

Vcx026023022Hydraulikanlage

Instalación hidráulica

Hydraulische installatie

RV42IN1VR4222138;:5722"



CARRO CON CINGOLO IN GOMMA

CARRIAGE WITH RUBBER TRACK

TRAIN DE ROULEMENT CHENILLE EN
CAOUTCHOUC

WAGEN MIT GUMMIRAUPE

CARRO CON ORUGA DE GOMA

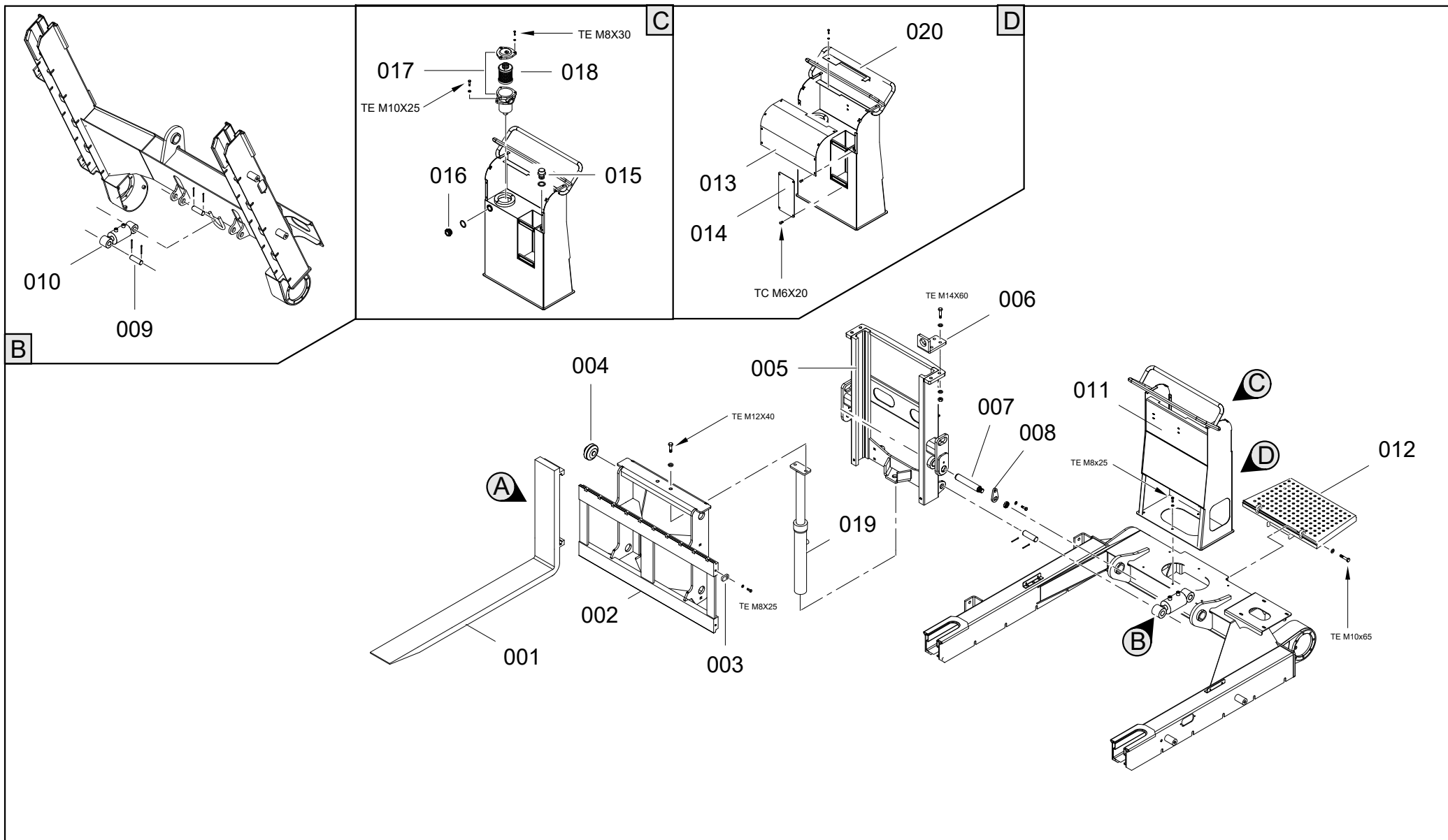
ONDERSTEL MET RUBBEREN RUPSBAND

**PT20GL/TP2000/
16983500**

01.01.00 Ed.07.2017

Tav. 23023022		Ecttq"eqp"ekpiqnqkpl'qooc Ecttkcig"ykvj"twddgt'vtcem Vtckp'g"tqwnogopv'jgpknnq'p'ecqwvejqwe"		Y cigp"okv'wooktcwrg Ecttq"eqp"qtwic"fg"iqoc" Vg xgtdtgQpfgtuvgnögv'twddgtgp'twrudcpf				
Rqu0""E'qf0	S0väFguetk kqpg	Fguetkrvkq	Fgukipcvkq	Dgpgppwpi"	Fguetkrekôp"	Dguejtklxkpi		
23	26667922	24	Cingolo in gomma	Rubber track	Chenille en caoutchoue	Gummiketten	Oruga de goma	Rubberen rupsband
24	369528[3	24	Supporto tendicingolo completo	Complete idler support	Support tendeur de chenille complet	Halterung der Raupens pannvorr - komplett	Soporte tensor oruga completo	Complete steun rupsbandspanner
25	2536;422	23	Valvola ingrassaggio	Greasing valve	Soupape graissage	Schmierungsventil	Valvula de engrase	Smeringsventiel
26	328;3892	23	Cilindro tendicingolo	Idler cylinder	Cylindre tendeur de chenille	Raupenspann-zylinder	Cilindro tensor oruga	Cilinder rupsband - spanner
27	25246:23	23	Molla	Spring	Ressort	Feder	Muelle	Veer
28	26857:22	23	Piastra	Plate	Platine	Platte	Placa	Plaat
29	369529J4	24	Ruota tendicingolo completa	Complete idler wheel	Roue tendeur de chenille complète	Raupensparad komplett	Rueda tensor oruga completo	Compleet wiel rupsbandspanner
2:	389;56J4	32	Rullo inferiore completo	Carrier roller complete	Rouleau inférieur	Tragrolle komplett	Rodillo inferior	Compleet onderste rol
2;	252475J4	24	Coperchio ispezione tendicingolo	Track tensioner inspection cover	Couvercle inspection rue de traction	Deckel für Spannket-teaufsicht	Tapa registro tensor cadena	Hubarbeitsbühne
32	26685722	24	Guida cingolo	Track's guide	Guidage chenille	Bahn für die Kette	Guia oruga	Onderstel begeleiding
33	36;:7922	24	Motoriduttore	Gear motor	Motoréducteur	Getriebemotor	Motorreductor orugas	Vertrangingsdrifwerk onderkankant
34	265264J4	24	Ruota trazione	Sprocket wheel	Roue de traction	Antriebsrad	Rueda de arrastre	Drijf wiel
35	25396723	24	Coperchio motoriduttore	Cover gear motor	Couvercle motoréduc - teur	Deckel Getriebemotor	Tapa Motorreductor	Deksel
36	5924;:22	23	Telaio carro	Undercarriage frame	Châssis chenillard	Rahmen des Fahrwerks	Bastidor carro	Onderstel frame
37	26757522	24	Boccola	Bush	Douille	Buchse	Casquillo	Bus

RV42IN1VR4222138;:5722"



TORRETTA
 UPPER STRUCTURE
 TOURELLE

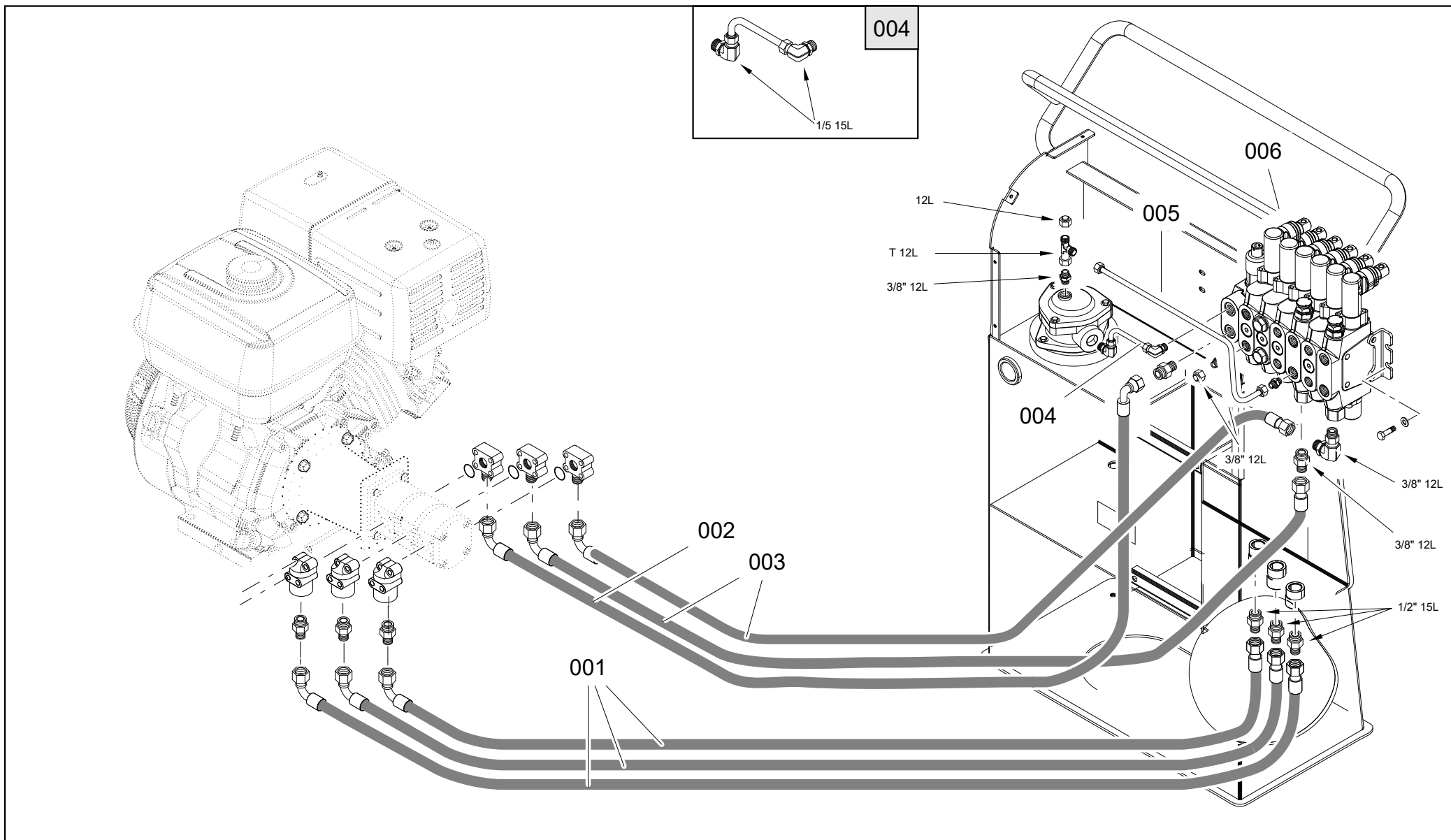
OBERWAGEN
 TORRETTA
 TOREN

**PT20GL/TP2000/
 16983500**

02.01.00 Ed.07.2017

Tav. 24023022		Vqttgvvc Wrrgt" uvtwevwtg Vqwtgnng					Qdgtycigp Vqttgvv Vqtgp	
Rqu0""Eqf0	S0väFguetk kqpg	Fguetkrvkq	Fgukipcvkq	Dgpgppwpi"	Fguetkrekôp"	Dguejtklxkpi		
23	28659322	24	Dente forche pallets	Pallet fork tooth	Dent de fourches de palettes	Palettengabelzahn	Diente horquillas paletas	Tand vorken
24	586626J4	23	Supporto forche pallets	Pallet fork support	Support fourches de palettes	Halterung	Soporte horquillas paletas	Halterung vorken pallets
25	27829422	26	Fermo forche	Retainer	Arrêt	Halterung	Sujetador	Blokkering
26	27875822	26	Cuscinetto	Bearing	Roulement	Lager	Cojinete	Lager
27	58662722	23	Guide forche	Pallet fork guides	Guidage fourches de palettes	Kastenaufbau - Führung	Guías horquillas paletas	Geleider
28	28663422	24	Tappo ferma guide	Cap	Bouchon	Verschluss	Tapón	Dop
29	282;9:22	24	Spina supporto guide	Pin	Cheville	Stift	Clavija	Stekker
2:	28:364[3	24	Goccia spina	Pin drop	Baisse cheville	Tropfen Stift	Caída clavija	Drop stekker
2;	282;9922	26	Spina cilindro brandeggio	Swivelling cylinder's pin	Tige du cylindre de la rotation de la flèche	Zylinderstift der Seitenschwenkung	Clavija cilindro moviminto lateral brazo	Pen cilinder zwenken
32	482::2J4	24	Cilindro brandeggio	Cylinder	Cylinder	Zylinder	Cilindro	Cilinder
33	58;4:522	23	Supporto distributore	Distributor support	Support distributeur	Halt.des Steuergeräts	Suporte distribuidor	Steun distributeur
34	583972D3	23	Pedana	Footboard	Repose-piedes	Fussbrett	Tarima	Treeplank
35	28;4:822	23	Coperchio distributore	Distributor cover	Couvercle distributeur	Untersetzungsgetriebebesdeckel	Tapa distribuidor	Hydraulische verdeler deksel
36	28659:22	23	Coperchio tubi	Cover	Couvercle	Deckel	Tapa	Deksel
37	27833:22	23	Tappo olio	Oil plug	Bouchon d'huile	Ölstopfen	Tapón aceite	Oliedop
38	27283:22	23	Livello olio	Oil level	Niveau huile	Ölniveau	Nivel aceite	Oliepei
39	48342222	23	Filtro olio idraulico completo	Complete filter Oil	Filtre a d'huile complete	Ölfilter komplett	Filtro aceite completo	Kompletet Oliefilter
3:	26352722	23	Cartuccia filtro olio idraulico	Hydr. oil cartridge	Cartouche huile hydr.	Filtereinsatz	Cartucho aceite hidr.	Patroon hydr. olie
3;	486594J4	23	Cilindro sollevamento	Lift cylinder	Cylindre de levage	Hubzylinder	Cilindro de elevación	Hefcilinder
42	28;4:922	23	Lamiera piegata	Folded plate	Tôle pliée	Blech gebogen	Chapa doblada	Plaatijzer gebogen

RV42IN1VR4222138;:5722"



IMPIANTO ASPIRAZIONE E SCARICO

VOR- UND RÜCKLAUFANLAGE

**PT20GL/TP2000/
16983500**

SUCTION - DRAINING SYSTEM

INSTALACIÓN DE ASPIRACIÓN Y DESCARGA

INSTALLATION ASPIRATION ET DÉCHARGE

INSTALLATIE AFZUIGING EN AFVOER

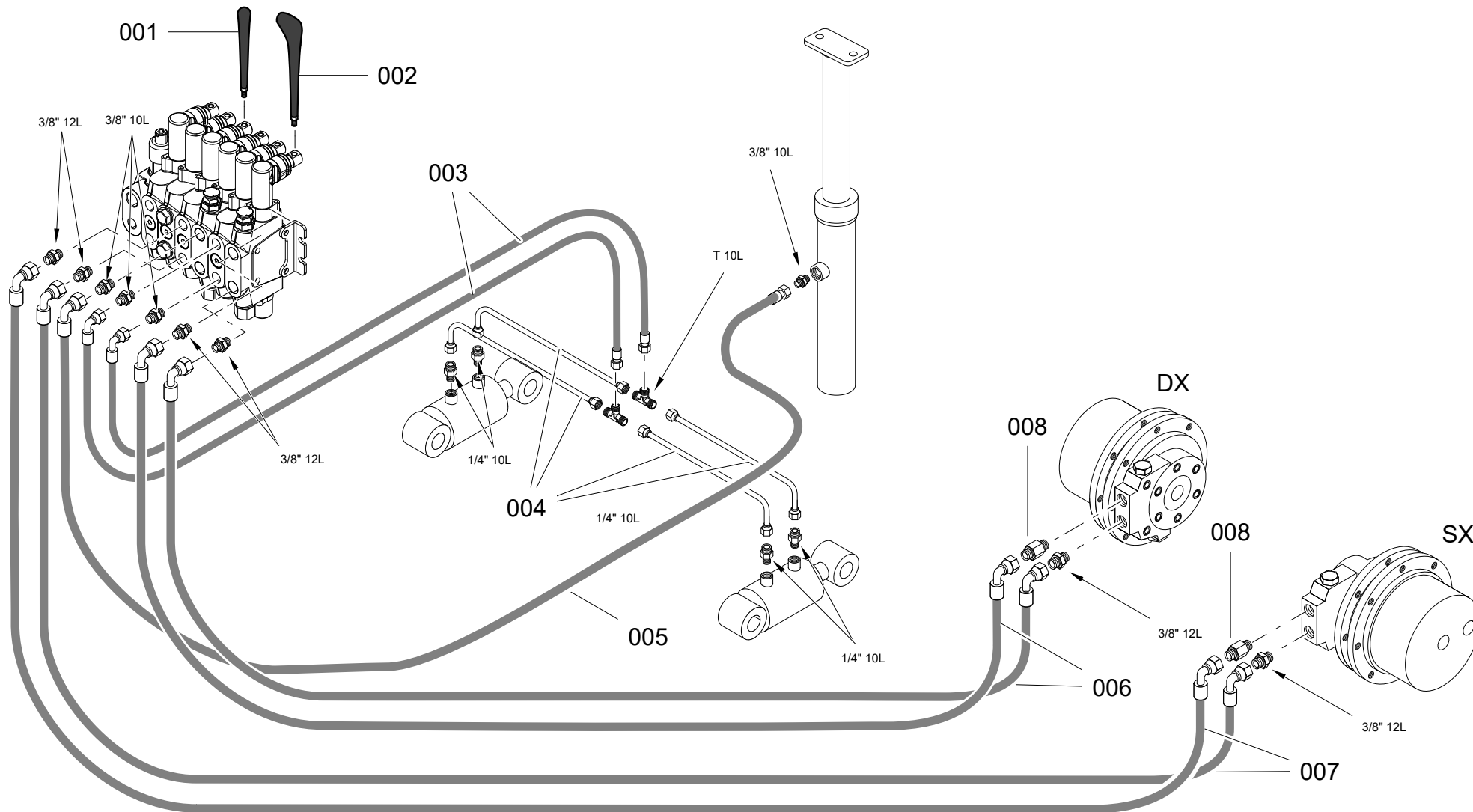
03.01.00

Ed.07.2017

Tav. 25023022	Korkcpvq"curkckkqpg/"uectkeq Kpvcmg/ftckpkpi"uvgo Kpucnncvkapkcvkqptewcvkq	J{ftcwnkm#" Xqt/"wpf"°emncwh Kpucncekôg"curktcekôp/fguetic"fg"cegkv J{ftcwnkuejg"kpucnncvkgWkikpi/chxqgt
---------------	--	--

Rqu0""Eqf0	S0vâFguetk kqpg	Fguetkrvkq	Fgukipcvkq	Dgpgppwpi"	Fguetkrekôp"	Dguejtklxkpi
23	2936;422 25"	Tubo flessibile	Flexible pipe	Tuyau souple	Schlauch	Tubo flexible Slang
24	28675822 23	Tubo flessibile	Flexible pipe	Tuyau souple	Schlauch	Tubo flexible Slang
25	28675922 24	Tubo flessibile	Flexible pipe	Tuyau souple	Schlauch	Tubo flexible Slang
26	28675322 23	Tubo rigido	Pipe	Tube rigide	Rohr	Tubo rígido Stijve leiding
27	2936;622 23	Tubo rigido	Pipe	Tube rigide	Rohr	Tubo rígido Stijve leiding
28	48;64322 23	Distributore idraulico	Aerial part hydraulic	Distributeur hydraulique	Hydraulischer Verteil	Distribuidor hidraulico Heffend hydraulische

RV42IN1VR4222138;:5722"



IMPIANTO IDRAULICO TRAZIONE

HYDRAULIC SYSTEM FOR TRACTION

SYSTÈME HYDRAULIQUE DE TRACTION

HYDRAULIKANLAGE ANTRIEB

INSTALACIÓN HIDRÁULICA TRACCIÓN

HYDRAULISCHE AANDRIJFINSTALLATIE

**PT20GL/TP2000/
16983500**

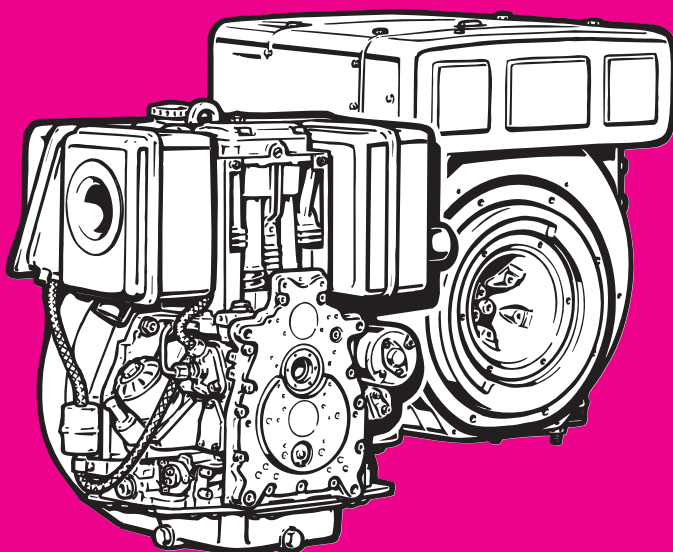
04.01.00 Ed.07.2017

Tav. 26023022	Korkcpvqkftcwnkeqtcjkqpg"	J{ftcwnkmcpcncigCpvtkgd
	J{ftcwnke'lu{uvgo"hqTvtcevkqap	Kpucncekôpftâwnkecvtceekôp
	U{uv"ög"j{ftcwnkswg'fg"vtcevkqap	J{ftcwnkuejg"ccpftklhkpuvcnncvkg"

Rqu0""Eqf0	S0väFguetkjkqpg	Fguetkrvkqap	Fgukipcvkqap	Dgpgppwpi"	Fguetkrekôp"	Dguejtklxkpi
23	28376522 26	Leva tipo tondo	Lever	Levier	Hebel	Palanca Hendel
24	28376422 24	Leva ergonomica	Lever	Levier	Hebel	Palanca Hendel
25	28675;22 24	Tubo flessibile	Flexible pipe	Tuyau souple	Schlauch	Tubo flexible Slang
26	28675222 26	Tubo rigido	Pipe rigid	Pipe rigid	Rohr	Tubo rígido Stijve leiding
27	28676222 23	Tubo flessibile	Flexible pipe	Tuyau souple	Schlauch	Tubo flexible Slang
28	28675722 24	Tubo flessibile	Flexible pipe	Tuyau souple	Schlauch	Tubo flexible Slang
29	28675622 24	Tubo flessibile	Flexible pipe	Tuyau souple	Schlauch	Tubo flexible Slang
2:	27226622 24	Raccordo 3/8 12L H=20	Fitting 3/8 12L H=20	Raccord 3/8 12L H=20	Anschluss 3/8 12L H=20	Conexión3/8 12L H=20 Verbindung 3/8 12L H=20

RV42IN1VR4222138;:5722"

BETRIEBS-ANLEITUNG



1D 41.

1D 50.

1D 81.

1D 90.

Für Sie arbeitet ein neuer HATZ-Dieselmotor

Dieser Motor ist ausschließlich für den durch den Hersteller des Gerätes – in das der Motor eingebaut ist – festgelegten und erprobten Verwendungszweck bestimmt. Jeder darüber hinausgehende Gebrauch ist nicht bestimmungsgemäß. Für hieraus entstehende Gefahren und Schäden übernimmt die Motorenfabrik HATZ keine Haftung. Das Risiko trägt allein der Benutzer.

Zur bestimmungsgemäßen Verwendung gehört auch die Einhaltung der für diesen Motor vorgeschriebenen Wartungs- und Instandhaltungsanweisungen. Die Nichtbeachtung führt zu Motorschäden.

Lesen Sie unbedingt die Betriebsanleitung vor dem ersten Start, sie hilft Ihnen, Unfälle zu vermeiden, den Motor richtig zu bedienen, zu warten und damit lange leistungsfähig zu erhalten.

Händigen Sie diese Betriebsanleitung jedem weiteren Benutzer oder nachfolgenden Eigentümer des Motors aus.



Für Beratung, Ersatzteilversorgung und Servicearbeiten steht Ihnen das weltweite **HATZ-ServiceNetz** zur Verfügung.

Die Anschrift der nächsten **HATZ-Servicestelle** entnehmen Sie bitte beiliegendem Verzeichnis.



Original- Ersatzteile

Original-spare parts

Pièces de rechange d'origine

Repuestos originales

Verwenden Sie nur **Original HATZ-Ersatzteile**. Nur diese Teile garantieren einwandfreie Maßhaltigkeit und Qualität. Die Bestellnummer finden Sie in beiliegender Ersatzteilliste. Beachten Sie dort bitte die fertig zusammengestellten Ersatzteilsätze auf Tafel M00.

Änderungen, die dem technischen Fortschritt dienen, behalten wir uns vor.

MOTORENFABRIK HATZ GMBH & CO KG

Inhaltsverzeichnis

	Seite		Seite
1. Wichtige Hinweise zur Bedienungssicherheit am Motor	3	5.3. Wartung alle 250 Betriebsstunden	22
2. Motorbeschreibung	5	5.3.1. Wartung des Ölbadluftfilters	22
3. Allgemeine Hinweise	7	5.3.2. Motoröl und Ölfilter wechseln	23
3.1. Technische Daten	7	5.3.3. Ventilspiel prüfen und einstellen	24
3.2. Transport	8	5.3.4. Kühlluftbereich reinigen	25
3.3. Einbauhinweise	8	5.3.5. Schraubverbindungen überprüfen	25
3.4. Auslastung des Motors	8	5.3.6. Siebeinsatz im Abgasschalldämpfer reinigen	25
3.5. Typenschild	8	5.4. Wartung alle 500 Betriebsstunden	26
4. Bedienung	9	5.4.1. Kraftstofffilter wechseln	26
4.1. Vor erster Inbetriebnahme	9	5.4.2. Wartung des Trockenluftfilters	27
4.1.1. Motoröl	9	6. Störungen – Ursachen – Abhilfe	29
4.1.2. Ölbadluftfilter	9	7. Elektrische Anlage	33
4.1.3. Kraftstoff	10	8. Konservierung	33
4.1.4. Mechanische Öldrucküberwachung	11		
4.2. Starten	12		
4.2.1. Vorbereitung zum Start	12		
4.2.2. Handkurbelstart	13		
4.2.3. Start mit rückschlagdämpfender Andrehkurbel	14		
4.2.4. Start bei Kälte	15		
4.2.5. Elektrostart	15		
4.3. Abstellen - Stop	17		
5. Wartung	18		
5.1. Wartungsübersicht	18		
5.2. Wartung alle 8 – 15 Betriebsstunden	20		
5.2.1. Ölstand kontrollieren	20		
5.2.2. Ansaugbereich der Verbrennungsluft kontrollieren	20		
5.2.3. Luftfilter-Wartungsanzeige kontrollieren	20		
5.2.4. Kühlluftbereich kontrollieren	21		
5.2.5. Wasserabscheider kontrollieren	21		



Dieses Symbol steht für wichtige Sicherheitshinweise.

Bitte sorgfältig beachten, um Gefahren für Mensch und Material auszuschließen.

Im übrigen gelten die allgemeinen Sicherheitsvorschriften des Gesetzgebers bzw. der zuständigen Berufsverbände.

1. Wichtige Hinweise zur Bedienungssicherheit am Motor



HATZ-Dieselmotoren sind wirtschaftlich, robust und langlebig. Deshalb sind sie meist in Geräte eingebaut, die gewerblich genutzt werden.
Der Gerätehersteller wird evtl. bestehende Vorschriften zur Gerätesicherheit beachten – der Motor ist Teil eines Gerätes.

Trotzdem geben wir hier ergänzende Hinweise zur Bedienungssicherheit.

Je nach Einsatz und Einbau des Motors kann es für den Gerätehersteller und für den Gerätebetreiber notwendig werden, Sicherheitseinrichtungen anzubauen um unsachgemäße Handhabung auszuschließen, wie z.B.:

- Teile der Abgasanlage sowie die Oberfläche des Motors sind naturgemäß heiß und dürfen während des Betriebes bzw. bis zum Erkalten nach abgestelltem Motor nicht berührt werden.
- Falsche Verkabelung bzw. falsche Bedienung der elektrischen Anlage kann zu Funkenbildung führen und muss vermieden werden.
- Sich drehende Teile müssen nach dem Einbau des Motors in Geräte vor Berührung geschützt werden.
Für den Riementrieb von Kühlgebläse- und Lichtmaschinenantrieb sind von HATZ Schutzvorrichtungen lieferbar.
- Es ist notwendig, dass vor Inbetriebnahme des Motors die Starthinweise in der Betriebsanleitung beachtet werden; besonders bei Handkurbelstart.
- Mechanische Starteinrichtungen sollen von Kindern oder von wenig kräftigen Personen nicht bedient werden.
- Die Vorteile der rückschlagdämpfenden Andrehkurbel sind wirksam, wenn deren Handhabung exakt nach den Empfehlungen in dieser Betriebsanleitung erfolgt.
- Vor dem Start ist sicherzustellen, dass alle vorgesehenen Schutzvorrichtungen angebracht sind.
- Der Motor darf nur von Personen bedient, gewartet und instandgesetzt werden, die in diese Arbeiten eingewiesen sind.
- Andrehkurbel und Startschlüssel vor unbefugtem Zugriff schützen.
- Den Motor niemals in geschlossenen oder schlecht belüfteten Räumen laufen lassen.
Abgase nicht einatmen – Vergiftungsgefahr !
- Ebenso können Kraftstoffe und Schmierstoffe giftige Bestandteile enthalten. Hierzu sind die Vorschriften des Mineralölherstellers zu beachten.

Wichtige Hinweise zur Bedienungssicherheit am Motor



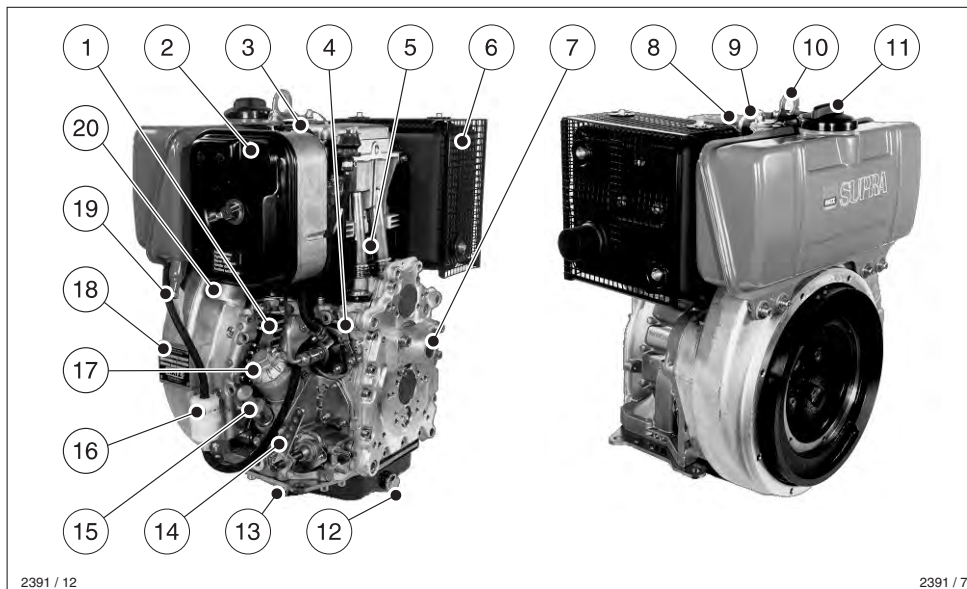
- Reinigungs- Wartungs- und Instandsetzungsarbeiten nur bei abgestelltem Motor durchführen.
- Nur bei abgestelltem Motor auftanken.
Nie in der Nähe offener Flammen oder zündfähiger Funken auftanken, nicht rauchen. Kraftstoff nicht verschütten.
- Explosivstoffe, sowie leicht brennbare Stoffe vom Motor fernhalten, da der Auspuff während des Betriebes sehr heiß wird.
- Bei Arbeiten am laufenden Motor nur eng anliegende Arbeitskleidung tragen. Keine Halsketten, Armbänder und sonstige zum Verfangen an bewegten Teilen neigende Dinge tragen.
- Alle am Motor angebrachten Hinweis- und Warnschilder beachten und in lesbarem Zustand erhalten. Sollte sich ein Aufkleber lösen oder nur noch schwer zu lesen sein, dann fordern Sie bitte bei Ihrer nächsten **HATZ-Servicestelle** Ersatz an.
- Jede unsachgemäße Veränderung am Motor schließt eine Haftung für daraus resultierende Schäden aus.

Nur die regelmäßige Wartung, entsprechend den Angaben in dieser Betriebsanleitung, erhält die Betriebsbereitschaft des Motors.

Bitte nehmen Sie in Zweifelsfällen vor Inbetriebnahme des Motors mit Ihrer nächsten **HATZ-Servicestelle** Kontakt auf.

2. Motorbeschreibung

Motor 1D41 • 1D50 • 1D81 • 1D90 S / Z

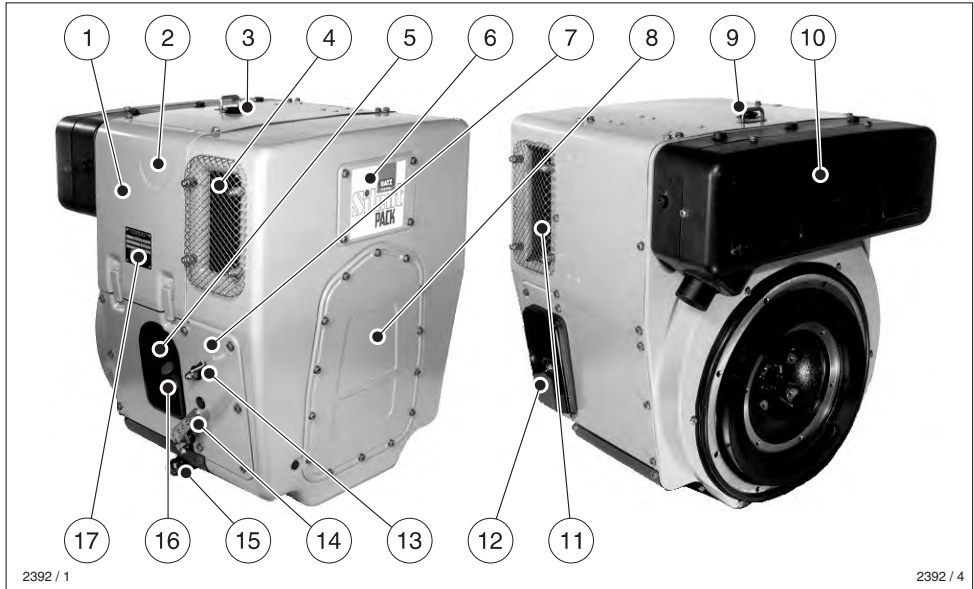


1

- | | | | |
|----|-----------------------------------|----|------------------------------------|
| 1 | Kühlufteintritt | 11 | Tankverschluss |
| 2 | Trockenluftfilter | 12 | Ölablassschraube Steuerseite |
| 3 | Hebel zur Dekompression | 13 | Ölablassschraube Bedienungsseite |
| 4 | Stophebel | 14 | Drehzahlverstellhebel |
| 5 | Kühlluftaustritt | 15 | Öleinfüllstutzen und Tauchstab |
| 6 | Abgas-Schalldämpfer | 16 | Kraftstofffilter |
| 7 | Führungshülse für Andrehkurbel | 17 | Ölfilter |
| 8 | Deckel zum Zylinderkopf | 18 | Typenschild |
| 9 | Dosiereinrichtung für Kaltstartöl | 19 | Tankablassschraube |
| 10 | Traglasche | 20 | Ansaugöffnung für Verbrennungsluft |

Motorbeschreibung

Gekapselte Ausführung Motor 1D41C • 1D81C • 1D90C



2392 / 1

2392 / 4

2

- | | |
|--|--|
| 1 Kapseldeckel | 10 Auspufftopf (gekapselt) |
| 2 Hebel zur Dekompression | 11 Kühlluftaustritt |
| 3 Dosiereinrichtung für Kaltstartöl | 12 Batterieanschluss und Zentralstecker für elektr. Anlage |
| 4 Ansaugöffnung für Verbrennungs- und Kühlluft | 13 Stophebel |
| 5 Ölfilter | 14 Drehzahlverstellhebel |
| 6 Reinigungsluke | 15 Ölablassschraube |
| 7 Seitenverkleidung | 16 Öleinfüllstutzen und Tauchstab |
| 8 Öffnung für Andrehkurbel | 17 Typenschild |
| 9 Traglasche | |

3. Allgemeine Hinweise

3.1. Technische Daten

Typ		1D41.	1D50.	1D81.	1D90.	
Ausführung		S, Z, C	S, Z	S, Z, C	S, Z, C	
Bauart		Luftgekühlter Viertakt-Dieselmotor				
Verbrennungssystem		Direkt-Einspritzung				
Zylinderzahl		1	1	1	1	
Bohrung/Hub	mm	90/65	97/70	100/85	104/85	
Hubraum	cm ³	413	517	667	722	
Schmierölfüllmenge ohne Ölfilter mit Ölfilter	ca. Ltr.	1,1 ¹⁾	1,4 ¹⁾	1,8 ¹⁾	1,8 ¹⁾	
	ca. Ltr.	1,2 ¹⁾	1,5 ¹⁾	1,9 ¹⁾	1,9 ¹⁾	
Unterschied zwischen „max“ und „min“ Markierung	ca. Ltr.	0,4 ¹⁾	0,5 ¹⁾	0,9 ¹⁾	0,9 ¹⁾	
Schmierölverbrauch (nach der Einlaufzeit)		ca. 1 % vom Kraftstoffverbrauch, bezogen auf Volllast				
Schmieröldruck Öltemperatur 100 ± 20 °C	min.	0,6 bar bei 850 min ⁻¹				
Drehrichtung bei Blick auf das Schwungrad		entgegen Uhrzeigersinn				
Ventilspiel bei 10 - 30 °C						
Einlass	mm	0,20	0,10	0,10	0,30	
Auslass		0,20	0,20	0,20	0,30	
Max. zul. Schräglage in jede Richtung im Dauerbetrieb	max.	30° ²⁾	30° ²⁾	30° ²⁾	30° ²⁾	
Gewicht (inkl. Tank, Luftfilter, Abgasschalldämpfer u. Elektrostart)						
	Ausführung S	ca. kg	75	76	89	90
	Ausführung Z	ca. kg	77	78	91	92
	Ausführung C	ca. kg	96,5	–	121	122

Ausführung **S**: ungekapselt, normaler Massenausgleich

Z: ungekapselt, zusätzlicher Massenausgleich

C: SILENT PACK, zusätzlicher Massenausgleich

¹⁾ Diese Angaben sind als ca.-Werte zu verstehen. Maßgeblich ist in jedem Fall die **max.**-Markierung am Tauchstab.

²⁾ Das Überschreiten dieser Grenzwerte führt zu Motorschäden.

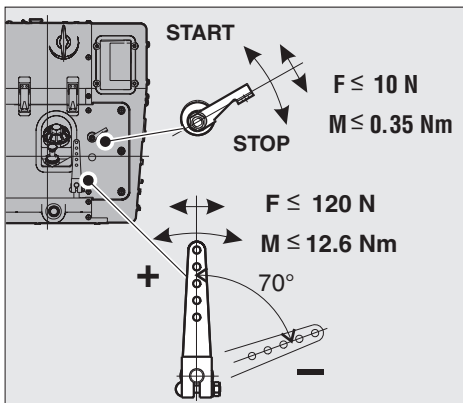
3.2. Transport



Die serienmäßig angebrachte Transportöse dient zum sicheren Transport des Motors inkl. Zusatzausrüstungen. Sie ist nicht zum Anheben kompletter Geräte geeignet und zugelassen, (Kap. 2).

3.3. Einbauhinweise

Der „Leitfaden für Motorauswahl und Motoreinbau“ enthält alle notwendigen Hinweise für die Motoranwendung für den Fall, dass Sie einen Motor haben der noch nicht in einem Gerät installiert ist und erst eingebaut werden muss. Dieser Leitfaden ist bei Ihrer nächsten HATZ-Servicestelle erhältlich.



3



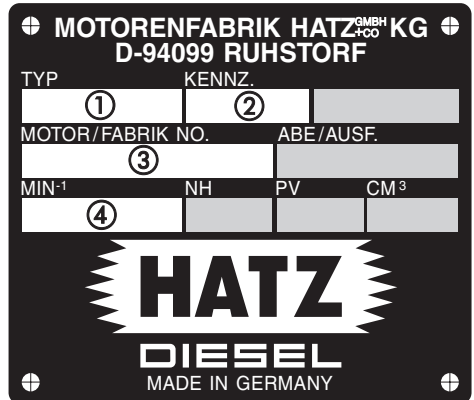
Am Drehzahlverstellhebel und am Stophebel sind die zulässigen Kräfte und Momente zu beachten, da ein Überschreiten zu Schäden an den Anschlägen und inneren Reglerteilen führen kann.

3.4. Auslastung des Motors

Ein Betrieb über längere Zeit ohne Last oder mit sehr geringer Last kann das Laufverhalten des Motors beeinträchtigen.

Wir empfehlen deshalb eine Motorauslastung von mindestens 15 %. Bei diesem Niedriglastbetrieb sollte der Motor vor dem Abstellen noch für kurze Zeit mit deutlich erhöhter Last betrieben werden.

3.5. Typenschild



4

Das Typenschild befindet sich am Kurbelgehäuse bzw. an der Kapsel (Kap. 2) und enthält folgende Motordaten:

- ① Motortyp
- ② Kennzeichen (nur bei Sonderausführung)
- ③ Motornummer
- ④ Max. Motordrehzahl.

Bei allen Anfragen sowie bei Ersatzteilbestellungen diese Daten unbedingt angeben (siehe auch Ersatzteilliste, Seite 1).

4. Bedienung

4.1. Vor erster Inbetriebnahme

Die Motoren werden im Normalfall ohne Kraftstoff und Öl ausgeliefert.

4.1.1. Motoröl

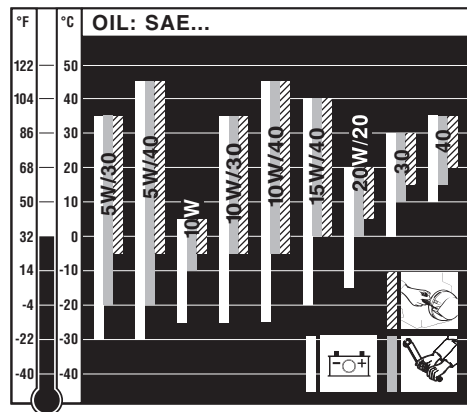
Geeignet sind alle Markenöle, die mindestens eine der folgenden Spezifikationen erfüllen:

ACEA – B2 / E2 oder höherwertig

API – CD / CE / CF / CF-4 / CG-4 oder höherwertig

Werden Motorenöle mit niedrigerem Qualitätsstandard verwendet, so ist das Ölwechselintervall auf 150 Betriebsstunden zu verkürzen.

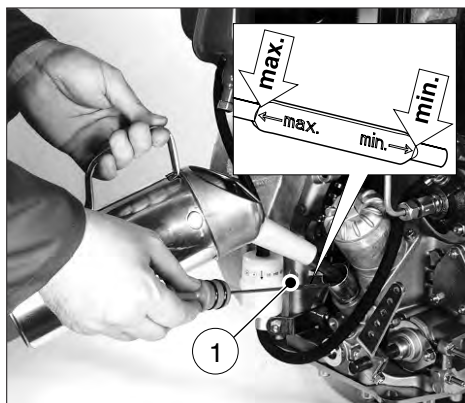
Ölviskosität



5

Empfohlene Viskosität in Abhängigkeit von der Umgebungstemperatur beim Kaltstart wählen.

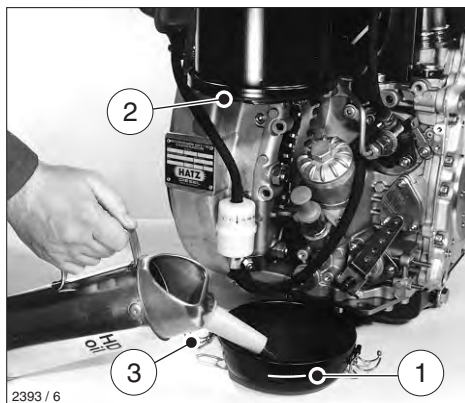
Beim Befüllen bzw. bei der Ölstandkontrolle muss der Motor waagrecht stehen.



6

– Tauchstab „1“ herausziehen und Motoröl bis zur **max.**- Markierung am Tauchstab einfüllen, Schmierölfüllmenge siehe Kap. 3.1.

4.1.2. Ölbadluftfilter



7

– Ölbehälter abnehmen und bis zur Markierung „1“ mit Motoröl auffüllen.

– Ölbehälter montieren, dabei auf einwandfreien Sitz des Dichtrings „2“ sowie festen Sitz der Verschlüsse „3“ achten.

4.1.3. Kraftstoff



Nur bei abgestelltem Motor auftanken. Nie in der Nähe offener Flammen oder zündfähiger Funken auftanken, nicht rauchen. Nur reinen Kraftstoff und saubere Einfüllgefäße verwenden. Kraftstoff nicht verschütten.

Geeignet sind alle Dieseldieselfkraftstoffe, die den Mindestanforderungen folgender Spezifikationen entsprechen:

EN 590 oder
BS 2869 A1 / A2 oder
ASTM D 975 -1D / 2D



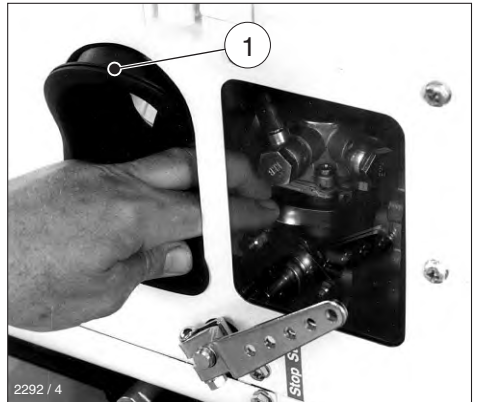
8

- Vor dem ersten Start bzw. bei leergefahrenem Kraftstoffsystem, den Kraftstoffbehälter vollständig mit Dieseldieselfkraftstoff befüllen. Die Entlüftung des Kraftstoffsystems erfolgt bei aufgebautem oder über der Einspritzpumpe liegendem Kraftstoffbehälter selbsttätig.



9

- Bei nicht aufgebautem und tieferliegendem Kraftstoffbehälter mit dem Handhebel an der Kraftstoffförderpumpe solange vorpumpen, bis der Kraftstoff hörbar über die Rücklaufleitung in den Kraftstoffbehälter zurückfließt.



10

- Bei Motoren in gekapselter Ausführung zum Vorpumpen die Manschette „1“ zur Seite drücken. Nach dem Vorpumpen darauf achten, dass die Manschette wieder gut abdichtet.

Bei Außentemperaturen unter 0 °C Winterkraftstoff verwenden, bzw. rechtzeitig Petroleum beimischen.

Tiefste Umgebungstemperatur beim Start in °C	Petroleumanteil bei	
	Sommerkraftstoff	Winterkraftstoff
0 bis -10	20 %	–
-10 bis -15	30 %	–
-15 bis -20	50 %	20 %
-20 bis -30	–	50 %

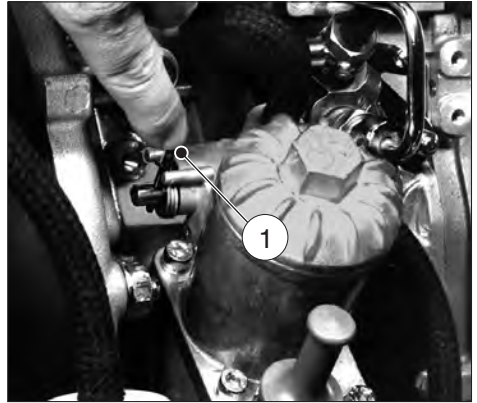
4.1.4. Mechanische Öldrücküberwachung (Zusatzausrüstung)

Eine Aktivierung der mechanischen Öldrücküberwachung ist erforderlich:

- bei Erstbefüllung bzw. leergefahrenem Kraftstoffbehälter.
- bei automatischer Motorabstellung wegen unzureichender Schmierölversorgung.
- nach dem Freidrehen bei tiefen Temperaturen, Kap. 4.2.4.
- nach dem Wechseln des Kraftstofffilters, Kap. 5.4.1.

– Kraftstoff auffüllen, Kap. 4.1.3.

– Schmierölstand kontrollieren, Kap. 5.2.1.



11

– Zur Aktivierung Handhebel „1“ ca. 15 Sekunden drücken.

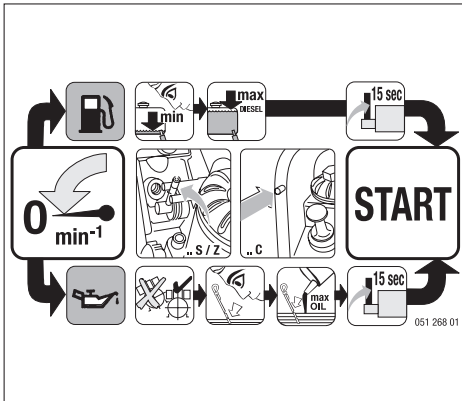


12

– Bei Motoren in gekapselter Ausführung Stift „1“ ca. 15 Sekunden drücken.

– Bei Motoren mit Kraftstoffförderpumpe gleichzeitig den Handhebel einige Male betätigen, Bild 9 und 10.

– Motor komplettieren. Kapselteile auf gute Abdichtung kontrollieren.



13

Die Anweisungen zur Aktivierung der mechanischen Öldrucküberwachung sind als grafische Symbole auch auf dem Hinweisschild am Motor dargestellt.

Wichtig !

Trotz dieser Öldrucküberwachung ist alle 8–15 Betriebsstunden der Ölstand zu kontrollieren, Kap. 5.2.1.

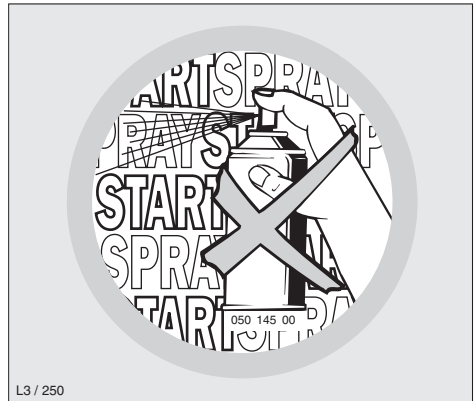
4.2. Starten

! Den Motor niemals in geschlossenen oder schlecht belüfteten Räumen laufen lassen – Vergiftungsgefahr.

Vor dem Starten ist generell sicherzustellen, dass sich niemand im Gefahrenbereich des Motors bzw. Gerätes befindet und dass alle Schutzvorrichtungen angebracht sind.

Andrehkurbel auf guten Zustand prüfen. Gebrochenes Griffrohr, abgenutzten Andrehbolzen etc. ersetzen !

Gleitbereich zwischen Andrehkurbel und Führungshülse leicht einfetten.



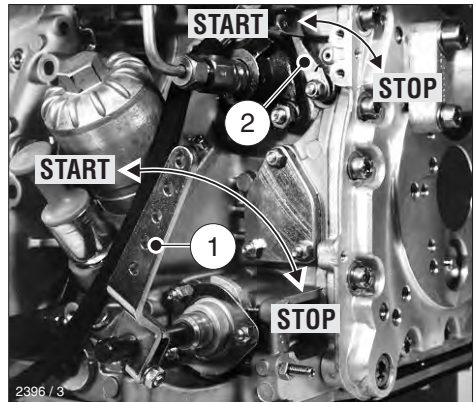
L3 / 250

14

! Niemals Starthilfe-Sprays verwenden !

4.2.1. Vorbereitung zum Start

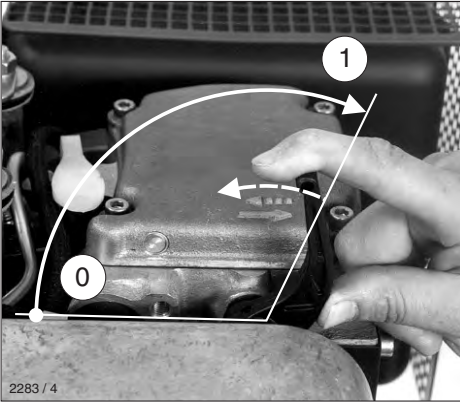
- Motor – wenn möglich – durch Auskuppeln vom anzutreibenden Gerät trennen.
- Gerät grundsätzlich auf Leerlauf schalten.



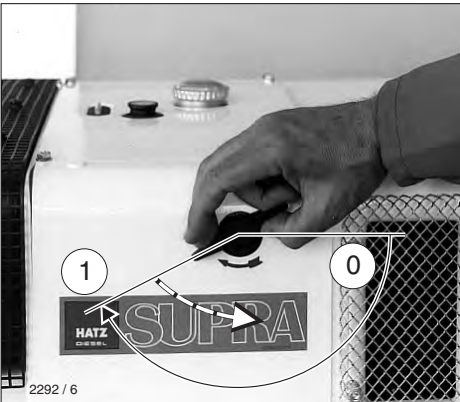
15

- Drehzahlverstellhebel „1“ je nach Möglichkeit und Erfordernis entweder in ½-START oder max. START-Stellung bringen.
- Eine niedrig eingestellte Drehzahl ergibt wenig Startrauch.

- Darauf achten, dass sich der Stophebel „2“ (Zusatzausrüstung) in Betriebsstellung „START“ befindet, Bild 15.

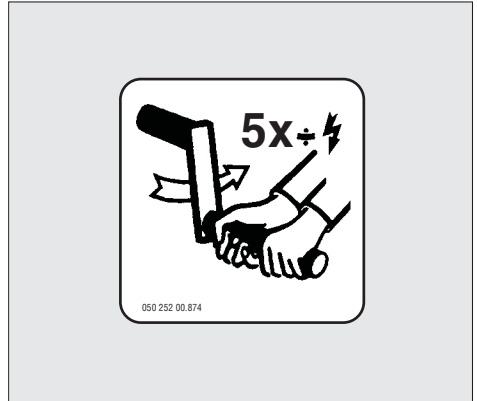


16



17

- Den Dekompressionshebel bis zum Anschlag „1“ drehen. In dieser Stellung rastet die Dekompressionsautomatik hörbar ein und der Motor ist startbereit.

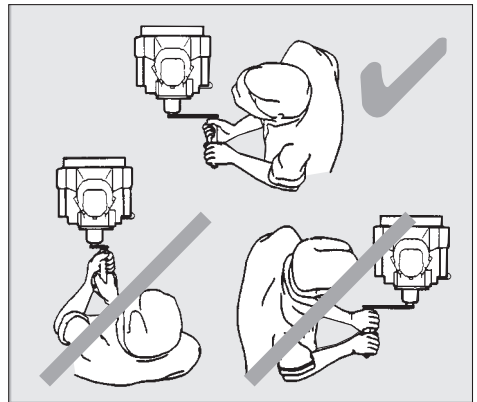


18

Nach dem Einrasten der Dekompressionsautomatik am Anschlag sind fünf Handkurbelumdrehungen erforderlich, bis der Motor wieder komprimieren und zünden kann.

4.2.2. Handkurbelstart

Startvorbereitungen, siehe Kap. 4.2.1.



19

Richtige Startposition, siehe Bild 19.

- Andrehkurbel mit beiden Händen fassen und mit zunehmender Geschwindigkeit kräftig drehen. Wenn der Dekompressionshebel in Stellung „0“ (Kompression) einrastet, muss die höchstmögliche Geschwindigkeit erreicht sein. Sobald der Motor startet, Andrehkurbel aus der Führungshülse herausziehen.
- Tritt während des Startvorganges durch zaghaftes Andrehen ein Rückschlag auf – wobei der Motor unter Umständen in entgegengesetzter Drehrichtung anläuft – Andrehkurbel sofort loslassen und Motor abstellen, Kap. 4.3.



Gefahr durch mitdrehende Andrehkurbel.

- Zur Wiederholung des Startvorganges warten bis der Motor stillsteht, erst dann Startvorbereitungen erneut durchführen.

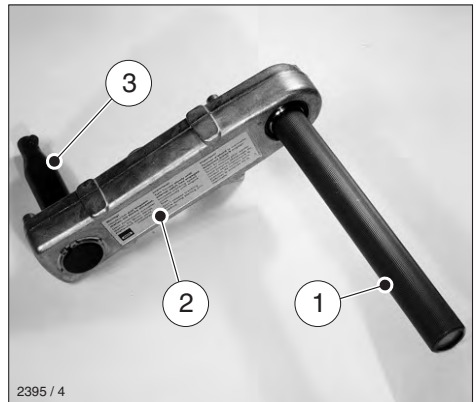
Sicherheit

Mehr Sicherheit beim Handkurbelstart wird durch Verwendung der rückschlagdämpfenden Andrehkurbel erreicht.

4.2.3. Start mit rückschlagdämpfender Andrehkurbel (nachrüstbar)

Startvorbereitungen, siehe Kap. 4.2.1.

- Seitlich zum Motor stellen.
Richtige Startposition, siehe Bild 19.



20

- Griffrohr „1“ immer beidhändig umfassen.
- Andrehkurbel erst langsam drehen bis Klinke einrastet. Dann mit zunehmender Geschwindigkeit kräftig drehen. Wenn der Dekompressionshebel in Stellung „0“ (Kompression) einrastet, muss die höchstmögliche Geschwindigkeit erreicht sein. Sobald der Motor startet, Andrehkurbel aus der Führungshülse herausziehen.



Der Kraftschluss zwischen Motor und Andrehkurbel muss durch verdrehsicheres Festhalten des Griffrohrs und zügiges Drehen gewährleistet sein und darf während des Startvorganges unter keinen Umständen unterbrochen werden.

Tritt während des Startvorganges durch zaghaftes Andrehen ein Rückschlag auf, so wird über das Griffrohr aufgrund der kurzen Rückdrehung die Verbindung Kurbelwange „2“ – Andrehklaue „3“ ausgeklinkt, Bild 20.

- Wenn nach einem Rückschlag der Motor in entgegengesetzter Drehrichtung anläuft (Rauch aus dem Luftfilter), Andrehkurbel sofort loslassen und Motor abstellen, Kap. 4.3.
- Zur Wiederholung des Startvorganges warten bis der Motor stillsteht, erst dann Startvorbereitungen erneut durchführen.

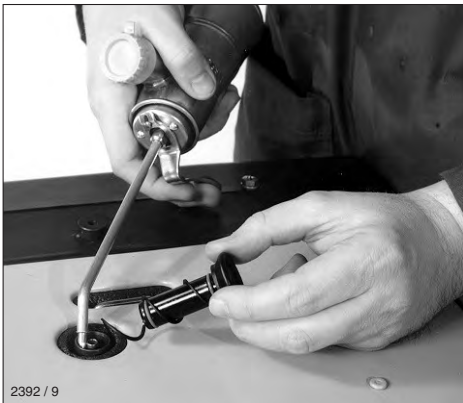
4.2.4. Start bei Kälte

Bei Temperaturen unter ca. $-5\text{ }^{\circ}\text{C}$ den Motor grundsätzlich freidrehen.

- Drehzahlstellhebel in START-Stellung bringen, Bild 15.
- Dekompressionshebel in beliebige Stellung vor der Startposition „1“ bringen (Bild 16 und 17).
- Motor mit Andrehkurbel so lange durchdrehen, bis er sich merklich leichter drehen läßt (10 – 20 Kurbelumdrehungen).
- Bei Ausrüstung mit mechanischer Öldrucküberwachung Handhebel „1“ bzw. Stift „1“ ca. 15 Sekunden drücken, Bild 11 und 12.



21



22

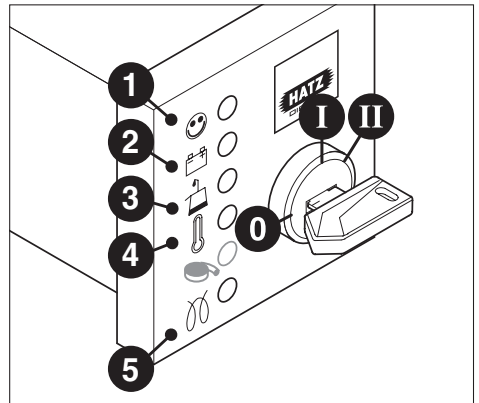
- Im Bereich des Deckels der Dosiereinrichtung Schmutz entfernen und Deckel abziehen, Bild 21 und 22.
- In das Gehäuse dünnflüssiges Schmieröl bis an den oberen Rand einfüllen. Deckel aufsetzen und kräftig hineindrücken. Es sind zwei Füllungen hintereinander erforderlich.
- Den Dekompressionshebel bis zum Anschlag „1“ drehen (Bild 16 und 17).
- Motor dann sofort starten, Kap. 4.2.1. / 4.2.2. / 4.2.3.

4.2.5. Elektrostart

Startvorbereitungen, siehe Kap. 4.2.1.

- Dekompressionshebel bleibt in Stellung „0“.

Startvorgang



23

- Startschlüssel **bis Anschlag** einstecken und auf **Stellung I** drehen.
- Ladeanzeigeleuchte „2“ und Öldruckanzeige „3“ leuchten auf.

- Startschlüssel auf **Stellung II** drehen, Bild 23.
- Sobald der Motor läuft, Startschlüssel loslassen.
Der Startschlüssel muss selbsttätig in **Pos. I** zurückfedern und während des Betriebes in dieser Stellung verbleiben.
Ladekontrolle und Öldruckanzeige müssen unmittelbar nach dem Start erlöschen.
Die Anzeigeleuchte „1“ leuchtet auf und zeigt damit an, dass der Motor in Betrieb ist.
- Bei evtl. Unregelmäßigkeiten Motor sofort abstellen, Störung lokalisieren und beheben, (Kap. 6.).
- Die Motortemperaturanzeige „4“ (Zusatzausrüstung) leuchtet auf, sobald die Zylinderkopftemperatur unzulässig hoch wird.
Motor abstellen und Ursache beseitigen, Kap. 6.
- Vor jedem erneuten Anlassen den Startschlüssel in **Stellung 0** zurückdrehen. Die Wiederhol Sperre im Zündschloß verhindert, dass der Anlasser bei laufendem Motor einspurt und dadurch beschädigt werden kann.



Niemals in den laufenden oder auslaufenden Motor hineinstarten – Gefahr von Zahnbruch.

Wichtig !

Bei Ausrüstung mit Starterschutzmodul muss nach einem Fehlstart oder nach dem Abstellen des Motors der Startschlüssel für mindestens 8 Sekunden auf **Stellung 0** zurückgedreht werden um einen erneuten Start zu ermöglichen.

Vorglühanlage mit Glühzeitautomatik (Zusatzausrüstung)

Bei Temperaturen unter 0°C leuchtet zusätzlich die Vorglühanzeige „5“ auf, Bild 23.

- Nach Verlöschen der Anzeige den Motor sofort starten.

Elektrische Abschaltautomatik (Zusatzausrüstung)

Erkennungsmerkmal ist ein kurzzeitiges Blinken aller Anzeigeleuchten nach Drehung des Startschlüssels auf **Stellung I**, Bild 23.

Wichtig !

Wenn der Motor nach dem Starten sofort wieder abstellt oder während des Betriebes selbsttätig abstellt, so ist dies ein Zeichen dafür, dass ein Überwachungselement der Abschaltautomatik anspricht. Dies ist am Aufleuchten der entsprechenden Anzeige zu erkennen, Bild 23, Pos. 2-4. Nach dem Stillstand des Motors leuchtet die Anzeige noch ca. 12 Sekunden weiter.

Danach schaltet sich die elektrische Anlage automatisch ab.

Durch Zurückdrehen des Startschlüssels auf **Stellung 0** und anschließendes Drehen auf **Stellung I** leuchtet die betreffende Anzeige erneut auf.

Vor weiteren Startversuchen die Störung beseitigen, Kap. 6.

Die Anzeigeleuchte erlischt dann beim nächsten Start.

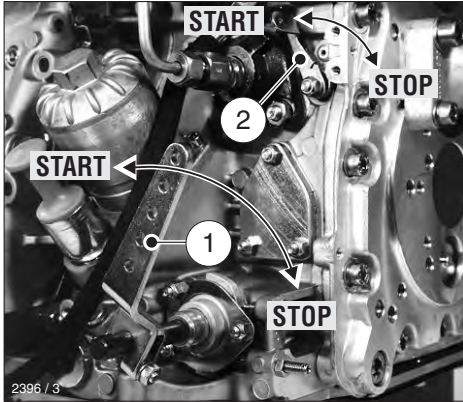
Trotz dieser Abschaltautomatik ist alle 8 – 15 Betriebsstunden der Ölstand zu kontrollieren, Kap. 5.2.1.

4.3. Abstellen - Stop



Den Motor niemals am Hebel zur Dekompression abstellen.

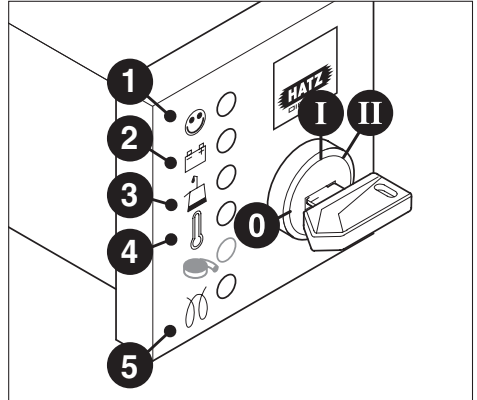
Bei Betriebsunterbrechungen bzw. nach Arbeitsschluss Andrehkurbel und Startschlüssel vor unbefugtem Zugriff schützen.



24

- Drehzahlstellhebel „1“ bis zum Anschlag STOP zurücknehmen.
- Bei Motoren mit blockierter unterer Leerlaufdrehzahl nach dem Zurücknehmen des Drehzahlstellhebels „1“ den Stophebel „2“ in Richtung STOP betätigen und solange festhalten, bis der Motor abgestellt hat.
- Nach erfolgter Abstellung Stophebel „2“ loslassen und darauf achten, dass dieser wieder in Betriebsstellung „START“ gelangt.

Elektrische Anlage



25

Ladeanzeigeleuchte „2“ und Öldruckanzeige „3“ leuchten auf.

- Startschlüssel auf **Stellung 0** stellen und abziehen, alle Anzeigeleuchten müssen erlöschen.

Hinweis:

Motoren mit **elektrischer Abschaltautomatik** (Kap. 4.2.5.) können auch durch Zurückdrehen des Startschlüssels auf **Stellung 0** abgestellt werden.

5. Wartung



Wartungsarbeiten nur bei abgestelltem Motor durchführen.

Für die Handhabung und Entsorgung von Altöl, Filtern und Reinigungsmitteln sind die Vorschriften des Gesetzgebers zu beachten.

Andrehkurbel und Startschlüssel vor unbefugtem Zugriff schützen.

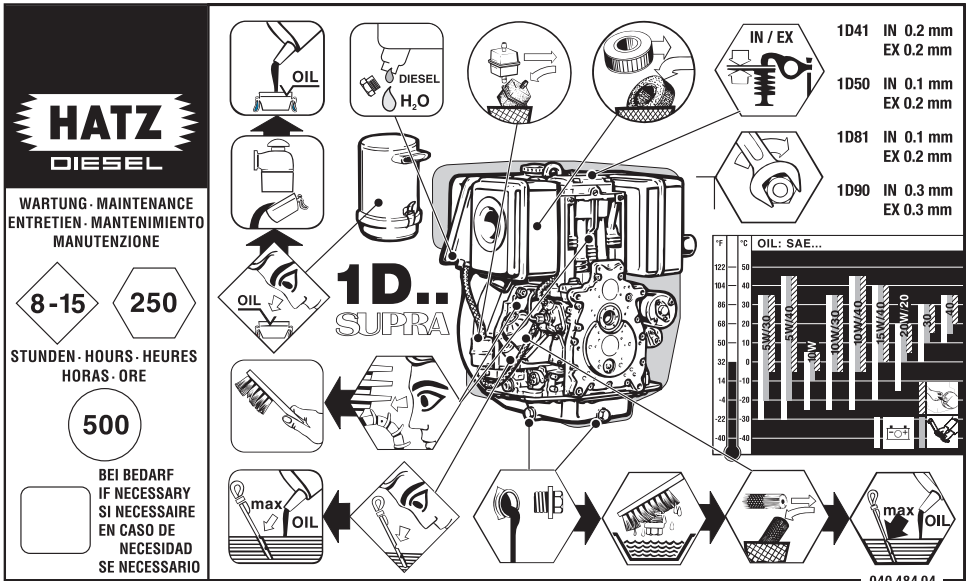
Bei Motoren mit Elektrostart Minuspol der Batterie abklemmen.

Nach Beendigung der Wartungsarbeiten überprüfen, ob sämtliche Werkzeuge vom Motor entfernt und alle Schutzvorrichtungen wieder angebracht worden sind.

Vor dem Starten sicherstellen, dass sich niemand im Gefahrenbereich des Motors bzw. Gerätes befindet.

5.1. Wartungsübersicht

	Wartungsintervalle	Durchzuführende Wartungsarbeiten	Kap.
	Alle 8 – 15 Betriebsstunden bzw. vor dem täglichen Start	Ölstand kontrollieren.	5.2.1.
		Ansaugbereich der Verbrennungsluft kontrollieren.	5.2.2.
		Luftfilter-Wartungsanzeige kontrollieren.	5.2.3.
		Kühlluftbereich kontrollieren.	5.2.4.
		Wasserabscheider kontrollieren.	5.2.5.
		Unterteil des Ölbadluftfilters auf korrekten Ölstand und auf Verschmutzung kontrollieren, ggf. verschlammtes Öl wechseln.	4.1.2. 5.3.1.
	Alle 250 Betriebsstunden	Wartung des Ölbadluftfilters.	5.3.1.
		Motoröl und Ölfilter wechseln.	5.3.2.
		Ventilspiel prüfen und einstellen.	5.3.3.
		Kühlluftbereich reinigen.	5.3.4.
		Schraubverbindungen überprüfen.	5.3.5.
		Siebeinsatz im Abgasschalldämpfer reinigen.	5.3.6.
	Alle 500 Betriebsstunden	Kraftstofffilter wechseln.	5.4.1.
		Wartung des Trockenluftfilters.	5.4.2.



26

Der abgebildete Wartungsplan wird mit jedem Motor mitgeliefert. Er soll an gut sichtbarer Stelle am Motor oder am Gerät aufgeklebt sein. Maßgeblich für die Wartungsintervalle ist die Wartungsübersicht in diesem Kapitel.

Bei **neuen** oder **generalüberholten** Motoren nach den **ersten 25 Betriebsstunden** grundsätzlich:

- Motoröl wechseln und Ölfilter austauschen, Kap. 5.3.2.
 - Ventilspiel überprüfen, ggf. einstellen, Kap. 5.3.3.
 - Schraubverbindungen überprüfen, Kap. 5.3.5.
- Schrauben zur Zylinderkopfbefestigung nicht nachziehen.**

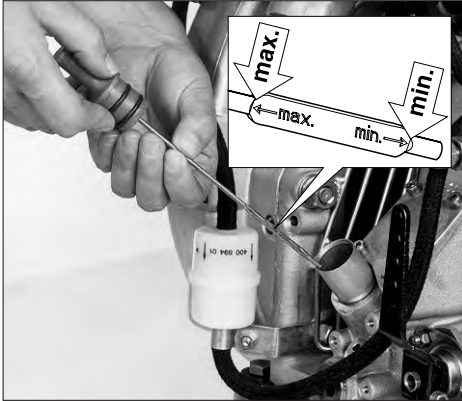
Bei **geringen Einsatzzeiten** Motoröl und Ölfilter unabhängig von der Zahl der erreichten Betriebsstunden nach **spätestens 12 Monaten** wechseln.

5.2. Wartung alle 8 – 15 Betriebsstunden

5.2.1. Ölstand kontrollieren

Bei der Ölstandskontrolle muss der Motor waagrecht stehen und abgestellt sein.

- Im Tauchstabbereich anhaftenden Schmutz entfernen.



27

- Ölstand am Tauchstab kontrollieren, ggf. bis zur **max.** - Markierung ergänzen, (Kap. 4.1.1.).

5.2.2. Ansaugbereich der Verbrennungsluft kontrollieren

Starke Verschmutzungen deuten darauf hin, dass durch überhöhten Staubanfall die Wartungsintervalle des Luftfilters entsprechend verkürzt werden müssen.

- Lufteintrittsöffnungen auf grobe Verschmutzung wie Blätter, starke Staubansammlung etc. kontrollieren, ggf. reinigen, (Kap. 2).



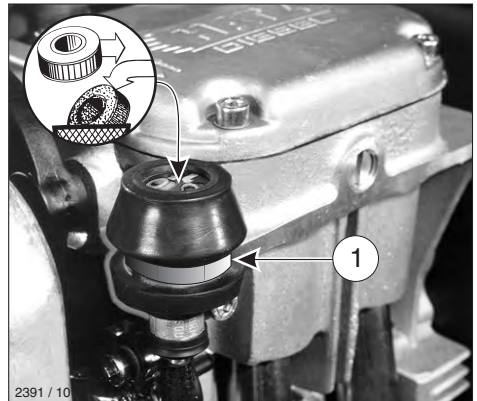
2393 / 10

28

- Staubaustrittsöffnung „1“ am Zyklon Vorabscheider – je nach Version – auf freien Durchgang prüfen, ggf. reinigen.

5.2.3. Luftfilter-Wartungsanzeige kontrollieren (Zusatzausrüstung)

- Den Motor kurz auf Höchstdrehzahl bringen.



2391 / 10

29

Wenn sich dabei der Gummibalg zusammenzieht und das grüne Feld „1“ überdeckt, ist die Luftfilteranlage zu warten, Kap. 5.4.2. Unter staubigen Bedingungen den Gummibalg mehrmals täglich kontrollieren.

5.2.4. Kühlluftbereich kontrollieren

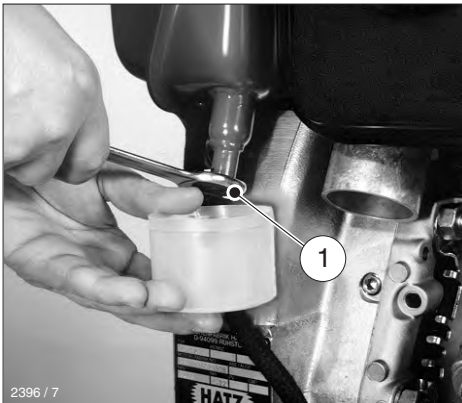
Starke Verschmutzungen deuten darauf hin, dass durch überhöhten Staubanfall die Wartungsintervalle entsprechend verkürzt werden müssen.

- Zuluft- und Abluftbereich auf grobe Verschmutzung wie Blätter, starke Staubsammlung etc. kontrollieren, ggf. reinigen, siehe Kap. 2 und Kap. 5.3.4.
- Die Temperaturanzeige „4“ – falls eingebaut – leuchtet auf, sobald der Motor unzulässig heiß wird, Bild 25.

Motor sofort abstellen ! (Kap. 4.3. und 5.3.4.)

5.2.5. Wasserabscheider kontrollieren

Das Intervall für die Kontrolle des Wasserabscheiders hängt ausschließlich vom Wasseranteil im Kraftstoff sowie von der Sorgfalt beim Betanken ab und sollte mindestens einmal wöchentlich durchgeführt werden.

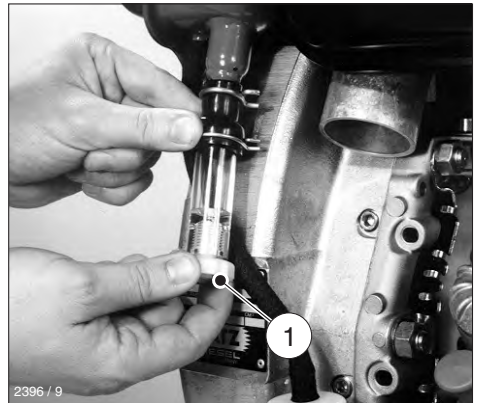


30

- Sechskantschraube „1“ ca. 2-3 Umdrehungen lösen.

- Die dabei austretenden Tropfen in einem Klarsichtbehälter auffangen. Da Wasser spezifisch schwerer ist als Dieseldieselkraftstoff, tritt zuerst Wasser und dann Kraftstoff aus. Dies ist durch eine klare Trennlinie zu erkennen.
- Tritt nur noch Kraftstoff aus, kann die Sechskantschraube „1“ wieder geschlossen werden.

Bei angebautem, außenliegenden Wasserabscheider mit der täglichen Ölstandskontrolle auch den Wasserabscheider auf Wasserinhalt überprüfen. Angesammeltes Wasser ist durch eine klare Trennlinie gegenüber dem darüberliegenden Dieseldieselkraftstoff deutlich erkennbar.



31

- Ablassschraube „1“ öffnen, um das Wasser in ein geeignetes Gefäß abzulassen.
- Bei ungünstiger Zugänglichkeit kann auf die Ablassschraube ein Verlängerungsschlauch aufgesteckt werden.

5.3. Wartung alle 250 Betriebsstunden

5.3.1. Wartung des Ölbadluftfilters



2395 / 13

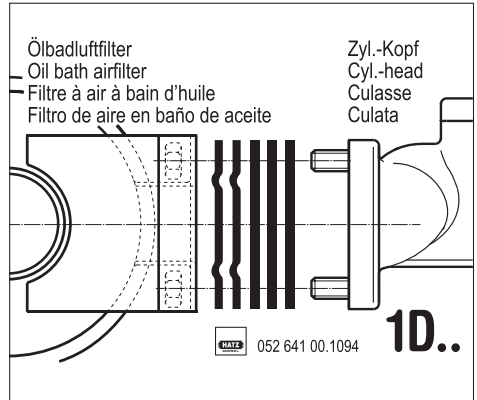
32



Altöl auffangen und nach den Vorschriften des Gesetzgebers entsorgen.

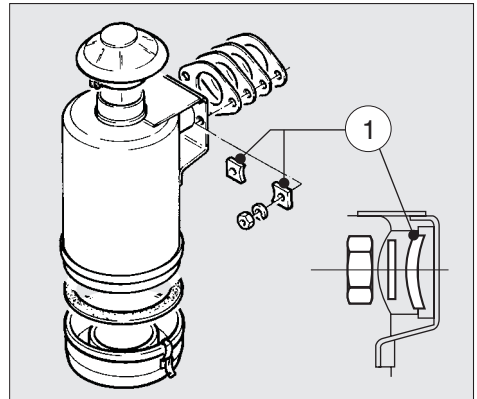
- Ölbehälter „1“ abnehmen.
- Verschmutztes Öl und Schlamm aus Ölbehälter entfernen und Behälter reinigen.
- Regenkappe „2“ abnehmen und reinigen.
- Ansaugrohr „3“ durchgehend reinigen.
- Einsatzdichtung kontrollieren, ggf. erneuern.
- Ölbehälter bis zur Markierung mit Motoröl auffüllen und Ölbadluftfilter wieder komplettieren, Kap. 4.1.2.
- Bei übermäßiger Verschmutzung der Filterpackung ist auch das Filteroberteil wie folgt zu reinigen: Filteroberteil vom Motor abbauen und in Dieselmotoröl spülen.
- Dieselmotoröl vor dem Zusammenbau des Filters gut abtropfen lassen bzw. abwischen.
- Ölbadluftfilter nicht „reparieren“ (schweißen / löten etc.), da dies zu Totschäden am Filter bzw. zu Schäden am Motor führen kann.

- Bei unebener Dichtfläche, Rissen im Filterkörper und / oder fehlender Filterwolle ein neues Filter anbauen.
- Das Filteroberteil unter Verwendung einer neuen Flanschdichtung montieren.



33

- Bei Motoren 1D41 und 1D50 das Dichtungspaket gemäß Bild 33 montieren.



34

- Unterlegscheiben „1“ mit der gewölbten Seite zur Mutter hin montieren.
- Filter komplettieren und durch Auffüllen von Öl betriebsfertig machen.

5.3.2. Motoröl und Ölfilter wechseln

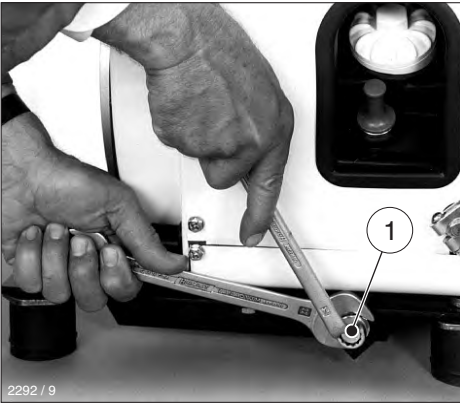
Der Motor muss waagrecht stehen und abgestellt sein. Motoröl nur im warmen Zustand ablassen. Ölablassschraube siehe Kap. 2.



**Verbrühungsgefahr durch heißes Öl !
Altöl auffangen und nach den Vorschriften des Gesetzgebers entsorgen.**

– Ölablassschraube herausdrehen und Öl restlos ablaufen lassen.

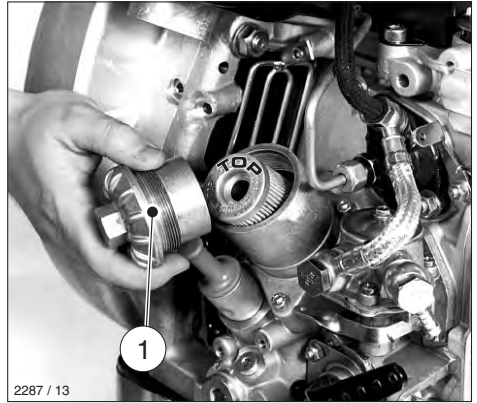
Motor in gekapselter Ausführung



35

Beim Herausdrehen der Ablassschraube „1“ darauf achten, dass das Ablassrohr nicht gelockert wird. Mit Gabelschlüssel gegenhalten.

– Gereinigte Ölablassschraube unter Verwendung eines neuen Dichtringes eindrehen und festziehen.



36

– Ölfilter (Zusatzrüstung) erneuern.



37

– Siebeinsatz vorsichtig reinigen, damit das Drahtgewebe nicht verbogen wird. Verschlusschraube auswischen oder mit Druckluft ausblasen.



Bei Arbeiten mit Druckluft, Schutzbrille tragen.

Wichtig!

**Auf „TOP“-Markierung am Ölfilter achten!
Bild 36**

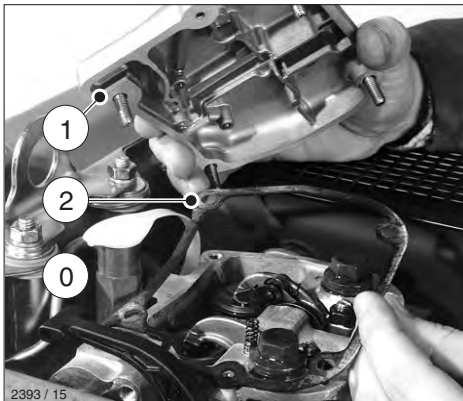
- O-Ring „1“ kontrollieren ggf. erneuern, Bild 36.
- Gewinde und O-Ring der Verschlusschraube mit Schmiermittel „K“ benetzen, siehe Ersatzteilliste.
- Motoröl bis zur max.-Markierung am Tauchstab auffüllen, (Kap. 4.1.1.).
- Nach kurzem Probelauf den Ölstand nochmals überprüfen, und wenn nötig ergänzen.
- Verschlusschraube am Ölfiltergehäuse auf Dichtheit prüfen.

5.3.3. Ventilspiel prüfen und einstellen

- Hebel zur Dekompression in Stellung „0“, Bild 16 und 17.

Motoren 1D41 C, 1D81 C und 1D90 C

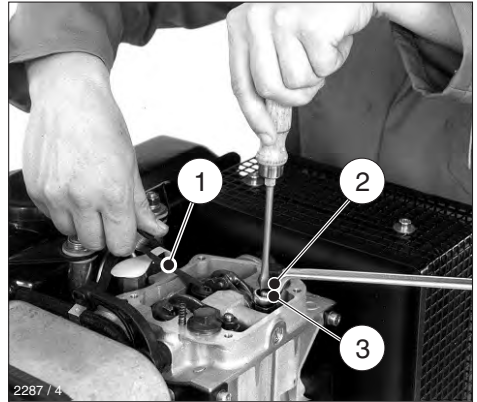
- Kapseldeckel abnehmen (Kap. 2.). Der Hebel zur Dekompression wird zusammen mit dem Kapseldeckel abgenommen.



38

- Deckel zum Zylinderkopf „1“ abschrauben und mit Dichtung „2“ abnehmen. Dichtung grundsätzlich erneuern.

- Motor in Drehrichtung drehen, bis Kompressionswiderstand spürbar ist.



39

- Ventilspiel zwischen Kipphebel und Ventilschaft mit Fühlerlehre „1“ prüfen, Kap. 3.1.
- Bei falschem Ventilspiel Sechskantmutter „2“ lösen.
- Einstellschraube „3“ mit Schraubendreher so verstellen, dass die Fühlerlehre „1“ zwischen Kipphebel und Ventilschaft nach Wiederfestziehen der Mutter „2“ mit gerade spürbarem Widerstand durchgezogen werden kann.
- Deckel zum Zylinderkopf mit neuer Dichtung aufsetzen und gleichmäßig festziehen.
- Luftführungsteile – je nach Version – montieren.
- Nach kurzem Probelauf Deckel auf Dichtheit prüfen.

5.3.4. Kühlluftbereich reinigen



Zur Reinigung muss der Motor abgestellt und abgekühlt sein.

- Luftführungsteile abnehmen.

Trockene Verschmutzung

- Alle Luftführungsteile, sowie den gesamten Kühlluftbereich wie Zylinderkopf, Zylinder und Schwungradbeschaufelung trocken reinigen und mit Druckluft ausblasen.



Bei Arbeiten mit Druckluft, Schutzbrille tragen.

Feuchte bzw. ölige Verschmutzung

- Batterie abklemmen. Gesamten Bereich mit Reinigungslösung - Kaltreiniger etc. - nach Vorschrift des Herstellers behandeln und anschließend mit scharfem Wasserstrahl abspritzen.

Bauteile der elektrischen Anlage bei der Motorreinigung nicht mit Wasserstrahl oder Hochdruckstrahl abspritzen.

- Ursache der Verölung feststellen und Undichtheit durch HATZ-Servicestelle beseitigen lassen.
- Luftführungsteile wieder montieren.



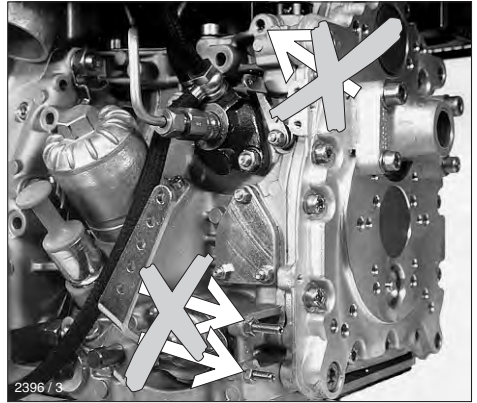
Der Motor darf auf keinen Fall ohne Luftführungsteile betrieben werden.

- Motor unmittelbar nach dem Zusammenbau warmlaufen lassen, um Rostbildung zu vermeiden.

5.3.5. Schraubverbindungen überprüfen

Soweit im Rahmen der Wartungsarbeiten zugänglich, sämtliche Schraubverbindungen, auf Zustand und festen Sitz überprüfen.

Zylinderkopfbefestigung nicht nachziehen !

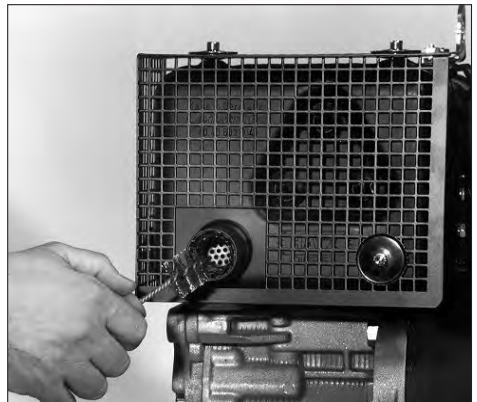


40



Die Einstellschrauben am Drehzahlregler und am Einspritzsystem sind mit Sicherungslack versehen und dürfen nicht nachgezogen oder verstellt werden.

5.3.6. Siebeinsatz im Abgasschalldämpfer reinigen (Zusatzausrüstung)



41

- Ablagerungen im Siebeinsatz mit geeigneter Drahtbürste beseitigen.

5.4. Wartung alle 500 Betriebsstunden

5.4.1. Kraftstofffilter wechseln

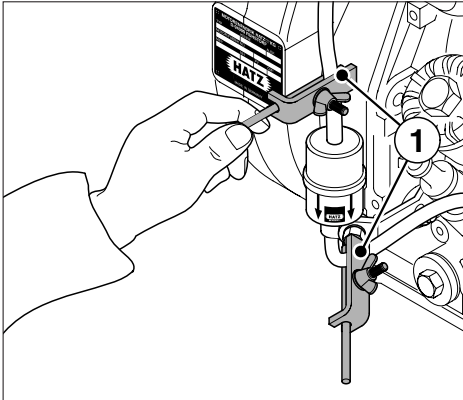
Die Abstände, in denen die Wartungsarbeiten am Kraftstofffilter durchzuführen sind, hängen vom Reinheitsgrad des verwendeten Kraftstoffes ab und sind ggf. auf 250 Betriebsstunden zu kürzen.



Bei Arbeiten am Kraftstoffsystem kein offenes Feuer, nicht rauchen!

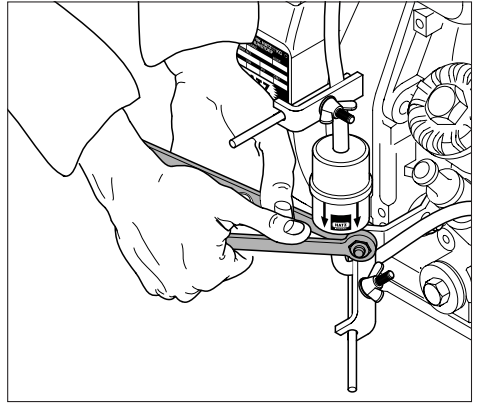
Wichtig!

Auf Sauberkeit achten, damit kein Schmutz in die Kraftstoffleitungen gelangt. Schmutzpartikel können die Einspritzanlage beschädigen.



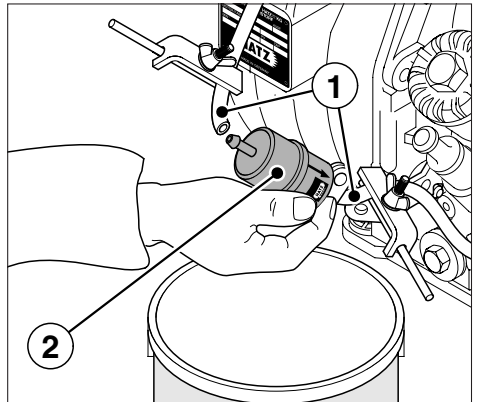
42

- Kraftstoffzulaufleitung **vor und nach dem Kraftstofffilter** absperren, siehe Pos. 1.



43

- Kraftstofffilter von der Halterung abschrauben.



44

- Geeignetes Gefäß unter das Filter stellen, um austretenden Kraftstoff aufzufangen.
- Kraftstoffzulaufleitung „1“ beidseitig vom Kraftstofffilter „2“ abziehen und neues Filter einsetzen.
- Kraftstofffilter grundsätzlich erneuern. Auf Durchflußrichtung – Pfeile – achten.
- Filter an der Halterung befestigen.
- Kraftstoffzulauf freigeben, ggf. Kraftstoff vorpumpen, (Kap. 4.1.3.).

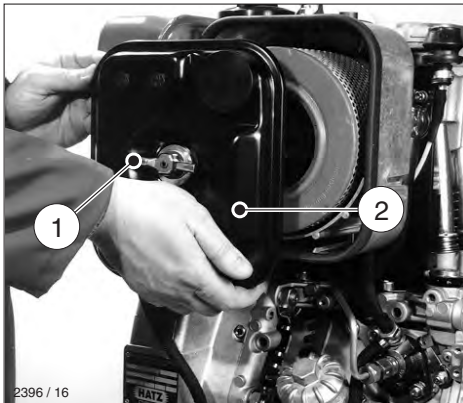
- Mechanische Öldrucküberwachung (Zusatz-ausrüstung) aktivieren, Kap. 4.1.4.
- Kraftstofffilter und Leitungen nach kurzem Probelauf auf Dichtheit prüfen.

5.4.2. Wartung des Trockenluftfilters

Die Filterpatrone ist zweckmäßigerweise nur dann zu reinigen, wenn die Wartungsanzeige anspricht.

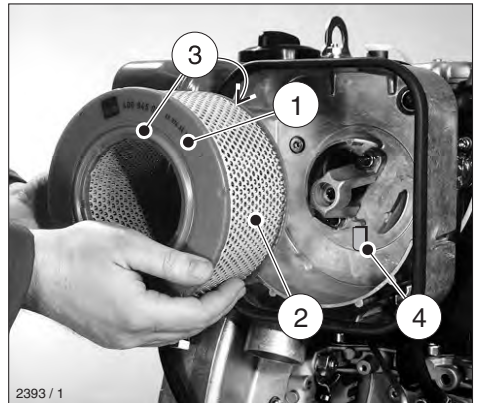
Unabhängig davon ist die Patrone nach einer Einsatzdauer von 500 Betriebsstunden zu erneuern.

- Bei Motoren in gekapselter Ausführung Kapseldeckel abnehmen, (Kap. 2). Der Hebel zur Dekompression wird zusammen mit dem Kapseldeckel abgenommen.



45

- Flügelschraube „1“ lösen und mit Deckel „2“ abnehmen.



46

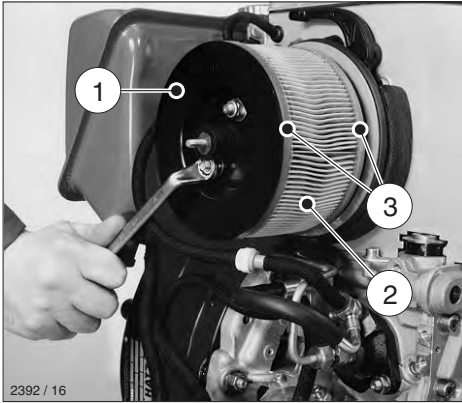
- Filterpatrone „1“ vorsichtig herausziehen.
- Bei Ausführung mit Luftfilter-Wartungsanzeige das Ventilplättchen „4“ auf Zustand und Sauberkeit überprüfen.

Geräuschoptimierte Ausführung



47

- Sechskantmutter „1“ lösen und Filtertopf „2“ abnehmen.



48

- Skt-Muttern abschrauben und mit Filterdeckel „1“ abnehmen.
 - Filterpatrone vorsichtig herausziehen.
 - Sämtliche Teile - ausgenommen Filterpatrone - reinigen.
- Nicht in die Ansaugöffnung zum Motor spritzen.

Reinigung der Filterpatrone

Trockene Verschmutzung



49

- Filterpatrone mit trockener Druckluft durch Auf- und Abbewegungen in der Patrone so lange von innen nach außen ausblasen, bis kein Staubaustritt mehr erfolgt.
- Der Druck darf 5 bar nicht überschreiten.**



Bei Arbeiten mit Druckluft, Schutzbrille tragen.

- Patrone durch Schräghalten gegen das Licht oder Durchleuchten mit einer Lampe auf Risse oder sonstige Beschädigungen prüfen.

Wichtig!

Die geringste Beschädigung im Bereich des Filterpapiers „2“ bzw. der Dichtlippen „3“ schließt eine Wiederverwendung der Filterpatrone aus, Bild 46 und 48.

Feuchte bzw. ölige Verschmutzung

- Filterpatrone erneuern.
- Die Komplettierung erfolgt in umgekehrter Reihenfolge.

6. Störungen – Ursachen – Abhilfe

Art der Störung	Mögliche Ursachen	Abhilfe	Kap.
Motor startet nicht oder nicht sofort, läßt sich aber mit Anlasser durchdrehen.	Drehzahlverstellhebel in Stop- oder Leerlaufstellung. Stophebel in Stop-Position.	Hebel in „Start“-Position stellen	4.2.
	Kein Kraftstoff an der Einspritzpumpe.	Kraftstoff einfüllen.	4.1.3. 4.1.4.
		Gesamte Kraftstoffversorgung systematisch überprüfen. Falls ergebnislos: - Zulaufleitung zum Motor - Kraftstofffilter - Funktion der Förderpumpe kontrollieren.	5.4.1. 4.1.3.
		Ungenügende Kompression: - Ventilspiel falsch - Zylinder und / oder Kolbenringverschleiß	Ventilspiel kontrollieren, ggf. einstellen. Siehe Werkstatt-Handbuch.
	Einspritzdüse nicht funktionstüchtig.	Siehe Werkstatt-Handbuch.	
zusätzlich bei Motoren mit mech. Öl-drucküberwachung	Kein Öldruck.	Ölstand kontrollieren.	5.2.1.
		Mechanische Öl-drucküberwachung aktivieren.	4.1.4.
Bei tiefen Temperaturen	Startgrenztemperatur unterschritten.	Kaltstartvorschriften beachten.	4.2.4.
		Vorglüheinrichtung betätigen (Zusatzausrüstung).	4.2.5.
	Gerät nicht ausgekuppelt.	Motor – nach Möglichkeit – durch Auskuppeln vom Gerät trennen.	
		Vorglühanlage defekt (Zusatzausrüstung)	Siehe Werkstatt-Handbuch.

Art der Störung	Mögliche Ursachen	Abhilfe	Kap.
Bei tiefen Temperaturen	Kraftstoff aufgrund unzureichender Kältebeständigkeit versulzt.	Kontrollieren, ob an der abgezogenen Kraftstoffzufuhrleitung direkt an der Einspritzpumpe klarer, also nicht getrüberter Kraftstoff austritt. Bei versulztem Kraftstoff Motor entweder aufwärmen oder gesamtes Kraftstoffversorgungssystem entleeren. Temperaturbeständige Kraftstoffmischung auffüllen.	4.1.3.
	Zu geringe Anlassdrehzahl: - Zu dickflüssiges Öl	Schmieröl wechseln und Öl richtiger Viskositätsklasse einfüllen.	5.3.2.
	- Unzureichend geladene Batterie	Batterie überprüfen, falls erforderlich Fachwerkstätte kontaktieren.	7.
Anlasser schaltet nicht ein bzw. Motor wird nicht durchgedreht.	Unstimmigkeit in der elektr. Anlage: - Batterie- und/oder andere Kabelverbindungen falsch angeschlossen. - Kabelverbindungen lose und/oder oxydiert. - Batterie defekt und/oder nicht geladen. - Anlasser defekt. - Defekte Relais, Überwachungselemente etc.	Elektr. Anlage und deren Komponenten überprüfen, oder HATZ-Servicestelle kontaktieren!	7.
Motor zündet, läuft aber nicht weiter, sobald der Anlasser abgeschaltet wird.	Gerät nicht ausgekuppelt.	Motor – nach Möglichkeit – durch Auskuppeln vom Gerät trennen.	5.4.1.
	Kraftstofffilter verstopft.	Kraftstofffilter wechseln.	
	Kraftstoffversorgung unterbrochen.	Gesamte Kraftstoffversorgung systematisch überprüfen.	

Art der Störung	Mögliche Ursachen	Abhilfe	Kap.
Motor zündet, läuft aber nicht weiter, sobald der Anlasser abgeschaltet wird.	Stopsignal von Überwachungselementen, welche in Verbindung mit der Abschaltautomatik (Zusatzausrüstung) stehen:		
	- Kein Öldruck.	Ölstand kontrollieren.	5.2.1.
	- Zu hohe Zylinderkopf-temperatur.	Kühlluftbereich reinigen.	5.3.4.
	- Defekter Wechselstrom-generator.	Siehe Werkstatt-Handbuch.	
Motor stellt während des Betriebes selbsttätig ab.	Kraftstoffversorgung unterbrochen:		
	- Tank leergefahren.	Kraftstoff auffüllen.	4.1.3.
			4.1.4.
	- Kraftstofffilter verstopft.	Kraftstofffilter wechseln.	5.4.1.
	- Kraftstoffförderpumpe defekt.	Gesamtes Kraftstoffversorgungssystem überprüfen.	
		Kraftstoffsystem auf Lufteintritt überprüfen.	
	- Luft im Kraftstoffsystem.	Entlüftungsventil überprüfen.	
	Mech. Öldrucküberwachung stellt den Motor wegen Öldruckmangel ab.	Ölstand kontrollieren.	5.2.1.
		Öldrucküberwachung aktivieren.	4.1.4.
	Mechanische Defekte.	HATZ-Servicestelle kontaktieren!	
Zusätzlich bei elektrischer Abschaltautomatik	Stopsignal von Überwachungselementen für:	Motor überprüfen auf:	
	- zu niedrigen Öldruck.	Schmierölfüllung.	
	- zu hohe Zylinderkopf-temperatur.	Verschmutzung der Kühlluftwege oder sonstige Beeinträchtigung der Kühlung.	
	- defekten Wechselstrom-generator	Siehe Werkstatt-Handbuch.	

Art der Störung	Mögliche Ursachen	Abhilfe	Kap.
Motor verliert an Leistung und Drehzahl.	Kraftstoffversorgung beeinträchtigt: -Tank leergefahren.	Kraftstoff auffüllen.	4.1.3. 4.1.4.
	-Kraftstofffilter verstopft.	Kraftstofffilter wechseln.	5.4.1.
	-Tankbelüftung unzureichend.	Ausreichende Belüftung des Tankes sicherstellen.	
	-Leistungsanschlüsse undicht.	Leistungsverschraubungen auf Dichtheit prüfen.	
	-Luft im Kraftstoffsystem.	Kraftstoffsystem auf Lufteintritt überprüfen. Entlüftungsventil überprüfen.	
	-Hebel zur Drehzahlverstellung bleibt nicht in gewünschter Stellung.	Drehzahlverstellung blockieren.	
Motor verliert an Leistung und Drehzahl, Auspuff raucht schwarz.	Luftfilter verschmutzt.	Luftfilter reinigen bzw. erneuern.	5.3.1. 5.4.2.
	Ventilspiel nicht in Ordnung.	Ventilspiel einstellen.	5.3.3.
	Einspritzdüse nicht funktions-tüchtig.	Siehe Werkstatt-Handbuch.	
Motor wird sehr heiß. Anzeigelampe für Zylinderkopf-temperatur (Zusatzausrüstung) leuchtet auf.	Zuviel Schmieröl im Motor.	Schmieröl bis zur oberen Markierung am Tauchstab ablassen.	5.3.2.
	Unzureichende Kühlung: -Verschmutzung im gesamten Bereich der Kühlluftführung.	Kühlluftbereich reinigen.	5.3.4.
	-Unvollständig verschlossene Luftführungsbleche oder Kapselteile.	Luftführungsbleche und Kapselteile auf Vollständigkeit und gute Abdichtung kontrollieren.	

7. Elektrische Anlage



Batterien erzeugen explosive Gase. Offene Flammen und zündfähige Funken fernhalten, nicht rauchen. Augen, Haut und Kleidung vor der ätzenden Batteriesäure schützen. Säurespritzer sofort mit klarem Wasser gründlich abspülen. Notfalls einen Arzt aufsuchen. Kein Werkzeug auf die Batterie legen.

Vor der Durchführung von Arbeiten an der elektrischen Anlage immer den Minus-Pol der Batterie abklemmen.

- **Plus+** und **Minus–** Pole der Batterie nicht vertauschen.
- Beim **Einbau** der Batterie zuerst **Plusleitung** dann **Minusleitung** anschließen, Minuspol an Masse = Motorgehäuse.
- Beim **Ausbau** zuerst **Minusleitung** dann **Plusleitung** lösen.
- **Kurzschlüsse** und Massekontakt stromführender Kabel unbedingt **vermeiden**.
- Bei Störungen zuerst **Kabelanschlüsse** auf guten Kontaktschluss **überprüfen**.
- **Defekte Anzeigeleuchten** unverzüglich **ersetzen**.
- Startschlüssel während des Betriebes nicht abziehen.
- Bei laufendem Motor die **Batterie nicht abklemmen**. Auftretende Spannungsspitzen können elektronische Bauteile zerstören.
- Bei **Notstart per Hand** die evtl. entladene Batterie angeklemt lassen.
- Für einen **Notbetrieb ohne Batterie**, vor dem Start zusätzlich die Steckverbindung zum Armaturenkasten trennen.

- Bauteile der elektrischen Anlage bei der Motorreinigung nicht mit Wasserstrahl oder Hochdruckstrahl abspritzen.
- Bei **Schweißarbeiten** am Motor oder Gerät die Masseklemme des Schweißgerätes so nahe wie möglich an die Schweißstelle legen und Batterie abklemmen.
Bei Wechselstrom-Generatoren muss die Steckverbindung zum Spannungsregler getrennt werden.
- Die zugehörigen Schaltpläne werden den Motoren bei Ausrüstung mit elektr. Anlage beigelegt. Zusätzliche Schaltpläne können bei Bedarf angefordert werden.
- Für elektrische Anlagen, die nicht nach HATZ-Schaltplänen ausgeführt werden, übernehmen wir keine Haftung.

8. Konservierung

Der neue Motor kann normalerweise bis zu 1 Jahr trocken gelagert werden. Bei sehr hoher Luftfeuchte und bei Meeresluft reicht der Schutz bis zu ca. 6 Monaten. Bei längerer Lagerzeit wenden Sie sich bitte an die nächste **HATZ-Service**stelle.

