

SH-3500-B / SH-3500-B-FFS



DE | Betriebsanleitung

FR | Instructions d'emploi

SH-3500-B / SH-3500-B-FFS



DE | Betriebsanleitung



Bitte beachten Sie, dass das Produkt ohne vorliegende Betriebsanleitung in Landessprache nicht eingesetzt / in Betrieb gesetzt werden darf. Sollten Sie mit der Lieferung des Produkts keine Betriebsanleitung in Ihrer Landessprache erhalten haben, kontaktieren Sie uns bitte. In Länder der EU / EFTA senden wir Ihnen diese kostenlos nach. Für Länder außerhalb der EU / EFTA erstellen wir Ihnen gerne ein Angebot für eine Betriebsanleitung in Landessprache, falls die Übersetzung nicht durch den Händler/Importeur organisiert werden kann.

Please note that the product may not be used / put into operation without these operating instructions in the national language. If you did not receive operating instructions in your national language with the delivery of the product, please contact us. In countries of the EU / EFTA we will send them to you free of charge. For countries outside the EU / EFTA, we will be pleased to provide you with an offer for an operating manual in the national language if the translation cannot be organised by the dealer/importer.

EG-Konformitätserklärung

Bezeichnung: Vakuum-Anbaugerät SH-3500-B
Typ: SH-3500-B /SH-3500-B-FFS
Bestell-Nr.: 52400041 / 52400047

Hersteller: Probst GmbH
Gottlieb-Daimler-Straße 6
71729 Erdmannhausen, Germany
info@probst-handling.de
www.probst-handling.com



Die vorstehend bezeichnete Maschine entspricht den einschlägigen Vorgaben nachfolgender EU-Richtlinien:

2006/42/EG (Maschinenrichtlinie)

Folgende Normen und technische Spezifikationen wurden herangezogen:

DIN EN ISO 12100

Sicherheit von Maschinen - Allgemeine Gestaltungsleitsätze - Risikobeurteilung und Risikominderung (ISO 12100:2010)

DIN EN ISO 13857

Sicherheit von Maschinen - Sicherheitsabstände gegen das Erreichen von Gefährdungsbereichen mit den oberen u. unteren Gliedmaßen (ISO 13857:2008).

DIN EN 1012-1 / DIN EN 1012-2

Kompressoren und Vakuumpumpen; Sicherheitsanforderungen Teil 1 und 2.

DIN EN 60204-1 (IEC 60204-1)

Sicherheit von Maschinen, Elektrische Ausrüstung von Industriemaschinen. Teil 1: Allgemeine Anforderungen

2014/30/EU (Elektromagnetische Verträglichkeit)

Dokumentationsbevollmächtigter:

Name: Jean Holderied
Anschrift: Probst GmbH; Gottlieb-Daimler-Straße 6; 71729 Erdmannhausen, Germany

Unterschrift, Angaben zum Unterzeichner:

Erdmannhausen, 06.10.2023.....
(Eric Wilhelm, Geschäftsführer)



1	Sicherheitshinweise	3
1.1	Klassifikation der Sicherheitshinweise	3
1.2	Warnhinweise	4
1.3	Gebotszeichen.....	4
1.4	Sichheitskennzeichnung.....	5
1.5	Bestimmung dieser Anleitung.....	7
1.6	Allgemeine Sicherheitshinweise.....	7
1.7	Bestimmungsgemäße Verwendung	9
1.8	Pflichten des Betreibers	11
1.9	Anforderungen an den Aufstellort/Arbeitsplatz.....	12
1.9.1	Anforderungen an den Aufstellort.....	12
1.9.2	Anforderungen an den Arbeitsplatz.....	12
1.10	Definition des Gefahrenbereichs	13
1.11	Emissionen	14
1.12	Persönliche Schutzausrüstung.....	15
1.12.1	Installation/Außerbetriebnahme und Entsorgung des Hebeegeräts	15
1.12.2	Bedienung des Hebeegeräts.....	15
1.12.3	Störungsbehebung/Wartung des Hebeegeräts	15
2	Produktbeschreibung	16
2.1	Bestandteile.....	16
2.2	Bedienelemente.....	19
2.2.1	Benzinmotor	19
2.2.2	Bedienpult.....	20
2.2.3	Funkfernsteuerung (optional)	20
2.3	Typenschild	21
2.4	Vakuumerzeuger	21
2.5	Saugplatten	21
2.6	Sicherheitseinrichtungen	21
3	Technische Daten	22
4	Anlieferung, Verpackung und Transport.....	23
4.1	Anlieferung	23
4.1.1	Lieferumfang.....	23
4.2	Verpackung	23
4.3	Transport	23
4.4	Entnahme des Hebeegeräts von der Palette	24
5	Inbetriebnahme	25
5.1	Werkzeugliste	25
5.2	Hebeegerät anschlagen	25
5.3	Saugplatte am Hebeegerät befestigen.....	26
5.4	Wechseln der Saugplatte	28
5.6	Hebeegerät auftanken	31


6	Betrieb	32
6.1	Allgemeine Sicherheitshinweise zum Betrieb	32
6.2	Prüfungen vor Arbeitsantritt.....	34
6.3	Verhalten im Notfall	34
6.4	Option Funkfernsteuerung.....	34
6.5	Lasteigenschaften	35
6.5.1	Umgang mit feuchten Lasten	36
6.6	Benzinmotor starten	36
6.6.1	Starten mit elektrischem Starter	36
6.6.2	Starten mit Seilzug (falls Batterie leer).....	38
6.7	Last handhaben.....	38
6.7.1	Last anheben – Ansaugen	38
6.7.2	Lastsicherungskette befestigen	39
6.7.3	Last führen.....	41
6.7.4	Last ablegen – Lösen	42
6.8	Motor stoppen.....	43
7	Lagerung	44
7.1	Hebegerät parken.....	44
7.2	Hebegerät auf Abstellfüße / Radsatz stellen.....	45
7.3	Vakuum-Pumpe.....	47
7.4	Benzinmotor	47
7.5	Starterbatterie.....	47
8	Störungsbehebung	48
9	Wartung	50
9.1	Allgemeine Hinweise	50
9.2	Vakuum-Pumpe.....	51
9.2.1	Öl nachfüllen.....	51
9.2.2	Luftentölelement austauschen	52
9.3	Benzinmotor	52
9.4	Keilriemen.....	52
9.5	Starterbatterie.....	53
9.6	Saugplatten / Dichtlippen	53
9.7	Sicherheitseinrichtungen prüfen.....	53
9.7.1	Blitzleuchte prüfen.....	54
9.7.2	Saugschläuche und -klemmen prüfen.....	54
9.7.3	Dichtheit prüfen	54
9.8	Vakuum-Filter	55
9.9	Kondenswasser ablassen	55
9.10	Wartungsplan	56
9.11	Jährliche Prüfung	58
9.12	Reinigung	59
9.13	Ersatzteile.....	59
10	Außerbetriebnahme und Entsorgung	60

1 Sicherheitshinweise

1.1 Klassifikation der Sicherheitshinweise


Gefahr

Dieser Warnhinweis warnt vor einer Gefahr, die zum Tod oder schweren Verletzungen führt, wenn sie nicht vermieden wird.

 GEFAHR	
	Art und Quelle der Gefahr Folge der Gefahr ► Gefahrenabhilfe


Warnung

Dieser Warnhinweis warnt vor einer Gefahr, die zum Tod oder schweren Verletzungen führen kann, wenn sie nicht vermieden wird.

 WARNUNG	
	Art und Quelle der Gefahr Folge der Gefahr ► Gefahrenabhilfe

Vorsicht

Dieser Warnhinweis warnt vor einer Gefahr, die zu Verletzungen führen kann, wenn sie nicht vermieden wird.

 VORSICHT	
	Art und Quelle der Gefahr Folge der Gefahr ► Gefahrenabhilfe











Achtung

Dieser Warnhinweis warnt vor einer Gefahr, die zu Sachschäden führen kann, wenn sie nicht vermieden wird.

ACHTUNG	
	Art und Quelle der Gefahr Folge der Gefahr ► Gefahrenabhilfe

1.2 Warnhinweise

Erläuterung der in der Betriebs- und Wartungsanleitung verwendeten Warnzeichen.

Warnzeichen	Beschreibung	Warnzeichen	Beschreibung
	Allgemeines Warnzeichen		Warnung vor explosionsfähiger Atmosphäre
	Warnung vor Handverletzungen		Warnung vor herumfliegenden Teilen
	Warnung vor schwebender Last		Warnung vor Quetschgefahr
	Warnung vor Unterdruck		Warnung vor Absturzgefahr
	Warnung vor herabfallenden Teile		Warnung vor Gehörschäden

1.3 Gebotszeichen

Erläuterung der in der Betriebs- und Wartungsanleitung verwendeten Gebotszeichen.

Gebotszeichen	Beschreibung	Gebotszeichen	Beschreibung
	Gehörschutz benutzen		Sicherheitsschuhe benutzen
	Handschutz benutzen		Netzstecker ziehen
	Bedienungsanleitung beachten		Augenschutz benutzen

1.4 Sicherheitskennzeichnung

VERBOTSZEICHEN			
Symbol	Bedeutung	Bestell-Nr.:	
	Niemals unter schwebende Last treten. Lebensgefahr!	2904.0210 30 mm 2904.0209 50 mm 2904.0204 80 mm	
	Die angesaugte Last darf keinesfalls ohne zusätzliche Sicherung durch die Lastsicherungskette angehoben und transportiert werden.	2904.0765 100 x70 mm	
	Lastsicherungskette muss straff an der Last anliegen. Lastsicherungskette darf niemals locker unter der Last hängen!	2904.0689 70x41 mm	
	Produkte niemals außermittig aufnehmen.	2904.0383 102x52 mm 2904.0594 65x33 mm	
	Gerät <u>nur</u> senkrecht (stehend) lagern und transportieren – <u>niemals</u> waagrecht (liegend), da sonst Motoröl in den Luftfilter gelangen kann.	2904.0584 97x52 mm	
	Verbot: außermittiges Positionieren der Saugplatten bei Verwendung einer Traverse am Vakuum-Anbaugerät.	29040337 (optional)	
	Lastsicherung bei Verwendung einer Traverse am Vakuum-Anbaugerät : Lastsicherungsketten müssen straff an der Last anliegen. Lastsicherungsketten dürfen niemals locker unter der Last hängen!	29040688 (optional)	
WARNZEICHEN			
Symbol	Bedeutung	Bestell-Nr.:	Größe:
	Quetschgefahr der Hände.	2904.0221 30 mm 2904.0220 50 mm 2904.0107 80 mm	



Warnung vor heißer Oberfläche.

29040396 31x27 mm

GEBOTSZEICHEN

Symbol

Bedeutung

Bestell-Nr.: Größe:



Jeder Bediener muss die Bedienungsanleitung für das Gerät mit den Sicherheitsvorschriften gelesen und verstanden haben.

2904.0665 30 mm
2904.0666 50 mm



Filtereinsatz *täglich* mit Druckluft ausblasen.
Filtereinsatz nicht ausklopfen!!!

29040687 50 mm



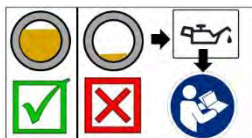
Bei Nichtgebrauch Benzinhahn schließen, da sonst durch Erschütterung beim Transport, Benzin herausschwappen kann.

29040624 58x50 mm



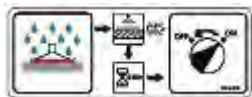
Luftentölelement (-0,6 bar)

29040685 36x146 mm



Öfüllstand prüfen (Schauglas)

29040684 53x100 mm



Bei Nässe, 5 Minuten Trockenlauf.

29040381 150x55 mm



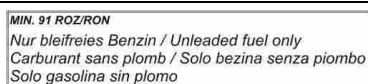
Täglich Kondenswasser am Gerät ablassen

29040673 40x40 mm



Hinweis auf Ölmesstab

29040597 40x70 mm



Nur bleifreies Benzin verwenden (Min. 91ROZ/RON).



29040340 30x130 mm




Jährliche Sachkundigenprüfung (TÜV)


29040056 85x45 mm



1.5 Bestimmung dieser Anleitung


! WARNUNG	
 	<p>Unfallgefahr bei Nicht-Beachtung der Hinweise</p> <ul style="list-style-type: none"> ▶ Diese Betriebs- und Wartungsanleitung ist fester Bestandteil des Hebeegeräts vom Typ SH 3500-B und enthält wichtige Informationen zu seiner Anwendung. Sie muss am Einsatzort jederzeit einsehbar sein. ▶ Die Betriebs- und Wartungsanleitung ist auf den Lieferumfang der Fa. abgestimmt. Kundenseitige Änderungen des Systems sind dabei nicht berücksichtigt und grundsätzlich untersagt. ▶ Nutzung, Anschluss und Inbetriebnahme dürfen erst erfolgen, nachdem die Betriebs- und Wartungsanleitung gelesen und verstanden wurde!


1.6 Allgemeine Sicherheitshinweise

	<p>Das Hebeegerät vom Typ SH 3500-B, im Folgenden Hebeegerät genannt, ist nach dem neuesten Stand der Technik gebaut und betriebssicher, sofern die Bestimmungen dieser Anleitung eingehalten werden. Bei falschem Umgang mit dem Hebeegerät können Gefahren davon ausgehen.</p>
---	--

! WARNUNG	
	<p>Unfallgefahr durch Nicht-Beachtung der allgemeinen Sicherheitshinweise</p> <ul style="list-style-type: none"> ▶ Nur vorgesehene Anschlussmöglichkeiten, Befestigungsbohrungen und Befestigungsmittel verwenden. ▶ Montage oder Demontage ist nur in drucklosem Zustand zulässig. ▶ Bei Arbeiten am Hebeegerät hat der Bediener dafür zu sorgen, dass der Zugriff auf das verwendete Transport- oder Hubmittel (Kran, Kettenzug, Baustellenfahrzeug, ...) unterbunden ist, so dass keine Bewegung stattfinden kann. ▶ Installations-, Wartungs- und Reparaturarbeiten dürfen nur durch qualifiziertes Fachpersonal und Mechaniker erfolgen, wenn sie aufgrund ihrer Kenntnisse und Erfahrungen sowie der Kenntnis der einschlägigen Bestimmungen die ihnen übertragenen Arbeiten beurteilen, mögliche Gefahren erkennen und geeignete Sicherheitsmaßnahmen treffen können! ▶ Allgemeine Sicherheitsvorschriften und EN-Normen müssen beachtet und eingehalten werden! ▶ Aufenthalt von Personen oder Tieren im Gefahrenbereich ist verboten! ▶ Das Hebeegerät darf nur bestimmungsgemäß eingesetzt werden (Kap. 1.7). ▶ Mit dem Hebeegerät dürfen nur geeignete Lasten gehoben und transportiert werden. <p>Last nur mit angelegter Lastsicherungskette anheben und transportieren!</p> <ul style="list-style-type: none"> ▶ Sie sind im Arbeitsbereich des Hebeegerätes Dritten gegenüber mitverantwortlich, daher müssen die Zuständigkeiten für die unterschiedlichen Tätigkeiten am System klar festgelegt sein und eingehalten werden. Es dürfen keine unklaren Kompetenzen auftreten. ▶ Es dürfen zu keiner Zeit Flüssigkeiten oder Schüttgüter durch das Hebeegerät gesaugt werden. ▶ Die Bauteile sind generell vor Beschädigungen jeglicher Art zu schützen!

! WARNUNG	
 	<p>Unfallgefahr durch Nicht-Beachtung der allgemeinen Sicherheitshinweise</p> <p>Schaden an Personen / Anlagen / Systemen</p> <ul style="list-style-type: none"> ▶ Die zulässige Belastungsgrenzen sind im Kapitel Technische Daten definiert und dürfen nicht unter- oder überschritten werden. ▶ Die Sicherheitseinrichtungen müssen in einwandfreiem Zustand und für den Prozess zugeschaltet eingerichtet sein.

! WARNUNG	
	<p>Verletzungsgefahr durch offenliegende Vakuumsaugstellen</p> <ul style="list-style-type: none"> ▶ Nicht in die Saugstellen hineinsehen, -hören oder anderweitig in die Nähe von Körperöffnungen bringen oder hineinfassen. ▶ Das Gerät erzeugt einen sehr starken Sog, der Haare und Kleidungsstücke einsaugen kann.

	<p>Befolgen Sie stets alle geltenden Gesetze und Vorschriften.</p> <p>Bei der Benutzung des Hebeegeräts sind die gesetzlichen Regelungen, Sicherheitsvorschriften, Normen und Richtlinien am Einsatzort einzuhalten. Bei den zuständigen Behörden sind diese zu erfragen. Die Sicherheitshinweise in dieser Betriebs- und Wartungsanleitung heben diese nicht auf, sondern sind ergänzend zu betrachten.</p>
---	---

1.7 Bestimmungsgemäße Verwendung



- Das Gerät (SH-3500-B) ist ausschließlich zum Anheben und Transportieren und Versetzen von saugdichten, Betonelementen wie Naturstein-, Beton-, Marmorplatten, Trittstufen, Rohre usw. geeignet.
- Dieses Gerät wird mittels Seils, Lasthaken, Ketten oder ähnlichem an das Trägergerät (z.B. Bagger) angehängt.
- Die Last wird zusätzlich mit der serienmäßigen Lastsicherungskette gesichert.
- Für die unterschiedlichen Einsatzwecke und Lasten gibt es diverse Saugplatten, die durch einen Schnellwechselferschluss an das Gerät (SH-3500-B) angebaut werden.
- Die zulässige Traglast des Gerätes (SH-3500-B) von 3.500 kg darf nicht überschritten werden.

Dieses Gerät ist mit folgender Sicherheitseinrichtung ausgestattet:

- Sicherheitsspeicher.
- Vakuum Manometer.
- Rückschlagventil.
- Lastsicherungskette mit Kettenfach.
- Akustische Warneinrichtung.
- Optionale Traverse TRA (mit Lastsicherungskette) zum Mehrfachanbau von Saugplatten an das Vakuum-Anbaugerät.


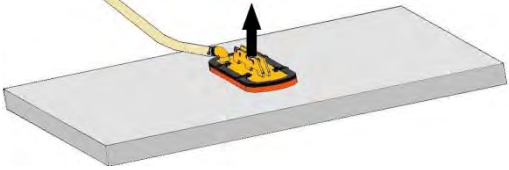

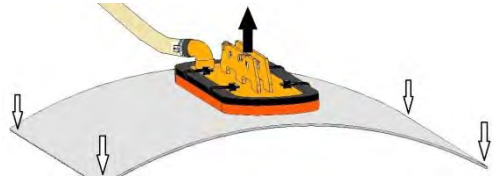



ACHTUNG: Das Arbeiten mit diesem Gerät darf nur in bodennahem Bereich erfolgen (→ siehe Kapitel „Definition des Gefahrenbereichs“)!


 WARNUNG	
	<p>Gefahr durch herabfallende Gegenstände wegen Verwendung einer ungeeigneten Saugplatte.</p> <ul style="list-style-type: none"> ▶ Die Saugplatte ist nicht Teil des Lieferumfangs. Der Betreiber hat sicherzustellen, dass nur Saugplatten verwendet werden, die für die zu hebende Last geeignet sind. Maximale Traglast 3.500 kg (siehe auch Kap. 3). ▶ Die Saugplattenbefestigung muss den im Kap. 5.3 genannten Anforderungen gehorchen. Andere Saugplattenbefestigungen sind nicht zugelassen. ▶ Die Ansaugfläche der zu hebenden Last muss saugdicht sein, d.h. wenn die Energieversorgung abgeschaltet wird, muss die gegriffene Last noch 5 Minuten gehalten werden. Dies ist gegebenenfalls durch Versuche abzusichern. ▶ Die zu hebenden Lasten müssen die Eigenstabilität besitzen, um während des Hebens nicht zerstört zu werden.



Es dürfen nur **Saugplatten** des Herstellers **PROBST** verwendet werden, auf denen anhand des Tragkraftaufklebers zweifelsfrei eine **maximale Tragfähigkeit** bei einem **Unterdruck** von **- 0,6 bar** (- 7,8 psi) hervorgeht. Bei unklarer Sachlage darf das Gerät und die Saugplatte keinesfalls in Betrieb genommen werden, es muss der Hersteller kontaktiert werden!



<ul style="list-style-type: none"> ▶ Die Last (Steinplatte), die angesaugt und transportiert werden soll, muss genügend Eigenstabilität aufweisen, da ansonsten Bruchgefahr beim Anheben besteht! ▶ Steinplatten dürfen sich beim Anheben keinesfalls durchbiegen – darauf ist besonders bei dünnen und großformatigen Steinplatten zu achten! 		
<ul style="list-style-type: none"> ▶ Generell dürfen Lasten (Steinplatten) nur mittig angesaugt werden, da sonst die Last schief am Gerät hängt was zum Bruch der Last führen kann - speziell beim Anheben von großformatigen Steinplatten mit einer kleinen Saugplatte. ▶ Standardsaugplatten sind nicht für den Transport von Glasscheiben geeignet! 		



 GEFAHR	
	<p>Saugplatten haben verschiedene Traglasten</p> <p>Gefahr durch herabfallende Last (Steinplatte)</p> <ul style="list-style-type: none"> ▶ Auf jeder Saugplatte ist die zulässige Traglast angegeben. ▶ Es dürfen nur Saugplatten des Herstellers PROBST verwendet werden! ▶ Das Überschreiten der zulässigen und der angegebenen Traglast der Saugplatten ist strengstens untersagt !

	<p>Das Hebegerät wird ohne Saugplatte ausgeliefert.</p> <p>Der Kunde ist verpflichtet, ein Konformitätsbewertungsverfahren gemäß Art. 12 der Maschinenrichtlinie 2006/42 durchzuführen (siehe auch Kap. 5.3).</p>
---	---

Die zulässigen Belastungsgrenzen sind im Kapitel 3 (Technische Daten) definiert und dürfen nicht unter- oder überschritten werden. Beachten Sie hierzu auch das Typenschild bzw. die Traglast-Aufkleber!

Das Hebegerät darf nicht eigenständig umgebaut oder verändert werden. Es darf nur im Original-Auslieferungszustand betrieben werden.


 WARNUNG	
	<p>Es besteht die Gefahr, dass durch Herabfallen der Last Körperteile gequetscht oder Personen erschlagen werden.</p> <p>Durch eigenmächtige Umbauten und Veränderungen verliert das Hebegerät die benötigte Integrität. Seine Funktion kann nicht mehr gewährleistet werden.</p> <ul style="list-style-type: none"> ▶ Keine bauseitigen Änderungen am System vornehmen. ▶ Keine Lasten mit Seilen, Ketten o.ä. am Hebegerät anhängen.



 WARNUNG	
	<p>Lebensgefahr durch Herabstürzen bei Verwendung als Transportmittel für Mensch und Tier, oder als Steighilfe.</p> <p>Knochenbrüche, schwerste Verletzungen und Tod sind die Folge.</p> <p>▶ Das Verwenden des Hebeegerätes als Steighilfe oder zum Transport von Menschen und Tieren ist verboten!</p>

1.8 Pflichten des Betreibers

Das Hebegerät darf nur von qualifizierten Fachkräften und Mechanikern installiert, gewartet und repariert werden.

Eine Fachkraft ist: Wer aufgrund seiner fachlichen Ausbildung, seiner Kenntnisse und Erfahrungen, sowie seiner Kenntnisse der einschlägigen Bestimmungen, die ihm übertragenen Arbeiten beurteilen, mögliche Gefahren erkennen und geeignete Sicherheitsmaßnahmen treffen kann. Eine Fachkraft muss die einschlägigen fachspezifischen Regeln einhalten.

	<p>Der Betrieb des Anwenders muss durch innerbetriebliche Maßnahmen sicherstellen, dass jede Person, die im Betrieb des Anwenders mit der Aufstellung, Inbetriebnahme, Bedienung, Wartung und Reparatur des Hebeegeräts beauftragt ist, nur Versicherte beschäftigt,</p> <ul style="list-style-type: none"> • die das 18. Lebensjahr vollendet haben, die körperlich und geistig geeignet sind, • die im Führen oder Instandhalten des Hebeegeräts unterwiesen sind, • die Betriebs- und Wartungsanleitung gelesen und verstanden haben, • und von denen zu erwarten ist, dass sie die ihnen übertragenen Aufgaben zuverlässig erfüllen. <p>Die Betriebs- und Wartungsanleitung muss jederzeit zugänglich sein und für spätere Zwecke aufbewahrt werden.</p>
---	--


 WARNUNG	
	<p>Verletzungsgefahr durch Fehlanwendung oder Missachtung von Warn- und Sicherheitshinweisen.</p> <p>▶ Benutzung nur durch geschultes Personal.</p> <p>▶ Pausenregelung gemäß der örtlichen Bestimmungen, um Unfälle aufgrund von Unachtsamkeit zu vermeiden.</p>

- Das Hebegerät muss vor jedem Einsatz auf Funktion und Zustand geprüft werden (siehe Kap.6.2).
- Wartung, Schmierung und Störungsbeseitigung dürfen nur bei stillgelegtem Hebegerät erfolgen!
- Bei Mängeln, die die Sicherheit betreffen, darf das Hebegerät erst nach einer kompletten Mängelbeseitigung wieder eingesetzt werden.
- Bei Rissen an tragenden Teilen muss das Hebegerät sofort jeglicher Nutzung entzogen werden.
- Die Betriebsanleitung für das Hebegerät muss am Einsatzort jederzeit einsehbar sein.
- Das am Hebegerät angebrachte Typenschild darf nicht entfernt werden.
- Unlesbare Hinweisschilder sind auszutauschen.

1.9 Anforderungen an den Aufstellort/Arbeitsplatz

1.9.1 Anforderungen an den Aufstellort

 GEFAHR	
	<p>Nicht explosionsgesicherte Schaltbauteile Brand- und Explosionsgefahr</p> <ul style="list-style-type: none"> ▶ Das Hebegerät darf nicht in explosionsgefährdeten Bereichen eingesetzt werden.

 WARNUNG	
	<p>Explosionsgefahr durch Einsaugen von entzündlichen Stoffen</p> <ul style="list-style-type: none"> ▶ Vor dem Aufsetzen des Hebegerätes sicherstellen, dass keine entzündlichen Stoffe (Kraftstoffe, Lösungsmittel usw.) eingesaugt werden können.

ACHTUNG	
	<p>Beschädigung des Hebegerätes durch Betrieb in Bereichen mit säure- oder laugenhaltigen Medien bzw. mit belasteter Atmosphäre.</p> <ul style="list-style-type: none"> ▶ Vor Betrieb in einer Umgebung mit aggressiver Atmosphäre Rücksprache mit dem Hersteller halten.

Das Hebegerät kann von 3°C bis +40°C betrieben werden

Der zugelassene Temperaturbereich ergibt sich aus den verwendeten Ölsorten für den Benzinmotor und die Vakuum-Pumpe.

ACHTUNG	
	<p>Beschädigung des Hebegeräts durch Benutzung außerhalb des zugelassenen Temperaturbereichs</p> <ul style="list-style-type: none"> ▶ Hebegerät nur bei zugelassener Umgebungstemperatur einsetzen. ▶ Vor Betrieb außerhalb des zugelassenen Temperaturbereichs Rücksprache mit dem Hersteller halten.

1.9.2 Anforderungen an den Arbeitsplatz



Der Arbeitsplatz des Bedieners befindet sich am Bedienbügel. Sicherstellen, dass der Bediener das komplette Arbeitsumfeld kontinuierlich überwachen kann. Der Arbeitsplatz muss ausreichend und blendfrei beleuchtet sein.

Durch entsprechende innerbetriebliche Anweisungen und Kontrollen sicherstellen, dass die Umgebung des Arbeitsplatzes stets sauber und übersichtlich gestaltet ist.

ACHTUNG	
	<p>Beschädigung des Hebegeräts durch Einsaugen von Kleinteilen</p> <ul style="list-style-type: none"> ▶ Der Einsatzort und das Umfeld des Hebegeräts sind von einsaugbaren Kleinteilen frei zu halten.

1.10 Definition des Gefahrenbereichs


- Gefahrenbereich ist der Bereich innerhalb oder im Umkreis eines Arbeitsmittels, in dem die Sicherheit oder die Gesundheit von sich darin aufhaltenden Personen gefährdet ist oder gefährdet sein könnte.
- Beim Anheben der Last oder beim Transport besteht die Möglichkeit, dass die Last und das Hebegerät herabfallen oder abgesenkt werden. Deshalb ist grundsätzlich der Bereich direkt unter dem Hebegerät ein Gefahrenbereich.
- Beim horizontalen Transport können durch Anheben, horizontales Beschleunigen und Abbremsen der Last z.B. eine Drehung, Schiefstellung oder Pendelbewegung eintreten. Daher ist die Umgebung der Last ein Gefahrenbereich.
- Beim Führen der Last Sicherheitsabstand einhalten.
- Nicht vor der Last gehen – durch z.B. unerwartete Hindernisse besteht Stolpergefahr und die Last fährt auf Sie zu. Auch beim Abstoppen der horizontalen Fahrbewegung pendelt die Last in ihre Richtung. Ein gleichzeitiges Beobachten/Überwachen des Transportweges und der Last ist nicht möglich.
- Der Gefahrenbereich beim Lastabsturz hängt im Wesentlichen von der Transporthöhe ab und ist schwer einzuschätzen. Lasten sollten grundsätzlich so bodennah wie möglich gehalten werden.


 WARNUNG	
	<ul style="list-style-type: none"> ▶ Verletzungsgefahr durch herabfallende Gegenstände wenn <ul style="list-style-type: none"> - der Unterdruck zusammenbricht (<-0,6 bar) - die Last durch Kollision abschert - Bauteile durch Fehl- und Überbelastung oder unzulässige Umbauten versagen. ▶ Personen werden getroffen und verletzt oder erschlagen! ▶ Vor jedem Transportvorgang muss die Last mit der Lastsicherungskette gesichert werden. ▶ Es darf sich keine Person im Gefahrenbereich des Systems aufhalten. ▶ Nur bei guter Sicht über den ganzen Arbeitsbereich arbeiten. ▶ Auf andere Personen im Arbeitsbereich achten. ▶ Das Arbeiten mit diesem Gerät darf nur in bodennahem Bereich erfolgen. Die angesaugte Last muss unmittelbar nach dem Aufnehmen (z.B. von einer Palette oder von einem LKW) bis knapp über den Boden abgesenkt werden (ca. 20 - 30 cm). Anschließend ist die Last durch die Lastsicherungskette zusichern und darf erst dann zur Verlegestelle transportiert werden. Last zum Transportieren nur so hoch wie nötig anheben (Empfehlung ca. 0,5 m über Boden). Das Schwenken des Gerätes über Personen hinweg ist untersagt. Lebensgefahr! ▶ Der Schwerpunkt der Last muss sich stets im Arbeitsbereich des Transport- oder Hubmittels (Kran, Kettenzug, Baustellenfahrzeug, ...) befinden. ▶ Bedienbügel nicht loslassen, solange eine Last gehoben wird. ▶ Der Bediener/Betreiber muss den Arbeitsbereich absichern. Die dafür notwendigen Personen bzw. Einrichtungen sind während des Hebe-/Transportvorgangs bereitzustellen.

	<p>▶ Ruckartiges Anheben oder Absenken des Gerätes mit und ohne Last ist verboten!</p> <p>Unnötige Erschütterungen sind zu vermeiden. So wie das schnelle Fahren mit dem Trägergerät/ Hebezeug über unebenes Gelände! Lebensgefahr: Last könnte dadurch herunterfallen, oder Lastaufnahmemittel beschädigt werden!</p> <p>Generell darf mit angehobener Last nur mit Schrittgeschwindigkeit gefahren werden!</p>
--	---




1.11 Emissionen

Das Hebegerät emittiert Schall und giftige Abgase.



 VORSICHT	
	<p>Vergiftungs- und Verbrennungsgefahr durch heiße Abgase</p> <p>▶ Hebegerät nur im Freien und in gut belüfteten Räumen verwenden.</p> <p>▶ Bei laufendem Motor nicht über das Hebegerät beugen.</p>

 VORSICHT	
	<p>Vergiftungsgefahr durch Emission von eingesaugten Abgasen.</p> <p>▶ Vor dem Einschalten des Hebegerätes sicherstellen, dass keine Abgase eingesaugt werden können.</p>

Der vom Gerät ausgehende äquivalente Dauerschalldruckpegel liegt unter 85 dB(A).

 VORSICHT	
 	<p>Lärmbelastung durch Benzinmotor und Vakuum-Erzeuger</p> <p>Durch die Lärmbelastung kann es zu Hörschäden kommen.</p> <p>▶ Gehörschutz tragen</p>

Angesaugte Medien werden durch den Vakuumerzeuger zerstäubt und verteilt. Deshalb darf keine verunreinigte oder kontaminierte Umgebungsluft (Partikelgröße max. 5µm) angesaugt werden.

 VORSICHT	
	<p>Gefahr von Augenverletzungen</p> <p>Alle Vakuum-Erzeuger erzeugen einen Abluftstrom. Abhängig von der Reinheit der Umgebungsluft kann diese Abluft Partikel enthalten, die mit hoher Geschwindigkeit aus der Abluftöffnung austreten und Menschen im Gesichts- und Augenbereich verletzen</p> <p>▶ Nicht in den Abluftstrom blicken.</p> <p>▶ Schutzbrille tragen.</p>

1.12 Persönliche Schutzausrüstung

Tragen Sie stets geeignete Schutzausrüstung!

1.12.1 Installation/Außerbetriebnahme und Entsorgung des Hebeegeräts

- Sicherheitsschuhe (nach EN 20345 Sicherheitsklasse S1 oder besser)
- Feste Arbeitshandschuhe (nach EN 388 Sicherheitskategorie 2133 oder besser)
- Industriehelm (nach EN 397)
- Gehörschutz (nach EN 352 Klasse L oder höher)
- Weitere, der Situation angepasste oder durch nationale Vorschriften vorgeschriebene Schutzausrüstung.

1.12.2 Bedienung des Hebeegeräts

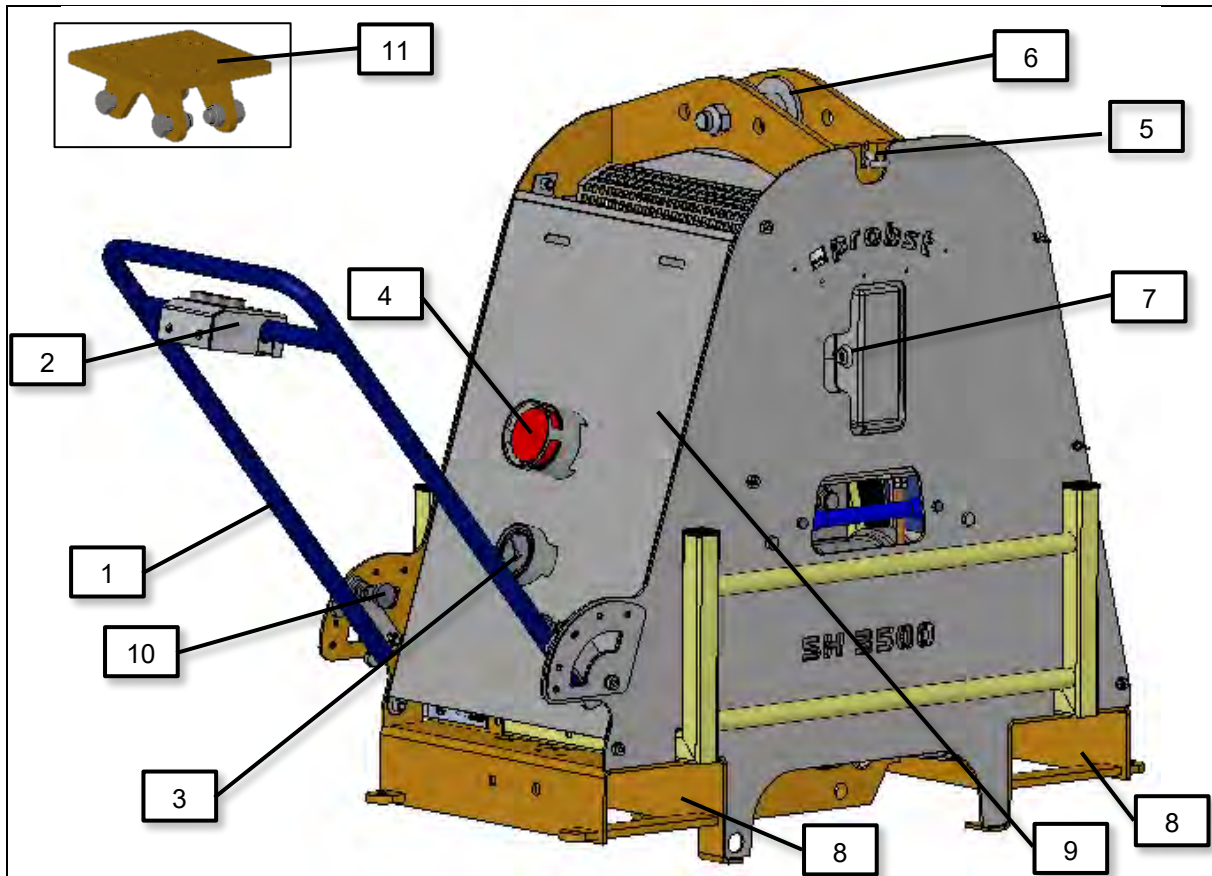
- Sicherheitsschuhe (nach EN 20345 Sicherheitsklasse S1 oder besser)
- Feste Arbeitshandschuhe (nach EN 388 Sicherheitskategorie 2133 oder besser)
- Industriehelm (nach EN 397)
- Weitere, der Situation angepasste oder durch nationale Vorschriften vorgeschriebene Schutzausrüstung.

1.12.3 Störungsbehebung/Wartung des Hebeegeräts

- Sicherheitsschuhe (nach EN 20345 Sicherheitsklasse S1 oder besser)
- Feste Arbeitshandschuhe (nach EN 388 Sicherheitskategorie 2133 oder besser)
- Schutzbrille (Klasse F)
- Gehörschutz (nach EN 352 Klasse L oder höher)
- Weitere, der Situation angepasste oder durch nationale Vorschriften vorgeschriebene Schutzausrüstung.

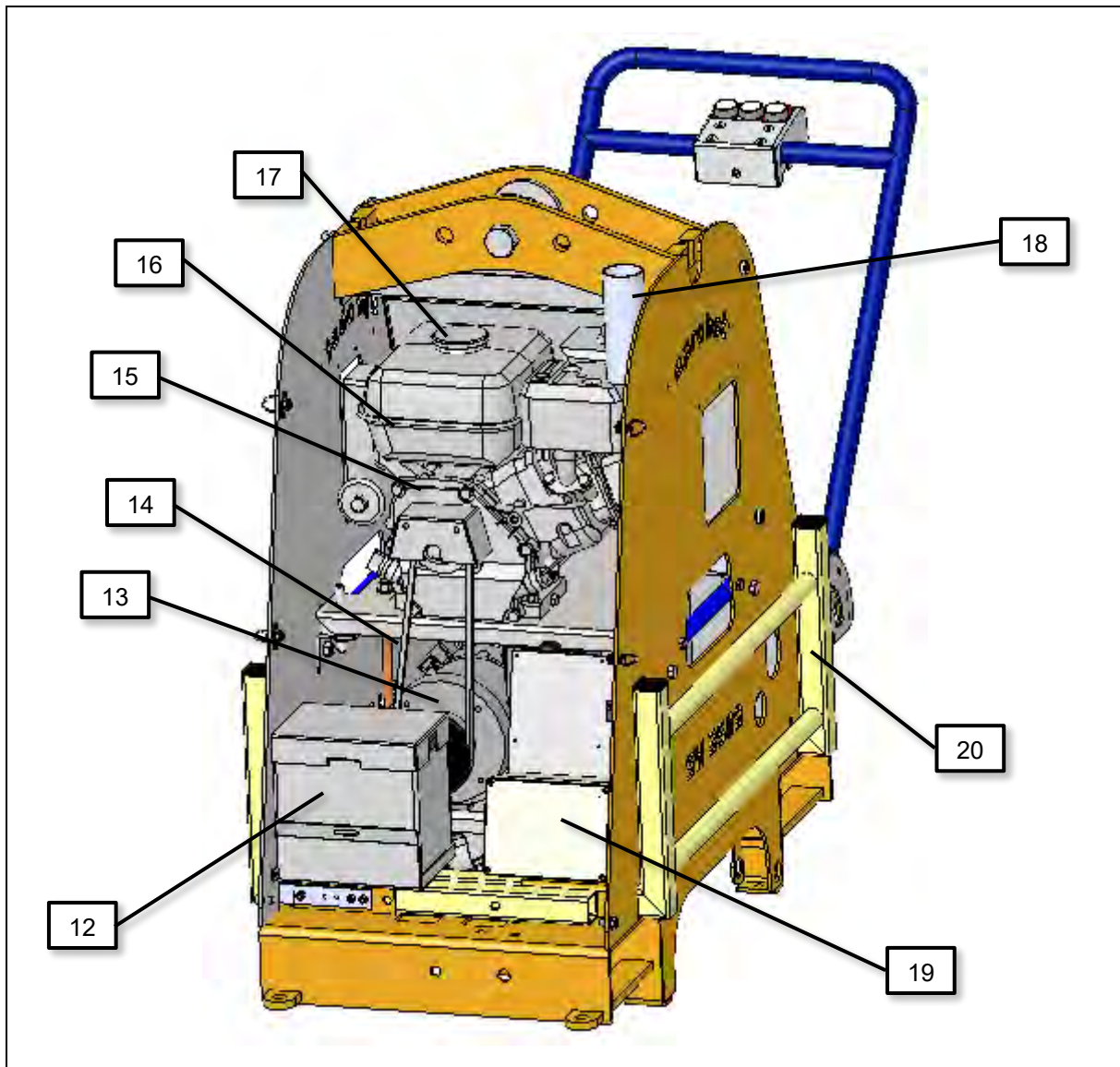
2 Produktbeschreibung

2.1 Bestandteile

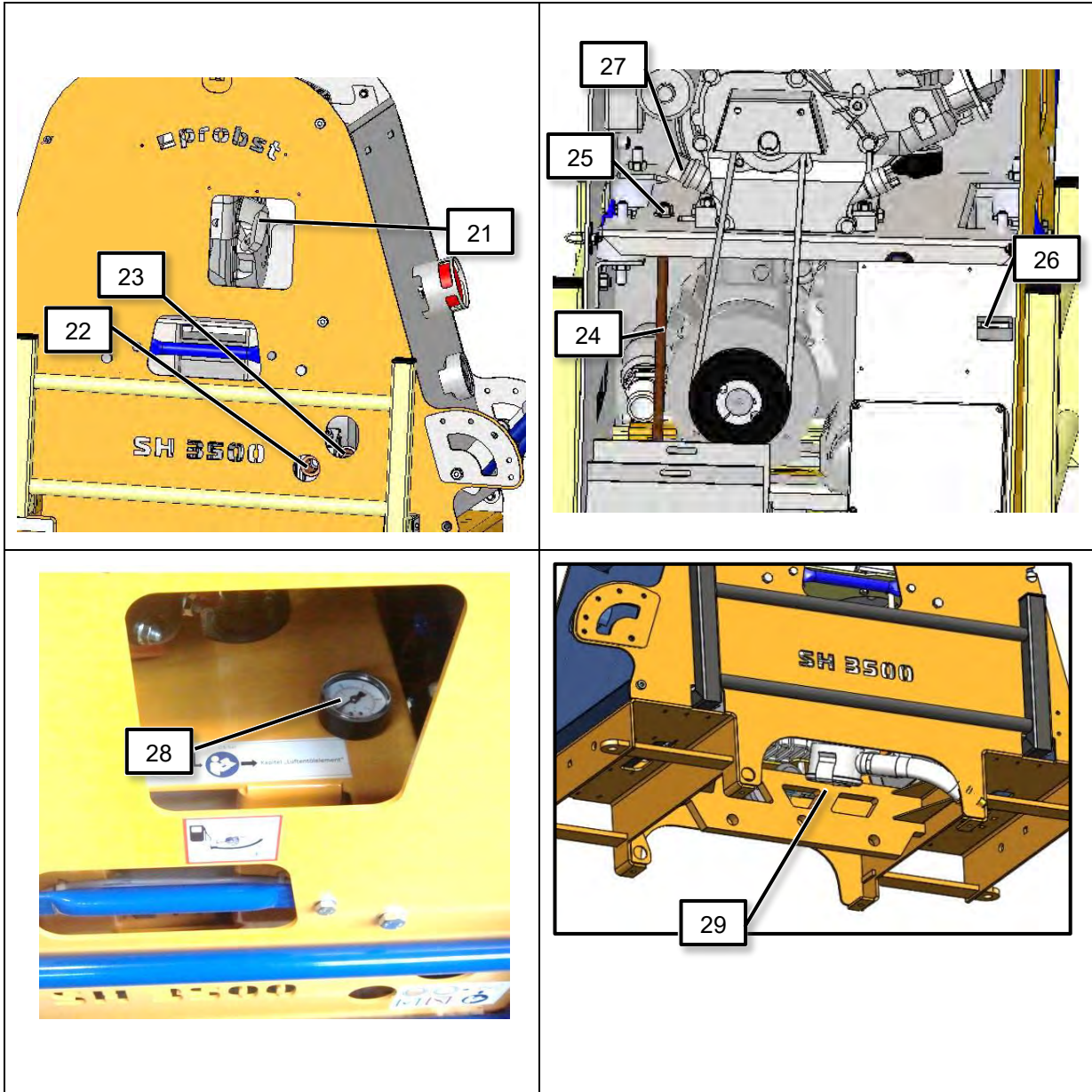


Pos.	Beschreibung
1	Bedienbügel
2	Bedienpult
3	Vakuum-Manometer
4	Rote Blitzleuchte
5	Befestigung Lastsicherungskette

Pos.	Beschreibung
6	Aufhängebolzen
7	Schlüssel für Motorstart
8	Stapleraufnahme
9	Vakuum-Speicher
10	Rastbolzen für Bedienbügel
11	Flanschplatte (optional)



Pos.	Beschreibung	Pos.	Beschreibung
12	Starterbatterie	17	Tanköffnung
13	Vakuum-Pumpe	18	Auspuff
14	Keilriemen	19	Schaltkasten
15	Motor	20	Abstellfuß
16	Kraftstofftank		

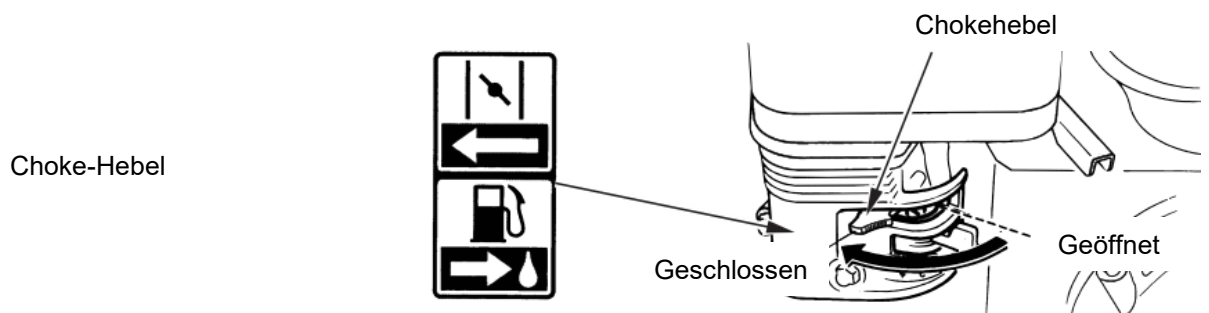
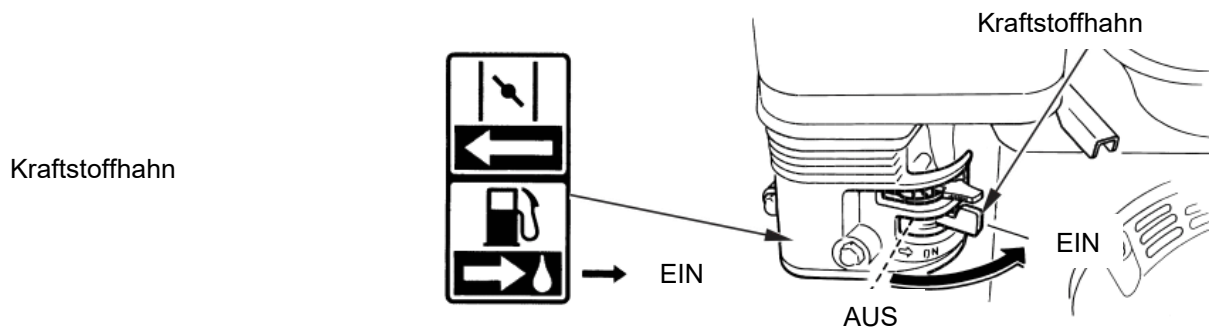


Pos.	Beschreibung
21	Seilzug für manuellen Motorstart
22	Ölstand-Schauglas Vakuum-Pumpe
23	Verschlusschraube Öl Vakuum-Pumpe
24	Gewindestange zur Keilriemenspannung
25	Spannmutter

Pos.	Beschreibung
26	Betriebsstundenzähler (von außen ablesbar)
27	Ölmesstab und Verschlusschraube Motoröl
28	Filterwiderstandsmanometer – Wartungsanzeige Vakuum-Pumpe
29	Vakuum-Filter

2.2 Bedienelemente

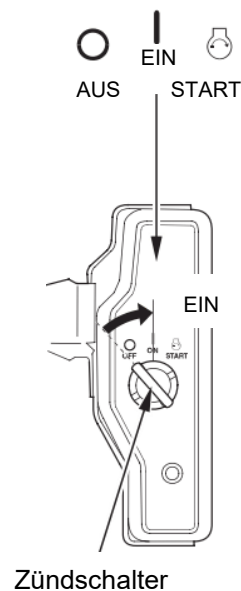
2.2.1 Benzinmotor



Hinweis: Der Gashebel ist ab Werk für eine bestimmte Drehzahl voreingestellt.
Gashebel nicht verstellen !



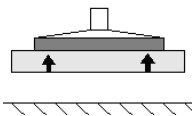
2x Zündschlüssel für Motorstart



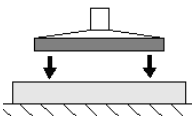
2.2.2 Bedienpult



Last ansaugen



Last lösen



Zum Lösen beide Taster gleichzeitig drücken.

2.2.3 Funkfernsteuerung (optional)

Die Funkfernsteuerung (optional) ermöglicht das Ansteuern der Funktionen LAST ANSAUGEN und LAST LÖSEN (siehe Kap. 2.2.2). Das Bedienpult kann weiterhin verwendet werden.



2.3 Typenschild



Das Typenschild dient zur Identifikation des Gerätes. Die Angaben auf dem Typenschild sind bei Ersatzteilbestellungen, Gewährleistungsansprüchen und sonstigen Anfragen zum Gerät stets anzugeben. Das Typenschild ist an der Außenseite des Hebeegerätes angebracht und fest mit diesem verbunden.

Auf dem Typenschild sind folgende Daten verzeichnet:

- Gerätetyp
- Artikelnummer
- Auftragsnummer
- Seriennummer
- Baujahr
- Eigengewicht
- Tragfähigkeit



2.4 Vakuumerzeuger

Das Vakuum wird erzeugt durch eine ölgeschmierte Vakuum-Pumpe, die durch einen Verbrennungsmotor über ein Keilriemengetriebe angetrieben wird.

ACHTUNG	
	<p style="text-align: center;">Beschädigung der Vakuum-Pumpe oder des Motors</p> <p>▶ Die Drehzahl des Verbrennungsmotors ist fest eingestellt und darf nicht verändert werden.</p>

Motor und Vakuum-Pumpe sind ständig in Betrieb. Es erfolgt keine automatische Abschaltung, wenn Vakuumwerte erreicht sind oder wenn das Hebeegerät nicht im Einsatz ist.

2.5 Saugplatten

Die Saugplatten (nicht im Lieferumfang enthalten) dienen zum Ansaugen der Last (siehe auch Kap. 5.3). Nur Lasten mit ebener, dichter Oberfläche sind für das Heben mit diesem Gerät geeignet.

2.6 Sicherheitseinrichtungen

Das Hebeegerät verfügt über folgende Sicherheitseinrichtungen

- Rote Blitzleuchte (überwacht das Betriebsvakuum)
- Manometer mit roter Gefahrenbereichsanzeige
- 1 Vakuum-Speicher
- Lastsicherungskette

Sicherheitseinrichtungen prüfen (Wartungsintervalle siehe Kap. 9.7 und 9.10).

3 Technische Daten

Max. Traglast (WLL)*	3.500 kg
Eigengewicht (inkl. Flüssigkeiten, ohne Saugplatte)	ca. 180 kg
Volumen Sicherheitsspeicher	ca. 32 l
Nenn-Saugvermögen der Vakuum-Pumpe	ca. 48 m³/ h
Leistung Benzinmotor	4,0 kW bei 3.600 1/min
Kraftstoffart	Bleifreies Benzin
USA	• „Pump Octane Number“ 86 oder höher
Außer USA	• Research-Oktan-Zahl 91 oder höher • „Pump Octane Number“ 86 oder höher
Volumen Kraftstofftank	3,6 l
Unterdruck**	600 mbar Vakuum
Temperatur-Einsatzbereich	3°C bis 40°C
Spannung Starterbatterie	12 V DC
Fördermedium	Umgebungsluft



*) Die maximale Traglast der Saugplatte bestimmt die maximale Traglast des Gesamtsystems und darf 3.500 kg nicht überschreiten. Saugplatten sind nicht im Lieferumfang enthalten, siehe auch Kap. 5.3.

***) Unterdruck, der erforderlich ist, um die Traglast der Saugplatte zu erreichen.



GEFAHR

Unfallgefahr durch Überschreitung der Traglast

- ▶ Die zulässige Traglast des Transport- oder Hubmittels (z.B. Kran, Kettenzug, Baustellenfahrzeug, ...) und des Hebezeugs muss mindestens so groß sein, wie das Eigengewicht und die Traglast des Hebeegerätes zusammen!

4 Anlieferung, Verpackung und Transport

4.1 Anlieferung

4.1.1 Lieferumfang

Den genauen Lieferumfang entnehmen Sie der Auftragsbestätigung. Die Gewichte und Abmessungen sind in den Lieferpapieren aufgelistet.



Die Betriebs- und Wartungsanleitung ist Bestandteil des Hebeegeräts und bei jedem Standortwechsel beizulegen.

Die gesamte Sendung anhand beiliegender Lieferpapiere auf Vollständigkeit prüfen!
Nach Anlieferung der Sendung sind Schäden infolge mangelhafter Verpackung oder durch den Transport sofort dem Spediteur und der Probst GmbH zu melden.





4.2 Verpackung

Das Hebegerät wird auf einer Palette verpackt ausgeliefert.



Das Verpackungsmaterial ist gemäß den landesspezifischen Gesetzen und Richtlinien zu entsorgen. Gekennzeichnete Transporthilfen und Sicherungen müssen entfernt werden.

4.3 Transport

 WARNUNG	
  	<p>Verletzungsgefahr durch unsachgemäßes Transportieren und Abladen Personen- und Sachschäden sind die Folge.</p> <ul style="list-style-type: none"> ▶ Nur Personal welches sicherheitstechnisch und an Flurförderfahrzeugen ausgebildet ist darf abladen und transportieren ▶ Benutzen Sie ausreichend dimensionierte Hebezeuge und Anschlagmittel. ▶ Transportgüter müssen entsprechend den landespezifischen Vorgaben gesichert sein (BAG-Richtlinien in Deutschland). ▶ Persönliche Schutzausrüstung

Transportmöglichkeiten:

- Hängend mit Schlupf am Aufhängebolzen
- Mit Flanschplatte (optional)
- Mit Gabelstapler in Gabelschuhen
- Stehend auf Palette

ACHTUNG	
	<p>Hebegerät darf nicht waagrecht gelagert oder transportiert werden.</p> <p>Motoröl kann in den Vakuum-Filter gelangen.</p> <p>▶ Hebegerät nur senkrecht lagern oder transportieren.</p>

4.4 Entnahme des Hebegeräts von der Palette

Die Verpackung ist vorsichtig zu öffnen!

Bei der Verwendung von Messern oder Klingen zum Öffnen der Verpackung ist darauf zu achten, dass keine Bauteile beschädigt werden.

Hebegerät vorsichtig entnehmen !

VORSICHT	
	<p>Schwere Bauteile auf der Palette</p> <p>Beim Öffnen der Verpackung können Teile verrutscht sein und herunterfallen. Dies kann zu Quetschungen, Schnittverletzungen führen.</p> <p>▶ Sicherheitsschuhe (S1) tragen</p> <p>▶ Arbeitshandschuhe (Sicherheitskategorie 2133) tragen!</p>

VORSICHT	
	<p>Transportschaden an der Starterbatterie</p> <p>Austritt von Säure, Explosionsgefahr, Gefahr von Verätzung</p> <p>▶ Geeignete Schutzausrüstung (Schutzbrille, Schutzhandschuhe) tragen.</p> <p>▶ Hebegerät von Funken oder offenem Feuer fernhalten.</p> <p>▶ Batterie von qualifiziertem Personal austauschen lassen.</p>

ACHTUNG	
	<p>Unsachgemäßes Entnehmen des Systems aus der Transportkiste</p> <p>Beschädigung des Systems</p> <p>▶ Keine Gewalt anwenden</p> <p>▶ Hinweise zur Entnahme des Systems aus der Transportkiste beachten.</p>

5 Inbetriebnahme

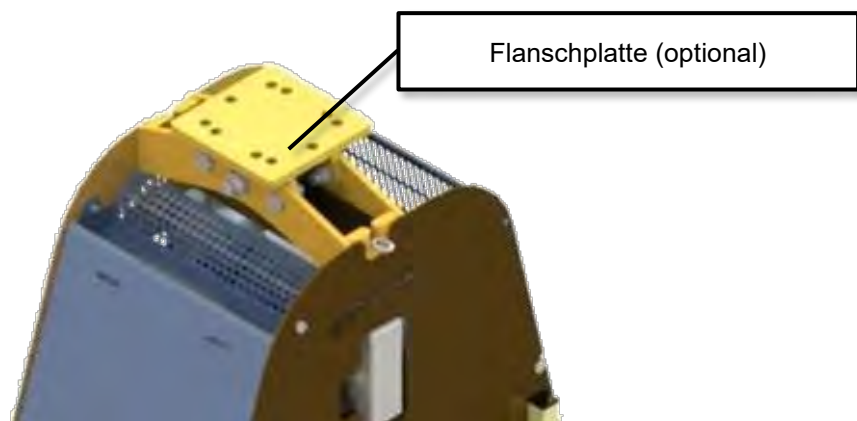
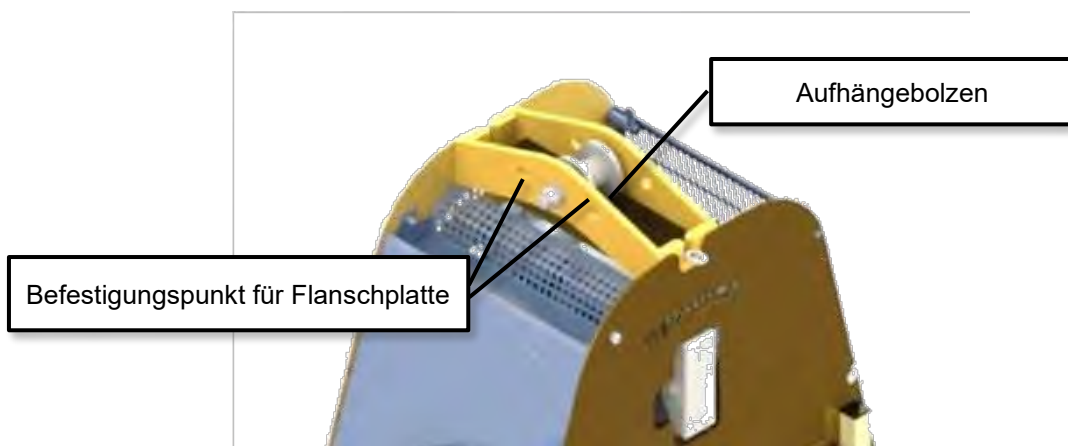


Vor Beginn der Installation muss das Kapitel 1.8 (Anforderungen & Hinweise an das Installations-, Wartungs- und Bedienpersonal) gelesen werden

5.1 Werkzeugliste

Zur Installation wird kein Werkzeug benötigt.

5.2 Hebegerät anschlagen



! WARNUNG	
	<p>Abreißgefahr durch fehlerhaftes Anschlagen</p> <p>Personen werden durch herabstürzende Teile verletzt oder erschlagen!</p> <ul style="list-style-type: none"> ▶ Das Hebegerät darf nur am zentralen Aufhängebolzen angeschlagen werden! Alle anderen Anschlagmethoden sind unzulässig. ▶ 4 zusätzliche Befestigungspunkte dienen ausschließlich für die Montage einer Flanschplatte (optional). Das direkte Anschlagen von Seilen oder Ketten an diesen Befestigungspunkten ist untersagt. ▶ Die zulässige Traglast des Transport- oder Hubmittels (z.B. Kran, Kettenzug, Baustellenfahrzeug, ...) und des Hebezeugs muss mindestens so groß sein, wie das Eigengewicht und die Traglast des Hebegerätes zusammen! ▶ Das verwendete Transport- oder Hubmittel und das Hebezeug müssen sich in einwandfreiem Zustand befinden!

5.3 Saugplatte am Hebegerät befestigen

Die Saugplatte und das Befestigungsmaterial sind nicht im Lieferumfang enthalten.

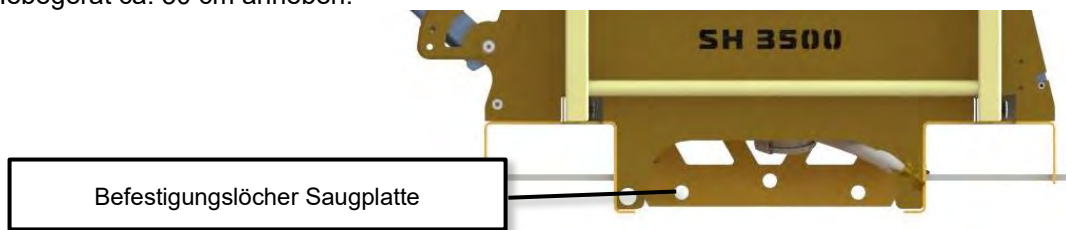
! GEFAHR	
	<p>Unfallgefahr durch versehentliches Einschalten.</p> <ul style="list-style-type: none"> ▶ Hebegerät vor Montage der Saugplatte ausschalten !

! GEFAHR	
	<p>Unfallgefahr durch ungeeignetes Befestigungsmaterial.</p> <ul style="list-style-type: none"> ▶ Die Saugplatte ist kundenseitig auszulegen in Abhängigkeit von der Last (Oberfläche, Dichtheit, Gewicht). Der Kunde verpflichtet sich, die statische Festigkeit und die Haltekräfte in Abhängigkeit vom erreichbaren Vakuum nachzuweisen sowie die Sicherheitsfaktoren einzuhalten. Hierbei ist die Norm DIN EN 13155 in ihrer zur Zeit der Montage gültigen Fassung als Grundlage zu nehmen.

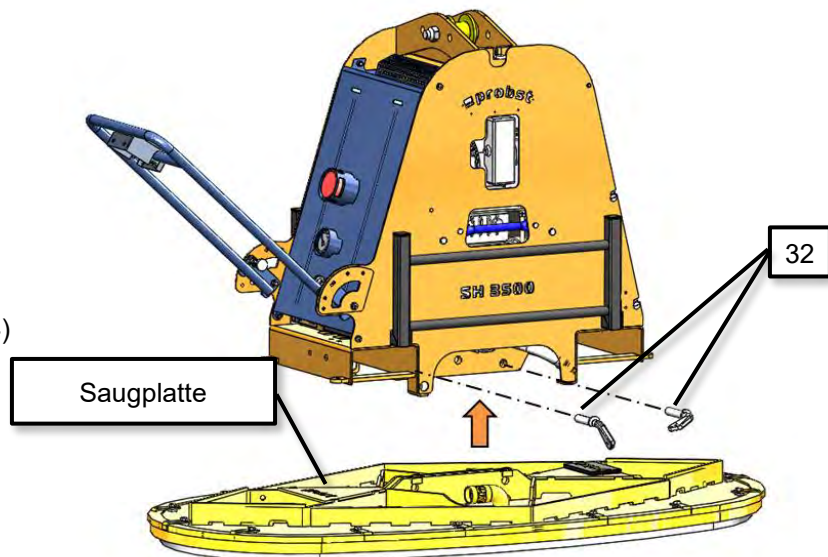
- Hebegerät am verwendeten Hebezeug einhängen oder über die Stapleraufnahmen mit Staplerzinken aufnehmen.

! WARNUNG	
	<p>Unfallgefahr</p> <ul style="list-style-type: none"> ▶ Eigengewicht des Hebegerätes und Höchsttraglast beachten! ▶ Sicher befestigen!

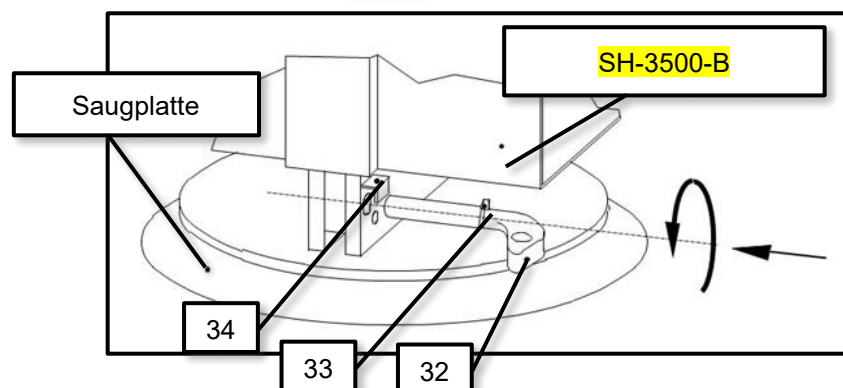
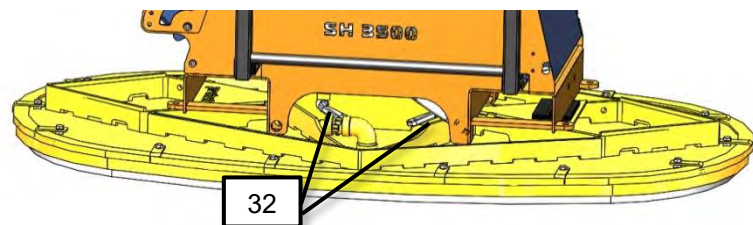
Hebegerät ca. 50 cm anheben.



Saugplatte ins Hebegerät einsetzen.
 Beide Steckbolzen (32) in Befestigungslöcher stecken.
 Steckbolzen (32) nach unten drehen, bis die Auskrägung (33) sicher unter dem Haltewinkel (34) steht.




Prüfen, ob die Steckbolzen fest sitzen. Sie dürfen sich nicht ohne Drehung herausziehen lassen.



Vakuumschlauch an die Saugplatte anschließen und mit eingebauter Schraubabdichtung kontern.

Vor Arbeitsantritt Sicherheitseinrichtungen prüfen (siehe Kap. 9.7).

 VORSICHT	
	Verletzungsgefahr durch schwere Saugplatte ▶ Beim Hantieren der Saugplatte geeignete Hebe- und Transporteinrichtung verwenden.



Die Installation des Hebeegeräts ist abgeschlossen, sobald mindestens 3-4 Testläufe mit einer Last erfolgreich durchgeführt wurden. Die in Europa nach der DIN EN 13155 erforderlichen Prüfungen vor Inbetriebnahme sind durch eine Bauartprüfung abgedeckt.

5.4 Wechseln der Saugplatte

- Hebeegerät auf die Abstellfüße stellen (siehe Kap. 7.1).
- Hebeegerät ausschalten.
- Vakuumschlauch lösen.
- Saugplatte gegen Herabfallen sichern.
- Steckbolzen-Verbindung lösen.
- Beide Steckbolzen abziehen.
- Hebeegerät anheben, dabei Saugplatte festhalten.
- Neue Saugplatte am Hebeegerät befestigen (siehe Kap. 5.3).
- Ungenutzte Saugplatte an einem geeigneten Ort lagern (siehe Kap. 7).

5.5 Verwendung der Traverse mit 2 (3) Saugplatten



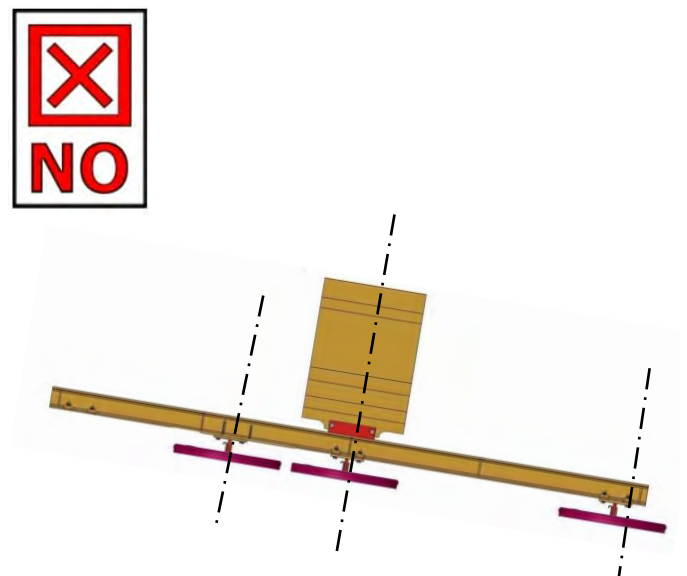
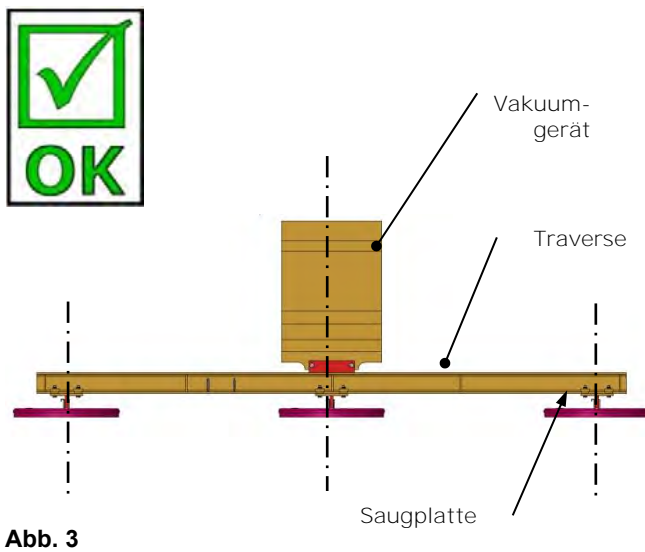
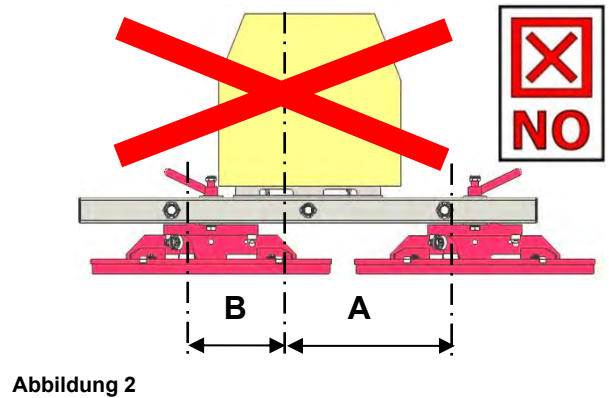
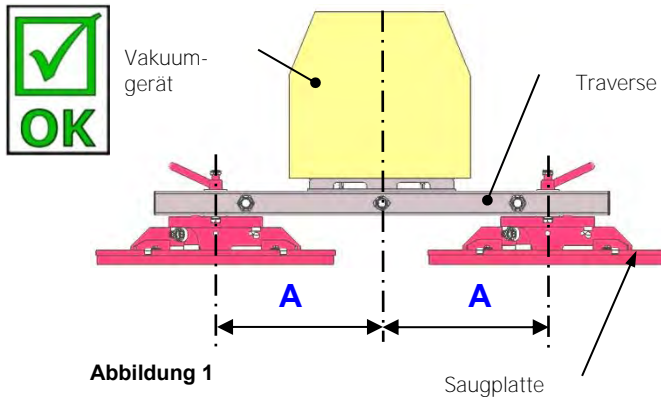
Bei der Verwendung der Traverse mit 2 Saugplatten dürfen nur Saugplatten der gleichen Bauart (Tragfähigkeit, Abmessungen u. Form) eingesetzt werden!

Die Saugplatten müssen immer den *gleichen* Abstand (A) zur senkrechten Mittelachse der Traverse haben (siehe Abbildung 1).

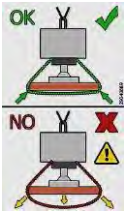
Ein ungleiches Positionieren der Saugplatten ist nicht erlaubt (siehe Abbildung 2)!

Es ist darauf zu achten, dass die zu hebende Last (Steinplatte) immer *waagrecht* hängt.

Bei speziellen Traversen bei denen 3 Saugplatten zugelassen sind, müssen diese in gleicherweise positioniert werden (siehe Abb. 3).



5.5.1 Befestigen der Sicherheitskette (der optionalen Traverse)



- Das Gerät mit der angesaugten Last etwas anheben (ca. 20-30 cm).
- Beide Lastsicherungsketten aus den Kettenkästen der Traverse (TRA) entnehmen.
- Lastsicherungsketten unter der angehobenen Last durchwerfen / durchführen.
Niemals dabei unter die Last (Steinplatte) mit den Händen fassen! Quetschgefahr!!!
- Beide Lastsicherungsketten auf der anderen Seite des Gerätes **straff** einhängen, wie im Bild 1 dargestellt. (Kettenenden in den Kettenkästen verstauen).
- **müssen straff an der Last anliegen**, damit bei **Vakuumausfall/Verlust** (z.B. bedingt durch Energieausfall) die Last durch die Lastsicherungsketten gehalten wird (Abb. 1).
- Sicherheitskette darf **NIEMALS locker** unter der Last hängen, da sonst Last bei Vakuumausfall/Verlust (z.B. bedingt durch Energieausfall) herunterfallen kann (Abb. 2).
Lebensgefahr!!!
- Nun kann das Gerät mit angesaugter Last zum Bestimmungsort transportiert werden.
- Last vorsichtig absenken (ca. 20-30 cm Abstand zum Boden), Lastsicherungsketten aushängen und unter Last hervorziehen.
- **Niemals dabei unter die Last (Steinplatte) mit den Händen fassen! Quetschgefahr!!!**
- Lastsicherungsketten wieder in die Kettenkästen legen.
- Gerät mit angesaugter Last komplett auf dem Boden absetzen.

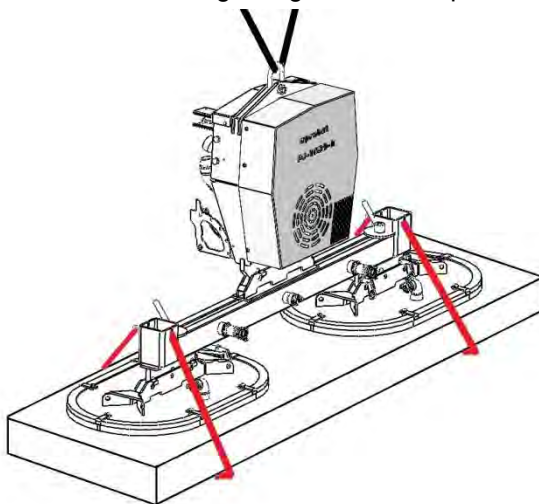


Abb. 1

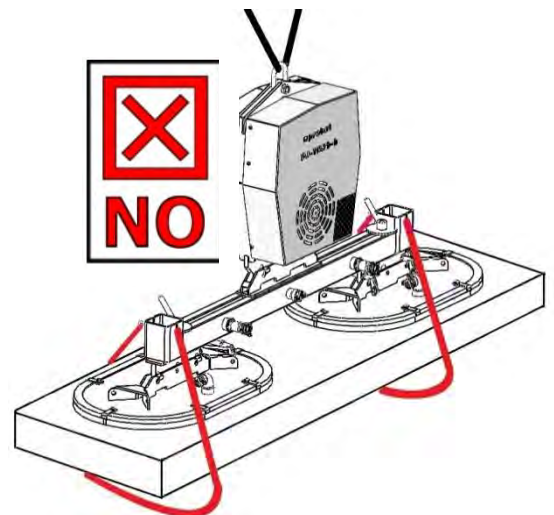






Abb. 2

5.6 Hebegerät auftanken

 VORSICHT	
	<p>Explosionsgefahr, Vergiftungsgefahr!</p> <ul style="list-style-type: none"> ▶ Benzin ist feuergefährlich! Kraftstofftank stets geschlossen halten! ▶ Beim Hantieren mit Benzin sicherstellen, dass keine Feuerquellen in der Nähe sind. ▶ Dämpfe nicht einatmen. ▶ Nur im Freien tanken. ▶ Verschüttetes Benzin unverzüglich aufwischen. ▶ Nur bei Motorstillstand und abgekühlten Zustand auftanken.

 VORSICHT	
 	<p>Verletzungsgefahr durch Fehlanwendung oder Missachtung von Warn- und Sicherheitshinweisen.</p> <ul style="list-style-type: none"> ▶ Siehe auch Bedienungsanleitung des Motors. ▶ Sicherstellen, dass mit der richtigen Kraftstoffart befüllt wird (siehe Kap. 3).

- Hebegerät sicher abstellen.
- Benzinmotor ausschalten (siehe Kap. 6.5).
- Motor abkühlen lassen.
- Kraftstofftank befüllen.
- Nach dem Betanken Kraftstofftank wieder dicht verschließen.
- Kraftstofftank nur bis ca. 4 cm unter den Rand des Einfüllstutzens füllen, damit der Kraftstoff Platz zum Ausdehnen hat.

Mit einer Tankfüllung kann das Hebegerät ca. 3 Stunden ununterbrochen verwendet werden.

6 Betrieb



Vor der ersten Inbetriebnahme müssen die nachfolgend beschriebenen Bedienschritte von einer qualifizierten Fachkraft überprüft und das Kapitel 1.8 Pflichten des Betreibers gelesen werden.



Hinweis zur Vermietung/Verleihung:
Bei jeder Verleihung/Vermietung des Hebeegerätes muss unbedingt die dazu gehörige Original Betriebsanleitung mitgeliefert werden (bei Abweichung der Sprache des jeweiligen Benutzerlandes, ist zusätzlich die jeweilige Übersetzung der Original-Betriebsanleitung mitzuliefern)!



Das Arbeiten mit diesem Gerät darf nur in bodennahem Bereich erfolgen. Die angesaugte Last muss unmittelbar nach dem Aufnehmen (z.B. von einer Palette oder von einem LKW) bis knapp über den Boden abgesenkt werden (ca. 20 - 30 cm). Anschließend ist die Last durch die Lastsicherungskette zusichern und darf erst dann zur Verlegestelle transportiert werden. Last zum Transportieren nur so hoch wie nötig anheben (Empfehlung ca. 0,5 m über Boden). **Das Schwenken des Gerätes über Personen hinweg ist untersagt. Lebensgefahr!**

6.1 Allgemeine Sicherheitshinweise zum Betrieb



WARNUNG



Missachtung der allgemeinen Sicherheitshinweise zum laufenden Betrieb

Schaden an Personen und System sind die Folge.

► System ausschließlich nur durch geschultes Personal betreiben, welches die Betriebs- und Wartungsanleitung gelesen und verstanden hat.



WARNUNG



Verletzungsgefahr durch hohen Unterdruck und hohen Volumenstrom

Haare, Haut, Körperteile und Kleidungsstücke werden angesaugt.

- Eng anliegende Kleidung tragen, Haarnetz verwenden.
- Nicht in den Sauganschluss hineinsehen.
- Nicht in den Sauganschluss hineinfassen.
- Nicht in die Nähe von Körperöffnungen bringen






WARNUNG


Verbrennungsgefahr

Der Benzinmotor und die Vakuum-Pumpe werden während des Betriebs sehr heiß.


	▶ Hebegerät nicht öffnen.
--	---------------------------

 WARNUNG	
	<p>Gefahr durch herabfallende Gegenstände</p> <ul style="list-style-type: none"> - wenn der Unterdruck zusammenbricht - wenn die Last durch Kollision abschert - wenn Bauteile durch Überbelastung oder unzulässige Umbauten versagen <p>Personen werden getroffen und verletzt oder erschlagen!</p> <p>▶ Es darf sich keine Person im Gefahrenbereich der Last aufhalten.</p> <p>▶ Last nur mit angelegter Lastsicherungskette anheben und transportieren!</p> <p>▶ Last nie über Personen hinweg befördern.</p> <p>▶ Vor dem Transport muss eine entsprechende Schutzausrüstung angelegt werden.</p> <p>▶ Nur bei freier Sicht über den ganzen Arbeitsbereich arbeiten.</p> <p>▶ Auf andere Personen im Arbeitsbereich achten!</p> <p>▶ Bedienbügel nicht loslassen, solange eine Last gehoben wird.</p> <p>▶ Lasten niemals schräg ziehen, schleppen oder schleifen.</p> <p>▶ Nur geeignete Lasten ansaugen und heben (Eigenstabilität und Porosität durch Versuche prüfen).</p> <p>▶ Der Benutzer/Betreiber muss den Arbeitsbereich absichern. Die dafür notwendigen Personen bzw. Einrichtungen sind während des Hebe-/Transportvorgangs bereitzustellen.</p> <p>▶ Die zulässige Traglast je Saugplatte darf nicht überschritten werden.</p> <p>▶ Keine Teile auf dem Hebegerät abstellen.</p> <p>▶ Während der Handhabung darf das Vakuum nicht abgeschaltet werden.</p>

 VORSICHT	
	<p>Keilriemenantrieb</p> <p>Verletzungsgefahr bei geöffnetem Hebegerät</p> <p>▶ Hebegerät nicht öffnen.</p>

 VORSICHT	
	<p>Starterbatterie</p> <p>Bei undichter Batterie Austritt von Säure, Explosionsgefahr, Gefahr von Verätzung</p> <p>▶ Geeignete Schutzausrüstung (Schutzbrille, Schutzhandschuhe) tragen.</p> <p>▶ Hebegerät von Funken oder offenem Feuer fernhalten.</p> <p>▶ Batterie von qualifiziertem Personal austauschen lassen.</p>



6.2 Prüfungen vor Arbeitsantritt

 WARNUNG	
	<p>Gefahr durch herabfallende Gegenstände.</p> <ul style="list-style-type: none"> ▶ <ul style="list-style-type: none"> • Zustand der Saugplatte prüfen. • Motor überprüfen (Kraftstofftank befüllt, Ölstand, Luftfilter, usw. – siehe Hinweise in der Betriebsanleitung des Motors). • Ölstand Vakuum-Pumpe prüfen (siehe Kapitel „Öl nachfüllen“). • Sicherstellen, dass die Saugplatte sicher befestigt ist. • Sicherheitseinrichtungen prüfen (siehe Kap. 9.7). • Vakuum-Filter prüfen und ggf. austauschen. • Kondenswasser prüfen und ggf. ablassen (siehe Kap. 9.9). • Sicherstellen, dass das Hebegerät korrekt angeschlagen ist (Sichtprüfung Aufhängebolzen bzw. Befestigung der Flanschplatte, siehe Kap. 5.2). • Sicherstellen, dass die verwendeten Transport- oder Hubmittel (z.B. Kran, Kettenzug, Baustellenfahrzeug, ...) und das Hebezeug geeignet sind (max. Traglast siehe Kap. 3).

6.3 Verhalten im Notfall

Ein Notfall liegt vor:

- bei Ausfall der Vakuumzufuhr (z. B. leerer Tank, Motorschaden, Ausfall der Vakuum-Pumpe usw. → Vakuumerzeugung schaltet aus). Ein eingebauter Speicher hält den Unterdruck in diesem Fall noch für eine kurze Sicherheitszeit aufrecht (abhängig von der Dichtheit der Lastoberfläche).
- bei Eintritt einer Leckage (z. B. Schlauchabriss)
- durch auftretende Kräfte bei einer Kollision
- wenn während der Handhabung der Last das Vakuumniveau unter -0,6 bar in den roten Bereich des Vakuum-Manometers abfällt.

 WARNUNG	
	<p>Verletzungsgefahr durch Abfall des Vakuumniveaus bei Energieausfall bzw. Ausfall der Vakuumerzeugung</p> <p>Personen werden sich quetschen und verletzen.</p> <ul style="list-style-type: none"> ▶ Der Bediener hat im Falle einer Gefährdung unverzüglich Alarm zu schlagen. ▶ Niemals in den Gefahrenbereich treten. ▶ Wenn möglich die Last sicher abstellen.

6.4 Option Funkfernsteuerung

Die Funkfernsteuerung FFS ermöglicht die drahtlose Bedienung des Hebegeräts. Sie kann auch nachträglich eingebaut werden (Nachrüstatz).




- Für die nachträgliche Installation der Funkfernsteuerung (Nachrüstsatz) siehe separate Montageanleitung.
- Für Hinweise zur Bedienung und Wartung der Funkfernsteuerung siehe Original-Hersteller-Installationsanleitung der Funkfernsteuerung „Tele Radio Panther“.

Die Funkfernsteuerung wurde überprüft und entspricht den Grenzwerten für ein digitales Gerät der Klasse B gemäß Teil 15 der FCC-Bestimmungen. Diese Grenzwerte sollen einen angemessenen Schutz vor schädlichen Interferenzen in Wohngebieten gewährleisten.


Die Funkfernsteuerung erzeugt, verwendet und strahlt Hochfrequenzwellen aus, die zu Störungen des Funkverkehrs führen können, wenn sie nicht in Übereinstimmung mit den Anweisungen verwendet wird.

Es gibt jedoch keine Garantie dafür, dass in einer bestimmten Installation keine Interferenz auftritt. Falls die Funkfernsteuerung Interferenzen bei Radio- oder TV-Empfang auslöst, was durch Ab- und Anschalten der Funkfernsteuerung festgestellt werden kann, wird empfohlen, die Interferenz durch eine oder mehrere der folgenden Maßnahmen zu beheben:

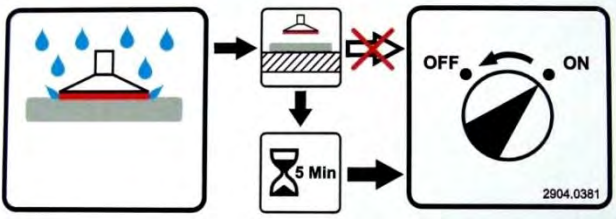
- Abstand zwischen Funkfernsteuerung und Empfänger vergrößern.
- Händler oder erfahrenen Radio-/TV-Spezialisten konsultieren.

 WARNUNG	
	<p>Bei Betrieb mit Funkfernsteuerung:</p> <p>Verletzungsgefahr durch unkontrollierte Bewegung des Hebeegerätes</p> <ul style="list-style-type: none"> ▶ Transportweg und Last immer im Auge behalten ! ▶ Nur bei guter Sicht über den ganzen Arbeitsbereich arbeiten. ▶ Vor dem Ablösen der Last sicherstellen, dass keine Person im Gefahrenbereich ist.

6.5 Lasteigenschaften

 WARNUNG	
	<p>Verletzungsgefahr durch herabfallende Teile</p> <ul style="list-style-type: none"> ▶ Das Ansaugen einer feuchten, nassen, öligen, vereisten, verschmutzten, staubigen oder andersartig die Reibung herabsetzenden Lastoberfläche ist nicht gestattet! ▶ Das Betreiben des Geräts in einer feuchten, nassen, öligen, eisigen, verschmutzten, staubigen oder andersartig die Reibung herabsetzenden klimatischen Umgebung ist nicht gestattet! ▶ Max. Traglast der Saugplatte darf nicht überschritten werden.

6.5.1 Umgang mit feuchten Lasten

ACHTUNG	
	<p>Feuchtigkeit in der Vakuumpumpe</p> <p>Ausfall der Vakuumpumpe</p> <ul style="list-style-type: none"> ▶ Vor dem Ansaugen Wasser von der Saugfläche entfernen. ▶ Nach dem Hebevorgang Vakuumpumpe einschalten. ▶ Gleichzeitig beide roten Taster LAST LÖSEN drücken (siehe Warnhinweis in Kap. 6.6.1). ▶ Vakuumpumpe mindestens 5 Minuten lang trocken laufen lassen. <div style="text-align: center; margin: 10px 0;">  </div> <ul style="list-style-type: none"> ▶ Kondenswasser ablassen (siehe Kap. 9.9). ▶ Hebegerät ausschalten.

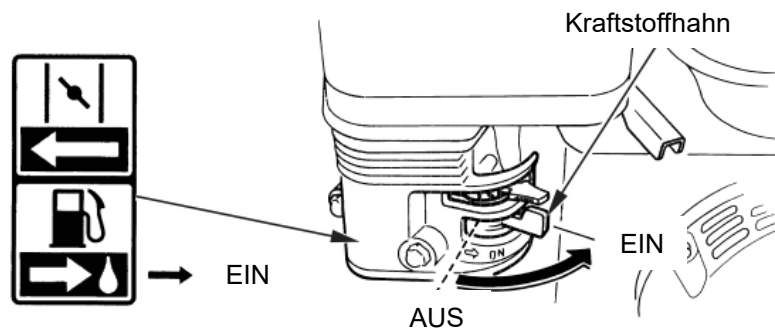
6.6 Benzinmotor starten

6.6.1 Starten mit elektrischem Starter

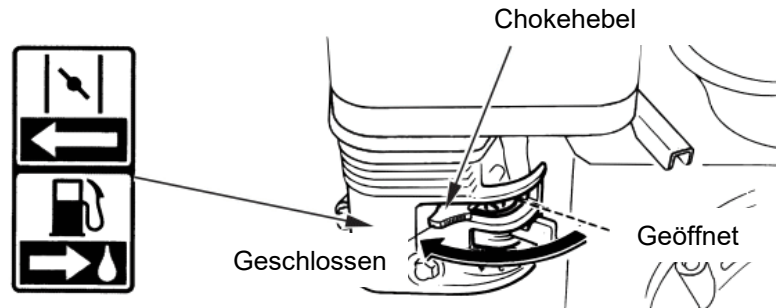


Siehe auch Betriebsanleitung des Benzinmotors.

1. Kraftstoffhahn öffnen.



2. Choke-Hebel betätigen

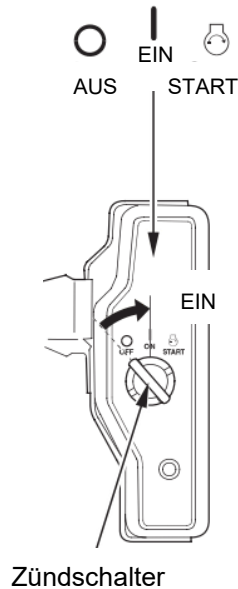


Kalter Motor → Choke-Hebel schließen
 Warmer Motor → Choke-Hebel öffnen

Hinweis: Der Gashebel ist ab Werk für eine bestimmte Drehzahl voreingestellt. Gashebel nicht verstellen !



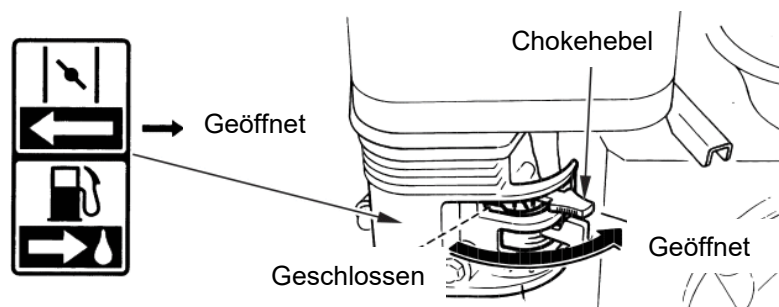
3. Zum Motorstart Zündschlüssel auf EIN drehen.



Zündschalter

Falls der Motor nicht innerhalb von 5 Sekunden startet, Zündschlüssel loslassen und bis zum erneuten Startversuch mindestens 10 Sekunden warten.

4. Wenn der Chokehebel zum Starten des Motors auf CLOSED (Geschlossen) gestellt worden ist, ihn allmählich auf OPEN (Geöffnet) zurückstellen, während der Motor warmläuft.



Der Benzinmotor läuft nun im Leerlauf.

ACHTUNG



Vakuum-Pumpe läuft im Leerlauf

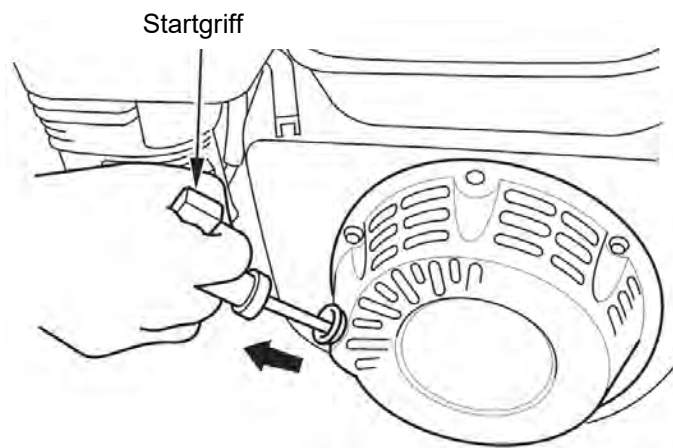
Beschädigung der Vakuum-Pumpe

Wenn der Motor im Leerlauf ohne Last läuft, gleichzeitig beide roten Taster LAST LÖSEN drücken. Dadurch wird das System von der Pumpe bis zum Ventil geschlossen und der Vakuumspeicher evakuiert.

Blitzleuchte blinkt, bis der Unterdruck -0,6 bar erreicht ist. Das Hebegerät ist betriebsbereit.
Zum Ausschalten siehe Kap. 7.1.

6.6.2 Starten mit Seilzug (falls Batterie leer)

1. Startgriff leicht ziehen bis Widerstand zu spüren ist.
2. Startgriff schnell durchziehen.
3. Startgriff sachte zurückführen.



6.7 Last handhaben

6.7.1 Last anheben – Ansaugen




WARNUNG

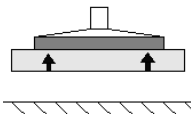


Verletzungsgefahr durch unkontrollierte Greiferbewegung

- ▶ Last immer im Schwerpunkt greifen
- ▶ Last muss lose sein.
- ▶ Last darf nirgends anhaften.
- ▶ Last darf nicht verkantet sein.
- ▶ Schrägziehen vermeiden.

 WARNUNG	
	<p>Verletzungsgefahr durch herabfallende Teile</p> <ul style="list-style-type: none"> ▶ Vor jedem Transportvorgang Last mit Hilfe der Lastsicherungskette (5) sichern (siehe Kap. 6.7.2). ▶ Last erst ab einem Vakuumwert von -0,6 bar (Blitzleuchte AUS, Manometernadel im grünen Bereich) anheben. Die Haltekraft ist sonst nicht ausreichend. ▶ Max. Traglast der Saugplatte darf nicht überschritten werden.

Last ansaugen



Standard





Option Funkfernsteuerung



- Hebegerät im Schwerpunkt der Last positionieren.
- Sicherstellen, dass die gesamte Fläche der Saugplatte auf der Last aufsitzt.
- Bedienelement betätigen (siehe Abb. oben je nach Modell).
- Vakuum-Manometer beobachten.
- Sobald -0,6 bar Unterdruck erreicht ist (Manometernadel im grünen Bereich), Last ca. 20-30 cm anheben.
- Lastsicherungskette befestigen (siehe Kap. 6.7.2).

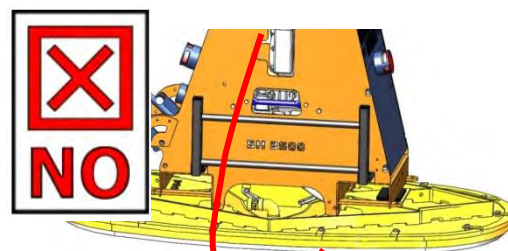
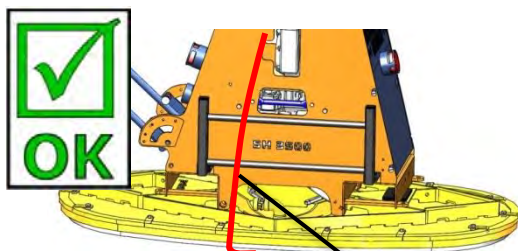
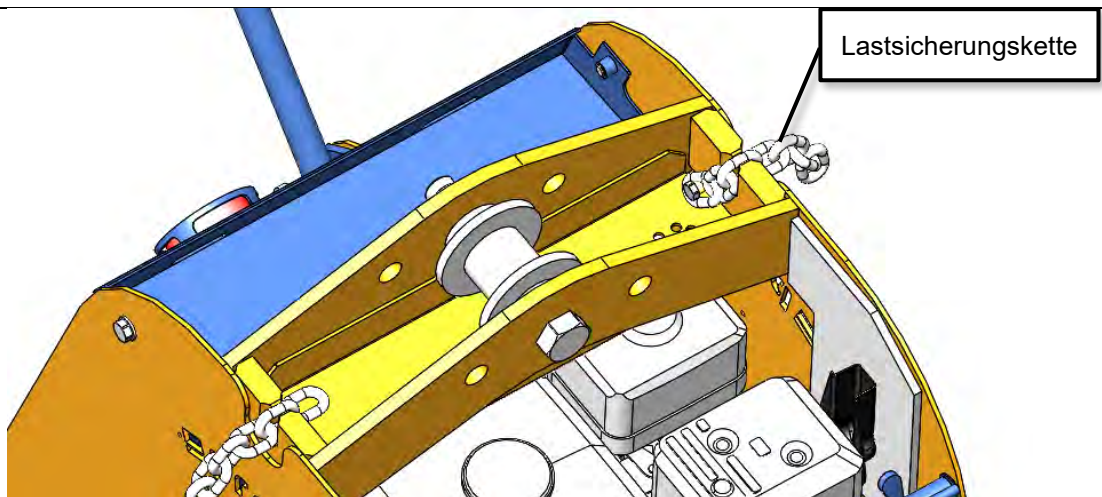
6.7.2 Lastsicherungskette befestigen

 WARNUNG	
	<p>Herabfallende Last beim Befestigen der Lastsicherungskette</p> <p>Quetschgefahr !</p> <ul style="list-style-type: none"> ▶ Beim Befestigen der Lastsicherungskette nicht unter die Last greifen.

 WARNUNG	
	<p>Herabfallen der Last durch Vakuumausfall</p> <p>Quetschgefahr !</p> <ul style="list-style-type: none"> ▶ Lastsicherungsketten straff an die Last anlegen.





- ▶ Lastsicherungskette aus dem Kettenkasten entnehmen.
- ▶ Lastsicherungskette unter der angehobenen Last durchwerfen (durchführen). **Niemals dabei unter die Last (Steinplatte) mit den Händen fassen! Quetschgefahr!!!**
- ▶ Lastsicherungskette auf der anderen Seite des Hebegeräts **straff** einhängen (siehe Abb.).
- ▶ Die Lastsicherungskette **muss straff an der Last anliegen** (siehe Abb.), damit bei **Vakuumausfall/Verlust** (z.B. bedingt durch Energieausfall) die Last durch die Lastsicherungskette gehalten wird.
Lastsicherungskette darf niemals locker unter der Last hängen (siehe Abb.), da sonst die Last bei **Vakuumausfall/Verlust** herunterfallen kann!!!
- ▶ Lastsicherungskettenende im Kettenkasten verstauen.
- ▶ Sobald die Last durch die Lastsicherungskette aufgefangen wurde, muss die Lastsicherungskette fachgerecht geprüft und bei Bedarf ersetzt werden.
Beschädigte Lastsicherungsketten dürfen nicht weiter eingesetzt werden!!!



Lastsicherungskette

6.7.3 Last führen

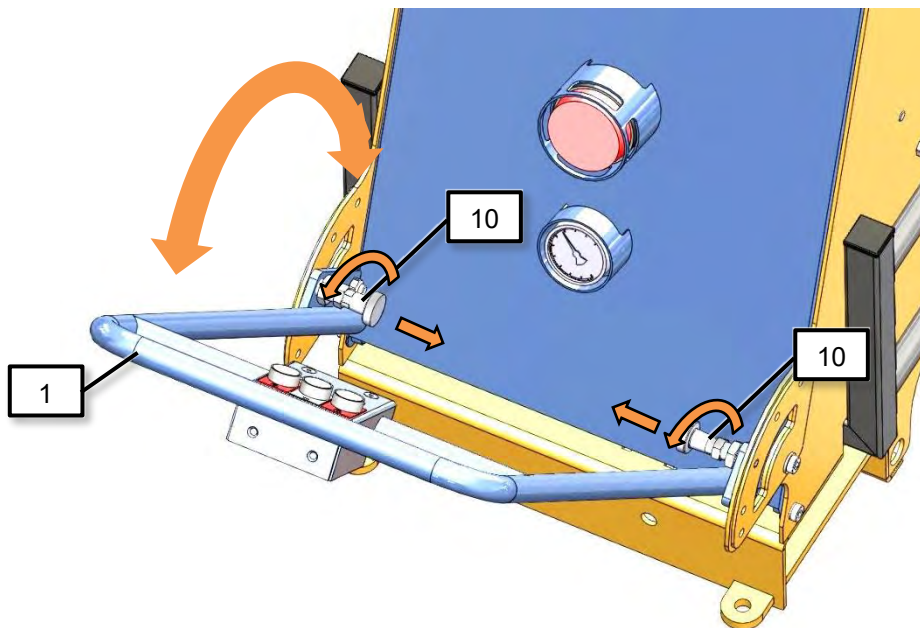
 WARNUNG	
	<p>Verletzungsgefahr durch unkontrollierte Greiferbewegung</p> <ul style="list-style-type: none"> ▶ Zum Führen der Last Bedienbügel oder Abstellfüße verwenden. Sicherheitsabstände einhalten. ▶ Transportweg und Last immer im Auge behalten ! Nicht vor der Last gehen! Stolpergefahr! Beim Abstoppen der horizontalen Fahrbewegung pendelt die Last in Fahrtrichtung. ▶ Lasten immer so bodennah wie möglich transportieren und die Transportgeschwindigkeit den Gegebenheiten anpassen. ▶ Ruckartiges Verfahren des Hebeegerätes vermeiden, da das Hebegerät in Dreh- und Pendelbewegungen geraten kann.

 WARNUNG	
	<p>Verletzungsgefahr durch herabfallende Last</p> <ul style="list-style-type: none"> ▶ Niemals das Hebegerät mit angesaugter Last schnell über unebenes Gelände verfahren.



Für eine ergonomische Handhabung ist der Bedienbügel (1) verstellbar:

- Der Bedienbügel (1) kann mit 2 Rastbolzen (10) in 5 Positionen eingerastet werden.
- Der Bedienbügel (1) bleibt frei beweglich, wenn die Rastbolzen (10) um 90° gedreht werden.



6.7.4 Last ablegen – Lösen

- Last vorsichtig absenken (ca. 20-30 cm Abstand zum Boden).

WARNUNG	
	<p>Herabfallende Last beim Entfernen der Lastsicherungskette</p> <p>Quetschgefahr !</p> <p>▶ Beim Entfernen der Lastsicherungskette nicht unter die Last greifen.</p>

Lastsicherungskette aushängen und unter Last hervorziehen.

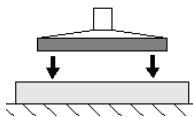
Niemals dabei unter die Last (Steinplatte) mit den Händen fassen! Quetschgefahr!!!

herungskette wieder in den Kettenkasten legen.

Hebegerät mit angesaugter Last auf freie, ebene Fläche absetzen.

WARNUNG	
	<p>Verletzungsgefahr durch kippende Teile</p> <p>▶ Die Last muss sicher auf dem Boden oder in einer geeigneten Abstellvorrichtung stehen, bevor sie vom Hebegerät gelöst wird.</p> <p>▶ Ggf. muss die Last gegen Verrutschen oder Kippen gesichert werden, bevor sie vom Hebegerät gelöst wird.</p>

Last lösen



Standard



Option Funkfernsteuerung



Zum Lösen beide Taster gleichzeitig drücken.


Zum Absetzen Bedienelement betätigen (siehe Abb. oben je nach Modell)

Die Last löst sich.


Hebegerät wieder anheben.

6.8 Motor stoppen

1. Motorschalter auf OFF stellen.
2. Kraftstoffhahn schließen.
3. Ggf. Kondenswasser ablassen (siehe Kap. 9.9).

 VORSICHT	
	<p>Unfallgefahr durch Benutzung durch unbefugte Personen</p> <ul style="list-style-type: none">▶ Sicherstellen, dass das Hebegerät für unbefugte Personen unzugänglich geparkt wird.▶ Zündschlüssel abziehen und für unbefugte Personen unzugänglich verwahren.

7 Lagerung

 VORSICHT	
	<p>Unfallgefahr durch Benutzung durch unbefugte Personen</p> <ul style="list-style-type: none"> ▶ Sicherstellen, dass das Hebegerät für unbefugte Personen unzugänglich gelagert wird.

Siehe Kap. 7.1.

ACHTUNG	
	<p>Beschädigung des Sauggreifers</p> <p>Sauger werden deformiert, altern vorzeitig und fallen aus.</p> <ul style="list-style-type: none"> ▶ Lagerung der Sauger und Sauggreifer nach Lagerempfehlung für Elastomerteile.

Lagerempfehlung für Elastomerteile

Einwirkungen von Ozon, Licht (besonders UV), Wärme, Sauerstoff, Feuchtigkeit und mechanische Einwirkungen können die Lebensdauer von Gummierzeugnissen verkürzen. Lagern Sie die Gummiteile daher kühl (0 °C bis + 15 °C, max. jedoch 25 °C, dunkel, trocken, staub arm, witterungs-, ozon- und zugluftgeschützt sowie spannungsfrei (z. B. geeignetes Stapeln ohne Verformung).


Sicherstellen, dass kein Kondenswasser im Speicher ist. Ggf. Kondenswasser ablassen (siehe Kap. 9.9).

7.1 Hebegerät parken

Das kurzzeitige Abstellen des Hebegeräts im ausgeschalteten Zustand wird als „Parken“ bezeichnet. **Drei Möglichkeiten stehen zur Verfügung:**

1. Hebegerät hängen lassen:

Hebegerät in einer sicheren Position am Transport- oder Hubmittel hängen lassen.

 WARNUNG	
	<p>Verletzungsgefahr durch herabfallende Teile</p> <ul style="list-style-type: none"> ▶ Sicherstellen, dass das Transport- oder Hubmittel für unbefugte Personen unzugänglich ist. ▶ Der Bereich unter dem hängenden Hebegerät muss abgesperrt sein.

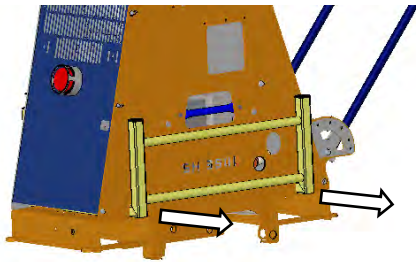
2. Hebegerät ohne Saugplatte abstellen:

1. Saugplatte abnehmen (siehe Kap. 5.4).
2. Hebegerät auf ebener Fläche abstellen.

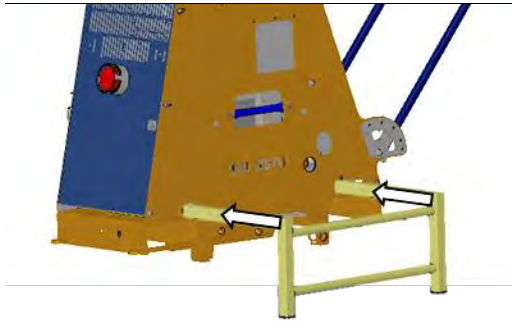
3. Hebegerät auf Abstellfüße (Option) abstellen:

Optional kann Hebegerät mit Abstellfüßen bezogen werden. Damit kann Hebegerät mit eingebauter Saugplatte abgesetzt werden (siehe Kap. 7.2).

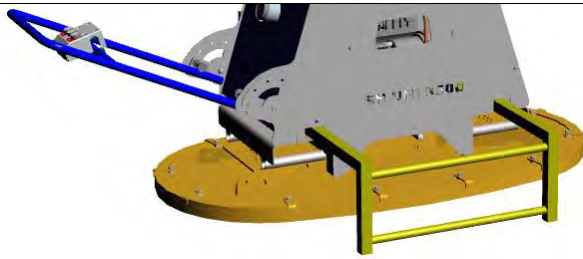
7.2 Hebegerät auf Abstellfüße / Radsatz stellen



- ▶ Nacheinander beide Verriegelungshebel zum Entriegeln nach rechts drücken und dabei den Abstellfuß einige Millimeter herausziehen.
- ▶ Wenn beide Verriegelungshebel gelöst sind, Abstellfuß vollständig herausziehen.

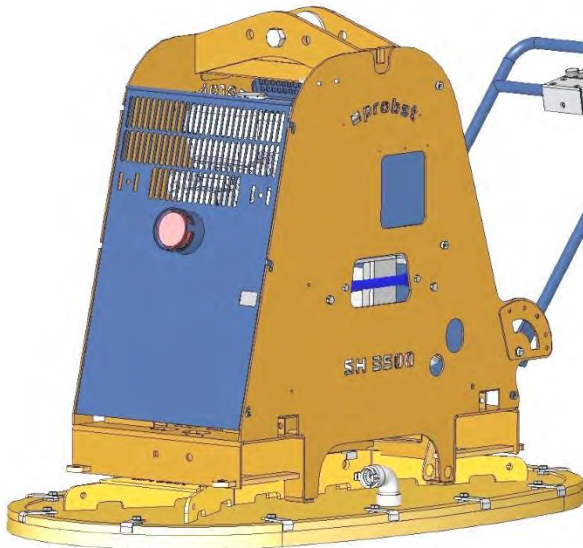


- ▶ Abstellfuß um 180° drehen.
- ▶ Abstellfuß wieder in Führungen einschieben, bis er auf beiden Seiten einrastet.
- ▶ Schritte 1 bis 4 auf der anderen Seite wiederholen.

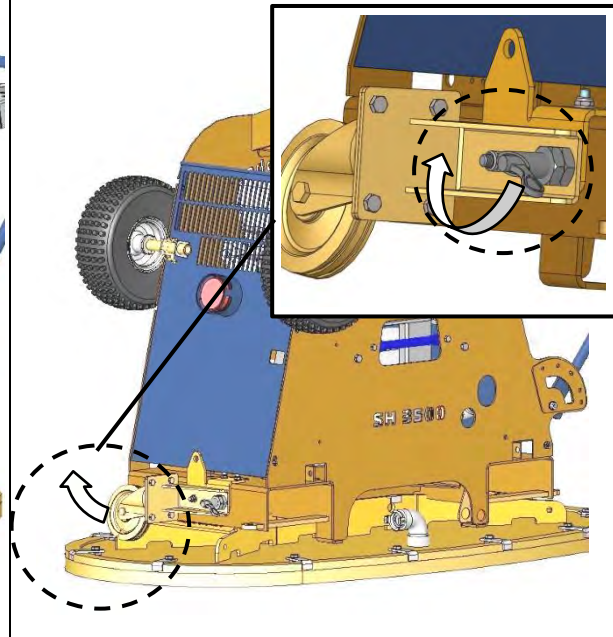


Hebegerät kann auf den Abstellfüßen abgesetzt werden.

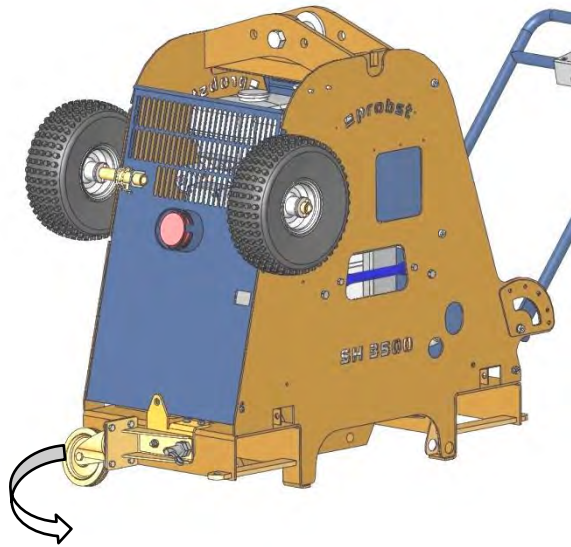
Gerät (SH-3500-B) nur mit montierter Saugplatte



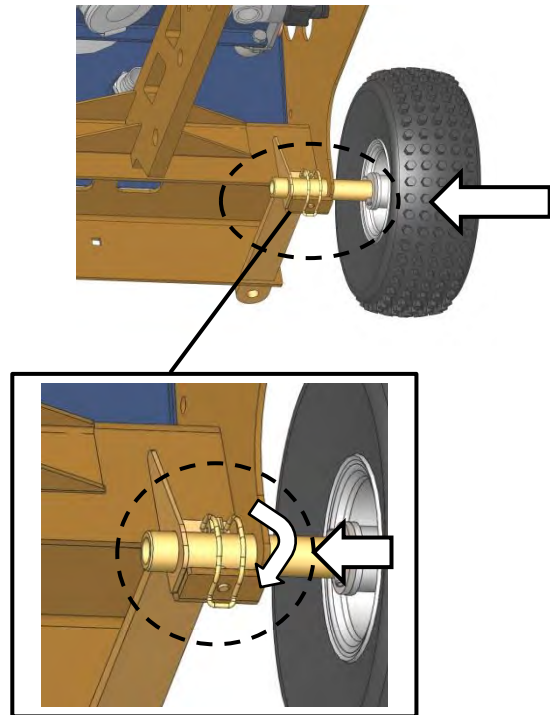
Gerät mit montierter Saugplatte und Radsatz



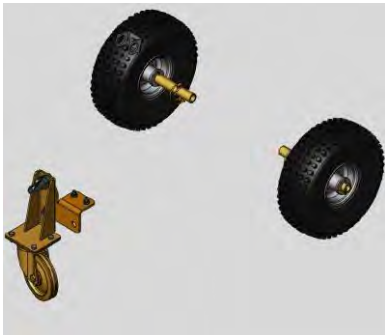
Gerät ohne Saugplatte aber mit montiertem Radsatz



Gerät mit montiertem Radsatz



Radsatz



Gerät nur mit montiertem Radsatz



7.3 Vakuumpumpe



Siehe separate Betriebs- und Wartungsanleitung der Vakuumpumpe.

7.4 Benzinmotor



Siehe separate Betriebs- und Wartungsanleitung des Benzinmotors.

7.5 Starterbatterie



Siehe separate Betriebs- und Wartungsanleitung der Starterbatterie.

8 Störungsbehebung

Das Hebegerät darf nur von qualifizierten Fachkräften und Mechanikern installiert, gewartet und repariert werden. Siehe Kapitel „Pflichten des Betreibers“.



Prüfen Sie nach Reparatur- oder Wartungsarbeiten auf jeden Fall die Sicherheitseinrichtungen wie in Kapitel 9.7 beschrieben.



Siehe auch separate Betriebs- und Wartungsanleitung der Vakuumpumpe.

Fehler	Ursache	Abhilfe
Benzinmotor springt nicht an (siehe auch Betriebsanleitung des Benzinmotors).	Batterie entladen	Batterie nachladen
	Sicherung durchgebrannt	Sicherung austauschen, siehe separate Betriebsanleitung
	Kraftstoffhahn geschlossen	Kraftstoffhahn öffnen
	Choke geöffnet	Bei kaltem Motor Choke schließen
	Kraftstofftank leer	Kraftstoff tanken
	Zündkerze defekt, Luftfilter verstopft, Vergaserstörung, etc.	Siehe separate Betriebsanleitung
Pumpe läuft nicht (siehe auch Betriebsanleitung der Vakuumpumpe).	Motor defekt	Motor überprüfen / Kundendienst anrufen
	Keilriemen gerissen oder zu locker	Keilriemen ersetzen / nachspannen
Pumpe läuft, saugt aber nicht	Magnetventil ist geschlossen	Magnetventil öffnen
	Vakuumschlauch defekt	Vakuumschlauch prüfen / ersetzen
Magnetventil schaltet nicht	Batterien der Funkfernsteuerung sind entladen	Batterien erneuern
	Magnetventil defekt	Magnetventil prüfen und ggf. austauschen lassen



Fehler	Ursache	Abhilfe
Pumpe läuft, Unterdruck von -0,6 bar wird aber nicht erreicht	Last hat Risse, Aussparungen oder ist porös	Werkstück zum Ansaugen nicht geeignet
	Dichtlippe an Saugplatte ist beschädigt	Dichtlippe tauschen
	Vakuum-Manometer ist defekt	Vakuum-Manometer tauschen
	Keilriemen rutscht	Keilriemen nachspannen
	Schlauch / Verschraubungen undicht	Bauteile austauschen / abdichten
	Verunreinigtes Öl	Öl mit Ölfilter austauschen.
	Luftentölelement teilweise verstopft	Luftentölelement austauschen.
	Vakuum-Filter verstopft	Vakuum-Filter austauschen.
	Reduzierte Motorleistung durch verstopften Motor-Luftfilter	Motor-Luftfilter austauschen.
Benzinmotor läuft nicht an (siehe auch Bedienungsanleitung des Benzinmotors).	Tank leer	Benzin auffüllen
	Benzinhahn geschlossen	Benzinhahn öffnen
	Motorölstand zu niedrig.	Ggf. empfohlenes Öl bis zur Füllstandsmarke nachfüllen.
	Motor defekt	Motor überprüfen / Kundendienst anrufen
Blitzleuchte blinkt, Unterdruck fällt ab unter -0,6 bar	Last hat Risse, Aussparungen oder ist porös	Handhaben der Last mit diesem Hebegerät nicht möglich
	Dichtlippe ist beschädigt	Saugplatte austauschen
	Schlauch defekt / Verschraubungen undicht	Bauteile austauschen
	Vakuumschalter verstellt / defekt	Kundendienst anrufen



Wenn die **Last nicht gehoben werden kann**, gehen Sie die folgende Liste durch, um den Fehler zu finden und zu beheben.


9 Wartung


9.1 Allgemeine Hinweise


Das Hebegerät darf nur von qualifizierten Fachkräften und Mechanikern installiert, gewartet und repariert werden. Siehe Kapitel „Pflichten des Betreibers“

 WARNUNG	
	<p>Unfallgefahr bei Wartung des Systems durch ungeschultes Personal</p> <p>Schwere Personenschäden sind die Folge</p> <p>► System ausschließlich durch geschultes Personal warten, welches die Betriebs- und Wartungsanleitung gelesen und verstanden hat.</p>

 WARNUNG	
	<p>Unfallgefahr durch verschlissene und nicht gewartete Teile</p> <p>Durch verschlissene und nicht gewartete Teile können Schäden auftreten, die zum Ausfall des Hebegeräts als auch zu schwersten Unfällen führen können.</p> <p>► Halten Sie die in dieser Betriebs- und Wartungsanleitung vorgeschriebenen Betriebs-, Wartungs- und Instandhaltungsbedingungen ein.</p>

 WARNUNG	
	<p>Verbrennungsgefahr</p> <p>Der Benzinmotor und die Vakuumpumpe werden während des Betriebs sehr heiß.</p> <p>► Vor jedem Eingriff das Hebegerät abkühlen lassen.</p>

 VORSICHT	
	<p>Keilriemenantrieb</p> <p>Verletzungsgefahr bei geöffnetem Hebegerät</p> <p>► Bei laufendem Motor nicht in das Hebegerät greifen.</p>

 VORSICHT	
	<p>Kurzschluss an der Starterbatterie</p> <p>Stromschlag</p> <p>► Vor jedem Eingriff am Hebegerät Starterbatterie abklemmen.</p>

9.2 Vakuumpumpe



Siehe separate Betriebs- und Wartungsanleitung der Vakuumpumpe.

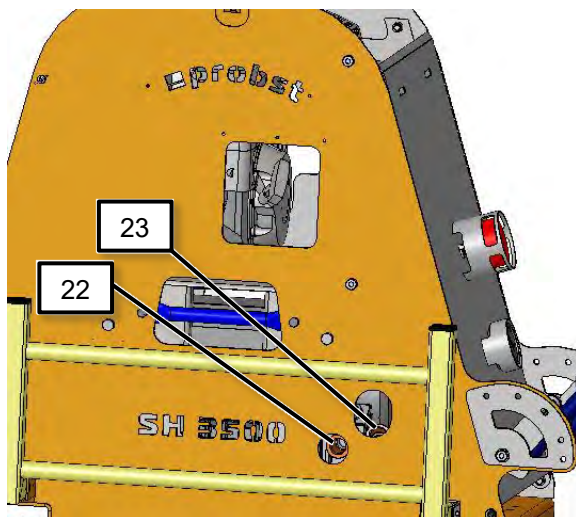


VORSICHT

Unzureichende Wartung der Vakuumpumpe

Herabfallen der Last durch Vakuumabfall

- ▶ Füllstand und Färbung des Öls täglich prüfen (siehe Schauglas (22)).
- ▶ Filterwiderstandsmanometer (28) überwachen, ggf. Lufttölelement austauschen.



9.2.1 Öl nachfüllen

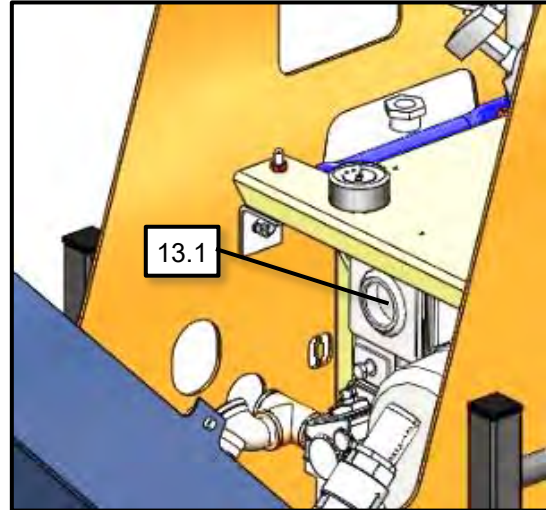
Sicherstellen, dass das Schauglas (22) mindestens zur Hälfte mit Öl befüllt ist.

- ▶ Vor dem Nachfüllen Motor stoppen (siehe Kap. 6.8).
- ▶ Vakuumsystem auf Umgebungsdruck belüften.
- ▶ Verschlusschraube (23) öffnen
- ▶ Mit dem geeigneten Öl befüllen, bis das Schauglas (22) über die Hälfte befüllt ist (siehe Ölsorten-Tabelle in der Betriebs- und Wartungsanleitung der Vakuumpumpe im Anhang).
- ▶ Verschlusschraube (23) schließen.

9.2.2 Luftentölelement austauschen

Luftentölelement (13.1) kann entweder verstopft oder durchgeschlagen sein.

1. Motor stoppen (siehe Kap. 6.8).
2. Vakuumsystem auf Umgebungsdruck belüften.
3. Verbindungskabel für den Bedienpult trennen.
4. Bedienbügel abschrauben.
5. Speicher ausklappen.
6. Hinteres Abdeckblech entfernen.
7. Trägerblech Schaltkasten abschrauben.
8. Für die weiteren Schritte siehe separate Betriebs- und Wartungsanleitung der Vakuumpumpe im Anhang.



9.3 Benzinmotor



Siehe separate Betriebs- und Wartungsanleitung des Benzinmotors.

9.4 Keilriemen

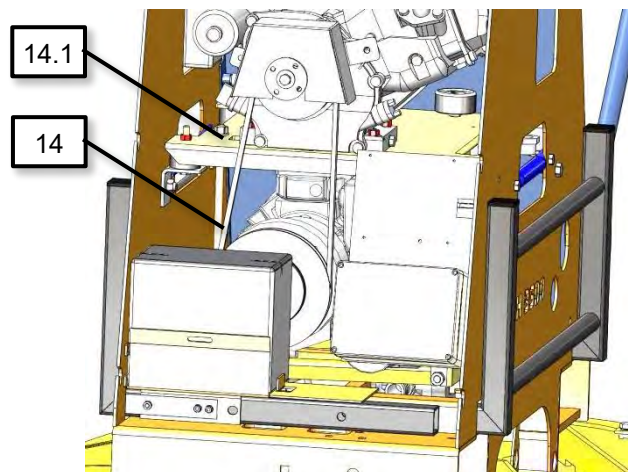


WARNUNG

Keilriemenriss

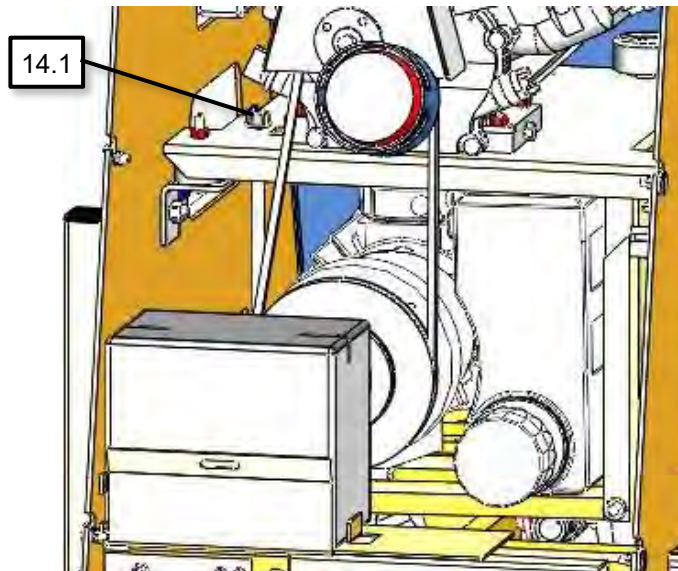
Herabfallende Last durch Ausfall des Vakuums

- ▶ Keilriemenspannung monatlich prüfen und ggf. austauschen.
- ▶ Keilriemen jährlich austauschen.



- ▶ Hinteres Abdeckblech öffnen.

- ▶ Keilriemenspannung mit Hilfe eines geeigneten Prüfgerätes prüfen.
- ▶ Keilriemen mit Hilfe der Spannmutter (14.1) spannen, bis das Prüfgerät einen Wert zwischen 250 N und 270 N anzeigt.
- ▶ Abdeckblech wieder anbauen.



9.5 Starterbatterie



Siehe separate Betriebs- und Wartungsanleitung der Starterbatterie.

9.6 Saugplatten / Dichtlippen

- ▶ Dichtlippen vor jedem Gebrauch von anhaftenden Gegenständen und Schmutz wie Sand, Steinpartikel u. Staub usw. reinigen.
- ▶ Schwammgummi mit Druckluft und/oder Wasserstrahl oder Seifenwasser reinigen.
- ▶ Beschädigte oder verschlissene Saugplatten (Risse, Löcher, Wellenbildung) sofort austauschen.
- ▶ Saugplatten immer komplett austauschen !



Tipp:
Durch Erwärmung lässt sich die Verschraubung der Saugplatte besser lösen!

Anschluss der Saugplatte beim Einschrauben wieder abdichten!


9.7 Sicherheitseinrichtungen prüfen

Prüfen Sie die Sicherheitseinrichtungen (siehe Kap. 2.6) zu Beginn jeder Arbeitsschicht (bei unterbrochenem Betrieb) oder einmal wöchentlich (bei durchgehendem Betrieb).


9.7.1 Blitzleuchte prüfen

Vakuumerzeugung einschalten.

Hebegerät auf eine Last mit dichter, glatter Oberfläche aufsetzen und Last ansaugen.

 WARNUNG	
	<p>Verletzungsgefahr durch herabfallende Teile, wenn der Unterdruck zusammenbricht</p> <p>Last kann sich bei der Überprüfung lösen und abfallen.</p> <p>▶ Last nur ansaugen, nicht anheben.</p>

Wenn der Unterdruck aufgebaut ist, Dichtlippe der Saugplatte leicht anheben, um eine Undichtheit zu simulieren. Der Unterdruck am Vakuum-Manometer nimmt ab. Wenn der Unterdruck unter -0,6 bar sinkt, leuchtet die Blitzleuchte auf.

 WARNUNG	
	<p>Verletzungsgefahr durch herabfallende Teile</p> <p>▶ Der Vakuumschalter ist ab Werk eingestellt und darf niemals verstellt werden.</p>


9.7.2 Saugschläuche und -klemmen prüfen

Prüfen Sie alle Saugschläuche und Schlauchklemmen auf festen Sitz, ggf. nachziehen.

9.7.3 Dichtheit prüfen

Dichtheitsprüfung monatlich durchführen.

1. Saugplatten auf eine dichte und glatte Oberfläche (z.B. eine Blechtafel) stellen.
2. Vakuum einschalten.
3. Last ansaugen aber nicht anheben (siehe Kap. 6.5).

 WARNUNG	
	<p>Verletzungsgefahr durch herabfallende Teile, wenn der Unterdruck zusammenbricht</p> <p>Last kann sich bei der Überprüfung lösen und abfallen.</p> <p>▶ Last nur ansaugen, nicht anheben.</p>

1. Warten bis ein Unterdruck von ca. -0,6 bar erreicht ist.
2. Vakuum-Pumpe ausschalten. Der Unterdruck darf innerhalb 5 Minuten um maximal 0,1 bar abfallen.
3. Nach der Prüfung Last lösen (siehe Kap. 0).

Vor der Inbetriebnahme alle Mängel beseitigen. Stellen sich während des Betriebes Mängel ein, Gerät ausschalten und Mängel beheben.

9.8 Vakuump-Filter

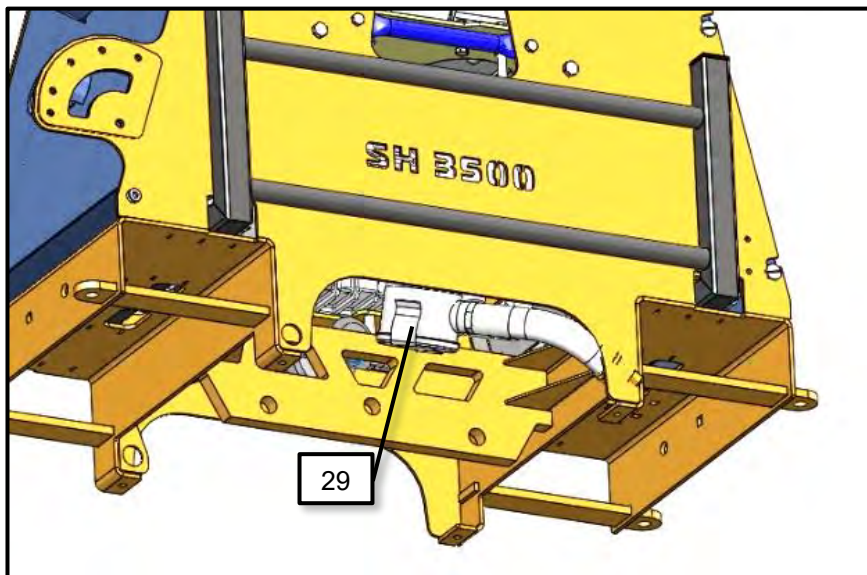
Vakuump-Filter (29) mindestens einmal wöchentlich überprüfen. Bei starker Verschmutzung Filterelement austauschen.



Siehe separate Betriebs- und Wartungsanleitung des Vakuump-Filters.

Vorgehen:

1. Hebegerät ohne angebaute Saugplatte an Kran o. Ä. hängen und anheben. Filtergehäuse ist von unten am Hebegerät zugänglich.
2. Schnellverschlüsse lösen.
3. Filterelement herausnehmen.
4. Neues Filterelement einsetzen.
5. Deckel schließen.
6. Hebegerät wieder absetzen.
7. Dichtheit prüfen (siehe Kap. 9.7.3).

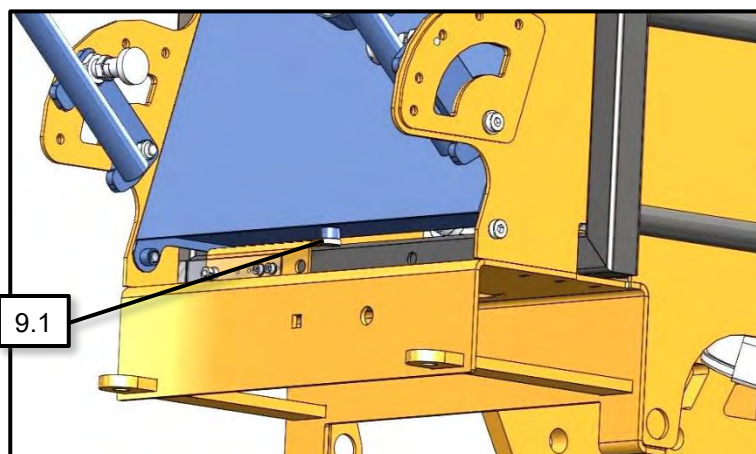


9.9 Kondenswasser ablassen

Bei der Vakuumerzeugung entsteht aufgrund der Luftfeuchtigkeit Kondenswasser. Kondenswasser mindestens einmal wöchentlich ablassen.

Vorgehen:

1. Ablassschraube (9.1) öffnen und Kondenswasser ablaufen lassen.
2. Ablassschraube (9.1) schließen.



9.10Wartungsplan



Die unten genannten Intervalle sollten bei harten Einsatzbedingungen verkürzt werden.

Intervall	Auszuführende Arbeiten
Erstinspektion nach 25 Betriebsstunden	Sämtliche Befestigungsschrauben kontrollieren bzw. nachziehen (darf nur von einem Sachkundigen durchgeführt werden).
Alle 50 Betriebsstunden	Sämtliche Befestigungsschrauben nachziehen (sicherstellen, dass die Schrauben gemäß den gültigen Anzugsdrehmomenten der zugehörigen Festigkeitsklassen nachgezogen werden). Alle Gelenke, Führungen, Bolzen und Zahnräder (wenn vorhanden) auf einwandfreie Funktion prüfen, bei Bedarf nachstellen oder ersetzen.
Mindestens 1x pro Jahr (bei harten Einsatzbedingungen Prüfindervall verkürzen)	Kontrolle aller Aufhängungsteile, sowie Bolzen und Laschen. Prüfung auf Risse, Verschleiß, Korrosion und Funktionssicherheit durch einen Sachkundigen.

9.10.1 Übrige Bauelemente



Die jährliche Prüfung ist durch einen Sachkundigen durchzuführen (siehe Kap. 0).

	Intervall				
	Täglich	Wöchent-lich	Monat-lich	1/2-jährlich	Jährlich
Sicherheitseinrichtungen prüfen (siehe Kap. 9.7): ▶ Vakuum-Manometer ▶ Blitzleuchte schaltet bei korrektem Unter-/Überdruck ▶ Lastsicherungskette Sichtprüfung 1)	X				X
Vakuum-Filter überprüfen, ggf. austauschen		X			X
Benzinmotor (siehe auch separate Betriebsanleitung)					
Keilriemenspannung prüfen, ggf. Keilriemen austauschen			X		
Keilriemen austauschen					X
Öfüllstand prüfen (Ölmesstab)	X				
Öl wechseln				X	
Luftfilter überprüfen		X			
Luftfilter austauschen (bei Einsatz in staubiger Umgebung häufiger)					X
Zündkerze prüfen				X	
Zündkerze austauschen					X
Vakuum-Pumpe (siehe auch separate Betriebsanleitung)					
Öfüllstand prüfen (Schauglas)	X				
Filterwiderstandsmanometer (28) prüfen – Anzeige im roten Bereich – Luftentölelement ersetzen			X		

	Intervall				
	Täglich	Wöchent- lich	Monat- lich	1/2- jährlich	Jährlich
Luftentölelement austauschen					X
Alle 500 – 2000 Betriebsstunden Öl und Ölfilter wechseln, spätestens nach 6 Monaten (Ölmenge 1,5 l, Ölsorte siehe separate Betriebs- und Wartungsanleitung der Vakuumpumpe)				X	
Sind die Vakuumschläuche in gutem Zustand (nicht brüchig, nicht geknickt, keine Scheuerstellen und damit dicht)?			X		X
Sind alle Verbindungen fest (Schlauchschellen etc.) ?				X	X
Typen-, Traglast- und Warnschilder vollständig und lesbar ?					X
Betriebs- und Wartungsanleitung vorhanden und den Bedienern bekannt?					X
Überprüfung tragender Teile (z.B. Aufhängung) auf Verformung, Verschleiß oder sonstige Beschädigung.					X
Saugplatten reinigen / Kontrolle, keine Risse, Dichtlippe homogen etc.? Gegebenenfalls austauschen		X			X
Ist die Prüfplakette erneuert?					X
Allgemeiner Zustand des Gerätes					X
Dichtheitsprüfung			X		X
Kondenswasser ablassen		X			X
Zustand der Lastsicherungskette 1)					X

- 1) Sobald die Last durch die Lastsicherungskette aufgefangen wurde, muss die Lastsicherungskette fachgerecht geprüft und bei Bedarf ersetzt werden. Beschädigte Lastsicherungsketten dürfen nicht weiter eingesetzt werden!!!

9.11 Jährliche Prüfung

- ▶ Der Unternehmer hat dafür zu sorgen, dass das Gerät mindestens jährlich durch einen Sachkundigen geprüft und festgestellte Mängel sofort beseitigt werden (→ siehe DGUV Vorschrift 1-54 und DGUV Regel 100-500).
- ▶ Die dementsprechenden gesetzlichen Bestimmungen u. die der Konformitätserklärung sind zu beachten!
- ▶ Die Durchführung der Sachkundigenprüfung kann auch durch den Hersteller Probst GmbH erfolgen. Kontaktieren Sie uns unter: service@probst-handling.com
- ▶ Wir empfehlen, nach durchgeführter Prüfung und Mängelbeseitigung des Gerätes die Prüfplakette „Sachkundigenprüfung / Expert inspection“ gut sichtbar anzubringen (Bestell-Nr.: 2904.0056+Tüv-Aufkleber mit Jahreszahl).



Die Sachkundigenprüfung ist unbedingt zu dokumentieren!

Gerät	Jahr	Datum	Sachkundiger	Firma

9.12 Reinigung

Verwenden Sie zur Reinigung des Hebeegeräts ausschließlich Kaltreiniger (Kein Waschbenzin oder ätzende Flüssigkeiten verwenden. Die Reinigung der Saugplatten kann mit Seife und warmem Wasser erfolgen, keinen Kaltreiniger auf den Saugerdichtlippen verwenden!

9.13 Ersatzteile

Nur für die von uns gelieferten Originalersatzteile übernehmen wir eine Gewährleistung. Für Schäden, die durch die Verwendung von nicht Original-Ersatzteilen und Zubehör entstehen, ist jegliche Haftung und Gewährleistung seitens der Probst GmbH ausgeschlossen.

Bei jeder Ersatzteilbestellung bitte Auftragsnummer, Seriennummer des Hebeegerätes sowie die Artikelnummer des Bauteils angeben (siehe Typenschild und Ersatzteilliste).



Siehe separate Betriebs- und Wartungsanleitungen des Benzinmotors und der Vakuum-Pumpe.

10 Außerbetriebnahme und Entsorgung

Das Hebegerät darf nur von qualifiziertem Fachpersonal außer Betrieb genommen und zur Entsorgung vorbereitet werden.



Siehe separate Betriebs- und Wartungsanleitungen der folgenden Bauelemente:

- ▶ Benzinmotor
- ▶ Vakuumpumpe
- ▶ Vakuumpumpe-Filter

Vorgehen:

1. Hebegerät vom Transport- oder Hubmittel abhängen.
2. Kraftstoff, Motorenöl und Pumpenöl ablassen und separat entsorgen.
3. Batterie ausbauen und fachgerecht entsorgen.
4. Saugplatte demontieren und entsorgen.
5. Schlauchschellen lösen und Schläuche abziehen.
6. Basiskörper demontieren und entsorgen.

	GEFAHR
	<p style="text-align: center;">Brand- und Explosionsgefahr</p> <p>▶ Gefahrstoffe fachgerecht entsorgen</p>

Für die sachgerechte Entsorgung wenden Sie sich bitte an ein Entsorgungsunternehmen für technische Güter mit dem Hinweis, die zu diesem Zeitpunkt geltenden Entsorgungs- und Umweltvorschriften zu beachten. Bei der Suche nach einem geeigneten Unternehmen ist Ihnen der Hersteller des Hebegerätes gerne behilflich.

Betriebsanleitung

R 5

Drehschieber-Vakuumpumpen
RA 0025 F, RA 0040 F



CE

Busch Produktions GmbH
Schauinslandstraße 1, 79689 Maulburg
Deutschland

Inhaltsverzeichnis

1	Sicherheit	3
2	Produktbeschreibung	4
2.1	Funktionsprinzip	5
2.2	Anwendungsbereich	5
2.3	Optionales Zubehör	5
2.3.1	Gasballastventil	5
2.3.2	Einlassfilter	5
3	Transport	6
4	Lagerung	7
5	Installation	7
5.1	Installationsbedingungen	7
5.2	Anschlussleitungen/-rohre	8
5.2.1	Sauganschluss	8
5.2.2	Abluftanschluss	8
5.3	Auffüllen mit Öl	9
5.4	Elektrischer Anschluss	9
5.4.1	Schaltplan für einphasigen Motor	10
5.4.2	Schaltplan für dreiphasigen Motor	10
6	Inbetriebnahme	11
6.1	Version mit Ölrücklaufventil	11
6.2	Förderung kondensierbarer Dämpfe	12
7	Wartung	12
7.1	Wartungsplan	12
7.2	Öl- und Ölfilterwechsel	13
7.3	Wechsel der Luftentölelemente	15
8	Instandsetzung	16
9	Außerbetriebnahme	16
9.1	Zerlegung und Entsorgung	16
10	Ersatzteile	17
11	Störungsbehebung	18
12	Technische Daten	20
13	Öl	20
14	EU-Konformitätserklärung	21

1 Sicherheit

Lesen Sie vor der Inbetriebnahme der Maschine die vorliegende Betriebsanleitung sorgfältig durch. Bei Fragen wenden Sie sich bitte an Ihre Kontaktperson von Busch.

Nachdem Sie das Handbuch sorgfältig durchgelesen haben, bewahren Sie es auf, um zu einem späteren Zeitpunkt ggf. nachschlagen zu können.

Die vorliegende Betriebsanleitung bleibt so lange gültig wie der Kunde keine Änderungen am Produkt vornimmt.

Die Maschine ist für den industriellen Einsatz bestimmt. Sie darf ausschließlich von technisch geschulten Fachkräften bedient werden.

Die Maschine wurde nach modernsten Methoden entworfen und gefertigt. Dennoch bleibt beim Betrieb ein Restrisiko. Potenzielle Gefahren werden in der vorliegenden Betriebsanleitung hervorgehoben. Sicherheits- und Warnhinweise sind durch die Wörter GEFÄHR, WARNUNG, VORSICHT, ACHTUNG und HINWEIS folgendermaßen gekennzeichnet:

GEFÄHR

... weist auf eine drohende Gefahrensituation hin, die zum Tode oder zu schweren Verletzungen führt, wenn sie nicht verhindert wird.

WARNUNG

... weist auf eine potenzielle Gefahrensituation hin, die zum Tode oder zu schweren Verletzungen führen kann.

VORSICHT

... weist auf eine potenzielle Gefahrensituation hin, die zu leichten Verletzungen führen kann.

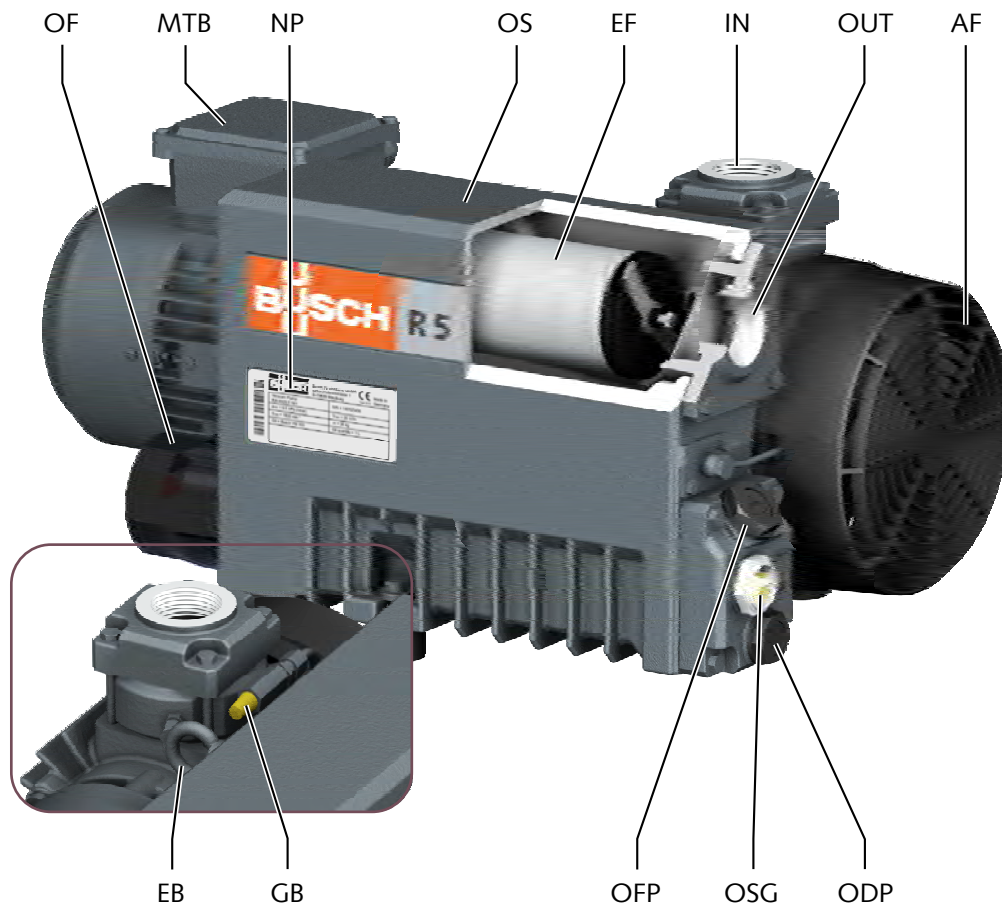
ACHTUNG

... weist auf eine potenzielle Gefahrensituation hin, die zu Sachschäden führen kann.

HINWEIS

... weist auf hilfreiche Tipps und Empfehlungen sowie Informationen für effizienten und reibungslosen Betrieb hin.

2 Produktbeschreibung



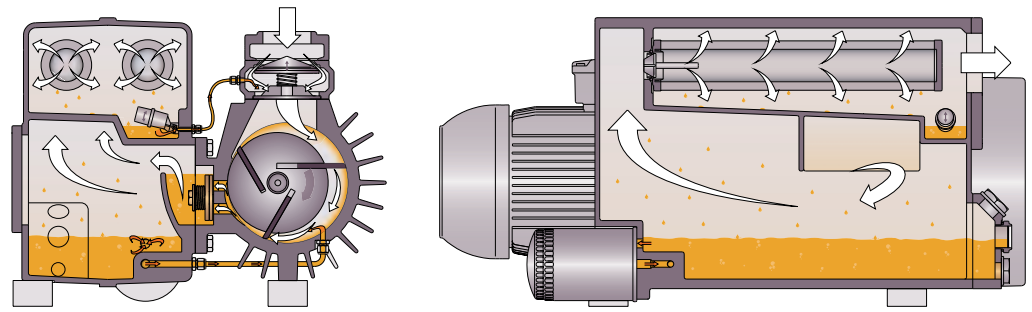
IN	Sauganschluss	MTB	Motorklemmkasten
OUT	Abluftanschluss	EF	Luftentölelement
OFP	Öleinfüllschraube	NP	Typenschild
OSG	Ölschauglas	OF	Ölfilter
ODP	Ölablassschraube	AF	Axiallüfter
EB	Ringschraube	OS	Ölabscheider
GB	Gasballastventil		

HINWEIS

Technischer Ausdruck.

In dieser Betriebsanleitung wird die Vakuumpumpe mit dem Ausdruck „Maschine“ bezeichnet.

2.1 Funktionsprinzip



Die Maschine funktioniert nach dem Drehschieber-Prinzip.

Das Öl versiegelt die Zwischenräume, schmiert die Schieber und leitet die Kompressionswärme ab.

Mit dem Ölfilter wird das zirkulierende Öl gereinigt.

Luftentölelemente trennen anschließend das Öl vom abgeführten Gas.

2.2 Anwendungsbereich

Die Maschine wurde für das Saugen von Luft und anderen trockenen, nicht-aggressiven, nicht-toxischen und nicht-explosiven Gasen konzipiert.

Die Beförderung anderer Medien führt zu einer erhöhten thermischen und/oder mechanischen Belastung der Maschine und darf nur nach Rücksprache mit Busch erfolgen.

Die Maschine ist für den Betrieb in nicht-explosionsgefährdeten Umgebungen ausgelegt.

Die Maschine kann kontinuierlich bei Enddruck betrieben werden.

Version mit Schwimmerventil (Standard):

Die Maschine ist für den Dauerbetrieb geeignet.

Version mit Ölrücklaufventil:

Während des Betriebs sammelt sich Öl am Grund der oberen Kammer des Ölabscheiders, das während des Maschinenbetriebs nicht in die untere Kammer fließen kann. Nach spätestens 10 Stunden Dauerbetrieb bzw. im Fall eines hohen Druckunterschieds zwischen Unterdruck- und Druck-Seite nach einer kürzeren Zeitspanne muss die Maschine mindestens 15 Minuten lang ausgeschaltet werden, damit das Öl aus der oberen Kammer des Ölabscheiders in die untere Kammer fließen kann.

Die zulässigen Umgebungsbedingungen finden Sie in Technische Daten [▶ 20].

2.3 Optionales Zubehör

2.3.1 Gasballastventil

Das Gasballastventil dient zur Beimischung einer begrenzten Menge von Umgebungsluft zum Prozessgas, um der Kondensation von Dampf in der Maschine entgegenzuwirken.

2.3.2 Einlassfilter

Der Einlassfilter dient zum Schutz der Maschine vor Staub und anderen Feststoffen im Prozessgas. Der Einlassfilter ist mit einem Papier oder Polyesterfilter erhältlich.

3 Transport

WARNUNG

Schwebende Last.

Gefahr schwerer Verletzungen!

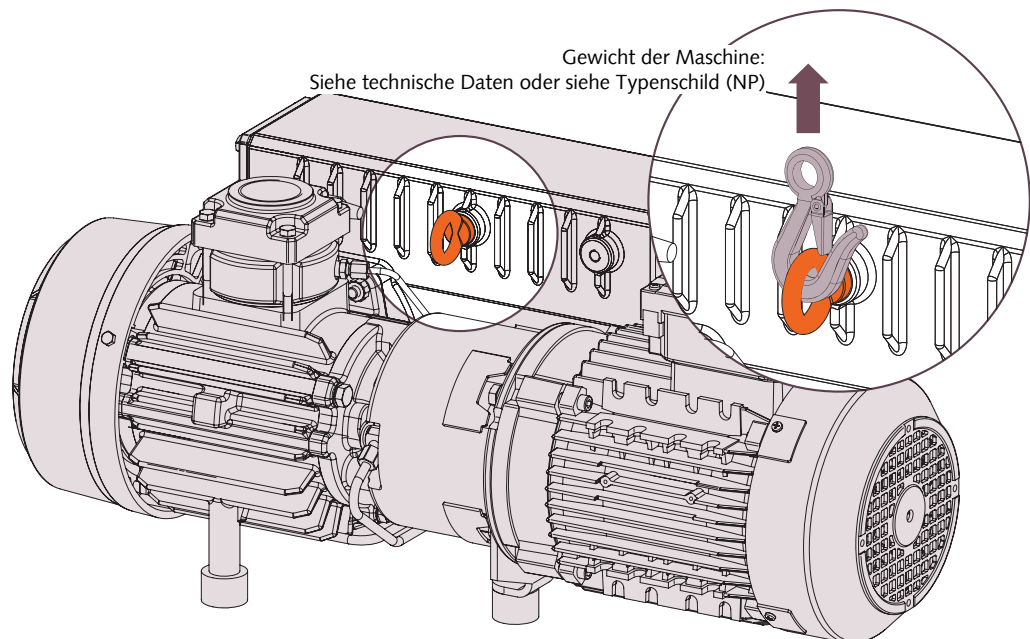
- Gehen, stehen bzw. arbeiten Sie keinesfalls unter schwebenden Lasten.

ACHTUNG

Wenn die Maschine bereits mit Öl befüllt ist.

Durch das Kippen einer bereits mit Öl befüllten Maschine können große Mengen Öl in den Zylinder eindringen. Wird die Maschine gestartet, während sich übermäßige Mengen Öl im Zylinder befinden, werden hierdurch die Schieber beschädigt, was zu einem Totalschaden der Maschine führt.

- Lassen Sie das Öl vor dem Transport ab oder transportieren Sie die Maschine stets in horizontaler Ausrichtung.



- Prüfen Sie die Maschine auf Transportschäden.

Falls die Maschine auf einer Bodenplatte befestigt ist, gehen Sie folgendermaßen vor:

- Entfernen Sie die Befestigung.

WARNUNG

Anheben der Maschine an der Ringschraube des Motors.

Gefahr schwerer Verletzungen!

- Heben Sie die Maschine nicht an der Ringschraube des Motors an. Heben Sie die Maschine nur so an, wie vorstehend gezeigt.

4 Lagerung

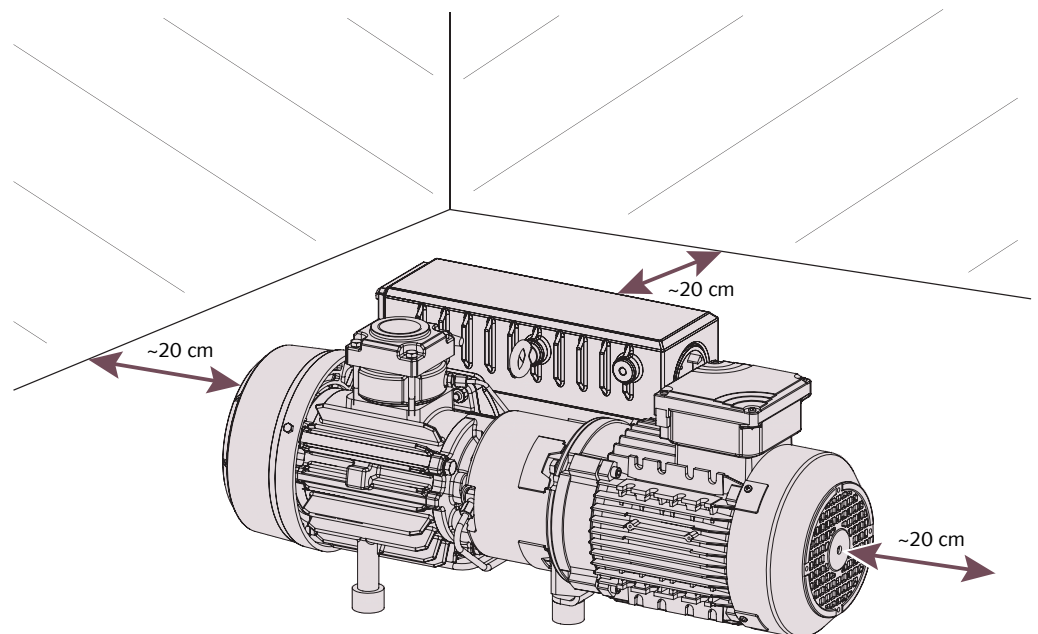
- Schließen Sie alle Öffnungen mit Klebeband oder verwenden Sie erneut die im Lieferumfang enthaltenen Kappen.

Gehen Sie folgendermaßen vor, wenn eine Lagerung länger als 3 Monate vorgesehen ist:

- Umwickeln Sie die Maschine mit einer korrosionshemmenden Folie.
- Lagern Sie die Maschine in einem geschützten, trockenen und staubfreien Raum vorzugsweise in der Originalverpackung und bei einer Temperatur zwischen 0 ... 40 °C.

5 Installation

5.1 Installationsbedingungen



- Die Umgebung der Maschine darf nicht explosionsgefährdet sein.
- Die Umgebungsbedingungen müssen den Angaben unter Technische Daten [► 20] entsprechen.
- Die Umweltbedingungen müssen der Schutzklasse des Motors entsprechen.
- Der Installationsstandort muss belüftet sein sodass eine ausreichende Kühlung der Maschine gewährleistet ist.
- Stellen Sie sicher, dass die Belüftungsöffnungen (Ein- und Auslässe) nicht verdeckt sind und die Kühlluft ungehindert strömen kann.
- Die Sichtbarkeit des Ölschauglases (OSG) muss stets gewährleistet sein.
- Es muss ausreichend Raum für Wartungsarbeiten gewährleistet sein.
- Stellen Sie sicher, dass die Maschine horizontal aufgestellt oder befestigt ist, die Neigung darf maximal 1° in jede Richtung betragen.
- Prüfen Sie den Ölstand und füllen Sie ggf. Öl nach (weitere Informationen unter Auffüllen mit Öl [► 9]).
- Stellen Sie sicher, dass alle Abdeckungen, Schutzvorrichtungen usw. angebracht sind.

5.2 Anschlussleitungen/-rohre

- Durch die Anschlussleitungen darf kein Zug oder Druck auf die Anschlüsse ausgeübt werden. Verwenden Sie ggf. flexible Verbindungen.
- Der Leitungsquerschnitt der Anschlussleitungen muss über die gesamte Länge mindestens denselben Querschnitt wie die Anschlüsse der Maschine aufweisen.

Im Fall sehr langer Anschlussleitungen ist es ratsam, größere Leitungsquerschnitte zu verwenden, um Effizienzeinbußen zu vermeiden. Wenden Sie sich an Ihre Kontaktperson von Busch.

5.2.1 Sauganschluss

ACHTUNG

Eindringen von Fremdkörpern oder Flüssigkeiten.

Gefahr der Beschädigung der Maschine.

Gehen Sie folgendermaßen vor, wenn das angesaugte Gas Staub oder andere Feststoffe enthält:

- Installieren Sie einen geeigneten Filter (≤ 5 Mikrometer) vor dem Einlass der Maschine.

Anschlussgröße:

- G1 1/4

Bei spezifischen Bestellungen können die Anschlussmaße abweichen.

5.2.2 Abluftanschluss

VORSICHT

Das abgeführte Gas enthält geringe Mengen Öl.

Gesundheitsrisiko!

Wenn die Luft in Räume geleitet wird, in denen sich Personen befinden, gehen Sie folgendermaßen vor:

- Stellen Sie ausreichende Belüftung sicher.

Anschlussgröße:

Bei spezifischen Bestellungen können die Anschlussmaße abweichen.

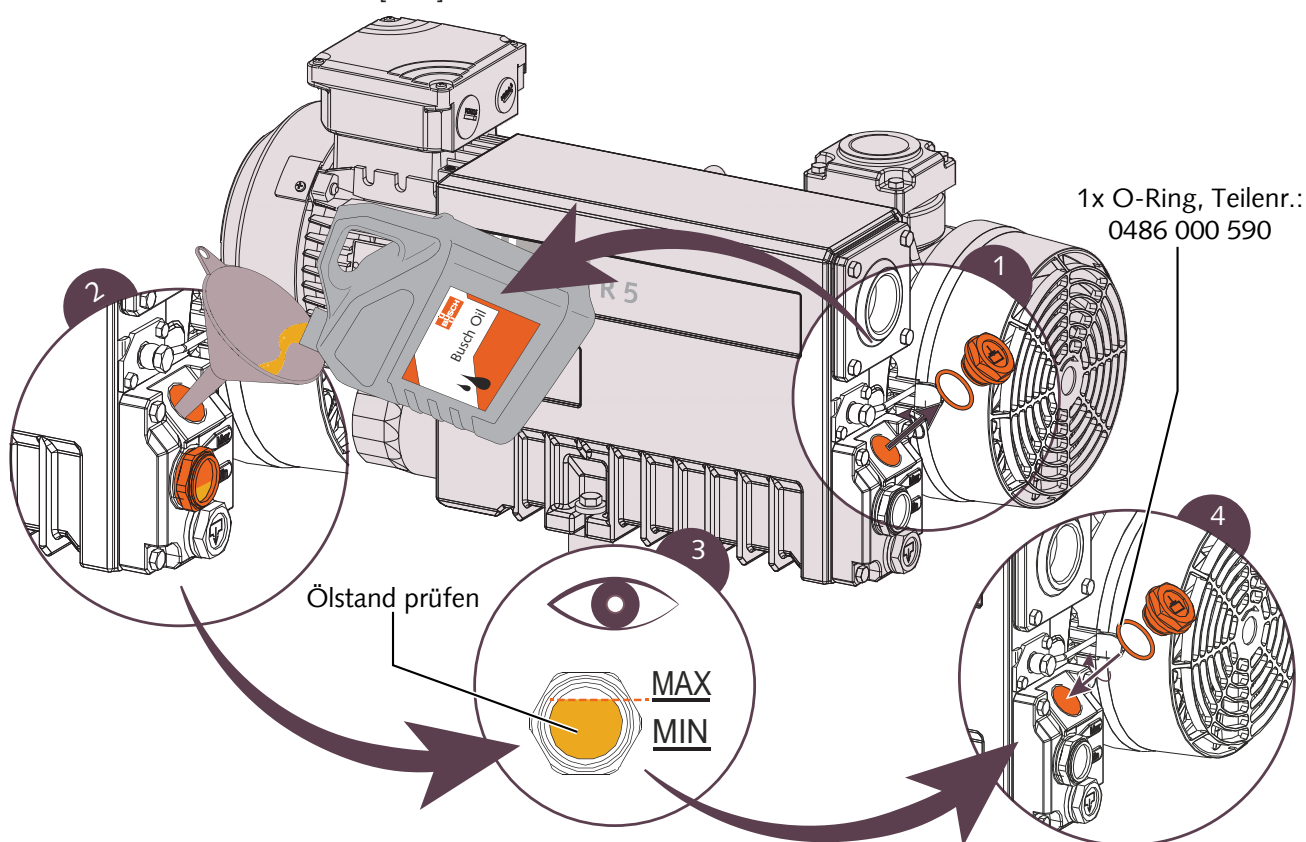
- Stellen Sie sicher, dass das abgeführte Gas ungehindert ausströmen kann. Schließen Sie keinesfalls die Abluftleitung, drosseln Sie sie nicht und verwenden Sie sie nicht als Druckluftquelle.

Wenn die angesaugte Luft nicht in unmittelbarer Nähe der Maschine in die Umgebung abgegeben wird, beachten Sie Folgendes:

- Verlegen Sie die Abluftleitung abfallend zur Maschine oder bringen Sie einen Flüssigkeitsabscheider bzw. einen Kondensatsammelstutzen mit einem Ablasshahn an, damit keine Flüssigkeit zurück in die Maschine laufen kann.

5.3 Auffüllen mit Öl

Informationen zum Öltyp und zur Ölmenge finden Sie unter Technische Daten [► 20] und Öl [► 20].



5.4 Elektrischer Anschluss

GEFAHR

Stromführende Drähte.

Stromschlaggefahr.

- Elektrische Installationsarbeiten dürfen ausschließlich von qualifizierten Fachkräften durchgeführt werden.
- Die Stromversorgung für den Motor muss den Angaben auf dem Typenschild des Motors entsprechen.
- Bringen Sie einen Überlastschutz für den Motor gemäß EN 60204-1 an.
- Stellen Sie sicher, dass der Motor der Maschine nicht durch elektrische oder elektromagnetische Impulse der Stromversorgung beeinträchtigt wird. Wenden Sie sich ggf. an Busch.
- Schließen Sie den Schutzleiter an.
- Schließen Sie den Motor an die Stromversorgung an.

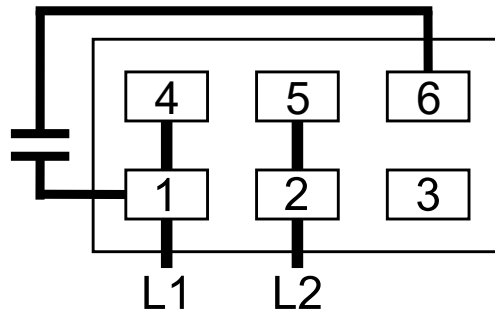
! ACHTUNG

Falscher Anschluss.

Gefahr der Beschädigung des Motors.

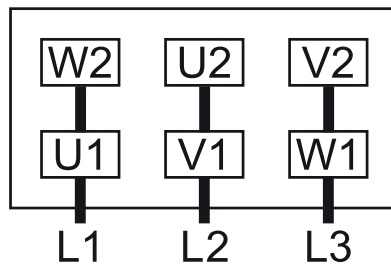
- Die folgenden Schaltpläne stellen typische Verkabelungen dar. Prüfen Sie, ob im Motorklemmkasten Anweisungen für die Verkabelung/Schaltpläne vorhanden sind.

5.4.1 Schaltplan für einphasigen Motor

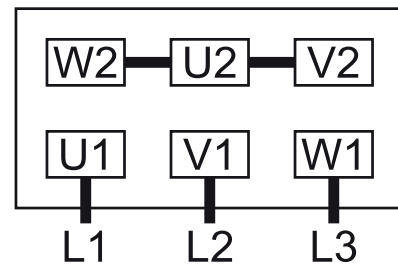


5.4.2 Schaltplan für dreiphasigen Motor

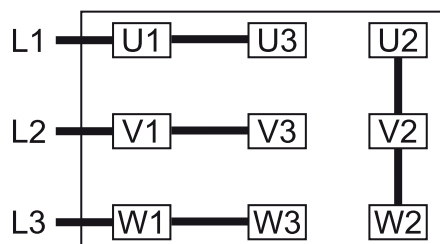
Dreieck-Schaltung (Niederspannung):



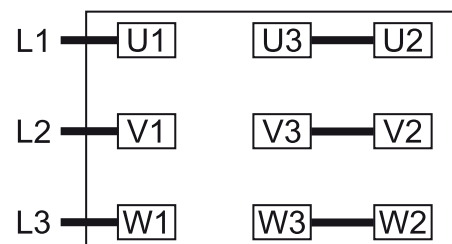
Stern-Schaltung (Hochspannung):



Doppelstern-Schaltung, Multispannungs-Motor mit 9 Pins (Niederspannung):



Stern-Schaltung, Multispannungs-Motor mit 9 Pins (Hochspannung):



! ACHTUNG

Falsche Drehrichtung.

Gefahr der Beschädigung des Motors.

- Beim Betrieb in falscher Drehrichtung kann die Maschine schon nach kurzer Zeit schwer beschädigt werden. Stellen Sie vor der Inbetriebnahme sicher, dass die Drehrichtung korrekt ist.
- Bestimmen Sie die vorgesehene Drehrichtung anhand des aufgeklebten bzw. eingepprägten Pfeils.

- Schalten Sie den Motor für einen Sekundenbruchteil ein.
 - Bestimmen Sie durch Beobachten des Lüfterrads des Motors die Drehrichtung.
- Gehen Sie folgendermaßen vor, wenn die Drehrichtung geändert werden muss:
- Tauschen Sie zwei beliebige Motorphasen gegeneinander aus.

6 Inbetriebnahme

ACHTUNG

Die Maschine wird unbefüllt (ohne Öl) ausgeliefert.

Durch den Betrieb der Maschine ohne Öl wird diese bereits nach kurzer Zeit schwer beschädigt.

- Vor der Inbetriebnahme muss Öl eingefüllt werden, siehe Auffüllen mit Öl [► 9].

VORSICHT

Während des Betriebs kann die Oberfläche der Maschine Temperaturen von über 70 °C erreichen.

Es besteht Verletzungsgefahr durch Verbrennungen.

- Vermeiden Sie während des Betriebs bzw. kurz nach dem Betrieb den Kontakt mit der Maschine.



VORSICHT

Geräuschentwicklung der laufenden Maschine.

Gefahr der Beschädigung des Gehörs.

Beachten Sie Folgendes, wenn Sie längere Zeit in unmittelbarer Nähe der nicht schallisolierten Maschine verbringen:

- Verwenden Sie einen Gehörschutz.
- Stellen Sie sicher, dass die Installationsbedingungen [► 7] erfüllt werden.
- Schalten Sie die Maschine ein.
- Die zulässige Höchstanzahl der Starts (12) pro Stunde darf nicht überschritten werden.
- Prüfen Sie nach einigen Minuten des Maschinenbetriebs den Ölstand und füllen Sie ggf. Öl nach.

Sobald die Maschine unter normalen Betriebsbedingungen betrieben wird, gehen Sie folgendermaßen vor:

- Messen Sie die Motor-Stromstärke und notieren Sie sie zu Referenzzwecken für zukünftige Wartungsarbeiten und zur Störungsbehebung.

6.1 Version mit Ölrücklaufventil

Während des Betriebs sammelt sich Öl am Grund der oberen Kammer des Ölabscheiders, das während des Maschinenbetriebs nicht in die untere Kammer fließen kann.

Gehen Sie nach 10 Stunden Dauerbetrieb der Maschine folgendermaßen vor, wenn zwischen Unter- und Überdruckseite ein hoher Druckunterschied besteht:

- Schalten Sie die Maschine mindestens 15 Minuten lang aus.

⇒ So kann das Öl aus der oberen Kammer des Ölabscheiders in die untere Kammer fließen.

6.2 Förderung kondensierbarer Dämpfe

Eine bestimmte Menge Wasserdampf innerhalb des Gasflusses wird toleriert. Wenden Sie sich an Busch, um Informationen zur Förderung anderer Dämpfe zu erhalten.

Beachten Sie bei der Förderung kondensierbarer Dämpfe folgendes:

- Das Gasballastventil (optional) muss geöffnet sein.

Vor dem Prozess:

- Wärmen Sie die Maschine etwa eine halbe Stunde lang auf.

Nach dem Prozess:

- Betreiben Sie die Maschine für etwa eine weitere halbe Stunde.

7 Wartung



⚠️ WARNUNG

Mit gefährlichem Material kontaminierte Maschinen.

Es besteht Vergiftungsgefahr.

Es besteht Infektionsgefahr.

Beachten Sie Folgendes, wenn die Maschine mit gefährlichem Material kontaminiert ist:

- Tragen Sie entsprechende persönliche Sicherheitsausrüstung.

⚠️ VORSICHT

Heiße Oberfläche.

Es besteht Verletzungsgefahr durch Verbrennungen.

- Bevor Sie die Maschine berühren, lassen Sie sie abkühlen.
- Schalten Sie die Maschine aus und sperren Sie sie, um ein versehentliches Einschalten zu verhindern.
- Belüften Sie alle angeschlossenen Leitungen auf Atmosphärendruck.
- Trennen Sie alle Verbindungen.

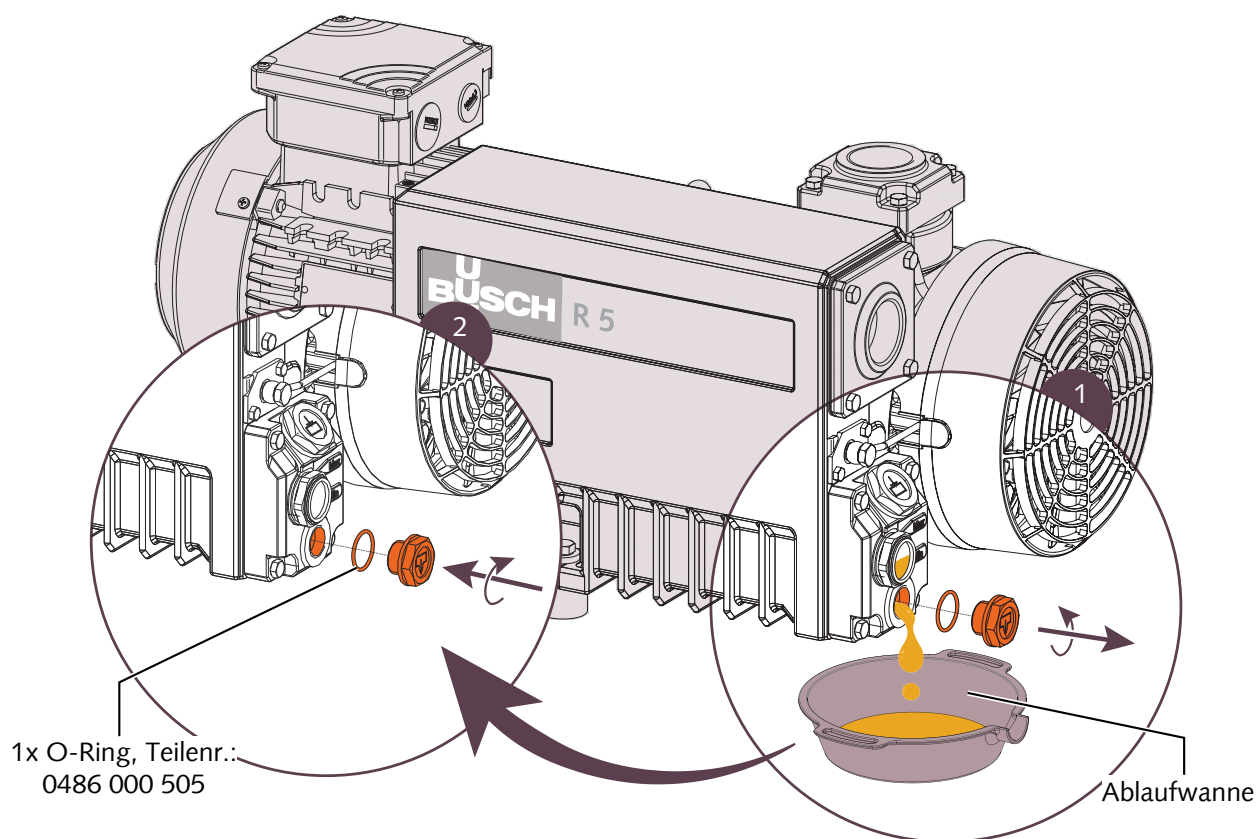
7.1 Wartungsplan

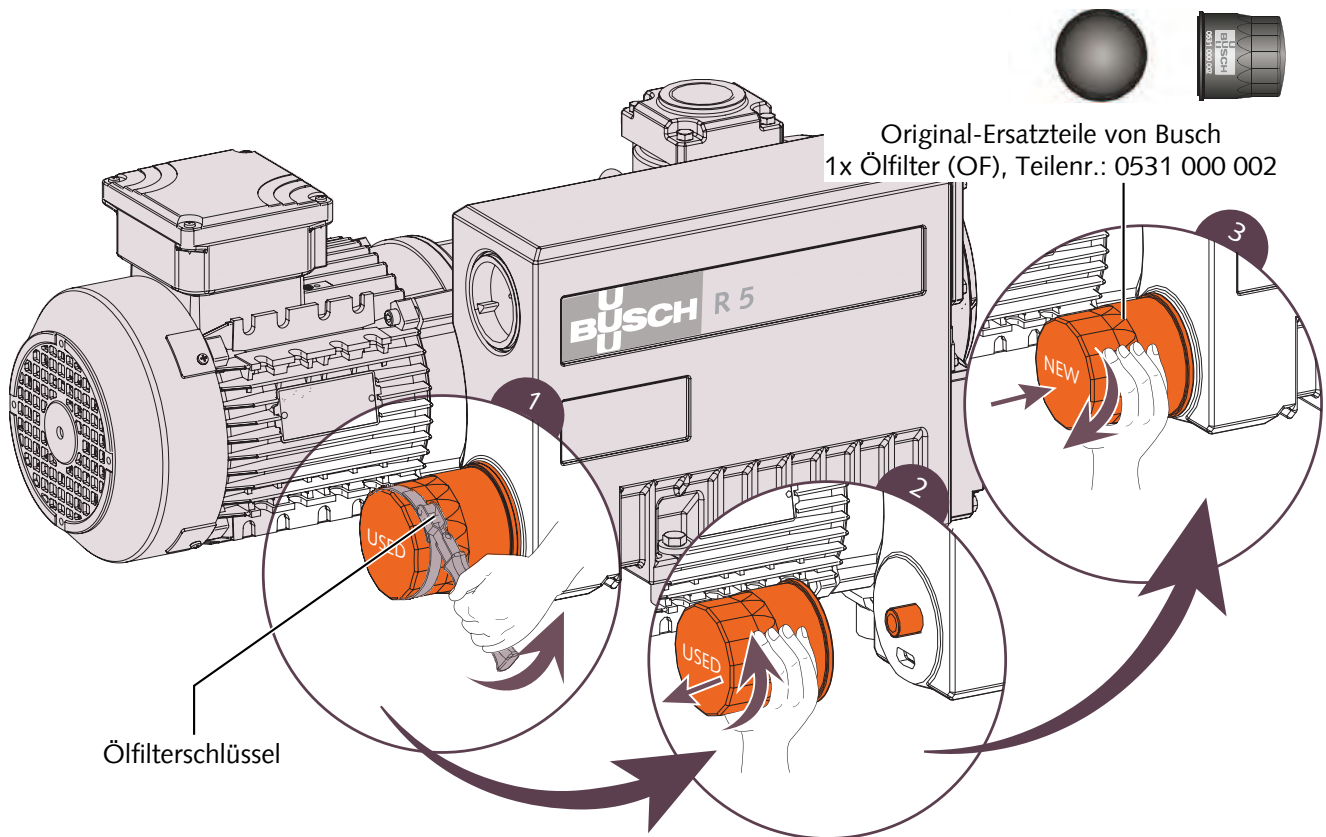
Die Wartungsintervalle sind stark von den individuellen Betriebsbedingungen abhängig. Die im Folgenden angegebenen Intervalle sind als Anhaltspunkte zu betrachten und sollten individuell verkürzt oder verlängert werden. Besonders bei starker Beanspruchung, z. B. im Fall hoher Staubbelastung der Umgebung oder des Prozessgases bzw. bei anderer Kontamination oder dem Eindringen von Prozessmaterial, kann es erforderlich sein, die Wartungsintervalle stark zu verkürzen.

Intervall	Wartungsarbeit
Wöchentlich	<ul style="list-style-type: none"> • Prüfen Sie den Ölstand. • Prüfen Sie die Maschine auf austretendes Öl. Im Falle einer Leckage lassen Sie die Maschine von Busch reparieren.

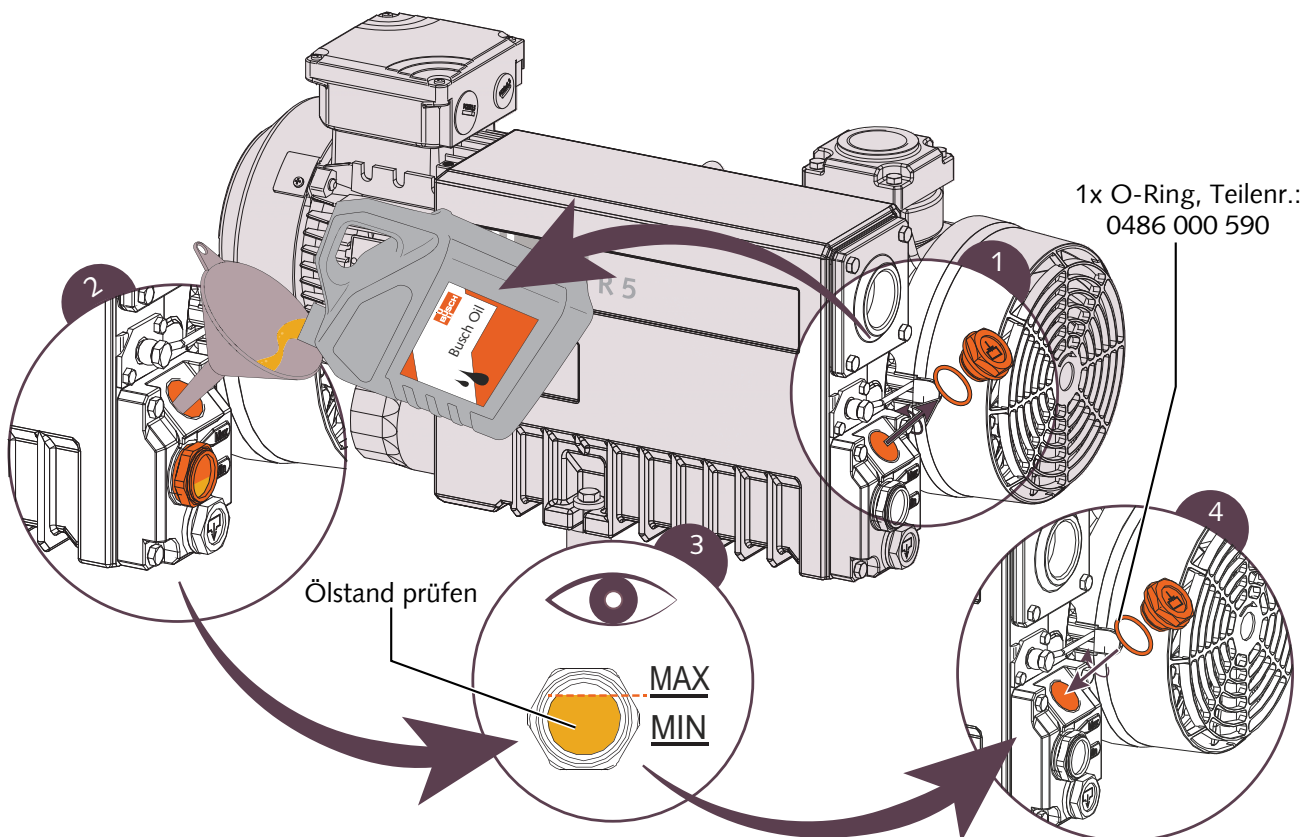
Monatlich	Beachten Sie Folgendes, wenn ein Luftfilter installiert ist: <ul style="list-style-type: none"> • Kontrollieren Sie den Luftfiltereinsatz und tauschen Sie ihn ggf. aus.
Alle 2.000 Std. oder spätestens nach 6 Monaten	• Wechseln Sie Öl, Ölfilter (OF) und Luftentölelemente (EF).
Alle 6 Monate	• Reinigen Sie die Maschine von Staub und Verunreinigungen. Beachten Sie Folgendes, wenn ein Gasballastventil (GB) installiert ist: <ul style="list-style-type: none"> • Reinigen Sie den Filter des Gasballastventils.
Alle 5 Jahre	• Führen Sie eine Generalüberholung der Maschine durch (Busch verständigen).

7.2 Öl- und Ölfilterwechsel

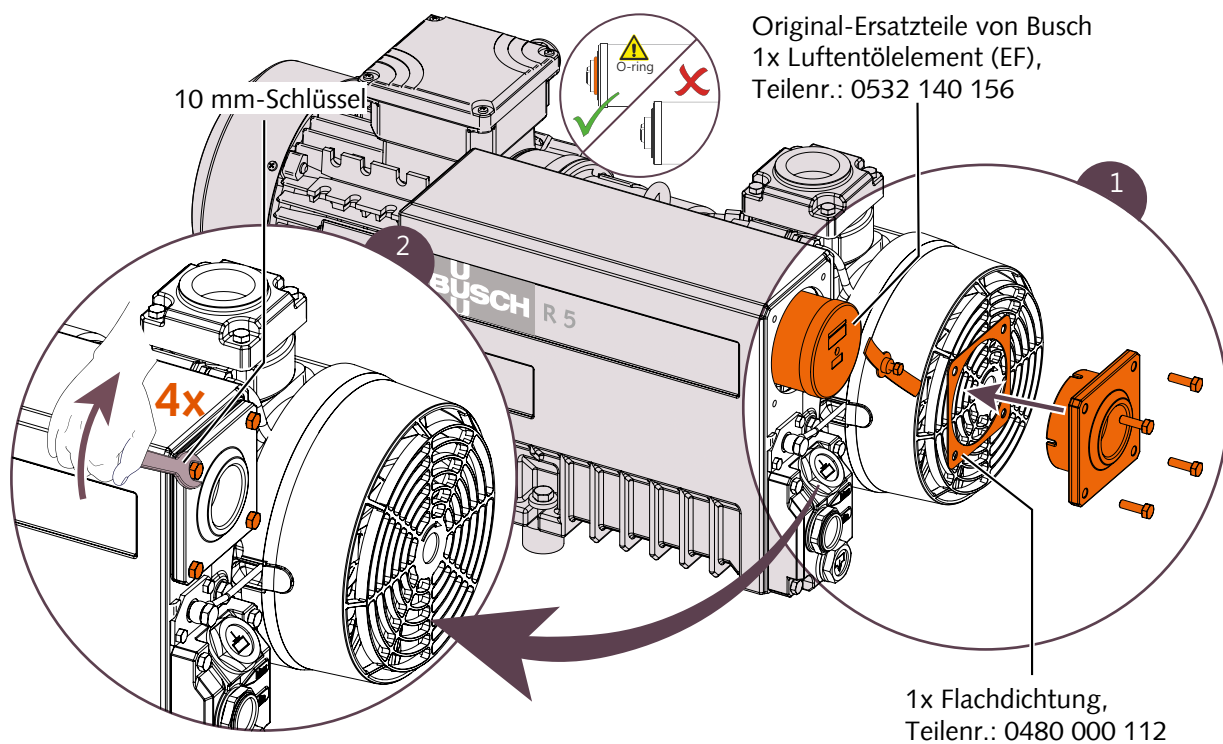
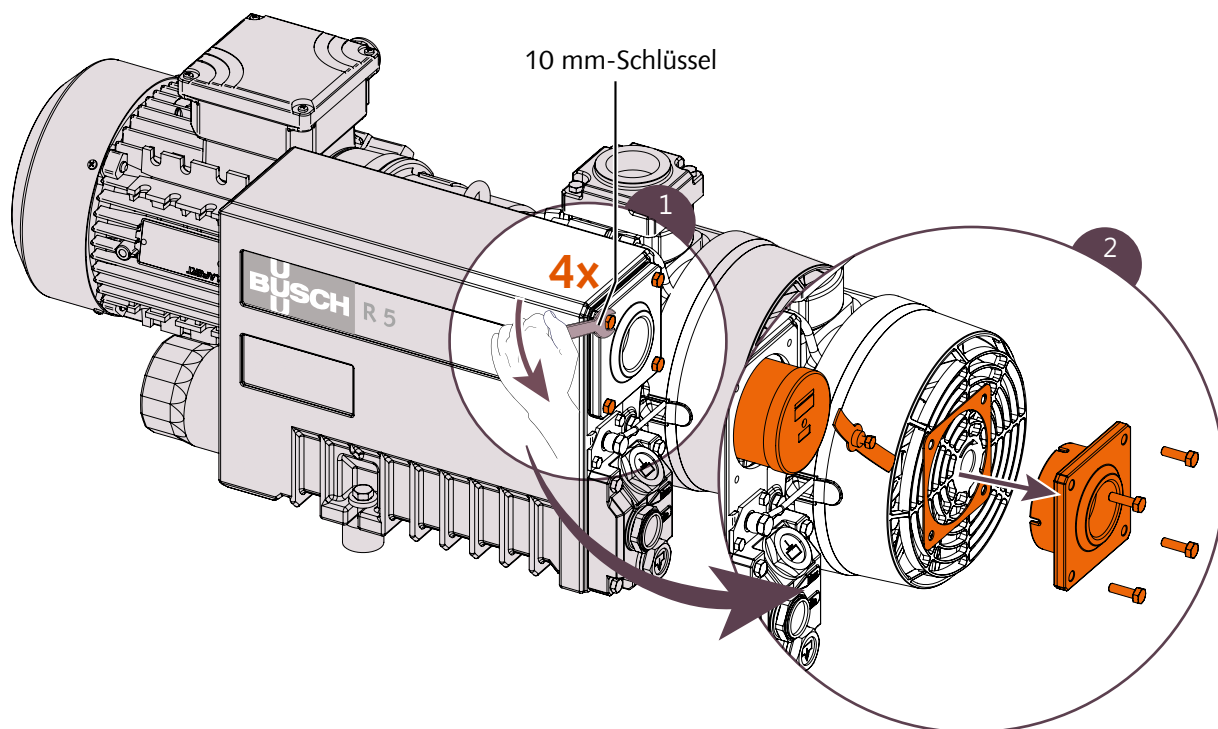




Informationen zum Öltyp und zur Ölmenge finden Sie unter Technische Daten [► 20] und Öl [► 20].



7.3 Wechsel der Luftentölelemente



8 Instandsetzung

! ACHTUNG

Unsachgemäßer Zusammenbau.

Es besteht die Gefahr des vorzeitigen Ausfalls der Maschine.

Effizienzverlust.

- Wir empfehlen, jegliches Zerlegen der Maschine, das über die in der vorliegenden Betriebsanleitung beschriebenen Vorgehensweisen hinausgeht, von Busch durchführen zu lassen.



⚠️ WARNUNG

Mit gefährlichem Material kontaminierte Maschinen.

Es besteht Vergiftungsgefahr.

Es besteht Infektionsgefahr.

Beachten Sie Folgendes, wenn die Maschine mit gefährlichem Material kontaminiert ist:

- Tragen Sie entsprechende persönliche Sicherheitsausrüstung.

Gehen Sie folgendermaßen vor, wenn mit der Maschine Gas befördert wurde, das mit gesundheitsgefährdenden Fremdstoffen kontaminiert war:

- Dekontaminieren Sie die Maschine bestmöglich und geben Sie den Kontaminierungsstatus anhand einer „Kontaminationserklärung“ an.

Busch akzeptiert ausschließlich Maschinen, denen eine vollständig ausgefüllte und rechtskräftig unterzeichnete „Kontaminationserklärung“ beigefügt ist.

Das Formular kann unter www.buschvacuum.com heruntergeladen werden.

9 Außerbetriebnahme

- Schalten Sie die Maschine aus und sperren Sie sie, um ein versehentliches Einschalten zu verhindern.
- Belüften Sie alle angeschlossenen Leitungen auf Atmosphärendruck.
- Trennen Sie alle Verbindungen.

Soll die Maschine gelagert werden, beachten Sie Folgendes:

- Weitere Informationen finden Sie unter Lagerung [► 7].

9.1 Zerlegung und Entsorgung

- Lassen Sie das Öl ab.
- Entfernen Sie die Luftentölelemente.
- Entfernen Sie den Ölfilter.
- Trennen Sie Sondermüll von der Maschine.
- Entsorgen Sie Sondermüll gemäß den geltenden rechtlichen Bestimmungen.
- Entsorgen Sie die Maschine als Altmetall.

10 Ersatzteile

ACHTUNG

Verwendung von nicht-originalen (nicht Busch) Ersatzteilen.

Es besteht die Gefahr des vorzeitigen Ausfalls der Maschine.

Effizienzverlust.

- Wir empfehlen, ausschließlich originale Ersatzteile und Verbrauchsmaterialien von Busch zu verwenden, um die ordnungsgemäße Funktion der Maschine zu gewährleisten und alle garantie- bzw. gewährleistungsbezogenen Anforderungen zu erfüllen.

Ersatzteilsatz	Beschreibung	Teilenr.
Wartungssatz	Alle erforderlichen Teile für die Wartung sind enthalten.	0992 101 463

Wenn weitere Ersatzteile erforderlich sind, gehen Sie folgendermaßen vor:

- Fordern Sie bei Ihrer Kontaktperson von Busch die detaillierte Ersatzteilliste an.

11 Störungsbehebung

⚡ GEFAHR

Stromführende Drähte.

Stromschlaggefahr.

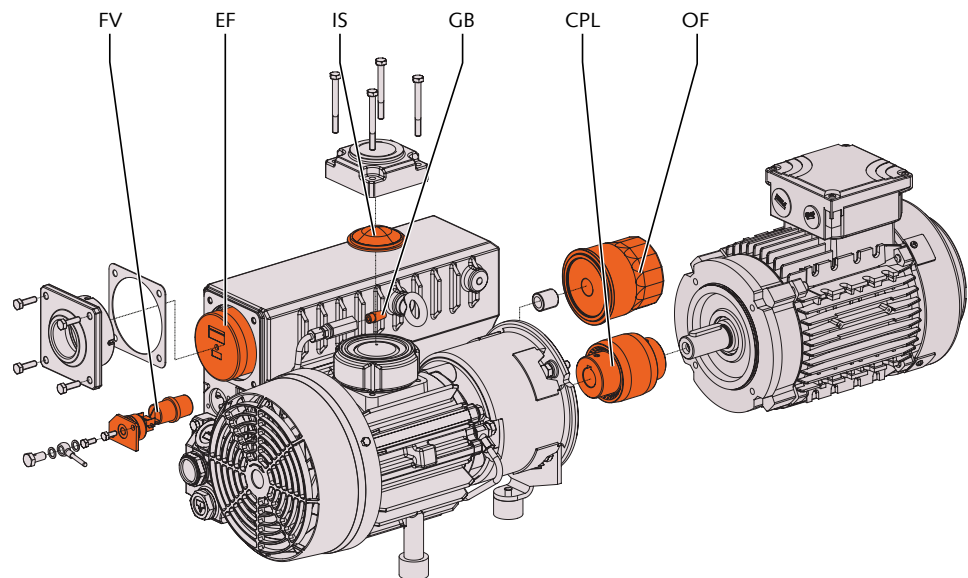
- Elektrische Installationsarbeiten dürfen ausschließlich von qualifizierten Fachkräften durchgeführt werden.

🔥 VORSICHT

Heiße Oberfläche.

Es besteht Verletzungsgefahr durch Verbrennungen.

- Bevor Sie die Maschine berühren, lassen Sie sie abkühlen.



Problem	Mögliche Ursache	Behebung
Die Maschine startet nicht.	Am Motor liegt nicht die erforderliche Spannung an.	• Prüfen Sie die Stromversorgung.
	Der Motor ist defekt.	• Tauschen Sie den Motor aus.
	Die Kupplung (CPL) ist defekt.	• Tauschen Sie die Kupplung (CPL) aus.
Am Sauganschluss kann nicht der normale Druck aufgebaut werden.	Der Ölstand ist zu niedrig.	• Füllen Sie Öl auf.
	Das Einlasssieb (IS) ist teilweise verstopft.	• Reinigen Sie das Einlasssieb (IS).
	Der Luftfiltereinsatz (optional) ist teilweise verstopft.	• Tauschen Sie den Luftfiltereinsatz aus.
	Interne Bauteile sind verschlissen oder beschädigt.	• Lassen Sie die Maschine vom Busch reparieren.

Beim Betrieb der Maschine kommt es zu hoher Geräuschentwicklung.	Die Kupplung (CPL) ist verschlissen.	<ul style="list-style-type: none"> • Tauschen Sie die Kupplung (CPL) aus.
	Die Schieber sitzen fest.	<ul style="list-style-type: none"> • Lassen Sie die Maschine vom Busch reparieren.
	Die Lager sind defekt.	<ul style="list-style-type: none"> • Lassen Sie die Maschine vom Busch reparieren.
Beim Betrieb der Maschine kommt es zu einer zu hohen Wärmeentwicklung.	Die Kühlung ist nicht ausreichend.	<ul style="list-style-type: none"> • Reinigen Sie die Maschine von Staub und Verunreinigungen.
	Die Umgebungstemperatur ist zu hoch.	<ul style="list-style-type: none"> • Achten Sie auf die zulässige Umgebungstemperatur.
	Der Ölstand ist zu niedrig.	<ul style="list-style-type: none"> • Füllen Sie Öl auf.
	Die Luftentölelemente (EF) sind teilweise verstopft.	<ul style="list-style-type: none"> • Tauschen Sie die Luftentölelemente (EF) aus.
Dämpfe bzw. Öltropfen treten aus dem Gasauslass der Maschine aus.	Die Luftentölelemente (EF) sind teilweise verstopft.	<ul style="list-style-type: none"> • Tauschen Sie die Luftentölelemente (EF) aus.
	Luftentölelemente (EF) und O-Ringe sind nicht ordnungsgemäß angebracht.	<ul style="list-style-type: none"> • Stellen Sie die ordnungsgemäße Position der Luftentölelemente (EF) und O-Ringe fest.
	Das Schwimmerventil (FV) funktioniert nicht ordnungsgemäß.	<ul style="list-style-type: none"> • Prüfen Sie, ob Schwimmerventil bzw. Ölleitung verstopft sind. Beheben Sie die Verstopfung.
	Version mit Ölrücklaufventil: Die Maschine befindet sich seit mehr als 10 Stunden im Dauerbetrieb.	<ul style="list-style-type: none"> • Schalten Sie die Maschine in regelmäßigen Abständen (siehe Version mit Ölrücklaufventil [▶ 11]) kurzzeitig aus.
Das Öl ist schwarz.	Die Zeiträume zwischen den Ölwechseln sind zu lang.	<ul style="list-style-type: none"> • Spülen Sie die Maschine. Wenden Sie sich hierfür an Ihre Kontaktperson von Busch.
	Der Luftfilter (optional) ist defekt.	<ul style="list-style-type: none"> • Tauschen Sie den Luftfilter aus.
	Beim Betrieb der Maschine kommt es zu einer zu hohen Wärmeentwicklung.	<ul style="list-style-type: none"> • Siehe „Beim Betrieb der Maschine kommt es zu einer zu hohen Wärmeentwicklung“.
Das Öl ist emulgiert.	Flüssigkeiten oder Dämpfe in großen Mengen wurden in die Maschine gesaugt.	<ul style="list-style-type: none"> • Spülen Sie die Maschine. Wenden Sie sich hierfür an Ihre Kontaktperson von Busch. • Reinigen Sie den Filter des Gasballastventils (GB). • Ändern Sie den Betriebsmodus (siehe Förderung kondensierbarer Dämpfe [▶ 12]).

Zur Behebung von Problemen, die nicht im Störungsbehebungsabschnitt aufgeführt sind, wenden Sie sich an Ihre Kontaktperson von Busch.

12 Technische Daten

		RA 0025 F	RA 0040 F
Nennsaugvermögen (50Hz / 60Hz)	m ³ /h	25 / 30	40 / 48
Enddruck	hPa (mbar) abs.	Siehe Typenschild (NP)	
Motor-Nennleistung (50Hz / 60Hz)	kW	1,0 / 1,2	1,4 / 1,7
Motor-Nendrehzahl (50Hz / 60Hz)	min ⁻¹	1500 / 1800	
Schalldruckpegel (EN ISO 2151) (50Hz / 60Hz)	dB(A)	60 / 63	63 / 66
Max. Wasserdampfverträglichkeit (mit Gasballastventil)	hPa (mbar)	40	
Wasserdampfkapazität (mit Gasballastventil)	l / h	0,9	1,1
Betriebstemperatur (50Hz / 60Hz)	°C	80 / 85	82 / 90
Umgebungstemperaturbereich	°C	Siehe Öl [► 20]	
Umgebungsdruck		Atmosphärischer Druck	
Ölmenge	l	1,0	
Ungefähres Gewicht	kg	36	42

13 Öl

	VM 032	VM 068	VM 100	VE 101
ISO-VG	32	68	100	100
Umgebungstemperaturbereich [°C]	0 ... 10	5 ... 20	12 ... 30	12 ... 40
Teilenummer 1 L Verpackung	0831 000 086	0831 102 492	0831 000 060	0831 000 099
Teilenummer 5 L Verpackung	0831 000 087	0831 102 493	0831 000 059	0831 000 100
Anmerkung	Standardöl für nicht-anspruchsvolle Anwendungen			Für thermisch und chemisch anspruchsvolle Anwendungen
	VMH 100	VSL 032	VSL 068	VSL 100
ISO-VG	32	68	100	100
Umgebungstemperaturbereich [°C]	12 ... 30	-5 ... 10	5 ... 20	10 ... 40
Teilenummer 1 L Verpackung	0831 133 403	0831 122 575	0831 131 846	0831 122 573
Teilenummer 5 L Verpackung	0831 166 222	0831 131 845	0831 131 847	0831 122 572
Anmerkung	Für Enddruck-kritische Anwendungen	Anwendungen im Nahrungsmittelbereich (NSF H1)		

Sie können dem Typenschild (NP) entnehmen, mit welchem Öl die Maschine befüllt wurde.

VORWORT

Vielen Dank, dass Sie sich für einen Motor von Honda entschieden haben. Wir möchten Ihnen dabei helfen, die besten Ergebnisse mit Ihrem neuen Motor zu erzielen und ihn sicher zu betreiben. Dieses Handbuch enthält diesbezügliche Informationen; bitte lesen Sie es sorgfältig durch, bevor Sie den Motor in Betrieb nehmen. Wenden Sie sich mit Problemen oder Fragen jederzeit an Ihren Wartungshändler.

Alle Informationen in dieser Veröffentlichung beruhen auf dem zum Zeitpunkt der Drucklegung aktuellen Produktinformationsstand. Honda Motor Co., Ltd. behält sich das Recht vor, jederzeit und ohne Vorankündigung Änderungen vornehmen zu dürfen, ohne hierdurch irgendeine Verpflichtung einzugehen. Kein Teil dieser Veröffentlichung darf ohne schriftliche Genehmigung reproduziert werden.


Dieses Handbuch ist als permanenter Bestandteil des Motors zu betrachten und sollte bei einem Verkauf des Motors dem neuen Besitzer übergeben werden.

Zusätzliche Informationen bezüglich Starten, Stoppen, Betrieb und Einstellungen des Motors oder spezieller Wartungsanweisungen entnehmen Sie bitte der Gebrauchsanleitung für die Ausrüstung, die durch diesen Motor angetrieben wird.

Vereinigte Staaten, Puerto Rico und Amerikanische Jungferninseln: Wir raten Ihnen, die Garantiepolice durchzulesen, um die Garantieleistungen und Ihre Verantwortung als Besitzer voll zu verstehen. Die Garantiepolice ist ein getrenntes Dokument, das Sie von Ihrem Händler erhalten haben sollten.

SICHERHEITSHINWEISE

Ihre Sicherheit und die Sicherheit anderer Personen ist sehr wichtig. Wichtige Sicherheitsangaben finden Sie in diesem Handbuch und am Motor. Bitte lesen Sie diese Angaben aufmerksam.

Eine Sicherheitsangabe weist auf potenzielle Verletzungsgefahren für Sie und andere Personen hin. Jede Sicherheitsangabe ist durch ein Achtungssymbol  und eines der drei Schlüsselwörter GEFÄHR, WARNUNG oder VORSICHT gekennzeichnet.

Bedeutung der Signalwörter:

GEFÄHR

Missachtung der Anweisungen FÜHRT ZUM TOD oder zu SCHWEREN VERLETZUNGEN.

WARNUNG

Missachtung der Anweisungen KANN ZUM TOD oder zu SCHWEREN VERLETZUNGEN führen.

VORSICHT

Missachtung der Anweisungen KANN zu VERLETZUNGEN führen.

Jede dieser Angaben gibt Aufschluss über die Art der Gefahr, die möglichen Folgen und die Abhilfemaßnahmen zur Vermeidung oder Verringerung von Verletzungen.

SCHADENVERHÜTUNGSANGABEN

Außerdem enthält das Handbuch andere wichtige Textstellen, die durch das Wort ACHTUNG gekennzeichnet sind.

Dieses Wort hat die folgende Bedeutung:

ACHTUNG Bei Nichtbefolgung der Anweisungen besteht die Gefahr einer Beschädigung des Motors oder anderer Sachwerte.

Diese Angaben sollen Ihnen dabei helfen, Schäden am Motor, an anderen Sachwerten und an der Umwelt zu verhüten.

©2017 Honda Motor Co., Ltd. – Alle Rechte vorbehalten

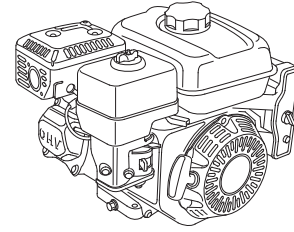
37Z4V700
00X37-Z4V-7000

GX120UT2-GX160UT2-GX200UT2
-GX120RT2-GX160RT2-GX200RT2

HONDA

BEDIENUNGSANLEITUNG MANUALE DELL'UTENTE INSTRUKTIEHANDLEIDING

GX120 • GX160 • GX200



Die Abbildungen hier beziehen sich hauptsächlich auf: Ausführung S mit Zapfwelle, mit Kraftstofftank

- Die Abbildung kann je nach Typ unterschiedlich sein.

WARNUNG

Die von diesem Produkt erzeugten Motorabgase enthalten Chemikalien, die laut Forschungsergebnissen des Bundesstaates Kalifornien Krebs, Geburtsfehler oder Schäden an den Fortpflanzungsorganen verursachen.

California Proposition 65

Dieses Produkt enthält oder emittiert Chemikalien, die laut Forschungsergebnissen des Bundesstaates Kalifornien Krebs, Geburtsfehler oder Schäden an den Fortpflanzungsorganen verursachen

INHALT

VORWORT	1	LUFTFILTER	10
SICHERHEITSHINWEISE	1	Inspektion	10
SICHERHEITSINFORMATION	2	Reinigung	10
POSITION VON		ABLAGERUNGSBECHER	12
SICHERHEITSPAKETTEN	2	ZÜNDKERZE	12
LAGE VON TEILEN UND		FUNKENSCHUTZ	13
BEDIENUNGSELEMENTEN	3	LEERLAUFDREHZAHL	13
AUSSTATTUNGSMERKMALE	3	NÜTZLICHE TIPPS UND	
KONTROLLEN VOR DEM		EMPFEHLUNGEN	13
BETRIEB	4	LAGERN DES MOTORS	13
BETRIEB	4	TRANSPORT	14
VORKEHRUNGEN FÜR		BEHEBUNG UNERWARTETER	
SICHEREN BETRIEB	4	PROBLEME	15
STARTEN DES MOTORS	4	SICHERUNGSAUSTAUSCH ...	15
STOPPEN DES MOTORS	6	TECHNISCHE INFORMATION ...	16
EINSTELLEN DER		Position der Seriennummer ...	16
MOTORDREHZAHL	6	Batterieanschlüsse für	
WARTUNG DES MOTORS	7	elektrischen Starter	16
DIE BEDEUTSAMKEIT		Fernsteuergestänge	16
RICHTIGER WARTUNG	7	Vergasermodifikationen für	
SICHERHEIT BEI		Betrieb in Höhenlagen	17
WARTUNGSARBEITEN	7	Informationen zum	
SICHERHEITSVORKEHRUNGEN ...	7	Schadstoffbegrenzungssystem ...	17
WARTUNGSPLAN	7	Abscheidungsgrad	18
TANKEN	8	Technische Daten	18
MOTORÖL	8	Abstimmspezifikationen	19
Empfohlenes Öl	8	Schnellverweisinformation ...	19
Ölstandkontrolle	8	Schaltschemata	19
Ölwechsel	9	VERBRAUCHERINFORMATION ...	20
UNTERSETZUNGSGETRIEBEÖL ...	9	Garantie und Vertrieb-/	
Empfohlenes Öl	9	Händlersuchinformation	20
Ölstandkontrolle	9	Kundendienstinformation	20
Ölwechsel	10		

DEUTSCH

ITALIANO

NERDERLANDS

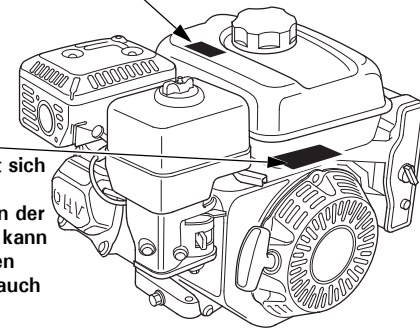
SICHERHEITSINFORMATION

- Machen Sie sich mit der Funktion aller Bedienelemente vertraut, und prägen Sie sich ein, wie der Motor im Notfall schnell abzustellen ist. Stellen Sie sicher, dass die Bedienungsperson vor Benutzung der Ausrüstung ausreichende Anweisungen erhält.
- Kindern ist der Betrieb des Motors zu verbieten. Halten Sie Kinder und Tiere vom Betriebsbereich fern.
- Die Abgase des Motors enthalten giftiges Kohlenmonoxid. Lassen Sie den Motor nicht ohne ausreichende Belüftung und auf keinen Fall in Innenräumen laufen.
- Motor und Auspuff werden während des Betriebs sehr heiß. Halten Sie den Motor während des Betriebs mindestens 1 m von Gebäuden und anderen Geräten fern. Halten Sie leicht entzündliche Materialien fern, und stellen Sie nichts auf den Motor, während er läuft.

POSITION VON SICHERHEITSLAKETTEN

Diese Plaketten warnen Sie vor möglichen Gefahren. Sie können ernsthafte Verletzungen vermeiden helfen. Bitte sorgfältig durchlesen. Wenn sich eine Plakette abgelöst hat oder schwer leserlich geworden ist, wenden Sie sich an Ihren Honda-Wartungshändler, um einen Ersatz zu bekommen.

AUSPUFFTOPF-WARNSCHILD



WARNPLAKETTE
(Die Plakette befindet sich entweder am Kraftstofftank oder an der Lüfterabdeckung. Sie kann für späteres Anbringen durch den Hersteller auch lose mit dem Motor verpackt sein.)

WARNPLAKETTE	Für EU	Außer EU
	an Produkt angebracht	mit Produkt geliefert
	mit Produkt geliefert	an Produkt angebracht
	mit Produkt geliefert	mit Produkt geliefert
AUSPUFFTOPF-WARNSCHILD	Für EU	Außer EU
	nicht im Lieferumfang enthalten	mit Produkt geliefert
	mit Produkt geliefert	an Produkt angebracht
	mit Produkt geliefert	mit Produkt geliefert



Benzin ist äußerst feuergefährlich und explosiv. Vor dem Tanken den Motor abstellen und abkühlen lassen.



Im Abgas des Motors ist giftiges Kohlenmonoxid enthalten. Nicht in einem geschlossenen Bereich laufen lassen.

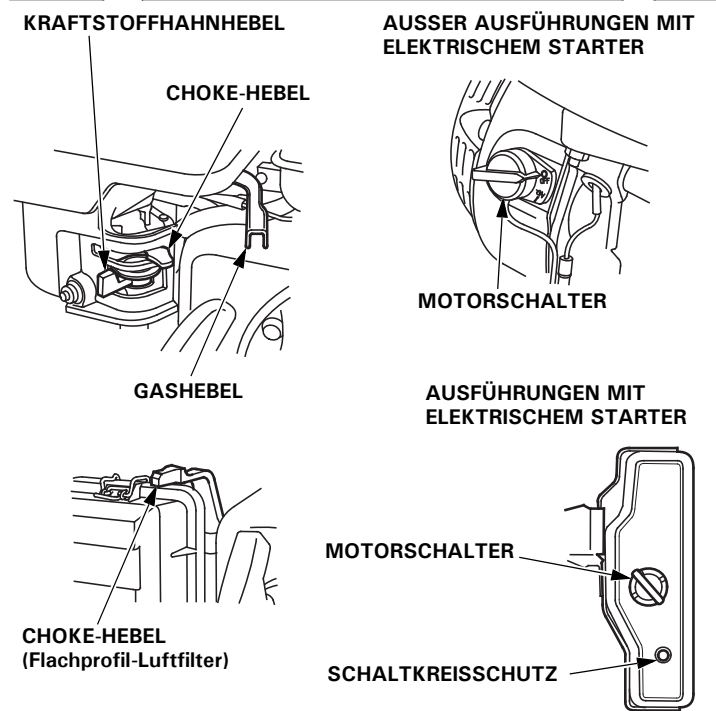
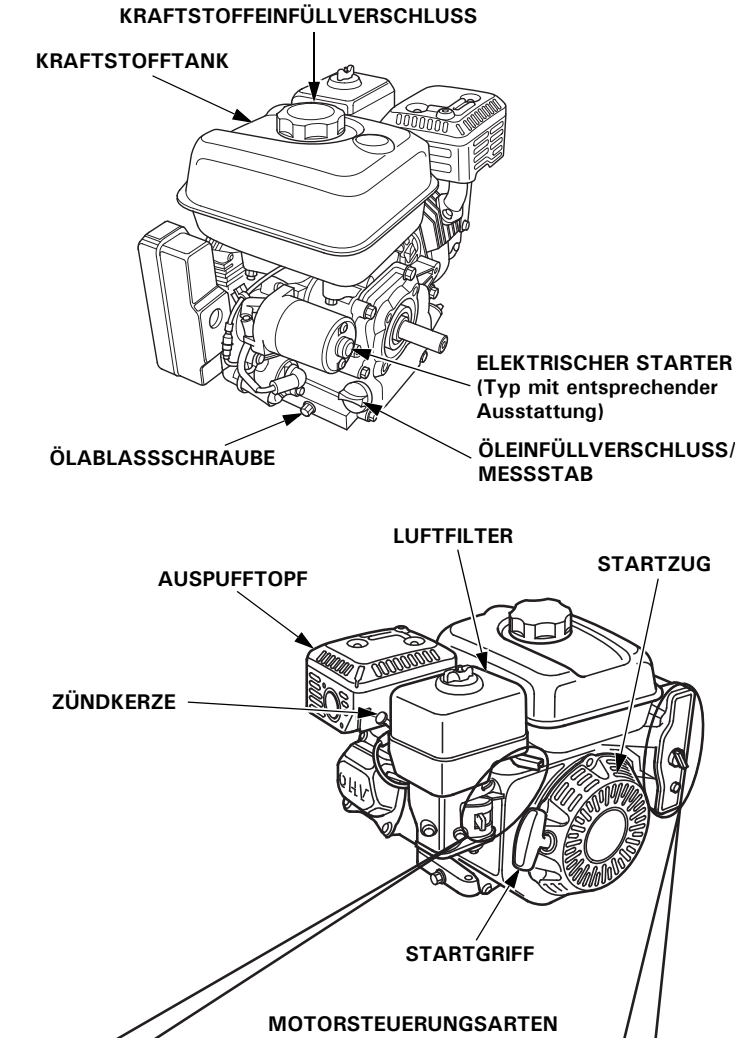


Vor Inbetriebnahme die Bedienungsanleitung lesen.



An einem heißen Auspuff kann man sich verbrennen. Wenn der Motor in Betrieb war, ist Berührung zu vermeiden.

LAGE VON TEILEN UND BEDIENUNGSELEMENTEN



AUSSTATTUNGSMERKMALE

OIL ALERT®-SYSTEM (Typen mit entsprechender Ausstattung)
 "Oil Alert ist eine eingetragene Marke in den USA"

Das Ölwarnsystem (Oil Alert) dient zur Verhinderung von Motorschäden, die durch eine unzureichende Ölmenge im Kurbelgehäuse verursacht werden können. Bevor der Ölstand im Kurbelgehäuse unter die Sicherheitsgrenze fallen kann, gibt das Oil Alert-System ein akustisches Signal ab, um darauf hinzuweisen, dass Öl nachgefüllt werden muss. (Der Motorschalter bleibt in Stellung EIN.)

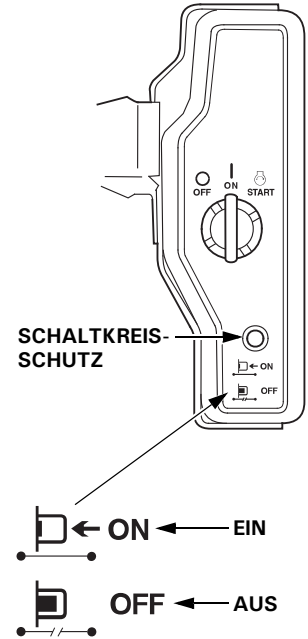
Wenn der Motor stoppt und sich nicht mehr anlassen lässt, vor einer Störungssuche in anderen Bereichen den Ölstand überprüfen (siehe Seite 8).

SCHALTKREISSCHUTZ (Typen mit entsprechender Ausstattung)

Der Schaltkreisschutz schützt die Batterie-Ladeschaltung. Ein Kurzschluss oder eine mit vertauschter Polarität angeschlossene Batterie löst den Schaltkreisschutz aus.

Zur Bestätigung, dass der Schaltkreisschutz ausgelöst worden ist, springt die grüne Anzeige im Schaltkreisschutz heraus. Stellen Sie in diesem Fall die Störungsursache fest, und beheben Sie sie, bevor Sie den Schaltkreisschutz zurückstellen.

Zur Rückstellung den Schaltkreisschutzknopf drücken.



KONTROLLEN VOR DEM BETRIEB

IST DER MOTOR BETRIEBSBEREIT?

Um Ihre Sicherheit zu gewährleisten, die Einhaltung von Umweltvorschriften sicherzustellen und die Lebensdauer der Ausrüstung zu maximieren, ist der Zustand des Motors vor jeder Inbetriebnahme zu überprüfen. Beheben Sie etwaige Störungen selbst, oder lassen Sie sie von Ihrer Kundendienstwerkstatt korrigieren, bevor Sie den Motor in Betrieb nehmen.

⚠️ WARNUNG

Unsachgemäße Wartung dieses Motors oder Nichtbehebung eines Problems vor der Inbetriebnahme könnte eine ernste Funktionsstörung verursachen.

Gewisse Funktionsstörungen können schwere oder lebensgefährliche Verletzungen zur Folge haben.

Führen Sie stets eine Überprüfung vor jedem Betrieb durch, und beseitigen Sie etwaige Probleme.

Bevor Sie mit den Kontrollen vor dem Betrieb beginnen, vergewissern Sie sich, dass der Motor waagrecht steht und der Motorschalter in Stellung AUS ist.

Prüfen Sie stets die folgenden Punkte, bevor Sie den Motor starten:

Allgemeinen Zustand des Motors kontrollieren

1. Prüfen Sie die Außen- und Unterseite des Motors auf Anzeichen von Öl- oder Benzinlecks.
2. Übermäßigen Schmutz oder Fremdkörper entfernen, insbesondere um den Auspufftopf und den Startzug.
3. Nach Anzeichen von Beschädigung suchen.
4. Prüfen, ob alle Abschirmungen und Abdeckungen angebracht und alle Muttern sowie Schrauben angezogen sind.

Motor kontrollieren

1. Den Kraftstoffstand kontrollieren (siehe Seite 8). Starten mit vollem Tank trägt zur Beseitigung oder Verringerung von Betriebsunterbrechungen zum Tanken bei.
2. Den Motorölstand kontrollieren (siehe Seite 8). Betrieb des Motors mit niedrigem Ölstand kann Motorschäden verursachen.

Das Oil Alert-System (Typen mit entsprechender Ausstattung) stoppt den Motor automatisch, bevor der Ölstand unter das sichere Minimalniveau sinkt. Um jedoch die Unannehmlichkeit einer plötzlichen Abschaltung zu vermeiden, sollten Sie vor jedem Starten den Motorölstand überprüfen.

3. Den Untersetzungsgetriebeölstand bei entsprechend ausgestatteten Typen kontrollieren (siehe Seite 8). Öl ist für Betrieb und lange Lebensdauer des Untersetzungsgetriebes von ausschlaggebender Bedeutung.
4. Den Luftfiltereinsatz kontrollieren (siehe Seite 10). Ein verschmutzter Luftfiltereinsatz behindert den Luftstrom zum Vergaser, wodurch die Motorleistung vermindert wird.
5. Kontrollieren Sie die von diesem Motor angetriebene Ausrüstung.

Schlagen Sie bezüglich etwaiger Vorkehrungen oder Verfahren, die vor dem Motorstart befolgt werden müssen, in der Gebrauchsanleitung für die von diesem Motor angetriebene Ausrüstung nach.

BETRIEB

VORKEHRUNGEN FÜR SICHEREN BETRIEB

Bitte lesen Sie die Abschnitte *SICHERHEITSINFORMATION* auf Seite 2 und *KONTROLLEN VOR DEM BETRIEB* auf Seite 4, bevor Sie den Motor zum ersten Mal in Betrieb nehmen.

Mit Kohlenmonoxid verbundene Gefahren

Aus Sicherheitsgründen darf der Motor nicht in einem geschlossenen Raum, wie z. B. in einer Garage, betrieben werden. Das Motorabgas enthält giftiges Kohlenmonoxid, das sich in einer geschlossenen Umgebung rasch ansammelt und Übelkeit verursachen bzw. tödliche Folgen haben kann.

⚠️ WARNUNG

Abgas enthält giftiges Kohlenmonoxid, das in geschlossenen Räumen gefährliche Konzentrationen erreichen kann.

Einatmen von Kohlenmonoxid kann Bewusstlosigkeit hervorrufen und zum Tod führen.

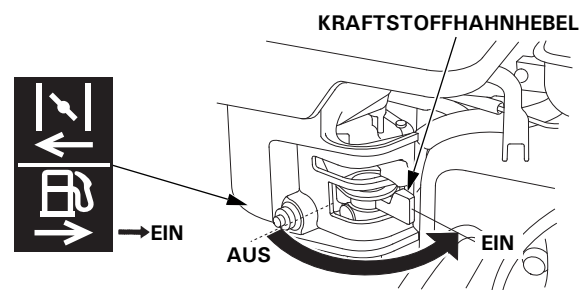
Dieser Motor darf niemals in einem geschlossenen Raum laufen gelassen werden, und auch nicht in einer zum Teil geschlossenen Umgebung, wo sich Menschen aufhalten könnten.

Schlagen Sie bezüglich etwaiger Sicherheitsvorkehrungen, die für Starten, Stoppen oder Betrieb des Motors befolgt werden müssen, in der Gebrauchsanleitung für die von diesem Motor angetriebene Ausrüstung nach.

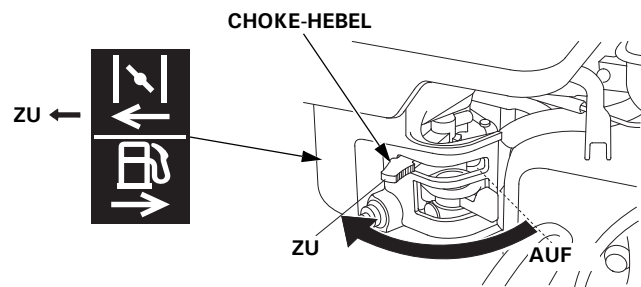
Den Motor nicht an Steigungen bzw. Gefällen von über 20 Grad (36 %) betreiben.

STARTEN DES MOTORS

1. Den Kraftstoffhahnhebel auf EIN stellen.



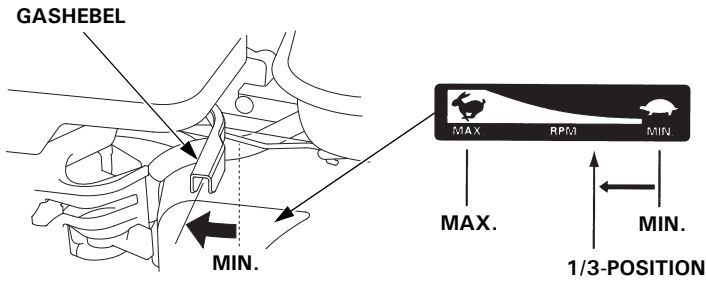
2. Zum Starten des Motors in kaltem Zustand den Choke-Hebel auf ZU stellen.



Zum Starten des Motors in warmem Zustand den Choke-Hebel auf AUF gestellt lassen.

Für manche Motoranwendungen wird anstelle des hier gezeigten motormontierten Choke-Hebels eine fernmontierte Startventilsteuerung verwendet. Siehe Anweisungen des Ausrüstungsherstellers.

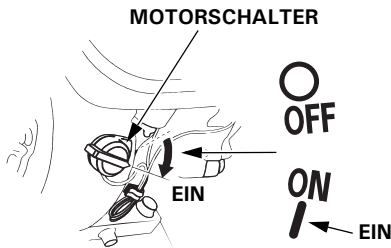
3. Den Gashebel um etwa 1/3 des Weges von der Position MIN. weg auf die Position MAX. zu bewegen.



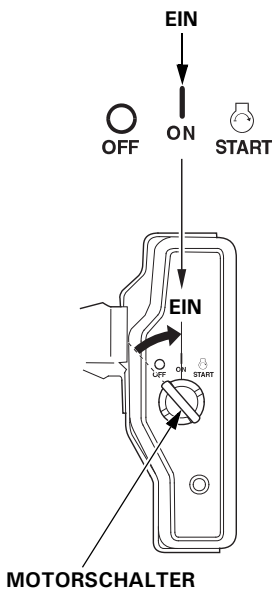
Für manche Motoranwendungen wird anstelle des hier gezeigten motormontierten Gashebels eine fernmontierte Drosselklappensteuerung verwendet. Siehe Anweisungen des Ausrüstungsherstellers.

4. Den Motorschalter auf EIN stellen.

AUSSER AUSFÜHRUNGEN MIT ELEKTRISCHEM STARTER



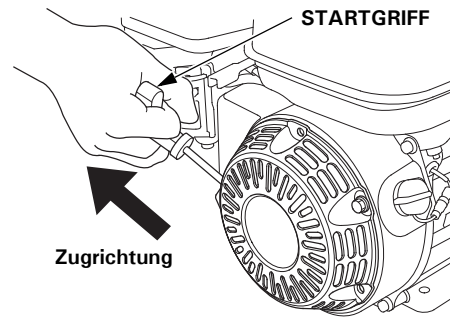
AUSFÜHRUNGEN MIT ELEKTRISCHEM STARTER



5. Den Starter betätigen.

STARTZUG:

Den Startgriff leicht ziehen, bis Widerstand zu spüren ist, dann den Griff kräftig in Pfeilrichtung durchziehen, wie unten gezeigt. Den Startgriff sachte zurückführen.



ACHTUNG

Den Startgriff nicht gegen den Motor zurückschlagen lassen. Langsam zurückführen, damit der Starter nicht beschädigt wird.

ELEKTRISCHER STARTER (Typen mit entsprechender Ausstattung):

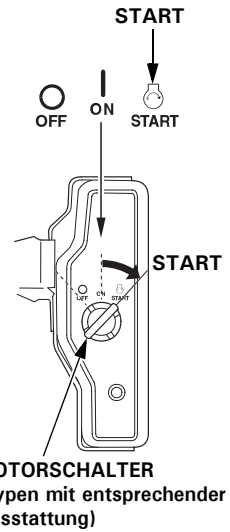
Den Zündschlüssel auf START drehen und bis zum Anspringen des Motors in dieser Position halten.

Falls der Motor nicht innerhalb von 5 Sekunden startet, den Zündschlüssel loslassen und bis zum erneuten Startversuch mindestens 10 Sekunden warten.

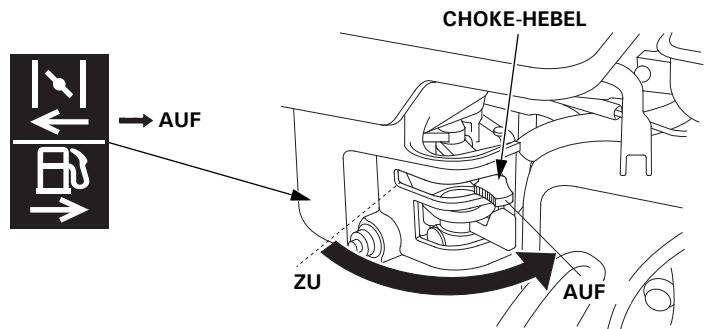
ACHTUNG

Wird der elektrische Starter länger als jeweils 5 Sekunden betätigt, führt dies zu einer Überhitzung des Starters und einer möglichen Beschädigung. Eine derartige Überhitzung ist durch die Garantie nicht abgedeckt.

Wenn der Motor startet, den Zündschlüssel loslassen, sodass er auf die Stellung EIN zurückkehrt.



6. Wenn der Choke-Hebel zum Starten des Motors auf ZU gestellt worden ist, diesen allmählich auf AUF zurückstellen, während der Motor warm läuft.

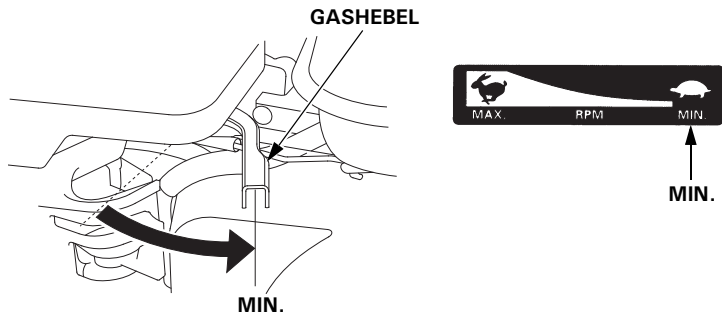


STOPPEN DES MOTORS

Zum Stoppen des Motors in einem Notfall stellen Sie einfach den Motorschalter auf AUS. Bei normalen Verhältnissen wenden Sie das folgende Verfahren an. Siehe Anweisungen des Ausrüstungsherstellers.

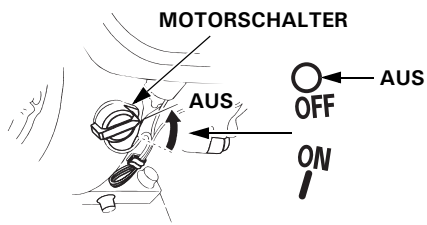
1. Den Gashebel auf MIN. stellen.

Für manche Motoranwendungen wird anstelle des hier gezeigten motormontierten Gashebels eine fernmontierte Drosselklappensteuerung verwendet.

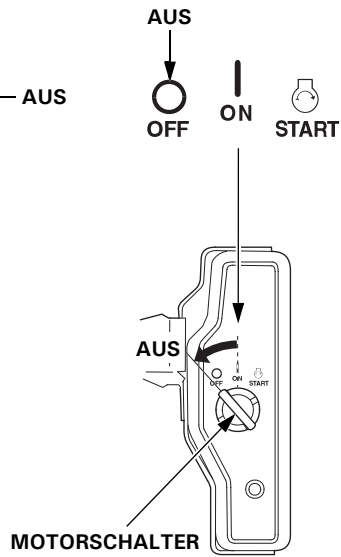


2. Den Motorschalter auf AUS stellen.

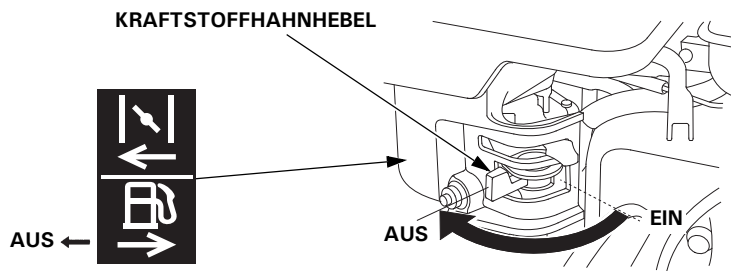
AUSSER AUSFÜHRUNGEN MIT ELEKTRISCHEM STARTER



AUSFÜHRUNGEN MIT ELEKTRISCHEM STARTER



3. Den Kraftstoffhahnhebel auf AUS stellen.

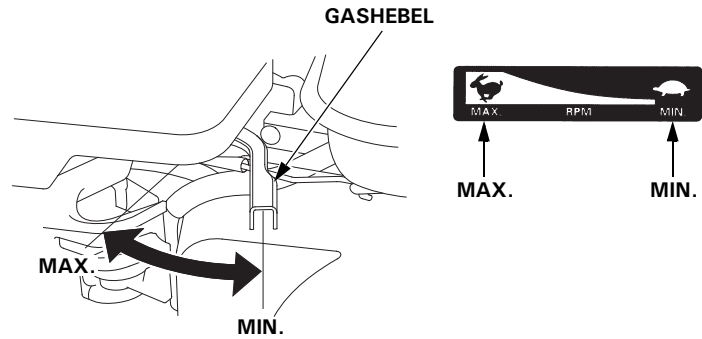


EINSTELLEN DER MOTORDREHZAHL

Den Gashebel auf die gewünschte Motordrehzahl einstellen.

Für manche Motoranwendungen wird anstelle des hier gezeigten motormontierten Gashebels eine fernmontierte Drosselklappensteuerung verwendet. Siehe Anweisungen des Ausrüstungsherstellers.

Angaben zur empfohlenen Motordrehzahl entnehmen Sie bitte der Anleitung für die durch diesen Motor angetriebene Ausrüstung.



WARTUNG DES MOTORS

DIE BEDEUTSAMKEIT RICHTIGER WARTUNG

Gute Wartung ist für sicheren, wirtschaftlichen und störungsfreien Betrieb von ausschlaggebender Bedeutung. Sie trägt auch zur Verringerung der Umweltverschmutzung bei.

⚠️ WARNUNG

Unsachgemäße Wartung dieses Motors oder Nichtbehebung eines Problems vor der Inbetriebnahme könnte eine ernste Funktionsstörung verursachen.

Gewisse Funktionsstörungen können schwere oder lebensgefährliche Verletzungen zur Folge haben.

Gehen Sie stets gemäß den Inspektions- und Wartungsempfehlungen/-plänen in dieser Bedienungsanleitung vor.

Um Ihnen bei der korrekten Pflege des Motors zu helfen, enthalten die folgenden Seiten einen Wartungsplan, routinemäßige Überprüfungsverfahren sowie einfache Wartungsverfahren mit grundlegenden Handwerkzeugen. Andere Wartungsarbeiten, die schwieriger sind oder Spezialwerkzeuge erfordern, sollten Sie Fachpersonal, wie z. B. einem Honda-Techniker oder einem qualifizierten Mechaniker, überlassen.

Der Wartungsplan gilt für normale Betriebsbedingungen. Wenn Sie den Motor unter erschwerten Bedingungen, z. B. im Dauerbetrieb bei hoher Belastung oder hohen Temperaturen, oder unter ungewöhnlich nassen oder staubigen Bedingungen betreiben, lassen Sie sich von Ihrem Wartungshändler hinsichtlich Ihrer individuellen Anforderungen beraten.

Wartung, Austausch sowie Reparatur von Vorrichtungen und Systemen zur Schadstoffbegrenzung können von jeder Motorreparaturfirma oder Einzelperson vorgenommen werden, vorausgesetzt, dass Teile verwendet werden, bei denen EPA-Normerfüllung bescheinigt ist.

SICHERHEIT BEI WARTUNGSARBEITEN

Nachfolgend sind einige der wichtigsten Sicherheitsvorkehrungen aufgeführt. Es ist jedoch nicht möglich, alle denkbaren Gefahren, die bei Wartungsarbeiten auftreten können, zu erwähnen und entsprechende Vorsichtsmaßnahmen zu beschreiben. Nur Sie können entscheiden, ob Sie sich eine bestimmte Aufgabe zutrauen oder nicht.

⚠️ WARNUNG

Unsachgemäße Wartung kann die Gebrauchssicherheit beeinträchtigen.

Wenn die Wartungsanweisungen und Vorsichtsmaßnahmen nicht genau befolgt werden, besteht die Gefahr ernsthafter Verletzungen oder des Lebensverlustes.

Befolgen Sie stets die in dieser Bedienungsanleitung gegebenen Verfahren und Vorsichtsmaßnahmen.

SICHERHEITSVORKEHRUNGEN

- Bevor mit irgendeiner Wartungs- oder Reparaturarbeit begonnen wird, muss der Motor abgestellt sein. Den Zündkerzenstecker abziehen, um einen versehentlichen Anlauf zu vermeiden. Damit können mögliche Gefahren ausgeschaltet werden:
 - **Kohlenmonoxidvergiftung durch Abgase.**
Arbeiten Sie im Freien, weg von offenen Fenstern oder Türen.
 - **Verbrennungen durch heiße Teile.**
Lassen Sie den Motor und die Auspuffanlage abkühlen, bevor Sie entsprechende Teile anfassen.
 - **Verletzungen durch Kontakt mit beweglichen Teilen.**
Lassen Sie den Motor nur dann laufen, wenn Sie dazu angewiesen werden.
- Lesen Sie zuerst die Anweisungen, und vergewissern Sie sich, dass Sie über die notwendigen Werkzeuge und Kenntnisse verfügen.
- Um die Gefahr eines Brandes oder einer Explosion zu minimieren, lassen Sie beim Arbeiten in der Nähe von Benzin besondere Vorsicht walten. Zum Reinigen von Teilen nur ein nicht entflammbares Lösungsmittel, kein Benzin verwenden. Zigaretten, Funken und Flammen von allen Kraftstoffteilen fern halten.

Denken Sie daran, dass ein autorisierter Honda-Wartungshändler Ihren Motor am besten kennt und für Wartungs- und Reparaturarbeiten optimal ausgerüstet ist.

Um höchste Qualität und Zuverlässigkeit zu gewährleisten, verwenden Sie nur neue Honda Original-Ersatzteile oder gleichwertige Teile für Reparatur und Austausch.

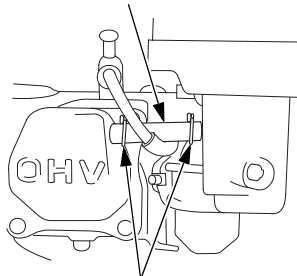
WARTUNGSPLAN

REGELMÄSSIGER SERVICE (3) Jeden angegebenen Monat oder nach jedem Betriebsstundenintervall, je nachdem, was zuerst eintritt, ausführen.		Jede Ver- wendung	Erster Monat oder 20 Stunden	Alle 3 Monate oder 50 Stunden	Alle 6 Monate oder 100 Stunden	Jedes Jahr oder alle 300 Stunden	Siehe Seite
POSITION							
Motoröl	Füllstand prüfen	o					8
	Wechseln		o		o		8
Untersetzungsgetriebeöl (Typen mit entsprechender Ausstattung)	Füllstand prüfen	o					8–10
	Wechseln		o		o		10
Luftfilter	Prüfen	o					10
	Reinigen			o (1)	o *(1)		10–12
	Austauschen					o **	
Ablagerungsbecher	Reinigen				o		12
Zündkerze	Prüfen, einstellen				o		12
	Austauschen					o	
Funkenschutz (Typen mit entsprechender Ausstattung)	Reinigen				o (4)		13
Leerlaufdrehzahl	Prüfen, einstellen					o (2)	13
Ventilspiel	Prüfen, einstellen					o (2)	Werkstatthandbuch
Brennraum	Reinigen	Alle 500 Stunden (2)					Werkstatthandbuch
Kraftstofftank und -filter	Reinigen				o (2)		Werkstatthandbuch
Kraftstoffleitung	Prüfen	Alle 2 Jahre (bei Bedarf austauschen) (2)					Werkstatthandbuch

- * • Nur innenbelüfteter Vergaser mit Doppeleinsatz.
• Zyklonausführung alle 6 Monate oder 150 Stunden.

AUSFÜHRUNG MIT INNENBELÜFTETEM VERGASER

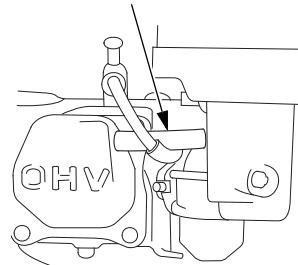
ENTLÜFTUNGSLEITUNG



LEITUNGSCLIP

STANDARDAUSFÜHRUNG

ENTLÜFTUNGSLEITUNG



- ** • Nur Ausführung mit Papiereinsatz austauschen.
• Zyklonausführung alle 2 Jahre oder 600 Stunden.

- (1) Bei Einsatz in staubigen Umgebungen häufiger warten.
- (2) Diese Wartungsarbeiten sollten von Ihrem Wartungshändler ausgeführt werden, es sei denn, Sie verfügen über die richtigen Werkzeuge und technischen Qualifikationen. Beschreibungen der einzelnen Wartungsverfahren finden Sie im Honda-Werkstatthandbuch.
- (3) Bei kommerzieller Anwendung ein Betriebsstundenprotokoll führen, um die richtigen Wartungsintervalle bestimmen zu können.
- (4) In Europa und anderen Ländern, wo die Maschinenrichtlinie 2006/42/EG anzuwenden ist, empfiehlt es sich, diese Reinigung von Ihrer Kundendienstwerkstatt vornehmen zu lassen.

Wenn dieser Wartungsplan nicht eingehalten wird, sind nicht gewährleistungspflichtige Störungen und Ausfälle die möglichen Folgen.

TANKEN

Empfohlener Kraftstoff

Bleifreies Benzin	
USA	ROZ + MOZ/2 = 86 oder höher
Außer USA	Research-Oktananzahl 91 oder höher
	ROZ + MOZ/2 = 86 oder höher

Dieser Motor ist auf bleifreies Benzin mit einer Research-Oktananzahl von 91 oder höher (entsprechend ROZ + MOZ/2 = 86 Oktan oder höher) ausgelegt. In einem gut belüfteten Bereich bei gestopptem Motor tanken. Wenn der Motor unmittelbar vorher in Betrieb war, lassen Sie ihn zuerst abkühlen. Niemals in einem Gebäude tanken, in dem Benzindämpfe mit Flammen oder Funken in Berührung kommen können.

Nur bleifreies Benzin verwenden, das nicht mehr als 10 % Vol. Ethanol (E10) oder 5 % Vol. Methanol enthält. Methanol muss auch Kosolventen und Korrosionsinhibitoren enthalten. Durch den Gebrauch von Kraftstoffen mit einem höheren Ethanol- oder Methanolgehalt als oben angegeben können Start- und/oder Leistungsprobleme entstehen. Es kann auch zu Beschädigungen von Metall-, Gummi- und Kunststoffteilen des Kraftstoffsystems kommen. Motorschäden und Leistungsstörungen wegen Gebrauchs eines Kraftstoffs mit höheren Ethanol- oder Methanol-Prozentsätzen als oben angegeben sind von der Garantie nicht abgedeckt.

Wenn die Ausrüstung nur gelegentlich bzw. periodisch betrieben wird, beachten Sie bitte die Zusatzinformationen hinsichtlich Kraftstoffverschlechterung im Abschnitt "Kraftstoff" des Kapitels "LAGERN DES MOTORS" (siehe Seite 13).

Niemals abgestandenes, verschmutztes oder mit Öl gemischtes Benzin verwenden. Darauf achten, dass weder Schmutz noch Wasser in den Kraftstofftank gelangt.

⚠️ WARNUNG

Benzin ist äußerst feuergefährlich und explosiv, und Sie können beim Umgang mit Kraftstoff Verbrennungen oder schwere Verletzungen erleiden.

- Den Motor abstellen und abkühlen lassen.
- Hitze, Funken und Flammen fern halten.
- Nur im Freien tanken.
- Verschüttetes Benzin unverzüglich aufwischen.

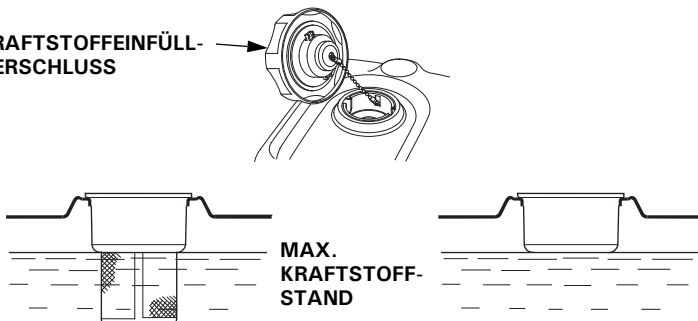
ACHTUNG

Kraftstoff kann Lack und bestimmte Kunststofftypen beschädigen. Achten Sie beim Tanken darauf, dass Sie keinen Kraftstoff verschütten. Durch verschütteten Kraftstoff verursachte Schäden sind nicht unter der beschränkten Verteiler-Garantie abgedeckt. Den Motor nur in einem sicheren Abstand von mindestens 1 Meter von der Nachtankquelle und vom Tankplatz starten.

Angaben zum Tanken können Sie den der Ausrüstung beiliegenden Anweisungen des Herstellers entnehmen. Bezüglich Betankens eines von Honda gelieferten Standard-Kraftstofftanks siehe Folgendes.

1. Bei gestopptem und auf ebener Fläche stehendem Motor den Kraftstoffeinfüllverschluss abnehmen und den Kraftstoffstand kontrollieren. Bei niedrigem Kraftstoffstand auftanken.
2. Kraftstoff bis zur Unterkante der maximalen Kraftstoffstandgrenze des Kraftstofftanks einfüllen. Nicht überfüllen. Verschütteten Kraftstoff vor dem Starten des Motors aufwischen.

KRAFTSTOFFEINFÜLL-
VERSCHLUSS



Sorgfältig tanken, um Verschütten von Kraftstoff zu vermeiden. Den Tank nicht ganz auffüllen. Je nach Betriebsbedingungen muss der Kraftstoffstand eventuell gesenkt werden. Nach dem Tanken den Tankdeckel wieder andrehen, bis er klickt.

Benzin von Zündflammen, Grills, Elektrogeräten, Elektrowerkzeugen usw. fern halten.

Verschütteter Kraftstoff stellt nicht nur eine Feuergefahr dar, sondern verursacht auch Umweltschäden. Verschüttetes Benzin unverzüglich aufwischen.

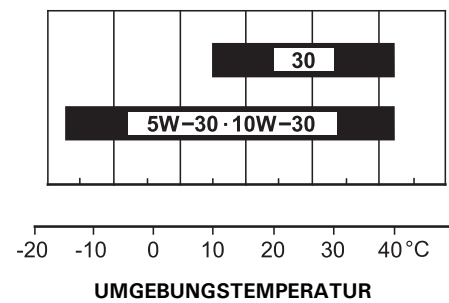
MOTORÖL

Das Öl ist ein ausschlaggebender Faktor für die Leistung und Lebensdauer des Motors.

Waschaktives Kraftfahrzeugöl für Viertaktmotoren verwenden.

Empfohlenes Öl

Motoröl für Viertaktmotoren verwenden, das die Anforderungen für API-Serviceklasse SJ oder höher (bzw. gleichwertig) erfüllt oder überschreitet. Prüfen Sie stets das API-Service-Etikett am Ölbehälter, um sicherzugehen, dass es die Buchstaben SJ oder die einer höheren Klasse (bzw. gleichwertig) enthält.



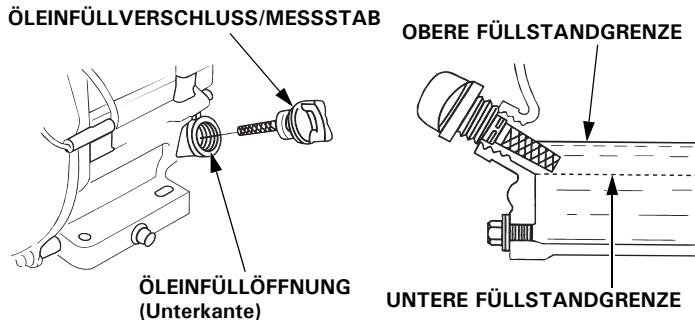
SAE 10W-30 wird für allgemeinen Gebrauch empfohlen. Andere in der Tabelle angegebene Viskositäten können verwendet werden, wenn die durchschnittliche Temperatur in Ihrem Gebiet innerhalb des angezeigten Bereichs liegt.

Ölstandkontrolle

Den Motorölstand bei gestopptem und waagrecht stehendem Motor prüfen.

1. Den Öleinfüllverschluss/Messstab abnehmen und sauber wischen.
2. Den Öleinfüllverschluss/Messstab wie gezeigt in den Öleinfüllstutzen einführen, ohne ihn einzudrehen, und dann zum Prüfen des Ölstands herausnehmen.
3. Liegt der Ölstand in der Nähe oder unterhalb der unteren Grenzmarke am Ölmesstab, das empfohlene Öl (siehe Seite 8) bis zur oberen Grenzmarke (Unterkante der Öleinfüllöffnung) einfüllen. Nicht überfüllen.

4. Den Öleinfüllverschluss/Messstab wieder anbringen.



ACHTUNG

Betrieb des Motors mit niedrigem Ölstand kann Motorschäden verursachen.

Diese Schadensart ist nicht durch die beschränkte Verteiler-Garantie abgedeckt.

Das Oil Alert-System (Typen mit entsprechender Ausstattung) stoppt den Motor automatisch, bevor der Ölstand unter das sichere Minimalniveau sinkt. Um jedoch die Unannehmlichkeit einer plötzlichen Abschaltung zu vermeiden, sollten Sie vor jedem Starten den Motorölstand überprüfen.

Ölwechsel

Das Altöl bei warmem Motor ablassen. Warmes Öl läuft schnell und vollständig ab.

1. Zum Auffangen des Öls einen geeigneten Behälter unter den Motor stellen, dann Öleinfüllverschluss/Messstab, Ölablassschraube und Dichtscheibe abnehmen.
2. Das Öl vollständig ablaufen lassen, dann die Ölablassschraube mit einer neuen Dichtscheibe wieder anbringen und die Schraube gut festziehen.

ACHTUNG

Altes Motoröl ist umweltverträglich zu entsorgen. Wir empfehlen, Altöl in einem verschlossenen Behälter einem Recycling-Center oder einer Kundendienststelle zur Rückgewinnung zu übergeben. Altöl weder in den Abfall geben, noch in die Kanalisation, in einen Abfluss oder auf den Erdboden schütten.

ANZUGSDREHMOMENT: 18 N·m (1,8 kgf·m)

3. Das empfohlene Öl (siehe Seite 8) bei waagrecht liegendem Motor bis zur oberen Grenzmarke (Unterkante der Öleinfüllöffnung) am Messstab einfüllen.

Motorölkapazität: GX120: 0,56 L
GX160: 0,58 L
GX200: 0,6 L

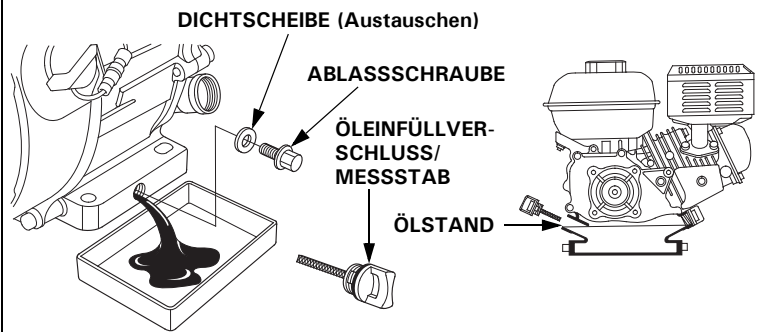
ACHTUNG

Betrieb des Motors mit niedrigem Ölstand kann Motorschäden verursachen. Diese Schadensart ist nicht durch die beschränkte Verteiler-Garantie abgedeckt.

Das Oil Alert-System (Typen mit entsprechender Ausstattung) stoppt den Motor automatisch, bevor der Ölstand unter das sichere Minimalniveau sinkt.

Um jedoch die Unannehmlichkeit einer plötzlichen Abschaltung zu vermeiden, ist Öl bis zur oberen Füllstandgrenze einzufüllen und der Ölstand regelmäßig zu kontrollieren.

4. Den Öleinfüllverschluss/Messstab einsetzen und sicher anziehen.



Nach jedem Kontakt mit gebrauchtem Öl die Hände gründlich mit Wasser und Seife waschen.

UNTERSETZUNGSGETRIEBEÖL (Typen mit entsprechender Ausstattung)

Empfohlenes Öl

Das gleiche Öl verwenden, das auch für den Motor empfohlen wird (siehe Seite 8).

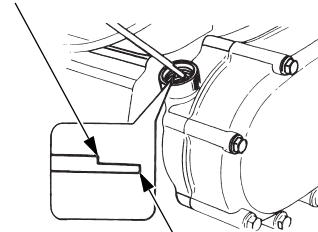
Ölstandkontrolle

Den Untersetzungsgetriebeölstand bei gestopptem und waagrecht liegendem Motor prüfen.

2 : 1-Untersetzungsgetriebe mit Fliehkraftkupplung

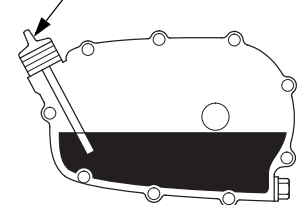
1. Den Öleinfüllverschluss/Messstab abnehmen und sauber wischen.
2. Öleinfüllverschluss/Messstab in die Einfüllöffnung stecken, ohne ihn hineinzuschrauben. Den Ölstand am Öleinfüllverschluss/Messstab ablesen.
3. Bei niedrigem Ölstand das empfohlene Öl bis zum Erreichen der oberen Füllstandmarkierung am Messstab einfüllen.
4. Den Öleinfüllverschluss/Messstab eindrehen und sicher anziehen.

OBERE FÜLLSTANDGRENZE



UNTERE FÜLLSTANDGRENZE

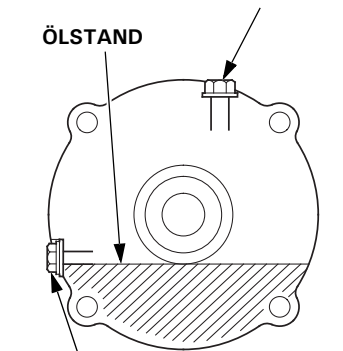
ÖLEINFÜLLVERSCHLUSS/MESSSTAB



6 : 1-Untersetzungsgetriebe

1. Ölstandkontrollschraube mit Scheibe abnehmen und prüfen, ob sich der Ölstand am Rand der Schraubenbohrung befindet.
2. Wenn sich der Ölstand unter der Kontrollschraubenbohrung befindet, Einfüllschraube und Scheibe abnehmen. Empfohlenes Öl (siehe Seite 8) nachfüllen, bis es aus der Kontrollschraubenbohrung herauszufließen beginnt.
3. Ölstandkontrollschraube, Einfüllschraube und neue Scheiben anbringen. Die Teile sicher anziehen.

EINFÜLLSCHRAUBE



ÖLSTANDKONTROLLSCHRAUBE

Ölwechsel

2 : 1-Untersetzungsgetriebe mit Fliehkraftkupplung

Das Öl bei warmem Motor ablassen. Warmes Öl läuft schnell und vollständig ab.

1. Zum Auffangen des Öls einen geeigneten Behälter unter das Untersetzungsgetriebe setzen, dann Öleinfüllverschluss/Messstab, Ablassschraube und Scheibe abnehmen.
2. Das Öl vollständig ablaufen lassen, dann die Ablassschraube mit einer neuen Scheibe wieder anbringen und die Schraube gut festziehen.

ACHTUNG

Altes Motoröl ist umweltverträglich zu entsorgen. Wir empfehlen, Altöl in einem verschlossenen Behälter einem Recycling-Center oder einer Kundendienststelle zur Rückgewinnung zu übergeben. Nicht in den Abfall geben, auf den Erdboden oder in einen Abfluss schütten.

3. Das empfohlene Öl (siehe Seite 8) bei waagrecht liegendem Motor bis zur oberen Grenzmarke am Messstab einfüllen. Zum Kontrollieren des Ölstands den Messstab einführen und herausziehen, ohne ihn in die Einfüllöffnung einzuschrauben.

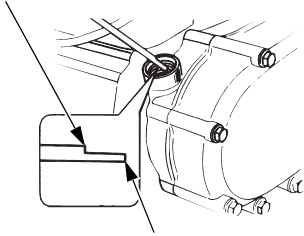
Untersetzungsgetriebeöl-Füllmenge: 0,50 L

ACHTUNG

Betrieb des Motors mit niedrigem Untersetzungsgetriebeölstand kann zu einer Beschädigung des Untersetzungsgetriebes führen.

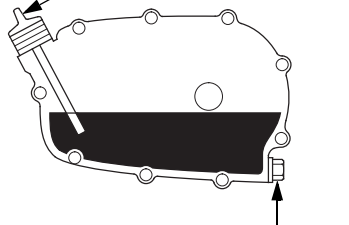
4. Den Öleinfüllverschluss/Messstab sicher eindrehen.

OBERE FÜLLSTANDGRENZE



UNTERE FÜLLSTANDGRENZE

ÖLEINFÜLLVERSCHLUSS/MESSSTAB



ABLASSSCHRAUBE

Nach jedem Kontakt mit gebrauchtem Öl die Hände gründlich mit Wasser und Seife waschen.

6 : 1-Untersetzungsgetriebe

Das Öl bei warmem Motor ablassen. Warmes Öl läuft schnell und vollständig ab.

1. Zum Auffangen des Öls einen geeigneten Behälter unter das Untersetzungsgetriebe setzen, dann Einfüllschraube, Ölstandkontrollschraube und Scheiben abnehmen.
2. Das Öl vollständig in den Behälter entleeren, indem der Motor zur Ölstandkontrollschraubenbohrung hin gekippt wird.

ACHTUNG

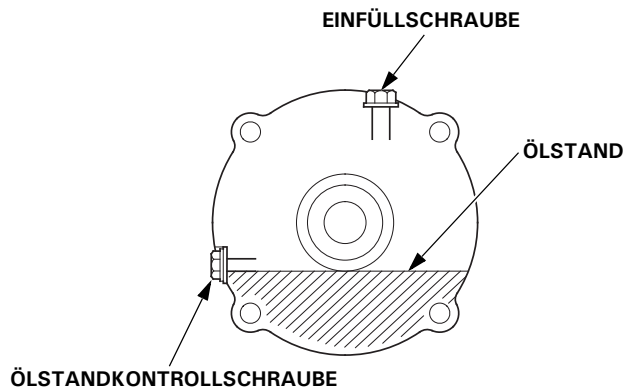
Altes Motoröl ist umweltverträglich zu entsorgen. Wir empfehlen, Altöl in einem verschlossenen Behälter einem Recycling-Center oder einer Kundendienststelle zur Rückgewinnung zu übergeben. Nicht in den Abfall geben, auf den Erdboden oder in einen Abfluss schütten.

3. Empfohlenes Öl (siehe Seite 8) bei waagrecht liegendem Motor einfüllen, bis es aus der Kontrollschraubenbohrung herauszufließen beginnt.

ACHTUNG

Betrieb des Motors mit niedrigem Untersetzungsgetriebeölstand kann zu einer Beschädigung des Untersetzungsgetriebes führen.

4. Ölstandkontrollschraube, Einfüllschraube sowie neue Scheiben anbringen und festziehen.



Nach jedem Kontakt mit gebrauchtem Öl die Hände gründlich mit Wasser und Seife waschen.

LUFTFILTER

Ein verschmutzter Luftfilter behindert den Luftstrom zum Vergaser, wodurch die Motorleistung vermindert wird. Wird der Motor in sehr staubiger Umgebung betrieben, ist der Luftfilter häufiger als im WARTUNGSPLAN angegeben zu reinigen.

ACHTUNG

Den Motor ohne Luftfilter oder mit einem beschädigten Luftfilter laufen zu lassen, lässt Schmutz in den Motor gelangen und führt zu schnellem Motorverschleiß. Diese Schadensart ist nicht durch die beschränkte Verteiler-Garantie abgedeckt.

Inspektion

Den Luftfilterdeckel abnehmen und die Filtereinsätze überprüfen. Einen schmutzigen Filtereinsatz reinigen oder auswechseln. Ein beschädigter Filtereinsatz ist stets auszuwechseln. Bei Ausstattung mit einem Ölbad-Luftfilter muss auch der Ölstand überprüft werden.

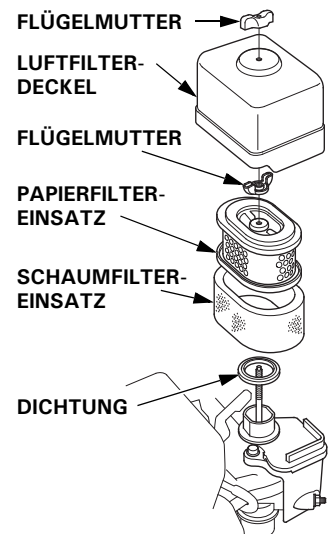
Anweisungen bezüglich des Luftfilters und Filtereinsatzes für Ihren Motortyp finden Sie auf den Seiten 10–12.

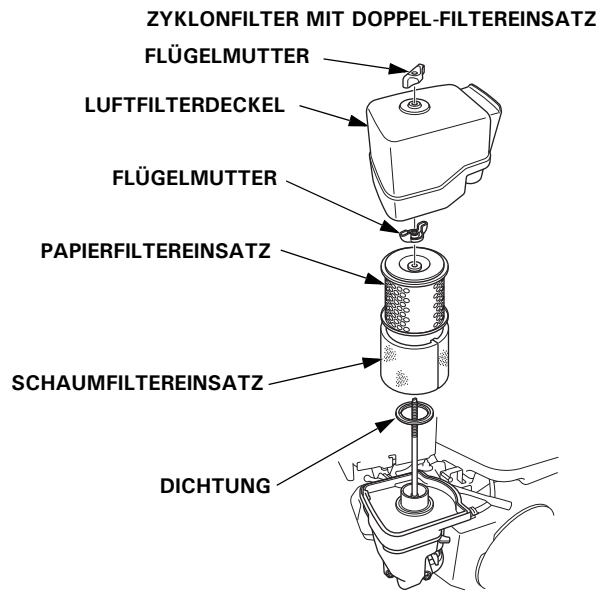
Reinigung

Typen mit Doppel-Filtereinsatz

1. Die Flügelmutter vom Luftfilterdeckel abschrauben und den Deckel abnehmen.
2. Die Flügelmutter vom Luftfilter abschrauben, und den Filter abnehmen.
3. Den Schaumfiltereinsatz vom Papierfiltereinsatz abnehmen.
4. Beide Luftfiltereinsätze überprüfen und bei Beschädigung auswechseln. Der Papierluftfiltereinsatz ist stets in den planmäßigen Intervallen auszuwechseln (siehe Seite 7).

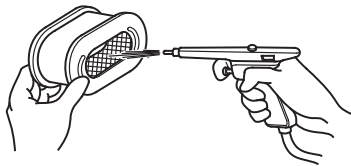
STANDARD AUSFÜHRUNG MIT DOPPEL-FILTEREINSATZ



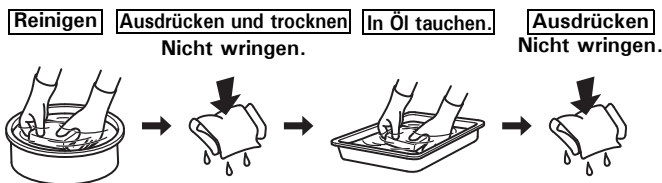


5. Bei Wiederverwendung die Luftfiltereinsätze reinigen.

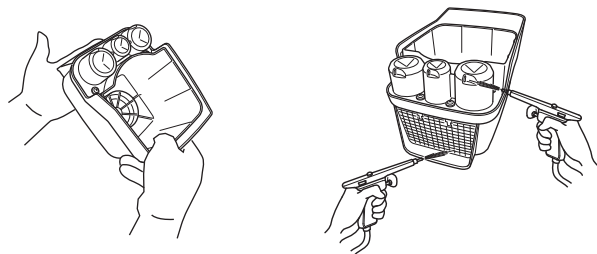
Papierfiltereinsatz: Den Filtereinsatz einige Male auf einer harten Oberfläche ausklopfen, um Schmutz zu beseitigen, oder Druckluft [nicht über 207 kPa (2,1 kgf/cm²)] von der Innenseite durch den Filtereinsatz blasen. Niemals versuchen, Schmutz abzubürsten, da er dadurch in die Fasern gedrückt wird.



Schaumfiltereinsatz: In warmer Seifenlauge reinigen, spülen und gründlich trocknen lassen. Oder in nicht entflammarem Lösungsmittel reinigen und dann trocknen lassen. Den Filtereinsatz in sauberes Motoröl tauchen, dann jegliches überschüssige Öl herausdrücken. Wenn zu viel Öl im Schaum verbleibt, raucht der Motor beim Starten.



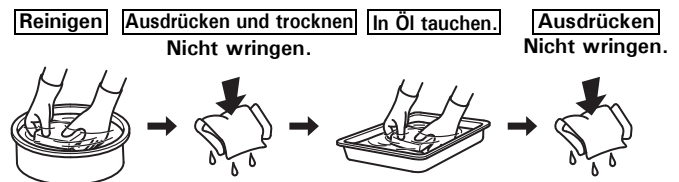
6. NUR ZYKLONTYP: Den Luftfilterdeckel einige Male auf einer harten Oberfläche ausklopfen, um Schmutz zu beseitigen, oder Druckluft [nicht über 207 kPa (2,1 kgf/cm²)] von der Außenseite durch den Luftfilterdeckel blasen.



- Schmutz von der Innenseite des Luftfiltergehäuses und -deckels mit einem feuchten Lappen abwischen. Darauf achten, dass kein Schmutz in den zum Vergaser führenden Luftkanal gelangt.
- Den Schaumluftfiltereinsatz auf den Papiereinsatz setzen, und den zusammengesetzten Luftfilter wieder einbauen. Darauf achten, dass die Dichtung unter dem Luftfilter angebracht ist. Die Flügelmutter sicher anziehen.
- Den Luftfilterdeckel anbringen und die Flügelmutter sicher anziehen.

Ölbadtyp

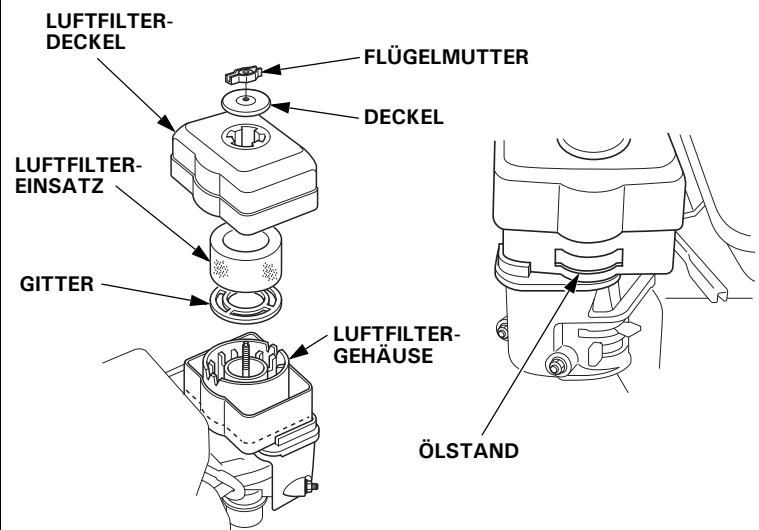
- Die Flügelmutter ausbauen und die Luftfilterkappe und den Luftfilterdeckel abnehmen.
- Den Luftfiltereinsatz vom Deckel abnehmen. Deckel und Filtereinsatz in warmer Seifenlauge waschen, spülen und gründlich trocknen lassen. Oder in nicht entflammarem Lösungsmittel reinigen und dann trocknen lassen.
- Den Filtereinsatz in sauberes Motoröl tauchen, dann jegliches überschüssige Öl herausdrücken. Wenn zu viel Öl im Schaumeinsatz verbleibt, raucht der Motor.



- Das Altöl vom Luftfiltergehäuse ablassen, angesammelten Schmutz mit nicht flammbarem Lösungsmittel auswaschen, dann das Gehäuse abtrocknen.
- Das gleiche Öl, das auch für den Motor empfohlen wird, bis zur ÖLSTAND-Markierung in das Luftfiltergehäuse einfüllen (siehe Seite 8).

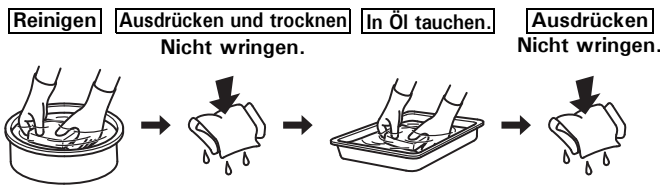
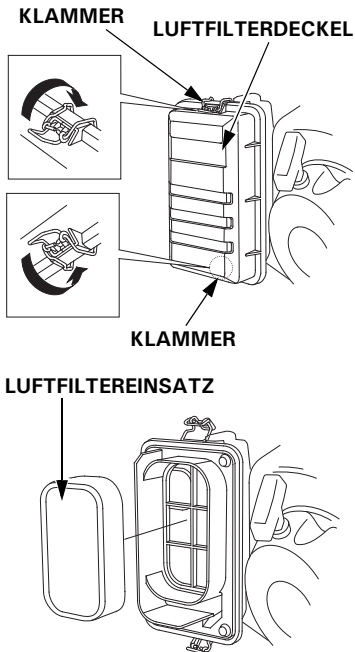
Ölfüllmenge: 60 cm³

- Den Luftfilter zusammenbauen und die Flügelmutter sicher anziehen.



Flachprofiltypen

1. Die Luftfilterdeckelklammern aufsnappen, den Luftfilterdeckel abnehmen und den Luftfiltereinsatz entnehmen.
2. Den Luftfiltereinsatz in einer Lösung aus Haushalt-Reinigungsmittel und warmem Wasser waschen, dann gründlich spülen, bzw. in nicht flammbarem Lösungsmittel oder einem solchen hohen Flammpunkts waschen. Den Einsatz gründlich trocknen lassen.
3. Den Luftfiltereinsatz mit sauberem Motoröl tränken und überschüssiges Öl herausdrücken. Wenn zu viel Öl im Einsatz verblieben ist, raucht der Motor beim ersten Anlassen.



4. Luftfiltereinsatz und -deckel wieder anbringen.

ABLAGERUNGSBECHER

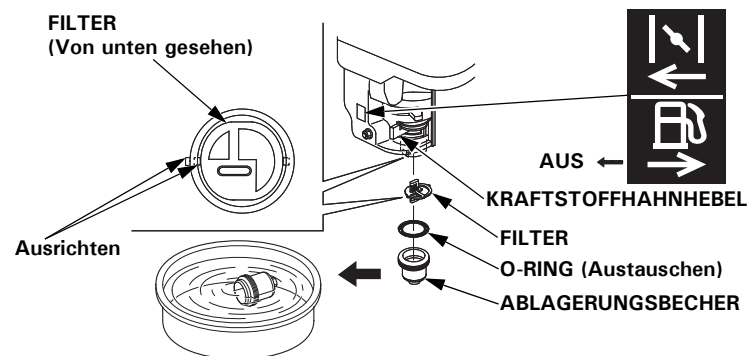
Reinigung

⚠️ WARNUNG

Benzin ist äußerst feuergefährlich und explosiv, und Sie können beim Umgang mit Kraftstoff Verbrennungen oder schwere Verletzungen erleiden.

- Den Motor abstellen und abkühlen lassen.
- Hitze, Funken und Flammen fern halten.
- Nur im Freien tanken.
- Verschüttetes Benzin unverzüglich aufwischen.

1. Den Kraftstoffhahnhebel auf AUS stellen, dann Ablagerungsbecher, O-Ring und Filter abnehmen.
2. Den Ablagerungsbecher sowie den Filter in nicht flammbarem Lösungsmittel waschen, und diese Teile dann gründlich abtrocknen.



3. Filter, neuen O-Ring und Ablagerungsbecher wieder einbauen. Den Ablagerungsbecher sicher anziehen.

4. Den Kraftstoffhahnhebel auf EIN stellen und auf Undichtigkeit prüfen.

ZÜNDKERZE

Zündkerzen: BPR6ES (NGK)
W20EPR-U (DENSO)

Diese Zündkerze hat den korrekten Wärmewert für normale Motorbetriebstemperaturen.

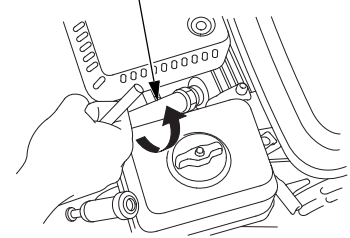
ACHTUNG

Eine falsche Zündkerze kann Motorschaden verursachen.

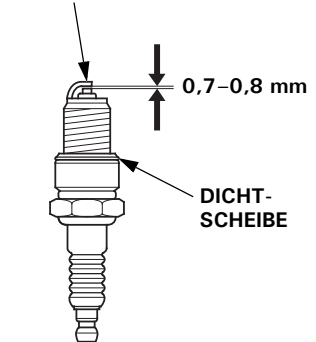
Um gute Leistung zu liefern, muss die Zündkerze einen korrekten Elektrodenabstand haben und frei von Ablagerungen sein.

1. Den Zündkerzenstecker abtrennen und jeglichen Schmutz im Zündkerzenbereich beseitigen.
2. Die Zündkerze mit einem 21 mm-Zündkerzenschlüssel herausdrehen.
3. Die Zündkerze überprüfen. Die Zündkerze auswechseln, wenn sie beschädigt oder stark verschmutzt ist, wenn sich die Dichtscheibe in schlechtem Zustand befindet bzw. die Elektroden abgenutzt sind.
4. Den Elektrodenabstand der Zündkerze mit einer Drahtfühlerlehre messen. Den Elektrodenabstand erforderlichenfalls durch vorsichtiges Biegen der Seitenelektrode korrigieren. Sollelektrodenabstand: 0,7–0,8 mm

ZÜNDKERZENSCHLÜSSEL



SEITENELEKTRODE



5. Die Zündkerze vorsichtig von Hand eindrehen, um Ausreißen des Gewindes zu vermeiden.
6. Die Zündkerze nach dem Aufsitzen mit einem 21 mm-Zündkerzenschlüssel festziehen, um die Dichtscheibe zusammenzudrücken.

Eine neue Zündkerze ist nach dem Aufsitzen noch um eine weitere 1/2 Drehung festzuziehen, um die Scheibe zusammenzudrücken.

Eine gebrauchte Zündkerze ist nach dem Aufsitzen noch um 1/8 bis 1/4 Drehung festzuziehen, um die Scheibe zusammenzudrücken.

ANZUGSDREHMOMENT: 18 N·m (1,8 kgf·m)

ACHTUNG

Eine lockere Zündkerze kann sich überhitzen und den Motor beschädigen.

Durch Überziehen der Zündkerze kann das Gewinde im Zylinderkopf beschädigt werden.

7. Den Zündkerzenstecker auf die Zündkerze aufsetzen.

FUNKENSCHUTZ (Typen mit entsprechender Ausstattung)

In Europa und anderen Ländern, wo die Maschinenrichtlinie 2006/42/EG anzuwenden ist, empfiehlt es sich, diese Reinigung von Ihrer Kundendienstwerkstatt vornehmen zu lassen.

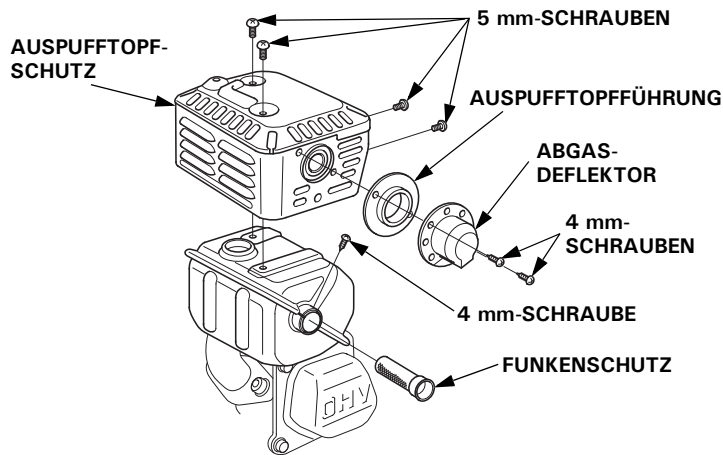
Je nach Motortyp ist ein Funkenschutz serienmäßig eingebaut oder als Sonderzubehör erhältlich. In manchen Gebieten ist es illegal, einen Motor ohne Funkenschutz zu betreiben. Überprüfen Sie die örtlichen Gesetze und Vorschriften. Ein Funkenschutz ist bei autorisierten Honda-Wartungshändlern erhältlich.

Der Funkenschutz muss alle 100 Stunden gewartet werden, um seine vorgesehene Funktion zu erhalten.

Wenn der Motor in Betrieb war, ist der Auspufftopf heiß. Den Auspufftopf abkühlen lassen, bevor der Funkenschutz gewartet wird.

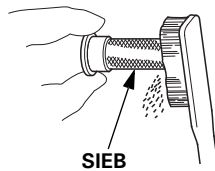
Ausbau des Funkenschutzes

1. Den Luftfilter abnehmen (siehe Seite 10).
2. Die beiden 4 mm-Schrauben vom Abgasdeflektor herausdrehen, dann den Deflektor und die Auspufftopfführung abnehmen (Typen mit entsprechender Ausstattung).
3. Die vier 5 mm-Schrauben vom Auspufftopfschutz herausdrehen, und den Auspufftopfschutz abnehmen.
4. Die 4 mm-Schraube vom Funkenschutz herausdrehen und den Funkenschutz vom Auspufftopf abnehmen.



Reinigung und Überprüfung des Funkenschutzes

1. Ölkohleablagerungen vom Funkenschutzsieb abbürsten. Darauf achten, dass das Sieb nicht beschädigt wird. Den Funkenschutz auswechseln, falls er Risse oder Löcher aufweist.
2. Funkenschutz, Auspufftopfschutz, Abgasdeflektor und Auspufftopfführung in der umgekehrten Reihenfolge der Abnahme anbringen.
3. Den Luftfilter anbringen (siehe Seite 10).

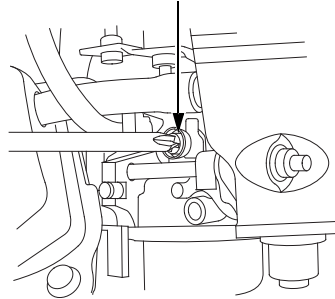


LEERLAUFDREHZAHL

Einstellung

1. Den Motor im Freien starten und bis zum Erreichen der Betriebstemperatur warmlaufen lassen.
2. Den Gashebel auf die Minimalposition stellen.
3. Die Drosselanschlagschraube drehen, um die Sollleerlaufdrehzahl zu erhalten.

DROSSELANSCHLAGSCHRAUBE



Sollleerlaufdrehzahl: 1.400⁺²⁰⁰/₋₁₅₀ U/min

NÜTZLICHE TIPPS UND EMPFEHLUNGEN

LAGERN DES MOTORS

Lagerungsvorbereitung

Eine sachgemäße Lagerungsvorbereitung ist ausschlaggebend, um störungsfreien Betrieb und gutes Aussehen des Motors aufrechtzuerhalten. Die folgenden Schritte verhindern, dass Funktion und Erscheinung des Motors durch Rost und Korrosion beeinträchtigt werden, und erleichtern das Starten des Motors bei der Wiederinbetriebnahme.

Reinigung

Wenn der Motor in Betrieb war, lassen Sie ihn mindestens eine halbe Stunde lang abkühlen, bevor Sie mit der Reinigung beginnen. Alle Außenflächen reinigen, Lackschäden ausbessern und rostanfällige Teile mit einem dünnen Ölfilm überziehen.

ACHTUNG

Durch Abspritzen mit einem Gartenschlauch oder Waschen in einer Druckwaschanlage kann Wasser in die Luftfilter- oder Auspufftopföffnung eindringen. Falls Wasser im Luftfilter vorhanden ist, saugt sich der Filtereinsatz voll, und Wasser, das in den Luftfilter oder Auspufftopf eindringt, kann in den Zylinder gelangen und Schäden verursachen.

Kraftstoff

ACHTUNG

Kraftstoffzusammensetzungen können je nach Betriebsgebiet schnell altern und oxidieren. Kraftstoffverschlechterung und -oxidation kann schon in 30 Tagen erfolgen und zu einer Beschädigung des Vergasers und/oder Kraftstoffsystems führen. Ihr Wartungshändler gibt Ihnen gerne Auskunft über örtliche Lagerungsbedingungen.

Benzin oxidiert und altert bei längerer Lagerung. Gealtertes Benzin verursacht Startprobleme und hinterlässt klebrige Rückstände, die das Kraftstoffsystem verstopfen. Falls das Benzin im Motor während der Lagerung altert, müssen Vergaser und andere Kraftstoffsystemteile eventuell gewartet oder ausgewechselt werden.

Die Zeitdauer, die Benzin im Kraftstofftank und Vergaser belassen werden kann, ohne funktionelle Probleme zu verursachen, hängt von Faktoren ab wie dem Kraftstoffgemisch, Ihren Lagertemperaturen und ob der Kraftstofftank halb oder voll gefüllt ist. Die Luft in einem teilweise gefüllten Kraftstofftank fördert die Qualitätsminderung des Kraftstoffs. Sehr warme Lagertemperaturen beschleunigen die Qualitätsminderung des Kraftstoffs. Kraftstoffalterungsprobleme können schon nach wenigen Monaten oder noch früher auftreten, wenn das in den Kraftstofftank eingefüllte Benzin nicht frisch war.

Schäden am Kraftstoffsystem oder Motorleistungsstörungen, die auf nachlässige Lagervorbereitungen zurückzuführen sind, werden nicht durch die beschränkte *Verteiler-Garantie* abgedeckt.

Mischen Sie einen speziell formulierten Benzinstabilisator bei, um die Kraftstofflagerfähigkeit zu verlängern, oder entleeren Sie Kraftstofftank und Vergaser völlig, um Kraftstoffalterungsprobleme zu vermeiden.

Zugabe eines Benzinstabilisators zur Verlängerung der Kraftstofflagerfähigkeit

Wenn ein Benzinstabilisator beigemischt wird, ist der Kraftstofftank mit frischem Benzin zu füllen. Bei nur halb vollem Tank fördert die Luft im Tank die Kraftstoffalterung während der Lagerung. Wenn Sie einen Reservekanister zum Tanken verwenden, achten Sie darauf, dass er immer mit frischem Benzin gefüllt ist.

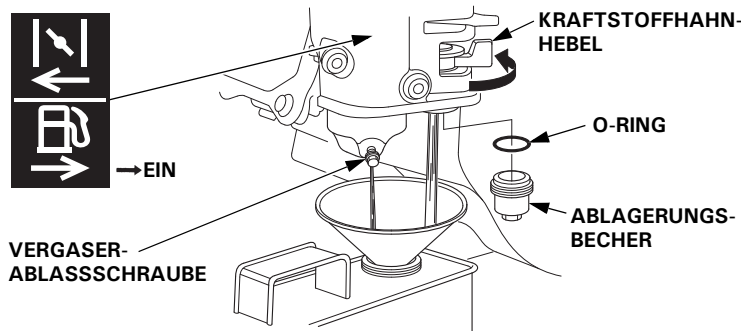
1. Der Benzinstabilisator ist gemäß den Herstelleranweisungen beizumischen.
2. Nach Zugabe eines Benzinstabilisators den Motor 10 Minuten lang im Freien laufen lassen, um sicherzugehen, dass das unbehandelte Benzin im Vergaser durch das behandelte Benzin ersetzt worden ist.
3. Den Motor stoppen.

Entleeren von Kraftstofftank und Vergaser**⚠ WARNUNG**

Benzin ist äußerst feuergefährlich und explosiv, und Sie können beim Umgang mit Kraftstoff Verbrennungen oder schwere Verletzungen erleiden.

- Den Motor abstellen und abkühlen lassen.
- Hitze, Funken und Flammen fern halten.
- Nur im Freien tanken.
- Verschüttetes Benzin unverzüglich aufwischen.

1. Einen für Benzin zugelassenen Behälter unter den Vergaser stellen und einen Trichter verwenden, um kein Benzin zu verschütten.
2. Den Kraftstoffhahnhebel auf AUS stellen, die Vergaserablassschraube lösen, indem sie 1 bis 2 Drehungen gegen den Uhrzeigersinn bewegt wird, und das Benzin vom Vergaser ablassen (siehe Seite 6).
3. Den Ablagerungsbecher ausbauen, dann den Kraftstoffhahnhebel auf EIN stellen und das Benzin vom Kraftstofftank ablassen (siehe Seite 4).



4. Nachdem der Kraftstoff vollständig in den Behälter abgelaufen ist, die Vergaserablassschraube sicher anziehen.
5. Neuen O-Ring und Ablagerungsbecher wieder einbauen.
6. Den Kraftstoffhahnhebel auf AUS stellen.

Motoröl

1. Das Motoröl wechseln (siehe Seite 8).
2. Die Zündkerze herausdrehen (siehe Seite 12).
3. Einen Teelöffel (5 – 10 cm³) sauberes Motoröl in den Zylinder gießen.
4. Das Startseil einige Male ziehen, um das Öl im Zylinder zu verteilen.
5. Die Zündkerze wieder eindrehen.
6. Das Startseil langsam ziehen, bis Widerstand zu spüren ist. Dadurch werden die Ventile geschlossen, sodass keine Feuchtigkeit in den Zylinder des Motors gelangen kann. Das Startseil sachte zurückgehen lassen.

Lagerungsvorkehrungen

Soll der Motor mit Benzin in Kraftstofftank und Vergaser gelagert werden, ist es wichtig, die Gefahr einer Benzindampfentflammung zu verringern. Wählen Sie einen gut belüfteten Lagerraum fern von Geräten, die mit Flammen arbeiten, wie z. B. Brennofen, Wasserboiler oder Wäschetrockner. An dem Lagerort sollen außerdem keine funkenerzeugenden Elektromotoren oder Elektrowerkzeuge betrieben werden.

Vermeiden Sie nach Möglichkeit Lagerräume mit hoher Luftfeuchtigkeit, weil diese Rost und Korrosion begünstigt.

Den Motor während der Lagerung waagrecht halten. Neigen kann Auslaufen von Kraftstoff oder Öl verursachen.

Den Motor zum Schutz vor Staub abdecken, nachdem Motor und Auspuffanlage abgekühlt sind. Wenn Motor und Auspuffanlage heiß sind, können bestimmte Materialien sich entzünden oder schmelzen. Keine Plastikfolie als Staubschutz verwenden.

Eine undurchlässige Abdeckung schließt Feuchtigkeit um den Motor ein und begünstigt damit Rost und Korrosion.

Ist eine Batterie für Typen mit elektrischem Starter vorhanden, sollte die Batterie während der Lagerung des Motors einmal monatlich nachgeladen werden.

Dies trägt zu einer Verlängerung der Nutzungsdauer der Batterie bei.

Wiederinbetriebnahme

Überprüfen Sie den Motor gemäß der Beschreibung im Abschnitt **KONTROLLEN VOR DEM BETRIEB** dieses Handbuchs (siehe Seite 4).

Falls der Kraftstoff während der Lagerungsvorbereitung abgelassen wurde, den Tank mit frischem Benzin füllen. Wenn Sie einen Reservekanister zum Tanken verwenden, achten Sie darauf, dass er immer mit frischem Benzin gefüllt ist. Benzin oxidiert und altert mit der Zeit, wodurch Startprobleme verursacht werden.

Wenn der Zylinder während der Lagerungsvorbereitung mit einem Ölfilm überzogen wurde, raucht der Motor beim Starten kurzzeitig. Dies ist normal.

TRANSPORT

Wenn der Motor in Betrieb war, muss man ihn mindestens 15 Minuten lang abkühlen lassen, bevor man die motorgetriebene Ausrüstung auf das Transportfahrzeug lädt. Wenn Motor und Auspuffanlage heiß sind, kann man sich verbrennen, und entzündliche Materialien in der näheren Umgebung können Feuer fangen.

Den Motor beim Transport waagrecht halten, um Auslaufen von Kraftstoff vorzubeugen. Den Kraftstoffhahnhebel auf AUS stellen (siehe Seite 6).

BEHEBUNG UNERWARTETER PROBLEME

MOTOR SPRINGT NICHT AN

Mögliche Ursache	Korrektur
Batterie entladen.	Die Batterie nachladen.
Sicherung durchgebrannt.	Sicherung austauschen (S. 15).
Kraftstoffhahnhebel in Stellung AUS.	Den Hebel auf EIN stellen.
Choke offen.	Den Hebel auf ZU stellen, sofern der Motor nicht warm ist.
Motorschalter AUS.	Den Motorschalter in Stellung EIN bringen.
Niedriger Motorölstand (Modelle mit Ölwarnsystem).	Das empfohlene Öl bis zum vorgeschriebenen Stand einfüllen (S. 8).
Kraftstoffmangel.	Nachtanken (S. 8).
Minderwertiger Kraftstoff: Motor ohne Vorbehandlung oder Entleeren des Kraftstoffs gelagert oder minderwertiger Kraftstoff getankt.	Kraftstofftank und Vergaser entleeren (S. 14). Frisches Benzin einfüllen (S. 8).
Zündkerze defekt oder verschmutzt oder falscher Elektrodenabstand.	Elektrodenabstand einstellen oder die Zündkerze austauschen (S. 12).
Zündkerze nass (Motor geflutet).	Die Zündkerze trocknen und wieder einbauen. Den Motor mit dem Gashebel auf MAX. starten.
Kraftstofffilter verstopft, Vergaserstörung, Zündungsstörung, festsitzende Ventile usw.	Den Motor zum Kundendienst bringen oder das Werkstatthandbuch hinzuziehen.

MOTORLEISTUNGSMANGEL

Mögliche Ursache	Korrektur
Filtereinsätze verstopft.	Filtereinsatz reinigen oder austauschen (S. 10–12).
Minderwertiger Kraftstoff: Motor ohne Vorbehandlung oder Entleeren des Kraftstoffs gelagert oder minderwertiger Kraftstoff getankt.	Kraftstofftank und Vergaser entleeren (S. 14). Frisches Benzin einfüllen (S. 8).
Kraftstofffilter verstopft, Vergaserstörung, Zündungsstörung, festsitzende Ventile usw.	Den Motor zum Kundendienst bringen oder das Werkstatthandbuch hinzuziehen.

SICHERUNGSAUSTAUSCH (Typen mit entsprechender Ausstattung)

Die Starterrelaisschaltung und die Batterie-Ladeschaltung sind durch eine Sicherung geschützt. Falls die Sicherung durchbrennt, funktioniert der elektrische Starter nicht. Der Motor kann manuell gestartet werden, falls die Sicherung durchbrennt, aber die Batterie wird nicht durch den laufenden Motor geladen.

- Die 6 × 12 mm-Spezialschraube von der hinteren Abdeckung des Motorschaltkastens herausdrehen und die hintere Abdeckung abnehmen.
- Den Sicherungsdeckel abnehmen, dann die Sicherung herausziehen und überprüfen.

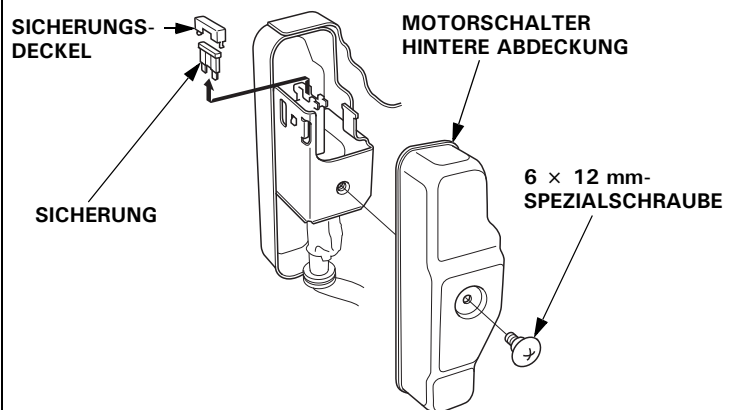
Eine durchgebrannte Sicherung entsorgen. Eine neue Sicherung mit demselben Nennwert wie die ausgebaute Sicherung einbauen und die Abdeckung wieder anbringen.

Bei Fragen zum Nennwert der ursprünglichen Sicherung wenden Sie sich bitte an Ihren Honda-Wartungshändler.

ACHTUNG

Niemals eine Sicherung mit einem höheren Nennwert als ursprünglich vorgesehen verwenden. Es besteht die Gefahr von Schäden an der Elektrik und Brandgefahr.

- Die hintere Abdeckung wieder anbringen. Die 6 × 12 mm-Schraube einbauen und anziehen.

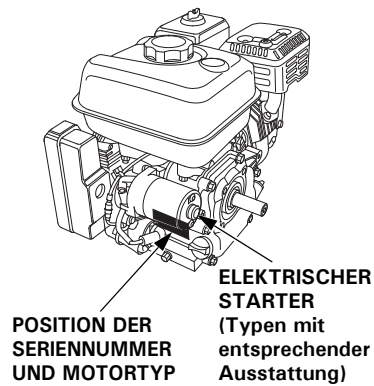


Häufiger Sicherungsausfall ist gewöhnlich ein Anzeichen für einen Kurzschluss oder eine Überlastung in der Elektrik. Falls die Sicherung häufig durchbrennt, bringen Sie den Motor zur Reparatur zu einem Honda-Wartungshändler.

TECHNISCHE INFORMATION

Position der Seriennummer

Tragen Sie bitte Motorseriennummer, Typ und Kaufdatum in die Felder unten ein. Sie benötigen diese Information zur Bestellung von Ersatzteilen, bei technischen Fragen und bei Nachfragen zur Garantie.



Motorseriennummer: _____

Motortyp: _____

Kaufdatum: ____ / ____ / ____

Batterieanschlüsse für elektrischen Starter (Typen mit entsprechender Ausstattung)

Eine 12 Volt-Batterie mit einer Amperestundenzahl von mindestens 18 Ah verwenden.

Darauf achten, dass die Batterie nicht mit vertauschter Polarität angeschlossen wird, weil dadurch das Batterie-Ladesystem kurzgeschlossen wird. Stets das positive (+) Batteriekabel vor dem negativen (-) Batteriekabel anklemmen, damit die Werkzeuge keinen Kurzschluss verursachen können, falls sie beim Anziehen der positiven (+) Batteriekabelklemme ein geerdetes Teil berühren.

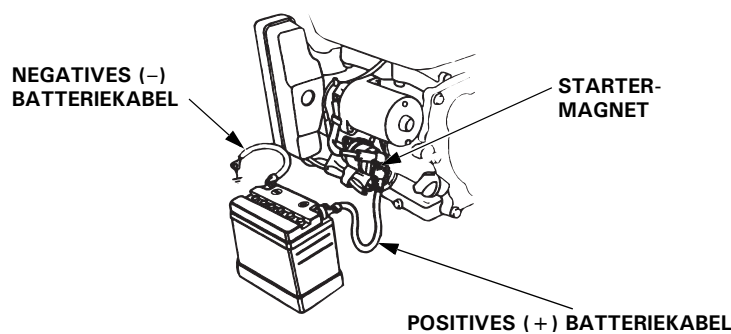
⚠️ WARNUNG

Bei Nichteinhaltung des korrekten Verfahrens kann eine Batterie explodieren und schwere Verletzungen bei Umstehenden verursachen.

Funken, offene Flammen und brennende Zigaretten usw. von der Batterie fern halten.

WARNUNG: Batteriepole, -klemmen und zugehöriges Zubehör enthalten Blei und Bleiverbindungen. **Nach Handhabung Hände waschen.**

1. Das positive (+) Batteriekabel wie gezeigt an die Startermagnetklemme anschließen.
2. Das negative (-) Batteriekabel an einer Motorbefestigungsschraube, Rahmenschraube oder einer anderen guten Motormasseklemme anschließen.
3. Das positive (+) Batteriekabel wie gezeigt an den Pluspol (+) der Batterie anschließen.
4. Das negative (-) Batteriekabel wie gezeigt an den Minuspol (-) der Batterie anschließen.
5. Die Klemmen und Kabelenden einfetten.

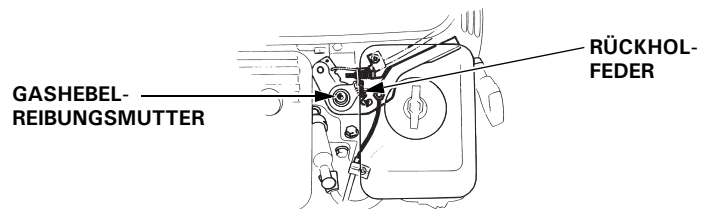


Fernsteuergestänge

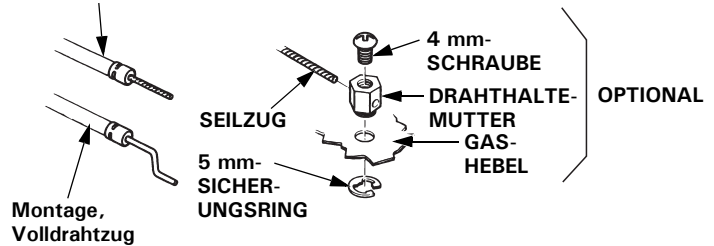
Gas- und Choke-Hebel sind mit Löchern für optionale Seilzugbefestigung versehen. Die folgenden Abbildungen zeigen Installationsbeispiele für einen Volldrahtzug und einen flexiblen Flechtdrahtzug. Bei Verwendung eines flexiblen Flechtdrahtzugs ist eine Rückholfeder anzubringen, wie gezeigt.

Bei Betätigung der Drosselklappe über fernmontierte Steuerung muss die Gashebel-Reibungsmutter gelöst werden.

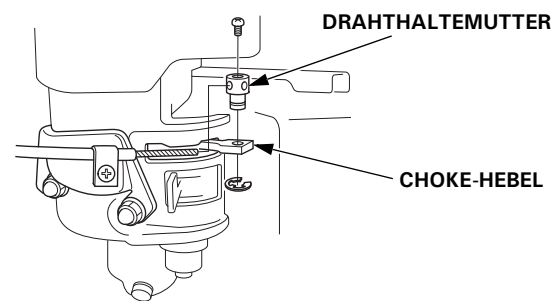
FERNBEDIENMECHANIK FÜR GAS



Montage, flexibler Volldrahtzug



FERNBEDIENMECHANIK FÜR CHOKE



Vergasermodifikationen für Betrieb in Höhenlagen

In Höhenlagen ist das Standard-Kraftstoff-Luftgemisch des Vergasers zu fett. Dies verursacht sowohl einen Leistungsverlust als auch erhöhten Kraftstoffverbrauch. Ein sehr fettes Gemisch führt auch zu einer Verschmutzung der Zündkerze und zu Startproblemen. Längerzeitiger Betrieb in einer Höhenlage, die nicht in den Bereich fällt, für den dieser Motor als geeignet befunden worden ist, kann erhöhte Emissionswerte zur Folge haben.

Die Motorleistung bei Betrieb in Höhenlagen kann durch entsprechende Vergasermodifikationen verbessert werden. Wenn der Motor stets in Höhenlagen über 1.500 m betrieben wird, lassen Sie diese Vergasermodifikationen von Ihrem Wartungshändler vornehmen. Wenn der Motor in Höhenlagen mit den entsprechenden Vergasermodifikationen betrieben wird, erfüllt er während seiner gesamten Lebensdauer jede Emissionsnorm.

Selbst bei Vergasermodifikation nimmt die Motorleistung pro 300 m Höhenzunahme um etwa 3,5 % ab. Ohne Vergasermodifikation ist die Auswirkung der Höhenlage auf die Motorleistung noch größer.

ACHTUNG

Wenn der Vergaser für Betrieb in Höhenlagen modifiziert worden ist, wird bei Betrieb in niedrigeren Lagen ein zu mageres Gemisch aufbereitet. Betrieb mit einem modifizierten Vergaser in Höhenlagen unter 1.500 m kann zu Motorheißlauf und schweren Motorschäden führen. Für Gebrauch in niedrigeren Höhen lassen Sie den Vergaser von Ihrem Wartungshändler auf die ursprünglichen Werksspezifikationen zurückstellen.

Informationen zum Schadstoffbegrenzungssystem

Garantie für das Schadstoffbegrenzungssystem

Ihr neuer Honda erfüllt die Emissionsvorschriften sowohl der US-Umweltbehörde EPA als auch des US-Bundesstaats Kalifornien. American Honda bietet für in allen 50 Bundesstaaten vertriebenen Honda Power Equipment Motoren die gleichen Garantieleistungen für Emissionen. In allen Bereichen der Vereinigten Staaten ist Ihr Honda Power Equipment Motor so konzipiert, gebaut und ausgerüstet, dass er die Emissionsvorschriften für Motoren mit Fremdzündung sowohl der US-Umweltbehörde EPA als auch des California Air Resources Board erfüllt.

Garantieleistungen

CARB- und EPA-zertifizierte Honda Power Equipment Motoren sind durch diese Garantie vor Mängeln in Material und Verarbeitung geschützt, welche ein Einhalten der anwendbaren EPA- und CARB-Emissionsvorschriften verhindern würden, und zwar für einen Zeitraum von mindestens 2 Jahren bzw. die Dauer der beschränkten *Verteiler-Garantie für Honda Power Equipment* ab dem ursprünglichen Datum der Lieferung an den Endabnehmer, wobei der längere Zeitraum maßgebend ist. Diese Garantie ist für die Dauer der Garantiezeit auf jeden nachfolgenden Käufer übertragbar. Garantiereparaturen erfolgen ohne Kosten für Diagnose, Teile und Arbeit. Für Informationen darüber, wie ein Garantieanspruch eingereicht und geltend gemacht oder eine Dienstleistung erhalten werden kann, wenden Sie sich an Ihren autorisierten Händler für Honda Power Equipment oder folgendermaßen an American Honda:

E-Mail: powerequipmentemissions@ahm.honda.com

Telefon: (888) 888-3139

Abgedeckt sind alle diejenigen Komponenten, deren Ausfall die Emissionen geregelter Schadstoffe oder Verdunstungsemissionen des Motors erhöhen würden. Eine Liste der spezifischen Komponenten befindet sich in der separat mitgelieferten Emissions-Garantieerklärung. Spezifische Garantiebedingungen, Abdeckung, Einschränkungen und Art und Weise des Ersuchens von Garantieleistungen sind ebenfalls in der separat mitgelieferten Emissions-Garantieerklärung festgelegt. Die Emissions-Garantieerklärung ist außerdem auf der Honda Power Equipment Website oder unter folgendem Link vorzufinden:

<http://powerequipment.honda.com/support/warranty>

Emissionsursache

Durch den Verbrennungsprozess werden Kohlenmonoxid, Stickstoffoxide und Kohlenwasserstoffe erzeugt. Die Kontrolle von Kohlenwasserstoffen und Stickstoffoxiden ist besonders wichtig, da diese unter gewissen Bedingungen bei Sonnenbestrahlung Reaktionen eingehen und photochemischen Smog erzeugen. Kohlenmonoxid reagiert nicht auf gleiche Weise, ist jedoch giftig.

Zur Verminderung der Abgabe von Kohlenmonoxid, Stickstoffoxiden und Kohlenwasserstoffen verwendet Honda angemessene Kraftstoff-/Luftverhältnisse und andere Schadstoffbegrenzungssysteme. Außerdem reduzieren spezielle Bauteile und Steuerungstechnologien in Honda-Kraftstoffsystemen die Verdunstungsemissionen.

US, California Clean Air Act und Environment Canada

EPA-, kalifornische, und kanadische Vorschriften verlangen, dass alle Hersteller den Betrieb und die Wartung ihrer Schadstoffbegrenzungssysteme dokumentieren.

Die folgenden Anweisungen und Verfahren müssen eingehalten werden, um Emissionen Ihres Honda-Motors innerhalb der Emissionsnormen zu halten.

Unsachgemäße Eingriffe und Modifikationen

ACHTUNG

Unsachgemäße Eingriffe in und Veränderungen am Schadstoffbegrenzungssystem können dazu führen, dass die Schadstoffe über die gesetzlich zulässigen Grenzen ansteigen.

Als unsachgemäße Eingriffe gelten unter anderem:

- Abnahme oder Änderung irgendeines Teils des Einlass-, Kraftstoff- und Auslasssystems.
- Änderung oder Außerkraftsetzung des Reglergestänges oder des Drehzahleinstellmechanismus, sodass der Motor außerhalb seiner Design-Parameter läuft.

Probleme, die sich auf Emissionen nachteilig auswirken können

Wenn Sie eines der folgenden Symptome feststellen, lassen Sie den Motor von Ihrem Wartungshändler inspizieren und reparieren.

- Startprobleme oder Abwürgen nach Start.
- Rauer Leerlauf.
- Fehlzündungen oder Nachbrenner unter Last.
- Nachbrenner (Rückzünden).
- Schwarzes Abgas oder hoher Kraftstoffverbrauch.

Austauschteile

Die Schadstoffbegrenzungssysteme Ihres neuen Honda-Motors wurden in Übereinstimmung mit den EPA-, kalifornischen und kanadischen Emissionsvorschriften konstruiert, gefertigt und zertifiziert. Bei jeder Wartungsarbeit sollten Honda Original-Ersatzteile verwendet werden, falls erforderlich. Diese Original-Austauschteile sind nach denselben Normen wie die ursprünglichen Teile gefertigt, so dass Sie auf deren Eignung und Leistung vertrauen können. Honda kann die Emissionsgarantieleistung nicht ausschließlich aufgrund der Benutzung von anderen als Honda-Ersatzteilen oder der Ausführung von Wartungsarbeiten an anderer Stelle als einem autorisierten Honda-Händler verweigern. Sie dürfen vergleichbare EPA-zertifizierte Teile verwenden und Wartungsarbeiten an anderen als Honda-Standorten vornehmen lassen. Durch den Gebrauch von Austauschteilen, die nicht dem ursprünglichen Design und der Qualität der Original-Austauschteile entsprechen, kann die Wirksamkeit des gesamten Schadstoffbegrenzungssystems jedoch gemindert werden.

Zubehörteile-Hersteller sind dafür verantwortlich, dass ihre Produkte die Schadstoffbegrenzung nicht negativ beeinflussen. Ein Hersteller oder Nachbauer eines Teils muss bescheinigen, dass der Gebrauch dieses Teils nicht zu einer Verletzung der Emissionsvorschriften führt.

Wartung

Als der Besitzer eines Power Equipment Motors sind Sie verantwortlich für die Umsetzung aller in der Bedienungsanleitung aufgeführten erforderlichen Wartungsarbeiten. Honda empfiehlt zwar, dass Sie alle Belege für an Ihrem Power Equipment Motor ausgeführte Wartungsarbeiten aufbewahren, kann die Garantieleistung jedoch nicht ausschließlich aufgrund fehlender Belege oder versäumter planmäßiger Wartungsarbeiten verweigern.

Den WARTUNGSPLAN auf Seite 7 einhalten.

Dieser Plan beruht auf der Annahme, dass der Motor für den vorgesehenen Zweck eingesetzt wird. Fortgesetzter Betrieb unter hoher Last oder hohen Temperaturen bzw. in staubiger Umgebung erfordert häufigere Wartung.

Abscheidungsgrad**(Für Vertrieb in Kalifornien zertifizierte Modelle)**

Motoren mit Zertifizierung für eine Emissionshaltbarkeitsdauer in Übereinstimmung mit den California Air Resources Board-Anforderungen sind mit einem Abscheidungsgrad-Informationsetikett versehen.

Anhand des Balkendiagramms können Sie die Emissionseigenschaften von Motoren vergleichen. Je niedriger der Abscheidungsgrad, desto geringer ist die Luftverschmutzung.

Die Haltbarkeitsangabe gibt Auskunft über die Zeitdauer, während der die Emissionseigenschaften des Motors gewährleistet sind.

Der beschreibende Begriff gibt die Nutzdauer für das Schadstoffbegrenzungssystem des Motors an. Weitere Informationen entnehmen Sie bitte der *Garantie für das Schadstoffbegrenzungssystem*.

Beschreibender Begriff	Betrifft Emissionshaltbarkeitsdauer
Mäßig	50 Stunden (0 bis einschließlich 80 cm ³) 125 Stunden (mehr als 80 cm ³)
Mittelmäßig	125 Stunden (0 bis einschließlich 80 cm ³) 250 Stunden (mehr als 80 cm ³)
Erweitert	300 Stunden (0 bis einschließlich 80 cm ³) 500 Stunden (mehr als 80 cm ³) 1.000 Stunden (225 cm ³ und mehr)

Technische Daten**GX120 (Ausführung S mit Zapfwelle, mit Kraftstofftank)**

Länge × Breite × Höhe	297 × 346 × 329 mm
Trockenmasse [Gewicht]	13,0 kg
Motorotyp	4-Takt, OHV (hängendes Ventil), Einzylinder
Hubraum [Bohrung × Hub]	118 cm ³ [60,0 × 42,0 mm]
Nettoleistung (nach SAE J1349*)	2,6 kW (3,5 PS) bei 3.600 U/min
Max. Nettodrehmoment (nach SAE J1349*)	7,3 N·m (0,74 kgf·m) bei 2.500 U/min
Motorölkapazität	0,56 L
Kraftstofftankinhalt	2,0 L
Kühlsystem	Gebläsekühlung
Zündsystem	Transistor-Magnetzündung
Drehrichtung der Zapfwelle	Gegen den Uhrzeigersinn

GX160 (Ausführung S mit Zapfwelle, mit Kraftstofftank)

Länge × Breite × Höhe	304 × 362 × 346 mm
Trockenmasse [Gewicht]	15,1 kg
Motorotyp	4-Takt, OHV (hängendes Ventil), Einzylinder
Hubraum [Bohrung × Hub]	163 cm ³ [68,0 × 45,0 mm]
Nettoleistung (nach SAE J1349*)	3,6 kW (4,9 PS) bei 3.600 U/min
Max. Nettodrehmoment (nach SAE J1349*)	10,3 N·m (1,05 kgf·m) bei 2.500 U/min
Motorölkapazität	0,58 L
Kraftstofftankinhalt	3,1 L
Kühlsystem	Gebläsekühlung
Zündsystem	Transistor-Magnetzündung
Drehrichtung der Zapfwelle	Gegen den Uhrzeigersinn

GX200 (Ausführung S mit Zapfwelle, mit Kraftstofftank)

Länge × Breite × Höhe	313 × 376 × 346 mm
Trockenmasse [Gewicht]	16,1 kg
Motorotyp	4-Takt, OHV (hängendes Ventil), Einzylinder
Hubraum [Bohrung × Hub]	196 cm ³ [68,0 × 54,0 mm]
Nettoleistung (nach SAE J1349*)	4,3 kW (5,8 PS) bei 3.600 U/min
Max. Nettodrehmoment (nach SAE J1349*)	12,4 N·m (1,26 kgf·m) bei 2.500 U/min
Motorölkapazität	0,6 L
Kraftstofftankinhalt	3,1 L
Kühlsystem	Gebläsekühlung
Zündsystem	Transistor-Magnetzündung
Drehrichtung der Zapfwelle	Gegen den Uhrzeigersinn

* Die Nennleistung des in diesem Dokument angegebenen Motors ist die Nettoleistung, die an einem Produktionsmotor für das Motormodell getestet und gemäß SAE J1349 bei 3.600 U/min (Nettoleistung) und bei 2.500 U/min (Max. Nettodrehmoment) gemessen wurde. Massenproduktionsmotoren können von diesem Wert abweichen.
Die tatsächliche Leistung des im Endprodukt eingebauten Motors hängt von zahlreichen Faktoren ab, u. a. von der Betriebsdrehzahl des Motors im Einsatz, den Umweltbedingungen, der Wartung und anderen Variablen.

Abstimmspezifikationen GX120/160/200

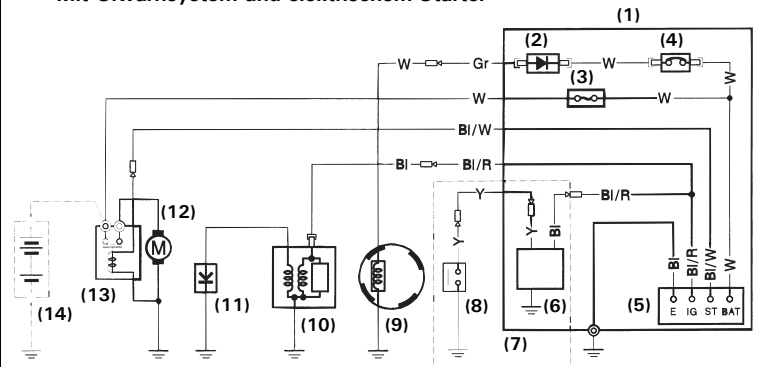
POSITION	SPEZIFIKATION	WARTUNG
Elektrodenabstand	0,7 – 0,8 mm	Siehe Seite: 12
Leerlaufdrehzahl	1.400 ⁺²⁰⁰ / ₋₁₅₀ U/min	Siehe Seite: 13
Ventilspiel (kalt)	GX120 GX200	EIN: 0,15 ± 0,02 mm AUS: 0,20 ± 0,02 mm
	GX160	EIN: 0,08 ± 0,02 mm AUS: 0,10 ± 0,02 mm
	Wenden Sie sich an Ihren autorisierten Honda-Händler	
Andere Spezifikationen	Keine weiteren Einstellungen erforderlich.	

Schnellverweisinformation

Kraftstoff	Bleifreies Benzin (Siehe Seite 8)	
	USA	ROZ + MOZ/2 = 86 oder höher
	Außer USA	Research-Oktananzahl 91 oder höher
Motoröl	SAE 10W-30, API SJ oder höher, für allgemeinen Gebrauch. Siehe Seite 8.	
	Gleiches Öl wie Motoröl, siehe oben (Typen mit entsprechender Ausstattung).	
Untersetzungsgetriebeöl	Gleiches Öl wie Motoröl, siehe oben (Typen mit entsprechender Ausstattung).	
Zündkerze	BPR6ES (NGK) W20EPR-U (DENSO)	
Wartung	Vor jedem Gebrauch:	
	<ul style="list-style-type: none"> • Den Motorölstand kontrollieren. Siehe Seite 8. • Das Untersetzungsgetriebeöl prüfen (Typen mit entsprechender Ausstattung). Siehe Seite 8–10. • Den Luftfilter kontrollieren. Siehe Seite 10. 	
	Erste 20 Stunden:	
<ul style="list-style-type: none"> • Motoröl wechseln. Siehe Seite 8. • Das Untersetzungsgetriebeöl wechseln (Typen mit entsprechender Ausstattung). Siehe Seite 10. 		
Nachfolgend:		Siehe Wartungsplan auf Seite 7.

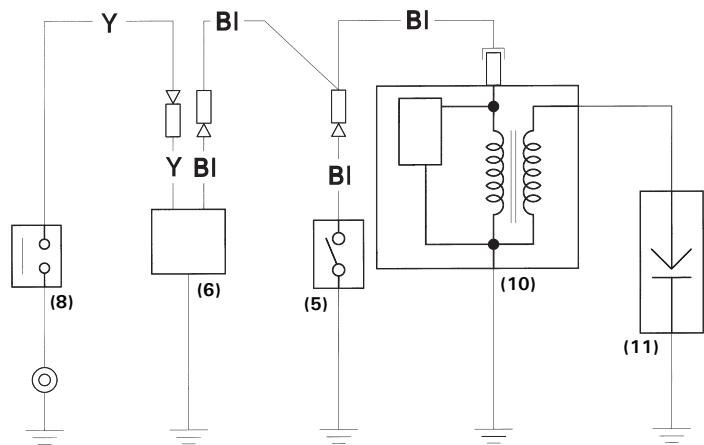
Schaltsschemata

Mit Ölwarnsystem und elektrischem Starter



	IG	E	BAT	ST
AUS	o-o			
EIN				
START			o-o	

Mit Ölwarnsystem und ohne elektrischen Starter



	IG	E
AUS	o-o	
EIN		

- (1) SCHALTKASTEN
- (2) GLEICHRICHTER
- (3) SICHERUNG
- (4) SCHUTZSCHALTER
- (5) MOTORSCHALTER
- (6) ÖLWARNEINHEIT
- (7) Ausführung mit Ölwarneinheit
- (8) ÖLSTANDSCHALTER
- (9) LADESPULE
- (10) ZÜNDSPULE
- (11) ZÜNDKERZE
- (12) STARTERMOTOR
- (13) STARTERMAGNET
- (14) BATTERIE (12 V)

Bl	Schwarz	Br	Braun
Y	Gelb	O	Orange
Bu	Blau	Lb	Hellblau
G	Grün	Lg	Hellgrün
R	Rot	P	Rosa
W	Weiß	Gr	Grau

VERBRAUCHERINFORMATION**Garantie und Vertrieb-/Händlersuchinformation**

Vereinigte Staaten, Puerto Rico und Amerikanische Jungferninseln:
Besuchen Sie unsere Website: www.honda-engines.com

Kanada:
Wählen Sie (888) 9HONDA9
oder besuchen Sie unsere Website: www.honda.ca

Für europäischen Bereich:
Besuchen Sie unsere Website: <http://www.honda-engines-eu.com>

Australien:
Wählen Sie (03) 9270 1348
oder besuchen Sie unsere Website: www.hondampe.com.au

Kundendienstinformation

Das Wartungshändlerpersonal besteht aus geschulten Fachkräften. Sie können kompetente Antworten auf alle Ihre Fragen erwarten. Falls Sie ein Problem haben, das bei Ihrem Händler nicht zufrieden stellend gelöst wird, diskutieren Sie es bitte mit dem Management des Betriebs. Der Wartungsmanager, Geschäftsführer oder Besitzer kann helfen. Fast alle Probleme können so gelöst werden.

Vereinigte Staaten, Puerto Rico und Amerikanische Jungferninseln:
Falls Sie mit der vom Management des Händlerbetriebs getroffenen Entscheidung nicht zufrieden sind, wenden Sie sich an den regionalen Honda-Motorverteiler Ihres Gebiets.

Falls Sie nach Rücksprache mit dem regionalen Motorverteiler immer noch nicht zu einem zufrieden stellenden Ergebnis gekommen sind, können Sie mit der Honda-Geschäftsstelle in Verbindung treten, wie angegeben.

Alle übrigen Gebiete:
Falls Sie mit der vom Management des Händlerbetriebs getroffenen Entscheidung nicht zufrieden sind, wenden Sie sich an die Honda-Geschäftsstelle, wie angegeben.

«Honda-Geschäftsstelle»

Wenn Sie schreiben oder anrufen, geben Sie bitte diese Informationen an:

- Name des Ausrüstungsherstellers und Modellnummer der Ausrüstung, an der der Motor montiert ist
- Motormodell, Seriennummer und Typ (siehe Seite 16)
- Name des Händlers, bei dem Sie den Motor gekauft haben
- Name, Adresse und Kontaktperson des Händlers, der Ihren Motor wartet
- Kaufdatum
- Ihr Name, Ihre Adresse und Ihre Telefonnummer
- Ausführliche Beschreibung des Problems

Vereinigte Staaten, Puerto Rico und Amerikanische Jungferninseln:

American Honda Motor Co., Inc.
Power Equipment Division
Customer Relations Office
4900 Marconi Drive
Alpharetta, GA 30005-8847

Oder telefonisch:
(770) 497-6400
(888) 888-3139 gebührenfrei
Mo–Fr 08:30–19:00 Uhr (US ET)

Kanada:

Honda Canada, Inc.
180 Honda Blvd.
Markham, ON L6C 0H9

Telefon: (888) 9HONDA9 Gebührenfrei
(888) 946-6329
Fax: (877) 939-0909 Gebührenfrei

Australien:

Honda Australia Motorcycle and Power Equipment Pty. Ltd.
1954–1956 Hume Highway
Campbellfield Victoria 3061

Telefon: (03) 9270 1111
Fax: (03) 9270 1133

Für europäischen Bereich:

Honda Motor Europe Logistics NV.
European Engine Center

<http://www.honda-engines-eu.com>

Alle übrigen Gebiete:

Lassen Sie sich bitte vom in Ihrem Gebiet zuständigen Honda-Vertriebshändler beraten.

HONDA
The Power of Dreams

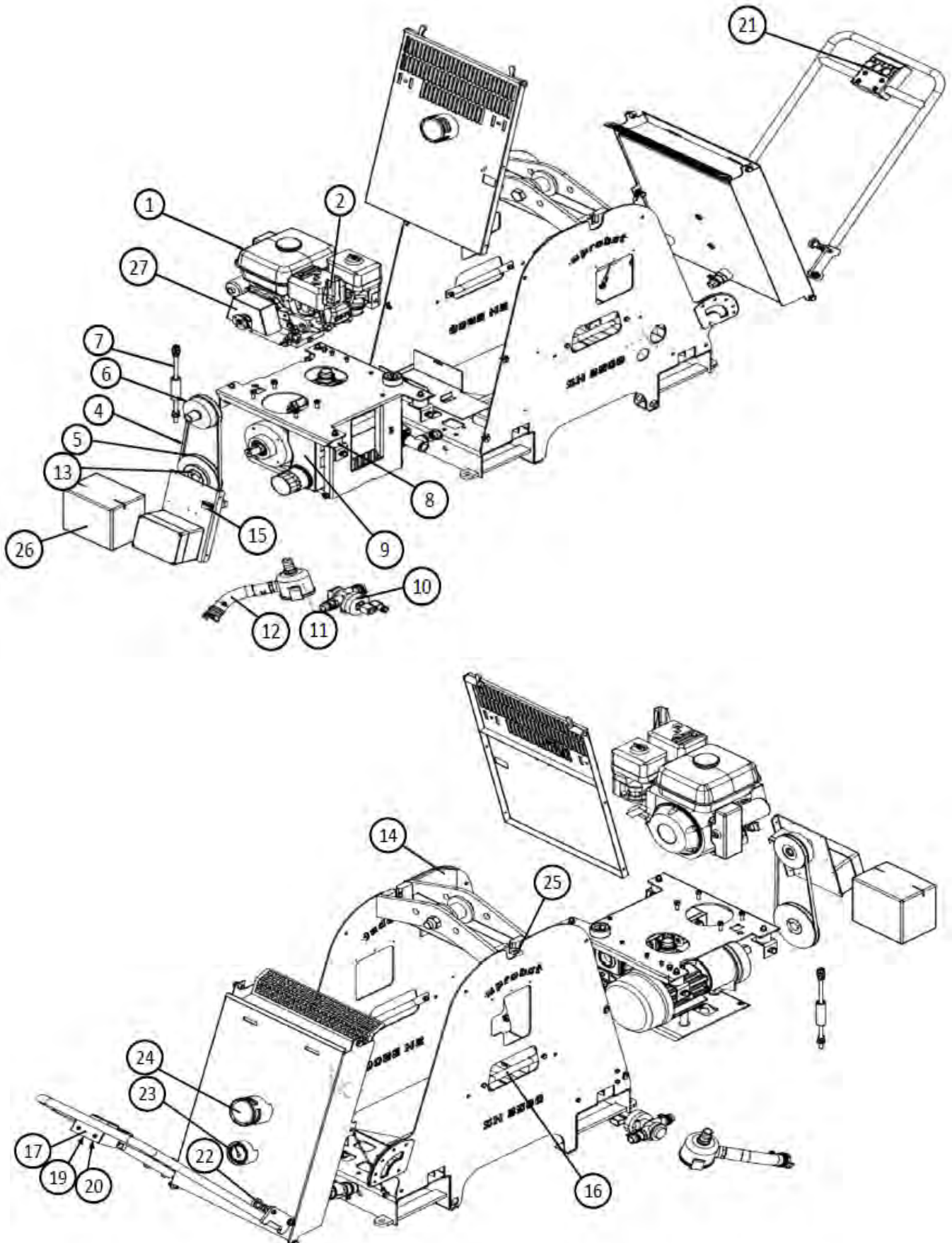
Ersatz- und Verschleißteile

Für die in dieser Ersatzteilliste enthaltenen Produkte übernehmen wir eine Gewährleistung gemäß unseren Allgemeinen Verkaufs- und Geschäftsbedingungen, sofern es sich um von uns gelieferte Originalteile handelt. Für Schäden, die durch die Verwendung von anderen als Originalersatzteilen oder Originalzubehör entstehen, ist jegliche Haftung unsererseits ausgeschlossen.

Ausgenommen von der Gewährleistung sind alle Verschleißteile.

Legende: E = Ersatzteil / V = Verschleißteil / VB = Verschleißteilbaugruppe, enthält Verschleißteile

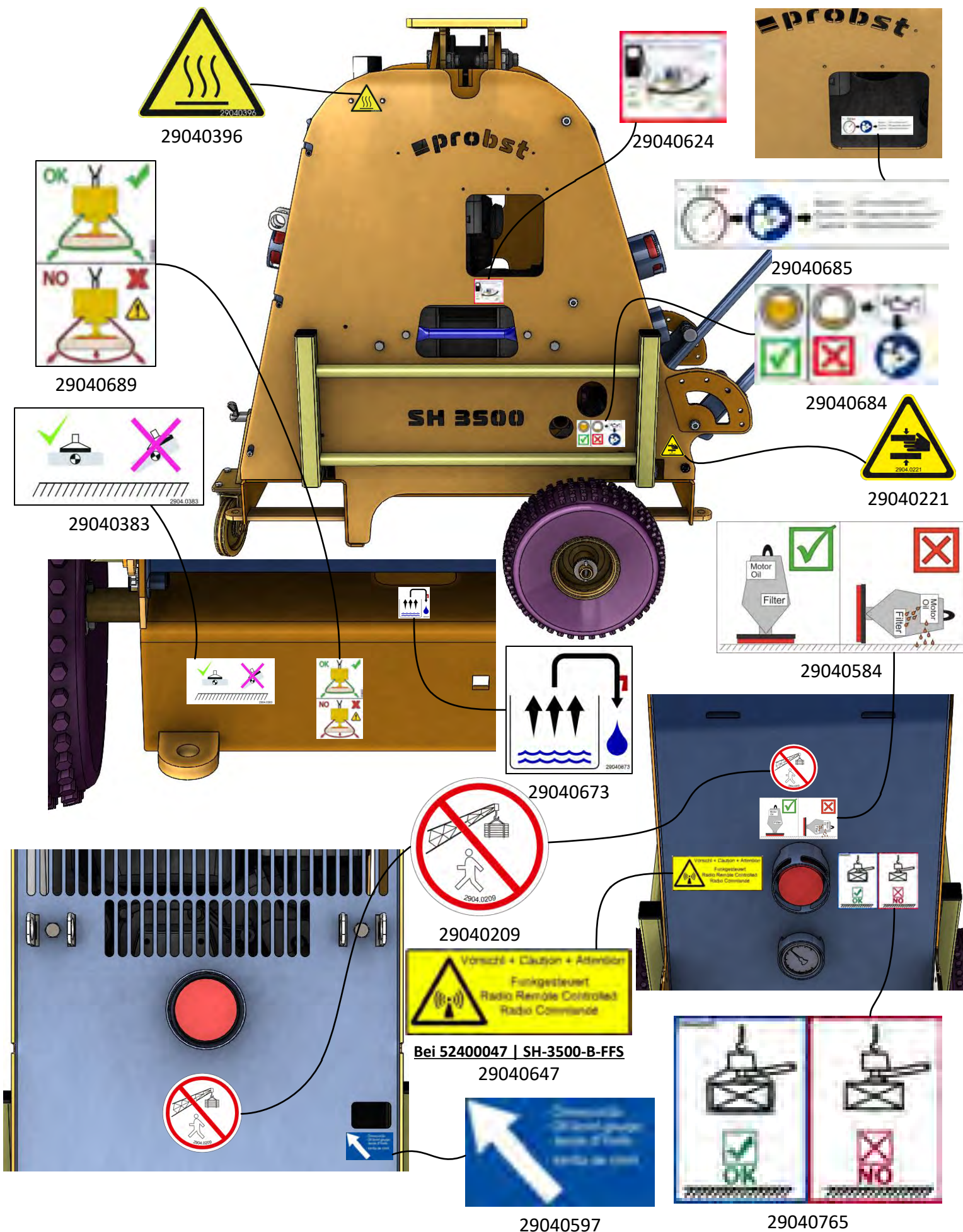
SH 3500-B / SH-3500-B-FFS (Art.-Nr. 52400041 / 52400047)



Pos.	Beschreibung	Art-Nr.	E / V	Einheit
1	Verbrennungsmotor Honda GX 160 *	26100040	VB	Stück
2	Auspuff Verbrennungsmotor	22.07.02.00013	E	Stück
3	Manometer	10.07.02.00058	E	Stück
4	Keilriemen	21100005	V	Stück
5	Keilriemenscheibe	21110050	E	Stück
6	Keilriemenscheibe mit Fliehkraftkupplung	21110051	E	Stück
7	Gewindestange	10.01.27.00469	E	Stück
8	Gummipuffer	21070136	E	Stück
9	Vakuumpumpe EVE OG 40*	25300063	VB	Stück
10	Elektromagnetventil	22030101	E	Stück
11	Staubfilter	25000067 + 42500120	VB	Stück
12	Schlauchkupplung für Saugplatte	23220032	E	Stück
13	Taperbuchse	20.14.02.00011	E	Stück
14	Hitzeschutzmatte	12.02.01.13351	V	Stück
15	Betriebsstundenzähler	24200133	E	Stück
16	Handgriffe	12.02.01.13236	E	Stück
17	Bedienelementhalter	12.02.01.13283	E	Stück
18	Halbschalen	20.13.03.00015	E	Stück
19	Kontaktblock Öffner	24110183	E	Stück
20	Kontaktblock Schließer	24110184	E	Stück
21	Taster	24110180 + 24110181	E	Stück
22	Rastbolzen	20540053	E	Stück
23	Vakuumanometer	22130018	E	Stück
24	Warnleuchte	21.05.05.00019	E	Stück
25	Kette	21000321	V	Stück
26	Batterie	24200134	V	Stück
27	Riemenschutzblech	42400661	E	Stück

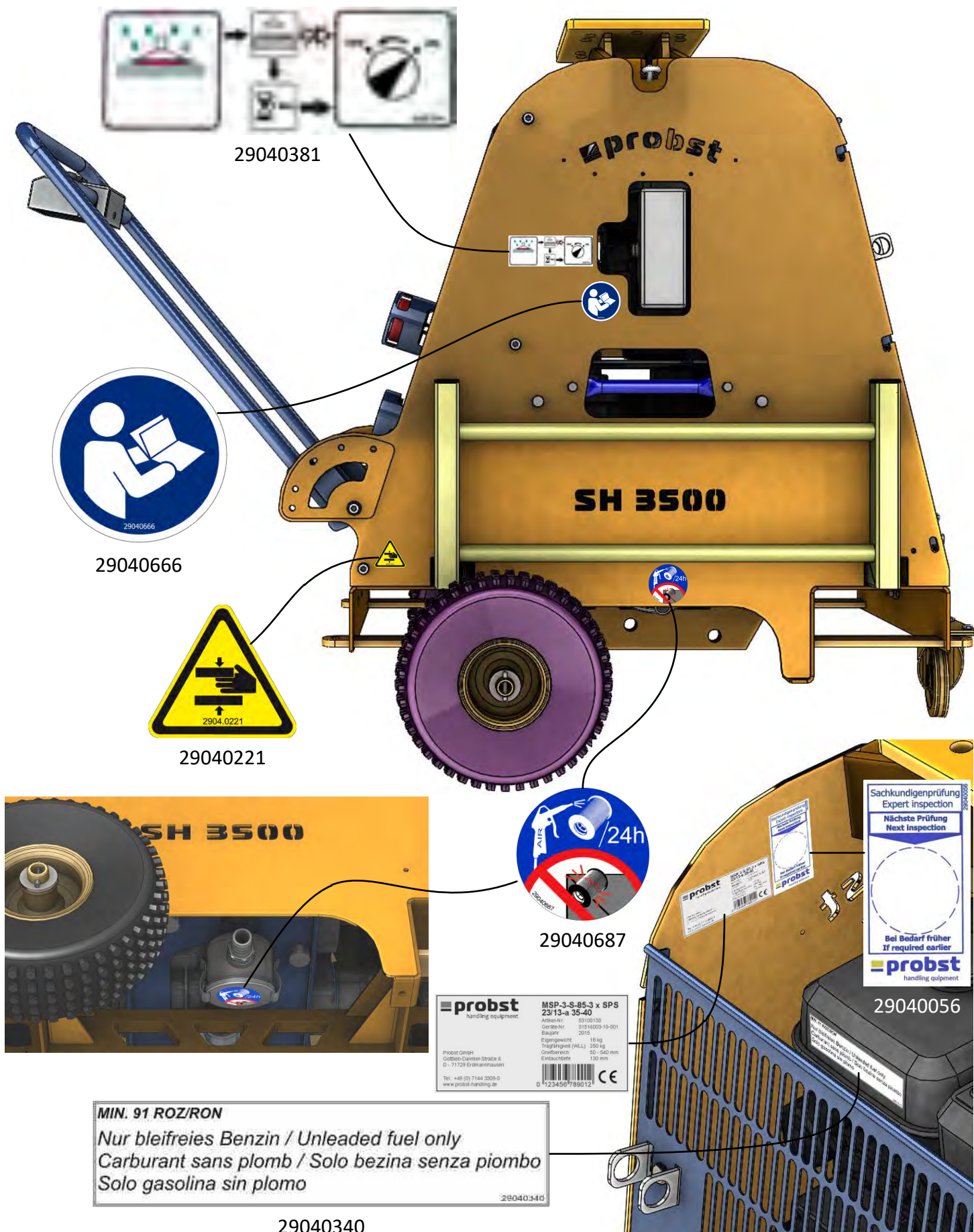
A52400041 SH-3500-B

A52400047 SH-3500-B-FFS



A52400041 SH-3500-B

A52400047 SH-3500-B-FFS



Wartungsnachweis



Garantieanspruch für dieses Gerät besteht nur bei Durchführung der vorgeschriebenen Wartungsarbeiten (durch eine autorisierte Fachwerkstatt)! Nach jeder erfolgten Durchführung eines Wartungsintervalls muss unverzüglich dieser Wartungsnachweis (mit Unterschrift u. Stempel) an uns übermittelt werden. ¹⁾

¹⁾ per E-Mail an: service@probst-handling.de / per Fax oder Post

Betreiber: _____
 Gerätetyp: _____ Artikel-Nr.: _____
 Geräte-Nr.: _____ Baujahr: _____

Wartungsarbeiten nach 25 Betriebsstunden		
Datum:	Art der Wartung:	Wartung durch Firma:
		Stempel
	
		Name / Unterschrift

Wartungsarbeiten nach 50 Betriebsstunden		
Datum:	Art der Wartung:	Wartung durch Firma:
		Stempel
	
		Name / Unterschrift
		Wartung durch Firma:
		Stempel
	
		Name / Unterschrift
		Wartung durch Firma:
		Stempel
	
		Name / Unterschrift

Wartungsarbeiten 1x jährlich		
Datum:	Art der Wartung:	Wartung durch Firma:
		Stempel
	
		Name / Unterschrift
		Wartung durch Firma:
		Stempel
	
		Name / Unterschrift

DE

SH-3500-B / SH-3500-B-FFS



FR | Instructions d'emploi

CE-Déclaration de Conformité

Description: Système de préhension par aspiration SH-3500-B
Type: SH-3500-B /SH-3500-B-FFS
N° de commande: 52400041 / 52400047



Fabricant: Probst GmbH
Gottlieb-Daimler-Straße 6
71729 Erdmannhausen, Germany
info@probst-handling.de
www.probst-handling.com

La machine décrite ci-dessus est conforme aux exigences applicables des directives UE suivantes :

Idée directrice EC 2006/42/CE

2014/30/EU (Electromagnétique Compatibilité)

Les normes et spécifications techniques suivantes ont été utilisées:

DIN EN ISO 12100

Sécurité des machines – Principes généraux de conception – Appréciation du risque et réduction du risque (ISO 12100:2010)

DIN EN ISO 13857

Sécurité des machines — Distances de sécurité empêchant les membres supérieurs et inférieurs d'atteindre les zones dangereuses.

DIN EN 1012-1 / DIN EN 1012-2

Compresseurs et pompes a vide; Exigences en matière de sécurité. Partie 1 et 2.

DIN EN 60204-1 (IEC 60204-1)

Sûreté de machines, équipement électrique de machines industrielles. Partie 1: Exigences générales.

2014/30/EU (Compatibilité électromagnétique)

Personne autorise pour EC-documentation:

Nom: Jean. Holderied

Adresse: Probst GmbH; Gottlieb-Daimler-Straße 6; 71729 Erdmannhausen, Germany

Signature, informations ou signataire:

Erdmannhausen, 06.10.2023.....
(Eric Wilhelm, Directeur général)



1	Instructions de sécurité	3
1.1	Classification des consignes de sécurité	3
1.2	Signaux d'avertissement	4
1.3	Signaux d'obligation	4
1.4	Signalisation de sécurité	5
1.5	Destination de cette notice	7
1.6	Consignes de sécurité générales	7
1.7	Utilisation conforme	9
1.8	Obligations de l'exploitant	11
1.9	Exigences concernant le lieu d'installation / le poste de travail	12
1.9.1	Exigences concernant le lieu d'installation	12
1.9.2	Exigences concernant le poste de travail	13
1.10	Définition de la zone de danger	13
1.11	Emissions	15
1.12	Équipement de protection personnel	16
1.12.1	Installation/mise hors service et élimination de l'engin de levage	16
1.12.2	Maniement de l'engin de levage	16
1.12.3	Élimination des pannes / maintenance de l'engin de levage	16
2	Description du produit	17
2.1	Composants	17
2.2	Éléments de commande	20
2.2.1	Moteur à essence	20
2.2.2	Pupitre de commande	21
2.2.3	Radiocommande (en option)	21
2.3	Plaque signalétique	22
2.4	Générateur de vide	22
2.5	Platines d'aspiration	22
2.6	Dispositifs de sécurité	22
3	Données techniques	23
4	Livraison, emballage et transport	24
4.1	Livraison	24
4.1.1	Volume de la livraison	24
4.1.2	Contrôler que la livraison est complète	24
4.1.3	Déclarer les dommages	24
4.2	Emballage	24
4.3	Transport	24
4.4	Retrait de l'engin de levage de la palette	25
5	Mise en service	26
5.1	Liste d'outils	26
5.2	Accrocher l'engin de levage	26
5.3	Montage de la platine d'aspiration sur l'engin de levage	27
5.4	Remplacement de la platine d'aspiration	29
5.6	Remplir le réservoir de l'engin de levage	32


6	Exploitation.....	33
6.1	Consignes de sécurité générales pour l'exploitation.....	33
6.2	Contrôles avant le début du travail.....	35
6.3	Comportement en cas d'urgence.....	35
6.4	Option radiocommande.....	35
6.5	Propriétés de la charge.....	36
6.5.1	Manipulation des charges humides.....	37
6.6	Démarrer le moteur à essence.....	37
6.6.1	Démarrage avec démarreur électrique.....	37
6.6.2	Démarrage avec câble de traction (si batterie vide).....	39
6.7	Manipuler la charge.....	39
6.7.1	Soulever la charge, aspirer.....	39
6.7.2	Fixer la chaîne de sécurité.....	40
6.7.3	Guider la charge.....	42
6.7.4	Déposer la charge, la détacher.....	43
6.8	Arrêter le moteur.....	44
7	Entreposage.....	45
7.1	Garer l'engin de levage.....	45
7.2	Déposer l'engin de levage sur des béquilles de dépose / un jeu de roues.....	46
7.3	Pompe à vide.....	49
7.4	Moteur à essence.....	49
7.5	Batterie de démarrage.....	49
8	Dépannage.....	50
9	Maintenance.....	52
9.1	Remarques générales.....	52
9.2	Pompe à vide.....	53
9.2.1	Faire l'appoint d'huile.....	53
9.2.2	Remplacer le déshuileur d'air.....	54
9.3	Moteur à essence.....	54
9.4	Courroie trapézoïdale.....	54
9.5	Batterie de démarrage.....	55
9.6	Platines d'aspiration / lèvres d'étanchéité.....	55
9.7	Contrôler les dispositifs de sécurité.....	55
9.7.1	Contrôler la lampe éclair.....	56
9.7.2	Contrôler les flexibles d'aspiration et les brides de fixation.....	56
9.7.3	Contrôler l'étanchéité.....	56
9.8	Filtre à vide.....	57
9.9	Évacuer l'eau de condensation.....	57
9.10	Plan de maintenance.....	58
9.11	Contrôle annuel.....	60
9.12	Nettoyage.....	61
9.13	Pièces détachées.....	61
10	Mise hors service et élimination.....	62

1 Instructions de sécurité

1.1 Classification des consignes de sécurité


Danger

Ce signal avertit d'un danger pouvant entraîner la mort ou de graves blessures si on ne l'évite pas.

 DANGER	
	<p>Nature et source du danger</p> <p>Conséquence du danger</p> <p>▶ Remède au danger</p>


Avertissement

Ce signal avertit d'un danger pouvant entraîner la mort ou de graves blessures si on ne l'évite pas.

 AVERTISSEMENT	
	<p>Nature et source du danger</p> <p>Conséquence du danger</p> <p>▶ Remède au danger</p>

Attention

Ce signal avertit d'un danger pouvant entraîner des blessures si on ne l'évite pas.

 ATTENTION	
	<p>Nature et source du danger</p> <p>Conséquence du danger</p> <p>▶ Remède au danger</p>











Attention

Ce signal avertit d'un danger pouvant entraîner des dommages matériels si on ne l'évite pas.

ATTENTION	
	<p>Nature et source du danger</p> <p>Conséquence du danger</p> <p>▶ Remède au danger</p>







1.2 Signaux d'avertissement

Explication des signaux d'avertissement utilisés dans les notices d'emploi et de maintenance.

Signal d'avertissement	Description	Signal d'avertissement	Description
	Avertissement général		Avertissement d'une atmosphère explosive
	Avertissement d'un risque de blessures aux mains		Avertissement d'éléments volant dans l'air
	Avertissement d'une charge suspendue		Avertissement d'un risque de pincement
	Avertissement d'un vide d'air		Avertissement d'un risque de chute
	Avertissement de possibles chutes d'éléments		Avertissement de risques pour l'ouïe

1.3 Signaux d'obligation

Explication des signaux d'obligation utilisés dans les notices d'emploi et de maintenance.

Signaux d'obligation	Description	Signaux d'obligation	Description
	Utiliser une protection auditive		Utiliser des chaussures de sécurité
	Utiliser une protection pour les mains		Retirer la fiche réseau
	Respecter la notice d'emploi		Utiliser une protection pour les yeux

1.4 Signalisation de sécurité

PANNEAUX D'INTERDICTION

Symbole	Signification	Réf. :	Taille :
	Ne jamais se placer sous une charge suspendue. Danger de mort !	2904.0210 2904.0209 2904.0204	30 mm 50 mm 80 mm
	La charge aspirée ne doit jamais être soulevée et transportée sans fixation supplémentaire par la chaîne de sécurité.	2904.0765	100 x70 mm
	Les chaînes de sécurité doivent se trouver parfaitement contre la charge. Les chaînes de sécurité ne doivent jamais pendre sous le poids.	2904.0689	70x41 mm
	Ne jamais saisir d'objet de manière excentrée.	2904.0383	
	Transporter l'appareil seulement verticalement - jamais horizontalement (gisante), parce que autrement l'huile de moteur peut couler et se retrouver dans le filtre à air.	2904.0584	
	Interdiction : Positionnement hors-centre des plaques d'aspiration.	29040337 (optional)	
	Protection contre les surcharges lors de l'utilisation d'un traverse sur l'attache à vide: Les chaînes de sécurité doivent se trouver parfaitement contre la charge. Les chaînes de sécurité ne doivent jamais pendre sous le poids!	29040688 (optional)	




PANNEAUX D'AVERTISSEMENT

Symbole	Signification	Réf. :	Taille :
	Risque d'écrasement des mains	2904.0221 2904.0220 2904.0107	30 mm 50 mm 80 mm
	Avertissement de surface chaude.	29040396	31x27 mm


PANNEAUX OBLIGATION



Symbole	Signification	Réf. :	Taille :
	Chaque opérateur doit avoir lu et assimilé la notice d'instructions de l'appareil, ainsi que les règles de sécurité.	2904.0665 2904.0666	30 mm 50 mm
	Cartouche filtre à souffler avec air comprimé tous les jours. Ne pas taper le filtre!!! Changer le filtre si il est entièrement obstrué de poussière	29040687	50 mm
	Fermez le robinet du carburant lorsqu'il n'est pas utilisé, sinon l'essence risque de s'écouler sous l'effet des vibrations pendant le transport.	29040624	58x50 mm
	Déshuileur d'air (-0,6 bar)	29040685	36x146 mm
	Vérifier le niveau d'huile (verre de regard)	29040684	53x100 mm
	En présence d'humidité, 5 minutes de marche à sec.	29040381	150x55 mm
	Chaque jour, évacuer l'eau de condensation de l'appareil	29040673	40x40 mm
	Référence à la jauge d'huile	29040597	40x70 mm
	Utiliser uniquement de l'essence sans plomb (min. 91ROZ/RON).	29040340	30x130 mm
	Expertise annuelle (TÜV)	29040056	85x45 mm

1.5 Destination de cette notice




 AVERTISSEMENT	
 	<p>Risque d'accident en cas de non-respect des consignes</p> <ul style="list-style-type: none"> ▶ Cette notice d'emploi et de maintenance est partie intégrante des engins de levage Steinmagnet «Standard» et «Power» et contient des informations importantes pour leur utilisation. ▶ La notice d'emploi et de maintenance est adaptée à la livraison de l'entreprise Probst. Des modifications du système effectuées par le client ne sont pas prises en considération et sont formellement interdites. ▶ L'utilisation, le raccordement et la mise en service ne doivent être effectués qu'une fois que cette notice d'emploi et de maintenance a été lue et comprise.



1.6 Consignes de sécurité générales


	<p>L'engin de levage de la série SH 3500-B, nommé engin de levage dans ce qui suit, est construit selon l'état de la technique le plus récent et présente un fonctionnement sûr dans la mesure où les dispositions figurant dans cette notice sont respectées. Une manipulation incorrecte de l'engin de levage peut engendrer des risques.</p>
---	--

 AVERTISSEMENT	
	<p>Risque d'accident en cas de non-respect des consignes de sécurité générales</p> <ul style="list-style-type: none"> ▶ N'utiliser que les possibilités de raccordement, les perçages et les moyens de fixation qui sont prévus. ▶ Le montage et le démontage ne sont autorisés qu'en l'absence de pression. ▶ Lors de travaux sur l'engin de levage, l'opérateur doit faire en sorte qu'aucun accès au moyen de transport ou de levage utilisé (grue, palan à chaîne, engin de chantier, ...) ne soit possible, de manière à ce qu'aucun mouvement ne puisse avoir lieu. ▶ Les travaux d'installation, de maintenance et de réparation ne doivent être effectués que par un personnel et des mécaniciens qualifiés s'il leur est possible, en raison de leurs connaissances et de leurs expériences ainsi que de la connaissance des dispositions applicables, de juger des travaux qui leur sont confiés, de discerner d'éventuels dangers et de prendre les mesures de sécurité appropriées ! ▶ Les règlements généraux de sécurité et les normes EN doivent être pris en considération et respectés ! ▶ Les personnes et les animaux ne sont pas autorisés à séjourner dans la zone de danger ! ▶ L'engin de levage ne doit être utilisé que conformément à sa destination (chapitre 0). ▶ Seules des charges appropriées peuvent être soulevées et transportées avec l'engin de levage. Ne soulever et transporter la charge que si la chaîne de sécurité a été posée ! ▶ Vous êtes coresponsables vis-à-vis de tiers dans la zone de travail de l'engin de levage, c'est pourquoi les compétences concernant les

	<p>diverses activités sur le système doivent être clairement fixées et respectées. Les compétences ne doivent comporter aucune obscurité.</p> <ul style="list-style-type: none"> ▶ À aucun moment, l'engin de levage ne doit aspirer de liquide ou de matières en vrac. ▶ Les éléments de construction doivent être de manière générale protégés contre les détériorations de toute nature !
--	--

 AVERTISSEMENT	
 	<p>Risque d'accident en cas de non-respect des consignes de sécurité générales</p> <p>Dommmages corporels / installations / systèmes</p> <ul style="list-style-type: none"> ▶ Les limites de charge admissibles sont définies au chapitre Données techniques et ne doivent pas être dépassées par le haut ou par le bas. ▶ Les dispositifs de sécurité doivent être dans un état irréprochable et mis en circuit pour le processus.

 AVERTISSEMENT	
	<p>Risque de blessures dû à des points d'aspiration non couverts</p> <ul style="list-style-type: none"> ▶ Ne pas approcher les yeux ou les oreilles des points d'aspiration ou rapprocher ceux-ci d'autre part d'orifices corporels et ne pas y introduire les doigts. ▶ L'engin produit un très fort courant d'aspiration, capable d'aspirer cheveux et vêtements.

	<p>Conformez-vous constamment à toutes les lois et à tous les règlements en vigueur.</p> <p>Lors de l'utilisation de l'engin de levage, il est obligatoire de respecter au lieu d'utilisation les règlements légaux, les consignes de sécurité, les normes et les directives.</p> <p>On se renseignera à leur sujet auprès des autorités compétentes.</p> <p>Les consignes de sécurité figurant dans la présente notice d'emploi et de maintenance ne les annulent pas, mais doivent être considérées comme un supplément.</p>
---	---

1.7 Utilisation conforme

- L'appareil SH-3500-B est exclusivement conçu pour soulever et transporter à l'aide de platines d'aspiration adaptées des dalles en pierre étanches au vide, comme par exemple plaques de granit, éléments en béton, « étanches à l'aspiration », plaques de marbre, pierres de bordure, marches, tuyaux, etc.
- Cet appareil est fixé sur l'engin porteur (par ex. pelle mécanique) à l'aide d'une corde, de crochets de levage, de chaînes ou autres.
- La charge est en outre sécurisée par la chaîne de sécurité de charge standard.
- Il existe différentes platines d'aspiration adaptées pour les charges et les utilisations les plus diverses et qui sont fixées sur l'appareil (SH-1000-MINI-B) par un dispositif à changement rapide.

La **charge maximale admissible** (WLL) de l'appareil est fixée à 3.500 kg et ne doit pas être dépassée.

Cet appareil est équipé des dispositifs de sécurité suivants :

- réservoir de sécurité.
- manomètre à vide.
- clapet antiretour.
- dispositif d'avertissement sonore.
- Avec chaîne de sécurité et intégré compartiment à chaîne.
- Traverse TRA (optionnelle) avec chaîne de sécurité (pour installation plusieurs les platines d'aspiration).



ATTENTION: Ne travailler avec l'engin qu'à proximité du sol.
(→ voir chapitre « Définition de la zone de danger ») !



AVERTISSEMENT


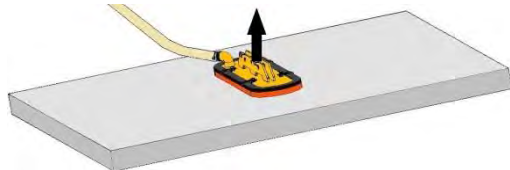

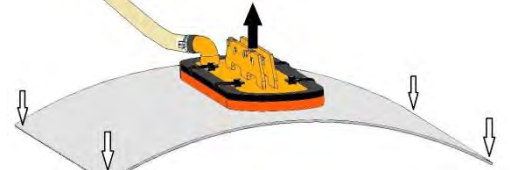



Danger dû à la chute d'objets en raison de l'utilisation d'une platine d'aspiration non appropriée.


- ▶ La platine d'aspiration ne fait pas partie de la livraison. L'exploitant doit s'assurer que seules sont utilisées des platines d'aspiration convenant à la charge à soulever.
Charge maximale admissible 3.500 kg.
- ▶ La fixation de la platine d'aspiration doit répondre aux exigences mentionnées au chapitre 5.3. D'autres fixations de platines d'aspiration ne sont pas autorisées.
- ▶ La surface d'aspiration de la charge à soulever doit être étanche à l'aspiration, c'est-à-dire que la charge saisie doit encore être maintenue 5 minutes après coupure de l'alimentation en énergie. On doit le cas échéant s'en assurer par des essais.
- ▶ Les charges à soulever doivent présenter une stabilité propre suffisante. Dans le cas contraire, celles-ci risquent de se briser au moment du levage.



Seules peuvent être utilisées les **platines d'aspiration** du fabricant **PROBST** dont l'autocollant de charge maximale indique sans aucun doute possible une **capacité de charge maximale** avec une **dépression de - 0,6 bar** (- 7,8 psi). En cas de doute, l'engin et la platine d'aspiration ne peuvent en aucun cas être mis en service, contacter impérativement le fabricant !



<ul style="list-style-type: none"> ▶ La charge (dalle en pierre) qui doit être aspirée et transportée doit avoir une stabilité suffisante, dans le cas contraire la charge risque de se briser au moment où elle sera soulevée ! ▶ Les dalles de pierre ne doivent en aucun cas fléchir pendant l'opération de levage – il faut faire particulièrement attention avec les dalles en pierre peu épaisses ou de grand format ! 	 
<ul style="list-style-type: none"> ▶ En général, les charges (dalles de pierre) ne peuvent être aspirées qu'en position centrale, sinon la charge sera suspendue de travers sur l'appareil, ce qui peut entraîner la rupture de la charge en particulier lors du levage de dalles de pierre de grand format avec une petite platine d'aspiration. ▶ Les platines d'aspiration standard ne sont pas adaptées pour transporter des vitres ! 	 



 DANGER	
	<p style="text-align: center;">Les platines d'aspiration ont des capacités de charge différentes</p> <p><u>Danger:</u> tomber de la charge (dalle) !</p> <ul style="list-style-type: none"> ▶ Quelques-unes des platines d'aspiration qui peuvent être installées sur l'appareil diminuent sa capacité de charge. <i>La charge admissible maximale est indiquée sur chaque platine d'aspiration.</i> Utilisez uniquement les plaques aspirantes adaptées à l'appareil! Seules peuvent être utilisées les platines d'aspiration du fabricant PROBST ! ▶ N'excédez pas la charge admise des plaques aspirantes !!! <u>Danger:</u> tomber de la charge (dalle) !

	<p>L'engin de levage est livré sans platine d'aspiration.</p> <p>Le client a l'obligation d'exécuter une procédure d'évaluation de la conformité, conformément à l'article 12 de la directive relative aux machines 2006/42 (voir également chapitre 5.3).</p>
---	--

Les limites de charge admissibles sont définies au chapitre 3 (Données techniques) et ne doivent pas être dépassées par le haut ou par le bas. Tenez également compte à ce sujet de la plaque signalétique ou de l'autocollant capacité de charge !

L'engin de levage ne doit pas être transformé ou modifié du fait d'une initiative privée. Il ne doit être exploité que dans son état originel de livraison.


 AVERTISSEMENT	
	<p>Il existe un risque que des parties du corps soient écrasées ou des personnes assommées par la chute de la charge.</p> <p>Les transformations et modifications effectuées de son propre chef font perdre à l'engin de levage l'intégrité nécessaire. Son fonctionnement ne peut plus être garanti.</p> <ul style="list-style-type: none"> ▶ N'entreprendre aucune modification du système côté client. ▶ Ne pas utiliser de câbles, chaînes ou équivalent pour attacher des charges à l'engin de levage.




 AVERTISSEMENT	
	<p>Danger de mort dû à une chute lors de l'utilisation comme moyen de transport pour homme et animal ou comme aide à la montée.</p> <p>Fractures, blessures gravissimes ou mort en sont la conséquence.</p> <ul style="list-style-type: none"> ▶ L'utilisation de l'engin de levage comme aide à la montée ou comme moyen de transport pour homme et animal est interdite !

1.8 Obligations de l'exploitant

L'engin de levage ne doit être installé, entretenu et réparé que par des spécialistes et mécaniciens qualifiés.

Est spécialiste celui qui en raison de sa formation professionnelle, de ses connaissances et de ses expériences ainsi que de sa connaissance des dispositions applicables, peut juger des travaux qui lui sont confiés, discerner les éventuels dangers et prendre les mesures de sécurité appropriées. Un spécialiste doit respecter les règles applicables spécifiques à sa spécialité.

	<p>L'entreprise de l'utilisateur doit garantir par des mesures internes à l'entreprise que toute personne chargée dans l'entreprise de l'utilisateur de l'installation, de la mise en service, de la manipulation, de la maintenance et de la réparation de l'engin de levage n'emploie que des assurés,</p> <ul style="list-style-type: none"> • qui ont 18 ans révolus, qui sont aptes à leur tâche physiquement et intellectuellement, • qui ont reçu une instruction concernant la conduite ou la maintenance de l'engin de levage, • qui ont lu et compris la notice d'emploi et de maintenance, • et dont on peut escompter qu'ils rempliront de manière fiable les tâches qui leur ont été confiées. <p>La notice d'emploi et de maintenance doit être accessible à tout moment et conservée pour des fins ultérieures.</p>
---	--

 AVERTISSEMENT	
 	<p>Risque de blessure dû à un mauvais usage ou à la non observation des avertissements et des consignes de sécurité.</p> <ul style="list-style-type: none"> ▶ Utilisation uniquement par un personnel formé. ▶ Réglementation des pauses conformément aux dispositions locales pour éviter des accidents dûs à l'inattention.

- Le fonctionnement et l'état de l'engin de levage doivent être contrôlés avant chaque utilisation (voir chapitre **Fehler! Verweisquelle konnte nicht gefunden werden.**).
- La maintenance, la lubrification et l'élimination des pannes doivent être effectuées seulement sur un engin de levage mis à l'arrêt !
- Dans le cas de défauts concernant la sécurité, l'engin de levage ne peut être réutilisé qu'après l'élimination complète de ses défauts.
- Dans le cas de fissures sur les parties portantes, l'engin de levage doit être aussitôt soustrait à toute utilisation.
- La notice d'emploi pour l'engin de levage doit pouvoir être consultée à tout moment sur le lieu d'utilisation.
- La plaque signalétique apposée sur l'engin de levage ne doit pas être enlevée.
- Les panneaux de signalisation illisibles doivent être remplacés.

1.9 Exigences concernant le lieu d'installation / le poste de travail

1.9.1 Exigences concernant le lieu d'installation

 DANGER	
	<p>Éléments de commande non protégés contre les explosions</p> <p>Danger d'incendie et d'explosion</p> <ul style="list-style-type: none"> ▶ L'engin de levage ne doit pas être utilisé dans des zones exposées aux explosions.

 AVERTISSEMENT	
	<p>Risque d'explosion par aspiration de substances inflammables</p> <ul style="list-style-type: none"> ▶ Avant la mise en place de l'engin de levage, s'assurer qu'aucune substance inflammable (carburants, solvants, etc.) ne peut être aspirée.

ATTENTION	
	<p>Détérioration de l'engin de levage due à un fonctionnement dans des zones à milieu acide ou basique ou bien à atmosphère polluée.</p> <ul style="list-style-type: none"> ▶ Avant utilisation dans un environnement à atmosphère agressive, consulter le fabricant.

L'engin de levage peut être utilisé à une température allant de 3°C à 40°C

La plage de température autorisée résulte des types d'huiles utilisées pour le moteur à essence et la pompe à vide.

ATTENTION	
	<p>Détérioration de l'engin de levage due à une utilisation en dehors de la plage de température admissible</p> <ul style="list-style-type: none"> ▶ N'utiliser l'engin de levage qu'à la température ambiante admissible. ▶ Avant utilisation en dehors de la plage de température admissible, consulter le fabricant.

1.9.2 Exigences concernant le poste de travail



Le poste de travail de l'opérateur se situe au niveau de la poignée de maintien. S'assurer que l'opérateur peut surveiller en permanence la totalité du champ de travail. Le poste de travail doit être éclairé de manière suffisante et non éblouissante.

S'assurer par des instructions et des contrôles correspondants internes à l'entreprise que l'environnement du poste de travail est constamment propre et bien dégagé.

ATTENTION	
	<p>Détérioration de l'engin de levage par l'aspiration de petits accessoires</p> <ul style="list-style-type: none"> ▶ Le lieu d'utilisation et l'environnement de l'engin de levage doivent être exempts de petits accessoires aspirables.

1.10 Définition de la zone de danger


- La zone de danger est la zone située à l'intérieur ou autour d'un outil de travail dans laquelle la sécurité ou la santé des personnes qui s'y tiennent sont menacées ou pourraient l'être.
- Lorsque la charge est soulevée ou transportée, il est possible que la charge et l'engin de levage tombent par terre ou soient abaissés. C'est pourquoi la zone située directement sous l'engin de levage est une zone de danger.
- Lors du transport horizontal, il faut prendre en considération que le fait de soulever la charge, d'en accélérer ou d'en freiner le mouvement horizontal provoque par exemple un pivotement, une position en biais ou un mouvement pendulaire. C'est pourquoi l'environnement de la charge est une zone de danger.
- De ce fait, il est nécessaire de respecter également une distance de sécurité correspondante lors du guidage de la charge par l'accrocheur (toujours utiliser la poignée de maintien pour guider la charge).
- Ne pas marcher devant la charge : des obstacles inattendus peuvent constituer par exemple un risque de trébuchement et la charge se déplace dans votre direction. Également lorsqu'on stoppe le mouvement de déplacement horizontal, la charge oscille dans votre direction. Il est impossible d'observer / de surveiller en même temps le parcours et la charge.
- La zone de danger lors de la chute d'une charge dépend pour l'essentiel de la hauteur du transport et est difficile à évaluer. Les charges doivent par principe être maintenues aussi proches du sol que possible.


AVERTISSEMENT	
 	<p>▶ Il y a risque de blessure dû à la chute d'objets quand</p> <ul style="list-style-type: none"> - la pression négative s'arrête (<-0,6 bar) - la charge se détache en raison d'une collision - les éléments de construction sont défailants par suite d'un chargement incorrect et d'une surcharge ou de modifications non autorisées.

- ▶ **Des personnes sont touchées ou blessées ou assommées !**
 - ▶ Sécuriser largement la zone de travail vis-à-vis des personnes non autorisées, en particulier des enfants.
 - ▶ Avant chaque processus de transport, la charge doit être sécurisée à l'aide de la chaîne de sécurité pour charge.
 - ▶ Il est interdit de se tenir sous une charge suspendue en l'air.
 - ▶ Ne travailler que lorsque la totalité de la zone de travail est clairement visible.
 - ▶ **Cet appareil ne doit être utilisé qu'à proximité du sol. Après la préhension (p. ex. depuis une palette ou un camion), la charge aspirée doit être descendue immédiatement jusqu'à se trouver juste au-dessus du sol (env. 20 - 30 cm). Celle-ci ne doit être soulevée et transportée qu'après sécurisation de la charge avec la chaîne de sécurité.**
Ne jamais transporter une charge au-dessus des personnes..**Danger de mort!**
 - ▶ Le centre de gravité de la charge doit toujours se trouver dans la zone de travail de l'engin de transport ou de levage (grue, palan à chaîne, véhicule de chantier).
 - ▶ Ne pas lâcher la poignée de maintien de l'engin de levage aussi longtemps qu'une charge est soulevée.
 - ▶ L'opérateur / l'exploitant doit sécuriser la zone de travail. Les personnes ou les installations nécessaires à cet effet doivent être mises à disposition pendant le processus de levage / de transport
- Il est interdit de **soulever ou d'abaisser brusquement** l'appareil, avec ou sans charge !
Les vibrations inutiles sont à éviter. De même qu'il faudra s'abstenir de conduire vite sur un terrain accidenté avec l'engin porteur/le palan !
Danger de mort : La charge pourrait tomber ou le dispositif de levage pourrait être endommagé !
De manière générale, seule une conduite à **vitesse de marche** est autorisée.




1.11 Emissions

L'engin de levage émet des bruits et de l'air vicié.



 ATTENTION	
	<p>Risque d'intoxication et de brûlures dû à l'émission de gaz d'échappement chauds</p> <ul style="list-style-type: none"> ▶ Utiliser l'engin de levage uniquement en plein air et dans des espaces bien ventilés. ▶ Ne pas se pencher au-dessus de l'engin de levage lorsque le moteur tourne.

 ATTENTION	
	<p>Risque d'intoxication dû à l'émission de gaz d'échappement aspirés.</p> <ul style="list-style-type: none"> ▶ Avant la mise en marche de l'engin de levage, s'assurer qu'aucun gaz d'échappement ne peut être aspiré.

Le niveau équivalent de bruit permanent généré par l'appareil se situe au-dessous de 85 dB(A).

 ATTENTION	
 	<p>Pollution sonore due au générateur de vide</p> <p>La pollution sonore peut entraîner des troubles auditifs.</p> <ul style="list-style-type: none"> ▶ Porter une protection auditive

Les fluides aspirés sont vaporisés et dispersés par le générateur de vide. C'est pourquoi aucun air ambiant pollué ou contaminé (taille des particules 5µm au maximum) ne doit être aspiré

 ATTENTION	
	<p>Risque de blessure aux yeux</p> <p>Tous les générateurs de vide produisent un courant de ventilation. Cet air évacué peut contenir des particules en fonction de la pureté de l'air ambiant. Celles-ci sortent de l'orifice de ventilation à grande vitesse et peuvent blesser les personnes au visage et aux yeux.</p> <ul style="list-style-type: none"> ▶ Ne pas tourner le regard en direction du courant de ventilation. ▶ Porter des lunettes de protection.

1.12 Équipement de protection personnel

Portez constamment un équipement de protection adéquat !

1.12.1 Installation/mise hors service et élimination de l'engin de levage

- Chaussures de sécurité (selon la norme EN 20345 classe de sécurité S1 ou mieux)
- Gants de travail résistants (selon la norme EN 388 catégorie de sécurité 2133 ou mieux)
- Casque de chantier (selon la norme EN 397)
- Protection auditive (selon la norme EN 352 classe L ou supérieure)
- Autre équipement de protection adapté à la situation ou prescrit par les règlements nationaux.

1.12.2 Maniement de l'engin de levage

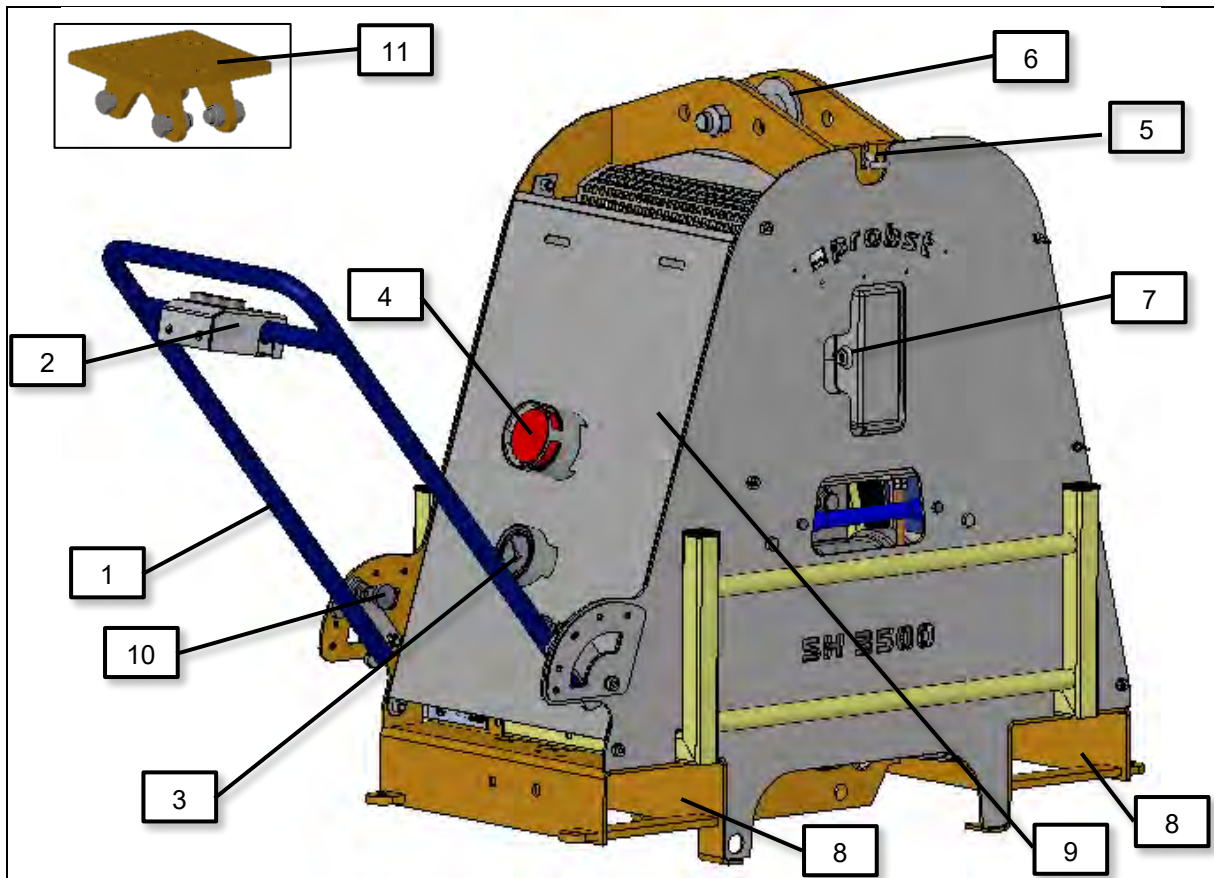
- Chaussures de sécurité (selon la norme EN 20345 classe de sécurité S1 ou mieux)
- Gants de travail résistants (selon la norme EN 388 catégorie de sécurité 2133 ou mieux)
- Casque de chantier (selon la norme EN 397)
- Autre équipement de protection adapté à la situation ou prescrit par les règlements nationaux.

1.12.3 Élimination des pannes / maintenance de l'engin de levage

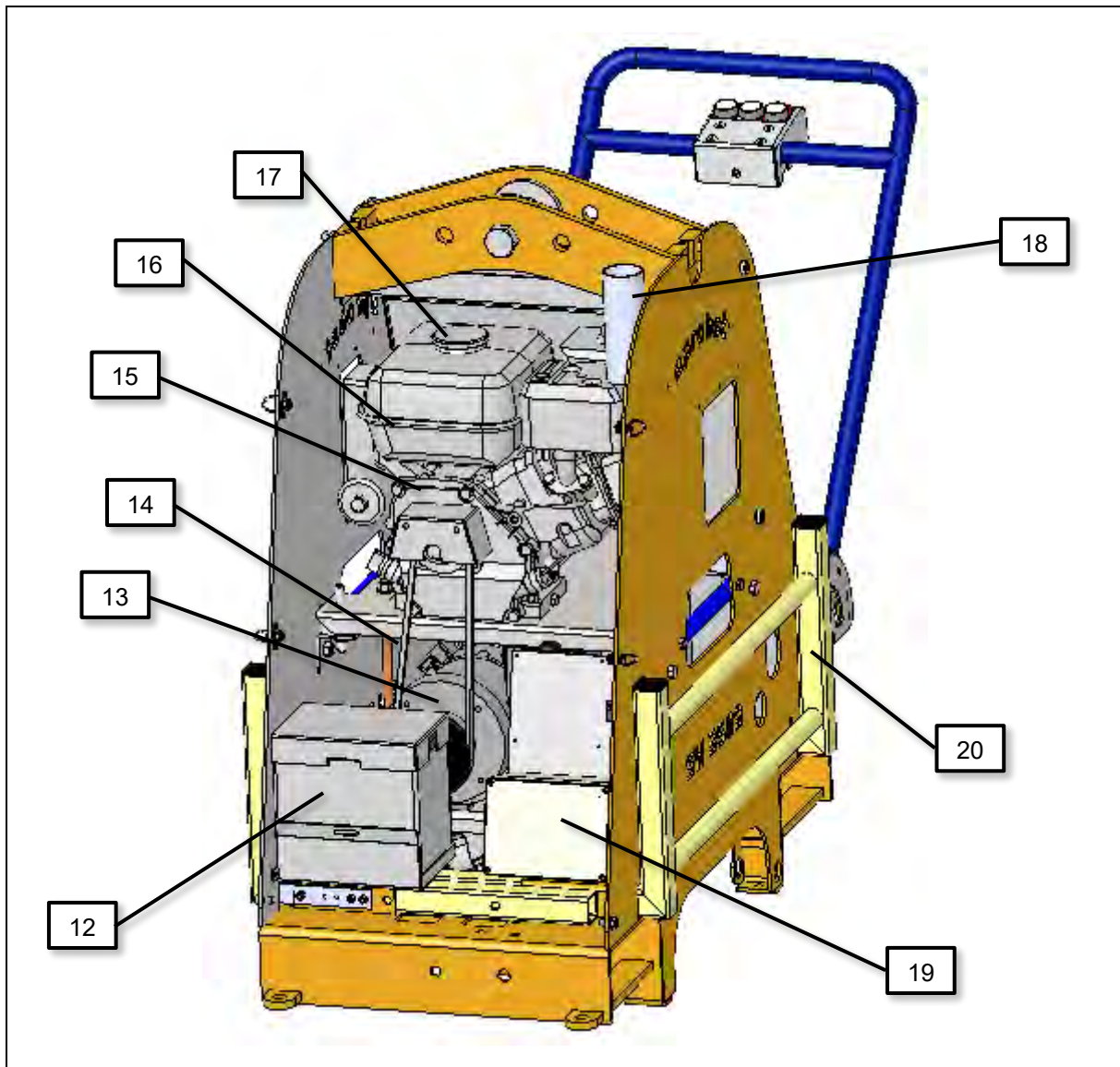
- Chaussures de sécurité (selon la norme EN 20345 classe de sécurité S1 ou mieux)
- Gants de travail résistants (selon la norme EN 388 catégorie de sécurité 2133 ou mieux)
- Lunettes de protection (classe F)
- Protection auditive (selon la norme EN 352 classe L ou supérieure)
- Autre équipement de protection adapté à la situation ou prescrit par les règlements nationaux

2 Description du produit

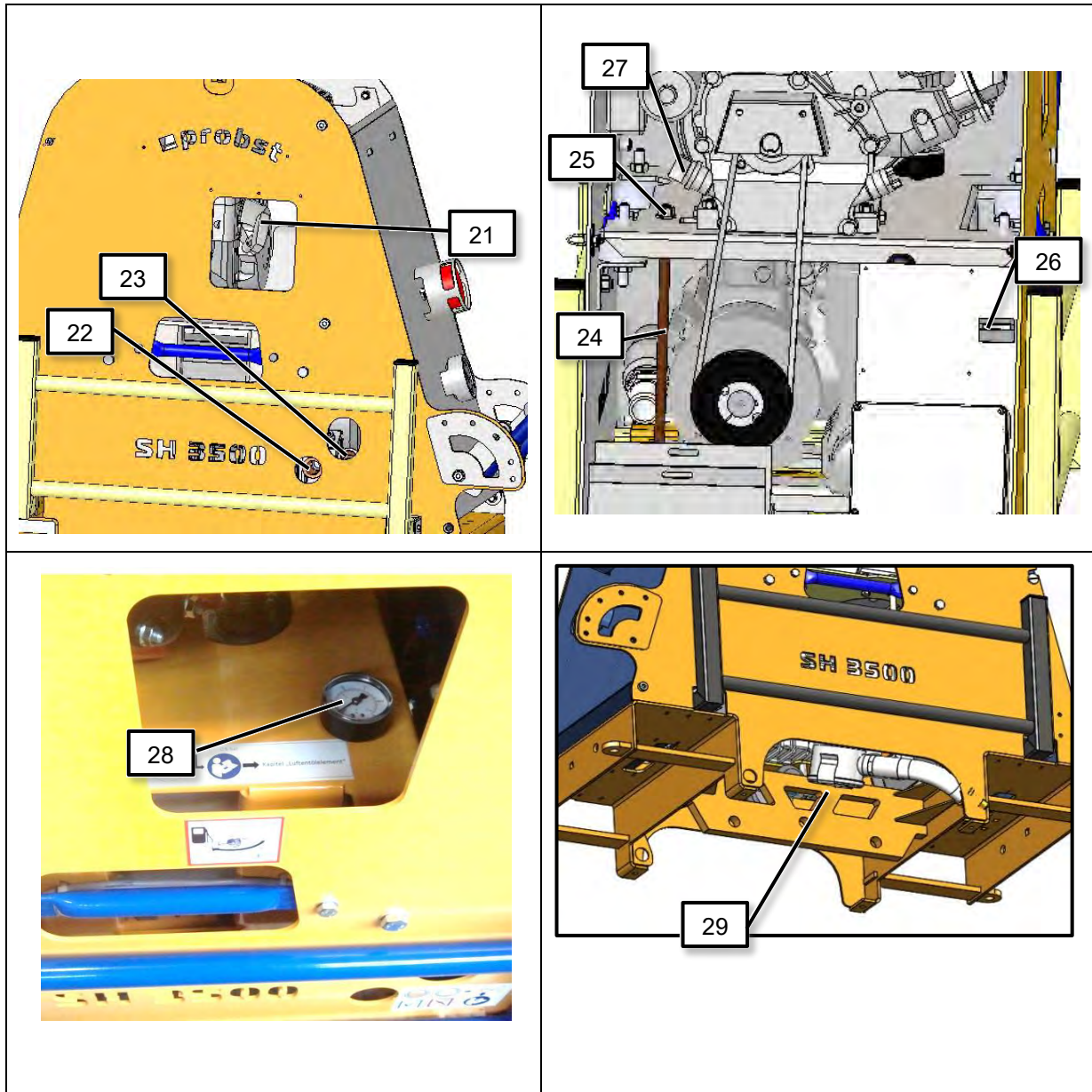
2.1 Composants



Pos.	Description	Pos.	Description
1	Poignée de maintien	6	Boulons de suspension
2	Pupitre de commande	7	Clé pour démarrer le moteur
3	Vacuomètre	8	Transpalette
4	Lampe-flash rouge	9	Réservoir de vide
5	Fixation de la chaîne de sécurité pour charge	10	Boulons d'arrêt pour étrier de commande
		11	Plaque à bride (en option)



Pos.	Description	Pos.	Description
12	Batterie de démarrage	17	Ouverture de réservoir
13	Pompe à vide	18	Échappement
14	Courroie trapézoïdale	19	Boîtier électrique
15	Moteur	20	Béquille de dépose
16	Réservoir de carburant		



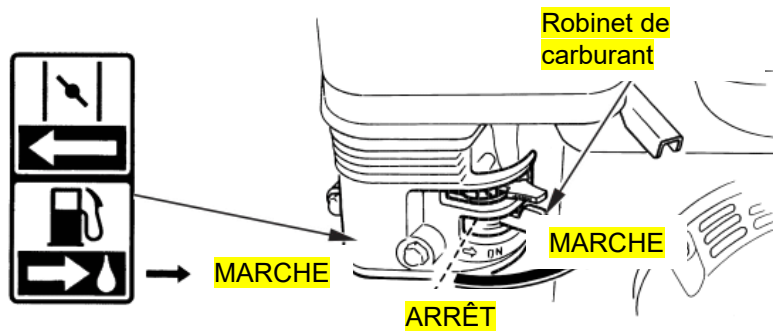
Pos.	Description
21	Câble de traction pour démarrage manuel du moteur
22	Verre de regard de niveau d'huile de la pompe à vide
23	Vis de fermeture d'huile de la pompe à vide
24	Tige filetée pour tendre la courroie trapézoïdale
25	Écrou de serrage

Pos.	Description
26	Compteur d'heures de service (lisible de l'extérieur)
27	Jauge d'huile et vis de fermeture d'huile de moteur
28	Manomètre de mesure de résistance du filtre – Indicateur de maintenance de la pompe à vide
29	Filtre à vide

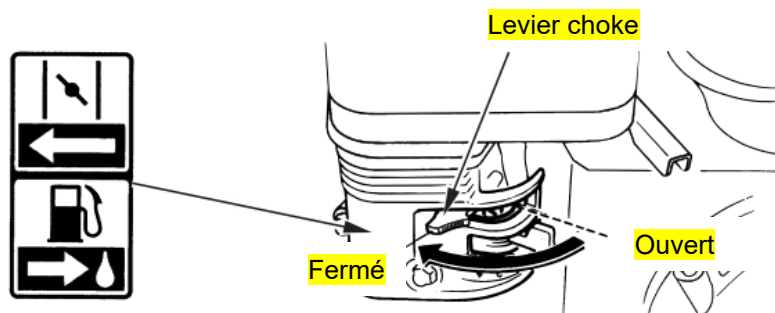
2.2 Éléments de commande

2.2.1 Moteur à essence

Robinet de carburant



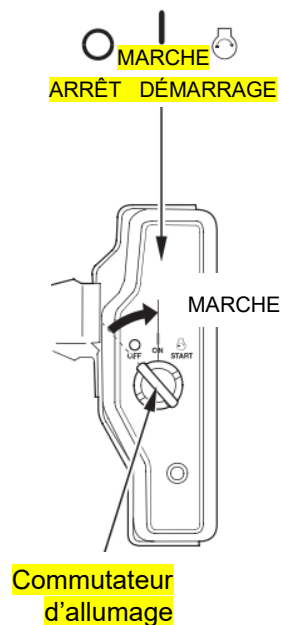
Levier choke



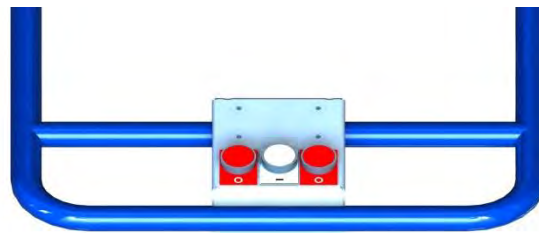
Remarque : L'accélérateur est préréglé en usine pour une vitesse de rotation donnée.
Ne pas régler l'accélérateur !



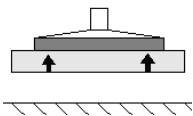
2X clés de contact pour démarrer le moteur



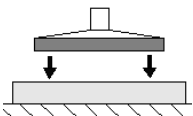
2.2.2 Pupitre de commande



Aspirer la charge



Libérer la charge



Appuyer simultanément sur les deux touches pour libérer la charge.

2.2.3 Radiocommande (en option)

La radiocommande (en option) permet de commander les fonctions ASPIRER LA CHARGE et LIBÉRER LA CHARGE (voir chap. 2.2.2). Le pupitre de commande peut encore être utilisé.



2.3 Plaque signalétique



La plaque signalétique sert à l'identification de l'engin. Les indications figurant sur la plaque signalétique doivent toujours être fournies lors de commandes de pièces détachées, de droits à la garantie et pour d'autres demandes concernant l'engin. La plaque signalétique est apposée sur la face externe de l'engin de levage et est solidement reliée à celui-ci.

Les données suivantes figurent sur la plaque signalétique

- Type d'engin
- Numéro d'article
- Numéro de commande
- Numéro de série
- Année de construction
- Poids propre
- Charge admissible
- Tension



2.4 Générateur de vide

Le vide est généré par une pompe à vide lubrifiée à l'huile et entraînée par un moteur à combustion par une transmission à courroie trapézoïdale.

ATTENTION	
	<p style="text-align: center;">Détérioration de la pompe à vide ou du moteur</p> <p>▶ La vitesse de rotation du moteur à combustion est réglée de manière fixe et ne doit pas être modifiée.</p>

Le moteur et la pompe à vide fonctionnent en continu. Il n'y a pas de déconnexion automatique lorsque des niveaux de vide sont atteints ou lorsque l'engin de levage n'est pas utilisé.

2.5 Platines d'aspiration

Les platines d'aspiration (non comprises dans la livraison) servent à aspirer la charge (voir également chapitre 5.3). Seuls les objets ayant une surface plane et compacte conviennent au levage avec cet appareil.

2.6 Dispositifs de sécurité

L'engin de levage dispose des dispositifs de sécurité suivants

- Lampe éclair rouge (surveille le vide d'exploitation et les coupures d'énergie)
- Manomètre avec voyant rouge de zone de danger
- 1 réservoir de vide
- Chaîne de sécurité pour charge

Contrôler les dispositifs de sécurité (pour les intervalles de maintenance, voir chapitre 0 und **Fehler! Verweisquelle konnte nicht gefunden werden.**).

3 Données techniques

Force portance maximale (WLL)*	3.500 kg
Poids propre (liquides inclus , sans ventouse)	env. 180 kg
Volume du réservoir de sécurité	env. 32 l
Volume aspiré de la pompe à vide	env. 48 m ³ /h
Puissance du moteur à essence	4,0 kW bei 3.600 1/min
Type de carburant	Essence sans plomb
États-Unis	• « Pump Octane Number » 86 ou supérieur
hors États-Unis	• Indice d'octane recherche 91 ou supérieur • « Pump Octane Number » 86 ou supérieur
Volume du réservoir de carburant	3,6 l
Pression négative**	600 mbar vide
Plage de température de fonctionnement	3°C à 40°C
Tension de batterie de démarrage	12 V DC
Liquide refoulé	air



*) La capacité de charge admissible de la platine d'aspiration détermine la capacité de charge admissible de l'ensemble du système et ne doit pas dépasser 3500 kg. Les platines d'aspiration ne sont pas fournies, voir aussi le chap. 5.3.

**) pression négative nécessaire afin d'atteindre la capacité de charge de la platine d'aspiration.



DANGER

Risque d'accident par dépassement de la capacité de charge

- ▶ La capacité de charge admissible du moyen de transport ou de levage (par exemple grue, palan à chaîne, véhicule de chantier, ...) et de l'engin de levage doit être au moins aussi grande que le poids propre et la capacité de charge de l'engin de levage pris ensemble !

4 Livraison, emballage et transport

4.1 Livraison

4.1.1 Volume de la livraison

Vous trouverez le volume exact de la livraison dans la confirmation de la commande. Les poids et les dimensions sont listés dans les papiers de livraison.



La notice d'emploi et de maintenance est partie intégrante de l'engin de levage et doit être jointe à chaque changement de site.

4.1.2 Contrôler que la livraison est complète

Contrôler l'ensemble de l'envoi au moyen des papiers de livraison joints pour s'assurer que celui-ci est complet !

4.1.3 Déclarer les dommages

Après la livraison de l'envoi, il est nécessaire de déclarer aussitôt à l'expéditeur et à la société Probst GmbH les dommages dus à un emballage défectueux ou également au transport.





4.2 Emballage

L'engin de levage est livré emballé sur une palette.



Le matériel d'emballage doit être éliminé conformément à la législation et aux directives spécifiques au pays. Les aides au transport et les dispositifs de sécurité ayant une marque distinctive doivent être enlevés.

4.3 Transport

 AVERTISSEMENT	
  	<p>Risque de blessure dû à un transport et à un déchargement non conformes Des dommages corporels et matériels en sont la conséquence.</p> <ul style="list-style-type: none"> ▶ Seul un personnel formé aux techniques de sécurité et au maniement des chariots de manutention est autorisé à décharger et à transporter ▶ Utilisez des engins de levage et des moyens d'accrochage aux dimensions suffisantes. ▶ Les marchandises transportées doivent être sécurisées conformément aux prescriptions spécifiques aux pays (directives BAG en Allemagne). ▶ Équipement de protection personnel

Possibilités de transport :

- Suspendu aux boulons de suspension au moyen d'une sangle
- Avec plaque à bride (en option)
- Avec chariot élévateur à fourche dans cosses à fourche
- En position debout sur la palette

ATTENTION	
	<p>L'engin de levage ne doit pas être stocké ou transporté en position horizontale.</p> <p>De l'huile de moteur peut pénétrer dans le filtre à vide.</p> <p>▶ Entreposer ou transporter l'engin de levage uniquement en position verticale.</p>

4.4 Retrait de l'engin de levage de la palette

L'emballage doit être ouvert avec soin !

En cas d'utilisation de couteaux ou de lames pour ouvrir l'emballage, veillez à n'endommager aucun élément.

Retirez maintenant l'engin de levage avec soin

ATTENTION	
	<p>Éléments lourds sur la palette</p> <p>Lors de l'ouverture de l'emballage, des éléments peuvent avoir glissé et tomber. Ceci peut entraîner des contusions et des coupures.</p> <p>▶ Portez des chaussures de sécurité (S1),</p> <p>▶ des gants de travail (catégorie de sécurité 2133) !</p>

ATTENTION	
	<p>Dommages dus au transport au niveau de la batterie de démarrage</p> <p>Écoulement d'acide, risque d'explosion, risque de brûlure chimique</p> <p>▶ Porter un équipement de protection adapté (lunettes de protection, gants de protection).</p> <p>▶ Tenir l'engin de levage à l'écart des étincelles ou d'un feu ouvert.</p> <p>▶ Confier le remplacement de la batterie à un personnel qualifié.</p>

ATTENTION	
	<p>Retrait non conforme du système hors de la caisse de transport</p> <p>Détérioration du système</p> <p>▶ Ne pas employer la force</p> <p>▶ Se conformer aux consignes pour retirer le système de la caisse de transport.</p>

5 Mise en service

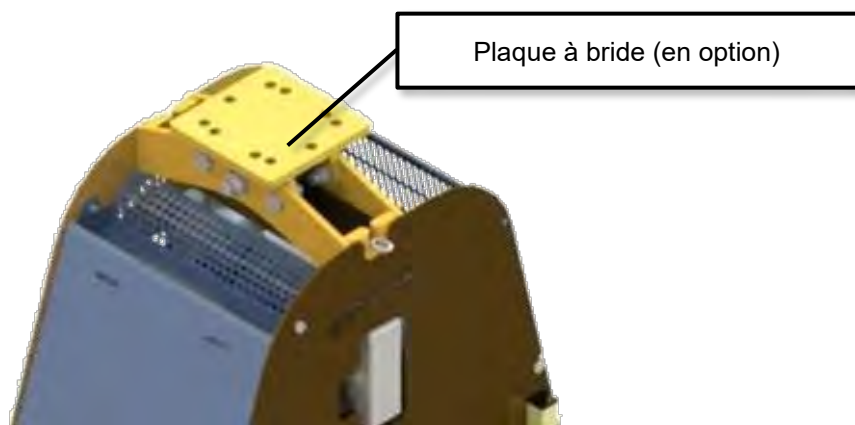
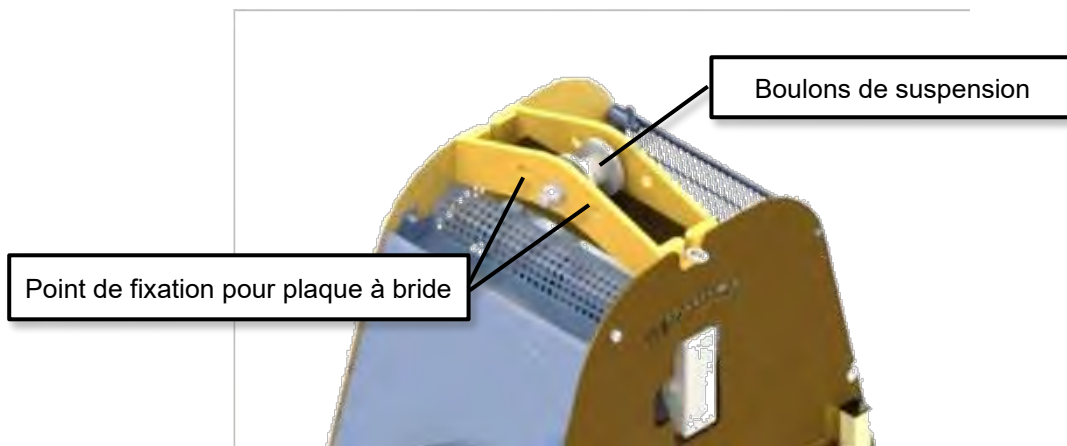




Avant la première mise en service, les opérations décrites ci-dessous doivent être contrôlées par un spécialiste qualifié et le chapitre 1.9 (exigences et indications valant pour le personnel d'installation, de maintenance et de commande) doit être lu

5.1 Liste d'outils

Aucun outil n'est nécessaire pour l'installation.

5.2 Accrocher l'engin de levage




 AVERTISSEMENT	
	<p>Risque de rupture dû à un montage incorrect</p> <p>Des personnes sont blessées ou assommées par la chute d'éléments !</p> <ul style="list-style-type: none"> ▶ L'engin de levage ne doit être accroché qu'à l'œillet d'accrochage ! <p>Aucune autre méthode d'élinguage n'est autorisée.</p> <p>4 points de fixation supplémentaires servent exclusivement au montage d'une plaque à bride (en option). L'élinguage direct de câbles ou de chaînes à ces points de fixation est interdit.</p> <ul style="list-style-type: none"> ▶ La capacité de charge admissible du moyen de transport ou de levage (par exemple grue, palan à chaîne, véhicule de chantier, ...) et de l'engin de levage doit être au moins aussi grande que le poids propre et la capacité de charge de l'engin de levage pris ensemble ! ▶ Le moyen de transport ou de levage utilisé et l'engin de levage doivent être en parfait état !

5.3 Montage de la platine d'aspiration sur l'engin de levage

La platine d'aspiration et le matériel de fixation ne sont pas compris dans le volume de livraison.

 DANGER	
	<p>Risque d'accident dû à une mise en route par inadvertance.</p> <ul style="list-style-type: none"> ▶ Mettre l'engin de levage hors circuit avant le montage de la platine d'aspiration !

 DANGER	
	<p>Risque d'accident dû à un matériel de fixation non approprié.</p> <ul style="list-style-type: none"> ▶ La platine d'aspiration doit être dimensionnée côté client en fonction de la charge (surface, densité, poids). Le client s'engage à apporter la preuve de la solidité statique et des forces de maintien en fonction du vide que l'on peut obtenir ainsi qu'à respecter les facteurs de sécurité. Il convient ici de prendre pour base la norme DIN EN 13155 dans la version en vigueur au moment du

- Suspendre l'engin de levage au palan utilisé ou le saisir à l'aide des transpalette avec des fourches de chariot élévateur.

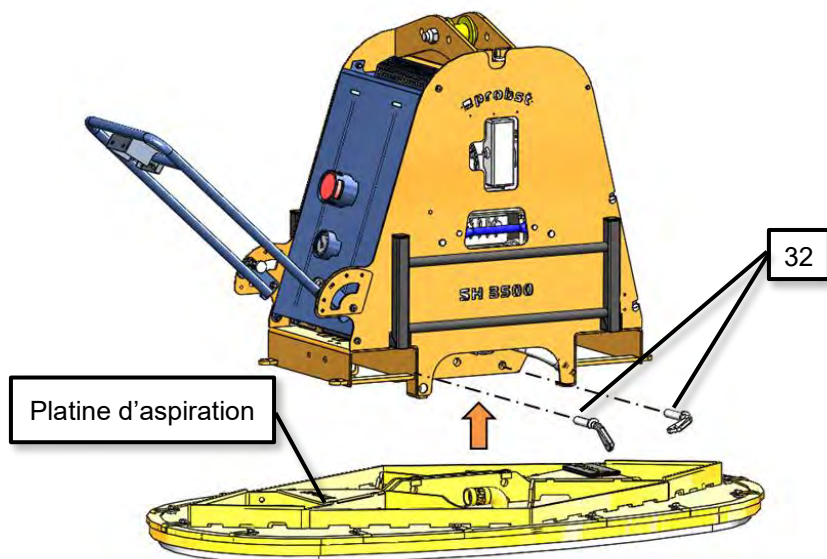
AVERTISSEMENT	
	<p style="text-align: center;">Risque d'accident</p> <ul style="list-style-type: none"> ▶ Respecter le poids propre de l'engin de levage et la capacité de charge maximale ! ▶ Veillez à le fixer solidement !



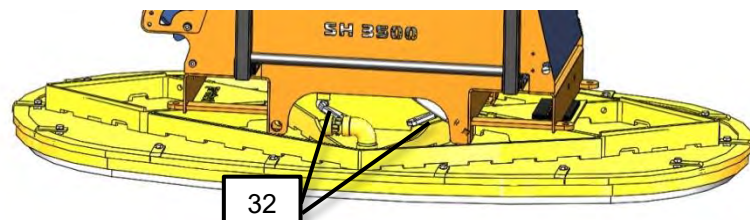
Trous de fixation de la platine d'aspiration

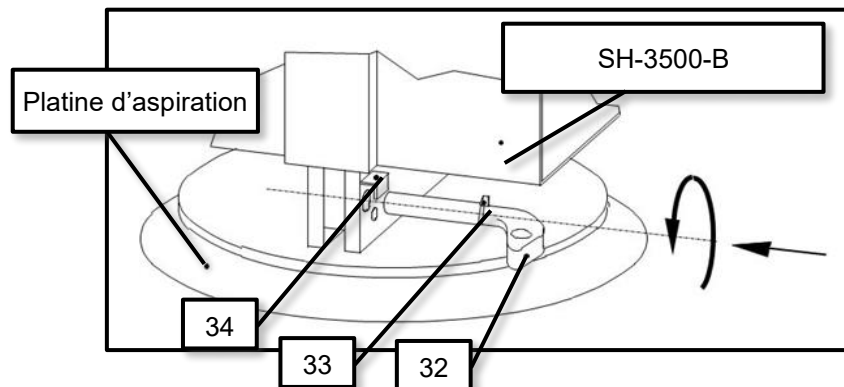
Soulever l'engin de levage à env. 50 cm du sol.

Insérer la platine d'aspiration dans l'engin de levage.
 Insérer les deux axes embrochables (32) dans les trous de fixation.
 Tourner les axes embrochables (32) vers le bas jusqu'à ce que la saillie (33) soit solidement fixée sous l'équerre de fixation (34).



Vérifier que les axes embrochables sont bien fixés. Ces derniers ne doivent pas pouvoir être retirés sans effectuer une rotation.





Raccorder le tuyau de vide à la platine d'aspiration et contrer avec la vis d'étanchéité intégrée.
Avant de commencer les travaux, contrôler les dispositifs de sécurité (voir chap. 0).



ATTENTION

Risque de blessure en raison d'une platine d'aspiration particulièrement lourde

► Pour manipuler la platine d'aspiration, utiliser un dispositif de levage et de transport.



L'installation de l'engin de levage est achevée dès que l'on a effectué avec succès au moins 3 ou 4 cycles d'essai avec une charge. Les essais exigibles en Europe avant la mise en service selon la norme DIN EN 13155 sont couverts par un examen de type.

5.4 Remplacement de la platine d'aspiration

- Installer l'engin de levage sur les béquilles de dépose (voir chap. 0).
- Mettre l'engin de levage hors circuit.
- Retirer le flexible à vide.
- Sécuriser la platine contre les chutes.
- Desserrer la liaison des axes embrochables.
- Retirer les deux axes embrochables.
- Soulever l'engin de levage en tenant fermement la platine d'aspiration.
- Fixer une nouvelle platine d'aspiration sur l'engin de levage (voir chapitre 5.3).
- Entreposer la platine d'aspiration non utilisée à un endroit approprié (voir chapitre **Fehler! Verweisquelle konnte nicht gefunden werden.**).

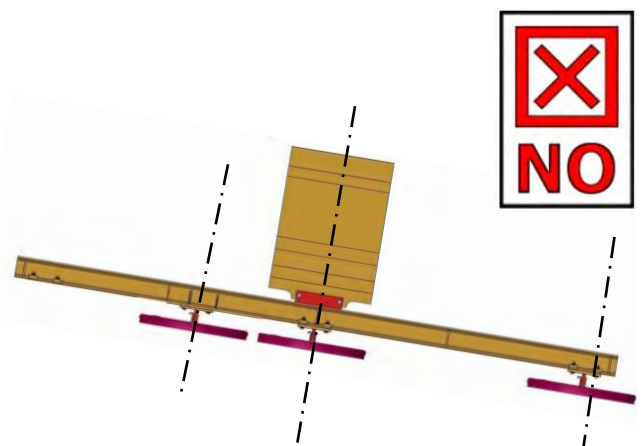
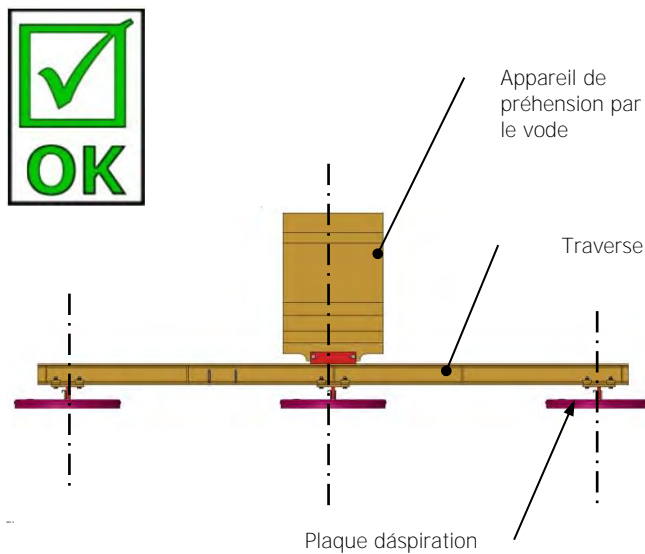
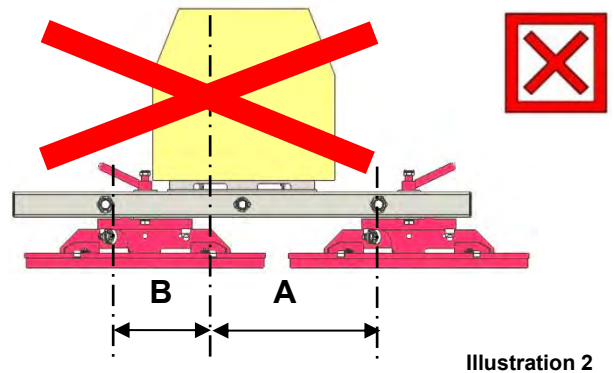
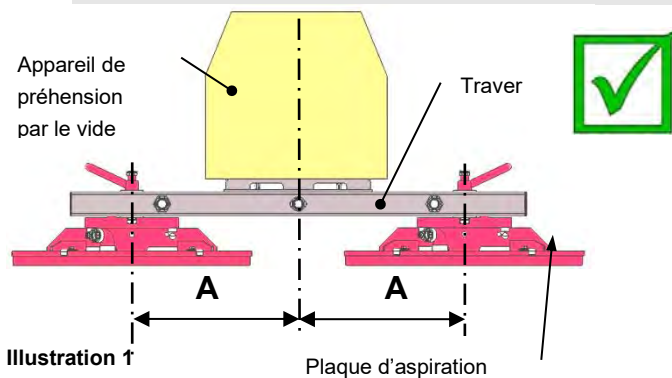
5.5 Utilisation de la traverse pour 2 (3) plaques d'aspiration



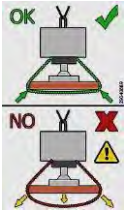
Lors de l'utilisation de la traverse pour 2 plaques d'aspiration, n'installer que des plaques de même caractéristiques (capacité de charge, dimensions et forme) !
Les plaques doivent toujours être placées à *équidistance* (A) de l'axe central de la traverse (voir illustration 1).

Une mauvaise répartition des plaques d'aspiration n'est pas autorisée (voir illustration 2) !
Il convient de veiller à ce que la charge à soulever (dalle) soit toujours en position *verticale*.

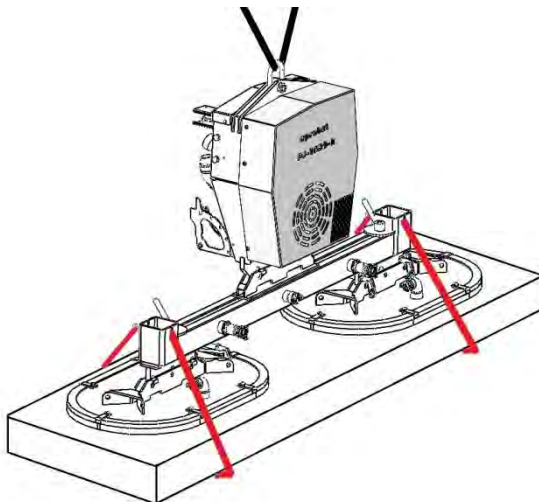
Pour les traverses spéciales où 3 plaques d'aspiration sont homologuées, elles doivent être positionnées de la même manière (voir Fig. 3).



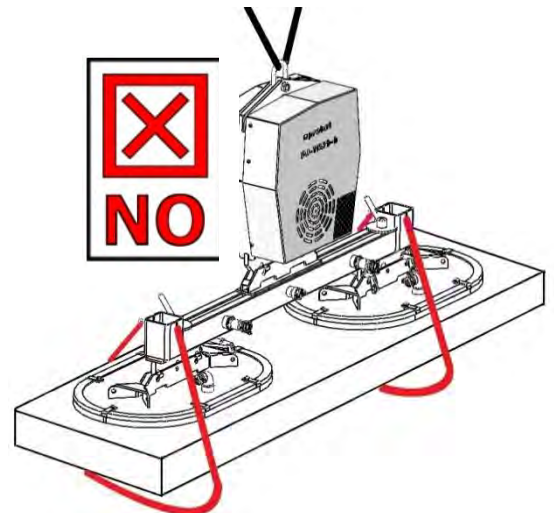
5.5.1 Fixer la chaîne de sécurité (la traverse optionnelle)



- Soulever très légèrement (20-30 cm environ) l'appareil avec la charge aspirée.
- Retirer les chaînes de sécurité du bac de rangement (de la traverse TRA) et faire passer sous la charge soulevée et faire passer sous la charge soulevée.
- **Il ne faut jamais mettre les mains sous la charge (dalle en pierre) ! Risque d'écrasement!!!**
- Tendrer et accrocher les chaînes de sécurité sur l'autre côté de l'appareil (ranger l'extrémité de la chaîne dans les bacs de rangement).
- **Les chaînes de sécurité doit être tendue contre la charge, afin que la charge soit maintenue par les chaînes de sécurité en cas de défaillance du système de production du vide (par ex. en cas de panne de courant) (III.1).**
- **Les chaînes de sécurité ne doit jamais pendre librement sous la charge, la charge risque de tomber en cas de défaillance du système de production du vide (par ex. en cas de panne de courant) III.2).**
Danger de mort!
- L'appareil et la charge aspirée peuvent maintenant être transportés vers le lieu de destination.
- Faire descendre la charge avec précaution (jusqu'à une distance de 20-30 cm du sol), décrocher les chaînes de sécurité et tirer pour la faire repasser sous la charge.
- **Il ne faut jamais mettre les mains sous la charge (dalle en pierre) ! Risque d'écrasement!!!**
- Remettre les chaînes de sécurité dans les bacs de rangement.
- Déposer complètement l'appareil avec la charge aspirée.







III. 1



III. 2

5.6 Remplir le réservoir de l'engin de levage

 ATTENTION	
	<p>Risque d'explosion et d'intoxication !</p> <ul style="list-style-type: none"> ▶ L'essence est inflammable ! ▶ Veillez à ce que le réservoir de carburant reste toujours fermé ! ▶ En manipulant l'essence, assurez-vous de l'absence de tout foyer à proximité. ▶ Ne pas inhaler les vapeurs. ▶ Faire le plein uniquement à l'extérieur. ▶ Essuyer immédiatement l'essence renversée. ▶ Faire le plein uniquement lorsque le moteur est à l'arrêt et froid.

 ATTENTION	
 	<p>Risque de blessure dû à une mauvaise utilisation ou au non respect des avertissements et consignes de sécurité.</p> <ul style="list-style-type: none"> ▶ Voir également la notice d'emploi du moteur. ▶ Assurez-vous d'utiliser le bon type de carburant (voir chap. Fehler! Verweisquelle konnte nicht gefunden werden.).

- Déposer l'engin de levage en position sûre.
- Couper le moteur à essence (voir chap. 6.5).
- Laisser le moteur refroidir.
- Remplir le réservoir de carburant.
- Après avoir fait le plein, refermer hermétiquement le réservoir de carburant.
- Remplir le réservoir de carburant jusqu'à env. 4 cm au-dessous du bord de l'orifice de remplissage, afin que le carburant ait suffisamment de place pour se dilater.

Un plein de réservoir permet d'utiliser l'engin de levage pendant env. 3 heures sans interruption.

6 Exploitation







Avant la première mise en service, les étapes de commande décrites ci-dessous doivent être vérifiées par des professionnels qualifiés ayant pris connaissance du chapitre **Fehler! Verweisquelle konnte nicht gefunden werden. Fehler! Verweisquelle konnte nicht gefunden werden..**







Indication pour la location / le prêt :
lors de chaque location/prêt de l'engin de levage, la notice d'emploi originale correspondante doit impérativement être fournie avec l'engin (si la langue du pays utilisateur respectif diverge, il convient de fournir dans chaque cas la traduction de la notice d'emploi originale) !


6.1 Consignes de sécurité générales pour l'exploitation


 AVERTISSEMENT	
	<p>Non-respect des consignes de sécurité générales pour l'exploitation courante Des dommages touchant les personnes et le système en sont la conséquence.</p> <ul style="list-style-type: none"> ▶ Le système doit être utilisé exclusivement par un personnel formé qui a lu et compris la notice d'emploi et de maintenance.

 AVERTISSEMENT	
	<p>Risque de blessure dû à une forte pression négative et à un fort débit volumétrique Les cheveux, la peau, les membres et les vêtements sont aspirés.</p> <ul style="list-style-type: none"> ▶ Porter des vêtements collants, utiliser un filet pour les cheveux. ▶ Ne pas regarder dans le raccordement d'aspiration. ▶ Ne pas introduire les doigts dans le raccordement d'aspiration. ▶ Ne pas rapprocher des orifices corporels


 AVERTISSEMENT	
	<p>Risque de brûlure Le moteur à essence et la pompe à vide chauffent fortement pendant le fonctionnement.</p> <ul style="list-style-type: none"> ▶ Ne pas ouvrir l'engin de levage.

 AVERTISSEMENT	
	<p>Danger dû à la chute d'objets</p> <ul style="list-style-type: none"> - quand la pression négative s'arrête - quand la charge se détache en raison d'une collision - quand les éléments de construction sont défectueux par suite d'une surcharge ou de modifications non autorisées <p>Des personnes sont touchées et blessées ou assommées !</p> <ul style="list-style-type: none"> ▶ Personne ne doit se tenir dans la zone de danger de la charge. ▶ Ne soulever et transporter la charge que si la chaîne de sécurité a été posée ! ▶ Ne jamais transporter une charge au-dessus des personnes. ▶ Il faut revêtir un équipement de sécurité adéquat avant le transport. ▶ Ne travailler que si l'on a une vue dégagée de l'ensemble de la zone de travail. ▶ Faire attention aux autres personnes se trouvant dans la zone de travail ! ▶ Ne pas lâcher la poignée de maintien de l'engin de levage aussi longtemps qu'une charge est soulevée. ▶ Ne jamais tirer, tracter ou traîner de charges en position oblique. ▶ Ne jamais dégager de charges bloquées avec l'engin de levage. ▶ N'aspirer et ne soulever que des charges appropriées (contrôler par des essais la stabilité propre et la porosité). ▶ L'utilisateur / l'exploitant doit sécuriser la zone de travail. Les personnes ou les installations nécessaires à cet effet doivent être mises à disposition pendant le processus de levage / de transport. ▶ La capacité de charge admissible par platine d'aspiration ne doit pas être dépassée. ▶ Ne pas déposer d'éléments sur l'engin de levage.

 ATTENTION	
	<p>Entraînement de courroie trapézoïdale</p> <p>Risque de blessure si l'engin de levage est ouvert</p> <ul style="list-style-type: none"> ▶ Ne pas ouvrir l'engin de levage.

 ATTENTION	
	<p>Batterie de démarrage</p> <p>Si la batterie coule, écoulement d'acide, risque d'explosion, risque de brûlure chimique</p> <ul style="list-style-type: none"> ▶ Porter un équipement de protection adapté (lunettes de protection, gants de protection). ▶ Tenir l'engin de levage à l'écart des étincelles ou d'un feu ouvert. ▶ Confier le remplacement de la batterie à un personnel qualifié.



6.2 Contrôles avant le début du travail

 AVERTISSEMENT	
	<p>Danger dû à la chute d'objets</p> <ul style="list-style-type: none"> ▶ • Vérifier l'état de la platine d'aspiration. • Vérifier le moteur (réservoir de carburant rempli, niveau d'huile, filtre à air, etc. – voir les consignes de la notice d'emploi du moteur). • Contrôler le niveau d'huile de la pompe à vide (voir chapitre « Faire l'appoint d'huile »). • S'assurer que la platine d'aspiration est solidement fixée. • Contrôler les dispositifs de sécurité (voir chap. 0). • Contrôler le filtre à vide et le remplacer le cas échéant. • Contrôler la présence d'eau de condensation et l'évacuer le cas échéant (voir chap. 9.9). • S'assurer que l'engin de levage est correctement accroché (contrôle visuel des boulons de suspension et fixation de la plaque à bride, voir chap. Fehler! Verweisquelle konnte nicht gefunden werden.). • S'assurer que les moyens de transport ou de levage utilisés (p. ex. grue, palan à chaîne, véhicule de chantier, ...) et le palan sont adaptés (capacité de charge max., voir chap. Fehler! Verweisquelle konnte nicht gefunden werden.).

6.3 Comportement en cas d'urgence

Il y a urgence :

- en cas de panne de l'alimentation en vide (par exemple en cas de coupure d'énergie → la production de vide s'arrête). Un réservoir intégré maintient encore dans ce cas la pression négative pour un court laps de temps de sécurité (dépendant de la compacité de la surface de la charge).
- en cas de survenue d'une fuite (par exemple déchirure du flexible)
- par l'apparition de forces lors d'une collision
- lorsque, pendant la manipulation de la charge, le niveau de vide descend au-dessous de -0,6 bar dans la zone rouge du manomètre.

 AVERTISSEMENT	
	<p>Risque de blessure dû à la chute du niveau de vide lors d'une coupure d'énergie ou d'une panne de production de vide.</p> <p>Il y aura contusions et blessures de personnes.</p> <ul style="list-style-type: none"> ▶ L'opérateur doit en cas de danger donner immédiatement l'alarme. ▶ Ne jamais pénétrer dans la zone de danger. ▶ Si possible, déposer la charge pour la mettre en sécurité.

6.4 Option radiocommande

La radiocommande permet la commande sans fil de l'engin de levage. Celle-ci peut aussi être intégrée ultérieurement (kit d'extension).




- Pour l'installation ultérieure de la radiocommande (kit d'extension), voir la notice de montage séparée.
- Pour les consignes d'utilisation et de maintenance de la radiocommande, voir la notice d'installation originale du fabricant de la radiocommande « Tele Radio Panther ».


La radiocommande a fait l'objet de contrôles et respecte les valeurs limites pour un appareil numérique de classe B, conformément à la section 15 des règlements FCC. Ces valeurs limites doivent garantir une protection adaptée contre les interférences nuisibles dans les zones résidentielles.

La radiocommande produit, utilise et émet des ondes haute fréquence pouvant entraîner des perturbations du trafic radio lorsqu'elle n'est pas utilisée conformément aux instructions. Toutefois, il ne peut être garanti qu'aucune interférence ne surviendra dans une installation donnée. Lorsque la radiocommande déclenche des interférences gênant la réception radio ou télévisuelle, ce qui peut être constaté en éteignant et allumant la radiocommande, il est recommandé d'éliminer l'interférence par la mise en œuvre d'une ou plusieurs des mesures suivantes :

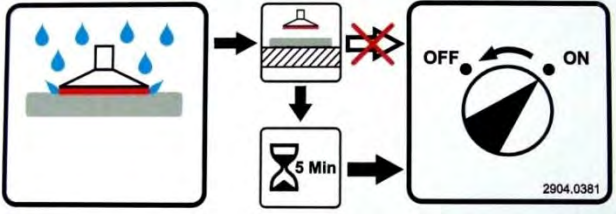
- Augmenter la distance entre la radiocommande et le récepteur.
- Consulter le revendeur ou un spécialiste radio/télévision expérimenté.

 AVERTISSEMENT	
	<p>Dans le cas d'un fonctionnement avec radiocommande :</p> <p>Risque de blessure par un mouvement incontrôlé de l'engin de levage</p> <ul style="list-style-type: none"> ▶ Ne jamais perdre de vue la voie de transport et la charge ! ▶ Ne pas travailler sur l'ensemble de la zone de travail sans avoir une bonne visibilité. ▶ Avant de libérer la charge, s'assurer que personne ne se trouve dans la zone de danger.

6.5 Propriétés de la charge

 AVERTISSEMENT	
	<p>Risque de blessure lié à la chute de pièces</p> <ul style="list-style-type: none"> ▶ Il est interdit d'aspirer une surface de charge humide, mouillée, huileuse, verglacée, souillée, poussiéreuse ou réduisant la frottement de toute autre manière ! ▶ Il est interdit d'utiliser l'appareil dans un environnement climatique humide, mouillé, huileux, verglacé, souillé, poussiéreux ou réduisant la frottement de toute autre manière ! ▶ La capacité de charge admissible de la platine d'aspiration ne doit pas être dépassée.

6.5.1 Manipulation des charges humides

ATTENTION	
	<p>Humidité dans la pompe à vide</p> <p>Défaillance de la pompe à vide</p> <ul style="list-style-type: none"> ▶ Avant d'aspirer, éliminer l'eau de la surface d'aspiration. ▶ Après l'opération de levage, enclencher la pompe à vide. ▶ Appuyer simultanément sur les deux touches rouges LIBÉRER LA CHARGE (voir l'avertissement au chap. 6.6.1). ▶ Faire fonctionner la pompe à sec pendant au moins 5 minutes. <div style="text-align: center;">  </div> <ul style="list-style-type: none"> ▶ Évacuer l'eau de condensation (voir chap. 9.9). ▶ Désactiver l'engin de levage.

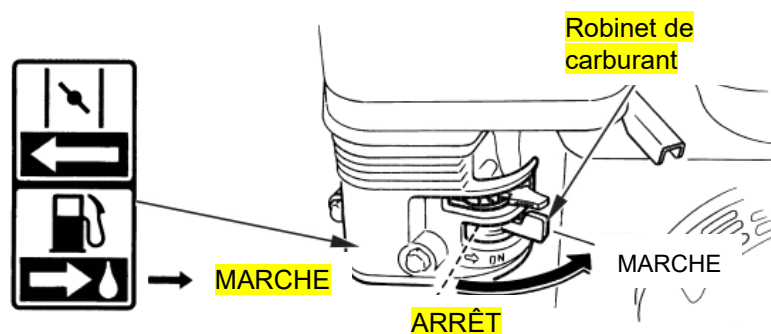
6.6 Démarrer le moteur à essence

6.6.1 Démarrage avec démarreur électrique

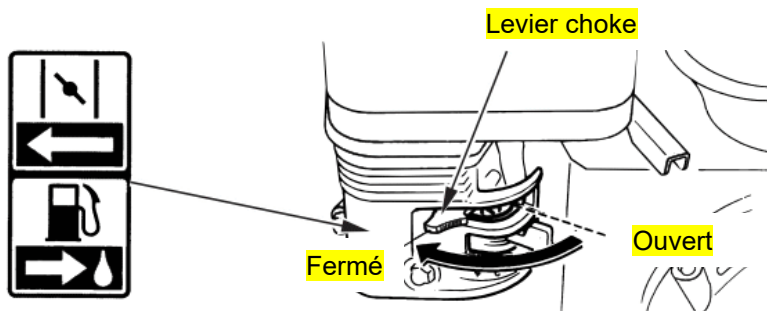


Voir également la notice d'emploi du moteur à essence.

1. Ouvrir le robinet de carburant.



2. Actionner le levier choke

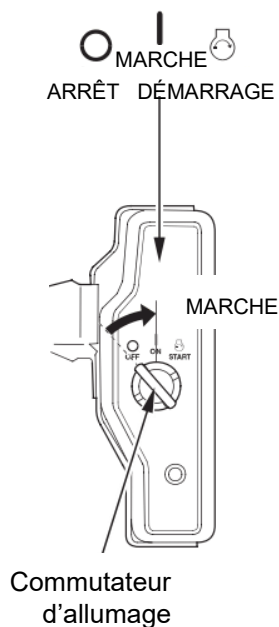


Moteur froid → Fermer le levier choke
 Moteur chaud → Ouvrir le levier choke

Remarque : L'accélérateur est préréglé en usine pour une vitesse de rotation donnée. Ne pas régler l'accélérateur !



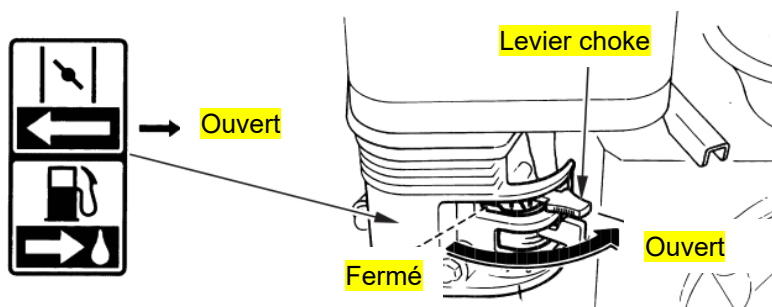
3. Pour démarrer le moteur, tourner la clé de contact sur MARCHE.



Commutateur d'allumage

Si le moteur ne démarre pas dans les 5 secondes, relâcher la clé de contact et patienter au moins 10 secondes avant de faire un nouvel essai de démarrage.

4. Si le levier choke a été réglé sur CLOSED (fermé) pour démarrer le moteur, replacez-le progressivement sur OPEN (ouvert) pendant que le moteur chauffe.



Le moteur à essence tourne désormais uniquement au point mort.

ATTENTION



La pompe à vide tourne au point mort

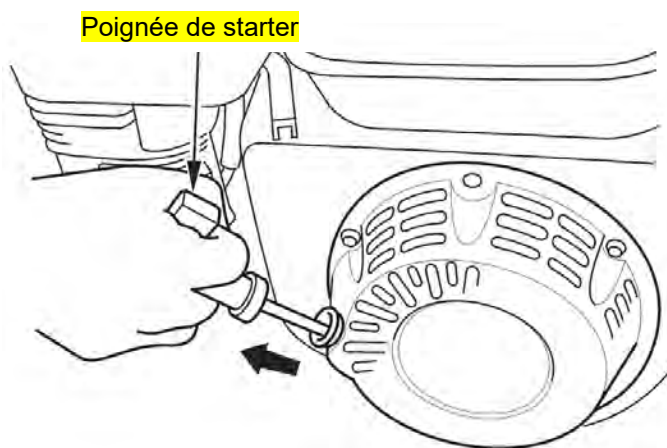
Détérioration de la pompe à vide

▶ Si le moteur tourne au point mort sans charge, appuyer simultanément sur les deux touches rouges LIBÉRER CHARGE. Le système est ainsi fermé de la pompe jusqu'à la vanne et le réservoir de vide évacué.

La lampe éclair clignote jusqu'à ce que la pression négative de -0,6 bar ait été atteinte. L'engin de levage est prêt à fonctionner.
Pour l'éteindre, voir chap. 0.

6.6.2 Démarrage avec câble de traction (si batterie vide)

1. Tirer légèrement la poignée de starter jusqu'à ce qu'une résistance se fasse sentir.
2. D'un mouvement rapide, tirer à fond la poignée de starter.
3. Rentrer doucement la poignée de starter.



6.7 Manipuler la charge

6.7.1 Soulever la charge, aspirer




AVERTISSEMENT

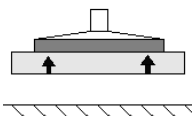


Risque de blessure par un mouvement incontrôlé de l'engin de levage

- ▶ Saisir la charge toujours au centre de gravité
- ▶ Rien ne doit retenir la charge.
- ▶ La charge ne doit adhérer nulle part.
- ▶ La charge ne doit pas être coincée.
- ▶ Éviter de tirer de biais.

 AVERTISSEMENT	
	<p>Risque de blessure lié à la chute de pièces</p> <ul style="list-style-type: none"> ▶ Avant chaque opération de transport, sécuriser la charge à l'aide d'une chaîne de sécurité pour charge (5) (voir chap. 6.7.2). ▶ Ne pas soulever la charge avant d'avoir atteint un niveau de vide de - 0,6 bar (lampe éclair éteinte, aiguille du manomètre dans la zone verte). Autrement, la force de maintien ne sera pas suffisante. ▶ La capacité de charge admissible de la platine d'aspiration ne doit pas être dépassée.

Aspirer la charge



Standard





Option radiocommande



- Positionner l'engin de levage au centre de gravité de la charge.
- S'assurer que la totalité de la surface de la platine d'aspiration repose sur la charge.
- Actionner l'élément de commande (voir fig. en haut selon le modèle).
- Observer le manomètre à vide.
- Dès qu'une pression négative de -0,6 bar est atteinte (aiguille du manomètre dans la zone verte), soulever légèrement la charge (env. 20-30 cm).
- Fixer la chaîne de sécurité (voir chap. 6.7.2).

6.7.2 Fixer la chaîne de sécurité

 AVERTISSEMENT	
	<p>Chute de la charge lors de la fixation de la chaîne de sécurité</p> <p>Risque d'écrasement !</p> <ul style="list-style-type: none"> ▶ En fixant la chaîne de sécurité, ne jamais mettre les mains sous la charge.

 AVERTISSEMENT	
	<p>Chute de la charge due à une défaillance du système de production du vide</p> <p>Risque d'écrasement !</p> <ul style="list-style-type: none"> ▶ Poser les chaînes de sécurité en veillant à bien les tendre contre la charge.

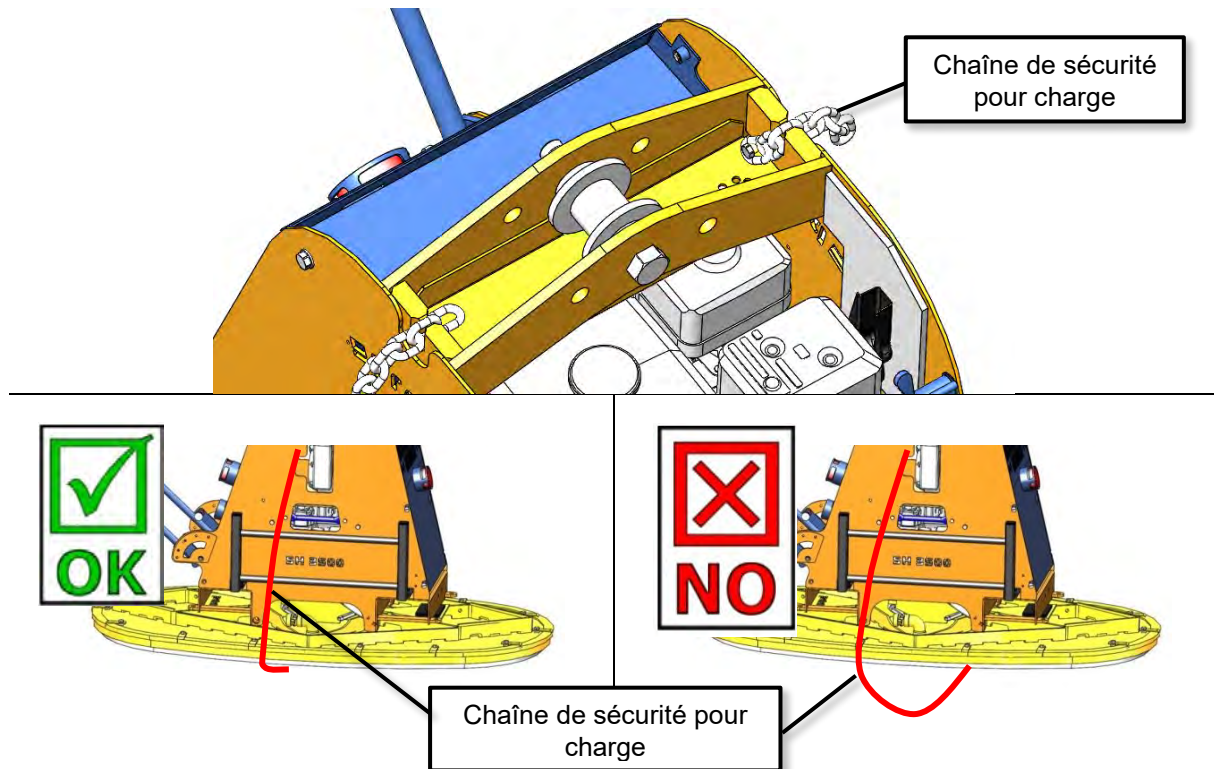


- Positionner l'engin de levage au centre de gravité de la charge.
- S'assurer que la totalité de la surface de la platine d'aspiration repose sur la charge.
- Sécuriser la charge au moyen de la chaîne de sécurité pour charge.
- Soulever très légèrement (20 - 30cm environ) l'appareil avec la charge aspirée.
- Retirer la chaîne de sécurité du bacs de rangement et faire passer sous la charge soulevée et faire passer sous la charge soulevée.





- **Il ne faut jamais mettre les mains sous la charge (dalle en pierre) ! Risque d'écrasement!!!**
- Tendre et accrocher la chaîne de sécurité sur l'autre côté de l'appareil (ranger l'extrémité de la chaîne dans les bacs de rangement).
- Les chaînes de sécurité doit **être tendue** contre la charge, afin que la charge soit maintenue par la chaîne de sécurité en cas de défaillance du système de production du vide (par ex. en cas de panne de courant).
- La chaîne de sécurité **ne doit jamais pendre librement sous la charge**, la charge risque de tomber en cas de défaillance du système de production du vide (par ex. en cas de panne de courant). Danger d'accident /mort!
- Ranger l'extrémité des chaînes de sécurité dans le bac de rangement.
- Une fois la charge captée par la chaîne de sécurité, vérifier impérativement la chaîne de sécurité et la remplacer si nécessaire.
Les chaînes de sécurité endommagées ne doivent plus être utilisées !!!





6.7.3 Guider la charge

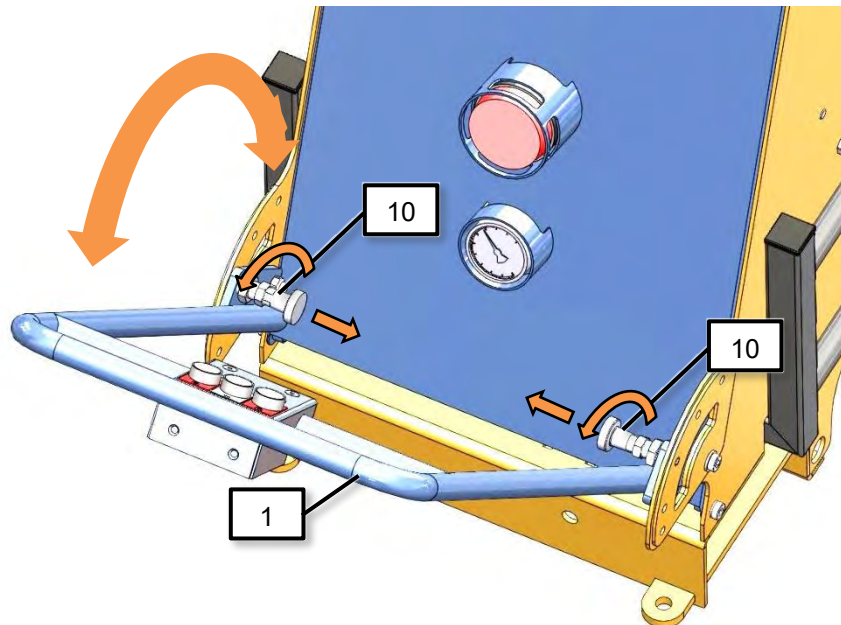
 AVERTISSEMENT	
	<p>Risque de blessure par un mouvement incontrôlé de l'engin de levage</p> <ul style="list-style-type: none"> ▶ Utiliser la poignée de maintien pour guider la charge. Respecter les distances de sécurité. ▶ Ne pas quitter des yeux le parcours et la charge ! Ne pas marcher devant la charge ! Risque de trébuchement ! Lorsque l'on stoppe le mouvement de déplacement horizontal, la charge oscille dans la direction du déplacement. ▶ Transporter les charges toujours aussi près du sol que possible et adapter la vitesse du transport à la situation donnée. ▶ Une conduite saccadée de l'engin de levage est interdite car celui-ci peut commencer à pivoter et à osciller.

 AVERTISSEMENT	
	<p>Risque de blessure dû à la chute de la charge</p> <ul style="list-style-type: none"> ▶ Ne jamais conduire rapidement sur un terrain accidenté l'engin de levage ayant aspiré une charge.




Afin de permettre une manipulation ergonomique, l'étrier de commande (1) est réglable :

- L'étrier de commande (1) peut être verrouillé sur place à l'aide de 2 boulons d'arrêt (10) dans 5 positions.
- L'étrier de commande (1) reste mobile lorsque les boulons d'arrêt (10) sont tournés à 90°.



6.7.4 Déposer la charge, la détacher

- Abaisser la charge avec précaution (distance d'env. 20-30 cm du sol).



 AVERTISSEMENT	
	<p>Chute de la charge lors du retrait de la chaîne de sécurité</p> <p>Risque d'écrasement !</p> <p>▶ Lors du retrait de la chaîne de sécurité, ne jamais saisir la charge par en-dessous.</p>

Détacher la chaîne de sécurité et tirer sous la charge.

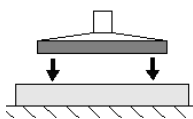
Ne jamais mettre les mains sous la charge (dalle en pierre) ! Risque d'écrasement !!!

Replacer la chaîne de sécurité dans le bac de rangement.

Après aspiration de la charge, déposer l'engin de levage sur une surface libre et plane

 AVERTISSEMENT	
	<p>Risque de blessure dû au basculement de pièces</p> <ul style="list-style-type: none"> ▶ Avant d'être libérée par l'engin de levage, la charge doit être placée sur le sol en position sûre ou dans un dispositif de dépose approprié. ▶ Avant d'être libérée par l'engin de levage, la charge doit le cas échéant être protégée contre tout glissement ou basculement.

Libérer la charge



Standard



Option radiocommande



Appuyer simultanément sur les deux touches pour libérer la charge.


Actionner l'élément de commande pour déposer la charge (voir fig. en haut selon le modèle).

La charge se détache.


De nouveau, soulever l'engin de levage.

6.8 Arrêter le moteur

1. Régler le contacteur de moteur sur OFF.
2. Fermer le robinet de carburant.
3. Le cas échéant, évacuer l'eau de condensation (voir chap. 9.9).

 ATTENTION	
	<p>Risque d'accident en cas d'utilisation par des personnes non autorisées</p> <ul style="list-style-type: none"> ▶ S'assurer de garer l'engin de levage dans un lieu inaccessible aux personnes non autorisées. ▶ Retirer la clé de contact et le conserver hors de portée des personnes non autorisées.

7 Entreposage

 ATTENTION	
	<p>Risque d'accident en cas d'utilisation par des personnes non autorisées</p> <ul style="list-style-type: none"> ▶ S'assurer que l'engin de levage est entreposé dans un endroit inaccessible aux personnes non autorisées.

Voir chap. 0.

ATTENTION	
	<p>Détérioration de la pince aspirante</p> <p>Les ventouses sont déformées, vieillissent prématurément et sont sujettes à défaillance.</p> <ul style="list-style-type: none"> ▶ Stockage des ventouses et des pinces aspirantes selon la recommandation de stockage pour éléments en élastomère.

Recommandation de stockage pour éléments en élastomère

Les effets de l'ozone, de la lumière (en particulier rayons UV), de la chaleur, de l'oxygène, de l'humidité et les effets mécaniques peuvent raccourcir la durée de vie des produits en caoutchouc. Stockez pour cette raison les éléments en caoutchouc dans un endroit frais (de 0 °C à + 15 °C, mais au maximum à 25 °C), sombre, sec, peu poussiéreux, protégé des intempéries, de l'ozone et des courants d'air ainsi qu'exempt de contraintes (par exemple empilement approprié sans déformation).

S'assurer qu'aucune eau de condensation ne se trouve dans le réservoir (verre de regard position 18). Le cas échéant, évacuer l'eau de condensation (voir chapitre 9.9).


7.1 Garer l'engin de levage

La dépose pour une courte durée de l'engin de levage à l'état hors tension est désignée par « Immobilisation ».

Trois options sont disponibles :

1. Laisser pendre l'engin de levage :

Laisser pendre l'engin de levage sur le moyen de transport ou de levage dans une position sûre.

 AVERTISSEMENT	
	<p>Risque de blessure lié à la chute de pièces</p> <ul style="list-style-type: none"> ▶ S'assurer que les moyens de transport et de levage sont inaccessibles aux personnes non autorisées. ▶ La zone située sous l'engin de levage suspendu doit être fermée.

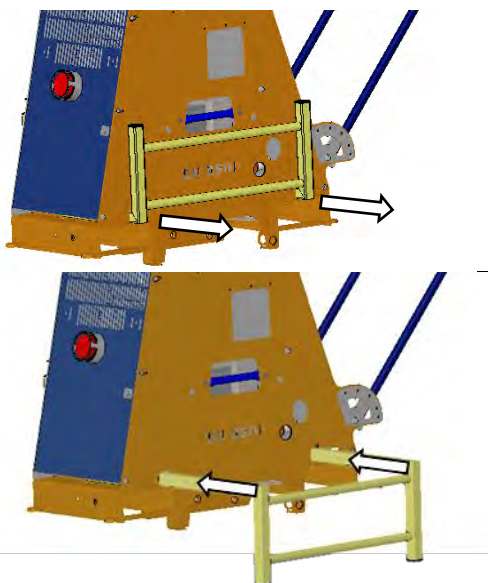
2. L'engin de levage ne doit pas être déposé avec sa platine d'aspiration :

1. Retirer la platine d'aspiration (voir chap. Fehler! Verweisquelle konnte nicht gefunden werden.).
2. Déposer l'engin de levage sur une surface plane.

3. Déposer l'engin de levage sur des béquilles de dépose (option) :

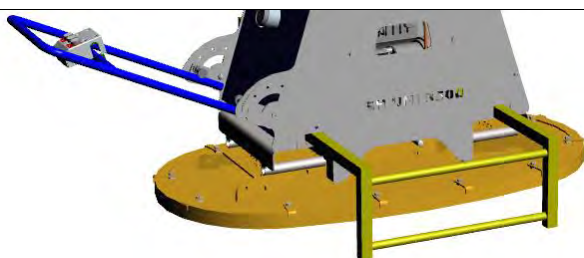
En option, l'engin de levage est également disponible avec des béquilles de dépose. L'engin de levage peut ainsi être déposé avec sa platine d'aspiration intégrée (voir chap. 7.2).

7.2 Déposer l'engin de levage sur des béquilles de dépose / un jeu de roues



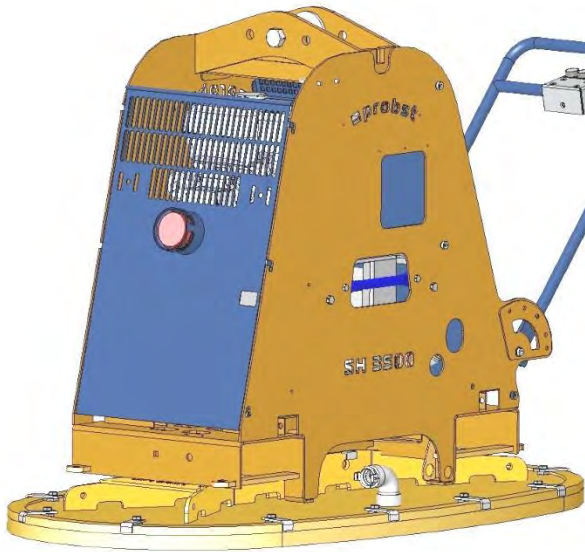
- Pousser successivement les deux leviers de verrouillage vers la droite afin de les déverrouiller et ainsi extraire la béquille de dépose de quelques millimètres.
- Une fois les deux leviers de verrouillage débloqués, extraire complètement la béquille de dépose.

- Tourner la béquille de dépose de 180°.
- Glisser la béquille de dépose dans les guides jusqu'à ce que celle-ci se verrouille sur place des deux côtés.
- Répéter les étapes 1 à 4 de l'autre côté.

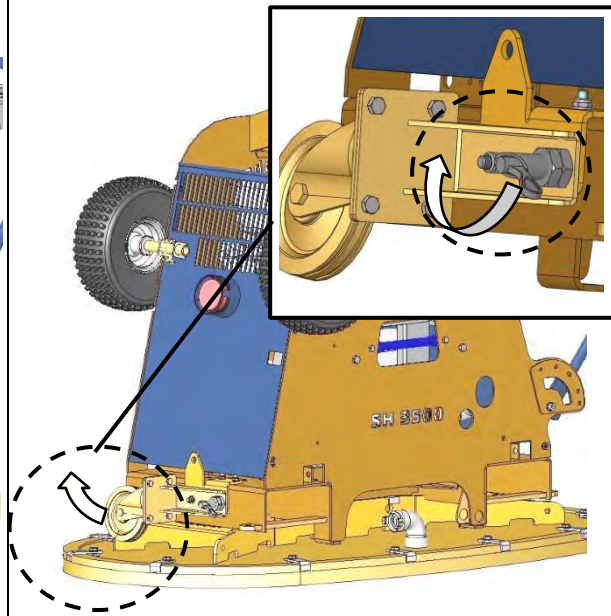


L'engin de levage peut être déposé sur les béquilles.

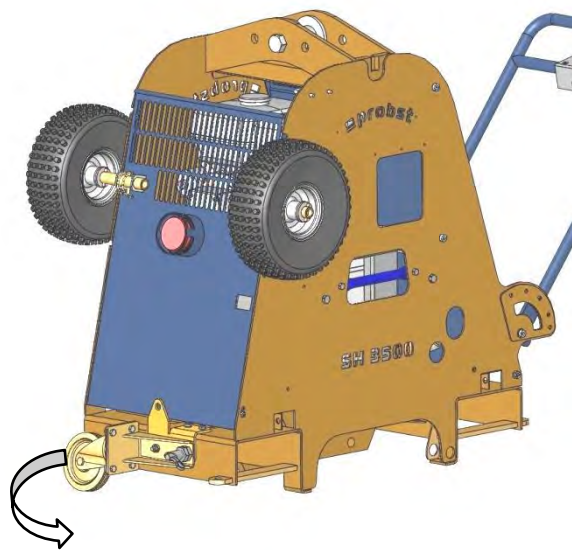
Appareil (SH-3500-B) avec seulement platine d'aspiration montée



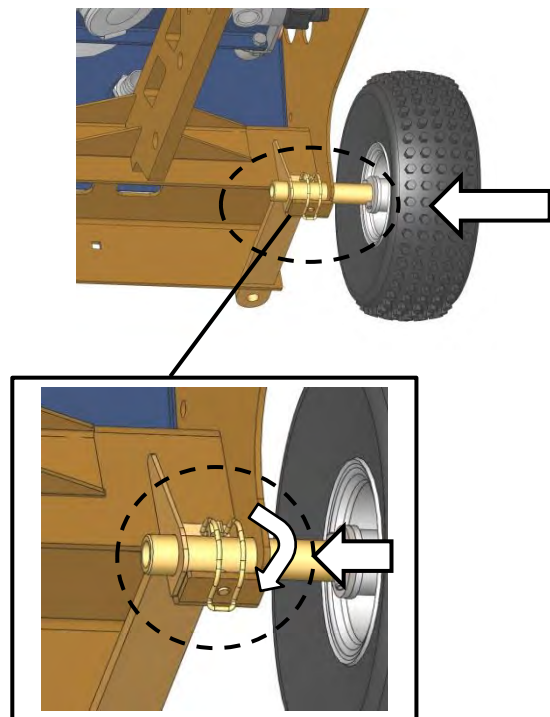
Appareil avec platine d'aspiration et jeu de roues montés



Appareil sans platine d'aspiration mais avec jeu de roues monté

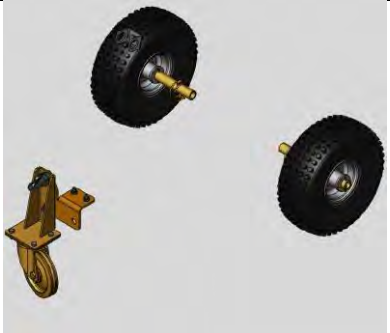


Appareil avec jeu de roues monté



Jeu de roues

Appareil avec seulement jeu de roues monté



7.3 Pompe à vide



Voir la notice d'emploi et de maintenance séparée de la pompe à vide.

7.4 Moteur à essence



Voir la notice d'emploi et de maintenance séparée du moteur à essence.

7.5 Batterie de démarrage



Voir la notice d'emploi et de maintenance séparée de la batterie de démarrage.

8 Dépannage

L'engin de levage ne doit être installé, entretenu et réparé que par des spécialistes et mécaniciens qualifiés. Voir chapitre **Fehler! Verweisquelle konnte nicht gefunden werden.**

Après des travaux de réparation ou de maintenance, contrôler en tout cas les dispositifs de sécurité comme décrits au chapitre "9.7 Nettoyer au moins une fois par semaine les lèvres d'étanchéité en ôtant les objets qui y adhèrent et les salissures telles que sable, particules de pierre et poussière.



- Nettoyer le caoutchouc spongieux à l'air comprimé et/ou au jet d'eau ou bien à l'eau savonneuse.
- Remplacer immédiatement les platines d'aspiration détériorées ou usées (fissures, trous, ondulation).
- Remplacer toujours complètement les platines d'aspiration!



Conseil :
Le vissage de la platine d'aspiration est plus facile à desserrer si on le réchauffe !

Renouveler l'étanchéité du raccord de la platine d'aspiration lors du vissage !
Contrôler les dispositifs de sécurité



Voir également la notice d'emploi et de maintenance séparée de la pompe à vide.

Panne	Cause	Remède
Le moteur à essence ne démarre pas (voir également la notice d'emploi du moteur à essence).	Décharger la batterie	Recharger la batterie
	Fusible fondu	Remplacer le fusible, voir la notice d'emploi séparée
	Robinet de carburant fermé	Ouvrir le robinet de carburant
	Choke ouvert	Si le moteur est froid, fermer le choke
	Réservoir de carburant vide	Faire le plein de carburant
	Bougie d'allumage défectueuse, filtre à air obstrué, dysfonctionnement du carburateur, etc.	Voir la notice d'utilisation séparée
La pompe ne tourne pas (voir aussi la notice d'emploi de la pompe à vide).	Moteur défectueux	Vérifier le moteur / Appeler le service client
	Courroie trapézoïdale fissurée ou trop lâche	Remplacer / retendre la courroie trapézoïdale
La pompe tourne mais n'aspire pas	L'électrovanne est fermée	Ouvrir l'électrovanne
	Tuyau de vide défectueux	Contrôler/remplacer le tuyau de vide
L'électrovanne ne s'enclenche pas	Les batteries de la radiocommande sont	Remplacer les batteries



Panne	Cause	Remède
	déchargées	
	Électrovanne défectueuse	Vérifier l'électrovanne et le cas échéant, procéder à son remplacement
La pompe tourne, mais la pression négative de -0,6 bar n'est pas atteinte	La charge présente des fissures, des trous ou est poreuse	Pièce non adaptée à l'aspiration
	La lèvre d'étanchéité sur la platine d'aspiration est endommagée	Remplacer la lèvre d'étanchéité
	Le manomètre à vide est défectueux	Remplacer le manomètre à vide
	La courroie trapézoïdale glisse	Retendre la courroie trapézoïdale
	Tuyau/Raccords vissés non étanches	Remplacer/étanchéifier les composants
	Huile contaminée	Remplacer l'huile et le filtre à huile.
	Déshuileur d'air partiellement obstrué	Remplacer le déshuileur d'air.
	Filtre à vide obstrué	Remplacer le filtre à vide.
	Puissance de moteur réduite en raison de l'obstruction du filtre à air du moteur	Remplacer le filtre à air du moteur.
Le moteur à essence ne tourne pas (voir également la notice d'utilisation du moteur à essence).	Réservoir vide	Remplir le réservoir d'essence
	Robinet d'essence fermé	Ouvrir le robinet d'essence
	Niveau d'huile moteur trop bas.	Le cas échéant, remplir avec l'huile recommandée jusqu'à atteindre la marque de niveau.
	Moteur défectueux	Vérifier le moteur / Appeler le service client
La lampe éclair clignote, la pression négative chute en-dessous de -0,6 bar	La charge présente des fissures, des trous ou est poreuse	Cet engin de levage ne permet pas de manipuler la charge
	La lèvre d'étanchéité est endommagée	Remplacer la platine d'aspiration
	Tuyau défectueux/Raccords vissés non étanches	Remplacer les composants
	Interrupteur à vide dérégulé / défectueux	Appeler le service client



Lorsque **la charge ne peut pas être soulevée**, parcourir la liste suivante afin de trouver l'erreur et la corriger.


9 Maintenance


9.1 Remarques générales


L'engin de levage ne doit être installé, entretenu et réparé que par des spécialistes et mécaniciens qualifiés. Voir chapitre „Obligations de l'exploitant“.

 AVERTISSEMENT	
	<p>Risque d'accident en cas de maintenance du système par un personnel non formé</p> <p>Des dommages corporels graves en résultent.</p> <p>▶ Assurer la maintenance du système exclusivement par un personnel formé qui a lu et compris la notice d'emploi et de maintenance.</p>

 AVERTISSEMENT	
	<p>Risque d'accident dû à des éléments usés et non entretenus</p> <p>Des éléments usés et non entretenus peuvent provoquer des dommages ayant pour conséquence la défaillance de l'engin de levage et même de très graves accidents.</p> <p>▶ Respecter les conditions de fonctionnement, de maintenance et d'entretien prescrites dans la présente notice d'emploi et de maintenance.</p>

 AVERTISSEMENT	
	<p>Risque de brûlure</p> <p>Le moteur à essence et la pompe à vide chauffent fortement pendant le fonctionnement.</p> <p>▶ Avant chaque intervention, laisser refroidir l'appareil de levage.</p>

 ATTENTION	
	<p>Entraînement de courroie trapézoïdale</p> <p>Risque de blessure si l'engin de levage est ouvert</p> <p>▶ Ne pas introduire les mains dans l'engin de levage lorsque le moteur tourne.</p>

 ATTENTION	
	<p>Court-circuit au niveau de la batterie de démarrage</p> <p>Choc électrique</p> <p>▶ Avant chaque intervention sur l'engin de levage, débrancher la batterie de démarrage.</p>

9.2 Pompe à vide



Voir la notice d'emploi et de maintenance séparée de la pompe à vide.



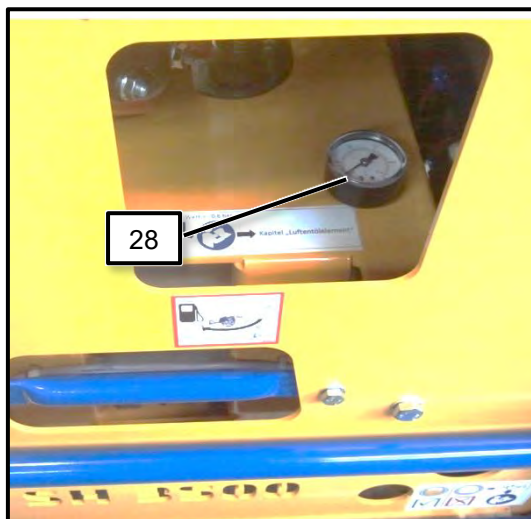
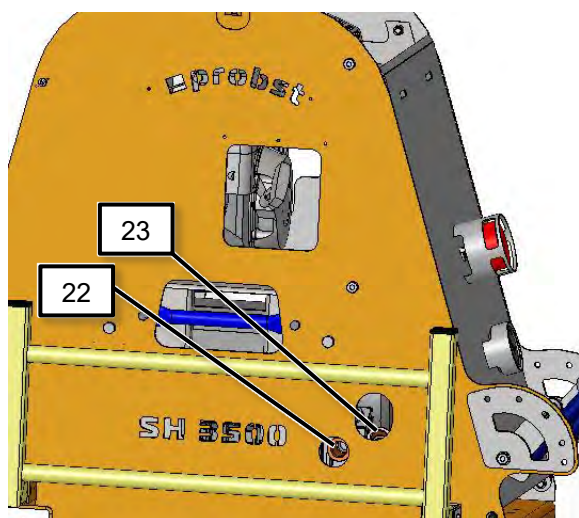
ATTENTION

Maintenance insuffisante de la pompe à vide

Charge qui tombe en raison de la chute du niveau de vide

▶ Vérifier quotidiennement le niveau et la coloration de l'huile (voir verre de regard (22)).

▶ Surveiller le manomètre de mesure de résistance du filtre (28), le cas éch. remplacer le déshuileur d'air.



9.2.1 Faire l'appoint d'huile

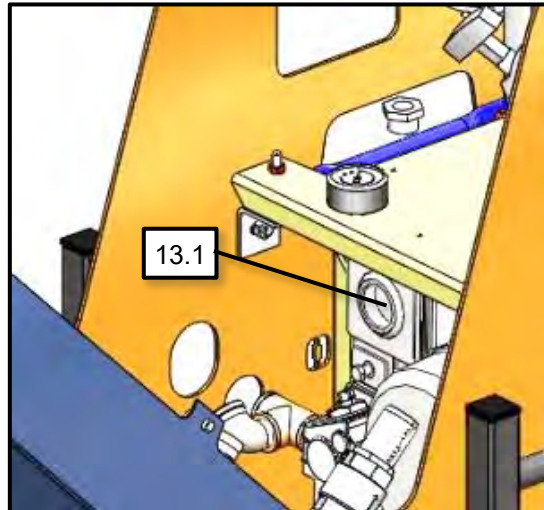
S'assurer que le verre de regard (22) est au moins rempli d'huile jusqu'à la moitié.

- Avant de faire l'appoint, arrêter le moteur (voir chap. 0).
- Ventiler le système de vide jusqu'au niveau de la pression ambiante.
- Ouvrir la vis de fermeture (23)
- Avec l'huile appropriée, remplir jusqu'à ce que le verre de regard (22) soit rempli de plus de moitié (voir le tableau des types d'huile dans la notice d'emploi et de maintenance de la pompe à vide jointe en annexe).
- Fermer la vis de fermeture (23).

9.2.2 Remplacer le déshuileur d'air.

Le déshuileur d'air (13.1) peut être soit obstrué, soit perforé.

1. Arrêter le moteur (voir chap. 0).
2. Ventiler le système de vide jusqu'au niveau de la pression ambiante.
3. Débrancher le câble de raccordement du pupitre de commande.
4. Dévisser l'étrier de commande.
5. Déplier le réservoir.
6. Retirer la plaque de recouvrement arrière.
7. Dévisser la plaque de support du boîtier électrique.
8. Pour les étapes ultérieures, voir la notice d'emploi et de maintenance séparée de la pompe à vide jointe en annexe.



9.3 Moteur à essence



Voir la notice d'emploi et de maintenance séparée du moteur à essence.

9.4 Courroie trapézoïdale



AVERTISSEMENT

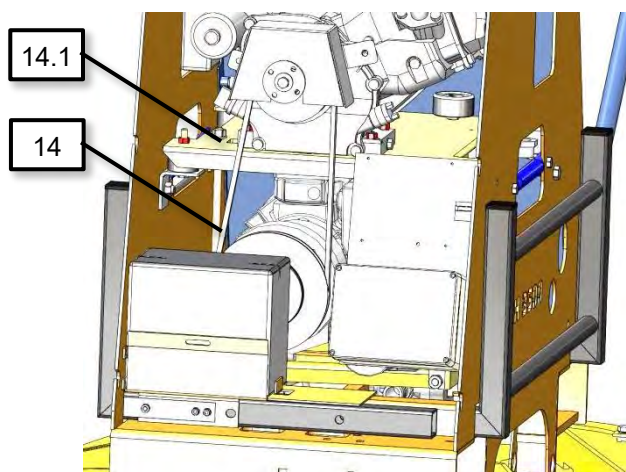
Courroie trapézoïdale fissurée

Chute de la charge due à une défaillance du vide

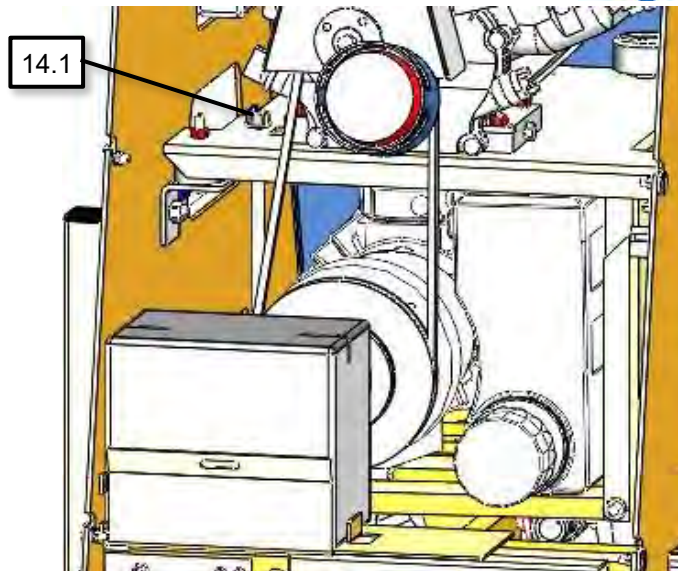
- ▶ Contrôler chaque mois la tension de la courroie trapézoïdale et la remplacer le cas éché.

Remplacer la courroie trapézoïdale une fois par an.

- Ouvrir la plaque de recouvrement arrière.



- Vérifier la tension de la courroie trapézoïdale à l'aide d'un appareil de contrôle adapté.
- Tendre la courroie trapézoïdale à l'aide de l'écrou de serrage (14.1), jusqu'à ce que l'appareil de contrôle affiche une valeur comprise entre 250 N et 270 N.
- Remettre en place la plaque de recouvrement.



9.5 Batterie de démarrage



Voir la notice d'emploi et de maintenance séparée de la batterie de démarrage.

9.6 Platines d'aspiration / lèvres d'étanchéité

- Nettoyer au moins une fois par semaine les lèvres d'étanchéité en ôtant les objets qui y adhèrent et les salissures telles que sable, particules de pierre et poussière.
- Nettoyer le caoutchouc spongieux à l'air comprimé et/ou au jet d'eau ou bien à l'eau savonneuse.
- Remplacer immédiatement les platines d'aspiration détériorées ou usées (fissures, trous, ondulation).
- Remplacer toujours complètement les platines d'aspiration!



Conseil :
Le vissage de la platine d'aspiration est plus facile à desserrer si on le réchauffe !

Renouveler l'étanchéité du raccord de la platine d'aspiration lors du vissage !

9.7 Contrôler les dispositifs de sécurité

Contrôlez les dispositifs de sécurité (voir chapitre 2.6) au début de chaque journée de travail (en cas de service discontinu) ou une fois par semaine (en cas de service permanent).

9.7.1 Contrôler la lampe éclair

Mettre en marche la production de vide.

Poser l'engin de levage sur une charge ayant une surface lisse et compacte et aspirer la charge.

AVERTISSEMENT	
	<p>Risque de blessure par chute de la charge lorsque la pression négative s'effondre</p> <p>La charge peut se détacher et tomber lors de la vérification.</p> <p>▶ Aspirer seulement la charge, ne pas la soulever.</p>

Lorsque la pression négative est établie, soulever légèrement la lèvre d'étanchéité de la platine d'aspiration pour simuler un défaut d'étanchéité.

La pression négative diminue sur le manomètre. Lorsque la pression négative descend au-dessous de -0,6 bar, la lampe éclair s'allume.

AVERTISSEMENT	
	<p>Risque de blessure dû à la chute de la charge</p> <p>▶ Le commutateur de vide est réglé à l'usine et ne doit jamais être déréglé.</p>

9.7.2 Contrôler les flexibles d'aspiration et les brides de fixation

Contrôlez la bonne fixation de tous les flexibles d'aspiration ainsi que de leurs brides, et le cas échéant les resserre.

9.7.3 Contrôler l'étanchéité

Effectuer un contrôle mensuel de l'étanchéité.

1. Poser les platines d'aspiration sur une surface lisse et étanche (par exemple une plaque de tôle).
2. Mettre le vide en marche.
3. Aspirer la charge, mais ne pas la soulever (voir chapitre 6.5).

AVERTISSEMENT	
	<p>Risque de blessure par chute de la charge lorsque la pression négative s'effondre</p> <p>La charge peut se détacher et tomber lors de la vérification.</p> <p>▶ Aspirer seulement la charge, ne pas la soulever.</p>

1. Attendre jusqu'à ce qu'une pression négative d'environ -0,6 bar soit atteinte.
2. Mettre la pompe à vide hors circuit. La pression négative ne doit diminuer que de 0,1 bar au maximum en l'espace de 5 minutes.
3. Après le contrôle, détacher la charge (voir chapitre 6.7.4).

Éliminez les dysfonctionnements avant de mettre l'engin en service. Si des dysfonctionnements apparaissent pendant le service, mettre l'engin hors circuit et remédier aux dysfonctionnements.

9.8 Filtre à vide

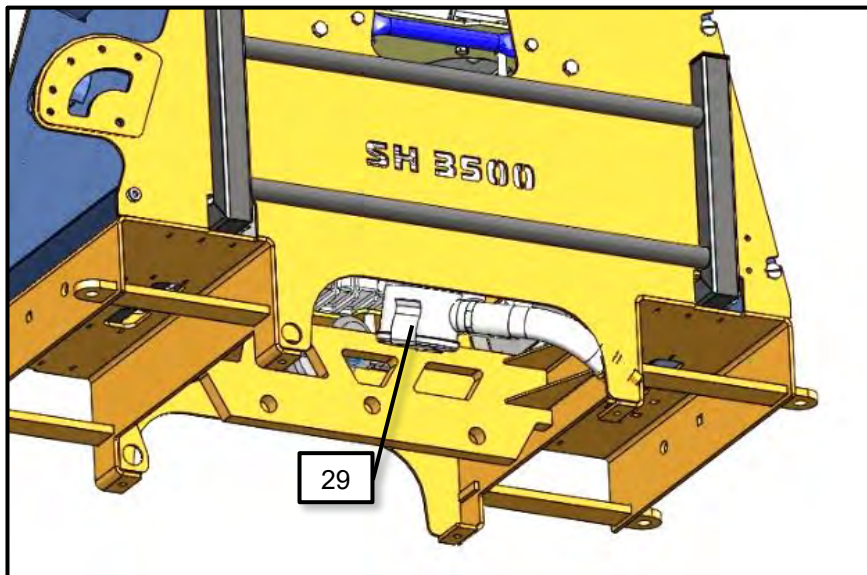
Vérifier le filtre à vide (29) au moins une fois par semaine. En cas d'encrassement important, remplacer le filtre.



Voir la notice d'emploi et de maintenance séparée du filtre à vide.

Procédure :

1. Suspendre l'engin de levage à la grue ou à un dispositif équivalent sans platine d'aspiration intégrée. Le boîtier du filtre est accessible par en-dessous sur l'engin de levage
2. Desserrer les attaches rapides.
3. Extraire le filtre.
4. Installer le nouveau filtre.
5. Fermer le couvercle.
6. Redéposer l'engin de levage.
7. Contrôler l'étanchéité (voir chap. 9.7.3).

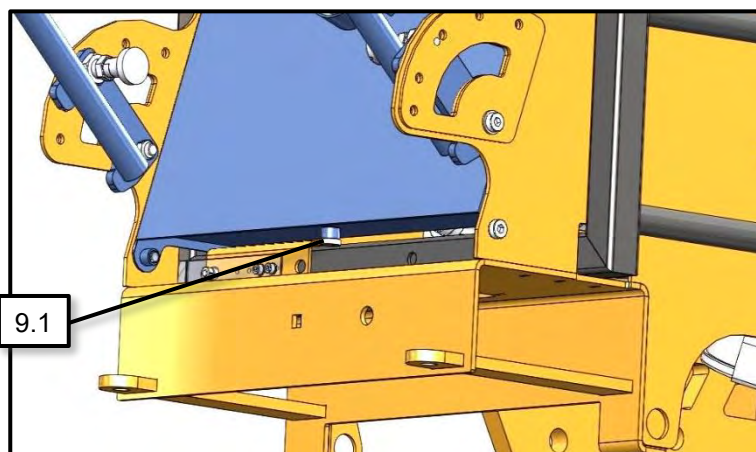


9.9 Évacuer l'eau de condensation

Lors de la production de vide, il y a formation d'eau de condensation en raison de l'humidité de l'air. L'eau de condensation doit être évacuée au moins une fois par semaine.

Procédure :

1. Ouvrir la vis de vidange (9.1) et évacuer l'eau de condensation.
2. Fermer la vis de vidange (9.1).



9.10 Plan de maintenance



Les intervalles de temps mentionnés ci-dessous doivent être raccourcis en cas de conditions d'utilisation dures.

Intervalle de temps	Travaux à effectuer
Première inspection après 25 heures de fonctionnement	Contrôler toutes les vis de fixation et les resserrer le cas échéant (ne doit être effectué que par un spécialiste).
Toutes les 50 heures de fonctionnement	Resserrer l'ensemble des vis de fixation (s'assurer que les vis sont resserrées conformément aux couples de serrage admissibles des classes de résistance correspondantes). Contrôler le parfait fonctionnement de toutes les articulations, commandes, boulons et roues dentées (s'il en existe), en cas de nécessité les mettre au point ou les remplacer.
Au minimum 1 fois par an (Réduire l'intervalle lorsque les conditions d'utilisation sont sévères)	Contrôler les éléments porteurs ainsi que les boulons et éclisses. Contrôle des fissures, usure, corrosion et sécurité de fonctionnement par un expert.

9.10.1 Autres éléments de construction



Le contrôle annuel doit être effectué par un spécialiste (voir chapitre 0).

	Intervalle de temps				Vérification annuelle
	Tous les jours	Chaque semaine	Chaque mois	Tous les 6 mois	
Vérifier les dispositifs de sécurité: - Manomètre OK? - Le dispositif d'avertissement s'enclenche en cas de pression négative / de surpression correcte? - Contrôle visuel de la chaîne de sécurité 1)	X				X
Vérifier le filtre, le remplacer si nécessaire		X			X
Moteur à essence (voir aussi la notice d'emploi séparée)					
Vérifier la tension de la courroie trapézoïdale, le cas éch. remplacer la courroie trapézoïdale			X		
Remplacer la courroie trapézoïdale					X
Vérifier le niveau d'huile (jauge d'huile)	X				
Changer l'huile				X	
Vérifier le filtre à air		X			
Remplacer le filtre à air (remplacement plus fréquent en cas d'utilisation en environnement poussiéreux)					X
Vérifier la bougie d'allumage				X	

	Intervalle de temps				
	Tous les jours	Chaque semaine	Chaque mois	Tous les 6 mois	Vérification annuelle
Remplacer la bougie d'allumage					X
Pompe à vide (voir aussi la notice d'emploi séparée)					
Vérifier le niveau d'huile (verre de regard)	X				
Contrôler le manomètre de mesure de résistance du filtre (28) – Affichage dans la zone rouge – remplacer le déshuileur d'air			X		
Remplacer le déshuileur d'air					X
Changer l'huile et l'huile du filtre toutes les 500 – 2000 heures de service, au plus tard après 6 mois (quantité d'huile 1,5 l, pour le type d'huile voir la notice d'emploi et de maintenance séparée de la pompe à vide)				X	
Les tuyaux de vide sont-ils en bon état (ni usés, ni pliés, exempts de points de frottement et donc étanches) ?			X		X
Tous les connecteurs sont-ils solides (pas de points de frottement, etc.) ?				X	X
Plaques signalétiques, panneaux mentionnant la capacité de charge admissible et panneaux d'avertissement au complet et lisibles ?					X
Instructions de service et de maintenance présentes et connues des opérateurs ?					X
Vérifier que les pièces porteuses (p. ex. dispositif d'accrochage) ne sont ni déformées, ni usées et ne présentent pas d'autres dommages.					X
Nettoyer les platines d'aspiration / effectuer un contrôle, pas de fissures, La lèvre d'étanchéité est-elle homogène, etc. ? Le cas échéant, remplacer		X			X
La plaquette de contrôle est-elle renouvelée ?					X
État général de l'engin					X
Contrôle d'étanchéité			X		X
Évacuer l'eau de condensation		X			X
État de la chaîne de sécurité pour charge 1) ?					X

1) Une fois la charge captée par la chaîne de sécurité, vérifier impérativement la chaîne de sécurité et la remplacer si nécessaire. Les chaînes de sécurité endommagées ne doivent plus être utilisées !!!

9.11 Contrôle annuel

- L'entrepreneur doit veiller à ce que l'appareil soit contrôlée au moins une fois par an par un expert, et à ce que les déficiences constatées soient réparées immédiatement (→voir la norme DGUV 1-54 et la norme DGUV 100-500).
- Observer les prescriptions correspondantes des associations professionnelles déclaration de conformité.
- Le contrôle expert peut également être effectué par le fabricant Probst GmbH.
Contactez-nous à : service@probst-handling.com



Lorsqu'un contrôle a été effectué et que les déficiences ont été réparées sur l'appareil, nous conseillons d'apposer la plaquette „CONTRÔLE DE SÉCURITÉ“ bien lisiblement sur l'appareil (No de commande: 2904.0056+vignette du contrôle technique avec date).

La vérification par un expert doit être impérativement documentée.

Appareil	Année	Date	Expert	Société

9.12 Nettoyage

Utilisez pour nettoyer l'engin de levage exclusivement un nettoyant à froid. (Ne pas utiliser d'éther de pétrole ou de liquides décapants : les flexibles pourraient perdre leur étanchéité ou être détruits). Le nettoyage des platines d'aspiration peut être effectué avec du savon et de l'eau chaude. Ne pas utiliser de nettoyant à froid pour les lèvres d'étanchéité de la ventouse!

9.13 Pièces détachées

Nous garantissons uniquement les pièces détachées d'origine livrées par nos soins. Pour des dommages dus à l'utilisation de pièces détachées et d'accessoires qui ne sont pas d'origine, la société Probst GmbH exclut toute responsabilité et toute garantie.

Veillez pour toute commande de pièces détachées indiquer le numéro de commande, le numéro de série de l'engin de levage ainsi que la référence de la pièce (voir plaque signalétique et liste de pièces de rechange).



Voir la notice d'emploi et de maintenance séparée du moteur à essence et de la pompe à vide.

10 Mise hors service et élimination

L'engin de levage ne doit être mis hors service et préparé pour l'élimination que par des professionnels qualifiés.



Voir la notice d'emploi et de maintenance séparée des éléments de construction suivants :

- Moteur à essence
- Pompe à vide
- Filtre à vide

Procédure:

1. Désolidariser l'engin de levage du moyen de transport ou de levage.
2. Évacuer le carburant, l'huile moteur et l'huile pour pompe et éliminer séparément.
3. Démonter l' batterie et l'éliminer selon les règles.
4. Démonter la platine d'aspiration et l'éliminer.
5. Détacher les brides de fixation des flexibles, retirer les flexibles.
6. Démonter le corps de base et l'éliminer.



DANGER

Danger d'incendie et d'explosion

▶ Éliminer les substances dangereuses de manière adéquate

Pour une élimination conforme, veuillez vous adresser à une entreprise d'élimination des matériels techniques en lui demandant de respecter les règlements pour la mise au rebut et la protection de l'environnement actuellement en vigueur.

Le fabricant de l'engin se fera un plaisir de vous aider dans la recherche d'une entreprise adéquate

Notice d'instructions

R 5

Pompes à vide à palettes lubrifiées

RA 0025 F, RA 0040 F, RA 0063 F, RA 0100 F



CE

Busch Produktions GmbH
Schauinslandstraße 1, 79689 Maulburg
Allemagne

Table des matières

1	Sécurité	3
2	Description du produit	4
2.1	Principe de fonctionnement	5
2.2	Application	5
2.3	Unité de démarrage	6
2.4	Accessoires en option	6
2.4.1	Soupape de lest d'air	6
2.4.2	Filtre d'aspiration	6
2.4.3	Interrupteur de niveau	6
3	Transport	7
4	Stockage	8
5	Installation	8
5.1	Conditions d'installation	8
5.2	Conduites / tuyaux de raccordement	9
5.2.1	Connexion d'aspiration	9
5.2.2	Connexion d'échappement	9
5.3	Remplissage d'huile	10
5.4	Raccordement électrique	10
5.4.1	Schéma électrique pour moteur monophasé	11
5.4.2	Schémas électriques pour moteur triphasé	11
5.5	Raccordement électrique des dispositifs de surveillance	12
5.5.1	Schéma électrique de l'interrupteur de niveau (en option)	12
6	Mise en service	13
6.1	Version avec clapet de retour d'huile	13
6.2	Pompage des vapeurs condensables	14
7	Maintenance	14
7.1	Périodes de maintenance	15
7.2	Inspection du niveau d'huile	15
7.3	Changement de l'huile et du filtre à huile	16
7.4	Changement du filtre d'échappement	18
8	Révision	19
9	Mise hors service	19
9.1	Démontage et élimination	19
10	Pièces de rechange	20
11	Résolution de problèmes	21
12	Données techniques	23
13	Huile	24
14	Déclaration UE de Conformité	25

1 Sécurité

Avant de manipuler la machine, il est indispensable que cette notice d'instructions soit lue et comprise. En cas de doutes, prendre contact avec votre représentant Busch.

À lire attentivement avant d'utiliser le produit et à conserver pour consultation ultérieure.

Cette notice d'instructions demeure valide tant que le client ne modifie pas le produit.

La machine est destinée à une utilisation industrielle. Celle-ci ne doit être manipulée que par du personnel ayant reçu une formation technique adaptée.

Toujours porter un équipement de protection individuelle approprié conformément à la réglementation locale.

La machine a été conçue et fabriquée selon les standards techniques les plus récents. Néanmoins, des risques résiduels peuvent demeurer. Dans cette notice d'instructions, différentes indications de sécurité sont mentionnées, lesquelles doivent être impérativement respectées. Ces indications de sécurité sont repérables au moyen des mots-clés DANGER, AVERTISSEMENT, ATTENTION, AVIS et NOTE comme suit :

DANGER

... désigne une situation dangereuse imminente entraînant la mort ou des blessures graves.

AVERTISSEMENT

... désigne une situation potentiellement dangereuse pouvant entraîner la mort ou des blessures graves.

ATTENTION

... désigne une situation potentiellement dangereuse pouvant entraîner des blessures légères.

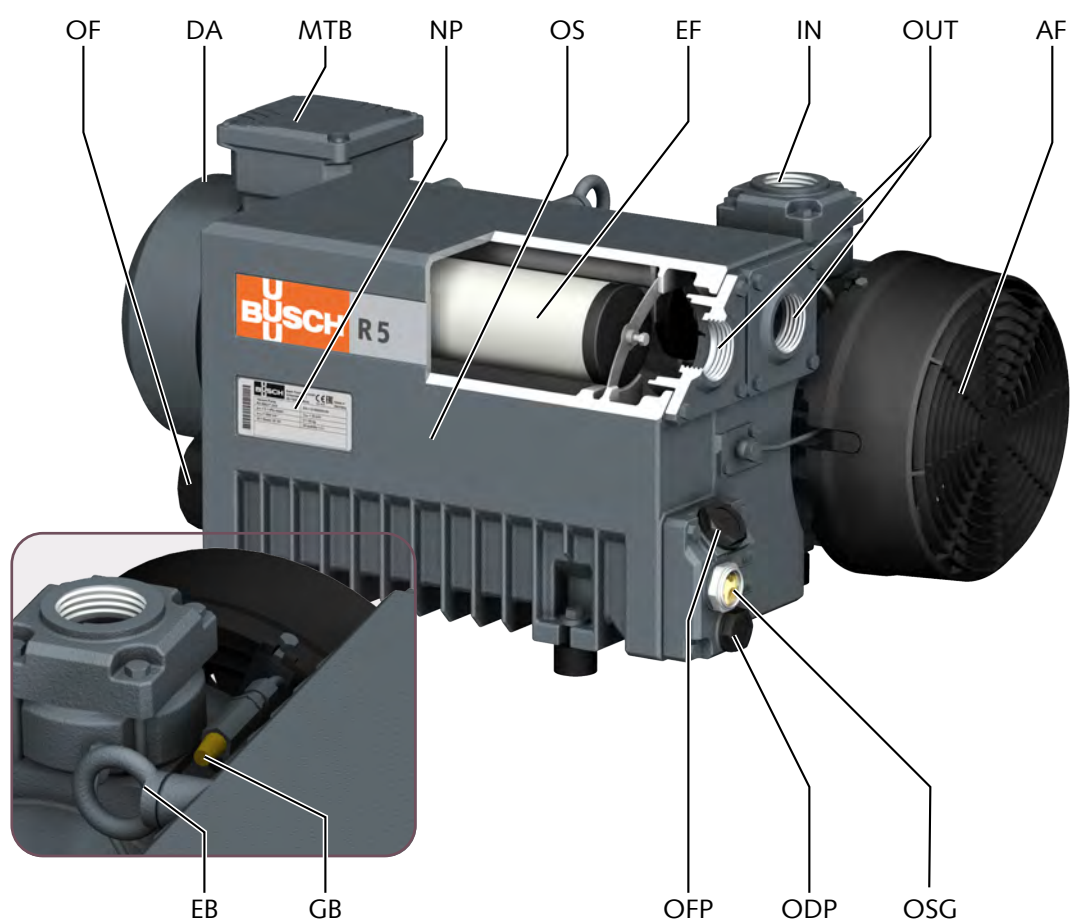
AVIS

... désigne une situation potentiellement dangereuse pouvant entraîner des dégâts matériels.

NOTE

... désigne les conseils utiles et les recommandations ainsi que les informations nécessaires à une utilisation efficace et sans problème.

2 Description du produit



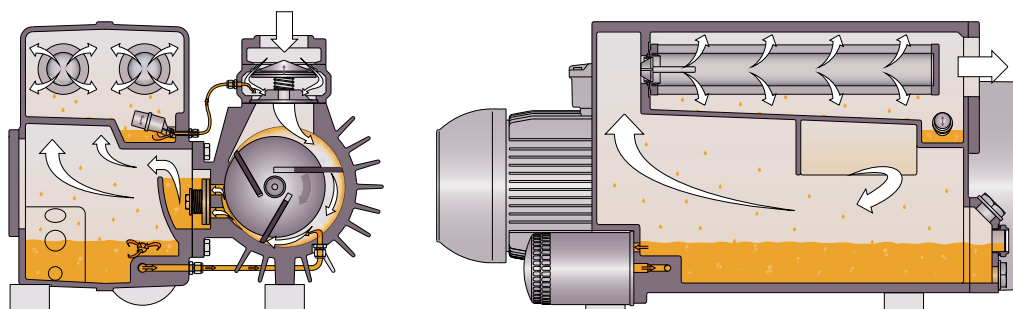
IN	Connexion d'aspiration	MTB	Boîte à bornes moteur
OUT	Connexion d'échappement	DA	Flèche de sens de rotation
OFP	Bouchon de remplissage d'huile	EF	Filtre d'échappement
OSG	Voyant d'huile	NP	Plaquette signalétique
ODP	Bouchon de vidange d'huile	OF	Filtre à huile
EB	Anneau de levage	AF	Ventilateur axial
GB	Soupape de lest d'air	OS	Séparateur d'huile

NOTE

Terme technique.

Dans cette notice d'instructions, nous employons le terme « machine » pour désigner la « pompe à vide ».

2.1 Principe de fonctionnement



La machine fonctionne selon le principe des pompes à palettes rotatives.

L'huile permet de combler les interstices, de lubrifier les palettes et d'évacuer la chaleur de compression.

Le filtre à huile nettoie l'huile circulant dans la pompe.

Les filtres d'échappement permettent d'extraire l'huile des gaz d'échappement.

2.2 Application

La machine est conçue pour aspirer de l'air et d'autres gaz secs, non agressifs, non toxiques et non explosifs.

Le pompage d'autres substances peut entraîner une augmentation de la charge thermique et/ou mécanique de la machine et cette utilisation est admise seulement après une consultation préalable avec la société Busch.

La machine est conçue pour être placée dans un environnement non explosif.

La machine est capable de maintenir la pression finale, consulter les Données techniques [► 23].

La version avec soupape à flotteur (standard) :

La machine est adaptée pour une utilisation en continu.

Version avec clapet de retour d'huile :

Pendant le fonctionnement, l'huile s'accumule au fond de la chambre supérieure du séparateur d'huile qui ne peut pas s'écouler vers la chambre inférieure tant que la machine est en marche. Après un maximum de 10 heures d'utilisation en continu et en cas de grandes différences de pression entre la partie aspirante et la partie pressurisée même sur une plus courte durée, la machine doit être arrêtée pendant au moins 15 minutes, afin que l'huile puisse redescendre de la chambre supérieure du séparateur d'huile vers la chambre inférieure.

Pour connaître les conditions environnementales admissibles, consulter les Données techniques [► 23].

2.3 Unité de démarrage

La machine est livrée sans unité de démarrage. La commande de la machine doit être fournie au cours de l'installation.

La machine peut être optionnellement équipée d'une unité de démarrage ou d'un variateur de fréquence.

2.4 Accessoires en option

2.4.1 Soupape de lest d'air

La soupape de lest d'air permet de mélanger les molécules de gaz de procédé avec une quantité limitée d'air ambiant afin d'empêcher la condensation de vapeur dans la machine.

La soupape de lest d'air influe sur la pression finale de la machine. Consulter la rubrique Données techniques [► 23].

2.4.2 Filtre d'aspiration

Le filtre d'aspiration permet de protéger la machine de la poussière et d'autres particules solides et de les empêcher de se mélanger aux gaz de procédé. Le filtre d'aspiration est fourni avec cartouche papier ou polyester.

2.4.3 Interrupteur de niveau

L'interrupteur de niveau contrôle le niveau d'huile dans le séparateur d'huile (OS).

3 Transport



AVERTISSEMENT

Charge en suspension.

Risque de blessures graves!

- Ne pas marcher, rester immobile ni travailler en dessous d'une charge en suspension.

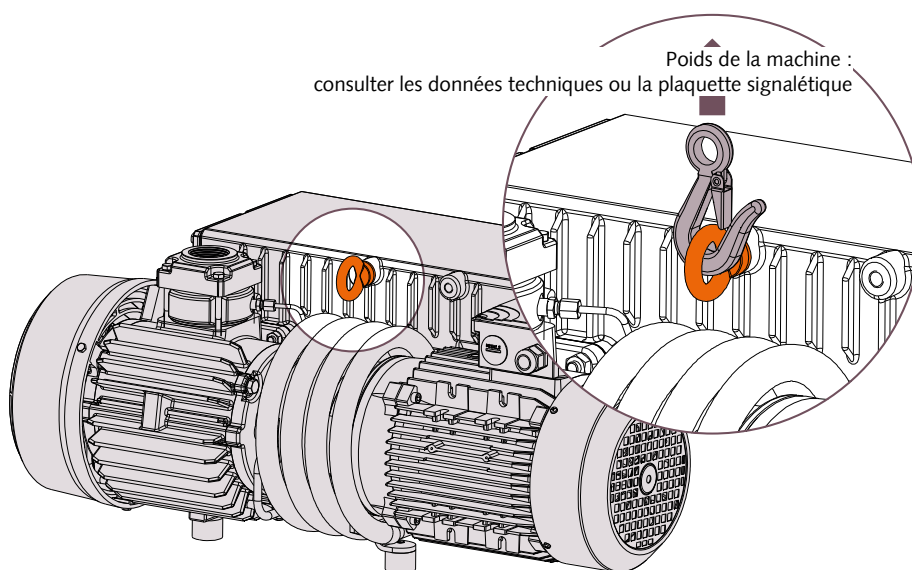


AVIS

Lorsque la machine est déjà remplie d'huile.

Pencher une machine qui est déjà remplie d'huile peut entraîner le passage de grandes quantités d'huile dans le cylindre. Démarrer une machine contenant de quantités excessives d'huile dans le cylindre brisera immédiatement les palettes et détruira la machine!

- Vidanger l'huile avant chaque transport ou toujours transporter la machine à l'horizontale.
- S'assurer que l'anneau de levage (EB) est en parfait état, totalement vissé et serré à la main.



AVERTISSEMENT

Levage de la machine avec l'anneau du moteur.

Risque de blessures graves !

- Ne pas soulever la pompe avec l'anneau installé sur le moteur. Soulever la machine uniquement comme illustré précédemment.
- Vérifier que la machine n'ait pas subi de dégâts durant le transport.

Si la machine est fixée à un châssis :

- Retirer les fixations.

4 Stockage

- Fermer toutes les ouvertures avec du ruban adhésif ou réutilisez les bouchons fournis à l'achat.

Si la machine doit être stockée pendant plus de trois mois :

- Emballer la machine d'un film protecteur anti-corrosion.
- Stocker la machine à l'intérieur, dans un endroit sec, sans poussière et si possible, dans l'emballage d'origine, de préférence à une température comprise entre 0 et 40 °C.

5 Installation

5.1 Conditions d'installation

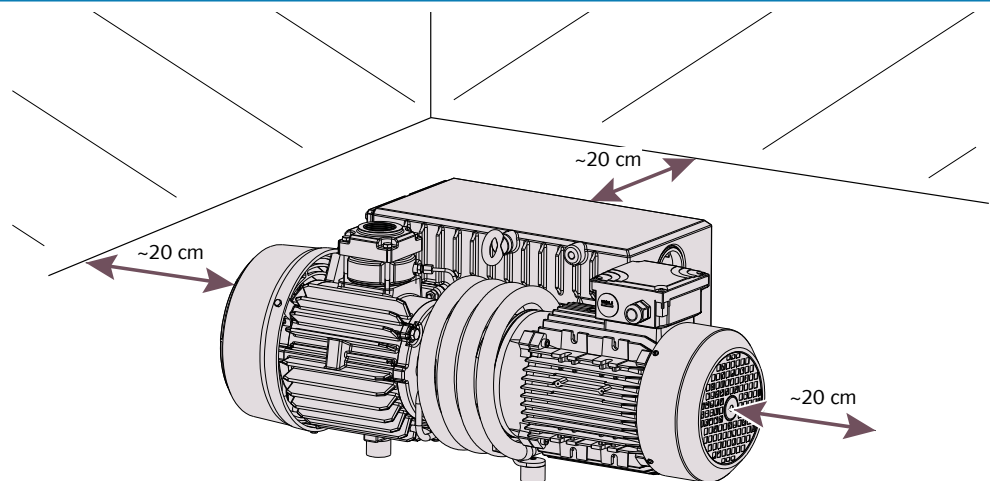
! AVIS

Utilisation de la machine en dehors des conditions d'installation autorisées.

Risque de défaillance précoce!

Perte d'efficacité!

- S'assurer que les conditions d'installation sont totalement respectées.



- S'assurer que l'environnement de la machine n'est pas potentiellement explosif.
- S'assurer que les conditions ambiantes sont conformes aux Données techniques [► 23].
- S'assurer que les conditions environnementales sont conformes à la classe de protection du moteur.
- S'assurer que l'espace ou le lieu d'installation est ventilé de manière à assurer un refroidissement suffisant de la machine.
- S'assurer que les entrées et sorties d'air pour le refroidissement ne sont pas couvertes ni obstruées et que rien d'autre ne perturbe le flux d'air de refroidissement.
- S'assurer que le voyant d'huile (OSG) reste facilement visible.
- S'assurer que l'espace est suffisant pour les travaux de maintenance.
- S'assurer que la machine est positionnée ou montée à l'horizontale, avec un maximum de 1° dans toutes les directions.
- Vérifier le niveau d'huile, consulter le chapitre Inspection du niveau d'huile [► 15].

- S'assurer que les couvercles, les protections, les capuchons, etc. fournis sont bien en place.

Si la machine est installée à plus de 1 000 m au-dessus du niveau de la mer :

- Contacter le représentant Busch, le moteur doit être déclassé ou la température ambiante réduite.

5.2 Conduites / tuyaux de raccordement

- Retirer tous les capuchons de protection avant l'installation.
- S'assurer que les conduites de raccordement n'exercent aucune pression sur les raccords de la machine. Au besoin, utiliser des raccords ou tuyaux flexibles.
- S'assurer que la taille des conduites de raccordement présentes sur toute la longueur de la machine est au moins aussi large que les connexions de la machine.

En cas d'une longueur importante des conduites de raccordement, il est conseillé d'utiliser des conduites plus larges afin d'éviter une perte d'efficacité. Demander conseil à votre représentant Busch.

5.2.1 Connexion d'aspiration



AVIS

Introduction de corps étrangers ou de liquides.

Risque d'endommager la machine!

Si les gaz d'aspiration contiennent de la poussière ou d'autres particules solides étrangères :

- Installer un filtre adapté (de 5 microns ou moins) en amont de la machine.

Taille de connexion :

- G1 1/4

D'autres dimensions de connexions sont possibles pour des commandes spécifiques.

5.2.2 Connexion d'échappement



ATTENTION

Les gaz d'échappement contiennent de petites quantités d'huile.

Risque pour la santé!

Si l'air s'échappe dans les locaux et que des personnes sont présentes :

- S'assurer que la ventilation est suffisante.

Taille de connexion :

- 1x G1 1/4 ► RA 0025/0040 F
- 2x G1 1/4 ► RA 0063/0100 F

D'autres dimensions de connexions sont possibles pour des commandes spécifiques.

- S'assurer que les gaz d'échappement circuleront sans difficulté. Ne pas fermer ou rétrécir la conduite d'échappement ni l'utiliser comme une source d'air comprimé.

À moins que l'air aspiré sera refoulé dans l'environnement direct de la machine :

- S'assurer que la conduite d'échappement est suffisamment inclinée par rapport à la machine ou qu'elle comporte un séparateur de liquides ou un tuyau d'évacuation muni d'un robinet, afin qu'aucun liquide ne s'écoule dans la machine.

5.3 Remplissage d'huile

! AVIS

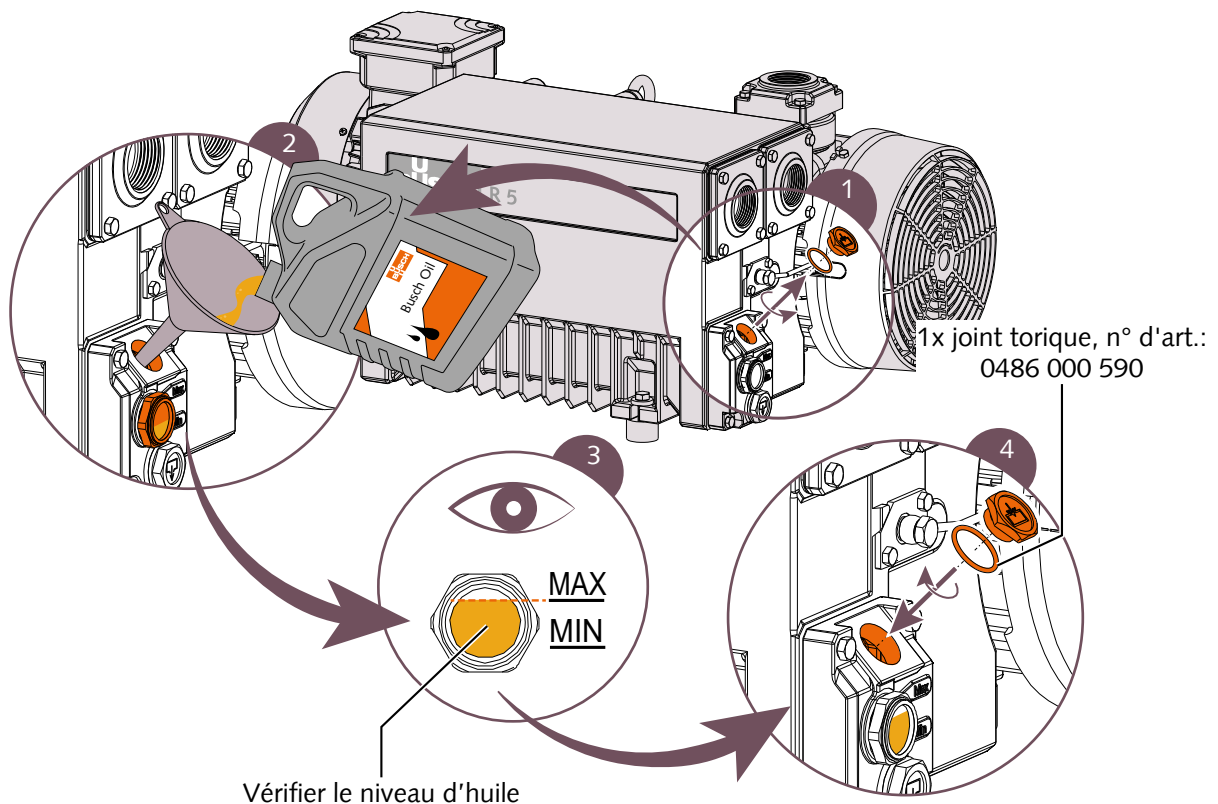
Utilisation d'une huile inappropriée.

Risque de défaillance précoce!

Perte d'efficacité!

- Utilisez uniquement un type d'huile qui a été au préalable approuvé et recommandé par Bosch.

Type et quantité d'huile : consulter les chapitres Données techniques [► 23] et Huile [► 24].



5.4 Raccordement électrique

⚡ DANGER

Fils sous tension.

Risque de choc électrique.

- Toute intervention sur l'installation électrique doit être exécutée uniquement par du personnel qualifié.
- S'assurer que l'alimentation du moteur est compatible avec les données figurant sur la plaquette signalétique du moteur.
- L'installation électrique doit être conforme aux normes nationales et internationales en vigueur.
- Protéger le moteur contre les surcharges conformément à la norme EN 60204-1.

- Busch recommande d'installer un disjoncteur à "courbe D".
- S'assurer que le moteur de la machine ne sera pas perturbé par des interférences électriques ou électromagnétiques; en cas de doutes, demandez conseil à votre représentant Busch.
- Brancher la mise à la terre.
- Brancher le moteur.

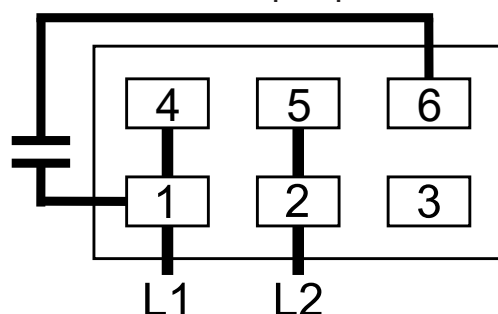
! AVIS

Mauvais branchement.

Risque d'endommager le moteur!

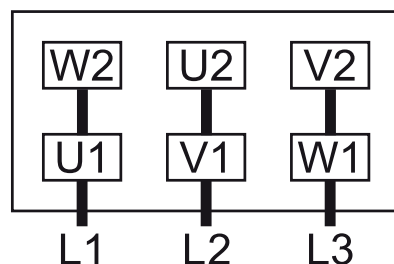
- Les schémas électriques ci-dessous sont spécifiques à la machine. Regarder à l'intérieur du bornier du moteur pour les instructions/schémas de raccordement du moteur.

5.4.1 Schéma électrique pour moteur monophasé

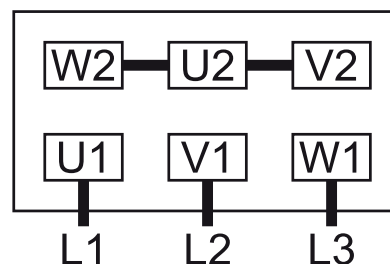


5.4.2 Schémas électriques pour moteur triphasé

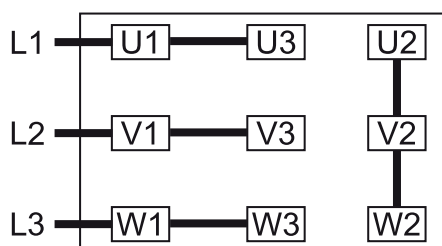
Connexion en triangle (basse tension) :



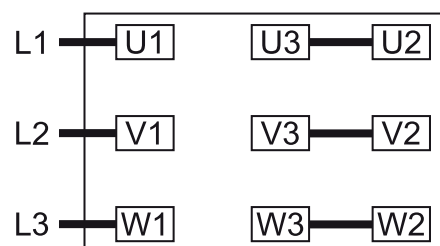
Connexion en étoile (haute tension) :



Connexion en étoile double, moteur multi-tension à 9 pôles (basse tension) :



Connexion en étoile, moteur multi-tension à 9 pôles (haute tension) :



! AVIS

Mauvais sens de rotation.

Risque d'endommager la machine!

- Faire fonctionner la machine dans le mauvais sens de rotation peut rapidement détruire la machine! Avant de la démarrer, s'assurer que la machine fonctionne dans le bon sens.
- Déterminer le sens de rotation désiré avec la flèche (collée ou gravée).
- Actionner un très bref instant le moteur.
- Regarder les ailes du ventilateur du moteur et déterminer le sens de rotation juste avant que le ventilateur ne s'arrête.

Si le sens de rotation du moteur doit être modifié :

- Inverser deux des fils du moteur.

5.5 Raccordement électrique des dispositifs de surveillance

i NOTE

Afin d'éviter de potentielles fausses alarmes, Busch recommande de configurer le système de contrôle avec un délai de temporisation d'au moins 10 secondes.

5.5.1 Schéma électrique de l'interrupteur de niveau (en option)

N° d'art. : 0652 131 363

Données électriques :

$U = \text{max. } 250 \text{ V}$

$I_{\text{max}} = 1.0 \text{ A}$

$P = 20 \text{ W}$

IP 65

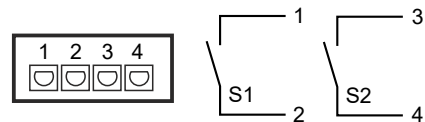
Fonction de l'élément de commutation :
interrupteur reed

Contact: 2x Normalement ouvert (NO)

Point de commutation :

$S1_{\text{trip}}$ ► pin 1 + 2 ► niveau max.

$S2_{\text{trip}}$ ► pin 3 + 4 ► niveau min.



1 = Blanc ; 2 = Blanc ;
3 = Brun ; 4 = Brun

6 Mise en service

AVIS

La machine peut être expédiée sans huile.

Faire fonctionner la machine sans huile même un court instant peut détruire la machine!

- Avant de mettre la machine en service, il faut la remplir d'huile, voir Remplissage d'huile [► 10].

ATTENTION

Pendant le fonctionnement, la surface de la machine peut atteindre des températures supérieures à 70 °C.

Risque de brûlures!

- Éviter tout contact avec la machine pendant ou immédiatement après le fonctionnement.



ATTENTION

Bruit de fonctionnement de la machine.

Risque de troubles auditifs !

Si des personnes se trouvent à proximité d'une machine sans isolation sonore pendant une longue période :

- S'assurer que des protections auditives sont utilisées.
- S'assurer que les conditions d'installation (consulter le chapitre Conditions d'installation [► 8]) sont conformes.
- Démarrer la machine.
- S'assurer que le nombre de démarrages maximum autorisé ne dépasse pas 12 démarrages par heure.
- S'assurer que les conditions de fonctionnement sont respectées, consulter les Données techniques [► 23].
- Après quelques minutes de fonctionnement, vérifier le niveau d'huile et compléter si nécessaire.

Dès lors que la machine est utilisée dans des conditions normales d'exploitation :

- Mesurer le courant du moteur et noter la mesure pour consultation ultérieure en cas de travaux de maintenance ou de dépannage.

6.1 Version avec clapet de retour d'huile

Pendant le fonctionnement, l'huile s'accumule au fond de la chambre supérieure du séparateur d'huile qui ne peut pas s'écouler vers la chambre inférieure tant que la machine est en marche.

Après 10 heures d'utilisation en continu et en cas de grandes différences de pression entre la partie aspirante et la partie pressurisée même sur une plus courte durée :

- Éteindre la machine pendant au moins 15 minutes.
- ⇒ L'huile peut s'écouler de la chambre supérieure du séparateur d'huile vers la chambre inférieure

6.2 Pompage des vapeurs condensables

La vapeur d'eau contenue dans le flux de gaz est admise mais limitée. Le pompage d'autres vapeurs doit être approuvé par Busch.

Si des vapeurs condensables doivent être pompées :

- S'assurer que la soupape de lest d'air (en option) est ouverte.

Avant le procédé :

- Faire préchauffer la machine pendant environ une demi-heure.

Après le procédé :

- Laisser la machine en marche pendant environ une demi-heure.

7 Maintenance



AVERTISSEMENT

Machines contaminées par des matières dangereuses.

Risque d'empoisonnement!

Risque d'infection!

Si la machine est contaminée par des matières dangereuses :

- Porter un équipement de protection personnel adapté.

ATTENTION

Surface chaude.

Risque de brûlures!

- Avant tout contact avec la machine, il faut la laisser refroidir.

AVIS

Utilisation de produits de nettoyage non appropriés.

Risque d'enlever les autocollants de sécurité et la peinture de protection!

- N'utilisez pas de solvants incompatibles pour nettoyer la machine.

AVIS

Ne pas avoir correctement entretenu la machine.

Risque de défaillance précoce!

Perte d'efficacité!

- Respecter les intervalles de maintenance ou demandez conseil à votre représentant Busch.
- Éteindre la machine et la protéger contre tout démarrage involontaire.
- Mettre à la pression atmosphérique les conduites de raccordement.

Si nécessaire :

- Débrancher tous les tuyaux de raccordement.

7.1 Périodes de maintenance

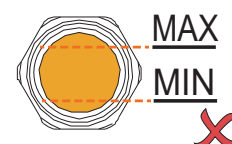
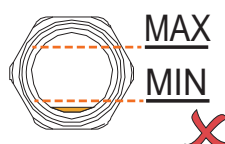
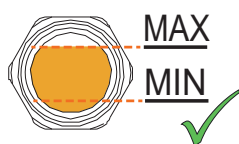
Les intervalles de maintenance dépendent en grande partie des conditions opérationnelles. Les intervalles ci-dessous sont censés être considérés comme valeurs de départ et peuvent être réduits ou prolongés. Dans des conditions de fonctionnement particulièrement difficiles, tels qu'environnement ou gaz du procédé fortement poussiéreux ainsi que tout autres types de contamination, peuvent amener à réduire considérablement les intervalles de maintenance.

Maintenance work	Intervalle	
	Application normale	Application rude "Harch"
<ul style="list-style-type: none"> Vérifiez le niveau d'huile, voir Inspection du niveau d'huile [► 15]. 	Tous les jours	
<ul style="list-style-type: none"> Vérifier que la machine ne fuit pas; en cas de fuite, faire réparer la machine (contacter Busch). Si un filtre d'aspiration est installé : <ul style="list-style-type: none"> Contrôler la cartouche du filtre d'aspiration et la remplacer si nécessaire. 	Tous les mois	
<ul style="list-style-type: none"> Changer l'huile*, le filtre à huile* (OF) et les filtres d'échappement (EF). 	Max. après 4000 heures, au plus tard après 1 an	Max. après 2000 heures, au plus tard après 6 mois
<ul style="list-style-type: none"> Débarrasser la machine de la poussière et des salissures. Si une soupape de lest d'air (GB) est installée : <ul style="list-style-type: none"> Nettoyer la soupape de lest d'air. Si la machine est équipée d'un échangeur de chaleur air-huile (AHE) : <ul style="list-style-type: none"> Vérifier et / ou nettoyer l'échangeur de chaleur air-huile. 	Tous les 6 mois	
<ul style="list-style-type: none"> Contactez Busch pour une inspection. Si nécessaire, réviser la machine. 	Tous les 5 ans	

* Intervalle d'entretien pour l'huile synthétique, raccourcir l'intervalle lors de l'utilisation d'huile minérale, contacter Busch Service

7.2 Inspection du niveau d'huile

- Arrêter la machine.
- Lorsque la machine est arrêtée, attendre 1 minute avant de vérifier le niveau d'huile.



- Remplir si nécessaire, consulter la rubrique Remplissage d'huile [► 10].

7.3 Changement de l'huile et du filtre à huile

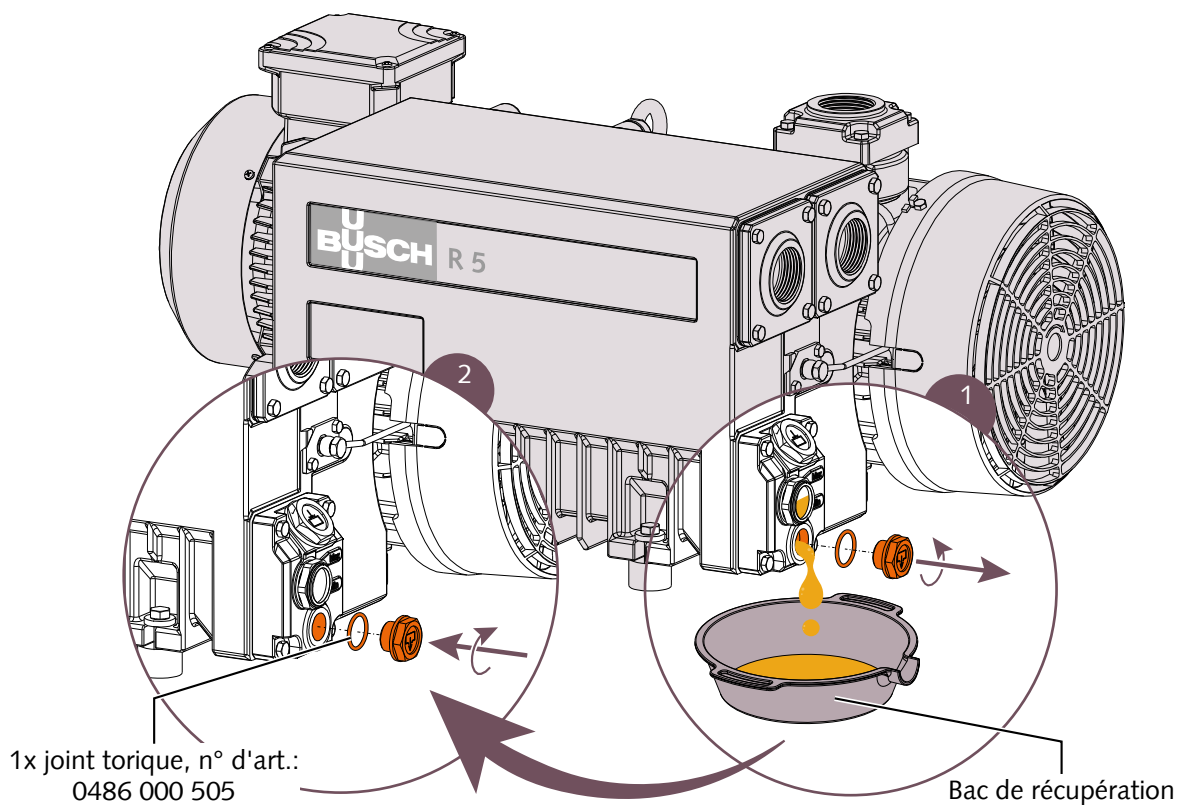
! AVIS

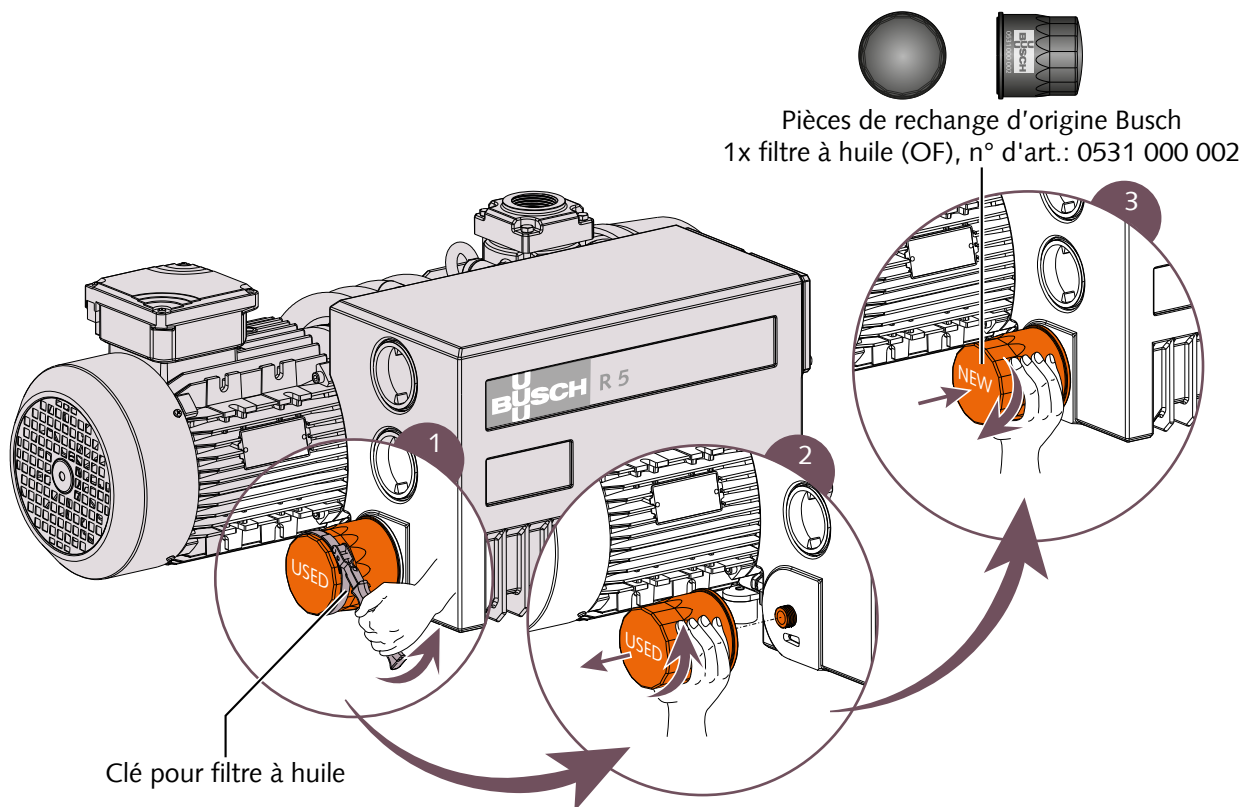
Utilisation d'une huile inappropriée.

Risque de défaillance précoce!

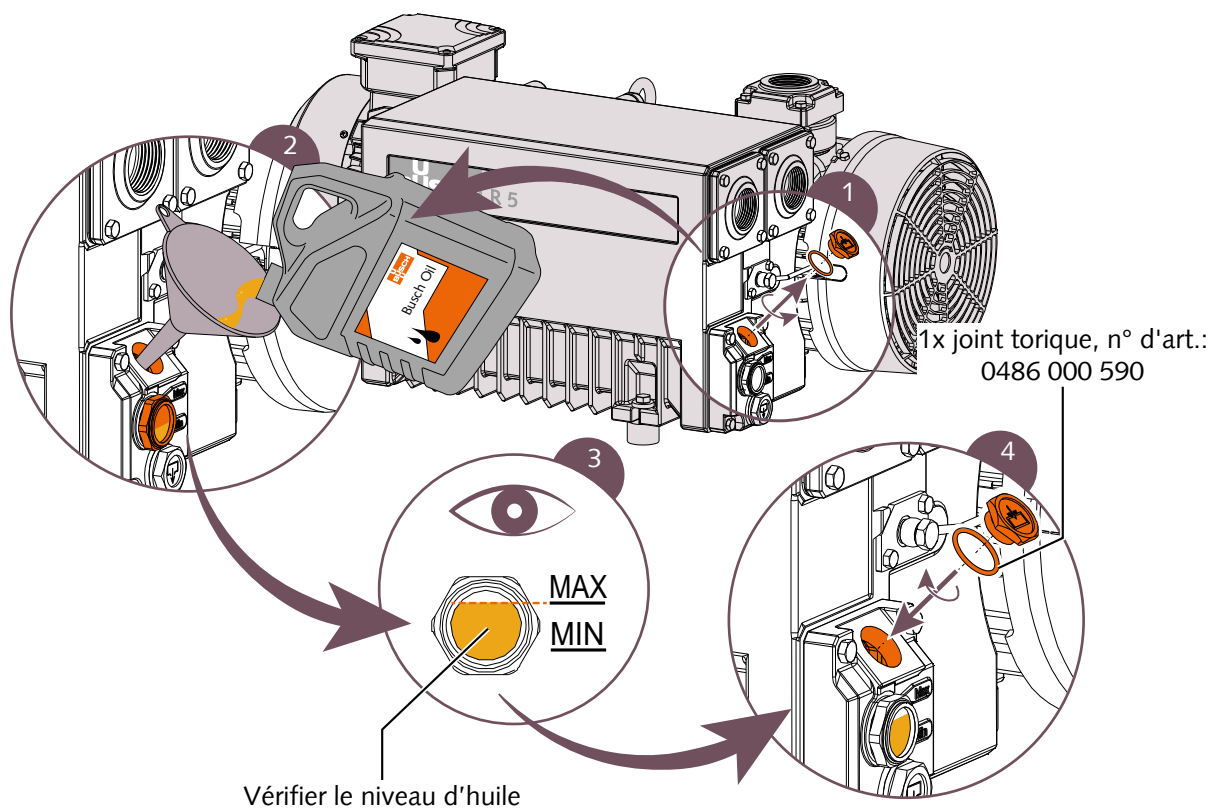
Perte d'efficacité!

- Utilisez uniquement un type d'huile qui a été au préalable approuvé et recommandé par Busch.

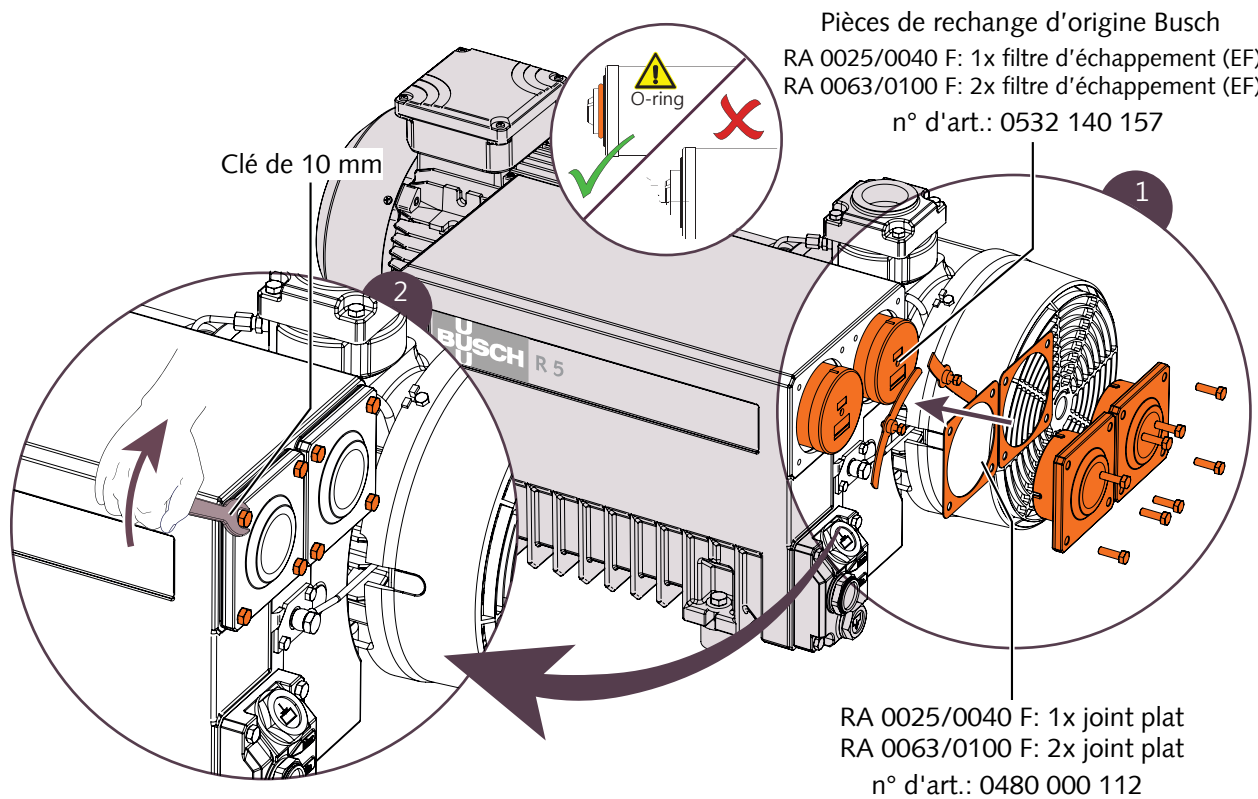
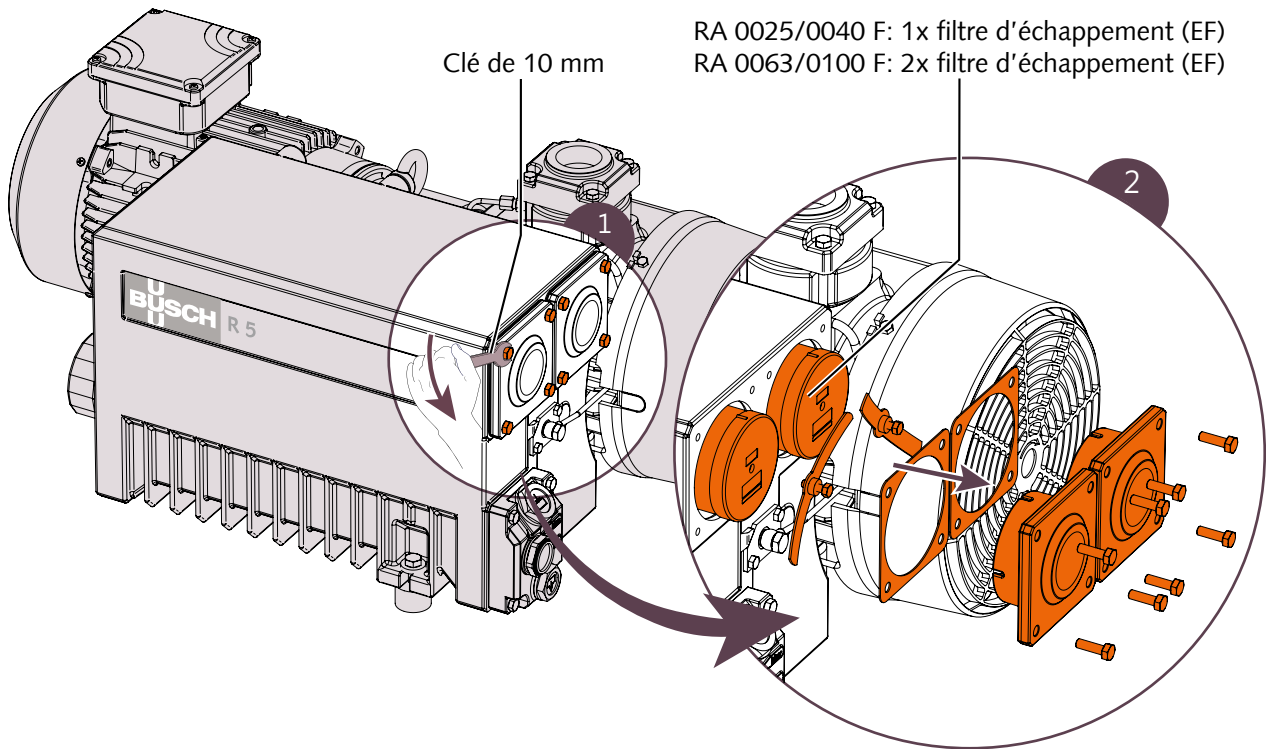




Type et quantité d'huile : consulter les chapitres Données techniques [► 23] et Huile [► 24].



7.4 Changement du filtre d'échappement



8 Révision

AVIS

Montage incorrect.

Risque de défaillance précoce!

Perte d'efficacité!

- Tout démontage de la machine n'étant pas décrit dans cette notice doit être réalisé par Busch.



AVERTISSEMENT

Machines contaminées par des matières dangereuses.

Risque d'empoisonnement!

Risque d'infection!

Si la machine est contaminée par des matières dangereuses :

- Porter un équipement de protection personnel adapté.

Si la machine a pompé des gaz contaminés contenant des corps étrangers nocifs pour la santé :

- Décontaminer le plus possible la machine et signaler l'état de contamination par la « Déclaration de contamination ».

Busch acceptera de réparer les machines uniquement si la « Déclaration de contamination » a été remplie et signée conformément à la réglementation.

(Formulaire téléchargeable à partir du site www.buschvacuum.com)

9 Mise hors service

- Éteindre la machine et la protéger contre tout démarrage involontaire.
- Mettre à la pression atmosphérique les conduites de raccordement.
- Débrancher tous les tuyaux de raccordement.

S'il est prévu de stocker la machine :

- Consulter la rubrique Stockage [► 8].

9.1 Démontage et élimination

- Vidanger l'huile.
- Retirer les filtres d'échappement.
- Retirer le filtre à huile.
- Mettre à part les déchets spéciaux de la machine.
- Se débarrasser des déchets spéciaux conformément aux règlements en vigueur.
- Jeter le reste de la machine dans les objets en ferraille.

10 Pièces de rechange

AVIS

Utiliser des pièces de rechange d'origine autre que Busch.

Risque de défaillance précoce!

Perte d'efficacité!

- Il est recommandé d'utiliser exclusivement des pièces de rechange et des consommables d'origine Busch pour le bon fonctionnement de la machine et pour pouvoir bénéficier des garanties.

Kit de pièces de rechange	Description	N° d'article
Kit de service (RA 0025/0040 F)	Comprend toutes les pièces nécessaires pour la maintenance	0992 101 463
Kit de service (RA 0063/0100 F)	Comprend toutes les pièces nécessaires pour la maintenance	0992 106 214

Si d'autres pièces sont requises:

- Contactez votre représentant Busch pour obtenir la liste détaillée des pièces de rechange.

11 Résolution de problèmes

DANGER

Fils sous tension.

Risque de choc électrique.

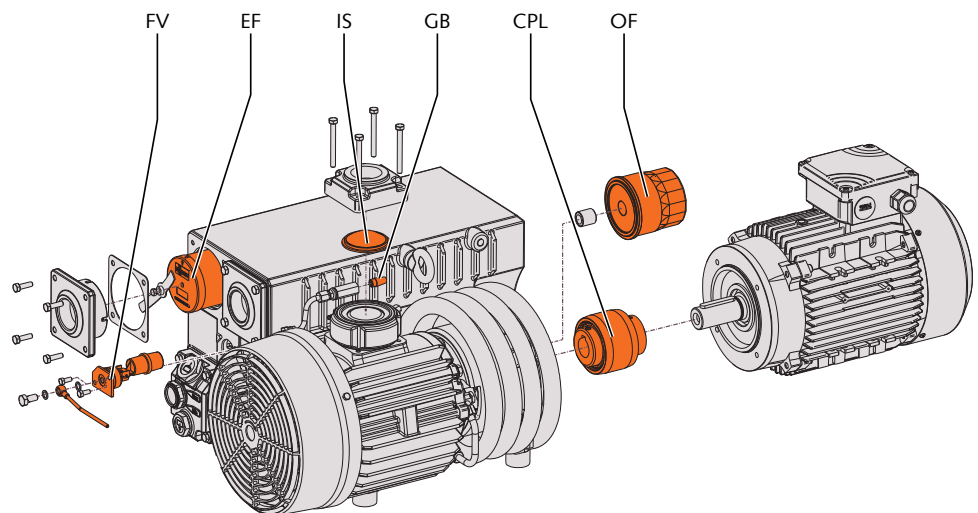
- Toute intervention sur l'installation électrique doit être exécutée uniquement par du personnel qualifié.

ATTENTION

Surface chaude.

Risque de brûlures!

- Avant tout contact avec la machine, il faut la laisser refroidir.



Problème	Cause possible	Solution
La machine ne démarre pas.	Le moteur n'est pas alimenté avec la bonne tension.	• Vérifier l'alimentation.
	Le moteur est défectueux.	• Remplacer le moteur.
	L'accouplement (CPL) est défectueux.	• Remplacer l'accouplement (CPL).
La machine n'atteint pas la pression habituelle au niveau de la connexion d'aspiration.	Le niveau d'huile est trop bas.	• Rajouter de l'huile.
	Le tamis à l'aspiration (IS) est partiellement encrassé.	• Nettoyer le tamis à l'aspiration (IS).
	La cartouche du filtre d'aspiration (en option) est partiellement encrassée.	• Remplacer la cartouche du filtre d'aspiration.
	Des pièces internes sont usées ou endommagées.	• Réparer la machine (contacter Busch).

La machine fonctionne très bruyamment.	Accouplement usé (CPL).	<ul style="list-style-type: none"> • Remplacer l'accouplement (CPL).
	Lamelles coincées.	<ul style="list-style-type: none"> • Réparer la machine (contacter Busch).
	Roulements défectueux.	<ul style="list-style-type: none"> • Réparer la machine (contacter Busch).
La machine surchauffe.	Ventilation insuffisante.	<ul style="list-style-type: none"> • Enlever la poussière et la saleté de la machine. • Vérifiez le ventilateur de refroidissement.
	Température ambiante trop élevée.	<ul style="list-style-type: none"> • Respecter les températures ambiantes admissibles.
	Le niveau d'huile est trop bas.	<ul style="list-style-type: none"> • Rajouter de l'huile.
	Les filtres d'échappement (EF) sont partiellement saturés.	<ul style="list-style-type: none"> • Remplacer les filtres d'échappement (EF).
La machine dégage de la fumée ou des gouttelettes d'huile sont expulsées dans les gaz d'échappement.	Les filtres d'échappement (EF) sont partiellement saturés.	<ul style="list-style-type: none"> • Remplacer les filtres d'échappement (EF).
	Un filtre d'échappement (EF) avec joint torique n'est pas installé correctement.	<ul style="list-style-type: none"> • S'assurer que les filtres d'échappement (EF) et les joints toriques sont placés correctement.
	La soupape du flotteur (FV) ne fonctionne pas correctement.	<ul style="list-style-type: none"> • Vérifier si la soupape du flotteur et le tuyau d'huile sont encrassés. Retirer la crasse.
	Version avec clapet de retour d'huile : La machine fonctionne pendant plus de 10 heures sans interruption.	<ul style="list-style-type: none"> • Arrêts réguliers de la machine pendant de courtes durées (consulter le chapitre Version avec clapet de retour d'huile [► 13]).
L'huile est noire.	Les intervalles de temps entre les changements d'huile sont trop longs.	<ul style="list-style-type: none"> • Vidanger la machine (contacter Busch).
	Le filtre d'aspiration (en option) est défectueux.	<ul style="list-style-type: none"> • Remplacer le filtre d'aspiration.
	La machine surchauffe.	<ul style="list-style-type: none"> • Voir le problème « La machine surchauffe ».
L'huile est émulsionnée.	La machine a aspiré des liquides ou une quantité importante de vapeurs.	<ul style="list-style-type: none"> • Vidanger la machine (contacter Busch). • Nettoyer le filtre de la soupape de lest d'air (GB). • Modifier le mode d'exploitation (consulter le chapitre Pompage des vapeurs condensables [► 14]).

Pour la résolution de problèmes qui ne seraient pas mentionnés dans le tableau de résolution de problèmes, veuillez contacter votre représentant Busch.

12 Données techniques

		RA 0025 F	RA 0040 F	RA 0063 F	RA 0100 F
Débit nominal (50Hz / 60Hz)	m ³ /h	25 / 30	40 / 48	63 / 76	100 / 120
Pression finale (sans soupape de lest d'air)	hPa (mbar) abs.	0,1 ... 0,5 ► Voir la plaquette signalétique (NP)			
Pression finale (avec soupape de lest d'air)	hPa (mbar) abs.	0,5 ... 1,5			
Vitesse nominale du moteur (50Hz / 60Hz)	min ⁻¹	1500 / 1800			
Puissance nominale du moteur (50Hz / 60Hz)	kW	1,0 / 1,2	1,4 / 1,7	2,0 / 2,4	2,7 / 3,4
Consommation électrique à 100 mbar (50Hz / 60Hz)	kWh	0,8 / 0,9	1,1 / 1,2	1,3 / 1,5	1,9 / 2,4
Consommation électrique à la pression finale (50Hz / 60Hz)	kWh	0,5 / 0,6	0,6 / 0,7	0,7 / 0,8	1,2 / 1,5
Niveau sonore (EN ISO 2151) (50Hz / 60Hz)	dB(A)	60 / 63	63 / 66	64 / 67	65 / 68
Tolérance maximale de vapeur d'eau (version avec soupape de lest d'air)	hPa (mbar)	40			
Capacité de vapeur d'eau (version avec soupape de lest d'air)	kg / h	0,9	1,1	1,8	2,8
Température de fonctionnement (50Hz / 60Hz)	°C	80 / 85	82 / 90	84 / 92	84 / 93
Plage de températures ambiantes	°C	Consulter la rubrique Huile [► 24]			
Pression ambiante		Pression atmosphérique			
Quantité d'huile	l	1,0		2,0	
Poids approx.	kg	36	42	55	73

13 Huile

	VM 032	VM 068	VM 100	VE 101
ISO-VG	32	68	100	100
Type d'huile	Huile minérale			Huile synthétique
Plage de températures ambiantes [°C]	0 ... 10	5 ... 20	12 ... 30	12 ... 40
N° d'article en format 1 L	0831 000 086	0831 102 492	0831 000 060	0831 000 099
N° d'article en format 5 L	0831 000 087	0831 102 493	0831 000 059	0831 000 100
Commentaire	Huile standard pour des applications simples			Pour des applications thermiques et chimiques complexes
	VMH 100	VSL 032	VSL 068	VSL 100
ISO-VG	100	32	68	100
Type d'huile	Huile minérale	Huile synthétique		
Plage de températures ambiantes [°C]	12 ... 30	-5 ... 10	5 ... 20	10 ... 40
N° d'article en format 1 L	0831 133 403	0831 122 575	0831 131 846	0831 122 573
N° d'article en format 5 L	0831 166 222	0831 131 845	0831 131 847	0831 122 572
Commentaire	Pour des applications essentielles en pression finale	Applications alimentaires (H1)		

Pour connaître le type d'huile avec lequel la machine a été remplie, veuillez vous reporter à la plaquette signalétique (NP).

INTRODUCTION

Nous vous remercions d'avoir porté votre choix sur un moteur Honda. Nous désirons vous aider à faire le meilleur usage de votre nouveau moteur et à l'utiliser en sécurité. Vous trouverez dans ce manuel des informations sur la manière d'y parvenir ; veuillez le lire attentivement avant d'utiliser le moteur. En cas de problème ou pour toute question concernant votre moteur, veuillez vous adresser à votre concessionnaire réparateur.

Toutes les informations de cette publication sont basées sur les dernières informations sur le produit disponibles au moment de l'impression. Honda Motor Co., Ltd. se réserve le droit d'apporter des modifications à tout moment sans avertissement et sans obligation de sa part. Aucune partie de ce document ne peut être reproduite sans autorisation écrite.

Ce manuel doit être considéré comme faisant partie du moteur et doit l'accompagner en cas de revente.


Pour de plus amples informations sur le démarrage, l'arrêt, l'utilisation et les réglages du moteur ou pour des instructions sur tout entretien spécial, consultez les instructions accompagnant l'équipement commandé par ce moteur.

Etats-Unis, Porto Rico et Iles Vierges américaines :

Nous vous suggérons de lire le bulletin de garantie afin de bien comprendre ce que la garantie couvre et vos responsabilités en tant que propriétaire. Le bulletin de garantie est un document séparé que vous avez dû en principe recevoir de votre concessionnaire.

MESSAGES DE SECURITE

Votre sécurité et celle des autres sont essentielles. Vous trouverez des messages de sécurité importants dans ce manuel et sur le moteur. Veuillez les lire attentivement.

Les messages de sécurité vous avertissent de risques potentiels de blessures pour vous et les autres. Chaque message de sécurité est précédé d'un symbole de mise en garde  et de l'une des trois mentions DANGER, ATTENTION ou PRECAUTION.

Ces termes signifient :

 **DANGER**

Le non-respect de ces instructions ENTRAINERA des BLESSURES GRAVES, voire MORTELLES.

 **ATTENTION**

Le non-respect de ces instructions est SUSCEPTIBLE d'entraîner des BLESSURES GRAVES, voire MORTELLES.

 **PRECAUTION**

Le non-respect de ces instructions est SUSCEPTIBLE d'entraîner des BLESSURES.

Chaque message vous indique quel est le danger, ce qui peut arriver et ce que vous pouvez faire pour éviter ou réduire les blessures.

MESSAGES DE PREVENTION DES DOMMAGES

D'autres messages importants sont précédés du mot REMARQUE.

Cette mention signifie :

 **REMARQUE**

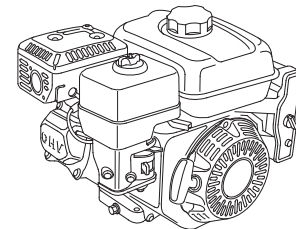
Votre moteur ou d'autres biens peuvent être endommagés si vous ne suivez pas ces instructions.

L'objet de ces messages est de vous aider à ne pas causer de dommages au moteur, à d'autres biens ou à l'environnement.

HONDA

MANUEL DE L'UTILISATEUR

GX120 • GX160 • GX200



FRANÇAIS

Les illustrations contenues dans ce document sont principalement basées sur le modèle : arbre de prise de force type S, avec réservoir de carburant

• L'illustration peut varier en fonction du type.

ATTENTION

L'échappement du moteur contient des substances chimiques déclarées responsables de cancers, de malformations congénitales ou d'autres anomalies de la reproduction par l'Etat de Californie.

Proposition 65 de l'Etat de Californie

Ce produit contient ou émet des substances chimiques déclarées responsables de cancers, de malformations congénitales ou d'autres anomalies de la reproduction par l'Etat de Californie

SOMMAIRE

INTRODUCTION.....	1	PARE-ETINCELLES.....	13
MESSAGES DE SECURITE.....	1	REGIME DE RALENTI.....	13
INFORMATIONS DE SECURITE.....	2	CONSEILS ET SUGGESTIONS UTILES.....	13
EMPLACEMENT DES ETIQUETTES DE SECURITE.....	2	REMISAGE DU MOTEUR.....	13
EMPLACEMENT DES COMPOSANTS ET COMMANDES.....	3	TRANSPORT.....	14
PARTICULARITES.....	3	EN CAS DE PROBLEME INATTENDU.....	15
CONTROLES AVANT L'UTILISATION.....	4	REPLACEMENT DU FUSIBLE.....	15
UTILISATION.....	4	INFORMATIONS TECHNIQUES.....	16
CONSIGNES DE SECURITE D'UTILISATION.....	4	Emplacement du numéro de série.....	16
DEMARRAGE DU MOTEUR.....	4	Raccordements de la batterie pour le démarreur électrique.....	16
ARRET DU MOTEUR.....	6	Tringlerie de commande à distance.....	16
REGLAGE DU REGIME MOTEUR.....	6	Modifications du carburateur pour une utilisation à haute altitude.....	17
ENTRETIEN DU MOTEUR.....	7	Informations sur le système antipollution.....	17
L'IMPORTANCE DE L'ENTRETIEN.....	7	Indice atmosphérique.....	18
SECURITE D'ENTRETIEN.....	7	Spécifications.....	18
CONSIGNES DE SECURITE.....	7	Caractéristiques de mise au point.....	19
PROGRAMME D'ENTRETIEN.....	7	Informations de référence rapide.....	19
REPLISSAGE EN CARBURANT.....	8	Schémas de câblage.....	19
HUILE MOTEUR.....	8	INFORMATION DU CONSOMMATEUR.....	20
Huile recommandée.....	8	Informations sur la garantie et le localisateur de distributeurs/concessionnaires.....	20
Vérification du niveau d'huile.....	8	Informations d'entretien pour le client.....	20
Renouvellement d'huile.....	9		
HUILE DE CARTER DE REDUCTEUR.....	9		
Huile recommandée.....	9		
Vérification du niveau d'huile.....	9		
Renouvellement d'huile.....	10		
FILTRE A AIR.....	10		
Contrôle.....	10		
Nettoyage.....	10		
COUPELLE DE DECANTATION.....	12		
BOUGIE.....	12		

INFORMATIONS DE SECURITE

- Comprenez bien le fonctionnement de toutes les commandes et apprenez comment arrêter le moteur rapidement en cas d'urgence. Veillez à ce que l'opérateur reçoive des instructions adéquates avant l'utilisation de l'équipement.
- Ne pas autoriser des enfants à utiliser le moteur. Eloigner les enfants et les animaux de la zone d'utilisation.
- Les gaz d'échappement du moteur contiennent du monoxyde de carbone toxique.
Ne pas faire tourner le moteur sans une aération adéquate et ne jamais l'utiliser à l'intérieur.
- Le moteur et les gaz d'échappement deviennent très chauds pendant le fonctionnement.
Garder le moteur à au moins 1 mètre des bâtiments et des autres équipements pendant l'utilisation. Ne pas approcher de matières inflammables et ne rien placer sur le moteur pendant son fonctionnement.

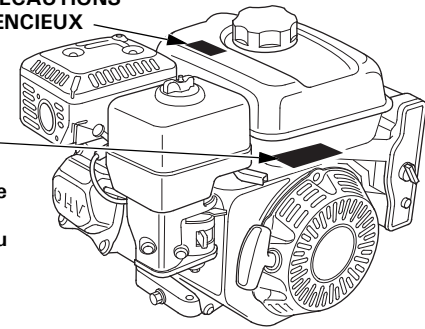
EMPLACEMENT DES ETIQUETTES DE SECURITE

Ces étiquettes mettent en garde contre les risques potentiels de blessures graves. Les lire attentivement. Si une étiquette se décolle ou devient illisible, s'adresser au concessionnaire réparateur Honda pour obtenir une étiquette de rechange.

ETIQUETTE DE PRECAUTIONS VIS-A-VIS DU SILENCIEUX

ETIQUETTE DE MISE EN GARDE

(L'étiquette se trouve sur le réservoir de carburant, le couvercle de ventilateur, ou est emballée séparément avec le moteur pour être posée par le fabricant.)



ETIQUETTE DE MISE EN GARDE	Pour l'UE	Excepté l'UE
<p>Thai Honda Mfg. Co., Ltd. MADE IN THAILAND</p>	apposée sur le produit	fournie avec le produit
<p>▲ WARNING Gasoline is highly flammable and explosive. Turn engine off and let cool before refueling. The engine emits toxic carbon monoxide. Do not run in an enclosed area. Read Owner's Manual before operation. Thai Honda Mfg. Co., Ltd. MADE IN THAILAND</p>	fournie avec le produit	apposée sur le produit
<p>▲ ATTENTION L'essence est très inflammable et explosive. Arrêter le moteur et le laisser refroidir avant de faire le plein d'essence. Le moteur produit les vapeurs nocives de monoxyde de carbone. Ne pas utiliser dans un local clos. Lire le manuel de propriétaire avant l'utilisation. Thai Honda Mfg. Co., Ltd. MADE IN THAILAND</p>	fournie avec le produit	fournie avec le produit

ETIQUETTE DE PRECAUTIONS VIS-A-VIS DU SILENCIEUX	Pour l'UE	Excepté l'UE
	non incluse	fournie avec le produit
<p>▲ CAUTION HOT MUFFLER CAN BURN YOU. Stay away if engine has been running.</p>	fournie avec le produit	apposée sur le produit
<p>▲ ATTENTION L'ECHAPPEMENT CHAUD PEUT VOUS BRULER. S'ÉLOIGNER QUAND LE MOTEUR FONCTIONNE.</p>	fournie avec le produit	fournie avec le produit



L'essence est très inflammable et explosive. Avant de faire le plein de carburant, arrêter le moteur et le laisser se refroidir.



Le moteur dégage du monoxyde de carbone qui est un gaz toxique. Ne jamais le faire fonctionner dans un endroit clos.

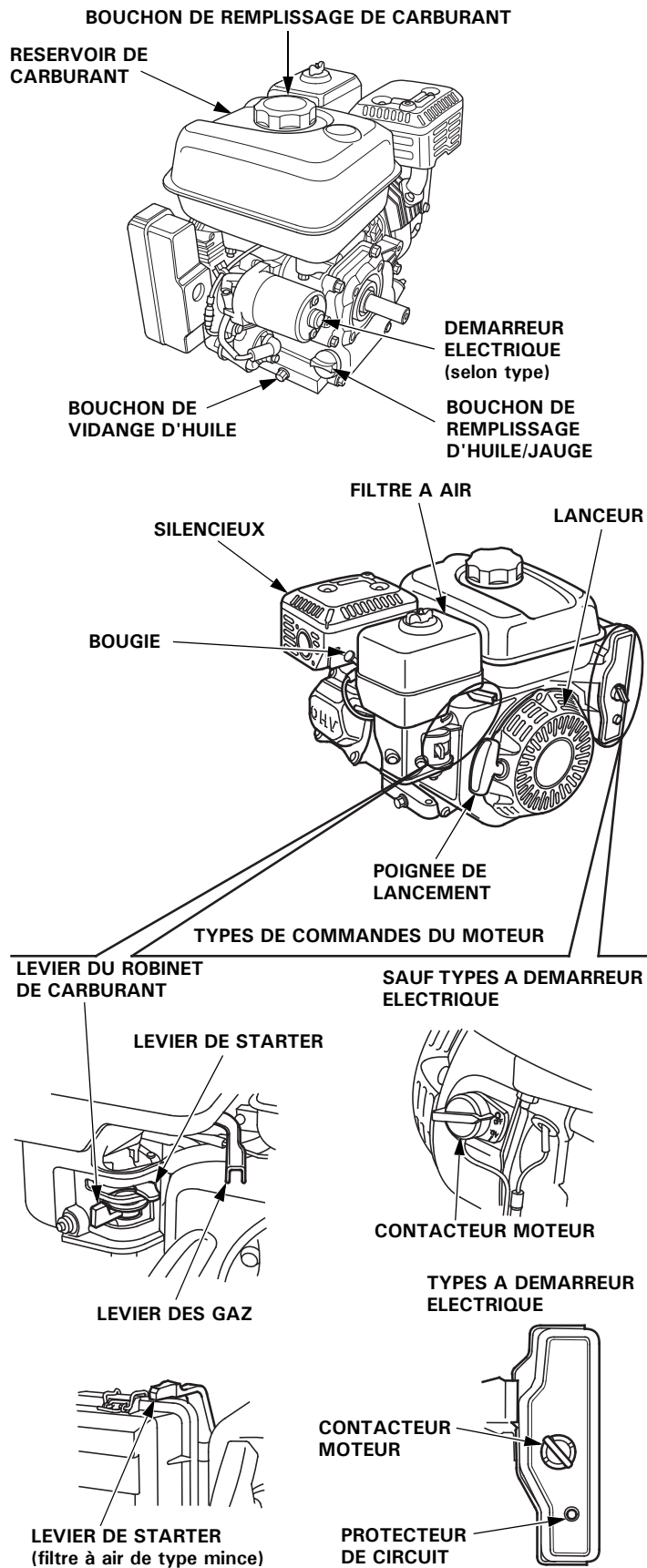


Lire le manuel de l'utilisateur avant l'utilisation.



Un silencieux chaud peut brûler. Ne pas s'en approcher lorsque le moteur vient de tourner.

EMPLACEMENT DES COMPOSANTS ET COMMANDES



PARTICULARITES

SYSTEME OIL ALERT® (selon type)

"Oil Alert est une marque déposée aux Etats-Unis."

Le système Oil Alert protège le moteur contre les dommages dus au manque d'huile dans le carter moteur. Avant que le niveau d'huile dans le carter moteur ne descende sous le seuil de sécurité, le vibreur sonore du système Oil Alert avertit l'utilisateur qu'il est nécessaire de remettre de l'huile.

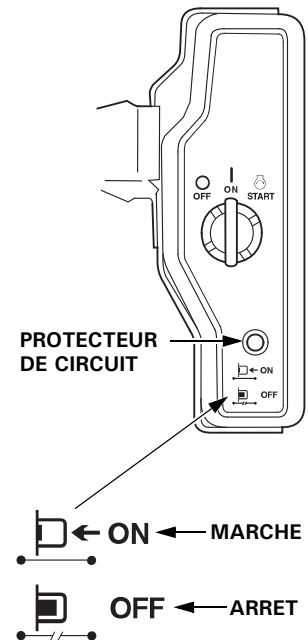
Si le moteur s'arrête et ne redémarre pas, vérifier le niveau de l'huile moteur (voir page 8) avant de procéder à la recherche d'une autre cause de panne.

PROTECTEUR DE CIRCUIT (selon type)

Le protecteur de circuit protège le circuit de charge de la batterie. Un court-circuit ou une batterie connectée avec une polarité inversée déclenche le protecteur de circuit.

L'indicateur vert à l'intérieur du protecteur de circuit sort pour indiquer que le circuit a été coupé. Dans un tel cas, rechercher la cause du problème et la corriger avant de réenclencher le protecteur de circuit.

Enfoncer le bouton du protecteur de circuit pour le réenclencher.



CONTROLES AVANT L'UTILISATION

LE MOTEUR EST-IL PRET A FONCTIONNER ?

Pour la sécurité, le respect de la réglementation sur l'environnement et la longévité de l'équipement, il est important de consacrer quelques instants à vérifier l'état du moteur avant l'utilisation. Corriger tout problème constaté ou confier cette opération au concessionnaire avant l'utilisation.

⚠ ATTENTION

Un entretien incorrect de ce moteur ou l'absence de correction d'un problème avant l'utilisation peut entraîner un dysfonctionnement important.

Certains dysfonctionnements peuvent entraîner des blessures graves voire un décès.

Toujours effectuer les contrôles avant l'utilisation avant chaque utilisation et corriger tout problème.

Avant de commencer les contrôles avant l'utilisation, s'assurer que le moteur est à l'horizontale et que le contacteur moteur se trouve sur la position ARRET.

Toujours vérifier les points suivants avant de mettre le moteur en marche :

Vérifier l'état général du moteur

1. Vérifier qu'il n'y a pas de traces de fuites d'huile ou d'essence autour du moteur ou au-dessous.
2. Enlever toute saleté ou débris excessifs, tout particulièrement autour du silencieux et du lanceur.
3. Vérifier qu'il n'y a pas de signes de dommages.
4. S'assurer que tous les protecteurs et couvercles sont en place et que tous les écrous, boulons et vis sont serrés.

Vérifier le moteur

1. Vérifier le niveau de carburant (voir page 8). En démarrant avec un réservoir de carburant plein, on évitera ou réduira les interruptions de service pour faire le plein.
2. Vérifier le niveau d'huile du moteur (voir page 8). L'utilisation du moteur avec un niveau d'huile trop bas peut l'endommager.

Le système Oil Alert (selon type) arrête automatiquement le moteur avant que le niveau d'huile ne descende au-dessous du seuil de sécurité. Toutefois, pour éviter l'inconvénient d'un arrêt imprévu, toujours vérifier le niveau d'huile du moteur avant le démarrage.

3. Vérifier le niveau d'huile du carter de réducteur sur les types applicables (voir page 8). L'huile est essentielle au bon fonctionnement et à la longévité du carter de réducteur.
4. Vérifier l'élément de filtre à air (voir page 10). Un élément de filtre à air sale limite le passage d'air vers le carburateur, ce qui diminue les performances du moteur.
5. Vérifier l'équipement commandé par ce moteur.

Pour les précautions et procédures à observer avant le démarrage du moteur, consulter les instructions accompagnant l'équipement commandé par ce moteur.

UTILISATION

CONSIGNES DE SECURITE D'UTILISATION

Avant d'utiliser le moteur pour la première fois, lire la section *INFORMATIONS DE SECURITE* à la page 2 et la section *CONTROLES AVANT L'UTILISATION* à la page 4.

Dangers du monoxyde de carbone

Par sécurité, ne pas faire fonctionner le moteur dans un endroit clos tel qu'un garage. Les gaz d'échappement du moteur contiennent du monoxyde de carbone, un gaz toxique qui peut s'accumuler rapidement dans un endroit clos et provoquer une intoxication ou la mort.

⚠ ATTENTION

Les gaz d'échappement contiennent du monoxyde de carbone, un gaz toxique qui peut s'accumuler à des niveaux dangereux dans des endroits clos.

L'inhalation de monoxyde de carbone peut provoquer des évanouissements ou la mort.

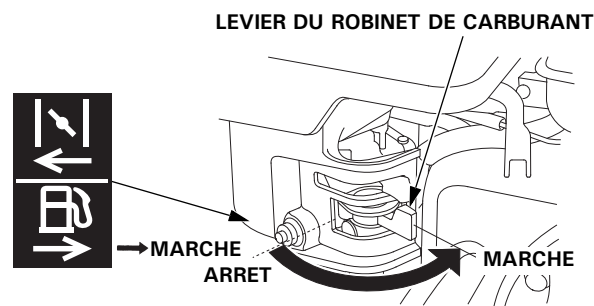
Ne jamais faire tourner ce moteur dans un endroit clos, même partiellement, où il peut y avoir des personnes.

Pour les consignes de sécurité à observer au démarrage, lors de l'arrêt du moteur et pendant l'utilisation, consulter les instructions accompagnant l'équipement commandé par ce moteur.

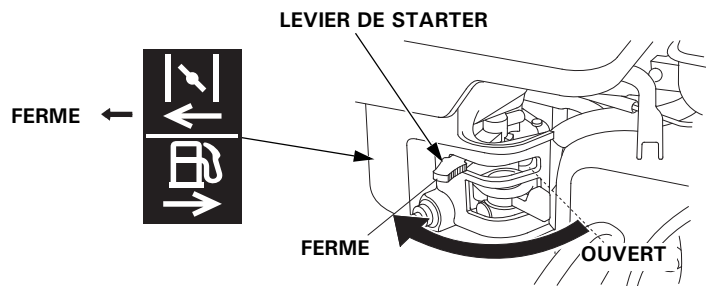
Ne pas faire fonctionner le moteur sur des pentes de plus de 20° (36 %).

DEMARRAGE DU MOTEUR

1. Placer le levier du robinet de carburant sur la position MARCHE.



2. Pour mettre en marche un moteur froid, placer le levier de starter sur la position FERME.

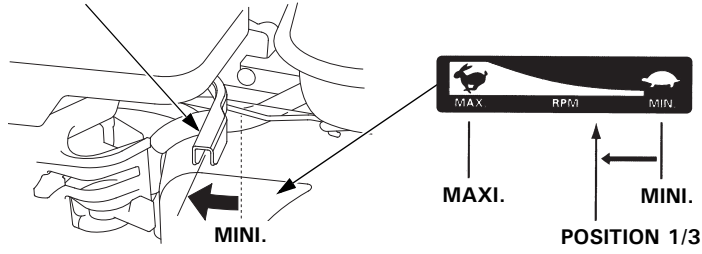


Pour remettre en marche un moteur chaud, laisser le levier de starter sur la position OUVERT.

Certaines applications du moteur utilisent une commande à distance de starter plutôt que le levier de starter du moteur représenté ici. Consulter les instructions fournies par le fabricant de l'équipement.

3. Déplacer le levier des gaz de la position MINI. jusqu'à 1/3 environ vers la position MAXI.

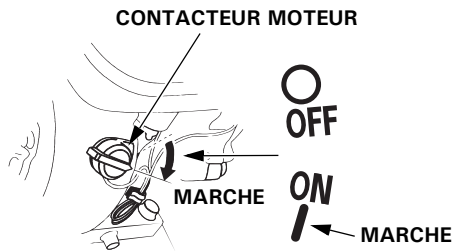
LEVIER DES GAZ



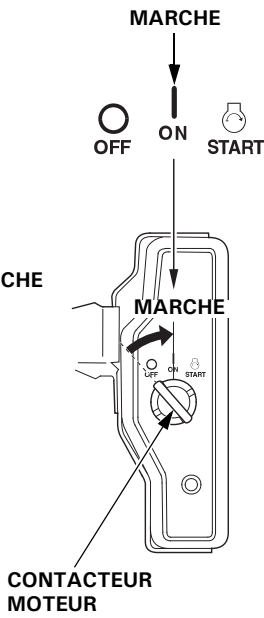
Certaines applications du moteur utilisent une commande à distance des gaz plutôt que le levier des gaz du moteur représenté ici. Consulter les instructions fournies par le fabricant de l'équipement.

4. Placer le contacteur moteur sur la position MARCHÉ.

SAUF TYPES A DEMARREUR ELECTRIQUE



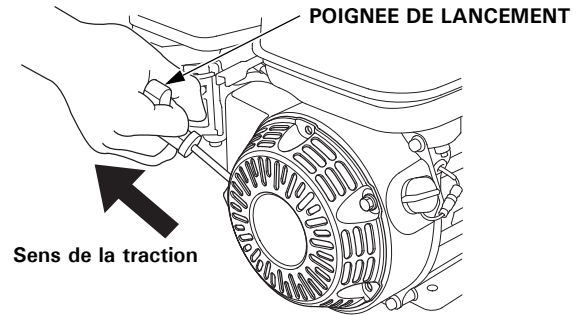
TYPES A DEMARREUR ELECTRIQUE



5. Actionner le démarreur.

LANCEUR :

Tirer doucement la poignée de lancement jusqu'à ce que l'on ressente une résistance, puis la tirer d'un coup sec dans le sens de la flèche comme sur la figure ci-dessous. Ramener doucement la poignée de lancement en arrière.



REMARQUE

Ne pas laisser la poignée de lancement revenir d'elle-même contre le moteur. Accompagner doucement son mouvement de retour pour ne pas risquer d'endommager le lanceur.

DEMAREUR ELECTRIQUE (selon type) :

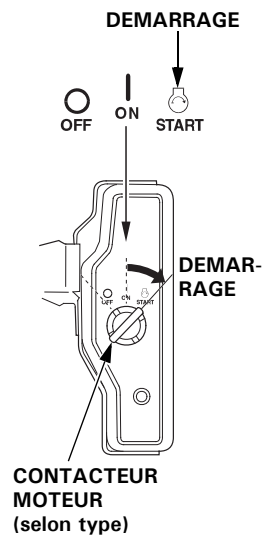
Placer la clé sur la position DEMARRAGE et la maintenir sur cette position jusqu'à ce que le moteur démarre.

Si le moteur ne part pas dans les 5 secondes, relâcher la clé et attendre au moins 10 secondes avant d'actionner à nouveau le démarreur.

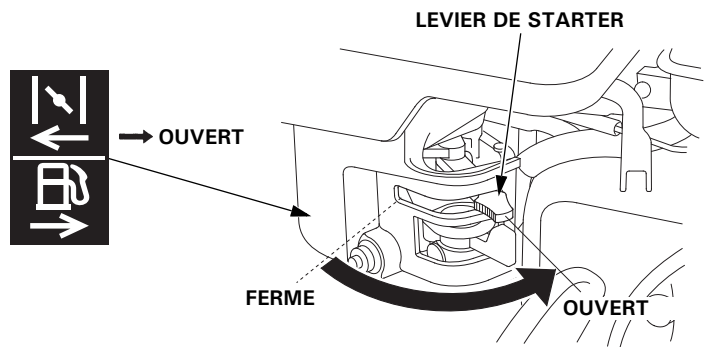
REMARQUE

Ne pas solliciter le démarreur électrique pendant plus de 5 secondes d'affilée car ceci le ferait surchauffer et pourrait l'endommager. Ce type de surchauffe n'est pas couvert par la garantie.

Lorsque le moteur démarre, relâcher la clé et la laisser revenir sur la position MARCHÉ.



6. Si l'on a placé le levier de starter sur la position FERME pour mettre le moteur en marche, le ramener progressivement sur la position OUVERT à mesure que le moteur chauffe.

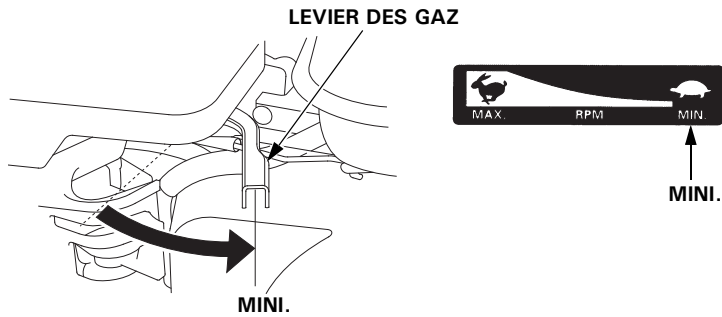


ARRET DU MOTEUR

Pour arrêter le moteur en cas d'urgence, placer simplement le contacteur moteur sur la position ARRET. Dans des conditions normales, procéder comme il est indiqué ci-dessous. Consulter les instructions fournies par le fabricant de l'équipement.

1. Placer le levier des gaz sur la position MINI.

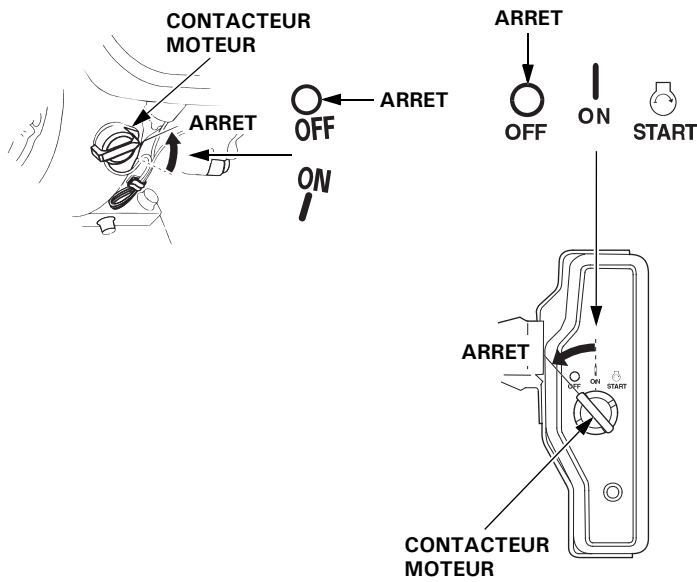
Certaines applications du moteur utilisent une commande à distance des gaz plutôt que le levier des gaz du moteur représenté ici.



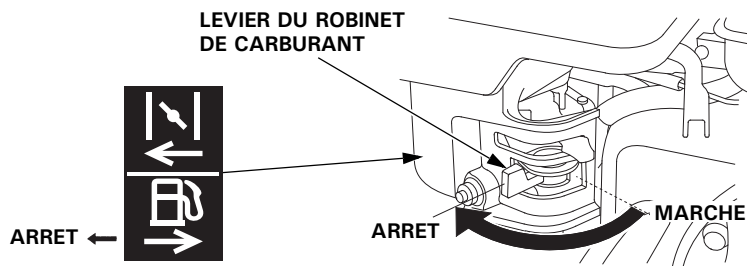
2. Placer le contacteur moteur sur la position ARRET.

SAUF TYPES A DEMARREUR ELECTRIQUE

TYPES A DEMARREUR ELECTRIQUE



3. Placer le levier du robinet de carburant sur la position ARRET.

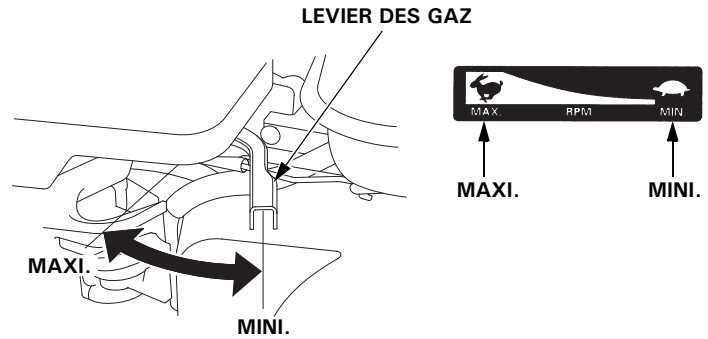


REGLAGE DU REGIME MOTEUR

Placer le levier des gaz sur la position correspondant au régime moteur désiré.

Certaines applications du moteur utilisent une commande à distance des gaz plutôt que le levier des gaz du moteur représenté ici. Consulter les instructions fournies par le fabricant de l'équipement.

Pour les recommandations de régime moteur, consulter les instructions accompagnant l'équipement commandé par ce moteur.



ENTRETIEN DU MOTEUR

L'IMPORTANCE DE L'ENTRETIEN

Un bon entretien est essentiel pour un fonctionnement sûr, économique et sans problème. Il contribue également à réduire la pollution.

⚠ ATTENTION

Un entretien incorrect de ce moteur ou l'absence de correction d'un problème avant l'utilisation peut entraîner un dysfonctionnement important.

Certains dysfonctionnements peuvent entraîner des blessures graves voire un décès.

Toujours observer les recommandations et programmes de contrôle et d'entretien figurant dans ce manuel.

Pour permettre d'entretenir correctement le moteur, on trouvera aux pages suivantes un programme d'entretien, des procédures de contrôle de routine et des procédures d'entretien simples pouvant être effectuées avec des outils à main de base. D'autres opérations d'entretien plus difficiles ou demandant des outils spéciaux seront mieux exécutées par des professionnels et devront normalement être confiées à un technicien Honda ou à un autre mécanicien qualifié.

Le programme d'entretien s'applique à des conditions d'utilisation normales. Si l'on utilise le moteur dans des conditions sévères telles qu'un fonctionnement prolongé sous une charge élevée ou par haute température, ou dans des conditions anormalement humides ou poussiéreuses, demander au concessionnaire réparateur des recommandations pour des besoins et un usage particuliers.

L'entretien, le remplacement ou la réparation des dispositifs et systèmes antipollution peuvent être exécutés par toute entreprise ou par tout technicien de réparation de moteurs utilisant des pièces "certifiées" aux normes EPA.

SECURITE D'ENTRETIEN

Certaines des consignes de sécurité les plus importantes sont indiquées ci-dessous. Il ne nous est toutefois pas possible de vous avertir de tous les dangers imaginables que vous pouvez courir en exécutant l'entretien. Vous êtes seul juge de décider si vous devez ou non effectuer un travail donné.

⚠ ATTENTION

Un entretien incorrect peut entraîner des problèmes de sécurité.

En n'observant pas correctement les instructions et précautions d'entretien, on s'expose à de graves blessures ou à un danger de mort.

Toujours observer les procédures et précautions de ce manuel.

CONSIGNES DE SECURITE

- Avant de commencer un entretien ou une réparation, s'assurer que le moteur est arrêté. Déconnecter le capuchon de bougie pour ne pas risquer un démarrage involontaire. Ceci éliminera plusieurs risques potentiels :
 - **Empoisonnement par le monoxyde de carbone provenant des gaz d'échappement du moteur.**
Utiliser le moteur à l'extérieur loin de toute fenêtre ou porte ouverte.
 - **Brûlures par des pièces chaudes.**
Laisser le moteur et le système d'échappement refroidir avant de les toucher.
 - **Blessures par des pièces mobiles.**
Ne faire tourner le moteur que si cela est indiqué dans les instructions.
- Lire les instructions avant de commencer et s'assurer que l'on dispose de l'outillage et des compétences nécessaires.
- Pour diminuer les risques d'incendie ou d'explosion, être prudent lorsqu'on travaille à proximité de l'essence. Pour nettoyer les pièces, n'utiliser que des solvants ininflammables et non de l'essence. Ne pas approcher de cigarettes, étincelles ou flammes des pièces du système d'alimentation en carburant.

Ne pas oublier que c'est le concessionnaire Honda agréé qui connaît le mieux le moteur et qu'il est parfaitement outillé pour son entretien et sa réparation. Pour la meilleure qualité et fiabilité, n'utiliser que des pièces Honda authentiques neuves ou leur équivalent pour la réparation et le remplacement.

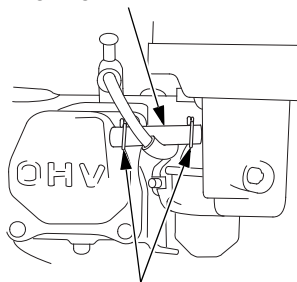
PROGRAMME D'ENTRETIEN

PERIODICITE D'ENTRETIEN (3) Exécuter l'entretien selon la périodicité indiquée en mois ou en heures de fonctionnement, à la première des deux échéances.		A chaque utilisation	Premier mois ou 20 h	Tous les 3 mois ou 50 h	Tous les 6 mois ou 100 h	Une fois par an ou 300 h	Se reporter à la page	
POSTE								
Huile moteur	Contrôle du niveau	o					8	
	Renouvellement		o		o		8	
Huile de carter de réducteur (selon type)	Contrôle du niveau	o					8-10	
	Renouvellement		o		o		10	
Filtre à air	Contrôle	o					10	
	Nettoyage			o (1)	o *(1)		10-12	
	Remplacement					o**		
Coupelle de décantation	Nettoyage				o		12	
Bougie	Contrôle-réglage				o		12	
	Remplacement					o		
Pare-étincelles (selon type)	Nettoyage				o (4)		13	
Régime de ralenti	Contrôle-réglage					o (2)	13	
Jeu aux soupapes	Contrôle-réglage					o (2)	Manuel d'atelier	
Chambre de combustion	Nettoyage	Toutes les 500 h (2)						Manuel d'atelier
Réservoir de carburant et filtre	Nettoyage				o (2)		Manuel d'atelier	
Tuyau de carburant	Contrôle	Tous les 2 ans (Remplacer si nécessaire) (2)						Manuel d'atelier

- * • Carburateur de type à évent interne et double élément uniquement.
- Type cyclone tous les 6 mois ou 150 heures.

CARBURATEUR DE TYPE A EVENT INTERNE

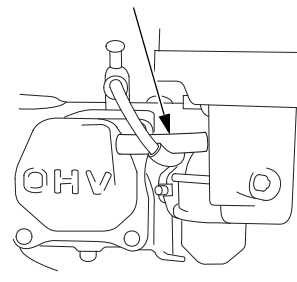
TUYAU DE RENIFLARD



COLLIER DE TUYAU

TYPE STANDARD

TUYAU DE RENIFLARD



- ** • Remplacer l'élément de type papier uniquement.
- Type cyclone tous les 2 ans ou 600 heures.

- (1) En cas d'utilisation dans des endroits poussiéreux, augmenter la fréquence d'entretien.
- (2) Confier l'entretien de ces points au concessionnaire à moins que l'on ne dispose des outils appropriés et ne soit mécaniquement compétent. Pour les procédures d'entretien, consulter le manuel d'atelier Honda.
- (3) Pour une utilisation commerciale, consigner le nombre d'heures de service afin de déterminer la périodicité d'entretien appropriée.
- (4) En Europe et dans les autres pays où la directive 2006/42/CE relative aux machines est en vigueur, ce nettoyage doit être effectué par le concessionnaire.

L'inobservation de ce programme d'entretien peut entraîner des problèmes non couverts par la garantie.

REPLISSAGE EN CARBURANT

Carburant recommandé

Essence sans plomb	
Etats-Unis	Indice d'octane pompe 86 ou plus
Hors Etats-Unis	Indice d'octane recherche 91 ou plus
	Indice d'octane pompe 86 ou plus

Ce moteur est certifié pour fonctionner avec de l'essence sans plomb ayant un indice d'octane pompe d'au moins 86 (ou un indice d'octane recherche d'au moins 91).

Faire le plein dans un endroit bien ventilé, moteur arrêté. Si le moteur vient de tourner, le laisser d'abord se refroidir. Ne jamais faire le plein à l'intérieur d'un bâtiment où les vapeurs d'essence peuvent atteindre des flammes ou des étincelles.

Il est possible d'utiliser une essence sans plomb ne contenant pas plus de 10 % d'éthanol (E10) ou 5 % de méthanol en volume. Le méthanol doit contenir des cosolvants et des inhibiteurs de corrosion.

L'utilisation de carburants ayant une teneur en éthanol ou méthanol supérieure à celle indiquée ci-dessus peut occasionner des problèmes de démarrage et/ou performances. Elle peut également endommager les pièces métalliques, en caoutchouc et en plastique du système d'alimentation en carburant. Les dommages au moteur ou problèmes de performances résultant de l'utilisation d'un carburant avec des pourcentages d'éthanol ou de méthanol supérieurs à ceux qui sont indiqués ci-dessus ne sont pas couverts par la garantie.

Si l'on ne compte utiliser l'équipement qu'occasionnellement ou par intermittence, consulter la section sur le carburant dans le chapitre REMISAGE DU MOTEUR (voir page 13) qui fournit des informations complémentaires sur la dégradation du carburant.

Ne jamais utiliser de l'essence viciée ou contaminée ou un mélange d'huile/essence. Empêcher la pénétration de saleté ou eau dans le réservoir de carburant.

ATTENTION

L'essence est très inflammable et explosive et l'on peut se brûler ou se blesser grièvement en la manipulant.

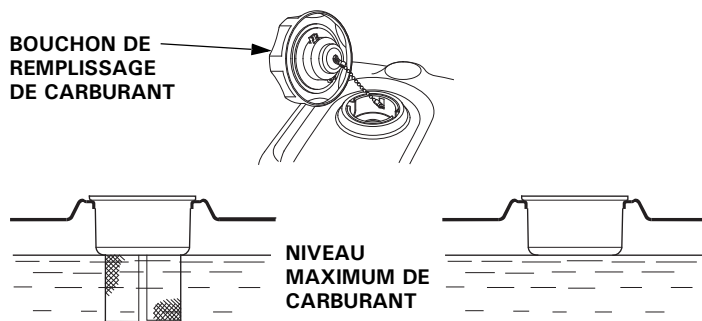
- Arrêter le moteur et le laisser refroidir.
- Ne pas approcher de sources de chaleur, étincelles ou flammes.
- Ne faire le plein qu'à l'extérieur.
- Essuyer immédiatement tout déversement.

REMARQUE

Le carburant peut endommager la peinture et certains types de plastiques. Veiller à ne pas renverser de carburant lorsqu'on remplit le réservoir. Les dommages causés par du carburant renversé ne sont pas couverts par la Garantie limitée du distributeur. Avant de mettre le moteur en marche, le déplacer d'au moins 1 mètre de la source et du lieu d'approvisionnement.

Pour refaire le plein, consulter les instructions du fabricant fournies avec l'équipement. Pour les instructions sur le plein du réservoir de carburant standard Honda fourni, voir ce qui suit.

1. Avec le moteur arrêté et sur une surface horizontale, retirer le bouchon de remplissage de carburant et vérifier le niveau de carburant. Si le niveau de carburant est bas, remplir le réservoir.
2. Faire le plein jusqu'au bas de la limite de niveau maximum de carburant du réservoir. Ne pas trop remplir. Essuyer tout carburant renversé avant de mettre le moteur en marche.



8

FRANÇAIS

Faire le plein avec précaution pour éviter de renverser du carburant. Ne pas remplir le réservoir de carburant complètement. Dans certaines conditions d'utilisation, il peut être nécessaire de baisser le niveau du carburant. Après avoir fait le plein, revisser le bouchon de remplissage de carburant jusqu'au déclic.

Garder l'essence loin des veilleuses des appareils, barbecues, appareils électriques, outils électriques, etc.

Le carburant renversé ne fait pas seulement courir des risques d'incendie ; il est également nuisible pour l'environnement. Essuyer immédiatement tout carburant renversé.

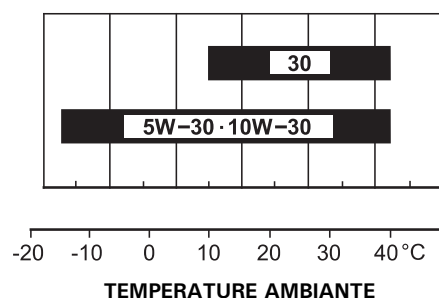
HUILE MOTEUR

L'huile est un facteur déterminant pour la performance et la durée de service.

Utiliser une huile détergente 4 temps pour automobile.

Huile recommandée

Utiliser une huile moteur 4 temps répondant au minimum aux prescriptions pour la catégorie de service API SJ ou ultérieure (ou équivalente). Toujours vérifier l'étiquette de service API sur le bidon d'huile pour s'assurer qu'elle porte bien la mention SJ ou ultérieure (ou équivalente).



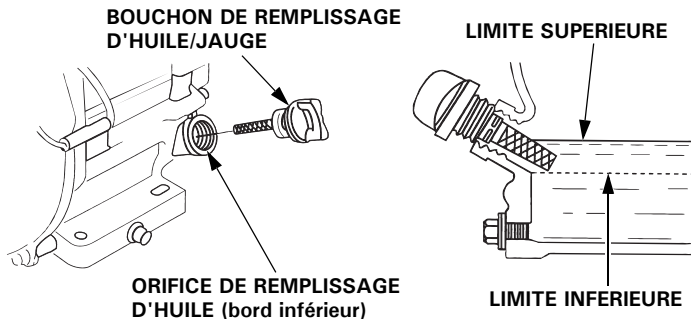
Une huile SAE 10W-30 est recommandée pour l'utilisation générale. Les autres viscosités indiquées dans le tableau peuvent être utilisées lorsque la température moyenne du lieu d'utilisation se trouve dans la plage indiquée.

Vérification du niveau d'huile

Vérifier le niveau d'huile du moteur avec le moteur arrêté et à l'horizontale.

1. Retirer le bouchon de remplissage d'huile/jauge et l'essuyer.
2. Introduire le bouchon de remplissage d'huile/jauge dans le goulot de remplissage d'huile comme sur la figure, sans le visser, puis le retirer pour vérifier le niveau d'huile.
3. Si le niveau d'huile est proche du repère de limite minimum de la jauge ou au-dessous, faire l'appoint d'huile recommandée (voir page 8) jusqu'au repère de limite maximum (bord inférieur de l'orifice de remplissage d'huile). Ne pas trop remplir.

4. Remettre le bouchon de remplissage d'huile/jauge en place.



REMARQUE

L'utilisation du moteur avec un niveau d'huile trop bas peut l'endommager.

Ce type de dommage n'est pas couvert par la Garantie limitée du distributeur.

Le système Oil Alert (selon type) arrête automatiquement le moteur avant que le niveau d'huile ne descende au-dessous du seuil de sécurité. Toutefois, pour éviter l'inconvénient d'un arrêt imprévu, toujours vérifier le niveau d'huile du moteur avant le démarrage.

Renouvellement d'huile

Vidanger l'huile usée alors que le moteur est chaud. La vidange s'effectue plus rapidement et plus complètement lorsque l'huile est chaude.

1. Placer un récipient approprié sous le moteur pour recueillir l'huile usée, puis retirer le bouchon de remplissage d'huile/jauge, le bouchon de vidange d'huile et la rondelle d'étanchéité.
2. Vidanger complètement l'huile usée, puis remettre le bouchon de vidange d'huile en place avec une rondelle d'étanchéité neuve et le serrer à fond.

REMARQUE

Se débarrasser de l'huile moteur usée d'une manière compatible avec l'environnement. Nous conseillons de la porter dans un récipient fermé à la déchetterie locale ou à une station-service pour qu'elle soit recyclée. Ne pas la jeter aux ordures ni la déverser dans la terre ou dans un égout.

COUPLE: 18 N·m (1,8 kgf·m)

3. Moteur à l'horizontale, remplir d'huile recommandée (voir page 8) jusqu'au repère de limite maximum (bord inférieur de l'orifice de remplissage d'huile) de la jauge.

Capacité d'huile moteur : GX120 : 0,56 L
 GX160 : 0,58 L
 GX200 : 0,6 L

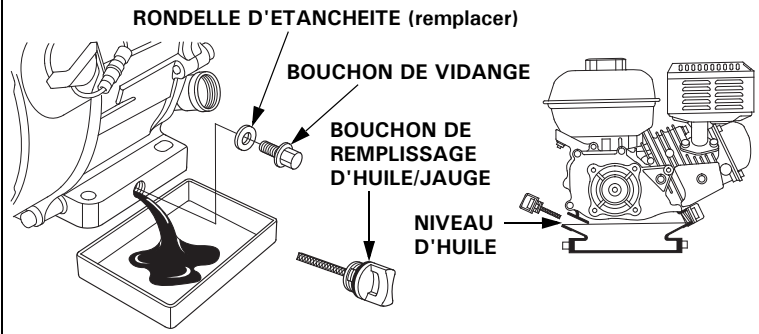
REMARQUE

L'utilisation du moteur avec un niveau d'huile trop bas peut l'endommager. Ce type de dommage n'est pas couvert par la Garantie limitée du distributeur.

Le système Oil Alert (selon type) arrête automatiquement le moteur avant que le niveau d'huile ne descende au-dessous du seuil de sécurité.

Toutefois, pour éviter l'inconvénient d'un arrêt imprévu, remplir jusqu'à la limite maximum et vérifier le niveau régulièrement.

4. Reposer le bouchon de remplissage d'huile/jauge et le serrer à fond.



Se laver les mains à l'eau savonneuse après manipulation de l'huile usagée.

HUILE DE CARTER DE REDUCTEUR (selon type)

Huile recommandée

Utiliser la même huile que celle recommandée pour le moteur (voir page 8).

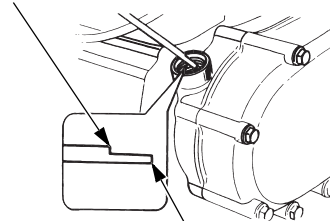
Vérification du niveau d'huile

Vérifier le niveau d'huile du carter de réducteur avec le moteur arrêté et à l'horizontale.

Carter de réducteur 2 : 1 avec embrayage centrifuge

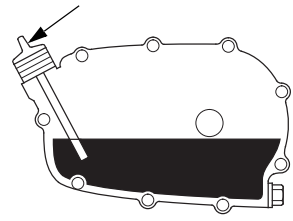
1. Retirer le bouchon de remplissage d'huile/jauge et l'essuyer.
2. Remettre le bouchon de remplissage d'huile/jauge dans l'orifice de remplissage sans le visser, puis le retirer. Vérifier le niveau d'huile sur le bouchon de remplissage d'huile/jauge.
3. Si le niveau d'huile est bas, faire l'appoint d'huile recommandée jusqu'au repère de limite maximum de la jauge.
4. Visser le bouchon de remplissage d'huile/jauge et le serrer à fond.

LIMITE SUPERIEURE



LIMITE INFERIEURE

BOUCHON DE REMPLISSAGE D'HUILE/JAUGE

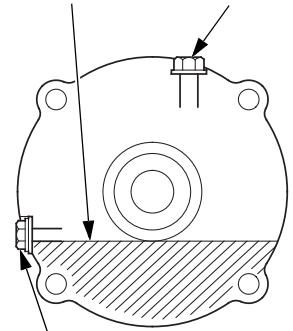


Carter de réducteur 6 : 1

1. Retirer le boulon de contrôle de niveau d'huile et la rondelle, puis vérifier que le niveau d'huile atteint le bord de l'orifice du boulon.
2. Si le niveau d'huile se trouve sous l'orifice du boulon de contrôle, déposer le boulon de remplissage et la rondelle. Faire l'appoint d'huile recommandée (voir page 8) jusqu'à ce qu'elle commence à sortir par l'orifice du boulon de contrôle.
3. Reposer le boulon de contrôle de niveau d'huile, le boulon de remplissage et des rondelles neuves. Serrer à fond.

NIVEAU D'HUILE

BOULON DE REMPLISSAGE



BOULON DE CONTROLE DE NIVEAU D'HUILE

Renouvellement d'huile

Carter de réducteur 2 : 1 avec embrayage centrifuge

Vidanger l'huile usée alors que le moteur est chaud. La vidange s'effectue plus rapidement et plus complètement lorsque l'huile est chaude.

1. Placer un récipient approprié sous le carter de réducteur pour recueillir l'huile usée, puis retirer le bouchon de remplissage d'huile/jauge, le bouchon de vidange et la rondelle.

2. Vidanger complètement l'huile usée, puis remettre le bouchon de vidange en place avec une rondelle neuve et le serrer à fond.

REMARQUE

Se débarrasser de l'huile moteur usée d'une manière compatible avec l'environnement. Nous conseillons de la porter dans un récipient fermé à la déchetterie locale ou à une station-service pour qu'elle soit recyclée. Ne pas la jeter aux ordures ni la déverser dans la terre ou dans un égout.

3. Avec le moteur à l'horizontale, remplir d'huile recommandée (voir page 8) jusqu'au repère de limite maximum de la jauge. Pour vérifier le niveau d'huile, introduire la jauge sans la visser dans l'orifice de remplissage et la retirer.

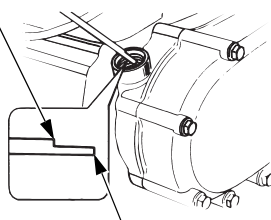
Contenance en huile du carter de réducteur : 0,50 L

REMARQUE

L'utilisation du moteur avec un niveau d'huile de carter de réducteur insuffisant peut provoquer des dommages au carter de réducteur.

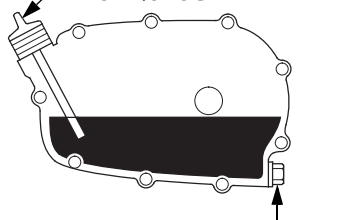
4. Visser le bouchon de remplissage d'huile/jauge à fond.

LIMITE SUPERIEURE



LIMITE INFERIEURE

BOUCHON DE REMPLISSAGE D'HUILE/JAUGE



BOUCHON DE VIDANGE

Se laver les mains à l'eau savonneuse après manipulation de l'huile usagée.

Carter de réducteur 6 : 1

Vidanger l'huile usée alors que le moteur est chaud. La vidange s'effectue plus rapidement et plus complètement lorsque l'huile est chaude.

1. Placer un récipient approprié sous le carter de réducteur pour recueillir l'huile usée, puis retirer le bouchon de remplissage, le bouchon de contrôle de niveau d'huile et les rondelles.

2. Vidanger complètement l'huile usée dans le récipient en inclinant le moteur vers l'orifice du bouchon de contrôle de niveau d'huile.

REMARQUE

Se débarrasser de l'huile moteur usée d'une manière compatible avec l'environnement. Nous conseillons de la porter dans un récipient fermé à la déchetterie locale ou à une station-service pour qu'elle soit recyclée. Ne pas la jeter aux ordures ni la déverser dans la terre ou dans un égout.

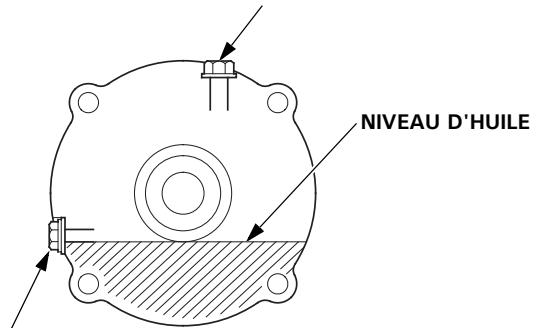
3. Avec le moteur à l'horizontale, remplir d'huile recommandée (voir page 8) jusqu'à ce qu'elle commence à sortir par l'orifice du bouchon de contrôle.

REMARQUE

L'utilisation du moteur avec un niveau d'huile de carter de réducteur insuffisant peut provoquer des dommages au carter de réducteur.

4. Reposer le bouchon de contrôle de niveau d'huile, le bouchon de remplissage et des rondelles neuves, puis les serrer à fond.

BOULON DE REMPLISSAGE



NIVEAU D'HUILE

BOULON DE CONTROLE DE NIVEAU D'HUILE

Se laver les mains à l'eau savonneuse après manipulation de l'huile usagée.

FILTRE A AIR

Un filtre à air sale restreint le passage d'air vers le carburateur et réduit ainsi les performances du moteur. Si l'on utilise le moteur dans des endroits très poussiéreux, nettoyer le filtre à air plus souvent qu'il n'est indiqué dans le PROGRAMME D'ENTRETIEN.

REMARQUE

Faire fonctionner le moteur sans filtre à air ou avec un filtre à air abîmé risque d'encrasser le moteur et de provoquer l'usure rapide du moteur. Ce type de dommage n'est pas couvert par la Garantie limitée du distributeur.

Contrôle

Déposer le couvercle de filtre à air et contrôler les éléments filtrants. Nettoyer ou remplacer des éléments filtrants sales. Toujours remplacer des éléments filtrants endommagés. Si le moteur est doté d'un filtre à air à bain d'huile, vérifier également le niveau d'huile.

Pour les instructions relatives au filtre à air et à l'élément filtrant pour votre type de moteur, voir pages 10-12.

Nettoyage

Types à double élément filtrant

1. Retirer l'écrou à oreilles du couvercle de filtre à air et déposer le couvercle.
2. Retirer l'écrou à oreilles du filtre à air et déposer le filtre.
3. Déposer l'élément filtrant en mousse de l'élément filtrant en papier.
4. Contrôler les deux éléments du filtre à air et les remplacer s'ils sont endommagés. Toujours remplacer l'élément filtrant en papier aux intervalles prévus dans le programme d'entretien (voir page 7).

TYPE STANDARD A DOUBLE ELEMENT FILTRANT

ECROU A OREILLES

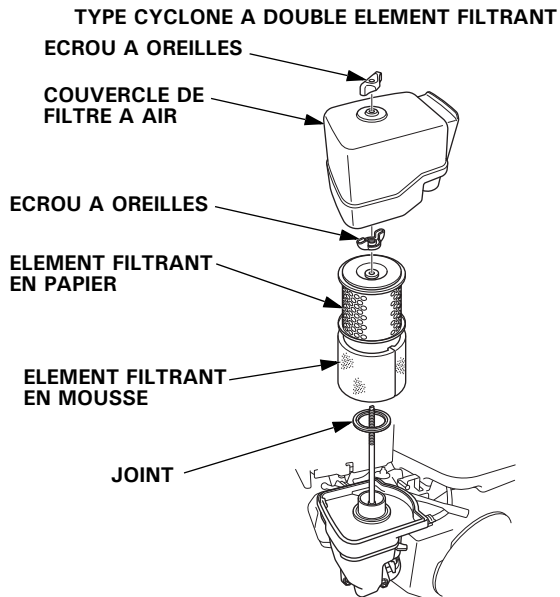
COUVERCLE DE FILTRE A AIR

ECROU A OREILLES

ELEMENT FILTRANT EN PAPIER

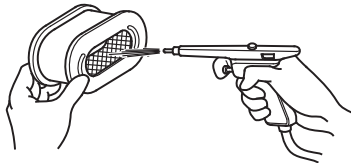
ELEMENT FILTRANT EN MOUSSE

JOINT

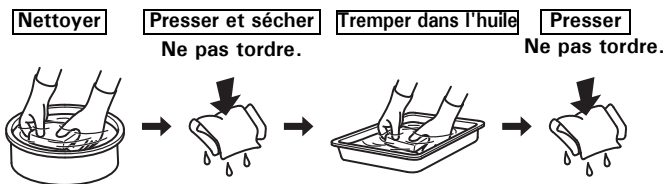


5. Nettoyer les éléments du filtre à air s'ils doivent être réutilisés.

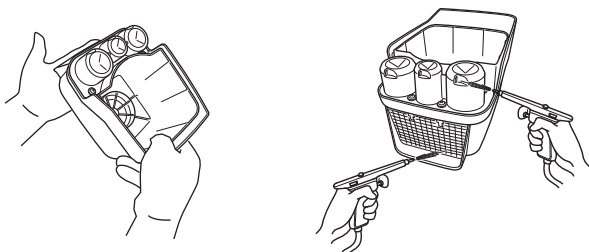
Elément filtrant en papier : tapoter doucement l'élément filtrant à plusieurs reprises sur une surface dure pour en détacher la saleté ou appliquer un jet d'air comprimé [207 kPa (2,1 kgf/cm²) maximum] à travers l'élément filtrant depuis l'intérieur. Ne jamais essayer de faire partir la saleté avec une brosse ; ceci ne ferait qu'enfoncer la saleté dans les fibres.



Elément filtrant en mousse : nettoyer l'élément dans de l'eau savonneuse chaude, le rincer et le laisser sécher complètement. On pourra également le nettoyer dans un solvant ininflammable, puis le laisser sécher. Tremper l'élément filtrant dans de l'huile moteur propre, puis en éliminer toute huile en excès. S'il reste trop d'huile dans la mousse, le moteur fumera au démarrage.



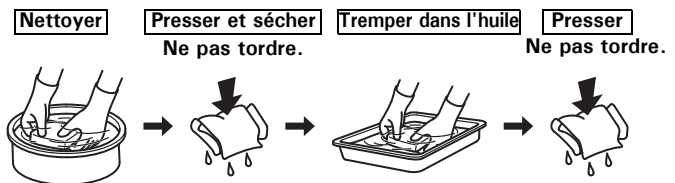
6. TYPE CYCLONIQUE SEULEMENT: Tapoter doucement le couvercle du filtre à air à plusieurs reprises sur une surface dure pour en détacher la saleté ou appliquer un jet d'air comprimé [sans dépasser 207 kPa (2,1 kgf/cm², 30 psi)] à travers le couvercle du filtre à air depuis l'extérieur.



7. Essuyer la saleté à l'intérieur du boîtier et du couvercle de filtre à air à l'aide d'un chiffon humide. Veiller à ce que la saleté ne pénètre pas dans le conduit d'air menant au carburateur.
8. Placer l'élément filtrant en mousse sur l'élément en papier, puis reposer le filtre à air assemblé. S'assurer que le joint est en place sous le filtre à air. Serrer l'écrou à oreilles à fond.
9. Reposer le couvercle de filtre à air et serrer l'écrou à oreilles à fond.

Type à bain d'huile

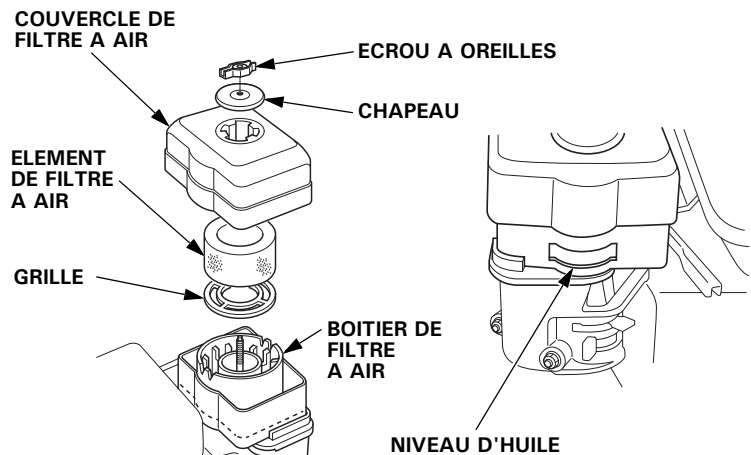
1. Retirer l'écrou à oreilles et déposer le chapeau et le couvercle du filtre à air.
2. Déposer l'élément filtrant du couvercle. Laver le couvercle et l'élément filtrant dans de l'eau savonneuse chaude, les rincer et les laisser sécher complètement. On pourra également le nettoyer dans un solvant ininflammable, puis le laisser sécher.
3. Tremper l'élément filtrant dans de l'huile moteur propre, puis en éliminer toute huile en excès. S'il reste trop d'huile dans la mousse, le moteur fumera.



4. Vider l'huile usée du boîtier de filtre à air et laver toute saleté accumulée avec un solvant ininflammable, puis sécher le boîtier.
5. Remplir le boîtier de filtre à air jusqu'au repère NIVEAU D'HUILE avec la même huile que celle recommandée pour le moteur (voir page 8).

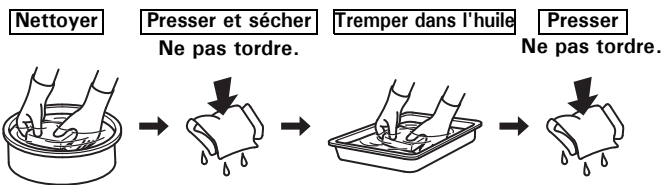
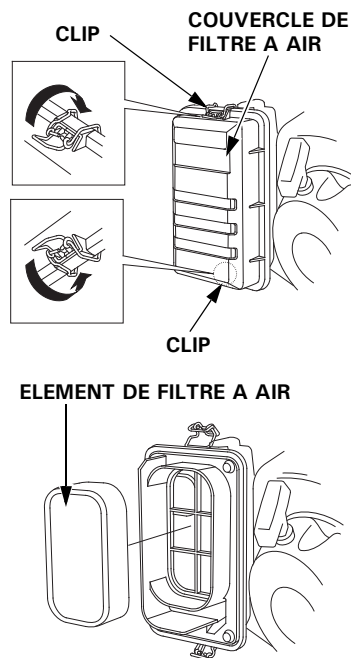
Contenance en huile : 60 cm³

6. Remonter le filtre à air et serrer l'écrou à oreilles à fond.



Types minces

1. Défaire les clips du couvercle de filtre à air, retirer le couvercle de filtre à air et sortir l'élément de filtre à air.
2. Laver l'élément dans une solution de détergent de ménage et d'eau chaude, puis le rincer entièrement ou le laver dans un solvant non inflammable ou à point d'éclair élevé. Laisser sécher complètement l'élément.
3. Tremper l'élément de filtre à air dans de l'huile moteur propre, puis en exprimer l'huile en excès. S'il reste trop d'huile dans l'élément, le moteur fumera au premier démarrage.



4. Reposer l'élément de filtre à air et le couvercle.

COUPELLE DE DECANTATION

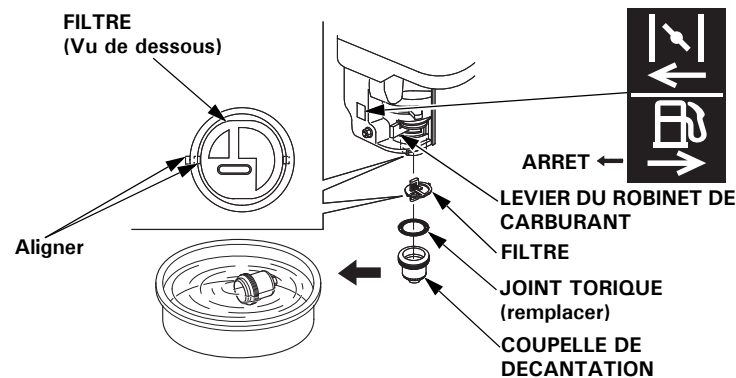
Nettoyage

ATTENTION

L'essence est très inflammable et explosive et l'on peut se brûler ou se blesser grièvement en la manipulant.

- Arrêter le moteur et le laisser refroidir.
- Ne pas approcher de sources de chaleur, étincelles ou flammes.
- Ne faire le plein qu'à l'extérieur.
- Essuyer immédiatement tout déversement.

1. Placer le levier du robinet de carburant sur la position ARRÊT, puis retirer la coupelle de décantation, le joint torique et le filtre.
2. Laver la coupelle de décantation et le filtre dans un solvant ininflammable et les sécher complètement.



3. Reposer le filtre, un joint torique neuf et la coupelle de décantation. Serrer la coupelle de décantation à fond.

4. Placer le levier de robinet de carburant sur la position MARCHE et vérifier s'il n'y a pas de fuites.

BOUGIE

Bougies : BPR6ES (NGK)
W20EPR-U (DENSO)

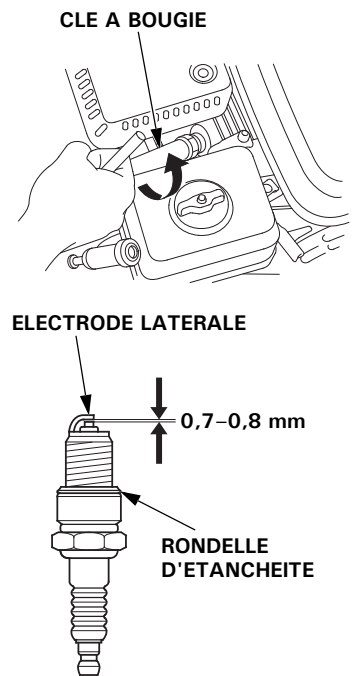
Cette bougie possède l'indice thermique correct pour des températures normales de fonctionnement du moteur.

REMARQUE

Une bougie incorrecte peut provoquer des dommages au moteur.

Pour que les performances soient bonnes, la bougie doit avoir un écartement des électrodes correct et ne pas être encrassée.

1. Déconnecter le capuchon de bougie et nettoyer toute saleté autour de la bougie.
2. Déposer la bougie avec une clé à bougie de 21 mm.
3. Contrôler la bougie. La remplacer si elle est endommagée ou très encrassée, si sa rondelle d'étanchéité est en mauvais état ou si son électrode est usée.
4. Mesurer l'écartement des électrodes avec un calibre d'épaisseur à fils. Corriger l'écartement si nécessaire en pliant prudemment l'électrode latérale. L'écartement doit être de : 0,7-0,8 mm



5. Reposer la bougie avec précaution à la main pour éviter de foirer son filetage.
6. Lorsque la bougie a touché son siège, continuer à la serrer avec une clé à bougie de 21 mm pour comprimer la rondelle d'étanchéité.

Si la bougie est neuve, la serrer de 1/2 tour après qu'elle a touché son siège pour comprimer la rondelle.

Si elle a déjà été utilisée, la serrer de 1/8 à 1/4 de tour après qu'elle a touché son siège pour comprimer la rondelle.

COUPLE DE SERRAGE : 18 N·m (1,8 kgf·m)

REMARQUE

Une bougie insuffisamment serrée peut surchauffer et endommager le moteur.

Un serrage excessif de la bougie peut endommager le filetage dans la culasse.

7. Fixer le capuchon de bougie sur la bougie.

PARE-ÉTINCELLES (selon type)

En Europe et dans les autres pays où la directive 2006/42/CE relative aux machines est en vigueur, ce nettoyage doit être effectué par le concessionnaire.

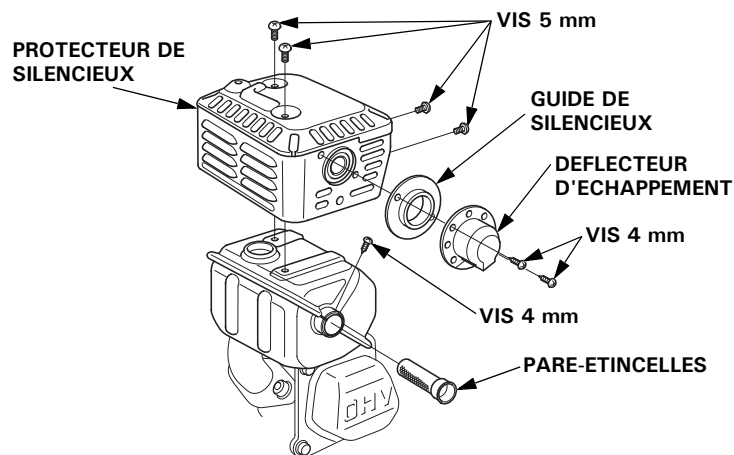
Selon le type de moteur, le pare-étincelles peut être une pièce standard ou en option. Dans certaines zones, il n'est pas autorisé d'utiliser un moteur sans pare-étincelles. Se renseigner sur la réglementation locale. Un pare-étincelles est en vente chez les concessionnaires Honda agréés.

Le pare-étincelles doit être entretenu toutes les 100 heures pour pouvoir continuer à fonctionner de la manière prévue.

Si le moteur vient de tourner, le silencieux sera chaud. Le laisser se refroidir avant de contrôler le pare-étincelles.

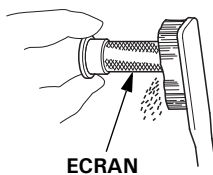
Dépose du pare-étincelles

1. Déposer le filtre à air (voir page 10).
2. Retirer les deux vis de 4 mm du déflecteur d'échappement, puis déposer le déflecteur et le guide de silencieux (selon type).
3. Retirer les quatre vis de 5 mm du protecteur de silencieux et déposer le protecteur de silencieux.
4. Retirer la vis de 4 mm du pare-étincelles et déposer le pare-étincelles du silencieux.



Nettoyage et contrôle du pare-étincelles

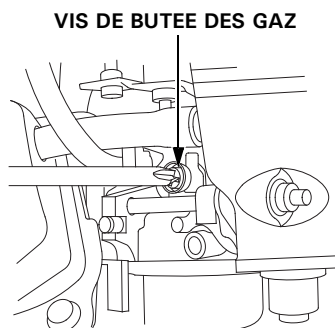
1. Utiliser une brosse pour retirer la calamine de l'écran du pare-étincelles. Veiller à ne pas endommager l'écran. Remplacer le pare-étincelles s'il est cassé ou percé.
2. Reposer le pare-étincelles, le protecteur de silencieux, le déflecteur d'échappement et le guide de silencieux dans l'ordre inverse de la dépose.
3. Reposer le filtre à air (voir page 10).



REGIME DE RALENTI

Réglage

1. Mettre le moteur en marche à l'extérieur et l'échauffer jusqu'à la température de fonctionnement.
2. Placer le levier des gaz sur la position minimum.
3. Tourner la vis butée de ralenti pour obtenir le régime de ralenti standard.



Régime de ralenti standard : 1 400⁺²⁰⁰/₋₁₅₀ tr/min

CONSEILS ET SUGGESTIONS UTILES

REMISAGE DU MOTEUR

Préparation au remisage

Une préparation au remisage appropriée est essentielle pour maintenir le moteur en bon état de fonctionnement et lui conserver son bel aspect. Les opérations suivantes contribueront à empêcher que la rouille et la corrosion n'affectent le fonctionnement et l'aspect du moteur et à faciliter le démarrage du moteur lors de sa remise en service.

Nettoyage

Si le moteur vient de tourner, le laisser se refroidir pendant au moins une demi-heure avant le nettoyage. Nettoyer toutes les surfaces extérieures, faire les retouches de peinture nécessaires et enduire toutes les parties susceptibles de rouiller d'une légère couche d'huile.

REMARQUE

L'utilisation d'un tuyau d'arrosage ou d'un dispositif de lavage sous pression peut faire pénétrer de l'eau dans le filtre à air ou dans l'ouverture du silencieux. L'eau dans le filtre à air imbibe alors l'élément filtrant, et l'eau qui traverse l'élément filtrant ou le silencieux peut pénétrer dans le cylindre et causer des dommages.

Carburant

REMARQUE

Selon le lieu d'utilisation de l'équipement, le carburant peut se dégrader et s'oxyder rapidement. La dégradation et l'oxydation du carburant peuvent se produire en seulement 30 jours et provoquer des dommages au carburateur et/ou système d'alimentation en carburant. Pour les recommandations sur le remisage local, se renseigner auprès du concessionnaire.

L'essence s'oxyde et se dégrade lors du remisage. Une essence dégradée rend le démarrage difficile et laisse des dépôts de gomme susceptibles de boucher le système d'alimentation en carburant. Si l'essence dans le moteur se dégrade pendant le remisage, une intervention sur le carburateur et d'autres pièces du système d'alimentation en carburant ou leur remplacement peut être nécessaire.

Le temps que l'essence peut rester dans votre réservoir de carburant et dans le carburateur sans causer de problèmes de fonctionnement peut varier en fonction de facteurs tels que les mélanges d'essence, les températures de stockage, et si le réservoir de carburant est partiellement ou complètement rempli. L'air dans un réservoir de carburant partiellement rempli favorise la dégradation de carburant. Des températures de stockage très élevées accélèrent la détérioration du carburant. Des problèmes de dégradation du carburant peuvent survenir après quelques mois ou même plus rapidement si l'essence n'était pas fraîche lorsqu'on a fait le plein.

Les dommages du système d'alimentation en carburant ou les problèmes de performances du moteur qui résultent d'une mauvaise préparation au remisage ne sont pas couverts par la *Garantie limitée du distributeur*.

On peut prolonger la durée de vie du carburant lors du remisage en ajoutant un stabilisateur d'essence spécialement formulé à cet effet ou l'on peut éviter les problèmes de dégradation du carburant en vidangeant le réservoir de carburant et le carburateur.

Ajout d'un stabilisateur d'essence pour prolonger la durée de stockage du carburant

Lorsqu'on ajoute un stabilisateur d'essence, remplir le réservoir de carburant avec de l'essence fraîche. Si le réservoir n'est que partiellement rempli, l'air à l'intérieur favorise la dégradation du carburant pendant le remisage. Si l'on garde un bidon d'essence pour le ravitaillement, veiller à ce qu'il ne contienne que de l'essence fraîche.

1. Ajouter le stabilisateur d'essence en suivant les instructions du fabricant.
2. Après avoir ajouté le stabilisateur d'essence, faire tourner le moteur à l'extérieur pendant 10 minutes pour être sûr que l'essence traitée a remplacé l'essence non traitée dans le carburateur.
3. Arrêter le moteur.

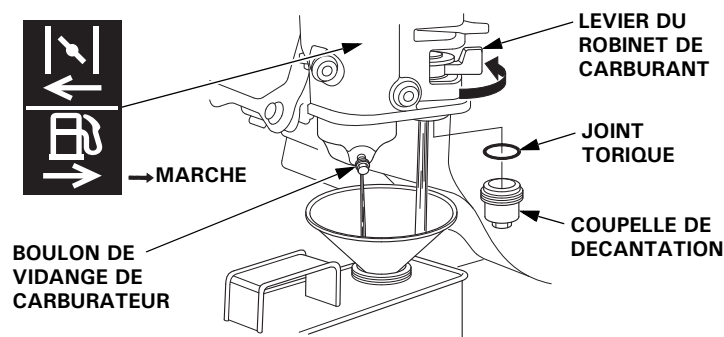
Vidange du réservoir de carburant et du carburateur

⚠ ATTENTION

L'essence est très inflammable et explosive et l'on peut se brûler ou se blesser grièvement en la manipulant.

- Arrêter le moteur et le laisser refroidir.
- Ne pas approcher de sources de chaleur, étincelles ou flammes.
- Ne faire le plein qu'à l'extérieur.
- Essuyer immédiatement tout carburant renversé.

1. Placer un récipient d'essence agréé sous le carburateur et utiliser un entonnoir pour ne pas renverser de carburant.
2. Placer le levier du robinet de carburant en position **ARRÊT**, desserrer le boulon de vidange du carburateur en le tournant 1 à 2 tours dans le sens inverse des aiguilles d'une montre et vidanger le carburateur (voir page 6).
3. Déposer la coupelle de décantation, puis placer le levier du robinet de carburant sur la position **MARCHE** pour vidanger le réservoir (voir page 4).



4. Après que tout le carburant s'est écoulé dans le récipient, resserrer le boulon de vidange du carburateur à fond.
5. Poser un joint torique neuf et remettre en place la coupelle de décantation.
6. Placer le levier du robinet de carburant sur la position **ARRÊT**.

Huile moteur

1. Renouveler l'huile moteur (voir page 8).
2. Déposer la bougie (voir page 12).
3. Verser une cuillère à café, soit 5 à 10 cm³, d'huile moteur propre dans le cylindre.
4. Tirer la corde de lancement à plusieurs reprises pour distribuer l'huile dans le cylindre.
5. Reposer la bougie.
6. Tirer progressivement la corde de lancement jusqu'à ce que l'on ressente une résistance. Ceci ferme les soupapes pour empêcher l'humidité de pénétrer dans le cylindre du moteur. Ramener doucement la corde de lancement.

Précautions de remisage

Si l'on remise le moteur avec de l'essence dans le réservoir de carburant et le carburateur, il est important de réduire les risques d'inflammation des vapeurs d'essence. Choisir une zone de remisage bien aérée loin de tout appareil à flamme tel que fourneau, chauffe-eau ou séchoir à linge. Éviter également un endroit où un moteur électrique produisant des étincelles ou des outils électriques sont utilisés.

Éviter dans la mesure du possible des zones de remisage très humides car ceci favorise la rouille et la corrosion.

Garder le moteur à l'horizontale lors du remisage. Une inclinaison peut provoquer des fuites de carburant ou d'huile.

Alors que le moteur et le système d'échappement sont froids, couvrir le moteur pour le protéger contre la poussière. Un moteur ou un système d'échappement chaud peut enflammer ou faire fondre certaines matières. Ne pas utiliser une bâche en plastique pour la protection contre la poussière.

Une bâche non poreuse emprisonne l'humidité autour du moteur et favorise la rouille et la corrosion.

Si le moteur est équipé d'une batterie (pour les moteurs de type démarreur électrique), recharger la batterie une fois par mois pendant le remisage du moteur.

Ceci prolongera la durée de service de la batterie.

Fin du remisage

Vérifier le moteur comme il est indiqué à la section **CONTROLES AVANT L'UTILISATION** de ce manuel (voir page 4).

Si le carburant a été vidangé lors de la préparation au remisage, remplir le réservoir avec de l'essence fraîche. Si l'on garde un bidon d'essence pour le ravitaillement, veiller à ce qu'il ne contienne que de l'essence fraîche. L'essence s'oxyde et se dégrade avec le temps, ce qui rend le démarrage difficile.

Si le cylindre a été enduit d'huile lors de la préparation au remisage, le moteur fume brièvement au démarrage. Ceci est normal.

TRANSPORT

Si le moteur vient de tourner, le laisser se refroidir pendant au moins 15 minutes avant de charger l'équipement commandé par lui sur le véhicule de transport. Un moteur ou un système d'échappement chaud peut provoquer des brûlures et enflammer certaines matières.

Garder le moteur à l'horizontale lors du transport pour réduire les risques de fuites de carburant. Placer le levier de robinet de carburant sur la position **ARRÊT** (voir page 6).

EN CAS DE PROBLEME INATTENDU

LE MOTEUR NE DEMARRE PAS

Cause possible	Remède
Batterie déchargée.	Recharger la batterie.
Fusible grillé.	Remplacer le fusible (p. 15).
Levier du robinet de carburant sur ARRET.	Placer le levier sur la position MARCHE.
Starter ouvert.	Placer le levier sur la position FERME à moins que le moteur ne soit chaud.
Contacteur moteur sur ARRET.	Placer le contacteur moteur sur la position MARCHE.
Niveau d'huile moteur bas (modèles avec Oil Alert).	Faire l'appoint d'huile recommandée jusqu'au niveau voulu (p. 8).
Absence de carburant.	Faire le plein de carburant (p. 8).
Carburant de mauvaise qualité, moteur remisé sans traiter ou vidanger l'essence, ou remplissage avec une essence de mauvaise qualité.	Vidanger le réservoir de carburant et le carburateur (p. 14). Remplir d'essence fraîche (p. 8).
Bougie défectueuse, encrassée ou mauvais écartement des électrodes.	Régler l'écartement ou remplacer la bougie (p. 12).
Bougie noyée par le carburant (moteur noyé).	Sécher puis reposer la bougie. Démarrer le moteur avec le levier des gaz sur la position MAXI.
Filtre à carburant colmaté, anomalie de fonctionnement du carburateur ou de l'allumage, soupapes gommées, etc.	Apporter le moteur au concessionnaire réparateur ou se reporter au manuel d'atelier.

LE MOTEUR MANQUE DE PUISSANCE

Cause possible	Remède
Élément(s) filtrant(s) colmaté(s).	Nettoyer ou remplacer l'(es) élément(s) filtrant(s) (p. 10-12).
Carburant de mauvaise qualité, moteur remisé sans traiter ou vidanger l'essence, ou remplissage avec une essence de mauvaise qualité.	Vidanger le réservoir de carburant et le carburateur (p. 14). Remplir d'essence fraîche (p. 8).
Filtre à carburant colmaté, anomalie de fonctionnement du carburateur ou de l'allumage, soupapes gommées, etc.	Apporter le moteur au concessionnaire réparateur ou se reporter au manuel d'atelier.

REPLACEMENT DU FUSIBLE (selon type)

Le circuit de relais du démarreur électrique et le circuit de charge de la batterie sont protégés par un fusible. Si le fusible saute, le démarreur électrique ne fonctionnera pas. Lorsque le fusible a sauté, on peut mettre le moteur en marche manuellement, mais la batterie ne se charge pas pendant le fonctionnement.

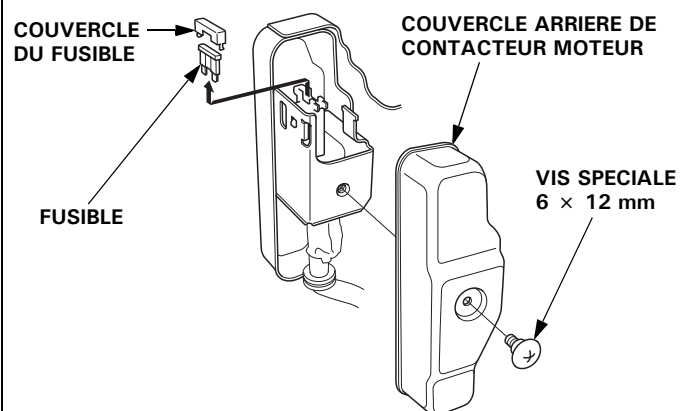
- Déposer la vis spéciale de 6 × 12 mm du couvercle arrière de la boîte du contacteur moteur et retirer le couvercle arrière.
- Retirer le couvercle du fusible, déposer le fusible et le contrôler.

Si le fusible a sauté, le mettre au rebut. Poser un fusible neuf du même ampérage que celui retiré et remettre le couvercle en place. Pour toute question concernant l'ampérage du fusible d'origine, s'adresser au concessionnaire réparateur Honda.

REMARQUE

Ne jamais utiliser un fusible d'ampérage supérieur au fusible d'origine du moteur. Ceci pourrait causer d'importants dommages au système électrique ou un incendie.

- Reposer le couvercle arrière. Poser la vis de 6 × 12 mm et la serrer à fond.

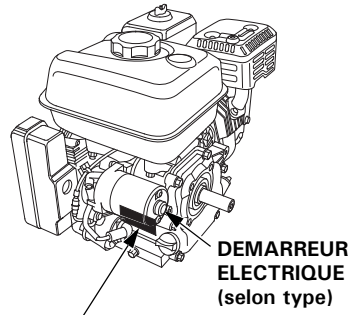


Si le fusible saute fréquemment, ceci signale généralement un court-circuit ou une surcharge dans le circuit électrique. Porter alors le moteur chez un concessionnaire Honda pour le faire réparer.

INFORMATIONS TECHNIQUES

Emplacement du numéro de série

Noter le numéro de série du moteur, le type et la date d'achat dans les espaces ci-dessous. Ces informations seront nécessaires pour la commande de pièces et les demandes de renseignements techniques ou de garantie.



EMPLACEMENT DU NUMERO DE SERIE ET DU TYPE DE MOTEUR

Numéro de série du moteur : _____

Type de moteur : _____

Date d'achat : ____ / ____ / ____

Raccordements de la batterie pour le démarreur électrique (selon type)

Utiliser une batterie de 12 volts avec une capacité nominale en ampères-heures d'au moins 18 Ah.

Veiller à ne pas connecter la batterie avec une polarité inversée car cela court-circuiterait le système de charge de la batterie. Toujours connecter le câble positif (+) de la batterie à la borne de la batterie avant de connecter le câble négatif (-) de la batterie afin de ne pas risquer de provoquer un court-circuit en touchant une pièce reliée à la masse avec l'outil lors du serrage de l'extrémité du câble positif (+) de la batterie.

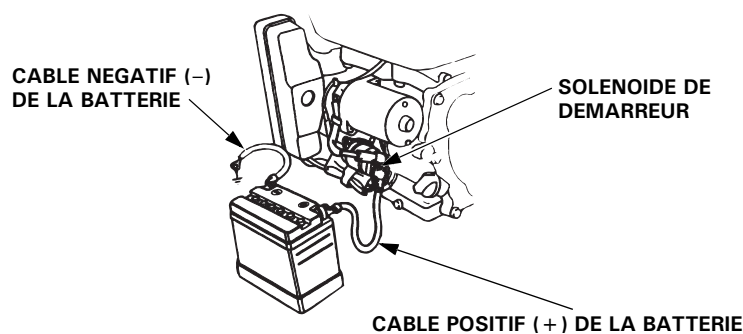
ATTENTION

Si l'on n'observe pas la procédure correcte, la batterie peut exploser et blesser grièvement quelqu'un à proximité.

Ne pas approcher d'étincelles, flammes vives et cigarettes de la batterie.

ATTENTION : Les bornes, cosses et accessoires connexes de la batterie contiennent du plomb et des composés de plomb. **Se laver les mains après les avoir manipulés.**

1. Connecter le câble positif (+) de la batterie à la borne du solénoïde de démarreur comme sur la figure.
2. Connecter le câble négatif (-) de la batterie à un boulon de montage du moteur, un boulon du châssis ou une autre bonne connexion de masse du moteur.
3. Connecter le câble positif (+) de la batterie à la borne positive (+) de la batterie comme sur la figure.
4. Connecter le câble négatif (-) de la batterie à la borne négative (-) de la batterie comme sur la figure.
5. Enduire les bornes et les extrémités de câble avec de la graisse.

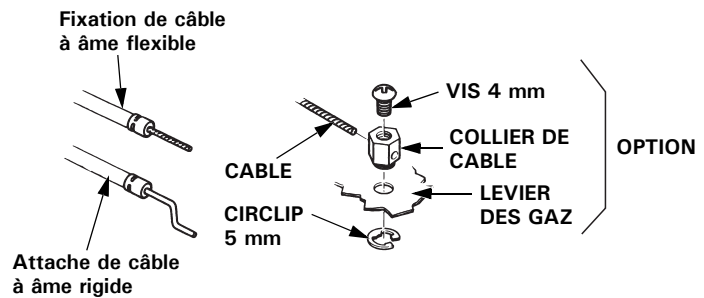
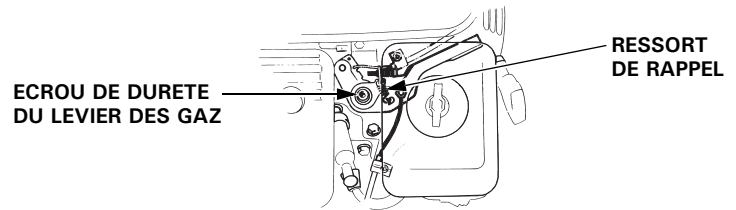


Tringlerie de commande à distance

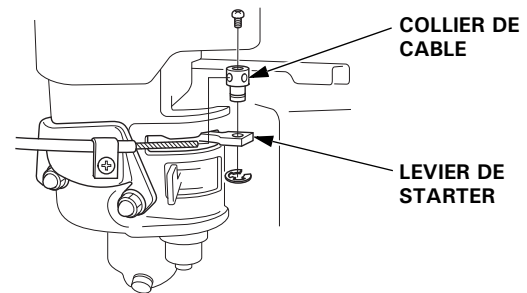
Les leviers des gaz et de starter comportent des orifices pour la fixation d'un câble en option. Les illustrations suivantes présentent des exemples d'installation d'un câble métallique massif et d'un câble métallique tressé flexible. Si l'on utilise un câble métallique tressé flexible, ajouter un ressort de rappel comme sur la figure.

Pour commander les gaz à l'aide d'une commande à distance, desserrer l'écrou de dureté du levier des gaz.

TRINGLERIE DE COMMANDE A DISTANCE DES GAZ



TRINGLERIE DE COMMANDE A DISTANCE DU STARTER



Modifications du carburateur pour une utilisation à haute altitude

En haute altitude, le mélange air-carburant standard du carburateur s'enrichit excessivement. Les performances du moteur diminuent et la consommation de carburant augmente. Un mélange très riche encrasse également la bougie et rend le démarrage difficile. Une utilisation prolongée à des altitudes différentes de celles pour lesquelles ce moteur a été certifié peut entraîner une augmentation des émissions polluantes.

On peut améliorer les performances en haute altitude en effectuant certaines modifications sur le carburateur. Si l'on utilise toujours le moteur à des altitudes supérieures à 1 500 mètres, demander au concessionnaire d'effectuer ces modifications du carburateur. Lors d'une utilisation en haute altitude, le moteur satisfera aux normes antipollution pendant toute sa durée de service si les modifications du carburateur pour une utilisation en haute altitude ont été effectuées.

Même avec un carburateur modifié, la puissance du moteur diminuera d'environ 3,5 % pour chaque augmentation d'altitude de 300 mètres. Si le carburateur n'est pas modifié, l'effet de l'altitude sur la puissance sera encore plus important.

REMARQUE

Lorsque le carburateur a été modifié pour une utilisation à haute altitude, le mélange air-carburant est trop pauvre pour une utilisation à basse altitude. L'utilisation à des altitudes inférieures à 1 500 mètres avec un carburateur modifié peut provoquer une surchauffe du moteur et entraîner d'importants dommages au moteur. Pour une utilisation à basse altitude, faire remettre le carburateur aux spécifications d'usine d'origine par le concessionnaire.

Informations sur le système antipollution

Garantie du système antipollution

Votre nouveau Honda est conforme aux réglementations de l'EPA des Etats-Unis et à celles sur les émissions de l'Etat de Californie. American Honda offre la même couverture de garantie antipollution pour les moteurs de Honda Power Equipment vendus dans l'ensemble des 50 États. Dans toutes les régions des Etats-Unis, votre moteur Honda Power Equipment est conçu, construit et équipé conformément aux normes EPA des Etats-Unis et des normes du California Air Resources Board sur les émissions pour les moteurs à allumage par étincelle.

Couverture de la garantie

Les moteurs Honda Power Equipment certifiés CARB et EPA sont couverts par cette garantie comme étant libres de tout défaut de matériau et de fabrication susceptible d'entraver leur conformité aux exigences des normes EPA et CARB applicables sur les émissions pendant un minimum de 2 ans ou la durée de la *garantie limitée du distributeur de Honda Power Equipment*, la plus longue étant celle qui prévaut, à partir de la date d'origine de livraison à l'acheteur de détail. Cette garantie est transférable à chaque tiers acquéreur pendant la durée de la période de garantie. Les réparations de garantie seront effectuées gratuitement pour le diagnostic, les pièces et la main d'œuvre. Pour plus d'informations sur la manière d'effectuer une réclamation de garantie ainsi qu'une description de la manière dont une réclamation peut être effectuée et/ou comment un service peut être fourni, contacter un concessionnaire agréé Honda Power Equipment ou contacter American Honda aux coordonnées suivantes : Courriel : powerequipmentemissions@ahm.honda.com Téléphone : (888) 888-3139

Les composants couverts incluent tous les composants du moteur dont la panne augmenterait ses émissions de vapeurs de carburant ou de tout polluant réglementé. Une liste des composants spécifiques est incluse dans la déclaration de garantie antipollution fournie séparément. Les termes spécifiques de la garantie, sa couverture, ses limitations et la manière de demander un service de garantie sont également décrits dans la déclaration de garantie antipollution fournie séparément. La déclaration de garantie antipollution est également mise à disposition sur le site Web de Honda Power Equipment ou sous le lien suivant: <http://powerequipment.honda.com/support/warranty>

Source des émissions polluantes

La combustion du carburant s'accompagne d'un rejet de monoxyde de carbone, d'oxydes d'azote et d'hydrocarbures. Il est très important de contrôler les hydrocarbures et les oxydes d'azote car, dans certaines conditions, ces substances réagissent à la lumière du soleil pour former un brouillard photochimique. Le monoxyde de carbone ne réagit pas de la même manière, mais il est toxique.

Honda utilise des proportions air/carburant appropriées et d'autres systèmes antipollution pour réduire les rejets de monoxyde de carbone, d'oxydes d'azote et d'hydrocarbures.

Les circuits de carburant Honda utilisent par ailleurs des pièces et technologies de commande pour réduire l'évaporation de carburant.

Etats-Unis, California Clean Air Act et Environnement Canada

La réglementation de l'EPA (agence de protection de l'environnement), de Californie et du Canada exige de tous les fabricants qu'ils fournissent des instructions écrites décrivant le fonctionnement et l'entretien des systèmes antipollution.

Les instructions et procédures suivantes doivent être respectées afin de maintenir les émissions polluantes du moteur Honda dans les limites autorisées par les normes.

Modification non autorisée et altération

REMARQUE

La modification non autorisée ou l'altération du système antipollution peut entraîner une augmentation des émissions polluantes au-delà de la limite légale.

Les actions suivantes constituent notamment des modifications non autorisées :

- Retrait ou altération d'une pièce quelconque des systèmes d'admission, d'alimentation en carburant ou d'échappement.
- Altération ou neutralisation de la tringlerie du régulateur de régime ou du mécanisme de réglage de régime ayant pour effet de faire fonctionner le moteur en dehors de ses paramètres de conception.

Problèmes pouvant avoir une incidence sur les émissions polluantes

Si l'on constate l'un des symptômes suivants, faire contrôler et réparer le moteur par le concessionnaire.

- Démarrage difficile ou calage après le démarrage.
- Ralenti irrégulier.
- Ratés d'allumage ou retours de flammes en charge.
- Postcombustion (retours de flamme).
- Fumée d'échappement noire ou consommation de carburant excessive.

Pièces de rechange

Les systèmes antipollution de ce nouveau moteur Honda ont été conçus, fabriqués et homologués conformément à la réglementation sur la pollution de l'EPA (agence de protection de l'environnement), de Californie et du Canada. Nous recommandons d'utiliser des pièces Honda authentiques lors de tout entretien. Ces pièces de rechange ont la conception d'origine et sont fabriquées en appliquant les mêmes normes que les pièces initiales, ce qui garantit la fiabilité de leurs performances. Honda ne peut refuser la couverture par la garantie des dispositifs antipollution au seul motif que des pièces de rechange d'une autre marque que Honda ont été utilisées ou que l'entretien n'a pas été effectué par un concessionnaire Honda agréé ; vous pouvez utiliser des pièces comparables certifiées par l'EPA et faire effectuer l'entretien ailleurs que chez des concessionnaires Honda. Cependant, l'utilisation de pièces de rechange n'ayant pas la conception et la qualité d'origine peut nuire à l'efficacité du système antipollution.

Le fabricant d'une pièce du marché des pièces de rechange engage sa responsabilité quant au fait que cette pièce n'aura pas d'effet néfaste sur les performances antipollution. Le fabricant ou le reconstruteur de la pièce doit certifier que l'utilisation de cette pièce n'empêchera pas le moteur de se conformer à la réglementation sur la pollution.

Entretien

En tant que propriétaire du moteur, vous êtes responsable de la réalisation des tâches de maintenance décrites dans votre manuel de l'utilisateur. Honda vous recommande de conserver tous les reçus de paiement des tâches de maintenance réalisées sur votre moteur, mais Honda ne peut pas refuser la couverture de garantie uniquement pour manque de reçus ou pour votre manquement à la réalisation de toutes les tâches de maintenance prévues.

Observer le PROGRAMME D'ENTRETIEN de la page 7.

Ne pas oublier que ce programme présuppose que le moteur sera utilisé pour l'application pour laquelle il est prévu. Une utilisation prolongée sous une charge élevée ou par haute température, ou dans des conditions poussiéreuses demande un entretien plus fréquent.

Indice atmosphérique (Modèles homologués pour la vente en Californie)

Une étiquette d'informations sur l'indice atmosphérique est apposée sur les moteurs certifiés pour une période d'endurance des pièces antipollution conformément aux exigences du California Air Resources Board.

Le barre-graphe permet au client de comparer les performances antipollution des moteurs disponibles. Plus l'indice atmosphérique est faible, moindre est la pollution.

La désignation d'endurance fournit des informations relatives à la période d'endurance des pièces antipollution du moteur. La durée de désignation est la durée de service utile du système antipollution du moteur. Pour plus d'informations, consulter la *Garantie du système antipollution*.

Durée de désignation	Applicable à la période d'endurance des pièces antipollution
Modérée	50 heures (0 à 80 cm ³ inclus) 125 heures (plus de 80 cm ³)
Intermédiaire	125 heures (0 à 80 cm ³ inclus) 250 heures (plus de 80 cm ³)
Prolongée	300 heures (0 à 80 cm ³ inclus) 500 heures (plus de 80 cm ³) 1 000 heures (225 cm ³ et plus)

Spécifications

GX120 (arbre de prise de force type S avec réservoir de carburant)

Longueur × largeur × hauteur	297 × 346 × 329 mm
Masse à sec [poids]	13,0 kg
Type de moteur	4 temps, soupapes en tête, monocylindre
Cylindrée [alésage × course]	118 cm ³ [60,0 × 42,0 mm]
Puissance nette (conformément à la norme SAE J1349*)	2,6 kW (3,5 PS) à 3 600 tr/min
Couple net maxi. (conformément à la norme SAE J1349*)	7,3 N·m (0,74 kgf·m) à 2 500 tr/min
Contenance en huile moteur	0,56 L
Contenance du réservoir de carburant	2,0 L
Refroidissement	Forcé par circulation d'air
Allumage	Magnéto à transistors
Rotation de l'arbre de prise de force	Sens contraire des aiguilles d'une montre

GX160 (Arbre de prise de force type S, avec réservoir de carburant)

Longueur × largeur × hauteur	304 × 362 × 346 mm
Masse à sec [poids]	15,1 kg
Type de moteur	4 temps, soupapes en tête, monocylindre
Cylindrée [alésage × course]	163 cm ³ [68,0 × 45,0 mm]
Puissance nette (conformément à la norme SAE J1349*)	3,6 kW (4,9 PS) à 3 600 tr/min
Couple net maxi. (conformément à la norme SAE J1349*)	10,3 N·m (1,05 kgf·m) à 2 500 tr/min
Contenance en huile moteur	0,58 L
Contenance du réservoir de carburant	3,1 L
Refroidissement	Forcé par circulation d'air
Allumage	Magnéto à transistors
Rotation de l'arbre de prise de force	Sens contraire des aiguilles d'une montre

GX200 (Arbre de prise de force type S, avec réservoir de carburant)

Longueur × largeur × hauteur	313 × 376 × 346 mm
Masse à sec [poids]	16,1 kg
Type de moteur	4 temps, soupapes en tête, monocylindre
Cylindrée [alésage × course]	196 cm ³ [68,0 × 54,0 mm]
Puissance nette (conformément à la norme SAE J1349*)	4,3 kW (5,8 PS) à 3 600 tr/min
Couple net maxi. (conformément à la norme SAE J1349*)	12,4 N·m (1,26 kgf·m) à 2 500 tr/min
Contenance en huile moteur	0,6 L
Contenance du réservoir de carburant	3,1 L
Refroidissement	Forcé par circulation d'air
Allumage	Magnéto à transistors
Rotation de l'arbre de prise de force	Sens contraire des aiguilles d'une montre

* La puissance nominale du moteur indiquée dans ce document est la puissance de sortie nette testée sur un moteur de série de ce modèle et mesurée conformément à SAE J1349 à 3 600 tr/min (puissance nette) et à 2 500 tr/min (couple net maxi). Les moteurs produits en série peuvent s'écarter de cette valeur.

La puissance de sortie réelle lorsque le moteur est installé dans la machine finale variera en fonction de plusieurs facteurs, y compris la vitesse de fonctionnement du moteur pendant l'utilisation, les conditions environnementales, la maintenance et autres variables.

Caractéristiques de mise au point GX120/160/200

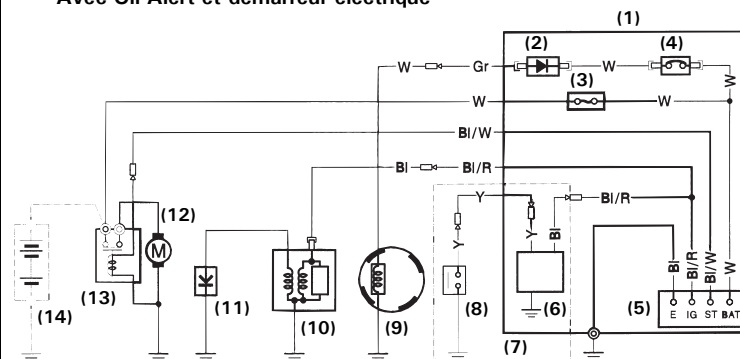
POSTE	SPECIFICATION	ENTRETIEN
Ecartement des électrodes	0,7-0,8 mm	Se reporter à la page : 12
Régime de ralenti	1 400 ⁺²⁰⁰ / ₋₁₅₀ tr/min	Se reporter à la page : 13
Jeu aux soupapes (à froid)	GX120 ADM : 0,15 ± 0,02 mm ECH : 0,20 ± 0,02 mm	Consulter le concessionnaire Honda agréé.
	GX200	
	GX160 ADM : 0,08 ± 0,02 mm ECH : 0,10 ± 0,02 mm	
Autres caractéristiques	Aucun autre réglage n'est requis.	

Informations de référence rapide

Carburant	Essence sans plomb (se reporter à la page 8)	
	Etats-Unis	Indice d'octane pompe 86 ou plus
	En dehors des Etats-Unis	Indice d'octane recherche 91 ou plus Indice d'octane pompe 86 ou plus
Huile moteur	SAE 10W-30, API SJ ou ultérieure, pour usage général. Se reporter à la page 8.	
Huile de carter de réducteur	Identique à l'huile moteur, voir plus haut (selon type).	
Bougie	BPR6ES (NGK) W20EPR-U (DENSO)	
Entretien	Avant chaque utilisation :	
	<ul style="list-style-type: none"> • Contrôler le niveau d'huile moteur. Se reporter à la page 8. • Vérifier l'huile de carter de réducteur (selon type). Se reporter à la page 8-10. • Contrôler le filtre à air. Se reporter à la page 10. 	
	Aux 20 premières heures :	
<ul style="list-style-type: none"> • Changer l'huile moteur. Se reporter à la page 8. • Changer l'huile de carter de réducteur (selon type). Se reporter à la page 10. 		
Par la suite : Se reporter au programme d'entretien de la page 7.		

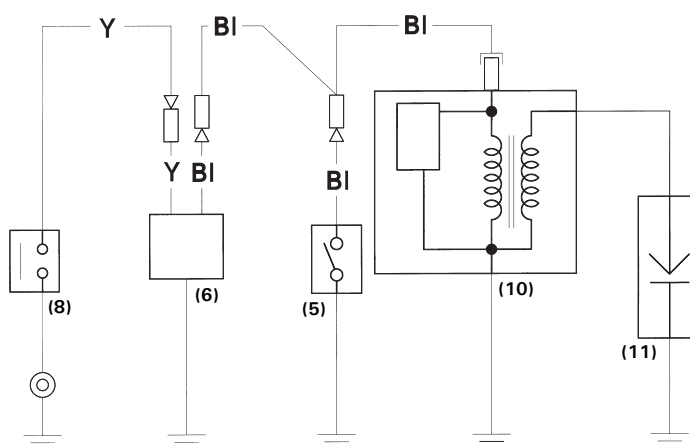
Schémas de câblage

Avec Oil Alert et démarreur électrique



	ALL	E	BAT	ST
ARRET	○	○		
MARCHE				
DEMARRAGE			○	○

Avec Oil Alert mais sans démarreur électrique



	ALL	E
ARRET	○	○
MARCHE		

- (1) BOITIER DE COMMANDE
- (2) REDRESSEUR
- (3) FUSIBLE
- (4) COUPE-CIRCUIT
- (5) CONTACTEUR MOTEUR
- (6) UNITE OIL ALERT
- (7) Avec unité Oil Alert
- (8) CONTACTEUR DE NIVEAU D'HUILE
- (9) BOBINE DE CHARGE
- (10) BOBINE D'ALLUMAGE
- (11) BOUGIE
- (12) MOTEUR DE DEMARREUR
- (13) SOLENOIDE DE DEMARREUR
- (14) BATTERIE (12 V)

Bl	Noir	Br	Marron
Y	Jaune	O	Orange
Bu	Bleu	Lb	Bleu clair
G	Vert	Lg	Vert clair
R	Rouge	P	Rose
W	Blanc	Gr	Gris

INFORMATION DU CONSOMMATEUR

Informations sur la garantie et le localisateur de distributeurs/ concessionnaires

Etats-Unis, Porto Rico et Iles vierges américaines :
Rendez-vous sur notre site Web : www.honda-engines.com

Canada :
Appelez le (888) 9HONDA9
ou rendez-vous sur notre site Web : www.honda.ca

Pour la zone européenne :
Rendez-vous sur notre site Web : <http://www.honda-engines-eu.com>

Australie :
Appelez le (03) 9270 1348
ou rendez-vous sur notre site Web : www.hondampe.com.au

Informations d'entretien pour le client

Le personnel des concessionnaires compte des professionnels qualifiés. Il devrait pouvoir répondre à toutes vos questions. Si le concessionnaire ne résout pas votre problème de manière satisfaisante, adressez-vous à la direction de la concession. Le responsable du service après-vente, le directeur général ou le propriétaire pourra vous aider. Presque tous les problèmes se résolvent de cette manière.

Etats-Unis, Porto Rico et Iles vierges américaines :
Si vous n'êtes pas satisfait de la décision prise par la direction de la concession, adressez-vous au distributeur régional de moteurs Honda de votre région.

Si vous n'êtes toujours pas satisfait après avoir parlé au distributeur régional de moteurs, vous pourrez vous adresser au bureau Honda indiqué.

Toutes les autres zones :
Si vous n'êtes pas satisfait de la décision prise par la direction de la concession, adressez-vous au bureau Honda indiqué.

« Bureau Honda »

Lorsque vous écrivez ou appelez, veuillez fournir les informations suivantes :

- Nom du fabricant et numéro de modèle de l'équipement sur lequel est monté le moteur
- Modèle, numéro de série et type du moteur (voir page 16)
- Nom du concessionnaire vous ayant vendu le moteur
- Nom, adresse et personne à contacter du concessionnaire assurant le service après-vente de votre moteur
- Date d'achat
- Vos nom, adresse et numéro de téléphone
- Description détaillée du problème

Etats-Unis, Porto Rico et Iles vierges américaines :

American Honda Motor Co., Inc.

Power Equipment Division
Customer Relations Office
4900 Marconi Drive
Alpharetta, GA 30005-8847

Ou téléphoner au :
(770) 497-6400
(888) 888-3139 gratuitement
Du lundi au vendredi de 08h30 à 19h00, HNE

Canada :

Honda Canada, Inc.
180 Honda Blvd.
Markham, ON L6C 0H9

Téléphone : (888) 9HONDA9 Appel gratuit
(888) 946-6329
Télécopie : (877) 939-0909 Appel gratuit

Australie :

Honda Australia Motorcycle and Power Equipment Pty. Ltd.
1954-1956 Hume Highway
Campbellfield Victoria 3061

Téléphone : (03) 9270 1111
Télécopie : (03) 9270 1133

Pour la zone européenne :

Honda Motor Europe Logistics NV.
European Engine Center

<http://www.honda-engines-eu.com>

Toutes les autres zones :

S'adresser au distributeur Honda local pour toute assistance.

HONDA
The Power of Dreams

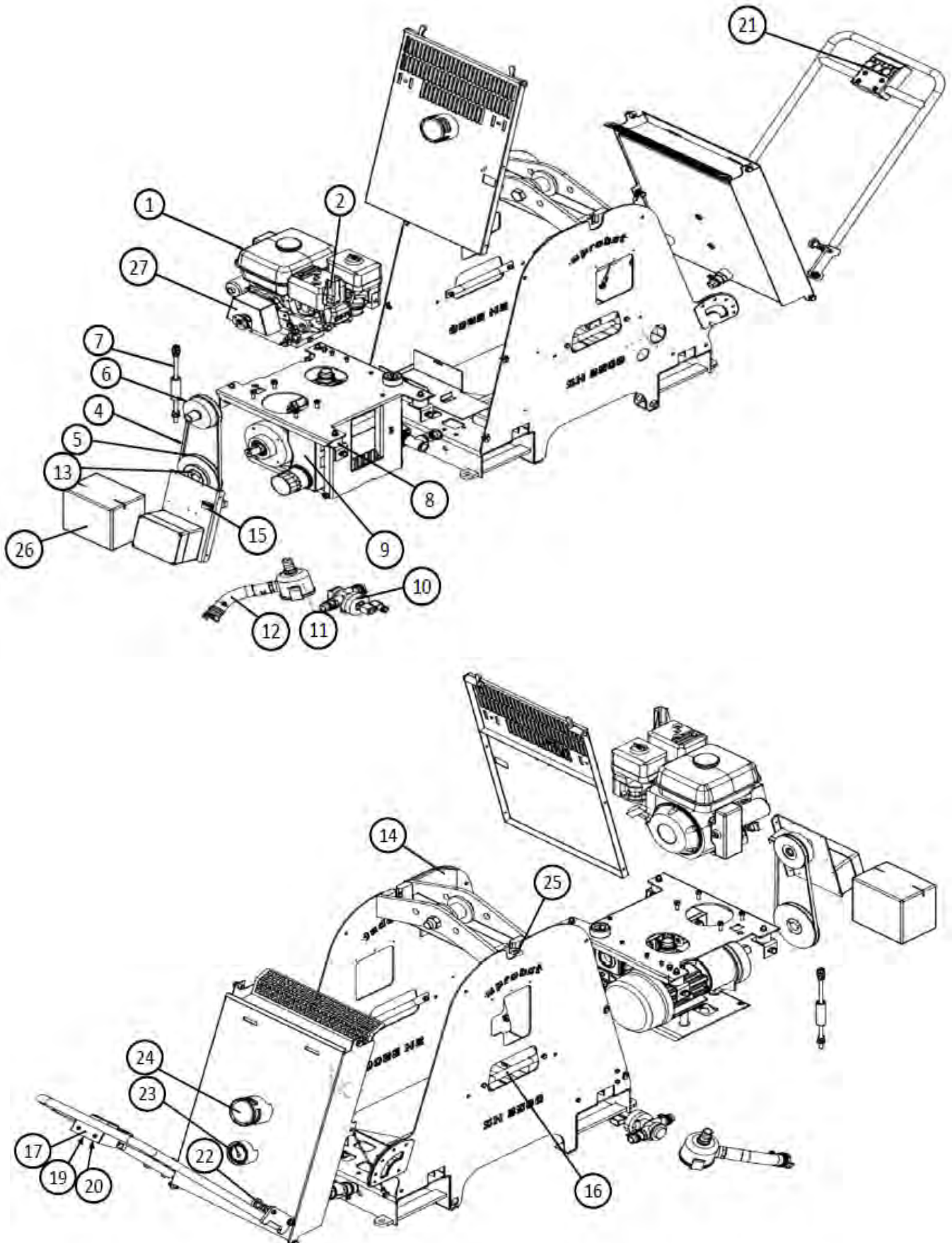
Ersatz- und Verschleißteile

Für die in dieser Ersatzteilliste enthaltenen Produkte übernehmen wir eine Gewährleistung gemäß unseren Allgemeinen Verkaufs- und Geschäftsbedingungen, sofern es sich um von uns gelieferte Originalteile handelt. Für Schäden, die durch die Verwendung von anderen als Originalersatzteilen oder Originalzubehör entstehen, ist jegliche Haftung unsererseits ausgeschlossen.

Ausgenommen von der Gewährleistung sind alle Verschleißteile.

Legende: E = Ersatzteil / V = Verschleißteil / VB = Verschleißteilbaugruppe, enthält Verschleißteile

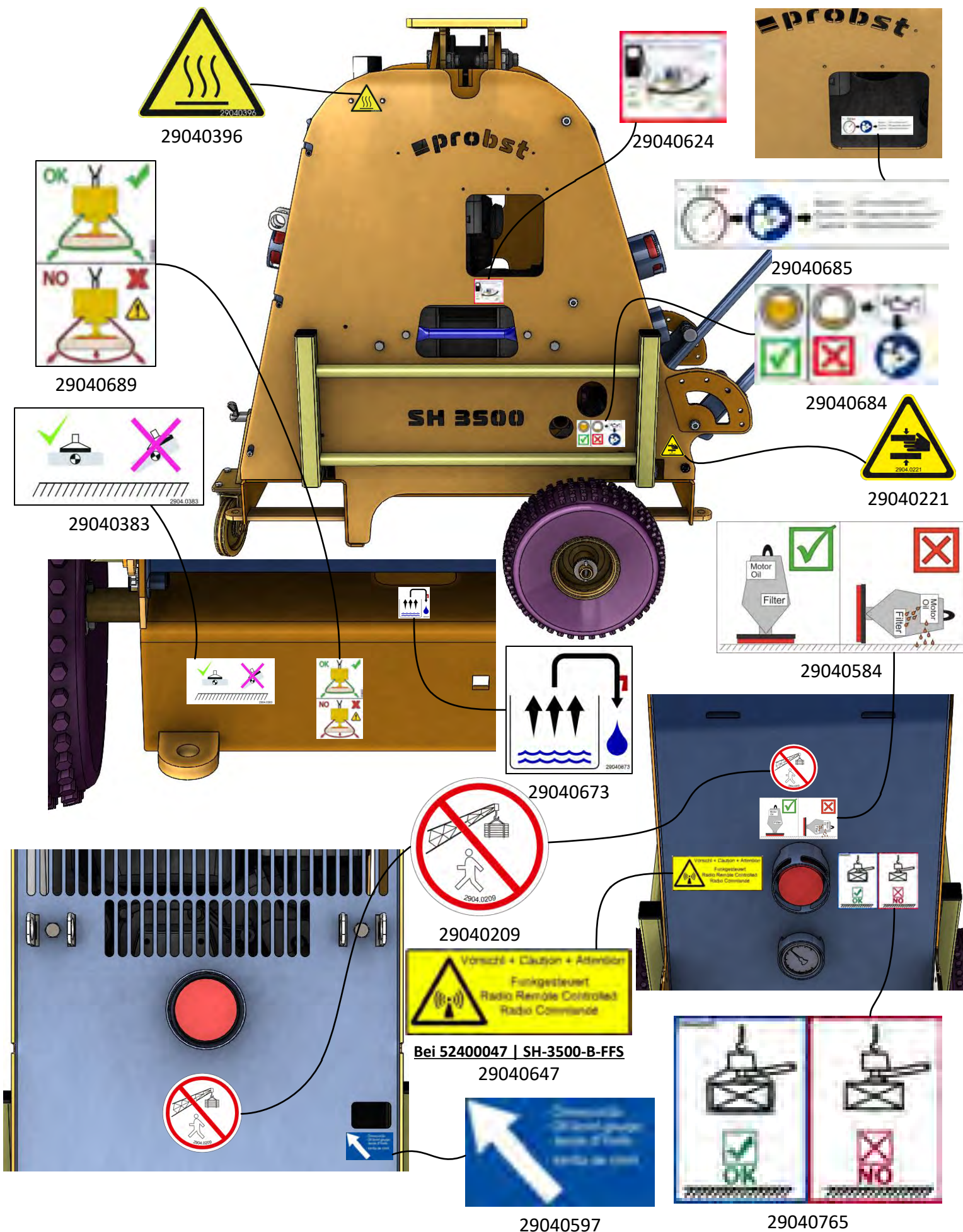
SH 3500-B / SH-3500-B-FFS (Art.-Nr. 52400041 / 52400047)



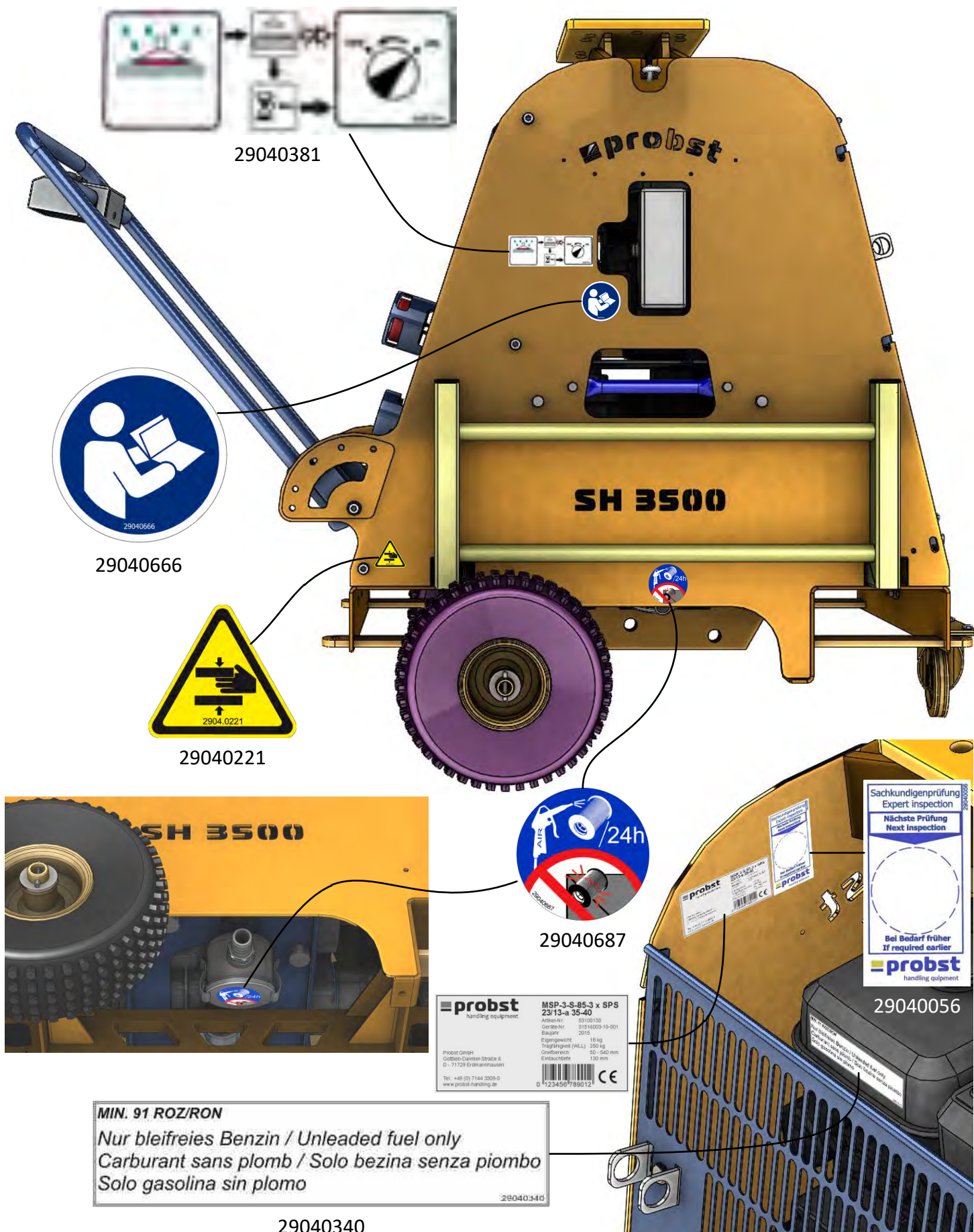
Pos.	Beschreibung	Art-Nr.	E / V	Einheit
1	Verbrennungsmotor Honda GX 160 *	26100040	VB	Stück
2	Auspuff Verbrennungsmotor	22.07.02.00013	E	Stück
3	Manometer	10.07.02.00058	E	Stück
4	Keilriemen	21100005	V	Stück
5	Keilriemenscheibe	21110050	E	Stück
6	Keilriemenscheibe mit Fliehkraftkupplung	21110051	E	Stück
7	Gewindestange	10.01.27.00469	E	Stück
8	Gummipuffer	21070136	E	Stück
9	Vakuumpumpe EVE OG 40*	25300063	VB	Stück
10	Elektromagnetventil	22030101	E	Stück
11	Staubfilter	25000067 + 42500120	VB	Stück
12	Schlauchkupplung für Saugplatte	23220032	E	Stück
13	Taperbuchse	20.14.02.00011	E	Stück
14	Hitzeschutzmatte	12.02.01.13351	V	Stück
15	Betriebsstundenzähler	24200133	E	Stück
16	Handgriffe	12.02.01.13236	E	Stück
17	Bedienelementhalter	12.02.01.13283	E	Stück
18	Halbschalen	20.13.03.00015	E	Stück
19	Kontaktblock Öffner	24110183	E	Stück
20	Kontaktblock Schließer	24110184	E	Stück
21	Taster	24110180 + 24110181	E	Stück
22	Rastbolzen	20540053	E	Stück
23	Vakuumanometer	22130018	E	Stück
24	Warnleuchte	21.05.05.00019	E	Stück
25	Kette	21000321	V	Stück
26	Batterie	24200134	V	Stück
27	Riemenschutzblech	42400661	E	Stück

A52400041 SH-3500-B

A52400047 SH-3500-B-FFS



A52400041 SH-3500-B A52400047 SH-3500-B-FFS



Preuve de maintenance



La garantie ne peut s'appliquer pour cet appareil qu'à condition que les travaux de maintenance prévus aient été effectués (par un atelier spécialisé et autorisé) ! Après la réalisation de travaux de maintenance périodiques, il faudra nous transmettre sans délai la présente attestation de maintenance (signée et revêtue de votre cachet). ¹⁾

¹⁾ par email à: service@probst-handling.de / par fax ou par courrier.

Opérateur: _____
 Modèle: _____ N° de commande.: _____
 N° de appareil: _____ Année de construction: _____

Première inspection après 25 heures de service

Date:	Opérations à effectuer:	Maintenance de firme:
		<i>Pistil</i>
	
		Nom / Nom

Toutes les 50 heures de service

Date:	Opérations à effectuer:	Maintenance de firme:
		<i>Pistil</i>
	
		Nom / Nom
		Maintenance de firme:
		<i>Pistil</i>
	
		Nom / Nom
		Maintenance de firme:
		<i>Pistil</i>
	
		Nom / Nom

Au minimum 1 fois par an

Date:	Opérations à effectuer:	Maintenance de firme:
		<i>Pistil</i>
	
		Nom / Nom
		Maintenance de firme:
		<i>Pistil</i>
	
		Nom / Nom