

SH-3500-B / SH-3500-B-FFS



DE | Betriebsanleitung



Bitte beachten Sie, dass das Produkt ohne vorliegende Betriebsanleitung in Landessprache nicht eingesetzt / in Betrieb gesetzt werden darf. Sollten Sie mit der Lieferung des Produkts keine Betriebsanleitung in Ihrer Landessprache erhalten haben, kontaktieren Sie uns bitte. In Länder der EU / EFTA senden wir Ihnen diese kostenlos nach. Für Länder außerhalb der EU / EFTA erstellen wir Ihnen gerne ein Angebot für eine Betriebsanleitung in Landessprache, falls die Übersetzung nicht durch den Händler/Importeur organisiert werden kann.

Please note that the product may not be used / put into operation without these operating instructions in the national language. If you did not receive operating instructions in your national language with the delivery of the product, please contact us. In countries of the EU / EFTA we will send them to you free of charge. For countries outside the EU / EFTA, we will be pleased to provide you with an offer for an operating manual in the national language if the translation cannot be organised by the dealer/importer.

EG-Konformitätserklärung

Bezeichnung: Vakuum-Anbaugerät SH-3500-B
Typ: SH-3500-B /SH-3500-B-FFS
Bestell-Nr.: 52400041 / 52400047

Hersteller: Probst GmbH
Gottlieb-Daimler-Straße 6
71729 Erdmannhausen, Germany
info@probst-handling.de
www.probst-handling.com



Die vorstehend bezeichnete Maschine entspricht den einschlägigen Vorgaben nachfolgender EU-Richtlinien:

2006/42/EG (Maschinenrichtlinie)

Folgende Normen und technische Spezifikationen wurden herangezogen:

DIN EN ISO 12100

Sicherheit von Maschinen - Allgemeine Gestaltungsleitsätze - Risikobeurteilung und Risikominderung (ISO 12100:2010)

DIN EN ISO 13857

Sicherheit von Maschinen - Sicherheitsabstände gegen das Erreichen von Gefährdungsbereichen mit den oberen u. unteren Gliedmaßen (ISO 13857:2008).

DIN EN 1012-1 / DIN EN 1012-2

Kompressoren und Vakuumpumpen; Sicherheitsanforderungen Teil 1 und 2.

DIN EN 60204-1 (IEC 60204-1)

Sicherheit von Maschinen, Elektrische Ausrüstung von Industriemaschinen. Teil 1: Allgemeine Anforderungen

2014/30/EU (Elektromagnetische Verträglichkeit)

Dokumentationsbevollmächtigter:

Name: Jean Holderied
Anschrift: Probst GmbH; Gottlieb-Daimler-Straße 6; 71729 Erdmannhausen, Germany

Unterschrift, Angaben zum Unterzeichner:

Erdmannhausen, 06.10.2023.....
(Eric Wilhelm, Geschäftsführer)



1	Sicherheitshinweise	3
1.1	Klassifikation der Sicherheitshinweise	3
1.2	Warnhinweise	4
1.3	Gebotszeichen.....	4
1.4	Sichheitskennzeichnung.....	5
1.5	Bestimmung dieser Anleitung.....	7
1.6	Allgemeine Sicherheitshinweise.....	7
1.7	Bestimmungsgemäße Verwendung	9
1.8	Pflichten des Betreibers	11
1.9	Anforderungen an den Aufstellort/Arbeitsplatz.....	12
1.9.1	Anforderungen an den Aufstellort.....	12
1.9.2	Anforderungen an den Arbeitsplatz.....	12
1.10	Definition des Gefahrenbereichs	13
1.11	Emissionen	14
1.12	Persönliche Schutzausrüstung.....	15
1.12.1	Installation/Außerbetriebnahme und Entsorgung des Hebeegeräts	15
1.12.2	Bedienung des Hebeegeräts.....	15
1.12.3	Störungsbehebung/Wartung des Hebeegeräts	15
2	Produktbeschreibung	16
2.1	Bestandteile.....	16
2.2	Bedienelemente.....	19
2.2.1	Benzinmotor	19
2.2.2	Bedienpult.....	20
2.2.3	Funkfernsteuerung (optional)	20
2.3	Typenschild	21
2.4	Vakuumerzeuger	21
2.5	Saugplatten	21
2.6	Sicherheitseinrichtungen	21
3	Technische Daten	22
4	Anlieferung, Verpackung und Transport.....	23
4.1	Anlieferung	23
4.1.1	Lieferumfang.....	23
4.2	Verpackung	23
4.3	Transport	23
4.4	Entnahme des Hebeegeräts von der Palette	24
5	Inbetriebnahme	25
5.1	Werkzeugliste	25
5.2	Hebeegerät anschlagen	25
5.3	Saugplatte am Hebeegerät befestigen.....	26
5.4	Wechseln der Saugplatte	28
5.6	Hebeegerät auftanken.....	31


6	Betrieb	32
6.1	Allgemeine Sicherheitshinweise zum Betrieb	32
6.2	Prüfungen vor Arbeitsantritt	34
6.3	Verhalten im Notfall	34
6.4	Option Funkfernsteuerung	34
6.5	Lasteigenschaften	35
6.5.1	Umgang mit feuchten Lasten	36
6.6	Benzinmotor starten	36
6.6.1	Starten mit elektrischem Starter	36
6.6.2	Starten mit Seilzug (falls Batterie leer)	38
6.7	Last handhaben	38
6.7.1	Last anheben – Ansaugen	38
6.7.2	Lastsicherungskette befestigen	39
6.7.3	Last führen	41
6.7.4	Last ablegen – Lösen	42
6.8	Motor stoppen	43
7	Lagerung	44
7.1	Hebegerät parken	44
7.2	Hebegerät auf Abstellfüße / Radsatz stellen	45
7.3	Vakuum-Pumpe	47
7.4	Benzinmotor	47
7.5	Starterbatterie	47
8	Störungsbehebung	48
9	Wartung	50
9.1	Allgemeine Hinweise	50
9.2	Vakuum-Pumpe	51
9.2.1	Öl nachfüllen	51
9.2.2	Luftentölelement austauschen	52
9.3	Benzinmotor	52
9.4	Keilriemen	52
9.5	Starterbatterie	53
9.6	Saugplatten / Dichtlippen	53
9.7	Sicherheitseinrichtungen prüfen	53
9.7.1	Blitzleuchte prüfen	54
9.7.2	Saugschläuche und -klemmen prüfen	54
9.7.3	Dichtheit prüfen	54
9.8	Vakuum-Filter	55
9.9	Kondenswasser ablassen	55
9.10	Wartungsplan	56
9.11	Jährliche Prüfung	58
9.12	Reinigung	59
9.13	Ersatzteile	59
10	Außerbetriebnahme und Entsorgung	60

1 Sicherheitshinweise

1.1 Klassifikation der Sicherheitshinweise


Gefahr

Dieser Warnhinweis warnt vor einer Gefahr, die zum Tod oder schweren Verletzungen führt, wenn sie nicht vermieden wird.

 GEFAHR	
	Art und Quelle der Gefahr Folge der Gefahr ► Gefahrenabhilfe


Warnung

Dieser Warnhinweis warnt vor einer Gefahr, die zum Tod oder schweren Verletzungen führen kann, wenn sie nicht vermieden wird.

 WARNUNG	
	Art und Quelle der Gefahr Folge der Gefahr ► Gefahrenabhilfe

Vorsicht

Dieser Warnhinweis warnt vor einer Gefahr, die zu Verletzungen führen kann, wenn sie nicht vermieden wird.

 VORSICHT	
	Art und Quelle der Gefahr Folge der Gefahr ► Gefahrenabhilfe











Achtung

Dieser Warnhinweis warnt vor einer Gefahr, die zu Sachschäden führen kann, wenn sie nicht vermieden wird.

ACHTUNG	
	Art und Quelle der Gefahr Folge der Gefahr ► Gefahrenabhilfe

1.2 Warnhinweise

Erläuterung der in der Betriebs- und Wartungsanleitung verwendeten Warnzeichen.

Warnzeichen	Beschreibung	Warnzeichen	Beschreibung
	Allgemeines Warnzeichen		Warnung vor explosionsfähiger Atmosphäre
	Warnung vor Handverletzungen		Warnung vor herumfliegenden Teilen
	Warnung vor schwebender Last		Warnung vor Quetschgefahr
	Warnung vor Unterdruck		Warnung vor Absturzgefahr
	Warnung vor herabfallenden Teile		Warnung vor Gehörschäden

1.3 Gebotszeichen

Erläuterung der in der Betriebs- und Wartungsanleitung verwendeten Gebotszeichen.

Gebotszeichen	Beschreibung	Gebotszeichen	Beschreibung
	Gehörschutz benutzen		Sicherheitsschuhe benutzen
	Handschutz benutzen		Netzstecker ziehen
	Bedienungsanleitung beachten		Augenschutz benutzen

1.4 Sicherheitskennzeichnung

VERBOTSZEICHEN			
Symbol	Bedeutung	Bestell-Nr.:	
	Niemals unter schwebende Last treten. Lebensgefahr!	2904.0210 30 mm 2904.0209 50 mm 2904.0204 80 mm	
	Die angesaugte Last darf keinesfalls ohne zusätzliche Sicherung durch die Lastsicherungskette angehoben und transportiert werden.	2904.0765 100 x70 mm	
	Lastsicherungskette muss straff an der Last anliegen. Lastsicherungskette darf niemals locker unter der Last hängen!	2904.0689 70x41 mm	
	Produkte niemals außermittig aufnehmen.	2904.0383 102x52 mm 2904.0594 65x33 mm	
	Gerät <u>nur</u> senkrecht (stehend) lagern und transportieren – <u>niemals</u> waagrecht (liegend), da sonst Motoröl in den Luftfilter gelangen kann.	2904.0584 97x52 mm	
	Verbot: außermittiges Positionieren der Saugplatten bei Verwendung einer Traverse am Vakuum-Anbaugerät.	29040337 (optional)	
	Lastsicherung bei Verwendung einer Traverse am Vakuum-Anbaugerät : Lastsicherungsketten müssen straff an der Last anliegen. Lastsicherungsketten dürfen niemals locker unter der Last hängen!	29040688 (optional)	
WARNZEICHEN			
Symbol	Bedeutung	Bestell-Nr.:	Größe:
	Quetschgefahr der Hände.	2904.0221 30 mm 2904.0220 50 mm 2904.0107 80 mm	



Warnung vor heißer Oberfläche.

29040396 31x27 mm

GEBOTSZEICHEN

Symbol

Bedeutung

Bestell-Nr.: Größe:



Jeder Bediener muss die Bedienungsanleitung für das Gerät mit den Sicherheitsvorschriften gelesen und verstanden haben.

2904.0665 30 mm
2904.0666 50 mmFiltereinsatz *täglich* mit Druckluft ausblasen.
Filtereinsatz nicht ausklopfen!!!

29040687 50 mm



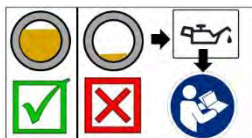
Bei Nichtgebrauch Benzinhahn schließen, da sonst durch Erschütterung beim Transport, Benzin herausschwappen kann.

29040624 58x50 mm



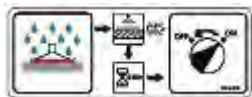
Luftentölelement (-0,6 bar)

29040685 36x146 mm



Ölfüllstand prüfen (Schauglas)

29040684 53x100 mm



Bei Nässe, 5 Minuten Trockenlauf.

29040381 150x55 mm



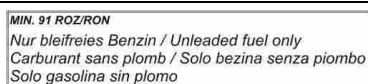
Täglich Kondenswasser am Gerät ablassen

29040673 40x40 mm



Hinweis auf Ölmesstab

29040597 40x70 mm



Nur bleifreies Benzin verwenden (Min. 91ROZ/RON).



29040340 30x130 mm




Jährliche Sachkundigenprüfung (TÜV)


29040056 85x45 mm



1.5 Bestimmung dieser Anleitung


! WARNUNG	
 	<p>Unfallgefahr bei Nicht-Beachtung der Hinweise</p> <ul style="list-style-type: none"> ▶ Diese Betriebs- und Wartungsanleitung ist fester Bestandteil des Hebeegeräts vom Typ SH 3500-B und enthält wichtige Informationen zu seiner Anwendung. Sie muss am Einsatzort jederzeit einsehbar sein. ▶ Die Betriebs- und Wartungsanleitung ist auf den Lieferumfang der Fa. abgestimmt. Kundenseitige Änderungen des Systems sind dabei nicht berücksichtigt und grundsätzlich untersagt. ▶ Nutzung, Anschluss und Inbetriebnahme dürfen erst erfolgen, nachdem die Betriebs- und Wartungsanleitung gelesen und verstanden wurde!


1.6 Allgemeine Sicherheitshinweise

	<p>Das Hebeegerät vom Typ SH 3500-B, im Folgenden Hebeegerät genannt, ist nach dem neuesten Stand der Technik gebaut und betriebssicher, sofern die Bestimmungen dieser Anleitung eingehalten werden. Bei falschem Umgang mit dem Hebeegerät können Gefahren davon ausgehen.</p>
---	--

! WARNUNG	
	<p>Unfallgefahr durch Nicht-Beachtung der allgemeinen Sicherheitshinweise</p> <ul style="list-style-type: none"> ▶ Nur vorgesehene Anschlussmöglichkeiten, Befestigungsbohrungen und Befestigungsmittel verwenden. ▶ Montage oder Demontage ist nur in drucklosem Zustand zulässig. ▶ Bei Arbeiten am Hebeegerät hat der Bediener dafür zu sorgen, dass der Zugriff auf das verwendete Transport- oder Hubmittel (Kran, Kettenzug, Baustellenfahrzeug, ...) unterbunden ist, so dass keine Bewegung stattfinden kann. ▶ Installations-, Wartungs- und Reparaturarbeiten dürfen nur durch qualifiziertes Fachpersonal und Mechaniker erfolgen, wenn sie aufgrund ihrer Kenntnisse und Erfahrungen sowie der Kenntnis der einschlägigen Bestimmungen die ihnen übertragenen Arbeiten beurteilen, mögliche Gefahren erkennen und geeignete Sicherheitsmaßnahmen treffen können! ▶ Allgemeine Sicherheitsvorschriften und EN-Normen müssen beachtet und eingehalten werden! ▶ Aufenthalt von Personen oder Tieren im Gefahrenbereich ist verboten! ▶ Das Hebeegerät darf nur bestimmungsgemäß eingesetzt werden (Kap. 1.7). ▶ Mit dem Hebeegerät dürfen nur geeignete Lasten gehoben und transportiert werden. <p>Last nur mit angelegter Lastsicherungskette anheben und transportieren!</p> <ul style="list-style-type: none"> ▶ Sie sind im Arbeitsbereich des Hebeegerätes Dritten gegenüber mitverantwortlich, daher müssen die Zuständigkeiten für die unterschiedlichen Tätigkeiten am System klar festgelegt sein und eingehalten werden. Es dürfen keine unklaren Kompetenzen auftreten. ▶ Es dürfen zu keiner Zeit Flüssigkeiten oder Schüttgüter durch das Hebeegerät gesaugt werden. ▶ Die Bauteile sind generell vor Beschädigungen jeglicher Art zu schützen!

! WARNUNG	
 	<p>Unfallgefahr durch Nicht-Beachtung der allgemeinen Sicherheitshinweise</p> <p>Schaden an Personen / Anlagen / Systemen</p> <ul style="list-style-type: none"> ▶ Die zulässige Belastungsgrenzen sind im Kapitel Technische Daten definiert und dürfen nicht unter- oder überschritten werden. ▶ Die Sicherheitseinrichtungen müssen in einwandfreiem Zustand und für den Prozess zugeschaltet eingerichtet sein.

! WARNUNG	
	<p>Verletzungsgefahr durch offenliegende Vakuumsaugstellen</p> <ul style="list-style-type: none"> ▶ Nicht in die Saugstellen hineinsehen, -hören oder anderweitig in die Nähe von Körperöffnungen bringen oder hineinfassen. ▶ Das Gerät erzeugt einen sehr starken Sog, der Haare und Kleidungsstücke einsaugen kann.

	<p>Befolgen Sie stets alle geltenden Gesetze und Vorschriften.</p> <p>Bei der Benutzung des Hebeegeräts sind die gesetzlichen Regelungen, Sicherheitsvorschriften, Normen und Richtlinien am Einsatzort einzuhalten. Bei den zuständigen Behörden sind diese zu erfragen. Die Sicherheitshinweise in dieser Betriebs- und Wartungsanleitung heben diese nicht auf, sondern sind ergänzend zu betrachten.</p>
---	---

1.7 Bestimmungsgemäße Verwendung



- Das Gerät (SH-3500-B) ist ausschließlich zum Anheben und Transportieren und Versetzen von saugdichten, Betonelementen wie Naturstein-, Beton-, Marmorplatten, Trittstufen, Rohre usw. geeignet.
- Dieses Gerät wird mittels Seils, Lasthaken, Ketten oder ähnlichem an das Trägergerät (z.B. Bagger) angehängt.
- Die Last wird zusätzlich mit der serienmäßigen Lastsicherungskette gesichert.
- Für die unterschiedlichen Einsatzwecke und Lasten gibt es diverse Saugplatten, die durch einen Schnellwechselferschluss an das Gerät (SH-3500-B) angebaut werden.
- Die zulässige Traglast des Gerätes (SH-3500-B) von 3.500 kg darf nicht überschritten werden.

Dieses Gerät ist mit folgender Sicherheitseinrichtung ausgestattet:

- Sicherheitsspeicher.
- Vakuum Manometer.
- Rückschlagventil.
- Lastsicherungskette mit Kettenfach.
- Akustische Warneinrichtung.
- Optionale Traverse TRA (mit Lastsicherungskette) zum Mehrfachanbau von Saugplatten an das Vakuum-Anbaugerät.


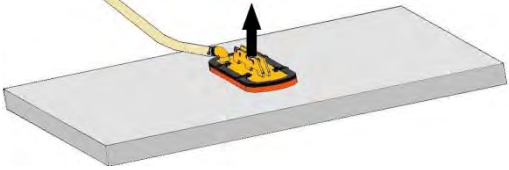

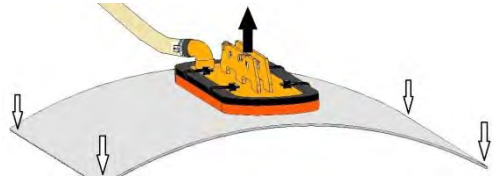



ACHTUNG: Das Arbeiten mit diesem Gerät darf nur in bodennahem Bereich erfolgen (→ siehe Kapitel „Definition des Gefahrenbereichs“)!


 WARNUNG	
	<p>Gefahr durch herabfallende Gegenstände wegen Verwendung einer ungeeigneten Saugplatte.</p> <ul style="list-style-type: none"> ▶ Die Saugplatte ist nicht Teil des Lieferumfangs. Der Betreiber hat sicherzustellen, dass nur Saugplatten verwendet werden, die für die zu hebende Last geeignet sind. Maximale Traglast 3.500 kg (siehe auch Kap. 3). ▶ Die Saugplattenbefestigung muss den im Kap. 5.3 genannten Anforderungen gehorchen. Andere Saugplattenbefestigungen sind nicht zugelassen. ▶ Die Ansaugfläche der zu hebenden Last muss saugdicht sein, d.h. wenn die Energieversorgung abgeschaltet wird, muss die gegriffene Last noch 5 Minuten gehalten werden. Dies ist gegebenenfalls durch Versuche abzusichern. ▶ Die zu hebenden Lasten müssen die Eigenstabilität besitzen, um während des Hebens nicht zerstört zu werden.



Es dürfen nur **Saugplatten** des Herstellers **PROBST** verwendet werden, auf denen anhand des Tragkraftaufklebers zweifelsfrei eine **maximale Tragfähigkeit** bei einem **Unterdruck** von **- 0,6 bar** (- 7,8 psi) hervorgeht. Bei unklarer Sachlage darf das Gerät und die Saugplatte keinesfalls in Betrieb genommen werden, es muss der Hersteller kontaktiert werden!



<ul style="list-style-type: none"> ▶ Die Last (Steinplatte), die angesaugt und transportiert werden soll, muss genügend Eigenstabilität aufweisen, da ansonsten Bruchgefahr beim Anheben besteht! ▶ Steinplatten dürfen sich beim Anheben keinesfalls durchbiegen – darauf ist besonders bei dünnen und großformatigen Steinplatten zu achten! 		
<ul style="list-style-type: none"> ▶ Generell dürfen Lasten (Steinplatten) nur mittig angesaugt werden, da sonst die Last schief am Gerät hängt was zum Bruch der Last führen kann - speziell beim Anheben von großformatigen Steinplatten mit einer kleinen Saugplatte. ▶ Standardsaugplatten sind nicht für den Transport von Glasscheiben geeignet! 		



 GEFAHR	
	<p>Saugplatten haben verschiedene Traglasten</p> <p>Gefahr durch herabfallende Last (Steinplatte)</p> <ul style="list-style-type: none"> ▶ Auf jeder Saugplatte ist die zulässige Traglast angegeben. ▶ Es dürfen nur Saugplatten des Herstellers PROBST verwendet werden! ▶ Das Überschreiten der zulässigen und der angegebenen Traglast der Saugplatten ist strengstens untersagt !

	<p>Das Hebegerät wird ohne Saugplatte ausgeliefert.</p> <p>Der Kunde ist verpflichtet, ein Konformitätsbewertungsverfahren gemäß Art. 12 der Maschinenrichtlinie 2006/42 durchzuführen (siehe auch Kap. 5.3).</p>
---	---

Die zulässigen Belastungsgrenzen sind im Kapitel 3 (Technische Daten) definiert und dürfen nicht unter- oder überschritten werden. Beachten Sie hierzu auch das Typenschild bzw. die Traglast-Aufkleber!

Das Hebegerät darf nicht eigenständig umgebaut oder verändert werden. Es darf nur im Original-Auslieferungszustand betrieben werden.


 WARNUNG	
	<p>Es besteht die Gefahr, dass durch Herabfallen der Last Körperteile gequetscht oder Personen erschlagen werden.</p> <p>Durch eigenmächtige Umbauten und Veränderungen verliert das Hebegerät die benötigte Integrität. Seine Funktion kann nicht mehr gewährleistet werden.</p> <ul style="list-style-type: none"> ▶ Keine bauseitigen Änderungen am System vornehmen. ▶ Keine Lasten mit Seilen, Ketten o.ä. am Hebegerät anhängen.



 WARNUNG	
	<p>Lebensgefahr durch Herabstürzen bei Verwendung als Transportmittel für Mensch und Tier, oder als Steighilfe.</p> <p>Knochenbrüche, schwerste Verletzungen und Tod sind die Folge.</p> <p>▶ Das Verwenden des Hebeegerätes als Steighilfe oder zum Transport von Menschen und Tieren ist verboten!</p>

1.8 Pflichten des Betreibers

Das Hebegerät darf nur von qualifizierten Fachkräften und Mechanikern installiert, gewartet und repariert werden.

Eine Fachkraft ist: Wer aufgrund seiner fachlichen Ausbildung, seiner Kenntnisse und Erfahrungen, sowie seiner Kenntnisse der einschlägigen Bestimmungen, die ihm übertragenen Arbeiten beurteilen, mögliche Gefahren erkennen und geeignete Sicherheitsmaßnahmen treffen kann. Eine Fachkraft muss die einschlägigen fachspezifischen Regeln einhalten.

	<p>Der Betrieb des Anwenders muss durch innerbetriebliche Maßnahmen sicherstellen, dass jede Person, die im Betrieb des Anwenders mit der Aufstellung, Inbetriebnahme, Bedienung, Wartung und Reparatur des Hebeegeräts beauftragt ist, nur Versicherte beschäftigt,</p> <ul style="list-style-type: none"> • die das 18. Lebensjahr vollendet haben, die körperlich und geistig geeignet sind, • die im Führen oder Instandhalten des Hebeegeräts unterwiesen sind, • die Betriebs- und Wartungsanleitung gelesen und verstanden haben, • und von denen zu erwarten ist, dass sie die ihnen übertragenen Aufgaben zuverlässig erfüllen. <p>Die Betriebs- und Wartungsanleitung muss jederzeit zugänglich sein und für spätere Zwecke aufbewahrt werden.</p>
---	--


 WARNUNG	
	<p>Verletzungsgefahr durch Fehlanwendung oder Missachtung von Warn- und Sicherheitshinweisen.</p> <p>▶ Benutzung nur durch geschultes Personal.</p> <p>▶ Pausenregelung gemäß der örtlichen Bestimmungen, um Unfälle aufgrund von Unachtsamkeit zu vermeiden.</p>

- Das Hebegerät muss vor jedem Einsatz auf Funktion und Zustand geprüft werden (siehe Kap.6.2).
- Wartung, Schmierung und Störungsbeseitigung dürfen nur bei stillgelegtem Hebegerät erfolgen!
- Bei Mängeln, die die Sicherheit betreffen, darf das Hebegerät erst nach einer kompletten Mängelbeseitigung wieder eingesetzt werden.
- Bei Rissen an tragenden Teilen muss das Hebegerät sofort jeglicher Nutzung entzogen werden.
- Die Betriebsanleitung für das Hebegerät muss am Einsatzort jederzeit einsehbar sein.
- Das am Hebegerät angebrachte Typenschild darf nicht entfernt werden.
- Unlesbare Hinweisschilder sind auszutauschen.

1.9 Anforderungen an den Aufstellort/Arbeitsplatz

1.9.1 Anforderungen an den Aufstellort

 GEFAHR	
	<p>Nicht explosionsgesicherte Schaltbauteile Brand- und Explosionsgefahr</p> <p>▶ Das Hebegerät darf nicht in explosionsgefährdeten Bereichen eingesetzt werden.</p>

 WARNUNG	
	<p>Explosionsgefahr durch Einsaugen von entzündlichen Stoffen</p> <p>▶ Vor dem Aufsetzen des Hebegerätes sicherstellen, dass keine entzündlichen Stoffe (Kraftstoffe, Lösungsmittel usw.) eingesaugt werden können.</p>

ACHTUNG	
	<p>Beschädigung des Hebegerätes durch Betrieb in Bereichen mit säure- oder laugenhaltigen Medien bzw. mit belasteter Atmosphäre.</p> <p>▶ Vor Betrieb in einer Umgebung mit aggressiver Atmosphäre Rücksprache mit dem Hersteller halten.</p>

Das Hebegerät kann von 3°C bis +40°C betrieben werden

Der zugelassene Temperaturbereich ergibt sich aus den verwendeten Ölsorten für den Benzinmotor und die Vakuum-Pumpe.

ACHTUNG	
	<p>Beschädigung des Hebegeräts durch Benutzung außerhalb des zugelassenen Temperaturbereichs</p> <p>▶ Hebegerät nur bei zugelassener Umgebungstemperatur einsetzen.</p> <p>▶ Vor Betrieb außerhalb des zugelassenen Temperaturbereichs Rücksprache mit dem Hersteller halten.</p>

1.9.2 Anforderungen an den Arbeitsplatz



Der Arbeitsplatz des Bedieners befindet sich am Bedienbügel. Sicherstellen, dass der Bediener das komplette Arbeitsumfeld kontinuierlich überwachen kann. Der Arbeitsplatz muss ausreichend und blendfrei beleuchtet sein.

Durch entsprechende innerbetriebliche Anweisungen und Kontrollen sicherstellen, dass die Umgebung des Arbeitsplatzes stets sauber und übersichtlich gestaltet ist.

ACHTUNG	
	<p>Beschädigung des Hebegeräts durch Einsaugen von Kleinteilen</p> <p>▶ Der Einsatzort und das Umfeld des Hebegeräts sind von einsaugbaren Kleinteilen frei zu halten.</p>

1.10 Definition des Gefahrenbereichs


- Gefahrenbereich ist der Bereich innerhalb oder im Umkreis eines Arbeitsmittels, in dem die Sicherheit oder die Gesundheit von sich darin aufhaltenden Personen gefährdet ist oder gefährdet sein könnte.
- Beim Anheben der Last oder beim Transport besteht die Möglichkeit, dass die Last und das Hebegerät herabfallen oder abgesenkt werden. Deshalb ist grundsätzlich der Bereich direkt unter dem Hebegerät ein Gefahrenbereich.
- Beim horizontalen Transport können durch Anheben, horizontales Beschleunigen und Abbremsen der Last z.B. eine Drehung, Schiefstellung oder Pendelbewegung eintreten. Daher ist die Umgebung der Last ein Gefahrenbereich.
- Beim Führen der Last Sicherheitsabstand einhalten.
- Nicht vor der Last gehen – durch z.B. unerwartete Hindernisse besteht Stolpergefahr und die Last fährt auf Sie zu. Auch beim Abstoppen der horizontalen Fahrbewegung pendelt die Last in ihre Richtung. Ein gleichzeitiges Beobachten/Überwachen des Transportweges und der Last ist nicht möglich.
- Der Gefahrenbereich beim Lastabsturz hängt im Wesentlichen von der Transporthöhe ab und ist schwer einzuschätzen. Lasten sollten grundsätzlich so bodennah wie möglich gehalten werden.


 WARNUNG	
	<ul style="list-style-type: none"> ▶ Verletzungsgefahr durch herabfallende Gegenstände wenn <ul style="list-style-type: none"> - der Unterdruck zusammenbricht (<-0,6 bar) - die Last durch Kollision abschert - Bauteile durch Fehl- und Überbelastung oder unzulässige Umbauten versagen. ▶ Personen werden getroffen und verletzt oder erschlagen! ▶ Vor jedem Transportvorgang muss die Last mit der Lastsicherungskette gesichert werden. ▶ Es darf sich keine Person im Gefahrenbereich des Systems aufhalten. ▶ Nur bei guter Sicht über den ganzen Arbeitsbereich arbeiten. ▶ Auf andere Personen im Arbeitsbereich achten. ▶ Das Arbeiten mit diesem Gerät darf nur in bodennahem Bereich erfolgen. Die angesaugte Last muss unmittelbar nach dem Aufnehmen (z.B. von einer Palette oder von einem LKW) bis knapp über den Boden abgesenkt werden (ca. 20 - 30 cm). Anschließend ist die Last durch die Lastsicherungskette zusichern und darf erst dann zur Verlegestelle transportiert werden. Last zum Transportieren nur so hoch wie nötig anheben (Empfehlung ca. 0,5 m über Boden). Das Schwenken des Gerätes über Personen hinweg ist untersagt. Lebensgefahr! ▶ Der Schwerpunkt der Last muss sich stets im Arbeitsbereich des Transport- oder Hubmittels (Kran, Kettenzug, Baustellenfahrzeug, ...) befinden. ▶ Bedienbügel nicht loslassen, solange eine Last gehoben wird. ▶ Der Bediener/Betreiber muss den Arbeitsbereich absichern. Die dafür notwendigen Personen bzw. Einrichtungen sind während des Hebe-/Transportvorgangs bereitzustellen.

	<p>▶ Ruckartiges Anheben oder Absenken des Gerätes mit und ohne Last ist verboten!</p> <p>Unnötige Erschütterungen sind zu vermeiden. So wie das schnelle Fahren mit dem Trägergerät/ Hebezeug über unebenes Gelände! Lebensgefahr: Last könnte dadurch herunterfallen, oder Lastaufnahmemittel beschädigt werden!</p> <p>Generell darf mit angehobener Last nur mit Schrittgeschwindigkeit gefahren werden!</p>
--	---




1.11 Emissionen

Das Hebegerät emittiert Schall und giftige Abgase.



 VORSICHT	
	<p>Vergiftungs- und Verbrennungsgefahr durch heiße Abgase</p> <p>▶ Hebegerät nur im Freien und in gut belüfteten Räumen verwenden.</p> <p>▶ Bei laufendem Motor nicht über das Hebegerät beugen.</p>

 VORSICHT	
	<p>Vergiftungsgefahr durch Emission von eingesaugten Abgasen.</p> <p>▶ Vor dem Einschalten des Hebegerätes sicherstellen, dass keine Abgase eingesaugt werden können.</p>

Der vom Gerät ausgehende äquivalente Dauerschalldruckpegel liegt unter 85 dB(A).

 VORSICHT	
 	<p>Lärmbelastung durch Benzinmotor und Vakuum-Erzeuger</p> <p>Durch die Lärmbelastung kann es zu Hörschäden kommen.</p> <p>▶ Gehörschutz tragen</p>

Angesaugte Medien werden durch den Vakuumerzeuger zerstäubt und verteilt. Deshalb darf keine verunreinigte oder kontaminierte Umgebungsluft (Partikelgröße max. 5µm) angesaugt werden.

 VORSICHT	
	<p>Gefahr von Augenverletzungen</p> <p>Alle Vakuum-Erzeuger erzeugen einen Abluftstrom. Abhängig von der Reinheit der Umgebungsluft kann diese Abluft Partikel enthalten, die mit hoher Geschwindigkeit aus der Abluftöffnung austreten und Menschen im Gesichts- und Augenbereich verletzen</p> <p>▶ Nicht in den Abluftstrom blicken.</p> <p>▶ Schutzbrille tragen.</p>

1.12 Persönliche Schutzausrüstung

Tragen Sie stets geeignete Schutzausrüstung!

1.12.1 Installation/Außerbetriebnahme und Entsorgung des Hebeegeräts

- Sicherheitsschuhe (nach EN 20345 Sicherheitsklasse S1 oder besser)
- Feste Arbeitshandschuhe (nach EN 388 Sicherheitskategorie 2133 oder besser)
- Industriehelm (nach EN 397)
- Gehörschutz (nach EN 352 Klasse L oder höher)
- Weitere, der Situation angepasste oder durch nationale Vorschriften vorgeschriebene Schutzausrüstung.

1.12.2 Bedienung des Hebeegeräts

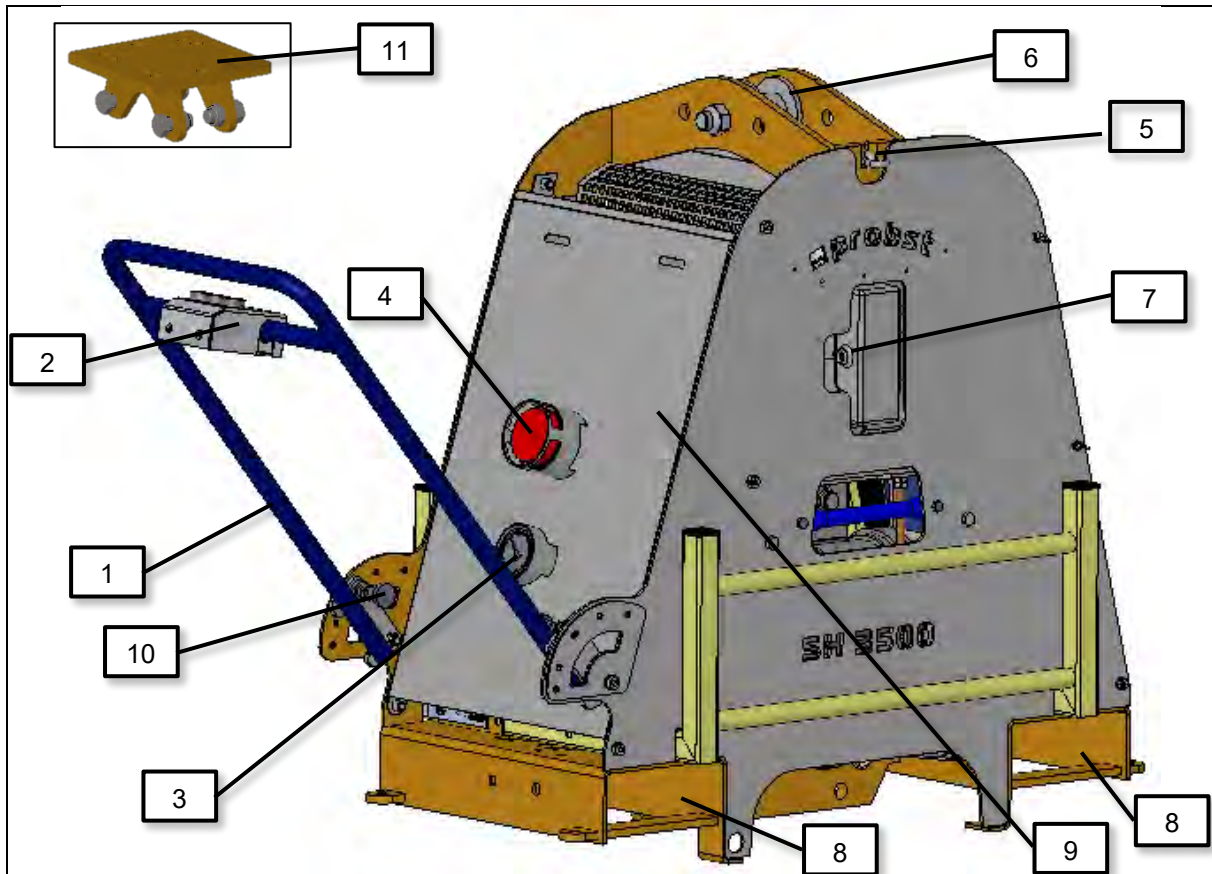
- Sicherheitsschuhe (nach EN 20345 Sicherheitsklasse S1 oder besser)
- Feste Arbeitshandschuhe (nach EN 388 Sicherheitskategorie 2133 oder besser)
- Industriehelm (nach EN 397)
- Weitere, der Situation angepasste oder durch nationale Vorschriften vorgeschriebene Schutzausrüstung.

1.12.3 Störungsbehebung/Wartung des Hebeegeräts

- Sicherheitsschuhe (nach EN 20345 Sicherheitsklasse S1 oder besser)
- Feste Arbeitshandschuhe (nach EN 388 Sicherheitskategorie 2133 oder besser)
- Schutzbrille (Klasse F)
- Gehörschutz (nach EN 352 Klasse L oder höher)
- Weitere, der Situation angepasste oder durch nationale Vorschriften vorgeschriebene Schutzausrüstung.

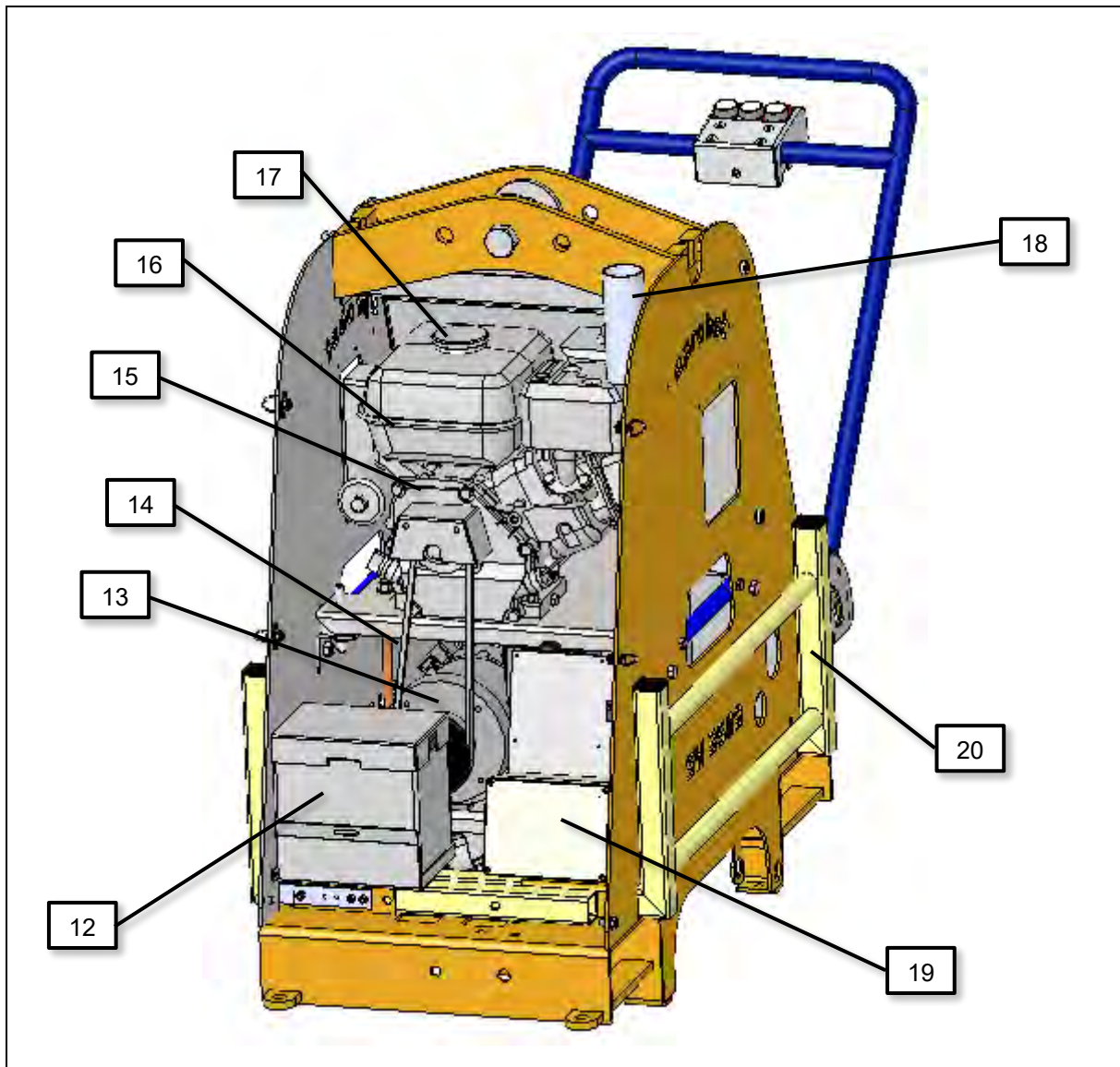
2 Produktbeschreibung

2.1 Bestandteile

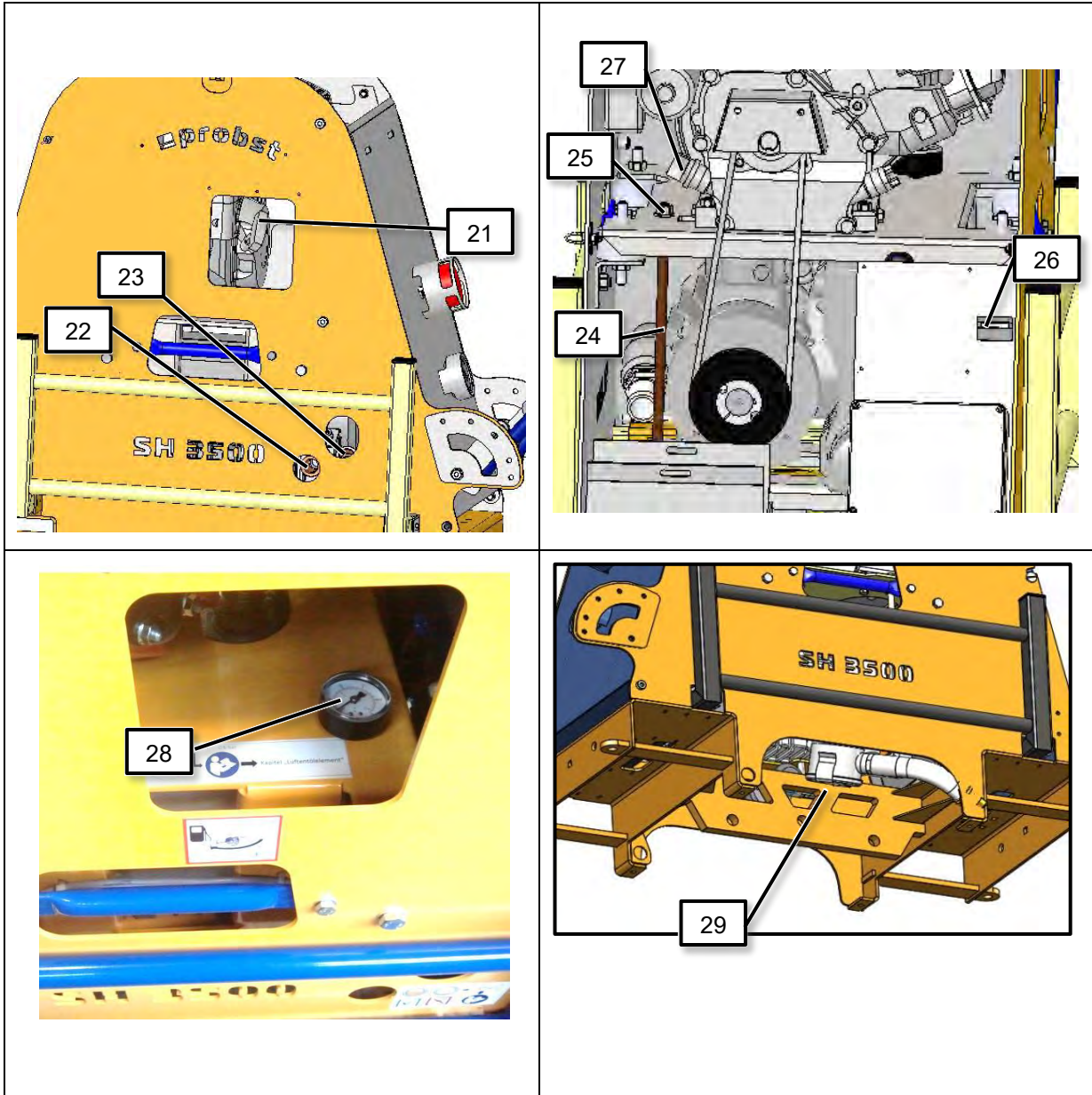


Pos.	Beschreibung
1	Bedienbügel
2	Bedienpult
3	Vakuum-Manometer
4	Rote Blitzleuchte
5	Befestigung Lastsicherungskette

Pos.	Beschreibung
6	Aufhängebolzen
7	Schlüssel für Motorstart
8	Stapleraufnahme
9	Vakuum-Speicher
10	Rastbolzen für Bedienbügel
11	Flanschplatte (optional)



Pos.	Beschreibung	Pos.	Beschreibung
12	Starterbatterie	17	Tanköffnung
13	Vakuum-Pumpe	18	Auspuff
14	Keilriemen	19	Schaltkasten
15	Motor	20	Abstellfuß
16	Kraftstofftank		

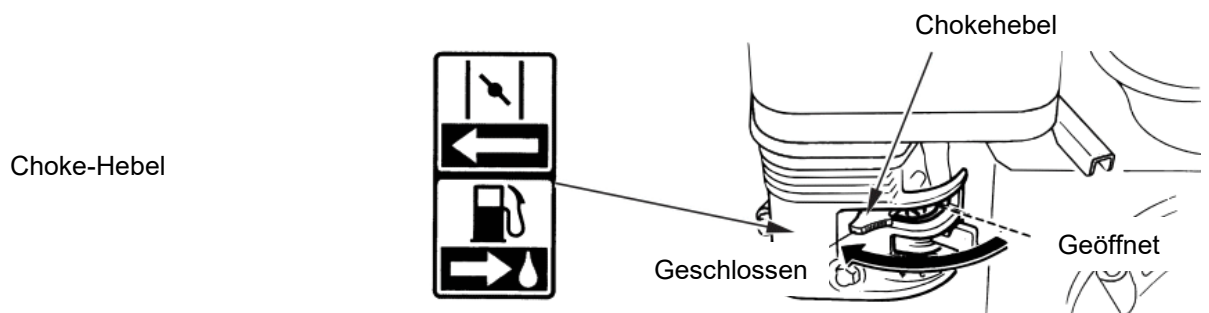
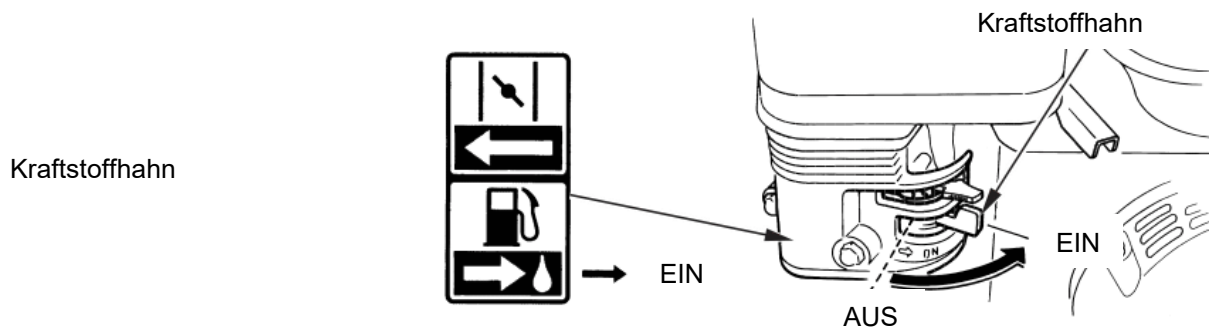


Pos.	Beschreibung
21	Seilzug für manuellen Motorstart
22	Ölstand-Schauglas Vakuum-Pumpe
23	Verschlusschraube Öl Vakuum-Pumpe
24	Gewindestange zur Keilriemenspannung
25	Spannmutter

Pos.	Beschreibung
26	Betriebsstundenzähler (von außen ablesbar)
27	Ölmessstab und Verschlusschraube Motoröl
28	Filterwiderstandsmanometer – Wartungsanzeige Vakuum-Pumpe
29	Vakuum-Filter

2.2 Bedienelemente

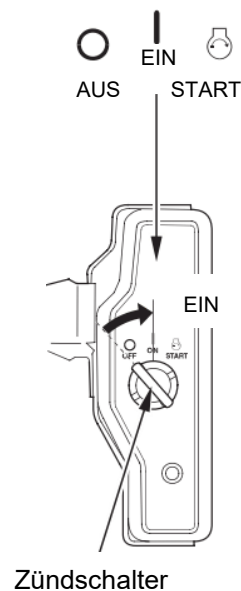
2.2.1 Benzinmotor



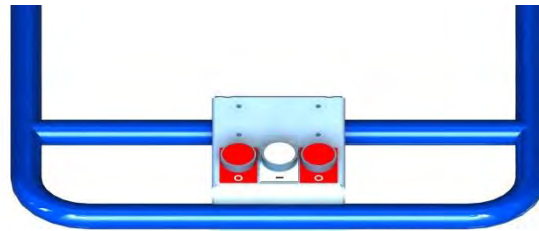
Hinweis: Der Gashebel ist ab Werk für eine bestimmte Drehzahl voreingestellt.
Gashebel nicht verstellen !



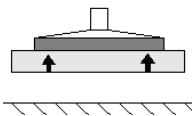
2x Zündschlüssel für Motorstart



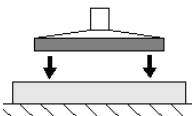
2.2.2 Bedienpult



Last ansaugen



Last lösen



Zum Lösen beide Taster gleichzeitig drücken.

2.2.3 Funkfernsteuerung (optional)

Die Funkfernsteuerung (optional) ermöglicht das Ansteuern der Funktionen LAST ANSAUGEN und LAST LÖSEN (siehe Kap. 2.2.2). Das Bedienpult kann weiterhin verwendet werden.



2.3 Typenschild



Das Typenschild dient zur Identifikation des Gerätes. Die Angaben auf dem Typenschild sind bei Ersatzteilbestellungen, Gewährleistungsansprüchen und sonstigen Anfragen zum Gerät stets anzugeben. Das Typenschild ist an der Außenseite des Hebeegerätes angebracht und fest mit diesem verbunden.

Auf dem Typenschild sind folgende Daten verzeichnet:

- Gerätetyp
- Artikelnummer
- Auftragsnummer
- Seriennummer
- Baujahr
- Eigengewicht
- Tragfähigkeit



2.4 Vakuumerzeuger

Das Vakuum wird erzeugt durch eine ölgeschmierte Vakuum-Pumpe, die durch einen Verbrennungsmotor über ein Keilriemengetriebe angetrieben wird.

ACHTUNG	
	<p style="text-align: center;">Beschädigung der Vakuum-Pumpe oder des Motors</p> <p>▶ Die Drehzahl des Verbrennungsmotors ist fest eingestellt und darf nicht verändert werden.</p>

Motor und Vakuum-Pumpe sind ständig in Betrieb. Es erfolgt keine automatische Abschaltung, wenn Vakuumwerte erreicht sind oder wenn das Hebeegerät nicht im Einsatz ist.

2.5 Saugplatten

Die Saugplatten (nicht im Lieferumfang enthalten) dienen zum Ansaugen der Last (siehe auch Kap. 5.3). Nur Lasten mit ebener, dichter Oberfläche sind für das Heben mit diesem Gerät geeignet.

2.6 Sicherheitseinrichtungen

Das Hebeegerät verfügt über folgende Sicherheitseinrichtungen

- Rote Blitzleuchte (überwacht das Betriebsvakuum)
- Manometer mit roter Gefahrenbereichsanzeige
- 1 Vakuum-Speicher
- Lastsicherungskette

Sicherheitseinrichtungen prüfen (Wartungsintervalle siehe Kap. 9.7 und 9.10).

3 Technische Daten

Max. Traglast (WLL)*	3.500 kg
Eigengewicht (inkl. Flüssigkeiten, ohne Saugplatte)	ca. 180 kg
Volumen Sicherheitsspeicher	ca. 32 l
Nenn-Saugvermögen der Vakuum-Pumpe	ca. 48 m³/ h
Leistung Benzinmotor	4,0 kW bei 3.600 1/min
Kraftstoffart	Bleifreies Benzin
USA	• „Pump Octane Number“ 86 oder höher
Außer USA	• Research-Oktan-Zahl 91 oder höher • „Pump Octane Number“ 86 oder höher
Volumen Kraftstofftank	3,6 l
Unterdruck**	600 mbar Vakuum
Temperatur-Einsatzbereich	3°C bis 40°C
Spannung Starterbatterie	12 V DC
Fördermedium	Umgebungsluft



*) Die maximale Traglast der Saugplatte bestimmt die maximale Traglast des Gesamtsystems und darf 3.500 kg nicht überschreiten. Saugplatten sind nicht im Lieferumfang enthalten, siehe auch Kap. 5.3.

***) Unterdruck, der erforderlich ist, um die Traglast der Saugplatte zu erreichen.



GEFAHR

Unfallgefahr durch Überschreitung der Traglast

- Die zulässige Traglast des Transport- oder Hubmittels (z.B. Kran, Kettenzug, Baustellenfahrzeug, ...) und des Hebezeugs muss mindestens so groß sein, wie das Eigengewicht und die Traglast des Hebeegerätes zusammen!

4 Anlieferung, Verpackung und Transport

4.1 Anlieferung

4.1.1 Lieferumfang

Den genauen Lieferumfang entnehmen Sie der Auftragsbestätigung. Die Gewichte und Abmessungen sind in den Lieferpapieren aufgelistet.



Die Betriebs- und Wartungsanleitung ist Bestandteil des Hebeegeräts und bei jedem Standortwechsel beizulegen.

Die gesamte Sendung anhand beiliegender Lieferpapiere auf Vollständigkeit prüfen!
Nach Anlieferung der Sendung sind Schäden infolge mangelhafter Verpackung oder durch den Transport sofort dem Spediteur und der Probst GmbH zu melden.





4.2 Verpackung

Das Hebegerät wird auf einer Palette verpackt ausgeliefert.



Das Verpackungsmaterial ist gemäß den landesspezifischen Gesetzen und Richtlinien zu entsorgen. Gekennzeichnete Transporthilfen und Sicherungen müssen entfernt werden.

4.3 Transport

 WARNUNG	
  	<p>Verletzungsgefahr durch unsachgemäßes Transportieren und Abladen Personen- und Sachschäden sind die Folge.</p> <ul style="list-style-type: none"> ▶ Nur Personal welches sicherheitstechnisch und an Flurförderfahrzeugen ausgebildet ist darf abladen und transportieren ▶ Benutzen Sie ausreichend dimensionierte Hebezeuge und Anschlagmittel. ▶ Transportgüter müssen entsprechend den landespezifischen Vorgaben gesichert sein (BAG-Richtlinien in Deutschland). ▶ Persönliche Schutzausrüstung

Transportmöglichkeiten:

- Hängend mit Schlupf am Aufhängebolzen
- Mit Flanschplatte (optional)
- Mit Gabelstapler in Gabelschuhen
- Stehend auf Palette

ACHTUNG	
	<p>Hebegerät darf nicht waagrecht gelagert oder transportiert werden.</p> <p>Motoröl kann in den Vakuum-Filter gelangen.</p> <p>▶ Hebegerät nur senkrecht lagern oder transportieren.</p>

4.4 Entnahme des Hebegeräts von der Palette

Die Verpackung ist vorsichtig zu öffnen!

Bei der Verwendung von Messern oder Klingen zum Öffnen der Verpackung ist darauf zu achten, dass keine Bauteile beschädigt werden.

Hebegerät vorsichtig entnehmen !

VORSICHT	
	<p>Schwere Bauteile auf der Palette</p> <p>Beim Öffnen der Verpackung können Teile verrutscht sein und herunterfallen. Dies kann zu Quetschungen, Schnittverletzungen führen.</p> <p>▶ Sicherheitsschuhe (S1) tragen</p> <p>▶ Arbeitshandschuhe (Sicherheitskategorie 2133) tragen!</p>

VORSICHT	
	<p>Transportschaden an der Starterbatterie</p> <p>Austritt von Säure, Explosionsgefahr, Gefahr von Verätzung</p> <p>▶ Geeignete Schutzausrüstung (Schutzbrille, Schutzhandschuhe) tragen.</p> <p>▶ Hebegerät von Funken oder offenem Feuer fernhalten.</p> <p>▶ Batterie von qualifiziertem Personal austauschen lassen.</p>

ACHTUNG	
	<p>Unsachgemäßes Entnehmen des Systems aus der Transportkiste</p> <p>Beschädigung des Systems</p> <p>▶ Keine Gewalt anwenden</p> <p>▶ Hinweise zur Entnahme des Systems aus der Transportkiste beachten.</p>

5 Inbetriebnahme

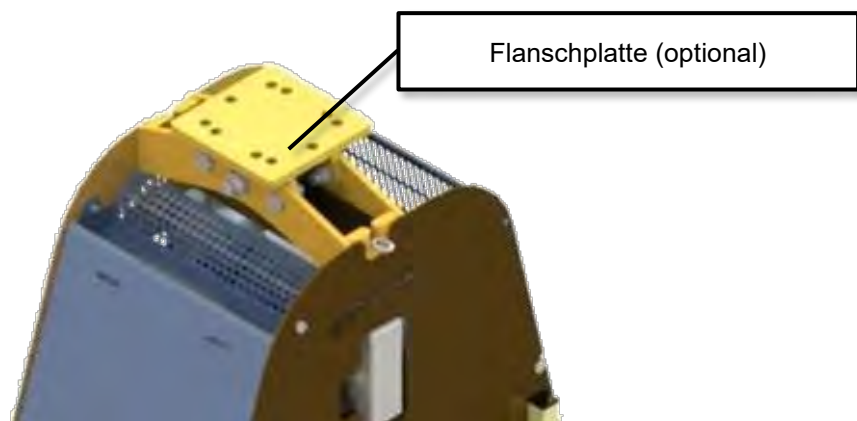
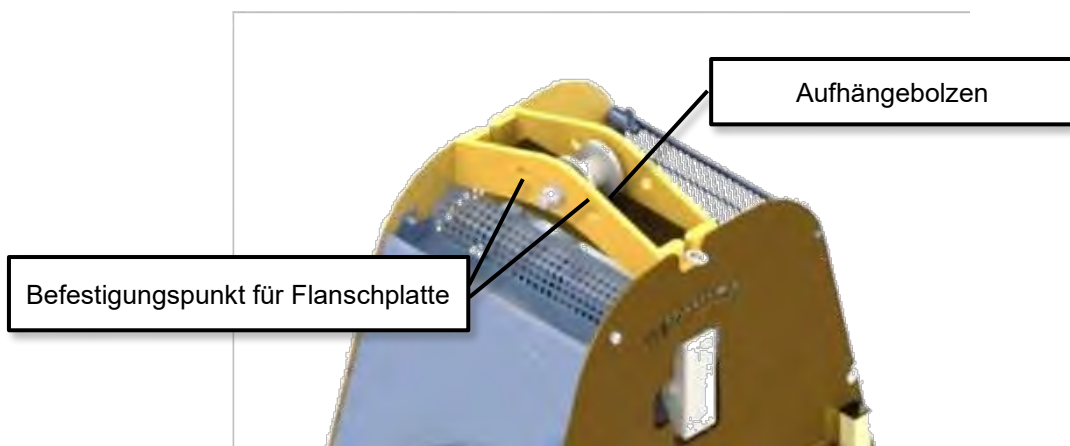


Vor Beginn der Installation muss das Kapitel 1.8 (Anforderungen & Hinweise an das Installations-, Wartungs- und Bedienpersonal) gelesen werden

5.1 Werkzeugliste

Zur Installation wird kein Werkzeug benötigt.

5.2 Hebegerät anschlagen



! WARNUNG	
	<p>Abreißgefahr durch fehlerhaftes Anschlagen</p> <p>Personen werden durch herabstürzende Teile verletzt oder erschlagen!</p> <ul style="list-style-type: none"> ▶ Das Hebegerät darf nur am zentralen Aufhängebolzen angeschlagen werden! Alle anderen Anschlagmethoden sind unzulässig. ▶ 4 zusätzliche Befestigungspunkte dienen ausschließlich für die Montage einer Flanschplatte (optional). Das direkte Anschlagen von Seilen oder Ketten an diesen Befestigungspunkten ist untersagt. ▶ Die zulässige Traglast des Transport- oder Hubmittels (z.B. Kran, Kettenzug, Baustellenfahrzeug, ...) und des Hebezeugs muss mindestens so groß sein, wie das Eigengewicht und die Traglast des Hebegerätes zusammen! ▶ Das verwendete Transport- oder Hubmittel und das Hebezeug müssen sich in einwandfreiem Zustand befinden!

5.3 Saugplatte am Hebegerät befestigen

Die Saugplatte und das Befestigungsmaterial sind nicht im Lieferumfang enthalten.

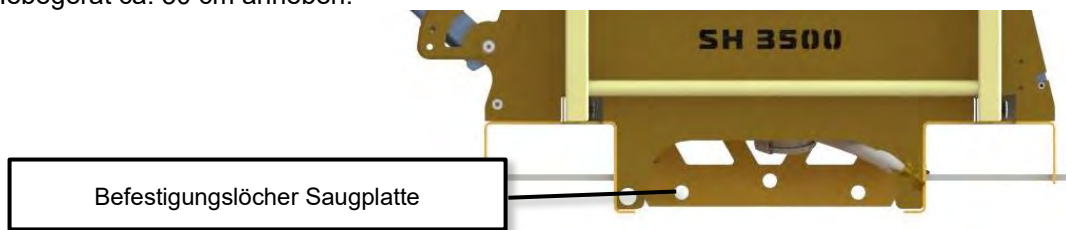
! GEFAHR	
	<p>Unfallgefahr durch versehentliches Einschalten.</p> <ul style="list-style-type: none"> ▶ Hebegerät vor Montage der Saugplatte ausschalten !

! GEFAHR	
	<p>Unfallgefahr durch ungeeignetes Befestigungsmaterial.</p> <ul style="list-style-type: none"> ▶ Die Saugplatte ist kundenseitig auszulegen in Abhängigkeit von der Last (Oberfläche, Dichtheit, Gewicht). Der Kunde verpflichtet sich, die statische Festigkeit und die Haltekräfte in Abhängigkeit vom erreichbaren Vakuum nachzuweisen sowie die Sicherheitsfaktoren einzuhalten. Hierbei ist die Norm DIN EN 13155 in ihrer zur Zeit der Montage gültigen Fassung als Grundlage zu nehmen.

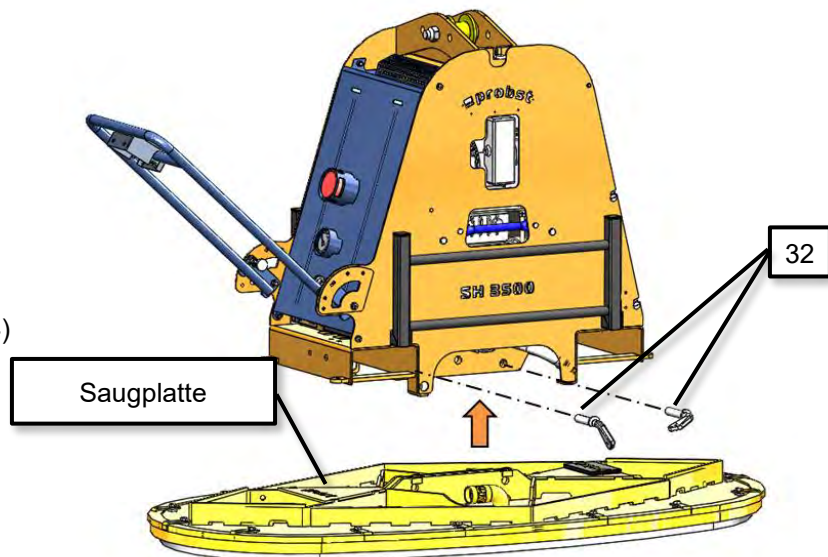
- Hebegerät am verwendeten Hebezeug einhängen oder über die Stapleraufnahmen mit Staplerzinken aufnehmen.

! WARNUNG	
	<p>Unfallgefahr</p> <ul style="list-style-type: none"> ▶ Eigengewicht des Hebegerätes und Höchsttraglast beachten! ▶ Sicher befestigen!

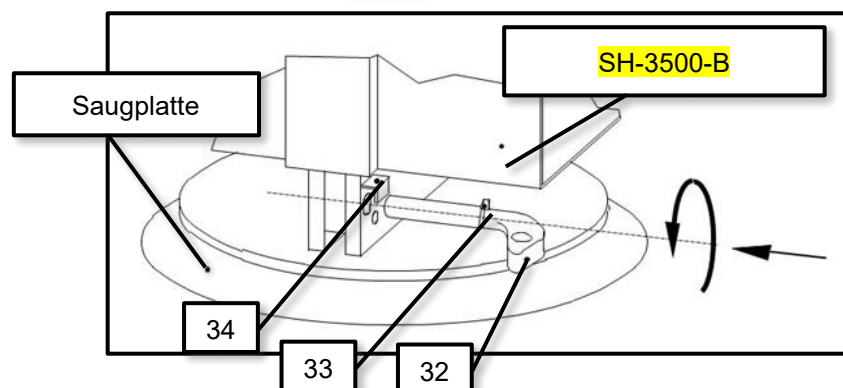
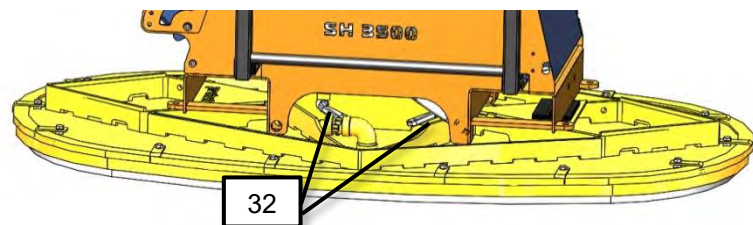
Hebegerät ca. 50 cm anheben.



Saugplatte ins Hebegerät einsetzen.
 Beide Steckbolzen (32) in Befestigungslöcher stecken.
 Steckbolzen (32) nach unten drehen, bis die Auskrägung (33) sicher unter dem Haltewinkel (34) steht.




Prüfen, ob die Steckbolzen fest sitzen. Sie dürfen sich nicht ohne Drehung herausziehen lassen.



Vakuumschlauch an die Saugplatte anschließen und mit eingebauter Schraubabdichtung kontern.

Vor Arbeitsantritt Sicherheitseinrichtungen prüfen (siehe Kap. 9.7).

 VORSICHT	
	<p>Verletzungsgefahr durch schwere Saugplatte</p> <p>▶ Beim Hantieren der Saugplatte geeignete Hebe- und Transporteinrichtung verwenden.</p>



Die Installation des Hebeegeräts ist abgeschlossen, sobald mindestens 3-4 Testläufe mit einer Last erfolgreich durchgeführt wurden. Die in Europa nach der DIN EN 13155 erforderlichen Prüfungen vor Inbetriebnahme sind durch eine Bauartprüfung abgedeckt.

5.4 Wechseln der Saugplatte

- Hebeegerät auf die Abstellfüße stellen (siehe Kap. 7.1).
- Hebeegerät ausschalten.
- Vakuumschlauch lösen.
- Saugplatte gegen Herabfallen sichern.
- Steckbolzen-Verbindung lösen.
- Beide Steckbolzen abziehen.
- Hebeegerät anheben, dabei Saugplatte festhalten.
- Neue Saugplatte am Hebeegerät befestigen (siehe Kap. 5.3).
- Ungenutzte Saugplatte an einem geeigneten Ort lagern (siehe Kap. 7).

5.5 Verwendung der Traverse mit 2 (3) Saugplatten



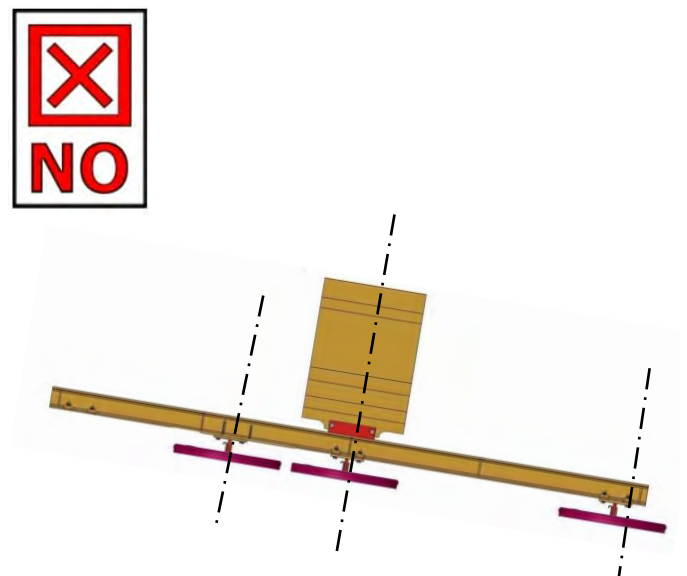
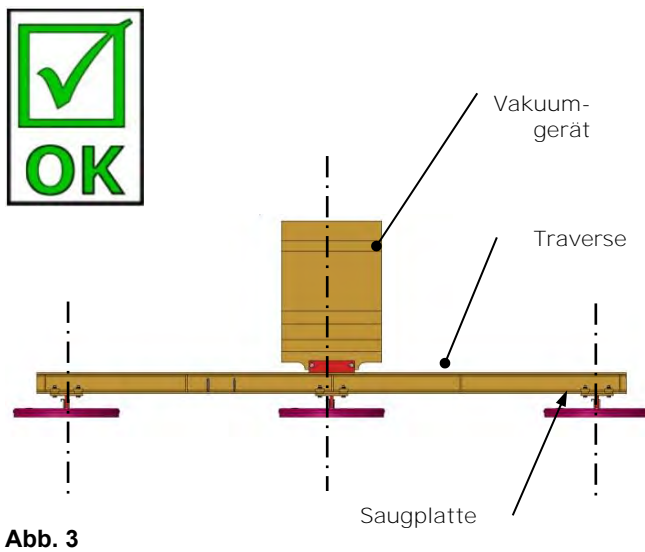
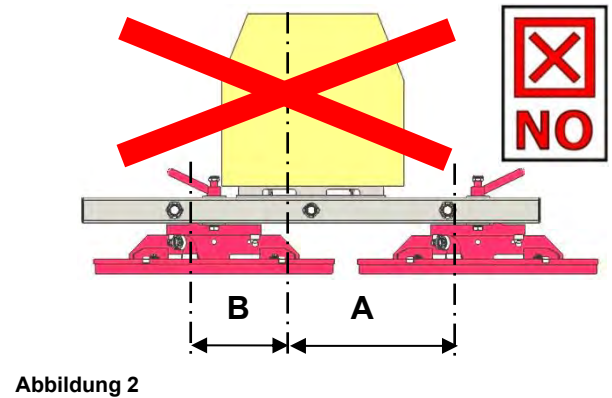
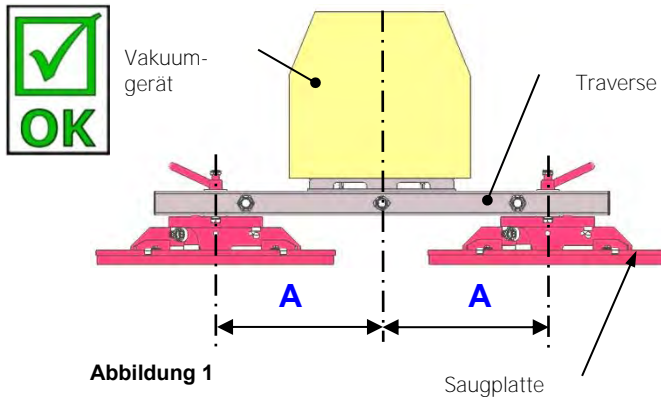
Bei der Verwendung der Traverse mit 2 Saugplatten dürfen nur Saugplatten der gleichen Bauart (Tragfähigkeit, Abmessungen u. Form) eingesetzt werden!

Die Saugplatten müssen immer den *gleichen* Abstand (A) zur senkrechten Mittelachse der Traverse haben (siehe Abbildung 1).

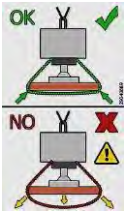
Ein ungleiches Positionieren der Saugplatten ist nicht erlaubt (siehe Abbildung 2)!

Es ist darauf zu achten, dass die zu hebende Last (Steinplatte) immer *waagrecht* hängt.

Bei speziellen Traversen bei denen 3 Saugplatten zugelassen sind, müssen diese in gleicherweise positioniert werden (siehe Abb. 3).



5.5.1 Befestigen der Sicherheitskette (der optionalen Traverse)



- Das Gerät mit der angesaugten Last etwas anheben (ca. 20-30 cm).
- Beide Lastsicherungsketten aus den Kettenkästen der Traverse (TRA) entnehmen.
- Lastsicherungsketten unter der angehobenen Last durchwerfen / durchführen.
Niemals dabei unter die Last (Steinplatte) mit den Händen fassen! Quetschgefahr!!!
- Beide Lastsicherungsketten auf der anderen Seite des Gerätes **straff** einhängen, wie im Bild 1 dargestellt. (Kettenenden in den Kettenkästen verstauen).
- **müssen straff an der Last anliegen**, damit bei **Vakuumausfall/Verlust** (z.B. bedingt durch Energieausfall) die Last durch die Lastsicherungsketten gehalten wird (Abb. 1).
- Sicherheitskette darf **NIEMALS locker** unter der Last hängen, da sonst Last bei Vakuumausfall/Verlust (z.B. bedingt durch Energieausfall) herunterfallen kann (Abb. 2).
Lebensgefahr!!!
- Nun kann das Gerät mit angesaugter Last zum Bestimmungsort transportiert werden.
- Last vorsichtig absenken (ca. 20-30 cm Abstand zum Boden), Lastsicherungsketten aushängen und unter Last hervorziehen.
- **Niemals dabei unter die Last (Steinplatte) mit den Händen fassen! Quetschgefahr!!!**
- Lastsicherungsketten wieder in die Kettenkästen legen.
- Gerät mit angesaugter Last komplett auf dem Boden absetzen.

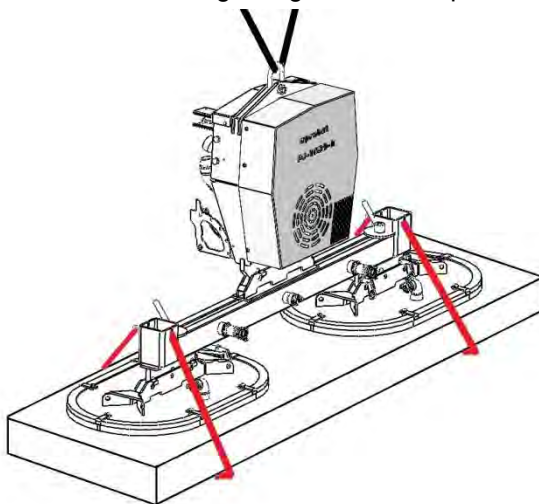


Abb. 1

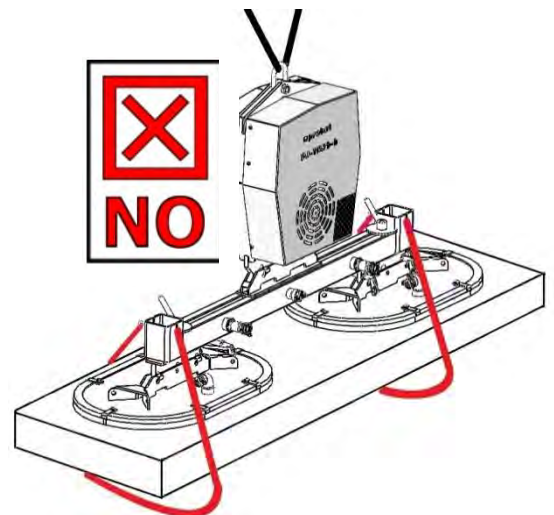






Abb. 2

5.6 Hebegerät auftanken

 VORSICHT	
	<p>Explosionsgefahr, Vergiftungsgefahr!</p> <ul style="list-style-type: none"> ▶ Benzin ist feuergefährlich! Kraftstofftank stets geschlossen halten! ▶ Beim Hantieren mit Benzin sicherstellen, dass keine Feuerquellen in der Nähe sind. ▶ Dämpfe nicht einatmen. ▶ Nur im Freien tanken. ▶ Verschüttetes Benzin unverzüglich aufwischen. ▶ Nur bei Motorstillstand und abgekühlten Zustand auftanken.

 VORSICHT	
 	<p>Verletzungsgefahr durch Fehlanwendung oder Missachtung von Warn- und Sicherheitshinweisen.</p> <ul style="list-style-type: none"> ▶ Siehe auch Bedienungsanleitung des Motors. ▶ Sicherstellen, dass mit der richtigen Kraftstoffart befüllt wird (siehe Kap. 3).

- Hebegerät sicher abstellen.
- Benzinmotor ausschalten (siehe Kap. 6.5).
- Motor abkühlen lassen.
- Kraftstofftank befüllen.
- Nach dem Betanken Kraftstofftank wieder dicht verschließen.
- Kraftstofftank nur bis ca. 4 cm unter den Rand des Einfüllstutzens füllen, damit der Kraftstoff Platz zum Ausdehnen hat.

Mit einer Tankfüllung kann das Hebegerät ca. 3 Stunden ununterbrochen verwendet werden.

6 Betrieb



Vor der ersten Inbetriebnahme müssen die nachfolgend beschriebenen Bedienschritte von einer qualifizierten Fachkraft überprüft und das Kapitel 1.8 Pflichten des Betreibers gelesen werden.



Hinweis zur Vermietung/Verleihung:
Bei jeder Verleihung/Vermietung des Hebeegerätes muss unbedingt die dazu gehörige Original Betriebsanleitung mitgeliefert werden (bei Abweichung der Sprache des jeweiligen Benutzerlandes, ist zusätzlich die jeweilige Übersetzung der Original-Betriebsanleitung mitzuliefern)!



Das Arbeiten mit diesem Gerät darf nur in bodennahem Bereich erfolgen. Die angesaugte Last muss unmittelbar nach dem Aufnehmen (z.B. von einer Palette oder von einem LKW) bis knapp über den Boden abgesenkt werden (ca. 20 - 30 cm). Anschließend ist die Last durch die Lastsicherungskette zusichern und darf erst dann zur Verlegestelle transportiert werden. Last zum Transportieren nur so hoch wie nötig anheben (Empfehlung ca. 0,5 m über Boden). **Das Schwenken des Gerätes über Personen hinweg ist untersagt. Lebensgefahr!**

6.1 Allgemeine Sicherheitshinweise zum Betrieb



WARNUNG



Missachtung der allgemeinen Sicherheitshinweise zum laufenden Betrieb

Schaden an Personen und System sind die Folge.

► System ausschließlich nur durch geschultes Personal betreiben, welches die Betriebs- und Wartungsanleitung gelesen und verstanden hat.



WARNUNG



Verletzungsgefahr durch hohen Unterdruck und hohen Volumenstrom

Haare, Haut, Körperteile und Kleidungsstücke werden angesaugt.

- Eng anliegende Kleidung tragen, Haarnetz verwenden.
- Nicht in den Sauganschluss hineinsehen.
- Nicht in den Sauganschluss hineinfassen.
- Nicht in die Nähe von Körperöffnungen bringen






WARNUNG


Verbrennungsgefahr

Der Benzinmotor und die Vakuum-Pumpe werden während des Betriebs sehr heiß.


	▶ Hebegerät nicht öffnen.
--	---------------------------

 WARNUNG	
	<p>Gefahr durch herabfallende Gegenstände</p> <ul style="list-style-type: none"> - wenn der Unterdruck zusammenbricht - wenn die Last durch Kollision abschert - wenn Bauteile durch Überbelastung oder unzulässige Umbauten versagen <p>Personen werden getroffen und verletzt oder erschlagen!</p> <p>▶ Es darf sich keine Person im Gefahrenbereich der Last aufhalten.</p> <p>▶ Last nur mit angelegter Lastsicherungskette anheben und transportieren!</p> <p>▶ Last nie über Personen hinweg befördern.</p> <p>▶ Vor dem Transport muss eine entsprechende Schutzausrüstung angelegt werden.</p> <p>▶ Nur bei freier Sicht über den ganzen Arbeitsbereich arbeiten.</p> <p>▶ Auf andere Personen im Arbeitsbereich achten!</p> <p>▶ Bedienbügel nicht loslassen, solange eine Last gehoben wird.</p> <p>▶ Lasten niemals schräg ziehen, schleppen oder schleifen.</p> <p>▶ Nur geeignete Lasten ansaugen und heben (Eigenstabilität und Porosität durch Versuche prüfen).</p> <p>▶ Der Benutzer/Betreiber muss den Arbeitsbereich absichern. Die dafür notwendigen Personen bzw. Einrichtungen sind während des Hebe-/Transportvorgangs bereitzustellen.</p> <p>▶ Die zulässige Traglast je Saugplatte darf nicht überschritten werden.</p> <p>▶ Keine Teile auf dem Hebegerät abstellen.</p> <p>▶ Während der Handhabung darf das Vakuum nicht abgeschaltet werden.</p>

 VORSICHT	
	<p>Keilriemenantrieb</p> <p>Verletzungsgefahr bei geöffnetem Hebegerät</p> <p>▶ Hebegerät nicht öffnen.</p>

 VORSICHT	
	<p>Starterbatterie</p> <p>Bei undichter Batterie Austritt von Säure, Explosionsgefahr, Gefahr von Verätzung</p> <p>▶ Geeignete Schutzausrüstung (Schutzbrille, Schutzhandschuhe) tragen.</p> <p>▶ Hebegerät von Funken oder offenem Feuer fernhalten.</p> <p>▶ Batterie von qualifiziertem Personal austauschen lassen.</p>



6.2 Prüfungen vor Arbeitsantritt

 WARNUNG	
	<p>Gefahr durch herabfallende Gegenstände.</p> <ul style="list-style-type: none"> ▶ <ul style="list-style-type: none"> • Zustand der Saugplatte prüfen. • Motor überprüfen (Kraftstofftank befüllt, Ölstand, Luftfilter, usw. – siehe Hinweise in der Betriebsanleitung des Motors). • Ölstand Vakuum-Pumpe prüfen (siehe Kapitel „Öl nachfüllen“). • Sicherstellen, dass die Saugplatte sicher befestigt ist. • Sicherheitseinrichtungen prüfen (siehe Kap. 9.7). • Vakuum-Filter prüfen und ggf. austauschen. • Kondenswasser prüfen und ggf. ablassen (siehe Kap. 9.9). • Sicherstellen, dass das Hebegerät korrekt angeschlagen ist (Sichtprüfung Aufhängebolzen bzw. Befestigung der Flanschplatte, siehe Kap. 5.2). • Sicherstellen, dass die verwendeten Transport- oder Hubmittel (z.B. Kran, Kettenzug, Baustellenfahrzeug, ...) und das Hebezeug geeignet sind (max. Traglast siehe Kap. 3).

6.3 Verhalten im Notfall

Ein Notfall liegt vor:

- bei Ausfall der Vakuumzufuhr (z. B. leerer Tank, Motorschaden, Ausfall der Vakuum-Pumpe usw. → Vakuumerzeugung schaltet aus). Ein eingebauter Speicher hält den Unterdruck in diesem Fall noch für eine kurze Sicherheitszeit aufrecht (abhängig von der Dichtheit der Lastoberfläche).
- bei Eintritt einer Leckage (z. B. Schlauchabriss)
- durch auftretende Kräfte bei einer Kollision
- wenn während der Handhabung der Last das Vakuumniveau unter -0,6 bar in den roten Bereich des Vakuum-Manometers abfällt.

 WARNUNG	
	<p>Verletzungsgefahr durch Abfall des Vakuumniveaus bei Energieausfall bzw. Ausfall der Vakuumerzeugung</p> <p>Personen werden sich quetschen und verletzen.</p> <ul style="list-style-type: none"> ▶ Der Bediener hat im Falle einer Gefährdung unverzüglich Alarm zu schlagen. ▶ Niemals in den Gefahrenbereich treten. ▶ Wenn möglich die Last sicher abstellen.

6.4 Option Funkfernsteuerung

Die Funkfernsteuerung FFS ermöglicht die drahtlose Bedienung des Hebegeräts. Sie kann auch nachträglich eingebaut werden (Nachrüstatz).




- Für die nachträgliche Installation der Funkfernsteuerung (Nachrüstset) siehe separate Montageanleitung.
- Für Hinweise zur Bedienung und Wartung der Funkfernsteuerung siehe Original-Hersteller-Installationsanleitung der Funkfernsteuerung „Tele Radio Panther“.

Die Funkfernsteuerung wurde überprüft und entspricht den Grenzwerten für ein digitales Gerät der Klasse B gemäß Teil 15 der FCC-Bestimmungen. Diese Grenzwerte sollen einen angemessenen Schutz vor schädlichen Interferenzen in Wohngebieten gewährleisten.


Die Funkfernsteuerung erzeugt, verwendet und strahlt Hochfrequenzwellen aus, die zu Störungen des Funkverkehrs führen können, wenn sie nicht in Übereinstimmung mit den Anweisungen verwendet wird.

Es gibt jedoch keine Garantie dafür, dass in einer bestimmten Installation keine Interferenz auftritt. Falls die Funkfernsteuerung Interferenzen bei Radio- oder TV-Empfang auslöst, was durch Ab- und Anschalten der Funkfernsteuerung festgestellt werden kann, wird empfohlen, die Interferenz durch eine oder mehrere der folgenden Maßnahmen zu beheben:

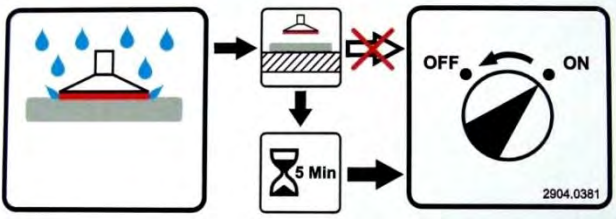
- Abstand zwischen Funkfernsteuerung und Empfänger vergrößern.
- Händler oder erfahrenen Radio-/TV-Spezialisten konsultieren.

 WARNUNG	
	<p>Bei Betrieb mit Funkfernsteuerung:</p> <p>Verletzungsgefahr durch unkontrollierte Bewegung des Hebeegerätes</p> <ul style="list-style-type: none"> ▶ Transportweg und Last immer im Auge behalten ! ▶ Nur bei guter Sicht über den ganzen Arbeitsbereich arbeiten. ▶ Vor dem Ablösen der Last sicherstellen, dass keine Person im Gefahrenbereich ist.

6.5 Lasteigenschaften

 WARNUNG	
	<p>Verletzungsgefahr durch herabfallende Teile</p> <ul style="list-style-type: none"> ▶ Das Ansaugen einer feuchten, nassen, öligen, vereisten, verschmutzten, staubigen oder andersartig die Reibung herabsetzenden Lastoberfläche ist nicht gestattet! ▶ Das Betreiben des Geräts in einer feuchten, nassen, öligen, eisigen, verschmutzten, staubigen oder andersartig die Reibung herabsetzenden klimatischen Umgebung ist nicht gestattet! ▶ Max. Traglast der Saugplatte darf nicht überschritten werden.

6.5.1 Umgang mit feuchten Lasten

ACHTUNG	
	<p>Feuchtigkeit in der Vakuumpumpe</p> <p>Ausfall der Vakuumpumpe</p> <ul style="list-style-type: none"> ▶ Vor dem Ansaugen Wasser von der Saugfläche entfernen. ▶ Nach dem Hebevorgang Vakuumpumpe einschalten. ▶ Gleichzeitig beide roten Taster LAST LÖSEN drücken (siehe Warnhinweis in Kap. 6.6.1). ▶ Vakuumpumpe mindestens 5 Minuten lang trocken laufen lassen. <div style="text-align: center;">  </div> <ul style="list-style-type: none"> ▶ Kondenswasser ablassen (siehe Kap. 9.9). ▶ Hebegerät ausschalten.

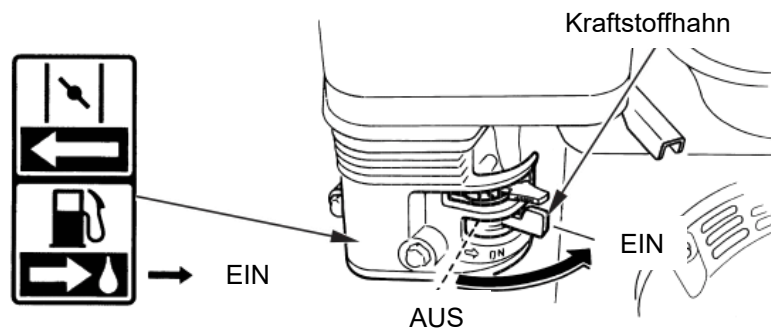
6.6 Benzinmotor starten

6.6.1 Starten mit elektrischem Starter

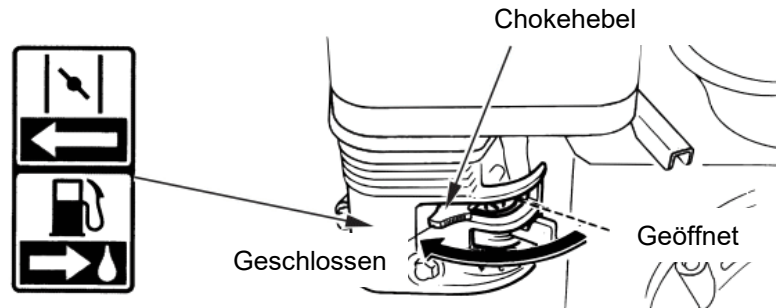


Siehe auch Betriebsanleitung des Benzinmotors.

1. Kraftstoffhahn öffnen.



2. Choke-Hebel betätigen

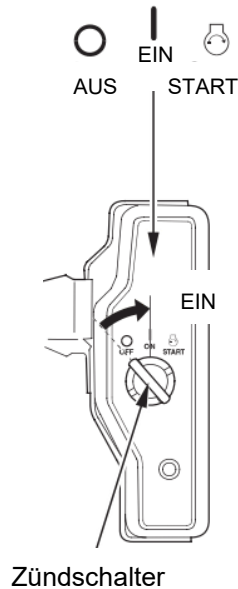


Kalter Motor → Choke-Hebel schließen
 Warmer Motor → Choke-Hebel öffnen

Hinweis: Der Gashebel ist ab Werk für eine bestimmte Drehzahl voreingestellt. Gashebel nicht verstellen !

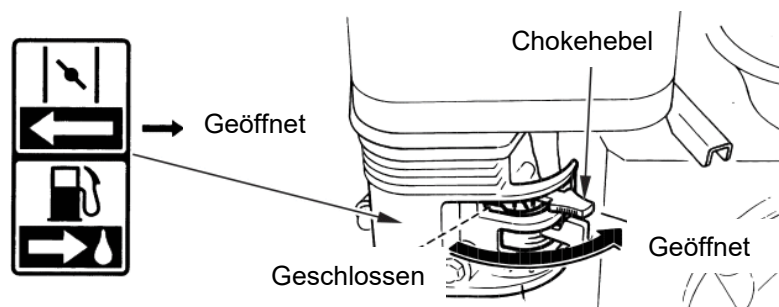


3. Zum Motorstart Zündschlüssel auf EIN drehen.



Falls der Motor nicht innerhalb von 5 Sekunden, Zündschlüssel loslassen und bis zum erneuten Startversuch mindestens 10 Sekunden warten.

4. Wenn der Chokehebel zum Starten des Motors auf CLOSED (Geschlossen) gestellt worden ist, ihn allmählich auf OPEN (Geöffnet) zurückstellen, während der Motor warmläuft.



Der Benzinmotor läuft nun im Leerlauf.

ACHTUNG



Vakuum-Pumpe läuft im Leerlauf

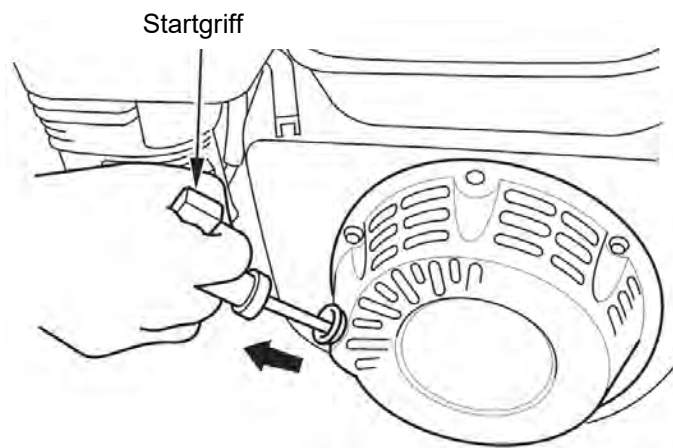
Beschädigung der Vakuum-Pumpe

Wenn der Motor im Leerlauf ohne Last läuft, gleichzeitig beide roten Taster LAST LÖSEN drücken. Dadurch wird das System von der Pumpe bis zum Ventil geschlossen und der Vakuumspeicher evakuiert.

Blitzleuchte blinkt, bis der Unterdruck -0,6 bar erreicht ist. Das Hebegerät ist betriebsbereit.
Zum Ausschalten siehe Kap. 7.1.

6.6.2 Starten mit Seilzug (falls Batterie leer)

1. Startgriff leicht ziehen bis Widerstand zu spüren ist.
2. Startgriff schnell durchziehen.
3. Startgriff sachte zurückführen.



6.7 Last handhaben

6.7.1 Last anheben – Ansaugen




WARNUNG

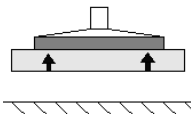


Verletzungsgefahr durch unkontrollierte Greiferbewegung

- ▶ Last immer im Schwerpunkt greifen
- ▶ Last muss lose sein.
- ▶ Last darf nirgends anhaften.
- ▶ Last darf nicht verkantet sein.
- ▶ Schrägziehen vermeiden.

 WARNUNG	
	<p>Verletzungsgefahr durch herabfallende Teile</p> <ul style="list-style-type: none"> ▶ Vor jedem Transportvorgang Last mit Hilfe der Lastsicherungskette (5) sichern (siehe Kap. 6.7.2). ▶ Last erst ab einem Vakuumwert von -0,6 bar (Blitzleuchte AUS, Manometernadel im grünen Bereich) anheben. Die Haltekraft ist sonst nicht ausreichend. ▶ Max. Traglast der Saugplatte darf nicht überschritten werden.

Last ansaugen



Standard





Option Funkfernsteuerung



- Hebegerät im Schwerpunkt der Last positionieren.
- Sicherstellen, dass die gesamte Fläche der Saugplatte auf der Last aufsitzt.
- Bedienelement betätigen (siehe Abb. oben je nach Modell).
- Vakuum-Manometer beobachten.
- Sobald -0,6 bar Unterdruck erreicht ist (Manometernadel im grünen Bereich), Last ca. 20-30 cm anheben.
- Lastsicherungskette befestigen (siehe Kap. 6.7.2).

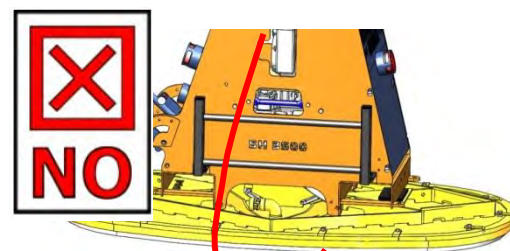
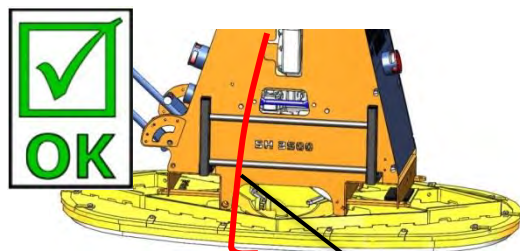
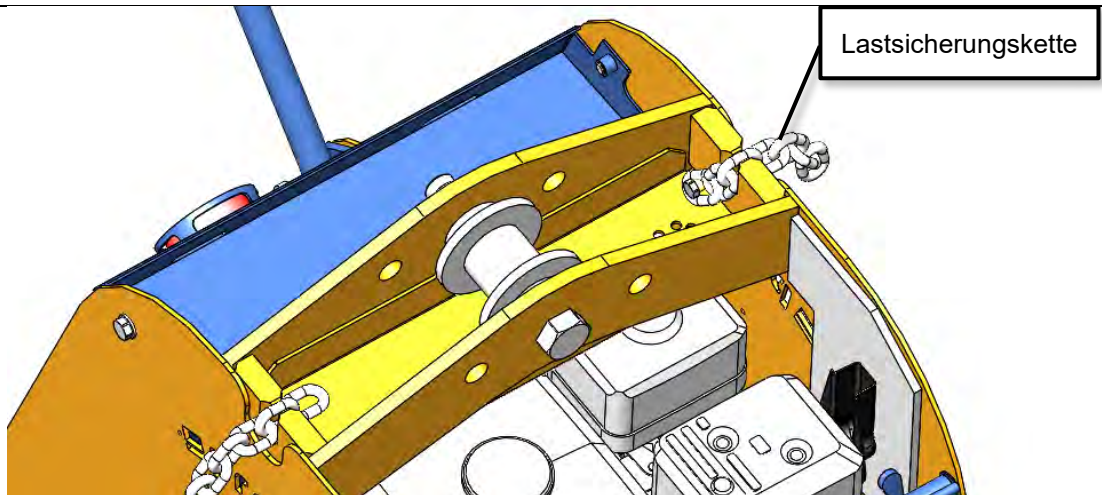
6.7.2 Lastsicherungskette befestigen

 WARNUNG	
	<p>Herabfallende Last beim Befestigen der Lastsicherungskette</p> <p>Quetschgefahr !</p> <ul style="list-style-type: none"> ▶ Beim Befestigen der Lastsicherungskette nicht unter die Last greifen.

 WARNUNG	
	<p>Herabfallen der Last durch Vakuumausfall</p> <p>Quetschgefahr !</p> <ul style="list-style-type: none"> ▶ Lastsicherungsketten straff an die Last anlegen.





- ▶ Lastsicherungskette aus dem Kettenkasten entnehmen.
- ▶ Lastsicherungskette unter der angehobenen Last durchwerfen (durchführen). **Niemals dabei unter die Last (Steinplatte) mit den Händen fassen! Quetschgefahr!!!**
- ▶ Lastsicherungskette auf der anderen Seite des Hebegeräts **straff** einhängen (siehe Abb.).
- ▶ Die Lastsicherungskette **muss straff an der Last anliegen** (siehe Abb.), damit bei **Vakuumausfall/Verlust** (z.B. bedingt durch Energieausfall) die Last durch die Lastsicherungskette gehalten wird.
Lastsicherungskette darf niemals locker unter der Last hängen (siehe Abb.), da sonst die Last bei **Vakuumausfall/Verlust** herunterfallen kann!!!
- ▶ Lastsicherungskettenende im Kettenkasten verstauen.
- ▶ Sobald die Last durch die Lastsicherungskette aufgefangen wurde, muss die Lastsicherungskette fachgerecht geprüft und bei Bedarf ersetzt werden.
Beschädigte Lastsicherungsketten dürfen nicht weiter eingesetzt werden!!!



Lastsicherungskette

6.7.3 Last führen

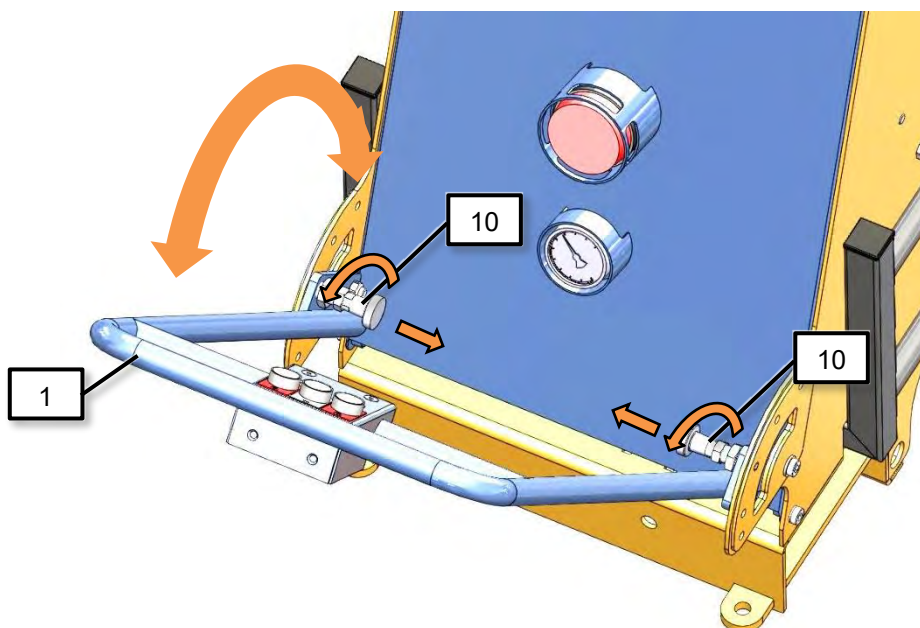
 WARNUNG	
	<p>Verletzungsgefahr durch unkontrollierte Greiferbewegung</p> <ul style="list-style-type: none"> ▶ Zum Führen der Last Bedienbügel oder Abstellfüße verwenden. Sicherheitsabstände einhalten. ▶ Transportweg und Last immer im Auge behalten ! Nicht vor der Last gehen! Stolpergefahr! Beim Abstoppen der horizontalen Fahrbewegung pendelt die Last in Fahrtrichtung. ▶ Lasten immer so bodennah wie möglich transportieren und die Transportgeschwindigkeit den Gegebenheiten anpassen. ▶ Ruckartiges Verfahren des Hebeegerätes vermeiden, da das Hebegerät in Dreh- und Pendelbewegungen geraten kann.

 WARNUNG	
	<p>Verletzungsgefahr durch herabfallende Last</p> <ul style="list-style-type: none"> ▶ Niemals das Hebegerät mit angesaugter Last schnell über unebenes Gelände verfahren.



Für eine ergonomische Handhabung ist der Bedienbügel (1) verstellbar:

- Der Bedienbügel (1) kann mit 2 Rastbolzen (10) in 5 Positionen eingerastet werden.
- Der Bedienbügel (1) bleibt frei beweglich, wenn die Rastbolzen (10) um 90° gedreht werden.



6.7.4 Last ablegen – Lösen

- Last vorsichtig absenken (ca. 20-30 cm Abstand zum Boden).

WARNUNG	
	<p>Herabfallende Last beim Entfernen der Lastsicherungskette</p> <p>Quetschgefahr !</p> <p>▶ Beim Entfernen der Lastsicherungskette nicht unter die Last greifen.</p>

Lastsicherungskette aushängen und unter Last hervorziehen.

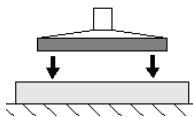
Niemals dabei unter die Last (Steinplatte) mit den Händen fassen! Quetschgefahr!!!

herungskette wieder in den Kettenkasten legen.

Hebegerät mit angesaugter Last auf freie, ebene Fläche absetzen.

WARNUNG	
	<p>Verletzungsgefahr durch kippende Teile</p> <p>▶ Die Last muss sicher auf dem Boden oder in einer geeigneten Abstellvorrichtung stehen, bevor sie vom Hebegerät gelöst wird.</p> <p>▶ Ggf. muss die Last gegen Verrutschen oder Kippen gesichert werden, bevor sie vom Hebegerät gelöst wird.</p>

Last lösen



Standard



Option Funkfernsteuerung



Zum Lösen beide Taster gleichzeitig drücken.


Zum Absetzen Bedienelement betätigen (siehe Abb. oben je nach Modell)

Die Last löst sich.


Hebegerät wieder anheben.

6.8 Motor stoppen

1. Motorschalter auf OFF stellen.
2. Kraftstoffhahn schließen.
3. Ggf. Kondenswasser ablassen (siehe Kap. 9.9).

 VORSICHT	
	<p>Unfallgefahr durch Benutzung durch unbefugte Personen</p> <ul style="list-style-type: none">▶ Sicherstellen, dass das Hebegerät für unbefugte Personen unzugänglich geparkt wird.▶ Zündschlüssel abziehen und für unbefugte Personen unzugänglich verwahren.

7 Lagerung

 VORSICHT	
	<p>Unfallgefahr durch Benutzung durch unbefugte Personen</p> <ul style="list-style-type: none"> ▶ Sicherstellen, dass das Hebegerät für unbefugte Personen unzugänglich gelagert wird.

Siehe Kap. 7.1.

ACHTUNG	
	<p>Beschädigung des Sauggreifers</p> <p>Sauger werden deformiert, altern vorzeitig und fallen aus.</p> <ul style="list-style-type: none"> ▶ Lagerung der Sauger und Sauggreifer nach Lagerempfehlung für Elastomerteile.

Lagerempfehlung für Elastomerteile

Einwirkungen von Ozon, Licht (besonders UV), Wärme, Sauerstoff, Feuchtigkeit und mechanische Einwirkungen können die Lebensdauer von Gummierzeugnissen verkürzen. Lagern Sie die Gummiteile daher kühl (0 °C bis + 15 °C, max. jedoch 25 °C, dunkel, trocken, staub arm, witterungs-, ozon- und zugluftgeschützt sowie spannungsfrei (z. B. geeignetes Stapeln ohne Verformung).


Sicherstellen, dass kein Kondenswasser im Speicher ist. Ggf. Kondenswasser ablassen (siehe Kap. 9.9).

7.1 Hebegerät parken

Das kurzzeitige Abstellen des Hebegeräts im ausgeschalteten Zustand wird als „Parken“ bezeichnet. **Drei Möglichkeiten stehen zur Verfügung:**

1. Hebegerät hängen lassen:

Hebegerät in einer sicheren Position am Transport- oder Hubmittel hängen lassen.

 WARNUNG	
	<p>Verletzungsgefahr durch herabfallende Teile</p> <ul style="list-style-type: none"> ▶ Sicherstellen, dass das Transport- oder Hubmittel für unbefugte Personen unzugänglich ist. ▶ Der Bereich unter dem hängenden Hebegerät muss abgesperrt sein.

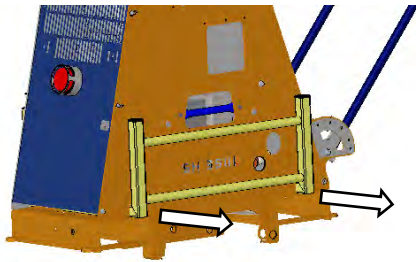
2. Hebegerät ohne Saugplatte abstellen:

1. Saugplatte abnehmen (siehe Kap. 5.4).
2. Hebegerät auf ebener Fläche abstellen.

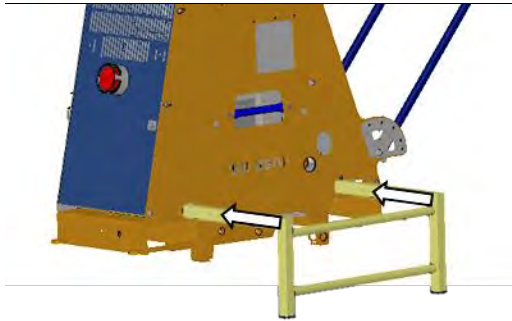
3. Hebegerät auf Abstellfüße (Option) abstellen:

Optional kann Hebegerät mit Abstellfüßen bezogen werden. Damit kann Hebegerät mit eingebauter Saugplatte abgesetzt werden (siehe Kap. 7.2).

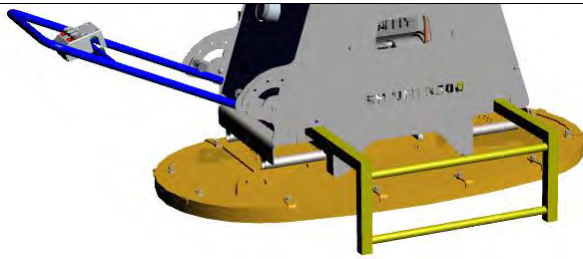
7.2 Hebergerät auf Abstellfüße / Radsatz stellen



- ▶ Nacheinander beide Verriegelungshebel zum Entriegeln nach rechts drücken und dabei den Abstellfuß einige Millimeter herausziehen.
- ▶ Wenn beide Verriegelungshebel gelöst sind, Abstellfuß vollständig herausziehen.

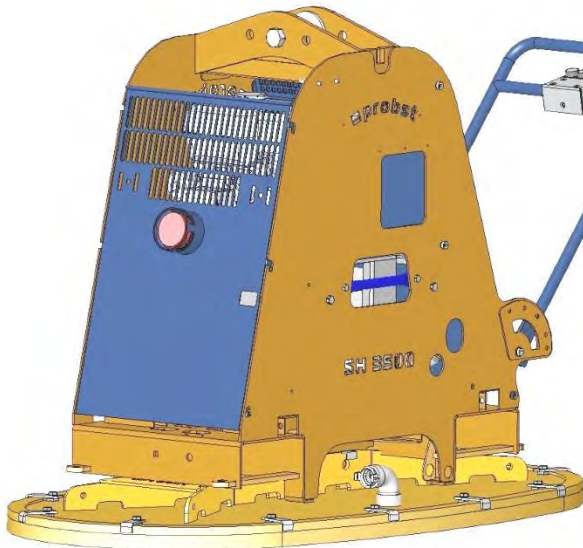


- ▶ Abstellfuß um 180° drehen.
- ▶ Abstellfuß wieder in Führungen einschieben, bis er auf beiden Seiten einrastet.
- ▶ Schritte 1 bis 4 auf der anderen Seite wiederholen.

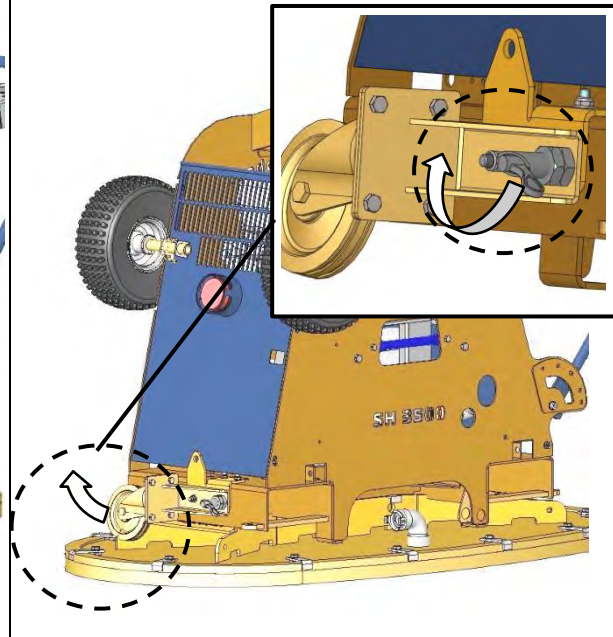


Hebergerät kann auf den Abstellfüßen abgesetzt werden.

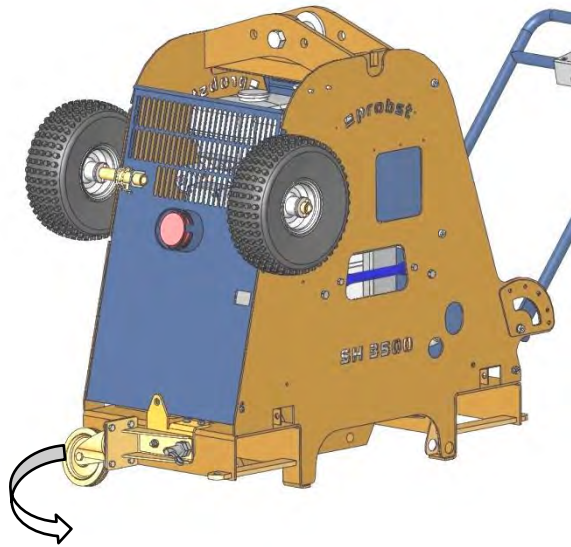
Gerät (SH-3500-B) nur mit montierter Saugplatte



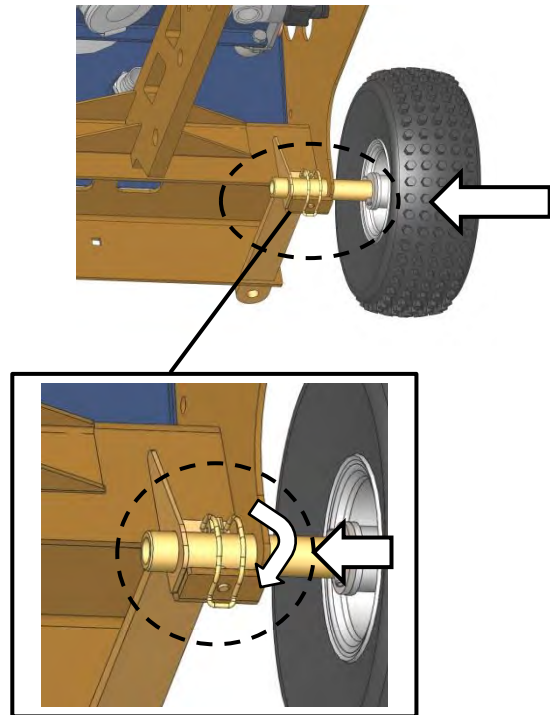
Gerät mit montierter Saugplatte und Radsatz



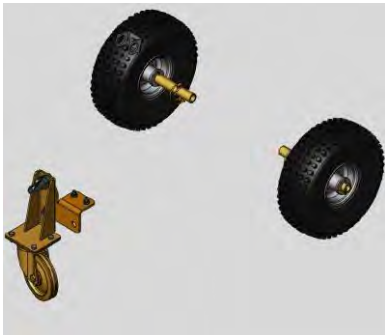
Gerät ohne Saugplatte aber mit montiertem Radsatz



Gerät mit montiertem Radsatz



Radsatz



Gerät nur mit montiertem Radsatz



7.3 Vakuumpumpe



Siehe separate Betriebs- und Wartungsanleitung der Vakuumpumpe.

7.4 Benzinmotor



Siehe separate Betriebs- und Wartungsanleitung des Benzinmotors.

7.5 Starterbatterie



Siehe separate Betriebs- und Wartungsanleitung der Starterbatterie.

8 Störungsbehebung

Das Hebegerät darf nur von qualifizierten Fachkräften und Mechanikern installiert, gewartet und repariert werden. Siehe Kapitel „Pflichten des Betreibers“.



Prüfen Sie nach Reparatur- oder Wartungsarbeiten auf jeden Fall die Sicherheitseinrichtungen wie in Kapitel 9.7 beschrieben.



Siehe auch separate Betriebs- und Wartungsanleitung der Vakuum-Pumpe.

Fehler	Ursache	Abhilfe
Benzinmotor springt nicht an (siehe auch Betriebsanleitung des Benzinmotors).	Batterie entladen	Batterie nachladen
	Sicherung durchgebrannt	Sicherung austauschen, siehe separate Betriebsanleitung
	Kraftstoffhahn geschlossen	Kraftstoffhahn öffnen
	Choke geöffnet	Bei kaltem Motor Choke schließen
	Kraftstofftank leer	Kraftstoff tanken
	Zündkerze defekt, Luftfilter verstopft, Vergaserstörung, etc.	Siehe separate Betriebsanleitung
Pumpe läuft nicht (siehe auch Betriebsanleitung der Vakuum-Pumpe).	Motor defekt	Motor überprüfen / Kundendienst anrufen
	Keilriemen gerissen oder zu locker	Keilriemen ersetzen / nachspannen
Pumpe läuft, saugt aber nicht	Magnetventil ist geschlossen	Magnetventil öffnen
	Vakuumschlauch defekt	Vakuumschlauch prüfen / ersetzen
Magnetventil schaltet nicht	Batterien der Funkfernsteuerung sind entladen	Batterien erneuern
	Magnetventil defekt	Magnetventil prüfen und ggf. austauschen lassen



Fehler	Ursache	Abhilfe
Pumpe läuft, Unterdruck von -0,6 bar wird aber nicht erreicht	Last hat Risse, Aussparungen oder ist porös	Werkstück zum Ansaugen nicht geeignet
	Dichtlippe an Saugplatte ist beschädigt	Dichtlippe tauschen
	Vakuum-Manometer ist defekt	Vakuum-Manometer tauschen
	Keilriemen rutscht	Keilriemen nachspannen
	Schlauch / Verschraubungen undicht	Bauteile austauschen / abdichten
	Verunreinigtes Öl	Öl mit Ölfilter austauschen.
	Luftentölelement teilweise verstopft	Luftentölelement austauschen.
	Vakuum-Filter verstopft	Vakuum-Filter austauschen.
	Reduzierte Motorleistung durch verstopften Motor-Luftfilter	Motor-Luftfilter austauschen.
Benzinmotor läuft nicht an (siehe auch Bedienungsanleitung des Benzinmotors).	Tank leer	Benzin auffüllen
	Benzinhahn geschlossen	Benzinhahn öffnen
	Motorölstand zu niedrig.	Ggf. empfohlenes Öl bis zur Füllstandsmarke nachfüllen.
	Motor defekt	Motor überprüfen / Kundendienst anrufen
Blitzleuchte blinkt, Unterdruck fällt ab unter -0,6 bar	Last hat Risse, Aussparungen oder ist porös	Handhaben der Last mit diesem Hebegerät nicht möglich
	Dichtlippe ist beschädigt	Saugplatte austauschen
	Schlauch defekt / Verschraubungen undicht	Bauteile austauschen
	Vakuumschalter verstellt / defekt	Kundendienst anrufen



Wenn die **Last nicht gehoben werden kann**, gehen Sie die folgende Liste durch, um den Fehler zu finden und zu beheben.



9 Wartung



9.1 Allgemeine Hinweise



Das Hebegerät darf nur von qualifizierten Fachkräften und Mechanikern installiert, gewartet und repariert werden. Siehe Kapitel „Pflichten des Betreibers“

 WARNUNG	
	<p>Unfallgefahr bei Wartung des Systems durch ungeschultes Personal</p> <p>Schwere Personenschäden sind die Folge</p> <p>▶ System ausschließlich durch geschultes Personal warten, welches die Betriebs- und Wartungsanleitung gelesen und verstanden hat.</p>

 WARNUNG	
	<p>Unfallgefahr durch verschlissene und nicht gewartete Teile</p> <p>Durch verschlissene und nicht gewartete Teile können Schäden auftreten, die zum Ausfall des Hebegeräts als auch zu schwersten Unfällen führen können.</p> <p>▶ Halten Sie die in dieser Betriebs- und Wartungsanleitung vorgeschriebenen Betriebs-, Wartungs- und Instandhaltungsbedingungen ein.</p>

 WARNUNG	
	<p>Verbrennungsgefahr</p> <p>Der Benzinmotor und die Vakuumpumpe werden während des Betriebs sehr heiß.</p> <p>▶ Vor jedem Eingriff das Hebegerät abkühlen lassen.</p>

 VORSICHT	
	<p>Keilriemenantrieb</p> <p>Verletzungsgefahr bei geöffnetem Hebegerät</p> <p>▶ Bei laufendem Motor nicht in das Hebegerät greifen.</p>

 VORSICHT	
	<p>Kurzschluss an der Starterbatterie</p> <p>Stromschlag</p> <p>▶ Vor jedem Eingriff am Hebegerät Starterbatterie abklemmen.</p>

9.2 Vakuumpumpe



Siehe separate Betriebs- und Wartungsanleitung der Vakuumpumpe.

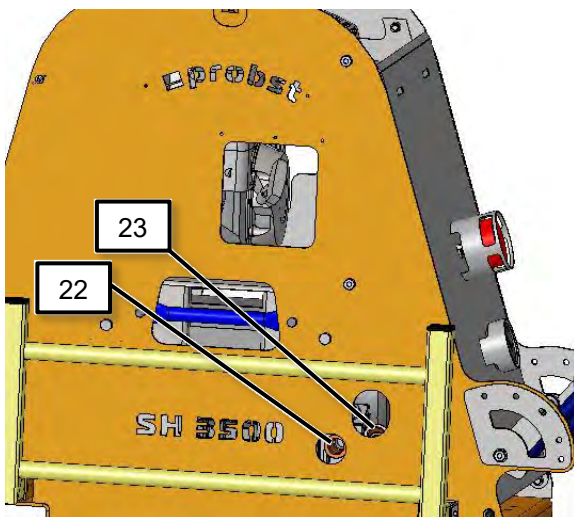


VORSICHT

Unzureichende Wartung der Vakuumpumpe

Herabfallen der Last durch Vakuumabfall

- ▶ Füllstand und Färbung des Öls täglich prüfen (siehe Schauglas (22)).
- ▶ Filterwiderstandsmanometer (28) überwachen, ggf. Lufttölelement austauschen.



9.2.1 Öl nachfüllen

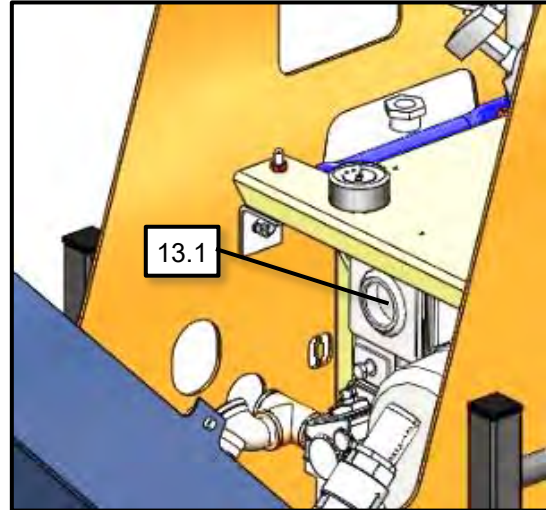
Sicherstellen, dass das Schauglas (22) mindestens zur Hälfte mit Öl befüllt ist.

- ▶ Vor dem Nachfüllen Motor stoppen (siehe Kap. 6.8).
- ▶ Vakuumsystem auf Umgebungsdruck belüften.
- ▶ Verschlusschraube (23) öffnen
- ▶ Mit dem geeigneten Öl befüllen, bis das Schauglas (22) über die Hälfte befüllt ist (siehe Ölsorten-Tabelle in der Betriebs- und Wartungsanleitung der Vakuumpumpe im Anhang).
- ▶ Verschlusschraube (23) schließen.

9.2.2 Luftentölelement austauschen

Luftentölelement (13.1) kann entweder verstopft oder durchgeschlagen sein.

1. Motor stoppen (siehe Kap. 6.8).
2. Vakuumsystem auf Umgebungsdruck belüften.
3. Verbindungskabel für den Bedienpult trennen.
4. Bedienbügel abschrauben.
5. Speicher ausklappen.
6. Hinteres Abdeckblech entfernen.
7. Trägerblech Schaltkasten abschrauben.
8. Für die weiteren Schritte siehe separate Betriebs- und Wartungsanleitung der Vakuumpumpe im Anhang.



9.3 Benzinmotor



Siehe separate Betriebs- und Wartungsanleitung des Benzinmotors.

9.4 Keilriemen

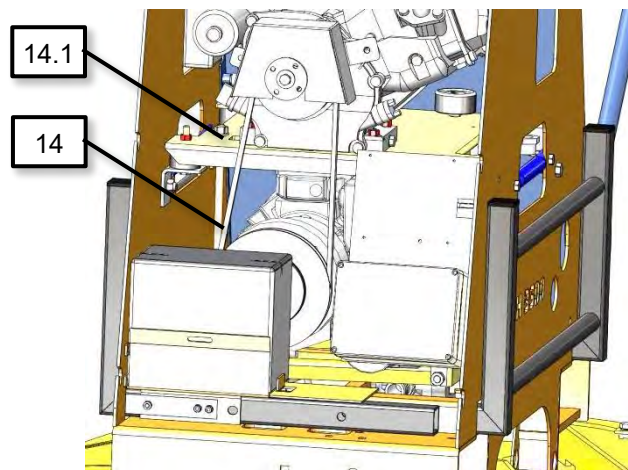


WARNUNG

Keilriemenriss

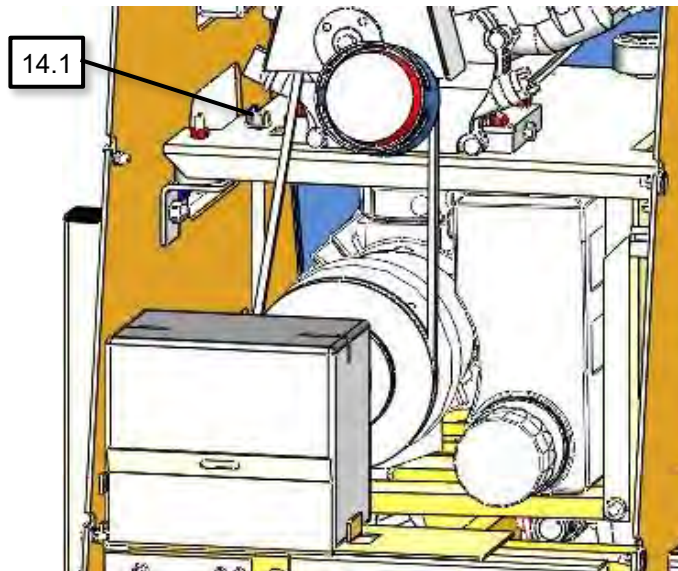
Herabfallende Last durch Ausfall des Vakuums

- ▶ Keilriemenspannung monatlich prüfen und ggf. austauschen.
- ▶ Keilriemen jährlich austauschen.



- ▶ Hinteres Abdeckblech öffnen.

- ▶ Keilriemenspannung mit Hilfe eines geeigneten Prüfgerätes prüfen.
- ▶ Keilriemen mit Hilfe der Spannmutter (14.1) spannen, bis das Prüfgerät einen Wert zwischen 250 N und 270 N anzeigt.
- ▶ Abdeckblech wieder anbauen.



9.5 Starterbatterie



Siehe separate Betriebs- und Wartungsanleitung der Starterbatterie.

9.6 Saugplatten / Dichtlippen

- ▶ Dichtlippen vor jedem Gebrauch von anhaftenden Gegenständen und Schmutz wie Sand, Steinpartikel u. Staub usw. reinigen.
- ▶ Schwammgummi mit Druckluft und/oder Wasserstrahl oder Seifenwasser reinigen.
- ▶ Beschädigte oder verschlissene Saugplatten (Risse, Löcher, Wellenbildung) sofort austauschen.
- ▶ Saugplatten immer komplett austauschen !



Tipp:
Durch Erwärmung lässt sich die Verschraubung der Saugplatte besser lösen!

Anschluss der Saugplatte beim Einschrauben wieder abdichten!


9.7 Sicherheitseinrichtungen prüfen

Prüfen Sie die Sicherheitseinrichtungen (siehe Kap. 2.6) zu Beginn jeder Arbeitsschicht (bei unterbrochenem Betrieb) oder einmal wöchentlich (bei durchgehendem Betrieb).


9.7.1 Blitzleuchte prüfen

Vakuumerzeugung einschalten.

Hebegerät auf eine Last mit dichter, glatter Oberfläche aufsetzen und Last ansaugen.

 WARNUNG	
	<p>Verletzungsgefahr durch herabfallende Teile, wenn der Unterdruck zusammenbricht</p> <p>Last kann sich bei der Überprüfung lösen und abfallen.</p> <p>▶ Last nur ansaugen, nicht anheben.</p>

Wenn der Unterdruck aufgebaut ist, Dichtlippe der Saugplatte leicht anheben, um eine Undichtheit zu simulieren. Der Unterdruck am Vakuum-Manometer nimmt ab. Wenn der Unterdruck unter -0,6 bar sinkt, leuchtet die Blitzleuchte auf.

 WARNUNG	
	<p>Verletzungsgefahr durch herabfallende Teile</p> <p>▶ Der Vakuumschalter ist ab Werk eingestellt und darf niemals verstellt werden.</p>


9.7.2 Saugschläuche und -klemmen prüfen

Prüfen Sie alle Saugschläuche und Schlauchklemmen auf festen Sitz, ggf. nachziehen.

9.7.3 Dichtheit prüfen

Dichtheitsprüfung monatlich durchführen.

1. Saugplatten auf eine dichte und glatte Oberfläche (z.B. eine Blechtafel) stellen.
2. Vakuum einschalten.
3. Last ansaugen aber nicht anheben (siehe Kap. 6.5).

 WARNUNG	
	<p>Verletzungsgefahr durch herabfallende Teile, wenn der Unterdruck zusammenbricht</p> <p>Last kann sich bei der Überprüfung lösen und abfallen.</p> <p>▶ Last nur ansaugen, nicht anheben.</p>

1. Warten bis ein Unterdruck von ca. -0,6 bar erreicht ist.
2. Vakuum-Pumpe ausschalten. Der Unterdruck darf innerhalb 5 Minuten um maximal 0,1 bar abfallen.
3. Nach der Prüfung Last lösen (siehe Kap. 0).

Vor der Inbetriebnahme alle Mängel beseitigen. Stellen sich während des Betriebes Mängel ein, Gerät ausschalten und Mängel beheben.

9.8 Vakuump-Filter

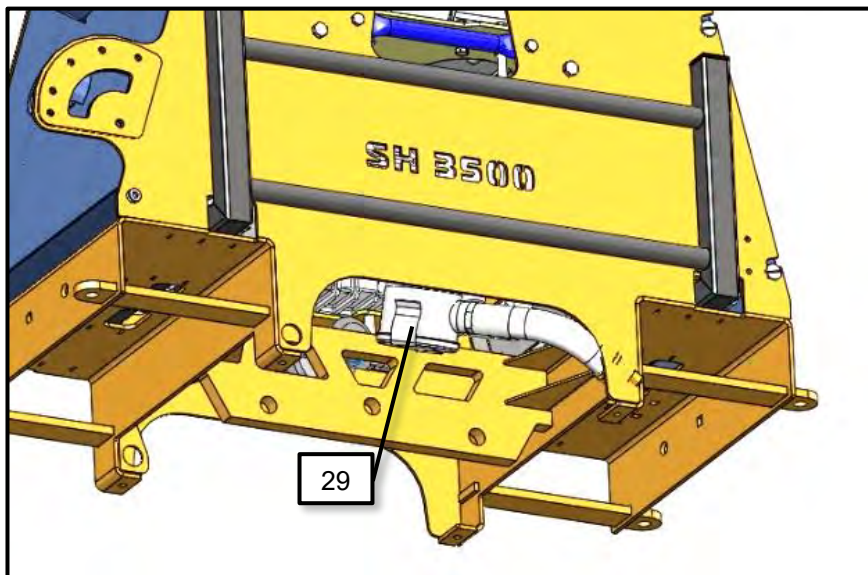
Vakuump-Filter (29) mindestens einmal wöchentlich überprüfen. Bei starker Verschmutzung Filterelement austauschen.



Siehe separate Betriebs- und Wartungsanleitung des Vakuump-Filters.

Vorgehen:

1. Hebegerät ohne angebaute Saugplatte an Kran o. Ä. hängen und anheben. Filtergehäuse ist von unten am Hebegerät zugänglich.
2. Schnellverschlüsse lösen.
3. Filterelement herausnehmen.
4. Neues Filterelement einsetzen.
5. Deckel schließen.
6. Hebegerät wieder absetzen.
7. Dichtheit prüfen (siehe Kap. 9.7.3).

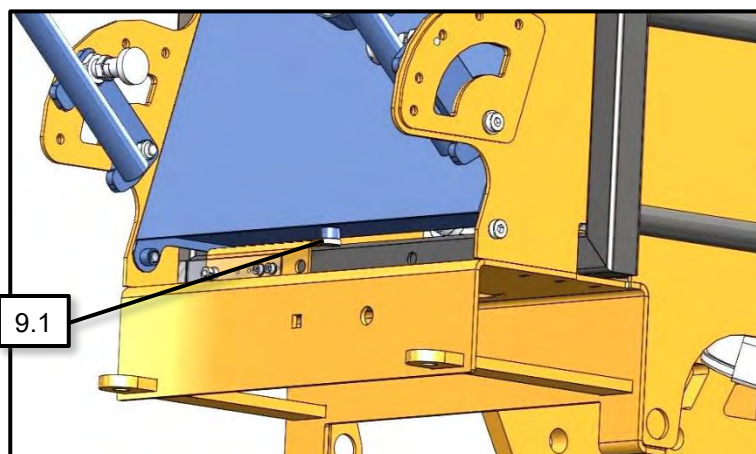


9.9 Kondenswasser ablassen

Bei der Vakuumerzeugung entsteht aufgrund der Luftfeuchtigkeit Kondenswasser. Kondenswasser mindestens einmal wöchentlich ablassen.

Vorgehen:

1. Ablassschraube (9.1) öffnen und Kondenswasser ablaufen lassen.
2. Ablassschraube (9.1) schließen.



9.10Wartungsplan



Die unten genannten Intervalle sollten bei harten Einsatzbedingungen verkürzt werden.

Intervall	Auszuführende Arbeiten
Erstinspektion nach 25 Betriebsstunden	Sämtliche Befestigungsschrauben kontrollieren bzw. nachziehen (darf nur von einem Sachkundigen durchgeführt werden).
Alle 50 Betriebsstunden	Sämtliche Befestigungsschrauben nachziehen (sicherstellen, dass die Schrauben gemäß den gültigen Anzugsdrehmomenten der zugehörigen Festigkeitsklassen nachgezogen werden). Alle Gelenke, Führungen, Bolzen und Zahnräder (wenn vorhanden) auf einwandfreie Funktion prüfen, bei Bedarf nachstellen oder ersetzen.
Mindestens 1x pro Jahr (bei harten Einsatzbedingungen Prüfindervall verkürzen)	Kontrolle aller Aufhängungsteile, sowie Bolzen und Laschen. Prüfung auf Risse, Verschleiß, Korrosion und Funktionssicherheit durch einen Sachkundigen.

9.10.1 Übrige Bauelemente



Die jährliche Prüfung ist durch einen Sachkundigen durchzuführen (siehe Kap. 0).

	Intervall				
	Täglich	Wöchent-lich	Monat-lich	1/2-jährlich	Jährlich
Sicherheitseinrichtungen prüfen (siehe Kap. 9.7): ▶ Vakuum-Manometer ▶ Blitzleuchte schaltet bei korrektem Unter-/Überdruck ▶ Lastsicherungskette Sichtprüfung 1)	X				X
Vakuum-Filter überprüfen, ggf. austauschen		X			X
Benzinmotor (siehe auch separate Betriebsanleitung)					
Keilriemenspannung prüfen, ggf. Keilriemen austauschen			X		
Keilriemen austauschen					X
Öfüllstand prüfen (Ölmesstab)	X				
Öl wechseln				X	
Luftfilter überprüfen		X			
Luftfilter austauschen (bei Einsatz in staubiger Umgebung häufiger)					X
Zündkerze prüfen				X	
Zündkerze austauschen					X
Vakuum-Pumpe (siehe auch separate Betriebsanleitung)					
Öfüllstand prüfen (Schauglas)	X				
Filterwiderstandsmanometer (28) prüfen – Anzeige im roten Bereich – Luftentölelement ersetzen			X		

	Intervall				
	Täglich	Wöchent- lich	Monat- lich	1/2- jährlich	Jährlich
Luftentölelement austauschen					X
Alle 500 – 2000 Betriebsstunden Öl und Ölfilter wechseln, spätestens nach 6 Monaten (Ölmenge 1,5 l, Ölsorte siehe separate Betriebs- und Wartungsanleitung der Vakuumpumpe)				X	
Sind die Vakuumschläuche in gutem Zustand (nicht brüchig, nicht geknickt, keine Scheuerstellen und damit dicht)?			X		X
Sind alle Verbindungen fest (Schlauschellen etc.) ?				X	X
Typen-, Traglast- und Warnschilder vollständig und lesbar ?					X
Betriebs- und Wartungsanleitung vorhanden und den Bedienern bekannt?					X
Überprüfung tragender Teile (z.B. Aufhängung) auf Verformung, Verschleiß oder sonstige Beschädigung.					X
Saugplatten reinigen / Kontrolle, keine Risse, Dichtlippe homogen etc.? Gegebenenfalls austauschen		X			X
Ist die Prüfplakette erneuert?					X
Allgemeiner Zustand des Gerätes					X
Dichtheitsprüfung			X		X
Kondenswasser ablassen		X			X
Zustand der Lastsicherungskette 1)					X

- 1) Sobald die Last durch die Lastsicherungskette aufgefangen wurde, muss die Lastsicherungskette fachgerecht geprüft und bei Bedarf ersetzt werden. Beschädigte Lastsicherungsketten dürfen nicht weiter eingesetzt werden!!!

9.11 Jährliche Prüfung

- ▶ Der Unternehmer hat dafür zu sorgen, dass das Gerät mindestens jährlich durch einen Sachkundigen geprüft und festgestellte Mängel sofort beseitigt werden (→ siehe DGUV Vorschrift 1-54 und DGUV Regel 100-500).
- ▶ Die dementsprechenden gesetzlichen Bestimmungen u. die der Konformitätserklärung sind zu beachten!
- ▶ Die Durchführung der Sachkundigenprüfung kann auch durch den Hersteller Probst GmbH erfolgen. Kontaktieren Sie uns unter: service@probst-handling.com
- ▶ Wir empfehlen, nach durchgeführter Prüfung und Mängelbeseitigung des Gerätes die Prüfplakette „Sachkundigenprüfung / Expert inspection“ gut sichtbar anzubringen (Bestell-Nr.: 2904.0056+Tüv-Aufkleber mit Jahreszahl).



Die Sachkundigenprüfung ist unbedingt zu dokumentieren!

Gerät	Jahr	Datum	Sachkundiger	Firma

9.12 Reinigung

Verwenden Sie zur Reinigung des Hebeegeräts ausschließlich Kaltreiniger (Kein Waschbenzin oder ätzende Flüssigkeiten verwenden. Die Reinigung der Saugplatten kann mit Seife und warmem Wasser erfolgen, keinen Kaltreiniger auf den Saugerdichtlippen verwenden!

9.13 Ersatzteile

Nur für die von uns gelieferten Originalersatzteile übernehmen wir eine Gewährleistung. Für Schäden, die durch die Verwendung von nicht Original-Ersatzteilen und Zubehör entstehen, ist jegliche Haftung und Gewährleistung seitens der Probst GmbH ausgeschlossen.

Bei jeder Ersatzteilbestellung bitte Auftragsnummer, Seriennummer des Hebeegerätes sowie die Artikelnummer des Bauteils angeben (siehe Typenschild und Ersatzteilliste).



Siehe separate Betriebs- und Wartungsanleitungen des Benzinmotors und der Vakuum-Pumpe.

10 Außerbetriebnahme und Entsorgung

Das Hebegerät darf nur von qualifiziertem Fachpersonal außer Betrieb genommen und zur Entsorgung vorbereitet werden.



Siehe separate Betriebs- und Wartungsanleitungen der folgenden Bauelemente:

- ▶ Benzinmotor
- ▶ Vakuum-Pumpe
- ▶ Vakuum-Filter

Vorgehen:

1. Hebegerät vom Transport- oder Hubmittel abhängen.
2. Kraftstoff, Motorenöl und Pumpenöl ablassen und separat entsorgen.
3. Batterie ausbauen und fachgerecht entsorgen.
4. Saugplatte demontieren und entsorgen.
5. Schlauschellen lösen und Schläuche abziehen.
6. Basiskörper demontieren und entsorgen.

	GEFAHR
	<p style="text-align: center;">Brand- und Explosionsgefahr</p> <p>▶ Gefahrstoffe fachgerecht entsorgen</p>

Für die sachgerechte Entsorgung wenden Sie sich bitte an ein Entsorgungsunternehmen für technische Güter mit dem Hinweis, die zu diesem Zeitpunkt geltenden Entsorgungs- und Umweltvorschriften zu beachten. Bei der Suche nach einem geeigneten Unternehmen ist Ihnen der Hersteller des Hebegebietes gerne behilflich.

Betriebsanleitung

R 5

Drehschieber-Vakuumpumpen
RA 0025 F, RA 0040 F



CE

Busch Produktions GmbH
Schauinslandstraße 1, 79689 Maulburg
Deutschland

Inhaltsverzeichnis

1	Sicherheit	3
2	Produktbeschreibung	4
2.1	Funktionsprinzip	5
2.2	Anwendungsbereich	5
2.3	Optionales Zubehör	5
2.3.1	Gasballastventil	5
2.3.2	Einlassfilter	5
3	Transport	6
4	Lagerung	7
5	Installation	7
5.1	Installationsbedingungen	7
5.2	Anschlussleitungen/-rohre	8
5.2.1	Sauganschluss	8
5.2.2	Abluftanschluss	8
5.3	Auffüllen mit Öl	9
5.4	Elektrischer Anschluss	9
5.4.1	Schaltplan für einphasigen Motor	10
5.4.2	Schaltplan für dreiphasigen Motor	10
6	Inbetriebnahme	11
6.1	Version mit Ölrücklaufventil	11
6.2	Förderung kondensierbarer Dämpfe	12
7	Wartung	12
7.1	Wartungsplan	12
7.2	Öl- und Ölfilterwechsel	13
7.3	Wechsel der Luftentölelemente	15
8	Instandsetzung	16
9	Außerbetriebnahme	16
9.1	Zerlegung und Entsorgung	16
10	Ersatzteile	17
11	Störungsbehebung	18
12	Technische Daten	20
13	Öl	20
14	EU-Konformitätserklärung	21

1 Sicherheit

Lesen Sie vor der Inbetriebnahme der Maschine die vorliegende Betriebsanleitung sorgfältig durch. Bei Fragen wenden Sie sich bitte an Ihre Kontaktperson von Busch.

Nachdem Sie das Handbuch sorgfältig durchgelesen haben, bewahren Sie es auf, um zu einem späteren Zeitpunkt ggf. nachschlagen zu können.

Die vorliegende Betriebsanleitung bleibt so lange gültig wie der Kunde keine Änderungen am Produkt vornimmt.

Die Maschine ist für den industriellen Einsatz bestimmt. Sie darf ausschließlich von technisch geschulten Fachkräften bedient werden.

Die Maschine wurde nach modernsten Methoden entworfen und gefertigt. Dennoch bleibt beim Betrieb ein Restrisiko. Potenzielle Gefahren werden in der vorliegenden Betriebsanleitung hervorgehoben. Sicherheits- und Warnhinweise sind durch die Wörter GEFÄHR, WARNUNG, VORSICHT, ACHTUNG und HINWEIS folgendermaßen gekennzeichnet:

GEFÄHR

... weist auf eine drohende Gefahrensituation hin, die zum Tode oder zu schweren Verletzungen führt, wenn sie nicht verhindert wird.

WARNUNG

... weist auf eine potenzielle Gefahrensituation hin, die zum Tode oder zu schweren Verletzungen führen kann.

VORSICHT

... weist auf eine potenzielle Gefahrensituation hin, die zu leichten Verletzungen führen kann.

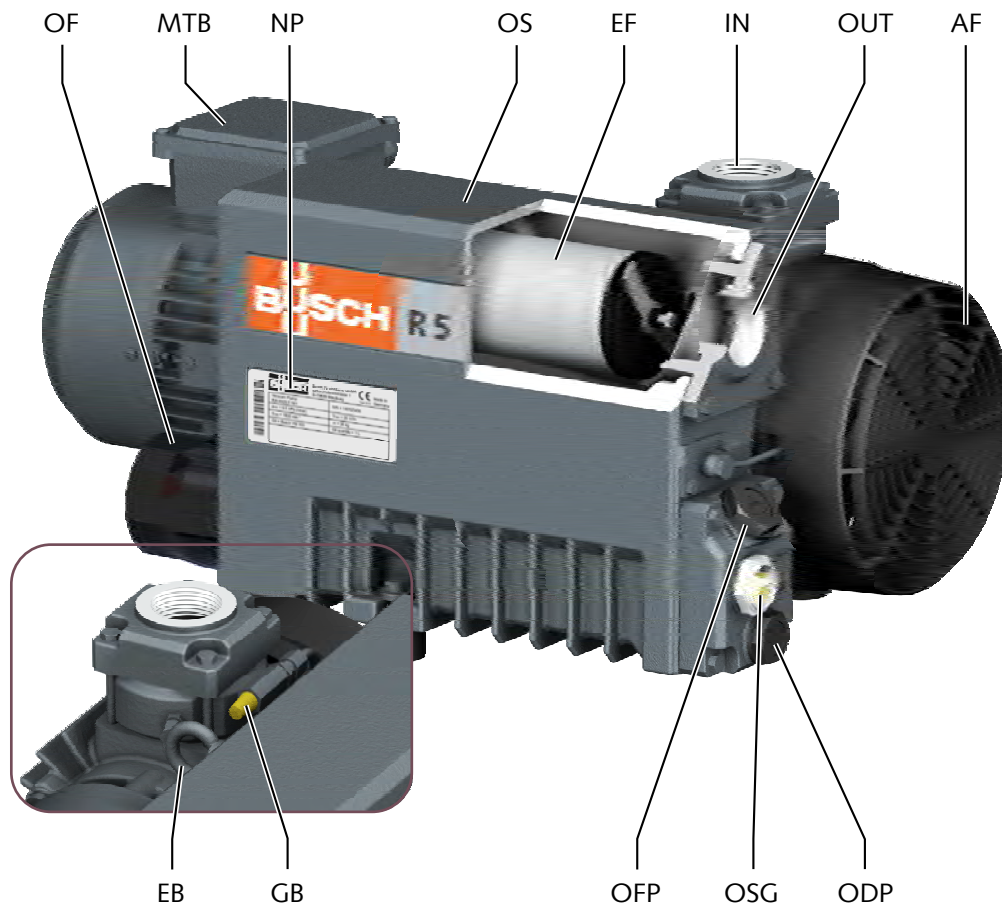
ACHTUNG

... weist auf eine potenzielle Gefahrensituation hin, die zu Sachschäden führen kann.

HINWEIS

... weist auf hilfreiche Tipps und Empfehlungen sowie Informationen für effizienten und reibungslosen Betrieb hin.

2 Produktbeschreibung



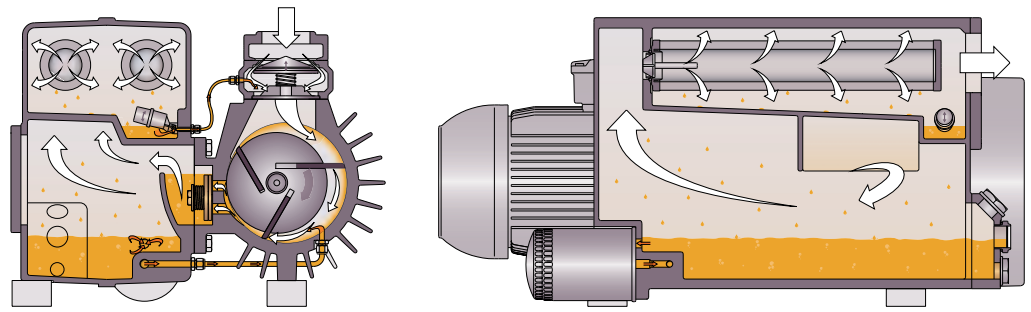
IN	Sauganschluss	MTB	Motorklemmkasten
OUT	Abluftanschluss	EF	Luftentölelement
OFP	Öleinfüllschraube	NP	Typenschild
OSG	Ölschauglas	OF	Ölfilter
ODP	Ölablassschraube	AF	Axiallüfter
EB	Ringschraube	OS	Ölabscheider
GB	Gasballastventil		

HINWEIS

Technischer Ausdruck.

In dieser Betriebsanleitung wird die Vakuumpumpe mit dem Ausdruck „Maschine“ bezeichnet.

2.1 Funktionsprinzip



Die Maschine funktioniert nach dem Drehschieber-Prinzip.

Das Öl versiegelt die Zwischenräume, schmiert die Schieber und leitet die Kompressionswärme ab.

Mit dem Ölfilter wird das zirkulierende Öl gereinigt.

Luftentölelemente trennen anschließend das Öl vom abgeführten Gas.

2.2 Anwendungsbereich

Die Maschine wurde für das Saugen von Luft und anderen trockenen, nicht-aggressiven, nicht-toxischen und nicht-explosiven Gasen konzipiert.

Die Beförderung anderer Medien führt zu einer erhöhten thermischen und/oder mechanischen Belastung der Maschine und darf nur nach Rücksprache mit Busch erfolgen.

Die Maschine ist für den Betrieb in nicht-explosionsgefährdeten Umgebungen ausgelegt.

Die Maschine kann kontinuierlich bei Enddruck betrieben werden.

Version mit Schwimmerventil (Standard):

Die Maschine ist für den Dauerbetrieb geeignet.

Version mit Ölrücklaufventil:

Während des Betriebs sammelt sich Öl am Grund der oberen Kammer des Ölabscheiders, das während des Maschinenbetriebs nicht in die untere Kammer fließen kann. Nach spätestens 10 Stunden Dauerbetrieb bzw. im Fall eines hohen Druckunterschieds zwischen Unterdruck- und Druck-Seite nach einer kürzeren Zeitspanne muss die Maschine mindestens 15 Minuten lang ausgeschaltet werden, damit das Öl aus der oberen Kammer des Ölabscheiders in die untere Kammer fließen kann.

Die zulässigen Umgebungsbedingungen finden Sie in Technische Daten [▶ 20].

2.3 Optionales Zubehör

2.3.1 Gasballastventil

Das Gasballastventil dient zur Beimischung einer begrenzten Menge von Umgebungsluft zum Prozessgas, um der Kondensation von Dampf in der Maschine entgegenzuwirken.

2.3.2 Einlassfilter

Der Einlassfilter dient zum Schutz der Maschine vor Staub und anderen Feststoffen im Prozessgas. Der Einlassfilter ist mit einem Papier oder Polyesterfilter erhältlich.

3 Transport

WARNUNG

Schwebende Last.

Gefahr schwerer Verletzungen!

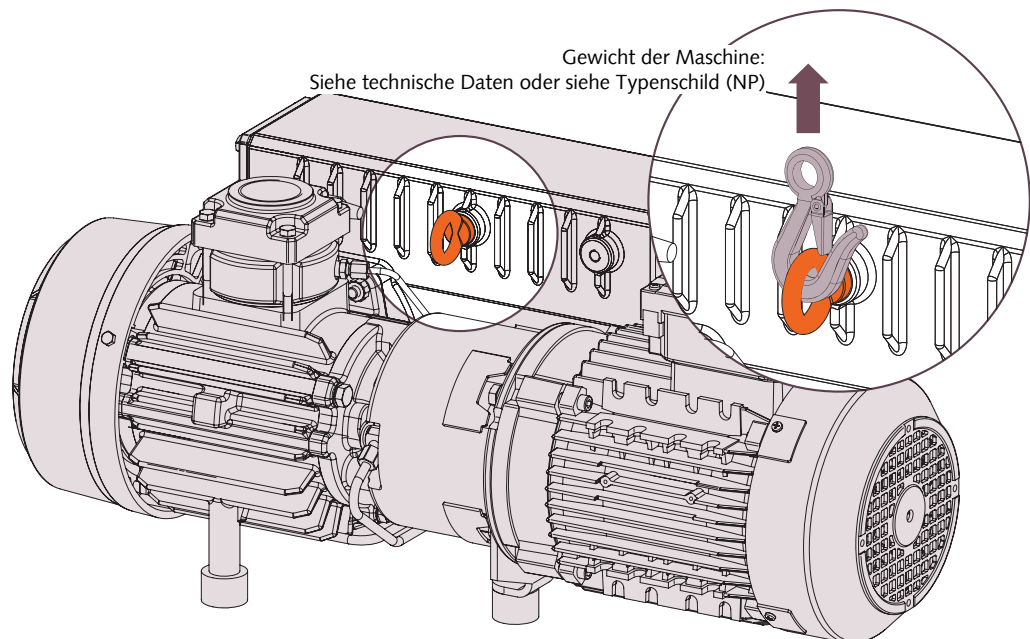
- Gehen, stehen bzw. arbeiten Sie keinesfalls unter schwebenden Lasten.

ACHTUNG

Wenn die Maschine bereits mit Öl befüllt ist.

Durch das Kippen einer bereits mit Öl befüllten Maschine können große Mengen Öl in den Zylinder eindringen. Wird die Maschine gestartet, während sich übermäßige Mengen Öl im Zylinder befinden, werden hierdurch die Schieber beschädigt, was zu einem Totalschaden der Maschine führt.

- Lassen Sie das Öl vor dem Transport ab oder transportieren Sie die Maschine stets in horizontaler Ausrichtung.



- Prüfen Sie die Maschine auf Transportschäden.

Falls die Maschine auf einer Bodenplatte befestigt ist, gehen Sie folgendermaßen vor:

- Entfernen Sie die Befestigung.

WARNUNG

Anheben der Maschine an der Ringschraube des Motors.

Gefahr schwerer Verletzungen!

- Heben Sie die Maschine nicht an der Ringschraube des Motors an. Heben Sie die Maschine nur so an, wie vorstehend gezeigt.

4 Lagerung

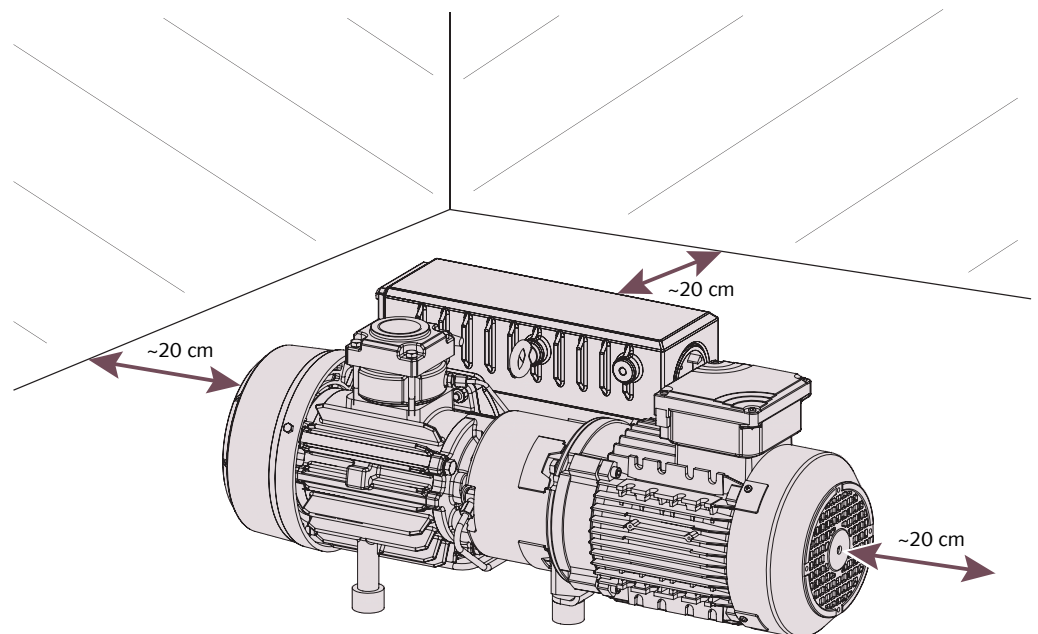
- Schließen Sie alle Öffnungen mit Klebeband oder verwenden Sie erneut die im Lieferumfang enthaltenen Kappen.

Gehen Sie folgendermaßen vor, wenn eine Lagerung länger als 3 Monate vorgesehen ist:

- Umwickeln Sie die Maschine mit einer korrosionshemmenden Folie.
- Lagern Sie die Maschine in einem geschützten, trockenen und staubfreien Raum vorzugsweise in der Originalverpackung und bei einer Temperatur zwischen 0 ... 40 °C.

5 Installation

5.1 Installationsbedingungen



- Die Umgebung der Maschine darf nicht explosionsgefährdet sein.
- Die Umgebungsbedingungen müssen den Angaben unter Technische Daten [► 20] entsprechen.
- Die Umweltbedingungen müssen der Schutzklasse des Motors entsprechen.
- Der Installationsstandort muss belüftet sein sodass eine ausreichende Kühlung der Maschine gewährleistet ist.
- Stellen Sie sicher, dass die Belüftungsöffnungen (Ein- und Auslässe) nicht verdeckt sind und die Kühlluft ungehindert strömen kann.
- Die Sichtbarkeit des Ölschauglases (OSG) muss stets gewährleistet sein.
- Es muss ausreichend Raum für Wartungsarbeiten gewährleistet sein.
- Stellen Sie sicher, dass die Maschine horizontal aufgestellt oder befestigt ist, die Neigung darf maximal 1° in jede Richtung betragen.
- Prüfen Sie den Ölstand und füllen Sie ggf. Öl nach (weitere Informationen unter Auffüllen mit Öl [► 9]).
- Stellen Sie sicher, dass alle Abdeckungen, Schutzvorrichtungen usw. angebracht sind.

5.2 Anschlussleitungen/-rohre

- Durch die Anschlussleitungen darf kein Zug oder Druck auf die Anschlüsse ausgeübt werden. Verwenden Sie ggf. flexible Verbindungen.
- Der Leitungsquerschnitt der Anschlussleitungen muss über die gesamte Länge mindestens denselben Querschnitt wie die Anschlüsse der Maschine aufweisen.

Im Fall sehr langer Anschlussleitungen ist es ratsam, größere Leitungsquerschnitte zu verwenden, um Effizienzeinbußen zu vermeiden. Wenden Sie sich an Ihre Kontaktperson von Busch.

5.2.1 Sauganschluss

ACHTUNG

Eindringen von Fremdkörpern oder Flüssigkeiten.

Gefahr der Beschädigung der Maschine.

Gehen Sie folgendermaßen vor, wenn das angesaugte Gas Staub oder andere Feststoffe enthält:

- Installieren Sie einen geeigneten Filter (≤ 5 Mikrometer) vor dem Einlass der Maschine.

Anschlussgröße:

- G1 1/4

Bei spezifischen Bestellungen können die Anschlussmaße abweichen.

5.2.2 Abluftanschluss

VORSICHT

Das abgeführte Gas enthält geringe Mengen Öl.

Gesundheitsrisiko!

Wenn die Luft in Räume geleitet wird, in denen sich Personen befinden, gehen Sie folgendermaßen vor:

- Stellen Sie ausreichende Belüftung sicher.

Anschlussgröße:

Bei spezifischen Bestellungen können die Anschlussmaße abweichen.

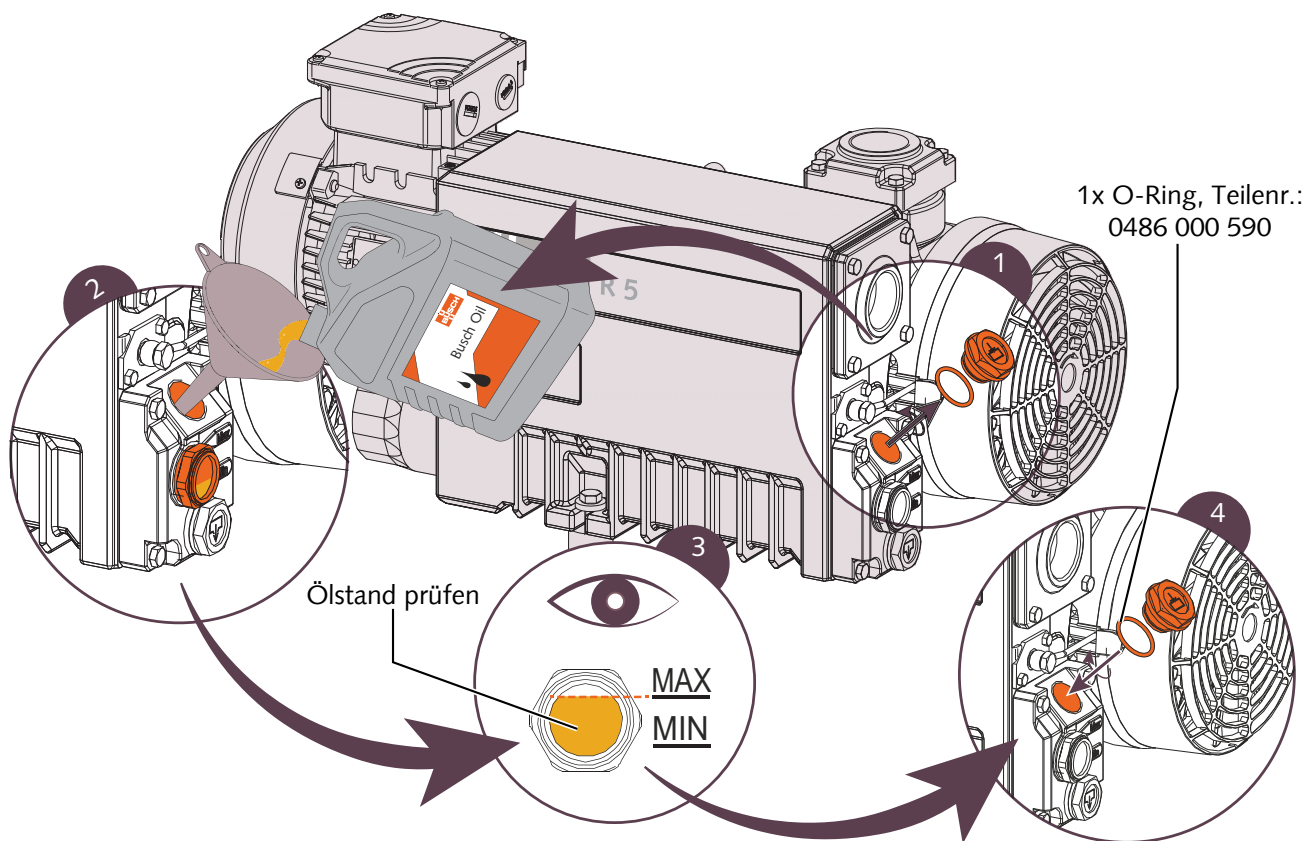
- Stellen Sie sicher, dass das abgeführte Gas ungehindert ausströmen kann. Schließen Sie keinesfalls die Abluftleitung, drosseln Sie sie nicht und verwenden Sie sie nicht als Druckluftquelle.

Wenn die angesaugte Luft nicht in unmittelbarer Nähe der Maschine in die Umgebung abgegeben wird, beachten Sie Folgendes:

- Verlegen Sie die Abluftleitung abfallend zur Maschine oder bringen Sie einen Flüssigkeitsabscheider bzw. einen Kondensatsammelstutzen mit einem Ablasshahn an, damit keine Flüssigkeit zurück in die Maschine laufen kann.

5.3 Auffüllen mit Öl

Informationen zum Öltyp und zur Ölmenge finden Sie unter Technische Daten [► 20] und Öl [► 20].



5.4 Elektrischer Anschluss

GEFAHR

Stromführende Drähte.

Stromschlaggefahr.

- Elektrische Installationsarbeiten dürfen ausschließlich von qualifizierten Fachkräften durchgeführt werden.
- Die Stromversorgung für den Motor muss den Angaben auf dem Typenschild des Motors entsprechen.
- Bringen Sie einen Überlastschutz für den Motor gemäß EN 60204-1 an.
- Stellen Sie sicher, dass der Motor der Maschine nicht durch elektrische oder elektromagnetische Impulse der Stromversorgung beeinträchtigt wird. Wenden Sie sich ggf. an Busch.
- Schließen Sie den Schutzleiter an.
- Schließen Sie den Motor an die Stromversorgung an.

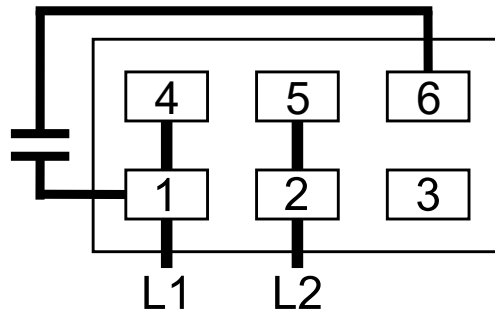
! ACHTUNG

Falscher Anschluss.

Gefahr der Beschädigung des Motors.

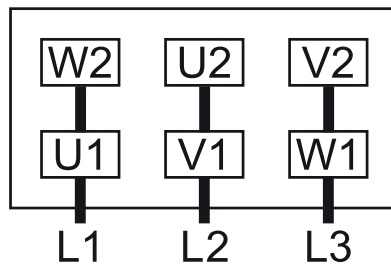
- Die folgenden Schaltpläne stellen typische Verkabelungen dar. Prüfen Sie, ob im Motorklemmkasten Anweisungen für die Verkabelung/Schaltpläne vorhanden sind.

5.4.1 Schaltplan für einphasigen Motor

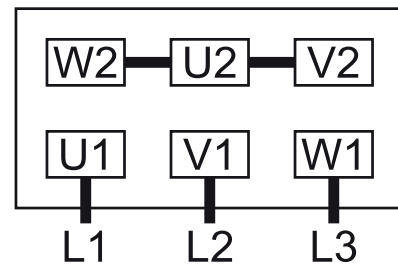


5.4.2 Schaltplan für dreiphasigen Motor

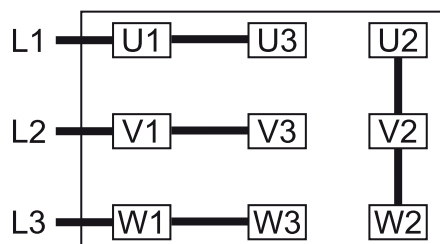
Dreieck-Schaltung (Niederspannung):



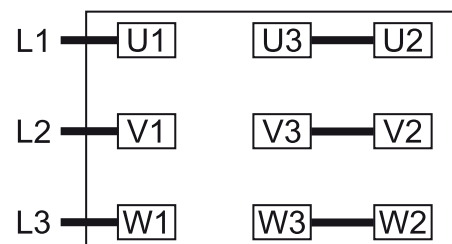
Stern-Schaltung (Hochspannung):



Doppelstern-Schaltung, Multispannungs-Motor mit 9 Pins (Niederspannung):



Stern-Schaltung, Multispannungs-Motor mit 9 Pins (Hochspannung):



! ACHTUNG

Falsche Drehrichtung.

Gefahr der Beschädigung des Motors.

- Beim Betrieb in falscher Drehrichtung kann die Maschine schon nach kurzer Zeit schwer beschädigt werden. Stellen Sie vor der Inbetriebnahme sicher, dass die Drehrichtung korrekt ist.
- Bestimmen Sie die vorgesehene Drehrichtung anhand des aufgeklebten bzw. eingepprägten Pfeils.

- Schalten Sie den Motor für einen Sekundenbruchteil ein.
 - Bestimmen Sie durch Beobachten des Lüfterrads des Motors die Drehrichtung.
- Gehen Sie folgendermaßen vor, wenn die Drehrichtung geändert werden muss:
- Tauschen Sie zwei beliebige Motorphasen gegeneinander aus.

6 Inbetriebnahme

ACHTUNG

Die Maschine wird unbefüllt (ohne Öl) ausgeliefert.

Durch den Betrieb der Maschine ohne Öl wird diese bereits nach kurzer Zeit schwer beschädigt.

- Vor der Inbetriebnahme muss Öl eingefüllt werden, siehe Auffüllen mit Öl [► 9].

VORSICHT

Während des Betriebs kann die Oberfläche der Maschine Temperaturen von über 70 °C erreichen.

Es besteht Verletzungsgefahr durch Verbrennungen.

- Vermeiden Sie während des Betriebs bzw. kurz nach dem Betrieb den Kontakt mit der Maschine.



VORSICHT

Geräuschentwicklung der laufenden Maschine.

Gefahr der Beschädigung des Gehörs.

Beachten Sie Folgendes, wenn Sie längere Zeit in unmittelbarer Nähe der nicht schallisolierten Maschine verbringen:

- Verwenden Sie einen Gehörschutz.
- Stellen Sie sicher, dass die Installationsbedingungen [► 7] erfüllt werden.
- Schalten Sie die Maschine ein.
- Die zulässige Höchstanzahl der Starts (12) pro Stunde darf nicht überschritten werden.
- Prüfen Sie nach einigen Minuten des Maschinenbetriebs den Ölstand und füllen Sie ggf. Öl nach.

Sobald die Maschine unter normalen Betriebsbedingungen betrieben wird, gehen Sie folgendermaßen vor:

- Messen Sie die Motor-Stromstärke und notieren Sie sie zu Referenzzwecken für zukünftige Wartungsarbeiten und zur Störungsbehebung.

6.1 Version mit Ölrücklaufventil

Während des Betriebs sammelt sich Öl am Grund der oberen Kammer des Ölabscheiders, das während des Maschinenbetriebs nicht in die untere Kammer fließen kann.

Gehen Sie nach 10 Stunden Dauerbetrieb der Maschine folgendermaßen vor, wenn zwischen Unter- und Überdruckseite ein hoher Druckunterschied besteht:

- Schalten Sie die Maschine mindestens 15 Minuten lang aus.

⇒ So kann das Öl aus der oberen Kammer des Ölabscheiders in die untere Kammer fließen.

6.2 Förderung kondensierbarer Dämpfe

Eine bestimmte Menge Wasserdampf innerhalb des Gasflusses wird toleriert. Wenden Sie sich an Busch, um Informationen zur Förderung anderer Dämpfe zu erhalten.

Beachten Sie bei der Förderung kondensierbarer Dämpfe folgendes:

- Das Gasballastventil (optional) muss geöffnet sein.

Vor dem Prozess:

- Wärmen Sie die Maschine etwa eine halbe Stunde lang auf.

Nach dem Prozess:

- Betreiben Sie die Maschine für etwa eine weitere halbe Stunde.

7 Wartung



WARNUNG

Mit gefährlichem Material kontaminierte Maschinen.

Es besteht Vergiftungsgefahr.

Es besteht Infektionsgefahr.

Beachten Sie Folgendes, wenn die Maschine mit gefährlichem Material kontaminiert ist:

- Tragen Sie entsprechende persönliche Sicherheitsausrüstung.

VORSICHT

Heiße Oberfläche.

Es besteht Verletzungsgefahr durch Verbrennungen.

- Bevor Sie die Maschine berühren, lassen Sie sie abkühlen.
- Schalten Sie die Maschine aus und sperren Sie sie, um ein versehentliches Einschalten zu verhindern.
- Belüften Sie alle angeschlossenen Leitungen auf Atmosphärendruck.
- Trennen Sie alle Verbindungen.

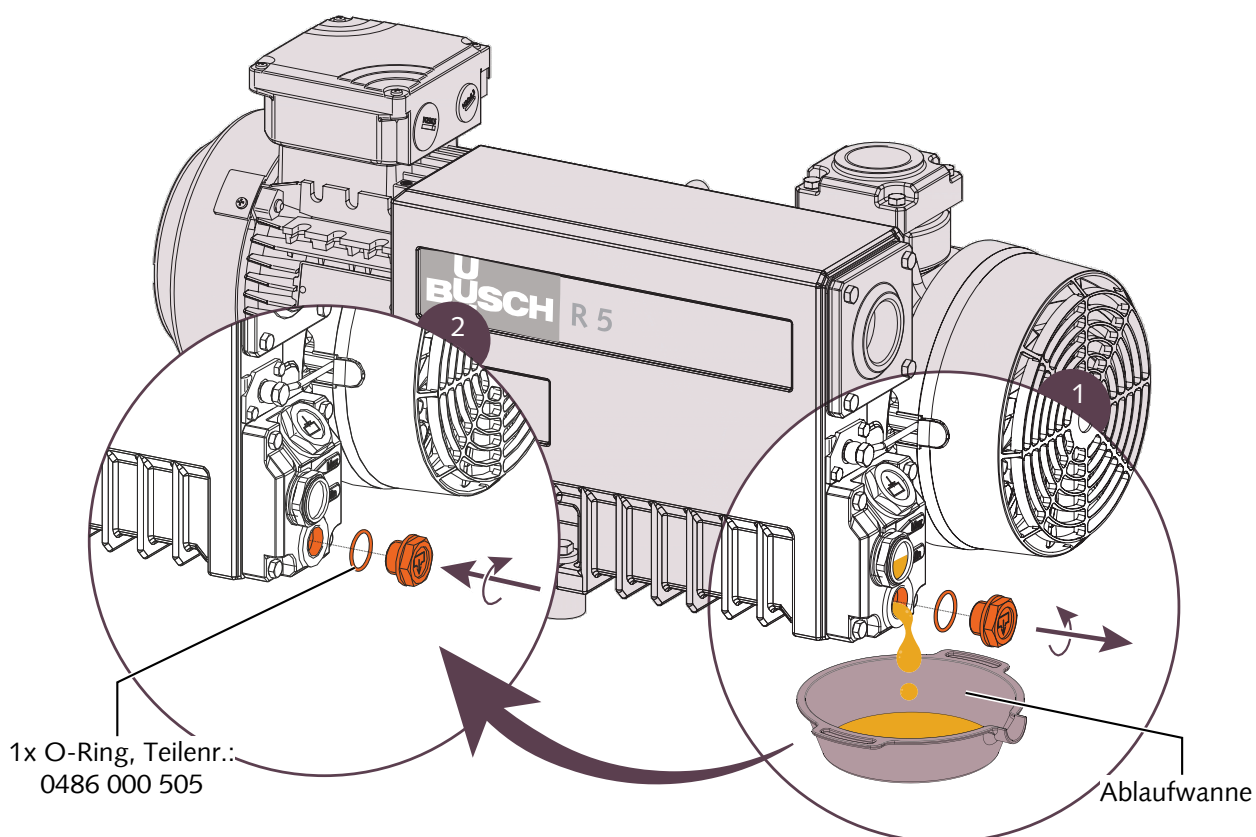
7.1 Wartungsplan

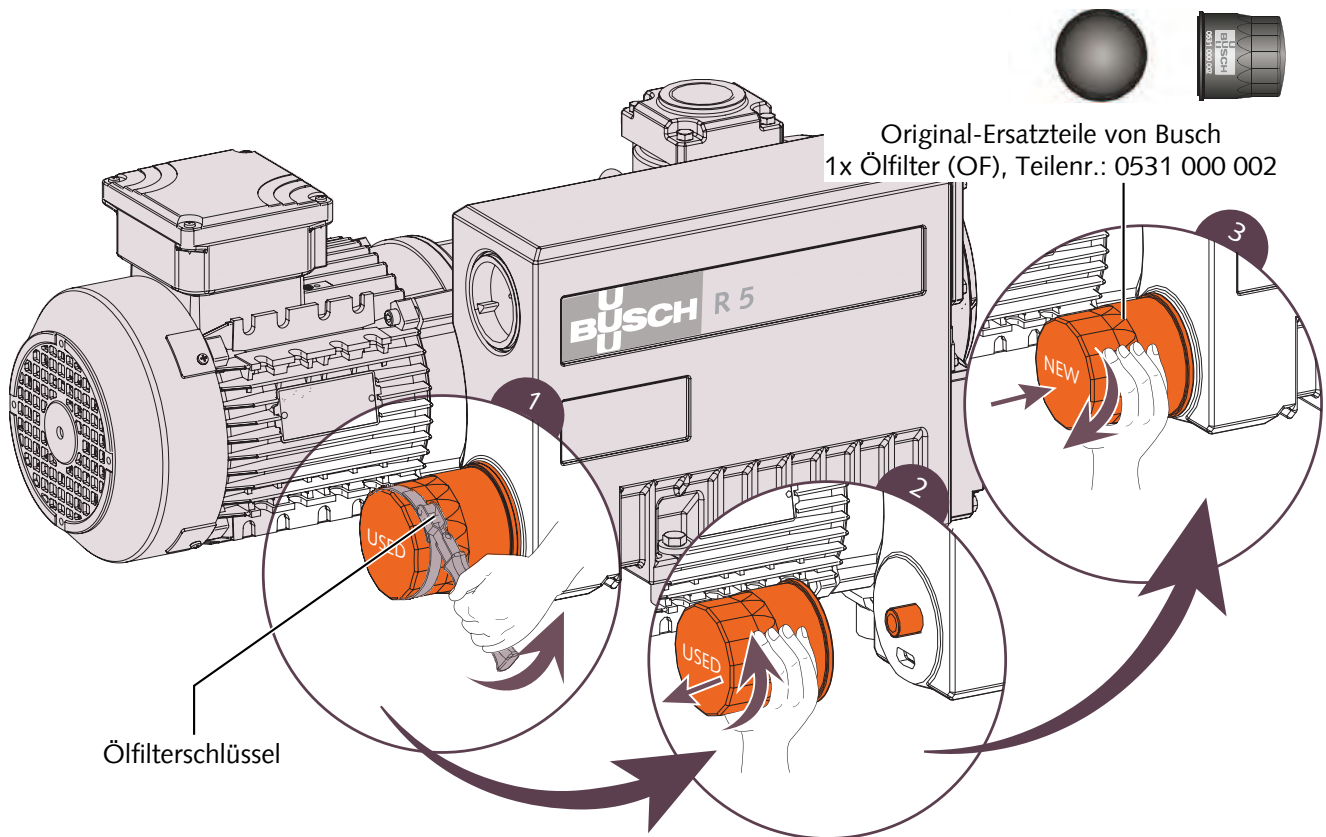
Die Wartungsintervalle sind stark von den individuellen Betriebsbedingungen abhängig. Die im Folgenden angegebenen Intervalle sind als Anhaltspunkte zu betrachten und sollten individuell verkürzt oder verlängert werden. Besonders bei starker Beanspruchung, z. B. im Fall hoher Staubbelastung der Umgebung oder des Prozessgases bzw. bei anderer Kontamination oder dem Eindringen von Prozessmaterial, kann es erforderlich sein, die Wartungsintervalle stark zu verkürzen.

Intervall	Wartungsarbeit
Wöchentlich	<ul style="list-style-type: none"> • Prüfen Sie den Ölstand. • Prüfen Sie die Maschine auf austretendes Öl. Im Falle einer Leckage lassen Sie die Maschine von Busch reparieren.

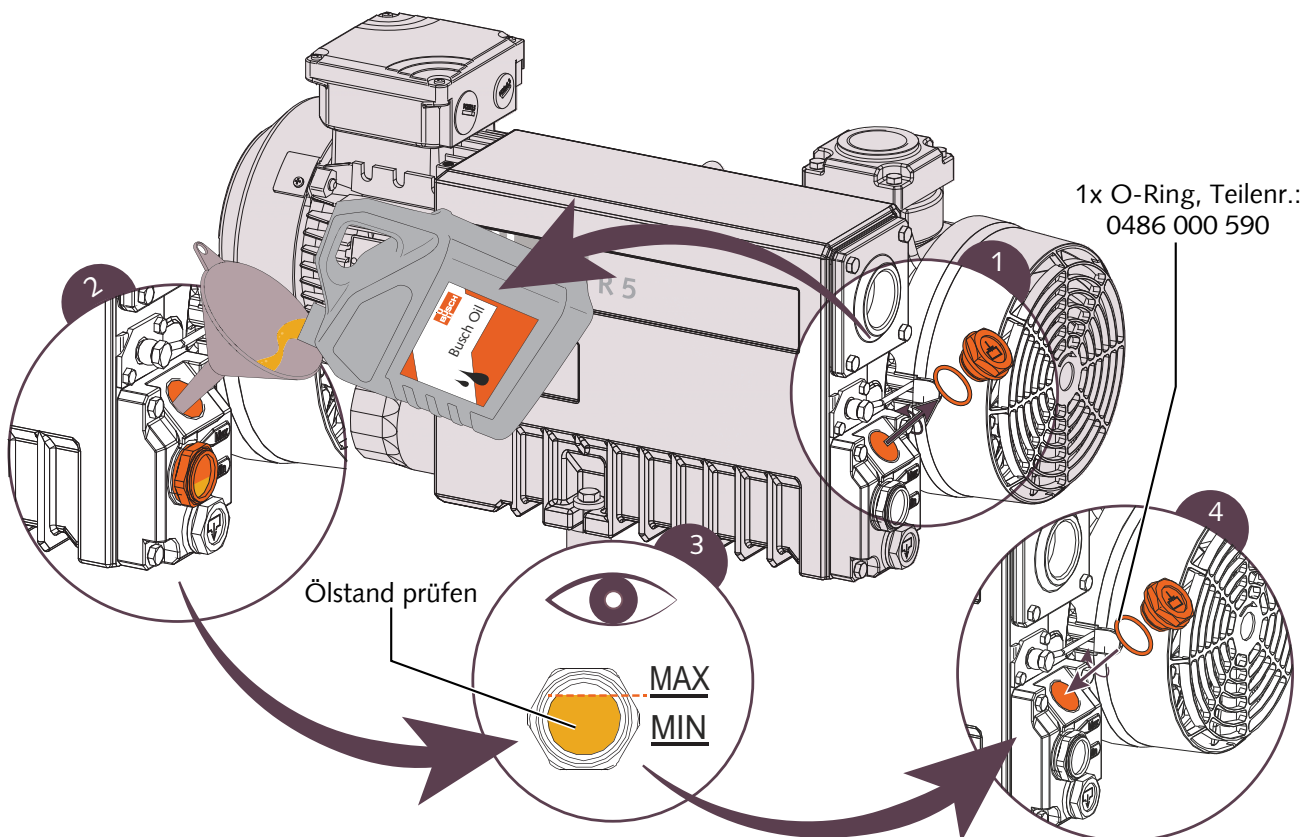
Monatlich	Beachten Sie Folgendes, wenn ein Luftfilter installiert ist: <ul style="list-style-type: none"> • Kontrollieren Sie den Luftfiltereinsatz und tauschen Sie ihn ggf. aus.
Alle 2.000 Std. oder spätestens nach 6 Monaten	• Wechseln Sie Öl, Ölfilter (OF) und Luftentölelemente (EF).
Alle 6 Monate	• Reinigen Sie die Maschine von Staub und Verunreinigungen. Beachten Sie Folgendes, wenn ein Gasballastventil (GB) installiert ist: <ul style="list-style-type: none"> • Reinigen Sie den Filter des Gasballastventils.
Alle 5 Jahre	• Führen Sie eine Generalüberholung der Maschine durch (Busch verständigen).

7.2 Öl- und Ölfilterwechsel

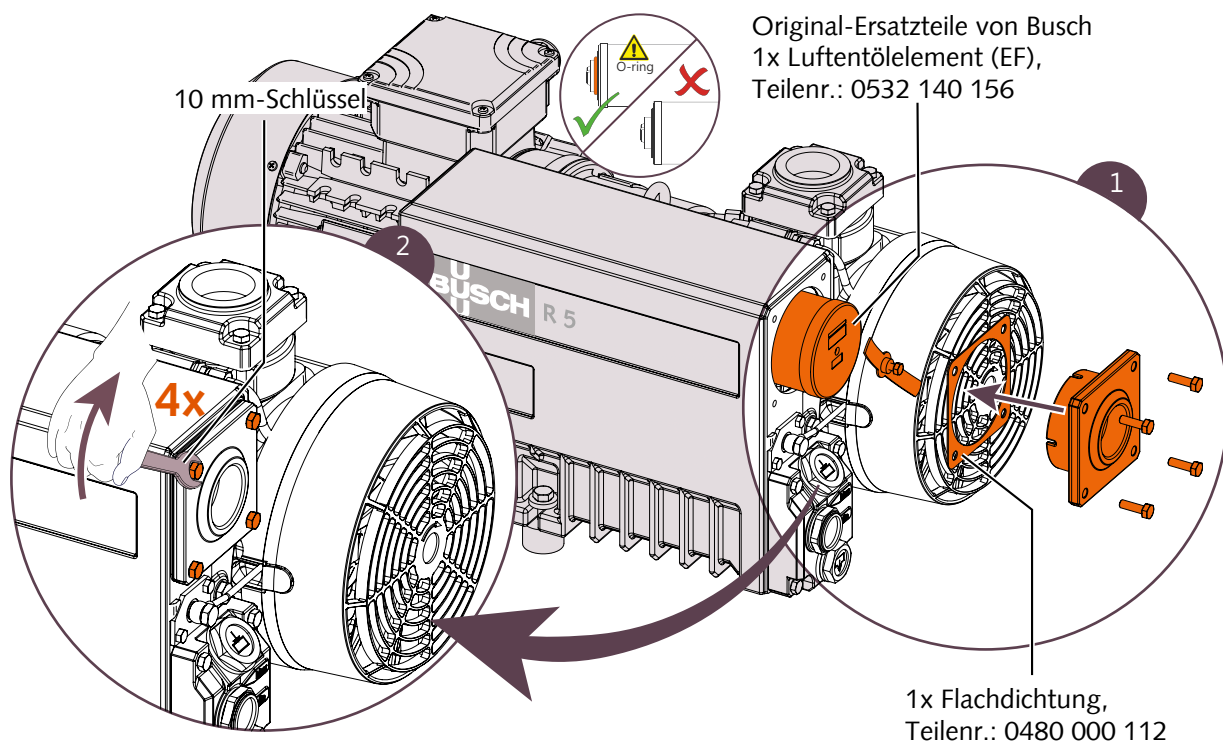
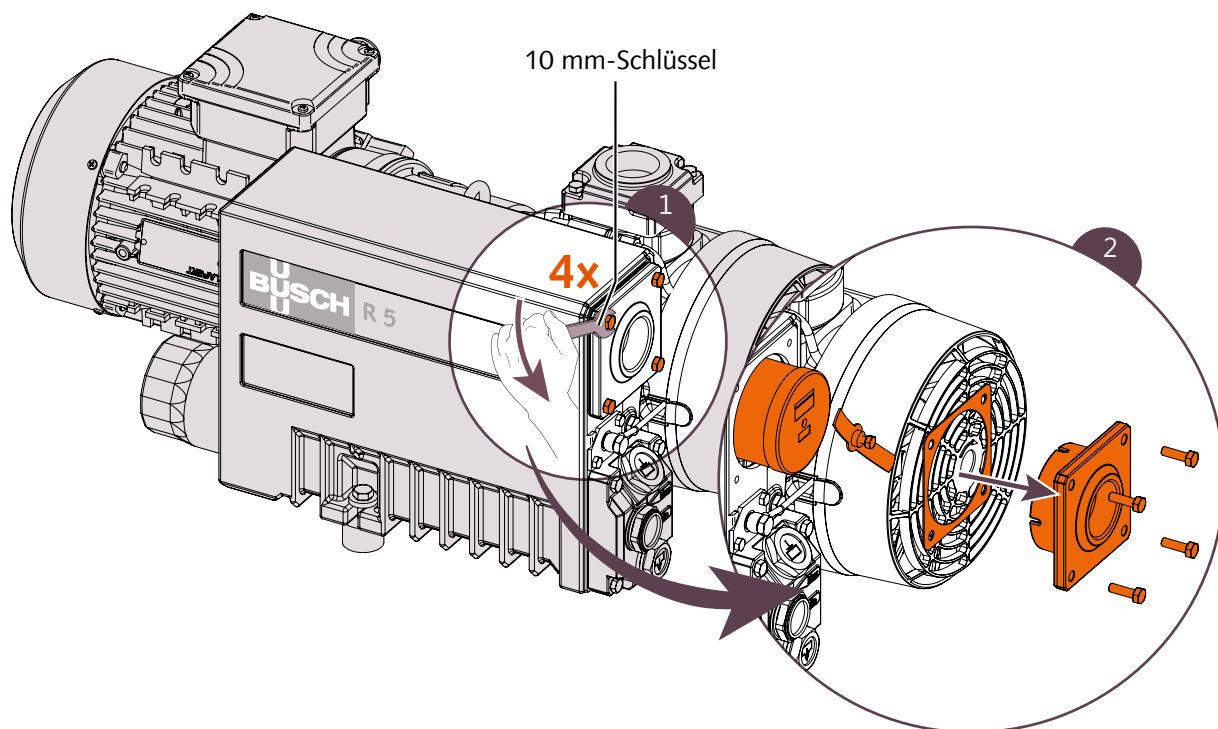




Informationen zum Öltyp und zur Ölmenge finden Sie unter Technische Daten [► 20] und Öl [► 20].



7.3 Wechsel der Luftentölelemente



8 Instandsetzung

! ACHTUNG

Unsachgemäßer Zusammenbau.

Es besteht die Gefahr des vorzeitigen Ausfalls der Maschine.

Effizienzverlust.

- Wir empfehlen, jegliches Zerlegen der Maschine, das über die in der vorliegenden Betriebsanleitung beschriebenen Vorgehensweisen hinausgeht, von Busch durchführen zu lassen.



⚠️ WARNUNG

Mit gefährlichem Material kontaminierte Maschinen.

Es besteht Vergiftungsgefahr.

Es besteht Infektionsgefahr.

Beachten Sie Folgendes, wenn die Maschine mit gefährlichem Material kontaminiert ist:

- Tragen Sie entsprechende persönliche Sicherheitsausrüstung.

Gehen Sie folgendermaßen vor, wenn mit der Maschine Gas befördert wurde, das mit gesundheitsgefährdenden Fremdstoffen kontaminiert war:

- Dekontaminieren Sie die Maschine bestmöglich und geben Sie den Kontaminierungsstatus anhand einer „Kontaminationserklärung“ an.

Busch akzeptiert ausschließlich Maschinen, denen eine vollständig ausgefüllte und rechtskräftig unterzeichnete „Kontaminationserklärung“ beigefügt ist.

Das Formular kann unter www.buschvacuum.com heruntergeladen werden.

9 Außerbetriebnahme

- Schalten Sie die Maschine aus und sperren Sie sie, um ein versehentliches Einschalten zu verhindern.
- Belüften Sie alle angeschlossenen Leitungen auf Atmosphärendruck.
- Trennen Sie alle Verbindungen.

Soll die Maschine gelagert werden, beachten Sie Folgendes:

- Weitere Informationen finden Sie unter Lagerung [► 7].

9.1 Zerlegung und Entsorgung

- Lassen Sie das Öl ab.
- Entfernen Sie die Luftentölelemente.
- Entfernen Sie den Ölfilter.
- Trennen Sie Sondermüll von der Maschine.
- Entsorgen Sie Sondermüll gemäß den geltenden rechtlichen Bestimmungen.
- Entsorgen Sie die Maschine als Altmetall.

10 Ersatzteile

ACHTUNG

Verwendung von nicht-originalen (nicht Busch) Ersatzteilen.

Es besteht die Gefahr des vorzeitigen Ausfalls der Maschine.

Effizienzverlust.

- Wir empfehlen, ausschließlich originale Ersatzteile und Verbrauchsmaterialien von Busch zu verwenden, um die ordnungsgemäße Funktion der Maschine zu gewährleisten und alle garantie- bzw. gewährleistungsbezogenen Anforderungen zu erfüllen.

Ersatzteilsatz	Beschreibung	Teilenr.
Wartungssatz	Alle erforderlichen Teile für die Wartung sind enthalten.	0992 101 463

Wenn weitere Ersatzteile erforderlich sind, gehen Sie folgendermaßen vor:

- Fordern Sie bei Ihrer Kontaktperson von Busch die detaillierte Ersatzteilliste an.

11 Störungsbehebung

⚡ GEFAHR

Stromführende Drähte.

Stromschlaggefahr.

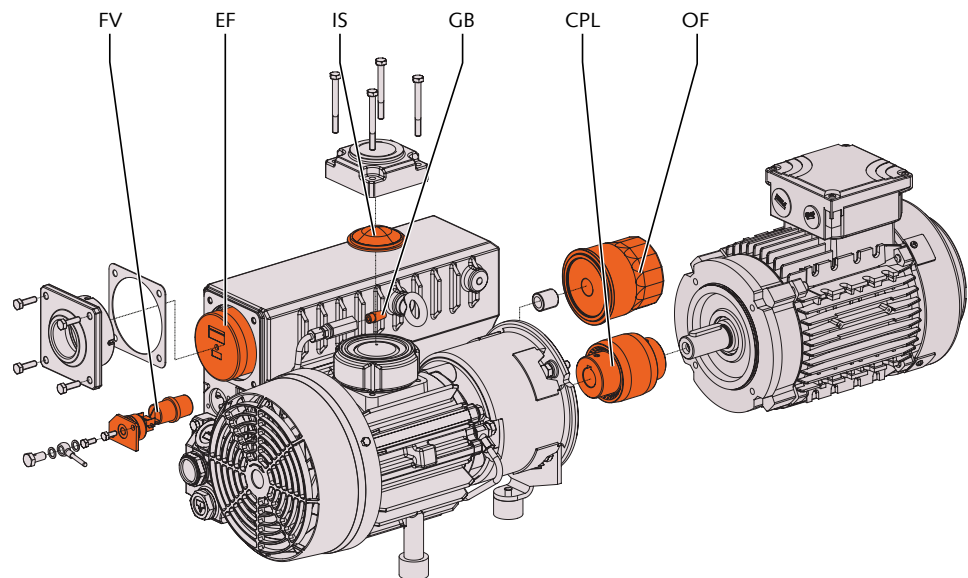
- Elektrische Installationsarbeiten dürfen ausschließlich von qualifizierten Fachkräften durchgeführt werden.

🔥 VORSICHT

Heiße Oberfläche.

Es besteht Verletzungsgefahr durch Verbrennungen.

- Bevor Sie die Maschine berühren, lassen Sie sie abkühlen.



Problem	Mögliche Ursache	Behebung
Die Maschine startet nicht.	Am Motor liegt nicht die erforderliche Spannung an.	• Prüfen Sie die Stromversorgung.
	Der Motor ist defekt.	• Tauschen Sie den Motor aus.
	Die Kupplung (CPL) ist defekt.	• Tauschen Sie die Kupplung (CPL) aus.
Am Sauganschluss kann nicht der normale Druck aufgebaut werden.	Der Ölstand ist zu niedrig.	• Füllen Sie Öl auf.
	Das Einlasssieb (IS) ist teilweise verstopft.	• Reinigen Sie das Einlasssieb (IS).
	Der Luftfiltereinsatz (optional) ist teilweise verstopft.	• Tauschen Sie den Luftfiltereinsatz aus.
	Interne Bauteile sind verschlissen oder beschädigt.	• Lassen Sie die Maschine vom Busch reparieren.

Beim Betrieb der Maschine kommt es zu hoher Geräuschentwicklung.	Die Kupplung (CPL) ist verschlissen.	<ul style="list-style-type: none"> • Tauschen Sie die Kupplung (CPL) aus.
	Die Schieber sitzen fest.	<ul style="list-style-type: none"> • Lassen Sie die Maschine vom Busch reparieren.
	Die Lager sind defekt.	<ul style="list-style-type: none"> • Lassen Sie die Maschine vom Busch reparieren.
Beim Betrieb der Maschine kommt es zu einer zu hohen Wärmeentwicklung.	Die Kühlung ist nicht ausreichend.	<ul style="list-style-type: none"> • Reinigen Sie die Maschine von Staub und Verunreinigungen.
	Die Umgebungstemperatur ist zu hoch.	<ul style="list-style-type: none"> • Achten Sie auf die zulässige Umgebungstemperatur.
	Der Ölstand ist zu niedrig.	<ul style="list-style-type: none"> • Füllen Sie Öl auf.
	Die Lufttölelemente (EF) sind teilweise verstopft.	<ul style="list-style-type: none"> • Tauschen Sie die Lufttölelemente (EF) aus.
Dämpfe bzw. Öltropfen treten aus dem Gasauslass der Maschine aus.	Die Lufttölelemente (EF) sind teilweise verstopft.	<ul style="list-style-type: none"> • Tauschen Sie die Lufttölelemente (EF) aus.
	Lufttölelemente (EF) und O-Ringe sind nicht ordnungsgemäß angebracht.	<ul style="list-style-type: none"> • Stellen Sie die ordnungsgemäße Position der Lufttölelemente (EF) und O-Ringe fest.
	Das Schwimmerventil (FV) funktioniert nicht ordnungsgemäß.	<ul style="list-style-type: none"> • Prüfen Sie, ob Schwimmerventil bzw. Ölleitung verstopft sind. Beheben Sie die Verstopfung.
	Version mit Ölrücklaufventil: Die Maschine befindet sich seit mehr als 10 Stunden im Dauerbetrieb.	<ul style="list-style-type: none"> • Schalten Sie die Maschine in regelmäßigen Abständen (siehe Version mit Ölrücklaufventil [▶ 11]) kurzzeitig aus.
Das Öl ist schwarz.	Die Zeiträume zwischen den Ölwechseln sind zu lang.	<ul style="list-style-type: none"> • Spülen Sie die Maschine. Wenden Sie sich hierfür an Ihre Kontaktperson von Busch.
	Der Luftfilter (optional) ist defekt.	<ul style="list-style-type: none"> • Tauschen Sie den Luftfilter aus.
	Beim Betrieb der Maschine kommt es zu einer zu hohen Wärmeentwicklung.	<ul style="list-style-type: none"> • Siehe „Beim Betrieb der Maschine kommt es zu einer zu hohen Wärmeentwicklung“.
Das Öl ist emulgiert.	Flüssigkeiten oder Dämpfe in großen Mengen wurden in die Maschine gesaugt.	<ul style="list-style-type: none"> • Spülen Sie die Maschine. Wenden Sie sich hierfür an Ihre Kontaktperson von Busch. • Reinigen Sie den Filter des Gasballastventils (GB). • Ändern Sie den Betriebsmodus (siehe Förderung kondensierbarer Dämpfe [▶ 12]).

Zur Behebung von Problemen, die nicht im Störungsbehebungsabschnitt aufgeführt sind, wenden Sie sich an Ihre Kontaktperson von Busch.

12 Technische Daten

		RA 0025 F	RA 0040 F
Nennsaugvermögen (50Hz / 60Hz)	m ³ /h	25 / 30	40 / 48
Enddruck	hPa (mbar) abs.	Siehe Typenschild (NP)	
Motor-Nennleistung (50Hz / 60Hz)	kW	1,0 / 1,2	1,4 / 1,7
Motor-Nendrehzahl (50Hz / 60Hz)	min ⁻¹	1500 / 1800	
Schalldruckpegel (EN ISO 2151) (50Hz / 60Hz)	dB(A)	60 / 63	63 / 66
Max. Wasserdampfverträglichkeit (mit Gasballastventil)	hPa (mbar)	40	
Wasserdampfkapazität (mit Gasballastventil)	l / h	0,9	1,1
Betriebstemperatur (50Hz / 60Hz)	°C	80 / 85	82 / 90
Umgebungstemperaturbereich	°C	Siehe Öl [► 20]	
Umgebungsdruck		Atmosphärischer Druck	
Ölmenge	l	1,0	
Ungefähres Gewicht	kg	36	42

13 Öl

	VM 032	VM 068	VM 100	VE 101
ISO-VG	32	68	100	100
Umgebungstemperaturbereich [°C]	0 ... 10	5 ... 20	12 ... 30	12 ... 40
Teilenummer 1 L Verpackung	0831 000 086	0831 102 492	0831 000 060	0831 000 099
Teilenummer 5 L Verpackung	0831 000 087	0831 102 493	0831 000 059	0831 000 100
Anmerkung	Standardöl für nicht-anspruchsvolle Anwendungen			Für thermisch und chemisch anspruchsvolle Anwendungen
	VMH 100	VSL 032	VSL 068	VSL 100
ISO-VG	32	68	100	100
Umgebungstemperaturbereich [°C]	12 ... 30	-5 ... 10	5 ... 20	10 ... 40
Teilenummer 1 L Verpackung	0831 133 403	0831 122 575	0831 131 846	0831 122 573
Teilenummer 5 L Verpackung	0831 166 222	0831 131 845	0831 131 847	0831 122 572
Anmerkung	Für Enddruck-kritische Anwendungen	Anwendungen im Nahrungsmittelbereich (NSF H1)		

Sie können dem Typenschild (NP) entnehmen, mit welchem Öl die Maschine befüllt wurde.

VORWORT

Vielen Dank, dass Sie sich für einen Motor von Honda entschieden haben. Wir möchten Ihnen dabei helfen, die besten Ergebnisse mit Ihrem neuen Motor zu erzielen und ihn sicher zu betreiben. Dieses Handbuch enthält diesbezügliche Informationen; bitte lesen Sie es sorgfältig durch, bevor Sie den Motor in Betrieb nehmen. Wenden Sie sich mit Problemen oder Fragen jederzeit an Ihren Wartungshändler.

Alle Informationen in dieser Veröffentlichung beruhen auf dem zum Zeitpunkt der Drucklegung aktuellen Produktinformationsstand. Honda Motor Co., Ltd. behält sich das Recht vor, jederzeit und ohne Vorankündigung Änderungen vornehmen zu dürfen, ohne hierdurch irgendeine Verpflichtung einzugehen. Kein Teil dieser Veröffentlichung darf ohne schriftliche Genehmigung reproduziert werden.


Dieses Handbuch ist als permanenter Bestandteil des Motors zu betrachten und sollte bei einem Verkauf des Motors dem neuen Besitzer übergeben werden.

Zusätzliche Informationen bezüglich Starten, Stoppen, Betrieb und Einstellungen des Motors oder spezieller Wartungsanweisungen entnehmen Sie bitte der Gebrauchsanleitung für die Ausrüstung, die durch diesen Motor angetrieben wird.

Vereinigte Staaten, Puerto Rico und Amerikanische Jungferninseln: Wir raten Ihnen, die Garantiepolice durchzulesen, um die Garantieleistungen und Ihre Verantwortung als Besitzer voll zu verstehen. Die Garantiepolice ist ein getrenntes Dokument, das Sie von Ihrem Händler erhalten haben sollten.

SICHERHEITSHINWEISE

Ihre Sicherheit und die Sicherheit anderer Personen ist sehr wichtig. Wichtige Sicherheitsangaben finden Sie in diesem Handbuch und am Motor. Bitte lesen Sie diese Angaben aufmerksam.

Eine Sicherheitsangabe weist auf potenzielle Verletzungsgefahren für Sie und andere Personen hin. Jede Sicherheitsangabe ist durch ein Achtungssymbol  und eines der drei Schlüsselwörter GEFÄHR, WARNUNG oder VORSICHT gekennzeichnet.

Bedeutung der Signalwörter:

GEFÄHR

Missachtung der Anweisungen FÜHRT ZUM TOD oder zu SCHWEREN VERLETZUNGEN.

WARNUNG

Missachtung der Anweisungen KANN ZUM TOD oder zu SCHWEREN VERLETZUNGEN führen.

VORSICHT

Missachtung der Anweisungen KANN zu VERLETZUNGEN führen.

Jede dieser Angaben gibt Aufschluss über die Art der Gefahr, die möglichen Folgen und die Abhilfemaßnahmen zur Vermeidung oder Verringerung von Verletzungen.

SCHADENVERHÜTUNGSANGABEN

Außerdem enthält das Handbuch andere wichtige Textstellen, die durch das Wort ACHTUNG gekennzeichnet sind.

Dieses Wort hat die folgende Bedeutung:

ACHTUNG Bei Nichtbefolgung der Anweisungen besteht die Gefahr einer Beschädigung des Motors oder anderer Sachwerte.

Diese Angaben sollen Ihnen dabei helfen, Schäden am Motor, an anderen Sachwerten und an der Umwelt zu verhüten.

©2017 Honda Motor Co., Ltd. – Alle Rechte vorbehalten

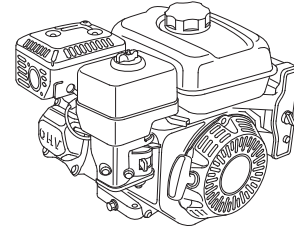
37Z4V700
00X37-Z4V-7000

GX120UT2-GX160UT2-GX200UT2
-GX120RT2-GX160RT2-GX200RT2

HONDA

BEDIENUNGSANLEITUNG MANUALE DELL'UTENTE INSTRUKTIEHANDLEIDING

GX120 • GX160 • GX200



Die Abbildungen hier beziehen sich hauptsächlich auf: Ausführung S mit Zapfwelle, mit Kraftstofftank

- Die Abbildung kann je nach Typ unterschiedlich sein.

WARNUNG

Die von diesem Produkt erzeugten Motorabgase enthalten Chemikalien, die laut Forschungsergebnissen des Bundesstaates Kalifornien Krebs, Geburtsfehler oder Schäden an den Fortpflanzungsorganen verursachen.

California Proposition 65

Dieses Produkt enthält oder emittiert Chemikalien, die laut Forschungsergebnissen des Bundesstaates Kalifornien Krebs, Geburtsfehler oder Schäden an den Fortpflanzungsorganen verursachen

INHALT

VORWORT	1	LUFTFILTER	10
SICHERHEITSHINWEISE	1	Inspektion	10
SICHERHEITSINFORMATION	2	Reinigung	10
POSITION VON		ABLAGERUNGSBECHER	12
SICHERHEITSPAKETTEN	2	ZÜNDKERZE	12
LAGE VON TEILEN UND		FUNKENSCHUTZ	13
BEDIENUNGSELEMENTEN	3	LEERLAUFDREHZAHL	13
AUSSTATTUNGSMERKMALE	3	NÜTZLICHE TIPPS UND	
KONTROLLEN VOR DEM		EMPFEHLUNGEN	13
BETRIEB	4	LAGERN DES MOTORS	13
BETRIEB	4	TRANSPORT	14
VORKEHRUNGEN FÜR		BEHEBUNG UNERWARTETER	
SICHEREN BETRIEB	4	PROBLEME	15
STARTEN DES MOTORS	4	SICHERUNGSUSTAUSCH ...	15
STOPPEN DES MOTORS	6	TECHNISCHE INFORMATION ...	16
EINSTELLEN DER		Position der Seriennummer ...	16
MOTORDREHZAHL	6	Batterieanschlüsse für	
WARTUNG DES MOTORS	7	elektrischen Starter	16
DIE BEDEUTSAMKEIT		Fernsteuergestänge	16
RICHTIGER WARTUNG	7	Vergasermifikationen für	
SICHERHEIT BEI		Betrieb in Höhenlagen	17
WARTUNGSARBEITEN	7	Informationen zum	
SICHERHEITSVORKEHRUNGEN ...	7	Schadstoffbegrenzungssystem ...	17
WARTUNGSPLAN	7	Abscheidungsgrad	18
TANKEN	8	Technische Daten	18
MOTORÖL	8	Abstimmspezifikationen	19
Empfohlenes Öl	8	Schnellverweisinformation ...	19
Ölstandkontrolle	8	Schaltschemata	19
Ölwechsel	9	VERBRAUCHERINFORMATION ...	20
UNTERSETZUNGSGETRIEBEÖL ...	9	Garantie und Vertrieb-/	
Empfohlenes Öl	9	Händlersuchinformation	20
Ölstandkontrolle	9	Kundendienstinformation	20
Ölwechsel	10		

DEUTSCH

ITALIANO

NERLANDS

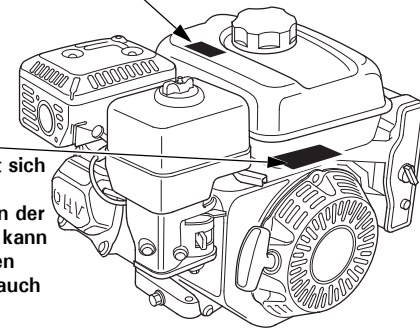
SICHERHEITSINFORMATION

- Machen Sie sich mit der Funktion aller Bedienelemente vertraut, und prägen Sie sich ein, wie der Motor im Notfall schnell abzustellen ist. Stellen Sie sicher, dass die Bedienungsperson vor Benutzung der Ausrüstung ausreichende Anweisungen erhält.
- Kindern ist der Betrieb des Motors zu verbieten. Halten Sie Kinder und Tiere vom Betriebsbereich fern.
- Die Abgase des Motors enthalten giftiges Kohlenmonoxid. Lassen Sie den Motor nicht ohne ausreichende Belüftung und auf keinen Fall in Innenräumen laufen.
- Motor und Auspuff werden während des Betriebs sehr heiß. Halten Sie den Motor während des Betriebs mindestens 1 m von Gebäuden und anderen Geräten fern. Halten Sie leicht entzündliche Materialien fern, und stellen Sie nichts auf den Motor, während er läuft.

POSITION VON SICHERHEITSPAKETTEN

Diese Plaketten warnen Sie vor möglichen Gefahren. Sie können ernsthafte Verletzungen vermeiden helfen. Bitte sorgfältig durchlesen. Wenn sich eine Plakette abgelöst hat oder schwer leserlich geworden ist, wenden Sie sich an Ihren Honda-Wartungshändler, um einen Ersatz zu bekommen.

AUSPUFFTOPF-WARNSCHILD



WARNPLAKETTE
(Die Plakette befindet sich entweder am Kraftstofftank oder an der Lüfterabdeckung. Sie kann für späteres Anbringen durch den Hersteller auch lose mit dem Motor verpackt sein.)

WARNPLAKETTE	Für EU	Außer EU
	an Produkt angebracht	mit Produkt geliefert
	mit Produkt geliefert	an Produkt angebracht
	mit Produkt geliefert	mit Produkt geliefert
AUSPUFFTOPF-WARNSCHILD	Für EU	Außer EU
	nicht im Lieferumfang enthalten	mit Produkt geliefert
	mit Produkt geliefert	an Produkt angebracht
	mit Produkt geliefert	mit Produkt geliefert



Benzin ist äußerst feuergefährlich und explosiv. Vor dem Tanken den Motor abstellen und abkühlen lassen.



Im Abgas des Motors ist giftiges Kohlenmonoxid enthalten. Nicht in einem geschlossenen Bereich laufen lassen.

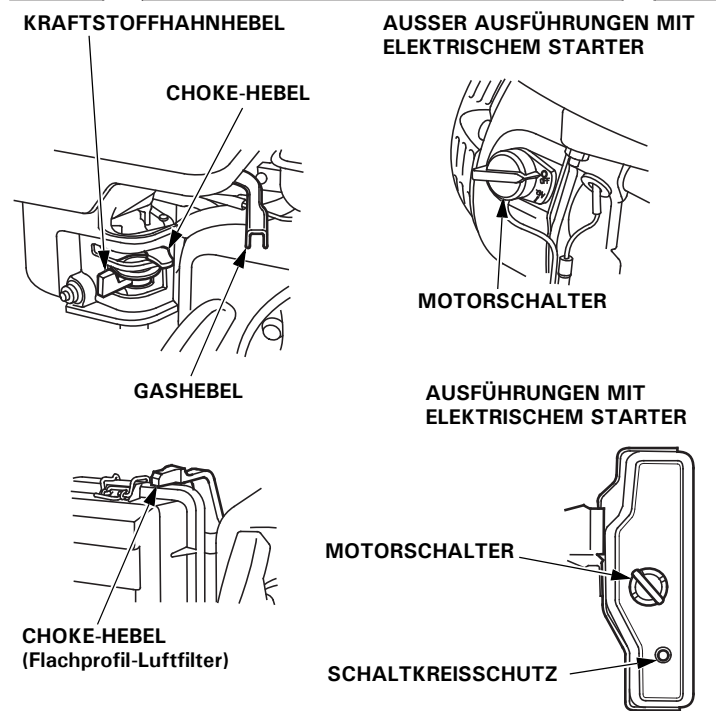
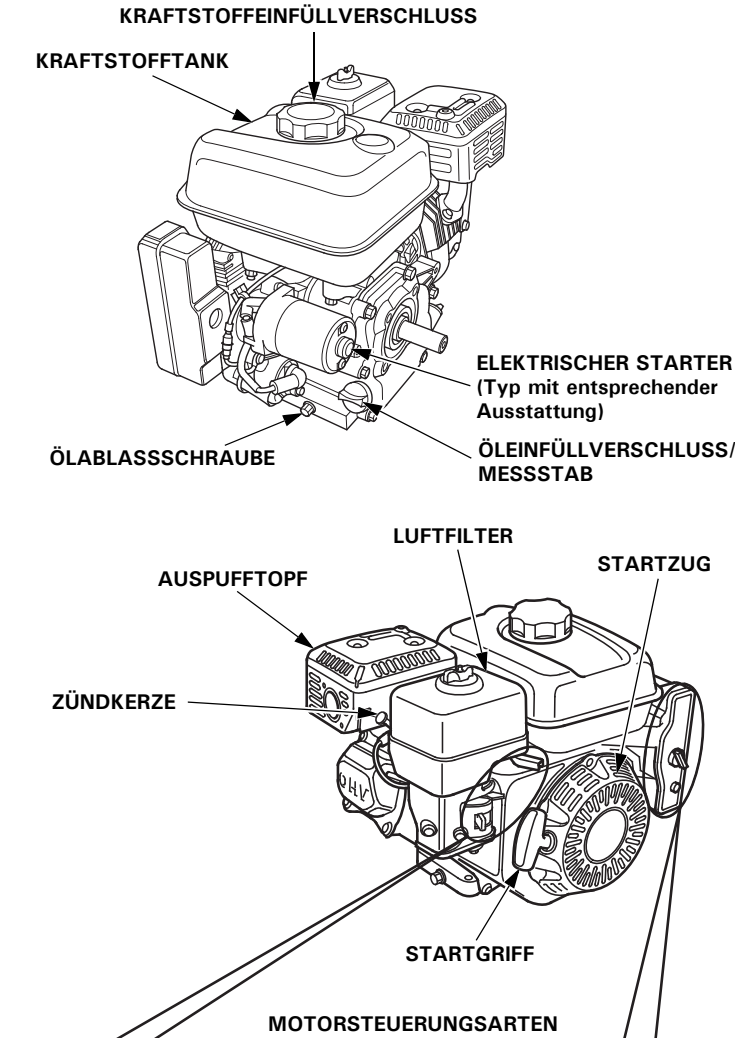


Vor Inbetriebnahme die Bedienungsanleitung lesen.



An einem heißen Auspuff kann man sich verbrennen. Wenn der Motor in Betrieb war, ist Berührung zu vermeiden.

LAGE VON TEILEN UND BEDIENUNGSELEMENTEN



AUSSTATTUNGSMERKMALE

OIL ALERT®-SYSTEM (Typen mit entsprechender Ausstattung)
 "Oil Alert ist eine eingetragene Marke in den USA"

Das Ölwarnsystem (Oil Alert) dient zur Verhinderung von Motorschäden, die durch eine unzureichende Ölmenge im Kurbelgehäuse verursacht werden können. Bevor der Ölstand im Kurbelgehäuse unter die Sicherheitsgrenze fallen kann, gibt das Oil Alert-System ein akustisches Signal ab, um darauf hinzuweisen, dass Öl nachgefüllt werden muss. (Der Motorschalter bleibt in Stellung EIN.)

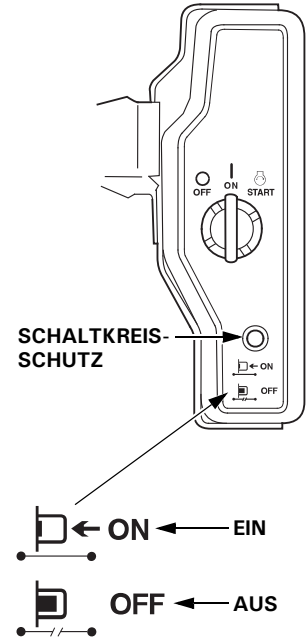
Wenn der Motor stoppt und sich nicht mehr anlassen lässt, vor einer Störungssuche in anderen Bereichen den Ölstand überprüfen (siehe Seite 8).

SCHALTKREISSCHUTZ (Typen mit entsprechender Ausstattung)

Der Schaltkreisschutz schützt die Batterie-Ladeschaltung. Ein Kurzschluss oder eine mit vertauschter Polarität angeschlossene Batterie löst den Schaltkreisschutz aus.

Zur Bestätigung, dass der Schaltkreisschutz ausgelöst worden ist, springt die grüne Anzeige im Schaltkreisschutz heraus. Stellen Sie in diesem Fall die Störungsursache fest, und beheben Sie sie, bevor Sie den Schaltkreisschutz zurückstellen.

Zur Rückstellung den Schaltkreisschutzknopf drücken.



KONTROLLEN VOR DEM BETRIEB

IST DER MOTOR BETRIEBSBEREIT?

Um Ihre Sicherheit zu gewährleisten, die Einhaltung von Umweltvorschriften sicherzustellen und die Lebensdauer der Ausrüstung zu maximieren, ist der Zustand des Motors vor jeder Inbetriebnahme zu überprüfen. Beheben Sie etwaige Störungen selbst, oder lassen Sie sie von Ihrer Kundendienstwerkstatt korrigieren, bevor Sie den Motor in Betrieb nehmen.

⚠️ WARNUNG

Unsachgemäße Wartung dieses Motors oder Nichtbehebung eines Problems vor der Inbetriebnahme könnte eine ernste Funktionsstörung verursachen.

Gewisse Funktionsstörungen können schwere oder lebensgefährliche Verletzungen zur Folge haben.

Führen Sie stets eine Überprüfung vor jedem Betrieb durch, und beseitigen Sie etwaige Probleme.

Bevor Sie mit den Kontrollen vor dem Betrieb beginnen, vergewissern Sie sich, dass der Motor waagrecht steht und der Motorschalter in Stellung AUS ist.

Prüfen Sie stets die folgenden Punkte, bevor Sie den Motor starten:

Allgemeinen Zustand des Motors kontrollieren

1. Prüfen Sie die Außen- und Unterseite des Motors auf Anzeichen von Öl- oder Benzinlecks.
2. Übermäßigen Schmutz oder Fremdkörper entfernen, insbesondere um den Auspufftopf und den Startzug.
3. Nach Anzeichen von Beschädigung suchen.
4. Prüfen, ob alle Abschirmungen und Abdeckungen angebracht und alle Muttern sowie Schrauben angezogen sind.

Motor kontrollieren

1. Den Kraftstoffstand kontrollieren (siehe Seite 8). Starten mit vollem Tank trägt zur Beseitigung oder Verringerung von Betriebsunterbrechungen zum Tanken bei.
2. Den Motorölstand kontrollieren (siehe Seite 8). Betrieb des Motors mit niedrigem Ölstand kann Motorschäden verursachen.

Das Oil Alert-System (Typen mit entsprechender Ausstattung) stoppt den Motor automatisch, bevor der Ölstand unter das sichere Minimalniveau sinkt. Um jedoch die Unannehmlichkeit einer plötzlichen Abschaltung zu vermeiden, sollten Sie vor jedem Starten den Motorölstand überprüfen.

3. Den Untersetzungsgetriebeölstand bei entsprechend ausgestatteten Typen kontrollieren (siehe Seite 8). Öl ist für Betrieb und lange Lebensdauer des Untersetzungsgetriebes von ausschlaggebender Bedeutung.
4. Den Luftfiltereinsatz kontrollieren (siehe Seite 10). Ein verschmutzter Luftfiltereinsatz behindert den Luftstrom zum Vergaser, wodurch die Motorleistung vermindert wird.
5. Kontrollieren Sie die von diesem Motor angetriebene Ausrüstung.

Schlagen Sie bezüglich etwaiger Vorkehrungen oder Verfahren, die vor dem Motorstart befolgt werden müssen, in der Gebrauchsanleitung für die von diesem Motor angetriebene Ausrüstung nach.

BETRIEB

VORKEHRUNGEN FÜR SICHEREN BETRIEB

Bitte lesen Sie die Abschnitte *SICHERHEITSINFORMATION* auf Seite 2 und *KONTROLLEN VOR DEM BETRIEB* auf Seite 4, bevor Sie den Motor zum ersten Mal in Betrieb nehmen.

Mit Kohlenmonoxid verbundene Gefahren

Aus Sicherheitsgründen darf der Motor nicht in einem geschlossenen Raum, wie z. B. in einer Garage, betrieben werden. Das Motorabgas enthält giftiges Kohlenmonoxid, das sich in einer geschlossenen Umgebung rasch ansammelt und Übelkeit verursachen bzw. tödliche Folgen haben kann.

⚠️ WARNUNG

Abgas enthält giftiges Kohlenmonoxid, das in geschlossenen Räumen gefährliche Konzentrationen erreichen kann.

Einatmen von Kohlenmonoxid kann Bewusstlosigkeit hervorrufen und zum Tod führen.

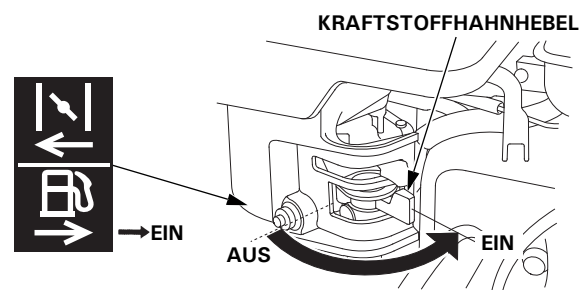
Dieser Motor darf niemals in einem geschlossenen Raum laufen gelassen werden, und auch nicht in einer zum Teil geschlossenen Umgebung, wo sich Menschen aufhalten könnten.

Schlagen Sie bezüglich etwaiger Sicherheitsvorkehrungen, die für Starten, Stoppen oder Betrieb des Motors befolgt werden müssen, in der Gebrauchsanleitung für die von diesem Motor angetriebene Ausrüstung nach.

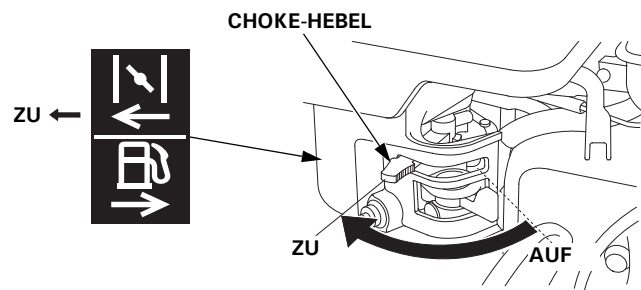
Den Motor nicht an Steigungen bzw. Gefällen von über 20 Grad (36 %) betreiben.

STARTEN DES MOTORS

1. Den Kraftstoffhahnhebel auf EIN stellen.



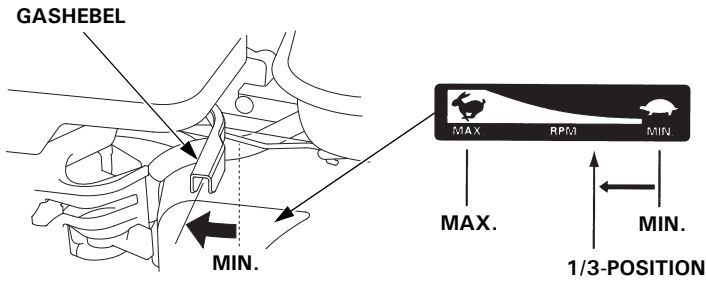
2. Zum Starten des Motors in kaltem Zustand den Choke-Hebel auf ZU stellen.



Zum Starten des Motors in warmem Zustand den Choke-Hebel auf AUF gestellt lassen.

Für manche Motoranwendungen wird anstelle des hier gezeigten motormontierten Choke-Hebels eine fernmontierte Startventilsteuerung verwendet. Siehe Anweisungen des Ausrüstungsherstellers.

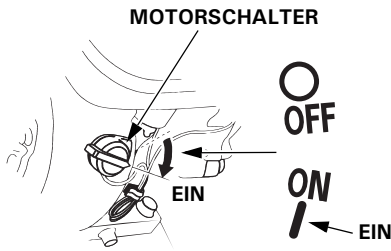
3. Den Gashebel um etwa 1/3 des Weges von der Position MIN. weg auf die Position MAX. zu bewegen.



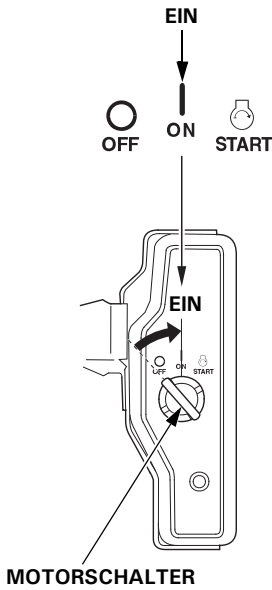
Für manche Motoranwendungen wird anstelle des hier gezeigten motormontierten Gashebels eine fernmontierte Drosselklappensteuerung verwendet. Siehe Anweisungen des Ausrüstungsherstellers.

4. Den Motorschalter auf EIN stellen.

AUSSER AUSFÜHRUNGEN MIT ELEKTRISCHEM STARTER



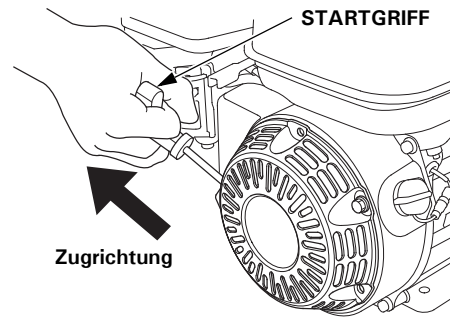
AUSFÜHRUNGEN MIT ELEKTRISCHEM STARTER



5. Den Starter betätigen.

STARTZUG:

Den Startgriff leicht ziehen, bis Widerstand zu spüren ist, dann den Griff kräftig in Pfeilrichtung durchziehen, wie unten gezeigt. Den Startgriff sachte zurückführen.



ACHTUNG

Den Startgriff nicht gegen den Motor zurückschlagen lassen. Langsam zurückführen, damit der Starter nicht beschädigt wird.

ELEKTRISCHER STARTER (Typen mit entsprechender Ausstattung):

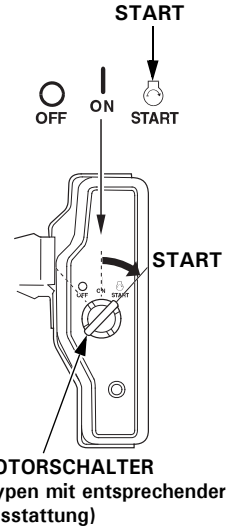
Den Zündschlüssel auf START drehen und bis zum Anspringen des Motors in dieser Position halten.

Falls der Motor nicht innerhalb von 5 Sekunden startet, den Zündschlüssel loslassen und bis zum erneuten Startversuch mindestens 10 Sekunden warten.

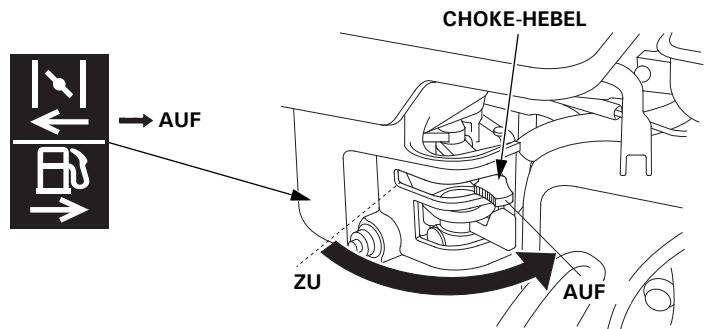
ACHTUNG

Wird der elektrische Starter länger als jeweils 5 Sekunden betätigt, führt dies zu einer Überhitzung des Starters und einer möglichen Beschädigung. Eine derartige Überhitzung ist durch die Garantie nicht abgedeckt.

Wenn der Motor startet, den Zündschlüssel loslassen, sodass er auf die Stellung EIN zurückkehrt.



6. Wenn der Choke-Hebel zum Starten des Motors auf ZU gestellt worden ist, diesen allmählich auf AUF zurückstellen, während der Motor warm läuft.

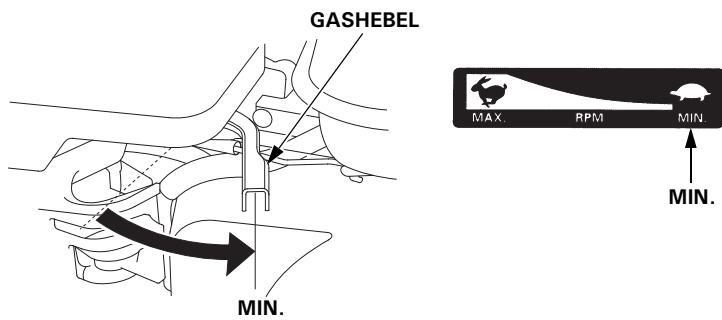


STOPPEN DES MOTORS

Zum Stoppen des Motors in einem Notfall stellen Sie einfach den Motorschalter auf AUS. Bei normalen Verhältnissen wenden Sie das folgende Verfahren an. Siehe Anweisungen des Ausrüstungsherstellers.

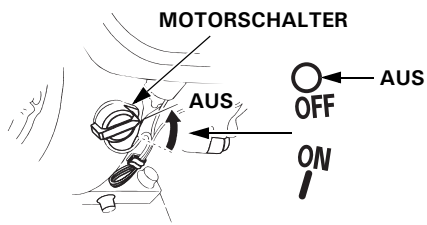
1. Den Gashebel auf MIN. stellen.

Für manche Motoranwendungen wird anstelle des hier gezeigten motormontierten Gashebels eine fernmontierte Drosselklappensteuerung verwendet.

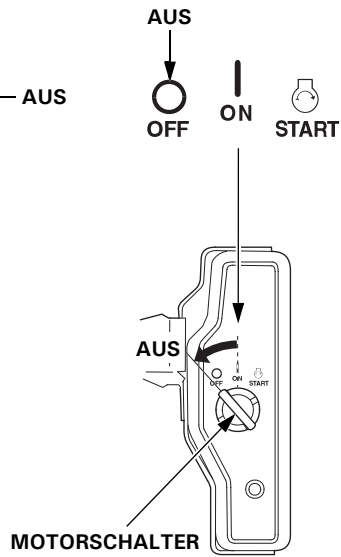


2. Den Motorschalter auf AUS stellen.

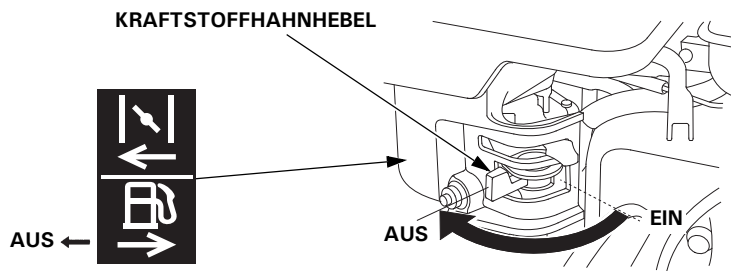
AUSSER AUSFÜHRUNGEN MIT ELEKTRISCHEM STARTER



AUSFÜHRUNGEN MIT ELEKTRISCHEM STARTER



3. Den Kraftstoffhahnhebel auf AUS stellen.

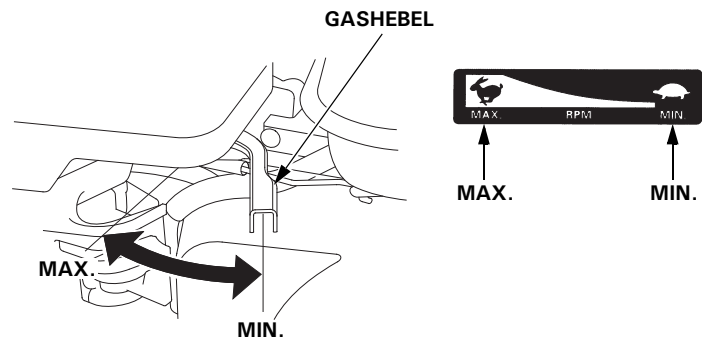


EINSTELLEN DER MOTORDREHZAHL

Den Gashebel auf die gewünschte Motordrehzahl einstellen.

Für manche Motoranwendungen wird anstelle des hier gezeigten motormontierten Gashebels eine fernmontierte Drosselklappensteuerung verwendet. Siehe Anweisungen des Ausrüstungsherstellers.

Angaben zur empfohlenen Motordrehzahl entnehmen Sie bitte der Anleitung für die durch diesen Motor angetriebene Ausrüstung.



WARTUNG DES MOTORS

DIE BEDEUTSAMKEIT RICHTIGER WARTUNG

Gute Wartung ist für sicheren, wirtschaftlichen und störungsfreien Betrieb von ausschlaggebender Bedeutung. Sie trägt auch zur Verringerung der Umweltverschmutzung bei.

⚠️ WARNUNG

Unsachgemäße Wartung dieses Motors oder Nichtbehebung eines Problems vor der Inbetriebnahme könnte eine ernste Funktionsstörung verursachen.

Gewisse Funktionsstörungen können schwere oder lebensgefährliche Verletzungen zur Folge haben.

Gehen Sie stets gemäß den Inspektions- und Wartungsempfehlungen/-plänen in dieser Bedienungsanleitung vor.

Um Ihnen bei der korrekten Pflege des Motors zu helfen, enthalten die folgenden Seiten einen Wartungsplan, routinemäßige Überprüfungsverfahren sowie einfache Wartungsverfahren mit grundlegenden Handwerkzeugen. Andere Wartungsarbeiten, die schwieriger sind oder Spezialwerkzeuge erfordern, sollten Sie Fachpersonal, wie z. B. einem Honda-Techniker oder einem qualifizierten Mechaniker, überlassen.

Der Wartungsplan gilt für normale Betriebsbedingungen. Wenn Sie den Motor unter erschwerten Bedingungen, z. B. im Dauerbetrieb bei hoher Belastung oder hohen Temperaturen, oder unter ungewöhnlich nassen oder staubigen Bedingungen betreiben, lassen Sie sich von Ihrem Wartungshändler hinsichtlich Ihrer individuellen Anforderungen beraten.

Wartung, Austausch sowie Reparatur von Vorrichtungen und Systemen zur Schadstoffbegrenzung können von jeder Motorreparaturfirma oder Einzelperson vorgenommen werden, vorausgesetzt, dass Teile verwendet werden, bei denen EPA-Normerfüllung bescheinigt ist.

SICHERHEIT BEI WARTUNGSARBEITEN

Nachfolgend sind einige der wichtigsten Sicherheitsvorkehrungen aufgeführt. Es ist jedoch nicht möglich, alle denkbaren Gefahren, die bei Wartungsarbeiten auftreten können, zu erwähnen und entsprechende Vorsichtsmaßnahmen zu beschreiben. Nur Sie können entscheiden, ob Sie sich eine bestimmte Aufgabe zutrauen oder nicht.

⚠️ WARNUNG

Unsachgemäße Wartung kann die Gebrauchssicherheit beeinträchtigen.

Wenn die Wartungsanweisungen und Vorsichtsmaßnahmen nicht genau befolgt werden, besteht die Gefahr ernsthafter Verletzungen oder des Lebensverlustes.

Befolgen Sie stets die in dieser Bedienungsanleitung gegebenen Verfahren und Vorsichtsmaßnahmen.

SICHERHEITSVORKEHRUNGEN

- Bevor mit irgendeiner Wartungs- oder Reparaturarbeit begonnen wird, muss der Motor abgestellt sein. Den Zündkerzenstecker abziehen, um einen versehentlichen Anlauf zu vermeiden. Damit können mögliche Gefahren ausgeschaltet werden:
 - **Kohlenmonoxidvergiftung durch Abgase.**
Arbeiten Sie im Freien, weg von offenen Fenstern oder Türen.
 - **Verbrennungen durch heiße Teile.**
Lassen Sie den Motor und die Auspuffanlage abkühlen, bevor Sie entsprechende Teile anfassen.
 - **Verletzungen durch Kontakt mit beweglichen Teilen.**
Lassen Sie den Motor nur dann laufen, wenn Sie dazu angewiesen werden.
- Lesen Sie zuerst die Anweisungen, und vergewissern Sie sich, dass Sie über die notwendigen Werkzeuge und Kenntnisse verfügen.
- Um die Gefahr eines Brandes oder einer Explosion zu minimieren, lassen Sie beim Arbeiten in der Nähe von Benzin besondere Vorsicht walten. Zum Reinigen von Teilen nur ein nicht entflammendes Lösungsmittel, kein Benzin verwenden. Zigaretten, Funken und Flammen von allen Kraftstoffteilen fern halten.

Denken Sie daran, dass ein autorisierter Honda-Wartungshändler Ihren Motor am besten kennt und für Wartungs- und Reparaturarbeiten optimal ausgerüstet ist.

Um höchste Qualität und Zuverlässigkeit zu gewährleisten, verwenden Sie nur neue Honda Original-Ersatzteile oder gleichwertige Teile für Reparatur und Austausch.

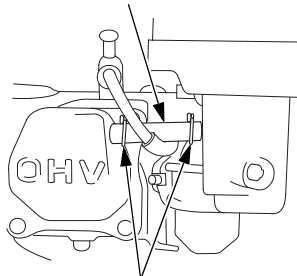
WARTUNGSPLAN

REGELMÄSSIGER SERVICE (3) Jeden angegebenen Monat oder nach jedem Betriebsstundenintervall, je nachdem, was zuerst eintritt, ausführen.		Jede Ver- wendung	Erster Monat oder 20 Stunden	Alle 3 Monate oder 50 Stunden	Alle 6 Monate oder 100 Stunden	Jedes Jahr oder alle 300 Stunden	Siehe Seite
POSITION							
Motoröl	Füllstand prüfen	o					8
	Wechseln		o		o		8
Untersetzungsgetriebeöl (Typen mit entsprechender Ausstattung)	Füllstand prüfen	o					8–10
	Wechseln		o		o		10
Luftfilter	Prüfen	o					10
	Reinigen			o (1)	o *(1)		10–12
	Austauschen					o **	
Ablagerungsbecher	Reinigen				o		12
Zündkerze	Prüfen, einstellen				o		12
	Austauschen					o	
Funkenschutz (Typen mit entsprechender Ausstattung)	Reinigen				o (4)		13
Leerlaufdrehzahl	Prüfen, einstellen					o (2)	13
Ventilspiel	Prüfen, einstellen					o (2)	Werkstatthandbuch
Brennraum	Reinigen	Alle 500 Stunden (2)					Werkstatthandbuch
Kraftstofftank und -filter	Reinigen				o (2)		Werkstatthandbuch
Kraftstoffleitung	Prüfen	Alle 2 Jahre (bei Bedarf austauschen) (2)					Werkstatthandbuch

- * • Nur innenbelüfteter Vergaser mit Doppeleinsatz.
• Zyklonausführung alle 6 Monate oder 150 Stunden.

AUSFÜHRUNG MIT INNENBELÜFTETEM VERGASER

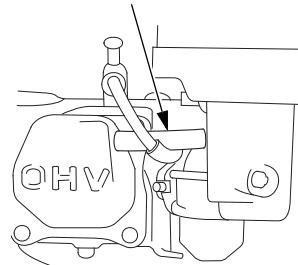
ENTLÜFTUNGSLEITUNG



LEITUNGSCLIP

STANDARDAUSFÜHRUNG

ENTLÜFTUNGSLEITUNG



- ** • Nur Ausführung mit Papiereinsatz austauschen.
• Zyklonausführung alle 2 Jahre oder 600 Stunden.

- (1) Bei Einsatz in staubigen Umgebungen häufiger warten.
- (2) Diese Wartungsarbeiten sollten von Ihrem Wartungshändler ausgeführt werden, es sei denn, Sie verfügen über die richtigen Werkzeuge und technischen Qualifikationen. Beschreibungen der einzelnen Wartungsverfahren finden Sie im Honda-Werkstatthandbuch.
- (3) Bei kommerzieller Anwendung ein Betriebsstundenprotokoll führen, um die richtigen Wartungsintervalle bestimmen zu können.
- (4) In Europa und anderen Ländern, wo die Maschinenrichtlinie 2006/42/EG anzuwenden ist, empfiehlt es sich, diese Reinigung von Ihrer Kundendienstwerkstatt vornehmen zu lassen.

Wenn dieser Wartungsplan nicht eingehalten wird, sind nicht gewährleistungspflichtige Störungen und Ausfälle die möglichen Folgen.

TANKEN

Empfohlener Kraftstoff

Bleifreies Benzin	
USA	ROZ + MOZ/2 = 86 oder höher
Außer USA	Research-Oktananzahl 91 oder höher
	ROZ + MOZ/2 = 86 oder höher

Dieser Motor ist auf bleifreies Benzin mit einer Research-Oktananzahl von 91 oder höher (entsprechend ROZ + MOZ/2 = 86 Oktan oder höher) ausgelegt. In einem gut belüfteten Bereich bei gestopptem Motor tanken. Wenn der Motor unmittelbar vorher in Betrieb war, lassen Sie ihn zuerst abkühlen. Niemals in einem Gebäude tanken, in dem Benzindämpfe mit Flammen oder Funken in Berührung kommen können.

Nur bleifreies Benzin verwenden, das nicht mehr als 10 % Vol. Ethanol (E10) oder 5 % Vol. Methanol enthält. Methanol muss auch Kosolventen und Korrosionsinhibitoren enthalten. Durch den Gebrauch von Kraftstoffen mit einem höheren Ethanol- oder Methanolgehalt als oben angegeben können Start- und/oder Leistungsprobleme entstehen. Es kann auch zu Beschädigungen von Metall-, Gummi- und Kunststoffteilen des Kraftstoffsystems kommen. Motorschäden und Leistungsstörungen wegen Gebrauchs eines Kraftstoffs mit höheren Ethanol- oder Methanol-Prozentsätzen als oben angegeben sind von der Garantie nicht abgedeckt.

Wenn die Ausrüstung nur gelegentlich bzw. periodisch betrieben wird, beachten Sie bitte die Zusatzinformationen hinsichtlich Kraftstoffverschlechterung im Abschnitt "Kraftstoff" des Kapitels "LAGERN DES MOTORS" (siehe Seite 13).

Niemals abgestandenes, verschmutztes oder mit Öl gemischtes Benzin verwenden. Darauf achten, dass weder Schmutz noch Wasser in den Kraftstofftank gelangt.

⚠️ WARNUNG

Benzin ist äußerst feuergefährlich und explosiv, und Sie können beim Umgang mit Kraftstoff Verbrennungen oder schwere Verletzungen erleiden.

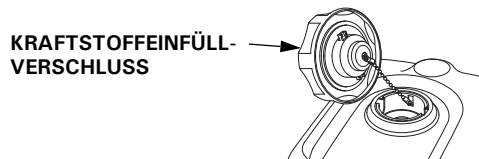
- Den Motor abstellen und abkühlen lassen.
- Hitze, Funken und Flammen fern halten.
- Nur im Freien tanken.
- Verschüttetes Benzin unverzüglich aufwischen.

ACHTUNG

Kraftstoff kann Lack und bestimmte Kunststofftypen beschädigen. Achten Sie beim Tanken darauf, dass Sie keinen Kraftstoff verschütten. Durch verschütteten Kraftstoff verursachte Schäden sind nicht unter der beschränkten Verteiler-Garantie abgedeckt. Den Motor nur in einem sicheren Abstand von mindestens 1 Meter von der Nachtankquelle und vom Tankplatz starten.

Angaben zum Tanken können Sie den der Ausrüstung beiliegenden Anweisungen des Herstellers entnehmen. Bezüglich Betankens eines von Honda gelieferten Standard-Kraftstofftanks siehe Folgendes.

1. Bei gestopptem und auf ebener Fläche stehendem Motor den Kraftstoffeinfüllverschluss abnehmen und den Kraftstoffstand kontrollieren. Bei niedrigem Kraftstoffstand auftanken.
2. Kraftstoff bis zur Unterkante der maximalen Kraftstoffstandgrenze des Kraftstofftanks einfüllen. Nicht überfüllen. Verschütteten Kraftstoff vor dem Starten des Motors aufwischen.



Sorgfältig tanken, um Verschütten von Kraftstoff zu vermeiden. Den Tank nicht ganz auffüllen. Je nach Betriebsbedingungen muss der Kraftstoffstand eventuell gesenkt werden. Nach dem Tanken den Tankdeckel wieder andrehen, bis er klickt.

Benzin von Zündflammen, Grills, Elektrogeräten, Elektrowerkzeugen usw. fern halten.

Verschütteter Kraftstoff stellt nicht nur eine Feuergefahr dar, sondern verursacht auch Umweltschäden. Verschüttetes Benzin unverzüglich aufwischen.

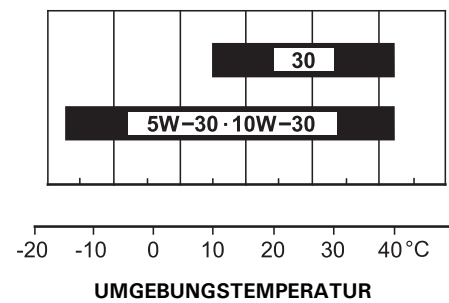
MOTORÖL

Das Öl ist ein ausschlaggebender Faktor für die Leistung und Lebensdauer des Motors.

Waschaktives Kraftfahrzeugöl für Viertaktmotoren verwenden.

Empfohlenes Öl

Motoröl für Viertaktmotoren verwenden, das die Anforderungen für API-Serviceklasse SJ oder höher (bzw. gleichwertig) erfüllt oder überschreitet. Prüfen Sie stets das API-Service-Etikett am Ölbehälter, um sicherzugehen, dass es die Buchstaben SJ oder die einer höheren Klasse (bzw. gleichwertig) enthält.



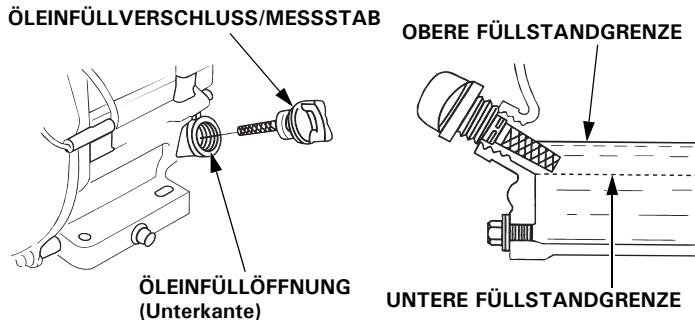
SAE 10W-30 wird für allgemeinen Gebrauch empfohlen. Andere in der Tabelle angegebene Viskositäten können verwendet werden, wenn die durchschnittliche Temperatur in Ihrem Gebiet innerhalb des angezeigten Bereichs liegt.

Ölstandkontrolle

Den Motorölstand bei gestopptem und waagrecht stehendem Motor prüfen.

1. Den Öleinfüllverschluss/Messstab abnehmen und sauber wischen.
2. Den Öleinfüllverschluss/Messstab wie gezeigt in den Öleinfüllstutzen einführen, ohne ihn einzudrehen, und dann zum Prüfen des Ölstands herausnehmen.
3. Liegt der Ölstand in der Nähe oder unterhalb der unteren Grenzmarke am Ölmesstab, das empfohlene Öl (siehe Seite 8) bis zur oberen Grenzmarke (Unterkante der Öleinfüllöffnung) einfüllen. Nicht überfüllen.

4. Den Öleinfüllverschluss/Messstab wieder anbringen.



ACHTUNG

Betrieb des Motors mit niedrigem Ölstand kann Motorschäden verursachen.

Diese Schadensart ist nicht durch die beschränkte Verteiler-Garantie abgedeckt.

Das Oil Alert-System (Typen mit entsprechender Ausstattung) stoppt den Motor automatisch, bevor der Ölstand unter das sichere Minimalniveau sinkt. Um jedoch die Unannehmlichkeit einer plötzlichen Abschaltung zu vermeiden, sollten Sie vor jedem Starten den Motorölstand überprüfen.

Ölwechsel

Das Altöl bei warmem Motor ablassen. Warmes Öl läuft schnell und vollständig ab.

1. Zum Auffangen des Öls einen geeigneten Behälter unter den Motor stellen, dann Öleinfüllverschluss/Messstab, Ölablassschraube und Dichtscheibe abnehmen.
2. Das Öl vollständig ablaufen lassen, dann die Ölablassschraube mit einer neuen Dichtscheibe wieder anbringen und die Schraube gut festziehen.

ACHTUNG

Altes Motoröl ist umweltverträglich zu entsorgen. Wir empfehlen, Altöl in einem verschlossenen Behälter einem Recycling-Center oder einer Kundendienststelle zur Rückgewinnung zu übergeben. Altöl weder in den Abfall geben, noch in die Kanalisation, in einen Abfluss oder auf den Erdboden schütten.

ANZUGSDREHMOMENT: 18 N·m (1,8 kgf·m)

3. Das empfohlene Öl (siehe Seite 8) bei waagrecht liegendem Motor bis zur oberen Grenzmarke (Unterkante der Öleinfüllöffnung) am Messstab einfüllen.

Motorölkapazität: GX120: 0,56 L
GX160: 0,58 L
GX200: 0,6 L

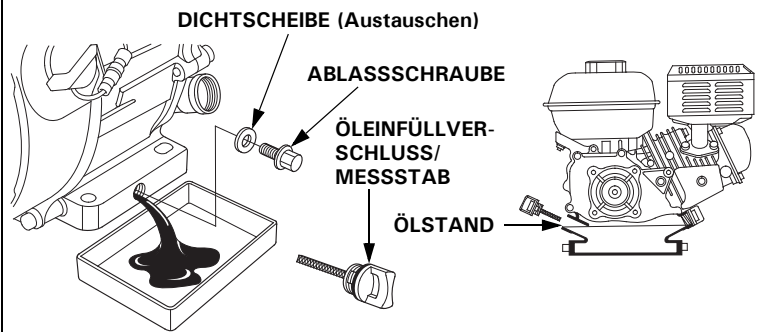
ACHTUNG

Betrieb des Motors mit niedrigem Ölstand kann Motorschäden verursachen. Diese Schadensart ist nicht durch die beschränkte Verteiler-Garantie abgedeckt.

Das Oil Alert-System (Typen mit entsprechender Ausstattung) stoppt den Motor automatisch, bevor der Ölstand unter das sichere Minimalniveau sinkt.

Um jedoch die Unannehmlichkeit einer plötzlichen Abschaltung zu vermeiden, ist Öl bis zur oberen Füllstandgrenze einzufüllen und der Ölstand regelmäßig zu kontrollieren.

4. Den Öleinfüllverschluss/Messstab einsetzen und sicher anziehen.



Nach jedem Kontakt mit gebrauchtem Öl die Hände gründlich mit Wasser und Seife waschen.

UNTERSETZUNGSGETRIEBEÖL (Typen mit entsprechender Ausstattung)

Empfohlenes Öl

Das gleiche Öl verwenden, das auch für den Motor empfohlen wird (siehe Seite 8).

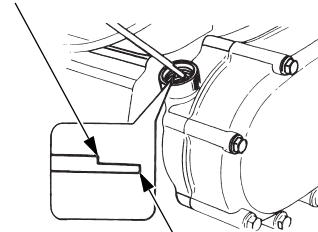
Ölstandkontrolle

Den Untersetzungsgetriebeölstand bei gestopptem und waagrecht liegendem Motor prüfen.

2 : 1-Untersetzungsgetriebe mit Fliehkraftkupplung

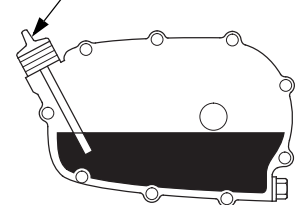
1. Den Öleinfüllverschluss/Messstab abnehmen und sauber wischen.
2. Öleinfüllverschluss/Messstab in die Einfüllöffnung stecken, ohne ihn hineinzuschrauben. Den Ölstand am Öleinfüllverschluss/Messstab ablesen.
3. Bei niedrigem Ölstand das empfohlene Öl bis zum Erreichen der oberen Füllstandmarkierung am Messstab einfüllen.
4. Den Öleinfüllverschluss/Messstab eindrehen und sicher anziehen.

OBERE FÜLLSTANDGRENZE



UNTERE FÜLLSTANDGRENZE

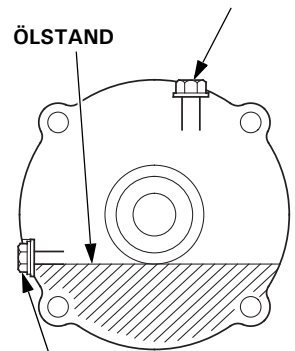
ÖLEINFÜLLVERSCHLUSS/MESSSTAB



6 : 1-Untersetzungsgetriebe

1. Ölstandkontrollschraube mit Scheibe abnehmen und prüfen, ob sich der Ölstand am Rand der Schraubenbohrung befindet.
2. Wenn sich der Ölstand unter der Kontrollschraubenbohrung befindet, Einfüllschraube und Scheibe abnehmen. Empfohlenes Öl (siehe Seite 8) nachfüllen, bis es aus der Kontrollschraubenbohrung herauszufließen beginnt.
3. Ölstandkontrollschraube, Einfüllschraube und neue Scheiben anbringen. Die Teile sicher anziehen.

EINFÜLLSCHRAUBE



ÖLSTANDKONTROLLSCHRAUBE

Ölwechsel

2 : 1-Untersetzungsgetriebe mit Fliehkraftkupplung

Das Öl bei warmem Motor ablassen. Warmes Öl läuft schnell und vollständig ab.

1. Zum Auffangen des Öls einen geeigneten Behälter unter das Untersetzungsgetriebe setzen, dann Öleinfüllverschluss/Messstab, Ablassschraube und Scheibe abnehmen.
2. Das Öl vollständig ablaufen lassen, dann die Ablassschraube mit einer neuen Scheibe wieder anbringen und die Schraube gut festziehen.

ACHTUNG

Altes Motoröl ist umweltverträglich zu entsorgen. Wir empfehlen, Altöl in einem verschlossenen Behälter einem Recycling-Center oder einer Kundendienststelle zur Rückgewinnung zu übergeben. Nicht in den Abfall geben, auf den Erdboden oder in einen Abfluss schütten.

3. Das empfohlene Öl (siehe Seite 8) bei waagrecht liegendem Motor bis zur oberen Grenzmarke am Messstab einfüllen. Zum Kontrollieren des Ölstands den Messstab einführen und herausziehen, ohne ihn in die Einfüllöffnung einzuschrauben.

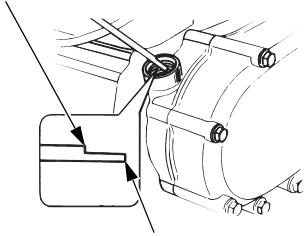
Untersetzungsgetriebeöl-Füllmenge: 0,50 L

ACHTUNG

Betrieb des Motors mit niedrigem Untersetzungsgetriebeölstand kann zu einer Beschädigung des Untersetzungsgetriebes führen.

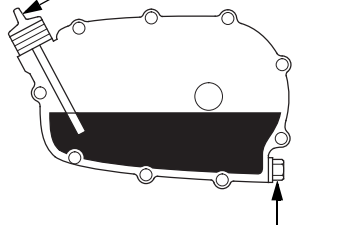
4. Den Öleinfüllverschluss/Messstab sicher eindrehen.

OBERE FÜLLSTANDGRENZE



UNTERE FÜLLSTANDGRENZE

ÖLEINFÜLLVERSCHLUSS/MESSSTAB



ABLASSSCHRAUBE

Nach jedem Kontakt mit gebrauchtem Öl die Hände gründlich mit Wasser und Seife waschen.

6 : 1-Untersetzungsgetriebe

Das Öl bei warmem Motor ablassen. Warmes Öl läuft schnell und vollständig ab.

1. Zum Auffangen des Öls einen geeigneten Behälter unter das Untersetzungsgetriebe setzen, dann Einfüllschraube, Ölstandkontrollschraube und Scheiben abnehmen.
2. Das Öl vollständig in den Behälter entleeren, indem der Motor zur Ölstandkontrollschraubenbohrung hin gekippt wird.

ACHTUNG

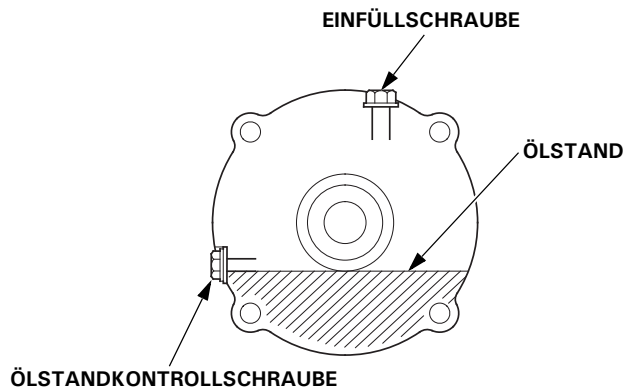
Altes Motoröl ist umweltverträglich zu entsorgen. Wir empfehlen, Altöl in einem verschlossenen Behälter einem Recycling-Center oder einer Kundendienststelle zur Rückgewinnung zu übergeben. Nicht in den Abfall geben, auf den Erdboden oder in einen Abfluss schütten.

3. Empfohlenes Öl (siehe Seite 8) bei waagrecht liegendem Motor einfüllen, bis es aus der Kontrollschraubenbohrung herauszufließen beginnt.

ACHTUNG

Betrieb des Motors mit niedrigem Untersetzungsgetriebeölstand kann zu einer Beschädigung des Untersetzungsgetriebes führen.

4. Ölstandkontrollschraube, Einfüllschraube sowie neue Scheiben anbringen und festziehen.



Nach jedem Kontakt mit gebrauchtem Öl die Hände gründlich mit Wasser und Seife waschen.

LUFTFILTER

Ein verschmutzter Luftfilter behindert den Luftstrom zum Vergaser, wodurch die Motorleistung vermindert wird. Wird der Motor in sehr staubiger Umgebung betrieben, ist der Luftfilter häufiger als im WARTUNGSPLAN angegeben zu reinigen.

ACHTUNG

Den Motor ohne Luftfilter oder mit einem beschädigten Luftfilter laufen zu lassen, lässt Schmutz in den Motor gelangen und führt zu schnellem Motorverschleiß. Diese Schadensart ist nicht durch die beschränkte Verteiler-Garantie abgedeckt.

Inspektion

Den Luftfilterdeckel abnehmen und die Filtereinsätze überprüfen. Einen schmutzigen Filtereinsatz reinigen oder austauschen. Ein beschädigter Filtereinsatz ist stets auszuwechseln. Bei Ausstattung mit einem Ölbad-Luftfilter muss auch der Ölstand überprüft werden.

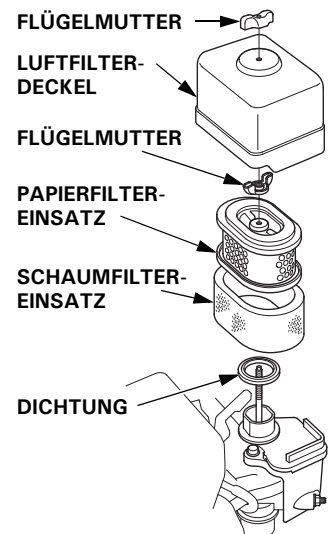
Anweisungen bezüglich des Luftfilters und Filtereinsatzes für Ihren Motortyp finden Sie auf den Seiten 10–12.

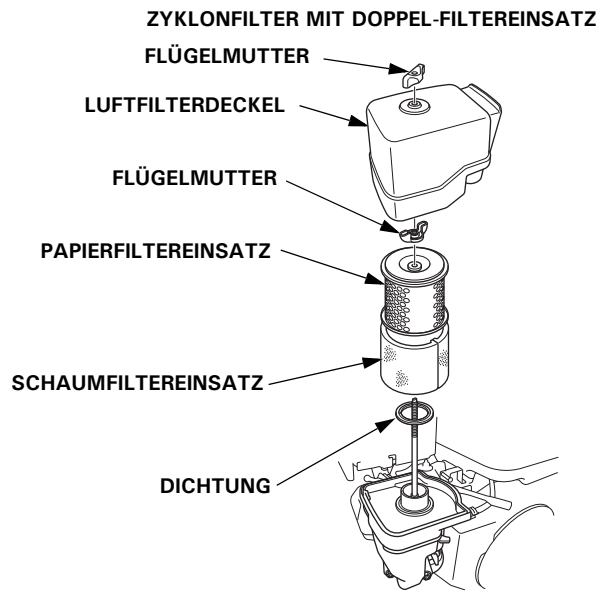
Reinigung

Typen mit Doppel-Filtereinsatz

1. Die Flügelmutter vom Luftfilterdeckel abschrauben und den Deckel abnehmen.
2. Die Flügelmutter vom Luftfilter abschrauben, und den Filter abnehmen.
3. Den Schaumfiltereinsatz vom Papierfiltereinsatz abnehmen.
4. Beide Luftfiltereinsätze überprüfen und bei Beschädigung austauschen. Der Papierluftfiltereinsatz ist stets in den planmäßigen Intervallen auszuwechseln (siehe Seite 7).

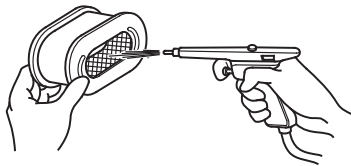
STANDARDAUSFÜHRUNG MIT DOPPEL-FILTEREINSATZ



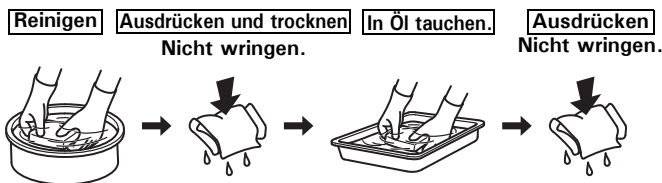


5. Bei Wiederverwendung die Luftfiltereinsätze reinigen.

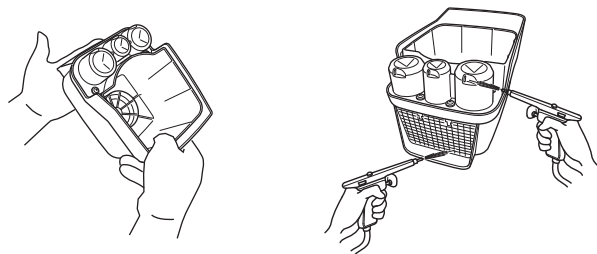
Papierfiltereinsatz: Den Filtereinsatz einige Male auf einer harten Oberfläche ausklopfen, um Schmutz zu beseitigen, oder Druckluft [nicht über 207 kPa (2,1 kgf/cm²)] von der Innenseite durch den Filtereinsatz blasen. Niemals versuchen, Schmutz abzubürsten, da er dadurch in die Fasern gedrückt wird.



Schaumfiltereinsatz: In warmer Seifenlauge reinigen, spülen und gründlich trocknen lassen. Oder in nicht entflammarem Lösungsmittel reinigen und dann trocknen lassen. Den Filtereinsatz in sauberes Motoröl tauchen, dann jegliches überschüssige Öl herausdrücken. Wenn zu viel Öl im Schaum verbleibt, raucht der Motor beim Starten.



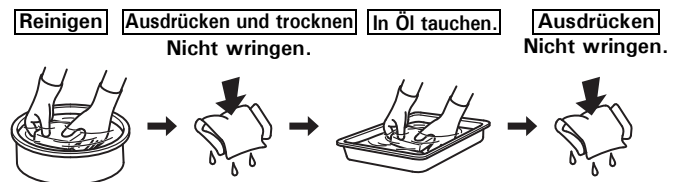
6. NUR ZYKLONTYP: Den Luftfilterdeckel einige Male auf einer harten Oberfläche ausklopfen, um Schmutz zu beseitigen, oder Druckluft [nicht über 207 kPa (2,1 kgf/cm²)] von der Außenseite durch den Luftfilterdeckel blasen.



- Schmutz von der Innenseite des Luftfiltergehäuses und -deckels mit einem feuchten Lappen abwischen. Darauf achten, dass kein Schmutz in den zum Vergaser führenden Luftkanal gelangt.
- Den Schaumluftfiltereinsatz auf den Papiereinsatz setzen, und den zusammengesetzten Luftfilter wieder einbauen. Darauf achten, dass die Dichtung unter dem Luftfilter angebracht ist. Die Flügelmutter sicher anziehen.
- Den Luftfilterdeckel anbringen und die Flügelmutter sicher anziehen.

Ölbadtyp

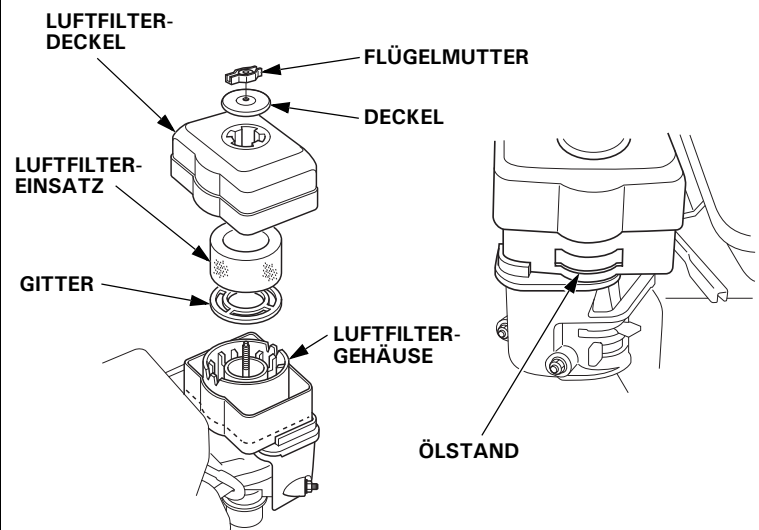
- Die Flügelmutter ausbauen und die Luftfilterkappe und den Luftfilterdeckel abnehmen.
- Den Luftfiltereinsatz vom Deckel abnehmen. Deckel und Filtereinsatz in warmer Seifenlauge waschen, spülen und gründlich trocknen lassen. Oder in nicht entflammarem Lösungsmittel reinigen und dann trocknen lassen.
- Den Filtereinsatz in sauberes Motoröl tauchen, dann jegliches überschüssige Öl herausdrücken. Wenn zu viel Öl im Schaumeinsatz verbleibt, raucht der Motor.



- Das Altöl vom Luftfiltergehäuse ablassen, angesammelten Schmutz mit nicht flammbarem Lösungsmittel auswaschen, dann das Gehäuse abtrocknen.
- Das gleiche Öl, das auch für den Motor empfohlen wird, bis zur ÖLSTAND-Markierung in das Luftfiltergehäuse einfüllen (siehe Seite 8).

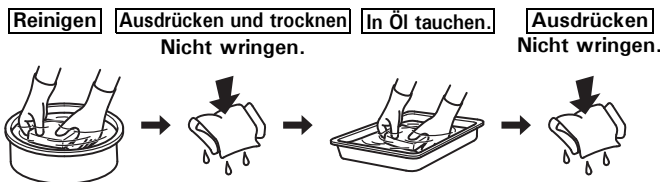
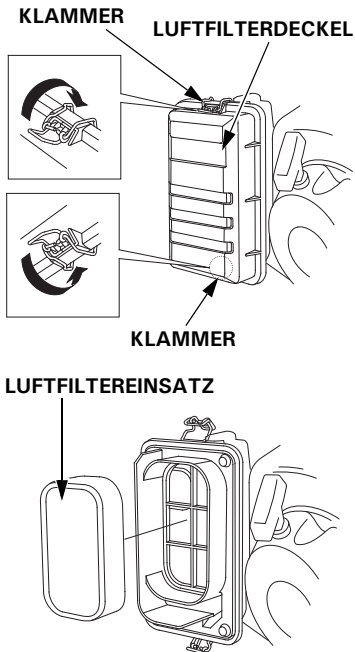
Ölfüllmenge: 60 cm³

- Den Luftfilter zusammenbauen und die Flügelmutter sicher anziehen.



Flachprofiltypen

1. Die Luftfilterdeckelklammern aufsnappen, den Luftfilterdeckel abnehmen und den Luftfiltereinsatz entnehmen.
2. Den Luftfiltereinsatz in einer Lösung aus Haushalt-Reinigungsmittel und warmem Wasser waschen, dann gründlich spülen, bzw. in nicht flammbarem Lösungsmittel oder einem solchen hohen Flammpunkts waschen. Den Einsatz gründlich trocknen lassen.
3. Den Luftfiltereinsatz mit sauberem Motoröl tränken und überschüssiges Öl herausdrücken. Wenn zu viel Öl im Einsatz verblieben ist, raucht der Motor beim ersten Anlassen.



4. Luftfiltereinsatz und -deckel wieder anbringen.

ABLAGERUNGSBECHER

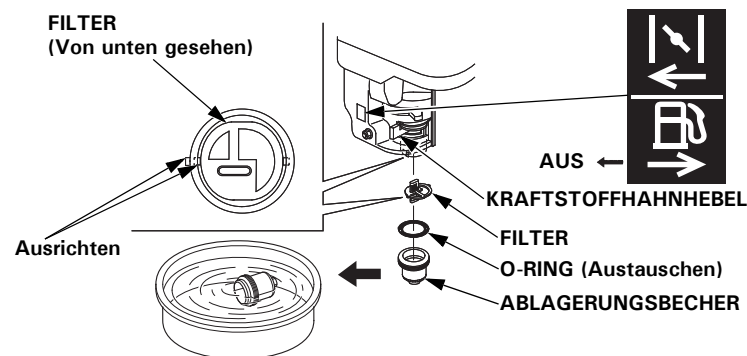
Reinigung

⚠️ WARNUNG

Benzin ist äußerst feuergefährlich und explosiv, und Sie können beim Umgang mit Kraftstoff Verbrennungen oder schwere Verletzungen erleiden.

- Den Motor abstellen und abkühlen lassen.
- Hitze, Funken und Flammen fern halten.
- Nur im Freien tanken.
- Verschüttetes Benzin unverzüglich abwischen.

1. Den Kraftstoffhahnhebel auf AUS stellen, dann Ablagerungsbecher, O-Ring und Filter abnehmen.
2. Den Ablagerungsbecher sowie den Filter in nicht flammbarem Lösungsmittel waschen, und diese Teile dann gründlich abtrocknen.



3. Filter, neuen O-Ring und Ablagerungsbecher wieder einbauen. Den Ablagerungsbecher sicher anziehen.

4. Den Kraftstoffhahnhebel auf EIN stellen und auf Undichtigkeit prüfen.

ZÜNDKERZE

Zündkerzen: BPR6ES (NGK)
W20EPR-U (DENSO)

Diese Zündkerze hat den korrekten Wärmewert für normale Motorbetriebstemperaturen.

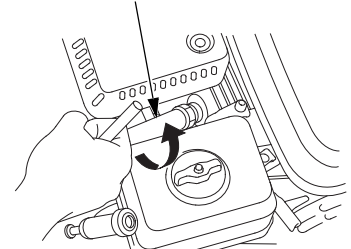
ACHTUNG

Eine falsche Zündkerze kann Motorschaden verursachen.

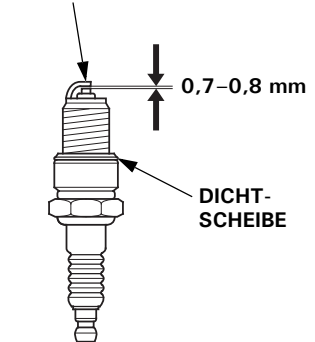
Um gute Leistung zu liefern, muss die Zündkerze einen korrekten Elektrodenabstand haben und frei von Ablagerungen sein.

1. Den Zündkerzenstecker abtrennen und jeglichen Schmutz im Zündkerzenbereich beseitigen.
2. Die Zündkerze mit einem 21 mm-Zündkerzenschlüssel herausdrehen.
3. Die Zündkerze überprüfen. Die Zündkerze auswechseln, wenn sie beschädigt oder stark verschmutzt ist, wenn sich die Dichtscheibe in schlechtem Zustand befindet bzw. die Elektroden abgenutzt sind.
4. Den Elektrodenabstand der Zündkerze mit einer Drahtfühlerlehre messen. Den Elektrodenabstand erforderlichenfalls durch vorsichtiges Biegen der Seitenelektrode korrigieren. Sollelektrodenabstand: 0,7–0,8 mm

ZÜNDKERZENSCHLÜSSEL



SEITENELEKTRODE



5. Die Zündkerze vorsichtig von Hand eindrehen, um Ausreißen des Gewindes zu vermeiden.
6. Die Zündkerze nach dem Aufsitzen mit einem 21 mm-Zündkerzenschlüssel festziehen, um die Dichtscheibe zusammenzudrücken.

Eine neue Zündkerze ist nach dem Aufsitzen noch um eine weitere 1/2 Drehung festzuziehen, um die Scheibe zusammenzudrücken.

Eine gebrauchte Zündkerze ist nach dem Aufsitzen noch um 1/8 bis 1/4 Drehung festzuziehen, um die Scheibe zusammenzudrücken.

ANZUGSDREHMOMENT: 18 N·m (1,8 kgf·m)

ACHTUNG

Eine lockere Zündkerze kann sich überhitzen und den Motor beschädigen. Durch Überziehen der Zündkerze kann das Gewinde im Zylinderkopf beschädigt werden.

7. Den Zündkerzenstecker auf die Zündkerze aufsetzen.

FUNKENSCHUTZ (Typen mit entsprechender Ausstattung)

In Europa und anderen Ländern, wo die Maschinenrichtlinie 2006/42/EG anzuwenden ist, empfiehlt es sich, diese Reinigung von Ihrer Kundendienstwerkstatt vornehmen zu lassen.

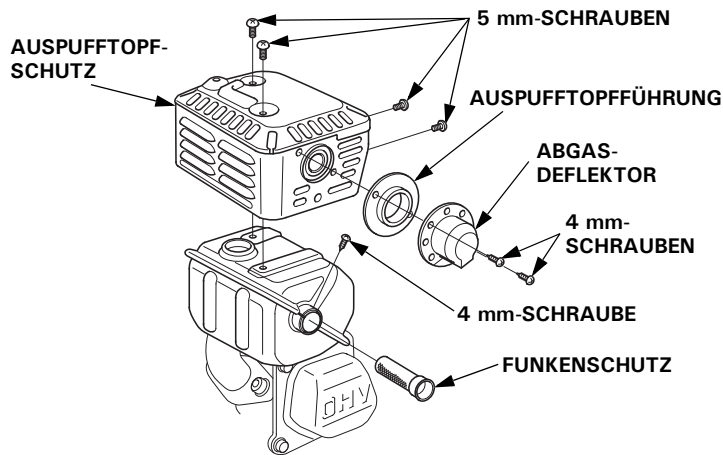
Je nach Motortyp ist ein Funkenschutz serienmäßig eingebaut oder als Sonderzubehör erhältlich. In manchen Gebieten ist es illegal, einen Motor ohne Funkenschutz zu betreiben. Überprüfen Sie die örtlichen Gesetze und Vorschriften. Ein Funkenschutz ist bei autorisierten Honda-Wartungshändlern erhältlich.

Der Funkenschutz muss alle 100 Stunden gewartet werden, um seine vorgesehene Funktion zu erhalten.

Wenn der Motor in Betrieb war, ist der Auspufftopf heiß. Den Auspufftopf abkühlen lassen, bevor der Funkenschutz gewartet wird.

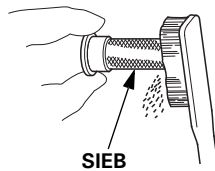
Ausbau des Funkenschutzes

1. Den Luftfilter abnehmen (siehe Seite 10).
2. Die beiden 4 mm-Schrauben vom Abgasdeflektor herausdrehen, dann den Deflektor und die Auspufftopfführung abnehmen (Typen mit entsprechender Ausstattung).
3. Die vier 5 mm-Schrauben vom Auspufftopfschutz herausdrehen, und den Auspufftopfschutz abnehmen.
4. Die 4 mm-Schraube vom Funkenschutz herausdrehen und den Funkenschutz vom Auspufftopf abnehmen.



Reinigung und Überprüfung des Funkenschutzes

1. Ölkohleablagerungen vom Funkenschutzsieb abbürsten. Darauf achten, dass das Sieb nicht beschädigt wird. Den Funkenschutz auswechseln, falls er Risse oder Löcher aufweist.
2. Funkenschutz, Auspufftopfschutz, Abgasdeflektor und Auspufftopfführung in der umgekehrten Reihenfolge der Abnahme anbringen.
3. Den Luftfilter anbringen (siehe Seite 10).

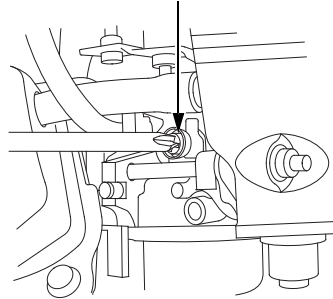


LEERLAUFDREHZAHL

Einstellung

1. Den Motor im Freien starten und bis zum Erreichen der Betriebstemperatur warmlaufen lassen.
2. Den Gashebel auf die Minimalposition stellen.
3. Die Drosselanschlagschraube drehen, um die Sollleerlaufdrehzahl zu erhalten.

DROSSELANSCHLAGSCHRAUBE



Sollleerlaufdrehzahl: 1.400⁺²⁰⁰/₋₁₅₀ U/min

NÜTZLICHE TIPPS UND EMPFEHLUNGEN

LAGERN DES MOTORS

Lagerungsvorbereitung

Eine sachgemäße Lagerungsvorbereitung ist ausschlaggebend, um störungsfreien Betrieb und gutes Aussehen des Motors aufrechtzuerhalten. Die folgenden Schritte verhindern, dass Funktion und Erscheinung des Motors durch Rost und Korrosion beeinträchtigt werden, und erleichtern das Starten des Motors bei der Wiederinbetriebnahme.

Reinigung

Wenn der Motor in Betrieb war, lassen Sie ihn mindestens eine halbe Stunde lang abkühlen, bevor Sie mit der Reinigung beginnen. Alle Außenflächen reinigen, Lackschäden ausbessern und rostanfällige Teile mit einem dünnen Ölfilm überziehen.

ACHTUNG

Durch Abspritzen mit einem Gartenschlauch oder Waschen in einer Druckwaschanlage kann Wasser in die Luftfilter- oder Auspufftopföffnung eindringen. Falls Wasser im Luftfilter vorhanden ist, saugt sich der Filtereinsatz voll, und Wasser, das in den Luftfilter oder Auspufftopf eindringt, kann in den Zylinder gelangen und Schäden verursachen.

Kraftstoff

ACHTUNG

Kraftstoffzusammensetzungen können je nach Betriebsgebiet schnell altern und oxidieren. Kraftstoffverschlechterung und -oxidation kann schon in 30 Tagen erfolgen und zu einer Beschädigung des Vergasers und/oder Kraftstoffsystems führen. Ihr Wartungshändler gibt Ihnen gerne Auskunft über örtliche Lagerungsbedingungen.

Benzin oxidiert und altert bei längerer Lagerung. Gealtertes Benzin verursacht Startprobleme und hinterlässt klebrige Rückstände, die das Kraftstoffsystem verstopfen. Falls das Benzin im Motor während der Lagerung altert, müssen Vergaser und andere Kraftstoffsystemteile eventuell gewartet oder ausgewechselt werden.

Die Zeitdauer, die Benzin im Kraftstofftank und Vergaser belassen werden kann, ohne funktionelle Probleme zu verursachen, hängt von Faktoren ab wie dem Kraftstoffgemisch, Ihren Lagertemperaturen und ob der Kraftstofftank halb oder voll gefüllt ist. Die Luft in einem teilweise gefüllten Kraftstofftank fördert die Qualitätsminderung des Kraftstoffs. Sehr warme Lagertemperaturen beschleunigen die Qualitätsminderung des Kraftstoffs. Kraftstoffalterungsprobleme können schon nach wenigen Monaten oder noch früher auftreten, wenn das in den Kraftstofftank eingefüllte Benzin nicht frisch war.

Schäden am Kraftstoffsystem oder Motorleistungsstörungen, die auf nachlässige Lagervorbereitungen zurückzuführen sind, werden nicht durch die beschränkte *Verteiler-Garantie* abgedeckt.

Mischen Sie einen speziell formulierten Benzinstabilisator bei, um die Kraftstofflagerfähigkeit zu verlängern, oder entleeren Sie Kraftstofftank und Vergaser völlig, um Kraftstoffalterungsprobleme zu vermeiden.

Zugabe eines Benzinstabilisators zur Verlängerung der Kraftstofflagerfähigkeit

Wenn ein Benzinstabilisator beigemischt wird, ist der Kraftstofftank mit frischem Benzin zu füllen. Bei nur halb vollem Tank fördert die Luft im Tank die Kraftstoffalterung während der Lagerung. Wenn Sie einen Reservekanister zum Tanken verwenden, achten Sie darauf, dass er immer mit frischem Benzin gefüllt ist.

1. Der Benzinstabilisator ist gemäß den Herstelleranweisungen beizumischen.
2. Nach Zugabe eines Benzinstabilisators den Motor 10 Minuten lang im Freien laufen lassen, um sicherzugehen, dass das unbehandelte Benzin im Vergaser durch das behandelte Benzin ersetzt worden ist.
3. Den Motor stoppen.

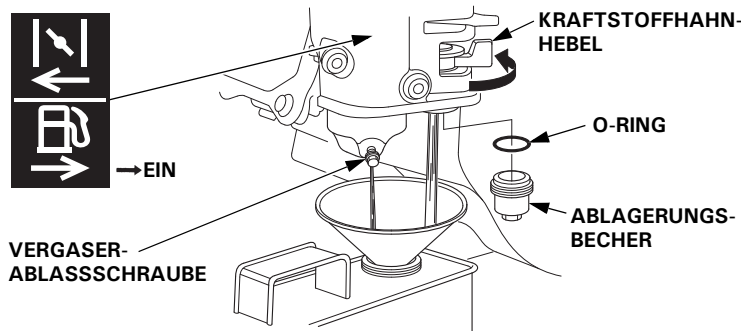
Entleeren von Kraftstofftank und Vergaser

⚠️ WARNUNG

Benzin ist äußerst feuergefährlich und explosiv, und Sie können beim Umgang mit Kraftstoff Verbrennungen oder schwere Verletzungen erleiden.

- Den Motor abstellen und abkühlen lassen.
- Hitze, Funken und Flammen fern halten.
- Nur im Freien tanken.
- Verschüttetes Benzin unverzüglich aufwischen.

1. Einen für Benzin zugelassenen Behälter unter den Vergaser stellen und einen Trichter verwenden, um kein Benzin zu verschütten.
2. Den Kraftstoffhahnhebel auf AUS stellen, die Vergaserablassschraube lösen, indem sie 1 bis 2 Drehungen gegen den Uhrzeigersinn bewegt wird, und das Benzin vom Vergaser ablassen (siehe Seite 6).
3. Den Ablagerungsbecher ausbauen, dann den Kraftstoffhahnhebel auf EIN stellen und das Benzin vom Kraftstofftank ablassen (siehe Seite 4).



4. Nachdem der Kraftstoff vollständig in den Behälter abgelaufen ist, die Vergaserablassschraube sicher anziehen.
5. Neuen O-Ring und Ablagerungsbecher wieder einbauen.
6. Den Kraftstoffhahnhebel auf AUS stellen.

Motoröl

1. Das Motoröl wechseln (siehe Seite 8).
2. Die Zündkerze herausdrehen (siehe Seite 12).
3. Einen Teelöffel (5 – 10 cm³) sauberes Motoröl in den Zylinder gießen.
4. Das Startseil einige Male ziehen, um das Öl im Zylinder zu verteilen.
5. Die Zündkerze wieder eindrehen.
6. Das Startseil langsam ziehen, bis Widerstand zu spüren ist. Dadurch werden die Ventile geschlossen, sodass keine Feuchtigkeit in den Zylinder des Motors gelangen kann. Das Startseil sachte zurückgehen lassen.

Lagerungsvorkehrungen

Soll der Motor mit Benzin in Kraftstofftank und Vergaser gelagert werden, ist es wichtig, die Gefahr einer Benzindampfentflammung zu verringern. Wählen Sie einen gut belüfteten Lagerraum fern von Geräten, die mit Flammen arbeiten, wie z. B. Brennofen, Wasserboiler oder Wäschetrockner. An dem Lagerort sollen außerdem keine funkenerzeugenden Elektromotoren oder Elektrowerkzeuge betrieben werden.

Vermeiden Sie nach Möglichkeit Lagerräume mit hoher Luftfeuchtigkeit, weil diese Rost und Korrosion begünstigt.

Den Motor während der Lagerung waagrecht halten. Neigen kann Auslaufen von Kraftstoff oder Öl verursachen.

Den Motor zum Schutz vor Staub abdecken, nachdem Motor und Auspuffanlage abgekühlt sind. Wenn Motor und Auspuffanlage heiß sind, können bestimmte Materialien sich entzünden oder schmelzen. Keine Plastikfolie als Staubschutz verwenden.

Eine undurchlässige Abdeckung schließt Feuchtigkeit um den Motor ein und begünstigt damit Rost und Korrosion.

Ist eine Batterie für Typen mit elektrischem Starter vorhanden, sollte die Batterie während der Lagerung des Motors einmal monatlich nachgeladen werden.

Dies trägt zu einer Verlängerung der Nutzungsdauer der Batterie bei.

Wiederinbetriebnahme

Überprüfen Sie den Motor gemäß der Beschreibung im Abschnitt **KONTROLLEN VOR DEM BETRIEB** dieses Handbuchs (siehe Seite 4).

Falls der Kraftstoff während der Lagerungsvorbereitung abgelassen wurde, den Tank mit frischem Benzin füllen. Wenn Sie einen Reservekanister zum Tanken verwenden, achten Sie darauf, dass er immer mit frischem Benzin gefüllt ist. Benzin oxidiert und altert mit der Zeit, wodurch Startprobleme verursacht werden.

Wenn der Zylinder während der Lagerungsvorbereitung mit einem Ölfilm überzogen wurde, raucht der Motor beim Starten kurzzeitig. Dies ist normal.

TRANSPORT

Wenn der Motor in Betrieb war, muss man ihn mindestens 15 Minuten lang abkühlen lassen, bevor man die motorgetriebene Ausrüstung auf das Transportfahrzeug lädt. Wenn Motor und Auspuffanlage heiß sind, kann man sich verbrennen, und entzündliche Materialien in der näheren Umgebung können Feuer fangen.

Den Motor beim Transport waagrecht halten, um Auslaufen von Kraftstoff vorzubeugen. Den Kraftstoffhahnhebel auf AUS stellen (siehe Seite 6).

BEHEBUNG UNERWARTETER PROBLEME

MOTOR SPRINGT NICHT AN

Mögliche Ursache	Korrektur
Batterie entladen.	Die Batterie nachladen.
Sicherung durchgebrannt.	Sicherung austauschen (S. 15).
Kraftstoffhahnhebel in Stellung AUS.	Den Hebel auf EIN stellen.
Choke offen.	Den Hebel auf ZU stellen, sofern der Motor nicht warm ist.
Motorschalter AUS.	Den Motorschalter in Stellung EIN bringen.
Niedriger Motorölstand (Modelle mit Ölwarnsystem).	Das empfohlene Öl bis zum vorgeschriebenen Stand einfüllen (S. 8).
Kraftstoffmangel.	Nachtanken (S. 8).
Minderwertiger Kraftstoff: Motor ohne Vorbehandlung oder Entleeren des Kraftstoffs gelagert oder minderwertiger Kraftstoff getankt.	Kraftstofftank und Vergaser entleeren (S. 14). Frisches Benzin einfüllen (S. 8).
Zündkerze defekt oder verschmutzt oder falscher Elektrodenabstand.	Elektrodenabstand einstellen oder die Zündkerze austauschen (S. 12).
Zündkerze nass (Motor geflutet).	Die Zündkerze trocknen und wieder einbauen. Den Motor mit dem Gashebel auf MAX. starten.
Kraftstofffilter verstopft, Vergaserstörung, Zündungsstörung, festsitzende Ventile usw.	Den Motor zum Kundendienst bringen oder das Werkstatthandbuch hinzuziehen.

MOTORLEISTUNGSMANGEL

Mögliche Ursache	Korrektur
Filtereinsätze verstopft.	Filtereinsatz reinigen oder austauschen (S. 10–12).
Minderwertiger Kraftstoff: Motor ohne Vorbehandlung oder Entleeren des Kraftstoffs gelagert oder minderwertiger Kraftstoff getankt.	Kraftstofftank und Vergaser entleeren (S. 14). Frisches Benzin einfüllen (S. 8).
Kraftstofffilter verstopft, Vergaserstörung, Zündungsstörung, festsitzende Ventile usw.	Den Motor zum Kundendienst bringen oder das Werkstatthandbuch hinzuziehen.

SICHERUNGSAUSTAUSCH (Typen mit entsprechender Ausstattung)

Die Starterrelaisschaltung und die Batterie-Ladeschaltung sind durch eine Sicherung geschützt. Falls die Sicherung durchbrennt, funktioniert der elektrische Starter nicht. Der Motor kann manuell gestartet werden, falls die Sicherung durchbrennt, aber die Batterie wird nicht durch den laufenden Motor geladen.

- Die 6 × 12 mm-Spezialschraube von der hinteren Abdeckung des Motorschaltkastens herausdrehen und die hintere Abdeckung abnehmen.
- Den Sicherungsdeckel abnehmen, dann die Sicherung herausziehen und überprüfen.

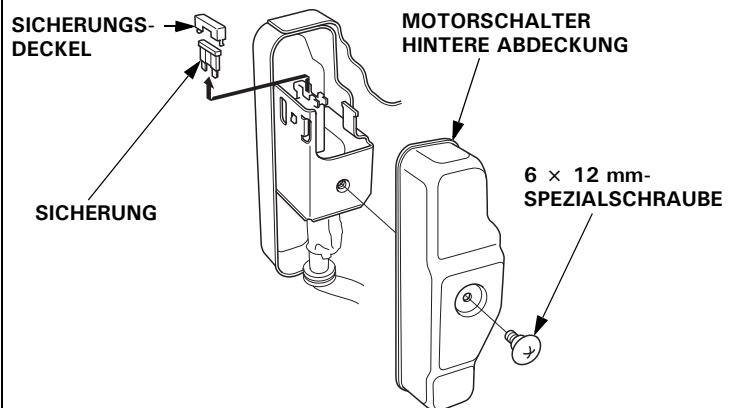
Eine durchgebrannte Sicherung entsorgen. Eine neue Sicherung mit demselben Nennwert wie die ausgebaute Sicherung einbauen und die Abdeckung wieder anbringen.

Bei Fragen zum Nennwert der ursprünglichen Sicherung wenden Sie sich bitte an Ihren Honda-Wartungshändler.

ACHTUNG

Niemals eine Sicherung mit einem höheren Nennwert als ursprünglich vorgesehen verwenden. Es besteht die Gefahr von Schäden an der Elektrik und Brandgefahr.

- Die hintere Abdeckung wieder anbringen. Die 6 × 12 mm-Schraube einbauen und anziehen.

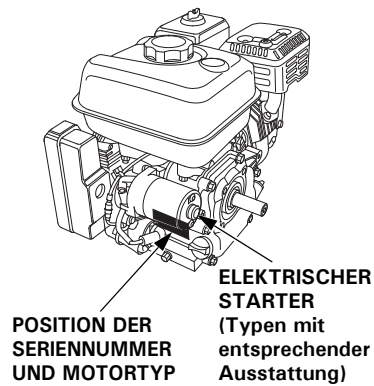


Häufiger Sicherungsausfall ist gewöhnlich ein Anzeichen für einen Kurzschluss oder eine Überlastung in der Elektrik. Falls die Sicherung häufig durchbrennt, bringen Sie den Motor zur Reparatur zu einem Honda-Wartungshändler.

TECHNISCHE INFORMATION

Position der Seriennummer

Tragen Sie bitte Motorseriennummer, Typ und Kaufdatum in die Felder unten ein. Sie benötigen diese Information zur Bestellung von Ersatzteilen, bei technischen Fragen und bei Nachfragen zur Garantie.



Motorseriennummer: _____

Motortyp: _____

Kaufdatum: ____ / ____ / ____

Batterieanschlüsse für elektrischen Starter (Typen mit entsprechender Ausstattung)

Eine 12 Volt-Batterie mit einer Amperestundenzahl von mindestens 18 Ah verwenden.

Darauf achten, dass die Batterie nicht mit vertauschter Polarität angeschlossen wird, weil dadurch das Batterie-Ladesystem kurzgeschlossen wird. Stets das positive (+) Batteriekabel vor dem negativen (-) Batteriekabel anklemmen, damit die Werkzeuge keinen Kurzschluss verursachen können, falls sie beim Anziehen der positiven (+) Batteriekabelklemme ein geerdetes Teil berühren.

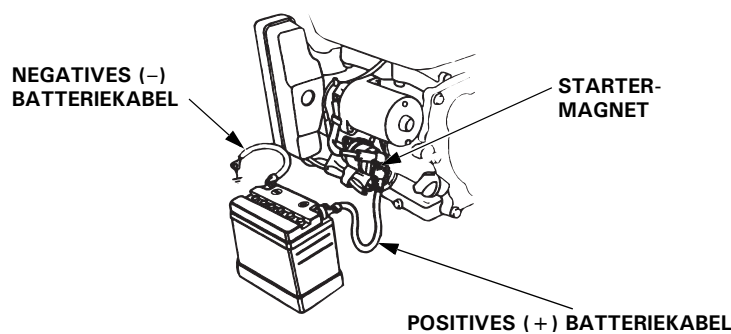
⚠️ WARNUNG

Bei Nichteinhaltung des korrekten Verfahrens kann eine Batterie explodieren und schwere Verletzungen bei Umstehenden verursachen.

Funken, offene Flammen und brennende Zigaretten usw. von der Batterie fern halten.

WARNUNG: Batteriepole, -klemmen und zugehöriges Zubehör enthalten Blei und Bleiverbindungen. **Nach Handhabung Hände waschen.**

1. Das positive (+) Batteriekabel wie gezeigt an die Startermagnetklemme anschließen.
2. Das negative (-) Batteriekabel an einer Motorbefestigungsschraube, Rahmenschraube oder einer anderen guten Motormasseklemme anschließen.
3. Das positive (+) Batteriekabel wie gezeigt an den Pluspol (+) der Batterie anschließen.
4. Das negative (-) Batteriekabel wie gezeigt an den Minuspol (-) der Batterie anschließen.
5. Die Klemmen und Kabelenden einfetten.

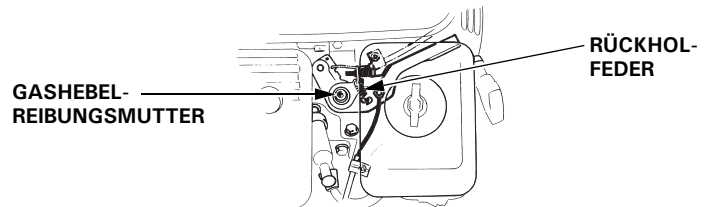


Fernsteuergestänge

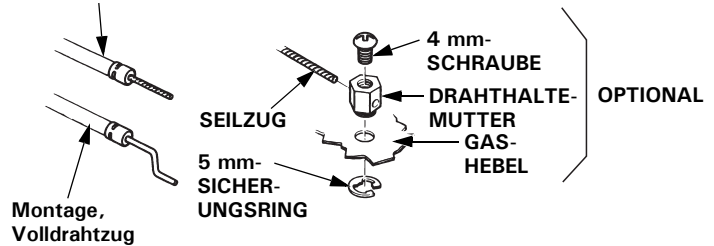
Gas- und Choke-Hebel sind mit Löchern für optionale Seilzugbefestigung versehen. Die folgenden Abbildungen zeigen Installationsbeispiele für einen Volldrahtzug und einen flexiblen Flechtdrahtzug. Bei Verwendung eines flexiblen Flechtdrahtzugs ist eine Rückholfeder anzubringen, wie gezeigt.

Bei Betätigung der Drosselklappe über fernmontierte Steuerung muss die Gashebel-Reibungsmutter gelöst werden.

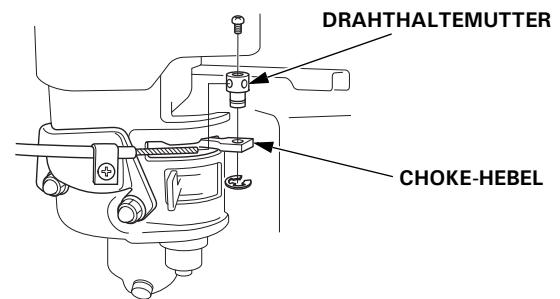
FERNBEDIENMECHANIK FÜR GAS



Montage, flexibler Volldrahtzug



FERNBEDIENMECHANIK FÜR CHOKE



Vergasermodifikationen für Betrieb in Höhenlagen

In Höhenlagen ist das Standard-Kraftstoff-Luftgemisch des Vergasers zu fett. Dies verursacht sowohl einen Leistungsverlust als auch erhöhten Kraftstoffverbrauch. Ein sehr fettes Gemisch führt auch zu einer Verschmutzung der Zündkerze und zu Startproblemen. Längerzeitiger Betrieb in einer Höhenlage, die nicht in den Bereich fällt, für den dieser Motor als geeignet befunden worden ist, kann erhöhte Emissionswerte zur Folge haben.

Die Motorleistung bei Betrieb in Höhenlagen kann durch entsprechende Vergasermodifikationen verbessert werden. Wenn der Motor stets in Höhenlagen über 1.500 m betrieben wird, lassen Sie diese Vergasermodifikationen von Ihrem Wartungshändler vornehmen. Wenn der Motor in Höhenlagen mit den entsprechenden Vergasermodifikationen betrieben wird, erfüllt er während seiner gesamten Lebensdauer jede Emissionsnorm.

Selbst bei Vergasermodifikation nimmt die Motorleistung pro 300 m Höhenzunahme um etwa 3,5 % ab. Ohne Vergasermodifikation ist die Auswirkung der Höhenlage auf die Motorleistung noch größer.

ACHTUNG

Wenn der Vergaser für Betrieb in Höhenlagen modifiziert worden ist, wird bei Betrieb in niedrigeren Lagen ein zu mageres Gemisch aufbereitet. Betrieb mit einem modifizierten Vergaser in Höhenlagen unter 1.500 m kann zu Motorheißlauf und schweren Motorschäden führen. Für Gebrauch in niedrigeren Höhen lassen Sie den Vergaser von Ihrem Wartungshändler auf die ursprünglichen Werksspezifikationen zurückstellen.

Informationen zum Schadstoffbegrenzungssystem

Garantie für das Schadstoffbegrenzungssystem

Ihr neuer Honda erfüllt die Emissionsvorschriften sowohl der US-Umweltbehörde EPA als auch des US-Bundesstaats Kalifornien. American Honda bietet für in allen 50 Bundesstaaten vertriebenen Honda Power Equipment Motoren die gleichen Garantieleistungen für Emissionen. In allen Bereichen der Vereinigten Staaten ist Ihr Honda Power Equipment Motor so konzipiert, gebaut und ausgerüstet, dass er die Emissionsvorschriften für Motoren mit Fremdzündung sowohl der US-Umweltbehörde EPA als auch des California Air Resources Board erfüllt.

Garantieleistungen

CARB- und EPA-zertifizierte Honda Power Equipment Motoren sind durch diese Garantie vor Mängeln in Material und Verarbeitung geschützt, welche ein Einhalten der anwendbaren EPA- und CARB-Emissionsvorschriften verhindern würden, und zwar für einen Zeitraum von mindestens 2 Jahren bzw. die Dauer der beschränkten *Verteiler-Garantie für Honda Power Equipment* ab dem ursprünglichen Datum der Lieferung an den Endabnehmer, wobei der längere Zeitraum maßgebend ist. Diese Garantie ist für die Dauer der Garantiezeit auf jeden nachfolgenden Käufer übertragbar. Garantiereparaturen erfolgen ohne Kosten für Diagnose, Teile und Arbeit. Für Informationen darüber, wie ein Garantieanspruch eingereicht und geltend gemacht oder eine Dienstleistung erhalten werden kann, wenden Sie sich an Ihren autorisierten Händler für Honda Power Equipment oder folgendermaßen an American Honda:

E-Mail: powerequipmentemissions@ahm.honda.com

Telefon: (888) 888-3139

Abgedeckt sind alle diejenigen Komponenten, deren Ausfall die Emissionen geregelter Schadstoffe oder Verdunstungsemissionen des Motors erhöhen würden. Eine Liste der spezifischen Komponenten befindet sich in der separat mitgelieferten Emissions-Garantieerklärung. Spezifische Garantiebedingungen, Abdeckung, Einschränkungen und Art und Weise des Ersuchens von Garantieleistungen sind ebenfalls in der separat mitgelieferten Emissions-Garantieerklärung festgelegt. Die Emissions-Garantieerklärung ist außerdem auf der Honda Power Equipment Website oder unter folgendem Link vorzufinden:

<http://powerequipment.honda.com/support/warranty>

Emissionsursache

Durch den Verbrennungsprozess werden Kohlenmonoxid, Stickstoffoxide und Kohlenwasserstoffe erzeugt. Die Kontrolle von Kohlenwasserstoffen und Stickstoffoxiden ist besonders wichtig, da diese unter gewissen Bedingungen bei Sonnenbestrahlung Reaktionen eingehen und photochemischen Smog erzeugen. Kohlenmonoxid reagiert nicht auf gleiche Weise, ist jedoch giftig.

Zur Verminderung der Abgabe von Kohlenmonoxid, Stickstoffoxiden und Kohlenwasserstoffen verwendet Honda angemessene Kraftstoff-/Luftverhältnisse und andere Schadstoffbegrenzungssysteme. Außerdem reduzieren spezielle Bauteile und Steuerungstechnologien in Honda-Kraftstoffsystemen die Verdunstungsemissionen.

US, California Clean Air Act und Environment Canada

EPA-, kalifornische, und kanadische Vorschriften verlangen, dass alle Hersteller den Betrieb und die Wartung ihrer Schadstoffbegrenzungssysteme dokumentieren.

Die folgenden Anweisungen und Verfahren müssen eingehalten werden, um Emissionen Ihres Honda-Motors innerhalb der Emissionsnormen zu halten.

Unsachgemäße Eingriffe und Modifikationen

ACHTUNG

Unsachgemäße Eingriffe in und Veränderungen am Schadstoffbegrenzungssystem können dazu führen, dass die Schadstoffe über die gesetzlich zulässigen Grenzen ansteigen.

Als unsachgemäße Eingriffe gelten unter anderem:

- Abnahme oder Änderung irgendeines Teils des Einlass-, Kraftstoff- und Auslasssystems.
- Änderung oder Außerkraftsetzung des Reglergestänges oder des Drehzahleinstellmechanismus, sodass der Motor außerhalb seiner Design-Parameter läuft.

Probleme, die sich auf Emissionen nachteilig auswirken können

Wenn Sie eines der folgenden Symptome feststellen, lassen Sie den Motor von Ihrem Wartungshändler inspizieren und reparieren.

- Startprobleme oder Abwürgen nach Start.
- Rauer Leerlauf.
- Fehlzündungen oder Nachbrenner unter Last.
- Nachbrenner (Rückzünden).
- Schwarzes Abgas oder hoher Kraftstoffverbrauch.

Austauschteile

Die Schadstoffbegrenzungssysteme Ihres neuen Honda-Motors wurden in Übereinstimmung mit den EPA-, kalifornischen und kanadischen Emissionsvorschriften konstruiert, gefertigt und zertifiziert. Bei jeder Wartungsarbeit sollten Honda Original-Ersatzteile verwendet werden, falls erforderlich. Diese Original-Austauschteile sind nach denselben Normen wie die ursprünglichen Teile gefertigt, so dass Sie auf deren Eignung und Leistung vertrauen können. Honda kann die Emissionsgarantieleistung nicht ausschließlich aufgrund der Benutzung von anderen als Honda-Ersatzteilen oder der Ausführung von Wartungsarbeiten an anderer Stelle als einem autorisierten Honda-Händler verweigern. Sie dürfen vergleichbare EPA-zertifizierte Teile verwenden und Wartungsarbeiten an anderen als Honda-Standorten vornehmen lassen. Durch den Gebrauch von Austauschteilen, die nicht dem ursprünglichen Design und der Qualität der Original-Austauschteile entsprechen, kann die Wirksamkeit des gesamten Schadstoffbegrenzungssystems jedoch gemindert werden.

Zubehörteile-Hersteller sind dafür verantwortlich, dass ihre Produkte die Schadstoffbegrenzung nicht negativ beeinflussen. Ein Hersteller oder Nachbauer eines Teils muss bescheinigen, dass der Gebrauch dieses Teils nicht zu einer Verletzung der Emissionsvorschriften führt.

Wartung

Als der Besitzer eines Power Equipment Motors sind Sie verantwortlich für die Umsetzung aller in der Bedienungsanleitung aufgeführten erforderlichen Wartungsarbeiten. Honda empfiehlt zwar, dass Sie alle Belege für an Ihrem Power Equipment Motor ausgeführte Wartungsarbeiten aufbewahren, kann die Garantieleistung jedoch nicht ausschließlich aufgrund fehlender Belege oder versäumter planmäßiger Wartungsarbeiten verweigern.

Den WARTUNGSPLAN auf Seite 7 einhalten.

Dieser Plan beruht auf der Annahme, dass der Motor für den vorgesehenen Zweck eingesetzt wird. Fortgesetzter Betrieb unter hoher Last oder hohen Temperaturen bzw. in staubiger Umgebung erfordert häufigere Wartung.

Abscheidungsgrad

(Für Vertrieb in Kalifornien zertifizierte Modelle)

Motoren mit Zertifizierung für eine Emissionshaltbarkeitsdauer in Übereinstimmung mit den California Air Resources Board-Anforderungen sind mit einem Abscheidungsgrad-Informationsetikett versehen.

Anhand des Balkendiagramms können Sie die Emissionseigenschaften von Motoren vergleichen. Je niedriger der Abscheidungsgrad, desto geringer ist die Luftverschmutzung.

Die Haltbarkeitsangabe gibt Auskunft über die Zeitdauer, während der die Emissionseigenschaften des Motors gewährleistet sind.

Der beschreibende Begriff gibt die Nutzdauer für das Schadstoffbegrenzungssystem des Motors an. Weitere Informationen entnehmen Sie bitte der *Garantie für das Schadstoffbegrenzungssystem*.

Beschreibender Begriff	Betrifft Emissionshaltbarkeitsdauer
Mäßig	50 Stunden (0 bis einschließlich 80 cm ³) 125 Stunden (mehr als 80 cm ³)
Mittelmäßig	125 Stunden (0 bis einschließlich 80 cm ³) 250 Stunden (mehr als 80 cm ³)
Erweitert	300 Stunden (0 bis einschließlich 80 cm ³) 500 Stunden (mehr als 80 cm ³) 1.000 Stunden (225 cm ³ und mehr)

Technische Daten

GX120 (Ausführung S mit Zapfwelle, mit Kraftstofftank)

Länge × Breite × Höhe	297 × 346 × 329 mm
Trockenmasse [Gewicht]	13,0 kg
Motorotyp	4-Takt, OHV (hängendes Ventil), Einzylinder
Hubraum [Bohrung × Hub]	118 cm ³ [60,0 × 42,0 mm]
Nettoleistung (nach SAE J1349*)	2,6 kW (3,5 PS) bei 3.600 U/min
Max. Nettodrehmoment (nach SAE J1349*)	7,3 N·m (0,74 kgf·m) bei 2.500 U/min
Motorölkapazität	0,56 L
Kraftstofftankinhalt	2,0 L
Kühlsystem	Gebläsekühlung
Zündsystem	Transistor-Magnetzündung
Drehrichtung der Zapfwelle	Gegen den Uhrzeigersinn

GX160 (Ausführung S mit Zapfwelle, mit Kraftstofftank)

Länge × Breite × Höhe	304 × 362 × 346 mm
Trockenmasse [Gewicht]	15,1 kg
Motorotyp	4-Takt, OHV (hängendes Ventil), Einzylinder
Hubraum [Bohrung × Hub]	163 cm ³ [68,0 × 45,0 mm]
Nettoleistung (nach SAE J1349*)	3,6 kW (4,9 PS) bei 3.600 U/min
Max. Nettodrehmoment (nach SAE J1349*)	10,3 N·m (1,05 kgf·m) bei 2.500 U/min
Motorölkapazität	0,58 L
Kraftstofftankinhalt	3,1 L
Kühlsystem	Gebläsekühlung
Zündsystem	Transistor-Magnetzündung
Drehrichtung der Zapfwelle	Gegen den Uhrzeigersinn

GX200 (Ausführung S mit Zapfwelle, mit Kraftstofftank)

Länge × Breite × Höhe	313 × 376 × 346 mm
Trockenmasse [Gewicht]	16,1 kg
Motorotyp	4-Takt, OHV (hängendes Ventil), Einzylinder
Hubraum [Bohrung × Hub]	196 cm ³ [68,0 × 54,0 mm]
Nettoleistung (nach SAE J1349*)	4,3 kW (5,8 PS) bei 3.600 U/min
Max. Nettodrehmoment (nach SAE J1349*)	12,4 N·m (1,26 kgf·m) bei 2.500 U/min
Motorölkapazität	0,6 L
Kraftstofftankinhalt	3,1 L
Kühlsystem	Gebläsekühlung
Zündsystem	Transistor-Magnetzündung
Drehrichtung der Zapfwelle	Gegen den Uhrzeigersinn

* Die Nennleistung des in diesem Dokument angegebenen Motors ist die Nettoleistung, die an einem Produktionsmotor für das Motormodell getestet und gemäß SAE J1349 bei 3.600 U/min (Nettoleistung) und bei 2.500 U/min (Max. Nettodrehmoment) gemessen wurde. Massenproduktionsmotoren können von diesem Wert abweichen.
Die tatsächliche Leistung des im Endprodukt eingebauten Motors hängt von zahlreichen Faktoren ab, u. a. von der Betriebsdrehzahl des Motors im Einsatz, den Umweltbedingungen, der Wartung und anderen Variablen.

Abstimmspezifikationen GX120/160/200

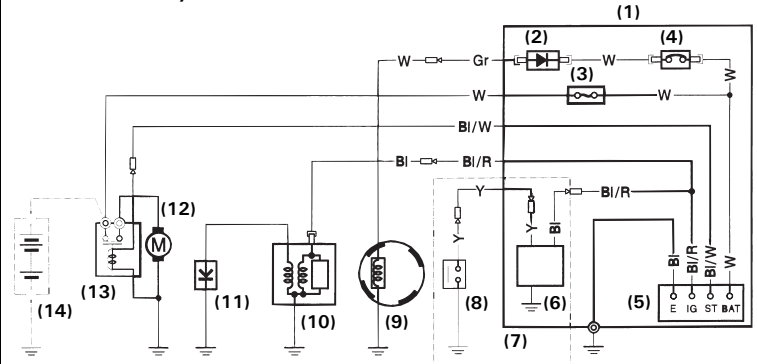
POSITION	SPEZIFIKATION	WARTUNG
Elektrodenabstand	0,7 – 0,8 mm	Siehe Seite: 12
Leerlaufdrehzahl	1.400 ⁺²⁰⁰ / ₋₁₅₀ U/min	Siehe Seite: 13
Ventilspiel (kalt)	GX120 GX200	EIN: 0,15 ± 0,02 mm AUS: 0,20 ± 0,02 mm
	GX160	EIN: 0,08 ± 0,02 mm AUS: 0,10 ± 0,02 mm
	Wenden Sie sich an Ihren autorisierten Honda-Händler	
Andere Spezifikationen	Keine weiteren Einstellungen erforderlich.	

Schnellverweisinformation

Kraftstoff	Bleifreies Benzin (Siehe Seite 8)	
	USA	ROZ + MOZ/2 = 86 oder höher
	Außer USA	Research-Oktananzahl 91 oder höher
Motoröl	SAE 10W-30, API SJ oder höher, für allgemeinen Gebrauch. Siehe Seite 8.	
	Gleiches Öl wie Motoröl, siehe oben (Typen mit entsprechender Ausstattung).	
Untersetzungsgetriebeöl	Gleiches Öl wie Motoröl, siehe oben (Typen mit entsprechender Ausstattung).	
Zündkerze	BPR6ES (NGK) W20EPR-U (DENSO)	
Wartung	Vor jedem Gebrauch:	
	<ul style="list-style-type: none"> • Den Motorölstand kontrollieren. Siehe Seite 8. • Das Untersetzungsgetriebeöl prüfen (Typen mit entsprechender Ausstattung). Siehe Seite 8–10. • Den Luftfilter kontrollieren. Siehe Seite 10. 	
	Erste 20 Stunden:	
<ul style="list-style-type: none"> • Motoröl wechseln. Siehe Seite 8. • Das Untersetzungsgetriebeöl wechseln (Typen mit entsprechender Ausstattung). Siehe Seite 10. 		
Nachfolgend: Siehe Wartungsplan auf Seite 7.		

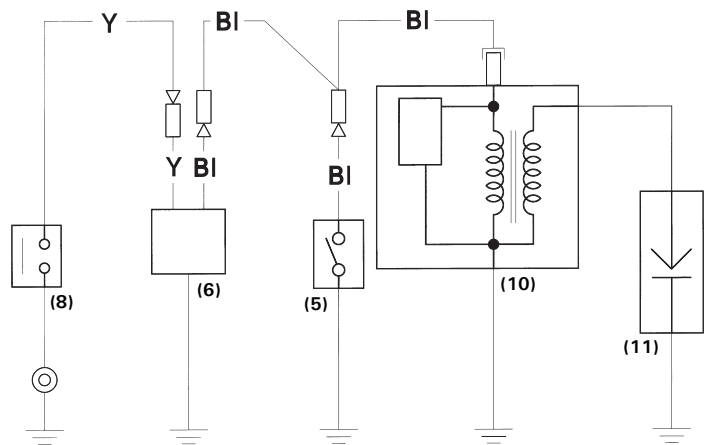
Schaltsschemata

Mit Ölwarnsystem und elektrischem Starter



	IG	E	BAT	ST
AUS	o-o			
EIN				
START			o-o	

Mit Ölwarnsystem und ohne elektrischen Starter



	IG	E
AUS	o-o	
EIN		

- (1) SCHALTKASTEN
- (2) GLEICHRICHTER
- (3) SICHERUNG
- (4) SCHUTZSCHALTER
- (5) MOTORSCHALTER
- (6) ÖLWARNEINHEIT
- (7) Ausführung mit Ölwarneinheit
- (8) ÖLSTANDSCHALTER
- (9) LADESPULE
- (10) ZÜNDSPULE
- (11) ZÜNDKERZE
- (12) STARTERMOTOR
- (13) STARTERMAGNET
- (14) BATTERIE (12 V)

Bl	Schwarz	Br	Braun
Y	Gelb	O	Orange
Bu	Blau	Lb	Hellblau
G	Grün	Lg	Hellgrün
R	Rot	P	Rosa
W	Weiß	Gr	Grau

VERBRAUCHERINFORMATION**Garantie und Vertrieb-/Händlersuchinformation**

Vereinigte Staaten, Puerto Rico und Amerikanische Jungferninseln:
Besuchen Sie unsere Website: www.honda-engines.com

Kanada:
Wählen Sie (888) 9HONDA9
oder besuchen Sie unsere Website: www.honda.ca

Für europäischen Bereich:
Besuchen Sie unsere Website: <http://www.honda-engines-eu.com>

Australien:
Wählen Sie (03) 9270 1348
oder besuchen Sie unsere Website: www.hondampe.com.au

Kundendienstinformation

Das Wartungshändlerpersonal besteht aus geschulten Fachkräften. Sie können kompetente Antworten auf alle Ihre Fragen erwarten. Falls Sie ein Problem haben, das bei Ihrem Händler nicht zufrieden stellend gelöst wird, diskutieren Sie es bitte mit dem Management des Betriebs. Der Wartungsmanager, Geschäftsführer oder Besitzer kann helfen. Fast alle Probleme können so gelöst werden.

Vereinigte Staaten, Puerto Rico und Amerikanische Jungferninseln:
Falls Sie mit der vom Management des Händlerbetriebs getroffenen Entscheidung nicht zufrieden sind, wenden Sie sich an den regionalen Honda-Motorverteiler Ihres Gebiets.

Falls Sie nach Rücksprache mit dem regionalen Motorverteiler immer noch nicht zu einem zufrieden stellenden Ergebnis gekommen sind, können Sie mit der Honda-Geschäftsstelle in Verbindung treten, wie angegeben.

Alle übrigen Gebiete:
Falls Sie mit der vom Management des Händlerbetriebs getroffenen Entscheidung nicht zufrieden sind, wenden Sie sich an die Honda-Geschäftsstelle, wie angegeben.

«Honda-Geschäftsstelle»

Wenn Sie schreiben oder anrufen, geben Sie bitte diese Informationen an:

- Name des Ausrüstungsherstellers und Modellnummer der Ausrüstung, an der der Motor montiert ist
- Motormodell, Seriennummer und Typ (siehe Seite 16)
- Name des Händlers, bei dem Sie den Motor gekauft haben
- Name, Adresse und Kontaktperson des Händlers, der Ihren Motor wartet
- Kaufdatum
- Ihr Name, Ihre Adresse und Ihre Telefonnummer
- Ausführliche Beschreibung des Problems

Vereinigte Staaten, Puerto Rico und Amerikanische Jungferninseln:

American Honda Motor Co., Inc.
Power Equipment Division
Customer Relations Office
4900 Marconi Drive
Alpharetta, GA 30005-8847

Oder telefonisch:
(770) 497-6400
(888) 888-3139 gebührenfrei
Mo–Fr 08:30–19:00 Uhr (US ET)

Kanada:

Honda Canada, Inc.
180 Honda Blvd.
Markham, ON L6C 0H9

Telefon: (888) 9HONDA9 Gebührenfrei
(888) 946-6329
Fax: (877) 939-0909 Gebührenfrei

Australien:

Honda Australia Motorcycle and Power Equipment Pty. Ltd.
1954–1956 Hume Highway
Campbellfield Victoria 3061

Telefon: (03) 9270 1111
Fax: (03) 9270 1133

Für europäischen Bereich:

Honda Motor Europe Logistics NV.
European Engine Center

<http://www.honda-engines-eu.com>

Alle übrigen Gebiete:

Lassen Sie sich bitte vom in Ihrem Gebiet zuständigen Honda-Vertriebshändler beraten.

HONDA
The Power of Dreams

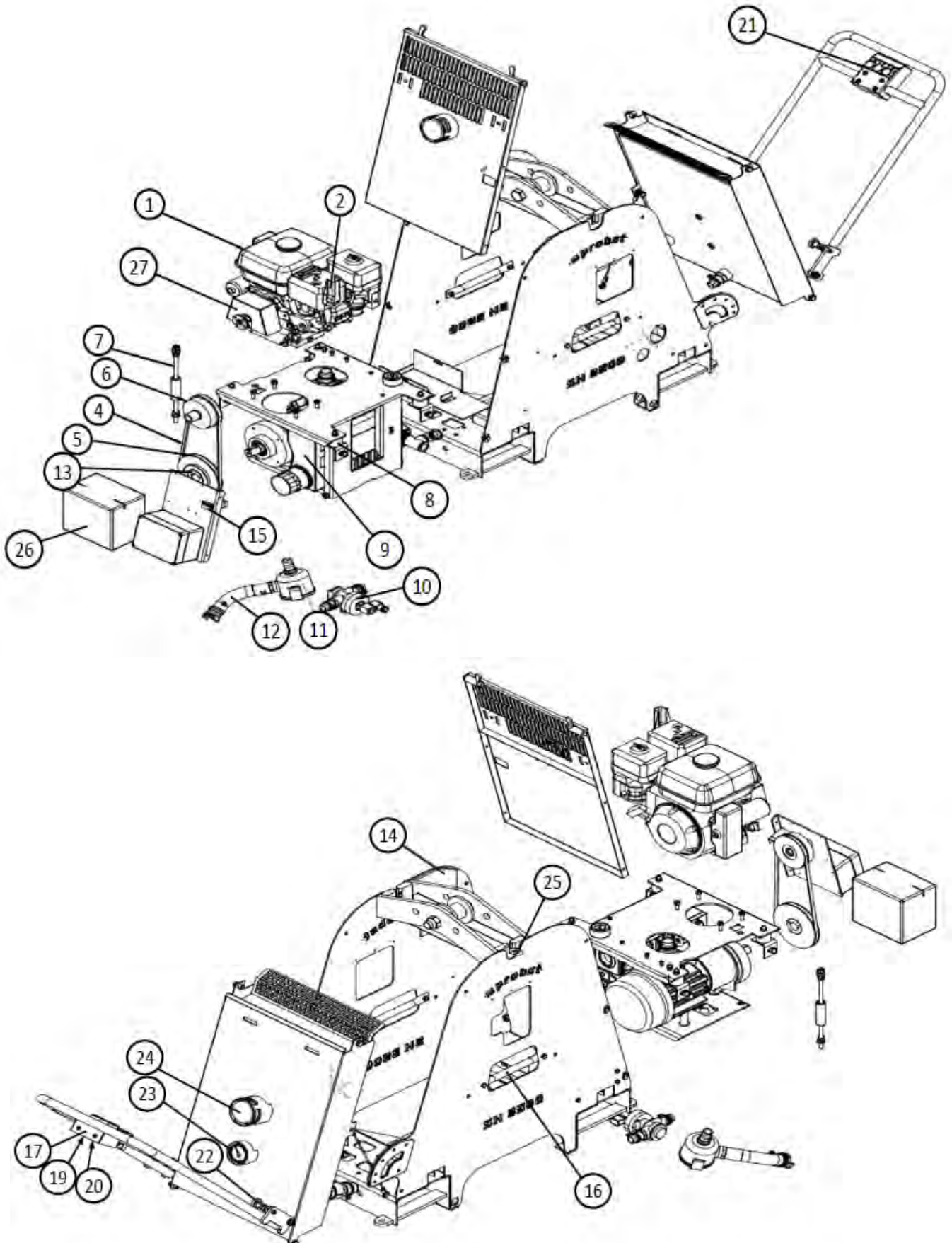
Ersatz- und Verschleißteile

Für die in dieser Ersatzteilliste enthaltenen Produkte übernehmen wir eine Gewährleistung gemäß unseren Allgemeinen Verkaufs- und Geschäftsbedingungen, sofern es sich um von uns gelieferte Originalteile handelt. Für Schäden, die durch die Verwendung von anderen als Originalersatzteilen oder Originalzubehör entstehen, ist jegliche Haftung unsererseits ausgeschlossen.

Ausgenommen von der Gewährleistung sind alle Verschleißteile.

Legende: E = Ersatzteil / V = Verschleißteil / VB = Verschleißteilbaugruppe, enthält Verschleißteile

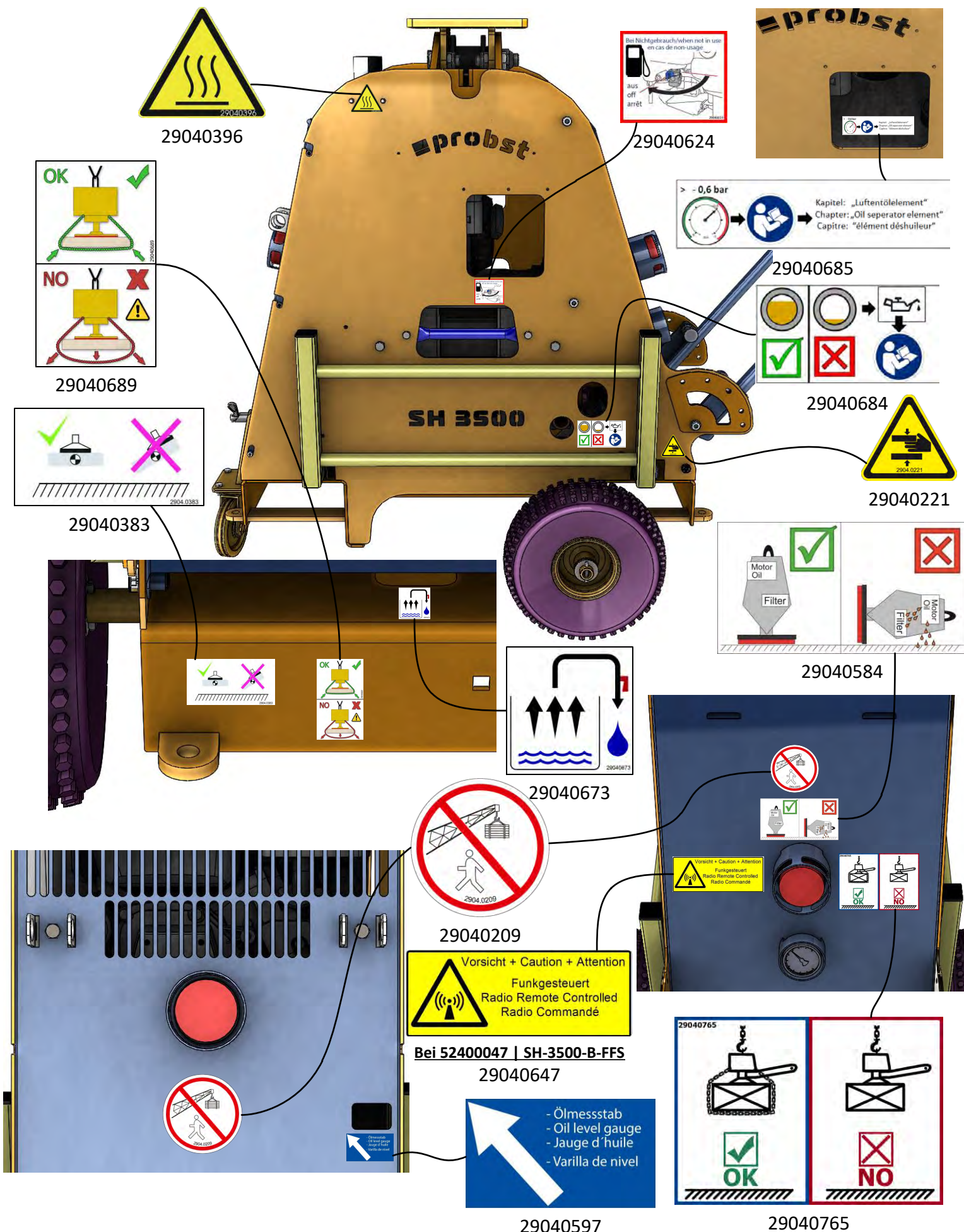
SH 3500-B / SH-3500-B-FFS (Art.-Nr. 52400041 / 52400047)



Pos.	Beschreibung	Art-Nr.	E / V	Einheit
1	Verbrennungsmotor Honda GX 160 *	26100040	VB	Stück
2	Auspuff Verbrennungsmotor	22.07.02.00013	E	Stück
3	Manometer	10.07.02.00058	E	Stück
4	Keilriemen	21100005	V	Stück
5	Keilriemenscheibe	21110050	E	Stück
6	Keilriemenscheibe mit Fliehkraftkupplung	21110051	E	Stück
7	Gewindestange	10.01.27.00469	E	Stück
8	Gummipuffer	21070136	E	Stück
9	Vakuumpumpe EVE OG 40*	25300063	VB	Stück
10	Elektromagnetventil	22030101	E	Stück
11	Staubfilter	25000067 + 42500120	VB	Stück
12	Schlauchkupplung für Saugplatte	23220032	E	Stück
13	Taperbuchse	20.14.02.00011	E	Stück
14	Hitzeschutzmatte	12.02.01.13351	V	Stück
15	Betriebsstundenzähler	24200133	E	Stück
16	Handgriffe	12.02.01.13236	E	Stück
17	Bedienelementhalter	12.02.01.13283	E	Stück
18	Halbschalen	20.13.03.00015	E	Stück
19	Kontaktblock Öffner	24110183	E	Stück
20	Kontaktblock Schließer	24110184	E	Stück
21	Taster	24110180 + 24110181	E	Stück
22	Rastbolzen	20540053	E	Stück
23	Vakuumanometer	22130018	E	Stück
24	Warnleuchte	21.05.05.00019	E	Stück
25	Kette	21000321	V	Stück
26	Batterie	24200134	V	Stück
27	Riemenschutzblech	42400661	E	Stück

A52400041 SH-3500-B

A52400047 SH-3500-B-FFS



A52400041 SH-3500-B A52400047 SH-3500-B-FFS



MIN. 91 ROZ/RON
 Nur bleifreies Benzin / Unleaded fuel only
 Carburant sans plomb / Solo bezina senza piombo
 Solo gasolina sin plomo

29040340

probst handling equipment

MSP-3-S-85-3 x SPS
 23/13-a 35-40

Art.Nr.: 0100130
 Geräte-Nr.: 31518003-10-001
 Blaup.: 2015

Eigengewicht: 18 kg
 Tragfähigkeit (WLL): 250 kg
 Gabelbreite: 50-540 mm
 Entlastungshöhe: 130 mm

Probst GmbH
 Gottlieb-Daimler-Strasse 8
 D - 71720 Ditzingen/Heilbronn

Tel.: +49 (0) 7144 3009-0
 www.probst-handling.de

0 1123456 789012

CE

Sachkundigenprüfung
 Expert inspection

Nächste Prüfung
 Next inspection

Bei Bedarf früher
 If required earlier

probst
 handling equipment

29040056

Wartungsnachweis



Garantieanspruch für dieses Gerät besteht nur bei Durchführung der vorgeschriebenen Wartungsarbeiten (durch eine autorisierte Fachwerkstatt)! Nach jeder erfolgten Durchführung eines Wartungsintervalls muss unverzüglich dieser Wartungsnachweis (mit Unterschrift u. Stempel) an uns übermittelt werden. ¹⁾

¹⁾ per E-Mail an: service@probst-handling.de / per Fax oder Post

Betreiber: _____
 Gerätetyp: _____ Artikel-Nr.: _____
 Geräte-Nr.: _____ Baujahr: _____

Wartungsarbeiten nach 25 Betriebsstunden		
Datum:	Art der Wartung:	Wartung durch Firma:
		Stempel
	
		Name / Unterschrift

Wartungsarbeiten nach 50 Betriebsstunden		
Datum:	Art der Wartung:	Wartung durch Firma:
		Stempel
	
		Name / Unterschrift
		Wartung durch Firma:
		Stempel
	
		Name / Unterschrift
		Wartung durch Firma:
		Stempel
	
		Name / Unterschrift

Wartungsarbeiten 1x jährlich		
Datum:	Art der Wartung:	Wartung durch Firma:
		Stempel
	
		Name / Unterschrift
		Wartung durch Firma:
		Stempel
	
		Name / Unterschrift

DE