

**ALX-120**



DE | Betriebsanleitung



Bitte beachten Sie, dass das Produkt ohne vorliegende Betriebsanleitung in Landessprache nicht eingesetzt / in Betrieb gesetzt werden darf. Sollten Sie mit der Lieferung des Produkts keine Betriebsanleitung in Ihrer Landessprache erhalten haben, kontaktieren Sie uns bitte. In Länder der EU / EFTA senden wir Ihnen diese kostenlos nach. Für Länder außerhalb der EU / EFTA erstellen wir Ihnen gerne ein Angebot für eine Betriebsanleitung in Landessprache, falls die Übersetzung nicht durch den Händler/Importeur organisiert werden kann.

Please note that the product may not be used / put into operation without these operating instructions in the national language. If you did not receive operating instructions in your national language with the delivery of the product, please contact us. In countries of the EU / EFTA we will send them to you free of charge. For countries outside the EU / EFTA, we will be pleased to provide you with an offer for an operating manual in the national language if the translation cannot be organised by the dealer/importer.

**Inhalt**

<b>1</b>	<b>EG-Konformitätserklärung .....</b>	<b>3</b>
<b>2</b>	<b>Sicherheit.....</b>	<b>4</b>
2.1	Erforderliche persönliche Schutzausrüstung .....	4
2.2	Betriebssicherheit.....	4
2.3	Umgebungstemperatur.....	4
2.4	Elektrische Sicherheitshinweise .....	4
<b>3</b>	<b>Sicherheitshinweise.....</b>	<b>5</b>
<b>4</b>	<b>Montage und Teile-Übersicht .....</b>	<b>6</b>
4.1	Montage .....	6
4.2	Teileübersicht.....	6
4.3	Übersicht - optionales Zubehör .....	7
4.3.1	Airlift-Saugplatten ALX-ESP.....	7
4.3.2	Handgriffe und Zubehör .....	7
4.4	Montage – optionales Zubehör.....	8
4.4.1	Zusatz-Handgriff .....	8
4.4.2	2-Mann-Handgriff .....	9
<b>5</b>	<b>Bedienung.....</b>	<b>12</b>
5.1	Vakuumbetrieb / Last Handhabung.....	12
<b>6</b>	<b>Wartung.....</b>	<b>14</b>
6.1	Reinigungsprozess.....	14
6.2	Wartung der Vakuumfilter.....	14
<b>7</b>	<b>Fehlersuche .....</b>	<b>15</b>
7.1	Betriebsprüfung.....	15
7.1.1	Problembeseitigung:.....	15
7.2	Hinweis zum Typenschild.....	16
7.3	Hinweis zur Vermietung/Verleihung von PROBST-Geräten.....	16
<b>8</b>	<b>Entsorgung / Recycling von Geräten und Maschinen.....</b>	<b>16</b>

Änderungen gegenüber den Angaben und Abbildungen in der Betriebsanleitung sind vorbehalten.

## 1 EG-Konformitätserklärung

Bezeichnung: AIRLIFT ALX-120 Vakuum-Handverlegegerät  
Typ: ALX-120  
Artikel-Nr.: 52600018



Hersteller: Probst GmbH  
Gottlieb-Daimler-Straße 6  
71729 Erdmannhausen, Germany  
info@probst-handling.de  
www.probst-handling.com

Die vorstehend bezeichnete Maschine entspricht den einschlägigen Vorgaben nachfolgender EU-Richtlinien:

**2006/42/EG (Maschinenrichtlinie)**

**2014/30/EU (Elektromagnetische Verträglichkeit)**

Folgende Normen und technische Spezifikationen wurden herangezogen:

**DIN EN ISO 12100**

Sicherheit von Maschinen - Allgemeine Gestaltungsleitsätze - Risikobeurteilung und Risikominderung

**DIN EN ISO 13857**

Sicherheit von Maschinen - Sicherheitsabstände gegen das Erreichen von Gefährdungsbereichen mit den oberen und unteren Gliedmaßen

**2014/30/EU (Elektromagnetische Verträglichkeit)**

**DIN EN 60204-1 (IEC 60204-1)**

Sicherheit von Maschinen - Elektrische Ausrüstung von Industriemaschinen - Teil 1: Allgemeine Anforderungen

**Dokumentationsbevollmächtigter:**

Name: Jean Holderied

Anschrift: Probst GmbH; Gottlieb-Daimler-Straße 6; 71729 Erdmannhausen, Germany

Unterschrift, Angaben zum Unterzeichner:



Erdmannhausen, 19.07.2023.....  
(Eric Wilhelm, Geschäftsführer)

## 2 Sicherheit



### WARNUNG!

Betonplatten, Natursteine oder Fliesen (in dieser Betriebsanleitung als Last bezeichnet) sind die einzigen Materialien, die für die Handhabung des AIRLIFT ausgelegt sind. Das Material wird durch ein Vakuum gehalten und fällt sofort ab, wenn die Stromversorgung unterbrochen wird.

### 2.1 Erforderliche persönliche Schutzausrüstung

- Schutzkleidung
- Schutzhandschuhe
- Sicherheitsschuhe

### 2.2 Betriebssicherheit

- Nicht zum Anheben über Kopf erlaubt- nur in Bodennähe verwenden; weniger als 120 cm (4 ft.).
- Vor der Geräte-Benutzung stehendes Wasser von der Oberfläche der Last entfernen.
- Immer eine durch einen Erdschlussunterbrecher (GFI) geschützte Stromquelle verwenden und sicherstellen, dass diese während der Geräte-Benutzung **NICHT** getrennt wird.
- Nicht versuchen, den AIRLIFT in einer vertikalen Position zu halten.
- **Das Überschreiten der maximalen Tragfähigkeit (WLL) des Geräts (120 kg / 265 lbs) und der optionalen Saugplatten ist verboten!!! Gefahr: Herunterfallen der Last!**
- Einige der Saugplatten, die an das Gerät angebaut werden können, reduzieren seine Tragfähigkeit (WLL). **Auf jeder Saugplatte ist die maximal zulässige Tragfähigkeit (WLL) angegeben, diese darf NICHT überschritten werden!!!**
- Es dürfen **nur** für das Gerät **zugelassene** Saugplatten und des Herstellers Probst verwendet werden!
- Niemals angesaugte Last am Griff des AIRLIFTS schräg/diagonal ziehen (immer nur vertikal nach oben).
- Nicht versuchen, eingeklemmte oder festsitzende Last anzuheben oder mit Gewalt loszureißen.
- Angesaugte Last erst lösen, wenn die Last (z.B. Steinplatte) komplett am Boden abgesetzt ist.
- Nicht unter die angehängte Last greifen, schwere Verletzungen können die Folge sein.
- **Nicht bei Regen, Gewitter, Schnee oder Glatteis betreiben.**
- Nicht in der Nähe von explosiven Materialien betreiben.
- Nicht in den Saugschlauchöffnung bei eingeschaltetem AIRLIFT hineinschauen (Verletzungsgefahr der Augen).
- Stromversorgung erst nach kompletter Montage/Umbau unmittelbar vor Arbeitsbeginn herstellen!

### 2.3 Umgebungstemperatur



**HITZE:** Nicht bei Temperaturen über 40°C (105°F) verwenden.

**KÄLTE:** Nicht bei Temperaturen unter 0°C (32°F) verwenden.

**Schalten Sie das Gerät aus, wenn es nicht verwendet wird, um eine Überhitzung zu vermeiden.**

### 2.4 Elektrische Sicherheitshinweise



Es ist mindestens ein 3-adriges Verlängerungskabel mit einer Stärke von 12 zu verwenden. Es ist immer einen durch einen Erdschlussunterbrecher (GFI) geschützter Stromkreis verwenden.

Sicherstellen, dass der Strom während des Betriebs nicht abgetrennt werden kann.

### 3 Sicherheitshinweise



Es liegt in der Verantwortung des Betreibers, die verwendeten Lasten zu testen, um eine sichere Handhabung der Lasten zu gewährleisten. Aufgrund der Vielzahl an optionalen Saugplatten muss stets, die auf der jeweiligen Saugplatte angegebene Tragfähigkeit (WLL) **UNBEDINGT** beachtet werden und darf keinesfalls überschritten werden!

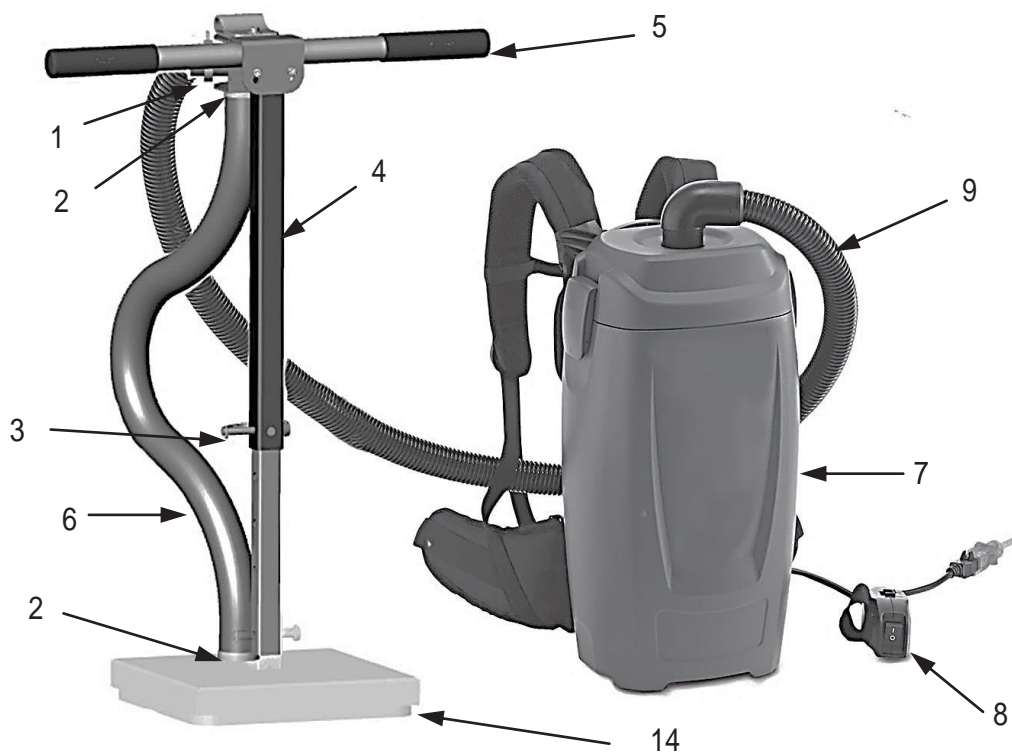
**Nachfolgende Aspekte sind stets vor und während des Betriebes zu beachten / zu berücksichtigen:**

- Dichte der eigentlichen Last, die angehoben wird. Die Dichten variieren selbst bei der gleichen Schicht des hergestellten Betons.
- Verwendung der richtigen Größe der Saugplatte. (es sollte immer mit der größten Saugplatte getestet werden, die auf die Oberfläche passt).
- Zustand der Saugplattendichtung.
- Richtige Zentrierung der Saugplatte auf den Lastschwerpunkt.
- Überprüfung der Sauberkeit des Papier- als auch Tuchfilters. Wenn diese schmutzig und oder nass werden, verringert sich die Hubkapazität.
- Grobe Handhabung während des Betriebs.
- Dieses Gerät ist für eine Person zum Setzen von Pflastersteinen und Platten ausgelegt.

## 4 Montage und Teile-Übersicht

- 4.1 Montage**
- Sicherstellen, dass der Permanent-Stofffilter (mit Gummidichtung) installiert ist.
  - Sicherstellen, dass der Einweg-Papierstaubfilter installiert ist (passt in den permanenten Stofffilter).
  - Vakuumabdeckung schließen und sicherstellen, dass die Verriegelungen sicher geschlossen sind.
  - 90°-Schwenkmanschette des Saugschlauchs ⑨ oben in den Deckel stecken.
  - Vakuumschlauch ⑦ am Handtragegriff ① anschließen und mittels Schlauchschelle sichern.

## 4.2 Teileübersicht

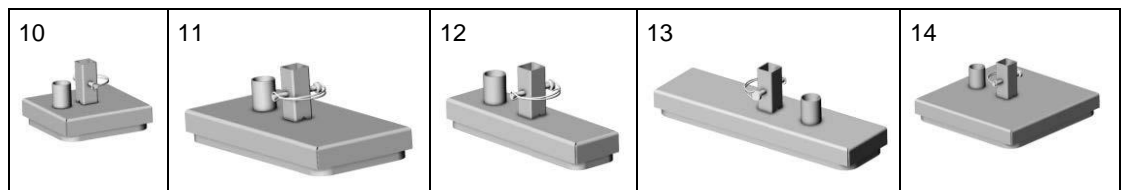


1	Anschluss für Saugschlauch des Rucksacksaugers	8	Stromkabel mit Ein-/Ausschalter des Rucksacksaugers
2	Sicherungselement (Schlauchschelle)	9	Saugschlauch des Rucksacksaugers
3	Sicherungselement (Rohrklappstecker)	10	Saugplatte (42600193) WLL 18 kg (40 lbs) *
4	Höhenverstellung für Handtragegriff	11	Saugplatte (42600196) WLL 35 kg (77 lbs) *
5	Handtragegriff	12	Saugplatte (42600194) WLL 12 kg (26 lbs) *
6	Vakuumschlauch	13	Saugplatte (42600195) WLL 25 kg (55 lbs) *
7	Rucksacksauger (230 V)	14	Saugplatte (42600191) WLL 50 kg (110 lbs)

\* optional

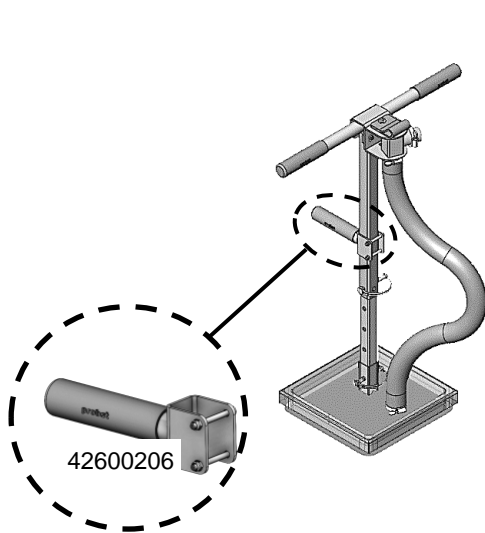
### 4.3 Übersicht - optionales Zubehör

#### 4.3.1 Airlift-Saugplatten ALX-ESP

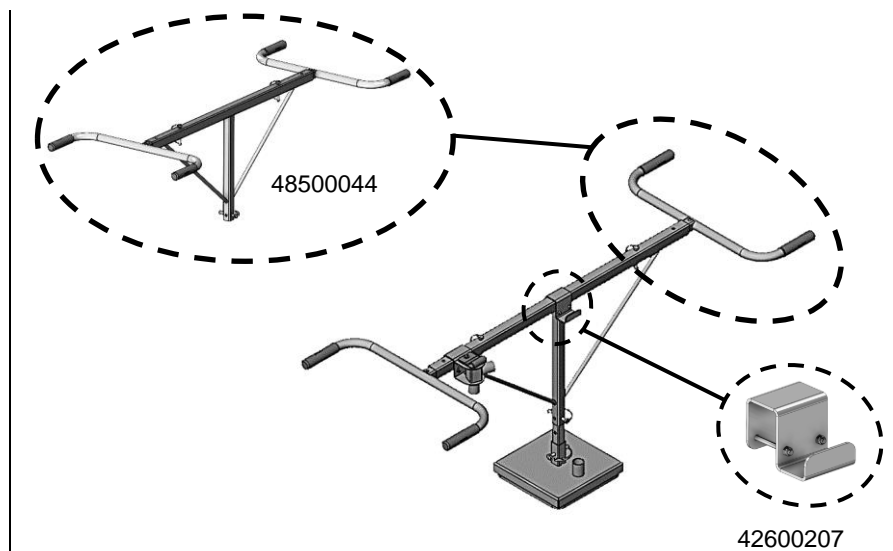


Bestell-Nr.:	42600193	42600196	42600194	42600195	42600191
--------------	----------	----------	----------	----------	----------

#### 4.3.2 Handgriffe und Zubehör



Bestell-Nr.: 42600206  
SOLO-Handgriff



Bestell-Nr.: 48500044 / 42600207  
DUO-Handgriff / Aufnahme für Rucksacksauger



## 4.4 Montage – optionales Zubehör

### 4.4.1 Zusatz-Handgriff

42600206  
ALX-120-SOLO-  
SET

AIRLIFT AXL-120  
(52600018)  
+  
ALX-120-SOLO-  
SET  
(42600206)

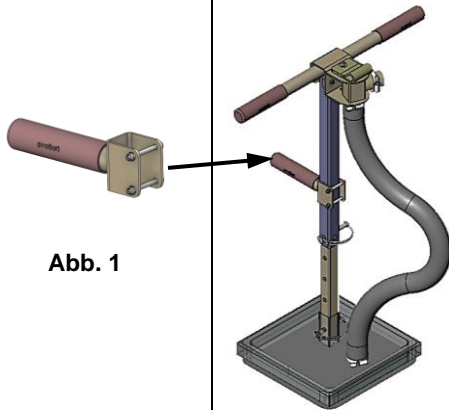


Abb. 1

Abb. 2

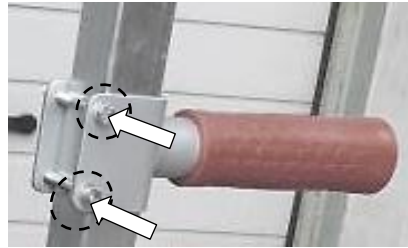


Abb. 3

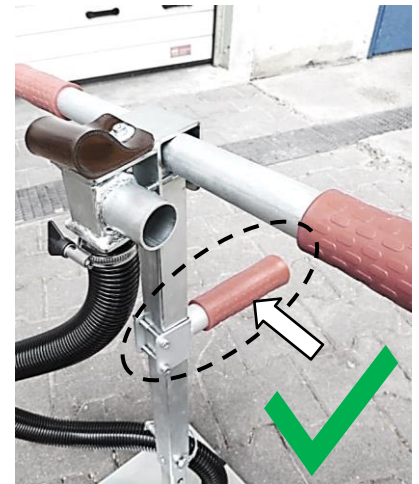


Abb. 4

#### 4.4.2 2-Mann-Handgriff

AIRLIFT AXL-120 (52600018)

+

ALX-120-DUO-SET (42600209)

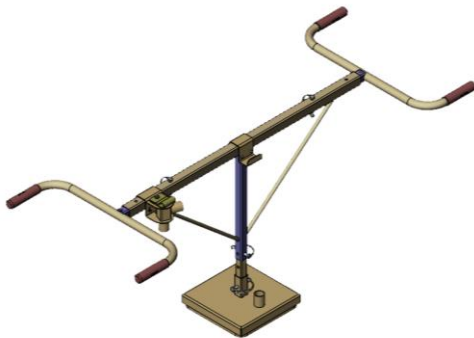


Abb. 1



Abb. 2



Abb. 3



Abb. 4



Abb. 5



Abb. 6



Abb. 7

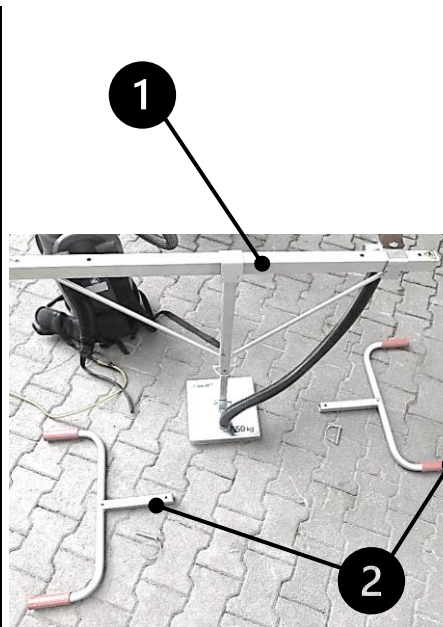


Abb. 8

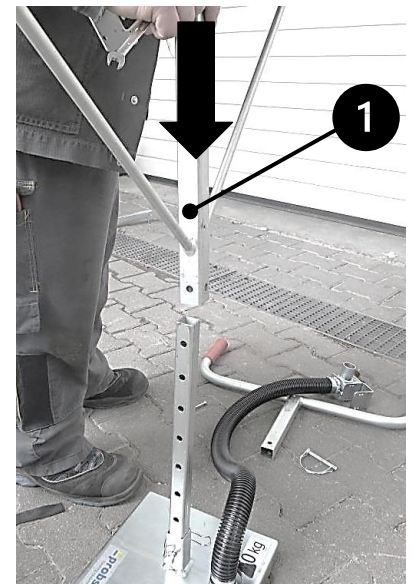


Abb. 9



Abb. 10



Abb. 11

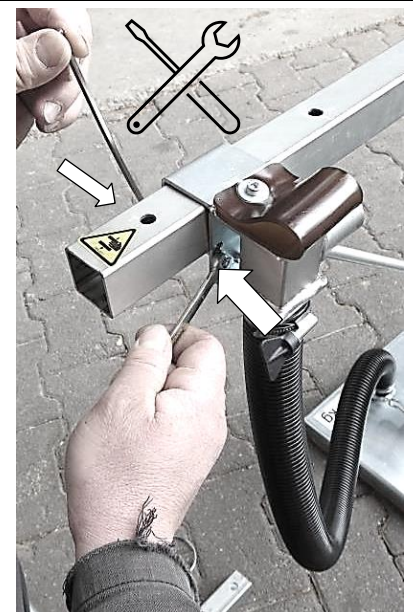
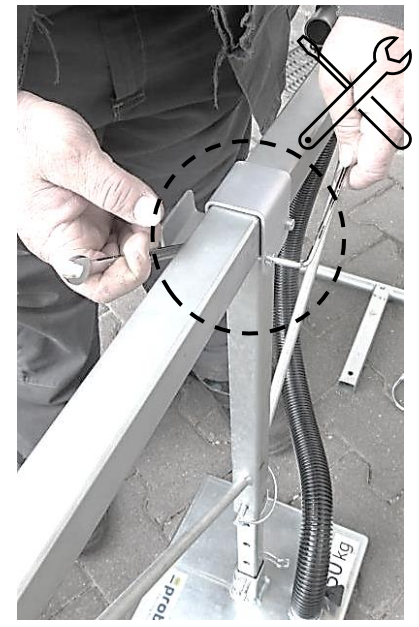
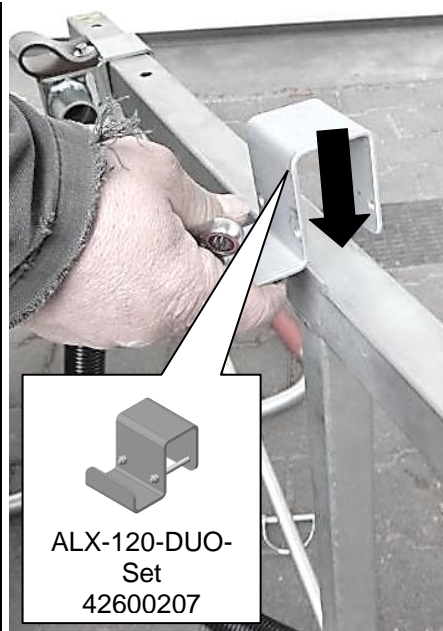
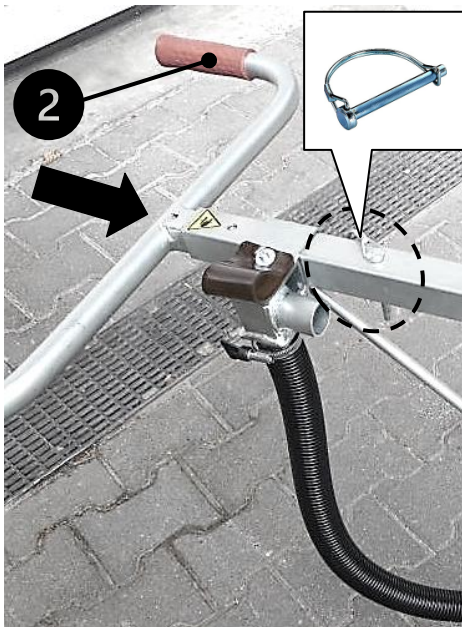


Abb. 12



## 5 Bedienung

### 5.1 Vakuumbetrieb / Last Handhabung

- Vor jeder Inbetriebnahme das Vakuumgerät und Zubehör auf Anzeichen von Schäden untersuchen.
- Verbinden des Verlängerungskabels mit dem Netzkabel des Vakuumerzeugers mit Hilfe der mitgelieferten Zugentlastung, die am Vakuumerzeuger (Rucksacksauger) angebracht ist. (Abb. 1/ Abb.2)
- Vakuumerzeuger (Rucksacksauger) aufsetzen und Rückentrageschirr einstellen.
- Befestigen Sie den Saugschlauchs am Handtragegriff befestigen und mitgelieferte Schlauchschelle festziehen (siehe Abb. 3 / Abb. 4).
- Verlängerungskabel an eine FI-Steckdose (mit FI-Schutzschalter) anschließen.
- Zum Einschalten des Vakuumerzeugers den Netzschalter in die Position „I“ bewegen (Abb. 5 / Abb. 6).
- Zum Ausschalten des Vakuumerzeugers den Netzschalter in die Position „0“ bewegen (Abb. 5 / Abb. 6).

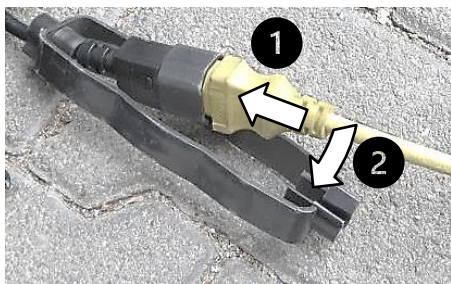


Abb. 1



Abb. 3



Abb. 5

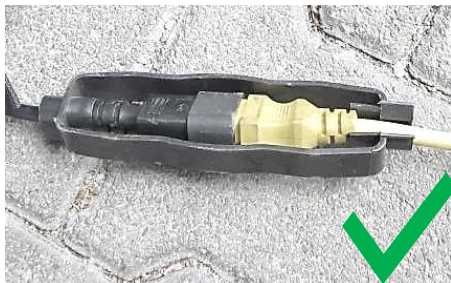


Abb. 2

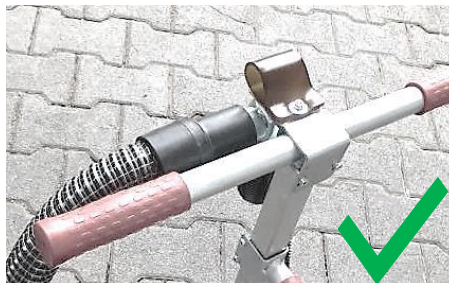


Abb. 4



Abb. 6



- Das Verhältnis von Hebezeit zu Belüftungszeit (Ablösen) sollte etwa 2/3 zu 1/3 betragen.
- Maximale Hebezeit 2 Minuten, anschließend 1 Minute freies Saugen (ohne Last).



- **Vakuum-Hebegerät mit laufendem Vakuumerzeuger NICHT auf eine luftdichte Oberfläche (Platte) stellen, da dies sonst zur Überhitzung des Vakuumerzeugers führen kann.**
- **Bei Arbeitspausen von mehr als zwei Minuten den Vakuum-Erzeuger ausschalten.**
- **Die Energieversorgung bzw. der externe Stromanschluss muss immer in Sichtweite des Geräte-Bedieners sein.**

- Eine entsprechend ausreichend dimensionierte Saugplatte wählen, die zu der Last passt, welche angehoben und versetzt werden soll.
- Die Saugplatte im Schwerpunkt der Last positionieren (muss nicht immer die Mitte der Last sein).
- Etwas Druck nach unten auf den Handtragegriff (↓↓) bringen und für die Ansaugvorgang mit dem Daumen leicht auf die Belüftungsklappe (↻) drücken (Abb. 7).
- Einen Fuß auf die zu hebende Last stellen und gleichzeitig am Handtragegriff nach oben ziehen, um sicherzustellen, ob das erforderliche Arbeitsvakuum erreicht ist.
- Last ein wenig anheben und dabei den Handtragegriff senkrecht halten. Kräftig rütteln, um die Hubkapazität vor der Verwendung zu testen.
- Last vorsichtig transportieren und an der gewünschten Stelle absetzen (Abb. 11 / Abb. 12). Zum Ablösen der Last, die Belüftungsklappe mit dem Daumen etwas anheben (Abb. 8 / Abb. 9).
- Wenn eine Last von höheren Stapeln oder Paletten angehoben werden muss, ist es empfehlenswert die Höhe des höhenverstellbaren Handtragegriffes zu verringern und den hierzu optionalen Zusatz-Handgriff ❶ zu verwenden (Abb. 10). Unter Umständen muss der Handtragegriff für ein ergonomischeres Handling um 90° gedreht werden, bzw. um rechteckige Lasten sicherer transportieren zu können.

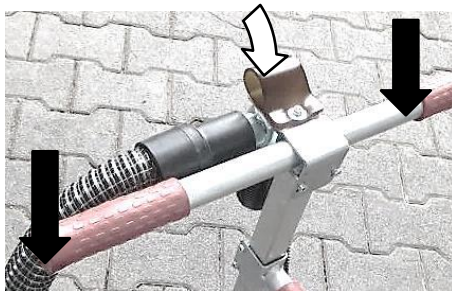


Abb. 7



Abb. 8



Abb. 9



Abb. 10



Abb. 11

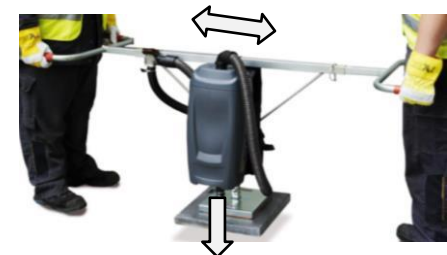


Abb. 11



Abb. 12

## 6 Wartung



### REPARATUREN:

Reparaturen am Gerät dürfen nur von Personen durchgeführt werden, die die dafür notwendigen Kenntnisse und Fähigkeiten besitzen.

Es dürfen nur Original-Ersatzteile verwendet werden. Bei Nichteinhaltung erlischt die Gewährleistung.



Die einzigen vor Ort zu wartenden Teile sind Filter, Schläuche und Dichtungen sowie die zugehörige Ausrüstung. Alle Arbeiten dürfen nur in stromlosen und beim stillgelegten Zustand des Gerätes erfolgen!

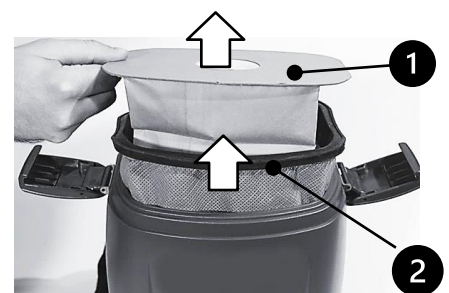
Generell: Netzschalter ausschalten und Stromkabelstecker am Vakuumerzeuger abziehen und sicherstellen, dass dieser nicht unbeabsichtigt wieder eingesteckt wird!

### 6.1 Reinigungsprozess

- Den Vakuumerzeuger (Rucksacksauger), Handtragegriff und Griffe mit einem feuchten Handtuch reinigen.
- Bei starker Verschmutzung des Einweg-Papierfilters **1** (oder bei Leistungsverlust) diesen entfernen und ersetzen.
- Permanent-Stofffilter (mit Gummidichtung) **2** ausbauen, entleeren oder ggf. waschen. Gummidichtung reinigen, dann wieder einbauen.
- Reinigen der Schaumstoff-Saugplattendichtung bei Bedarf (von Hand mit Wasser und Seife).
- Reinigen des Rückentrageschirrs (von Hand) bei Bedarf.

### 6.2 Wartung der Vakuumpfilter

- Vakuumabdeckung durch Lösen der Verriegelungen öffnen und Abdeckung abnehmen.
- Einwegpapierfilter **1** prüfen. Bei Verschmutzung oder Nässe wechseln.
- Entsorgen des gebrauchten Einweg-Papierfilters. Einweg-Papierfilter **1** nicht wiederverwenden, da dies die Leistung beeinträchtigt.
- Prüfen des Permanent-Stofffilters (mit Gummidichtung) **2** und der Dichtung. Reinigung durch Ausschütteln oder vorsichtiges Waschen von Hand.
- Gummidichtung sauber abwischen (mit feuchtem Tuch). Gummidichtung erst wieder einsetzen, wenn diese vollständig getrocknet ist.



## 7 Fehlersuche

### 7.1 Betriebsprüfung

- Die Betriebsprüfung sollte stets mit zwei Personen durchgeführt werden!
- Vakuumhebegerät auf eine Beton- oder Fliesenfläche stellen.
- Vakuum einschalten und prüfen, ob ein Vakuum-Unterdruck erreicht wird.
- Wenn kein Vakuum-Unterdruck erreicht wird, das Schmutzsieb reinigen und versuchen es mit einer neuen Saugplatte oder Silikonschaumdichtung.
- Wenn ein Vakuum-Unterdruck erreicht wird, ist sicher zu stellen, dass der Ansaugfreigabehebel richtig funktioniert.
- Wenn durch routinemäßige Wartung die verlorene Saugleistung nicht wieder hergestellt werden kann, das Vakuumhebegerät von einem qualifizierten Techniker warten lassen.

#### 7.1.1 Problembehebung:

##### *Geringe Absaugung oder schlechtes Aufnehmen*

Mögliche Ursachen:	Abhilfemaßnahmen:
<ul style="list-style-type: none"> <li>• Luftweg verstopft</li> </ul>	<ul style="list-style-type: none"> <li>• Überprüfen und Beseitigung etwaiger Hindernisse für den Luftstrom.</li> </ul>
<ul style="list-style-type: none"> <li>• Einweg-Papierfilter ist voll oder nass</li> </ul>	<ul style="list-style-type: none"> <li>• Ersetzen des Einweg-Papierfilters.</li> </ul>
<ul style="list-style-type: none"> <li>• Beschädigte oder nicht angeschlossene Schläuche</li> </ul>	<ul style="list-style-type: none"> <li>• Sicherstellen, dass alle Schläuche nicht beschädigt und richtig angeschlossen sind.</li> </ul>
<ul style="list-style-type: none"> <li>• Verschmutzte oder beschädigte Saugplattendichtung</li> </ul>	<ul style="list-style-type: none"> <li>• Waschen oder ersetzen der Dichtung. Zur Reinigung nur Wasser und Seife verwenden.</li> </ul>
<ul style="list-style-type: none"> <li>• Beschädigte Saugplatte</li> </ul>	<ul style="list-style-type: none"> <li>• Andere Saugplatte verwenden oder Saugplatte zum Austausch an den Hersteller senden.</li> </ul>

##### *Vakuummotor funktioniert nicht*

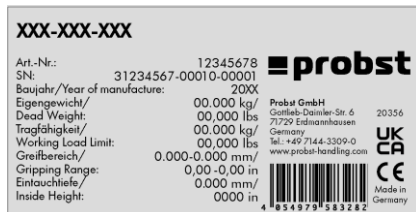
Mögliche Ursachen:	Abhilfemaßnahmen:
<ul style="list-style-type: none"> <li>• Vakuumerzeuger ist nicht eingesteckt<sup>1</sup></li> </ul>	<ul style="list-style-type: none"> <li>• Prüfen, ob der Vakuumerzeuger richtig eingesteckt ist.</li> </ul>
<ul style="list-style-type: none"> <li>• Ausfall der Steckdose oder des EIN/AUS-Schalters</li> </ul>	<ul style="list-style-type: none"> <li>• Prüfen aller Anschlüsse und alle Schutzschalter zurücksetzen. Stromkreis mit einem anderen funktionierenden Werkzeug prüfen.</li> </ul>
<ul style="list-style-type: none"> <li>• Thermischer Schutz des Motors aktiviert</li> </ul>	<ul style="list-style-type: none"> <li>• Prüfen, ob der Luftstrom behindert wird. Vakuumerzeuger 60 Minuten lang abkühlen lassen, bevor der Betrieb fortgesetzt wird.</li> </ul>
<ul style="list-style-type: none"> <li>• Motor beschädigt</li> </ul>	<ul style="list-style-type: none"> <li>• Rückgabe an den Hersteller.</li> </ul>
<ul style="list-style-type: none"> <li>• Ausfall Vakuumpumpe durch Feuchtigkeit</li> </ul>	<ul style="list-style-type: none"> <li>• Vor dem Ansaugen der Last, Wasser von der Ansaugfläche entfernen.</li> <li>• Vor dem Abschalten des Vakuumerzeugers (bei geöffneter Entlüftungsklappe) mindestens 1 Minute trocken laufen lassen.</li> </ul>



## 7.2 Hinweis zum Typenschild



- Gerätetyp, Gerätenummer und Baujahr sind wichtige Angaben zur Identifikation des Gerätes. Sie sind bei Ersatzteilbestellungen, Gewährleistungsansprüchen und sonstigen Anfragen zum Gerät stets mit anzugeben.
- Die maximale Tragfähigkeit (WLL) gibt an, für welche maximale Belastung das Gerät ausgelegt ist. Die maximale Tragfähigkeit (WLL) darf **nicht** überschritten werden.
- Das im Typenschild bezeichnete Eigengewicht ist bei der Verwendung am Hebezeug/Trägergerät (z.B. Kran, Kettenzug, Gabelstapler, Bagger...) mit zu berücksichtigen.



Beispiel:

## 7.3 Hinweis zur Vermietung/Verleihung von PROBST-Geräten



Bei jeder Verleihung/Vermietung von PROBST-Geräten **muss** unbedingt die dazu gehörige **Original-Betriebsanleitung** mitgeliefert werden (bei Abweichung der Sprache des jeweiligen Benutzerlandes, ist zusätzlich die jeweilige Übersetzung der Original-Betriebsanleitung mit zuliefern)!

## 8 Entsorgung / Recycling von Geräten und Maschinen



Das Produkt **darf nur** von qualifiziertem Fachpersonal außer Betrieb genommen und zur Entsorgung/ zum Recyceln vorbereitet werden. Entsprechend vorhandene **Einzelkomponenten** (wie Metalle, Kunststoffe, Flüssigkeiten, Batterien/Akkus etc.) **müssen** gemäß den **national/ länderspezifisch geltenden Gesetzen und Entsorgungsvorschriften** entsorgt/recycelt werden!



**Das Produkt darf nicht im Hausmüll entsorgt werden!**

# Wartungsnachweis



**Garantieanspruch für dieses Gerät besteht nur bei Durchführung der vorgeschriebenen Wartungsarbeiten (durch eine autorisierte Fachwerkstatt)! Nach jeder erfolgten Durchführung eines Wartungsintervalls muss unverzüglich dieser Wartungsnachweis (mit Unterschrift u. Stempel) an uns übermittelt werden. <sup>1)</sup>**

<sup>1)</sup> per E-Mail an: service@probst-handling.de / per Fax oder Post

Betreiber: \_\_\_\_\_  
 Gerätetyp: \_\_\_\_\_ Artikel-Nr.: \_\_\_\_\_  
 Geräte-Nr.: \_\_\_\_\_ Baujahr: \_\_\_\_\_

Wartungsarbeiten nach 25 Betriebsstunden		
Datum:	Art der Wartung:	Wartung durch Firma:
		Stempel
		.....
		Name / Unterschrift

Wartungsarbeiten nach 50 Betriebsstunden		
Datum:	Art der Wartung:	Wartung durch Firma:
		Stempel
		.....
		Name / Unterschrift
		Wartung durch Firma:
		Stempel
		.....
		Name / Unterschrift
		Wartung durch Firma:
		Stempel
		.....
		Name / Unterschrift

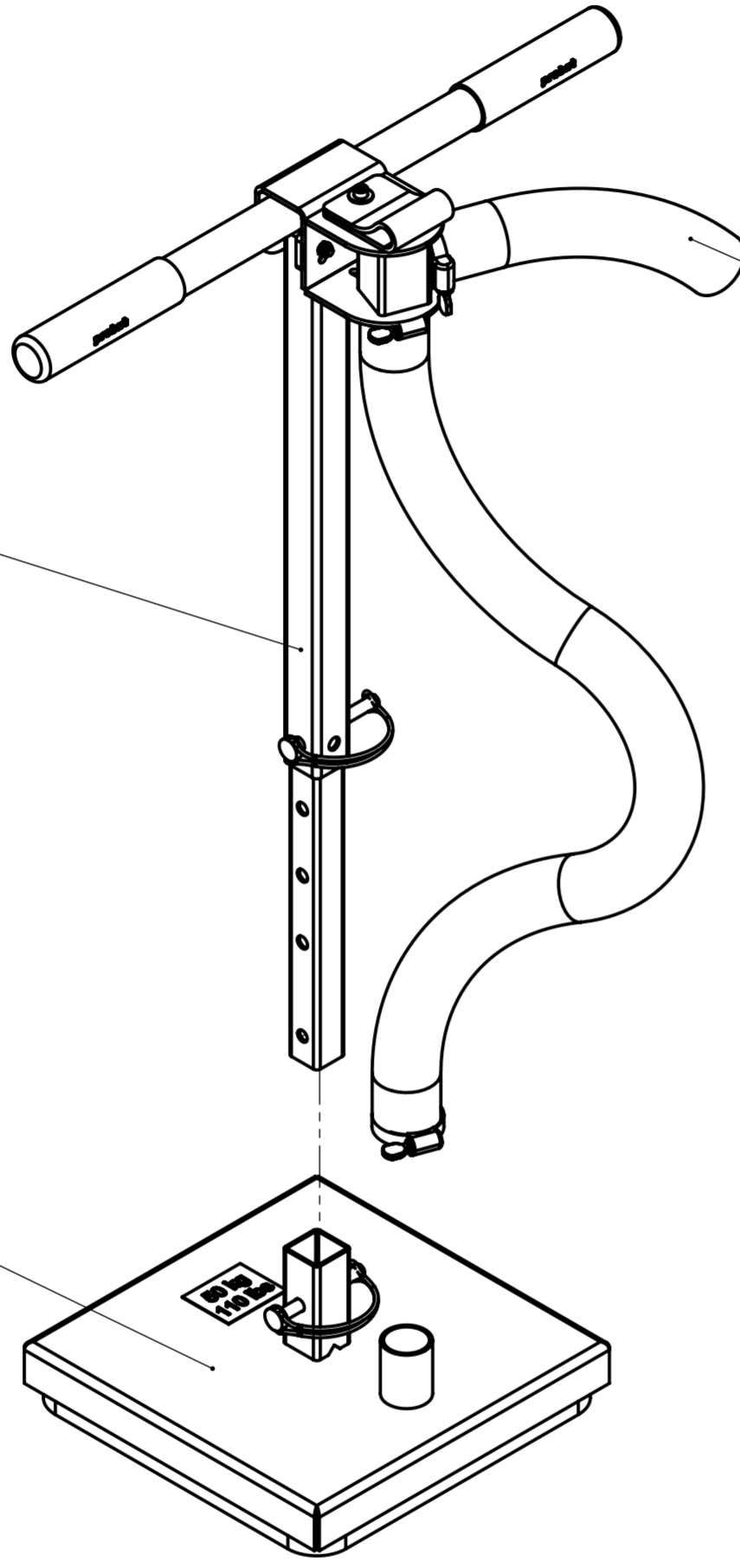
Wartungsarbeiten 1x jährlich		
Datum:	Art der Wartung:	Wartung durch Firma:
		Stempel
		.....
		Name / Unterschrift
		Wartung durch Firma:
		Stempel
		.....
		Name / Unterschrift

DE

8 7 6 5 4 3 2 1

F  
E  
D  
C  
B  
A

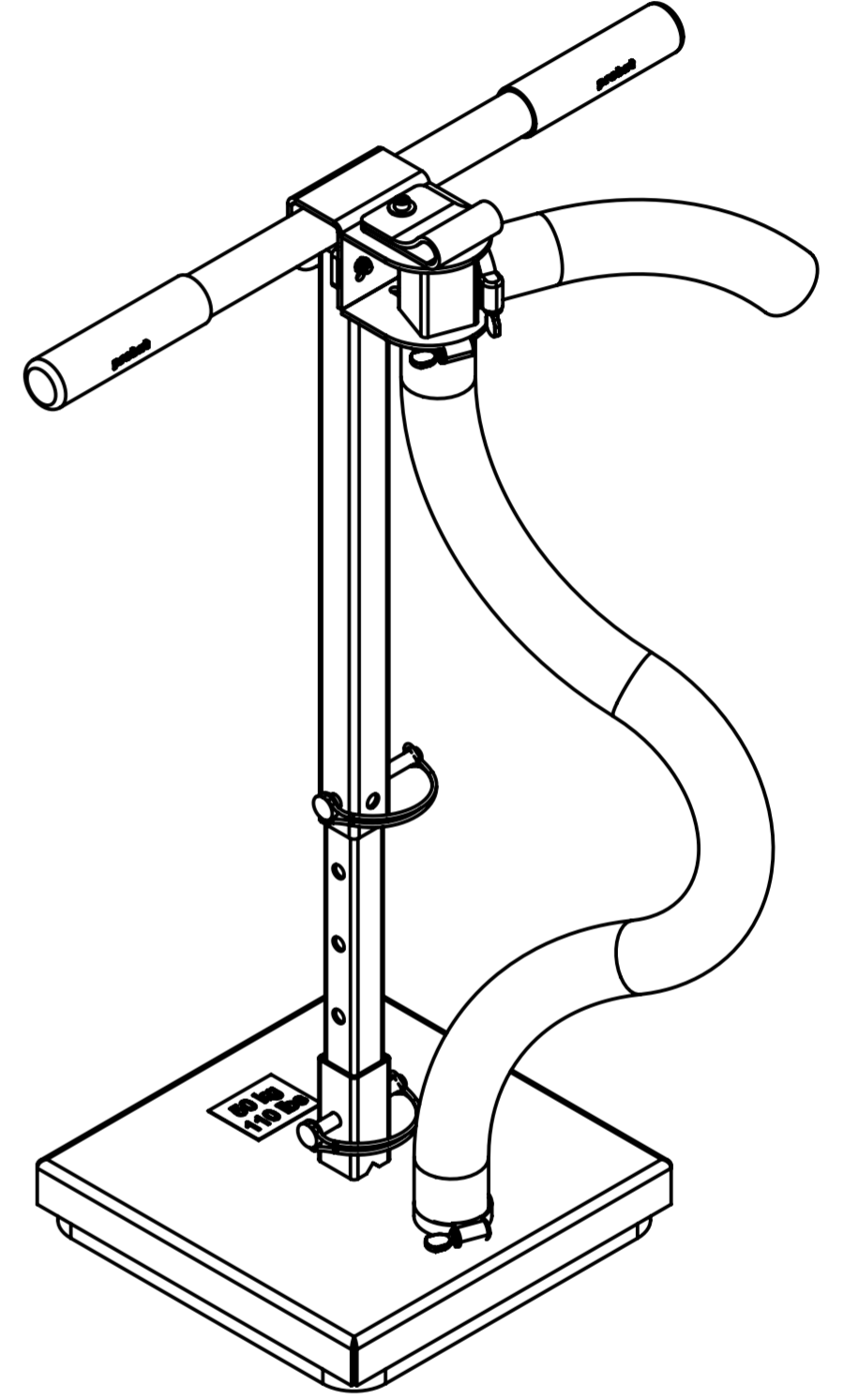
F  
E  
D  
C  
B  
A



42600208

42600191

52700023  
incl. Rucksacksauger, nicht dargestellt /  
inclusive backpack aspirator, not shown



			© all rights reserved conform to ISO 16016		
	Datum	Name	Benennung		
	Erst. 14.4.2021	R.Hoffmann	Airlift ALX-120		
	Gepr. 14.4.2021	R.Hoffmann	Vakuum-Handverlegegerät		
			Artikelnummer/Zeichnungsnummer		Blatt
			E52600018		1
					von 2
Zust.	Urspr.		Ers. f.		Ers. d.

8 7 6 5 4 3 2 1

8 7 6 5 4 3 2 1

F

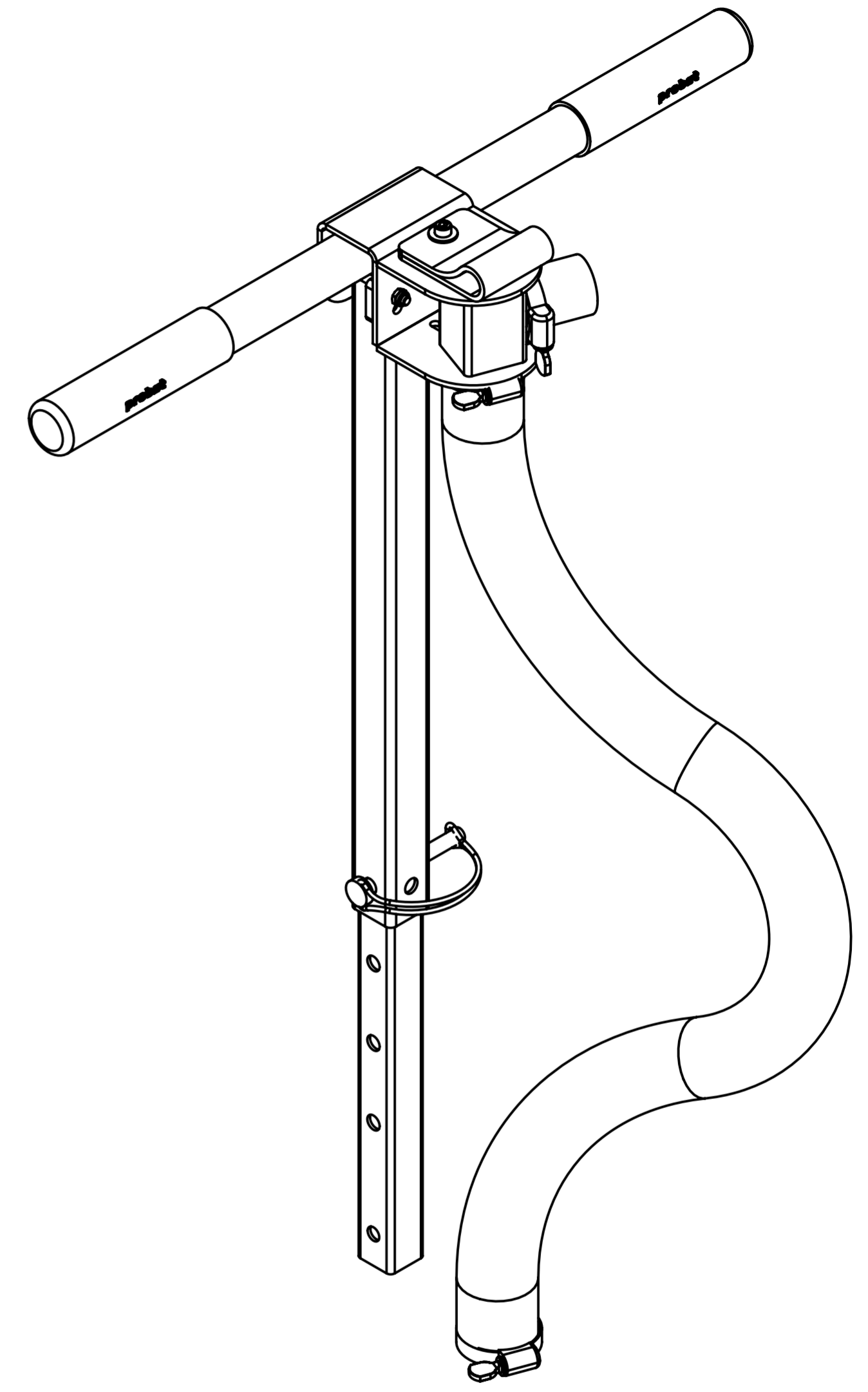
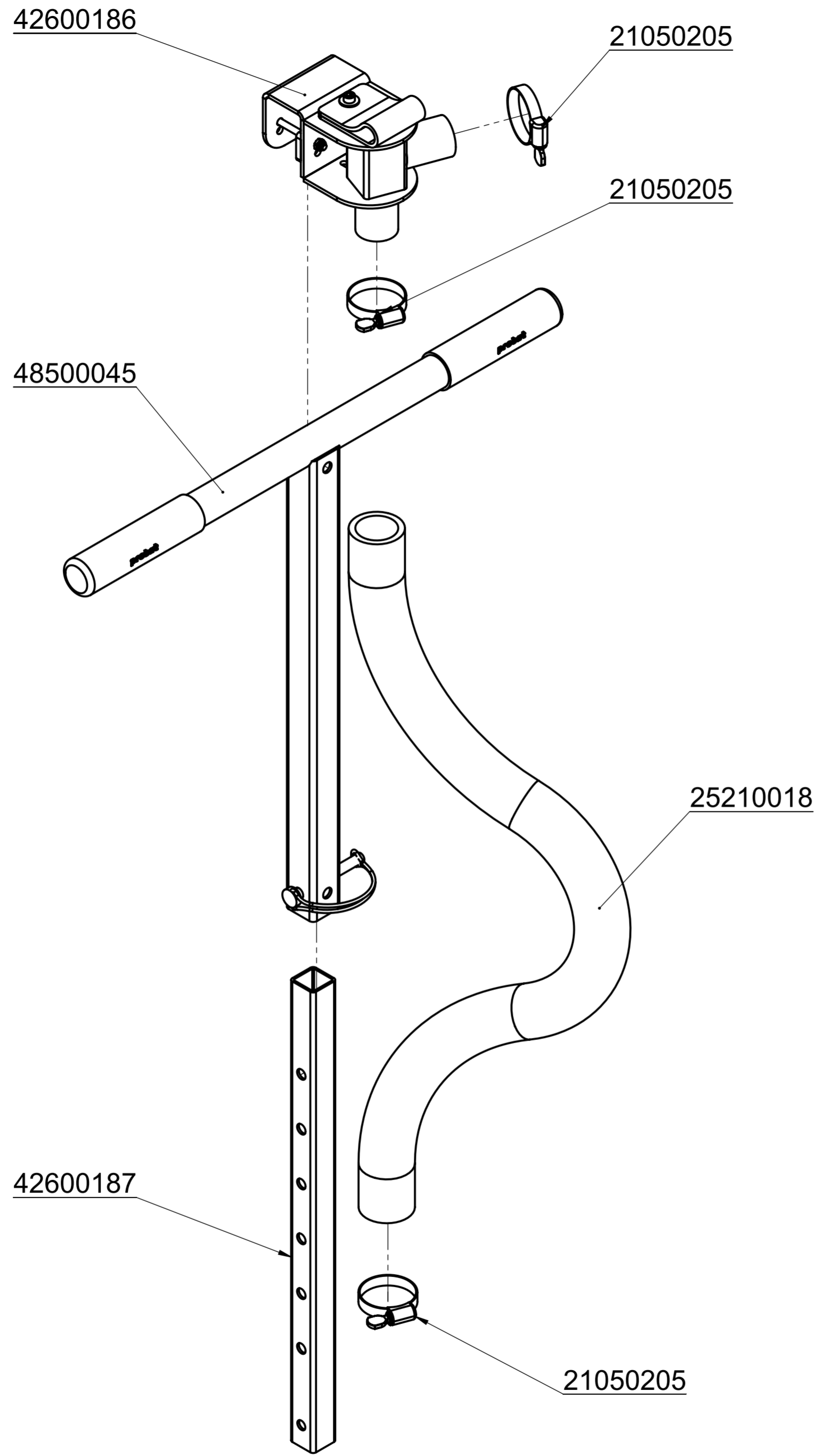
E

D

C

B

A



		© all rights reserved conform to ISO 16016	
	Datum	Name	Benennung
Erst.	14.4.2021	R.Hoffmann	Airlift ALX-120
Gepr.	14.4.2021	R.Hoffmann	Vakuum-Handverlegegerät
			Artikelnummer/Zeichnungsnummer
			E52600018
			Blatt
			2
			von 2
Zust.	Urspr.	Ers. f.	Ers. d.

8 7 6 5 4 3 2 1



29040540

Beidseitig / on both Sides



29040665

Typenschild Beispiel / Type plate example			
Art.-Nr.:	12345678		
SN:	31234567-00010-00001		
Baujahr/Year of manufacture:	20XX		
Eigengewicht/Dead Weight:	00,000 kg/00,000 lbs	Probst GmbH Gottlieb-Dankler-Str. 6 20356 Erdmannhausen Germany Tel.: +49 7144-3309-0 www.probst-handling.com	
Tragfähigkeit/Working Load Limit:	00,000 kg/00,000 lbs		
Greifbereich/Gripping Range:	0,000-0,000 mm/00,000in		
Eintauchtiefe/Inside Height:	0,000 mm/00,000in		
		Made in Germany 4 054979 583282	