



Betriebsanleitung Driftsvejledning

**SPEEDY VS-140/200 Vakuum-Hand-Verlegegerät
SPEEDY VS-140/200 Manuel vakuum-læggemaskine**

**SPEEDY VS-140/200 / SPEEDY VS-140/200-XL
SPEEDY VS-140/200-110 / SPEEDY VS-140/200-XL-110**



Betriebsanleitung

Original Betriebsanleitung

SPEEDY VS-140/200 Vakuum-Hand-Verlegegerät

**SPEEDY VS-140/200 / SPEEDY VS-140/200-XL
SPEEDY VS-140/200-110 / SPEEDY VS-140/200-XL-110**

Hinweis

Die Betriebsanleitung wurde in deutscher Sprache erstellt. Für künftige Verwendung aufbewahren. Technische Änderungen, Druckfehler und Irrtümer vorbehalten.

Herausgeber

© Probst GmbH, 04/19

Dieses Werk ist urheberrechtlich geschützt. Die dadurch begründeten Rechte bleiben bei der Firma Probst GmbH. Eine Vervielfältigung des Werkes oder von Teilen dieses Werkes ist nur in den Grenzen der gesetzlichen Bestimmungen des Urheberrechtsgesetzes zulässig. Eine Abänderung oder Kürzung des Werkes ist ohne ausdrückliche schriftliche Zustimmung der Firma Probst GmbH untersagt.

Kontakt

Probst GmbH

Gottlieb-Daimler-Straße 6

71729 Erdmannhausen, Germany

info@probst-handling.com

www.probst-handling.com

Inhaltsverzeichnis

1	Wichtige Informationen	5
1.1	Die Technische Dokumentation ist Teil des Produkts	5
1.2	Hinweis zum Umgang mit dieser Betriebsanleitung	5
1.3	Warnhinweise in diesem Dokument	5
1.4	Symbole.....	5
1.5	Hinweisschilder am Hebegerät	6
2	Grundlegende Sicherheitshinweise	9
2.1	Bestimmungsgemäße Verwendung	9
2.2	Nicht bestimmungsgemäße Verwendung.....	9
2.3	Gefahrenbereich	9
2.3.1	Manuelle Handhabung	9
2.3.2	Handhabung mit Transportmittel.....	9
2.4	Gefährdungen während des Betriebs	10
2.5	Umgebungs- und Betriebsbedingungen	10
2.6	Anforderungen an den Arbeitsplatz.....	11
2.7	Personalqualifikation	11
2.8	Persönliche Schutzausrüstung	11
2.9	Sicherheitseinrichtungen	12
2.10	Technischer Zustand	12
2.11	Verantwortung des Betreibers.....	12
2.12	Landesspezifische Vorschriften für den Betreiber	12
3	Produktbeschreibung.....	13
3.1	Komponenten	13
3.2	Bedienelemente.....	14
3.3	Vakuum-Erzeuger.....	14
3.4	Saugplatten.....	14
4	Technische Daten.....	16
5	Transport und Lagerung.....	17
5.1	Schutzausrüstung	17
5.2	Lieferung prüfen	17
5.3	Verpackung entfernen	17
5.4	Hebegerät transportieren	17
5.5	Hebegerät lagern	18
6	Installation	19
6.1	Sicherheit	19
6.1.1	Sicherheitshinweise für die Installation.....	19
6.1.2	Schutzausrüstung.....	19
6.2	Inbetriebnahme	19

7	Betrieb	20
7.1	Sicherheit	20
7.1.1	Sicherheitshinweise für die Bedienung	20
7.1.2	Personalqualifikation	21
7.1.3	Schutzausrüstung	21
7.1.4	Hebegerät sachgerecht nutzen	21
7.1.5	Verhalten im Notfall	22
7.2	Vor Arbeitsbeginn prüfen	22
7.3	Umgang mit feuchten Lasten	22
7.4	Saugplatte befestigen	23
7.5	Bedienbügel in die Arbeitsposition bringen	24
7.6	Bedienbügel um 90° drehen	25
7.7	Hebegerät einschalten	27
7.8	Kettenkasten mit Einhängeöse befestigen (Option)	28
7.9	Last anheben	29
7.9.1	Manuelle Handhabung	29
7.9.2	Handhabung mit Transportmittel (Option Einhängeöse mit Kettenkasten)	29
7.10	Last ablegen	30
7.10.1	Manuelle Handhabung	31
7.10.2	Handhabung mit Transportmittel (Option Einhängeöse mit Kettenkasten)	31
7.11	Bedienbügel in die Parkposition bringen	31
8	Störungsbehebung	34
8.1	Sicherheit	34
8.1.1	Sicherheitshinweise für die Störungsbehebung	34
8.1.2	Schutzausrüstung	34
8.2	Hilfe bei Störungen	34
9	Wartung	36
9.1	Sicherheit	36
9.1.1	Sicherheitshinweise für die Wartung	36
9.1.2	Schutzausrüstung	36
9.2	Regelmäßige Prüfungen	36
9.3	Wartungsplan	37
9.4	Dichtheit des Hebegeräts prüfen	37
9.5	Staubfilter reinigen	37
9.6	Hebegerät reinigen	38
9.7	Dichtlippe ersetzen	38
10	Außerbetriebnahme und Recycling	40
10.1	Sicherheit	40
10.2	Hebegerät außer Betrieb nehmen	40
10.3	Hebegerät entsorgen	40

1 Wichtige Informationen

1.1 Die Technische Dokumentation ist Teil des Produkts

1. Für einen störungsfreien und sicheren Betrieb befolgen Sie die Hinweise in den Dokumenten.
 2. Bewahren Sie die Technische Dokumentation in der Nähe des Produkts auf. Sie muss für das Personal jederzeit zugänglich sein.
 3. Geben Sie die Technische Dokumentation an nachfolgende Nutzer weiter.
- ⇒ Bei Missachtung der Hinweise in dieser Betriebsanleitung kann es zu lebensgefährlichen Verletzungen kommen!
- ⇒ Für Schäden und Betriebsstörungen, die aus der Nichtbeachtung der Hinweise resultieren, übernimmt Probst keine Haftung.

Wenn Sie nach dem Lesen der Technischen Dokumentation noch Fragen haben, wenden Sie sich an den Probst-Service unter:

www.probst-handling.com

1.2 Hinweis zum Umgang mit dieser Betriebsanleitung

Das Produkt SPEEDY VS-140/200 wird allgemein Hebegerät genannt.

Die Probst GmbH wird in dieser Betriebsanleitung allgemein Probst genannt.

Diese Betriebsanleitung enthält wichtige Hinweise und Informationen zu den verschiedenen Betriebsphasen des Hebegeräts:

- Transport, Lagerung, Inbetriebnahme und Außerbetriebnahme
- Sicherer Betrieb, erforderliche Wartungsarbeiten, Behebung eventueller Störungen

Die Betriebsanleitung beschreibt das Hebegerät zum Zeitpunkt der Auslieferung durch Probst.

1.3 Warnhinweise in diesem Dokument

Warnhinweise warnen vor Gefahren, die beim Umgang mit dem Produkt auftreten können. Es gibt sie in vier Gefahrenstufen, die Sie am Signalwort erkennen.

Signalwort	Bedeutung
GEFAHR	Kennzeichnet eine Gefahr mit hohem Risiko, die zu Tod oder schwerer Verletzung führt, wenn sie nicht vermieden wird.
WARNUNG	Kennzeichnet eine Gefahr mit mittlerem Risiko, die zu Tod oder schwerer Verletzung führen kann, wenn sie nicht vermieden wird.
VORSICHT	Kennzeichnet eine Gefahr mit einem geringem Risiko, die zu leichter oder mittlerer Verletzung führen kann, wenn sie nicht vermieden wird.
HINWEIS	Kennzeichnet eine Gefahr, die zu Sachschäden führt.

1.4 Symbole



Dieses Zeichen weist auf nützliche und wichtige Informationen hin.

- ✓ Dieses Zeichen steht für eine Voraussetzung, die vor einem Handlungsschritt erfüllt sein muss.
- ▶ Dieses Zeichen steht für eine auszuführende Handlung.
- ⇒ Dieses Zeichen steht für das Ergebnis einer Handlung.

Handlungen, die aus mehr als einem Schritt bestehen, sind nummeriert:

1. Erste auszuführende Handlung.
2. Zweite auszuführende Handlung.

1.5 Hinweisschilder am Hebegerät

Warnung Elektrische Spannung
2904.0397



Warnung Handverletzung durch
Quetschung
2904.0396



Warnung vor elektrischer Spannung
Lebensgefahr!
Vor Öffnen des Gehäuses, unbedingt
vorher den Netzstecker von der Strom-
versorgung abziehen
2904.0387



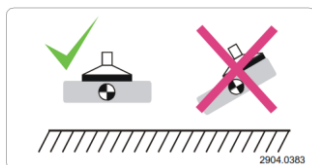
Nächste UVV-Prüfung 2904.0056



Datumsuhr für UVV-Prüfung

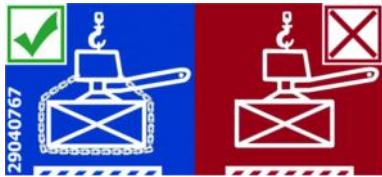


Last im Schwerpunkt anheben
2904.0383



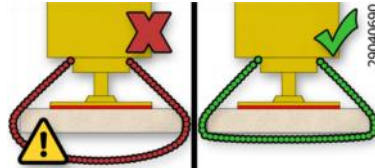
Die angesaugte Last darf keinesfalls ohne zusätzliche Sicherung durch die Lastsicherungskette angehoben und transportiert werden.

2904.0767



Lastsicherheitsketten müssen straff an der Last anliegen. Lastsicherheitsketten dürfen niemals locker unter der Last hängen!

2904.0690



Niemals unter schwebende Last treten.

2904.0210 - 30 mm

2904.0209 - 50 mm

2904.0204 - 80 mm



Betriebsanleitung lesen.

2904.0665 - 30 mm

2904.0666 - 50 mm



Gebot Gehörschutz tragen

2904.0298



1.6 Typenschild

Typenschild (Beispiel)



Das Typenschild ist fest mit dem Produkt verbunden und muss immer gut lesbar sein.

Das Typenschild enthält folgende Daten:

- Artikelnummer
- Gerätenummer
- Seriennummer
- Baujahr
- Eigengewicht
- Max. zulässige Traglast
- ▶ Bei Ersatzteilbestellungen, Gewährleistungsansprüchen oder sonstigen Anfragen bitte alle oben genannten Informationen angeben.

2 Grundlegende Sicherheitshinweise

2.1 Bestimmungsgemäße Verwendung

Das Hebegerät SPEEDY VS-140/200 dient zum bodennahen Heben, Transportieren und Versetzen von porösen Platten sowie auch Waschbetonoberflächen und dergleichen.

- In der Standardversion wird das Hebegerät von zwei Bedienern manuell bedient. Maximal zulässige Traglast 140 kg.
- Mithilfe einer optional erhältlichen Einhängeöse kann das Hebegerät auch an ein geeignetes Transportmittel (Kran, Baustellenfahrzeug, ...) angeschlagen werden. Handhabung nur mit Lastsicherungskette. Maximal zulässige Traglast 200 kg.

Die Bediengriffe sind nur für eine Traglast von max. 140 kg zugelassen.

Die zu hebenden Lasten müssen genügend Eigenstabilität besitzen, um während des Hebens nicht zerstört zu werden.

Die Saugplatte ist nicht Teil des Lieferumfangs. Der Betreiber hat sicherzustellen, dass nur Saugplatten verwendet werden, die für die zu hebende Last geeignet sind. Sie muss für die Befestigung am Hebegerät bestimmt sein.

Die maximal zulässige Traglast darf nicht überschritten werden (> siehe Kap. Technische Daten). Die maximal zulässige Traglast ist abhängig von der verwendeten Saugplatte (siehe Traglastschild der Saugplatte).

Das Hebegerät ist nach dem Stand der Technik gebaut und wird betriebssicher ausgeliefert, dennoch können bei der Verwendung Gefahren entstehen.

2.2 Nicht bestimmungsgemäße Verwendung

Probst übernimmt keine Haftung für Schäden, die durch die Nutzung des Hebegeräts zu anderen Zwecken verursacht werden, als in der bestimmungsgemäßen Verwendung beschrieben. Als nicht bestimmungsgemäße Verwendung gilt der Einsatz des Hebegeräts bei Lasten, die nicht in der Auftragsbestätigung benannt sind oder andere physikalischen Eigenschaften als die in der Auftragsbestätigung benannten Lasten aufweisen. Insbesondere gelten die folgenden Arten der Nutzung als nicht bestimmungsgemäß:

- Verwendung als Steig- oder Kletterhilfe.
- Heben von Menschen oder Tieren.
- Lagern der Last im angesaugten Zustand.
- Ansaugen von Gebäudeteilen, Einrichtungen oder dem Untergrund.
- Ansaugen von Flüssigkeiten und Schüttgut (z. B. Granulate).
- Evakuieren von implosionsgefährdeten Gegenständen.
- Anhängen von Lasten mit Seilen, Ketten o. Ä.

2.3 Gefahrenbereich

2.3.1 Manuelle Handhabung

Das Hebegerät wird von zwei Bedienern bedient. Die Bediener stehen zwischen den Bedienbügeln.

Der Bereich unter der Saugplatte ist als Gefahrenbereich zu betrachten.

2.3.2 Handhabung mit Transportmittel

Personen, die sich im Gefahrenbereich des Hebegeräts aufhalten, können sich lebensgefährlich verletzen.

- Sicherstellen, dass sich keine unbefugten Personen im Gefahrenbereich aufhalten.
- Um ein Abscheren der Last zu vermeiden, sicherstellen, dass Kollisionen mit der Umgebung vermieden werden.

Der Gefahrenbereich des Hebegeräts umfasst folgende Bereiche:

- Der Bereich direkt unter dem Hebegerät und der Last.
- Die unmittelbare Umgebung des Hebegeräts und der Last.
- Der Arbeitsbereich des verwendeten Transportmittels.

2.4 Gefährdungen während des Betriebs



⚠ VORSICHT

Verletzungsgefahr durch offen liegende Saugstellen und Druckluftleitungen

- ▶ Nicht in Saugstellen und Druckluftleitungen hineinsehen, -hören oder hineinfassen.
- ▶ Offen liegende Saugstellen und Druckluftleitungen nicht in die Nähe von Augen oder Körperöffnungen bringen.
- ▶ Saugplatten nicht auf den Körper setzen.



⚠ VORSICHT

Spitze Gegenstände

Beschädigung von Vakuum führenden Schläuchen durch spitze Gegenstände

- ▶ Immer sicherstellen, dass die Vakuum führenden Schläuche nicht durch spitze Gegenstände beschädigt werden können.

2.5 Umgebungs- und Betriebsbedingungen

Das Hebegerät darf unter folgenden Bedingungen *nicht* betrieben werden:

- Einsatz in explosionsgefährdeten Bereichen.
- Umgebung mit säurehaltigen oder laugenhaltigen Medien.
- Einsatz über 1600 m über NN (das erforderliche Betriebsvakuum kann nicht erreicht werden).



⚠ VORSICHT

Gefährliche Gase, Dämpfe oder Stäube werden durch den Vakuum-Erzeuger angesaugt und verteilt.

Atembeschwerden!

- ▶ Vor Arbeitsbeginn sicherstellen, dass die angesaugte Umgebungsluft keine gefährlichen Stoffe enthält.
- ▶ Sicherstellen, dass sich auf oder in der Last keine gefährlichen Stoffe befinden, die angesaugt werden können.



⚠ VORSICHT

Verstopfung des Vakuum-Systems durch Ansaugen von Flüssigkeiten

Verletzungsgefahr durch Herabfallen der Last!

- ▶ Keine Flüssigkeiten oder Schüttgüter ansaugen.
- ▶ Das Manometer beachten.



⚠ VORSICHT

Gefahr durch Blitzeinschlag bei Gewitter!

- ▶ Je nach Intensität des Gewitters ggf. die Arbeit einstellen.

Das Hebegerät darf nur unter folgenden Bedingungen betrieben werden:

- Der Betrieb ist nur zulässig im Temperaturbereich von 3°C bis +40°C (37,5°F bis 104°F).
- Die Umgebung muss frei sein von Feuchte, Nässe, Schmutz, Staub, Öl oder anderen, die Reibung herabsetzenden klimatischen Bedingungen.
- Das Hebegerät muss für den Lastfall ausreichend dimensioniert sein.
- ▶ Im Zweifel vor der Inbetriebnahme mit Probst Rücksprache halten.

2.6 Anforderungen an den Arbeitsplatz

Für einen sicheren Arbeitsplatz müssen folgende Anforderungen erfüllt sein:

- Der Betreiber ist verpflichtet, für die Umgebungsbedingungen am Einsatzort eine Risikobeurteilung durchzuführen.
- Das Typenschild und die Warnhinweise müssen lesbar sein.
- Der Bediener muss eine gute Sicht über den gesamten Arbeitsbereich haben, der Arbeitsplatz muss ausreichend und blendfrei beleuchtet sein, die Umgebung des Arbeitsplatzes muss sauber und übersichtlich sein.

2.7 Personalqualifikation

Unqualifiziertes Personal kann Risiken nicht erkennen und ist deshalb höheren Gefahren ausgesetzt!

Der Betreiber muss folgende Punkte sicherstellen:

- Das Personal muss für die in dieser Betriebsanleitung beschriebenen Tätigkeiten beauftragt sein.
- Das Personal muss das 18. Lebensjahr vollendet haben und körperlich und geistig geeignet sein.
- Das Produkt darf nur von Personen bedient werden, die eine entsprechende Schulung absolviert haben.
- Das Personal muss regelmäßig eine Sicherheitsunterweisung erhalten (Häufigkeit gemäß landesspezifischen Vorschriften).
- Arbeiten an der Elektrik dürfen nur von qualifizierten Fachkräften für Elektrik durchgeführt werden.
- Die Installation sowie Reparatur- und Instandsetzungsarbeiten dürfen nur von Fachkräften der Probst GmbH oder von Personen, die eine entsprechende Schulung bei Probst nachweisen können, durchgeführt werden.

Folgende Zielgruppen werden in dieser Betriebsanleitung angesprochen:

- Personen, die in Bedienung und Reinigung des Produkts geschult sind.
- Fachkräfte für Mechanik und Elektrik, die mit der Installation, Störungsbehebung und Wartung des Produkts beauftragt sind.

Der Betreiber der Krananlage muss landesspezifische Vorschriften bezüglich Alter, Befähigung und Ausbildung des Personals einhalten.

Gültig für Deutschland:

Eine Fachkraft ist, wer aufgrund seiner fachlichen Ausbildung, seiner Kenntnisse und Erfahrungen, sowie seiner Kenntnisse der einschlägigen Bestimmungen, die ihm übertragenen Arbeiten beurteilen, mögliche Gefahren erkennen und geeignete Sicherheitsmaßnahmen treffen kann. Eine Fachkraft muss die einschlägigen fachspezifischen Regeln einhalten.

2.8 Persönliche Schutzausrüstung

Um Verletzungen zu vermeiden, immer eine geeignete, der Situation angepasste Schutzausrüstung tragen. Die Schutzausrüstung muss folgenden Standards genügen:

- Sicherheitsschuhe Sicherheitsklasse S1 oder besser

- Feste Arbeitshandschuhe Sicherheitskategorie 2133 oder besser
- Industrieschutzhelm
- Gehörschutz Klasse L oder höher
- Schutzbrille Klasse F
- Haarnetz
- Eng anliegende Kleidung

2.9 Sicherheitseinrichtungen

Das Hebegerät verfügt über folgende Sicherheitseinrichtungen:

- Manometer: Zeigt den aktuellen Druck im Vakuum-Speicher.
- Verriegelung am Betätigungshebel (8.2) Last ablösen: Verhindert versehentliches Ablösen der Last.
- Option: Lastsicherungskette
- ▶ Vor jeder Inbetriebnahme sicherstellen, dass die Sicherheitseinrichtungen in einwandfreiem Zustand sind (> siehe Kap. Sicherheitseinrichtungen prüfen).

2.10 Technischer Zustand

Wenn das Produkt in mangelhaftem Zustand betrieben wird, sind Sicherheit und Funktion beeinträchtigt.

- Das Hebegerät nur in technisch einwandfreiem Original-Zustand betreiben.
- Den Wartungsplan einhalten.
- Ausschließlich Probst-Originalersatzteile verwenden.
- Wenn sich das Betriebsverhalten ändert, das Hebegerät auf Störungen kontrollieren. Störungen sofort beheben!
- Das Hebegerät nicht eigenmächtig umbauen und nicht verändern.
- Sicherheitseinrichtungen auf keinen Fall unwirksam machen.

Probst übernimmt keine Haftung für Folgen einer Änderung außerhalb seiner Kontrolle.

2.11 Verantwortung des Betreibers

Der Betreiber ist im Arbeitsbereich des Hebegeräts Dritten gegenüber mitverantwortlich. Es dürfen keine unklaren Kompetenzen auftreten.

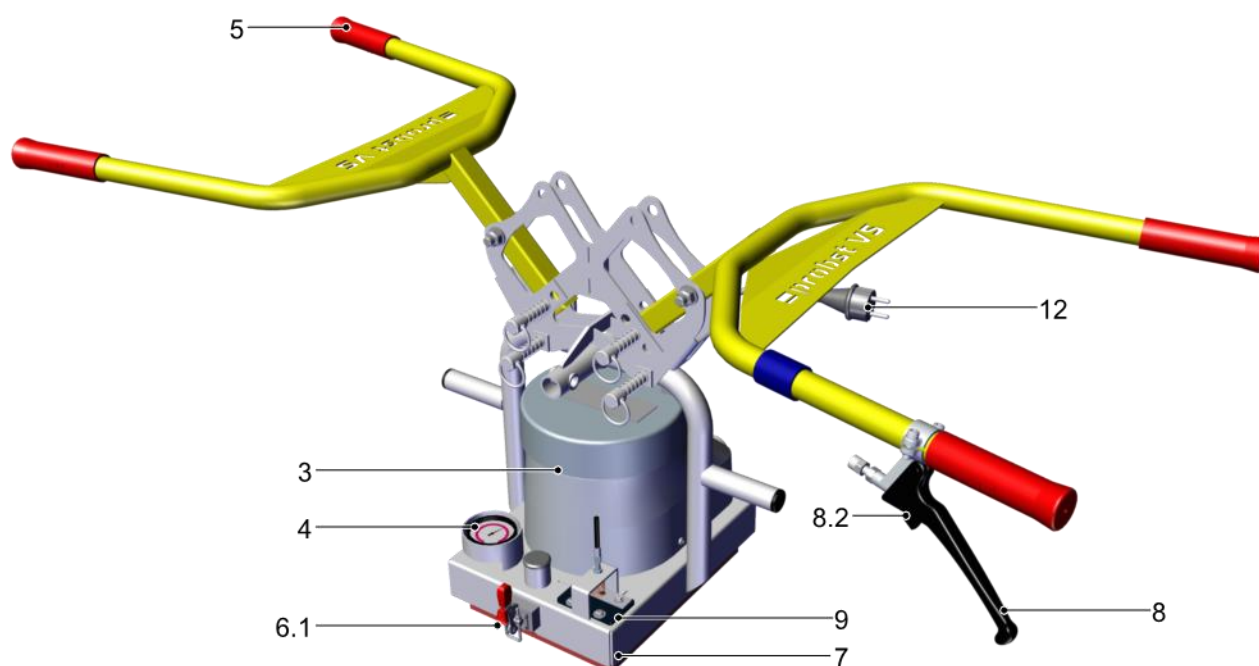
- Auf die Einhaltung regelmäßiger Pausen achten.
- Sicherstellen, dass das Hebegerät nicht von unbefugten Personen in Betrieb genommen werden kann.
- Sicherstellen, dass das Hebegerät während Wartungs- oder Instandhaltungsarbeiten nicht verwendet werden kann.
- Die Zuständigkeiten für die unterschiedlichen Tätigkeiten am Hebegerät klar festlegen.
- Auf die Einhaltung der Zuständigkeiten achten.
- Bei der Handhabung unbekannter Lasten gegebenenfalls durch Versuche sicherstellen, dass ein sicherer Betrieb gewährleistet ist:
 - Die Last verfügt über ausreichende Eigenstabilität, so dass sie während der Handhabung nicht beschädigt werden kann.

2.12 Landesspezifische Vorschriften für den Betreiber

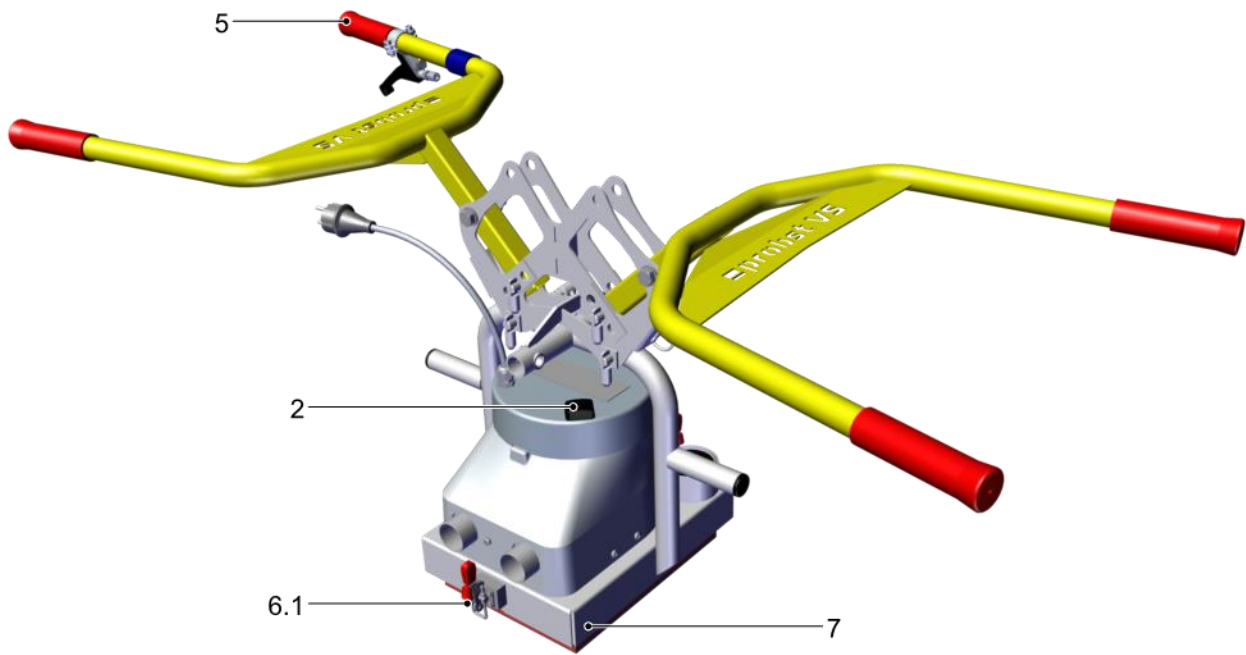
- Die landesspezifischen Vorschriften zu Unfallverhütung, Sicherheitsprüfung und Umweltschutz beachten.
- Das Hebegerät erst dann verwenden, wenn sichergestellt ist, dass das Hebezeug (Kran, Kettenzug etc.), in die es eingebaut ist, den landesspezifischen Bestimmungen und Sicherheitsvorschriften entspricht.

3 Produktbeschreibung

3.1 Komponenten



3	Vakuum-Gebläse	4	Vakuum-Manometer
5	Bedienbügel	6.1	Schnellspanner zur Befestigung der Saugplatte
7	Grundkörper	8	Betätigungshebel Last ablösen
8.2	Verriegelung Betätigungshebel	9	Belüftungsklappe
12	Netzanschluss		



2	Hauptschalter	5	Bedienbügel
6.1	Schnellspanner zur Befestigung der Saugplatte	7	Grundkörper

3.2 Bedienelemente

- Der Hauptschalter (2) dient zum Ein- und Ausschalten des Vakuum-Erzeugers.
- Der Betätigungshebel (8) dient zum Ablösen der Last. Der Betätigungshebel kann erst gezogen werden, wenn die Verriegelung (8.2) gedrückt ist.

3.3 Vakuum-Erzeuger

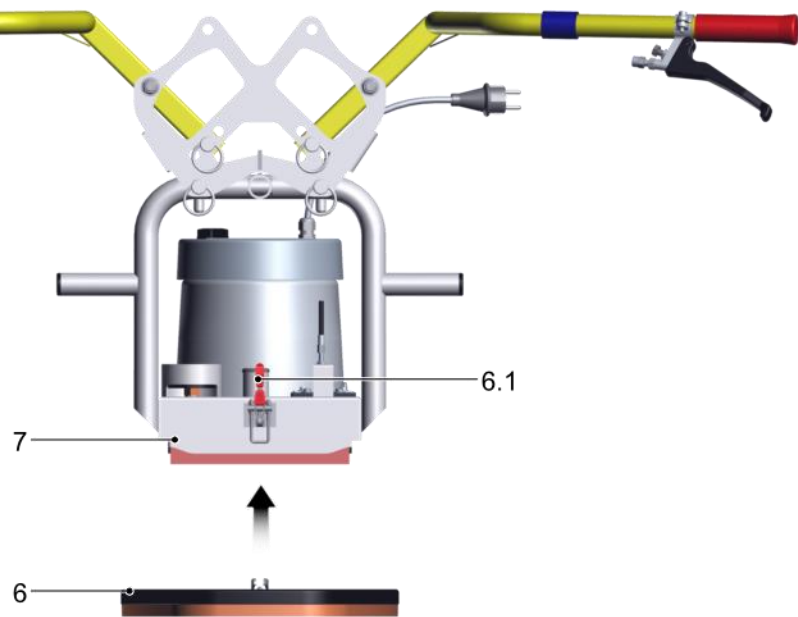
Das Vakuum wird von einem elektrisch betriebenen Vakuum-Gebläse (3) erzeugt. Die Vakuum-Erzeugung ist ausgelegt für saugdichte Lasten.

3.4 Saugplatten

Die Saugplatte ist nicht im Lieferumfang enthalten. Sie dient zum Ansaugen der Last. Die Auswahl der Saugplatte ist abhängig von der Last (Gewicht, Geometrie und Oberflächeneigenschaften).

Nur Saugplatten des Herstellers Probst verwenden, auf denen anhand des Traglastaufklebers zweifelsfrei eine maximal zulässige Traglast bei einem Unterdruck von -0,2 bar hervorgeht. Bei unklarer Sachlage dürfen das Hebegerät und die Saugplatte keinesfalls in Betrieb genommen werden. Firma Probst GmbH kontaktieren!

Standard-Saugplatten sind nicht für das Handhaben von Glasscheiben geeignet.



Die Saugplatte (6) muss mithilfe der beiden Schnellspanner (6.1) am Grundkörper (7) befestigt werden.



Die maximal zulässige Traglast der Saugplatte bestimmt die maximal zulässige Traglast des gesamten Hebe-
geräts (siehe Traglastschild der Saugplatte).

4 Technische Daten

Modell	VS-140/200 mit Saugplatte (5270.0015)	VS-140/200 mit Saugplatte (5270.0017)	VS-140/200-XL mit Saugplatte, Einhängeöse und Kettenkasten (5270.0016)	VS-140/200-XL mit Saugplatte, Einhängeöse und Kettenkasten (5270.0018)
Spannungsversorgung	230 V 50 Hz	110 V 60 Hz	230 V 50 Hz	110 V 60 Hz
Leistungsaufnahme	1,5 kW			
Max. zulässige Traglast	Manueller Betrieb: 140 kg Betrieb mit Transportmittel: 200 kg			
Eigengewicht	20 kg	20 kg	25 kg	25 kg
Temperaturbereich	+3 bis +40 °C			
Geräusch (DIN 45 635)	<78 dB(A)			
Abmessungen Saugplatte	Variabel, bis zu 850 x 340 mm			



Die maximal zulässige Traglast der Saugplatte bestimmt die maximal zulässige Traglast des gesamten Hebe- geräts (siehe Traglastschild der Saugplatte).

Voraussetzungen für die maximal zulässige Traglast:

- Die Traglasten beziehen sich auf ein Vakuum von -0,2 bar.
- Die Last ist saugdicht.

5 Transport und Lagerung

5.1 Schutzausrüstung

- ▶ Zur Handhabung ist folgende Schutzausrüstung erforderlich:
- Sicherheitsschuhe
- Feste Arbeitshandschuhe

5.2 Lieferung prüfen

Der Lieferumfang kann der Auftragsbestätigung entnommen werden. Die Gewichte und Abmessungen sind in den Lieferpapieren aufgelistet.

1. Die gesamte Sendung anhand beiliegender Lieferpapiere auf Vollständigkeit prüfen.
2. Mögliche Schäden durch mangelhafte Verpackung oder durch den Transport sofort dem Spediteur und Probst melden.

5.3 Verpackung entfernen

Das Gerät wird auf einer Palette und in Schrumpffolie verpackt ausgeliefert.



HINWEIS

Scharfe Messer oder Klingen

Beschädigung der Bauteile!

- ▶ Beim Öffnen der Verpackung darauf achten, dass keine Bauteile beschädigt werden.

1. Gekennzeichnete Transporthilfen und Sicherungen entfernen.
2. Schrumpffolie öffnen und entfernen.
3. Verpackungsmaterial gemäß der landesspezifischen Gesetze und Richtlinien entsorgen.

5.4 Hebegerät transportieren



⚠ WARNUNG

Herabfallende Gegenstände während der Handhabung der Bauteile

Schwere Verletzungen oder Tod!

- ▶ Sicherstellen, dass die verwendeten Hebehilfen und Anschlagmittel ausreichend dimensioniert sind.
- ▶ Sicherstellen, dass das Personal für den Transport mit Hubmitteln oder Flurförderfahrzeugen befugt und qualifiziert ist.
- ▶ Die Bauteile vor der Handhabung gemäß der landesspezifischen Vorschriften sichern.



⚠️ WARNUNG

Herabfallende Gegenstände durch unsachgemäßen Transport

Verletzungen und Sachschäden!

- ▶ Sicherstellen, dass sich niemand im Gefahrenbereich aufhält.
-

5.5 Hebegerät lagern

Wenn das Hebegerät über einen längeren Zeitraum nicht benutzt wird, muss es korrekt gelagert werden, um es vor Beschädigungen zu schützen. Möglichkeiten der korrekten Lagerung:

- Das Hebegerät bodennah hängen lassen.
- Das Hebegerät abhängen und einlagern.



HINWEIS

Schäden an den Saugplatten durch ungeeignete Abstellsituation!

- ▶ Das Hebegerät nicht auf den Saugplatten abstellen.
-



HINWEIS

Einwirkungen von Ozon, Licht (besonders UV), Wärme, Sauerstoff, Feuchtigkeit sowie mechanische Einwirkungen können die Lebensdauer von Gummierzeugnissen verkürzen

Beschädigung der Saugplatten durch falsche Lagerung des Hebegeräts!

- ▶ Gummiteile wie Sauger und Saugplatten kühl (0°C bis +15°C, max. jedoch 25°C), dunkel, trocken, staubarm, witterungs-, ozon- und zugluftgeschützt lagern.
-

- ▶ Das Hebegerät wettergeschützt lagern.

6 Installation

6.1 Sicherheit

6.1.1 Sicherheitshinweise für die Installation

Das Hebegerät darf nur von qualifizierten Fachkräften für Elektrik und Mechanik installiert und gewartet werden.



⚠️ WARNUNG

Unsachgemäße Montage

Schwere Verletzungen oder Tod!

- ▶ Die Montage oder Demontage ist nur in spannungslosem und drucklosem Zustand zulässig.
- ▶ Sicherstellen, dass die zulässige Traglast des Hebezeugs (Kran, Kettenzug, Anschlagmittel usw.) mindestens so groß ist wie das Eigengewicht und die zulässige Traglast des Hebeegeräts zusammen.
- ▶ Sicherstellen, dass sich das Hebezeug in einwandfreiem Zustand befindet.
- ▶ Das Hebegerät nur mithilfe der Einhängeöse anschlagen.

6.1.2 Schutzausrüstung

- ▶ Zur Handhabung ist folgende Schutzausrüstung erforderlich:
 - Sicherheitsschuhe
 - Feste Arbeitshandschuhe

6.2 Inbetriebnahme

1. Alle Schraubverbindungen auf festen Sitz prüfen.
 2. Die Dichtheit des Vakuum-Systems prüfen
Dichtheit des Hebeegeräts prüfen
 3. Alle Funktionen des Hebeegeräts prüfen.
 4. Mehrere Hebeversuche mit einer Last durchführen.
- ⇒ Die Installation ist abgeschlossen, wenn die Hebeversuche erfolgreich durchgeführt sind.



Die in Europa nach der EN 13155 erforderlichen Prüfungen vor Inbetriebnahme sind durch eine Bauartprüfung abgedeckt.

7 Betrieb

7.1 Sicherheit

7.1.1 Sicherheitshinweise für die Bedienung



GEFAHR

Herabfallende Gegenstände bei Handhabung über 1,8 m

Schwere Verletzungen oder Tod!

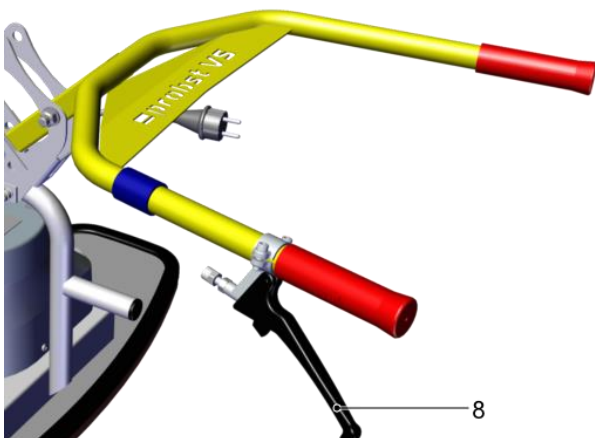
- ▶ Bei der Handhabung von Lasten, deren Schwerpunkt über 1,8 m liegt, Arbeitsbereich absperren.
- ▶ Industrieschutzhelm tragen.



WARNUNG

Schwere Verletzungen oder Tod durch herabfallende Gegenstände!

- ▶ Vor jeder Handhabung der angesaugten Last die Lastsicherungskette(n) anlegen.
- ▶ Die Lastsicherungskette(n) immer straff anlegen.
- ▶ Vor jeder Handhabung sicherstellen, dass sich keine Personen im Gefahrenbereich aufhalten.
- ▶ Lasten niemals über Personen hinweg befördern.
- ▶ Die maximal zulässige Traglast beachten (siehe Typenschild und Traglastaufkleber der Saugplatte).
- ▶ Sicherstellen, dass die maximal zulässige Traglast der Hebehilfe mindestens so groß ist wie das Eigengewicht des Hebeegeräts mit Saugplatte und der zulässigen Traglast des Hebeegeräts.
- ▶ Sicherstellen, dass sich keine losen Gegenstände auf der Last befinden.
- ▶ Lasten nicht hängend lagern.





⚠️ WARNUNG

Beim Ziehen des Betätigungshebels fällt die Last sofort herunter.

Verletzungsgefahr!

- ▶ Den Betätigungshebel (8) erst ziehen, wenn die Last sicher abgelegt ist.



⚠️ VORSICHT

Die Oberfläche der Last ist staubig, verschmutzt, ölig, feucht oder vereist.

Verletzungsgefahr durch Herabfallen der Last!

- ▶ Vor jeder Handhabung sicherstellen, dass die Oberfläche der Last sauber, trocken und eisfrei ist.

- ✓ Während der gesamten Handhabung steht der Hauptschalter auf 1.
- 1. Während der Handhabung mit einem Transportmittel den Bedienbügel nicht loslassen.
- 2. Das Manometer im Auge behalten.

7.1.2 Personalqualifikation

Das Hebegerät darf ausschließlich von Bedienern genutzt werden, die folgende Anforderungen erfüllen:

- Der Bediener hat das 18. Lebensjahr vollendet.
- Der Bediener ist körperlich und geistig geeignet und es ist zu erwarten, dass er die ihm übertragenen Aufgaben zuverlässig erfüllt.
- Der Bediener wurde im Führen des Hebegerichts unterwiesen und hat die Betriebsanleitung gelesen und verstanden.

7.1.3 Schutzausrüstung

▶ Zur Bedienung ist folgende Schutzausrüstung erforderlich:

- Industrieschutzhelm
- Sicherheitsschuhe
- Je nach Last feste Arbeitshandschuhe
- Eng anliegende Kleidung
- Gegebenenfalls Haarnetz verwenden.



⚠️ VORSICHT

Hoher Geräuschpegel aufgrund von Leckagen zwischen Last und Sauggreifer

Gehörschäden!

- ▶ Den Geräuschpegel mit typischen Lasten messen.
- ▶ Je nach Lastoberfläche können Geräuschpegel auftreten, die das Tragen von Gehörschutz erfordern.

7.1.4 Hebegerät sachgerecht nutzen

Eine unsachgemäße Nutzung des Hebegerichts kann zu Gefährdung der Bediener und Schäden am Produkt führen.

- Lasten nur horizontal handhaben.
- Der Hebevorgang darf nicht durch äußere Kräfte unterstützt werden.

- Bedienbügel nur zum Führen des Hebeegeräts verwenden, Schwenk- oder Neigungsbewegungen mit Bedienbügel vermeiden.
- Lasten nicht schräg ziehen, schleppen oder schleifen.
- Keine festsitzenden Lasten mit dem Hebeegerät losreißen.
- Eine Last immer nur mit einem Hebeegerät handhaben.



Das Hebeegerät immer in einer ergonomisch günstigen Arbeitshöhe führen und handhaben.

7.1.5 Verhalten im Notfall



VORSICHT

Verletzungsgefahr durch Notfallsituation!

- ▶ Alle Personen in der Nähe des Gefahrenbereichs sofort informieren.
- ▶ Nicht in den Gefahrenbereich treten.
- ▶ Wenn möglich, die Last sicher abstellen.

In folgenden Situationen liegt ein Notfall vor:

- Ausfall der Vakuum-Erzeugung, z. B. bei Energieausfall.
- Bei einer Leckage, z. B. bei einem Schlauchabriss.
- Bei einer Kollision.
- Vakuum-Abfall während der Handhabung in den roten Bereich des Manometers:
 - Vakuum-Abfall unter -0,2 bar
- ▶ Wenn die Lastsicherungskette von der herabfallenden Last beansprucht wurde, die Lastsicherungskette fachgerecht prüfen und bei Bedarf ersetzen.

Beschädigte Lastsicherungsketten dürfen nicht weiter verwendet werden.

7.2 Vor Arbeitsbeginn prüfen

1. Sicherstellen, dass die Energiezufuhr zuverlässig funktioniert.
2. Sicherheitseinrichtungen prüfen.
3. Gerätefunktionen prüfen.

7.3 Umgang mit feuchten Lasten

Das Hebeegerät ist bestimmungsgemäß nicht für das Ansaugen von nassen Lasten geeignet.



HINWEIS

Ausfall der Vakuum-Pumpe durch Feuchtigkeit!

- ▶ Vor dem Ansaugen Wasser von der Saugfläche entfernen.
- ▶ Vor dem Abschalten den Vakuum-Erzeuger bei geöffneter Belüftungsklappe (den Betätigungshebel (8) ziehen und festhalten) mindestens 1 Minute laufen lassen.

7.4 Saugplatte befestigen

Die Saugplatte ist nicht im Lieferumfang enthalten.

Der Betreiber ist verantwortlich für die Auslegung der Saugplatte in Abhängigkeit von den Lasteigenschaften (Oberfläche, Dichtheit, Gewicht).



Die maximal zulässige Traglast der Saugplatte bestimmt die maximal zulässige Traglast des gesamten Hebe-
geräts (siehe Traglastschild der Saugplatte).

Der Betreiber verpflichtet sich, die statische Festigkeit und die Haltekräfte in Abhängigkeit vom erreichbaren Vakuum nachzuweisen sowie die Sicherheitsfaktoren einzuhalten. Hierbei ist die Norm DIN EN 13155 in ihrer zur Zeit der Montage gültigen Fassung als Grundlage zu nehmen.

Probst GmbH übernimmt keine Haftung für Schäden, die durch die Verwendung einer ungeeigneten Saugplatte entstanden sind.



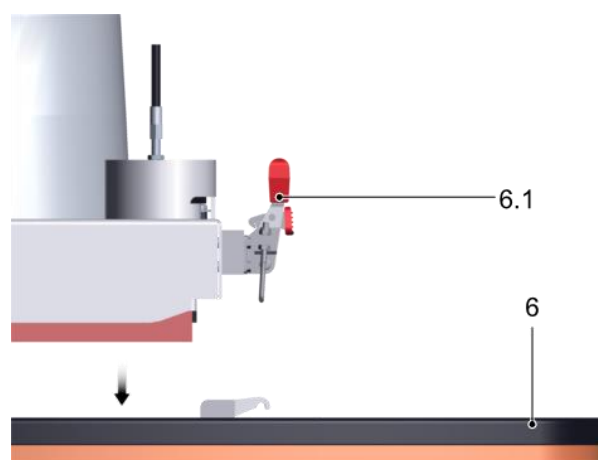
⚠️ WARNUNG

Unerwartetes Einschalten beim Befestigen der Saugplatte

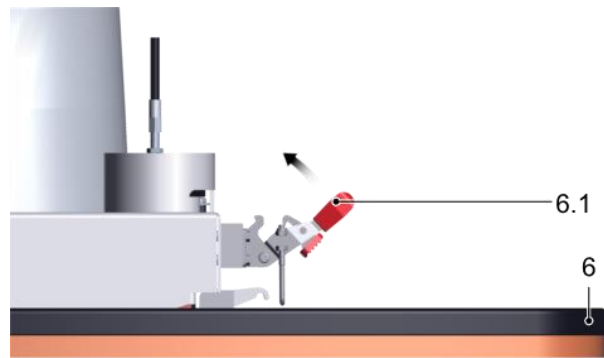
Verletzungsgefahr durch Vakuum!

- ▶ Sicherstellen, dass der Vakuum-Erzeuger während der Montage der Saugplatte nicht eingeschaltet werden kann.

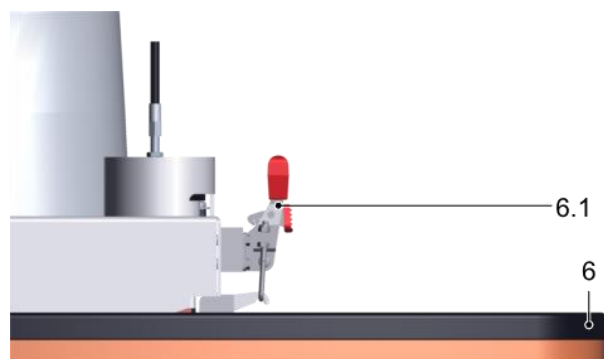
1. Das Hebegerät auf die Saugplatte (6) setzen.



2. Beide Riegel (6.1) schließen.



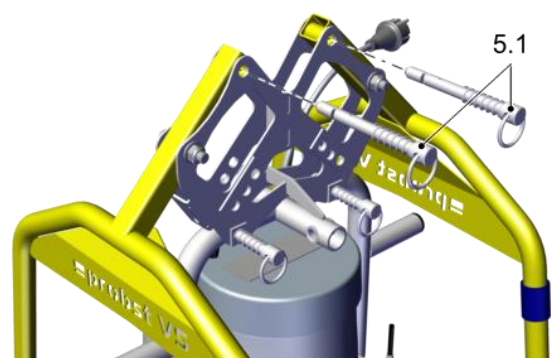
3. Sicherstellen, dass die Saugplatte sicher befestigt ist (siehe Abb.).



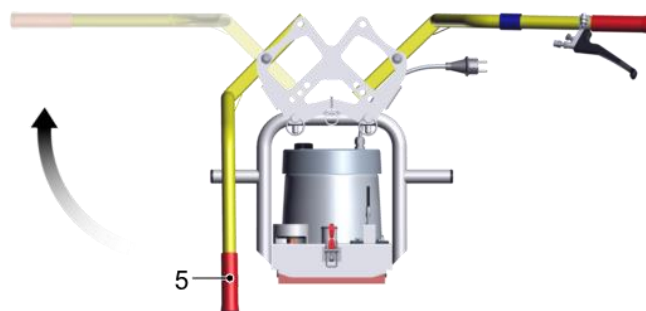
7.5 Bedienbügel in die Arbeitsposition bringen

Die Bedienbügel durch Umstecken der Steckbolzen in Arbeitsposition bringen.

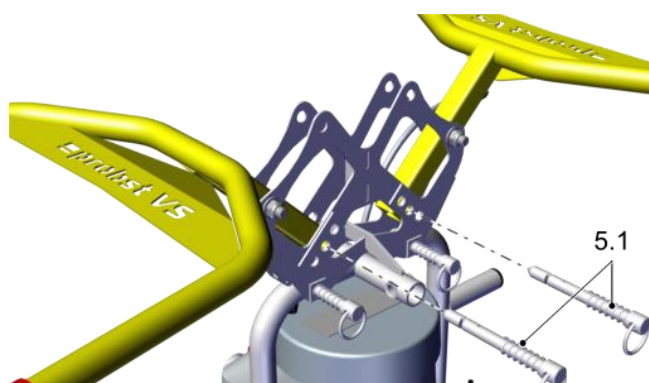
1. Beide Steckbolzen (5.1) herausziehen.



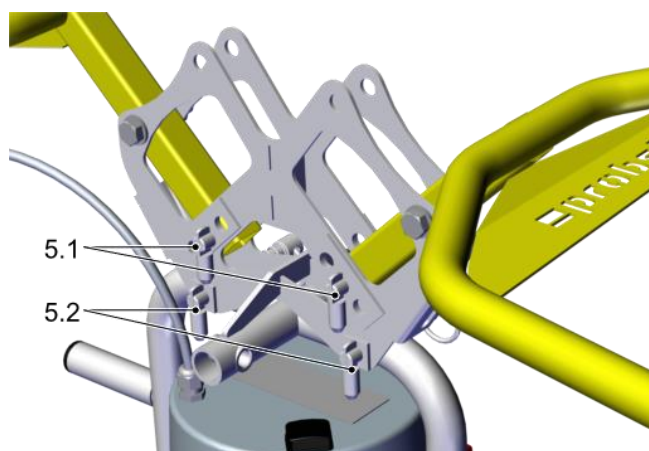
2. Die Bedienbügel (5) in die Arbeitsposition klappen.



3. Die Steckbolzen (5.1) wieder einsetzen.

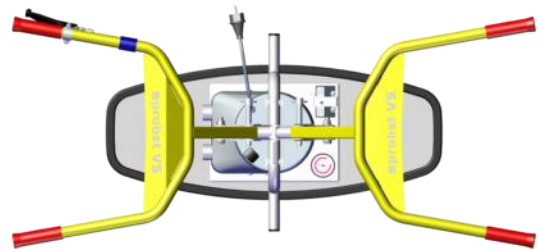
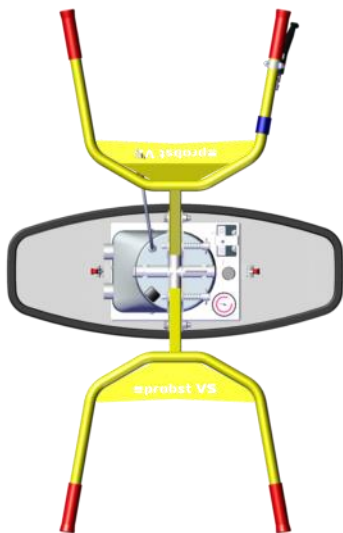


4. Sicherstellen, dass die Steckbolzen (5.1) sicher verriegelt sind.



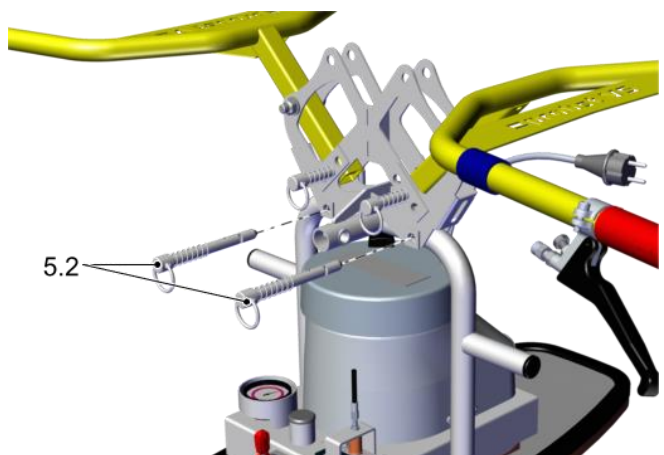
7.6 Bedienbügel um 90° drehen

Der Bedienbügel kann bei Bedarf um 90° gedreht werden.

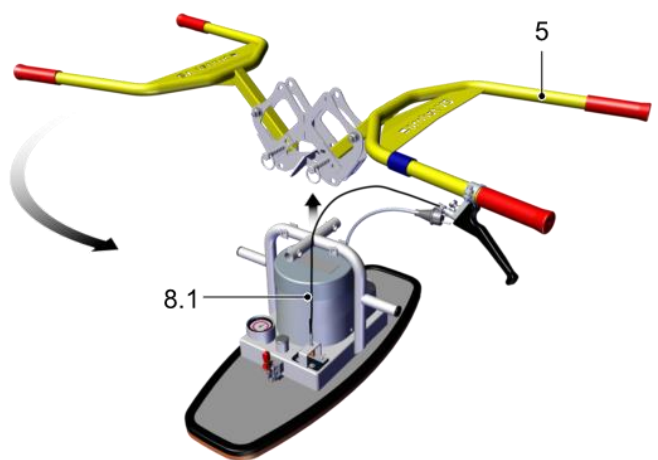


1. Das Hebegerät so abstellen, dass es nicht kippen oder rutschen kann.

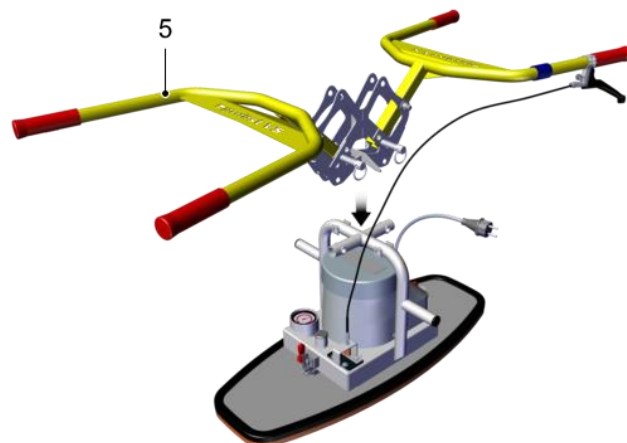
2. Beide Steckbolzen (5.2) herausziehen.



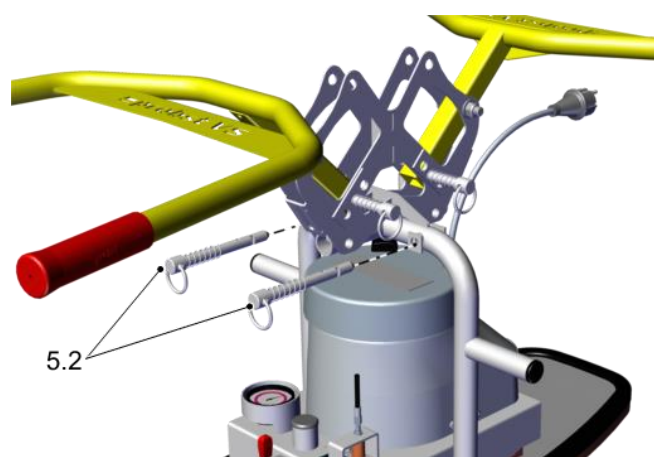
3. Den Bedienbügel (5) anheben und um 90° drehen. Sicherstellen, dass beim Drehen der Bowdenzug (8.1) nicht beschädigt wird.



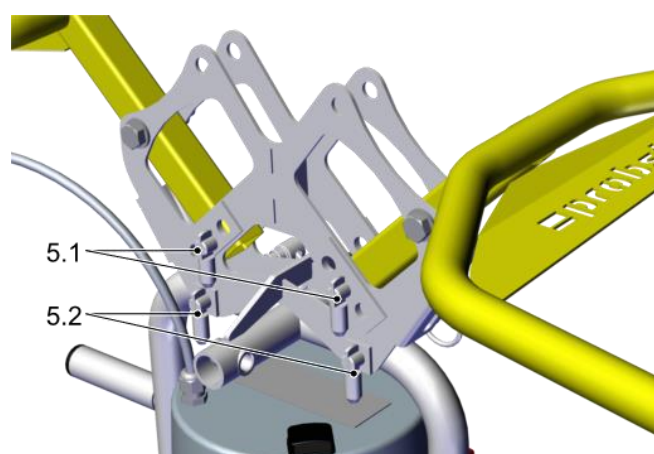
4. Den Bedienbügel auf den Grundkörper setzen.



5. Beide Steckbolzen (5.2) einsetzen.



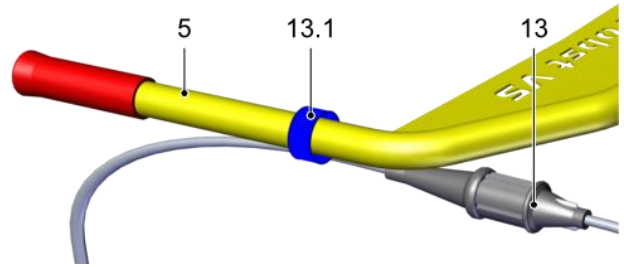
6. Sicherstellen, dass die Steckbolzen (5.2) sicher verriegelt sind.



7.7 Hebegerät einschalten

1. Den Netzstecker (13) mit einem geeigneten Kabel (nicht im Lieferumfang enthalten) an der Spannungsversorgung anschließen.

- Das Kabel mit dem Klettband (13.1) am Bedienbügel (5) befestigen.



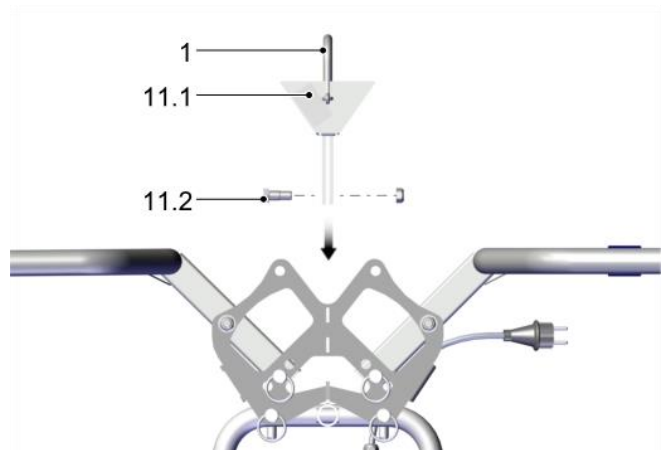
- Sicherstellen, dass der Netzstecker (13) nicht versehentlich gelöst werden kann.
- Den Hauptschalter (2) auf 1 stellen.



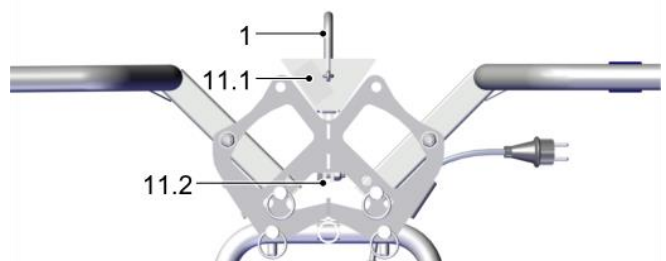
- Das Hebegerät mit laufendem Vakuum-Erzeuger nicht auf eine luftdichte Oberfläche stellen.
- Bei Arbeitspausen von mehr als zwei Minuten den Vakuum-Erzeuger abschalten.

7.8 Kettenkasten mit Einhängeöse befestigen (Option)

- Den Kettenkasten (11.1) mit Einhängeöse auf den Grundkörper setzen.



- Die Schraube (11.2) festziehen.



- Das Hebegerät mit der Einhängeöse (1) am Transportmittel anschlagen.

7.9 Last anheben



⚠️ WARNUNG

Herabfallende Gegenstände durch unzureichendes Vakuum

Schwere Verletzungen oder Tod!

- ▶ Vor dem Anheben der Last sicherstellen, dass das Arbeitsvakuum von -0,2 bar erreicht ist.

- Das Verhältnis von Hebezeit zu Belüftungszeit (Ablösen) sollte etwa 2/3 zu 1/3 betragen.
- Maximale Hebezeit 2 Minuten, anschließend 1 Minute freies Saugen.

7.9.1 Manuelle Handhabung

Das Hebegerät muss an beiden Bedienbügeln mit zwei Bedienern angehoben werden.



⚠️ VORSICHT

Rutschiger Untergrund oder Hindernisse

Verletzungsgefahr durch Ausrutschen oder Stolpern

- ▶ Vor der Handhabung sicherstellen, dass die Bediener nicht rutschen oder stolpern können.

1. Das Hebegerät über dem Schwerpunkt der Last positionieren.
2. Das Hebegerät vorsichtig auf der Last aufsetzen. → Die Last wird angesaugt
3. .Sicherstellen, dass die gesamte Fläche der Saugplatte(n) auf der Last aufsitzt.
4. Vor dem Anheben sicherstellen, dass die Last nicht anhaftet oder verkantet.
5. Sobald das Manometer das Mindest-Vakuum anzeigt (-0,2 bar), die Last vorsichtig anheben.

7.9.2 Handhabung mit Transportmittel (Option Einhängeöse mit Kettenkasten)



⚠️ WARNUNG

Herabfallen der Last beim Befestigen der Lastsicherungskette

Quetschgefahr!

- ▶ Beim Befestigen der Lastsicherungskette nicht unter die Last greifen.



⚠️ WARNUNG

Schnelles Fahren über unebenes Gelände

Schwere Verletzungen durch Herabfallen der Last!

- ▶ Bei angehobener Last nur mit Schrittgeschwindigkeit fahren.
- ▶ Erschütterungen und ruckartiges Transportieren vermeiden.



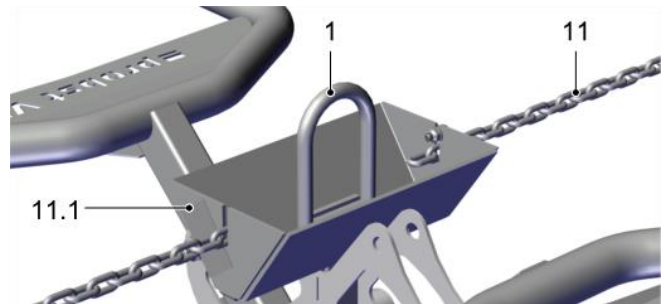
⚠ VORSICHT

Verletzungsgefahr durch Kollision!

- ▶ In Bewegungsrichtung hinter dem Hebegerät gehen und Sicherheitsabstände einhalten.

1. Sobald das Manometer das Mindest-Vakuum anzeigt (-0,2 bar), die Last vorsichtig anheben (die eventuelle Hebehilfe im Feingang betätigen).
2. Eventuelle Pendelbewegungen mit dem Bedienbügel ausgleichen.
3. Unmittelbar nach dem Aufnehmen (z. B. von einer Palette oder von einem LKW) die Last bis knapp über dem Boden absenken (ca. 20 bis 30 cm).

4. Die Lastsicherungskette (11) am Kettenkasten (11.1) befestigen.



- ⇒ Die Lastsicherungskette muss dicht an der Last anliegen.

5. Das Kettenende im Kettenkasten verstauen, damit es bei der Handhabung nicht stört.

- ⇒ Die Last kann nun bodennah transportiert werden (ca. 50 cm über dem Boden).
- Das Hebegerät am Bedienbügel führen.
- Lasten niemals über Personen hinweg befördern.
- Nur bei guter Sicht über den gesamten Arbeitsbereich arbeiten.
- Das Hebegerät so bodennah wie möglich führen.

7.10 Last ablegen



⚠ VORSICHT

Verrutschen oder Kippen der Last beim Ablegen

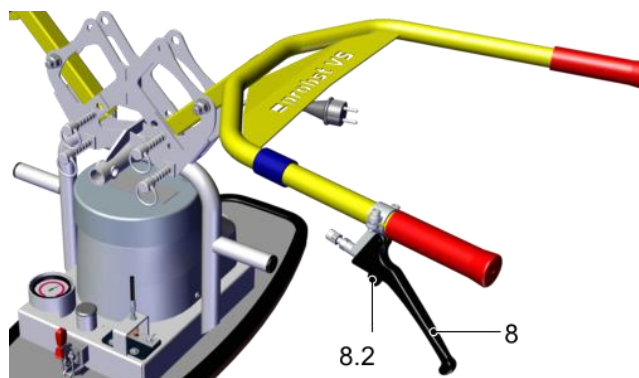
Verletzungsgefahr!

- ▶ Vor dem Lösen der Last sicherstellen, dass die Last nicht verrutschen oder kippen kann.

7.10.1 Manuelle Handhabung

1. Das Hebegerät mit der Last vorsichtig ablegen.
2. Vor dem Lösen der Last sicherstellen, dass die Last nicht verrutschen oder kippen kann.

3. Die Verriegelung (8.2) drücken und den Betätigungshebel (8) vorsichtig ziehen.



⇒ Die Last wird gelöst.

7.10.2 Handhabung mit Transportmittel (Option Einhängeöse mit Kettenkasten)



⚠ WARNUNG

Herabfallen der Last beim Entfernen der Lastsicherungskette
Quetschgefahr!

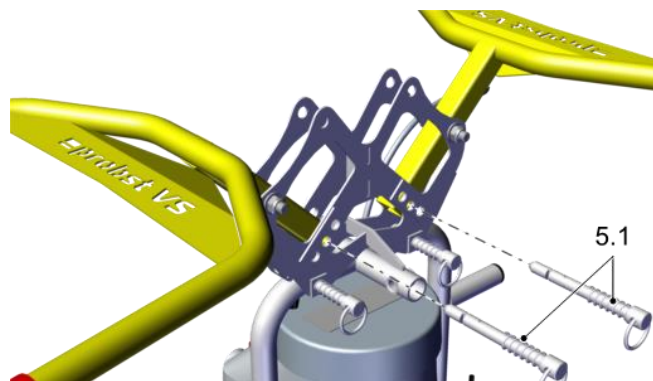
- ▶ Beim Entfernen der Lastsicherungskette nicht unter die Last greifen.

1. Die Last vorsichtig bis knapp über dem Boden absenken (ca. 20 – 30 cm).
2. Die Lastsicherungskette (11) aushängen und im Kettenkasten (11.1) verstauen.
3. Die Last vollständig absetzen.
4. Sicherstellen, dass die Last nicht verrutschen oder kippen kann.

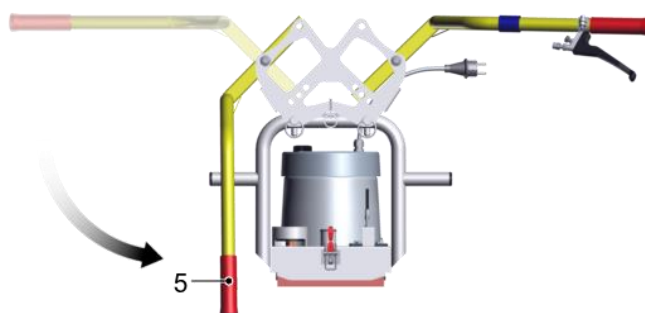
7.11 Bedienbügel in die Parkposition bringen

Die Bedienbügel durch Umstecken der Steckbolzen in Parkposition bringen.

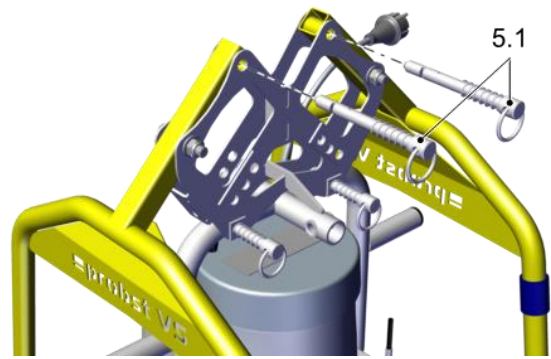
1. Beide Steckbolzen (5.1) abziehen.



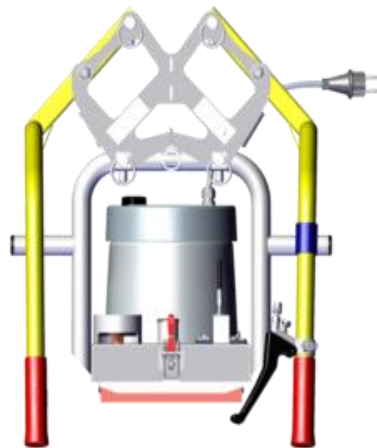
2. Die Bedienbügel (5) in die Parkposition klappen.



- Die Steckbolzen (5.1) wieder einsetzen.



- Sicherstellen, dass die Steckbolzen sicher verriegelt sind.



⇒ Das Hebegerät kann jetzt gelagert werden, ohne die Saugplatte zu beschädigen.

8 Störungsbehebung

8.1 Sicherheit

8.1.1 Sicherheitshinweise für die Störungsbehebung

Störungen am Hebegerät dürfen nur von qualifizierten Fachkräften für Mechanik und Elektrik behoben werden. Das Personal muss die Betriebsanleitung gelesen und verstanden haben.



GEFAHR

Stromschlag durch elektrische Bauteile unter Spannung

Schwere Verletzungen oder Tod!

- ▶ Vor Installations- und Wartungsarbeiten sowie vor einer Störungsbehebung sicherstellen, dass die elektrischen Bauteile nicht unter Spannung stehen.
 - ▶ Den Netzstecker ziehen.
-



WARNUNG

Verletzungsgefahr durch Unterdruck!

- ▶ Vor einer Störungsbehebung oder vor Wartungsarbeiten den Vakuum-Erzeuger abschalten.
 - ▶ Sicherstellen, dass kein gespeichertes Restvakuum im Vakuum-Kreis verblieben ist.
-



WARNUNG

Verletzungsgefahr durch unsachgemäße Wartung oder Störungsbehebung

- ▶ Nach jeder Wartung oder Störungsbehebung die ordnungsgemäße Funktionsweise des Produkts, insbesondere der Sicherheitseinrichtungen, prüfen.
-

8.1.2 Schutzausrüstung

- ▶ Für Installation, Störungsbehebung und Wartungsarbeiten ist folgende Schutzausrüstung erforderlich:
 - Sicherheitsschuhe
 - Feste Arbeitshandschuhe

8.2 Hilfe bei Störungen

- ▶ Wenn die Last nicht gehoben werden kann, folgende Liste durchgehen, um den Fehler zu finden und zu beheben:

Störung	Ursache	Abhilfe
Vakuum-Erzeuger arbeitet, Last wird aber nicht angesaugt.	Die Saugplatte bedeckt die Last nicht vollständig. Leckageluft wird angesaugt.	▶ Hebegerät so auf der Last positionieren, dass die Saugplatte vollständig die Last bedeckt.
	Filtersieb ist verschmutzt.	▶ Filtersieb reinigen.
	Schlauch oder Verschraubungen sind undicht.	▶ Bauteile austauschen oder abdichten.
Mindest-Vakuum -0,2 bar wird nicht erreicht.	Dichtlippe der Saugplatte ist beschädigt.	▶ Saugplatte ersetzen.
	Last hat Risse, Aussparungen oder ist porös.	Handhabung der Last ist mit diesem Hebegerät nicht möglich.
	Manometer ist defekt.	▶ Manometer ersetzen.
	Schlauch oder Verschraubungen sind undicht.	▶ Bauteile abdichten oder ersetzen.
	Einsatzort höher als 1600 über NN.	▶ Die maximale Höhe des Einsatzorts beachten.
Die Vakuum-Erzeugung arbeitet nicht.	Der Hauptschalter steht auf AUS.	▶ Den Hauptschalter auf EIN schalten.
	Der elektrische Anschluss ist defekt.	1. Den Anschluss prüfen und reparieren. 2. Die Netzzuleitung prüfen.
	Die Temperaturüberwachung hat ausgelöst.	▶ Den Vakuum-Erzeuger abkühlen lassen.
	Die Stromaufnahme ist erhöht.	1. Den Filtersieb reinigen. 2. Den Motor auf Defekt prüfen.
	Der Vakuum-Erzeuger ist defekt.	▶ Den Vakuum-Erzeuger prüfen und gegebenenfalls den Probst-Service verständigen.

9 Wartung

9.1 Sicherheit

9.1.1 Sicherheitshinweise für die Wartung

Störungen am Hebegerät dürfen nur von qualifizierten Fachkräften für Mechanik und Elektrik behoben werden. Das Personal muss die Betriebsanleitung gelesen und verstanden haben.



GEFAHR

Stromschlag durch elektrische Bauteile unter Spannung

Schwere Verletzungen oder Tod!

- ▶ Vor Installations- und Wartungsarbeiten sowie vor einer Störungsbehebung sicherstellen, dass die elektrischen Bauteile nicht unter Spannung stehen.
 - ▶ Den Netzstecker ziehen.
-



WARNUNG

Verletzungsgefahr durch Unterdruck!

- ▶ Vor einer Störungsbehebung oder vor Wartungsarbeiten den Vakuum-Erzeuger abschalten.
 - ▶ Sicherstellen, dass kein gespeichertes Restvakuum im Vakuum-Kreis verblieben ist.
-



WARNUNG

Verletzungsgefahr durch unsachgemäße Wartung oder Störungsbehebung

- ▶ Nach jeder Wartung oder Störungsbehebung die ordnungsgemäße Funktionsweise des Produkts, insbesondere der Sicherheitseinrichtungen, prüfen.
-

9.1.2 Schutzausrüstung

- ▶ Für Installation, Störungsbehebung und Wartungsarbeiten ist folgende Schutzausrüstung erforderlich:
 - Sicherheitsschuhe
 - Feste Arbeitshandschuhe

9.2 Regelmäßige Prüfungen

- Landesspezifische Vorschriften beachten.
- Landesspezifisch vorgeschriebene Inspektionstermine einhalten.
- Das Hebegerät nur nach behördlicher Freigabe zur Nutzung freigeben.

Prüfplakette mit letztem und nächsten Prüfungstermin



- Nur wenn die Prüfung erfolgreich durchgeführt worden ist, darf der Prüfer die Prüfplakette anbringen.

9.3 Wartungsplan



Probst gibt folgende Prüfungen und Prüfintervalle vor. Der Betreiber muss die am Einsatzort gültigen gesetzlichen Regelungen und Sicherheitsvorschriften einhalten. Die Intervalle gelten für den Einschichtbetrieb. Bei starker Beanspruchung, z. B. im Mehrschichtbetrieb, müssen die Intervalle entsprechend verkürzt werden.

Wartungstätigkeit	Täglich	Wöchentlich	Monatlich	Halbjährlich	Jährlich
Zustand der Lastsicherungskette und des Einhängenhakens prüfen.	X				X
Sicherheitseinrichtungen prüfen: <ul style="list-style-type: none"> • Manometer • Verriegelung Betätigungshebel Last ablösen 	X				X
Dichtlippen der Saugplatten prüfen und reinigen, bei Verschleiß ersetzen.		X			X
Filtersieb reinigen, ggf. ersetzen.		X			X
Die Dichtheit des Vakuum-Kreises prüfen.			X		X
Tragende Teile, z. B. Aufhängung auf Verformung, Verschleiß oder sonstige Beschädigung prüfen.					X
Lesbarkeit von Typen- und Traglastschild prüfen. Bei Bedarf reinigen.					X
Lesbarkeit von Warnschildern prüfen. Bei Bedarf reinigen.					X
Prüfplakette aktuell?					X
Allgemeinen Zustand des Hebeegeräts prüfen.					X
Die Betriebsanleitung ist vorhanden, lesbar und für das Personal zugänglich.					X
Elektroinstallation und Kabelverschraubungen prüfen.					X

9.4 Dichtheit des Hebeegeräts prüfen

Die Dichtheit des Hebeegeräts monatlich prüfen.

1. Den Vakuum-Erzeuger einschalten.
2. Das Hebeegerät auf eine Last mit dichter, glatter Oberfläche, z. B. eine Blechtafel, aufsetzen.
3. Die Last ansaugen.

Wenn dieses Vakuum nicht erreicht wird, folgende Punkte prüfen:

1. Den Zustand der Dichtlippe und der Verschraubungen prüfen.
2. Den Staubfilter mit einer Bürste reinigen.

9.5 Staubfilter reinigen



GEFAHR

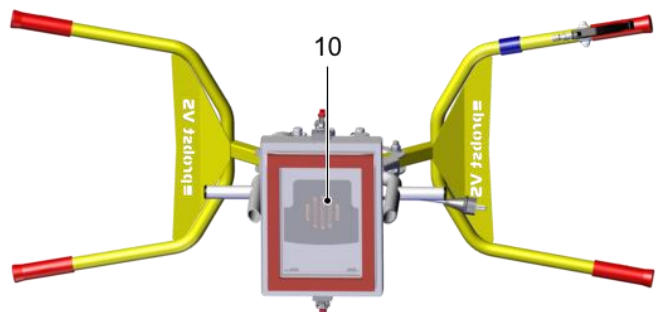
Herabfallen der Last.

Schwere Verletzungen oder Tod!

- ▶ Je nach Staubbelastung den Staubfilter mindestens einmal wöchentlich reinigen.

1. Den Vakuum-Erzeuger ausschalten.
2. Das Hebegerät vorsichtig auf die Seite kippen.

3. Den Staubfilter (10) mit einer Bürste reinigen.



9.6 Hebegerät reinigen

Das Hebegerät ausschließlich mit einem aktiven tensidhaltigen Reiniger (pH-neutral) reinigen.



HINWEIS

Aggressives Reinigungsmittel

Beschädigung der Saugplatten und Vakuum-Schläuche!

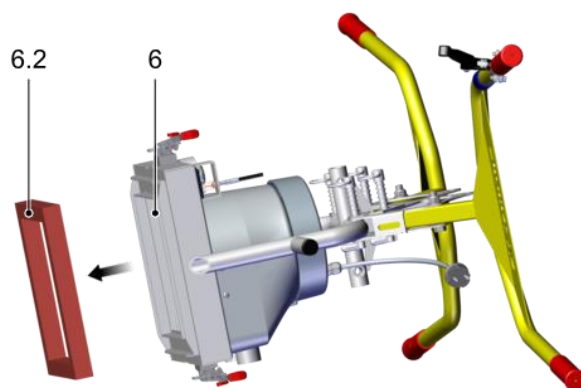
- ▶ Zur Reinigung keine aggressiven Reinigungsmittel wie z. B. Kaltreiniger, Tetrachlorkohlenstoff, Kohlenwasserstoffe oder Essigreiniger verwenden.
- ▶ Keine scharfkantigen Gegenstände (Drahtbürsten, Schleifpapier usw.) verwenden.

- Saugplatten mindestens einmal wöchentlich mit einer weichen Bürste und mit einem aktiven tensidhaltigen Reiniger (pH-neutral) reinigen.
- Gleichzeitig mechanisch reinigen (weiche Bürste oder Ultraschall).
- Bei Raumtemperatur trocknen lassen.
- Beschädigte oder verschlissene Saugplatten (z. B. mit Rissen, Löchern oder Wellenbildung) sofort ersetzen.
- Bei Mehrfachsauggreifern immer alle Saugplatten ersetzen!

9.7 Dichtlippe ersetzen

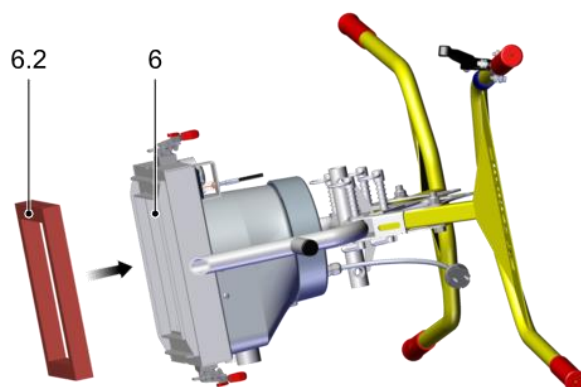
1. Das Hebegerät vorsichtig auf die Seite kippen.

2. Die vorhandene Dichtlippe (6.2) aus der Saugplatte (6) entfernen.



3. Von der neuen Dichtlippe die Schutzfolie abziehen.

4. Die neue Dichtlippe (6.2) in die Saugplatte drücken.



⇒ Das Hebegerät ist betriebsbereit.

10 Außerbetriebnahme und Recycling

10.1 Sicherheit

Das Hebegerät darf nur von qualifiziertem Fachpersonal außer Betrieb genommen und zur Entsorgung vorbereitet werden.

10.2 Hebegerät außer Betrieb nehmen

1. Den Hauptschalter auf 0 stellen.
2. Das Hebegerät sicher abstellen.
3. Bei einem Defekt das Hebegerät eindeutig kennzeichnen.
4. Die Saugplatte demontieren.
5. Gegebenenfalls Schutzüberzieher über die Saugplatte ziehen.
6. Das Hebegerät beschädigungsfrei lagern und gegen unbefugte Nutzung sichern.

10.3 Hebegerät entsorgen

1. Das Hebegerät außer Betrieb nehmen.
2. Die Saugplatte demontieren und entsorgen.
3. Den Vakuum-Erzeuger demontieren und entsorgen.
4. Den Grundkörper demontieren und entsorgen.



Für die sachgerechte Entsorgung wenden Sie sich bitte an ein Entsorgungsunternehmen für technische Güter mit dem Hinweis, die zu diesem Zeitpunkt geltenden Entsorgungs- und Umweltvorschriften zu beachten. Bei der Suche nach einem geeigneten Unternehmen ist Ihnen Probst gerne behilflich.

EG-Konformitätserklärung

Bezeichnung: SPEEDY VS-140/200 Vakuum-Hand-Verlegegerät
Typ: SPEEDY VS-140/200 / SPEEDY VS-140/200-XL
SPEEDY VS-140/200-110 / SPEEDY VS-140/200-XL-110
Bestell-Nr.: 5270.0015 / 5270.0016
5270.0017 / 5270.0018
Hersteller: Probst GmbH
Gottlieb-Daimler-Straße 6
71729 Erdmannhausen, Germany
info@probst-handling.de
www.probst-handling.de



Die vorstehend bezeichnete Maschine entspricht den einschlägigen Vorgaben nachfolgender EU-Richtlinien:

2006/42/EG (Maschinenrichtlinie)

Folgende Normen und technische Spezifikationen wurden herangezogen:

DIN EN ISO 12100

Sicherheit von Maschinen - Allgemeine Gestaltungsleitsätze - Risikobeurteilung und Risikominderung (ISO 12100:2010)

DIN EN ISO 13857

Sicherheit von Maschinen - Sicherheitsabstände gegen das Erreichen von Gefährdungsbereichen mit den oberen u. unteren Gliedmaßen (ISO 13857:2008).

EN ISO 2151

Akustik- Kompressoren und Vakuumpumpen, Bestimmung der Geräuschemission

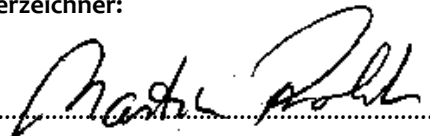
DIN EN 60204-1 (IEC 60204-1)

Sicherheit von Maschinen, Elektrische Ausrüstung von Industriemaschinen. Teil 1: Allgemeine Anforderungen

Dokumentationsbevollmächtigter:

Name: J. Holderied
Anschrift: Probst GmbH; Gottlieb-Daimler-Straße 6; 71729 Erdmannhausen, Germany

Unterschrift, Angaben zum Unterzeichner:

Erdmannhausen, 09.04.2019.....
(M. Probst, Geschäftsführer)

Wartungsnachweis

Garantieanspruch für dieses Gerät besteht nur bei Durchführung der vorgeschriebenen Wartungsarbeiten (durch eine autorisierte Fachwerkstatt)! Nach jeder erfolgten Durchführung eines Wartungsintervalls muss unverzüglich dieser Wartungsnachweis (mit Unterschrift u. Stempel) an uns übermittelt werden 1).

1) per E-Mail an: service@probst-handling.com / per Fax oder Post

Betreiber: -----

Gerätetyp: -----

Geräte-Nr.: -----

Artikel-Nr.: -----

Baujahr: -----

Wartungsarbeiten nach 25 Betriebsstunden

Datum:	Art der Wartung:	Wartung durch Firma:
		Stempel
	
		Name Unterschrift

Wartungsarbeiten alle 50 Betriebsstunden

Datum:	Art der Wartung:	Wartung durch Firma:
		Stempel
	
		Name Unterschrift
		Stempel
	
		Name Unterschrift
		Stempel
	
		Name Unterschrift

Wartungsarbeiten 1x jährlich

Datum:	Art der Wartung:	Wartung durch Firma:
		Stempel
	
		Name Unterschrift
		Stempel
	
		Name Unterschrift



Driftsvejledning

Oversættelse af den originale driftsvejledning

SPEEDY VS-140/200 Manuel vakuum-læggemaskine

**SPEEDY VS-140/200 / SPEEDY VS-140/200-XL
SPEEDY VS-140/200-110 / SPEEDY VS-140/200-XL-110**

Anvisning

Betjeningsvejledningen blev forfattet på tysk. Skal opbevares til fremtidig brug. Med forbehold for tekniske ændringer, trykfejl og fejl.

Udgiver

© Probst GmbH, 04/19

Dette dokument er beskyttet af ophavsret. Der dermed begrundede rettigheder forbliver hos Probst GmbH. Mangfoldiggørelse af værket eller dele af dette værk er kun tilladt inden for rammerne af lovbestemmelserne i ophavsretten. Ændring eller forkortelse af værket er forbudt uden det udtrykkelige skriftlige samtykke fra Probst GmbH.

Kontakt

Probst GmbH

Gottlieb-Daimler-Straße 6

71729 Erdmannhausen, Tyskland

info@probst-handling.com

www.probst-handling.com

Indholdsfortegnelse

1	Vigtige oplysninger.....	5
1.1	Den tekniske dokumentation er en del af produktet.....	5
1.2	Oplysninger om håndtering af denne driftsvejledning	5
1.3	Advarsler i dette dokument	5
1.4	Symboler	5
1.5	Informationsskilte på løfteenheden.....	6
2	Grundlæggende sikkerhedsanvisninger	9
2.1	Formålsbestemt anvendelse	9
2.2	Ikke tilsigtet brug	9
2.3	Fareområde.....	9
2.3.1	Manuel håndtering	9
2.3.2	Håndtering med transportmidler	9
2.4	Farer under drift.....	10
2.5	Omgivelses- og driftsbetingelser.....	10
2.6	Krav til arbejdsområdet	11
2.7	Personalets kvalifikationer	11
2.8	Personligt beskyttelsesudstyr	11
2.9	Sikkerhedsanordninger	12
2.10	Teknisk tilstand	12
2.11	Operatørens ansvar	12
2.12	Landespecifikke regler for operatøren.....	12
3	Produktbeskrivelse.....	13
3.1	Komponenter	13
3.2	Betjeningslementer.....	14
3.3	Vakuumgenerator	14
3.4	Sugeplader	14
4	Tekniske data	16
5	Transport og opbevaring.....	17
5.1	Beskyttelsesudstyr	17
5.2	Kontrol af leverancen	17
5.3	Fjernelse af emballagen	17
5.4	Transport af løfteenheden	17
5.5	Opbevaring af løfteenheden	18
6	Installation	19
6.1	Sikkerhed.....	19
6.1.1	Sikkerhedsinstruktioner for installationen	19
6.1.2	Beskyttelsesudstyr	19
6.2	Maskinen tages i brug	19

7	Drift.....	20
7.1	Sikkerhed	20
7.1.1	Sikkerhedsinstruktioner for betjeningen	20
7.1.2	Personalets kvalifikationer	21
7.1.3	Beskyttelsesudstyr	21
7.1.4	Korrekt anvendelse af løfteenheden.....	21
7.1.5	Adfærd i nødsituationer	22
7.2	Kontrol før arbejdets begyndelse	22
7.3	Håndtering af fugtige laster	22
7.4	Fastgørelse af sugepladen	23
7.5	Flyt betjeningsbøjlen til arbejdspositionen	24
7.6	Drej betjeningsbøjlen 90 °	25
7.7	Tænd for løftemaskinen	27
7.8	Fastgør kædekassen med isætningsøjer (ekstraudstyr)	28
7.9	Løft lasten	28
7.9.1	Manuel håndtering.....	29
7.9.2	Håndtering med transportmidler (ekstraudstyr isætningsøjer med kædekasse)	29
7.10	Sæt lasten ned	30
7.10.1	Manuel håndtering.....	31
7.10.2	Håndtering med transportmidler (ekstraudstyr isætningsøjer med kædekasse)	31
7.11	Flyt betjeningsbøjlen til parkeringspositionen	31
8	Fejlfinding- og udbedring.....	34
8.1	Sikkerhed	34
8.1.1	Sikkerhedsinstruktioner til afhjælpning af fejl	34
8.1.2	Beskyttelsesudstyr	34
8.2	Hjælp ved fejl.....	34
9	Vedligeholdelse	36
9.1	Sikkerhed	36
9.1.1	Sikkerhedsinstruktioner til vedligeholdelse	36
9.1.2	Beskyttelsesudstyr	36
9.2	Regelmæssige kontroller	36
9.3	Serviceplan	37
9.4	Kontrol af løfteenhedens tæthed	37
9.5	Rengøring af støvfilteret.....	37
9.6	Rengøring af løfteenheden	38
9.7	Udskiftning af tætningslæbe	38
10	Nedlæggelse og genanvendelse	40
10.1	Sikkerhed	40
10.2	Nedtagning af løfteenheden.....	40
10.3	Bortskaffelse af løfteenheden	40

1 Vigtige oplysninger

1.1 Den tekniske dokumentation er en del af produktet

1. Følg instruktionerne i dokumenterne for problemfri og sikker betjening.
 2. Opbevar den tekniske dokumentation i nærheden af produktet. Den skal altid være tilgængelig for personalet.
 3. Overfør den tekniske dokumentation til efterfølgende brugere.
- ⇒ Manglende overholdelse af instruktionerne i denne driftsvejledning kan resultere i livstruende kvæstelser!
- ⇒ Probst påtager sig intet ansvar for skader og funktionsfejl, der skyldes manglende overholdelse af instruktionerne.

Hvis du stadig har spørgsmål efter at have læst den tekniske dokumentation, skal du kontakte serviceafdelingen hos Probst på:

www.probst-handling.com

1.2 Oplysninger om håndtering af denne driftsvejledning

Produktet SPEEDY VS-140/200 kaldes generelt en løfteenhed.

Probst GmbH kaldes som regel Probst i denne driftsvejledning.

Denne driftsvejledning indeholder vigtige oplysninger om løfteenhedens forskellige driftsfaser:

- Transport, opbevaring, idriftsættelse og nedlæggelse
- Sikker betjening, nødvendigt vedligeholdelsesarbejde, fjernelse af eventuelle fejl

Betjeningsvejledningen beskriver løfteenheden på tidspunktet af leveringen fra Probst.

1.3 Advarsler i dette dokument

Advarsler omtaler farer, der kan opstå ved håndtering af produktet. De findes i fire fare niveauer, som du kan genkende ved signalordet.

Signalord	Betydning
FARE	Betegner en fare med høj risiko, der vil resultere i død eller alvorlig personskade, hvis den ikke undgås.
ADVARSEL	Betegner en fare med mellemhøj risiko, der kan resultere i død eller alvorlig personskade, hvis den ikke undgås.
FORSIGTIGT	Betegner en fare med lav risiko, som kan resultere i mindre eller moderat personskade, hvis den ikke undgås.
BEMÆRK	Angiver en fare, der fører til materielle skader.

1.4 Symboler



Dette symbol angiver nyttige og vigtige oplysninger.

- ✓ Dette symbol står for en forudsætning, der skal være opfyldt, inden der foretages en handling.
- ▶ Dette symbol står for en handling, der skal udføres.
- ⇒ Dette symbol står for resultatet af en handling.

Handlinger, der består af mere end et trin, er nummereret:

1. Første handling, der skal udføres.
2. Anden handling, der skal udføres.

1.5 Informationsskilte på løfteenheden

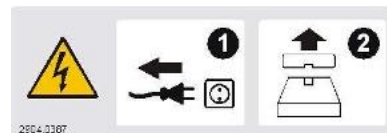
Advarsel om elektrisk spænding
2904.0397



Advarsel håndskade fra knusning
2904.0396



Advarsel om elektrisk spænding
Livsfare!
Inden du åbner huset, skal du sørge for
at tage stikket ud af strømforsyningen
2904.0387



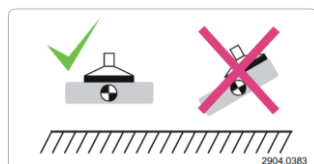
Næste UVV-kontrol 2904.0056



Datour til UVV-kontrol



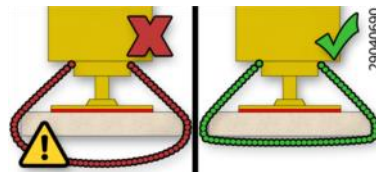
Løft lasten i tyngdepunktet
2904.0383



Lasten, der er suget fast, må aldrig løftes og transporteres uden yderligere sikring ved hjælp af lastsikringskæden.



Lastsikringskæder skal ligge tæt mod lasten. Lastsikringskæder må aldrig hænge løst under lasten!



Træd aldrig ind under svævende last.

2904.0210 - 30 mm
2904.0209 - 50 mm
2904.0204 - 80 mm



Læs betjeningsvejledningen.

2904.0665 - 30 mm
2904.0666 - 50 mm



Påbud anvend høreværn

2904.0298



1.6 Maskinskilt

Maskinskilt (eksempel)



Maskinskiltet er fastgjort til produktet og skal altid være læseligt.

Maskinskiltet indeholder følgende data:

- Artikelnummer
 - Maskinnummer
 - Serienummer
 - Byggeår
 - Egenvægt
 - Maks. tilladt bæreevne
- Når du bestiller reservedele, har garantikrav eller andre forespørgsler, skal du angive alle ovenstående oplysninger.

2 Grundlæggende sikkerhedsanvisninger

2.1 Formålsbestemt anvendelse

Løfteenheden SPEEDY VS-140/200 bruges til at løfte, transportere og flytte porøse plader såvel som til betonoverflader og lignende tæt på jorden.

- I standardversionen betjenes løfteenheden manuelt af to operatører. Maks. tilladt bæreevne 140 kg.
- Ved hjælp af et isætningsøje, som fås som ekstraudstyr, kan løfteanordningen også fastgøres til et egnet transportmiddel (kran, entreprenørkøretøj osv.). Håndtering kun med lastsikringskæde. Maks. tilladt bæreevne 200 kg.

Betjeningshåndtagene er kun godkendt til en bæreevne på maks. 140 kg.

De laster, der skal løftes, skal have tilstrækkelig iboende stabilitet, så de ikke ødelægges under løftning.

Sugepladen er ikke en del af leveringsomfanget. Brugeren skal sørge for, at der kun anvendes sugeplader, der er egnet til den konkrete last. Den skal være beregnet til fastgørelse til løfteenheden.

Den maksimalt tilladte bæreevne må ikke overskrides (> se kapitel Tekniske data). Den maksimalt tilladte bæreevne afhænger af den anvendte sugeplade (se sugepladens bæreevneplade).

Løfteanordningen er bygget i henhold til den kendte teknik og leveres driftssikkert, men der kan stadig være farer ved brug.

2.2 Ikke tilsigtet brug

Probst påtager sig intet ansvar for skader forårsaget af brug af løfteanordningen til andre formål end det, der er beskrevet i den formålsbestemt anvendelse. Brug af løfteanordningen til laster, der ikke er nævnt i ordrebekræftelsen, eller som har andre fysiske egenskaber end de laster, der er angivet i ordrebekræftelsen, betragtes som ikke tilsigtet brug. Især betragtes følgende typer brug som ikke tilsigtede:

- Brug som opstignings- eller klatrehjælp.
- Løft af mennesker eller dyr.
- Opbevaring af lasten i fastsugget tilstand.
- Fastsugning af dele af bygninger, faciliteter eller underlaget.
- Opsugning af væsker og bulkgoods (f.eks. granulat).
- Evakuering af genstande, der kan implodere.
- Fastgørelse af laster med reb, kæder osv.

2.3 Fareområde

2.3.1 Manuel håndtering

Løfteenheden betjenes af to operatører. Operatørerne står mellem betjeningsbøjlerne.

Området under sugepladen skal betragtes som et fareområde.

2.3.2 Håndtering med transportmidler

Mennesker, der opholder sig i fareområdet for løfteenheden, kan komme alvorligt til skade.

- Sørg for, at der ikke er nogen uautoriserede personer i fareområdet.
- For at undgå at lasten forskydes, skal du sikre dig, at kollisioner med omgivelserne undgås.

Løfteenhedens fareområde omfatter følgende områder:

- Området direkte under løfteenheden og lasten.
- Den umiddelbare omgivelse af løfteenheden og lasten.
- Arbejdsområdet for det anvendte transportmiddel.

2.4 Farer under drift



⚠ FORSIGTIGT

Risiko for personskade på grund af ikke tildækkede sugepunkter og trykluftledninger

- ▶ Det er forbudt at se, lytte eller gribe ind i sugepunkter og trykluftledninger.
- ▶ Ikke tildækkede sugepunkter og trykluftledninger må ikke føres tæt på øjne eller kropsåbninger.
- ▶ Anbring ikke sugeplader på kroppen.



⚠ FORSIGTIGT

Spidse genstande

Skader på vakuumslinger på grund af spidse genstande

- ▶ Sørg altid for, at vakuumslingerne ikke kan beskadiges af spidse genstande.

2.5 Omgivelses- og driftsbetingelser

Løfteenheden må *ikke* betjenes under følgende forhold:

- Brug i eksplosionsfarlige områder.
- Område med sure eller alkaliske medier.
- Brug over 1600 m over havets overflade (det krævede driftsvakuum kan ikke opnås).



⚠ FORSIGTIGT

Farlige gasser, dampe og støv suges ind og distribueres af vakuumgeneratoren.

Vejrtrækningsproblemer!

- ▶ Før arbejdet påbegyndes, skal du sørge for, at den omgivende luft, der suges ind, ikke indeholder farlige stoffer.
- ▶ Sørg for, at der ikke er farlige stoffer på eller i lasten, der kan suges ind.



⚠ FORSIGTIGT

Blokering af vakuumsystemet på grund af opsugning af væsker

Ulykkesrisiko grundet nedfaldende last!

- ▶ Sug ikke væsker eller bulkmaterialer op.
- ▶ Hold øje med manometeret.



⚠ FORSIGTIGT

Fare pga. lynnedslag under tordenvejr!

- ▶ Afhængig af tordenvejrets intensitet skal arbejdet om nødvendigt standses.

Løfteenheden må kun betjenes under følgende forhold:

- Betjening er kun tilladt i temperaturområdet fra 3 °C til + 40 °C (37,5 °F til 104 °F).
- Miljøet skal være fri for fugt, væde, snavs, støv, olie eller andre klimatiske forhold, der reducerer friktion.
- Løfteenheden skal være tilstrækkelig dimensioneret til belastningen.
- ▶ Hvis du er i tvivl, skal du kontakte Probst inden opstart.

2.6 Krav til arbejdsområdet

Følgende krav skal være opfyldt, for at arbejdspladsen er sikker:

- Operatøren er forpligtet til at foretage en risikovurdering af de omgivende forhold på anvendelsesstedet.
- Maskinskiltet og advarslerne skal være læselige.
- Operatøren skal have et godt overblik over hele arbejdsområdet, arbejdspladsen skal være tilstrækkelig i størrelse og fri for blænding, arbejdsstedets omgivelser skal være rene og overskuelige.

2.7 Personalets kvalifikationer

Ukvalificeret personale kan ikke erkende risici og er derfor udsat for større farer!

Operatøren skal sikre sig følgende:

- De aktiviteter, der er beskrevet i denne driftsvejledning, skal indgå i personalets arbejdsopgaver.
- Personalet skal være mindst 18 år og være fysisk og mentalt egnet til opgaven.
- Produktet må kun betjenes af personer, der har afsluttet den relevante træning.
- Personalet skal modtage regelmæssig sikkerhedstræning (hyppighed i henhold til landespecifikke regler).
- Arbejde på det elektriske system må kun udføres af autoriserede el-installatører.
- Installation såvel som reparations- og istandsættelsesarbejde må kun udføres af specialister fra Probst GmbH eller af personer, der kan dokumentere en tilsvarende oplæring hos Probst.

Denne driftsvejledning henvender sig til følgende målgrupper:

- Personer, der er oplært i betjening og rengøring af produktet.
- Mekanik- og el-specialister, der er ansvarlige for installation, fejlfinding og vedligeholdelse af produktet.

Operatøren afkransystemet skal overholde landespecifikke regler for personalets alder, kompetencer og træning.

For Tyskland gælder:

Fagfolk er personer, der med udgangspunkt i deres faglige uddannelse, viden og erfaringer samt kendskab til alle relevante bestemmelser, er i stand til at bedømme den forestående opgave og de dermed forbundne farer og nødvendige sikkerhedsforanstaltninger. Faguddannet personalet skal overholde alle relevante, fagspecifikke bestemmelser.

2.8 Beskyttelsesudstyr

For at undgå personskader skal man altid bruge egnet beskyttelsesudstyr, der er tilpasset situationen.

Beskyttelsesudstyret skal opfylde følgende standarder:

- Sikkerhedssko sikkerhedsklasse S1 eller bedre
- Arbejdshandsker sikkerhedsklasse 2133 eller bedre
- Sikkerhedshjelm
- Hørselsværn klasse L eller højere

- Beskyttelsesbrille klasse F
- Hårnet
- Tætsiddende tøj

2.9 Sikkerhedsanordninger

Løftemaskinen er udstyret med følgende sikkerhedsanordninger:

- Manometer: Viser det aktuelle tryk i vakuumtanken.
- Låsning på betjeningshåndtaget (8.2) Frigørelse af lasten: Forhindrer utilsigtet frigørelse af lasten.
- Mulighed: Lastsikringskæde
- ▶ Før hver opstart skal du sikre dig, at sikkerhedsanordningerne er i perfekt stand (> se kapitel Kontrollér sikkerhedsanordningerne).

2.10 Teknisk tilstand

Hvis produktet betjenes i fejlbehæftet tilstand, forringes sikkerheden og funktionen.

- Brug kun løfteenheden i en original, teknisk perfekt stand.
- Følg vedligeholdelsesplanen.
- Brug kun originale Probst-reservedele.
- Hvis driftsafærd ændres, skal løfteenheden kontrolleres for fejl. Fejl skal straks afhjælpes!
- Du må selv hverken ombygge løfteenheden eller ændre den.
- Sikkerhedsanordninger må under ingen omstændigheder frakobles.

Probst påtager sig intet ansvar for konsekvenserne af en ændring uden for sin kontrol.

2.11 Operatørens ansvar

Operatøren hæfter solidarisk over for tredjepart i løfteenhedens arbejdsområde. Der må ikke opstå situationer, hvor kompetenceområderne ikke er klart fastlagt.

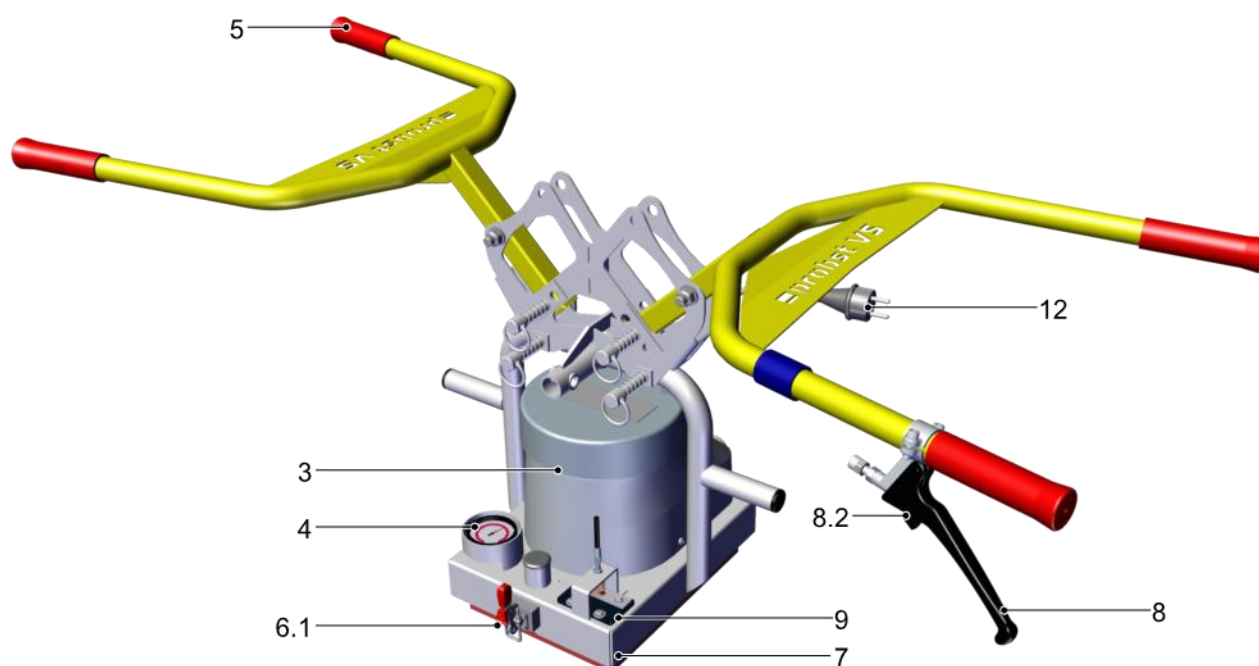
- Sørg for, at der tages regelmæssige pauser.
- Sørg for, at løfteenheden ikke kan tages i brug af uautoriserede personer.
- Sørg for, at løfteenheden ikke kan bruges under vedligeholdelses- eller reparationsarbejde.
- Definer klart ansvaret for de forskellige aktiviteter på løfteenheden.
- Sørg for, at ansvar overholdes.
- Når der håndteres ukendte laster, skal der sørges for sikker drift:
 - Lasten har tilstrækkelig egen stabilitet, så den ikke kan beskadiges under håndtering.

2.12 Landespecifikke regler for operatøren

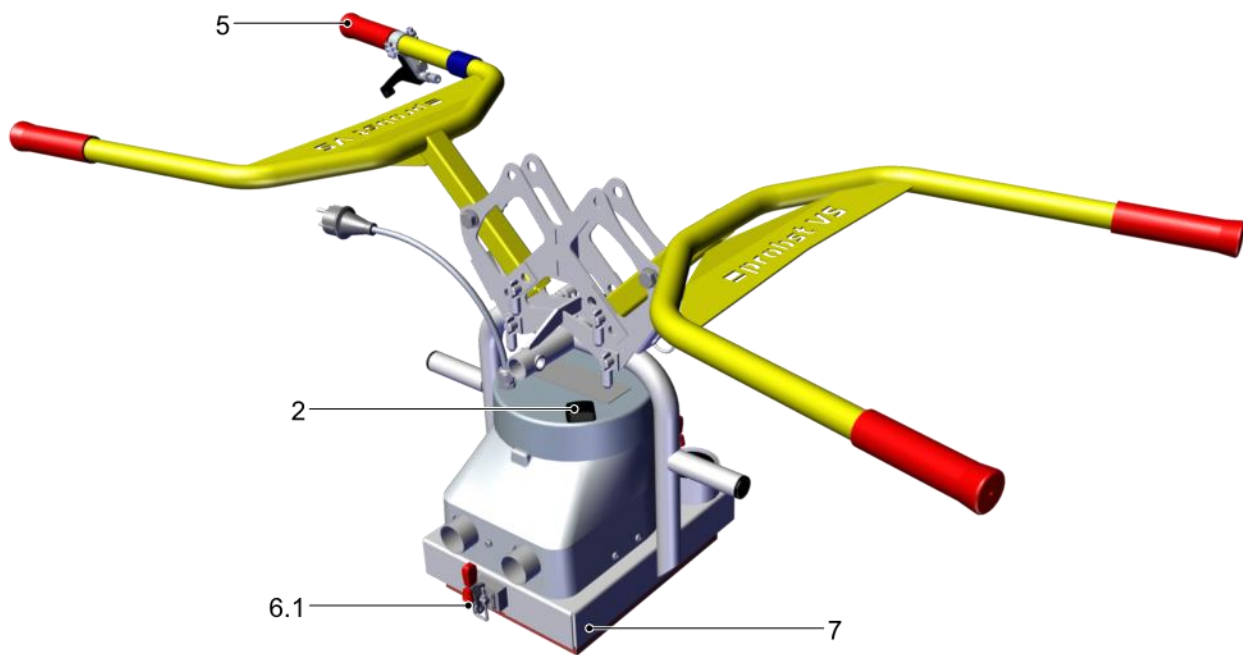
- Overhold de landespecifikke regler for forebyggelse af ulykker, sikkerhedskontrol og miljøbeskyttelse.
- Brug løfteenheden først, når det er sikret, at løfteudstyret (kran, kædetalje osv.), den er monteret i, er i overensstemmelse med de landespecifikke forskrifter og sikkerhedsbestemmelser.

3 Produktbeskrivelse

3.1 Komponenter



3	Vakuublæser	4	Vakuumanometer
5	Betjeningsbøjle	6.1	Hurtigt opspændningsværktøj til fastgørelse af sugepladen
7	Hoveddel	8	Betjeningshåndtag Frigørelse af lasten
8.2	Låsning af betjeningshåndtag	9	Udluftningsklap
12	Netforbindelse		



2	Hovedafbryder	5	Betjeningsbøjle
6.1	Hurtigt opspændingsværktøj til fastgørelse af sugepladen	7	Hoveddel

3.2 Betjeningslementer

- Hovedafbryderen (2) bruges til at tænde og slukke vakuumpumpen.
- Betjeningshåndtaget (8) tjener til at frigøre lasten. Der kan først trækkes i betjeningshåndtaget, når der er blevet trykket på låsen (8.2).

3.3 Vakuumpumpe

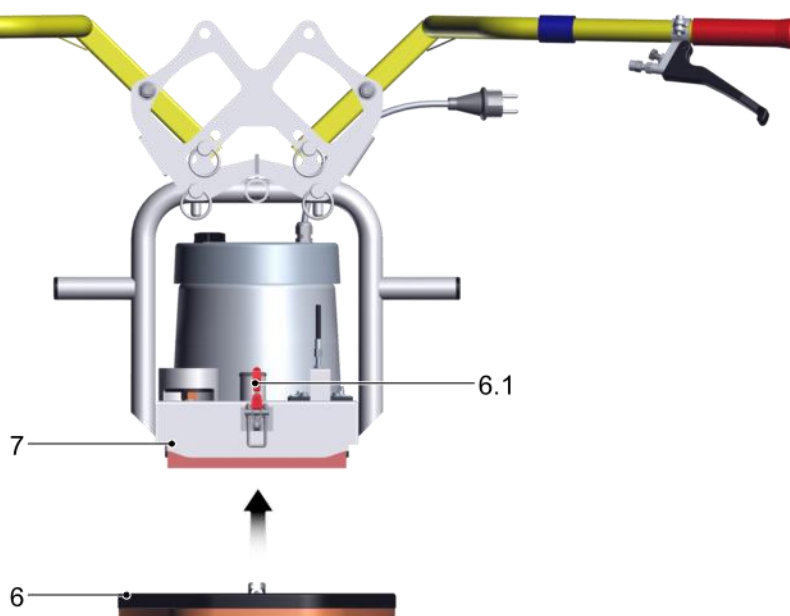
Vakuumpumpen genereres af en el-drevet vakuumpumpe (3). Vakuumpumpen er designet til sugetætte laster.

3.4 Sugeplader

Sugepladen medfølger ikke. Den tjener til at suge lasten fast. Valg af sugeplade afhænger af lasten (vægt, geometri og overfladegenskaber).

Brug kun sugeplader fra Probst, fra hvis bæreevneskilt det fremgår tydeligt, hvilket er den maks. tilladte last ved et undertryk på -0,2 bar. Hvis situationen er uklar, må løfteenheden og sugepladen under ingen omstændigheder tages i drift. Kontakt Probst GmbH!

Standard sugeplader er ikke egnede til håndtering af glasrunder.



Sugepladen (6) skal fastgøres til hoveddelen (7) ved hjælp af de to hurtige opspændingsværktøjer (6.1).



Sugepladens maksimalt tilladte bæreevne bestemmer den maksimalt tilladte bæreevne af hele løfteenheden (se sugepladens bæreevneplade).

4 Tekniske data

Model	VS-140/200 med sugeplade (5270.0015)	VS-140/200 med sugeplade (5270.0017)	VS-140/200-XL med sugeplade, isætningsøje og kædekasse (5270.0016)	VS-140/200-XL med sugeplade, isætningsøje og kædekasse (5270.0018)
Strømforsyning	230 V 50 Hz	110 V 60 Hz	230 V 50 Hz	110 V 60 Hz
Strømforbrug	1,5 kW			
Maks. tilladt bæreevne	Manuel betjening: 140 kg Betjening med transportmiddel: 200 kg			
Egenvægt	20 kg	20 kg	25 kg	25 kg
Temperaturområde	+3 til +40 °C			
Støj (DIN 45 635)	<78 dB(A)			
Mål sugeplade	Variabel, op til 850x340 mm			



Sugepladens maksimalt tilladte bæreevne bestemmer den maksimalt tilladte bæreevne af hele løfteenheden (se sugepladens bæreevneplade).

Krav til den maksimalt tilladte bæreevne:

- Bæreevnen refererer til et vakuum på -0,2 bar.
- Lasten er sugetæt.

5 Transport og opbevaring

5.1 Beskyttelsesudstyr

- ▶ Følgende beskyttelsesudstyr kræves til håndtering:
 - Sikkerhedssko
 - Arbejdshandsker

5.2 Kontrol af leverancen

Leveringsomfanget fremgår af ordrebekræftelsen. Vægt og dimensioner fremgår af følgesedlen.

1. Tjek hele forsendelsen for fuldstændighed i henhold til den vedlagte følgeseddel.
2. Rapportér straks mulige skader på grund af mangelfuld emballage eller transport til speditøren og Probst.

5.3 Fjernelse af emballagen

Enheden leveres på en palle pakket i krympefolie.



BEMÆRK

Skarpe knive eller blade

Beskadigelse af komponenterne!

- ▶ Ved åbningen af emballagen skal du sørge for, at ingen komponenter beskadiges.

1. Fjern markerede transporthjælpemidler og sikringer.
2. Åbn og fjern krympefolien.
3. Emballagemateriale skal bortskaffes i henhold til nationale bestemmelser og retningslinjer.

5.4 Transport af løfteenheden



ADVARSEL

Faldende genstande under håndtering af komponenterne

Alvorlige kvæstelser eller død!

- ▶ Sørg for, at de anvendte løftehjælpemidler og løftegrej er tilstrækkeligt dimensioneret.
- ▶ Sørg for, at personalet er autoriseret og kvalificeret til transporter ved hjælp af løfteudstyr eller lagertransportører.
- ▶ Fastgør komponenterne, inden de håndteres, i overensstemmelse med de landespecifikke regler.



⚠ ADVARSEL

Faldende genstande på grund af forkert transport

Personskader og materielle skader!

- ▶ Sørg for, at der ikke opholder sig nogen personer i fareområdet.
-

5.5 Opbevaring af løfteenheden

Hvis løfteenheden ikke bruges i længere tid, skal den opbevares korrekt for at beskytte den mod skader. Mulig korrekt opbevaring:

- Lad løfteenheden hænge tæt på gulvet.
- Tag løfteenheden ned, og gem den væk.



BEMÆRK

Skader på sugepladerne på grund af uegnede nedsætningsforhold!

- ▶ Løfteenheden må ikke placeres på sugepladerne.
-



BEMÆRK

Påvirkninger fra ozon, lys (især UV), varme, ilt, fugtighed samt mekaniske påvirkninger kan forkorte gummiprodukters levetid

Skader på sugepladerne på grund af forkert opbevaring af løfteenheden!

- ▶ Opbevar gummidele, såsom sugekopper og sugeplader, køligt (0 °C til +15 °C, dog maks. 25 °C), mørkt, tørt, beskyttet mod støv, vejrlig, ozon og træk.
-

- ▶ Opbevar løfteenheden beskyttet mod vejrliget.

6 Installation

6.1 Sikkerhed

6.1.1 Sikkerhedsinstruktioner til installationen

Løfteenheden må kun installeres og serviceres af kvalificerede el-installatører og mekanikere.



ADVARSEL

Forkert montering

Alvorlige kvæstelser eller død!

- ▶ Montage eller afmontering må kun udføres med maskinen i spændingsløs og trykløs tilstand.
- ▶ Sørg for, at løfteenhedens tilladte bæreevne (kran, kædetalje, løfteudstyr osv.) er mindst lige så stor som den samlede løfteenheds egenvægt og tilladte bæreevne.
- ▶ Sørg for, at løftegrejet er i perfekt stand.
- ▶ Sæt kun løfteenheden fast ved hjælp af isætningsøjet.

6.1.2 Beskyttelsesudstyr

- ▶ Følgende beskyttelsesudstyr kræves til håndtering:
 - Sikkerhedssko
 - Arbejdshandsker

6.2 Idriftsættelse

1. Kontroller alle skrueforbindelser sidder fast.
 2. Kontroller vakuumsystemets tæthed. Kontroller løfteenhedens tæthed
 3. Kontroller alle løfteenhedens funktioner.
 4. Udfør flere løfteforsøg med én last.
- ⇒ Installationen er afsluttet, når løfteforsøgene er lykkedes.



I Europa er en række kontroltjek i henhold til EN 13155 påkrævet inden ibrugtagning. Dette krav opfyldes ved hjælp af en typetest.

7 Drift

7.1 Sikkerhed

7.1.1 Sikkerhedsinstruktioner til betjeningen



FARE

Faldende genstande ved håndtering over 1,8 m

Alvorlige kvæstelser eller død!

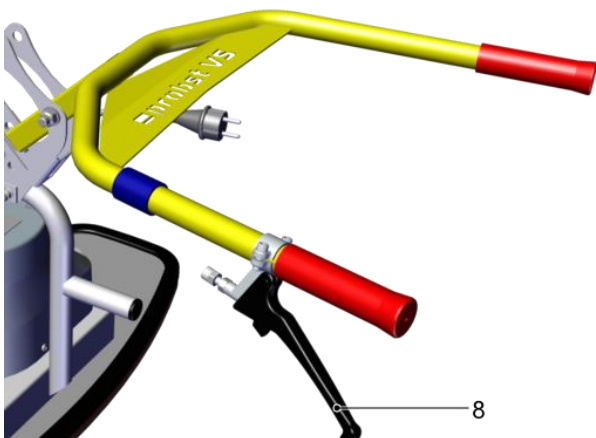
- ▶ Afspær arbejdsområdet, når du håndterer laster med et tyngdepunkt på over 1,8 m.
 - ▶ Bær en sikkerhedshjelm.
-



ADVARSEL

Alvorlige kvæstelser eller død som følge af faldende genstande!

- ▶ Sæt lastsikringskæden/-kæderne på før håndtering af den fastsugede last.
 - ▶ Sæt altid lastsikringskæden/-kæderne på, så de(n) er spændt(e).
 - ▶ Før håndtering skal du sørge for, at der ikke er mennesker i fareområdet.
 - ▶ Løft aldrig laster hen over mennesker.
 - ▶ Overhold den maksimalt tilladte bæreevne (se maskinskiltet og bæreevneskiltet på sugepladen).
 - ▶ Sørg for at den maksimalt tilladte bæreevne af løftehjælpen er mindst lige så stor som løfteenhedens egenvægt med sugeplade og løfteenhedens tilladte bæreevne.
 - ▶ Sørg for, at der ikke befinder sig løse genstande på lasten.
 - ▶ Laster må ikke opbevares hængende.
-





⚠ ADVARSEL

Når man trækker i betjeningshåndtaget, falder lasten ned med det samme.

Risiko for tilskadekomst!

- ▶ Træk først i betjeningshåndtaget (8), når lasten er sat sikkert ned.



⚠ FORSIGTIGT

Belastningens overflade er støvet, snavset, fedtet, fugtig eller iset til.

Ulykkesrisiko grundet nedfaldende last!

- ▶ Før hver håndtering skal du sikre dig, at lastens overflade er ren, tør og fri for is.

- ✓ Hovedafbryderen er sat til 1 under hele håndteringen.
- 1. Slip ikke betjeningsbøjlen, mens du håndterer et transportmiddel.
- 2. Hold øje med manometeret.

7.1.2 Personalets kvalifikationer

Løfteenheden må kun bruges af operatører, der opfylder følgende krav:

- Operatøren er fyldt 18 år.
- Operatøren er fysisk og psykisk egnede, og det kan forventes, at vedkommende pålideligt udfører de tildelte opgaver.
- Operatøren er blevet instrueret i betjening af løfteenheden og har læst og forstået driftsvejledningen.

7.1.3 Beskyttelsesudstyr

- ▶ Følgende beskyttelsesudstyr kræves til betjening:
 - Sikkerhedshjelm
 - Sikkerhedssko
 - Afhængigt af lasten arbejdshandsker
 - Tætsiddende tøj
 - Brug om nødvendigt et hårnet.



⚠ FORSIGTIGT

Højt støjniveau på grund af lækage mellem last og sugepude

Hørekader!

- ▶ Mål støjniveauet med typiske laster.
- ▶ Afhængigt af lastens overflade kan der opstå støjniveauer, der kræver brug af høreværn.

7.1.4 Korrekt anvendelse af løfteenheden

Forkert brug af løfteenheden kan bringe operatøren i fare og skade produktet.

- Lasterne må kun håndteres vandret.
- Løfteprocessen må ikke understøttes af eksterne kræfter.
- Brug kun betjeningsbøjlen til at styre løfteenheden, undgå dreje- eller vippebevægelser med betjeningsbøjlen.

- Laster må aldrig hives på skrå, trækkes eller slæbes.
- Fastsiddende laster må aldrig rives løs med løftemaskinen.
- Håndter kun en last ad gangen med en løfteenhed.



Før og håndter løfteenheden altid i en ergonomisk korrekt arbejdshøjde.

7.1.5 Adfærd i nødsituationer



⚠ FORSIGTIGT

Risiko for personskade som følge af en nødsituation!

- ▶ Informer straks alle personer i nærheden af farezonen.
- ▶ Gå ikke ind i fareområdet.
- ▶ Stil lasten sikkert fra dig om muligt.

Der er tale om en nødsituation i følgende situationer:

- Fejl i generering af vakuum, fx i tilfælde af strømafbrydelse.
- I tilfælde af lækage, fx ved en knækket slange.
- I tilfælde af kollision.
- Vakuumfald under håndtering i det røde område af manometeret:
 - Vakuumfald til under -0,2 bar
- ▶ Hvis lastsikringskæden er blevet stresset af den faldende last, skal du kontrollere lastsikringskæden professionelt og udskifte den om nødvendigt.

Beskadigede lastsikringskæder må ikke længere bruges.

7.2 Kontrol før arbejdets begyndelse

1. Sørg for, at energiforsyningen fungerer pålideligt.
2. Tjek sikkerhedsanordningerne.
3. Kontroller enhedens funktioner.

7.3 Håndtering af fugtige laster

Løfteenheden er iht. tilsigtet brug ikke egnet til opsugning af våde laster.



BEMÆRK

Fejl i vakuumpumpen på grund af fugt!

- ▶ Fjern vand fra sugefladen før sugeprocessen.
- ▶ Lad vakuumgeneratoren køre i mindst 1 minut med åbent ventilationsspjæld (træk i betjeningshåndtaget (8), og hold fast i det), før enheden slukkes.

7.4 Fastgørelse af sugepladen

Sugepladen medfølger ikke.

Operatøren er ansvarlig for udformningen af sugepladen afhængigt af lastegenskaber (overflade, tæthed, vægt).



Sugepladens maksimalt tilladte bæreevne bestemmer den maksimalt tilladte bæreevne af hele løfteenheden (se sugepladens bæreevneplade).

Operatøren forpligter sig til at kontrollere og påvise den statistiske styrke og holdeevne i relation til det opnåede vakuum samt at overholde sikkerhedsfaktorerne. I den forbindelse skal der tages udgangspunkt i den aktuelle udgave af DIN EN 13155 på montagetidspunktet.

Probst GmbH påtager sig intet ansvar for skader forårsaget af brugen af en uegnet sugeplade.



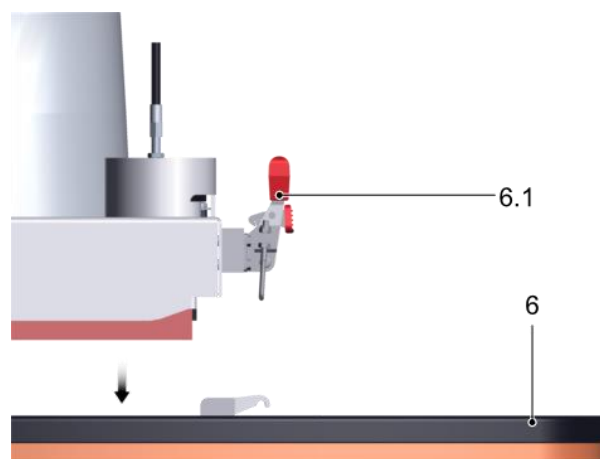
⚠ ADVARSEL

Uventet tilkobling under fastgørelse af sugepladen

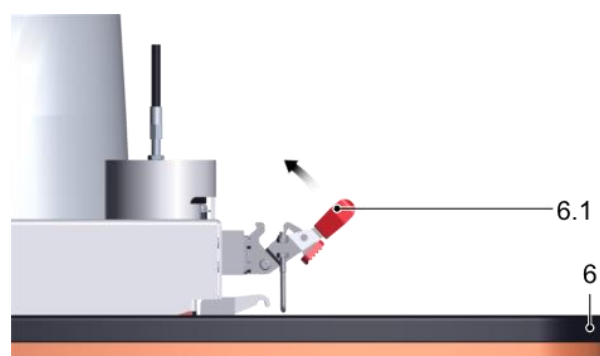
Risiko for personskade på grund af vakuum!

- ▶ Sørg for, at vakuumgeneratoren ikke kan tændes under monteringen af sugepladen.

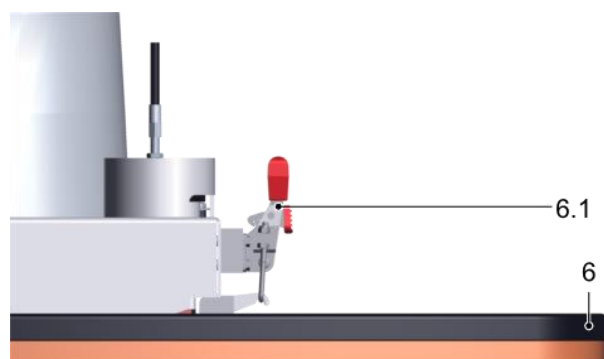
1. Placer løfteenheden på sugepladen (6).



2. Luk begge rigler (6.1).



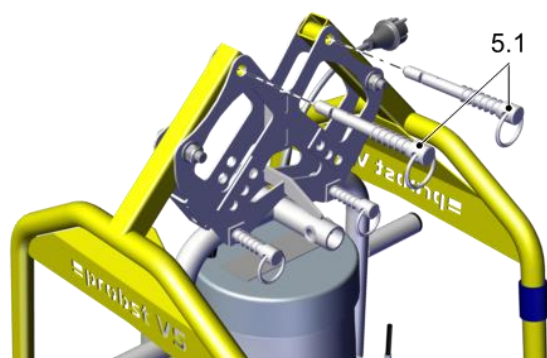
3. Tjek, at sugepladen sidder sikkert og stabilt (se billede).



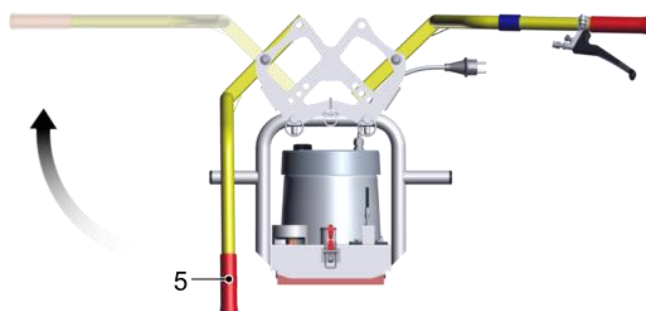
7.5 Flyt betjeningsbøjlen til arbejdspositionen

Bring betjeningsbøjlerne i arbejdsposition ved at flytte låsestifterne.

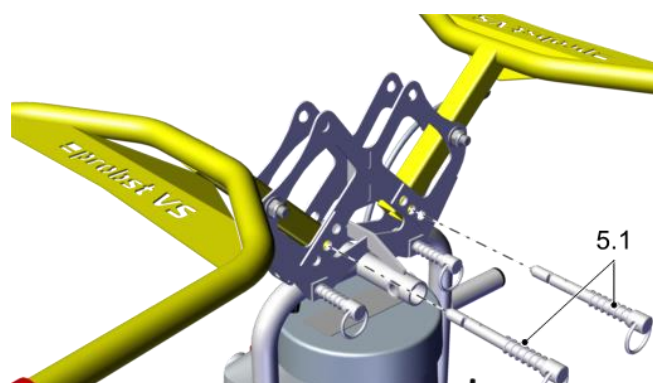
1. Træk begge låsestifterne (5.1) ud.



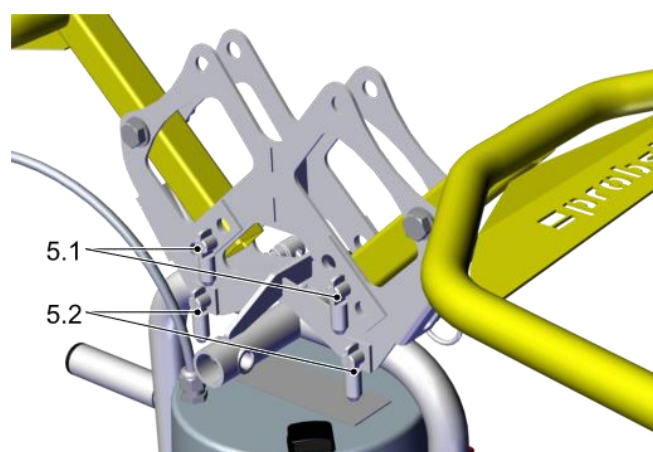
2. Fold betjeningsbøjlen (5) i arbejdsstilling.



3. Sæt koblingsboltene i igen (5.1).

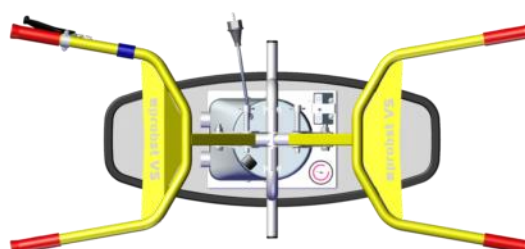
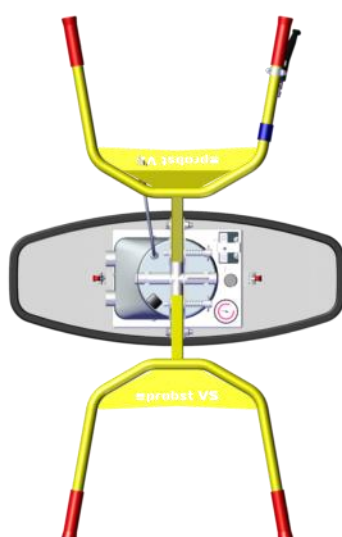


4. Sørg for, at låsestifterne (5.1) er korrekt låst.



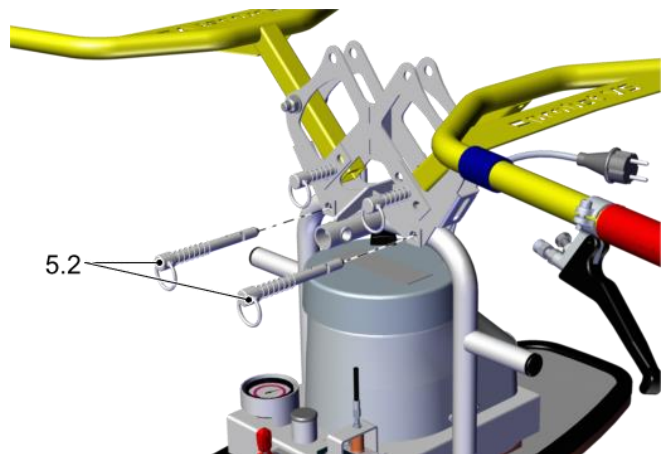
7.6 Drej betjeningsbøjlen 90 °

Betjeningsbøjlen kan om nødvendigt drejes 90 °.

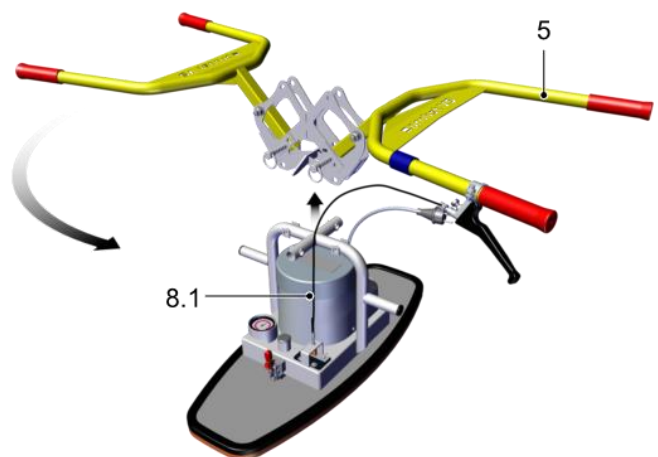


1. Sæt løfteenheden ned, så den ikke kan vippe eller glide.

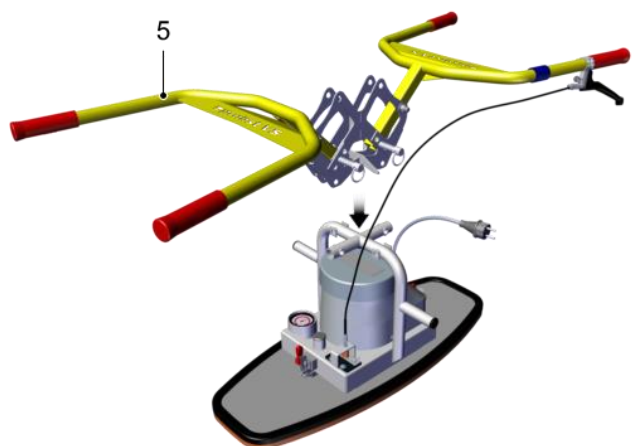
2. Træk begge låsestifterne (5.2) ud.



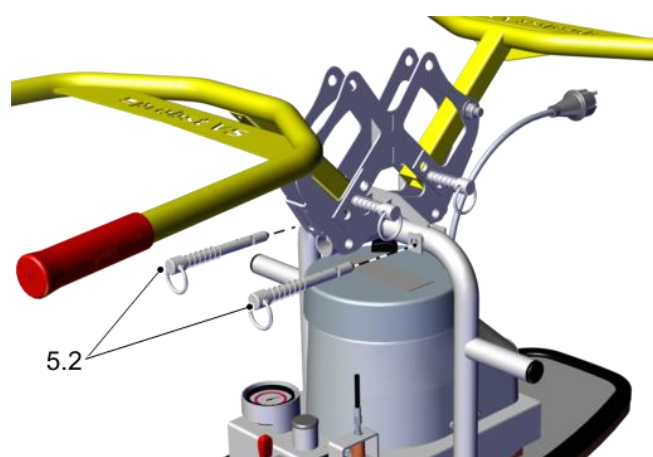
3. Løft betjeningsbøjlen (5), og drej den 90 °. Sørg for, at bowdenkablet (8.1) ikke er beskadiget, når det drejes.



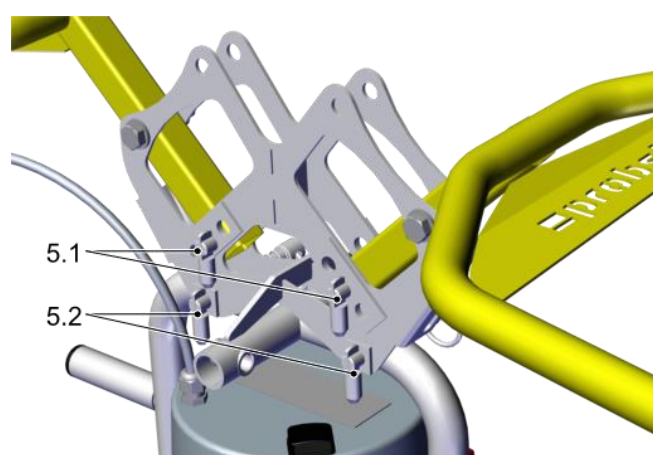
4. Placer betjeningsbøjlen på hoveddelen.



- Sæt begge låsestifter (5.2) i.



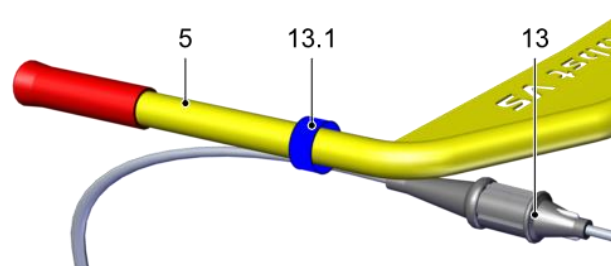
- Sørg for, at låsestifterne (5.2) er korrekt låst.



7.7 Tilkobling af løfteenheden

- Tilslut stikket (13) til strømforsyningen ved hjælp af et passende kabel (medfølger ikke).

- Fastgør kablet til betjeningsbøjlen (5) med velcro (13.1).



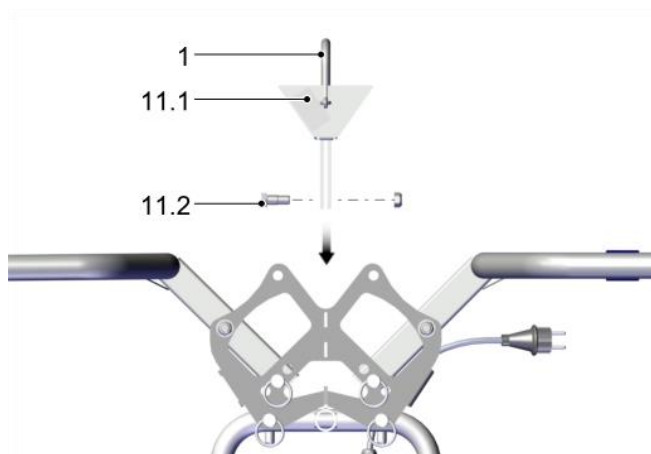
- Sørg for, at stikket (13) ikke kan fjernes ved et uheld.
- Sæt hovedafbryderen (2) på 1.



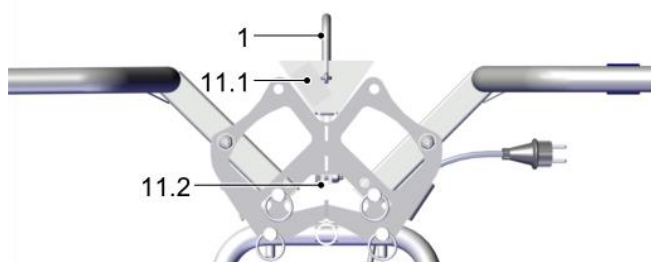
- Placer ikke løfteenheden på en lufttæt overflade, mens vakuump generatoren kører.
- Sluk vakuump generatoren, når der er en pause på mere end to minutter.

7.8 Fastgør kædekassen med isætningsøjjer (ekstraudstyr)

1. Anbring kædekassen (11.1) med isætningsøjjet på hoveddelen.



2. Spænd skruen (11.2).



3. Fastgør løfteenheden til transportmidlet med isætningsøjjet (1).

7.9 Løft lasten



⚠ ADVARSEL

Faldende genstande på grund af utilstrækkeligt vakuum

Alvorlige kvæstelser eller død!

- ▶ Før lasten løftes, skal du sikre dig, at arbejdsvakuummet på -0,2 bar er nået.

- Forholdet mellem løftetid og ventilationstiden (frigørelse) skal være ca. 2/3 til 1/3.
- Maksimal løftetid er 2 minutter; herefter 1 minut fri sugning.

7.9.1 Manuel håndtering

Løfteenheden skal løftes på begge betjeningsbøjler af to operatører.



⚠ FORSIGTIGT

Glat underlag eller forhindringer

Risiko for personskade ved at glide eller snuble

- ▶ Før håndteringen skal du sørge for, at operatørerne ikke kan glide eller snuble.

1. Placer løfteenheden over lastens tyngdepunkt.
2. Sæt løfteenheden forsigtigt på lasten. → Lasten suges fast
3. Sørg for, at hele sugepladens/-pladernes flade befinder sig på lasten.
4. Før løftet skal det sikres, at lasten ikke sidder eller sætter sig fast på noget.
5. Så snart manometeret viser det mindst nødvendige vakuum (-0,2 bar), løftes lasten forsigtigt.

7.9.2 Håndtering med transportmidler (ekstraudstyr isætningsøjjer med kædekasse)



⚠ ADVARSEL

Lasten falder, når lastsikringskæde monteres

Klemningsfare!

- ▶ Undlad at række ind under lasten, når lastsikringskæden fastgøres.



⚠ ADVARSEL

Hurtig kørsel over ujævnt terræn

Alvorlige kvæstelser fra faldende belastninger!

- ▶ Kør kun i skridthastighed, mens lasten er løftet.
- ▶ Undgå rystelser og transport i ryk.



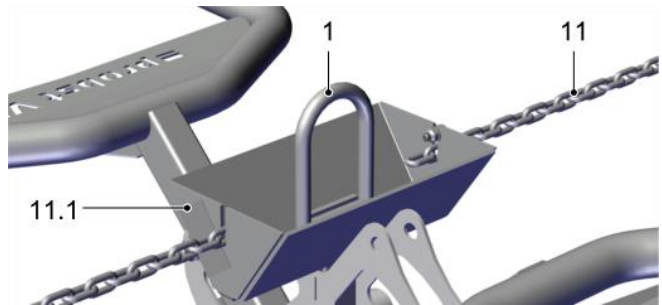
⚠ FORSIGTIGT

Risiko for kvæstelser på grund af kollision!

- ▶ Gå bag løfteenheden i bevægelsens retning, og overhold sikkerhedsafstandene.

1. Så snart manometeret viser det mindst nødvendige vakuum (-0,2 bar), løftes lasten forsigtigt (anvend den eventuelle løftehjælp til finjustering).
2. Kompenser alle pendulbevægelser med betjeningsbøjlen.
3. Umiddelbart efter optagelsen (fx fra en palle eller fra en lastbil) skal lasten sænkes til lige over gulvet (ca. 20 til 30 cm).

4. Fastgør lastsikringskæden (11) til kædekassen (11.1).



⇒ Lastsikringskæden skal ligge tæt mod lasten.

5. Opbevar kædeenden i kædekassen, så den ikke forstyrrer ved håndteringen.

- ⇒ Lasten kan nu transporteres tæt på jorden (ca. 50 cm over jorden).
- Før løfteenheden på betjeningsbøjlen.
 - Løft aldrig laster hen over mennesker.
 - Der må kun arbejdes ved god sigtbarhed over hele arbejdsområdet.
 - Før løfteanordningen så tæt på gulvet som muligt.

7.10 Sæt lasten ned



⚠ FORSIGTIGT

Lasten glider eller vippes, når den sættes ned

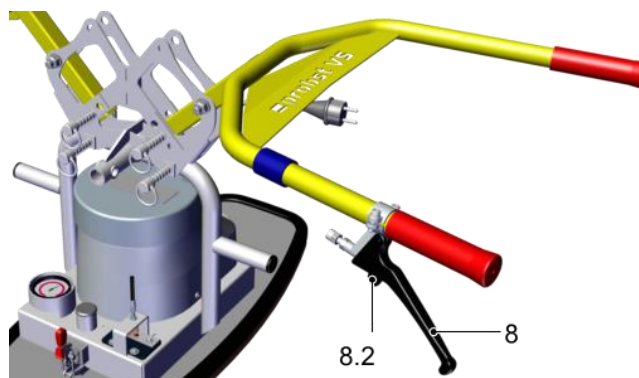
Risiko for tilskadekomst!

- ▶ Sørg for, at lasten hverken kan skride eller tippe, når lasten frigøres.

7.10.1 Manuel håndtering

1. Sæt løfteenheden forsigtigt ned med lasten.
2. Sørg for, at lasten hverken kan skride eller tippe, når lasten frigøres.

3. Tryk på låsen (8.2), og træk forsigtigt i betjeningshåndtaget (8).



⇒ Lasten løsnes.

7.10.2 Håndtering med transportmidler (ekstraudstyr isætningsøjjer med kædekasse)



⚠ ADVARSEL

Lasten falder, når lastsikringskæden fjernes
Klemningsfare!

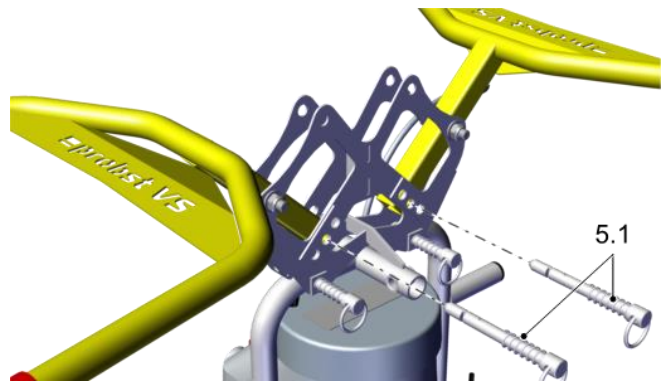
- ▶ Undlad at række ind under lasten, når lastsikringskæden fjernes.

1. Sænk lasten forsigtigt til lige over gulvet (ca. 20-30 cm).
2. Fjern lastsikringskæden (11), og læg den i kædekassen (11.1).
3. Sæt lasten helt ned.
4. Sørg for, at lasten hverken kan skride eller tippe.

07.11 Flyt betjeningsbøjlen til parkeringspositionen

Bring betjeningsbøjlerne i parkeringsposition ved at flytte låsestifterne.

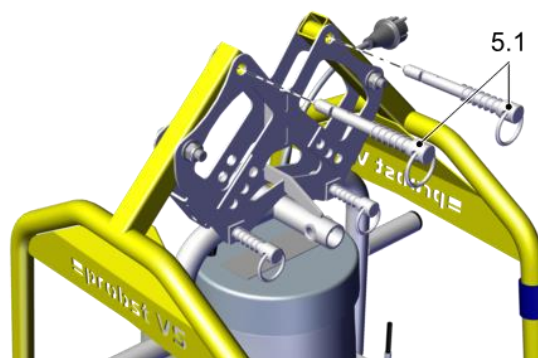
1. Træk begge låsestifterne (5.1) af.



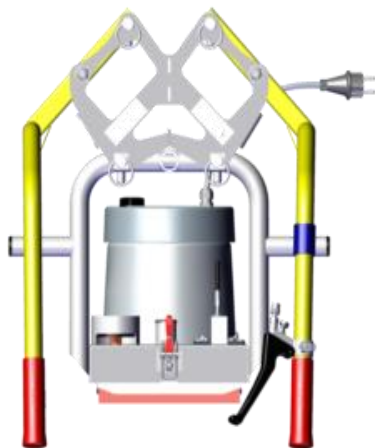
2. Fold betjeningsbøjlen (5) i parkeringsposition.



3. Sæt koblingsboltene i igen (5.1).



4. Sørg for, at låsestifterne er korrekt låst.



⇒ Løfteenheden kan nu opbevares uden at beskadige sugelpladen.

8 Afhjælpning af fejl

8.1 Sikkerhed

8.1.1 Sikkerhedsinstruktioner til afhjælpning af fejl

Fejl på løfteenheden må kun afhjælpes af kvalificerede mekanikere og el-installatører.

Personalet skal have læst og forstået driftsvejledningen.



FARE

Elektrisk stød fra strømførende elektriske komponenter

Alvorlige kvæstelser eller død!

- ▶ Før du udfører installations- og vedligeholdelsesarbejde og inden fejlfinding, skal du sørge for, at de elektriske komponenter ikke er strømførende.
 - ▶ Træk stikket ud.
-



ADVARSEL

Risiko for personskade på grund af undertryk!

- ▶ Sluk vakuumpumpen før fejlfinding eller vedligeholdelsesarbejde.
 - ▶ Sørg for, at der ikke er noget resterende vakuum tilbage i vakuumpumpen.
-



ADVARSEL

Risiko for personskade på grund af forkert vedligeholdelse eller fejlfinding

- ▶ Efter al vedligeholdelse eller fejlfinding skal du kontrollere, at produktet fungerer korrekt, det gælder især sikkerhedsanordningerne.
-

8.1.2 Beskyttelsesudstyr

- ▶ Følgende beskyttelsesudstyr kræves til installation, fejlfinding og vedligeholdelsesarbejde:
 - Sikkerhedssko
 - Arbejdshandsker

8.2 Hjælp ved fejl

- ▶ Hvis lasten ikke kan løftes, gennemgås følgende liste for at finde fejlen og udbedre den:

Fejl	Årsag	Udbedring
Vakuumgenerator fungerer, men lasten suges ikke fast.	Sugepladen dækker ikke lasten helt. Lækageluft suges ind.	▶ Placer løfteenheden på lasten, så sugepladen dækker lasten helt.
	Filtersien er snavset.	▶ Rengør filtersi.
	Slange eller forskruninger lækker.	▶ Udskift/tætn komponenter.
Det mindste vakuum på -0,2 bar opnås ikke.	Sugepladens læbering er beskadiget.	▶ Udskift sugeplade.
	Lasten har revner, fordybninger eller er porøs.	Det er ikke muligt at håndtere lasten med denne løfteenhed.
	Manometer er defekt.	▶ Udskift manometer.
	Slange eller forskruninger lækker.	▶ Tætn eller udskift komponenter.
	Anvendelsessted over 1600 m over havets overflade.	▶ Bemærk anvendelsesstedets maksimale højde.
Vakuumgenereringen fungerer ikke.	Hovedafbryderen er i FRA-position.	▶ Tænd for hovedafbryderen.
	Den elektriske forbindelse er defekt.	1. Kontroller og reparer forbindelsen. 2. Kontroller netkablet.
	Temperaturovervågningen er udløst.	▶ Lad vakuumgeneratoren køle af.
	Strømforbruget er øget.	1. Rengør filtersiet. 2. Kontroller motoren for fejl.
	Vakuumgeneratoren er defekt.	▶ Kontroller vakuumgeneratoren, og kontakt eventuelt serviceafdelingen hos Probst.

9 Vedligeholdelse

9.1 Sikkerhed

9.1.1 Sikkerhedsinstruktioner til vedligeholdelse

Fejl på løfteenheden må kun afhjælpes af kvalificerede mekanikere og el-installatører.

Personalet skal have læst og forstået driftsvejledningen.



FARE

Elektrisk stød fra strømførende elektriske komponenter

Alvorlige kvæstelser eller død!

- ▶ Før du udfører installations- og vedligeholdelsesarbejde og inden fejlfinding, skal du sørge for, at de elektriske komponenter ikke er strømførende.
- ▶ Træk stikket ud.



ADVARSEL

Risiko for personskade på grund af undertryk!

- ▶ Sluk vakuumpumpen før fejlfinding eller vedligeholdelsesarbejde.
- ▶ Sørg for, at der ikke er noget resterende vakuum tilbage i vakuumpumpen.



ADVARSEL

Risiko for personskade på grund af forkert vedligeholdelse eller fejlfinding

- ▶ Efter al vedligeholdelse eller fejlfinding skal du kontrollere, at produktet fungerer korrekt, det gælder især sikkerhedsanordningerne.

9.1.2 Beskyttelsesudstyr

- ▶ Følgende beskyttelsesudstyr kræves til installation, fejlfinding og vedligeholdelsesarbejde:
 - Sikkerhedssko
 - Arbejdshandsker

9.2 Regelmæssige kontroller

- Overhold landespecifikke regler.
- Overhold de landespecifikke inspektionstidspunkter.
- Frigiv løfteenheden kun til brug efter officiel godkendelse.

Kontrolskilt med sidste og næste kontrol dato



- Kontrolløren må kun anbringe kontrolskiltet, hvis kontrollen er udført med succes.

9.3 Vedligeholdelsesplan



Probst specificerer følgende kontroller og kontrolintervaller. Operatøren skal overholde de lovbestemmelser og sikkerhedsforskrifter, der finder anvendelse på anvendelsesstedet. Intervallerne gælder for enkeltskiftsdrift. Ved hyppig anvendelse, fx ved flerskiftsdrift, skal intervallerne forkortes tilsvarende.

Vedligeholdelsesaktivitet	Dagligt	Hver uge	Hver måned	Halvårligt	Årligt
Kontrollér tilstanden af lastsikringskæden og isætningskrogen.	X				X
Kontrollér sikkerhedsanordningerne: <ul style="list-style-type: none"> • Manometer • Låsning betjeningshåndtaget Frigørelse af lasten 	X				X
Kontrollér og rengør tætningslæberne på sugepladerne, udskift dem, hvis de er slidte.		X			X
Rengør filtersien, udskift den om nødvendigt.		X			X
Kontrollér vakuumkredsløbets tæthed.			X		X
Kontrollér lastbærende dele, fx ophæng for deformation, slid eller andre skader.					X
Kontroller læsbarheden af type- og bæreevneskiltet. Rengøres efter behov.					X
Kontrollér læsbarheden af advarselsskilte. Rengøres efter behov.					X
Er kontrolskiltet opdateret?					X
Kontroller løfteenhedens generelle tilstand.					X
Driftsvejledningen forefindes og er læsbar og tilgængelig for personalet.					X
Kontrollér el-installation og kabelforskrninger.					X

9.4 Kontrol af løfteenhedens tæthed

Kontrollér løfteenhedens tæthed én gang om måneden.

1. Tænd for vakuumgeneratoren.
2. Løfteenheden sættes på en last med en tæt, glat overflade, fx en metalplade.
3. Sug lasten fast.

Hvis dette vakuum ikke nås, skal følgende punkter kontrolleres:

1. Kontroller tilstanden aftætningslæben og forskruningerne.
2. Rengør støvfilteret med en børste.

9.5 Rengøring af støvfilteret



FARE

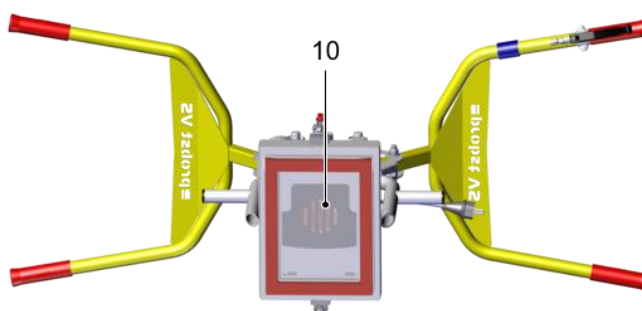
Faldende last.

Alvorlige kvæstelser eller død!

- ▶ Afhængigt af støvniveauet skal støvfilteret rengøres mindst en gang om ugen.

1. Sluk vakuumpumpen.
2. Sæt løfteenheden forsigtigt på siden.

3. Rengør støvfilteret (10) med en børste.



9.6 Rengøring af løfteenheden

Rengør løfteenheden udelukkende med et aktivt rengøringsmiddel, der indeholder et overfladeaktivt middel (pH-neutral).



BEMÆRK

Aggressivt rengøringsmiddel

Skader på sugeplader og vakuumslinger!

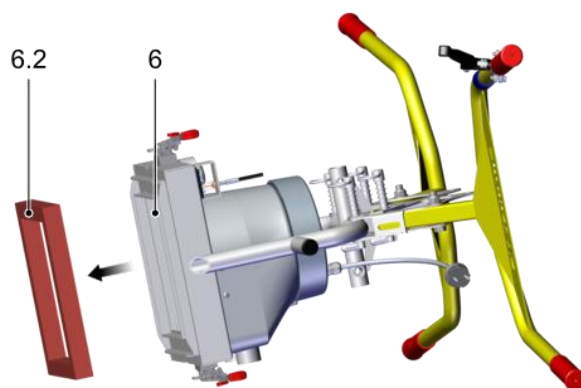
- ▶ Undlad at bruge aggressive rengøringsmidler som fx koldt rengøringsmiddel, tetraklorkulstof, kulbrinter eller eddikerens.
- ▶ Undlad at bruge genstande med skarpe kanter (stålbørster, sandpapir osv.).

- Rengør sugepladerne mindst en gang om ugen med en blød børste og et aktivt rengøringsmiddel, der indeholder et overfladeaktivt middel (pH-neutralt).
- Rengør mekanisk på samme tid (blød børste eller ultralyd).
- Lad dem tørre ved stuetemperatur.
- Udskift straks beskadigede eller slidte sugeplader (fx med revner, huller eller bølger).
- Udskift altid alle sugeplader, hvis der er flere sugekopper!

9.7 Udskiftning af tætningslæbe

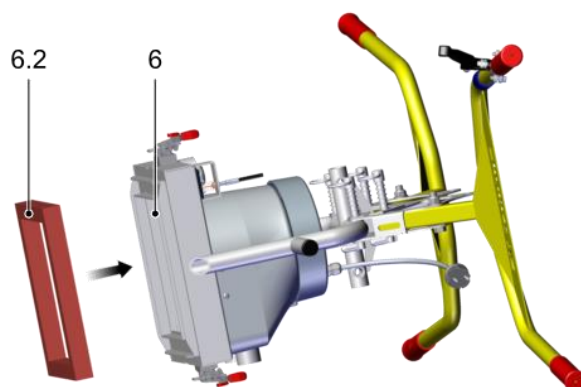
1. Sæt løfteenheden forsigtigt på siden.

2. Fjern den eksisterende tætningslæbe (6.2) fra sugepladen (6).



3. Fjern beskyttelsesfilmen fra den nye tætningslæbe.

4. Tryk den nye tætningslæbe (6.2) ind i sugepladen.



⇒ Løfteenheden er klar til drift.

10 Nedlæggelse og genanvendelse

10.1 Sikkerhed

Løftemaskinen må kun tages ud af drift og gøres klar til bortskaffelse af autoriseret fagpersonale.

10.2 Nedtagning af løfteenheden

1. Sæt hovedafbryderen på 0.
2. Sæt løfteenheden sikkert ned.
3. I tilfælde af en defekt skal du forsyne løfteenheden med en tydelig markering.
4. Demonter sugepladen.
5. Træk om nødvendigt et beskyttelsesovertræk over sugepladen.
6. Opbevar løfteenheden fri for skader og sikret mod uautoriseret brug.

10.3 Bortskaffelse af løfteenheden

1. Nedtagning af løfteenheden.
2. Sugepladen tages af og bortskaffes.
3. Demonter vakuumpgeneratoren, og bortskaf den.
4. Afmonter hoveddelen, og bortskaf den.



Henvend dig til et renovationselskab med speciale i elektronikaffald/elektronikskrot for korrekt bortskaffelse. Probst er gerne behjælpelig med at finde en passende renovationsvirksomhed.

EG- Overensstemmelseserklæring

Betegnelse: SPEEDY VS-140/200 Manuel vakuum-læggemaskine
Typ: SPEEDY VS-140/200 / SPEEDY VS-140/200-XL
SPEEDY VS-140/200-110 / SPEEDY VS-140/200-XL-110
Ordre -Nr.: 5270.0015 / 5270.0016
5270.0017 / 5270.0018
Fabrikant: Probst GmbH
Gottlieb-Daimler-Straße 6
71729 Erdmannhausen, Germany
info@probst-handling.de
www.probst-handling.de



Maskinen beskrevet ovenfor overholder de relevante krav i følgende EU-direktiver:

2006/42/EG (Maskindirektiv)

Følgende standarder og tekniske specifikationer blev anvendt:

DIN EN ISO 12100

Maskinsikkerhed - Generelle principper for konstruktion - risikovurdering og risikonedsettelse (ISO 12100:2010)

DIN EN ISO 13857

Sikkerhed på maskiner - sikkerhedsafstande mod at nå farlige områder med øverste og nederste nedre lemmer (ISO 13857:2008).

EN ISO 2151

Akustiske kompressorer og vakuumpumper, bestemmelse af støjemissioner

DIN EN 60204-1 (IEC 60204-1)

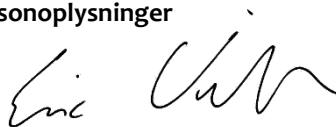
Maskinsikkerhed, elektrisk udstyr til industrielle maskiner. Del 1: Generelle krav

Dokumentationsbefuldmægtiget:

Navn: J. Holderied
Postadresse: Probst GmbH; Gottlieb-Daimler-Straße 6; 71729 Erdmannhausen,

Underskrift, undertegnedes personoplysninger

Erdmannhausen, 15.07.2020
(E. Wilhelm, Geschäftsführer)



Ersatz- und Verschleißteile / Spare and Wearing Parts

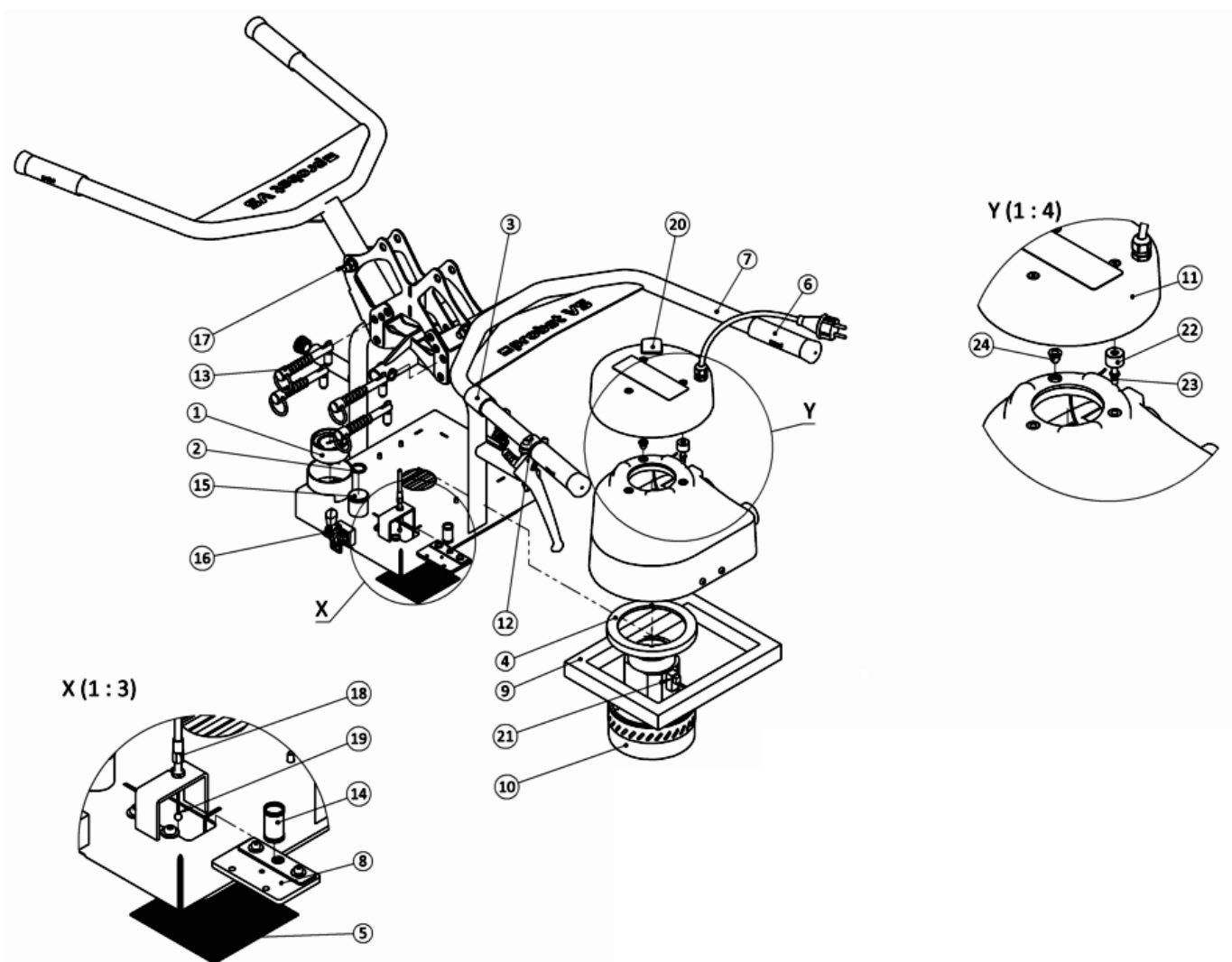
Speedy VS-140/200 (230V / 110V) 52700015 / 52700019

Speedy VS-140/200-XL (230V / 110V) 52700016 / 52700020

Für dieses Gerät übernehmen wir eine Gewährleistung gemäß unseren Allgemeinen Verkaufs- und Lieferbedingungen. Das gleiche gilt für Ersatzteile, sofern es sich um von uns gelieferte Originalteile handelt. Für Schäden, die durch die Verwendung von anderen als Originalersatzteilen oder Originalzubehör entstehen, ist jegliche Haftung unsererseits ausgeschlossen. Ausgenommen von der Gewährleistung sind alle Verschleißteile.

This equipment is guaranteed in accordance with our General Conditions of Business. This also applies to spare parts where these are original parts supplied by us. We will assume no liability for damage caused by the use of non-original spare parts and accessories.

Wear and consumable parts are not covered by the guarantee.



Ersatz- und Verschleißteile / Spare and Wearing Parts

Speedy VS-140/200 (230V / 110V) 52700015 / 52700019

Speedy VS-140/200-XL (230V / 110V) 52700016 / 52700020

Pos.	Bezeichnung / Description	Art.-No.	Legende
1	Manometer VAM 63/1-175H / vacuum gauge	22130016	E
2	O-Ring 19x3.2 NBR-70	10.07.08.00123	V
3	Klett-/Velourband / belt	21060014	E
4	Dichtung für Gebläse / seal for fan	42710059	E
5	Siebeinsatz/ sieve	12.03.09.00086	E
6	Griffbezug / grip covering	21600016	V
7	Bedienbügel BB / operator handles	42710066	E
8	Dichtplatte/ sealing plate	42710147	V
9	Dichtrahmen (Schwammgummi)/ Sealing frame (sponge rubber)	42710165	V
10	Gebläse für Speedy VS2 230 V / fan for VacuMaster Speedy 230 V	42710034	V
	Gebläse für Speedy VS2 110 V / fan for VacuMaster Speedy 110 V	42710106	V
11	Deckel für Speedy VS2 / cover for VacuMaster SpeedyE	12.03.09.00275	E
12	Betätigungshebel mit Arretierung/ operating lever with lock	42710168	E
13	Federsteckbolzen verzinkt / spring bolt	42710052	E
14	Druckfeder-1.50 / pressure spring	42710058	V
15	Abdeckkappe/ Cap	21070118	E
16	Spannverschluss/ Toggle fastener	20.13.02.00033	E
17	Sechskantschraube M6X30/ Hexagon-head screw M6X30	20000004	E
18	Runddrahthülle / cover for bowden wire	21000157	V
19	Rundlitze mit Kugelpressnippel / round stranded wire with ball for bowden cable	21000157	V
20	Schalter-Schließer/ Switch closing contact	24120018	V
21	Kondensator/ Capacitor	42710062	V
22	Distanzstück/ distance	42710201	E
23	Rastbolzen/ Locking pin	42710200	V
24	Gummipuffer/ snap lock	42710187	V

E = Ersatzteil / Spare part

V = Verschleißteil / Consumable part

VB = Verschleißteilbaugruppe, enthält Verschleißteile / Consumable part-assembly, contains consumable parts

Dokumentation for vedligeholdelse

Garantien for denne maskine dækker kun, hvis følgende foreskrevne vedligeholdelsesarbejde er blevet udført (af et autoriseret specialværksted): Efter hvert enkelt udført vedligeholdelsesinterval skal denne dokumentation for vedligeholdelsen (med underskrift og stempel) omgående sendes til os ¹⁾.

1) pr. mail til service@probst-handling.com / pr. fax eller post

Driftsleder: _____

Maskintype: _____

Maskin-nr.: _____

Artikel-nr.: _____

Produktionsår: _____

Vedligeholdelsesarbejde efter 25 driftstimer

Dato:	Vedligeholdelsestype:	Vedligeholdelsesarbejde udført af firma:
		Stempel Navn Underskrift

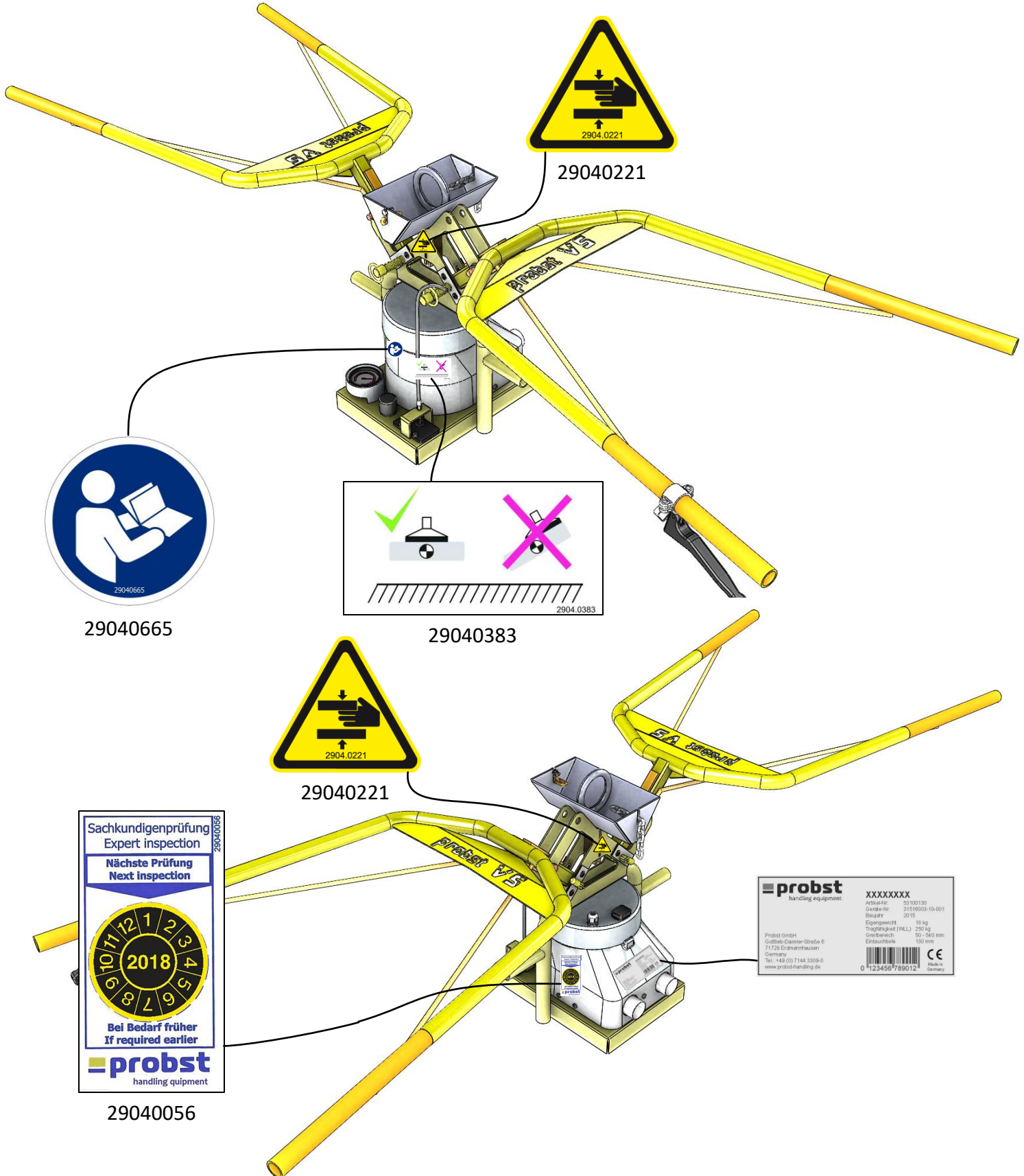
Vedligeholdelsesarbejde efter 50 driftstimer

Dato:	Vedligeholdelsestype:	Vedligeholdelsesarbejde udført af firma:
		Stempel Navn Underskrift
		Stempel Navn Underskrift
		Stempel Navn Underskrift

Vedligeholdelsesarbejde 1x årligt

Dato:	Vedligeholdelsestype:	Vedligeholdelsesarbejde udført af firma:
		Stempel Navn Underskrift
		Stempel Navn Underskrift

- A52700015 SPEEDY VS-140/200
- A52700016 SPEEDY VS-140/200-XL
- A52700017 SPEEDY VS-140/200-110
- A52700018 SPEEDY VS-140/200-XL-110
- A52700011 SPEEDY VS-140/200
- A52700012 SPEEDY VS-140/200-XL
- A52700013 SPEEDY VS-140/200-110
- A52700014 SPEEDY VS-140/200-XL-110



29040665

29040383

29040221

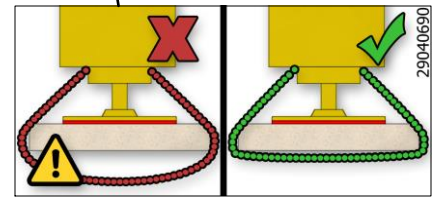
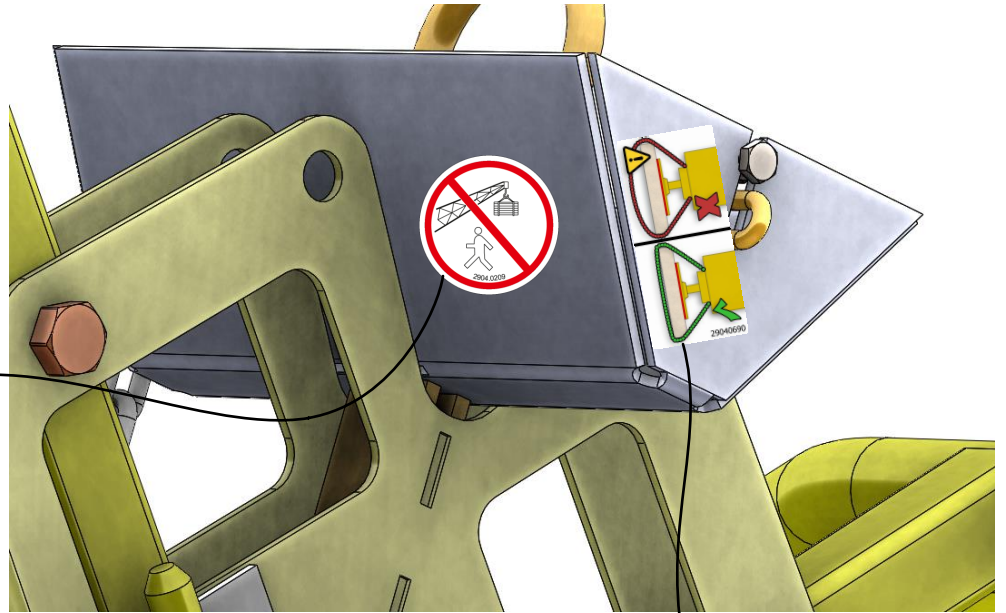
29040056

- A52700015 SPEEDY VS-140/200
- A52700016 SPEEDY VS-140/200-XL
- A52700017 SPEEDY VS-140/200-110
- A52700018 SPEEDY VS-140/200-XL-110
- A52700011 SPEEDY VS-140/200
- A52700012 SPEEDY VS-140/200-XL
- A52700013 SPEEDY VS-140/200-110
- A52700014 SPEEDY VS-140/200-XL-110

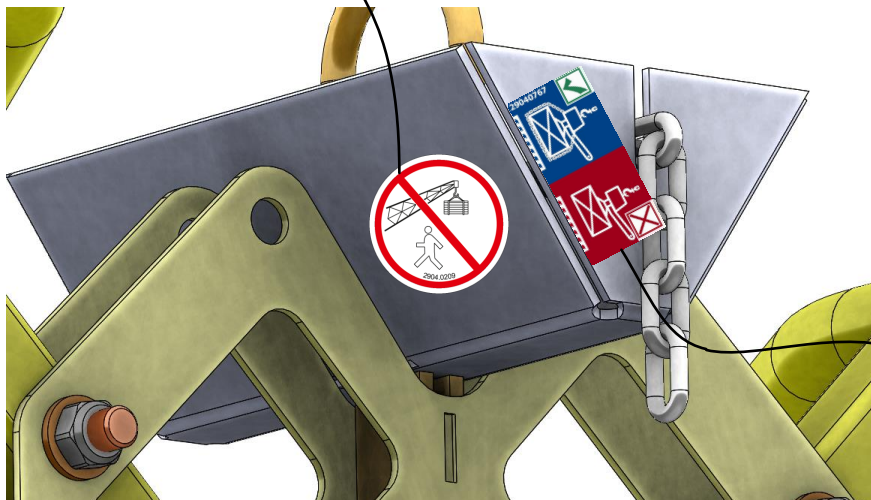
**Wenn Kettenfach
vorhanden/
If chain storage is
included**



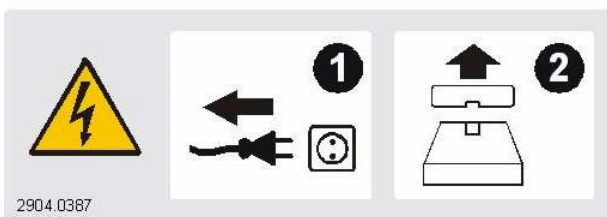
29040209



29040690



29040767



2904.0387

29040387

