



**Betriebsanleitung**  
**Operating Instructions**  
**Instructions d'emploi**  
**Instrucciones de uso**  
**Bedrijfshandleiding**

VZ-I









# Betriebsanleitung

Original Betriebsanleitung

Versetzzange VZ

VZ-I



Bitte beachten Sie, dass das Produkt ohne vorliegende Betriebsanleitung in Landessprache nicht eingesetzt / in Betrieb gesetzt werden darf. Sollten Sie mit der Lieferung des Produkts keine Betriebsanleitung in Ihrer Landessprache erhalten haben, kontaktieren Sie uns bitte. In Länder der EU / EFTA senden wir Ihnen diese kostenlos nach. Für Länder außerhalb der EU / EFTA erstellen wir Ihnen gerne ein Angebot für eine Betriebsanleitung in Landessprache, falls die Übersetzung nicht durch den Händler/Importeur organisiert werden kann.

Please note that the product may not be used / put into operation without these operating instructions in the national language. If you did not receive operating instructions in your national language with the delivery of the product, please contact us. In countries of the EU / EFTA we will send them to you free of charge. For countries outside the EU / EFTA, we will be pleased to provide you with an offer for an operating manual in the national language if the translation cannot be organised by the dealer/importer.

**Inhalt**

<b>1</b>	<b>EG-Konformitätserklärung</b> .....	<b>3</b>
<b>2</b>	<b>Sicherheit</b> .....	<b>4</b>
2.1	Sicherheitshinweise .....	4
2.2	Begriffsdefinitionen.....	4
2.3	Definition Fachpersonal / Sachkundiger .....	4
2.4	Sicherheitskennzeichnung .....	5
2.5	Persönliche Sicherheitsmaßnahmen .....	6
2.6	Schutzausrüstung .....	7
2.7	Unfallschutz .....	7
2.8	Funktions- und Sichtprüfung.....	7
2.8.1	Mechanik.....	7
2.9	Sicherheit im Betrieb .....	8
2.9.1	Allgemeines.....	8
2.9.2	Trägergeräte / Hebezeuge .....	8
<b>3</b>	<b>Allgemeines</b> .....	<b>9</b>
3.1	Bestimmungsgemäßer Einsatz .....	9
3.2	Übersicht und Aufbau .....	11
3.3	Technische Daten .....	11
<b>4</b>	<b>Installation</b> .....	<b>12</b>
4.1	Mechanischer Anbau .....	12
4.1.1	Einhängeöse / Eihängebolzen .....	12
4.1.2	Lasthaken und Anschlagmittel.....	12
4.1.3	Einstecktaschen (optional).....	13
4.1.4	Drehköpfe (optional).....	13
<b>5</b>	<b>Bedienung</b> .....	<b>14</b>
5.1	Einstellung des Greifbereichs.....	14
5.2	Bedienung allgemein .....	14
<b>6</b>	<b>Wartung und Pflege</b> .....	<b>15</b>
6.1	Wartung .....	15
6.1.1	Mechanik.....	15
6.2	Störungsbeseitigung .....	16
6.3	Reparaturen.....	17
6.4	Prüfungspflicht .....	17
6.5	Hinweis zum Typenschild .....	18
6.6	Hinweis zur Vermietung/Verleihung von PROBST-Geräten .....	18
<b>7</b>	<b>Entsorgung / Recycling von Geräten und Maschinen</b> .....	<b>18</b>

Änderungen gegenüber den Angaben und Abbildungen in der Betriebsanleitung sind vorbehalten.

## 1 EG-Konformitätserklärung

Bezeichnung: **Versetzzange VZ**  
Typ: **VZ-I**  
Artikel-Nr.: **53100140**



Hersteller: Probst GmbH  
Gottlieb-Daimler-Straße 6  
71729 Erdmannhausen, Germany  
info@probst-handling.de  
www.probst-handling.com

Die vorstehend bezeichnete Maschine entspricht den einschlägigen Vorgaben nachfolgender EU-Richtlinien:  
**2006/42/EG (Maschinenrichtlinie)**

Folgende Normen und technische Spezifikationen wurden herangezogen:

**DIN EN ISO 12100**

Sicherheit von Maschinen - Allgemeine Gestaltungsgrundsätze - Risikobeurteilung und Risikominderung

**DIN EN ISO 13857**

Sicherheit von Maschinen - Sicherheitsabstände gegen das Erreichen von Gefährdungsbereichen mit den oberen und unteren Gliedmaßen

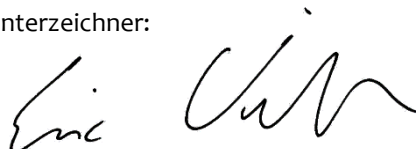
**Dokumentationsbevollmächtigter:**

Name: Jean Holderied

Anschrift: Probst GmbH; Gottlieb-Daimler-Straße 6; 71729 Erdmannhausen, Germany

Unterschrift, Angaben zum Unterzeichner:

Erdmannhausen, 01.04.2022.....  
(Eric Wilhelm, Geschäftsführer)

A handwritten signature in black ink, appearing to read "Eric Wilhelm", written over a dotted line.



## 2 Sicherheit

### 2.1 Sicherheitshinweise



#### Lebensgefahr!

Bezeichnet eine Gefahr. Wenn sie nicht gemieden wird, sind Tod und schwerste Verletzungen die Folge.



#### Gefährliche Situation!

Bezeichnet eine gefährliche Situation. Wenn sie nicht gemieden wird, können Verletzungen oder Sachschäden die Folge sein.



#### Verbot!

Bezeichnet ein Verbot. Wenn es nicht eingehalten wird, sind Tod und schwerste Verletzungen, oder Sachschäden die Folge.



Wichtige Informationen oder nützliche Tipps zum Gebrauch.

### 2.2 Begriffsdefinitionen

Greifbereich:	<ul style="list-style-type: none"> <li>gibt die minimalen und maximalen Produktabmaße des Greifgutes an, welche mit diesem Gerät greifbar sind.</li> </ul>
Greifgut (Greifgüter):	<ul style="list-style-type: none"> <li>ist das Produkt, welches gegriffen bzw. transportiert wird.</li> </ul>
Öffnungsweite:	<ul style="list-style-type: none"> <li>setzt sich aus dem Greifbereich und dem Einfahrmaß zusammen. <i>Greifbereich + Einfahrmaß = Öffnungsbereich</i></li> </ul>
Eintauchtiefe:	<ul style="list-style-type: none"> <li>entspricht der maximalen Greifhöhe von Greifgütern, bedingt durch die Höhe der Greifarme des Gerätes.</li> </ul>
Gerät:	<ul style="list-style-type: none"> <li>ist die Bezeichnung für das Greifgerät.</li> </ul>
Produktmaß:	<ul style="list-style-type: none"> <li>sind die Abmessungen des Greifgutes (z.B. Länge, Breite, Höhe eines Produktes).</li> </ul>
Eigengewicht:	<ul style="list-style-type: none"> <li>ist das Leergewicht (ohne Greifgut) des Gerätes.</li> </ul>
Tragfähigkeit (WLL *):	<ul style="list-style-type: none"> <li>gibt die höchstzulässige Belastung des Gerätes (zum Anheben von Greifgütern) an. * = WLL → (englisch:) <u>Working Load Limit</u></li> </ul>
Bodennaher Bereich:	<ul style="list-style-type: none"> <li>das Greifgut muss unmittelbar nach dem Aufnehmen (z.B. von einer Palette oder von einem LKW) bis knapp über den Boden abgesenkt werden (ca. 0,5 m). Greifgut zum Transportieren nur so hoch wie nötig anheben (Empfehlung ca. 0,5 m über Boden).</li> </ul>

### 2.3 Definition Fachpersonal / Sachkundiger




Installations-, Wartungs-, und Reparaturarbeiten an diesem Gerät dürfen nur vom Fachpersonal oder Sachkundigen durchgeführt werden!

Fachpersonal oder Sachkundige müssen für die folgenden Bereiche, soweit es für dieses Gerät zutrifft, die notwendigen beruflichen Kenntnisse besitzen:


- für Mechanik
- für Hydraulik
- für Pneumatik
- für Elektrik

## 2.4 Sicherheitskennzeichnung




## VERBOTSZEICHEN

Symbol	Bedeutung	Bestell-Nr.	Größe
	Niemals unter schwebende Last treten. <b>Lebensgefahr!</b>	29040210	Ø 30 mm
		29040209	Ø 50 mm
		29040204	Ø 80 mm
	Es dürfen keine konischen Greifgüter gegriffen werden.	29040213	Ø 30 mm
		29040212	Ø 50 mm
		29040211	Ø 80 mm
	Greifgüter niemals außermittig aufnehmen, stets im Lastschwerpunkt.	29040216	Ø 30 mm
		29040215	Ø 50 mm
		29040214	Ø 80 mm

## WARNZEICHEN

Symbol	Bedeutung	Bestell-Nr.	Größe
	Quetschgefahr der Hände.	29040221	30 x 30 mm
		29040220	50 x 50 mm
		29040107	80 x 80 mm

## GEBOTSZEICHEN

Symbol	Bedeutung	Bestell-Nr.	Größe
	Jeder Bediener muss die Bedienungsanleitung für das Gerät mit den Sicherheitsvorschriften gelesen und verstanden haben.	29040665	Ø 30 mm
		29040666	Ø 50 mm
		29041049	Ø 80 mm
	Das manuelle Führen des Gerätes ist nur an den roten Handgriffen erlaubt.	29040227	Ø 30 mm
		29040226	Ø 50 mm
		29040225	Ø 80 mm
<b>OPTIONAL</b>			
	Einstecktasche und Gabelstaplerzinken mittels Arretierungsschraube und Sicherungskette oder Seil sichern.	29040223	Ø 50 mm
		29040222	Ø 80 mm

## 2.5 Persönliche Sicherheitsmaßnahmen



- Jeder Bediener muss die Bedienungsanleitung für das Gerät mit den Sicherheitsvorschriften gelesen und verstanden haben.
- Das Gerät und alle übergeordneten Geräte in/an die das Gerät eingebaut ist, dürfen nur von dafür beauftragten und qualifizierten Personen betrieben werden.



- Es dürfen **nur** Geräte **mit Handgriffen manuell** geführt werden.  
**Ansonsten besteht Verletzungsgefahr der Hände!**

## 2.6 Schutzausrüstung

Die Schutzausrüstung besteht gemäß den sicherheitstechnischen Anforderungen aus:

- Schutzkleidung
- Schutzhandschuhe
- Sicherheitsschuhe

## 2.7 Unfallschutz



- Arbeitsbereich für unbefugte Personen, insbesondere Kinder, weiträumig absichern.
- **Vorsicht bei Gewitter – Gefahr durch Blitzschlag!**  
Je nach Intensität des Gewitters gegebenenfalls die Arbeit mit dem Geräte einstellen.



- Arbeitsbereich ausreichend beleuchten.
- **Vorsicht bei nassen, angefrorenen, vereisten und verschmutzten Baustoffen!**  
Es besteht die Gefahr des Herausrutschens des Greifgutes. → UNFALLGEFAHR!

## 2.8 Funktions- und Sichtprüfung

### 2.8.1 Mechanik



- Das Gerät muss vor jedem Arbeitseinsatz auf Funktion und Zustand geprüft werden.
- Wartung, Schmierung und Störungsbeseitigung dürfen nur bei stillgelegtem Gerät erfolgen!



- Bei Mängeln, die die Sicherheit betreffen, darf das Gerät erst nach einer kompletten Mängelbeseitigung wieder eingesetzt werden.
- Bei jeglichen Rissen, Spalten oder beschädigten Teilen an irgendwelchen Teilen des Gerätes, muss **sofort** jegliche Nutzung des Gerätes gestoppt werden.



- Die Betriebsanleitung für das Gerät muss am Einsatzort jederzeit einsehbar sein.
- Das am Gerät angebrachte Typenschild darf nicht entfernt werden.
- Unlesbare Hinweisschilder (wie Verbots- und Warnzeichen) sind auszutauschen.

## 2.9 Sicherheit im Betrieb

### 2.9.1 Allgemeines



- Die Arbeit mit dem Gerät darf nur in bodenahem Bereich erfolgen. Das Schwenken des Gerätes über Personen hinweg ist untersagt.
- Der Aufenthalt unter schwebender Last ist verboten. **Lebensgefahr!**



- Das manuelle Führen ist nur bei Geräten mit Handgriffen erlaubt.



- Während des Betriebes ist der Aufenthalt von Personen im Arbeitsbereich verboten! Es sei denn es ist unerlässlich, bedingt durch die Art der Geräteanwendung, z.B. durch manuelles Führen des Gerätes (an Handgriffen).
- Ruckartiges Anheben oder Absenken des Gerätes mit und ohne Last ist **verboten**, sowie das schnelle Fahren mit dem Trägergerät/ Hebezeug über unebenes Gelände! Generell darf mit angehobener Last mit dem Trägergerät/Hebezeug (z.B. Bagger) **nur** mit **Schrittgeschwindigkeit** gefahren werden - unnötige Erschütterungen sind zu vermeiden. **Gefahr:** Last könnte herabfallen oder Lastaufnahmemittel beschädigt werden!



- Die Güter niemals außermittig aufnehmen (stets im Lastschwerpunkt), ansonsten Kippgefahr.
- Das Gerät darf nicht geöffnet werden, wenn der Öffnungsweg durch einen Widerstand blockiert ist.



- Die Tragfähigkeit und Nennweiten des Gerätes dürfen nicht überschritten werden.
- Der Bediener darf den Steuerplatz nicht verlassen, solange das Gerät mit Ladung belastet ist und muss die Ladung immer im Blick haben.



- Festsitzende Lasten nicht mit dem Gerät losreißen.
- Lasten niemals schräg ziehen oder schleifen. Ansonsten könnten dadurch Teile des Gerätes beschädigt werden (siehe Abb. A →).

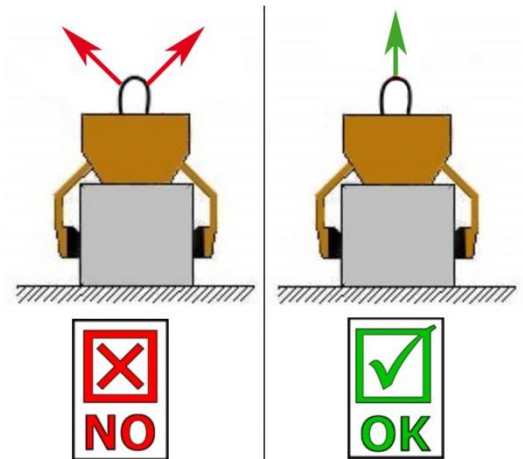


Abb. A

### 2.9.2 Trägergeräte / Hebezeuge



- Das eingesetzte Trägergerät / Hebezeug (z.B. Bagger) muss sich in betriebssicherem Zustand befinden.
- Nur beauftragte und qualifizierte Personen dürfen das Trägergerät / Hebezeug bedienen.
- Der Bediener des Trägergerätes / Hebezeuges muss die gesetzlich vorgeschriebenen Qualifikationen erfüllen.



**Die maximal erlaubte Traglast des Trägergerätes / Hebezeuges und der Anschlagmittel darf unter keinen Umständen überschritten werden!**

### 3 Allgemeines

#### 3.1 Bestimmungsgemäßer Einsatz

Das Gerät (Versetzzange VZ I) ist ausschließlich geeignet zum Greifen und Versetzen von Bordsteinen mit entsprechender Abmessung und kann mit einem Hebezeug, oder als 2-Mann-Gerät bedient werden.

**Dabei ist zu beachten, dass der Greifbereich und die Tragfähigkeit des Gerätes nicht überschritten wird** (siehe „Technische Daten“).

**Da beim Greifen von konischen Greifgütern Abgleitgefahr besteht, dürfen mit dem Gerät nur rechtwinklige Greifgüter gegriffen werden.**



**ACHTUNG: Das Arbeiten mit diesem Gerät darf nur in bodennahem Bereich erfolgen (→ Kapitel „Sicherheit im Betrieb“)!**



Es dürfen **nur** Steinelemente mit parallelen und ebenen Greifflächen gegriffen werden!  
Ansonsten besteht **Abrutschgefahr!**



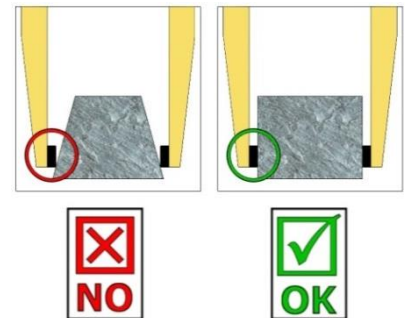
### NICHT ERLAUBTE TÄTIGKEITEN:

**Eigenmächtige Umbauten** am Gerät oder der Einsatz von eventuell selbstgebauten Zusatzvorrichtungen gefährden Leib und Leben und sind deshalb grundsätzlich **verboten!**

**Tragfähigkeiten** (WLL) des Gerätes dürfen **nicht überschritten** und **Nennweiten/Greifbereiche dürfen nicht überschritten bzw. unterschritten** werden.

Alle nicht bestimmungsgemäßen Transporte mit dem Gerät sind **strengstens untersagt:**

- das Transportieren von Menschen und Tieren.
- das Greifen und Transportieren von Baustoffpaketen, Gegenständen und Materialien, die nicht in dieser Betriebsanleitung beschrieben sind.
- das Anhängen von Lasten mit Seilen, Ketten o.ä. an dem Gerät, außer an den dafür vorgesehenen Einhängeösen/-bolzen.
- das Greifen von Greifgütern mit Verpackungsfolie, da dabei **Abgleitgefahr** besteht.
- das Greifen von Greifgütern mit Reibbeiwert mindernder Oberfläche (z.B. abmehlende, behandelte, verschmutzte, angefrorene, beschichtete, lackierte Oberflächen), da dies zur Verminderung des Reibwertes zwischen Greifbacken und Greifgut führt → **Abgleitgefahr!**  
**Abhilfe:** Bei Verschmutzung jeglicher Art ist zwingend eine Reinigung der Greifbacken und Oberfläche der Produkte im Bereich der Greifbacken **vor jedem** Greifvorgang erforderlich!
- das Greifen von Greifgütern, welche sich durch die Klemmkraft des Greifgerätes verformen oder brechen können!
- das Greifen von Greifgütern, welche sichtbare Beschädigungen aufweisen oder durch ihr Eigengewicht brechen können.
- das Greifen und Transportieren von konischen und runden Greifgütern, da dabei Abgleitgefahr besteht. (Abbildung rechts)
- Steinlagen, die „Füße“, „Bäuche“ oder „blinde Abstandshalter“ haben.



- Das Gerät darf nur für den in der Bedienungsanleitung beschriebenen bestimmungsgemäßen Einsatz, unter Einhaltung der gültigen Sicherheitsvorschriften und unter Einhaltung der dementsprechenden gesetzlichen Bestimmungen und den der Konformitätserklärung verwendet werden.
- Jeder anderweitige Einsatz gilt als nicht bestimmungsgemäß und ist **verboten!**
- Die am Einsatzort gültigen gesetzlichen Sicherheits- und Unfallvorschriften müssen zusätzlich eingehalten werden.



Der Anwender **muss** sich vor jedem Einsatz vergewissern, dass:

- das Gerät für den vorgesehenen Einsatz geeignet ist
- sich im ordnungsgemäßen Zustand befindet
- die zu hebenden Lasten für das Heben geeignet sind

In Zweifelsfällen setzen Sie sich vor der Inbetriebnahme mit dem Hersteller in Verbindung.

### 3.2 Übersicht und Aufbau

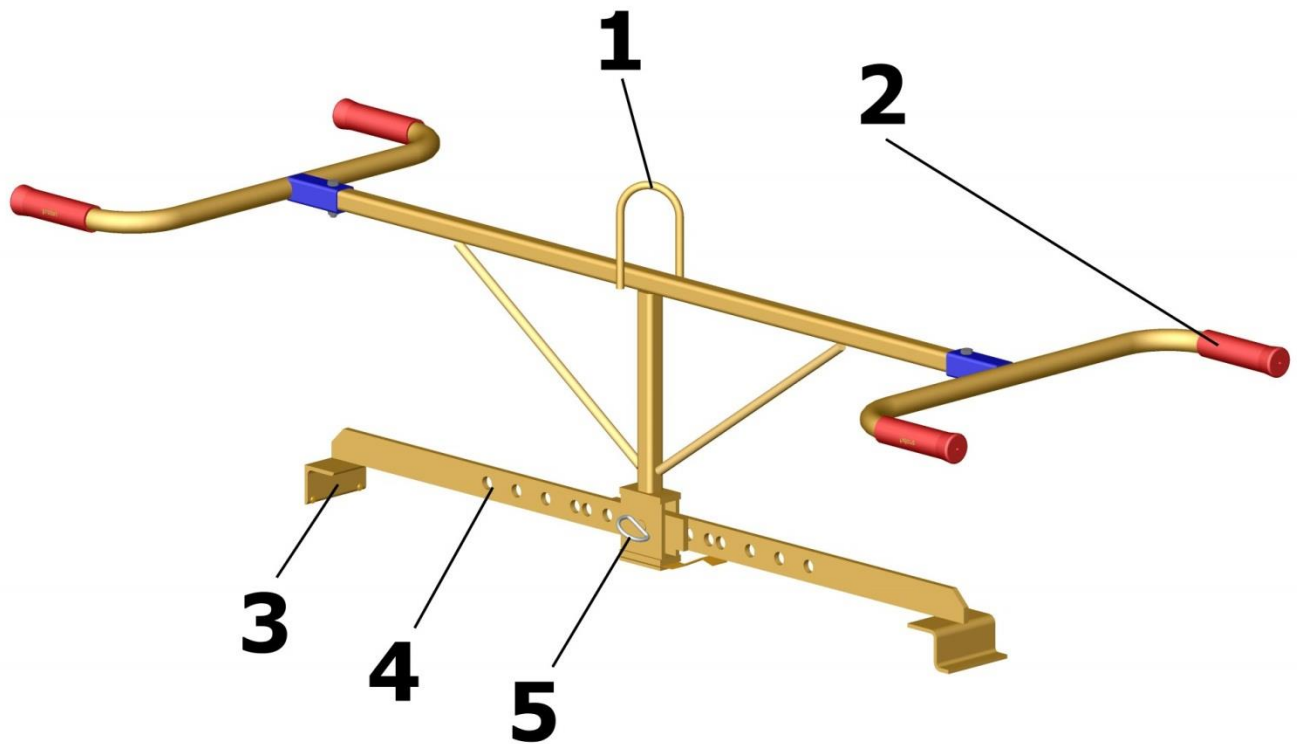


Abb.1

1	Einhängeöse für Kranhaken	4	Greifarme mit Greifbereichsverstellung
2	Handgriff	5	Steckbolzen
3	Greifbacken		

### 3.3 Technische Daten

Typ	Greifbereich W	Eintauchtiefe E	Backenlänge L	Tragfähigkeit	Eigengewicht
VZ-I	500 - 1.045 mm	40 mm	100 mm	100 kg	11 kg



## 4 Installation

### 4.1 Mechanischer Anbau

Nur Original-Probst-Zubehör verwenden, im Zweifelsfall Rücksprache mit dem Hersteller halten.



Die **Tragfähigkeit** des Trägergerätes/Hebezeuges darf durch die Last des Gerätes, der optionalen Anbaugeräte (Drehmotor, Einstecktasche, Kranausleger etc.) und die zusätzliche Last der Greifgüter **nicht überschritten** werden!

Greifgeräte müssen **immer kardanisch** aufgehängt werden, so dass sie in jeder Position frei auspendeln können.



Auf **keinen** Fall dürfen die Greifgeräte auf **starre** Weise mit dem Hebezeug/Trägergerät verbunden werden! **Es kann in kurzer Zeit zum Bruch der Aufhängung führen. Tod, schwerste Verletzungen und Sachschaden können die Folge sein!**



Bei Verwendung des Gerätes an optionalen Anbaugeräten (wie Einstecktasche, Kranausleger etc.) ist es aufgrund der möglichst niedrigen Bauweise des Gesamtgerätes (zur Vermeidung von Hubhöhenverlust) nicht auszuschließen, dass bei pendelnder Aufhängung des Gerätes und ungünstiger Positionierung bei Fahrbewegungen des Trägergerätes, das Gerät mit angrenzenden Bauteilen zusammenstoßen kann. Dies ist durch geeignete Positionierung des Gerätes und angepasster Fahrweise möglichst zu vermeiden. Daraus resultierende Schäden werden nicht im Rahmen der Gewährleistung reguliert.

#### 4.1.1 Einhängeöse / Einhängebolzen

Das Gerät ist mit einer Einhängeöse / Einhängebolzen ausgerüstet und kann somit an verschiedenste Trägergeräte/Hebezeuge angebracht werden.



Es ist darauf zu achten, dass die Einhängeöse / Einhängebolzen sicher mit dem Anschlagmittel (Kranhaken, Schlupf etc.) verbunden ist und nicht abrutschen kann.

#### 4.1.2 Lasthaken und Anschlagmittel



Das Gerät wird mit einem Lasthaken oder einem geeigneten Anschlagmittel am Trägergerät/Hebezeug angebracht.

**Es ist darauf zu achten, dass die einzelnen Kettenstränge nicht verdreht oder verknotet sind.**

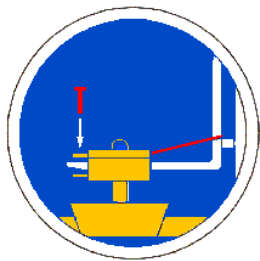
Bei der mechanischen Installation des Gerätes ist darauf zu achten, dass alle örtlich geltenden Sicherheitsvorschriften eingehalten werden.

#### 4.1.3 Einstecktaschen (optional)

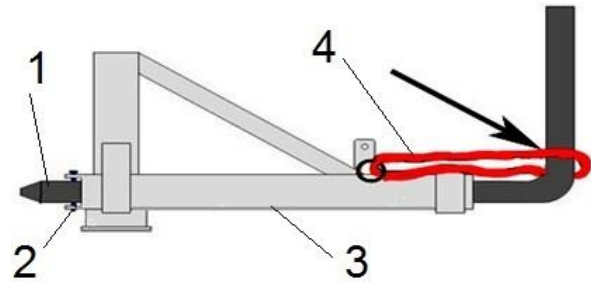
Um eine Verbindung zwischen dem Gabelstapler und der Einstecktasche herzustellen, fährt man mit den Gabelstapler-Zinken in die Einstecktaschen hinein. Danach arretiert man diese entweder mittels der Arretierungsschrauben, welche durch eine vorzusehende Bohrung in den Zinken gesteckt wird, oder mittels einer Kette oder eines Seils, das durch die Öse an den Einstecktaschen und um den Gabelträger gelegt werden muss.



Diese Verbindung muss hergestellt werden, da sonst die Einstecktasche beim Staplerbetrieb von den Gabelstapler-Zinken rutschen kann. **UNFALLGEFAHR!**



- 1 Stapler-Zinke
- 2 Arretierungsschraube
- 3 Einstecktasche
- 4 Seil oder Kette



#### 4.1.4 Drehköpfe (optional)



Beim Einsatz von Drehköpfen **muss** zwingend eine **Freilaufdrossel** verbaut sein. Damit ein stoßartiges Beschleunigen und Stoppen der Drehbewegungen ausgeschlossen wird, da diese sonst das Gerät innerhalb kurzer Zeit **beschädigen** können.

## 5 Bedienung

### 5.1 Einstellung des Greifbereichs

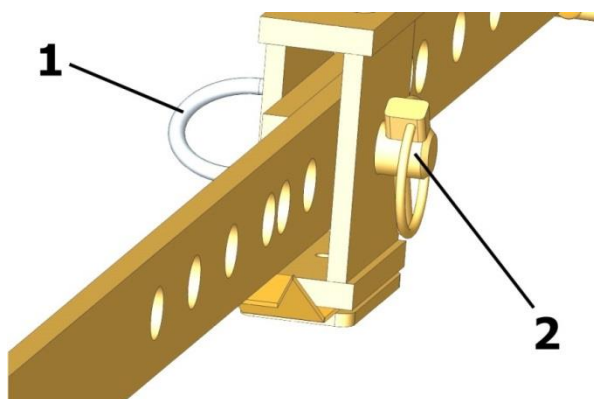
- Der angegebene Greifbereich des Gerätes lässt sich durch Umstecken des Steckbolzens verstellen.
- Klappsplint (1) entfernen und Steckbolzen (2) heraus ziehen.
- Greifarme gegeneinander verschieben, bis der gewünschte Greifbereich eingestellt ist.
- Steckbolzen (2) wieder in die dafür vorgesehenen Bohrungen einstecken und mit Klappsplint (1) fixieren.



- Diese Greifbereichsverstellung **muss** auf beiden Seiten des Gerätes erfolgen, da das Gerät ansonsten schräg am Hebezeug hängt.



- Vorsicht bei der Einstellung des Greifbereiches. **Verletzungsgefahr der Hände!**  
→ **Schutzhandschuhe verwenden.**



1	Klappsplint
2	Steckbolzen

Abb.2

### 5.2 Bedienung allgemein

- Das Gerät wird mittels der Einhängeöse am Hebezeug befestigen und an die gewünschte Position bewegen,
- oder das Gerät wird als 2-Mann-Gerät genutzt.
- Gerät langsam auf das zu transportierende Greifgut (Bordstein) niedersetzten und positionieren.
- Beim Anheben des Gerätes verkanten sich die Greifbacken mit den Seitenflächen des Greifguts und es kann angehoben werden und an die Absetzposition transportiert werden.
- Beim Transport der Greifguts ruckartige Bewegung vermeiden, da das Greifgut ansonsten sich lösen und herabfallen könnte.
- Das Gerät kann anschließend abgesetzt werden.
- Mit Hilfe der Handgriffe löst man beim Anheben das Gerät vom Greifgut.

## 6 Wartung und Pflege

### 6.1 Wartung



Um eine einwandfreie Funktion, Betriebssicherheit und Lebensdauer des Gerätes zu gewährleisten, sind die in der unteren Tabelle aufgeführten Wartungsarbeiten nach Ablauf der angegebenen Fristen durchzuführen.

Es dürfen **nur Original-Ersatzteile** verwendet werden, ansonsten erlischt die Gewährleistung.



Alle Arbeiten dürfen nur bei stillgelegtem Gerät erfolgen!

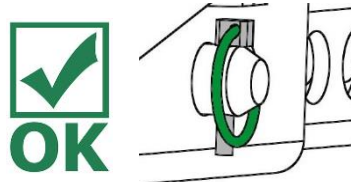
Bei allen Arbeiten muss sichergestellt sein, dass sich das Gerät nicht unabsichtlich schließen kann.

**Verletzungsgefahr!**

#### 6.1.1 Mechanik

WARTUNGSFRIST	Auszuführende Arbeiten
Erstinspektion nach 25 Betriebsstunden	<ul style="list-style-type: none"> <li>• Sämtliche Befestigungsschrauben kontrollieren bzw. nachziehen (darf nur von einem Sachkundigen durchgeführt werden).</li> </ul>
Alle 50 Betriebsstunden	<ul style="list-style-type: none"> <li>• Sämtliche Befestigungsschrauben nachziehen (achten Sie darauf, dass die Schrauben gemäß den gültigen Anzugsdrehmomenten der zugehörigen Festigkeitsklassen nachgezogen werden).</li> <li>• Sämtliche vorhandene Sicherungselemente (wie Klappsplinte) auf einwandfreie Funktion prüfen und defekte Sicherungselemente ersetzen. → 1)</li> <li>• Alle Gelenke, Führungen, Bolzen und Zahnräder, Ketten auf einwandfreie Funktion prüfen, bei Bedarf nachstellen oder ersetzen.</li> <li>• Greifbacken (sofern vorhanden) auf Verschleiß prüfen und reinigen, bei Bedarf ersetzen.</li> <li>• Alle vorhandenen Gleitführungen, Zahnstangen, Gelenke von beweglichen Bauteilen oder Maschinenbaukomponenten sind zur Reduzierung von Verschleiß und für optimale Bewegungsabläufe einzufetten/ zu schmieren (empfohlenes Schmierfett: <i>Mobilgrease HXP 462</i>).</li> <li>• Alle Schmiernippel (sofern vorhanden) mit Fettpresse schmieren.</li> </ul>
Mindestens 1x pro Jahr (bei harten Einsatzbedingungen Prüfintervall verkürzen)	<ul style="list-style-type: none"> <li>• Kontrolle aller Aufhängungsteile, sowie Bolzen und Laschen. Prüfung auf Risse, Verschleiß, Korrosion und Funktionssicherheit durch einen Sachkundigen.</li> </ul>

1)



## 6.2 Störungsbeseitigung

STÖRUNG	URSACHE	BEHEBUNG
<b>Die Klemmkraft ist nicht ausreichend, die Last rutscht ab</b>		
(optional)	Die Greifbacken sind abgenutzt	Greifbacken erneuern
(optional)	Traglast ist größer als zulässig	Traglast reduzieren
Greifbereichs-Einstellung (optional)	Es ist der falsche Greifbereich eingestellt	Greifbereich entsprechend der zu transportierenden Güter einstellen
Material-Eigenschaften	Die Materialoberfläche ist verschmutzt oder der Baustoff ist nicht für dieses Gerät geeignet / zulässig	Materialoberfläche prüfen oder Rücksprache mit Hersteller, ob Baustoff für dieses Gerät zulässig ist
<b>Das Gerät hängt schief</b>		
	Die Zange ist einseitig belastet	Last symmetrisch verteilen
Greifbereichs -Einstellung (optional)	Der Greifbereich ist nicht symmetrisch eingestellt	Einstellung des Greifbereichs prüfen und korrigieren

### 6.3 Reparaturen



- Reparaturen am Gerät dürfen nur von Personen durchgeführt werden, die die dafür notwendigen Kenntnisse und Fähigkeiten besitzen.
- Vor der Wiederinbetriebnahme muss eine außerordentliche Prüfung durch einen Sachverständigen durchgeführt werden.

### 6.4 Prüfungspflicht

- Der Unternehmer hat dafür zu sorgen, dass das Gerät mindestens jährlich durch einen Sachkundigen geprüft und festgestellte Mängel sofort beseitigt werden (→ DGUV Regel 100-500).
- Die dementsprechenden gesetzlichen Bestimmungen u. die der Konformitätserklärung sind zu beachten!
- Die Durchführung der Sachkundigenprüfung kann auch durch den Hersteller Probst GmbH erfolgen. Kontaktieren Sie uns unter: [service@probst-handling.de](mailto:service@probst-handling.de)
- Wir empfehlen, nach durchgeführter Prüfung und Mängelbeseitigung des Gerätes die Prüfplakette „Sachkundigenprüfung / Expert inspection“ gut sichtbar anzubringen (Bestell-Nr.: 2904.0056+TÜV-Aufkleber mit Jahreszahl).



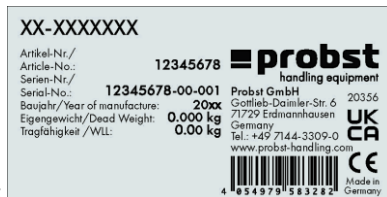
**Die Sachkundigenprüfung ist unbedingt zu dokumentieren!**

Gerät	Jahr	Datum	Sachkundiger	Firma

## 6.5 Hinweis zum Typenschild



- Gerätetyp, Gerätenummer und Baujahr sind wichtige Angaben zur Identifikation des Gerätes. Sie sind bei Ersatzteilbestellungen, Gewährleistungsansprüchen und sonstigen Anfragen zum Gerät stets mit anzugeben.
- Die maximale Tragfähigkeit (WLL) gibt an, für welche maximale Belastung das Gerät ausgelegt ist. Die maximale Tragfähigkeit (WLL) darf **nicht** überschritten werden.
- Das im Typenschild bezeichnete Eigengewicht ist bei der Verwendung am Hebezeug/Trägergerät (z.B. Kran, Kettenzug, Gabelstapler, Bagger...) mit zu berücksichtigen.



Beispiel:

## 6.6 Hinweis zur Vermietung/Verleihung von PROBST-Geräten



Bei jeder Verleihung/Vermietung von PROBST-Geräten muss unbedingt die dazu gehörige Original-Betriebsanleitung mitgeliefert werden (bei Abweichung der Sprache des jeweiligen Benutzerlandes, ist zusätzlich die jeweilige Übersetzung der Original-Betriebsanleitung mit zu liefern!).

## 7 Entsorgung / Recycling von Geräten und Maschinen



Das Produkt **darf nur** von qualifiziertem Fachpersonal außer Betrieb genommen und zur Entsorgung / zum Recyceln vorbereitet werden. Entsprechend vorhandene **Einzelkomponenten** (wie Metalle, Kunststoffe, Flüssigkeiten, Batterien/Akkus etc.) **müssen** gemäß den **national / länderspezifisch geltenden Gesetzen und Entsorgungsvorschriften** entsorgt /recycelt werden!



Das Produkt darf nicht im Hausmüll entsorgt werden!

# Wartungsnachweis

Garantieanspruch für dieses Gerät besteht nur bei Durchführung der vorgeschriebenen Wartungsarbeiten (durch eine autorisierte Fachwerkstatt)! Nach jeder erfolgten Durchführung eines Wartungsintervalls muss unverzüglich dieser Wartungsnachweis (mit Unterschrift u. Stempel) an uns übermittelt werden 1).

1) per E-Mail an: [service@probst-handling.de](mailto:service@probst-handling.de) / per Fax oder Post

Betreiber: \_\_\_\_\_

Gerätetyp: \_\_\_\_\_

Geräte-Nr.: \_\_\_\_\_

Artikel-Nr.: \_\_\_\_\_

Baujahr: \_\_\_\_\_

## Wartungsarbeiten nach 25 Betriebsstunden

Datum:	Art der Wartung:	Wartung durch Firma:
		Stempel
		.....
		Name                      Unterschrift

## Wartungsarbeiten alle 50 Betriebsstunden

Datum:	Art der Wartung:	Wartung durch Firma:
		Stempel
		.....
		Name                      Unterschrift
		Stempel
		.....
		Name                      Unterschrift
		Stempel
		.....
		Name                      Unterschrift

## Wartungsarbeiten 1x jährlich

Datum:	Art der Wartung:	Wartung durch Firma:
		Stempel
		.....
		Name                      Unterschrift
		Stempel
		.....
		Name                      Unterschrift





# Operating Instructions

Translation of original operating instructions

**Kerb Stone Handles VZ**

**VZ-I**

**Contents**

<b>1</b>	<b>EC-Declaration of Conformity / UKCA-Declaration of Conformity .....</b>	<b>3</b>
<b>2</b>	<b>Safety .....</b>	<b>4</b>
2.1	Safety symbols .....	4
2.2	Explanation of basic concepts .....	4
2.3	Definition skilled worker / specialist .....	4
2.4	Safety Marking.....	5
2.5	Personal safety requirements.....	6
2.6	Protective equipment.....	6
2.7	Accident prevention .....	6
2.8	Function Control .....	7
2.8.1	General .....	7
2.9	Safety procedures .....	7
2.9.1	General .....	7
2.9.2	Carrier / Lifting device.....	8
<b>3</b>	<b>General.....</b>	<b>9</b>
3.1	Authorized use.....	9
3.2	Survey and construction .....	11
3.3	Technical data .....	11
<b>4</b>	<b>Installation.....</b>	<b>12</b>
4.1	Mechanical connection .....	12
4.1.1	Lifting eye / Suspension bolt .....	12
4.1.2	Load hooks and lifting tackle .....	12
4.1.3	Fork sleeves (optional).....	13
4.1.4	Rotators (optional).....	13
<b>5</b>	<b>Operation .....</b>	<b>14</b>
5.1	Adjustment of the gripping range .....	14
5.2	Device operation .....	14
<b>6</b>	<b>Maintenance and care .....</b>	<b>15</b>
6.1	Maintenance .....	15
6.1.1	Mechanics .....	15
6.2	Trouble shooting .....	16
6.3	Repairs .....	17
6.4	Safety procedures .....	17
6.5	Hints to the type plate.....	18
6.6	Hints to the renting/leasing of PROBST devices .....	18
<b>7</b>	<b>Disposal / recycling of devices and machines .....</b>	<b>18</b>

*We hereby reserve the right to make changes to the information and illustrations in the operating instructions.*

**1 EC-Declaration of Conformity / UKCA-Declaration of Conformity**

Description: **Kerb Stone Handles VZ**  
 Type: **VZ-I**  
 Order number: **53100140**

Manufacturer: Probst GmbH  
 Gottlieb-Daimler-Straße 6  
 71729 Erdmannhausen, Germany  
 info@probst-handling.de  
 www.probst-handling.com



Importer: Probst Ltd  
 Unit 2 Fletcher House  
 Stafford Park 17  
 Telford Shropshire TF3 3DG, United Kingdom  
 www.probst-handling.co.uk  
 sales@probst-handling.co.uk



The machine described above complies with the relevant requirements of the following EU directives:  
 The object of the declaration described above is in conformity with the relevant UK-Regulations and UK-Guidelines:

**EC-machinery directive 2006/42/EC** (Reference: OJ L 157, 09.06.2006)

UK-Regulation: Supply of Machinery (Safety) Regulations 2008 (SI 2008 No. 1597)

The following standards and technical specifications were used:

**DIN EN ISO 12100**

Safety of machinery - General principles for design - Risk assessment and risk reduction

UK-Regulation: BS EN ISO 12100-1:2003+A1:2009

**DIN EN ISO 13857**

Safety of machinery - safety distances to prevent hazard zones being reached by upper and lower limbs.

UK-Regulation: BS EN ISO 13857:2019


**Authorized person for EC-documentation:**

Name: Jean Holderied  
 Address: Probst GmbH; Gottlieb-Daimler-Straße 6; 71729 Erdmannhausen, Germany

**Authorized person for UK-documentation:**

Name: Nigel Hughes  
 Address: Probst Ltd ; Unit 2 Fletcher House; Stafford Park 17; Telford Shropshire TF3 3DG, United Kingdom

Signature, information to the subscriber:

Erdmannhausen, 01.04.2022.....  
 (Eric Wilhelm, Managing director)

## 2 Safety

### 2.1 Safety symbols



#### **Danger to life!**

Identifies imminent hazard. If you do not avoid the hazard, death or severe injury will result.



#### **Hazardous situation!**

Identifies a potentially hazardous situation. If you do not avoid the situation, injury or damage to property can result.



#### **Prohibition!**

Identifies imminent a prohibition. If you do not avoid the prohibition, death and severe injury, or damage to property will result.



Important information or useful hints for the usage.

### 2.2 Explanation of basic concepts

Gripping range:	<ul style="list-style-type: none"> <li>specify the minimum and maximum product measurements of the gripping good, which can be gripped with this device.</li> </ul>
Gripping good(s):	<ul style="list-style-type: none"> <li>is the product, which will be gripped or transported.</li> </ul>
Opening width:	<ul style="list-style-type: none"> <li>consists of the gripping range and the measure to drive over the gripping good. <i>gripping range + measure to drive over the gripping good = opening width</i></li> </ul>
Immersion depth:	<ul style="list-style-type: none"> <li>is the maximum gripping height of gripping goods, conditional of the height of the gripping arms of the device.</li> </ul>
Device:	<ul style="list-style-type: none"> <li>is the description for the gripping device.</li> </ul>
Product dimensions:	<ul style="list-style-type: none"> <li>Are the dimensions of the gripping good (e.g. length, breadth, height of the product).</li> </ul>
Dead weight:	<ul style="list-style-type: none"> <li>is the own weight (without gripping good) of the device.</li> </ul>
Carrying capacity/working load limit (WLL*):	<ul style="list-style-type: none"> <li>specify the maximum possible load of the device (for lifting of gripping goods). * = WLL → (english:) <u>W</u>orking <u>L</u>oad <u>L</u>imit</li> </ul>
Area in proximity to the ground:	<ul style="list-style-type: none"> <li>the gripping good must be lowered to just above the ground (approx. 0.5 m) immediately after being picked up (e.g. from a pallet or from a truck). For transport, lift the gripping good only as high as necessary (recommendation approx. 0.5 m above the ground).</li> </ul>

### 2.3 Definition skilled worker / specialist




Only skilled workers or specialists are allowed to carry out the installation-, maintenance-, and repair work on this device!

Skilled workers or specialists must have for the following points (if it applies for this device), the necessary professional knowledge.


- for mechanic
- for hydraulics
- for pneumatics
- for electricians

## 2.4 Safety Marking

### PROHIBITION SIGN

Symbol	Meaning	Order-No.	Size
	It is not allowed to stand under hanging loads. <b>Danger to life!</b>	29040210 29040209 29040204	Ø 30 mm Ø 50 mm Ø 80 mm
	The transportation of non-rectangular goods is not allowed!	29040213 29040212 29040211	Ø30 mm Ø50 mm Ø80 mm
	Do not lift any components off-centre (always in centre of gravity).	29040216 29040215 29040214	Ø30 mm Ø50 mm Ø80 mm

### WARNING SIGN

Symbol	Meaning	Order-No.	Size
	Danger of squeezing the hands.	29040221 29040220 29040107	30 x 30 mm 50 x 50 mm 80 x 80 mm

**REGULATORY SIGN**

Symbol	Meaning	Order-No.	Size
	Each operator must have read and understood the operating instructions (and all safety instructions).	29040665	Ø 30 mm
		29040666	Ø 50 mm
		29041049	Ø 80 mm
	The manual guiding of the device is only allowed at the red handles.	29040227	Ø 30 mm
		29040226	Ø 50 mm
		29040225	Ø 80 mm

**OPTIONAL**

	Be sure that the fork sleeves are mechanically fixed (with locking screw and safety chain or rope) to the lifting device.	29040223	Ø 50 mm
		29040222	Ø 80 mm

**2.5 Personal safety requirements**



Each operator must have read and understood the operating instructions (and all safety instructions). Only qualified, authorized personal is allowed to operate the device and all devices which are connected (lifting device/carrier).



The **manual guiding** is **only** allowed for devices **with handles**. **Otherwise there is a risk of injury to the hands!**

**2.6 Protective equipment**

The protective equipment must consist, according to the safety regulations of the following parts:

- Protective clothing
- Safety gloves
- Safety shoes

**2.7 Accident prevention**



- The workplace has to be covered for unauthorized persons, especially children.
- **Caution at thunderstorm - danger of lightning!**  
Depending on the intensity of the thunderstorm, stop working with the device if necessary.



- The workplace must be sufficiently illuminated.
- **Be careful with wet, frozen, iced and dirty building materials! There is a danger of the gripping material slipping out. → DANGER OF ACCIDENT!**

## 2.8 Function Control

### 2.8.1 General



- Before every usage of the device check the functions and the working condition.
- Maintenance and lubrication are only permitted when device is shut down!



- Do not use the device, until all faults which can cause safety hazards are removed.
- If there are any cracks, splits or damaged parts on any parts of the device, immediately stop using it.



- The operating instructions must be available at the workplace every time.
- Do not remove the type plate of the machine.
- Unrecognisable information signs (such as regulatory or prohibition signs) must be replaced.

## 2.9 Safety procedures

### 2.9.1 General



- The use of the device is only permitted in proximity to the ground. Do not swing it over people heads.
- The stay under lifted load is forbidden. **Danger to Life!**



- The manual guiding of the device is only allowed at the handles.



- While using the device the stay of persons in the working area is forbidden. Except it is indispensable, caused of the way of using the device, e.g. if the device must be leaded by hand.
- Jerky lifting or lowering of the device with or without load is **prohibited**, as well as driving fast with the carrier device/lifting device over uneven terrain! In general, with the load lifted, drive with the lifting equipment (e.g. excavator) **only at walking speed** - avoid unnecessary vibrations.  
**Danger:** Load could fall down or load handling equipment could be damaged!



- Do not lift any components off-centre (always in centre of gravity), because that **could fall down**.
- The device should not be opened if the opening path of the gripping arm is blocked by a resistance (e.g. other concrete blocks or the like)!



- The operator is not allowed to leave the control unit as long as the device loaded with load. The load must always be in the range of vision of the operator.
- Never exceed the carrying capacity/working load limit (WLL) and the nominal width/gripping range of the device.



- Do not pull out stuck or tightened loads with the device.
- **Never** pull or drag loads sideways. Otherwise parts of the device could be damaged. (see Fig. A →)

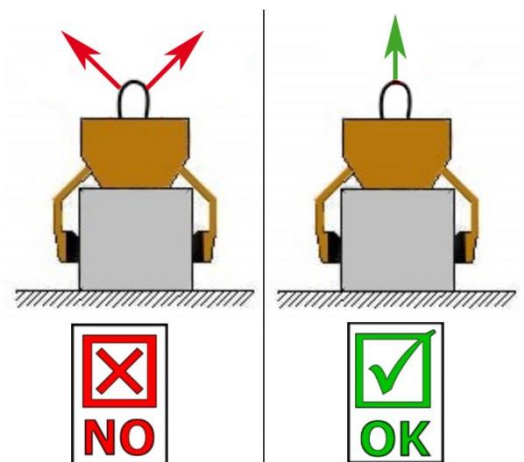


Fig. A

### 2.9.2 Carrier / Lifting device



- The used carrier/lifting device (e.g. excavator) have to be in good, safe working condition.
- Only authorized and qualified persons are allowed to operate the carrier/lifting device.
- The operator of the carrier/lifting device must have all the necessary qualifications.



- **Never exceed the maximum allowable carrying capacity/working load limit (WLL) of the carrier/lifting device and the lifting gear.**



### 3 General

#### 3.1 Authorized use

The device (VZ I) is specially designed for gripping and transportation of kerb stones with the corresponding dimensions and is usable with a lifting device or as a TWO-MEN-DEVICE.

**Do not exceed the carrying capacity/working load limit (WLL) and the gripping range of the device (see “Technical Data”).**

**The transportation of non rectangular gripping goods, is not allowed, because they could fall down!**



**ATTENTION:** The use of this device is only permitted in proximity to the ground (→ chapter “Safety at work”).



**Only stone elements with parallel and plane surface are allowed to be picked-up and handled.**  
Because the gripping good could **fall down**.



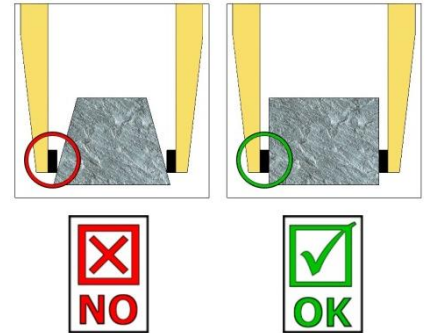
### NOT ALLOWED ACTIVITIES:

**Unauthorized alterations** of the device and the use of any self-made additional equipment could cause danger and are therefore **forbidden!**

**Carrying capacities / working load limits(WLL) of the device must not be exceeded and nominal widths/gripping ranges must not be exceeded or fallen below.**

### All unauthorized transports with the device are **strictly prohibited**:

- Transport of people and animals.
- Gripping and transporting of other loads and materials than described in this operating instruction.
- Never suspend any goods with ropes, chains or similar at the device, except at the designated lifting eyes/-bolts.
- Gripping of gripping goods with packaging foil, because they could fall down.
- Gripping of gripping goods with surfaces that reduce the coefficient of friction (e.g., abrasive, treated, dirty, frozen, coated, painted surfaces), as this causes a reduction in the coefficient of friction between the grippers and the gripping goods → **Danger of slipping!**  
**Remedy:** In case of dirt of any kind, it is absolutely necessary to clean the grippers and the surface of the products in the area of the grippers **before each** gripping process!
- Gripping of gripped goods, which can deform or break due to the clamping force of the gripping device!
- Gripping of goods which show visible damage, or which may break due to their own weight.
- Gripping and transporting of non-rectangular and round gripping goods, because they could fall down (see figure to the right). →
- Transportation of material with “feet”, “bellies” and “blind spacers”.



- The device is only designed for the use specified in this documentation.
- Every other use is not authorized and is forbidden!
- All relevant safety regulations, corresponding legal regulations, especially regulations of the declaration of conformity, and additional local health and safety regulations must be observed.



Prior to every operation the user **must** ensure that:

- The equipment is suited to the intended operation
- the functioning and the working condition of the equipment is examined
- the load is suitable to be handled.

Any doubts about instructions should be raised with the manufacturer prior to use.

### 3.2 Survey and construction

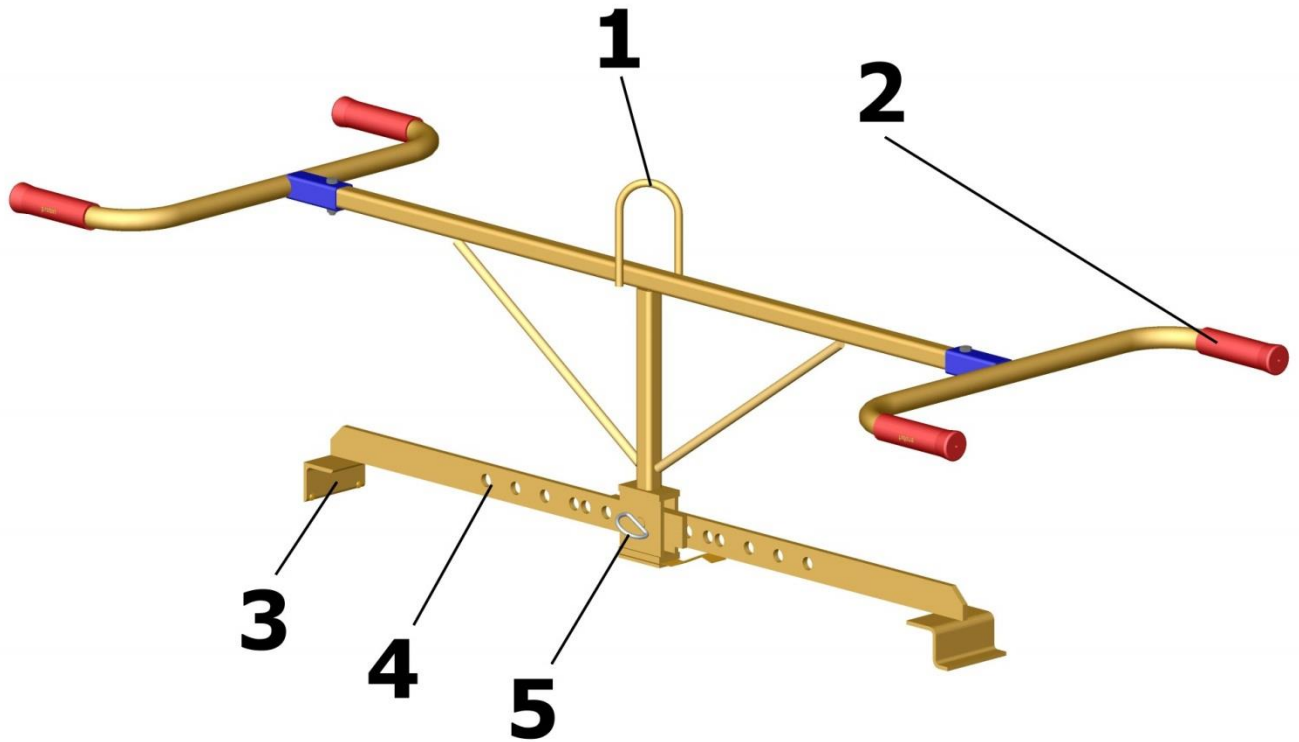


Fig.1

1	Suspension lug for crane hook	4	Gripping arms with gripping range adjustment
2	Handle	5	Socket pin
3	Grippers		

### 3.3 Technical data

Type	Gripping range W	Inside Height E	Gripper Length L	Carrying capacity/Working Load Limit (WLL)	Deadweight
VZ-I	500 – 1,045 mm (19¾ - 41¼ ")	40 mm (1½")	100 mm (4")	100 kg (220 lbs)	11 kg (25 lbs)

## 4 Installation

### 4.1 Mechanical connection

Use only original accessories, in case of doubt consult the manufacturer.



Take care that the **carrying capacity / working load limit (WLL)** of the lifting device/carrier is **not exceeded**, through the load of the device, the optional attaching devices (turning device, fork sleeves, crane boom etc.) and the additional load of the gripping goods!

Gripping devices **always** have to be **gimballed**, so they can swing freely in any position.



In **no case** it is allowed to mount gripping devices with lifting devices/carriers in a **rigid way!**  
**Break of the suspension may occur within short time. Death, severe injuries and material damage can result!**



When using the device on optional attachments (such as fork sleeves, crane boom, etc.), it cannot be excluded, due to the lowest possible construction of the total device (to avoid loss of lifting height), that the device may collide with adjacent components if the device is suspended in an oscillating motion and unfavourable positioning during travel movements of the carrier device. This should be avoided as far as possible by positioning the device appropriately and in a sensible driving style. Damage resulting from this will not be regulated within the scope of the warranty.

#### 4.1.1 Lifting eye / Suspension bolt

The device is equipped with a lifting eye / suspension bolt and can be mounted on various carrier / lifting devices.



**Take care that the lifting eye / suspension bolt is safely joined with the lifting tackle (e.g. crane hook, belt) and cannot slide down.**

#### 4.1.2 Load hooks and lifting tackle



The device is attached to the carrier/lifting device with a load hook or a suitable lifting tackle.

**Ensure that the single chains strands are not twisted or knotted.**

Attaching the device to the lifting device/carrier, take care that all local safety regulation is observed.

#### 4.1.3 Fork sleeves (optional)

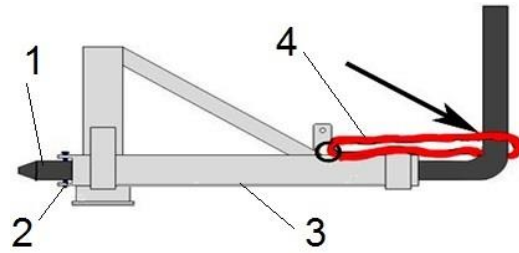
To establish a mechanical connection between the fork lift truck and the fork sleeves you have to put the forks into the fork sleeves and fix it with the locking bolt or with a chain/rope, connected to the eyelet on the fork sleeves and the lift frame.



It is definitely necessary to establish this connection. Otherwise the device could slide from the forks.  
**DANGER OF ACCIDENTS!**



- 1 Fork (of fork lift truck)
- 2 locking bolt
- 3 Fork sleeve
- 4 Chain/rope



#### 4.1.4 Rotators (optional)




When using rotators, a free-wheel throttle valve **must be** installed.

In order to prevent a sudden speedup and stopping the rotational movements, as this may **damage** the device within a short time.

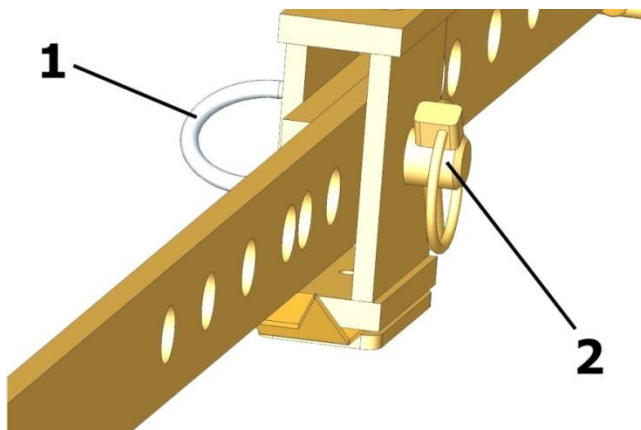
## 5 Operation

### 5.1 Adjustment of the gripping range

- The indicated gripping range of the device is adjustable by changing the socket pins.
  - Remove split pin (1) and pull socket pins (2) out.
  - Move gripping arms against each other, until the desired gripping is adjusted.
  - Insert socket pin (2) again and secure it with split pin (1).
- 
  - The adjustment of the gripping range has to follow general **symmetrical**. That means, it must be used in each case the same adjustable hole with both rectangular tubes. Otherwise the device hangs diagonal.



Caution while adjusting of the gripping range. **There is danger of injuring the hands!**  
Use safety gloves. →



1	Split pin
2	Socket pin

Fig.2

### 5.2 Device operation

- Connect the device with the suspension lug to the lifting device and move it to the required position, or use the device as a TWO-MEN-DEVICE
- Lower and position the device slowly on the gripping good (kerb stone).
- When lifting the device the grippers cant with side surface of the gripping good and it can be lifted and transported.
- Avoid quick or jerky movements with the device, as the gripping good could fall down.
- Move the device careful to the destination place and deposit device together with the gripping good on the ground.
- Release the device from the gripping good with the help of the two handles, when lifting the device.

## 6 Maintenance and care

### 6.1 Maintenance



To ensure the correct function, safety and service life of the device the following points must be executed in the maintenance interval.

Used **only original spare parts**, otherwise the warranty expires.

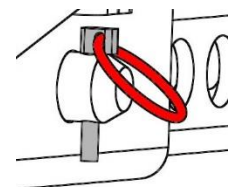
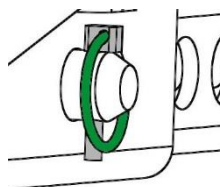


All operations may only be made in closed state of the device!  
For all operations you have to make sure, that the device will not close unintended. **Danger of injury!**

#### 6.1.1 Mechanics

MAINTENANCE PERIOD	Work to be carried out
Initial inspection after 25 operating hours	<ul style="list-style-type: none"> <li>Check or retighten all fixing screws (may only be carried out by a qualified person).</li> </ul>
Every 50 operating hours	<ul style="list-style-type: none"> <li>Retighten all fixing screws (make sure that the screws are retightened according to the valid tightening torques of the corresponding strength classes).</li> <li>Check all existing safety elements (such as folding pins) for proper function and replace defective safety elements. → 1)</li> <li>Check all joints, guides, pins and sprockets, chains for proper function, readjust or replace if necessary.</li> <li>Check gripper jaws (if present) for wear and clean, replace if necessary.</li> <li>All existing sliding guides, rack gears and joints of moving parts or machine components must be greased / lubricated to reduce wear and for optimum movement sequences (recommended grease: Mobilgrease HXP 462).</li> <li>Lubricate all grease nipples (if present) with grease gun.</li> </ul>
At least 1x per year (shorten the inspection interval in case of harsh operating conditions)	<ul style="list-style-type: none"> <li>Inspection of all suspension parts, as well as bolts and brackets. Inspection for cracks, wear, corrosion and functional safety by an expert.</li> </ul>

1)



## 6.2 Trouble shooting

ERROR	CAUSE	REPAIR
<b>The clamping-power is not big enough, the load is slipping out</b>		
(optional)	<ul style="list-style-type: none"> <li>The grippers are worn</li> </ul>	<ul style="list-style-type: none"> <li>Replace the grippers</li> </ul>
(optional)	<ul style="list-style-type: none"> <li>The maximum load is exceed</li> </ul>	<ul style="list-style-type: none"> <li>Reduce the weight of. the load</li> </ul>
Adjustment of the gripping range (optional)	<ul style="list-style-type: none"> <li>The actual opening width is not correct</li> </ul>	<ul style="list-style-type: none"> <li>Adjust the gripping range according to the load you want to transport</li> </ul>
Property of material	<ul style="list-style-type: none"> <li>The surface of the material is dirty or the material is not suitable / allowed for this device.</li> </ul>	<ul style="list-style-type: none"> <li>Check the surface of the material or ask the manufacturer, if you the material is allowed for this device.</li> </ul>
<b>Unbalanced load</b>		
	<ul style="list-style-type: none"> <li>The device is not loaded symmetrically</li> </ul>	<ul style="list-style-type: none"> <li>Adjust the position of the load</li> </ul>
Adjustment of the gripping range (optional)	<ul style="list-style-type: none"> <li>The adjustment of the gripping range is not symmetrical.</li> </ul>	<ul style="list-style-type: none"> <li>Correct the adjustment of the gripping range</li> </ul>



### 6.3 Repairs



Only persons with the appropriate knowledge and ability are allowed to repair the device. Before the device is used again, it has to be checked by an expert.

### 6.4 Safety procedures

- It is the contractor’s responsibility to ensure that the device is checked by an expert in periods of max. 1 year and all recognized errors are removed (→ DGUV norm 100-500).
- The corresponding legal regulations and the regulations of the declaration of conformity must be observed!
- The expert inspection can also be done by the manufacturer Probst GmbH. Contact us at: [service@probst-handling.de](mailto:service@probst-handling.de)
- We recommend affixing the inspection sticker „Sachkundigenprüfung / Expert inspection" in a clearly visible place (order no.: 2904.0056+Tüv sticker with year number) after the inspection has been done.



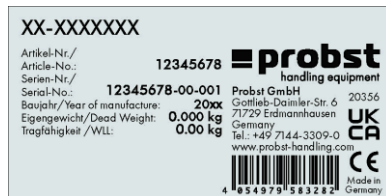
The check by an expert must be proved!

Device	Year	Date	Expert	Company

## 6.5 Hints to the type plate



- Type, serial-number and production year are very important for the identification of your device. If you need information to spare-parts, warranty or other specific details please refer to this information's.
- The maximum carrying capacity/working load limit (WLL) is the maximum load which can be handled with the device. Do not exceed this carrying capacity/working load limit (WLL).
- If you use the device in combination with other lifting equipment (Crane, chain hoist, forklift truck, excavator) consider the deadweight of the device.



Example:

## 6.6 Hints to the renting/leasing of PROBST devices



With every renting/leasing of PROBST devices the original operating instructions must be included unconditionally (in deviation of the user's country's language, the respective translations of the original operating instructions must be delivered additionally)!

## 7 Disposal / recycling of devices and machines



The product **may only** be taken out of service and prepared for disposal / recycling by qualified personnel. Correspondingly existing **single components** (such as metals, plastics, liquids, batteries/rechargeable batteries etc.) **must** be disposed of/recycled in accordance with the nationally/country-specific applicable laws and **disposal regulations!**



**The product must not be disposed of in household waste!**

# Proof of maintenance

Warranty claim for this machine only apply for performance of the mandatory maintenance works (by an authorised specialist workshop)! After each completed performance of a maintenance interval the included form must be fill out, stamped, signed and send back to us immediately <sup>1)</sup>.

1) via e-mail to service@probst-handling.de / via fax or post

Operator: -----

Device type: -----

Device-No.: -----

Article -No.: -----

Year of make: -----

## First inspection after 25 operating hours

Date:	Maintenance work:	Inspection by company:
		Company stamp ..... Name                      Signature

## All 50 operating hours

Date:	Maintenance work:	Inspection by company:
		Company stamp ..... Name                      Signature
		Company stamp ..... Name                      Signature
		Company stamp ..... Name                      Signature

## Minimum 1x per year

Date:	Maintenance work:	Inspection by company:
		Company stamp ..... Name                      Signature
		Company stamp ..... Name                      Signature





# Instructions d'emploi

Traduction des instructions d'emploi originales

**Pince pour bordures VZ**

**VZ-I**

## Sommaire

<b>1</b>	<b>CE-Déclaration de Conformité .....</b>	<b>3</b>
<b>2</b>	<b>Sécurité.....</b>	<b>4</b>
2.1	Instructions de sécurité.....	4
2.2	Définitions des termes .....	4
2.3	Définition du personnel qualifié / expert.....	5
2.4	Signalisation de sécurité.....	5
2.5	Mesures de sécurité personnelle.....	6
2.6	Equipment de protection .....	6
2.7	Protection contre les accidents .....	7
2.8	Essai de fonctionnement et inspection visuelle.....	7
2.8.1	Généralités .....	7
2.9	Sécurité en cours de fonctionnement .....	8
2.9.1	Généralités .....	8
2.9.2	Appareils porteur / Appareil de levage .....	8
<b>3</b>	<b>Généralités .....</b>	<b>9</b>
3.1	Utilisation conforme.....	9
3.2	Vue d'ensemble et structure.....	11
3.3	Caractéristiques techniques.....	11
<b>4</b>	<b>Installation.....</b>	<b>12</b>
4.1	Montage sur l'appareil porteur.....	12
4.1.1	Œillet d'accrochage / Boulon d'accrochage .....	12
4.1.2	Crochets de charge et dispositif d'élingage .....	12
4.1.3	Fourreaux (en option) .....	13
4.1.4	Têtes rotatives (en option).....	13
<b>5</b>	<b>Maniement .....</b>	<b>14</b>
5.1	Réglage de l'ouverture .....	14
5.2	Maniement généralités .....	15
<b>6</b>	<b>Maintenance et entretien.....</b>	<b>16</b>
6.1	Maintenance .....	16
6.1.1	Mécanique.....	16
6.2	Élimination des dérangements .....	17
6.3	Réparations.....	18
6.4	Devoir de contrôle .....	18
6.5	Informations concernant la plaque signalétique .....	19
6.6	Remarque concernant la location/le prêt des engins PROBST .....	19
<b>7</b>	<b>Élimination / recyclage des appareils et des machines .....</b>	<b>19</b>

Nous nous réservons le droit de modifier les informations et les illustrations du mode d'emploi.

## 1 CE-Déclaration de Conformité

Description: Pince pour bordures VZ  
Type: VZ-I  
N° de commande: 53100140



Fabricant: Probst GmbH  
Gottlieb-Daimler-Straße 6  
71729 Erdmannhausen, Germany  
info@probst-handling.de  
www.probst-handling.com

La machine décrite ci-dessus est conforme aux exigences applicables des directives UE suivantes :

**Idée directrice EC 2006/42/CE**

**Les normes et spécifications techniques suivantes ont été utilisées:**

**DIN EN ISO 12100**

Sécurité des machines – Principes généraux de conception – Appréciation du risque et réduction du risque

**DIN EN ISO 13857**

Sécurité des machines — Distances de sécurité empêchant les membres supérieurs et inférieurs d'atteindre les zones dangereuses.

**Personne autorisée pour EC-documentation:**

Nom: Jean Holderied

Adresse: Probst GmbH; Gottlieb-Daimler-Straße 6; 71729 Erdmannhausen, Germany

**Signature, informations ou signataire:**

A handwritten signature in black ink, appearing to read "Eric Wilhelm", written over a dotted line.

Erdmannhausen, 04.04.2022.....

(Eric Wilhelm, Gérant)

## 2 Sécurité

### 2.1 Instructions de sécurité



#### Danger mortel !

Indique un danger. Si elle n'est pas évitée, elle peut entraîner la mort et des blessures graves.



#### Situation dangereuse !

Indique une situation dangereuse. Le fait de ne pas l'éviter peut entraîner des blessures ou des dommages matériels.



#### Prohibition !

Indique une interdiction. Le non-respect de cette consigne peut entraîner la mort, des blessures graves ou des dommages matériels.



Informations importantes ou conseils d'utilisation utiles.

### 2.2 Définitions des termes

Prenez de la distance :	<ul style="list-style-type: none"> <li>indique les dimensions minimales et maximales du produit à saisir avec ce dispositif.</li> </ul>
Objet(s) à saisir :	<ul style="list-style-type: none"> <li>est le produit qui est saisi ou transporté.</li> </ul>
Largeur d'ouverture :	<ul style="list-style-type: none"> <li>est composé de la plage de préhension et de la dimension d'entrée. <i>plage de préhension + dimension d'entrée = plage d'ouverture</i></li> </ul>
Profondeur d'immersion :	<ul style="list-style-type: none"> <li>correspond à la hauteur de préhension maximale des marchandises à saisir, en raison de la hauteur des bras de préhension de l'appareil.</li> </ul>
Appareil :	<ul style="list-style-type: none"> <li>est la désignation du dispositif de préhension.</li> </ul>
Dimension du produit :	<ul style="list-style-type: none"> <li>sont les dimensions de la marchandise à saisir (par ex. longueur, largeur, hauteur d'un produit).</li> </ul>
Un poids mort :	<ul style="list-style-type: none"> <li>est le poids à vide (sans matériel de préhension) de l'appareil.</li> </ul>
Capacité de charge (WLL *) :	<ul style="list-style-type: none"> <li>indique la charge maximale admissible de l'appareil (pour le levage de marchandises à benne preneuse). *= WLL → (anglais :) Working Load Limit</li> </ul>
Zone à proximité du sol :	<ul style="list-style-type: none"> <li>le produit à saisir doit être abaissé juste après sa prise (par ex. d'une palette ou d'un camion) jusqu'à ce qu'il soit juste au-dessus du sol (env. 0,5 m). Pour le transport, ne soulever la marchandise à saisir qu'aussi haut que nécessaire (recommandation : env. 0,5 m au-dessus du sol).</li> </ul>



### 2.3 Définition du personnel qualifié / expert



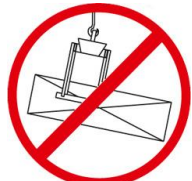
Les travaux d'installation, d'entretien et de réparation sur cet appareil ne doivent être effectués que par du personnel qualifié ou des experts !

Le personnel qualifié ou les experts doivent posséder les connaissances professionnelles nécessaires dans les domaines suivants, dans la mesure où ils s'appliquent à ce dispositif :


- pour les mécaniciens
- pour l'hydraulique
- pour le pneumatique
- pour l'électricité

### 2.4 Signalisation de sécurité



#### PANNEAUX D'INTERDICTION

Symbole	Signification	Réf.	Taille
	Ne jamais se placer sous une charge suspendue. Danger de mort !	29040210 29040209 29040204	Ø30 mm Ø50 mm Ø80 mm
	Interdiction de saisir des produits coniques.	29040213 29040212 29040211	Ø30 mm Ø50 mm Ø80 mm
	Ne jamais saisir d'objet de manière excentrée (toujours les saisir en leur milieu).	29040216 29040215 29040214	Ø30 mm Ø50 mm Ø80 mm


#### PANNEAUX D'AVERTISSEMENT

Symbole	Signification	Réf.	Taille
	Risque d'écrasement des mains.	29040221 29040220 29040107	30 x 30 mm 50 x 50 mm 80 x 80 mm

## PANNEAUX OBLIGATION

Symbole	Signification	Réf.	Taille
	Chaque opérateur doit avoir lu et assimilé la notice d'instructions de l'appareil, ainsi que les règles de sécurité.	29040665 29040666 29041049	Ø 30 mm Ø 50 mm Ø 80 mm
	Le guidage manuel de l'appareil n'est autorisé que si celui-ci est tenu par les poignées rouges.	29040227 29040226 29040225	Ø 30 mm Ø 50 mm Ø 80 mm

## OPTIONELLES

	Utiliser des vis de blocage et cordage ou chaîne pour sécuriser les fourreaux et les fourches du chariot élévateur.	29040223 29040222	Ø50 mm Ø80 mm
--	---	----------------------	------------------

## 2.5 Mesures de sécurité personnelle



- Chaque opérateur doit avoir lu et assimilé la notice d'instructions de l'appareil, ainsi que les règles de sécurité.
- L'appareil et tous les appareils sur et dans lesquels l'appareil est monté ne peuvent être utilisés que par des personnes dûment mandatées, qualifiées et habilitées.



- Seules les appareils équipées de **poignées** peuvent être **dirigées à la main**.  
**Sinon, il y a un risque de blessure aux mains !**

## 2.6 Equipment de protection

Conformément aux exigences techniques de sécurité, l'équipement de protection comprend:

- des vêtements de protection
- des gants de protection
- des chaussures de sécurité

## 2.7 Protection contre les accidents



- Protéger largement la zone de travail pour empêcher l'accès des personnes non autorisées, *en particulier des enfants*.
- **Attention en cas d'orage - danger de foudre!**  
En fonction de l'intensité de l'orage, arrêtez de travailler avec l'appareil si nécessaire.



- Eclairer suffisamment la zone de travail !
- **Attention aux matériaux de construction mouillés, gelés, glacés et sales !**  
Il y a un risque que le matériel de préhension glisse. → **DANGER D'ACCIDENT !**

## 2.8 Essai de fonctionnement et inspection visuelle

### 2.8.1 Généralités



- Le fonctionnement et l'état de l'appareil doivent être vérifiés avant chaque utilisation.
- N'effectuez l'entretien, le graissage et la remise en état de l'engin que lorsque celui-ci est à l'arrêt !



- En cas de défauts impliquant la sécurité, l'engin ne pourra être remis en service qu'après leur élimination complète.
- En présence de fissures, fentes ou parties endommagées quelconques sur des éléments quelconques de l'engin, il faut **immédiatement** arrêter d'utiliser l'engin.



- Les instructions de service de l'engin doivent pouvoir être consultées à tout moment sur son lieu d'utilisation.
- Ne pas retirer la plaque signalétique apposé sur l'engin.
- Remplacer les panneaux indicateurs illisibles (panneaux d'interdiction ou d'avertissement).

## 2.9 Sécurité en cours de fonctionnement

### 2.9.1 Généralités



- Les travaux avec l'appareil ne doivent être effectués que dans une zone proche du sol. Il est interdit de balancer l'appareil sur des personnes.
- Il est interdit de rester sous une charge suspendue. Danger pour la vie !



- Le guidage manuel n'est autorisé que pour les appareils avec poignée.



- Pendant le fonctionnement, il est interdit aux personnes de rester dans la zone de travail ! Sauf si cela est indispensable, en raison de la nature de l'application de l'appareil, par exemple en guidant manuellement l'appareil (par des poignées).
- Il est **interdit** de soulever ou d'abaisser l'appareil par à-coups, avec ou sans charge, ainsi que de rouler rapidement avec l'engin porteur/de levage sur un terrain accidenté ! En règle générale, lorsque la charge est soulevée, l'engin porteur/de levage (p. ex. pelleuse) ne doit **rouler qu'à l'allure du pas** - les secousses inutiles doivent être évitées.  
**Danger** : la charge pourrait tomber ou le moyen de levage être endommagé !



- Ne jamais soulever la marchandise de manière excentrique (toujours au centre de gravité de la charge), sinon il y a risque de basculement.
- L'appareil ne doit pas être ouvert si la voie d'ouverture est bloquée par une résistance.



- La capacité de charge et les largeurs nominales de l'appareil ne doivent pas être dépassées.
- L'opérateur ne doit pas quitter le poste de commande tant que l'appareil est chargé et doit toujours garder la charge à vue.



- Ne pas arracher les charges collées avec l'appareil.
- Ne jamais tirer ou traîner des charges en biais. Dans le cas contraire, des parties de l'appareil pourraient être endommagées (voir fig. A).

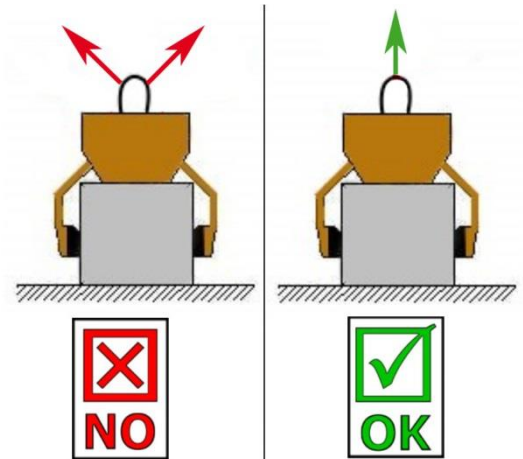


Fig. A

### 2.9.2 Appareils porteur / Appareil de levage



- L'appareil porteur/de levage (par ex. excavatrice) utilisé doit se trouver dans un état de fonctionnement sûr.
- Seulement des personnes mandatées et qualifiées ont le droit d'utiliser l'appareil porteur/de levage.
- L'opérateur de l'appareil porteur/de levage doit répondre aux qualifications imposées par la loi.



- **Il est strictement interdit de dépasser la charge maximale admissible de l'engin de porteur / engine de levage et dispositif d'élingage!**

### 3 Généralités

#### 3.1 Utilisation conforme

L'appareil (pince de pose VZ I) convient exclusivement à la préhension et à la pose de bordures de dimensions correspondantes et peut être utilisé avec un engin de levage ou comme appareil à deux personnes.

**S'assurer que les largeurs d'ouverture et la charge admissible de l'appareil ne sont pas dépassées (voir à cet effet le chapitre "Caractéristiques techniques").**

**L'appareil est exclusivement prévue pour saisir des éléments à angles droits, les pièces de forme conique risquent par conséquent de glisser.**



**ATTENTION:** Ne travailler avec l'engin qu'à proximité du sol (→ chapitre « Sécurité en cours de fonctionnement »).



Les surfaces de préhension des éléments en pierre **doivent impérativement** être parallèles et planes !  
**Risque de chute** dans le cas contraire !



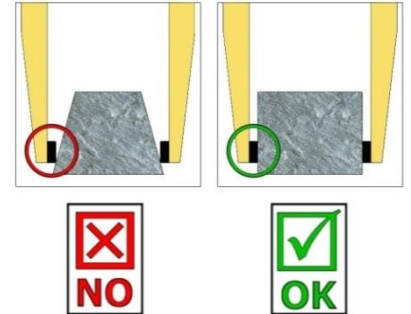
### ACTIVITÉS INTERDITES :

Toute modification non autorisée de l'appareil ou l'utilisation d'appareils supplémentaires que vous avez vous-même construits met en danger la vie et l'intégrité corporelle et est donc strictement interdite !

Les capacités de charge (WLL) de l'appareil ne doivent pas être dépassées et les diamètres nominaux/plages de préhension ne doivent pas être dépassés ou ne pas être atteints.

Tous les transports avec l'appareil qui ne sont pas conformes à la réglementation sont strictement interdits:

- Le transport de personnes et d'animaux.
- La saisie et le transport de paquets de matériaux de construction, d'objets et de matériaux non décrits dans ce mode d'emploi.
- Suspending les charges à l'aide de câbles, chaînes ou autres sur l'appareil, à l'exception des oeillets/écrous de suspension prévus à cet effet.
- Saisir la marchandise à l'aide d'un film d'emballage, car il y a un **risque de glissement**.
- La saisie de marchandises dont la surface réduit le coefficient de frottement (par exemple, surfaces frottées, traitées, sales, gelées, revêtues, peintes), car cela réduit le coefficient de frottement entre les mâchoires de la pince et les marchandises saisies → **risque de glissement !**  
**Remède** : si les mâchoires de préhension et la surface des produits dans la zone des mâchoires de préhension sont sales de quelque manière que ce soit, il est absolument nécessaire de les nettoyer avant chaque opération de préhension !
- Saisir des marchandises qui peuvent se déformer ou se briser en raison de la force de serrage de la pince !
- Saisir les marchandises qui présentent des dommages visibles ou qui peuvent se briser sous l'effet de leur propre poids.
- Saisir et transporter des marchandises à préhension conique et ronde, car il y a un risque de glissement. (Illustration à droite).
- Les couches de pierre qui ont des "pieds", des "ventres" ou des "entretoises aveugles"



- L'appareil ne peut être utilisé que pour l'usage prévu dans la notice d'instructions, en respectant les règles de sécurité en vigueur, ainsi que les dispositions correspondantes de la déclaration de conformité.
- Tout autre usage est considéré comme non conforme à l'usage prévu et est interdit !
- Les règles légales de sécurité et de prévention des accidents applicables sur le lieu d'utilisation doivent également être respectées.

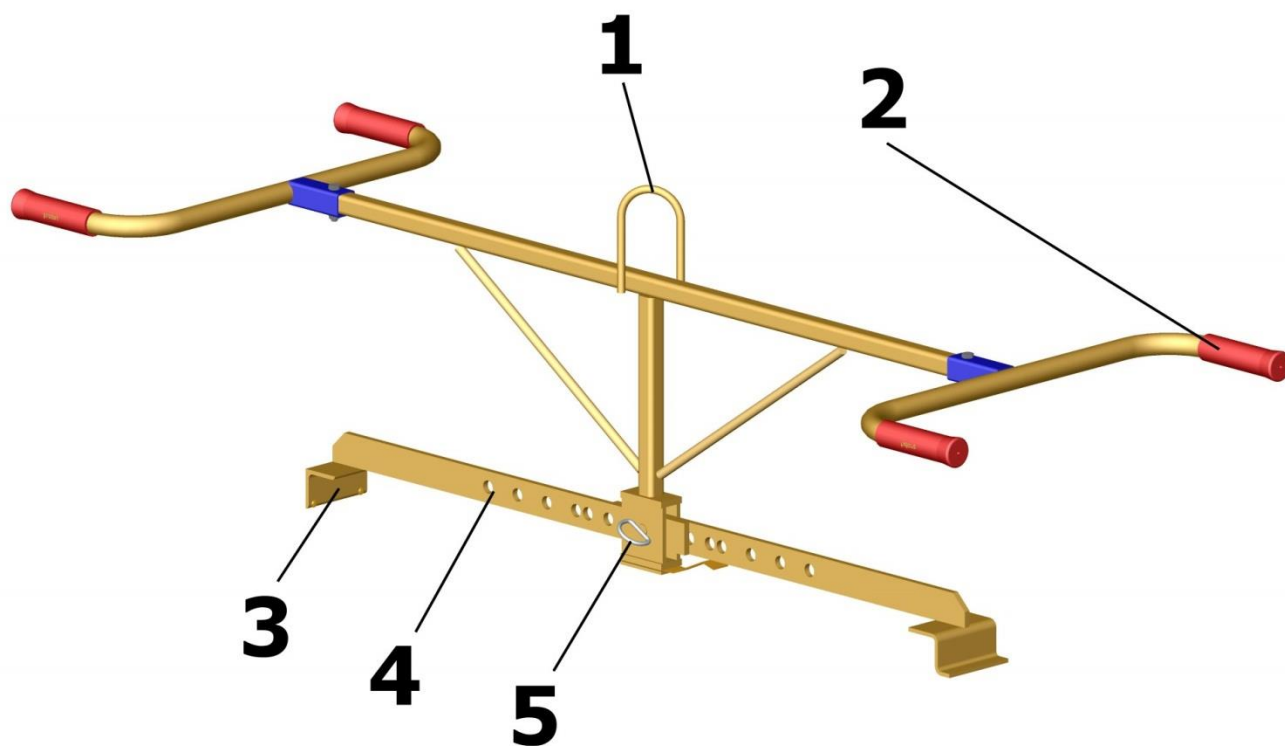


Avant chaque utilisation, l'utilisateur doit s'assurer que :

- L'appareil est adapté à l'usage prévu
- L'appareil est en bon état
- Les charges peuvent être soulevées

En cas de doute il convient de contacter le fabricant.

### 3.2 Vue d'ensemble et structure



#### III.1

1	Œillet d'accrochage	4	Bras préhenseurs
2	Poignée	5	Boulon
3	Mâchoire caoutchouc		

### 3.3 Caractéristiques techniques

Modèle	Zone de préhension W	Profondeur de plongée E	Longuer des mâchoires L	Charge admissible (WLL)	Poids propre
VZ-I	500 - 1.045 mm	40 mm	100 mm	100 kg	11 kg

## 4 Installation

### 4.1 Montage sur l'appareil porteur

N'utiliser que des accessoires Probst d'origine, en cas de doute prendre contact avec le fabricant.



La **charge admissible** de l'appareil porteur /engin de levage ne doit pas être dépassée par la charge de l'appareil et des appareils rapportés (moteur vireur, poches à emboîter, potence etc.) ainsi que par la charge supplémentaire des objets à appréhender.

En général, le appareil doit être **suspendu par cardan** à la appareil de lavage/porteur, de manière à ce que le appareil raccordé puissent osciller librement avec n'importe quelle position.



En **peut en aucun cas** un appareil peut être monté rigide à de l'appareil porteur /engin de levage !

En cas d'entrave du mouvement d'oscillation, des contraintes peuvent apparaître et entraîner une rupture du appareil et du système de suspension. **La mort, des blessures graves et des dommages matériels peuvent en être la conséquence.**



Lors de l'utilisation de l'appareil sur des accessoires optionnels (tels que poche d'insertion, flèche de grue, etc.), il n'est pas exclu, en raison de la construction la plus basse possible de l'ensemble de l'appareil (pour éviter la perte de hauteur de levage), que l'appareil entre en collision avec des composants adjacents si l'appareil est suspendu de manière oscillante et positionné de manière défavorable lorsque le porteur se déplace. Cela doit être évité autant que possible en positionnant l'outil de manière appropriée et en conduisant de manière adéquate. Les dommages qui en résultent ne seront pas réglémentés dans le cadre de la garantie.

#### 4.1.1 Œillet d'accrochage / Boulon d'accrochage

L'appareil est équipé d'un œillet/boulon d'accrochage et peut donc être accroché aux appareils porteurs les plus divers.



**Veiller à ce que l'œillet/le boulon d'accrochage soit relié sûrement au crochet de grue/de levage et ne puisse pas glisser.**

#### 4.1.2 Crochets de charge et dispositif d'élingage



- L'appareil est attaché à l'appareil porteur/de levage à l'aide d'un crochet de levage ou d'une dispositif d'élingage appropriée.
- **Il faut faire attention à ce que les différentes gaines de chaîne ne soient pas tordues ou nouées.**
- Lors de l'installation mécanique de l'appareil, il faut respecter les consignes de sécurité localement en vigueur.



#### 4.1.3 Fourreaux (en option)

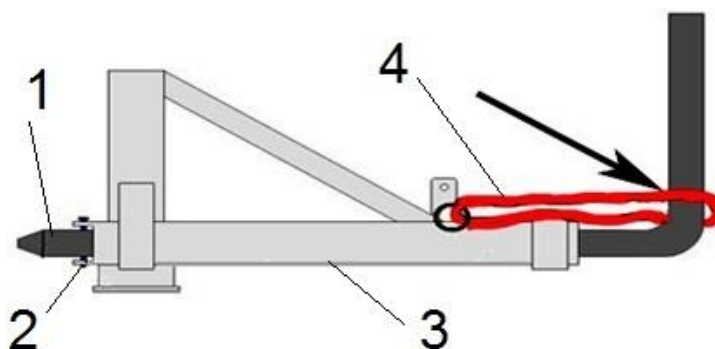
- Afin d'assurer une liaison entre le chariot élévateur et le fourreau, il faut introduire les fourches du chariot dans les fourreaux et les bloquer, soit par l'intermédiaire de vis de blocage positionnées dans un perçage à prévoir sur les fourches, ou par l'intermédiaire d'une chaîne ou d'un cordage, qui passe dans l'anneau des fourreaux et autour du tablier.



- Cet assemblage doit être mis en place afin d'éviter que le fourreau ne glisse des fourches du chariot lorsque celui-ci est en service. **RISQUE D'ACCIDENT!**



- 1 Fourche du chariot élévateur
- 2 Vis de blocage
- 3 Fourreau
- 4 Cordage ou chaîne



#### 4.1.4 Têtes rotatives (en option)



En cas d'utilisation de têtes rotatives, il est **impératif** de monter un **dispositif de régulation de roue libre**. Pour qu'une accélération ou un arrêt brusque des mouvements de rotation soit exclu car ceux-ci pourraient sinon **détériorer** l'appareil en peu de temps.

## 5 Maniement

### 5.1 Réglage de l'ouverture

Régler la zone de préhension comme suit:

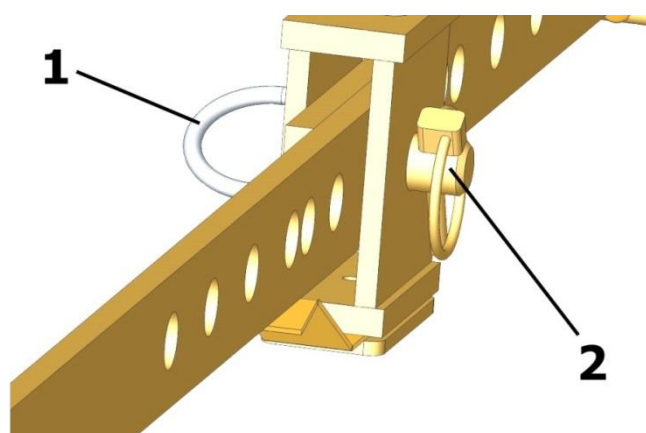
- Enlever la goupille rabattable (1) de l'axe débrochable (2).
- Extraire l'axe débrochable (2).
- Pousser le bras de préhension du tube rectangulaire d'avant en arrière jusqu'à ce que le trou correspondant du bras de préhension correspondant dans le bras de préhension concorde avec les trous correspondants du tube rectangulaire.
- Remettre en place l'axe débrochable (2) et bloquer avec la goupille rabattable (1).



- Le réglage de l'ouverture **doit** normalement être réalisé de manière **symétrique**, afin que l'élément reste à l'horizontale lors de son levage



- Attention lors du réglage de l'ouverture. **Risque de blessures au niveau des mains !**  
→ Utiliser des gants de protection.



III.2

1	goupille rabattable
2	l'axe débrochable

## 5.2 Maniement généralités

- L'appareil peut être utilisée soit en reliant l'anneau à l'appareil de levage avec une chaîne, soit manuellement, par deux personnes. Dans le dernier cas, attention aux pieds!!
- Mettre l'appareil au milieu de la bordure à soulever, puis la déplacer jusqu'à l'endroit voulu.
- L'appareil doit être, tout d'abord, levée sur le côté du nez pour enlever la bordure de la pince et également pour la préparer à une nouvelle tâche.
- Par conséquent si le bras de la griffe touchant le nez est posé directement sur le nez, la VZ pourra sans problème être soulevée.
- Il est important de rappeler que l'appareil doit être utilisée près du sol et ne doit être prise que par les poignées .
- La bordure doit toujours être prise au milieu.
- Dans le cas d'une utilisation manuelle, les deux personnes portant la bordure doivent faire très attention à ne pas mettre les pieds en dessous de la bordure.

## 6 Maintenance et entretien

### 6.1 Maintenance



Pour que l'appareil fonctionne parfaitement, pour assurer sa sécurité de fonctionnement et une longue durée de vie, il est impératif d'effectuer les opérations de maintenance spécifiées dans le tableau ci-dessous aux intervalles prescrits.

Utiliser **exclusivement des pièces de rechange d'origine** ; la garantie ne s'applique pas dans le cas contraire.



Tenir compte du fait que tous les travaux effectués sur l'appareil impliquent systématiquement son arrêt !

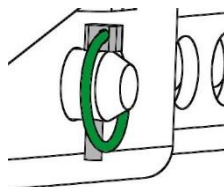
Lors de tous les travaux, il faut s'assurer que l'appareil ne peut pas se fermer involontairement.

**Risque de blessure !**

#### 6.1.1 Mécanique

DÉLAI DE MAINTENANCE	Travaux à réaliser
Inspection initiale après 25 heures de fonctionnement	<ul style="list-style-type: none"> <li>Vérifiez ou resserrez toutes les vis de fixation. (ne peut être effectuée que par une personne qualifiée).</li> </ul>
Toutes les 50 heures de fonctionnement	<ul style="list-style-type: none"> <li>Resserrez toutes les vis de fixation (veillez à ce que les vis soient resserrées selon les couples de serrage valables des classes de résistance correspondantes).</li> <li>Vérifiez le bon fonctionnement de tous les éléments de fixation existants (tels que les goupilles fendues articulées) et remplacez les éléments de fixation défectueux. 1)</li> <li>Vérifiez le bon fonctionnement de tous les joints, guides, axes et engrenages, chaînes, réajustez ou remplacez-les si nécessaire.</li> <li>Vérifiez l'usure des mâchoires de préhension (s'il y en a) et nettoyez-les, remplacez-les si nécessaire.</li> <li>Graisser/lubrifier tous les guides coulissants, crémaillères, joints de pièces mobiles ou composants de machines existants pour réduire l'usure et pour un mouvement optimal (graisse recommandée : Mobilgrease HXP 462).</li> <li>Lubrifiez tous les graisseurs (s'il y en a) avec un pistolet graisseur.</li> </ul>
Au moins 1x par an (raccourcir l'intervalle d'essai dans des conditions de fonctionnement difficiles)	<ul style="list-style-type: none"> <li>Inspection de toutes les pièces de suspension, ainsi que des boulons et des oreilles. Inspection des fissures, de l'usure, de la corrosion et de la sécurité fonctionnelle par un expert.</li> </ul>

1)



## 6.2 Élimination des dérangements

DÉRANGEMENT	CAUSE	DÉPANNAGE
<b>La force de serrage est insuffisante, la charge glisse.</b>		
(optional)	<ul style="list-style-type: none"> <li>• Les mâchoires sont usées.</li> </ul>	<ul style="list-style-type: none"> <li>• Remplacer les mâchoires.</li> </ul>
(optional)	<ul style="list-style-type: none"> <li>• La charge est supérieure à celle autorisée.</li> </ul>	<ul style="list-style-type: none"> <li>• Réduire la charge</li> </ul>
(Réglage de l'ouverture/ capacité de préhension) (optional)	<ul style="list-style-type: none"> <li>• L'ouverture/ capacité de préhension réglée n'est pas la bonne</li> </ul>	<ul style="list-style-type: none"> <li>• Régler l'ouverture/ capacité de préhension en fonction des matériaux à transporter.</li> </ul>
Propriétés du matériau	<ul style="list-style-type: none"> <li>• La surface du matériau est sale ou le matériau n'est pas adapté / autorisé pour cet appareil.</li> </ul>	<ul style="list-style-type: none"> <li>• Contrôler la surface du matériau ou contacter le fabricant pour savoir si le matériau est autorisé pour cet appareil.</li> </ul>
<b>L'engin n'est pas droit</b>		
	<ul style="list-style-type: none"> <li>• La pince est chargée unilatéralement.</li> </ul>	<ul style="list-style-type: none"> <li>• Répartir la charge de façon symétrique.</li> </ul>
Réglage de l'ouverture/ capacité de préhension (optional)	<ul style="list-style-type: none"> <li>• L'ouverture / capacité de préhension n'est pas réglée de façon symétrique.</li> </ul>	<ul style="list-style-type: none"> <li>• Contrôler et rectifier le réglage de l'ouverture/ capacité de préhension.</li> </ul>

### 6.3 Réparations



- Seul un personnel disposant des connaissances et des compétences nécessaires est autorisé à effectuer des réparations sur l'appareil.
- Avant la remise en service, faire contrôler l'appareil par un expert.

### 6.4 Devoir de contrôle

- L'entrepreneur doit veiller à ce que l'appareil soit contrôlée au moins une fois par an par un expert, et à ce que les déficiences constatées soient réparées immédiatement (→ norme DGUV 100-500).
- Observer les prescriptions correspondantes des associations professionnelles déclaration de conformité.
- Le contrôle expert peut également être effectué par le fabricant Probst GmbH.  
Contactez-nous à : [service@probst-handling.de](mailto:service@probst-handling.de)
- Lorsqu'un contrôle a été effectué et que les déficiences ont été réparées sur l'appareil, nous conseillons d'apposer la plaquette „CONTRÔLE DE SÉCURITÉ“ bien lisiblement sur l'appareil (No de commande: 2904.0056+vignette du contrôle technique avec date).



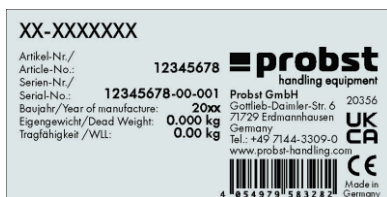
La vérification par un expert doit être impérativement documentée.

Appareil	Année	Date	Expert	Société

## 6.5 Informations concernant la plaque signalétique



- Le type et le numéro de l'appareil ainsi que l'année de construction sont des informations importantes pour identifier l'appareil. Elles doivent toujours être indiquées pour des commandes de pièces de rechange, des demandes de garantie et d'autres questions en liaison avec l'appareil.
- La charge maximale indique la capacité de charge maximale (WLL) pour laquelle l'appareil est conçu. La charge maximale (WLL) ne doit pas être dépassée.
- Le poids propre défini sur la plaque signalétique doit être pris en compte lors de l'utilisation avec un engin de levage / engin porteur (par ex. grue, palan, chariot élévateur, excavateur ...).



Exemple:

## 6.6 Remarque concernant la location/le prêt des engins PROBST



Lors de chaque location/prêt d'un engin PROBST, les instructions d'emploi originales correspondantes doivent **impérativement** être jointes (si la langue n'est pas celle de l'utilisateur, une traduction des instructions d'emploi originales dans la langue adéquate doit être fournie) !

## 7 Elimination / recyclage des appareils et des machines



Le produit **ne doit être** mis hors service et préparé pour l'élimination / le recyclage que par un personnel qualifié. Les **composants individuels** présents (tels que les métaux, les plastiques, les liquides, les piles/accumulateurs, etc.) **doivent être** éliminés/recyclés conformément aux lois et aux **réglementations nationales/locales en vigueur en matière d'élimination des déchets!**



**Le produit ne doit pas être éliminé avec les ordures ménagères!**

La garantie ne peut s'appliquer pour cet appareil qu'à condition que les travaux de maintenance prévus aient été effectués (par un atelier spécialisé et autorisé) ! Après la réalisation de travaux de maintenance périodiques, il faudra nous transmettre sans délai la présente attestation de maintenance (signée et revêtue de votre cachet) <sup>1)</sup>

1) par email à: [service@probst-handling.de](mailto:service@probst-handling.de) / par fax ou par courrier.

Opérateur: -----

Modèle: -----

N° de commande: -----

N° de appareil: -----

Année de construction: -----

## Première inspection après 25 heures de service

Date:	Opérations à effectuer:	Maintenance de firme:
		<i>Pistil</i>
		.....
		Nom                                  Signature

## Toutes les 50 heures de service

Date:	Opérations à effectuer:	Maintenance de firme:
		<i>Pistil</i>
		.....
		Nom                                  Signature
		<i>Pistil</i>
		.....
		Nom                                  Signature
		<i>Pistil</i>
		.....
		Nom                                  Signature

## Au minimum 1 fois par an

Date:	Opérations à effectuer:	Maintenance de firme:
		<i>Pistil</i>
		.....
		Nom                                  Signature
		<i>Pistil</i>
		.....
		Nom                                  Signature





# Instrucciones de uso

Traducción de las instrucciones de uso originales

**Pinza de colocación manual VZ**

**VZ-I**

## Índice

<b>1</b>	<b>Declaración de conformidad CE</b> .....	<b>3</b>
<b>2</b>	<b>Seguridad</b> .....	<b>4</b>
2.1	Instrucciones de seguridad .....	4
2.2	Definiciones de términos.....	4
2.3	Definición de personal cualificado / experto .....	5
2.4	Señalización de seguridad .....	5
2.5	Medidas de seguridad personales .....	6
2.6	Equipamiento de protección.....	6
2.7	Protección contra accidentes .....	6
2.8	Examen visual y comprobación del funcionamiento .....	7
2.8.1	Generalidades .....	7
2.9	Seguridad durante el funcionamiento.....	8
2.9.1	Información general .....	8
2.9.2	Dispositivos portadores / Dispositivos elevadores .....	8
<b>3</b>	<b>Generalidades</b> .....	<b>9</b>
3.1	Empleo conforme al uso previsto .....	9
3.2	Resumen y estructura .....	11
3.3	Datos Técnicos .....	11
<b>4</b>	<b>Instalación</b> .....	<b>12</b>
4.1	Fijación mecánica.....	12
4.1.1	Ojo de enganche / perno de fijación .....	12
4.1.2	Ganchos y dispositivo de eslingado .....	12
4.1.3	Alojamientos para los brazos de la horquilla (opcional).....	13
4.1.4	Torretas (opcional) .....	13
<b>5</b>	<b>Manejo</b> .....	<b>14</b>
5.1	Ajuste de la zona de apriete .....	14
5.2	Manejo del mecanismo .....	14
<b>6</b>	<b>Mantenimiento y conservación</b> .....	<b>15</b>
6.1	Mantenimiento .....	15
6.1.1	Mecánica .....	15
6.2	Eliminación de fallos .....	16
6.3	Reparaciones .....	17
6.4	Obligación de comprobación .....	17
6.5	Nota sobre la placa de características .....	18
6.6	Nota sobre el alquiler/préstamo de equipos PROBST .....	18
<b>7</b>	<b>Eliminación/reciclaje de equipos y máquinas</b> .....	<b>18</b>

Nos reservamos el derecho a modificar la información y las ilustraciones de las instrucciones de uso.

**1 Declaración de conformidad CE**

Indicación: Pinza de colocación manual VZ  
Referencia: VZ-I  
Número de orden: 53100140



Fabricante: Probst GmbH  
Gottlieb-Daimler-Straße 6  
71729 Erdmannhausen, Germany  
info@probst-handling.de  
www.probst-handling.com

La máquina indicada con anterioridad cumple las especificaciones pertinentes de las siguientes directivas de la UE:

**2006/42/CE (Directiva sobre máquinas)**

Se han aplicado las siguientes normas y especificaciones técnicas:

**DIN EN ISO 12100**

Seguridad de las máquinas - Principios generales para el diseño - Evaluación del riesgo y reducción del riesgo

**DIN EN ISO 13857**

Seguridad de la maquinaria — Distancia de seguridad con el fin de evitar que las extremidades superiores e inferiores del cuerpo alcancen las zonas de peligro

**Persona autorizada por documentación:**

Nombre: Jean Holderied

Dirección: Probst GmbH; Gottlieb-Daimler-Straße 6; 71729 Erdmannhausen, Germany

Firma, datos del firmante:

A handwritten signature in black ink, appearing to read "Eric Wilhelm".

Erdmannhausen, 04.04.2022.....

(Eric Wilhelm, Encargado)

## 2 Seguridad

### 2.1 Instrucciones de seguridad



#### ¡Peligro mortal!

Indica un peligro. Si no se evita, el resultado es la muerte y lesiones graves.



#### ¡Situación peligrosa!

Indica una situación peligrosa. Si no se evita, se pueden producir lesiones o daños a la propiedad.



#### ¡Prohibición!

Denota una prohibición. El incumplimiento de la misma provocará la muerte, lesiones graves o daños a la propiedad.



Información importante o consejos útiles para su uso.

### 2.2 Definiciones de términos

Rango de agarre:	<ul style="list-style-type: none"> <li>indica las dimensiones mínimas y máximas del producto a sujetar con este dispositivo.</li> </ul>
Productos de agarre (productos de agarre):	<ul style="list-style-type: none"> <li>es el producto que se agarra o se transporta.</li> </ul>
Ancho de apertura:	<ul style="list-style-type: none"> <li>está compuesto por el rango de agarre y la dimensión de entrada. <i>rango de agarre + dimensión de entrada = rango de apertura</i></li> </ul>
Profundidad de inmersión:	<ul style="list-style-type: none"> <li>corresponde a la altura máxima de agarre de los productos de agarre, debido a la altura de los brazos de agarre del dispositivo.</li> </ul>
Dispositivo:	<ul style="list-style-type: none"> <li>es la designación del dispositivo de agarre.</li> </ul>
Dimensión del producto:	<ul style="list-style-type: none"> <li>son las dimensiones de la mercancía que se va a sujetar (por ejemplo, longitud, anchura, altura de un producto).</li> </ul>
Un peso muerto:	<ul style="list-style-type: none"> <li>es el peso en vacío (sin material de agarre) del dispositivo.</li> </ul>
Capacidad de carga (WLL*):	<ul style="list-style-type: none"> <li>indica la carga máxima permitida del aparato (para levantar objetos con cuchara). *= WLL → (Inglés:) Working Load Limit</li> </ul>
Zona cercana al suelo:	<ul style="list-style-type: none"> <li>la carga (productos de agarre) debe bajarse hasta justo por encima del suelo (aprox. 0,5 m) inmediatamente después de ser recogida (por ejemplo, de un palé o un camión). Para el transporte, levante la carga sólo a la altura necesaria (recomendación aprox. 0,5 m sobre el suelo).</li> </ul>

### 2.3 Definición de personal cualificado / experto




La instalación, el mantenimiento y las reparaciones de este aparato sólo pueden ser realizadas por personal cualificado o por expertos!

El personal cualificado o los expertos deberán poseer los conocimientos profesionales necesarios en los siguientes ámbitos, en la medida en que sean aplicables a este dispositivo:


- para los mecánicos
- para la hidráulica
- para la neumática
- para los eléctricos

### 2.4 Señalización de seguridad



#### SEÑALES DE PROHIBICIÓN

Símbolo	Significado	Nº de pedido	Tamaño
	No pasar nunca por debajo de una carga suspendida. <b>¡Peligro de muerte!</b>	2904.0210 2904.0209 2904.0204	Ø 30 mm Ø 50 mm Ø 80 mm
	No se puede agarrar ninguna mercancía con agarre cónico.	29040213 29040212 29040211	Ø 30 mm Ø 50 mm Ø 80 mm
	Nunca recoja cargas descentradas, siempre en el centro de gravedad de la carga.	29040216 29040215 29040214	Ø 30 mm Ø 50 mm Ø 80 mm

#### SEÑALES DE ADVERTENCIA

Símbolo	Significado	Nº de pedido	Tamaño
	Peligro de aplastamiento de las manos.	29040221 29040220 29040107	30 x 30 mm 50 x 50 mm 80 x 80 mm

## SEÑALES DE OBLIGACIÓN

Símbolo	Significado	Nº de pedido	Tamaño
	Cada usuario deberá haber leído y comprendido las instrucciones de funcionamiento para el aparato junto a las indicaciones de seguridad.	29040665 29040666 29041049	Ø 30 mm Ø 50 mm Ø 80 mm
	El guiado manual del dispositivo sólo está permitido en las asas rojas.	29040227 29040226 29040225	Ø 30 mm Ø 50 mm Ø 80 mm

## OPCIÓN



Asegure el bolsillo de inserción y las púas de la carretilla con un tornillo de bloqueo y una cadena o cuerda de seguridad.

29040223 Ø 50 mm  
29040222 Ø 80 mm

## 2.5 Medidas de seguridad personales



- Todo operador debe haber leído y comprendido las instrucciones de uso del aparato con las normas de seguridad.
- El dispositivo y todos los dispositivos de nivel superior en/sobre los que está instalado el dispositivo sólo pueden ser manejados por personas autorizadas y cualificadas.



- **Sólo los dispositivos con asas pueden ser guiados manualmente.**  
**De lo contrario, existe el riesgo de lesiones en las manos.**

## 2.6 Equipamiento de protección

De acuerdo con los requisitos técnicos de seguridad, el equipamiento de protección se compone de:

- Ropa protectora
- Guantes de protección
- Calzado de seguridad

## 2.7 Protección contra accidentes



- Asegure la zona de trabajo para las personas no autorizadas, especialmente los niños, en una zona amplia.
- **¡Precaución durante las tormentas eléctricas: ¡peligro de rayos!**  
Dependiendo de la intensidad de la tormenta eléctrica, deje de trabajar con el equipo si es necesario.



- Ilumine el área de trabajo lo suficiente.
- **Tenga cuidado con los materiales de construcción húmedos, congelados, helados y sucios.**  
**Existe el peligro de que el material de agarre se salga. ¡PELIGRO DE ACCIDENTE!**

## 2.8 Examen visual y comprobación del funcionamiento

### 2.8.1 Generalidades



- Antes de cada trabajo, debe comprobarse el funcionamiento y el estado del aparato.
- ¡El mantenimiento, la lubricación y la subsanación de averías deben realizarse únicamente con el aparato parado!



- En caso de que se produzcan deficiencias que afecten a la seguridad, sólo deberá volver a utilizarse el aparato después de la completa subsanación de las deficiencias.
- En caso de cualquier fisura, hendidura o de piezas dañadas en algún componente del aparato, este deberá dejarse de usar inmediatamente.



- Las instrucciones de funcionamiento del aparato deben estar siempre a la vista para cualquier persona en el lugar de uso.
- No debe retirarse la placa de características colocada en el aparato.
- Deben sustituirse los letreros indicadores (como prohibiciones y advertencias) que no sean legibles.

## 2.9 Seguridad durante el funcionamiento

### 2.9.1 Información general



- Los trabajos con el aparato sólo pueden realizarse en una zona cercana al suelo. Está prohibido balancear la unidad sobre las personas.
- Está prohibido permanecer bajo una carga suspendida. ¡Peligro de muerte!



- El guiado manual sólo está permitido para los dispositivos con asas.



- Durante el funcionamiento, está prohibido que las personas permanezcan en el área de trabajo! A menos que sea esencial, debido a la naturaleza de la aplicación de la unidad, por ejemplo, guiando manualmente la unidad (por medio de asas).
- Se **prohíbe** levantar o bajar bruscamente el implemento con o sin carga, así como conducir rápidamente con el portaequipajes/elevador por terrenos irregulares. En general, con la carga levantada, conduzca con el portador/elevador (por ejemplo, la excavadora) sólo a **velocidad de marcha** - evite vibraciones innecesarias.

**Peligro:** ¡La carga puede caerse o el equipo de manipulación de la carga puede resultar dañado!



- Nunca recoja la mercancía de forma excéntrica (siempre en el centro de gravedad de la carga), ya que de lo contrario existe el riesgo de que se vuelque.
- La unidad no debe abrirse si el camino de apertura está bloqueado por una resistencia.



- La capacidad de carga y los anchos nominales de la unidad no deben ser excedidos.
- El operador no debe abandonar el puesto de control mientras la unidad esté cargada y siempre debe vigilar la carga.



- No arrancar las cargas pegadas con el aparato.
- Nunca tire o arrastre cargas en un ángulo. De lo contrario, podrían dañarse algunas partes de la unidad (véase la Fig. A).

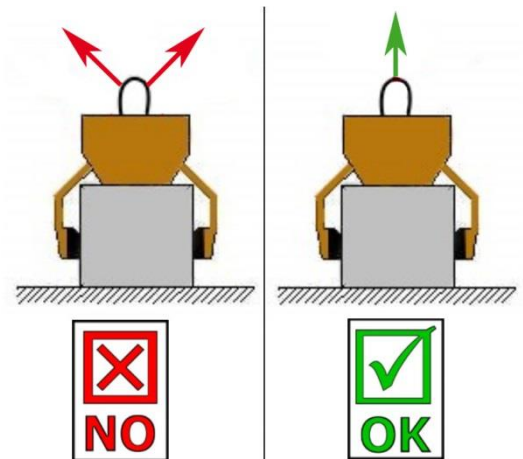


Fig A

### 2.9.2 Dispositivos portadores / Dispositivos elevadores



- El dispositivo portador / dispositivo elevador (p. ej. excavadora) utilizado se ha de encontrar en un estado de funcionamiento seguro.
- El dispositivo portador / dispositivo elevador solamente puede ser operado por personal encargado y cualificado.
- El operario del dispositivo portador / dispositivo elevador ha de tener las cualificaciones exigidas legalmente.



- **¡La carga máxima permitida del dispositivo portador / dispositivo elevador y del dispositivo de eslingado no se puede sobrepasar en ningún caso!**



### 3 Generalidades

#### 3.1 Empleo conforme al uso previsto

El dispositivo (pinza de sujeción VZ I) es exclusivamente adecuado para sujetar y desplazar bordillos con las dimensiones correspondientes y se puede manejar con un elevador o como dispositivo de dos personas.

Debe asegurarse de que no se exceda el rango de sujeción y la capacidad de carga del dispositivo (ver "Datos técnicos").

Dado que existe peligro de deslizamiento al agarrar objetos cónicos, sólo se pueden agarrar objetos en ángulo recto con el dispositivo.



**ATENCIÓN: Las labores con el aparato deben realizarse siempre cerca del suelo (véase el capítulo "Seguridad durante el funcionamiento")!**



¡Se deberán agarrar solamente elementos de piedra con superficies de agarre paralelas y planas!  
¡De lo contrario existirá peligro de que se suelte la carga por resbalamiento!



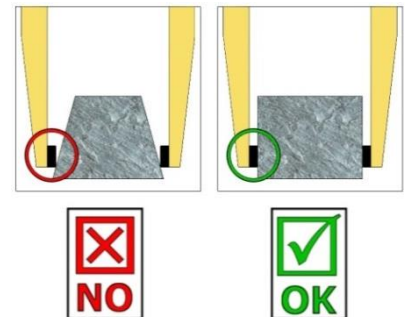
### ACTIVIDADES PROHIBIDAS:

Las modificaciones no autorizadas en el aparato o la utilización de dispositivos adicionales de fabricación propia ponen en peligro la vida y la integridad física y, por tanto, están estrictamente prohibidas.

No deben superarse las **capacidades de carga (WLL)** de la aparato y **no deben superarse o quedarse cortos los anchos nominales/rangos de sujeción**.

Todos los transportes con el aparato que no sean conformes a la normativa están estrictamente prohibidos:

- el transporte de personas y animales.
- agarrar y transportar paquetes de materiales de construcción, objetos y materiales no descritos en este manual de instrucciones.
- la suspensión de cargas con cuerdas, cadenas o similares en la unidad, excepto las argollas o pernos de suspensión previstos para este fin.
- la sujeción de los productos a sujetar con la película de embalaje, ya que existe el riesgo de que se resbalen.
- agarrar mercancías con una superficie que reduzca el coeficiente de fricción (por ejemplo, superficies descascarilladas, tratadas, sucias, congeladas, recubiertas, pintadas), ya que esto provoca una reducción del coeficiente de fricción entre las mordazas y la mercancía agarrada 11 ¡Peligro de deslizamiento!
- **Remedio:** Si las mordazas y la superficie de los productos en la zona de las mordazas están sucias de alguna manera, es absolutamente necesario limpiarlas antes de cada operación de agarre.
- productos de agarre que pueden deformarse o romperse debido a la fuerza de sujeción de la pinza.
- bienes de agarre que presenten daños visibles o puedan romperse por su propio peso.
- el agarre y el transporte de mercancías de agarre cónico y redondo, ya que existe el riesgo de resbalar (imagen de la derecha). →
- Capas de piedra que tienen "pies", "vientre" o "espaciadores ciegos".



- Únicamente debe emplearse el aparato conforme al uso previsto descrito en las instrucciones de manejo, cumpliendo la normativa de seguridad vigente y cumpliendo las correspondientes disposiciones de la declaración de conformidad.
- ¡Cualquier empleo distinto se considera no conforme al uso previsto y está prohibido!
- Además, deben cumplirse las normas legales de seguridad y de prevención de accidentes vigentes en el lugar de empleo.



El usuario se debe asegurar antes de cada uso que:

- el aparato es apropiado para el uso previsto
- el aparato se encuentra en buen estado
- la carga a levantar es apropiada para su elevación

En caso de dudas, rogamos contacte con el fabricante antes de su puesta en marcha.

### 3.2 Resumen y estructura

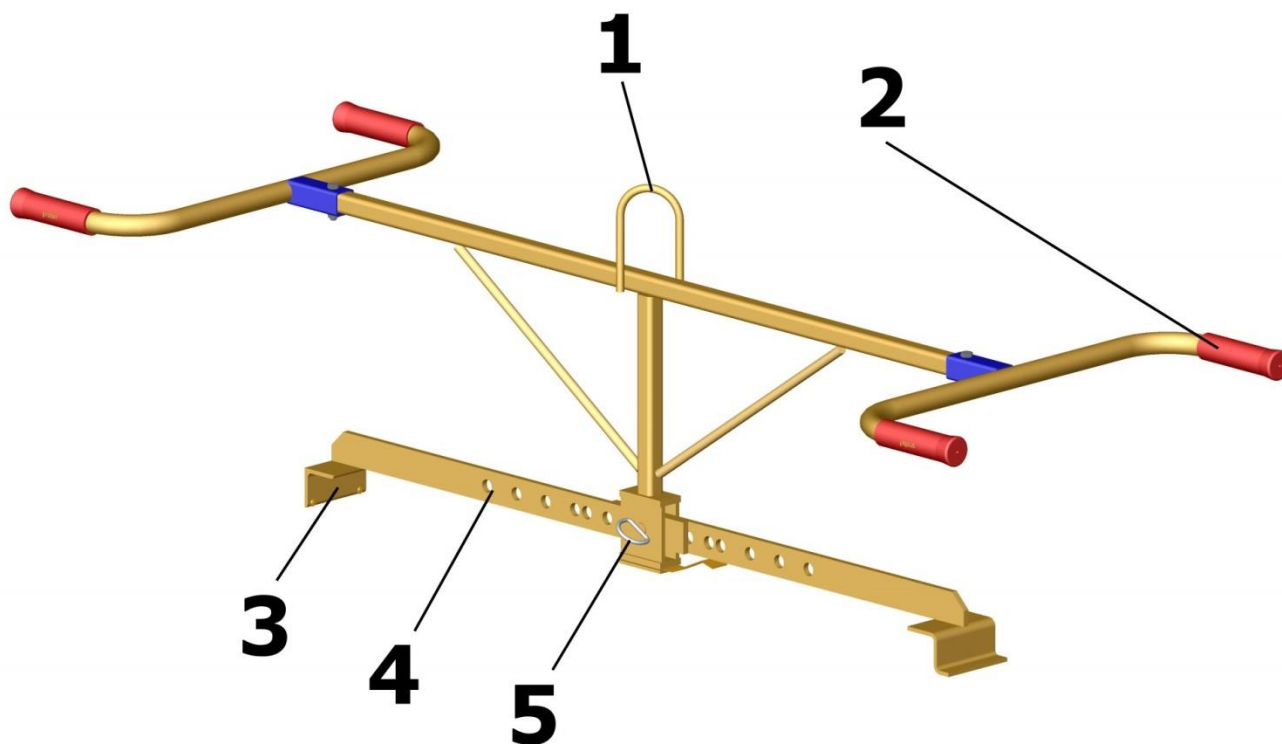


Fig..1

1	Ojo de enganche para el gancho de la grúa	4	Brazos de agarre con ajuste del alcance de agarre
2	Manilla	5	Pasador de bloqueo
3	Mordazas de pinza		

### 3.3 Datos Técnicos

Tipo	Zona de apriete W	Altura Interior E	Longitud de la Mordaza L	Capacidad Portante (WLL)	Peso Propio
VZ-I	500 - 1.045 mm	40 mm	100 mm	100 kg	11 kg

## 4 Instalación

### 4.1 Fijación mecánica

Utilice únicamente accesorios originales de Probst; en caso de duda, consulte al fabricante.



La **capacidad de carga** del aparato de transporte/equipo de elevación **no** debe ser **superada** por la carga del aparato, los accesorios opcionales (motor rotativo, cajón de inserción, pluma de grúa, etc.) y la carga adicional del material de agarre.

Las pinzas deben estar **siempre dotadas de gímbal para que** puedan oscilar libremente en cualquier posición.



Los dispositivos de agarre **no** deben conectarse en **ningún caso de forma rígida** al polipasto/transporte. **Puede llevar a la ruptura de la suspensión en poco tiempo. El resultado puede ser la muerte, las lesiones graves y los daños materiales.**



Cuando se utiliza el implemento en accesorios opcionales (como el bolsillo de inserción, el plumín de la grúa, etc.), no se puede descartar, debido a la construcción más baja posible de todo el implemento (para evitar la pérdida de altura de elevación), que el implemento pueda colisionar con los componentes adyacentes si el implemento está suspendido de forma oscilante y posicionado de forma desfavorable cuando el portador está en movimiento. Esto debe evitarse, en la medida de lo posible, colocando el implemento de forma adecuada y conduciendo de manera apropiada. Los daños resultantes no se regularán dentro del ámbito de la garantía.

#### 4.1.1 Ojo de enganche / perno de fijación

El aparato está equipado con una argolla de suspensión y puede ser así colocado en los diferentes aparatos portantes /vehículos.



- Asegúrese de que el perno de elevación / perno de fijación esté firmemente conectado al dispositivo de elevación (gancho de la grúa, deslizamiento, etc.) y no pueda deslizarse.

#### 4.1.2 Ganchos y dispositivo de eslingado



El dispositivo se fija al portador / dispositivo elevador (p. ej. excavadora) con un gancho de carga o un dispositivo de eslingado adecuada. Instalar el enillo de suspensión en el gancho de carga del sistema de elevación.

**Cerciorarse de que los diferentes ramales de cadena no estén torcidos ni tengan nudos.**

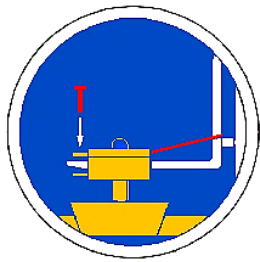
Conectando el mecanismo al sistema de elevación asegúrese de que se cumplen todas las normas locales de seguridad.

### 4.1.3 Alojamiento para los brazos de la horquilla (opcional)

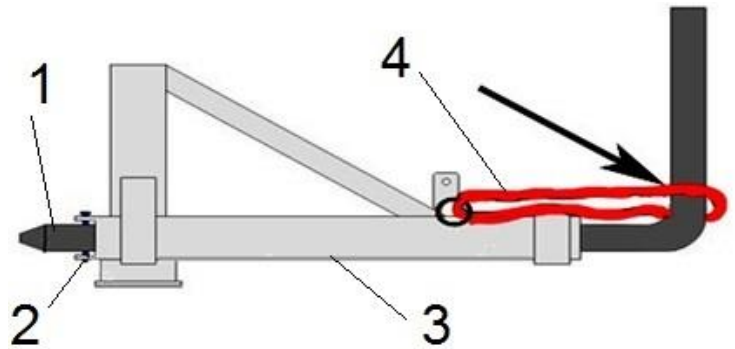
Con el fin de establecer una conexión entre la carretilla elevadora de horquilla y los alojamientos para los brazos de la horquilla, los brazos se insertan en los alojamientos. Posteriormente, los mismos se bloquean mediante los tornillos de bloqueo que se insertan en los brazos a través de un orificio a prever o por medio de una cadena o un cable que se debe colocar a través del ojete que se encuentra junto al alojamiento y alrededor del soporte de la horquilla.



Esta conexión se ha de crear dado que, en otro caso, el alojamiento puede resbalar del brazo de la carretilla elevadora durante la operación de la carretilla. **¡PELIGRO DE ACCIDENTE!**



- 1 Brazo de la horquilla de la carretilla elevadora
- 2 Tornillo de bloqueo
- 3 Alojamiento para brazos de horquilla
- 4 Cable o cadena



### 4.1.4 Torretas (opcional)



Cuando se utilizan cabezas giratorias, debe instalarse un acelerador de flujo libre. Con el fin de evitar una aceleración repentina y detención de los movimientos de rotación, ya que estos pueden dañar el dispositivo en un corto tiempo.

## 5 Manejo

### 5.1 Ajuste de la zona de apriete

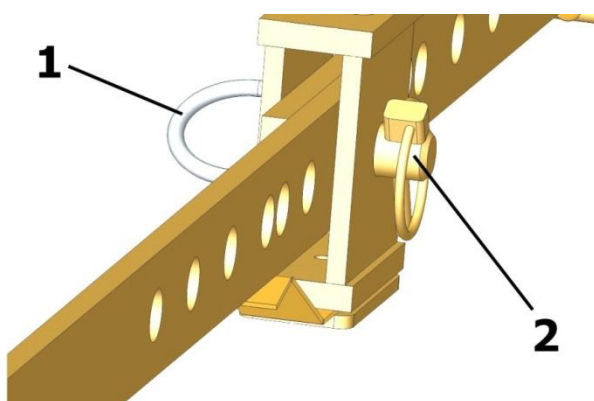
- El rango de sujeción especificado de la herramienta se puede ajustar reposicionando la clavija.
- Quitar el pasador plegable (1) y extraer el pasador de bloqueo (2).
- Mueva los brazos de agarre uno contra el otro hasta que se fije el rango de agarre deseado.
- Volver a introducir el pasador de bloqueo (2) en los orificios previstos para ello y fijarla con el pasador plegable (1).



- Este ajuste del alcance de agarre debe realizarse en ambos lados de la unidad, de lo contrario la unidad colgará diagonalmente del polipasto



- **Tenga cuidado al ajustar el rango de agarre. Peligro de lesiones en las manos! Use guantes protectores. →**



1	Pasador plegable
2	Pasador de bloqueo

Fig. 2

### 5.2 Manejo del mecanismo

- Mit Hilfe der Handgriffe löst man beim Anheben das Gerät vom Greifgut.
- El dispositivo se fija al polipasto por medio de la argolla de suspensión y se desplaza a la posición deseada,
- o el dispositivo se utiliza como un dispositivo de 2 personas.
- Baje lentamente el dispositivo sobre el material a sujetar (bordillo) y colóquelo.
- Cuando se levanta el dispositivo, las mordazas se inclinan con las superficies laterales del material a agarrar y pueden levantarse y transportarse a la posición de depósito.
- Al transportar el material a agarrar, evite los movimientos bruscos, ya que de lo contrario el material podría desprenderse y caerse.
- A continuación, el dispositivo se puede colocar en el suelo.
- Con la ayuda de las asas, el dispositivo se separa del material que se va a agarrar cuando se levanta.

## 6 Mantenimiento y conservación

### 6.1 Mantenimiento



Para lograr un funcionamiento correcto y garantizar la seguridad del servicio del aparato y su duración, deben realizarse los trabajos de mantenimiento enumerados en la tabla una vez transcurridos los plazos indicados.

**Solamente se pueden utilizar piezas de repuesto originales**, de lo contrario se extingue el periodo de garantía.

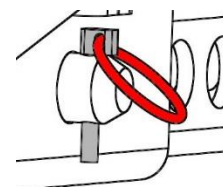
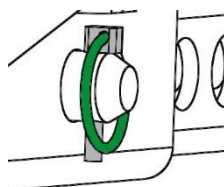


**!!!Todos los trabajos deben realizarse únicamente con el aparato parado!!!**

#### 6.1.1 Mecánica

PERÍODO DE MANTENIMIENTO	Trabajo a realizar
Inspección inicial después de 25 horas de funcionamiento	<ul style="list-style-type: none"> <li>Compruebe o vuelva a apretar todos los tornillos de fijación (sólo puede hacerlo una persona cualificada).</li> </ul>
Cada 50 horas de funcionamiento	<ul style="list-style-type: none"> <li>Vuelva a apretar todos los tornillos de fijación (asegúrese de que los tornillos se aprietan de acuerdo con los pares de apriete válidos de las clases de resistencia correspondientes).</li> <li>Compruebe que todos los elementos de seguridad existentes (como los alfileres plegables) funcionen correctamente y sustituya los elementos de seguridad defectuosos. → 1)</li> <li>Revise todas las juntas, guías, pasadores y piñones, cadenas para su correcto funcionamiento, reajústelas o reemplácelas si es necesario.</li> <li>Revise las mordazas (si las hay) para ver si están desgastadas y limpias, reemplácelas si es necesario.</li> <li>Todas las guías y articulaciones existentes de las partes móviles o componentes de la máquina deben ser engrasadas / lubricadas para reducir el desgaste y para que las secuencias de movimiento sean óptimas (grasa recomendada: Mobilgrease HXP 462).</li> <li>Lubrique todas las boquillas de engrase (si las hay) con la pistola de engrase.</li> </ul>
Por lo menos 1 vez al año (acortar el intervalo de inspección en caso de condiciones de funcionamiento difíciles)	<ul style="list-style-type: none"> <li>Inspección de todas las partes de la suspensión, así como de los pernos y soportes. Inspección de grietas, desgaste, corrosión y seguridad funcional por un experto.</li> </ul>

1)



## 6.2 Eliminación de fallos

FALLO	CAUSA	SUBSANACIÓN
<b>La fuerza de apriete no es suficiente, la carga se resbala.</b>		
(opcional)	<ul style="list-style-type: none"> <li>Las mordazas de agarre están gastadas.</li> </ul>	<ul style="list-style-type: none"> <li>Renovar las mordazas de agarre.</li> </ul>
(opcional)	<ul style="list-style-type: none"> <li>La carga supera el límite admisible.</li> </ul>	<ul style="list-style-type: none"> <li>Reducir la carga</li> </ul>
(Ajuste de la zona de apriete) (opcional)	<ul style="list-style-type: none"> <li>Está ajustada la zona de apriete incorrecta.</li> </ul>	<ul style="list-style-type: none"> <li>Ajustar la zona de apriete conforme a las mercancías a transportar.</li> </ul>
(Propiedades de material)	<ul style="list-style-type: none"> <li>La superficie del material está sucia o el material de construcción no es adecuado/admisible para este aparato.</li> </ul>	<ul style="list-style-type: none"> <li>Comprobar la superficie del material o consultar al fabricante si el material de construcción es adecuado para este aparato.</li> </ul>
<b>El aparato está suspendido torcido</b>		
	<ul style="list-style-type: none"> <li>La pinza está sometida a más carga en un lado que en el otro</li> </ul>	<ul style="list-style-type: none"> <li>Distribuir la carga simétricamente</li> </ul>
(Ajuste de la zona de apriete) (opcional)	<ul style="list-style-type: none"> <li>La zona de apriete no está ajustada simétricamente.</li> </ul>	<ul style="list-style-type: none"> <li>Comprobar el ajuste de la zona de apriete y corregir.</li> </ul>



### 6.3 Reparaciones



- Las reparaciones del aparato únicamente debe realizarlas el personal que posea los conocimientos y capacidades necesarios para ello.
- Antes de volver a ponerlo en marcha, un experto debe realizar una comprobación extraordinaria.

### 6.4 Obligación de comprobación

- El empresario debe procurar que el aparato sea sometido a una inspección por parte de un experto al menos una vez al año, y que las deficiencias constatadas sean subsanadas inmediatamente (→ regla DGUV 100-500).
- ¡Deben observarse las disposiciones correspondientes de la declaración de conformidad!
- El fabricante Probst GmbH puede encargarse de realizar la inspección pericial. Contáctenos a través de la siguiente dirección: [service@probst-handling.de](mailto:service@probst-handling.de)
- Una vez realizada la inspección del aparato y subsanadas las deficiencias, recomendamos colocar el distintivo de inspección “inspección pericial / Expert inspection” en un lugar bien visible (nº de pedido: 2904.0056+pegatina TÜV con año).



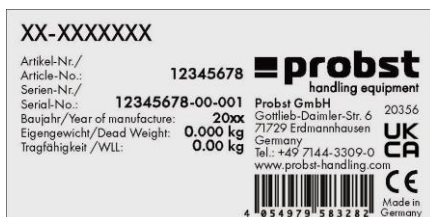
**¡Es imprescindible documentar la inspección por parte de un experto!**

Aparato	Año	Fecha	Experto	Empresa

## 6.5 Nota sobre la placa de características



- El tipo de unidad, el número de unidad y el año de fabricación son datos importantes para identificar la unidad. Deben indicarse siempre cuando se pidan piezas de recambio, se reclame la garantía o se realicen otras consultas sobre el aparato.
- La capacidad de carga máxima (WLL) indica la carga máxima para la que está diseñada la unidad. La capacidad de carga máxima (WLL) **no** debe ser superada.
- El peso muerto indicado en la placa de características debe tenerse en cuenta al utilizar el equipo de elevación/transporte (por ejemplo, grúa, polipasto de cadena, carretilla elevadora, excavadora...).



Ejemplo:

## 6.6 Nota sobre el alquiler/préstamo de equipos PROBST



Siempre que se alquilen unidades PROBST, se deben suministrar las correspondientes instrucciones de uso originales (si el idioma del país del usuario es diferente, también se debe suministrar la respectiva traducción de las instrucciones de uso originales).

## 7 Eliminación/reciclaje de equipos y máquinas



El producto **sólo puede** ser desmontado y preparado para su eliminación/reciclaje por personal cualificado. Los **componentes individuales** existentes (como metales, plásticos, líquidos, pilas/baterías recargables, etc.) deben **eliminarse/reciclarse de acuerdo con las leyes y normas de eliminación vigentes en cada país.**



**El producto no debe eliminarse en la basura de casa !**

# Prueba de Mantenimiento

¡La garantía de este dispositivo solo es válida cuando se realicen todos los trabajos de mantenimiento prescritos (por un taller autorizado)! Después de cada intervalo de mantenimiento, este certificado de mantenimiento (con firma y sello) debe ser enviado de inmediato 1)

1) por correo electrónico a: [service@probst-handling.de](mailto:service@probst-handling.de) / por fax o correo

Operador: \_\_\_\_\_

Aparato modelo: \_\_\_\_\_

Artículo-Nr.: \_\_\_\_\_

Aparato-Nr.: \_\_\_\_\_

Año de construcción: \_\_\_\_\_

## Trabajo de mantenimiento después de 25 horas en operación

Fecha:	Modo de mantenimiento:	Mantenimiento hecho por:
		Sello
		.....
		Nombre                      firma

## Trabajo de mantenimiento después de 50 horas en operación

Fecha:	Modo de mantenimiento:	Mantenimiento hecho por:
		Sello
		.....
		Nombre                      firma
		Sello
		.....
		Nombre                      firma
		Sello
		.....
		Nombre                      firma

## Trabajo de mantenimiento una vez al año

Fecha:	Modo de mantenimiento:	Mantenimiento hecho por:
		Sello
		.....
		Nombre                      firma
		Sello
		.....
		Nombre                      firma





# Bedrijfshandleiding

Vertaling van de originele bedieningshandleiding

**Verplaatsingstan VZ**

**VZ-I**

## Inhoud

<b>1</b>	<b>CE - Conformiteitsverklaring</b> .....	<b>3</b>
<b>2</b>	<b>Veiligheid</b> .....	<b>4</b>
2.1	Veiligheidsinstructies.....	4
2.2	Definities van termen .....	4
2.3	Definitie van gekwalificeerd personeel / deskundige .....	5
2.4	Veiligheidsaanduidingen .....	5
2.5	Persoonlijke veiligheidsmaatregelen.....	6
2.6	Beschermende uitrusting.....	6
2.7	Ongevallenpreventie .....	6
2.8	Functionele en visuele controle .....	7
2.8.1	Algemeen .....	7
2.9	Veiligheid tijdens bedrijf.....	8
2.9.1	Algemene informatie.....	8
2.9.2	Draagmachines/hefwerktuigen.....	8
<b>3</b>	<b>Algemeen</b> .....	<b>9</b>
3.1	Gebruik volgens de voorschriften.....	9
3.2	Overzicht en opbouw .....	11
3.3	Technische gegevens .....	11
<b>4</b>	<b>Installatie</b> .....	<b>12</b>
4.1	Mechanische montage .....	12
4.1.1	Inhangooog / Inhangbout.....	12
4.1.2	Lasthaak en draagdoek .....	12
4.1.3	Aan de machine gebouwde constructie met insteekzakken (option).....	13
4.1.4	Draaikoppen (optioneel) .....	13
<b>5</b>	<b>Bediening</b> .....	<b>14</b>
5.1	Instelling van de openingsbreedte .....	14
5.2	Bediening algemeen.....	14
<b>6</b>	<b>Onderhoud en verzorging</b> .....	<b>15</b>
6.1	Onderhoud.....	15
6.1.1	Mechanica .....	15
6.2	Verhelpen van storingen .....	16
6.3	Reparaties .....	17
6.4	Controleplicht .....	17
6.5	Instructie m.b.t. het typeplaatje .....	18
6.6	Instructie m.b.t. verhuur/uitlenen van PROBST apparaten .....	18
<b>7</b>	<b>Verwijdering / recycling van apparatuur en machines</b> .....	<b>18</b>

Wijzigingen van de informatie en afbeeldingen in de gebruiksaanwijzing voorbehouden.

## 1 CE - Conformiteitsverklaring

Benaming: Verplaatsingstan VZ  
Typ: VZ-I  
Bestel-Nr.: 53100140



Fabrikant: Probst GmbH  
Gottlieb-Daimler-Straße 6  
71729 Erdmannhausen, Germany  
info@probst-handling.de  
www.probst-handling.com

De hierboven beschreven machine voldoet aan de betreffende bepalingen van de volgende Europese richtlijnen:

### 2006/42/EG (machinerichtlijn)

De volgende normen en technische specificaties zijn gebruikt:

#### DIN EN ISO 12100

Veiligheid van machines - Algemene ontwerpbeginselen – Risicobeoordeling en risicoreductie

#### DIN EN ISO 13857

Zekerheid van machines — Zekerheidsafstand voor het vermijden van gevaarlijke delen met het boven en onder lichaam

#### Autoriseerde persoon voor EC-dokumentatie:

Naam: Jean Holderied  
Adres: Probst GmbH; Gottlieb-Daimler-Straße 6; 71729 Erdmannhausen, Germany

#### Handtekening, gegevens over ondertekenaar:

Erdmannhausen, 04.04.2022.....

(Eric Wilhelm, directeur)

## 2 Veiligheid

### 2.1 Veiligheidsinstructies



**Sterfelijk gevaar!**

Geeft een gevaar aan. Als dit niet wordt vermeden, zijn de dood en ernstige verwondingen het gevolg.



**Gevaarlijke situatie!**

Geeft een gevaarlijke situatie aan. Als dit niet wordt vermeden, kan dit leiden tot letsel of schade aan eigendommen.



**Verbod!**

Dat duidt op een verbod. Het niet naleven ervan zal leiden tot de dood, ernstig letsel of schade aan eigendommen.



Belangrijke informatie of nuttige tips voor het gebruik.

### 2.2 Definities van termen

Grijp bereik:	<ul style="list-style-type: none"> <li>• geeft de minimale en maximale productafmetingen aan van het product dat met dit apparaat moet worden vastgepakt.</li> </ul>
Grijpwaar (grijpwaren):	<ul style="list-style-type: none"> <li>• is het product dat wordt vastgepakt of getransporteerd.</li> </ul>
Openingsbreedte:	<ul style="list-style-type: none"> <li>• is samengesteld uit het grijpbereik en de instapdimensie. <i>grijpbereik + ingangsafmeting = openingsbereik</i></li> </ul>
Dompeldiepte:	<ul style="list-style-type: none"> <li>• komt overeen met de maximale grijphoogte van de grijpgoederen, vanwege de hoogte van de grijpparmen van het apparaat.</li> </ul>
Apparaat:	<ul style="list-style-type: none"> <li>• is de aanduiding voor de grijper.</li> </ul>
Productafmeting:	<ul style="list-style-type: none"> <li>• zijn de afmetingen van de te grijpen goederen (bijv. lengte, breedte, hoogte van een product).</li> </ul>
Dood gewicht:	<ul style="list-style-type: none"> <li>• is het leeggewicht (zonder grijpermateriaal) van het apparaat.</li> </ul>
Belastingscapaciteit (WLL *):	<ul style="list-style-type: none"> <li>• geeft de maximaal toelaatbare belasting van het apparaat aan (voor het heffen van grijpgoederen). * = WLL → (Engels:) <u>Working Load Limit</u></li> </ul>
Gebied dicht bij de grond:	<ul style="list-style-type: none"> <li>• de grijpwaar moet onmiddellijk na het opnemen (b.v. van een pallet of een vrachtwagen) tot vlak boven de grond (ca. 0,5 m) worden neergelaten. Til de grijpwaar voor het transport slechts zo hoog op als nodig is (aanbeveling ca. 0,5 m boven de grond).</li> </ul>



### 2.3 Definitie van gekwalificeerd personeel / deskundige



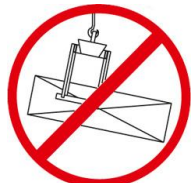
Installatie-, onderhouds- en reparatiewerkzaamheden aan dit apparaat mogen alleen door gekwalificeerd personeel of deskundigen worden uitgevoerd!

Gekwalificeerd personeel of deskundigen moeten over de nodige vakkennis beschikken op de volgende gebieden, voor zover van toepassing op dit toestel:


- voor monteurs
- voor hydrauliek
- voor pneumatiek
- voor de elektra

### 2.4 Veiligheidsaanduidingen



#### VERBODSTEKENS

Symbol	Betekenis	Bestel-Nr.	Formaat
	Nooit onder een zwevende last gaan staan. <b>Levensgevaar!</b>	29040210 29040209 29040204	Ø30 mm Ø50 mm Ø80 mm
	Er mogen geen kegelvormige goederen worden vastgepakt.	29040213 29040212 29040211	Ø 30 mm Ø 50 mm Ø 80 mm
	Neem nooit ladingen uit het midden op, altijd in het zwaartepunt van de lading.	29040216 29040215 29040214	Ø 30 mm Ø 50 mm Ø 80 mm


#### WAARSCHUWINGEN

Symbol	Betekenis	Bestelnummer:	Formaat:
	De handen kunnen vastgeklemd raken.	2904.0221 2904.0220 2904.0107	30 x 30 mm 50 x 50 mm 80 x 80 mm

## GEBODSTEKENS

Symbol	Betekenis	Bestel-Nr.	Formaat
	Elke bediener moet de handleiding met de veiligheidsvoorschriften van het toestel gelezen en begrepen hebben.	29040665	Ø 30 mm
		29040666	Ø 50 mm
		29041049	Ø 80 mm
	Handmatige geleiding van het apparaat is alleen toegestaan op de rode handgrepen.	29040227	Ø 30 mm
		29040226	Ø 50 mm
		29040225	Ø 80 mm

## OPTIONEEL

	Zet de insteekzak en de vorkheftrucktanden vast met een borgschroef en een veiligheidsketting of -touw.	29040223	Ø 50 mm
		29040222	Ø 80 mm

## 2.5 Persoonlijke veiligheidsmaatregelen



- Elk persoon die het apparaat bedient moet van tevoren de bedieningshandleiding voor de Easy Clean met de veiligheidsvoorschriften hebben gelezen en begrepen.
- Het apparaat en alle daarmee verbonden apparaten die in het apparaat in/aangebouwd zijn, mogen enkel door personeel worden bediend die hiervoor gekwalificeerd en gecertificeerd zijn.



- Er mogen enkel machines met **handgrepen handmatig bedient** worden. **Anders bestaat er gevaar voor verwonding van de handen!**

## 2.6 Beschermende uitrusting

De beschermende uitrusting bestaat volgens de veiligheidstechnische eisen uit:

- Beschermende kleding
- Veiligheidshandschoenen
- Veiligheidsschoenen

## 2.7 Ongevallenpreventie



- Beveilig het werkgebied voor onbevoegden, vooral kinderen, over een groot gebied.
- **Voorzichtig bij onweer - gevaar door blikseminslag!**  
Stop, afhankelijk van de intensiteit van het onweer, zo nodig met het werken met de apparatuur.



- Verlicht het werkgebied voldoende.
- **Wees voorzichtig met natte, bevroren, ijzige en vuile bouwmaterialen!**  
**Het gevaar bestaat dat het grijpmateriaal eruit glijdt. GEVAAR VOOR ONGELUK!**

## 2.8 Functionele en visuele controle

### 2.8.1 Algemeen



- Voor elk gebruik op werking moet gecontroleerd worden of het toestel goed functioneert en of het zich in goede staat bevindt.
- Onderhoud, smering en opheffen van storingen aan het toestel mogen uitsluitend buiten bedrijf plaatsvinden!



- Bij gebreken die de veiligheid betreffen, mag het toestel pas nadat de gebreken volledig zijn verholpen weer in gebruik worden genomen.
- In geval van scheuren, kieren of beschadigingen aan gelijk welke delen van het apparaat moet elke gebruik van het apparaat **onmiddellijk** stop gezet worden.



- De handleiding van het toestel moet op de werklocatie altijd kunnen worden geraadpleegd.
- De op het toestel aangebrachte typeplaatje mag niet worden verwijderd.
- Onleesbare verwijzingsplaatjes (zoals verbods- en waarschuwingstekens) moeten worden vervangen.

## 2.9 Veiligheid tijdens bedrijf

### 2.9.1 Algemene informatie



- Werkzaamheden met het apparaat mogen alleen worden uitgevoerd in een gebied dicht bij de grond. Het is verboden om het apparaat over personen heen te zwaaien.
- - Het is verboden om onder een hangende lading te blijven. Gevaar voor het leven!



- Handbegeleiding is alleen toegestaan voor apparaten met handgrepen.



- Tijdens de werking is het verboden voor personen om in het werkgebied te verblijven! Tenzij het essentieel is, vanwege de aard van de toepassing van het apparaat, bijvoorbeeld door het apparaat handmatig te geleiden (door middel van handgrepen).
- Het schoksgewijs heffen of laten zakken van het werktuig met of zonder last is **verboden**, evenals het snel rijden met de drager/hijsinrichting over oneffen terrein! Rijd in het **algemeen met geheven** last met de drager/hijsinrichting (bv. graafmachine) slechts stapvoets - vermijd onnodige trillingen. **Gevaar:** De lading kan naar beneden vallen of de lastopnamemiddelen kunnen beschadigd raken!



- Neem de goederen nooit excentrisch op (altijd in het zwaartepunt van de lading), anders bestaat er gevaar voor kantelen.

- Het apparaat mag niet worden geopend als de openingsbaan wordt geblokkeerd door een weerstand.



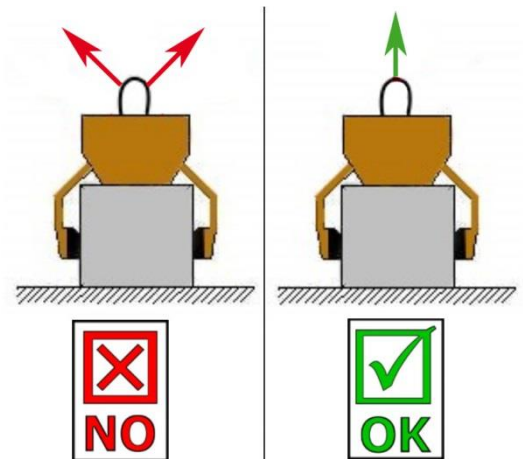
- Het draagvermogen en de nominale breedte van het apparaat mogen niet worden overschreden.

- De bediener mag het controlestation niet verlaten zolang het apparaat geladen is met lading en moet de lading altijd in het zicht houden.



- Scheur geen vastzittende lading met het apparaat af.

- Trek of versleep ladingen nooit onder een hoek. Anders zouden delen van het apparaat beschadigd kunnen raken (zie afb. A).



afb. A

### 2.9.2 Draagmachines/hefwerktuigen

- De ingezette draagmachine/hefwerktuigen (bv. graafmachine) moet zich in een bedrijfsveilige toestand bevinden.
- De bediener van de draagmachine/hefwerktuigen moet aan de wettelijk voorgeschreven kwalificaties voldoen.
- Alleen geïnstrueerde, gekwalificeerde en gecertificeerde personen mogen de draagmachine/hefwerktuigen bedienen.



**De maximaal toegestane draaglast van de draagmachine / hefwerktuigen en de draagdoek mag in geen geval overschreden worden!**

### 3 Algemeen

#### 3.1 Gebruik volgens de voorschriften

Het apparaat (VZ I montage tang) is uitsluitend geschikt voor het grijpen en plaatsen van trottoirbanden van overeenkomstige afmetingen en kan met een takel of als apparaat voor 2 personen worden bediend.

**Er moet op worden gelet dat het grijpbereik en het draagvermogen van het apparaat niet worden overschreden** (zie "Technische gegevens").

**Aangezien bij het vastgrijpen van kegelvormige voorwerpen gevaar voor uitglijden bestaat, mogen alleen rechthoekige voorwerpen met het toestel worden vastgegrepen.**



**OPGELET:** Gebruik van het apparaat alleen op lage hoogte in de buurt van de bodem (→ hoofdstuk „Veiligheid tijdens bedrijf“)!



Er mogen **uitsluitend** steenelementen met parallelle en egale grijpvlakken worden gegrepen!  
Anders bestaat **gevaar voor afglijden!**



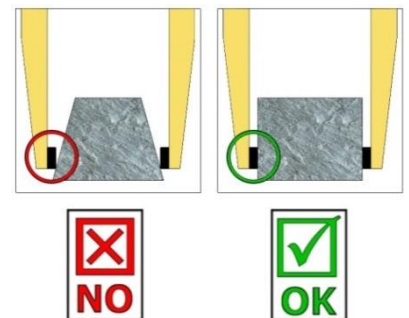
### NIET TOEGESTANE ACTIVITEITEN:

**Ongeoorloofde wijzigingen aan** het toestel of het gebruik van zelfgemaakte extra voorzieningen brengen het leven van personen in gevaar en zijn daarom ten strengste **verboden!**

**De draagvermogens (WLL)** van het toestel mogen **niet** worden overschreden en **de nominale breedten/grijperbereiken** mogen **niet worden overschreden of niet worden onderschreden.**

Alle niet-beoogde transporten met het toestel zijn **ten strengste verboden:**

- het vervoer van mensen en dieren.
- het grijpen en transporteren van bouwpakketten, voorwerpen en materialen die niet in deze gebruiksaanwijzing zijn beschreven.
- lasten aan de eenheid op te hangen met touwen, kettingen en dergelijke, behalve aan de daarvoor bestemde ophangogen/bouten.
- het vastgrijpen van goederen met verpakkingsfolie, omdat het risico bestaat **dat ze wegglijden.**
- het grijpen van goederen met een oppervlak dat de wrijvingscoëfficiënt verlaagt (bijv. geschuurde, behandelde, vuile, bevroren, gecoate, geverfde oppervlakken), aangezien hierdoor de wrijvingscoëfficiënt tussen de grijpbekken en de gegrepen goederen wordt verlaagd - **→kans op uitglijden!**  
**Remedie:** Als de grijpbekken en het oppervlak van de producten in de buurt van de grijpbekken op een of andere manier vuil zijn, moeten ze absoluut **voor elk** grijpproces worden gereinigd!
- grijpgoederen die door de klemkracht van het grijpgereedschap kunnen vervormen of breken!
- grijpen van goederen die zichtbare schade vertonen of onder hun eigen gewicht kunnen breken.
- het vastgrijpen en vervoeren van kegelvormige en rond gegripte goederen, omdat het risico bestaat dat ze wegglijden. (Illustratie rechts)
- Steenlagen die "voeten", "buiken" of "blinde afstandhouders" hebben.



- Het apparaat mag uitsluitend voor het in de handleiding omschreven voorgeschreven gebruik met inachtneming van de geldige veiligheidsvoorschriften en de desbetreffende wettelijke bepalingen en de bepalingen van de conformiteitsverklaring worden gebruikt.
- Elk ander gebruik geldt als niet conform de voorschriften en is **verboden!**
- De op de plaats van gebruik geldende wettelijke veiligheids- en ongevalpreventievoorschriften moeten bovendien worden aangehouden.

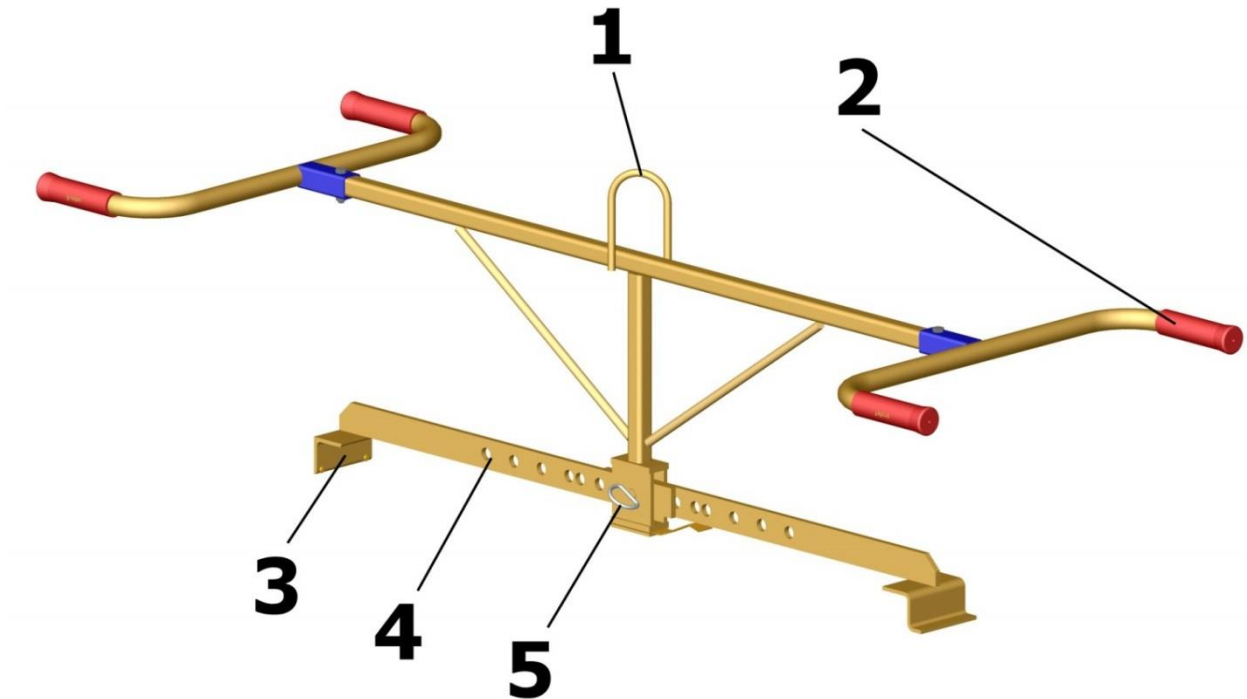


De gebruiker moet voor elk gebruik zeker zijn dat:

- het toestel geschikt is voor de voorziene toepassing
- dat het zich in de juiste stand bevindt
- dat de te heffen lasten mogen gehoffen worden

In geval van twijfel contacteert u best de fabrikant voor in gebruikname van het toestel.

### 3.2 Overzicht en opbouw



Afb.1

1	Inhangogen voor draagapparaat	4	Grijpparmen met verstelling van grijpbereik
2	Handgreep (voor handmatig bedrijf)	5	Steekbout (met splitpen)
3	Grijpklauwen		

### 3.3 Technische gegevens

Type	GrijpbereikW	Grijpdiepte E	Lengte van de Gummigrijper L	Draagkracht (WLL)	Eigengewicht
VZ-I	500 - 1.045 mm	40 mm	100 mm	100 kg	11 kg

## 4 Installatie

### 4.1 Mechanische montage

Gebruik alleen origineel Probst-toebehoren en overleg bij twijfel met de fabrikant.



Het **draagvermogen** van het draagapparaat/hefgereedschap mag **niet** door de last van het apparaat, de aangebouwde machines (roterende motor, insteektassen, etc.) en de extra last van de grijpgoederen **overschreden** worden!

Grijpparamenten moeten **altijd cardanisch** worden opgehangen, zodat ze in elke positie vrij kunnen schommelen.



De grijpparamenten mogen **nooit rigide** met het hefgereedschap/draagapparaat worden verbonden!  
**Als wordt voorkomen dat het vrij schommelt, kunnen belastingen optreden, die tot breuk/beschadigingen van de ophanging en/of delen van het apparaat kunnen leiden.**

#### 4.1.1 Inhanghoog / Inhangbout

Het apparaat is voorzien van een inhanghoog / inhangbout en kan hiermee aan zeer uiteenlopende draagapparaten/hefwerktuigen worden aangebracht.



Er moet worden opgelet dat het inhanghoog / inhangbout veilig verbonden is met de aanslagmiddel (kraanhaak, mof enz.) aan hefgereedschap (bv. bagger). en niet omlaag kan glijden.

#### 4.1.2 Lasthaak en draagdoek



Het apparaat wordt met een lasthaak of met een geschikte draagdoek aan het draagapparaat/hefwerktuigen aangebracht.

**Er moet op worden gelet dat de afzonderlijke kettingstrengen niet verdraaid zijn of in de knoop zitten.**

Bij de mechanische installatie van het apparaat moet erop gelet worden dat alle plaatselijke veiligheidsvoorschriften opgevolgd worden.

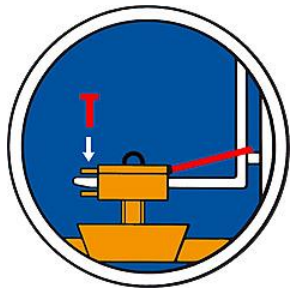


#### 4.1.3 Aan de machine gebouwde constructie met insteekzakken (option)

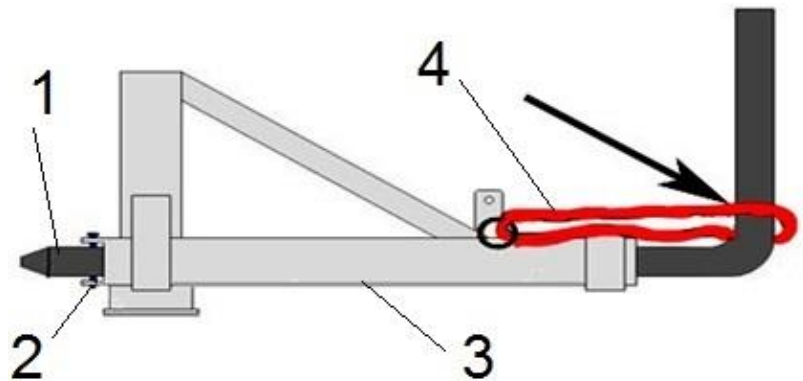
- Om een verbinding tussen vorkheftruck en insteekzak aan te brengen worden de vorken van de vorkheftruck in de insteekzakken gebracht en vastgezet door middel van de arreteringschroeven die door een in de tanden aan te brengen gat gestoken worden, of door middel van een ketting of een touw dat door de ogen op de insteekzakken en om het dozenrek van de vorkheftruck gelegd moet worden.



- Deze verbinding moet tot stand gebracht worden omdat anders de insteekzak bij het optillen van de vorken van de heftruck kan glijden. **GEVAAR OP ONGEVALLEN.**



- 1 Vorken vorkheftruck
- 2 Arreteerschroef
- 3 Insteekzak
- 4 Touw of ketting



#### 4.1.4 Draaikoppen (optioneel)



Als er draaikoppen worden gebruikt, **moet** er een **vrijloopklep** aanwezig zijn. Om te voorkomen dat draaibewegingen met schokken versnellen en stoppen. Het apparaat kan anders heel snel **beschadigd** raken.

## 5 Bediening

### 5.1 Instelling van de openingsbreedte

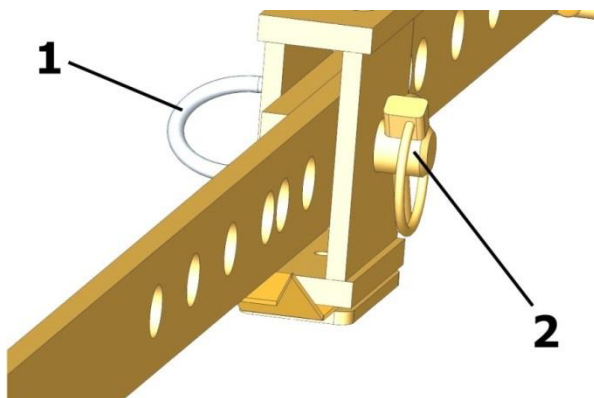
- Het aangegeven grijpbereik van het apparaat kan worden versteld door de steekbout anders in te steken.
- Verwijder de splitpen (1) en trek de steekbouten (2) eruit.
- Verschuif de grijparmen ten opzichte van elkaar tot het gewenste grijpbereik is ingesteld.
- Steek de steekbouten (2) weer in de daarvoor voorziene boringen en zet ze vast met de splitpen (1).



- Het grijpbereik **moet** aan beide kanten van het apparaat worden versteld omdat het apparaat anders schuin aan het hefgereedschap hangt.



- Voorzichtig bij het instellen van het grijpbereik. **Kans op verwondingen van de handen!**



Afb.2

1	Splitpen
2	Steekbouten

### 5.2 Bediening algemeen

- De klem aan het hijstoestel hangen zoals beschreven ofwel manuele bediening met de handgrepen door 2 personen.
- De klem centraal op de te grijpen steen plaatsen, de hendel van het ontgrendelingssysteem manueel tijdens het heffen losmaken.
- Het toestel kan nu met de steen gehesen worden.
- Bij het plaatsen van de steen opent de klem (door het opheffen van de handgrepen), zodat de klem nu zonder steen kan gehesen worden.

## 6 Onderhoud en verzorging

### 6.1 Onderhoud



Om onberispelijke functie, bedrijfsveiligheid en levensduur van het toestel te garanderen, moeten de in de tabel opgesomde onderhoudswerkzaamheden volgens de aangegeven perioden worden uitgevoerd. Er mogen **enkel originele vervangonderdelen** gebruikt worden om de garantie te kunnen behouden.

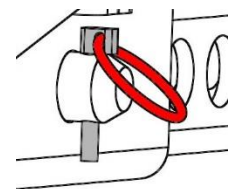
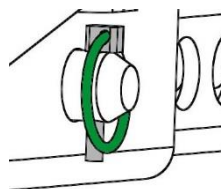


Hierbij moet erop worden gelet, dat alle werkzaamheden uitsluitend buiten bedrijf mogen plaatsvinden! Om verwondingen te vermijden, moet er bij alle werkzaamheden gecontroleerd worden of het toestel zichzelf niet per ongeluk sluiten kan.

#### 6.1.1 Mechanica

ONDERHOUDSPERIODE	Uit te voeren werkzaamheden
Eerste inspectie na 25 bedrijfsuren	<ul style="list-style-type: none"> <li>Controleer of draai alle bevestigingsschroeven vast (mag alleen door een gekwalificeerd persoon worden uitgevoerd).</li> </ul>
Elke 50 bedrijfsuren	<ul style="list-style-type: none"> <li>Draai alle bevestigingsschroeven opnieuw aan (zorg ervoor dat de schroeven worden aangedraaid volgens de geldige aanhaalmomenten van de betreffende sterkteklassen).</li> <li>Controleer alle bestaande veiligheidselementen (zoals vouwpennen) op een goede werking en vervang defecte veiligheidselementen. → 1)</li> <li>Controleer alle verbindingen, geleiders, pennen en tandwielen, kettingen op goede werking, stel ze bij of vervang ze indien nodig.</li> <li>Controleer de grijpbekken (indien aanwezig) op slijtage en reinig ze, vervang ze indien nodig.</li> <li>Alle bestaande geleidingen en verbindingen van bewegende delen of machineonderdelen moeten worden gesmeerd / gesmeerd om slijtage te verminderen en voor een optimale bewegingsvolgorde.</li> <li>Smeer alle smeernippels (indien aanwezig) met een vetspuit.</li> <li>Smeer alle bestaande schuifgeleiders. Aanbevolen smeermiddel Mobilgrease HXP 462)</li> </ul>
Minstens 1x per jaar (verkort de inspectie-interval in geval van zware bedrijfsomstandigheden)	<ul style="list-style-type: none"> <li>Inspectie van alle ophangingsonderdelen, alsmede de bouten en beugels. Inspectie op scheuren, slijtage, corrosie en functionele veiligheid door een deskundige.</li> </ul>

1)



## 6.2 Verhelpen van storingen

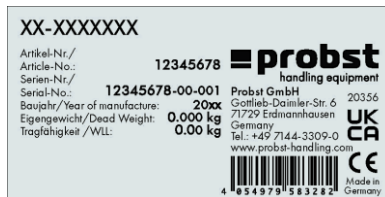
STORING	OORZAAK	OPLOSSING
<b>De klemkracht is niet voldoende, de last glijdt weg.</b>		
	<ul style="list-style-type: none"> <li>• De grijpklauwen zijn versleten</li> </ul>	<ul style="list-style-type: none"> <li>• Grijpklauwen vernieuwen</li> </ul>
	<ul style="list-style-type: none"> <li>• Draaglast is groter dan toegestaan</li> </ul>	<ul style="list-style-type: none"> <li>• Draaglast verminderen</li> </ul>
(Grijpbereik-instelling) (optional)	<ul style="list-style-type: none"> <li>• De verkeerde grijpbereik is ingesteld</li> </ul>	<ul style="list-style-type: none"> <li>• Grijpbereik volgens de te transporteren goederen instellen.</li> </ul>
(Materiaaleigenschappen)	<ul style="list-style-type: none"> <li>• Het materiaaloppervlak is vervuild of het bouw materiaal is niet voor dit apparaat geschikt / toegestaan.</li> </ul>	<ul style="list-style-type: none"> <li>• Materiaaloppervlak controleren of overleggen met fabrikant of bouw materiaal voor dit apparaat is toegestaan.</li> </ul>
<b>Het apparaat hangt scheef</b>		
	<ul style="list-style-type: none"> <li>• De grijper is eenzijdig belast</li> </ul>	<ul style="list-style-type: none"> <li>• Last symmetrisch verdelen</li> </ul>
(Grijpbereik-instelling) (optional)	<ul style="list-style-type: none"> <li>• De grijpbereik is niet symmetrisch ingesteld</li> </ul>	<ul style="list-style-type: none"> <li>• Instelling van de grijpbereik controleren en corrigeren</li> </ul>



## 6.5 Instructie m.b.t. het typeplaatje



- Het apparaattype, apparaatnummer en bouwjaar zijn belangrijke opgaven voor de identificatie van het apparaat. Zij dienen bij bestellingen van onderdelen, aanspraken op fabrieksgarantie en overige aanvragen m.b.t. het apparaat altijd mee worden aangegeven.
- Het maximale draagvermogen (WLL) geeft aan voor welke maximale belasting het apparaat ontworpen is. Het maximale draagvermogen (WLL) mag niet worden overschreden.
- Bij het gebruik bij het hefgereedschap/draagapparaat (bv. kraan, kettingtakel, vormheftruck, bagger) moet ook rekening worden gehouden met het op het typeplaatje aangeduide eigen gewicht.



Voorbeeld:

## 6.6 Instructie m.b.t. verhuur/uitlenen van PROBST apparaten



Bij iedere uitlening/verhuur van PROBST apparaten moet absoluut de daarbij horende originele handleiding worden meegeleverd (indien de taal van het land van de betreffende gebruiker afwijkt, dient bovendien de desbetreffende vertaling van de originele handleiding te worden meegeleverd)!

## 7 Verwijdering / recycling van apparatuur en machines



Het product **mag alleen** door gekwalificeerd personeel buiten gebruik worden gesteld en worden voorbereid voor verwijdering / recycling. Dienovereenkomstig aanwezige **afzonderlijke componenten** (zoals metalen, kunststoffen, vloeistoffen, batterijen/accu's enz.) moeten worden verwijderd/gerecycled in overeenstemming met de **nationaal/landspecifiek geldende wetten en verordeningen inzake afvalverwerking!**



Het product mag niet met het huisvuil worden meegegeven!

# Onderhoudsbewijs

De garantie voor dit apparaat wordt enkel toegekend wanneer de voorgeschreven onderhoudswerken (door een geautoriseerde werkplaats) uitgevoerd werden.  
 Na iedere onderhoudsbeurt moet het onderhoudsblad (met handtekening en stempel) onmiddellijk aan ons doorgestuurd worden.<sup>1)</sup> 1) per e-mail aan: service@probst-handling.de / per fax of post

Gebruiker: \_\_\_\_\_

Apparaattype: \_\_\_\_\_

Apparaat -Nr.: \_\_\_\_\_

Artikel-Nr.: \_\_\_\_\_

Bouwjaar: \_\_\_\_\_

## Garantiewaarborg na 25 bedrijfsuren

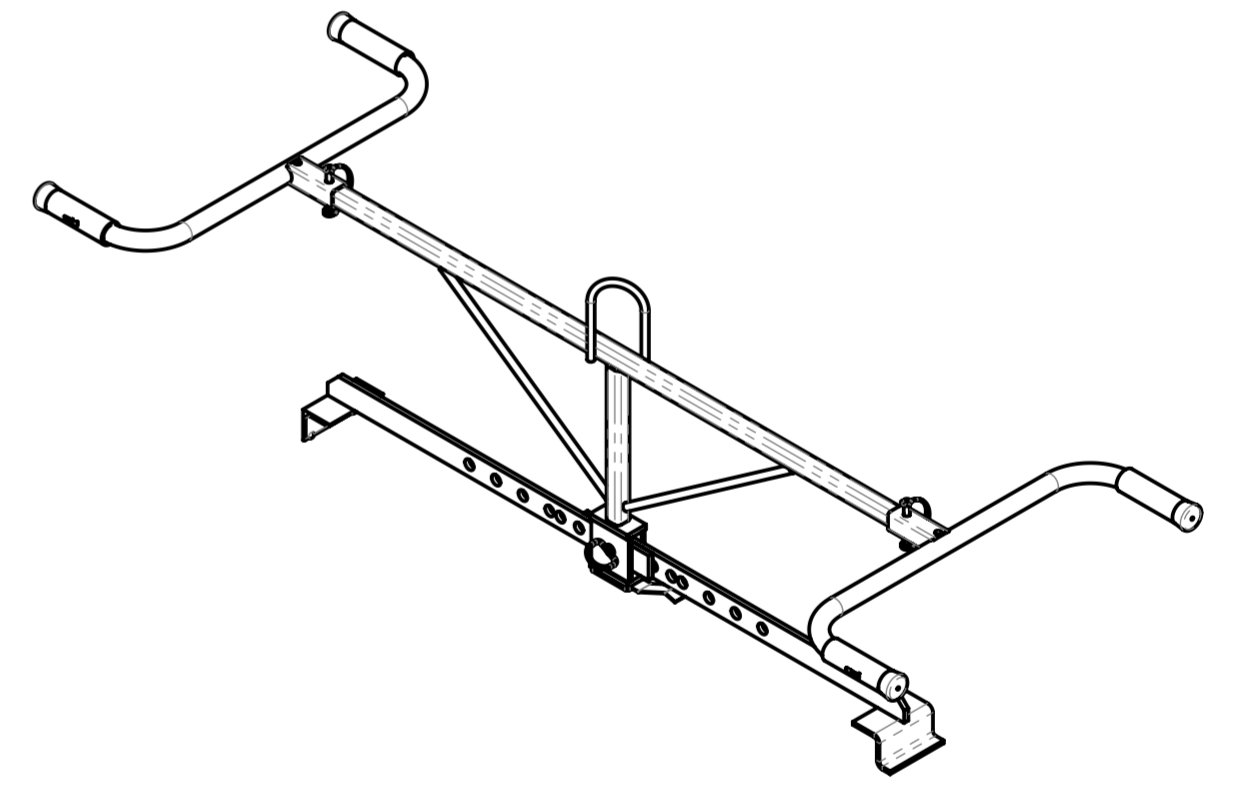
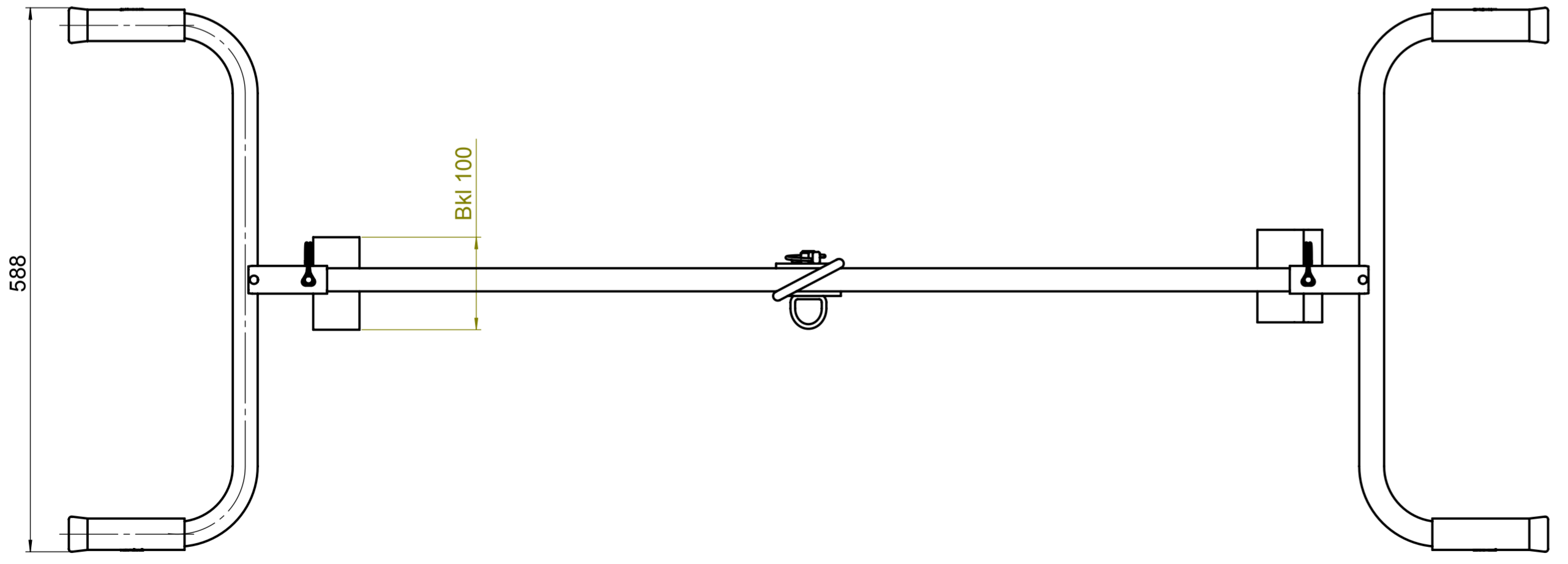
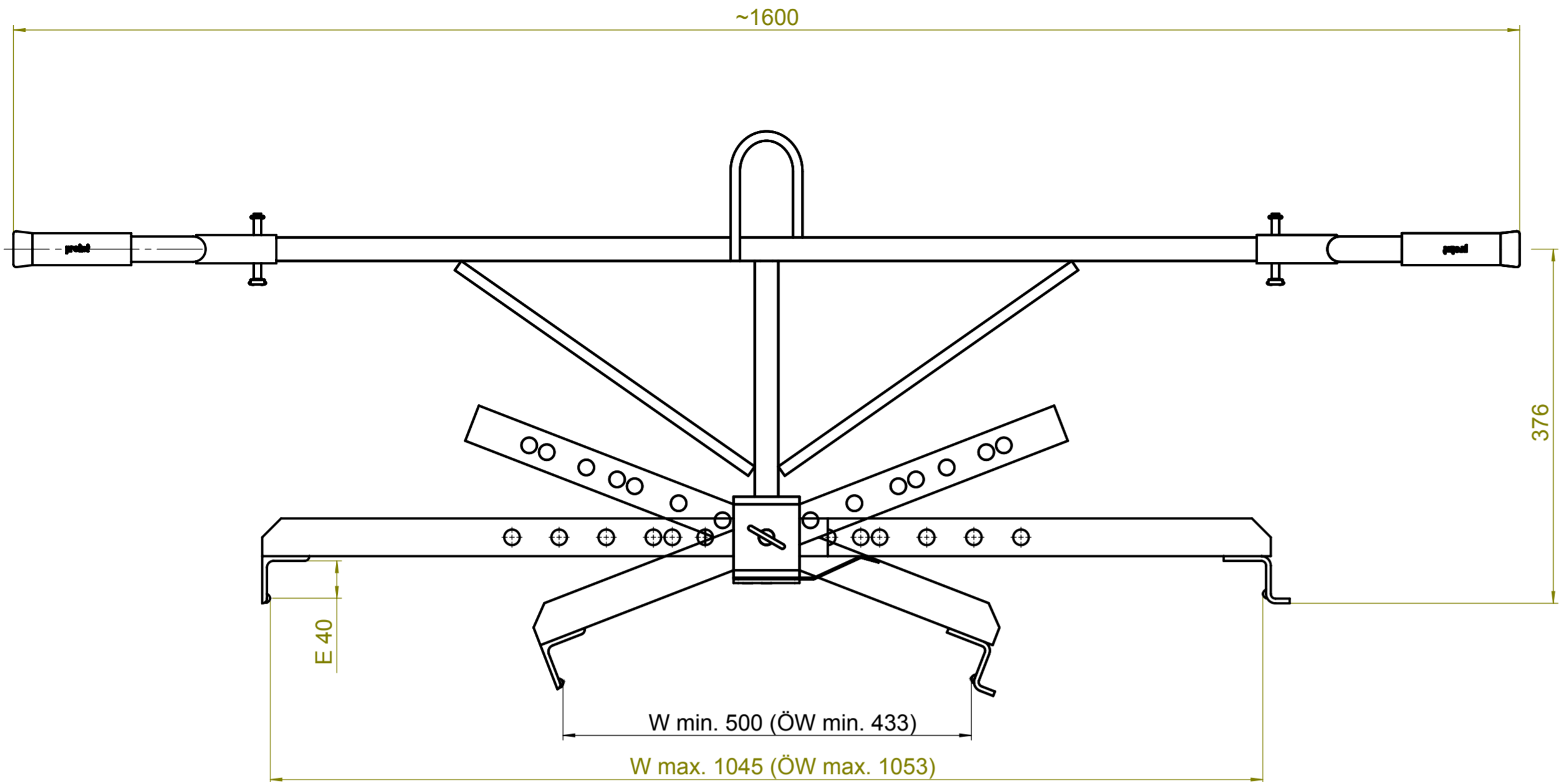
Datum:	Onderhoudstype:	Onderhoud door firma:
		Stempel
		.....
		Name                      Unterschrift

## Garantiewaarborg na 50 bedrijfsuren

Datum:	Onderhoudstype:	Onderhoud door firma:
		Stempel
		.....
		Naam                      Handtekening
		Stempel
		.....
		Naam                      Handtekening
		Stempel
		.....
		Naam                      Handtekening

## Garantiewaarborg 1x per jaar

Datum:	Onderhoudstype:	Onderhoud door firma:
		Stempel
		.....
		Naam                      Handtekening
		Stempel
		.....
		Naam                      Handtekening



Tragfähigkeit / Working Load Limit WLL:  
100 kg / 220 lbs

Eigengewicht / Dead Weight:  
12 kg / 26 lbs

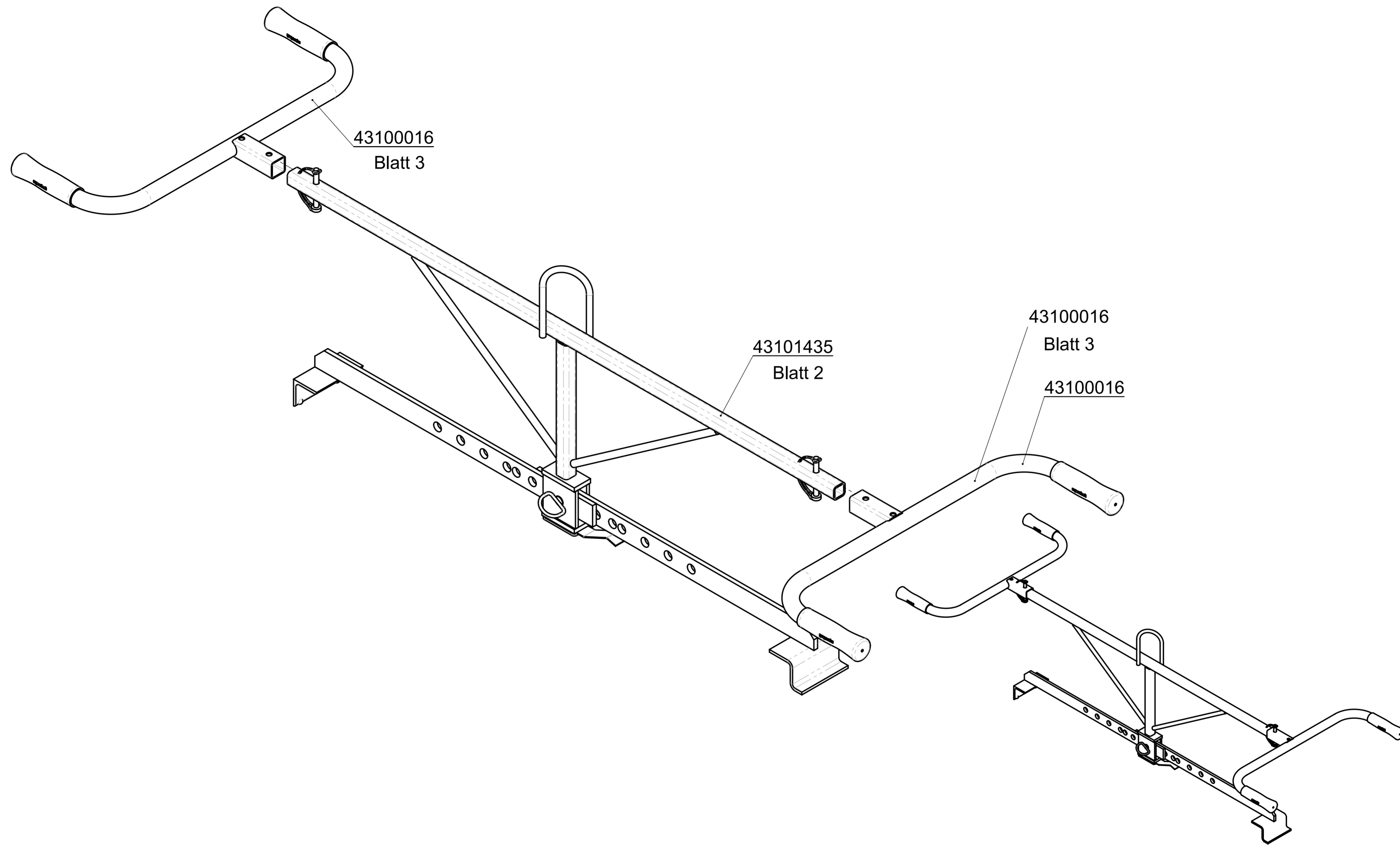
Product Name:  
Laying Clamp VZ I



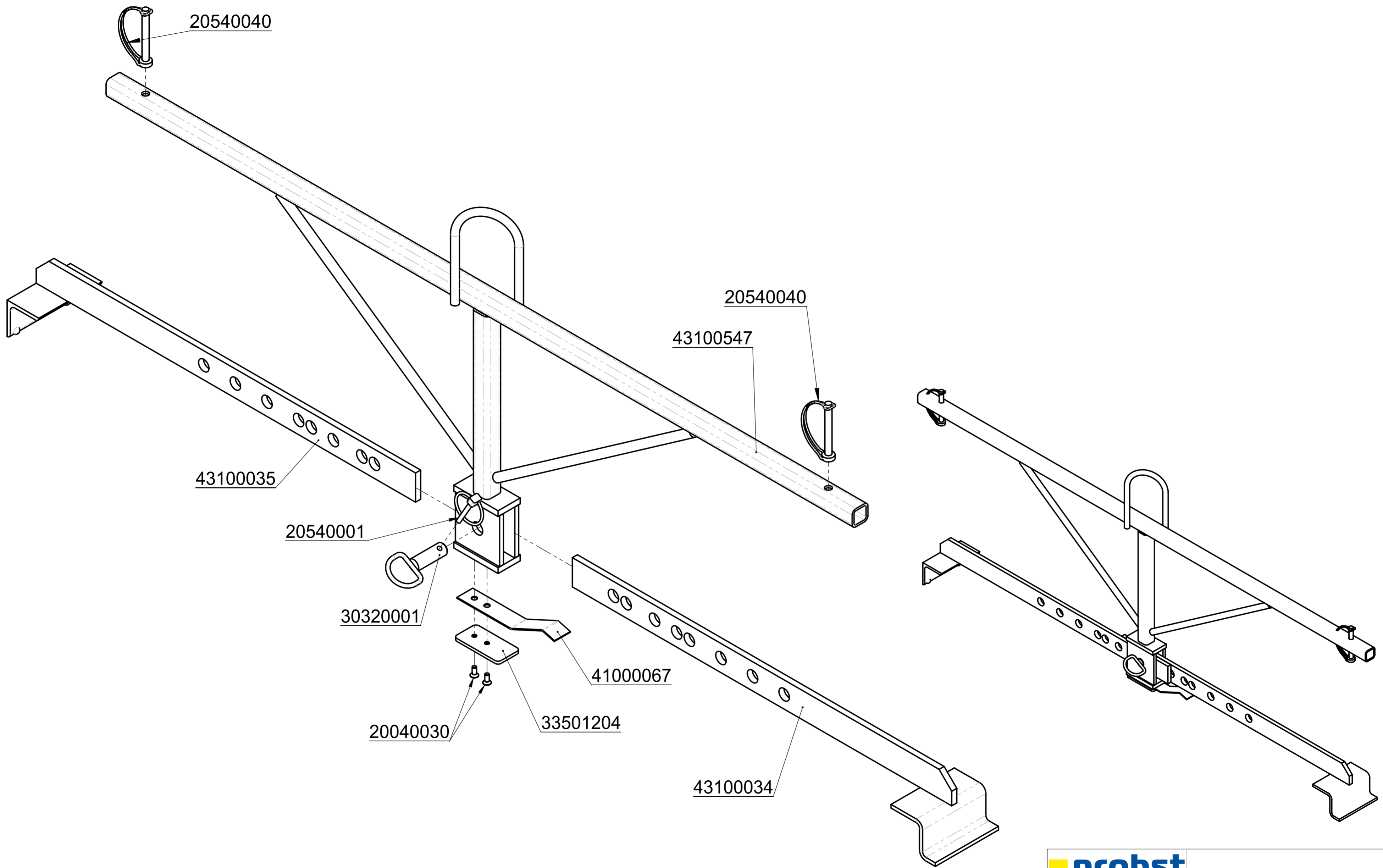
© all rights reserved conform to ISO 16016

Datum	Name	Benennung
Erst. 21.10.2004	Klaus.Scholl	Versetzzange VZ I
Gepr. 10.1.2017	I.Krasnikov	
Artikelnummer/Zeichnungsnummer		Blatt
D53100140		1
Zust. Urspr. H020-10001		von 1
Ers. f.		Ers. d.





			© all rights reserved conform to ISO 16016							
<table border="1"> <tr> <th>Datum</th> <th>Name</th> </tr> <tr> <td>Erst. 21.10.2004</td> <td>Klaus.Scholl</td> </tr> <tr> <td>Gepr. 10.1.2017</td> <td>I.Krasnikov</td> </tr> </table>		Datum	Name	Erst. 21.10.2004	Klaus.Scholl	Gepr. 10.1.2017	I.Krasnikov	Benennung <b>Versetzzange VZ I</b>		
Datum	Name									
Erst. 21.10.2004	Klaus.Scholl									
Gepr. 10.1.2017	I.Krasnikov									
Artikelnummer/Zeichnungsnummer <b>E53100140</b>			Blatt 1 von 3							
Zust.	Urspr. H020-10001	Ers. f.	Ers. d.							



<b>probst</b> handling equipment		© all rights reserved conform to ISO 16016	
	Datum	Name	Benennung
	Erst. 21.10.2004	Klaus.Scholl	Versetzzange VZ I
	Gepr. 10.1.2017	I.Krasnikov	
			Artikelnummer/Zeichnungsnummer
			E53100140
			Blatt 2
			von 3
Zust.	Urspr. H020-10001	Ers. f.	Ers. d.

8

7

6

5

4

3

2

1

F

F

E

E

D

D

C

C

B

B

A

A

8

7

6

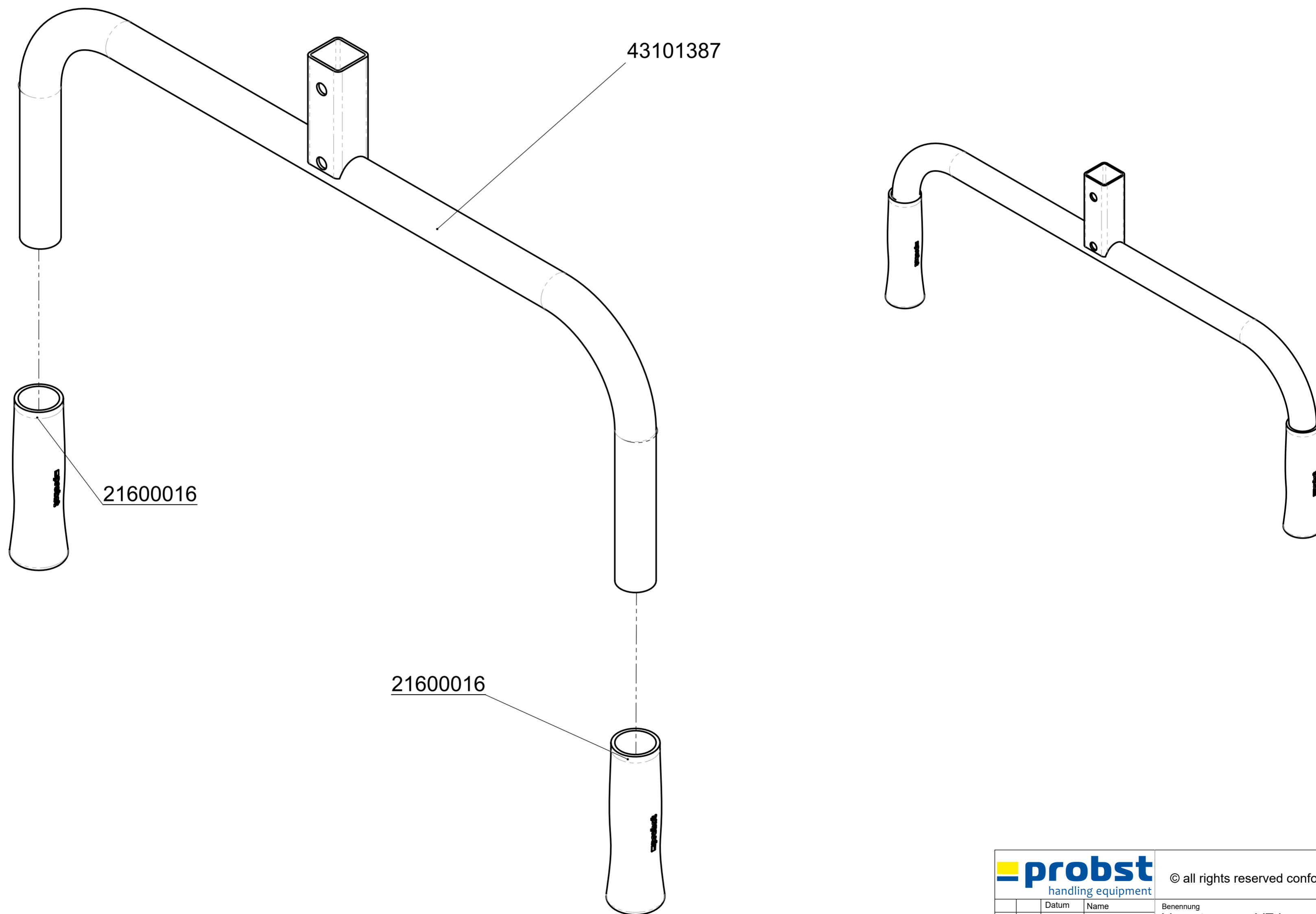
5

4

3

2

1



		© all rights reserved conform to ISO 16016	
	Datum	Name	Benennung
	Erst. 21.10.2004	Klaus.Scholl	Versetzzange VZ I
	Gepr. 10.1.2017	I.Krasnikov	
			Artikelnummer/Zeichnungsnummer
			E53100140
			Blatt 3
			von 3
Zust.	Urspr. H020-10001	Ers. f.	Ers. d.

