



Betriebsanleitung Toimintaohje

**Versetzzange VZ
Kivisakset VZ-II**

VZ-II



Betriebsanleitung

Original Betriebsanleitung

Versetzzange VZ

VZ-II

Inhalt

1	EG-Konformitätserklärung	3
2	Allgemeines	4
2.1	Bestimmungsgemäßer Einsatz	4
2.2	Übersicht und Aufbau	6
2.3	Technische Daten	6
3	Sicherheit	7
3.1	Sicherheitshinweise	7
3.2	Begriffsdefinitionen.....	7
3.3	Definition Fachpersonal / Sachkundiger	7
3.4	Sicherheitskennzeichnung	8
3.5	Persönliche Sicherheitsmaßnahmen	9
3.6	Schutzausrüstung.....	9
3.7	Unfallschutz	9
3.8	Funktions- und Sichtprüfung.....	9
3.8.1	Allgemeines	9
3.9	Sicherheit im Betrieb	10
3.9.1	Allgemeines	10
3.9.2	Trägergeräte / Hebezeuge	10
4	Installation	11
4.1	Mechanischer Anbau	11
4.1.1	Einhängeöse / Eihängebolzen	11
4.1.2	Lasthaken und Anschlagmittel.....	11
4.1.3	Einstecktaschen (optional).....	12
4.1.4	Drehköpfe (optional).....	12
5	Bedienung	13
5.1	Einstellung des Greifbereichs	13
5.2	Bedienung allgemein	13
6	Wartung und Pflege	14
6.1	Wartung	14
6.1.1	Mechanik.....	14
6.2	Störungsbeseitigung	15
6.3	Reparaturen.....	15
6.4	Prüfungspflicht	15
6.5	Hinweis zum Typenschild	16
6.6	Hinweis zur Vermietung/Verleihung von PROBST-Geräten	16

1 EG-Konformitätserklärung

Bezeichnung: Versetzzange VZ
Typ: VZ-II
Artikel-Nr.: 5310.0141

Hersteller: Probst GmbH
Gottlieb-Daimler-Straße 6
71729 Erdmannhausen, Germany
info@probst-handling.com
www.probst-handling.com



Die vorstehend bezeichnete Maschine entspricht den einschlägigen Vorgaben nachfolgender EU-Richtlinien:

2006/42/EG (Maschinenrichtlinie)

Folgende Normen und technische Spezifikationen wurden herangezogen:

DIN EN ISO 12100

Sicherheit von Maschinen - Allgemeine Gestaltungsgrundsätze - Risikobeurteilung und Risikominderung (ISO 12100:2010)

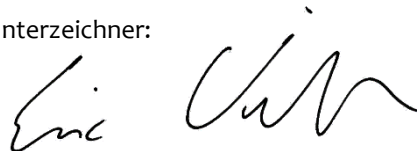
DIN EN ISO 13857

Sicherheit von Maschinen - Sicherheitsabstände gegen das Erreichen von Gefährdungsbereichen mit den oberen und unteren Gliedmaßen (ISO 13857:2008).

Dokumentationsbevollmächtigter:

Name: J. Holderied
Anschrift: Probst GmbH; Gottlieb-Daimler-Straße 6; 71729 Erdmannhausen, Germany

Unterschrift, Angaben zum Unterzeichner:

A handwritten signature in black ink, appearing to read "Eric Wilhelm".

Erdmannhausen, 13.11.2019.....

(Eric Wilhelm, Geschäftsführer)

2 Allgemeines

2.1 Bestimmungsgemäßer Einsatz

Das Gerät (Versetzzange VZ II) ist ausschließlich geeignet zum Greifen und Versetzen von Bordsteinen, sowie großformatigen Platten mit entsprechender Abmessung und kann mit einem Hebezeug, oder als 2-Mann-Gerät bedient werden.

Da beim Greifen von konischen Greifgütern Abgleitgefahr besteht, dürfen mit dem Gerät nur rechtwinklige Greifgüter gegriffen werden.



- Das Gerät darf nur für den in der Bedienungsanleitung beschriebenen bestimmungsgemäßen Einsatz, unter Einhaltung der gültigen Sicherheitsvorschriften und unter Einhaltung der dementsprechenden gesetzlichen Bestimmungen und den der Konformitätserklärung verwendet werden.
- Jeder anderweitige Einsatz gilt als nicht bestimmungsgemäß und ist **verboten!**
- Die am Einsatzort gültigen gesetzlichen Sicherheits- und Unfallvorschriften müssen zusätzlich eingehalten werden.



Der Anwender **muss** sich vor jedem Einsatz vergewissern, dass:

- das Gerät für den vorgesehenen Einsatz geeignet ist
- sich im ordnungsgemäßen Zustand befindet
- die zu hebenden Lasten für das Heben geeignet sind

In Zweifelsfällen setzen Sie sich vor der Inbetriebnahme mit dem Hersteller in Verbindung.



ACHTUNG: Das Arbeiten mit diesem Gerät darf nur in bodennahem Bereich erfolgen (→ Kapitel „Sicherheit im Betrieb“)!



Es dürfen **nur** Steinelemente mit parallelen und ebenen Greifflächen gegriffen werden!
Ansonsten besteht **Abrutschgefahr!**



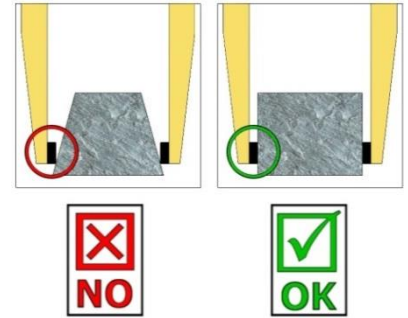
NICHT ERLAUBTE TÄTIGKEITEN:

Eigenmächtige Umbauten am Gerät oder der Einsatz von eventuell selbstgebauten Zusatzvorrichtungen gefährden Leib und Leben und sind deshalb grundsätzlich **verboten!!**

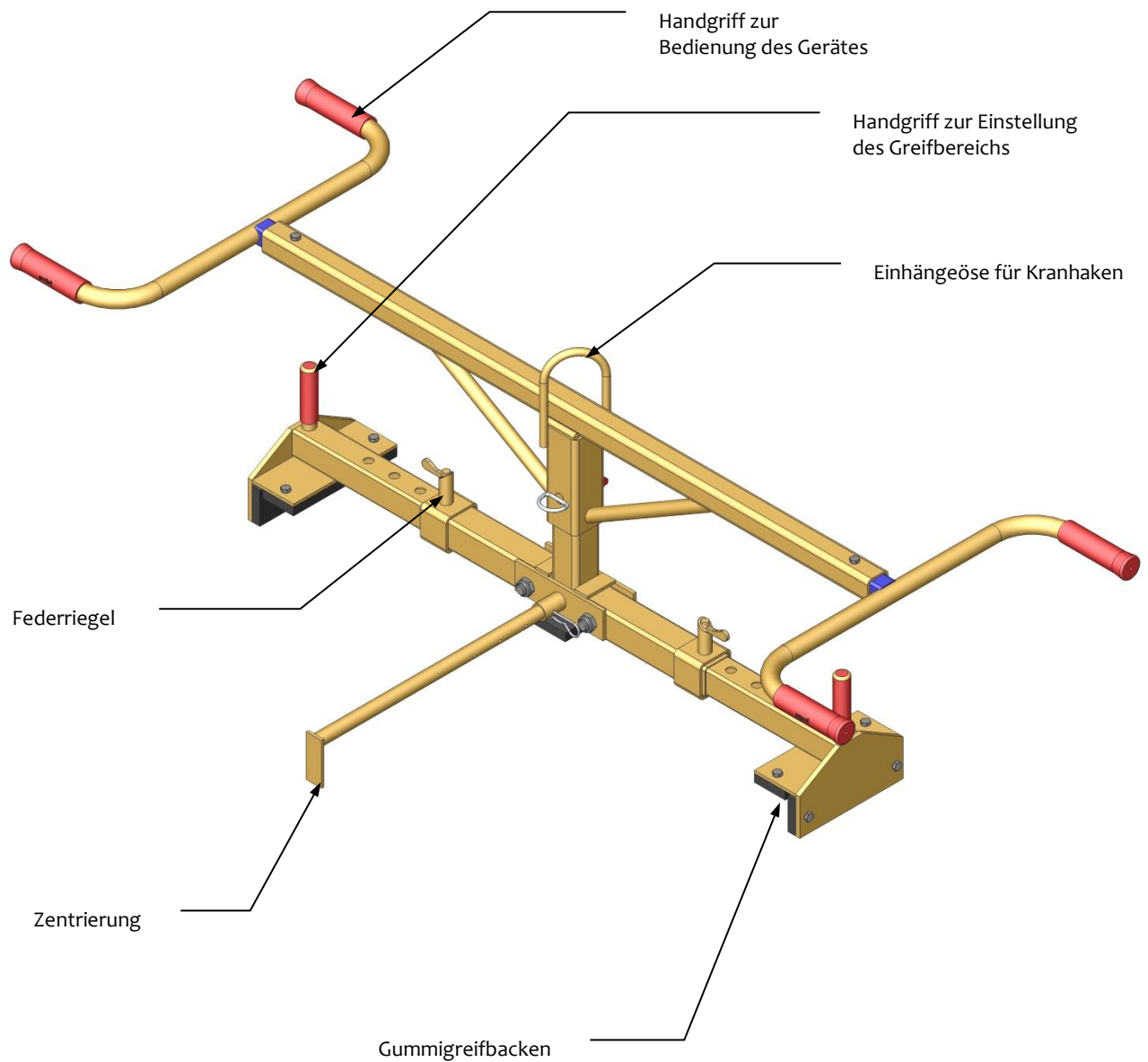
Die **Tragfähigkeit** (WLL) und **Nennweiten/Greifbereiche** des Gerätes **dürfen nicht überschritten** werden.

Alle nicht bestimmungsgemäßen Transporte mit dem Gerät sind **strengstens untersagt**:

- das Transportieren von Menschen und Tieren.
- das Greifen und Transportieren von Baustoffpaketen, Gegenständen und Materialien, die nicht in dieser Betriebsanleitung beschrieben sind.
- das Anhängen von Lasten mit Seilen, Ketten o.ä. an dem Gerät.
- das Greifen von Greifgütern mit Verpackungsfolie, da dabei **Abgleitgefahr** besteht.
- das Greifen von Greifgütern mit behandelten Oberflächen (wie Lackierung, Beschichtung u. dergleichen), da dies zur Verminderung des Reibwertes zwischen Greifbacken und Greifgut führt. **Abgleitgefahr!**
- das Greifen und Transportieren von konischen und runden Greifgütern, da dabei **Abgleitgefahr** besteht. (Abbildung rechts) →
- Steinlagen, die „Füße“, „Bäuche“ oder „blinde Abstandshalter“ haben.



2.2 Übersicht und Aufbau



2.3 Technische Daten

Die genauen technischen Daten (wie z.B. Tragfähigkeit, Eigengewicht, etc.) sind dem Typenschild / Datenblatt zu entnehmen.

3 Sicherheit

3.1 Sicherheitshinweise



Lebensgefahr!

Bezeichnet eine Gefahr. Wenn sie nicht gemieden wird, sind Tod und schwerste Verletzungen die Folge.



Gefährliche Situation!

Bezeichnet eine gefährliche Situation. Wenn sie nicht gemieden wird, können Verletzungen oder Sachschäden die Folge sein.



Verbot!

Bezeichnet ein Verbot. Wenn es nicht eingehalten wird, sind Tod und schwerste Verletzungen, oder Sachschäden die Folge.



Wichtige Informationen oder nützliche Tipps zum Gebrauch.

3.2 Begriffsdefinitionen

Greifbereich:	<ul style="list-style-type: none"> gibt die minimalen und maximalen Produktabmaße des Greifgutes an, welche mit diesem Gerät greifbar sind.
Greifgut (Greifgüter):	<ul style="list-style-type: none"> ist das Produkt, welches gegriffen bzw. transportiert wird.
Öffnungsweite:	<ul style="list-style-type: none"> setzt sich aus dem Greifbereich und dem Einfahrmaß zusammen. <i>Greifbereich + Einfahrmaß = Öffnungsbereich</i>
Eintauchtiefe:	<ul style="list-style-type: none"> entspricht der maximalen Greifhöhe von Greifgütern, bedingt durch die Höhe der Greifarme des Gerätes.
Gerät:	<ul style="list-style-type: none"> ist die Bezeichnung für das Greifgerät.
Produktmaß:	<ul style="list-style-type: none"> sind die Abmessungen des Greifgutes (z.B. Länge, Breite, Höhe eines Produktes).
Eigengewicht:	<ul style="list-style-type: none"> ist das Leergewicht (ohne Greifgut) des Gerätes.
Tragfähigkeit (WLL *):	<ul style="list-style-type: none"> gibt die höchstzulässige Belastung des Gerätes (zum Anheben von Greifgütern) an.

*= WLL → (englisch:) Working Load Limit

3.3 Definition Fachpersonal / Sachkundiger




Installations-, Wartungs-, und Reparaturarbeiten an diesem Gerät dürfen nur vom Fachpersonal oder Sachkundigen durchgeführt werden!

Fachpersonal oder Sachkundige müssen für die folgenden Bereiche, soweit es für dieses Gerät zutrifft, die notwendigen beruflichen Kenntnisse besitzen:


- für Mechanik
- für Hydraulik
- für Pneumatik
- für Elektrik

3.4 Sicherheitskennzeichnung



VERBOTSZEICHEN

Symbol	Bedeutung	Bestell-Nr.	Größe
	Niemals unter schwebende Last treten. Lebensgefahr!	2904.0210 2904.0209 2904.0204	Ø 30 mm Ø 50 mm Ø 80 mm
	Es dürfen keine konischen Greifgüter gegriffen werden.	2904.0213 2904.0212 2904.0211	Ø 30 mm Ø 50 mm Ø 80 mm
	Greifgüter niemals außermittig aufnehmen, stets im Lastschwerpunkt.	2904.0216 2904.0215 2904.0214	Ø 30 mm Ø 50 mm Ø 80 mm


WARNSZEICHEN

Symbol	Bedeutung	Bestell-Nr.	Größe
	Quetschgefahr der Hände.	2904.0221 2904.0220 2904.0107	30 x 30 mm 50 x 50 mm 80 x 80 mm

GEBOTSZEICHEN

Symbol	Bedeutung	Bestell-Nr.	Größe
	Jeder Bediener muss die Bedienungsanleitung für das Gerät mit den Sicherheitsvorschriften gelesen und verstanden haben.	2904.0665 2904.0666	Ø 30 mm Ø 50 mm
	Das manuelle Führen des Gerätes ist nur an den roten Handgriffen erlaubt.	2904.0227 2904.0226 2904.0225	Ø 30 mm Ø 50 mm Ø 80 mm

OPTIONAL

	Einstecktasche und Gabelstaplerzinken mittels Arretierungsschraube und Sicherungskette oder Seil sichern.	2904.0223 2904.0222	Ø 50 mm Ø 80 mm
---	---	------------------------	--------------------

3.5 Persönliche Sicherheitsmaßnahmen



- Jeder Bediener muss die Bedienungsanleitung für das Gerät mit den Sicherheitsvorschriften gelesen und verstanden haben.
- Das Gerät und alle übergeordneten Geräte in/an die das Gerät eingebaut ist, dürfen nur von dafür beauftragten und qualifizierten Personen betrieben werden.



- Es dürfen nur Geräte mit Handgriffen manuell geführt werden.

3.6 Schutzausrüstung

Die Schutzausrüstung besteht gemäß den sicherheitstechnischen Anforderungen aus:

- Schutzkleidung
- Schutzhandschuhe
- Sicherheitsschuhe

3.7 Unfallschutz



- Arbeitsbereich für unbefugte Personen, insbesondere Kinder, weiträumig absichern.
- Vorsicht bei Gewitter!



- Arbeitsbereich ausreichend beleuchten.
- Vorsicht bei nassen, angefrorenen oder verschmutzten Baustoffen.



- Das Arbeiten mit dem Gerät bei Witterungsverhältnissen unter 3 °C (37,5 °F) ist verboten! Es besteht die Gefahr des Abrutschens der Greifgüter bedingt durch Nässe oder Vereisung.

3.8 Funktions- und Sichtprüfung

3.8.1 Allgemeines



- Das Gerät muss vor jedem Arbeitseinsatz auf Funktion und Zustand geprüft werden.
- Wartung, Schmierung und Störungsbeseitigung dürfen nur bei stillgelegtem Gerät erfolgen!



- Bei Mängeln, die die Sicherheit betreffen, darf das Gerät erst nach einer kompletten Mängelbeseitigung wieder eingesetzt werden.
- Bei jeglichen Rissen, Spalten oder beschädigten Teilen an irgendwelchen Teilen des Gerätes, muss **sofort** jegliche Nutzung des Gerätes gestoppt werden.



- Die Betriebsanleitung für das Gerät muss am Einsatzort jederzeit einsehbar sein.
- Das am Gerät angebrachte Typenschild darf nicht entfernt werden.
- Unlesbare Hinweisschilder (wie Verbots- und Warnzeichen) sind auszutauschen.

3.9 Sicherheit im Betrieb

3.9.1 Allgemeines



- Die Arbeit mit dem Gerät darf nur in bodenahem Bereich erfolgen. Das Schwenken des Gerätes über Personen hinweg ist untersagt.
- Der Aufenthalt unter schwebender Last ist verboten. **Lebensgefahr!**



- Das manuelle Führen ist nur bei Geräten mit Handgriffen erlaubt.



- Während des Betriebes ist der Aufenthalt von Personen im Arbeitsbereich verboten! Es sei denn es ist unerlässlich, bedingt durch die Art der Geräteanwendung, z.B. durch manuelles Führen des Gerätes (an Handgriffen).
- Ruckartiges Anheben oder Absenken des Gerätes mit und ohne Last, z.B. auch verursacht durch schnelles Fahren mit dem Trägergerät/ Hebezeug über unebenes Gelände ist verboten! Abrutschgefahr des Greifgutes. Unkontrollierte Bewegungen des Gerätes.



- Die Güter niemals außermittig aufnehmen (stets im Lastschwerpunkt), ansonsten Kippgefahr.

- Das Gerät darf nicht geöffnet werden, wenn der Öffnungsweg durch einen Widerstand blockiert ist.

- Die Tragfähigkeit und Nennweiten des Gerätes dürfen nicht überschritten werden.



- Der Bediener darf den Steuerplatz nicht verlassen, solange das Gerät mit Ladung belastet ist und muss die Ladung immer im Blick haben.



- Festsitzende Lasten nicht mit dem Gerät losreißen.
- Lasten niemals schräg ziehen oder schleifen. Ansonsten könnten dadurch Teile des Gerätes beschädigt werden (siehe Abb. A →).

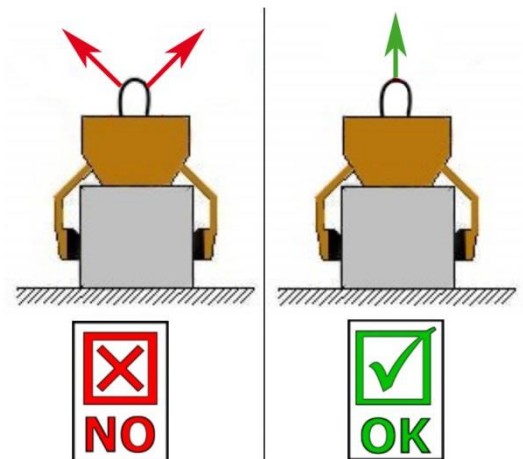


Abb. A

3.9.2 Trägergeräte / Hebezeuge



- Das eingesetzte Trägergerät / Hebezeug (z.B. Bagger) muss sich in betriebssicherem Zustand befinden.
- Nur beauftragte und qualifizierte Personen dürfen das Trägergerät / Hebezeug bedienen.
- Der Bediener des Trägergerätes / Hebezeuges muss die gesetzlich vorgeschriebenen Qualifikationen erfüllen.



Die maximal erlaubte Traglast des Trägergerätes / Hebezeuges und der Anschlagmittel darf unter keinen Umständen überschritten werden!

4 Installation

4.1 Mechanischer Anbau

Nur Original-Probst-Zubehör verwenden, im Zweifelsfall Rücksprache mit dem Hersteller halten.



Die **Tragfähigkeit** des Trägergerätes/Hebezeuges darf durch die Last des Gerätes, der Anbaugeräte (Drehmotor, Einstecktaschen etc.) und die zusätzliche Last der Greifgüter **nicht überschritten** werden!

Greifgeräte müssen **immer kardanisch** aufgehängt werden, so dass sie in jeder Position frei auspendeln können.



Auf **keinen** Fall dürfen die Greifgeräte auf **starre** Weise mit dem Hebezeug/Trägergerät verbunden werden! **Es kann in kurzer Zeit zum Bruch der Aufhängung führen. Tod, schwerste Verletzungen und Sachschaden können die Folge sein!**

4.1.1 Einhängeöse / Einhängelbolzen

Das Gerät ist mit einer Einhängeöse / Einhängelbolzen ausgerüstet und kann somit an verschiedenste Trägergeräte/Hebezeuge angebracht werden.



Es ist darauf zu achten, dass die Einhängeöse / Einhängelbolzen sicher mit dem Anschlagmittel (Kranhaken, Schlupf etc.) verbunden ist und nicht abrutschen kann.

4.1.2 Lasthaken und Anschlagmittel

Das Gerät wird mit einem Lasthaken oder einem geeigneten Anschlagmittel am Trägergerät/Hebezeug angebracht.



Es ist darauf zu achten, dass die einzelnen Kettenstränge nicht verdreht oder verknotet sind.

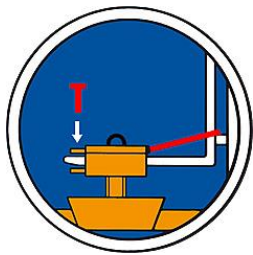
Bei der mechanischen Installation des Gerätes ist darauf zu achten, dass alle örtlich geltenden Sicherheitsvorschriften eingehalten werden.

4.1.3 Einstecktaschen (optional)

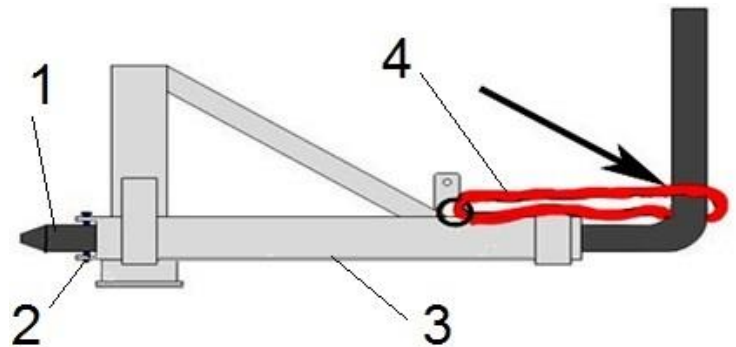
Um eine Verbindung zwischen dem Gabelstapler und der Einstecktasche herzustellen, fährt man mit den Gabelstapler-Zinken in die Einstecktasche hinein. Danach arretiert man diese entweder mittels der Arretierungsschrauben, welche durch eine vorzusehende Bohrung in den Zinken gesteckt wird, oder mittels einer Kette oder eines Seils, das durch die Öse an den Einstecktaschen und um den Gabelträger gelegt werden muss.



Diese Verbindung muss hergestellt werden, da sonst die Einstecktasche beim Staplerbetrieb von den Gabelstapler-Zinken rutschen kann. **UNFALLGEFAHR!**



- 1 Stapler-Zinke
- 2 Arretierungsschraube
- 3 Einstecktasche
- 4 Seil oder Kette



4.1.4 Drehköpfe (optional)

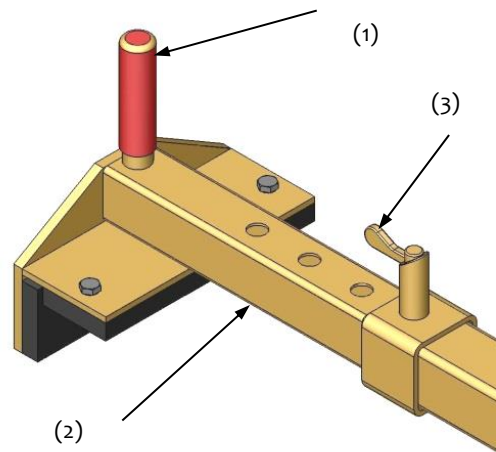


Beim Einsatz von Drehköpfen **muss** zwingend eine **Freilaufdrossel** verbaut sein. Damit ein stoßartiges Beschleunigen und Stoppen der Drehbewegungen ausgeschlossen wird, da diese sonst das Gerät innerhalb kurzer Zeit **beschädigen** können.

5 Bedienung

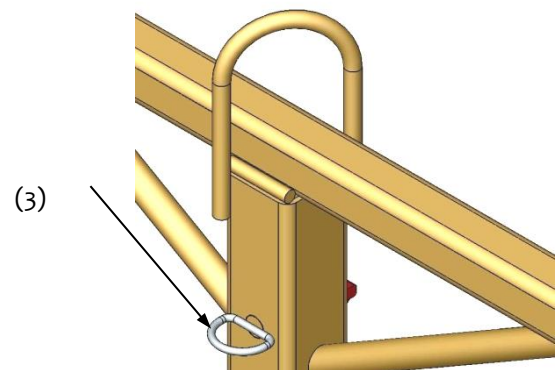
5.1 Einstellung des Greifbereichs

- Die Einstellung des Greifbereichs darf niemals auf beiden Seiten gleichzeitig erfolgen. Den Greifbereich immer zuerst auf der einen u. dann auf der anderen Seite einstellen.
- Zur Verstellung des Greifbereichs Federriegel (3) nach oben ziehen und um 180° verdrehen und in Kerbe arretieren.
- Rechteckrohre (2) am Handgriff (1) ineinander verschieben, bis der Federriegel in das entsprechende Loch einrastet.
- Federriegel (3) wieder um 180° verdrehen und in dem dafür vorgesehenen Loch arretieren.
- Diese Greifbereichsverstellung muss auf beiden Seiten des Gerätes erfolgen, da das Gerät ansonsten schräg am Hebezeug hängt.



Vorsicht bei der Einstellung des Greifbereiches. **Verletzungsgefahr der Hände!**

- **Bei Platzmangel kann der Handtragegriff des Gerätes um 90° gedreht werden. Hierzu muss folgendermaßen vorgegangen:**
- Klappsplint des Steckbolzens (3) entfernen und Steckbolzen herausziehen.
- Handgriff aus dem Rechteckrohr ziehen und um 90° drehen.
- Steckbolzen (3) wieder einstecken und mit Klappsplint sichern.



5.2 Bedienung allgemein

- Das Gerät wird mittels der Einhängeöse am Hebezeug befestigen und an die gewünschte Position bewegen,
- oder das Gerät wird als 2-Mann-Gerät genutzt.
- Gerät langsam auf das zu transportierende Greifgut (Bordstein) niedersetzen und positionieren.
- Beim Anheben des Gerätes verkanten sich die Greifbacken mit den Seitenflächen des Greifguts und es kann angehoben werden und an die Absetzposition transportiert werden.
- Beim Transport der Greifguts ruckartige Bewegung vermeiden, da das Greifgut ansonsten sich lösen und herabfallen könnte.
- Das Gerät kann anschließend abgesetzt werden.
- Mit Hilfe der Handgriffe löst man beim Anheben das Gerät vom Greifgut.

6 Wartung und Pflege

6.1 Wartung



Um eine einwandfreie Funktion, Betriebssicherheit und Lebensdauer des Gerätes zu gewährleisten, sind die in der unteren Tabelle aufgeführten Wartungsarbeiten nach Ablauf der angegebenen Fristen durchzuführen.

Es dürfen **nur Original-Ersatzteile** verwendet werden, ansonsten erlischt die Gewährleistung.



Alle Arbeiten dürfen nur bei stillgelegtem Gerät erfolgen!

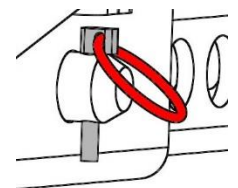
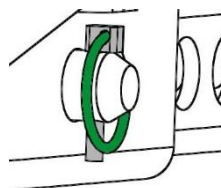
Bei allen Arbeiten muss sichergestellt sein, dass sich das Gerät nicht unabsichtlich schließen kann.

Verletzungsgefahr!

6.1.1 Mechanik

WARTUNGSFRIST	Auszuführende Arbeiten
Erstinspektion nach 25 Betriebsstunden	<ul style="list-style-type: none"> Sämtliche Befestigungsschrauben kontrollieren bzw. nachziehen (darf nur von einem Sachkundigen durchgeführt werden).
Alle 50 Betriebsstunden	<ul style="list-style-type: none"> Sämtliche Befestigungsschrauben nachziehen (achten Sie darauf, dass die Schrauben gemäß den gültigen Anzugsdrehmomenten der zugehörigen Festigkeitsklassen nachgezogen werden). Sämtliche vorhandene Sicherungselemente (wie Klappsplinte) auf einwandfreie Funktion prüfen und defekte Sicherungselemente ersetzen. → 1) Alle Gelenke, Führungen, Bolzen und Zahnräder auf einwandfreie Funktion prüfen, bei Bedarf nachstellen oder ersetzen. Greifbacken (sofern vorhanden) auf Verschleiß prüfen und reinigen, bei Bedarf ersetzen. Ober- und Unterseite der Gleitlagerung (sofern vorhanden) bei geöffnetem Gerät mit einem Spachtel einfetten. Alle Schmiernippel (sofern vorhanden) mit Fettpresse schmieren.
Mindestens 1x pro Jahr (bei harten Einsatzbedingungen Prüfintervall verkürzen)	<ul style="list-style-type: none"> Kontrolle aller Aufhängungsteile, sowie Bolzen und Laschen. Prüfung auf Risse, Verschleiß, Korrosion und Funktionssicherheit durch einen Sachkundigen.

1)



6.2 Störungsbeseitigung

STÖRUNG	URSACHE	BEHEBUNG
Die Klemmkraft ist nicht ausreichend, die Last rutscht ab		
(optional)	Die Greifbacken sind abgenutzt	Greifbacken erneuern
(optional)	Traglast ist größer als zulässig	Traglast reduzieren
Greifbereichs-Einstellung (optional)	Es ist der falsche Greifbereich eingestellt	Greifbereich entsprechend der zu transportierenden Güter einstellen
Material-Eigenschaften	Die Materialoberfläche ist verschmutzt oder der Baustoff ist nicht für dieses Gerät geeignet / zulässig	Materialoberfläche prüfen oder Rücksprache mit Hersteller, ob Baustoff für dieses Gerät zulässig ist
Das Gerät hängt schief		
	Die Zange ist einseitig belastet	Last symmetrisch verteilen
Greifbereichs -Einstellung (optional)	Der Greifbereich ist nicht symmetrisch eingestellt	Einstellung des Greifbereichs prüfen und korrigieren

6.3 Reparaturen



- Reparaturen am Gerät dürfen nur von Personen durchgeführt werden, die die dafür notwendigen Kenntnisse und Fähigkeiten besitzen.
- Vor der Wiederinbetriebnahme muss eine außerordentliche Prüfung durch einen Sachverständigen durchgeführt werden.

6.4 Prüfungspflicht

- Der Unternehmer hat dafür zu sorgen, dass das Gerät mindestens jährlich durch einen Sachkundigen geprüft und festgestellte Mängel sofort beseitigt werden (→ siehe DGUV Vorschrift 1-54 und DGUV Regel 100-500).
- Die dementsprechenden gesetzlichen Bestimmungen u. die der Konformitätserklärung sind zu beachten!
- Die Durchführung der Sachkundigenprüfung kann auch durch den Hersteller Probst GmbH erfolgen. Kontaktieren Sie uns unter: service@probst-handling.com
- Wir empfehlen, nach durchgeführter Prüfung und Mängelbeseitigung des Gerätes die Prüfplakette „Sachkundigenprüfung / Expert inspection“ gut sichtbar anzubringen (Bestell-Nr.: 2904.0056+Tüv-Aufkleber mit Jahreszahl).





Die Sachkundigenprüfung ist unbedingt zu dokumentieren!

Gerät	Jahr	Datum	Sachkundiger	Firma

6.5 Hinweis zum Typenschild

Gerätetyp, Gerätenummer und Baujahr sind wichtige Angaben zur Identifikation des Gerätes. Sie sind bei Ersatzteilbestellungen, Gewährleistungsansprüchen und sonstigen Anfragen zum Gerät stets mit anzugeben.



Die maximale Tragkraft gibt an, für welche maximale Belastung das Gerät ausgelegt ist. Die maximale Tragkraft darf **nicht** überschritten werden.

Das im Typenschild bezeichnete Eigengewicht ist bei der Verwendung am Hebezeug/Trägergerät (z.B. Kran, Kettenzug, Gabelstapler, Bagger...) mit zu berücksichtigen.



Beispiel:

6.6 Hinweis zur Vermietung/Verleihung von PROBST-Geräten



Bei jeder Verleihung/Vermietung von PROBST-Geräten muss unbedingt die dazu gehörige Original Betriebsanleitung mitgeliefert werden (bei Abweichung der Sprache des jeweiligen Benutzerlandes, ist zusätzlich die jeweilige Übersetzung der Original Betriebsanleitung mit zuliefern):

Wartungsnachweis

Garantieanspruch für dieses Gerät besteht nur bei Durchführung der vorgeschriebenen Wartungsarbeiten (durch eine autorisierte Fachwerkstatt)! Nach jeder erfolgten Durchführung eines Wartungsintervalls muss unverzüglich dieser Wartungsnachweis (mit Unterschrift u. Stempel) an uns übermittelt werden ¹⁾.

¹⁾ per E-Mail an: service@probst-handling.com / per Fax oder Post

Betreiber: _____

Gerätetyp: _____

Geräte-Nr.: _____

Artikel-Nr.: _____

Baujahr: _____

Wartungsarbeiten nach 25 Betriebsstunden

Datum:	Art der Wartung:	Wartung durch Firma:
		Stempel
	
		Name Unterschrift

Wartungsarbeiten alle 50 Betriebsstunden

Datum:	Art der Wartung:	Wartung durch Firma:
		Stempel
	
		Name Unterschrift
		Stempel
	
		Name Unterschrift
		Stempel
	
		Name Unterschrift

Wartungsarbeiten 1x jährlich

Datum:	Art der Wartung:	Wartung durch Firma:
		Stempel
	
		Name Unterschrift
		Stempel
	
		Name Unterschrift



Toimintaohje

Käännös sta originaali Toimintaohje

Kivisakset VZ-II

VZ-II

Sisältö

1	CE-Vaatimustenmukaisuus	3
2	Yleistä.....	4
2.1	Määräysten mukainen käyttö.....	4
2.2	Yleiskuva ja rakenne	5
2.3	Tekniset tiedot	5
3	Turvallisuus.....	6
3.1	Turvallisuusohjeita	6
3.2	Käsitteiden määritelmät.....	6
3.3	Määritelmä ammattihenkilöstö / asiantuntija	6
3.4	Turvamerkinnot	7
3.5	Henkilökohtaiset suojatoimenpiteet	8
3.6	Suojavarusteet.....	8
3.7	Tapaturmantorjunta	8
3.8	Toiminta- ja silmämääräinen tarkastus	8
3.8.1	Yleistä	8
3.9	Turvallinen käyttö	9
3.9.1	Yleistä	9
3.9.2	Kuljetus ja nostolaitteet	9
4	Asennus	10
4.1	Mekaaninen rakenne.....	10
4.1.1	Ripustussilmukka / ripustuspultti	10
4.1.2	Kuormakoukku ja kiinnitysväline.....	10
4.1.3	Kiertopäät (valinnainen).....	10
4.1.4	Nostoadapterit (valinnainen).....	11
5	Käyttö	11
1.1	Tarttuma-alueen asetus.....	11
5.1	Käyttö, yleistä	12
6	Ylläpito ja huolto.....	12
6.1	Huolto.....	12
6.1.1	MEKANIikka	13
1.2	Häiriönpoisto	13
6.2	Korjaukset	14
6.3	Tarkastusvelvollisuus.....	14
1.1	Huomautuksia tyyppikilvestä.....	15
1.2	Huomautuksia PROBST-laitteiden vuokraamisesta/lainaamisesta	15

1 CE-Vaatimustenmukaisuus

Kuvaus: Kivisakset VZ-II
Tyyppi: VZ-II
Tilausno: 5310.0141
Valmistaja: Probst GmbH
Gottlieb-Daimler-Straße 6
71729 Erdmannhausen, Germany
info@probst-handling.de
www.probst-handling.com



Edellä kuvattu kone täyttää seuraavien EU-direktiivien asiaankuuluvat vaatimukset:

2006/42/EY (konedirektiivi)

Seuraavia standardeja ja teknisiä erittelyjä on käytetty:

DIN EN ISO 12100

Koneiden turvallisuus - Yleiset suunnitteluperiaatteet - Riskien arviointi ja riskin pienentäminen (ISO 12100: 2010)

DIN EN ISO 13857

Koneiden turvallisuus – Turvaetäisyydet yläraajojen ja alaraajojen ulottumisen estämiseksi vaaravyöhykkeille (ISO 13857:2008).

Dokumentaatiosta vastaava:

Nimi: J. Holderied

Osoite: Probst GmbH; Gottlieb-Daimler-Straße 6; 71729 Erdmannhausen, Germany

Allekirjoitus, tiedot allekirjoittaneesta:

A handwritten signature in black ink, appearing to read "Eric Wilhelm", written over a dotted line.

Erdmannhausen, 09/07/2020.....

(Eric Wilhelm, toimitusjohtaja)

2 Yleistä

2.1 Määräysten mukainen käyttö

Laitte (kivisakset VZ II) soveltuu vain reunakivien sekä suurten, mitoiltaan vastaavien laattojen nostamiseen ja siirtämiseen ja sitä voidaan käyttää nostimella tai kahden miehen laitteena.

Laitteella saa tarttua vain suorakaiteen muotoisiin tuotteisiin, koska kartiomaisiin tuotteisiin tartuttaessa on liukumisvaara.



- Laitetta saa käyttää ainoastaan käyttöohjeessa kuvatulla määräysten mukaisella tavalla voimassa olevia turvallisuusmääräyksiä sekä lakimääräisiä säädöksiä ja vaatimuksenmukaisuusvakuutuksen määräyksiä noudattaen.
- Kaikkea muuta käyttöä ei pidetä määräysten mukaisena ja on **kielletty!**
- Myös käyttöpaikalla voimassa olevia lakimääräisiä turvallisuuteen ja onnettomuuksien ehkäisemiseen liittyviä säädöksiä on noudatettava.



Käyttäjän on ennen jokaista käyttökertaa varmistettava, että:

- laite sopii aiottuun käyttöön, laite on määräysten mukaisessa kunnossa ja nostettava kuorma sopii nostettavaksi.

Ellet ole varma, ota yhteyttä valmistajaan ennen käyttöönottoa.



HUOMIO: Laitteella saa työskennellä vain lähellä maanpinnan tasoa.

HUOMIO: Tällä laitteella saa työskennellä vain lähellä maanpinnan tasoa (→ luku „Turvallinen käyttö“!).



Laitteella saa tarttua **vain** sellaisiin kivelementteihin, joissa on yhdensuuntaiset ja tasaiset tartuntapinnat! Muuten on olemassa **vaara, että ne liukuvat pois leuoista!**



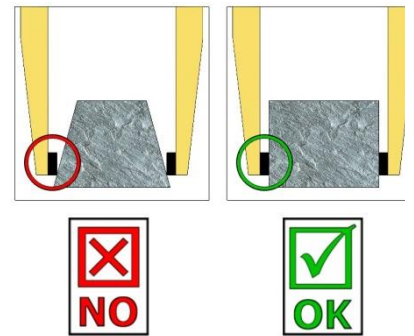
KIELLETYT TOIMENPITEET:

Omat muutokset laitteeseen tai mahdollisten itse rakennettujen lisälaitteistojen käyttö aiheuttavat onnettomuus- ja kuolemanvaaran ja ovat siksi ehdottomasti **kielletty!**

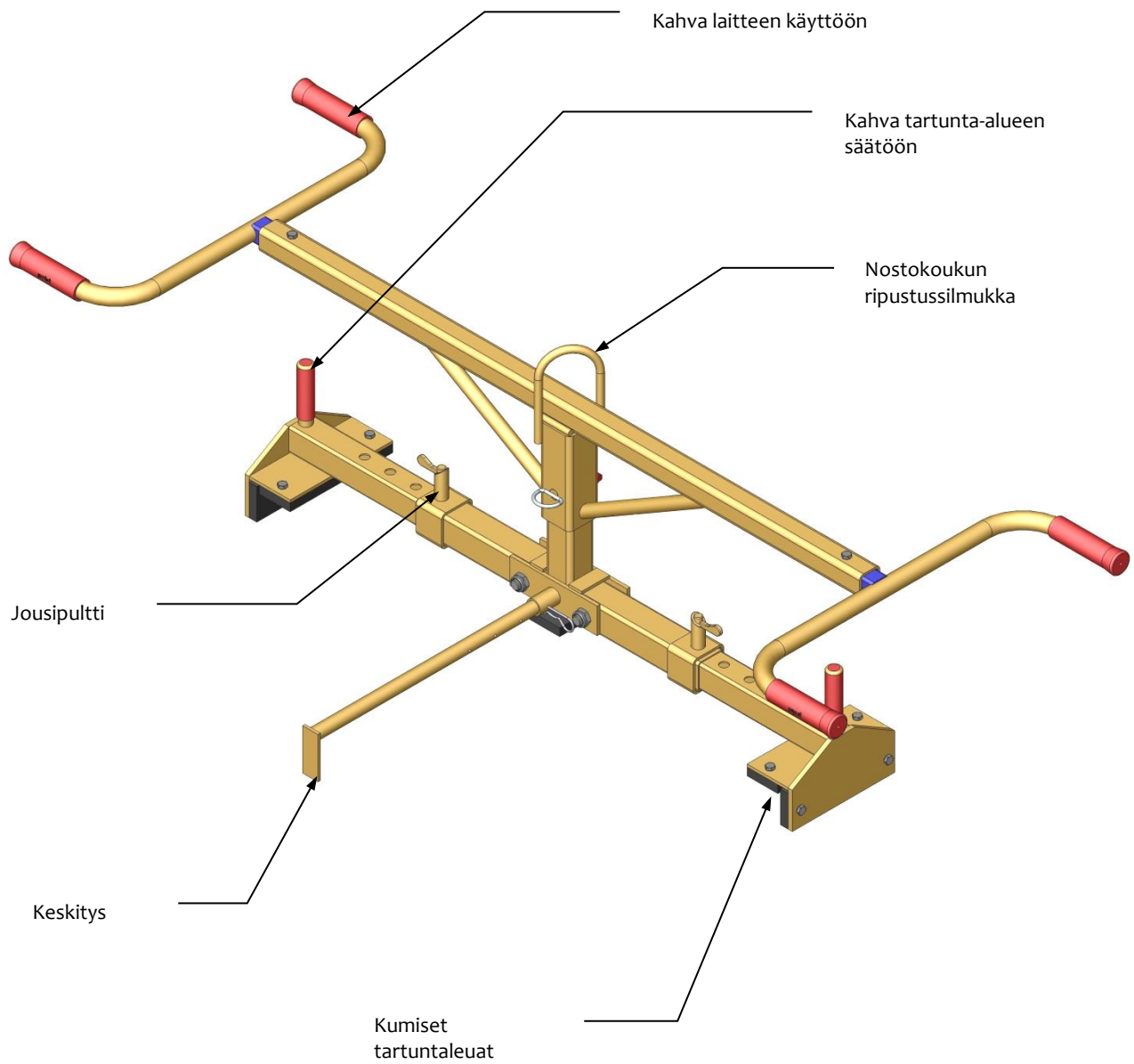
Laitteen **kantokykyä** ja **nimellissuuruutta/tartunta-aluetta** ei saa ylittää.

Kaikki kuljetukset, jotka eivät ole määräysten mukaisia, on ehdottomasti kielletty:

- Ihmisten ja eläinten kuljetus.
- Sellaisiin rakennusainepaketteihin, esineisiin ja materiaaleihin tarttuminen ja niiden kuljetus, joita ei ole kuvattu tässä käyttöohjeessa.
- Kuormien ripustaminen köysin, ketjuin tms. laitteeseen.
- Tarttuminen tuotteisiin, jotka on pakattu pakkausmuoviin, sillä liukumisvaara on olemassa.
- Tarttuminen tuotteisiin, joiden pinta on käsitelty (esim. maalattu, pinnoitettu, pulveroitu tai vastaava pinta), koska se vähentää kitkakerrointa tartuntaleukojen ja tuotteen välillä. → Liukumisvaara!
- **Kartiomaisiin** ja **pyöreisiin** tuotteisiin tarttuminen ja niiden kuljettaminen, sillä ne ovat vaarassa liukua pois. (kuva oikealla)
- (kivialustat, joissa on ”jalkoja”, ”mahoja” tai ”piilovälikkeitä”).



2.2 Yleiskuva ja rakenne



2.3 Tekniset tiedot

Tarkat tekniset tiedot (esim. kantokyky, omapaino jne.) löytyvät tyyppikilvestä/tuoteselosteesta.

3 Turvallisuus

3.1 Turvallisuusohjeita



Kuolemanvaara!!

Merkitsee vaaraa. Jos vaaraa ei vältetä, tuloksena saattaa olla kuolema tai vakava vamma.



Vaarallinen tilanne!

Merkitsee vaarallista tilannetta. Jos tilannetta ei vältetä, tuloksena saattaa olla ruumiillisia tai aineellisia vahinkoja.



Kielto!

Merkitsee kieltoa. Jos kieltoa ei noudateta, tuloksena saattaa olla kuolema, vakava vamma tai aineellisia vahinkoja.



Tärkeää tietoa ja hyödyllisiä käyttövinkkejä.

3.2 Käsitteiden määritelmät

Tartunta-alue:	<ul style="list-style-type: none"> ilmoittaa minimi- ja maksimikoon tuotteelle, johon tällä laitteella voidaan tarttua.
Tuote/tuotteet:	<ul style="list-style-type: none"> on tuote, johon voidaan tarttua tai jota voidaan kuljettaa.
Leukojen väli:	<ul style="list-style-type: none"> koostuu tartunta-alueesta ja kouran mitasta. <i>Tartunta-alue + kouran mitta = leukojen väli</i>
Uputussyvyys:	<ul style="list-style-type: none"> vastaa tuotteiden maksimaalista tartuntakorkeutta, joka riippuu laitteen tarttumavarsien korkeudesta.
Laite:	<ul style="list-style-type: none"> kuvaa tartuntalaitetta.
Tuotteen mitta:	<ul style="list-style-type: none"> merkitsee tuotteen mittoja (esim. tuotteen pituus, leveys, korkeus).
Omapaino:	<ul style="list-style-type: none"> on laitteen tyhjäpaino (ilman tuotteita).
Kantokyky (WLL *):	<ul style="list-style-type: none"> ilmaisee laitteen suurimman sallitun kuorman (tuotteita nostettaessa). *= WLL → (englanniksi:) <u>W</u>orking <u>L</u>oad <u>L</u>imit

3.3 Määritelmä ammattihenkilöstö / asiantuntija




Ainoastaan ammattihenkilöstö tai asiantuntijat saavat suorittaa asennus-, huolto- ja korjaustöitä laitteelle.

Ammattihenkilöstön tai asiantuntijan on omattava riittävät ammatilliset tiedot seuraavilta aloilta laitteeseen liittyen:


- Mekaniikka
- Hydraulikka
- Pneumatiikka
- Sähköoppi

3.4 Turvamerkinnot



KIELTOMERKIT

Symboli	Merkitys	Tilausnro	Koko
	Älä koskaan astu riippuvan kuorman alle. Hengenvaara!	2904.0210 2904.0209 2904.0204	Ø 30 mm Ø 50 mm Ø 80 mm
	Kartiomaisia tuotteita ei saa nostaa.	2904.0213 2904.0212 2904.0211	Ø 30 mm Ø 50 mm Ø 80 mm
	Tuotteita ei saa koskaan nostaa epäkeskisesti, vaan aina kuorman painopisteestä.	2904.0216 2904.0215 2904.0214	Ø 30 mm Ø 50 mm Ø 80 mm


VAROITUSMERKIT

Symboli	Merkitys	Tilausnro	Koko
	Käsien puristumisvaara.	2904.0221 2904.0220 2904.0107	30 x 30 mm 50 x 50 mm 80 x 80 mm

KÄSKYMERKIT

Symboli	Merkitys	Tilausnro	Koko
	Jokaisen käyttäjän on luettava ja ymmärrettävä laitteen käyttöohje sekä siinä olevat turvallisuusmääräykset.	2904.0665 2904.0666	Ø 30 mm Ø 50 mm
	Laitteen manuaalinen käyttö on sallittu vain punaisilla kahvoilla.	2904.0227 2904.0226 2904.0225	Ø 30 mm Ø 50 mm Ø 80 mm

VALINNAINEN

	Varmista nostoadapteri ja haarukkatrukin piikit lukitusruuvilla ja turvaketjulla tai köydellä.	2904.0223 2904.0222	Ø 50 mm Ø 80 mm
---	--	------------------------	--------------------

3.5 Henkilökohtaiset suojoimenpiteet



- Jokaisen käyttäjän on luettava ja ymmärrettävä laitteen käyttöohje sekä siinä olevat turvallisuusmääräykset.
- Ainoastaan valtuutetut ja pätevät henkilöt saavat käyttää laitetta ja laitteistoja, joihin laite on sisäänrakennettu.



- Ainoastaan kahvallisia koneita saa käyttää manuaalisesti.

3.6 Suojavarusteet

Suojavarustus koostuu turvallisuusteknisten vaatimusten mukaisesti:

- suojavaatteista
- suojakäsineistä
- suojajalkineista

3.7 Tapaturmantorjunta



- Varmista, että asiattomat henkilöt, etenkin lapset, eivät pääse työskentelyalueen läheisyyteen.
- Ole varovainen ukkosen aikaan!



- Huolehdi työskentelyalueen riittävästä valaistuksesta.
- Ole varovainen, jos rakennusaineet ovat märkiä, jäätyneitä tai likaisia.



- Laitteella työskentely alle 3 ° C:n (37,5 ° F:n) lämpötilassa on kielletty. Tuotteet ovat vaarassa luisua alas kosteuden tai jään muodostumisen vuoksi.

3.8 Toiminta- ja silmämääräinen tarkastus

3.8.1 Yleistä



- Laitteen toiminta ja tila on tarkastettava ennen jokaista käyttökertaa. Laitteen toiminta ja kunto on tarkistettava ennen jokaista käyttökertaa
- Huolto-, voitelu- ja häiriönpoistotöitä saa tehdä ainoastaan laitteen ollessa sammutettuna!



- Jos laitteessa on turvallisuuteen vaikuttavia vikoja, sitä saa käyttää uudelleen vasta, kun kaikki viat on korjattu.
- Jos missä tahansa laitteen osassa on halkeamia, rakoja tai vaurioita, laitteen käyttö on lopetettava **välittömästi**.



- Laitteen käyttöohjeet on aina pidettävä näkyvillä käyttöpaikalla.
- Laitteessa olevaa tyyppikilpeä ei saa poistaa.
- Merkit, joita ei enää pysty lukemaan, on vaihdettava. Epäselvät opasteet (kuten kiello- ja varoitusmerkit) on vaihdettava.

3.9 Turvallinen käyttö

3.9.1 Yleistä



- Laitteella saa työskennellä vain lähellä maanpinnan tasoa. Laitteen liikuttaminen ihmisten yli on kielletty.
- Oleskelu riipuvan kuorman alla on kielletty. **Hengenvaara!**



- Ainoastaan kahvallisia laitteita saa ohjata manuaalisesti.



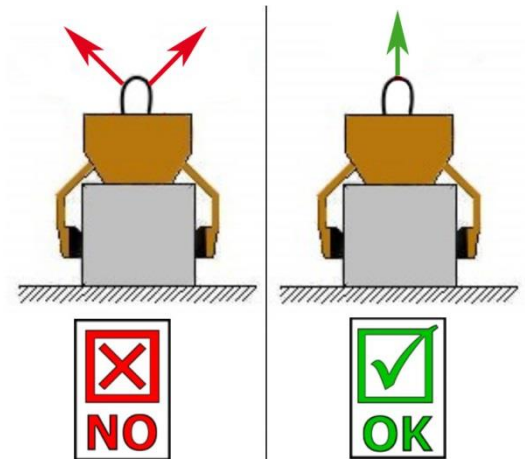
- Oleskelu työalueella käytön aikana on kielletty! Poikkeuksena sallitaan oleskelu ainoastaan, jos se on välttämätöntä laitteen käyttötavan vuoksi, esim. laitteen manuaalisen ohjauksen takia (kahvoista).
- Laitteen äkillinen nostaminen tai laskeminen kuorman kanssa ja ilman kuormaa, esim. myös silloin, jos se aiheutuu kuljetus-/nostolaitteen nopeasta ajamisesta epätasaisessa maastossa, on kielletty! Tuotteen liukumisvaara. Laitteen hallitsemattomat liikkeet.



- Tuotteisiin ei saa koskaan tarttua epäkeskisesti (aina painopisteen kohdalta), muuten kaatumisvaara.
- Laitetta ei saa avata, jos leukojen välissä on este.
- Laitteen kantokykyä ja nimellisuuruutta ei saa ylittää.
- Käyttäjä ei saa poistua ohjauspaikalta niin kauan, kun laitteessa on kuorma ja kuormaa on aina valvottava.



- Juuttuneita kuormia ei saa kiskaista irti laitteella.
- Kuormaa ei saa vetää koskaan kaltevasti. Muuten laitteen osat voivat vaurioitua (katso kuva A →).



Kuva A

3.9.2 Kuljetus ja nostolaitteet



- Käytettävän kuljetus-/nostolaitteen (esim. kaivinkoneen) on oltava turvallisessa käyttökunnossa.
- Vain valtuutetut ja pätevät henkilöt saavat käyttää kuljetus-/nostolaitetta.
- Kuljetus-/nostolaitteen käyttäjän on täytettävä laissa määrätyt pätevyysvaatimukset.



Kuljetus-/nostolaitteen ja kiinnitysvälineiden suurinta sallittua kuormaa ei saa missään tapauksessa ylittää!

4 Asennus

4.1 Mekaaninen rakenne

Käytä vain alkuperäisiä Probst-tarvikkeita, ota epäselvissä tapauksissa yhteyttä valmistajaan.



Laitteen kuorma, lisälaitteet (kääntömoottori, nostoadapterit jne.) ja tartuntavarsien ylimääräinen kuorma eivät saa ylittää kuljetus-/nostolaitteen kantokykyä!

Tartuntalaitteet on ripustettava **aina kardaanisesti**, jotta ne voivat heilua vapaasti jokaisessa asennossa.



Tartuntalaitteita **ei saa** missään tapauksessa kytkeä **jäykästi** nosto-/kuljetuslaitteeseen!

Se voi johtaa lyhyessä ajassa ripustuksen rikkoutumiseen. Seurauksena voi olla kuolema, vakavat vammat tai omaisuusvahinko!

4.1.1 Ripustussilmukka / ripustuspultti

Laitteessa on ripustussilmukka / -pultti ja se voidaan kiinnittää erilaisiin kuljetus-/nostolaitteisiin.



On varmistettava, että ripustusilmukka/ripustuspultti on yhdistetty tukevasti kiinnitysvälineeseen (nostokoukku, luisto jne.), jotta se ei voi liukua pois.

4.1.2 Kuormakoukku ja kiinnitysväline



Laitte kiinnitetään kuormakoukulla tai sopivalla kiinnitysvälineellä kuljetus-/nostolaitteeseen.

On tärkeää huolehtia siitä, etteivät yksittäiset ketjunohjaimet ole vääntyneet tai solmussa.

Laitteen mekaanisen asennuksen yhteydessä on varmistettava, että kaikkia paikallisia turvallisuusmääräyksiä noudatetaan.

4.1.3 Kiertopäät (valinnainen)



Kiertoliikkeen vaimennin on ehdottomasti asennettava kiertopäiden käyttöä varten.

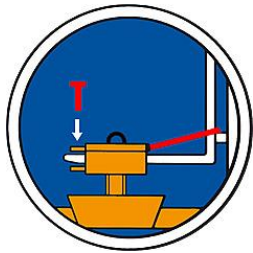
Se estää äkillisen kiihtymisen ja kiertoliikkeiden pysähtymisen, koska ne voivat muuten lyhyen ajan kuluessa vahingoittaa laitetta.

4.1.4 Nostoadapterit (valinnainen)

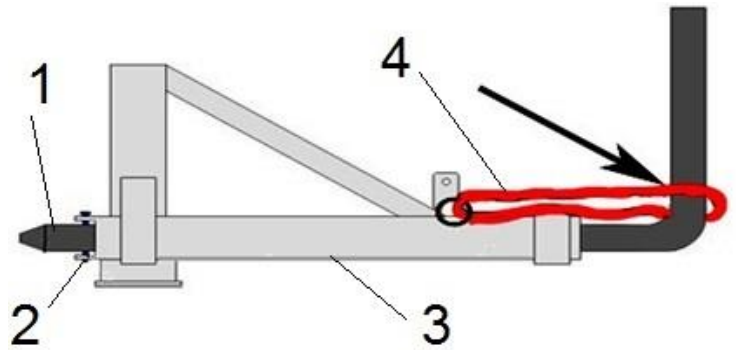
Yhteys haarukkatrukin ja nostoadapterin välillä muodostetaan ajamalla haarukkatrukin piikit adapterin sisään. Sen jälkeen ne lukitaan joko lukitusruuveilla, jotka työnnetään reiän läpi piikkeihin, tai ketjulla tai köydellä, joka on asetettava silmukan läpi nostoadaptereihin ja haarukkanosturin ympäri.



Tämä yhteys on saatava aikaan, sillä muuten nostoadapteri voi liukua ulos haarukkatrukin piikeistä trukkia käytettäessä. **ONNETTOMUUSVAARA!**



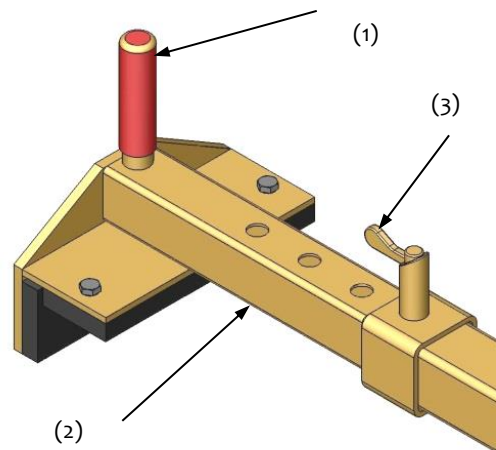
- 1 Haarukkatrukin piikki
- 2 Lukitusruuvi
- 3 Nostoadapteri
- 4 Ketju tai köysi



5 Käyttö

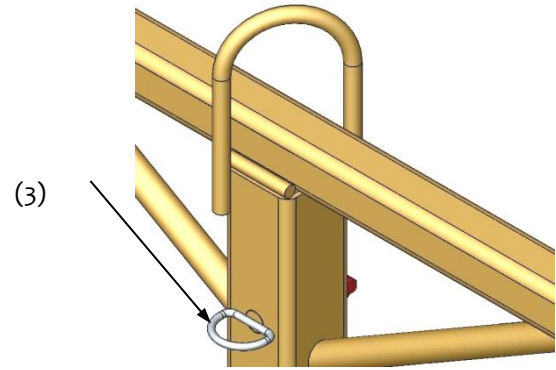
1.1 Tarttuma-alueen asetus

- Tartunta-alueen säätöä **ei** saa **koskaan** tehdä samanaikaisesti molemmille puolille. Säädä tartunta-alue aina ensin yhdelle ja sitten toiselle puolelle.
- Vedä tartunta-alueen säätöä varten jousipulttia (3) ylöspäin, käännä 180° ja lukitse loveen.
- Työnnä kahvan (1) suorakaideputket (2) sisäkkäin, kunnes jousipultti lukittuu reikään.
- Käännä jousipulttia (3) taas 180° ja lukitse se sille tarkoitettuun reikään.
- Tämä tartunta-alueen säätö on tehtävä laitteen molemmilla puolella, sillä muuten laite riippuu nostimessa vinossa.



Noudata varovaisuutta tartunta-alueen säädössä. **Käsien loukkaantumisvaara!**

- Tilan puutteessa voi laitteen kantokahvaa kääntää 90°. Menettele seuraavasti:
- Poista kiinnitystapin rengassokka (3) ja irrota kiinnitystappi.
- Vedä kahva suorakaideputkesta ja käännä 90°.
- Työnnä kiinnitystappi (3) taas sisään ja varmista rengassokka.



5.1 Käyttö, yleistä

- Laite kiinnitetään ripustussilmukalla nostimeen ja siirretään haluttuun asentoon,
- tai sitä käytetään kahden miehen laitteena.
- Laske laite hitaasti alas kuljetettavan tuotteen (reunakiven) päälle ja aseta.
- Kun laitetta nostetaan, tartuntaleuat kallistuvat nostettavan tuotteen sivupintojen suuntaiseksi ja se voidaan kuljettaa laskuasentoon.
- Vältä tuotteen kuljetuksessa äkkinäisiä liikkeitä, koska muuten tuote voi irrota ja pudota.
- Sen jälkeen laite voidaan laskea.
- Laite vapautetaan tuotteesta noston aikana kahvoilla.

6 Ylläpito ja huolto

6.1 Huolto



Laitteen virheettömän toiminnan, käyttöturvallisuuden ja pitkän käyttöiän takaamiseksi taulukossa olevat huoltotyöt on suoritettava annetun aikavälin kuluessa.

Ainoastaan alkuperäisiä varaosia saa käyttää, muuten takuu raukeaa.



Kaikki työt on tehtävä laitteen ollessa pysähdyksissä!

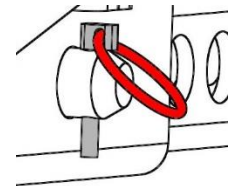
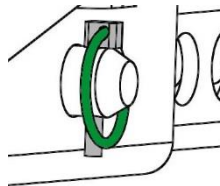
Kaikkien töiden yhteydessä on varmistettava, että laite ei voi sulkeutua tahattomasti.

Loukkaantumisvaara!

6.1.1 MEKANIikka

HUOLTOVÄLI	Suoritettavat työt
Ensimmäinen tarkastus 25 käyttötunnin jälkeen	<ul style="list-style-type: none"> Kaikkien kiinnitysruuvien tarkastaminen, jälkikiristys (ainoastaan ammattitaitoinen henkilö saa suorittaa työn).
50 käyttötunnin jälkeen	<ul style="list-style-type: none"> Kaikkien kiinnitysruuvien jälkikiristys (ota huomioon, että ruuvit kiristetään niiden lujuusluokkaa vastaavien voimassa olevien käynnistysvääntömomenttien mukaisesti). <ul style="list-style-type: none"> Tarkista kaikkien käytössä olevien varmistusosien (kuten taitettavien sokkien) moitteeton toiminta ja vaihda vialliset varmistusosat. → 1) Tarkista kaikkien nivelten, ohjainten, pulttien ja hammaspyörien toiminta, säädä tai vaihda tarvittaessa. Tarkista tartuntaleuan (mikäli käytössä) kuluminen ja puhdista se, vaihda tarvittaessa. Rasvaa/voitele kaikki käytössä olevat liikkuvien osien tai koneenrakennusosien ohjaimet ja nivelet kulumisen pienentämiseksi ja optimaalisia liikesarjoja varten. Voitele kaikki voitelunipat (mikäli käytössä) rasvapuristimella.
Vähintään kerran vuodessa (käyttöolosuhteiden ollessa vaikeat tarkastusväliä pienennetään)	<ul style="list-style-type: none"> Kaikkien kiinnitysosien sekä pulttien ja liitoslaattojen tarkastus. Asiantuntija tarkastaa, onko laitteessa halkeamia, kulumia tai korroosiota, sekä sen, onko sitä turvallista käyttää.

1)



6.2 Häiriönpoisto

HÄIRIÖ	SYY	RATKAISU
Kiinnitysvoima ei ole riittävä, kuorma ei pysy leuoissa		
(valinnainen)	Tartuntaleuka on kulunut	Vaihda tartuntaleuka
(valinnainen)	Kuorma on sallittua suurempi	Vähennä kuormaa
Tartunta-alueen säätö (valinnainen)	Tartunta-alue on säädetty virheellisesti	Säädä tartunta-alue kuljetettavien tuotteiden mukaisesti
Materiaalin ominaisuudet	Materiaalin pinta on likainen tai rakennusaine ei sovi tähän laitteeseen / ei ole sallittu	Tarkista materiaalin pinta tai kysy valmistajalta, sopiiko rakennusaine tälle laitteelle
Laite on vinossa		
	Kuorma on vain yhdellä puolella leukoja	Jaa kuorma symmetrisesti
Tartunta-alueen säätö (valinnainen)	Tartunta-aluetta ei ole säädetty symmetrisesti	Tarkista tartunta-alueen säätö ja korjaa

6.3 Korjaukset



- Ainoastaan henkilöt, joilla on riittävät tiedot ja taidot, saavat korjata laitteen.
- Ennen laitteen ottamista uudelleen käyttöön ammattilaisen on tarkastettava laite huolellisesti

6.4 Tarkastusvelvollisuus

- Yrittäjän on huolehdittava siitä, että asiantuntija tarkastaa laitteen vähintään vuosittain ja että löydetyt viat korjataan välittömästi (→ katso DGUV-asetus 1-54 ja DGUV-asetus 100-500).
- Voimassa olevia lakimääräisiä säädöksiä ja vaatimuksenmukaisuusvakuutuksen määräyksiä on noudatettava!
- Asiantuntijatarkastuksen voi tehdä myös valmistaja Probst GmbH. Ota meihin yhteyttä: service@probst-handling.com
- Suosittelemme, että laitteen tarkastuksen ja vikojen korjauksen jälkeen „Asiantuntijatarkastus / Expert inspection“ tarkistustarra asetaan näkyvästi laitteeseen (tilausno: 2904.0056+Tuv*-tarra vuosiluvulla).



Asiantuntijan suorittama tarkastus on ehdottomasti dokumentoitava!

Laite	Vuosi	Pvm.	Asiantuntija	Yritys

6.5 Huomautuksia tyyppikilvestä



Laitteen tyyppi, laitteen numero ja rakennusvuosi ovat tärkeitä tietoja laitteen tunnistamiseksi. Ne on ilmoitettava aina varaosia tilattaessa, takuuvaatimuksia tehtäessä ja muiden kyselyiden yhteydessä.

Maksimaalinen kantokyky ilmoittaa laitteen suurimman mahdollisen kuorman. Maksimaalista kantokykyä ei saa ylittää.

Tyyppikilvessä ilmoitettu omapaino on otettava huomioon käytettäessä laitetta nostolaitteen/kuljetuslaitteen (esim. nosturi, ketjugalja, trukki, kaivinkone) kanssa.



Esimerkki:

6.6 Huomautuksia PROBST-laitteiden vuokraamisesta/lainaamisesta



Aina, kun PROBST-laite vuokrataan/lainataan, mukaan on **ehdottomasti** annettava asiaankuuluva alkuperäinen käyttöohje (jos käyttömaassa puhutaan toista kieltä, mukaan on lisäksi annettava alkuperäisen käyttöohjeen käännös)!

Huoltotodistus

Tämän laitteen takuu on voimassa vain, jos määrätyt huoltotyöt suoritetaan (valtuutettu ammattikorjaamo)!
Jokaisen huoltovälin suorittamisen jälkeen tämä huoltotodistus (varustettuna allekirjoituksella ja leimalla) on lähetettävä meille välittömästi 1).

1) sähköpostitse: service@probst-handling.com / faksilla tai postitse

Toiminnanharjoittaja: _____

Laitetyyppi: _____

Tuotenumero: _____

Laitenro: _____

Valmistusvuosi: _____

Huoltotyöt 25 käyttötunnin jälkeen

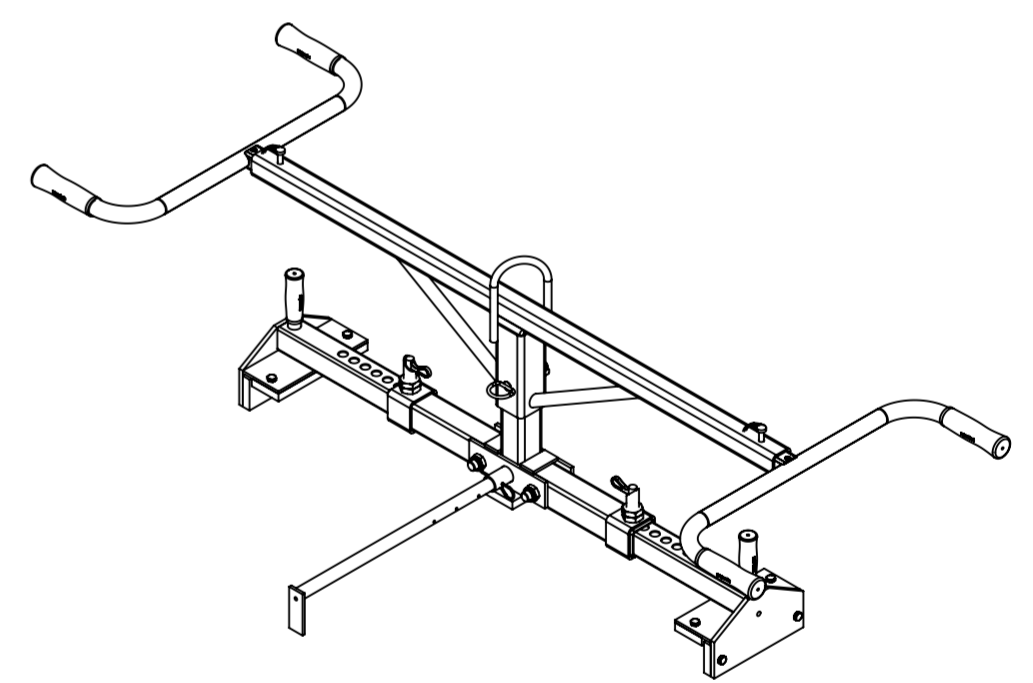
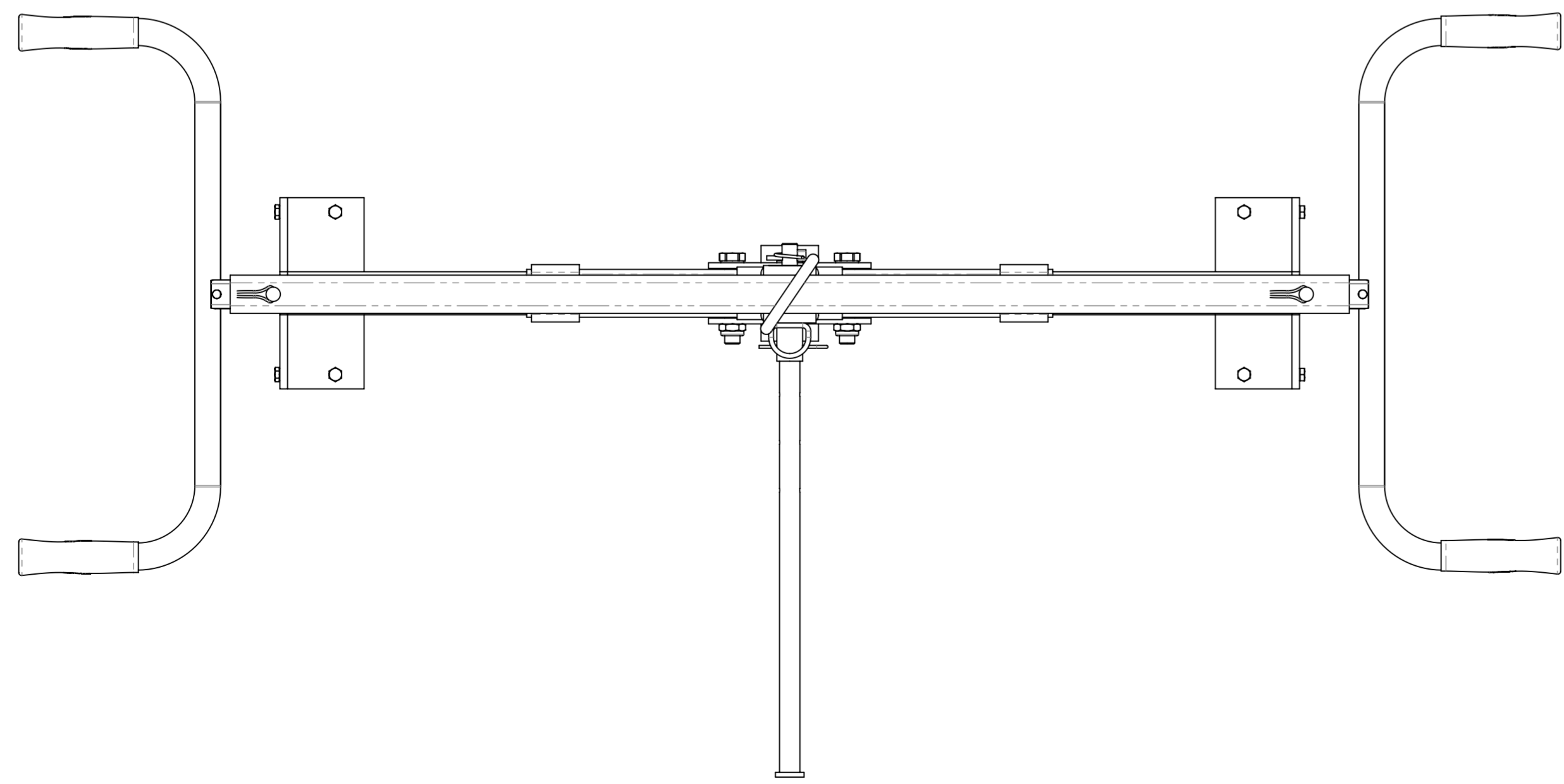
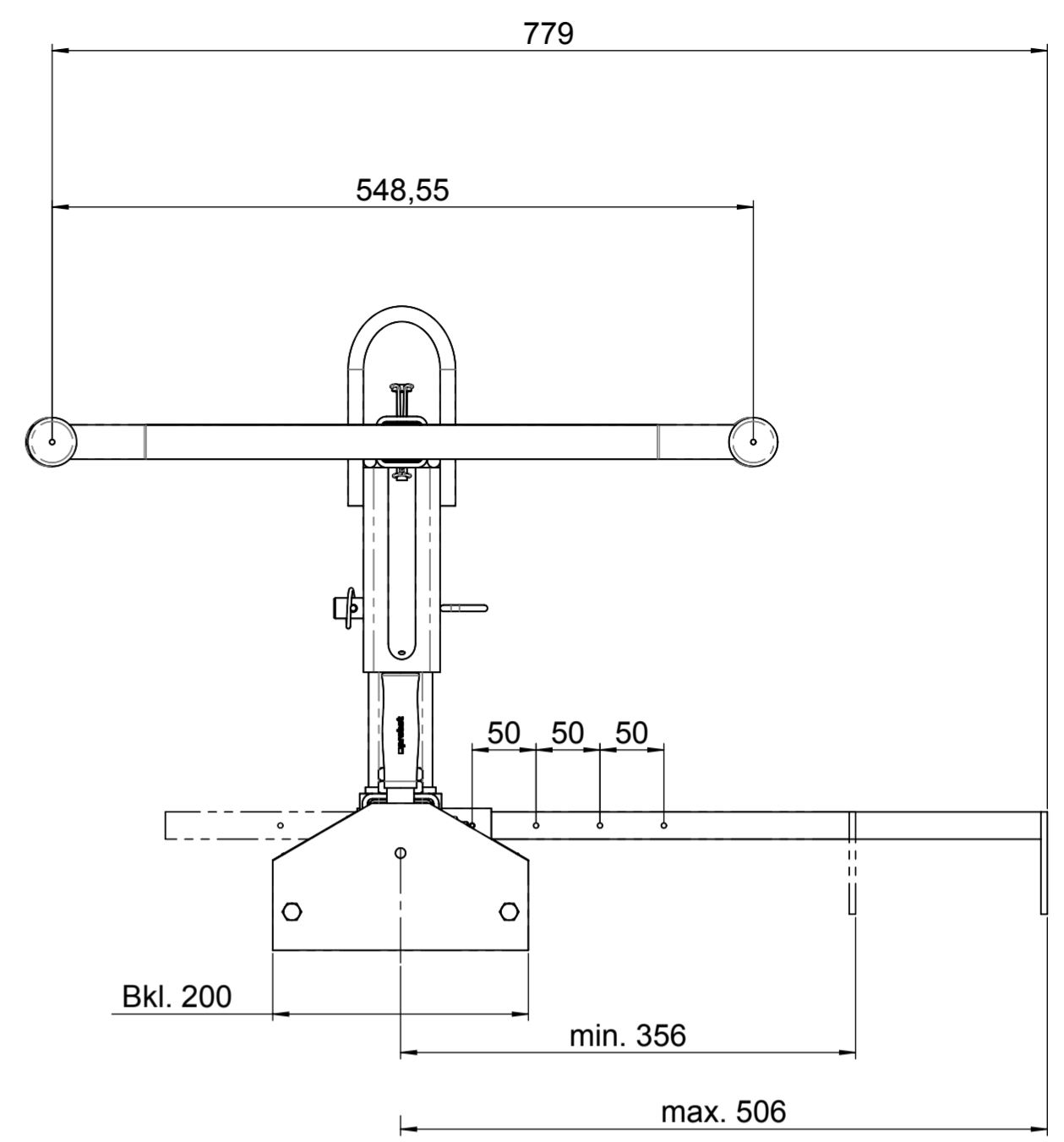
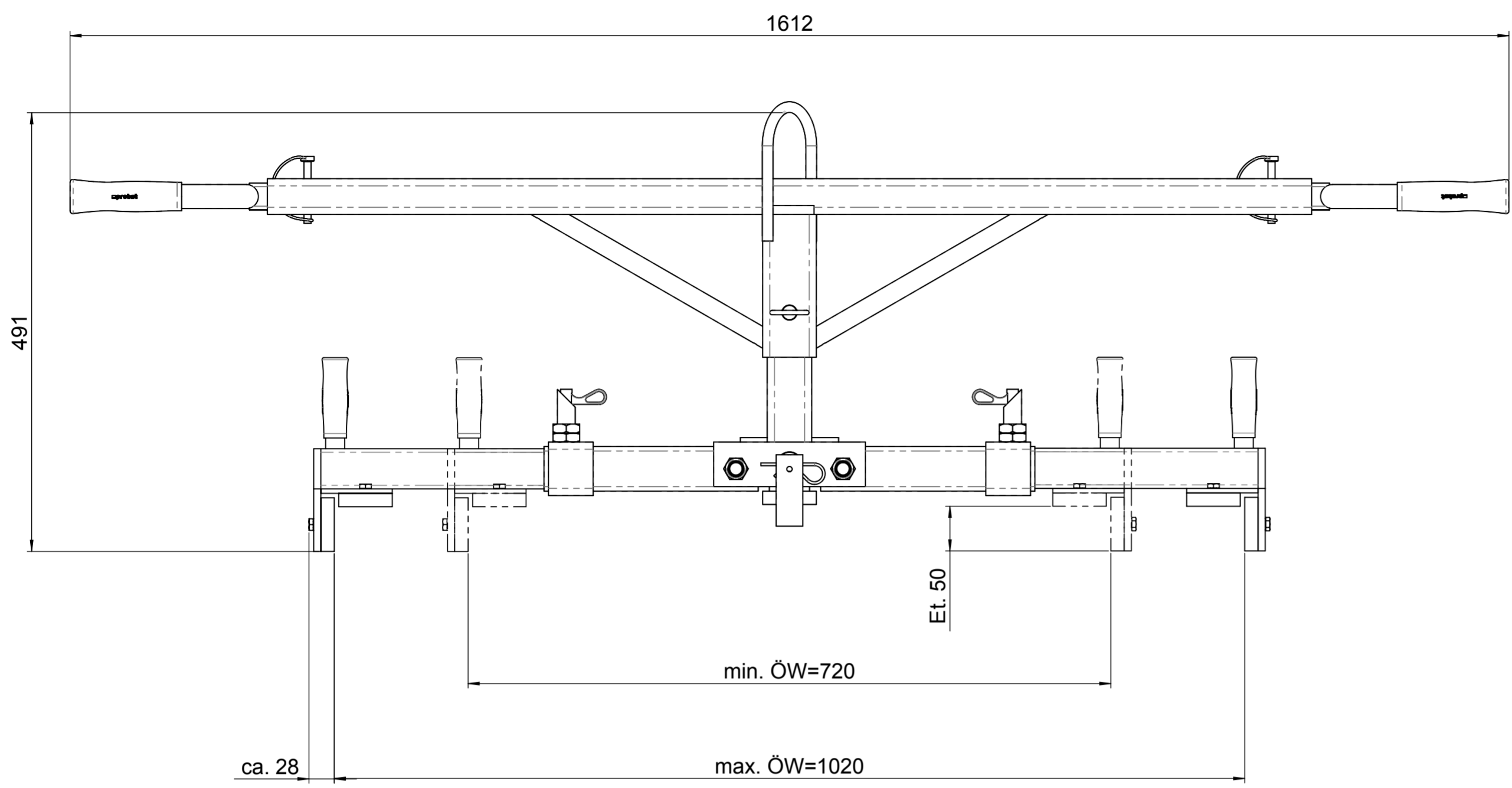
Päivämäärä:	Huoltolaji:	Huollon suorittanut yritys:
		Leima
	
		Nimi Allekirjoitus


Huoltotyöt 50 käyttötunnin jälkeen

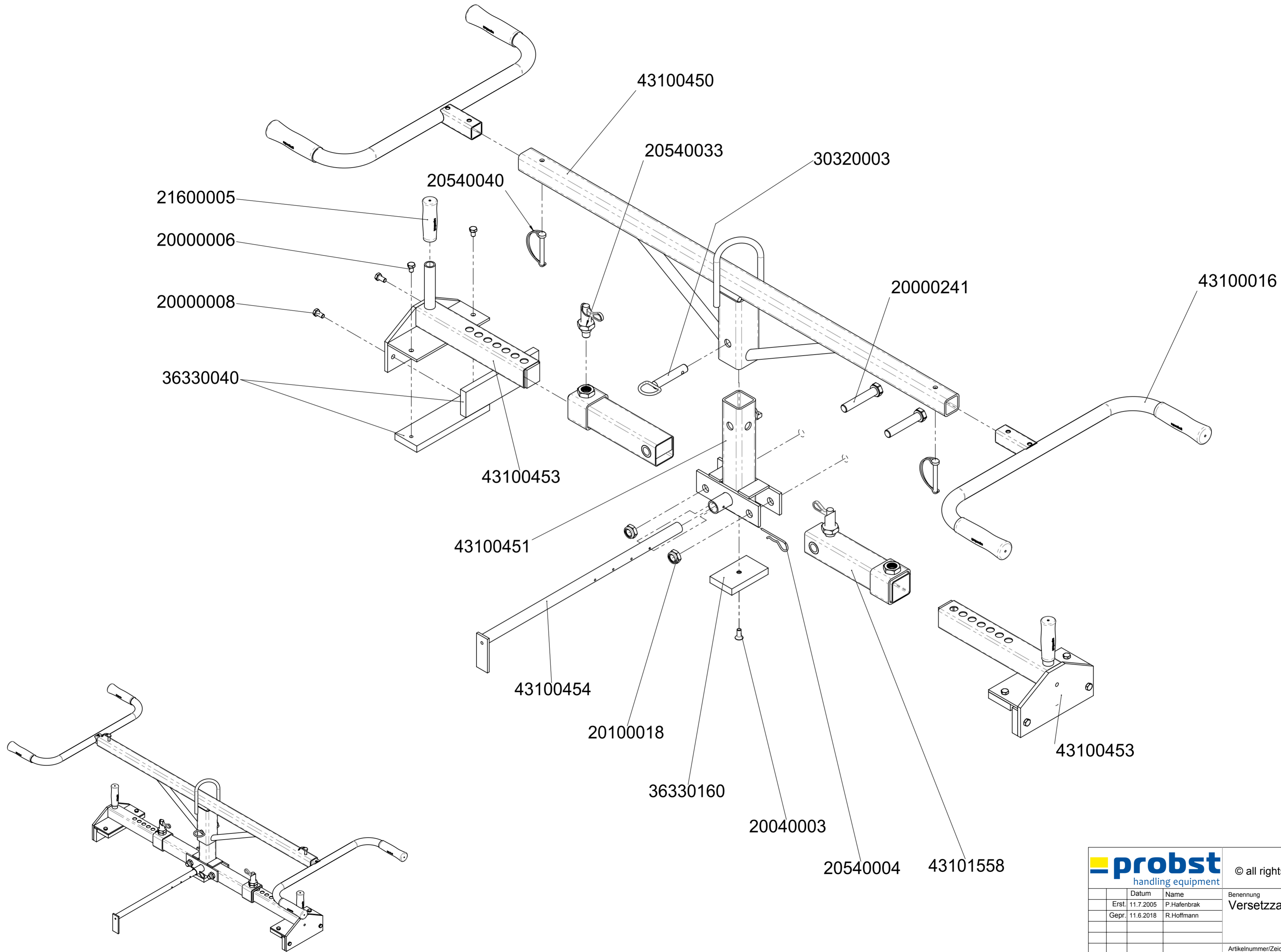
Päivämäärä:	Huoltolaji:	Huollon suorittanut yritys:
		Leima
	
		Nimi Allekirjoitus
		Leima
	
		Nimi Allekirjoitus
		Leima
	
		Nimi Allekirjoitus

Huoltotyöt kerran vuodessa

Päivämäärä:	Huoltolaji:	Huollon suorittanut yritys:
		Leima
	
		Nimi Allekirjoitus
		Leima
	
		Nimi Allekirjoitus



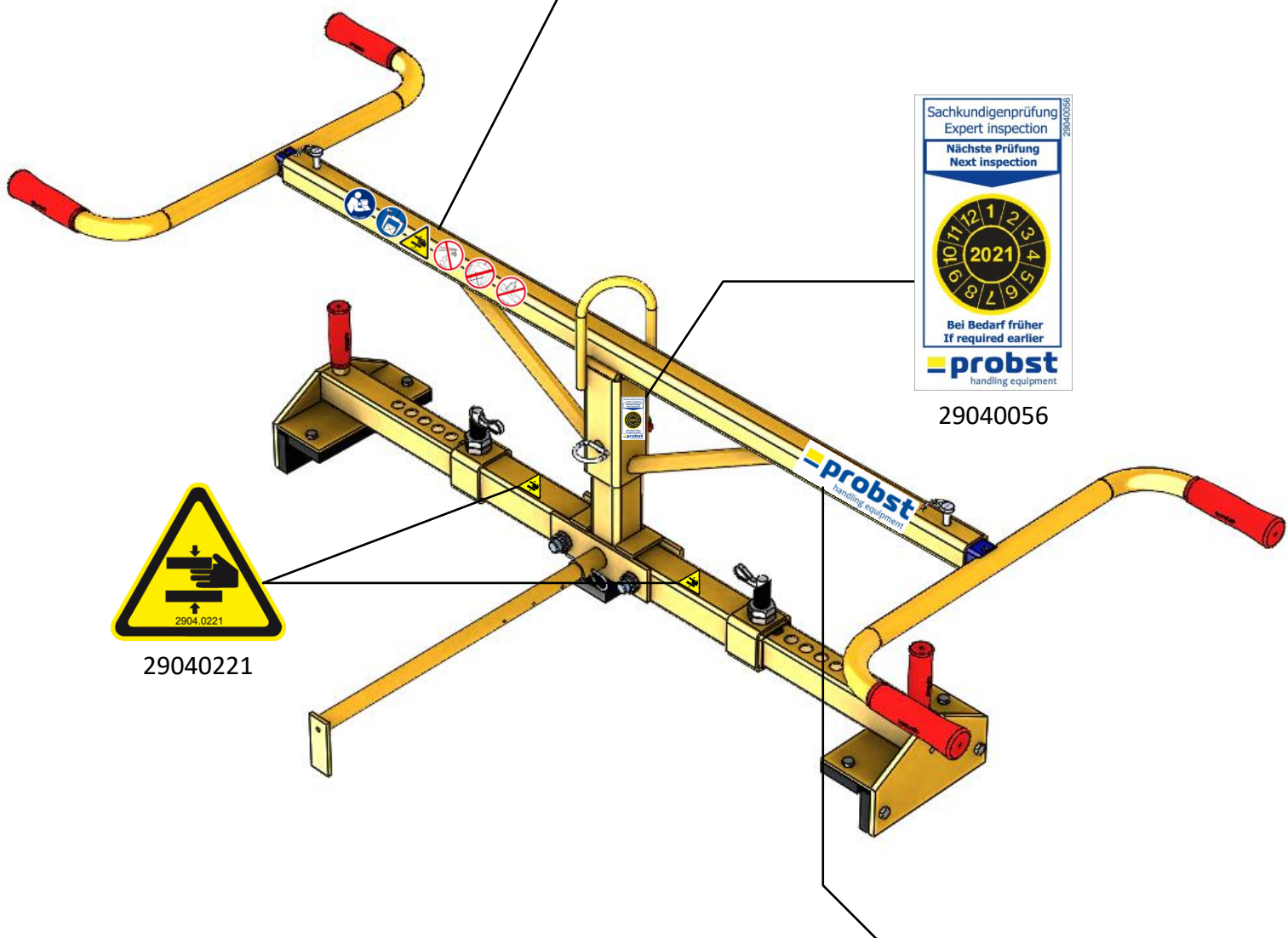
Tragfähigkeit / Working Load Limit WLL:		300 kg / 661 lbs	
Eigengewicht / Dead Weight:		25 kg / 55 lbs	
Product Name: Laying Clamp VZ II			
		© all rights reserved conform to ISO 16016	
Datum	Name	Benennung	
Erst. 7.7.2005	P.Hafenbrak	Versetzzange VZ II	
Gepr. 11.6.2018	R.Hoffmann		
Artikelnummer/Zeichnungsnummer		Blatt	
D53100141		1	
Zust. Urspr. H23-1		von 1	
Ers. f.		Ers. d.	



		© all rights reserved conform to ISO 16016	
	Datum	Name	Benennung
	Erst. 11.7.2005	P.Hafenbrak	Versetzzange VZ II
	Gepr. 11.6.2018	R.Hoffmann	
			Artikelnummer/Zeichnungsnummer
			E53100141
			Blatt 1 von 1
Zust.	Urspr. H23-1	Ers. f.	Ers. d.



29040629



29040056



29040221



29040017