

**FTZ-UNI-15**



DE | Betriebsanleitung

NO | Bruksanvisningen







**FTZ-UNI-15**



DE | Betriebsanleitung



Bitte beachten Sie, dass das Produkt ohne vorliegende Betriebsanleitung in Landessprache nicht eingesetzt / in Betrieb gesetzt werden darf. Sollten Sie mit der Lieferung des Produkts keine Betriebsanleitung in Ihrer Landessprache erhalten haben, kontaktieren Sie uns bitte. In Länder der EU / EFTA senden wir Ihnen diese kostenlos nach. Für Länder außerhalb der EU / EFTA erstellen wir Ihnen gerne ein Angebot für eine Betriebsanleitung in Landessprache, falls die Übersetzung nicht durch den Händler/Importeur organisiert werden kann.

Please note that the product may not be used / put into operation without these operating instructions in the national language. If you did not receive operating instructions in your national language with the delivery of the product, please contact us. In countries of the EU / EFTA we will send them to you free of charge. For countries outside the EU / EFTA, we will be pleased to provide you with an offer for an operating manual in the national language if the translation cannot be organised by the dealer/importer.

**Inhalt**

<b>1</b>	<b>EG-Konformitätserklärung .....</b>	<b>3</b>
<b>2</b>	<b>Sicherheit .....</b>	<b>4</b>
2.1	Sicherheitshinweise.....	4
2.2	Begriffsdefinitionen.....	4
2.3	Definition Fachpersonal/ Sachkundiger .....	4
2.4	Sicherheitskennzeichnung .....	5
2.5	Persönliche Sicherheitsmaßnahmen .....	6
2.6	Schutzausrüstung.....	6
2.7	Unfallschutz .....	6
2.8	Funktions- und Sichtprüfung .....	6
2.8.1	Mechanik.....	6
2.9	Sicherheit im Betrieb .....	7
2.9.1	Allgemeines.....	7
2.9.2	Trägergeräte / Hebezeuge.....	7
<b>3</b>	<b>Allgemeines .....</b>	<b>8</b>
3.1	Bestimmungsgemäßer Einsatz .....	8
3.2	Übersicht und Aufbau.....	10
3.3	Technische Daten .....	10
<b>4</b>	<b>Installation.....</b>	<b>11</b>
4.1	Mechanischer Anbau.....	11
4.1.1	Einhängeöse / Eihängebolzen .....	11
4.1.2	Lasthaken und Anschlagmittel.....	11
4.1.3	Drehköpfe (optional) .....	11
4.1.4	Einstecktaschen (optional).....	12
<b>5</b>	<b>Einstellungen .....</b>	<b>13</b>
5.1	Einstellung des Greifbereichs .....	13
5.2	Einstellung der Gewindestange .....	14
5.3	Greifbereiche.....	15
5.4	Einstellung der Höhenverstellbare Auflage (Zubehör) .....	15
<b>6</b>	<b>Bedienung .....</b>	<b>16</b>
6.1	Bedienung für Geräte mit Wechselautomatik.....	16
6.2	Darstellung der Wechselautomatik .....	17
<b>7</b>	<b>Wartung und Pflege.....</b>	<b>18</b>
7.1	Wartung.....	18
7.1.1	Mechanik.....	18
7.2	Störungsbeseitigung.....	19
7.3	Reparaturen .....	19
7.4	Prüfungspflicht.....	20
7.5	Hinweis zum Typenschild.....	21
7.6	Hinweis zur Vermietung/Verleihung von PROBST-Geräten .....	21
<b>8</b>	<b>Entsorgung / Recycling von Geräten und Maschinen.....</b>	<b>21</b>

Änderungen gegenüber den Angaben und Abbildungen in der Betriebsanleitung sind vorbehalten.

## 1 EG-Konformitätserklärung

Bezeichnung: Fertigteilzange FTZ  
Typ: FTZ-UNI-15  
Artikel-Nr.: 53100256



Hersteller: Probst GmbH  
Gottlieb-Daimler-Straße 6  
71729 Erdmannhausen, Germany  
info@probst-handling.de  
www.probst-handling.com

Die vorstehend bezeichnete Maschine entspricht den einschlägigen Vorgaben nachfolgender EU-Richtlinien:  
**2006/42/EG (Maschinenrichtlinie)**

Folgende Normen und technische Spezifikationen wurden herangezogen:

### **DIN EN ISO 12100**

Sicherheit von Maschinen - Allgemeine Gestaltungsleitsätze - Risikobeurteilung und Risikominderung

### **DIN EN ISO 13857**

Sicherheit von Maschinen - Sicherheitsabstände gegen das Erreichen von Gefährdungsbereichen mit den oberen und unteren Gliedmaßen

### **Dokumentationsbevollmächtigter:**

Name: Jean Holderied  
Anschrift: Probst GmbH; Gottlieb-Daimler-Straße 6; 71729 Erdmannhausen, Germany

Unterschrift, Angaben zum Unterzeichner:



Erdmannhausen, 04.05.2023.....  
(Eric Wilhelm, Geschäftsführer)



## 2 Sicherheit

### 2.1 Sicherheitshinweise



#### Lebensgefahr!

Bezeichnet eine Gefahr. Wenn sie nicht gemieden wird, sind Tod und schwerste Verletzungen die Folge.



#### Gefährliche Situation!

Bezeichnet eine gefährliche Situation. Wenn sie nicht gemieden wird, können Verletzungen oder Sachschäden die Folge sein.



#### Verbot!

Bezeichnet ein Verbot. Wenn es nicht eingehalten wird, sind Tod und schwerste Verletzungen, oder Sachschäden die Folge.



Wichtige Informationen oder nützliche Tipps zum Gebrauch.

### 2.2 Begriffsdefinitionen

Greifbereich:	<ul style="list-style-type: none"> <li>gibt die minimalen und maximalen Produktabmaße des Greifgutes an, welche mit diesem Gerät greifbar sind.</li> </ul>
Greifgut (Greifgüter):	<ul style="list-style-type: none"> <li>ist das Produkt, welches gegriffen bzw. transportiert wird.</li> </ul>
Öffnungsweite:	<ul style="list-style-type: none"> <li>setzt sich aus dem Greifbereich und dem Einfahrmaß zusammen. <i>Greifbereich + Einfahrmaß = Öffnungsbereich</i></li> </ul>
Eintauchtiefe:	<ul style="list-style-type: none"> <li>entspricht der maximalen Greifhöhe von Greifgütern, bedingt durch die Höhe der Greifarme des Gerätes.</li> </ul>
Gerät:	<ul style="list-style-type: none"> <li>ist die Bezeichnung für das Greifgerät.</li> </ul>
Produktmaß:	<ul style="list-style-type: none"> <li>sind die Abmessungen des Greifgutes (z.B. Länge, Breite, Höhe eines Produktes).</li> </ul>
Eigengewicht:	<ul style="list-style-type: none"> <li>ist das Leergewicht (ohne Greifgut) des Gerätes.</li> </ul>
Tragfähigkeit (WLL *):	<ul style="list-style-type: none"> <li>gibt die höchstzulässige Belastung des Gerätes (zum Anheben von Greifgütern) an. *= WLL → (englisch:) <u>W</u>orking <u>L</u>oad <u>L</u>imit</li> </ul>
Bodennaher Bereich:	<ul style="list-style-type: none"> <li>das Greifgut muss unmittelbar nach dem Aufnehmen (z.B. von einer Palette oder von einem LKW) bis knapp über den Boden abgesenkt werden (ca. 0,5 m). Greifgut zum Transportieren nur so hoch wie nötig anheben (Empfehlung ca. 0,5 m über Boden).</li> </ul>

### 2.3 Definition Fachpersonal/ Sachkundiger




Installations-, Wartungs-, und Reparaturarbeiten an diesem Gerät dürfen nur vom Fachpersonal oder Sachkundigen durchgeführt werden!

Fachpersonal oder Sachkundige müssen für die folgenden Bereiche, soweit es für dieses Gerät zutrifft, die notwendigen beruflichen Kenntnisse besitzen:


- für Mechanik
- für Hydraulik
- für Pneumatik
- für Elektrik

## 2.4 Sicherheitskennzeichnung



### VERBOTSZEICHEN

Symbol	Bedeutung	Bestell-Nr.	Größe
	Niemals unter schwebende Last treten. <b>Lebensgefahr!</b>	29040210 29040209 29040204	Ø 30 mm Ø 50 mm Ø 80 mm
	Es dürfen keine konischen Greifgüter gegriffen werden.	29040213 29040212 29040211	Ø 30 mm Ø 50 mm Ø 80 mm
	Greifgüter niemals außermittig aufnehmen, stets im Lastschwerpunkt.	29040216 29040215 29040214	Ø 30 mm Ø 50 mm Ø 80 mm

### WARNZEICHEN

Symbol	Bedeutung	Bestell-Nr.	Größe
	Quetschgefahr der Hände.	29040221 29040220 29040107	30 x 30 mm 50 x 50 mm 80 x 80 mm

### GEBOTSZEICHEN

Symbol	Bedeutung	Bestell-Nr.	Größe
	Jeder Bediener muss die Bedienungsanleitung für das Gerät mit den Sicherheitsvorschriften gelesen und verstanden haben.	29040665 29040666 29041049	Ø 30 mm Ø 50 mm Ø 80 mm
	Das manuelle Führen des Gerätes ist nur an den roten Handgriffen erlaubt.	29040227 29040226 29040225	Ø 30 mm Ø 50 mm Ø 80 mm

## OPTIONAL



Einstecktasche und Gabelstaplerzinken mittels  
Arretierungsschraube und Sicherungskette oder Seil sichern.

29040223

Ø 50 mm

29040222

Ø 80 mm

## 2.5 Persönliche Sicherheitsmaßnahmen



- Jeder Bediener muss die Bedienungsanleitung für das Gerät mit den Sicherheitsvorschriften gelesen und verstanden haben.
- Das Gerät und alle übergeordneten Geräte in/an die das Gerät eingebaut ist, dürfen nur von dafür beauftragten und qualifizierten Personen betrieben werden.



- Es dürfen **nur** Geräte mit **Handgriffen manuell** geführt werden.  
**Ansonsten besteht Verletzungsgefahr der Hände!**

## 2.6 Schutzausrüstung

Die Schutzausrüstung besteht gemäß den sicherheitstechnischen Anforderungen aus:

- Schutzkleidung
- Schutzhandschuhe
- Sicherheitsschuhe

## 2.7 Unfallschutz



- Arbeitsbereich für unbefugte Personen, insbesondere Kinder, weiträumig absichern.
- **Vorsicht bei Gewitter – Gefahr durch Blitzschlag!**  
Je nach Intensität des Gewitters gegebenenfalls die Arbeit mit dem Geräte einstellen.



- Arbeitsbereich ausreichend beleuchten.
- **Vorsicht bei nassen, angefrorenen, vereisten und verschmutzten Baustoffen!**  
**Es besteht die Gefahr des Herausrutschens des Greifgutes. → UNFALLGEFAHR!**

## 2.8 Funktions- und Sichtprüfung

### 2.8.1 Mechanik



- Das Gerät muss vor jedem Arbeitseinsatz auf Funktion und Zustand geprüft werden.
- Wartung, Schmierung und Störungsbeseitigung dürfen nur bei stillgelegtem Gerät erfolgen!



- Bei Mängeln, die die Sicherheit betreffen, darf das Gerät erst nach einer kompletten Mängelbeseitigung wieder eingesetzt werden.
- Bei jeglichen Rissen, Spalten oder beschädigten Teilen an irgendwelchen Teilen des Gerätes, muss **sofort** jegliche Nutzung des Gerätes gestoppt werden.



- Die Betriebsanleitung für das Gerät muss am Einsatzort jederzeit einsehbar sein.
- Das am Gerät angebrachte Typenschild darf nicht entfernt werden.
- Unlesbare Hinweisschilder (wie Verbots- und Warnzeichen) sind auszutauschen.

## 2.9 Sicherheit im Betrieb

### 2.9.1 Allgemeines



- Die Arbeit mit dem Gerät darf nur in bodennahem Bereich erfolgen. Das Schwenken des Gerätes über Personen hinweg ist untersagt.
- Der Aufenthalt unter schwebender Last ist verboten. **Lebensgefahr!**



- Das manuelle Führen ist nur bei Geräten mit Handgriffen erlaubt.



- Während des Betriebes ist der Aufenthalt von Personen im Arbeitsbereich verboten! Es sei denn es ist unerlässlich, bedingt durch die Art der Geräteanwendung, z.B. durch manuelles Führen des Gerätes (an Handgriffen).
- Ruckartiges Anheben oder Absenken des Gerätes mit und ohne Last ist **verboten**, sowie das schnelle Fahren mit dem Trägergerät/ Hebezeug über unebenes Gelände! Generell darf mit angehobener Last mit dem Trägergerät/Hebezeug (z.B. Bagger) **nur** mit **Schrittgeschwindigkeit** gefahren werden - unnötige Erschütterungen sind zu vermeiden. **Gefahr:** Last könnte herabfallen oder Lastaufnahmemittel beschädigt werden!



- Die Güter niemals außermittig aufnehmen (stets im Lastschwerpunkt), ansonsten Kippgefahr.
- Das Gerät darf nicht geöffnet werden, wenn der Öffnungsweg durch einen Widerstand blockiert ist.
- Die Tragfähigkeit und Nennweiten des Gerätes dürfen nicht überschritten werden.
- Der Bediener darf den Steuerplatz nicht verlassen, solange das Gerät mit Ladung belastet ist und muss die Ladung immer im Blick haben.



- Festsitzende Lasten nicht mit dem Gerät losreißen.
- Lasten niemals schräg ziehen oder schleifen. Ansonsten könnten dadurch Teile des Gerätes beschädigt werden (siehe Abb. A →).

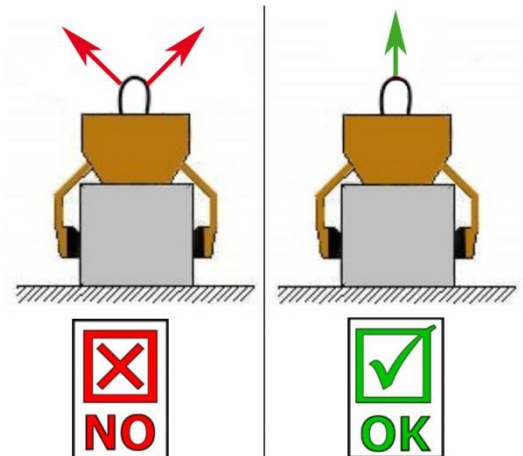


Abb. A

### 2.9.2 Trägergeräte / Hebezeuge



- Das eingesetzte Trägergerät / Hebezeug (z.B. Bagger) muss sich in betriebssicherem Zustand befinden.
- Nur beauftragte und qualifizierte Personen dürfen das Trägergerät / Hebezeug bedienen.
- Der Bediener des Trägergerätes / Hebezeuges muss die gesetzlich vorgeschriebenen Qualifikationen erfüllen.



**Die maximal erlaubte Traglast des Trägergerätes / Hebezeuges und der Anschlagmittel darf unter keinen Umständen überschritten werden!**

### 3 Allgemeines

#### 3.1 Bestimmungsgemäßer Einsatz

Das Gerät ist universell einsetzbar zum Greifen und Versetzen von sauberen und an den Greifflächen unverschmutzten marktüblichen Betonfertigteilen; Trittstufen; Bordsteinen (auch Naturbordsteinen), sowie von Kassler Bord (Bus- und Bahn-Profilstein) und dergleichen. Das Gerät wird in Verbindung mit einem Hebezeug/Trägergerät wie z.B. Bagger oder Kran eingesetzt.



**ACHTUNG: Das Arbeiten mit diesem Gerät darf nur in bodennahem Bereich erfolgen! (→ Kapitel „Sicherheit im Betrieb“ und „Begriffsdefinitionen“)**



Es dürfen **nur** Steinelemente mit parallelen und ebenen Greifflächen gegriffen werden! Ansonsten besteht **Abrutschgefahr!**



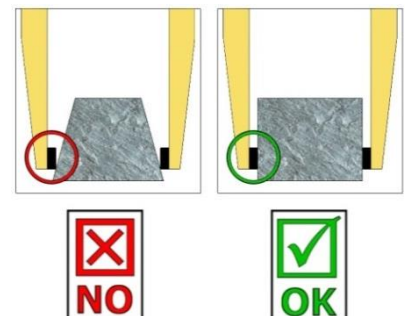
**NICHT ERLAUBTE TÄTIGKEITEN:**

**Eigenmächtige Umbauten** am Gerät oder der Einsatz von eventuell selbstgebauten Zusatzvorrichtungen gefährden Leib und Leben und sind deshalb grundsätzlich **verboten!!**

**Tragfähigkeiten (WLL)** des Gerätes dürfen **nicht überschritten** und **Nennweiten/Greifbereiche dürfen nicht überschritten bzw. unterschritten** werden.

Alle nicht bestimmungsgemäßen Transporte mit dem Gerät sind **strengstens untersagt:**

- das Transportieren von Menschen und Tieren.
- das Greifen und Transportieren von Baustoffpaketen, Gegenständen und Materialien, die nicht in dieser Betriebsanleitung beschrieben sind.
- das Anhängen von Lasten mit Seilen, Ketten o.ä. an dem Gerät, außer an den dafür vorgesehenen Einhängeösen/-bolzen.
- das Greifen von Greifgütern mit Verpackungsfolie, da dabei **Abgleitgefahr** besteht.
- das Greifen von Greifgütern mit Reibbeiwert mindernder Oberfläche (z.B. abmehlende, behandelte, verschmutzte, angefrorene, beschichtete, lackierte Oberflächen), da dies zur Verminderung des Reibwertes zwischen Greifbacken und Greifgut führt → **Abgleitgefahr!**  
**Abhilfe:** Bei Verschmutzung jeglicher Art ist zwingend eine Reinigung der Greifbacken und Oberfläche der Produkte im Bereich der Greifbacken **vor jedem** Greifvorgang erforderlich!
- das Greifen von Greifgütern, welche sich durch die Klemmkraft des Greifgerätes verformen oder brechen können!
- das Greifen von Greifgütern, welche sichtbare Beschädigungen aufweisen oder durch ihr Eigengewicht brechen können.
- das Greifen und Transportieren von konischen und runden Greifgütern, da dabei Abgleitgefahr besteht. (Abbildung rechts)
- Steinlagen, die „Füße“, „Bäuche“ oder „blinde Abstandshalter“ haben.





- Das Gerät darf nur für den in der Bedienungsanleitung beschriebenen bestimmungsgemäßen Einsatz, unter Einhaltung der gültigen Sicherheitsvorschriften und unter Einhaltung der dementsprechenden gesetzlichen Bestimmungen und den der Konformitätserklärung verwendet werden.
- Jeder anderweitige Einsatz gilt als nicht bestimmungsgemäß und ist **verboten!**
- Die am Einsatzort gültigen gesetzlichen Sicherheits- und Unfallvorschriften müssen zusätzlich eingehalten werden.

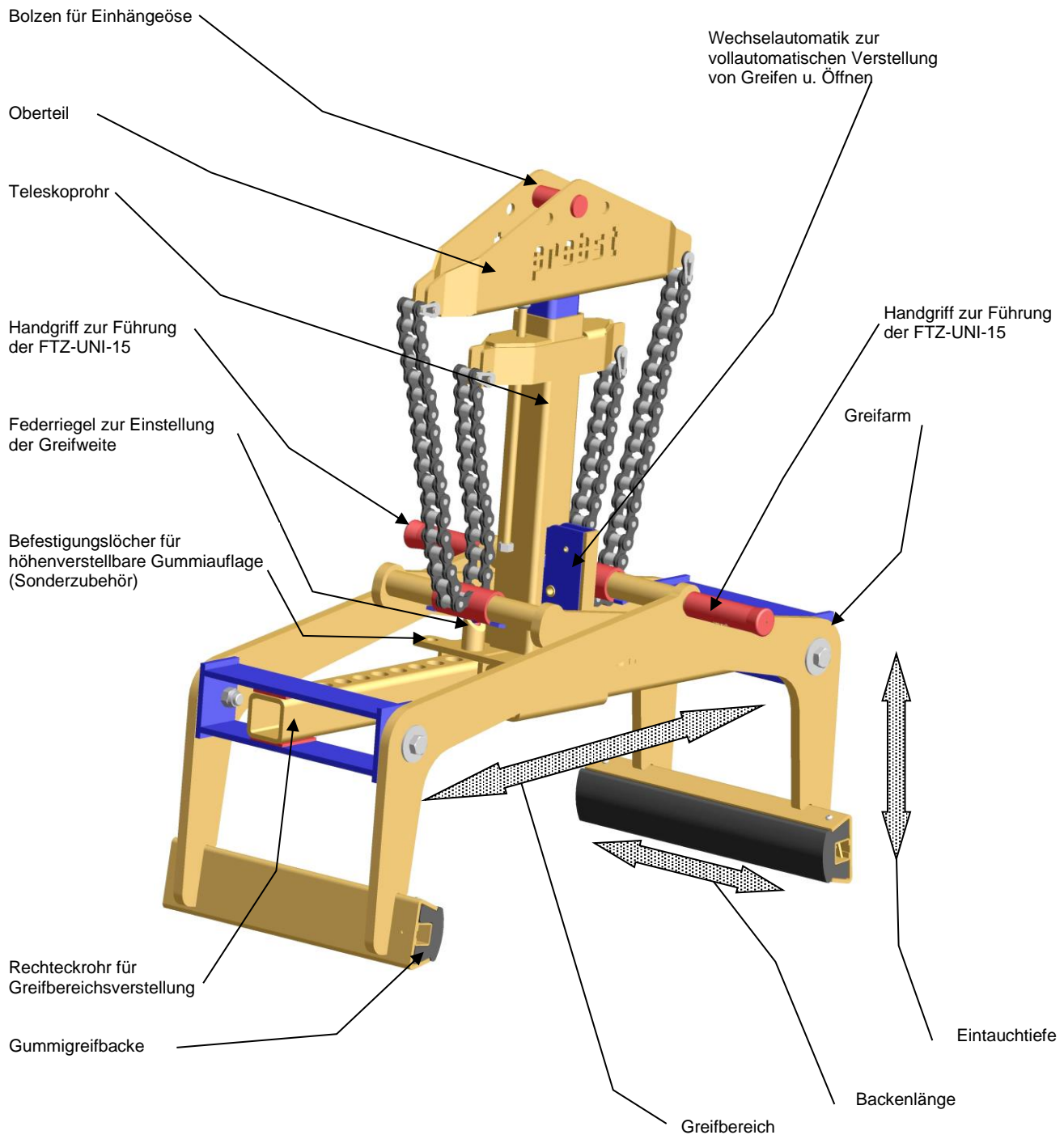


Der Anwender **muss** sich vor jedem Einsatz vergewissern, dass:

- das Gerät für den vorgesehenen Einsatz geeignet ist
- sich im ordnungsgemäßen Zustand befindet
- die zu hebenden Lasten für das Heben geeignet sind

In Zweifelsfällen setzen Sie sich vor der Inbetriebnahme mit dem Hersteller in Verbindung.

### 3.2 Übersicht und Aufbau



### 3.3 Technische Daten

Die genauen technischen Daten (wie z.B. Tragfähigkeit, Eigengewicht, etc.) sind dem Typenschild zu entnehmen.

## 4 Installation

### 4.1 Mechanischer Anbau

Nur Original-Probst-Zubehör verwenden, im Zweifelsfall Rücksprache mit dem Hersteller halten.



Die **Tragfähigkeit** des Trägergerätes/Hebezeuges darf durch die Last des Gerätes, der optionalen Anbaugeräte (Drehmotor, Einstecktasche, Kranausleger etc.) und die zusätzliche Last der Greifgüter **nicht überschritten** werden!

Greifgeräte müssen **immer kardanisch** aufgehängt werden, so dass sie in jeder Position frei auspendeln können.



Auf **keinen** Fall dürfen die Greifgeräte auf **starre** Weise mit dem Hebezeug/Trägergerät verbunden werden!

**Es kann in kurzer Zeit zum Bruch der Aufhängung führen. Tod, schwerste Verletzungen und Sachschaden können die Folge sein!**



Bei Verwendung des Gerätes an optionalen Anbaugeräten (wie Einstecktasche, Kranausleger etc.) ist es aufgrund der möglichst niedrigen Bauweise des Gesamtgerätes (zur Vermeidung von Hubhöhenverlust) nicht auszuschließen, dass bei pendelnder Aufhängung des Gerätes und ungünstiger Positionierung bei Fahrbewegungen des Trägergerätes, das Gerät mit angrenzenden Bauteilen zusammenstoßen kann. Dies ist durch geeignete Positionierung des Gerätes und angepasster Fahrweise möglichst zu vermeiden. Daraus resultierende Schäden werden nicht im Rahmen der Gewährleistung reguliert.

#### 4.1.1 Einhängeöse / Einhängebolzen

Das Gerät ist mit einer Einhängeöse / Einhängebolzen ausgerüstet und kann somit an verschiedenste Trägergeräte/Hebezeuge angebracht werden.



Es ist darauf zu achten, dass die Einhängeöse / Einhängebolzen sicher mit dem Anschlagmittel (Kranhaken, Schlupf etc.) verbunden ist und nicht abrutschen kann.

#### 4.1.2 Lasthaken und Anschlagmittel



Das Gerät wird mit einem Lasthaken oder einem geeigneten Anschlagmittel am Trägergerät/Hebezeug angebracht.

**Es ist darauf zu achten, dass die einzelnen Kettenstränge nicht verdreht oder verknotet sind.**

Bei der mechanischen Installation des Gerätes ist darauf zu achten, dass alle örtlich geltenden Sicherheitsvorschriften eingehalten werden.

#### 4.1.3 Drehköpfe (optional)

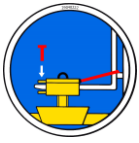


Beim Einsatz von Drehköpfen **muss** zwingend eine **Freilaufdrossel** verbaut sein.

Damit ein stoßartiges Beschleunigen und Stoppen der Drehbewegungen ausgeschlossen wird, da diese sonst das Gerät innerhalb kurzer Zeit **beschädigen** können.



#### 4.1.4 Einstecktaschen (optional)

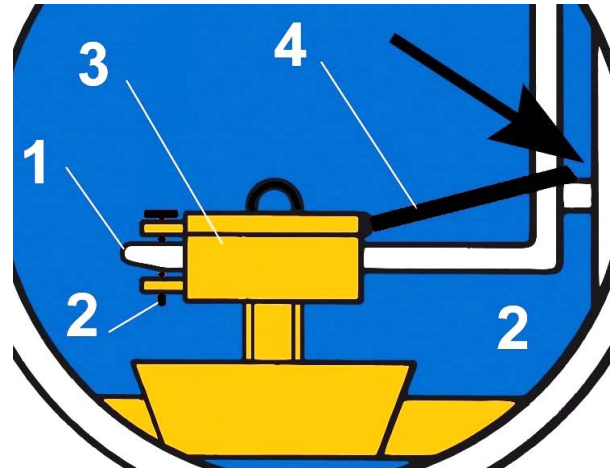
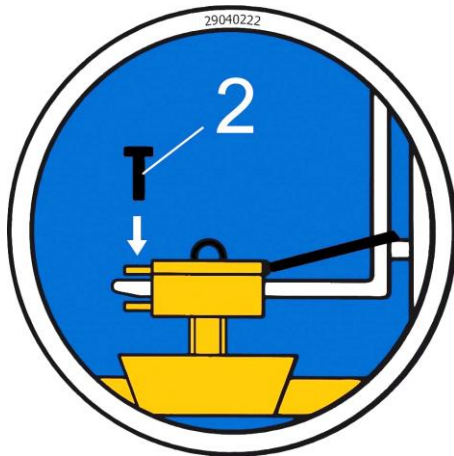


Um eine sichere Verbindung zwischen dem Gabelstapler und der Einstecktasche (3) herzustellen, fährt man mit den Gabelstapler-Zinken (1) in die Einstecktasche (3) hinein.

Danach arretiert man diese entweder mittels Arretierungsschrauben (2), welche durch eine vorzusehende Bohrung in die Stapler-Zinken (1) gesteckt wird, oder mittels einer Kette oder eines Seils (4), das durch die Ösen an den Einstecktasche (3) und um den Gabelträger (↘) gelegt werden muss.



Diese Verbindung **muss** hergestellt werden, da sonst die Einstecktasche beim Staplerbetrieb von den Gabelstapler-Zinken rutschen kann. **UNFALLGEFAHR!**



## 5 Einstellungen

### 5.1 Einstellung des Greifbereichs



Bevor ein Greifgut angehoben und versetzt werden kann, muss der entsprechende Greifbereich eingestellt werden!  
Ansonsten ist nicht gewährleistet, dass die Spannkraft zum sicheren Greifen des Greifgutes ausreicht und das Greifgut könnte abrutschen!



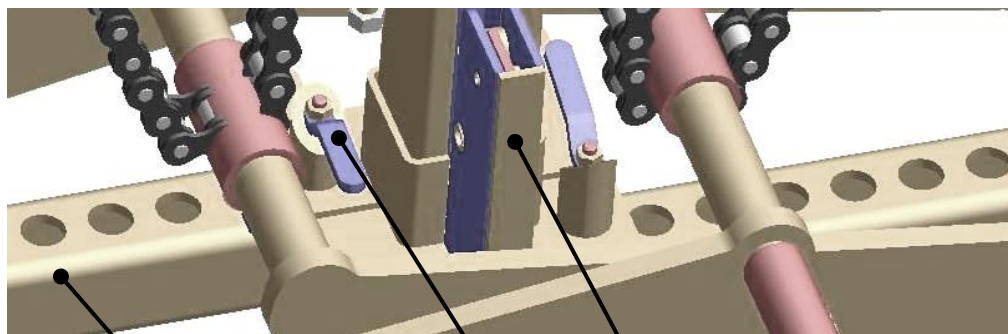
- Die Einstellung des Greifbereichs darf **niemals** auf beiden Seiten gleichzeitig erfolgen. **Greifbereich immer zuerst auf der einen und dann auf der anderen Seite einstellen.**
- Gerät ca. 0,5 m anheben. Greifarme müssen arretiert und geöffnet sein (Wechselautomatik in Position „leer“).
- Federriegel nach oben ziehen, um 180° verdrehen und in Kerbe arretieren.
- Rechteckrohr verschieben, bis der Greifbereich ca. 5 cm größer ist als das Greifgut selbst.
- Federriegel wieder nach oben ziehen und um 180° verdrehen.
- Rechteckrohr solange hin- und herschieben, bis der Federriegel in das entsprechende Loch einrastet.



Greifbereichsverstellung muss generell symmetrisch erfolgen.  
Das heißt, es muss bei beiden Rechteckrohren jeweils das gleiche Verstellloch verwendet werden.



Vorsicht bei der Einstellung des Greifbereiches. Verletzungsgefahr der Hände!  
Schutzhandschuhe verwenden.



Wechselautomatik

Federriegel

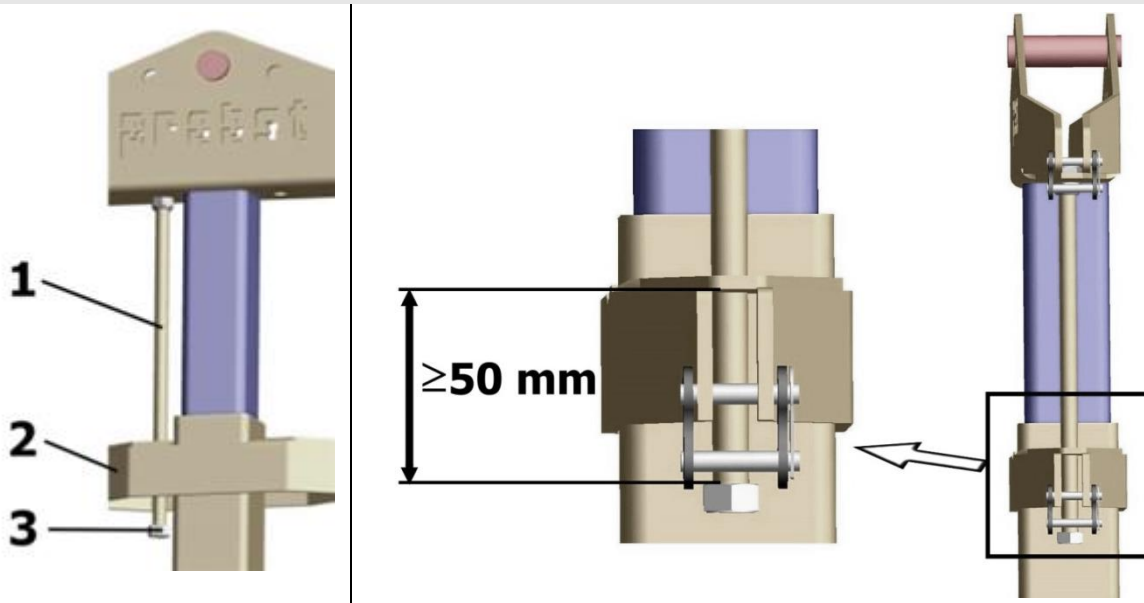
Rechteckrohr mit  
Verstelllöcher

## 5.2 Einstellung der Gewindestange

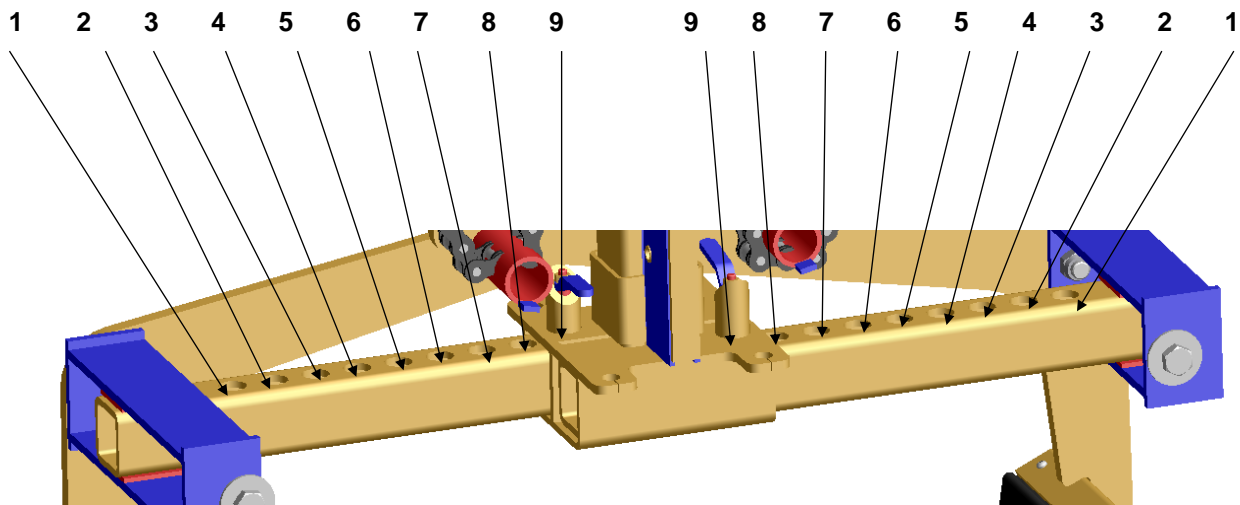


Der Greifbereich des Gerätes muss immer richtig eingestellt werden (siehe Einstellung des Greifbereichs). Ansonsten kann nicht gewährleistet werden, dass die Spannkraft zum sicheren Greifen ausreicht und **es besteht die Gefahr des Abrutschens.**

Bei der Einstellung des Greifbereichs **muss** aus sicherheitstechnischen Gründen folgendes berücksichtigt werden: Die untere Mutter (3) an der Gewindestange (1) darf beim Greifvorgang (Anheben eines Greifgutes) nicht auf Anschlag fahren. Das heißt, dass ein Abstand zwischen der Mutter (3) und dem Unterteil (2) von **mindestens 50 mm** eingehalten werden muss, da sonst der Spannkraftpuffer des Gerätes zu gering ist.



### 5.3 Greifbereiche



Greifbereicheinstellung über Positionen der Verstelllöcher (symmetrisch):	Mögliche Greifbereiche für Greifgüter (Produktmaße):
Pos.1 (rechts) + Pos.1 (links)	von ~ 0 bis ~ 80 mm
Pos.2 (rechts) + Pos.2 (links)	von ~ 80 bis ~ 160 mm
Pos.3 (rechts) + Pos.3 (links)	von ~ 160 bis ~ 270 mm
Pos.4 (rechts) + Pos.4 (links)	von ~ 270 bis ~ 350 mm
Pos.5 (rechts) + Pos.5 (links)	von ~ 350 bis ~ 430 mm
Pos.6 (rechts) + Pos.6 (links)	von ~ 430 bis ~ 500 mm
Pos.7 (rechts) + Pos.7 (links)	von ~ 500 bis ~ 570 mm
Pos.8 (rechts) + Pos.8 (links)	von ~ 570 bis ~ 640 mm
Pos.9 (rechts) + Pos.9 (links)	von ~ 640 bis ~ 730 mm

### 5.4 Einstellung der Höhenverstellbare Auflage (Zubehör)



Bei der Verwendung des Gerätes im *Stapelbetrieb* zum Abgreifen einzelner übereinander liegender Steinplatten, ist es empfehlenswert das Zubehörteil „Höhenverstellbare Auflage“ HVA-FTZ/TSZ ein zusetzen (siehe Abbildung).

Somit muss die Eintauchtiefe für Greifgüter mit gleichen Abmessungen nicht immer aufs Neue festgelegt werden.



**Beim Abgreifen im Stapelbetrieb darf nur die oberste Steinplatte gegriffen werden!**

- Die Höhenverstellbare Auflage (B) wird an die Montageplatte (A) befestigt (siehe Abbildung).
- Die Höhenverstellbare Auflage muss so über die Stellschrauben eingestellt werden, dass beide höhenverstellbaren Auflagen (B) dieselbe Höhe haben und die Gummigreifbacken im unteren bis mittleren Bereich der Steindicke greifen.

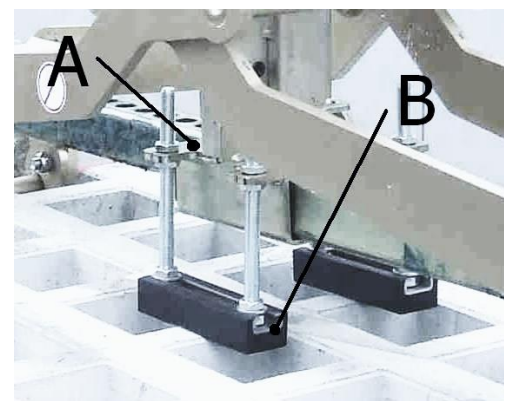


Abb. 1

## 6 Bedienung

### 6.1 Bedienung für Geräte mit Wechselautomatik

- Das Gerät wird mit dem Hebezeug/Trägergerät (z.B. Bagger) verbunden.
- Anhand der zu transportierenden Greifgüter wird an dem Gerät der Greifbereich eingestellt.
- Mit dem Hebezeug/Trägergerät wird das Gerät über dem Greifgut positioniert und abgesenkt.
- Sobald das Gerät komplett abgesetzt ist, entriegelt die Wechselautomatik und schließt beim anschließenden Anheben.
- Das Greifgut kann nun zum Bestimmungsort transportiert und abgesetzt werden.
- Sobald das Greifgut abgesetzt ist, verriegelt die Wechselautomatik und das Gerät kann angehoben werden.
- Dieses Gerät ist somit ein EIN-MANN-GERÄT.



**Ohne Hebezeug/Trägergerät darf das Gerät nur auf ebenem Grund abgestellt werden. Die Greifarme müssen ausreichend geöffnet sein, um ein sicheres Stehen des Gerätes zu gewährleisten.  
Ansonsten besteht Kippgefahr!**

## 6.2 Darstellung der Wechselautomatik

Das Gerät ist mit einer Wechselautomatik ausgerüstet, das heißt das ÖFFNEN und SCHLIESSEN der Greifarme erfolgt durch das Absetzen und Anheben des Gerätes.

### Bildliche Darstellungen der Schaltpositionen der Wechselautomatik:

<p><b>1</b></p> <ul style="list-style-type: none"> <li>• Gerät ist durch das Trägergerät angehoben</li> <li>• Greifarme sind geöffnet</li> </ul>	<p><b>2</b></p> <ul style="list-style-type: none"> <li>• Gerät wird auf das Greifgut abgesetzt</li> <li>• Greifarme sind geöffnet</li> </ul>	<p><b>3A</b></p> <ul style="list-style-type: none"> <li>• Gerät wird durch das Trägergerät angehoben</li> <li>• Greifgut ist gespannt und kann nun zum Bestimmungsort transportiert werden</li> </ul>
<p><b>3B</b></p> <ul style="list-style-type: none"> <li>• Bei Fehlschaltung muss der Umschalter manuell (z.B. mit Schraubendreher) wieder zurück gedrückt werden <sup>1)</sup></li> </ul>	<p><b>4</b></p> <ul style="list-style-type: none"> <li>• Gerät ist mit dem Greifgut auf Boden abgesetzt</li> <li>• Greifarme werden geöffnet</li> </ul>	<p><b>5/1</b></p> <ul style="list-style-type: none"> <li>• Gerät ist durch das Trägergerät angehoben</li> <li>• Greifarme sind geöffnet (Abstellposition des Gerätes auf Boden)</li> </ul>



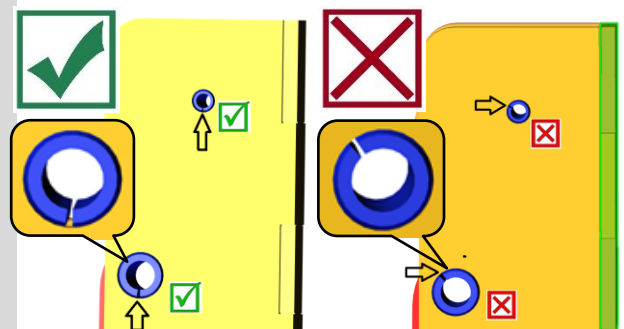
1) Sonst kann es zu Fehlschaltungen und dann beim Absetzen der Last zur Verformung oder Zerstörung der Wechselautomatik kommen.

**Ruckartiges Anheben oder Absenken des Gerätes, sowie auch schnelles Fahren mit dem Trägergerät/ Hebezeug über unebenes Gelände ist verboten!**



Beim Auswechseln einer defekten Wechselautomatik ist unbedingt darauf zu achten, dass die Schlitze der beiden Spannstifte immer nach unten zeigen.

Die Position der Schlitze darf sich keinesfalls oben oder in der Mitte befinden, da sonst die Gefahr besteht, dass die Wechselautomatik beim Umschalten klemmt!



## 7 Wartung und Pflege

### 7.1 Wartung



Um eine einwandfreie Funktion, Betriebssicherheit und Lebensdauer des Gerätes zu gewährleisten, sind die in der unteren Tabelle aufgeführten Wartungsarbeiten nach Ablauf der angegebenen Fristen durchzuführen.

Es dürfen **nur Original-Ersatzteile** verwendet werden, ansonsten erlischt die Gewährleistung.



Alle Arbeiten dürfen nur bei stillgelegtem Gerät erfolgen!

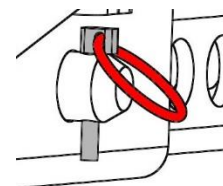
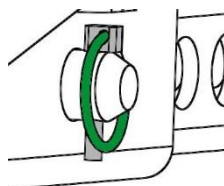
Bei allen Arbeiten muss sichergestellt sein, dass sich das Gerät nicht unabsichtlich schließen kann.

**Verletzungsgefahr!**

#### 7.1.1 Mechanik

WARTUNGSFRIST	Auszuführende Arbeiten
<b>Erstinspektion nach 25 Betriebsstunden</b>	<ul style="list-style-type: none"> <li>Sämtliche Befestigungsschrauben kontrollieren bzw. nachziehen (darf nur von einem Sachkundigen durchgeführt werden).</li> </ul>
<b>Alle 50 Betriebsstunden</b>	<ul style="list-style-type: none"> <li>Sämtliche Befestigungsschrauben nachziehen (achten Sie darauf, dass die Schrauben gemäß den gültigen Anzugsdrehmomenten der zugehörigen Festigkeitsklassen nachgezogen werden).</li> <li>Sämtliche vorhandene Sicherungselemente (wie Klappsplinte) auf einwandfreie Funktion prüfen und defekte Sicherungselemente ersetzen. → 1)</li> <li>Alle Gelenke, Führungen, Bolzen und Zahnräder, Ketten auf einwandfreie Funktion prüfen, bei Bedarf nachstellen oder ersetzen.</li> <li>Greifbacken (sofern vorhanden) auf Verschleiß prüfen und reinigen, bei Bedarf ersetzen.</li> <li>Alle vorhandenen Gleitführungen, Zahnstangen, Gelenke von beweglichen Bauteilen oder Maschinenbaukomponenten sind zur Reduzierung von Verschleiß und für optimale Bewegungsabläufe einzufetten/ zu schmieren (empfohlenes Schmierfett: <i>Mobilgrease HXP 462</i>).</li> <li>Alle Schmiernippel (sofern vorhanden) mit Fettpresse schmieren.</li> </ul>
<b>Mindestens 1x pro Jahr</b> (bei harten Einsatzbedingungen Prüfintervall verkürzen)	<ul style="list-style-type: none"> <li>Kontrolle aller Aufhängungsteile, sowie Bolzen und Laschen. Prüfung auf Risse, Verschleiß, Korrosion und Funktionssicherheit durch einen Sachkundigen.</li> </ul>

1)



#### WECHSELAUTOMATIK



Die Wechsellautomatik darf **niemals** mit Fett oder Öl geschmiert werden!

Bei sichtbarer Verschmutzung mit Hochdruckreiniger reinigen!

## 7.2 Störungsbeseitigung

STÖRUNG	URSACHE	BEHEBUNG
<b>Die Klemmkraft ist nicht ausreichend, die Last rutscht ab</b>		
(optional)	Die Greifbacken sind abgenutzt	Greifbacken erneuern
(optional)	Traglast ist größer als zulässig	Traglast reduzieren
Greifbereichs-Einstellung (optional)	Es ist der falsche Greifbereich eingestellt	Greifbereich entsprechend auf die zu transportierenden Güter einstellen
(Material-Eigenschaften)	Die Materialoberfläche ist verschmutzt oder der Baustoff ist nicht für dieses Gerät geeignet/ zulässig	Materialoberfläche prüfen oder Rücksprache mit Hersteller, ob Baustoff für dieses Gerät zulässig ist
<b>Das Gerät hängt schief</b>		
	Die Zange ist einseitig belastet	Last symmetrisch verteilen
Greifbereichs -Einstellung (optional)	Der Greifbereich ist nicht symmetrisch eingestellt	Einstellung des Greifbereichs prüfen und korrigieren
<b>Wechselautomatik funktioniert nicht</b>		
Mechanik	Wechselautomatik funktioniert nicht	Wechselautomatik mit Hochdruckreiniger reinigen Fehlschaltung korrigieren (→ siehe Kapitel „Darstellung der Wechselautomatik“) Einsatz der Wechselautomatik austauschen

## 7.3 Reparaturen



- Reparaturen am Gerät dürfen nur von Personen durchgeführt werden, die die dafür notwendigen Kenntnisse und Fähigkeiten besitzen.
- Vor der Wiederinbetriebnahme muss eine außerordentliche Prüfung durch einen Sachverständigen durchgeführt werden.

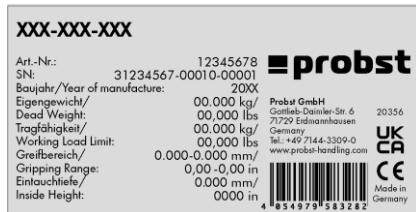




## 7.5 Hinweis zum Typenschild



- Gerätetyp, Gerätenummer und Baujahr sind wichtige Angaben zur Identifikation des Gerätes. Sie sind bei Ersatzteilbestellungen, Gewährleistungsansprüchen und sonstigen Anfragen zum Gerät stets mit anzugeben.
- Die maximale Tragfähigkeit (WLL) gibt an, für welche maximale Belastung das Gerät ausgelegt ist. Die maximale Tragfähigkeit (WLL) darf **nicht** überschritten werden.
- Das im Typenschild bezeichnete Eigengewicht ist bei der Verwendung am Hebezeug/Trägergerät (z.B. Kran, Kettenzug, Gabelstapler, Bagger...) mit zu berücksichtigen.



Beispiel:

## 7.6 Hinweis zur Vermietung/Verleihung von PROBST-Geräten



Bei jeder Verleihung/Vermietung von PROBST-Geräten **muss** unbedingt die dazu gehörige **Original-Betriebsanleitung** mitgeliefert werden (bei Abweichung der Sprache des jeweiligen Benutzerlandes, ist zusätzlich die jeweilige Übersetzung der Original-Betriebsanleitung mit zuliefern)!

## 8 Entsorgung / Recycling von Geräten und Maschinen



Das Produkt **darf nur** von qualifiziertem Fachpersonal außer Betrieb genommen und zur Entsorgung/ zum Recyceln vorbereitet werden. Entsprechend vorhandene **Einzelkomponenten** (wie Metalle, Kunststoffe, Flüssigkeiten, Batterien/Akkus etc.) **müssen** gemäß den **national/ länderspezifisch geltenden Gesetzen und Entsorgungsvorschriften** entsorgt/recycelt werden!



**Das Produkt darf nicht im Hausmüll entsorgt werden!**

# Wartungsnachweis



**Garantieanspruch für dieses Gerät besteht nur bei Durchführung der vorgeschriebenen Wartungsarbeiten (durch eine autorisierte Fachwerkstatt)! Nach jeder erfolgten Durchführung eines Wartungsintervalls muss unverzüglich dieser Wartungsnachweis (mit Unterschrift u. Stempel) an uns übermittelt werden. <sup>1)</sup>**

<sup>1)</sup> per E-Mail an: service@probst-handling.de / per Fax oder Post

Betreiber: \_\_\_\_\_  
 Gerätetyp: \_\_\_\_\_ Artikel-Nr.: \_\_\_\_\_  
 Geräte-Nr.: \_\_\_\_\_ Baujahr: \_\_\_\_\_

Wartungsarbeiten nach 25 Betriebsstunden		
Datum:	Art der Wartung:	Wartung durch Firma:
		Stempel
		.....
		Name / Unterschrift

Wartungsarbeiten nach 50 Betriebsstunden		
Datum:	Art der Wartung:	Wartung durch Firma:
		Stempel
		.....
		Name / Unterschrift
		Wartung durch Firma:
		Stempel
		.....
		Name / Unterschrift
		Wartung durch Firma:
		Stempel
		.....
		Name / Unterschrift

Wartungsarbeiten 1x jährlich		
Datum:	Art der Wartung:	Wartung durch Firma:
		Stempel
		.....
		Name / Unterschrift
		Wartung durch Firma:
		Stempel
		.....
		Name / Unterschrift

DE



**FTZ-UNI-15**



NO | Bruksanvisningen

## Innholt

<b>1</b>	<b>EU-Samsvarserklæring</b> .....	<b>3</b>
<b>2</b>	<b>Sikkerhet</b> .....	<b>4</b>
2.1	Sikkerhetsinstruksjoner .....	4
2.2	Definisjoner av begreper .....	4
2.3	Definisjon av kvalifisert personell/ekspert .....	4
2.4	Sikkerhetskjennemerking .....	5
2.5	Personlige sikkerhetstiltak .....	6
2.6	Verneutstyr .....	6
2.7	Arbeidsvern .....	6
2.8	Funksjonell og visuell kontroll .....	6
2.8.1	Generelt .....	6
2.9	Driftssikkerhet .....	7
2.9.1	Generelt .....	7
2.9.2	Bæreinretninger / løfteutstyr .....	7
<b>3</b>	<b>Generelt</b> .....	<b>8</b>
3.1	Riktig bruk .....	8
3.2	Oversikt og oppbygging .....	10
3.3	Tekniske data .....	10
<b>4</b>	<b>Installasjon</b> .....	<b>11</b>
4.1	Mekanisk montering .....	11
4.1.1	Løfteøye / opphengsbolt .....	11
4.1.2	Løftekrok og løfteredskap .....	11
4.1.3	Svivler (valgfritt) .....	11
4.1.4	Gaffellommer (valgfritt) .....	12
<b>5</b>	<b>Innstillinger</b> .....	<b>13</b>
5.1	Innstilling av gripeområdet .....	13
5.2	Innstilling av gjengestangen .....	14
5.3	Gripeområder .....	15
5.4	Justering av den høydejusterbare støtten (tilbehør) .....	15
<b>6</b>	<b>Betjening</b> .....	<b>16</b>
6.1	Betjening av løftetenger med automatisk skifte .....	16
6.2	Visning av skifteautomatikk .....	16
<b>7</b>	<b>Vedlikehold og stell</b> .....	<b>18</b>
7.1	Vedlikehold .....	18
7.1.1	Mekanikk .....	18
7.2	Utbedring av feil .....	19
7.3	Reparasjoner .....	19
7.4	Tilsynsplikt .....	20
7.5	Merknad om typeskiltet .....	21
7.6	Informasjon om utleie / utlån av PROBST-enheter .....	21
<b>8</b>	<b>Avfallshåndtering / resirkulering av utstyr og maskiner</b> .....	<b>21</b>

Vi forbeholder oss retten til å gjøre endringer i informasjonen og illustrasjonene i bruksanvisningen.

## 1 EU-Samsvarserklæring

Betegnelse: Løftetang for prefabrikkerte elementer FTZ  
Type: FTZ-UNI-15  
Bestillingsnr.: 53100256



**Produsent:** Probst GmbH  
Gottlieb-Daimler-Straße 6  
71729 Erdmannhausen, Germany  
info@probst-handling.de  
www.probst-handling.com

Maskinen som er beskrevet ovenfor oppfyller de relevante kravene i følgende EU-direktiver:

### 2006/42/EU (maskindirektiv)

Følgende standarder og tekniske spesifikasjoner ble brukt:

#### NS-EN ISO 12100

Maskinsikkerhet - Hovedprinsipper for konstruksjon - Risikovurdering og risikoreduksjon

#### NS-EN ISO 13857

Maskinsikkerhet - Sikre avstander til faresoner for øvre og nedre kroppsdeler

#### Autorisert representant:

Etternavn: Jean Holderied

Adresse: Probst GmbH; Gottlieb-Daimler-Straße 6; 71729 Erdmannhausen, Germany

#### Underskrift, informasjon om underskriveren:

Erdmannhausen, 20.06.2023.....

(Eric Wilhelm, Administrerende Direktør)

## 2 Sikkerhet

### 2.1 Sikkerhetsinstruksjoner



#### Fare for liv!

Indikerer en fare. Hvis den ikke unngås, kan det føre til død eller alvorlig personskade.



#### Farlig situasjon!

Indikerer en farlig situasjon. Hvis den ikke unngås, kan det føre til personskader eller materielle skader.



#### Forbud!

Betegner et forbud. Hvis det ikke overholdes, kan det føre til dødsfall og alvorlige personskader eller materielle skader.



Viktig informasjon eller nyttige tips for bruk.

### 2.2 Definisjoner av begreper

Rekkevidde:	<ul style="list-style-type: none"> <li>angir minimum og maksimum produktdimensjoner for gripematerialet som kan gripes med denne enheten.</li> </ul>
Gripende varer (gripende varer):	<ul style="list-style-type: none"> <li>er produktet som gripes eller transporteres.</li> </ul>
Åpningsbredde:	<ul style="list-style-type: none"> <li>består av gripeområdet og tilbaketrekingsdimensjonen. <i>Gripeområde + tilbaketrekingsdimensjon = åpningsområde</i></li> </ul>
Nedsenkingsdybde:	<ul style="list-style-type: none"> <li>tilsvarer den maksimale gripehøyden på gjenstander som skal gripes, på grunn av høyden på enhetens gripearmer.</li> </ul>
Enhet:	<ul style="list-style-type: none"> <li>er navnet på gripeinnretningen.</li> </ul>
Produktmål:	<ul style="list-style-type: none"> <li>er dimensjonene til godset som gripes (f.eks. lengde, bredde, høyde på et produkt).</li> </ul>
Dødvekt:	<ul style="list-style-type: none"> <li>er enhetens egenvekt (uten last).</li> </ul>
Lastekapasitet (WLL *):	<ul style="list-style-type: none"> <li>angir enhetens maksimalt tillatte belastning (for løfting av gripegods). →* = WLL (<i>engelsk:</i>) Working Load Limit (grense for arbeidsbelastning).</li> </ul>
Område på bakkenivå:	<ul style="list-style-type: none"> <li>lasten må senkes til like over bakken (ca. 0,5 m) umiddelbart etter at den er tatt opp (f.eks. fra en pall eller en lastebil). Ved transport skal lasten bare løftes så høyt som nødvendig (anbefaling ca. 0,5 m over bakken).</li> </ul>

### 2.3 Definisjon av kvalifisert personell/ekspert

Installasjons-, vedlikeholds- og reparasjonsarbeid på denne enheten må kun utføres av kvalifisert personell eller eksperter!




Kvalifisert personell eller eksperter må ha den nødvendige faglige kunnskapen for følgende områder så langt det gjelder dette apparatet:

- for mekanikere
- for hydraulikk
- for pneumatikk
- for elektrisitet




## 2.4 Sikkerhetskjennemerking



### FORBUDSTEGN

Symbol	Betydning	Bestillingsnr.	Størrelse
	Gå aldri under hengende last. <b>Livsfare!</b>	29040210 29040209 29040204	Ø 30 mm Ø 50 mm Ø 80 mm
	Kjegleformede produkter skal ikke gripes.	29040213 29040212 29040211	Ø 30 mm Ø 50 mm Ø 80 mm
	Produkter skal aldri løftes utenfor midtpunktet, alltid over lastens tyngdepunkt.	29040216 29040215 29040214	Ø 30 mm Ø 50 mm Ø 80 mm

### VARSELTEGN

Symbol	Betydning	Bestillingsnr.	Størrelse
	Fare for klemming av hendene.	29040221 29040220 29040107	30 x 30 mm 50 x 50 mm 80 x 80 mm

### PÅBUDSTEGN

Symbol	Betydning	Bestillingsnr.	Størrelse
	Enhver operatør må ha lest og forstått bruksanvisningen og sikkerhetsforskriftene som følger med utstyret.	29040665 29040666 29041049	Ø 30 mm Ø 50 mm Ø 80 mm
	Manuell betjening av utstyret er kun tillatt med de røde håndtakene.	29040227 29040226 29040225	Ø 30 mm Ø 50 mm Ø 80 mm

## VALGFRITT



Fest gaffeltruckens gafler og gaffellomme ved hjelp av låseskrue og sikringskjetting eller tau.

29040223

Ø 50 mm

29040222

Ø 80 mm

## 2.5 Personlige sikkerhetstiltak



- Alle operatører skal ha lest og forstått bruksanvisningen for utstyret med sikkerhetsforskriftene.
- Utstyret og alt overordnet utstyr som utstyret er innebygd i / på, skal bare brukes av kvalifiserte personer som er autorisert til dette.



- **Kun** utstyr med håndtak kan **styres manuelt**. Ellers er det fare for skader på hendene!

## 2.6 Verneutstyr

I henhold til sikkerhetstekniske krav består verneutstyret av:

- Verneklær
- Vernehansker
- Vernesko

## 2.7 Arbeidsvern



- Sikre arbeidsområdet slik at uvedkommende, i særdeleshet barn, ikke får tilgang.
- **Forsiktig ved tordenvær – Fare på grunn av lynnedslag!**  
Avhengig av tordenværets intensitet skal du om nødvendig avbryte arbeidet med utstyret.



- Sørg for tilstrekkelig belysning i arbeidsområdet.
- **Vær forsiktig ved våte, frosne, nedisede og tilsmussede byggematerialer!**  
Det er fare for at produktet som gripes kan gli ut. → **FARE FOR ULYKKER!**

## 2.8 Funksjonell og visuell kontroll

## 2.8.1 Generelt



- Enheten må kontrolleres for funksjon og tilstand før hver arbeidsinnsats.
- Vedlikehold, smøring og utbedring av feil skal bare utføres når enheten er slått av!



- Ved feil som berører sikkerheten skal enheten bare brukes igjen etter fullført utbedringstiltak.
- Hvis det finnes riss, sprekker eller ødelagte deler på en hvilken som helst del av enheten, må all bruk av enheten stoppes **omgående**.



- Instruksjonsboken for enheten må være tilgjengelig på bruksstedet til enhver tid.
- Typeskiltet som er plassert på enheten skal ikke fjernes.
- Uleselige anvisningsskilt (som forbuds- og varselstegn) skal skiftes ut.

## 2.9 Driftssikkerhet

### 2.9.1 Generelt



- Arbeid med enheten må kun utføres i områder nær bakken. Det er forbudt å svinge enheten over mennesker.
- Det er forbudt å oppholde seg under hengende last. **Livsfare!**



- Manuell styring er kun tillatt for redskaper med håndtak.



- Under drift er det forbudt for personer å oppholde seg i arbeidsområdet! Med mindre det er uunnværlig på grunn av måten enheten brukes på, f.eks. ved manuell føring av enheten (på håndtak).
- Rykkvis løfting eller senking av redskapet med eller uten last er **forbuddt**, samt rask kjøring med lastbæreren/taljen i ujevnt terreng! Når lasten er løftet, må du generelt **bare** kjøre med lastbæreren/taljen (f.eks. gravemaskin) i **gangfart** - unngå unødvendige vibrasjoner.  
**Fare:** Lasten kan falle ned eller lasthåndteringsutstyret kan bli skadet!



- Plukk aldri opp godset utenfor midten (alltid i lastens tyngdepunkt), ellers er det fare for tipping.
- Enheten må ikke åpnes hvis åpningsveien blokkeres av en motstand.
- Enhetens lastekapasitet og nominelle bredder må ikke overskrides.
- Operatøren må ikke forlate betjeningsposisjonen mens redskapet er lastet og må alltid ha lasten under oppsikt.
- Ikke bruk enheten til å rive løs last som sitter fast.
- Trekk eller dra aldri laster på skrå. → Ellers kan deler av enheten bli skadet (se fig. A).

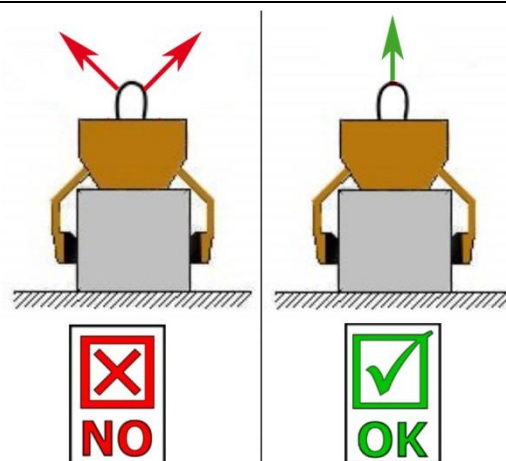


Fig. A

### 2.9.2 Bæreinretninger / løfteutstyr



- Bæreinretningen / løfteutstyret som brukes (f.eks. gravemaskin) må være i en driftsikker stand.
- Bæreinretningen / løfteutstyret skal bare betjenes av autoriserte og kvalifiserte personer.
- Operatøren av bæreinretningen / løfteutstyret må oppfylle de lovpålagte kvalifikasjonene.



Den maksimalt tillatte belastningen for bæreinretningen / løfteutstyret og løfteredskapet skal ikke under noen omstendighet overskrides!

### 3 Generelt

#### 3.1 Riktig bruk

Løftetangen kan brukes universelt for å gripe og flytte rene prefabrikkerte betongelementer som ikke er forurenset på gripeflatene, f.eks. trinn, kantsteiner (også kantsteiner av naturstein), samt holdeplasskanter (bussholdeplasskanter og perrongelementer) og lignende. Løftetangen brukes i forbindelse med et løfteutstyr / transportør, f.eks. gravemaskin eller kran.



**OBS: Arbeid med denne enheten skal bare utføres nær bakken (→ kapittel «Driftssikkerhet» og «Begrepsdefinisjoner»)!**



Det skal **bare** gripes steinelementer med parallelle og jevne gripeflater!  
Ellers er det **fare for at det sklir av!**



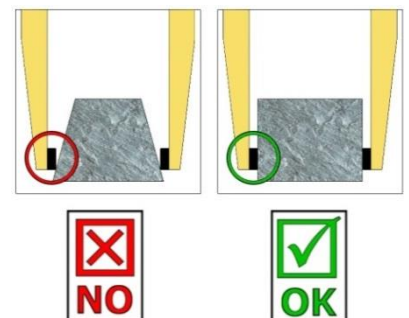
**IKKE TILLATTE HANDLINGER:**

**Uautoriserte ombygginger** på enheten eller bruk av selvbygde tilleggsinnretninger setter liv og lemmer i fare, og er derfor prinsipielt **forbudt!!**

**Største tillatte arbeidslast (WLL) og nominell bredde eller diameter / gripeområder** for enheten, **skal ikke overskrides.**

All transport med enheten som ikke er i samsvar med forutsatt bruk, er **strengt forbudt:**

- transport av mennesker og dyr.
- gripe og transportere pakker med byggematerialer, gjenstander og materialer som ikke er beskrevet i denne instruksjonsboken.
- å feste last til enheten med tau, kjettinger eller lignende.
- å gripe gripeprodukter med emballasjefolie, derved består det sklifare.
- å gripe gripeprodukter med behandlede overflater (for eksempel lakkert, belagt, dekket med pulver osv.), da dette fører til en reduksjon av friksjonskoeffisienten mellom gripebakkene og gripeprodukt → Sklifare!
- Når koniske og runde gripeprodukter gripes og transporteres, består det sklifare. (Illustrasjon til høyre) →
- Steinlag, som har «føtter», «buk» eller «blinde avstandsholdere».





- Enheten kan bare brukes til den bruk som er forutsatt og beskrevet i bruksanvisningen, i samsvar med gyldige sikkerhetsforskrifter og i samsvar med de tilsvarende lovbestemmelsene og bestemmelsene i samsvarserklæringen.
- Enhver annen bruk gjelder som ikke forutsatt bruk og er **forbudt!**
- De lovbestemte sikkerhetsforskriftene og ulykkesforebyggende forskriftene som gjelder på bruksstedet, må også overholdes.

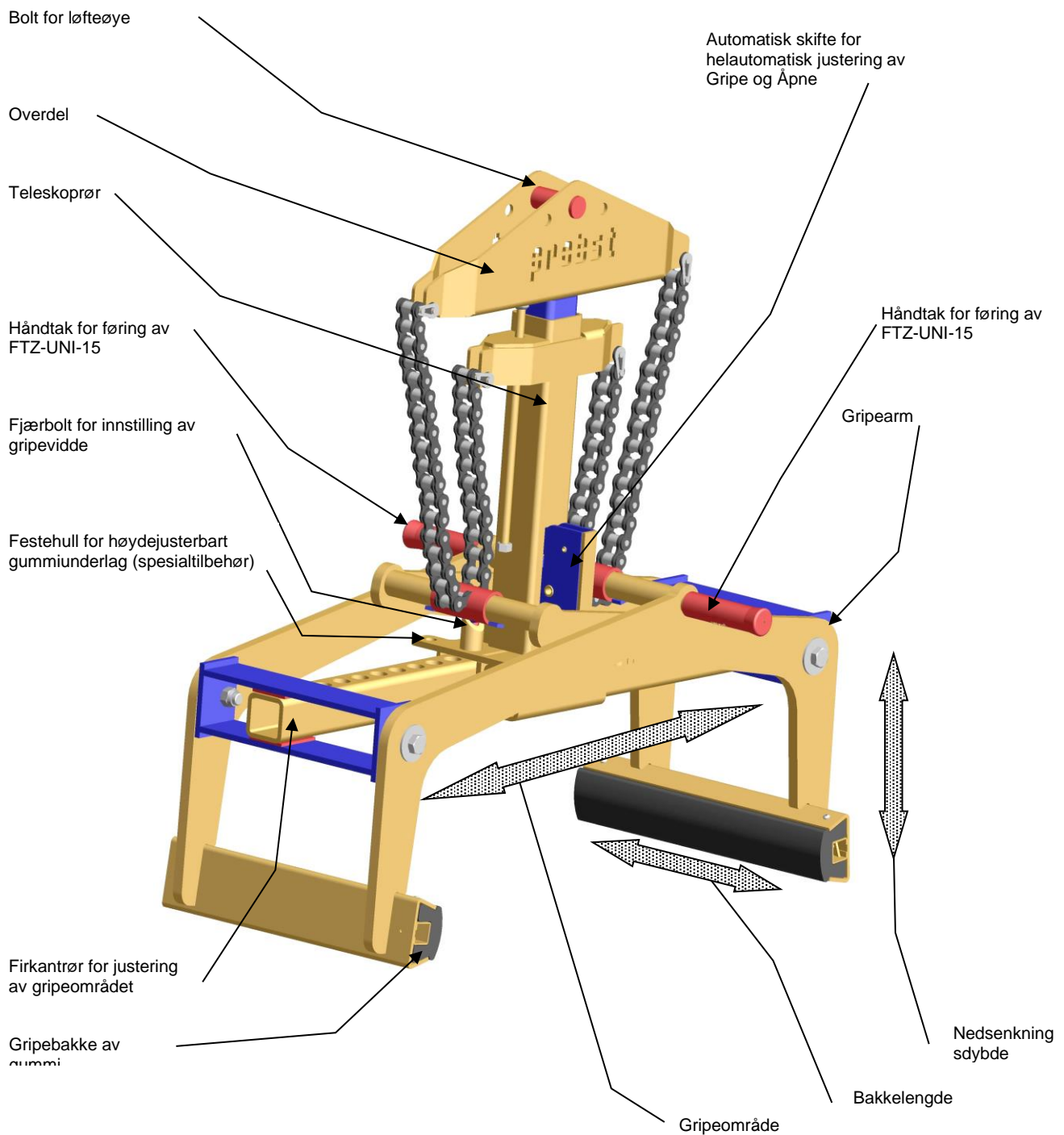


Før hver bruk **skal** brukeren forvise seg om, at:

- enheten er egnet for beregnet bruk
- det er i forskriftsmessig stand
- lastene som skal løftes er egnet for løfting

I tvilstilfeller, kontakt produsenten før oppstart.

### 3.2 Oversikt og oppbygging



### 3.3 Tekniske data

Nøyaktige tekniske data (f.eks. største tillatte arbeidslast, egenvekt, osv.) fremgår av typeskiltet.

## 4 Installasjon

### 4.1 Mekanisk montering

Bruk bare originaltilbehør fra Probst, rådfør deg med produsenten hvis du er i tvil.



Lasten som enheten og de påmonterte anordningene (fremdriftsmotor, gaffellommer osv.) utgjør samt tilleggsbelastningen av gripeprodukter, skal **ikke overskride** bæreinnetningens / løfteutstyrets **største tillatte arbeidslast!**

Gripere må **alltid** henges opp med en **kardansk opphengning**, slik at de kan svinge fritt i enhver posisjon.



Under **ingen** omstendigheter skal griperne kobles **stivt** til løfteutstyr / bæreinnetning!  
**Det kan føre til at opphenget går i stykker innen kort tid. Dette kan føre til dødsfall, svært alvorlige personskader og materielle skader!**

#### 4.1.1 Løfteøye / opphengsbolt

Enheten er utstyrt med et løfteøye / opphengsbolt og kan derfor festes til ulike bæreinnetninger / løfteutstyr.



Forviss deg om at løfteøyet / opphengsbolten er forsvarlig festet til løfteredskapet (krankrok, glidning osv. ) og at de ikke kan skli av.

#### 4.1.2 Løftekrok og løfteredskap



Enheten blir festet på bæreinnetningen / løfteutstyret med en egnet løftekrok eller et egnet løfteredskap.

**Forviss deg om til at de enkelte kjettingene ikke vriss eller knytter seg.**

Under den mekaniske installasjonen av enheten må du sørge for at alle lokale sikkerhetsforskrifter overholdes.

#### 4.1.3 Svisler (valgfritt)



Hvis det brukes svisler, **skal** det installeres en **frittløpende drossel**. Dette for å utelukke en støtvis akselerasjon og stopp av dreiebevegelsene, ellers kan disse **skade** enheten innen kort tid.

#### 4.1.4 Gaffellommer (valgfritt)

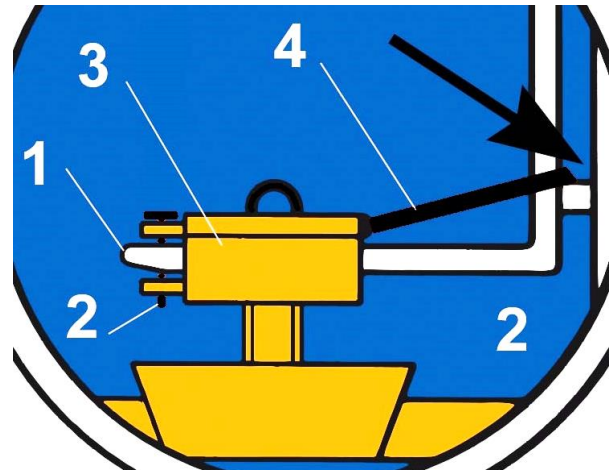
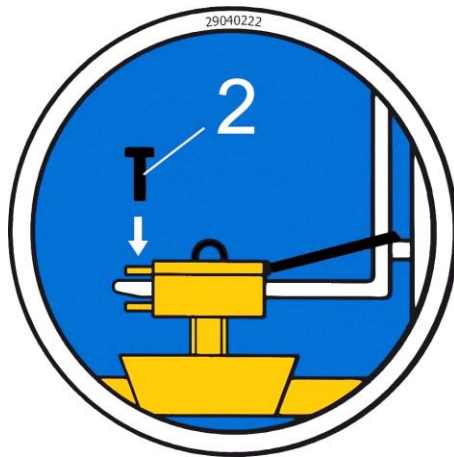


For å opprette en forbindelse mellom gaffeltruckens gafler (1) inn i gaffellommene (3), kjører du med gaffeltruckens gafler (1) inn i gaffellommene (3).

Deretter låser du disse enten ved hjelp av låseskruer som stikkes inn gjennom et hull i gaflene(1), eller ved hjelp av en kjede eller et tau (4) som må stikkes gjennom øyet på gaffellommene (3) og legges rundt (↺) gaffelbæreren.



Denne forbindelsen må opprettes, ellers kan gaffellommen skli av gaffeltruckens gafler under drift.  
**FARE FOR ULYKKER!**





## 5 Innstillinger

### 5.1 Innstilling av gripeområdet



Før du kan løfte og flytte et element som skal gripes, må det tilsvarende gripeområdet stilles inn!

Ellers er det ikke sikret at spennkraften er tilstrekkelig for å gripe elementet sikkert og elementet kan skli ned!



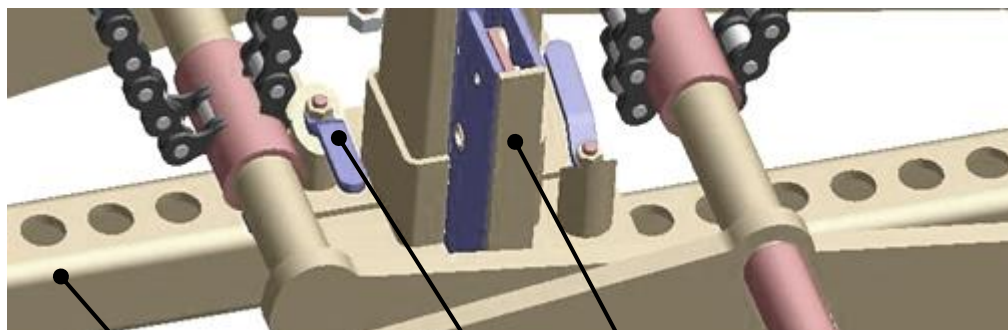
- Innstillingen av gripeområdet skal **aldri** skje på begge sider samtidig. **Gripeområdet skal alltid først stilles inn på den ene siden og deretter på den andre.**
- Løft løftetangen ca. 0,5 m. Gripearmene må være sperret og åpne (automatisk skifte i «tom» posisjon).
- Trekk fjærbolten oppover, vri den 180° og lås den i hakket.
- Forskyv firkanttrøret inntil gripeområdet er ca. 5 cm større enn selve elementet som skal gripes.
- Trekk fjærbolten oppover igjen og vri den 180°.
- Skyv firkanttrøret frem og tilbake inntil fjærbolten griper inn i det tilsvarende hullet.



Justering av gripeområdet skal generelt skje symmetrisk. Dette betyr at det samme justeringshullet må brukes for begge firkanttrørene.



Vær forsiktig ved innstilling av gripeområdet. Fare for skader på hendene!  
Bruk vernehansker.



Automatisk skifte

Fjærbolt

Firkanttrør med justeringshull

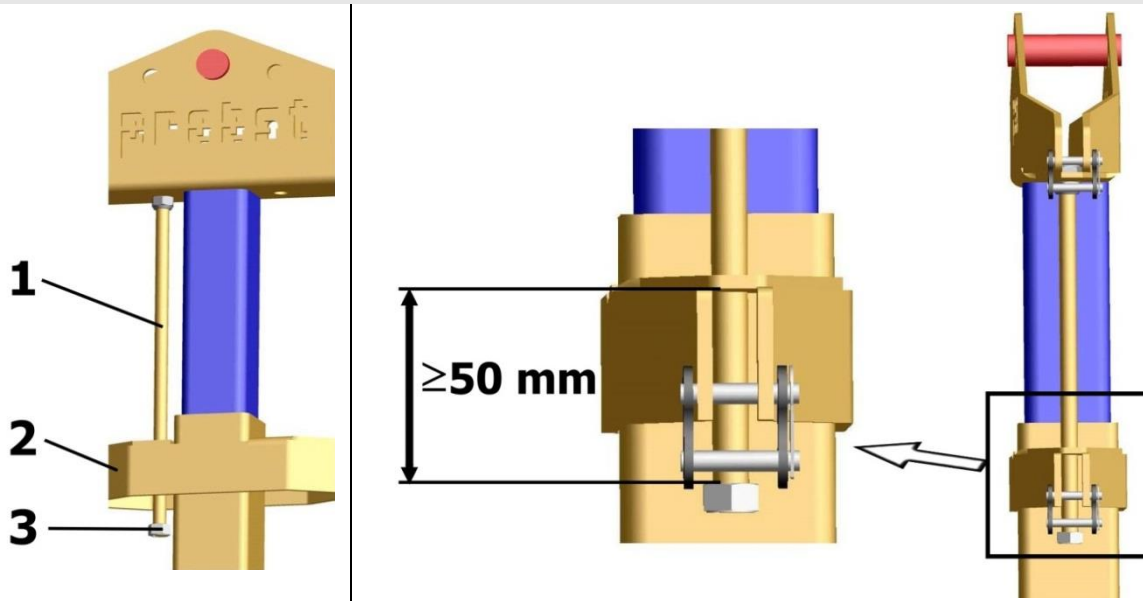
## 5.2 Innstilling av gjengestangen



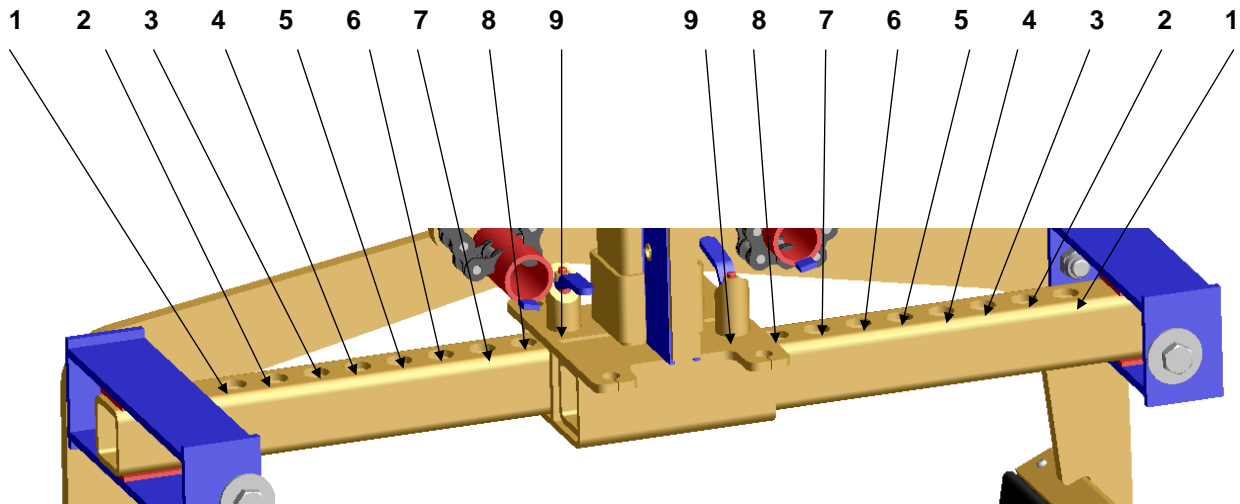
Løftetangens gripeområde må alltid stilles inn korrekt (se innstilling av gripeområdet). Ellers kan det ikke sikres at spennkraften er tilstrekkelig for et sikkert grep og **det er fare for at lasten kan skli ned.**

Av sikkerhetstekniske årsaker må det tas hensyn til følgende når gripeområdet stilles inn:

Den nedre mutteren (3) på gjengestangen (1) må ikke bevege seg mot stopperen under gripeprosessen (løfting av et element som skal gripes). Dette betyr at det må opprettholdes en avstand mellom mutteren (3) og den nedre delen (2) på **minst 50 mm**, ellers er løftetangens buffer for spennkraft for liten.



### 5.3 Gripeområder



Innstilling av gripeområdet ved hjelp av justeringshullenes posisjoner (symmetrisk):	Mulige gripeområder for elementer som skal gripes (produktstørrelser):
Pos.1 (høyre) + pos.1 (venstre)	fra ~ 0 til ~ 80 mm
Pos.2 (høyre) + pos.2 (venstre)	fra ~ 80 til ~ 160 mm
Pos.3 (høyre) + pos.3 (venstre)	fra ~ 160 til ~ 270 mm
Pos.4 (høyre) + pos.4 (venstre)	fra ~ 270 til ~ 350 mm
Pos.5 (høyre) + pos.5 (venstre)	fra ~ 350 til ~ 430 mm
Pos.6 (høyre) + pos.6 (venstre)	fra ~ 430 til ~ 500 mm
Pos.7 (høyre) + pos.7 (venstre)	fra ~ 500 til ~ 570 mm
Pos.8 (høyre) + pos.8 (venstre)	fra ~ 570 til ~ 640 mm
Pos.9 (høyre) + pos.9 (venstre)	fra ~ 640 til ~ 730 mm

### 5.4 Justering av den høydejusterbare støtten (tilbehør)



Når du bruker apparatet i stablingsmodus for å ta opp steinheller som ligger oppå hverandre, anbefales det å bruke tilbehøret "Høydejusterbar støtte" HVA FTZ/TSZ (se illustrasjon).

Da trenger man ikke alltid å stille inn nedsenkningsdybden på nytt for å gripe gjenstander med samme dimensjoner.



**Ved tapping i stablingsmodus er det bare den øverste steinplaten som kan gripes!**

- Den høydejusterbare støtten (B) er festet til monteringsplaten (A) (se illustrasjon).
- Den høydejusterbare støtten må justeres ved hjelp av stillskruene slik at begge de høydejusterbare støttene (B) har samme høyde og gummigrepene griper i det nedre til midtre området av steintykkelsen.

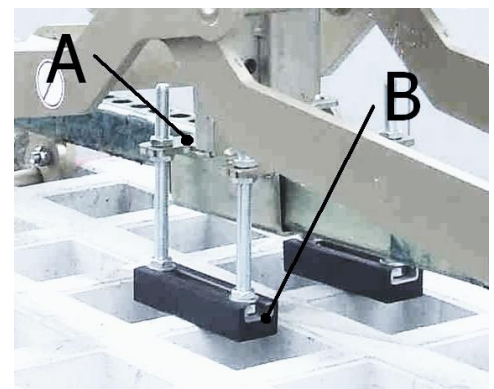


Abb. 1

## 6 Betjening

### 6.1 Betjening av løftetenger med automatisk skifte

- Løftetangen blir koblet til løfteutstyret / transportøren (f.eks. gravemaskin).
- Gripeområdet innstilles på løftetangen basert på elementene som skal transporteres.
- Med løfteinnretningen / transportøren blir løftetangen plassert og senket over elementet som skal gripes.
- Så snart løftetangen er satt helt ned, frigjøres det automatiske skiftet og lukkes når tangen løftes igjen.
- Elementet som skal gripes, kan nå transporteres til bestemmelsesstedet og settes ned.
- Så snart elementet som er grepet er satt ned, forrigles det automatiske skiftet og løftetangen kan løftes.
- Denne løftetangen er derfor et ENMANNSBETJENT UTSTYR.

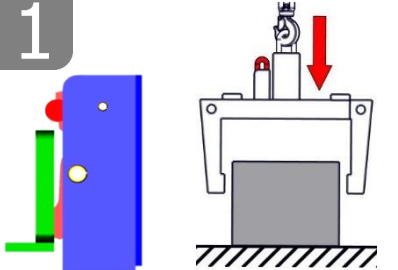
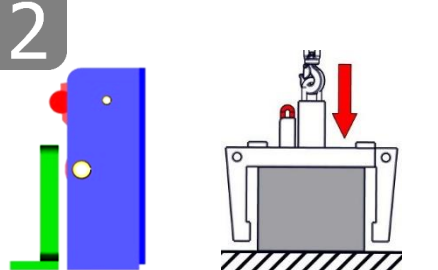
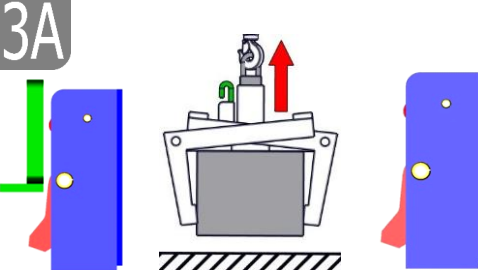

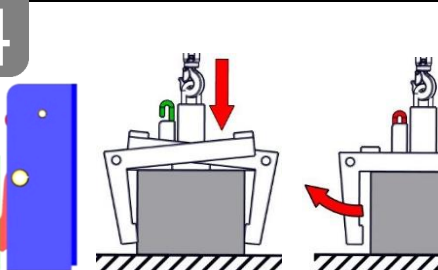
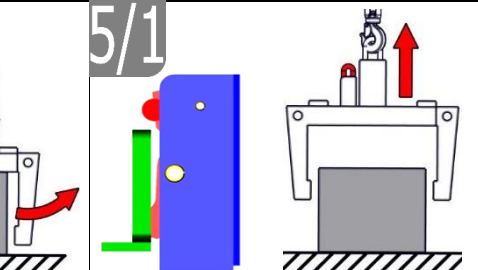


**Uten løfteutstyr / transportør skal denne løftetangen bare parkeres på et jevnt underlag. Gripearmene må være tilstrekkelig åpne for å sikre at løftetangen står støtt. Ellers er det fare for velting!**

### 6.2 Visning av skifteautomatikk

Enheten er utstyrt med en skifteautomatikk, dette betyr at ÅPNING og LUKKING av gripearmene skjer når enheten settes ned og løftes opp.

**Illustrasjoner av bryterposisjonene for skifteautomatikk:**

<p><b>1</b></p>  <ul style="list-style-type: none"> <li>• Enheten er løftet ved hjelp av bæreinnetningen</li> <li>• Gripearmene er åpne</li> </ul>	<p><b>2</b></p>  <ul style="list-style-type: none"> <li>• Enheten blir satt ned på gripeproduktet</li> <li>• Gripearmene er åpne</li> </ul>	<p><b>3A</b></p>  <ul style="list-style-type: none"> <li>• Enheten blir løftet ved hjelp av bæreinnetningen</li> <li>• Gripeproduktet er oppspent og kan nå transporteres til bestemmelsesstedet</li> </ul>
<p><b>3B</b></p>  <ul style="list-style-type: none"> <li>• I tilfelle funksjonsfeil må bryteren trykkes tilbake manuelt (f.eks. med en skrutrekker) <sup>1)</sup></li> </ul>	<p><b>4</b></p>  <ul style="list-style-type: none"> <li>• Enhet er satt ned på bakken med gripeproduktet</li> <li>• Gripearmene blir åpnet</li> </ul>	<p><b>5/1</b></p>  <ul style="list-style-type: none"> <li>• Enheten er løftet ved hjelp av bæreinnetningen</li> <li>• Gripearmene er åpne (Enhetens parkeringsposisjon på bakken)</li> </ul>



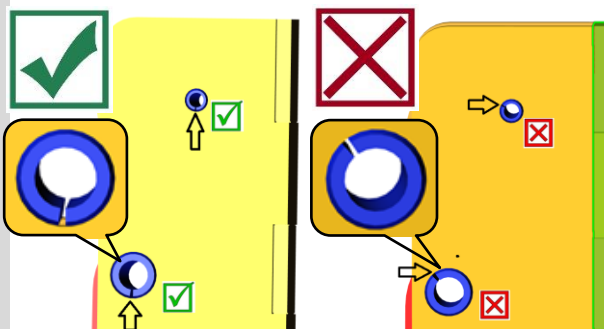
1) Ellers kan det oppstå funksjonsfeil, og når lasten settes ned fører dette til deformasjon eller ødeleggelse av skifteautomatikken.

**Rykning ved løfting eller senking av enheten, samt også rask kjøring med bæreinnetningen / løfteutstyret over ujevn grunn, er forbudt!**



Når du skifter ut en defekt skifteautomatikk, er det viktig å sikre at slissene til de to spennstiftene alltid peker nedover.

Slissene må aldri befinne seg oppe eller i midten, ellers er det fare for at skifteautomatikken vil sette seg fast ved omkopling!



## 7 Vedlikehold og stell

### 7.1 Vedlikehold



For å sikre en feilfri funksjon og driftssikkerhet og levetid for enheten, må vedlikeholdsarbeidene som er oppført i tabellen nedenfor, utføres etter de angitte periodene.

Det skal **bare** brukes **originale reservedeler**, ellers bortfaller garantien.



Alt arbeid skal bare utføres når enheten er slått av!

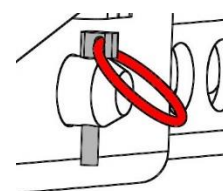
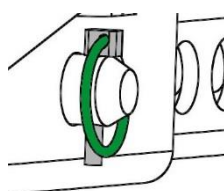
Under alt arbeid må det sikres at enheten ikke kan lukkes utilsiktet.

**Fare for personskader!**

#### 7.1.1 Mekanikk

VEDLIKEHOLDSPERIODE	Arbeider som skal utføres
<b>Første inspeksjon etter 25 driftstimer</b>	<ul style="list-style-type: none"> <li>Kontroller hhv. stram til alle festeskruene (skal kun utføres av en sakkyndig).</li> </ul>
<b>Hver 50. driftstime</b>	<ul style="list-style-type: none"> <li>Stram alle festeskruene (sørg for at skruene strammes i henhold til de gyldige tiltrekingsmomentene for tilhørende fasthetsklasser).</li> <li>Kontroller alle eksisterende sikringselementer (for eksempel ringpinne) for feilfri funksjon, og skift ut defekte sikringselementer. → <b>1)</b></li> <li>Kontroller at alle ledd, føringer, bolter, tannhjul og kjettinger fungerer feilfritt, etterjuster eller skift ut ved behov.</li> <li>Kontroller og rengjør gripebakkene (hvis montert) for slitasje, skift ved behov.</li> <li>Alle eksisterende føringer og ledd på bevegelige komponenter eller maskintekniske komponenter skal smøres for å redusere slitasje og for optimale bevegelsessekvenser.</li> <li>Smør alle eventuelle smørenipler med en fettpresse.</li> <li>Smør alle glideføringer (anbefalt smørefett: <i>Mobilgrease HXP 462</i>)</li> </ul>
<b>Minst én gang i året</b> (ved tøffe bruksforhold skal kontrollintervallet forkortes)	<ul style="list-style-type: none"> <li>Kontroll av alle opphengsdeler samt bolter og lasker. Kontroll med tanke på sprekker, slitasje, rust og funksjonssikkerhet skal utføres av en sakkyndig.</li> </ul>

1)



#### SKIFTEAUTOMATIKK



Skifteautomatikken skal **aldri** smøres med fett eller olje!  
Rengjør med høytrykksspyler ved synlig tilsmussing!

## 7.2 Utbedring av feil

FUNKSJONSSVIKT	ÅRSAK	UTBEDRING
<b>Klemkraften er ikke tilstrekkelig, lasten glir av</b>		
(valgfritt)	Gripebakkene er utslitte	Gripebakkene må fornyes
(valgfritt)	Belastningen er større enn tillatt	Reduser belastningen
Innstilling av gripeområdet (valgfritt)	Det er innstilt feil gripeområde	Still inn gripeområdet i henhold til produktene som skal transporteres
(Materialegenskaper)	Materialoverflaten er tilsmusset, eller byggematerialet er ikke egnet / tillatt for denne enheten	Sjekk materialoverflaten, eller ta kontakt med produsenten for informasjon om byggematerialet er tillatt for denne enheten
<b>Enheten henger skjevt</b>		
	Tangen er ensidig belastet	Fordel lasten symmetrisk
Innstilling av gripeområdet (valgfritt)	Gripeområdet er ikke symmetrisk innstilt	Kontroller og korrigjer innstillingen av gripeområdet
<b>Skifteautomatikk fungerer ikke</b>		
Mekanikk	Skifteautomatikk fungerer ikke	Rengjør skifteautomatikk med høytrykksspyler Korriger funksjonsfeil (→ se kapittel «Fremstilling av skifteautomatikk») Skift ut innsatsen for skifteautomatikk

## 7.3 Reparasjoner



- Reparasjoner på enheten skal bare utføres av personer som har nødvendig fagkunnskap og kompetanse for dette.
- Før ny oppstart skal det utføres en ekstraordinær kontroll av en sakkyndig person.

### 7.4 Tilsynsplikt



- Arbeidsgiver skal sørge for at enheten underlegges sakkyndig kontroll utført av sakkyndig virksomhet minst hver 12. måned, og at eventuelle mangler utbedres omgående (→ DGUV-regel 100-500).
- De tilsvarende lovfestede bestemmelsene og samsvarserklæringen skal overholdes!
- Den sakkyndige kontroll kan også utføres av produsenten Probst GmbH. Kontakt oss på: [service@probst-handling.de](mailto:service@probst-handling.de)
- Etter utført kontroll og utbedringstiltak på enheten, anbefaler vi å plassere kontrollmerket «Sakkyndig kontroll / Ekspertinspeksjon» på et godt synlig sted (bestillingsnr.: 2904.0056+TÜV-klistremerke med årstall).



**Den sakkyndige kontroll skal ubetinget dokumenteres!**


Enhet	År	Dato	Sakkyndig virksomhet	Firma



## 7.5 Merknad om typeskiltet



- Enhetstype, enhetsnummer og byggeår er viktige spesifikasjoner for identifikasjon av enheten. De må alltid spesifiseres ved bestilling av reservedeler, garantikrav og andre forespørsler om enheten.
- Den maksimale bæreevnen (WLL) indikerer den maksimal belastningen som enheten er beregnet for. Den maksimale bæreevnen (WLL) skal **ikke** overskrides.
- Egenvekten som er angitt på typeskiltet må også tas i betraktning ved bruk av løfteutstyr / bæreinretning (f.eks. kran, kjettingtalje, gaffeltruck, gravemaskin...).

XXX-XXX-XXX		probst	
Art.-Nr.:	12345678	probst GmbH	20356
SN:	31234567-00010-00001	Gottlieb-Daimler-Str. 4	71729 Erdmannhausen
Baujahr./Year of manufacture:	20XX	Germany	Tel. +49 7144 3309-0
Eigengewicht/Dead Weight:	00.000 kg/00.000 lbs	www.probst-handling.com	UK CA
Tragfähigkeit/Working Load Limit:	00.000 kg/00.000 lbs	 CE Made in Germany	
Greifbereich/Gripping Range:	0.000-0.000 mm/0.00-0.00 in		
Eintauchtiefe/Inside Height:	0.000 mm/0000 in		
4 054979 583282			

Eksempel:

## 7.6 Informasjon om utleie / utlån av PROBST-enheter



Ved hver utleie / utlån av PROBST-enheter skal den tilhørende **originale instruksjonsboken** ubetinget følge med (hvis språket i det respektive brukerlandet avviker, må den respektive oversettelsen av den originale instruksjonsboken også inkluderes)!

## 8 Avfallshåndtering / resirkulering av utstyr og maskiner



Produktet **skal bare** tas ut av drift og forberedes til avfallshåndtering / resirkulering av kvalifisert fagpersonell. Tilsvarende **enkelte komponenter** som finnes (f.eks. metaller, plast, væsker, batterier / oppladbare batterier osv.) **skal** avfallshåndteres / resirkuleres i samsvar med de **nasjonale / gjeldende lokale lover og avfallsforskrifter!**



**Produktet skal ikke kasseres i husholdningsavfallet!**

# Vedlikeholdsbevis



Krav på garanti for denne enheten er bare gitt hvis foreskrevet vedlikeholdsarbeid utføres (av et autorisert fagverksted)! Etter hvert fullført vedlikeholdsintervall skal dette vedlikeholdsbeviset (med underskrift og stempel) sendes til oss umiddelbart. <sup>1)</sup>

<sup>1)</sup> per e-post til: service@probst-handling.de / per faks eller post

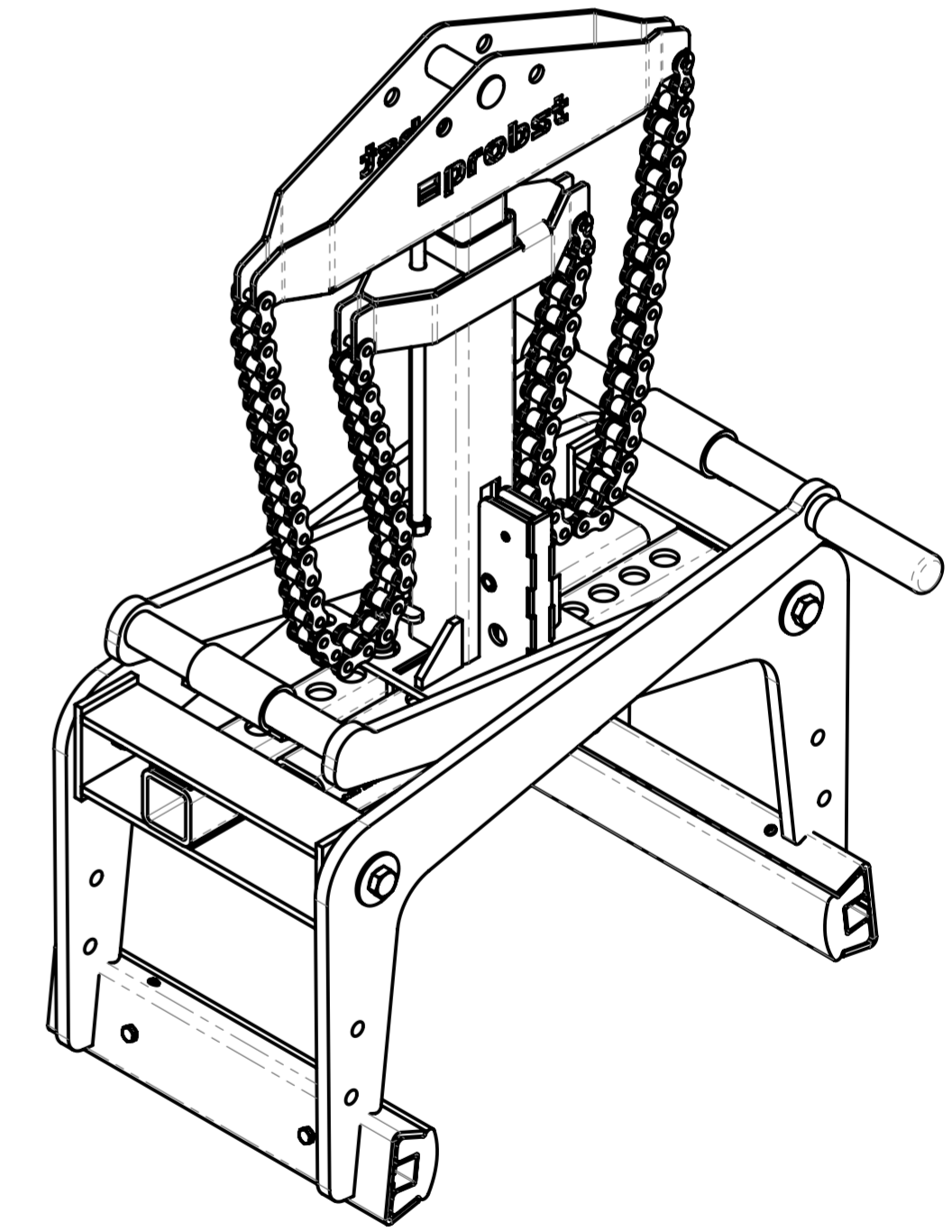
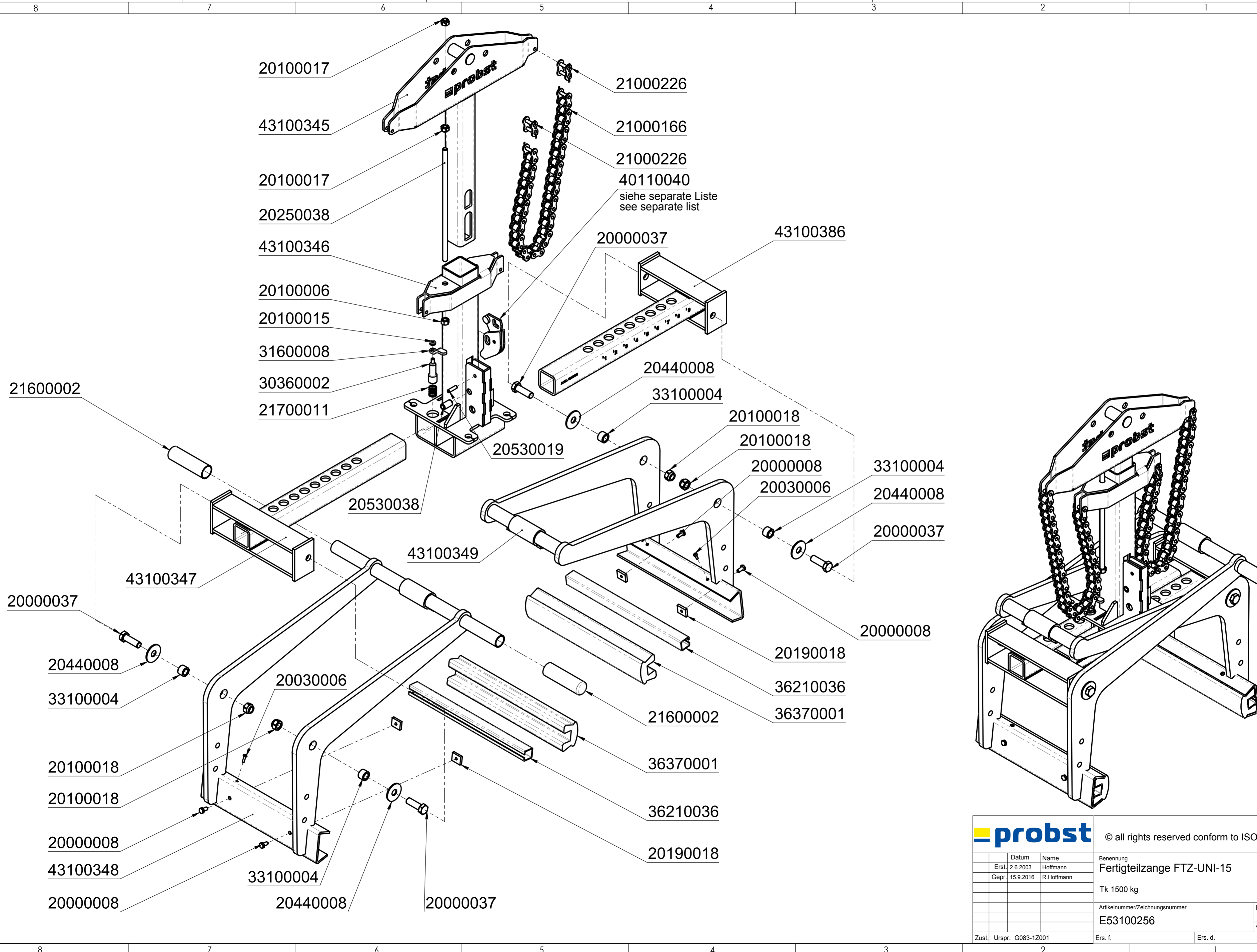
Operatør: \_\_\_\_\_  
Enhetstype: \_\_\_\_\_ Artikkelnr.: \_\_\_\_\_  
Enhetsnr.: \_\_\_\_\_ Byggeår: \_\_\_\_\_

Vedlikeholdsarbeid etter 25 driftstimer		
Dato:	Type vedlikehold:	Vedlikehold utført av firma: Stempel
		..... Navn / Underskrift

Vedlikeholdsarbeid hver 50. driftstime		
Dato:	Type vedlikehold:	Vedlikehold utført av firma: Stempel
		..... Navn / Underskrift
		Vedlikehold utført av firma: Stempel
		..... Navn / Underskrift
		Vedlikehold utført av firma: Stempel
		..... Navn / Underskrift

Vedlikeholdsarbeid 1x årlig		
Dato:	Type vedlikehold:	Vedlikehold utført av firma: Stempel
		..... Navn / Underskrift
		Vedlikehold utført av firma: Stempel
		..... Navn / Underskrift

NO



		© all rights reserved conform to ISO 16016	
		Benennung Fertigteilezange FTZ-UNI-15	
Erst. 2.6.2003 Gepr. 15.9.2016		Name Hoffmann R.Hoffmann	
Zust.		Ers. f.	
Urspr. G083-1Z001		Ers. d.	
Artikelnummer/Zeichnungsnummer E53100256		Blatt 1 von 1	

8 7 6 5 4 3 2 1

F

E

D

C

B

A

F

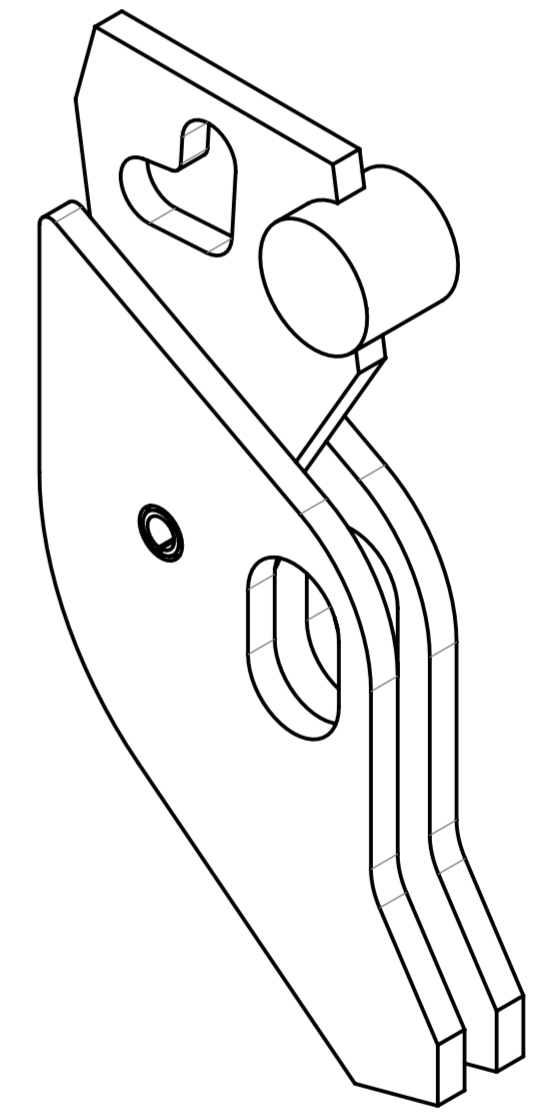
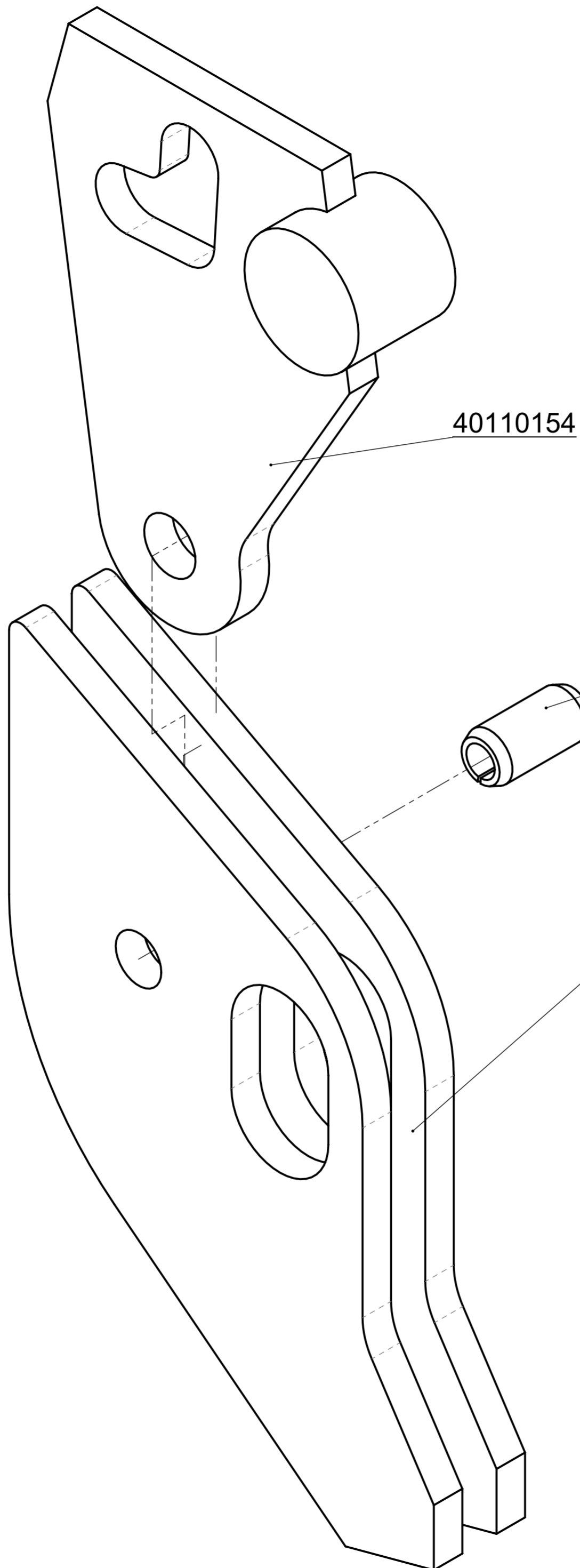
E

D

C

B

A



			© all rights reserved conform to ISO 16016		
	Datum	Name	Benennung		
	Erst. 24.8.2011	Perumal.Hurth	Einsatz für WA-L, komplett		
	Gepr. 24.9.2013	Joerg.Werner			
			Artikelnummer/Zeichnungsnummer		Blatt
			E40110040		1
					von 1
Zust.	Urspr. N236-1		Ers. f.		Ers. d.

8 7 6 5 4 3 2 1



**Typenschild Beispiel / Type plate example**

Art.-Nr.:	12345678	<b>probst</b>
SN:	31234567-00010-00001	
Baujahr / Year of manufacture:	20XX	
Eigengewicht / Dead Weight:	00,000 kg / 00,000 lbs	Probst GmbH Gottlieb-Damm-Straße 6 71739 Erdmannhausen Germany Tel.: +49 7144 3309-0 www.probst-handling.com
Tragfähigkeit / Working Load Limit:	00,000 kg / 00,000 lbs	
Greifbereich / Gripping Range:	0,000-0,000 mm / 00,000in	
Einlauchhöhe / Inside Height:	0,000 mm / 00,000in	Made in Germany



29040638  
Auf beiden Seiten/on both sides

Sachkundigenprüfung  
Expert inspection

Nächste Prüfung  
Next inspection

Bei Bedarf früher  
If required earlier

**probst**

29040056

Einige der Abbildungen sind möglicherweise optionales Zubehör des Gerätes/Some of pictures may be optional equipment of the device.