



Betriebsanleitung Instrucțiunilor de utilizare

ASZ/TSV



Betriebsanleitung

Original Betriebsanleitung

Aussortierzange ASZ/TSV

ASZ/TSV mit WA-mini

Inhalt

1	EG-Konformitätserklärung	3
2	Allgemeines	4
2.1	Bestimmungsgemäßer Einsatz	4
2.2	Übersicht und Aufbau	6
2.3	Technische Daten	6
3	Sicherheit	7
3.1	Sicherheitshinweise	7
3.2	Begriffsdefinitionen.....	7
3.3	Definition Fachpersonal / Sachkundiger	7
3.4	Sicherheitskennzeichnung	8
3.5	Persönliche Sicherheitsmaßnahmen	9
3.6	Schutzausrüstung.....	9
3.7	Unfallschutz	9
3.8	Funktions- und Sichtprüfung.....	9
3.8.1	Allgemeines	9
3.9	Sicherheit im Betrieb	10
3.9.1	Allgemeines	10
3.10	Trägergeräte / Hebezeuge	10
4	Installation	11
4.1	Mechanischer Anbau	11
4.2	Einhängeöse / Eihängebolzen	11
4.2.1	Lasthaken und Ketten	11
4.2.2	Einstecktaschen (optional).....	12
4.2.3	Drehköpfe (optional).....	12
5	Einstellungen	13
5.1	Einstellung des Greifbereichs.....	13
6	Bedienung	13
6.1	Allgemein	13
6.2	Darstellung der Wechselautomatik	14
7	Wartung und Pflege	15
7.1	Wartung	15
7.2	Mechanik.....	15
7.3	Störungsbeseitigung	16
7.4	Reparaturen.....	16
7.5	Prüfungspflicht	17
7.6	Hinweis zum Typenschild	18
7.7	Hinweis zur Vermietung/Verleihung von PROBST-Geräten	18

1 EG-Konformitätserklärung

Bezeichnung: **Aussortierzange ASZ/TSV**
Typ: **ASZ/TSV mit WA-mini**
Bestell-Nr.: **5310.0259-005**

Hersteller: Probst GmbH
Gottlieb-Daimler-Straße 6
71729 Erdmannhausen, Germany
info@probst-handling.de
www.probst-handling.de

Einschlägige Bestimmungen, denen die Maschine entspricht.

2006/42/EG (Maschinenrichtlinie)

Angelehnt an folgende harmonisierte Normen (auszugsweise):

DIN EN ISO 12100

Sicherheit von Maschinen - Allgemeine Gestaltungsgrundsätze - Risikobeurteilung und Risikominderung (ISO 12100:2010)

DIN EN ISO 13857

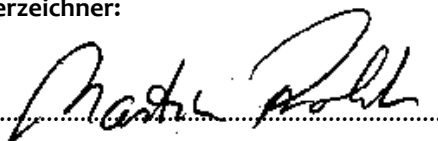
Sicherheit von Maschinen - Sicherheitsabstände gegen das Erreichen von Gefährdungsbereichen mit den oberen und unteren Gliedmaßen (ISO 13857:2008).

Dokumentationsbevollmächtigter:

Name: J. Holderied
Anschrift: Probst GmbH; Gottlieb-Daimler-Straße 6; 71729 Erdmannhausen, Germany

Unterschrift, Angaben zum Unterzeichner:

Erdmannhausen, 14.07.2017.....
(M. Probst, Geschäftsführer)



2 Allgemeines

2.1 Bestimmungsgemäßer Einsatz



- Das Gerät darf nur für den in der Bedienungsanleitung beschriebenen bestimmungsgemäßen Einsatz unter Einhaltung der gültigen Sicherheitsvorschriften und unter Einhaltung der dementsprechenden gesetzlichen Bestimmungen u. den der Konformitätserklärung verwendet werden.
- Jeder anderweitige Einsatz gilt als nicht bestimmungsgemäß und ist **verboten!**
- Die am Einsatzort gültigen gesetzlichen Sicherheits- und Unfallvorschriften müssen zusätzlich eingehalten werden.



Der Anwender **muss** sich vor jedem Einsatz vergewissern, dass:

- das Gerät für den vorgesehenen Einsatz geeignet ist, sich im ordnungsgemäßen Zustand befindet und die zu hebenden Lasten für das Heben geeignet sind.

In Zweifelsfällen setzen Sie sich vor der Inbetriebnahme mit dem Hersteller in Verbindung.

Das Gerät (Aussortierzange ASZ/TSV) ist ausschließlich geeignet zur Aufnahme von Trittstufen, Bordsteinen, Randwinkeln, L-Steinen und kann entweder von Hand (2-Mann am Handgriffen), oder über Kranhaken maschinell (z.B. Bagger) bedient werden.

Dabei ist zu beachten, dass die Greifbereich und die Tragfähigkeit des Gerätes (Aussortierzange ASZ/TSV) nicht überschritten wird (siehe „Technische Daten“)

Da beim Greifen von konischen Teilen Abgleitgefahr besteht, dürfen mit dem Gerät (TSV) nur rechtwinklige Teile gegriffen werden.



ACHTUNG: Das Arbeiten mit diesem Gerät darf nur in bodennahem Bereich erfolgen.



Es dürfen **nur** Steinelemente mit parallelen und ebenen Greifflächen gegriffen werden!
Ansonsten besteht **Abrutschgefahr!**



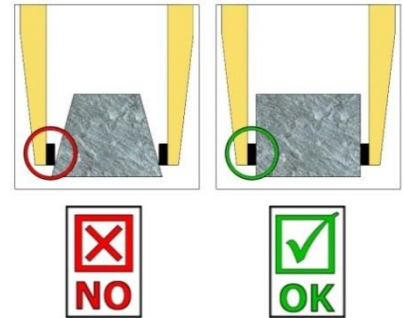
NICHT ERLAUBTE TÄTIGKEITEN:

Eigenmächtige Umbauten am Gerät oder der Einsatz von eventuell selbstgebauten Zusatzvorrichtungen gefährden Leib und Leben und sind deshalb grundsätzlich **verboten!!**

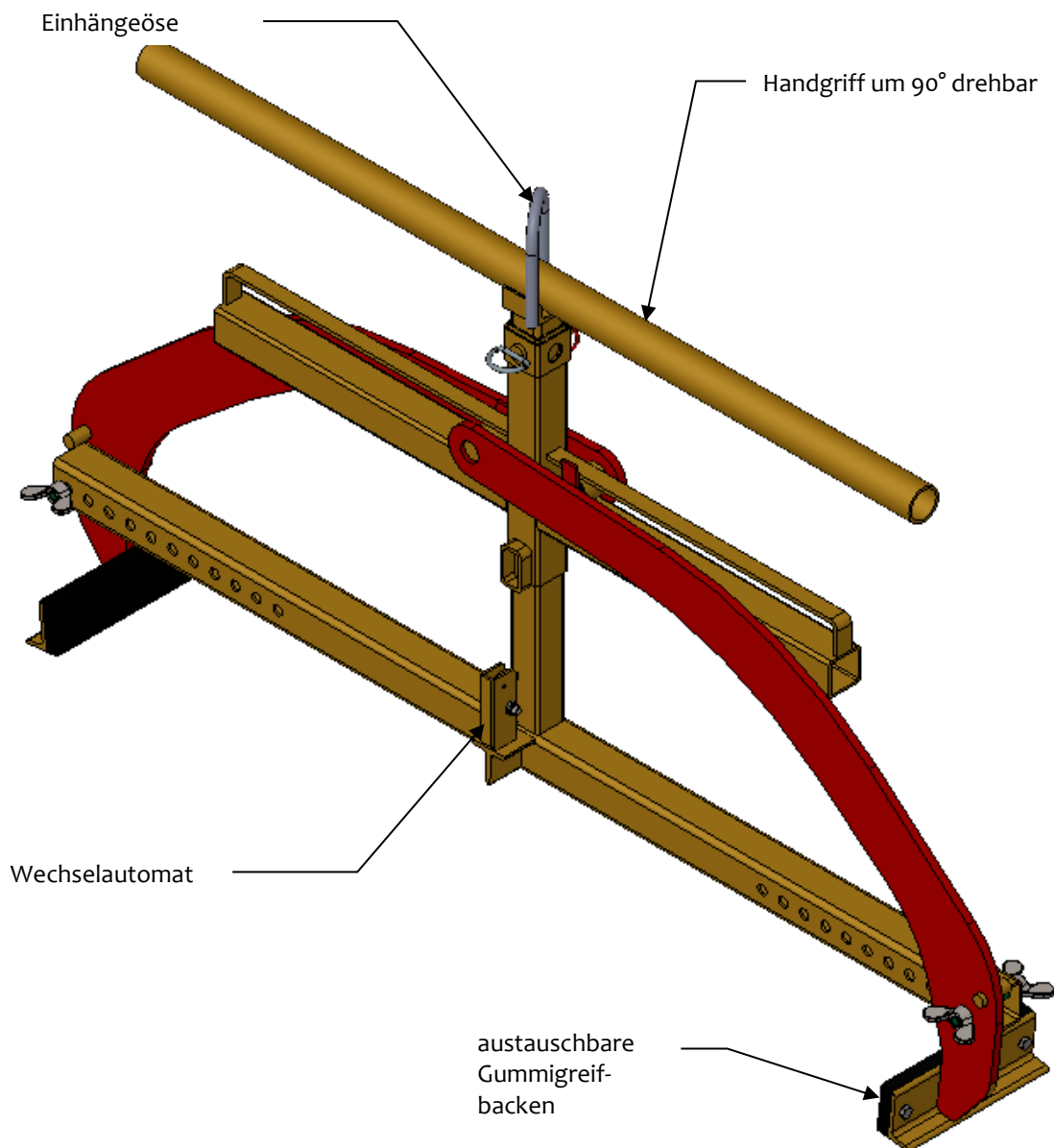
Die **Tragfähigkeit** und **Nennweiten/Greifbereiche** des Gerätes **dürfen nicht überschritten** werden.

Alle nicht bestimmungsgemäßen Transporte mit dem Gerät sind **strengstens untersagt**:

- das Transportieren von Menschen und Tieren.
- das Greifen und Transportieren von Baustoffpaketen, Gegenständen und Materialien, die nicht in dieser Betriebsanleitung beschrieben sind.
- das Anhängen von Lasten mit Seilen, Ketten o.ä. an dem Gerät.
- das Greifen von Greifgütern mit Verpackungsfolie, da dabei **Abgleitgefahr** besteht.
- das Greifen von Greifgütern mit behandelten Oberflächen (wie Lackierung, Beschichtung u. dergleichen), da dies zur Verminderung des Reibwertes zwischen Greifbacken und Greifgut führt → **Abgleitgefahr!**
- das Greifen und Transportieren von konischen und runden Greifgütern, da dabei **Abgleitgefahr** besteht. (Abbildung rechts) →
- Steinlagen, die „Füße“, „Bäuche“ oder „blinde Abstandshalter“ haben.



2.2 Übersicht und Aufbau



2.3 Technische Daten

Artikel-Nummer	Greifbereich	Eintauchtiefe	Backenlänge	Tragfähigkeit	Eigengewicht
5310.0259-005	600 – 1.200 mm	120 mm	200 mm	250 kg	26 kg

3 Sicherheit

3.1 Sicherheitshinweise



Lebensgefahr!

Bezeichnet eine Gefahr. Wenn sie nicht gemieden wird, sind Tod und schwerste Verletzungen die Folge.



Gefährliche Situation!

Bezeichnet eine gefährliche Situation. Wenn sie nicht gemieden wird, können Verletzungen oder Sachschäden die Folge sein.



Verbot!

Bezeichnet ein Verbot. Wenn es nicht eingehalten wird, sind Tod und schwerste Verletzungen, oder Sachschäden die Folge.



Wichtige Informationen oder nützliche Tipps zum Gebrauch.

3.2 Begriffsdefinitionen

Greifbereich:	<ul style="list-style-type: none"> gibt die minimalen und maximalen Produktabmaße des Greifgutes an, welche mit diesem Gerät greifbar sind.
Greifgut (Greifgüter):	<ul style="list-style-type: none"> ist das Produkt, welches gegriffen bzw. transportiert wird.
Öffnungsweite:	<ul style="list-style-type: none"> setzt sich aus dem Greifbereich und dem Einfahrmaß zusammen. <i>Greifbereich + Einfahrmaß = Öffnungsbereich</i>
Eintauchtiefe:	<ul style="list-style-type: none"> entspricht der maximalen Greifhöhe von Greifgütern, bedingt durch die Höhe der Greifarme des Gerätes.
Gerät:	<ul style="list-style-type: none"> ist die Bezeichnung für das Greifgerät.
Produktmaß:	<ul style="list-style-type: none"> sind die Abmessungen des Greifgutes (z.B. Länge, Breite, Höhe eines Produktes).
Eigengewicht:	<ul style="list-style-type: none"> ist das Leergewicht (ohne Greifgut) des Gerätes.
Tragfähigkeit (WLL *):	<ul style="list-style-type: none"> gibt die höchstzulässige Belastung des Gerätes (zum Anheben von Greifgütern) an.

* = WLL → (englisch:) Working Load Limit

3.3 Definition Fachpersonal / Sachkundiger




Installations-, Wartungs-, und Reparaturarbeiten an diesem Gerät dürfen nur vom Fachpersonal oder Sachkundigen durchgeführt werden!

Fachpersonal oder Sachkundige müssen für die folgenden Bereiche, soweit es für dieses Gerät zutrifft, die notwendigen beruflichen Kenntnisse besitzen:


- für Mechanik
- für Hydraulik
- für Pneumatik
- für Elektrik

3.4 Sicherheitskennzeichnung



VERBOTSZEICHEN

Symbol	Bedeutung	Bestell-Nr.:	Größe:
	Es dürfen keine konischen Greifgüter gegriffen werden.	2904.0213 2904.0212 2904.0211	30 mm 50 mm 80 mm
	Niemals unter schwebende Last treten. Lebensgefahr!	2904.0210 2904.0209 2904.0204	30 mm 50 mm 80 mm
	Greifgüter niemals außermittig aufnehmen (stets im Lastschwerpunkt).	2904.0216 2904.0215 2904.0214	30 mm 50 mm 80 mm

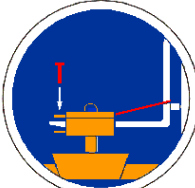
WARNZEICHEN

Symbol	Bedeutung	Bestell-Nr.:	Größe:
	Quetschgefahr der Hände.	2904.0221 2904.0220 2904.0107	30 mm 50 mm 80 mm

GEBOTSZEICHEN

Symbol	Bedeutung	Bestell-Nr.:	Größe:
	Das manuelle Führen des Gerätes ist nur an den roten Handgriffen erlaubt.	2904.0227 2904.0226 2904.0225	30 mm 50 mm 80 mm
	Jeder Bediener muss die Bedienungsanleitung für das Gerät mit den Sicherheitsvorschriften gelesen und verstanden haben.	2904.0665 2904.0666	30mm 50 mm

OPTIONAL

	Einstecktasche und Gabelstaplerzinken mittels Arretierungsschraube und Sicherungskette oder Seil sichern.	2904.0223 2904.0222	50 mm 80 mm
---	---	------------------------	----------------

3.5 Persönliche Sicherheitsmaßnahmen



- Jeder Bediener muss die Bedienungsanleitung für das Gerät mit den Sicherheitsvorschriften gelesen und verstanden haben.
- Das Gerät und alle übergeordneten Geräte in/an die das Gerät eingebaut ist, dürfen nur von dafür beauftragten und qualifizierten Personen betrieben werden.



- Es dürfen nur Geräte mit Handgriffen manuell geführt werden.

3.6 Schutzausrüstung

Die Schutzausrüstung besteht gemäß den sicherheitstechnischen Anforderungen aus:

- Schutzkleidung
- Schutzhandschuhe
- Sicherheitsschuhe

3.7 Unfallschutz



- Arbeitsbereich für unbefugte Personen, insbesondere Kinder, weiträumig absichern.
- Vorsicht bei Gewitter!



- Arbeitsbereich ausreichend beleuchten.
- Vorsicht bei nassen, angefrorenen oder verschmutzten Baustoffen.



- Das Arbeiten mit dem Gerät bei Witterungsverhältnissen unter 3 °C (37,5 °F) ist verboten! Es besteht die Gefahr des Abrutschens der Greifgüter bedingt durch Nässe oder Vereisung.

3.8 Funktions- und Sichtprüfung

3.8.1 Allgemeines



- Das Gerät muss vor jedem Einsatz auf Funktion und Zustand geprüft werden.
- Wartung, Schmierung und Störungsbeseitigung dürfen nur bei stillgelegtem Gerät erfolgen!



- Bei Mängeln, die die Sicherheit betreffen, darf das Gerät erst nach einer kompletten Mängelbeseitigung wieder eingesetzt werden.
- Bei jeglichen Rissen, Spalten oder beschädigten Teilen an irgendwelchen Teilen des Gerätes, muss **sofort** jegliche Nutzung des Gerätes gestoppt werden.



- Die Betriebsanleitung für das Gerät muss am Einsatzort jederzeit einsehbar sein.
- Das am Gerät angebrachte Typenschild darf nicht entfernt werden.
- Unlesbare Hinweisschilder (wie Verbots- und Warnzeichen) sind auszutauschen.

3.9 Sicherheit im Betrieb

3.9.1 Allgemeines



- Die Arbeit mit dem Gerät darf nur in bodennahem Bereich erfolgen. Das Schwenken des Gerätes über Personen hinweg ist untersagt.
- Der Aufenthalt unter schwebender Last ist verboten. Lebensgefahr!



- Das manuelle Führen ist nur bei Geräten mit Handgriffen erlaubt.



- Während des Betriebes ist der Aufenthalt von Personen im Arbeitsbereich verboten! Es sei denn es ist unerlässlich. Bedingt durch die Art der Geräteanwendung, z.B. durch manuelles Führen des Gerätes (an Handgriffen).
- Ruckartiges Anheben oder Absenken des Gerätes mit und ohne Last, z.B. auch verursacht durch schnelles Fahren mit dem Trägergerät/ Hebezeug über unebenes Gelände ist verboten! Abrutschgefahr des Greifgutes. Unkontrollierte Bewegungen des Gerätes.



- Die Güter niemals außermittig aufnehmen (stets im Lastschwerpunkt), ansonsten Kippgefahr.
- Das Gerät darf nicht geöffnet werden, wenn der Öffnungsweg durch einen Widerstand blockiert ist.
- Die Tragfähigkeit und Nennweiten des Gerätes dürfen nicht überschritten werden.
- Der Bediener darf den Steuerplatz nicht verlassen, solange das Gerät mit Ladung belastet ist und muss die Ladung immer im Blick haben.



- Festsitzende Lasten nicht mit dem Gerät losreißen.
- Lasten niemals schräg ziehen oder schleifen. Ansonsten könnten dadurch Teile des Gerätes beschädigt werden (siehe Abb. A →).

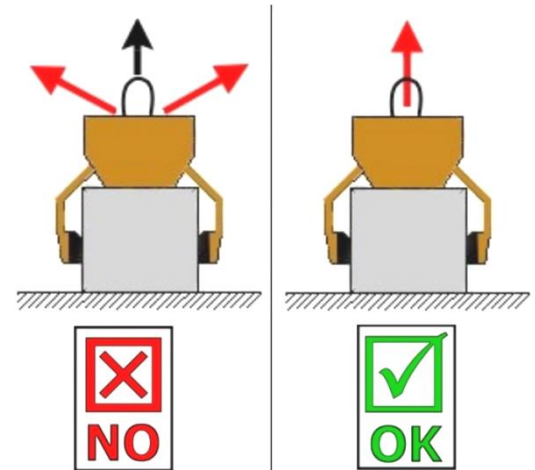


Abb. A

3.10 Trägergeräte / Hebezeuge



- Das eingesetzte Trägergerät / Hebezeug (z.B. Bagger) muss sich in betriebs sicherem Zustand befinden.
- Nur beauftragte und qualifizierte Personen dürfen das Trägergerät / Hebezeug bedienen.
- Der Bediener des Trägergerätes / Hebezeuges muss die gesetzlich vorgeschriebenen Qualifikationen erfüllen.



Die maximal erlaubte Traglast des Trägergerätes / Hebezeuges darf unter keinen Umständen überschritten werden!

4 Installation

4.1 Mechanischer Anbau

Nur Original-Probst-Zubehör verwenden, im Zweifelsfall Rücksprache mit dem Hersteller halten.



Die **Tragfähigkeit** des Trägergerätes/Hebezeuges darf durch die Last des Gerätes, der Anbaugeräte (Drehmotor, Einstecktaschen etc.) und die zusätzliche Last der Greifgüter **nicht überschritten** werden!

Mechanische Greifgeräte müssen **immer kardanisch** aufgehängt werden, so dass sie in jeder Position frei auspendeln können.



Auf **keinen** Fall dürfen mechanische Greifgeräte auf **starre** Weise mit dem Hebezeug/Trägergerät verbunden werden!

Es kann in kurzer Zeit zum Bruch der Aufhängung führen. Tod, schwerste Verletzungen und Sachschaden können die Folge sein!

4.2 Einhängeöse / Einhängebolzen

Das Gerät ist mit einer Einhängeöse / Einhängebolzen ausgerüstet und kann somit an verschiedenste Trägergräte/Hebezeuge angebracht werden.



Es ist darauf zu achten, dass die Einhängeöse / Einhängebolzen sicher mit dem Anschlagmittel (Kranhaken, Schlupf etc.) verbunden ist und nicht abrutschen kann.

4.2.1 Lasthaken und Ketten



- Das Gerät wird mit einem Lasthaken am Trägergerät/Hebezeug angebracht.
- **Es ist darauf zu achten, dass die einzelnen Kettenstränge nicht verdreht oder verknotet sind.**
- Bei der mechanischen Installation des Gerätes ist darauf zu achten, dass alle örtlich geltenden Sicherheitsvorschriften eingehalten werden.

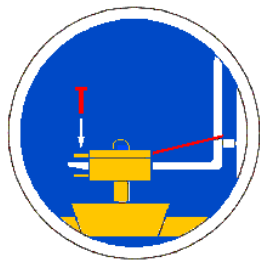
4.2.2 Einstecktaschen (optional)

Um eine Verbindung zwischen dem Gabelstapler und der Einstecktasche herzustellen, fährt man mit den Gabelstapler-Zinken in die Einstecktaschen hinein.

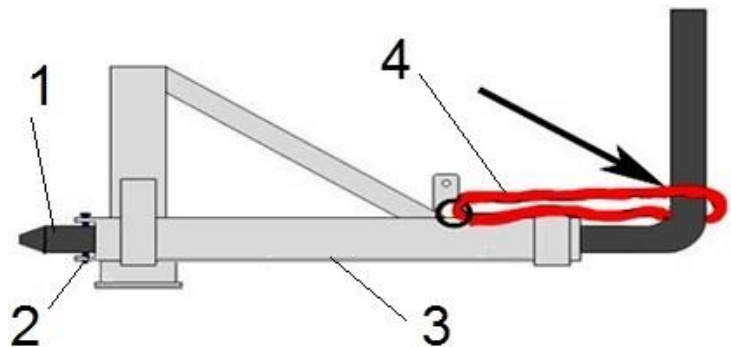
Arretiert diese entweder mittels der Arretierungsschrauben, welche durch eine vorzusehende Bohrung in den Zinken gesteckt wird, oder mittels einer Kette oder eines Seils, das durch die Öse an den Einstecktaschen und um den Gabelträger gelegt werden muss.



Diese Verbindung muss hergestellt werden, da ansonsten die Einstecktasche beim Staplerbetrieb von den Gabelstapler-Zinken rutschen kann. **UNFALLGEFAHR!**



- 1 Stapler-Zinke
- 2 Arretierungsschraube
- 3 Einstecktasche
- 4 Seil oder Kette



4.2.3 Drehköpfe (optional)



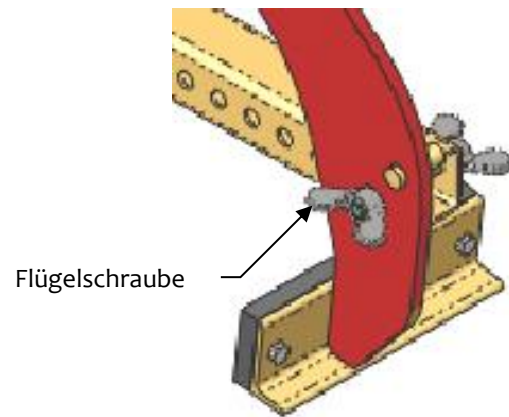
Beim Einsatz von Drehköpfen **muss** zwingend eine **Freilaufdrossel** verbaut sein.

Damit ein stoßartiges Beschleunigen und Stoppen der Drehbewegungen ausgeschlossen wird, da diese sonst das Gerät innerhalb kurzer Zeit **beschädigen** können.

5 Einstellungen

5.1 Einstellung des Greifbereichs

- Durch die Anpassung der Greifarme kann das Gerät zum Heben von unterschiedlichen Größen verwendet werden.
- Die Anpassung des Greifbereichs wird folgendermaßen durchgeführt:
- Flügelschrauben lösen und herausziehen.
- Greifarme verschieben, bis der Greifbereich dem Greifgut entsprechend eingestellt ist, dabei beachten, dass beide Greifarme symmetrisch (zur Mittelachse des Gerätes) angeordnet sind und dass die Greifbacken nicht mehr als 2 cm vom Greifgut entfernt sind.
- Flügelschrauben in die entsprechenden Bohrungen stecken und anziehen.



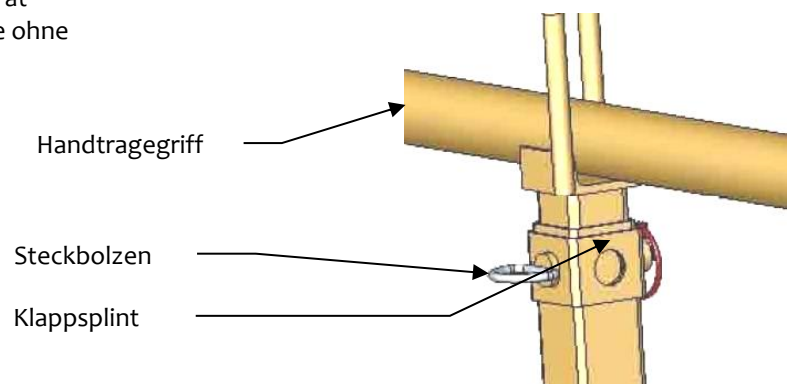
6 Bedienung

6.1 Allgemein

- Das Gerät wie beschrieben mit dem Hebezeug verbinden oder manuelle Bedienung durch 2 Personen an den dafür vorgesehenen Handgriffen.
- Einstellen der Öffnungsweite wie beschrieben.
- Das Gerät mittig auf das Greifgut auflegen.
- Sobald das Gerät komplett abgelegt ist entriegelt die Wechselautomatik und das Gerät kann mit dem Greifgut angehoben werden.
- Beim Absetzen des Greifgutes öffnet das Gerät automatisch und verriegelt, so daß die Zange ohne Greifgut angehoben werden kann.

Bei Platzmangel kann der Handtragegriff des Gerätes um 90° gedreht werden. Hierzu muss folgendermaßen vorgegangen werden:

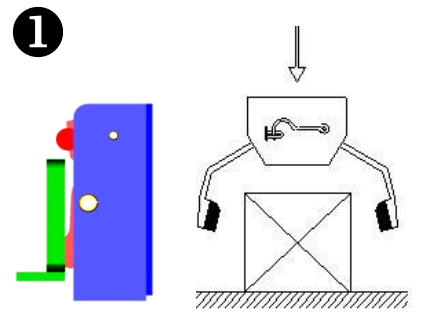
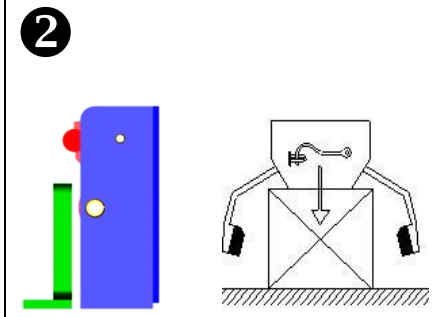
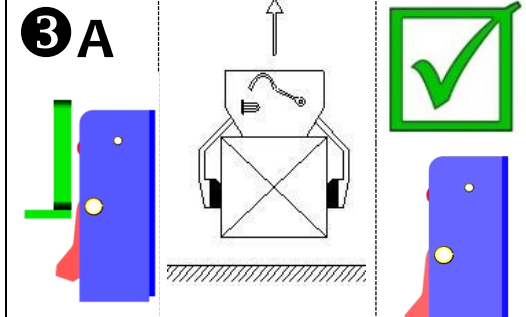
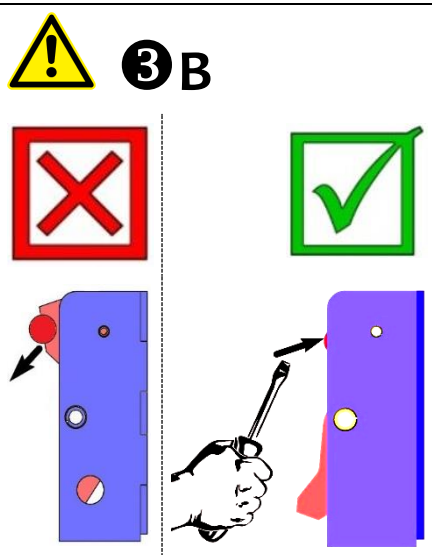
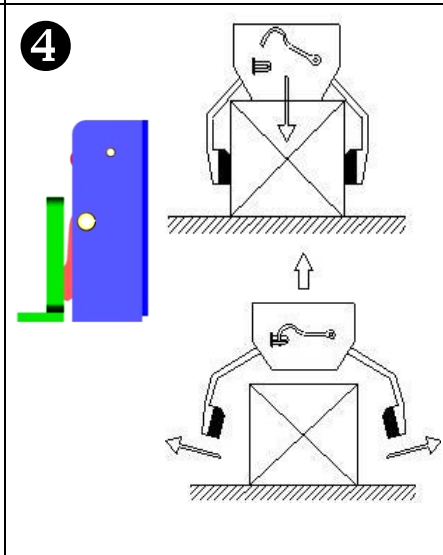
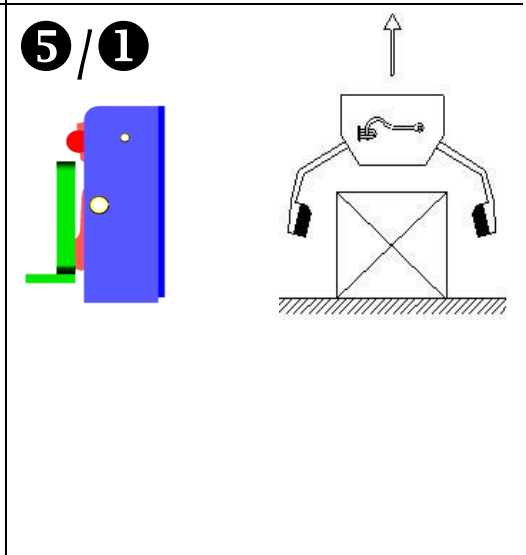
- Klappsplint des Steckbolzens entfernen und Steckbolzen herausziehen.
- Handgriff aus dem Rechteckrohr ziehen und um 90° drehen.
- Steckbolzen wieder einstecken und mit Klappsplint sichern



6.2 Darstellung der Wechselautomatik

Das Gerät ist mit einer Wechselautomatik ausgerüstet, d.h. das ÖFFNEN und SCHLIESSEN der Greifarme erfolgt durch das Absetzen und Anheben des Gerätes.

Bildliche Darstellungen der Schaltpositionen der Wechselautomatik

<p>1</p>  <ul style="list-style-type: none"> • Gerät ist durch Trägergerät angehoben. • Greifarme sind geöffnet. 	<p>2</p>  <ul style="list-style-type: none"> • Gerät wird auf Greifgut abgesetzt. • Greifarme sind geöffnet. 	<p>3 A</p>  <ul style="list-style-type: none"> • Gerät wird durch Trägergerät angehoben. • Greifgut ist gespannt u. kann nun zum Bestimmungsort transportiert werden.
<p>3 B</p>  <ul style="list-style-type: none"> • Bei Fehlschaltung muss der Umschalter manuell (z.B. mit Schraubendreher) wieder zurück gedrückt werden.¹⁾ 	<p>4</p>  <ul style="list-style-type: none"> • Gerät ist mit Greifgut auf Boden abgesetzt. • Greifarme sind geöffnet. 	<p>5 / 1</p>  <ul style="list-style-type: none"> • Gerät ist durch Trägergerät angehoben. • Greifarme sind geöffnet. • (Abstellposition des Gerätes auf Boden).



¹⁾ Da es sonst zu Fehlschaltungen und dann beim Absetzen der Last zur Verformung oder Zerstörung der Wechselautomatik kommen kann.

Ruckartiges Anheben oder Absenken des Gerätes, sowie auch schnelles Fahren mit dem Trägergerät/ Hebezeug über unebenes Gelände ist verboten!

7 Wartung und Pflege

7.1 Wartung



Um eine einwandfreie Funktion, Betriebssicherheit und Lebensdauer des Gerätes zu gewährleisten, sind die in der unteren Tabelle aufgeführten Wartungsarbeiten nach Ablauf der angegebenen Fristen durchzuführen.

Es dürfen nur Original-Ersatzteile verwendet werden, ansonsten erlischt die Gewährleistung.



Alle Arbeiten dürfen nur bei stillgelegtem Gerät erfolgen!

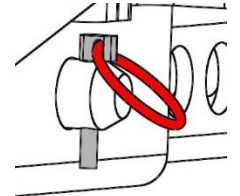
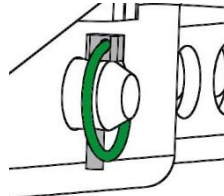
Bei allen Arbeiten muss sichergestellt sein, dass sich das Gerät nicht unabsichtlich schließen kann.

Verletzungsgefahr!

7.2 Mechanik

WARTUNGSFRIST	Auszuführende Arbeiten
Erstinspektion nach 25 Betriebsstunden	<ul style="list-style-type: none"> Sämtliche Befestigungsschrauben kontrollieren bzw. nachziehen (darf nur von einem Sachkundigen durchgeführt werden).
Alle 50 Betriebsstunden	<ul style="list-style-type: none"> Sämtliche Befestigungsschrauben nachziehen (achten Sie darauf, dass die Schrauben gemäß den gültigen Anzugsdrehmomenten der zugehörigen Festigkeitsklassen nachgezogen werden). Sämtliche vorhandene Sicherungselemente (wie Klappsplinte) auf einwandfreie Funktion prüfen und defekte Sicherungselemente ersetzen. → 1) Alle Gelenke, Führungen, Bolzen und Zahnräder auf einwandfreie Funktion prüfen, bei Bedarf nachstellen oder ersetzen. Greifbacken (sofern vorhanden) auf Verschleiß prüfen und reinigen, bei Bedarf ersetzen. Ober- und Unterseite der Gleitlagerung (sofern vorhanden) bei geöffnetem Gerät mit einem Spachtel einfetten. Alle Schmiernippel (sofern vorhanden) mit Fettpresse schmieren.
Mindestens 1x pro Jahr (bei harten Einsatzbedingungen Prüfintervall verkürzen)	<ul style="list-style-type: none"> Kontrolle aller Aufhängungsteile, sowie Bolzen und Laschen. Prüfung auf Risse, Verschleiß, Korrosion und Funktionssicherheit durch einen Sachkundigen.

1)



WECHSELAUTOMATIK



Die Wechsellautomatik darf **niemals** mit Fett geschmiert werden, lediglich bei Bedarf ölen!

7.3 Störungsbeseitigung

STÖRUNG	URSACHE	BEHEBUNG
Die Klemmkraft ist nicht ausreichend, die Last rutscht ab.		
(optional)	<ul style="list-style-type: none"> Die Greifbacken sind abgenutzt 	<ul style="list-style-type: none"> Greifbacken erneuern
(optional)	<ul style="list-style-type: none"> Traglast ist größer als zulässig 	<ul style="list-style-type: none"> Traglast reduzieren
(Greifbereichs-Einstellung) (optional)	<ul style="list-style-type: none"> Es ist die falsche Greifbereich eingestellt 	<ul style="list-style-type: none"> Greifbereich entsprechend der zu transportierenden Güter einstellen.
(Material-Eigenschaften)	<ul style="list-style-type: none"> Die Materialoberfläche ist verschmutzt oder der Baustoff ist nicht für dieses Gerät geeignet / zulässig. 	<ul style="list-style-type: none"> Materialoberfläche prüfen oder Rücksprache mit Hersteller, ob Baustoff für dieses Gerät zulässig ist.
Das Gerät hängt schief		
	<ul style="list-style-type: none"> Die Zange ist einseitig belastet 	<ul style="list-style-type: none"> Last symmetrisch verteilen
(Greifbereichs -Einstellung) (optional)	<ul style="list-style-type: none"> Der Greifbereich ist nicht symmetrisch eingestellt 	<ul style="list-style-type: none"> Einstellung des Greifbereichs prüfen und korrigieren.
Wechselautomatik funktioniert nicht		
Mechanik (optional)	<ul style="list-style-type: none"> Wechselautomatik funktioniert nicht 	<ul style="list-style-type: none"> Wechselautomatik mit Dampfstrahler reinigen. Wechselautomatik ölen (niemals fetten). Fehlschaltung korrigieren (→ siehe Kapitel „Darstellung der Wechselautomatik“). Einsatz der Wechselautomatik austauschen.

7.4 Reparaturen



- Reparaturen am Gerät dürfen nur von Personen durchgeführt werden, die die dafür notwendigen Kenntnisse und Fähigkeiten besitzen.
- Vor der Wiederinbetriebnahme muss eine außerordentliche Prüfung durch einen Sachverständigen durchgeführt werden.

7.6 Hinweis zum Typenschild



Gerätetyp, Gerätenummer und Baujahr sind wichtige Angaben zur Identifikation des Gerätes. Sie sind bei Ersatzteilbestellungen, Gewährleistungsansprüchen und sonstigen Anfragen zum Gerät stets mit anzugeben.

Die maximale Tragkraft gibt an, für welche maximale Belastung das Gerät ausgelegt ist. Die maximale Tragkraft darf **nicht** überschritten werden.

Das im Typenschild bezeichnete Eigengewicht ist bei der Verwendung am Hebezeug/Trägergerät (z.B. Kran, Kettenzug, Gabelstapler, Bagger...) mit zu berücksichtigen.



Beispiel:

7.7 Hinweis zur Vermietung/Verleihung von PROBST-Geräten



Bei jeder Verleihung/Vermietung von PROBST-Geräten **muss** unbedingt die dazu gehörige Original Betriebsanleitung mitgeliefert werden (bei Abweichung der Sprache des jeweiligen Benutzerlandes, ist zusätzlich die jeweilige Übersetzung der Original Betriebsanleitung mit zuliefern)!

Wartungsnachweis

Garantieanspruch für dieses Gerät besteht nur bei Durchführung der vorgeschriebenen Wartungsarbeiten (durch eine autorisierte Fachwerkstatt)! Nach jeder erfolgten Durchführung eines Wartungsintervalls muss unverzüglich dieser Wartungsnachweis (mit Unterschrift u. Stempel) an uns übermittelt werden 1).

1) per E-Mail an: service@probst-handling.de / per Fax oder Post

Betreiber: _____
 Gerätetyp: _____
 Geräte-Nr.: _____

Artikel-Nr.: _____
 Baujahr: _____

Wartungsarbeiten nach 25 Betriebsstunden

Datum:	Art der Wartung:	Wartung durch Firma:
		Stempel Name Unterschrift

Wartungsarbeiten alle 50 Betriebsstunden

Datum:	Art der Wartung:	Wartung durch Firma:
		Stempel Name Unterschrift
		Stempel Name Unterschrift
		Stempel Name Unterschrift

Wartungsarbeiten 1x jährlich

Datum:	Art der Wartung:	Wartung durch Firma:
		Stempel Name Unterschrift
		Stempel Name Unterschrift



Instrucțiunilor de utilizare

Traducere a instrucțiunilor de utilizare originale

ASZ/TSV

Sumar

1	CE - Conformitatea	3
2	Generalități	4
2.1	Utilizarea corespunzătoare	4
2.2	Vedere de ansamblu și părți componente.....	6
2.3	Date tehnice.....	6
3	Siguranța	7
3.1	Indicații de siguranță	7
3.2	Definiții noțiuni	7
3.3	Definiție personal specializat / expert	7
3.4	Simboluri de siguranță.....	8
3.5	Măsuri de siguranță personală.....	9
3.6	Echipament de protecție.....	9
3.7	Protecția împotriva accidentelor	9
3.8	Verificarea funcțională și vizuală.....	9
3.8.1	Generalități.....	9
3.9	Siguranța în funcționare.....	10
3.9.1	Generalități.....	10
3.9.2	Echipamente de ridicare și stivuitoare.....	10
4	Instalarea	11
4.1	Montarea mecanică.....	11
4.1.1	Ureche de suspendare / Bolț de suspendare	11
4.1.2	Cârlige de sarcină și mijloace de ancorare	11
1.1.1	Mansoane de furci	11
4.1.3	Capete rotativ (opțional).....	12
5	Lucrări de reglare	13
5.1	Reglarea distanței de prindere.....	13
6	Operarea	14
6.1	Generalități.....	14
6.2	Imagine a eliberatorului automat	15
7	Întreținerea și mentenanța	16
7.1	Întreținerea	16
7.1.1	Sistemul mecanic	16
7.2	Remediarea defecțiunilor.....	17
7.3	Reparații	17
7.4	Obligativitatea verificării	18
7.5	Placuta de identificare - Indicații	19
7.6	Indicații pentru închirierea / leasingul de dispozitive PROBST	19

1 CE - Conformitatea

Denumire: **ASZ/TSV**
Nr. articol: 53100259-005



Producător: Probst GmbH
Gottlieb-Daimler-Straße 6
71729 Erdmannhausen, Germany
info@probst-handling.de
www.probst-handling.de

Mașina denumită mai sus corespunde cerințelor admise ale următoarelor Directive UE:

2006/42/CE (Directiva Mașini)

Următoarele normative și specificații tehnice au fost utilizate:

DIN EN ISO 12100

Siguranța mașinilor - Principii generale de configurare - Evaluarea riscurilor și reducerea riscurilor (ISO 12100:2010)

DIN EN ISO 13857

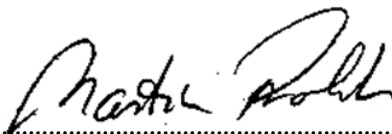
Distanțe de siguranță împotriva atingerii zonelor periculoase cu extremitățile brațului superior (ISO 13857:2008).

Persoana autorizată pentru documentație EC

Nume: Jean Holderied
Adresa: Probst GmbH; Gottlieb-Daimler-Straße 6; 71729 Erdmannhausen, Germany

Semnătura, date despre persoana care semnează:

Erdmannhausen, 14.07.2017.....
(M. Probst, Director)

A handwritten signature in blue ink, appearing to read "M. Probst", written over a dotted line.

2 Generalități

2.1 Utilizarea corespunzătoare



- Aparatul poate fi utilizat numai în scopul corespunzător descris în instrucțiunile de utilizare, respectând prevederile de siguranță valabile și conform Declarației de conformitate.
- Orice altă utilizare este necorespunzătoare și este interzisă!
- În plus, trebuie respectate normele de siguranță și de prevenire a accidentelor valabile în locația de utilizare.



Utilizatorul trebuie să se asigure, înainte de fiecare utilizare ca:

- dispozitivul este cel adecvat pentru utilizarea pentru care se intenționează a fi folosit, este într-o stare tehnică perfect funcțională și sarcinile/obiectele care urmează să fie ridicate sunt potrivite pentru ridicare și se înscriu exact în domeniul de utilizare specificat al dispozitivului.
Dacă aveți îndoieli, vă rugăm să contactați producătorul înainte de punerea în funcțiune a dispozitivului.

Dispozitivul (clește de sortare ASZ/TSV) este adecvat exclusiv pentru sortarea treptelor, a bordurilor și a altor elemente similare și poate fi acționat manual (mâner de 2 persoane) sau mecanic (de exemplu, excavator) prin intermediul cârligelor de macara.

Trebuie să vă asigurați că nu se depășește domeniul de prindere și capacitatea de încărcare a dispozitivului (clește de sortare ASZ/TSV) (a se vedea "Date tehnice").



Atenție: Lucrul cu aparatul este permis numai în apropierea solului.



Pot fi prinse **numai** elementele de piatră cu suprafețe de prindere paralele și plane!
În caz contrar, **există riscul de alunecare!**

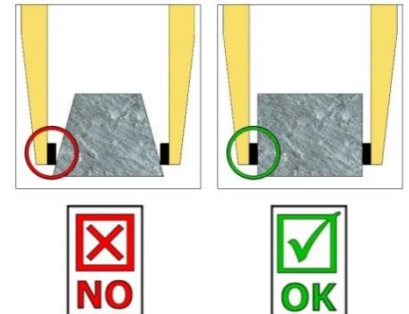
**ACTIVITĂȚI NEPERMISE:**

Modificările arbitrare la aparat sau utilizarea eventuală a unor dispozitive suplimentare în execuție proprie pun în pericol integritatea corporală și viața și de aceea sunt **strict interzise!!**

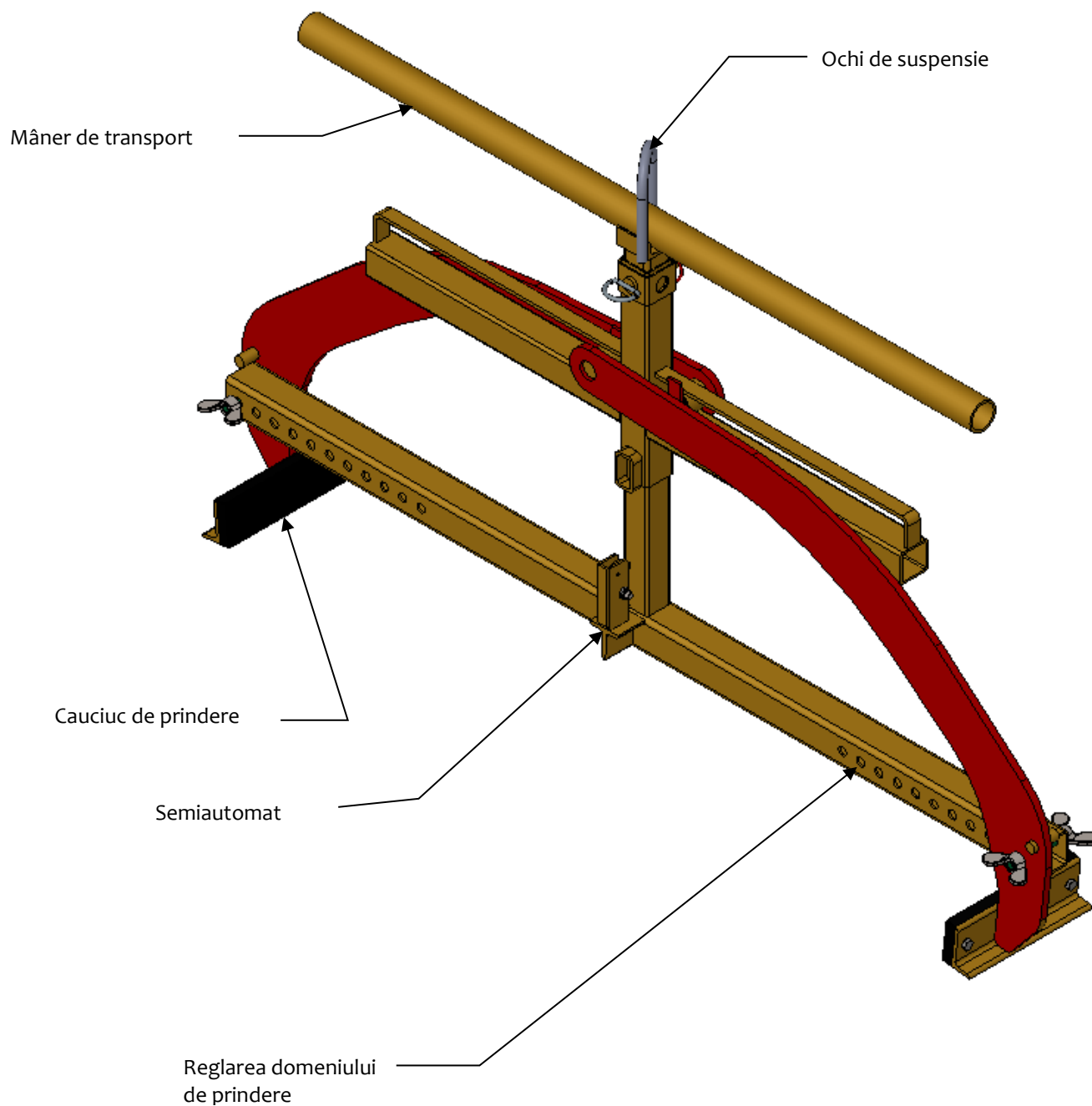
Nu este permisă depășirea capacității portante (WLL) și a diametrelor nominale/domeniilor de prindere ale aparatului.

Toate transporturile neconforme cu destinația cu acest aparat sunt **strict interzise:**

- transportul oamenilor și animalelor.
- Prinderea și transportarea pachetelor de materiale de construcții, obiectelor și materialelor care nu sunt descrise în prezentele instrucțiuni de exploatare.
- Suspendarea sarcinilor cu cabluri, lanțuri sau altele la aparat.
- prinderea bunurilor cu folie de ambalaj, deoarece există pericolul alunecării.
- Prinderea bunurilor cu suprafețe tratate (precum vopsite, acoperire în strat, acoperire cu pulbere și similar), deoarece aceasta conduce la reducerea valorii frecării între fălcile graifărului și bunul de prins → Pericol de alunecare!
- prinderea și transportarea bunurilor conice și rotunde cu folie de ambalaj, deoarece există pericolul alunecării. (Figura dreapta) →
- Dale de piatră care prezintă „picioare”, „burți” sau „spații oarbe”.



2.2 Vedere de ansamblu și părți componente



2.3 Date tehnice

Număr de articol	Domeniu de prindere	Adâncime de imersie	Lungimea fălcii	Capacitate de încărcare (WLL)	Greutate proprie
5310.0259-002	600 – 1.200 mm	175 mm	200 mm	250 kg	23 kg

3 Siguranța

3.1 Indicații de siguranță



Pericol pentru viață!

Desemnează un pericol. Dacă nu este evitat, urmările pot fi decesul și vătămări grave.



Situație periculoasă!

Desemnează o situație periculoasă. Dacă nu este evitată, urmările pot fi vătămări sau pagube materiale.



Interdicție!

Desemnează o interdicție. Dacă nu este respectată, urmările pot fi decesul și cele mai grave vătămări sau pagube materiale.



Informații importante sau sfaturi utile pentru utilizare.

3.2 Definiții noțiuni

Domeniu de prindere:	<ul style="list-style-type: none"> • indică dimensiunile de gabarit minime și maxime ale bunului de prins care poate fi prins cu acest aparat.
Bun (bunuri) de prins:	<ul style="list-style-type: none"> • este produsul care poate fi prins, respectiv transportat.
Lărgimea deschiderii:	<ul style="list-style-type: none"> • este alcătuită din suma domeniului de prindere și cota de atac. <i>Domeniul de prindere + Cota de atac = Deschiderea</i>
Adâncimea de imersare:	<ul style="list-style-type: none"> • corespunde la înălțimea maximă de prindere a bunurilor de prins, condiționată de înălțimea brațelor aparatului.
Aparat:	<ul style="list-style-type: none"> • este denumirea aparatului de prindere.
Mărimea produsului:	<ul style="list-style-type: none"> • sunt cotele bunului de prins (de ex. lungimea, lățimea, înălțimea produsului).
Greutatea proprie:	<ul style="list-style-type: none"> • este greutatea gol (fără bun de prins) a aparatului.
Capacitate portantă (WLL*):	<ul style="list-style-type: none"> • indică sarcina maximă admisibilă a aparatului (pentru ridicarea bunurilor de prins). * = WLL → (engleză:) <u>W</u>orking <u>L</u>oad <u>L</u>imit

3.3 Definiție personal specializat / expert




Lucrările de instalare, întreținere și reparare la acest aparat este permis a fi efectuate numai de către personal specializat sau experți!

Personalul specializat sau experții trebuie să dețină cunoștințe în următoarele domenii, în măsura în care sunt aplicabile pentru acest aparat:


- sisteme mecanice
- sisteme hidraulice
- sisteme pneumatice
- sisteme electrice

3.4 Simboluri de siguranță



SEMN PENTRU INTERDICȚIE

Simbol	Semnificație	Nr. comandă:	Mărime:
	Nu vă deplasați niciodată sub sarcina ridicată. Pericol de moarte!!	29040210 29040209 29040204	Ø 30 mm Ø 50 mm Ø 80 mm
	Nu este permisă prinderea bunurilor conice.	29040213 29040212 29040211	Ø 30 mm Ø 50 mm Ø 80 mm
	Nu preluați niciodată bunurile descentrat, întotdeauna în centrul de greutate al sarcinii.	29040216 29040215 29040214	Ø 30 mm Ø 50 mm Ø 80 mm


SEMN DE AVERTIZARE

Simbol	Semnificație	Nr. comandă:	Mărime:
	Pericol de strivire a mâinilor.	29040221 29040220 29040107	30 x 30 mm 50 x 50 mm 80 x 80 mm

SEMN DE PERMISIE

Simbol	Semnificație	Nr. comandă:	Mărime:
	Fiecare operator trebuie să fi citit și înțeles instrucțiunile de utilizare pentru aparat, împreună cu normele de siguranță.	29040665 29040666	Ø 30 mm Ø 50 mm
	Ghidarea manuală a aparatului este permisă numai de la mânerle roșii.	29040227 29040226 29040225	Ø 30 mm Ø 50 mm Ø 80 mm

OPȚIONAL

	Asigurarea guseului de introducere și furcilor stivuitorului cu furci prin intermediul șurubului de blocare și lanțului de asigurare.	29040223 29040222	Ø 50 mm Ø 80 mm
---	---	----------------------	--------------------

3.5 Măsurile de siguranță personală



- Fiecare operator trebuie să fi citit și înțeles manualul cu instrucțiuni de operare al aparatului cu prescripțiile de siguranță.
- Aparatul și toate aparatele supraordonate în/la care aparatul este atașat este permis să fie exploatate numai de persoane calificate desemnate în acest scop.



- Este permisă deplasarea manuală **numai** a aparatelor cu **mânere**.
În caz contrar există pericolul de vătămare a mâinilor!

3.6 Echipament de protecție

Echipamentul de protecție este compus, conform cerințelor tehnice de siguranță, din:

- Îmbrăcăminte de protecție
- Mănuși de protecție
- Încălțăminte de siguranță

3.7 Protecția împotriva accidentelor



- Asigurați zona de lucru cu spațiu de distanțare contra persoanelor neautorizate, în special copii.
- Precauție pe timp de furtună!



- Iluminați suficient zona de lucru.
- Precauție la materiale de construcții ude, înghețate sau murdărite!



- Este **interzis** lucrul cu aparatul în caz de condiții de temperatură sub 3 °C (37,5 °F)! Există pericolul alunecării bunurilor prinse datorită umezelii sau înghețului.

3.8 Verificarea funcțională și vizuală

3.8.1 Generalități



- Înainte de utilizare trebuie verificată pentru funcționalitatea și starea aparatului. Aparatul trebuie verificat înainte de fiecare utilizare la funcționalitate și stare.
- Întreținerea, lubrifierea și remedierea defecțiunilor este permisă numai cu aparatul oprit!



- În cazul defecțiunilor care influențează siguranța, este permisă reutilizarea aparatului numai după o remediere completă a defecțiunilor.
- În cazul apariției rupturilor din/pe părțile portante, apariției crăpăturilor/fisurilor, desprinderilor sau a unor părți deteriorate pe orice părți componente ale dispozitivului, imediat trebuie oprită total utilizarea dispozitivului



- Instrucțiunile de operare ale aparatului trebuie să poată fi consultate în locația de utilizare în orice moment.
- Plăcuța cu tipul montată pe aparat nu este permis să fie îndepărtată.
- Plăcuțele cu indicații indescifrabile trebuie înlocuite.

- Plăcuțele indicatoare ilizibile (precum semne de interdicție și de avertizare) trebuie înlocuite.

3.9 Siguranța în funcționare

3.9.1 Generalități



- Este permisă efectuarea lucrului cu acest aparat numai în apropierea nivelului solului. Este interzisă pendularea aparatului peste persoane.
- Este interzisă staționarea sub sarcina suspendată. **Pericol pentru viață!**



- Conducerea manuală este permisă numai la aparate cu mânăre.



- În timpul exploatării este interzisă staționarea persoanelor în zona de lucru! Doar dacă este indispensabil condiționat de modul de utilizare a aparatului, de ex. conducerea manuală a aparatului (de mânăre).
- Este interzisă ridicarea sau coborârea cu șocuri a aparatului cu sau fără sarcină, de ex. cauzate și de deplasarea rapidă cu aparatul portant/de ridicat pe un teren denivelat! Pericol de alunecare a bunului prins. Mișcări necontrolate ale aparatului.



- Nu preluați bunurile niciodată descentrat (întotdeauna în centrul de greutate al sarcinii); în caz contrar pericole de răsturnare.



- Nu este permisă deschiderea aparatului atunci când traseul de deschidere este blocat de o rezistență.
- Nu este permisă depășirea capacității portante și a diametrelor nominale ale aparatului.
- Nu este permis operatorului să părăsească locul de comandă atâta timp cât aparatul este încărcat cu sarcina și el trebuie să aibă mereu sarcina în câmpul său vizual.



- Nu eliberați cu ajutorul aparatului sarcinile fixate.
- Niciodată nu trageți sau târați oblic sarcinile. În caz contrar părți ale aparatului pot fi deteriorate (vezi fig. A →).

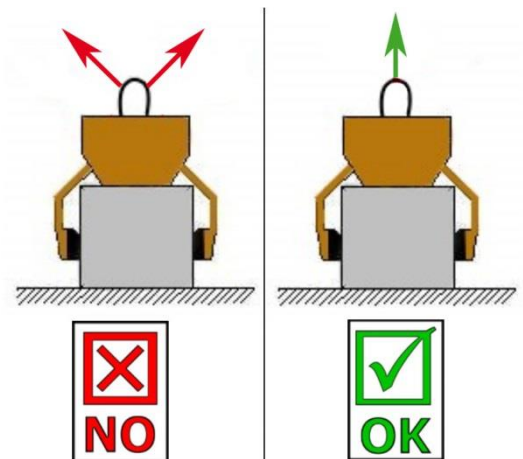


Fig. A

3.9.2 Echipamente de ridicare și stivuitoare



- Echipamentele de ridicare / stivuitoare inclusiv elementele de legatura trebuie să fie în stare bună și sigura de lucru în condiții de siguranță. Aparatul portant / mijlocul de ridicare (de ex. excavator) utilizat trebuie să se găsească într-o stare sigură de exploatare.
- Personalul Operatorul trebuie să aibă toate calificările necesare. Numai persoanele desemnate și calificate este permis să opereze aparatul portant / mijlocul de ridicare.
- Numai personalul autorizat și calificat este autorizat să opereze echipamentul de ridicare / elevatorul cu furci / motostivuitoarea. Operatorul aparatului portant / mijloc de ridicare trebuie să îndeplinească calificările prescrise legal.



Nu depășiți niciodată capacitatea maximă admisibilă de transport / limita sarcinii/incarcarii de lucru (WLL) a echipamentului de ridicare / a elevatorului cu furci / motostivuitoarea
Sarcina portantă maxim permisă a aparatului portant / mijlocului de ridicare și a mijloacelor de ancorare nu este permis să fie depășită în nicio situație!

4 Instalarea

4.1 Montarea mecanică

Folosiți numai accesorii Probst originale; în caz de îndoială consultați-vă cu producătorul.



Capacitatea portantă a aparatului portant/mijlocului de ridicare **nu este permis să fie depășită** de către sarcina aparatului, a aparatelor atașate (demaror, casetă de inserție etc.) și a sarcinii suplimentare a materialelor cuprinse în graifăr!

Aparatele tip graifăr mecanic trebuie să fie suspendate **întotdeauna cardanic**, astfel să poată pendula liber încât în orice poziție.



În **niciun** caz nu este permis ca aparatele tip graifăr mecanice să fie legate într-un mod **rigid** cu mijlocul de ridicare/aparatul portant!

Aceasta poate conduce într-un timp scurt la ruperea suspendării. Urmările pot fi decesul, cele mai grave vătămări și daune materiale!



În cazul utilizării instrumentului pe accesorii opționale (cum ar fi buzunarul de inserție, brațul macaralei etc.), nu se poate exclude, din cauza construcției cât mai joase a întregului instrument (pentru a evita pierderea înălțimii de ridicare), posibilitatea ca instrumentul să se ciocnească cu componentele adiacente dacă acesta este suspendat în mod oscilant și poziționat nefavorabil atunci când suportul este în mișcare. Acest lucru ar trebui evitat pe cât posibil prin poziționarea adecvată a utilajului și prin conducerea în mod corespunzător. Deteriorările care rezultă din aceasta nu vor fi reglementate în cadrul garanției.

4.1.1 Ureche de suspendare / Bolț de suspendare

Aparatul este dotat cu o ureche/bolț de suspendare și astfel poate fi atașat la cele mai diferite aparate portante/mijloace de ridicare.



Trebuie acordat atenție ca urechea/ bolțul de suspendare să fie legat sigur la mijloacele de ancorare (cârlig de macara, lanț de siguranță etc.) și nu poate aluneca.

4.1.2 Cârlige de sarcină și mijloace de ancorare



Aparatul este atașat cu un cârlig de sarcină sau un mijloc de ridicare adecvat la aparatul portant/mijlocul de ridicare.

Trebuie acordat atenție ca fasciculele de lanț singulare să nu fie răsucite sau înnodate.

La instalarea mecanică a aparatului trebuie acordat atenție să fie respectate toate prescripțiile de siguranță locale în vigoare.

1.1.1 Mansoane de furci

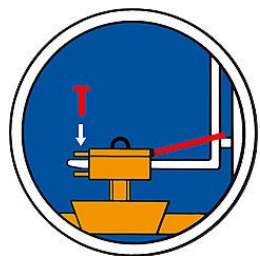
- Pentru a stabili o conexiune mecanică sigură între elevatorul cu furcă și manșonul de furca trebuie să introduceți furcile în manșoanele de furci și să le fixați cu bolțul de blocare sau cu un lanț / frânghie, conectate la inelul metalic pe mansoanele de furci și a cadrului de ridicare.

Pentru a realiza o legătură între stivitorul cu furci și guseul de introducere se efectuează deplasarea cu furcile stivitorului în guseul de introducere.

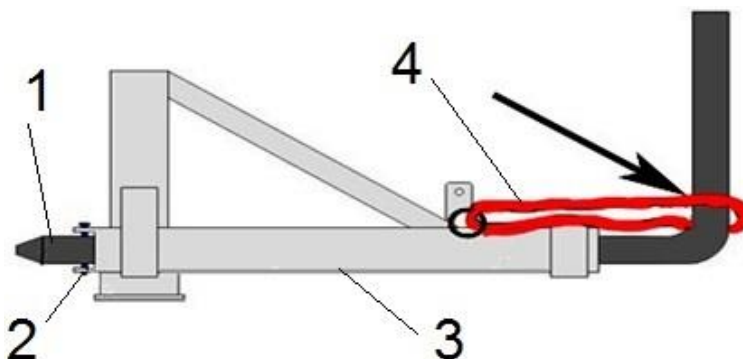
Apoi acestea se blochează ori prin intermediul șuruburilor de blocare, care se introduc în orificiile prevăzute în furci, ori prin intermediul unui lanț sau cablu care trebuie pozat prin urechea de la guseul de introducere și în jurul suporturilor furcilor.



- Este categoric necesar să se stabilească această conexiune. În caz contrar, dispozitivul ar putea aluneca de pe furcile elevatorului. PERICOL DE ACCIDENTE!



- 1 Furca (motostivuitorul)
- 2 bolț de blocare
- 3 manșon de furcă
- 4 Lanț/frânghie



4.1.3 Capete rotativ (opțional)



La utilizarea capetelor rotative **trebuie** obligatoriu să fie montată o **clapetă de mișcare liberă**. Pentru ca să fie exclusă o accelerare și oprire cu șocuri a mișcărilor de rotire deoarece în caz contrar acestea pot **deteriora** aparatul într-un interval scurt de timp.

5 Lucrări de reglare

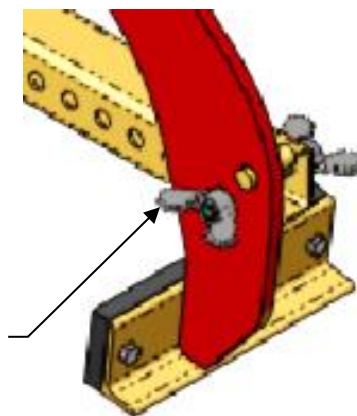
5.1 Reglarea distanței de prindere

Prin ajustarea brațelor de prindere, dispozitivul poate fi utilizat pentru a ridica diferite dimensiuni.

Reglarea intervalului de prindere se efectuează după cum urmează:

- Slăbiți șuruburile cu aripi și scoateți-le.
- Deplasați brațele de prindere până când domeniul de prindere este ajustat la obiectul prins, asigurându-vă că ambele brațe de prindere sunt dispuse simetric (față de axa centrală a dispozitivului) și că fălcile de prindere nu se află la mai mult de 2 cm de obiectul prins.
- Introduceți șuruburile cu aripi în găurile corespunzătoare și strângeți-le.

Șurub de aripă



Precauție la lucrările de reglare! Pericol de vătămare a mâinilor!
Utilizați mănuși de protecție.



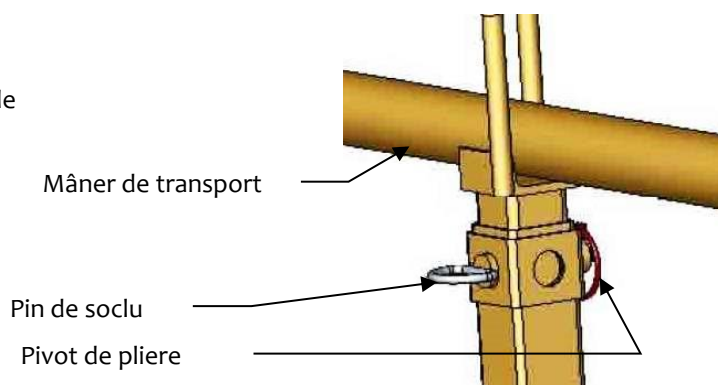
6 Operarea

6.1 Generalități

- Conectați dispozitivul la dispozitivul de ridicare așa cum este descris sau la operarea manuală de către două persoane cu ajutorul mânerelor furnizate.
- Reglați lățimea deschiderii așa cum este descris.
- Așezați dispozitivul în mijlocul încărcăturii.
- De îndată ce dispozitivul a fost așezat complet în jos, mecanismul de schimbare automată se deblochează și dispozitivul poate fi ridicat împreună cu sarcina.
- Atunci când sarcina este așezată, dispozitivul se deschide automat și se blochează, astfel încât cleștele poate fi ridicat fără încărcătură.

În cazul în care nu există spațiu suficient, mânerul dispozitivului poate fi rotit cu 90°. Pentru a face acest lucru, procedați după cum urmează:

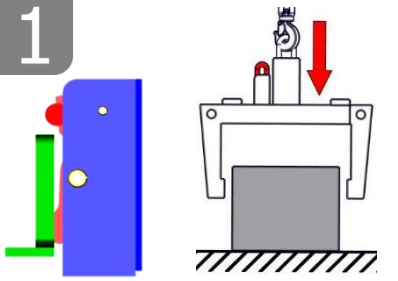
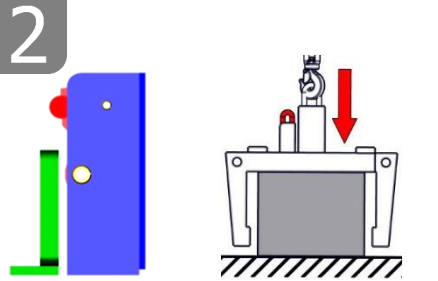
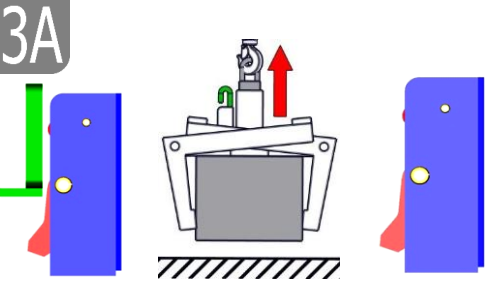
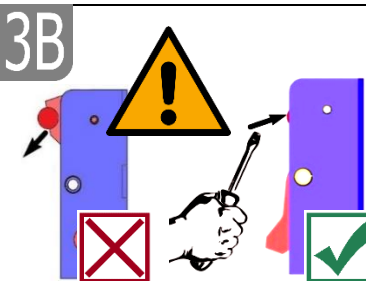
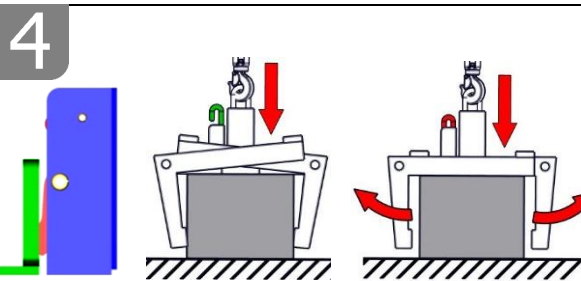
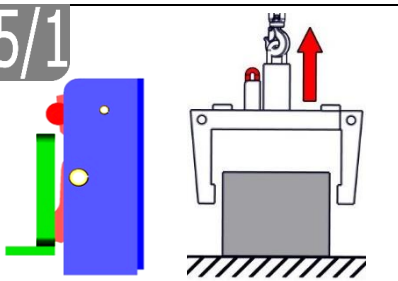
- Ndepărtați știftul cu zăvorâre al știftului cu zăvorâre și scoateți știftul cu zăvorâre.
- Scoateți mânerul din tubul dreptunghiular și rotiți-l la 90°.
- Reintroduceți știftul și fixați-l cu știftul de prindere.



6.2 Imagine a eliberatorului automat

Dispozitivul este dotat cu un eliberator automat, asta înseamnă că deschiderea și închiderea brațelor de prindere sunt realizate prin așezarea jos/pe poziție montaj și prin ridicarea dispozitivului.

Imagini cu pozițiile eliberatorului automat

<p>1</p>  <ul style="list-style-type: none"> • Dispozitivul este ridicat prin intermediul cadrului de susținere. • Brațele de prindere sunt deschise. 	<p>2</p>  <ul style="list-style-type: none"> • Dispozitivul este setat pe produsul de prindere. • Brațele de prindere sunt deschise. 	<p>3A</p>  <ul style="list-style-type: none"> • Dispozitivul este ridicat prin intermediul cadrului de susținere. • Produsul de manipulat este prins și poate fi transportat la destinație.
<p>3B</p>  <ul style="list-style-type: none"> • În cazul cuplării eronate, comutatorul trebuie apăsat înapoi din nou manual (de ex. cu o șurubelniță). ¹⁾ 	<p>4</p>  <ul style="list-style-type: none"> • Dispozitivul este așezat împreună cu produsul (la sol). • Brațele de prindere sunt deschise. 	<p>5/1</p>  <ul style="list-style-type: none"> • Dispozitivul este ridicat prin intermediul cadru de susținere. • Brațele de prindere sunt deschise. (poziția de așezare a dispozitivului pe pământ)



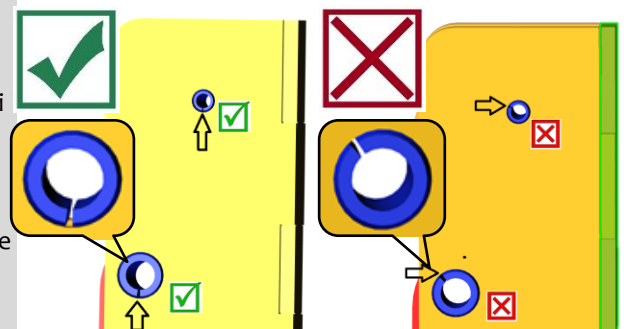
¹⁾ În caz contrar, se poate ajunge la cuplări eronate iar apoi, la depunerea sarcinii, la deformări sau distrugerea sistemului automat de schimbare.

Este interzisă ridicarea sau coborârea aparatului cu impulsuri, precum și deplasarea rapidă cu aparatul portant / mijlocul de ridicare peste teren denivelat!



La înlocuirea unui sistem automat de schimbare este obligatoriu de acordat atenție ca fanta ambelor știfturi de strângere întotdeauna să indice în jos.

Poziția fantei nu este permis în niciun caz să se găsească sus sau la mijloc, deoarece în caz contrar există pericolul ca sistemul automat de schimbare să se gripeze la comutare!



7 Întreținerea și mentenanța

7.1 Întreținerea



Pentru a asigura funcționarea fără probleme, siguranța în funcționare și durata de viață a aparatului, lucrările de întreținere trebuie executate la termenii enumerate în tabel.

Utilizați numai piese de schimb **originale**, în caz contrar garanția își pierde valabilitatea (expira).



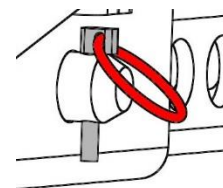
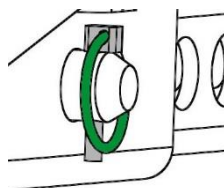
Toate operațiile pot fi efectuate numai pe dispozitivul nepresurizat(scos de sub presiune), scos de sub tensiune electrică și în starea închisă a dispozitivului!

Pentru toate operațiunile trebuie să vă asigurați, că dispozitivul nu se va închide în mod neintenționat. **Pericol de accidentare !!!**

7.1.1 Sistemul mecanic

TERMEN DE ÎNTREȚINERE	Lucrări de executat
Prima inspecție după 25 ore de funcționare	<ul style="list-style-type: none"> Controlați toate șuruburile de fixare, respectiv le restrângeți (este permisă executarea numai de către un specialist).
La fiecare 50 ore de funcționare	<ul style="list-style-type: none"> Restrângeți toate șuruburile de fixare (asigurați-vă că șuruburile sunt strânse conform momentelor de strângere valabile corespunzător claselor de rezistență). Verificați funcționarea corectă a tuturor elementelor de siguranță existente (precum șplinturile elastice) și înlocuiți elementele de siguranță defecte. → 1) Verificați toate articulațiile, ghidajele, bolțurile și roțile dințate, lanțurile la funcționare ireproșabilă, dacă este cazul reajustați sau înlocuiți. Verificați la uzură bacurile de prindere (dacă există) și le curățați; dacă este necesar le înlocuiți. Toate ghidajele și articulațiile existente ale componentelor mobile sau componentele constructive ale mașinii trebuie unse/lubrificate în vederea reducerii uzurii și pentru derularea optimă a mișcărilor. Lubrificați toate niplurile de ungere (dacă există) cu presa de vaselină. Lubrificați toate ghidajele glisante (vaselină recomandată: <i>Mobilgrease HXP 462</i>)
Cel puțin 1x pe an (la condiții grele de exploatare scurtați intervalul de verificare)	<ul style="list-style-type: none"> Controlul tuturor pieselor de suspendare, precum și a bolțurilor și ecliselor. Verificare la fisuri, uzură, coroziune și siguranța funcțională de către un specialist.

1)



ELIBERATORUL-AUTOMATIC



Nu este permisă **niciodată** lubrifierea sistemului automat de schimbare cu vaselină sau ulei!
În caz de murdărire vizibilă curățați cu un aparat de curățare cu jet de înaltă presiune!

Mecanismul de schimbare automată nu trebuie lubrifiat **niciodată** cu grăsime sau ulei!
În cazul unei contaminări vizibile, curățați-l cu detergent de înaltă presiune!

7.2 Remedierea defecțiunilor

DEFECȚIUNE	CAUZĂ	REMEDIERE
Forța de prindere este insuficientă, sarcina alunecă.		
(opțional)	<ul style="list-style-type: none"> Fălcile de prindere sunt uzate 	<ul style="list-style-type: none"> Înlocuiți fălcile de prindere
(opțional)	<ul style="list-style-type: none"> Forța portantă este mai mare decât cea admisibilă 	<ul style="list-style-type: none"> Reduceți forța portantă
(Reglarea distanței de deschidere) (opțional)	<ul style="list-style-type: none"> Este reglată o distanță de deschidere greșită 	<ul style="list-style-type: none"> Reglați distanța de deschidere corespunzător bunurilor care trebuie transportate.
(Proprietățile materialului)	<ul style="list-style-type: none"> Suprafața materialului este murdară sau materialele de construcție nu sunt potrivite/admisibile pentru acest aparat. 	<ul style="list-style-type: none"> Verificați suprafața materialului sau luați legătura cu producătorul, pentru a verifica dacă este admis materialul de construcții pentru acest aparat.
Aparatul este suspendat strâmb		
	<ul style="list-style-type: none"> Cleștele este încărcat unilateral 	<ul style="list-style-type: none"> Repartizați sarcina simetric
(Reglarea distanței de deschidere) (opțional)	<ul style="list-style-type: none"> Deschiderea nu este reglată simetric 	<ul style="list-style-type: none"> Verificați reglajul deschiderii și corectați-l.
Sistemul automat de schimbare nu funcționează		
Sistem mecanic (opțional)	Sistemul automat de schimbare nu funcționează	<p>Curățați sistemul automat de schimbare cu jet de abur</p> <p>Corectați conectarea eronată (→ vezi capitolul „Reprezentarea sistemului automat de schimbare“)</p> <p>Utilizare sistemului automat înlocuire</p>

7.3 Reparații



- Este permisă efectuarea de reparații asupra aparatului numai de către persoanele care dețin cunoștințele și îndemânarea necesare.
- Înainte de repunerea în funcțiune trebuie efectuată o verificare excepțională de către un specialist.

7.4 Obligativitatea verificării

- Întreprinzătorul trebuie să se asigure că aparatul este verificat cel puțin o dată pe an de către un specialist și sunt remediate imediat problemele constatate (→ DGUV Regula 100-500).
- Trebuie respectate precizările corespunzătoare din Declarația de conformitate!
- Executarea inspecției tehnice de specialitate poate să aibă loc și de către producătorul Probst GmbH. Contactați-ne la: service@probst-handling.de
- Noi recomandăm ca după executarea inspecției tehnice și îndepărtarea deficiențelor aparatului, să se aplice bine vizibil plăcuța de inspecție tehnică „Inspecție tehnică de specialitate / Expert inspection“ (cod de comandă: 2904.0056+Autocolant Tüv (ITP) cu cifra anului).



Verificarea executată de către specialist trebuie neapărat documentată!

Aparat	An	Data	Specialist	Firma

7.5 Placuta de identificare - Indicatii



- Tip, număr de serie și an fabricatie sunt foarte importante pentru identificarea dispozitivului. În cazul în care aveți nevoie de informații pentru piese de schimb, garanție sau alte detalii specifice, trebuie să faceți referire la aceste informații.
- Capacitatea maximă de transport / limita de incarcare de lucru în sarcină (WLL) este incarcarea/sarcina maximă care poate fi manipulata cu dispozitivul. Nu depășiți această capacitate de incarcare/portanta de lucru (WLL).
- În cazul în care utilizați aparatul în combinație cu alte echipamente de ridicare (macara, elevator cu lanț, motostivuitoar, excavator) obligatoriu luați în considerare masa (greutatea) brută a dispozitivului (care se adaugă împreună cu masa/greutatea dinamică a produselor manipulate).



Exemplu:

7.6 Indicatii pentru închirierea / leasingul de dispozitive PROBST



- Pentru fiecare închiriere / leasing de dispozitive PROBST, instrucțiunile de utilizare originale trebuie să fie incluse în mod necondiționat (în limbajul de specialitate a țării utilizatorilor, traducerea respectivelor instrucțiuni de utilizare originale, trebuie să fie livrate adițional)!

Dovada executiei mentenantei

Revendicarea garantiei pentru această mașină se aplică numai în cazul efectuării lucrărilor obligatorii de întreținere, la termenele stabilite, conform planului (executate numai de către un atelier de specialitate autorizat)! După finalizarea executării fiecărei lucrări de întreținere la intervalul precizat, conform planului de întreținere, formularul prezent trebuie să fie completat, ștampilat, semnat și trimis la noi imediat¹⁾.

1) via e-mail to: service@probst-handling.de / via fax or post

Operator: -----

Echipament tip: -----

Articol -No.: -----

Echipament -No.: -----

An fabricatie: ----

Prima inspectie la 25 ore de functionare

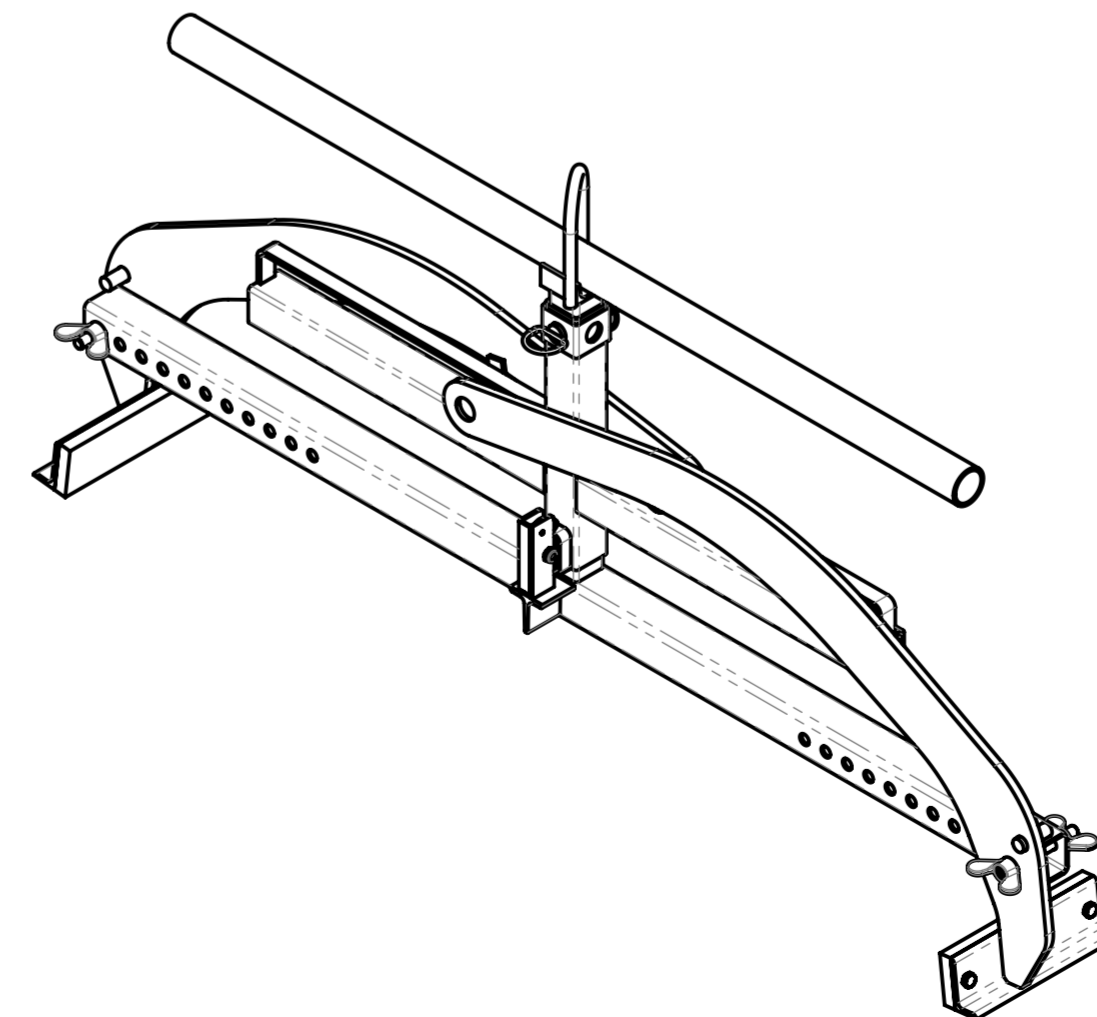
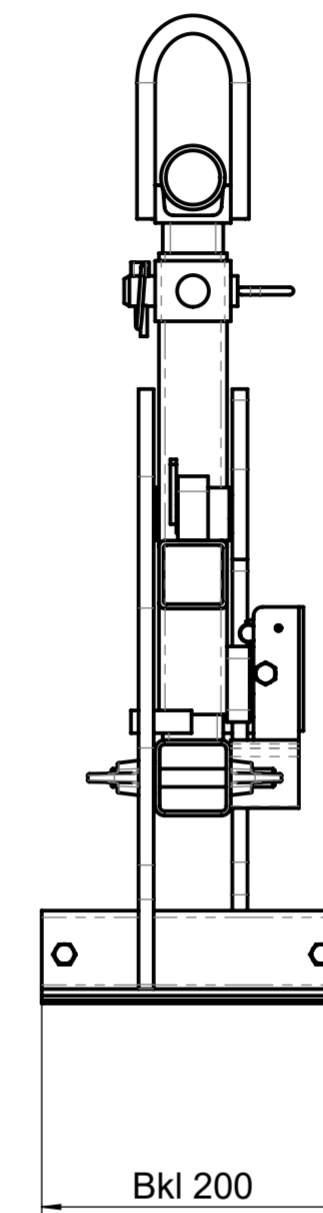
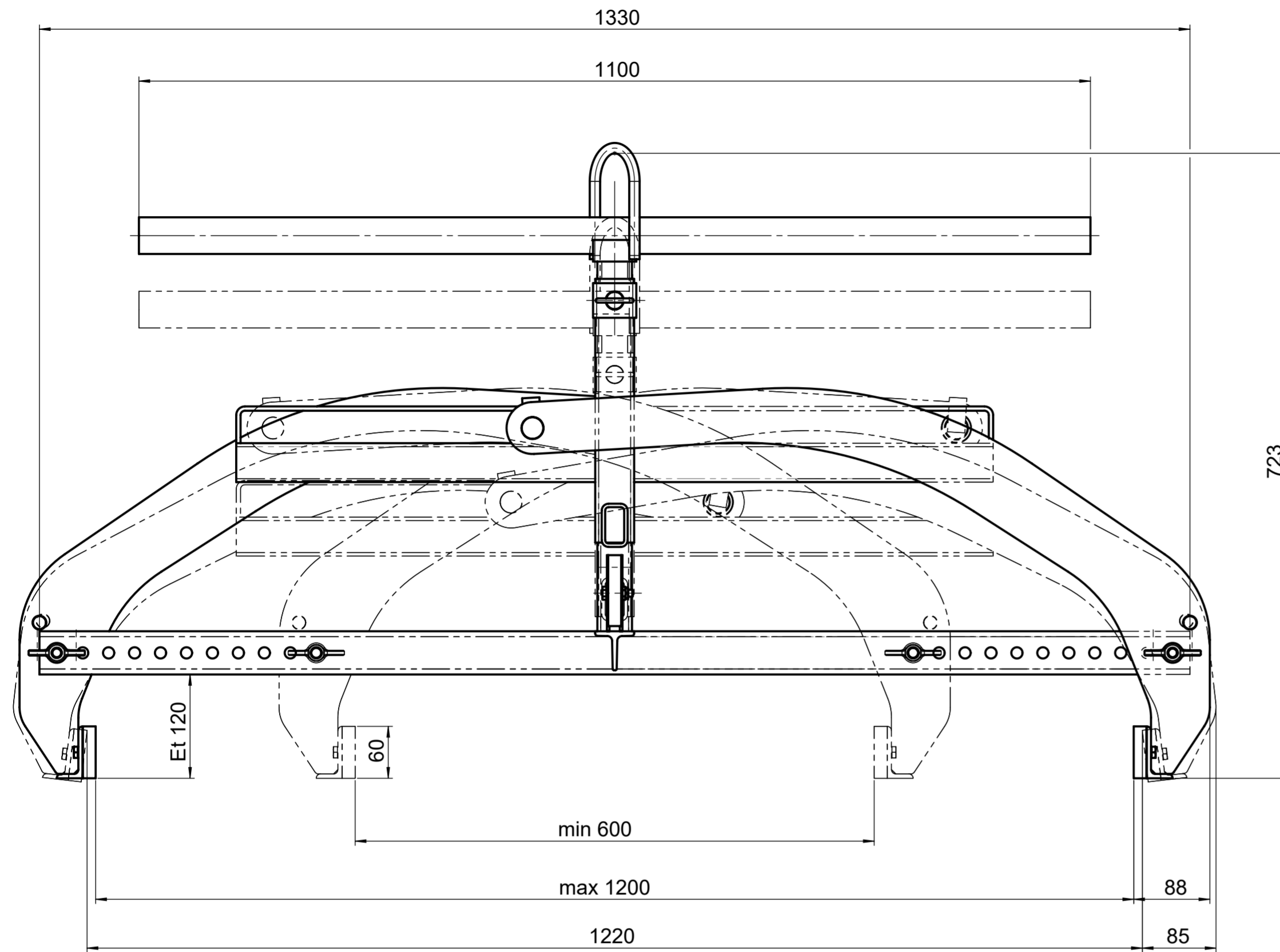
Data:	Lucrarile de mentenanta executate:	Executate de compania:
		Stampila companiei
	
		Nume Signature

La fiecare 50 ore de functionare

Data:	Lucrarile de mentenanta executate:	Executate de compania:
		Stampila companiei
	
		Nume Semnatura
		Stampila companiei
	
		Nume Semnatura
		Stampila companiei
	
		Nume Semnatura

Cel puțin 1 data per fiecare an

Data:	Lucrarile de mentenanta executate:	Executate de compania:
		Stampila companiei
	
		Nume Semnatura
		Stampila companiei
	
		Nume Semnatura



Tragfähigkeit / Working Load Limit WLL:
250 kg / 550 lbs

Eigengewicht / Dead Weight:
23 kg / 50 lbs

Product Name:
SORTING CLAMP ASZ



© all rights reserved conform to ISO 16016

Datum	Name	Benennung	Blatt
Erst. 18.7.2014	Alexander.Renger	Aussortierzange ASZ/TSV mit WA-Mini ÖW 600-1200 mm; Et 120 mm; Bkl 200 mm	1 von 1
Gepr. 25.7.2014	P.Hafenbrak		
Artikelnummer/Zeichnungsnummer		D53100259-005	
Zust. Urspr. H011-1Z003	Ers. f.	Ers. d.	

20540001

30320060

43100067

43100363

43100364

43101238

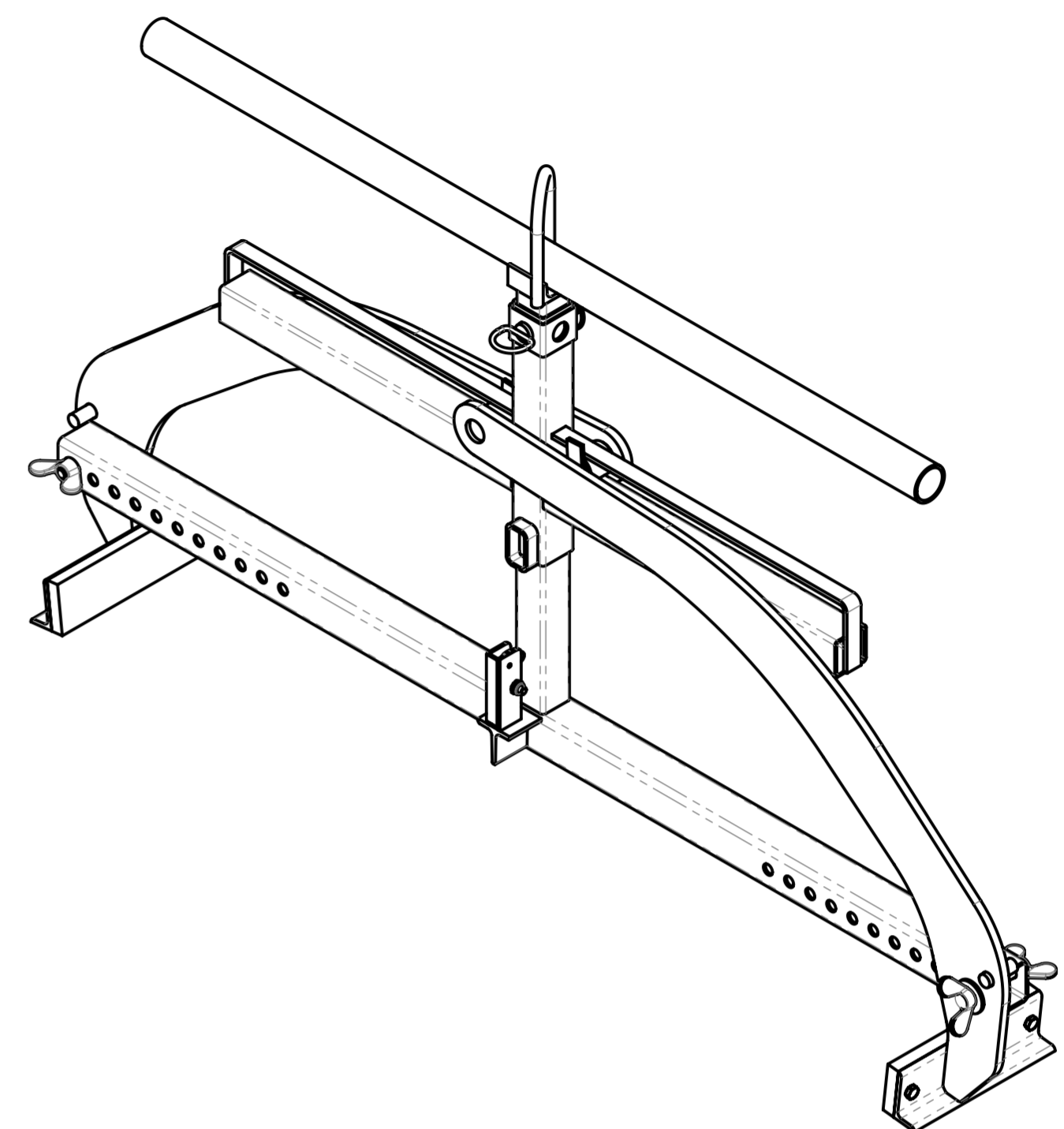
40110136
Blatt 2

20160005

36330040

33100240

20000006



		© all rights reserved conform to ISO 16016	
Benennung		Aussortierzange ASZ/TSV mit WA-Mini	
WLL 250 kg		GB 600-1200 mm; Et 120 mm; Bkl 200 mm	
Artikelnummer/Zeichnungsnummer		E53100259-005	
Blatt 1 von 2			
Zust.	Urspr. H011-1Z003	Ers. f.	Ers. d.

8 7 6 5 4 3 2 1

F

E

D

C

B

A

F

E

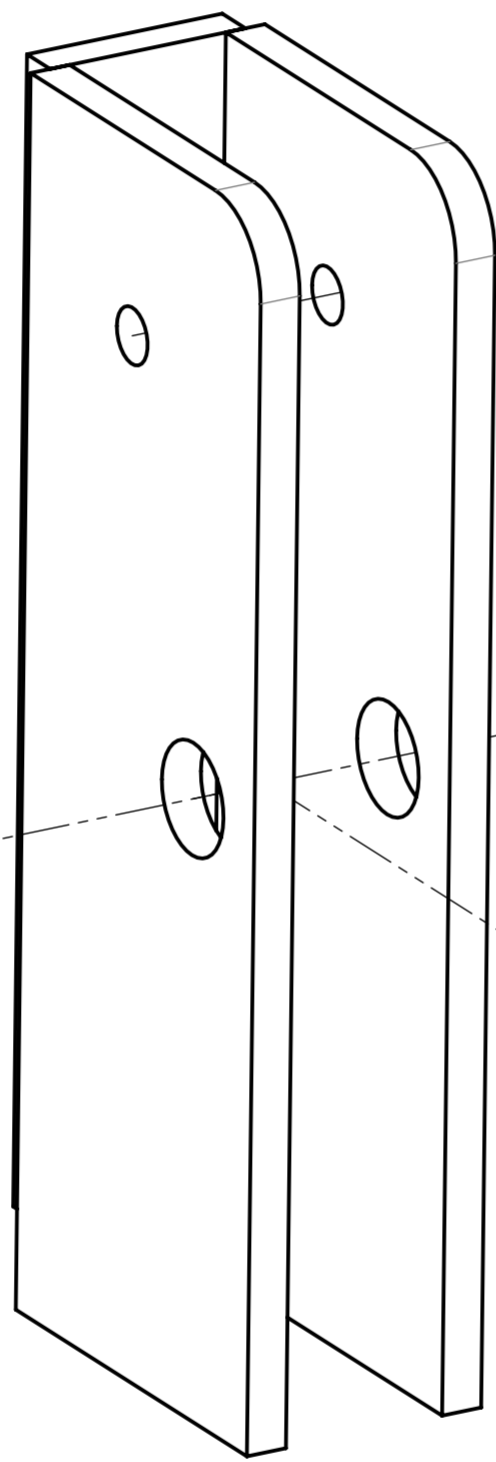
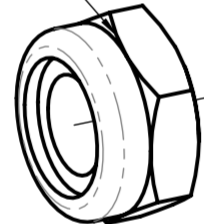
D

C

B

A

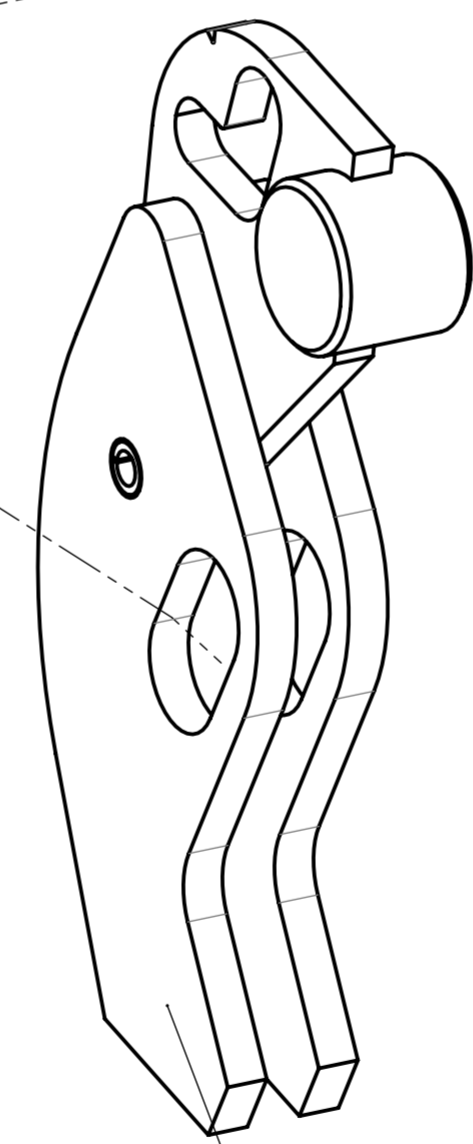
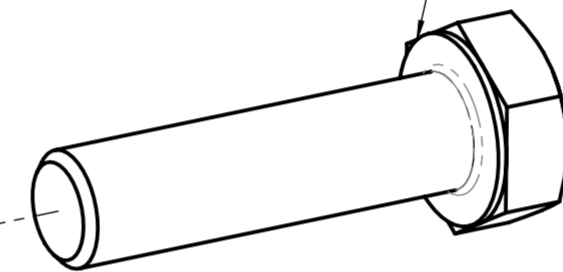
20100015



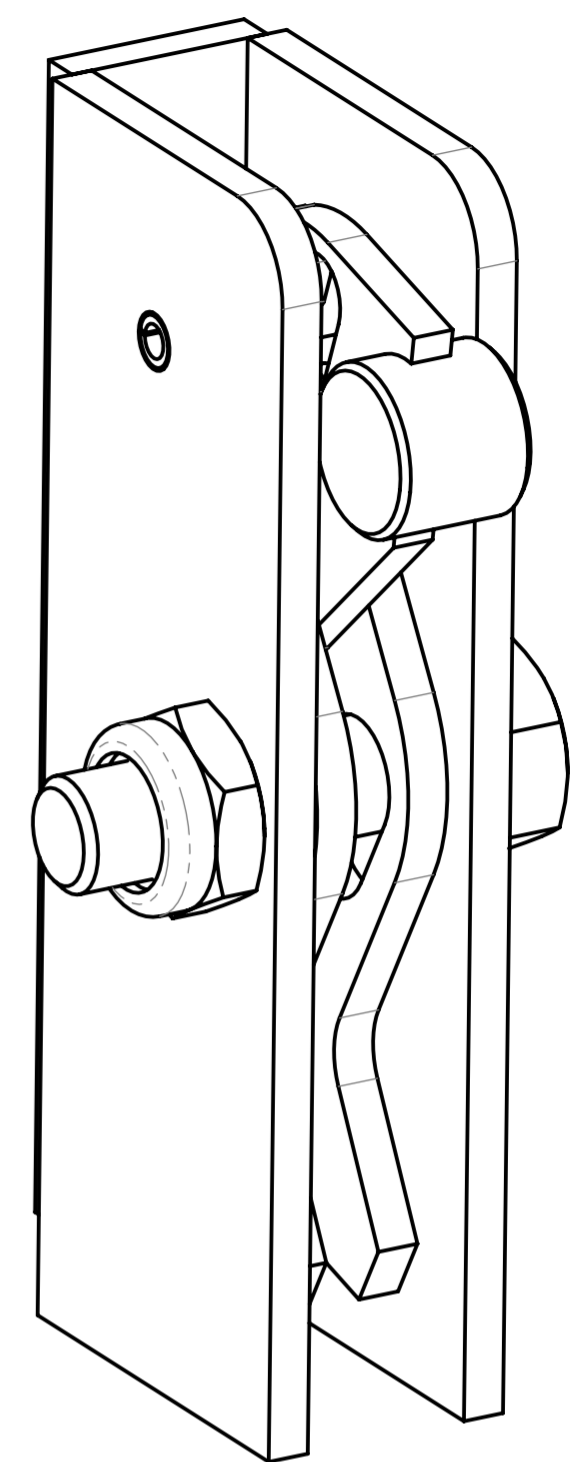
20530065



20000011



40110303



Allgemeintoleranzen nach ISO 2768-mk / Maße ISO 14405		Oberflächen nach DIN ISO 1302		allgemeiner Biegehalbmesser = Blechstärke	
				Keine Änderungen ohne Rücksprache mit TB !	
				Stückliste nur zur Information, Pro Alpha Stückliste hat Priorität	
Oberflächenbehandlung		Format	Maßstab: 2:1	Gewicht: 30,35 kg	
		A2	© all rights reserved conform to ISO 16016		
		Datum	Name	Benennung	
		Erst. 18.7.2014	Alexander.Renger	Aussortierzange ASZ/TSV mit WA-Mini	
		Gepr. 21.6.2016	R.Hoffmann	GB 600-1200 mm; Et 120 mm; Bkl 200 mm	
		Werkstoff:		WLL 250 kg	
		Kunde:		Artikelnummer/Zeichnungsnummer	
		WA:		E53100259-005	
Zust.	Änderungstext	Datum	von	Urspr. H011-1Z003	Blatt 2 von 2
				Ers. f.	Ers. d.

8 7 6 5 4 3 2 1