



# Driftsvejledning

Oversættelse af den originale driftsvejledning

**Tænger til fastgørelse af sten VZ-M -UNI**

**VZ-M -UNI**

## Indhold

<b>1</b>	<b>CE – Overensstemmelseserklæring</b> .....	<b>3</b>
<b>2</b>	<b>Sikkerhed</b> .....	<b>4</b>
2.1	Sikkerhedsanvisninger .....	4
2.2	Begrebsdefinitioner .....	4
2.3	Definition af kvalificeret personale / sagkyndig .....	4
2.4	Sikkerhedsskiltning .....	5
2.5	Personlige sikkerhedsforanstaltninger .....	6
2.6	Beskyttelsesudstyr .....	6
2.7	Sikkerhedsforanstaltning .....	6
2.8	Funktionskontrol og visuel kontrol .....	6
2.8.1	Generelt .....	6
2.9	Driftssikkerhed .....	7
2.9.1	Generelle informationer .....	7
2.9.2	Bærende maskiner / løftegrej .....	7
<b>3</b>	<b>Generelt</b> .....	<b>8</b>
3.1	Anvendelsesformål .....	8
3.2	Overblik .....	10
3.3	Tekniske data .....	10
<b>4</b>	<b>Installation</b> .....	<b>11</b>
4.1	Mekanisk fastgørelse .....	11
4.1.1	Løfteøje .....	11
4.1.2	Lastekroge og slynger .....	11
4.1.3	Indstikslommer (som option) .....	12
4.1.4	Drejehoved (som option) .....	12
<b>5</b>	<b>Indstillingsarbejde</b> .....	<b>13</b>
<b>6</b>	<b>Betjening</b> .....	<b>14</b>
6.1	Afbildning af omstillingsautomatikken .....	15
<b>7</b>	<b>Service og vedligeholdelse</b> .....	<b>16</b>
7.1	Vedligeholdelse .....	16
7.1.1	Mekanik .....	16
7.2	Afhjælpning af fejl .....	17
7.3	Reparationer .....	17
7.4	Kontrolpligt .....	18
7.5	Bemærkninger til typeskiltet .....	18
7.6	Bemærkning om udlejning/udlån af PROBST-udstyr .....	18

Vi forbeholder os ret til at foretage ændringer i oplysningerne og illustrationerne i brugsanvisningen.

**1 CE – Overensstemmelseserklæring**

Beskrivelse: Tænger til fastgørelse af sten VZ-M -UNI  
Type: VZ-M -UNI  
Varenummer: 53100275



Fabrikant: Probst GmbH  
Gottlieb-Daimler-Straße 6  
71729 Erdmannhausen, Germany  
info@probst-handling.de  
www.probst-handling.com

Den ovenfor beskrevne maskine opfylder de relevante krav i følgende EU-direktiver:

**2006/42/EF (maskindirektiv)**

Følgende standarder og tekniske specifikationer blev anvendt:

**DIN EN ISO 12100**

Maskinsikkerhed - Generelle principper for konstruktion - risikovurdering og risikonedsettelse

**DIN EN ISO 13857**

Maskinsikkerhed – Sikkerhedsafstande til forhindring af, at hænder, arme, ben og fødder kan nå ind i fareområder

**Dokumentationsbefuldsmægtiget:**

Navn: Jean Holderied

Postadresse: Probst GmbH; Gottlieb-Daimler-Straße 6; 71729 Erdmannhausen, Germany

**Underskrift, undertegnedes**

Erdmannhausen, 12.16.2018.....

(M.Probst, Geschäftsführer)

## 2 Sikkerhed

### 2.1 Sikkerhedsanvisninger



#### Livsfare!

Betegner en faresituation. Hvis situationen ikke kan undgås, forårsager hændelsen dødsulykker og alvorlig tilskadekomst.



#### Farlig situation!

Betegner en farlig situation. Hvis situationen ikke kan undgås, forårsager hændelsen tilskadekomst eller materialeskader.



#### Forbud!

Betegner et forbud. Hvis forbuddet tilsidesættes, kan det medføre dødsulykker og alvorlige kvæstelser eller materialeskader.



Vigtige informationer eller nyttige tips til brug.

### 2.2 Begrebsdefinitioner

Gribeområde:	<ul style="list-style-type: none"> <li>angiver minimums- og maksimumsproduktmål for gribeemnet, som denne enhed kan gribe fat om.</li> </ul>
Gribeemne (gribeemner):	<ul style="list-style-type: none"> <li>er det produkt, som bliver hhv. samlet op og transporteret.</li> </ul>
Åbningsvidde:	<ul style="list-style-type: none"> <li>er sammensat af gribeområdet og indkøringsmålet. <i>Gribeområde + indkøringsmål = åbningsområde</i></li> </ul>
Nedsænkingsdybde:	<ul style="list-style-type: none"> <li>svarer til den maksimale højde for opsamling af gribeemner, hvilket afhænger af højden af enhedens gribearme.</li> </ul>
Enhed:	<ul style="list-style-type: none"> <li>er betegnelsen for gribeenheden.</li> </ul>
Produktmål:	<ul style="list-style-type: none"> <li>er gribeemnets dimensioner (f.eks. et produkts længde, bredde, højde).</li> </ul>
Egenvægt:	<ul style="list-style-type: none"> <li>er enhedens tomvægt (uden gribeemne).</li> </ul>
Bæreevne (WLL *):	<ul style="list-style-type: none"> <li>angiver enhedens maks. tilladelige belastning (til løftning af gribeemner). * = WLL → (engelsk:) <b>Working Load Limit</b></li> </ul>

### 2.3 Definition af kvalificeret personale / sagkyndig




Installation, vedligeholdelse og reparation af denne enhed må kun foretages af kvalificeret personale eller sagkyndige!

Kvalificeret personale eller sagkyndige skal have fornødent kendskab til følgende områder, såfremt de er relevante for enheden:


- til mekanik
- til hydraulik
- til pneumatik
- til elektroteknik

## 2.4 Sikkerhedsskiltning



## VERBOTSZEICHEN

Symbol	Bedeutung	Ordre-nr.	Størrelse
	Der må ikke opsamles koniske gribeemner.	29040210 29040209 29040204	Ø 30 mm Ø 50 mm Ø 80 mm
	Træd aldrig ind under svævende last. <b>Livsfare!</b>	29040213 29040212 29040211	Ø 30 mm Ø 50 mm Ø 80 mm
	Gribeemner må aldrig opsamles uden for midtpunktet (altid i tyngdepunktet).	29040216 29040215 29040214	Ø 30 mm Ø 50 mm Ø 80 mm


## ADVARSELSSYMBOLER

Symbol	Betydning	Ordre-nr.	Størrelse
	Fare for at få hænderne kvæstet.	29040221 29040220 29040107	30 x 30 mm 50 x 50 mm 80 x 80 mm

## PÅBUDSSYMBOLER

Symbol	Betydning	Ordre-nr.	Størrelse
	Enhver operatør skal have læst og forstået betjeningsvejledningen til enheden med sikkerhedsforskrifterne.	29040665 29040666	Ø 30 mm Ø 50 mm
	Det er kun tilladt at foretage manuel føring af tangen vha. de røde håndgreb.	29040227 29040226 29040225	Ø 30 mm Ø 50 mm Ø 80 mm

## SOM OPTON

	Fastgør indstikslomme og gafflerne vha. låseskrue og sikkerhedskæde eller reb.	29040223 29040222	Ø 50 mm Ø 80 mm
---	--	----------------------	--------------------

## 2.5 Personlige sikkerhedsforanstaltninger



- Enhver bruger skal have læst og forstået driftsvejledningen til enheden inkl. sikkerhedsforskrifterne.
- Enheden og alle overordnede enheder, som er indbygget i enheden, må kun betjenes af **godkendte og kvalificerede** medarbejdere, der er hyret til formålet.



- Kun maskiner/enhed med håndgreb må føres manuelt.
- Ellers er der risiko for kvæstelser på dine hænder!

## 2.6 Beskyttelsesudstyr

Beskyttelsesudstyret består i henhold til de sikkerhedsmæssige krav af:

- Beskyttelsesklæder
- Beskyttelseshandsker
- Sikkerhedssko

## 2.7 Sikkerhedsforanstaltning



- Afspær en stor del af arbejdsområdet således, at uvedkommende, især børn, ikke får adgang hertil.
- Vær forsigtig i uvejr!



- Sørg for tilstrækkelig belysning af arbejdsområdet.
- Vær forsigtig, når der arbejdes med våde, frosne og tilsmudsede byggematerialer!



- Det er **forbudt** at arbejde med enheden i dårligt vejr med temperaturer under 3 °C (37,5 °F)! Der er risiko for, at gribeemnerne rutscher af pga. fugt eller tilisning.

## 2.8 Funktionskontrol og visuel kontrol

### 2.8.1 Generelt



- Enheden arbejde skal før brug funktions- og tilstandstestes.
- Vedligeholdelse, smøring og fejlafhjælpning må kun foretages, når enheden er afbrudt og sat ud af drift!



- Ved mangler, der berører sikkerheden, må enheden først genidrives, når alle fejl er afhjulpnet.
- Hvis der er tilfældige ridser, revner, spalter eller beskadigede komponenter forskellige steder på enheden, skal al kørsel med enheden **straks** indstilles.



- Driftsvejledningen til enheden skal altid forefindes et synligt sted på arbejdspladsen.
- Det på enheden anbragte typeskilt må ikke fjernes.
- Ulæselige skilte skal udskiftes. Ulæselige sikkerhedsskilte (såsom forbuds- og advarselssymboler) skal udskiftes.

## 2.9 Driftssikkerhed

### 2.9.1 Generelle informationer



- Arbejdet på maskinen må kun foregå i jordnært område. Det er forbudt at svinge enheden hen over hovedet af andre personer.
- Det er forbudt at opholde sig under svævende last. **Livsfare!**



- Det er kun tilladt at foretage manuel føring af maskiner, der er forsynet med håndgreb.



- Under kørsel er det forbudt at opholde sig i arbejdsområdet! Med mindre det er uundgåeligt, dvs. betinget af, hvad udstyret anvendes til, f.eks. ved manuel føring af udstyret (med håndgreb).
- Det er forbudt at løfte eller sænke med rykvisse bevægelser både med og uden last. Dette kan f.eks. udløses ved hurtig kørsel med den bærende enhed/ løftegrej i ujævn terræn! Fare for at gribeemnet falder af. Ukontrolleret bevægelse af enheden.



- Emnerne må aldrig samles op uden for centrum (altid i tyngdepunktet), ellers er der fare for at vælte.
- Enheden må ikke åbnes, når åbningspassagen er blokeret af en modstand.
- Enhedens bæreevne og indvendige diametre må ikke overskrides.



- Brugeren må ikke forlade førerpladsen, så længe maskinen bærer lastemner, og brugeren skal hele tiden holde øje med lasten.



- Fastsiddende lastemner må ikke rives løs med maskinen.
- Lastemner må aldrig trækkes på skrå eller slæbes. Ellers kan dele af enheden blive beskadiget (se fig. A →).

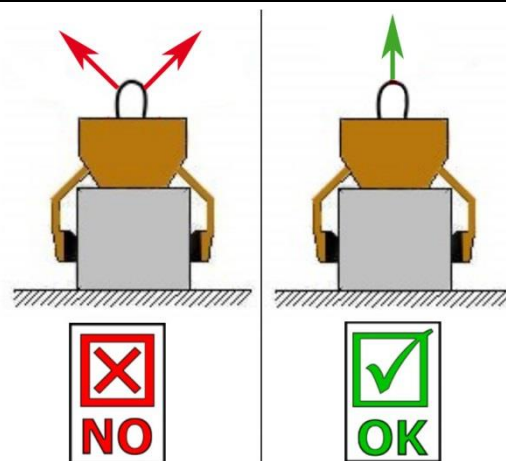


Fig. A

### 2.9.2 Bærende maskiner / løftegrej



- Den anvendte bærende maskine / løftegrej (f.eks. gravko) skal være i driftssikker stand.
- Kun ansatte og kvalificerede medarbejdere må betjene den bærende maskine / løftegrej
- Brugeren af den bærende maskine / løftegrej skal have de fornødne kvalifikationer i henhold til loven.



- Den bærende maskines / løftegrejets og slynger maksimale løftekapacitet må under ingen omstændigheder overskrides!

### 3 Generelt

#### 3.1 Anvendelsesformål

VZ-M-UNI kantstensklemmen er kun egnet til transport og flytning af kantsten, der ikke overstiger enhedens åbningsbredde og belastningskapacitet. VZ-M uni er udstyret med en automatisk omskifter til fuldautomatisk skift fra "fuld" til "tom" (griber og slipper det grebne gods). Det betyder, at griberne ÅBNES og SLUKES ved at sætte ned og løfte enheden.

Enheden kan fastgøres til ethvert løfteudstyr (f.eks. en kran) via ophængningsøjet.



- Enheden må kun anvendes til det i driftsvejledningen beskrevne formål under overholdelse af sikkerhedsforskrifterne og de tilhørende lovbestemmelser og overensstemmelseserklæringen.
- Enhver anden anvendelse ligger uden for anvendelsesformålet og er forbudt!
- Desuden skal de på arbejdsstedet gældende sikkerheds- og ulykkesforebyggende forskrifter overholdes.



Brugerne skal før kørsel sikre sig, at:

- enheden er egnet til det valgte arbejde,
- at den er i driftssikker stand,
- at emnerne egner sig til at blive løftet.

*I tvivlstilfælde bedes man før idriftsættelsen rådføre sig med producenten.*



**GIV AGT:** Arbejdet på enheden må kun foregå i området nær gulvet.



**Der må kun gribes om stenelementer med parallelle og lige gribeblader!  
Ellers er der Risiko for at gribeemnet falder af!**





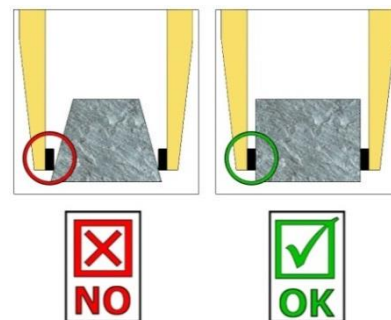
### IKKE-TILLADTE AKTIVITETER:

**Uautoriserede ændringer af** enheden eller brug af selvfremstillede ekstra anordninger bringer liv og lemmer i fare og er derfor strengt **forbudt!**

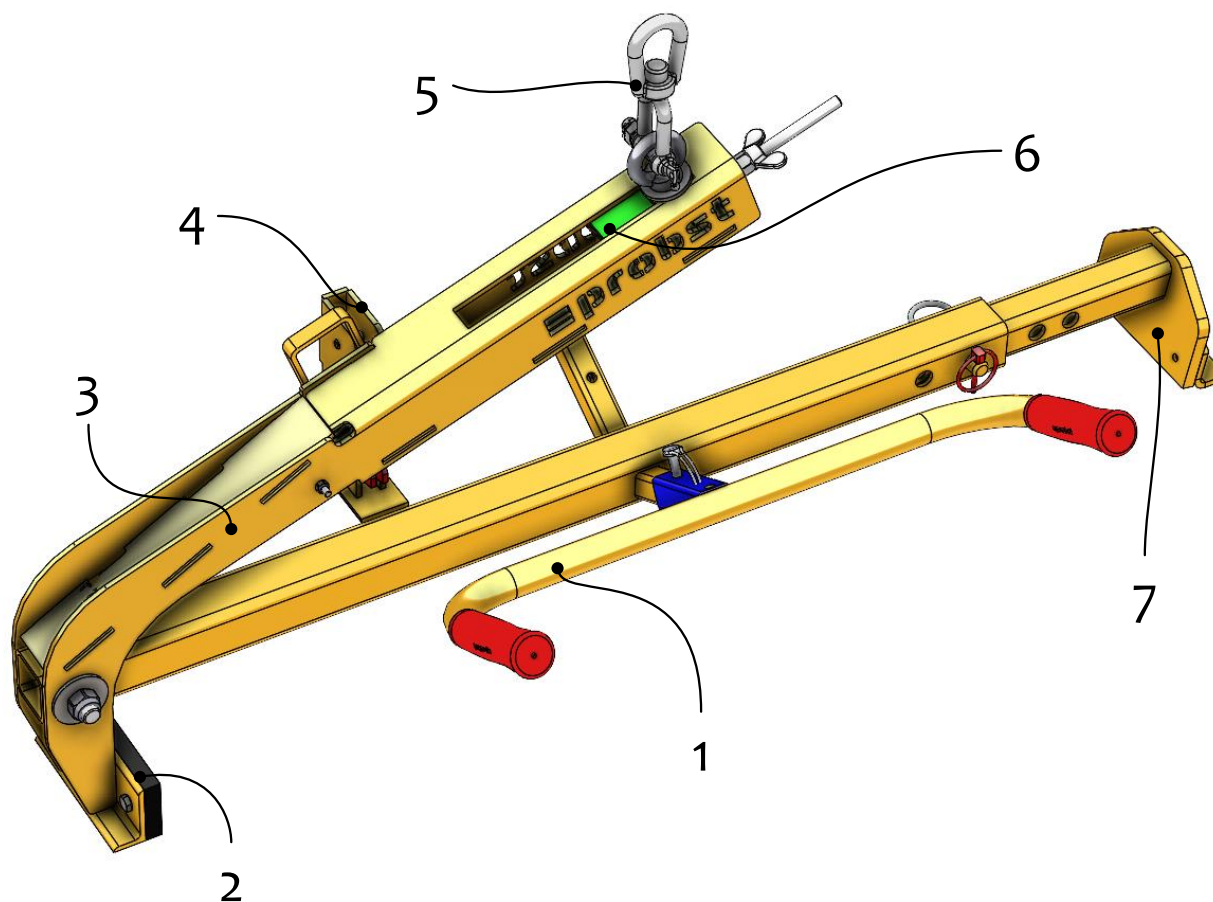
Enhedens arbejdsbelastningsgrænse (WLL) og **nominelle bredder/grebsområder må ikke overskrides.**

Alle ikke planlagte transporter med enheden er **strengt forbudt:**

- transport af mennesker og dyr.
- at gribe og transportere byggematerialepakker, genstande og materialer, som ikke er beskrevet i denne brugsanvisning.
- at hænge byrder op fra enheden med reb, kæder eller lignende, undtagen ved de ophængningsøjjer/bolte, der er beregnet til dette formål.
- at gribe fat i varer med emballagefolie, da der er **risiko for at glide.**
- at gribe varer med en overflade, der reducerer friktionskoefficienten (f.eks. skrabede, behandlede, snavsede, frosne, belagte eller malede overflader), da dette reducerer friktionskoefficienten mellem griberens kæber og den grebne vare - **risiko for at glide!** → **Afhjælpning:** Hvis griberkæberne og overfladen af produkterne i området omkring griberkæberne er snavsede på nogen måde, skal de rengøres **før hver** gribeprocess!
- gribevarer, som kan deformere eller gå i stykker på grund af gribeanordningens spændkraft!
- gribevarer, der viser synlige skader eller kan knække under egen vægt.
- at gribe og transportere koniske og runde varer med greb, da der er risiko for at glide. (Illustration til højre)
- Stenlag, der har "fødder", "maver" eller "blinde afstandsstykker".



### 3.2 Overblik



1. Håndtag til styring af enheden (kan monteres på den anden side).
2. Gummikæber
3. Bevægelig sidedel
4. Automatisk omskifter
5. Ophængningsøje
6. Glide til afbalancering af tyngdepunktet
7. Justerbar griberkæbe

### 3.3 Tekniske data

De nøjagtige tekniske data / typeskilt (f.eks. løftekapacitet, egenvægt etc.) findes i det vedlagte datablad.  
De nøjagtige tekniske data (f.eks. løftekapacitet, egenvægt etc.) findes i det vedlagte datablad.

## 4 Installation

### 4.1 Mekanisk fastgørelse

Brug kun originalt tilbehør fra Probst; hvis du er i tvivl, skal du kontakte producenten.



Bæreenhedens/løftegrejets bæreevne må ikke overskrides af belastningen fra enheden, de valgfrie redskaber (drejemotor, indstikslomme, kranarm osv.) og den ekstra belastning fra grebsgodset!

Griberne skal altid være kardanophængt, så de kan svinge frit i alle positioner.



**Griberne må under ingen omstændigheder være fast forbundet til hejseværket/bæreren på en stiv måde! Det kan føre til brud på suspensionen i løbet af kort tid. Død, meget alvorlige kvæstelser og skader på ejendom kan være resultatet!**



Ved anvendelse af redskabet på valgfrie redskaber (som f.eks. indsatsstæk, kranarm osv.) kan det på grund af den lavest mulige konstruktion af hele redskabet (for at undgå tab af løftehøjde) ikke udelukkes, at redskabet kan kollideres med tilstødende komponenter i tilfælde af pendul ophængning af redskabet og ugunstig placering under bærerredskabets kørselsbevægelser. Dette bør så vidt muligt undgås ved at placere redskabet korrekt og køre på en hensigtsmæssig måde. Skader, der opstår som følge heraf, er ikke dækket af garantien.

#### 4.1.1 Løfteøje

Enheden er forsynet med et løfteøje og kan derfor placeres på forskellige løfteenheder/løftegrej.



Sørg for, at løfteøjet er sikkert forbundet med krankrogene, så de ikke kan glide af.

#### 4.1.2 Lastekroge og slynger



Enheden bliver anbragt på den bærende enhed/løftegrejet og slynger vha. en lastekrog. Sørg for, at de enkelte kædestrengene ikke er forvredet og kan bevæge sig frit inden i klemmerne. **Der skal sørges for, at de enkelte kædestrengene ikke snoes eller får knuder.**

Ved mekanisk installation af enheden skal man sørge for, at alle de lokale sikkerhedsforskrifter bliver overholdt.

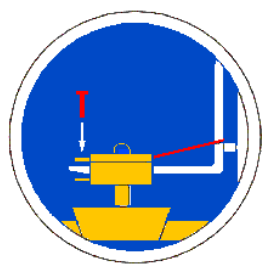
#### 4.1.3 Indstikslommer (som option)

For at skabe en forbindelse mellem gaffeltrucken og indstikslommen, køres gaffeltruckens gaffler ind i indstikslommerne.

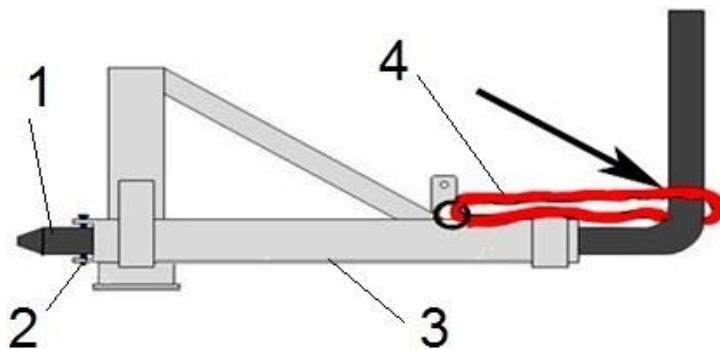
Disse skal fikseres, enten vha. låseskrue, som stikkes i en dertil beregnet udboring i gafflerne, eller vha. en kæde eller et reb, som stikkes igennem øjet på indstikslommerne og skal lægges rundt om gaffeltrucken.



Denne forbindelse skal oprettes, da indstikslommen under stablingen ellers kan glide af gaffeltruckens gaffler. **RISIKO FOR ULYKKE!**



- 1 Gaffler
- 2 Låseskrue
- 3 Indstikslomme
- 4 Reb eller kæde



#### 4.1.4 Drejehoved (som option)



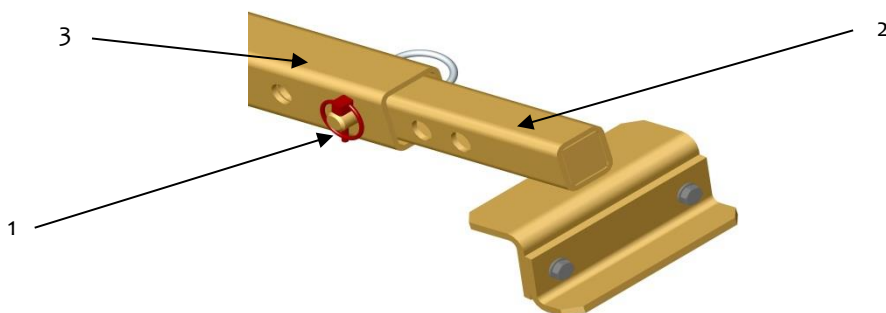
Ved brug af drejehoveder **skal** der være påmonteret en **drosselventil**.

Således udelukkes en acceleration og standsning af drejebewægelserne, da sådanne ellers kan **beskadige** enheden i løbet af kort tid.

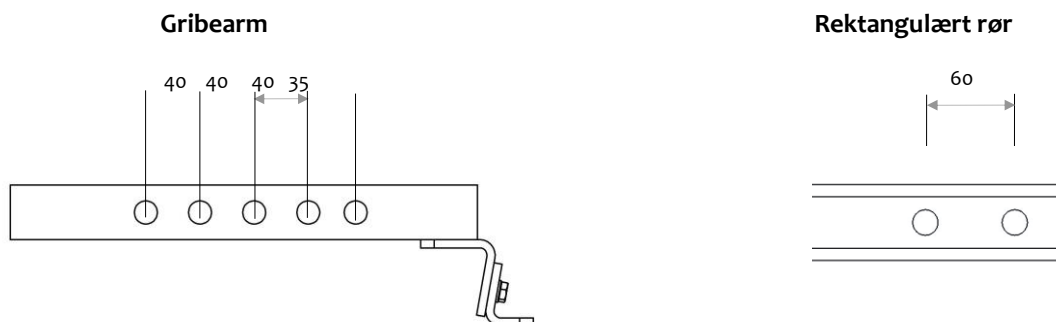
## 5 Indstillingsarbejde

Indstil gribeområdet som følger:

- Fjern kæpestiften fra stiften (1)
- Træk stikket ud af stikket (1)
- Skub gribearmen (2) frem og tilbage i det rektangulære rør (3), indtil hullet i gribearmen (2) passer til det tilsvarende hul i det rektangulære rør (3).
- Sæt fatningsbolten (1) i igen, og fastgør den med en spændestift.



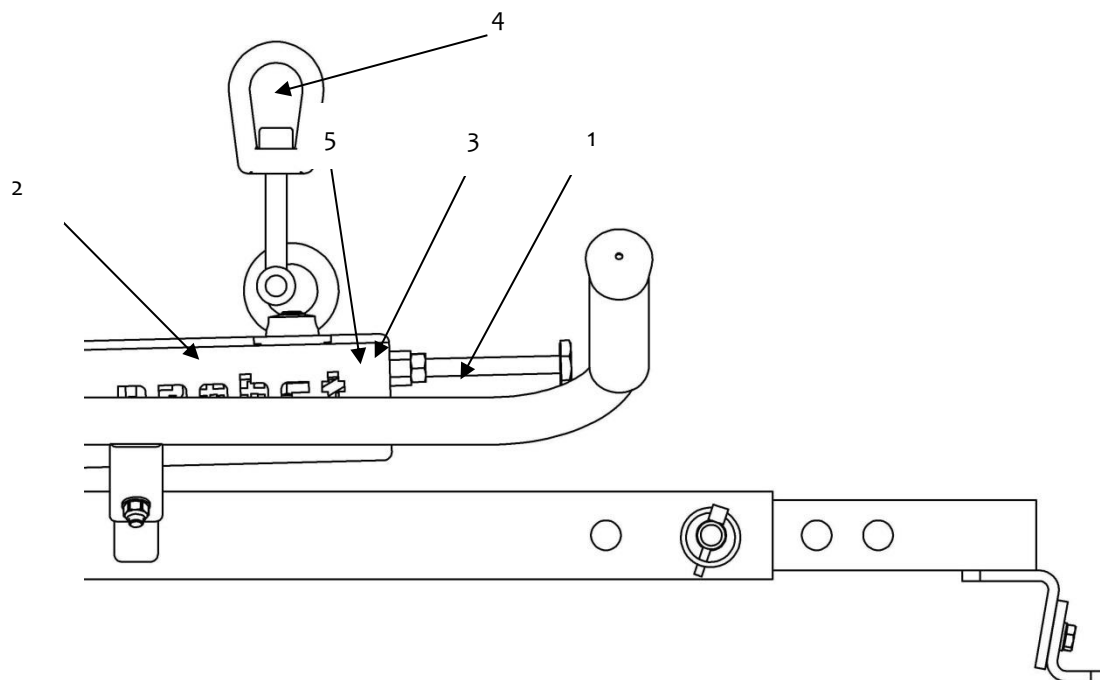
Mulig dimension mellem gribekæberne. Produktdimensionen skal ligge inden for det angivne område med ca.  $\pm 30$  mm! Afstanden fra hul til hul er angivet i mm.



**Juster tyngdepunktsbalancen på følgende måde:**

- Placer enheden (VZ-M-UNI) centralt på den genstand, der skal gribes (kantsten).
- Løft enheden, og den automatiske tyngdepunktsudlignerens slæde (1) bevæger sig mod endestoppet (2).
- Ophængsøjlet (4) skal standse ca. midt på lasten.
- Skru møtrikken (3) så langt ind som muligt (5).

Denne justeringsproces skal udføres igen for hver ny produktdimension af gribematerialet!



## 6 Betjening

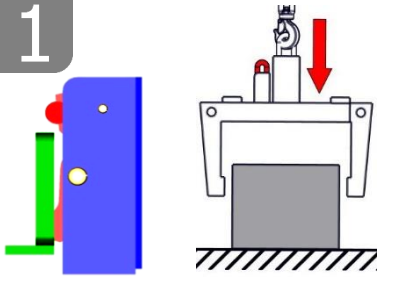
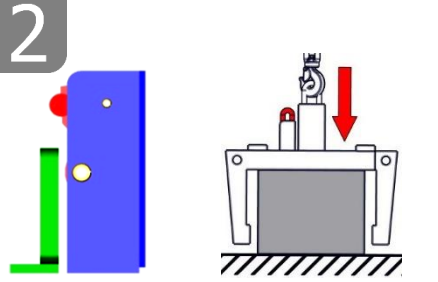
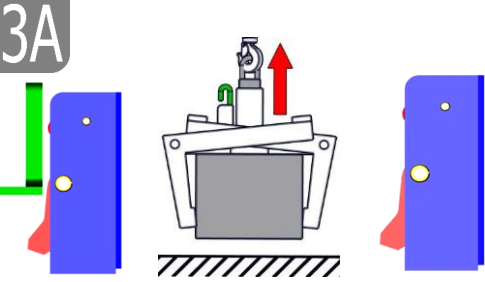
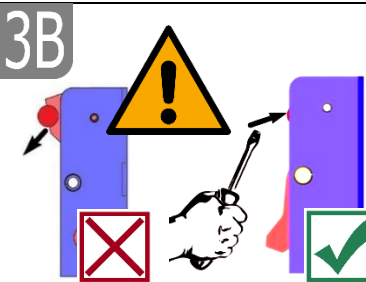
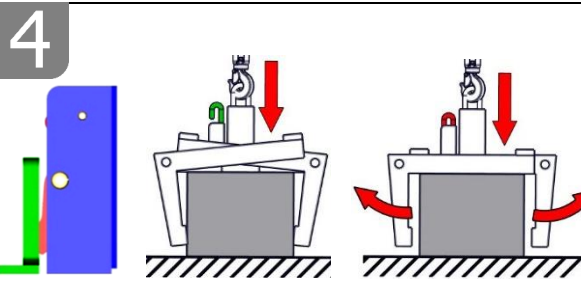
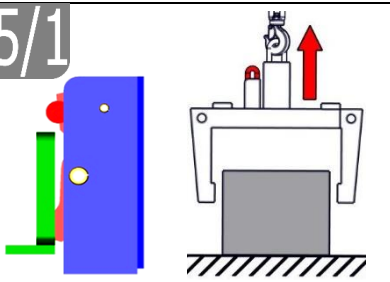
- Tilslut VZ-M-UNI-enheden til løftegrejet (hullæsser, gravemaskine) ved ophængningsøjet.
- Anordningen placeres i midten af den genstand, der skal gribes (kantsten).
- Sænk enheden helt ned, indtil gribearmene er vandrette og hviler på lasten.
- Løft enheden, den automatiske veksler låses op, og lasten kan løftes.
- **Transport af kantsten med omhu!**
- **Forårsager ikke for store vibrationer!**
- **Før kun enheden ved håndtagene!**
- **Sæt de genstande, der skal gribes, forsigtigt ned (kantsten)!**
- Sænk enheden helt ned, indtil gribearmene er vandrette og hviler på lasten. Når maskinen løftes igen, låser den automatiske veksler og frigiver lasten.
- Enheden kan løftes op igen og er klar til næste brug

Håndtaget kan monteres enten på højre eller venstre side af enheden.

## 6.1 Afbildning af omstillingsautomatikken

Enheden er udstyret med en omstillingsautomatik. Det vil sige, at ÅBNING og LUKNING af gribearmene foregår ved hhv. at sænke enheden ned og hæve den.

### Afbildning af omstillingsautomatikens tilkoblingspositioner:

<p><b>1</b></p>  <ul style="list-style-type: none"> <li>• Enheden løftes op vha. løfteanordningen.</li> <li>• Gribearmene er åbne.</li> </ul>	<p><b>2</b></p>  <ul style="list-style-type: none"> <li>• Enheden bliver sænket ned på emnet.</li> <li>• Gribearmene er åbne.</li> </ul>	<p><b>3A</b></p>  <ul style="list-style-type: none"> <li>• Enheden løftes op af løfteanordningen.</li> <li>• Gribeemnet er spændt fast og kan nu transporteres til bestemmelsesstedet.</li> </ul>
<p><b>3B</b></p>  <ul style="list-style-type: none"> <li>• Ved forkert omskiftning skal omskiftningsmekanismen (f.eks. med en skruetrækker) trykkes tilbage igen. <sup>1)</sup></li> </ul>	<p><b>4</b></p>  <ul style="list-style-type: none"> <li>• Enheden med gribeemne er sænket ned på jorden.</li> <li>• Gribearmene er åbne.</li> </ul>	<p><b>5/1</b></p>  <ul style="list-style-type: none"> <li>• Enheden løftes op vha. løfteanordningen.</li> <li>• Gribearmene er åbne.</li> <li>• (Enhedens henstillingssted på gulvet).</li> </ul>

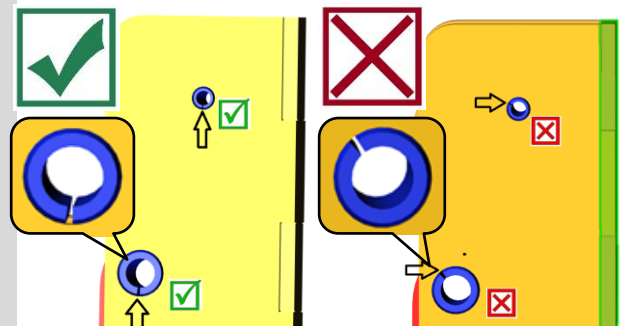


- 1) Der kan ellers opstå forkerte omskiftninger, som dermed resulterer i sænkning af lasten med deformation eller ødelæggelse af omskiftningsmekanismen til følge.  
**Det er forbudt at løfte eller sænke med rykvise bevægelser samt hurtig kørsel med den bærende enhed/ løftegrejet i ujævnt terræn!**



Ved udskiftning af en defekt omstillingsautomatik skal der sørges for, at slidserne i begge spændestifterne vender nedad.

Slidsernes position må under ingen omstændigheder være oppe eller i midten, da der ellers er fare for, at omstillingsautomatikken klemmer, når der omkobles!



## 7 Service og vedligeholdelse

### 7.1 Vedligeholdelse



For at sikre upåklagelig funktion, driftssikkerhed og levetid for enheden skal vedligeholdelsesarbejdet i den nederste tabel udføres med følgende intervaller.

Der må kun bruges **originale reservedele**. Ellers mister garantien sin dækning.

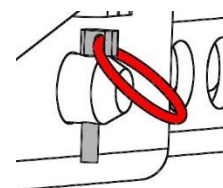
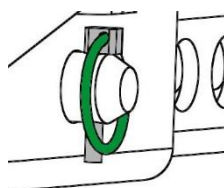


Alt arbejde må kun udføres, når enheden er afbrudt og sat ud af drift!  
Ved alle arbejdsopgaver skal man sikre, at enheden ikke kan lukkes utilsigtet.  
**Fare for kvæstelse!!!**

#### 7.1.1 Mekanik

VEDLIGEHOLDESESINTERVAL	Obligatorisk arbejde
Første inspektion efter 25 driftstimer	<ul style="list-style-type: none"> <li>Samtlige spændeskruer skal efterses og spændes efter (må kun foretages af en sagkyndig).</li> </ul>
For hver 50. driftstimer	<ul style="list-style-type: none"> <li>Samtlige spændeskruer spændes (sørg for, at skruerne efterspændes i henhold til de relevante tilspændingsmomenter efter de relevante styrkeklasser).</li> <li>Samtlige eksisterende beskyttende elementer (såsom sikringsstifter) skal kontrolleres for korrekt funktion, og defekte beskyttende elementer skal udskiftes. → 1)</li> <li>Alle ledforbindelser, føringer, bolte og tandhjul, kæder funktionstestes og efterspændes eller udskiftes om nødvendigt</li> <li>Gribekæberne (såfremt monteret) kontrolleres for slid og renses og udskiftes om nødvendigt.</li> <li>Alle eksisterende føringer og ledforbindelser af bevægelige dele eller maskintekniske komponenter skal smøres for at reducere slid og for optimale bevægelsessekvenser.</li> <li>Alle smørenipler (såfremt de findes) skal smøres med fedt.</li> <li>Smør alle eksisterende glidestyr (anbefalet smørefedt: Mobilgrease HXP 462)</li> </ul>
Mindst én gang om året (hvis der er hårde arbejdsbetingelser skal intervallet forkortes)	<ul style="list-style-type: none"> <li>Kontroller alle ophængte dele, f.eks. bolte og lasker. Kontrol for ridser, slid, korrosion og funktionsikkerhed af en sagkyndig.</li> </ul>

1)



#### OMSTILLINGSSAUTOMATIK



Omstillingsautomatikken må **aldrig** smøres med fedt eller olie!

Ved synlige urenheder skal der benyttes en højtryksrens til rengøring!!



## 7.2 Afhjælpning af fejl

FEJL	ÅRSAG	AFHJÆLPNING
<b>Der gribes ikke om emnet med tilstrækkelig klemmekraft, lasten rutscher af.</b>		
(optionel)	<ul style="list-style-type: none"> <li>Gribekæberne er slidt ned</li> </ul>	<ul style="list-style-type: none"> <li>Udskift gribekæberne</li> </ul>
(optionel)	<ul style="list-style-type: none"> <li>Løftebelastningen ligger over det tilladte</li> </ul>	<ul style="list-style-type: none"> <li>Reducer løftebelastningen</li> </ul>
(indstilling af gribeområde) (optionel)	<ul style="list-style-type: none"> <li>Der er indstillet forkert gribeområde</li> </ul>	<ul style="list-style-type: none"> <li>Gribeområdet indstilles i overensstemmelse med emnerne, der skal transporteres.</li> </ul>
(materialeegenskaber)	<ul style="list-style-type: none"> <li>Materialeoverfladen er tilsmudset eller byggematerialet er ikke egnet / tilladt til denne enhed.</li> </ul>	<ul style="list-style-type: none"> <li>Kontroller materialeoverfladen eller forhør dig hos producenten, om driftsmaterialet er tilladt til denne enhed.</li> </ul>
<b>Enheden hænger skævt</b>		
	<ul style="list-style-type: none"> <li>Tangen er ensidigt belastet</li> </ul>	<ul style="list-style-type: none"> <li>Fordel lasten symmetrisk</li> </ul>
(indstilling af gribeområde) (optionel)	<ul style="list-style-type: none"> <li>Det aktuelle gribeområde er ikke indstillet symmetrisk</li> </ul>	<ul style="list-style-type: none"> <li>Kontroller og korriger gribeområdets indstilling.</li> </ul>
<b>Omstillingsautomatikken fungerer ikke</b>		
Mekanik (optionel)	<ul style="list-style-type: none"> <li>Omstillingsautomatikken fungerer ikke</li> </ul>	<ul style="list-style-type: none"> <li>Omstillingsautomatikken renses med dampstrålerenser.</li> <li>Korrektion af ukorrekt kobling (→ se kapitlet „Afbildning af omstillingsautomatik“).</li> <li>Udskift omstillingsautomatikens indsats.</li> </ul>

## 7.3 Reparationer



- Enheden må kun repareres af fagfolk, der besidder den fornødne viden og ekspertise.
- Før enheden genidrives, skal der foretages en ekstraordinær kontrol af en sagkyndig person.

## 7.4 Kontrolpligt

- Den driftsansvarlige skal sørge for, at enheden mindst en gang årligt kontrolleres og efterses af en sagkyndig person. Eventuelle fejl og mangler skal straks afhjælpes (→ DGUV bestemmelse 100-500).
- De dermed forbundne relevante lovbestemmelser og overensstemmelseserklæringen skal overholdes til punkt og prikke!
- Gennemførelse af kontrol af en sagkyndig kan også udføres af producenten selv, Probst GmbH. Kontakt os på: [service@probst-handling.de](mailto:service@probst-handling.de)
- Når enheden er eftersat, og fejl og mangler er afhjulpet, anbefaler vi, at kontrolmærkatens „Sachkundigenprüfung / Expert inspection“ (sikkerhedskontrol) anbringes et synligt sted (ordre-nr.: 2904.0056+Tüv-klistermærke med årstal).



Fagmandskontrollen skal dokumenteres!

Enhed	År	Dato	Sagkyndig	Virksomhed

## 7.5 Bemærkninger til typeskiltet

- Enhedstype, enhedsnummer og produktionsår er vigtige data til identifikation af enheden. De skal altid angives ved bestilling af reservedele, garantikrav eller andre forespørgsler om enheden.
- Den maksimale belastningskapacitet (WLL) angiver den maksimale belastning, som enheden er konstrueret til. Den maksimale lastkapacitet (WLL) må **ikke** overskrides.
- Den egenvægt, der er angivet på typeskiltet, skal tages i betragtning ved brug af hejse-/bærereds kabler (f.eks. kran, kædehejseværk, gaffeltruck, gravemaskine...).



Eksempel:

## 7.6 Bemærkning om udlejning/udlån af PROBST-udstyr

- Ved udlejning af PROBST-apparater skal den tilsvarende originale brugsanvisning medfølge (hvis sproget i det pågældende brugerland afviger, skal den pågældende oversættelse af den originale brugsanvisning også medfølge)!



# Dokumentation for vedligeholdelse

Garantien for denne maskine dækker kun, hvis følgende foreskrevne vedligeholdelsesarbejde er blevet udført (af et autoriseret specialværksted): Efter hvert enkelt udført vedligeholdelsesinterval skal denne dokumentation for vedligeholdelsen (med underskrift og stempel) omgående sendes til os <sup>1)</sup>.

<sup>1)</sup> pr. mail til [service@probst-handling.de](mailto:service@probst-handling.de) / pr. fax eller post

Driftsleder: \_\_\_\_\_

Maskintype: \_\_\_\_\_

Maskin-nr.: \_\_\_\_\_

Artikel-nr.: \_\_\_\_\_

Produktionsår: \_\_\_\_\_

## Vedligeholdelsesarbejde efter 25 driftstimer

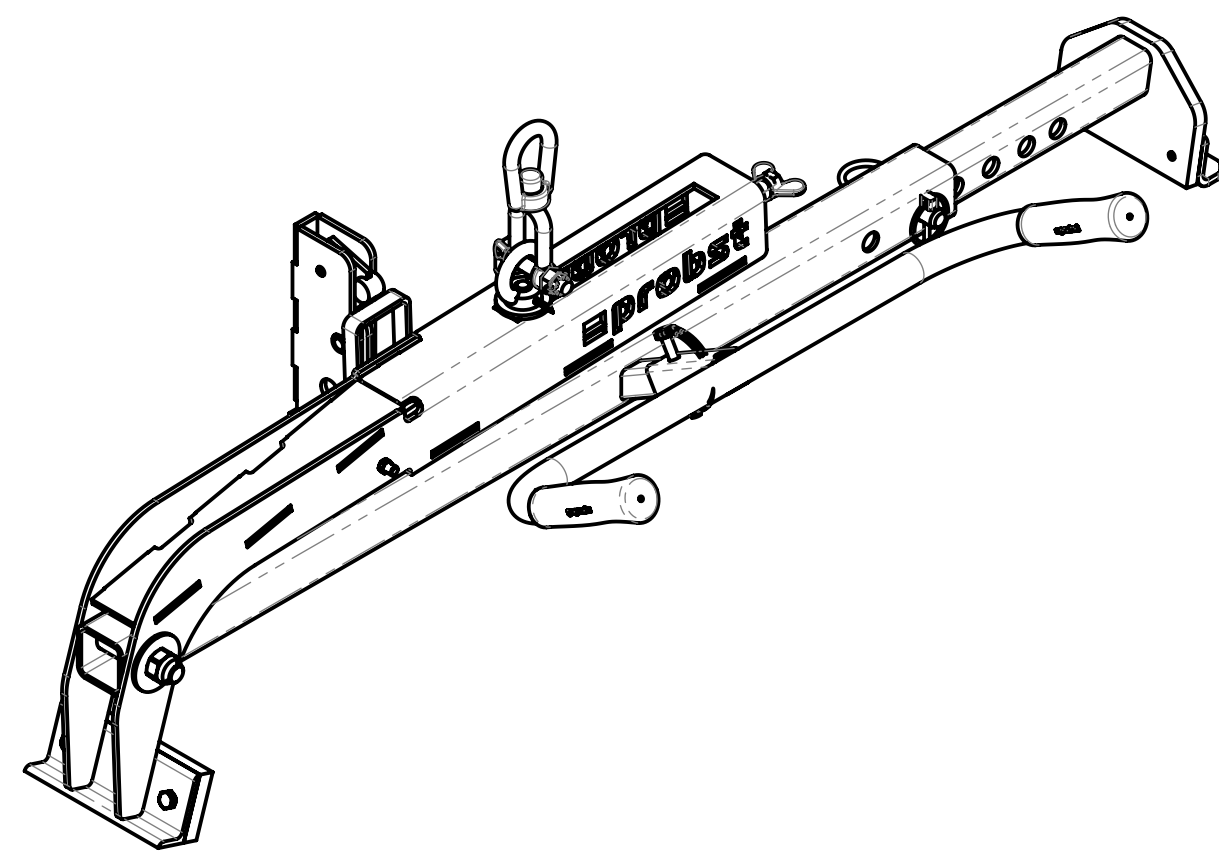
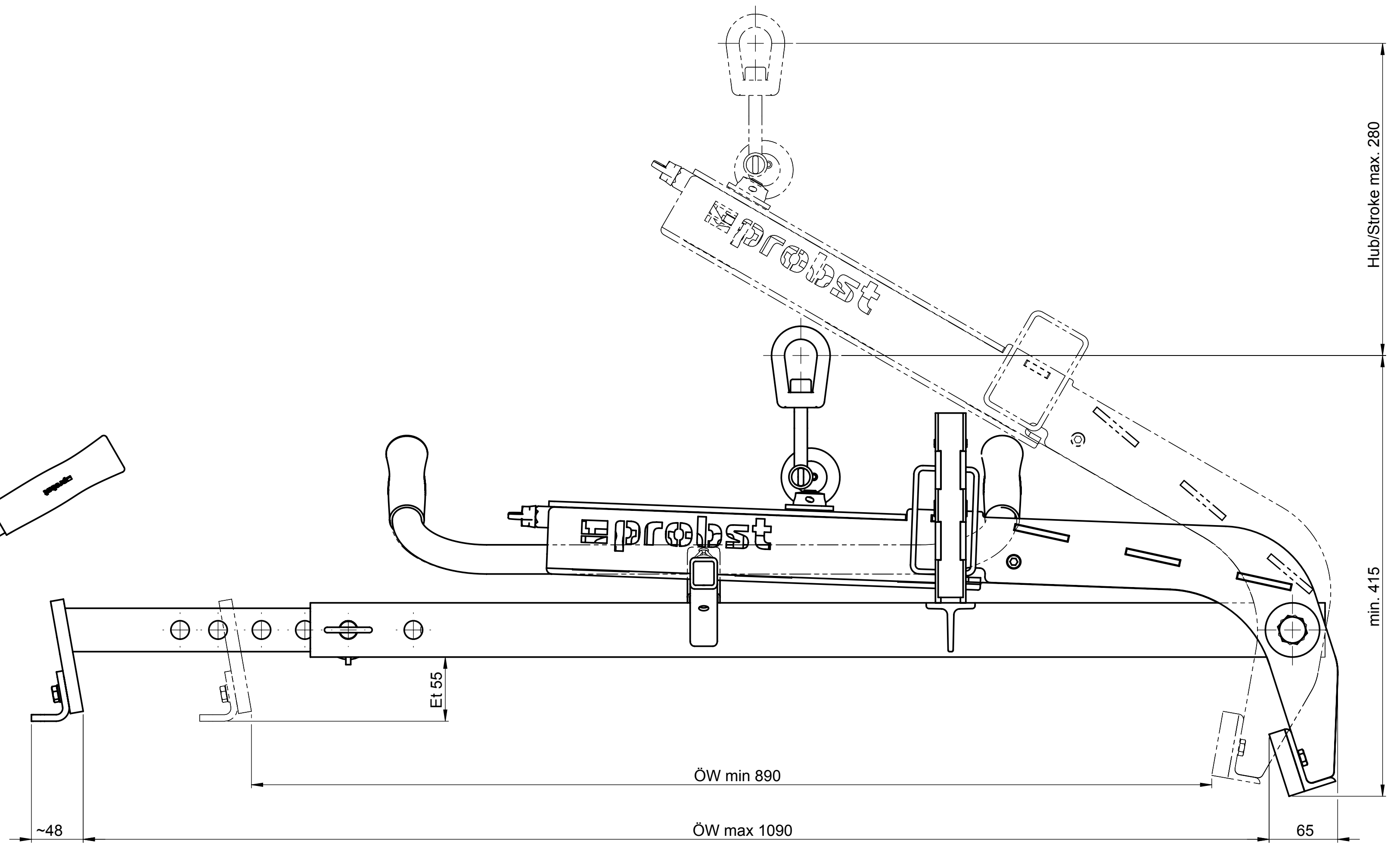
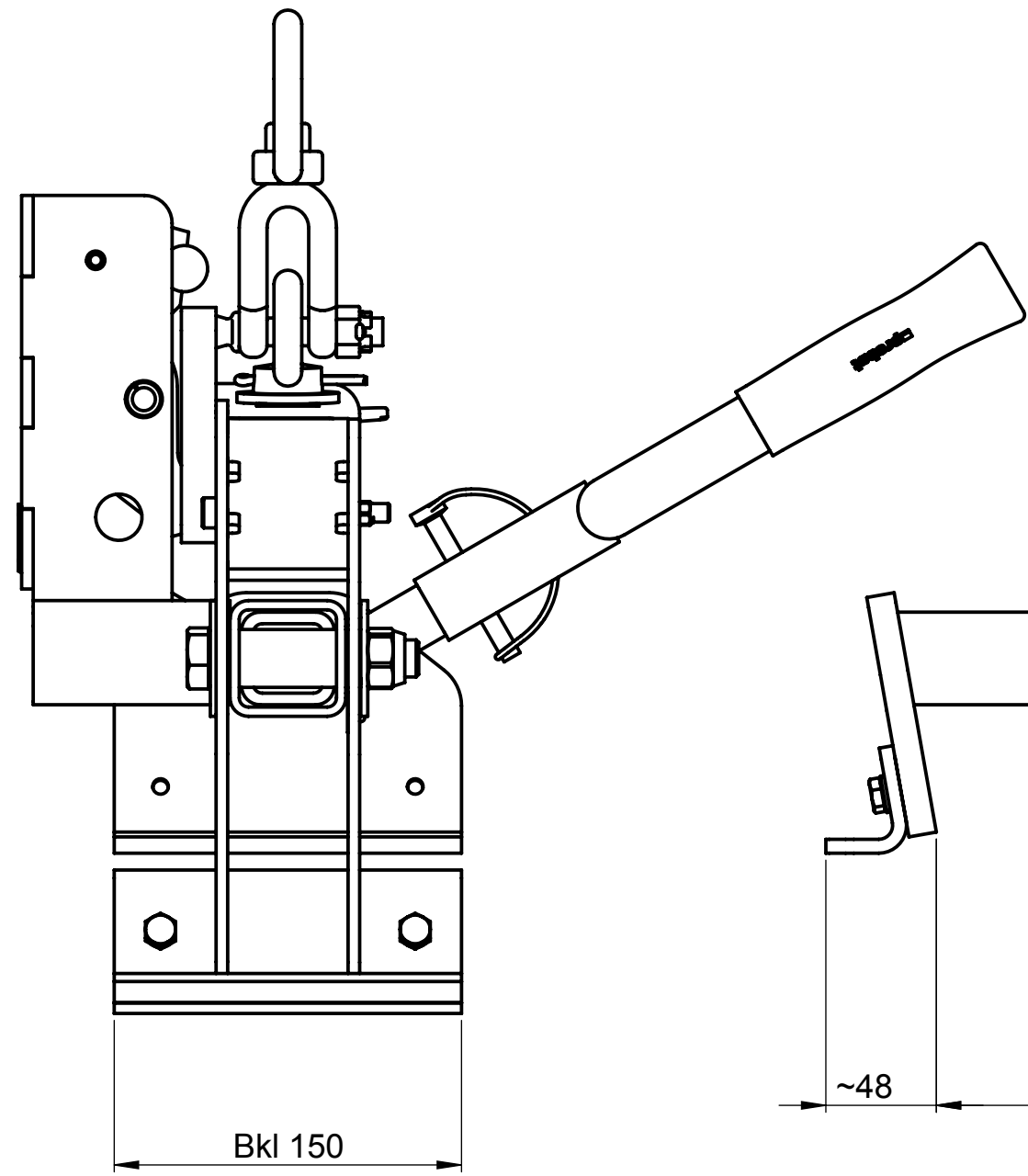
Dato:	Vedligeholdelsestype:	Vedligeholdelsesarbejde udført af firma:
		Stempel ..... Navn                      Underskrift

## Vedligeholdelsesarbejde efter 50 driftstimer

Dato:	Vedligeholdelsestype:	Vedligeholdelsesarbejde udført af firma:
		Stempel ..... Navn                      Underskrift
		Stempel ..... Navn                      Underskrift
		Stempel ..... Navn                      Underskrift

## Vedligeholdelsesarbejde 1x årligt

Dato:	Vedligeholdelsestype:	Vedligeholdelsesarbejde udført af firma:
		Stempel ..... Navn                      Underskrift
		Stempel ..... Navn                      Underskrift



Tragfähigkeit / Working Load Limit WLL:  
300 kg / 660 lbs

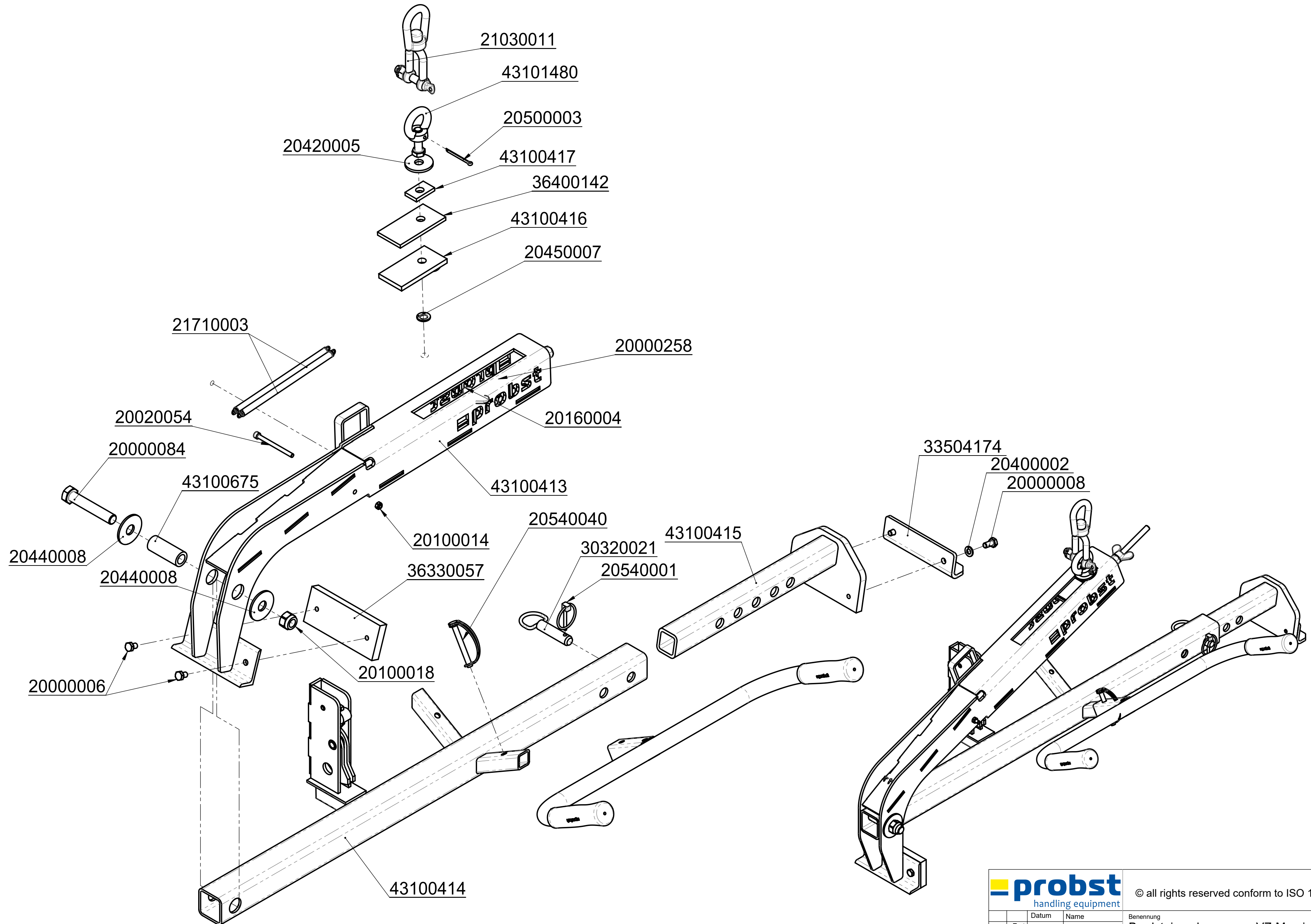
Eigengewicht / Dead Weight:  
21 kg / 46 lbs

Product Name:  
Kerb Stone Clamp VZ-M-UNI



© all rights reserved conform to ISO 16016

Datum	Name	Benennung
Erst. 14.5.2002	Hoffmann	Bordsteinverlegezange VZ-M uni mech.mit Einhängöse Tk 300 kg
Gepr. 21.7.2015	M.Wunder	
Artikelnummer/Zeichnungsnummer		Blatt
D53100275		1
Zust. Urspr.		von 1
Ers. f.		Ers. d.



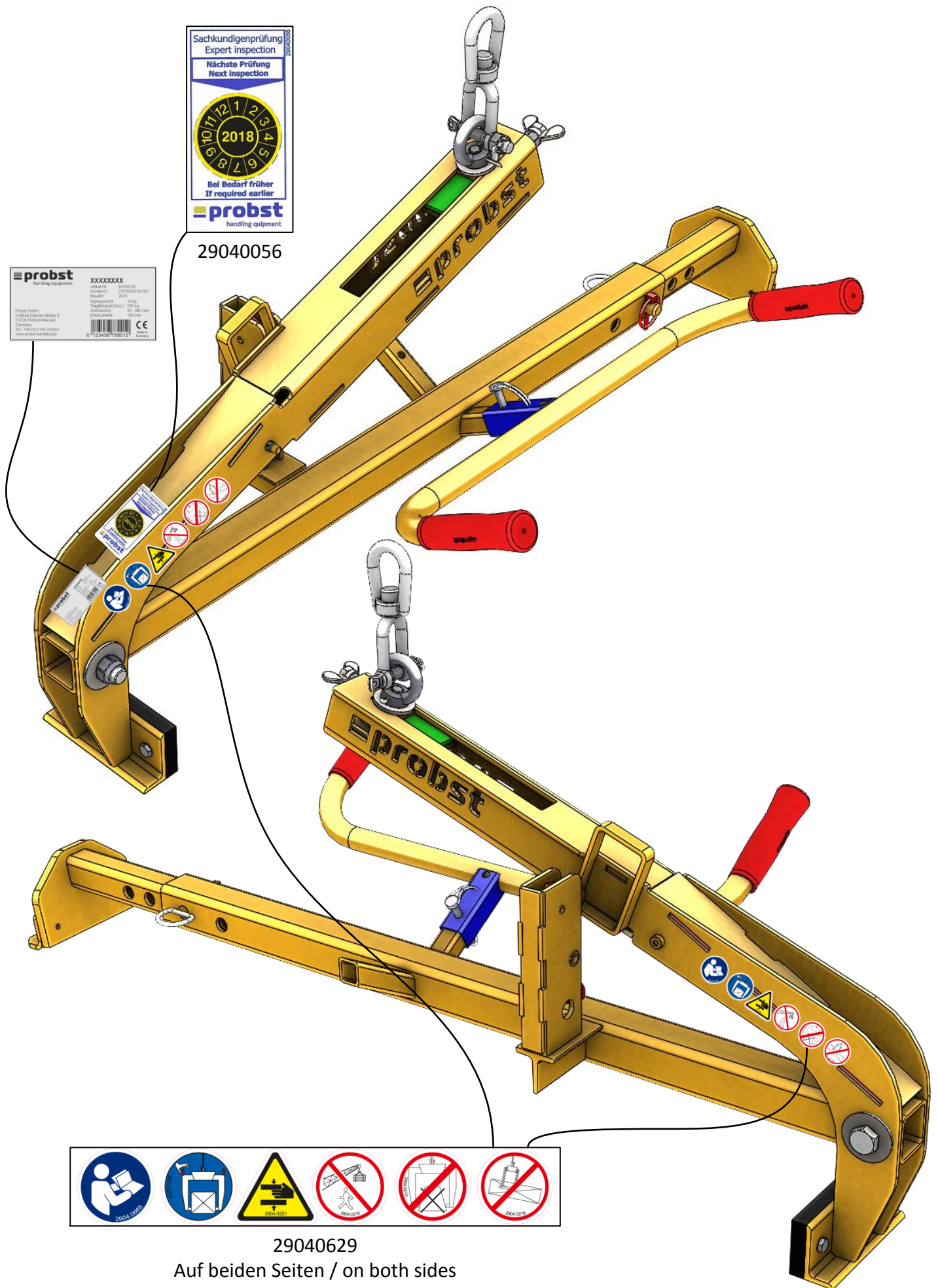
<b>probst</b> handling equipment		© all rights reserved conform to ISO 16016	
	Datum	Name	Benennung
	Erst. 15.12.2003	Erath	Bordsteinverlegezange VZ-M uni
	Gepr. 21.7.2015	M.Wunder	mech.mit Einhängöse
			Tk 300 kg
			Artikelnummer/Zeichnungsnummer
			E53100275
			Blatt
			1
			von 1
Zust.	Urspr.	Ers. f.	Ers. d.



# A53100275 VZ-M-UNI



29040056



29040629

Auf beiden Seiten / on both sides