

TSZ-UNI



DE | Betriebsanleitung

RU | Инструкция по эксплуатации

TSZ-UNI



DE | Betriebsanleitung



Bitte beachten Sie, dass das Produkt ohne vorliegende Betriebsanleitung in Landessprache nicht eingesetzt / in Betrieb gesetzt werden darf. Sollten Sie mit der Lieferung des Produkts keine Betriebsanleitung in Ihrer Landessprache erhalten haben, kontaktieren Sie uns bitte. In Länder der EU / EFTA senden wir Ihnen diese kostenlos nach. Für Länder außerhalb der EU / EFTA erstellen wir Ihnen gerne ein Angebot für eine Betriebsanleitung in Landessprache, falls die Übersetzung nicht durch den Händler/Importeur organisiert werden kann.

Please note that the product may not be used / put into operation without these operating instructions in the national language. If you did not receive operating instructions in your national language with the delivery of the product, please contact us. In countries of the EU / EFTA we will send them to you free of charge. For countries outside the EU / EFTA, we will be pleased to provide you with an offer for an operating manual in the national language if the translation cannot be organised by the dealer/importer.

Inhalt

1	EG-Konformitätserklärung	3
2	Sicherheit	4
2.1	Sicherheitshinweise.....	4
2.2	Begriffsdefinitionen.....	4
2.3	Definition Fachpersonal/ Sachkundiger	4
2.3.1	Erklärung der Piktogramme	5
2.4	Sicherheitskennzeichnung	6
2.5	Persönliche Sicherheitsmaßnahmen	7
2.6	Schutzausrüstung.....	7
2.7	Unfallschutz	7
2.8	Funktions- und Sichtprüfung	7
2.8.1	Mechanik.....	7
2.9	Sicherheit im Betrieb	8
2.9.1	Allgemeines.....	8
2.9.2	Trägergeräte / Hebezeuge.....	8
3	Allgemeines	9
3.1	Bestimmungsgemäßer Einsatz	9
3.2	Übersicht und Aufbau.....	11
3.3	Zubehör	11
3.4	Technische Daten	11
4	Installation	12
4.1	Mechanischer Anbau.....	12
4.1.1	Einhängeöse / Eihängebolzen	12
4.1.2	Lasthaken und Anschlagmittel	12
4.1.3	Drehköpfe (optional)	12
4.1.4	Einstecktaschen (optional).....	13
4.2	Installation der Stahlgreifpratzen WB-SQ	14
5	Einstellungen	15
5.1	Einstellung des Greifbereichs	15
5.2	Zubehör – HVA für Stapelbetrieb	17
6	Bedienung	18
6.1	Greifen, Versetzen und Ablegen von Lasten	18
6.2	Darstellung der Wechselautomatik	19
6.3	Bedienung: Stahlgreifpratzen WB-SQ.....	20
7	Wartung und Pflege	22
7.1	Wartung.....	22
7.1.1	Mechanik.....	22
7.1.2	Zusätzlich bei Stahlgreifpratzen (WB-SQ)	23
7.2	Störungsbeseitigung.....	24
7.3	Reparaturen	24
7.4	Prüfungspflicht.....	25
7.5	Hinweis zum Typenschild.....	26
7.6	Hinweis zur Vermietung/Verleihung von PROBST-Geräten	26
8	Entsorgung / Recycling von Geräten und Maschinen	26

Änderungen gegenüber den Angaben und Abbildungen in der Betriebsanleitung sind vorbehalten.

1 EG-Konformitätserklärung

Bezeichnung: Trittstufenversetzzange TSZ
Typ: TSZ-UNI
Artikel-Nr.: 53100338



Hersteller: Probst GmbH
Gottlieb-Daimler-Straße 6
71729 Erdmannhausen, Germany
info@probst-handling.de
www.probst-handling.com

Die vorstehend bezeichnete Maschine entspricht den einschlägigen Vorgaben nachfolgender EU-Richtlinien:
2006/42/EG (Maschinenrichtlinie)

Folgende Normen und technische Spezifikationen wurden herangezogen:

DIN EN ISO 12100

Sicherheit von Maschinen - Allgemeine Gestaltungsleitsätze - Risikobeurteilung und Risikominderung

DIN EN ISO 13857

Sicherheit von Maschinen - Sicherheitsabstände gegen das Erreichen von Gefährdungsbereichen mit den oberen und unteren Gliedmaßen

Dokumentationsbevollmächtigter:

Name: Jean Holderied
Anschrift: Probst GmbH; Gottlieb-Daimler-Straße 6; 71729 Erdmannhausen, Germany

Unterschrift, Angaben zum Unterzeichner:



Erdmannhausen, 30.05.2023.....
(Eric Wilhelm, Geschäftsführer)

2 Sicherheit

2.1 Sicherheitshinweise



Lebensgefahr!

Bezeichnet eine Gefahr. Wenn sie nicht gemieden wird, sind Tod und schwerste Verletzungen die Folge.



Gefährliche Situation!

Bezeichnet eine gefährliche Situation. Wenn sie nicht gemieden wird, können Verletzungen oder Sachschäden die Folge sein.



Verbot!

Bezeichnet ein Verbot. Wenn es nicht eingehalten wird, sind Tod und schwerste Verletzungen, oder Sachschäden die Folge.



Wichtige Informationen oder nützliche Tipps zum Gebrauch.

2.2 Begriffsdefinitionen

Greifbereich:	<ul style="list-style-type: none"> gibt die minimalen und maximalen Produktabmaße des Greifgutes an, welche mit diesem Gerät greifbar sind.
Greifgut (Greifgüter):	<ul style="list-style-type: none"> ist das Produkt, welches gegriffen bzw. transportiert wird.
Öffnungsweite:	<ul style="list-style-type: none"> setzt sich aus dem Greifbereich und dem Einfahrmaß zusammen. <i>Greifbereich + Einfahrmaß = Öffnungsbereich</i>
Eintauchtiefe:	<ul style="list-style-type: none"> entspricht der maximalen Greifhöhe von Greifgütern, bedingt durch die Höhe der Greifarme des Gerätes.
Gerät:	<ul style="list-style-type: none"> ist die Bezeichnung für das Greifgerät.
Produktmaß:	<ul style="list-style-type: none"> sind die Abmessungen des Greifgutes (z.B. Länge, Breite, Höhe eines Produktes).
Eigengewicht:	<ul style="list-style-type: none"> ist das Leergewicht (ohne Greifgut) des Gerätes.
Tragfähigkeit (WLL *):	<ul style="list-style-type: none"> gibt die höchstzulässige Belastung des Gerätes (zum Anheben von Greifgütern) an. * = WLL → (englisch:) <u>W</u>orking <u>L</u>oad <u>L</u>imit
Bodennaher Bereich:	<ul style="list-style-type: none"> das Greifgut muss unmittelbar nach dem Aufnehmen (z.B. von einer Palette oder von einem LKW) bis knapp über den Boden abgesenkt werden (ca. 0,5 m). Greifgut zum Transportieren nur so hoch wie nötig anheben (Empfehlung ca. 0,5 m über Boden).

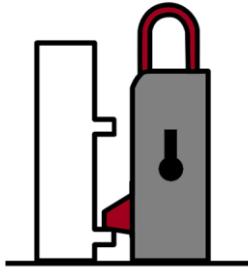
2.3 Definition Fachpersonal/ Sachkundiger

Installations-, Wartungs-, und Reparaturarbeiten an diesem Gerät dürfen nur vom Fachpersonal oder Sachkundigen durchgeführt werden!

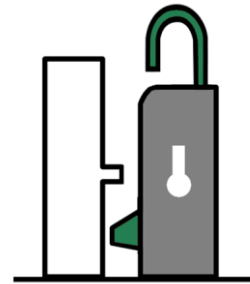
Fachpersonal oder Sachkundige müssen für die folgenden Bereiche, soweit es für dieses Gerät zutrifft, die notwendigen beruflichen Kenntnisse besitzen:

- für Mechanik
- für Hydraulik
- für Pneumatik
- für Elektrik

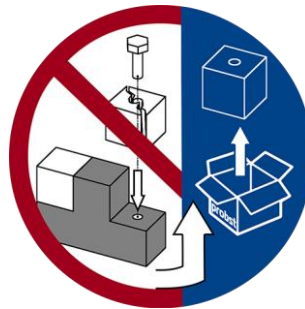
2.3.1 Erklärung der Piktogramme



Wechselautomat geschlossen



Wechselautomat offen



Beschädigte Zubehörteile nicht verwenden, gegebenenfalls ersetzen!



Gliedmaßen nicht unter die angehobene Last halten!
Verletzungsgefahr!



Erlaubte Anschlagmittel: Haken und Lasthebeband.






Lastsicherungskette (Zurrkette) darf nicht als Anschlagkette verwendet werden!
Die Lastsicherungskette kann reißen und die Last würde abstürzen!
Verletzungs- und Lebensgefahr!




Wenn die Last in die Lastsicherungskette fällt, muss die Kette fachgerecht geprüft und bei Bedarf ersetzt werden.
Beschädigte Lastsicherungskette nicht weiter einsetzen!

2.4 Sicherheitskennzeichnung



VERBOTSZEICHEN

Symbol	Bedeutung	Bestell-Nr.	Größe
	Niemals unter schwebende Last treten. Lebensgefahr!	29040210 29040209 29040204	Ø 30 mm Ø 50 mm Ø 80 mm
	Es dürfen keine konischen Greifgüter gegriffen werden.	29040213 29040212 29040211	Ø 30 mm Ø 50 mm Ø 80 mm
	Greifgüter niemals außermittig aufnehmen, stets im Lastschwerpunkt.	29040216 29040215 29040214	Ø 30 mm Ø 50 mm Ø 80 mm


WARNZEICHEN

Symbol	Bedeutung	Bestell-Nr.	Größe
	Quetschgefahr der Hände.	29040221 29040220 29040107	30 x 30 mm 50 x 50 mm 80 x 80 mm

GEBOTSZEICHEN

Symbol	Bedeutung	Bestell-Nr.	Größe
	Jeder Bediener muss die Bedienungsanleitung für das Gerät mit den Sicherheitsvorschriften gelesen und verstanden haben.	29040665 29040666 29041049	Ø 30 mm Ø 50 mm Ø 80 mm
	Das manuelle Führen des Gerätes ist nur an den roten Handgriffen erlaubt.	29040227 29040226 29040225	Ø 30 mm Ø 50 mm Ø 80 mm

OPTIONAL

	Einstecktasche und Gabelstaplerzinken mittels Arretierungsschraube und Sicherungskette oder Seil sichern.	29040223 29040222	Ø 50 mm Ø 80 mm
---	---	----------------------	--------------------

2.5 Persönliche Sicherheitsmaßnahmen



- Jeder Bediener muss die Bedienungsanleitung für das Gerät mit den Sicherheitsvorschriften gelesen und verstanden haben.
- Das Gerät und alle übergeordneten Geräte in/an die das Gerät eingebaut ist, dürfen nur von dafür beauftragten und qualifizierten Personen betrieben werden.



- Es dürfen **nur** Geräte **mit Handgriffen manuell** geführt werden.
Ansonsten besteht Verletzungsgefahr der Hände!

2.6 Schutzausrüstung

Die Schutzausrüstung besteht gemäß den sicherheitstechnischen Anforderungen aus:

- Schutzkleidung
- Schutzhandschuhe
- Sicherheitsschuhe

2.7 Unfallschutz



- Arbeitsbereich für unbefugte Personen, insbesondere Kinder, weiträumig absichern.
- **Vorsicht bei Gewitter – Gefahr durch Blitzschlag!**
Je nach Intensität des Gewitters gegebenenfalls die Arbeit mit dem Geräte einstellen.



- Arbeitsbereich ausreichend beleuchten.
- **Vorsicht bei nassen, angefrorenen, vereisten und verschmutzten Baustoffen!**
Es besteht die Gefahr des Herausrutschens des Greifgutes. → UNFALLGEFAHR!

2.8 Funktions- und Sichtprüfung

2.8.1 Mechanik



- Das Gerät muss vor jedem Arbeitseinsatz auf Funktion und Zustand geprüft werden.
- Wartung, Schmierung und Störungsbeseitigung dürfen nur bei stillgelegtem Gerät erfolgen!



- Bei Mängeln, die die Sicherheit betreffen, darf das Gerät erst nach einer kompletten Mängelbeseitigung wieder eingesetzt werden.
- Bei jeglichen Rissen, Spalten oder beschädigten Teilen an irgendwelchen Teilen des Gerätes, muss **sofort** jegliche Nutzung des Gerätes gestoppt werden.



- Die Betriebsanleitung für das Gerät muss am Einsatzort jederzeit einsehbar sein.
- Das am Gerät angebrachte Typenschild darf nicht entfernt werden.
- Unlesbare Hinweisschilder (wie Verbots- und Warnzeichen) sind auszutauschen.

2.9 Sicherheit im Betrieb

2.9.1 Allgemeines



- Die Arbeit mit dem Gerät darf nur in bodennahem Bereich erfolgen. Das Schwenken des Gerätes über Personen hinweg ist untersagt.
- Der Aufenthalt unter schwebender Last ist verboten. **Lebensgefahr!**



- Das manuelle Führen ist nur bei Geräten mit Handgriffen erlaubt.



- Während des Betriebes ist der Aufenthalt von Personen im Arbeitsbereich verboten! Es sei denn es ist unerlässlich, bedingt durch die Art der Geräteanwendung, z.B. durch manuelles Führen des Gerätes (an Handgriffen).
- Ruckartiges Anheben oder Absenken des Gerätes mit und ohne Last ist **verboten**, sowie das schnelle Fahren mit dem Trägergerät/ Hebezeug über unebenes Gelände! Generell darf mit angehobener Last mit dem Trägergerät/Hebezeug (z.B. Bagger) **nur mit Schrittgeschwindigkeit** gefahren werden - unnötige Erschütterungen sind zu vermeiden. **Gefahr:** Last könnte herabfallen oder Lastaufnahmemittel beschädigt werden!



- Die Güter niemals außermittig aufnehmen (stets im Lastschwerpunkt), ansonsten Kippgefahr.
- Das Gerät darf nicht geöffnet werden, wenn der Öffnungsweg durch einen Widerstand blockiert ist.
- Die Tragfähigkeit und Nennweiten des Gerätes dürfen nicht überschritten werden.
- Der Bediener darf den Steuerplatz nicht verlassen, solange das Gerät mit Ladung belastet ist und muss die Ladung immer im Blick haben.



- Festsitzende Lasten nicht mit dem Gerät losreißen.
- Lasten niemals schräg ziehen oder schleifen. Ansonsten könnten dadurch Teile des Gerätes beschädigt werden (siehe Abb. A →).

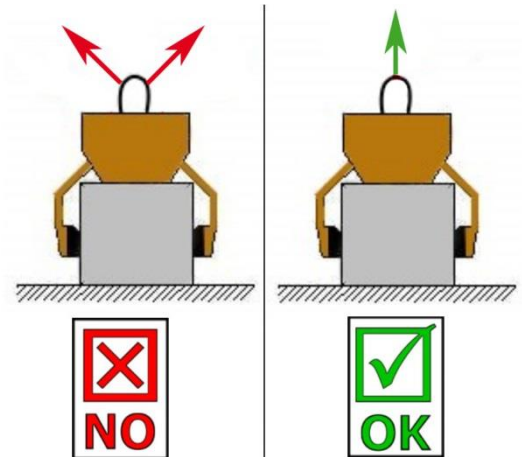


Abb. A

2.9.2 Trägergeräte / Hebezeuge



- Das eingesetzte Trägergerät / Hebezeug (z.B. Bagger) muss sich in betriebssicherem Zustand befinden.
- Nur beauftragte und qualifizierte Personen dürfen das Trägergerät / Hebezeug bedienen.
- Der Bediener des Trägergerätes / Hebezeuges muss die gesetzlich vorgeschriebenen Qualifikationen erfüllen.



Die maximal erlaubte Traglast des Trägergerätes / Hebezeuges und der Anschlagmittel darf unter keinen Umständen überschritten werden!

3 Allgemeines

3.1 Bestimmungsgemäßer Einsatz

Das Gerät TSZ-UNI ist ausschließlich geeignet zum Greifen, Transportieren und Ablegen von Greifgütern wie Trittstufen, Bordsteine, Randwinkel und L-Steine. Mit dem optionalen Zubehör „Stahlgreifpratzen WB-SQ“ lassen sich auch roh behauene Steinquader greifen.

Das Gerät wird mit einem entsprechenden Hebezeug/Trägergerät (z.B. Bagger) eingesetzt.



- Das Gerät darf nur für den in der Bedienungsanleitung beschriebenen bestimmungsgemäßen Einsatz, unter Einhaltung der gültigen Sicherheitsvorschriften und unter Einhaltung der dementsprechenden gesetzlichen Bestimmungen und den der Konformitätserklärung verwendet werden.
- Jeder anderweitige Einsatz gilt als nicht bestimmungsgemäß und ist **verboten!**
- Die am Einsatzort gültigen gesetzlichen Sicherheits- und Unfallvorschriften müssen zusätzlich eingehalten werden.



Der Anwender **muss** sich vor jedem Einsatz vergewissern, dass:

- das Gerät für den vorgesehenen Einsatz geeignet ist
- sich im ordnungsgemäßen Zustand befindet
- die zu hebenden Lasten für das Heben geeignet sind

In Zweifelsfällen setzen Sie sich vor der Inbetriebnahme mit dem Hersteller in Verbindung.



ACHTUNG: Das Arbeiten mit diesem Gerät darf nur in bodennahem Bereich erfolgen! (→ Kapitel „Sicherheit im Betrieb“ und „Begriffsdefinitionen“)



Es dürfen **nur** Steinelemente mit parallelen und ebenen Greifflächen gegriffen werden!
Ansonsten besteht **Abrutschgefahr!**



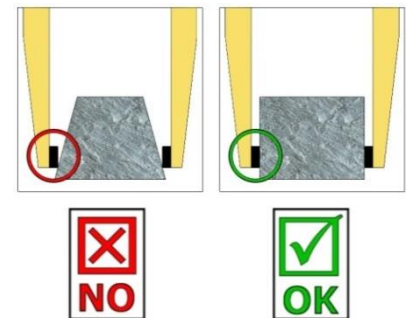
NICHT ERLAUBTE TÄTIGKEITEN:

Eigenmächtige Umbauten am Gerät oder der Einsatz von eventuell selbstgebauten Zusatzvorrichtungen gefährden Leib und Leben und sind deshalb grundsätzlich **verboten!!**

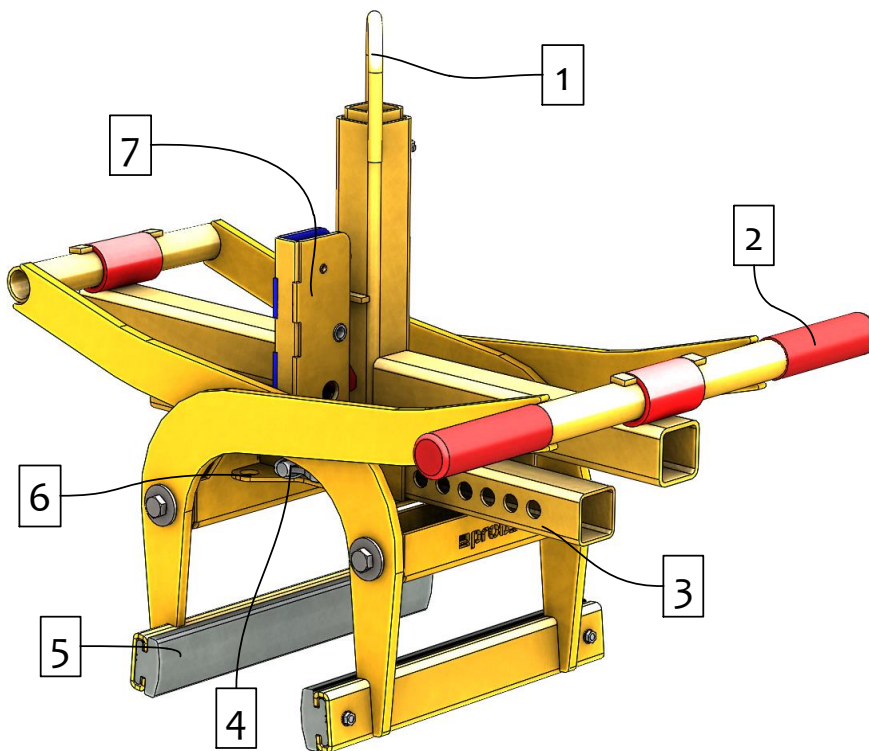
Tragfähigkeiten (WLL) des Gerätes dürfen **nicht überschritten** und **Nennweiten/Greifbereiche** dürfen **nicht überschritten bzw. unterschritten** werden.

Alle nicht bestimmungsgemäßen Transporte mit dem Gerät sind **strengstens untersagt**:

- das Transportieren von Menschen und Tieren.
- das Greifen und Transportieren von Baustoffpaketen, Gegenständen und Materialien, die nicht in dieser Betriebsanleitung beschrieben sind.
- das Anhängen von Lasten mit Seilen, Ketten o.ä. an dem Gerät, außer an den dafür vorgesehenen Einhängeösen/-bolzen.
- das Greifen von Greifgütern mit Verpackungsfolie, da dabei **Abgleitgefahr** besteht.
- das Greifen von Greifgütern mit Reibbeiwert mindernder Oberfläche (z.B. abmehlende, behandelte, verschmutzte, angefrorene, beschichtete, lackierte Oberflächen), da dies zur Verminderung des Reibwertes zwischen Greifbacken und Greifgut führt → **Abgleitgefahr!**
Abhilfe: Bei Verschmutzung jeglicher Art ist zwingend eine Reinigung der Greifbacken und Oberfläche der Produkte im Bereich der Greifbacken **vor jedem** Greifvorgang erforderlich!
- das Greifen von Greifgütern, welche sich durch die Klemmkraft des Greifgerätes verformen oder brechen können!
- das Greifen von Greifgütern, welche sichtbare Beschädigungen aufweisen oder durch ihr Eigengewicht brechen können.
- das Greifen und Transportieren von konischen und runden Greifgütern, da dabei Abgleitgefahr besteht. (Abbildung rechts)
- Steinlagen, die „Füße“, „Bäuche“ oder „blinde Abstandshalter“ haben.

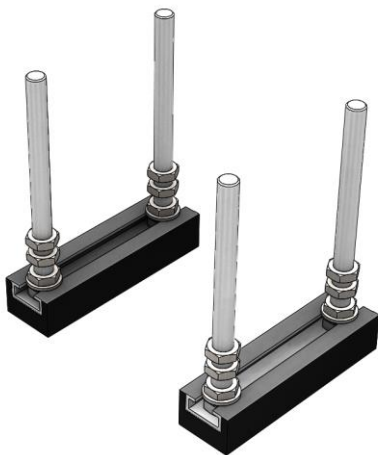


3.2 Übersicht und Aufbau

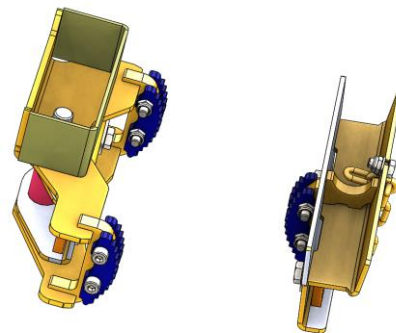


1. Einhängeöse für Kranhaken
2. Handgriff zur Führung des Gerätes
3. Verstellung Greifbereich
4. Federriegel zur Greifbereichsverstellung
5. Gummigreifbacke (auswechselbar)
6. Montageplatte für HVA
7. Wechselautomat zum vollautomatischen Umschalten von "Greifen" auf "Lösen"

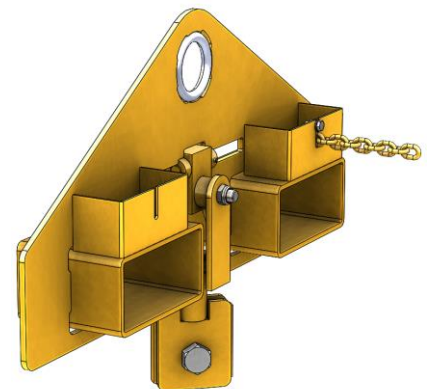
3.3 Zubehör



HVA-FTZ/TSZ
Verlegen im Stapelbetrieb



TSZ-UNI-WB-SQ
Greifen von roh behauenen Steinen



TSZ-UNI-ET
Einstecktasche

3.4 Technische Daten

Die genauen technischen Daten (wie z.B. Tragfähigkeit, Eigengewicht, etc.) sind dem Typenschild zu entnehmen.

4 Installation

4.1 Mechanischer Anbau

Nur Original-Probst-Zubehör verwenden, im Zweifelsfall Rücksprache mit dem Hersteller halten.



Die **Tragfähigkeit** des Trägergerätes/Hebezeuges darf durch die Last des Gerätes, der optionalen Anbaugeräte (Drehmotor, Einstecktasche, Kranausleger etc.) und die zusätzliche Last der Greifgüter **nicht überschritten** werden!

Greifgeräte müssen **immer kardanisch** aufgehängt werden, so dass sie in jeder Position frei auspendeln können.



Auf **keinen** Fall dürfen die Greifgeräte auf **starre** Weise mit dem Hebezeug/Trägergerät verbunden werden!

Es kann in kurzer Zeit zum Bruch der Aufhängung führen. Tod, schwerste Verletzungen und Sachschaden können die Folge sein!



Bei Verwendung des Gerätes an optionalen Anbaugeräten (wie Einstecktasche, Kranausleger etc.) ist es aufgrund der möglichst niedrigen Bauweise des Gesamtgerätes (zur Vermeidung von Hubhöhenverlust) nicht auszuschließen, dass bei pendelnder Aufhängung des Gerätes und ungünstiger Positionierung bei Fahrbewegungen des Trägergerätes, das Gerät mit angrenzenden Bauteilen zusammenstoßen kann. Dies ist durch geeignete Positionierung des Gerätes und angepasster Fahrweise möglichst zu vermeiden. Daraus resultierende Schäden werden nicht im Rahmen der Gewährleistung reguliert.

4.1.1 Einhängeöse / Einhängebolzen

Das Gerät ist mit einer Einhängeöse / Einhängebolzen ausgerüstet und kann somit an verschiedenste Trägergeräte/Hebezeuge angebracht werden.



Es ist darauf zu achten, dass die Einhängeöse / Einhängebolzen sicher mit dem Anschlagmittel (Kranhaken, Schlupf etc.) verbunden ist und nicht abrutschen kann.

4.1.2 Lasthaken und Anschlagmittel



Das Gerät wird mit einem Lasthaken oder einem geeigneten Anschlagmittel am Trägergerät/Hebezeug angebracht.

Es ist darauf zu achten, dass die einzelnen Kettenstränge nicht verdreht oder verknotet sind.

Bei der mechanischen Installation des Gerätes ist darauf zu achten, dass alle örtlich geltenden Sicherheitsvorschriften eingehalten werden.

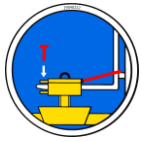
4.1.3 Drehköpfe (optional)



Beim Einsatz von Drehköpfen **muss** zwingend eine **Freilaufdrossel** verbaut sein.

Damit ein stoßartiges Beschleunigen und Stoppen der Drehbewegungen ausgeschlossen wird, da diese sonst das Gerät innerhalb kurzer Zeit **beschädigen** können.

4.1.4 Einstecktaschen (optional)

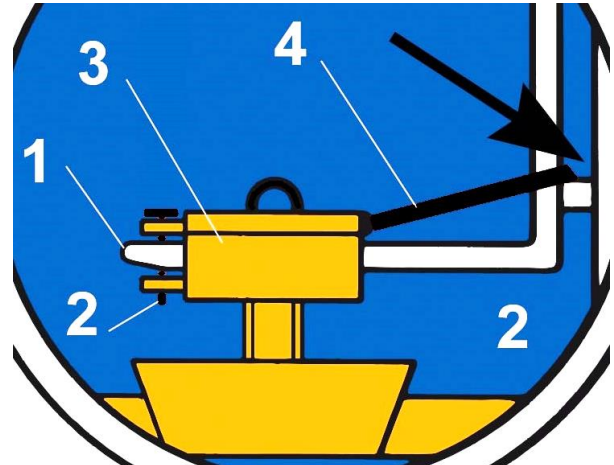
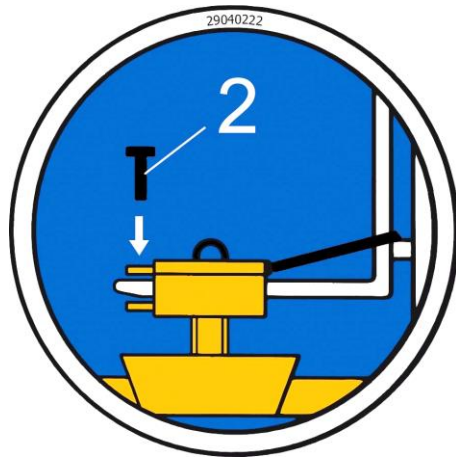


Um eine sichere Verbindung zwischen dem Gabelstapler und der Einstecktasche (3) herzustellen, fährt man mit den Gabelstapler-Zinken (1) in die Einstecktasche (3) hinein.

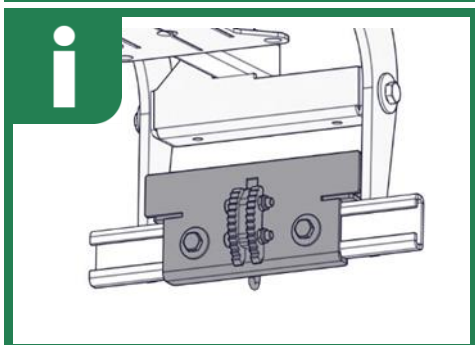
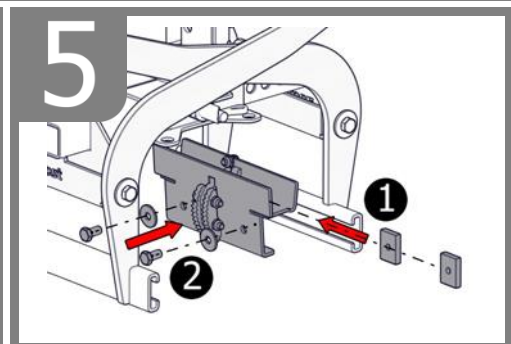
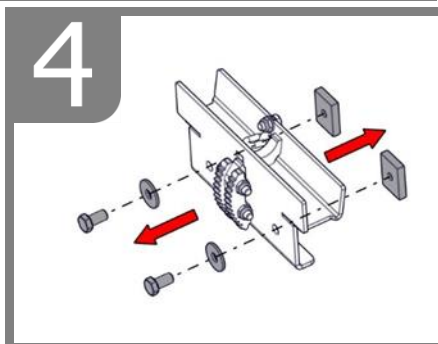
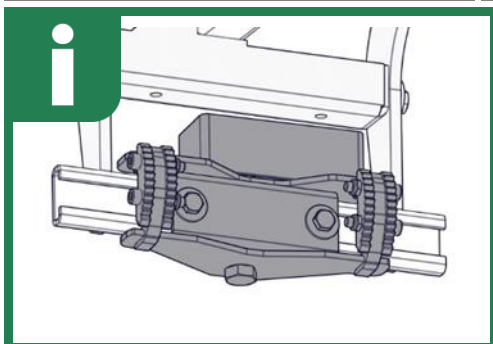
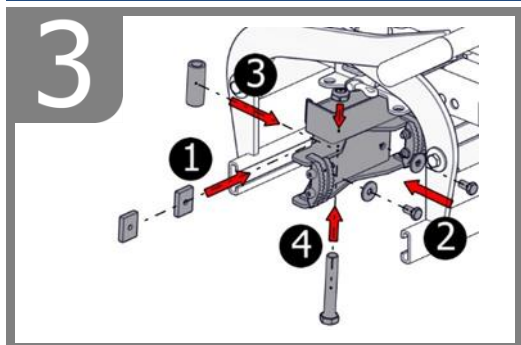
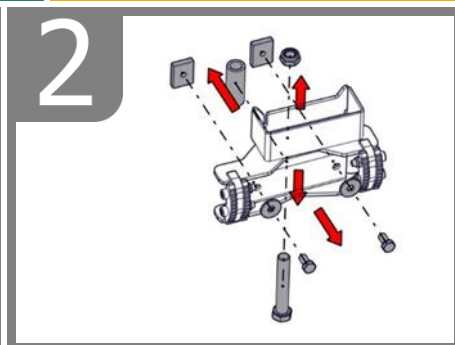
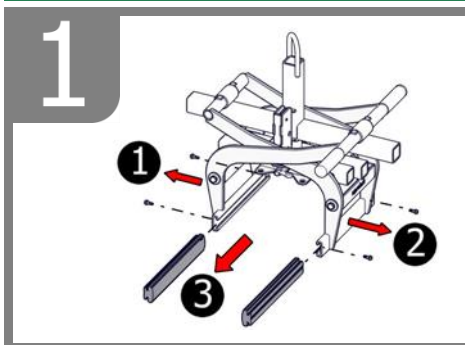
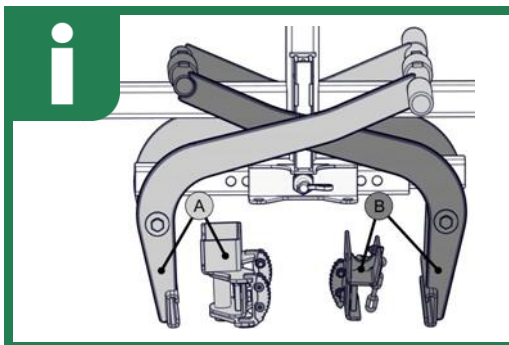
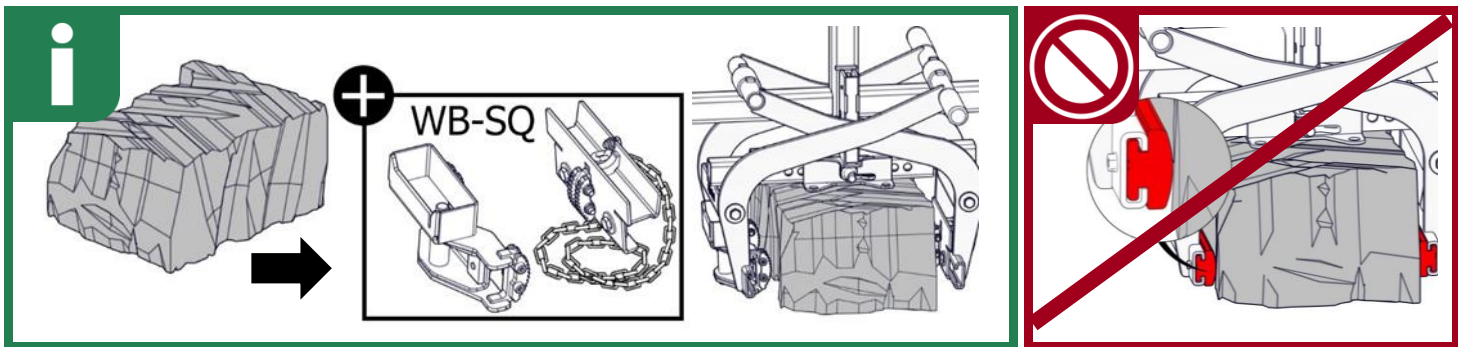
Danach arretiert man diese entweder mittels Arretierungsschrauben (2), welche durch eine vorzusehende Bohrung in die Stapler-Zinken (1) gesteckt wird, oder mittels einer Kette oder eines Seils (4), das durch die Ösen an den Einstecktasche (3) und um den Gabelträger (↘) gelegt werden muss.



Diese Verbindung **muss** hergestellt werden, da sonst die Einstecktasche beim Staplerbetrieb von den Gabelstapler-Zinken rutschen kann. **UNFALLGEFAHR!**

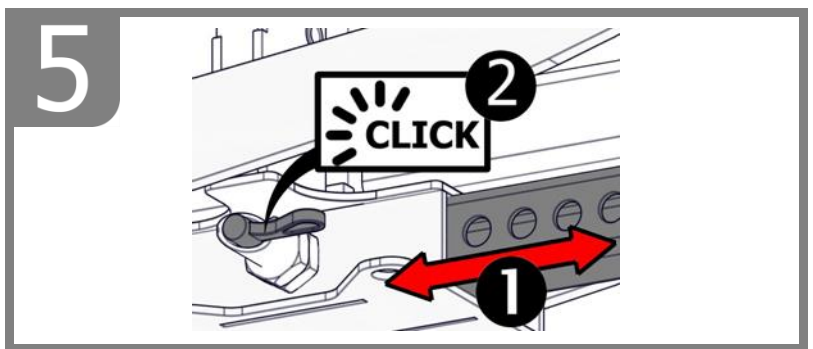
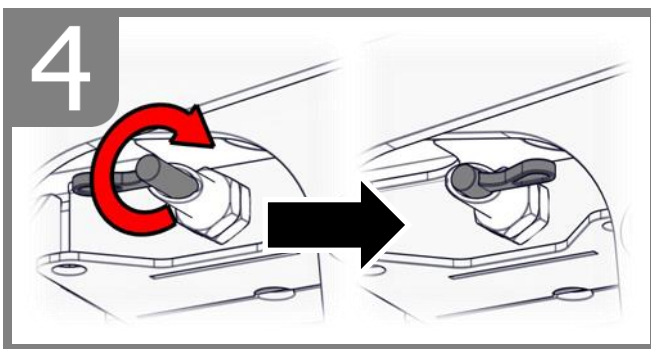
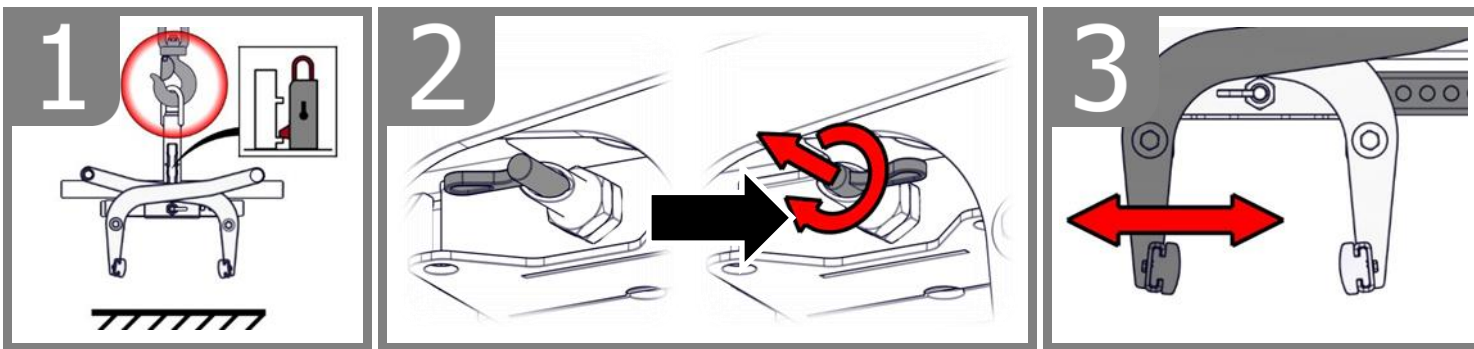
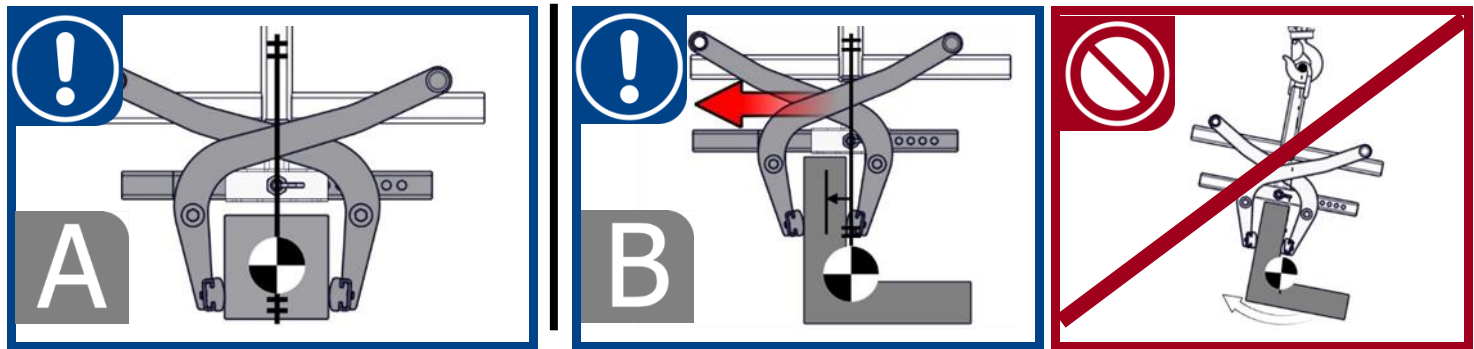
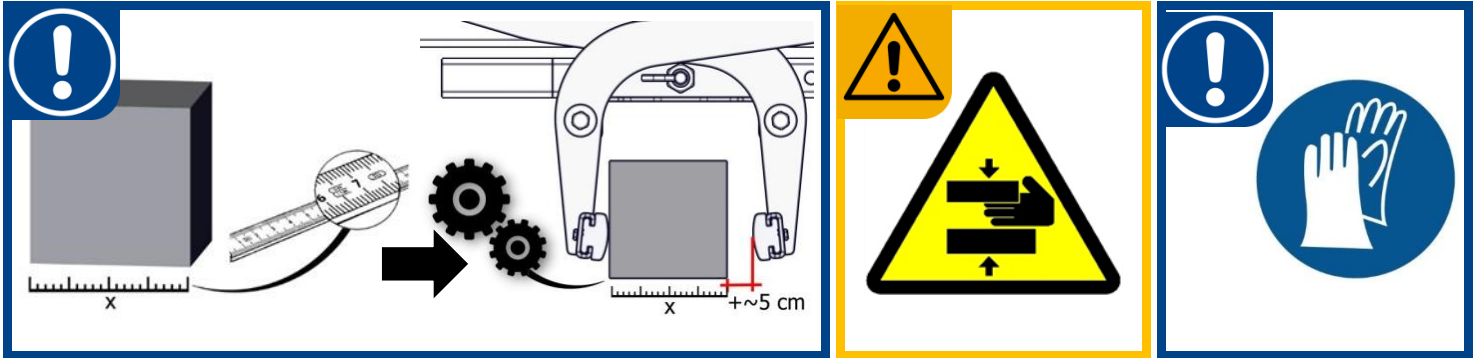


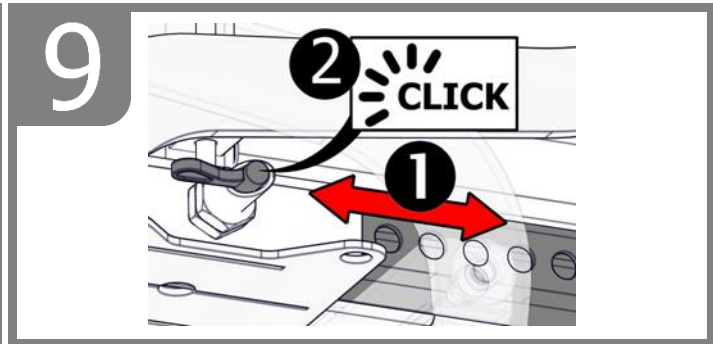
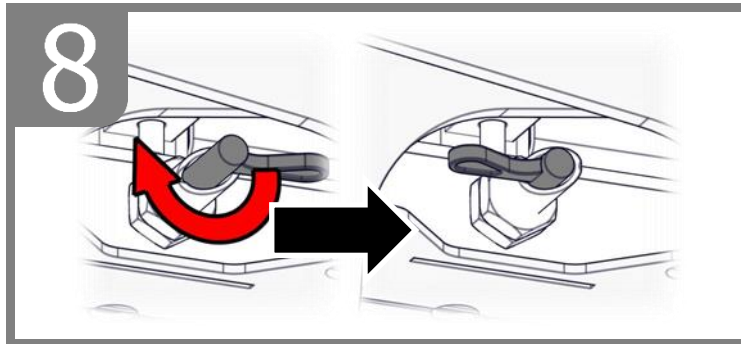
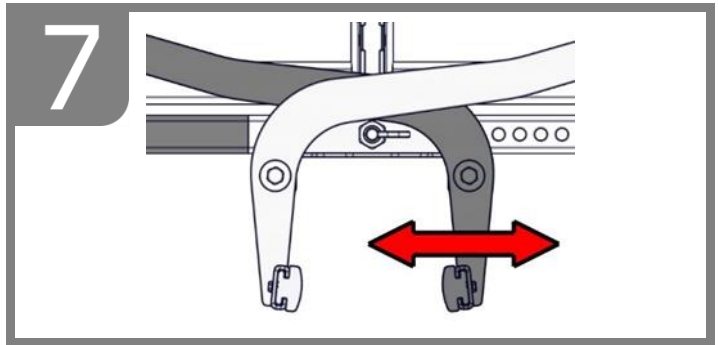
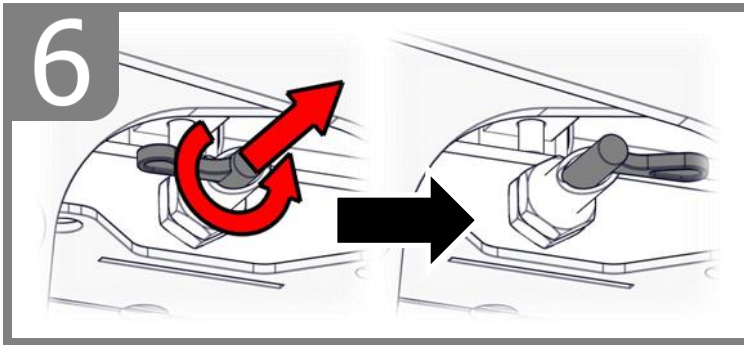
4.2 Installation der Stahlgreifpratzen WB-SQ



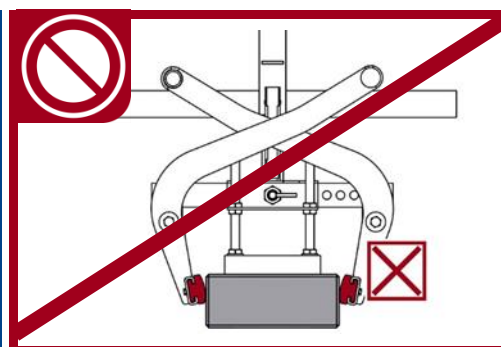
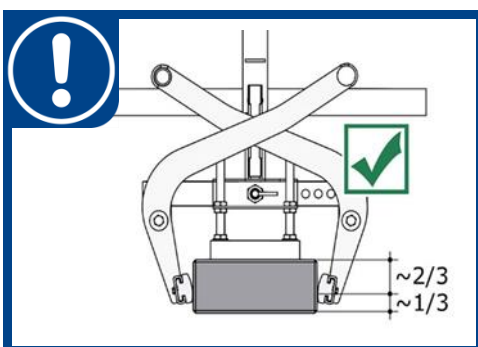
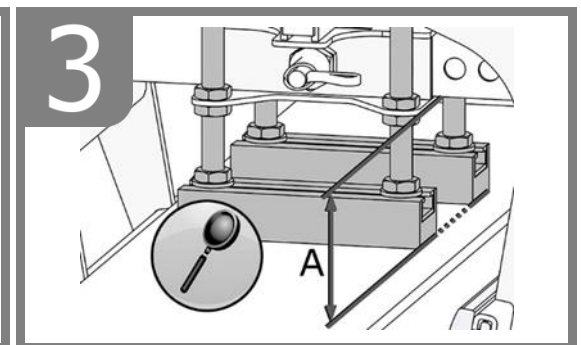
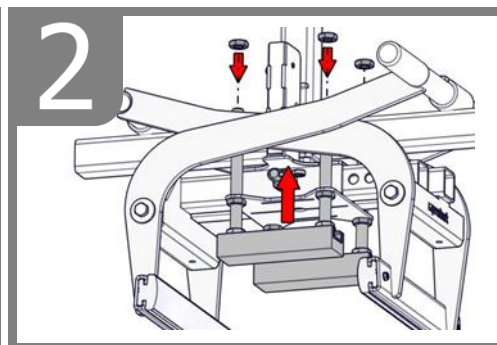
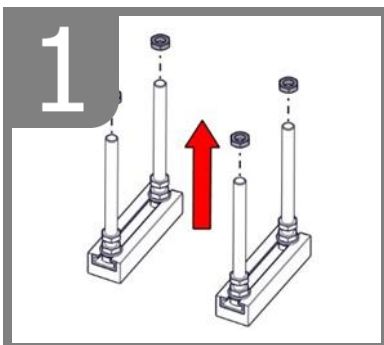
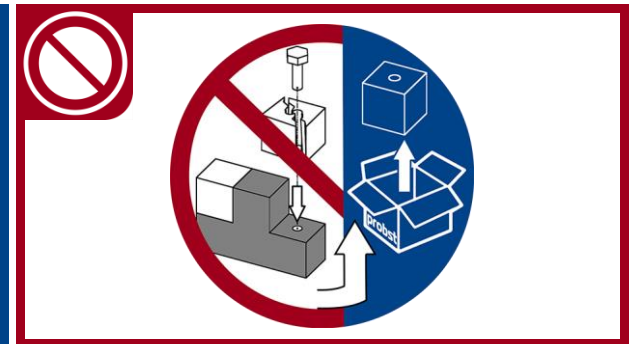
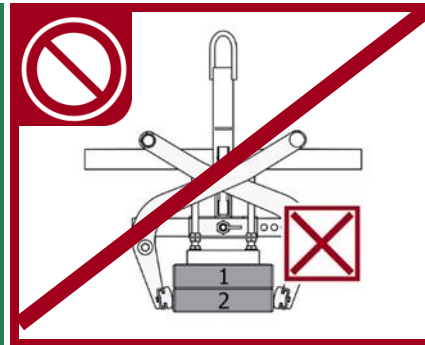
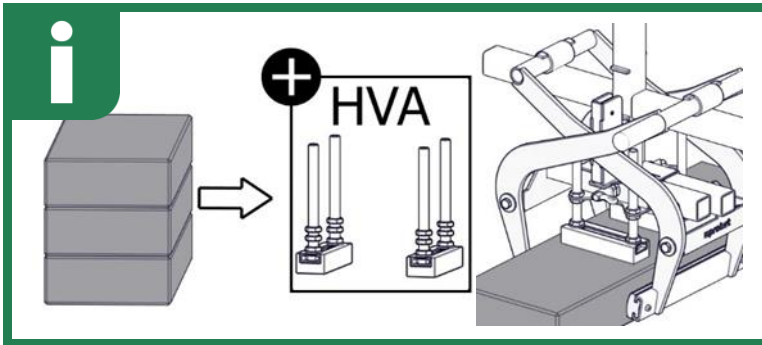
5 Einstellungen

5.1 Einstellung des Greifbereichs



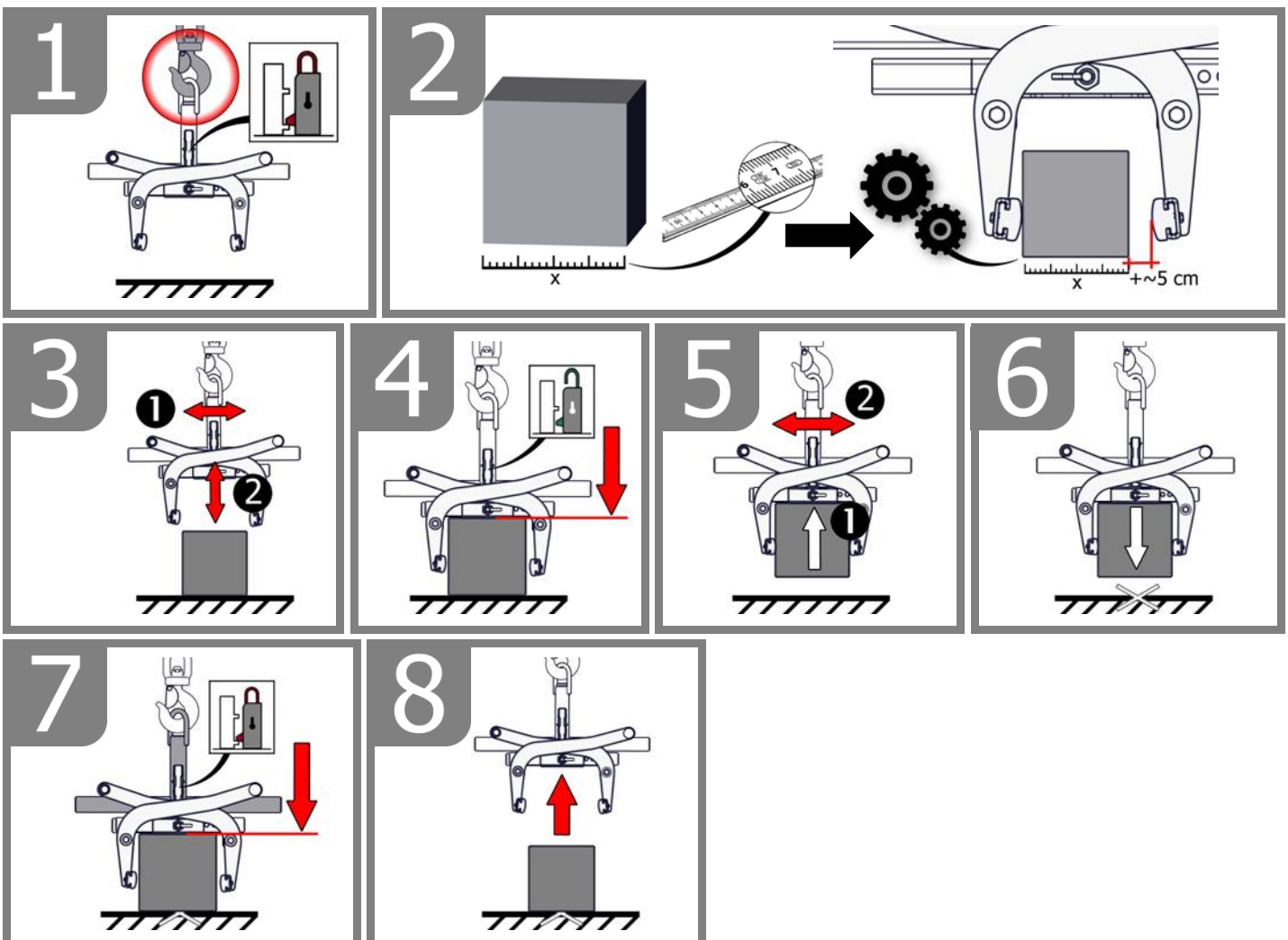


5.2 Zubehör – HVA für Stapelbetrieb



6 Bedienung

6.1 Greifen, Versetzen und Ablegen von Lasten



6.2 Darstellung der Wechselautomatik

Das Gerät ist mit einer Wechselautomatik ausgerüstet, das heißt das ÖFFNEN und SCHLIESSEN der Greifarme erfolgt durch das Absetzen und Anheben des Gerätes.

Bildliche Darstellungen der Schaltpositionen der Wechselautomatik:

<p>1</p> <ul style="list-style-type: none"> • Gerät ist durch das Trägergerät angehoben • Greifarme sind geöffnet 	<p>2</p> <ul style="list-style-type: none"> • Gerät wird auf das Greifgut abgesetzt • Greifarme sind geöffnet 	<p>3A</p> <ul style="list-style-type: none"> • Gerät wird durch das Trägergerät angehoben • Greifgut ist gespannt und kann nun zum Bestimmungsort transportiert werden
<p>3B</p> <ul style="list-style-type: none"> • Bei Fehlschaltung muss der Umschalter manuell (z.B. mit Schraubendreher) wieder zurück gedrückt werden ¹⁾ 	<p>4</p> <ul style="list-style-type: none"> • Gerät ist mit dem Greifgut auf Boden abgesetzt • Greifarme werden geöffnet 	<p>5/1</p> <ul style="list-style-type: none"> • Gerät ist durch das Trägergerät angehoben • Greifarme sind geöffnet (Abstellposition des Gerätes auf Boden)



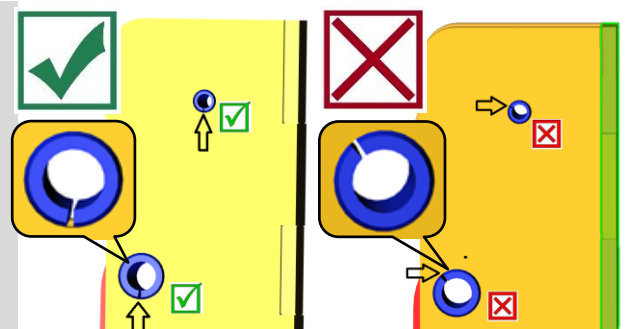
1) Sonst kann es zu Fehlschaltungen und dann beim Absetzen der Last zur Verformung oder Zerstörung der Wechselautomatik kommen.

Ruckartiges Anheben oder Absenken des Gerätes, sowie auch schnelles Fahren mit dem Trägergerät/ Hebezeug über unebenes Gelände ist verboten!

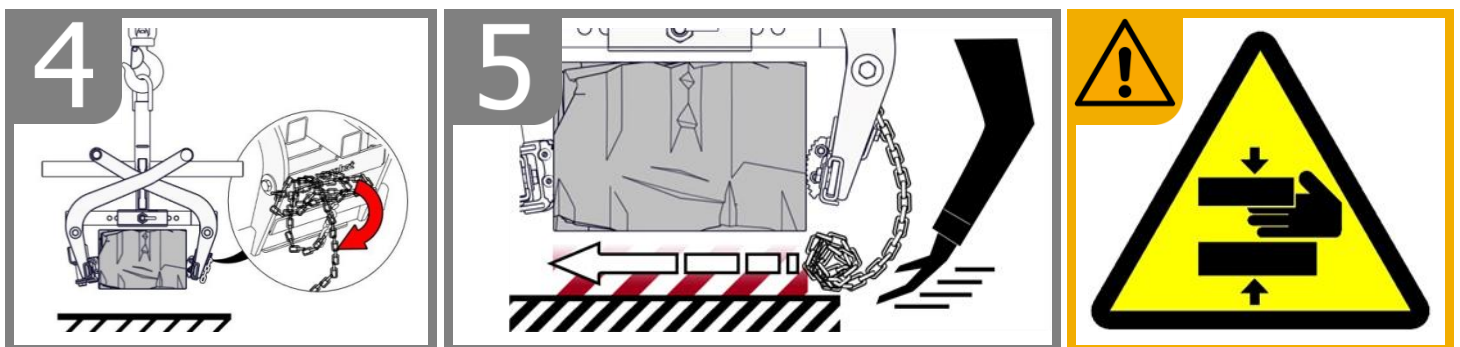
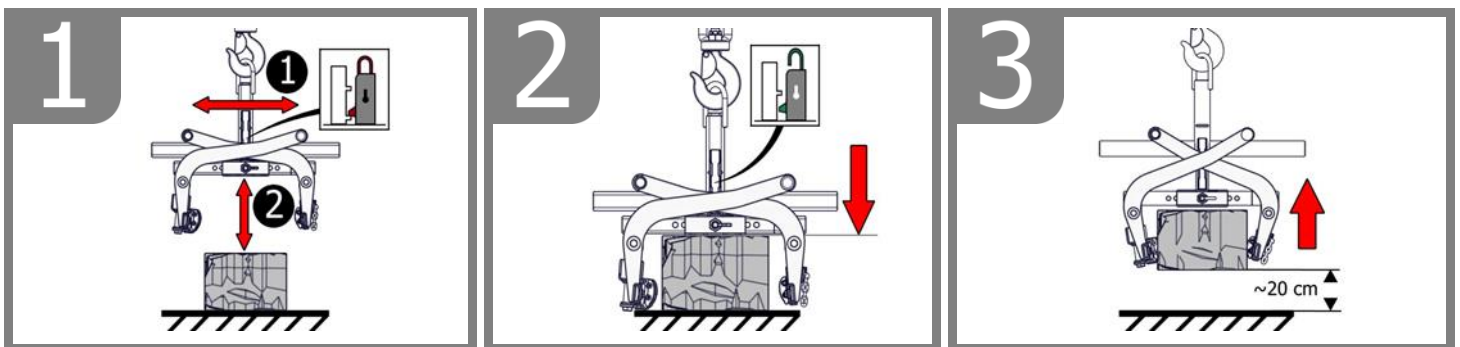
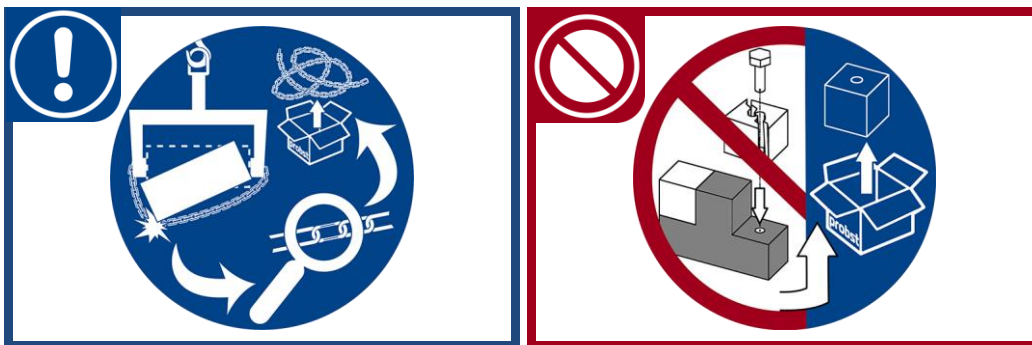
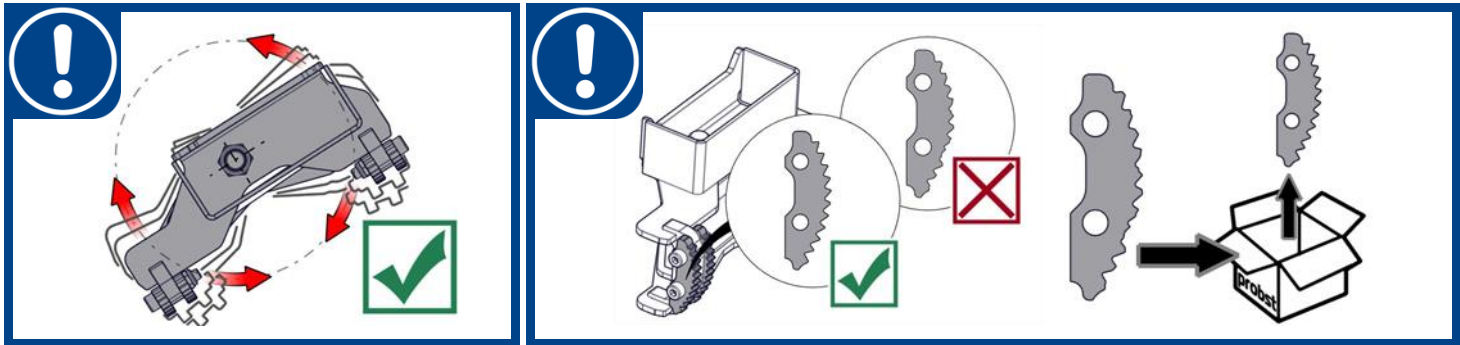


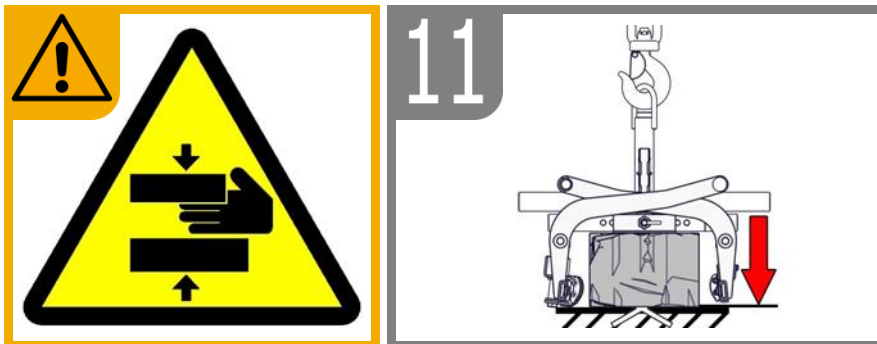
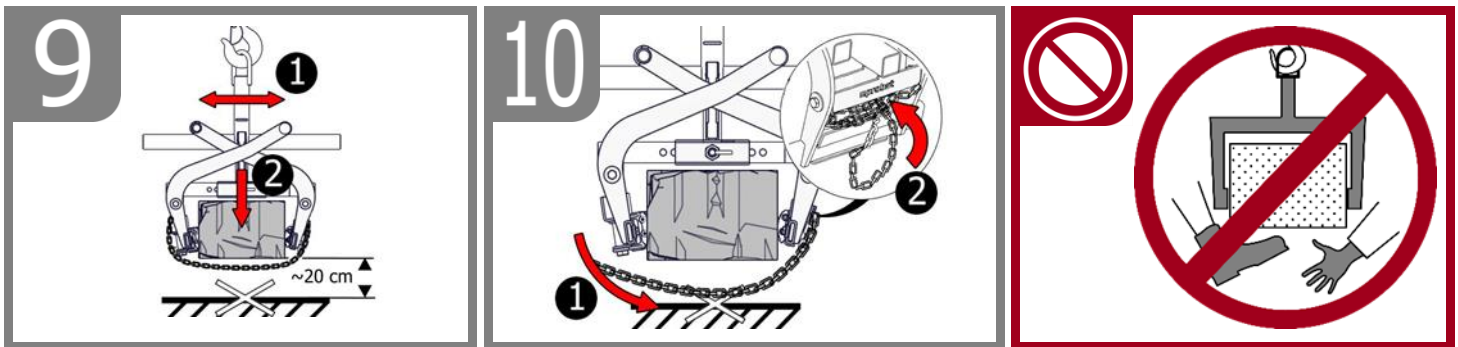
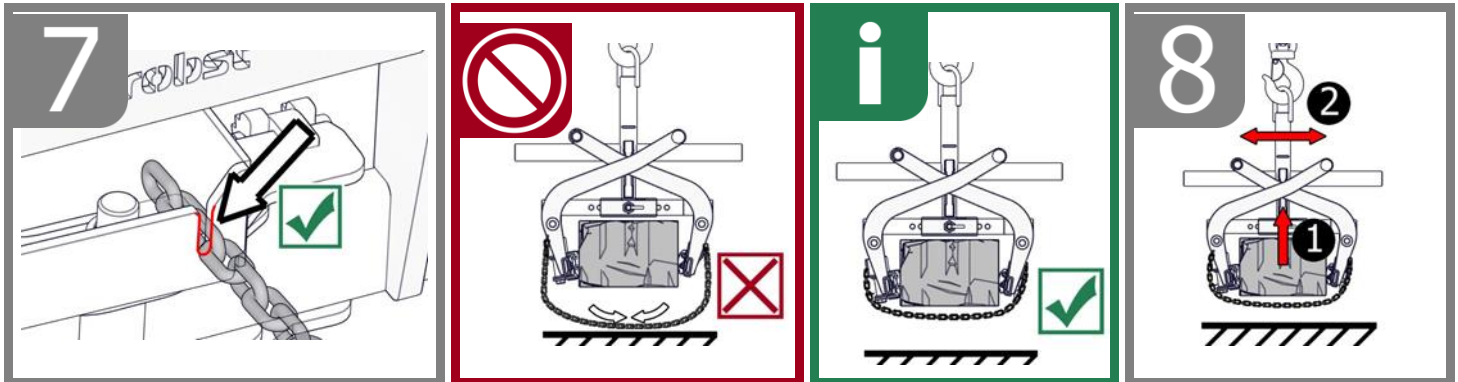
Beim Auswechseln einer defekten Wechselautomatik ist unbedingt darauf zu achten, dass die Schlitze der beiden Spannstifte immer nach unten zeigen.

Die Position der Schlitze darf sich keinesfalls oben oder in der Mitte befinden, da sonst die Gefahr besteht, dass die Wechselautomatik beim Umschalten klemmt!



6.3 Bedienung: Stahlgreifprätzen WB-SQ





7 Wartung und Pflege

7.1 Wartung



Um eine einwandfreie Funktion, Betriebssicherheit und Lebensdauer des Gerätes zu gewährleisten, sind die in der unteren Tabelle aufgeführten Wartungsarbeiten nach Ablauf der angegebenen Fristen durchzuführen.

Es dürfen **nur Original-Ersatzteile** verwendet werden, ansonsten erlischt die Gewährleistung.



Alle Arbeiten dürfen nur bei stillgelegtem Gerät erfolgen!

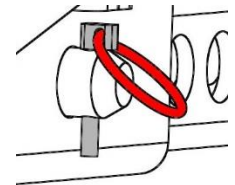
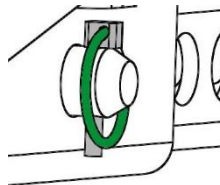
Bei allen Arbeiten muss sichergestellt sein, dass sich das Gerät nicht unabsichtlich schließen kann.

Verletzungsgefahr!

7.1.1 Mechanik

WARTUNGSFRIST	Auszuführende Arbeiten
Erstinspektion nach 25 Betriebsstunden	<ul style="list-style-type: none"> Sämtliche Befestigungsschrauben kontrollieren bzw. nachziehen (darf nur von einem Sachkundigen durchgeführt werden).
Alle 50 Betriebsstunden	<ul style="list-style-type: none"> Sämtliche Befestigungsschrauben nachziehen (achten Sie darauf, dass die Schrauben gemäß den gültigen Anzugsdrehmomenten der zugehörigen Festigkeitsklassen nachgezogen werden). Sämtliche vorhandene Sicherungselemente (wie Klappsplinte) auf einwandfreie Funktion prüfen und defekte Sicherungselemente ersetzen. → 1) Alle Gelenke, Führungen, Bolzen und Zahnräder, Ketten auf einwandfreie Funktion prüfen, bei Bedarf nachstellen oder ersetzen. Greifbacken (sofern vorhanden) auf Verschleiß prüfen und reinigen, bei Bedarf ersetzen. Alle vorhandenen Gleitführungen, Zahnstangen, Gelenke von beweglichen Bauteilen oder Maschinenbaukomponenten sind zur Reduzierung von Verschleiß und für optimale Bewegungsabläufe einzufetten/ zu schmieren (empfohlenes Schmierfett: <i>Mobilgrease HXP 462</i>). Alle Schmiernippel (sofern vorhanden) mit Fettpresse schmieren.
Mindestens 1x pro Jahr (bei harten Einsatzbedingungen Prüfintervall verkürzen)	<ul style="list-style-type: none"> Kontrolle aller Aufhängungsteile, sowie Bolzen und Laschen. Prüfung auf Risse, Verschleiß, Korrosion und Funktionssicherheit durch einen Sachkundigen.

1)



Gummigreifbacken



Regelmäßige Kontrolle auf **Schmutz** (z.B. kleine Steinpartikel) im oberen Bereich (siehe Punkte Bildausschnitt „X“ in Abb. 2) der Gummigreifbacken (6) → siehe Abb. 1 / Abb. 2.

Problem: Schmutz kann die Gummigreifbacken (6) beim Greifvorgang in diesem Bereich beschädigen (indem sich Steinpartikel in den Gummi drücken).

Abhilfe: Schmutz in diesem Bereich an Gummigreifbacken (6) entfernen, bzw. bei starker Verschmutzung Gummigreifbacken demontieren und reinigen.

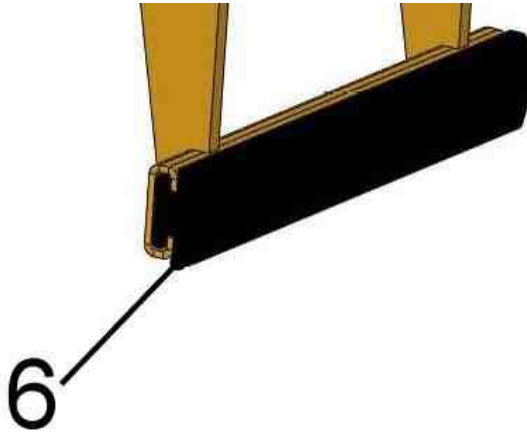


Abb. 1

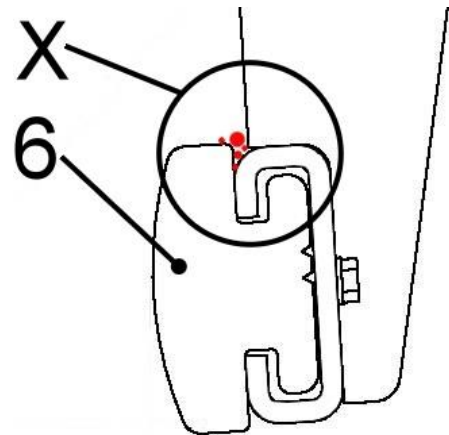


Abb. 2

7.1.2 Zusätzlich bei Stahlgreifpratzen (WB-SQ)

Vor jeder Inbetriebnahme	<ul style="list-style-type: none"> Stahlgreifpratzen auf Beweglichkeit, Verschleiß und Verschmutzung prüfen. Abgenutzte (nicht mehr scharfkantige) oder verbogene Stahlgreifpratzen müssen erneuert werden!
Regelmäßig	<ul style="list-style-type: none"> Reinigung des Gerätes mit Hochdruckreiniger (Warmwasser).
Wöchentlich	<ul style="list-style-type: none"> Bewegliche Teile schmieren und ölen.

WECHSELAUTOMATIK



Die Wechsellautomatik darf **niemals** mit Fett oder Öl geschmiert werden!
Bei sichtbarer Verschmutzung mit Hochdruckreiniger reinigen!

7.2 Störungsbeseitigung

STÖRUNG	URSACHE	BEHEBUNG
Die Klemmkraft ist nicht ausreichend, die Last rutscht ab		
(optional)	Die Greifbacken sind abgenutzt	Greifbacken erneuern
(optional)	Traglast ist größer als zulässig	Traglast reduzieren
Greifbereichs-Einstellung (optional)	Es ist der falsche Greifbereich eingestellt	Greifbereich entsprechend auf die zu transportierenden Güter einstellen
(Material-Eigenschaften)	Die Materialoberfläche ist verschmutzt oder der Baustoff ist nicht für dieses Gerät geeignet/ zulässig	Materialoberfläche prüfen oder Rücksprache mit Hersteller, ob Baustoff für dieses Gerät zulässig ist
Das Gerät hängt schief		
	Die Zange ist einseitig belastet	Last symmetrisch verteilen
Greifbereichs -Einstellung (optional)	Der Greifbereich ist nicht symmetrisch eingestellt	Einstellung des Greifbereichs prüfen und korrigieren
Wechselautomatik funktioniert nicht		
Mechanik	Wechselautomatik funktioniert nicht	Wechselautomatik mit Hochdruckreiniger reinigen Fehlschaltung korrigieren (→ siehe Kapitel „Darstellung der Wechselautomatik“) Einsatz der Wechselautomatik austauschen

7.3 Reparaturen

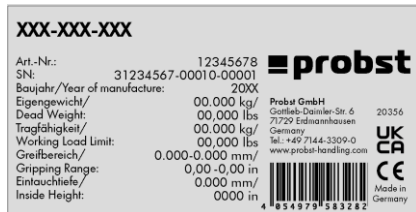


- Reparaturen am Gerät dürfen nur von Personen durchgeführt werden, die die dafür notwendigen Kenntnisse und Fähigkeiten besitzen.
- Vor der Wiederinbetriebnahme muss eine außerordentliche Prüfung durch einen Sachverständigen durchgeführt werden.

7.5 Hinweis zum Typenschild



- Gerätetyp, Gerätenummer und Baujahr sind wichtige Angaben zur Identifikation des Gerätes. Sie sind bei Ersatzteilbestellungen, Gewährleistungsansprüchen und sonstigen Anfragen zum Gerät stets mit anzugeben.
- Die maximale Tragfähigkeit (WLL) gibt an, für welche maximale Belastung das Gerät ausgelegt ist. Die maximale Tragfähigkeit (WLL) darf **nicht** überschritten werden.
- Das im Typenschild bezeichnete Eigengewicht ist bei der Verwendung am Hebezeug/Trägergerät (z.B. Kran, Kettenzug, Gabelstapler, Bagger...) mit zu berücksichtigen.



Beispiel:

7.6 Hinweis zur Vermietung/Verleihung von PROBST-Geräten



Bei jeder Verleihung/Vermietung von PROBST-Geräten **muss** unbedingt die dazu gehörige **Original-Betriebsanleitung** mitgeliefert werden (bei Abweichung der Sprache des jeweiligen Benutzerlandes, ist zusätzlich die jeweilige Übersetzung der Original-Betriebsanleitung mit zuliefern)!

8 Entsorgung / Recycling von Geräten und Maschinen



Das Produkt **darf nur** von qualifiziertem Fachpersonal außer Betrieb genommen und zur Entsorgung/ zum Recyceln vorbereitet werden. Entsprechend vorhandene **Einzelkomponenten** (wie Metalle, Kunststoffe, Flüssigkeiten, Batterien/Akkus etc.) **müssen** gemäß den **national/ länderspezifisch geltenden Gesetzen und Entsorgungsvorschriften** entsorgt/recycelt werden!



Das Produkt darf nicht im Hausmüll entsorgt werden!

Wartungsnachweis



Garantieanspruch für dieses Gerät besteht nur bei Durchführung der vorgeschriebenen Wartungsarbeiten (durch eine autorisierte Fachwerkstatt)! Nach jeder erfolgten Durchführung eines Wartungsintervalls muss unverzüglich dieser Wartungsnachweis (mit Unterschrift u. Stempel) an uns übermittelt werden. ¹⁾

¹⁾ per E-Mail an: service@probst-handling.de / per Fax oder Post

Betreiber: _____
 Gerätetyp: _____ Artikel-Nr.: _____
 Geräte-Nr.: _____ Baujahr: _____

Wartungsarbeiten nach 25 Betriebsstunden		
Datum:	Art der Wartung:	Wartung durch Firma:
		Stempel
	
		Name / Unterschrift

Wartungsarbeiten nach 50 Betriebsstunden		
Datum:	Art der Wartung:	Wartung durch Firma:
		Stempel
	
		Name / Unterschrift
		Wartung durch Firma:
		Stempel
	
		Name / Unterschrift
		Wartung durch Firma:
		Stempel
	
		Name / Unterschrift

Wartungsarbeiten 1x jährlich		
Datum:	Art der Wartung:	Wartung durch Firma:
		Stempel
	
		Name / Unterschrift
		Wartung durch Firma:
		Stempel
	
		Name / Unterschrift

DE

TSZ-UNI



RU | Инструкция по эксплуатации

Оглавление

1	Декларация Соответствие CE	3
2	Техника безопасности	4
2.1	Указания по технике безопасности	4
2.2	Определения терминов	4
2.3	Определение квалифицированного персонала/эксперта.....	4
2.3.1	Пояснения к пиктограммам	5
2.4	Знаки техники безопасности.....	6
2.5	Меры личной безопасности.....	7
2.6	Защитные средства.....	7
2.7	Охрана труда	7
2.8	Функциональный и визуальный контроль	7
2.8.1	Общие положения	7
2.9	Техника безопасности при эксплуатации.....	8
2.9.1	Общая информация.....	8
2.9.2	Перевозчики / Подъемное оборудование	8
3	Общие положения	9
3.1	Использование по назначению	9
3.2	Общий вид и конструкция устройства	11
3.3	Аксессуары.....	11
3.4	Технические характеристики	11
4	Монтаж	12
4.1	Механическое крепление.....	12
4.1.1	Проушина/болт для подвески	12
4.1.2	Грузовые крюки и стропы	12
4.1.3	Поворотные головки (опционально).....	12
4.1.4	Вставные карманы (опционально).....	13
4.2	Установка стальных захватных когтей WB-SQ	14
5	Настройка	15
5.1	Регулировка ширины раскрытия	15
5.2	Принадлежности - HVA для работы в штабеле.....	17
6	Эксплуатация	18
6.1	Захват, перемещение и укладка грузов	18
6.2	Представление функции автоматической переналадки.....	19
6.3	Эксплуатация: стальные захватные клещи WB-SQ	20
7	Техобслуживание и уход	22
7.1	эксплуатация.....	22
7.1.1	Механика.....	22
7.1.2	Дополнительно для стальных захватных когтей (WB-SQ)	23
7.2	Устранение неисправностей	24
7.3	Ремонтные работы	24
7.4	Обязанность контроля	25
7.5	Пояснения к типовой табличке.....	26
7.6	Указание по сдаче в аренду/прокат устройств фирмы PROBST	26
8	Утилизация / переработка оборудования и машин	26

Мы оставляем за собой право вносить изменения в информацию и иллюстрации в инструкции по эксплуатации.

1 Декларация Соответствие CE

Назначение: Ступенчатые позиционирующие клещи TSZ
Тип: TSZ-UNI
Пункт №.: 53100338



производитель: Probst GmbH
Gottlieb-Daimler-Straße 6
71729 Erdmannhausen, Germany
info@probst-handling.de
www.probst-handling.com

Действующие правила и нормы, которым соответствует

2006/42/CE (Директива о машинах и механизмах)

Используются следующие стандарты и технические спецификации**DIN EN ISO 12100**

Безопасность машин – Общие принципы конструирования – Оценка и снижение рисков

DIN EN ISO 13857

Безопасные расстояния, предотвращающие достижение опасных зон верхними конечностями.

Уполномоченное лицо для документации:

Имя: Jean Holderied

Адрес: Probst GmbH; Gottlieb-Daimler-Straße 6; 71729 Erdmannhausen, Germany

Подпись, фамилия и должность подписавшего:

Erdmannhausen, 13.11.2023.....

(Eric Wilhelm, управляющий)

2 Техника безопасности

2.1 Указания по технике безопасности



Смертельная опасность!

Указывает на опасность. Если этого не избежать, то это приводит к смерти и тяжелым травмам.



Опасная ситуация!

Указывает на опасную ситуацию. Если этого не избежать, это может привести к травмам или материальному ущербу.



Запрет!

Обозначает запрет. Несоблюдение этого требования приводит к смерти и тяжелым травмам или материальному ущербу.



Важная информация или полезные советы для использования.

2.2 Определения терминов

Хватайся:	<ul style="list-style-type: none"> указывает минимальные и максимальные размеры изделия, которое будет захватываться этим устройством.
Захваченные товары:	<ul style="list-style-type: none"> это продукт, который захватывается или транспортируется.
Ширина открытия:	<ul style="list-style-type: none"> состоит из диапазона захвата и входного размера. Диапазон захвата + входной размер = диапазон
Глубина погружения:	<ul style="list-style-type: none"> соответствует максимальной высоте захвата, обусловленной высотой рычагов захвата устройства.
Устройство:	<ul style="list-style-type: none"> это обозначение зажимного устройства.
Размер продукта:	<ul style="list-style-type: none"> это размеры захватываемого товара (например, длина, ширина, высота изделия).
Мертвый вес:	<ul style="list-style-type: none"> это собственный вес (без грейфера) устройства.
Грузоподъемность (WLL *):	<ul style="list-style-type: none"> указывает максимально допустимую нагрузку устройства (для подъема грейферных грузов). * = WLL → (Английский:) <u>W</u>orking <u>L</u>oad <u>L</u>imit
Область, близкая к земле:	<ul style="list-style-type: none"> груз должен быть опущен на высоту чуть выше земли (около 0,5 м) сразу после поднятия (например, с поддона или грузовика). При транспортировке поднимайте груз только на необходимую высоту (рекомендация примерно 0,5 м над землей).

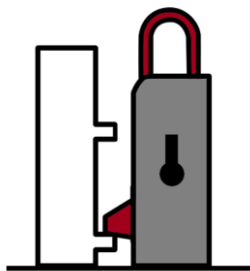
2.3 Определение квалифицированного персонала/эксперта

Работы по установке, техническому обслуживанию и ремонту данного устройства разрешается проводить только квалифицированному персоналу или специалистам!

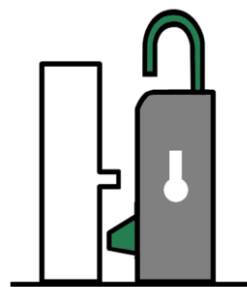
Квалифицированный персонал или специалисты должны обладать необходимыми профессиональными знаниями в следующих областях, насколько это применимо к данному устройству:

- для механики
- для гидравлики
- для пневматики
- для электрики

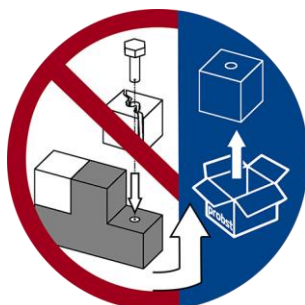
2.3.1 Пояснения к пиктограммам



Сменный автомат закрыт



Сменный станок открыт



Не используйте поврежденные принадлежности, при необходимости замените их!



Не держите конечности под поднятым грузом!
Опасность травмирования!



Разрешенные грузозахватные приспособления: крюки и грузозахватные стропы.



Запрещается использовать грузозахватную цепь (цепь для крепления груза) в качестве строповочной цепи!

Грузозахватная цепь может порваться, и груз упадет!
Опасность травмирования и смерти!






Если груз попадает в грузозахватную цепь, цепь необходимо профессионально проверить и при необходимости заменить.


Не продолжайте использовать поврежденную грузовую цепь!

2.4 Знаки техники безопасности



ЗАПРЕЩАЮЩИЕ ЗНАКИ

Символ	Значение	№ для заказа	Размер
	Не стоять под висящими грузами. Опасно для жизни!	29040210 29040209 29040204	Ø30 мм Ø50 мм Ø80 мм
	Не допускается захват конических захватов.	29040213 29040212 29040211	Ø 30 mm Ø 50 mm Ø 80 mm
	Никогда не подбирайте груз эксцентрично, всегда в центре тяжести.	29040216 29040215 29040214	Ø 30 mm Ø 50 mm Ø 80 mm


ПРЕДУПРЕЖДАЮЩИЕ ЗНАКИ

Символ	Значение	№ для заказа	Размер
	Опасность зажатия рук.	29040221 29040220 29040107	30 x 30 мм 50 x 50 мм 80 x 80 мм

ПРЕДПИСЫВАЮЩИЕ ЗНАКИ

Символ	Значение	№ для заказа	Размер
	Каждый оператор обязан прочесть и усвоить руководство по эксплуатации устройства, содержащее правила техники безопасности!	29040665 29040666 29041049	Ø30 мм Ø50 мм Ø 80 мм
	Ручное управление прибором разрешено только на красных ручках.	29040227 29040226 29040225	Ø 30 mm Ø 50 mm Ø 80 mm

ОПЦИОНАЛЬНО

	Заблокировать карман и вилы с помощью фиксирующего болта и страховочной цепи или верёвки.	2904.0223 2904.0222	Ø 50 mm Ø 80 mm
---	---	------------------------	--------------------

2.5 Меры личной безопасности



- Каждый оператор обязан прочесть и усвоить руководство по эксплуатации устройства, содержащее правила техники безопасности.
- Эксплуатировать устройство и все системы высшего уровня, в которых/на которых установлено устройство, разрешается только уполномоченным на это и квалифицированным персоналом.



- Ведение вручную разрешается только на машинах с рукоятками.
В противном случае существует опасность травмирования рук!

2.6 Защитные средства

Согласно требованиям техники безопасности к защитным средствам относятся:

- защитная одежда
- защитные рукавицы
- защитная обувь

2.7 Охрана труда



- Охраняйте рабочую зону для посторонних лиц, особенно для детей, на большой площади.
- **Осторожно во время грозы - опасность от молнии!**
В зависимости от интенсивности грозы при необходимости прекратите работу с оборудованием.



- Осветите рабочую зону достаточно хорошо.
- **Будьте осторожны с мокрыми, замерзшими, обледенелыми и грязными строительными материалами!**
Существует опасность выскальзывания захватного материала. ОПАСНОСТЬ НЕСЧАСТНОГО СЛУЧАЯ!

2.8 Функциональный и визуальный контроль

2.8.1 Общие положения



- Перед каждым применением необходимо проверить функцию и состояние оборудования.
- Техобслуживание, смазку и устранение неисправностей разрешается производить только на неработающем оборудовании!



- При неисправностях, влияющих на технику безопасности, повторный ввод оборудования в эксплуатацию разрешается только после полного устранения неисправностей.
- В случае образования трещин на опорных деталях всякая эксплуатация оборудования должна быть **немедленно** прекращена.
- При наличии трещин, щелей или поврежденных деталей всякая эксплуатация оборудования должна быть **немедленно** прекращена.



- Руководство по эксплуатации оборудования должно находиться на месте его работы в постоянной готовности к использованию.
- Имеющуюся на оборудовании типовую табличку снимать запрещается.
- Неразборчивые указательные таблички следует заменять (например, запрещающие и предупреждающие знаки).

2.9 Техника безопасности при эксплуатации

2.9.1 Общая информация



- Работы с устройством разрешается проводить только в зоне, близкой к земле. Запрещается переворачивать устройство на людей.
- Пребывание под подвешенным грузом запрещено. Опасность для жизни!



- Ручные указания разрешены только для устройств с ручками.



- Во время работы запрещается находиться в рабочей зоне! За исключением случаев, когда это необходимо в связи с характером применения устройства, например, при помощи ручного управления устройством (ручками).
- Запрещается резкий подъем или опускание орудия с грузом или без груза, а также быстрая езда с переноской/подъемником по неровной местности! В целом, при поднятом грузе передвигайтесь с помощью носителя/подъемника (например, экскаватора) только со скоростью пешехода - избегайте ненужных вибраций.

Опасность: Груз может упасть или грузозахватные приспособления могут быть повреждены!



- Никогда не подбирайте груз эксцентрично (всегда в центре тяжести груза), иначе существует опасность опрокидывания.

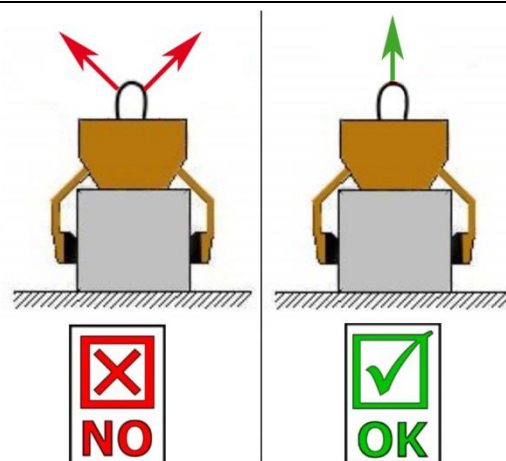
- Устройство нельзя открывать, если путь открытия заблокирован сопротивлением.



- Грузоподъемность и номинальная ширина агрегата не должны быть превышены.
- Оператор не должен покидать станцию управления до тех пор, пока агрегат загружен грузом, и должен всегда держать груз в поле зрения.



- Не отрывайте прилипшие к устройству грузы.
- Никогда не тяните и не тяните груз под углом. В противном случае возможно повреждение деталей агрегата (см. рис. А).



. рис. А

2.9.2 Перевозчики / Подъемное оборудование



- Используемый подъемник (например, экскаватор) должен находиться в безопасном рабочем состоянии.
- Устройство / подъемник должны обслуживать только уполномоченные и квалифицированные лица.
- Эксплуатирующее предприятие должно отвечать установленным законом требованиям.



Ни в коем случае нельзя превышать максимально допустимую нагрузку на подъемник/подъемник и строповочное устройство!

3 Общие положения

3.1 Использование по назначению

Устройство TSZ-UNI предназначено только для захвата, транспортировки и укладки захваченных изделий, таких как ступени, бордюрный камень, краевые углы и L-образные блоки. С помощью дополнительной принадлежности "стальные захватные когти WB SQ" можно также захватывать каменные блоки с грубой обработкой.

Устройство используется с соответствующим подъемно-транспортным устройством (например, экскаватором).



- Устройство разрешается использовать только по назначению, описанному в инструкции по эксплуатации, с соблюдением действующих правил техники безопасности и соответствующих предписаний закона и декларации о соответствии.
- Любое другое использование считается ненадлежащим и **запрещено!**
- Кроме того, необходимо соблюдать действующие на месте эксплуатации предписания по технике безопасности и предупреждению несчастных случаев.



Перед каждым использованием пользователь **должен** убедиться в этом:

- устройство подходит для использования по назначению
- находится в надлежащем состоянии
- грузоподъемность подъемных устройств позволяет поднимать следующие грузы

В случае сомнений перед вводом в эксплуатацию необходимо связаться с изготовителем.



Внимание: Разрешается работать с устройством только на небольшой от земли высоте (глава «Безопасность при эксплуатации» и «Определения терминов»)»!



Для захвата пригодны исключительно камни и плиты с параллельными и ровными поверхностями захвата!

Иначе существует **опасность выскальзывания!**



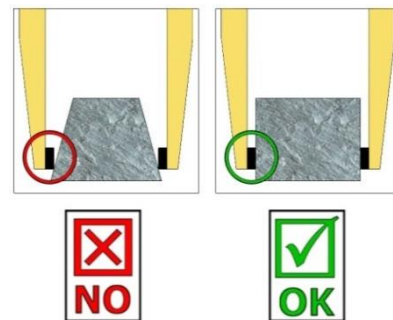
ЗАПРЕЩЕННАЯ ДЕЯТЕЛЬНОСТЬ:

Самовольные изменения в устройстве или использование дополнительных устройств, которые Вы сами создали, представляют опасность для жизни и здоровья и поэтому категорически запрещаются!

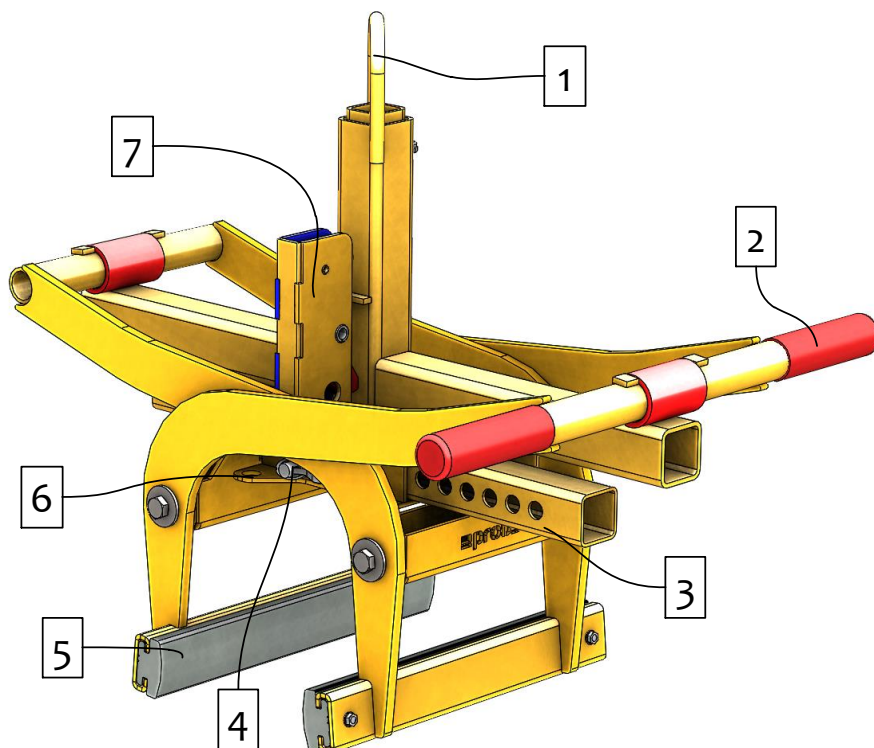
Не допускается превышение грузоподъемности (WLL) устройства, а также превышение или несоблюдение номинальной ширины/диапазона захвата.

Все перевозки с устройством, которые не соответствуют правилам, строго запрещены:

- перевозка людей и животных.
- захват и транспортировка упаковок строительных материалов, предметов и материалов, не описанных в данной инструкции по эксплуатации
- прикреплять грузы к устройству с помощью тросов, цепей и т.п., за исключением предусмотренных для этого проушин/болтов.
- Захват товаров с упаковочной пленкой, так как существует риск соскальзывания.
- захватывать грузы с поверхностями, снижающими коэффициент трения (например, натертые, обработанные, грязные, замерзшие, покрытые, окрашенные поверхности), так как это снижает коэффициент трения между захватными губками и захватываемым грузом - риск соскальзывания!
- **Устранение:** Если захватные губки и поверхность изделий в зоне захватных губок загрязнены каким-либо образом, то перед каждой операцией захвата их обязательно необходимо очистить!
- Захват грузов, которые могут деформироваться или сломаться под действием силы зажима захвата!
- захват товаров, которые имеют видимые повреждения или могут сломаться под действием собственного веса. захват и транспортировка конических и круглых захватов, так как существует риск проскальзывания. (Иллюстрация справа) →
- Слои камня, у которых есть "ноги", "животы" или "слепые прокладки".

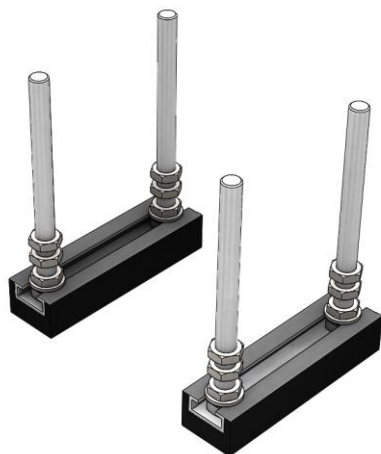


3.2 Общий вид и конструкция устройства

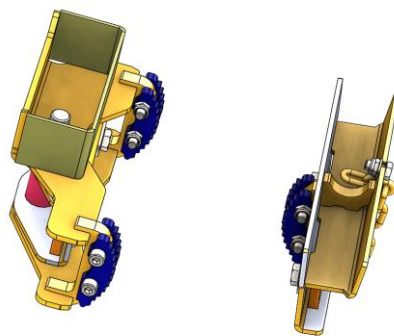


1. проушина для подвески крюка крана
2. рукоятка для направления устройства
3. регулировка диапазона захвата
4. пружинный болт для регулировки диапазона захвата
5. резиновая захватная губка (сменная)
6. монтажная пластина для HVA
7. блок переключения для полностью автоматического переключения с "захвата" на "отпускание"

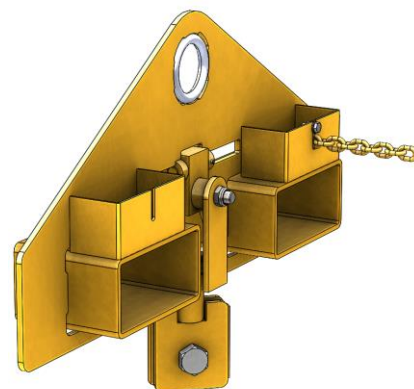
3.3 Аксессуары



HVA-FTZ/TSZ
Укладка в режиме штабелирования



TSZ-UNI-WB-SQ
Захват грубо обработанных
каменнен Steinen



TSZ-UNI-ET
Вставной карман

3.4 Технические характеристики

Точные технические характеристики (такие как грузоподъемность, собственная масса и т. д.) указаны на типовой табличке.

4 Монтаж

4.1 Механическое крепление

Используйте только оригинальные принадлежности Probst, в случае сомнений обратитесь к производителю.



Грузоподъемность несущего устройства/подъемного механизма не должна превышать нагрузку устройства, дополнительного навесного оборудования (роторный двигатель, вставной карман, крановая стрела и т.д.) и дополнительную нагрузку захватываемого груза!

Захваты всегда должны быть закреплены на кардане, чтобы они могли свободно поворачиваться в любом положении.



Ни в коем случае не допускается жесткое соединение захватов с лебедкой/тележкой! Это может привести к разрушению подвески за короткое время. Это может привести к смерти, тяжелым травмам и повреждению имущества!



При использовании устройства на дополнительном навесном оборудовании (таком как вставной карман, стрела крана и т.д.) нельзя исключить, ввиду максимально низкой конструкции всего устройства (во избежание потери высоты подъема), возможность столкновения устройства с соседними компонентами, если устройство подвешено колебательным образом и расположено неблагоприятно во время движения несущего устройства. Этого следует по возможности избегать, размещая орудие надлежащим образом и управляя им соответствующим образом. Повреждения, возникшие в результате этого, не регулируются в рамках гарантии.

4.1.1 Проушина/болт для подвески

Устройство оборудовано проушиной для подвески/ болтом для подвески, с помощью которой/которого его можно закреплять на грузоподъемном оборудовании различного типа.



Обеспечить надежное крепление проушины/болта к грузозахвату (крановому крюку, петле) чтобы исключить возможность соскальзывания.

4.1.2 Грузовые крюки и стропы



Устройство крепится к держателю/погрузчику грузовым крюком или подходящей стропой.

Убедитесь, что отдельные нити цепи не скручены и не завязаны узлами.

При механическом монтаже устройства необходимо следить за соблюдением всех действующих местных предписаний по технике безопасности.

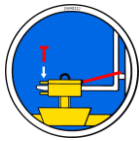
4.1.3 Поворотные головки (опционально)



При использовании поворотных головок необходимо установить дроссельную заслонку на свободное колесо.

Это предотвращает скачкообразное ускорение и остановку вращательных движений, в противном случае они могут повредить устройство в течение короткого времени.

4.1.4 Вставные карманы (опционально)

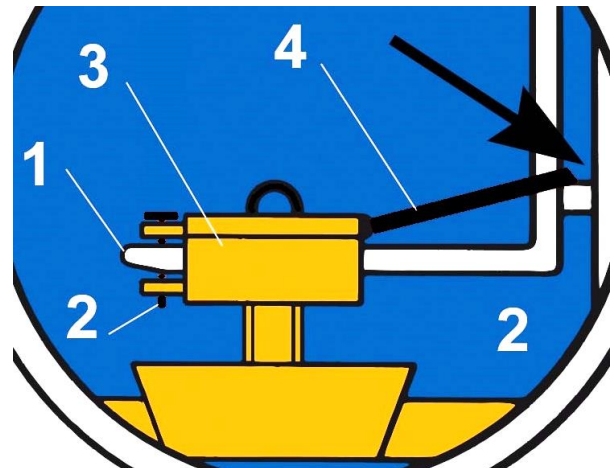
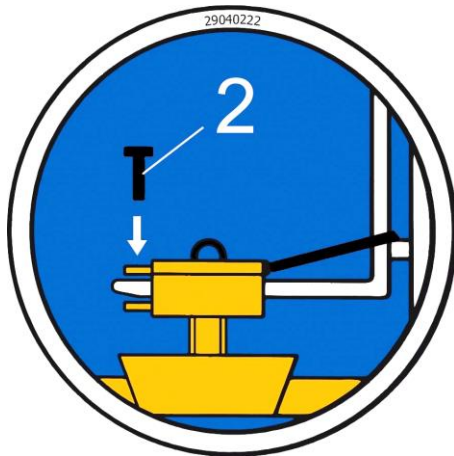


Для создания надежного соединения между вилочным погрузчиком и вставным карманом (3) зубья вилочного погрузчика (1) вставляются в вставной карман (3).

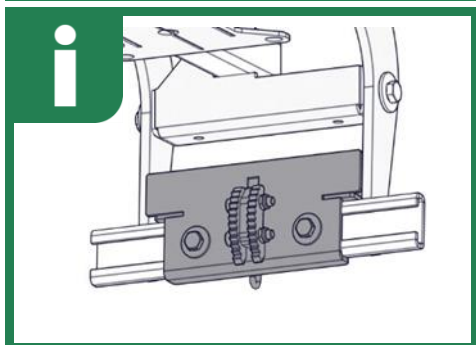
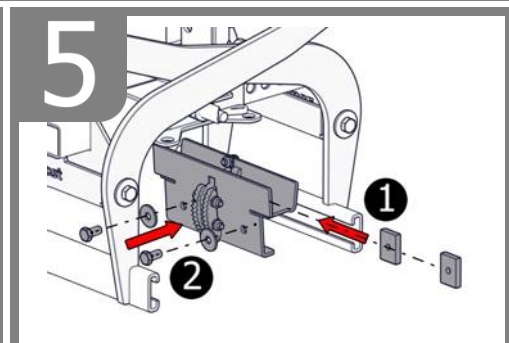
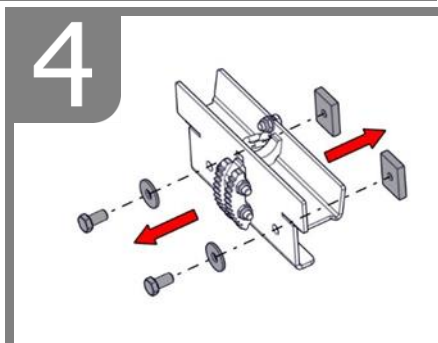
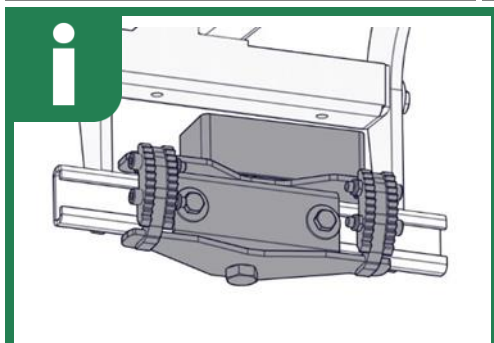
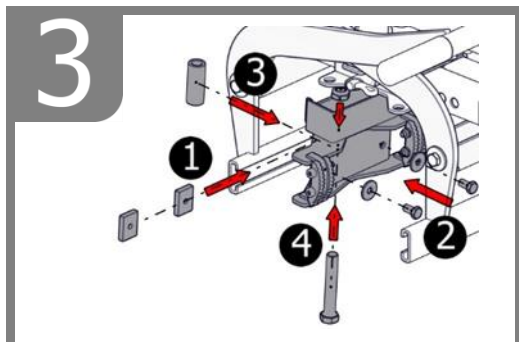
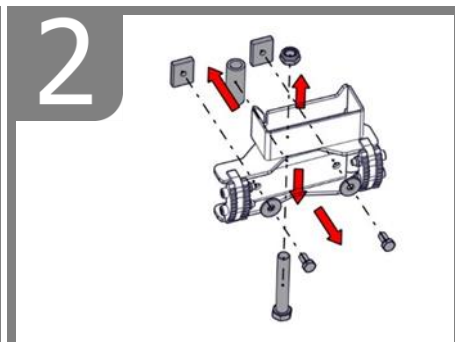
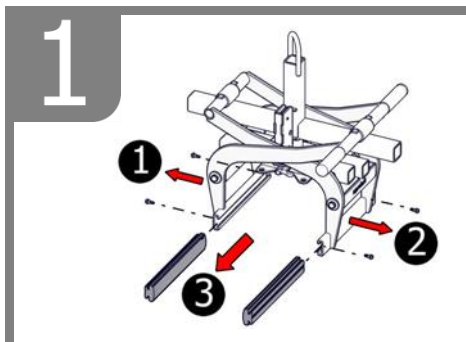
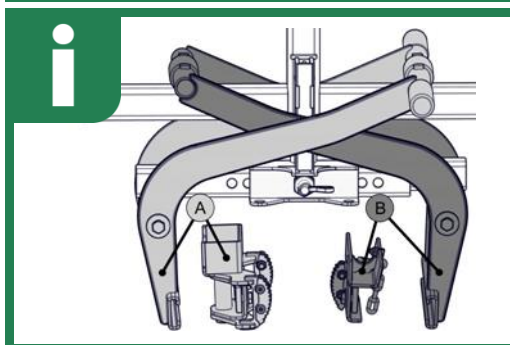
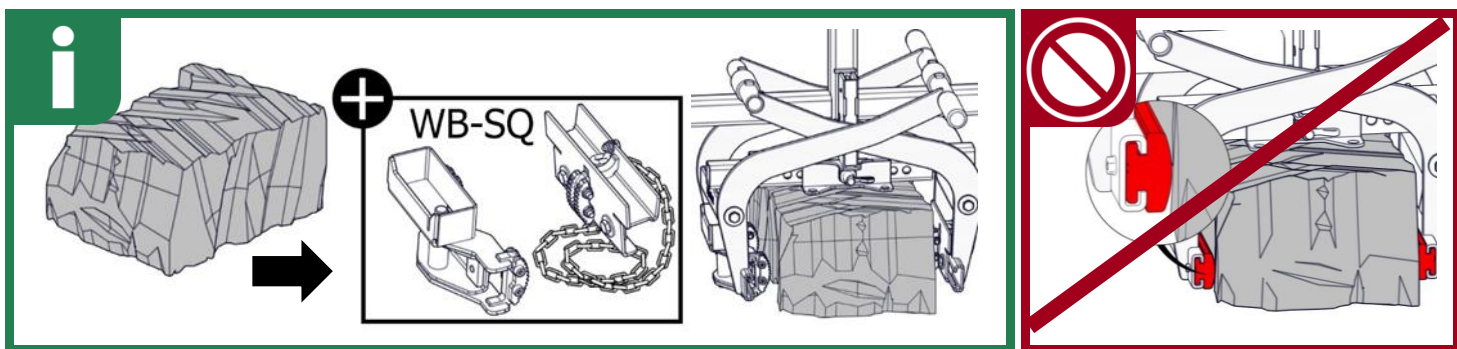
Затем они фиксируются либо с помощью стопорных винтов (2), которые вставляются через отверстие в зубьях вил (1), либо с помощью цепи или троса (4), которые должны быть пропущены через проушины на вставном кармане (3) и вокруг каретки вил (□).



Это соединение **должно быть** выполнено, иначе при работе вилочного погрузчика вставной карман может соскочить с зубьев вилочного погрузчика. ОПАСНОСТЬ НЕСЧАСТНОГО СЛУЧАЯ!

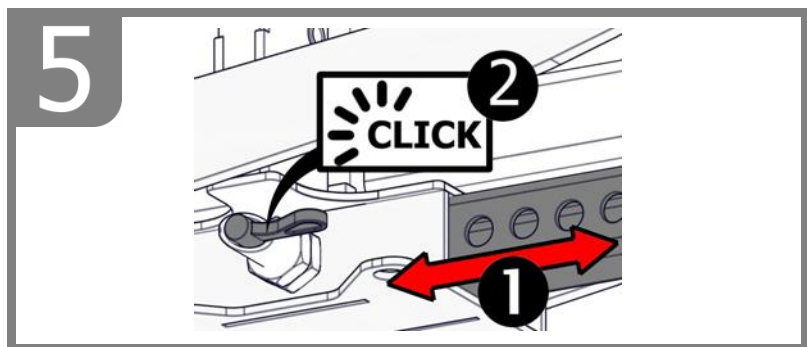
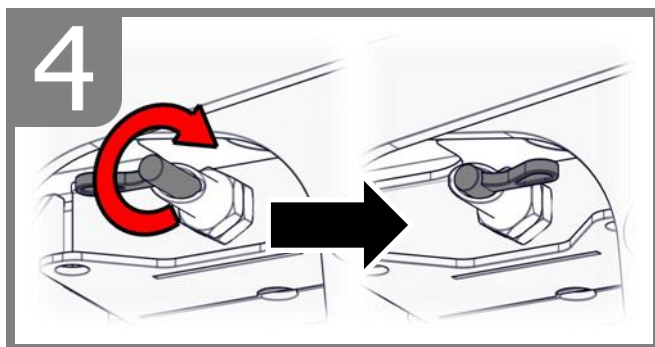
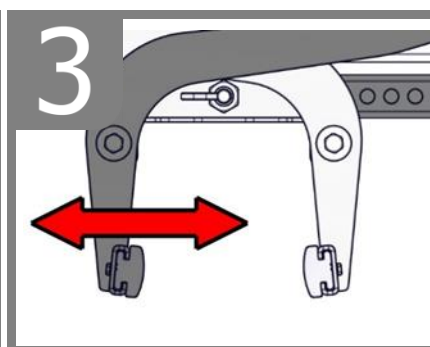
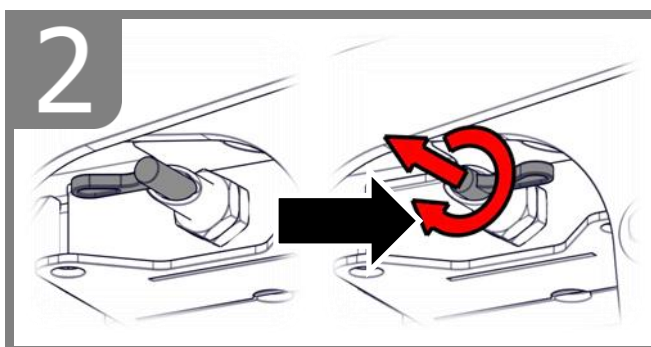
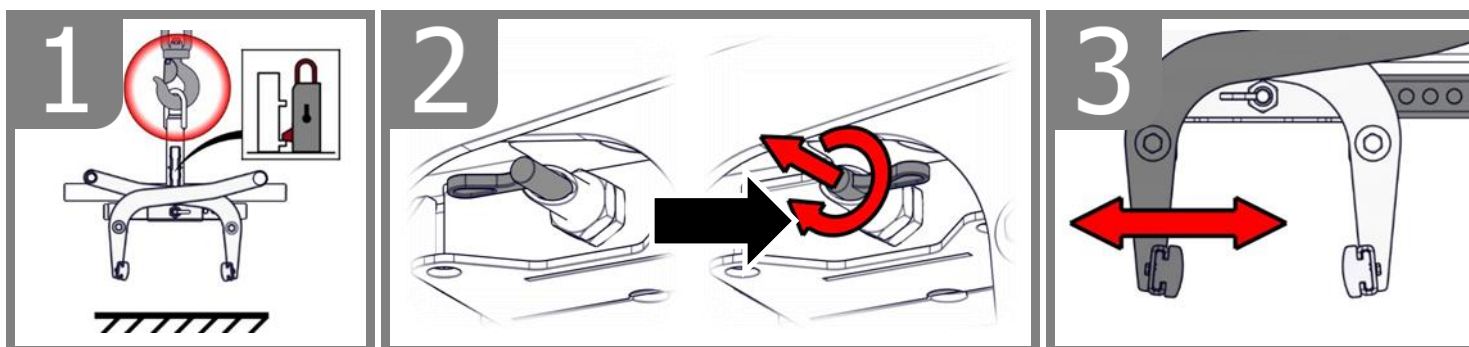
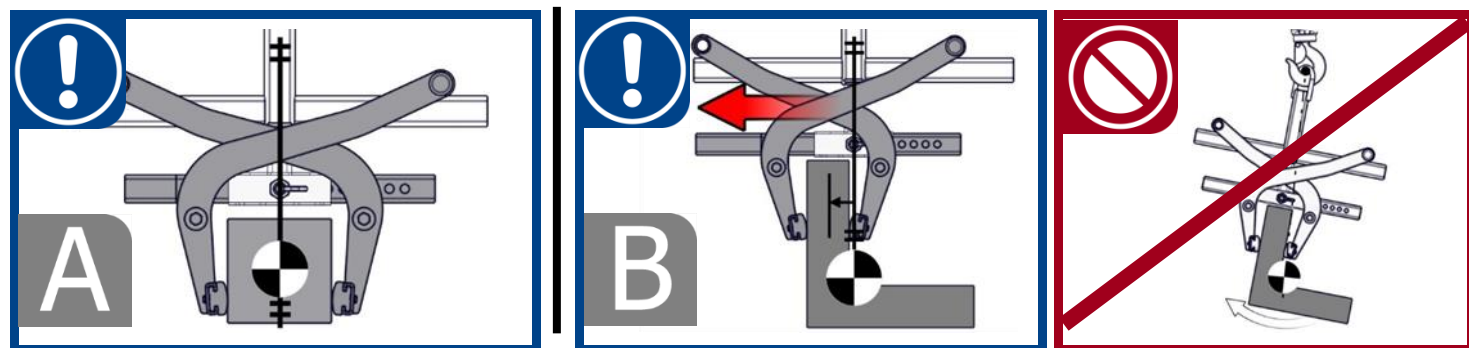
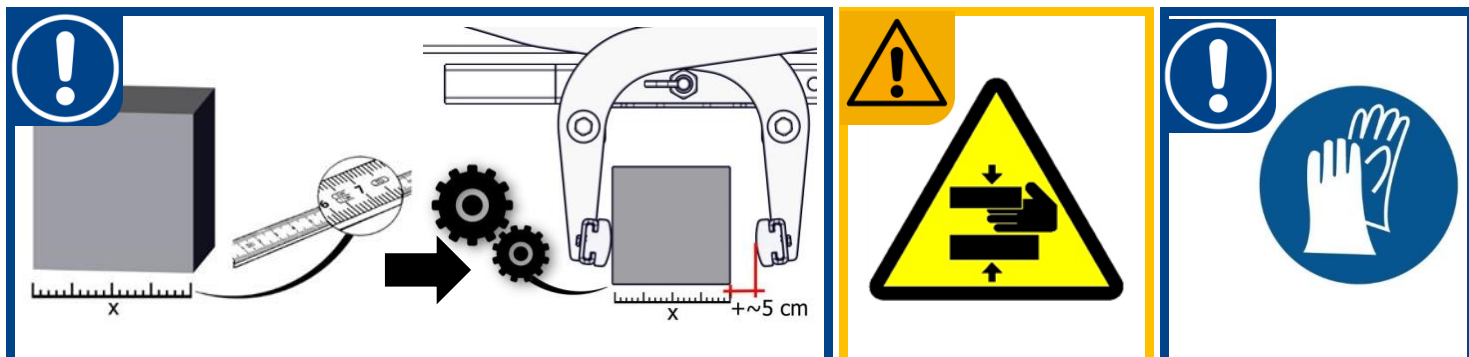


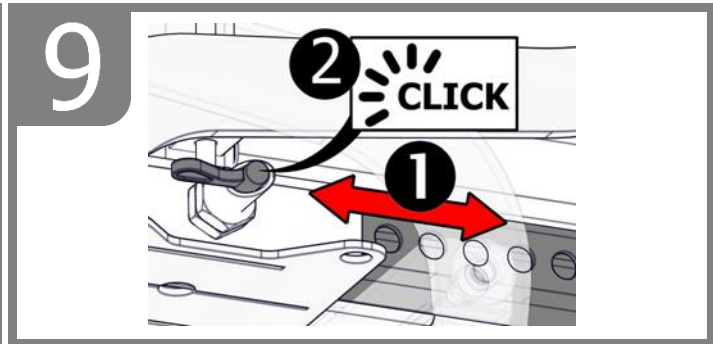
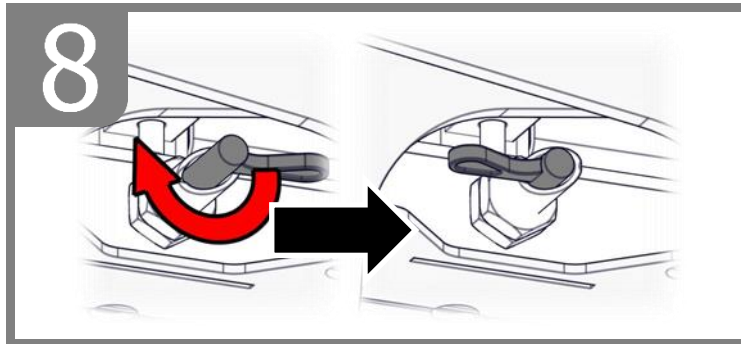
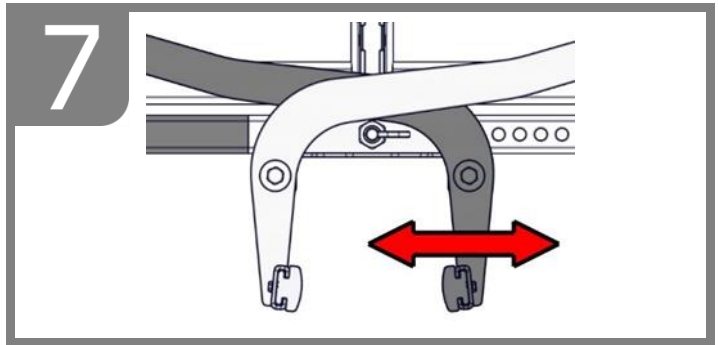
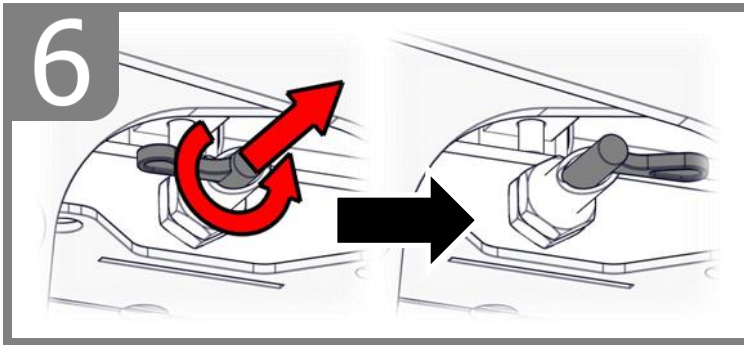
4.2 Установка стальных захватных когтей WB-SQ



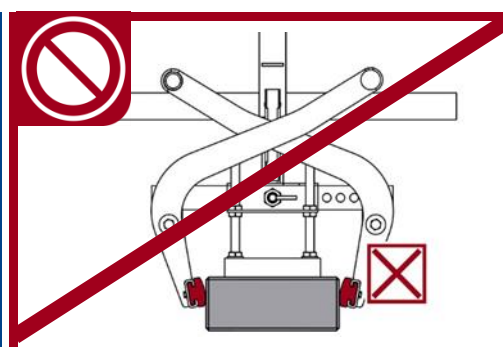
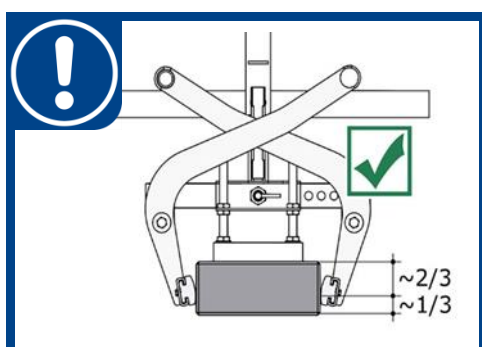
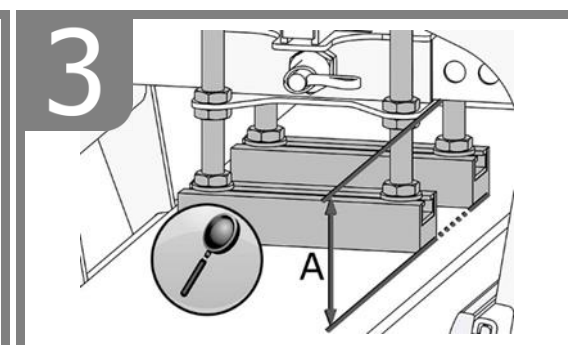
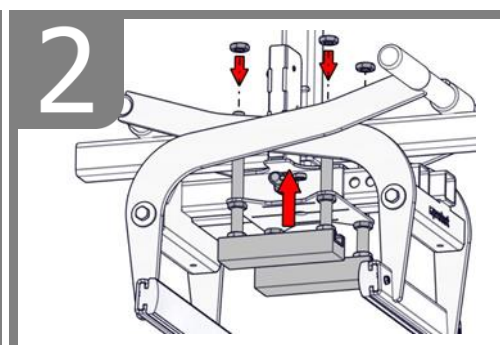
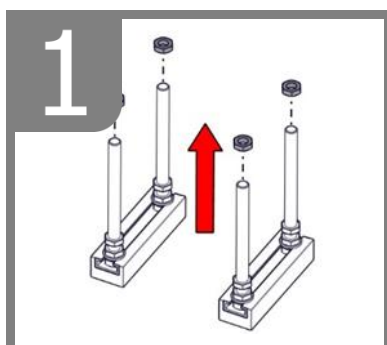
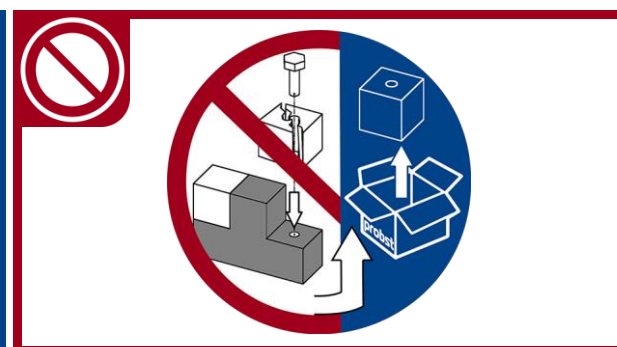
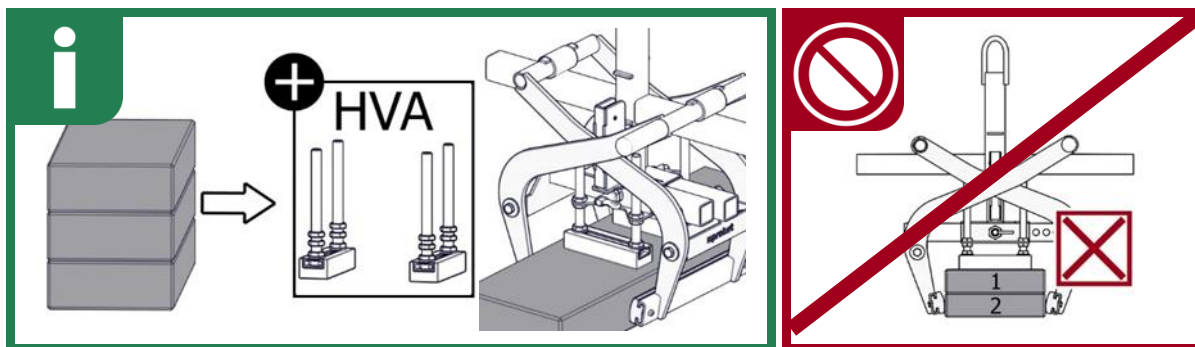
5 Настройка

5.1 Регулировка ширины раскрытия



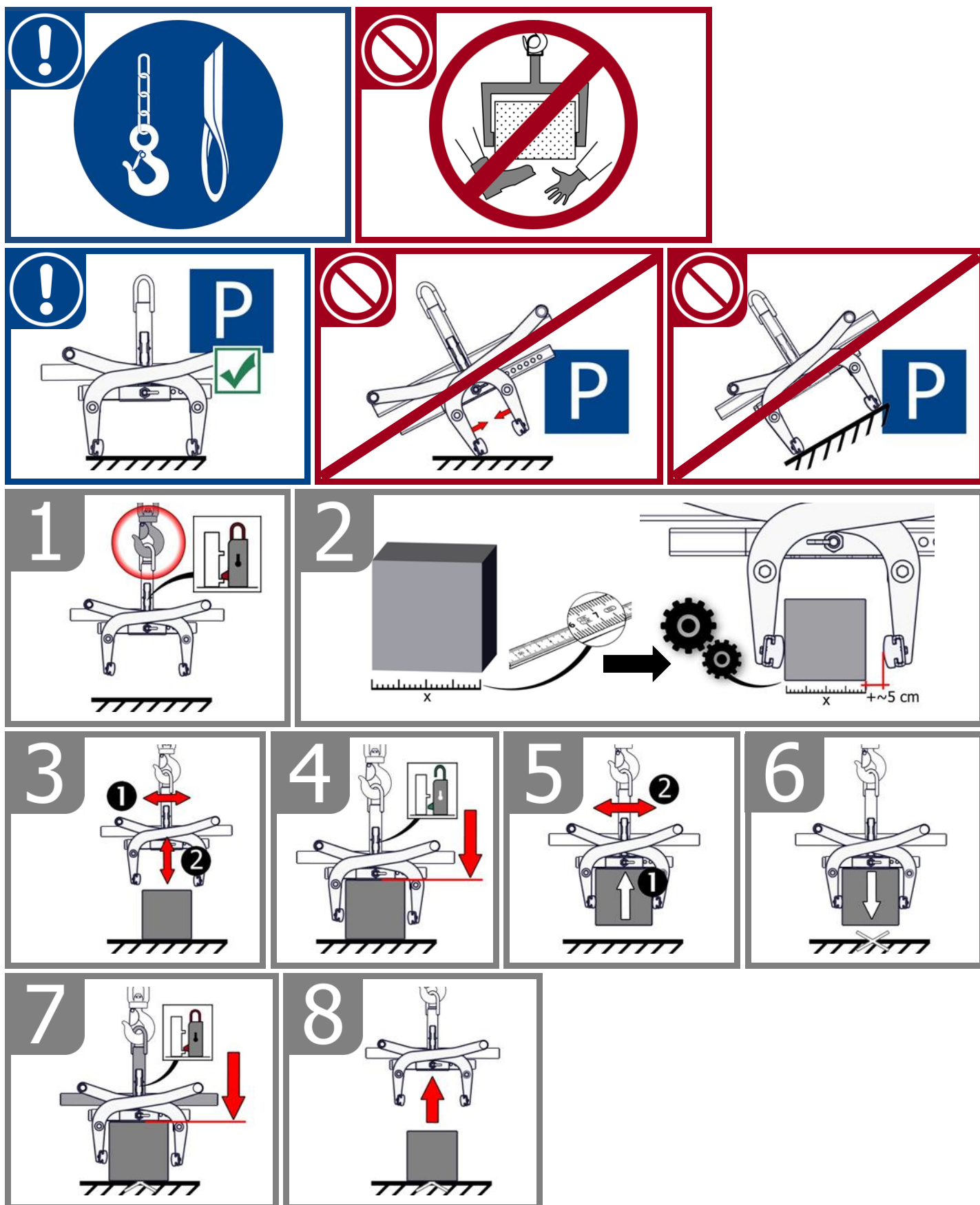


5.2 Принадлежности - HVA для работы в штабеле



6 Эксплуатация

6.1 Захват, перемещение и укладка грузов



6.2 Представление функции автоматической переналадки

Устройство оснащено автоматической системой переключения, т.е. захваты ОТКРЫТО и ЗАКРЫТО при установке и подъеме устройства.

Примеры коммутационных положений автоматического переключения:

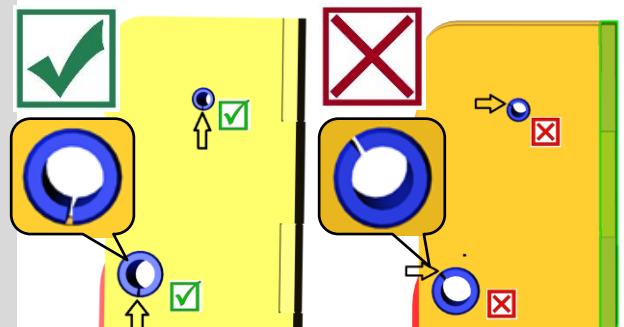
<p>1</p> <ul style="list-style-type: none"> • Устройство поднимается несущим устройством. • Захватчики открыты. 	<p>2</p> <ul style="list-style-type: none"> • Устройство устанавливается на захватываемый материал. • Захватчики открыты. 	<p>3А</p> <ul style="list-style-type: none"> • Машина поднимается при помощи держателя. • Захватываемый материал растягивается и теперь может быть транспортирован в пункт назначения.
<p>3В</p> <ul style="list-style-type: none"> • В случае неправильного переключения необходимо вручную (например, отверткой) нажать переключатель обратно ¹⁾ 	<p>4</p> <ul style="list-style-type: none"> • Устройство опускается на землю с захватываемым материалом. • Захват открыт. 	<p>5/1</p> <ul style="list-style-type: none"> • Машина поднимается при помощи держателя. • Кронштейны захвата открыты (стояночное положение устройства на земле).



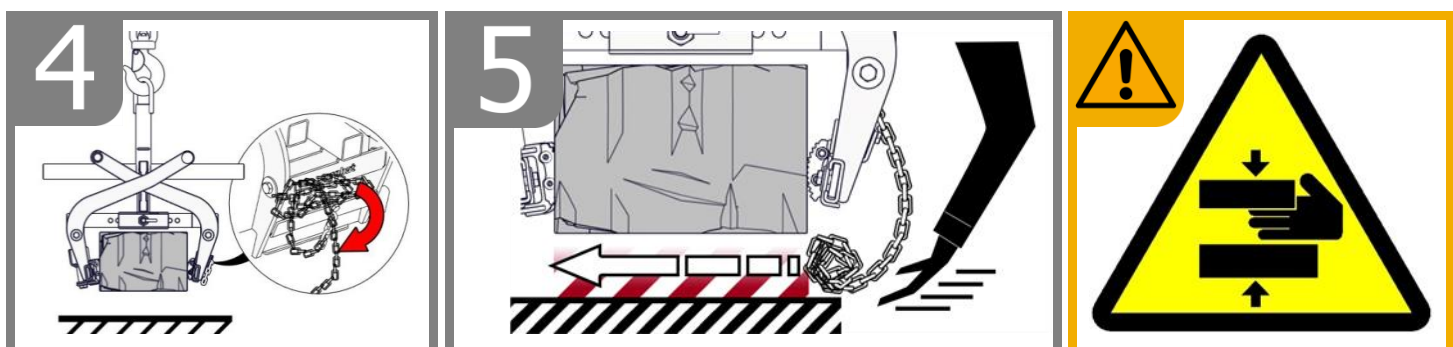
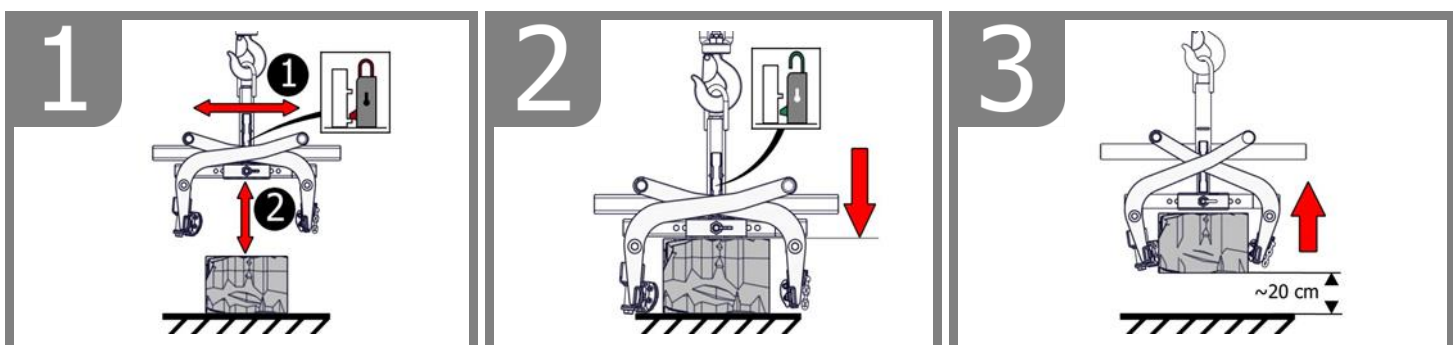
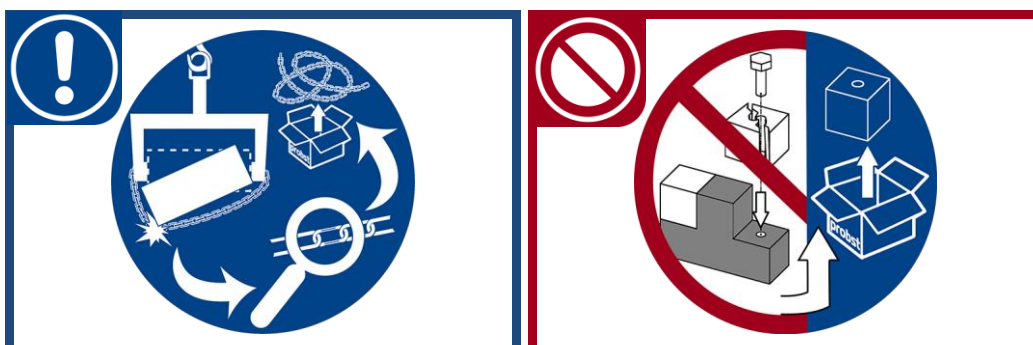
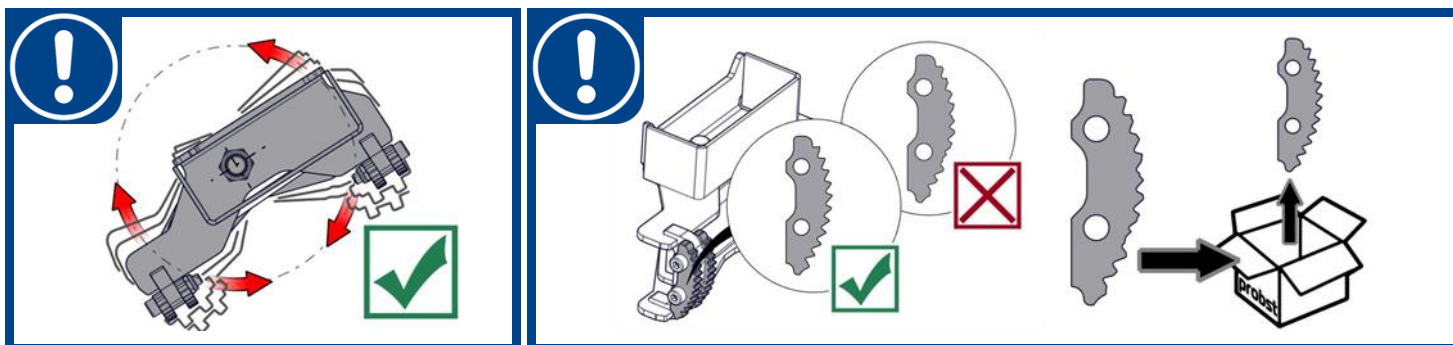
1) В противном случае может произойти неправильное переключение, что приведет к деформации или разрушению механизма автоматической замены при снижении нагрузки.
Запрещается рывкатье при подъеме или опускании орудия, а также быстрое передвижение с помощью носителя/подъемника по неровной местности!

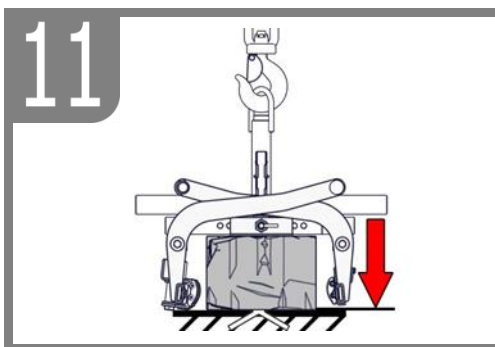
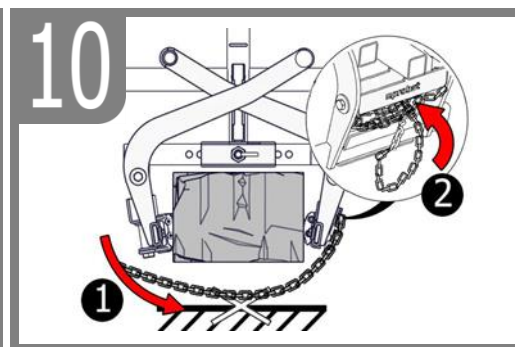
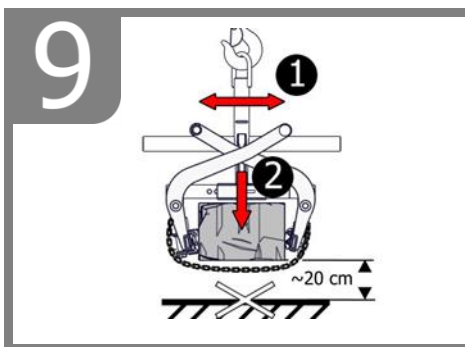
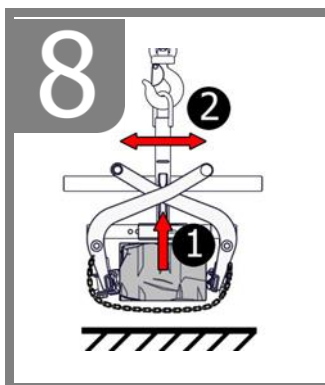
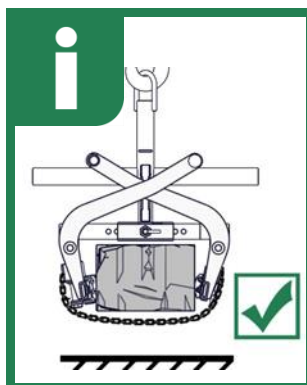
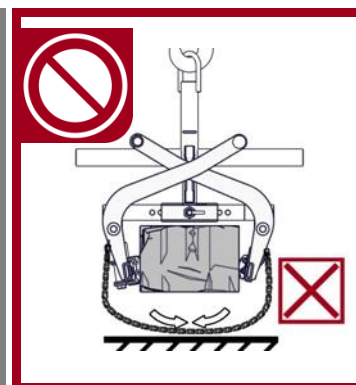
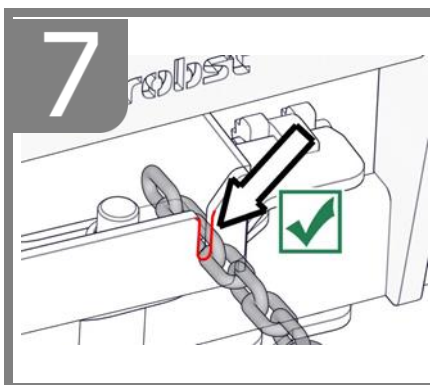
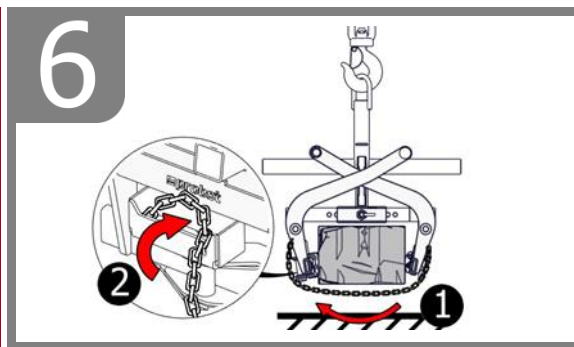


При замене неисправного механизма автоматической замены убедитесь, что пазы двух штифтовых штифтов всегда направлены вниз.
 Положение щелей ни в коем случае не должно быть сверху или посередине, в противном случае существует опасность застревания при переключении автоматического переключения!



6.3 Эксплуатация: стальные захватные клещи WB-SQ





7 Техобслуживание и уход

7.1 эксплуатация



Для обеспечения правильной работы, эксплуатационной безопасности и срока службы устройства по истечении указанных в таблице ниже сроков необходимо выполнить работы по техническому обслуживанию.

Допускается использование **только оригинальных запасных частей**, в противном случае гарантия теряет силу.



Все работы разрешается выполнять только при выключенном агрегате!

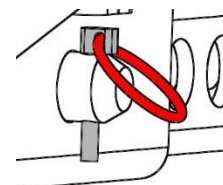
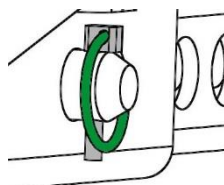
Во время всех работ необходимо следить за тем, чтобы устройство не закрывалось непреднамеренно.

Опасность травмирования!

7.1.1 Механика

ПЕРИОД ОБСЛУЖИВАНИЯ	Выполняемые работы
Первичная проверка после 25 часов работы	<ul style="list-style-type: none"> Проверьте и подтяните все крепежные винты (может выполняться только специалистом).
Каждые 50 часов работы	<ul style="list-style-type: none"> Затяните все крепежные винты (соблюдайте моменты затяжки для соответствующих классов прочности). Проверьте работоспособность всех имеющихся крепежных элементов (например, шплинтов) и замените неисправные крепежные элементы. → 1) Проверить работоспособность всех шарниров, направляющих, болтов и звездочек, цепей, при необходимости отрегулировать или заменить. Проверьте челюсти захвата (при наличии) на износ и очистите, при необходимости замените. Все имеющиеся направляющие скольжения, зубчатые рейки, соединения движущихся частей или компонентов машины должны быть смазаны для уменьшения износа и оптимизации последовательности движения (рекомендуемая смазка: Mobilgrease HXP 462). Смажьте все пресс-масленки (если они имеются) с помощью шприца для смазки.
Не реже одного раза в год (в тяжелых условиях эксплуатации интервал между проверками сокращается)	<ul style="list-style-type: none"> Проверьте все детали подвески, болты и проушины. Проверка на наличие трещин, износа, коррозии и функциональной безопасности экспертом.

1)



Резиновые зажимные губки



Регулярно проверяйте наличие **грязи** (например, мелких частиц камня) в верхней зоне (см. точки в разделе "X" на рис. 2) резиновых захватных губок (6).

Проблема: Грязь может повредить резиновые захватные губки (6) в этой области в процессе захвата (вдавливая частицы камня в резину).

Устранение: Удалите загрязнения в этой области на резиновых захватных губках (6) или, при сильном загрязнении, демонтируйте и очистите резиновые захватные губки.

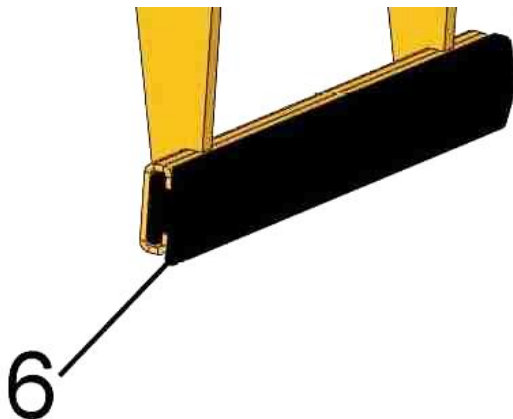


Рис.. 1

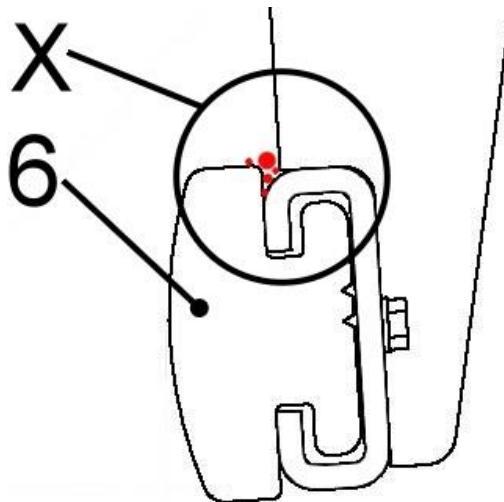


Рис.. 2

7.1.2 Дополнительно для стальных захватных когтей (WB-SQ)

Перед каждым вводом в эксплуатацию	<ul style="list-style-type: none"> Проверьте подвижность, износ и загрязненность стальных захватов.
Регулярно	<ul style="list-style-type: none"> Износенные (без острых краев) или погнутые стальные захваты подлежат замене!
Еженедельник	<ul style="list-style-type: none"> Очистить аппарат с помощью очистителя высокого давления (горячей водой).

АВТОМАТИЧЕСКОЕ ИЗМЕНЕНИЕ



Никогда не смазывайте устройство автоматической замены консистентной смазкой или маслом!

Если грязь видна, очистите ее очистителем высокого давления!

7.2 Устранение неисправностей

НЕПОЛАДКИ	ПРИЧИНА	УСТРАНЕНИЕ
Усилие зажима недостаточно, груз соскальзывает.		
(опционально)	<ul style="list-style-type: none"> • Зажимы изношены 	<ul style="list-style-type: none"> • Заменить зажимы
(опционально)	<ul style="list-style-type: none"> • Грузоподъемность превышена 	<ul style="list-style-type: none"> • Уменьшить груз
(Настройка ширины открытия) (опционально)	<ul style="list-style-type: none"> • Настроена неправильная ширина открытия 	<ul style="list-style-type: none"> • Настроить ширину открытия в соответствии с грузом.
(Свойства материала)	<ul style="list-style-type: none"> • Поверхность материала загрязнена или материал не подходит / не допущен для этого устройства. 	<ul style="list-style-type: none"> • Проверить поверхность материала или уточнить у изготовителя, допущен ли материал для этого устройства.
Устройство подвешено наклонно		
	<ul style="list-style-type: none"> • Цанга нагружена односторонне 	<ul style="list-style-type: none"> • Распределить нагрузку симметрично
(Настройка ширины открытия) (опционально)	<ul style="list-style-type: none"> • Ширина открытия настроена не симметрично 	<ul style="list-style-type: none"> • Проверить и откорректировать настройку ширины открытия.
Переключающая автоматика не функционирует		
Механика (опционально)	<ul style="list-style-type: none"> • Переключающая автоматика не функционирует 	<ul style="list-style-type: none"> • Очистить автоматику пароструйным инжектором • Исправить неправильное переключение (→ см. раздел «Описание переключающей автоматики»). • Заменить вставку переключающей автоматики

7.3 Ремонтные работы



- Ремонт прибора может выполняться только лицами, обладающими необходимыми знаниями и навыками.
- Перед вводом в эксплуатацию необходимо провести внеочередную проверку **квалифицированным специалистом или экспертом.**

7.4 Обязанность контроля



- Предприниматель обязан обеспечить контроль устройства специалистом не реже одного раза в год и безотлагательное устранение обнаруженных неполадок (→ установление 100-500 в DGUV).
- Соблюдать соответствующие положения и сертификат соответствия!
- Осуществление профессиональной инспекции также может быть сделано производителем Probst GmbH. Свяжитесь с нами по адресу: service@probst-handling.de
- Эти наклейки с информацией о прохождении технического устройства можно купить у нас. (Номер для заказа: 2904.0056+наклейка с указанием года и месяцев.)
- Мы рекомендуем после произведенного контроля и устранения неполадок устройства установить на хорошо видимом месте наклейку „Sachkundigenprüfung / Expert inspection“ (№ для заказа: 2904.0056 + наклейка TÜV с указанием года).




Обязательно составить акт контроля специалистом!

Машина	Год	Дата	Контролер	Фирма

7.5 Пояснения к типовой табличке



- Тип и номер устройства, а также год выпуска являются важными данными для идентификации устройства. Их следует указывать при заказе запасных частей, гарантийных претензиях и прочих запросах касательно устройства.
- Максимальная грузоподъемность показывает допустимую нагрузку устройства. Запрещается превышать максимальную грузоподъемность.
- Учитывайте обозначенный на типовой табличке собственный вес при использовании устройства на подъемно-транспортной технике (например, на кране, цепном полиспате, вилочном автопогрузчике, экскаваторе и т. п.).

XXX-XXX-XXX			
Art.-Nr.:	12345678		
SN:	31234567-00010-00001		
Baujahr/Year of manufacture:	20XX		
Eigengewicht/ Dead Weight:	00.000 kg/ 00.000 lbs	Probst GmbH	20356
Tragfähigkeit/ Working Load Limit:	00.000 kg/ 00.000 lbs	Gottlieb-Daimler-Str. 6 71729 Erdmannshausen Germany	
Greifbereich/ Gripping Range:	0.000-0.000 mm/ 0.00-0.00 in	Tel. +49 7144-3309-0 www.probst-handling.com	
Eintauchtiefe/ Inside Height:	0.000 mm/ 0000 in	UK CA CE Made in Germany	

Пример:

7.6 Указание по сдаче в аренду/прокат устройств фирмы PROBST



В случае сдачи в аренду/прокат устройств фирмы PROBST в комплект поставки **необходимо** включить соответствующий оригинал руководства по эксплуатации (если язык страны назначения отличается от языка оригинала руководства по эксплуатации, включить в комплект поставки соответствующий перевод оригинала руководства по эксплуатации)!

8 Утилизация / переработка оборудования и машин



Выводить изделие из эксплуатации и готовить его к утилизации/переработке разрешается только квалифицированному персоналу. Соответствующие отдельные компоненты (такие как металлы, пластмассы, жидкости, батареи/аккумуляторы и т.д.) должны быть утилизированы/переработаны в соответствии с действующими на национальном/страновом уровне законами и правилами утилизации!



Изделие нельзя выбрасывать в бытовые отходы!

Протокол техобслуживания



Гарантийные обязательства по данному устройству могут быть предъявлены только в том случае, если были проведены предписанные работы по техническому обслуживанию (в авторизованной специализированной мастерской)! Этот сертификат технического обслуживания (с подписью и печатью) должен быть отправлен нам сразу после выполнения каждого интервала технического обслуживания. ¹⁾

¹⁾ по электронной почте: service@probst-handling.de / по факсу или почте

Пользователь: _____
 Тип прибора: _____ № части: _____
 № прибора: _____ Год выпуска: _____

Техобслуживание после 25 рабочих часов

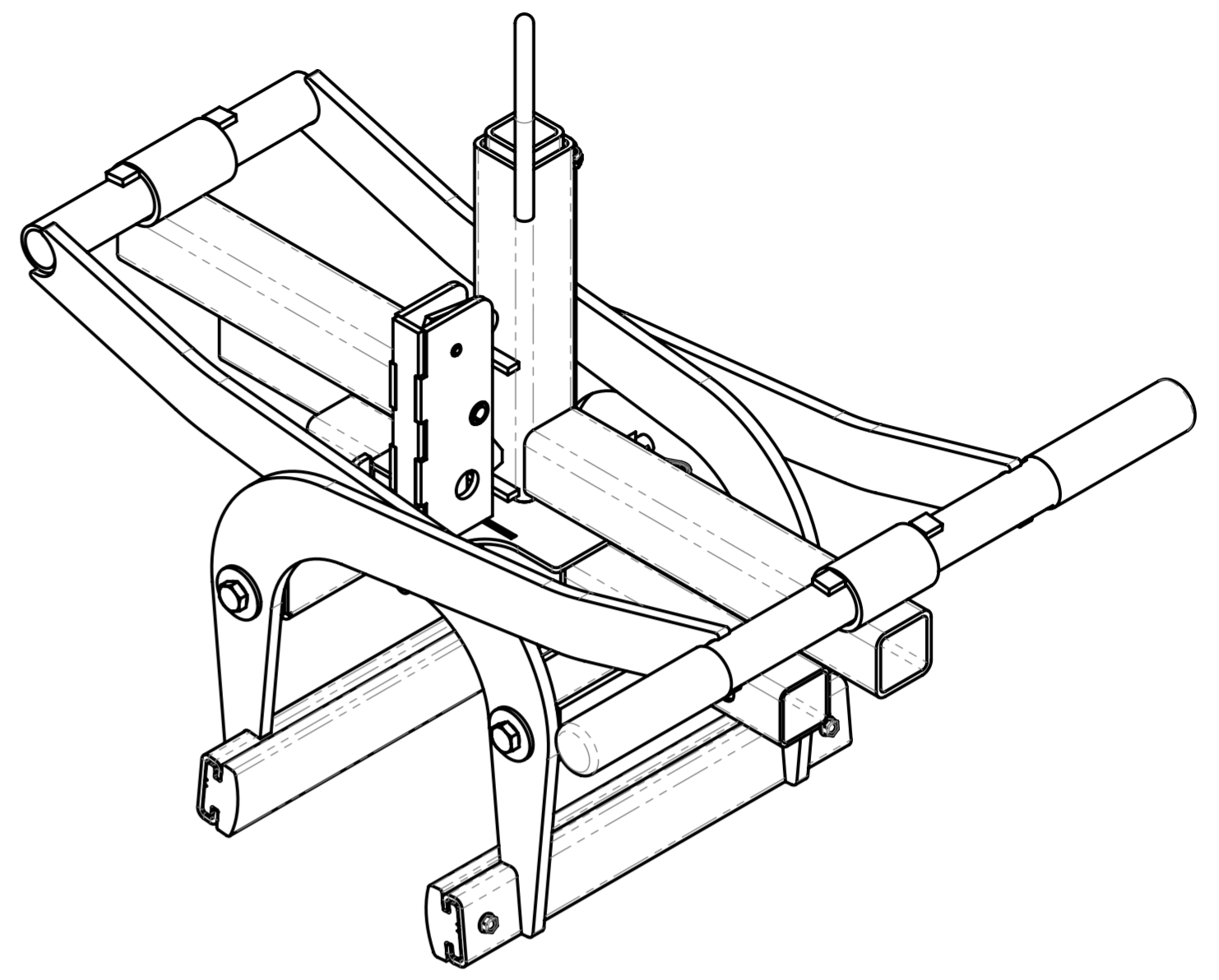
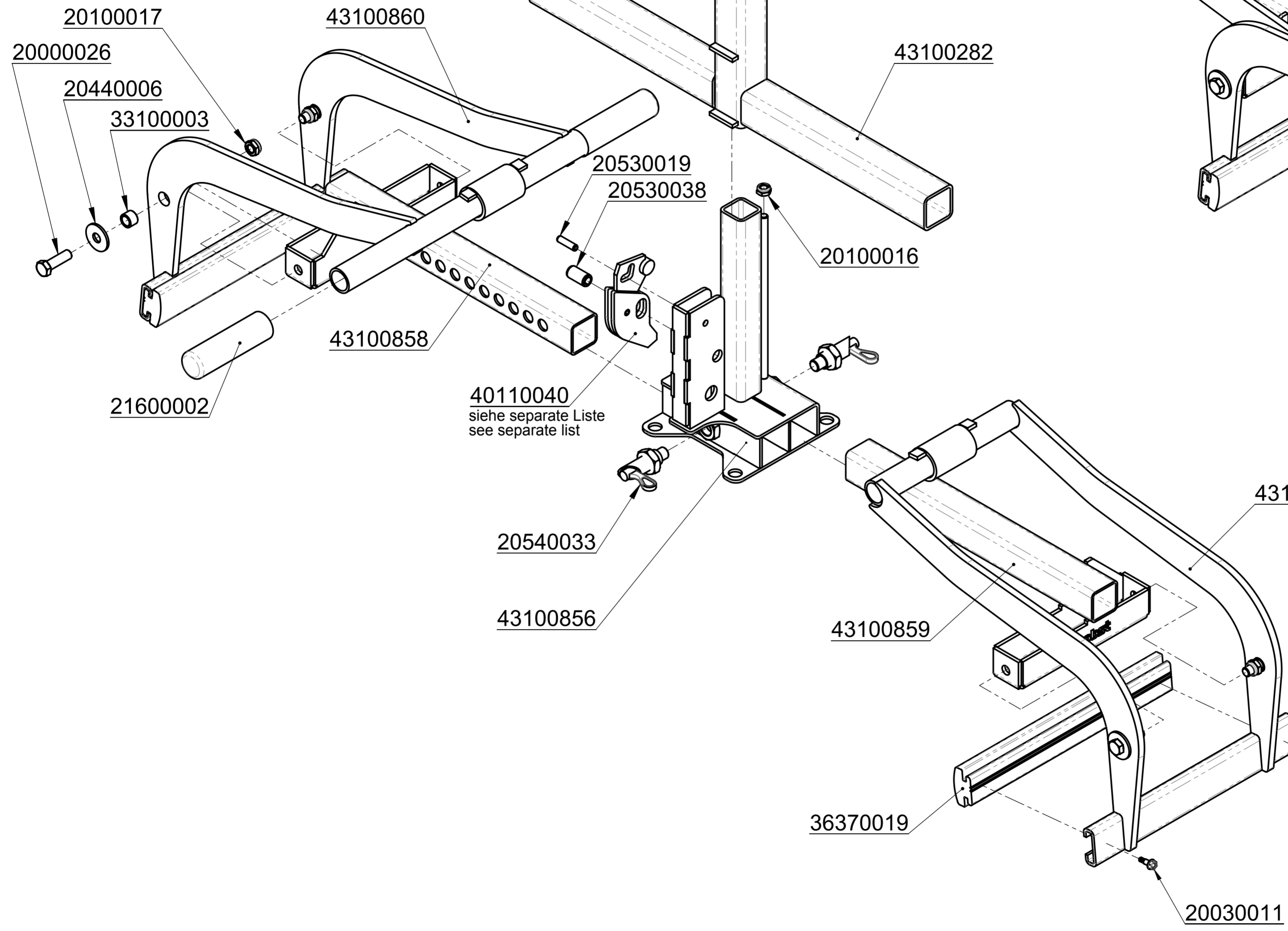
Дата:	Вид техобслуживания:	Выполнено фирмой:
		Штемпель
	
		Имя / Подпись

Техобслуживание после 50 рабочих часов

Дата:	Вид техобслуживания:	Выполнено фирмой:
		Штемпель
	
		Имя / Подпись
		Выполнено фирмой:
		Штемпель
	
		Имя / Подпись
		Выполнено фирмой:
		Штемпель
	
		Имя / Подпись

Техобслуживание 1 x год

Дата:	Вид техобслуживания:	Выполнено фирмой:
		Штемпель
	
		Имя / Подпись
		Выполнено фирмой:
		Штемпель
	
		Имя / Подпись



		© all rights reserved conform to ISO 16016	
	Datum	Name	Benennung
	Erst. 18.10.2004	Klaus.Scholl	Trittstufenversetzzange
	Gepr. 3.6.2014	Joerg.Werner	TSZ-uni m. WA
			Greifweite 50 - 600mm
			Et. 185 mm, Tk 600 kg
			Artikelnummer/Zeichnungsnummer
			E53100338
1			Blatt 1
			von 1
Zust.	Urspr. 53100251	Ers. f.	Ers. d.

8

7

6

5

4

3

2

1

F

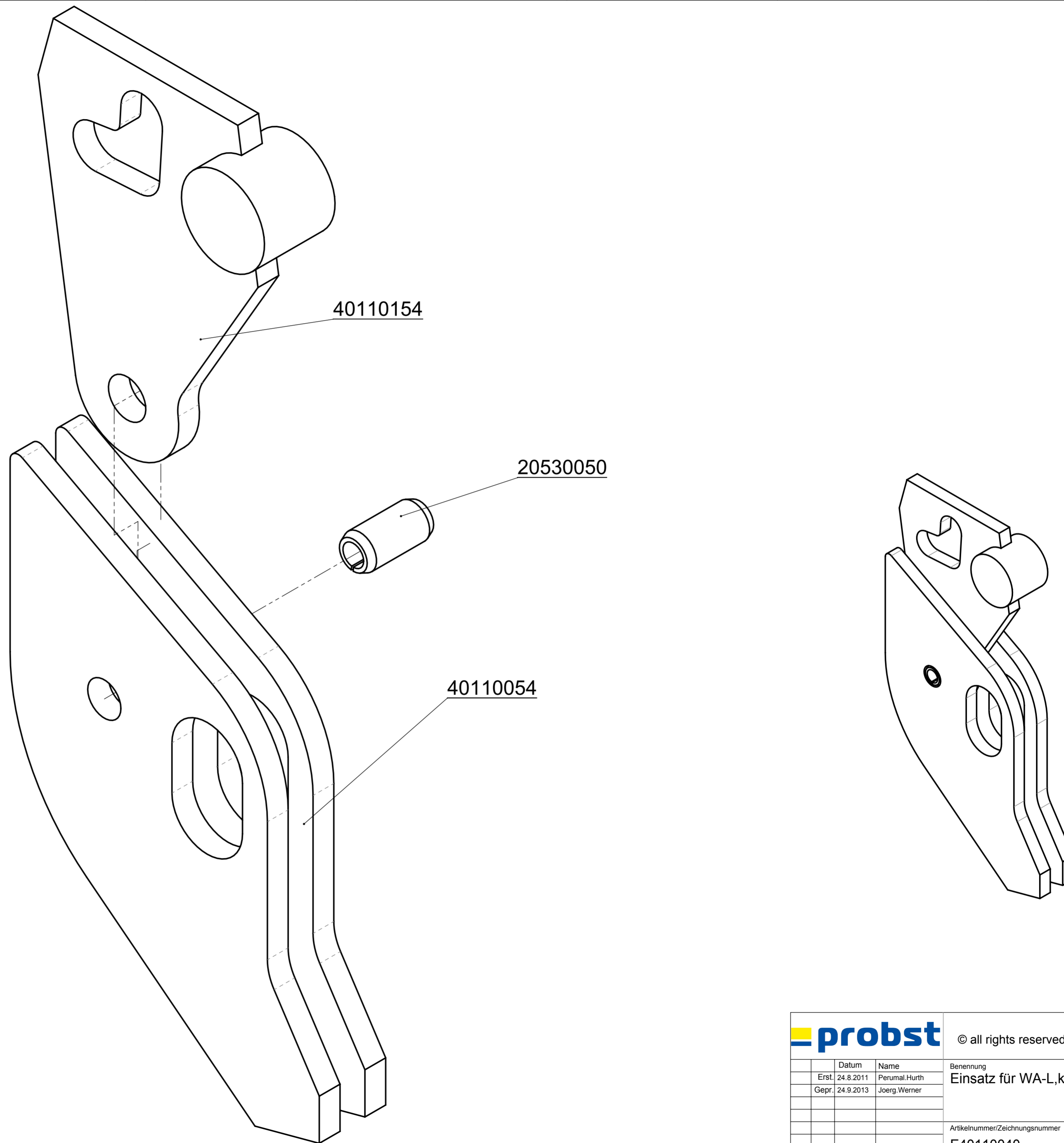
E

D

C

B

A



40110154

20530050

40110054



© all rights reserved conform to ISO 16016

	Datum	Name	Benennung	
	Erst. 24.8.2011	Perumal.Hurth	Einsatz für WA-L, komplett	
	Gepr. 24.9.2013	Joerg.Werner		
			Artikelnummer/Zeichnungsnummer	Blatt
			E40110040	1
				von 1
Zust.	Urspr. N236-1	Ers. f.	Ers. d.	

8

7

6

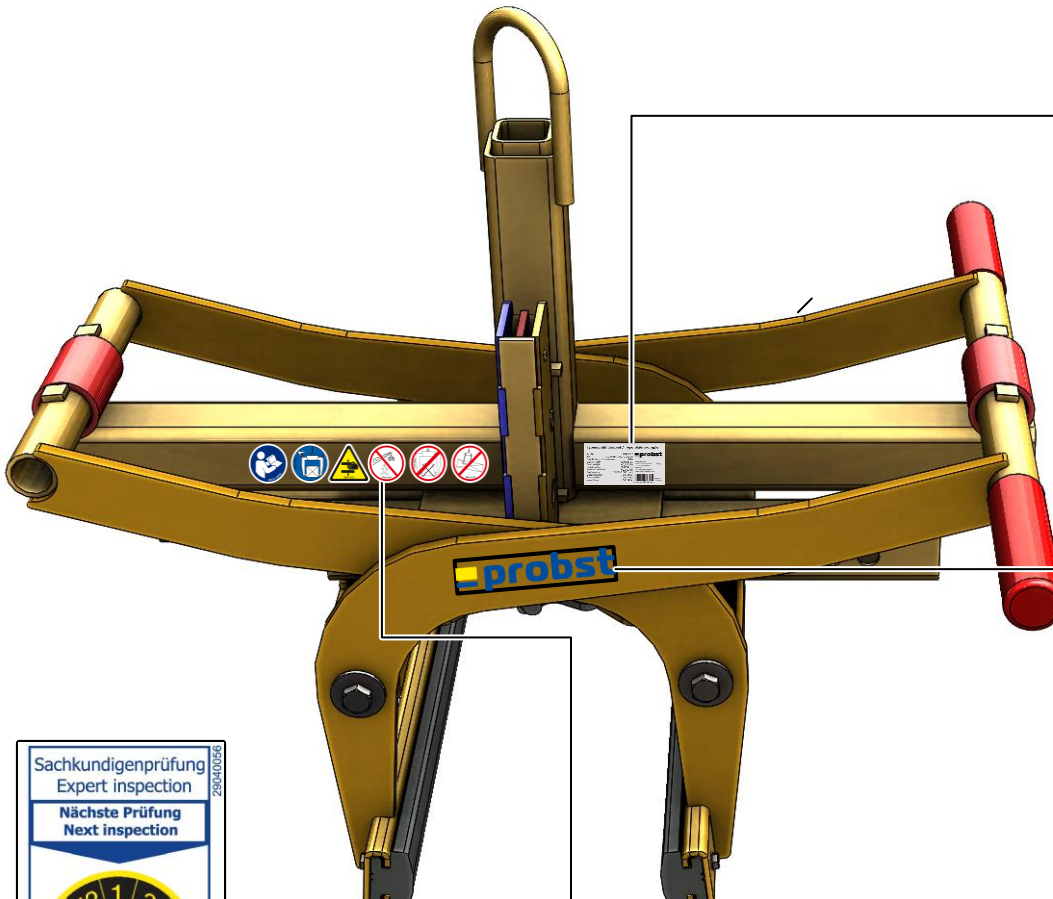
5

4

3

2

1



Typenschild Beispiel / Type plate example

Art-Nr.:	12345678	probst
SN:	31234567-00010-00001	
Baujahr/Year of manufacture:	20XX	
Eigengewicht/Dead Weight:	00,000 kg/00,000 lbs	Probst GmbH Cottbus-Dieseler-Str. 6 71729 Erdershausen Germany Tel. +49 7144 3309-0 www.probst-handling.com
Tragfähigkeit/Working Load Limit:	00,000 kg/00,000 lbs	
Greifbereich/Gripping Range:	0,000-0,000 mm/00,000in	
Entluchtiefe/Inside Height:	0,000 mm/00,000in	

Sachkundigenprüfung
Expert inspection

Nächste Prüfung
Next inspection

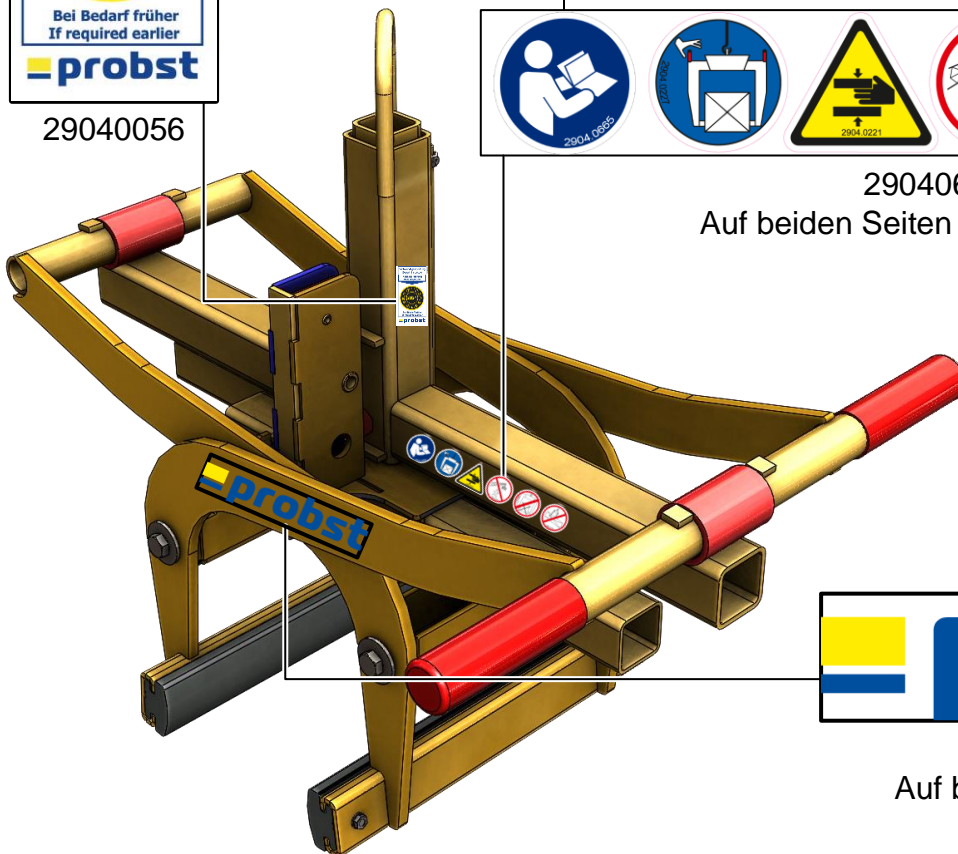
Bei Bedarf früher
If required earlier

29040056



29040629

Auf beiden Seiten / on both sides



29040028

Auf beiden Seiten / on both sides