

**FTZ-MULTI-15**



DE | Betriebsanleitung  
PL | Instrukcja Obsługi







**FTZ-MULTI-15**



DE | Betriebsanleitung



Bitte beachten Sie, dass das Produkt ohne vorliegende Betriebsanleitung in Landessprache nicht eingesetzt / in Betrieb gesetzt werden darf. Sollten Sie mit der Lieferung des Produkts keine Betriebsanleitung in Ihrer Landessprache erhalten haben, kontaktieren Sie uns bitte. In Länder der EU / EFTA senden wir Ihnen diese kostenlos nach. Für Länder außerhalb der EU / EFTA erstellen wir Ihnen gerne ein Angebot für eine Betriebsanleitung in Landessprache, falls die Übersetzung nicht durch den Händler/Importeur organisiert werden kann.

Please note that the product may not be used / put into operation without these operating instructions in the national language. If you did not receive operating instructions in your national language with the delivery of the product, please contact us. In countries of the EU / EFTA we will send them to you free of charge. For countries outside the EU / EFTA, we will be pleased to provide you with an offer for an operating manual in the national language if the translation cannot be organised by the dealer/importer.

**Inhalt**

|          |  |           |
|----------|--|-----------|
| <b>1</b> | <b>EG-Konformitätserklärung .....</b>                        | <b>3</b>  |
| <b>2</b> | <b>Sicherheit .....</b>                                      | <b>4</b>  |
| 2.1      | Sicherheitshinweise.....                                     | 4         |
| 2.2      | Begriffsdefinitionen.....                                    | 4         |
| 2.3      | Definition Fachpersonal/ Sachkundiger .....                  | 4         |
| 2.4      | Sicherheitskennzeichnung .....                               | 5         |
| 2.5      | Persönliche Sicherheitsmaßnahmen .....                       | 6         |
| 2.6      | Schutzausrüstung.....  | 6         |
| 2.7      | Unfallschutz .....   | 6         |
| 2.8      | Funktions- und Sichtprüfung .....                            | 6         |
| 2.8.1    | Mechanik.....  | 6         |
| 2.9      | Sicherheit im Betrieb .....                                  | 7         |
| 2.9.1    | Allgemeines.....   | 7         |
| 2.9.2    | Trägergeräte / Hebezeuge.....                                | 7         |
| <b>3</b> | <b>Allgemeines .....</b>                                     | <b>8</b>  |
| 3.1      | Bestimmungsgemäßer Einsatz .....                             | 8         |
| 3.2      | Übersicht und Aufbau.....                                    | 10        |
| 3.3      | Zubehör .....  | 10        |
| 3.4      | Greifbacken – Varianten (Zubehör).....                       | 11        |
| 3.5      | Technische Daten .....                                       | 11        |
| <b>4</b> | <b>Installation.....</b>                                     | <b>12</b> |
| 4.1      | Mechanischer Anbau.....                                      | 12        |
| 4.1.1    | Einhängeöse / Eihängebolzen .....                            | 12        |
| 4.1.2    | Lasthaken und Anschlagmittel .....                           | 12        |
| 4.1.3    | Drehköpfe (optional) .....                                   | 12        |
| 4.1.4    | Einstecktaschen (optional).....                              | 13        |
| <b>5</b> | <b>Einstellungen .....</b>                                   | <b>14</b> |
| 5.1      | Einstellung des Greifbereichs .....                          | 14        |
| 5.2      | Einstellung der Gewindestange .....                          | 15        |
| 5.3      | Einstellung der Höhenverstellbare Auflage (Zubehör) .....    | 15        |
| <b>6</b> | <b>Bedienung .....</b>                                       | <b>16</b> |
| 6.1      | Bedienung für Geräte mit Wechselautomatik.....               | 16        |
| 6.2      | Darstellung der Wechselautomatik .....                       | 17        |
| 6.2.1    | Handhabung mit langen Gummi-Greifbacken (WB-G-120).....      | 18        |
| 6.2.2    | Handhabung mit Stahlgreifpratzen (WB-SQ).....                | 19        |
| <b>7</b> | <b>Wartung und Pflege.....</b>                               | <b>21</b> |
| 7.1      | Wartung.....   | 21        |
| 7.1.1    | Mechanik.....  | 21        |
| 7.1.2    | Zusätzlich bei Stahlgreifpratzen (WB-SQ) .....               | 22        |
| 7.2      | Störungsbeseitigung.....                                     | 22        |
| 7.3      | Reparaturen .....  | 22        |
| 7.4      | Prüfungspflicht.....   | 22        |
| 7.5      | Hinweis zum Typenschild.....                                 | 24        |
| 7.6      | Hinweis zur Vermietung/Verleihung von PROBST-Geräten .....   | 24        |
| <b>8</b> | <b>Entsorgung / Recycling von Geräten und Maschinen.....</b> | <b>24</b> |

Änderungen gegenüber den Angaben und Abbildungen in der Betriebsanleitung sind vorbehalten.

## 1 EG-Konformitätserklärung

Bezeichnung: Fertigteilzange FTZ-MULTI  
Typ: FTZ-MULTI-15  
Artikel-Nr.: 53100348



Hersteller: Probst GmbH  
Gottlieb-Daimler-Straße 6  
71729 Erdmannhausen, Germany  
info@probst-handling.de  
www.probst-handling.com

Die vorstehend bezeichnete Maschine entspricht den einschlägigen Vorgaben nachfolgender EU-Richtlinien:  
**2006/42/EG (Maschinenrichtlinie)**

Folgende Normen und technische Spezifikationen wurden herangezogen:

### **DIN EN ISO 12100**

Sicherheit von Maschinen - Allgemeine Gestaltungsleitsätze - Risikobeurteilung und Risikominderung

### **DIN EN ISO 13857**

Sicherheit von Maschinen - Sicherheitsabstände gegen das Erreichen von Gefährdungsbereichen mit den oberen und unteren Gliedmaßen

### **Dokumentationsbevollmächtigter:**

Name: Jean Holderied  
Anschrift: Probst GmbH; Gottlieb-Daimler-Straße 6; 71729 Erdmannhausen, Germany

Unterschrift, Angaben zum Unterzeichner:



Erdmannhausen, 05.06.2023.....  
(Eric Wilhelm, Geschäftsführer)



## 2 Sicherheit

### 2.1 Sicherheitshinweise



#### Lebensgefahr!

Bezeichnet eine Gefahr. Wenn sie nicht gemieden wird, sind Tod und schwerste Verletzungen die Folge.



#### Gefährliche Situation!

Bezeichnet eine gefährliche Situation. Wenn sie nicht gemieden wird, können Verletzungen oder Sachschäden die Folge sein.



#### Verbot!

Bezeichnet ein Verbot. Wenn es nicht eingehalten wird, sind Tod und schwerste Verletzungen, oder Sachschäden die Folge.



Wichtige Informationen oder nützliche Tipps zum Gebrauch.

### 2.2 Begriffsdefinitionen

|                        |  |
|------------------------|--|
| Greifbereich:          | <ul style="list-style-type: none"> <li>gibt die minimalen und maximalen Produktabmaße des Greifgutes an, welche mit diesem Gerät greifbar sind.</li> </ul>   |
| Greifgut (Greifgüter): | <ul style="list-style-type: none"> <li>ist das Produkt, welches gegriffen bzw. transportiert wird.</li> </ul>  |
| Öffnungsweite:         | <ul style="list-style-type: none"> <li>setzt sich aus dem Greifbereich und dem Einfahrmaß zusammen.<br/><i>Greifbereich + Einfahrmaß = Öffnungsbereich</i></li> </ul>  |
| Eintauchtiefe:         | <ul style="list-style-type: none"> <li>entspricht der maximalen Greifhöhe von Greifgütern, bedingt durch die Höhe der Greifarme des Gerätes.</li> </ul>  |
| Gerät:                 | <ul style="list-style-type: none"> <li>ist die Bezeichnung für das Greifgerät.</li> </ul>  |
| Produktmaß:            | <ul style="list-style-type: none"> <li>sind die Abmessungen des Greifgutes (z.B. Länge, Breite, Höhe eines Produktes).</li> </ul>  |
| Eigengewicht:          | <ul style="list-style-type: none"> <li>ist das Leergewicht (ohne Greifgut) des Gerätes.</li> </ul>   |
| Tragfähigkeit (WLL *): | <ul style="list-style-type: none"> <li>gibt die höchstzulässige Belastung des Gerätes (zum Anheben von Greifgütern) an.<br/>* = WLL → (englisch:) <u>W</u>orking <u>L</u>oad <u>L</u>imit</li> </ul>   |
| Bodennaher Bereich:    | <ul style="list-style-type: none"> <li>das Greifgut muss unmittelbar nach dem Aufnehmen (z.B. von einer Palette oder von einem LKW) bis knapp über den Boden abgesenkt werden (ca. 0,5 m). Greifgut zum Transportieren nur so hoch wie nötig anheben (Empfehlung ca. 0,5 m über Boden).</li> </ul> |

### 2.3 Definition Fachpersonal/ Sachkundiger



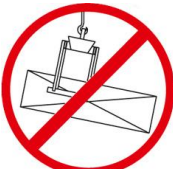
Installations-, Wartungs-, und Reparaturarbeiten an diesem Gerät dürfen nur vom Fachpersonal oder Sachkundigen durchgeführt werden!

Fachpersonal oder Sachkundige müssen für die folgenden Bereiche, soweit es für dieses Gerät zutrifft, die notwendigen beruflichen Kenntnisse besitzen:


- für Mechanik
- für Hydraulik
- für Pneumatik
- für Elektrik

## 2.4 Sicherheitskennzeichnung




### VERBOTSZEICHEN

| Symbol  | Bedeutung   | Bestell-Nr.                      | Größe                         |
|---|---|----------------------------------|-------------------------------|
|  | Niemals unter schwebende Last treten. <b>Lebensgefahr!</b>          | 29040210<br>29040209<br>29040204 | Ø 30 mm<br>Ø 50 mm<br>Ø 80 mm |
|  | Es dürfen keine konischen Greifgüter gegriffen werden.              | 29040213<br>29040212<br>29040211 | Ø 30 mm<br>Ø 50 mm<br>Ø 80 mm |
|  | Greifgüter niemals außermittig aufnehmen, stets im Lastschwerpunkt. | 29040216<br>29040215<br>29040214 | Ø 30 mm<br>Ø 50 mm<br>Ø 80 mm |

### WARNZEICHEN

| Symbol  | Bedeutung                | Bestell-Nr.                      | Größe                                  |
|---|--------------------------|----------------------------------|--|
|  | Quetschgefahr der Hände. | 29040221<br>29040220<br>29040107 | 30 x 30 mm<br>50 x 50 mm<br>80 x 80 mm |

### GEBOTSZEICHEN

| Symbol  | Bedeutung   | Bestell-Nr.                      | Größe                         |
|---|---|----------------------------------|-------------------------------|
|  | Jeder Bediener muss die Bedienungsanleitung für das Gerät mit den Sicherheitsvorschriften gelesen und verstanden haben. | 29040665<br>29040666<br>29041049 | Ø 30 mm<br>Ø 50 mm<br>Ø 80 mm |
|  | Das manuelle Führen des Gerätes ist nur an den roten Handgriffen erlaubt.   | 29040227<br>29040226<br>29040225 | Ø 30 mm<br>Ø 50 mm<br>Ø 80 mm |
|  | Einstecktasche und Gabelstaplerzinken mittels Arretierungsschraube und Sicherungskette oder Seil sichern.               | 29040223<br>29040222             | Ø 50 mm<br>Ø 80 mm            |

## 2.5 Persönliche Sicherheitsmaßnahmen



- Jeder Bediener muss die Bedienungsanleitung für das Gerät mit den Sicherheitsvorschriften gelesen und verstanden haben.
- Das Gerät und alle übergeordneten Geräte in/an die das Gerät eingebaut ist, dürfen nur von dafür beauftragten und qualifizierten Personen betrieben werden.



- Es dürfen **nur** Geräte **mit Handgriffen manuell** geführt werden.  
**Ansonsten besteht Verletzungsgefahr der Hände!**

## 2.6 Schutzausrüstung

Die Schutzausrüstung besteht gemäß den sicherheitstechnischen Anforderungen aus:

- Schutzkleidung
- Schutzhandschuhe
- Sicherheitsschuhe

## 2.7 Unfallschutz



- Arbeitsbereich für unbefugte Personen, insbesondere Kinder, weiträumig absichern.
- **Vorsicht bei Gewitter – Gefahr durch Blitzschlag!**  
Je nach Intensität des Gewitters gegebenenfalls die Arbeit mit dem Geräte einstellen.



- Arbeitsbereich ausreichend beleuchten.
- **Vorsicht bei nassen, angefrorenen, vereisten und verschmutzten Baustoffen!**  
**Es besteht die Gefahr des Herausrutschens des Greifgutes. → UNFALLGEFAHR!**

## 2.8 Funktions- und Sichtprüfung

### 2.8.1 Mechanik



- Das Gerät muss vor jedem Arbeitseinsatz auf Funktion und Zustand geprüft werden.
- Wartung, Schmierung und Störungsbeseitigung dürfen nur bei stillgelegtem Gerät erfolgen!



- Bei Mängeln, die die Sicherheit betreffen, darf das Gerät erst nach einer kompletten Mängelbeseitigung wieder eingesetzt werden.
- Bei jeglichen Rissen, Spalten oder beschädigten Teilen an irgendwelchen Teilen des Gerätes, muss **sofort** jegliche Nutzung des Gerätes gestoppt werden.



- Die Betriebsanleitung für das Gerät muss am Einsatzort jederzeit einsehbar sein.
- Das am Gerät angebrachte Typenschild darf nicht entfernt werden.
- Unlesbare Hinweisschilder (wie Verbots- und Warnzeichen) sind auszutauschen.

## 2.9 Sicherheit im Betrieb

### 2.9.1 Allgemeines



- Die Arbeit mit dem Gerät darf nur in bodennahem Bereich erfolgen. Das Schwenken des Gerätes über Personen hinweg ist untersagt.
- Der Aufenthalt unter schwebender Last ist verboten. **Lebensgefahr!**



- Das manuelle Führen ist nur bei Geräten mit Handgriffen erlaubt.



- Während des Betriebes ist der Aufenthalt von Personen im Arbeitsbereich verboten! Es sei denn es ist unerlässlich, bedingt durch die Art der Geräteanwendung, z.B. durch manuelles Führen des Gerätes (an Handgriffen).
- Ruckartiges Anheben oder Absenken des Gerätes mit und ohne Last ist **verboten**, sowie das schnelle Fahren mit dem Trägergerät/ Hebezeug über unebenes Gelände! Generell darf mit angehobener Last mit dem Trägergerät/Hebezeug (z.B. Bagger) **nur** mit **Schrittgeschwindigkeit** gefahren werden - unnötige Erschütterungen sind zu vermeiden. **Gefahr:** Last könnte herabfallen oder Lastaufnahmemittel beschädigt werden!



- Die Güter niemals außermittig aufnehmen (stets im Lastschwerpunkt), ansonsten Kippgefahr.
- Das Gerät darf nicht geöffnet werden, wenn der Öffnungsweg durch einen Widerstand blockiert ist.
- Die Tragfähigkeit und Nennweiten des Gerätes dürfen nicht überschritten werden.



- Der Bediener darf den Steuerplatz nicht verlassen, solange das Gerät mit Ladung belastet ist und muss die Ladung immer im Blick haben.



- Festsitzende Lasten nicht mit dem Gerät losreißen.
- Lasten niemals schräg ziehen oder schleifen. Ansonsten könnten dadurch Teile des Gerätes beschädigt werden (siehe Abb. A →).

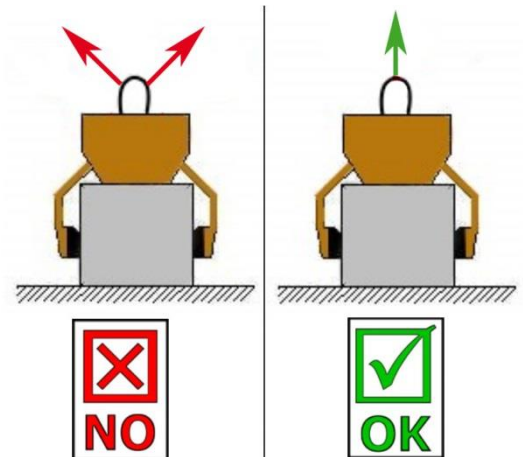


Abb. A

### 2.9.2 Trägergeräte / Hebezeuge



- Das eingesetzte Trägergerät / Hebezeug (z.B. Bagger) muss sich in betriebssicherem Zustand befinden.
- Nur beauftragte und qualifizierte Personen dürfen das Trägergerät / Hebezeug bedienen.
- Der Bediener des Trägergerätes / Hebezeuges muss die gesetzlich vorgeschriebenen Qualifikationen erfüllen.



**Die maximal erlaubte Traglast des Trägergerätes / Hebezeuges und der Anschlagmittel darf unter keinen Umständen überschritten werden!**

### 3 Allgemeines

#### 3.1 Bestimmungsgemäßer Einsatz

Das Gerät (*FTZ-MULTI 15/Grundgerät – ohne Greifbacken*) ist universell einsetzbar zum Greifen und Transportieren von:

- einzelner Steinelemente oder einer kompletten Steinlage (z.B. Bordsteine oder dergleichen) durch die Montage der **Greifbacken WB-G-120** (43100943)
- einzelner Steinelemente (z.B. Bordsteine oder dergleichen) durch die Montage der **Greifbacken WB-G-42** (43100942)
- roh behauenen Steinquadern durch die Montage der **Greifbacken WB-SQ** (43100941)

In Verbindung mit einem Hebezeug/Trägergerät wie z.B. Bagger oder Kräne.



Es dürfen **nur** Steinelemente mit parallelen und ebenen Greifflächen gegriffen werden! Ansonsten besteht **Abrutschgefahr!** (mit Ausnahme bei Steinquadern).



**ACHTUNG:** Das Arbeiten mit diesem Gerät darf nur in bodennahem Bereich erfolgen! (→ Kapitel „Sicherheit im Betrieb“ und „Begriffsdefinitionen“)



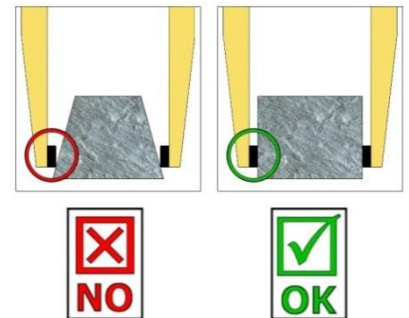
### NICHT ERLAUBTE TÄTIGKEITEN:

**Eigenmächtige Umbauten** am Gerät oder der Einsatz von eventuell selbstgebauten Zusatzvorrichtungen gefährden Leib und Leben und sind deshalb grundsätzlich **verboten!**

**Tragfähigkeiten** (WLL) des Gerätes dürfen **nicht überschritten** und **Nennweiten/Greifbereiche** dürfen **nicht überschritten bzw. unterschritten** werden.

Alle nicht bestimmungsgemäßen Transporte mit dem Gerät sind **strengstens untersagt**:

- das Transportieren von Menschen und Tieren.
- das Greifen und Transportieren von Baustoffpaketen, Gegenständen und Materialien, die nicht in dieser Betriebsanleitung beschrieben sind.
- das Anhängen von Lasten mit Seilen, Ketten o.ä. an dem Gerät, außer an den dafür vorgesehenen Einhängeösen/-bolzen.
- das Greifen von Greifgütern mit Verpackungsfolie, da dabei **Abgleitgefahr** besteht.
- das Greifen von Greifgütern mit Reibbeiwert mindernder Oberfläche (z.B. abmehlende, behandelte, verschmutzte, angefrorene, beschichtete, lackierte Oberflächen), da dies zur Verminderung des Reibwertes zwischen Greifbacken und Greifgut führt → **Abgleitgefahr!**  
**Abhilfe:** Bei Verschmutzung jeglicher Art ist zwingend eine Reinigung der Greifbacken und Oberfläche der Produkte im Bereich der Greifbacken **vor jedem** Greifvorgang erforderlich!
- das Greifen von Greifgütern, welche sich durch die Klemmkraft des Greifgerätes verformen oder brechen können!
- das Greifen von Greifgütern, welche sichtbare Beschädigungen aufweisen oder durch ihr Eigengewicht brechen können.
- das Greifen und Transportieren von konischen und runden Greifgütern, da dabei Abgleitgefahr besteht. (Abbildung rechts)
- Steinlagen, die „Füße“, „Bäuche“ oder „blinde Abstandshalter“ haben.



- Das Gerät darf nur für den in der Bedienungsanleitung beschriebenen bestimmungsgemäßen Einsatz, unter Einhaltung der gültigen Sicherheitsvorschriften und unter Einhaltung der dementsprechenden gesetzlichen Bestimmungen und den der Konformitätserklärung verwendet werden.
- Jeder anderweitige Einsatz gilt als nicht bestimmungsgemäß und ist **verboten!**
- Die am Einsatzort gültigen gesetzlichen Sicherheits- und Unfallvorschriften müssen zusätzlich eingehalten werden.



Der Anwender **muss** sich vor jedem Einsatz vergewissern, dass:

- das Gerät für den vorgesehenen Einsatz geeignet ist
- sich im ordnungsgemäßen Zustand befindet
- die zu hebenden Lasten für das Heben geeignet sind

In Zweifelsfällen setzen Sie sich vor der Inbetriebnahme mit dem Hersteller in Verbindung.

### 3.2 Übersicht und Aufbau

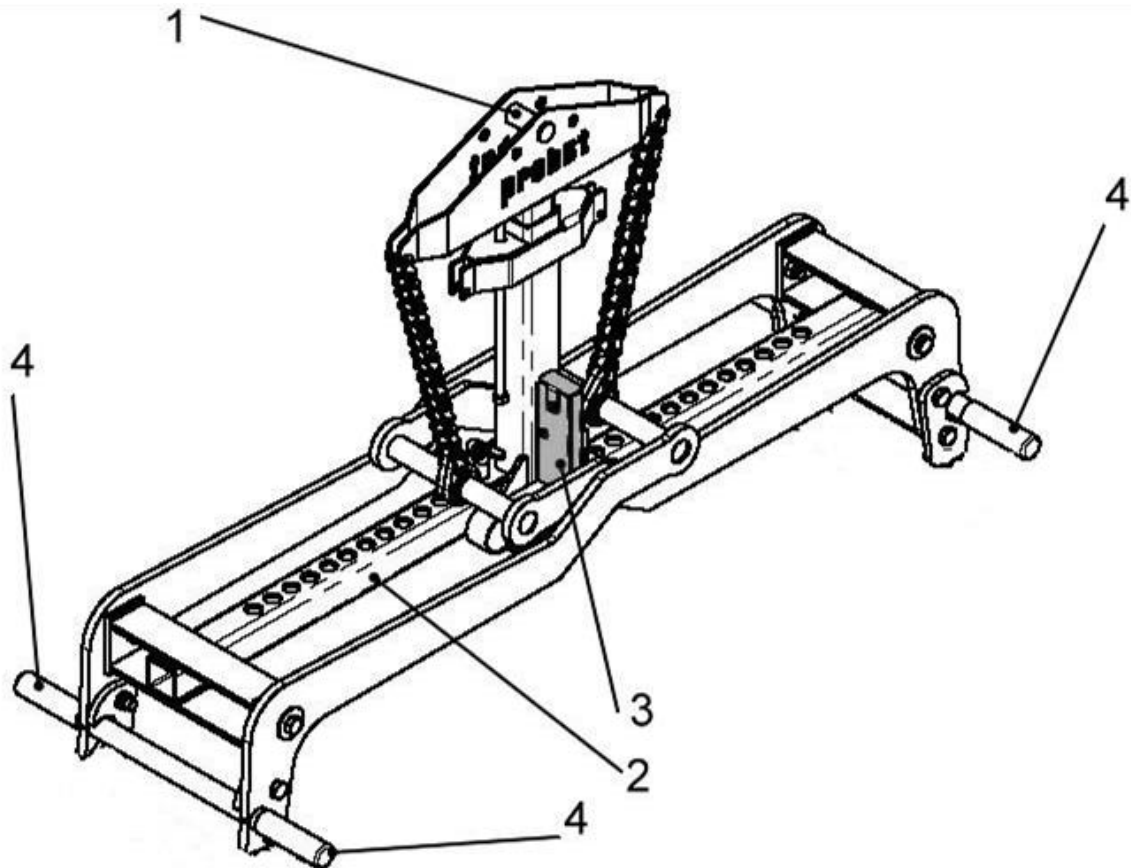


Abb.1 (FTZ-MULTI-15 Grundgerät/ohne Greifbacken)

|   |   |   |                                   |
|---|---|---|-----------------------------------|
| 1 | Einhängebolzen für Anschlagmittel (Kranhaken, Schlupf etc.) am Hebezeug (z.B. Bagger) | 2 | Greifbereichsverstellung          |
| 3 | Wechselautomatik zur vollautomatischen Umschaltung von „voll“ auf „leer“.             | 4 | Handgriff zur Führung des Gerätes |

### 3.3 Zubehör

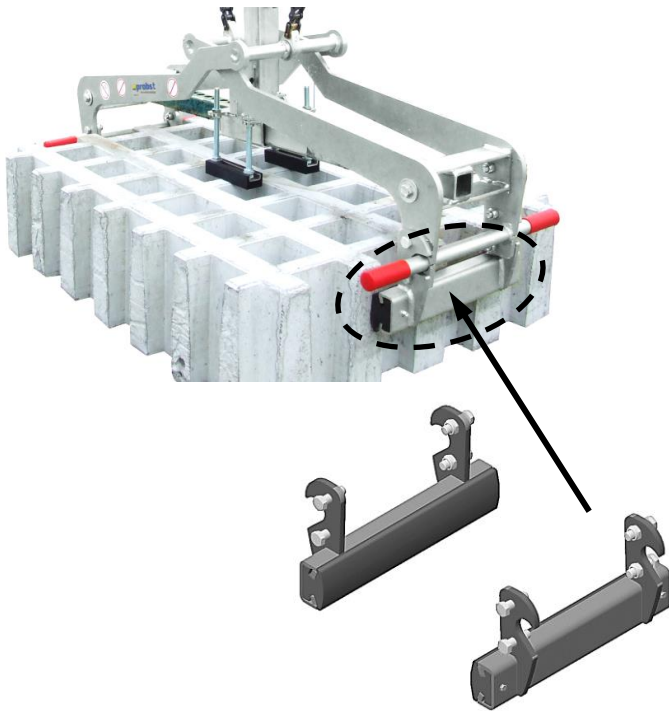
Typ:

|  | Greifbereich *                     | Eintauchtiefe          | Backenlänge              | Verstellbereich                   |
|--|------------------------------------|------------------------|--------------------------|-----------------------------------|
| Greifbacken FTZ-MULTI-15-WB-G-42<br>→ <b>43100942</b>              | 200 – 1250 mm<br>(7,87-49,21 inch) | 255 mm<br>(10,04 inch) | 420 mm<br>(16,54 inch)   | —                                 |
| Greifbacken FTZ-MULTI-15-WB-G-120<br>→ <b>43100943</b>             | 200 – 1250 mm<br>(7,87-49,21 inch) | 255 mm<br>(10,04 inch) | 1.200 mm<br>(47,24 inch) | —                                 |
| Greifbacken FTZ-MULTI-15-WB-SQ (für Steinquader) → <b>43100941</b> | 200 – 1200 mm<br>(7,87-47,24 inch) | 300 mm<br>(11,81 inch) | —                        | —                                 |
| Höhenverstellbare Auflage<br>HVA-FTZ/TSZ → <b>43100867</b>         | —                                  | —                      | —                        | 120 – 255 mm<br>(4,72-10,04 inch) |

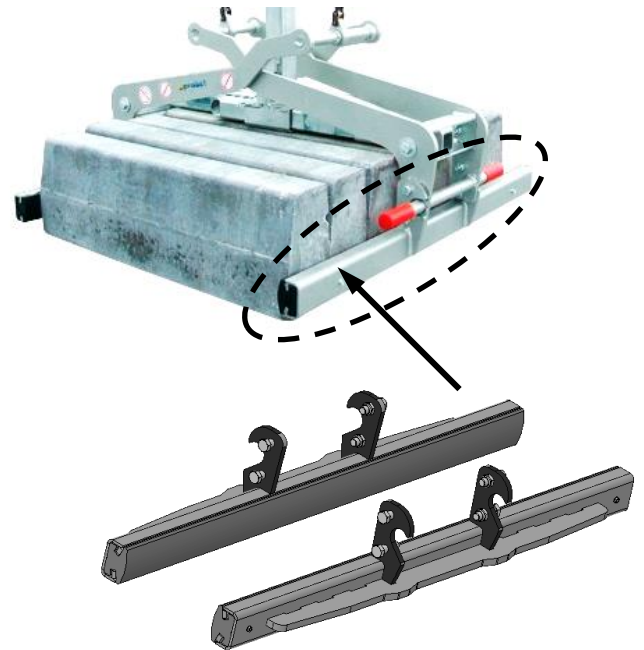
\* Der Greifbereich gibt die minimalen und maximalen Produktabmaße des Greifguts an, die mit diesem Gerät greifbar sind.

### 3.4 Greifbacken – Varianten (Zubehör)

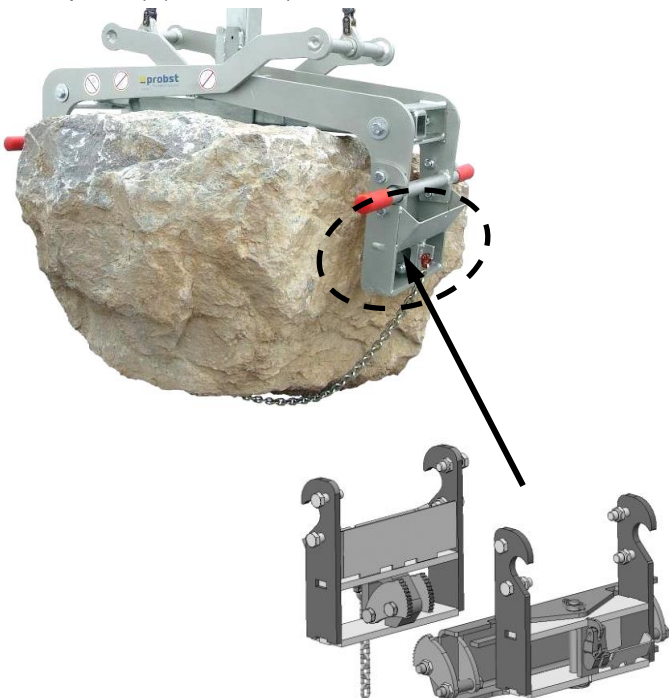
FTZ-MULTI-15 mit Greifbacken WB-G-42 (43100942)



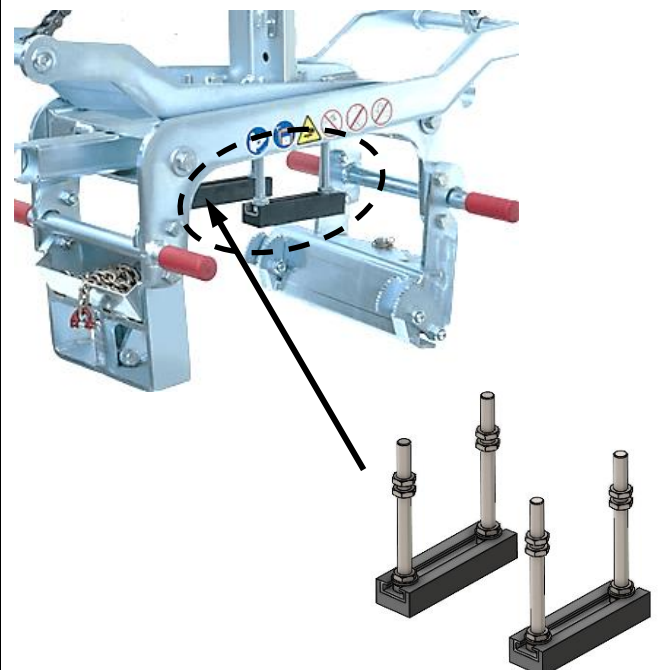
FTZ-MULTI-15 mit Greifbacken WB-G-120 (43100943)



FTZ-MULTI-15 mit Greifbacken WB-SQ (für Steinquader) (43100941)



Höhenverstellbare Auflage HVA-FTZ/TSZ (43100867)



### 3.5 Technische Daten

Die genauen technischen Daten (wie z.B. Tragfähigkeit, Eigengewicht, etc.) sind dem Typenschild zu entnehmen.



## 4 Installation

### 4.1 Mechanischer Anbau

Nur Original-Probst-Zubehör verwenden, im Zweifelsfall Rücksprache mit dem Hersteller halten.



Die **Tragfähigkeit** des Trägergerätes/Hebezeuges darf durch die Last des Gerätes, der optionalen Anbaugeräte (Drehmotor, Einstecktasche, Kranausleger etc.) und die zusätzliche Last der Greifgüter **nicht überschritten** werden!

Greifgeräte müssen **immer kardanisch** aufgehängt werden, so dass sie in jeder Position frei auspendeln können.



Auf **keinen** Fall dürfen die Greifgeräte auf **starre** Weise mit dem Hebezeug/Trägergerät verbunden werden!

**Es kann in kurzer Zeit zum Bruch der Aufhängung führen. Tod, schwerste Verletzungen und Sachschaden können die Folge sein!**



Bei Verwendung des Gerätes an optionalen Anbaugeräten (wie Einstecktasche, Kranausleger etc.) ist es aufgrund der möglichst niedrigen Bauweise des Gesamtgerätes (zur Vermeidung von Hubhöhenverlust) nicht auszuschließen, dass bei pendelnder Aufhängung des Gerätes und ungünstiger Positionierung bei Fahrbewegungen des Trägergerätes, das Gerät mit angrenzenden Bauteilen zusammenstoßen kann. Dies ist durch geeignete Positionierung des Gerätes und angepasster Fahrweise möglichst zu vermeiden. Daraus resultierende Schäden werden nicht im Rahmen der Gewährleistung reguliert.

#### 4.1.1 Einhängeöse / Einhängebolzen

Das Gerät ist mit einer Einhängeöse / Einhängebolzen ausgerüstet und kann somit an verschiedenste Trägergeräte/Hebezeuge angebracht werden.



Es ist darauf zu achten, dass die Einhängeöse / Einhängebolzen sicher mit dem Anschlagmittel (Kranhaken, Schlupf etc.) verbunden ist und nicht abrutschen kann.

#### 4.1.2 Lasthaken und Anschlagmittel



Das Gerät wird mit einem Lasthaken oder einem geeigneten Anschlagmittel am Trägergerät/Hebezeug angebracht.

**Es ist darauf zu achten, dass die einzelnen Kettenstränge nicht verdreht oder verknotet sind.**

Bei der mechanischen Installation des Gerätes ist darauf zu achten, dass alle örtlich geltenden Sicherheitsvorschriften eingehalten werden.

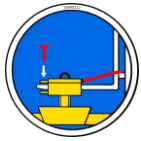
#### 4.1.3 Drehköpfe (optional)



Beim Einsatz von Drehköpfen **muss** zwingend eine **Freilaufdrossel** verbaut sein.

Damit ein stoßartiges Beschleunigen und Stoppen der Drehbewegungen ausgeschlossen wird, da diese sonst das Gerät innerhalb kurzer Zeit **beschädigen** können.

#### 4.1.4 Einstecktaschen (optional)

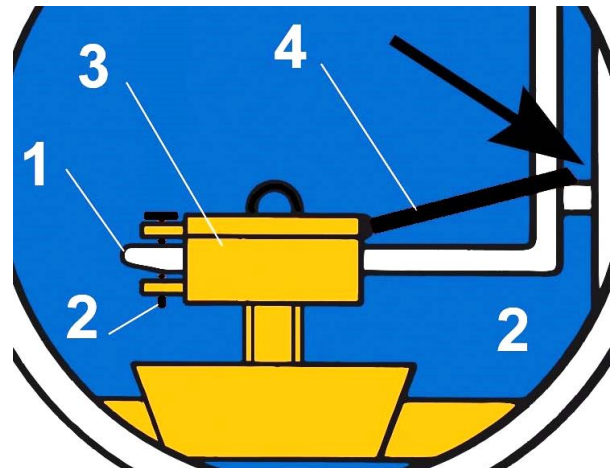
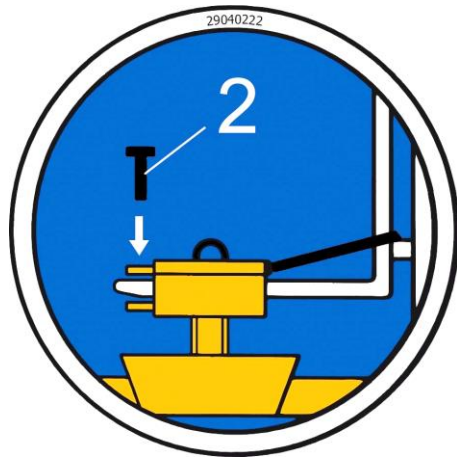


Um eine sichere Verbindung zwischen dem Gabelstapler und der Einstecktasche (3) herzustellen, fährt man mit den Gabelstapler-Zinken (1) in die Einstecktasche (3) hinein.

Danach arretiert man diese entweder mittels Arretierungsschrauben (2), welche durch eine vorzusehende Bohrung in die Stapler-Zinken (1) gesteckt wird, oder mittels einer Kette oder eines Seils (4), das durch die Ösen an den Einstecktasche (3) und um den Gabelträger (↘) gelegt werden muss.



Diese Verbindung **muss** hergestellt werden, da sonst die Einstecktasche beim Staplerbetrieb von den Gabelstapler-Zinken rutschen kann. **UNFALLGEFAHR!**



## 5 Einstellungen

### 5.1 Einstellung des Greifbereichs



Bevor ein Greifgut angehoben und versetzt werden kann, muss der entsprechende Greifbereich eingestellt werden!  
Ansonsten ist nicht gewährleistet, dass die Spannkraft zum sicheren Greifen des Greifgutes ausreicht und das Greifgut könnte abrutschen!



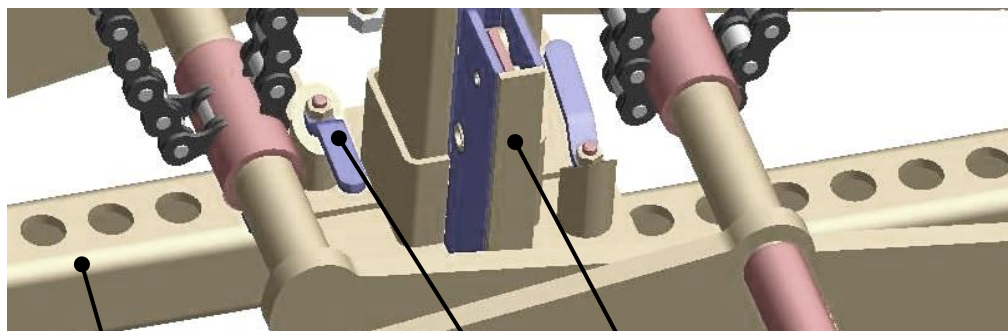
- Die Einstellung des Greifbereichs darf **niemals** auf beiden Seiten gleichzeitig erfolgen. **Greifbereich immer zuerst auf der einen und dann auf der anderen Seite einstellen.**
- Gerät ca. 0,5 m anheben. Greifarme müssen arretiert und geöffnet sein (Wechselautomatik in Position „leer“).
- Federriegel nach oben ziehen, um 180° verdrehen und in Kerbe arretieren.
- Rechteckrohr verschieben, bis der Greifbereich ca. 5 cm größer ist als das Greifgut selbst.
- Federriegel wieder nach oben ziehen und um 180° verdrehen.
- Rechteckrohr solange hin- und herschieben, bis der Federriegel in das entsprechende Loch einrastet.



Greifbereichsverstellung muss generell symmetrisch erfolgen.  
Das heißt, es muss bei beiden Rechteckrohren jeweils das gleiche Verstellloch verwendet werden.



Vorsicht bei der Einstellung des Greifbereiches. Verletzungsgefahr der Hände!  
Schutzhandschuhe verwenden.



Wechselautomatik

Federriegel

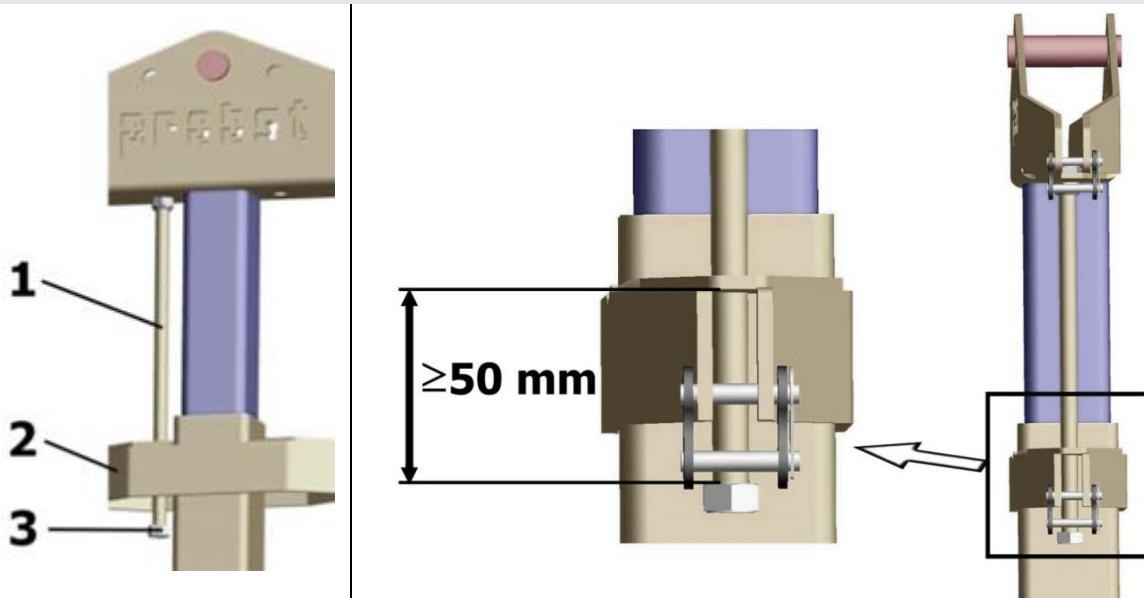
Rechteckrohr mit Verstelllöcher

## 5.2 Einstellung der Gewindestange



Der Greifbereich des Gerätes muss immer richtig eingestellt werden (siehe Einstellung des Greifbereichs). Ansonsten kann nicht gewährleistet werden, dass die Spannkraft zum sicheren Greifen ausreicht und **es besteht die Gefahr des Abrutschens.**

Bei der Einstellung des Greifbereichs **muss** aus sicherheitstechnischen Gründen folgendes berücksichtigt werden: Die untere Mutter (3) an der Gewindestange (1) darf beim Greifvorgang (Anheben eines Greifgutes) nicht auf Anschlag fahren. Das heißt, dass ein Abstand zwischen der Mutter (3) und dem Unterteil (2) von **mindestens 50 mm** eingehalten werden muss, da sonst der Spannkraftpuffer des Gerätes zu gering ist.



**Vorsicht bei Einstellarbeiten! Verletzungsgefahr der Hände!  
Schutzhandschuhe verwenden.**



## 5.3 Einstellung der Höhenverstellbare Auflage (Zubehör)



Bei der Verwendung des Gerätes im *Stapelbetrieb* zum Abgreifen einzelner übereinander liegenden Steinplatten, ist es empfehlenswert das Zubehörteil „Höhenverstellbare Auflage“ HVA-FTZ/TSZ ein zusetzen (siehe Abbildung).

Somit muss die Eintauchtiefe für Greifgüter mit gleichen Abmessungen nicht immer aufs Neue festgelegt werden.



**Beim Abgreifen im Stapelbetrieb darf nur die oberste Steinplatte gegriffen werden!**

- Die Höhenverstellbare Auflage (B) wird an die Montageplatte (A) befestigt (siehe Abbildung).
- Die Höhenverstellbare Auflage muss so über die Stellschrauben eingestellt werden, dass beide höhenverstellbaren Auflagen (B) dieselbe Höhe haben und die Gummigreifbacken im unteren bis mittleren Bereich der Steindicke greifen.

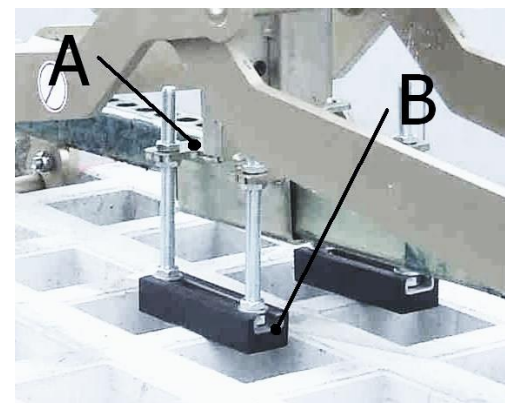


Abb. 1

## 6 Bedienung

### 6.1 Bedienung für Geräte mit Wechselautomatik

- Das Gerät wird mit dem Hebezeug/Trägergerät (z.B. Bagger) verbunden.
- Anhand der zu transportierenden Greifgüter wird an dem Gerät der Greifbereich eingestellt.
- Mit dem Hebezeug/Trägergerät wird das Gerät über dem Greifgut positioniert und abgesenkt.
- Sobald das Gerät komplett abgesetzt ist, entriegelt die Wechselautomatik und schließt beim anschließenden Anheben.
- Das Greifgut kann nun zum Bestimmungsort transportiert und abgesetzt werden.
- Sobald das Greifgut abgesetzt ist, verriegelt die Wechselautomatik und das Gerät kann angehoben werden.
- Dieses Gerät ist somit ein EIN-MANN-GERÄT.



**Ohne Hebezeug/Trägergerät darf das Gerät nur auf ebenem Grund abgestellt werden. Die Greifarme müssen ausreichend geöffnet sein, um ein sicheres Stehen des Gerätes zu gewährleisten.**

**Ansonsten besteht Kippgefahr!**

## 6.2 Darstellung der Wechselautomatik

Das Gerät ist mit einer Wechselautomatik ausgerüstet, das heißt das ÖFFNEN und SCHLIESSEN der Greifarme erfolgt durch das Absetzen und Anheben des Gerätes.

### Bildliche Darstellungen der Schaltpositionen der Wechselautomatik:

|   |   |   |
|---|---|---|
| <p><b>1</b></p> <ul style="list-style-type: none"> <li>• Gerät ist durch das Trägergerät angehoben</li> <li>• Greifarme sind geöffnet</li> </ul>  | <p><b>2</b></p> <ul style="list-style-type: none"> <li>• Gerät wird auf das Greifgut abgesetzt</li> <li>• Greifarme sind geöffnet</li> </ul>            | <p><b>3A</b></p> <ul style="list-style-type: none"> <li>• Gerät wird durch das Trägergerät angehoben</li> <li>• Greifgut ist gespannt und kann nun zum Bestimmungsort transportiert werden</li> </ul> |
| <p><b>3B</b></p> <ul style="list-style-type: none"> <li>• Bei Fehlschaltung muss der Umschalter manuell (z.B. mit Schraubendreher) wieder zurück gedrückt werden <sup>1)</sup></li> </ul> | <p><b>4</b></p> <ul style="list-style-type: none"> <li>• Gerät ist mit dem Greifgut auf Boden abgesetzt</li> <li>• Greifarme werden geöffnet</li> </ul> | <p><b>5/1</b></p> <ul style="list-style-type: none"> <li>• Gerät ist durch das Trägergerät angehoben</li> <li>• Greifarme sind geöffnet (Abstellposition des Gerätes auf Boden)</li> </ul>            |



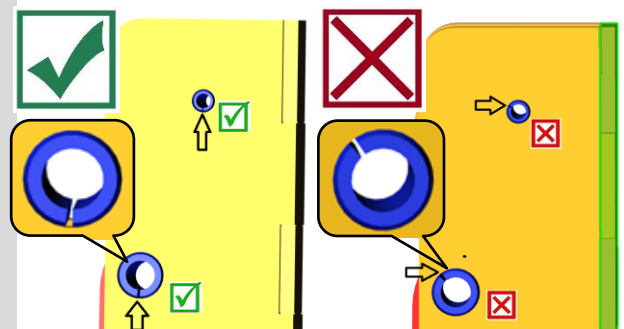
1) Sonst kann es zu Fehlschaltungen und dann beim Absetzen der Last zur Verformung oder Zerstörung der Wechselautomatik kommen.

**Ruckartiges Anheben oder Absenken des Gerätes, sowie auch schnelles Fahren mit dem Trägergerät/ Hebezeug über unebenes Gelände ist verboten!**



Beim Auswechseln einer defekten Wechselautomatik ist unbedingt darauf zu achten, dass die Schlitze der beiden Spannstifte immer nach unten zeigen.

Die Position der Schlitze darf sich keinesfalls oben oder in der Mitte befinden, da sonst die Gefahr besteht, dass die Wechselautomatik beim Umschalten klemmt!



### 6.2.1 Handhabung mit langen Gummi-Greifbacken (WB-G-120)



Es dürfen nur **komplette** Steinlagen gegriffen werden → siehe **Abb. B**  
Das außermittige Greifen von halben bzw. nicht kompletten Steinlagen ist **nicht erlaubt!** → siehe **Abb. A**  
Somit kann das Gerät (*FTZ-multi 15*) beim Greifvorgang beschädigt werden und weiterhin besteht Abrutschgefahr der Greifgüter!

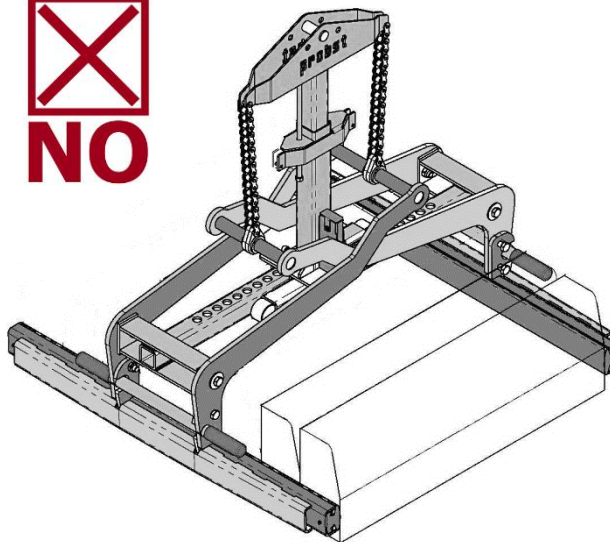


Abb. A

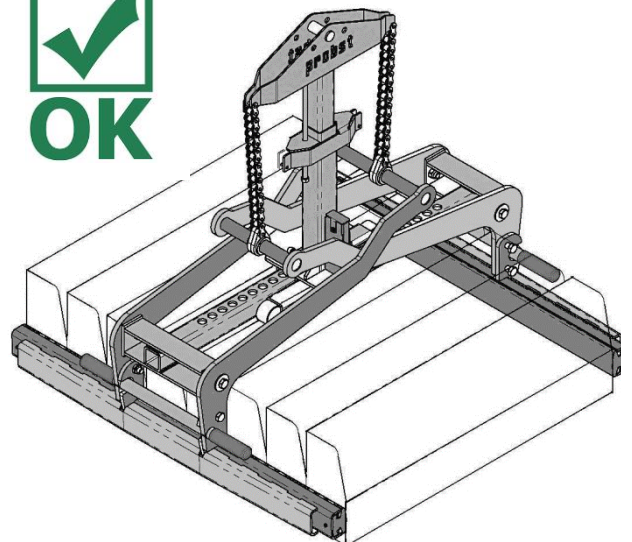


Abb. B

## 6.2.2 Handhabung mit Stahlgreifpratzen (WB-SQ)



Vor jeder Inbetriebnahme unbedingt Stahlgreifpratzen auf Beweglichkeit, Verschleiß und Verschmutzung prüfen.



**Abgenutzte (nicht mehr scharfkantige) oder verbogene Stahlgreifpratzen müssen erneuert werden! Ansonsten besteht Abrutschgefahr des Greifgutes! Lebensgefahr!**

1.) Gerät (*FTZ-multi 15*) über dem Greifgut (*Steinquader*) positionieren.



**Bild A**

2.) Gerät (*FTZ-multi 15*) auf dem Greifgut (*Steinquader*) absetzen. Dann Gerät ca. 20 cm anheben.



**Bild B**



3.) Sicherheitskette aus dem Aufbewahrungskasten entnehmen und unter dem Greifgut (*Steinquader*) durchführen. → siehe Bild C

4.) Sicherheitskette auf der anderen Seite des Gerätes (*FTZ-multi 15*) am Haken (↗) einhängen. → siehe Bild D



**Niemals mit den Händen unter das Greifgut (*Steinquader*) fassen! Verletzungsgefahr der Hände!**

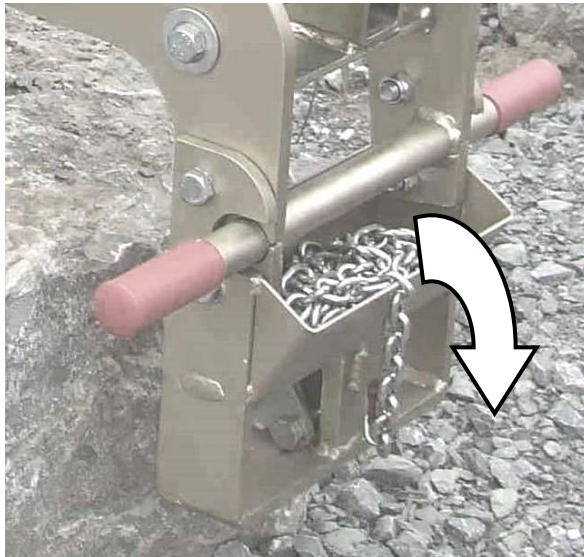


Bild C

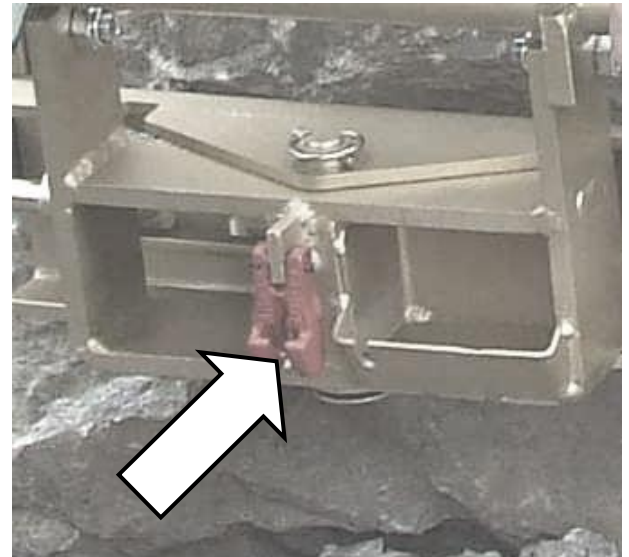


Bild D



5.) Sicherheitskette muss straff und mittig um das Greifgut (*Steinquader*) gelegt werden! → siehe Bild E



Die Sicherheitskette darf keinesfalls als „Anschlagmittel“ verwendet werden, um das Gerät (*FTZ-multi 15*) am Trägergerät (z.B. Bagger) zu befestigen!



Bild E



Bild F



Bevor das Greifgut (*Steinquader*) angehoben wird, muss sichergestellt werden, dass die Stahlgreifpratzen einen guten Halt haben (siehe Bild F) und die Last gleichmäßig verteilt ist, ansonsten besteht höchste **UNFALLGEFAHR!** Gerät nur an den Handgriffen führen und Füße aus der Gefahrenzone bringen.

## 7 Wartung und Pflege

### 7.1 Wartung



Um eine einwandfreie Funktion, Betriebssicherheit und Lebensdauer des Gerätes zu gewährleisten, sind die in der unteren Tabelle aufgeführten Wartungsarbeiten nach Ablauf der angegebenen Fristen durchzuführen.

Es dürfen **nur Original-Ersatzteile** verwendet werden, ansonsten erlischt die Gewährleistung.



Alle Arbeiten dürfen nur bei stillgelegtem Gerät erfolgen!

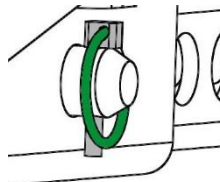
Bei allen Arbeiten muss sichergestellt sein, dass sich das Gerät nicht unabsichtlich schließen kann.

**Verletzungsgefahr!**

#### 7.1.1 Mechanik

| WARTUNGSFRIST  | Auszuführende Arbeiten   |
|--|--|
| <b>Erstinspektion nach 25 Betriebsstunden</b>  | <ul style="list-style-type: none"> <li>Sämtliche Befestigungsschrauben kontrollieren bzw. nachziehen (darf nur von einem Sachkundigen durchgeführt werden).</li> </ul>   |
| <b>Alle 50 Betriebsstunden</b>   | <ul style="list-style-type: none"> <li>Sämtliche Befestigungsschrauben nachziehen (achten Sie darauf, dass die Schrauben gemäß den gültigen Anzugsdrehmomenten der zugehörigen Festigkeitsklassen nachgezogen werden).</li> <li>Sämtliche vorhandene Sicherungselemente (wie Klappsplinte) auf einwandfreie Funktion prüfen und defekte Sicherungselemente ersetzen. → 1)</li> <li>Alle Gelenke, Führungen, Bolzen und Zahnräder, Ketten auf einwandfreie Funktion prüfen, bei Bedarf nachstellen oder ersetzen.</li> <li>Greifbacken (sofern vorhanden) auf Verschleiß prüfen und reinigen, bei Bedarf ersetzen.</li> <li>Alle vorhandenen Gleitführungen, Zahnstangen, Gelenke von beweglichen Bauteilen oder Maschinenbaukomponenten sind zur Reduzierung von Verschleiß und für optimale Bewegungsabläufe einzufetten/ zu schmieren (empfohlenes Schmierfett: <i>Mobilgrease HXP 462</i>).</li> <li>Alle Schmiernippel (sofern vorhanden) mit Fettpresse schmieren.</li> </ul> |
| <b>Mindestens 1x pro Jahr</b><br>(bei harten Einsatzbedingungen Prüfintervall verkürzen) | <ul style="list-style-type: none"> <li>Kontrolle aller Aufhängungsteile, sowie Bolzen und Laschen. Prüfung auf Risse, Verschleiß, Korrosion und Funktionssicherheit durch einen Sachkundigen.</li> </ul>   |

1)



### 7.1.2 Zusätzlich bei Stahlgreifpratzen (WB-SQ)

|                                  |   |
|----------------------------------|---|
| <b>Vor jeder Inbetriebnahme:</b> | <ul style="list-style-type: none"> <li>Stahlgreifpratzen auf Beweglichkeit, Verschleiß und Verschmutzung prüfen. Abgenutzte (nicht mehr scharfkantige) oder verbogene Stahlgreifpratzen <b>müssen erneuert</b> werden!</li> </ul> |
| <b>Regelmäßig:</b>               | <ul style="list-style-type: none"> <li>Reinigung des Gerätes mit Hochdruckreiniger (Warmwasser).</li> </ul>   |
| <b>Wöchentlich:</b>              | <ul style="list-style-type: none"> <li>Bewegliche Teile schmieren und ölen.</li> </ul>  |

#### WECHSELAUTOMATIK



Die Wechselautomatik darf **niemals** mit Fett oder Öl geschmiert werden!  
Bei sichtbarer Verschmutzung mit Hochdruckreiniger reinigen!

## 7.2 Störungsbeseitigung

| STÖRUNG  | URSACHE  | BEHEBUNG  |
|--|--|---|
| <b>Die Klemmkraft ist nicht ausreichend, die Last rutscht ab</b> |  |   |
| (optional)   | Die Greifbacken sind abgenutzt   | Greifbacken erneuern  |
| (optional)   | Traglast ist größer als zulässig   | Traglast reduzieren   |
| Greifbereichs-Einstellung (optional)                             | Es ist der falsche Greifbereich eingestellt  | Greifbereich entsprechend auf die zu transportierenden Güter einstellen   |
| (Material-Eigenschaften)   | Die Materialoberfläche ist verschmutzt oder der Baustoff ist nicht für dieses Gerät geeignet/ zulässig | Materialoberfläche prüfen oder Rücksprache mit Hersteller, ob Baustoff für dieses Gerät zulässig ist  |
| <b>Das Gerät hängt schief</b>                                    |  |   |
|  | Die Zange ist einseitig belastet   | Last symmetrisch verteilen  |
| Greifbereichs -Einstellung (optional)                            | Der Greifbereich ist nicht symmetrisch eingestellt   | Einstellung des Greifbereichs prüfen und korrigieren  |
| <b>Wechselautomatik funktioniert nicht</b>                       |  |   |
| Mechanik   | Wechselautomatik funktioniert nicht  | Wechselautomatik mit Hochdruckreiniger reinigen<br>Fehlschaltung korrigieren (→ siehe Kapitel „Darstellung der Wechselautomatik“)<br>Einsatz der Wechselautomatik austauschen |

## 7.3 Reparaturen



- Reparaturen am Gerät dürfen nur von Personen durchgeführt werden, die die dafür notwendigen Kenntnisse und Fähigkeiten besitzen.
- Vor der Wiederinbetriebnahme muss eine außerordentliche Prüfung durch einen Sachverständigen durchgeführt werden.

## 7.4 Prüfungspflicht



- Der Unternehmer hat dafür zu sorgen, dass das Gerät mindestens jährlich durch einen Sachkundigen geprüft und festgestellte Mängel sofort beseitigt werden (→ DGUV Regel 100-500).
- Die dementsprechenden gesetzlichen Bestimmungen u. die der Konformitätserklärung sind zu beachten!
- Die Durchführung der Sachkundigenprüfung kann auch durch den Hersteller Probst GmbH erfolgen. Kontaktieren Sie uns unter: [service@probst-handling.de](mailto:service@probst-handling.de)
- Wir empfehlen, nach durchgeführter Prüfung und Mängelbeseitigung des Gerätes die Prüfplakette „Sachkundigenprüfung/ Expert inspection“ gut sichtbar anzubringen (Bestell-Nr.: 29040056+Tüv-Aufkleber mit Jahreszahl).



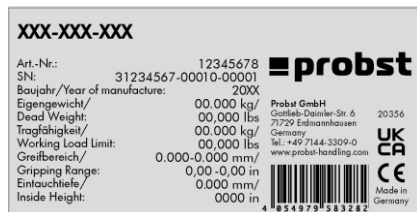
**Die Sachkundigenprüfung ist unbedingt zu dokumentieren!**

| Gerät | Jahr | Datum | Sachkundiger | Firma |
|-------|------|-------|--------------|-------|
|       |      |       |              |       |
|       |      |       |              |       |
|       |      |       |              |       |
|       |      |       |              |       |
|       |      |       |              |       |
|       |      |       |              |       |
|       |      |       |              |       |
|       |      |       |              |       |
|       |      |       |              |       |
|       |      |       |              |       |
|       |      |       |              |       |
|       |      |       |              |       |
|       |      |       |              |       |

## 7.5 Hinweis zum Typenschild



- Gerätetyp, Gerätenummer und Baujahr sind wichtige Angaben zur Identifikation des Gerätes. Sie sind bei Ersatzteilbestellungen, Gewährleistungsansprüchen und sonstigen Anfragen zum Gerät stets mit anzugeben.
- Die maximale Tragfähigkeit (WLL) gibt an, für welche maximale Belastung das Gerät ausgelegt ist. Die maximale Tragfähigkeit (WLL) darf **nicht** überschritten werden.
- Das im Typenschild bezeichnete Eigengewicht ist bei der Verwendung am Hebezeug/Trägergerät (z.B. Kran, Kettenzug, Gabelstapler, Bagger...) mit zu berücksichtigen.



Beispiel:

## 7.6 Hinweis zur Vermietung/Verleihung von PROBST-Geräten



Bei jeder Verleihung/Vermietung von PROBST-Geräten **muss** unbedingt die dazu gehörige **Original-Betriebsanleitung** mitgeliefert werden (bei Abweichung der Sprache des jeweiligen Benutzerlandes, ist zusätzlich die jeweilige Übersetzung der Original-Betriebsanleitung mit zuliefern)!

## 8 Entsorgung / Recycling von Geräten und Maschinen



Das Produkt **darf nur** von qualifiziertem Fachpersonal außer Betrieb genommen und zur Entsorgung/ zum Recyceln vorbereitet werden. Entsprechend vorhandene **Einzelkomponenten** (wie Metalle, Kunststoffe, Flüssigkeiten, Batterien/Akkus etc.) **müssen** gemäß den **national/ länderspezifisch geltenden Gesetzen und Entsorgungsvorschriften** entsorgt/recycelt werden!



**Das Produkt darf nicht im Hausmüll entsorgt werden!**

# Wartungsnachweis



**Garantieanspruch für dieses Gerät besteht nur bei Durchführung der vorgeschriebenen Wartungsarbeiten (durch eine autorisierte Fachwerkstatt)! Nach jeder erfolgten Durchführung eines Wartungsintervalls muss unverzüglich dieser Wartungsnachweis (mit Unterschrift u. Stempel) an uns übermittelt werden. <sup>1)</sup>**

<sup>1)</sup> per E-Mail an: service@probst-handling.de / per Fax oder Post

Betreiber: \_\_\_\_\_  
 Gerätetyp: \_\_\_\_\_ Artikel-Nr.: \_\_\_\_\_  
 Geräte-Nr.: \_\_\_\_\_ Baujahr: \_\_\_\_\_

| Wartungsarbeiten nach 25 Betriebsstunden |                  |                      |
|--|------------------|----------------------|
| Datum:                                   | Art der Wartung: | Wartung durch Firma: |
|  |                  | Stempel              |
|  |                  |                      |
|  |                  |                      |
|  |                  | .....                |
|  |                  | Name / Unterschrift  |

| Wartungsarbeiten nach 50 Betriebsstunden |                  |                      |
|--|------------------|----------------------|
| Datum:                                   | Art der Wartung: | Wartung durch Firma: |
|  |                  | Stempel              |
|  |                  |                      |
|  |                  |                      |
|  |                  | .....                |
|  |                  | Name / Unterschrift  |
|  |                  | Wartung durch Firma: |
|  |                  | Stempel              |
|  |                  |                      |
|  |                  |                      |
|  |                  | .....                |
|  |                  | Name / Unterschrift  |
|  |                  | Wartung durch Firma: |
|  |                  | Stempel              |
|  |                  |                      |
|  |                  |                      |
|  |                  | .....                |
|  |                  | Name / Unterschrift  |

| Wartungsarbeiten 1x jährlich |                  |                      |
|------------------------------|------------------|----------------------|
| Datum:                       | Art der Wartung: | Wartung durch Firma: |
|                              |                  | Stempel              |
|                              |                  |                      |
|                              |                  |                      |
|                              |                  | .....                |
|                              |                  | Name / Unterschrift  |
|                              |                  | Wartung durch Firma: |
|                              |                  | Stempel              |
|                              |                  |                      |
|                              |                  |                      |
|                              |                  | .....                |
|                              |                  | Name / Unterschrift  |

DE







**FTZ-MULTI-15**



PL | Instrukcja Obsługi

## Spis treści

|          |   |           |
|----------|---|-----------|
| <b>1</b> | <b>CE - Deklaracja zgodności .....</b>                                    | <b>3</b>  |
| <b>2</b> | <b>Bezpieczeństwo .....</b>   | <b>4</b>  |
| 2.1      | Instrukcje bezpieczeństwa .....   | 4         |
| 2.2      | Definicje terminów .....  | 4         |
| 2.3      | Definicja wykwalifikowanego personelu / eksperta .....                    | 4         |
| 2.4      | Znaki bezpieczeństwa .....  | 5         |
| 2.5      | Środki bezpieczeństwa osobistego .....                                    | 6         |
| 2.6      | Wyposażenie ochronne .....  | 6         |
| 2.7      | Ochrona przed nieszczęśliwym wypadkiem .....                              | 6         |
| 2.8      | Kontrola działania i wzrokowa .....                                       | 6         |
| 2.8.1    | Informacje ogólne .....   | 6         |
| 2.9      | Bezpieczeństwo podczas pracy .....  | 7         |
| 2.9.1    | Informacje ogólne .....   | 7         |
| 2.9.2    | Koparka hydrauliczna i inne urządzenia podnoszące .....                   | 7         |
| <b>3</b> | <b>Informacje ogólne .....</b>  | <b>8</b>  |
| 3.1      | Stosowanie zgodnie z przeznaczeniem .....                                 | 8         |
| 3.2      | Rysunek poglądowy i budowa .....  | 10        |
| 3.3      | Akcesoria .....   | 10        |
| 3.4      | Szczęki chwytakowe - warianty (Akcesoria) .....                           | 11        |
| 3.5      | Dane techniczne .....   | 11        |
| <b>4</b> | <b>Instalacja .....</b>   | <b>12</b> |
| 4.1      | Montaż mechaniczny .....  | 12        |
| 4.1.1    | Ucho zaczepowe / trzyma śruby .....                                       | 12        |
| 4.1.2    | Haki ładunkowe i zawiesia .....   | 12        |
| 4.1.3    | Głowice obrotowe (opcjonalnie) .....                                      | 12        |
| 4.1.4    | Kieszenie na wkładki (opcja) .....  | 13        |
| <b>5</b> | <b>Prace nastawcze .....</b>  | <b>14</b> |
| 5.1      | Regulacja zakresu uchwytu .....   | 14        |
| 5.2      | Regulacja pręta gwintowanego .....  | 15        |
| 5.3      | Regulacja wspornika z regulacją wysokości (wyposażenie dodatkowe) .....   | 16        |
| <b>6</b> | <b>Manipulowanie .....</b>  | <b>17</b> |
| 6.1      | Obsługa urządzenia z automatycznym układem chwytym .....                  | 17        |
| 6.2      | Prezentacja automatycznego układu chwytym .....                           | 18        |
| 6.2.1    | Obsługa za pomocą długich gumowych szczęk chwytających (WB-G-120) .....   | 19        |
| 6.2.2    | Obsługa za pomocą stalowych pazurów chwytających (WB-SQ) .....            | 20        |
| <b>7</b> | <b>Konserwacja i utrzymanie .....</b>                                     | <b>22</b> |
| 7.1      | Konserwacja .....   | 22        |
| 7.1.1    | Mechanicy .....   | 22        |
| 7.1.2    | Dodatkowe dla stalowych pazurów chwytających (WB-SQ) .....                | 23        |
| 7.2      | Usuwanie awarii .....   | 23        |
| 7.3      | Naprawy .....   | 24        |
| 7.4      | Obowiązek przeprowadzania kontroli .....                                  | 24        |
| 7.5      | Wskazówki dotyczące tabliczki znamionowej .....                           | 24        |
| 7.6      | Wskazówka dotycząca wynajmowania/wypożyczenia urządzeń marki PROBST ..... | 25        |
| <b>8</b> | <b>Utylizacja / recykling sprzętu i maszyn .....</b>                      | <b>25</b> |

Zastrzegamy sobie prawo do wprowadzania zmian w informacjach i ilustracjach zawartych w instrukcji obsługi.

**1 CE - Deklaracja zgodności**

Nazwa: Chwytek do prefabrykatów FTZ-MULTI  
Typ: FTZ-MULTI-15  
Nr zamówienia: 53100348



Producent: Probst GmbH  
Gottlieb-Daimler-Straße 6  
71729 Erdmannhausen, Germany  
info@probst-handling.de  
www.probst-handling.com

Wyżej wymieniona maszyna jest zgodna z odnośnymi wytycznymi następujących dyrektyw UE:

**2006/42/CE (dyrektywa maszynowa)**

Zastosowano następujące normy i specyfikacje techniczne:

**DIN EN ISO 12100**

Bezpieczeństwo maszyn – Ogólne zasady projektowania - Ocena i redukcja ryzyka

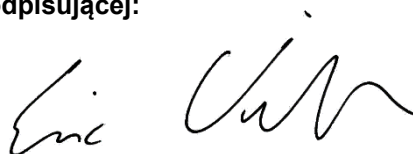
**DIN EN ISO 13857**

Bezpieczeństwo maszyn — Odległości bezpieczeństwa uniemożliwiające sięganie kończynami górnymi i dolnymi do stref niebezpiecznych

**Autoryzować osoba dla EC- Dokumentacja :**

Nazwisko: Jean Holderied

Adres: Probst GmbH; Gottlieb-Daimler-Straße 6; 71729 Erdmannhausen, Germany

**Podpis, informacje na temat osoby podpisującej:**

Erdmannhausen, 02.08.2023.....  
(Eric Wilhelm, Prezes Zarządu)

## 2 Bezpieczeństwo

### 2.1 Instrukcje bezpieczeństwa



#### Śmiertelne zagrożenie!

Wskazuje na zagrożenie. Jeśli nie uda się tego uniknąć, skutkiem tego jest śmierć i poważne obrażenia.



#### Niebezpieczna sytuacja!

Wskazuje na niebezpieczną sytuację. Niezastosowanie się do tego wymogu może spowodować obrażenia ciała lub uszkodzenie mienia.



#### Zakaz!

Oznacza zakaz. Niezastosowanie się do niego spowoduje śmierć, poważne obrażenia ciała lub uszkodzenie mienia.



Ważne informacje lub przydatne wskazówki dotyczące użytkowania.

### 2.2 Definicje terminów

|                                      |   |
|--------------------------------------|---|
| Zasięg chwytaka:                     | <ul style="list-style-type: none"> <li>wskazuje minimalne i maksymalne wymiary produktu, który ma być mocowany za pomocą tego urządzenia.</li> </ul>  |
| Towary chwymane (chwytanie towarów): | <ul style="list-style-type: none"> <li>to produkt, który jest chwymany lub transportowany.</li> </ul>   |
| Szerokość otwarcia:                  | <ul style="list-style-type: none"> <li>składa się z zakresu chwytu i wymiaru wejściowego.<br/><i>zakres chwytania + wymiar wejścia = zakres otwarcia</i></li> </ul>   |
| Głębokość zanurzenia:                | <ul style="list-style-type: none"> <li>odpowiada maksymalnej wysokości chwytaka chwytającego towar, ze względu na wysokość ramion chwytaka urządzenia.</li> </ul>   |
| Urządzenie:                          | <ul style="list-style-type: none"> <li>jest oznaczeniem urządzenia chwytającego.</li> </ul>   |
| Wymiar produktu:                     | <ul style="list-style-type: none"> <li>to wymiary chwymanego towaru (np. długość, szerokość, wysokość towaru).</li> </ul>   |
| Martwa waga:                         | <ul style="list-style-type: none"> <li>jest wagą pustą (bez materiału chwytającego) urządzenia.</li> </ul>  |
| Nośność (WLL *):                     | <ul style="list-style-type: none"> <li>wskazuje maksymalny dopuszczalny ładunek urządzenia (do podnoszenia towarów chwytających).</li> <li>* = WLL → (angielski:) Working Load Limit</li> </ul>   |
| Obszar blisko ziemi:                 | <ul style="list-style-type: none"> <li>ładunek musi być opuszczony tuż nad ziemię (ok. 0,5 m) natychmiast po podniesieniu (np. z palety lub ciężarówki). Do transportu należy podnosić ładunek tylko na taką wysokość, na jaką jest to konieczne (zalecenie ok. 0,5 m nad ziemią).</li> </ul> |

### 2.3 Definicja wykwalifikowanego personelu / eksperta



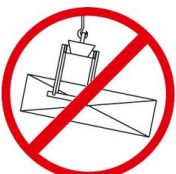
Prace instalacyjne, konserwacyjne i naprawcze przy tym urządzeniu mogą być wykonywane wyłącznie przez wykwalifikowany personel lub specjalistów!

Wykwalifikowany personel lub eksperci muszą posiadać niezbędną wiedzę fachową w następujących dziedzinach, o ile ma to zastosowanie do tego urządzenia:


- dla mechaników
- dla hydrauliki
- dla pneumatyki
- w zakresie elektryki

## 2.4 Znaki bezpieczeństwa



### ZNAKI ZAKAZU

| Symbol  | Znaczenie   | Nr zam.                          | Wielkość                   |
|---|---|----------------------------------|----------------------------|
|  | Nigdy nie stawać pod wiszącymi ciężarami. <b>Niebezpieczeństwo dla życia!</b> | 29040210<br>29040209<br>29040204 | Ø30 mm<br>Ø50 mm<br>Ø80 mm |
|  | Przenoszenie nie prostokątnych towarów jest zakazane!                         | 29040213<br>29040212<br>29040211 | Ø30 mm<br>Ø50 mm<br>Ø80 mm |
|  | Nie podnosić przedmiotów poza środkiem.                                       | 29040216<br>29040215<br>29040214 | Ø30 mm<br>Ø50 mm<br>Ø80 mm |

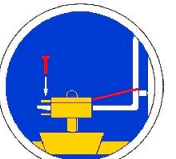
### ZNAKI OSTRZEGAWCZE

| Symbol  | Znaczenie                         | Nr zam.                          | Wielkość                               |
|---|-----------------------------------|----------------------------------|--|
|  | Niebezpieczeństwo zgniecenia rąk. | 29040221<br>29040220<br>29040107 | 30 x 30 mm<br>50 x 50 mm<br>80 x 80 mm |

### ZNAKI NAKAZU

| Symbol  | Znaczenie  | Nr zam.                          | Wielkość                      |
|---|--|----------------------------------|-------------------------------|
|  | Każdy operator musi przeczytać i zrozumieć instrukcję obsługi dla urządzenia i zawarte w niej przepisy bezpieczeństwa. | 29040665<br>29040666<br>29041049 | Ø30 mm<br>Ø50 mm<br>Ø 80 mm   |
|  | Prowadzenie ręczne dozwolone wyłącznie w przypadku urządzeń z czerwonymi rękojeściami.                                 | 29040227<br>29040226<br>29040225 | Ø 30 mm<br>Ø 50 mm<br>Ø 80 mm |

### OPCJONALNIE

|   |  |                      |                  |
|---|--|----------------------|------------------|
|  | Otwór wsuwania i widły wózka widłowego zabezpieczyć za pomocą śruby blokującej i łańcucha zabezpieczającego. | 29040223<br>29040222 | Ø50 mm<br>Ø80 mm |
|---|--|----------------------|------------------|

## 2.5 Środki bezpieczeństwa osobistego



- Każdy operator musi przeczytać i zrozumieć instrukcję obsługi dla urządzenia i zawarte w niej przepisy bezpieczeństwa.
- Urządzenie i wszystkie urządzenia nadrzędne, w/do których urządzenie jest zamontowane, mogą być użytkowane wyłącznie przez osoby wykwalifikowane i posiadające odpowiednie pozwolenie.



- Tylko maszyny posiadające uchwyty mogą być obsługiwane ręcznie.  
**W przeciwnym razie istnieje niebezpieczeństwo zranienia rąk!**

## 2.6 Wyposażenie ochronne

Zgodnie z wymaganiami w zakresie bezpieczeństwa wyposażenie ochronne składa się z:

- odzieży ochronnej
- rękawic ochronnych
- butów ochronnych

## 2.7 Ochrona przed nieszczęśliwym wypadkiem



- Zabezpieczyć miejsce pracy dla osób nieupoważnionych, zwłaszcza dzieci, na dużej powierzchni.
- **Uwaga podczas burzy z piorunami - zagrożenie piorunem!**  
W zależności od intensywności burzy, w razie potrzeby należy przerwać pracę z urządzeniem.



- Odpowiednio oświetlić obszar roboczy.
- **Należy uważać na mokre, zamrożone, oblodzone i brudne materiały budowlane! Istnieje niebezpieczeństwo wysunięcia się materiału chwytającego. → NIEBEZPIECZEŃSTWO WYPADKU!!**

## 2.8 Kontrola działania i wzrokowa

### 2.8.1 Informacje ogólne



- Przed każdym użyciem urządzenie należy sprawdzić pod kątem działania i stanu.
- Konserwację, smarowanie i usuwanie awarii wolno przeprowadzać wyłącznie przy odłączonym urządzeniu!



- W przypadku usterek dotyczących bezpieczeństwa urządzenie może być ponownie użytkowane dopiero po całkowitym usunięciu usterki.
- W przypadku pojawienia się rys na elementach nośnych urządzenie należy bezzwłocznie wyłączyć z użytkowania.



- Instrukcja obsługi urządzenia musi być w każdej chwili dostępna w miejscu użytkowania.
- Zabrania się usuwania tabliczki znamionowej umieszczonej na urządzeniu.
- Nieczytelne tabliczki informacyjne (takie jak znaki zakazu i ostrzegawcze) należy wymienić.

## 2.9 Bezpieczeństwo podczas pracy

### 2.9.1 Informacje ogólne



- Praca z urządzeniem może być wykonywana tylko w obszarze przylegającym do ziemi. Obracanie urządzenia nad osobami jest zabronione.
- Pobyt pod zawieszonym ładunkiem jest zabroniony. **Śmiertelne zagrożenie!**



- Prowadzenie ręczne jest dozwolone tylko w przypadku urządzeń z uchwytami.



- Podczas pracy zabronione jest przebywanie osób w miejscu pracy! O ile nie jest to niezbędne, ze względu na charakter zastosowania urządzenia, np. poprzez ręczne prowadzenie urządzenia (na uchwytach).
- Podnoszenie i opuszczanie urządzenia z ładunkiem lub bez ładunku jest **zabronione, podobnie** jak szybka jazda z nośnikiem / dźwigniem po nierównym terenie! Ogólnie rzecz biorąc, urządzenie nośne/dźwignik (np. koparka) może być napędzane **tylko** przy prędkości poruszania się z uniesionym ładunkiem - należy unikać niepotrzebnych wibracji.  
**Niebezpieczeństwo:** Ładunek może spaść lub uszkodzić urządzenie do mocowania ładunku!



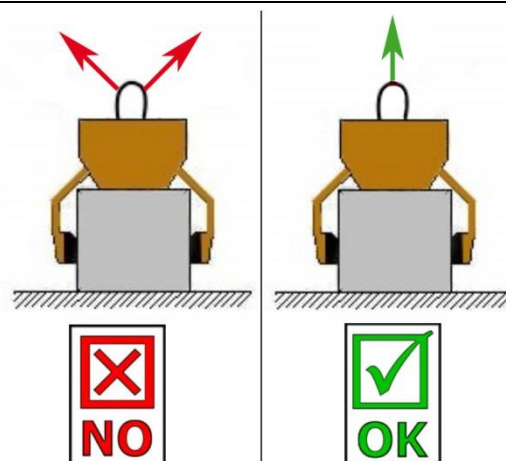
- Nigdy nie należy podnosić towaru mimośrodowo (zawsze w środku ciężkości ładunku), w przeciwnym razie istnieje ryzyko przewrócenia się.



- Urządzenie nie może zostać otwarte, jeśli ścieżka otwierania jest zablokowana przez opornik.
- Nie wolno przekraczać nośności i średnic nominalnych urządzenia.
- Operator nie może opuszczać stanowiska sterowania tak długo, jak długo urządzenie jest załadowane i musi zawsze mieć oko na ładowanie.



- Nie wolno odrywać zaklinowanych ładunków za pomocą urządzenia.
- Nigdy nie ciągnąć ani nie przeciągać ładunków pod kątem. W przeciwnym razie części urządzenia mogą zostać uszkodzone (patrz rys. A →).



Rys. A

### 2.9.2 Koparka hydrauliczna i inne urządzenia podnoszące



- Koparka hydrauliczna i inne urządzenia podnoszące muszą być w dobrym i bezpiecznym stanie roboczym.
- Tylko upoważniony, certyfikowany i wykwalifikowany personel może użytkować koparkę oraz inne urządzenia podnoszące.
- Personel operatora musi mieć wszystkie niezbędne kwalifikacje. i zawiesia.



- Nigdy nie wolno przekraczać maksymalnego obciążenia koparki hydraulicznej ani innych urządzeń i zawiesia i podnoszących.**

### 3 Informacje ogólne

#### 3.1 Stosowanie zgodnie z przeznaczeniem

Urządzenie (FTZ-MULTI 15/basic - bez szczęk chwytających) może być stosowane uniwersalnie do chwytania i transportu:

- Pojedyncze elementy kamienne lub kompletna warstwa kamienia (np. krawężniki lub podobne) poprzez zamontowanie szczęk chwytakowych **WB-G-120** (43100943);
- Poszczególne elementy kamienne (np. krawężniki lub podobne) przez zamontowanie szczęki chwytające **WB-G-42** (43100942);
- chropowate bloczki kamienne przez zamontowanie szczęk chwytakowych **WB-SQ** (43100941);

W połączeniu z wciągnikiem/urządzeniem nośnym, takim jak koparka lub dźwig.



Chwytać można **tylko** elementy kamienne o powierzchniach równoległych i równych!  
W przeciwnym razie istnieje **niebezpieczeństwo poślizgu!** (z wyjątkiem bloków kamiennych).



**NIEBEZPIECZEŃSTWO:** Urządzenie może być eksploatowane tylko blisko podłoża (→ Rozdział "Bezpieczeństwo w działaniu" oraz "Definicje terminów").




**ZABRONIONE DZIAŁANIA:**

**Nieautoryzowane modyfikacje** urządzenia lub użycie dodatkowych urządzeń, które zostały przez Państwa zbudowane, zagrażają życiu i kończynom i dlatego są surowo **zabronione!**

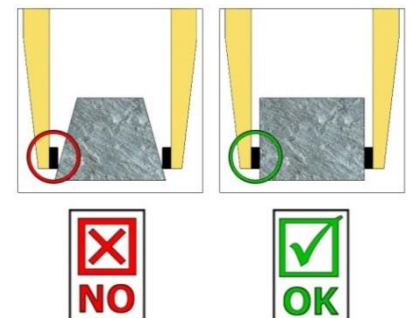
**Nie wolno przekraczać nośności (WLL) urządzenia i nie wolno przekraczać ani nie zmniejszać nominalnych szerokości/zakresów chwytania.**

Wszelkie transporty z urządzeniem, które nie są zgodne z przepisami są **surowo zabronione:**

- Transport ludzi i zwierząt.
- Chwywanie i transportowanie pakietów materiałów budowlanych, przedmiotów i materiałów nieopisanych w niniejszej instrukcji obsługi
- Zawieszanie ładunków za pomocą lin, łańcuchów lub podobnych na urządzeniu, z wyjątkiem przewidzianych w tym celu uch/śrub do zawieszenia
- Chwywanie towarów, które mają być chwywane za pomocą folii opakowaniowej, ponieważ istnieje **ryzyko poślizgu**.
- Chwywanie towarów o powierzchni, która zmniejsza współczynnik tarcia (np. powierzchnie przetarte, obrobione, zabrudzone, zamrożone, powlekane, malowane), ponieważ zmniejsza to współczynnik tarcia pomiędzy szczękami chwytaka a chwytanym towarem - ryzyko poślizgu!

**Środek zaradczy:** Jeśli szczęki chwytaka oraz powierzchnia produktów w obszarze szczęk chwytaka są w jakikolwiek sposób zabrudzone, należy je bezwzględnie oczyścić przed każdym chwyaniem!

- Chwytać towary, które mogą ulec deformacji lub pęknięciu na skutek siły zacisku chwytaka!
- Chwywanie towarów, które wykazują widoczne uszkodzenia lub mogą pęknąć pod wpływem własnego ciężaru.
- chwywanie i transport chwytaków stożkowych i okrągłych, ponieważ istnieje **niebezpieczeństwo poślizgu**. (zdjęcie po prawej) →
- Warstwy kamienne, które mają "stopy", "brzuchy" lub "ślepe przekładki".



- Urządzenie może być wykorzystywane wyłącznie do zgodnych z przeznaczeniem zastosowań opisanych w niniejszej instrukcji obsługi zgodnie z obowiązującymi przepisami bezpieczeństwa oraz odpowiednimi postanowieniami deklaracji zgodności.
- Każde inne zastosowanie traktowane jest jako niezgodne z przeznaczeniem i jest **zabronione!**
- Należy dodatkowo przestrzegać obowiązujących w miejscu zastosowania ustawowych przepisów bezpieczeństwa i higieny pracy.

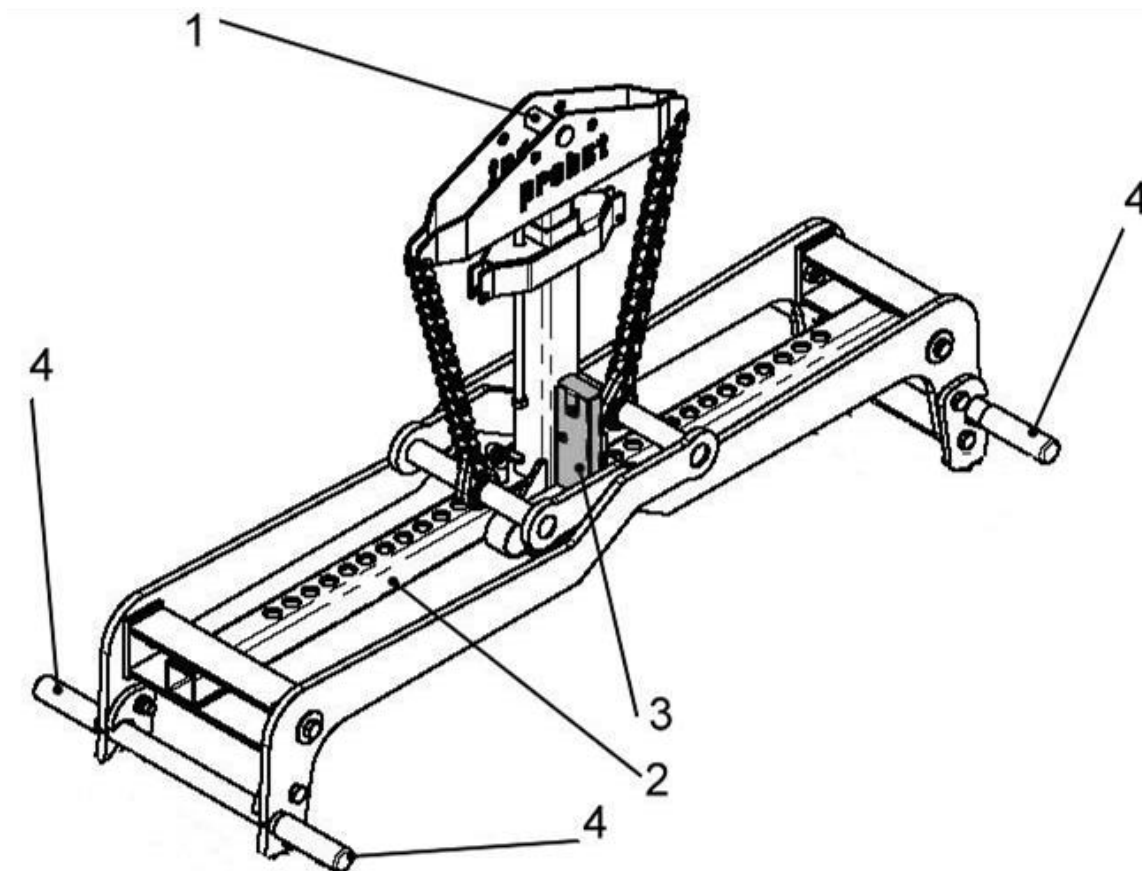
Przed każdym użyciem urządzenia użytkownik musi upewnić się, że:

- urządzenie nadaje się do danego zastosowania, jest sprawne oraz że dany ładunek można podnosić za pomocą tego urządzenia.

*W razie wątpliwości skontaktować się przed zastosowaniem z producentem.*



### 3.2 Rysunek poglądowy i budowa



Rys.1 (FTZ-MULTI-15 jednostka podstawowa/bez szczęk chwytakowych)

|   |   |   |                                  |
|---|---|---|----------------------------------|
| 1 | Śruby zawieszające zawiesia (haki dźwigowe, ślizgowe itp.) na urządzeniach podnoszących (np. koparkach) | 2 | Regulacja zakresu chwytania      |
| 3 | Automatyczne przełączanie dla w pełni automatycznego przełączania z "pełnego" na "puste".               | 4 | Uchwyt do prowadzenia urządzenia |

### 3.3 Akcesoria

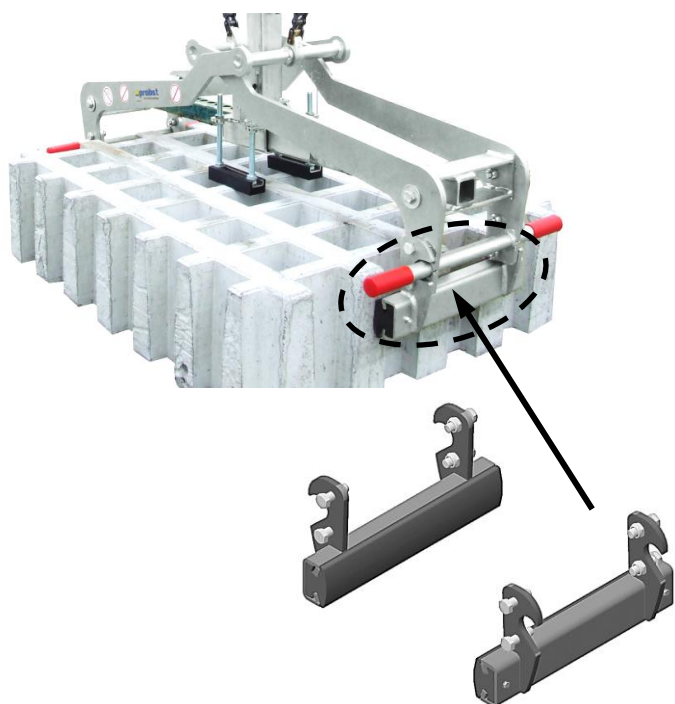
Typ:

|   | Zakres chwytu W *                  | Głębokość zanurzenia E | Długość szczęki L        | Zakres regulacji                  |
|---|------------------------------------|------------------------|--------------------------|-----------------------------------|
| Szczęki chwytakowe FTZ-MULTI-WB-G-42 → <b>43100942</b>                      | 200 – 1250 mm<br>(7,87-49,21 inch) | 255 mm<br>(10,04 inch) | 420 mm<br>(16,54 inch)   | _____                             |
| Szczęki chwytakowe FTZ-MULTI-WB-G-120 → <b>43100943</b>                     | 200 – 1250 mm<br>(7,87-49,21 inch) | 255 mm<br>(10,04 inch) | 1.200 mm<br>(47,24 inch) | _____                             |
| Szczęki chwytakowe FTZ-MULTI-WB-SQ (do bloków kamiennych) → <b>43100941</b> | 200 – 1200 mm<br>(7,87-47,24 inch) | 300 mm<br>(11,81 inch) | _____                    | _____                             |
| Podpórka z regulacją wysokości HVA-FTZ/TSZ → <b>43100867</b>                | _____                              | _____                  | _____                    | 120 – 255 mm<br>(4,72-10,04 inch) |

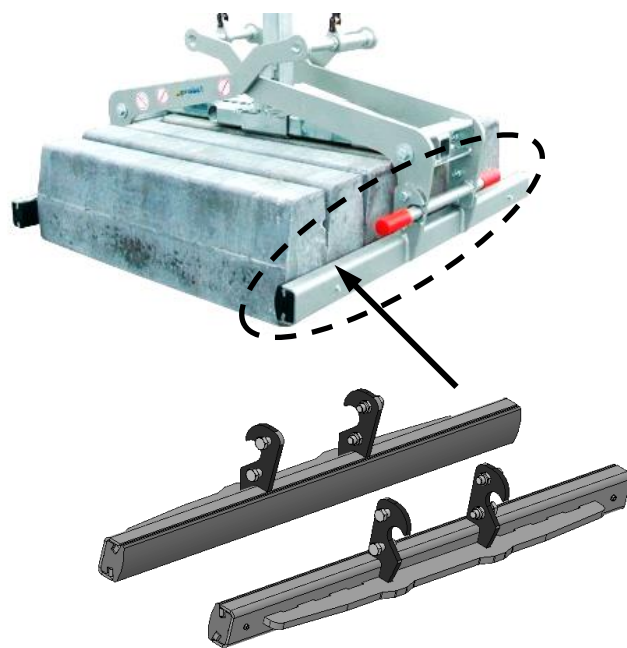
\* Zakres chwytania wskazuje minimalne i maksymalne wymiary chwytanego produktu, który może być chwytany za pomocą tego urządzenia.

### 3.4 Szczęki chwytakowe - warianty (Akcesoria)

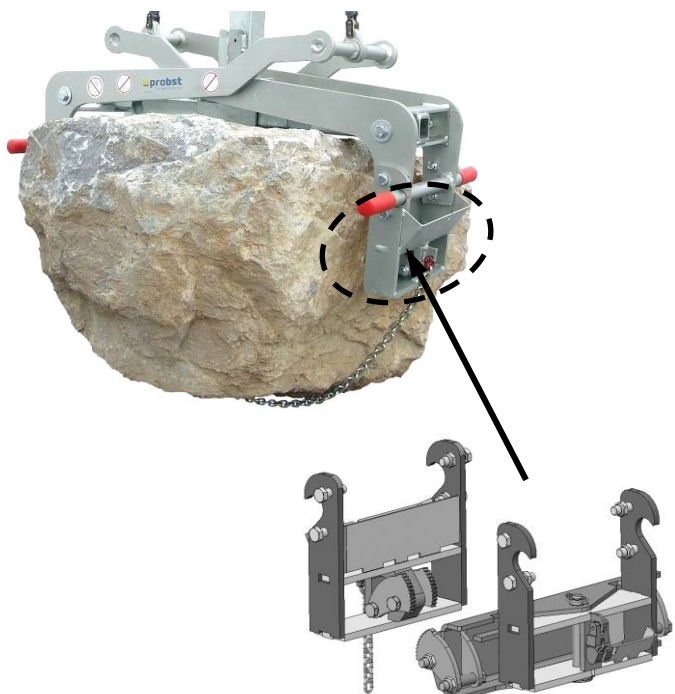
FTZ-MULTI-15 ze szczękami chwytającymi WB-G-42 (43100942)



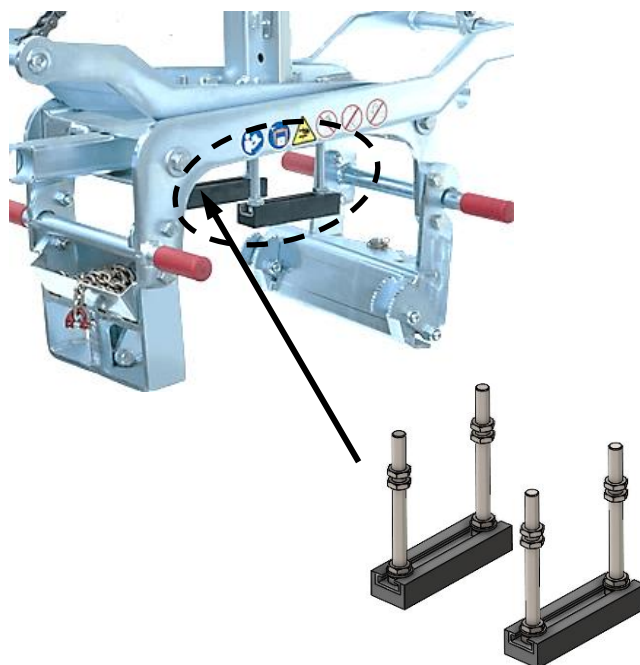
FTZ-MULTI-15 ze szczękami chwytającymi WB-G-120 (43100943)



FTZ-MULTI-15 ze szczękami chwytającymi WB-SQ (do bloków kamiennych) (43100942)



Podpora z regulacją wysokości HVA-FTZ/TSZ (43100867)



### 3.5 Dane techniczne

Dokładne dane techniczne (takie jak nośność, ciężar własny itp.) znajdują się na tabliczce znamionowej.

## 4 Instalacja

### 4.1 Montaż mechaniczny

Stosować wyłącznie oryginalne akcesoria Probst, w razie wątpliwości skontaktować się z producentem.



Masa ładunku urządzenia, urządzeń doczepianych (silnik obrotowy, otwory pod widły, wysięgnik żurawia itp.) i ładunków pobieranych **nie może przekraczać udźwigu** urządzenia nośnego/podnośnika!

Urządzenia chwytne muszą być **zawsze** zamocowane na **zawieszeniu Cardana**, tak aby w każdej pozycji był zapewniony swobodny ruch wahadłowy.



**Pod żadnym pozorem** urządzenia chwytne nie mogą być **sztywno** połączone z podnośnikiem/urządzeniem nośnym!

**Może to szybko doprowadzić do pęknięcia zawieszenia. Grozi to śmiercią, bardzo ciężkimi obrażeniami i szkodami materialnymi!**



Przy stosowaniu narzędzia roboczego na opcjonalnych przystawkach (jak np. kieszeń do wsunięcia, wysięgnik dźwigu itp.) nie można wykluczyć, że ze względu na najniższą możliwą konstrukcję całego narzędzia roboczego (w celu uniknięcia utraty wysokości podnoszenia), może dojść do kolizji narzędzia roboczego z sąsiednimi elementami, jeśli narzędzie będzie zawieszono w sposób oscylujący i niekorzystnie ustawione, gdy nośnik będzie się poruszał. Należy tego w miarę możliwości unikać poprzez odpowiednie ustawienie maszyny i jazdę w odpowiedni sposób. Powstałe w ten sposób szkody nie będą regulowane w ramach gwarancji.

#### 4.1.1 Ucho zaczepowe / trzyma śruby

Ucho zaczepowe / trzyma śruby umożliwia zainstalowanie urządzenia na różnych urządzeniach nośnych/dźwignicach.



Dopilnować, by ucho zaczepowe / trzyma śruby było stabilnie połączone z hakiem dźwigowym, wykluczyć niebezpieczeństwo zsunienia się z haku.

#### 4.1.2 Haki ładunkowe i zawiesia



Urządzenie jest mocowane do nośnika/haka za pomocą haka ładunkowego lub odpowiedniej zawiesia.

**Uważać, aby pojedyncze cięgna łańcucha nie były poskręcane ani poplątane.**

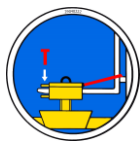
Podczas instalacji mechanicznej urządzenia uważać, aby przestrzegane były wszystkie lokalne przepisy bezpieczeństwa.

#### 4.1.3 Głowice obrotowe (opcjonalnie)



W przypadku stosowania głowic obrotowych konieczne **musi** być zamontowany **dławik wolnobiegu**. Ma to na celu wykluczenie gwałtownego przyspieszania i zatrzymywania ruchów obrotowych, ponieważ mogą one powodować **uszkodzenia** urządzenia w krótkim czasie.

#### 4.1.4 Kieszenie na wkładki (opcja)

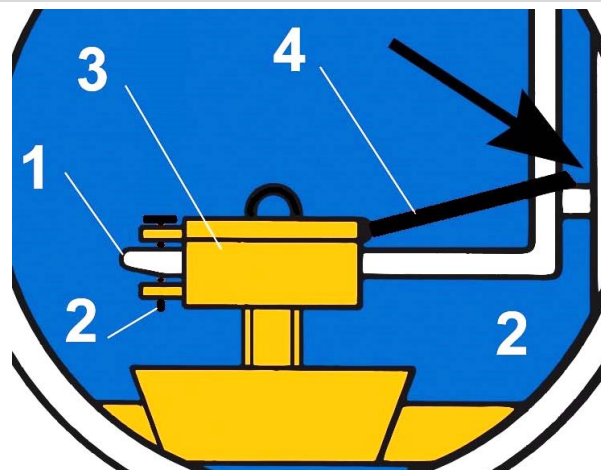
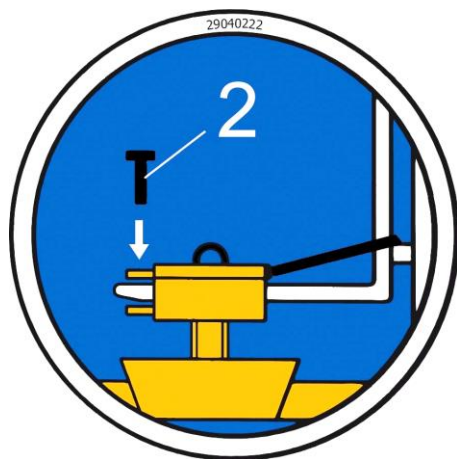


W celu stworzenia bezpiecznego połączenia między wózkiem widłowym a kieszenią wkładaną (3), zęby wózka widłowego (1) są wkładane do kieszeni wkładanej (3).

Następnie należy je zablokować albo za pomocą śrub blokujących (2), które wkłada się przez otwór w zębach widel (1), albo za pomocą łańcucha lub liny (4), które należy przełożyć przez oczka na kieszeni wkładanej (3) i wokół wózka widel ⚠.



To połączenie **musi** być wykonane, w przeciwnym razie kieszeń wkładki może zsunąć się z zębów wózka widłowego podczas pracy wózka. **NIEBEZPIECZEŃSTWO WYPADKU!**



## 5 Prace nastawcze

### 5.1 Regulacja zakresu uchwytu



Zanim będzie można podnieść i przesunąć obiekt, który ma być uchwycony, należy ustawić odpowiedni zakres chwytania!

**W przeciwnym razie nie można zagwarantować, że siła zacisku jest wystarczająca do bezpiecznego uchwycenia chwytanego przedmiotu i że chwytny przedmiot może się zsunąć!**



- Regulacja zakresu chwytania nigdy nie może być wykonywana jednocześnie po obu stronach. **Zawsze należy wyregulować zakres chwytania najpierw po jednej, a potem po drugiej stronie.**
- Podnieść urządzenie na wysokość ok. 0,5 m. Ramiona chwytaka muszą być zablokowane i otwarte (automatyczna zmieniarza w pozycji "puste").
- Pociągnąć zatrzask sprężynowy do góry, obrócić go o 180° i zablokować w wycięciu.
- Przesuwać prostokątną rurkę do momentu, gdy obszar chwytania będzie o ok. 5 cm większy od chwytanego obiektu.
- Ponownie pociągnąć blokadę sprężynową do góry i obrócić ją o 180°.
- Przesunąć prostokątną rurkę do przodu i do tyłu, aż zatrzask sprężynowy zatrzaśnie się w odpowiednim otworze.

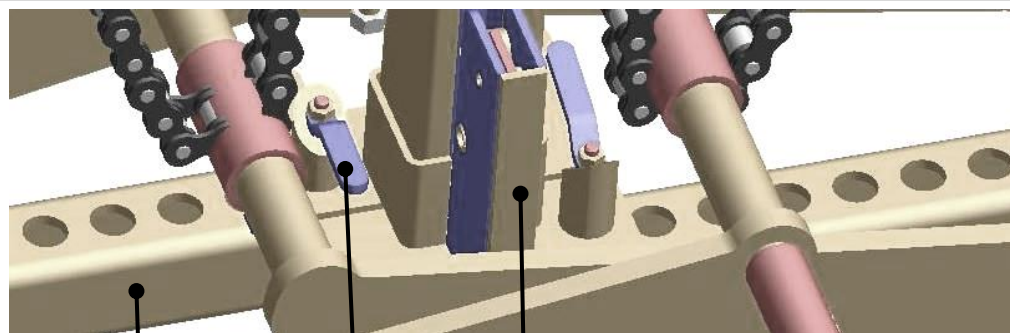


Regulacja zakresu chwytania musi być zasadniczo symetryczna.

Oznacza to, że dla obu rur prostokątnych należy zastosować ten sam otwór regulacyjny.



Należy zachować ostrożność podczas regulacji zakresu chwytania. Niebezpieczeństwo skaleczenia rąk! Stosować rękawice ochronne.



Automatyczne przełączanie

Śruba sprężynowa

Prostokątna rura z otworami do regulacji

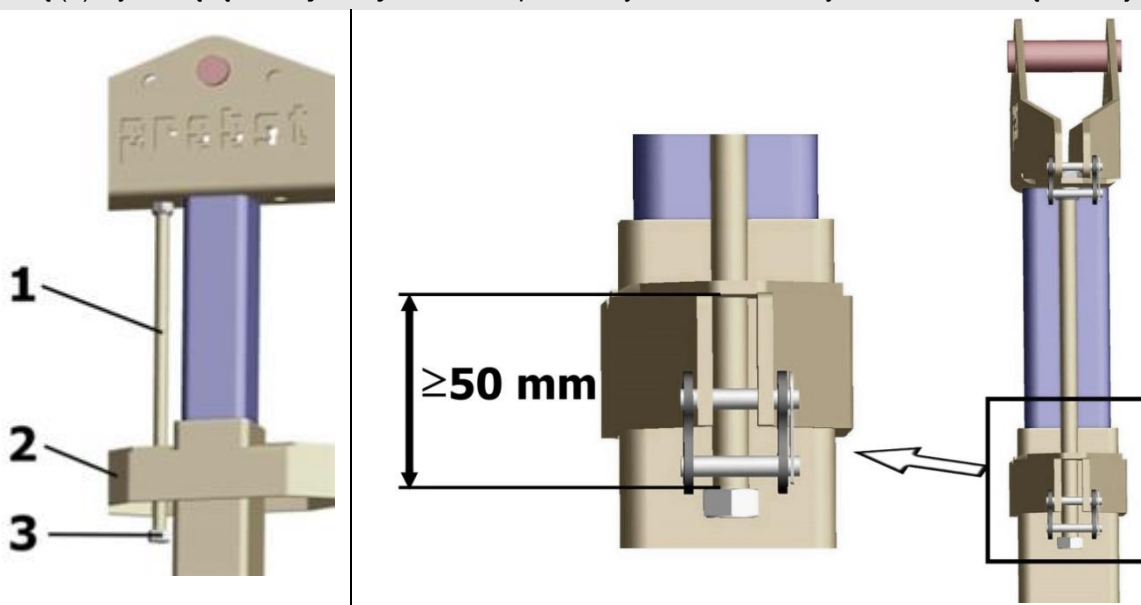
## 5.2 Regulacja pręta gwintowanego



Zakres chwytania urządzenia musi być zawsze ustawiony prawidłowo (patrz ustawianie zakresu chwytania). W przeciwnym razie nie można zagwarantować, że siła mocowania jest wystarczająca do bezpiecznego uchwycenia, oraz **istnieje ryzyko poślizgu**.

Przy ustawianiu zakresu chwytania **należy uwzględnić następujące kwestie** ze względów bezpieczeństwa:

Dolna nakrętka (3) na pręcie gwintowanym (1) nie może się przesunąć do oporu podczas procesu chwytania (podnoszenia chwytanego przedmiotu). Oznacza to, że należy zachować odległość między nakrętką (3) a częścią dolną (2) wynoszącą **co najmniej 50 mm**, w przeciwnym razie bufor siły mocowania urządzenia jest zbyt mały.



**Uważaj na prace regulacyjne! Niebezpieczeństwo zranienia rąk!**  
Stosować rękawice ochronne.



### 5.3 Regulacja wspornika z regulacją wysokości (wyposażenie dodatkowe)



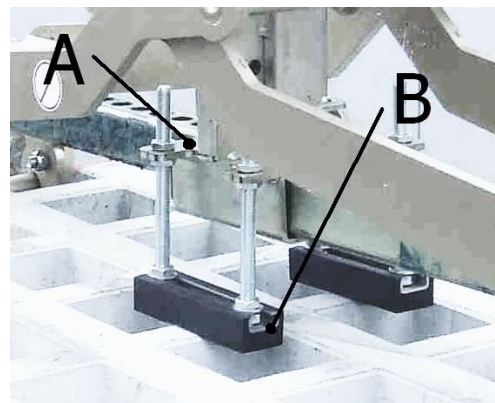
W przypadku stosowania urządzenia w trybie pracy piętrowej do podnoszenia pojedynczych płyt kamiennych leżących na sobie, zaleca się stosowanie "podpory o regulowanej wysokości" HVA FTZ/TSZ (patrz ilustracja).

Oznacza to, że głębokość zanurzenia dla chwytaków o tych samych wymiarach nie zawsze musi być ustalona na nowo.



**Podczas chwytania w trybie piętrowym można chwycić tylko najwyższą płytę kamienną!**

- Wspornik z regulacją wysokości (B) jest przymocowany do płyty montażowej (A) (patrz ilustracja).
- Podpora regulowana na wysokość musi być tak ustawiona za pomocą śrub nastawczych, aby obie podpory regulowane na wysokość (B) miały tę samą wysokość, a gumowe szczęki chwytające trzymały się w dolnym i środkowym zakresie grubości kamienia.



Il. 1



## 6 Manipulowanie

### 6.1 Obsługa urządzenia z automatycznym układem chwytym

- Urządzenie mocuje się do podnośnika/urządzenia nośnego (np. koparki).
- Zasięg chwytania ustawia się na urządzeniu na podstawie transportowanego ładunku.
- Podnośnikiem/urządzeniem nośnym ustawia się urządzenie nad ładunkiem i obniża.
- Gdy urządzenie całkowicie spoczywa na ładunku, automatyczny układ chwytym odblokowuje się i zamyka przy podnoszeniu.
- Teraz można przetransportować ładunek w miejsce docelowe i odstawić go.
- Po odstawieniu ładunku automatyczny układ chwytym zablokowuje się i można podnieść urządzenie.
- Tym samym urządzenie to jest URZĄDZENIEM JEDNOOSOBOWYM.



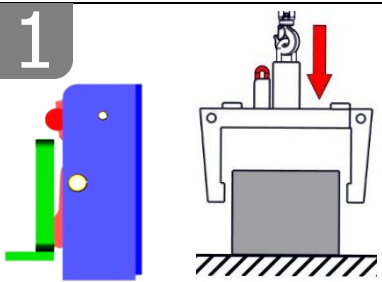
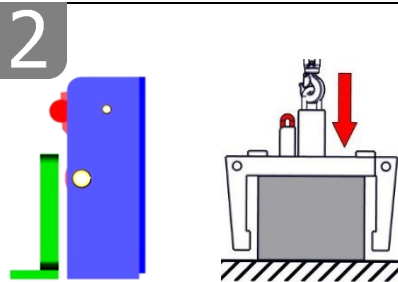
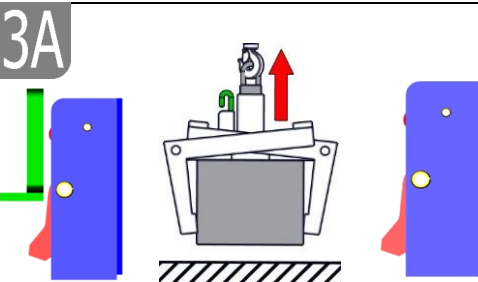
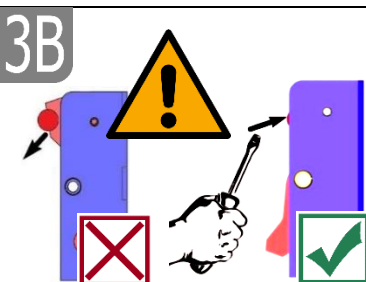
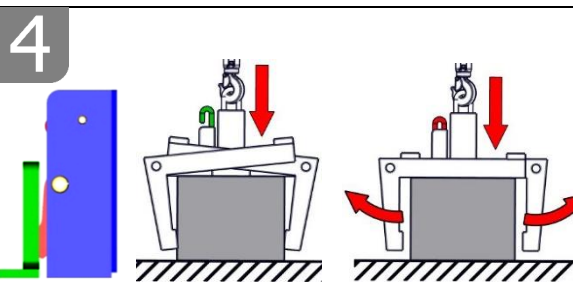
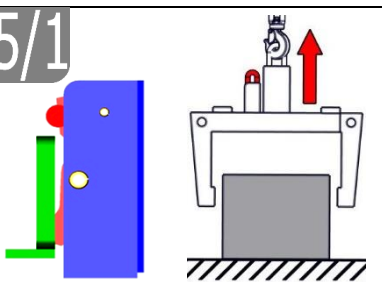
**Bez podnośnika/urządzenia nośnego urządzenie można odstawiać wyłącznie na równym podłożu. Ramiona chwytaka muszą być wystarczająco otwarte, aby zapewnić stabilne ustawienie urządzenia.**

**W przeciwnym razie istnieje ryzyko przewrócenia się urządzenia!**

## 6.2 Prezentacja automatycznego układu chwytanego

Urządzenie wyposażone jest w system automatycznego przełączania, tzn. ramiona chwytaka są OTWARTE i ZAMKNIĘTE poprzez ustawienie i podniesienie urządzenia.

Ilustracje pozycji przełączania automatycznego przełączania:

|   |  |   |
|---|--|---|
| <p><b>1</b></p>  <ul style="list-style-type: none"> <li>• Urządzenie jest podnoszone przez urządzenie nośne.</li> <li>• Ramiona chwytaka są otwarte.</li> </ul>  | <p><b>2</b></p>  <ul style="list-style-type: none"> <li>• Urządzenie jest umieszczane na materiale, który ma być chwytany.</li> <li>• Ramiona chwytaka są otwarte.</li> </ul>       | <p><b>3A</b></p>  <ul style="list-style-type: none"> <li>• Maszyna jest podnoszona przez nośnik.</li> <li>• Materiał, który należy chwycić, jest rozciągnięty i może być teraz przetransportowany do miejsca przeznaczenia.</li> </ul> |
| <p><b>3B</b></p>  <ul style="list-style-type: none"> <li>• W przypadku błędnego przełączenia, przełącznik przełączający należy wcisnąć z powrotem ręcznie (np. śrubokrętem) <sup>1)</sup>.</li> </ul> | <p><b>4</b></p>  <ul style="list-style-type: none"> <li>• Urządzenie ustawia się na ziemi z materiałem, który ma być chwytany.</li> <li>• Ramiona chwytaka są otwarte.</li> </ul> | <p><b>5/1</b></p>  <ul style="list-style-type: none"> <li>• Maszyna jest podnoszona przez nośnik.</li> <li>• Ramiona chwytaka są otwarte (pozycja postojowa urządzenia na ziemi).</li> </ul>  |



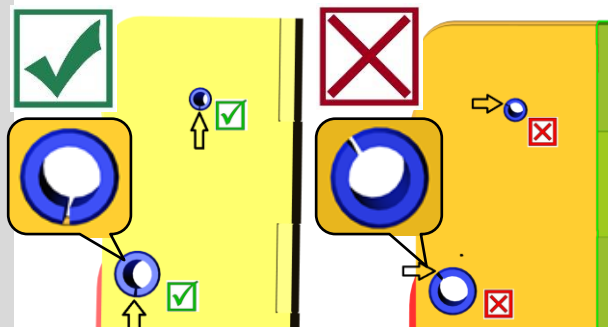
1) W przeciwnym razie może dojść do wadliwego przełączenia i wtedy może dojść do deformacji lub zniszczenia mechanizmu automatycznej zmiany obciążenia.

**Podnoszenie lub opuszczanie narzędzia oraz szybka jazda z nośnikiem/wciągnikiem po nierównym terenie jest zabroniona!**



Przy wymianie uszkodzonego mechanizmu automatycznej zmiany należy zwrócić uwagę, aby szczeliny dwóch kołków rozporowych zawsze były skierowane w dół.

Pozycja szczelin nie może w żadnym wypadku znajdować się na górze lub pośrodku, ponieważ w przeciwnym razie istnieje niebezpieczeństwo zakleszczenia się automatycznego przełączania podczas przełączania!



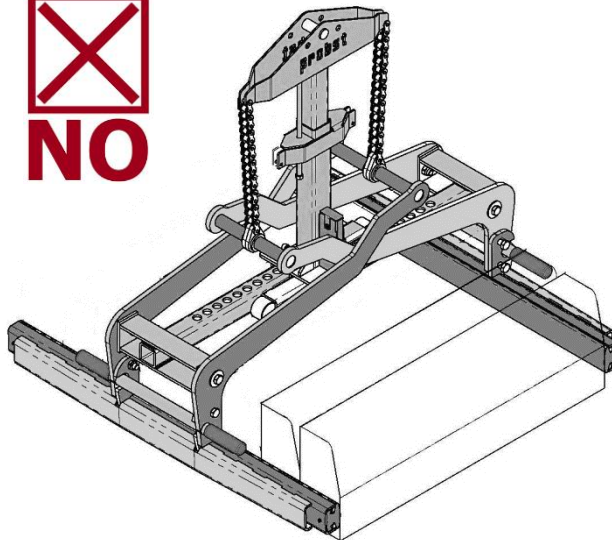
### 6.2.1 Obsługa za pomocą długich gumowych szczęk chwytających (WB-G-120)



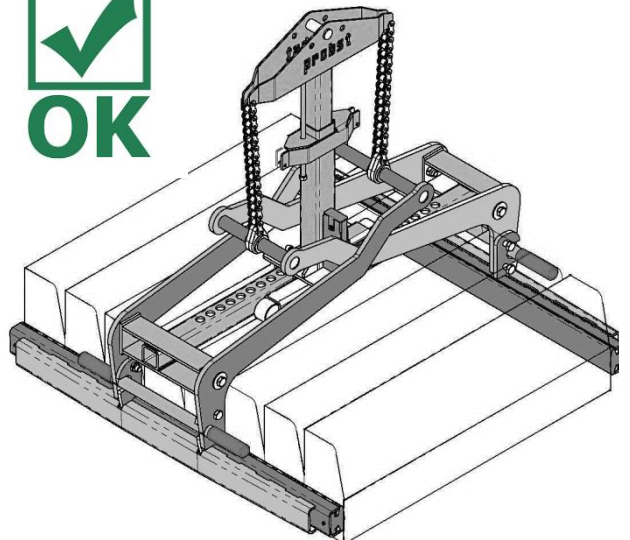
Można chwycić tylko kompletne warstwy cegieł, patrz **rys. B**.

Nie wolno chwycić pół lub niepełnych warstw kamienia poza centrum! patrz **rys. A**

Może to spowodować uszkodzenie urządzenia (FTZ-multi 15) podczas procesu chwytania, a ponadto istnieje ryzyko ześlizgnięcia się chwyczonego towaru!



Rys . A



Rys . B

## 6.2.2 Obsługa za pomocą stalowych pazurów chwytających (WB-SQ)



Przed każdym uruchomieniem należy zawsze sprawdzić, czy stalowe pazury chwytające są ruchome, zużywające się i zanieczyszczone.



**Zużyte (nie posiadające już ostrych krawędzi) lub wygięte stalowe pazury chwytające należy wymienić! W przeciwnym razie istnieje niebezpieczeństwo ześlizgnięcia się ładunku! Niebezpieczeństwo dla życia!**

1.) Ustawić urządzenie (FTZ-MULTI-15) nad materiałem chwytym (blokiem kamiennym).



Rys A

2.) Umieścić urządzenie (FTZ-MULTI-15) na materiale chwytym (bloku kamiennym). Następnie podnieść urządzenie na ok. 20 cm.



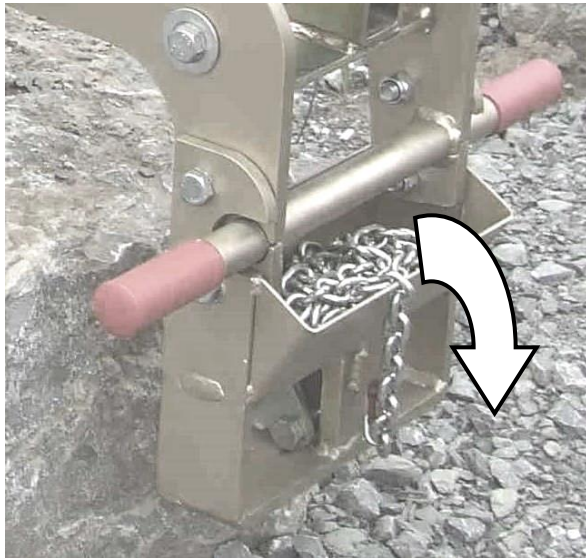
Rys B

3.) Wymij łańcuch zabezpieczający ze schowka i przełóż go pod materiałem chwytającym (blokiem kamiennym). → patrz rysunek C

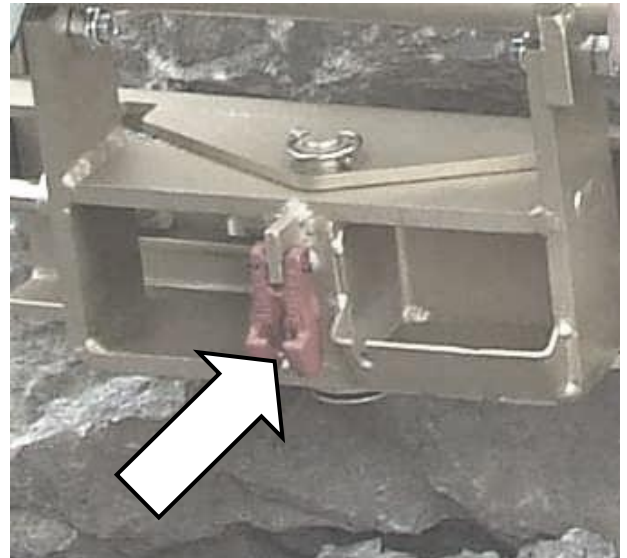
4.) Przymocuj łańcuch zabezpieczający do haka (↗) po drugiej stronie urządzenia (FTZ-MULTI-15). → patrz rysunek D



**Nigdy nie wkładać rąk pod chwytany materiał (kamienne bloki)!!! Ryzyko obrażeń dłoni!**



Rys C



Rys D

5.) Łańcuch zabezpieczający musi być umieszczony ciasno i centralnie wokół materiału chwytającego (kamiennego bloku)! → patrz rysunek E



Łańcuch bezpieczeństwa nigdy nie może być używany jako "zawiesie" do mocowania osprzętu (FTZ-MULTI-15) do osprzętu nośnego (np. koparki)! (np. koparki)!



Rys E



Rys F



Przed podniesieniem chwytanego materiału (bloków kamiennych) należy upewnić się, że stalowe pazury chwytające mają dobrą przyczepność (patrz rys. F) i że obciążenie jest równomiernie rozłożone, w przeciwnym razie istnieje wysokie **ryzyko wypadku!**

**Narzędzie należy prowadzić wyłącznie za uchwyty, a stopy należy odsunąć poza strefę zagrożenia.**

## 7 Konserwacja i utrzymanie

### 7.1 Konserwacja



W celu zagwarantowania bezawaryjnej pracy i długiego okresu użytkowania urządzenia konieczne jest przeprowadzanie wymienionych w tabeli prac konserwacyjnych po upływie podanych okresów.

Dozwolone jest stosowanie **wyłącznie oryginalnych części zamiennych**, w przeciwnym razie gwarancja traci ważność.

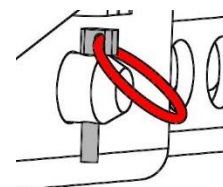
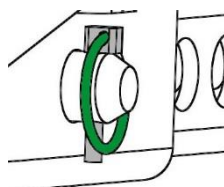


**Wszystkie prace wolno przeprowadzać wyłącznie przy odłączonym urządzeniu!!!  
Podczas wszelkich prac zapewnić, aby urządzenie nie mogło się przypadkowo zamknąć.  
Niebezpieczeństwo obrażeń!**

#### 7.1.1 Mechanicy

| TERMIN NA KONSERWACJĘ   | Prace do wykonania  |
|---|---|
| Wstępna kontrola po 25 godzinach pracy  | <ul style="list-style-type: none"> <li>Sprawdzić lub ponownie dokręcić wszystkie śruby mocujące (może to zrobić tylko wykwalifikowana osoba).</li> </ul>  |
| Co 50 godzin pracy  | <ul style="list-style-type: none"> <li>Dokręcić wszystkie śruby mocujące (upewnić się, że śruby są dokręcane zgodnie z obowiązującymi momentami dokręcania odpowiednich klas wytrzymałości).</li> <li>Sprawdzić wszystkie istniejące elementy bezpiecznikowe (np. składane sworznie dzielone) pod kątem prawidłowego działania i wymienić uszkodzone elementy bezpiecznikowe. →1)</li> <li>Sprawdzić wszystkie przeguby, prowadnice, sworznie i koła zębate, łańcuchy pod kątem prawidłowego działania, w razie potrzeby wyregulować lub wymienić.</li> <li>Sprawdzić szczęki chwytaka (jeśli są) pod kątem zużycia i wyczyścić, w razie potrzeby wymienić.</li> <li>Wszystkie istniejące prowadnice ślizgowe, stojaki zębate, przeguby części ruchomych lub elementów maszyny muszą być nasmarowane/ nasmarowane w celu zmniejszenia zużycia i zapewnienia optymalnego ruchu (zalecany smar: <i>Mobilgrease HXP 462</i>).</li> <li>Nasmarować wszystkie smarowniczki (jeśli są) smarowniczką.</li> </ul> |
| Co najmniej 1x w roku<br>(skrócenie czasu między testami w przypadku trudnych warunków pracy) | <ul style="list-style-type: none"> <li>Kontrola wszystkich elementów zawieszenia, a także śrub i uchwyty. Kontrola pęknięć, zużycia, korozji i bezpieczeństwa funkcjonowania przez eksperta.</li> </ul>   |

1)



### 7.1.2 Dodatkowe dla stalowych pazurów chwytających (WB-SQ)

|                             |   |
|-----------------------------|---|
| Przed każdym uruchomieniem: | <ul style="list-style-type: none"> <li>Sprawdź, czy stalowe pazury są ruchome, zużywające się i zabrudzone. Zużyte (nie posiadające już ostrych krawędzi) lub wygięte stalowe pazury chwytające należy wymienić!</li> </ul> |
| Regularnie:                 | <ul style="list-style-type: none"> <li>Urządzenie należy czyścić myjką wysokociśnieniową (gorącą wodą).</li> </ul>  |
| Co tydzień:                 | <ul style="list-style-type: none"> <li>Smarować i oliwić części ruchome.</li> </ul>   |

#### AUTOMATYCZNY UKŁAD CHWYTNY



**Pod żadnym pozorem** nie smarować automatycznego układu chwytanego smarem ani olejem!  
Widoczne zabrudzenia usuwać myjką wysokociśnieniową!

### 7.2 Usuwanie awarii

| USTERKA   | PRZYCZYNA  | SPOSÓB USUNIĘCIA   |
|---|--|--|
| <b>Siła zacisku nie jest wystarczająca, ładunek wyślizguje się.</b> |  |  |
| (opcjonalnie)   | <ul style="list-style-type: none"> <li>Szczęki chwytne są zużyte.</li> </ul>   | <ul style="list-style-type: none"> <li>Wymienić szczęki chwytne.</li> </ul>  |
| (opcjonalnie)   | <ul style="list-style-type: none"> <li>Obciążenie graniczne jest większe od dopuszczalnego.</li> </ul>   | <ul style="list-style-type: none"> <li>Zredukować obciążenie graniczne.</li> </ul>   |
| Regulacja zakresu uchwytu (opcjonalnie)                             | <ul style="list-style-type: none"> <li>Ustawiono nieprawidłowy zakres uchwytu.</li> </ul>  | <ul style="list-style-type: none"> <li>Ustawić zakres uchwytu odpowiedni dla transportowanego materiału.</li> </ul>  |
| Właściwości materiału   | <ul style="list-style-type: none"> <li>Powierzchnia materiału jest zabrudzona lub materiał nie nadaje się do transportu za pomocą tego urządzenia / transport niedozwolony.</li> </ul> | <ul style="list-style-type: none"> <li>Sprawdzić powierzchnię materiału lub skonsultować z producentem, czy można transportować materiał za pomocą tego urządzenia.</li> </ul>   |
| <b>Urządzenie zwisa krzywo.</b>                                     |  |  |
|   | <ul style="list-style-type: none"> <li>Chwytnak jest obciążony jednostronnie.</li> </ul>   | <ul style="list-style-type: none"> <li>Rozłożyć obciążenie symetrycznie.</li> </ul>  |
| Regulacja zakresu uchwytu (opcjonalnie)                             | <ul style="list-style-type: none"> <li>Zasięg uchwytu nie jest ustawiony symetrycznie.</li> </ul>  | <ul style="list-style-type: none"> <li>Sprawdzić i poprawić ustawienie zakresu uchwytu.</li> </ul>   |
| <b>Automatyczny układ chwytany nie działa.</b>                      |  |  |
| Mechanika (opcjonalnie)   | <ul style="list-style-type: none"> <li>Automatyczny układ chwytany nie działa.</li> </ul>  | <ul style="list-style-type: none"> <li>Oczyścić automatyczny układ chwytany parownicą.</li> <li>Skorygować błąd (→ patrz rozdział „Prezentacja automatycznego układu chwytanego”)</li> <li>Wymienić wkład automatycznego układu chwytanego.</li> </ul> |

### 7.3 Naprawy



- Napraw urządzenia mogą dokonywać jedynie osoby posiadające niezbędną wiedzę i umiejętności.
- Przed ponownym uruchomieniem należy zlecić osobie wykwalifikowanej przeprowadzenie gruntownej kontroli.

### 7.4 Obowiązek przeprowadzania kontroli



- Użytkownik zapewni, że urządzenie zostanie poddane kontroli przez osobę wykwalifikowaną co najmniej raz w roku, a stwierdzone usterki zostaną bezzwłocznie usunięte (→ rozporządzenie DGUV 100-500).
- Przestrzegać odnoszących się do tego postanowień deklaracji zgodności!
- Eksperska kontrola może być również przeprowadzona przez producenta Probst GmbH. Skontaktuj się z nami pod adresem: [service@probst-handling.de](mailto:service@probst-handling.de)
- Zalecamy, aby po przeprowadzeniu kontroli i usunięciu usterek urządzenia umieścić w dobrze widocznym miejscu plaketkę potwierdzającą fakt kontroli (Nr zamówienia.: 2904.0056 + naklejka przeglądowa z datą)



**Kontrolę urządzenia należy bezzwzględnie udokumentować!**

| Urządzenie | Rok | Data | Osoba kontrolująca | Firma |
|------------|-----|------|--------------------|-------|
|            |     |      |                    |       |
|            |     |      |                    |       |
|            |     |      |                    |       |
|            |     |      |                    |       |
|            |     |      |                    |       |
|            |     |      |                    |       |
|            |     |      |                    |       |
|            |     |      |                    |       |
|            |     |      |                    |       |
|            |     |      |                    |       |
|            |     |      |                    |       |

### 7.5 Wskazówki dotyczące tabliczki znamionowej



- Typ urządzenia, numer urządzenia oraz rok produkcji mają istotne znaczenie w procesie identyfikacji urządzenia. Dane te należy podawać w przypadku zamawiania części zamiennych, usług gwarancyjnych oraz pozostałych pytań związanych z danym urządzeniem.
- Maksymalny udźwig informuje o wartości maksymalnego obciążenia (WLL) urządzenia. Nie wolno przekraczać maksymalnego (WLL) udźwigu.
- Podany na tabliczce znamionowej ciężar własny należy uwzględnić w przypadku zastosowania podnośnika/urządzenia nośnego (np. dźwig, wyciąg łańcuchowy, wózek widłowy, koparka...).



|                                       |                                  |   |          |
|---------------------------------------|----------------------------------|---|----------|
| <b>XXX-XXX-XXX</b>                    |                                  | <b>probst</b>   |          |
| Art.-Nr.:                             | 12345678                         |   |          |
| SN:                                   | 31234567-00010-00001             |   |          |
| Baujahr/Year of manufacture:          | 20XX                             |   |          |
| Eigenengewicht/<br>Dead Weight:       | 00.000 kg/<br>00.000 lbs         | Probst GmbH<br>Gottlieb-Davies-Str. 6<br>71729 Erdmannhausen<br>Germany | 20356    |
| Tragfähigkeit/<br>Working Load Limit: | 00.000 kg/<br>00.000 lbs         | Tel.: +49 7144-3309-0   | UK<br>CA |
| Greifbereich/<br>Gripping Range:      | 0.000-0.000 mm/<br>0.00 -0.00 in | www.probst-handling.com   | CE       |
| Eintauchtiefe/<br>Inside Height:      | 0.000 mm/<br>0000 in             | 4 85 49 79 5 8 3 2 8 2<br>Made in Germany                               |          |

Przykład:

## 7.6 Wskazówka dotycząca wynajmowania/wypożyczenia urządzeń marki PROBST



Każde wypożyczenie/wynajęcie urządzeń marki PROBST **wymaga** dołączenia **oryginalnej instrukcji obsługi!** Jeśli w kraju użytkownika obowiązuje inny język, należy ponadto dostarczyć tłumaczenie oryginalnej instrukcji obsługi.

## 8 Utylizacja / recykling sprzętu i maszyn



Produkt może być wycofany z eksploatacji i przygotowany do utylizacji / recyklingu wyłącznie przez wykwalifikowany personel. Odpowiednio istniejące pojedyncze **komponenty** (jak np. metale, tworzywa sztuczne, ciecze, baterie / akumulatory itp.) **należy utylizować / poddawać recyklingowi zgodnie z obowiązującymi** w danym kraju przepisami i zasadami utylizacji!



**Produkt nie może być wyrzucany do odpadów domowych!**

# Potwierdzenie wykonania konserwacji



Roszczenia gwarancyjne dla tego urządzenia można zgłaszać tylko w przypadku wykonywania wymaganych prac konserwacyjnych (przez autoryzowany warsztat)! Po zakończeniu prac w każdym okresie serwisowym należy niezwłocznie przekazać nam zaświadczenie konserwacji (z podpisem i pieczętą). <sup>1)</sup>

<sup>1)</sup> e-mailem na adres: service@probst-handling.de / faksem lub pocztą

Użytkownik: \_\_\_\_\_

Typ urządzenia: \_\_\_\_\_

Nr urządzenia: \_\_\_\_\_

Nr artykułu: \_\_\_\_\_

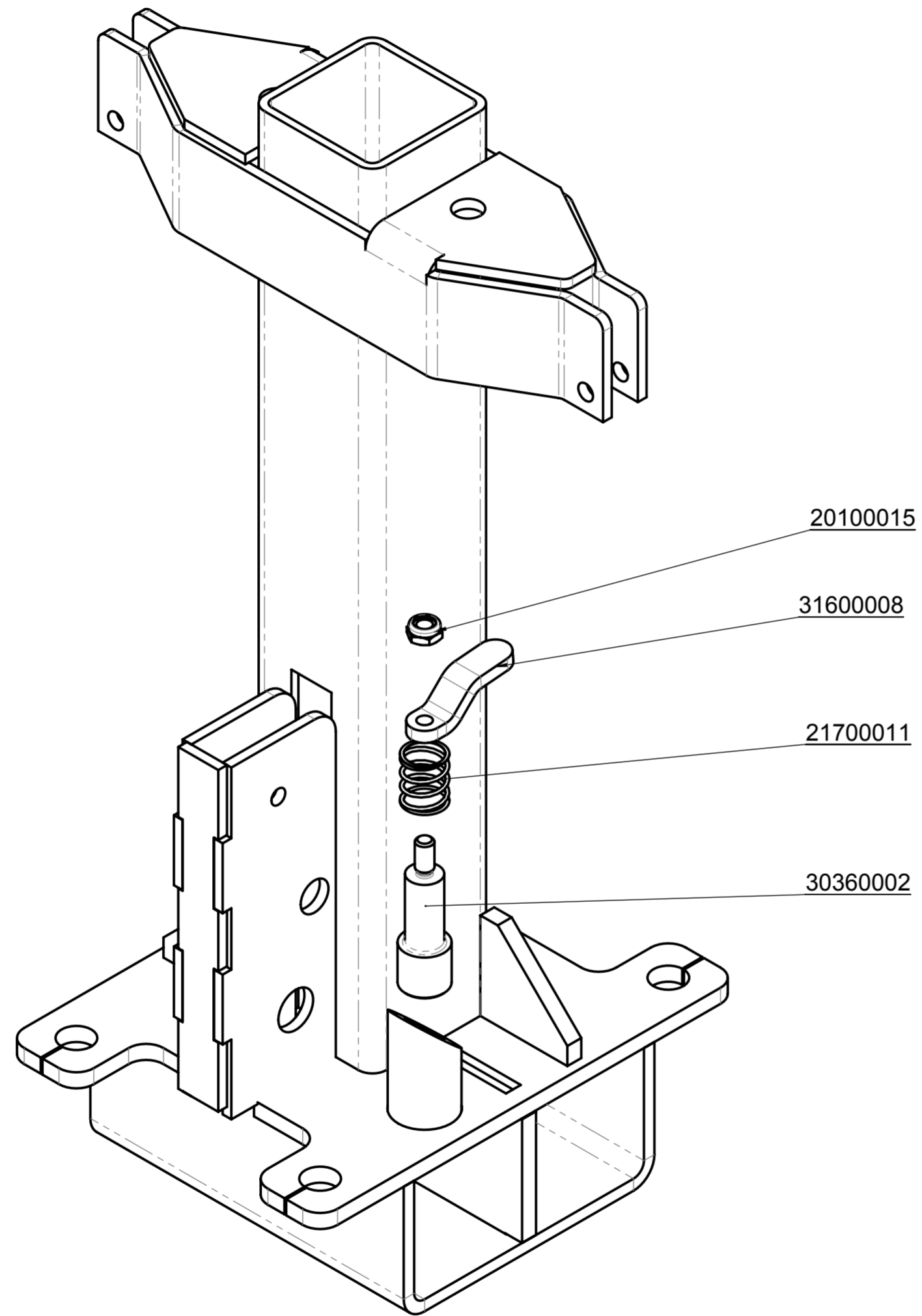
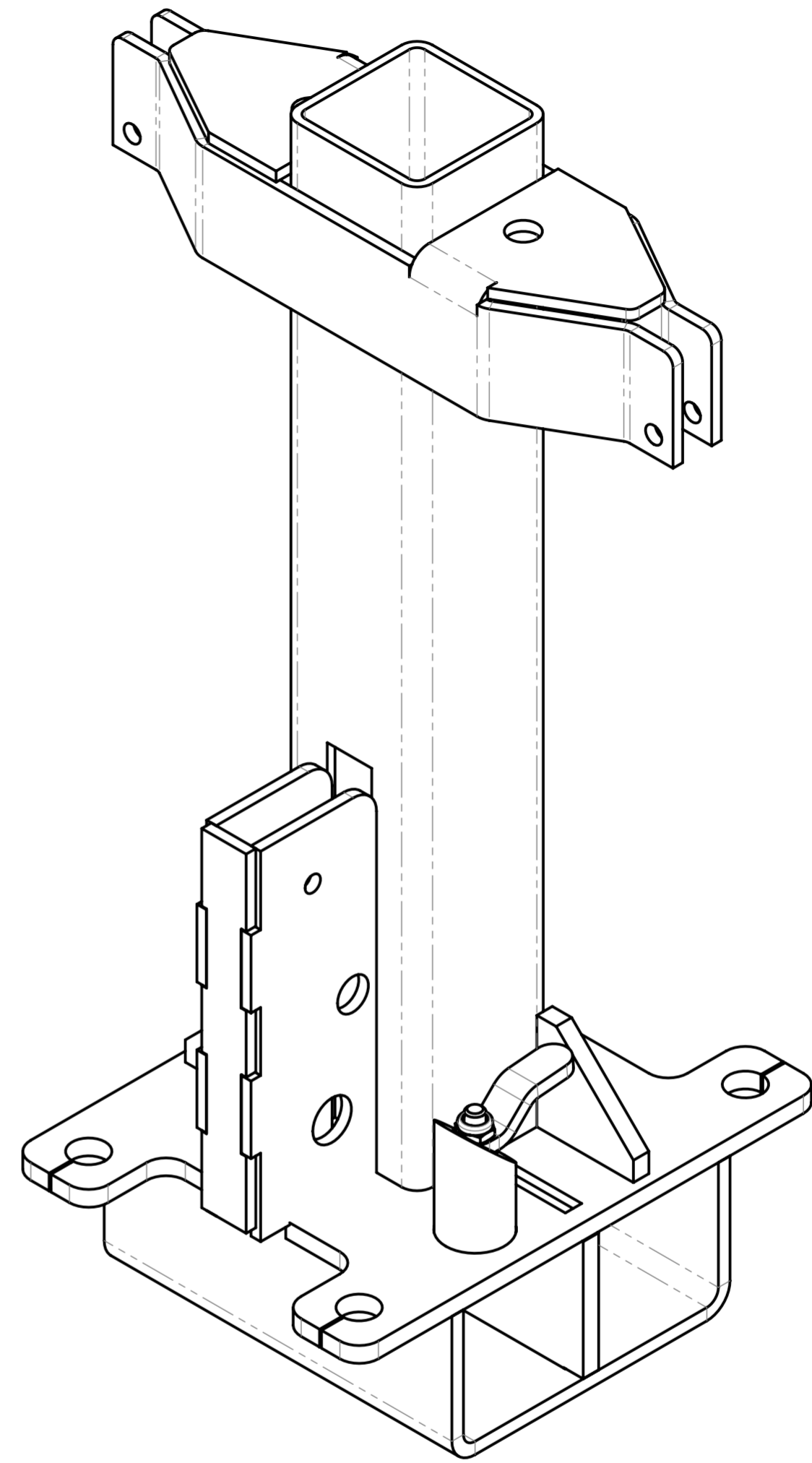
Rok budowy: \_\_\_\_\_

| Czynności konserwacyjne po 25 godz. pracy |                     |                               |
|---|---------------------|-------------------------------|
| Data:                                     | Rodzaj konserwacji: | Firma wykonująca konserwację: |
|   |                     | Pieczęć                       |
|   |                     |                               |
|   |                     |                               |
|   |                     |                               |
|   |                     | .....                         |
|   |                     | Nazwisko / Podpis             |

| Czynności konserwacyjne po 50 godz. pracy |                     |                               |
|---|---------------------|-------------------------------|
| Data:                                     | Rodzaj konserwacji: | Firma wykonująca konserwację: |
|   |                     | Pieczęć                       |
|   |                     |                               |
|   |                     |                               |
|   |                     |                               |
|   |                     | .....                         |
|   |                     | Nazwisko / Podpis             |
|   |                     | Firma wykonująca konserwację: |
|   |                     | Pieczęć                       |
|   |                     |                               |
|   |                     |                               |
|   |                     |                               |
|   |                     | .....                         |
|   |                     | Nazwisko / Podpis             |
|   |                     | Firma wykonująca konserwację: |
|   |                     | Pieczęć                       |
|   |                     |                               |
|   |                     |                               |
|   |                     | .....                         |
|   |                     | Nazwisko / Podpis             |

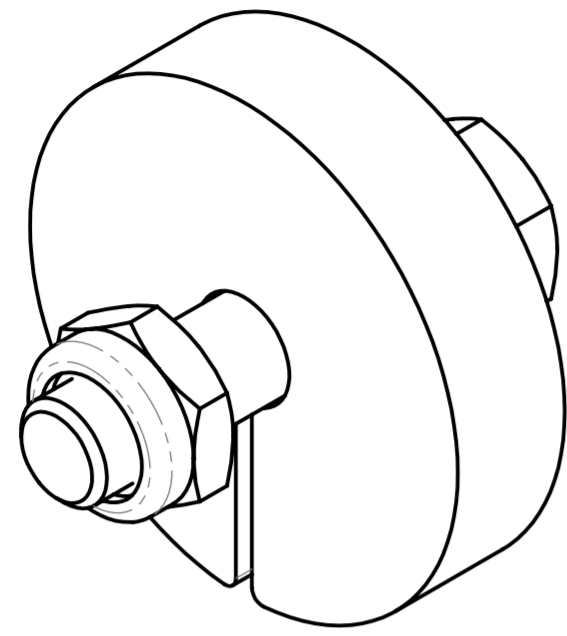
| Wartungsarbeiten 1x jährlich |                     |                               |
|------------------------------|---------------------|-------------------------------|
| Data:                        | Rodzaj konserwacji: | Firma wykonująca konserwację: |
|                              |                     | Pieczęć                       |
|                              |                     |                               |
|                              |                     |                               |
|                              |                     |                               |
|                              |                     | .....                         |
|                              |                     | Nazwisko / Podpis             |
|                              |                     | Firma wykonująca konserwację: |
|                              |                     | Pieczęć                       |
|                              |                     |                               |
|                              |                     |                               |
|                              |                     |                               |
|                              |                     | .....                         |
|                              |                     | Nazwisko / Podpis             |



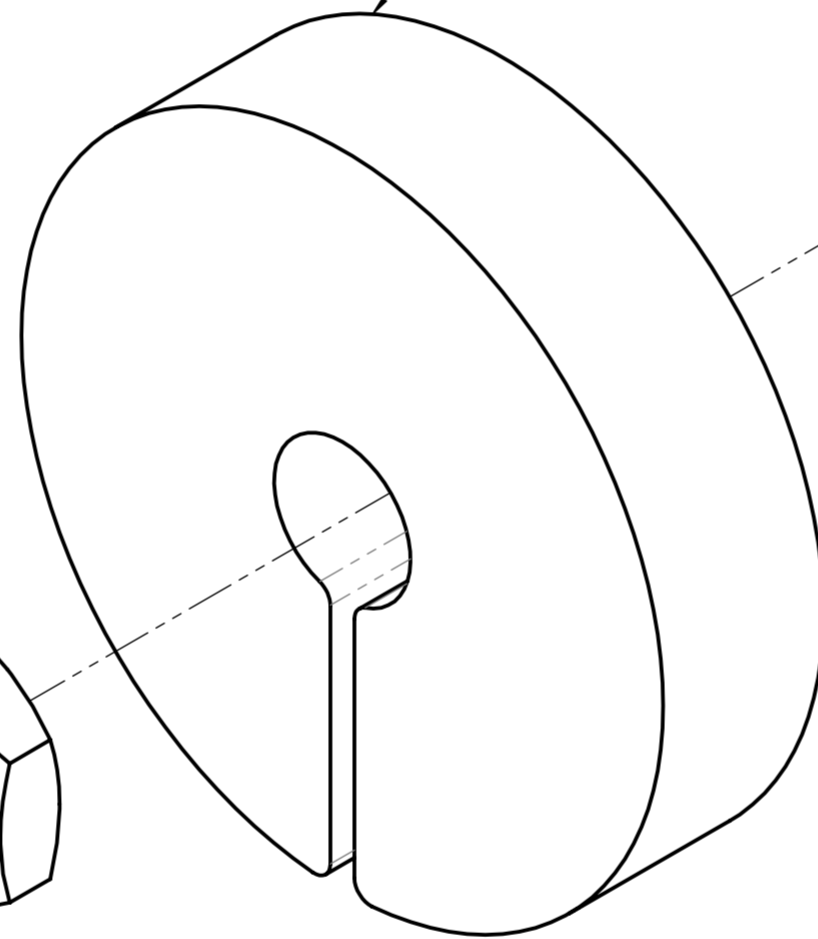
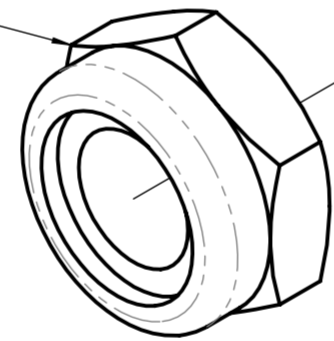


© all rights reserved conform to ISO 16016

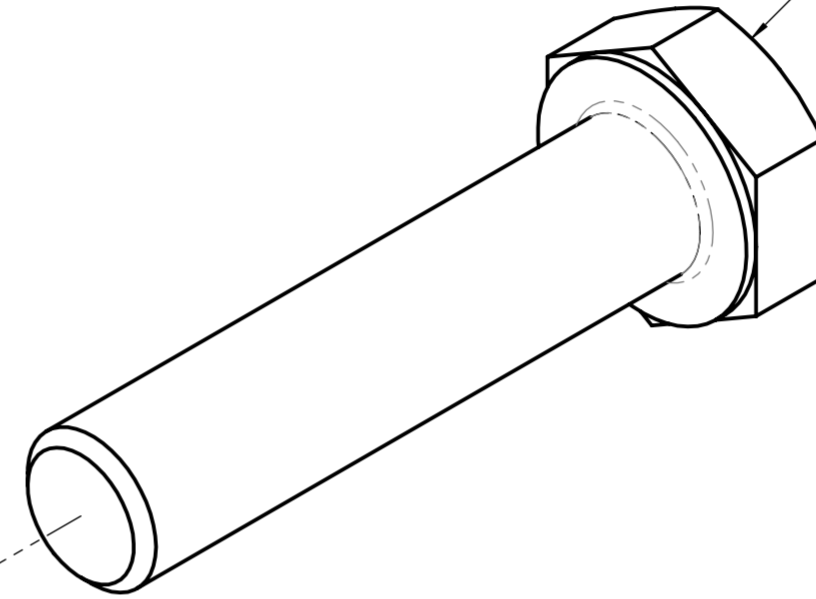
|       |                   |                  |                                |         |
|-------|-------------------|------------------|--------------------------------|---------|
|       | Datum             | Name             | Benennung                      |         |
|       | Erst. 7.9.2006    | Dietrich.Pannier | Unterteil                      |         |
|       | Gepr. 8.12.2014   | J.Werner         | FTZ-uni/multi 15/RG 20-80      |         |
|       |                   |                  | Artikelnummer/Zeichnungsnummer | Blatt   |
|       |                   |                  | E43100346                      | 1       |
|       |                   |                  |                                | von 1   |
| Zust. | Urspr. G083-20002 | Ers. f.          |                                | Ers. d. |



20100015



33503491



20000012



© all rights reserved conform to ISO 16016

|       | Datum     | Name     | Benennung                      |       |
|-------|-----------|----------|--------------------------------|-------|
| Erst. | 20.7.2015 | M.Wunder | Umlenkrolle für FTZ-maxi/multi |       |
| Gepr. |           |          | an Unterteil als Kettenschutz  |       |
|       |           |          | Artikelnummer/Zeichnungsnummer | Blatt |
|       |           |          | E43101027                      | 1     |
|       |           |          |                                | von 1 |
| Zust. | Urspr.    | Ers. f.  | Ers. d.                        |       |

8 7 6 5 4 3 2 1

F

E

D

C

B

A

F

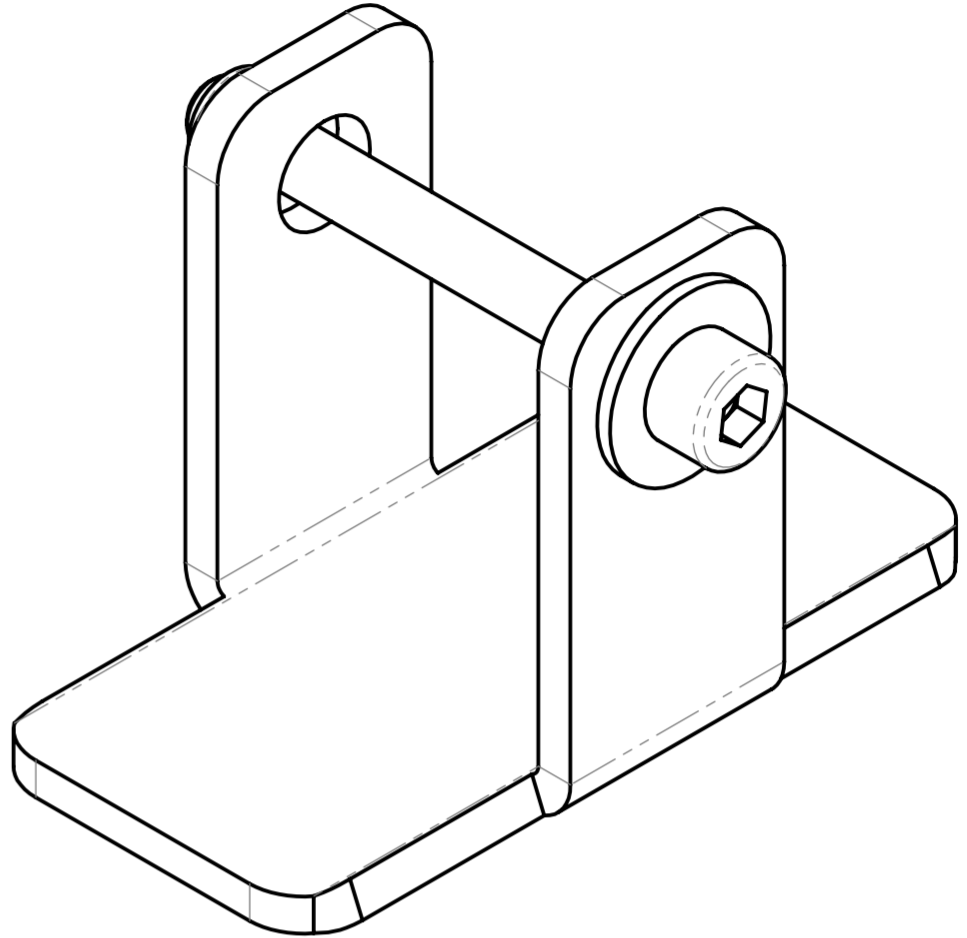
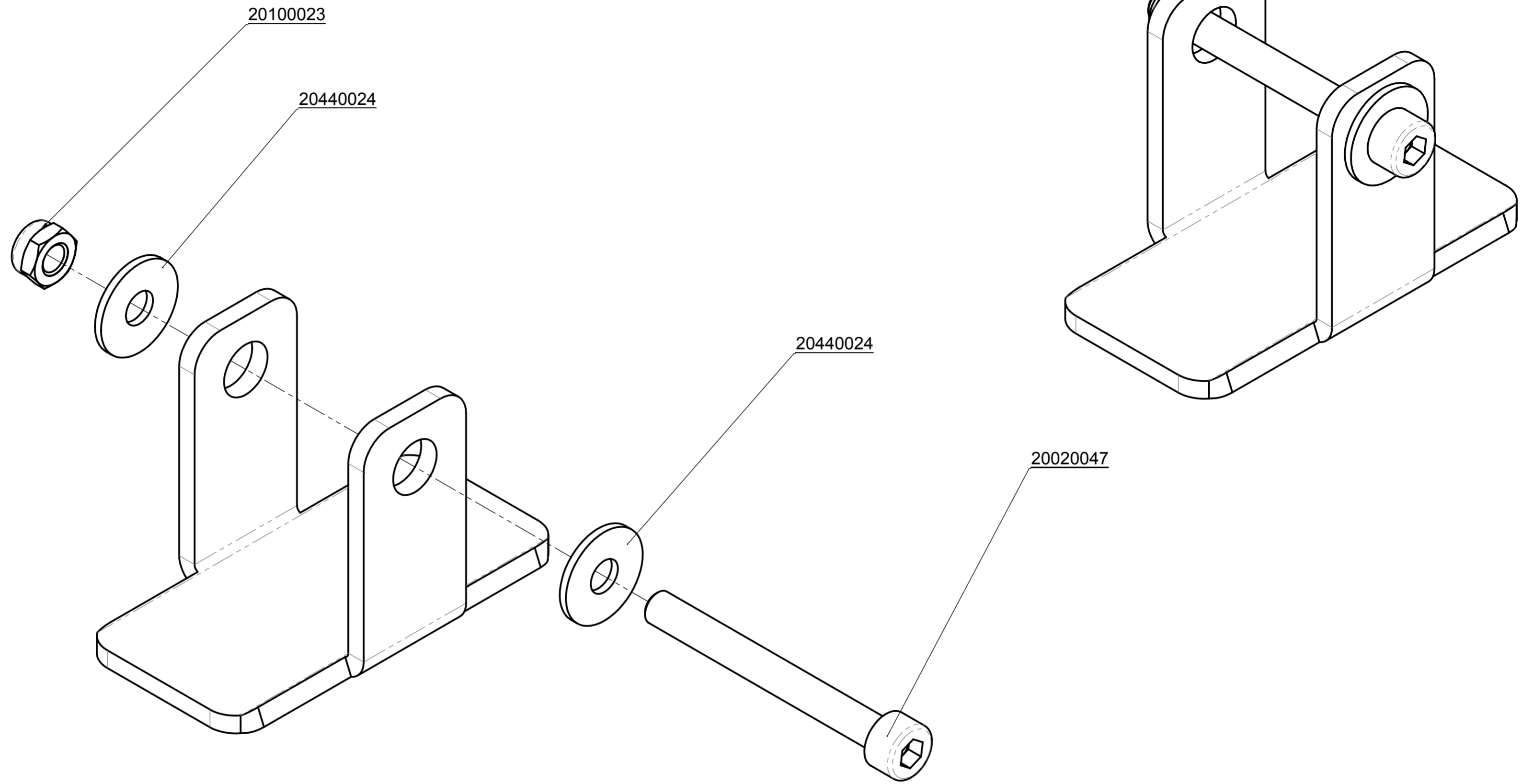
E

D

C

B

A



|        |                                |   |         |
|--------|--------------------------------|---|---------|
|        |                                | Bei Änderungen Rücksprache TB !   |         |
|        |                                | Gewicht: 0,1 kg   |         |
|        |                                | Schutzvermerk nach DIN 34 beachten!<br>Nachdruck nur mit unserer Genehmigung! |         |
|        | Datum                          | Name  |         |
| Erst.  | 18.10.2010                     | Dietrich.Pannier  |         |
| Gepr.  |                                |   |         |
|        |                                | Benennung   |         |
|        |                                | Schmutzabdeckung für<br>Wechselautomat WA-L                                   |         |
| WA:    | Artikelnummer/Zeichnungsnummer |   | Blatt   |
| Kunde: | E43100592                      |   | 1       |
| Zust.  | Urspr.                         | Ers. f.   | Ers. d. |
|        |                                | von 1   |         |

8 7 6 5 4 3 2 1

8

7

6

5

4

3

2

1

F

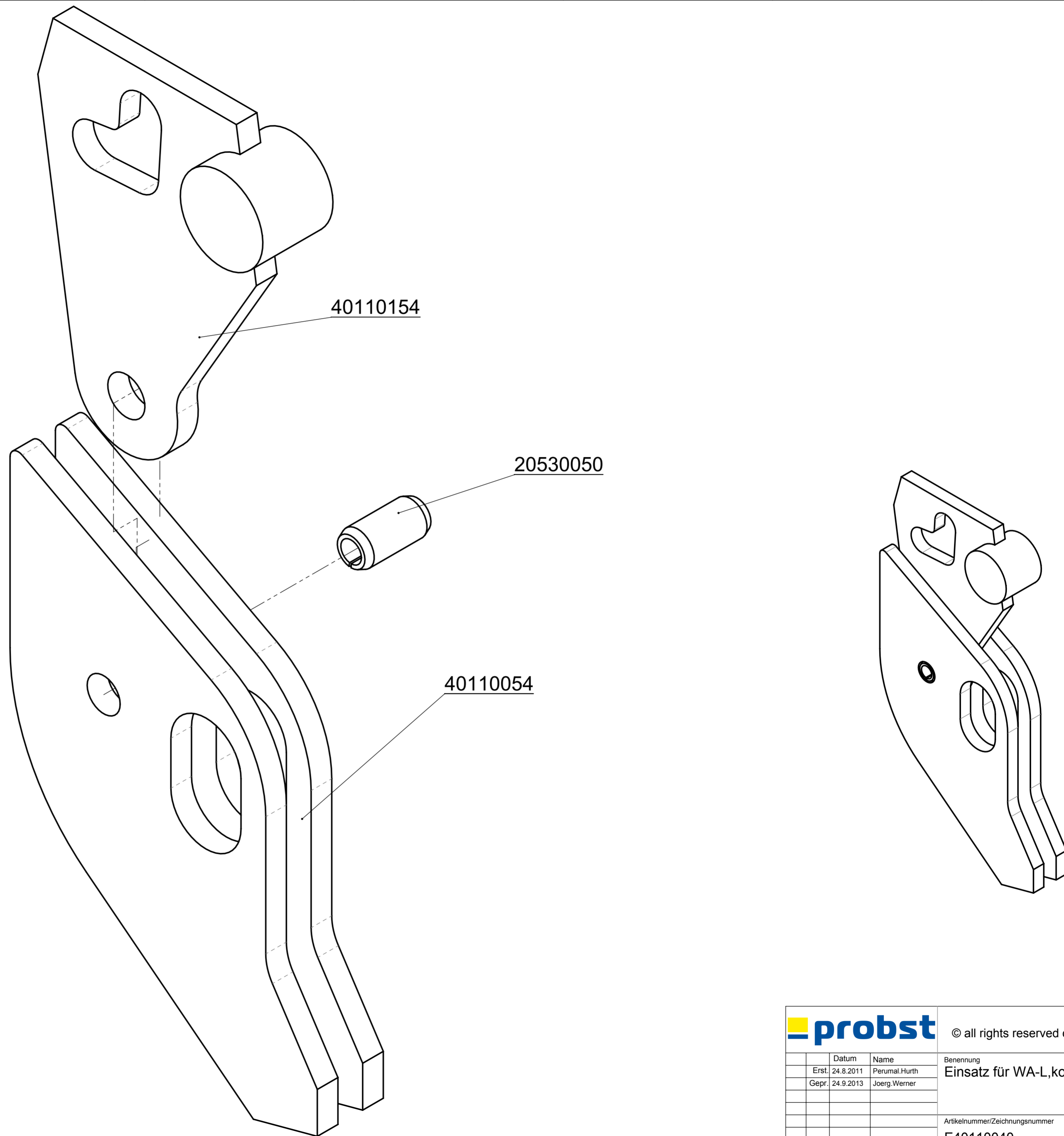
E

D

C

B

A



40110154

20530050

40110054



© all rights reserved conform to ISO 16016

|       |                 |               |                                |       |
|-------|-----------------|---------------|--------------------------------|-------|
|       | Datum           | Name          | Benennung                      |       |
|       | Erst. 24.8.2011 | Perumal.Hurth | Einsatz für WA-L, komplett     |       |
|       | Gepr. 24.9.2013 | Joerg.Werner  |                                |       |
|       |                 |               |                                |       |
|       |                 |               |                                |       |
|       |                 |               |                                |       |
|       |                 |               |                                |       |
| Zust. | Urspr. N236-1   | Ers. f.       | Artikelnummer/Zeichnungsnummer | Blatt |
|       |                 |               | E40110040                      | 1     |
|       |                 |               |                                | von 1 |
|       |                 | Ers. d.       |                                |       |

8

7

6

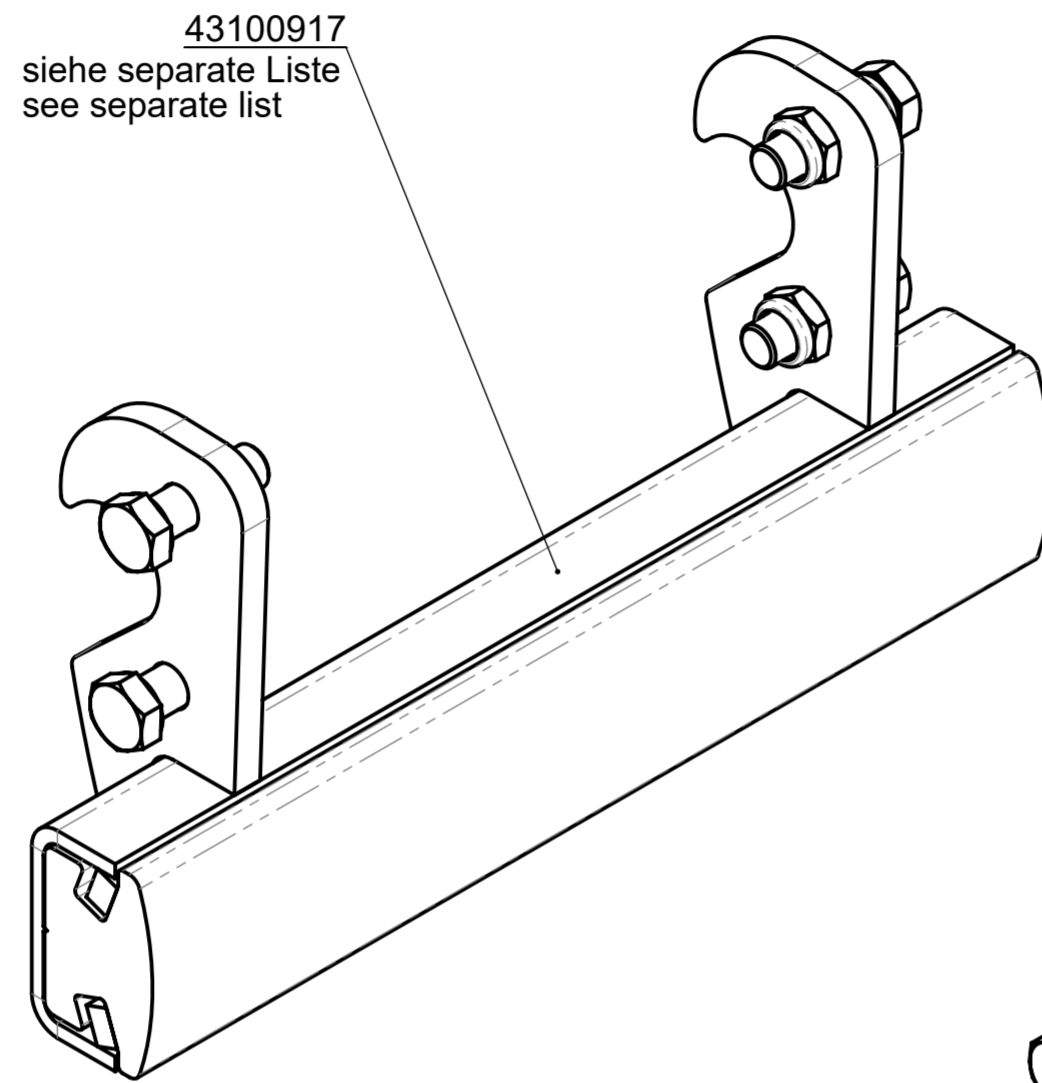
5

4

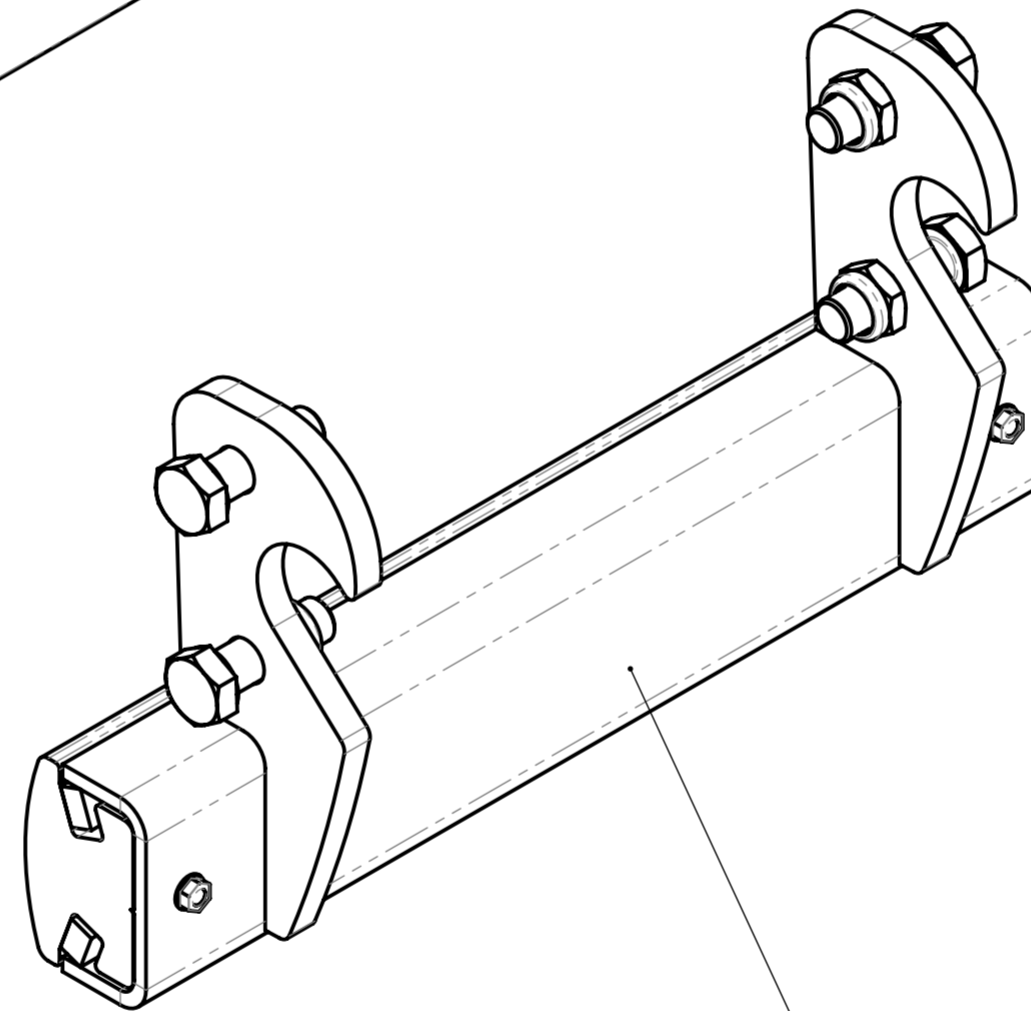
3

2


1



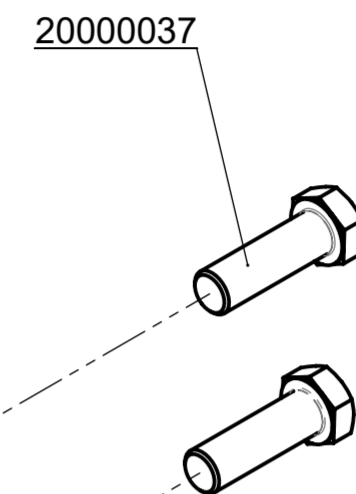
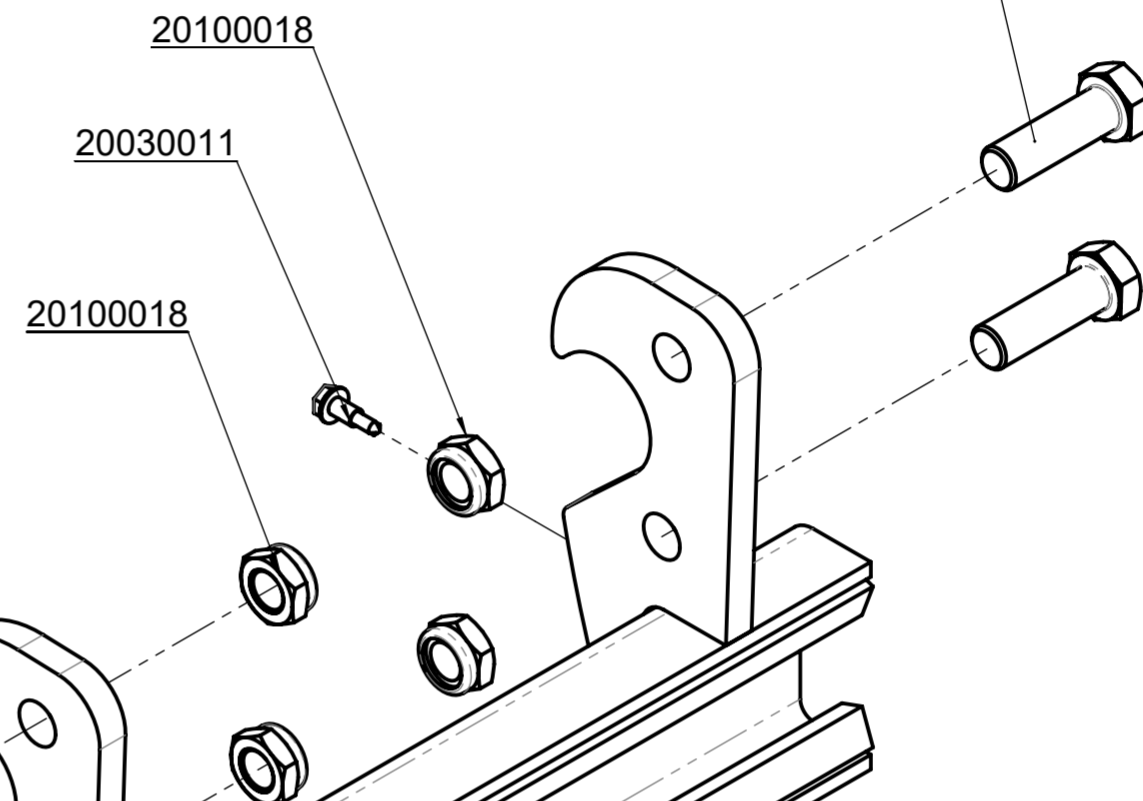
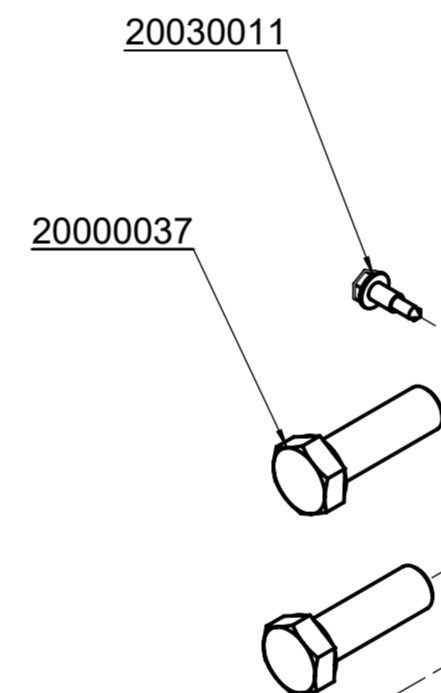
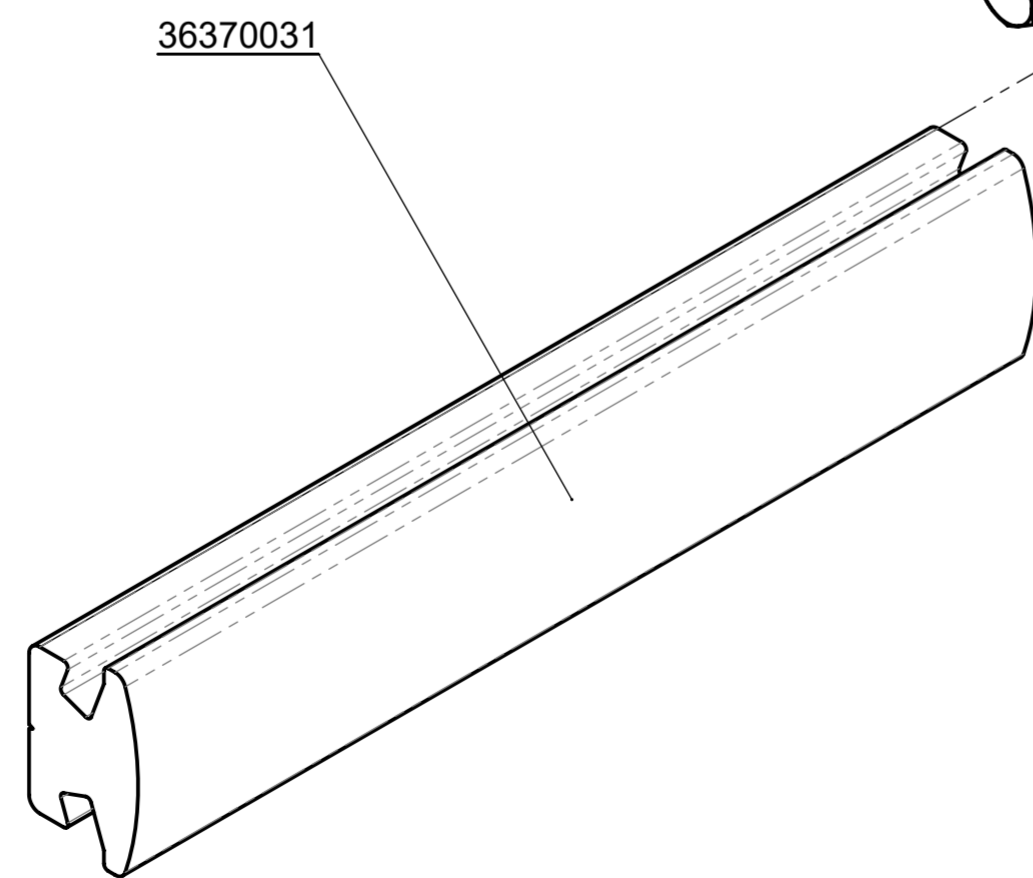
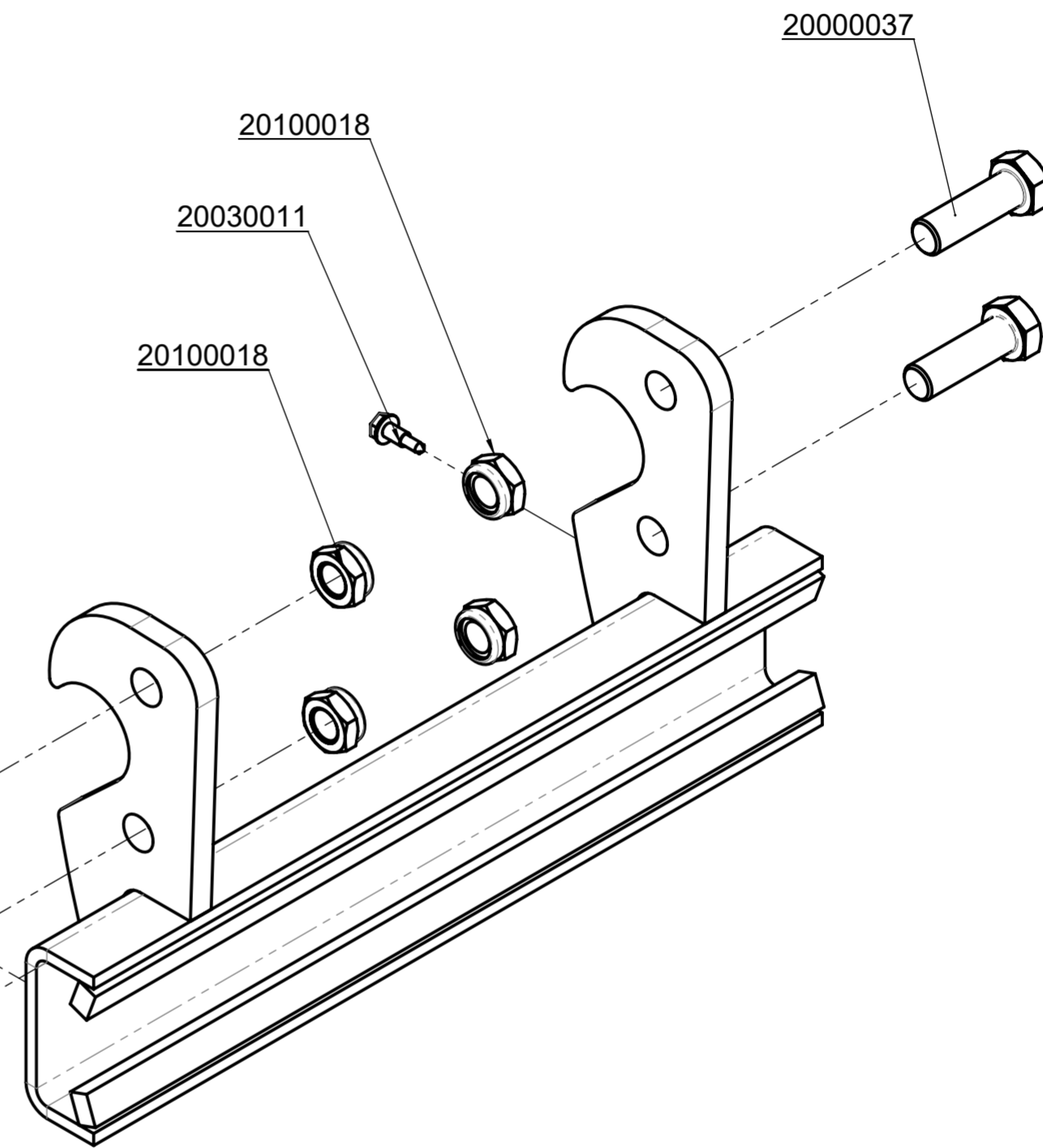
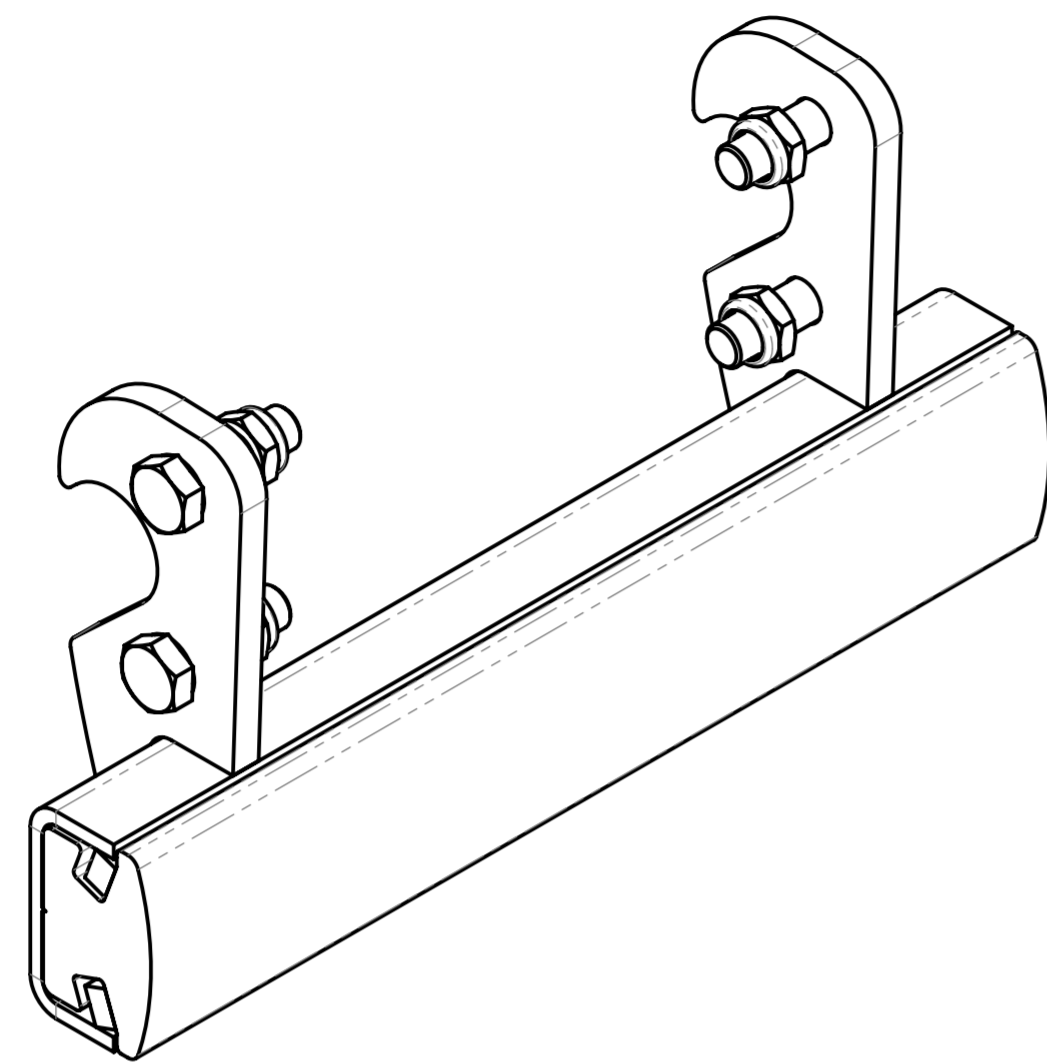
43100917  
siehe separate Liste  
see separate list



43100917  
siehe separate Liste  
see separate list

|   |                  |          |  |         |
|---|------------------|----------|--|---------|
|  |                  |          | © all rights reserved conform to ISO 16016 |         |
|   | Datum            | Name     | Benennung                                  |         |
|   | Erst. 19.03.2024 | R.Seidel | Paar Wechselbacken WB-G-42-FTZ-15          |         |
|   | Gepr. 19.03.2024 | R.Seidel | für FTZ-MULTI komplett                     |         |
|   |                  |          | Artikelnummer/Zeichnungsnummer             | Blatt 1 |
|   |                  |          | E43100942                                  | von 1   |
| Rev.  | Urspr.           | Ers. f.  | Ers. d.                                    |         |
|   |                  |          | 2  | 1       |

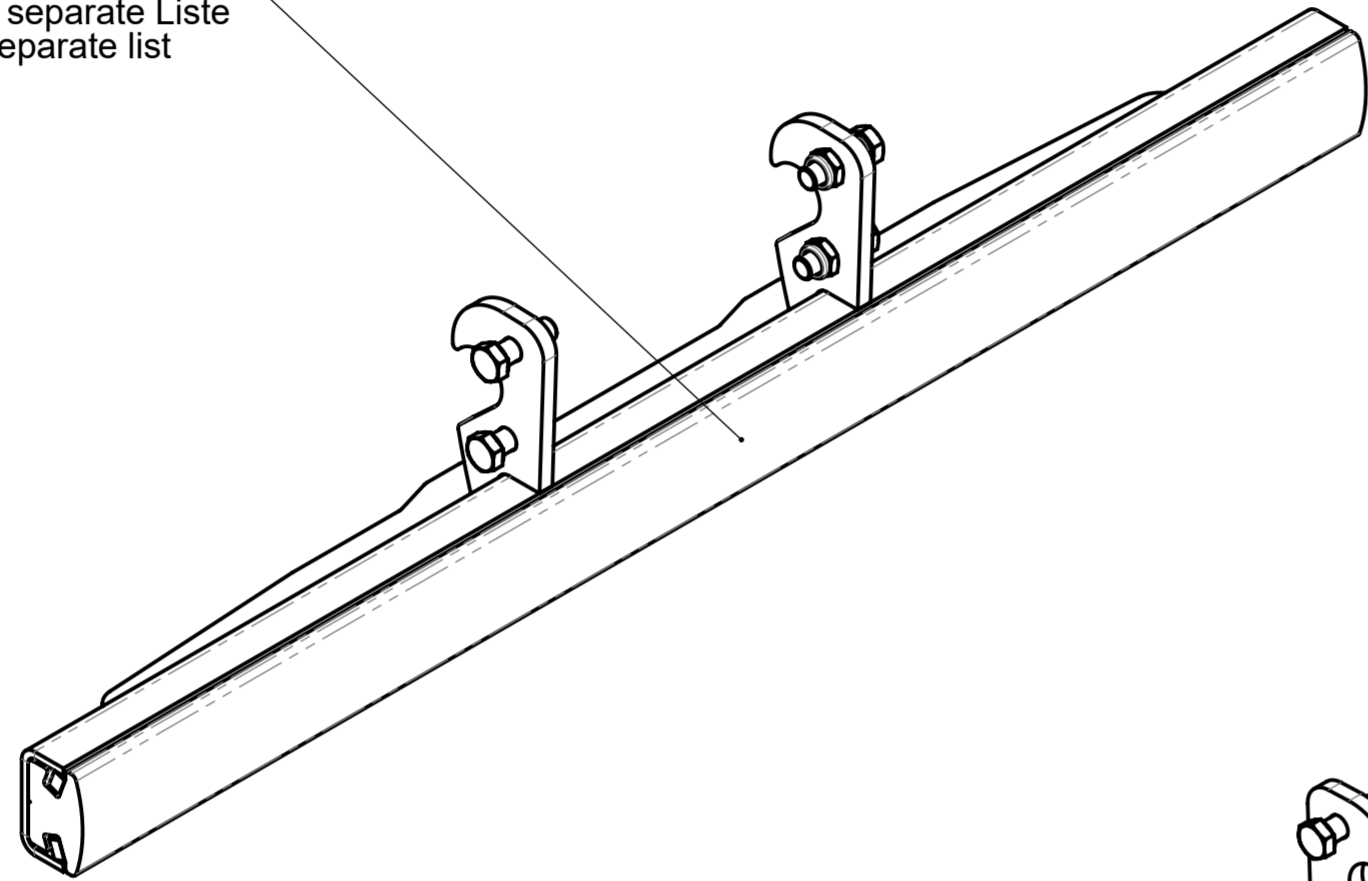




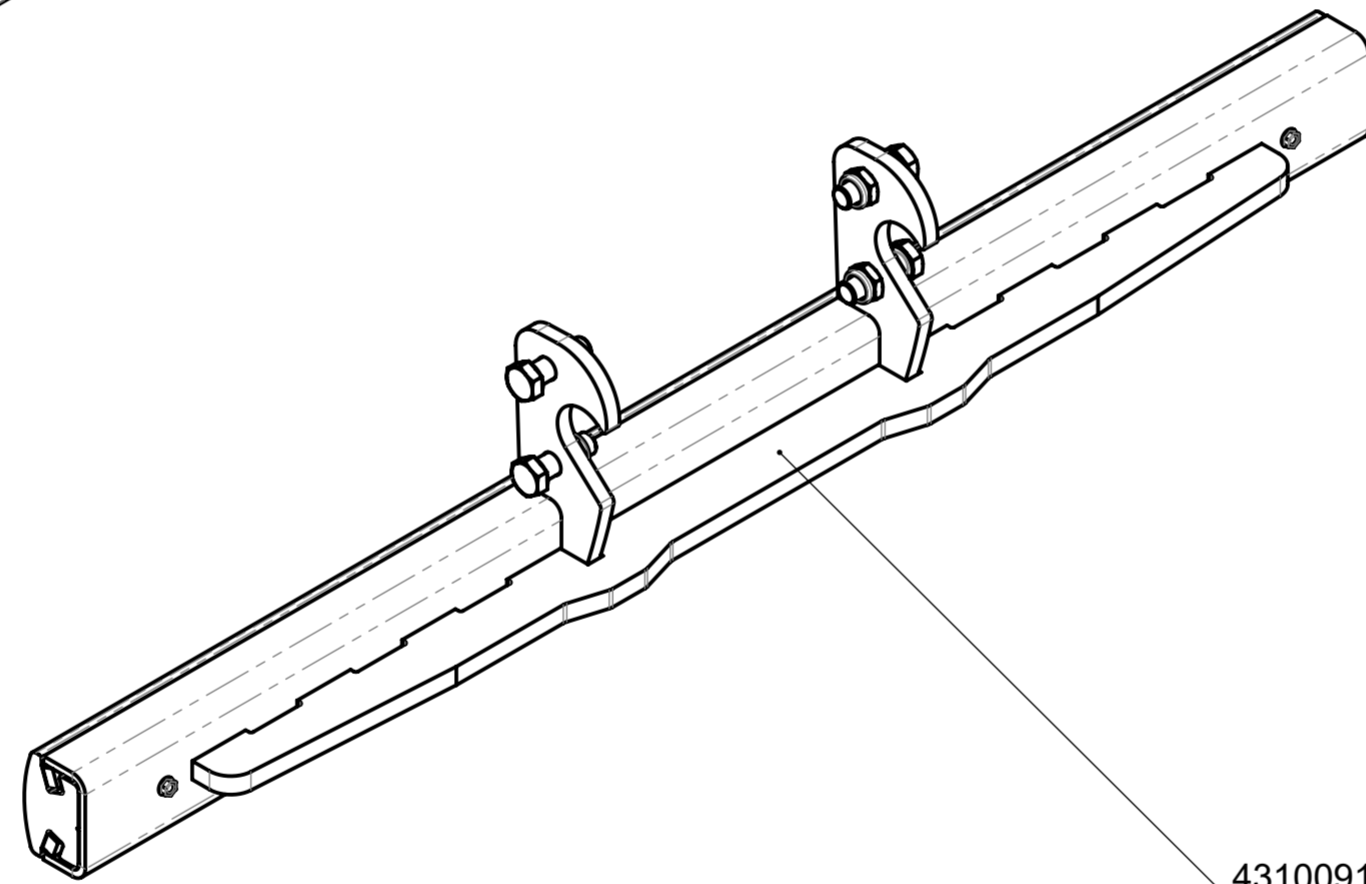
© all rights reserved conform to ISO 16016

| Rev. | Urspr. | Datum            | Name             | Benennung  | Blatt 1 |
|------|--------|------------------|------------------|--|---------|
|      |        | Erst. 20.10.2010 | Dietrich.Pannier | Wechselbacken WB-G-42-FTZ 15<br>für FTZ-multi 15<br>komplett | von 1   |
|      |        | Gepr. 19.03.2024 | R.Seidel         |  |         |
|      |        |                  |                  | Artikelnummer/Zeichnungsnummer                               |         |
|      |        |                  |                  | E43100917  |         |
|      |        |                  |                  | Ers. f.  | Ers. d. |

43100919  
siehe separate Liste  
see separate list

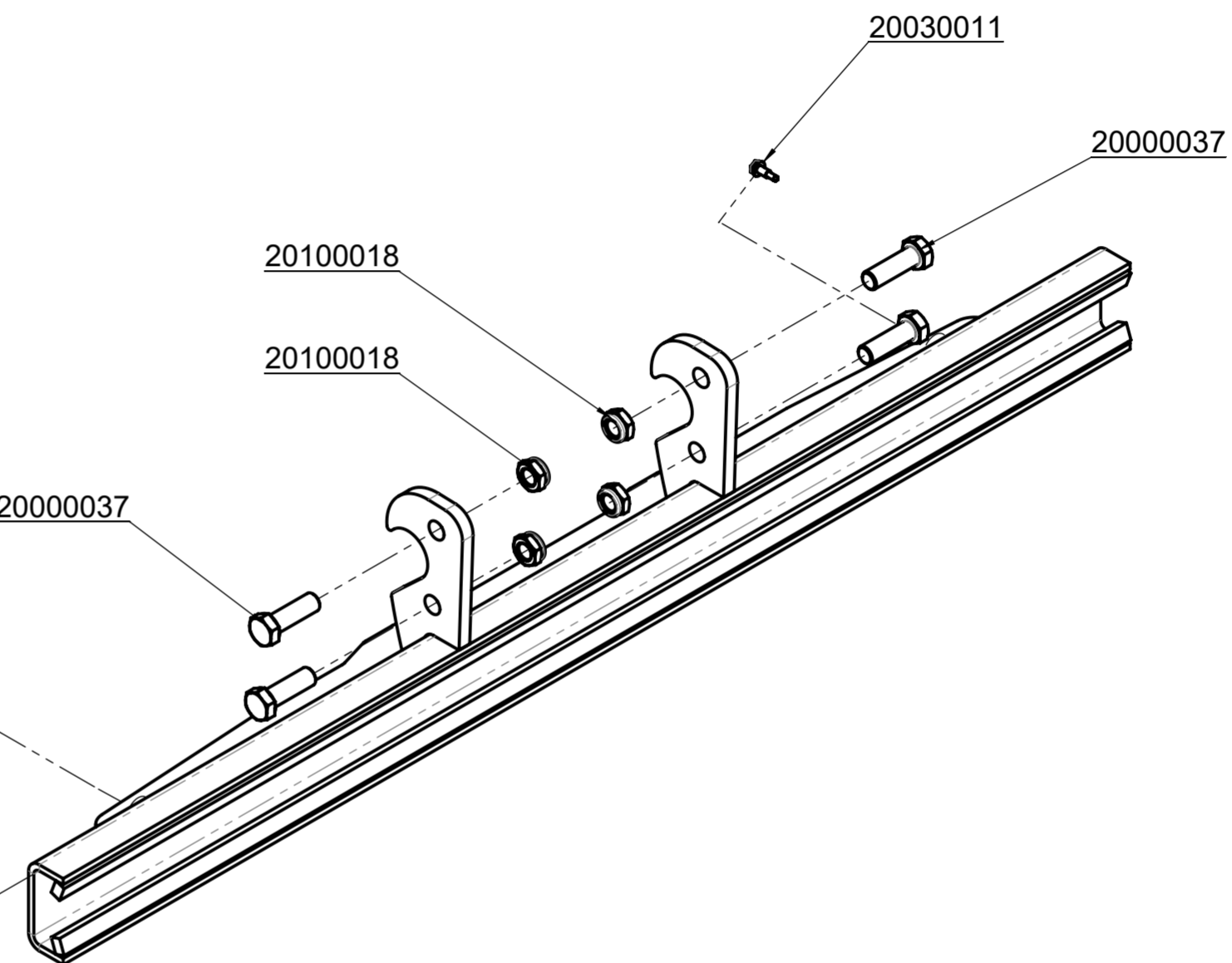
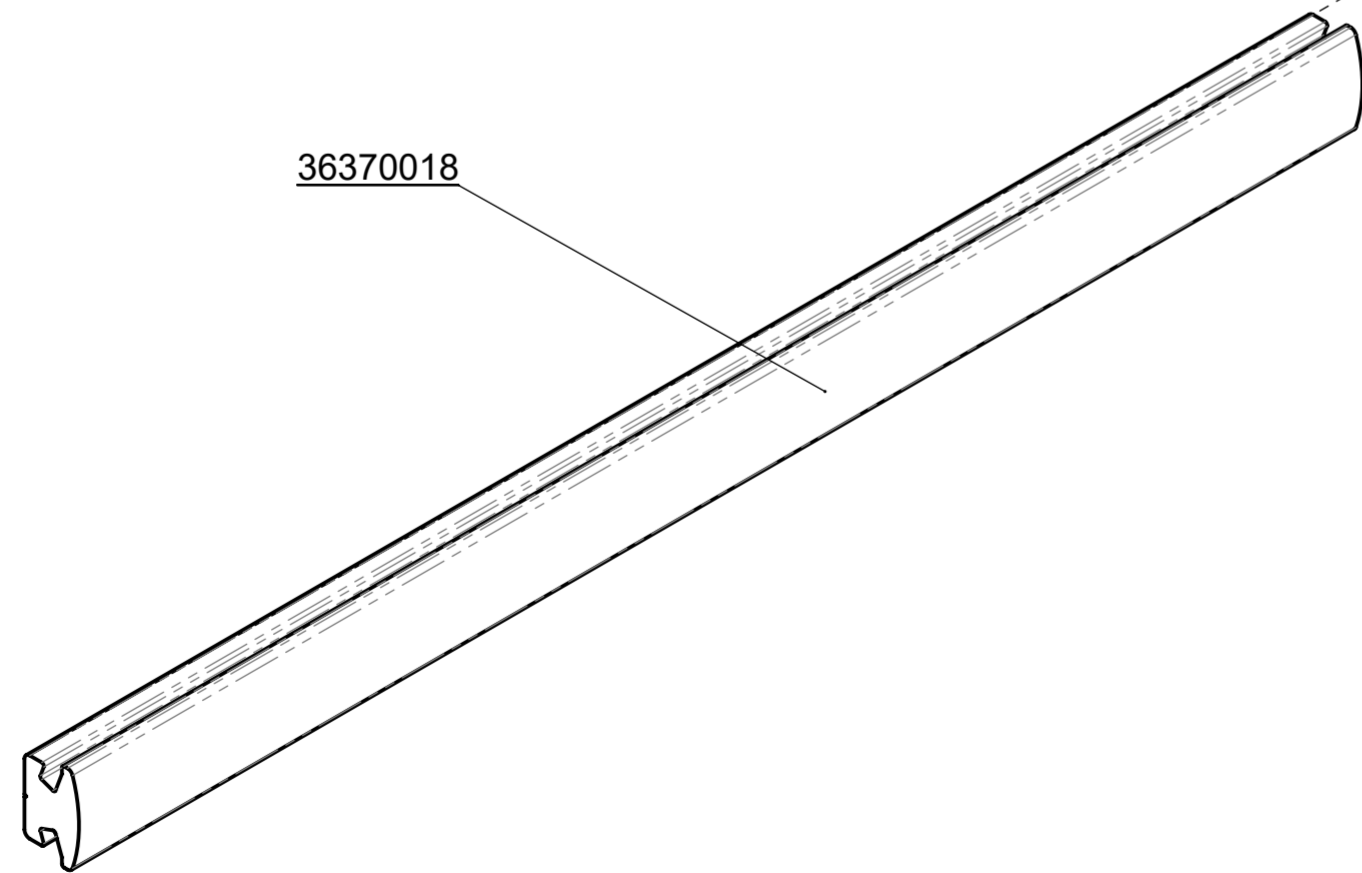
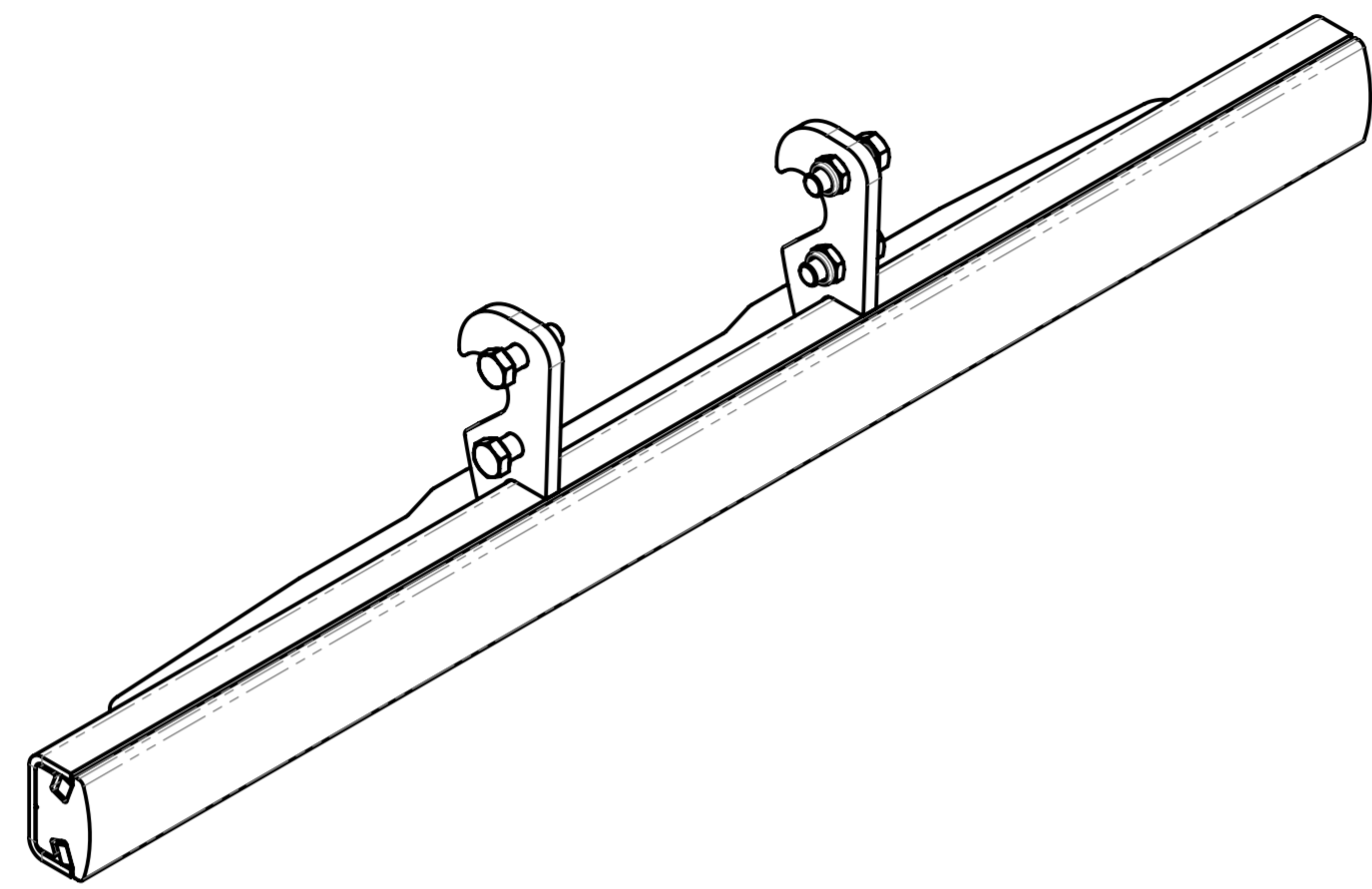


43100919  
siehe separate Liste  
see separate list



© all rights reserved conform to ISO 16016

| Rev. | Urspr. | Datum            | Name     | Benennung                          | Blatt 1 |
|------|--------|------------------|----------|------------------------------------|---------|
|      |        | Erst. 19.03.2024 | R.Seidel | Paar Wechselbacken WB-G-120-FTZ-15 | von 1   |
|      |        | Gepr. 19.03.2024 | R.Seidel |                                    |         |
|      |        |                  |          | Artikelnummer/Zeichnungsnummer     |         |
|      |        |                  |          | E43100943                          |         |
|      |        |                  |          | Ers. f.                            | Ers. d. |



36370018

20030011

20000037

20100018

20100018

20030011

20000037



© all rights reserved conform to ISO 16016

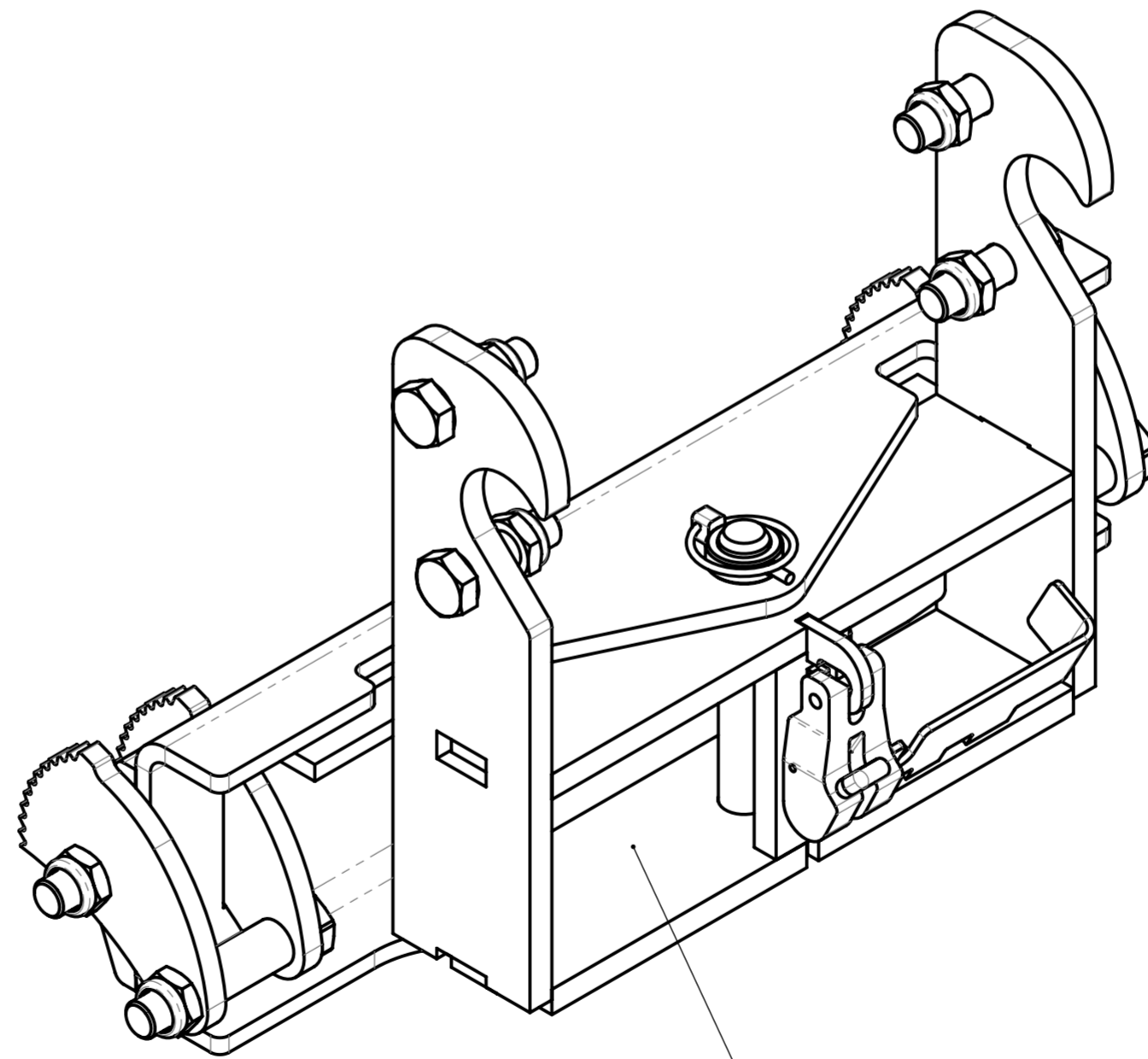
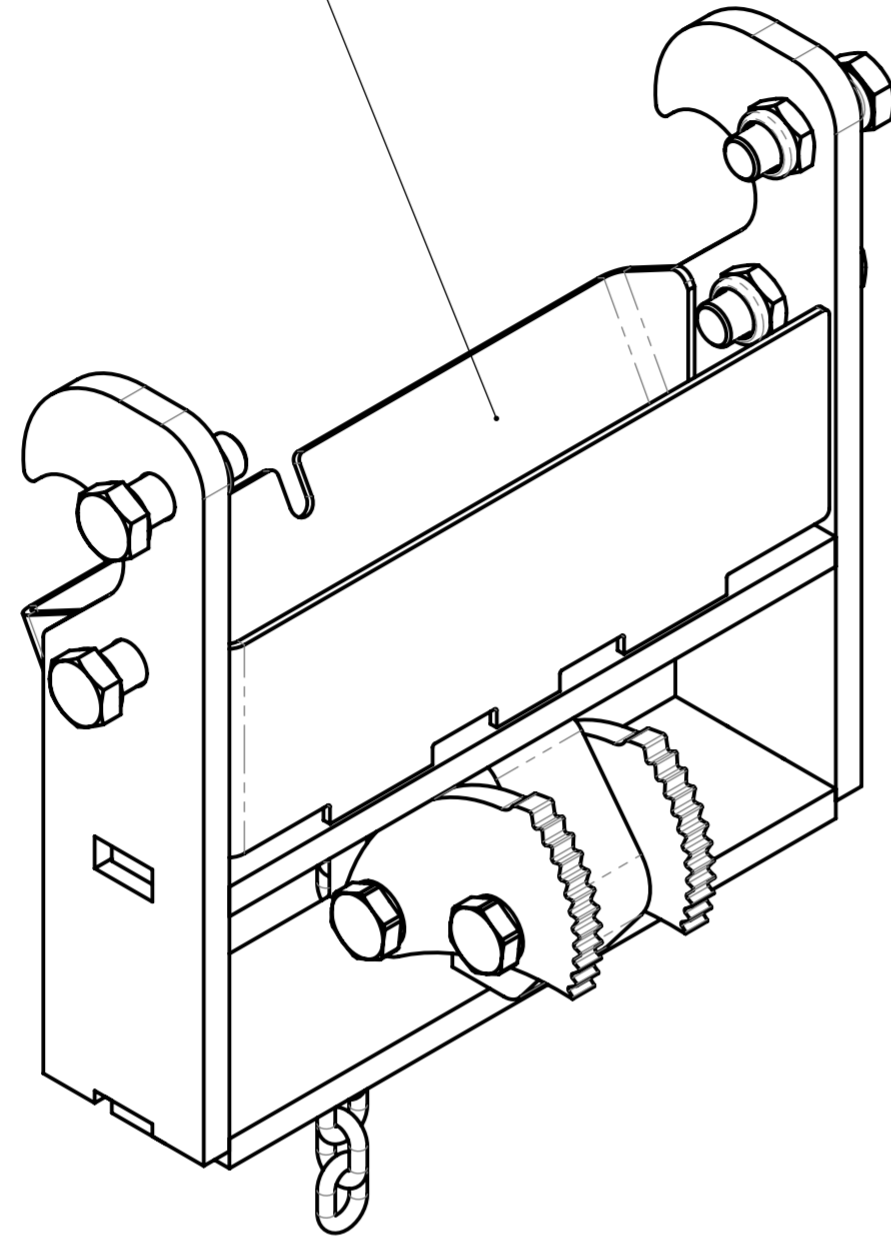
| Rev. | Urspr. | Datum            | Name             |
|------|--------|------------------|------------------|
|      |        | Erst. 20.10.2010 | Dietrich.Pannier |
|      |        | Gepr. 19.03.2024 | R.Seidel         |
|      |        |                  |                  |
|      |        |                  |                  |

Benennung  
**Wechselbacken WB-G-120-FTZ 15**  
 für FTZ-multi 15  
 komplett

|                                |  |         |
|--------------------------------|--|---------|
| Artikelnummer/Zeichnungsnummer |  | Blatt 1 |
| <b>E43100919</b>               |  | von 1   |

|      |        |         |         |
|------|--------|---------|---------|
| Rev. | Urspr. | Ers. f. | Ers. d. |
|------|--------|---------|---------|

43100922  
 siehe separate Liste  
 see separate list

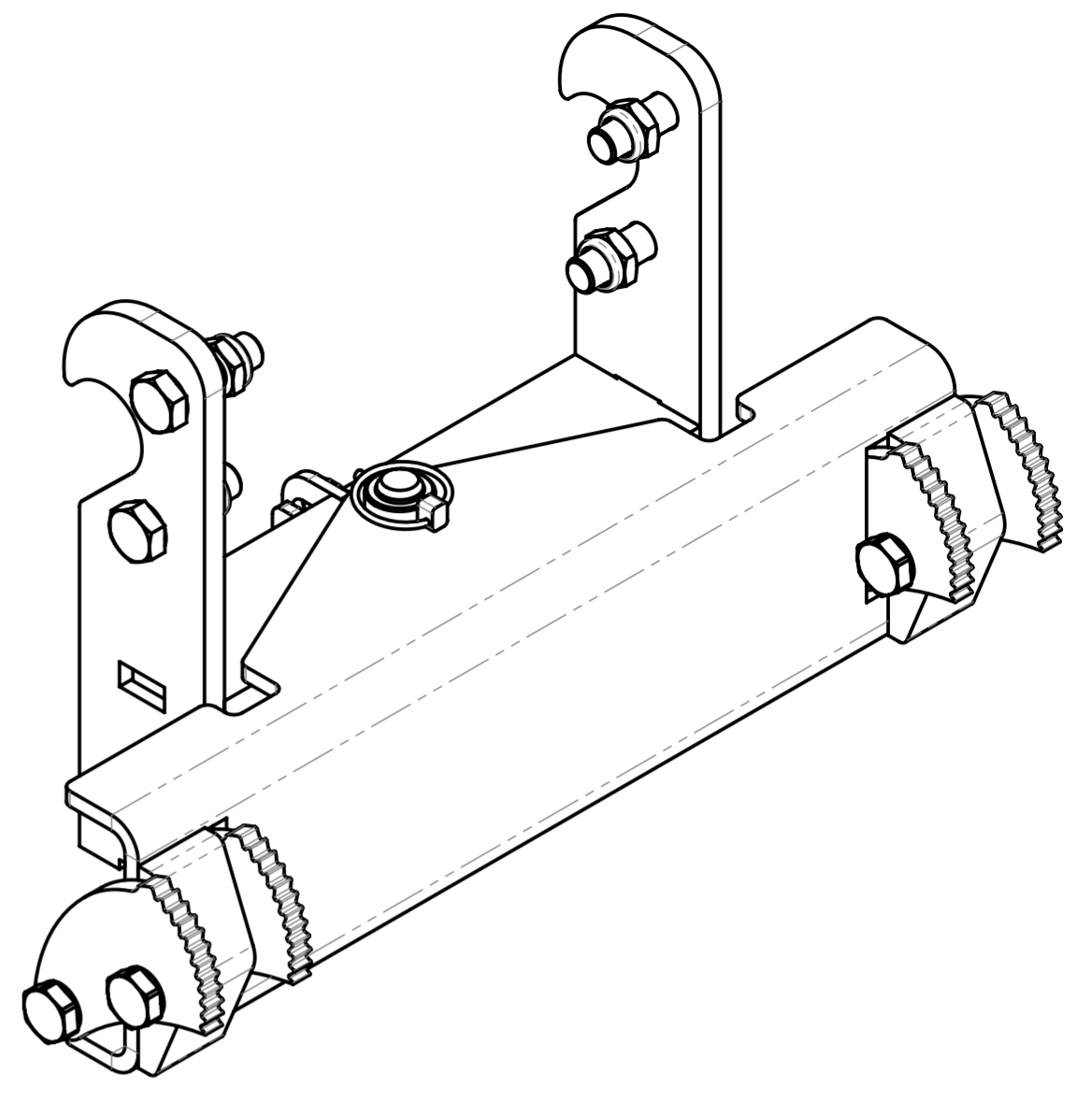
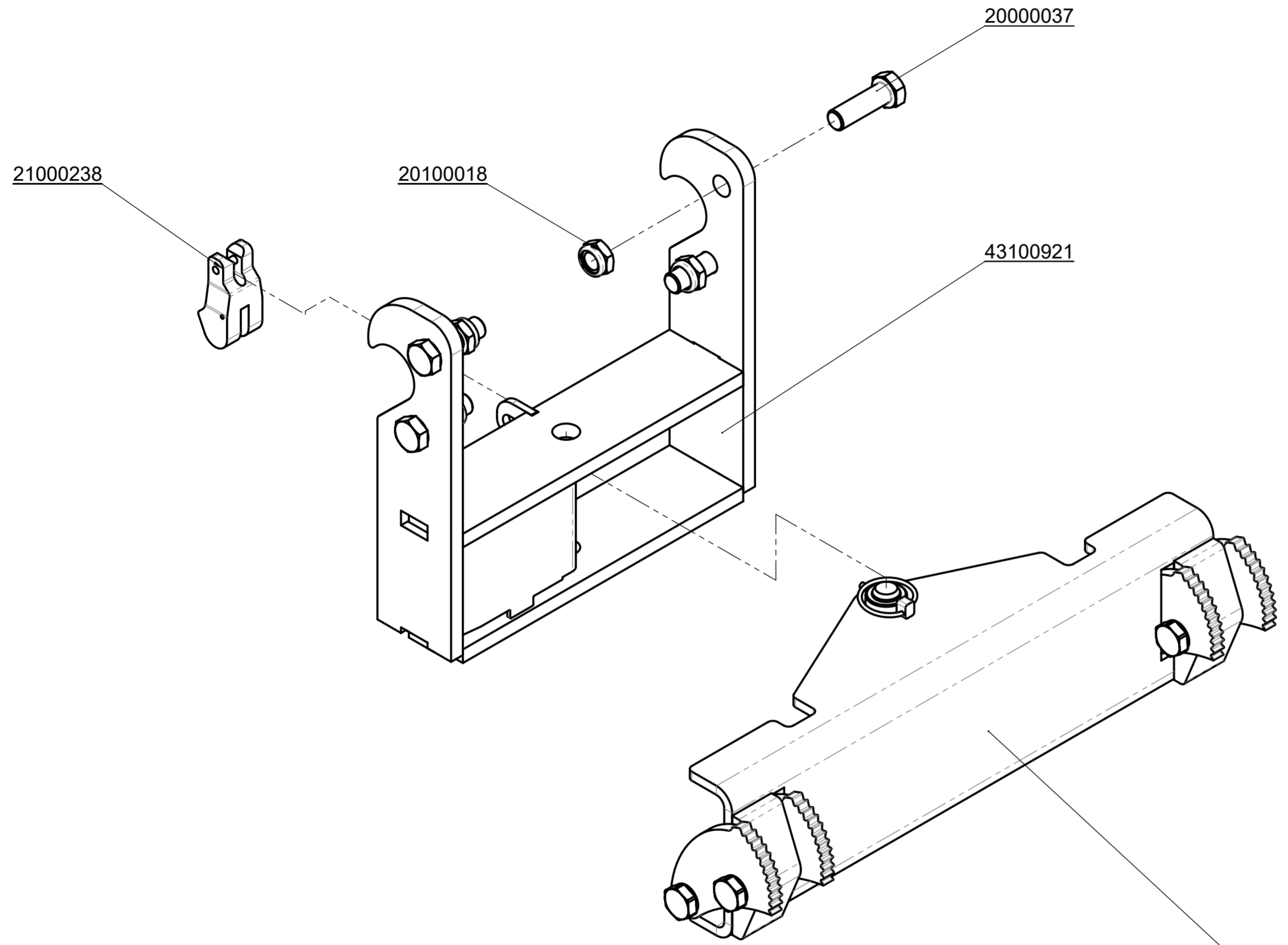


43100923  
 siehe separate Liste  
 see separate list



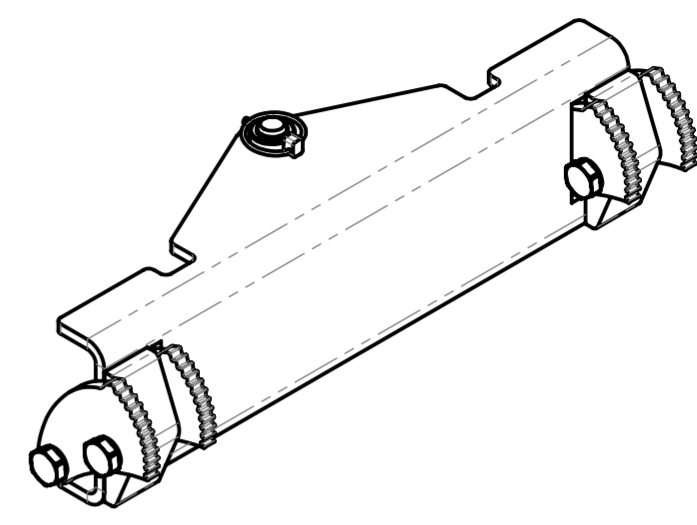
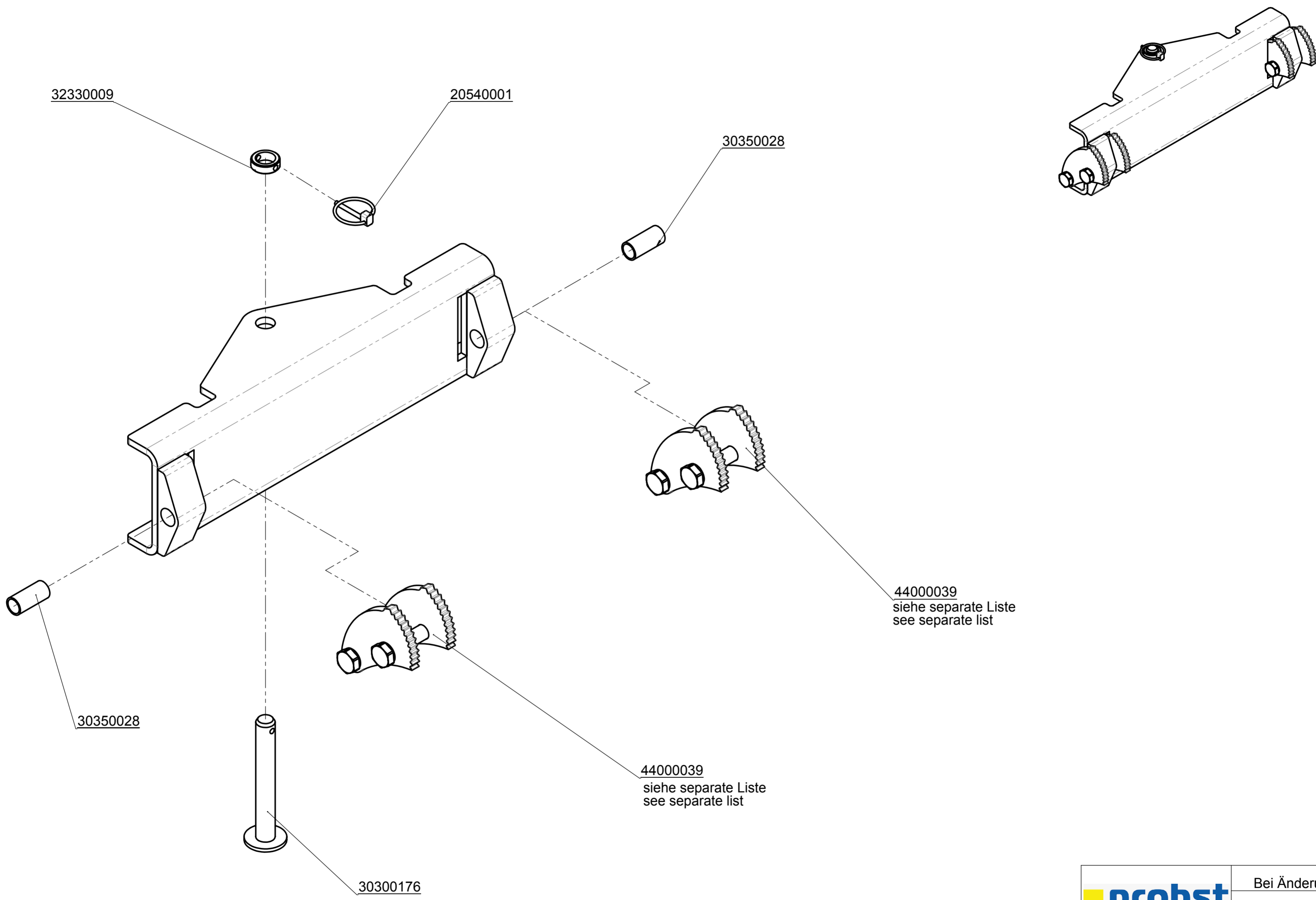
© all rights reserved conform to ISO 16016

| Rev. | Urspr. | Datum            | Name     | Benennung                                | Blatt 1 |
|------|--------|------------------|----------|--|---------|
|      |        | Erst. 19.03.2024 | R.Seidel | Paar Wechselbacken<br>FTZ-MULTI-15-WB-SQ | von 1   |
|      |        | Gepr. 19.03.2024 | R.Seidel |  |         |
|      |        |                  |          | Artikelnummer/Zeichnungsnummer           |         |
|      |        |                  |          | E43100941                                |         |
|      |        |                  |          | Ers. f.                                  | Ers. d. |



43100925  
siehe separate Liste  
see separate list

|      |                  |  |  |
|------|------------------|--|--|
|      |                  | © all rights reserved conform to ISO 16016 |  |
|      | Datum            | Name                                       | Benennung  |
|      | Erst. 26.08.2010 | Dietrich.Pannier                           | Wechselbacken WB-SQZ-FTZ 15<br>für FTZ-multi 15 komplett |
|      | Gepr. 19.03.2024 | R.Seidel                                   |  |
|      |                  |  | Artikelnummer/Zeichnungsnummer                           |
|      |                  |  | E43100923  |
|      |                  |  | Blatt 1  |
|      |                  |  | von 1  |
| Rev. | Urspr.           | Ers. f.                                    | Ers. d.  |



44000039  
siehe separate Liste  
see separate list

44000039  
siehe separate Liste  
see separate list

|   |                                |   |         |
|---|--------------------------------|---|---------|
|  |                                | Bei Änderungen Rücksprache TB !   |         |
|   |                                | Gewicht: 11,9 kg  |         |
|   |                                | Schutzvermerk nach DIN 34 beachten!<br>Nachdruck nur mit unserer Genehmigung! |         |
|   | Datum                          | Name  |         |
| Erst.   | 26.8.2010                      | Dietrich.Pannier  |         |
| Gepr.   |                                |   |         |
|   |                                | Benennung   |         |
|   |                                | Wippbacken zu WB-SQZ-FTZ 15<br>mit zwei Pratzen für FTZ-multi 15<br>komplett  |         |
| WA:   | Artikelnummer/Zeichnungsnummer |   | Blatt   |
| Kunde:  | E43100925                      |   | 1       |
| Zust.   | Urspr.                         | Ers. f.   | Ers. d. |
|   |                                |   | von 1   |

8

7

6

5

4

3

2

1

F

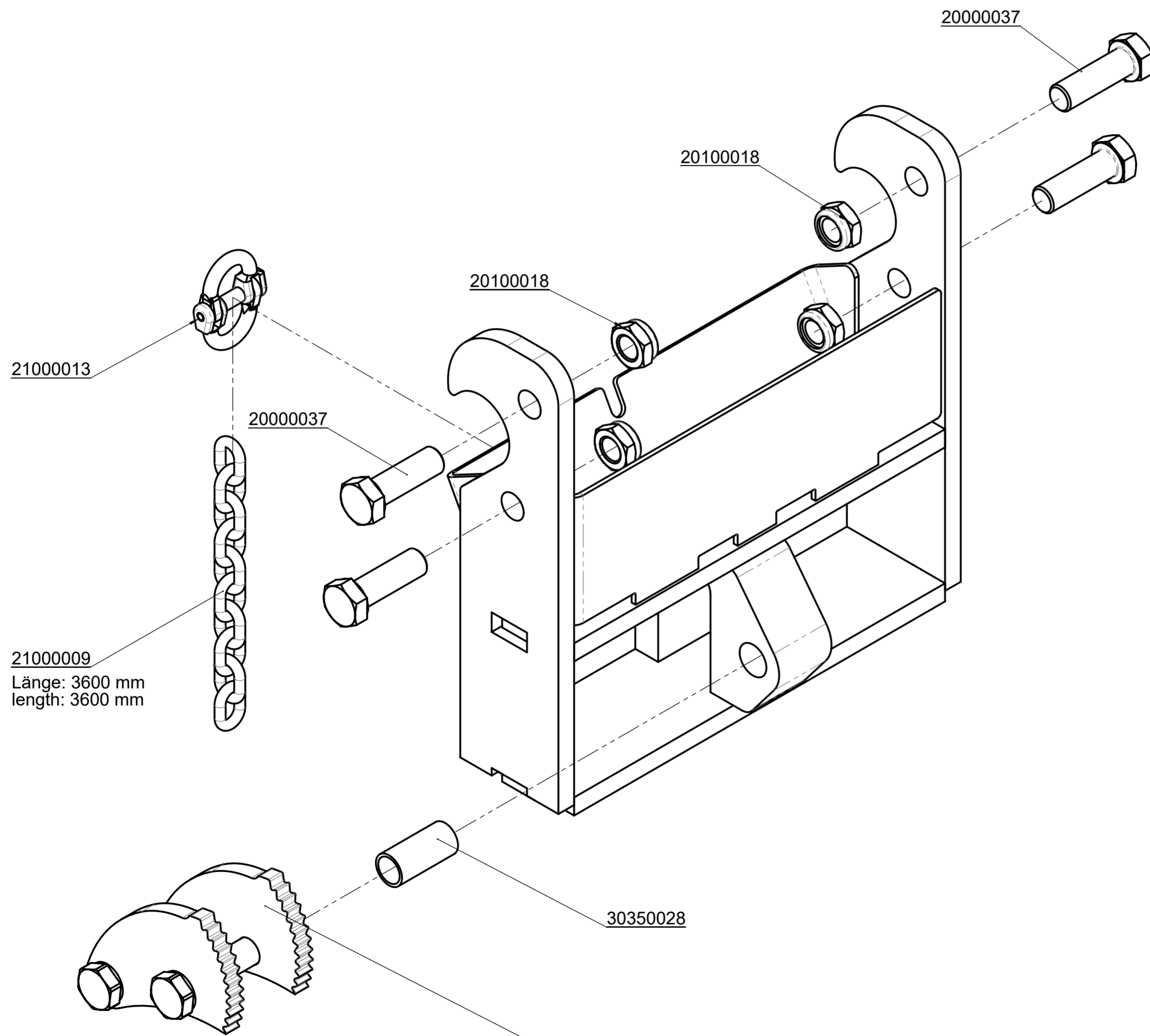
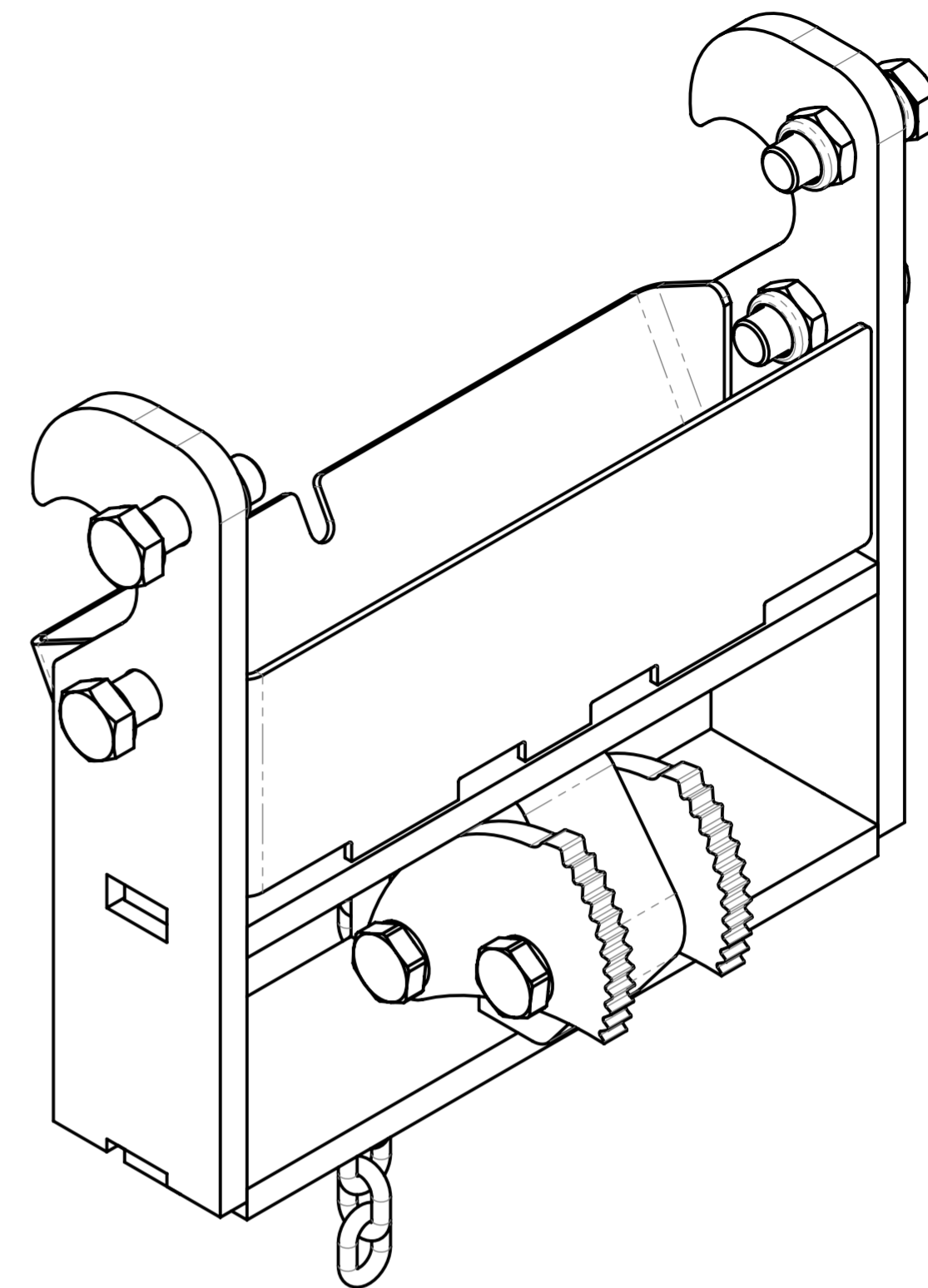
E

D

C

B

A



21000013

20000037

20100018

20100018

20000037

21000009  
 Länge: 3600 mm  
 length: 3600 mm

30350028

44000039  
 siehe separate Liste  
 see separate list



© all rights reserved conform to ISO 16016

| Rev. | Urspr. | Datum            | Name             | Benennung   | Blatt 1 |
|------|--------|------------------|------------------|---|---------|
|      |        | Erst. 23.08.2010 | Dietrich.Pannier | Wechselbacken WB-SQZ-FTZ 15<br>für FTZ-maxi/multi 15 komplett |         |
|      |        | Gepr. 19.03.2024 | R.Seidel         |   |         |
|      |        |                  |                  | Artikelnummer/Zeichnungsnummer                                | Blatt 1 |
|      |        |                  |                  | E43100922   | von 1   |
| 1    |        |                  |                  |   |         |
| Rev. | Urspr. |                  |                  | Ers. f.   | Ers. d. |

8

7

6

5

4

3

2

1

8

7

6

5

4

3

2

1

F

F

E

E

D

D

C

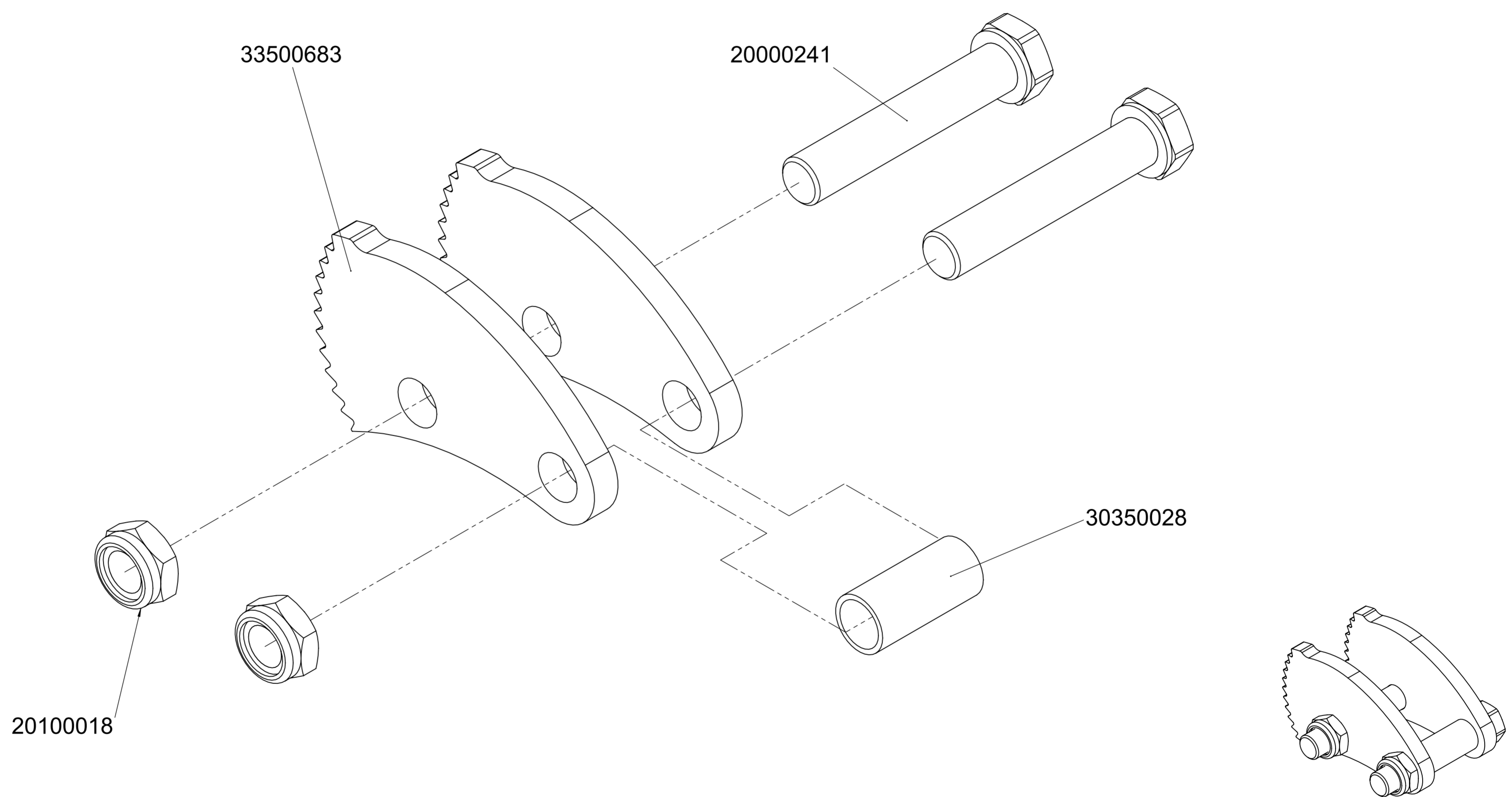
C

B

B

A

A



|                 |  |   |  |
|-----------------|--|---|--|
|                 |  | © all rights reserved conform to ISO 16016  |  |
| Erst. 15.2.2012 |  | Name Rolf.Ganitz                            |  |
| Gepr. 31.3.2016 |  | Benennung Pratze3,(vormontiert),für SVZ-uni |  |
| Zust. Urspr.    |  | Artikelnummer/Zeichnungsnummer E44000039    |  |
| Ers. f.         |  | Blatt 1 von 1                               |  |
| Ers. d.         |  | 1   |  |

8

7

6

5

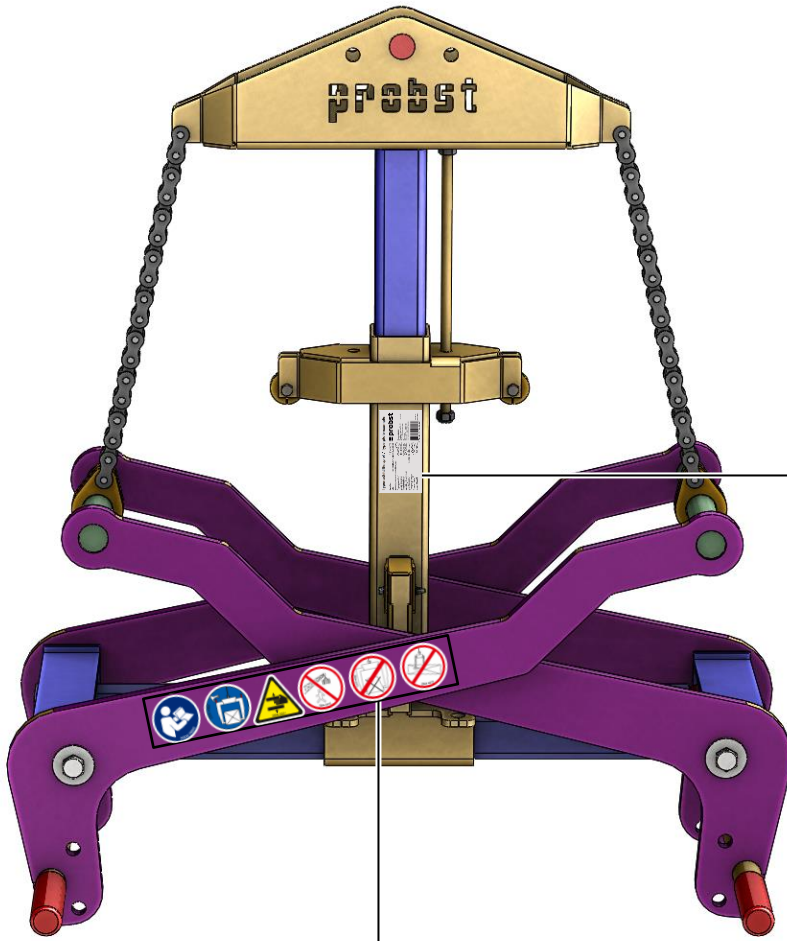
4

3

2

1





**Typenschild Beispiel / Type plate example**

|                                   |                         |  |
|-----------------------------------|-------------------------|--|
| Art.-Nr.:                         | 12345678                |  |
| SN:                               | 31234567-00010-00001    |  |
| Baujahr/Year of manufacture:      | 20XX                    |  |
| Eigengewicht/Dead Weight:         | 00,000 kg/00,000 lbs    | Probst GmbH<br>Gottlieb-Daimler-Str. 6 20356<br>71729 Erdmetzhausen<br>Germany<br>Tel.: +49 7144-3309-0<br>www.probst-handling.com |
| Tragfähigkeit/Working Load Limit: | 00,000 kg/00,000 lbs    |  |
| Greifbereich/Gripping Range:      | 0,000-0,000 mm/00,000in |  |
| Eintauchtiefe/Inside Height:      | 0,000 mm/00,000in       |  |

Made in Germany



29040638

Auf beiden Seiten/on both sides

Sachkundigenprüfung  
Expert inspection

Nächste Prüfung  
Next inspection

Bei Bedarf früher  
If required earlier

29040056

