

**FTZ-MULTI-15**



DE | Betriebsanleitung

SE | Instruktionsbok







**FTZ-MULTI-15**



DE | Betriebsanleitung



Bitte beachten Sie, dass das Produkt ohne vorliegende Betriebsanleitung in Landessprache nicht eingesetzt / in Betrieb gesetzt werden darf. Sollten Sie mit der Lieferung des Produkts keine Betriebsanleitung in Ihrer Landessprache erhalten haben, kontaktieren Sie uns bitte. In Länder der EU / EFTA senden wir Ihnen diese kostenlos nach. Für Länder außerhalb der EU / EFTA erstellen wir Ihnen gerne ein Angebot für eine Betriebsanleitung in Landessprache, falls die Übersetzung nicht durch den Händler/Importeur organisiert werden kann.

Please note that the product may not be used / put into operation without these operating instructions in the national language. If you did not receive operating instructions in your national language with the delivery of the product, please contact us. In countries of the EU / EFTA we will send them to you free of charge. For countries outside the EU / EFTA, we will be pleased to provide you with an offer for an operating manual in the national language if the translation cannot be organised by the dealer/importer.

**Inhalt**

<b>1</b>	<b>EG-Konformitätserklärung .....</b>	<b>3</b>
<b>2</b>	<b>Sicherheit .....</b>	<b>4</b>
2.1	Sicherheitshinweise.....	4
2.2	Begriffsdefinitionen.....	4
2.3	Definition Fachpersonal/ Sachkundiger .....	4
2.4	Sicherheitskennzeichnung .....	5
2.5	Persönliche Sicherheitsmaßnahmen .....	6
2.6	Schutzausrüstung.....	6
2.7	Unfallschutz .....	6
2.8	Funktions- und Sichtprüfung .....	6
2.8.1	Mechanik.....	6
2.9	Sicherheit im Betrieb .....	7
2.9.1	Allgemeines.....	7
2.9.2	Trägergeräte / Hebezeuge.....	7
<b>3</b>	<b>Allgemeines .....</b>	<b>8</b>
3.1	Bestimmungsgemäßer Einsatz .....	8
3.2	Übersicht und Aufbau.....	10
3.3	Zubehör .....	10
3.4	Greifbacken – Varianten (Zubehör).....	11
3.5	Technische Daten .....	11
<b>4</b>	<b>Installation.....</b>	<b>12</b>
4.1	Mechanischer Anbau.....	12
4.1.1	Einhängeöse / Eihängebolzen .....	12
4.1.2	Lasthaken und Anschlagmittel .....	12
4.1.3	Drehköpfe (optional) .....	12
4.1.4	Einstecktaschen (optional).....	13
<b>5</b>	<b>Einstellungen .....</b>	<b>14</b>
5.1	Einstellung des Greifbereichs .....	14
5.2	Einstellung der Gewindestange .....	15
5.3	Einstellung der Höhenverstellbare Auflage (Zubehör) .....	15
<b>6</b>	<b>Bedienung .....</b>	<b>16</b>
6.1	Bedienung für Geräte mit Wechselautomatik.....	16
6.2	Darstellung der Wechselautomatik .....	17
6.2.1	Handhabung mit langen Gummi-Greifbacken (WB-G-120).....	18
6.2.2	Handhabung mit Stahlgreifpratzen (WB-SQ).....	19
<b>7</b>	<b>Wartung und Pflege.....</b>	<b>21</b>
7.1	Wartung.....	21
7.1.1	Mechanik.....	21
7.1.2	Zusätzlich bei Stahlgreifpratzen (WB-SQ) .....	22
7.2	Störungsbeseitigung.....	22
7.3	Reparaturen .....	22
7.4	Prüfungspflicht.....	22
7.5	Hinweis zum Typenschild.....	24
7.6	Hinweis zur Vermietung/Verleihung von PROBST-Geräten .....	24
<b>8</b>	<b>Entsorgung / Recycling von Geräten und Maschinen.....</b>	<b>24</b>

Änderungen gegenüber den Angaben und Abbildungen in der Betriebsanleitung sind vorbehalten.

## 1 EG-Konformitätserklärung

Bezeichnung: Fertigteilzange FTZ-MULTI  
Typ: FTZ-MULTI-15  
Artikel-Nr.: 53100348



Hersteller: Probst GmbH  
Gottlieb-Daimler-Straße 6  
71729 Erdmannhausen, Germany  
info@probst-handling.de  
www.probst-handling.com

Die vorstehend bezeichnete Maschine entspricht den einschlägigen Vorgaben nachfolgender EU-Richtlinien:  
**2006/42/EG (Maschinenrichtlinie)**

Folgende Normen und technische Spezifikationen wurden herangezogen:

### **DIN EN ISO 12100**

Sicherheit von Maschinen - Allgemeine Gestaltungsleitsätze - Risikobeurteilung und Risikominderung

### **DIN EN ISO 13857**

Sicherheit von Maschinen - Sicherheitsabstände gegen das Erreichen von Gefährdungsbereichen mit den oberen und unteren Gliedmaßen

### **Dokumentationsbevollmächtigter:**

Name: Jean Holderied  
Anschrift: Probst GmbH; Gottlieb-Daimler-Straße 6; 71729 Erdmannhausen, Germany

Unterschrift, Angaben zum Unterzeichner:



Erdmannhausen, 05.06.2023.....  
(Eric Wilhelm, Geschäftsführer)



## 2 Sicherheit

### 2.1 Sicherheitshinweise



#### Lebensgefahr!

Bezeichnet eine Gefahr. Wenn sie nicht gemieden wird, sind Tod und schwerste Verletzungen die Folge.



#### Gefährliche Situation!

Bezeichnet eine gefährliche Situation. Wenn sie nicht gemieden wird, können Verletzungen oder Sachschäden die Folge sein.



#### Verbot!

Bezeichnet ein Verbot. Wenn es nicht eingehalten wird, sind Tod und schwerste Verletzungen, oder Sachschäden die Folge.



Wichtige Informationen oder nützliche Tipps zum Gebrauch.

### 2.2 Begriffsdefinitionen

Greifbereich:	<ul style="list-style-type: none"> <li>gibt die minimalen und maximalen Produktabmaße des Greifgutes an, welche mit diesem Gerät greifbar sind.</li> </ul>
Greifgut (Greifgüter):	<ul style="list-style-type: none"> <li>ist das Produkt, welches gegriffen bzw. transportiert wird.</li> </ul>
Öffnungsweite:	<ul style="list-style-type: none"> <li>setzt sich aus dem Greifbereich und dem Einfahrmaß zusammen. <i>Greifbereich + Einfahrmaß = Öffnungsbereich</i></li> </ul>
Eintauchtiefe:	<ul style="list-style-type: none"> <li>entspricht der maximalen Greifhöhe von Greifgütern, bedingt durch die Höhe der Greifarme des Gerätes.</li> </ul>
Gerät:	<ul style="list-style-type: none"> <li>ist die Bezeichnung für das Greifgerät.</li> </ul>
Produktmaß:	<ul style="list-style-type: none"> <li>sind die Abmessungen des Greifgutes (z.B. Länge, Breite, Höhe eines Produktes).</li> </ul>
Eigengewicht:	<ul style="list-style-type: none"> <li>ist das Leergewicht (ohne Greifgut) des Gerätes.</li> </ul>
Tragfähigkeit (WLL *):	<ul style="list-style-type: none"> <li>gibt die höchstzulässige Belastung des Gerätes (zum Anheben von Greifgütern) an. *= WLL → (englisch:) <u>W</u>orking <u>L</u>oad <u>L</u>imit</li> </ul>
Bodennaher Bereich:	<ul style="list-style-type: none"> <li>das Greifgut muss unmittelbar nach dem Aufnehmen (z.B. von einer Palette oder von einem LKW) bis knapp über den Boden abgesenkt werden (ca. 0,5 m). Greifgut zum Transportieren nur so hoch wie nötig anheben (Empfehlung ca. 0,5 m über Boden).</li> </ul>

### 2.3 Definition Fachpersonal/ Sachkundiger



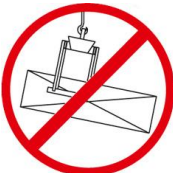
Installations-, Wartungs-, und Reparaturarbeiten an diesem Gerät dürfen nur vom Fachpersonal oder Sachkundigen durchgeführt werden!

Fachpersonal oder Sachkundige müssen für die folgenden Bereiche, soweit es für dieses Gerät zutrifft, die notwendigen beruflichen Kenntnisse besitzen:


- für Mechanik
- für Hydraulik
- für Pneumatik
- für Elektrik

## 2.4 Sicherheitskennzeichnung



### VERBOTSZEICHEN

Symbol	Bedeutung	Bestell-Nr.	Größe
	Niemals unter schwebende Last treten. <b>Lebensgefahr!</b>	29040210 29040209 29040204	Ø 30 mm Ø 50 mm Ø 80 mm
	Es dürfen keine konischen Greifgüter gegriffen werden.	29040213 29040212 29040211	Ø 30 mm Ø 50 mm Ø 80 mm
	Greifgüter niemals außermittig aufnehmen, stets im Lastschwerpunkt.	29040216 29040215 29040214	Ø 30 mm Ø 50 mm Ø 80 mm


### WARNZEICHEN

Symbol	Bedeutung	Bestell-Nr.	Größe
	Quetschgefahr der Hände.	29040221 29040220 29040107	30 x 30 mm 50 x 50 mm 80 x 80 mm

### GEBOTSZEICHEN

Symbol	Bedeutung	Bestell-Nr.	Größe
	Jeder Bediener muss die Bedienungsanleitung für das Gerät mit den Sicherheitsvorschriften gelesen und verstanden haben.	29040665 29040666 29041049	Ø 30 mm Ø 50 mm Ø 80 mm
	Das manuelle Führen des Gerätes ist nur an den roten Handgriffen erlaubt.	29040227 29040226 29040225	Ø 30 mm Ø 50 mm Ø 80 mm

### OPTIONAL

	Einstecktasche und Gabelstaplerzinken mittels Arretierungsschraube und Sicherungskette oder Seil sichern.	29040223 29040222	Ø 50 mm Ø 80 mm
---	---	----------------------	--------------------

## 2.5 Persönliche Sicherheitsmaßnahmen



- Jeder Bediener muss die Bedienungsanleitung für das Gerät mit den Sicherheitsvorschriften gelesen und verstanden haben.
- Das Gerät und alle übergeordneten Geräte in/an die das Gerät eingebaut ist, dürfen nur von dafür beauftragten und qualifizierten Personen betrieben werden.



- Es dürfen **nur** Geräte **mit Handgriffen manuell** geführt werden.  
**Ansonsten besteht Verletzungsgefahr der Hände!**

## 2.6 Schutzausrüstung

Die Schutzausrüstung besteht gemäß den sicherheitstechnischen Anforderungen aus:

- Schutzkleidung
- Schutzhandschuhe
- Sicherheitsschuhe

## 2.7 Unfallschutz



- Arbeitsbereich für unbefugte Personen, insbesondere Kinder, weiträumig absichern.
- **Vorsicht bei Gewitter – Gefahr durch Blitzschlag!**  
Je nach Intensität des Gewitters gegebenenfalls die Arbeit mit dem Geräte einstellen.



- Arbeitsbereich ausreichend beleuchten.
- **Vorsicht bei nassen, angefrorenen, vereisten und verschmutzten Baustoffen!**  
**Es besteht die Gefahr des Herausrutschens des Greifgutes. → UNFALLGEFAHR!**

## 2.8 Funktions- und Sichtprüfung

### 2.8.1 Mechanik



- Das Gerät muss vor jedem Arbeitseinsatz auf Funktion und Zustand geprüft werden.
- Wartung, Schmierung und Störungsbeseitigung dürfen nur bei stillgelegtem Gerät erfolgen!



- Bei Mängeln, die die Sicherheit betreffen, darf das Gerät erst nach einer kompletten Mängelbeseitigung wieder eingesetzt werden.
- Bei jeglichen Rissen, Spalten oder beschädigten Teilen an irgendwelchen Teilen des Gerätes, muss **sofort** jegliche Nutzung des Gerätes gestoppt werden.



- Die Betriebsanleitung für das Gerät muss am Einsatzort jederzeit einsehbar sein.
- Das am Gerät angebrachte Typenschild darf nicht entfernt werden.
- Unlesbare Hinweisschilder (wie Verbots- und Warnzeichen) sind auszutauschen.

## 2.9 Sicherheit im Betrieb

### 2.9.1 Allgemeines



- Die Arbeit mit dem Gerät darf nur in bodennahem Bereich erfolgen. Das Schwenken des Gerätes über Personen hinweg ist untersagt.
- Der Aufenthalt unter schwebender Last ist verboten. **Lebensgefahr!**



- Das manuelle Führen ist nur bei Geräten mit Handgriffen erlaubt.



- Während des Betriebes ist der Aufenthalt von Personen im Arbeitsbereich verboten! Es sei denn es ist unerlässlich, bedingt durch die Art der Geräteanwendung, z.B. durch manuelles Führen des Gerätes (an Handgriffen).
- Ruckartiges Anheben oder Absenken des Gerätes mit und ohne Last ist **verboten**, sowie das schnelle Fahren mit dem Trägergerät/ Hebezeug über unebenes Gelände! Generell darf mit angehobener Last mit dem Trägergerät/Hebezeug (z.B. Bagger) **nur** mit **Schrittgeschwindigkeit** gefahren werden - unnötige Erschütterungen sind zu vermeiden. **Gefahr:** Last könnte herabfallen oder Lastaufnahmemittel beschädigt werden!



- Die Güter niemals außermittig aufnehmen (stets im Lastschwerpunkt), ansonsten Kippgefahr.
- Das Gerät darf nicht geöffnet werden, wenn der Öffnungsweg durch einen Widerstand blockiert ist.
- Die Tragfähigkeit und Nennweiten des Gerätes dürfen nicht überschritten werden.



- Der Bediener darf den Steuerplatz nicht verlassen, solange das Gerät mit Ladung belastet ist und muss die Ladung immer im Blick haben.



- Festsitzende Lasten nicht mit dem Gerät losreißen.
- Lasten niemals schräg ziehen oder schleifen. Ansonsten könnten dadurch Teile des Gerätes beschädigt werden (siehe Abb. A →).

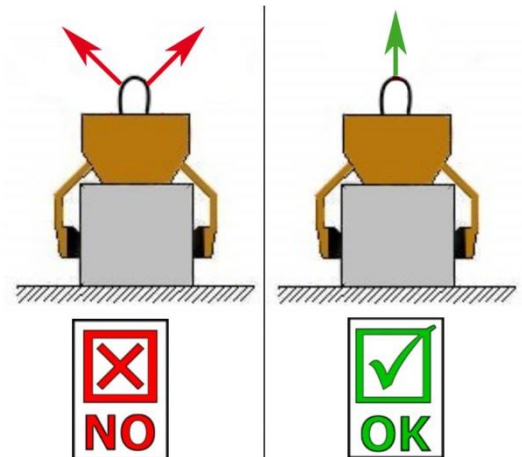


Abb. A

### 2.9.2 Trägergeräte / Hebezeuge



- Das eingesetzte Trägergerät / Hebezeug (z.B. Bagger) muss sich in betriebssicherem Zustand befinden.
- Nur beauftragte und qualifizierte Personen dürfen das Trägergerät / Hebezeug bedienen.
- Der Bediener des Trägergerätes / Hebezeuges muss die gesetzlich vorgeschriebenen Qualifikationen erfüllen.



**Die maximal erlaubte Traglast des Trägergerätes / Hebezeuges und der Anschlagmittel darf unter keinen Umständen überschritten werden!**

### 3 Allgemeines

#### 3.1 Bestimmungsgemäßer Einsatz

Das Gerät (*FTZ-MULTI 15/Grundgerät – ohne Greifbacken*) ist universell einsetzbar zum Greifen und Transportieren von:

- einzelner Steinelemente oder einer kompletten Steinlage (z.B. Bordsteine oder dergleichen) durch die Montage der **Greifbacken WB-G-120** (43100943)
- einzelner Steinelemente (z.B. Bordsteine oder dergleichen) durch die Montage der **Greifbacken WB-G-42** (43100942)
- roh behauenen Steinquadern durch die Montage der **Greifbacken WB-SQ** (43100941)

In Verbindung mit einem Hebezeug/Trägergerät wie z.B. Bagger oder Kräne.



Es dürfen **nur** Steinelemente mit parallelen und ebenen Greifflächen gegriffen werden! Ansonsten besteht **Abrutschgefahr!** (mit Ausnahme bei Steinquadern).



**ACHTUNG:** Das Arbeiten mit diesem Gerät darf nur in bodennahem Bereich erfolgen! (→ Kapitel „Sicherheit im Betrieb“ und „Begriffsdefinitionen“)



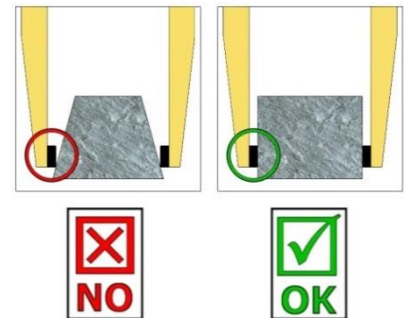
### NICHT ERLAUBTE TÄTIGKEITEN:

**Eigenmächtige Umbauten** am Gerät oder der Einsatz von eventuell selbstgebauten Zusatzvorrichtungen gefährden Leib und Leben und sind deshalb grundsätzlich **verboten!!**

**Tragfähigkeiten** (WLL) des Gerätes dürfen **nicht überschritten** und **Nennweiten/Greifbereiche** dürfen **nicht überschritten bzw. unterschritten** werden.

Alle nicht bestimmungsgemäßen Transporte mit dem Gerät sind **strengstens untersagt**:

- das Transportieren von Menschen und Tieren.
- das Greifen und Transportieren von Baustoffpaketen, Gegenständen und Materialien, die nicht in dieser Betriebsanleitung beschrieben sind.
- das Anhängen von Lasten mit Seilen, Ketten o.ä. an dem Gerät, außer an den dafür vorgesehenen Einhängeösen/-bolzen.
- das Greifen von Greifgütern mit Verpackungsfolie, da dabei **Abgleitgefahr** besteht.
- das Greifen von Greifgütern mit Reibbeiwert mindernder Oberfläche (z.B. abmehlende, behandelte, verschmutzte, angefrorene, beschichtete, lackierte Oberflächen), da dies zur Verminderung des Reibwertes zwischen Greifbacken und Greifgut führt → **Abgleitgefahr!**  
**Abhilfe:** Bei Verschmutzung jeglicher Art ist zwingend eine Reinigung der Greifbacken und Oberfläche der Produkte im Bereich der Greifbacken **vor jedem** Greifvorgang erforderlich!
- das Greifen von Greifgütern, welche sich durch die Klemmkraft des Greifgerätes verformen oder brechen können!
- das Greifen von Greifgütern, welche sichtbare Beschädigungen aufweisen oder durch ihr Eigengewicht brechen können.
- das Greifen und Transportieren von konischen und runden Greifgütern, da dabei Abgleitgefahr besteht. (Abbildung rechts)
- Steinlagen, die „Füße“, „Bäuche“ oder „blinde Abstandshalter“ haben.



- Das Gerät darf nur für den in der Bedienungsanleitung beschriebenen bestimmungsgemäßen Einsatz, unter Einhaltung der gültigen Sicherheitsvorschriften und unter Einhaltung der dementsprechenden gesetzlichen Bestimmungen und den der Konformitätserklärung verwendet werden.
- Jeder anderweitige Einsatz gilt als nicht bestimmungsgemäß und ist **verboten!**
- Die am Einsatzort gültigen gesetzlichen Sicherheits- und Unfallvorschriften müssen zusätzlich eingehalten werden.



Der Anwender **muss** sich vor jedem Einsatz vergewissern, dass:

- das Gerät für den vorgesehenen Einsatz geeignet ist
- sich im ordnungsgemäßen Zustand befindet
- die zu hebenden Lasten für das Heben geeignet sind

In Zweifelsfällen setzen Sie sich vor der Inbetriebnahme mit dem Hersteller in Verbindung.

### 3.2 Übersicht und Aufbau

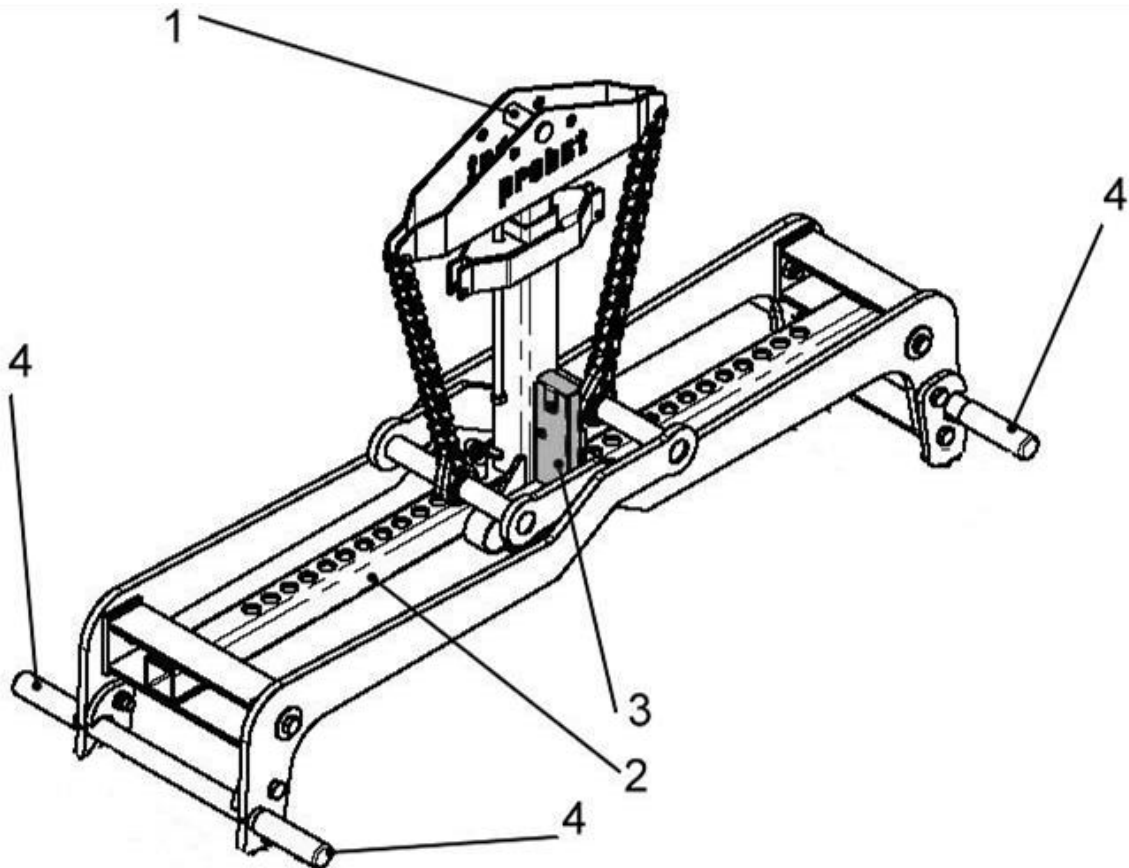


Abb.1 (FTZ-MULTI-15 Grundgerät/ohne Greifbacken)

1	Einhängebolzen für Anschlagmittel (Kranhaken, Schlupf etc.) am Hebezeug (z.B. Bagger)	2	Greifbereichsverstellung
3	Wechselautomatik zur vollautomatischen Umschaltung von „voll“ auf „leer“.	4	Handgriff zur Führung des Gerätes

### 3.3 Zubehör

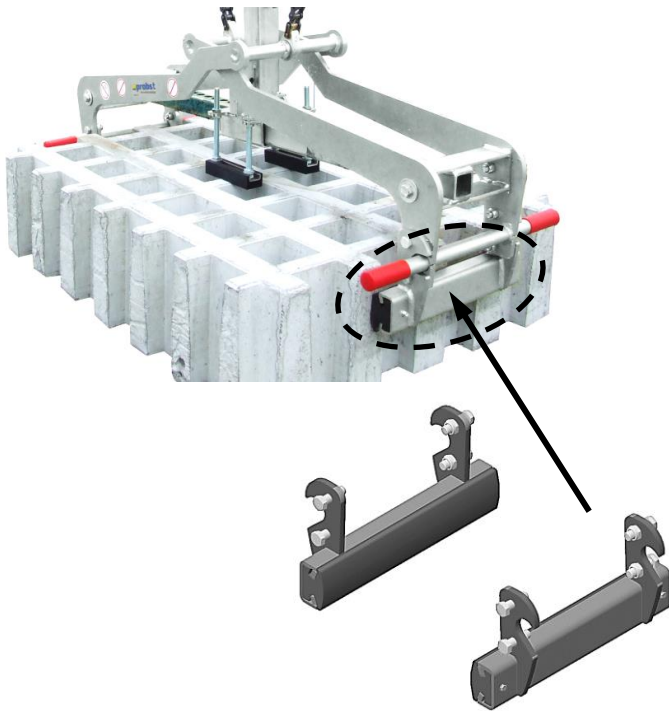
#### Typ:

Typ:	Greifbereich *	Eintauchtiefe	Backenlänge	Verstellbereich
Greifbacken FTZ-MULTI-15-WB-G-42 → <b>43100942</b>	200 – 1250 mm (7,87-49,21 inch)	255 mm (10,04 inch)	420 mm (16,54 inch)	—
Greifbacken FTZ-MULTI-15-WB-G-120 → <b>43100943</b>	200 – 1250 mm (7,87-49,21 inch)	255 mm (10,04 inch)	1.200 mm (47,24 inch)	—
Greifbacken FTZ-MULTI-15-WB-SQ (für Steinquader) → <b>43100941</b>	200 – 1200 mm (7,87-47,24 inch)	300 mm (11,81 inch)	—	—
Höhenverstellbare Auflage HVA-FTZ/TSZ → <b>43100867</b>	—	—	—	120 – 255 mm (4,72-10,04 inch)

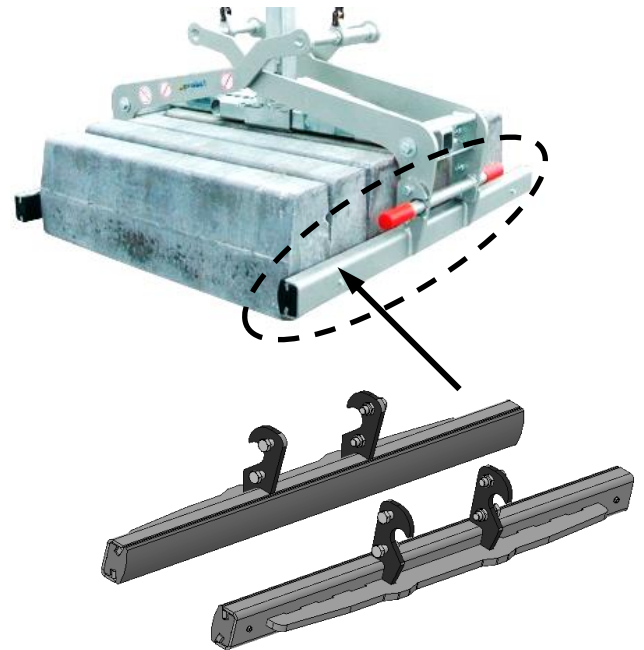
\* Der Greifbereich gibt die minimalen und maximalen Produktabmaße des Greifguts an, die mit diesem Gerät greifbar sind.

### 3.4 Greifbacken – Varianten (Zubehör)

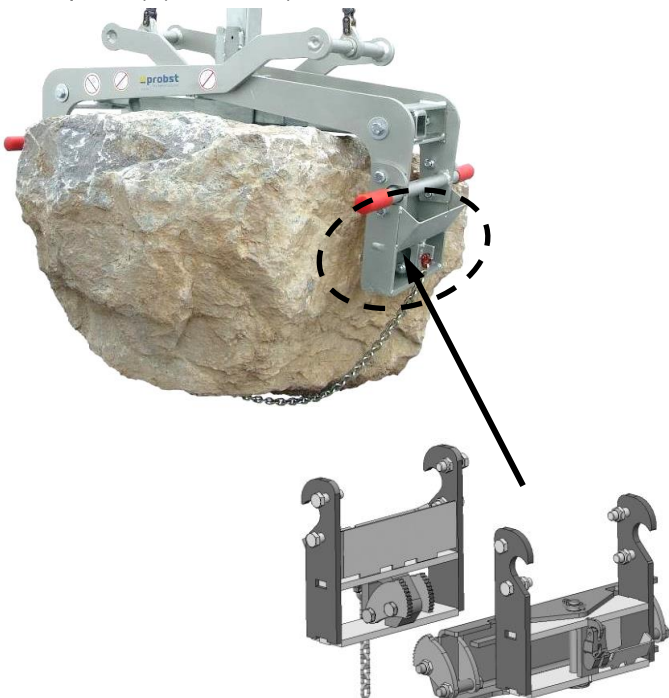
FTZ-MULTI-15 mit Greifbacken WB-G-42 (43100942)



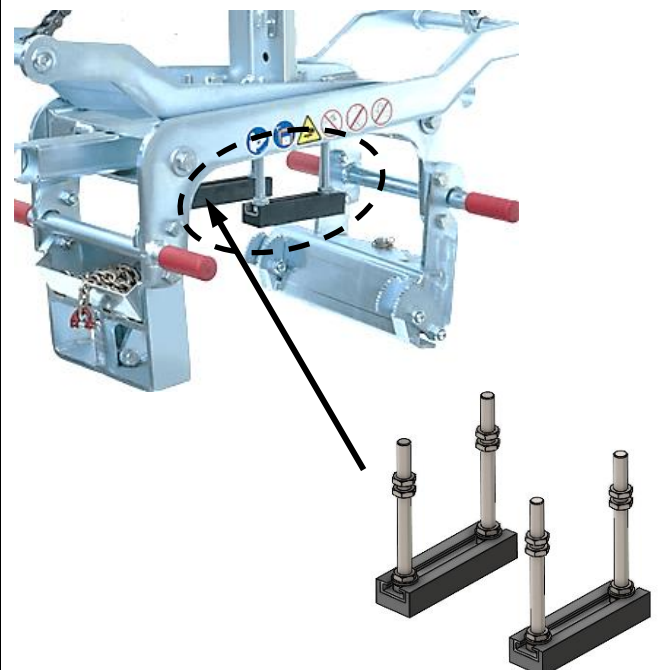
FTZ-MULTI-15 mit Greifbacken WB-G-120 (43100943)



FTZ-MULTI-15 mit Greifbacken WB-SQ (für Steinquader) (43100941)



Höhenverstellbare Auflage HVA-FTZ/TSZ (43100867)



### 3.5 Technische Daten

Die genauen technischen Daten (wie z.B. Tragfähigkeit, Eigengewicht, etc.) sind dem Typenschild zu entnehmen.



## 4 Installation

### 4.1 Mechanischer Anbau

Nur Original-Probst-Zubehör verwenden, im Zweifelsfall Rücksprache mit dem Hersteller halten.



Die **Tragfähigkeit** des Trägergerätes/Hebezeuges darf durch die Last des Gerätes, der optionalen Anbaugeräte (Drehmotor, Einstecktasche, Kranausleger etc.) und die zusätzliche Last der Greifgüter **nicht überschritten** werden!

Greifgeräte müssen **immer kardanisch** aufgehängt werden, so dass sie in jeder Position frei auspendeln können.



Auf **keinen** Fall dürfen die Greifgeräte auf **starre** Weise mit dem Hebezeug/Trägergerät verbunden werden!

**Es kann in kurzer Zeit zum Bruch der Aufhängung führen. Tod, schwerste Verletzungen und Sachschaden können die Folge sein!**



Bei Verwendung des Gerätes an optionalen Anbaugeräten (wie Einstecktasche, Kranausleger etc.) ist es aufgrund der möglichst niedrigen Bauweise des Gesamtgerätes (zur Vermeidung von Hubhöhenverlust) nicht auszuschließen, dass bei pendelnder Aufhängung des Gerätes und ungünstiger Positionierung bei Fahrbewegungen des Trägergerätes, das Gerät mit angrenzenden Bauteilen zusammenstoßen kann. Dies ist durch geeignete Positionierung des Gerätes und angepasster Fahrweise möglichst zu vermeiden. Daraus resultierende Schäden werden nicht im Rahmen der Gewährleistung reguliert.

#### 4.1.1 Einhängeöse / Einhängebolzen

Das Gerät ist mit einer Einhängeöse / Einhängebolzen ausgerüstet und kann somit an verschiedenste Trägergeräte/Hebezeuge angebracht werden.



Es ist darauf zu achten, dass die Einhängeöse / Einhängebolzen sicher mit dem Anschlagmittel (Kranhaken, Schlupf etc.) verbunden ist und nicht abrutschen kann.

#### 4.1.2 Lasthaken und Anschlagmittel



Das Gerät wird mit einem Lasthaken oder einem geeigneten Anschlagmittel am Trägergerät/Hebezeug angebracht.

**Es ist darauf zu achten, dass die einzelnen Kettenstränge nicht verdreht oder verknotet sind.**

Bei der mechanischen Installation des Gerätes ist darauf zu achten, dass alle örtlich geltenden Sicherheitsvorschriften eingehalten werden.

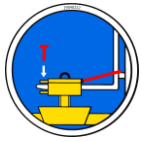
#### 4.1.3 Drehköpfe (optional)



Beim Einsatz von Drehköpfen **muss** zwingend eine **Freilaufdrossel** verbaut sein.

Damit ein stoßartiges Beschleunigen und Stoppen der Drehbewegungen ausgeschlossen wird, da diese sonst das Gerät innerhalb kurzer Zeit **beschädigen** können.

#### 4.1.4 Einstecktaschen (optional)

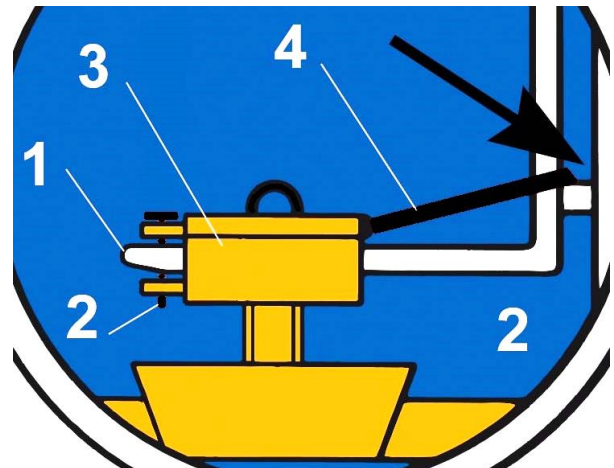
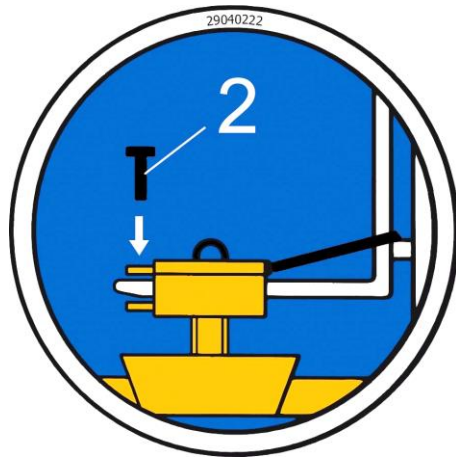


Um eine sichere Verbindung zwischen dem Gabelstapler und der Einstecktasche (3) herzustellen, fährt man mit den Gabelstapler-Zinken (1) in die Einstecktasche (3) hinein.

Danach arretiert man diese entweder mittels Arretierungsschrauben (2), welche durch eine vorzusehende Bohrung in die Stapler-Zinken (1) gesteckt wird, oder mittels einer Kette oder eines Seils (4), das durch die Ösen an den Einstecktasche (3) und um den Gabelträger (↘) gelegt werden muss.



Diese Verbindung **muss** hergestellt werden, da sonst die Einstecktasche beim Staplerbetrieb von den Gabelstapler-Zinken rutschen kann. **UNFALLGEFAHR!**



## 5 Einstellungen

### 5.1 Einstellung des Greifbereichs



Bevor ein Greifgut angehoben und versetzt werden kann, muss der entsprechende Greifbereich eingestellt werden!  
Ansonsten ist nicht gewährleistet, dass die Spannkraft zum sicheren Greifen des Greifgutes ausreicht und das Greifgut könnte abrutschen!



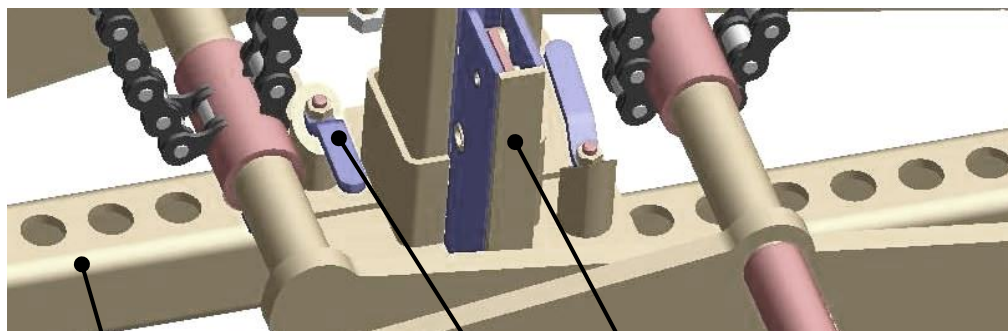
- Die Einstellung des Greifbereichs darf **niemals** auf beiden Seiten gleichzeitig erfolgen. **Greifbereich immer zuerst auf der einen und dann auf der anderen Seite einstellen.**
- Gerät ca. 0,5 m anheben. Greifarme müssen arretiert und geöffnet sein (Wechselautomatik in Position „leer“).
- Federriegel nach oben ziehen, um 180° verdrehen und in Kerbe arretieren.
- Rechteckrohr verschieben, bis der Greifbereich ca. 5 cm größer ist als das Greifgut selbst.
- Federriegel wieder nach oben ziehen und um 180° verdrehen.
- Rechteckrohr solange hin- und herschieben, bis der Federriegel in das entsprechende Loch einrastet.



Greifbereichsverstellung muss generell symmetrisch erfolgen.  
Das heißt, es muss bei beiden Rechteckrohren jeweils das gleiche Verstellloch verwendet werden.



Vorsicht bei der Einstellung des Greifbereiches. Verletzungsgefahr der Hände!  
Schutzhandschuhe verwenden.



Wechselautomatik

Federriegel

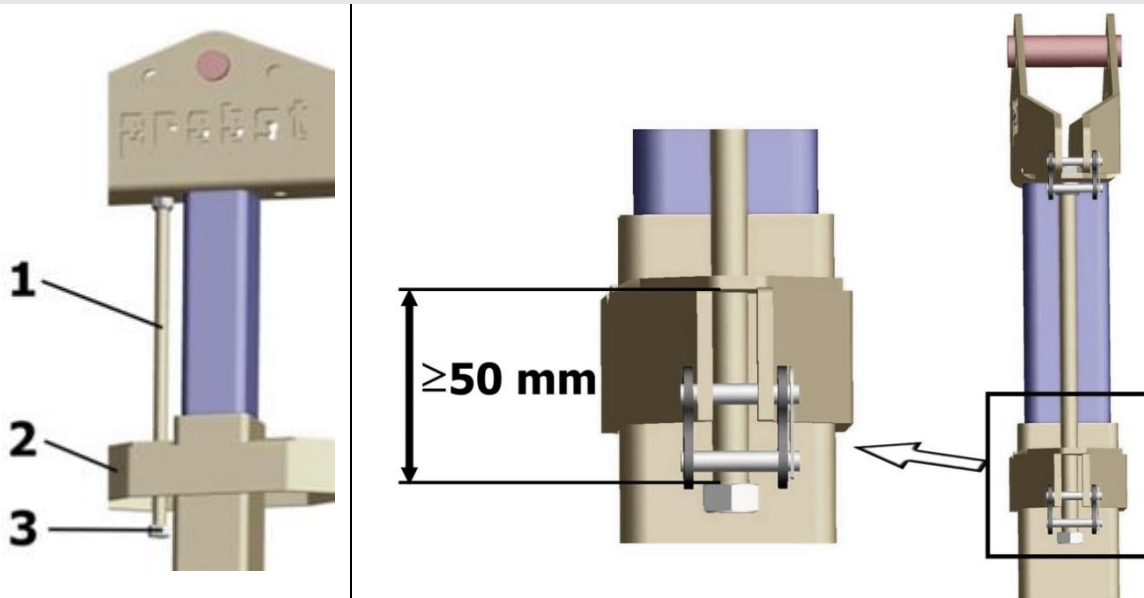
Rechteckrohr mit Verstelllöcher

## 5.2 Einstellung der Gewindestange



Der Greifbereich des Gerätes muss immer richtig eingestellt werden (siehe Einstellung des Greifbereichs). Ansonsten kann nicht gewährleistet werden, dass die Spannkraft zum sicheren Greifen ausreicht und **es besteht die Gefahr des Abrutschens.**

Bei der Einstellung des Greifbereichs **muss** aus sicherheitstechnischen Gründen folgendes berücksichtigt werden: Die untere Mutter (3) an der Gewindestange (1) darf beim Greifvorgang (Anheben eines Greifgutes) nicht auf Anschlag fahren. Das heißt, dass ein Abstand zwischen der Mutter (3) und dem Unterteil (2) von **mindestens 50 mm** eingehalten werden muss, da sonst der Spannkraftpuffer des Gerätes zu gering ist.



**Vorsicht bei Einstellarbeiten! Verletzungsgefahr der Hände!  
Schutzhandschuhe verwenden.**



## 5.3 Einstellung der Höhenverstellbare Auflage (Zubehör)



Bei der Verwendung des Gerätes im *Stapelbetrieb* zum Abgreifen einzelner übereinander liegenden Steinplatten, ist es empfehlenswert das Zubehörteil „Höhenverstellbare Auflage“ HVA-FTZ/TSZ ein zusetzen (siehe Abbildung).

Somit muss die Eintauchtiefe für Greifgüter mit gleichen Abmessungen nicht immer aufs Neue festgelegt werden.



**Beim Abgreifen im Stapelbetrieb darf nur die oberste Steinplatte gegriffen werden!**

- Die Höhenverstellbare Auflage (B) wird an die Montageplatte (A) befestigt (siehe Abbildung).
- Die Höhenverstellbare Auflage muss so über die Stellschrauben eingestellt werden, dass beide höhenverstellbaren Auflagen (B) dieselbe Höhe haben und die Gummigreifbacken im unteren bis mittleren Bereich der Steindicke greifen.

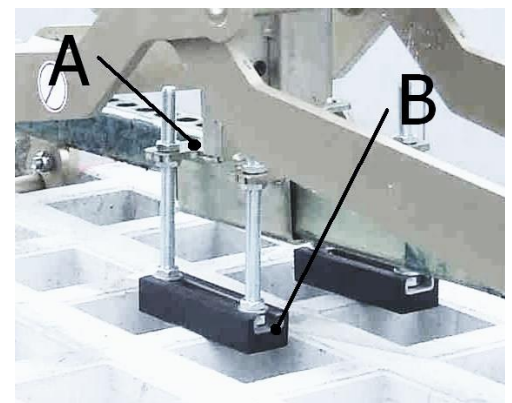


Abb. 1

## 6 Bedienung

### 6.1 Bedienung für Geräte mit Wechselautomatik

- Das Gerät wird mit dem Hebezeug/Trägergerät (z.B. Bagger) verbunden.
- Anhand der zu transportierenden Greifgüter wird an dem Gerät der Greifbereich eingestellt.
- Mit dem Hebezeug/Trägergerät wird das Gerät über dem Greifgut positioniert und abgesenkt.
- Sobald das Gerät komplett abgesetzt ist, entriegelt die Wechselautomatik und schließt beim anschließenden Anheben.
- Das Greifgut kann nun zum Bestimmungsort transportiert und abgesetzt werden.
- Sobald das Greifgut abgesetzt ist, verriegelt die Wechselautomatik und das Gerät kann angehoben werden.
- Dieses Gerät ist somit ein EIN-MANN-GERÄT.



**Ohne Hebezeug/Trägergerät darf das Gerät nur auf ebenem Grund abgestellt werden. Die Greifarme müssen ausreichend geöffnet sein, um ein sicheres Stehen des Gerätes zu gewährleisten.**

**Ansonsten besteht Kippgefahr!**

## 6.2 Darstellung der Wechselautomatik

Das Gerät ist mit einer Wechselautomatik ausgerüstet, das heißt das ÖFFNEN und SCHLIESSEN der Greifarme erfolgt durch das Absetzen und Anheben des Gerätes.

### Bildliche Darstellungen der Schaltpositionen der Wechselautomatik:

<p><b>1</b></p> <ul style="list-style-type: none"> <li>• Gerät ist durch das Trägergerät angehoben</li> <li>• Greifarme sind geöffnet</li> </ul>	<p><b>2</b></p> <ul style="list-style-type: none"> <li>• Gerät wird auf das Greifgut abgesetzt</li> <li>• Greifarme sind geöffnet</li> </ul>	<p><b>3A</b></p> <ul style="list-style-type: none"> <li>• Gerät wird durch das Trägergerät angehoben</li> <li>• Greifgut ist gespannt und kann nun zum Bestimmungsort transportiert werden</li> </ul>
<p><b>3B</b></p> <ul style="list-style-type: none"> <li>• Bei Fehlschaltung muss der Umschalter manuell (z.B. mit Schraubendreher) wieder zurück gedrückt werden <sup>1)</sup></li> </ul>	<p><b>4</b></p> <ul style="list-style-type: none"> <li>• Gerät ist mit dem Greifgut auf Boden abgesetzt</li> <li>• Greifarme werden geöffnet</li> </ul>	<p><b>5/1</b></p> <ul style="list-style-type: none"> <li>• Gerät ist durch das Trägergerät angehoben</li> <li>• Greifarme sind geöffnet (Abstellposition des Gerätes auf Boden)</li> </ul>



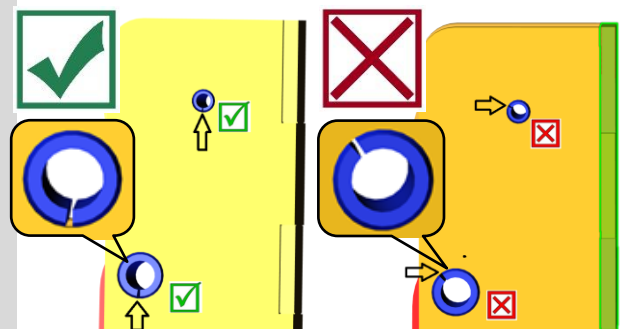
1) Sonst kann es zu Fehlschaltungen und dann beim Absetzen der Last zur Verformung oder Zerstörung der Wechselautomatik kommen.

**Ruckartiges Anheben oder Absenken des Gerätes, sowie auch schnelles Fahren mit dem Trägergerät/ Hebezeug über unebenes Gelände ist verboten!**



Beim Auswechseln einer defekten Wechselautomatik ist unbedingt darauf zu achten, dass die Schlitze der beiden Spannstifte immer nach unten zeigen.

Die Position der Schlitze darf sich keinesfalls oben oder in der Mitte befinden, da sonst die Gefahr besteht, dass die Wechselautomatik beim Umschalten klemmt!



### 6.2.1 Handhabung mit langen Gummi-Greifbacken (WB-G-120)



Es dürfen nur **komplette** Steinlagen gegriffen werden → siehe **Abb. B**  
Das außermittige Greifen von halben bzw. nicht kompletten Steinlagen ist **nicht erlaubt!** → siehe **Abb. A**  
Somit kann das Gerät (*FTZ-multi 15*) beim Greifvorgang beschädigt werden und weiterhin besteht Abrutschgefahr der Greifgüter!

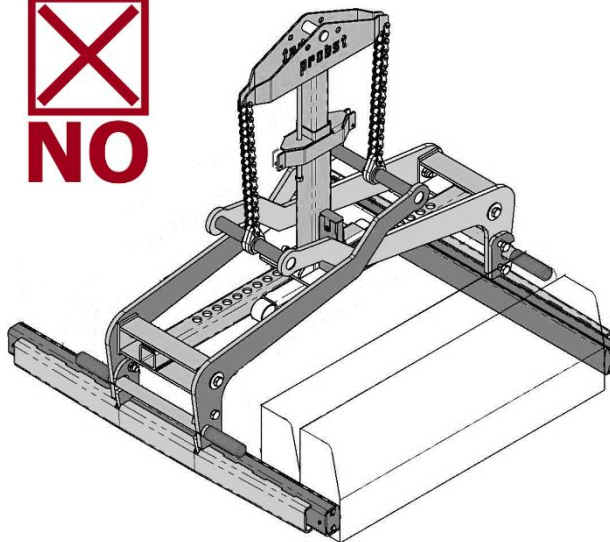


Abb. A

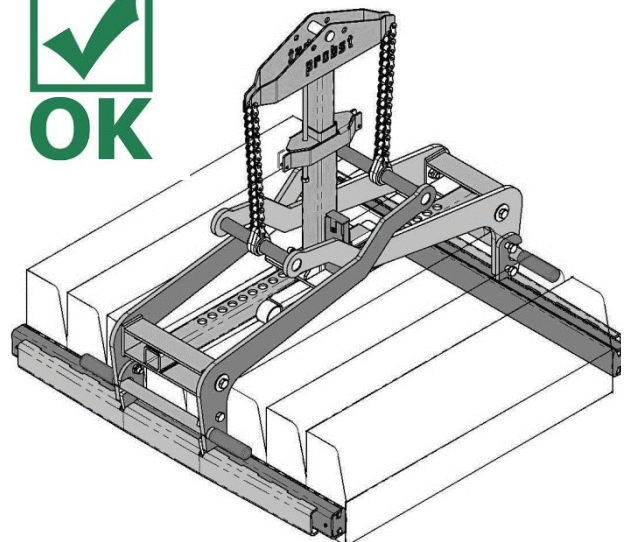


Abb. B

## 6.2.2 Handhabung mit Stahlgreifpratzen (WB-SQ)



Vor jeder Inbetriebnahme unbedingt Stahlgreifpratzen auf Beweglichkeit, Verschleiß und Verschmutzung prüfen.



**Abgenutzte (nicht mehr scharfkantige) oder verbogene Stahlgreifpratzen müssen erneuert werden! Ansonsten besteht Abrutschgefahr des Greifgutes! Lebensgefahr!**

1.) Gerät (*FTZ-multi 15*) über dem Greifgut (*Steinquader*) positionieren.



**Bild A**

2.) Gerät (*FTZ-multi 15*) auf dem Greifgut (*Steinquader*) absetzen. Dann Gerät ca. 20 cm anheben.



**Bild B**



3.) Sicherheitskette aus dem Aufbewahrungskasten entnehmen und unter dem Greifgut (*Steinquader*) durchführen. → siehe Bild C

4.) Sicherheitskette auf der anderen Seite des Gerätes (*FTZ-multi 15*) am Haken (↗) einhängen. → siehe Bild D



**Niemals mit den Händen unter das Greifgut (*Steinquader*) fassen! Verletzungsgefahr der Hände!**

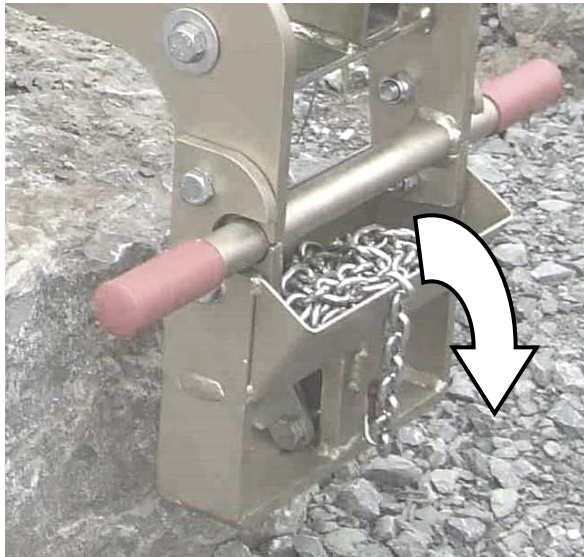


Bild C



Bild D



5.) Sicherheitskette muss straff und mittig um das Greifgut (*Steinquader*) gelegt werden! → siehe Bild E



Die Sicherheitskette darf keinesfalls als „Anschlagmittel“ verwendet werden, um das Gerät (*FTZ-multi 15*) am Trägergerät (z.B. Bagger) zu befestigen!



Bild E



Bild F



Bevor das Greifgut (*Steinquader*) angehoben wird, muss sichergestellt werden, dass die Stahlgreifpratzen einen guten Halt haben (siehe Bild F) und die Last gleichmäßig verteilt ist, ansonsten besteht höchste **UNFALLGEFAHR!** Gerät nur an den Handgriffen führen und Füße aus der Gefahrenzone bringen.

## 7 Wartung und Pflege

### 7.1 Wartung



Um eine einwandfreie Funktion, Betriebssicherheit und Lebensdauer des Gerätes zu gewährleisten, sind die in der unteren Tabelle aufgeführten Wartungsarbeiten nach Ablauf der angegebenen Fristen durchzuführen.

Es dürfen **nur Original-Ersatzteile** verwendet werden, ansonsten erlischt die Gewährleistung.



Alle Arbeiten dürfen nur bei stillgelegtem Gerät erfolgen!

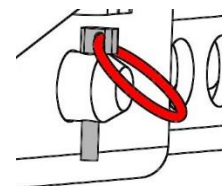
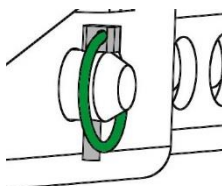
Bei allen Arbeiten muss sichergestellt sein, dass sich das Gerät nicht unabsichtlich schließen kann.

**Verletzungsgefahr!**

#### 7.1.1 Mechanik

WARTUNGSFRIST	Auszuführende Arbeiten
<b>Erstinspektion nach 25 Betriebsstunden</b>	<ul style="list-style-type: none"> <li>Sämtliche Befestigungsschrauben kontrollieren bzw. nachziehen (darf nur von einem Sachkundigen durchgeführt werden).</li> </ul>
<b>Alle 50 Betriebsstunden</b>	<ul style="list-style-type: none"> <li>Sämtliche Befestigungsschrauben nachziehen (achten Sie darauf, dass die Schrauben gemäß den gültigen Anzugsdrehmomenten der zugehörigen Festigkeitsklassen nachgezogen werden).</li> <li>Sämtliche vorhandene Sicherungselemente (wie Klappsplinte) auf einwandfreie Funktion prüfen und defekte Sicherungselemente ersetzen. → 1)</li> <li>Alle Gelenke, Führungen, Bolzen und Zahnräder, Ketten auf einwandfreie Funktion prüfen, bei Bedarf nachstellen oder ersetzen.</li> <li>Greifbacken (sofern vorhanden) auf Verschleiß prüfen und reinigen, bei Bedarf ersetzen.</li> <li>Alle vorhandenen Gleitführungen, Zahnstangen, Gelenke von beweglichen Bauteilen oder Maschinenbaukomponenten sind zur Reduzierung von Verschleiß und für optimale Bewegungsabläufe einzufetten/ zu schmieren (empfohlenes Schmierfett: <i>Mobilgrease HXP 462</i>).</li> <li>Alle Schmiernippel (sofern vorhanden) mit Fettpresse schmieren.</li> </ul>
<b>Mindestens 1x pro Jahr</b> (bei harten Einsatzbedingungen Prüfintervall verkürzen)	<ul style="list-style-type: none"> <li>Kontrolle aller Aufhängungsteile, sowie Bolzen und Laschen. Prüfung auf Risse, Verschleiß, Korrosion und Funktionssicherheit durch einen Sachkundigen.</li> </ul>

1)



### 7.1.2 Zusätzlich bei Stahlgreifpratzen (WB-SQ)

<b>Vor jeder Inbetriebnahme:</b>	<ul style="list-style-type: none"> <li>Stahlgreifpratzen auf Beweglichkeit, Verschleiß und Verschmutzung prüfen. Abgenutzte (nicht mehr scharfkantige) oder verbogene Stahlgreifpratzen <b>müssen erneuert</b> werden!</li> </ul>
<b>Regelmäßig:</b>	<ul style="list-style-type: none"> <li>Reinigung des Gerätes mit Hochdruckreiniger (Warmwasser).</li> </ul>
<b>Wöchentlich:</b>	<ul style="list-style-type: none"> <li>Bewegliche Teile schmieren und ölen.</li> </ul>

#### WECHSELAUTOMATIK



Die Wechselautomatik darf **niemals** mit Fett oder Öl geschmiert werden!  
Bei sichtbarer Verschmutzung mit Hochdruckreiniger reinigen!

## 7.2 Störungsbeseitigung

STÖRUNG	URSACHE	BEHEBUNG
<b>Die Klemmkraft ist nicht ausreichend, die Last rutscht ab</b>		
(optional)	Die Greifbacken sind abgenutzt	Greifbacken erneuern
(optional)	Traglast ist größer als zulässig	Traglast reduzieren
Greifbereichs-Einstellung (optional)	Es ist der falsche Greifbereich eingestellt	Greifbereich entsprechend auf die zu transportierenden Güter einstellen
(Material-Eigenschaften)	Die Materialoberfläche ist verschmutzt oder der Baustoff ist nicht für dieses Gerät geeignet/ zulässig	Materialoberfläche prüfen oder Rücksprache mit Hersteller, ob Baustoff für dieses Gerät zulässig ist
<b>Das Gerät hängt schief</b>		
	Die Zange ist einseitig belastet	Last symmetrisch verteilen
Greifbereichs -Einstellung (optional)	Der Greifbereich ist nicht symmetrisch eingestellt	Einstellung des Greifbereichs prüfen und korrigieren
<b>Wechselautomatik funktioniert nicht</b>		
Mechanik	Wechselautomatik funktioniert nicht	Wechselautomatik mit Hochdruckreiniger reinigen Fehlschaltung korrigieren (→ siehe Kapitel „Darstellung der Wechselautomatik“) Einsatz der Wechselautomatik austauschen

## 7.3 Reparaturen



- Reparaturen am Gerät dürfen nur von Personen durchgeführt werden, die die dafür notwendigen Kenntnisse und Fähigkeiten besitzen.
- Vor der Wiederinbetriebnahme muss eine außerordentliche Prüfung durch einen Sachverständigen durchgeführt werden.

## 7.4 Prüfungspflicht



- Der Unternehmer hat dafür zu sorgen, dass das Gerät mindestens jährlich durch einen Sachkundigen geprüft und festgestellte Mängel sofort beseitigt werden (→ DGUV Regel 100-500).
- Die dementsprechenden gesetzlichen Bestimmungen u. die der Konformitätserklärung sind zu beachten!
- Die Durchführung der Sachkundigenprüfung kann auch durch den Hersteller Probst GmbH erfolgen. Kontaktieren Sie uns unter: [service@probst-handling.de](mailto:service@probst-handling.de)
- Wir empfehlen, nach durchgeführter Prüfung und Mängelbeseitigung des Gerätes die Prüfplakette „Sachkundigenprüfung/ Expert inspection“ gut sichtbar anzubringen (Bestell-Nr.: 29040056+Tüv-Aufkleber mit Jahreszahl).



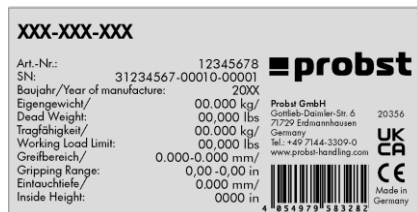
**Die Sachkundigenprüfung ist unbedingt zu dokumentieren!**

Gerät	Jahr	Datum	Sachkundiger	Firma

## 7.5 Hinweis zum Typenschild



- Gerätetyp, Gerätenummer und Baujahr sind wichtige Angaben zur Identifikation des Gerätes. Sie sind bei Ersatzteilbestellungen, Gewährleistungsansprüchen und sonstigen Anfragen zum Gerät stets mit anzugeben.
- Die maximale Tragfähigkeit (WLL) gibt an, für welche maximale Belastung das Gerät ausgelegt ist. Die maximale Tragfähigkeit (WLL) darf **nicht** überschritten werden.
- Das im Typenschild bezeichnete Eigengewicht ist bei der Verwendung am Hebezeug/Trägergerät (z.B. Kran, Kettenzug, Gabelstapler, Bagger...) mit zu berücksichtigen.



Beispiel:

## 7.6 Hinweis zur Vermietung/Verleihung von PROBST-Geräten



Bei jeder Verleihung/Vermietung von PROBST-Geräten **muss** unbedingt die dazu gehörige **Original-Betriebsanleitung** mitgeliefert werden (bei Abweichung der Sprache des jeweiligen Benutzerlandes, ist zusätzlich die jeweilige Übersetzung der Original-Betriebsanleitung mit zuliefern)!

## 8 Entsorgung / Recycling von Geräten und Maschinen



Das Produkt **darf nur** von qualifiziertem Fachpersonal außer Betrieb genommen und zur Entsorgung/ zum Recyceln vorbereitet werden. Entsprechend vorhandene **Einzelkomponenten** (wie Metalle, Kunststoffe, Flüssigkeiten, Batterien/Akkus etc.) **müssen** gemäß den **national/ länderspezifisch geltenden Gesetzen und Entsorgungsvorschriften** entsorgt/recycelt werden!



**Das Produkt darf nicht im Hausmüll entsorgt werden!**

# Wartungsnachweis



**Garantieanspruch für dieses Gerät besteht nur bei Durchführung der vorgeschriebenen Wartungsarbeiten (durch eine autorisierte Fachwerkstatt)! Nach jeder erfolgten Durchführung eines Wartungsintervalls muss unverzüglich dieser Wartungsnachweis (mit Unterschrift u. Stempel) an uns übermittelt werden. <sup>1)</sup>**

<sup>1)</sup> per E-Mail an: service@probst-handling.de / per Fax oder Post

Betreiber: \_\_\_\_\_  
 Gerätetyp: \_\_\_\_\_ Artikel-Nr.: \_\_\_\_\_  
 Geräte-Nr.: \_\_\_\_\_ Baujahr: \_\_\_\_\_

Wartungsarbeiten nach 25 Betriebsstunden		
Datum:	Art der Wartung:	Wartung durch Firma:
		Stempel
		.....
		Name / Unterschrift

Wartungsarbeiten nach 50 Betriebsstunden		
Datum:	Art der Wartung:	Wartung durch Firma:
		Stempel
		.....
		Name / Unterschrift
		Wartung durch Firma:
		Stempel
		.....
		Name / Unterschrift
		Wartung durch Firma:
		Stempel
		.....
		Name / Unterschrift

Wartungsarbeiten 1x jährlich		
Datum:	Art der Wartung:	Wartung durch Firma:
		Stempel
		.....
		Name / Unterschrift
		Wartung durch Firma:
		Stempel
		.....
		Name / Unterschrift

DE







**FTZ-MULTI-15**



SE | Instruktionsbok

**Innehåll**

<b>1</b>	<b>Konformitet CE</b> .....	<b>3</b>
<b>2</b>	<b>Säkerhet</b> .....	<b>4</b>
2.1	Säkerhetsanvisningar .....	4
2.2	Begreppsdefinitioner .....	4
2.3	Definition av fackpersonal/sakkunnig .....	4
2.4	Säkerhetsmärkning .....	5
2.5	Personliga säkerhetsåtgärder .....	6
2.6	Skyddsutrustning .....	6
2.7	Skydd mot olyckor .....	6
2.8	Funktionskontroll och visuell kontroll .....	6
2.8.1	Allmänt .....	6
2.9	Säkerhet under driften .....	7
2.9.1	Allmänt .....	7
2.9.2	Bärmaskiner/lyftdon .....	7
<b>3</b>	<b>Allmänt</b> .....	<b>8</b>
3.1	Avsedd användning .....	8
3.2	Översikt och uppbyggnad .....	10
3.3	1.1 Tillbehör .....	10
3.4	Gripbackar - varianter (tillbehör) .....	11
3.5	Tekniska data .....	11
<b>4</b>	<b>Installation</b> .....	<b>12</b>
4.1	Mekanisk fastsättning .....	12
4.1.1	Fästögla/fästbult .....	12
4.1.2	Lastkrok och fästdon .....	12
4.1.3	Vridhuvuden (tillval) .....	12
4.1.4	Fickor (valfritt) .....	13
<b>5</b>	<b>Betjäning</b> .....	<b>14</b>
5.1	Inställning av gripområdet .....	14
5.2	Inställning av gängstången .....	15
5.3	Inställning av höjdställbart fäste(tillbehör) .....	15
<b>6</b>	<b>Driftsanvisning</b> .....	<b>16</b>
6.1	Manövrering för maskiner med växlingsautomatik .....	16
6.2	Illustration av växlingsautomatiken .....	17
6.2.1	Hantering med långa gripkäftar av gummi (WB-G-120) .....	18
6.2.2	Hantering med gripklor av stål (WB-SQ) .....	19
<b>7</b>	<b>Underhåll och skötsel</b> .....	<b>21</b>
7.1	Underhåll .....	21
7.1.1	Mekanik .....	21
7.1.2	Tillägg för gripklor av stål (WB-SQ) .....	22
7.2	Undanröjning av störningar .....	22
7.3	Reparationer .....	22
7.4	Kontrollplikt .....	23
7.5	Information om typskylten .....	24
7.6	Information om uthyrning/utlåning av PROBST-maskiner .....	24
<b>8</b>	<b>Bortskaffande/återvinning av utrustning och maskiner</b> .....	<b>24</b>

*Vi förbehåller oss rätten att ändra informationen och illustrationerna i bruksanvisningen.*

## 1 Konformitet CE

Beskrivning: Förtillverkade tänger FTZ-MULTI  
Typ: FTZ-MULTI-15  
Artikel-Nr.: 53100348



Tillverkare: Probst GmbH  
Gottlieb-Daimler-Straße 6  
71729 Erdmannhausen, Germany  
info@probst-handling.de  
www.probst-handling.com

Maskinen som beskrivs ovan uppfyller gällande krav i följande EU-direktiv:

### **2006/42/EG (Maskindirektivet)**

Följande standarder och tekniska specifikationer användes:

#### **DIN EN ISO 12100**

Maskinsäkerhet - Allmänna principer för design - Riskbedömning och riskreducering

#### **DIN EN ISO 13857**

Säkerhetsavstånd mot att nå farozoner med de övre och emellan extremiteterna. Safety distance against reaching hazard places with the upper extremities

#### **Auktoriserad person för CE-dokument:**

Namn: Jean Holderied  
Adress: Probst GmbH; Gottlieb-Daimler-Straße 6; 71729 Erdmannhausen, Germany

Signatur, uppgifter om undertecknad:



Erdmannhausen, 12.10.2023.....  
(Eric Wilhelm, Verkställande Direktör)

## 2 Säkerhet

### 2.1 Säkerhetsanvisningar



#### Livsfara!

Betecknar en fara. Om den inte undviks blir följden dödsfall eller mycket allvarliga personskador.



#### Farlig situation!

Betecknar en farlig situation. Om den inte undviks kan person- eller sakskador bli följden.



#### Förbud!

Betecknar ett förbud. Om det inte efterlevs blir följden dödsfall, mycket allvarliga personskador eller sakskador.



Viktig information eller praktiska tips för användning.

### 2.2 Begreppsdefinitioner

Gripområde:	<ul style="list-style-type: none"> <li>• Anger det minsta och största produktmättet hos gripgoods som kan gripas med den här maskinen.</li> </ul>
Gripgoods:	<ul style="list-style-type: none"> <li>• Den produkt som kan gripas fast och transporteras.</li> </ul>
Öppningsbredd:	<ul style="list-style-type: none"> <li>• Summan av gripområdet och inkörningsmättet. <i>Gripområde + inkörningsmått = öppningsområde</i></li> </ul>
Nedsänkingsdjup:	<ul style="list-style-type: none"> <li>• Motsvarar den maximala griphöjden för gripgoods, beroende på höjden hos maskinens griparmar.</li> </ul>
Maskin:	<ul style="list-style-type: none"> <li>• Beteckning för gripmaskinen.</li> </ul>
Produktmått:	<ul style="list-style-type: none"> <li>• Gripgodsets mått (t.ex. längd, bredd och höjd för en produkt).</li> </ul>
Egenvikt:	<ul style="list-style-type: none"> <li>• Maskinens tomvikt (utan gripgoods).</li> </ul>
Bärhållfasthet (WLL *):	<ul style="list-style-type: none"> <li>• Anger den högsta tillåtna belastningen på maskinen (för lyft av gripgoods). * = WLL → (engelska:) <u>W</u>orking <u>L</u>oad <u>L</u>imit</li> </ul>

### 2.3 Definition av fackpersonal/sakkunnig




Installations-, underhålls- och reparationsarbeten på den här maskinen får endast utföras av fackpersonal eller sakkunniga!

Fackpersonal eller sakkunniga måste ha nödvändig yrkesmässig kompetens i den utsträckning det gäller den här maskinen inom följande områden:


- för mekanik
- för hydraulik
- för pneumatik
- för el

## 2.4 Säkerhetsmärkning



### FÖRBUDSSYMBOLER

Symbol	Innebörd	Beställningsnr	Storlek
	Gå aldrig under svävande last. <b>Livsfara!</b>	29040210 29040209 29040204	Ø 30 mm Ø 50 mm Ø 80 mm
	Inga konformade gripgoods får gripas.	29040213 29040212 29040211	Ø 30 mm Ø 50 mm Ø 80 mm
	Lyft aldrig gripgoods utanför mitten, alltid i lasttyngdpunkten.	29040216 29040215 29040214	Ø 30 mm Ø 50 mm Ø 80 mm


### VARNINGSSYMBOLER

Symbol	Innebörd	Beställningsnr	Storlek
	Klämrisk för händerna.	29040221 29040220 29040107	30 x 30 mm 50 x 50 mm 80 x 80 mm

### PÅBUDSSYMBOLER

Symbol	Innebörd	Beställningsnr	Storlek
	Alla som använder maskinen måste ha läst och förstått bruksanvisningen och säkerhetsföreskrifterna.	29040665 29040666 29041049	Ø 30 mm Ø 50 mm Ø 80 mm
	Manuell förflyttning av maskinen får endast ske med de röda handtagen.	29040227 29040226 29040225	Ø 30 mm Ø 50 mm Ø 80 mm

### TILLVAL

	Säkra insticksficka och gaffeltrucksspetsar med hjälp av låsskruv och säkringskedja eller lina.	29040223 29040222	Ø 50 mm Ø 80 mm
---	---	----------------------	--------------------

## 2.5 Personliga säkerhetsåtgärder



- Alla som använder maskinen måste ha läst och förstått bruksanvisningen och säkerhetsföreskrifterna.
- Maskinen och alla överordnade maskiner som den är monterad i får endast användas av kvalificerade personer som har fått detta i uppdrag.



- Endast maskiner med handtag får köras manuellt.
- Annars finns det risk för skador på dina händer!

## 2.6 Skyddsutrustning

Skyddsutrustningen består enligt de säkerhetstekniska kraven av:

- Skyddskläder
- Skyddshandskar
- Skyddsskor

## 2.7 Skydd mot olyckor



- Spärra av arbetsområdet vittgående för att hålla obehöriga, särskilt barn, på avstånd.
- Försiktighet vid åskväder - fara för blixtar!  
Beroende på hur intensivt åskvädret är, avbryt vid behov arbetet med utrustningen.



- Se till att arbetsområdet har tillräcklig belysning.
- Försiktighet vid våta, frusna och smutsiga byggnadsmaterial!



- Det är **förbjudet** att arbeta med maskinen vid temperaturer under 3 °C (37,5 °F)!  
Det föreligger risk för att gripgodset glider av på grund av våta eller isbildning.

## 2.8 Funktionskontroll och visuell kontroll

### 2.8.1 Allmänt



- Maskinen måste kontrolleras avseende funktion och skick före varje användningstillfälle.
- Underhåll, smörjning och störningsavhjälpling får endast ske när maskinen är avstängd!



- Vid fel som påverkar säkerheten måste felen åtgärdas fullständigt innan maskinen får tas i drift igen.
- Vid eventuella sprickor eller skadade komponenter på maskindelar måste all användning av maskinen **omgående** stoppas.



- Bruksanvisningen till maskinen måste alltid vara tillgänglig på användningsplatsen.
- Typskylten som sitter på maskinen får inte avlägsnas.
- Oläsliga informationsskyltar (såsom förbuds- och varningssymboler) måste bytas ut.

## 2.9 Säkerhet under driften

### 2.9.1 Allmänt



- Arbete med enheten får endast utföras i områden nära marken.
- Det är förbjudet att svänga enheten över personer.
- Det är förbjudet att stå under en hängande last. **Fara för livet!**



- Manuell styrning är endast tillåten för redskap med handtag.



- Under drift är det förbjudet för personer att vistas i arbetsområdet! Om det inte är nödvändigt på grund av hur enheten används, t.ex. genom att manuellt styra enheten (på handtag).

- Det är förbjudet att lyfta eller sänka redskapet med eller utan last, liksom att köra fort med lastbäraren/lyftanordningen i ojämn terräng!  
När lasten är lyft ska du i allmänhet köra med bäraren/lyftaren (t.ex. grävmaskin) endast i gångfart - undvik onödiga vibrationer. Fara: Lasten kan falla ner eller lasthanteringsutrustningen kan skadas!



- Lyft aldrig upp godset utanför centrum (alltid vid lastens tyngdpunkt), annars finns det risk för att det tippas.

- Enheten får inte öppnas om öppningsvägen blockeras av ett motstånd.

- Enhetens lastkapacitet och nominella bredd får inte överskridas.

- Föraren får inte lämna kontrollplatsen när redskapet är lastat och måste alltid ha lasten inom synhåll.

- Använd inte apparaten för att slita loss last som sitter fast.

- Dra eller dra aldrig last i en vinkel. Annars kan delar av enheten skadas (se fig. A).

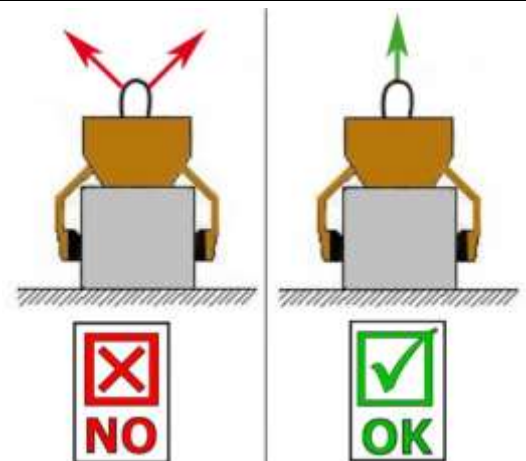


Abb. A

### 2.9.2 Bärmaskiner/lyftdon



- Den bärmaskin/det lyftdon (t.ex. grävmaskin) som används måste vara i driftsäkert skick.
- Endast utsedda och kvalificerade personer får använda bärmaskinen/lyftdonet.
- Operatören till bärarenheten/lyftdonet måste uppfylla lagstadgat föreskrivna kvalifikationer.



**Den maximalt tillåtna lyftkraften hos bärmaskinen/lyftdonet och fästdonet får under inga omständigheter överskridas!**

### 3 Allmänt

#### 3.1 Avsedd användning

Enheten (FTZ-MULTI 15/basenhets - utan gripbackar) kan användas universellt för gripning och transport:

- enskilda stenelement eller ett komplett stenlager (t.ex. kantsten eller liknande) genom att montera **Gripbackar WB-G-120** (43100943)
- - enskilda stenelement (t.ex. kantstenar eller liknande) genom montering av **Gripbackar WB-G-42J** (43100942)
- grovhuggna stenblock genom att montera **Gripbackar WB-SQ.** (43100941)

I kombination med en lyft-/bäranordning som t.ex. grävmaskiner eller kranar.



**Endast** stenelement med parallella och jämna greppytor får gripas!  
Annars finns det **risk för halka!** (med undantag för stenblock).



**OBS!** Den här maskinen får endast användas på låg höjd ovanför marken (→ kapitel "Säkerhet vid användning" och „Begreppsdefinitioner“)!





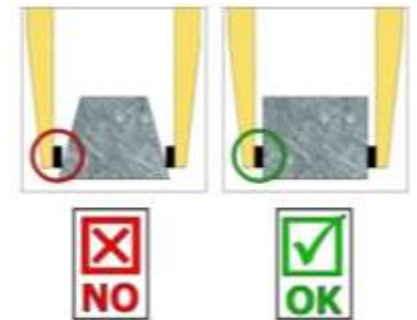
### ICKE TILLÅTEN VERKSAMHET:

Otillåtna ändringar av enheten eller användning av egentillverkade extra anordningar äventyrar liv och hälsa och är därför strängt förbjudna!

**Enhetens lastkapacitet (WLL) får inte överskridas och de nominella bredderna/greppområdena får inte överskridas eller underskridas.**

Alla icke avsedda transporter med enheten är strängt förbjudna:

- transport av människor och djur.
- gripa och transportera byggmaterialförpackningar, föremål och material som inte beskrivs i denna bruksanvisning.
- upphängning av last från enheten med rep, kedjor eller liknande, utom vid de upphängningsöglor/bultar som är avsedda för detta ändamål.
- ta tag i varor med förpackningsfilm, eftersom det finns → **risk för att de glider.**
- Greppa varor med ytor som minskar friktionskoefficienten (t.ex. skavda, behandlade, smutsiga, frusna, belagda, målade ytor), eftersom detta leder till en minskning av friktionskoefficienten mellan gripkäftarna och de gripna varorna → **Risk för glidning!**
- **Åtgärd: Vid nedsmutsning av något slag är det absolut nödvändigt att rengöra gripkäftarna och produkternas yta i området kring gripkäftarna före varje gripningsprocess!**
- gripa varor som kan deformeras eller gå sönder på grund av gripens klämkraft!
- greppa varor som uppvisar synliga skador eller som kan gå sönder under sin egen tyngd.
- Greppa och transportera koniska och runda greppade varor, eftersom det finns en risk för att de glider. (Illustration till höger)
- Stenlager som har "fötter", "magar" eller "blinda avståndstagare".



- Maskinen får endast användas enligt vad som beskrivs i bruksanvisningen. Gällande säkerhetsföreskrifter och relevanta lagstadgade bestämmelser samt försäkran om överensstämmelse måste därvid beaktas.
- All annan användning betraktas som ej avsedd och är **förbjuden!**
- Gällande lagstadgade säkerhetsföreskrifter och olycksförebyggande föreskrifter på användningsplatsen måste följas.



Användaren **måste** före varje användning försäkra sig om att

- maskinen är lämpad för den planerade användningen
- den är i felfritt skick
- de laster som ska lyftas är lämpade att lyftas.

Kontakta tillverkaren i tveksamma fall innan maskinen tas i drift.

### 3.2 Översikt och uppbyggnad

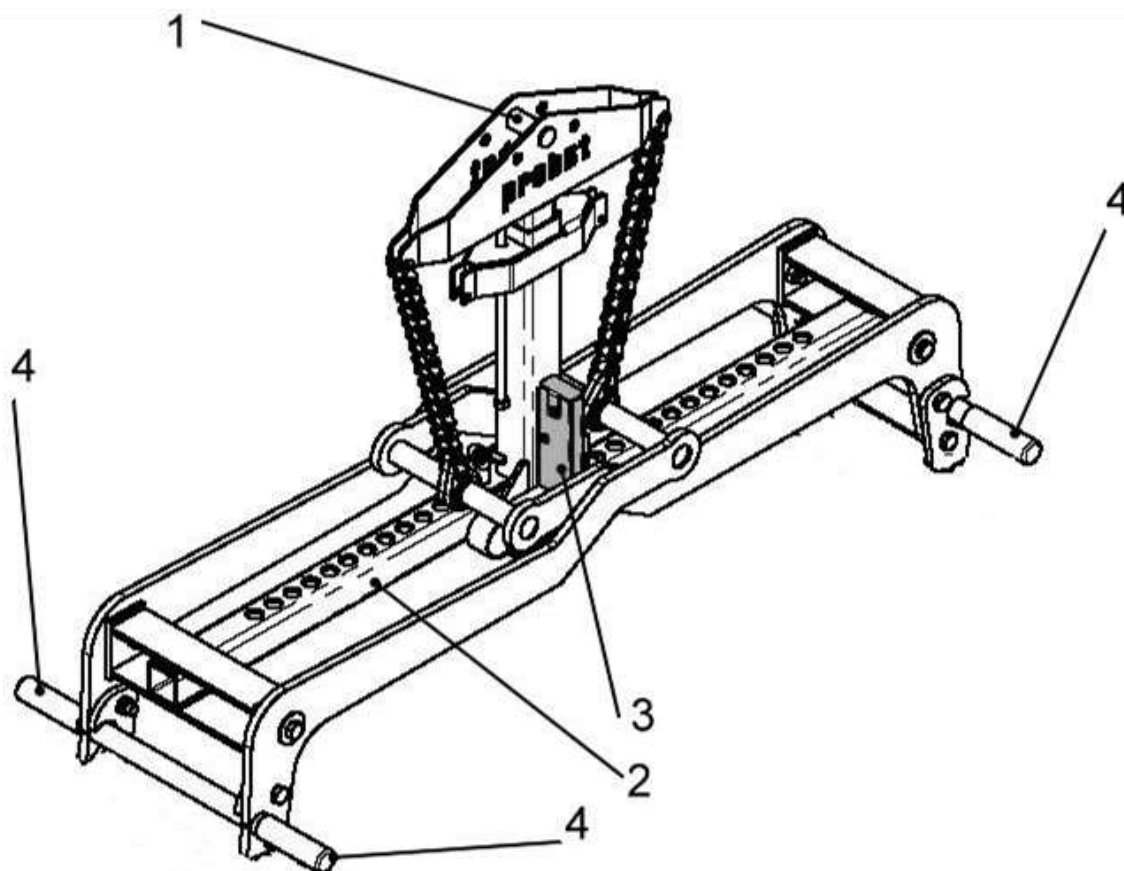


Fig.1 (FTZ-MULTI-15 basenhet/utan gripkäftar)

1	Upphångningsbultar för stroppar (kranhakar, sliprar etc.) på lyftredskap (t.ex. grävmaskin)	2	Justering av gripområde
3	Automatisk omkoppling för helautomatisk omkoppling från "full" till "tom".	4	Handtag för styrning av enheten

### 3.3 1.1 Tillbehör

Typ:

Gripkäftar FTZ-MULTI-15-WB-G-42  
→ **43100942**

Gripkäftar FTZ-MULTI-15-WB-G-120  
→ **43100943**

Gripkäftar FTZ-MULTI-15-WB-SQ (för Stenblock) → **43100941**

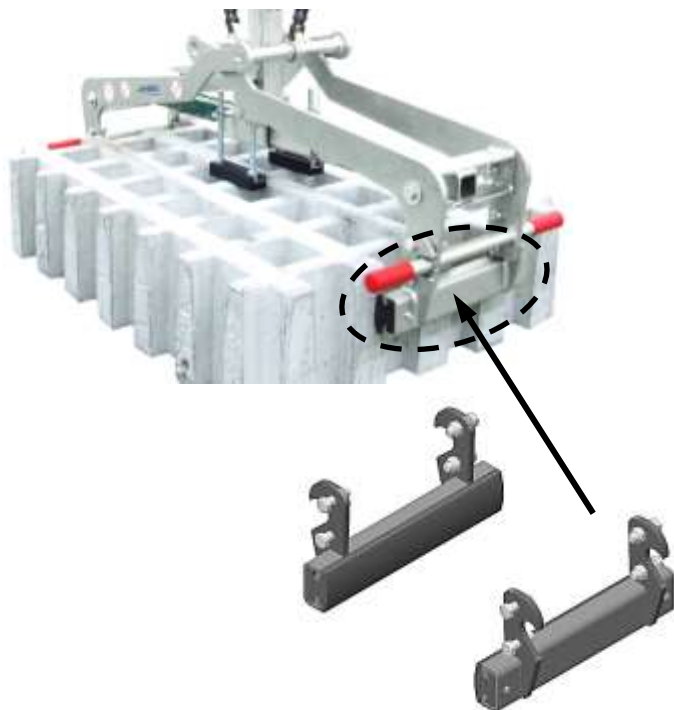
Höjddjusterbart stöd  
HVA-FTZ/TSZ → **43100867**

Greppområde *	Djup för nedsänkning	Käklängd	Inställningsområde
200 – 1250 mm (7,87-49,21 inch)	255 mm (10,04 inch)	420 mm (16,54 inch)	—
200 – 1250 mm (7,87-49,21 inch)	255 mm (10,04 inch)	1.200 mm (47,24 inch)	—
200 – 1200 mm (7,87-47,24 inch)	300 mm (11,81 inch)	—	—
—	—	—	120 – 255 mm (4,72-10,04 inch)

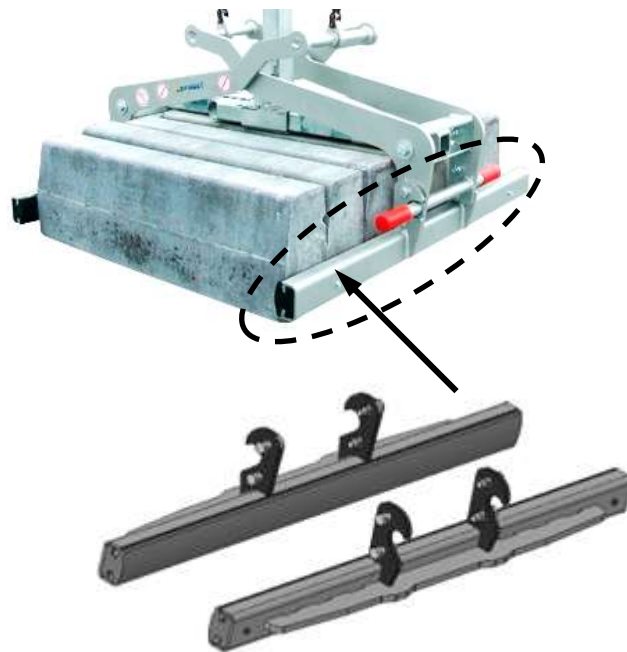
\* Greppområdet anger de minsta och största produktdimensionerna för den gripna produkten som kan gripas med denna enhet.

### 3.4 Gripbackar - varianter (tillbehör)

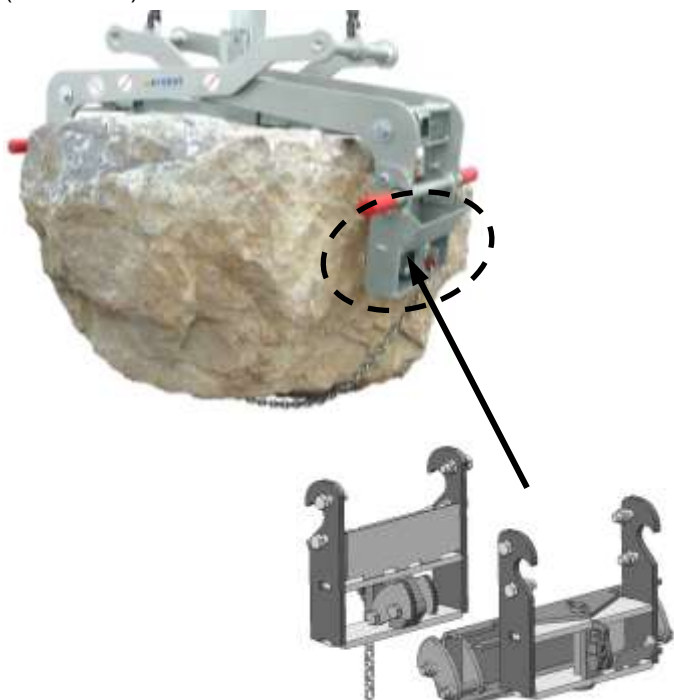
FTZ-MULTI-15 med gripbackar WB-G-42 (43100942)



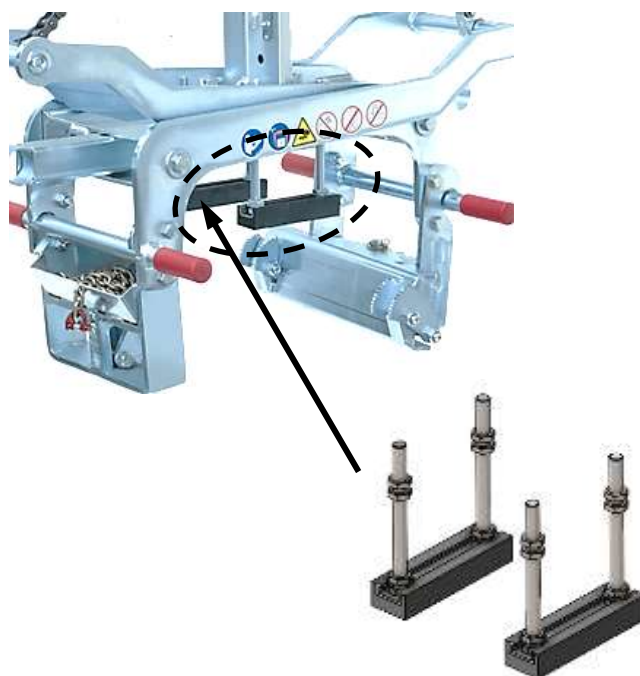
FTZ-MULTI-15 med gripbackar WB-G-120 (43100943)



FTZ-MULTI-15 med gripbackar WB-SQ (för kvadersten) (43100941)



Höjjusterbart stöd HVA-FTZ/TSZ (43100867)



### 3.5 Tekniska data

De exakta tekniska uppgifterna (till exempel bärhållfasthet och egenvikt) framgår av typskylten.

## 4 Installation

### 4.1 Mekanisk fastsättning

Använd endast original Probst-tillbehör; i tveksamma fall, kontakta tillverkaren.



Lastkapaciteten hos bäraren/lyftanordningen får inte överskridas av belastningen från bäraren/lyftanordningen, de valfria tillbehören (rotationsmotor, insättningsfickor, kranarmbågar etc.) och den extra belastningen från greppgodset!

Griparna **måste** alltid vara kardanledda så att de kan svänga fritt i alla lägen.



Grepparna får under inga omständigheter kopplas till lyftanordningen/bäraren på ett stelt sätt! Det kan leda till att fjädringen bryts på kort tid. Dödsfall, mycket allvarliga skador och skador på egendom kan vara följden!



Vid användning av redskapet på valfria redskap (t.ex. infällningsfickor, kranarmbågar osv.) kan det inte uteslutas att redskapet, på grund av den lägsta möjliga konstruktionen av hela redskapet (för att undvika förlust av lyfthöjd), kan kollidera med intilliggande komponenter om redskapet hängs upp på ett oscillerande sätt och är ogynnsamt placerat när lastbäraren är i rörelse. Detta bör undvikas så långt det är möjligt genom att redskapet placeras på rätt sätt och körs på ett lämpligt sätt. Skador som uppstår på grund av detta kommer inte att regleras inom ramen för garantin.

#### 4.1.1 Fästögla/fästbult

Maskinen är utrustad med en fästögla/fästbult och kan därmed kopplas till olika typer av bärmaskiner/lyftdon.



Kontrollera att fästögla/fästbulten är ordentligt ansluten till fästdonet (krankrok, rem osv.) och inte kan glida.

#### 4.1.2 Lastkrok och fästdon



Maskinen kopplas till bärmaskinen/lyftdonet med en lastkrok eller lämpligt fästdon.

**Se till att de enskilda kedjesträngarna inte är vridna eller har knutar.**

Se vid den mekaniska installationen av maskinen till att alla lokalt gällande säkerhetsföreskrifter följs.

#### 4.1.3 Vridhuvuden (tillval)



Vid användning av vridhuvuden **måste** ovillkorligen en **frigångsventil** vara monterad. Därmed kan ryckartad acceleration och inbromsning av vridrörelserna uteslutas, vilket annars snabbt skulle **skada** maskinen.

#### 4.1.4 Fickor (valfritt)

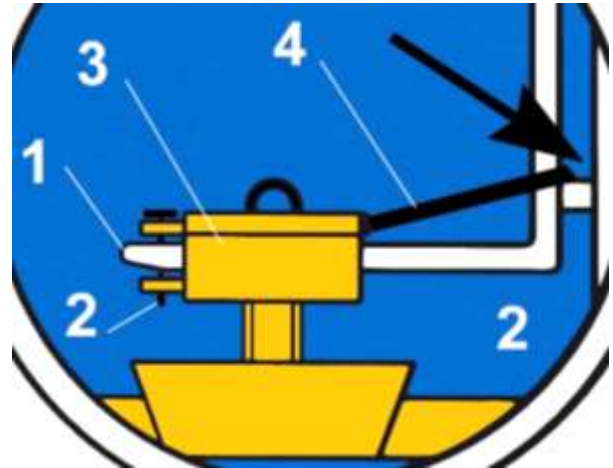
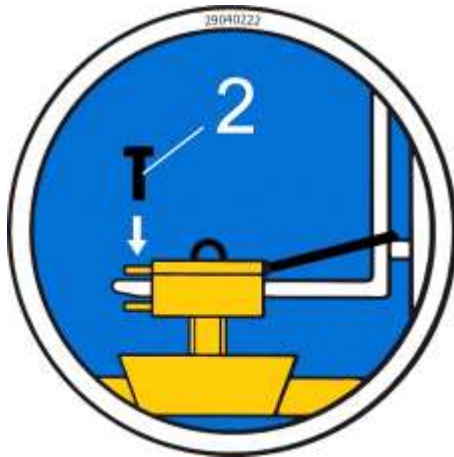


För att skapa en säker förbindelse mellan gaffeltruckens tänder (1) in i insättningsfickan (3) sätts gaffeltruckens tänder (1) in i insättningsfickan (3).

De låses sedan antingen med hjälp av låsskruvar (2), som sätts in genom ett hål i gaffeltänderna (1), eller med hjälp av en kedja eller ett rep (4), som måste föras genom öglorna på insättningsfickan (3) och runt gaffelvagnen (↘).



Denna anslutning **måste** göras, annars kan instickningsfickan glida av gaffeltänderna under gaffeltrafiken. **RISK FÖR OLYCKA!**



## 5 Betjäning

### 5.1 Inställning av gripområdet



Innan ett grip gods kan lyftas och sättas ned måste gripområdet ställas in! Annars är det inte säkert att spännkraften är tillräcklig för att säkert gripa gripgodset och gripgodset kan glida av!



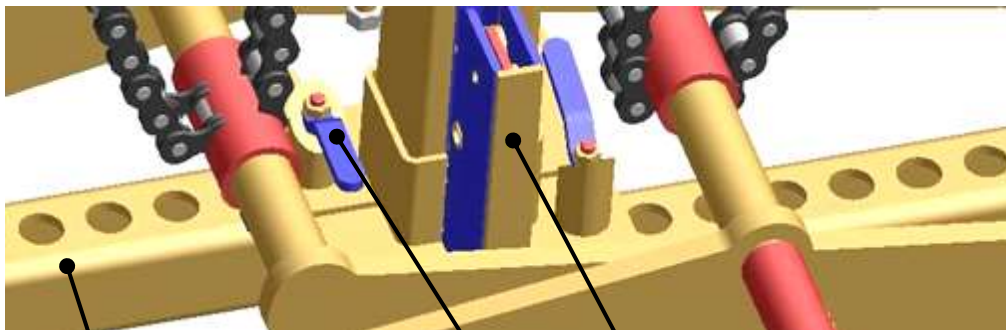
- Inställning av gripområdet får **aldrig** göras på båda sidorna samtidigt. **Ställ alltid först in gripområdet på den ena och därefter på den andra sidan.**
- Lyft upp maskinen ca 0,5 m. Griparmarna måste vara låsta och öppnade (växlaautomatik i position "tom").
- Dra fjäderspärrarna uppåt, vrid den 180° och lås fast i skåran.
- Skjut fyrkantsröret så att gripområdet är ca 5 cm större än själva gripgodset.
- Dra upp fjäderspärrarna igen och vrid den 180°.
- Skjut fyrkantsröret fram och tillbaka tills fjäderspärrarna hakar i respektive hål.



Inställningen av gripområdet måste vanligtvis ske symmetriskt. Det innebär att samma inställningsöppning måste användas på båda fyrkantsrören.



Försiktighet vid inställning av gripområdet. Risk för skador på händerna! Använd skyddshandskar.



Växlingsautomatik

Fjäderspärr

Fyrkantsrör med inställningshål

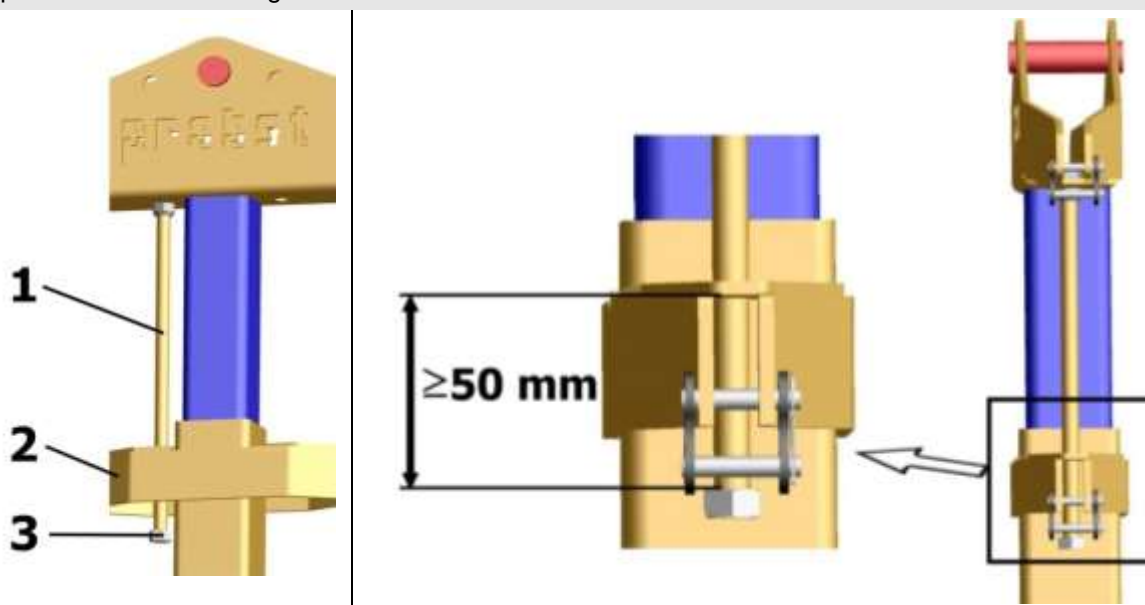
## 5.2 Inställning av gängstängen



Maskinens gripområde måste alltid vara korrekt inställt (se Inställning av gripområdet). Annars är det inte säkert att spännkraften är tillräcklig för säker gripning och **det föreligger fara för att den glider av.**

Vid inställningen av gripområdet måste av säkerhetstekniska skäl även följande beaktas:

Den nedre muttern (3) på gängstängen (1) får inte köra till anslag vid gripningen (lyft av ett gripods). Det innebär att det måste vara ett avstånd på **minst 50 mm** mellan muttern (3) och underdelen (2), annars är maskinens spännkraftsbuffert för låg.



**Försiktighet vid inställningsarbeten! Risk för handskador!**  
Använd skyddshandskar.



## 5.3 Inställning av höjdställbart fäste(tillbehör)



När maskinen används i *staplingsdrift* för att gripa tag i enskilda stenplattor som ligger ovanpå varandra rekommenderar vi att använda tillbehörsdelen "höjdställbart fäste" HVA-FTZ/TSZ (se bild). Därmed behöver inte fastställningen av gripdjupet inte göras om för gripods med samma mått.



**I staplingsdrift får man endast gripa tag i den översta stenplattan!**

- Det höjdställbara fästet (B) sätts fast på monteringsplattan (A) (se bild).
- Det höjdställbara fästet måste ställas in via ställskruvarna så att båda de höjdställbara fästena (B) har samma höjd och gripbackarna griper tag i underkant eller mitt på stenen.

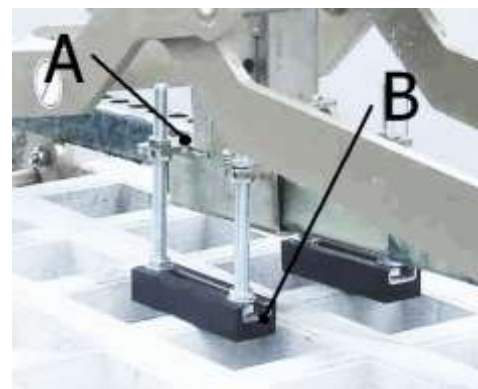


Bild 1

## 6 Driftsanvisning

### 6.1 Manövrering för maskiner med växlingsautomatik

- Enheten ansluts till lyftdonet/bärmaskinen (t.ex. en grävmaskin).
- Gripområdet ställs in på enheten utifrån det gripods som ska transporteras.
- Enheten placeras och sänks ned över gripodset med lyftdonet/bärmaskinen.
- När enheten är helt nedsänkt låses växlingsautomatiken upp, och låser sig sedan när gripodset lyfts.
- Gripodset kan nu transporteras till avsedd plats och sättas ner där.
- När gripodset har satts ned låser sig växlingsautomatiken och enheten kan lyftas upp.
- Den här enheten kan därmed användas av en person.



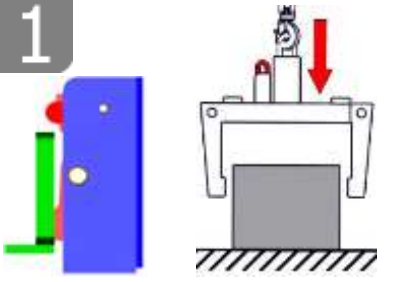
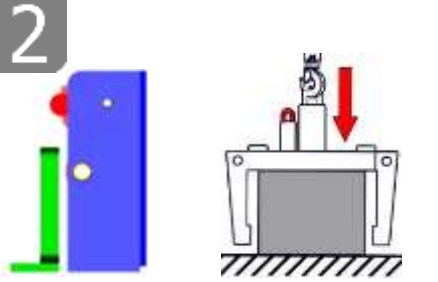
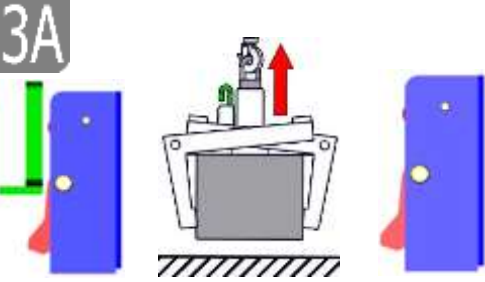

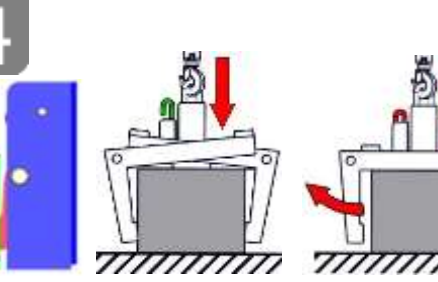
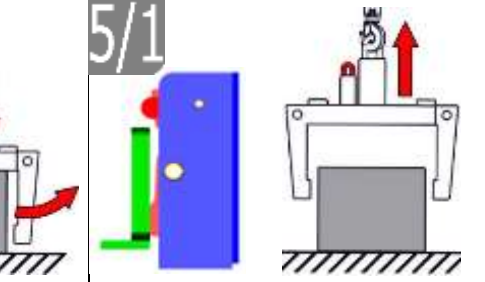
**Utan lyftdon/bärmaskin får enheten bara ställas ned på plant underlag. Griparmarna måste vara tillräckligt öppna för att säkerställa att enheten står stadigt. I annat fall riskerar enheten att välta!**



## 6.2 Illustration av växlingsautomatiken

Maskinen är utrustad med en växlingsautomatik vilket innebär att ÖPPNING och STÄNGNING av griparmarna sker genom att maskinen sätts ner respektive lyfts upp.

Bilder som illustrerar växlingsautomatikens omkopplingspositioner:

<p><b>1</b></p>  <ul style="list-style-type: none"> <li>• Maskinen är upplyft av bärmaskinen</li> <li>• Griparmarna är öppna</li> </ul>	<p><b>2</b></p>  <ul style="list-style-type: none"> <li>• Maskinen sätts ner över gripgodset</li> <li>• Griparmarna är öppna</li> </ul>	<p><b>3A</b></p>  <ul style="list-style-type: none"> <li>• Maskinen lyfts upp av bärmaskinen</li> <li>• Gripgodset är fastspänt och kan nu transporteras till avsedd plats</li> </ul>
<p><b>3B</b></p>  <ul style="list-style-type: none"> <li>• Vid felomkoppling måste omkopplaren tryckas tillbaka manuellt (t.ex. med en skruvmejsel) <sup>1)</sup></li> </ul>	<p><b>4</b></p>  <ul style="list-style-type: none"> <li>• Maskinen med gripgodset är nedställd på marken</li> <li>• Griparmarna öppnas</li> </ul>	<p><b>5/1</b></p>  <ul style="list-style-type: none"> <li>• Maskinen är upplyft av bärmaskinen</li> <li>• Griparmarna är öppna (Maskinens nedställningsposition på marken)</li> </ul>

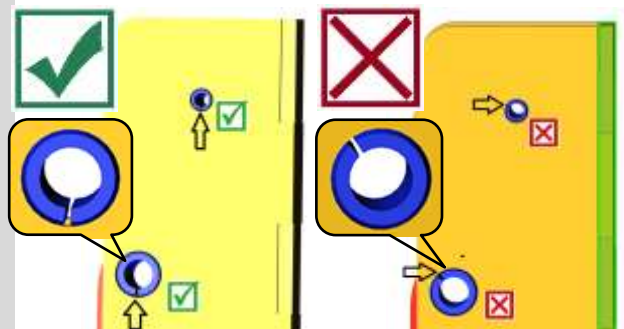


1) I annat fall kan det leda till felomkopplingar och till att växlingsautomatiken deformeras eller går sönder när lasten sätts ner.

**Det är förbjudet att lyfta och sänka maskinen med ryckiga rörelser samt att köra bärmaskinen/lyftdonet i snabb hastighet.**



Vid utbyte av en defekt växlingsautomatik måste man ovillkorligen ge akt på att skårorna i det båda spännstiften alltid är vända nedåt. Skårorna får aldrig befinna sig upptill eller i mitten eftersom det då föreligger risk för att växlingsautomatiken fastnar vid omkoppling!



### 6.2.1 Hantering med långa gripkäftar av gummi (WB-G-120)



Endast **kompleta** stenlager får gripas → se **Abb. B**

Excentriskt grepp av halva eller ofullständiga stenlager är **inte tillåtet!** → se **Abb. A**

Detta innebär att enheten (FTZ-MULTI-15) kan skadas under gripningsprocessen och att det fortfarande finns risk för att det gripna godset glider!

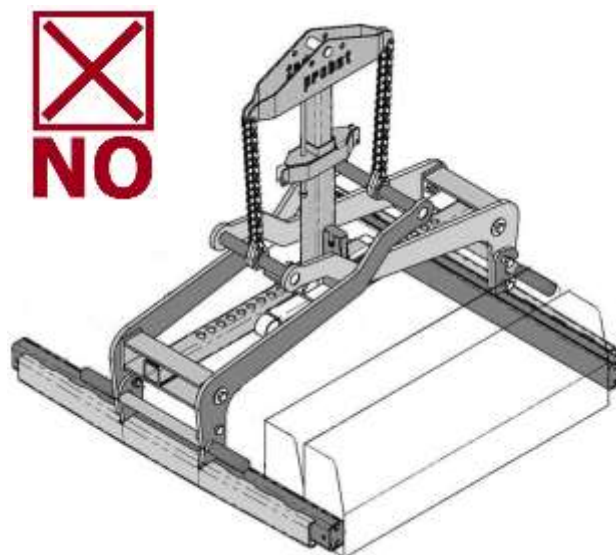


Abb. A

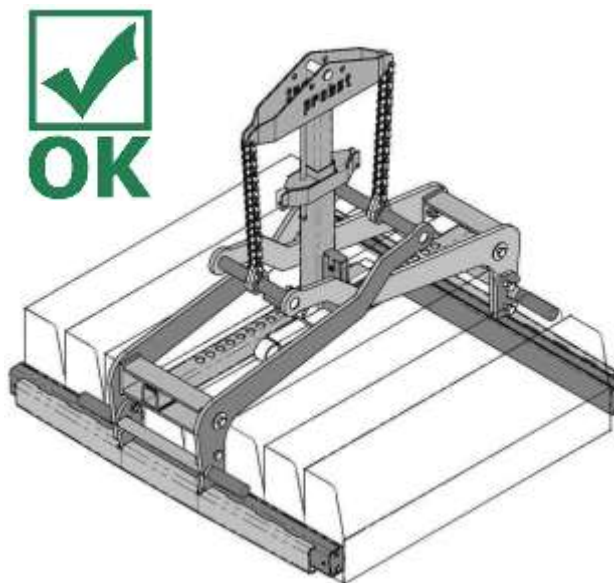


Abb. B

## 6.2.2 Hantering med gripklor av stål (WB-SQ)



Kontrollera alltid före varje användning att stålklorna är rörliga, slitna och smutsiga.



**Slitna (inte längre skarpa) eller böjda gripklor av stål måste bytas ut! Annars finns det risk för att lasten glider av! Livsfara!**

1.) Placera enheten (FTZ-MULTI-15) över greppmaterialet (stenblocket).



Bild A

2.) Placera redskapet (FTZ-MULTI-15) på greppmaterialet (stenblock). Lyft sedan enheten ca 20 cm.



Bild B

3.) Ta ut säkerhetskedjan ur förvaringsboxen och för den under greppmaterialet (stenblocket). → se Bild C

4.) Fäst säkerhetskedjan i kroken (↗) på andra sidan av enheten (FTZ-MULTI-15). → se Bild D



Placera aldrig händerna under lasten (stenblock)! Risk för skador på händerna!



Bild C

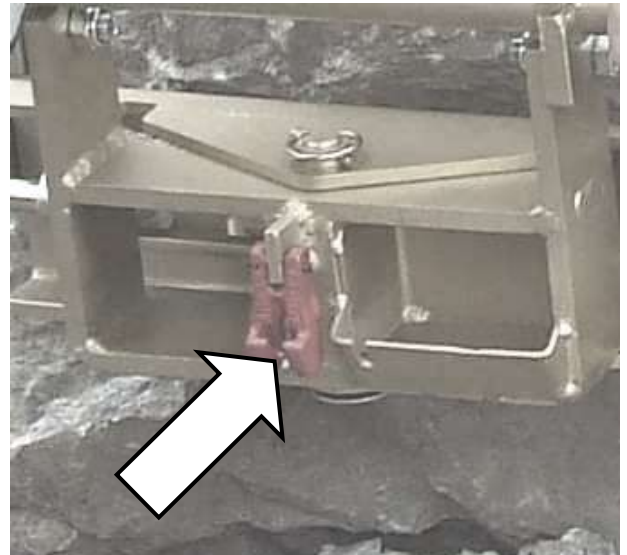


Bild D



5.) Säkerhetskedjan måste placeras tätt och centralt runt det gripande materialet (stenblocket)! → se Bild E



Säkerhetskedjan får aldrig användas som "slinga" för att fästa redskapet (FTZ-MULTI-15) på bärarredskapet (t.ex. grävmaskin)!



Bild E



Bild F



Innan du lyfter materialet som skall gripas (stenblock), se till att gripklorna av stål har ett bra grepp (se Bild. F) och att lasten är jämnt fördelad, annars finns det stor risk för **FARA FÖR OLYCKA!** Styr endast enheten i handtagen och flytta fötterna bort från riskområdet.

## 7 Underhåll och skötsel

### 7.1 Underhåll



För att garantera felfri funktion, driftsäkerhet och livslängd hos maskinen ska de underhållsarbeten som anges i tabellen nedan utföras enligt angivna tidsintervall.

**Endast originalreservdelar** får användas. I annat fall upphör garantin att gälla.



Maskinen måste vara avstängd vid alla arbeten!

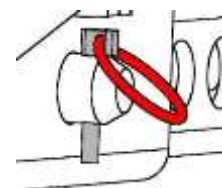
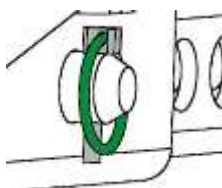
Vid alla arbeten måste det säkerställas att maskinen inte kan stängas oavsiktligt.

**Risk för personskador!**

#### 7.1.1 Mekanik

UNDERHÅLLSFRIST	Arbeten som ska utföras
<b>Första inspektion efter 25 drifttimmar</b>	<ul style="list-style-type: none"> <li>Kontrollera och efterdra samtliga fästskruvar (får endast utföras av sakkunnig person).</li> </ul>
<b>Var 50:e drifttimme</b>	<ul style="list-style-type: none"> <li>Efterdra samtliga fästskruvar (se till att skruvarna dras åt med gällande åtdragningsmoment för hållfasthetsklassen i fråga).</li> <li>Kontrollera att samtliga säkringselement (till exempel klappsprintar) fungerar felfritt och byt ut defekta säkringselement. → <b>1)</b></li> <li>Kontrollera att alla länkar, gejder, bultar, kugghjul och kedjor fungerar felfritt och justera eller byt ut vid behov.</li> <li>Kontrollera gripkäftar (om tillämpligt) avseende slitage och rengör, byt ut vid behov.</li> <li>Smörj eller fetta in alla gejder och länkar hos rörliga komponenter eller maskinkomponenter för att minska slitaget och optimera rörligheten (Rekommenderat fett: Mobilgrease HXP 462).</li> <li>Smörj alla smörjnipplar (om tillämpligt) med fettpress.</li> </ul>
<b>Minst en gång per år</b> (minska kontrollintervallet vid svåra användningsförhållanden)	<ul style="list-style-type: none"> <li>Kontrollera alla upphängningsdelar samt bultar och fästen. Låt en sakkunnig person undersöka om det föreligger sprickor, slitage, korrosion eller brister i funktionssäkerheten.</li> </ul>

1)



### 7.1.2 Tillägg för gripklor av stål (WB-SQ)

Före varje idrifttagning:	<ul style="list-style-type: none"> <li>Kontrollera ståklorna med avseende på rörlighet, slitage och smuts. Slitna (inte längre skarpkantade) eller böjda ståklor <b>måste bytas ut!</b></li> </ul>
Regelbundet:	<ul style="list-style-type: none"> <li>Rengör enheten med högtryckstvätt (hett vatten).</li> </ul>
Varje vecka:	<ul style="list-style-type: none"> <li>Smörj och olja rörliga delar.</li> </ul>

#### VÄXLINGSAUTOMATIK



Växlingsautomatiken får **aldrig** smörjas med fett eller olja!  
Rengör med högtryckstvätt vid synlig smuts!

### 7.2 Undanröjning av störningar

STÖRNING	ORSAK	ÅTGÄRD
<b>Klämkraften är inte tillräcklig, lasten halkar ur</b>		
(tillval)	Gripkäftarna är slitna	Byt gripkäftar
(tillval)	Bärlasten är större än tillåtet	Minska bärlasten
Inställning av gripområde (tillval)	Fel gripområde inställt	Ställ in gripområdet enligt det gods som ska transporteras
(Materialegenskaper)	Materialytan är smutsig eller materialet är inte lämpligt/tillåtet för den här maskinen	Kontrollera materialytan eller fråga tillverkaren om materialet är tillåtet för den här maskinen
<b>Maskinen hänger snett</b>		
	Griptången är snedbelastad	Fördela lasten jämnt
Inställning av gripområde (tillval)	Gripområdet är inte symmetriskt inställt	Kontrollera och korrigerar gripområdets inställning
<b>Växlingsautomatiken fungerar inte</b>		
Mekanik	Växlingsautomatiken fungerar inte	Rengör växlingsautomatiken med högtryckstvätt Korrigerar felomkoppling (→ se kapitel "Illustration av växlingsautomatiken") Byt ut växlingsautomatiken

### 7.3 Reparationer



- Reparationer på enheten får endast utföras av personer som har de kunskaper och färdigheter som krävs.
- Innan enheten tas i drift igen måste **en** extra inspektion utföras av en kvalificerad person eller expert.



## 7.5 Information om typskylten



- Maskintyp, maskinnummer och tillverkningsår är viktiga uppgifter för att identifiera maskinen. De ska alltid anges vid beställning av reservdelar, garantianspråk och övriga frågor om maskinen.
- Den maximala bärkraften (WLL) anger den maximala belastning som maskinen är konstruerad för. Den maximala bärkraften (WLL) får **inte** överskridas.
- Den egenvikt som anges på typskylten ska beaktas via användning med lyftdon/bärmaskiner (till exempel kran, kättingstalja, gaffeltruck, grävmaskin).



Exempel:

## 7.6 Information om uthyrning/utlåning av PROBST-maskiner



Vid uthyrning/utlåning av PROBST-maskiner måste ovillkorligen den tillhörande **originalbruksanvisningen** medfölja (om ett annat språk talas i användningslandet ska dessutom en översättning till detta språk medfölja originalbruksanvisningen)!

## 8 Bortskaffande/återvinning av utrustning och maskiner



Produkten får endast tas ur drift och förberedas för bortskaffande/återvinning av kvalificerad personal. På motsvarande sätt existerande enskilda komponenter (t.ex. metaller, plast, vätskor, batterier/uppladdningsbara batterier etc.) måste bortskaffas/återvinnas i enlighet med de nationellt/landsspecifika tillämpliga lagarna och bestämmelserna för bortskaffande!



**Produkten får inte slängas i hushållsavfallet!**



# Underhållsintyg



Garantianspråk för den här maskinen gäller endast om föreskrivna underhållsarbeten genomförs (av en auktoriserad verkstad)! Efter varje genomfört underhållsintervall måste det här underhållsintyget (med underskrift och stämpel) ovillkorligen skickas till oss. <sup>1)</sup>

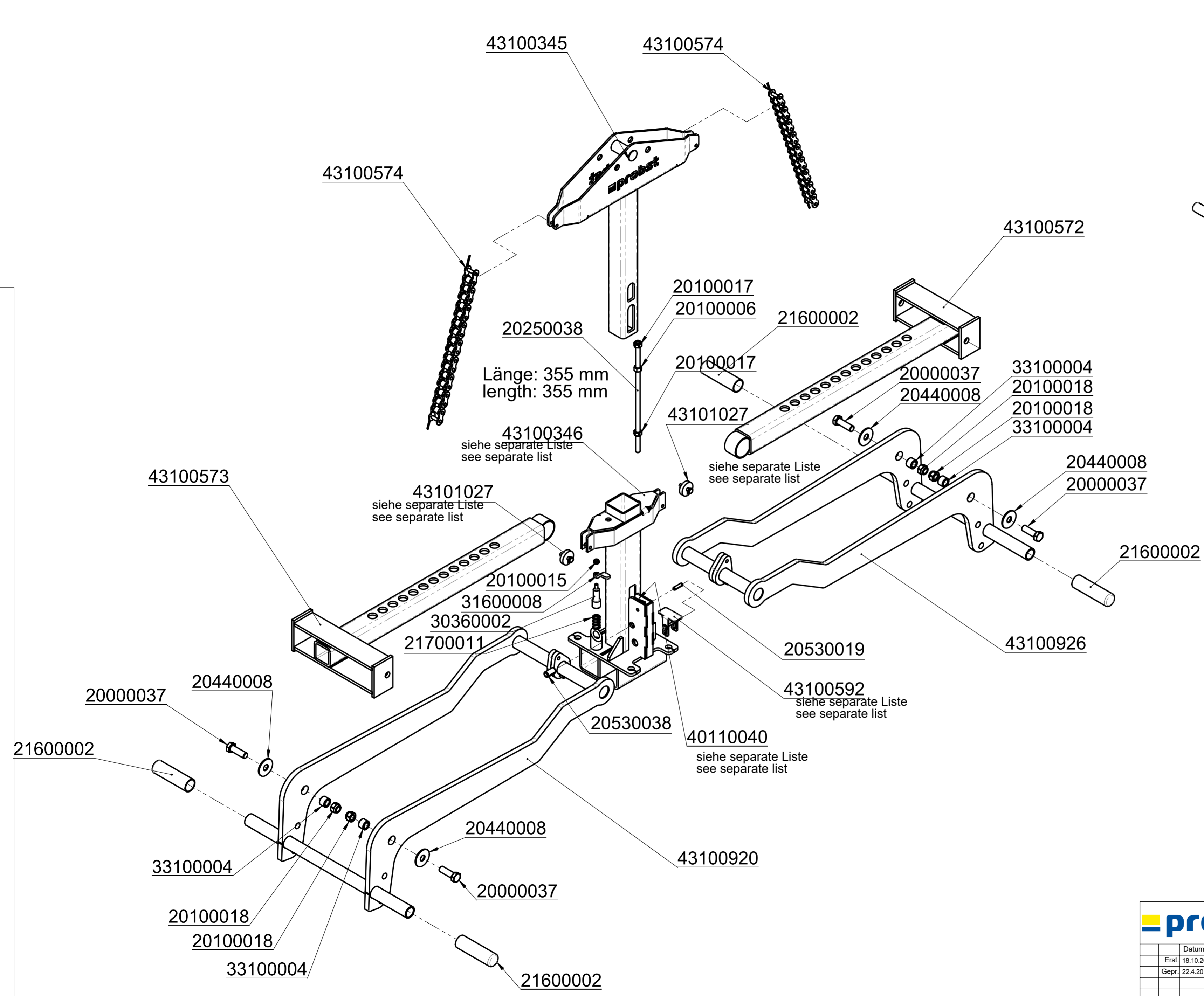
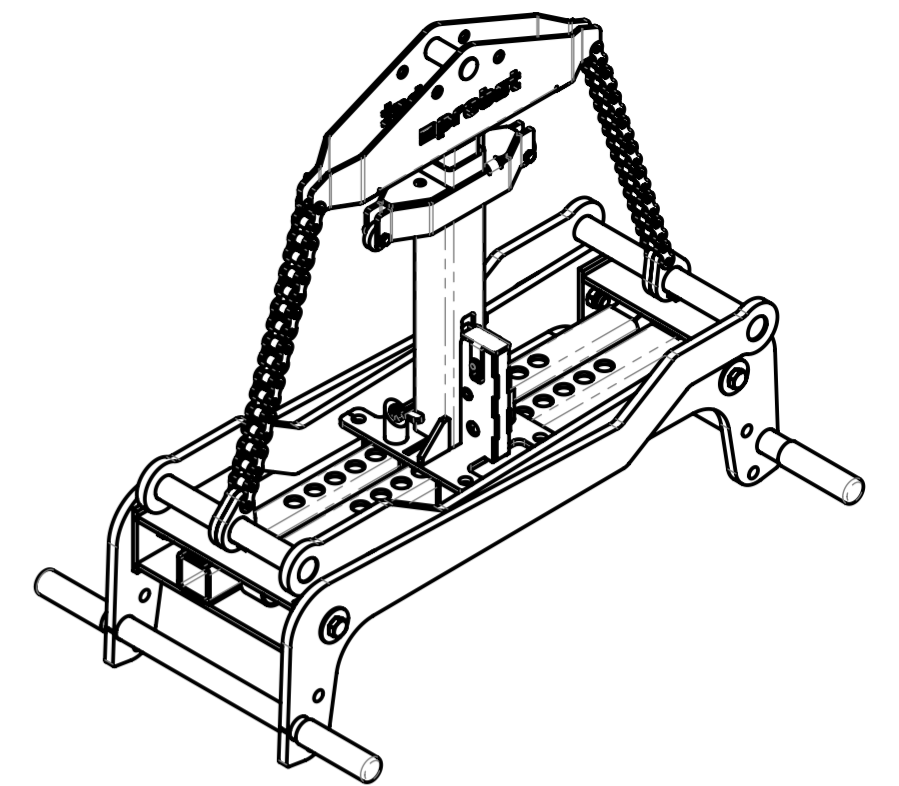
<sup>1)</sup> via e-post till [service@probst-handling.de](mailto:service@probst-handling.de) / per fax eller post

Ägare: \_\_\_\_\_  
Maskintyp: \_\_\_\_\_ Artikelnr: \_\_\_\_\_  
Maskinnr: \_\_\_\_\_ Tillverkningsår: \_\_\_\_\_

Underhållsarbeten efter 25 drifttimmar		
Datum:	Typ av underhåll:	Underhåll utfört av:
		<i>Stämpel</i>
		.....
		Namn / underskrift

Underhållsarbeten efter 50 drifttimmar		
Datum:	Typ av underhåll:	Underhåll utfört av:
		<i>Stämpel</i>
		.....
		Namn / underskrift
		Underhåll utfört av:
		<i>Stämpel</i>
		.....
		Namn / underskrift
		Underhåll utfört av:
		<i>Stämpel</i>
		.....
		Namn / underskrift

Underhållsarbeten en gång per år		
Datum:	Typ av underhåll:	Underhåll utfört av:
		<i>Stämpel</i>
		.....
		Namn / underskrift
		Underhåll utfört av:
		<i>Stämpel</i>
		.....
		Namn / underskrift



		© all rights reserved conform to ISO 16016	
	Datum	Name	Benennung
	Erst. 18.10.2010	Dietrich.Pannier	Fertigteilezange FTZ-MULTI-15
	Gepr. 22.4.2015	M.Wunder	Tk 1500 kg / ET 255/ ÖW 200-1250
			Grundgerät
			Artikelnummer/Zeichnungsnummer
			E53100348
Zust.	Urspr. G083-1Z001	Ers. f.	Ers. d.

8

7

6

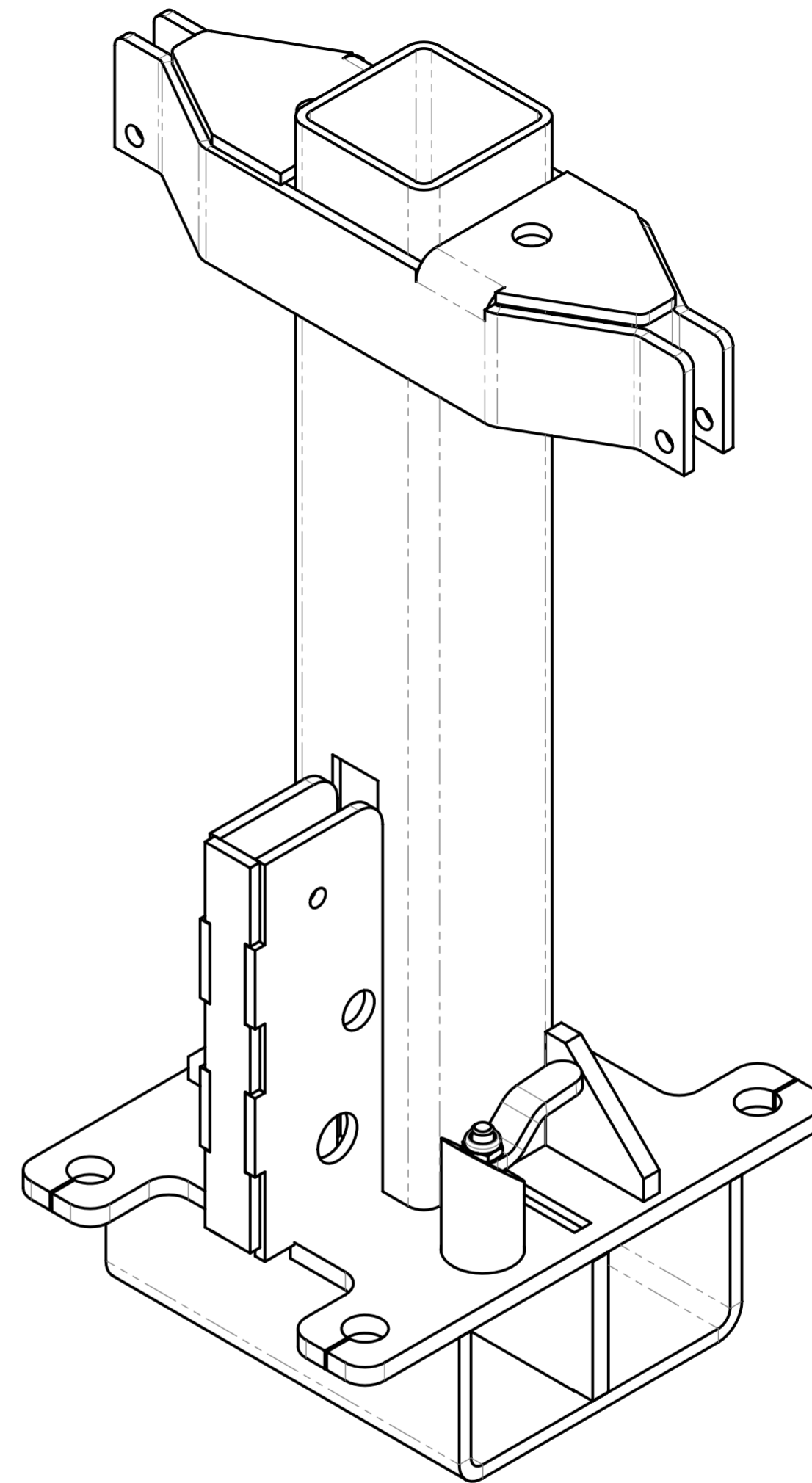
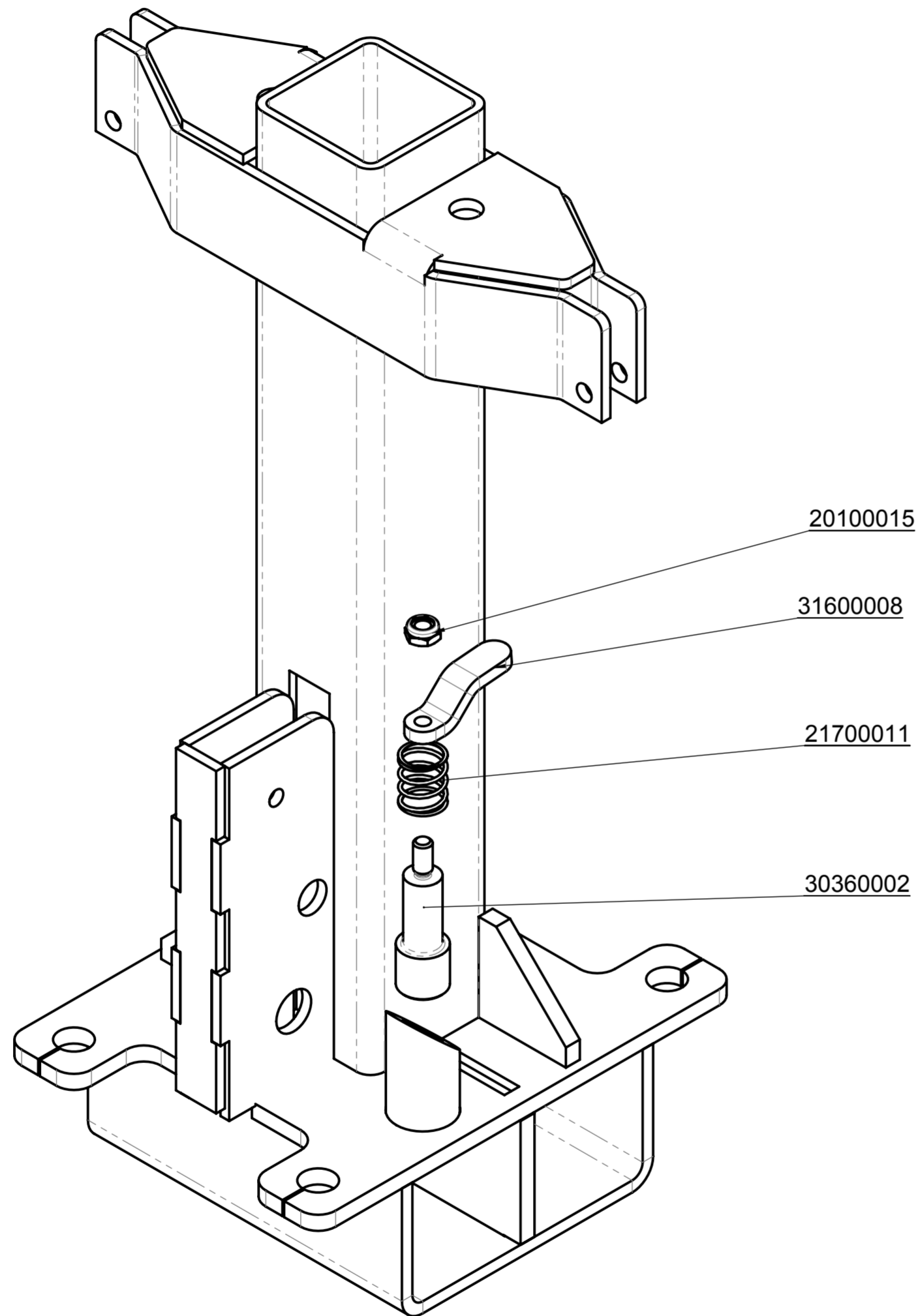
5

4

3

2

1



© all rights reserved conform to ISO 16016

Datum		Name		Benennung	
Erst.	7.9.2006	Dietrich.Pannier		Unterteil	
Gepr.	8.12.2014	J.Werner		FTZ-uni/multi 15/RG 20-80	
				Artikelnummer/Zeichnungsnummer	
				E43100346	
				Blatt	
				1	
				von 1	
Zust.	Urspr.	G083-20002	Ers. f.	Ers. d.	

8

7

6

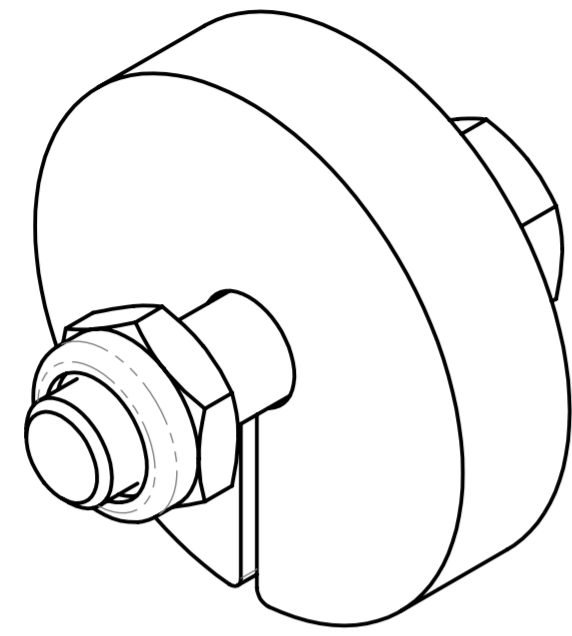
5

4

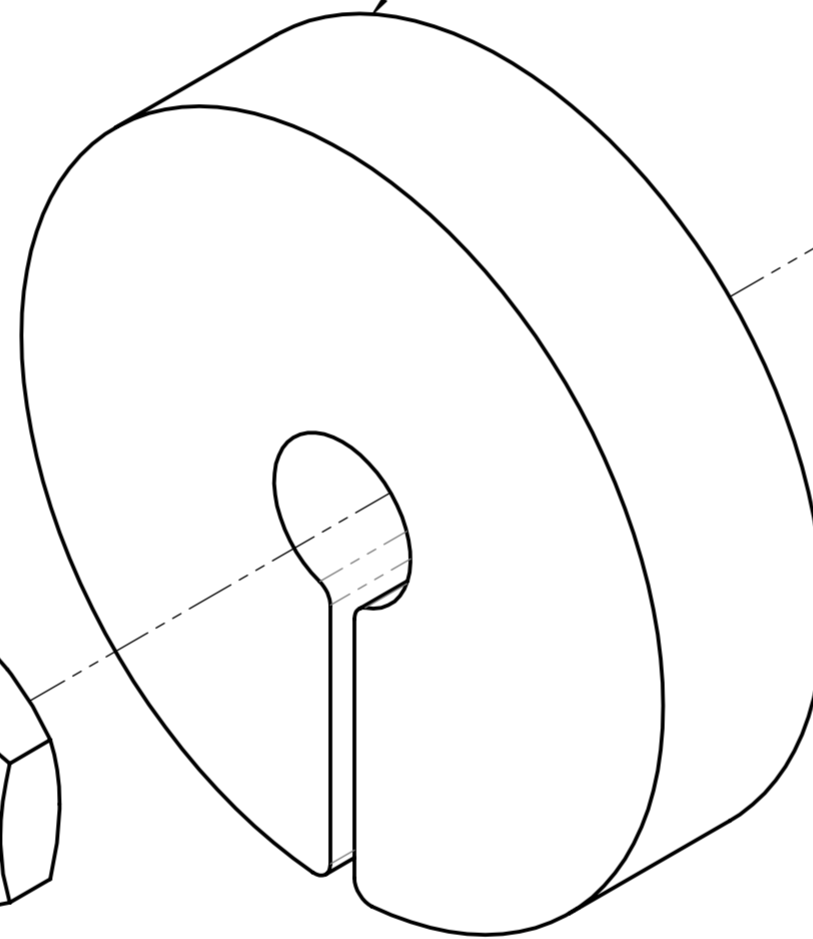
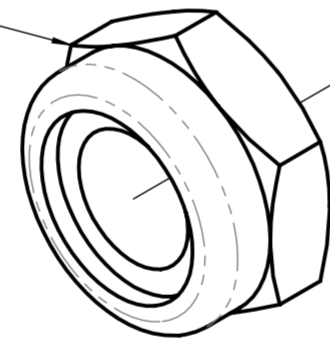
3

2

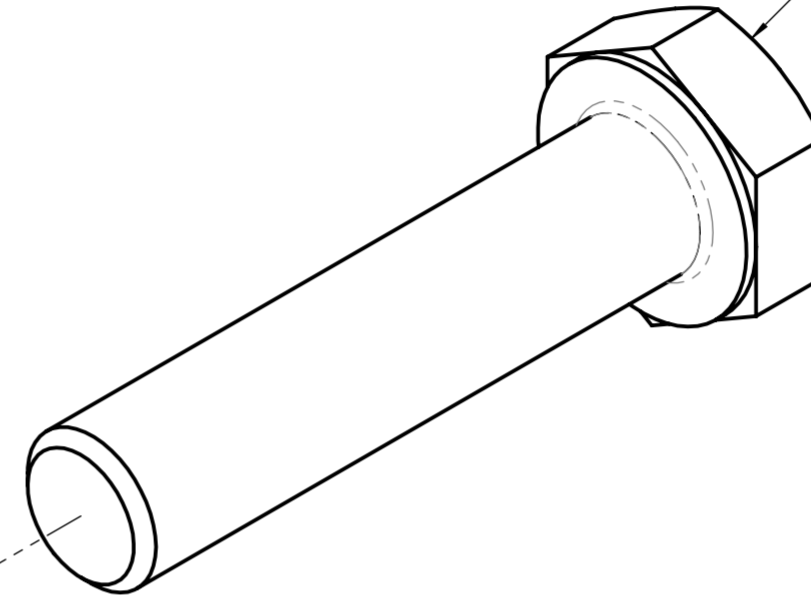
1



20100015



33503491



20000012

			© all rights reserved conform to ISO 16016	
	Datum	Name	Benennung	
Erst.	20.7.2015	M.Wunder	Umlenkrolle für FTZ-maxi/multi an Unterteil als Kettenschutz	
Gepr.				
Zust.	Urspr.	Ers. f.	Ers. d.	Blatt 1 von 1

8 7 6 5 4 3 2 1

F

E

D

C

B

A

F

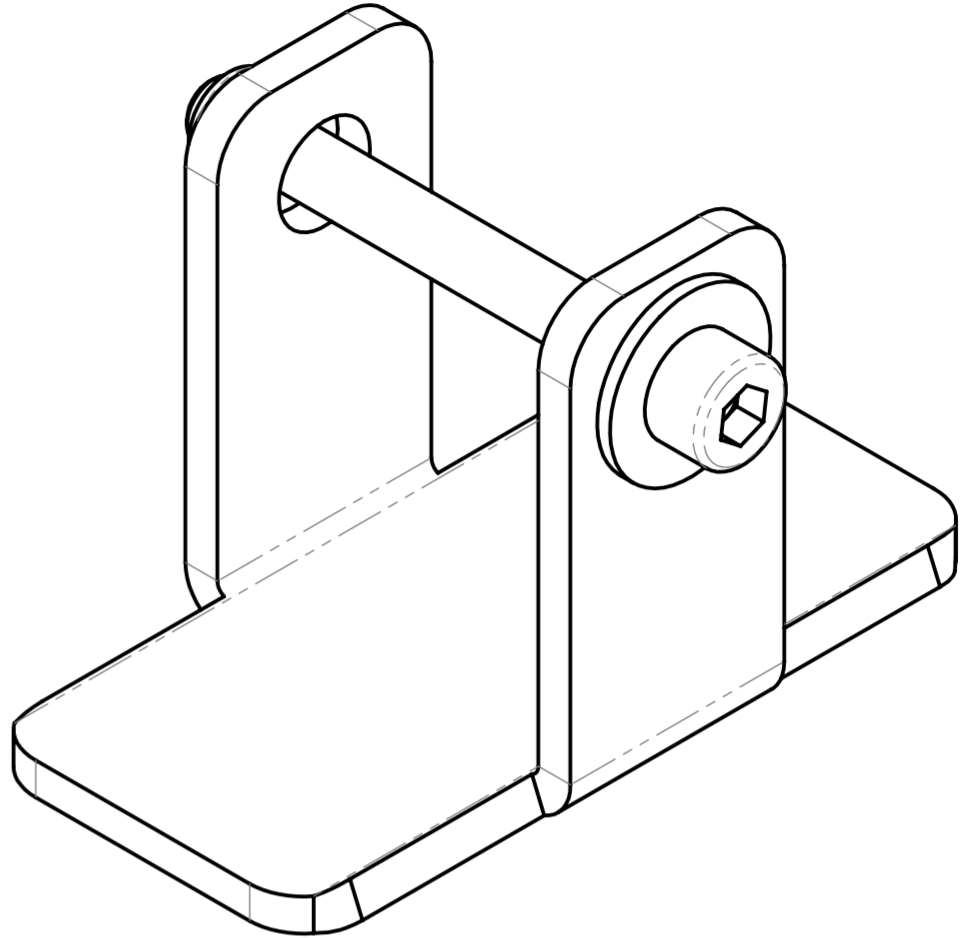
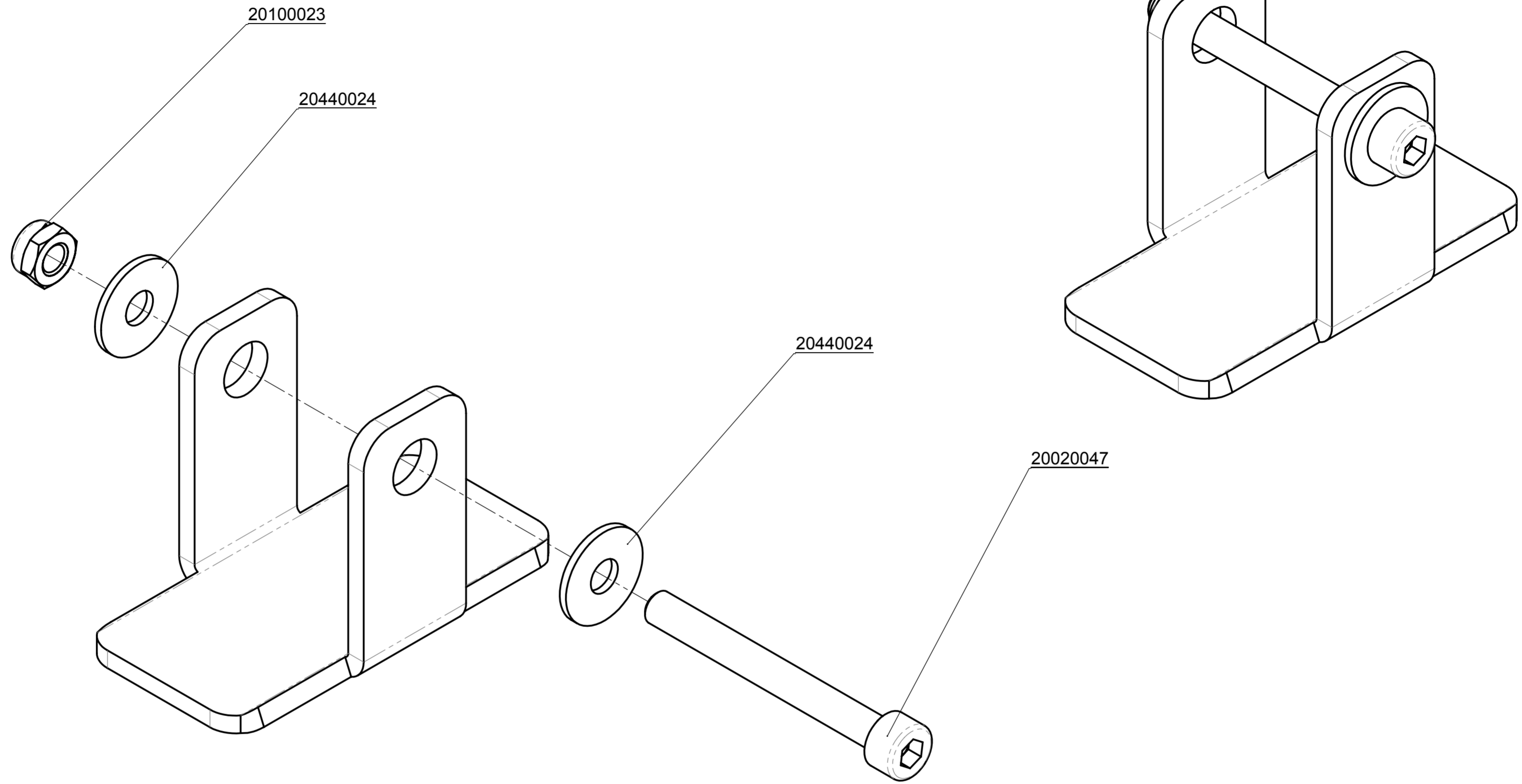
E

D

C

B

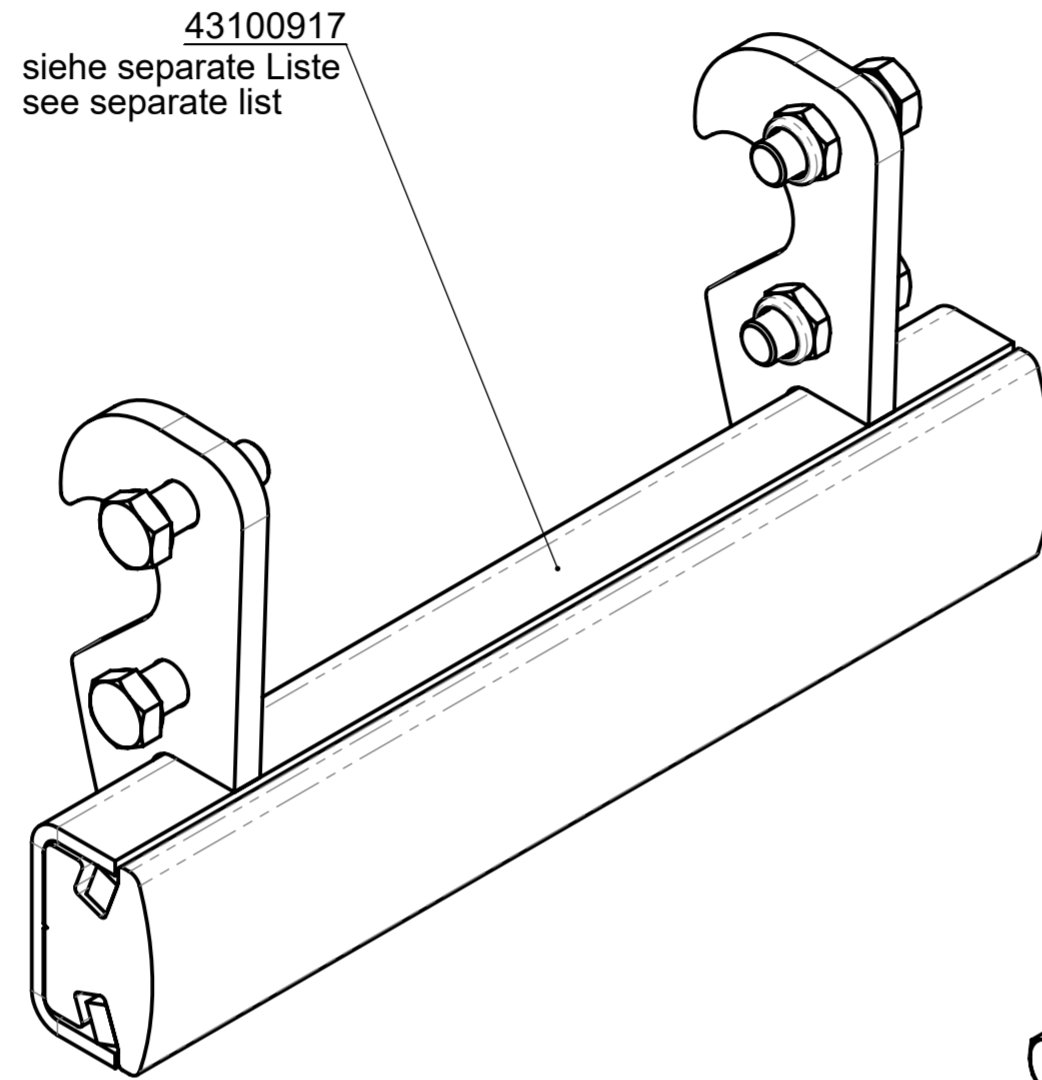
A



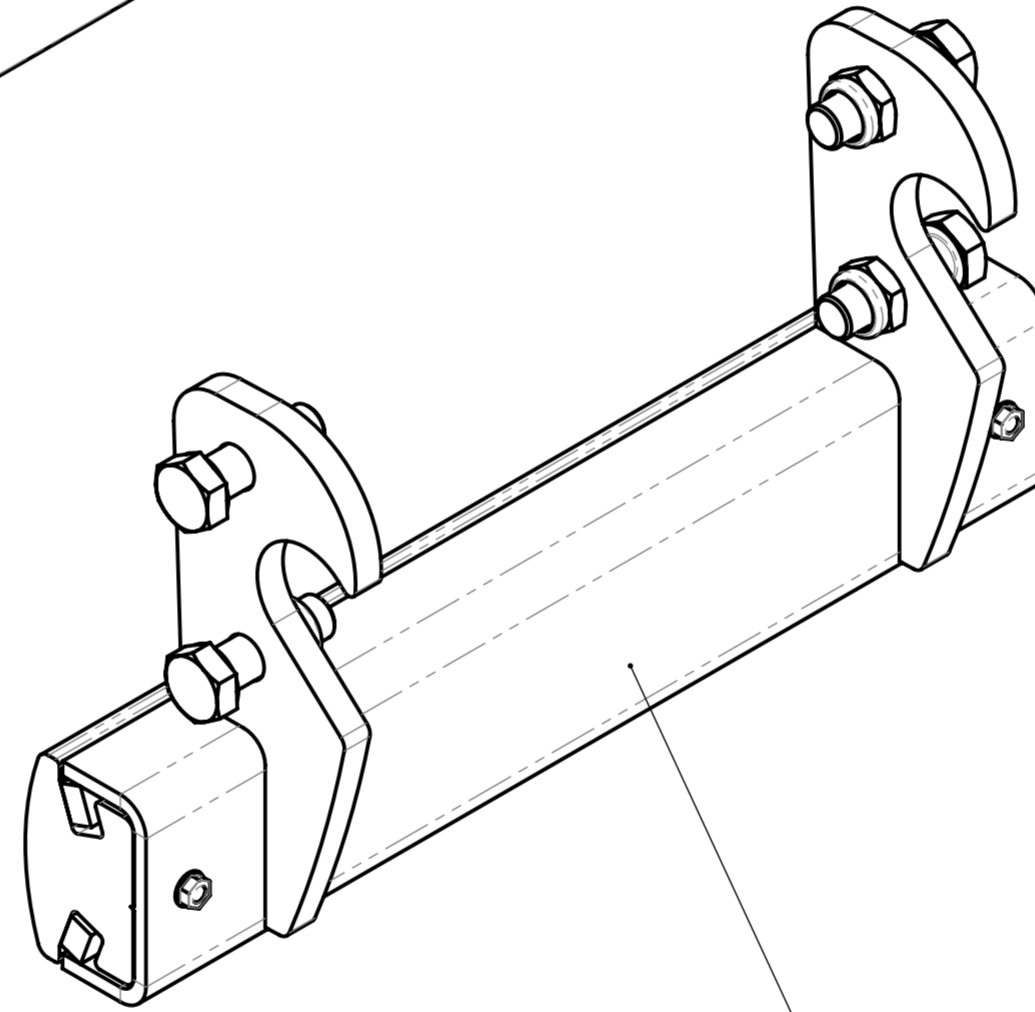
			Bei Änderungen Rücksprache TB !		
			Gewicht: 0,1 kg		
			Schutzvermerk nach DIN 34 beachten! Nachdruck nur mit unserer Genehmigung!		
	Datum	Name	Benennung		
Erst.	18.10.2010	Dietrich.Pannier	Schmutzabdeckung für Wechselautomat WA-L		
Gepr.					
WA:			Artikelnummer/Zeichnungsnummer		Blatt
Kunde:			E43100592		1
Zust.	Urspr.		Ers. f.	Ers. d.	von 1

8 7 6 5 4 3 2 1





43100917  
siehe separate Liste  
see separate list

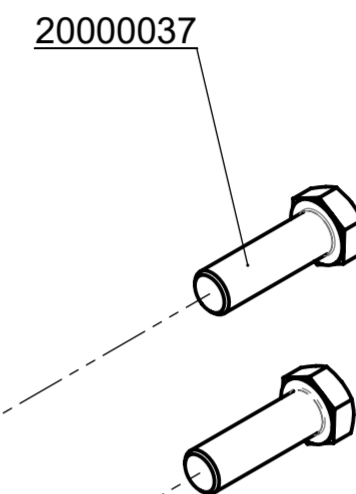
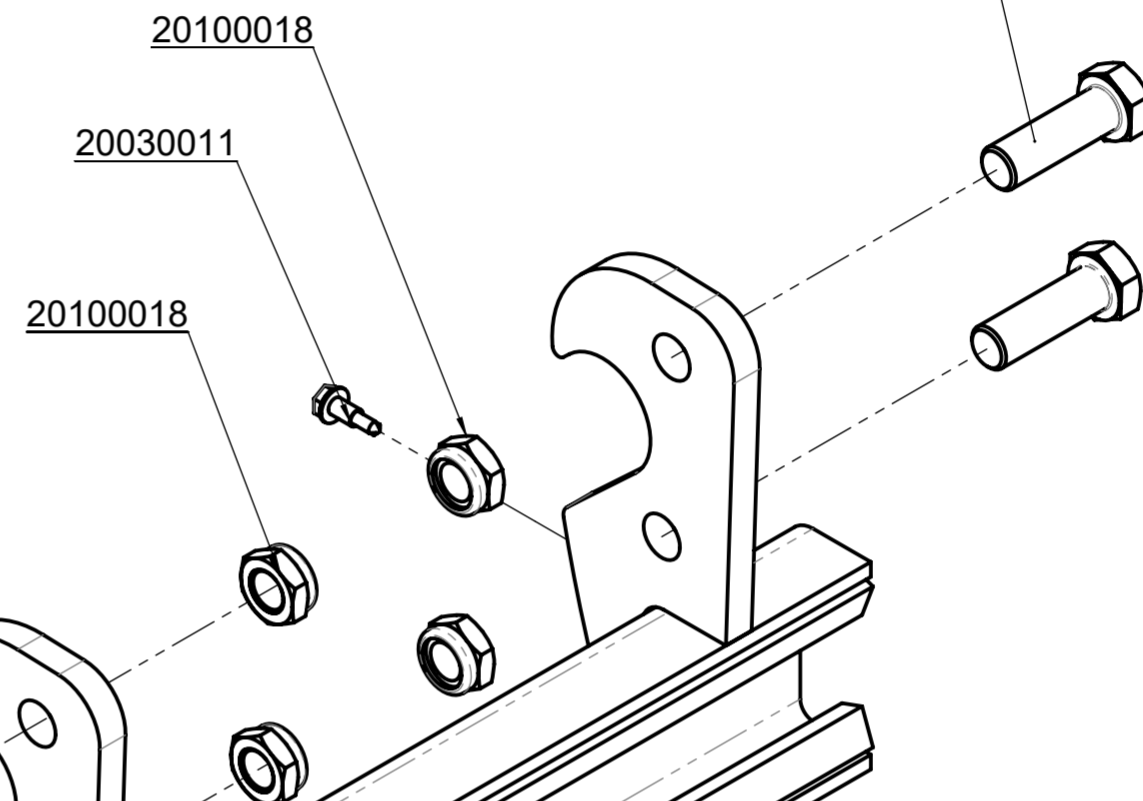
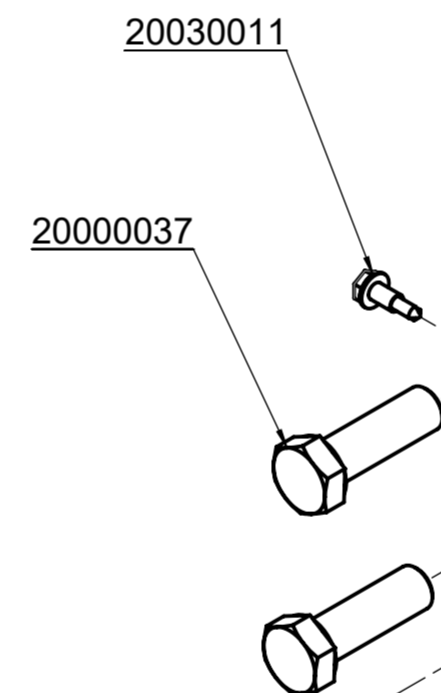
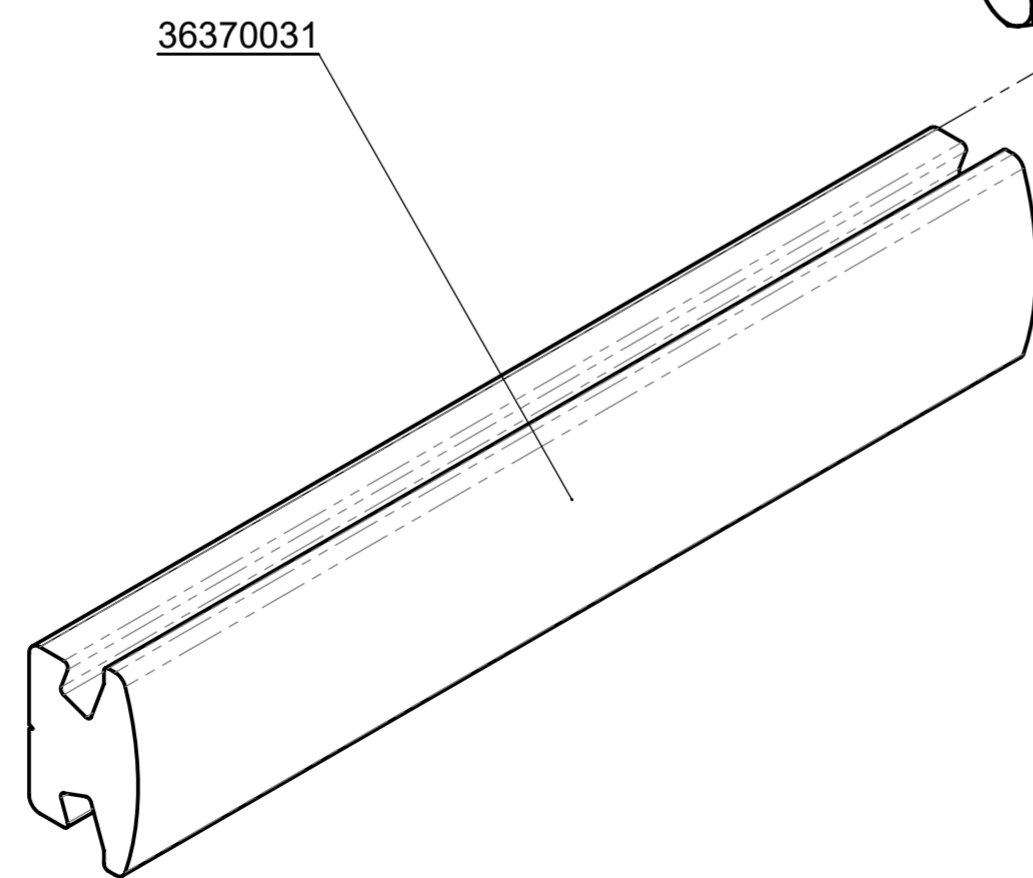
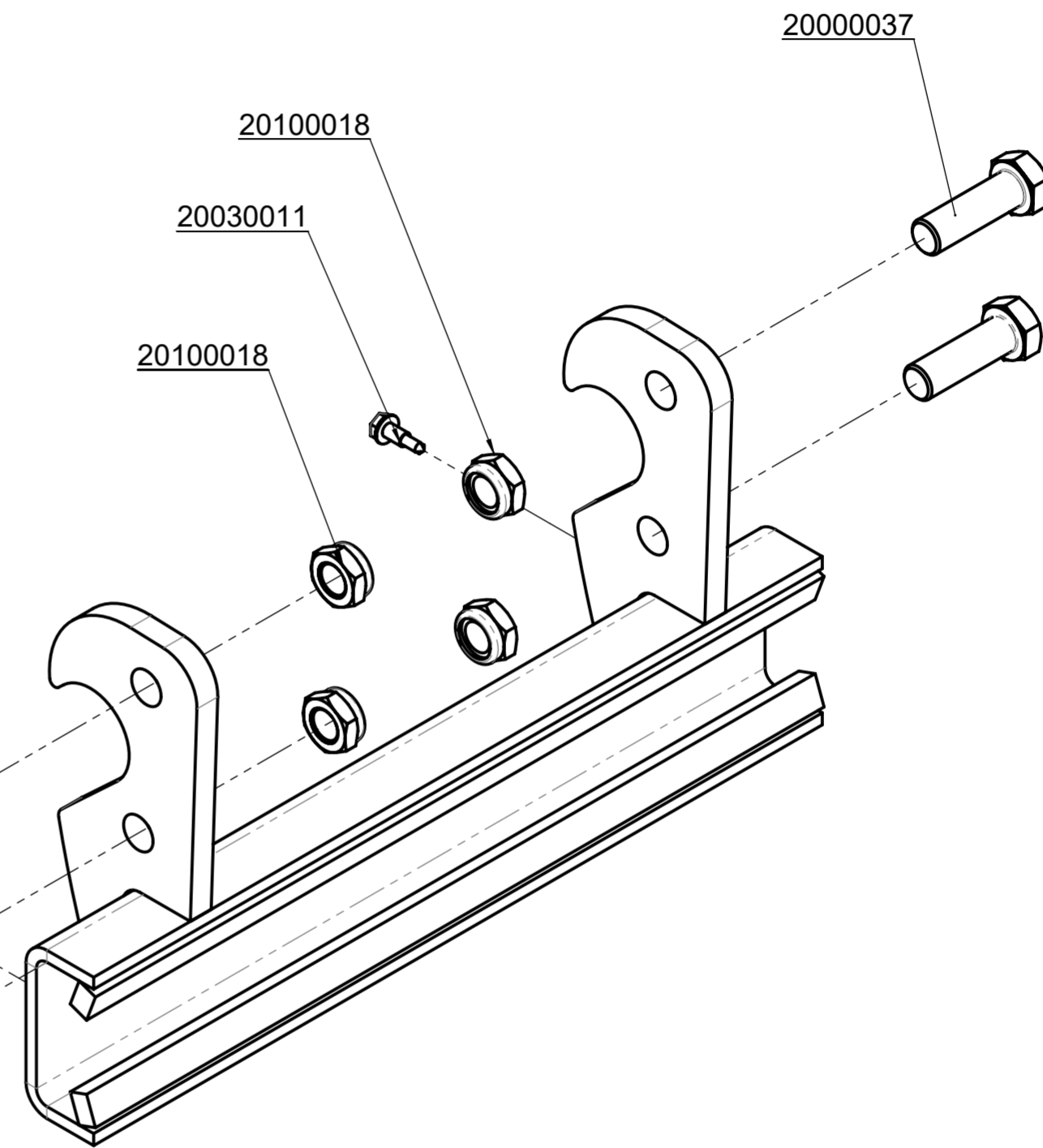
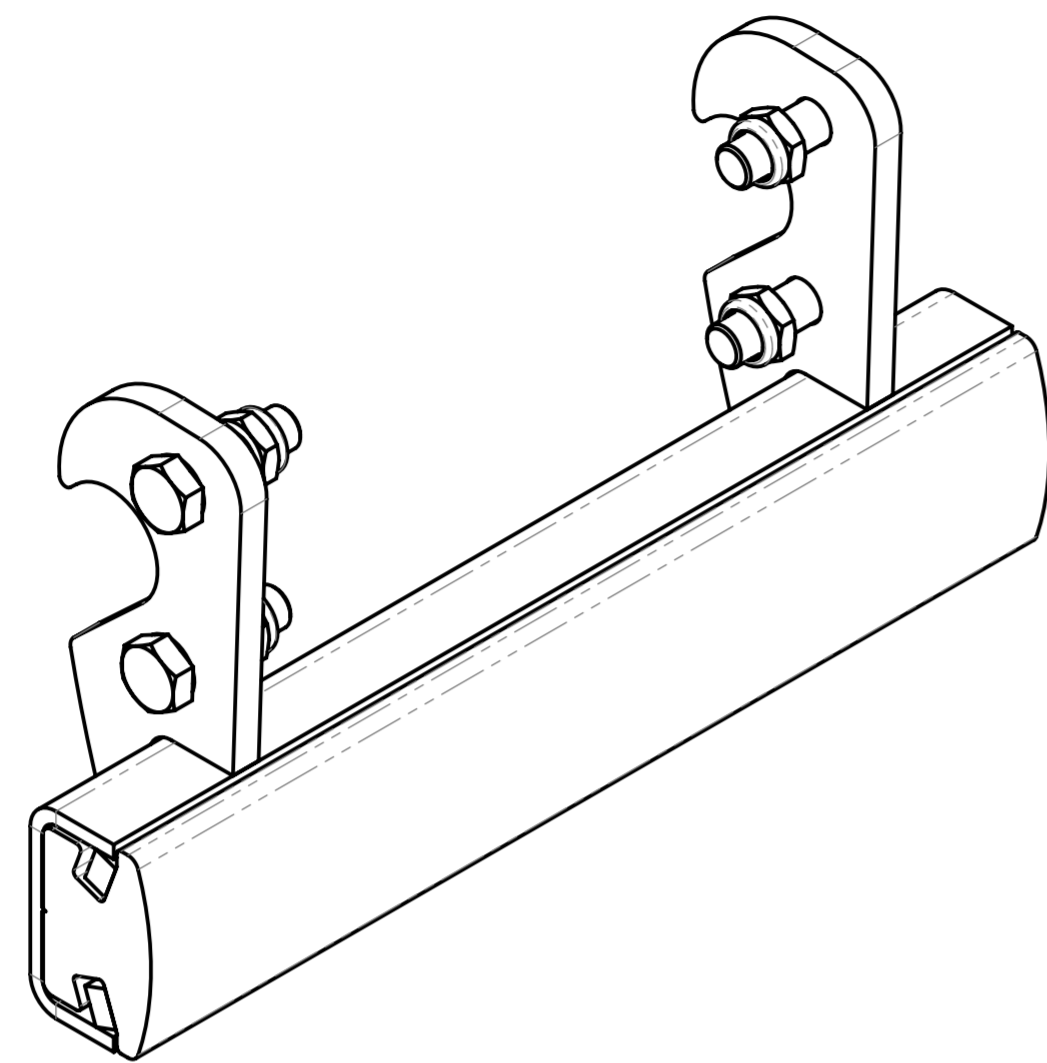


43100917  
siehe separate Liste  
see separate list



© all rights reserved conform to ISO 16016

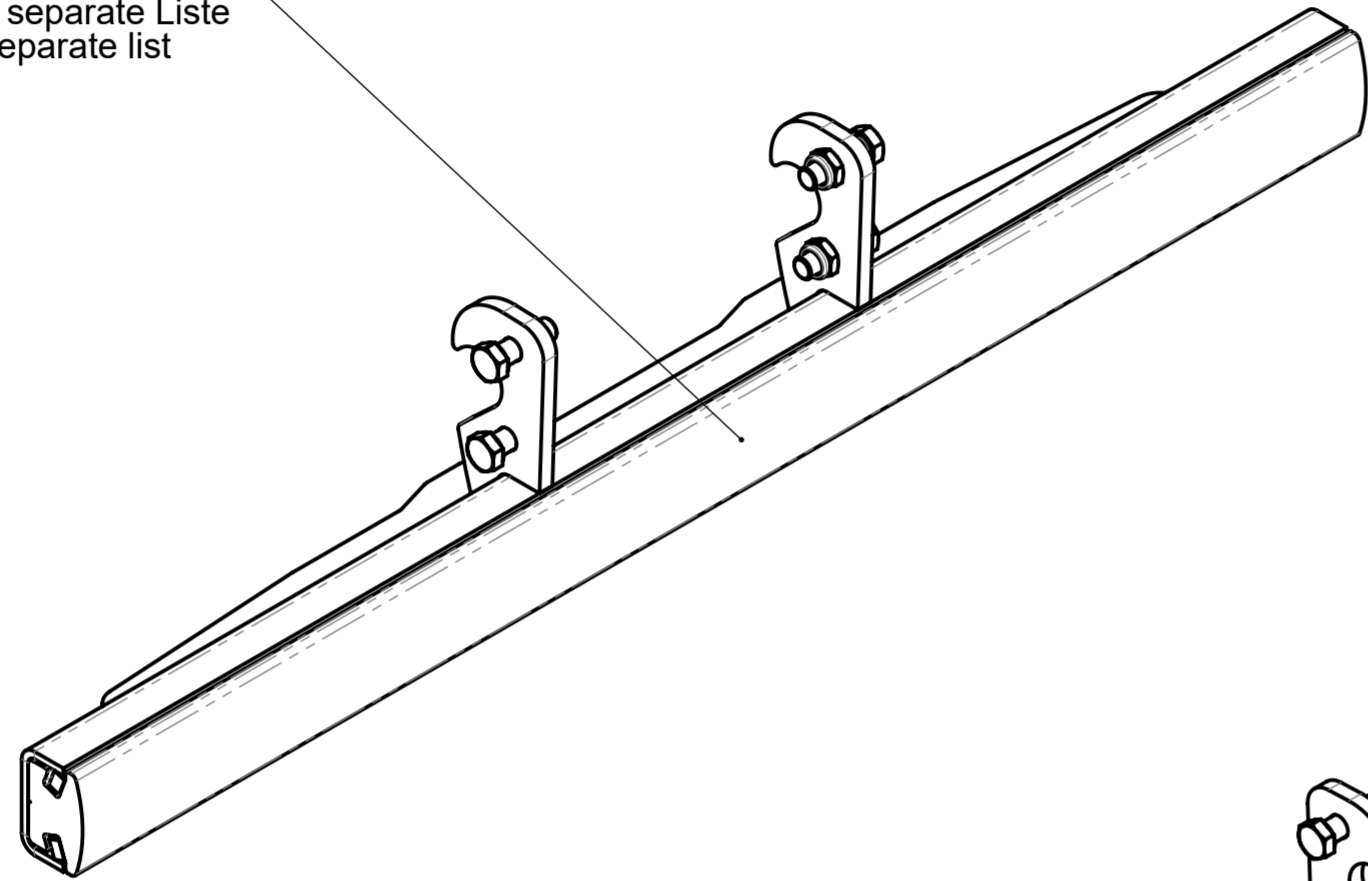
	Datum	Name	Benennung
	Erst. 19.03.2024	R.Seidel	Paar Wechselbacken WB-G-42-FTZ-15
	Gepr. 19.03.2024	R.Seidel	für FTZ-MULTI komplett
			Artikelnummer/Zeichnungsnummer
			E43100942
			Blatt 1
			von 1
Rev.	Urspr.	Ers. f.	Ers. d.



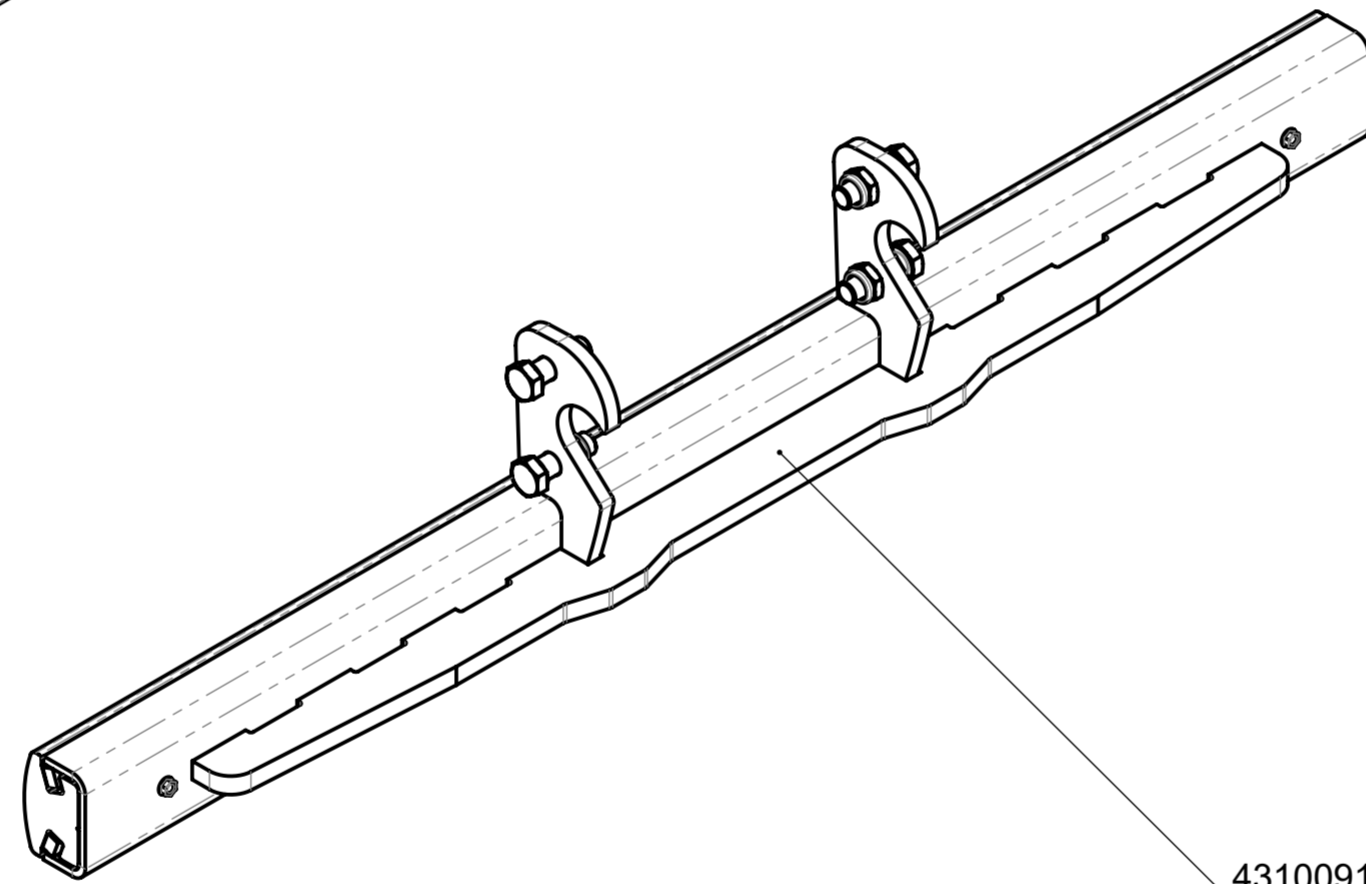
		© all rights reserved conform to ISO 16016	
	Datum	Name	Benennung
	Erst. 20.10.2010	Dietrich.Pannier	Wechselbacken WB-G-42-FTZ 15 für FTZ-multi 15 komplett
	Gepr. 19.03.2024	R.Seidel	
			Artikelnummer/Zeichnungsnummer
			E43100917
1			Blatt 1
	Rev. Urspr.	Ers. f.	von 1
		Ers. d.	



43100919  
siehe separate Liste  
see separate list

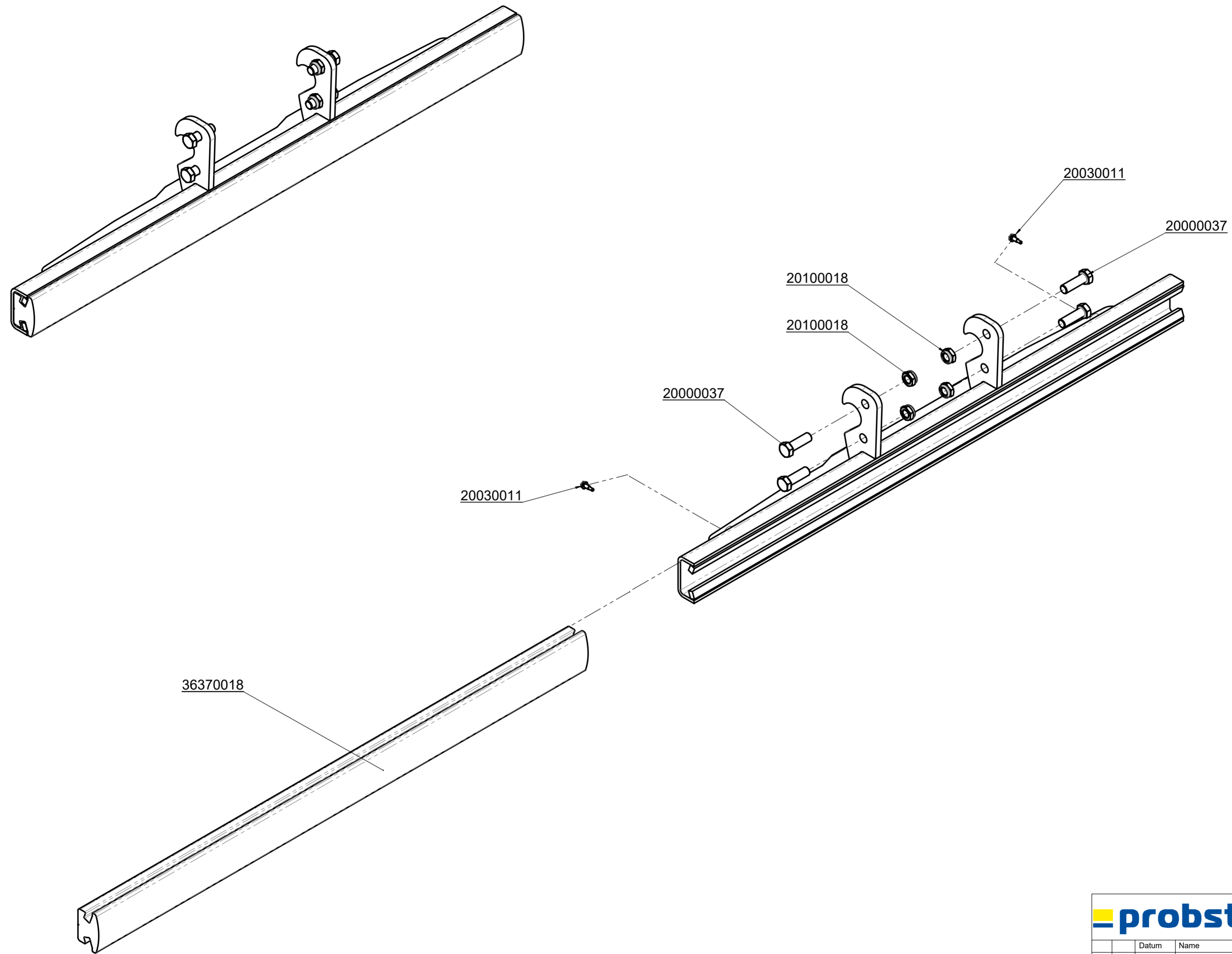



43100919  
siehe separate Liste  
see separate list



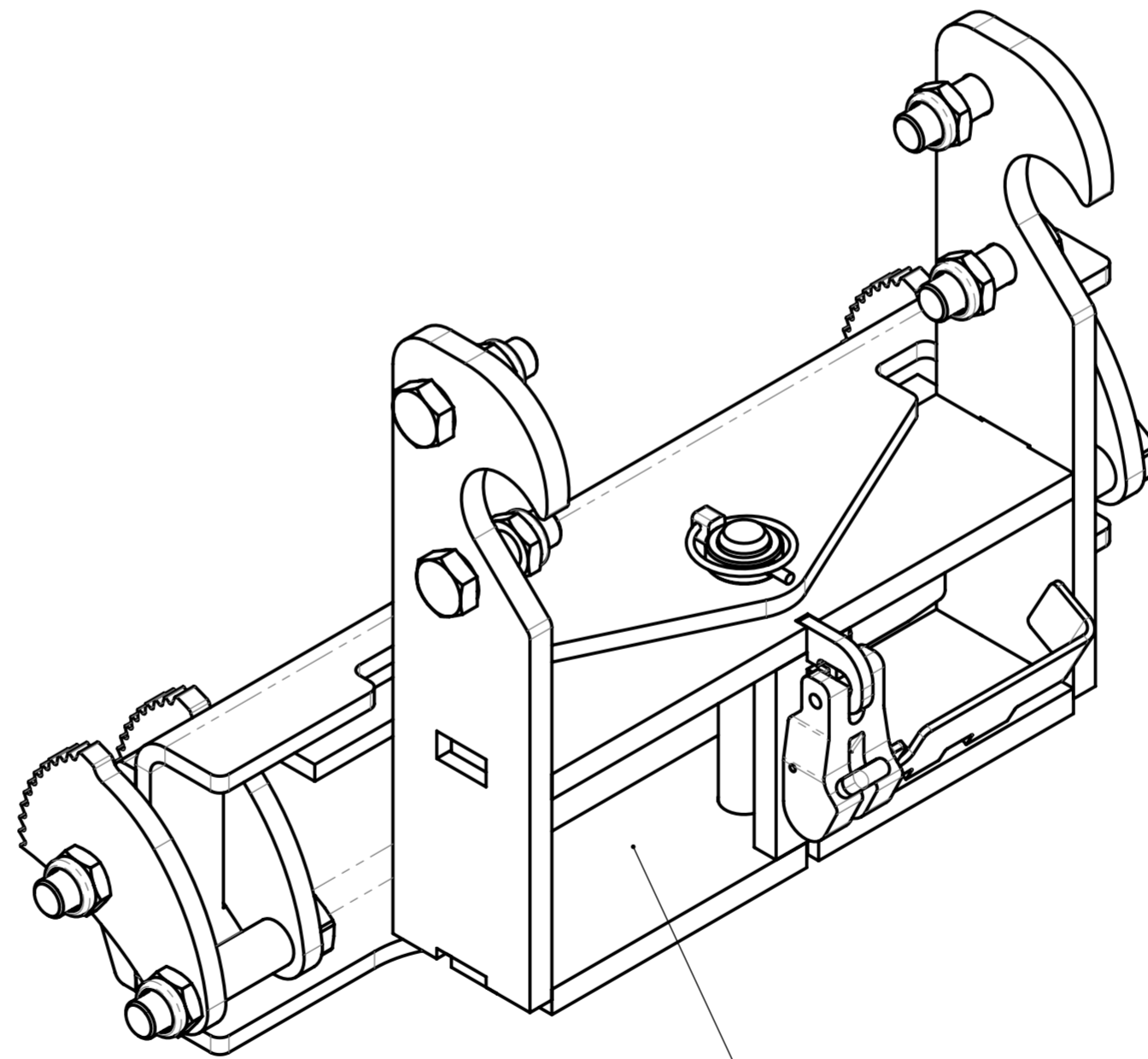
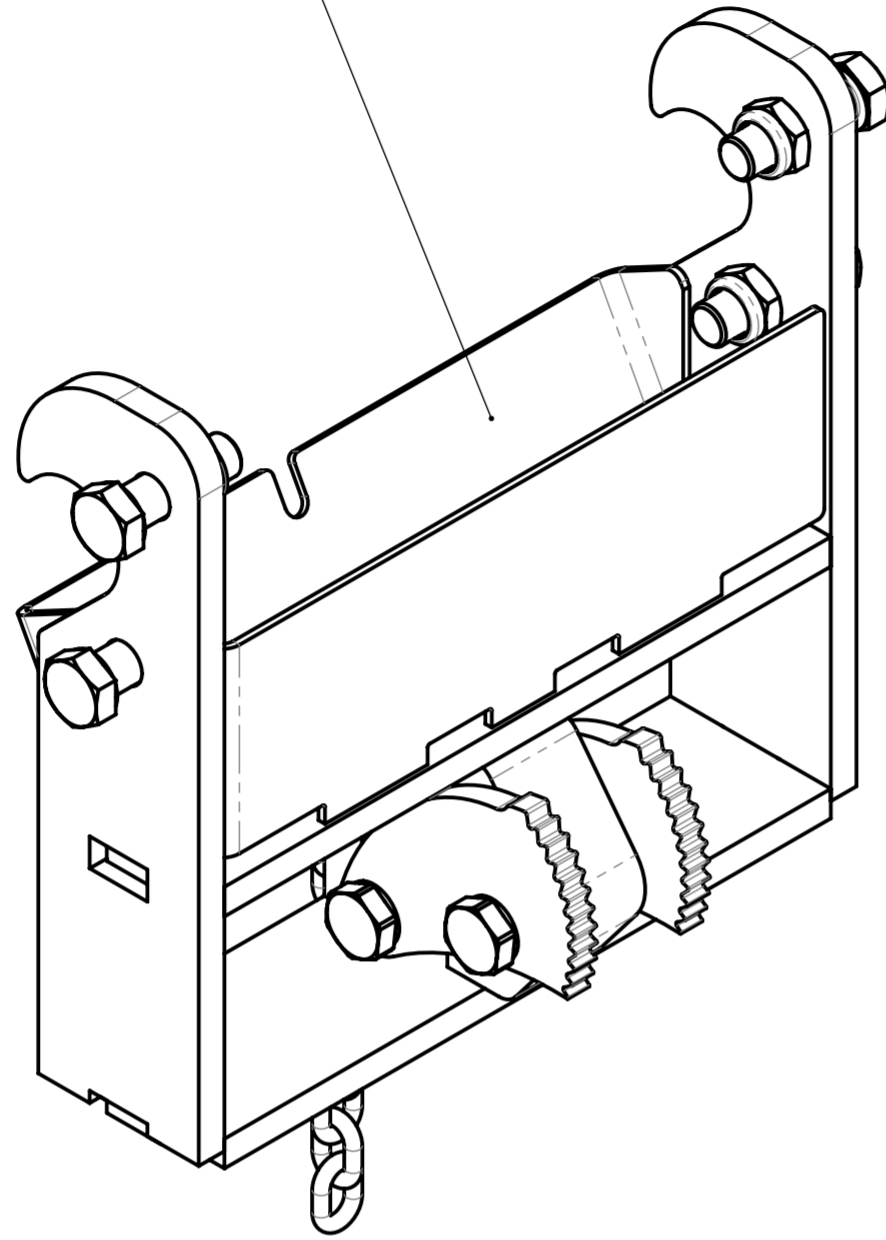
© all rights reserved conform to ISO 16016

Rev.	Urspr.	Datum	Name	Benennung	Blatt 1
		Erst. 19.03.2024	R.Seidel	Paar Wechselbacken WB-G-120-FTZ-15	von 1
		Gepr. 19.03.2024	R.Seidel		
				Artikelnummer/Zeichnungsnummer	
				E43100943	
				Ers. f.	Ers. d.



			© all rights reserved conform to ISO 16016	
	Datum	Name	Benennung	
	Erst. 20.10.2010	Dietrich.Pannier	Wechselbacken WB-G-120-FTZ 15	
	Gepr. 19.03.2024	R.Seidel	für FTZ-multi 15	
			komplett	
			Artikelnummer/Zeichnungsnummer	Blatt 1
			E43100919	von 1
Rev.	Urspr.	Ers. f.		Ers. d.

43100922  
 siehe separate Liste  
 see separate list

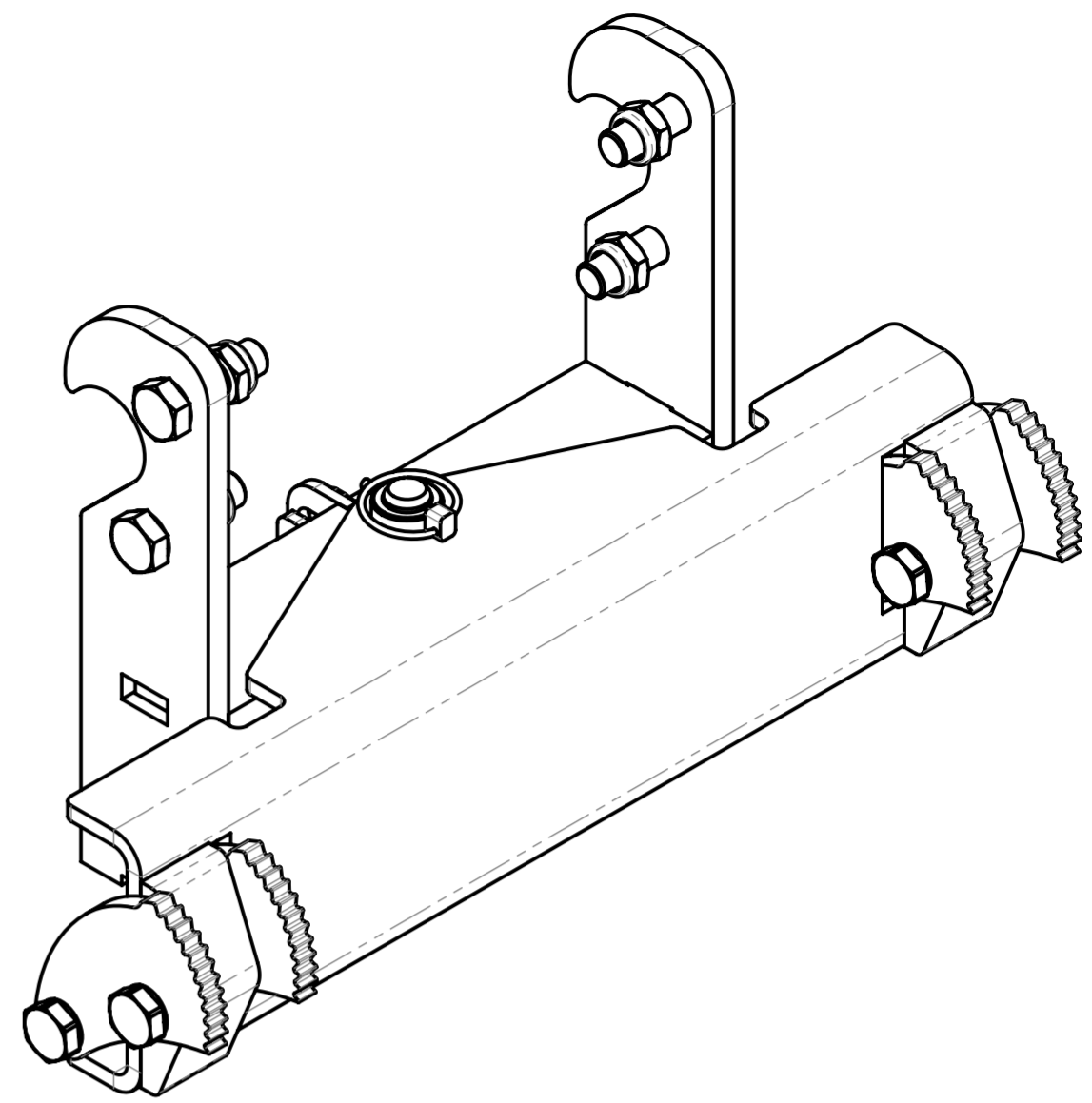
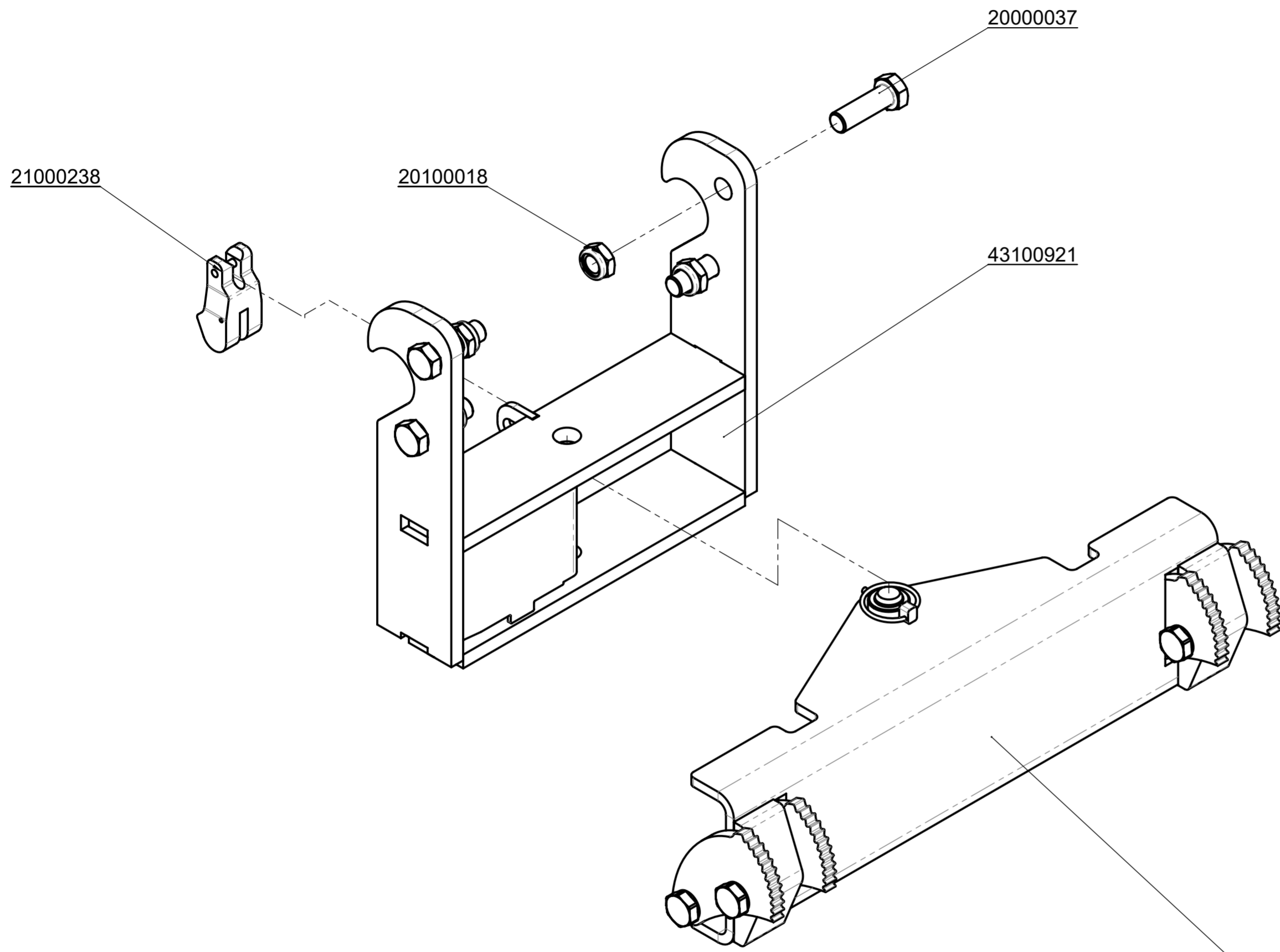


43100923  
 siehe separate Liste  
 see separate list



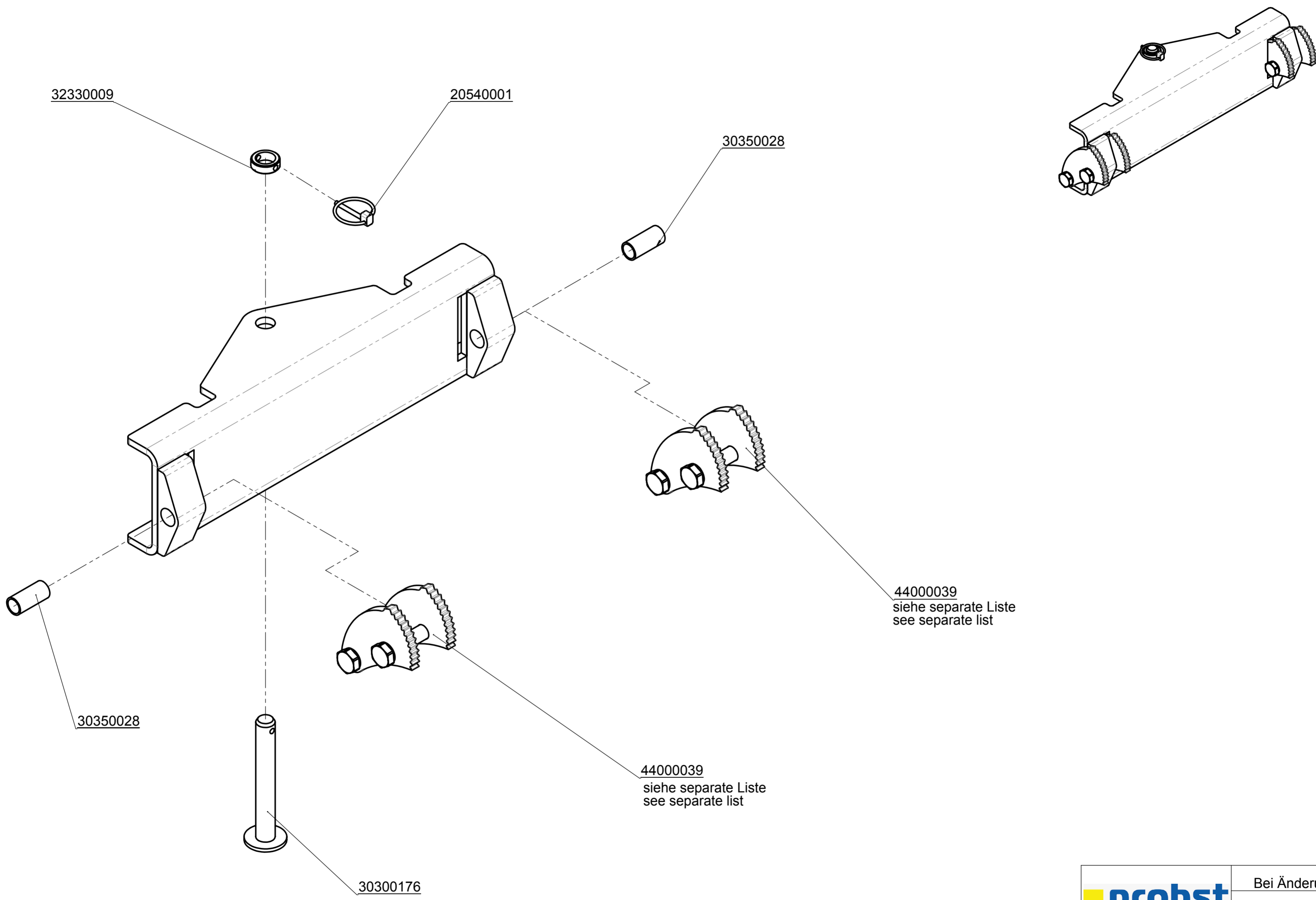
© all rights reserved conform to ISO 16016

Rev.	Urspr.	Datum	Name	Benennung	Blatt 1
		Erst. 19.03.2024	R.Seidel	Paar Wechselbacken FTZ-MULTI-15-WB-SQ	Blatt 1 von 1
		Gepr. 19.03.2024	R.Seidel		
				Artikelnummer/Zeichnungsnummer	
				E43100941	
				Ers. f.	Ers. d.



43100925  
siehe separate Liste  
see separate list

		© all rights reserved conform to ISO 16016	
	Datum	Name	Benennung
	Erst. 26.08.2010	Dietrich.Pannier	Wechselbacken WB-SQZ-FTZ 15 für FTZ-multi 15 komplett
	Gepr. 19.03.2024	R.Seidel	
			Artikelnummer/Zeichnungsnummer
			E43100923
			Blatt 1
			von 1
Rev.	Urspr.	Ers. f.	Ers. d.



44000039  
siehe separate Liste  
see separate list

44000039  
siehe separate Liste  
see separate list

		Bei Änderungen Rücksprache TB !	
		Gewicht: 11,9 kg	
		Schutzvermerk nach DIN 34 beachten! Nachdruck nur mit unserer Genehmigung!	
	Datum	Name	
Erst.	26.8.2010	Dietrich.Pannier	
Gepr.			
		Benennung	
		Wippbacken zu WB-SQZ-FTZ 15 mit zwei Pratzen für FTZ-multi 15 komplett	
WA:	Artikelnummer/Zeichnungsnummer		Blatt
Kunde:	E43100925		1
Zust.	Urspr.	Ers. f.	Ers. d.
			von 1

8

7

6

5

4

3

2

1

F

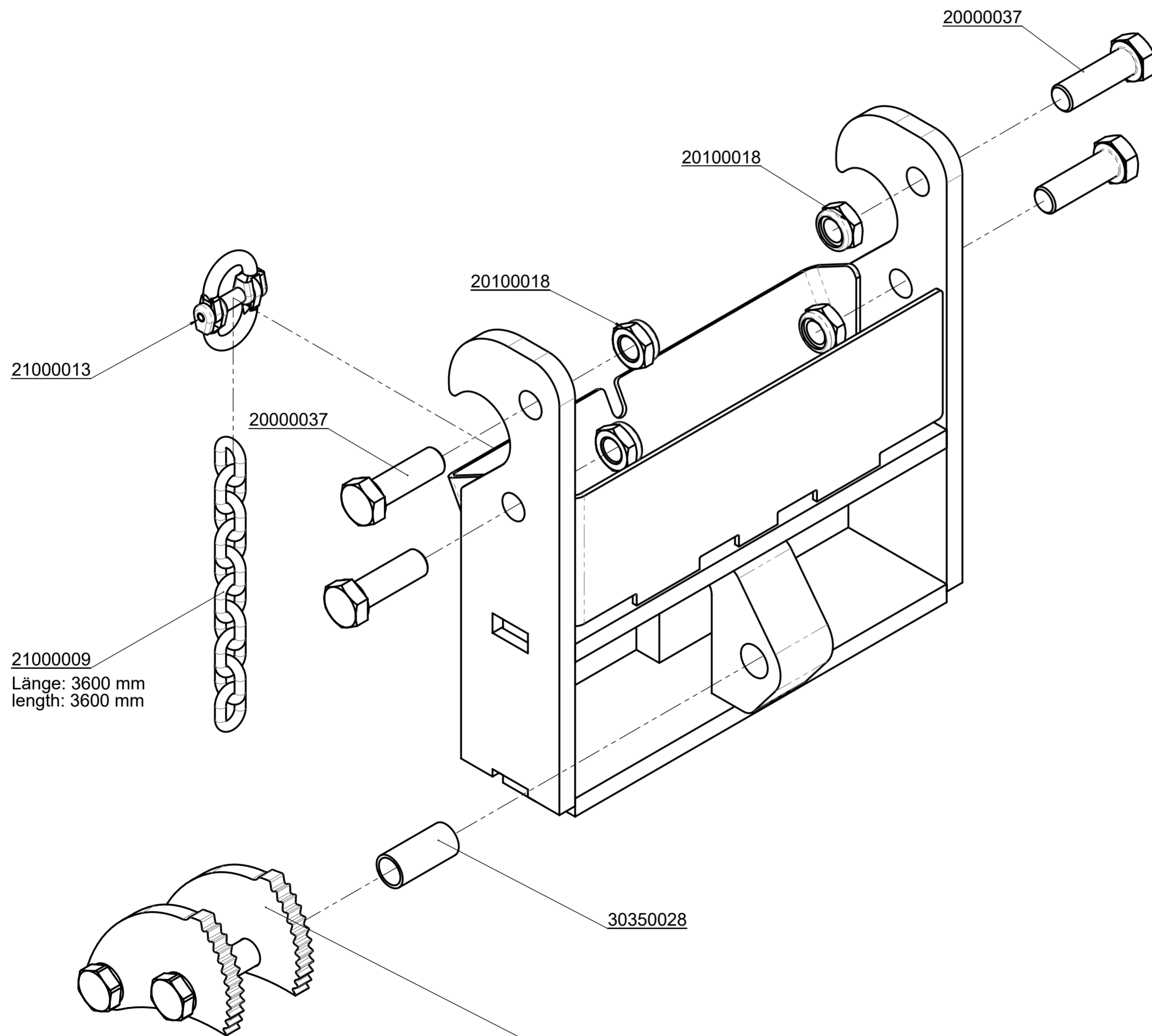
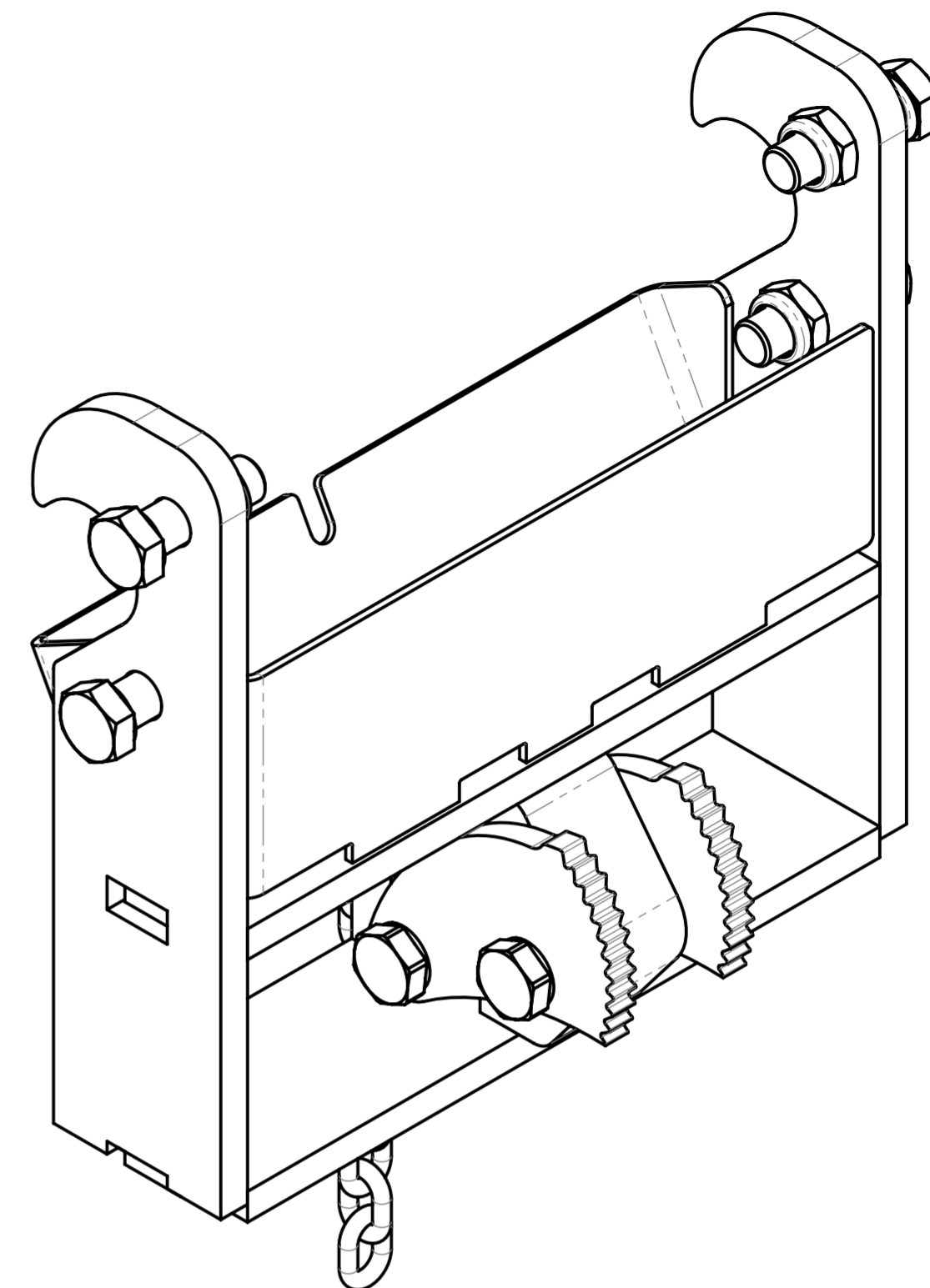
E

D

C

B

A



21000013

20000037

20100018

20100018

20000037

21000009  
 Länge: 3600 mm  
 length: 3600 mm

30350028

44000039  
 siehe separate Liste  
 see separate list

		© all rights reserved conform to ISO 16016	
	Datum	Name	Benennung
	Erst. 23.08.2010	Dietrich.Pannier	Wechselbacken WB-SQZ-FTZ 15 für FTZ-maxi/multi 15 komplett
	Gepr. 19.03.2024	R.Seidel	
			Artikelnummer/Zeichnungsnummer
			E43100922
1			Blatt 1
	Rev. Urspr.		von 1
		Ers. f.	Ers. d.

8

7

6

5

4

3

2

1

8

7

6

5

4

3

2

1

F

F

E

E

D

D

C

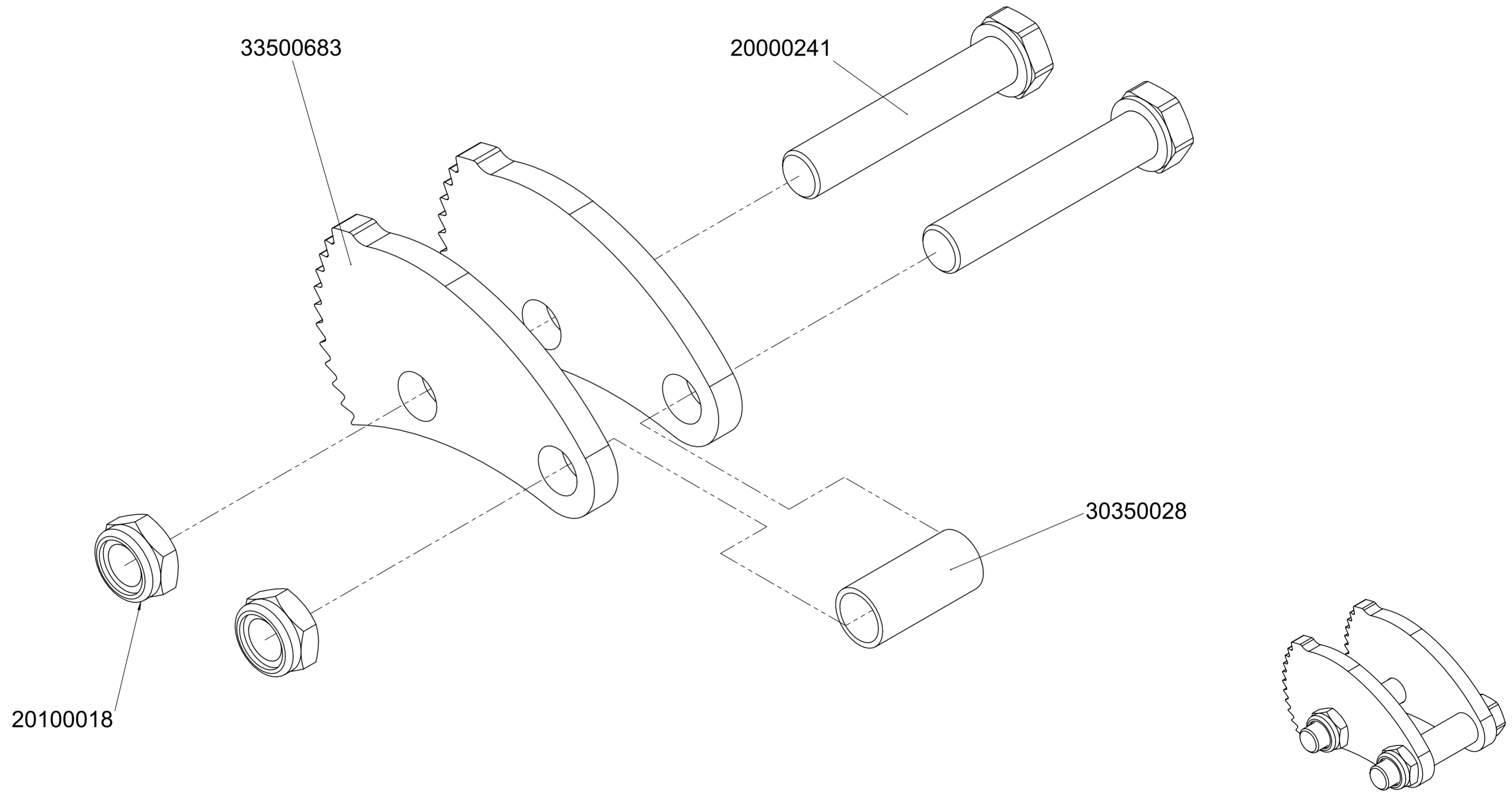
C

B

B

A

A



		© all rights reserved conform to ISO 16016	
	Datum	Name	Benennung
	Erst. 15.2.2012	Rolf.Ganitz	Pratze3,(vormontiert),für SVZ-uni
	Gepr. 31.3.2016	I.Krasnikov	
			Artikelnummer/Zeichnungsnummer
2			E44000039
1			Blatt 1 von 1
Zust.	Urspr.	Ers. f.	Ers. d.

8

7

6

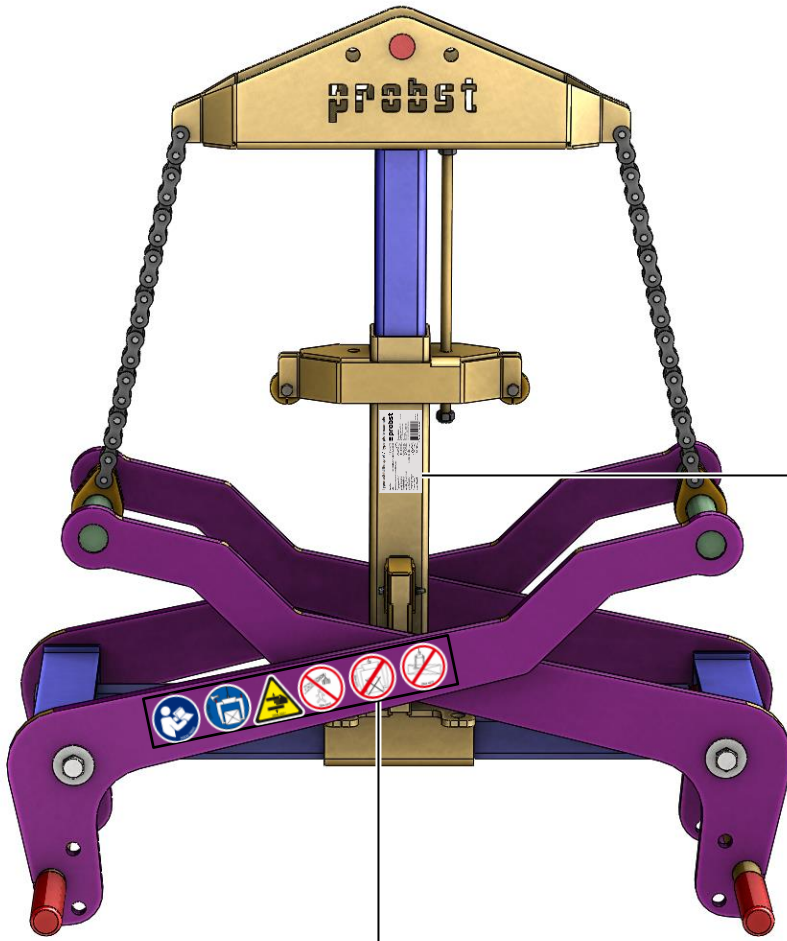
5

4

3

2

1



**Typenschild Beispiel / Type plate example**

Art.-Nr.:	12345678	
SN:	31234567-00010-00001	
Baujahr/Year of manufacture:	20XX	
Eigengewicht/Dead Weight:	00,000 kg/00,000 lbs	Probst GmbH Gottlieb-Daimler-Str. 6 20356 71729 Erdmetzhausen Germany Tel.: +49 7144-3309-0 www.probst-handling.com
Tragfähigkeit/Working Load Limit:	00,000 kg/00,000 lbs	
Greifbereich/Gripping Range:	0,000-0,000 mm/00,000in	Made in Germany
Eintauchtiefe/Inside Height:	0,000 mm/00,000in	4 854979 583282



29040638

Auf beiden Seiten/on both sides

Sachkundigenprüfung  
Expert inspection

Nächste Prüfung  
Next inspection

Bei Bedarf früher  
If required earlier

29040056

