

FTZ-UNI-50



DE | Betriebsanleitung

DK | Driftsvejledning

FTZ-UNI-50



DE | Betriebsanleitung



Bitte beachten Sie, dass das Produkt ohne vorliegende Betriebsanleitung in Landessprache nicht eingesetzt / in Betrieb gesetzt werden darf. Sollten Sie mit der Lieferung des Produkts keine Betriebsanleitung in Ihrer Landessprache erhalten haben, kontaktieren Sie uns bitte. In Länder der EU / EFTA senden wir Ihnen diese kostenlos nach. Für Länder außerhalb der EU / EFTA erstellen wir Ihnen gerne ein Angebot für eine Betriebsanleitung in Landessprache, falls die Übersetzung nicht durch den Händler/Importeur organisiert werden kann.

Please note that the product may not be used / put into operation without these operating instructions in the national language. If you did not receive operating instructions in your national language with the delivery of the product, please contact us. In countries of the EU / EFTA we will send them to you free of charge. For countries outside the EU / EFTA, we will be pleased to provide you with an offer for an operating manual in the national language if the translation cannot be organised by the dealer/importer.

Inhalt

1	EG-Konformitätserklärung	3
2	Sicherheit.....	4
2.1	Sicherheitshinweise.....	4
2.2	Begriffsdefinitionen.....	4
2.3	Definition Fachpersonal/ Sachkundiger	4
2.4	Sicherheitskennzeichnung	5
2.5	Persönliche Sicherheitsmaßnahmen.....	6
2.6	Schutzausrüstung.....	6
2.7	Unfallschutz.....	6
2.8	Funktions- und Sichtprüfung.....	7
2.8.1	Mechanik.....	7
2.9	Sicherheit im Betrieb	7
2.9.1	Allgemeines	7
2.9.2	Trägergeräte / Hebezeuge	8
3	Allgemeines	8
3.1	Bestimmungsgemäßer Einsatz.....	8
3.2	Übersicht und Aufbau	10
3.3	Technische Daten	10
4	Installation	11
4.1	Mechanischer Anbau.....	11
4.1.1	Einhängeöse / Eihängebolzen	11
4.1.2	Lasthaken und Anschlagmittel	11
4.1.3	Drehköpfe (optional).....	11
4.1.4	Einstecktaschen (optional)	12
5	Einstellungen.....	13
5.1	Einstellung des Greifbereichs.....	13
5.2	Greifbereiche.....	14
5.3	Einstellung der Gewindestange.....	15
5.4	Einstellung der Höhenverstellbare Auflage (Zubehör).....	15
6	Bedienung.....	16
6.1	Bedienung für Geräte mit Wechselautomatik	16
6.2	Darstellung der Wechselautomatik.....	17
7	Wartung und Pflege	18
7.1	Wartung.....	18
7.1.1	Mechanik.....	18
7.2	Störungsbeseitigung.....	19
7.3	Reparaturen	19
7.4	Prüfungspflicht.....	20
7.5	Hinweis zum Typenschild.....	21
7.6	Hinweis zur Vermietung/Verleihung von PROBST-Geräten.....	21
8	Entsorgung / Recycling von Geräten und Maschinen.....	21

Änderungen gegenüber den Angaben und Abbildungen in der Betriebsanleitung sind vorbehalten.

1 EG-Konformitätserklärung

Bezeichnung: Fertigteilzange FTZ
Typ: FTZ-UNI-50
Artikel-Nr.: 53100362



Hersteller: Probst GmbH
Gottlieb-Daimler-Straße 6
71729 Erdmannhausen, Germany
info@probst-handling.de
www.probst-handling.com

Die vorstehend bezeichnete Maschine entspricht den einschlägigen Vorgaben nachfolgender EU-Richtlinien:

2006/42/EG (Maschinenrichtlinie)

Folgende Normen und technische Spezifikationen wurden herangezogen:

DIN EN ISO 12100

Sicherheit von Maschinen - Allgemeine Gestaltungsleitsätze - Risikobeurteilung und Risikominderung

DIN EN ISO 13857

Sicherheit von Maschinen - Sicherheitsabstände gegen das Erreichen von Gefährdungsbereichen mit den oberen und unteren Gliedmaßen

Dokumentationsbevollmächtigter:

Name: Jean Holderied

Anschrift: Probst GmbH; Gottlieb-Daimler-Straße 6; 71729 Erdmannhausen, Germany

Unterschrift, Angaben zum Unterzeichner:



Erdmannhausen, 19.07.2023.....

(Eric Wilhelm, Geschäftsführer)

2 Sicherheit

2.1 Sicherheitshinweise



Lebensgefahr!

Bezeichnet eine Gefahr. Wenn sie nicht gemieden wird, sind Tod und schwerste Verletzungen die Folge.



Gefährliche Situation!

Bezeichnet eine gefährliche Situation. Wenn sie nicht gemieden wird, können Verletzungen oder Sachschäden die Folge sein.



Verbot!

Bezeichnet ein Verbot. Wenn es nicht eingehalten wird, sind Tod und schwerste Verletzungen, oder Sachschäden die Folge.



Wichtige Informationen oder nützliche Tipps zum Gebrauch.

2.2 Begriffsdefinitionen

Greifbereich:	<ul style="list-style-type: none"> gibt die minimalen und maximalen Produktabmaße des Greifgutes an, welche mit diesem Gerät greifbar sind.
Greifgut (Greifgüter):	<ul style="list-style-type: none"> ist das Produkt, welches gegriffen bzw. transportiert wird.
Öffnungsweite:	<ul style="list-style-type: none"> setzt sich aus dem Greifbereich und dem Einfahrmaß zusammen. <i>Greifbereich + Einfahrmaß = Öffnungsbereich</i>
Eintauchtiefe:	<ul style="list-style-type: none"> entspricht der maximalen Greifhöhe von Greifgütern, bedingt durch die Höhe der Greifarme des Gerätes.
Gerät:	<ul style="list-style-type: none"> ist die Bezeichnung für das Greifgerät.
Produktmaß:	<ul style="list-style-type: none"> sind die Abmessungen des Greifgutes (z.B. Länge, Breite, Höhe eines Produktes).
Eigengewicht:	<ul style="list-style-type: none"> ist das Leergewicht (ohne Greifgut) des Gerätes.
Tragfähigkeit (WLL *):	<ul style="list-style-type: none"> gibt die höchstzulässige Belastung des Gerätes (zum Anheben von Greifgütern) an. *= WLL → (englisch:) <u>W</u>orking <u>L</u>oad <u>L</u>imit
Bodennaher Bereich:	<ul style="list-style-type: none"> das Greifgut muss unmittelbar nach dem Aufnehmen (z.B. von einer Palette oder von einem LKW) bis knapp über den Boden abgesenkt werden (ca. 0,5 m). Greifgut zum Transportieren nur so hoch wie nötig anheben (Empfehlung ca. 0,5 m über Boden).

2.3 Definition Fachpersonal/ Sachkundiger



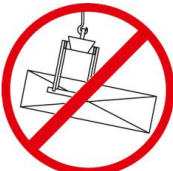
Installations-, Wartungs-, und Reparaturarbeiten an diesem Gerät dürfen nur vom Fachpersonal oder Sachkundigen durchgeführt werden!

Fachpersonal oder Sachkundige müssen für die folgenden Bereiche, soweit es für dieses Gerät zutrifft, die notwendigen beruflichen Kenntnisse besitzen:


- für Mechanik
- für Hydraulik
- für Pneumatik
- für Elektrik

2.4 Sicherheitskennzeichnung



VERBOTSZEICHEN

Symbol	Bedeutung	Bestell-Nr.	Größe
	Niemals unter schwebende Last treten. Lebensgefahr!	29040210 29040209 29040204	Ø 30 mm Ø 50 mm Ø 80 mm
	Es dürfen keine konischen Greifgüter gegriffen werden.	29040213 29040212 29040211	Ø 30 mm Ø 50 mm Ø 80 mm
	Greifgüter niemals außermittig aufnehmen, stets im Lastschwerpunkt.	29040216 29040215 29040214	Ø 30 mm Ø 50 mm Ø 80 mm

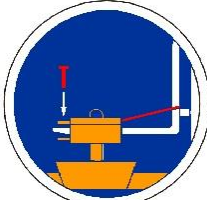
WARNZEICHEN

Symbol	Bedeutung	Bestell-Nr.	Größe
	Quetschgefahr der Hände.	29040221 29040220 29040107	30 x 30 mm 50 x 50 mm 80 x 80 mm

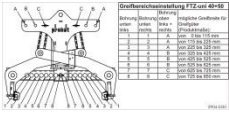
GEBOTSZEICHEN

Symbol	Bedeutung	Bestell-Nr.	Größe
	Jeder Bediener muss die Bedienungsanleitung für das Gerät mit den Sicherheitsvorschriften gelesen und verstanden haben.	29040665 29040666 29041049	Ø 30 mm Ø 50 mm Ø 80 mm
	Das manuelle Führen des Gerätes ist nur an den roten Handgriffen erlaubt.	29040227 29040226 29040225	Ø 30 mm Ø 50 mm Ø 80 mm

OPTIONAL

	Einstecktasche und Gabelstaplerzinken mittels Arretierungsschraube und Sicherungskette oder Seil sichern.	29040223 29040222	Ø 50 mm Ø 80 mm
---	---	----------------------	--------------------

BEDIENUNGSHINWEISE

Symbol	Bedeutung	Bestell-Nr.	Größe
	Greifbereiche auf die entsprechenden Abmessungen der Greifgüter mit Hilfe der Tabelle einstellen.	2904.0351 (DE)	75 x 160 mm
		2904.0354 (GB)	

2.5 Persönliche Sicherheitsmaßnahmen



- Jeder Bediener muss die Bedienungsanleitung für das Gerät mit den Sicherheitsvorschriften gelesen und verstanden haben.
- Das Gerät und alle übergeordneten Geräte in/an die das Gerät eingebaut ist, dürfen nur von dafür beauftragten und qualifizierten Personen betrieben werden.



- Es dürfen **nur** Geräte **mit Handgriffen manuell** geführt werden.
Ansonsten besteht Verletzungsgefahr der Hände!

2.6 Schutzausrüstung

Die Schutzausrüstung besteht gemäß den sicherheitstechnischen Anforderungen aus:

- Schutzkleidung
- Schutzhandschuhe
- Sicherheitsschuhe

2.7 Unfallschutz



- Arbeitsbereich für unbefugte Personen, insbesondere Kinder, weiträumig absichern.
- **Vorsicht bei Gewitter – Gefahr durch Blitzschlag!**
Je nach Intensität des Gewitters gegebenenfalls die Arbeit mit dem Geräte einstellen.



- Arbeitsbereich ausreichend beleuchten.
- **Vorsicht bei nassen, angefrorenen, vereisten und verschmutzten Baustoffen!**
Es besteht die Gefahr des Herausrutschens des Greifgutes. → UNFALLGEFAHR!

2.8 Funktions- und Sichtprüfung

2.8.1 Mechanik



- Das Gerät muss vor jedem Arbeitseinsatz auf Funktion und Zustand geprüft werden.
- Wartung, Schmierung und Störungsbeseitigung dürfen nur bei stillgelegtem Gerät erfolgen!



- Bei Mängeln, die die Sicherheit betreffen, darf das Gerät erst nach einer kompletten Mängelbeseitigung wieder eingesetzt werden.
- Bei jeglichen Rissen, Spalten oder beschädigten Teilen an irgendwelchen Teilen des Gerätes, muss **sofort** jegliche Nutzung des Gerätes gestoppt werden.



- Die Betriebsanleitung für das Gerät muss am Einsatzort jederzeit einsehbar sein.
- Das am Gerät angebrachte Typenschild darf nicht entfernt werden.
- Unlesbare Hinweisschilder (wie Verbots- und Warnzeichen) sind auszutauschen.

2.9 Sicherheit im Betrieb

2.9.1 Allgemeines



- Die Arbeit mit dem Gerät darf nur in bodennahem Bereich erfolgen. Das Schwenken des Gerätes über Personen hinweg ist untersagt.
- Der Aufenthalt unter schwebender Last ist verboten. **Lebensgefahr!**



- Das manuelle Führen ist nur bei Geräten mit Handgriffen erlaubt.



- Während des Betriebes ist der Aufenthalt von Personen im Arbeitsbereich verboten! Es sei denn es ist unerlässlich, bedingt durch die Art der Geräteanwendung, z.B. durch manuelles Führen des Gerätes (an Handgriffen).
- Ruckartiges Anheben oder Absenken des Gerätes mit und ohne Last ist **verboten**, sowie das schnelle Fahren mit dem Trägergerät/ Hebezeug über unebenes Gelände! Generell darf mit angehobener Last mit dem Trägergerät/Hebezeug (z.B. Bagger) **nur** mit **Schrittgeschwindigkeit** gefahren werden - unnötige Erschütterungen sind zu vermeiden. **Gefahr:** Last könnte herabfallen oder Lastaufnahmemittel beschädigt werden!



- Die Güter niemals außermittig aufnehmen (stets im Lastschwerpunkt), ansonsten Kippgefahr.
- Das Gerät darf nicht geöffnet werden, wenn der Öffnungsweg durch einen Widerstand blockiert ist.
- Die Tragfähigkeit und Nennweiten des Gerätes dürfen nicht überschritten werden.
- Der Bediener darf den Steuerplatz nicht verlassen, solange das Gerät mit Ladung belastet ist und muss die Ladung immer im Blick haben.



- Festsitzende Lasten nicht mit dem Gerät losreißen.
- Lasten niemals schräg ziehen oder schleifen. Ansonsten könnten dadurch Teile des Gerätes beschädigt werden (siehe Abb. A →).

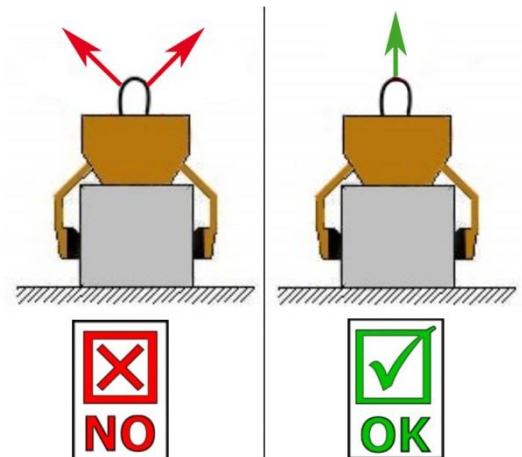


Abb. A

2.9.2 Trägergeräte / Hebezeuge



- Das eingesetzte Trägergerät / Hebezeug (z.B. Bagger) muss sich in betriebssicherem Zustand befinden.
- Nur beauftragte und qualifizierte Personen dürfen das Trägergerät / Hebezeug bedienen.
- Der Bediener des Trägergerätes / Hebezeuges muss die gesetzlich vorgeschriebenen Qualifikationen erfüllen.



Die maximal erlaubte Traglast des Trägergerätes / Hebezeuges und der Anschlagmittel darf unter keinen Umständen überschritten werden!

3 Allgemeines

3.1 Bestimmungsgemäßer Einsatz

Das Gerät (FTZ-UNI-50) ist ausschließlich geeignet zum Greifen und Versetzen von sauberen, rechteckigen und an den Greifflächen unverschmutzten marktüblichen Betonfertigteilen; wie Trittstufen; Bordsteinen und dergleichen.

Das Gerät wird in Verbindung mit einem Hebezeug/Trägergerät wie z.B. Bagger oder Kran verwendet.



ACHTUNG: Das Arbeiten mit diesem Gerät darf nur in bodennahem Bereich erfolgen! (→ Kapitel „Sicherheit im Betrieb“ und „Begriffsdefinitionen“)



Es dürfen **nur** Steinelemente mit parallelen und ebenen Greifflächen gegriffen werden!
Ansonsten besteht **Abrutschgefahr!**



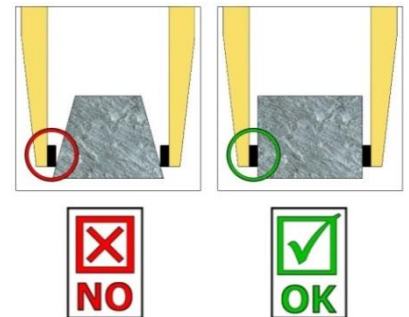
NICHT ERLAUBTE TÄTIGKEITEN:

Eigenmächtige Umbauten am Gerät oder der Einsatz von eventuell selbstgebauten Zusatzvorrichtungen gefährden Leib und Leben und sind deshalb grundsätzlich **verboten!!**

Tragfähigkeiten (WLL) des Gerätes dürfen **nicht überschritten** und **Nennweiten/Greifbereiche** dürfen **nicht überschritten bzw. unterschritten** werden.

Alle nicht bestimmungsgemäßen Transporte mit dem Gerät sind **strengstens untersagt**:

- das Transportieren von Menschen und Tieren.
- das Greifen und Transportieren von Baustoffpaketen, Gegenständen und Materialien, die nicht in dieser Betriebsanleitung beschrieben sind.
- das Anhängen von Lasten mit Seilen, Ketten o.ä. an dem Gerät, außer an den dafür vorgesehenen Einhängeösen/-bolzen.
- das Greifen von Greifgütern mit Verpackungsfolie, da dabei **Abgleitgefahr** besteht.
- das Greifen von Greifgütern mit Reibbeiwert mindernder Oberfläche (z.B. abmehlende, behandelte, verschmutzte, angefrorene, beschichtete, lackierte Oberflächen), da dies zur Verminderung des Reibwertes zwischen Greifbacken und Greifgut führt → **Abgleitgefahr!**
Abhilfe: Bei Verschmutzung jeglicher Art ist zwingend eine Reinigung der Greifbacken und Oberfläche der Produkte im Bereich der Greifbacken **vor jedem** Greifvorgang erforderlich!
- das Greifen von Greifgütern, welche sich durch die Klemmkraft des Greifgerätes verformen oder brechen können!
- das Greifen von Greifgütern, welche sichtbare Beschädigungen aufweisen oder durch ihr Eigengewicht brechen können.
- das Greifen und Transportieren von konischen und runden Greifgütern, da dabei Abgleitgefahr besteht. (Abbildung rechts)
- Steinlagen, die „Füße“, „Bäuche“ oder „blinde Abstandshalter“ haben.



- Das Gerät darf nur für den in der Bedienungsanleitung beschriebenen bestimmungsgemäßen Einsatz, unter Einhaltung der gültigen Sicherheitsvorschriften und unter Einhaltung der dementsprechenden gesetzlichen Bestimmungen und den der Konformitätserklärung verwendet werden.
- Jeder anderweitige Einsatz gilt als nicht bestimmungsgemäß und ist **verboten!**
- Die am Einsatzort gültigen gesetzlichen Sicherheits- und Unfallvorschriften müssen zusätzlich eingehalten werden.

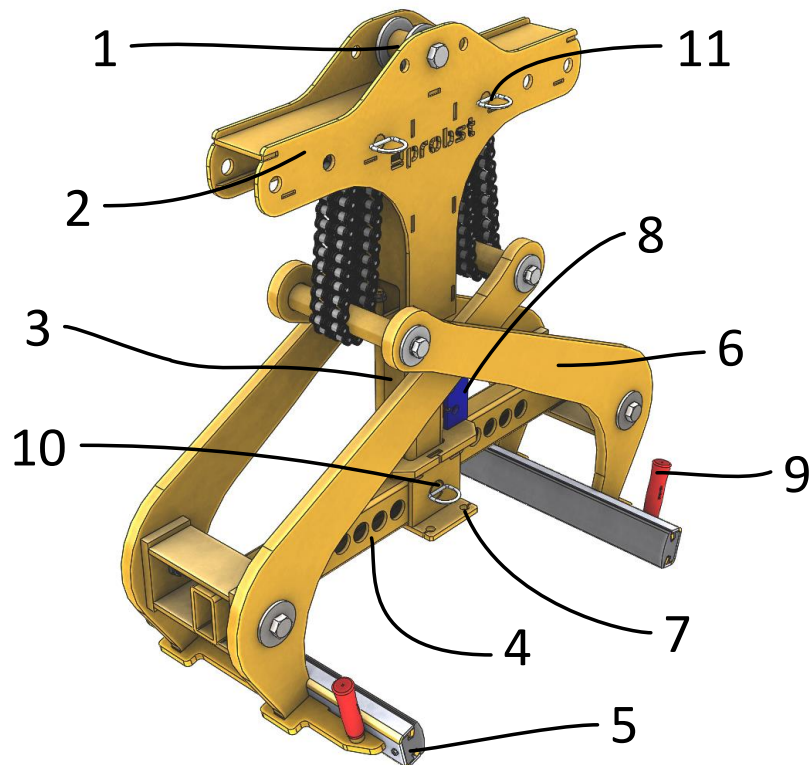


Der Anwender **muss** sich vor jedem Einsatz vergewissern, dass:

- das Gerät für den vorgesehenen Einsatz geeignet ist
- sich im ordnungsgemäßen Zustand befindet
- die zu hebenden Lasten für das Heben geeignet sind

In Zweifelsfällen setzen Sie sich vor der Inbetriebnahme mit dem Hersteller in Verbindung.

3.2 Übersicht und Aufbau



1. Einhängebolzen für Lasthaken
2. Oberteil
3. Teleskoprohr
4. Greifbereichsverstellung
5. Greifbacke
6. Greifarm
7. Befestigungslöcher für optionale Höhenverstellbare Auflage (HVA)
8. Wechselautomat
9. Handgriff
10. Bolzen zur Verstellung des Greifbereichs (unten)
11. Bolzen zur Verstellung des Greifbereichs (oben)

3.3 Technische Daten

Die genauen technischen Daten (wie z.B. Tragfähigkeit, Eigengewicht, etc.) sind dem Typenschild zu entnehmen.

4 Installation

4.1 Mechanischer Anbau

Nur Original-Probst-Zubehör verwenden, im Zweifelsfall Rücksprache mit dem Hersteller halten.



Die **Tragfähigkeit** des Trägergerätes/Hebezeuges darf durch die Last des Gerätes, der optionalen Anbaugeräte (Drehmotor, Einstecktasche, Kranausleger etc.) und die zusätzliche Last der Greifgüter **nicht überschritten** werden!

Greifgeräte müssen **immer kardanisch** aufgehängt werden, so dass sie in jeder Position frei auspendeln können.



Auf **keinen** Fall dürfen die Greifgeräte auf **starre** Weise mit dem Hebezeug/Trägergerät verbunden werden!

Es kann in kurzer Zeit zum Bruch der Aufhängung führen. Tod, schwerste Verletzungen und Sachschaden können die Folge sein!



Bei Verwendung des Gerätes an optionalen Anbaugeräten (wie Einstecktasche, Kranausleger etc.) ist es aufgrund der möglichst niedrigen Bauweise des Gesamtgerätes (zur Vermeidung von Hubhöhenverlust) nicht auszuschließen, dass bei pendelnder Aufhängung des Gerätes und ungünstiger Positionierung bei Fahrbewegungen des Trägergerätes, das Gerät mit angrenzenden Bauteilen zusammenstoßen kann. Dies ist durch geeignete Positionierung des Gerätes und angepasster Fahrweise möglichst zu vermeiden. Daraus resultierende Schäden werden nicht im Rahmen der Gewährleistung reguliert.

4.1.1 Einhängeöse / Einhängebolzen

Das Gerät ist mit einer Einhängeöse / Einhängebolzen ausgerüstet und kann somit an verschiedenste Trägergeräte/Hebezeuge angebracht werden.



Es ist darauf zu achten, dass die Einhängeöse / Einhängebolzen sicher mit dem Anschlagmittel (Kranhaken, Schlupf etc.) verbunden ist und nicht abrutschen kann.

4.1.2 Lasthaken und Anschlagmittel



Das Gerät wird mit einem Lasthaken oder einem geeigneten Anschlagmittel am Trägergerät/Hebezeug angebracht.

Es ist darauf zu achten, dass die einzelnen Kettenstränge nicht verdreht oder verknotet sind.

Bei der mechanischen Installation des Gerätes ist darauf zu achten, dass alle örtlich geltenden Sicherheitsvorschriften eingehalten werden.

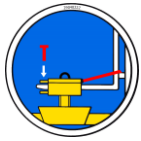
4.1.3 Drehköpfe (optional)



Beim Einsatz von Drehköpfen **muss** zwingend eine **Freilaufdrossel** verbaut sein.

Damit ein stoßartiges Beschleunigen und Stoppen der Drehbewegungen ausgeschlossen wird, da diese sonst das Gerät innerhalb kurzer Zeit **beschädigen** können.

4.1.4 Einstecktaschen (optional)

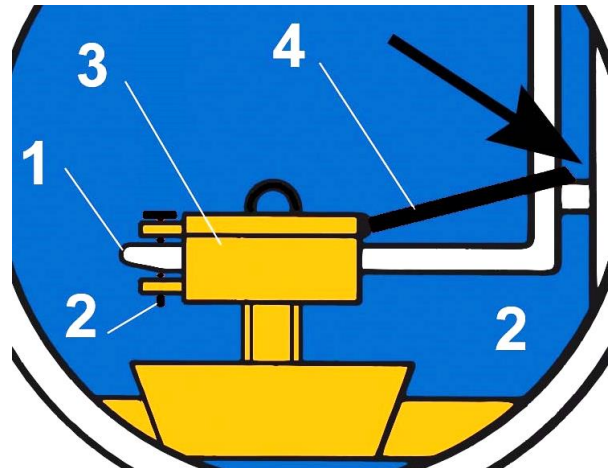
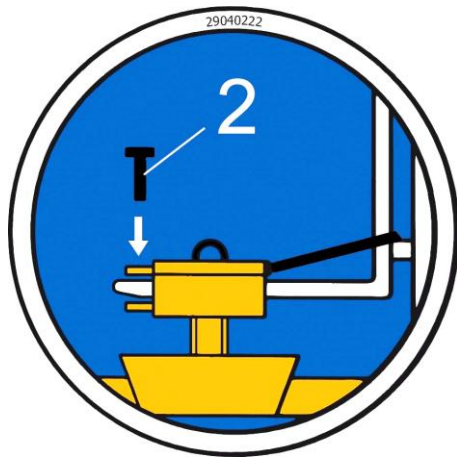


Um eine sichere Verbindung zwischen dem Gabelstapler und der Einstecktasche (3) herzustellen, fährt man mit den Gabelstapler-Zinken (1) in die Einstecktasche (3) hinein.

Danach arretiert man diese entweder mittels Arretierungsschrauben (2), welche durch eine vorzusehende Bohrung in die Stapler-Zinken (1) gesteckt wird, oder mittels einer Kette oder eines Seils (4), das durch die Ösen an den Einstecktasche (3) und um den Gabelträger (↘) gelegt werden muss.



Diese Verbindung **muss** hergestellt werden, da sonst die Einstecktasche beim Staplerbetrieb von den Gabelstapler-Zinken rutschen kann. **UNFALLGEFAHR!**



5 Einstellungen

5.1 Einstellung des Greifbereichs



Bevor Greifgut angehoben und versetzt werden kann, muss der entsprechende Greifbereich eingestellt werden. Ansonsten ist es nicht gewährleistet, dass die Spannkraft zum sicheren Greifen des Greifgutes ausreicht und das Greifgut könnte abrutschen!



Die Einstellung des Greifbereichs nicht auf beiden Seiten gleichzeitig vornehmen. Immer Greifbereich zuerst auf der einen und dann auf der anderen Seite einstellen.



Vorsicht bei der Einstellung des Greifbereiches. **Verletzungsgefahr der Hände!**
→ **Schutzhandschuhe verwenden!**



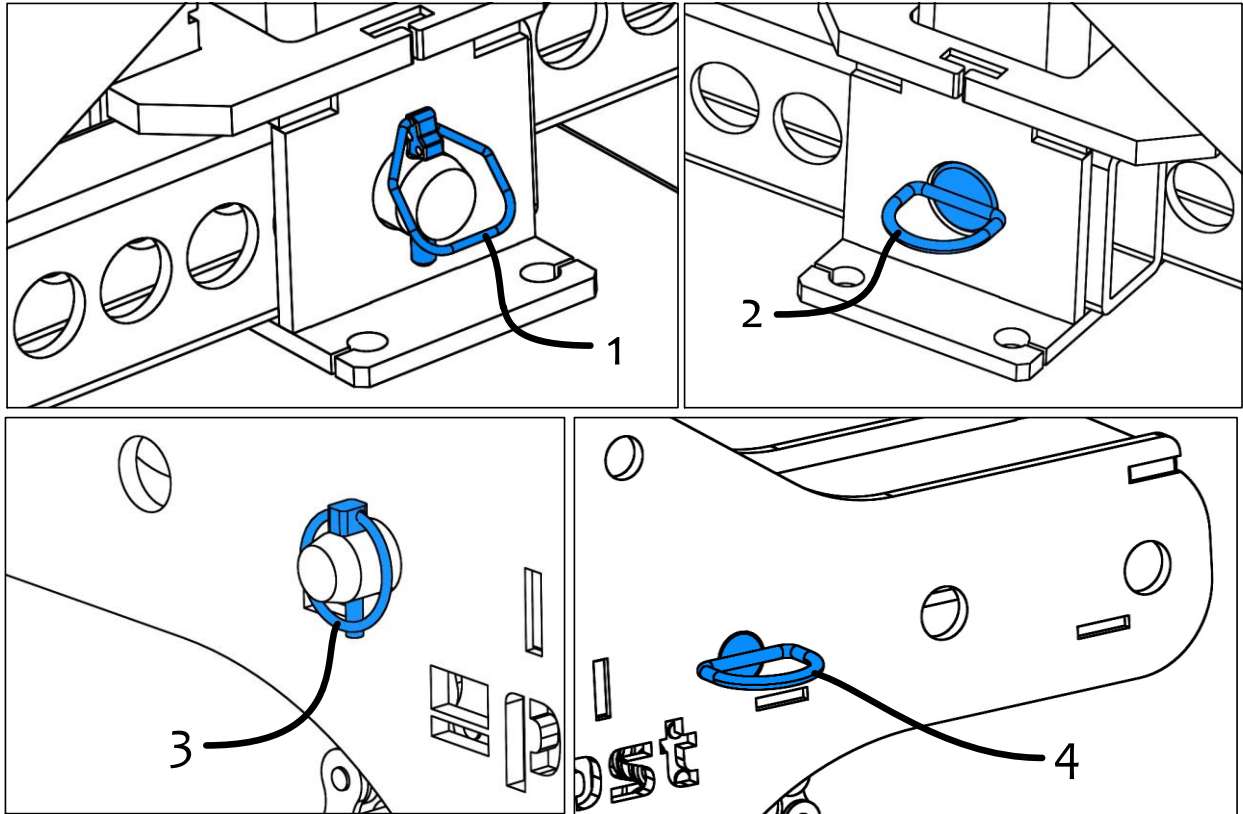
- Gerät ca. 0,5 m anheben. Greifarme müssen arretiert und geöffnet sein (Wechselautomatik in Position „leer“).
- Klappsplint (1) bei der Greifbereichsverstellung entfernen.
- Bolzen (2) bei der Greifbereichsverstellung herausziehen.
- Greifarme verschieben, bis die Öffnungsweite an den Gummibacken ca. 5 cm größer ist, als das Greifgut selbst (siehe auch entsprechende Einstellungstabelle).
- Bolzen mit Halbring (2) wieder einstecken und mit Klappsplint (1) sichern.
- Klappsplint (3) am Oberteil entfernen.
- Bolzen (4) am Oberteil herausziehen und in eine der drei Positionen einsetzen, so dass die Kette möglichst vertikal hängt (siehe auch entsprechende Einstellungstabelle).



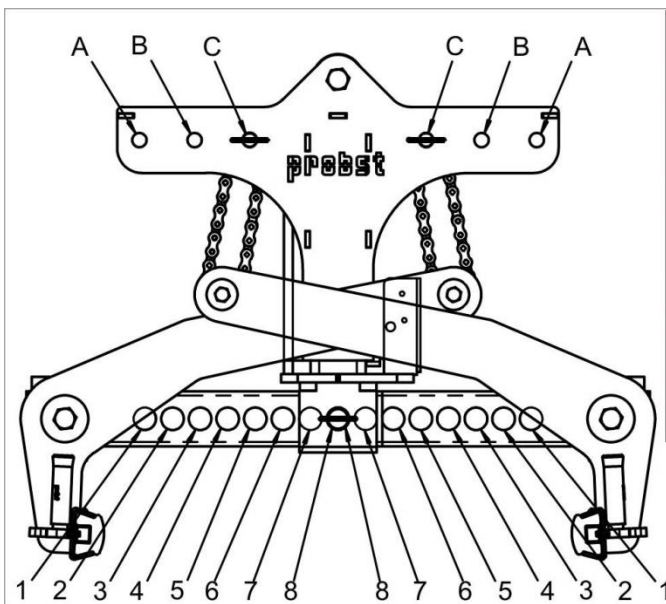
Greifbereichsverstellung muss generell symmetrisch erfolgen (über beide Rechteckrohre mit Verstelllöchern).



Defekte Sicherungselemente (Klappsplinte) **müssen** unbedingt ersetzt werden!



5.2 Greifbereiche



Bohrung unten links	Bohrung unten rechts	Bohrung oben links + rechts	mögliche Greifbreite für Greifgüter (Produktmaße):
1	1	A	von 0 bis 115 mm
2	2	A	von 115 bis 225 mm
3	3	A	von 225 bis 325 mm
4	4	B	von 325 bis 425 mm
5	5	B	von 425 bis 525 mm
6	6	B	von 525 bis 625 mm
7	7	C	von 625 bis 725 mm
8	8	C	von 725 bis 850 mm



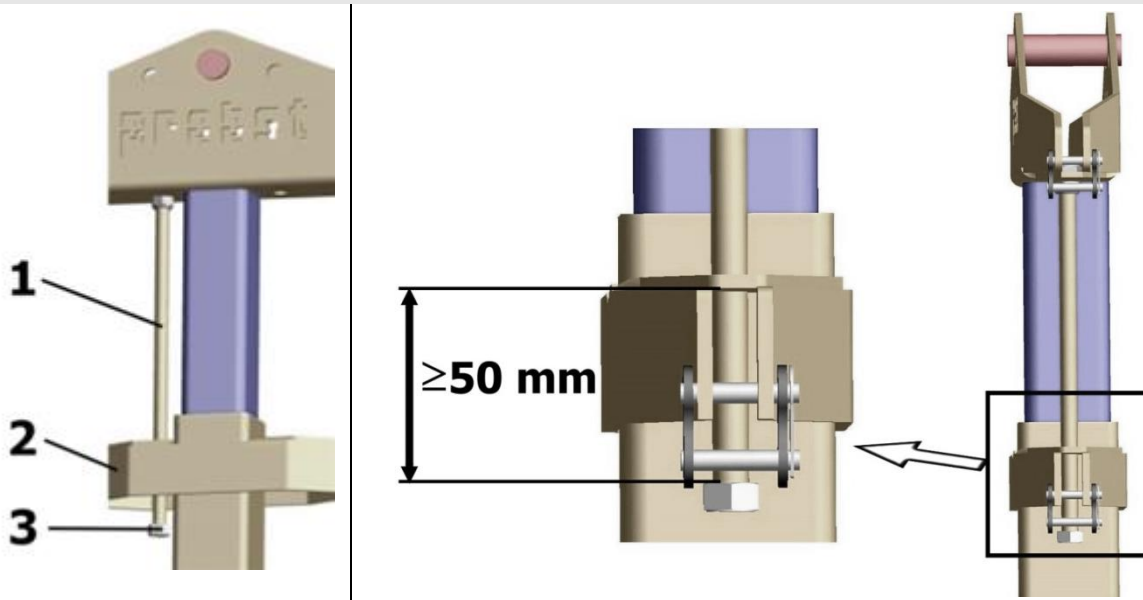
Die angegebenen Greifbereiche dürfen weder über- noch unterschritten werden!

5.3 Einstellung der Gewindestange



Der Greifbereich des Gerätes muss immer richtig eingestellt werden (siehe Einstellung des Greifbereichs). Ansonsten kann nicht gewährleistet werden, dass die Spannkraft zum sicheren Greifen ausreicht und **es besteht die Gefahr des Abrutschens.**

Bei der Einstellung des Greifbereichs **muss** aus sicherheitstechnischen Gründen folgendes berücksichtigt werden: Die untere Mutter (3) an der Gewindestange (1) darf beim Greifvorgang (Anheben eines Greifgutes) nicht auf Anschlag fahren. Das heißt, dass ein Abstand zwischen der Mutter (3) und dem Unterteil (2) von **mindestens 50 mm** eingehalten werden muss, da sonst der Spannkraftpuffer des Gerätes zu gering ist.



5.4 Einstellung der Höhenverstellbare Auflage (Zubehör)



Bei der Verwendung des Gerätes im *Stapelbetrieb* zum Abgreifen einzelner übereinander liegenden Steinplatten, ist es empfehlenswert das Zubehörteil „Höhenverstellbare Auflage“ HVA-FTZ/TSZ ein zusetzen (siehe Abbildung).

Somit muss die Eintauchtiefe für Greifgüter mit gleichen Abmessungen nicht immer aufs Neue festgelegt werden.



Beim Abgreifen im Stapelbetrieb darf nur die oberste Steinplatte gegriffen werden!

- Die Höhenverstellbare Auflage (B) wird an die Montageplatte (A) befestigt (siehe Abbildung).
- Die Höhenverstellbare Auflage muss so über die Stellschrauben eingestellt werden, dass beide höhenverstellbaren Auflagen (B) dieselbe Höhe haben und die Gummigreifbacken im unteren bis mittleren Bereich der Steindicke greifen.

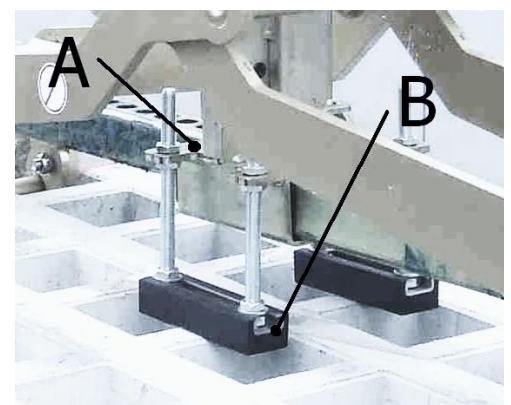


Abb. 1

6 Bedienung

6.1 Bedienung für Geräte mit Wechselautomatik

- Das Gerät wird mit dem Hebezeug/Trägergerät (z.B. Bagger) verbunden.
- Anhand der zu transportierenden Greifgüter wird an dem Gerät der Greifbereich eingestellt.
- Mit dem Hebezeug/Trägergerät wird das Gerät über dem Greifgut positioniert und abgesenkt.
- Sobald das Gerät komplett abgesetzt ist, entriegelt die Wechselautomatik und schließt beim anschließenden Anheben.
- Das Greifgut kann nun zum Bestimmungsort transportiert und abgesetzt werden.
- Sobald das Greifgut abgesetzt ist, verriegelt die Wechselautomatik und das Gerät kann angehoben werden.
- Dieses Gerät ist somit ein EIN-MANN-GERÄT.



**Ohne Hebezeug/Trägergerät darf das Gerät nur auf ebenem Grund abgestellt werden. Die Greifarme müssen ausreichend geöffnet sein, um ein sicheres Stehen des Gerätes zu gewährleisten.
Ansonsten besteht Kippgefahr!**

6.2 Darstellung der Wechselautomatik

Das Gerät ist mit einer Wechselautomatik ausgerüstet, das heißt das ÖFFNEN und SCHLIESSEN der Greifarme erfolgt durch das Absetzen und Anheben des Gerätes.

Bildliche Darstellungen der Schaltpositionen der Wechselautomatik:

<p>1</p> <ul style="list-style-type: none"> • Gerät ist durch das Trägergerät angehoben • Greifarme sind geöffnet 	<p>2</p> <ul style="list-style-type: none"> • Gerät wird auf das Greifgut abgesetzt • Greifarme sind geöffnet 	<p>3A</p> <ul style="list-style-type: none"> • Gerät wird durch das Trägergerät angehoben • Greifgut ist gespannt und kann nun zum Bestimmungsort transportiert werden
<p>3B</p> <ul style="list-style-type: none"> • Bei Fehlschaltung muss der Umschalter manuell (z.B. mit Schraubendreher) wieder zurück gedrückt werden ¹⁾ 	<p>4</p> <ul style="list-style-type: none"> • Gerät ist mit dem Greifgut auf Boden abgesetzt • Greifarme werden geöffnet 	<p>5/1</p> <ul style="list-style-type: none"> • Gerät ist durch das Trägergerät angehoben • Greifarme sind geöffnet (Abstellposition des Gerätes auf Boden)



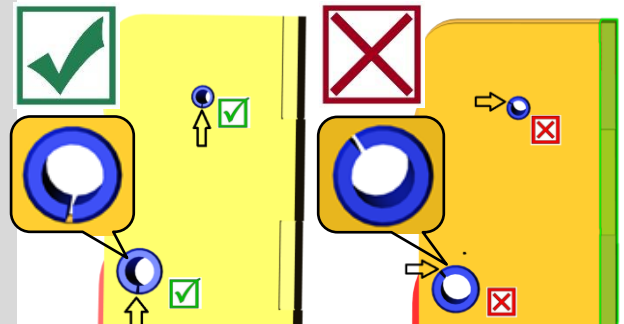
1) Sonst kann es zu Fehlschaltungen und dann beim Absetzen der Last zur Verformung oder Zerstörung der Wechselautomatik kommen.

Ruckartiges Anheben oder Absenken des Gerätes, sowie auch schnelles Fahren mit dem Trägergerät/ Hebezeug über unebenes Gelände ist verboten!



Beim Auswechseln einer defekten Wechselautomatik ist unbedingt darauf zu achten, dass die Schlitze der beiden Spannstifte immer nach unten zeigen.

Die Position der Schlitze darf sich keinesfalls oben oder in der Mitte befinden, da sonst die Gefahr besteht, dass die Wechselautomatik beim Umschalten klemmt!



7 Wartung und Pflege

7.1 Wartung



Um eine einwandfreie Funktion, Betriebssicherheit und Lebensdauer des Gerätes zu gewährleisten, sind die in der unteren Tabelle aufgeführten Wartungsarbeiten nach Ablauf der angegebenen Fristen durchzuführen.

Es dürfen **nur Original-Ersatzteile** verwendet werden, ansonsten erlischt die Gewährleistung.



Alle Arbeiten dürfen nur bei stillgelegtem Gerät erfolgen!

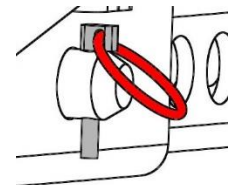
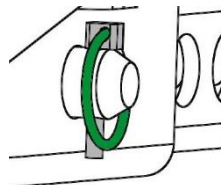
Bei allen Arbeiten muss sichergestellt sein, dass sich das Gerät nicht unabsichtlich schließen kann.

Verletzungsgefahr!

7.1.1 Mechanik

WARTUNGSFRIST	Auszuführende Arbeiten
Erstinspektion nach 25 Betriebsstunden	<ul style="list-style-type: none"> Sämtliche Befestigungsschrauben kontrollieren bzw. nachziehen (darf nur von einem Sachkundigen durchgeführt werden).
Alle 50 Betriebsstunden	<ul style="list-style-type: none"> Sämtliche Befestigungsschrauben nachziehen (achten Sie darauf, dass die Schrauben gemäß den gültigen Anzugsdrehmomenten der zugehörigen Festigkeitsklassen nachgezogen werden). Sämtliche vorhandene Sicherungselemente (wie Klappsplinte) auf einwandfreie Funktion prüfen und defekte Sicherungselemente ersetzen. → 1) Alle Gelenke, Führungen, Bolzen und Zahnräder, Ketten auf einwandfreie Funktion prüfen, bei Bedarf nachstellen oder ersetzen. Greifbacken (sofern vorhanden) auf Verschleiß prüfen und reinigen, bei Bedarf ersetzen. Alle vorhandenen Gleitführungen, Zahnstangen, Gelenke von beweglichen Bauteilen oder Maschinenbaukomponenten sind zur Reduzierung von Verschleiß und für optimale Bewegungsabläufe einzufetten/ zu schmieren (empfohlenes Schmierfett: <i>Mobilgrease HXP 462</i>). Alle Schmiernippel (sofern vorhanden) mit Fettpresse schmieren.
Mindestens 1x pro Jahr (bei harten Einsatzbedingungen Prüfindervall verkürzen)	<ul style="list-style-type: none"> Kontrolle aller Aufhängungsteile, sowie Bolzen und Laschen. Prüfung auf Risse, Verschleiß, Korrosion und Funktionssicherheit durch einen Sachkundigen.

1)



WECHSELAUTOMATIK



Die Wechsellautomatik darf **niemals** mit Fett oder Öl geschmiert werden!

Bei sichtbarer Verschmutzung mit Hochdruckreiniger reinigen!

7.2 Störungsbeseitigung

STÖRUNG	URSACHE	BEHEBUNG
Die Klemmkraft ist nicht ausreichend, die Last rutscht ab		
(optional)	Die Greifbacken sind abgenutzt	Greifbacken erneuern
(optional)	Traglast ist größer als zulässig	Traglast reduzieren
Greifbereichs-Einstellung (optional)	Es ist der falsche Greifbereich eingestellt	Greifbereich entsprechend auf die zu transportierenden Güter einstellen
(Material-Eigenschaften)	Die Materialoberfläche ist verschmutzt oder der Baustoff ist nicht für dieses Gerät geeignet/ zulässig	Materialoberfläche prüfen oder Rücksprache mit Hersteller, ob Baustoff für dieses Gerät zulässig ist
Das Gerät hängt schief		
	Die Zange ist einseitig belastet	Last symmetrisch verteilen
Greifbereichs -Einstellung (optional)	Der Greifbereich ist nicht symmetrisch eingestellt	Einstellung des Greifbereichs prüfen und korrigieren
Wechselautomatik funktioniert nicht		
Mechanik	Wechselautomatik funktioniert nicht	Wechselautomatik mit Hochdruckreiniger reinigen Fehlschaltung korrigieren (→ siehe Kapitel „Darstellung der Wechselautomatik“) Einsatz der Wechselautomatik austauschen

7.3 Reparaturen



- Reparaturen am Gerät dürfen nur von Personen durchgeführt werden, die die dafür notwendigen Kenntnisse und Fähigkeiten besitzen.
- Vor der Wiederinbetriebnahme **muss** eine außerordentliche Prüfung durch einen Sachkundigen oder Sachverständigen durchgeführt werden.

7.4 Prüfungspflicht



- Der Unternehmer hat dafür zu sorgen, dass das Gerät mindestens jährlich durch einen Sachkundigen geprüft und festgestellte Mängel sofort beseitigt werden (→ DGUV Regel 100-500).
- Die dementsprechenden gesetzlichen Bestimmungen u. die der Konformitätserklärung sind zu beachten!
- Die Durchführung der Sachkundigenprüfung kann auch durch den Hersteller Probst GmbH erfolgen. Kontaktieren Sie uns unter: service@probst-handling.de
- Wir empfehlen, nach durchgeführter Prüfung und Mängelbeseitigung des Gerätes die Prüfplakette „Sachkundigenprüfung/ Expert inspection“ gut sichtbar anzubringen (Bestell-Nr.: 29040056+Tüv-Aufkleber mit Jahreszahl).



Die Sachkundigenprüfung ist unbedingt zu dokumentieren!

Gerät	Jahr	Datum	Sachkundiger	Firma

7.5 Hinweis zum Typenschild



- Gerätetyp, Gerätenummer und Baujahr sind wichtige Angaben zur Identifikation des Gerätes. Sie sind bei Ersatzteilbestellungen, Gewährleistungsansprüchen und sonstigen Anfragen zum Gerät stets mit anzugeben.
- Die maximale Tragfähigkeit (WLL) gibt an, für welche maximale Belastung das Gerät ausgelegt ist. Die maximale Tragfähigkeit (WLL) darf **nicht** überschritten werden.
- Das im Typenschild bezeichnete Eigengewicht ist bei der Verwendung am Hebezeug/Trägergerät (z.B. Kran, Kettenzug, Gabelstapler, Bagger...) mit zu berücksichtigen.

XXX-XXX-XXX		probst	
Art.-Nr.:	12345678	Probst GmbH	20356
SN:	31234567-00010-00001	Goethe-Str. 6	
Baujahr/Year of manufacture:	20XX	7129 Endenhausen	
Eigengewicht/	00.000 kg/	Germany	
Dead Weight:	00.000 lbs	Tel: +49 7144-3309-0	UK
Tragfähigkeit/	00.000 kg/	www.probst-handling.com	CA
Working Load Limit:	00.000 lbs		CE
Greifbereich/	0.000-0.000 mm/		
Gripping Range:	0,00-0,00 in		
Eintauchtiefe/	0.000 mm/		
Inside Height:	0000 in		

Beispiel:

7.6 Hinweis zur Vermietung/Verleihung von PROBST-Geräten



Bei jeder Verleihung/Vermietung von PROBST-Geräten **muss** unbedingt die dazu gehörige **Original-Betriebsanleitung** mitgeliefert werden (bei Abweichung der Sprache des jeweiligen Benutzerlandes, ist zusätzlich die jeweilige Übersetzung der Original-Betriebsanleitung mit zuliefern)!

8 Entsorgung / Recycling von Geräten und Maschinen



Das Produkt **darf nur** von qualifiziertem Fachpersonal außer Betrieb genommen und zur Entsorgung/ zum Recyceln vorbereitet werden. Entsprechend vorhandene **Einzelkomponenten** (wie Metalle, Kunststoffe, Flüssigkeiten, Batterien/Akkus etc.) **müssen** gemäß den **national/ länderspezifisch geltenden Gesetzen und Entsorgungsvorschriften** entsorgt/recycelt werden!



Das Produkt darf nicht im Hausmüll entsorgt werden!

Wartungsnachweis



Garantieanspruch für dieses Gerät besteht nur bei Durchführung der vorgeschriebenen Wartungsarbeiten (durch eine autorisierte Fachwerkstatt)! Nach jeder erfolgten Durchführung eines Wartungsintervalls muss unverzüglich dieser Wartungsnachweis (mit Unterschrift u. Stempel) an uns übermittelt werden. ¹⁾

¹⁾ per E-Mail an: service@probst-handling.de / per Fax oder Post

Betreiber: _____
 Gerätetyp: _____ Artikel-Nr.: _____
 Geräte-Nr.: _____ Baujahr: _____

Wartungsarbeiten nach 25 Betriebsstunden		
Datum:	Art der Wartung:	Wartung durch Firma:
		Stempel
	
		Name / Unterschrift

Wartungsarbeiten nach 50 Betriebsstunden		
Datum:	Art der Wartung:	Wartung durch Firma:
		Stempel
	
		Name / Unterschrift
		Wartung durch Firma:
		Stempel
	
		Name / Unterschrift
		Wartung durch Firma:
		Stempel
	
		Name / Unterschrift

Wartungsarbeiten 1x jährlich		
Datum:	Art der Wartung:	Wartung durch Firma:
		Stempel
	
		Name / Unterschrift
		Wartung durch Firma:
		Stempel
	
		Name / Unterschrift

DE

FTZ-UNI-50



DK | Driftsvejledning

Indhold

1	CE – Overensstemmelseserklæring	3
2	Sikkerhed	4
2.1	Sikkerhedsanvisninger	4
2.2	Begrebsdefinitioner	4
2.3	Definition af kvalificeret personale / sagkyndig	4
2.4	Sikkerhedsskiltning	5
2.5	Personlige sikkerhedsforanstaltninger	6
2.6	Beskyttelsesudstyr	6
2.7	Sikkerhedsforanstaltning	6
2.8	Funktionskontrol og visuel kontrol	6
2.8.1	Generelt	6
2.9	Driftssikkerhed	7
2.9.1	Generelle informationer	7
2.9.2	Bærende maskiner / løftegrej	7
3	Generelt	8
3.1	Anvendelsesformål	8
3.2	Overblik	10
3.3	Tekniske data	10
4	Installation	11
4.1	Mekanisk fastgørelse	11
4.1.1	Løfteøje	11
4.1.2	Lastekroge og slynger	11
4.1.3	Drejehoved (som option)	11
4.1.4	Indstikslommer (som option)	12
5	Indstillingsarbejde	13
5.1	Indstilling af gribeområdet	13
5.2	Gribeområder	14
5.3	Indstilling af gevindstang	15
5.4	Justering af den højdejusterbare støtte (tilbehør)	15
6	Betjening	16
6.1	Betjening af enheder med omskiftningsautomatik	16
6.2	Afbildning af omstillingsautomatikken	16
7	Service og vedligeholdelse	18
7.1	Vedligeholdelse	18
7.1.1	Mekanik	18
7.2	Afhjælpning af fejl	19
7.3	Reparationer	19
7.4	Kontrolpligt	20
7.5	Bemærkninger til typeskiltet	21
7.6	Bemærkning om udlejning/udlån af PROBST-udstyr	21
8	Bortskaffelse/genanvendelse af udstyr og maskiner	21

Vi forbeholder os ret til at foretage ændringer i oplysningerne og illustrationerne i brugsanvisningen.

1 CE – Overensstemmelseserklæring

Beskrivelse: Universaltang FTZ
Type: FTZ-UNI-50
Varenummer: 53100362



Fabrikant: Probst GmbH
Gottlieb-Daimler-Straße 6
71729 Erdmannhausen, Germany
info@probst-handling.de
www.probst-handling.com

Den ovenfor beskrevne maskine opfylder de relevante krav i følgende EU-direktiver:

2006/42/EF (maskindirektiv)

Følgende standarder og tekniske specifikationer blev anvendt:

DIN EN ISO 12100

Maskinsikkerhed - Generelle principper for konstruktion - risikovurdering og risikonedsættelse

DIN EN ISO 13857

Maskinsikkerhed – Sikkerhedsafstande til forhindring af, at hænder, arme, ben og fødder kan nå ind i fareområder

Dokumentationsbefuldmægtiget:

Navn: Jean Holderied

Postadresse: Probst GmbH; Gottlieb-Daimler-Straße 6; 71729 Erdmannhausen, Germany

Underskrift, undertegnedes personoplysninger:



Erdmannhausen, 25.10.2023.....

(Eric Wilhelm, Administrerende Direktør)

2 Sikkerhed

2.1 Sikkerhedsanvisninger



Livsfare!

Betegner en faresituation. Hvis situationen ikke kan undgås, forårsager hændelsen dødsulykker og alvorlig tilskadekomst.



Farlig situation!

Betegner en farlig situation. Hvis situationen ikke kan undgås, forårsager hændelsen tilskadekomst eller materialeskader.



Forbud!

Betegner et forbud. Hvis forbuddet tilsidesættes, kan det medføre dødsulykker og alvorlige kvæstelser eller materialeskader.



Vigtige informationer eller nyttige tips til brug.

2.2 Begrebsdefinitioner

Gribeområde:	<ul style="list-style-type: none"> angiver minimums- og maksimumsproduktmål for gribeemnet, som denne enhed kan gribe fat om.
Gribeemne (gribeemner):	<ul style="list-style-type: none"> er det produkt, som bliver hhv. samlet op og transporteret.
Åbningsvidde:	<ul style="list-style-type: none"> er sammensat af gribeområdet og indkøringsmålet. <i>Gribeområde + indkøringsmål = åbningsområde</i>
Nedsænkingsdybde:	<ul style="list-style-type: none"> svarer til den maksimale højde for opsamling af gribeemner, hvilket afhænger af højden af enhedens gribearme.
Enhed:	<ul style="list-style-type: none"> er betegnelsen for gribeenheden.
Produktmål:	<ul style="list-style-type: none"> er gribeemnets dimensioner (f.eks. et produkts længde, bredde, højde).
Egenvægt:	<ul style="list-style-type: none"> er enhedens tomvægt (uden gribeemne).
Bæreevne (WLL *):	<ul style="list-style-type: none"> angiver enhedens maks. tilladelige belastning (til løftning af gribeemner). * = WLL → (engelsk:) <u>W</u>orking <u>L</u>oad <u>L</u>imit
Område tæt på jorden:	<ul style="list-style-type: none"> lasten skal sænkes ned til lige over jorden (ca. 0,5 m) umiddelbart efter at være blevet taget op (f.eks. fra en palle eller en lastbil). Ved transport må lasten kun løftes så højt som nødvendigt (anbefaling: ca. 0,5 m over jorden).

2.3 Definition af kvalificeret personale / sagkyndig



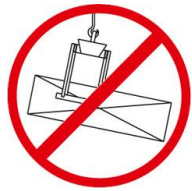
Installation, vedligeholdelse og reparation af denne enhed må kun foretages af kvalificeret personale eller sagkyndige!

Kvalificeret personale eller sagkyndige skal have fornødent kendskab til følgende områder, såfremt de er relevante for enheden:


- til mekanik
- til hydraulik
- til pneumatik
- til elektroteknik

2.4 Sikkerhedsskiltning



VERBOTSZEICHEN

Symbol	Bedeutung	Ordre-nr.	Størrelse
	Der må ikke opsamles koniske gribeemner.	29040210 29040209 29040204	Ø 30 mm Ø 50 mm Ø 80 mm
	Træd aldrig ind under svævende last. Livsfare!	29040213 29040212 29040211	Ø 30 mm Ø 50 mm Ø 80 mm
	Gribeemner må aldrig opsamles uden for midtpunktet (altid i tyngdepunktet).	29040216 29040215 29040214	Ø 30 mm Ø 50 mm Ø 80 mm


ADVARSELSSYMBOLER

Symbol	Betydning	Ordre-nr.	Størrelse
	Fare for at få hænderne kvæstet.	29040221 29040220 29040107	30 x 30 mm 50 x 50 mm 80 x 80 mm

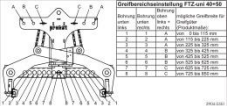
PÅBUDSSYMBOLER

Symbol	Betydning	Ordre-nr.	Størrelse
	Enhver operatør skal have læst og forstået betjeningsvejledningen til enheden med sikkerhedsforskrifterne.	29040665 29040666 29041049	Ø 30 mm Ø 50 mm Ø 80 mm
	Det er kun tilladt at foretage manuel føring af tangen vha. de røde håndgreb.	29040227 29040226 29040225	Ø 30 mm Ø 50 mm Ø 80 mm

SOM OPTON

	Fastgør indstikslomme og gafflerne vha. låseskrue og sikkerhedskæde eller reb.	29040223 29040222	Ø 50 mm Ø 80 mm
---	--	----------------------	--------------------

BETJENINGSANVISNINGER

Symbol	Betydning	Ordre-nr.	Størrelse
	Indstil gribeområderne til de tilsvarende dimensioner af de grebne emner ved hjælp af tabellen.	29040351 (DE) 29040354 (GB)	75x160 mm

2.5 Personlige sikkerhedsforanstaltninger



- Enhver bruger skal have læst og forstået driftsvejledningen til enheden inkl. sikkerhedsforskrifterne.
- Enheden og alle overordnede enheder, som er indbygget i enheden, må kun betjenes af **godkendte og kvalificerede** medarbejdere, der er hyret til formålet.



- Kun maskiner/enhed med håndgreb må føres manuelt.
- Ellers er der risiko for kvæstelser på dine hænder!

2.6 Beskyttelsesudstyr

Beskyttelsesudstyret består i henhold til de sikkerhedsmæssige krav af:

- Beskyttelsesklæder
- Beskyttelseshandsker
- Sikkerhedssko

2.7 Sikkerhedsforanstaltning



- Afspær en stor del af arbejdsområdet således, at uvedkommende, især børn, ikke får adgang hertil.
- **Forsigtighed under tordenvejr - fare for lynnedslag!**
Afhængigt af tordenvejrets intensitet skal du om nødvendigt stoppe arbejdet med udstyret.



- Sørg for tilstrækkelig belysning af arbejdsområdet.
- **Vær forsigtig med våde, frosne, iskolde og beskidte byggematerialer!**
Der er risiko for, at gribematerialet glider ud. → FARE FOR ULYKKE!

2.8 Funktionskontrol og visuel kontrol

2.8.1 Generelt



- Enheden arbejde skal før brug funktions- og tilstandstestes.
- Vedligeholdelse, smøring og fejlfhjælpning må kun foretages, når enheden er afbrudt og sat ud af drift!



- Ved mangler, der berører sikkerheden, må enheden først genidrives, når alle fejl er afhjulpet.
- Hvis der er tilfældige ridser, revner, spalter eller beskadigede komponenter forskellige steder på enheden, skal al kørsel med enheden **straks** indstilles.



- Driftsvejledningen til enheden skal altid forefindes et synligt sted på arbejdspladsen.
- Det på enheden anbragte typeskilt må ikke fjernes.
- Ulæselige skilte skal udskiftes. Ulæselige sikkerhedsskilte (såsom forbuds- og advarselssymboler) skal udskiftes.

2.9 Driftssikkerhed

2.9.1 Generelle informationer



- Arbejdet på maskinen må kun foregå i jordnært område. Det er forbudt at svinge enheden hen over hovedet af andre personer.
- Det er forbudt at opholde sig under svævende last. **Livsfare!**



- Det er kun tilladt at foretage manuel føring af maskiner, der er forsynet med håndgreb.



- Under kørsel er det forbudt at opholde sig i arbejdsområdet! Med mindre det er uundgåeligt, dvs. betinget af, hvad udstyret anvendes til, f.eks. ved manuel føring af udstyret (med håndgreb).
- Det er **forbudt** at løfte eller sænke redskabet med eller uden last med ryk, og det er forbudt at køre hurtigt med ladet/hejset i ujævnt terræn! Når lasten er løftet, skal du generelt kun køre med bæreren/hejset (f.eks. gravemaskine) i **skridthastighed** - undgå unødvendige vibrationer.
Fare: Lasten kan falde ned, eller lasthånderingsudstyret kan blive beskadiget!



- Emnerne må aldrig samles op uden for centrum (altid i tyngdepunktet), ellers er der fare for at vælte.
- Enheden må ikke åbnes, når åbningspassagen er blokeret af en modstand.
- Enhedens bæreevne og indvendige diametre må ikke overskrides.
- Brugeren må ikke forlade førerpladsen, så længe maskinen bærer lastemner, og brugeren skal hele tiden holde øje med lasten.
- Fastsiddende lastemner må ikke rives løs med maskinen.
- Lastemner må aldrig trækkes på skrå eller slæbes. Ellers kan dele af enheden blive beskadiget (se fig. A →).

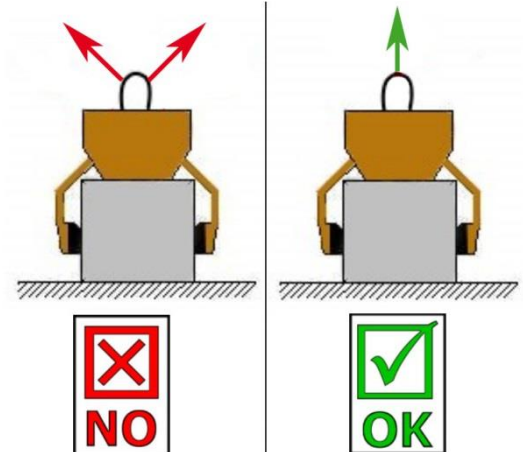


Fig. A

2.9.2 Bærende maskiner / løftegrej



- Den anvendte bærende maskine / løftegrej (f.eks. gravko) skal være i driftssikker stand.
- Kun ansatte og kvalificerede medarbejdere må betjene den bærende maskine / løftegrej
- Brugeren af den bærende maskine / løftegrej skal have de fornødne kvalifikationer i henhold til loven.



- Den bærende maskines / løftegrejets og slynger maksimale løftekapacitet må under ingen omstændigheder overskrides!

3 Generelt

3.1 Anvendelsesformål

Anordningen (FTZ-UNI-50) er udelukkende egnet til at gribe og flytte rene, rektangulære og kommercielt tilgængelige præfabrikerede betondele, der ikke er snavsede på gribefladerne, såsom trin, kantsten og lignende. Anordningen bruges sammen med en hejse-/bæreanordning som f.eks. en gravemaskine eller kran.



GIV AGT: Arbejdet på enheden må kun foregå i området nær gulvet. (→ Kapitel "Driftssikkerhed" og "Begrebsdefinitioner")



Der må kun gribes om stenelementer med parallelle og lige gribeflader!
Ellers er der Risiko for at gribeemnet falder af!



IKKE-TILLADTE AKTIVITETER:

Uautoriserede ændringer af enheden eller brug af selvfremstillede ekstra anordninger bringer liv og lemmer i fare og er derfor strengt **forbudt!**

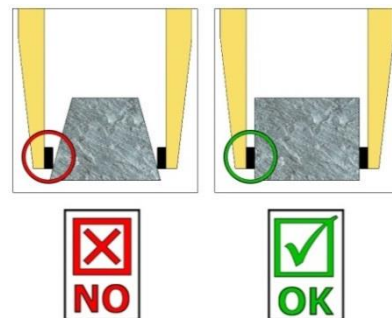
Enhedens belastningskapacitet (WLL) må ikke overskrides, og de nominelle bredder/grebsområder må ikke over- eller underskrides.

Alle ikke planlagte transporter med enheden er **strengt forbudt:**

- transport af mennesker og dyr.
- at gribe og transportere byggematerialepakker, genstande og materialer, som ikke er beskrevet i denne brugsanvisning.
- at hænge byrder op fra enheden med reb, kæder eller lignende, undtagen ved de ophængningsøjer/bolte, der er beregnet til dette formål.
- at gribe fat i varer med emballagefolie, da der er **risiko for at glide.**
- at gribe varer med en overflade, der reducerer friktionskoefficienten (f.eks. skræbete, behandlede, snavsede, frosne, belagte eller malede overflader), da dette reducerer friktionskoefficienten mellem griberens kæber og den grebte vare - **risiko for at glide!**→

Afhjælpning: Hvis griberkæberne og overfladen af produkterne i området omkring griberkæberne er snavsede på nogen måde, skal de rengøres **før hver** gribeprocess!

- gribevarer, som kan deformere eller gå i stykker på grund af gribeanordningens spændkraft!
- gribevarer, der viser synlige skader eller kan knække under egen vægt.
- at gribe og transportere koniske og runde varer med greb, da der er risiko for at glide. (Illustration til højre)
- Stenlag, der har "fødder", "maver" eller "blinde afstandsstykker".





- Enheden må kun anvendes til det i driftsvejledningen beskrevne formål under overholdelse af sikkerhedsforskrifterne og de tilhørende lovbestemmelser og overensstemmelseserklæringen.
- Enhver anden anvendelse ligger uden for anvendelsesformålet og er forbudt!
- Desuden skal de på arbejdsstedet gældende sikkerheds- og ulykkesforebyggende forskrifter overholdes.

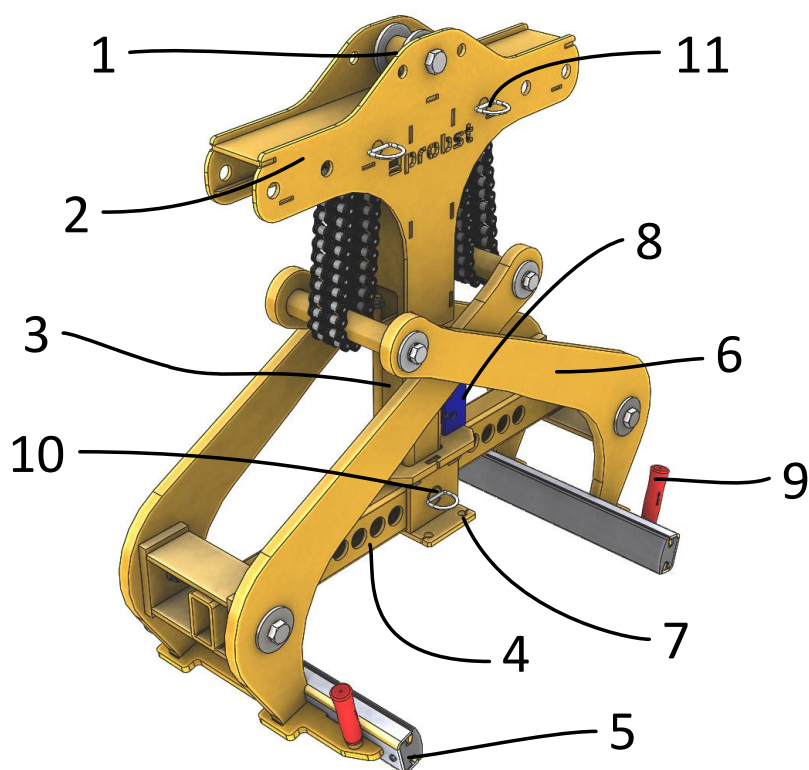


Brugerne skal før kørsel sikre sig, at:

- enheden er egnet til det valgte arbejde,
- at den er i driftssikker stand,
- at emnerne egner sig til at blive løftet.

I tvivlstilfælde bedes man før idriftsættelsen rådføre sig med producenten.

3.2 Overblik



- 1 Hængbolt til lastkrog
- 2 Øverste del
- 3 Teleskopisk rør
- 4 Justering af gribeområde
- 5 Gribekæbe
- 6 Gribearm
- 7 Monteringshuller til valgfri højdejusterbar støtte (HVA)
- 8 Skiftemaskine
- 9 Håndtag
- 10 Bolt til justering af gribeområdet (nederst)
- 11 Bolt til justering af gribeområdet (øverst)

3.3 Tekniske data

De nøjagtige tekniske data (f.eks. løftekapacitet, egenvægt etc.) findes i det typeskilt.

4 Installation

4.1 Mekanisk fastgørelse

Brug kun originalt tilbehør fra Probst; hvis du er i tvivl, skal du kontakte producenten.



Bæreenhedens/løftegrejets bæreevne må ikke overskrides af belastningen fra enheden, de valgfrie redskaber (drejemotor, indstikslomme, kranarm osv.) og den ekstra belastning fra grebsgodset!

Griberne skal altid være kardanophængt, så de kan svinge frit i alle positioner.



Griberne må under ingen omstændigheder være fast forbundet til hejseværket/bæreren på en stiv måde!

Det kan føre til brud på suspensionen i løbet af kort tid. Død, meget alvorlige kvæstelser og skader på ejendom kan være resultatet!



Ved anvendelse af redskabet på valgfrie redskaber (som f.eks. indsatssek, kranarm osv.) kan det på grund af den lavest mulige konstruktion af hele redskabet (for at undgå tab af løftehøjde) ikke udelukkes, at redskabet kan kollideres med tilstødende komponenter i tilfælde af pendul ophængning af redskabet og ugunstig placering under bærerredskabets kørselsbevægelser. Dette bør så vidt muligt undgås ved at placere redskabet korrekt og køre på en hensigtsmæssig måde. Skader, der opstår som følge heraf, er ikke dækket af garantien.

4.1.1 Løfteøje

Enheden er forsynet med et løfteøje og kan derfor placeres på forskellige løfteenheder/løftegrej.



Sørg for, at løfteøjet er sikkert forbundet med krankrogene, så de ikke kan glide af.

4.1.2 Lastekroge og slynger



Enheden bliver anbragt på den bærende enhed/løftegrejet og slynger vha. en lastekrog. Sørg for, at de enkelte kædestrengene ikke er forvredet og kan bevæge sig frit inden i klemmerne. **Der skal sørges for, at de enkelte kædestrengene ikke snoes eller får knuder.**

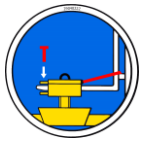
Ved mekanisk installation af enheden skal man sørge for, at alle de lokale sikkerhedsforskrifter bliver overholdt.

4.1.3 Drejehoved (som option)



Ved brug af drejehoveder **skal** der være påmonteret en **drosselventil**. Således udelukkes en acceleration og standsning af drejebbevægelserne, da sådanne ellers kan **beskadige** enheden i løbet af kort tid.

4.1.4 Indstikslommer (som option)

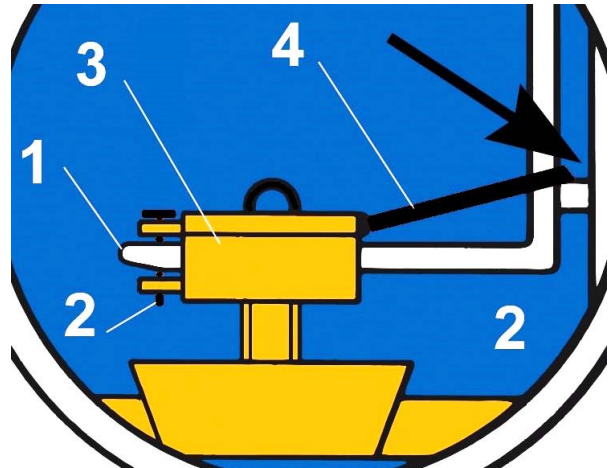
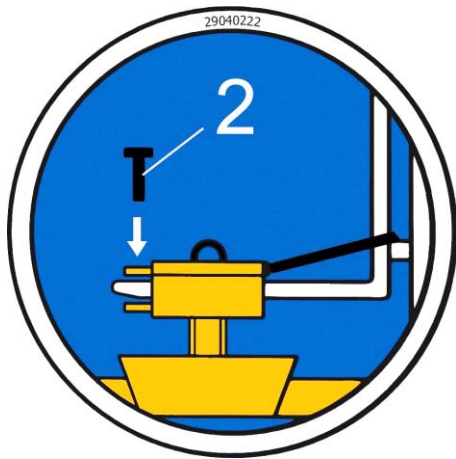


For at etablere en sikker forbindelse mellem gaffeltrucken og indstikslommen (3) indsættes gaffeltruckens tænder (1) i indstikslommen (3) for at skabe en sikker forbindelse mellem gaffeltrucken og indstikslommen (3).

De låses derefter enten ved hjælp af låseskruer (2), som indsættes gennem et hul i gaffeltænderne (1), eller ved hjælp af en kæde eller et reb (4), som skal føres gennem øjerne på indstikslommen (3) og rundt om gaffelholderen (↘).



Denne forbindelse skal oprettes, da indstikslommen under stablingen ellers kan glide af gaffeltruckens gafler. **RISIKO FOR ULYKKE!**



5 Indstillingsarbejde

5.1 Indstilling af gribeområdet



Før den genstand, der skal gribes, kan løftes og flyttes, skal det tilsvarende gribeområde indstilles.

Ellers kan det ikke garanteres, at klemmekraften er tilstrækkelig til at gribe sikkert om den genstand, der skal gribes, og den genstand, der skal gribes, kan glide af!



Indstil ikke gribeområdet på begge sider på samme tid.

Juster altid gribeområdet først på den ene side og derefter på den anden.



Vær forsigtig, når du justerer gribeområdet. **Risiko for skader på hænderne!**
→ Brug beskyttelseshandsker!



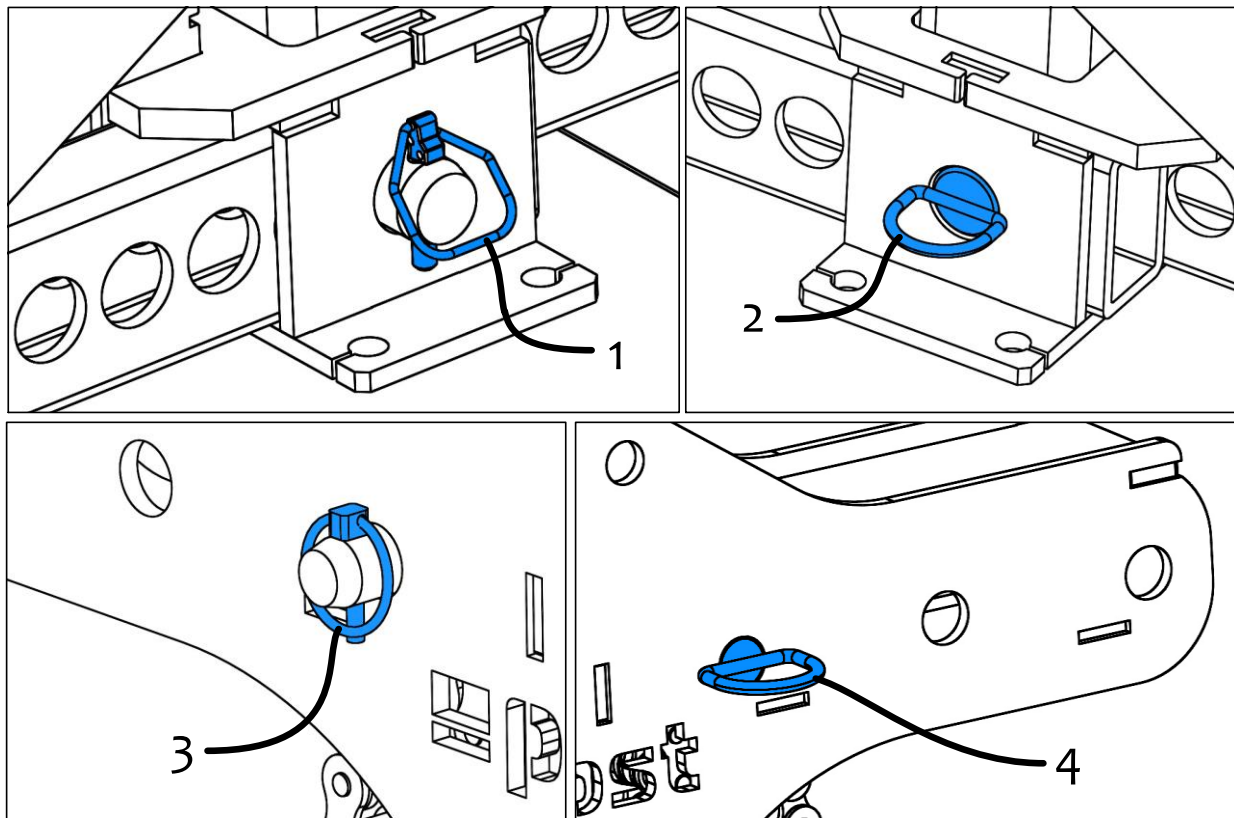
- Løft enheden ca. 0,5 m. Gribearmene skal være låst og åbne (automatisk skiftmekanisme i position "tom").
- Fjern den sammenklappelige split (1) ved justeringen af gribeområdet.
- Træk stiften (2) ud ved justeringen af gribeområdet.
- Bevæg gribearmene, indtil åbningsbredden ved gummikæberne er ca. 5 cm større end selve det grebne materiale (se også den tilsvarende justeringstabel).
- Sæt stiften med halvringen (2) i igen, og fastgør den med låsestiften (1).
- Fjern låsestiften (3) fra den øverste del.
- Træk stiften (4) på den øverste del ud, og sæt den i en af de tre positioner, så kæden hænger så lodret som muligt (se også den tilhørende justeringstabel).



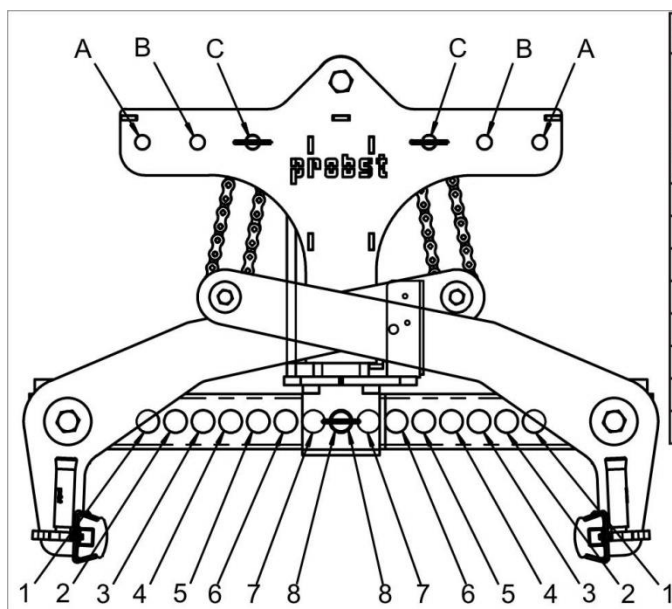
Justeringen af grebsområdet skal generelt være symmetrisk (via begge rektangulære rør med justeringshuller).



Defekte sikringselementer (foldsplitter) **skal** ubetinget udskiftes!



5.2 Gribeområder



Greifbereichseinstellung FTZ-uni 40+50

Bohrung unten links	Bohrung unten rechts	Bohrung oben links + rechts	mögliche Greifbreite für Greifgüter (Produktmaße):
1	1	A	von 0 bis 115 mm
2	2	A	von 115 bis 225 mm
3	3	A	von 225 bis 325 mm
4	4	B	von 325 bis 425 mm
5	5	B	von 425 bis 525 mm
6	6	B	von 525 bis 625 mm
7	7	C	von 625 bis 725 mm
8	8	C	von 725 bis 850 mm

Justering af gribeområde FTZ-UNI-40+50

Bohring nederst til venstre	Bohring nederst til højre	Bohring øverst til venstre + højre	Mulige gribeområder for grebne emner (produktdimensioner)



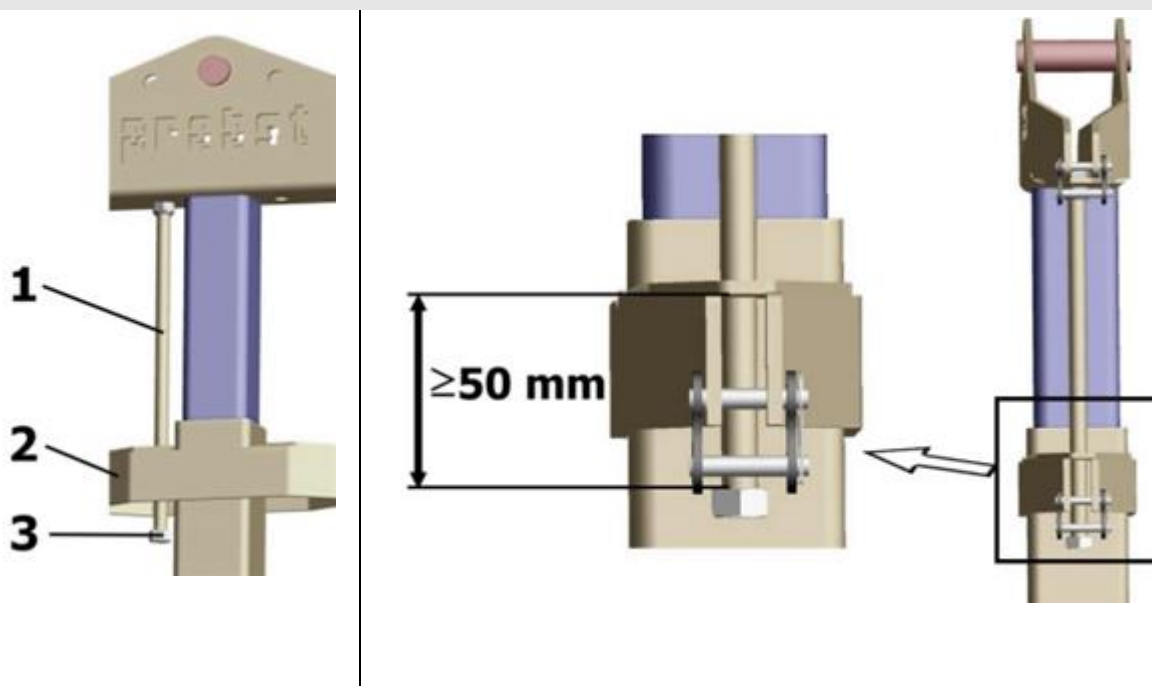
De angivne gribeområder må ikke overskrides eller underskrides!

5.3 Indstilling af gevindstang



Apparatets gribeområde skal altid være korrekt indstillet (se indstilling af gribeområdet). Da det iøvrigt ikke garanteres, at spændingskraften til sikker grebning af gribeemnet er tilstrækkelig stor, er der **risiko for, at gribeemnet rutscher af**

Når gribeområdet indstilles, **skal** der af sikkerhedstekniske årsager tages højde for følgende: de nederste møtrikker på gevindstangen (1) må ikke berøre stoppunktet, når grebeprocessen (løftning af gribeemne) udføres. Det vil sige, at der skal være en afstand mellem møtrikkerne (3) og underdelen (2) på **mindst 50 mm** (da spændingskraften for apparatet ellers er for lille).



5.4 Justering af den højdejusterbare støtte (tilbehør)



Når enheden bruges i stablingstilstand til at opsamle individuelle stenplader, der ligger oven på hinanden, anbefales det at bruge tilbehøret "Højdejusterbar støtte" HVA FTZ/TSZ (se illustration). Det betyder, at nedsænkingsdybden ikke altid skal indstilles på ny for at gribe emner med de samme dimensioner.



Når der tappes i stabeltilstand, må der kun gribes om den øverste stenplade!

- Den højdejusterbare støtte (B) er fastgjort til monteringspladen (A) (se illustration).
- Den højdejusterbare støtte skal justeres med stilleskruerne, så begge højdejusterbare støtter (B) har samme højde, og gummigrebene griber i det nederste til midterste område af stentykkelsen.

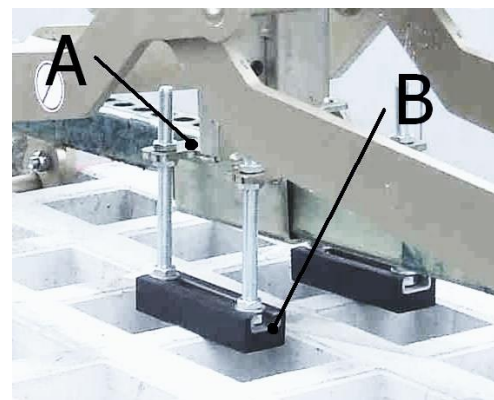


Fig. 1

6 Betjening

6.1 Betjening af enheder med omskiftningsautomatik

- Enheden forbindes med løfteudstyret/den bærende enhed (f.eks. gravko).
- Vha. de gribeemner, der skal transporteres, indstilles gribeområdet på enheden.
- Med løfteudstyret/den bærende enhed positioneres enheden over gribeemnet og sænkes.
- Så snart, enheden er sænket helt, frigives omstillingsautomatikken og fastlåses ved den efterfølgende løftning.
- Gribeemnet kan nu transporteres til bestemmelsesstedet og sænkes.
- Så snart gribeemnet er sænket og placeret, fastlåses omskiftningsautomatikken, og enheden kan løftes.
- Denne enhed er et udstyr, der kan betjenes af ÉN MAND.

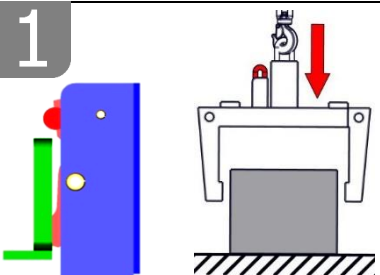
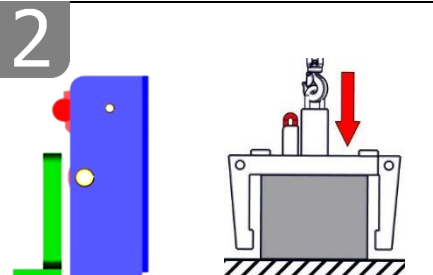
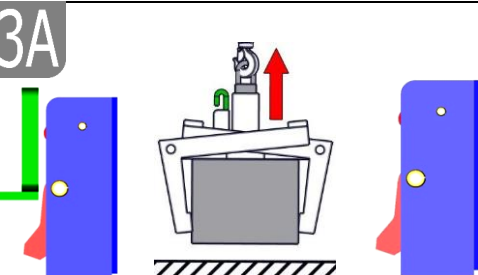

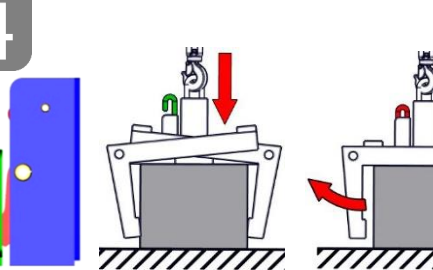
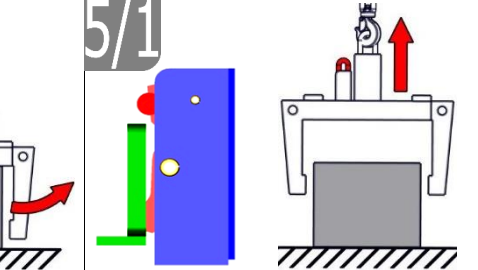


Uden løft / support-enhed, kan enheden kun parkeres på et plant underlag. Gribearmene skal være tilstrækkeligt åbent til at sikre en sikker bevoksning af indretningen. Ellers fare for deponering findes!

6.2 Afbildning af omstillingsautomatikken

Enheden er udstyret med en omstillingsautomatik. Det vil sige, at ÅBNING og LUKNING af gribearmene foregår ved hhv. at sænke enheden ned og hæve den.

Afbildning af omstillingsautomatikens tilkoblingspositioner:

<p>1</p>  <ul style="list-style-type: none"> • Enheden løftes op vha. løfteanordningen. • Gribearmene er åbne. 	<p>2</p>  <ul style="list-style-type: none"> • Enheden bliver sænket ned på emnet. • Gribearmene er åbne. 	<p>3A</p>  <ul style="list-style-type: none"> • Enheden løftes op af løfteanordningen. • Gribeemnet er spændt fast og kan nu transporteres til bestemmelsesstedet.
<p>3B</p>  <ul style="list-style-type: none"> • Ved forkert omskiftning skal omskiftningsmekanismen (f.eks. med en skruetrækker) trykkes tilbage igen. ¹⁾ 	<p>4</p>  <ul style="list-style-type: none"> • Enheden med gribeemne er sænket ned på jorden. • Gribearmene er åbne. 	<p>5/1</p>  <ul style="list-style-type: none"> • Enheden løftes op vha. løfteanordningen. • Gribearmene er åbne. • (Enhedens henstillingssted på gulvet).

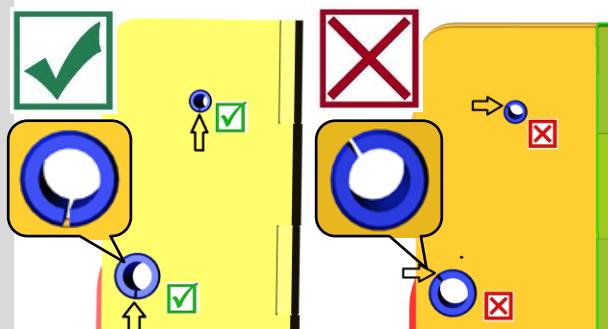


- 1) Der kan ellers opstå forkerte omskiftninger, som dermed resulterer i sænkning af lasten med deformation eller ødelæggelse af omskiftningsmekanismen til følge.
Det er forbudt at løfte eller sænke med rykvisse bevægelser samt hurtig kørsel med den bærende enhed/ løftegrejet i ujævnt terræn!



Ved udskiftning af en defekt omstillingsautomatik skal der sørges for, at slidserne i begge spændestifterne vender nedad.

Slidsernes position må under ingen omstændigheder være oppe eller i midten, da der ellers er fare for, at omstillingsautomatikken klemmer, når der omkobles!



7 Service og vedligeholdelse

7.1 Vedligeholdelse



For at sikre upåklagelig funktion, driftssikkerhed og levetid for enheden skal vedligeholdelsesarbejdet i den nederste tabel udføres med følgende intervaller.

Der må kun bruges **originale reservedele**. Ellers mister garantien sin dækning.

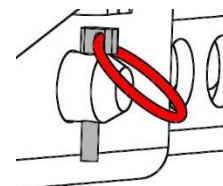
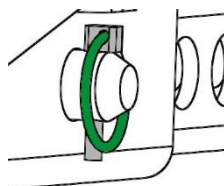


Alt arbejde må kun udføres, når enheden er afbrudt og sat ud af drift!
Ved alle arbejdsopgaver skal man sikre, at enheden ikke kan lukkes utilsigtet.
Fare for kvæstelse!!!

7.1.1 Mekanik

VEDLIGEHOLDELSINTERVAL	Obligatorisk arbejde
Første inspektion efter 25 driftstimer	<ul style="list-style-type: none"> Samtlige spændeskruer skal efterses og spændes efter (må kun foretages af en sagkyndig).
For hver 50. driftstimer	<ul style="list-style-type: none"> Samtlige spændeskruer spændes (sørg for, at skruerne efterspændes i henhold til de relevante tilspændingsmomenter efter de relevante styrkeklasser). Samtlige eksisterende beskyttende elementer (såsom sikringsstifter) skal kontrolleres for korrekt funktion, og defekte beskyttende elementer skal udskiftes. → 1) Alle ledforbindelser, føringer, bolte og tandhjul, kæder funktionstestes og efterspændes eller udskiftes om nødvendigt Gribekæberne (såfremt monteret) kontrolleres for slid og renses og udskiftes om nødvendigt. Alle eksisterende føringer og ledforbindelser af bevægelige dele eller maskintekniske komponenter skal smøres for at reducere slid og for optimale bevægelsessekvenser. Alle smørenipler (såfremt de findes) skal smøres med fedt. Smør alle eksisterende glidestyr (anbefalet smørefedt: Mobilgrease HXP 462)
Mindst én gang om året (hvis der er hårde arbejdsbetingelser skal intervallet forkortes)	<ul style="list-style-type: none"> Kontroller alle ophængte dele, f.eks. bolte og lasker. Kontrol for ridser, slid, korrosion og funktionssikkerhed af en sagkyndig.

1)



OMSTILLINGSSAUTOMATIK



Omstillingsautomatikken må **aldrig** smøres med fedt eller olie!

Ved synlige urenheder skal der benyttes en højtryksrens til rengøring!!

7.2 Afhjælpning af fejl

FEJL	ÅRSAG	AFHJÆLPNING
Der gribes ikke om emnet med tilstrækkelig klemmekraft, lasten rutscher af.		
(optionel)	<ul style="list-style-type: none"> Gribekæberne er slidt ned 	<ul style="list-style-type: none"> Udskift gribekæberne
(optionel)	<ul style="list-style-type: none"> Løftebelastningen ligger over det tilladte 	<ul style="list-style-type: none"> Reducer løftebelastningen
(indstilling af gribeområde) (optionel)	<ul style="list-style-type: none"> Der er indstillet forkert gribeområde 	<ul style="list-style-type: none"> Gribeområdet indstilles i overensstemmelse med emnerne, der skal transporteres.
(materialeegenskaber)	<ul style="list-style-type: none"> Materialeoverfladen er tilsmudset eller byggematerialet er ikke egnet / tilladt til denne enhed. 	<ul style="list-style-type: none"> Kontroller materialeoverfladen eller forhør dig hos producenten, om driftsmaterialet er tilladt til denne enhed.
Enheden hænger skævt		
	<ul style="list-style-type: none"> Tangen er ensidigt belastet 	<ul style="list-style-type: none"> Fordel lasten symmetrisk
(indstilling af gribeområde) (optionel)	<ul style="list-style-type: none"> Det aktuelle gribeområde er ikke indstillet symmetrisk 	<ul style="list-style-type: none"> Kontroller og korriger gribeområdets indstilling.
Omstillingsautomatikken fungerer ikke		
Mekanik (optionel)	<ul style="list-style-type: none"> Omstillingsautomatikken fungerer ikke 	<ul style="list-style-type: none"> Omstillingsautomatikken renses med dampstrålerenser. Korrektion af ukorrekt kobling (→ se kapitlet „Afbildning af omstillingsautomatik“). Udskift omstillingsautomatikens indsats.

7.3 Reparationer



- Reparationer på enheden må kun udføres af personer, der har den nødvendige viden og de nødvendige færdigheder.
- Før genstart **skal** der udføres en ekstraordinær inspektion af en kvalificeret person eller ekspert.

7.4 Kontrolpligt



- Den driftsansvarlige skal sørge for, at enheden mindst en gang årligt kontrolleres og efterses af en sagkyndig person. Eventuelle fejl og mangler skal straks afhjælpes (→ DGUV bestemmelse 100-500).
- De dermed forbundne relevante lovbestemmelser og overensstemmelseserklæringen skal overholdes til punkt og prikke!
- Gennemførelse af kontrol af en sagkyndig kan også udføres af producenten selv, Probst GmbH. Kontakt os på: service@probst-handling.de
- Når enheden er efterset, og fejl og mangler er afhjulpel, anbefaler vi, at kontrolmærkaten „Sachkundigenprüfung / Expert inspection“ (sikkerhedskontrol) anbringes et synligt sted (ordre-nr.: 2904.0056+Tüv-klistermærke med årstal).



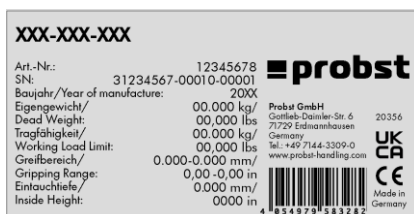
Fagmandskontrollen skal dokumenteres!

Enhed	År	Dato	Sagkyndig	Virksomhed

7.5 Bemærkninger til typeskiltet



- Enhedstype, enhedsnummer og produktionsår er vigtige data til identifikation af enheden. De skal altid angives ved bestilling af reservedele, garantikrav eller andre forespørgsler om enheden.
- Den maksimale belastningskapacitet (WLL) angiver den maksimale belastning, som enheden er konstrueret til. Den maksimale lastkapacitet (WLL) må **ikke** overskrides.
- Den egenvægt, der er angivet på typeskiltet, skal tages i betragtning ved brug af hejse-/bæreredskeer (f.eks. kran, kædehejseværk, gaffeltruck, gravemaskine...).



Eksempel:

7.6 Bemærkning om udlejning/udlån af PROBST-udstyr



Ved udlejning af PROBST-apparater skal den tilsvarende **originale brugsanvisning** medfølge (hvis sproget i det pågældende brugerland afviger, skal den pågældende oversættelse af den originale brugsanvisning også medfølge)!

8 Bortskaffelse/genanvendelse af udstyr og maskiner



Produktet må kun tages ud af drift og klargøres til bortskaffelse/genbrug af kvalificeret personale. De tilsvarende eksisterende enkeltkomponenter (f.eks. metaller, plast, væsker, batterier/opladelige batterier osv.) **skal bortskaffes/genanvendes i overensstemmelse med de nationalt/landsspecifikke gældende love og bortskaffelsesbestemmelser!**



Produktet må ikke bortskaffes med husholdningsaffaldet!

Garantien for denne maskine dækker kun, hvis følgende foreskrevne vedligeholdelsesarbejde er blevet udført (af et autoriseret specialværksted)! Efter hvert enkelt udført vedligeholdelsesinterval skal denne dokumentation for vedligeholdelsen (med underskrift og stempel) omgående sendes til os. ¹⁾

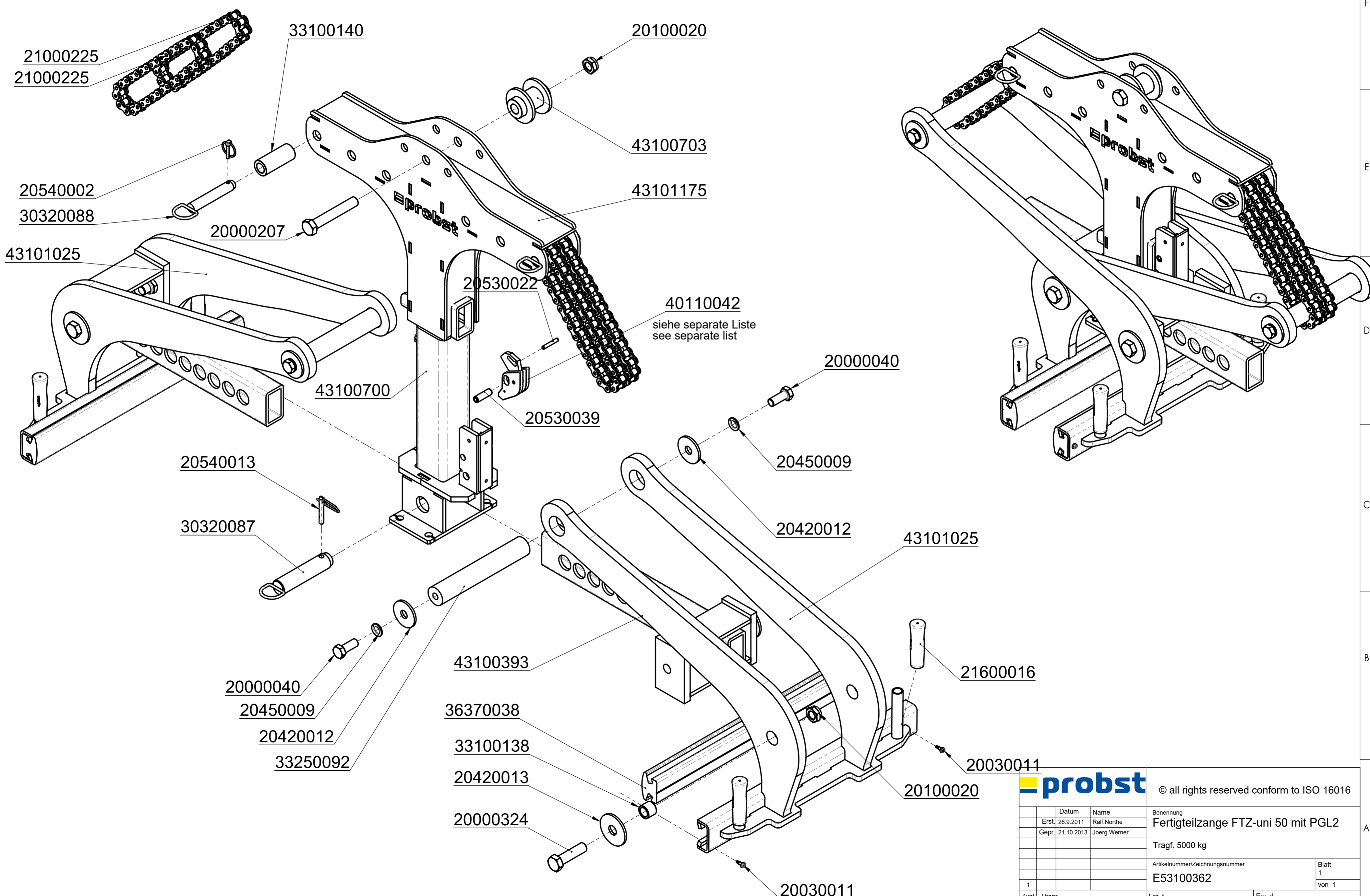
¹⁾ pr. mail til service@probst-handling.de / pr. fax eller post

Driftsleder: _____
 Maskintype: _____ Artikel-nr.: _____
 Maskin-nr.: _____ Produktionsår: _____

Vedligeholdelsesarbejde efter 25 driftstimer		
Dato:	Vedligeholdelsestype:	Vedligeholdelsesarbejde udført af firma:
		Stempel
	
		Navn / Unterskrift

Vedligeholdelsesarbejde efter 50 driftstimer		
Dato:	Vedligeholdelsestype:	Vedligeholdelsesarbejde udført af firma:
		Stempel
	
		Navn / Unterskrift
		Vedligeholdelsesarbejde udført af firma:
		Stempel
	
		Navn / Unterskrift
		Vedligeholdelsesarbejde udført af firma:
		Stempel
	
		Navn / Unterskrift

Vedligeholdelsesarbejde 1x årligt		
Dato:	Vedligeholdelsestype:	Vedligeholdelsesarbejde udført af firma:
		Stempel
	
		Navn / Unterskrift
		Vedligeholdelsesarbejde udført af firma:
		Stempel
	
		Navn / Unterskrift



probst		© all rights reserved conform to ISO 16016	
Benennung		Fertigteilezange FTZ-uni 50 mit PGL2	
Tragf. 5000 kg		Artikelnummer/Zeichnungsnummer	
E53100362		Blatt 1 von 1	
Zust.	Urspr.	Ers. f.	Ers. d.

8

7

6

5

4

3

2

1

F

F

E

E

D

D

C

C

B

B

A

A

8

7

6

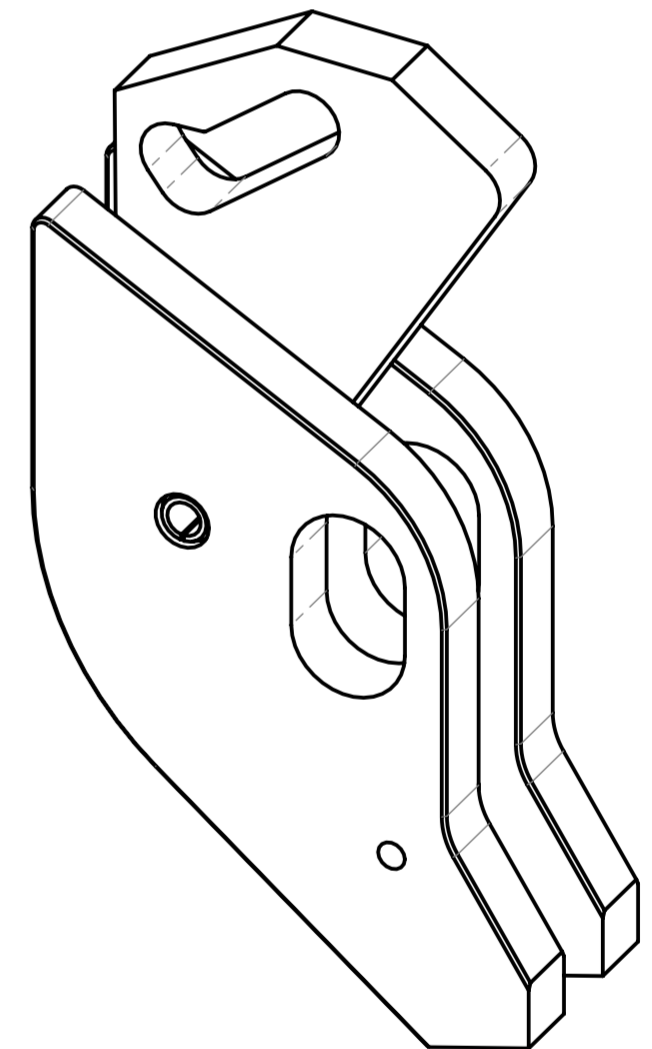
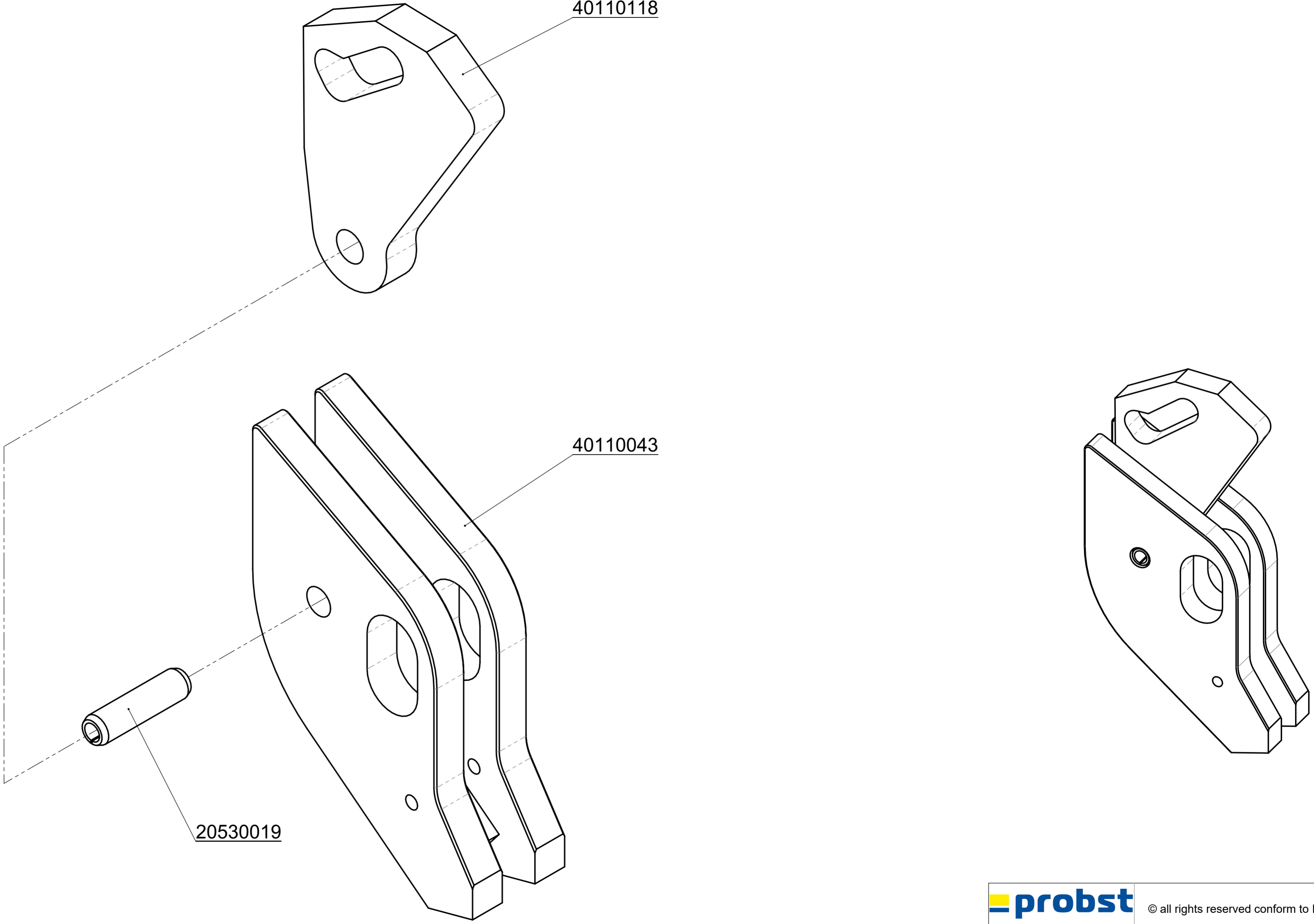
5

4

3

2

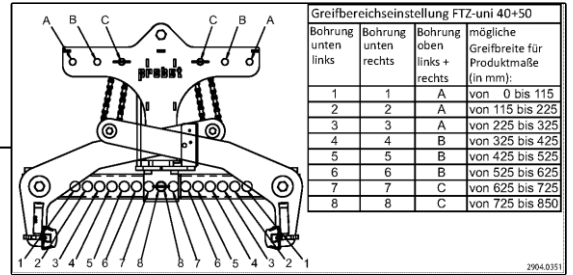
1



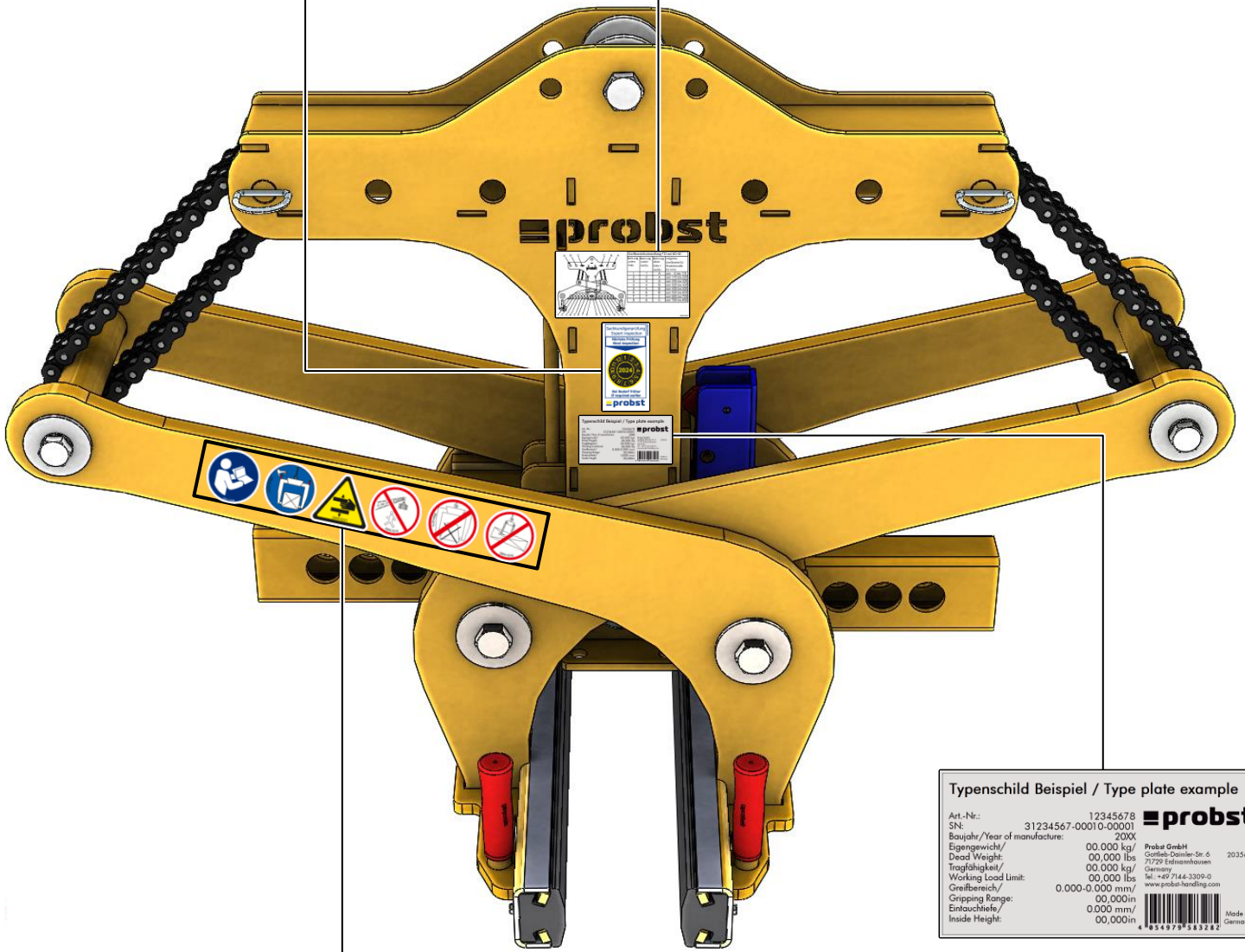
			© all rights reserved conform to ISO 16016	
	Datum	Name	Benennung	
Erst.	27.2.2014	Ralf.Northe	Einsatz für WA-S + WA-S/S, komplett	
Gepr.	28.5.2014	Ralf.Northe		
			Artikelnummer/Zeichnungsnummer	Blatt
			E40110042	1
				von 1
Zust.	Urspr.	Ers. f.	Ers. d.	



29040056



29040351 (DE)
29040354 (GB)
Auf beiden Seiten/on both sides



Typenschild Beispiel / Type plate example

Art.-Nr.:	12345678	
SN:	31234567-00010-00001	
Baujahr / Year of manufacture:	20XX	
Eigengewicht / Dead Weight:	00,000 kg / 00,000 lbs	Probst GmbH Gottlieb-Ottens-Str. 6 71729 Erdmannhausen Germany Tel.: +49 7144-3309-0 www.probst-handling.com
Tragfähigkeit / Working Load Limit:	00,000 kg / 00,000 lbs	
Greifbereich / Gripping Range:	0.000-0.000 mm / 00,000in	
Einkauchtiefe / Inside Height:	0,000 mm / 00,000in	

Made in Germany



29040714
Auf beiden Seiten/on both sides

Einige der Abbildungen sind möglicherweise optionales Zubehör des Gerätes/Some of pictures may be optional equipment of the device.