



Betriebsanleitung Bedrijfshandleiding

**Trittstufenversetzzange
Tang voor het leggen van trappen TSZ**

TSZ-MAXI



Betriebsanleitung

Original Betriebsanleitung

Trittstufenversetzzange

TSZ-MAXI

Inhalt

1	EG-Konformitätserklärung	3
2	Sicherheit	4
2.1	Sicherheitshinweise	4
2.2	Begriffsdefinitionen.....	4
2.3	Definition Fachpersonal / Sachkundiger	4
2.4	Sicherheitskennzeichnung	5
2.5	Persönliche Sicherheitsmaßnahmen	6
2.6	Schutzausrüstung	6
2.7	Unfallschutz	6
2.8	Funktions- und Sichtprüfung.....	6
2.8.1	Allgemeines	6
2.9	Sicherheit im Betrieb	7
2.9.1	Allgemeines	7
2.9.2	Trägergeräte / Hebezeuge	7
3	Allgemeines	8
3.1	Bestimmungsgemäßer Einsatz	8
3.2	Übersicht und Aufbau	10
3.3	Zubehör	10
3.4	Technische Daten	10
4	Installation	11
4.1	Mechanischer Anbau	11
4.1.1	Einhängeöse / Eihängebolzen	11
4.1.2	Lasthaken und Ketten	11
4.1.3	Einstecktaschen (optional).....	12
4.1.4	Drehköpfe (optional).....	12
5	Einstellungen	13
5.1	Einstellung des Greifbereichs.....	13
5.2	Zubehör: Höhenverstellbare Auflage	14
6	Bedienung	15
6.1	Bedienung für Geräte mit Wechselautomatik.....	15
6.2	Darstellung der Wechselautomatik	16
7	Wartung und Pflege	17
7.1	Wartung	17
7.1.1	Mechanik.....	17
7.2	Störungsbeseitigung	19
7.3	Reparaturen	19
7.4	Prüfungspflicht	19
7.5	Hinweis zum Typenschild	20
7.6	Hinweis zur Vermietung/Verleihung von PROBST-Geräten	20

1 EG-Konformitätserklärung

Bezeichnung: Trittstufenversetzzange
Typ: TSZ-MAXI
Artikel-Nr.: 5310.0364

Hersteller: Probst GmbH
Gottlieb-Daimler-Straße 6
71729 Erdmannhausen, Germany
info@probst-handling.com
www.probst-handling.com



Die vorstehend bezeichnete Maschine entspricht den einschlägigen Vorgaben nachfolgender EU-Richtlinien:

2006/42/EG (Maschinenrichtlinie)

Folgende Normen und technische Spezifikationen wurden herangezogen:

DIN EN ISO 12100

Sicherheit von Maschinen - Allgemeine Gestaltungsleitsätze - Risikobeurteilung und Risikominderung (ISO 12100:2010)

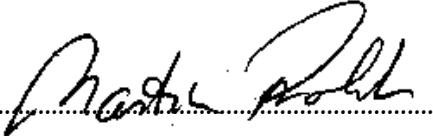
DIN EN ISO 13857

Sicherheit von Maschinen - Sicherheitsabstände gegen das Erreichen von Gefährdungsbereichen mit den oberen und unteren Gliedmaßen (ISO 13857:2008).

Dokumentationsbevollmächtigter:

Name: J. Holderied
Anschrift: Probst GmbH; Gottlieb-Daimler-Straße 6; 71729 Erdmannhausen, Germany

Unterschrift, Angaben zum Unterzeichner:

Erdmannhausen, 19.03.2019.....
(M. Probst, Geschäftsführer)

2 Sicherheit

2.1 Sicherheitshinweise



Lebensgefahr!

Bezeichnet eine Gefahr. Wenn sie nicht gemieden wird, sind Tod und schwerste Verletzungen die Folge.



Gefährliche Situation!

Bezeichnet eine gefährliche Situation. Wenn sie nicht gemieden wird, können Verletzungen oder Sachschäden die Folge sein.



Verbot!

Bezeichnet ein Verbot. Wenn es nicht eingehalten wird, sind Tod und schwerste Verletzungen, oder Sachschäden die Folge.



Wichtige Informationen oder nützliche Tipps zum Gebrauch.

2.2 Begriffsdefinitionen

Greifbereich:	<ul style="list-style-type: none"> gibt die minimalen und maximalen Produktabmaße des Greifgutes an, welche mit diesem Gerät greifbar sind.
Greifgut (Greifgüter):	<ul style="list-style-type: none"> ist das Produkt, welches gegriffen bzw. transportiert wird.
Öffnungsweite:	<ul style="list-style-type: none"> setzt sich aus dem Greifbereich und dem Einfahrmaß zusammen. <i>Greifbereich + Einfahrmaß = Öffnungsbereich</i>
Eintauchtiefe:	<ul style="list-style-type: none"> entspricht der maximalen Greifhöhe von Greifgütern, bedingt durch die Höhe der Greifarme des Gerätes.
Gerät:	<ul style="list-style-type: none"> ist die Bezeichnung für das Greifgerät.
Produktmaß:	<ul style="list-style-type: none"> sind die Abmessungen des Greifgutes (z.B. Länge, Breite, Höhe eines Produktes).
Eigengewicht:	<ul style="list-style-type: none"> ist das Leergewicht (ohne Greifgut) des Gerätes.
Tragfähigkeit (WLL *):	<ul style="list-style-type: none"> gibt die höchstzulässige Belastung des Gerätes (zum Anheben von Greifgütern) an.

*= WLL → (englisch:) Working Load Limit

2.3 Definition Fachpersonal / Sachkundiger




Installations-, Wartungs-, und Reparaturarbeiten an diesem Gerät dürfen nur vom Fachpersonal oder Sachkundigen durchgeführt werden!

Fachpersonal oder Sachkundige müssen für die folgenden Bereiche, soweit es für dieses Gerät zutrifft, die notwendigen beruflichen Kenntnisse besitzen:


- für Mechanik
- für Hydraulik
- für Pneumatik
- für Elektrik

2.4 Sicherheitskennzeichnung



VERBOTSZEICHEN

Symbol	Bedeutung	Bestell-Nr.	Größe
	Niemals unter schwebende Last treten. Lebensgefahr!	2904.0210 2904.0209 2904.0204	Ø 30 mm Ø 50 mm Ø 80 mm
	Es dürfen keine konischen Greifgüter gegriffen werden.	2904.0213 2904.0212 2904.0211	Ø 30 mm Ø 50 mm Ø 80 mm
	Greifgüter niemals außermittig aufnehmen, stets im Lastschwerpunkt.	2904.0216 2904.0215 2904.0214	Ø 30 mm Ø 50 mm Ø 80 mm

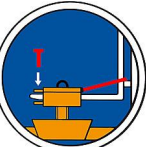
WARNZEICHEN

Symbol	Bedeutung	Bestell-Nr.	Größe
	Quetschgefahr der Hände.	2904.0221 2904.0220 2904.0107	30 x 30 mm 50 x 50 mm 80 x 80 mm

GEBOTSZEICHEN

Symbol	Bedeutung	Bestell-Nr.	Größe
	Jeder Bediener muss die Bedienungsanleitung für das Gerät mit den Sicherheitsvorschriften gelesen und verstanden haben.	2904.0665 2904.0666	Ø 30 mm Ø 50 mm
	Das manuelle Führen des Gerätes ist nur an den roten Handgriffen erlaubt.	2904.0227 2904.0226 2904.0225	Ø 30 mm Ø 50 mm Ø 80 mm

OPTIONAL

	Einstecktasche und Gabelstaplerzinken mittels Arretierungsschraube und Sicherungskette oder Seil sichern.	2904.0223 2904.0222	Ø 50 mm Ø 80 mm
---	---	------------------------	--------------------

2.5 Persönliche Sicherheitsmaßnahmen



- Jeder Bediener muss die Bedienungsanleitung für das Gerät mit den Sicherheitsvorschriften gelesen und verstanden haben.
- Das Gerät und alle übergeordneten Geräte in/an die das Gerät eingebaut ist, dürfen nur von dafür beauftragten und qualifizierten Personen betrieben werden.



- Es dürfen nur Geräte mit Handgriffen manuell geführt werden.

2.6 Schutzausrüstung

Die Schutzausrüstung besteht gemäß den sicherheitstechnischen Anforderungen aus:

- Schutzkleidung
- Schutzhandschuhe
- Sicherheitsschuhe

2.7 Unfallschutz



- Arbeitsbereich für unbefugte Personen, insbesondere Kinder, weiträumig absichern.
- Vorsicht bei Gewitter!



- Arbeitsbereich ausreichend beleuchten.
- Vorsicht bei nassen, angefrorenen oder verschmutzten Baustoffen.



- Das Arbeiten mit dem Gerät bei Witterungsverhältnissen unter 3 °C (37,5 °F) ist verboten! Es besteht die Gefahr des Abrutschens der Greifgüter bedingt durch Nässe oder Vereisung.

2.8 Funktions- und Sichtprüfung

2.8.1 Allgemeines



- Das Gerät muss vor jedem Arbeitseinsatz auf Funktion und Zustand geprüft werden.
- Wartung, Schmierung und Störungsbeseitigung dürfen nur bei stillgelegtem Gerät erfolgen!



- Bei Mängeln, die die Sicherheit betreffen, darf das Gerät erst nach einer kompletten Mängelbeseitigung wieder eingesetzt werden.
- Bei jeglichen Rissen, Spalten oder beschädigten Teilen an irgendwelchen Teilen des Gerätes, muss **sofort** jegliche Nutzung des Gerätes gestoppt werden.



- Die Betriebsanleitung für das Gerät muss am Einsatzort jederzeit einsehbar sein.
- Das am Gerät angebrachte Typenschild darf nicht entfernt werden.
- Unlesbare Hinweisschilder (wie Verbots- und Warnzeichen) sind auszutauschen.

2.9 Sicherheit im Betrieb

2.9.1 Allgemeines



- Die Arbeit mit dem Gerät darf nur in bodenahem Bereich erfolgen. Das Schwenken des Gerätes über Personen hinweg ist untersagt.
- Der Aufenthalt unter schwebender Last ist verboten. **Lebensgefahr!**



- Das manuelle Führen ist nur bei Geräten mit Handgriffen erlaubt.



- Während des Betriebes ist der Aufenthalt von Personen im Arbeitsbereich verboten! Es sei denn es ist unerlässlich. Bedingt durch die Art der Geräteanwendung, z.B. durch manuelles Führen des Gerätes (an Handgriffen).
- Ruckartiges Anheben oder Absenken des Gerätes mit und ohne Last, z.B. auch verursacht durch schnelles Fahren mit dem Trägergerät/ Hebezeug über unebenes Gelände ist verboten! Abrutschgefahr des Greifgutes. Unkontrollierte Bewegungen des Gerätes.



- Die Güter niemals außermittig aufnehmen (stets im Lastschwerpunkt), ansonsten Kippgefahr.
- Das Gerät darf nicht geöffnet werden, wenn der Öffnungsweg durch einen Widerstand blockiert ist.
- Die Tragfähigkeit und Nennweiten des Gerätes dürfen nicht überschritten werden.
- Der Bediener darf den Steuerplatz nicht verlassen, solange das Gerät mit Ladung belastet ist und muss die Ladung immer im Blick haben.



- Festsitzende Lasten nicht mit dem Gerät losreißen.
- Lasten niemals schräg ziehen oder schleifen. Ansonsten könnten dadurch Teile des Gerätes beschädigt werden (siehe Abb. A →).

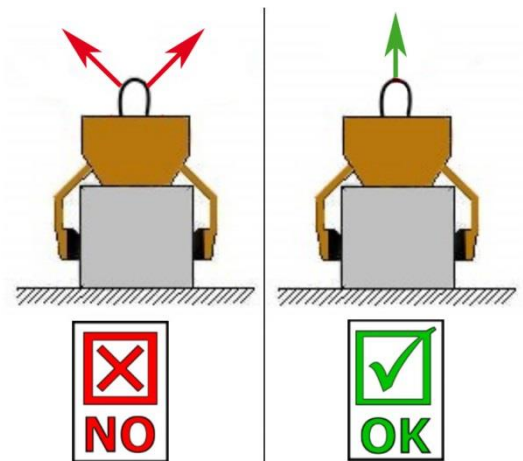


Abb. A

2.9.2 Trägergeräte / Hebezeuge



- Das eingesetzte Trägergerät / Hebezeug (z.B. Bagger) muss sich in betriebssicherem Zustand befinden.
- Nur beauftragte und qualifizierte Personen dürfen das Trägergerät / Hebezeug bedienen.
- Der Bediener des Trägergerätes / Hebezeuges muss die gesetzlich vorgeschriebenen Qualifikationen erfüllen.



Die maximal erlaubte Traglast des Trägergerätes / Hebezeuges darf unter keinen Umständen überschritten werden!

3 Allgemeines

3.1 Bestimmungsgemäßer Einsatz

Das Gerät TSZ-MAXI ist ausschließlich geeignet zum Greifen, Transportieren und Ablegen von Greifgütern wie Trittstufen, Bordsteine, Randwinkel und L-Steine.

Das Gerät wird mit einem entsprechenden Hebezeug/Trägergerät (z.B. Bagger) eingesetzt.

Dieses Gerät ist serienmäßig mit folgenden Elementen ausgestattet:

- Einhängeöse für Kranhaken (Hebezeugbetrieb)
- Handgriffe zur Führung des Gerätes
- Wechsellautomatik zum vollautomatischen Umschalten von "Greifen" auf "Lösen"
- austauschbare Gummigreifbacken
- Zubehör → Höhenverstellbare Auflage „HVA-FTZ/TSZ“ (zum Abgreifen im Stapelbetrieb)



ACHTUNG: Das Arbeiten mit diesem Gerät darf nur in bodennahem Bereich erfolgen (→ Kapitel „Sicherheit im Betrieb“)!



Es dürfen **nur** Steinelemente mit parallelen und ebenen Greifflächen gegriffen werden!
Ansonsten besteht **Abrutschgefahr!**



- Das Gerät darf nur für den in der Bedienungsanleitung beschriebenen bestimmungsgemäßen Einsatz, unter Einhaltung der gültigen Sicherheitsvorschriften und unter Einhaltung der dementsprechenden gesetzlichen Bestimmungen und den der Konformitätserklärung verwendet werden.
- Jeder anderweitige Einsatz gilt als nicht bestimmungsgemäß und ist **verboten!**
- Die am Einsatzort gültigen gesetzlichen Sicherheits- und Unfallvorschriften müssen zusätzlich eingehalten werden.



Der Anwender **muss** sich vor jedem Einsatz vergewissern, dass:

- das Gerät für den vorgesehenen Einsatz geeignet ist
- sich im ordnungsgemäßen Zustand befindet
- die zu hebenden Lasten für das Heben geeignet sind

In Zweifelsfällen setzen Sie sich vor der Inbetriebnahme mit dem Hersteller in Verbindung.



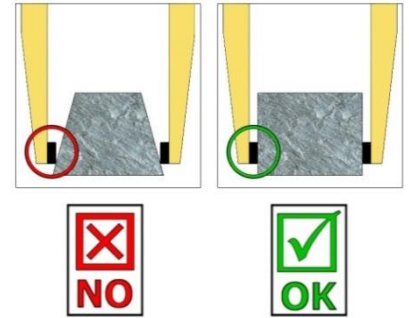
NICHT ERLAUBTE TÄTIGKEITEN:

Eigenmächtige Umbauten am Gerät oder der Einsatz von eventuell selbstgebauten Zusatzvorrichtungen gefährden Leib und Leben und sind deshalb grundsätzlich **verboten!!**

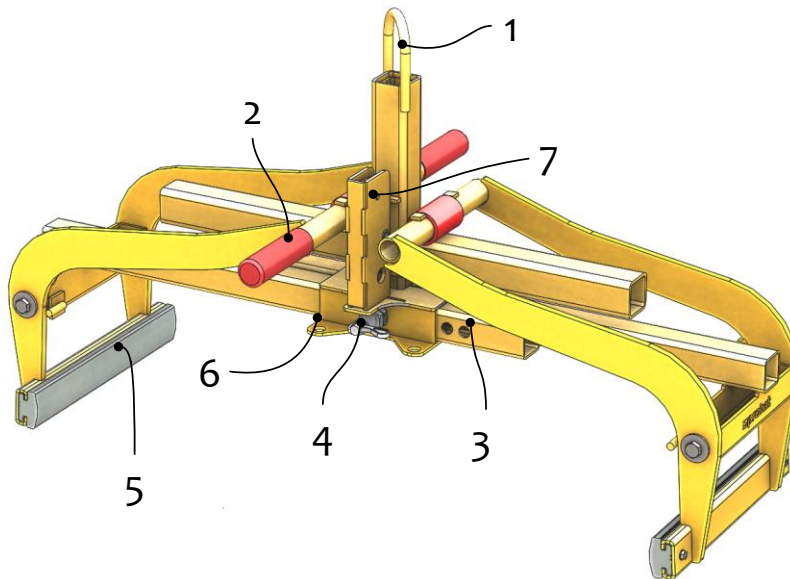
Die **Tragfähigkeit** (WLL) und **Nennweiten/Greifbereiche** des Gerätes **dürfen nicht überschritten** werden.

Alle nicht bestimmungsgemäßen Transporte mit dem Gerät sind **strengstens untersagt**:

- das Transportieren von Menschen und Tieren.
- das Greifen und Transportieren von Baustoffpaketen, Gegenständen und Materialien, die nicht in dieser Betriebsanleitung beschrieben sind.
- das Anhängen von Lasten mit Seilen, Ketten o.ä. an dem Gerät.
- das Greifen von Greifgütern mit Verpackungsfolie, da dabei **Abgleitgefahr** besteht.
- das Greifen von Greifgütern mit behandelten Oberflächen (wie Lackierung, Beschichtung u. dergleichen), da dies zur Verminderung des Reibwertes zwischen Greifbacken und Greifgut führt. **Abgleitgefahr!**
- das Greifen und Transportieren von konischen und runden Greifgütern, da dabei **Abgleitgefahr** besteht. (Abbildung rechts) →
- Steinlagen, die „Füße“, „Bäuche“ oder „blinde Abstandshalter“ haben.

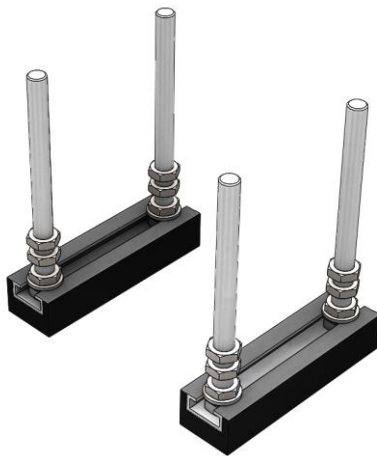


3.2 Übersicht und Aufbau



1. Einhängeöse für Kranhaken
2. Handgriff zur Führung des Gerätes
3. Verstellung Greifbereich
4. Federriegel zur Greifbereichsverstellung
5. Gummigreifbacke (auswechselbar)
6. Montageplatte für HVA
7. Wechselautomat zum vollautomatischen Umschalten von "Greifen" auf "Lösen"

3.3 Zubehör



HVA-FITZ/TSZ
Verlegen im Stapelbetrieb



TSZ-UNI-ET
Einstecktasche

3.4 Technische Daten

Typ	Greifbereich W	Eintauchtiefe E	Tragfähigkeit (WLL)	Backenlänge L	Eigengewicht
TSZ-MAXI	850 – 1.100 mm	185 mm	600 kg	350 mm	35 kg

4 Installation

4.1 Mechanischer Anbau

Nur Original-Probst-Zubehör verwenden, im Zweifelsfall Rücksprache mit dem Hersteller halten.



Die **Tragfähigkeit** des Trägergerätes/Hebezeuges darf durch die Last des Gerätes, der Anbaugeräte (Drehmotor, Einstecktaschen etc.) und die zusätzliche Last der Greifgüter **nicht überschritten** werden!

Greifgeräte müssen **immer kardanisch** aufgehängt werden, so dass sie in jeder Position frei auspendeln können.



Auf **keinen** Fall dürfen die Greifgeräte auf **starre** Weise mit dem Hebezeug/Trägergerät verbunden werden! **Es kann in kurzer Zeit zum Bruch der Aufhängung führen. Tod, schwerste Verletzungen und Sachschaden können die Folge sein!**

4.1.1 Einhängeöse / Einhängelbolzen

Das Gerät ist mit einer Einhängeöse / Einhängelbolzen ausgerüstet und kann somit an verschiedenste Trägergeräte/Hebezeuge angebracht werden.



Es ist darauf zu achten, dass die Einhängeöse / Einhängelbolzen sicher mit dem Anschlagmittel (Kranhaken, Schlupf etc.) verbunden ist und nicht abrutschen kann.

4.1.2 Lasthaken und Ketten



Das Gerät wird mit einem Lasthaken am Trägergerät/Hebezeug angebracht.

Es ist darauf zu achten, dass die einzelnen Kettenstränge nicht verdreht oder verknotet sind.

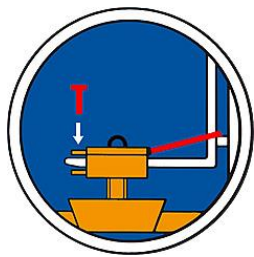
Bei der mechanischen Installation des Gerätes ist darauf zu achten, dass alle örtlich geltenden Sicherheitsvorschriften eingehalten werden.

4.1.3 Einstecktaschen (optional)

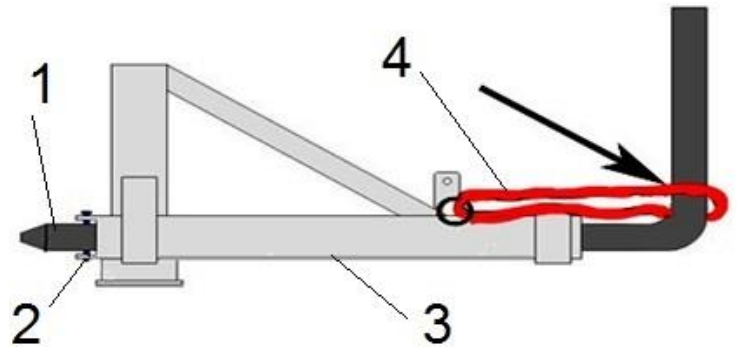
Um eine Verbindung zwischen dem Gabelstapler und der Einstecktasche herzustellen, fährt man mit den Gabelstapler-Zinken in die Einstecktasche hinein. Danach arretiert man diese entweder mittels der Arretierungsschrauben, welche durch eine vorzusehende Bohrung in den Zinken gesteckt wird, oder mittels einer Kette oder eines Seils, das durch die Öse an den Einstecktaschen und um den Gabelträger gelegt werden muss.



Diese Verbindung muss hergestellt werden, da sonst die Einstecktasche beim Staplerbetrieb von den Gabelstapler-Zinken rutschen kann. **UNFALLGEFAHR!**



- 1 Stapler-Zinke
- 2 Arretierungsschraube
- 3 Einstecktasche
- 4 Seil oder Kette



4.1.4 Drehköpfe (optional)



Beim Einsatz von Drehköpfen **muss** zwingend eine **Freilaufdrossel** verbaut sein. Damit ein stoßartiges Beschleunigen und Stoppen der Drehbewegungen ausgeschlossen wird, da diese sonst das Gerät innerhalb kurzer Zeit **beschädigen** können.

5 Einstellungen

5.1 Einstellung des Greifbereichs



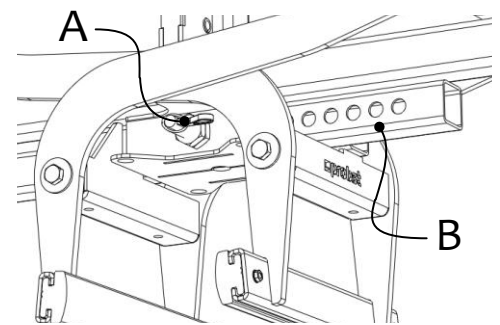
Bevor ein Greifgut angehoben und versetzt werden kann, muss der entsprechende Greifbereich eingestellt werden.



Vorsicht bei der Einstellung des Greifbereichs. Verletzungsgefahr der Hände!
Schutzhandschuhe verwenden.



- Die Einstellung des Greifbereichs darf niemals auf beiden Seiten gleichzeitig erfolgen. Den Greifbereich immer zuerst auf der einen und dann auf der anderen Seite einstellen.
- Federriegel (A) nach oben ziehen, um 180° verdrehen und in Kerbe arretieren.
- Rechteckrohr (B) verschieben, bis der Greifbereich ~5 cm größer ist als das Greifgut selbst.
- Federriegel (A) wieder nach oben ziehen und um 180° verdrehen.
- Rechteckrohr (B) solange hin- und herschieben, bis der Federriegel (A) in das entsprechende Loch einrastet.
- Einstellung des Greifbereichs muss generell symmetrisch erfolgen, damit das Greifgut beim Anheben waagrecht hängt. Das heißt, es muss bei beiden Rechteckrohren (B) jeweils die gleiche Verstellöffnung verwendet werden.



A: Federriegel

B: Rechteckrohr mit Öffnungen zur Verstellung des Greifbereichs



Beim Greifen von L-Steinen muss der Greifbereich asymmetrisch eingestellt werden. Damit wird der Schwerpunkt des L-Steines verschoben und der Stein hängt beim Anheben waagrecht.
Eine Asymmetrie von bis zu zwei Verstelllöchern ist zulässig.

5.2 Zubehör: Höhenverstellbare Auflage



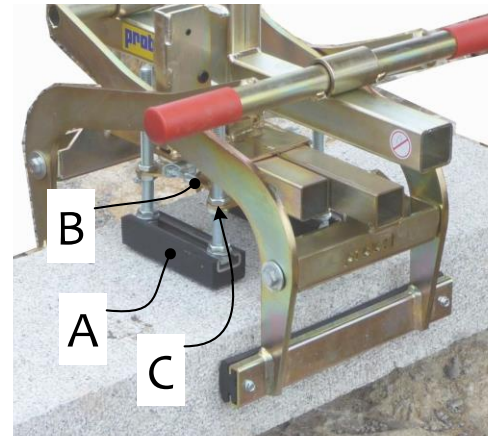
Bei der Verwendung des Gerätes im sogenannten „Stapelbetrieb“ zum Abgreifen einzelner übereinander liegenden Steinplatten, ist es empfehlenswert, das Zubehörteil „Höhenverstellbare Auflage“ einzusetzen! So bleibt die Eintauchtiefe für Greifgüter mit gleichen Abmessungen immer gleich, siehe Abb.



Beim Abgreifen im Stapelbetrieb darf immer nur die oberste Steinplatte gegriffen werden. Vorsicht bei der Einstellung des Greifbereichs. Verletzungsgefahr der Hände! Schutzhandschuhe verwenden.



- Die Höhenverstellbare Auflage (A) wird an der Montageplatte (B) befestigt, siehe Abb.
- Die Höhenverstellbare Auflage (A) muss so über die Stellschrauben (C) eingestellt werden, dass die beiden Hälften dieselbe Höhe haben und die Greifbacken im mittleren bis unteren Bereich der Steindicke greifen, siehe Abb.



6 Bedienung

6.1 Bedienung für Geräte mit Wechselautomatik

- Das Gerät wird mit dem Hebezeug/Trägergerät (z.B. Bagger) verbunden.
- Anhand der zu transportierenden Greifgüter wird an dem Gerät der Greifbereich eingestellt.
- Mit dem Hebezeug/Trägergerät wird das Gerät über dem Greifgut positioniert und abgesenkt.
- Sobald das Gerät komplett abgesetzt ist, entriegelt die Wechselautomatik und schließt beim anschließenden Anheben.
- Das Greifgut kann nun zum Bestimmungsort transportiert und abgesetzt werden.
- Sobald das Greifgut abgesetzt ist, verriegelt die Wechselautomatik und das Gerät kann angehoben werden.
- Dieses Gerät ist somit ein EIN-MANN-GERÄT.



Ohne Hebezeug/Trägergerät darf das Gerät nur auf ebenem Grund abgestellt werden. Die Greifarme müssen ausreichend geöffnet sein, um ein sicheres Stehen des Gerätes zu gewährleisten. Ansonsten besteht Kippgefahr!

6.2 Darstellung der Wechselautomatik

Das Gerät ist mit einer Wechselautomatik ausgerüstet, das heißt das ÖFFNEN und SCHLIESSEN der Greifarme erfolgt durch das Absetzen und Anheben des Gerätes.

Bildliche Darstellungen der Schaltpositionen der Wechselautomatik:

<p>1</p> <ul style="list-style-type: none"> • Gerät ist durch das Trägergerät angehoben • Greifarme sind geöffnet 	<p>2</p> <ul style="list-style-type: none"> • Gerät wird auf das Greifgut abgesetzt • Greifarme sind geöffnet 	<p>3A</p> <ul style="list-style-type: none"> • Gerät wird durch das Trägergerät angehoben • Greifgut ist gespannt und kann nun zum Bestimmungsort transportiert werden
<p>3B</p> <ul style="list-style-type: none"> • Bei Fehlschaltung muss der Umschalter manuell (z.B. mit Schraubendreher) wieder zurück gedrückt werden ¹⁾ 	<p>4</p> <ul style="list-style-type: none"> • Gerät ist mit dem Greifgut auf Boden abgesetzt • Greifarme werden geöffnet 	<p>5/1</p> <ul style="list-style-type: none"> • Gerät ist durch das Trägergerät angehoben • Greifarme sind geöffnet (Abstellposition des Gerätes auf Boden)

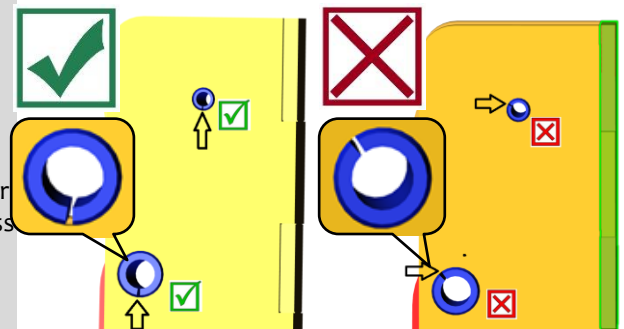


1) Sonst kann es zu Fehlschaltungen und dann beim Absetzen der Last zur Verformung oder Zerstörung der Wechselautomatik kommen.

Ruckartiges Anheben oder Absenken des Gerätes, sowie auch schnelles Fahren mit dem Trägergerät/ Hebezeug über unebenes Gelände ist verboten!



Beim Auswechseln einer defekten Wechselautomatik ist unbedingt darauf zu achten, dass die Schlitze der beiden Spannstifte immer nach unten zeigen. Die Position der Schlitze darf sich keinesfalls oben oder in der Mitte befinden, da sonst die Gefahr besteht, dass die Wechselautomatik beim Umschalten klemmt!



7 Wartung und Pflege

7.1 Wartung



Um eine einwandfreie Funktion, Betriebssicherheit und Lebensdauer des Gerätes zu gewährleisten, sind die in der unteren Tabelle aufgeführten Wartungsarbeiten nach Ablauf der angegebenen Fristen durchzuführen.

Es dürfen **nur Original-Ersatzteile** verwendet werden, ansonsten erlischt die Gewährleistung.



Alle Arbeiten dürfen nur bei stillgelegtem Gerät erfolgen!

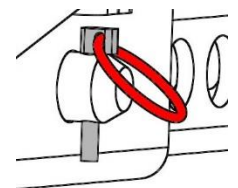
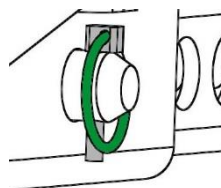
Bei allen Arbeiten muss sichergestellt sein, dass sich das Gerät nicht unabsichtlich schließen kann.

Verletzungsgefahr!

7.1.1 Mechanik

WARTUNGSFRIST	Auszuführende Arbeiten
Erstinspektion nach 25 Betriebsstunden	<ul style="list-style-type: none"> Sämtliche Befestigungsschrauben kontrollieren bzw. nachziehen (darf nur von einem Sachkundigen durchgeführt werden).
Alle 50 Betriebsstunden	<ul style="list-style-type: none"> Sämtliche Befestigungsschrauben nachziehen (achten Sie darauf, dass die Schrauben gemäß den gültigen Anzugsdrehmomenten der zugehörigen Festigkeitsklassen nachgezogen werden). Sämtliche vorhandene Sicherungselemente (wie Klappsplinte) auf einwandfreie Funktion prüfen und defekte Sicherungselemente ersetzen. → 1) Alle Gelenke, Führungen, Bolzen und Zahnräder auf einwandfreie Funktion prüfen, bei Bedarf nachstellen oder ersetzen. Greifbacken (sofern vorhanden) auf Verschleiß prüfen und reinigen, bei Bedarf ersetzen. Ober- und Unterseite der Gleitlagerung (sofern vorhanden) bei geöffnetem Gerät mit einem Spachtel einfetten. Alle Schmiernippel (sofern vorhanden) mit Fettpresse schmieren.
Mindestens 1x pro Jahr (bei harten Einsatzbedingungen Prüfintervall verkürzen)	<ul style="list-style-type: none"> Kontrolle aller Aufhängungsteile, sowie Bolzen und Laschen. Prüfung auf Risse, Verschleiß, Korrosion und Funktionssicherheit durch einen Sachkundigen.

1)



Gummigreifbacken



Regelmäßige Kontrolle auf **Schmutz** (z.B. kleine Steinpartikel) im oberen Bereich (siehe Punkte Bildausschnitt „X“ in Abb. 2) der Gummigreifbacken (6) → siehe Abb. 1 / Abb. 2.

Problem: Schmutz kann die Gummigreifbacken (6) beim Greifvorgang in diesem Bereich beschädigen (indem sich Steinpartikel in den Gummi drücken).

Abhilfe: Schmutz in diesem Bereich an Gummigreifbacken (6) entfernen, bzw. bei starker Verschmutzung Gummigreifbacken demontieren und reinigen.

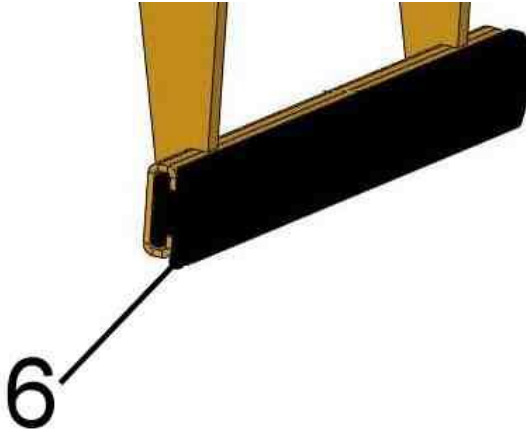


Abb. 1

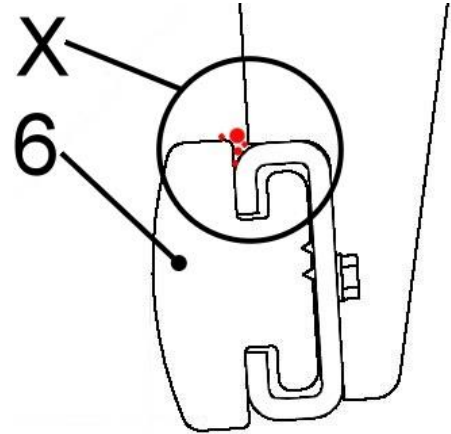


Abb. 2

WECHSELAUTOMATIK



Die Wechselautomatik darf **niemals** mit Fett oder Öl geschmiert werden!
Bei sichtbarer Verschmutzung mit Hochdruckreiniger reinigen!

7.2 Störungsbeseitigung

STÖRUNG	URSACHE	BEHEBUNG
Die Klemmkraft ist nicht ausreichend, die Last rutscht ab		
(optional)	Die Greifbacken sind abgenutzt	Greifbacken erneuern
(optional)	Traglast ist größer als zulässig	Traglast reduzieren
Greifbereichs-Einstellung (optional)	Es ist der falsche Greifbereich eingestellt	Greifbereich entsprechend der zu transportierenden Güter einstellen
(Material-Eigenschaften)	Die Materialoberfläche ist verschmutzt oder der Baustoff ist nicht für dieses Gerät geeignet / zulässig	Materialoberfläche prüfen oder Rücksprache mit Hersteller, ob Baustoff für dieses Gerät zulässig ist
Das Gerät hängt schief		
	Die Zange ist einseitig belastet	Last symmetrisch verteilen
Greifbereichs -Einstellung (optional)	Der Greifbereich ist nicht symmetrisch eingestellt	Einstellung des Greifbereichs prüfen und korrigieren
Wechselautomatik funktioniert nicht		
Mechanik	Wechselautomatik funktioniert nicht	Wechselautomatik mit Hochdruckreiniger reinigen Fehlschaltung korrigieren (→ siehe Kapitel „Darstellung der Wechselautomatik“) Einsatz der Wechselautomatik austauschen

7.3 Reparaturen



- Reparaturen am Gerät dürfen nur von Personen durchgeführt werden, die die dafür notwendigen Kenntnisse und Fähigkeiten besitzen.
- Vor der Wiederinbetriebnahme muss eine außerordentliche Prüfung durch einen Sachverständigen durchgeführt werden.

7.4 Prüfungspflicht

- Der Unternehmer hat dafür zu sorgen, dass das Gerät mindestens jährlich durch einen Sachkundigen geprüft und festgestellte Mängel sofort beseitigt werden (→ siehe DGUV Vorschrift 1-54 und DGUV Regel 100-500).
- Die dementsprechenden gesetzlichen Bestimmungen u. die der Konformitätserklärung sind zu beachten!
- Die Durchführung der Sachkundigenprüfung kann auch durch den Hersteller Probst GmbH erfolgen. Kontaktieren Sie uns unter: service@probst-handling.com
- Wir empfehlen, nach durchgeführter Prüfung und Mängelbeseitigung des Gerätes die Prüfplakette „Sachkundigenprüfung / Expert inspection“ gut sichtbar anzubringen (Bestell-Nr.: 2904.0056+Tüv-Aufkleber mit Jahreszahl).





Die Sachkundigenprüfung ist unbedingt zu dokumentieren!

Gerät	Jahr	Datum	Sachkundiger	Firma

7.5 Hinweis zum Typenschild

Gerätetyp, Gerätenummer und Baujahr sind wichtige Angaben zur Identifikation des Gerätes. Sie sind bei Ersatzteilbestellungen, Gewährleistungsansprüchen und sonstigen Anfragen zum Gerät stets mit anzugeben.



Die maximale Tragkraft gibt an, für welche maximale Belastung das Gerät ausgelegt ist. Die maximale Tragkraft darf **nicht** überschritten werden.

Das im Typenschild bezeichnete Eigengewicht ist bei der Verwendung am Hebezeug/Trägergerät (z.B. Kran, Kettenzug, Gabelstapler, Bagger...) mit zu berücksichtigen.



Beispiel:

7.6 Hinweis zur Vermietung/Verleihung von PROBST-Geräten



Bei jeder Verleihung/Vermietung von PROBST-Geräten muss unbedingt die dazu gehörige Original Betriebsanleitung mitgeliefert werden (bei Abweichung der Sprache des jeweiligen Benutzerlandes, ist zusätzlich die jeweilige Übersetzung der Original Betriebsanleitung mit zuliefern):

Wartungsnachweis

Garantieanspruch für dieses Gerät besteht nur bei Durchführung der vorgeschriebenen Wartungsarbeiten (durch eine autorisierte Fachwerkstatt)! Nach jeder erfolgten Durchführung eines Wartungsintervalls muss unverzüglich dieser Wartungsnachweis (mit Unterschrift u. Stempel) an uns übermittelt werden 1).

1) per E-Mail an: service@probst-handling.com / per Fax oder Post

Betreiber: -----

Gerätetyp: -----

Geräte-Nr.: -----

Artikel-Nr.: -----

Baujahr: -----

Wartungsarbeiten nach 25 Betriebsstunden

Datum:	Art der Wartung:	Wartung durch Firma:
		Stempel
	
		Name Unterschrift

Wartungsarbeiten alle 50 Betriebsstunden

Datum:	Art der Wartung:	Wartung durch Firma:
		Stempel
	
		Name Unterschrift
		Stempel
	
		Name Unterschrift
		Stempel
	
		Name Unterschrift

Wartungsarbeiten 1x jährlich

Datum:	Art der Wartung:	Wartung durch Firma:
		Stempel
	
		Name Unterschrift
		Stempel
	
		Name Unterschrift



Bedrijfshandleiding

Vertaling van de originele bedieningshandleiding

Tang voor het leggen van trappen TSZ

TSZ-MAXI

Inhoud

1	CE - Conformiteitsverklaring	3
2	Veiligheid	4
2.1	Veiligheidsinstructies.....	4
2.2	Begripsdefinities.....	4
2.3	Definitie geschoold personeel / deskundigen.....	4
2.4	Veiligheidsaanduidingen.....	5
2.5	Persoonlijke veiligheidsmaatregelen.....	6
2.6	Beschermende uitrusting.....	6
2.7	Ongevallenpreventie.....	6
2.8	Functionele en visuele controle.....	6
2.8.1	Algemeen.....	6
2.9	Veiligheid tijdens bedrijf.....	7
2.9.1	Algemeen.....	7
2.9.2	Draagmachines/hefwerktuigen.....	7
3	Algemeen	8
3.1	Gebruik volgens de voorschriften.....	8
3.2	Overzicht en opbouw.....	10
3.3	Accessoires.....	10
3.4	Technische gegevens.....	10
4	Installatie	11
4.1	Mechanische montage.....	11
4.1.1	Inhangooog / Inhangbout.....	11
4.1.2	Lasthaak en draagdoek.....	11
4.1.3	Draaikoppen (optioneel).....	11
4.1.4	Aan de machine gebouwde constructie met insteekzakken (option).....	12
5	Afstelwerkzaamheden	13
5.1	Instellen van het grijpbereik.....	13
5.2	Toebehoren - In de hoogte verstelbare hefboom.....	14
6	Bediening	14
6.1	Bediening voor toestellen met wisselautomaat.....	14
6.2	Afbeelding van de wisselautomaat.....	15
7	Onderhoud en verzorging	16
7.1	Onderhoud.....	16
7.1.1	Mechanisme.....	16
7.2	Verhelpen van storingen.....	17
7.3	Reparaties.....	18
7.4	Controleplicht.....	18
7.5	Instructie m.b.t. het typeplaatje.....	19
7.6	Instructie m.b.t. verhuur/uitlenen van PROBST apparaten.....	19

1 CE - Conformiteitsverklaring

Benaming: Tang voor het leggen van **trappen TSZ**
Typ: TSZ-MAXI
Bestel-Nr.: 53100364



Fabrikant: Probst GmbH
Gottlieb-Daimler-Straße 6
71729 Erdmannhausen, Germany
info@probst-handling.com
www.probst-handling.com

De hierboven beschreven machine voldoet aan de betreffende bepalingen van de volgende Europese richtlijnen:

2006/42/EG (machinerichtlijn)

De volgende normen en technische specificaties zijn gebruikt:

DIN EN ISO 12100

Veiligheid van machines - Algemene ontwerpbeginselen – Risicobeoordeling en risicoreductie (ISO 12100:2010)

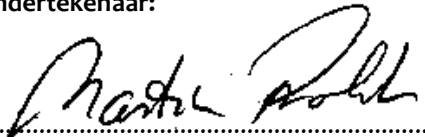
DIN EN ISO 13857

Zekerheid van machines — Zekerheidsafstand voor het vermijden van gevaarlijke delen met het boven en onder lichaam (ISO 13857:2008).

Autoriseerde persoon voor EC-dokumentatie:

Naam: J. Holderied
Adres: Probst GmbH; Gottlieb-Daimler-Straße 6; 71729 Erdmannhausen, Germany

Handtekening, gegevens over ondertekenaar:

Erdmannhausen, 23.07.2019.....
(M. Probst, directeur)

2 Veiligheid

2.1 Veiligheidsinstructies



Levensgevaar!

Geeft een gevaar aan. Als dit niet voorkomen wordt, zijn de dood en zwaar letsel het gevolg.



Gevaarlijke situatie!

Geeft een gevaarlijke situatie aan. Als deze niet voorkomen wordt, kunnen letsel of schade het gevolg zijn.



Verbod!

Geeft een verbod aan. Als men zich hier niet aan houdt, zijn de dood en zwaar letsel of schade het gevolg.



Belangrijke informatie of nuttige tips voor gebruik.

2.2 Begripsdefinities

Grijpbereik:	<ul style="list-style-type: none"> • geeft de minimale en maximale productafmetingen van het te grijpen materiaal aan dat met dit apparaat te grijpen is.
Te grijpen materiaal:	<ul style="list-style-type: none"> • is het product dat gegrepen c.q. getransporteerd wordt.
Openingsbreedte:	<ul style="list-style-type: none"> • wordt gevormd door het grijpbereik en een inloopmaat. <i>Grijpbereik + inloopmaat = openingsbreedte</i>
Indompeldiepte:	<ul style="list-style-type: none"> • komt overeen met de maximale grijphoogte van te grijpen materiaal, afhankelijk van de hoogte van de grijparm van de machine.
Apparaat:	<ul style="list-style-type: none"> • is de omschrijving van de grijp apparaat.
Productmaat:	<ul style="list-style-type: none"> • zijn de afmetingen van het te grijpen materiaal (bijv. lengte, breedte, hoogte van een product).
Eigen gewicht:	<ul style="list-style-type: none"> • is het ledig gewicht (zonder te grijpen materiaal) van de machine.
Draagvermogen (WLL *):	<ul style="list-style-type: none"> • geeft de maximale belasting aan van de machine (optillen van materiaal).

*= WLL → (engels:) Working Load Limit

2.3 Definitie geschoold personeel / deskundigen




Installatie-, onderhouds-, en reparatiewerkzaamheden aan dit apparaat mogen alleen door geschoold personeel of deskundigen uitgevoerd worden!

Geschoold personeel of deskundigen dienen voor de volgende bereiken, in zoverre van toepassing op het apparaat, over de benodigde beroepskennis te beschikken:


- voor mechanica
- voor hydraulica
- voor pneumatica
- voor elektriciteit

2.4 Veiligheidsaanduidingen



VERBODSTEKENS

Symbool	Betekenis	Bestel-Nr.	Formaat
	Nooit onder een zwevende last gaan staan. Levensgevaar!	2904.0210 2904.0209 2904.0204	Ø30 mm Ø50 mm Ø80 mm
	Er mogen geen conische goederen vastgegrepen worden.	2904.0213 2904.0212 2904.0211	Ø30 mm Ø50 mm Ø80 mm
	Te grijpen goederen altijd alleen in het midden vastpakken (steeds op het lastzwaartepunt).	2904.0216 2904.0215 2904.0214	Ø30 mm Ø50 mm Ø80 mm

WAARSCHUWINGEN

Symbool	Betekenis	Bestelnummer:	Formaat:
	De handen kunnen vastgeklemd raken.	2904.0221 2904.0220 2904.0107	30 x 30 mm 50 x 50 mm 80 x 80 mm

GEBODSTEKENS

Symbool	Betekenis	Bestel-Nr.	Formaat
	Elke bediener moet de handleiding met de veiligheidsvoorschriften van het toestel gelezen en begrepen hebben.	2904.0665 2904.0666	Ø30 mm Ø50 mm
	Het met de hand voeren van het toestel is alleen toegestaan aan de rode handgrepen.	2904.0227 2904.0226 2904.0225	Ø 30 mm Ø 50 mm Ø 80 mm

OPTIONEL



Insteektas en tanden van vorkheftruck door middel van blokkeerschroef en borgketting of kabel borgen.

2904.0223 Ø50 mm
2904.0222 Ø80 mm

2.5 Persoonlijke veiligheidsmaatregelen



- Elk persoon die het apparaat bedient moet van tevoren de bedieningshandleiding voor de Easy Clean met de veiligheidsvoorschriften hebben gelezen en begrepen.
- Het apparaat en alle daarmee verbonden apparaten die in het apparaat in/aangebouwd zijn, mogen enkel door door personeel worden bediend die hiervoor gekwalificeerd en gecertificeerd zijn.



- Er mogen enkel machines met handgrepen handmatig bedient worden.

2.6 Beschermende uitrusting

De beschermende uitrusting bestaat volgens de veiligheidstechnische eisen uit:

- Beschermende kleding
- Veiligheidshandschoenen
- Veiligheidsschoenen

2.7 Ongevallenpreventie



- Het werkgebied voor onbevoegde personen, vooral kinderen, ruim beveiligen.
- Voorzichtig bij onweer!



- Werkgebied voldoende verlichten.
- Voorzichtig met nat, bevroren of vervuild bouw materiaal.



- Dat werken met de apparaat bij weers-gesteldheid onder 3 °C (37,5 °F) is het verboden! De vastgegrepen goederen kunnen wegglijden door nat en bevroren bouw materiaal.

2.8 Functionele en visuele controle

2.8.1 Algemeen



- Voor elk gebruik op werking moet gecontroleerd worden of het toestel goed functioneert en of het zich in goede staat bevindt.
- Onderhoud, smering en opheffen van storingen aan het toestel mogen uitsluitend buiten bedrijf plaatsvinden!



- Bij gebreken die de veiligheid betreffen, mag het toestel pas nadat de gebreken volledig zijn verholpen weer in gebruik worden genomen.
- In geval van scheuren, kieren of beschadigingen aan gelijk welke delen van het apparaat moet elke gebruik van het apparaat **onmiddellijk** stop gezet worden.



- De handleiding van het toestel moet op de werklocatie altijd kunnen worden geraadpleegd.
- De op het toestel aangebrachte typeplaatje mag niet worden verwijderd.
- Onleesbare verwijzingsplaatjes (zoals verbods- en waarschuwingstekens) moeten worden vervangen.

2.9 Veiligheid tijdens bedrijf

2.9.1 Algemeen



- Het is alleen toegestaan dichtbij de grond met de apparaat te werken. Het is verboden de apparaat boven mensen te zwenken.
- In het algemeen is het verboden zich onder zwevende lasten op te houden.
Levensgevaar!!



- Alleen apparaten met handgrepen mogen met de hand gevoerd worden.



- Als de apparaat in gebruik is mogen zich geen mensen in het werkgebied ophouden! Tenzij dat absoluut noodzakelijk is op grond van de wijze waarop de apparaat wordt gebruikt, bijv. door de apparaat met de hand te voeren (aan de handgrepen).
- Het schoksgewijze omhoog of omlaag gaan van het apparaat met en zonder last, bvb. ook veroorzaakt door het snelle rijden met het draagapparaat/hefwerktuig over oneven terrein is **verboden! Gevaar voor het ontglippen** van de gegrepen goederen. Ongecontroleerde bewegingen van het apparaat.



- De goederen nooit excentrisch optillen (steeds op hun lastzwaartepunt) → **kiepgevaar**.

- De apparaat mag niet geopend worden als de openingsweg door een obstakel geblokkeerd is.

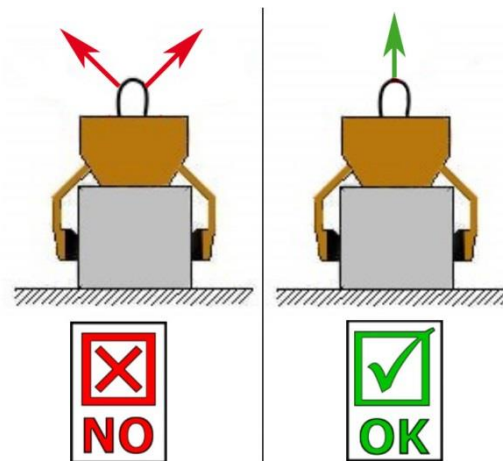
- Het draagvermogen en de nominale breedtes van de apparaat mogen niet overschreden worden.



- De bediener mag de besturingsplaats niet verlaten zolang de apparaat met lading belast is en moet altijd zicht hebben op de lading.



- Vastzittende lasten niet met de apparaat losscheuren.
- Lasten nooit dwars trekken of slepen. Daardoor kunnen onderdelen van het toestel beschadigd raken (zie afb. A →).



Afb. A

2.9.2 Draagmachines/hefwerktuigen



- De ingezette draagmachine/hefwerktuigen (bv. graafmachine) moet zich in een bedrijfsveilige toestand bevinden.
- De bediener van de draagmachine/hefwerktuigen moet aan de wettelijk voorgeschreven kwalificaties voldoen.
- Alleen geïnstrueerde, gekwalificeerde en gecertificeerde personen mogen de draagmachine/hefwerktuigen bedienen.



De maximaal toegestane draaglast van de draagmachine / hefwerktuigen en de draagdoek mag in geen geval overschreden worden!

3 Algemeen

3.1 Gebruik volgens de voorschriften

Het apparaat TSZ-MAXI is uitsluitend geschikt voor het grijpen, transporteren en deponeren van grijpgoederen zoals trappen, stoepranden, randhoeken en dergelijke.

Het apparaat wordt gebruikt met een geschikte takel/drager (bijv. graafmachine).



OPGELET: Gebruik van het apparaat alleen op lage hoogte in de buurt van de bodem (→ hoofdstuk „Veiligheid tijdens bedrijf“):



Er mogen **uitsluitend** steenelementen met parallelle en egale grijpvlakken worden gegrepen! Anders bestaat **gevaar voor afglijden!**



- Het apparaat mag uitsluitend voor het in de handleiding omschreven voorgeschreven gebruik met inachtneming van de geldige veiligheidsvoorschriften en de desbetreffende wettelijke bepalingen en de bepalingen van de conformiteitsverklaring worden gebruikt.
- Elk ander gebruik geldt als niet conform de voorschriften en is **verboden!**
- De op de plaats van gebruik geldende wettelijke veiligheids- en ongevalpreventievoorschriften moeten bovendien worden aangehouden.



De gebruiker moet voor elk gebruik zeker zijn dat:

- het toestel geschikt is voor de voorziene toepassing
- dat het zich in de juiste stand bevindt
- dat de te heffen lasten mogen gehoffen worden

In geval van twijfel contacteert u best de fabrikant voor in gebruikname van het toestel.



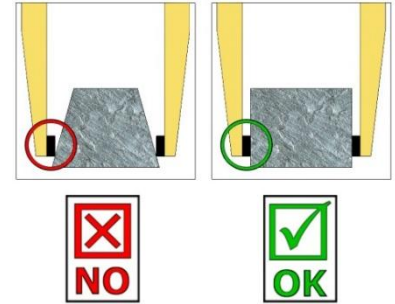
NIET TOEGESTANE TOEPASSINGEN:

Het **eigenhandige ombouwen** van het apparaat of het inzetten van eventueel zelfgebouwde toevoegingen kunnen gevaarlijk zijn voor de gebruiker en diens omgeving en zijn dus ten stelligste **verboden!**

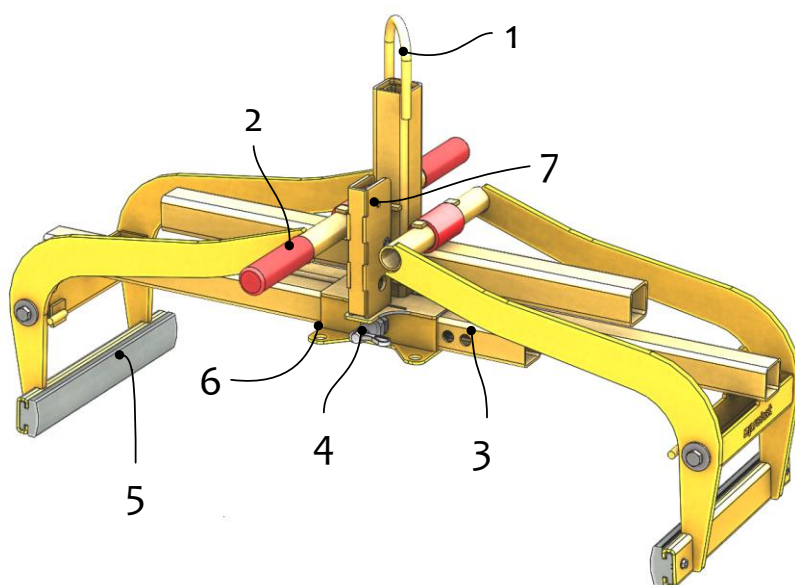
De **draagkracht** (WLL) en het **nominale breedtes / grijpbereik** van het apparaat mogen niet overschreden worden.

Het is ten strengste verboden om niet-geschikte ladingen met het apparaat te transporteren:

- Het transporteren van mensen en dieren.
- Het transporteren van bouwstofpakketten, objecten en materialen, die niet in deze handleiding beschreven staan.
- Het ophangen van lasten met o.a. koorden en kettingen aan het apparaat.
- Het grijpen van goederen verpakt in folie, omdat de goederen dan kunnen afglijden.
- Het grijpen van grijpgoederen met behandelde oppervlakken (zoals een laklaag, coating en dergelijke). Aangezien dit leidt tot vermindering van de wrijfingswaarde tussen de grijpklauwen en grijpgoederen. → **Gevaar voor wegglijden!**
- Het grijpen en transporteren van conische en ronde goederen, daar deze kunnen afglijden. (zie afbeelding rechts)
- (Steenlagen, die „voeten“, „buiken“ of „blinde afstandhouders“ hebben).

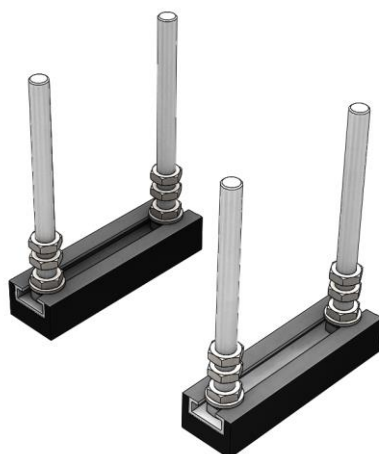


3.2 Overzicht en opbouw

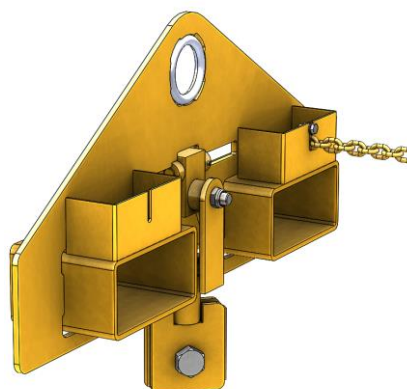


1. Ophangoog voor kraanhaak
2. Handgreep voor de geleiding van het apparaat
3. Aanpassing van het grijpbereik
4. Veerbout voor het instellen van het grijpbereik
5. Rubberen grijpbekken (verwisselbaar)
6. Montageplaat voor HVA
7. Wisselautomaat voor volautomatische omschakeling van "grijpen" naar "loslaten".

3.3 Accessoires



HVA-FTZ/TSZ
Leggen in batch-modus



TSZ-UNI-ET
Insteezakken

3.4 Technische gegevens

Typ	Greifbereich W	Eintauchtiefe E	Backenlänge L	Tragfähigkeit (WLL)	Eigengewicht
TSZ-MAXI	850 – 1.100 mm	185 mm	350 mm	600 kg	35 kg

4 Installatie

4.1 Mechanische montage

Gebruik alleen origineel Probst-toebehoren en overleg bij twijfel met de fabrikant.



Het **draagvermogen** van het draagapparaat/hefgereedschap mag **niet** door de last van het apparaat, de aangebouwde machines (roterende motor, insteektassen, etc.) en de extra last van de grijpgoederen **overschreden** worden!

Grijppapparaten moeten **altijd cardanisch** worden opgehangen, zodat ze in elke positie vrij kunnen schommelen.



De grijppapparaten mogen **nooit rigide** met het hefgereedschap/draagapparaat worden verbonden! **Als wordt voorkomen dat het vrij schommelt, kunnen belastingen optreden, die tot breuk/beschadigingen van de ophanging en/of delen van het apparaat kunnen leiden.**

4.1.1 Inhangooog / Inhangbout

Het apparaat is voorzien van een inhangooog / inhangbout en kan hiermee aan zeer uiteenlopende draagapparaten/hefwerktuigen worden aangebracht.



Er moet worden opgelet dat het inhangooog / inhangbout veilig verbonden is met de aanslagmiddel (kraanhaak, mof enz.) aan hefgereedschap (bv. bagger). en niet omlaag kan glijden.

4.1.2 Lasthaak en draagdoek



- Het apparaat wordt met een lasthaak of meet een geschikte draagdoek aan het draagapparaat/hefwerktuigen aangebracht.
- **Er moet op worden gelet dat de afzonderlijke kettingstrengen niet verdraaid zijn of in de knoop zitten.**
- Bij de mechanische installatie van het apparaat moet erop gelet worden dat alle plaatselijke veiligheidsvoorschriften opgevolgd worden.

4.1.3 Draaikoppen (optioneel)



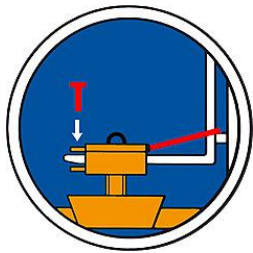
Als er draaikoppen worden gebruikt, **moet** er een **vrijloopklep** aanwezig zijn. Om te voorkomen dat draaibewegingen met schokken versnellen en stoppen. Het apparaat kan anders heel snel **beschadigd** raken.

4.1.4 Aan de machine gebouwde constructie met insteekzakken (option)

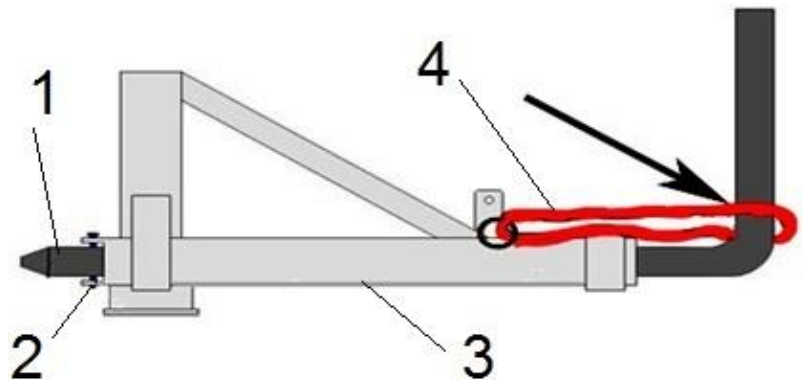
- Om een verbinding tussen vorkheftruck en insteekzak aan te brengen worden de vorken van de vorkheftruck in de insteekzakken gebracht en vastgezet door middel van de arreteringsschroeven die door een in de tanden aan te brengen gat gestoken worden, of door middel van een ketting of een touw dat door de ogen op de insteekzakken en om het dozenrek van de vorkheftruck gelegd moet worden.



- Deze verbinding moet tot stand gebracht worden omdat anders de insteekzak bij het optillen van de vorken van de heftruck kan glijden. **GEVAAR OP ONGEVALLLEN.**



- 1 Vorken vorkheftruck
- 2 Arreteerschroef
- 3 Insteekzak
- 4 Touw of ketting



5 Afstelwerkzaamheden

5.1 Instellen van het grijpbereik



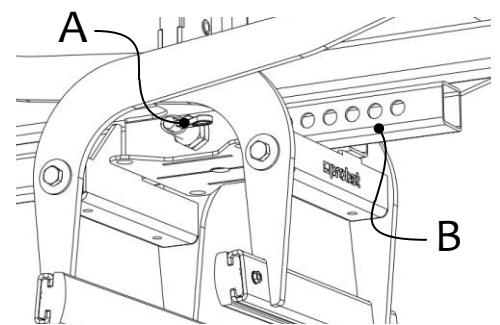
Voor een element kan opgetild en verplaatst worden, moet het juiste grijpbereik ingesteld worden.



Voorzichtig bij afstelwerkzaamheden. Kans op verwondingen van de handen!
Gebruik van beschermende handschoenen. →



- Het instellen van het grijpbereik mag **nooit** aan beide zijden gelijktijdig gebeuren.
Het grijpbereik moet altijd eerst aan de ene zijde en dan aan de andere zijde ingesteld worden.
- grendelpin (A) naar boven trekken, 180° draaien in de inkeping vastzetten.
- De rechthoekige buis (B) verschuiven tot het grijpbereik ca. 5 cm groter is dan het te grijpen element zelf.
- De grendelpin (A) opnieuw naar boven trekken en 180° draaien.
- De rechthoekige buis (B) lang genoeg heen en weer schuiven tot de grendelpin (A) in de juiste opening terechtkomt.,
- Het instellen van het grijpbereik moet **symmetrisch** gebeuren, zodat het te grijpen element kaarsrecht hangt. Dat betekent, dat beide rechthoekige buizen (B) in de openingen op gelijke hoogte zitten.



A: grendelpin

B: rechthoekige buis verschuiven tot het grijpbereik



Bij het grijpen van L-stenen moet het instellen van het grijpbereik **asymmetrisch** gebeuren (door het zwaartepunt van de L-steen, zodat wanneer de steen opgehooft wordt deze kaarsrecht hangt). Dit betekent dat bij de beide rechthoekige buizen (B) **NIET** dezelfde openingen gebruikt mogen worden. (asymmetrische instelling van tot 2 openingen is toegelaten).

5.2 Toebehoren - In de hoogte verstelbare hefboom



Wanneer het toestel (TSZ) gebruikt wordt om op elkaar gestapelde stenen platen op te heffen, dan raden wij u aan het onderdeel "in de hoogte verstelbare hefboom" in te zetten! Zo moet de grijpdiepte voor de te grijpen goederen met gelijke afmetingen niet telkens weer vastgelegd worden. - zie afbeelding 1

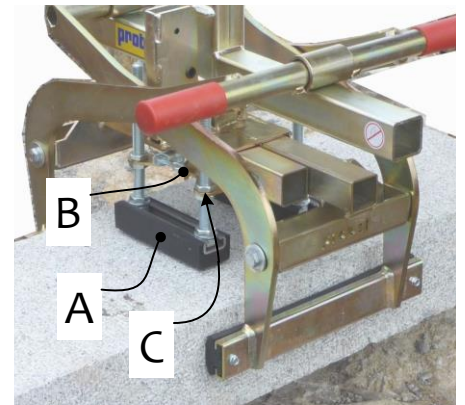
Wanneer u stenen platen wil opheffen, **mag u enkel de bovenste plaat vastgrijpen** (zie Afb.)



Voorzichtig bij afstelwerkzaamheden. Kans op verwondingen van de handen!
Gebruik van beschermende handschoenen. →



- De in de hoogte verstelbare hefboom (A) wordt aan de montageplaat bevestigd. zie afbeelding 2 (zie Afb.)
- De in de hoogte verstelbare hefboom (A) moet zodanig in de schroeven (C) vastgemaakt worden, dat de hefboomen (A) op dezelfde hoogte hangen en dat de rubberen grijparm het onderste tot middelste deel van de steen vastgrijpen (zie Afb.)



6 Bediening

6.1 Bediening voor toestellen met wisselautomaat

- Het toestel wordt met het hefwerktuig/draagmachine (bv.kraan) verbonden.
- Aan de hand van de te transporterende goederen wordt de grijpbereik op de machine ingesteld.
- Met het hefwerktuig/draagmachine wordt de machine boven de te grijpen goederen geplaatst en neergelaten.
- Zodra het apparaat compleet is neergelaten, wordt de wisselautomaat ontgrendeld en sluit zich bij het daarop volgende optillen.
- Het te grijpen materiaal kan nu naar de plaats van bestemming getransporteerd en neergezet worden.
- Zodra het te grijpen materiaal is neergezet, wordt de wisselautomaat vergrendeld en kan het apparaat opgetild worden.
- Dit apparaat is hiermee een EENMANSAPPARAAT.



Zonder heftoestel/draagapparaat mag het toestel enkel op effen bodem afgesteld worden. De grijparm moeten voldoende geopend zijn om te garanderen dat het toestel veilig rechtstaat. Zo niet kan het toestel omvallen.

6.2 Afbeelding van de wisselautomaat

De machine is van een wisselautomaat voorzien, d.w.z. het OPENEN en SLUITEN van de grijparmen vindt plaats door het neerzetten en optillen van de machine.

Afbeeldingen van de schakelstanden van de wisselautomaat

<p>1</p> <ul style="list-style-type: none"> • Machine is door draagmachine opgetild. • Grijparmen zijn open. 	<p>2</p> <ul style="list-style-type: none"> • Machine wordt op het te grijpen materiaal neergezet. • Grijparmen zijn open. 	<p>3A</p> <ul style="list-style-type: none"> • Machine wordt door de draagmachine opgetild. • Te grijpen materiaal is gespannen en wordt naar de plaats van bestemming getransporteerd.
<p>3B</p> <ul style="list-style-type: none"> • Bij foutieve schakeling moet de schakelaar handmatig (bijv. met een schroevendraaier) weer terug worden gedrukt. ¹⁾ 	<p>4</p> <ul style="list-style-type: none"> • Machine is met te grijpen materiaal neergezet. • Grijparmen zijn open. 	<p>5/1</p> <ul style="list-style-type: none"> • Machine is door draagmachine opgetild. • Grijparmen zijn open. (Afstelpositie van het toestel op de grond).



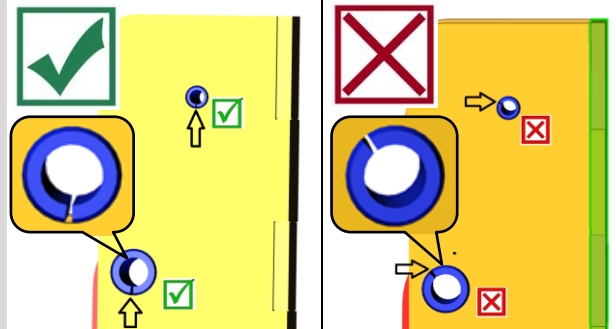
¹⁾ Anders kan dit tot foutieve schakelingen leiden, wat resulteert in vervorming of defect raken van de wisselautomaat bij het neerzetten van de last.

Het schokkend optillen of neerlaten van het apparaat, maar ook het snel rijden met het draagapparaat/hefgereedschap over oneffen terrein is verboden!



Bij het vervangen van een defecte wisselautomaat dient men erop te letten, dat de gleuven van de beide spanstiften **altijd** omlaag wijzen.

De positie van de gleuven mag **nooit** boven of in het midden zitten, omdat anders het gevaar bestaat dat de wisselautomaat bij het omschakelen klem kan gaan zitten!



7 Onderhoud en verzorging

7.1 Onderhoud



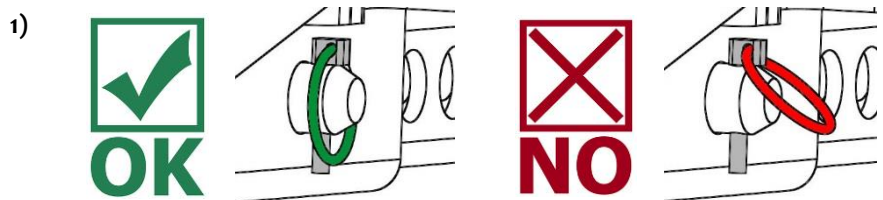
Om onberispelijke functie, bedrijfsveiligheid en levensduur van het toestel te garanderen, moeten de in de tabel opgesomde onderhoudswerkzaamheden volgens de aangegeven perioden worden uitgevoerd. Er mogen **enkel originele vervangonderdelen** gebruikt worden om de garantie te kunnen behouden.



Hierbij moet erop worden gelet, dat alle werkzaamheden uitsluitend buiten bedrijf mogen plaatsvinden! Om verwondingen te vermijden, moet er bij alle werkzaamheden gecontroleerd worden of het toestel zichzelf niet per ongeluk sluiten kan.

7.1.1 Mechanisme

Onderhoudsperiode	Uit te voeren werkzaamheden
Eerste inspectie na 25 bedrijfsuren	<ul style="list-style-type: none"> Alle bevestigingsschroeven controleren c.q. aantrekken (mag alleen door een deskundige uitgevoerd worden).
Alle 50 bedrijfsuren	<ul style="list-style-type: none"> Alle bevestigingsschroeven aantrekken (let erop dat de schroeven volgens de geldige koppelmomenten van de bijbehorende vastheidklassen aangetrokken worden). Alle aanwezige veiligheidselementen (zoals splitpenen) controleren op hun correcte werking, en defecte beveiligingselementen vervangen. → 1) Controleren of alle scharnieren, geleidingen, bouten en tandwielen correct werken, indien nodig bijstellen of vervangen. Grijparmen (indien voorhanden) op slijtage controleren en reinigen, indien nodig vervangen. Boven- en onderkant van de glijlagers (indien voorhanden) bij geopende machine met een spatel invetten. Alle smeernippels (indien beschikbaar) met vetsmeerapparaat smeren.
Minstens 1x per jaar (bij moeilijke gebruiksomstandigheden controleperiode verkorten)	<ul style="list-style-type: none"> Controle van alle ophangpunten, alsmede bouten en lassen. Controle op scheuren, slijtage, corrosie en functieveiligheid door een deskundige.



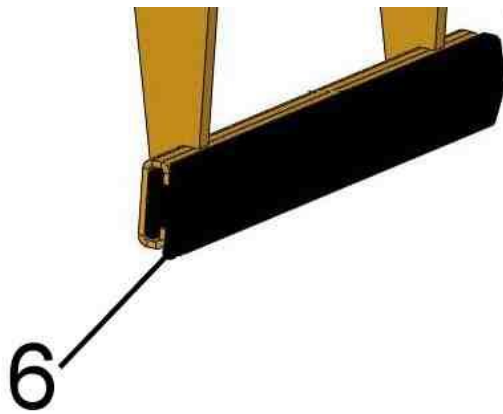
Gummi-grijparmen

Regelmatig controleren op vuil (bv. kleine steentjes) in het bovenste deel van rubberen grijparmen (6) (zie rode punten in "X" in afb. 2) → zie afb. 1 / afb. 2.

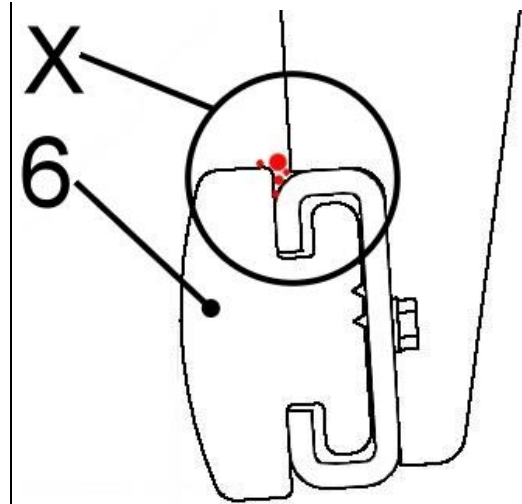
Probleem: Vuil kan de rubberen grijparmen (6) tijdens het grijpen beschadigen (kleine steentjes kunnen in het rubber drukken).

Oplossing: Vuil op de grijparmen (6) weghalen. Bij grotere vuildeeltjes is het gewenst de grijparmen te demonteren en te reinigen.





Afb. 1



Afb. 2

WEISSELAUTOMAAAT



De wisselautomaat mag **nooit** met vet of olie gesmeerd worden!
Zichtbaar vuil met hogedrukreiniger reinigen!

7.2 Verhelpen van storingen

STORING	OORZAAK	OPLOSSING
De klemkracht is niet voldoende, de last glijdt weg.		
	<ul style="list-style-type: none"> De grijpklauwen zijn versleten Draaglast is groter dan toegestaan 	<ul style="list-style-type: none"> Grijpklauwen vernieuwen Draaglast verminderen
(Grijpbereik-instelling) (optional)	<ul style="list-style-type: none"> De verkeerde grijpbereik is ingesteld 	<ul style="list-style-type: none"> Grijpbereik volgens de te transporteren goederen instellen.
(Materiaaleigenschappen)	<ul style="list-style-type: none"> Het materiaaloppervlak is vervuild of het bouw materiaal is niet voor dit apparaat geschikt / toegestaan. 	<ul style="list-style-type: none"> Materiaaloppervlak controleren of overleggen met fabrikant of bouw materiaal voor dit apparaat is toegestaan.
Het apparaat hangt scheef		
	<ul style="list-style-type: none"> De grijper is eenzijdig belast 	<ul style="list-style-type: none"> Last symmetrisch verdelen
(Grijpbereik-instelling) (optional)	<ul style="list-style-type: none"> De grijpbereik is niet symmetrisch ingesteld 	<ul style="list-style-type: none"> Instelling van de grijpbereik controleren en corrigeren
Wisselautomaat functioneert niet (optional)		
(Mechanica)	<ul style="list-style-type: none"> Wisselautomaat functioneert niet 	<ul style="list-style-type: none"> Wisselautomaat met stoomstraler reinigen Corrigeer de foutieve schakeling (→ zie hoofdstuk "Afbeelding van de wisselautomaat"). Gebruik van de wisselautomaat vervangen

7.3 Reparaties



- Reparaties aan het toestel mogen uitsluitend door personen worden uitgevoerd die daarvoor de noodzakelijke kennis en competentie bezitten.
- Voordat opnieuw in gebruik wordt genomen, moet een buitengewone controle door een deskundige worden uitgevoerd.

7.4 Controleplicht

- De ondernemer dient ervoor te zorgen dat het apparaat ten minste eens per jaar door een deskundige wordt gekeurd en dat vastgestelde manco's worden verholpen (→ zie DGUV voorschrift 1-54 en DGUV richtlijn 100-500).
- De desbetreffende wettelijke bepalingen en de bepalingen van de conformiteitsverklaring dienen in acht te worden genomen!
- De keuring door een deskundige kan ook door de fabrikant Probst GmbH worden gedaan. Neem contact met ons op via: service@probst-handling.com
- Wij adviseren om het vignet van de technische keuringsdienst „Sachkundigenprüfung / Expert inspection“ (VEILIGHEIDSKEURING) goed zichtbaar aan te brengen nadat de keuring is uitgevoerd en manco's zijn verholpen (Bestelnr.: 2904.0056+Tüv-sticker met jaartal).



De keuring door de deskundig moet absoluut worden gedocumenteerd!

Apparaat	Jaar	Datum	Deskundige	Bedrijf

7.5 Instructie m.b.t. het typeplaatje



Het apparaattype, apparaatnummer en bouwjaar zijn belangrijke opgaven voor de identificatie van het apparaat. Zij dienen bij bestellingen van onderdelen, aanspraken op fabrieksgarantie en overige aanvragen m.b.t. het apparaat altijd mee worden aangegeven.

Het maximale draagvermogen geeft aan voor welke maximale belasting het apparaat ontworpen is. Het maximale draagvermogen mag niet worden overschreden.

Bij het gebruik bij het hefgereedschap/draagapparaat (bv. kraan, kettingtakel, vormheftruck, bagger) moet ook rekening worden gehouden met het op het typeplaatje aangeduide eigen gewicht.



Voorbeeld:

7.6 Instructie m.b.t. verhuur/uitlenen van PROBST apparaten



Bij iedere uitlening/verhuur van PROBST apparaten moet absoluut de daarbij horende originele handleiding worden meegeleverd (indien de taal van het land van de betreffende gebruiker afwijkt, dient bovendien de desbetreffende vertaling van de originele handleiding te worden meegeleverd)!

Onderhoudsbewijs



De garantie voor dit apparaat wordt enkel toegekend wanneer de voorgeschreven onderhoudswerken (door een geautoriseerde werkplaats) uitgevoerd werden.

Na iedere onderhoudsbeurt moet het onderhoudsblad (met handtekening en stempel) onmiddellijk aan ons doorgestuurd worden.1).

1) per e-mail aan. service@ probst-handling.com / per fax of post

Gebruiker: -----

Apparaattype: -----

Apparaat -Nr.: -----

Artikel-Nr.: -----

Bouwjaar: -----

Garantiewaarborg na 25 bedrijfsuren

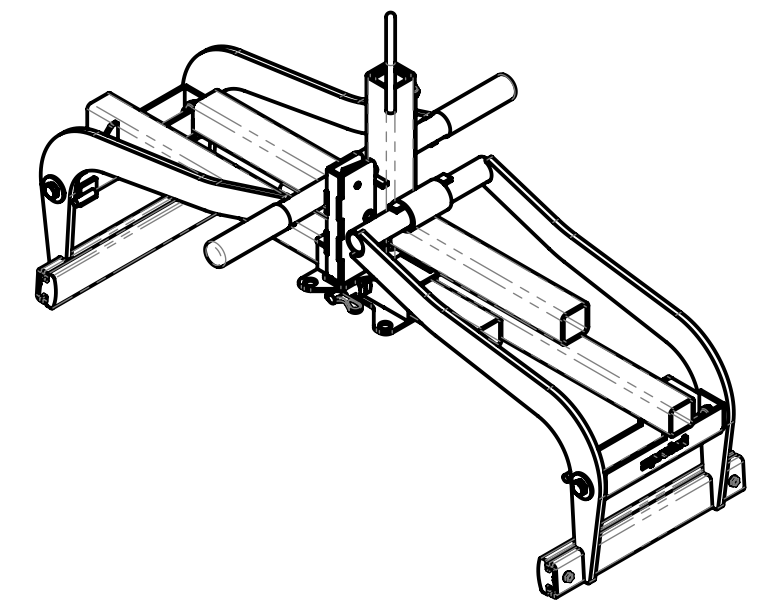
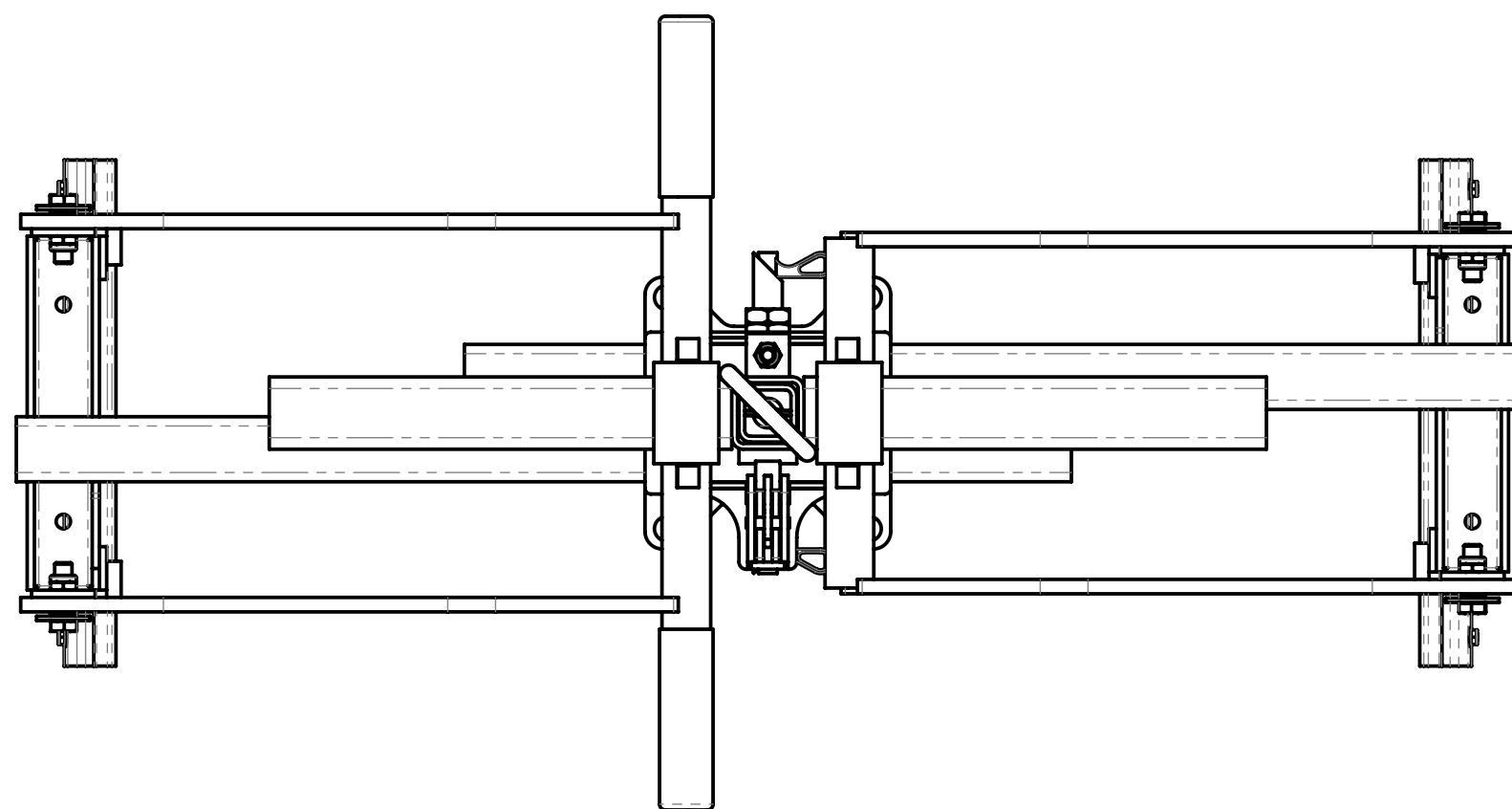
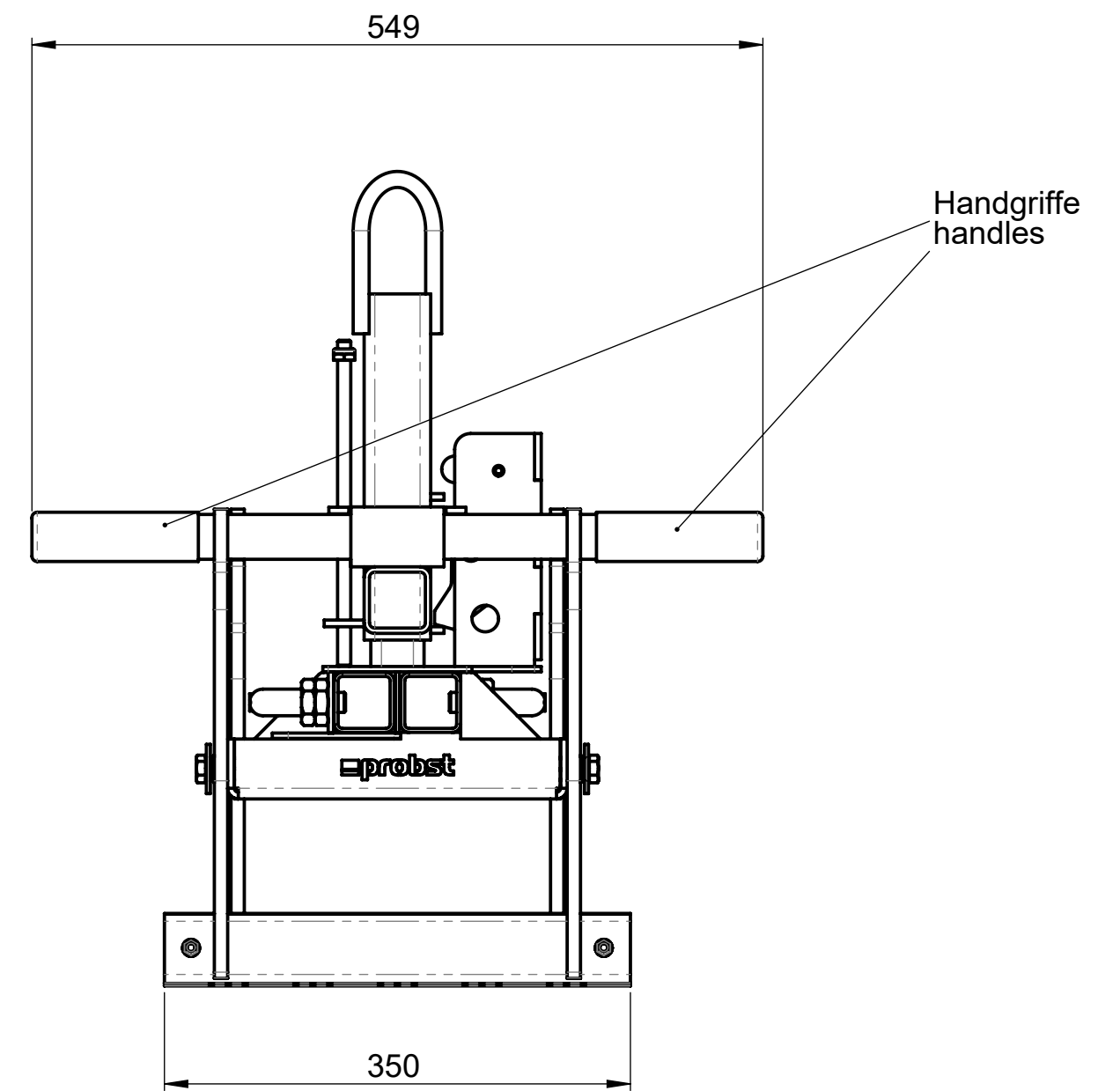
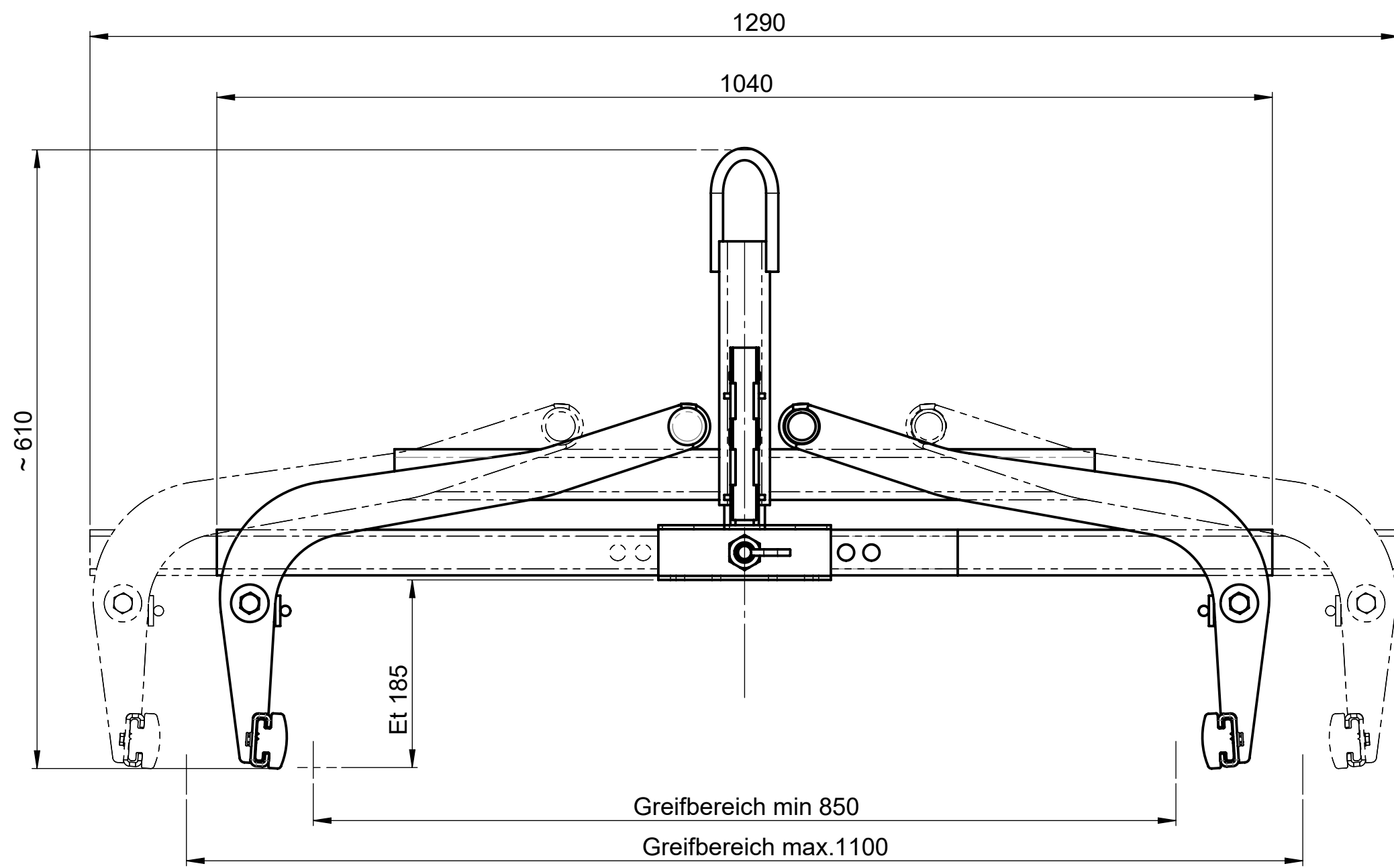
Datum:	Onderhoudstype:	Onderhoud door firma:
		Stempel
	
		Name Handtekening

Garantiewaarborg na 50 bedrijfsuren

Datum:	Onderhoudstype:	Onderhoud door firma:
		Stempel
	
		Naam Handtekening
		Stempel
	
		Naam Handtekening
		Stempel
	
		Naam Handtekening

Garantiewaarborg 1x per jaar

Datum:	Onderhoudstype:	Onderhoud door firma:
		Stempel
	
		Naam Handtekening
		Stempel
	
		Naam Handtekening



Tragfähigkeit / Working Load Limit WLL:
600 kg / 1320 lbs

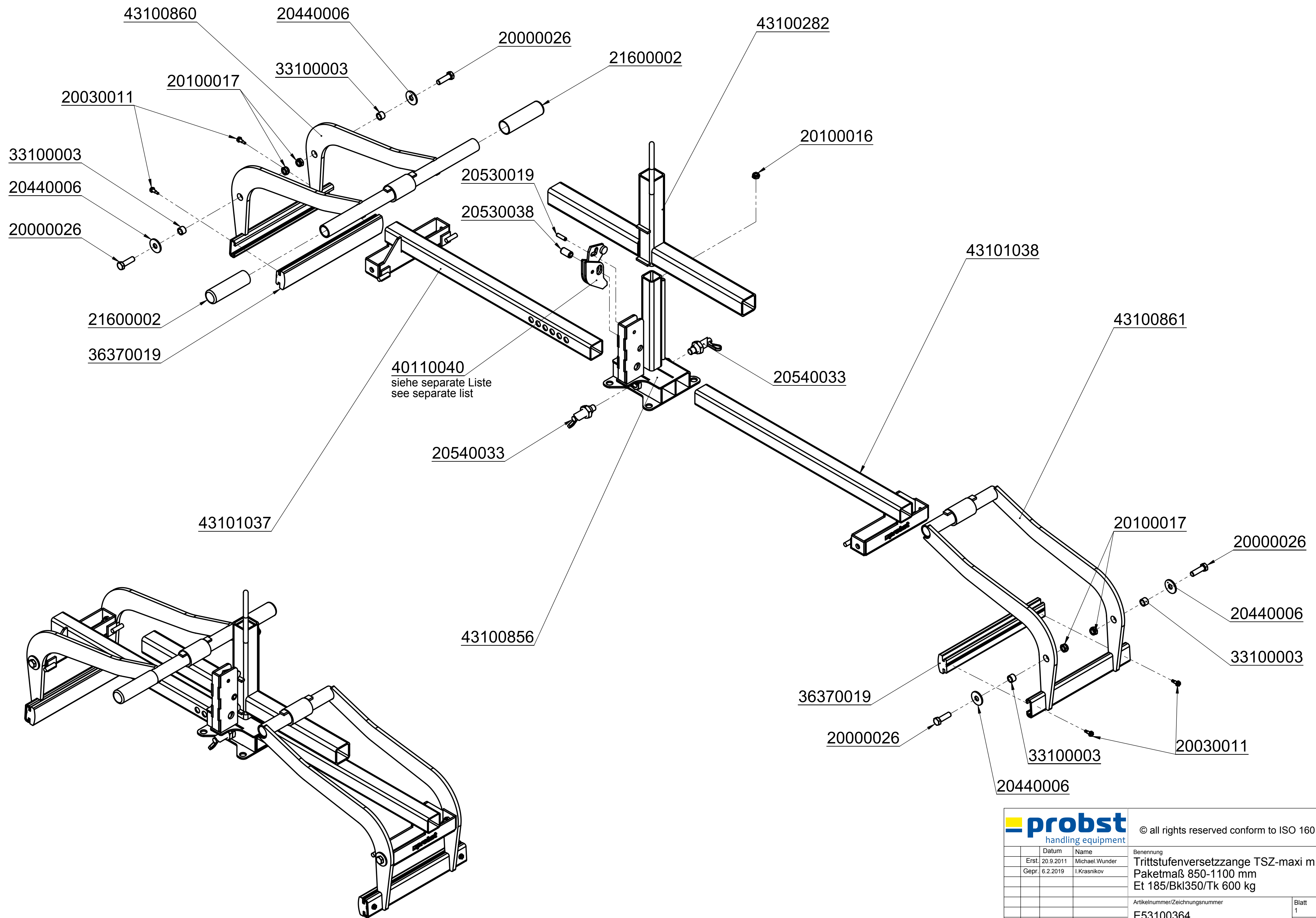
Eigengewicht / Dead Weight:
35 kg / 77 lbs

Product Name:
Concrete Step Handles TSZ-MAXI



© all rights reserved conform to ISO 16016

	Datum	Name	Benennung
	Erst. 29.4.2011	Joerg.Werner	Trittstufenversetzgange TSZ-maxi m. WA
	Gepr. 10.11.2015	J.Werner	Paketmaß 850-1100 mm
			Et 185/Bkl350/Tk 600 kg
			Artikelnummer/Zeichnungsnummer
			D53100364
Zust.	Urspr.	Ers. f.	Ers. d.
			Blatt 1 von 1



probst handling equipment		© all rights reserved conform to ISO 16016	
Datum	Name	Benennung	
Erst. 20.9.2011	Michael.Wunder	Trittstufenversetzzange TSZ-maxi m. WA	
Gepr. 6.2.2019	I.Krasnikov	Paketmaß 850-1100 mm Et 185/Bkl350/Tk 600 kg	
		Artikelnummer/Zeichnungsnummer	Blatt
		E53100364	1
			von 1
Zust.	Urspr.	Ers. f.	Ers. d.

8

7

6

5

4

3

2

1

F

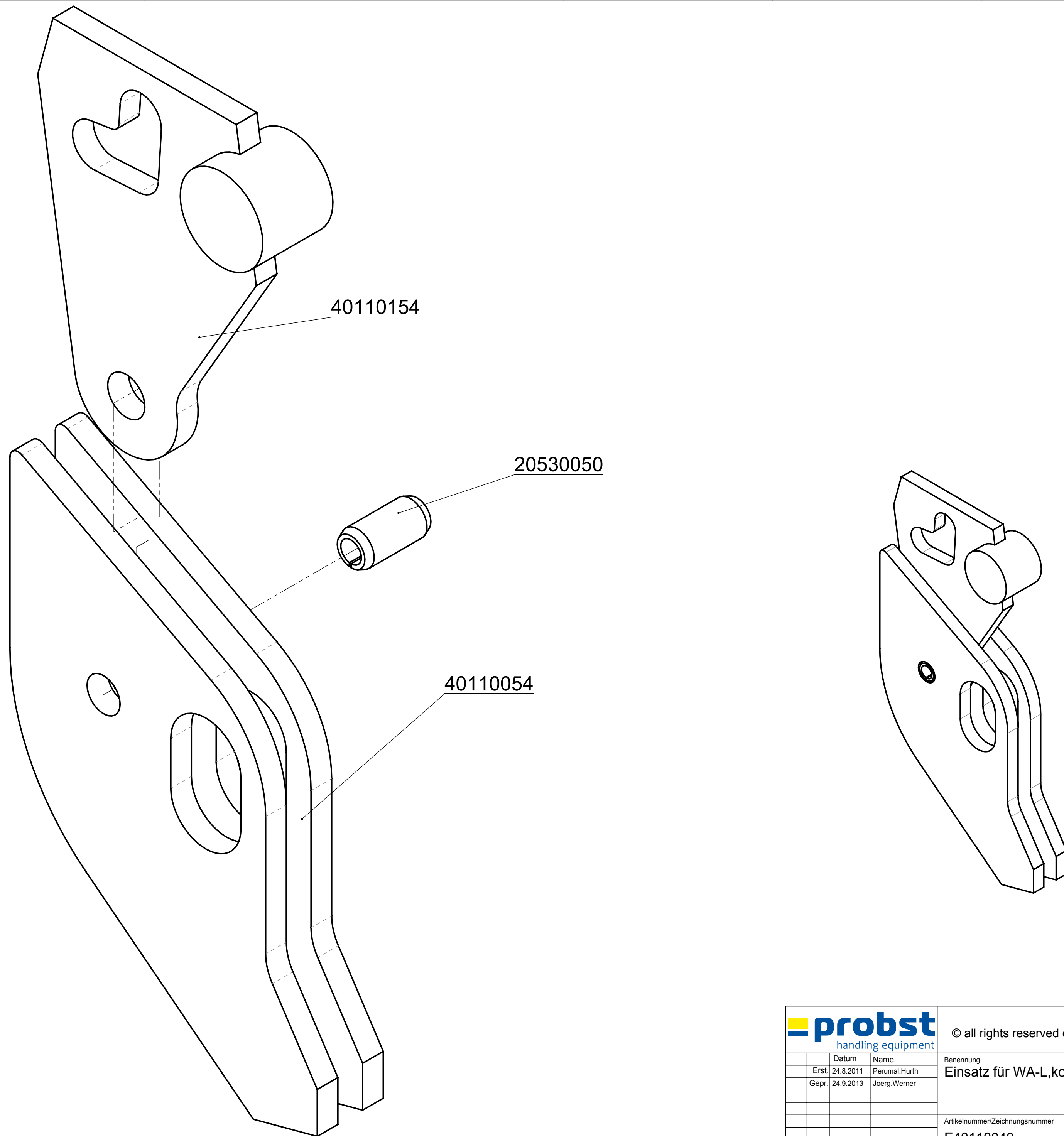
E

D

C

B

A



40110154

20530050

40110054



© all rights reserved conform to ISO 16016

	Datum	Name	Benennung
Erst.	24.8.2011	Perumal.Hurth	Einsatz für WA-L, komplett
Gepr.	24.9.2013	Joerg.Werner	
			Artikelnummer/Zeichnungsnummer
			E40110040
Zust.	Urspr. N236-1	Ers. f.	Ers. d.

Blatt
1
von 1

8

7

6

5

4

3

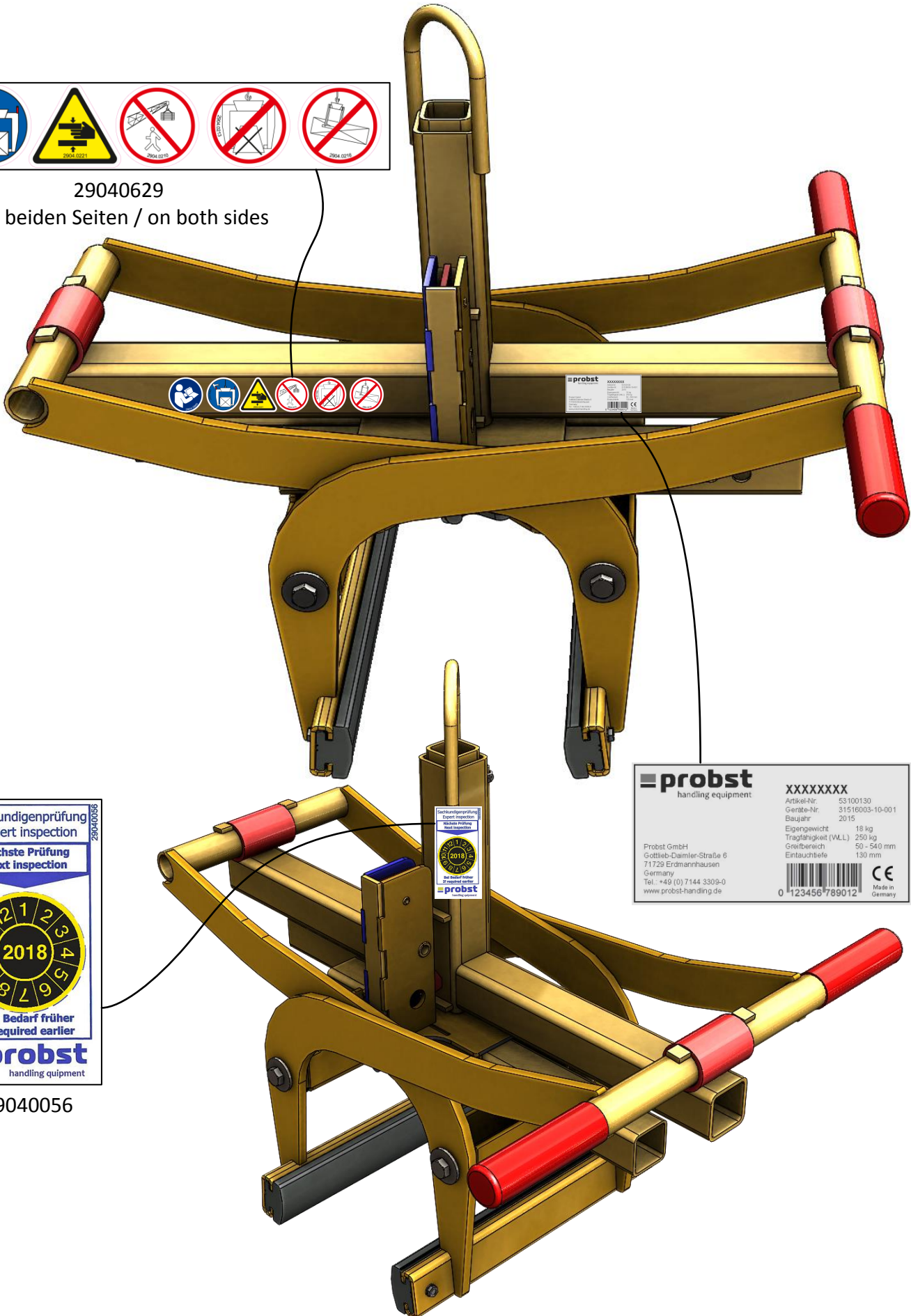
2

1



29040629

Auf beiden Seiten / on both sides



Sachkundigenprüfung
Expert inspection

Nächste Prüfung
Next inspection

Bei Bedarf früher
If required earlier

29040056

Sachkundigenprüfung
Expert inspection

Nächste Prüfung
Next inspection

Bei Bedarf früher
If required earlier

probst
handling equipment

XXXXXXXXX

Artikel-Nr. 53100130
Geräte-Nr. 31516003-10-001
Baujahr 2015
Eigengewicht 18 kg
Tragfähigkeit (VLL) 250 kg
Greifbereich 50 - 540 mm
Eintauchtiefe 130 mm

Probst GmbH
Gottlieb-Damler-Straße 6
71729 Erdmannhausen
Germany
Tel.: +49 (0) 7144 3309-0
www.probst-handling.de

0 123456 789012

Made in Germany