



# **Betriebsanleitung Instrucțiunilor de utilizare**

**EASYGRIP EXG Rabattengreifer  
EASYGRIP Graifăr de borduri**

**EXG**









# Betriebsanleitung

Original Betriebsanleitung

**EASYGRIP EXG Rabattengreifer**

**EXG**

**Inhalt**

<b>1</b>	<b>EG-Konformitätserklärung</b> .....	<b>3</b>
<b>2</b>	<b>Sicherheit</b> .....	<b>4</b>
2.1	Sicherheitshinweise .....	4
2.2	Begriffsdefinitionen.....	4
2.3	Definition Fachpersonal / Sachkundiger .....	4
2.4	Sicherheitskennzeichnung .....	5
2.5	Persönliche Sicherheitsmaßnahmen .....	6
2.6	Schutzausrüstung .....	6
2.7	Unfallschutz .....	6
2.8	Funktions- und Sichtprüfung.....	6
2.8.1	Allgemeines .....	6
2.9	Sicherheit im Betrieb .....	7
2.9.1	Allgemeines .....	7
2.10	Trägergeräte / Hebezeuge .....	7
<b>3</b>	<b>Allgemeines</b> .....	<b>8</b>
3.1	Bestimmungsgemäßer Einsatz .....	8
3.2	Übersicht und Aufbau .....	10
3.3	Technische Daten .....	10
<b>4</b>	<b>Installation</b> .....	<b>11</b>
4.1	Mechanischer Anbau .....	11
4.1.1	Einhängeöse / Eihängebolzen .....	11
4.1.2	Lasthaken und Ketten .....	11
4.1.3	Einstecktaschen (optional).....	12
4.1.4	Drehköpfe (optional).....	12
<b>5</b>	<b>Einstellungen</b> .....	<b>13</b>
5.1	Greifbereichseinstellung .....	13
5.1.1	Greifbereich 1: von 0 mm bis 200 mm (Kennzeichnung Dreieck ▲).....	13
5.1.2	Greifbereich 2: von 200 mm bis 300 mm (Kennzeichnung Quadrat ■).....	13
<b>6</b>	<b>Bedienung</b> .....	<b>15</b>
6.1	Allgemein .....	15
<b>7</b>	<b>Wartung und Pflege</b> .....	<b>16</b>
7.1	Wartung .....	16
7.2	Mechanik.....	16
7.3	Störungsbeseitigung .....	17
7.4	Reparaturen.....	18
7.5	Prüfungspflicht .....	18
7.6	Hinweis zum Typenschild .....	19
7.7	Hinweis zur Vermietung/Verleihung von PROBST-Geräten .....	19

## 1 EG-Konformitätserklärung

Bezeichnung: EASYGRIP EXG Rabattengreifer  
Typ: EXG  
Artikel-Nr.: 5310.0370



Hersteller: Probst GmbH  
Gottlieb-Daimler-Straße 6  
71729 Erdmannhausen, Germany  
[info@probst-handling.de](mailto:info@probst-handling.de)  
[www.probst-handling.de](http://www.probst-handling.de)

Die vorstehend bezeichnete Maschine entspricht den einschlägigen Vorgaben nachfolgender EU-Richtlinien:

### 2006/42/EG (Maschinenrichtlinie)

Folgende Normen und technische Spezifikationen wurden herangezogen:

#### DIN EN ISO 12100

Sicherheit von Maschinen - Allgemeine Gestaltungsleitsätze - Risikobeurteilung und Risikominderung (ISO 12100:2010)

#### DIN EN ISO 13857

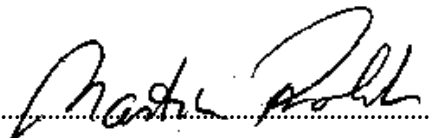
Sicherheit von Maschinen - Sicherheitsabstände gegen das Erreichen von Gefährdungsbereichen mit den oberen und unteren Gliedmaßen (ISO 13857:2008).

#### Dokumentationsbevollmächtigter:

Name: J. Holderied  
Anschrift: Probst GmbH; Gottlieb-Daimler-Straße 6; 71729 Erdmannhausen, Germany

Unterschrift, Angaben zum Unterzeichner:

Erdmannhausen, 21.12.2017.....  
(M. Probst, Geschäftsführer)

A handwritten signature in black ink, appearing to read "Probst Probst", written over a dotted line.

## 2 Sicherheit

### 2.1 Sicherheitshinweise



#### Lebensgefahr!

Bezeichnet eine Gefahr. Wenn sie nicht gemieden wird, sind Tod und schwerste Verletzungen die Folge.



#### Gefährliche Situation!

Bezeichnet eine gefährliche Situation. Wenn sie nicht gemieden wird, können Verletzungen oder Sachschäden die Folge sein.



#### Verbot!

Bezeichnet ein Verbot. Wenn es nicht eingehalten wird, sind Tod und schwerste Verletzungen, oder Sachschäden die Folge.



Wichtige Informationen oder nützliche Tipps zum Gebrauch.

### 2.2 Begriffsdefinitionen

Greifbereich:	<ul style="list-style-type: none"> <li>gibt die minimalen und maximalen Produktabmaße des Greifgutes an, welche mit diesem Gerät greifbar sind.</li> </ul>
Greifgut (Greifgüter):	<ul style="list-style-type: none"> <li>ist das Produkt, welches gegriffen bzw. transportiert wird.</li> </ul>
Öffnungsweite:	<ul style="list-style-type: none"> <li>setzt sich aus dem Greifbereich und dem Einfahrmaß zusammen. <math>\text{Greifbereich} + \text{Einfahrmaß} = \text{Öffnungsbereich}</math></li> </ul>
Eintauchtiefe:	<ul style="list-style-type: none"> <li>entspricht der maximalen Greifhöhe von Greifgütern, bedingt durch die Höhe der Greifarme des Gerätes.</li> </ul>
Gerät:	<ul style="list-style-type: none"> <li>ist die Bezeichnung für das Greifgerät.</li> </ul>
Produktmaß:	<ul style="list-style-type: none"> <li>sind die Abmessungen des Greifgutes (z.B. Länge, Breite, Höhe eines Produktes).</li> </ul>
Eigengewicht:	<ul style="list-style-type: none"> <li>ist das Leergewicht (ohne Greifgut) des Gerätes.</li> </ul>
Tragfähigkeit (WLL *):	<ul style="list-style-type: none"> <li>gibt die höchstzulässige Belastung des Gerätes (zum Anheben von Greifgütern) an.</li> </ul>

\* = WLL → (englisch:) Working Load Limit

### 2.3 Definition Fachpersonal / Sachkundiger

Installations-, Wartungs-, und Reparaturarbeiten an diesem Gerät dürfen nur vom Fachpersonal oder Sachkundigen durchgeführt werden!



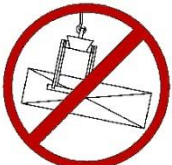
Fachpersonal oder Sachkundige müssen für die folgenden Bereiche, soweit es für dieses Gerät zutrifft, die notwendigen beruflichen Kenntnisse besitzen:

- für Mechanik
- für Hydraulik
- für Pneumatik
- für Elektrik




## 2.4 Sicherheitskennzeichnung



### VERBOTSZEICHEN

Symbol	Bedeutung	Bestell-Nr.:	Größe:
	Es dürfen keine konischen Greifgüter gegriffen werden.	2904.0213 2904.0212 2904.0211	30 mm 50 mm 80 mm
	Niemals unter schwebende Last treten. <b>Lebensgefahr!</b>	2904.0210 2904.0209 2904.0204	30 mm 50 mm 80 mm
	Greifgüter niemals außermittig aufnehmen (stets im Lastschwerpunkt).	2904.0216 2904.0215 2904.0214	30 mm 50 mm 80 mm

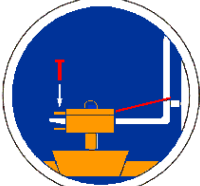
### WARNZEICHEN

Symbol	Bedeutung	Bestell-Nr.:	Größe:
	Quetschgefahr der Hände.	2904.0221 2904.0220 2904.0107	30 mm 50 mm 80 mm

### GEBOTSZEICHEN

Symbol	Bedeutung	Bestell-Nr.:	Größe:
	Das manuelle Führen des Gerätes ist nur an den roten Handgriffen erlaubt.	2904.0227 2904.0226 2904.0225	30 mm 50 mm 80 mm
	Jeder Bediener muss die Bedienungsanleitung für das Gerät mit den Sicherheitsvorschriften gelesen und verstanden haben.	2904.0665 2904.0666	30mm 50 mm

### OPTIONAL

	Einstecktasche und Gabelstaplerzinken mittels Arretierungsschraube und Sicherungskette oder Seil sichern.	2904.0223 2904.0222	50 mm 80 mm
---	---	------------------------	----------------

## 2.5 Persönliche Sicherheitsmaßnahmen



- Jeder Bediener muss die Bedienungsanleitung für das Gerät mit den Sicherheitsvorschriften gelesen und verstanden haben.
- Das Gerät und alle übergeordneten Geräte in/an die das Gerät eingebaut ist, dürfen nur von dafür beauftragten und qualifizierten Personen betrieben werden.



- Es dürfen nur Geräte mit Handgriffen manuell geführt werden.

## 2.6 Schutzausrüstung

Die Schutzausrüstung besteht gemäß den sicherheitstechnischen Anforderungen aus:

- Schutzkleidung
- Schutzhandschuhe
- Sicherheitsschuhe

## 2.7 Unfallschutz



- Arbeitsbereich für unbefugte Personen, insbesondere Kinder, weiträumig absichern.
- Vorsicht bei Gewitter!



- Arbeitsbereich ausreichend beleuchten.
- Vorsicht bei nassen, angefrorenen oder verschmutzten Baustoffen.



- Das Arbeiten mit dem Gerät bei Witterungsverhältnissen unter 3 °C (37,5 °F) ist verboten! Es besteht die Gefahr des Abrutschens der Greifgüter bedingt durch Nässe oder Vereisung.

## 2.8 Funktions- und Sichtprüfung

### 2.8.1 Allgemeines



- Das Gerät muss vor jedem Einsatz auf Funktion und Zustand geprüft werden.
- Wartung, Schmierung und Störungsbeseitigung dürfen nur bei stillgelegtem Gerät erfolgen!



- Bei Mängeln, die die Sicherheit betreffen, darf das Gerät erst nach einer kompletten Mängelbeseitigung wieder eingesetzt werden.
- Bei jeglichen Rissen, Spalten oder beschädigten Teilen an irgendwelchen Teilen des Gerätes, muss **sofort** jegliche Nutzung des Gerätes gestoppt werden.



- Die Betriebsanleitung für das Gerät muss am Einsatzort jederzeit einsehbar sein.
- Das am Gerät angebrachte Typenschild darf nicht entfernt werden.
- Unlesbare Hinweisschilder (wie Verbots- und Warnzeichen) sind auszutauschen.

## 2.9 Sicherheit im Betrieb

### 2.9.1 Allgemeines



- Die Arbeit mit dem Gerät darf nur in bodennahem Bereich erfolgen. Das Schwenken des Gerätes über Personen hinweg ist untersagt.
- Der Aufenthalt unter schwebender Last ist verboten. **Lebensgefahr!**



- Das manuelle Führen ist nur bei Geräten mit Handgriffen erlaubt.



- Während des Betriebes ist der Aufenthalt von Personen im Arbeitsbereich verboten! Es sei denn es ist unerlässlich. Bedingt durch die Art der Geräteanwendung, z.B. durch manuelles Führen des Gerätes (an Handgriffen).
- Ruckartiges Anheben oder Absenken des Gerätes mit und ohne Last, z.B. auch verursacht durch schnelles Fahren mit dem Trägergerät/ Hebezeug über unebenes Gelände ist verboten! Abrutschgefahr des Greifgutes. Unkontrollierte Bewegungen des Gerätes.



- Die Güter niemals außermittig aufnehmen (stets im Lastschwerpunkt), ansonsten Kippgefahr.
- Das Gerät darf nicht geöffnet werden, wenn der Öffnungsweg durch einen Widerstand blockiert ist.
- Die Tragfähigkeit und Nennweiten des Gerätes dürfen nicht überschritten werden.
- Der Bediener darf den Steuerplatz nicht verlassen, solange das Gerät mit Ladung belastet ist und muss die Ladung immer im Blick haben.



- Festsitzende Lasten nicht mit dem Gerät losreißen.
- Lasten niemals schräg ziehen oder schleifen. Ansonsten könnten dadurch Teile des Gerätes beschädigt werden (siehe Abb. A →).

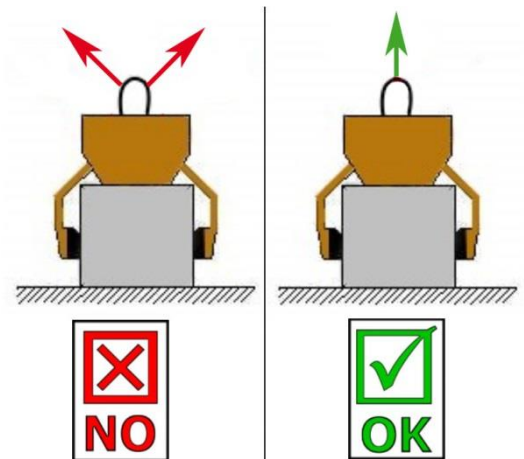


Abb. A

### 2.10 Trägergeräte / Hebezeuge



- Das eingesetzte Trägergerät / Hebezeug (z.B. Bagger) muss sich in betriebssicherem Zustand befinden.
- Nur beauftragte und qualifizierte Personen dürfen das Trägergerät / Hebezeug bedienen.
- Der Bediener des Trägergerätes / Hebezeuges muss die gesetzlich vorgeschriebenen Qualifikationen erfüllen.



**Die maximal erlaubte Traglast des Trägergerätes / Hebezeuges darf unter keinen Umständen überschritten werden!**

### 3 Allgemeines

#### 3.1 Bestimmungsgemäßer Einsatz

Das Gerät (EASYGRIP EXG Rabattengreifer) ist ausschließlich geeignet zum Greifen von parallelen, ebenen und **nicht konischen** Betonelementen, wie beispielsweise Rabatten, Stellplatten, Blockstufen und Bordsteinen und wird mittels Schlupf oder Kette an ein Trägergerät angehängt (Ladekran, Minibagger, etc.) und kann so maschinell von einer Person bedient werden.

Da das Gerät (EASYGRIP EXG Rabattengreifer) mit zwei Handgriffen ausgestattet ist, eignet es sich auch für den manuellen Betrieb (durch zwei Personen).

Dieses Gerät ist serienmäßig mit folgenden Elementen ausgestattet:

- Einhängeöse für Trägergerät
- Handgriffe
- austauschbare Gummigreifbacken.
- einstellbarer Greifbereich



- Das Gerät darf nur für den in der Bedienungsanleitung beschriebenen bestimmungsgemäßen Einsatz unter Einhaltung der gültigen Sicherheitsvorschriften und unter Einhaltung der dementsprechenden gesetzlichen Bestimmungen u. den der Konformitätserklärung verwendet werden.
- Jeder anderweitige Einsatz gilt als nicht bestimmungsgemäß und ist **verboten!**
- Die am Einsatzort gültigen gesetzlichen Sicherheits- und Unfallvorschriften müssen zusätzlich eingehalten werden.



Der Anwender **muss** sich vor jedem Einsatz vergewissern, dass:

- das Gerät für den vorgesehenen Einsatz geeignet ist, sich im ordnungsgemäßen Zustand befindet und die zu hebenden Lasten für das Heben geeignet sind.

*In Zweifelsfällen setzen Sie sich vor der Inbetriebnahme mit dem Hersteller in Verbindung.*



**ACHTUNG:** Das Arbeiten mit diesem Gerät darf nur in bodennahem Bereich erfolgen.



Es dürfen **nur** Steinelemente mit parallelen und ebenen Greifflächen gegriffen werden!  
Ansonsten besteht **Abrutschgefahr!**

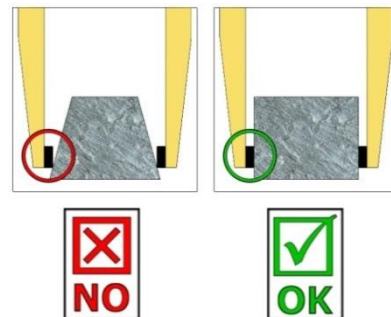
**NICHT ERLAUBTE TÄTIGKEITEN:**

**Eigenmächtige Umbauten** am Gerät oder der Einsatz von eventuell selbstgebauten Zusatzvorrichtungen gefährden Leib und Leben und sind deshalb grundsätzlich **verboten!!**

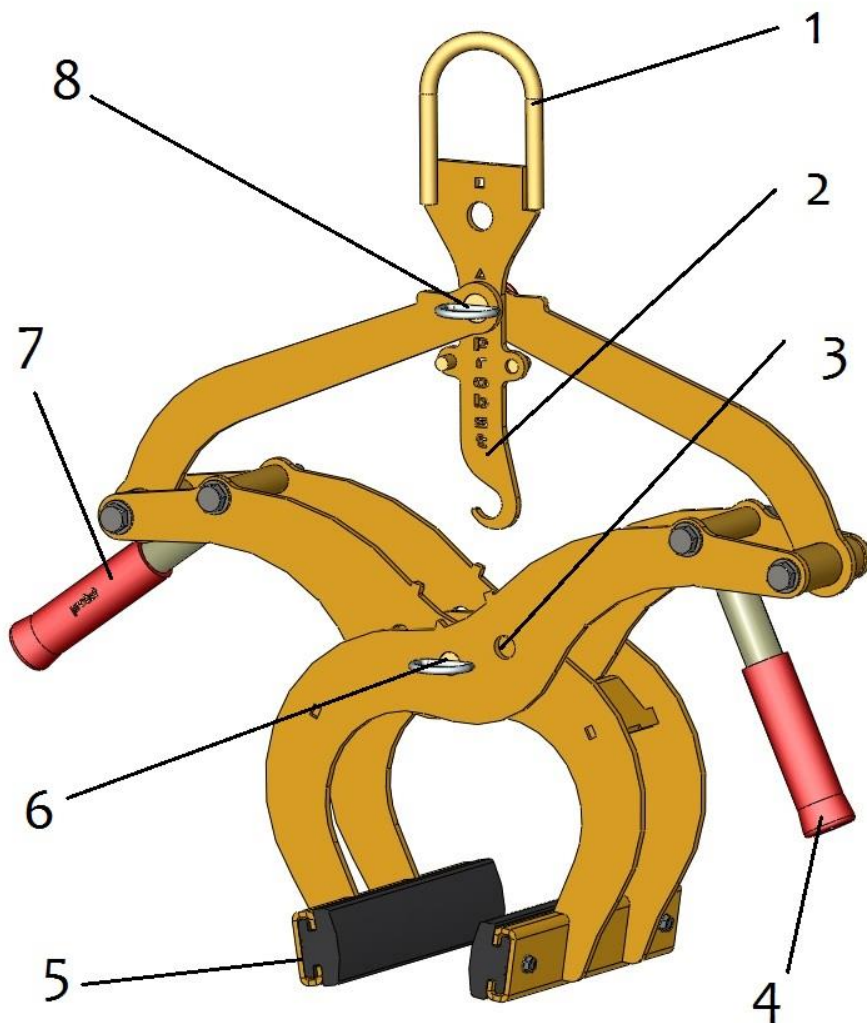
Die **Tragfähigkeit** und **Nennweiten/Greifbereiche** des Gerätes **dürfen nicht überschritten** werden.

Alle nicht bestimmungsgemäßen Transporte mit dem Gerät sind **strengstens untersagt**:

- das Transportieren von Menschen und Tieren.
- das Greifen und Transportieren von Baustoffpaketen, Gegenständen und Materialien, die nicht in dieser Betriebsanleitung beschrieben sind.
- das Anhängen von Lasten mit Seilen, Ketten o.ä. an dem Gerät.
- das Greifen von Greifgütern mit Verpackungsfolie, da dabei **Abgleitgefahr** besteht.
- das Greifen von Greifgütern mit behandelten Oberflächen (wie Lackierung, Beschichtung u. dergleichen), da dies zur Verminderung des Reibwertes zwischen Greifbacken und Greifgut führt → **Abgleitgefahr!**
- das Greifen und Transportieren von konischen und runden Greifgütern, da dabei **Abgleitgefahr** besteht. (Abbildung rechts) →
- Steinlagen, die „Füße“, „Bäuche“ oder „blinde Abstandshalter“ haben.



### 3.2 Übersicht und Aufbau



1	Einhängeöse für Trägergerät
2	Verriegelungshaken (zum Transport des Gerätes ohne Greifgut)
3	Versteckung für Greifbereich
4	Handgriff (für manuellen Betrieb)
5	Gummigreifbacken
6	Steckbolzen mit Klappsplint
7	Handgriff (für manuellen Betrieb)
8	Steckbolzen mit Klappsplint

Abb.1

### 3.3 Technische Daten

Typ	Greifbereich	Eintauchtiefe E	Backenlänge L	Tragfähigkeit	Eigengewicht
EXG	0 - 300 mm	145 mm	235 mm	550 kg	12 kg

## 4 Installation

### 4.1 Mechanischer Anbau

Nur Original-Probst-Zubehör verwenden, im Zweifelsfall Rücksprache mit dem Hersteller halten.



Die **Tragfähigkeit** des Trägergerätes/Hebezeuges darf durch die Last des Gerätes, der Anbaugeräte (Drehmotor, Einstecktaschen etc.) und die zusätzliche Last der Greifgüter **nicht überschritten** werden!

Mechanische Greifgeräte müssen **immer kardanisch** aufgehängt werden, so dass sie in jeder Position frei auspendeln können.

Auf **keinen** Fall dürfen mechanische Greifgeräte auf **starre** Weise mit dem Hebezeug/Trägergerät verbunden werden!



**Es kann in kurzer Zeit zum Bruch der Aufhängung führen. Tod, schwerste Verletzungen und Sachschaden können die Folge sein!**

#### 4.1.1 Einhängeöse / Einhängebolzen

Das Gerät ist mit einer Einhängeöse / Einhängebolzen ausgerüstet und kann somit an verschiedenste Trägergeräte/Hebezeuge angebracht werden.



Es ist darauf zu achten, dass die Einhängeöse / Einhängebolzen sicher mit dem Anschlagmittel (Kranhaken, Schlupf etc.) verbunden ist und nicht abrutschen kann.

#### 4.1.2 Lasthaken und Ketten



- Das Gerät wird mit einem Lasthaken am Trägergerät/Hebezeug angebracht.
- **Es ist darauf zu achten, dass die einzelnen Kettenstränge nicht verdreht oder verknotet sind.**
- Bei der mechanischen Installation des Gerätes ist darauf zu achten, dass alle örtlich geltenden Sicherheitsvorschriften eingehalten werden.

#### 4.1.3 Einstecktaschen (optional)

Um eine Verbindung zwischen dem Gabelstapler und der Einstecktasche herzustellen, fährt man mit den Gabelstapler-Zinken in die Einstecktasche hinein.

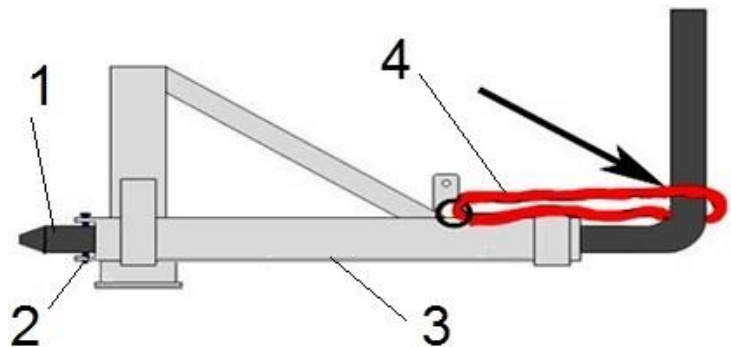
Danach arretiert man diese entweder mittels der Arretierungsschrauben, welche durch eine vorzusehende Bohrung in den Zinken gesteckt wird, oder mittels einer Kette oder eines Seils, das durch die Öse an den Einstecktaschen und um den Gabelträger gelegt werden muss.



Diese Verbindung muss hergestellt werden, da sonst die Einstecktasche beim Staplerbetrieb von den Gabelstapler-Zinken rutschen kann. **UNFALLGEFAHR!**



- 1 Stapler-Zinke
- 2 Arretierungsschraube
- 3 Einstecktasche
- 4 Seil oder Kette



#### 4.1.4 Drehköpfe (optional)



Beim Einsatz von Drehköpfen **muss** zwingend eine **Freilaufdrossel** verbaut sein.

Damit ein stoßartiges Beschleunigen und Stoppen der Drehbewegungen ausgeschlossen wird, da diese sonst das Gerät innerhalb kurzer Zeit **beschädigen** können.



## 5 Einstellungen

### 5.1 Greifbereichseinstellung



Bevor ein Greifgut angehoben und versetzt werden kann, muss der entsprechende Greifbereich eingestellt werden.



Vorsicht bei der Einstellung des Greifbereiches. Verletzungsgefahr der Hände!

#### 5.1.1 Greifbereich 1: von 0 mm bis 200 mm (Kennzeichnung Dreieck ▲)



- Für diesen Greifbereich müssen die Dreieck ▲-Kennzeichnungen an den Greifarmen (in der Mitte des Gerätes) **deckungsgleich** sein (Abb. 2) und am *Verriegelungshaken* (2) muss die Dreieck ▲-Kennzeichnung über dem *Steckbolzen mit Klappsplint* (8) positioniert werden (Abb. 3).
- Um die Greifbereichseinstellung vorzunehmen, wird der *Steckbolzen mit Klappsplint* (6) bzw. der *Steckbolzen mit Klappsplint* (8) entfernt.  
**Niemals beide Steckbolzen gleichzeitig heraus ziehen** (immer nur nacheinander)!
- Nachdem der Greifbereich eingestellt wurde, muss das Gerät wieder mit dem *Steckbolzen mit Klappsplint* (8) bzw. mit *Sicherheitsbolzen* (6) gesichert werden.

#### 5.1.2 Greifbereich 2: von 200 mm bis 300 mm (Kennzeichnung Quadrat ■)



- Für diesen Greifbereich müssen die Viereck ■-Kennzeichnungen an den Greifarmen (in der Mitte des Gerätes) **deckungsgleich** sein (Abb. 2) und am *Verriegelungshaken* (2) muss die Viereck ■-Kennzeichnung über dem *Steckbolzen mit Klappsplint* (8) positioniert werden (Abb. 3).
- Um die Greifbereichseinstellung vorzunehmen, wird der *Sicherheitsbolzen* (6) sowie der *Steckbolzen mit Klappsplint* (8) entfernt.  
**Niemals beide Bolzen gleichzeitig heraus ziehen** (immer nur nacheinander)!

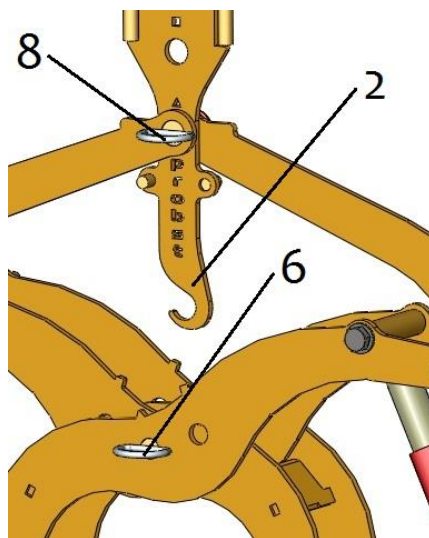
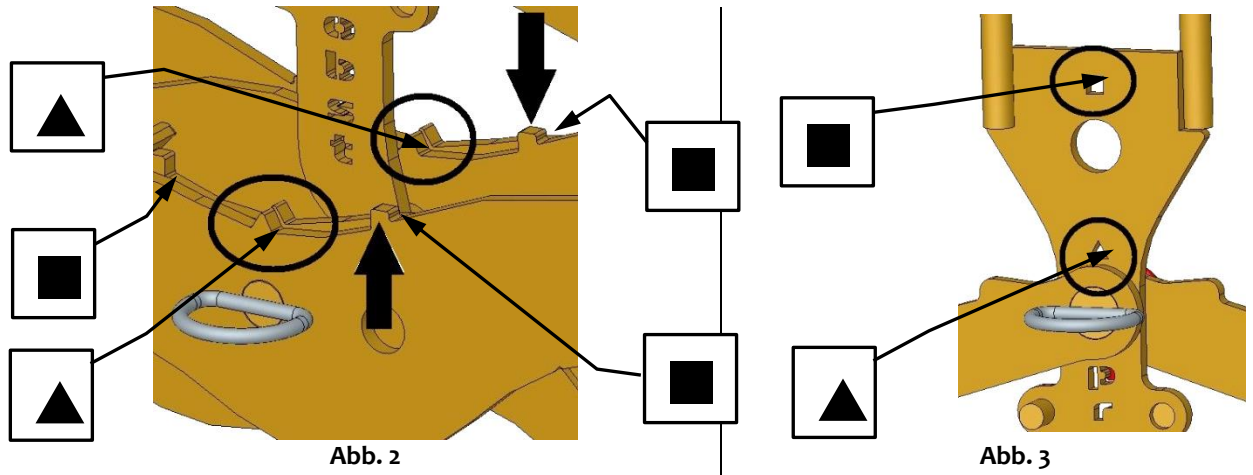


Abb.1

2	Verriegelungshaken (zum Transport des Gerätes ohne Greifgut)
6	Steckbolzen (mit Klappsplint)
8	Steckbolzen (mit Klappsplint)



- Nachdem der Greifbereich eingestellt wurde, muss das Gerät wieder mit dem Steckbolzen mit Klappsplint (8) bzw. mit Steckbolzen mit Klappsplint (6) gesichert werden.

## 6 Bedienung

### 6.1 Allgemein

- Das Gerät (EXG) wie beschrieben mit dem Trägergerät verbinden oder für die manuelle Bedienung (durch 2 Personen) an den dafür vorgesehenen Handgriffen anfassen.
- Das Gerät (EXG) mittig auf das Greifgut (z.B. Bordstein) auflegen.
- Verriegelungshaken (2) freigeben und das Gerät (EXG) kann mit dem Greifgut (z.B. Bordstein) angehoben und transportiert werden.
- Beim Absetzen des Greifgutes den Verriegelungshaken (2) wieder arretieren, so dass das geöffnete Geräte (EXG) ohne Greifgut wieder angehoben werden kann.

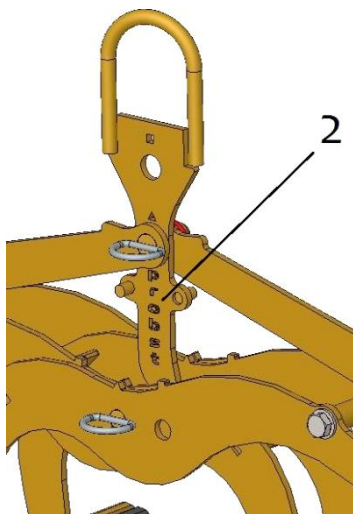


Abb.1

Transportstellung des Gerätes (ohne Last)



Abb.2

2	Verriegelungshaken (zum Transport des Gerätes ohne Greifgut)
---	--

Greifstellung des Gerätes (mit Last)



Abb.3

## 7 Wartung und Pflege

### 7.1 Wartung



Um eine einwandfreie Funktion, Betriebssicherheit und Lebensdauer des Gerätes zu gewährleisten, sind die in der unteren Tabelle aufgeführten Wartungsarbeiten nach Ablauf der angegebenen Fristen durchzuführen.

Es dürfen **nur Original-Ersatzteile** verwendet werden, ansonsten erlischt die Gewährleistung.



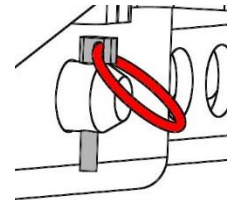
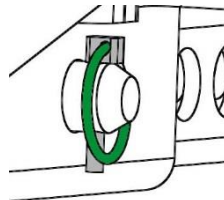
Alle Arbeiten dürfen nur bei stillgelegtem Gerät erfolgen!

Bei allen Arbeiten muss sichergestellt sein, dass sich das Gerät nicht unabsichtlich schließen kann.  
**Verletzungsgefahr!**

### 7.2 Mechanik

WARTUNGSFRIST	Auszuführende Arbeiten
Erstinspektion nach 25 Betriebsstunden	<ul style="list-style-type: none"> <li>Sämtliche Befestigungsschrauben kontrollieren bzw. nachziehen (darf nur von einem Sachkundigen durchgeführt werden).</li> </ul>
Alle 50 Betriebsstunden	<ul style="list-style-type: none"> <li>Sämtliche Befestigungsschrauben nachziehen (achten Sie darauf, dass die Schrauben gemäß den gültigen Anzugsdrehmomenten der zugehörigen Festigkeitsklassen nachgezogen werden).</li> <li>Sämtliche vorhandene Sicherungselemente (wie Klappsplinte) auf einwandfreie Funktion prüfen und defekte Sicherungselemente ersetzen. → 1)</li> <li>Alle Gelenke, Führungen, Bolzen und Zahnräder auf einwandfreie Funktion prüfen, bei Bedarf nachstellen oder ersetzen.</li> <li>Greifbacken (sofern vorhanden) auf Verschleiß prüfen und reinigen, bei Bedarf ersetzen.</li> <li>Ober- und Unterseite der Gleitlagerung (sofern vorhanden) bei geöffnetem Gerät mit einem Spachtel einfetten.</li> <li>Alle Schmiernippel (sofern vorhanden) mit Fettpresse schmieren.</li> </ul>
Mindestens 1x pro Jahr (bei harten Einsatzbedingungen Prüfintervall verkürzen)	<ul style="list-style-type: none"> <li>Kontrolle aller Aufhängungsteile, sowie Bolzen und Laschen. Prüfung auf Risse, Verschleiß, Korrosion und Funktionssicherheit durch einen Sachkundigen.</li> </ul>

1)



### 7.3 Störungsbeseitigung

STÖRUNG	URSACHE	BEHEBUNG
<b>Die Klemmkraft ist nicht ausreichend, die Last rutscht ab</b>		
(optional)	Die Greifbacken sind abgenutzt	Greifbacken erneuern
(optional)	Traglast ist größer als zulässig	Traglast reduzieren
(Greifbereichs-Einstellung) (optional)	Es ist der falsche Greifbereich eingestellt	Greifbereich entsprechend der zu transportierenden Güter einstellen
(Material-Eigenschaften)	Die Materialoberfläche ist verschmutzt oder der Baustoff ist nicht für dieses Gerät geeignet / zulässig	Materialoberfläche prüfen oder Rücksprache mit Hersteller, ob Baustoff für dieses Gerät zulässig ist
<b>Das Gerät hängt schief</b>		
	Die Zange ist einseitig belastet	Last symmetrisch verteilen
(Greifbereichs -Einstellung) (optional)	Der Greifbereich ist nicht symmetrisch eingestellt	Einstellung des Greifbereichs prüfen und korrigieren
<b>Wechselautomatik funktioniert nicht</b>		
Mechanik (optional)	Wechselautomatik funktioniert nicht	<p>Wechselautomatik mit Dampfstrahler reinigen</p> <p>Fehlschaltung korrigieren (→ siehe Kapitel „Darstellung der Wechselautomatik“)</p> <p>Einsatz der Wechselautomatik austauschen</p>



## 7.6 Hinweis zum Typenschild



Gerätetyp, Gerätenummer und Baujahr sind wichtige Angaben zur Identifikation des Gerätes. Sie sind bei Ersatzteilbestellungen, Gewährleistungsansprüchen und sonstigen Anfragen zum Gerät stets mit anzugeben.

Die maximale Tragkraft gibt an, für welche maximale Belastung das Gerät ausgelegt ist. Die maximale Tragkraft darf **nicht** überschritten werden.

Das im Typenschild bezeichnete Eigengewicht ist bei der Verwendung am Hebezeug/Trägergerät (z.B. Kran, Kettenzug, Gabelstapler, Bagger...) mit zu berücksichtigen.



Beispiel:

## 7.7 Hinweis zur Vermietung/Verleihung von PROBST-Geräten



Bei jeder Verleihung/Vermietung von PROBST-Geräten **muss** unbedingt die dazu gehörige Original Betriebsanleitung mitgeliefert werden (bei Abweichung der Sprache des jeweiligen Benutzerlandes, ist zusätzlich die jeweilige Übersetzung der Original Betriebsanleitung mit zuliefern)!







# Instrucțiunilor de utilizare

Traducere a instrucțiunilor de utilizare originale

**Graifăr de borduri EASYGRIP**

**EXG**

## Sumar

<b>1</b>	<b>CE - Conformitatea</b> .....	<b>3</b>
<b>2</b>	<b>Siguranța</b> .....	<b>4</b>
2.1	Indicații de siguranță .....	4
2.2	Definiții noțiuni .....	4
2.3	Definiție personal specializat / expert .....	4
2.4	Simboluri de siguranță.....	5
2.5	Măsuri de siguranță personală.....	5
2.6	Echipament de protecție.....	6
2.7	Protecția împotriva accidentelor .....	6
2.8	Verificarea funcțională și vizuală.....	6
2.8.1	Generalități.....	6
2.9	Siguranța în funcționare.....	7
2.9.1	Generalități.....	7
2.9.2	Echipe de ridicare și stivuitoare.....	7
<b>3</b>	<b>Generalități</b> .....	<b>8</b>
3.1	Utilizarea corespunzătoare.....	8
3.2	Vedere de ansamblu și părți componente.....	10
3.3	Date tehnice.....	10
<b>4</b>	<b>Instalarea</b> .....	<b>11</b>
4.1	Montarea mecanică.....	11
4.1.1	Ureche de suspendare / Bolț de suspendare .....	11
4.1.2	Cârlige de sarcină și mijloace de ancorare .....	11
4.1.3	Mansoane de furci .....	11
4.1.4	Drehköpfe (optional).....	<b>Fehler! Textmarke nicht definiert.</b>
<b>5</b>	<b>Lucrări de reglare</b> .....	<b>12</b>
5.1	Reglarea domeniului de prindere .....	12
5.1.1	Domeniul de prindere 1: de la 0 mm până la 200 mm (marcaj triunghi ▲) .....	12
5.1.2	Domeniul de prindere 2: de la 200 mm până la 300 mm (marcaj pătrat ■) .....	12
<b>6</b>	<b>Operarea</b> .....	<b>14</b>
6.1	Generalități.....	14
<b>7</b>	<b>Întreținerea și mentenanța</b> .....	<b>15</b>
7.1	Întreținerea .....	15
7.1.1	Sistemul mecanic .....	15
7.2	Remediarea defecțiunilor.....	16
7.3	Reparații.....	16
7.4	Obligativitatea verificării .....	16
7.5	Placuta de identificare - Indicații.....	17
7.6	Indicații pentru închirierea / leasingul de dispozitive PROBST .....	17

## 1 CE - Conformitatea

Desemnare: Graifăr de borduri EASYGRIP  
Tip: EXG  
Articolul Nr.: 53100370  
Producător: Probst GmbH  
Gottlieb-Daimler-Straße 6  
71729 Erdmannhausen, Germany  
[info@probst-handling.de](mailto:info@probst-handling.de)  
[www.probst-handling.de](http://www.probst-handling.de)



Mașina denumită mai sus corespunde cerințelor admise ale următoarelor Directive UE:

**2006/42/CE (Directiva Mașini)**

Următoarele normative și specificații tehnice au fost utilizate:

### DIN EN ISO 12100

Siguranța mașinilor - Principii generale de configurare - Evaluarea riscurilor și reducerea riscurilor (ISO 12100:2010)

### DIN EN ISO 13857

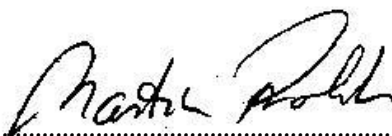
Distanțe de siguranță împotriva atingerii zonelor periculoase cu extremitățile brațului superior (ISO 13857:2008).

### Persoana autorizată pentru documentație EC

Nume: J. Holderied  
Adresa: Probst GmbH; Gottlieb-Daimler-Straße 6; 71729 Erdmannhausen, Germany

Semnătura, date despre persoana care semnează:

Erdmannhausen, 21.12.2017.....  
(M. Probst, Director)

A handwritten signature in black ink, appearing to read "M. Probst", written over a dotted line.

## 2 Siguranța

### 2.1 Indicații de siguranță



#### Pericol pentru viață!

Desemnează un pericol. Dacă nu este evitat, urmările pot fi decesul și vătămări grave.



#### Situație periculoasă!

Desemnează o situație periculoasă. Dacă nu este evitată, urmările pot fi vătămări sau pagube materiale.



#### Interdicție!

Desemnează o interdicție. Dacă nu este respectată, urmările pot fi decesul și cele mai grave vătămări sau pagube materiale.



Informații importante sau sfaturi utile pentru utilizare.

### 2.2 Definiții noțiuni

Domeniu de prindere:	<ul style="list-style-type: none"> <li>• indică dimensiunile de gabarit minime și maxime ale bunului de prins care poate fi prins cu acest aparat.</li> </ul>
Bun (bunuri) de prins:	<ul style="list-style-type: none"> <li>• este produsul care poate fi prins, respectiv transportat.</li> </ul>
Lărgimea deschiderii:	<ul style="list-style-type: none"> <li>• este alcătuită din suma domeniului de prindere și cota de atac. <i>Domeniul de prindere + Cota de atac = Deschiderea</i></li> </ul>
Adâncimea de imersare:	<ul style="list-style-type: none"> <li>• corespunde la înălțimea maximă de prindere a bunurilor de prins, condiționată de înălțimea brațelor aparatului.</li> </ul>
Aparat:	<ul style="list-style-type: none"> <li>• este denumirea aparatului de prindere.</li> </ul>
Mărimea produsului:	<ul style="list-style-type: none"> <li>• sunt cotele bunului de prins (de ex. lungimea, lățimea, înălțimea produsului).</li> </ul>
Greutatea proprie:	<ul style="list-style-type: none"> <li>• este greutatea gol (fără bun de prins) a aparatului.</li> </ul>
Capacitate portantă (WLL*):	<ul style="list-style-type: none"> <li>• indică sarcina maximă admisibilă a aparatului (pentru ridicarea bunurilor de prins). * = WLL → (engleză:) <u>W</u>orking <u>L</u>oad <u>L</u>imit</li> </ul>

### 2.3 Definiție personal specializat / expert




Lucrările de instalare, întreținere și reparare la acest aparat este permis a fi efectuate numai de către personal specializat sau experți!

Personalul specializat sau experții trebuie să dețină cunoștințe în următoarele domenii, în măsura în care sunt aplicabile pentru acest aparat:


- sisteme mecanice
- sisteme hidraulice
- sisteme pneumatice
- sisteme electrice

## 2.4 Simboluri de siguranță



### SEMN PENTRU INTERDICȚIE

Simbol	Semnificație	Nr. comandă:	Mărime:
	Nu vă deplasați niciodată sub sarcina ridicată. <b>Pericol de moarte!!</b>	29040210 29040209 29040204	Ø 30 mm Ø 50 mm Ø 80 mm
	Nu este permisă prinderea bunurilor conice.	29040213 29040212 29040211	Ø 30 mm Ø 50 mm Ø 80 mm
	Nu preluați niciodată bunurile descentrat, întotdeauna în centrul de greutate al sarcinii.	29040216 29040215 29040214	Ø 30 mm Ø 50 mm Ø 80 mm


### SEMN DE AVERTIZARE

Simbol	Semnificație	Nr. comandă:	Mărime:
	Pericol de strivire a mâinilor.	29040221 29040220 29040107	30 x 30 mm 50 x 50 mm 80 x 80 mm

### SEMN DE PERMISIE

Simbol	Semnificație	Nr. comandă:	Mărime:
	Fiecare operator trebuie să fi citit și înțeles instrucțiunile de utilizare pentru aparat, împreună cu normele de siguranță.	29040665 29040666	Ø 30 mm Ø 50 mm
	Ghidarea manuală a aparatului este permisă numai de la mânerul roșii.	29040227 29040226 29040225	Ø 30 mm Ø 50 mm Ø 80 mm

### OPȚIONAL

	Asigurarea guseului de introducere și furcilor stivuitorului cu furci prin intermediul șurubului de blocare și lanțului de asigurare.	29040223 29040222	Ø 50 mm Ø 80 mm
---	---	----------------------	--------------------

## 2.5 Măsuri de siguranță personală



- Fiecare operator trebuie să fi citit și înțeles instrucțiunile de utilizare pentru aparat, împreună cu normele de siguranță.
- Aparatul și toate aparatele suplimentare montate în/pe aparat pot fi operate numai de către persoane împuternicite, calificate și certificate.



- Este permisă ghidarea manuală numai pentru mașinile cu mânăre.

## 2.6 Echipament de protecție

Echipamentul de protecție este compus, conform cerințelor tehnice de siguranță, din:

- Îmbrăcăminte de protecție
- Mănuși de protecție
- Încălțăminte de siguranță

## 2.7 Protecția împotriva accidentelor



- Asigurați zona de lucru cu spațiu de distanțare contra persoanelor neautorizate, în special copii.
- Precauție pe timp de furtună!



- Iluminați suficient zona de lucru.
- Precauție la materiale de construcții ude, înghețate sau murdărite!



- Este **interzis** lucrul cu aparatul în caz de condiții de temperatură sub 3 °C (37,5 °F)! Există pericolul alunecării bunurilor prinse datorită umezelii sau înghețului.

## 2.8 Verificarea funcțională și vizuală

### 2.8.1 Generalități



- Înainte de utilizare trebuie verificată pentru funcționalitatea și starea aparatului. Aparatul trebuie verificat înainte de fiecare utilizare la funcționalitate și stare.
- Întreținerea, lubrifierea și remedierea defecțiunilor este permisă numai cu aparatul oprit!



- În cazul defecțiunilor care influențează siguranța, este permisă reutilizarea aparatului numai după o remediere completă a defecțiunilor.
- În cazul apariției rupturilor din/pe părțile portante, apariției crăpăturilor/fisurilor, desprinderilor sau a unor părți deteriorate pe orice părți componente ale dispozitivului, imediat trebuie oprită total utilizarea dispozitivului



- Instrucțiunile de operare ale aparatului trebuie să poată fi consultate în locația de utilizare în orice moment.
- Plăcuța cu tipul montată pe aparat nu este permis să fie îndepărtată.
- Plăcuțele cu indicații indescifrabile trebuie înlocuite.
- Plăcuțele indicatoare ilizibile (precum semne de interdicție și de avertizare) trebuie înlocuite.

## 2.9 Siguranța în funcționare

### 2.9.1 Generalități



- Este permisă efectuarea lucrului cu acest aparat numai în apropierea nivelului solului. Este interzisă pendularea aparatului peste persoane.
- Este interzisă staționarea sub sarcina suspendată. **Pericol pentru viață!**



- Conducerea manuală este permisă numai la aparate cu mâner.



- În timpul exploatării este interzisă staționarea persoanelor în zona de lucru! Doar dacă este indispensabil condiționat de modul de utilizare a aparatului, de ex. conducerea manuală a aparatului (de mâner).
- Este interzisă ridicarea sau coborârea cu șocuri a aparatului cu sau fără sarcină, de ex. cauzate și de deplasarea rapidă cu aparatul portant/de ridicat pe un teren denivelat! Pericol de alunecare a bunului prins. Mișcări necontrolate ale aparatului.



- Nu preluați bunurile niciodată descentrat (întotdeauna în centrul de greutate al sarcinii); în caz contrar pericole de răsturnare.



- Nu este permisă deschiderea aparatului atunci când traseul de deschidere este blocat de o rezistență.

- Nu este permisă depășirea capacității portante și a diametrelor nominale ale aparatului.
- Nu este permis operatorului să părăsească locul de comandă atâta timp cât aparatul este încărcat cu sarcina și el trebuie să aibă mereu sarcina în câmpul său vizual.



- Nu eliberați cu ajutorul aparatului sarcinile fixate.
- Niciodată nu trageți sau târați oblic sarcinile. În caz contrar părți ale aparatului pot fi deteriorate (vezi fig. A →).

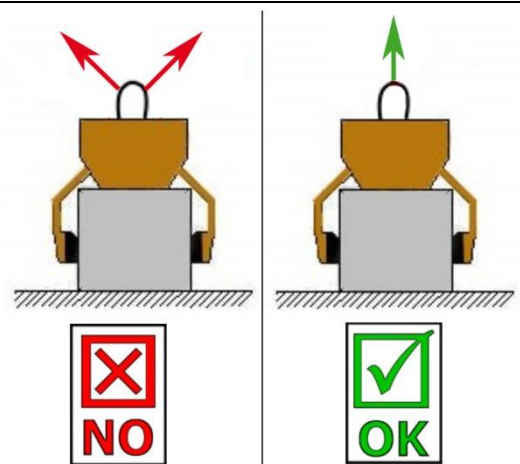


Fig. A

### 2.9.2 Echipamente de ridicare și stivuitoare

- Echipamentele de ridicare / stivuitoare inclusiv elementele de legatura trebuie să fie în stare bună și sigura de lucru în condiții de siguranță. Aparatul portant / mijlocul de ridicare (de ex. excavator) utilizat trebuie să se găsească într-o stare sigură de exploatare.



- Personalul Operatorul trebuie să aibă toate calificările necesare. Numai persoanele desemnate și calificate este permis să opereze aparatul portant / mijlocul de ridicare.
- Numai personalul autorizat și calificat este autorizat să opereze echipamentul de ridicare / elevatorul cu furci / motostivuitoarea. Operatorul aparatului portant / mijloc de ridicare trebuie să îndeplinească calificările prescrise legal.



**Nu depășiți niciodată capacitatea maximă admisibilă de transport / limita sarcinii/incarcarii de lucru (WLL) a echipamentului de ridicare / a elevatorului cu furci / motostivuitoarea**  
Sarcina portantă maxim permisă a aparatului portant / mijlocului de ridicare și a mijloacelor de ancorare nu este permis să fie depășită în nicio situație!

### 3 Generalități

#### 3.1 Utilizarea corespunzătoare

Aparatul (Graifăr de borduri EASYGRIP EXG) este adecvat exclusiv pentru prinderea elementelor de beton paralele, plane și **nu conice**, cum sunt de exemplu plinte pentru spații verzi, plăci de bază, trepte bloc și borduri și poate fi suspendat cu frânghii sau lanțuri la un aparat portant (macara de încărcare, mini-excavator, etc.) și astfel poate fi operat mecanic de către o singură persoană.

Deoarece aparatul (graifăr de borduri EASYGRIP EXG) este echipat cu două mâner, este adecvat și pentru operarea manuală (de către două persoane).



- Aparatul poate fi utilizat numai în scopul corespunzător descris în instrucțiunile de utilizare, respectând prevederile de siguranță valabile și conform Declarației de conformitate.
- Orice altă utilizare este necorespunzătoare și este interzisă!
- În plus, trebuie respectate normele de siguranță și de prevenire a accidentelor valabile în locația de utilizare.



Utilizatorul trebuie să se asigure, înainte de fiecare utilizare ca:

- dispozitivul este cel adecvat pentru utilizarea pentru care se intenționează a fi folosit, este într-o stare tehnică perfect funcțională și sarcinile/obiectele care urmează să fie ridicate sunt potrivite pentru ridicare și se înscriu exact în domeniul de utilizare specificat al dispozitivului.  
Dacă aveți îndoieli, vă rugăm să contactați producătorul înainte de punerea în funcțiune a dispozitivului.



**Atenție:** Lucrul cu aparatul este permis numai în apropierea solului.



Numai elementele de piatră cu suprafețe paralele și plane de prindere pot fi utilizate!  
În caz contrar, **există riscul de alunecare!** **TEXT MIT GOOGLE ÜBERSETZT**  
Es dürfen **nur** Steinelemente mit parallelen und ebenen Greifflächen gegriffen werden!  
Ansonsten besteht **Abrutschgefahr!**



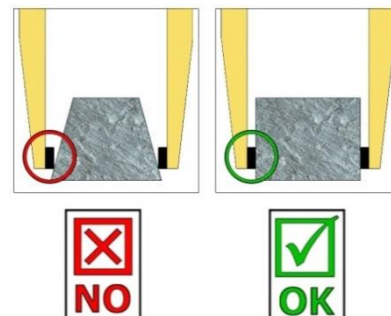
**ACTIVITĂȚI NEPERMISE:**

**Modificările arbitrare** la aparat sau utilizarea eventuală a unor dispozitive suplimentare în execuție proprie pun în pericol integritatea corporală și viața și de aceea sunt **strict interzise!!**

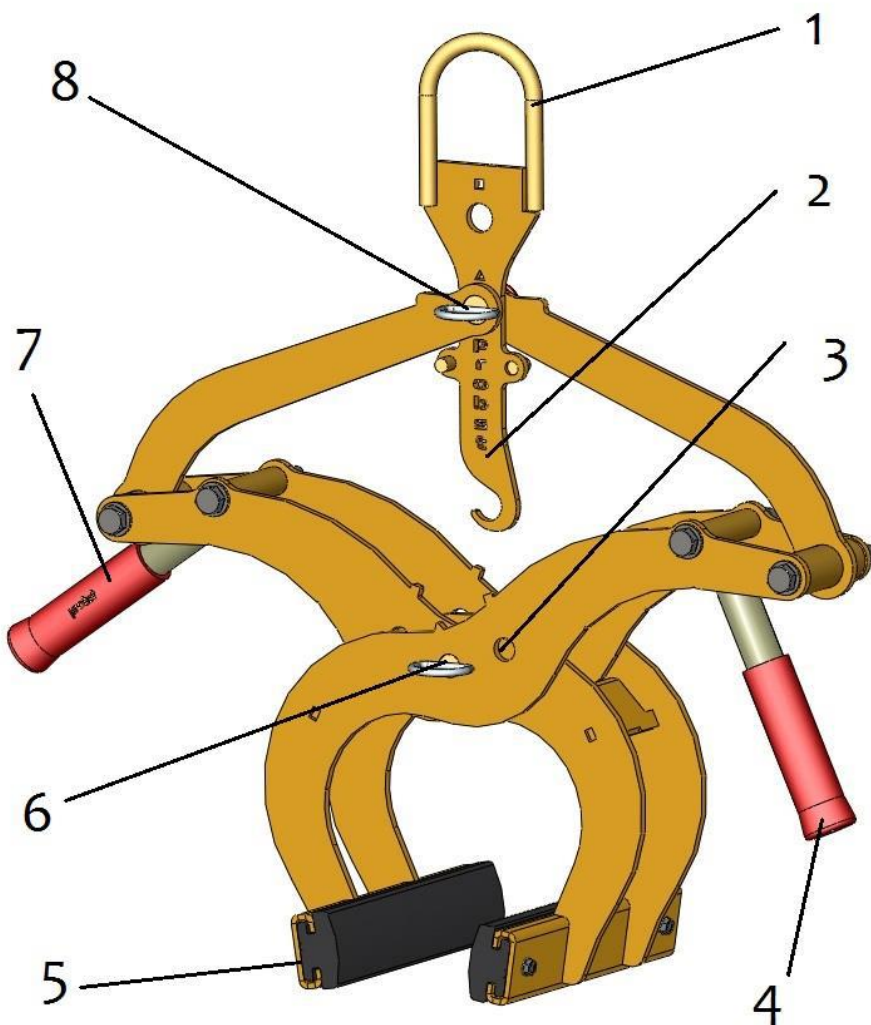
**Nu este permisă depășirea capacității portante (WLL) și a diametrelor nominale/domeniilor de prindere** ale aparatului.

Toate transporturile neconforme cu destinația cu acest aparat sunt **strict interzise:**

- transportul oamenilor și animalelor.
- Prinderea și transportarea pachetelor de materiale de construcții, obiectelor și materialelor care nu sunt descrise în prezentele instrucțiuni de exploatare.
- Suspendarea sarcinilor cu cabluri, lanțuri sau altele la aparat.
- prinderea bunurilor cu folie de ambalaj, deoarece există pericolul alunecării.
- Prinderea bunurilor cu suprafețe tratate (precum vopsite, acoperire în strat, acoperire cu pulbere și similar), deoarece aceasta conduce la reducerea valorii frecării între fălcile graifărului și bunul de prins → Pericol de alunecare!
- prinderea și transportarea bunurilor conice și rotunde cu folie de ambalaj, deoarece există pericolul alunecării. (Figura dreapta) →
- Dale de piatră care prezintă „picioare”, „burți” sau „spații oarbe”.



### 3.2 Vedere de ansamblu și părți componente



1	Ureche de suspendare pentru aparat portant
2	Cârlig de blocare (pentru transportarea aparatului fără bun de prins)
3	Blocaj cu bolțuri pentru domeniul de prindere
4	Mâner (pentru operare manuală)
5	Bacuri prindere din cauciuc
6	Bolț elastic cu splint cu clemă
7	Mâner (pentru operare manuală)
8	Bolț elastic cu splint cu clemă

Fig.1

### 3.3 Date tehnice

Tip	Domeniul de prindere	Adâncimea de imersare E	Lungimea bacurilor L	Capacitate portantă	Greutatea proprie
EXG	0 - 300 mm	145 - 195 mm	235 mm	550 kg	12 kg

## 4 Instalarea

### 4.1 Montarea mecanică

Folosiți numai accesorii Probst originale; în caz de îndoială consultați-vă cu producătorul.



**Capacitatea portantă** a aparatului portant/mijlocului de ridicare **nu este permis să fie depășită** de către sarcina aparatului, a aparatelor atașate (demaror, casetă de inserție etc.) și a sarcinii suplimentare a materialelor cuprinse în graifăr!

Aparatele tip graifăr mecanic trebuie să fie suspendate **întotdeauna cardanic**, astfel să poată pendula liber încât în orice poziție.



În **niciun** caz nu este permis ca aparatele tip graifăr mecanice să fie legate într-un mod **rigid** cu mijlocul de ridicare/aparatul portant!

**Aceasta poate conduce într-un timp scurt la ruperea suspendării. Urmările pot fi decesul, cele mai grave vătămări și daune materiale!**

#### 4.1.1 Ureche de suspendare / Bolț de suspendare

Aparatul este dotat cu o ureche/bolț de suspendare și astfel poate fi atașat la cele mai diferite aparate portante/mijloace de ridicare.



Trebuie acordat atenție ca urechea/ bolțul de suspendare să fie legat sigur la mijloacele de ancorare (cârlig de macara, lanț de siguranță etc.) și nu poate aluneca.

#### 4.1.2 Cârlige de sarcină și mijloace de ancorare



Aparatul este atașat cu un cârlig de sarcină sau un mijloc de ridicare adecvat la aparatul portant/mijlocul de ridicare.

**Trebuie acordat atenție ca fasciculele de lanț singulare să nu fie răsucite sau înnodate.**

La instalarea mecanică a aparatului trebuie acordat atenție să fie respectate toate prescripțiile de siguranță locale în vigoare.

#### 4.1.3 Mansoane de furci

- Pentru a stabili o conexiune mecanică sigură între elevatorul cu furcă și manșonul de furca trebuie să introduceți furcile în manșoanele de furci și să le fixați cu bolțul de blocare sau cu un lanț / frânghie, conectate la inelul metalic pe mansoanele de furci și a cadrului de ridicare.

Pentru a realiza o legătură între stivuiorul cu furci și guseul de introducere se efectuează deplasarea cu furcile stivuiorului în guseul de introducere.

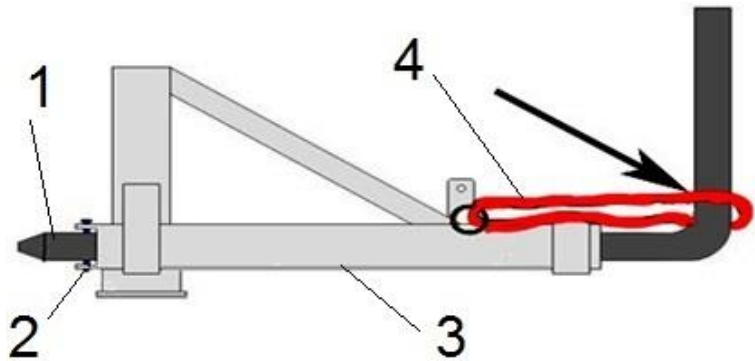
Apoi acestea se blochează ori prin intermediul șuruburilor de blocare, care se introduc în orificiile prevăzute în furci, ori prin intermediul unui lanț sau cablu care trebuie pozat prin urechea de la guseul de introducere și în jurul suporturilor furcilor.



- Este categoric necesar să se stabilească această conexiune. În caz contrar, dispozitivul ar putea aluneca de pe furcile elevatorului. **PERICOL DE ACCIDENTE!**



- 1 Furca (motostivuitorul)
- 2 bolț de blocare
- 3 manșon de furcă
- 4 Lanț/frânghie



#### 4.1.4 Capete rotative (opțional)



Când utilizați capete pivotante, trebuie instalată o sufocare cu rulare liberă.

Aceasta exclude accelerarea șocantă și oprirea mișcărilor de rotație, deoarece acestea pot deteriora altfel dispozitivul într-un timp scurt.

## 5 Lucrări de reglare

### 5.1 Reglarea domeniului de prindere



Înainte ca un bun de prins să fie ridicat și trasat, trebuie reglat domeniul de prindere corespunzător.



Precauție la reglarea domeniului de prindere. Pericol de rănire a mâinilor!

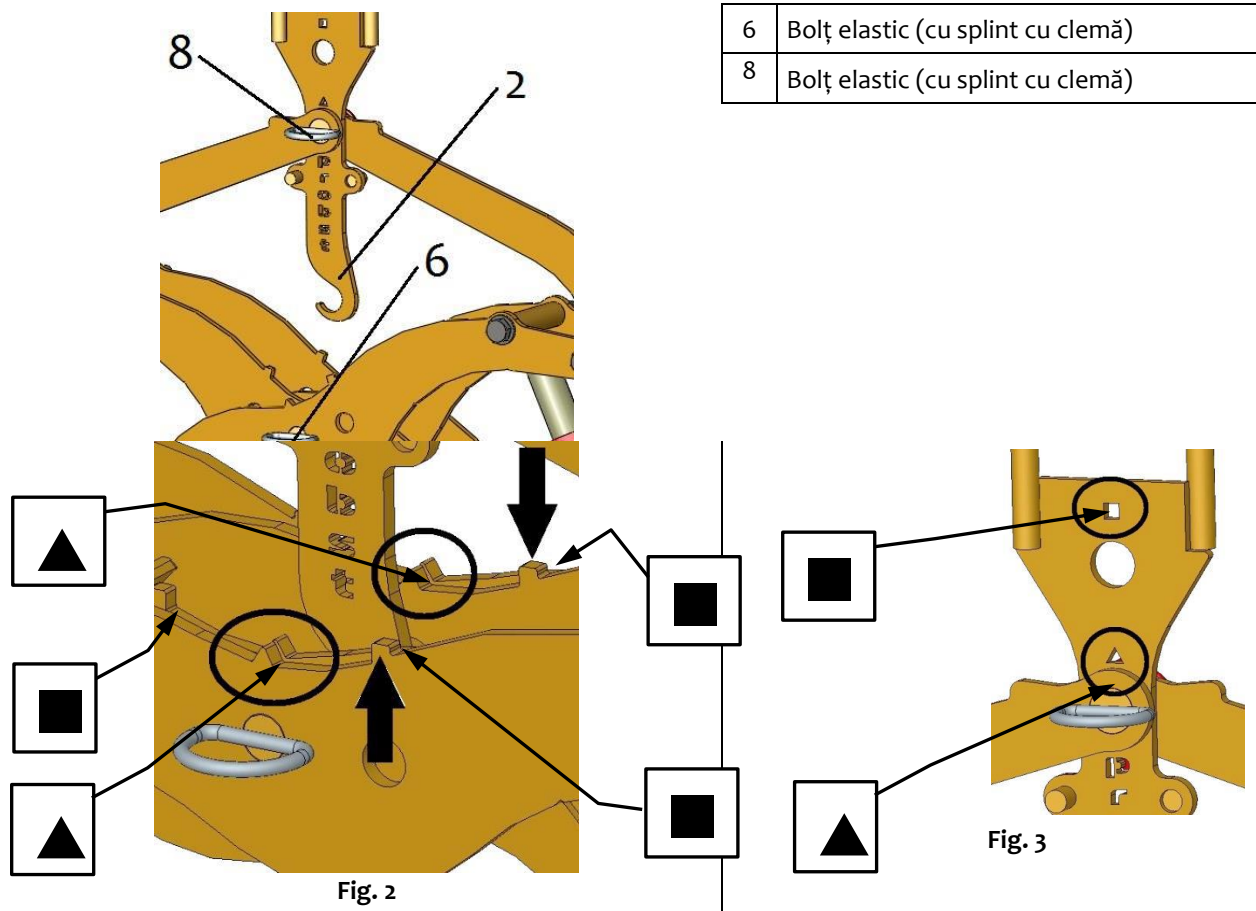
#### 5.1.1 Domeniul de prindere 1: de la 0 mm până la 200 mm (marcaj triunghi ▲)

- Pentru acest domeniu, marcajele triunghi ▲ de pe brațele de prindere (în mijlocul aparatului) trebuie să se suprapună (Fig. 2) și la cârligul de blocare (2) marcajul triunghi ▲-trebuie să fie poziționat deasupra bolțului elastic cu splint cu clemă (8) (Fig. 3).
- Pentru a prelua reglajul domeniului de prindere, în prealabil se îndepărtează bolțul elastic cu splint cu clemă (6) respectiv bolțul elastic cu splint cu clemă (8).  
**Nu scoateți niciodată simultan ambele bolțuri elastice** (întotdeauna succesiv)!
- După ce a fost reglat domeniul de prindere, aparatul trebuie asigurat din nou cu bolțul elastic cu splint cu clemă (8) respectiv cu bolțul de siguranță (6).

#### 5.1.2 Domeniul de prindere 2: de la 200 mm până la 300 mm (marcaj pătrat ■)

- Pentru acest domeniu de prindere trebuie ca marcajele pătrat ■ de pe brațele de prindere (în mijlocul aparatului) să se suprapună (Fig. 2) și la cârligul de blocare (2) marcajul pătrat ■ trebuie poziționat deasupra bolțului elastic cu splint cu clemă (8) (Fig. 3).
- Pentru a prelua reglajul domeniului de prindere, în prealabil se îndepărtează bolțul elastic cu splint cu clemă (6) respectiv bolțul elastic cu splint cu clemă (8).  
**Nu scoateți niciodată simultan ambele bolțuri elastice** (întotdeauna succesiv)!

2	Cârlig de blocare (pentru transportarea aparatului fără bun de prins)
---	---



- După ce a fost reglat domeniul de prindere, aparatul trebuie asigurat din nou cu *bolțul elastic cu splint cu clemă* (8) respectiv cu *bolțul elastic cu splint cu clemă* (6).

## 6 Operarea

### 6.1 Generalități

- Cuplați aparatul (EXG) cu aparatul portant, așa cum a fost descris sau pentru operare manuală (de către 2 persoane) îl apucați de mânerele prevăzute în acest scop.
- Așezați aparatul (EXG) centrat pe bunul de prins (de ex. o bordură).
- Eliberați cârligul de blocare (2) și aparatul (EXG) poate fi ridicat și transportat împreună cu bunul de prins (de ex. bordură).
- La așezarea bunului de prins, blocați din nou cârligul de blocare (2), astfel încât aparatul deschis (EXG) să poată fi ridicat din nou fără bunul prins.

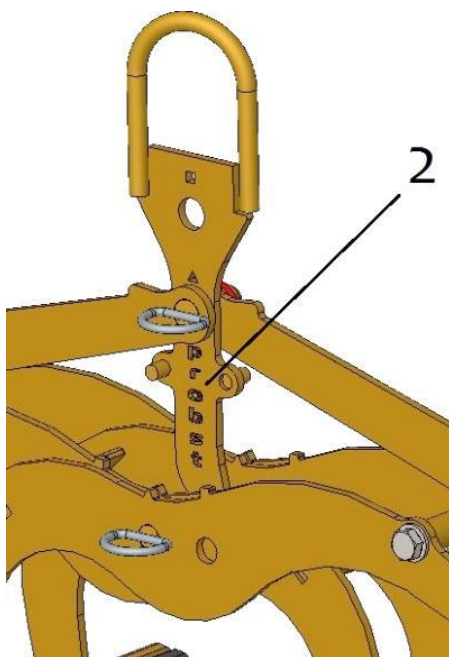


Fig.1

2	Cârlig de blocare (pentru transportarea aparatului fără bun de prins)
---	---

Poziția de transport a aparatului (fără sarcină)



Fig.2

Poziția de prindere a aparatului (cu sarcină)



Fig.3

## 7 Întreținerea și mentenanța

### 7.1 Întreținerea



Pentru a asigura funcționarea fără probleme, siguranța în funcționare și durata de viață a aparatului, lucrările de întreținere trebuie executate la termenele enumerate în tabel.

Utilizați numai piese de schimb **originale**, în caz contrar garanția își pierde valabilitatea ( expira ).



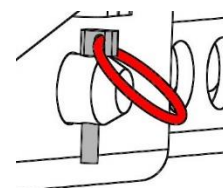
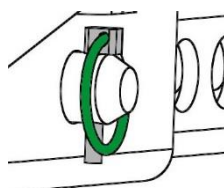
Toate operațiile pot fi efectuate numai pe dispozitivul nepresurizat( scos de sub presiune ), scos de sub tensiune electrică și în starea închisă a dispozitivului!

Pentru toate operațiunile trebuie să vă asigurați, că dispozitivul nu se va închide în mod neintenționat. **Pericol de accidentare !!!**

#### 7.1.1 Sistemul mecanic

TERMEN DE ÎNTREȚINERE	Lucrări de executat
Prima inspecție după 25 ore de funcționare	<ul style="list-style-type: none"> <li>Controlați toate șuruburile de fixare respectiv le restrângeți (este permisă executarea numai de către un specialist).</li> </ul>
La fiecare 50 ore de funcționare	<ul style="list-style-type: none"> <li>Restrângeți toate șuruburile de fixare (asigurați-vă că șuruburile sunt strânse conform momentelor de strângere valabile corespunzător claselor de rezistență).</li> <li>Verificați funcționarea corectă a tuturor elementelor de siguranță existente (cum sunt splinturile cu clemă) și înlocuiți elementele de siguranță defecte. → 1)</li> <li>Verificați toate articulațiile, ghidajele, bolțurile și roțile dințate, lanțurile la funcționare ireproșabilă; dacă este cazul reajustați sau înlocuiți.</li> <li>Verificați la uzură saboții de prindere (dacă există) și îi curățați; dacă este necesar îi înlocuiți.</li> <li>Toate ghidajele și articulațiile existente ale componentelor mobile sau componentele constructive ale mașinii trebuie unse/lubrificate în vederea reducerii uzurii și pentru derularea optimă a mișcărilor.</li> <li>Lubrificați toate niplurile de ungere (dacă există) cu presa de vaselină.</li> </ul>
Cel puțin 1x pe an (la condiții grele de exploatare scurtați intervalul de verificare)	<ul style="list-style-type: none"> <li>Controlul tuturor punctelor de suspendare, precum și a bolțurilor și ecliselor. Verificare la fisuri, uzură, coroziune și siguranța funcțională de către un specialist.</li> </ul>

1)



## 7.2 Remedierea defecțiunilor

DEFECȚIUNE	CAUZĂ	REMEDIERE
Forța de strângere nu este suficientă, sarcina alunecă		
(opțional)	Bacurile de prindere sunt uzate	Înlocuiți bacurile
(opțional)	Sarcina este mai mare decât capacitatea portantă admisă	Reduceți sarcina
Reglarea domeniului de prindere (opțional)	Este reglat domeniul de prindere greșit	Reglați domeniul de prindere conform bunurilor care trebuie transportate
Caracteristicile materialului	Suprafața materialului este murdară sau materialul de construcții nu este potrivit / admis pentru acest aparat	Verificați suprafața materialului sau vă consultați cu producătorul dacă este admis acest material pentru aparat
Aparatul suspendă înclinat		
	Cleștele este încărcat pe o parte	Distribuiți sarcina simetric
Reglarea domeniului de prindere (opțional)	Domeniul de prindere nu este reglat simetric	Verificați și corectați reglarea domeniului de prindere

## 7.3 Reparații



- Este permisă efectuarea de reparații asupra aparatului numai de către persoanele care dețin cunoștințele și îndemânarea necesare.
- Înainte de repunerea în funcțiune trebuie efectuată o verificare excepțională de către un specialist.

## 7.4 Obligatorietatea verificării

- Întreprinzătorul trebuie să se asigure că aparatul este verificat cel puțin o dată pe an de către un specialist și sunt remediate imediat problemele constatate (→ vezi DGUV Prescripție 1-54 și DGUV Regula 100-500).
- Trebuie respectate precizările corespunzătoare din Declarația de conformitate!
- Executarea inspecției tehnice de specialitate poate să aibă loc și de către producătorul Probst GmbH. Contactați-ne la: [service@probst-handling.de](mailto:service@probst-handling.de)
- Noi recomandăm ca după executarea inspecției tehnice și îndepărtarea deficiențelor aparatului, să se aplice bine vizibil plăcuța de inspecție tehnică „Inspecție tehnică de specialitate / Expert inspection“ (cod de comandă: 2904.0056+Autocolant Tüv (ITP) cu cifra anului).







Verificarea executată de către specialist trebuie neapărat documentată!

Aparat	An	Data	Specialist	Firma

## 7.5 Placuta de identificare - Indicatii



Tip, număr de serie și an fabricație sunt foarte importante pentru identificarea dispozitivului. În cazul în care aveți nevoie de informații pentru piese de schimb, garanție sau alte detalii specifice, trebuie să faceți referire la aceste informații.

Capacitatea maximă de transport / limita de încărcare de lucru în sarcină (WLL) este încărcarea/sarcina maximă care poate fi manipulată cu dispozitivul. Nu depășiți această capacitate de încărcare/portanta de lucru (WLL).

În cazul în care utilizați aparatul în combinație cu alte echipamente de ridicare (macara, elevator cu lanț, motostivitor, excavator) obligatoriu luați în considerare masa (greutatea) brută a dispozitivului (care se adaugă împreună cu masa/greutatea dinamică a produselor manipulate).



Exemplu:

## 7.6 Indicatii pentru închirierea / leasingul de dispozitive PROBST



Pentru fiecare închiriere / leasing de dispozitive PROBST, instrucțiunile de utilizare originale trebuie să fie incluse în mod necondiționat (în limbajul de specialitate a țării utilizatorilor, traducerile respective ale instrucțiunilor de utilizare originale, trebuie să fie livrate adițional)!

# Dovada executiei mentenantei

Revendicarea garantiei pentru această mașină se aplică numai în cazul efectuării lucrărilor obligatorii de întreținere, la termenele stabilite, conform planului (executate numai de către un atelier de specialitate autorizat)! După finalizarea executării fiecărei lucrări de întreținere la intervalul precizat, conform planului de întreținere, formularul prezent trebuie să fie completat, ștampilat, semnat și trimis la noi imediat<sup>1)</sup>.

1) via e-mail to: service@probst-handling.de / via fax or post

Operator: \_\_\_\_\_

Echipament tip: \_\_\_\_\_

Echipament -No.: \_\_\_\_\_

Articol -No.: \_\_\_\_\_

An fabricatie: \_\_\_\_\_

## Prima inspectie la 25 ore de functionare

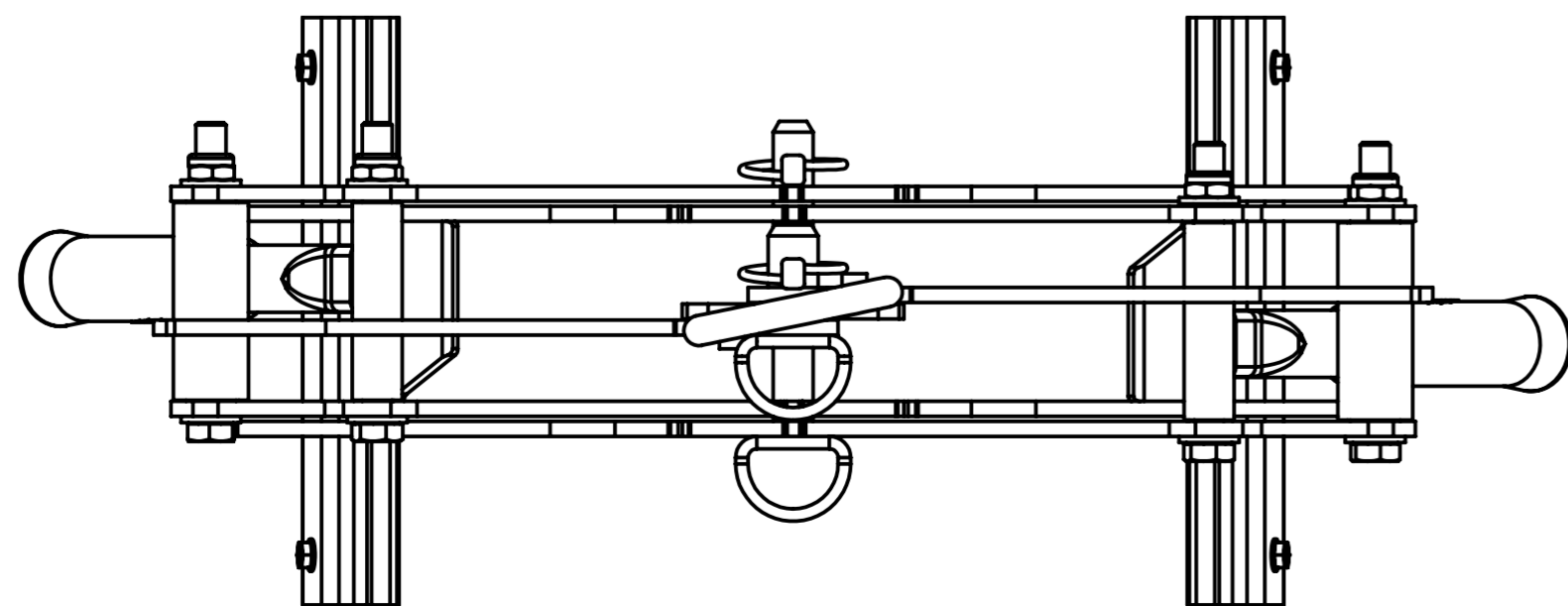
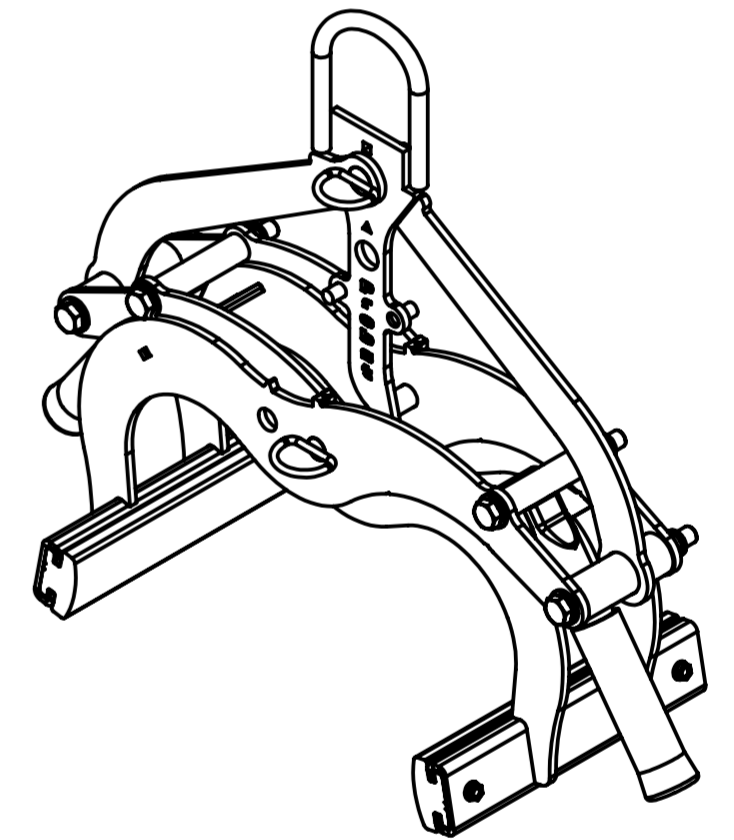
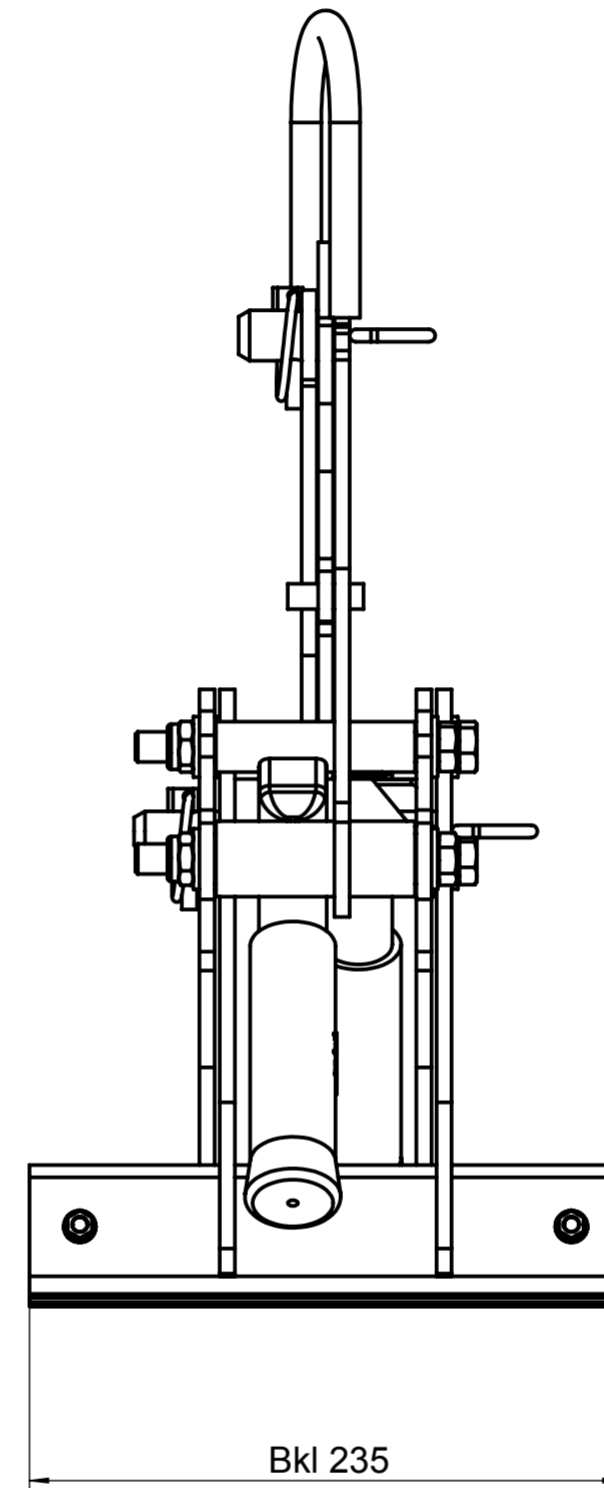
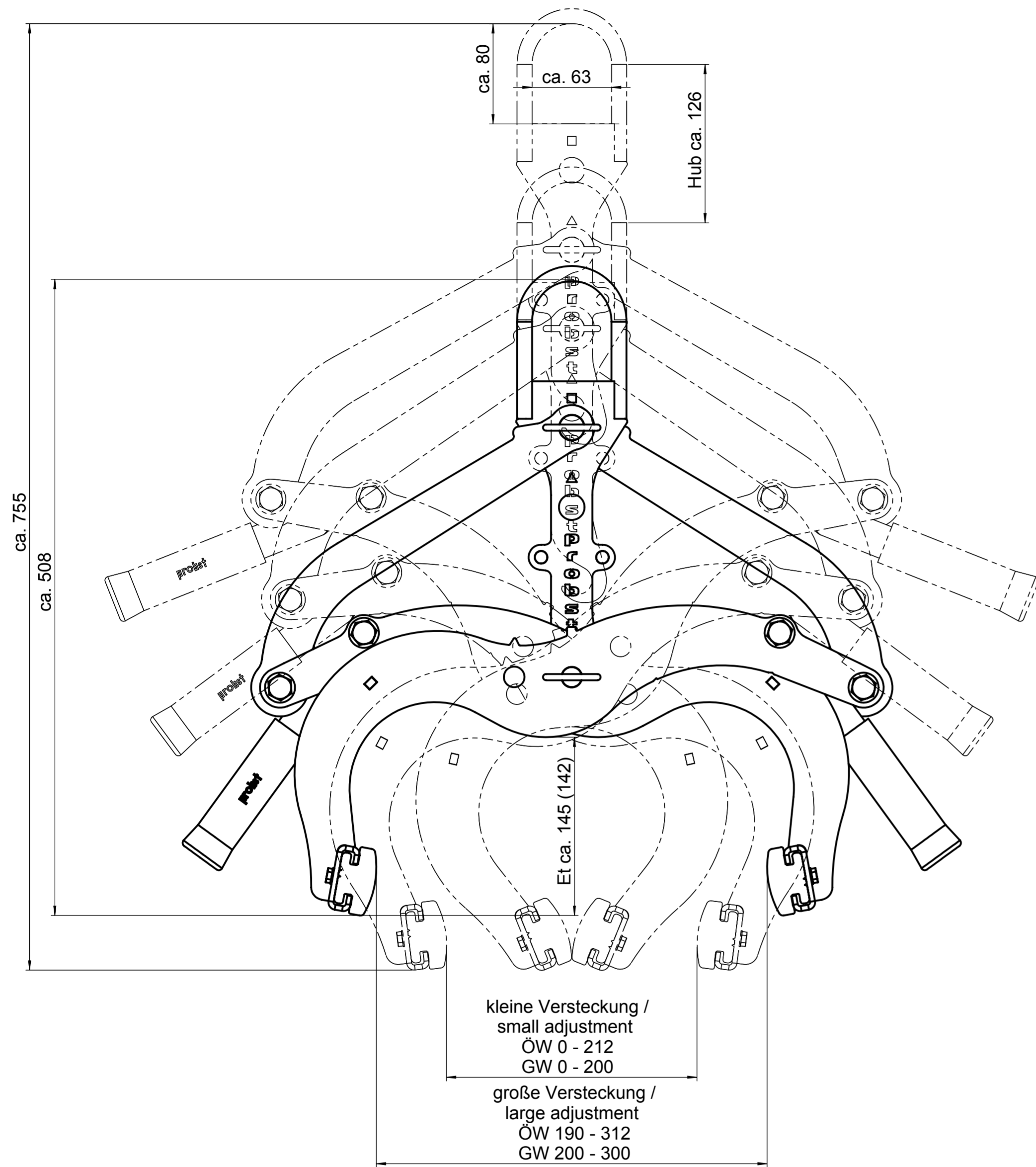
Data:	Lucrarile de mentenanta executate:	Executate de compania:
		Stampila companiei
		.....
		Nume                      Signature

## La fiecare 50 ore de functionare

Data:	Lucrarile de mentenanta executate:	Executate de compania:
		Stampila companiei
		.....
		Nume                      Semnatura
		Stampila companiei
		.....
		Nume                      Semnatura
		Stampila companiei
		.....
		Nume                      Semnatura

## Cel puțin 1 data per fiecare an


Data:	Lucrarile de mentenanta executate:	Executate de compania:
		Stampila companiei
		.....
		Nume                      Semnatura
		Stampila companiei
		.....
		Nume                      Semnatura

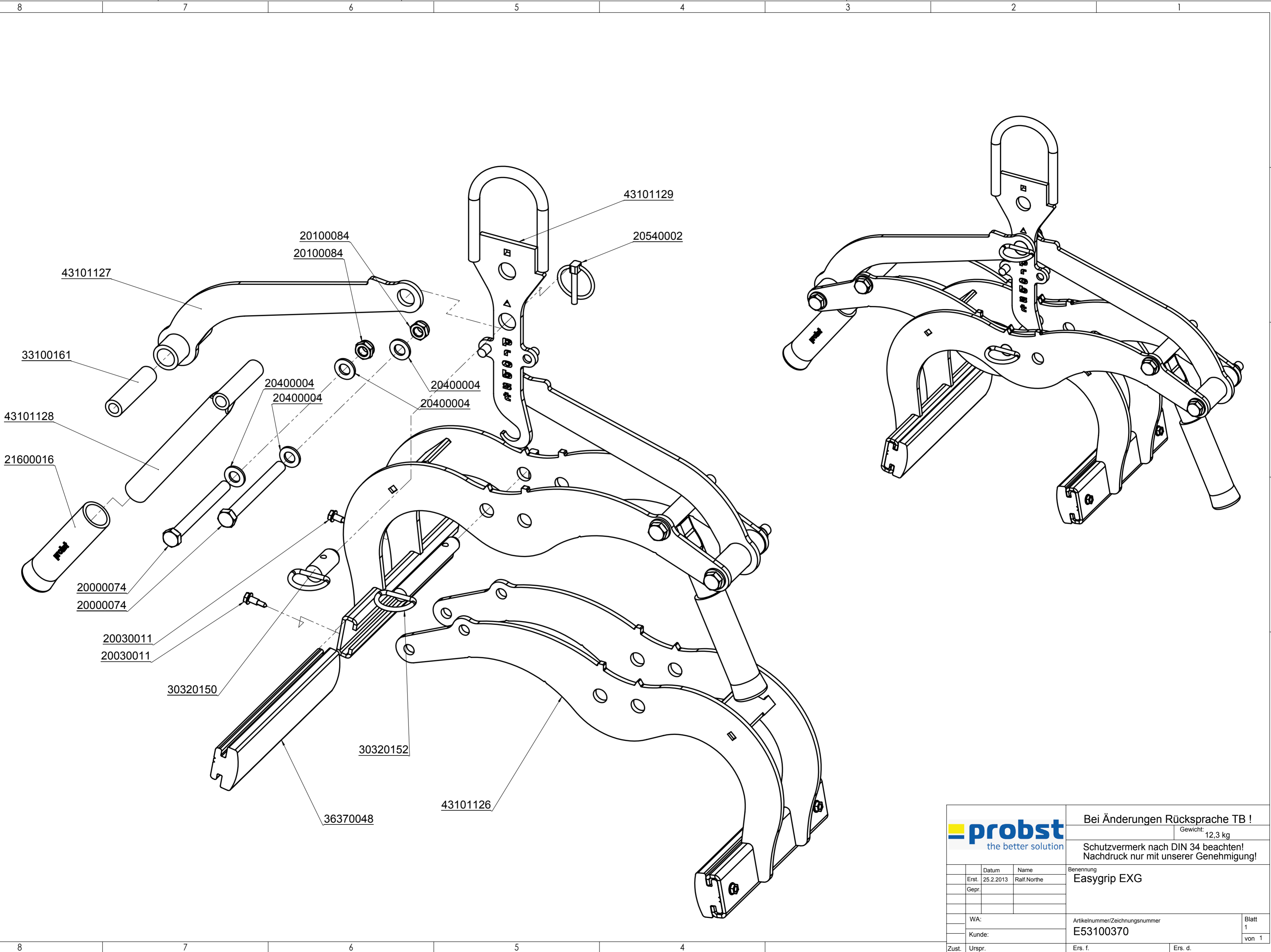


Tragfähigkeit: 550 [kg]

Carrying Capacity: 550 [kg] / (1212 [lbs.])

Easygrip EXG

		Bei Änderungen Rücksprache TB !	
		Gewicht: 12,3 kg	
		Schutzvermerk nach DIN 34 beachten! Nachdruck nur mit unserer Genehmigung!	
	Datum	Name	Benennung
Erst.	21.1.2013	Ralf Northe	Easygrip EXG
Gepr.			
WA:	Artikelnummer/Zeichnungsnummer		Blatt
Kunde:	D53100370		1
Zust.	Urspr.	Ers. f.	Ers. d.
			von 1



Bei Änderungen Rücksprache TB !  
 Gewicht: 12,3 kg  
 Schutzvermerk nach DIN 34 beachten!  
 Nachdruck nur mit unserer Genehmigung!

	Datum	Name
Erst.	25.2.2013	Ralf Northe
Gepr.		

Benennung  
**Easygrip EXG**

WA:	
Kunde:	
Zust.	Urspr.

Artikelnummer/Zeichnungsnummer  
**E53100370**

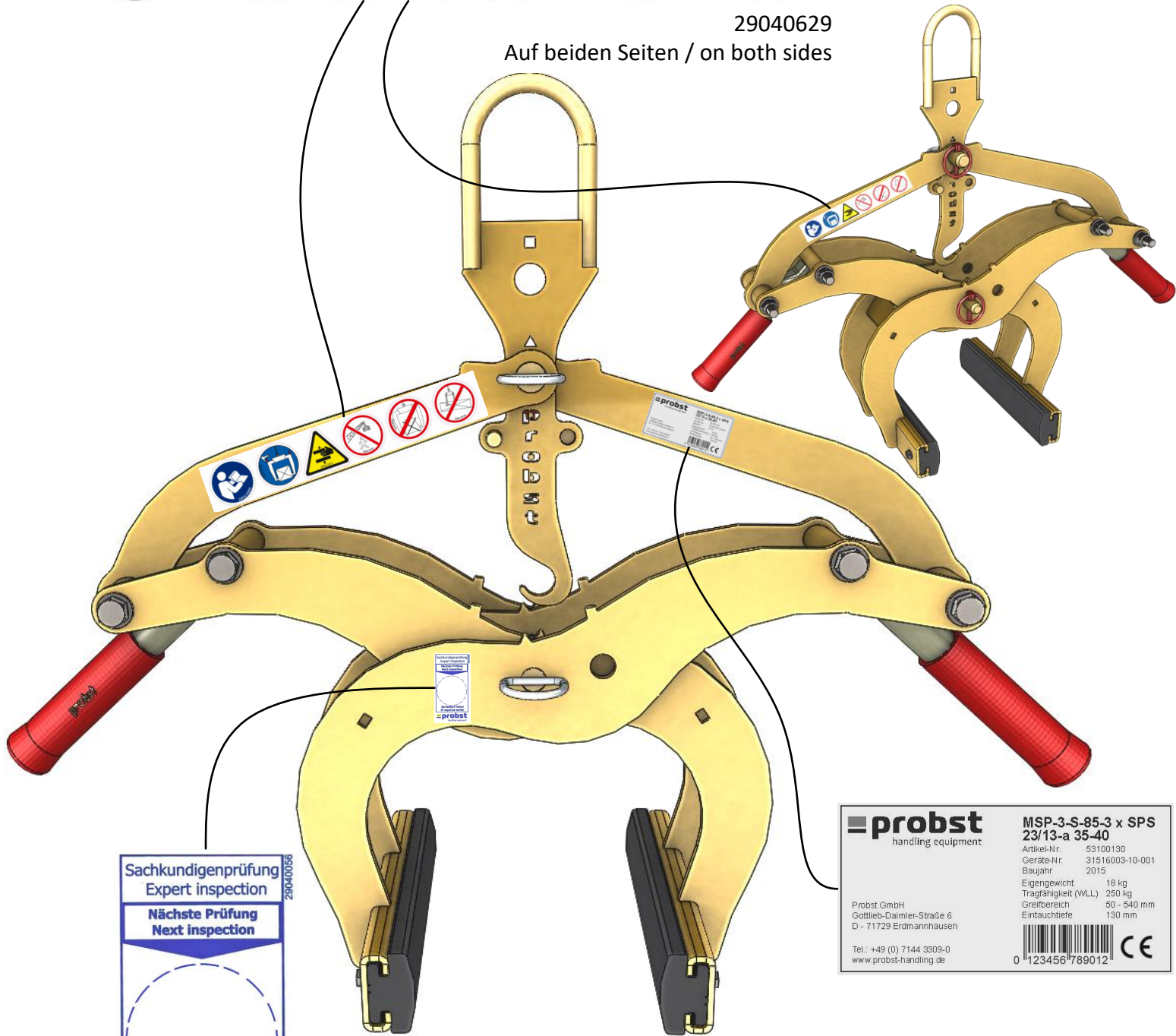
Ers. f.      Ers. d.

Blatt  
 1  
 von 1



29040629

Auf beiden Seiten / on both sides



Sachkundigenprüfung  
Expert inspection

Nächste Prüfung  
Next inspection

Bei Bedarf früher  
If required earlier

29040056

**probst**  
handling equipment

**MSP-3-S-85-3 x SPS  
23/13-a 35-40**

Artikel-Nr. 53100130  
Geräte-Nr. 31516003-10-001  
Baujahr 2015  
Eigengewicht 18 kg  
Tragfähigkeit (WLL) 250 kg  
Greifbereich 50 - 540 mm  
Eintauchtiefe 130 mm

Probst GmbH  
Gottlieb-Daimler-Straße 6  
D - 71729 Erdmannhausen

Tel.: +49 (0) 7144 3309-0  
www.probst-handling.de

0 123456 789012