



# **Betriebsanleitung Instruktionsbok**

**Rasengitter Verlegezange RGV  
Tång för gräsläggning RGV**

**RGV-9/9**









# Betriebsanleitung

Original Betriebsanleitung

**Rasengitter Verlegezange RGV**

**RGV-9/9**



Bitte beachten Sie, dass das Produkt ohne vorliegende Betriebsanleitung in Landessprache nicht eingesetzt / in Betrieb gesetzt werden darf. Sollten Sie mit der Lieferung des Produkts keine Betriebsanleitung in Ihrer Landessprache erhalten haben, kontaktieren Sie uns bitte. In Länder der EU / EFTA senden wir Ihnen diese kostenlos nach. Für Länder außerhalb der EU / EFTA erstellen wir Ihnen gerne ein Angebot für eine Betriebsanleitung in Landessprache, falls die Übersetzung nicht durch den Händler/Importeur organisiert werden kann.

Please note that the product may not be used / put into operation without these operating instructions in the national language. If you did not receive operating instructions in your national language with the delivery of the product, please contact us. In countries of the EU / EFTA we will send them to you free of charge. For countries outside the EU / EFTA, we will be pleased to provide you with an offer for an operating manual in the national language if the translation cannot be organised by the dealer/importer.

**Inhalt**

<b>1</b>	<b>EG-Konformitätserklärung</b> .....	<b>3</b>
<b>2</b>	<b>Sicherheit</b> .....	<b>4</b>
2.1	Sicherheitshinweise .....	4
2.2	Begriffsdefinitionen.....	4
2.3	Definition Fachpersonal / Sachkundiger .....	4
2.4	Sicherheitskennzeichnung .....	5
2.5	Persönliche Sicherheitsmaßnahmen .....	6
2.6	Schutzausrüstung .....	6
2.7	Unfallschutz .....	6
2.8	Funktions- und Sichtprüfung.....	6
2.8.1	Mechanik.....	6
2.9	Sicherheit im Betrieb .....	7
2.9.1	Allgemeines.....	7
2.9.2	Trägergeräte / Hebezeuge .....	7
<b>3</b>	<b>Allgemeines</b> .....	<b>8</b>
3.1	Bestimmungsgemäßer Einsatz .....	8
3.2	Übersicht und Aufbau .....	10
3.3	Technische Daten .....	10
<b>4</b>	<b>Installation</b> .....	<b>11</b>
4.1	Mechanischer Anbau .....	11
4.1.1	Einhängeöse / Eihängebolzen .....	11
4.1.2	Lasthaken und Anschlagmittel.....	11
4.1.3	Drehköpfe (optional).....	11
4.1.4	Einstecktaschen (optional).....	12
<b>5</b>	<b>Einstellungen</b> .....	<b>12</b>
5.1	Einstellung Eintauchtiefe/Greifbereich .....	12
5.2	Einstellung Handgriff.....	13
<b>6</b>	<b>Bedienung</b> .....	<b>14</b>
6.1	Bedienung für Geräte mit Wechselautomatik.....	14
6.2	Darstellung der Wechselautomatik .....	14
<b>7</b>	<b>Wartung und Pflege</b> .....	<b>15</b>
7.1	Wartung .....	15
7.1.1	Mechanik.....	16
7.2	Störungsbeseitigung .....	17
7.3	Reparaturen.....	17
7.4	Prüfungspflicht .....	18
7.5	Hinweis zum Typenschild .....	19
7.6	Hinweis zur Vermietung/Verleihung von PROBST-Geräten .....	19
<b>8</b>	<b>Entsorgung / Recycling von Geräten und Maschinen</b> .....	<b>19</b>

Änderungen gegenüber den Angaben und Abbildungen in der Betriebsanleitung sind vorbehalten.

## 1 EG-Konformitätserklärung

Bezeichnung: **Rasengitter Verlegezange RGV**  
Typ: **RGV-9/9**  
Artikel-Nr.: **53100436 / 43101738**



Hersteller: Probst GmbH  
Gottlieb-Daimler-Straße 6  
71729 Erdmannhausen, Germany  
info@probst-handling.de  
www.probst-handling.com

Die vorstehend bezeichnete Maschine entspricht den einschlägigen Vorgaben nachfolgender EU-Richtlinien:  
**2006/42/EG (Maschinenrichtlinie)**

Folgende Normen und technische Spezifikationen wurden herangezogen:

### **DIN EN ISO 12100**

Sicherheit von Maschinen - Allgemeine Gestaltungsgrundsätze - Risikobeurteilung und Risikominderung

### **DIN EN ISO 13857**

Sicherheit von Maschinen - Sicherheitsabstände gegen das Erreichen von Gefährdungsbereichen mit den oberen und unteren Gliedmaßen

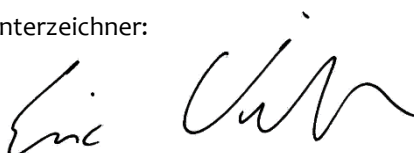
### **Dokumentationsbevollmächtigter:**

Name: Jean Holderied

Anschrift: Probst GmbH; Gottlieb-Daimler-Straße 6; 71729 Erdmannhausen, Germany

Unterschrift, Angaben zum Unterzeichner:

Erdmannhausen, 15.02.2022.....  
(Eric Wilhelm, Geschäftsführer)

A handwritten signature in black ink, appearing to read "Eric Wilhelm", written over a dotted line.



## 2 Sicherheit

### 2.1 Sicherheitshinweise



#### Lebensgefahr!

Bezeichnet eine Gefahr. Wenn sie nicht gemieden wird, sind Tod und schwerste Verletzungen die Folge.



#### Gefährliche Situation!

Bezeichnet eine gefährliche Situation. Wenn sie nicht gemieden wird, können Verletzungen oder Sachschäden die Folge sein.



#### Verbot!

Bezeichnet ein Verbot. Wenn es nicht eingehalten wird, sind Tod und schwerste Verletzungen, oder Sachschäden die Folge.



Wichtige Informationen oder nützliche Tipps zum Gebrauch.

### 2.2 Begriffsdefinitionen

Greifbereich:	<ul style="list-style-type: none"> <li>gibt die minimalen und maximalen Produktabmaße des Greifgutes an, welche mit diesem Gerät greifbar sind.</li> </ul>
Greifgut (Greifgüter):	<ul style="list-style-type: none"> <li>ist das Produkt, welches gegriffen bzw. transportiert wird.</li> </ul>
Öffnungsweite:	<ul style="list-style-type: none"> <li>setzt sich aus dem Greifbereich und dem Einfahrmaß zusammen. <i>Greifbereich + Einfahrmaß = Öffnungsbereich</i></li> </ul>
Eintauchtiefe:	<ul style="list-style-type: none"> <li>entspricht der maximalen Greifhöhe von Greifgütern, bedingt durch die Höhe der Greifarme des Gerätes.</li> </ul>
Gerät:	<ul style="list-style-type: none"> <li>ist die Bezeichnung für das Greifgerät.</li> </ul>
Produktmaß:	<ul style="list-style-type: none"> <li>sind die Abmessungen des Greifgutes (z.B. Länge, Breite, Höhe eines Produktes).</li> </ul>
Eigengewicht:	<ul style="list-style-type: none"> <li>ist das Leergewicht (ohne Greifgut) des Gerätes.</li> </ul>
Tragfähigkeit (WLL *):	<ul style="list-style-type: none"> <li>gibt die höchstzulässige Belastung des Gerätes (zum Anheben von Greifgütern) an. * = WLL → (englisch:) <u>W</u>orking <u>L</u>oad <u>L</u>imit</li> </ul>
Bodennaher Bereich:	<ul style="list-style-type: none"> <li>das Greifgut muss unmittelbar nach dem Aufnehmen (z.B. von einer Palette oder von einem LKW) bis knapp über den Boden abgesenkt werden (ca. 0,5 m). Greifgut zum Transportieren nur so hoch wie nötig anheben (Empfehlung ca. 0,5 m über Boden).</li> </ul>

### 2.3 Definition Fachpersonal / Sachkundiger



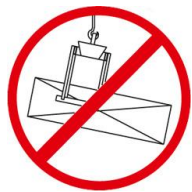
Installations-, Wartungs-, und Reparaturarbeiten an diesem Gerät dürfen nur vom Fachpersonal oder Sachkundigen durchgeführt werden!

Fachpersonal oder Sachkundige müssen für die folgenden Bereiche, soweit es für dieses Gerät zutrifft, die notwendigen beruflichen Kenntnisse besitzen:


- für Mechanik
- für Hydraulik
- für Pneumatik
- für Elektrik

## 2.4 Sicherheitskennzeichnung



### VERBOTSZEICHEN

Symbol	Bedeutung	Bestell-Nr.	Größe
	Niemals unter schwebende Last treten. <b>Lebensgefahr!</b>	29040210 29040209 29040204	Ø 30 mm Ø 50 mm Ø 80 mm
	Es dürfen keine konischen Greifgüter gegriffen werden.	29040213 29040212 29040211	Ø 30 mm Ø 50 mm Ø 80 mm
	Greifgüter niemals außermittig aufnehmen, stets im Lastschwerpunkt.	29040216 29040215 29040214	Ø 30 mm Ø 50 mm Ø 80 mm


### WARNZEICHEN

Symbol	Bedeutung	Bestell-Nr.	Größe
	Quetschgefahr der Hände.	29040221 29040220 29040107	30 x 30 mm 50 x 50 mm 80 x 80 mm

### GEBOTSZEICHEN

Symbol	Bedeutung	Bestell-Nr.	Größe
	Jeder Bediener muss die Bedienungsanleitung für das Gerät mit den Sicherheitsvorschriften gelesen und verstanden haben.	29040665 29040666 29041049	Ø 30 mm Ø 50 mm 80 mm
	Das manuelle Führen des Gerätes ist nur an den roten Handgriffen erlaubt.	29040227 29040226 29040225	Ø 30 mm Ø 50 mm Ø 80 mm

### OPTIONAL

	Einstecktasche und Gabelstaplerzinken mittels Arretierungsschraube und Sicherungskette oder Seil sichern.	29040223 29040222	Ø 50 mm Ø 80 mm
---	---	----------------------	--------------------

## 2.5 Persönliche Sicherheitsmaßnahmen



- Jeder Bediener muss die Bedienungsanleitung für das Gerät mit den Sicherheitsvorschriften gelesen und verstanden haben.
- Das Gerät und alle übergeordneten Geräte in/an die das Gerät eingebaut ist, dürfen nur von dafür beauftragten und qualifizierten Personen betrieben werden.



- Es dürfen **nur** Geräte **mit Handgriffen manuell** geführt werden.  
**Ansonsten besteht Verletzungsgefahr der Hände!**

## 2.6 Schutzausrüstung

Die Schutzausrüstung besteht gemäß den sicherheitstechnischen Anforderungen aus:

- Schutzkleidung
- Schutzhandschuhe
- Sicherheitsschuhe

## 2.7 Unfallschutz



- Arbeitsbereich für unbefugte Personen, insbesondere Kinder, weiträumig absichern.
- **Vorsicht bei Gewitter – Gefahr durch Blitzschlag!**  
Je nach Intensität des Gewitters gegebenenfalls die Arbeit mit dem Geräte einstellen.



- Arbeitsbereich ausreichend beleuchten.
- **Vorsicht bei nassen, angefrorenen, vereisten und verschmutzten Baustoffen!**  
**Es besteht die Gefahr des Herausrutschens des Greifgutes. → UNFALLGEFAHR!**

## 2.8 Funktions- und Sichtprüfung

### 2.8.1 Mechanik



- Das Gerät muss vor jedem Arbeitseinsatz auf Funktion und Zustand geprüft werden.
- Wartung, Schmierung und Störungsbeseitigung dürfen nur bei stillgelegtem Gerät erfolgen!



- Bei Mängeln, die die Sicherheit betreffen, darf das Gerät erst nach einer kompletten Mängelbeseitigung wieder eingesetzt werden.
- Bei jeglichen Rissen, Spalten oder beschädigten Teilen an irgendwelchen Teilen des Gerätes, muss **sofort** jegliche Nutzung des Gerätes gestoppt werden.



- Die Betriebsanleitung für das Gerät muss am Einsatzort jederzeit einsehbar sein.
- Das am Gerät angebrachte Typenschild darf nicht entfernt werden.
- Unlesbare Hinweisschilder (wie Verbots- und Warnzeichen) sind auszutauschen.

## 2.9 Sicherheit im Betrieb

### 2.9.1 Allgemeines



- Die Arbeit mit dem Gerät darf nur in bodenahem Bereich erfolgen. Das Schwenken des Gerätes über Personen hinweg ist untersagt.
- Der Aufenthalt unter schwebender Last ist verboten. **Lebensgefahr!**



- Das manuelle Führen ist nur bei Geräten mit Handgriffen erlaubt.



- Während des Betriebes ist der Aufenthalt von Personen im Arbeitsbereich verboten! Es sei denn es ist unerlässlich, bedingt durch die Art der Geräteanwendung, z.B. durch manuelles Führen des Gerätes (an Handgriffen).
- Ruckartiges Anheben oder Absenken des Gerätes mit und ohne Last ist **verboten**, sowie das schnelle Fahren mit dem Trägergerät/ Hebezeug über unebenes Gelände! Generell darf mit angehobener Last mit dem Trägergerät/Hebezeug (z.B. Bagger) **nur** mit **Schrittgeschwindigkeit** gefahren werden - unnötige Erschütterungen sind zu vermeiden. **Gefahr:** Last könnte herabfallen oder Lastaufnahmemittel beschädigt werden!



- Die Güter niemals außermittig aufnehmen (stets im Lastschwerpunkt), ansonsten Kippgefahr.
- Das Gerät darf nicht geöffnet werden, wenn der Öffnungsweg durch einen Widerstand blockiert ist.
- Die Tragfähigkeit und Nennweiten des Gerätes dürfen nicht überschritten werden.
- Der Bediener darf den Steuerplatz nicht verlassen, solange das Gerät mit Ladung belastet ist und muss die Ladung immer im Blick haben.



- Festsitzende Lasten nicht mit dem Gerät losreißen.
- Lasten niemals schräg ziehen oder schleifen. Ansonsten könnten dadurch Teile des Gerätes beschädigt werden (siehe Abb. A →).

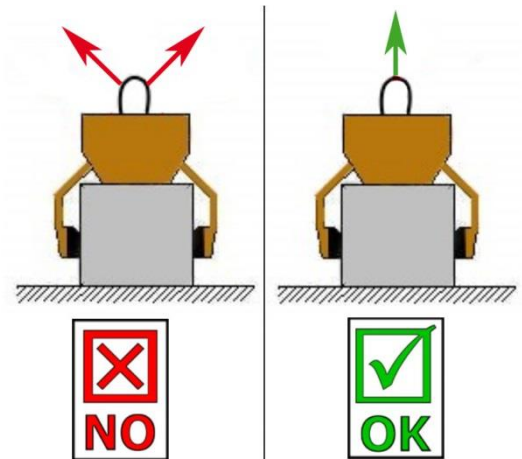


Abb. A

### 2.9.2 Trägergeräte / Hebezeuge



- Das eingesetzte Trägergerät / Hebezeug (z.B. Bagger) muss sich in betriebssicherem Zustand befinden.
- Nur beauftragte und qualifizierte Personen dürfen das Trägergerät / Hebezeug bedienen.
- Der Bediener des Trägergerätes / Hebezeuges muss die gesetzlich vorgeschriebenen Qualifikationen erfüllen.



**Die maximal erlaubte Traglast des Trägergerätes / Hebezeuges und der Anschlagmittel darf unter keinen Umständen überschritten werden!**

### 3 Allgemeines

#### 3.1 Bestimmungsgemäßer Einsatz

Das Gerät „Rasengitter Verlegezange“ (RGV-9/9) ist ausschließlich geeignet zum Greifen von Rasengittersteinen (40x60cm u. Öffnung von 9x9cm mit Abstand von 20/20cm.) (→ Abb. 1) und kann entweder von Hand angehoben (durch 2-Mann am Handtragegriff), oder mittels Schlupf oder Kette an ein Trägergerät angehängt (Ladekran, Minibagger, etc.) werden.

Mit diesem Gerät (RGV-9/9) lassen sich 1 bis 5 Greifgüter (Rasengittersteine) gleichzeitig verlegen.

Dieses Gerät ist serienmäßig mit folgenden Elementen ausgestattet:

- universell einstellbarer Greifbereich
- Einhängeöse für Anschlagmittel (Kranhaken, Schlupf etc.) an Trägergerät/Hebezeug.
- Wechselautomatik zur vollautomatischen Umschaltung von „voll“ auf „leer“.
- Handtragegriff ( für 2 Mann Bedienung) um 90° drehbar
- Adapter mit Greifbacken (für 9x9 cm)

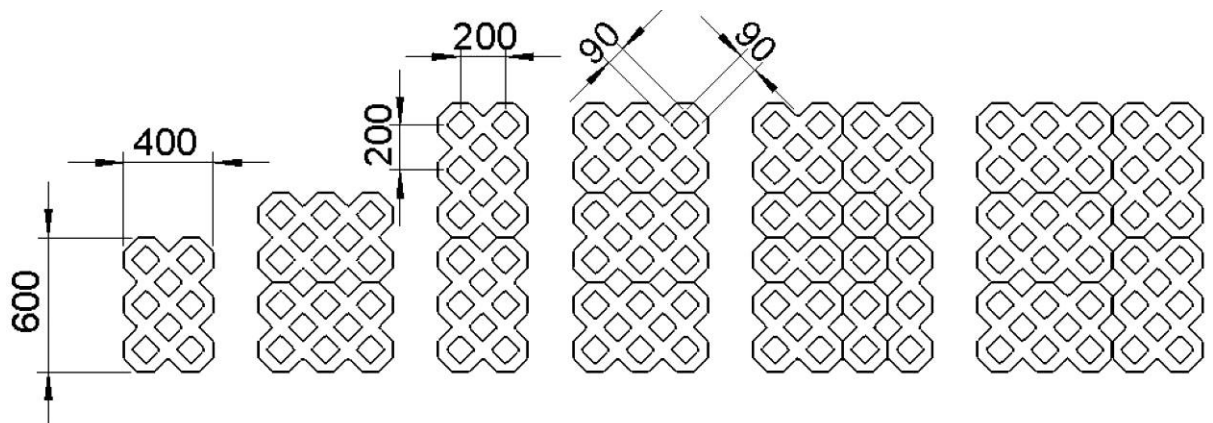


Abb. 1



- Das Gerät darf nur für den in der Bedienungsanleitung beschriebenen bestimmungsgemäßen Einsatz, unter Einhaltung der gültigen Sicherheitsvorschriften und unter Einhaltung der dementsprechenden gesetzlichen Bestimmungen und den der Konformitätserklärung verwendet werden.
- Jeder anderweitige Einsatz gilt als nicht bestimmungsgemäß und ist **verboten!**
- Die am Einsatzort gültigen gesetzlichen Sicherheits- und Unfallvorschriften müssen zusätzlich eingehalten werden.



Der Anwender **muss** sich vor jedem Einsatz vergewissern, dass:

- das Gerät für den vorgesehenen Einsatz geeignet ist
- sich im ordnungsgemäßen Zustand befindet
- die zu hebenden Lasten für das Heben geeignet sind

In Zweifelsfällen setzen Sie sich vor der Inbetriebnahme mit dem Hersteller in Verbindung.



**ACHTUNG: Das Arbeiten mit diesem Gerät darf nur in bodennahem Bereich erfolgen (→ Kapitel „Sicherheit im Betrieb“):**



Es dürfen **nur** Steinelemente mit parallelen und ebenen Greifflächen gegriffen werden!  
Ansonsten besteht **Abrutschgefahr!**



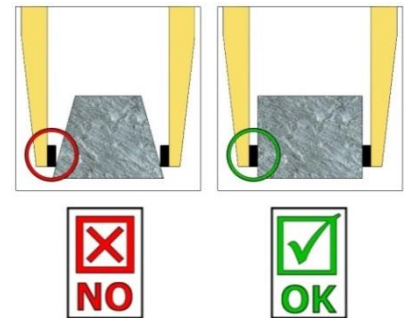
### NICHT ERLAUBTE TÄTIGKEITEN:

**Eigenmächtige Umbauten** am Gerät oder der Einsatz von eventuell selbstgebauten Zusatzvorrichtungen gefährden Leib und Leben und sind deshalb grundsätzlich **verboten!!**

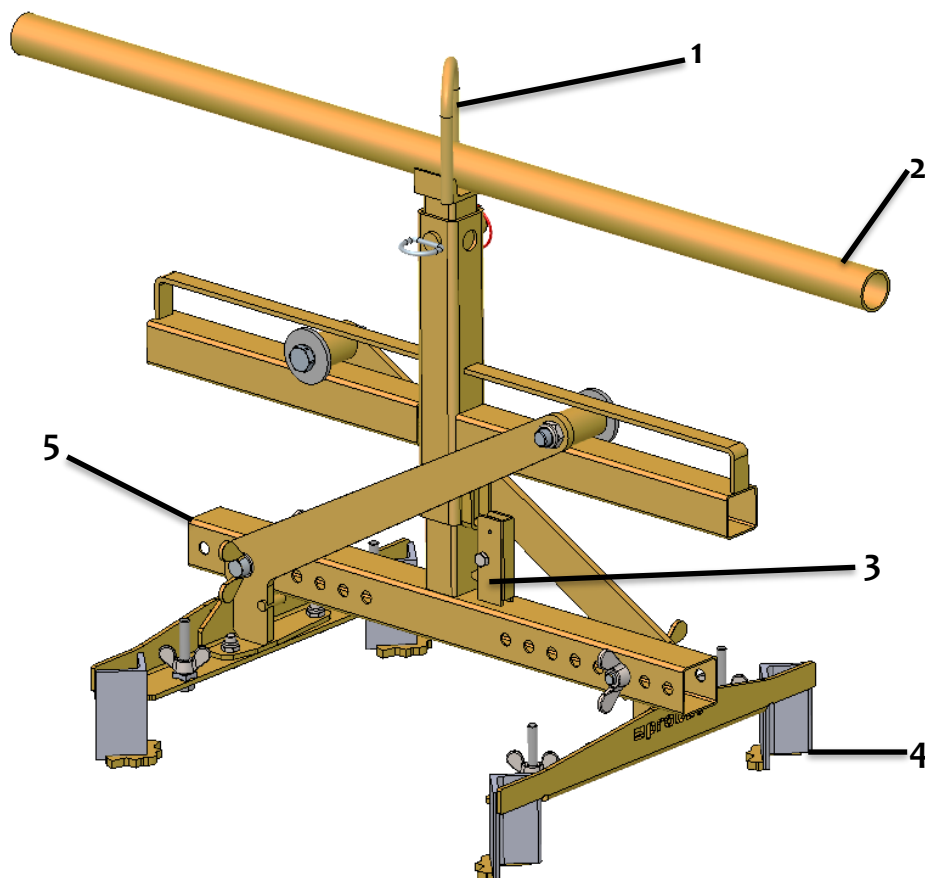
**Tragfähigkeiten** (WLL) des Gerätes dürfen **nicht überschritten** und **Nennweiten/Greifbereiche dürfen nicht überschritten bzw. unterschritten** werden.

Alle nicht bestimmungsgemäßen Transporte mit dem Gerät sind **strengstens untersagt**:

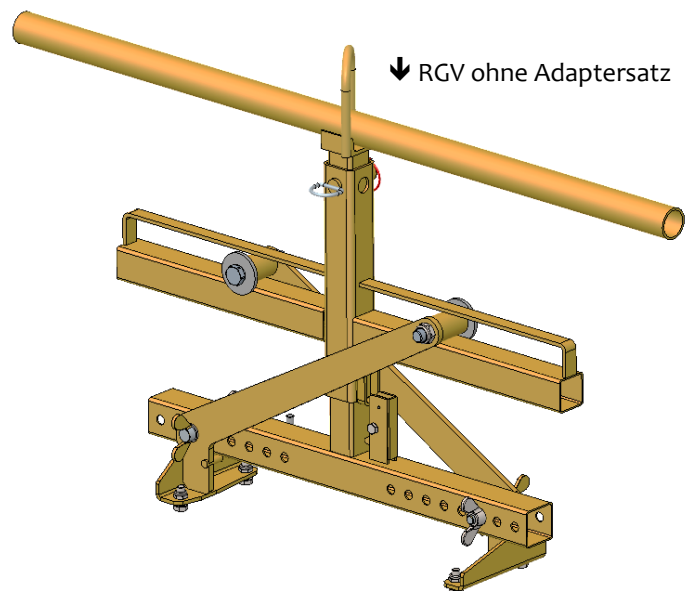
- das Transportieren von Menschen und Tieren.
- das Greifen und Transportieren von Baustoffpaketen, Gegenständen und Materialien, die nicht in dieser Betriebsanleitung beschrieben sind.
- das Anhängen von Lasten mit Seilen, Ketten o.ä. an dem Gerät, außer an den dafür vorgesehenen Einhängeösen/-bolzen.
- das Greifen von Greifgütern mit Verpackungsfolie, da dabei **Abgleitgefahr** besteht.
- das Greifen von Greifgütern mit Reibbeiwert mindernder Oberfläche (z.B. abmehlende, behandelte, verschmutzte, angefrorene, beschichtete, lackierte Oberflächen), da dies zur Verminderung des Reibwertes zwischen Greifbacken und Greifgut führt → **Abgleitgefahr!**  
**Abhilfe:** Bei Verschmutzung jeglicher Art ist zwingend eine Reinigung der Greifbacken und Oberfläche der Produkte im Bereich der Greifbacken **vor jedem** Greifvorgang erforderlich!
- das Greifen von Greifgütern, welche sich durch die Klemmkraft des Greifgerätes verformen oder brechen können!
- das Greifen von Greifgütern, welche sichtbare Beschädigungen aufweisen oder durch ihr Eigengewicht brechen können.
- das Greifen und Transportieren von konischen und runden Greifgütern, da dabei Abgleitgefahr besteht. (Abbildung rechts)
- Steinlagen, die „Füße“, „Bäuche“ oder „blinde Abstandshalter“ haben.



### 3.2 Übersicht und Aufbau



1	Einhängeöse
2	Handtragegriff (um 90° drehbar)
3	Wechselautomatik zur vollautomatischen Umschalten von "Greifen" auf "Lösen".
4	Adapter mit Greifbacken
5	Verstellung Greifbereich/Greifweite (GW)



### 3.3 Technische Daten

Typ:	Greifbereich/ Greifweite	Tragfähigkeit (WLL)	Eigengewicht
RGV-9/9	300/500 mm	250 kg	21 kg

## 4 Installation

### 4.1 Mechanischer Anbau

Nur Original-Probst-Zubehör verwenden, im Zweifelsfall Rücksprache mit dem Hersteller halten.



Die **Tragfähigkeit** des Trägergerätes/Hebezeuges darf durch die Last des Gerätes, der optionalen Anbaugeräte (Drehmotor, Einstecktasche, Kranausleger etc.) und die zusätzliche Last der Greifgüter **nicht überschritten** werden!

Greifgeräte müssen **immer kardanisch** aufgehängt werden, so dass sie in jeder Position frei auspendeln können.



Auf **keinen** Fall dürfen die Greifgeräte auf **starre** Weise mit dem Hebezeug/Trägergerät verbunden werden! **Es kann in kurzer Zeit zum Bruch der Aufhängung führen. Tod, schwerste Verletzungen und Sachschaden können die Folge sein!**



Bei Verwendung des Gerätes an optionalen Anbaugeräten (wie Einstecktasche, Kranausleger etc.) ist es aufgrund der möglichst niedrigen Bauweise des Gesamtgerätes (zur Vermeidung von Hubhöhenverlust) nicht auszuschließen, dass bei pendelnder Aufhängung des Gerätes und ungünstiger Positionierung bei Fahrbewegungen des Trägergerätes, das Gerät mit angrenzenden Bauteilen zusammenstoßen kann. Dies ist durch geeignete Positionierung des Gerätes und angepasster Fahrweise möglichst zu vermeiden. Daraus resultierende Schäden werden nicht im Rahmen der Gewährleistung reguliert.

#### 4.1.1 Einhängeöse / Einhängebolzen

Das Gerät ist mit einer Einhängeöse / Einhängebolzen ausgerüstet und kann somit an verschiedenste Trägergeräte/Hebezeuge angebracht werden.



Es ist darauf zu achten, dass die Einhängeöse / Einhängebolzen sicher mit dem Anschlagmittel (Kranhaken, Schlupf etc.) verbunden ist und nicht abrutschen kann.

#### 4.1.2 Lasthaken und Anschlagmittel



Das Gerät wird mit einem Lasthaken oder einem geeigneten Anschlagmittel am Trägergerät/Hebezeug angebracht.

**Es ist darauf zu achten, dass die einzelnen Kettenstränge nicht verdreht oder verknotet sind.**

Bei der mechanischen Installation des Gerätes ist darauf zu achten, dass alle örtlich geltenden Sicherheitsvorschriften eingehalten werden.

#### 4.1.3 Drehköpfe (optional)



Beim Einsatz von Drehköpfen **muss** zwingend eine **Freilaufdrossel** verbaut sein.

Damit ein stoßartiges Beschleunigen und Stoppen der Drehbewegungen ausgeschlossen wird, da diese sonst das Gerät innerhalb kurzer Zeit **beschädigen** können.

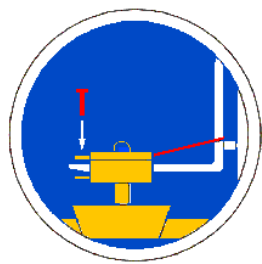


#### 4.1.4 Einstecktaschen (optional)

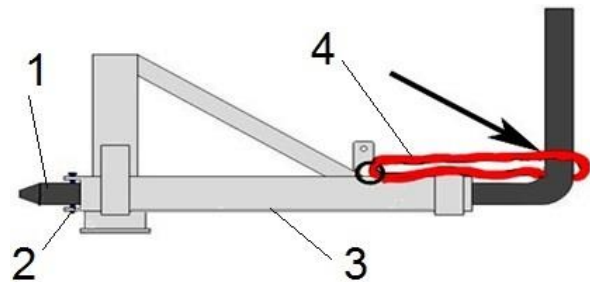
Um eine Verbindung zwischen dem Gabelstapler und der Einstecktasche herzustellen, fährt man mit den Gabelstapler-Zinken in die Einstecktaschen hinein. Danach arretiert man diese entweder mittels der Arretierungsschrauben, welche durch eine vorzusehende Bohrung in den Zinken gesteckt wird, oder mittels einer Kette oder eines Seils, das durch die Öse an den Einstecktaschen und um den Gabelträger gelegt werden muss.



Diese Verbindung muss hergestellt werden, da sonst die Einstecktasche beim Staplerbetrieb von den Gabelstapler-Zinken rutschen kann. **UNFALLGEFAHR!**



- 1 Stapler-Zinke
- 2 Arretierungsschraube
- 3 Einstecktasche
- 4 Seil oder Kette



### 5 Einstellungen

#### 5.1 Einstellung Eintauchtiefe/Greifbereich

Die abgebildeten Greifgüter (Rasengittersteine) können in nur zwei Versteckungsbohrungen (jeweils 4. Loch von innen) für einen Greifbereich/Greifweite (**GW**) von ca. 300 mm und Versteckungsbohrungen (jeweils 7. Loch von innen) für eine Greifbereich/Greifweite (**GW**) von ca. 500mm gegriffen werden (→ Abb. 1). Zusätzlich kann die „Eintauchtiefe E (**Et**)“ der Greifbacken am Adapter (4) verändert werden, die je nach aufzunehmenden Greifgütern (Rasengittersteine) eingestellt werden muss (→ Abb. 3).

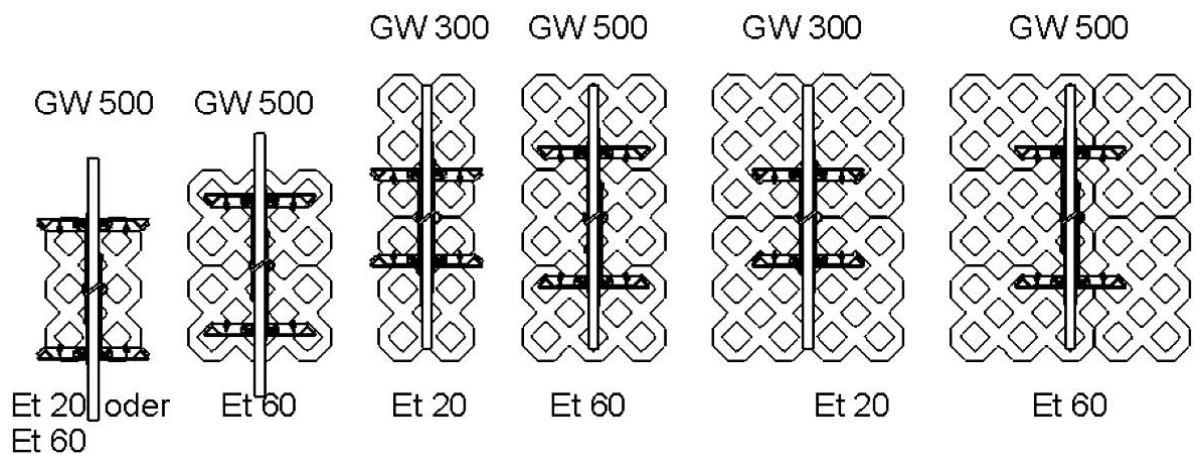


Abb. 1

GW = Greifweite/Greifbereich  
Et = Eintauchtiefe E

- Durch die Anpassung der Adapter mit Greifbacken (4) kann das Gerät zum Heben von unterschiedlichen Größen von Greifgütern verwendet werden.
- Die Anpassung des Greifbereichs/Greifweite (GW) wird folgendermaßen durchgeführt:
- Das Gerät auf dem Boden abstellen, Flügelmuttern (7) lösen und dann Flügelschrauben (8) herausziehen.
- Adapter mit Greifbacken (4) verschieben, bis der Greifbereich/Greifweite (GW) auf das Greifgut entsprechend eingestellt ist, dabei beachten, dass beide Adapter mit Greifbacken (4) symmetrisch (zur Mittelachse des Gerätes) angeordnet sind.
- Flügelschrauben (8) in die entsprechenden Versteckungsbohrungen stecken und dann wieder mit Flügelmuttern (7) sichern.
- Das Einstellen der **Eintauchtiefe E** (Et) erfolgt durch das Verstellen der Einstellschrauben (6).

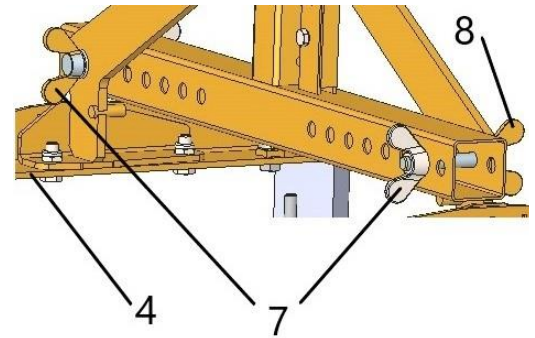


Abb. 2



Alle vier Einstellschrauben (6) müssen an beiden Adaptern (4) jeweils genau das gleiche Einstellmaß (E) haben, ansonsten besteht **Abrutschgefahr der Greifgüter (Steinlagen)**!

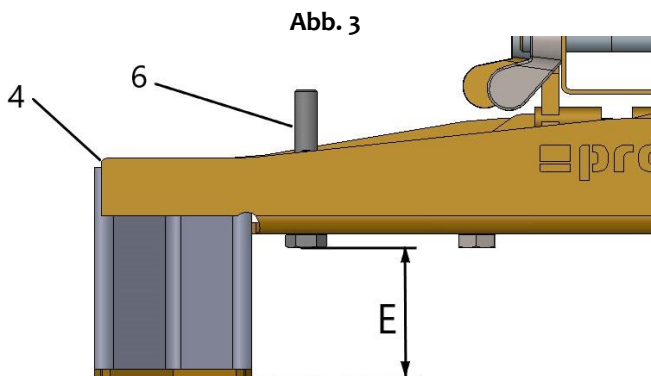


Abb. 3

4	Adapter mit Greifbacken
6	Einstellschraube für Eintauchtiefe E (Et)
E	Eintauchtiefe E (höhenverstellbare Auflage)

## 5.2 Einstellung Handgriff

Bei Platzmangel kann der Handtragegriff (2) des Gerätes um 90° gedreht werden.

Hierzu muss folgendermaßen vorgegangen werden:

- Klappsplint (9) des Steckbolzens (10) entfernen und Steckbolzen (10) herausziehen.
- Handtragegriff aus dem Rechteckrohr nach oben weg ziehen und um 90° drehen.
- Anschließend Handtragegriff (2) wieder auf das Rechteckrohr aufstecken.
- Steckbolzen (10) wieder einstecken und mit Klappsplint (9) sichern.

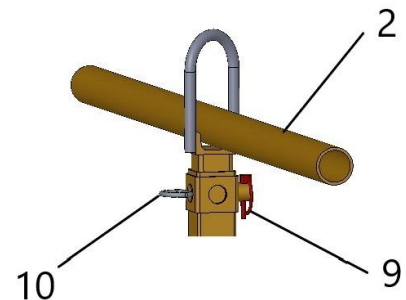


Abb. 4

## 6 Bedienung

### 6.1 Bedienung für Geräte mit Wechselautomatik

- Das Gerät wird mit dem Hebezeug/Trägergerät (z.B. Bagger) verbunden.
- Anhand der zu transportierenden Greifgüter wird an dem Gerät der Greifbereich eingestellt.
- Mit dem Hebezeug/Trägergerät wird das Gerät über dem Greifgut positioniert und abgesenkt.
- Sobald das Gerät komplett abgesetzt ist, entriegelt die Wechselautomatik und schließt beim anschließenden Anheben.
- Das Greifgut kann nun zum Bestimmungsort transportiert und abgesetzt werden.
- Sobald das Greifgut abgesetzt ist, verriegelt die Wechselautomatik und das Gerät kann angehoben werden.
- Dieses Gerät ist somit ein EIN-MANN-GERÄT.

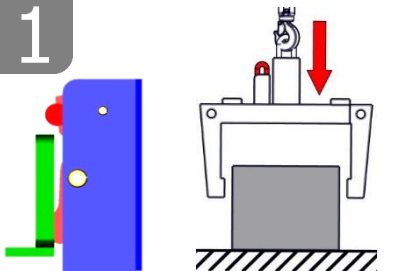
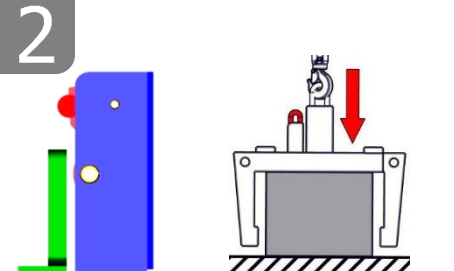
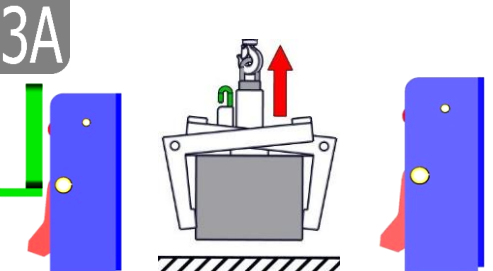
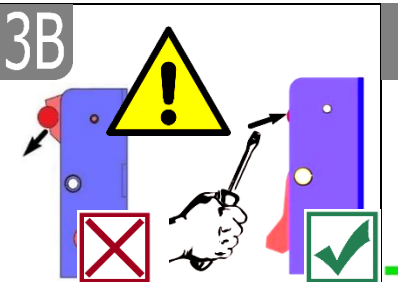
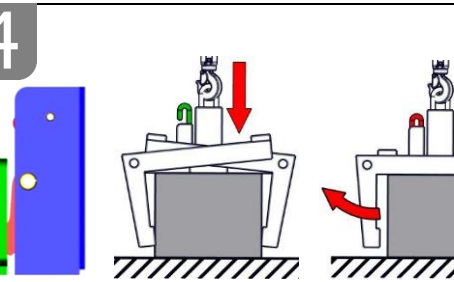
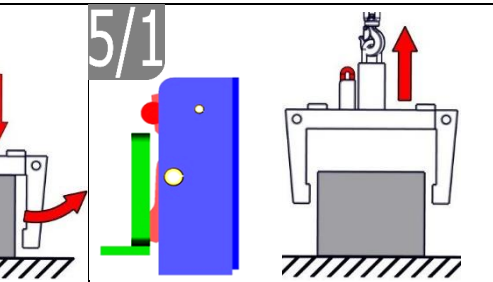


Ohne Hebezeug/Trägergerät darf das Gerät nur auf ebenem Grund abgestellt werden. Die Greifarme müssen ausreichend geöffnet sein, um ein sicheres Stehen des Gerätes zu gewährleisten. Ansonsten besteht Kippgefahr!

### 6.2 Darstellung der Wechselautomatik

Das Gerät ist mit einer Wechselautomatik ausgerüstet, das heißt das ÖFFNEN und SCHLIESSEN der Greifarme erfolgt durch das Absetzen und Anheben des Gerätes.

**Bildliche Darstellungen der Schaltpositionen der Wechselautomatik:**

<p><b>1</b></p>  <ul style="list-style-type: none"> <li>• Gerät ist durch das Trägergerät angehoben</li> <li>• Greifarme sind geöffnet</li> </ul>	<p><b>2</b></p>  <ul style="list-style-type: none"> <li>• Gerät wird auf das Greifgut abgesetzt</li> <li>• Greifarme sind geöffnet</li> </ul>	<p><b>3A</b></p>  <ul style="list-style-type: none"> <li>• Gerät wird durch das Trägergerät angehoben</li> <li>• Greifgut ist gespannt und kann nun zum Bestimmungsort transportiert werden</li> </ul>
<p><b>3B</b></p>  <ul style="list-style-type: none"> <li>• Bei Fehlschaltung muss der Umschalter manuell (z.B. mit Schraubendreher) wieder zurück gedrückt werden <sup>1)</sup></li> </ul>	<p><b>4</b></p>  <ul style="list-style-type: none"> <li>• Gerät ist mit dem Greifgut auf Boden abgesetzt</li> <li>• Greifarme werden geöffnet</li> </ul>	<p><b>5/1</b></p>  <ul style="list-style-type: none"> <li>• Gerät ist durch das Trägergerät angehoben</li> <li>• Greifarme sind geöffnet (Abstellposition des Gerätes auf Boden)</li> </ul>



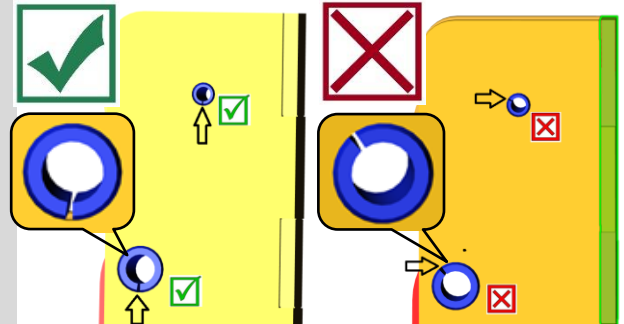
1) Sonst kann es zu Fehlschaltungen und dann beim Absetzen der Last zur Verformung oder Zerstörung der Wechselautomatik kommen.

**Ruckartiges Anheben oder Absenken des Gerätes, sowie auch schnelles Fahren mit dem Trägergerät/ Hebezeug über unebenes Gelände ist verboten!**



Beim Auswechseln einer defekten Wechselautomatik ist unbedingt darauf zu achten, dass die Schlitze der beiden Spannstifte immer nach unten zeigen.

Die Position der Schlitze darf sich keinesfalls oben oder in der Mitte befinden, da sonst die Gefahr besteht, dass die Wechselautomatik beim Umschalten klemmt!



## 7 Wartung und Pflege

### 7.1 Wartung



Um eine einwandfreie Funktion, Betriebssicherheit und Lebensdauer des Gerätes zu gewährleisten, sind die in der unteren Tabelle aufgeführten Wartungsarbeiten nach Ablauf der angegebenen Fristen durchzuführen.

Es dürfen **nur Original-Ersatzteile** verwendet werden, ansonsten erlischt die Gewährleistung.



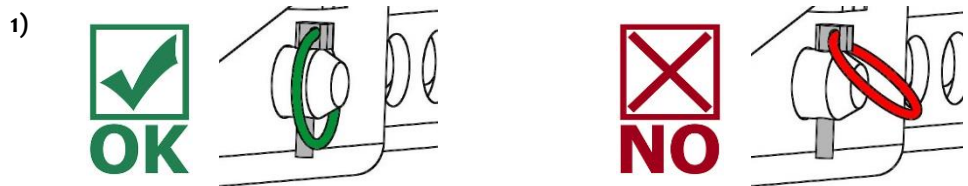
Alle Arbeiten dürfen nur bei stillgelegtem Gerät erfolgen!

Bei allen Arbeiten muss sichergestellt sein, dass sich das Gerät nicht unabsichtlich schließen kann.

**Verletzungsgefahr!**

## 7.1.1 Mechanik

WARTUNGSFRIST	Auszuführende Arbeiten
Erstinspektion nach 25 Betriebsstunden	<ul style="list-style-type: none"> <li>• Sämtliche Befestigungsschrauben kontrollieren bzw. nachziehen (darf nur von einem Sachkundigen durchgeführt werden).</li> </ul>
Alle 50 Betriebsstunden	<ul style="list-style-type: none"> <li>• Sämtliche Befestigungsschrauben nachziehen (achten Sie darauf, dass die Schrauben gemäß den gültigen Anzugsdrehmomenten der zugehörigen Festigkeitsklassen nachgezogen werden).</li> <li>• Sämtliche vorhandene Sicherungselemente (wie Klappsplinte) auf einwandfreie Funktion prüfen und defekte Sicherungselemente ersetzen. → 1)</li> <li>• Alle Gelenke, Führungen, Bolzen und Zahnräder, Ketten auf einwandfreie Funktion prüfen, bei Bedarf nachstellen oder ersetzen.</li> <li>• Greifbacken (sofern vorhanden) auf Verschleiß prüfen und reinigen, bei Bedarf ersetzen.</li> <li>• Alle vorhandenen Gleitführungen, Zahnstangen, Gelenke von beweglichen Bauteilen oder Maschinenbaukomponenten sind zur Reduzierung von Verschleiß und für optimale Bewegungsabläufe einzufetten/ zu schmieren (empfohlenes Schmierfett: Mobilgrease HXP 462).</li> <li>• Alle Schmiernippel (sofern vorhanden) mit Fettpresse schmieren.</li> </ul>
Mindestens 1x pro Jahr (bei harten Einsatzbedingungen Prüfintervall verkürzen)	<ul style="list-style-type: none"> <li>• Kontrolle aller Aufhängungsteile, sowie Bolzen und Laschen. Prüfung auf Risse, Verschleiß, Korrosion und Funktionssicherheit durch einen Sachkundigen.</li> </ul>



## WECHSELAUTOMATIK



Die Wechsellautomatik darf **niemals** mit Fett oder Öl geschmiert werden!  
Bei sichtbarer Verschmutzung mit Hochdruckreiniger reinigen!

## 7.2 Störungsbeseitigung

STÖRUNG	URSACHE	BEHEBUNG
<b>Die Klemmkraft ist nicht ausreichend, die Last rutscht ab</b>		
(optional)	Die Greifbacken sind abgenutzt	Greifbacken erneuern
(optional)	Traglast ist größer als zulässig	Traglast reduzieren
Greifbereichs-Einstellung (optional)	Es ist der falsche Greifbereich eingestellt	Greifbereich entsprechend der zu transportierenden Güter einstellen
(Material-Eigenschaften)	Die Materialoberfläche ist verschmutzt oder der Baustoff ist nicht für dieses Gerät geeignet / zulässig	Materialoberfläche prüfen oder Rücksprache mit Hersteller, ob Baustoff für dieses Gerät zulässig ist
<b>Das Gerät hängt schief</b>		
	Die Zange ist einseitig belastet	Last symmetrisch verteilen
Greifbereichs -Einstellung (optional)	Der Greifbereich ist nicht symmetrisch eingestellt	Einstellung des Greifbereichs prüfen und korrigieren
<b>Wechselautomatik funktioniert nicht</b>		
Mechanik	Wechselautomatik funktioniert nicht	Wechselautomatik mit Hochdruckreiniger reinigen Fehlschaltung korrigieren (→ siehe Kapitel „Darstellung der Wechselautomatik“) Einsatz der Wechselautomatik austauschen

## 7.3 Reparaturen



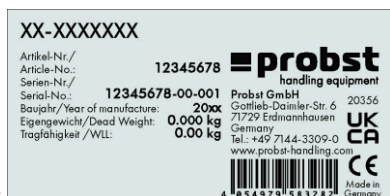
- Reparaturen am Gerät dürfen nur von Personen durchgeführt werden, die die dafür notwendigen Kenntnisse und Fähigkeiten besitzen.
- Vor der Wiederinbetriebnahme muss eine außerordentliche Prüfung durch einen Sachverständigen durchgeführt werden.



## 7.5 Hinweis zum Typenschild



- Gerätetyp, Gerätenummer und Baujahr sind wichtige Angaben zur Identifikation des Gerätes. Sie sind bei Ersatzteilbestellungen, Gewährleistungsansprüchen und sonstigen Anfragen zum Gerät stets mit anzugeben.
- Die maximale Tragfähigkeit (WLL) gibt an, für welche maximale Belastung das Gerät ausgelegt ist. Die maximale Tragfähigkeit (WLL) darf **nicht** überschritten werden.
- Das im Typenschild bezeichnete Eigengewicht ist bei der Verwendung am Hebezeug/Trägergerät (z.B. Kran, Kettenzug, Gabelstapler, Bagger...) mit zu berücksichtigen.



Beispiel:

## 7.6 Hinweis zur Vermietung/Verleihung von PROBST-Geräten



- Bei jeder Verleihung/Vermietung von PROBST-Geräten muss unbedingt die dazu gehörige Original-Betriebsanleitung mitgeliefert werden (bei Abweichung der Sprache des jeweiligen Benutzerlandes, ist zusätzlich die jeweilige Übersetzung der Original-Betriebsanleitung mit zuliefern)!

## 8 Entsorgung / Recycling von Geräten und Maschinen

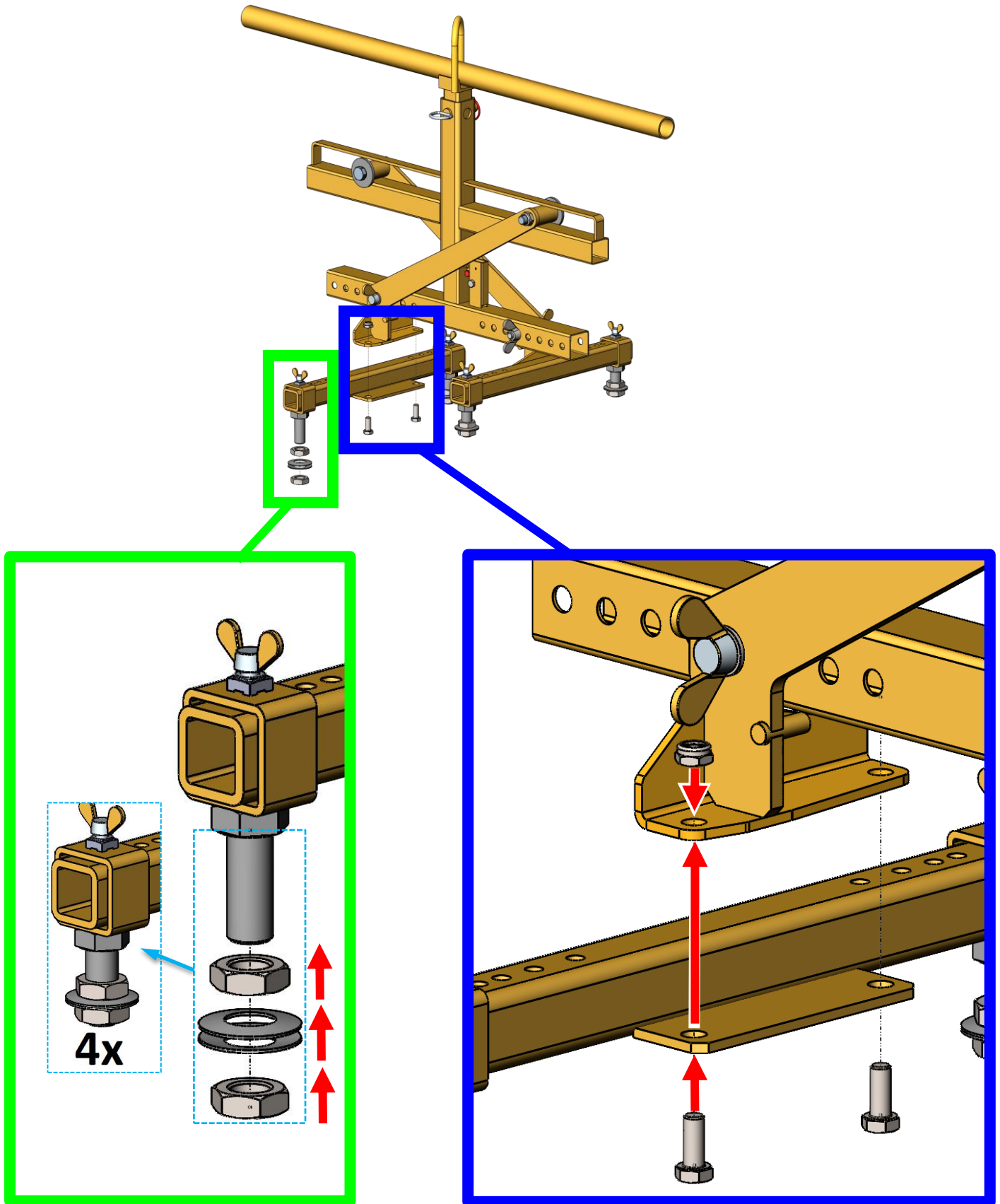


Das Produkt **darf nur** von qualifiziertem Fachpersonal außer Betrieb genommen und zur Entsorgung / zum Recyclen vorbereitet werden. Entsprechend vorhandene **Einzelkomponenten** (wie Metalle, Kunststoffe, Flüssigkeiten, Batterien/Akkus etc.) **müssen** gemäß den **national / länderspezifisch geltenden Gesetzen und Entsorgungsvorschriften** entsorgt /recycelt werden!



Das Produkt darf nicht im Hausmüll entsorgt werden!





# Wartungsnachweis

Garantieanspruch für dieses Gerät besteht nur bei Durchführung der vorgeschriebenen Wartungsarbeiten (durch eine autorisierte Fachwerkstatt)! Nach jeder erfolgten Durchführung eines Wartungsintervalls muss unverzüglich dieser Wartungsnachweis (mit Unterschrift u. Stempel) an uns übermittelt werden 1).

1) per E-Mail an: service@probst-handling.de / per Fax oder Post

Betreiber: \_\_\_\_\_

Gerätetyp: \_\_\_\_\_

Geräte-Nr.: \_\_\_\_\_

Artikel-Nr.: \_\_\_\_\_

Baujahr: \_\_\_\_\_

## Wartungsarbeiten nach 25 Betriebsstunden

Datum:	Art der Wartung:	Wartung durch Firma:
		Stempel
		.....
		Name                      Unterschrift

## Wartungsarbeiten alle 50 Betriebsstunden

Datum:	Art der Wartung:	Wartung durch Firma:
		Stempel
		.....
		Name                      Unterschrift
		Stempel
		.....
		Name                      Unterschrift
		Stempel
		.....
		Name                      Unterschrift

## Wartungsarbeiten 1x jährlich

Datum:	Art der Wartung:	Wartung durch Firma:
		Stempel
		.....
		Name                      Unterschrift
		Stempel
		.....
		Name                      Unterschrift









# Instruktionsbok

Översättning af original instruktionsbok

**Tång för gräsläggning RGV**

**RGV-9/9**

## Innehåll

<b>1</b>	<b>Konformitet CE</b> .....	<b>3</b>
<b>2</b>	<b>Säkerhet</b> .....	<b>4</b>
2.1	Säkerhetsanvisningar .....	4
2.2	Begreppsdefinitioner .....	4
2.3	Definition av fackpersonal/sakkunnig .....	4
2.4	Säkerhetsmärkning.....	5
2.5	Personliga säkerhetsåtgärder .....	6
2.6	Skyddsutrustning.....	6
2.7	Skydd mot olyckor .....	6
2.8	Funktionskontroll och visuell kontroll .....	6
2.8.1	Allmänt .....	6
2.9	Säkerhet under driften .....	7
2.9.1	Allmänt .....	7
2.9.2	Bärmaskiner/lyftdon .....	7
<b>3</b>	<b>Allmänt</b> .....	<b>8</b>
3.1	Avsedd användning .....	8
3.2	Översikt och uppbyggnad .....	9
3.3	Tekniska data .....	10
<b>4</b>	<b>Installation</b> .....	<b>11</b>
4.1	Mekanisk fastsättning .....	11
4.1.1	Fästögla/fästbult .....	11
4.1.2	Lastkrok och fästdon .....	11
4.1.3	Vridhuvuden (tillval) .....	11
4.1.4	Insticksfickor (tillval).....	12
<b>5</b>	<b>Betjäning</b> .....	<b>12</b>
5.1	Inställning gripdjup/gripbredd .....	12
5.2	Inställning handtag.....	13
<b>6</b>	<b>Driftsanvisning</b> .....	<b>14</b>
6.1	Manövrering för maskiner med växlingsautomatik.....	14
6.2	Illustration av växlingsautomatiken .....	14
<b>7</b>	<b>Underhåll och skötsel</b> .....	<b>15</b>
7.1	Underhåll.....	15
7.1.1	Mekanik.....	16
7.2	Undanröjning av störningar .....	17
7.3	Reparationer .....	17
7.4	Kontrollplikt .....	18
7.5	Information om typskylten .....	19
7.6	Information om uthyrning/utlåning av PROBST-maskiner .....	19
<b>8</b>	<b>Bortskaffande/återvinning av utrustning och maskiner</b> .....	<b>19</b>

Vi förbehåller oss rätten att ändra informationen och illustrationerna i bruksanvisningen.

## 1 Konformitet CE

Beskrivning: Tång för gräsläggning RGV  
Typ: RGV-9/9  
Artikel-Nr.: 53100436 / 43101738

Tillverkare: Probst GmbH  
Gottlieb-Daimler-Straße 6  
71729 Erdmannhausen, Germany  
info@probst-handling.de  
www.probst-handling.com



Maskinen som beskrivs ovan uppfyller gällande krav i följande EU-direktiv:

**2006/42/EG (Maskindirektivet)**

Följande standarder och tekniska specifikationer användes:

**DIN EN ISO 12100**

Maskinsäkerhet - Allmänna principer för design - Riskbedömning och riskreducering

**DIN EN ISO 13857**

Säkerhetsavstånd mot att nå farozoner med de övre och emellan extremiteterna. Safety distance against reaching hazard places with the upper extremities

**Auktoriserad person för CE-dokuments:**

Namn: Jean Holderied

Adress: Probst GmbH; Gottlieb-Daimler-Straße 6; 71729 Erdmannhausen, Germany

Signatur, uppgifter om undertecknad:

A handwritten signature in black ink, appearing to read "Eric Wilhelm", written over a dotted line.

Erdmannhausen, 15.02.2022.....

(Eric Wilhelm, verkställande direktör)



## 2 Säkerhet

### 2.1 Säkerhetsanvisningar



#### Livsfara!

Betecknar en fara. Om den inte undviks blir följden dödsfall eller mycket allvarliga personskador.



#### Farlig situation!

Betecknar en farlig situation. Om den inte undviks kan person- eller sakskador bli följden.



#### Förbud!

Betecknar ett förbud. Om det inte efterlevs blir följden dödsfall, mycket allvarliga personskador eller sakskador.



Viktig information eller praktiska tips för användning.

### 2.2 Begreppsdefinitioner

Gripområde:	<ul style="list-style-type: none"> <li>• Anger det minsta och största produktmåttet hos gripgoods som kan gripas med den här maskinen.</li> </ul>
Gripgoods:	<ul style="list-style-type: none"> <li>• Den produkt som kan gripas fast och transporteras.</li> </ul>
Öppningsbredd:	<ul style="list-style-type: none"> <li>• Summan av gripområdet och inkörningsmåttet. <i>Gripområde + inkörningsmått = öppningsområde</i></li> </ul>
Nedsänkingsdjup:	<ul style="list-style-type: none"> <li>• Motsvarar den maximala griphöjden för gripgoods, beroende på höjden hos maskinens griparmar.</li> </ul>
Maskin:	<ul style="list-style-type: none"> <li>• Beteckning för gripmaskinen.</li> </ul>
Produktmått:	<ul style="list-style-type: none"> <li>• Gripgodsets mått (t.ex. längd, bredd och höjd för en produkt).</li> </ul>
Egenvikt:	<ul style="list-style-type: none"> <li>• Maskinens tomvikt (utan gripgoods).</li> </ul>
Bärhållfasthet (WLL *):	<ul style="list-style-type: none"> <li>• Anger den högsta tillåtna belastningen på maskinen (för lyft av gripgoods). * = WLL → (engelska: <u>W</u>orking <u>L</u>oad <u>L</u>imit</li> </ul>

### 2.3 Definition av fackpersonal/sakkunnig




Installations-, underhålls- och reparationsarbeten på den här maskinen får endast utföras av fackpersonal eller sakkunniga!

Fackpersonal eller sakkunniga måste ha nödvändig yrkesmässig kompetens i den utsträckning det gäller den här maskinen inom följande områden:


- för mekanik
- för hydraulik
- för pneumatik
- för el

## 2.4 Säkerhetsmärkning



## FÖRBUDSSYMBOLER

Symbol	Innebörd	Beställningsnr	Storlek
	Gå aldrig under svävande last. <b>Livsfara!</b>	29040210 29040209 29040204	Ø 30 mm Ø 50 mm Ø 80 mm
	Inga konformade gripgoods får gripas.	29040213 29040212 29040211	Ø 30 mm Ø 50 mm Ø 80 mm
	Lyft aldrig gripgoods utanför mitten, alltid i lasttyngdpunkten.	29040216 29040215 29040214	Ø 30 mm Ø 50 mm Ø 80 mm

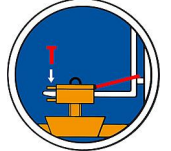
## VARNINGSSYMBOLER

Symbol	Innebörd	Beställningsnr	Storlek
	Klämrisk för händerna.	29040221 29040220 29040107	30 x 30 mm 50 x 50 mm 80 x 80 mm

## PÅBUDSSYMBOLER

Symbol	Innebörd	Beställningsnr	Storlek
	Alla som använder maskinen måste ha läst och förstått bruksanvisningen och säkerhetsföreskrifterna.	29040665 29040666 29041049	Ø 30 mm Ø 50 mm Ø 80 mm
	Manuell förflyttning av maskinen får endast ske med de röda handtagen.	29040227 29040226 29040225	Ø 30 mm Ø 50 mm Ø 80 mm

## TILLVAL

	Säkra insticksficka och gaffeltrucksspetsar med hjälp av låsskruv och säkringskedja eller lina.	29040223 29040222	Ø 50 mm Ø 80 mm
---	---	----------------------	--------------------

## 2.5 Personliga säkerhetsåtgärder



- Alla som använder maskinen måste ha läst och förstått bruksanvisningen och säkerhetsföreskrifterna.
- Maskinen och alla överordnade maskiner som den är monterad i får endast användas av kvalificerade personer som har fått detta i uppdrag.



- Endast maskiner med handtag får köras manuellt.
- Annars finns det risk för skador på dina händer!

## 2.6 Skyddsutrustning

Skyddsutrustningen består enligt de säkerhetstekniska kraven av:

- Skyddskläder
- Skyddshandskar
- Skyddsskor

## 2.7 Skydd mot olyckor



- Spärra av arbetsområdet vittgående för att hålla obehöriga, särskilt barn, på avstånd.
- Försiktighet vid åskväder - fara för blixtar!  
Beroende på hur intensivt åskvädret är, avbryt vid behov arbetet med utrustningen.



- Se till att arbetsområdet har tillräcklig belysning.
- Försiktighet vid våta, frusna och smutsiga byggnadsmaterial!



- Det är **förbjudet** att arbeta med maskinen vid temperaturer under 3 °C (37,5 °F)!  
Det föreligger risk för att gripgodset glider av på grund av väta eller isbildning.

## 2.8 Funktionskontroll och visuell kontroll

### 2.8.1 Allmänt



- Maskinen måste kontrolleras avseende funktion och skick före varje användningstillfälle.
- Underhåll, smörjning och störningsavhjälpning får endast ske när maskinen är avstängd!



- Vid fel som påverkar säkerheten måste felen åtgärdas fullständigt innan maskinen får tas i drift igen.
- Vid eventuella sprickor eller skadade komponenter på maskindelar måste all användning av maskinen **omgående** stoppas.



- Bruksanvisningen till maskinen måste alltid vara tillgänglig på användningsplatsen.
- Typskylten som sitter på maskinen får inte avlägsnas.
- Oläsliga informationsskyltar (såsom förbuds- och varningssymboler) måste bytas ut.

## 2.9 Säkerhet under driften

### 2.9.1 Allmänt



- Arbete med enheten får endast utföras i områden nära marken.
- Det är förbjudet att svänga enheten över personer.
- Det är förbjudet att stå under en hängande last. **Fara för livet!**



- Manuell styrning är endast tillåten för redskap med handtag.



- Under drift är det förbjudet för personer att vistas i arbetsområdet! Om det inte är nödvändigt på grund av hur enheten används, t.ex. genom att manuellt styra enheten (på handtag).

- Det är förbjudet att lyfta eller sänka redskapet med eller utan last, liksom att köra fort med lastbäraren/lyftanordningen i ojämn terräng!

När lasten är lyft ska du i allmänhet köra med bäraren/lyftaren (t.ex. grävmaskin) endast i gångfart - undvik onödiga vibrationer. Fara: Lasten kan falla ner eller lasthanteringsutrustningen kan skadas!



- Lyft aldrig upp godset utanför centrum (alltid vid lastens tyngdpunkt), annars finns det risk för att det tippas.

- Enheten får inte öppnas om öppningsvägen blockeras av ett motstånd.

- Enhetens lastkapacitet och nominella bredd får inte överskridas.

- Föraren får inte lämna kontrollplatsen när redskapet är lastat och måste alltid ha lasten inom synhåll.

- Använd inte apparaten för att slita loss last som sitter fast.

- Dra eller dra aldrig last i en vinkel. Annars kan delar av enheten skadas (se fig. A).

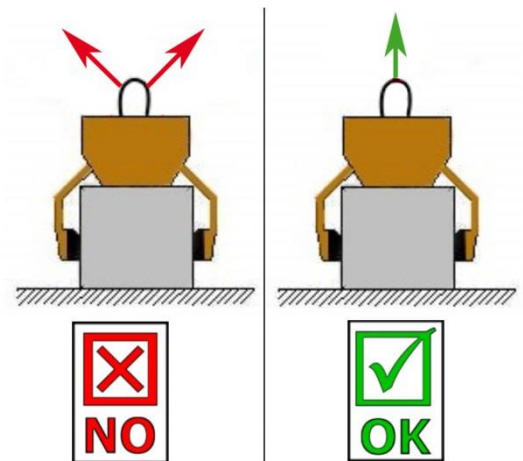


Abb. A

### 2.9.2 Bärmaskiner/lyftdon



- Den bärmaskin/det lyftdon (t.ex. grävmaskin) som används måste vara i driftsäkert skick.
- Endast utsedda och kvalificerade personer får använda bärmaskinen/lyftdonet.
- Operatören till bärenheten/lyftdonet måste uppfylla lagstadgat föreskrivna kvalifikationer.



Den maximalt tillåtna lyftkraften hos bärmaskinen/lyftdonet och fästdonet får under inga omständigheter överskridas!

### 3 Allmänt

#### 3.1 Avsedd användning

Lyfttången för gräsarmeringsplattor (RGV 9/9) används uteslutande för gripning av gräsarmeringsplattor (40 x 60 cm med öppningar på 9 x 9 cm på 20/20 cm avstånd). (→ bild. 1). Den kan antingen lyftas manuellt (två personer med hjälp av bärhandtaget) eller med rem eller kedja fäst på en bärenhet (lastkran, grävmaskin eller liknande).

Med den här tången (RGV-9/9) kan 1 till 5 gripgoods (gräsarmeringsstenar) lyfta samtidigt.

Den här enheten är seriemässigt utrustad med följande element:

- Universellt inställbart gripområde
- Fästögla för fästdon (krankrok, rem osv.) på bärmaskin/lyftdon.
- Växlingsautomatik för helautomatisk omkoppling från "full" till "tom".
- Bärhandtag (för manövrering av två personer) som kan vridas 90°
- Adapter gripkäft (för 9 x 9 cm)

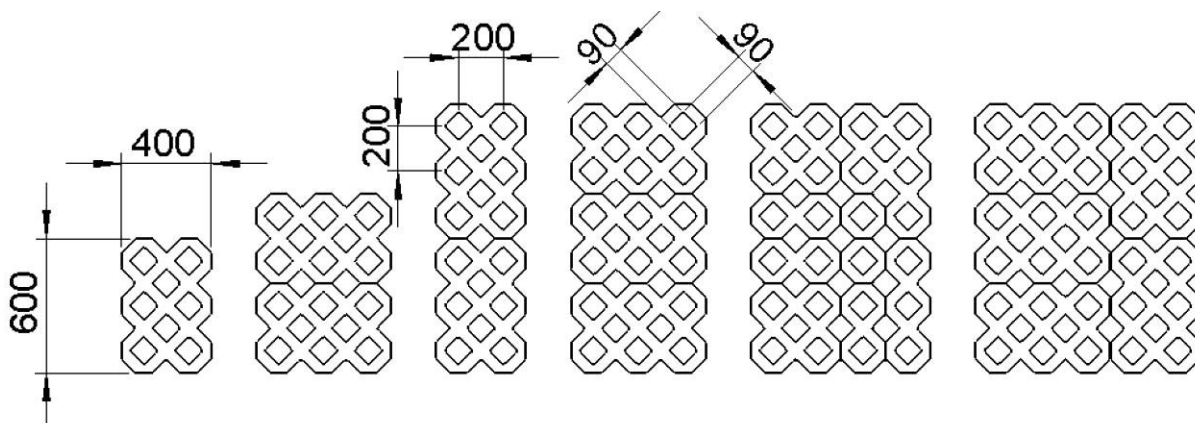


Bild 1



- Maskinen får endast användas enligt vad som beskrivs i bruksanvisningen. Gällande säkerhetsföreskrifter och relevanta lagstadgade bestämmelser samt försäkran om överensstämmelse måste därvid beaktas.
- All annan användning betraktas som ej avsedd och är **förbjuden!**
- Gällande lagstadgade säkerhetsföreskrifter och olycksförebyggande föreskrifter på användningsplatsen måste följas.



Användaren **måste** före varje användning försäkra sig om att

- maskinen är lämpad för den planerade användningen
- den är i felfritt skick
- de laster som ska lyftas är lämpade att lyftas.

Kontakta tillverkaren i tveksamma fall innan maskinen tas i drift.



**OBS! Den här maskinen får endast användas på låg höjd ovanför marken (→ kapitel "Säkerhet vid användning")!**



**Endast** stenelement med parallella och jämna gripnytor får gripas!  
I annat fall föreligger **glidrisk!**



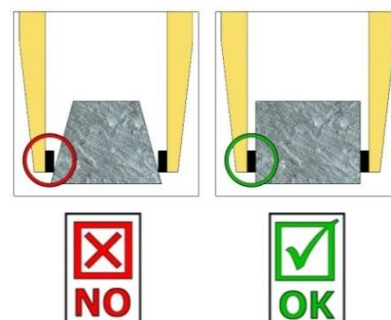
### ICKE TILLÅTEN VERKSAMHET:

Otillåtna ändringar av enheten eller användning av egentillverkade extra anordningar äventyrar liv och hälsa och är därför strängt förbjudna!

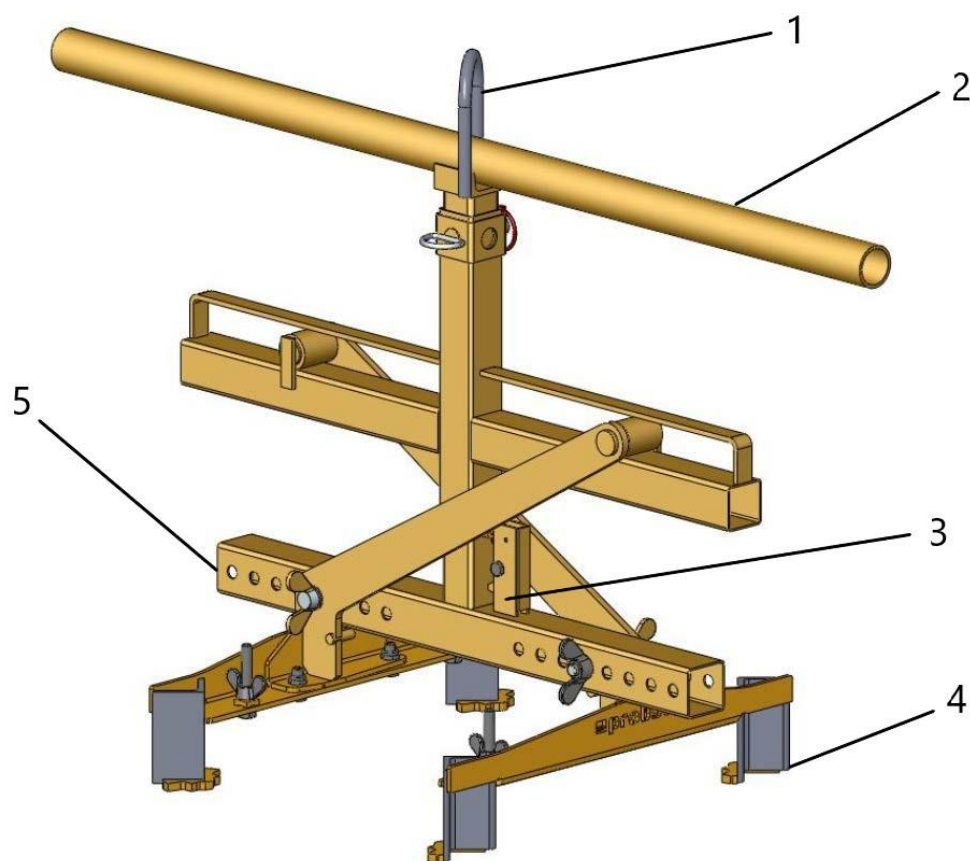
Enhetens lastkapacitet (WLL) får inte överskridas och de nominella bredderna/greppområdena får inte överskridas eller underskridas.

Alla icke avsedda transporter med enheten är strängt förbjudna:

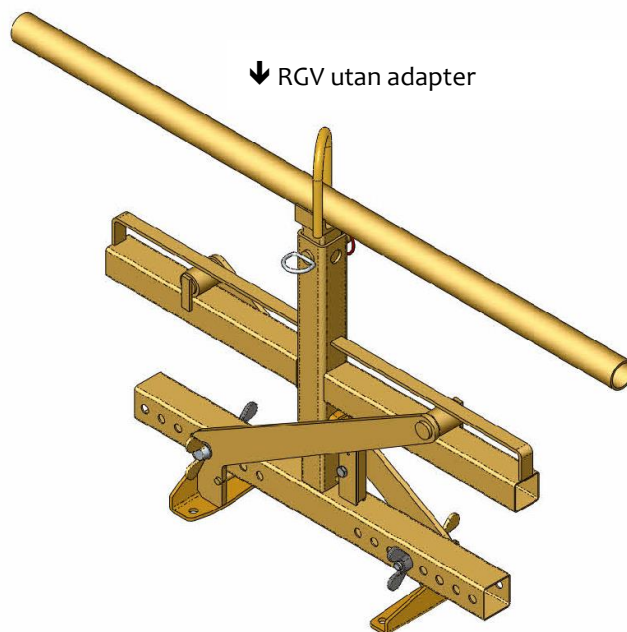
- transport av människor och djur.
- gripa och transportera byggmaterialförpackningar, föremål och material som inte beskrivs i denna bruksanvisning.
- upphängning av last från enheten med rep, kedjor eller liknande, utom vid de upphängningsöglor/bultar som är avsedda för detta ändamål.
- ta tag i varor med förpackningsfilm, eftersom det finns → **risk för att de glider.**
- Greppa varor med ytor som minskar friktionskoefficienten (t.ex. skavda, behandlade, smutsiga, frusna, belagda, målade ytor), eftersom detta leder till en minskning av friktionskoefficienten mellan gripkäftarna och de gripna varorna → **Risk för glidning!**
- **Åtgärd: Vid nedsmutsning av något slag är det absolut nödvändigt att rengöra gripkäftarna och produkternas yta i området kring gripkäftarna före varje gripningsprocess!**
- gripa varor som kan deformeras eller gå sönder på grund av gripens klämkraft!
- greppa varor som uppvisar synliga skador eller som kan gå sönder under sin egen tyngd.
- Greppa och transportera koniska och runda greppade varor, eftersom det finns en risk för att de glider. (Illustration till höger)
- Stenlager som har "fötter", "magar" eller "blinda avståndstagare".



## 3.2 Översikt och uppbyggnad



1	Fästögla
2	Bärhandtag (kan vridas 90°)
3	Växlingsautomatik för helautomatisk omkoppling från "gripning" till "lossning"
4	Adapter med gripkäft
5	Inställning gripområde/gripbredd (GW)



### 3.3 Tekniska data

Typ:	Gripområde/gripbredd	Bärhållfasthet (WLL)	Egenvikt
RGV-9/9	300/500 mm	250 kg	20 kg

## 4 Installation

### 4.1 Mekanisk fastsättning

Använd endast original Probst-tillbehör; i tveksamma fall, kontakta tillverkaren.



Lastkapaciteten hos bäraren/lyftanordningen får inte överskridas av belastningen från bäraren/lyftanordningen, de valfria tillbehören (rotationsmotor, insättningsfickor, kranarmbågar etc.) och den extra belastningen från greppgodset!

Griparna **måste** alltid vara kardanledda så att de kan svänga fritt i alla lägen.



Grepparna får under inga omständigheter kopplas till lyftanordningen/bäraren på ett stelt sätt! Det kan leda till att fjädringen bryts på kort tid. Dödsfall, mycket allvarliga skador och skador på egendom kan vara följden!



Vid användning av redskapet på valfria redskap (t.ex. infällningsfickor, kranarmbågar osv.) kan det inte uteslutas att redskapet, på grund av den lägsta möjliga konstruktionen av hela redskapet (för att undvika förlust av lyfthöjd), kan kollidera med intilliggande komponenter om redskapet hängs upp på ett oscillerande sätt och är ogynnsamt placerat när lastbäraren är i rörelse. Detta bör undvikas så långt det är möjligt genom att redskapet placeras på rätt sätt och körs på ett lämpligt sätt. Skador som uppstår på grund av detta kommer inte att regleras inom ramen för garantin.

#### 4.1.1 Fästögla/fästbult

Maskinen är utrustad med en fästögla/fästbult och kan därmed kopplas till olika typer av bärmaskiner/lyftdon.



Kontrollera att fästögla/fästbulten är ordentligt ansluten till fästdonet (krankrok, rem osv.) och inte kan glida.

#### 4.1.2 Lastkrok och fästdon



Maskinen kopplas till bärmaskinen/lyftdonet med en lastkrok eller lämpligt fästdon.

**Se till att de enskilda kedjesträngarna inte är vridna eller har knutar.**

Se vid den mekaniska installationen av maskinen till att alla lokalt gällande säkerhetsföreskrifter följs.

#### 4.1.3 Vridhuvuden (tillval)



Vid användning av vridhuvuden **måste** ovillkorligen en **frigångsventil** vara monterad.

Därmed kan ryckartad acceleration och inbromsning av vridrörelserna uteslutas, vilket annars snabbt skulle skada maskinen.



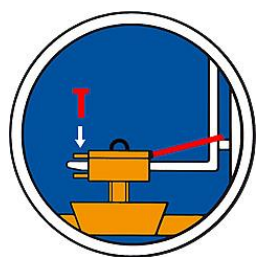
#### 4.1.4 Insticksfickor (tillval)

För att upprätta en förbindelse mellan gaffeltruckens spetsar i insticksfickorna.

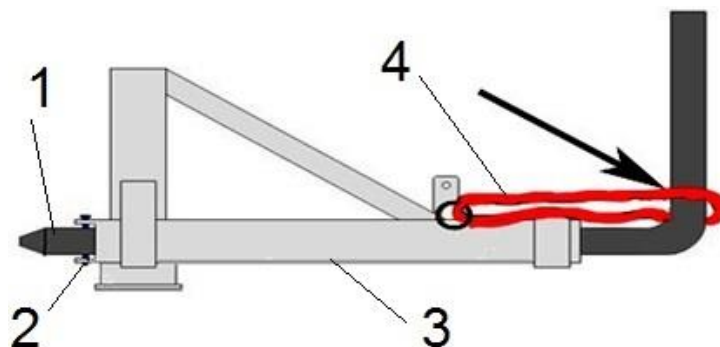
Därefter låser man dem antingen med låsskruvar som sticks i genom hål i spetsarna eller med en kedja eller lina som löper genom öglan på insticksfickorna och runt gaffelbäraren.



Den här förbindelsen måste upprättas eftersom insticksfickan i annat fall kan glida av gaffeltruckens spetsar under drift. **OLYCKSRISK!**



- 1 Gaffeltrucksspets
- 2 Låsskruv
- 3 Insticksficka
- 4 Lina eller kedja



## 5 Betjäning

### 5.1 Inställning gripdjup/gripbredd

Det avbildade gripgodset (gräsarmeringsstenarna) kan lyftas med två hålurtag (4:e hålet inifrån på respektive sida) för ett gripområde/gripbredd (GW) på ca 300 mm och två hålurtag (7:e hålet inifrån på respektive sida) för ett gripområde/gripbredd (GW) på ca 500 mm (→ bild 1).

Dessutom kan gripdjupet E(Et) hos gripkäftarna på adaptern (4) ändras och ställas in efter gripgodset (gräsarmeringsstenarna) som ska lyftas (→ bild. 3).

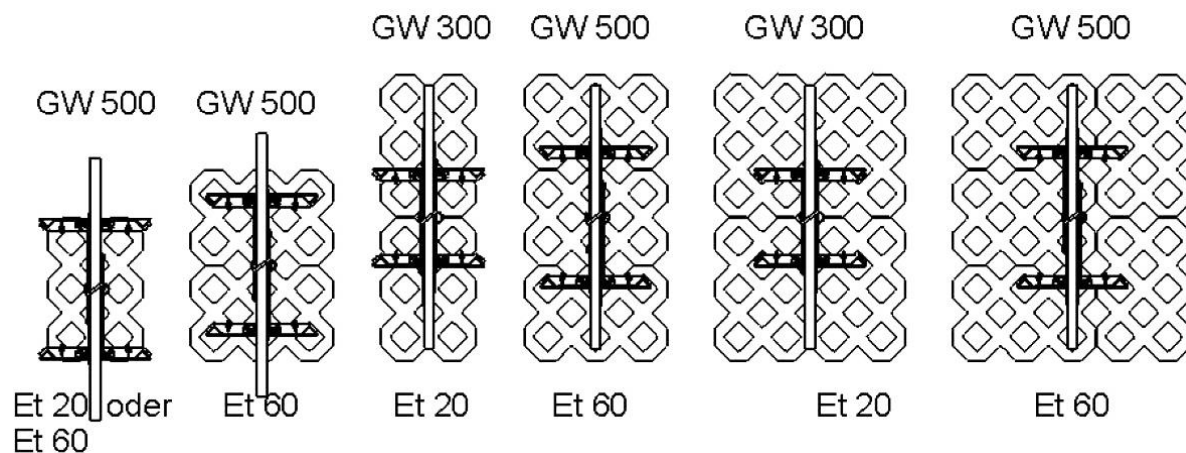


Bild 1

GW = gripbredd/gripområde

Et = gripdjup E

- Genom att anpassa adaptern med gripkäftarna (4) kan enheten användas för att lyfta gripgodset av olika storlek.
- Anpassningen av gripområdet/gripbredden (GW) utförs på följande sätt:
- Ställ enheten på marken, lossa vingmuttrarna (7) och dra ut vingskruvarna (8).
- Skjut adaptern med gripkäftarna (4) så att gripområdet/gripbredden (GW) är inställt efter gripgodset och kontrollera att båda adaptarna med gripkäftar (4) är symmetriska (till enhetens mittaxeln).
- Stick in vingskruvarna (8) i motsvarande hålurtag och skruva fast med vingmuttrarna (7) igen.

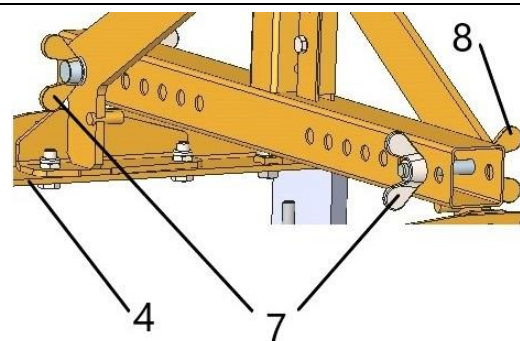


Bild 2

- Inställning av **inställningsdjupet E** (Et) sker genom inställning av inställningsskruven (6).



Alla fyra inställningsskruvar (6) måste ha exakt samma inställningsmått (E) hos båda adaptarna (4). I annat fall **riskerar gripgodset (stenplattorna) att glida av!**

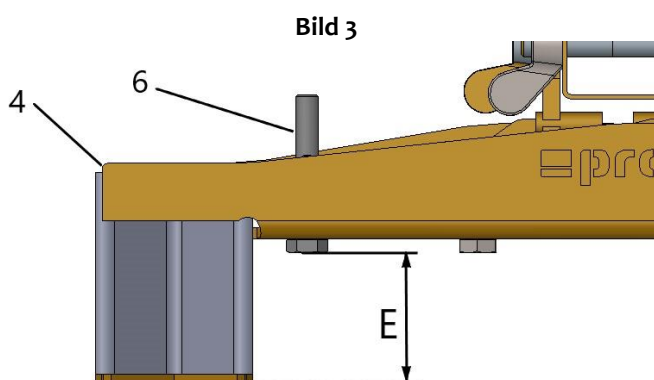


Bild 3

4	Adapter med gripkäft
6	Inställningsskruv för gripdjup E (Et)
E	Inställningsdjup E (höjdställbart fäste)

## 5.2 Inställning handtag

Vid platsbrist kan enhetens lyfthandtag (2) vridas 90°.  
Detta görs på följande sätt:

- Ta ut ringsprinten (9) från stickbulten (10) och ta ut stickbulten (10).
- Dra lyfthandtaget uppåt ur fyrkantörret och vrid det 90°.
- Sätt sedan tillbaka lyfthandtaget (2) på fyrkantörret igen.
- Sätt tillbaka stickbulten (10) säkra den med ringsprinten (9).

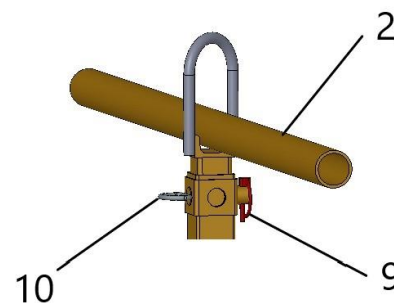


Bild 4

## 6 Driftsanvisning

### 6.1 Manövrering för maskiner med växlingsautomatik

- Enheten ansluts till lyftdonet/bärmaskinen (t.ex. en grävmaskin).
- Gripområdet ställs in på enheten utifrån det gripods som ska transporteras.
- Enheten placeras och sänks ned över gripgodset med lyftdonet/bärmaskinen.
- När enheten är helt nedsänkt låses växlingsautomatiken upp, och låser sig sedan när gripgodset lyfts.
- Gripgodset kan nu transporteras till avsedd plats och sättas ner där.
- När gripgodset har satts ned låser sig växlingsautomatiken och enheten kan lyftas upp.
- Den här enheten kan därmed användas av en person.

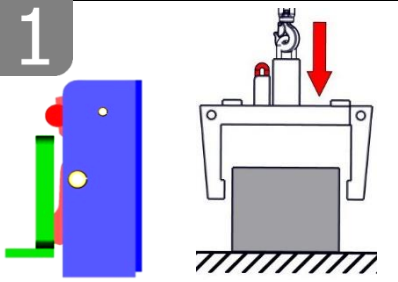
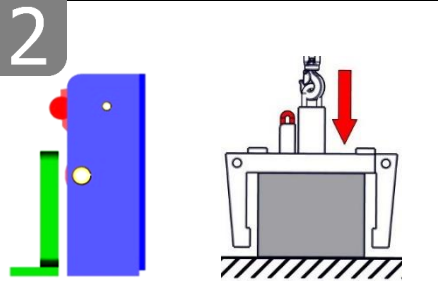
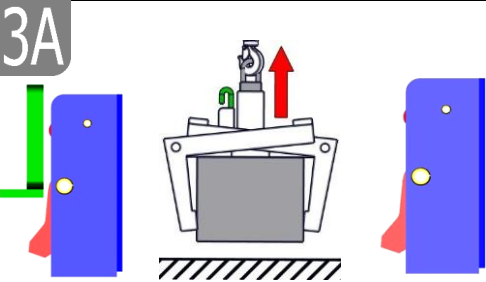
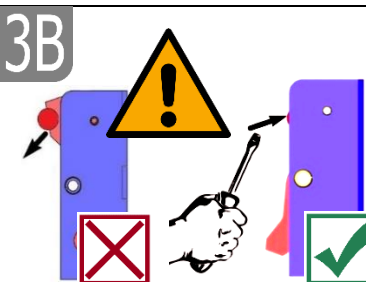
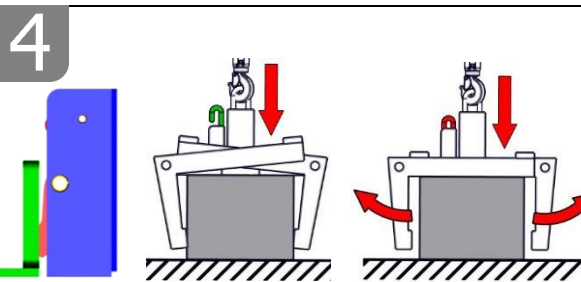
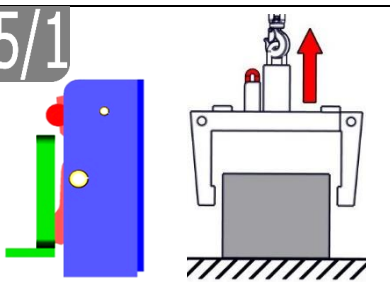


Utan lyftdon/bärmaskin får enheten bara ställas ned på plant underlag. Griparmarna måste vara tillräckligt öppna för att säkerställa att enheten står stadigt. I annat fall riskerar enheten att välta!

### 6.2 Illustration av växlingsautomatiken

Maskinen är utrustad med en växlingsautomatik vilket innebär att ÖPPNING och STÄNGNING av griparmarna sker genom att maskinen sätts ner respektive lyfts upp.

Bilder som illustrerar växlingsautomatikens omkopplingspositioner:

<p><b>1</b></p>  <ul style="list-style-type: none"> <li>• Maskinen är upplyft av bärmaskinen</li> <li>• Griparmarna är öppna</li> </ul>	<p><b>2</b></p>  <ul style="list-style-type: none"> <li>• Maskinen sätts ner över gripgodset</li> <li>• Griparmarna är öppna</li> </ul>	<p><b>3A</b></p>  <ul style="list-style-type: none"> <li>• Maskinen lyfts upp av bärmaskinen</li> <li>• Gripgodset är fastspänt och kan nu transporteras till avsedd plats</li> </ul>
<p><b>3B</b></p>  <ul style="list-style-type: none"> <li>• Vid felomkoppling måste omkopplaren tryckas tillbaka manuellt (t.ex. med en skruvmejsel) <sup>1)</sup></li> </ul>	<p><b>4</b></p>  <ul style="list-style-type: none"> <li>• Maskinen med gripgodset är nedställd på marken</li> <li>• Griparmarna öppnas</li> </ul>	<p><b>5/1</b></p>  <ul style="list-style-type: none"> <li>• Maskinen är upplyft av bärmaskinen</li> <li>• Griparmarna är öppna (Maskinens nedställningsposition på marken)</li> </ul>



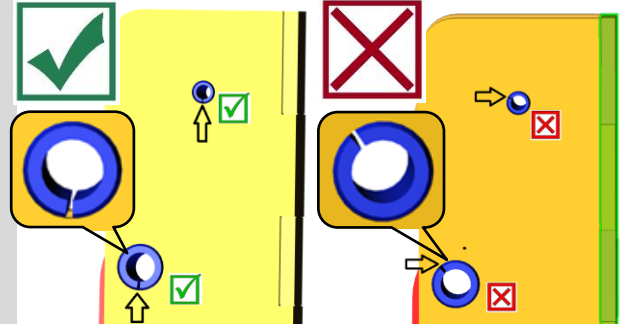
1) I annat fall kan det leda till felomkopplingar och till att växlingsautomatiken deformeras eller går sönder när lasten sätts ner.

**Det är förbjudet att lyfta och sänka maskinen med ryckiga rörelser samt att köra bärmaskinen/lyftdonet i snabb hastighet.**



Vid utbyte av en defekt växlingsautomatik måste man ovillkorligen ge akt på att skårorna i det båda spännstiften alltid är vända nedåt.

Skårorna får aldrig befinna sig upptill eller i mitten eftersom det då föreligger risk för att växlingsautomatiken fastnar vid omkoppling!



## 7 Underhåll och skötsel

### 7.1 Underhåll



För att garantera felfri funktion, driftsäkerhet och livslängd hos maskinen ska de underhållsarbeten som anges i tabellen nedan utföras enligt angivna tidsintervall.

**Endast originalreservdelar** får användas. I annat fall upphör garantin att gälla.



Maskinen måste vara avstängd vid alla arbeten!

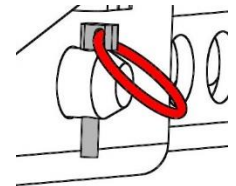
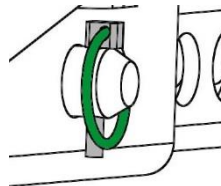
Vid alla arbeten måste det säkerställas att maskinen inte kan stängas oavsiktligt.

**Risk för personskador!**

## 7.1.1 Mekanik

UNDERHÅLLSFRIST	Arbeten som ska utföras
Första inspektion efter 25 drifttimmar	<ul style="list-style-type: none"> <li>Kontrollera och efterdra samtliga fästskruvar (får endast utföras av sakkunnig person).</li> </ul>
Var 50:e drifttimme	<ul style="list-style-type: none"> <li>Efterdra samtliga fästskruvar (se till att skruvarna dras åt med gällande åtdragningsmoment för hållfasthetsklassen i fråga).</li> <li>Kontrollera att samtliga säkringselement (till exempel klappsprinter) fungerar felfritt och byt ut defekta säkringselement. → 1)</li> <li>Kontrollera att alla länkar, gejder, bultar, kugghjul och kedjor fungerar felfritt och justera eller byt ut vid behov.</li> <li>Kontrollera gripkäftar (om tillämpligt) avseende slitage och rengör, byt ut vid behov.</li> <li>Smörj eller fetta in alla gejder och länkar hos rörliga komponenter eller maskinkomponenter för att minska slitaget och optimera rörligheten (Rekommenderat fett: Mobilgrease HXP 462).</li> <li>Smörj alla smörjnipplar (om tillämpligt) med fettpress.</li> </ul>
Minst en gång per år (minska kontrollintervallet vid svåra användningsförhållanden)	<ul style="list-style-type: none"> <li>Kontrollera alla upphängningsdelar samt bultar och fästen. Låt en sakkunnig person undersöka om det föreligger sprickor, slitage, korrosion eller brister i funktions säkerheten.</li> </ul>

1)



## VÄXLINGSAUTOMATIK



Växlingsautomatiken får **aldrig** smörjas med fett eller olja!

Rengör med högtryckstvätt vid synlig smuts!

## 7.2 Undanröjning av störningar

STÖRNING	ORSAK	ÅTGÄRD
<b>Klämkraften är inte tillräcklig, lasten halkar ur</b>		
(tillval)	Gripkäftarna är slitna	Byt gripkäftar
(tillval)	Bärlasten är större än tillåtet	Minska bärlasten
Inställning av gripområde (tillval)	Fel gripområde inställt	Ställ in gripområdet enligt det gods som ska transporteras
(Materialegenskaper)	Materialytan är smutsig eller materialet är inte lämpligt/tillåtet för den här maskinen	Kontrollera materialytan eller fråga tillverkaren om materialet är tillåtet för den här maskinen
<b>Maskinen hänger snett</b>		
	Griptången är snedbelastad	Fördela lasten jämnt
Inställning av gripområde (tillval)	Gripområdet är inte symmetriskt inställt	Kontrollera och korrigerar gripområdets inställning
<b>Växlingsautomatiken fungerar inte</b>		
Mekanik	Växlingsautomatiken fungerar inte	Rengör växlingsautomatiken med högtryckstvätt Korrigerar felomkoppling (→ se kapitel "Illustration av växlingsautomatiken") Byt ut växlingsautomatiken

## 7.3 Reparationer



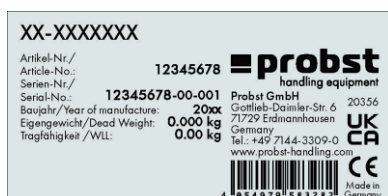
- Maskinen får endast repareras av personer som har nödvändiga kunskaper och färdigheter.
- En sakkunnig person ska göra en ytterligare kontroll innan maskinen åter tas i drift.



## 7.5 Information om typskylten



- Maskintyp, maskinnummer och tillverkningsår är viktiga uppgifter för att identifiera maskinen. De ska alltid anges vid beställning av reservdelar, garantianspråk och övriga frågor om maskinen.
- Den maximala bärkraften (WLL) anger den maximala belastning som maskinen är konstruerad för. Den maximala bärkraften (WLL) får **inte** överskridas.
- Den egenvikt som anges på typskylten ska beaktas via användning med lyftdon/bärmaskiner (till exempel kran, kättingstalja, gaffeltruck, grävmaskin).



Exempel:

## 7.6 Information om uthyrning/utlåning av PROBST-maskiner



- Vid uthyrning/utlåning av PROBST-maskiner måste ovillkorligen den tillhörande originalbruksanvisningen medfölja (om ett annat språk talas i användningslandet ska dessutom en översättning till detta språk medfölja originalbruksanvisningen)!

## 8 Bortskaffande/återvinning av utrustning och maskiner



D Produkten får endast tas ur drift och förberedas för bortskaffande/återvinning av kvalificerad personal. På motsvarande sätt existerande enskilda komponenter (t.ex. metaller, plast, vätskor, batterier/uppladdningsbara batterier etc.) måste bortskaffas/återvinnas i enlighet med de nationellt/landsspecifika tillämpliga lagarna och bestämmelserna för bortskaffande!



**Produkten får inte slängas i hushållsavfallet!**



# Underhållsintyg

Garantianspråk för den här maskinen gäller endast om föreskrivna underhållsarbeten genomförs (av en auktoriserad verkstad)! Efter varje genomfört underhållsintervall måste det här underhållsintyget (med underskrift och stämpel) ovillkorligen skickas till oss 1).

1) via e-post till [service@probst-handling.de](mailto:service@probst-handling.de) / per fax eller post

Ägare: \_\_\_\_\_

Maskintyp: \_\_\_\_\_

Maskinnr: \_\_\_\_\_

Artikelnr: \_\_\_\_\_

Tillverkningsår: \_\_\_\_\_

## Underhållsarbeten efter 25 drifttimmar

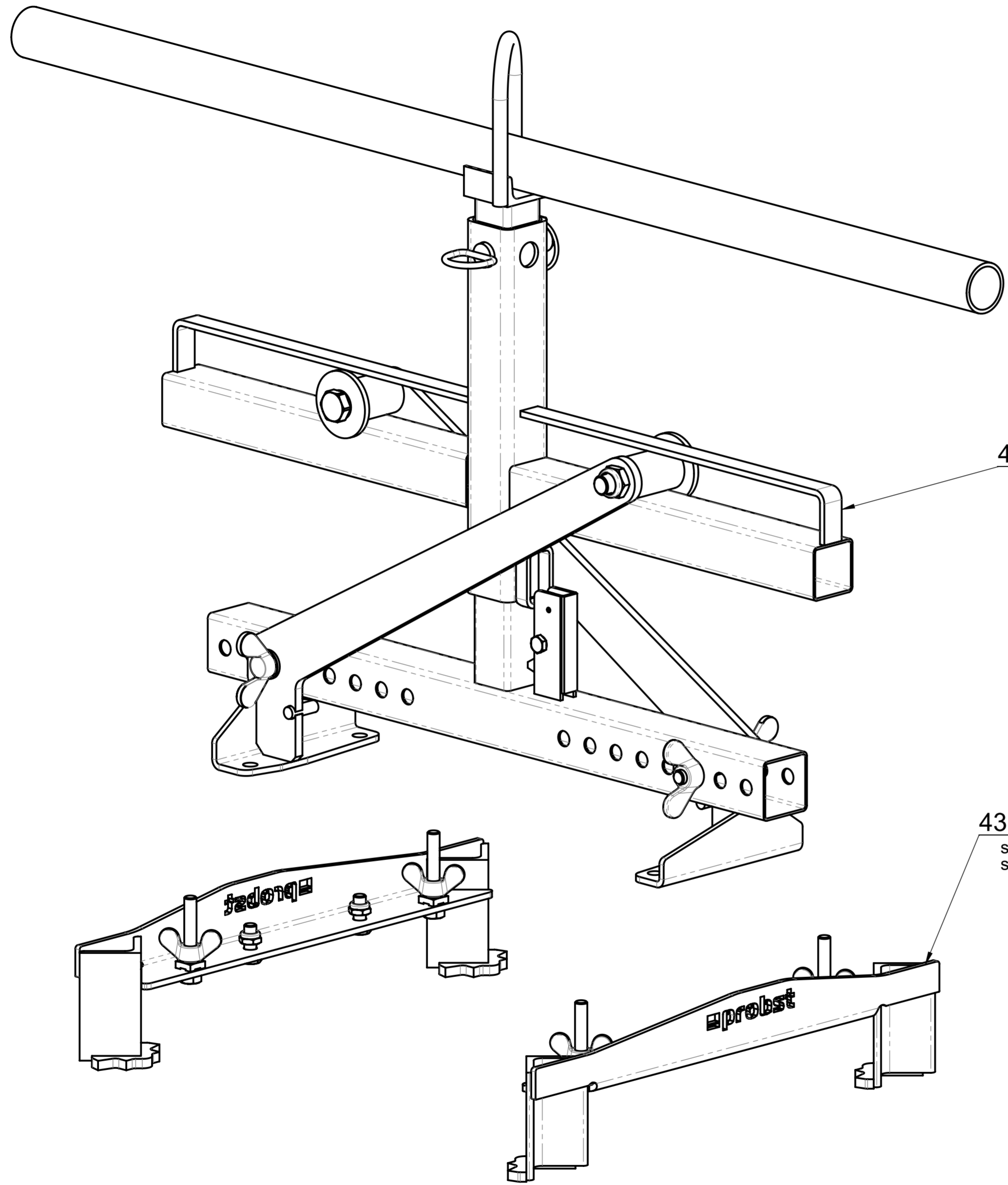
Datum:	Typ av underhåll:	Underhåll utfört av:
		Stämpel
		.....
		Namn underskrift

## Underhållsarbeten efter 50 drifttimmar

Datum:	Typ av underhåll:	Underhåll utfört av:
		Stämpel
		.....
		Namn underskrift
		Stämpel
		.....
		Namn underskrift
		Stämpel
		.....
		Namn underskrift

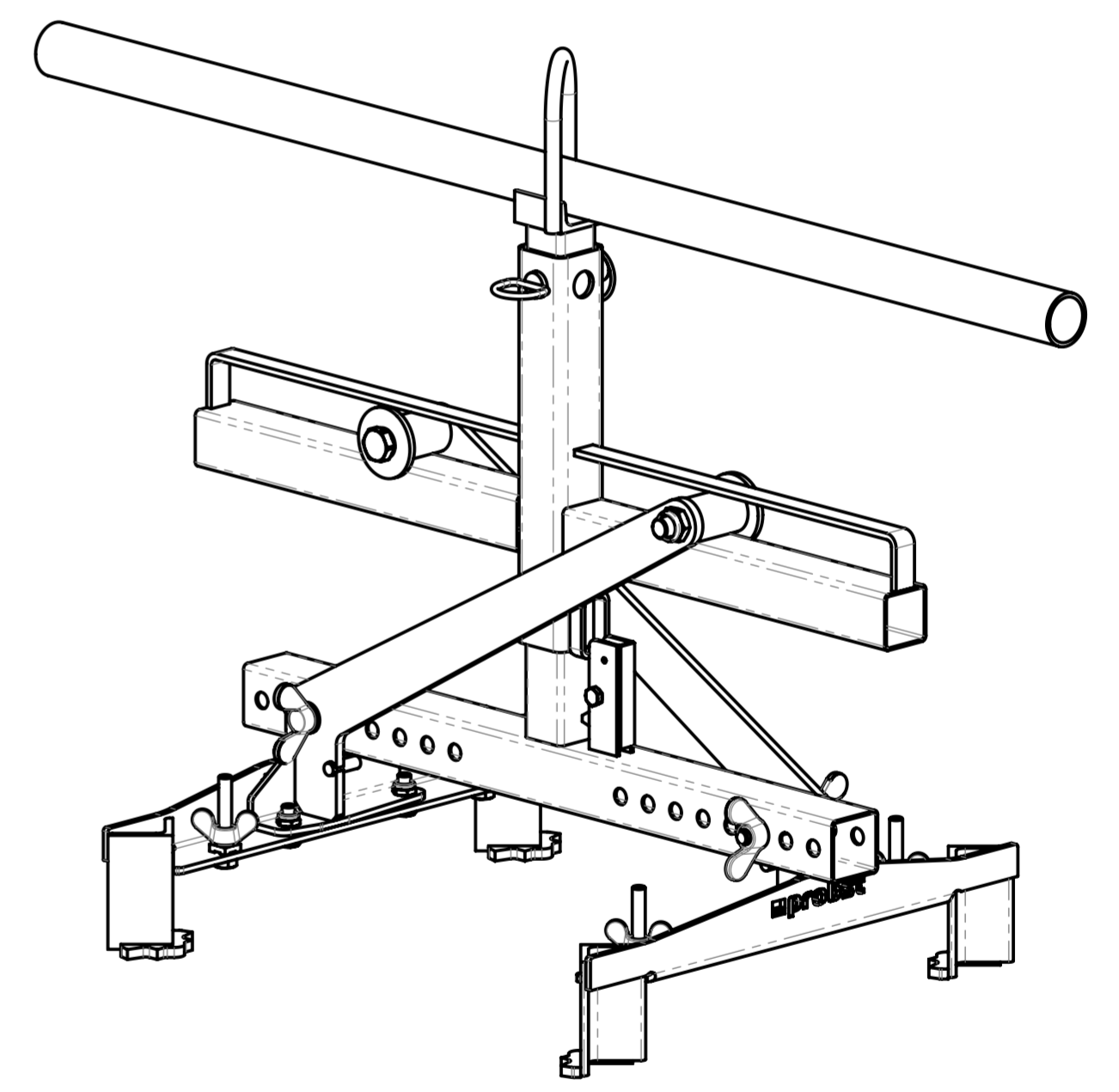
## Underhållsarbeten en gång per år

Datum:	Typ av underhåll:	Underhåll utfört av:
		Stämpel
		.....
		Namn underskrift
		Stämpel
		.....
		Namn underskrift

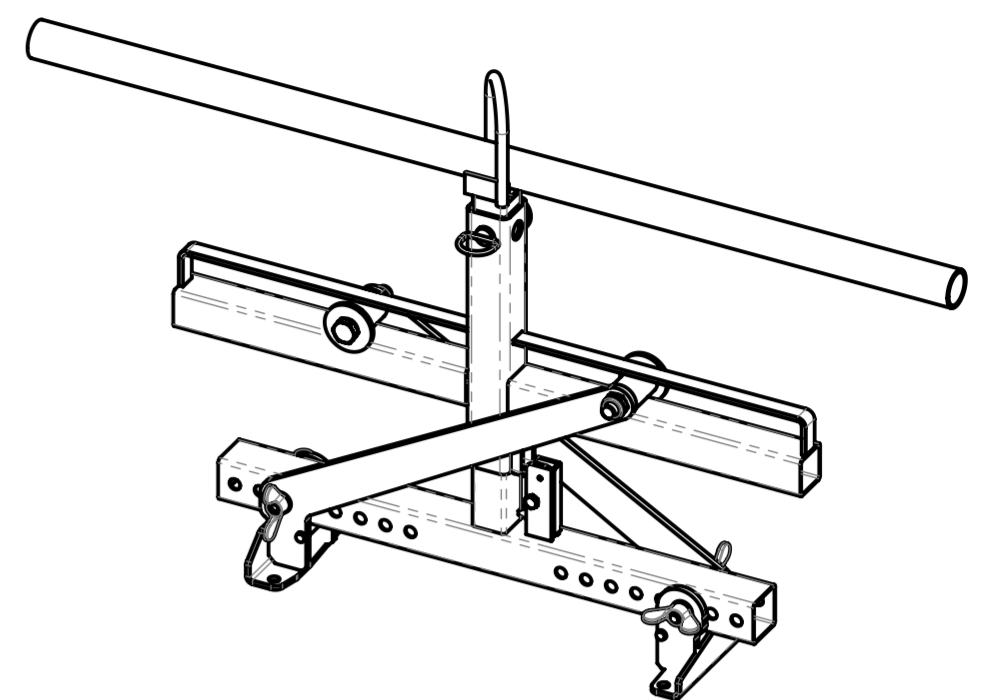
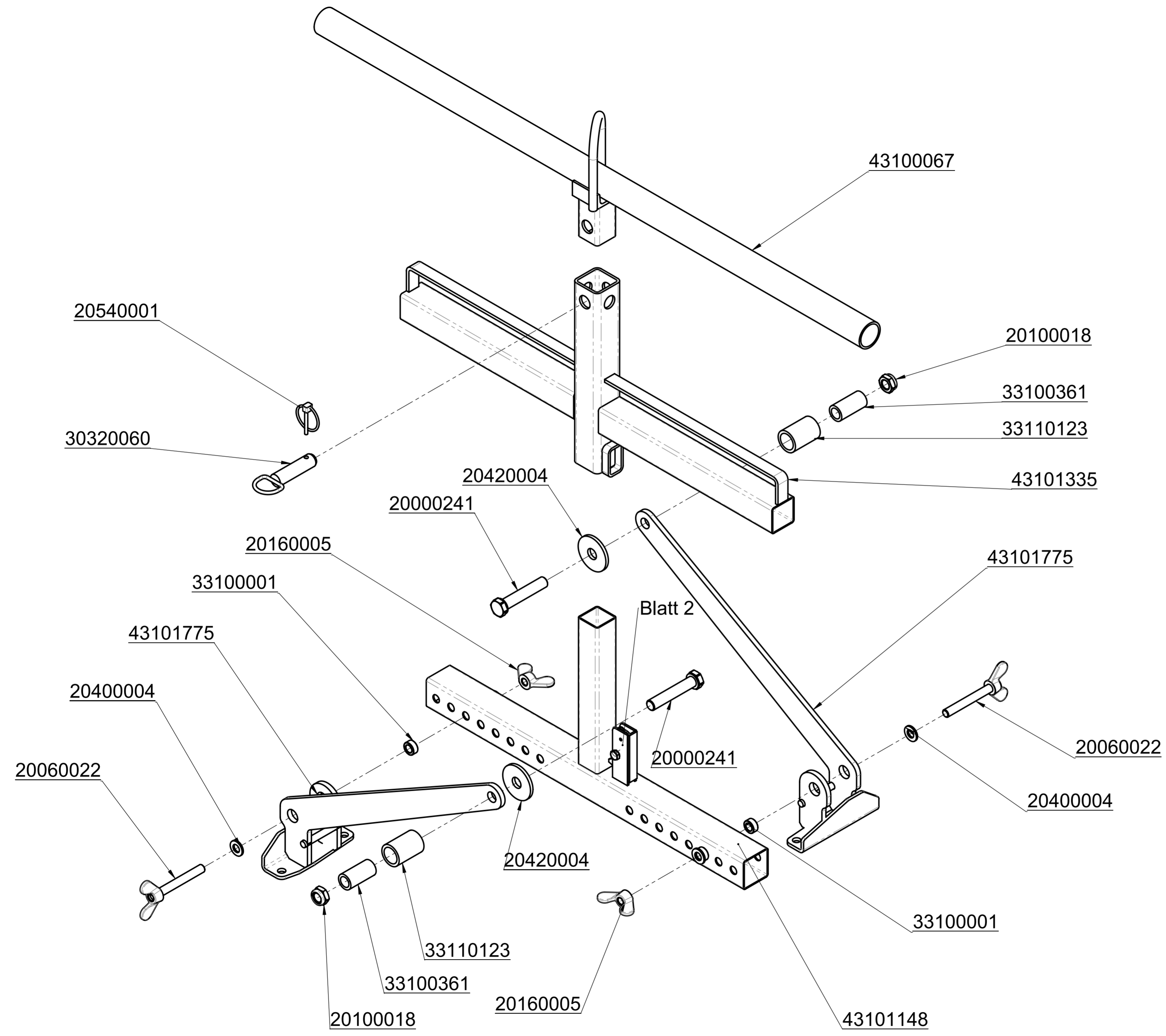


43101738  
siehe separate Liste  
see separate list

43101152  
siehe separate Liste  
see separate list



		© all rights reserved conform to ISO 16016	
	Datum	Name	Benennung
Erst.	18.5.2021	M.Wunder	Rasengitter Verlegezange RGV-9/9
Gepr.	19.5.2021	M.Wunder	WLL 250 kg
			Artikelnummer/Zeichnungsnummer
			E53100436
Zust.	Urspr.	Ers. f.	Ers. d.
			Blatt 1 von 1



		© all rights reserved conform to ISO 16016	
	Datum	Name	Benennung
	Erst. 18.5.2021	M.Wunder	Rasengitter Verlegezange RGV
	Gepr. 30.11.2022	R.Hoffmann	Grundgerät ohne Adaptersatz
			WLL 250 kg
			Artikelnummer/Zeichnungsnummer
			E43101738
1			Blatt 1 von 2
Zust.	Urspr. 43101154	Ers. f.	Ers. d.

8

7

6

5

4

3

2

1

F

E

D

C

B

A

F

E

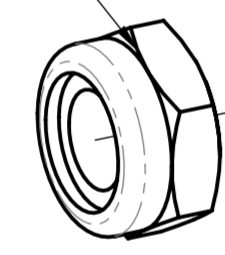
D

C

B

A

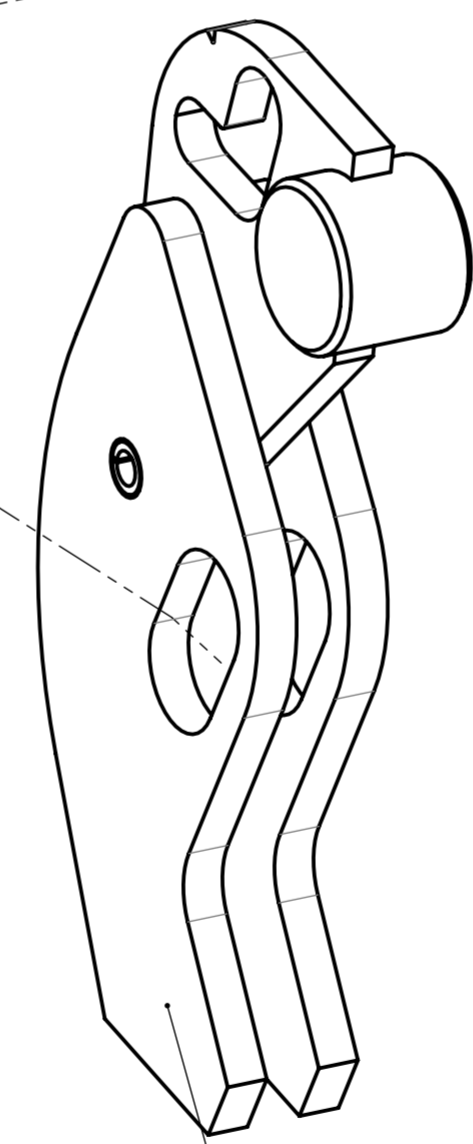
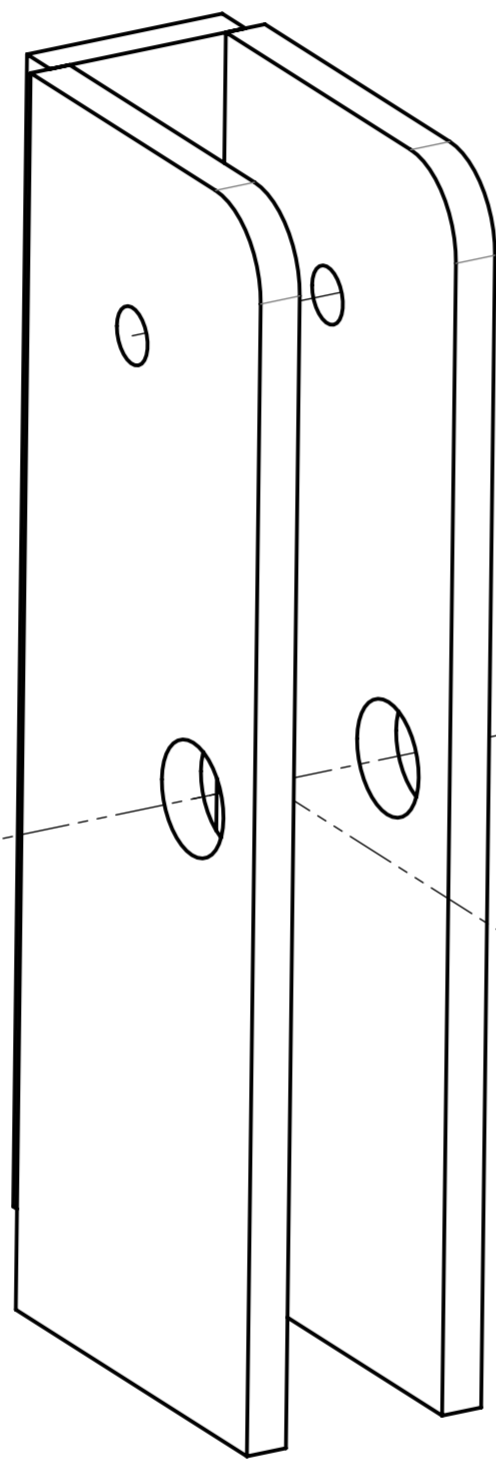
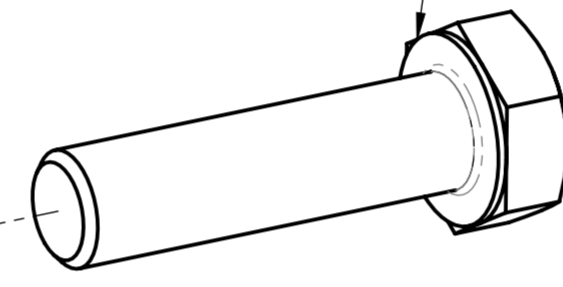
20100015



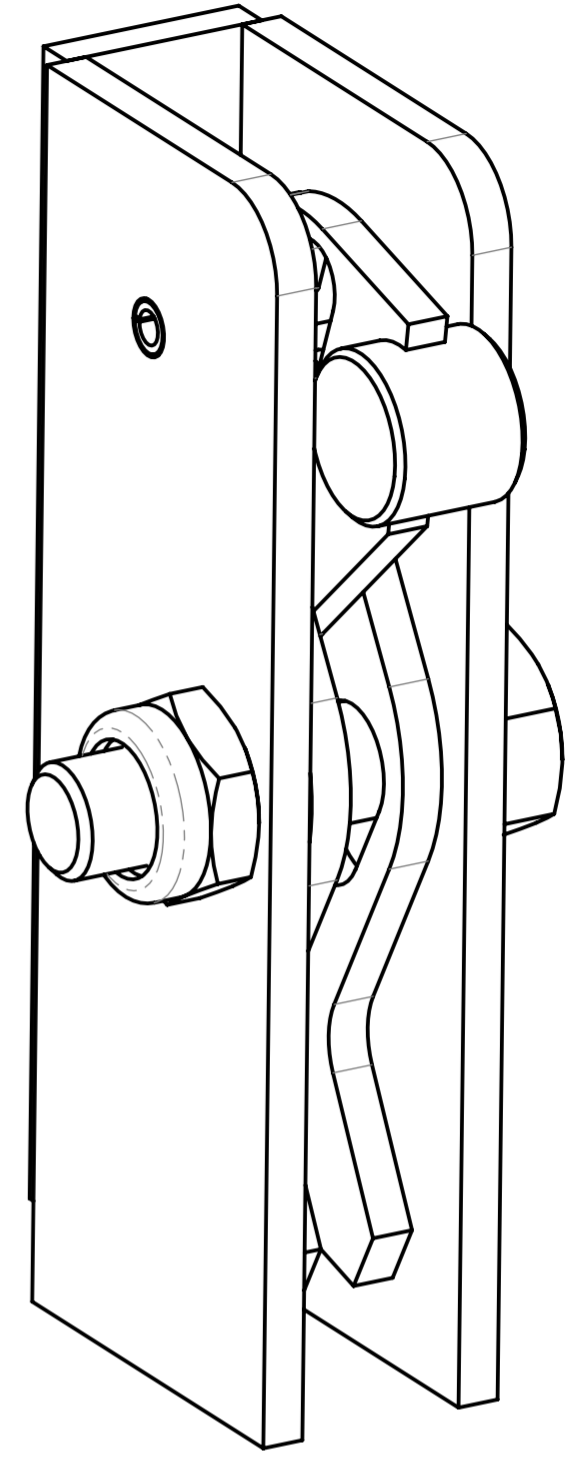
20530065



20000011



40110303



			© all rights reserved conform to ISO 16016		
	Datum	Name	Benennung		
	Erst. 18.5.2021	M.Wunder	Rasengitter Verlegezange RGV		
	Gepr. 30.11.2022	R.Hoffmann	Grundgerät ohne Adaptersatz		
			WLL 250 kg		
			Artikelnummer/Zeichnungsnummer		Blatt
			E43101738		2
1					von 2
Zust.	Urspr. 43101154	Ers. f.	Ers. d.		

8

7

6

5

4

3

2

1

8 7 6 5 4 3 2 1

F

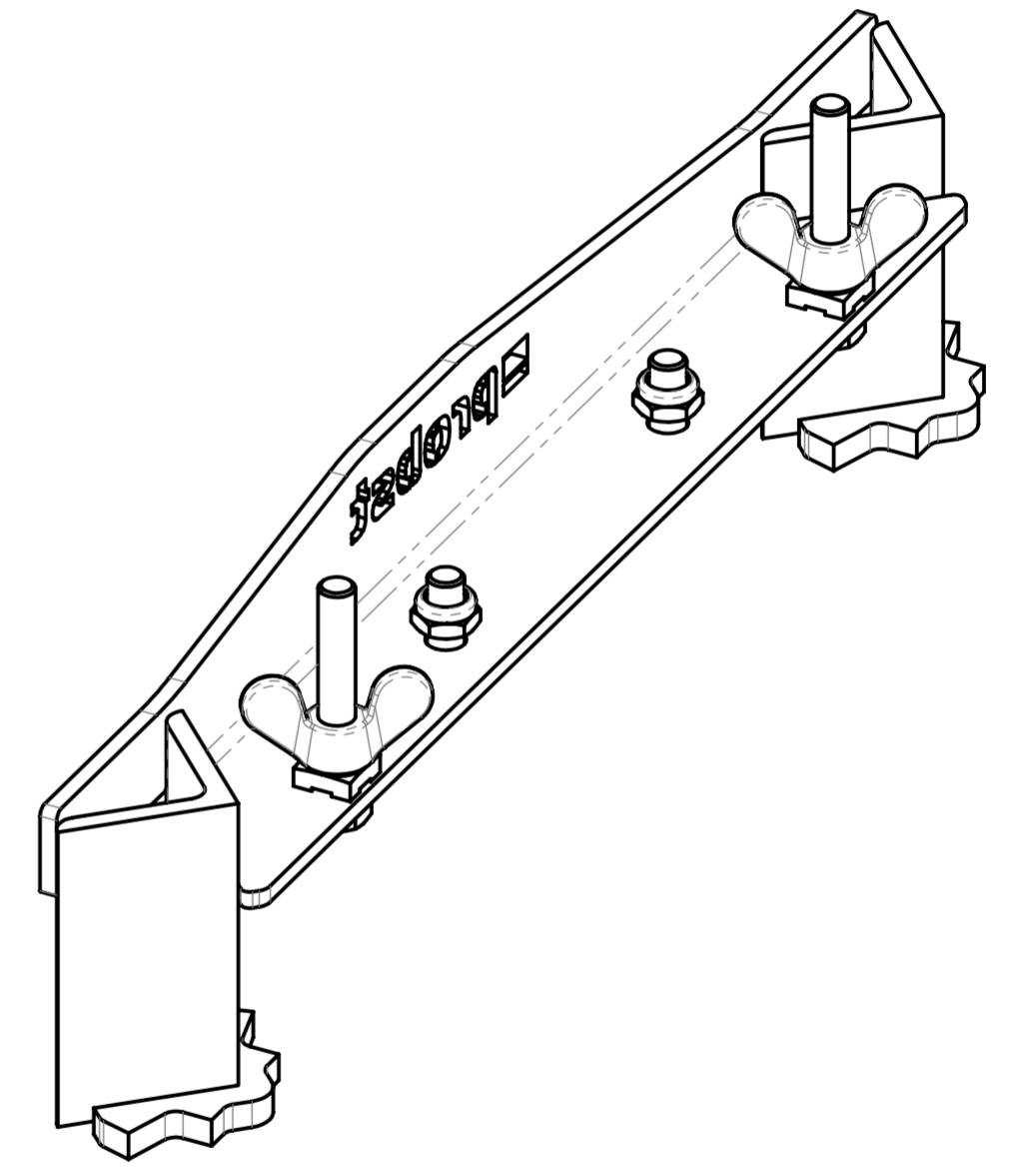
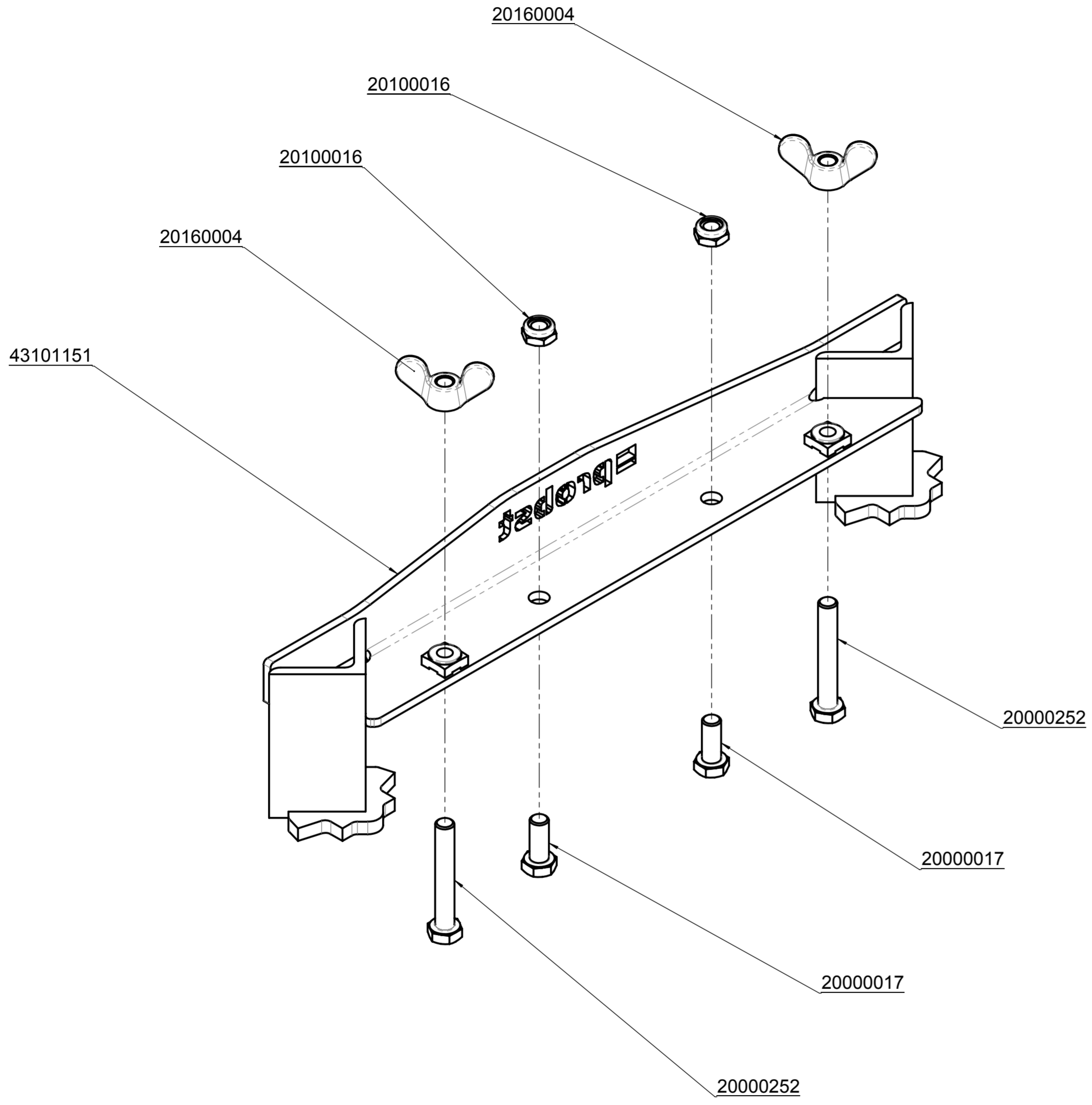
E

D

C

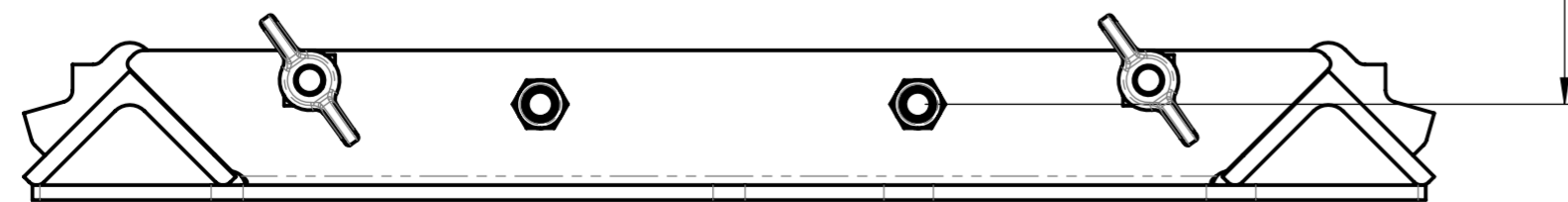
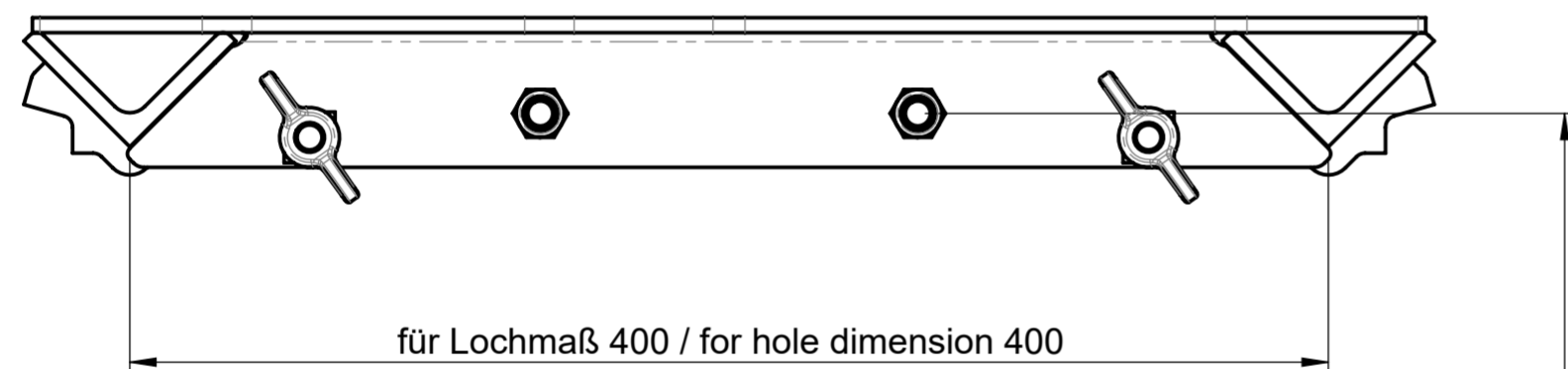
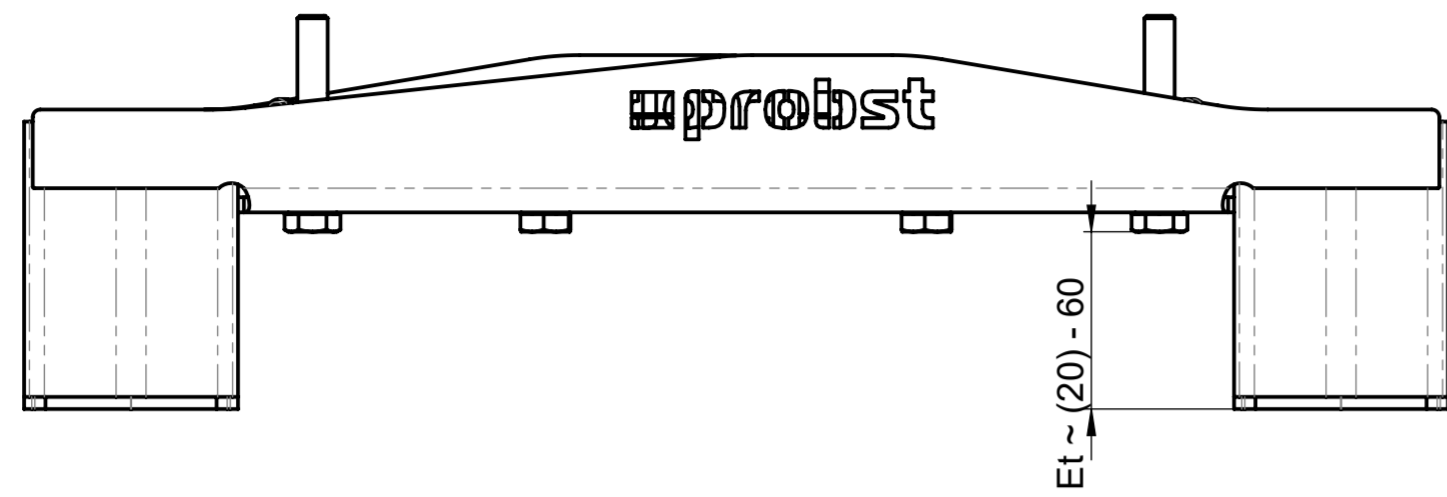
B

A

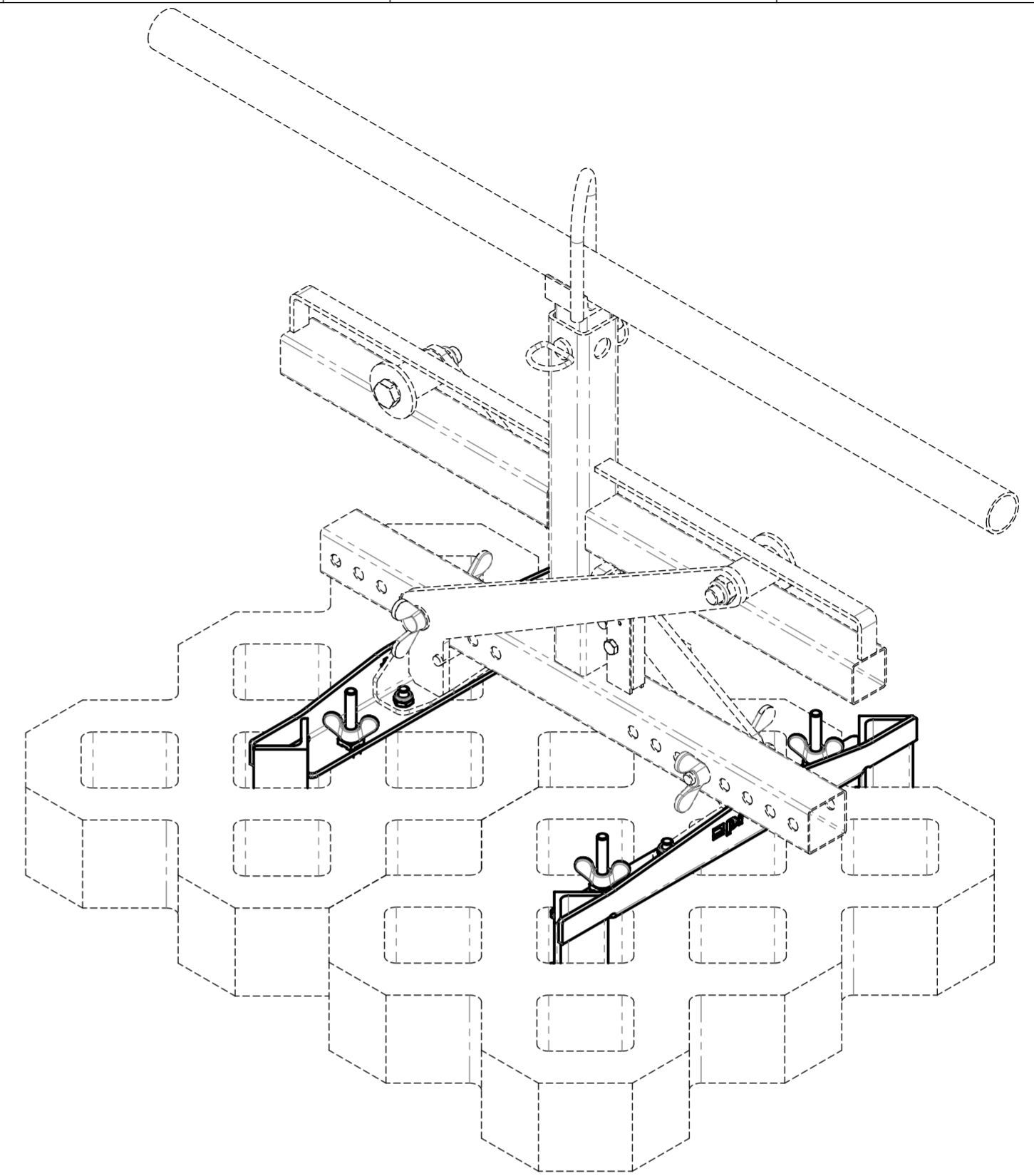


			Bei Änderungen Rücksprache TB !	
			Gewicht: 2,4 kg	
			Schutzvermerk nach DIN 34 beachten! Nachdruck nur mit unserer Genehmigung!	
	Datum	Name	Benennung	
Erst.	29.8.2013	Ralf Northe	Adapter zu RGV-9/9 kpl.	
Gepr.			Abstand 400, Et 60	
WA:			Artikelnummer/Zeichnungsnummer	Blatt
Kunde:			E43101152	1
Zust.	Urspr.		Ers. f.	Ers. d.
				von 1

8 7 6 5 4 3 2 1



~ 346 / 526



Tragfähigkeit / Working Load Limit WLL:  
250 kg / 550 lbs

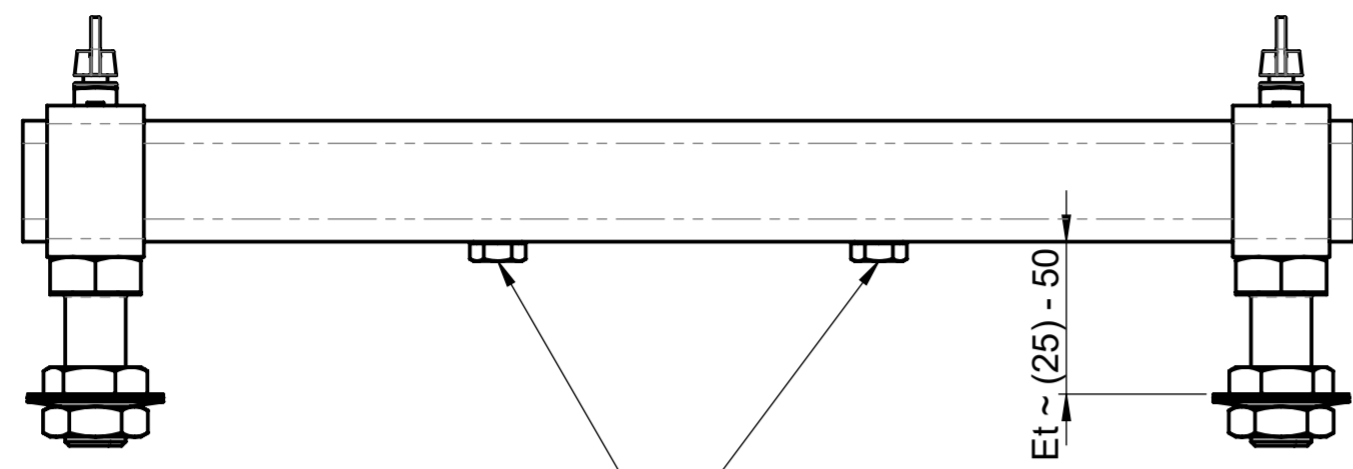
Eigengewicht / Dead Weight:  
~ 5 kg / ~ 11 lbs

Product Name:  
Adapter Set RGV-AS-9/9

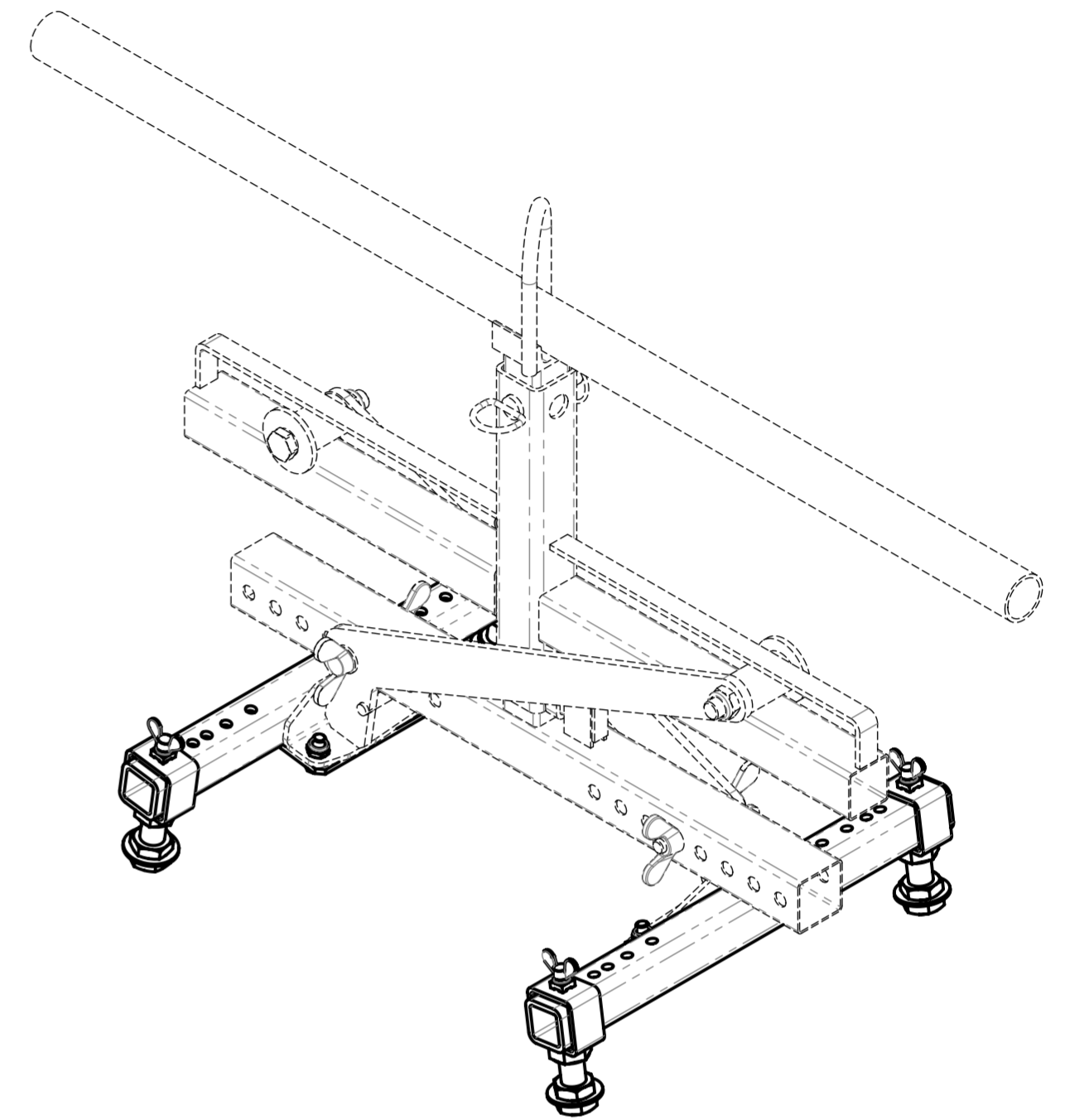
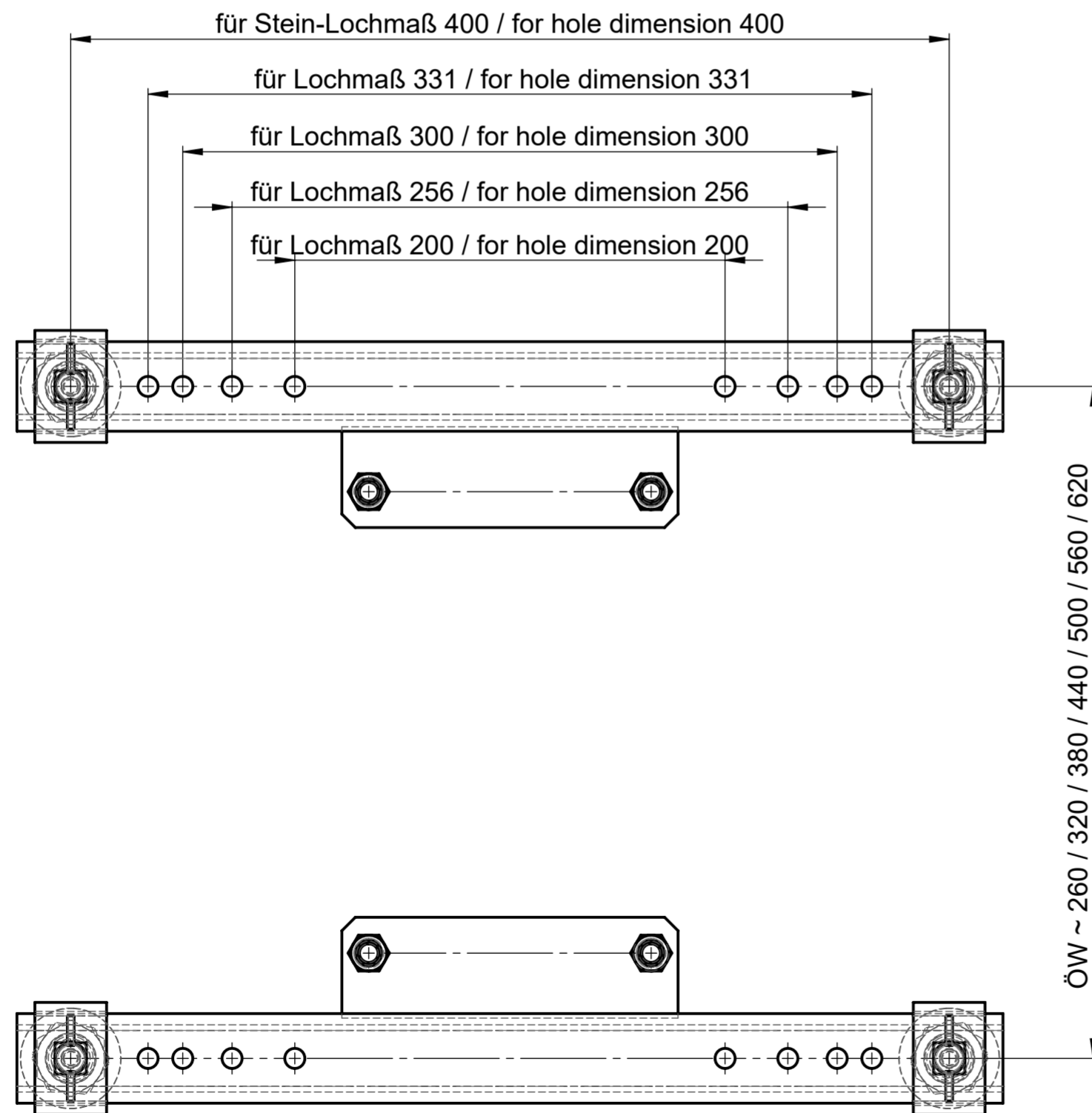
**probst**  
handling equipment

© all rights reserved conform to ISO 16016

	Datum	Name	Benennung
Erst.	15.8.2022	R.Northe	Adaptersatz RGV-AS-9/9
Gepr.	15.8.2022	R.Northe	
			Abstand 400, Et 60
			Artikelnummer/Zeichnungsnummer
			D43101153
Zust.	Urspr.	Ers. f.	Ers. d.
			Blatt 1 von 1



Montagerichtung Schraubenkopf beachten!  
 Note mounting direction of screw head!



Auf Grund der Vielzahl möglicher Geometrien von Rasengittersteinen kann keine allgemeingültige Aussage für Einstellungen an der Zange getroffen werden. Die Funktionalität muss vor Ort mit den möglichen Versteckungen der Öffnungsweite (ÖW) und Eintauchtiefen (Et) getestet werden!

Due to the large number of possible geometries of grass pavers, it is not possible to make a general statement on the settings be made on the clamp. The functionality must be tested on site with the possible opening widths (ÖW) and immersion depths (Et)!

Tragfähigkeit / Working Load Limit WLL:

250 kg / 550 lbs

Eigengewicht / Dead Weight:

~ 7 kg / ~ 15 lbs

Product Name:

Set Adapter RGV-UA, Universal Adapter

**probst**  
 handling equipment

© all rights reserved conform to ISO 16016

Datum	Name	Benennung
Erst. 15.8.2022	R.Northe	Adaptersatz RGV-UA kpl. Universaladapter für Abstände 200 / 256 / 300 / 331 / 400 mm Et. 25 - 50 mm
Gepr. 20.9.2022	R.Northe	
Artikelnummer/Zeichnungsnummer		Blatt
D43101730		1
Zust. Urspr.		von 1
Ers. f.		Ers. d.

8 7 6 5 4 3 2 1

F

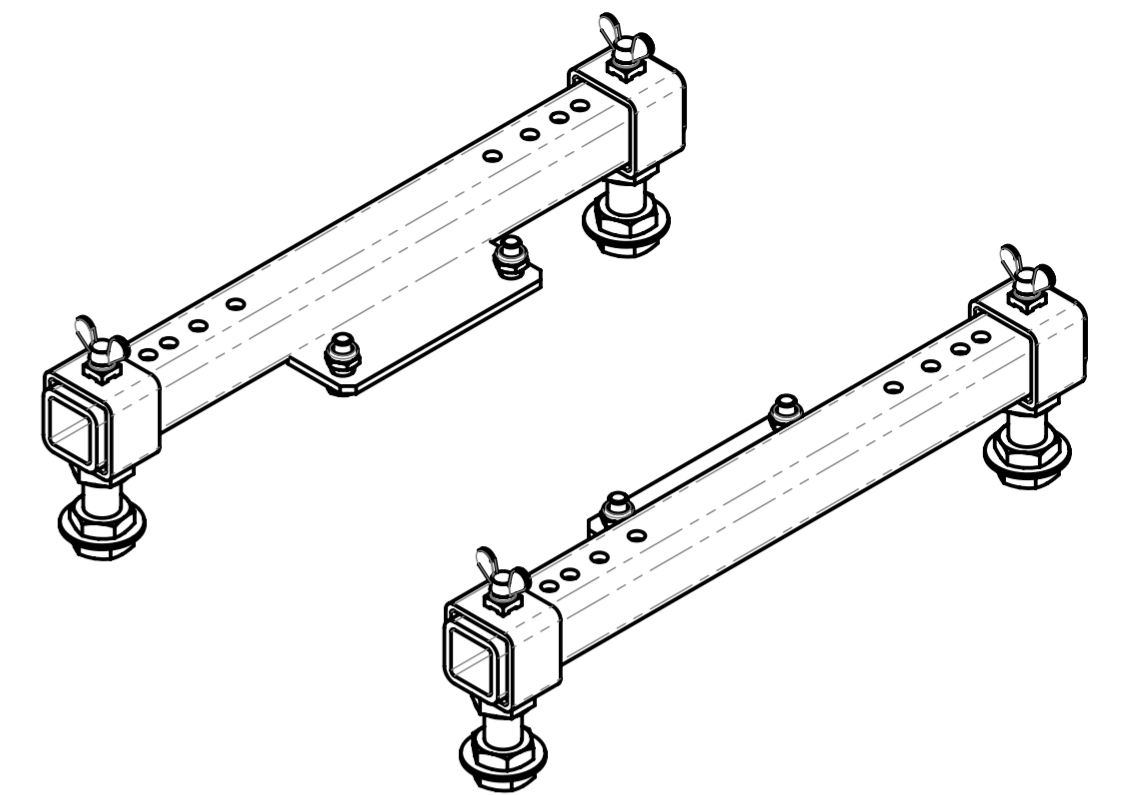
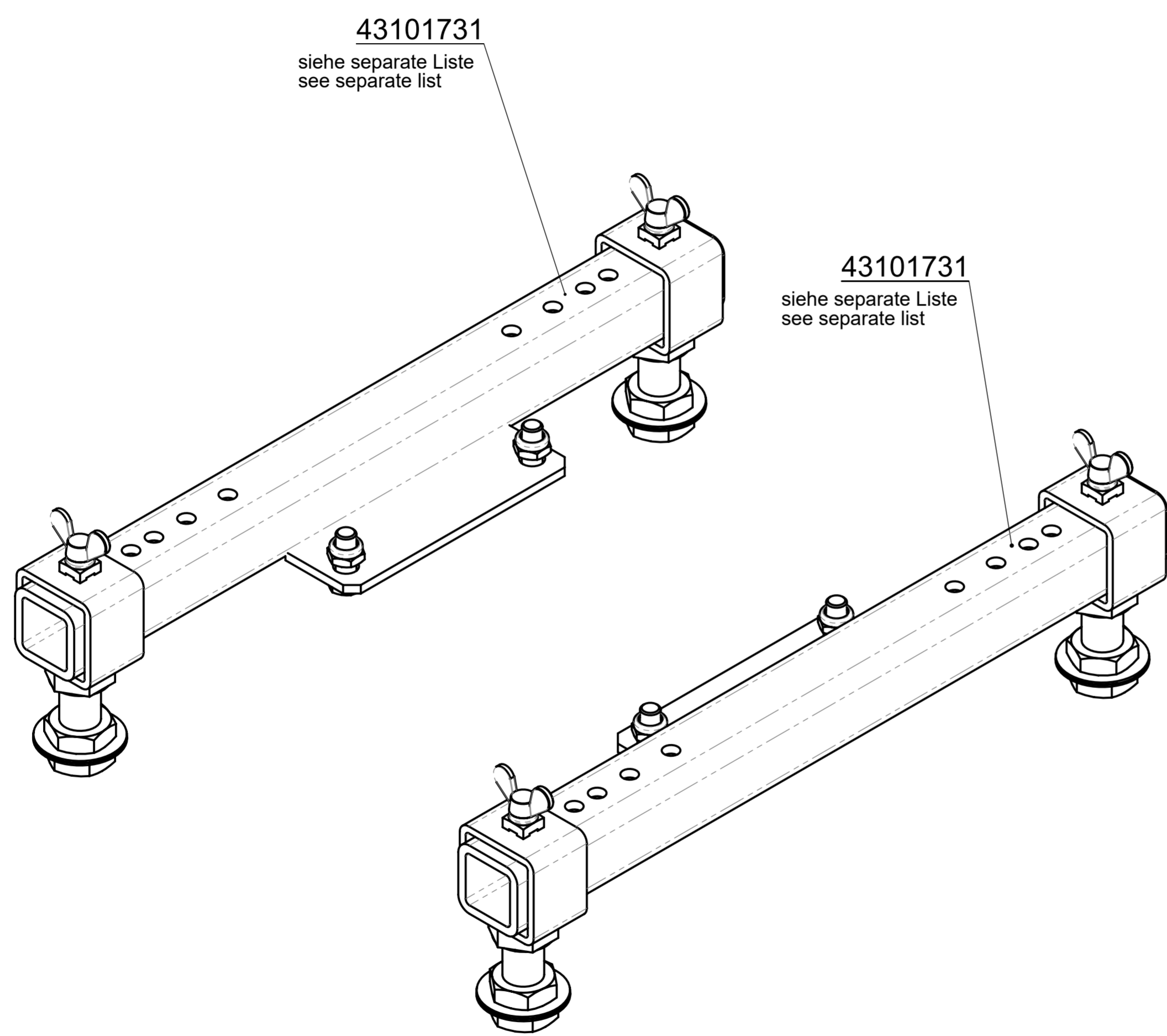
E

D

C

B

A



F

E

D

C

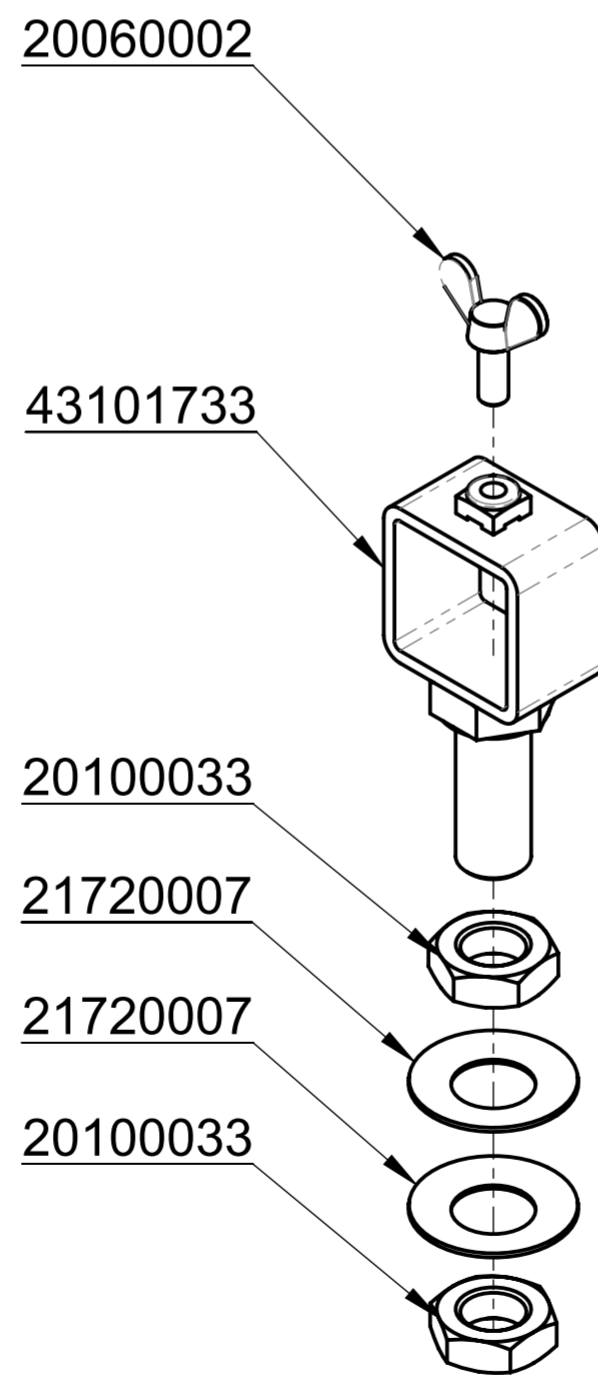
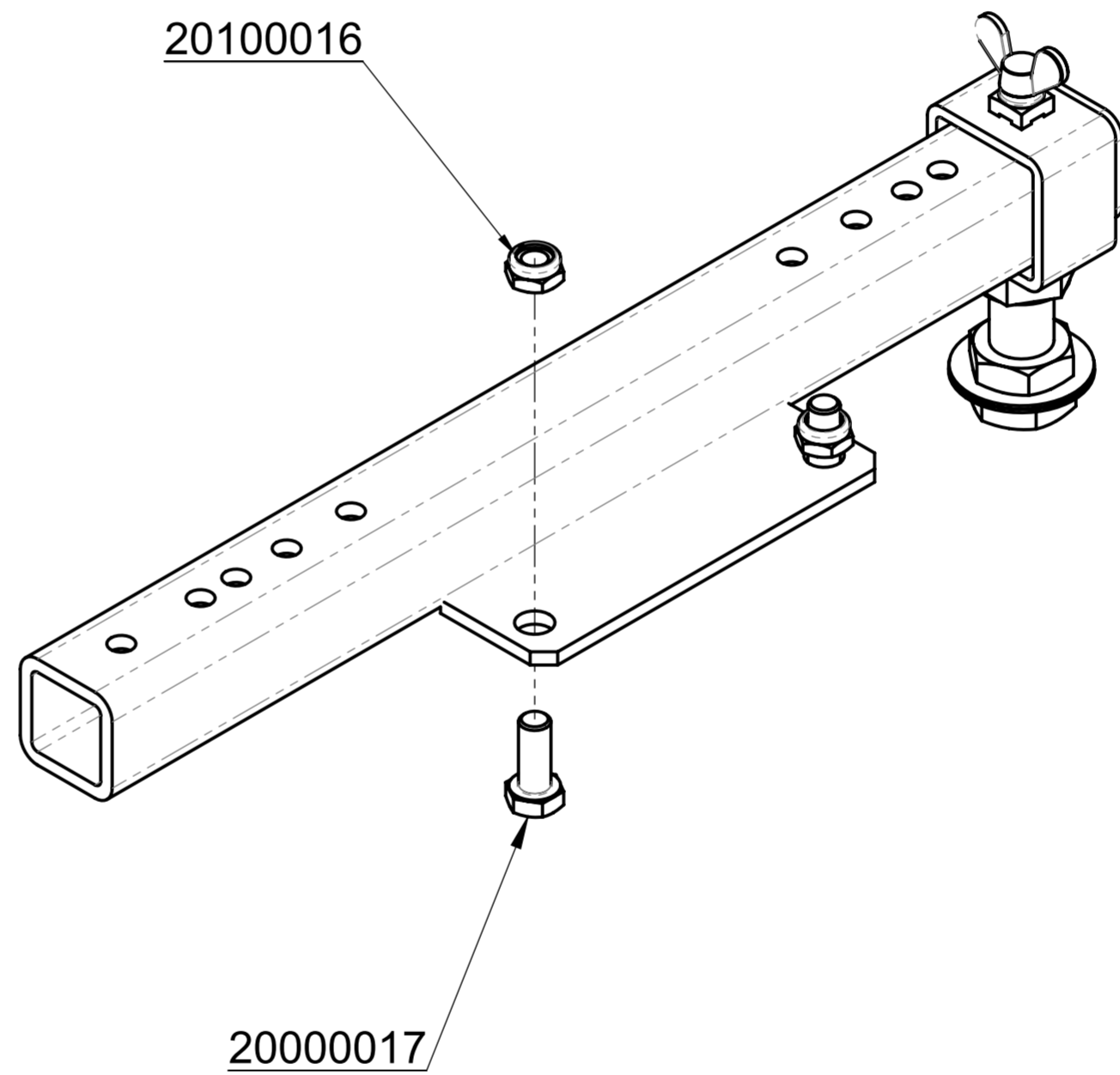
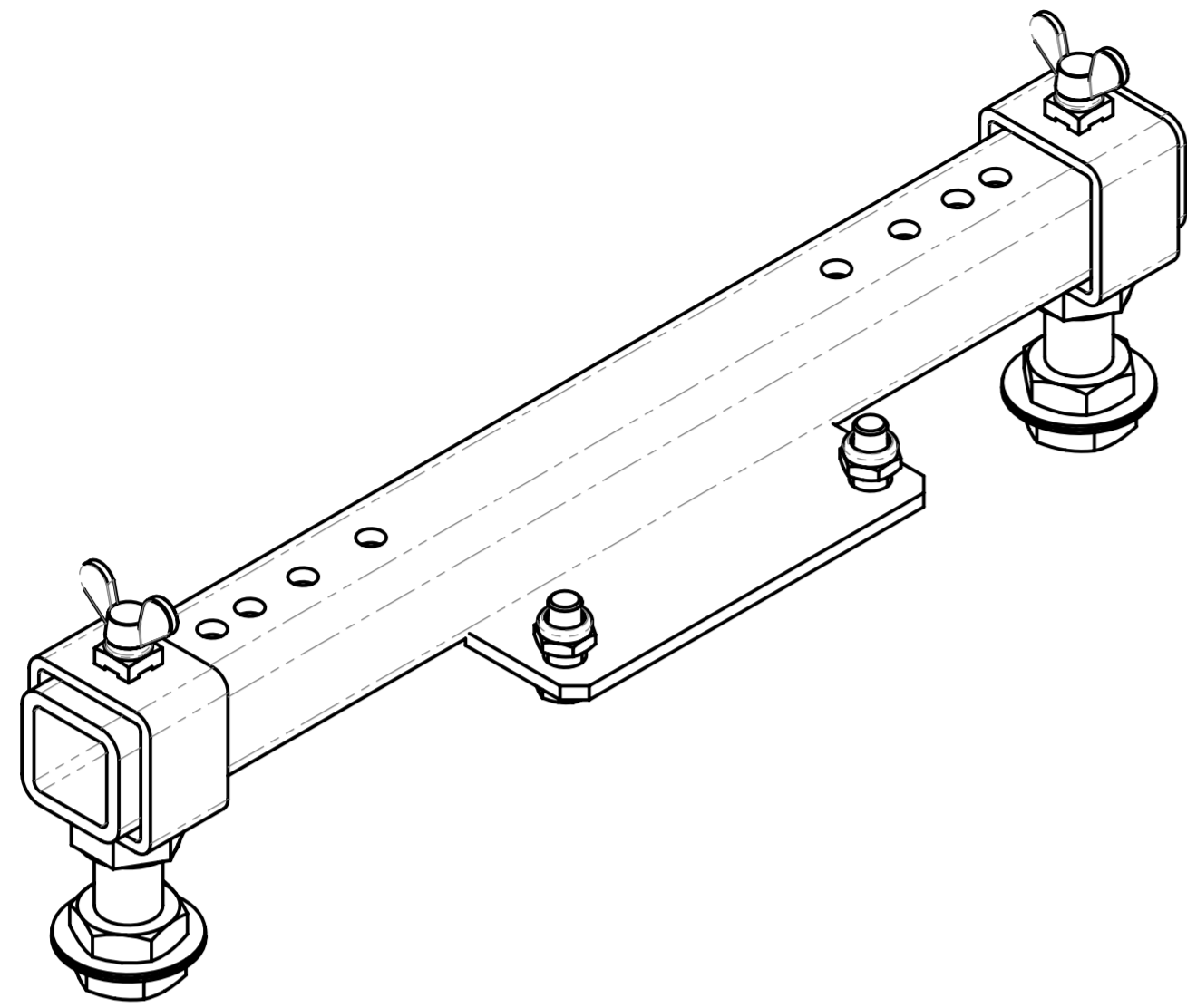
B

A

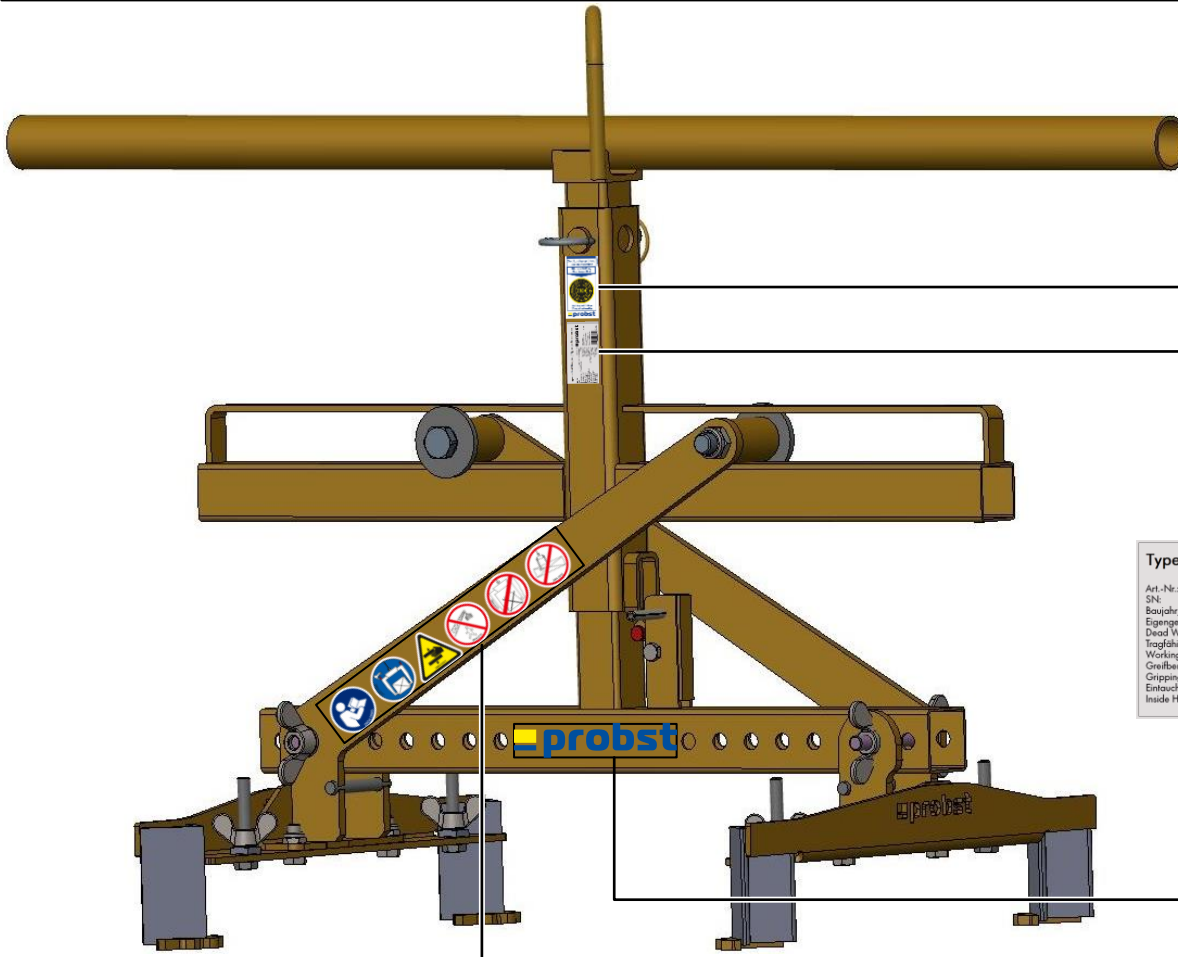
8 7 6 5 4 3 2 1

		© all rights reserved conform to ISO 16016	
	Datum	Name	Benennung
Erst.	16.7.2021	R.Seidel	Adaptersatz RGV-UA kpl. Universaladapter für Abstände 200 / 256 / 300 / 331 / 400 mm Et. 25 - 50 mm
Gepr.	16.7.2021	R.Seidel	
			Artikelnummer/Zeichnungsnummer
			E43101730
Zust.	Urspr.	Ers. f.	Ers. d.
			Blatt 1 von 1





			© all rights reserved conform to ISO 16016	
	Datum	Name	Benennung	
	Erst. 16.7.2021	R.Seidel	Universaladapter RGV für Abstände	
	Gepr. 20.9.2022	R.Northe	200 / 256 / 300 / 331 / 400 mm,	
			Et 25-50 mm	
			Artikelnummer/Zeichnungsnummer	Blatt
2			E43101731	1
1				von 1
Zust.	Urspr.	Ers. f.		Ers. d.



Sachkundigenprüfung  
Expert inspection

Nächste Prüfung  
Next inspection

Bei Bedarf früher  
If required earlier

29040056

Typenschild Beispiel / Type plate example

Art.-Nr.:	12345678	
S/Nr.:	31234567-00010-00001	
Baujahr/Year of manufacture:	20XX	
Eigengewicht/ Dead Weight:	00,000 kg/ 00,000 lbs	Probst GmbH Ludwig-Donau-Straße 6 71739 Endershausen Germany Tel: +49 7144 3309-0 www.probst-handling.com
Tragfähigkeit/ Working Load Limit:	00,000 kg/ 00,000 lbs	
Greifbereich/ Gripping Range:	0,000-0,000 mm/ 00,000in	
Eintauchtiefe/ Inside Height:	0,000 mm/ 00,000in	



29040629

Beidseitig / on both sides



29040028

