

SRZ-M



DE | Betriebsanleitung



Bitte beachten Sie, dass das Produkt ohne vorliegende Betriebsanleitung in Landessprache nicht eingesetzt / in Betrieb gesetzt werden darf. Sollten Sie mit der Lieferung des Produkts keine Betriebsanleitung in Ihrer Landessprache erhalten haben, kontaktieren Sie uns bitte. In Länder der EU / EFTA senden wir Ihnen diese kostenlos nach. Für Länder außerhalb der EU / EFTA erstellen wir Ihnen gerne ein Angebot für eine Betriebsanleitung in Landessprache, falls die Übersetzung nicht durch den Händler/Importeur organisiert werden kann.

Please note that the product may not be used / put into operation without these operating instructions in the national language. If you did not receive operating instructions in your national language with the delivery of the product, please contact us. In countries of the EU / EFTA we will send them to you free of charge. For countries outside the EU / EFTA, we will be pleased to provide you with an offer for an operating manual in the national language if the translation cannot be organised by the dealer/importer.

Inhalt

| | | |
|----------|--|-----------|
| 1 | EG-Konformitätserklärung | 3 |
| 2 | Sicherheit | 4 |
| 2.1 | Sicherheitshinweise..... | 4 |
| 2.2 | Begriffsdefinitionen..... | 4 |
| 2.3 | Definition Fachpersonal/ Sachkundiger | 4 |
| 2.4 | Sicherheitskennzeichnung | 5 |
| 2.5 | Persönliche Sicherheitsmaßnahmen | 6 |
| 2.6 | Schutzausrüstung..... | 6 |
| 2.7 | Unfallschutz | 6 |
| 2.8 | Funktions- und Sichtprüfung | 6 |
| 2.8.1 | Mechanik..... | 6 |
| 2.9 | Sicherheit im Betrieb | 7 |
| 2.9.1 | Allgemeines..... | 7 |
| 2.9.2 | Trägergeräte / Hebezeuge..... | 7 |
| 3 | Allgemeines | 8 |
| 3.1 | Bestimmungsgemäßer Einsatz | 8 |
| 3.2 | Übersicht und Aufbau..... | 10 |
| 3.3 | Technische Daten | 10 |
| 4 | Installation..... | 11 |
| 4.1 | Mechanischer Anbau..... | 11 |
| 4.1.1 | Einhängeöse / Eihängebolzen | 11 |
| 4.1.2 | Lasthaken und Anschlagmittel..... | 11 |
| 4.1.3 | Einstecktaschen (optional)..... | 12 |
| 4.1.4 | Drehköpfe (optional) | 12 |
| 5 | Bedienung und Einstellung..... | 13 |
| 5.1 | Greifbereichsverstellung..... | 13 |
| 5.2 | Handgriffverstellung | 14 |
| 5.3 | Ein-Mann Bedienung..... | 14 |
| 6 | Wartung und Pflege..... | 16 |
| 6.1 | Wartung..... | 16 |
| 6.1.1 | Mechanik..... | 16 |
| 6.2 | Störungsbeseitigung..... | 17 |
| 6.3 | Reparaturen | 17 |
| 6.4 | Prüfungspflicht..... | 18 |
| 6.5 | Hinweis zum Typenschild..... | 19 |
| 6.6 | Hinweis zur Vermietung/Verleihung von PROBST-Geräten | 19 |
| 7 | Entsorgung / Recycling von Geräten und Maschinen..... | 19 |

Änderungen gegenüber den Angaben und Abbildungen in der Betriebsanleitung sind vorbehalten.

1 EG-Konformitätserklärung

Bezeichnung: Schachtrahmzange SRZ-M
Typ: SRZ-M
Artikel-Nr.: 54000033



Hersteller: Probst GmbH
Gottlieb-Daimler-Straße 6
71729 Erdmannhausen, Germany
info@probst-handling.de
www.probst-handling.com

Die vorstehend bezeichnete Maschine entspricht den einschlägigen Vorgaben nachfolgender EU-Richtlinien:
2006/42/EG (Maschinenrichtlinie)

Folgende Normen und technische Spezifikationen wurden herangezogen:

DIN EN ISO 12100

Sicherheit von Maschinen - Allgemeine Gestaltungsleitsätze - Risikobeurteilung und Risikominderung

DIN EN ISO 13857

Sicherheit von Maschinen - Sicherheitsabstände gegen das Erreichen von Gefährdungsbereichen mit den oberen und unteren Gliedmaßen

Dokumentationsbevollmächtigter:

Name: Jean Holderied
Anschrift: Probst GmbH; Gottlieb-Daimler-Straße 6; 71729 Erdmannhausen, Germany

Unterschrift, Angaben zum Unterzeichner:



Erdmannhausen, 11.07.2023.....
(Eric Wilhelm, Geschäftsführer)

2 Sicherheit

2.1 Sicherheitshinweise



Lebensgefahr!

Bezeichnet eine Gefahr. Wenn sie nicht gemieden wird, sind Tod und schwerste Verletzungen die Folge.



Gefährliche Situation!

Bezeichnet eine gefährliche Situation. Wenn sie nicht gemieden wird, können Verletzungen oder Sachschäden die Folge sein.



Verbot!

Bezeichnet ein Verbot. Wenn es nicht eingehalten wird, sind Tod und schwerste Verletzungen, oder Sachschäden die Folge.



Wichtige Informationen oder nützliche Tipps zum Gebrauch.

2.2 Begriffsdefinitionen

| | |
|------------------------|--|
| Greifbereich: | <ul style="list-style-type: none"> gibt die minimalen und maximalen Produktabmaße des Greifgutes an, welche mit diesem Gerät greifbar sind. |
| Greifgut (Greifgüter): | <ul style="list-style-type: none"> ist das Produkt, welches gegriffen bzw. transportiert wird. |
| Öffnungsweite: | <ul style="list-style-type: none"> setzt sich aus dem Greifbereich und dem Einfahrmaß zusammen. <i>Greifbereich + Einfahrmaß = Öffnungsbereich</i> |
| Eintauchtiefe: | <ul style="list-style-type: none"> entspricht der maximalen Greifhöhe von Greifgütern, bedingt durch die Höhe der Greifarme des Gerätes. |
| Gerät: | <ul style="list-style-type: none"> ist die Bezeichnung für das Greifgerät. |
| Produktmaß: | <ul style="list-style-type: none"> sind die Abmessungen des Greifgutes (z.B. Länge, Breite, Höhe eines Produktes). |
| Eigengewicht: | <ul style="list-style-type: none"> ist das Leergewicht (ohne Greifgut) des Gerätes. |
| Tragfähigkeit (WLL *): | <ul style="list-style-type: none"> gibt die höchstzulässige Belastung des Gerätes (zum Anheben von Greifgütern) an. *= WLL → (englisch:) <u>W</u>orking <u>L</u>oad <u>L</u>imit |
| Bodennaher Bereich: | <ul style="list-style-type: none"> das Greifgut muss unmittelbar nach dem Aufnehmen (z.B. von einer Palette oder von einem LKW) bis knapp über den Boden abgesenkt werden (ca. 0,5 m). Greifgut zum Transportieren nur so hoch wie nötig anheben (Empfehlung ca. 0,5 m über Boden). |

2.3 Definition Fachpersonal/ Sachkundiger



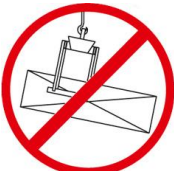
Installations-, Wartungs-, und Reparaturarbeiten an diesem Gerät dürfen nur vom Fachpersonal oder Sachkundigen durchgeführt werden!

Fachpersonal oder Sachkundige müssen für die folgenden Bereiche, soweit es für dieses Gerät zutrifft, die notwendigen beruflichen Kenntnisse besitzen:


- für Mechanik
- für Hydraulik
- für Pneumatik
- für Elektrik

2.4 Sicherheitskennzeichnung




VERBOTSZEICHEN

| Symbol | Bedeutung | Bestell-Nr. | Größe |
|---|---|----------------------------------|-------------------------------|
|  | Niemals unter schwebende Last treten. Lebensgefahr! | 29040210 29040209 29040204 | Ø 30 mm Ø 50 mm Ø 80 mm |
|  | Es dürfen keine konischen Greifgüter gegriffen werden. | 29040213 29040212 29040211 | Ø 30 mm Ø 50 mm Ø 80 mm |
|  | Greifgüter niemals außermittig aufnehmen, stets im Lastschwerpunkt. | 29040216 29040215 29040214 | Ø 30 mm Ø 50 mm Ø 80 mm |

WARNZEICHEN

| Symbol | Bedeutung | Bestell-Nr. | Größe |
|---|--------------------------|----------------------------------|--|
|  | Quetschgefahr der Hände. | 29040221 29040220 29040107 | 30 x 30 mm 50 x 50 mm 80 x 80 mm |

GEBOTSZEICHEN

| Symbol | Bedeutung | Bestell-Nr. | Größe |
|---|---|----------------------------------|-------------------------------|
|  | Jeder Bediener muss die Bedienungsanleitung für das Gerät mit den Sicherheitsvorschriften gelesen und verstanden haben. | 29040665 29040666 29041049 | Ø 30 mm Ø 50 mm Ø 80 mm |
|  | Das manuelle Führen des Gerätes ist nur an den roten Handgriffen erlaubt. | 29040227 29040226 29040225 | Ø 30 mm Ø 50 mm Ø 80 mm |
|  | Einstecktasche und Gabelstaplerzinken mittels Arretierungsschraube und Sicherungskette oder Seil sichern. | 29040223 29040222 | Ø 50 mm Ø 80 mm |

2.5 Persönliche Sicherheitsmaßnahmen



- Jeder Bediener muss die Bedienungsanleitung für das Gerät mit den Sicherheitsvorschriften gelesen und verstanden haben.
- Das Gerät und alle übergeordneten Geräte in/an die das Gerät eingebaut ist, dürfen nur von dafür beauftragten und qualifizierten Personen betrieben werden.



- Es dürfen **nur** Geräte **mit Handgriffen manuell** geführt werden.
Ansonsten besteht Verletzungsgefahr der Hände!

2.6 Schutzausrüstung

Die Schutzausrüstung besteht gemäß den sicherheitstechnischen Anforderungen aus:

- Schutzkleidung
- Schutzhandschuhe
- Sicherheitsschuhe

2.7 Unfallschutz



- Arbeitsbereich für unbefugte Personen, insbesondere Kinder, weiträumig absichern.
- **Vorsicht bei Gewitter – Gefahr durch Blitzschlag!**
Je nach Intensität des Gewitters gegebenenfalls die Arbeit mit dem Geräte einstellen.



- Arbeitsbereich ausreichend beleuchten.
- **Vorsicht bei nassen, angefrorenen, vereisten und verschmutzten Baustoffen!**
Es besteht die Gefahr des Herausrutschens des Greifgutes. → UNFALLGEFAHR!

2.8 Funktions- und Sichtprüfung

2.8.1 Mechanik



- Das Gerät muss vor jedem Arbeitseinsatz auf Funktion und Zustand geprüft werden.
- Wartung, Schmierung und Störungsbeseitigung dürfen nur bei stillgelegtem Gerät erfolgen!



- Bei Mängeln, die die Sicherheit betreffen, darf das Gerät erst nach einer kompletten Mängelbeseitigung wieder eingesetzt werden.
- Bei jeglichen Rissen, Spalten oder beschädigten Teilen an irgendwelchen Teilen des Gerätes, muss **sofort** jegliche Nutzung des Gerätes gestoppt werden.



- Die Betriebsanleitung für das Gerät muss am Einsatzort jederzeit einsehbar sein.
- Das am Gerät angebrachte Typenschild darf nicht entfernt werden.
- Unlesbare Hinweisschilder (wie Verbots- und Warnzeichen) sind auszutauschen.

2.9 Sicherheit im Betrieb

2.9.1 Allgemeines



- Die Arbeit mit dem Gerät darf nur in bodennahem Bereich erfolgen. Das Schwenken des Gerätes über Personen hinweg ist untersagt.
- Der Aufenthalt unter schwebender Last ist verboten. **Lebensgefahr!**



- Das manuelle Führen ist nur bei Geräten mit Handgriffen erlaubt.



- Während des Betriebes ist der Aufenthalt von Personen im Arbeitsbereich verboten! Es sei denn es ist unerlässlich, bedingt durch die Art der Geräteanwendung, z.B. durch manuelles Führen des Gerätes (an Handgriffen).
- Ruckartiges Anheben oder Absenken des Gerätes mit und ohne Last ist **verboten**, sowie das schnelle Fahren mit dem Trägergerät/ Hebezeug über unebenes Gelände! Generell darf mit angehobener Last mit dem Trägergerät/Hebezeug (z.B. Bagger) **nur** mit **Schrittgeschwindigkeit** gefahren werden - unnötige Erschütterungen sind zu vermeiden. **Gefahr:** Last könnte herabfallen oder Lastaufnahmemittel beschädigt werden!



- Die Güter niemals außermittig aufnehmen (stets im Lastschwerpunkt), ansonsten Kippgefahr.
- Das Gerät darf nicht geöffnet werden, wenn der Öffnungsweg durch einen Widerstand blockiert ist.
- Die Tragfähigkeit und Nennweiten des Gerätes dürfen nicht überschritten werden.
- Der Bediener darf den Steuerplatz nicht verlassen, solange das Gerät mit Ladung belastet ist und muss die Ladung immer im Blick haben.



- Festsitzende Lasten nicht mit dem Gerät losreißen.
- Lasten niemals schräg ziehen oder schleifen. Ansonsten könnten dadurch Teile des Gerätes beschädigt werden (siehe Abb. A →).

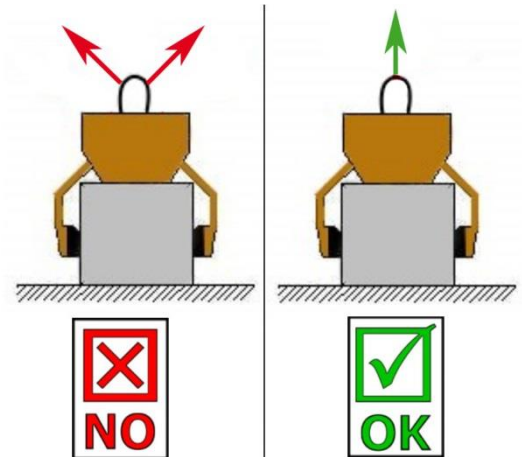


Abb. A

2.9.2 Trägergeräte / Hebezeuge



- Das eingesetzte Trägergerät / Hebezeug (z.B. Bagger) muss sich in betriebssicherem Zustand befinden.
- Nur beauftragte und qualifizierte Personen dürfen das Trägergerät / Hebezeug bedienen.
- Der Bediener des Trägergerätes / Hebezeuges muss die gesetzlich vorgeschriebenen Qualifikationen erfüllen.



Die maximal erlaubte Traglast des Trägergerätes / Hebezeuges und der Anschlagmittel darf unter keinen Umständen überschritten werden!

3 Allgemeines

3.1 Bestimmungsgemäßer Einsatz

Das Gerät (*Schachtrahmzange SRZ-M*) ist speziell für das Greifen und Versetzen von *Schachtrahmen und Auflageringen (bis Innen-Ø 625 mm)* geeignet und kann über eine *Einhängeöse* an jedes beliebige Trägergerät (wie Bagger) angehängt werden, oder am Handgriff als 2-Mannbedienung genutzt werden.

Dieses Gerät ist serienmäßig mit folgenden Elementen ausgestattet:

- Eihängeöse für Kranhaken (Hebezeugbetrieb)
- Handgriffe zur Führung des Gerätes (für 2-Mann-Bedienung) um 90° drehbar
- Wechselautomatik zur vollautomatischen Umschalten von "Greifen" auf "Lösen"
- austauschbare Gummigreifbacken.



- Das Gerät darf nur für den in der Bedienungsanleitung beschriebenen bestimmungsgemäßen Einsatz, unter Einhaltung der gültigen Sicherheitsvorschriften und unter Einhaltung der dementsprechenden gesetzlichen Bestimmungen und den der Konformitätserklärung verwendet werden.
- Jeder anderweitige Einsatz gilt als nicht bestimmungsgemäß und ist **verboten!**
- Die am Einsatzort gültigen gesetzlichen Sicherheits- und Unfallvorschriften müssen zusätzlich eingehalten werden.



Der Anwender **muss** sich vor jedem Einsatz vergewissern, dass:

- das Gerät für den vorgesehenen Einsatz geeignet ist
- sich im ordnungsgemäßen Zustand befindet
- die zu hebenden Lasten für das Heben geeignet sind

In Zweifelsfällen setzen Sie sich vor der Inbetriebnahme mit dem Hersteller in Verbindung.



Es dürfen **nur** Steinelemente mit parallelen und ebenen Greifflächen gegriffen werden!
Ansonsten besteht **Abrutschgefahr!**



ACHTUNG: Das Arbeiten mit diesem Gerät darf nur in bodennahem Bereich erfolgen! (→ Kapitel „Sicherheit im Betrieb“ und „Begriffsdefinitionen“)



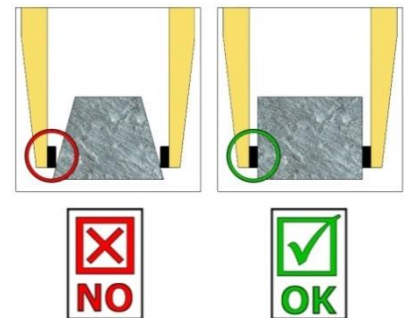
NICHT ERLAUBTE TÄTIGKEITEN:

Eigenmächtige Umbauten am Gerät oder der Einsatz von eventuell selbstgebauten Zusatzvorrichtungen gefährden Leib und Leben und sind deshalb grundsätzlich **verboten!!**

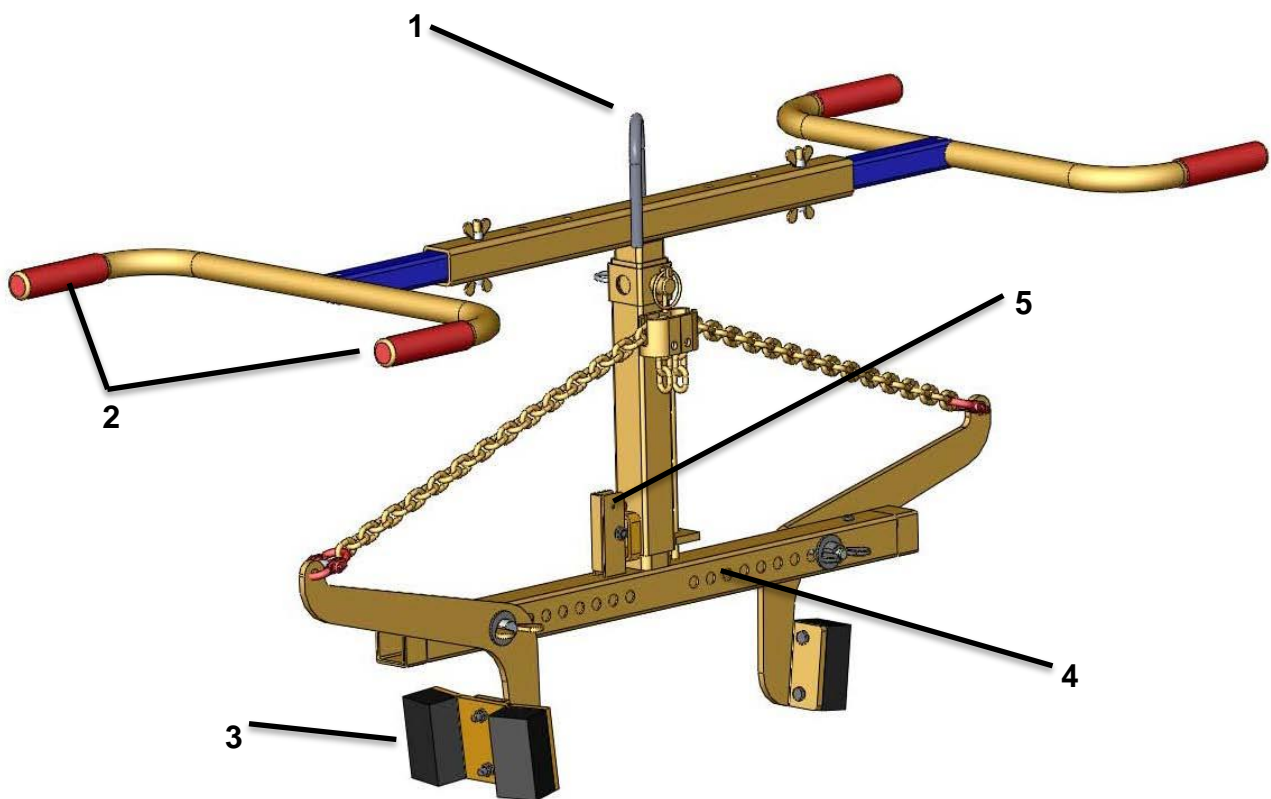
Tragfähigkeiten (WLL) des Gerätes dürfen **nicht überschritten** und **Nennweiten/Greifbereiche** dürfen **nicht überschritten bzw. unterschritten** werden.

Alle nicht bestimmungsgemäßen Transporte mit dem Gerät sind **strengstens untersagt**:

- das Transportieren von Menschen und Tieren.
- das Greifen und Transportieren von Baustoffpaketen, Gegenständen und Materialien, die nicht in dieser Betriebsanleitung beschrieben sind.
- das Anhängen von Lasten mit Seilen, Ketten o.ä. an dem Gerät, außer an den dafür vorgesehenen Einhängeösen/-bolzen.
- das Greifen von Greifgütern mit Verpackungsfolie, da dabei **Abgleitgefahr** besteht.
- das Greifen von Greifgütern mit Reibbeiwert mindernder Oberfläche (z.B. abmehlende, behandelte, verschmutzte, angefrorene, beschichtete, lackierte Oberflächen), da dies zur Verminderung des Reibwertes zwischen Greifbacken und Greifgut führt → **Abgleitgefahr!**
Abhilfe: Bei Verschmutzung jeglicher Art ist zwingend eine Reinigung der Greifbacken und Oberfläche der Produkte im Bereich der Greifbacken **vor jedem** Greifvorgang erforderlich!
- das Greifen von Greifgütern, welche sich durch die Klemmkraft des Greifgerätes verformen oder brechen können!
- das Greifen von Greifgütern, welche sichtbare Beschädigungen aufweisen oder durch ihr Eigengewicht brechen können.
- das Greifen und Transportieren von konischen und runden Greifgütern, da dabei Abgleitgefahr besteht. (Abbildung rechts)
- Steinlagen, die „Füße“, „Bäuche“ oder „blinde Abstandshalter“ haben.



3.2 Übersicht und Aufbau



- 1) Einhängeöse
- 2) Handgriffe
- 3) Gummigreifbacken
- 4) Greifbereichseinstellung
- 5) Wechselautomat

3.3 Technische Daten

Die genauen technischen Daten (wie z.B. Tragfähigkeit, Eigengewicht, etc.) sind dem Typenschild zu entnehmen.

4 Installation

4.1 Mechanischer Anbau

Nur Original-Probst-Zubehör verwenden, im Zweifelsfall Rücksprache mit dem Hersteller halten.



Die **Tragfähigkeit** des Trägergerätes/Hebezeuges darf durch die Last des Gerätes, der optionalen Anbaugeräte (Drehmotor, Einstecktasche, Kranausleger etc.) und die zusätzliche Last der Greifgüter **nicht überschritten** werden!

Greifgeräte müssen **immer kardanisch** aufgehängt werden, so dass sie in jeder Position frei auspendeln können.



Auf **keinen** Fall dürfen die Greifgeräte auf **starre** Weise mit dem Hebezeug/Trägergerät verbunden werden!

Es kann in kurzer Zeit zum Bruch der Aufhängung führen. Tod, schwerste Verletzungen und Sachschaden können die Folge sein!



Bei Verwendung des Gerätes an optionalen Anbaugeräten (wie Einstecktasche, Kranausleger etc.) ist es aufgrund der möglichst niedrigen Bauweise des Gesamtgerätes (zur Vermeidung von Hubhöhenverlust) nicht auszuschließen, dass bei pendelnder Aufhängung des Gerätes und ungünstiger Positionierung bei Fahrbewegungen des Trägergerätes, das Gerät mit angrenzenden Bauteilen zusammenstoßen kann. Dies ist durch geeignete Positionierung des Gerätes und angepasster Fahrweise möglichst zu vermeiden. Daraus resultierende Schäden werden nicht im Rahmen der Gewährleistung reguliert.

4.1.1 Einhängeöse / Einhängebolzen

Das Gerät ist mit einer Einhängeöse / Einhängebolzen ausgerüstet und kann somit an verschiedenste Trägergeräte/Hebezeuge angebracht werden.



Es ist darauf zu achten, dass die Einhängeöse / Einhängebolzen sicher mit dem Anschlagmittel (Kranhaken, Schlupf etc.) verbunden ist und nicht abrutschen kann.

4.1.2 Lasthaken und Anschlagmittel

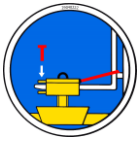


Das Gerät wird mit einem Lasthaken oder einem geeigneten Anschlagmittel am Trägergerät/Hebezeug angebracht.

Es ist darauf zu achten, dass die einzelnen Kettenstränge nicht verdreht oder verknotet sind.

Bei der mechanischen Installation des Gerätes ist darauf zu achten, dass alle örtlich geltenden Sicherheitsvorschriften eingehalten werden.

4.1.3 Einstecktaschen (optional)

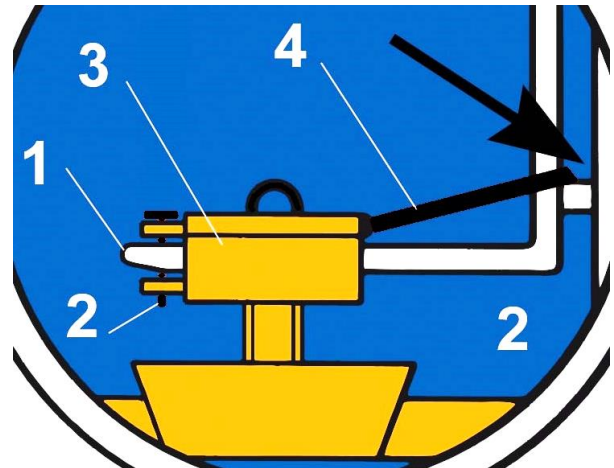
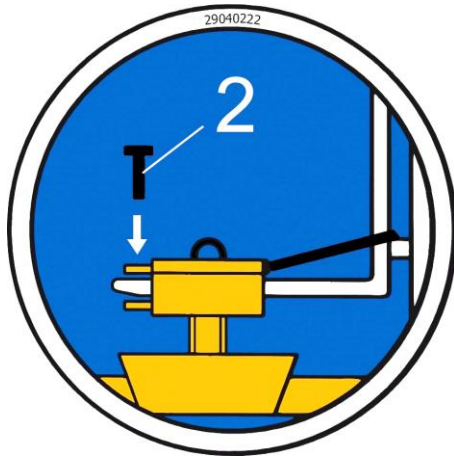


Um eine sichere Verbindung zwischen dem Gabelstapler und der Einstecktasche (3) herzustellen, fährt man mit den Gabelstapler-Zinken (1) in die Einstecktasche (3) hinein.

Danach arretiert man diese entweder mittels Arretierungsschrauben (2), welche durch eine vorzusehende Bohrung in die Stapler-Zinken (1) gesteckt wird, oder mittels einer Kette oder eines Seils (4), das durch die Ösen an den Einstecktasche (3) und um den Gabelträger (↘) gelegt werden muss.



Diese Verbindung **muss** hergestellt werden, da sonst die Einstecktasche beim Staplerbetrieb von den Gabelstapler-Zinken rutschen kann. **UNFALLGEFAHR!**



4.1.4 Drehköpfe (optional)



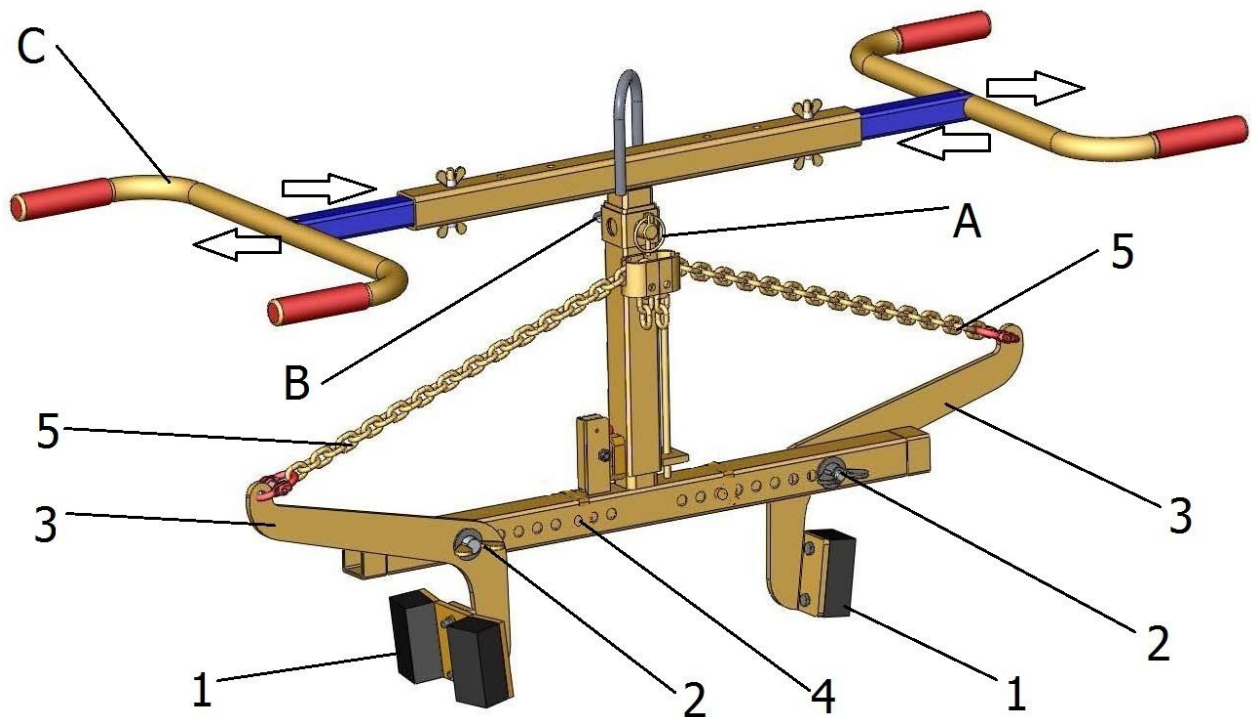
Beim Einsatz von Drehköpfen **muss** zwingend eine **Freilaufdrossel** verbaut sein. Damit ein stoßartiges Beschleunigen und Stoppen der Drehbewegungen ausgeschlossen wird, da diese sonst das Gerät innerhalb kurzer Zeit **beschädigen** können.

5 Bedienung und Einstellung

5.1 Greifbereichsverstellung

Das Gerät (SRZ-M) muss über die Greifbereichsverstellung auf die Abmessungen des Greifguts (Schachtrahmen oder Auflagering) eingestellt werden.

- Dazu beide Flügelmuttern (2) entfernen und beide Gewindebolzen herausziehen.
- Greifarm (3) auf das entsprechende Loch in der Greifbereichsverstellung (4) schieben.
- Die Greifbereichsverstellung muss bei beiden Greifarmen immer gleich (symmetrisch) eingestellt werden. Da ansonsten das Gerät (SRZ-M) schräg hängt.
- Beide Gewindebolzen wieder einstecken und mit den Flügelmuttern (1) wieder sichern.
- Wenn das Gerät (SRZ-M) ohne Greifgut („leer“) auf dem Boden steht, müssen beide Einstellketten (5) straff gespannt sein. Dabei sollten die Gummigreifbacken (1) ungefähr im rechten Winkel zum Boden sein. Die Einstellketten (5) müssen jeweils mit dem gleichen Kettenglied eingehängt werden, damit beide Einstellketten dann die gleiche Länge haben.



5.2 Handgriffverstellung

Der Handgriff für die 2-Mann Bedienung kann wahlweise um 90° verdreht werden.

- Klappsplint (A) entfernen und Steckbolzen (B) herausziehen.
- Handgriff (C) entnehmen, um 90° verdrehen und wieder einsetzen.
- Steckbolzen (B) wieder einstecken und mit Klappsplint (A) sichern.



Vorsicht bei der Einstellung des Greifbereiches. **Verletzungsgefahr der Hände!**
Schutzhandschuhe verwenden. →



5.3 Ein-Mann Bedienung

- Das Gerät wird mit dem Hebezeug/Trägergerät (z.B. Bagger) verbunden.
- Anhand der zu transportierenden Greifgüter wird an dem Gerät der Greifbereich eingestellt.
- Mit dem Hebezeug/Trägergerät wird das Gerät über dem Greifgut positioniert und abgesenkt.
- Sobald das Gerät komplett abgesetzt ist, entriegelt die Wechselautomatik und schließt beim anschließenden Anheben.
- Das Greifgut kann nun zum Bestimmungsort transportiert und abgesetzt werden.
- Sobald das Greifgut abgesetzt ist, verriegelt die Wechselautomatik und das Gerät kann angehoben werden.
- Dieses Gerät ist somit ein EIN-MANN-GERÄT.



Ohne Hebezeug/Trägergerät darf das Gerät nur auf ebenem Grund abgestellt werden. Die Greifarme müssen ausreichend geöffnet sein, um ein sicheres Stehen des Gerätes zu gewährleisten.
Ansonsten besteht Kippgefahr!

Das Gerät ist mit einer Wechselautomatik ausgerüstet, das heißt das ÖFFNEN und SCHLIESSEN der Greifarme erfolgt durch das Absetzen und Anheben des Gerätes.

Bildliche Darstellungen der Schaltpositionen der Wechselautomatik:

| | | |
|---|---|---|
| <p>1</p> <ul style="list-style-type: none"> • Gerät ist durch das Trägergerät angehoben • Greifarme sind geöffnet | <p>2</p> <ul style="list-style-type: none"> • Gerät wird auf das Greifgut abgesetzt • Greifarme sind geöffnet | <p>3A</p> <ul style="list-style-type: none"> • Gerät wird durch das Trägergerät angehoben • Greifgut ist gespannt und kann nun zum Bestimmungsort transportiert werden |
| <p>3B</p> <ul style="list-style-type: none"> • Bei Fehlschaltung muss der Umschalter manuell (z.B. mit Schraubendreher) wieder zurück gedrückt werden ¹⁾ | <p>4</p> <ul style="list-style-type: none"> • Gerät ist mit dem Greifgut auf Boden abgesetzt • Greifarme werden geöffnet | <p>5/1</p> <ul style="list-style-type: none"> • Gerät ist durch das Trägergerät angehoben • Greifarme sind geöffnet (Abstellposition des Gerätes auf Boden) |



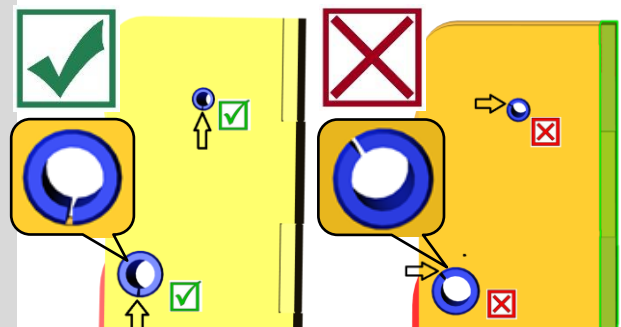
1) Sonst kann es zu Fehlschaltungen und dann beim Absetzen der Last zur Verformung oder Zerstörung der Wechselautomatik kommen.

Ruckartiges Anheben oder Absenken des Gerätes, sowie auch schnelles Fahren mit dem Trägergerät/ Hebezeug über unebenes Gelände ist verboten!



Beim Auswechseln einer defekten Wechselautomatik ist unbedingt darauf zu achten, dass die Schlitze der beiden Spannstifte immer nach unten zeigen.

Die Position der Schlitze darf sich keinesfalls oben oder in der Mitte befinden, da sonst die Gefahr besteht, dass die Wechselautomatik beim Umschalten klemmt!



6 Wartung und Pflege

6.1 Wartung



Um eine einwandfreie Funktion, Betriebssicherheit und Lebensdauer des Gerätes zu gewährleisten, sind die in der unteren Tabelle aufgeführten Wartungsarbeiten nach Ablauf der angegebenen Fristen durchzuführen.

Es dürfen **nur Original-Ersatzteile** verwendet werden, ansonsten erlischt die Gewährleistung.



Alle Arbeiten dürfen nur bei stillgelegtem Gerät erfolgen!

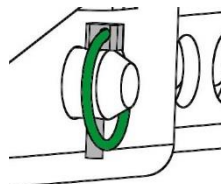
Bei allen Arbeiten muss sichergestellt sein, dass sich das Gerät nicht unabsichtlich schließen kann.

Verletzungsgefahr!

6.1.1 Mechanik

| WARTUNGSFRIST | Auszuführende Arbeiten |
|--|---|
| Erstinspektion nach 25 Betriebsstunden | <ul style="list-style-type: none"> Sämtliche Befestigungsschrauben kontrollieren bzw. nachziehen (darf nur von einem Sachkundigen durchgeführt werden). |
| Alle 50 Betriebsstunden | <ul style="list-style-type: none"> Sämtliche Befestigungsschrauben nachziehen (achten Sie darauf, dass die Schrauben gemäß den gültigen Anzugsdrehmomenten der zugehörigen Festigkeitsklassen nachgezogen werden). Sämtliche vorhandene Sicherungselemente (wie Klappsplinte) auf einwandfreie Funktion prüfen und defekte Sicherungselemente ersetzen. → 1) Alle Gelenke, Führungen, Bolzen und Zahnräder, Ketten auf einwandfreie Funktion prüfen, bei Bedarf nachstellen oder ersetzen. Greifbacken (sofern vorhanden) auf Verschleiß prüfen und reinigen, bei Bedarf ersetzen. Alle vorhandenen Gleitführungen, Zahnstangen, Gelenke von beweglichen Bauteilen oder Maschinenbaukomponenten sind zur Reduzierung von Verschleiß und für optimale Bewegungsabläufe einzufetten/ zu schmieren (empfohlenes Schmierfett: <i>Mobilgrease HXP 462</i>). Alle Schmiernippel (sofern vorhanden) mit Fettpresse schmieren. |
| Mindestens 1x pro Jahr (bei harten Einsatzbedingungen Prüfintervall verkürzen) | <ul style="list-style-type: none"> Kontrolle aller Aufhängungsteile, sowie Bolzen und Laschen. Prüfung auf Risse, Verschleiß, Korrosion und Funktionssicherheit durch einen Sachkundigen. |

1)



WECHSELAUTOMATIK



Die Wechsellautomatik darf **niemals** mit Fett oder Öl geschmiert werden!

Bei sichtbarer Verschmutzung mit Hochdruckreiniger reinigen!

6.2 Störungsbeseitigung

| STÖRUNG | URSACHE | BEHEBUNG |
|--|--|---|
| Die Klemmkraft ist nicht ausreichend, die Last rutscht ab | | |
| (optional) | Die Greifbacken sind abgenutzt | Greifbacken erneuern |
| (optional) | Traglast ist größer als zulässig | Traglast reduzieren |
| Greifbereichs-Einstellung (optional) | Es ist der falsche Greifbereich eingestellt | Greifbereich entsprechend auf die zu transportierenden Güter einstellen |
| (Material-Eigenschaften) | Die Materialoberfläche ist verschmutzt oder der Baustoff ist nicht für dieses Gerät geeignet/ zulässig | Materialoberfläche prüfen oder Rücksprache mit Hersteller, ob Baustoff für dieses Gerät zulässig ist |
| Das Gerät hängt schief | | |
| | Die Zange ist einseitig belastet | Last symmetrisch verteilen |
| Greifbereichs -Einstellung (optional) | Der Greifbereich ist nicht symmetrisch eingestellt | Einstellung des Greifbereichs prüfen und korrigieren |
| Wechselautomatik funktioniert nicht | | |
| Mechanik | Wechselautomatik funktioniert nicht | Wechselautomatik mit Hochdruckreiniger reinigen Fehlschaltung korrigieren (→ siehe Kapitel „Darstellung der Wechselautomatik“) Einsatz der Wechselautomatik austauschen |

6.3 Reparaturen




- Reparaturen am Gerät dürfen nur von Personen durchgeführt werden, die die dafür notwendigen Kenntnisse und Fähigkeiten besitzen.
- Vor der Wiederinbetriebnahme **muss** eine außerordentliche Prüfung durch einen Sachkundigen oder Sachverständigen durchgeführt werden.

6.5 Hinweis zum Typenschild



- Gerätetyp, Gerätenummer und Baujahr sind wichtige Angaben zur Identifikation des Gerätes. Sie sind bei Ersatzteilbestellungen, Gewährleistungsansprüchen und sonstigen Anfragen zum Gerät stets mit anzugeben.
- Die maximale Tragfähigkeit (WLL) gibt an, für welche maximale Belastung das Gerät ausgelegt ist. Die maximale Tragfähigkeit (WLL) darf **nicht** überschritten werden.
- Das im Typenschild bezeichnete Eigengewicht ist bei der Verwendung am Hebezeug/Trägergerät (z.B. Kran, Kettenzug, Gabelstapler, Bagger...) mit zu berücksichtigen.

| XXX-XXX-XXX | |  | |
|------------------------------|----------------------|---|-----------------------|
| Art.-Nr.: | 12345678 | Probst GmbH | 20356 |
| SN: | 31234567-00010-00001 | Geitelb-Quinler-Str. 6 | 7129 Endershausen |
| Baujahr/Year of manufacture: | 2000 | Germany | Tel.: +49 7144-3309-0 |
| Eigengewicht/ | 00.000 kg/ | www.probst-handling.com | UK |
| Dead Weight: | 00.000 lbs | | CA |
| Tragfähigkeit/ | 00.000 kg/ | | CE |
| Working Load Limit: | 00.000 lbs | | Made in Germany |
| Greifbereich/ | 0.000-0.000 mm/ | | |
| Gripping Range: | 0,00-0,00 in | | |
| Eintauchtiefe/ | 0.000 mm/ | | |
| Inside Height: | 0000 in | | |

Beispiel:

6.6 Hinweis zur Vermietung/Verleihung von PROBST-Geräten



Bei jeder Verleihung/Vermietung von PROBST-Geräten **muss** unbedingt die dazu gehörige **Original-Betriebsanleitung** mitgeliefert werden (bei Abweichung der Sprache des jeweiligen Benutzerlandes, ist zusätzlich die jeweilige Übersetzung der Original-Betriebsanleitung mit zuliefern)!

7 Entsorgung / Recycling von Geräten und Maschinen



Das Produkt **darf nur** von qualifiziertem Fachpersonal außer Betrieb genommen und zur Entsorgung/ zum Recyceln vorbereitet werden. Entsprechend vorhandene **Einzelkomponenten** (wie Metalle, Kunststoffe, Flüssigkeiten, Batterien/Akkus etc.) **müssen** gemäß den **national/ länderspezifisch geltenden Gesetzen und Entsorgungsvorschriften** entsorgt/recycelt werden!



Das Produkt darf nicht im Hausmüll entsorgt werden!

Wartungsnachweis



Garantieanspruch für dieses Gerät besteht nur bei Durchführung der vorgeschriebenen Wartungsarbeiten (durch eine autorisierte Fachwerkstatt)! Nach jeder erfolgten Durchführung eines Wartungsintervalls muss unverzüglich dieser Wartungsnachweis (mit Unterschrift u. Stempel) an uns übermittelt werden. ¹⁾

¹⁾ per E-Mail an: service@probst-handling.de / per Fax oder Post

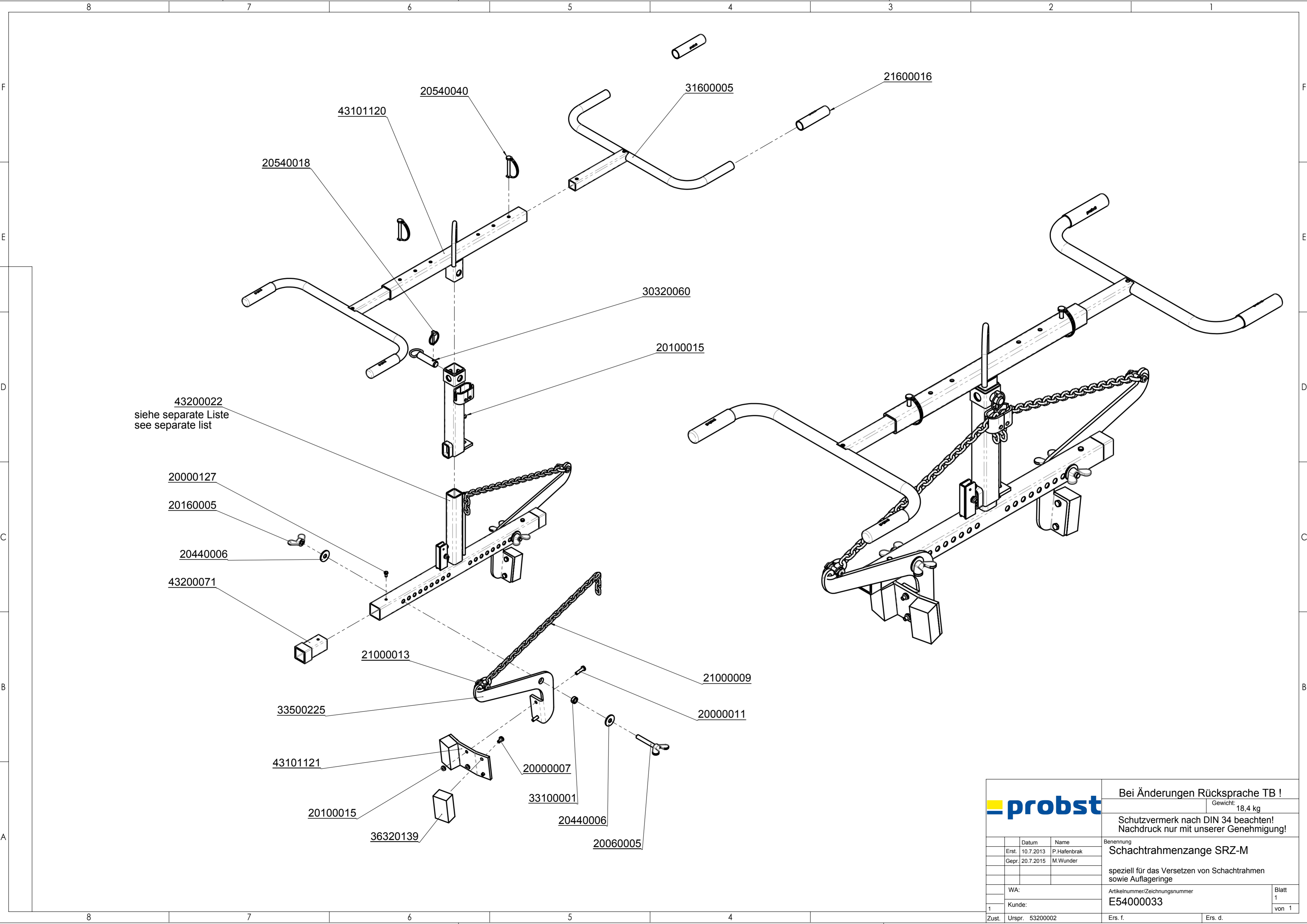
Betreiber: _____
 Gerätetyp: _____ Artikel-Nr.: _____
 Geräte-Nr.: _____ Baujahr: _____

| Wartungsarbeiten nach 25 Betriebsstunden | | |
|--|------------------|----------------------|
| Datum: | Art der Wartung: | Wartung durch Firma: |
| | | Stempel |
| | | |
| | | |
| | | |
| | | Name / Unterschrift |

| Wartungsarbeiten nach 50 Betriebsstunden | | |
|--|------------------|----------------------|
| Datum: | Art der Wartung: | Wartung durch Firma: |
| | | Stempel |
| | | |
| | | |
| | | |
| | | Name / Unterschrift |
| | | Wartung durch Firma: |
| | | Stempel |
| | | |
| | | |
| | | |
| | | Name / Unterschrift |
| | | Wartung durch Firma: |
| | | Stempel |
| | | |
| | | |
| | | |
| | | Name / Unterschrift |

| Wartungsarbeiten 1x jährlich | | |
|------------------------------|------------------|----------------------|
| Datum: | Art der Wartung: | Wartung durch Firma: |
| | | Stempel |
| | | |
| | | |
| | | |
| | | Name / Unterschrift |
| | | Wartung durch Firma: |
| | | Stempel |
| | | |
| | | |
| | | |
| | | Name / Unterschrift |

DE



43200022
siehe separate Liste
see separate list

| | | | | |
|---|--|--|--|--|
|  | | | Bei Änderungen Rücksprache TB ! | |
| | | | Gewicht: 18,4 kg | |
| Schutzvermerk nach DIN 34 beachten! Nachdruck nur mit unserer Genehmigung! | | | Benennung | |
| Schachtrahmzange SRZ-M | | | speziell für das Versetzen von Schachtrahmen sowie Auflageringe | |
| WA: Kunde: | | | Artikelnummer/Zeichnungsnummer E54000033 | |
| 1 Zust. Urspr. 53200002 | | | Blatt 1 von 1 | |
| Ers. f. | | | Ers. d. | |

8 7 6 5 4 3 2 1

F

E

D

C

B

A

F

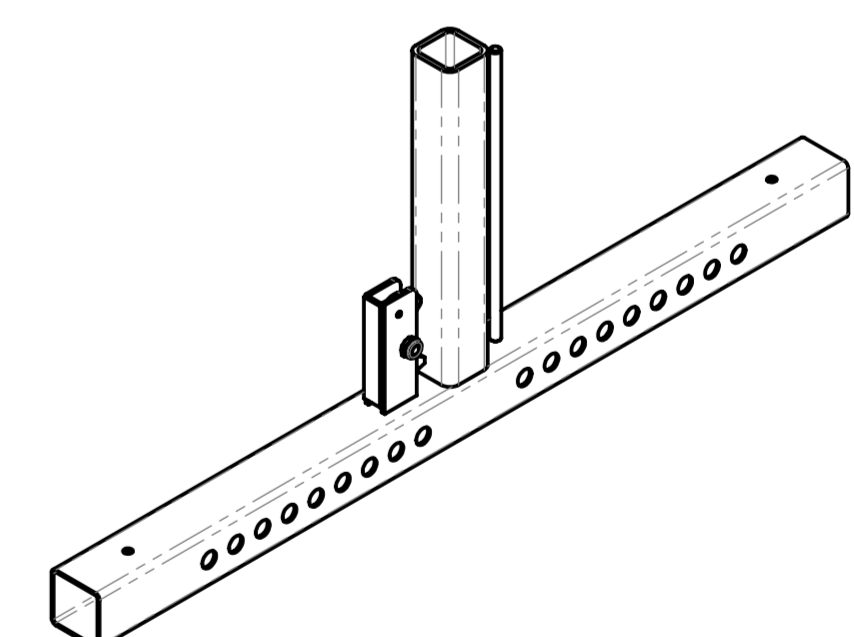
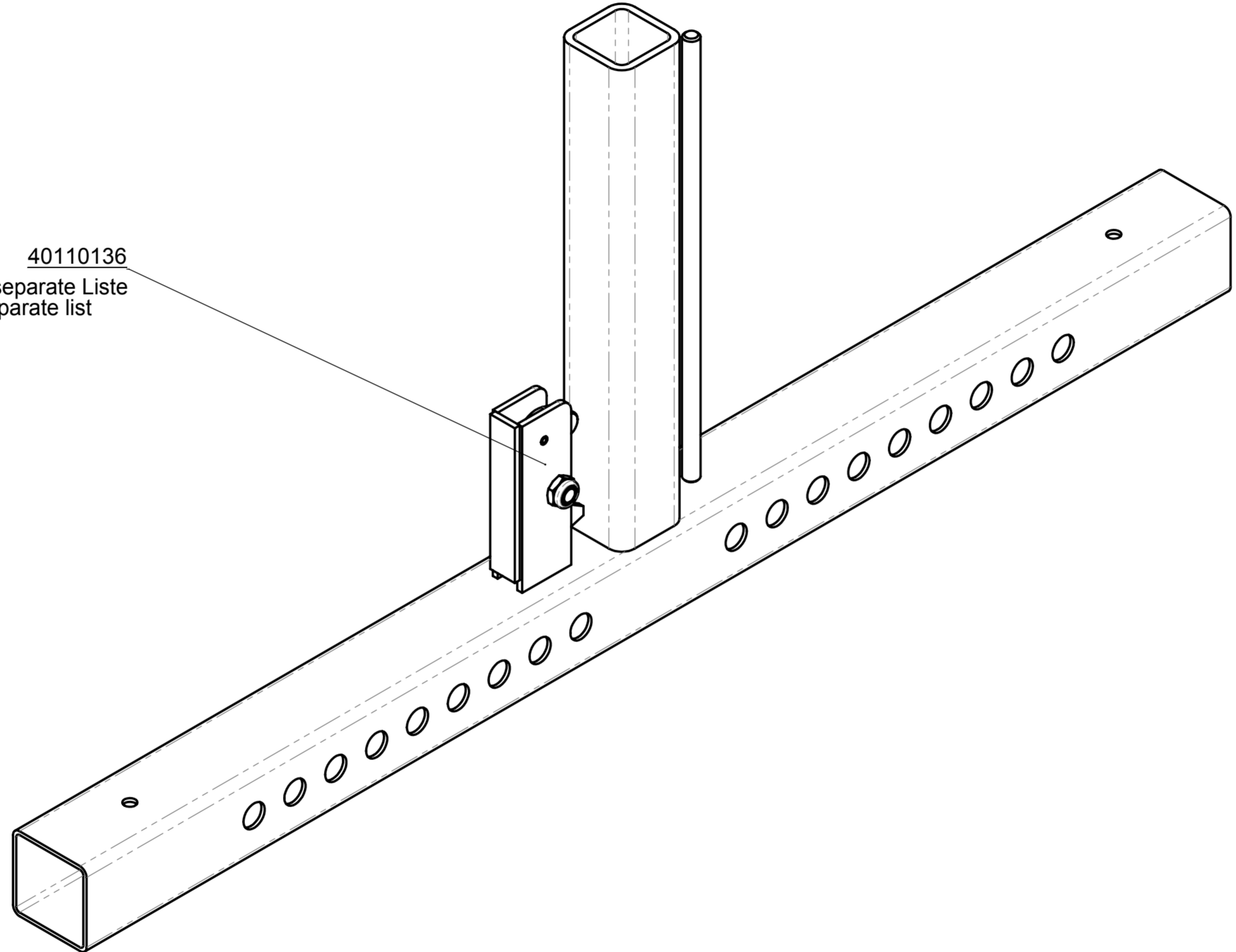
E

D

C

B

40110136
siehe separate Liste
see separate list



| | | | |
|--------|-------------------------|---|---------|
| | | Bei Änderungen Rücksprache TB ! | |
| | | Gewicht: 3,2 kg | |
| | | Schutzvermerk nach DIN 34 beachten! Nachdruck nur mit unserer Genehmigung! | |
| | Datum | Name | |
| | Erst. 10.7.2013 | P.Hafenbrak | |
| | Gepr. 10.7.2013 | P.Hafenbrak | |
| | | Benennung | |
| | | Unterteil FSZ-M | |
| WA: | | Artikelnummer/Zeichnungsnummer | |
| Kunde: | | E43200022 | |
| 1 | Zust. Urspr. H029-30003 | Ers. f. | Ers. d. |
| | | Blatt | von 1 |

8 7 6 5 4 3 2 1

8 7 6 5 4 3 2 1

F

E

D

C

B

A

F

E

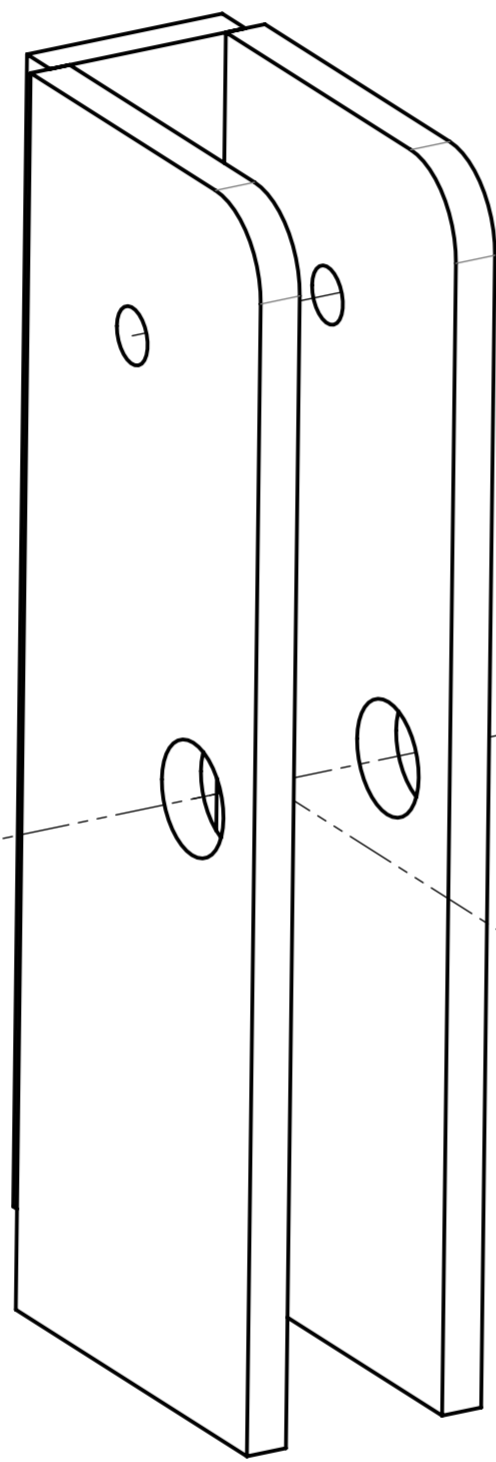
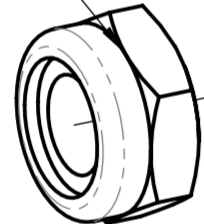
D

C

B

A

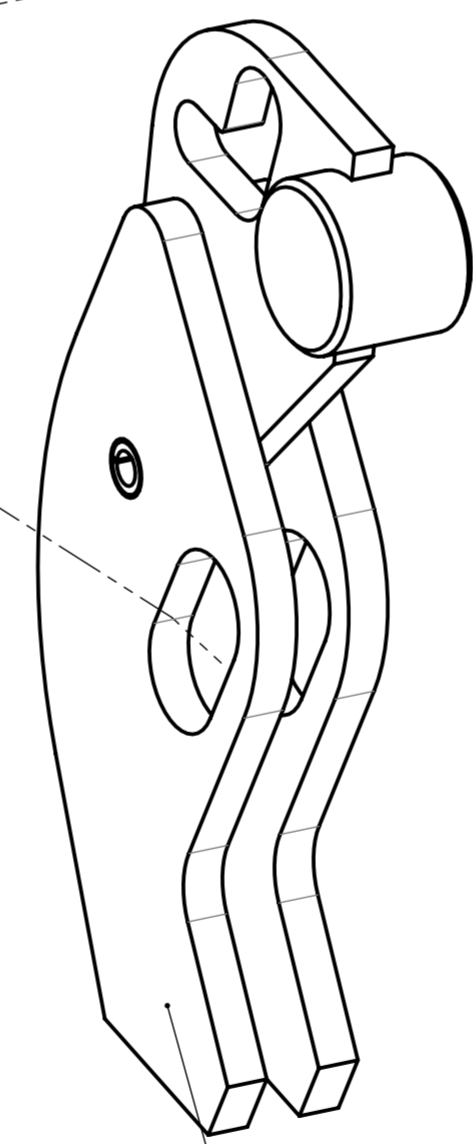
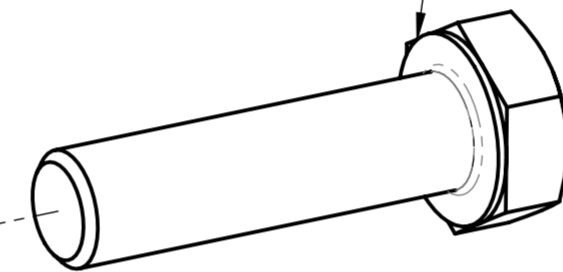
20100015



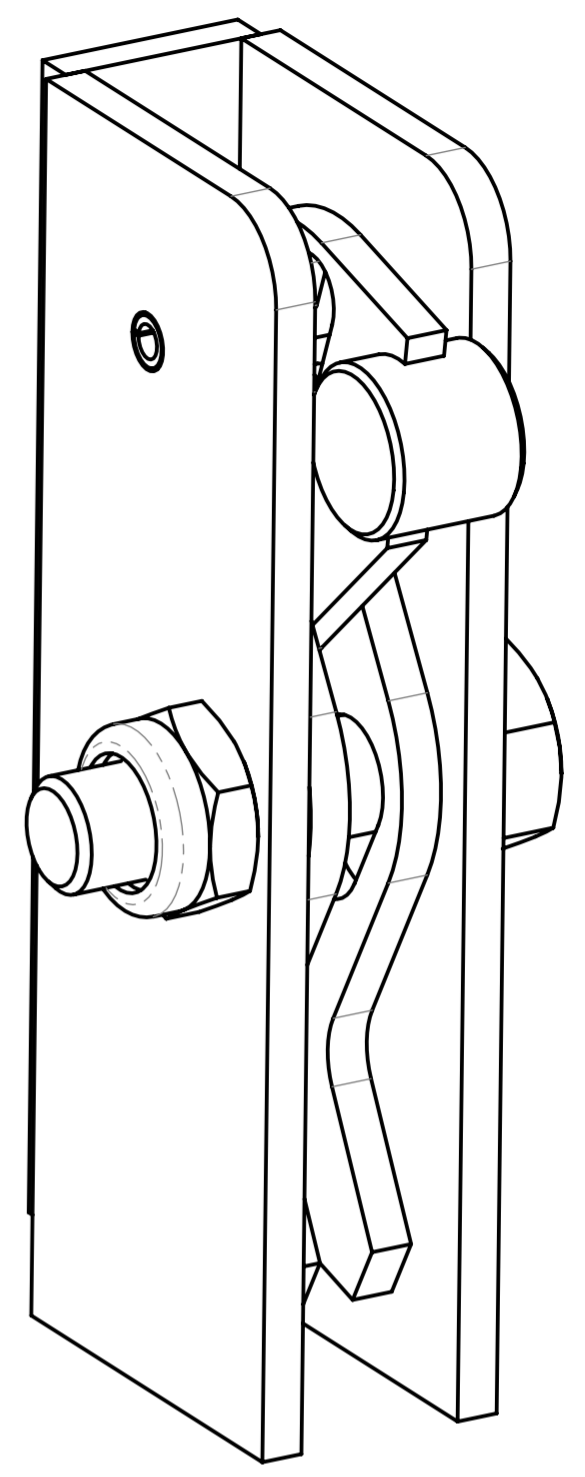
20530065



20000011



40110303

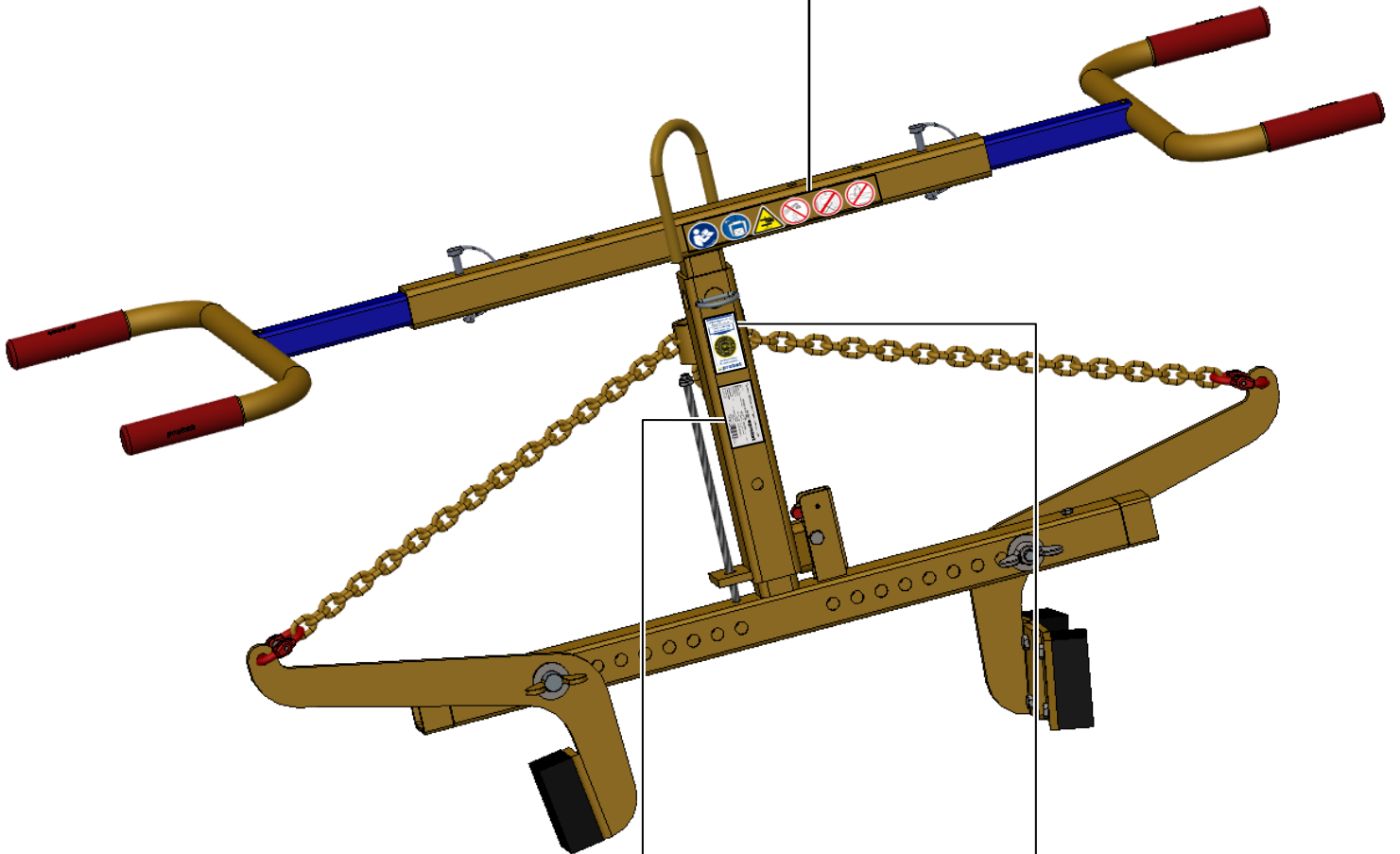


| | | | | | |
|---|--|---|--|--|--------|
| Allgemeintoleranzen nach ISO 2768-mk / Maße ISO 14405 | | Oberflächen nach DIN ISO 1302 | | allgemeiner Biegehalbmesser = Blechstärke | |
|  | |  | | Keine Änderungen ohne Rücksprache mit TB ! | |
| | | | | Stückliste nur zur Information, Pro Alpha Stückliste hat Priorität | |
| Oberflächenbehandlung | | Format | Maßstab: 1:1 | Gewicht: 0,25 kg | |
| | | A2 | © all rights reserved conform to ISO 16016 | | |
| | | Datum | Name | | |
| | | Erst. 25.7.2006 | Dietrich.Pannier | | |
| | | Gepr. 19.9.2013 | Joerg.Werner | | |
| | | Werkstoff: | | | |
| | | Kunde: | | | |
| | | WA: | | | |
| Zust. | | Änderungstext | Datum | von | Urspr. |
| | | Ers. f. | | Ers. d. | |
| | | Benennung | | | Blatt |
| | | Wechselautomatik WA-mini | | | 1 |
| | | Artikelnummer/Zeichnungsnummer | | | von 1 |
| | | E40110136 | | | |

8 7 6 5 4 3 2 1



29040629



Typenschild Beispiel / Type plate example

| | | |
|------------------------------|----------------------|--|
| Art.-Nr.: | 12345678 | |
| SN: | 31234567-00010-00001 | |
| Baujahr/Year of manufacture: | 20XX | |
| Eigengewicht/ | 00,000 kg/ | Probst GmbH Gottlieb-Daimler-Str. 6 20356 71729 Erdmannhausen Germany Tel.: +49 7144-3309-0 www.probst-handling.com |
| Dead Weight: | 00,000 lbs | |
| Tragfähigkeit/ | 00,000 kg/ | Made in Germany |
| Working Load Limit: | 00,000 lbs | |
| Greifbereich/ | 0.000-0.000 mm/ | |
| Gripping Range: | 00,000in | |
| Eintauchtiefe/ | 0.000 mm/ | |
| Inside Height: | 00,000in | |

4 854979 583282

Sachkundigenprüfung
Expert inspection

Nächste Prüfung
Next inspection

Bei Bedarf früher
If required earlier

29040056