

**SVZ-UNI-VARIO**



DE | Betriebsanleitung

RO | Instrucțiunilor de utilizare







**SVZ-UNI-VARIO**



DE | Betriebsanleitung



Bitte beachten Sie, dass das Produkt ohne vorliegende Betriebsanleitung in Landessprache nicht eingesetzt / in Betrieb gesetzt werden darf. Sollten Sie mit der Lieferung des Produkts keine Betriebsanleitung in Ihrer Landessprache erhalten haben, kontaktieren Sie uns bitte. In Länder der EU / EFTA senden wir Ihnen diese kostenlos nach. Für Länder außerhalb der EU / EFTA erstellen wir Ihnen gerne ein Angebot für eine Betriebsanleitung in Landessprache, falls die Übersetzung nicht durch den Händler/Importeur organisiert werden kann.

Please note that the product may not be used / put into operation without these operating instructions in the national language. If you did not receive operating instructions in your national language with the delivery of the product, please contact us. In countries of the EU / EFTA we will send them to you free of charge. For countries outside the EU / EFTA, we will be pleased to provide you with an offer for an operating manual in the national language if the translation cannot be organised by the dealer/importer.

**Inhalt**

<b>1</b>	<b>EG-Konformitätserklärung .....</b>	<b>4</b>
<b>2</b>	<b>Sicherheit .....</b>	<b>5</b>
2.1	Sicherheitshinweise.....	5
2.2	Begriffsdefinitionen.....	5
2.3	Definition Fachpersonal/ Sachkundiger .....	5
2.4	Sicherheitskennzeichnung .....	6
2.5	Persönliche Sicherheitsmaßnahmen .....	7
2.6	Schutzausrüstung.....	7
2.7	Unfallschutz .....	7
2.8	Funktions- und Sichtprüfung .....	8
2.8.1	Mechanik.....	8
2.9	Sicherheit im Betrieb .....	8
2.9.1	Allgemeines.....	8
2.9.2	Trägergeräte / Hebezeuge.....	9
<b>3</b>	<b>Allgemeines .....</b>	<b>9</b>
3.1	Bestimmungsgemäßer Einsatz .....	9
3.2	Übersicht und Aufbau.....	11
3.3	Technische Daten .....	11
3.4	Optionales Zubehör.....	12
<b>4</b>	<b>Installation.....</b>	<b>13</b>
4.1	Mechanischer Anbau.....	13
4.1.1	Einhängeöse / Eihängebolzen .....	13
4.1.2	Lasthaken und Anschlagmittel.....	13
4.1.3	Einstecktaschen (optional).....	14
4.1.4	Drehköpfe (optional) .....	14
<b>5</b>	<b>Einstellungen .....</b>	<b>15</b>
5.1	Einstellung des Greifbereichs .....	15
5.1.1	Pratze II.....	15
5.1.2	Pratze III.....	17
<b>6</b>	<b>Bedienung .....</b>	<b>18</b>
6.1	Bedienung allgemein.....	18
6.2	Darstellung der Wechselautomatik .....	19
6.2.1	Schachtringe .....	20
6.2.1.1	Schachtringe (nach DIN 4034-1 u. 2) mit Bauhöhe 250 mm.....	22
6.2.2	Schachtkonen .....	24
6.2.3	Allgemeiner Sicherheitshinweis .....	25

<b>7</b>	<b>Wartung und Pflege.....</b>	<b>25</b>
7.1	Wartung.....	25
7.1.1	Pratzen.....	26
7.1.2	Pratzenhalter.....	26
7.1.3	Seitenteile .....	27
7.1.4	Auflagen .....	27
7.1.5	Führungswelle.....	27
7.1.6	Jährliche Wartung der Zentralschraube.....	28
7.2	Störungsbeseitigung.....	31
7.3	Reparaturen .....	31
7.4	Prüfungspflicht.....	32
7.5	Hinweis zum Typenschild.....	33
7.6	Hinweis zur Vermietung/Verleihung von PROBST-Geräten .....	33
<b>8</b>	<b>Entsorgung / Recycling von Geräten und Maschinen.....</b>	<b>33</b>

*Änderungen gegenüber den Angaben und Abbildungen in der Betriebsanleitung sind vorbehalten.*



## 1 EG-Konformitätserklärung

Bezeichnung: Schachtversetzzange SVZ-UNI-VARIO  
Typ: SVZ-UNI-VARIO  
Artikel-Nr.: 54000041



Hersteller: Probst GmbH  
Gottlieb-Daimler-Straße 6  
71729 Erdmannhausen, Germany  
info@probst-handling.de  
www.probst-handling.com

Die vorstehend bezeichnete Maschine entspricht den einschlägigen Vorgaben nachfolgender EU-Richtlinien:  
**2006/42/EG (Maschinenrichtlinie)**

Folgende Normen und technische Spezifikationen wurden herangezogen:

### DIN EN ISO 12100

Sicherheit von Maschinen - Allgemeine Gestaltungsleitsätze - Risikobeurteilung und Risikominderung

### DIN EN ISO 13857

Sicherheit von Maschinen - Sicherheitsabstände gegen das Erreichen von Gefährdungsbereichen mit den oberen und unteren Gliedmaßen

### Dokumentationsbevollmächtigter:

Name: Jean Holderied  
Anschrift: Probst GmbH; Gottlieb-Daimler-Straße 6; 71729 Erdmannhausen, Germany

Unterschrift, Angaben zum Unterzeichner:



Erdmannhausen, 06.07.2023.....  
(Eric Wilhelm, Geschäftsführer)

## 2 Sicherheit

### 2.1 Sicherheitshinweise



#### Lebensgefahr!

Bezeichnet eine Gefahr. Wenn sie nicht gemieden wird, sind Tod und schwerste Verletzungen die Folge.



#### Gefährliche Situation!

Bezeichnet eine gefährliche Situation. Wenn sie nicht gemieden wird, können Verletzungen oder Sachschäden die Folge sein.



#### Verbot!

Bezeichnet ein Verbot. Wenn es nicht eingehalten wird, sind Tod und schwerste Verletzungen, oder Sachschäden die Folge.



Wichtige Informationen oder nützliche Tipps zum Gebrauch.

### 2.2 Begriffsdefinitionen

Greifbereich:	<ul style="list-style-type: none"> <li>gibt die minimalen und maximalen Produktabmaße des Greifgutes an, welche mit diesem Gerät greifbar sind.</li> </ul>
Greifgut (Greifgüter):	<ul style="list-style-type: none"> <li>ist das Produkt, welches gegriffen bzw. transportiert wird.</li> </ul>
Öffnungsweite:	<ul style="list-style-type: none"> <li>setzt sich aus dem Greifbereich und dem Einfahrmaß zusammen. <i>Greifbereich + Einfahrmaß = Öffnungsbereich</i></li> </ul>
Eintauchtiefe:	<ul style="list-style-type: none"> <li>entspricht der maximalen Greifhöhe von Greifgütern, bedingt durch die Höhe der Greifarme des Gerätes.</li> </ul>
Gerät:	<ul style="list-style-type: none"> <li>ist die Bezeichnung für das Greifgerät.</li> </ul>
Produktmaß:	<ul style="list-style-type: none"> <li>sind die Abmessungen des Greifgutes (z.B. Länge, Breite, Höhe eines Produktes).</li> </ul>
Eigengewicht:	<ul style="list-style-type: none"> <li>ist das Leergewicht (ohne Greifgut) des Gerätes.</li> </ul>
Tragfähigkeit (WLL *):	<ul style="list-style-type: none"> <li>gibt die höchstzulässige Belastung des Gerätes (zum Anheben von Greifgütern) an. * = WLL → (englisch:) <u>W</u>orking <u>L</u>oad <u>L</u>imit</li> </ul>
Bodennaher Bereich:	<ul style="list-style-type: none"> <li>das Greifgut muss unmittelbar nach dem Aufnehmen (z.B. von einer Palette oder von einem LKW) bis knapp über den Boden abgesenkt werden (ca. 0,5 m). Greifgut zum Transportieren nur so hoch wie nötig anheben (Empfehlung ca. 0,5 m über Boden).</li> </ul>

### 2.3 Definition Fachpersonal/ Sachkundiger


Installations-, Wartungs-, und Reparaturarbeiten an diesem Gerät dürfen nur vom Fachpersonal oder Sachkundigen durchgeführt werden!

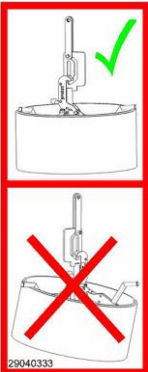
Fachpersonal oder Sachkundige müssen für die folgenden Bereiche, soweit es für dieses Gerät zutrifft, die notwendigen beruflichen Kenntnisse besitzen:

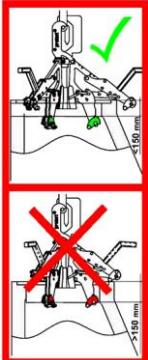
- für Mechanik
- für Hydraulik
- für Pneumatik
- für Elektrik

## 2.4 Sicherheitskennzeichnung


### VERBOTSZEICHEN

Symbol	Bedeutung	Bestell-Nr.	Größe
	Niemals unter schwebende Last treten. <b>Lebensgefahr!</b>	29040210 29040209 29040204	Ø 30 mm Ø 50 mm Ø 80 mm


	Das Gerät darf nicht angehoben werden, wenn das Greifgut (Schachtring) schräg hängt.	2904.0333	45 x 112 mm
---	--	-----------	-------------

	Es dürfen keine Schachtkone angehoben werden, wenn die Höhe des zylindrischen Teils der Deckelöffnung größer als 150 mm ist.	2904.0359	45 x 112 mm
---	--	-----------	-------------

### WARNZEICHEN

Symbol	Bedeutung	Bestell-Nr.	Größe
	Quetschgefahr der Hände.	29040221 29040220 29040107	30 x 30 mm 50 x 50 mm 80 x 80 mm

### GEBOTSZEICHEN

Symbol	Bedeutung	Bestell-Nr.	Größe
	Jeder Bediener muss die Bedienungsanleitung für das Gerät mit den Sicherheitsvorschriften gelesen und verstanden haben.	29040665 29040666 29041049	Ø 30 mm Ø 50 mm Ø 80 mm

## OPTIONAL



Einstecktasche und Gabelstaplerzinken mittels  
Arretierungsschraube und Sicherungskette oder Seil sichern.


29040223

Ø 50 mm

29040222

Ø 80 mm

## BEDIENUNGSHINWEISE

Symbol	Bedeutung	Bestell-Nr.	Größe
 <p>SVZ-UNI / UNI-VARIO Innendurchmesser/ inner diameter/ diamètre intérieur 625 mm 700 mm 800 mm 1000 mm 1050 mm / 42" 1200 mm / 48" 1250 mm 1350 mm / 54" 1500 mm / 60" max. tolerance: +10 mm / +7/16" 29040679</p>	Innendurchmesser und Toleranzen der Schachtringe	2904.0679	40 x 75 mm

## 2.5 Persönliche Sicherheitsmaßnahmen



- Jeder Bediener muss die Bedienungsanleitung für das Gerät mit den Sicherheitsvorschriften gelesen und verstanden haben.
- Das Gerät und alle übergeordneten Geräte in/an die das Gerät eingebaut ist, dürfen nur von dafür beauftragten und qualifizierten Personen betrieben werden.



- Es dürfen **nur** Geräte **mit Handgriffen manuell** geführt werden.  
**Ansonsten besteht Verletzungsgefahr der Hände!**

## 2.6 Schutzausrüstung

Die Schutzausrüstung besteht gemäß den sicherheitstechnischen Anforderungen aus:

- Schutzkleidung
- Schutzhandschuhe
- Sicherheitsschuhe

## 2.7 Unfallschutz



- Arbeitsbereich für unbefugte Personen, insbesondere Kinder, weiträumig absichern.
- **Vorsicht bei Gewitter – Gefahr durch Blitzschlag!**  
Je nach Intensität des Gewitters gegebenenfalls die Arbeit mit dem Geräte einstellen.



- Arbeitsbereich ausreichend beleuchten.
- **Vorsicht bei nassen, angefrorenen, vereisten und verschmutzten Baustoffen!**  
**Es besteht die Gefahr des Herausrutschens des Greifgutes. → UNFALLGEFAHR!**

## 2.8 Funktions- und Sichtprüfung

### 2.8.1 Mechanik



- Das Gerät muss vor jedem Arbeitseinsatz auf Funktion und Zustand geprüft werden.
- Wartung, Schmierung und Störungsbeseitigung dürfen nur bei stillgelegtem Gerät erfolgen!



- Bei Mängeln, die die Sicherheit betreffen, darf das Gerät erst nach einer kompletten Mängelbeseitigung wieder eingesetzt werden.
- Bei jeglichen Rissen, Spalten oder beschädigten Teilen an irgendwelchen Teilen des Gerätes, muss **sofort** jegliche Nutzung des Gerätes gestoppt werden.



- Die Betriebsanleitung für das Gerät muss am Einsatzort jederzeit einsehbar sein.
- Das am Gerät angebrachte Typenschild darf nicht entfernt werden.
- Unlesbare Hinweisschilder (wie Verbots- und Warnzeichen) sind auszutauschen.

## 2.9 Sicherheit im Betrieb

### 2.9.1 Allgemeines



- Die Arbeit mit dem Gerät darf nur in bodennahem Bereich erfolgen. Das Schwenken des Gerätes über Personen hinweg ist untersagt.
- Der Aufenthalt unter schwebender Last ist verboten. **Lebensgefahr!**



- Das manuelle Führen ist nur bei Geräten mit Handgriffen erlaubt.



- Während des Betriebes ist der Aufenthalt von Personen im Arbeitsbereich verboten! Es sei denn es ist unerlässlich, bedingt durch die Art der Geräteanwendung, z.B. durch manuelles Führen des Gerätes (an Handgriffen).
- Ruckartiges Anheben oder Absenken des Gerätes mit und ohne Last ist **verboten**, sowie das schnelle Fahren mit dem Trägergerät/ Hebezeug über unebenes Gelände! Generell darf mit angehobener Last mit dem Trägergerät/Hebezeug (z.B. Bagger) **nur** mit **Schrittgeschwindigkeit** gefahren werden - unnötige Erschütterungen sind zu vermeiden. **Gefahr:** Last könnte herabfallen oder Lastaufnahmemittel beschädigt werden!



- Die Güter niemals außermittig aufnehmen (stets im Lastschwerpunkt), ansonsten Kippgefahr.
- Das Gerät darf nicht geöffnet werden, wenn der Öffnungsweg durch einen Widerstand blockiert ist.



- Die Tragfähigkeit und Nennweiten des Gerätes dürfen nicht überschritten werden.
- Der Bediener darf den Steuerplatz nicht verlassen, solange das Gerät mit Ladung belastet ist und muss die Ladung immer im Blick haben.



- Festsitzende Lasten nicht mit dem Gerät losreißen.
- Lasten niemals schräg ziehen oder schleifen. Ansonsten könnten dadurch Teile des Gerätes beschädigt werden (siehe Abb. A →).

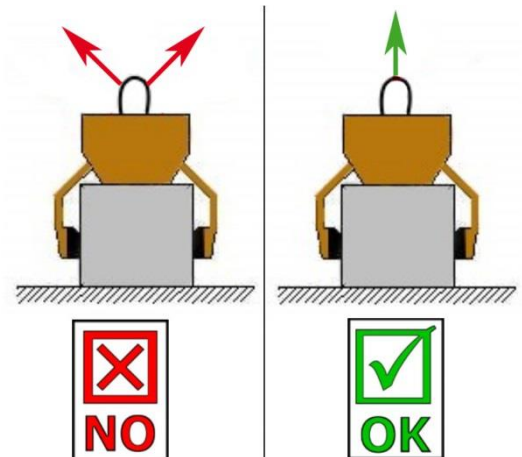


Abb. A

## 2.9.2 Trägergeräte / Hebezeuge



- Das eingesetzte Trägergerät / Hebezeug (z.B. Bagger) muss sich in betriebssicherem Zustand befinden.
- Nur beauftragte und qualifizierte Personen dürfen das Trägergerät / Hebezeug bedienen.
- Der Bediener des Trägergerätes / Hebezeuges muss die gesetzlich vorgeschriebenen Qualifikationen erfüllen.



**Die maximal erlaubte Traglast des Trägergerätes / Hebezeuges und der Anschlagmittel darf unter keinen Umständen überschritten werden!**

## 3 Allgemeines

### 3.1 Bestimmungsgemäßer Einsatz

Dieses Gerät ist ausschließlich zum Heben und Absetzen von unbeschichteten Schachtringen (nach DIN 4034 Teil 1 und 2), Schachtunterteilen und Schachtkonen geeignet und wird an ein Trägergerät wie Bagger, Aufbaukran oder Radlader angebaut.

Die Betonrohre, Schachtunterteile, Schachtringe und Konen nach DIN 4034 T1 und T2 werden im weiteren Text **Schachtteile** genannt.



**Abdeckplatten mit exzentrischen Einstiegsloch dürfen *nicht* mit dem Gerät gegriffen und / oder verlegt werden.**

**Ansonsten besteht Absturzgefahr der Last oder von Teilen der Last!**

**Das Gerät darf nicht zum Heben oder Ziehen von feststehenden Schachtteilen verwendet werden!**

**Das Heben von beschädigten Schachtteilen mit dem Gerät ist verboten!**



**Es dürfen nur ausreichend abgebundene und rissfreie Schachtteile transportiert werden. Ansonsten besteht Absturzgefahr der Last oder von Teilen der Last!**



Die Schachtteile müssen zum Zeitpunkt der Auslieferung den Anforderungen nach DIN EN 1917 (2003-04) Kapitel 5: „Besondere Anforderungen“ entsprechen.



- Das Gerät darf nur für den in der Bedienungsanleitung beschriebenen bestimmungsgemäßen Einsatz, unter Einhaltung der gültigen Sicherheitsvorschriften und unter Einhaltung der dementsprechenden gesetzlichen Bestimmungen und den der Konformitätserklärung verwendet werden.
- Jeder anderweitige Einsatz gilt als nicht bestimmungsgemäß und ist **verboten!**
- Die am Einsatzort gültigen gesetzlichen Sicherheits- und Unfallvorschriften müssen zusätzlich eingehalten werden.



Der Anwender **muss** sich vor jedem Einsatz vergewissern, dass:

- das Gerät für den vorgesehenen Einsatz geeignet ist
- sich im ordnungsgemäßen Zustand befindet
- die zu hebenden Lasten für das Heben geeignet sind

In Zweifelsfällen setzen Sie sich vor der Inbetriebnahme mit dem Hersteller in Verbindung.



**ACHTUNG: Das Arbeiten mit diesem Gerät darf nur in bodennahem Bereich erfolgen! (→ Kapitel „Sicherheit im Betrieb“ und „Begriffsdefinitionen“)**

**NICHT ERLAUBTE TÄTIGKEITEN:**

Eigenmächtige Umbauten am Gerät oder der Einsatz von eventuell selbstgebauten Zusatzvorrichtungen gefährden Leib und Leben und sind deshalb grundsätzlich verboten!

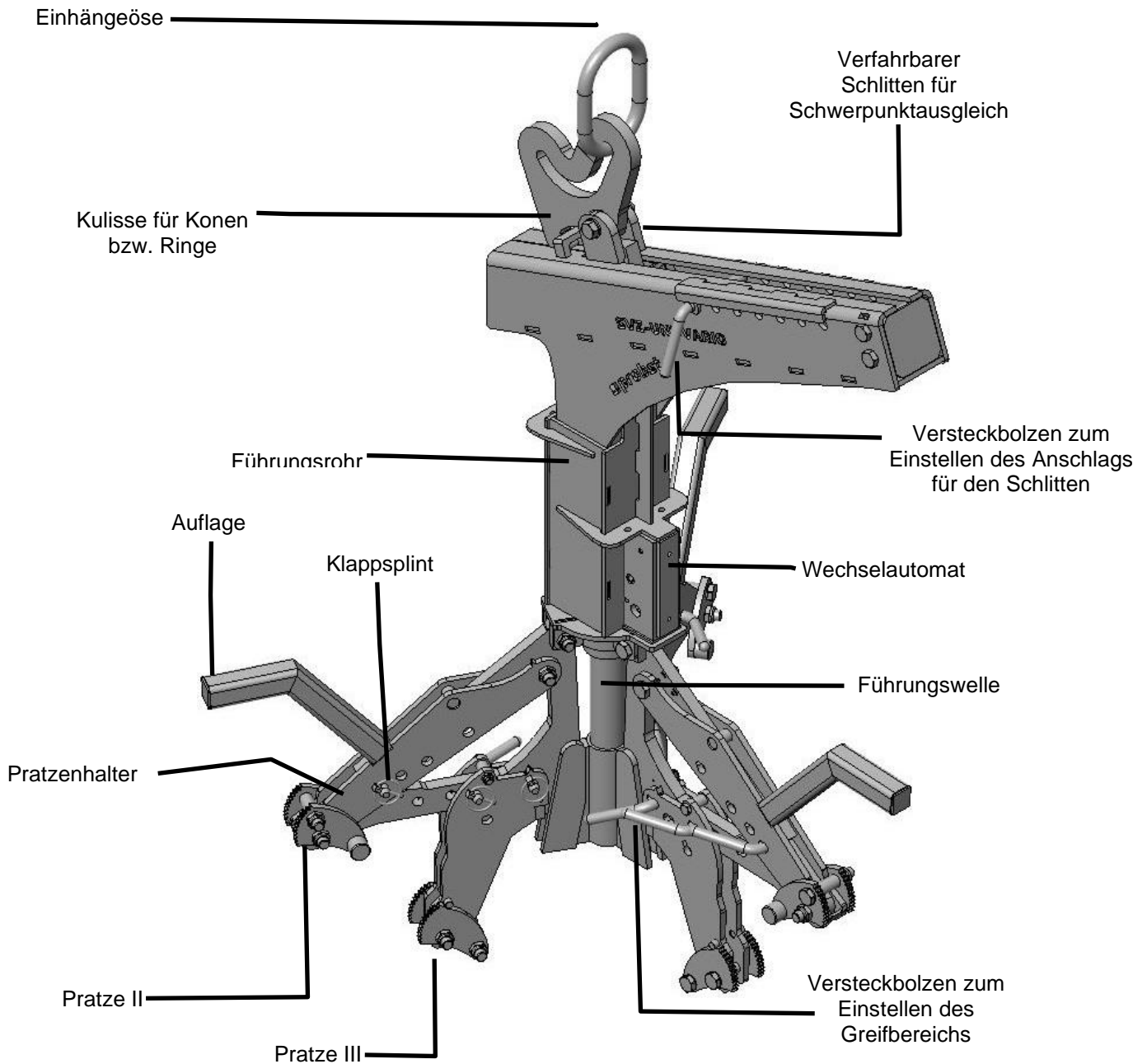
Die Tragfähigkeit (WLL) und Nennweiten/Greifbereiche des Gerätes dürfen nicht überschritten werden.

**Alle nicht bestimmungsgemäßen Transporte mit dem Gerät sind strengstens untersagt:**

- Transport von Menschen und Tieren.
- Transport von Baustoffpaketen, Gegenständen und Materialien, die nicht in dieser Anleitung beschrieben sind.
- Das Anhängen von Lasten mit Seilen, Ketten o.ä. an das Gerät.



### 3.2 Übersicht und Aufbau

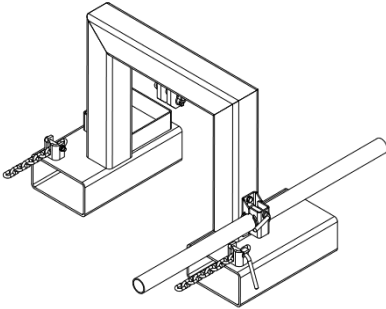
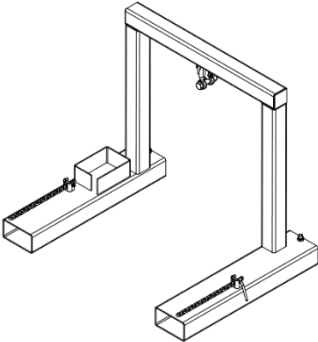
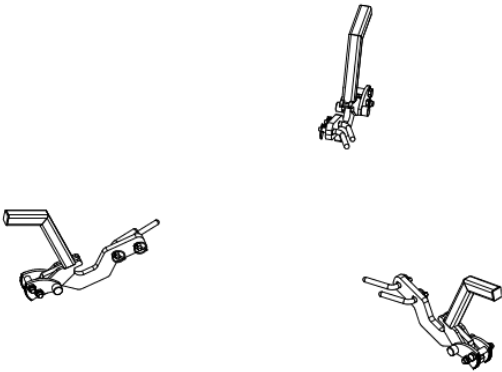
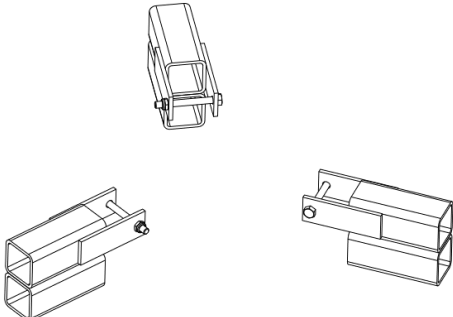


### 3.3 Technische Daten

Die genauen technischen Daten (wie z.B. Tragfähigkeit, Eigengewicht, etc.) sind dem Typenschild zu entnehmen.



## 3.4 Optionales Zubehör

Abbildung	Bezeichnung/Eigenschaften	Artikelnummer
	<p><b>SVZ-UNI-ET</b> Mittenabstand 640 mm</p>	47100119
	<p><b>Einstecktasche SVZ-UNI</b> Mittenabstand 1140 mm</p>	47100134
	<p><b>SVZ-Adaptersatz</b> damit Ringe und Kone mit NW 1800 mm gegriffen werden können</p>	44000064
	<p><b>SVZ-UNI-AS</b> Adaptersatz für Höhenauflage, damit Ringe ab 250 mm Höhe gegriffen werden können</p>	44000079

## 4 Installation

### 4.1 Mechanischer Anbau

Nur Original-Probst-Zubehör verwenden, im Zweifelsfall Rücksprache mit dem Hersteller halten.



Die **Tragfähigkeit** des Trägergerätes/Hebezeuges darf durch die Last des Gerätes, der optionalen Anbaugeräte (Drehmotor, Einstecktasche, Kranausleger etc.) und die zusätzliche Last der Greifgüter **nicht überschritten** werden!

Greifgeräte müssen **immer kardanisch** aufgehängt werden, so dass sie in jeder Position frei auspendeln können.



Auf **keinen** Fall dürfen die Greifgeräte auf **starre** Weise mit dem Hebezeug/Trägergerät verbunden werden!

**Es kann in kurzer Zeit zum Bruch der Aufhängung führen. Tod, schwerste Verletzungen und Sachschaden können die Folge sein!**



Bei Verwendung des Gerätes an optionalen Anbaugeräten (wie Einstecktasche, Kranausleger etc.) ist es aufgrund der möglichst niedrigen Bauweise des Gesamtgerätes (zur Vermeidung von Hubhöhenverlust) nicht auszuschließen, dass bei pendelnder Aufhängung des Gerätes und ungünstiger Positionierung bei Fahrbewegungen des Trägergerätes, das Gerät mit angrenzenden Bauteilen zusammenstoßen kann. Dies ist durch geeignete Positionierung des Gerätes und angepasster Fahrweise möglichst zu vermeiden. Daraus resultierende Schäden werden nicht im Rahmen der Gewährleistung reguliert.

#### 4.1.1 Einhängeöse / Einhängebolzen

Das Gerät ist mit einer Einhängeöse / Einhängebolzen ausgerüstet und kann somit an verschiedenste Trägergeräte/Hebezeuge angebracht werden.



Es ist darauf zu achten, dass die Einhängeöse / Einhängebolzen sicher mit dem Anschlagmittel (Kranhaken, Schlupf etc.) verbunden ist und nicht abrutschen kann.

#### 4.1.2 Lasthaken und Anschlagmittel

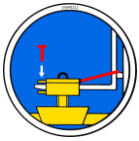


Das Gerät wird mit einem Lasthaken oder einem geeigneten Anschlagmittel am Trägergerät/Hebezeug angebracht.

**Es ist darauf zu achten, dass die einzelnen Kettenstränge nicht verdreht oder verknotet sind.**

Bei der mechanischen Installation des Gerätes ist darauf zu achten, dass alle örtlich geltenden Sicherheitsvorschriften eingehalten werden.

### 4.1.3 Einstecktaschen (optional)

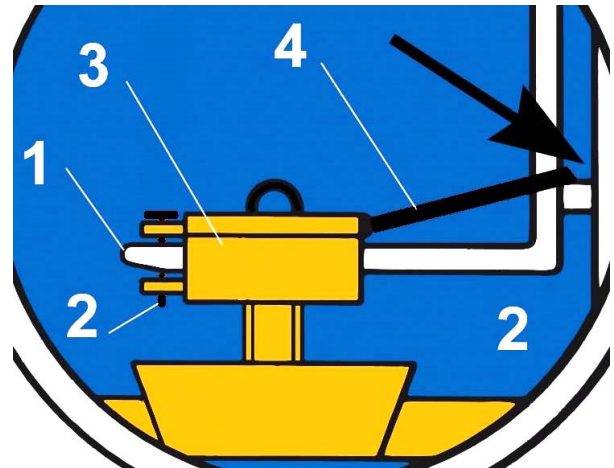
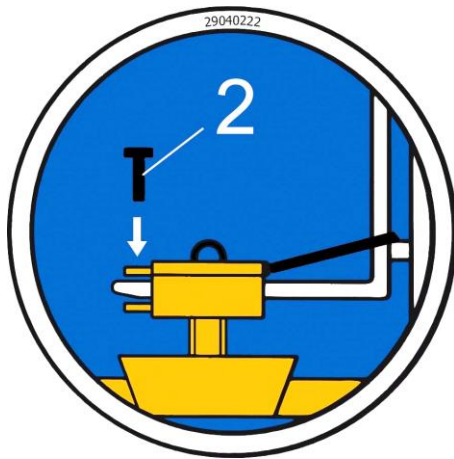


Um eine sichere Verbindung zwischen dem Gabelstapler und der Einstecktasche (3) herzustellen, fährt man mit den Gabelstapler-Zinken (1) in die Einstecktasche (3) hinein.

Danach arretiert man diese entweder mittels Arretierungsschrauben (2), welche durch eine vorzusehende Bohrung in die Stapler-Zinken (1) gesteckt wird, oder mittels einer Kette oder eines Seils (4), das durch die Ösen an den Einstecktasche (3) und um den Gabelträger (↘) gelegt werden muss.



Diese Verbindung **muss** hergestellt werden, da sonst die Einstecktasche beim Staplerbetrieb von den Gabelstapler-Zinken rutschen kann. **UNFALLGEFAHR!**



### 4.1.4 Drehköpfe (optional)



Beim Einsatz von Drehköpfen **muss** zwingend eine **Freilaufdrossel** verbaut sein.

Damit ein stoßartiges Beschleunigen und Stoppen der Drehbewegungen ausgeschlossen wird, da diese sonst das Gerät innerhalb kurzer Zeit **beschädigen** können.

## 5 Einstellungen



Vorsicht bei Einstellarbeiten! Verletzungsgefahr der Hände!  
Schutzhandschuhe verwenden.



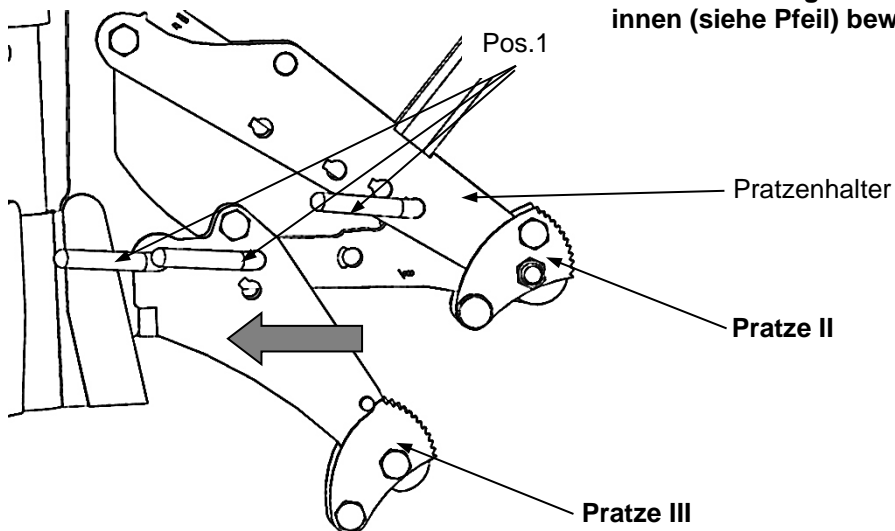
### 5.1 Einstellung des Greifbereichs



Je nach Innendurchmesser der Schachtteile müssen die Pratzen entsprechend eingestellt werden.

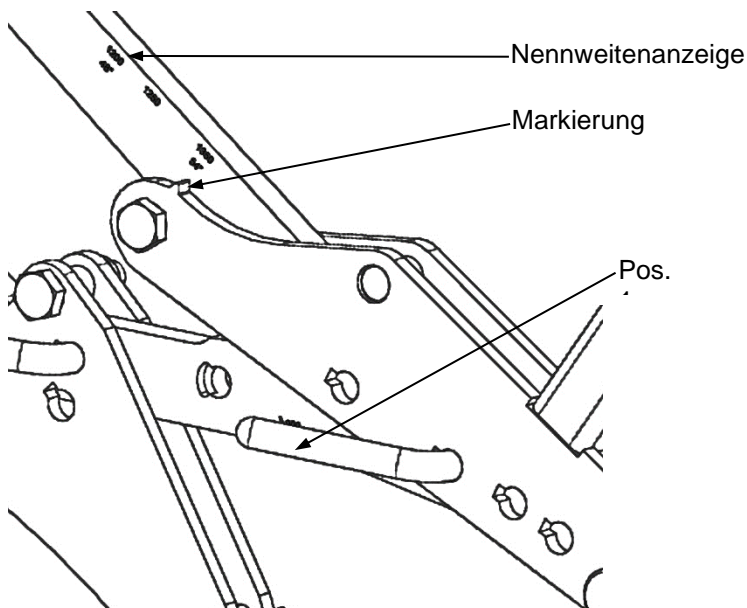
#### 5.1.1 Pratze II

Bild 1



Bei Verwendung der Pratze II muss zuerst die Pratze III nach innen (siehe Pfeil) bewegt werden!

Bild 2



Variante:	Anwendung für:	NW *(Innen-Ø) mm
Pratze II	Schachtringe	1000, 1050, 1200, 1250, 1350, 1500 **

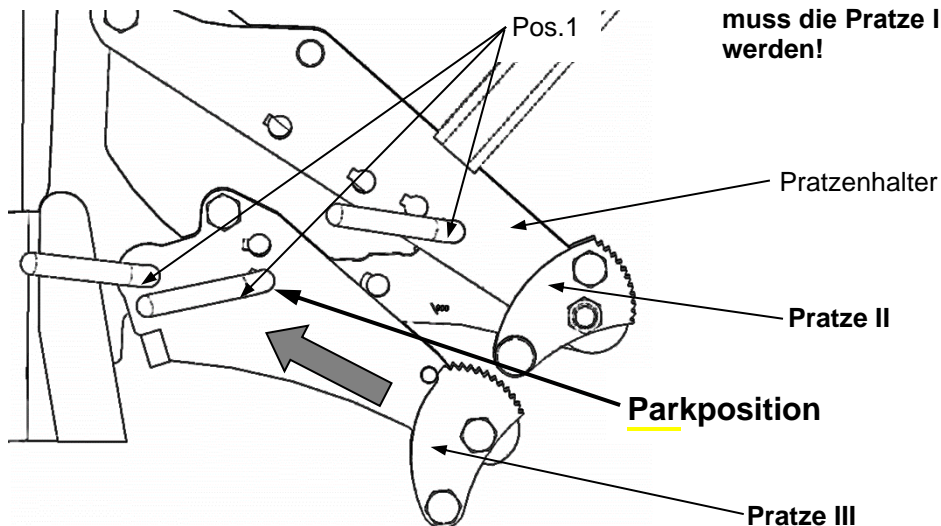
\* = (NW) Nennweite der Greifgüter

\*\* = Toleranz  $\pm 10$  mm

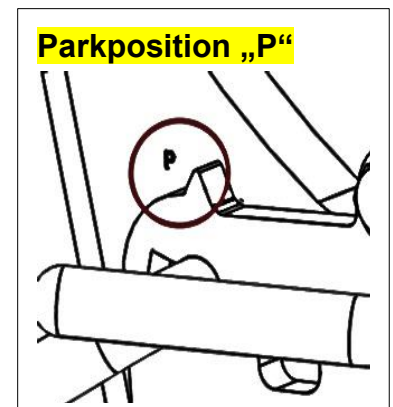


**ACHTUNG:** beim Greifen von Schachtunterteilen:

Bild 1A



Beim Greifen von Schachtunterteilen mit Patze II muss die Pratze III in die „Parkposition“ bewegt werden!



## VORGEHENSWEISE



**Vorsicht bei Einstellarbeiten am Gerät, nicht in bewegliche Teile fassen.  
Verletzungsgefahr der Hände!**

- Zum Verstellen der jeweiligen Nennweiten zuerst den Klappsplint am Versteckbolzen entfernen und dann den Versteckbolzen (Pos.1) herausziehen.
- Pratzenhalter (Markierung) an der entsprechenden Nennweite positionieren (Bild 2).
- Versteckbolzen (Pos.1) wieder in entsprechendes Loch einstecken.
- Versteckbolzen (Pos.1) mit Klappsplint wieder sichern.



**Unbedingt darauf achten, dass alle drei Pratzen auf denselben Nennwert eingestellt sind.  
Abrutschgefahr des Greifgutes!**

## 5.1.2 Pratze III

Bild 3

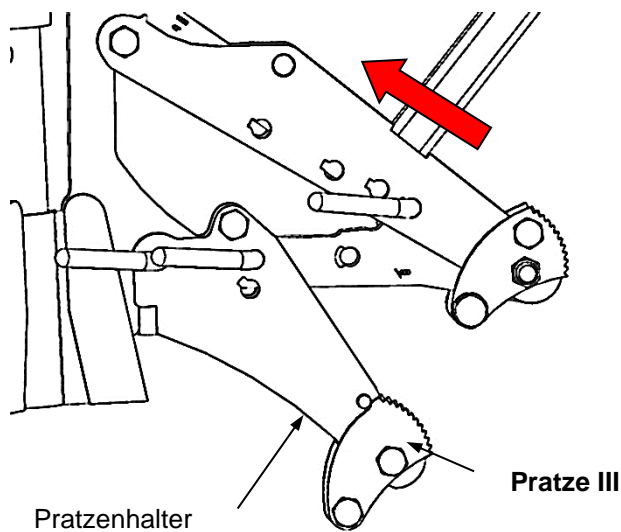
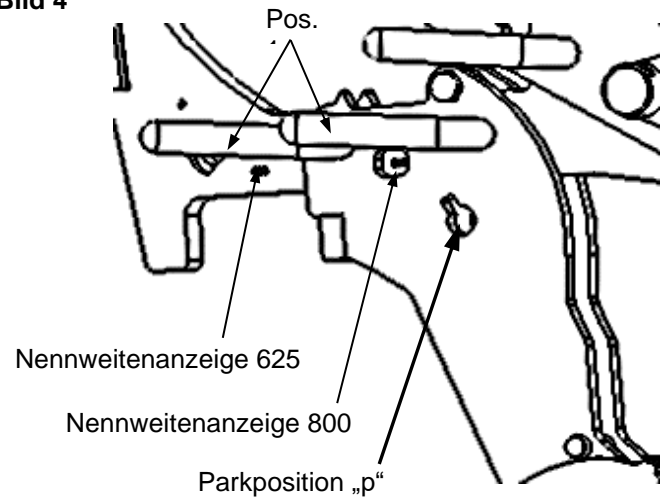


Bild 4



Variante:	Anwendung für:	NW *(Innen-Ø) mm
Pratze III	Schachtringe/-kone	625 – 800 **

\* = (NW) Nennweite der Greifgüter

\*\* = Toleranz  $\pm 10$  mm

## VORGEHENSWEISE



**Vorsicht bei Einstellarbeiten am Gerät, nicht in bewegliche Teile fassen.  
Verletzungsgefahr der Hände!**

Zum Verstellen der jeweiligen Nennweite zuerst den Klappsplint am Versteckbolzen entfernen und dann den Versteckbolzen (Pos.1) herausziehen.

Pratzenhalter an der Nennweitenanzeige 800 positionieren (Bild 4)



**Bolzen nicht in die Parkposition stecken!**

Versteckbolzen (Pos.1) wieder in entsprechendes Loch einstecken.

Versteckbolzen (Pos.1) mit Klappsplint wieder sichern.

Pratze II muss nach innen (siehe Pfeil –Bild 3) bewegt werden!



**Unbedingt darauf achten, dass alle drei Pratzen auf denselben Nennwert eingestellt sind.  
Abrutschgefahr des Greifgutes!**

## 6 Bedienung

### 6.1 Bedienung allgemein

- Das Gerät wird mit dem Hebezeug/Trägergerät (z.B. Bagger) verbunden.
- Anhand der zu transportierenden Greifgüter wird an dem Gerät der Greifbereich eingestellt.
- Mit dem Hebezeug/Trägergerät wird das Gerät über dem Greifgut positioniert und abgesenkt.
- Sobald das Gerät komplett abgesetzt ist, entriegelt die Wechselautomatik und schließt beim anschließenden Anheben.
- Das Greifgut kann nun zum Bestimmungsort transportiert und abgesetzt werden.
- Sobald das Greifgut abgesetzt ist, verriegelt die Wechselautomatik und das Gerät kann angehoben werden.
- Dieses Gerät ist somit ein EIN-MANN-GERÄT.



**Ohne Hebezeug/Trägergerät darf das Gerät nur auf ebenem Grund abgestellt werden. Die Greifarme müssen ausreichend geöffnet sein, um ein sicheres Stehen des Gerätes zu gewährleisten.  
Ansonsten besteht Kippgefahr!**



## 6.2 Darstellung der Wechselautomatik

Das Gerät ist mit einer Wechselautomatik ausgerüstet, das heißt das ÖFFNEN und SCHLIESSEN der Greifarme erfolgt durch das Absetzen und Anheben des Gerätes.

### Bildliche Darstellungen der Schaltpositionen der Wechselautomatik:

<p><b>1</b></p> <ul style="list-style-type: none"> <li>• Gerät ist durch das Trägergerät angehoben</li> <li>• Greifarme sind geöffnet</li> </ul>	<p><b>2</b></p> <ul style="list-style-type: none"> <li>• Gerät wird auf das Greifgut abgesetzt</li> <li>• Greifarme sind geöffnet</li> </ul>	<p><b>3A</b></p> <ul style="list-style-type: none"> <li>• Gerät wird durch das Trägergerät angehoben</li> <li>• Greifgut ist gespannt und kann nun zum Bestimmungsort transportiert werden</li> </ul>
<p><b>3B</b></p> <ul style="list-style-type: none"> <li>• Bei Fehlschaltung muss der Umschalter manuell (z.B. mit Schraubendreher) wieder zurück gedrückt werden <sup>1)</sup></li> </ul>	<p><b>4</b></p> <ul style="list-style-type: none"> <li>• Gerät ist mit dem Greifgut auf Boden abgesetzt</li> <li>• Greifarme werden geöffnet</li> </ul>	<p><b>5/1</b></p> <ul style="list-style-type: none"> <li>• Gerät ist durch das Trägergerät angehoben</li> <li>• Greifarme sind geöffnet (Abstellposition des Gerätes auf Boden)</li> </ul>



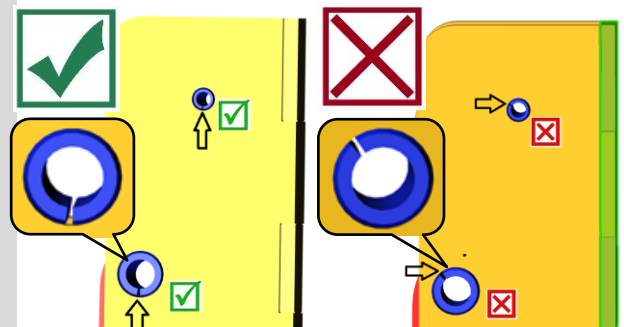
1) Sonst kann es zu Fehlschaltungen und dann beim Absetzen der Last zur Verformung oder Zerstörung der Wechselautomatik kommen.

**Ruckartiges Anheben oder Absenken des Gerätes, sowie auch schnelles Fahren mit dem Trägergerät/ Hebezeug über unebenes Gelände ist verboten!**



Beim Auswechseln einer defekten Wechselautomatik ist unbedingt darauf zu achten, dass die Schlitze der beiden Spannstifte immer nach unten zeigen.


Die Position der Schlitze darf sich keinesfalls oben oder in der Mitte befinden, da sonst die Gefahr besteht, dass die Wechselautomatik beim Umschalten klemmt!





### 6.2.1 Schachtringe



Beim Greifen von Schachtringen mit Steigeisen (siehe ) muss darauf geachtet werden, dass die Pratzen nicht zu dicht an den Steighilfen positioniert werden!



Beim Aufeinandersetzen der Schachtringe (mit Steigeisen) ist es empfehlenswert, die Schachtringe außen (an der Stelle wo die Steigeisen sitzen) mit Farbe, Kreide oder dergleichen zu markieren.

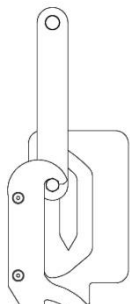
Damit die Steigeisen zum bereits versetzten Schachtring immer an der selben Stelle übereinandersitzen.



**Vorsicht! Nicht in bewegliche Teile fassen! Verletzungsgefahr der Hände!**

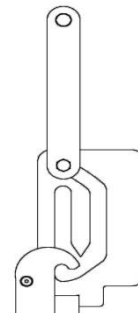
- Das Gerät (SVZ-UNI) wird durch den Kettengehänge/Lasthaken am Trägergerät (Bagger) befestigt.
- Mit dem Gerät (SVZ-UNI) über das zu greifende Greifgut (Schachtring) fahren.
- Lasthaken/Kette am Trägergerät (Bagger) entlasten, bis das Last-Zuggestänge nach unten rutscht.
- Hakenaufnahme durch schräges Ziehen des Last-Zuggestänges in Position „Lösen“ bringen (Bild 1).
- Gerät (SVZ-UNI) in das Greifgut (Schachtring) einfahren.
- Lasthaken/Kette am Trägergerät (Bagger) entlasten, bis das Last-Zuggestänge nach unten rutscht.
- Hakenaufnahme durch schräges Ziehen des Last-Zuggestänges in Position „Heben“ bringen (Bild 2).

**Bild 1**



„Position Lösen“

**Bild 2**



Position „Heben“

## Nennweiten 1000, 1050,1200,1250,1350,1500 – Prätze II



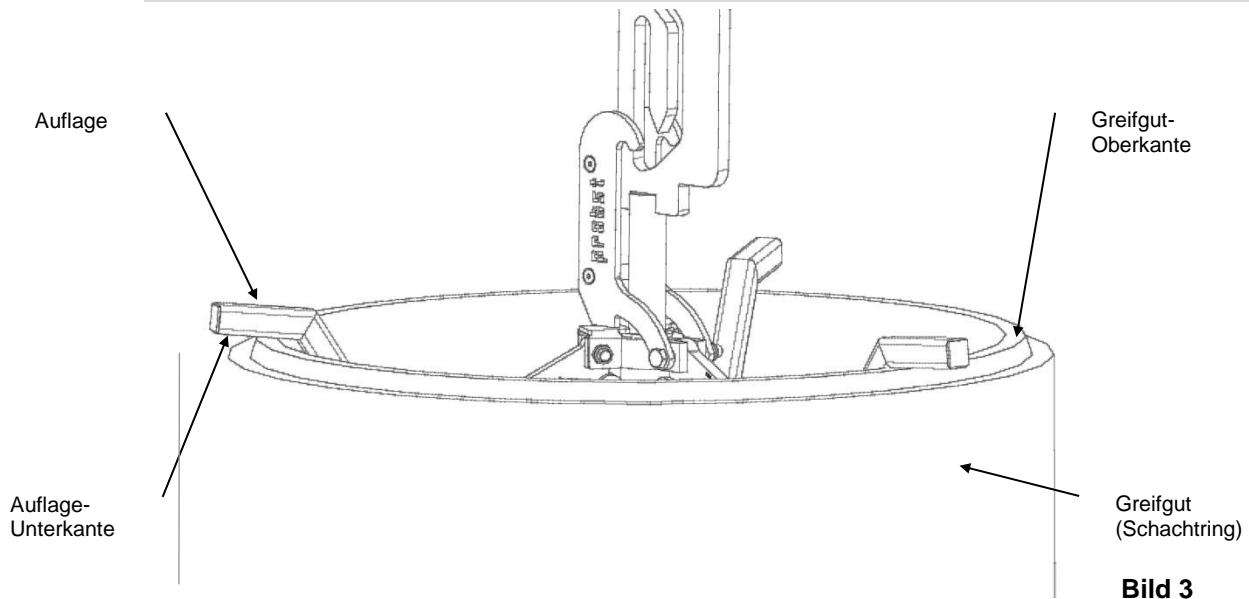
Es ist darauf zu achten, dass immer alle drei Auflagen auf der Oberkante des Greifgutes (Schachtring) aufliegen! (Siehe Bild 3).



Sobald auch nur bei einem der drei Auflagen ein größerer Abstand als 15 mm entsteht (zwischen Auflagen -Unterkante und Greifgut-Oberkante), darf das Greifgut keinesfalls angehoben werden!

Abhilfe: Gerät kurz absenken und neu positionieren.

Ansonsten besteht Abrutschgefahr des Greifgutes!





### Nennweiten 625 - 800 – Pratze III

Es ist darauf zu achten, dass **immer** alle drei oberen Pratzen (Pratze II) auf der Oberkante des Greifgutes (Schachtring/-konus) auf einer Ebene aufliegen (Siehe Bild 4)!

Sobald auch nur bei einem der drei oberen Pratzen ein größerer Abstand als 15 mm entsteht (zwischen Pratzten-Unterkante und Greifgut-Oberkante), darf das Greifgut keinesfalls angehoben werden!

**Abhilfe:** Gerät kurz absenken und neu positionieren.

**Ansonsten besteht Abrutschgefahr des Greifgutes!**

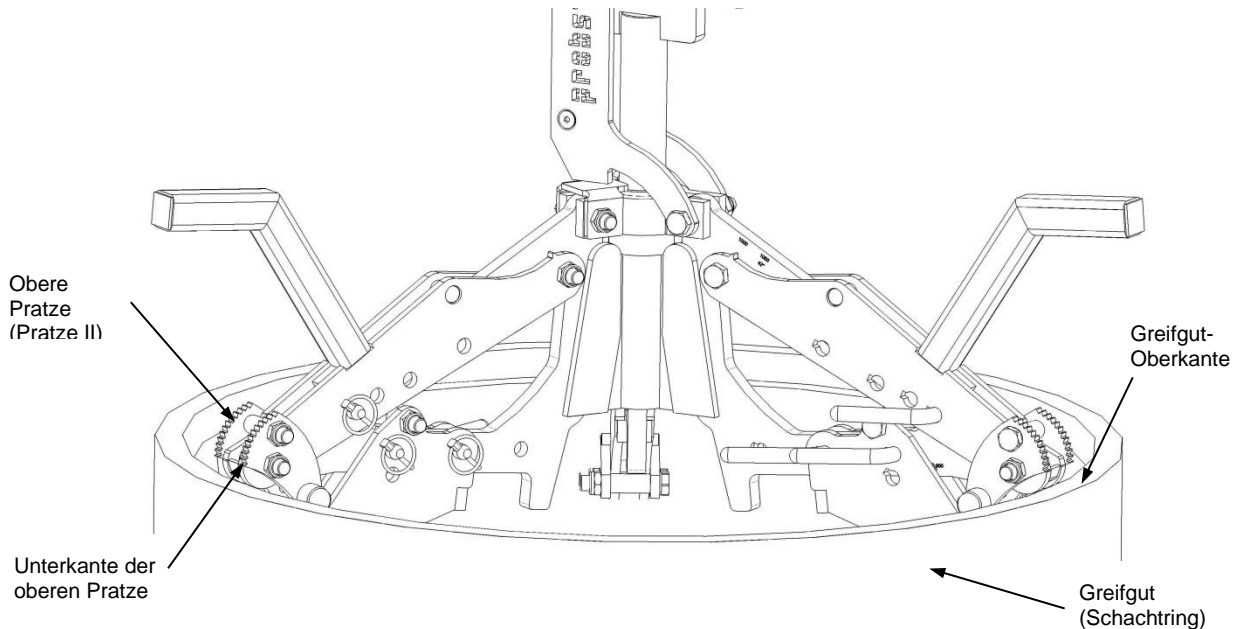


Bild 4

**Das Trägergerät mit gegriffenen Greifgut langsam anheben und ruckartige Bewegungen vermeiden!**



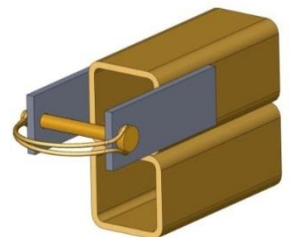
**Niemals mit dem Trägergerät (Bagger) und mit Greifgut beladenem Gerät (SVZ-UNI) über unebenes Gelände schneller als langsame Schrittgeschwindigkeit fahren!**

#### 6.2.1.1 Schachtringe (nach DIN 4034-1 u. 2) mit Bauhöhe 250 mm



Beim Greifen von Schachtringen mit einer **minimalen** Bauhöhe von **250 mm** **muss** folgendes **Zubehörteil** zusätzlich angebaut werden: „Adaptersatz an Auflage von SVZ-UNI“ (siehe nebenstehende Abbildung). →

**Bestell-Nr.: 4400.0079**



Adaptersatz **darf nur** verwendet werden, wenn Schachtringe mit **Bauhöhe 250 mm** versetzt werden sollen (und nicht generell für größere Bauhöhen)!



**Schachtringe mit einer geringeren Bauhöhe als 250 mm dürfen nicht gegriffen und transportiert werden!**



**Das Greifen von Schachtringen (Bauhöhe 250 mm) OHNE oben benanntes Zubehörteil (4400.0079) ist untersagt (→ siehe Bild 1).  
Abrutschgefahr und Beschädigungsgefahr des Greifgutes!**

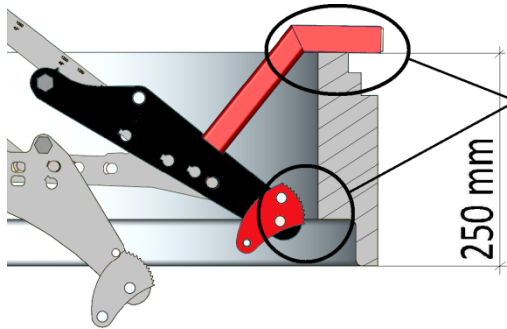


Bild 1

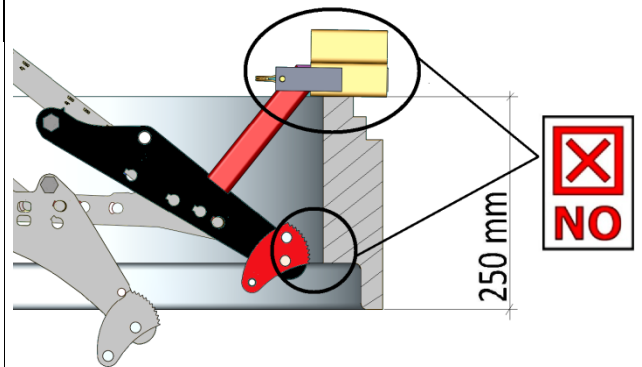


Bild 2



**Bild 1** zeigt einen Schachtring mit einer minimalen Bauhöhe von 250 mm **ohne** „Adaptersatz“ an Auflage von SVZ-UNI“ (4400.0079).

**Bild 2** zeigt einen Schachtring mit einer minimalen Bauhöhe von 250 mm **mit falsch** eingesetzten „Adaptersatz“ an Auflage von SVZ-UNI“ (4400.0079).

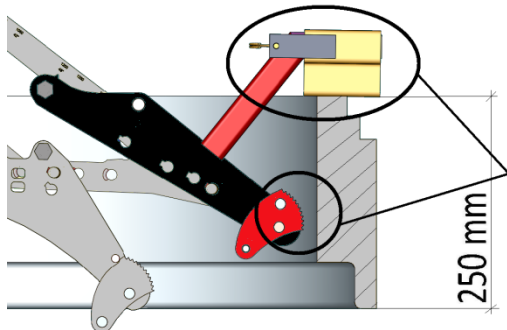


Bild 3

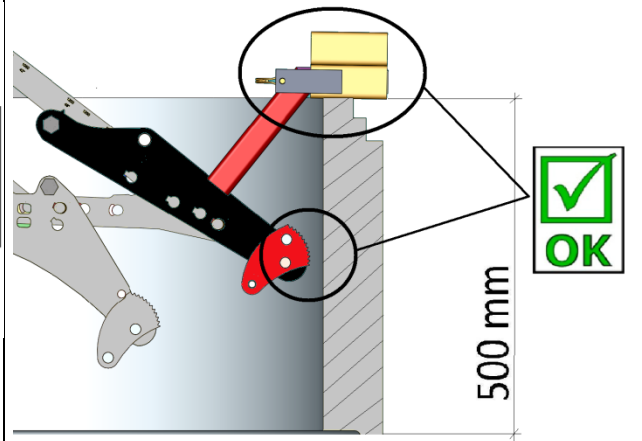


Bild 4



**Bild 3** zeigt einen Schachtring mit einer minimalen Bauhöhe von 250 mm **mit korrekt** eingesetzten „Adaptersatz“ an Auflage von SVZ-UNI“ (4400.0079).

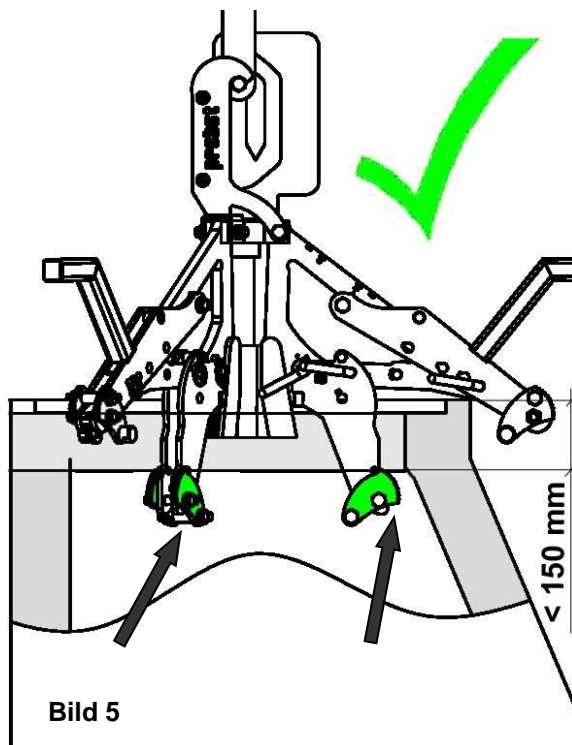
**Bild 4** zeigt einen Schachtring mit einer höheren Bauhöhe wie 250 mm (z.B. 500 mm) **mit** eingesetzten „Adaptersatz“ (4400.0079) für den normalen Gebrauch der SVZ-UNI.

Grund: damit der Adaptersatz nicht verloren geht.

## 6.2.2 Schachtkonen



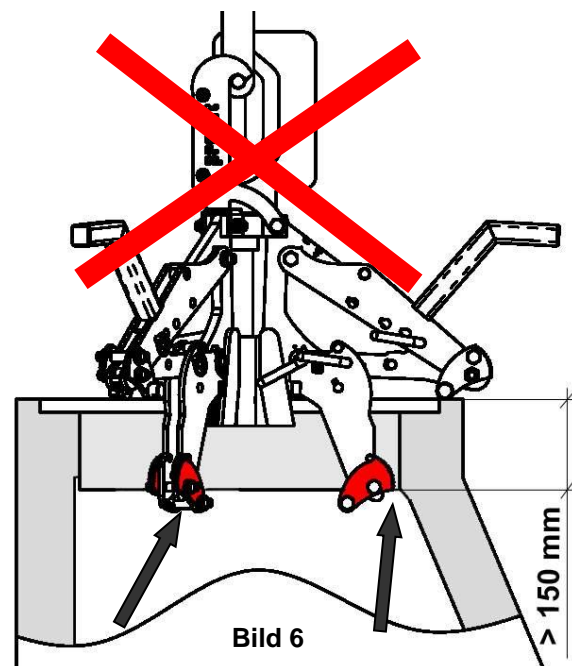
Beim Greifen von Schachtkonen mit **Pratze III**, ist darauf zu achten, dass alle 3 Pratzen unterhalb des **zylindrischen Teils** der Deckelöffnung greifen (wie in **Bild 5** zusehen).  
D.h. der zylindrische Teil darf maximal ein Maß von **150 mm** haben.



Schachtkonen bei denen der **zylindrische Teil** mehr wie **150 mm** beträgt, ist ein Greifen und Anheben **verboten!**

Die Pratzen greifen dann beim Anheben im zylindrischen Teil des Schachtkonus (wie in **Bild 6** zusehen) und der Schachtkonus hängt dabei leicht schräg.

**Somit besteht Abrutschgefahr des Greifgutes!**



### 6.2.3 Allgemeiner Sicherheitshinweis



Beim Fahren über unebenes Gelände ist **unbedingt** darauf zu achten, dass der Arm des Trägergerätes nicht zu Hüpfen anfängt!

- Es besteht die Gefahr, dass das Greifgut (Schachtring/-konus) durch die auftretenden Spannkkräfte (von Innen) auseinander brechen könnte.
- Zudem besteht die Gefahr, dass der Abstand zwischen Greifgut (Oberkante des Schachtrings) und Unterkante der Auflage bzw. Pratzen größer als 15 mm wird.  
**Ist das der Fall, Greifgut sofort absetzen und erneut greifen.**

- Gerät (SVZ-UNI) mit dem gegriffenen Greifgut (Schachtring/-konus) zum Bestimmungsort transportieren und **vorsichtig** absetzen.
- Lasthaken/Kette am Trägergerät entlasten, bis das Last-Zuggestänge am Gerät (SVZ-UNI) nach unten rutscht.
- Hakenaufnahme durch schräges Ziehen des Last-Zuggestänges in Position „Lösen“ bringen (Bild 1).
- Gerät (SVZ-UNI) aus dem Greifgut (Schachtring) herausfahren.

## 7 Wartung und Pflege

### 7.1 Wartung



Um eine einwandfreie Funktion, Betriebssicherheit und Lebensdauer des Gerätes zu gewährleisten, sind die in der unteren Tabelle aufgeführten Wartungsarbeiten nach Ablauf der angegebenen Fristen durchzuführen.

Es dürfen **nur Original-Ersatzteile** verwendet werden, ansonsten erlischt die Gewährleistung.



Alle Arbeiten dürfen nur bei stillgelegtem Gerät erfolgen!

Bei allen Arbeiten muss sichergestellt sein, dass sich das Gerät nicht unabsichtlich schließen kann.

**Verletzungsgefahr!**

Wartungsfrist	Auszuführende Arbeiten
Erstinspektion nach 25 Betriebsstunden:	Sämtliche Befestigungsschrauben kontrollieren bzw. nachziehen (darf nur von einem Sachkundigen durchgeführt werden).
Alle 50 Betriebsstunden:	Sämtliche Befestigungsschrauben nachziehen (achten Sie darauf, dass die Schrauben gemäß den gültigen Anzugsdrehmomenten der zugehörigen Festigkeitsklassen nachgezogen werden). Sämtliche vorhandene Sicherungselemente (wie Klappsplinte) auf einwandfreie Funktion prüfen und defekte Sicherungselemente ersetzen. → 1)
Mindestens 1x pro Jahr: (bei harten Einsatzbedingungen Prüfintervall verkürzen)	Kontrolle aller Aufhängungsteile, sowie Bolzen und Laschen. Prüfung auf Risse, Verschleiß, Korrosion und Funktionssicherheit durch einen Sachkundigen.
Vor jeder Inbetriebnahme:	Pratzen auf Beweglichkeit, Verschleiß und Verschmutzung prüfen. Abgenutzte (nicht mehr scharfkantige) oder verbogene Pratzen müssen erneuert werden!
Regelmäßig:	Reinigung des Gerätes mit Hochdruckreiniger (Warmwasser), bei Verschmutzung.
Wöchentlich:	Bewegliche Teile schmieren und ölen (siehe Pfeile in Bild 1, 2, 3).
Monatlich:	Schrauben und Muttern auf festen Sitz prüfen.



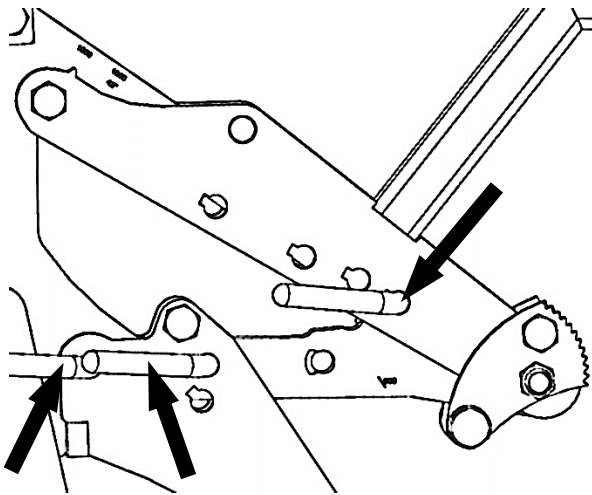


Bild 1

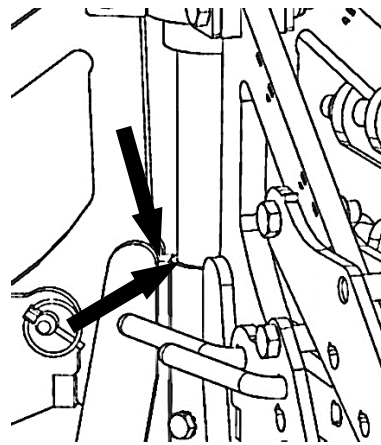


Bild 2

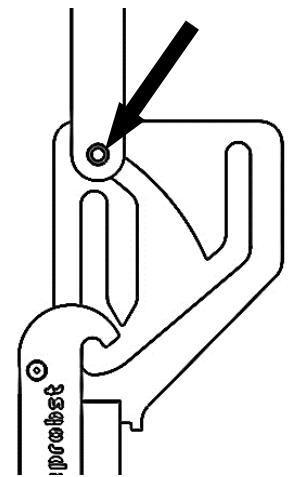
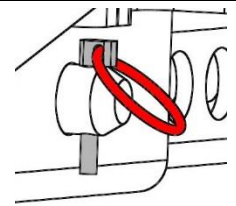
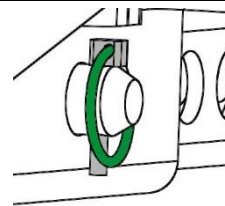
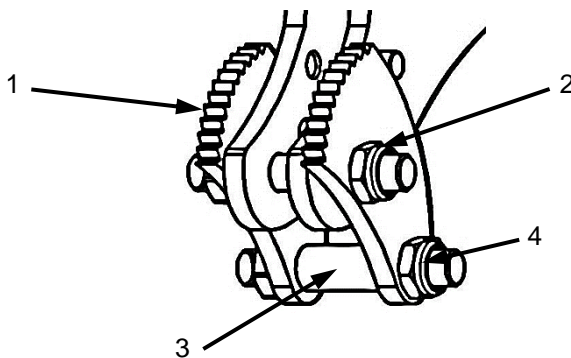


Bild 3

1)



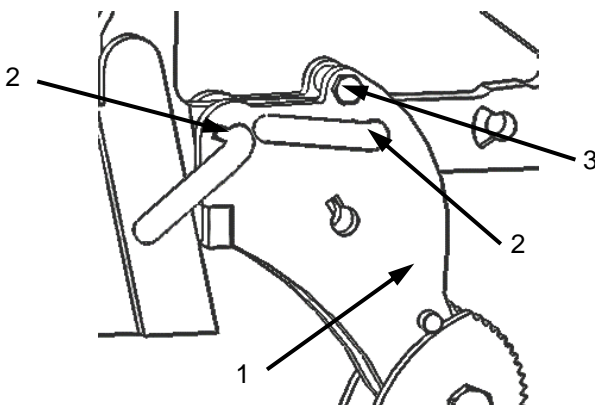
### 7.1.1 Pratzten



Pratzten (1) auf Beweglichkeit und Verschleiß prüfen. Zahnung und Pratzten reinigen und auf Verschleiß prüfen. Abgenutzte (nicht mehr scharfkantige) oder verbogene Pratzten **müssen** erneuert werden.

- Sechskantmutter (2) inklusive Schrauben entfernen
- Position der Abstandsbuchsen (3) beachten
- Sechskantmutter (4) inklusive Schrauben festziehen
- Pratzten müssen beweglich sein. Eventuell angezogene Sechskantmutter und Schrauben (2) lockern.

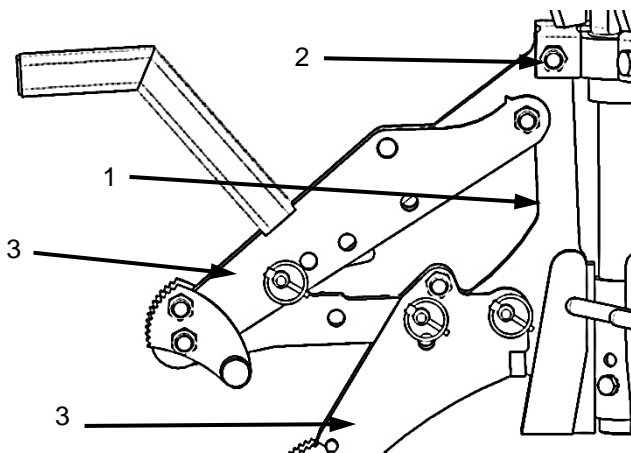
### 7.1.2 Pratztenhalter



Pratztenhalter (1) und Versteckbolzen (2) auf Beschädigung und Verformung prüfen. Beschädigte oder verbogene Teile austauschen.

- Versteckbolzen (2) durch Herausziehen des Klappsplints entfernen
- Sechskantmutter (3) inklusive Schrauben entfernen
- Pratztenhalter (1) austauschen und in umgekehrter Reihenfolge einbauen. Versteckbolzen (2) fetten

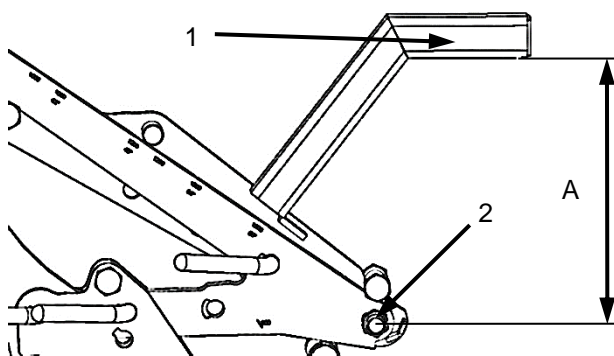
### 7.1.3 Seitenteile



Seitenteile (1) auf Beschädigung und Verformung prüfen. Beschädigte Seitenteile (1) austauschen und verbogene ausbauen und mit Hydraulikpresse ausrichten.

- Pratzenthaler (3) inklusive Pratzten entfernen
- Sechskantmutter (2) inklusive Schraube entfernen
- Seitenteil (1) ersetzen bzw. ausrichten und wieder einbauen
- Eventuell festgezogene Sechskantmuttern (2) und Schrauben lockern

### 7.1.4 Auflagen



Der Abstand (A) zwischen Auflage (1) und Pratzendrehpunkt (2) muss bei allen drei Auflagen gleich groß sein.

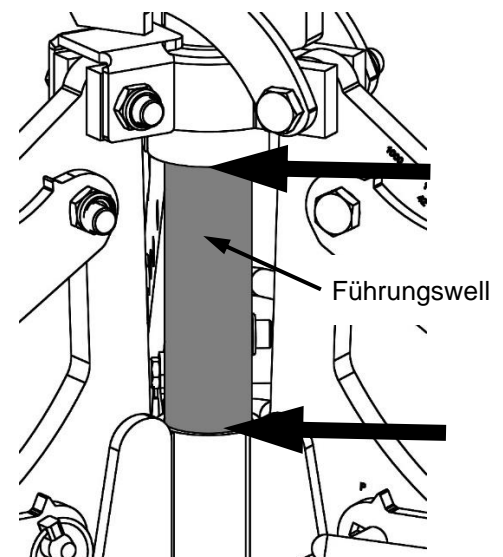
Unterschiedlich große Abstände sind Hinweise auf verbogene Auflagen (1).

- Verbogene Auflagen (1) korrigieren.

### 7.1.5 Führungswelle

**Die Führungswelle von Schmutz frei halten.**

Gegebenfalls im oberen und unteren Bereich der Führungswelle fetten (siehe Pfeile).

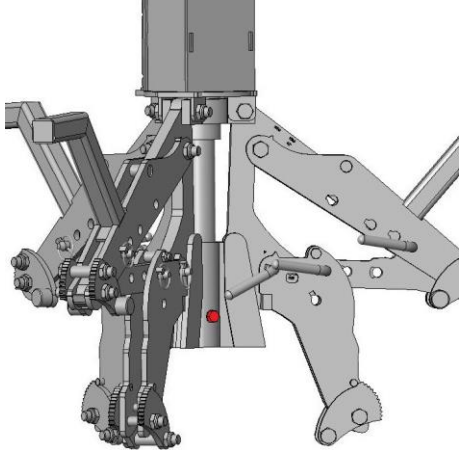
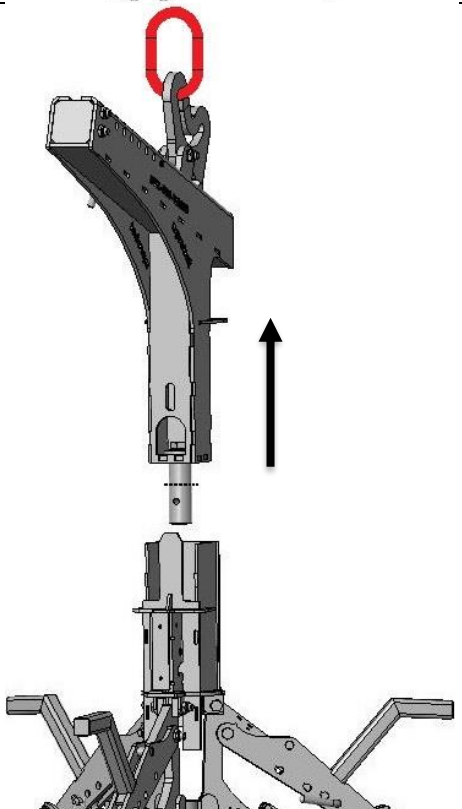
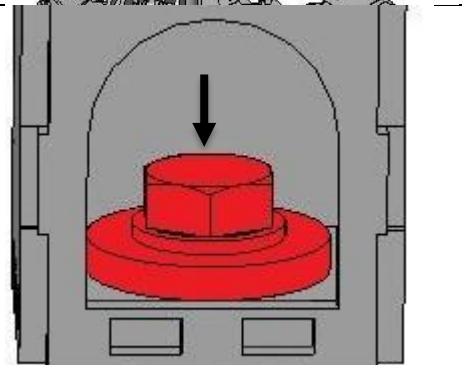




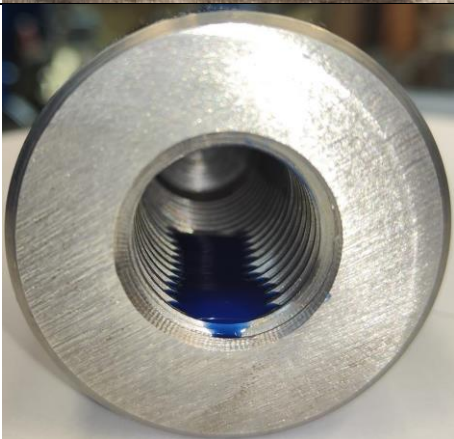
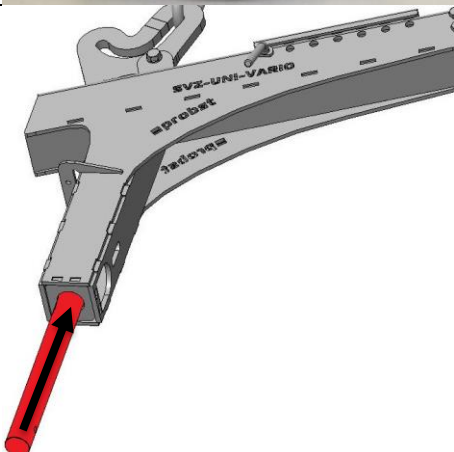
**Der Hersteller des Gerätes übernimmt keinerlei Haftung für Funktionsstörungen, die auf nicht erfolgte Wartungsfristen, grobe Verschmutzung und mangelnde Wartung zurückzuführen sind.**

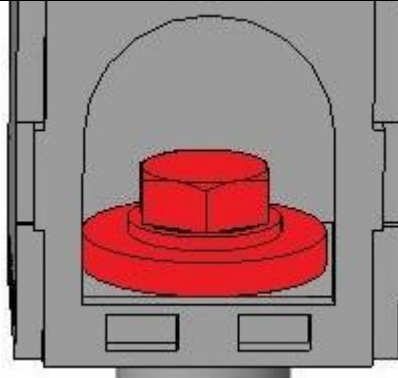
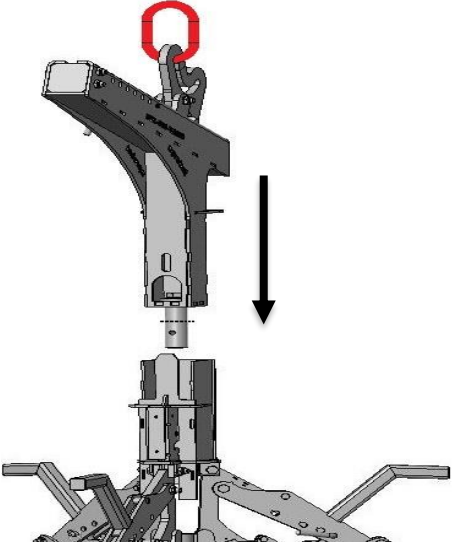
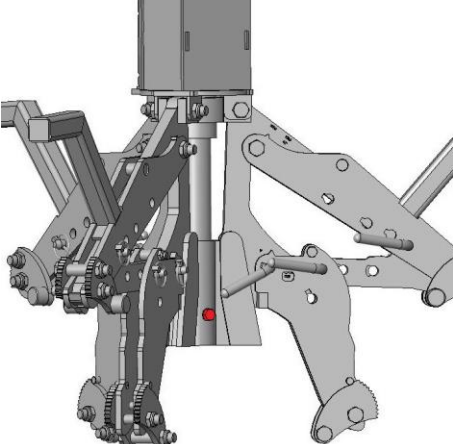


### 7.1.6 Jährliche Wartung der Zentralschraube

Für den sicheren Betrieb der Schachtversetzzange SVZ-UNI-VARIO ist es zwingend notwendig, dass die Zentralschraube (M24) sicher verschraubt ist. Ebenso ist es wichtig, dass die Zentralschraube inklusive beider Unterlagscheiben auf festen Sitz (120 Nm) kontrolliert wird.

01)	Schraube mit geeignetem Werkzeug (Schlüsselweite 19 mm) öffnen.	
02)	Mit einem geeigneten Hebezeug das Zangenhaupt aus dem Zangenkranz heben.	
03)	Unterlagscheiben und Zentralschraube auf festen Sitz kontrollieren. Wenn die Unterlagscheiben lose sind oder sich die Zentralschraube mit weniger als 120 Nm -Drehmoment lösen lässt, muss diese mit geeignetem Werkzeug demontiert werden und es ist mit Punkt 4 fortzufahren. Sind alle drei Komponenten fest, erfolgt eine weitere Prüfung erst nach einem Jahr.	

04)	Innengewinde und Außengewinde mit Loctite SF7063 Oberflächenreiniger oder gleichwertigen Oberflächenreiniger ohne Filmbildung sorgfältig entfetten (siehe Abbildungen).	 
05)	In der oberen Hälfte des Gewindes Loctite 243 Mittelfest oder gleichwertiges Schraubensicherungsmittel auftragen (siehe Abbildung).	
06)	Die Zentralwelle wieder an der Ursprungsstelle einführen.	

07)	Die Zentralschraube und beide Unterlagscheiben wieder an die ursprüngliche Position bringen und mit einem Anzugsdrehmoment von 180 NM anziehen.	
08)	Mit einem geeigneten Hebezeug das Zangenhaupt wieder in den Zangenkranz einführen.	
09)	Schraube mit geeignetem Werkzeug (Schlüsselweite 19 mm), neuer Zahnscheibe A12,5 (z.B. Probst Art.20460007) und einem Anzugsdrehmoment von 85 NM anziehen.	

**Benötigtes Werkzeug:**

Geeignetes Werkzeug zum Lösen von M12 und M24 Schrauben

Geeignetes Werkzeug zum Anzug von einem Drehmoment mit max. 180 NM

Gewindekleber Loctite 243 Mittelfest oder gleichwertiges anderes Schraubensicherungsmittel

Loctite SF7063 Oberflächenreiniger oder gleichwertigen Oberflächenreiniger ohne Filmbildung

Sauberes Tuch zum Entfetten

**WICHTIG:**

Es ist für den sicheren Betrieb der Schachtversetzzange SVZ-UNI-VARIO wichtig, dass die Zentralschraube jährlich überprüft wird und ggf. wieder neu gesichert wird.

**WECHSELAUTOMATIK**


Die Wechsellautomatik darf **niemals** mit Fett oder Öl geschmiert werden!  
Bei sichtbarer Verschmutzung mit Hochdruckreiniger reinigen!

**7.2 Störungsbeseitigung**

STÖRUNG	URSACHE	BEHEBUNG
<b>Die Klemmkraft ist nicht ausreichend, die Last rutscht ab</b>		
(optional)	Die Greifbacken sind abgenutzt	Greifbacken erneuern
(optional)	Traglast ist größer als zulässig	Traglast reduzieren
Greifbereichs-Einstellung (optional)	Es ist der falsche Greifbereich eingestellt	Greifbereich entsprechend auf die zu transportierenden Güter einstellen
(Material-Eigenschaften)	Die Materialoberfläche ist verschmutzt oder der Baustoff ist nicht für dieses Gerät geeignet/ zulässig	Materialoberfläche prüfen oder Rücksprache mit Hersteller, ob Baustoff für dieses Gerät zulässig ist
<b>Das Gerät hängt schief</b>		
	Die Zange ist einseitig belastet	Last symmetrisch verteilen
Greifbereichs -Einstellung (optional)	Der Greifbereich ist nicht symmetrisch eingestellt	Einstellung des Greifbereichs prüfen und korrigieren
<b>Wechsellautomatik funktioniert nicht</b>		
Mechanik	Wechsellautomatik funktioniert nicht	Wechsellautomatik mit Hochdruckreiniger reinigen Fehlschaltung korrigieren (→ siehe Kapitel „Darstellung der Wechsellautomatik“) Einsatz der Wechsellautomatik austauschen

**7.3 Reparaturen**




- Reparaturen am Gerät dürfen nur von Personen durchgeführt werden, die die dafür notwendigen Kenntnisse und Fähigkeiten besitzen.
- Vor der Wiederinbetriebnahme **muss** eine außerordentliche Prüfung durch einen Sachkundigen oder Sachverständigen durchgeführt werden.



## 7.5 Hinweis zum Typenschild



- Gerätetyp, Gerätenummer und Baujahr sind wichtige Angaben zur Identifikation des Gerätes. Sie sind bei Ersatzteilbestellungen, Gewährleistungsansprüchen und sonstigen Anfragen zum Gerät stets mit anzugeben.
- Die maximale Tragfähigkeit (WLL) gibt an, für welche maximale Belastung das Gerät ausgelegt ist. Die maximale Tragfähigkeit (WLL) darf **nicht** überschritten werden.
- Das im Typenschild bezeichnete Eigengewicht ist bei der Verwendung am Hebezeug/Trägergerät (z.B. Kran, Kettenzug, Gabelstapler, Bagger...) mit zu berücksichtigen.

XXX-XXX-XXX			
Art.-Nr.:	12345678	Probst GmbH	20356
SN:	31234567-00010-00001	Geitelb-Quinler-Str. 6	
Baujahr/Year of manufacture:	2000	7129 Endenhausen	
Eigengewicht/	00.000 kg/	Germany	
Dead Weight:	00.000 lbs	Tel.: +49 7144-3309-0	
Tragfähigkeit/	00.000 kg/	www.probst-handling.com	
Working Load Limit:	00.000 lbs		
Greifbereich/	0.000-0.000 mm/		
Gripping Range:	0,00-0,00 in		
Eintauchtiefe/	0.000 mm/		
Inside Height:	0000 in		

Beispiel:

## 7.6 Hinweis zur Vermietung/Verleihung von PROBST-Geräten



Bei jeder Verleihung/Vermietung von PROBST-Geräten **muss** unbedingt die dazu gehörige **Original-Betriebsanleitung** mitgeliefert werden (bei Abweichung der Sprache des jeweiligen Benutzerlandes, ist zusätzlich die jeweilige Übersetzung der Original-Betriebsanleitung mit zuliefern)!

## 8 Entsorgung / Recycling von Geräten und Maschinen



Das Produkt **darf nur** von qualifiziertem Fachpersonal außer Betrieb genommen und zur Entsorgung/ zum Recyceln vorbereitet werden. Entsprechend vorhandene **Einzelkomponenten** (wie Metalle, Kunststoffe, Flüssigkeiten, Batterien/Akkus etc.) **müssen** gemäß den **national/ länderspezifisch geltenden Gesetzen und Entsorgungsvorschriften** entsorgt/recycelt werden!



**Das Produkt darf nicht im Hausmüll entsorgt werden!**

# Wartungsnachweis



**Garantieanspruch für dieses Gerät besteht nur bei Durchführung der vorgeschriebenen Wartungsarbeiten (durch eine autorisierte Fachwerkstatt)! Nach jeder erfolgten Durchführung eines Wartungsintervalls muss unverzüglich dieser Wartungsnachweis (mit Unterschrift u. Stempel) an uns übermittelt werden. <sup>1)</sup>**

<sup>1)</sup> per E-Mail an: service@probst-handling.de / per Fax oder Post

Betreiber: \_\_\_\_\_  
 Gerätetyp: \_\_\_\_\_ Artikel-Nr.: \_\_\_\_\_  
 Geräte-Nr.: \_\_\_\_\_ Baujahr: \_\_\_\_\_

Wartungsarbeiten nach 25 Betriebsstunden		
Datum:	Art der Wartung:	Wartung durch Firma:
		Stempel
		.....
		Name / Unterschrift

Wartungsarbeiten nach 50 Betriebsstunden		
Datum:	Art der Wartung:	Wartung durch Firma:
		Stempel
		.....
		Name / Unterschrift
		Wartung durch Firma:
		Stempel
		.....
		Name / Unterschrift
		Wartung durch Firma:
		Stempel
		.....
		Name / Unterschrift

Wartungsarbeiten 1x jährlich		
Datum:	Art der Wartung:	Wartung durch Firma:
		Stempel
		.....
		Name / Unterschrift
		Wartung durch Firma:
		Stempel
		.....
		Name / Unterschrift

DE





**SVZ-UNI-VARIO**



RO | Instrucțiunilor de utilizare

## Sumar

<b>1</b>	<b>CE - Conformitatea</b> .....	<b>4</b>
<b>2</b>	<b>Siguranța</b> .....	<b>5</b>
2.1	Indicații de siguranță .....	5
2.2	Definiții noțiuni.....	5
2.3	Definiție personal specializat / expert.....	5
2.4	Simboluri de siguranță.....	6
2.5	Măsuri de siguranță personală .....	7
2.6	Echipament de protecție.....	7
2.7	Protecția împotriva accidentelor .....	7
2.8	Verificarea funcțională și vizuală .....	8
2.8.1	Generalități.....	8
2.9	Siguranța în funcționare .....	8
2.9.1	Generalități.....	8
2.9.2	Echipamente de ridicare și stivuitoare.....	9
<b>3</b>	<b>Generalități</b> .....	<b>9</b>
3.1	Utilizarea corespunzătoare.....	9
3.2	Vedere de ansamblu și părți componente .....	11
3.3	Date tehnice .....	11
3.4	Accesorii opționale .....	12
<b>4</b>	<b>Instalarea</b> .....	<b>13</b>
4.1	Montarea mecanică.....	13
4.1.1	Ureche de suspendare / Bolț de suspendare .....	13
4.1.2	Cârlige de sarcină și mijloace de ancorare .....	13
4.1.3	Introduceți buzunare (opțional) .....	14
4.1.4	Capete rotativ (opțional).....	14
<b>5</b>	<b>Lucrări de reglare</b> .....	<b>15</b>
5.1	Reglarea zonei de prindere .....	15
5.1.1	Gheara II .....	15
5.1.2	Gheara III .....	17
<b>6</b>	<b>Operarea</b> .....	<b>18</b>
6.1	Operarea generală .....	18
6.2	Imagine a eliberatorului automat .....	19
6.2.1	Inele de vizitare .....	20
6.2.1.1	Inele de vizitare (conform DIN 4034-1 și 2) cu o înălțime totală de 250 mm.....	22
6.2.2	Conuri de arbore .....	24
6.2.3	Instrucțiuni generale de siguranță .....	25

<b>7</b>	<b>Întreținerea și mentenanța</b>	<b>25</b>
7.1	Întreținerea	25
7.1.1	Gheare	26
7.1.2	Suport gheară	26
7.1.3	Piese laterale	27
7.1.4	Suprafețe de așezare	27
7.1.5	Arbore de ghidare	27
7.1.6	Întreținerea anuală a șurubului central	28
7.2	Remediarea defecțiunilor	31
7.3	Reparații	31
7.4	Obligativitatea verificării	32
7.5	Placuta de identificare - Indicații	33
7.6	Indicații pentru închirierea / leasingul de dispozitive PROBST	33
<b>8</b>	<b>Eliminarea / reciclarea echipamentelor și utilajelor</b>	<b>33</b>

*Ne rezervăm dreptul de a efectua modificări ale informațiilor și ilustrațiilor din instrucțiunile de utilizare.*

**1 CE - Conformitatea**

Denumire: Clește de compensare a arborelui SVZ-UNI-VARIO  
Tip: SVZ-UNI-VARIO  
Nr. articol: 54000041



Producător: Probst GmbH  
Gottlieb-Daimler-Straße 6  
71729 Erdmannhausen, Germany  
info@probst-handling.de  
www.probst-handling.com

Mașina denumită mai sus corespunde cerințelor admise ale următoarelor Directive UE:

**2006/42/CE (Directiva Mașini)**

Următoarele normative și specificații tehnice au fost utilizate:

**DIN EN ISO 12100**

Siguranța mașinilor - Principii generale de configurare - Evaluarea riscurilor și reducerea riscurilor

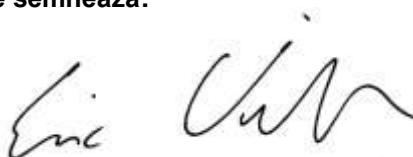
**DIN EN ISO 13857**

Distanțe de siguranță împotriva atingerii zonelor periculoase cu extremitățile brațului superior

**Persoana autorizată pentru documentatie EC**

Nume: Jean Holderied  
Adresa: Probst GmbH; Gottlieb-Daimler-Straße 6; 71729 Erdmannhausen, Germany

**Semnătura, date despre persoana care semnează:**



Erdmannhausen, 18.10.2023.....

(Eric Wilhelm, Director General)

## 2 Siguranța

### 2.1 Indicații de siguranță



#### Pericol pentru viață!

Desemnează un pericol. Dacă nu este evitat, urmările pot fi decesul și vătămări grave.



#### Situație periculoasă!

Desemnează o situație periculoasă. Dacă nu este evitată, urmările pot fi vătămări sau pagube materiale.



#### Interdicție!

Desemnează o interdicție. Dacă nu este respectată, urmările pot fi decesul și cele mai grave vătămări sau pagube materiale.



Informații importante sau sfaturi utile pentru utilizare.

### 2.2 Definiții noțiuni

Domeniu de prindere:	<ul style="list-style-type: none"> <li>• indică dimensiunile de gabarit minime și maxime ale bunului de prins care poate fi prins cu acest aparat.</li> </ul>
Bun (bunuri) de prins:	<ul style="list-style-type: none"> <li>• este produsul care poate fi prins, respectiv transportat.</li> </ul>
Lărgimea deschiderii:	<ul style="list-style-type: none"> <li>• este alcătuită din suma domeniului de prindere și cota de atac. <i>Domeniul de prindere + Cota de atac = Deschiderea</i></li> </ul>
Adâncimea de imersare:	<ul style="list-style-type: none"> <li>• corespunde la înălțimea maximă de prindere a bunurilor de prins, condiționată de înălțimea brațelor aparatului.</li> </ul>
Aparat:	<ul style="list-style-type: none"> <li>• este denumirea aparatului de prindere.</li> </ul>
Mărimea produsului:	<ul style="list-style-type: none"> <li>• sunt cotele bunului de prins (de ex. lungimea, lățimea, înălțimea produsului).</li> </ul>
Greutatea proprie:	<ul style="list-style-type: none"> <li>• este greutatea gol (fără bun de prins) a aparatului.</li> </ul>
Capacitate portantă (WLL*):	<ul style="list-style-type: none"> <li>• indică sarcina maximă admisibilă a aparatului (pentru ridicarea bunurilor de prins). * = WLL → (engleză:) <u>W</u>orking <u>L</u>oad <u>L</u>imit</li> </ul>
Zona de la nivelul solului:	<ul style="list-style-type: none"> <li>• încărcătura trebuie coborâtă imediat după ce a fost ridicată (de exemplu, de pe un palet sau de pe un camion) până la o înălțime de aproximativ 0,5 m deasupra solului. Pentru transport, ridicați încărcătura doar atât de sus cât este necesar (recomandare la aproximativ 0,5 m deasupra solului).</li> </ul>

### 2.3 Definiție personal specializat / expert


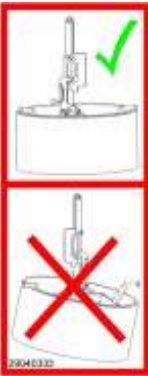

Lucrările de instalare, întreținere și reparare la acest aparat este permis a fi efectuate numai de către personal specializat sau experți!

Personalul specializat sau experții trebuie să dețină cunoștințe în următoarele domenii, în măsura în care sunt aplicabile pentru acest aparat:


- sisteme mecanice
- sisteme hidraulice
- sisteme pneumatice
- sisteme electrice

## 2.4 Simboluri de siguranță


## SEMN PENTRU INTERDICȚIE

Simbol	Semnificație	Nr. comandă:	Mărime:
	Nu vă deplasați niciodată sub sarcina ridicată. <b>Pericol de moarte!!</b>	29040210 29040209 29040204	Ø 30 mm Ø 50 mm Ø 80 mm
	Nu este permisă ridicarea aparatului dacă bunul prins (inelul de cămin) este suspendat oblic.	2904.0333	45 x 112 mm
	Nu este permisă ridicarea nici unui con de cămin dacă înălțimea părții cilindrice a deschiderii capacului este mai mare de 150 mm.	2904.0359	45 x 112 mm

## SEMN DE AVERTIZARE

Simbol	Semnificație	Nr. comandă:	Mărime:
	Pericol de strivire a mâinilor.	29040221 29040220 29040107	30 x 30 mm 50 x 50 mm 80 x 80 mm

## SEMN DE PERMISIE

Simbol	Semnificație	Nr. comandă:	Mărime:
	Fiecare operator trebuie să fi citit și înțeles instrucțiunile de utilizare pentru aparat, împreună cu normele de siguranță.	29040665 29040666 29041049	Ø 30 mm Ø 50 mm Ø 80 mm

### OPȚIONAL




Asigurarea guseului de introducere și furcilor stivuitorului cu furci prin intermediul șurubului de blocare și lanțului de asigurare.

29040223  
29040222

Ø 50 mm  
Ø 80 mm

### INDICAȚII DE OPERARE

Simbol	Semnificație	Nr. comandă	Mărime
	Diametre interioare și toleranțe ale inelelor de cămin	2904.0679	40 x 75 mm

## 2.5 Măsurile de siguranță personală



- Fiecare operator trebuie să fi citit și înțeles manualul cu instrucțiuni de operare al aparatului cu prescripțiile de siguranță.
- Aparatul și toate aparatele supraordonate în/la care aparatul este atașat este permis să fie exploatate numai de persoane calificate desemnate în acest scop.



- Este permisă deplasarea manuală **numai** a aparatelor cu **mânere**.  
**În caz contrar există pericolul de vătămare a mâinilor!**

## 2.6 Echipament de protecție

Echipamentul de protecție este compus, conform cerințelor tehnice de siguranță, din:

- Îmbrăcăminte de protecție
- Mănuși de protecție
- Încălțăminte de siguranță

## 2.7 Protecția împotriva accidentelor



- Asigurați zona de lucru cu spațiu de distanțare contra persoanelor neautorizate, în special copii.
- Atenție în timpul furtunilor - pericol de fulgere!  
În funcție de intensitatea furtunii, opriți lucrul cu echipamentul dacă este necesar.



- Iluminați suficient zona de lucru.
- Aveți grijă la materialele de construcție umede, înghețate, înghețate și murdare!**  
**Există pericolul ca materialul de prindere să alunece. PERICOL DE ACCIDENT!**

## 2.8 Verificarea funcțională și vizuală

### 2.8.1 Generalități



- Înainte de utilizare trebuie verificată pentru funcționalitatea și starea aparatului. Aparatul trebuie verificat înainte de fiecare utilizare la funcționalitate și stare.
- Întreținerea, lubrifierea și remedierea defecțiunilor este permisă numai cu aparatul oprit!



- În cazul defecțiunilor care influențează siguranța, este permisă reutilizarea aparatului numai după o remediere completă a defecțiunilor.
- În cazul apariției rupturilor din/pe părțile portante, apariției crăpăturilor/fisurilor, desprinderilor sau a unor părți deteriorate pe orice părți componente ale dispozitivului, imediat trebuie oprită total utilizarea dispozitivului



- Instrucțiunile de operare ale aparatului trebuie să poată fi consultate în locația de utilizare în orice moment.
- Plăcuța cu tipul montată pe aparat nu este permis să fie îndepărtată.
- Plăcuțele cu indicații indescifrabile trebuie înlocuite.
- Plăcuțele indicatoare ilizibile (precum semne de interdicție și de avertizare) trebuie înlocuite.

## 2.9 Siguranța în funcționare

### 2.9.1 Generalități



- Este permisă efectuarea lucrului cu acest aparat numai în apropierea nivelului solului. Este interzisă pendularea aparatului peste persoane.
- Este interzisă staționarea sub sarcina suspendată. **Pericol pentru viață!**



- Conducerea manuală este permisă numai la aparate cu mânăre.



- În timpul exploatării este interzisă staționarea persoanelor în zona de lucru! Doar dacă este indispensabil condiționat de modul de utilizare a aparatului, de ex. conducerea manuală a aparatului (de mânăre).
- Este interzisă ridicarea sau coborârea bruscă a echipamentului cu sau fără încărcătură, precum și conducerea rapidă cu încărcătorul/stivuitoarea pe teren accidentat! În general, cu încărcătura ridicată, conduceți cu dispozitivul purtător/hoțul (de exemplu, excavatorul) numai la viteza de deplasare - evitați vibrațiile inutile. **Pericol:** Sarcina poate cădea sau echipamentul de manipulare a încărcăturii poate fi deteriorat!



- Nu preluați bunurile niciodată descentrat (întotdeauna în centrul de greutate al sarcinii); în caz contrar pericole de răsturnare.
- Nu este permisă deschiderea aparatului atunci când traseul de deschidere este blocat de o rezistență.
- Nu este permisă depășirea capacității portante și a diametrelor nominale ale aparatului.
- Nu este permis operatorului să părăsească locul de comandă atâta timp cât aparatul este încărcat cu sarcina și el trebuie să aibă mereu sarcina în câmpul său vizual.



- Nu eliberați cu ajutorul aparatului sarcinile fixate.
- Niciodată nu trageți sau târâți oblic sarcinile. În caz contrar părți ale aparatului pot fi deteriorate (vezi fig. A →).

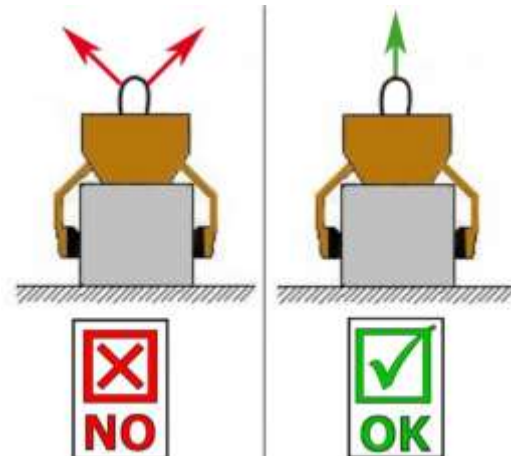


Fig. A



## 2.9.2 Echipamente de ridicare și stivuitoare

- Echipamentele de ridicare / stivuitoare inclusiv elementele de legatura trebuie să fie în stare bună și sigura de lucru în condiții de siguranță.  
Aparatul portant / mijlocul de ridicare (de ex. excavator) utilizat trebuie să se găsească într-o stare sigură de exploatare.
- Personalul Operatorul trebuie să aibă toate calificările necesare.  
Numai persoanele desemnate și calificate este permis să opereze aparatul portant / mijlocul de ridicare.
- Numai personalul autorizat și calificat este autorizat să opereze echipamentul de ridicare / elevatorul cu furci / motostivuitoarea.  
Operatorul aparatului portant / mijloc de ridicare trebuie să îndeplinească calificările prescrise legal.



**Nu depășiți niciodată capacitatea maximă admisibilă de transport / limita sarcinii/incarcării de lucru (WLL) a echipamentului de ridicare / a elevatorului cu furci / motostivuitoarea**

Sarcina portantă maximă permisă a aparatului portant / mijlocului de ridicare și a mijloacelor de ancorare nu este permis să fie depășită în nicio situație!

## 3 Generalități

### 3.1 Utilizarea corespunzătoare

Acest aparat este adecvat exclusiv pentru ridicarea și depunerea a inelelor de cămin neacoperite în strat (conform DIN 4034 partea 1 și 2), componentelor de cămin și conurilor de cămin și este atașat la un aparat portant precum excavator, macara elevatoră sau încărcător pe pneuri.

Tuburile de beton, componentele de cămin, inelele de cămin și conurile conform DIN 4034 T1 și T2 sunt denumite în textul următor **piese de cămin**.



**Plăcile de acoperire cu găuri de acces excentrice nu este permis fie prinse și/sau pozate cu aparatul.**

**În caz contrar există pericolul de prăbușire a sarcinii sau a părților din sarcină!**

**Nu este permisă utilizarea aparatului pentru ridicarea sau tragerea pieselor de cămin poziționate fix!**

**Este interzisă ridicarea pieselor de cămin deteriorate cu aparatul!**



**Este permis transportul numai al pieselor de cămin fără fisuri și legate suficient.**

**În caz contrar există pericolul de prăbușire a sarcinii sau a părților din sarcină!**



La momentul livrării piesele de cămin trebuie să corespundă cerințelor conform DIN EN 1917 (2003-04) capitolul 5: „Cerințe speciale”.



- Aparatul poate fi utilizat numai în scopul corespunzător descris în instrucțiunile de utilizare, respectând prevederile de siguranță valabile și conform Declarației de conformitate.
- Orice altă utilizare este necorespunzătoare și este interzisă!
- În plus, trebuie respectate normele de siguranță și de prevenire a accidentelor valabile în locația de utilizare.



Utilizatorul trebuie să se asigure, înainte de fiecare utilizare ca:

- dispozitivul este cel adecvat pentru utilizarea pentru care se intenționează a fi folosit, este într-o stare tehnică perfect funcțională și sarcinile/obiectele care urmează să fie ridicate sunt potrivite pentru ridicare și se înscriu exact în domeniul de utilizare specificat al dispozitivului.  
Dacă aveți îndoieli, vă rugăm să contactați producătorul înainte de punerea în funcțiune a dispozitivului.



**ATENȚIE:** Lucrul cu aparatul este permis numai în apropierea solului! (→ „Siguranța în funcționare” și „Definiții noțiuni”)



**ACTIVITĂȚI NEPERMISE:**

Modificările arbitrare la aparat sau utilizarea eventuală a unor dispozitive suplimentare în execuție proprie pun în pericol integritatea corporală și viața și de aceea sunt strict interzise!

Nu este permisă depășirea capacității portante (WLL) și a diametrelor nominale/domeniilor de prindere ale aparatului.

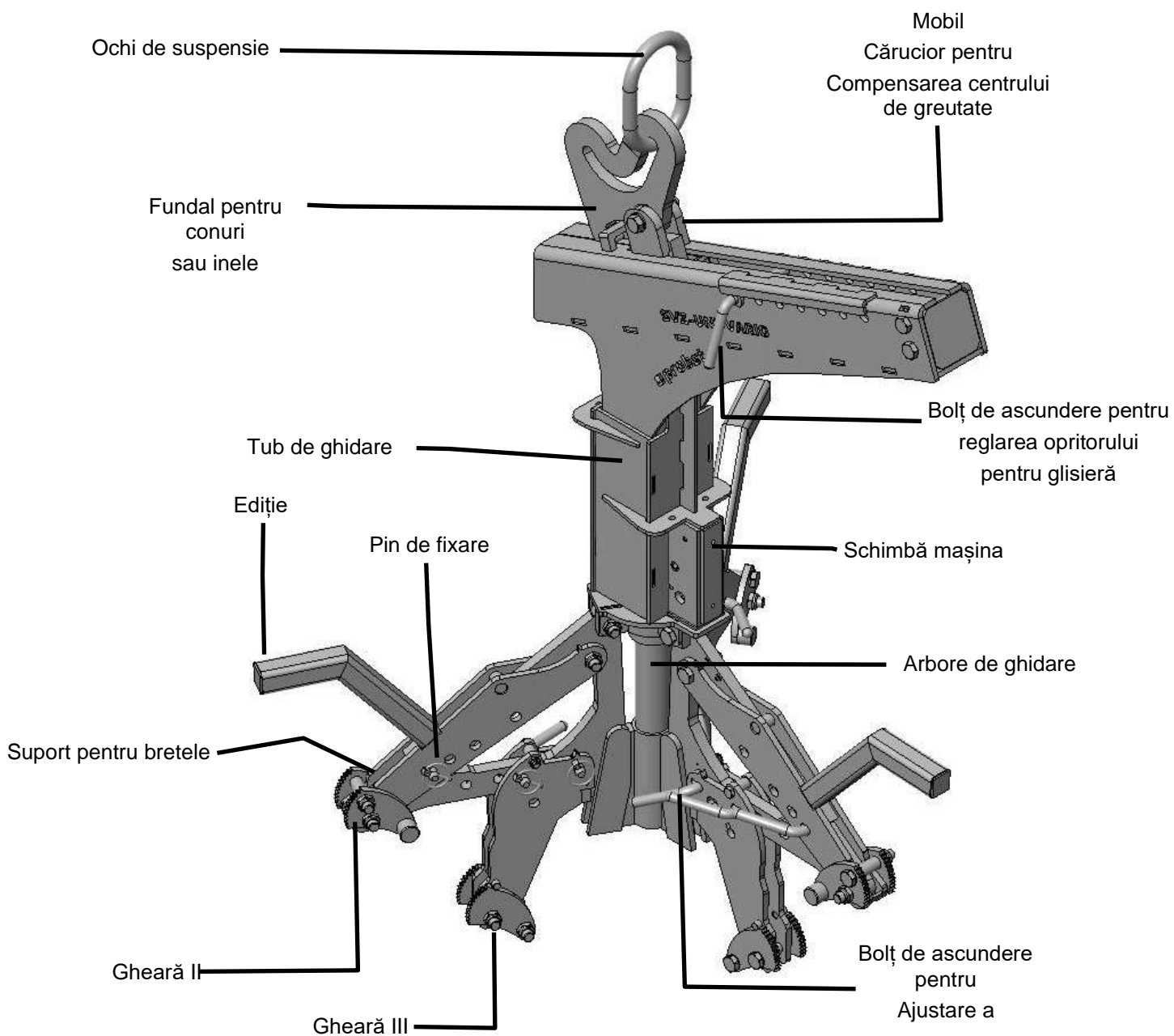
**Toate transporturile neconforme cu destinația cu acest aparat sunt strict interzise:**

Transportarea persoanelor și animalelor.

Transportarea pachetelor de materiale de construcții, obiectelor și materialelor care nu sunt descrise în prezentele instrucțiuni.

Remorcarea sarcinilor cu cabluri, lanțuri sau altele la acest aparat.

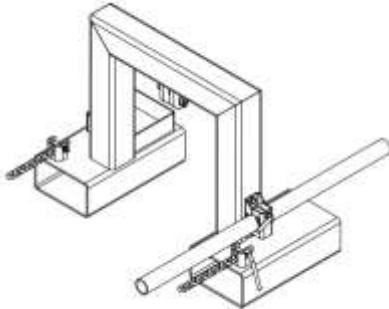
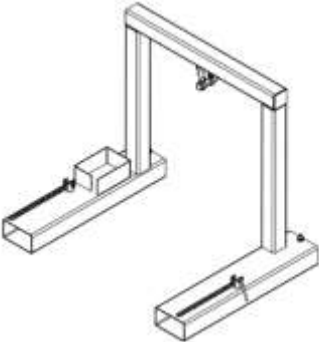

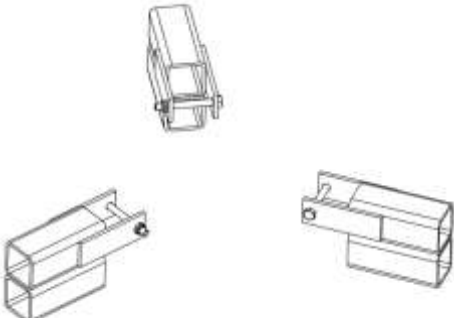
### 3.2 Vedere de ansamblu și părți componente



### 3.3 Date tehnice

Datele tehnice exacte (cum ar fi capacitatea de încărcare, greutatea proprie etc.) pot fi găsite pe plăcuța de identificare.

## 3.4 Accesorii opționale

Imagine	Denumire/Caracteristici	Număr/cod articol
	<p><b>SVZ-UNI-ET</b> distanță centrală 640 mm</p>	47100119
	<p><b>Guseu de introducere SVZ-UNI</b> distanță centrală 1140 mm</p>	47100134
	<p><b>Set adaptor SVZ</b> pentru ca să poată fi prinse inele și conuri cu NW 1800 mm</p>	44000064
	<p><b>SVZ-UNI-AS</b> Set adaptor pentru suprafețe de așezare înalte pentru ca să poată fi prinse inele începând cu o înălțime de 250 mm</p>	44000079

## 4 Instalarea

### 4.1 Montarea mecanică

Folosiți numai accesoriile Probst originale; în caz de îndoială consultați-vă cu producătorul.



**Capacitatea portantă** a aparatului portant/mijlocului de ridicare **nu este permis să fie depășită** de către sarcina aparatului, a aparatelor atașate (demaror, casetă de inserție etc.) și a sarcinii suplimentare a materialelor cuprinse în graifăr!

Aparatele tip graifăr mecanic trebuie să fie suspendate **întotdeauna cardanic**, astfel să poată pendula liber încât în orice poziție.



În **niciun** caz nu este permis ca aparatele tip graifăr mecanice să fie legate într-un mod **rigid** cu mijlocul de ridicare/aparatul portant!

**Aceasta poate conduce într-un timp scurt la ruperea suspendării. Urmările pot fi decesul, cele mai grave vătămări și daune materiale!**



În cazul utilizării instrumentului pe accesoriile opționale (cum ar fi buzunarul de inserție, brațul macaralei etc.), nu se poate exclude, din cauza construcției cât mai joase a întregului instrument (pentru a evita pierderea înălțimii de ridicare), posibilitatea ca instrumentul să se ciocnească cu componentele adiacente dacă acesta este suspendat în mod oscilant și poziționat nefavorabil atunci când suportul este în mișcare. Acest lucru ar trebui evitat pe cât posibil prin poziționarea adecvată a utilajului și prin conducerea în mod corespunzător. Deteriorările care rezultă din aceasta nu vor fi reglementate în cadrul garanției.

#### 4.1.1 Ureche de suspendare / Bolț de suspendare

Aparatul este dotat cu o ureche/bolț de suspendare și astfel poate fi atașat la cele mai diferite aparate portante/mijloace de ridicare.



Trebuie acordat atenție ca urechea/ bolțul de suspendare să fie legat sigur la mijloacele de ancorare (cârlig de macara, lanț de siguranță etc.) și nu poate aluneca.

#### 4.1.2 Cârlige de sarcină și mijloace de ancorare



Aparatul este atașat cu un cârlig de sarcină sau un mijloc de ridicare adecvat la aparatul portant/mijlocul de ridicare.

**Trebuie acordat atenție ca fasciculele de lanț singulare să nu fie răsucite sau înnodate.**

La instalarea mecanică a aparatului trebuie acordat atenție să fie respectate toate prescripțiile de siguranță locale în vigoare.

### 4.1.3 Introduceți buzunare (opțional)

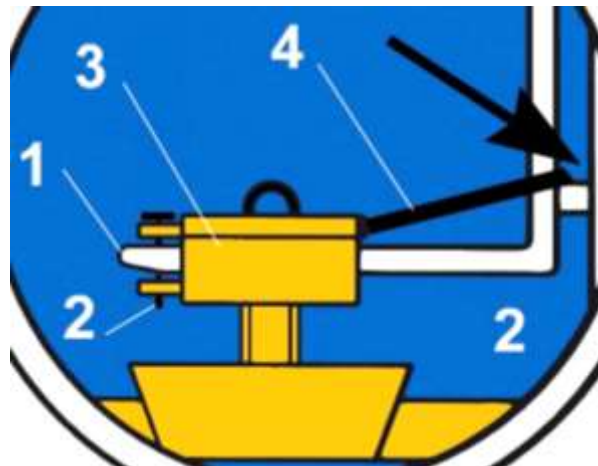
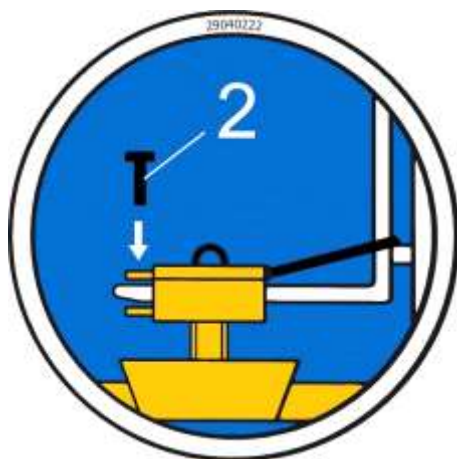


Pentru a stabili o legătură sigură între stivuior și buzunaru de inserție (3), dinții stivuiorului (1) sunt introduși în buzunaru de inserție (3).

Apoi, blocați-le în poziție fie cu ajutorul șuruburilor de blocare (2), care se introduc printr-o gaură în dinții furcii (1), fie cu ajutorul unui lanț sau al unei frânhii (4), care trebuie trecut prin ochiurile de pe buzunaru de inserție (3) și în jurul căruciorului furcii (↘).



Această conexiune **trebuie** realizată, altfel buzunaru de inserție poate aluneca de pe dinții stivuiorului în timpul funcționării stivuiorului. **PERICOL DE ACCIDENT!**



### 4.1.4 Capete rotativ (opțional)



La utilizarea capetelor rotative **trebuie** obligatoriu să fie montată o **clapetă de mișcare liberă**.

Pentru ca să fie exclusă o accelerare și oprire cu șocuri a mișcărilor de rotire deoarece în caz contrar acestea pot **deteriora** aparatul într-un interval scurt de timp.

## 5 Lucrări de reglare



**Precauție la lucrările de reglare! Pericol de vătămare a mâinilor!  
Utilizați mănuși de protecție.**



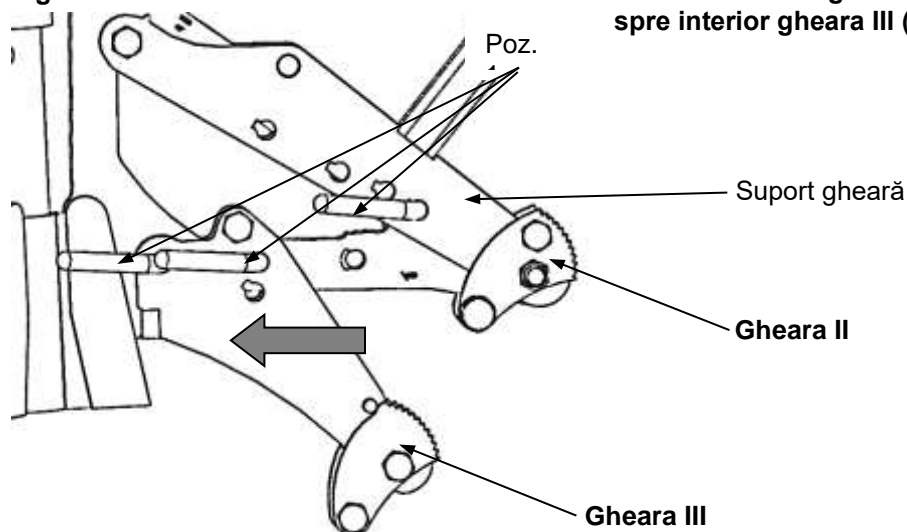
### 5.1 Reglarea zonei de prindere



**În funcție de diametrul interior al pieselor de cămin, ghearele trebuie să fie reglate corespunzător.**

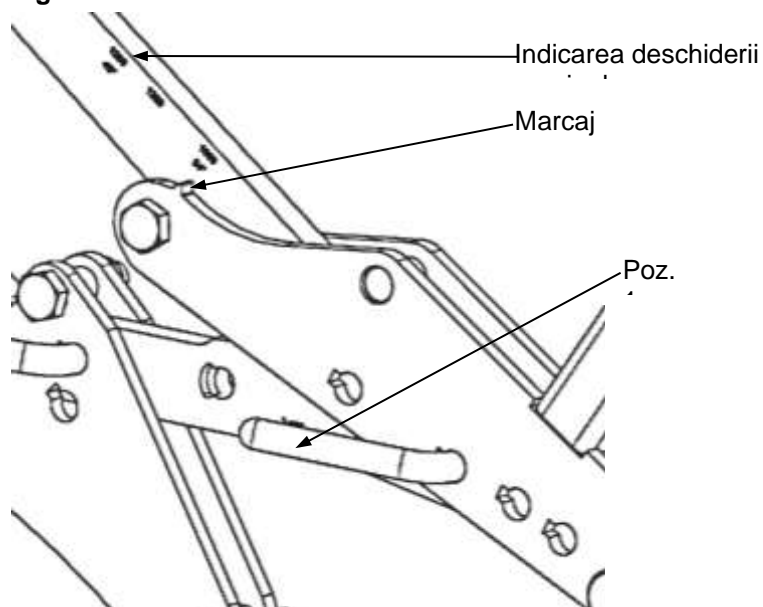
#### 5.1.1 Gheara II

Fig. 1



**În cazul utilizării ghearei II, mai întâi trebuie să fie deplasată spre interior gheara III (vezi săgeata)!**

Fig. 2





VARIANTĂ:	Aplicație pentru:	NW *(Ø interior) mm
Gheara II	Inele de cămin	1000, 1050, 1200, 1250, 1350, 1500 **

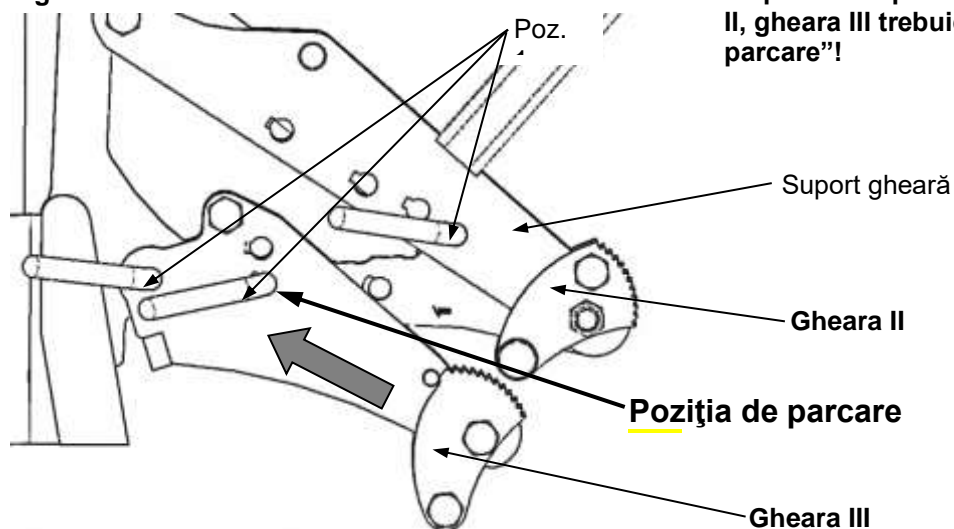
\* = (NW) deschidere nominală a bunului de prins în graifăr

\*\* = Toleranță ± 10 mm



**ATENȚIE:** la prinderea în graifăr a pieselor inferioare de cămin:

Fig. 1A



La prinderea pieselor inferioare de cămin cu gheara II, gheara III trebuie să fie deplasată în „Poziția de parcare”!



## MOD DE PROCEDURĂ



**Precauție la lucrările de reglare la aparat, nu prindeți cu mâna în piesele mobile.  
Pericol de vătămare a mâinilor!**

- Pentru ajustarea respectivelor deschideri nominale, mai întâi îndepărtați șplintul elastic de la bolțul îngropat și apoi scoateți prin tragere bolțul îngropat (poz.1).
- Poziționați suporturile ghearelor (marcaj) la deschiderea nominală corespunzător (fig. 2).
- Introduceți bolțul îngropat (poz.1) din nou în gaura corespunzătoare.
- Asigurați din nou bolțul îngropat (poz.1) cu șplintul elastic.



**Acordați atenție neapărat ca toate cele trei gheare să fie reglate la aceeași valoare nominală.  
Pericol de alunecare a bunului prins!**



### 5.1.2 Gheara III

Fig. 3

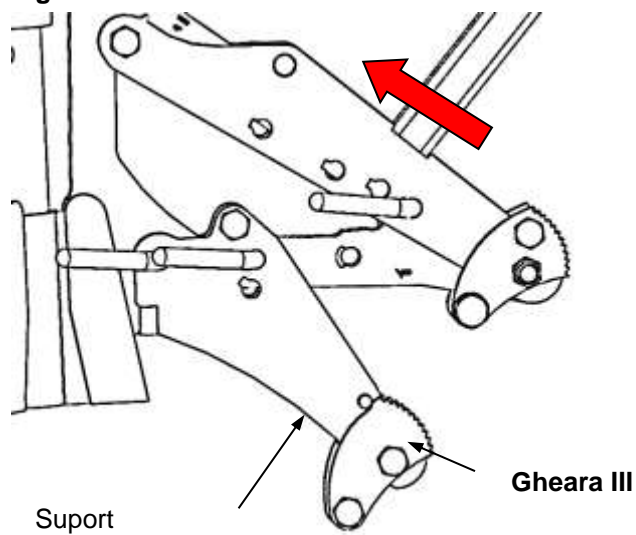
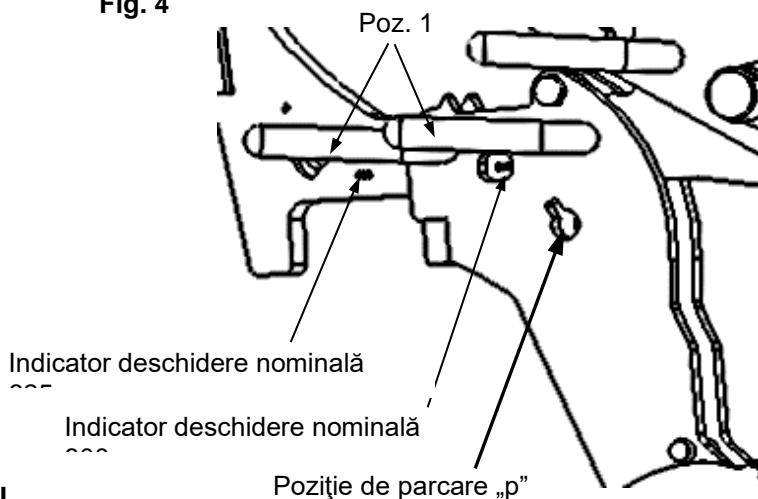


Fig. 4



VARIANTĂ:	Aplicație pentru:	NW *(Ø interior) mm
Gheara III	Inele/conuri de cămin	625 – 800 **

\* = (NW) deschidere nominală a bunului de prins în graifăr

\*\* = Toleranță ± 10 mm

#### MOD DE PROCEDURĂ



**Precauție la lucrările de reglare la aparat, nu prindeți cu mâna în piesele mobile.  
Pericol de vătămare a mâinilor!**

Pentru ajustarea respectivei deschideri nominale, mai întâi îndepărtați șplintul elastic de la bolțul îngropat și apoi scoateți prin tragere bolțul îngropat (poz.1).

Poziționați suporturile ghearelor la indicatorul deschiderii nominale 800 (fig. 4)



**Nu introduceți bolțurile în poziția de parcare!**

Introduceți bolțul îngropat (poz.1) din nou în gaura corespunzătoare.

Asigurați din nou bolțul îngropat (poz.1) cu șplintul elastic.

Gheara II trebuie mișcată spre interior (vezi săgeata –fig. 3)!



**Acordați atenție neapărat ca toate cele trei gheare să fie reglate la aceeași valoare nominală.  
Pericol de alunecare a bunului prins!**

## 6 Operarea

### 6.1 Operarea generală

- Aparatul este conectat la mijlocul de ridicare/aparat portant (de ex. excavator).
- Pe baza bunurilor de prins în graifăre și de transportat este reglată la aparat zona de prindere.
- Aparatul este poziționat și coborât deasupra bunului de prind în graifăre cu mijlocul de ridicare/aparatul portant.
- Imediat ce aparatul este depus complet, sistemul automat de schimbare se deblochează și închide la ridicare în continuare.
- Bunul de prins în graifăre poate fi acum transportat și depus la locul de destinație.
- Imediat de bunul de prins este depus , sistemul automat de schimbare se blochează și aparatul poate fi ridicat.
- Aparatul este astfel un APARAT PENTRU UN OM.

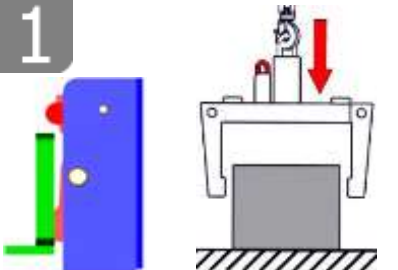
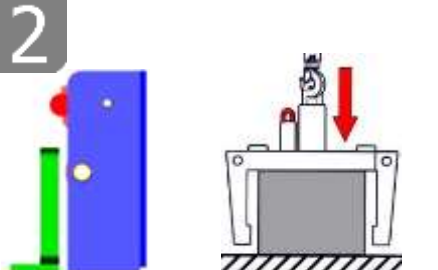
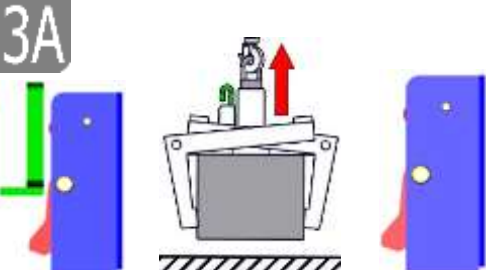

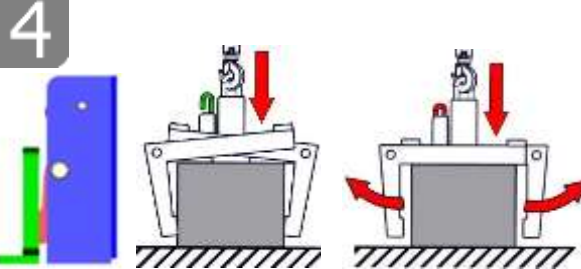
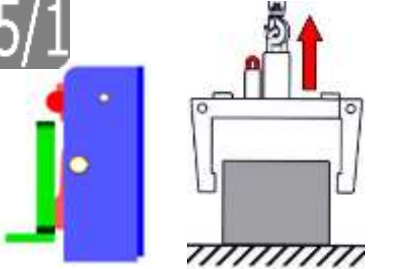


**Fără un mijloc de ridicare/aparat portant este permisă depunerea aparatului numai pe o bază plană. Brațele graifăr trebuie să fie deschise suficient pentru a asigura o așezare verticală sigură a aparatului.  
În caz contrar există pericol de răsturnare!**

## 6.2 Imagine a eliberatorului automat

Dispozitivul este dotat cu un eliberator automat, asta inseamna ca deschiderea și închiderea brațelor de prindere sunt realizate prin asezarea jos/pe pozitie montaj si prin ridicarea dispozitivului.

### Imagini cu pozitiile eliberatorului automat

<p><b>1</b></p>  <ul style="list-style-type: none"> <li>• Dispozitivul este ridicat prin intermediul cadrului de susținere.</li> <li>• Brațele de prindere sunt deschise.</li> </ul>	<p><b>2</b></p>  <ul style="list-style-type: none"> <li>• Dispozitivul este setat pe produsul de prindere.</li> <li>• Brațele de prindere sunt deschise.</li> </ul>	<p><b>3A</b></p>  <ul style="list-style-type: none"> <li>• Dispozitivul este ridicat prin intermediul cadrului de susținere.</li> <li>• Produsul de manipulat este prins și poate fi transportat la destinație.</li> </ul>
<p><b>3B</b></p>  <ul style="list-style-type: none"> <li>• În cazul cuplării eronate, comutatorul trebuie apăsat înapoi din nou manual (de ex. cu o șurubelniță). <sup>1)</sup></li> </ul>	<p><b>4</b></p>  <ul style="list-style-type: none"> <li>• Dispozitivul este asezat impreuna cu produsul (la sol).</li> <li>• Brațele de prindere sunt deschise.</li> </ul>	<p><b>5/1</b></p>  <ul style="list-style-type: none"> <li>• Dispozitivul este ridicat prin intermediul cadru de susținere.</li> <li>• Brațele de prindere sunt deschise. (poziția de așezare a dispozitivului pe pământ)</li> </ul>

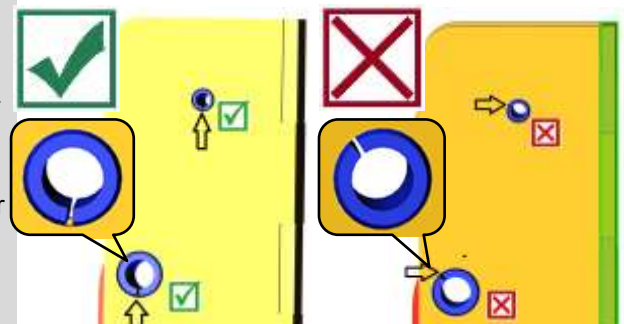


1) În caz contrar, se poate ajunge la cuplări eronate iar apoi, la depunerea sarcinii, la deformări sau distrugerea sistemul automat de schimbare.

**Este interzisă ridicarea sau coborârea aparatului cu impulsuri, precum și deplasarea rapidă cu aparatul portant / mijlocul de ridicare peste teren denivelat!**




La înlocuirea unui sistem automat de schimbare este obligatoriu de acordat atenție ca fanta ambelor știfturi de strângere întotdeauna să indice în jos. Poziția fantei nu este permis în niciun caz să se găsească sus sau la mijloc, deoarece în caz contrar există pericolul ca sistemul automat de schimbare să se gripeze la comutare!



### 6.2.1 Inele de vizitare



Atunci când prindeți inelele arborelui cu fierul de trepte (a se vedea ) , trebuie să aveți grijă să nu poziționați ghearele prea aproape de ajutoarele de cățărare!



Atunci când se plasează inelele arborelui unul peste altul (cu fier de călcat), este recomandabil să se marcheze inelele arborelui în exterior (în locul în care sunt așezate fierul de călcat) cu vopsea, cretă sau altele asemenea.

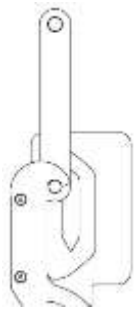
Acest lucru asigură faptul că fiarele trepte se așează întotdeauna unul peste celălalt în același loc cu inelul de vizitare care a fost deja mutat.



**Atenție! Nu atingeți piesele în mișcare! Risc de vătămare a mâinilor!**

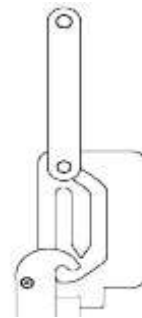
- Dispozitivul (SVZ-UNI) este atașat la dispozitivul purtător (excavator) prin intermediul cârligului de lanț/croșeu de încărcare.
- Conduceți dispozitivul (SVZ-UNI) peste materialul care trebuie apucat (inel de vizitare).
- Eliberați cârligul de sarcină/lanțul de pe dispozitivul purtător (excavator) până când cârligul de tragere a încărcăturii alunecă în jos.
- Aduceți suportul cârligului în poziția de "eliberare" trăgând înclinând înclinată veriga de tragere a sarcinii (Fig. 1).
- Introduceți instrumentul (SVZ-UNI) în sarcină (inel de vizitare).
- Eliberați cârligul/lanțul de încărcare de pe dispozitivul purtător (excavator) până când articulația de tragere a încărcăturii alunecă în jos.
- Aduceți suportul cârligului în poziția "ridicare" trăgând în unghi de veriga de tracțiune a sarcinii (Fig. 2).

Imagine  
1



„Poziția de slăbire“

Imagine  
2



Poziția „Lift“

Lățimi nominale 1000, 1050, 1200, 1250, 1350, 1500 – Gheară II



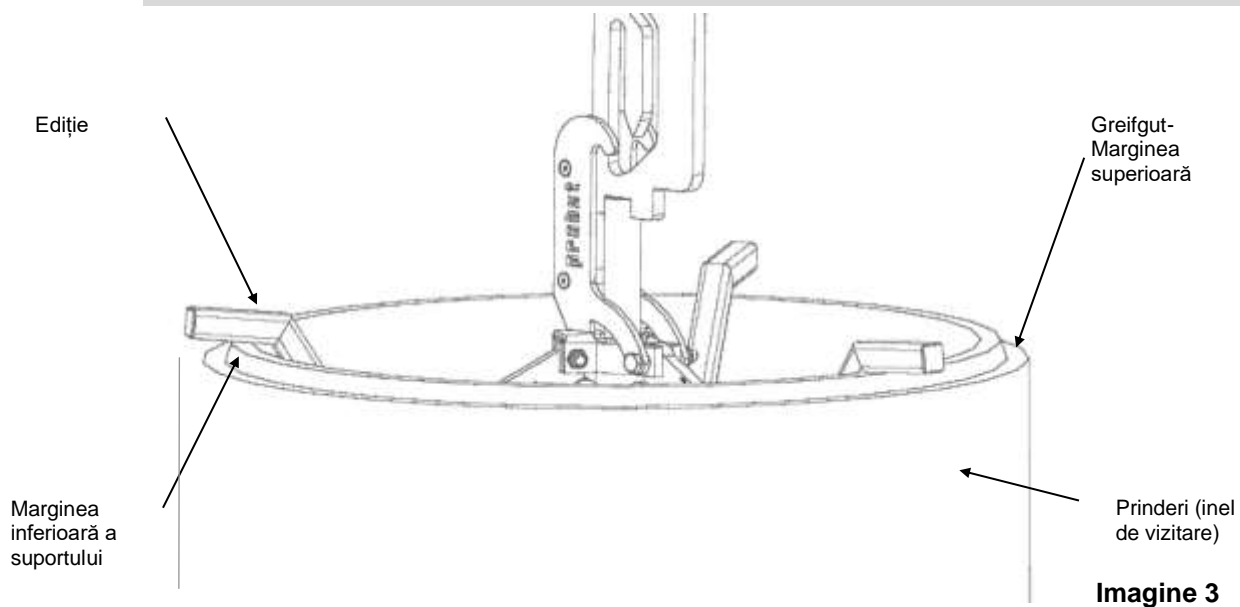
Asigurați-vă că toate cele trei suporturi se sprijină întotdeauna pe marginea superioară a materialului de prindere (inelul arborelui)! (A se vedea imaginea 3).



În momentul în care există un decalaj mai mare de 15 mm (între marginea inferioară a suporturilor și marginea superioară a încărcăturii) chiar și pe unul dintre cele trei suporturi, încărcătura nu trebuie ridicată în niciun caz!

Remediu: Coborâți pentru scurt timp unitatea și re poziționați-o.

În caz contrar, există riscul de alunecare a încărcăturii!





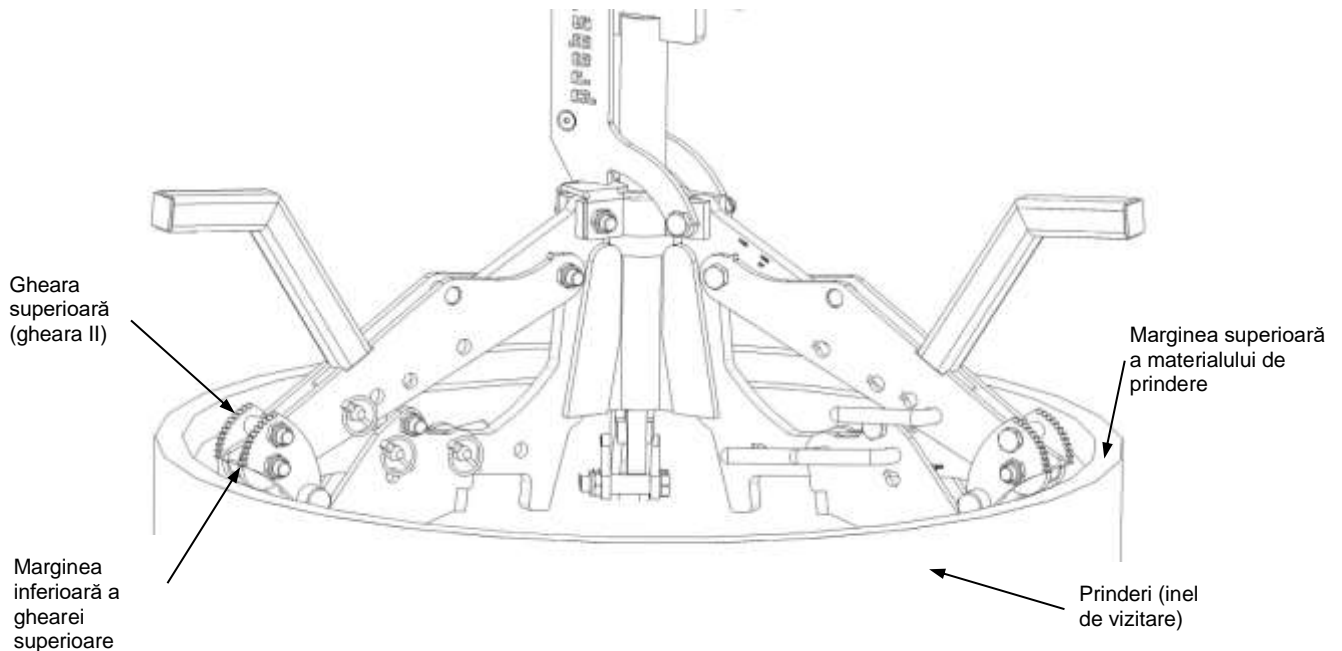
### Lățimi nominale 625 - 800 – Gheară III

Asigurați-vă că **întotdeauna** toate cele trei gheare superioare (gheara II) se sprijină pe marginea superioară a încărcăturii (inelul de vizitare/canonul) la un singur nivel (a se vedea figura 4)!

De îndată ce există un decalaj mai mare de 15 mm (între marginea inferioară a ghearelor și marginea superioară a încărcăturii) chiar și pe una dintre cele trei gheare superioare, încărcătura nu trebuie în niciun caz ridicată!

**Remediu:** Coborâți pentru scurt timp unitatea și re poziționați-o.

În caz contrar, există **riscul de alunecare a încărcăturii!**



Imagine 4

**Ridicați transportatorul încet cu obiectul prins și evitați mișcările bruște!**



Nu conduceți niciodată cu o viteză mai mare decât viteza de deplasare lentă pe teren accidentat, cu utilajul purtător (excavator) și cu utilajul (SVZ-UNI) încărcat cu material de preluare!

#### 6.2.1.1 Inele de vizitare (conform DIN 4034-1 și 2) cu o înălțime totală de 250 mm



Atunci când prindeți inele de vizitare cu o înălțime totală **minimă de 250 mm**, **trebuie** atașată și următoarea piesă **accesorie**: "Set adaptor pentru suportul SVZ-UNI" (a se vedea ilustrația alăturată). →

**Bestell-Nr.: 44000079**



Setul de adaptoare **poate fi** utilizat numai dacă trebuie deplasate inele de arbore cu **înălțimea totală de 250 mm** (și nu în general pentru înălțimi totale mai mari)!



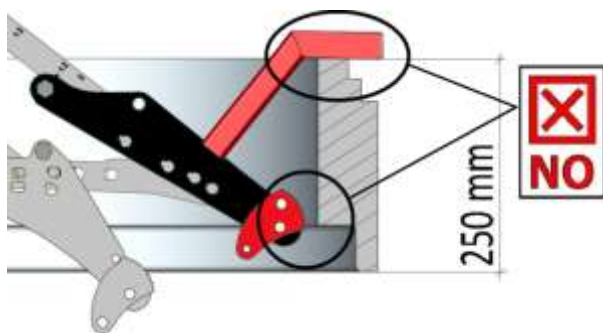
**Inelele de vizitare cu o înălțime totală mai mică de 250 mm nu trebuie să fie prinse și transportate!**



**Este interzisă prinderea inelelor de gură de vizitare (înălțime de construcție 250 mm) FĂRĂ partea accesorie menționată mai sus (44000079) (→ a se vedea imaginea 1).**

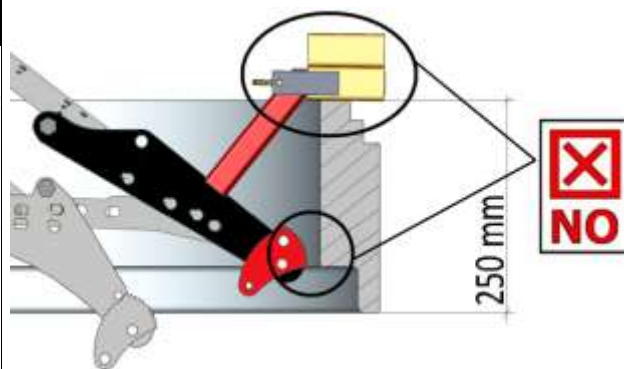
**Pericol de alunecare și de deteriorare a materialului care trebuie prins!**





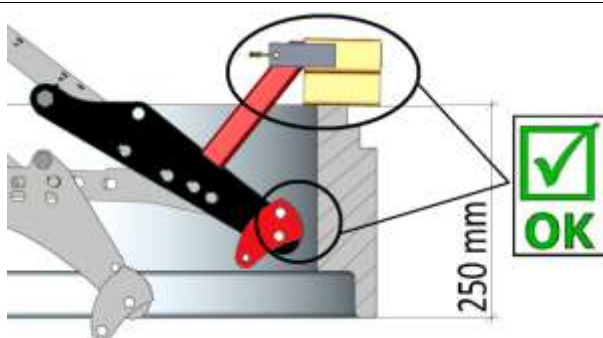
Imagine 1

**Imagine 1** prezintă un inel de vizitare cu o înălțime totală minimă de 250 mm fără "setul adaptor pe suport SVZ-UNI" (44000079).



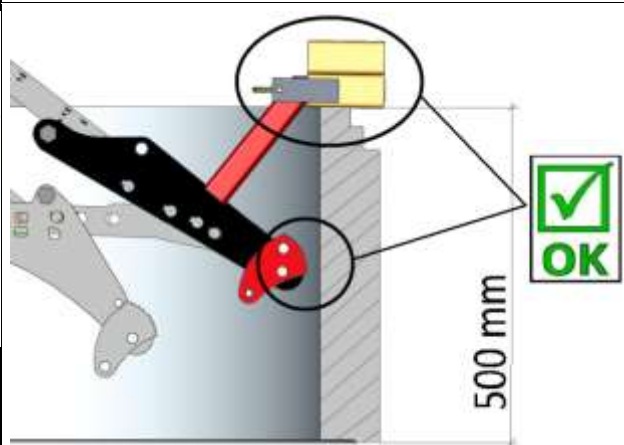
Imagine 2

**Imagine 2** este prezentat un inel de vizitare cu o înălțime totală minimă de 250 mm, cu un "set de adaptor pe suport de SVZ-UNI" (44000079) introdus incorect.



Imagine 3

**Imagine 3** prezintă un inel de vizitare cu o înălțime totală minimă de 250 mm cu "setul adaptor pe suport SVZ-UNI" (44000079) introdus corect.



Imagine 4

**Imagine 4** prezintă un inel de vizitare cu o înălțime totală mai mare de 250 mm (de exemplu, 500 mm) cu "setul de adaptare" (44000079) introdus pentru utilizarea normală a SVZ-UNI.

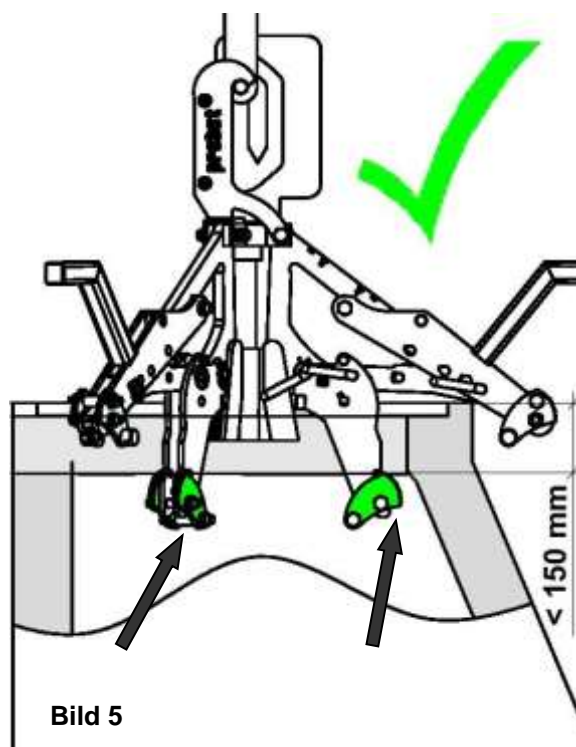
Motivul: pentru ca setul adaptor să nu se piardă.

## 6.2.2 Conuri de arbore



Atunci când prindeți conurile arborelui cu gheara III, asigurați-vă că toate cele 3 gheare se prind sub partea cilindrică a deschiderii capacului (așa cum se arată în Fig. 5).

Adică partea cilindrică poate avea o dimensiune maximă de 150 mm.

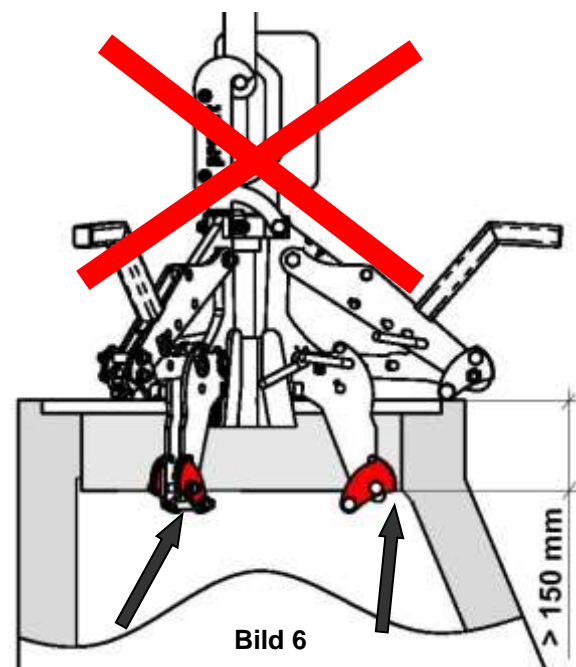


Conuri de arbore în cazul în care **partea cilindrică** este mai mare de **150 mm**, prinderea și ridicarea **este interzisă!**

Ghearele apucă apoi partea cilindrică a conului arborelui în momentul ridicării (după cum se poate vedea în

figura 6), iar conul arborelui atârnă la un unghi ușor.

**Acest lucru înseamnă că există pericolul ca sarcina să alunece!**





### 6.2.3 Instrucțiuni generale de siguranță



Când conduceți pe un teren accidentat, asigurați-vă **neapărat** că brațul suportului nu începe să țopăie!

- Există riscul ca materialul de prindere (inelul de vizitare / conul) să se rupă din cauza forțelor de strângere care apar (din interior).
- Există, de asemenea, riscul ca distanța dintre sarcină (marginea superioară a inelului de vizitare) și marginea inferioară a suportului sau a ghearelor să fie mai mare de 15 mm.  
În acest caz, așezați imediat încărcătura și apucați-o din nou.

- Transportați utilajul (SVZ-UNI) cu încărcătura prinsă (inel de vizitare/cone) până la destinație și așezați-l **cu grijă**.
- Eliberați cârligul/lanțul de sarcină de pe dispozitivul de transport până când veriga de tracțiune a sarcinii de pe dispozitiv (SVZ-UNI) alunecă în jos.
- Aduceți suportul cârligului în poziția "eliberare" trăgând înclinând înclinată veriga de tragere a încărcăturii (Fig. 1).
- Deplasați dispozitivul (SVZ-UNI) în afara materialului care trebuie prins (inel de vizitare).

## 7 Întreținerea și mentenanța

### 7.1 Întreținerea



Pentru a asigura funcționarea fără probleme, siguranța în funcționare și durata de viață a aparatului, lucrările de întreținere trebuie executate la termenele enumerate în tabel.

Utilizați numai piese de schimb **originale**, în caz contrar garanția își pierde valabilitatea ( expira ).



Toate operațiile pot fi efectuate numai pe dispozitivul nepresurizat( scos de sub presiune ), scos de sub tensiune electrică și în starea închisă a dispozitivului!

Pentru toate operațiunile trebuie să vă asigurați, că dispozitivul nu se va închide în mod neintenționat. **Pericol de accidentare !!!**

Termen de întreținere	Lucrări de executat
Prima inspecție după 25 ore de funcționare:	Controlați toate șuruburile de fixare, respectiv le restrângeți (este permisă executarea numai de către un specialist).
La fiecare 50 ore de funcționare:	Restrângeți toate șuruburile de fixare (asigurați-vă că șuruburile sunt strânse conform momentelor de strângere valabile corespunzător claselor de rezistență). Verificați funcționarea corectă a tuturor elementelor de siguranță existente (precum șplinturile elastice) și înlocuiți elementele de siguranță defecte. → 1)
Cel puțin 1x pe an: (la condiții grele de exploatare scurtați intervalul de verificare)	Controlul tuturor pieselor de suspendare, precum și a bolturilor și ecliselor. Verificare la fisuri, uzură, coroziune și siguranța funcțională de către un specialist.
Înainte de fiecare punere în funcțiune:	Verificați ghearele la mobilitate, uzură și murdărire. Ghearele uzate (cu muchii tocite) sau îndoite trebuie înlocuite cu unele noi!
În mod regulat:	Curățarea aparatului cu un aparat de curățare cu presiune (apă caldă), la murdărire.
Săptămânal:	Lubrifiați și ungeți cu ulei piesele mobile (vezi săgețile în fig. 1, 2, 3).
Lunar:	Verificați șuruburile și piulițele la poziție fixă.

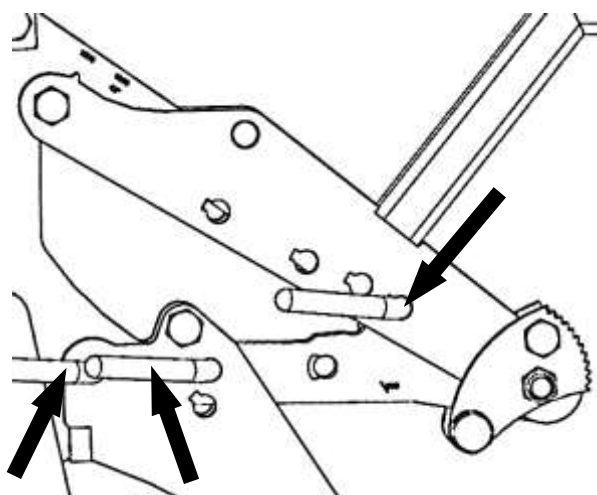


Fig. 1

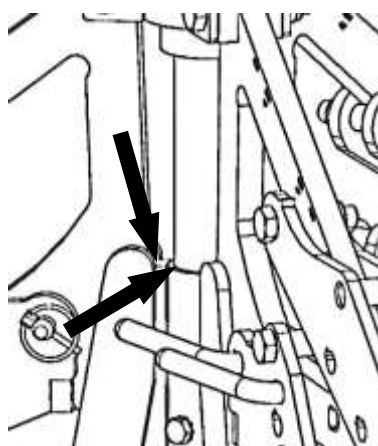


Fig. 2

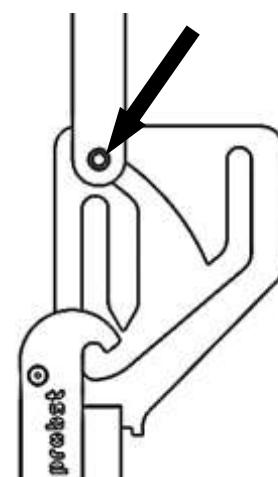
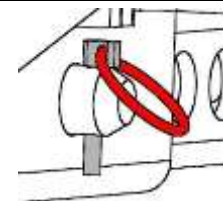
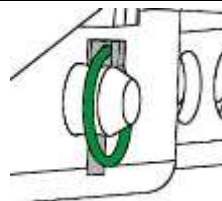
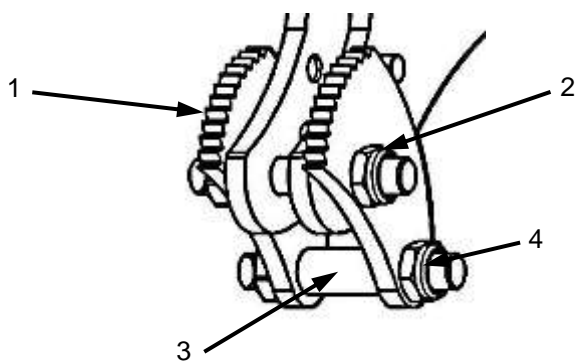


Fig. 3

1)



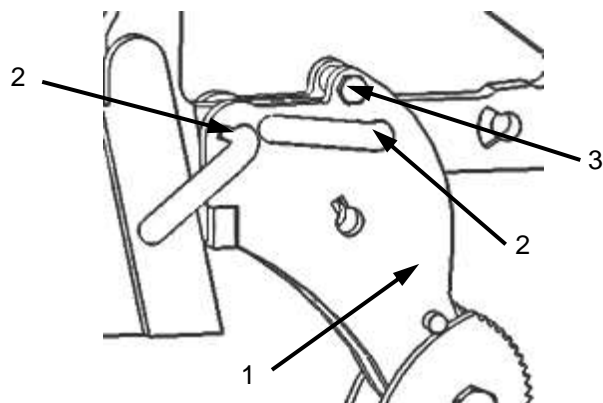
### 7.1.1 Gheare



Verificați ghearele (1) la mobilitate și uzură. Curățați dantura și ghearele și le verificați la uzură. Ghearele uzate (cu muchii tocite) sau îndoite **trebuie** înlocuite cu unele noi.

- Îndepărtați piulițele hexagonale (2) inclusiv șuruburile
- Respectarea poziției bușelor distanțiere (3)
- Strângerea fermă a piulițelor hexagonale (4) inclusiv a șuruburilor
- Ghearele trebuie să fie mobile.  
Eventual slăbiți piulițele hexagonale și șuruburile (2) strânse.

### 7.1.2 Suport gheară

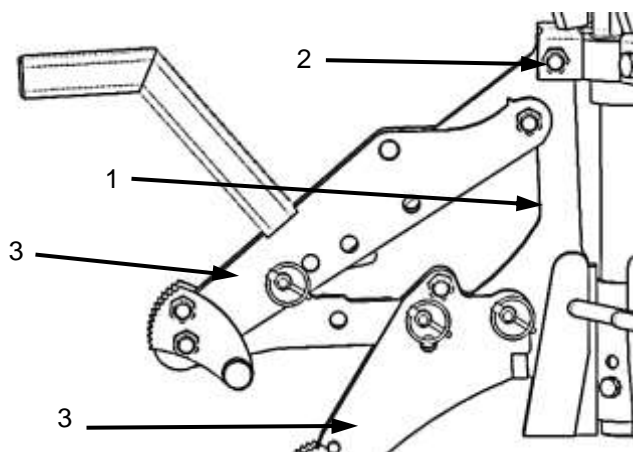


Verificați suporturile ghearelor (1) și bolțurile îngropate (2) la deteriorare și deformare.

Înlocuiți piesele deteriorate sau îndoite.

- Îndepărtați bolțurile îngropate (2) prin tragerea în afară a șplintului elastic
- Îndepărtați piulițele hexagonale (3) inclusiv șuruburile
- Înlocuiți suportul ghearei (1) și îl montați în succesiunea inversă a operațiilor.  
Gresați cu vaselină bolțurile îngropate (2)

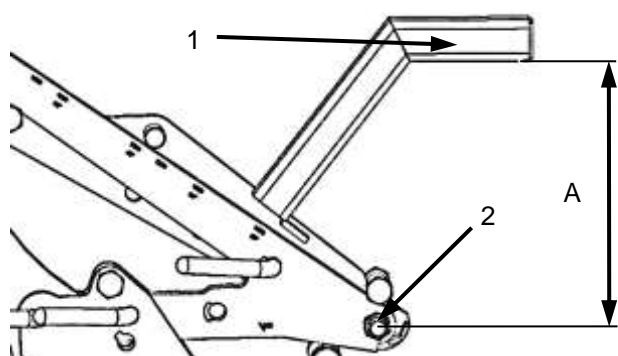
### 7.1.3 Piese laterale



Verificați piesele laterale (1) la deteriorare și deformare. Înlocuiți piesele laterale deteriorate (1) și pe cele îndoite le demontați și le îndreptați cu presa hidraulică.

- Îndepărtarea suporturilor ghearelor (3) inclusiv gheare
- Îndepărtarea piuliței hexagonale (2) inclusiv șurub
- Înlocuire piesă laterală (1) respectiv îndreptare și montare din nou
- Slăbirea piulițelor hexagonale (2) și șuruburilor strânse fix

### 7.1.4 Suprafețe de așezare



Distanța (A) dintre suprafața de așezare (1) și punctul de rotație al ghearei (2) trebuie să fie egală ca mărime la toate trei suprafețele de așezare.

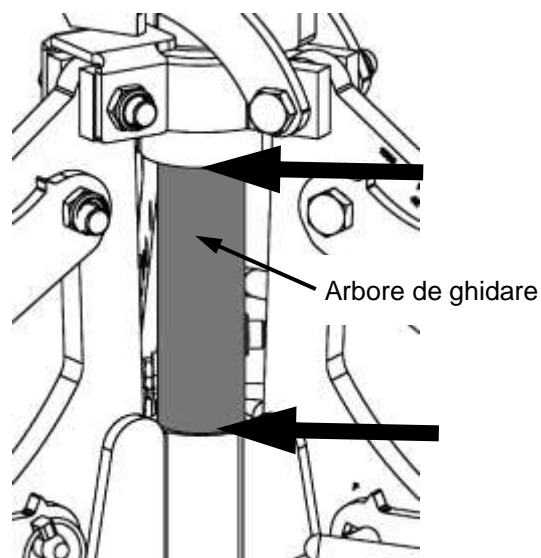
Distanțe diferite ca mărime sunt o indicație asupra suprafețelor îndoite (1).

- Corecți suprafețele de așezare îndoite (1).

### 7.1.5 Arbore de ghidare

**Mențineți arborele de ghidare liber de murdării.**

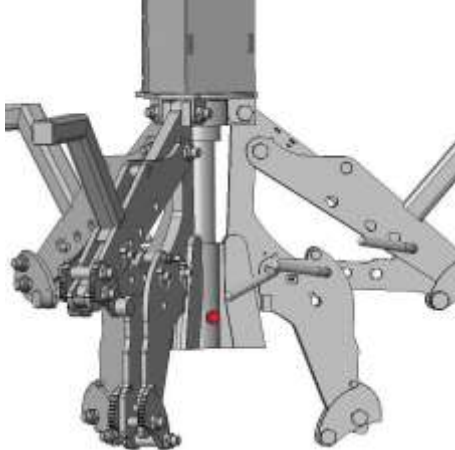
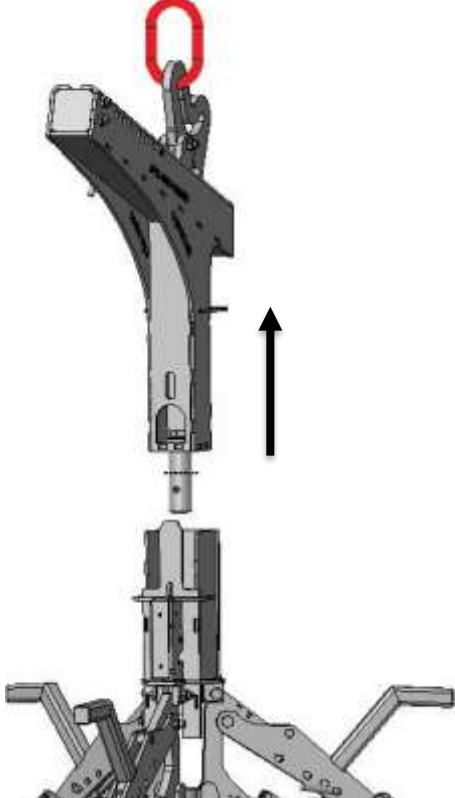
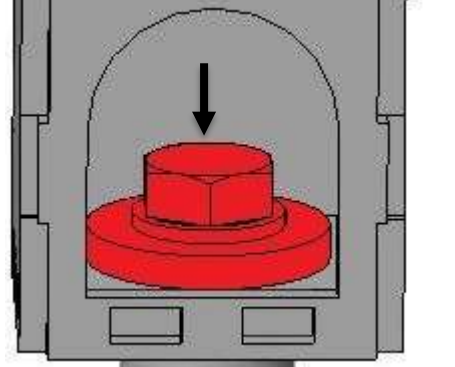
Dacă este cazul, gresați cu vaselină arborele de ghidare în zona superioară și inferioară (vezi săgețile).



**Producătorul nu preia nicio responsabilitate pentru defecțiuni funcționale care se datorează neefectuării întreținerii la termenele indicate, murdării grosiere și întreținerii defectuoase.**

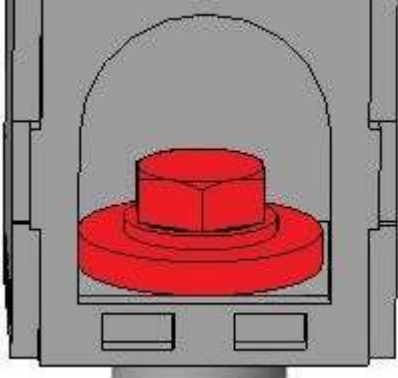
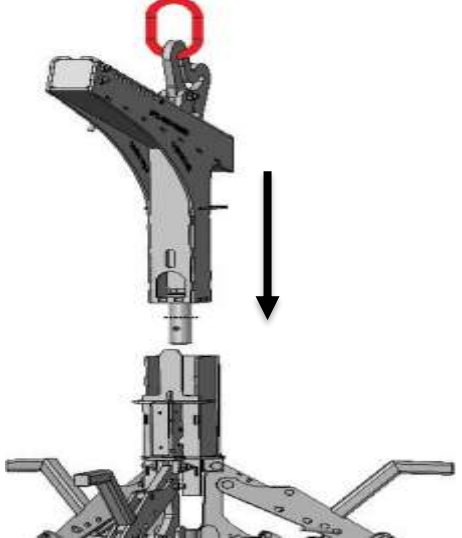
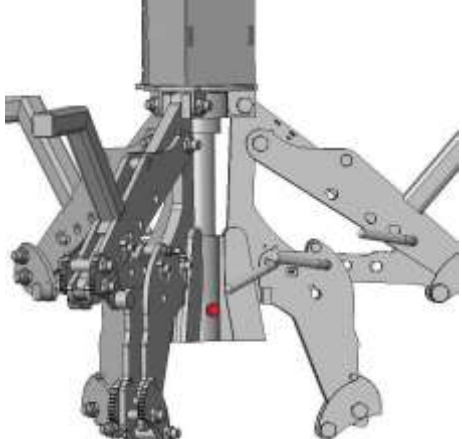
### 7.1.6 Întreținerea anuală a șurubului central

Pentru funcționarea în siguranță a cleștilor de relocare a gurilor de vizitare SVZ-UNI-VARIO, este absolut necesar, ca șurubul central (M24) să fie bine înșurubat. De asemenea, este important ca șurubul central, inclusiv cele două șaibe, să fie verificat în ceea ce privește gradul de strângere (120 Nm).

01)	Deschideți șurubul cu o unealtă adecvată (cheie de 19 mm).	
02)	Folosiți un dispozitiv de ridicare adecvat pentru a ridica capul de clește de pe jantă.	
03)	Verificați dacă șaibele și șurubul central sunt bine strânse. Dacă șaibele sunt slăbite sau dacă șurubul central poate fi slăbit cu mai puțin de 120 Nm de cuplu, acesta trebuie demontat cu o unealtă adecvată și se trece la punctul 4. Dacă toate cele trei componente sunt bine strânse, se efectuează o nouă verificare numai după un an.	

04)	Degrașați temeinic filetele interne și externe cu detergentul de suprafețe Loctite SF7063 sau cu un detergent de suprafețe echivalent fără formare de peliculă. degresați cu atenție (a se vedea ilustrațiile).	
05)	Aplicați Loctite 243 Medium Strength sau un dispozitiv de blocare a filetelor echivalent pe jumătatea superioară a filetelui (a se vedea ilustrația).	
06)	Reintroduceți arborele central în punctul inițial.	



07)	<p>Readuceți șurubul central și ambele șaibe în poziția lor inițială și strângeți-le cu un cuplu de 180 NM.</p>	
08)	<p>Folosiți un dispozitiv de ridicare adecvat pentru a reintroduce capul cleștei în janta cleștei.</p>	
09)	<p>Strângeți șurubul cu o unealtă adecvată (cheie de 19 mm), o nouă șaibă de blocare dințată A12,5 (de exemplu, Probst Art.20460007) și un cuplu de strângere de 85 NM.</p>	

**Unelte necesare:**

Unealtă adecvată pentru slăbirea șuruburilor M12 și M24

Unealtă adecvată pentru strângerea unui cuplu de strângere cu max. 180 NM

Blocaj de filet Loctite 243 de rezistență medie sau un alt blocaj de filet echivalent

Loctite SF7063 curățător de suprafețe sau un produs echivalent curățător de suprafețe fără formare de peliculă

O cârpă curată pentru degresare

**IMPORTANT:**

Este important pentru funcționarea în siguranță a clemei de relocare a gurilor de vizitare SVZ-UNI-VARIO ca șurubul central să fie verificat anual și să fie reasigurat dacă este necesar.

**ELIBERATORUL-AUTOMATIC**


Nu este permisă ***niciodată*** lubrifierea sistemului automat de schimbare cu vaselină sau ulei!  
***În caz de murdărire vizibilă curățați cu un aparat de curățare cu jet de înaltă presiune!***  
 Mecanismul de schimbare automată nu trebuie lubrifiat ***niciodată*** cu grăsime sau ulei!  
 În cazul unei contaminări vizibile, curățați-l cu detergent de înaltă presiune!

**7.2 Remedierea defecțiunilor**

DEFECȚIUNE	CAUZĂ	REMEDIERE
<b>Forța de prindere este insuficientă, sarcina alunecă.</b> (opțional)		
(opțional)	<ul style="list-style-type: none"> <li>Fălcile de prindere sunt uzate</li> </ul>	<ul style="list-style-type: none"> <li>Înlocuiți fălcile de prindere</li> </ul>
(Reglarea distanței de deschidere) (opțional)	<ul style="list-style-type: none"> <li>Forța portantă este mai mare decât cea admisibilă</li> </ul>	<ul style="list-style-type: none"> <li>Reduceți forța portantă</li> </ul>
(Proprietățile materialului)	<ul style="list-style-type: none"> <li>Este reglată o distanță de deschidere greșită</li> </ul>	<ul style="list-style-type: none"> <li>Reglați distanța de deschidere corespunzător bunurilor care trebuie transportate.</li> </ul>
<b>Aparatul este suspendat strâmb</b>		
(Reglarea distanței de deschidere) (opțional)	<ul style="list-style-type: none"> <li>Cleștele este încărcat unilateral</li> </ul>	<ul style="list-style-type: none"> <li>Repartizați sarcina simetric</li> </ul>
<b>Sistemul automat de schimbare nu funcționează</b>		
Sistem mecanic (opțional)	Sistemul automat de schimbare nu funcționează	<p>Curățați sistemul automat de schimbare cu jet de abur</p> <p>Corectați conectarea eronată (→ vezi capitolul „Reprezentarea sistemului automat de schimbare“)</p> <p>Utilizare sistemului automat înlocuire</p>

**7.3 Reparații**


- Reparațiile la aparat pot fi efectuate numai de persoane care au cunoștințele și competențele necesare.
- Înainte de repunerea în funcțiune **un** test extraordinar trebuie să fie efectuat de o persoană calificată sau de un expert.

### 7.4 Obligatorietatea verificării



- Întreprinzătorul trebuie să se asigure că aparatul este verificat cel puțin o dată pe an de către un specialist și sunt remediate imediat problemele constatate (→ DGUV Regula 100-500).
- Trebuie respectate precizările corespunzătoare din Declarația de conformitate!
- Executarea inspecției tehnice de specialitate poate să aibă loc și de către producătorul Probst GmbH. Contactați-ne la: [service@probst-handling.de](mailto:service@probst-handling.de)
- Noi recomandăm ca după executarea inspecției tehnice și îndepărtarea deficiențelor aparatului, să se aplice bine vizibil plăcuța de inspecție tehnică „Inspecție tehnică de specialitate / Expert inspection“ (cod de comandă: 2904.0056+Autocolant Tüv (ITP) cu cifra anului).



**Verificarea executată de către specialist trebuie neapărat documentată!**

Aparat	An	Data	Specialist	Firma



## 7.5 Placuta de identificare - Indicatii



- Tip, număr de serie și an fabricație sunt foarte importante pentru identificarea dispozitivului. În cazul în care aveți nevoie de informații pentru piese de schimb, garanție sau alte detalii specifice, trebuie să faceți referire la aceste informații.
- Capacitatea maximă de transport / limita de încărcare de lucru în sarcină (WLL) este încărcarea/sarcina maximă care poate fi manipulată cu dispozitivul. Nu depășiți această capacitate de încărcare/portanta de lucru (WLL).
- În cazul în care utilizați aparatul în combinație cu alte echipamente de ridicare (macara, elevator cu lanț, motostivuitoare, excavator) obligatoriu luați în considerare masa (greutatea) brută a dispozitivului (care se adaugă împreună cu masa/greutatea dinamică a produselor manipulate).



Exemplu:

## 7.6 Indicatii pentru închirierea / leasingul de dispozitive PROBST



Pentru fiecare închiriere / leasing de dispozitive PROBST, **instrucțiunile de utilizare originale** trebuie să fie incluse în mod necondiționat (în limbajul de specialitate a țării utilizatorilor, traduceri respective ale instrucțiunilor de utilizare originale, trebuie să fie livrate adițional!)

## 8 Eliminarea / reciclarea echipamentelor și utilajelor



Produsul **poate fi** scos din uz și pregătit pentru eliminare/reciclare **numai** de către personal calificat. **Componentele individuale** existente în mod corespunzător (cum ar fi metale, materiale plastice, lichide, baterii/baterii reîncărcabile etc.) **trebuie** eliminate/reciclate în conformitate cu **legile și reglementările de eliminare aplicabile la nivel național/național!**



Produsul nu trebuie aruncat la gunoiul menajer!

# Dovada executiei mentenantei



**Revendicarea garantiei pentru această mașină se aplică numai în cazul efectuării lucrărilor obligatorii de întreținere, la termenele stabilite, conform planului (executate numai de către un atelier de specialitate autorizat)! După finalizarea executării fiecărei lucrări de întreținere la intervalul precizat, conform planului de întreținere, formularul prezent trebuie să fie completat, ștampilat, semnat și trimis la noi imediat. <sup>1)</sup>**

<sup>1)</sup> via e-mail to: service@probst-handling.de / via fax or post

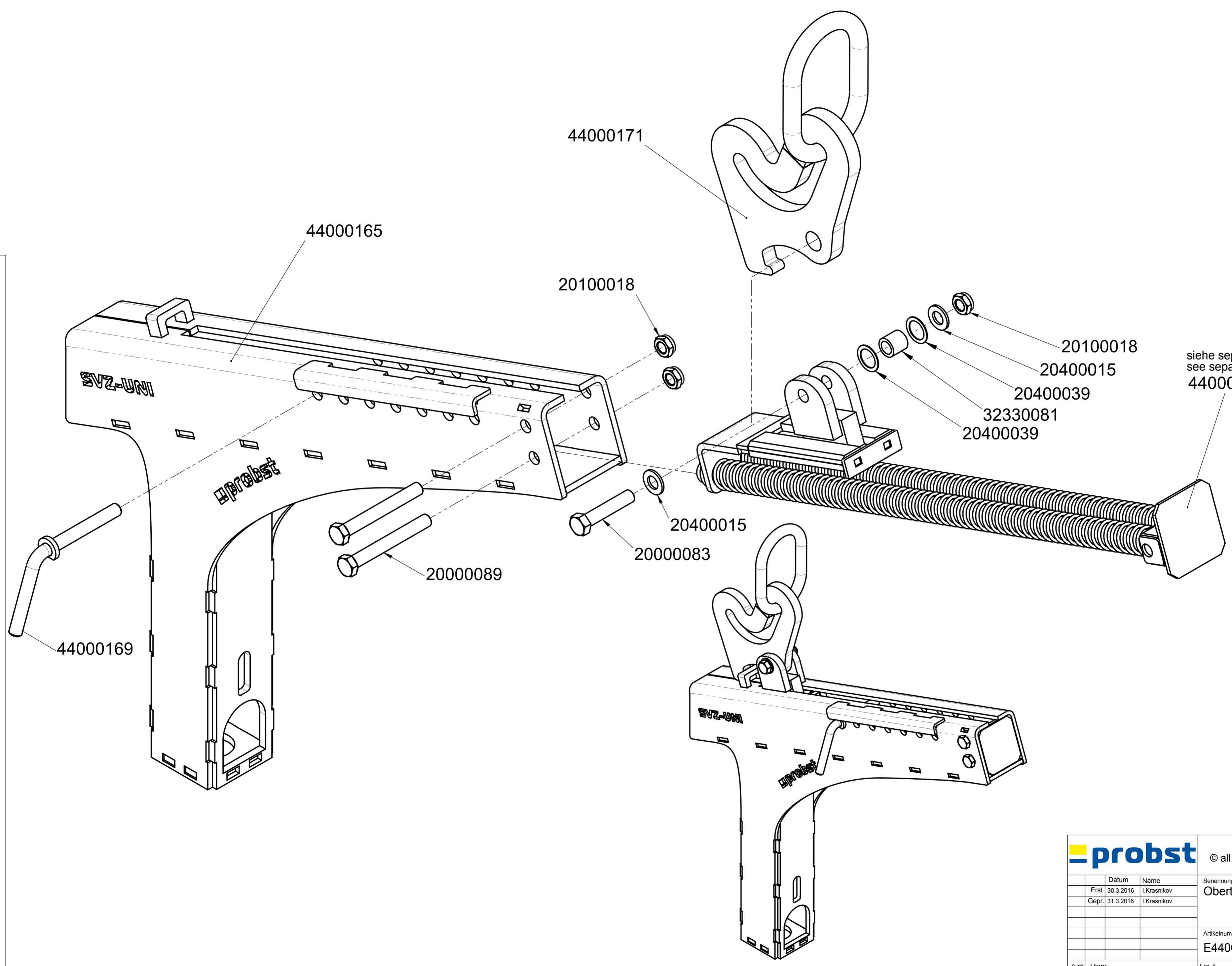
Operator: \_\_\_\_\_  
 Echipament tip: \_\_\_\_\_      Articol -No.: \_\_\_\_\_  
 Echipament tip: \_\_\_\_\_      An fabricatie: \_\_\_\_\_

Prima inspectie la 25 ore de functionare		
Data:	Lucrarile de mentenanta executate:	Executate de compania:
		<i>Stampila companiei</i>
		.....
		Nume / Semnatura

La fiecare 50 ore de functionare		
Data:	Lucrarile de mentenanta executate:	Executate de compania:
		<i>Stampila companiei</i>
		.....
		Nume / Semnatura
		Executate de compania:
		<i>Stampila companiei</i>
		.....
		Nume / Semnatura
		Executate de compania:
		<i>Stampila companiei</i>
		.....
		Nume / Semnatura

Cel puțin 1 data per fiecare an		
Data:	Lucrarile de mentenanta executate:	Executate de compania:
		<i>Stampila companiei</i>
		.....
		Nume / Semnatura
		Executate de compania:
		<i>Stampila companiei</i>
		.....
		Nume / Semnatura





siehe separate Liste  
see separate list  
44000168

		© all rights reserved conform to ISO 16016	
	Datum	Name	Benennung
	Erst. 30.3.2016	I.Krasnikov	Oberteil SVZ-UNI-VARIO
	Gepr. 31.3.2016	I.Krasnikov	
			Artikelnummer/Zeichnungsnummer
			E44000170
			Blatt 1 von 1
Zust.	Urspr.	Ers. f.	Ers. d.



8 7 6 5 4 3 2 1

F

E

D

C

B

A

F

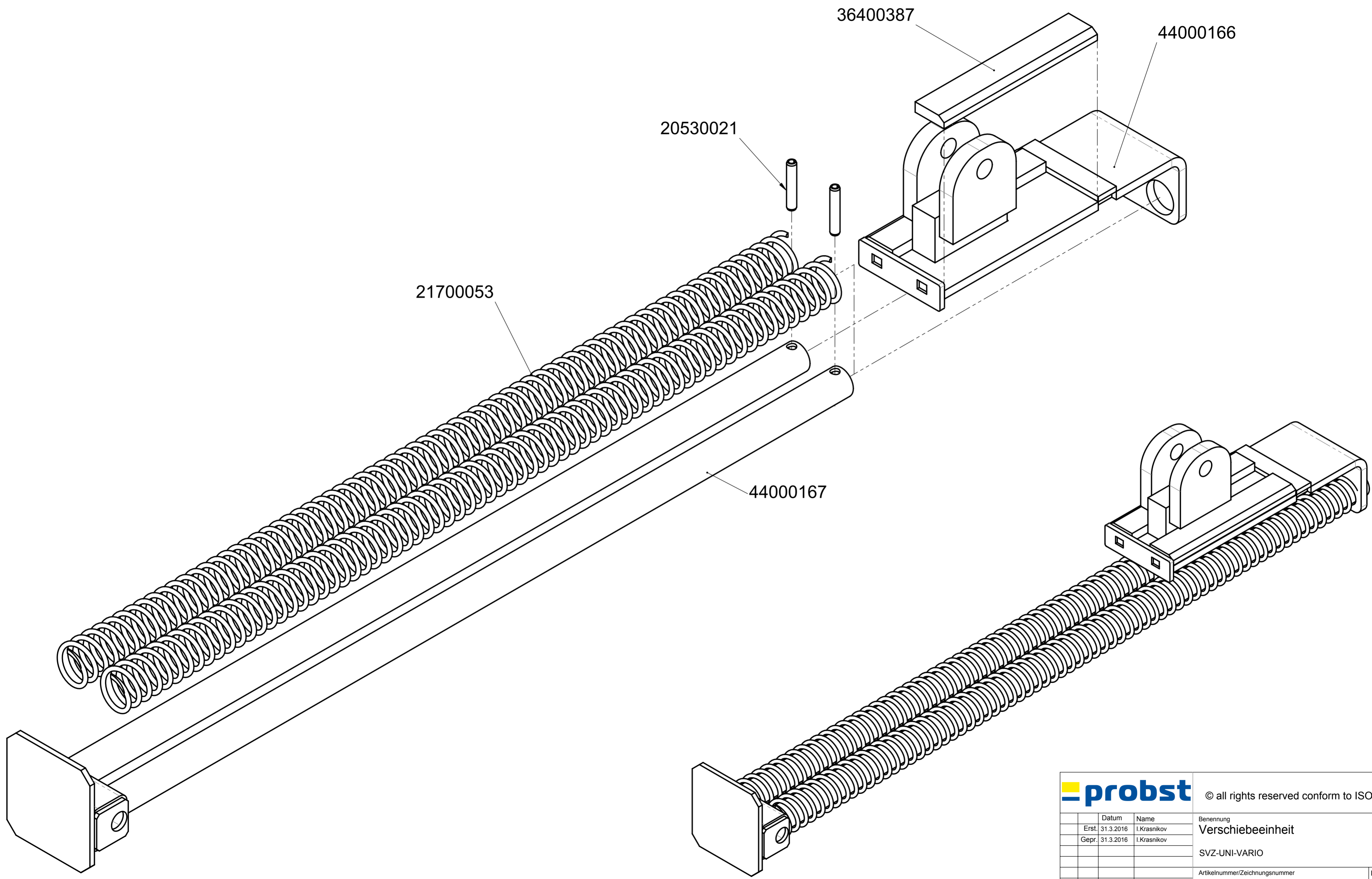
E

D

C

B

A



		© all rights reserved conform to ISO 16016	
	Datum	Name	
Erst.	31.3.2016	I.Krasnikov	
Gepr.	31.3.2016	I.Krasnikov	
		Benennung	
		Verschiebeeinheit	
		SVZ-UNI-VARIO	
		Artikelnummer/Zeichnungsnummer	Blatt
		E44000168	1
			von 1
Zust.	Urspr.	Ers. f.	Ers. d.

8 7 6 5 4 3 2 1

8

7

6

5

4

3

2

1

F

E

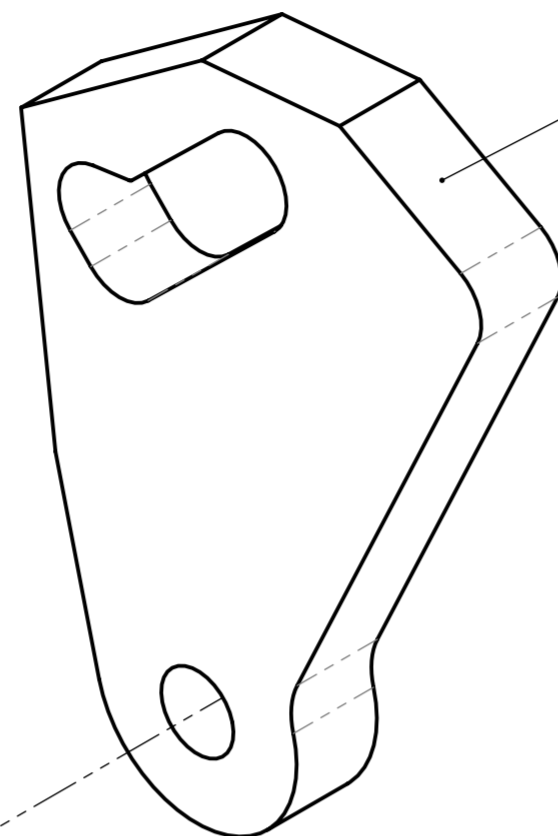
D

C

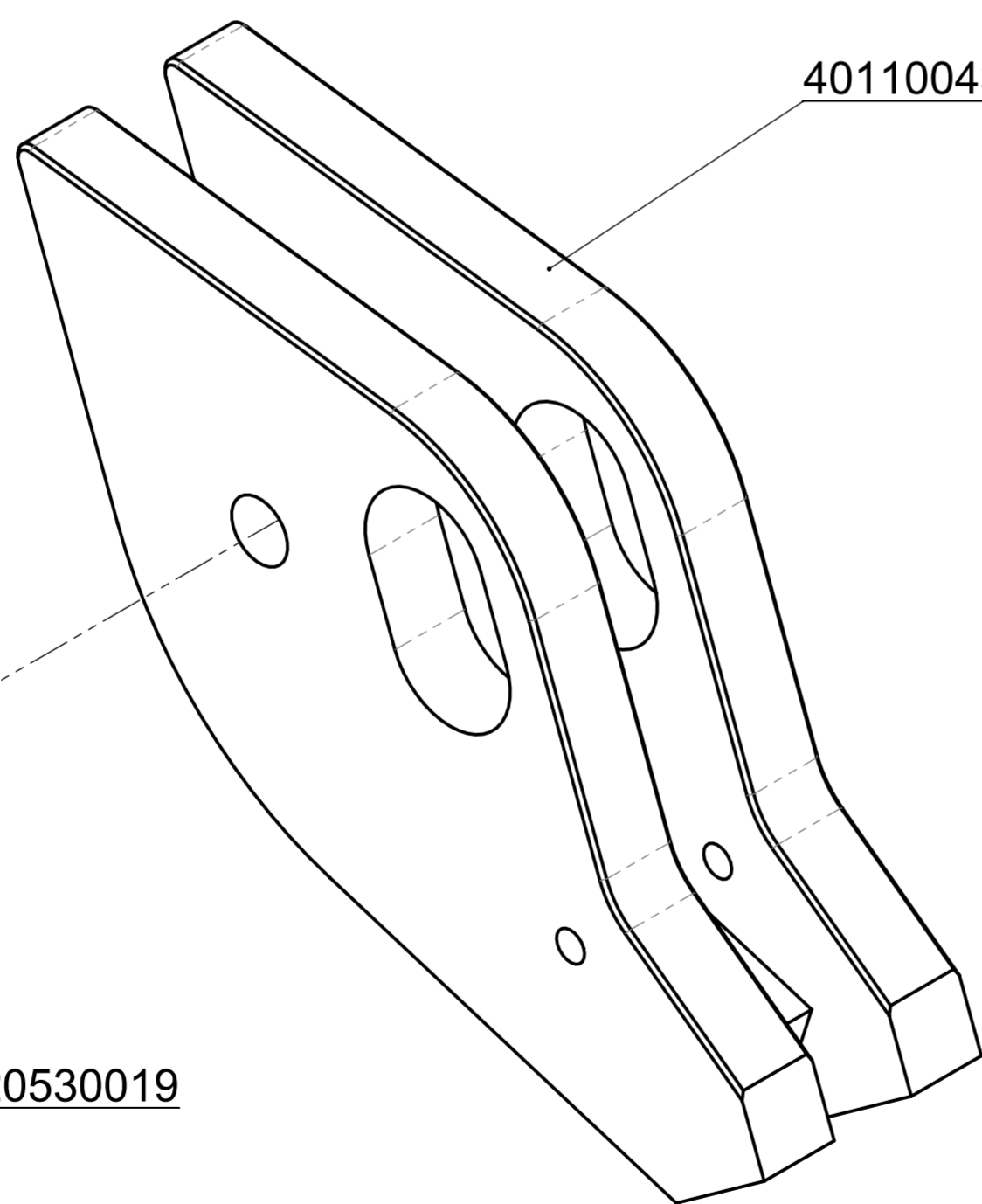
B

A

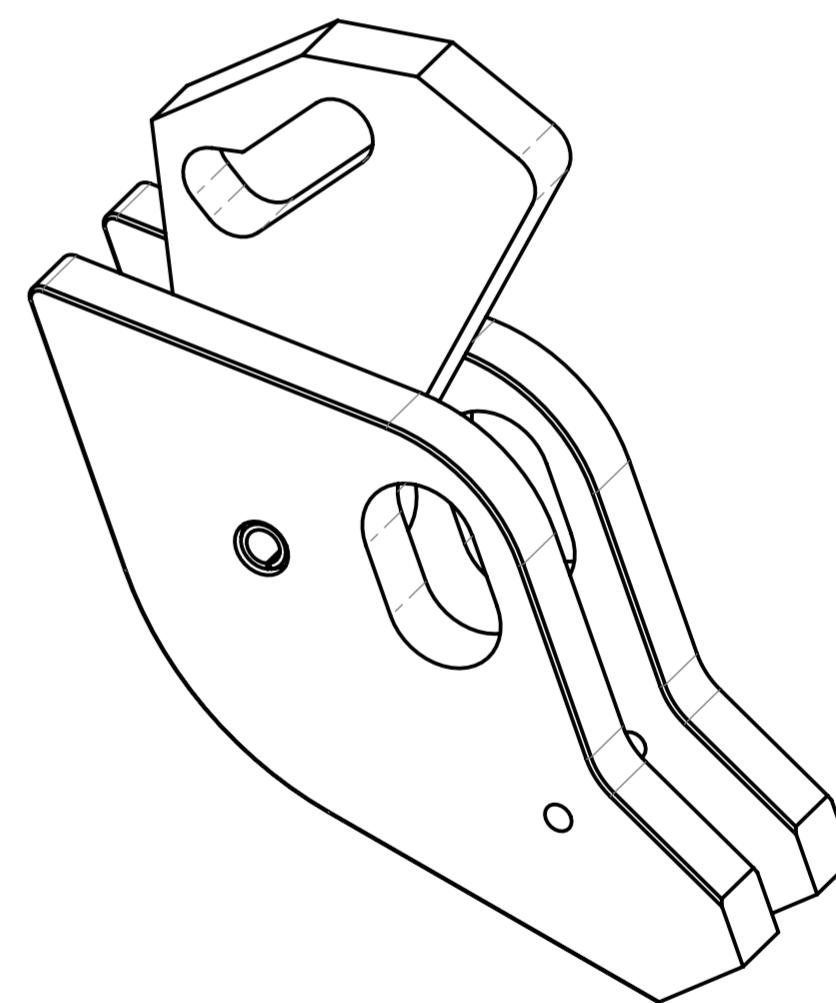
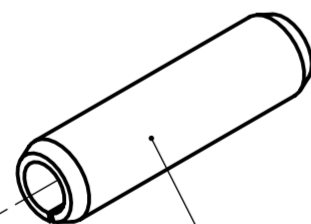
40110118



40110043



20530019



© all rights reserved conform to ISO 16016

	Datum	Name
Erst.	27.2.2014	Ralf.Northe
Gepr.	28.5.2014	Ralf.Northe
Zust.	Urspr.	

Benennung  
Einsatz für WA-S + WA-S/S, komplett

Artikelnummer/Zeichnungsnummer  
E40110042

Blatt  
1  
von 1

Ers. f.                      Ers. d.

8

7

6

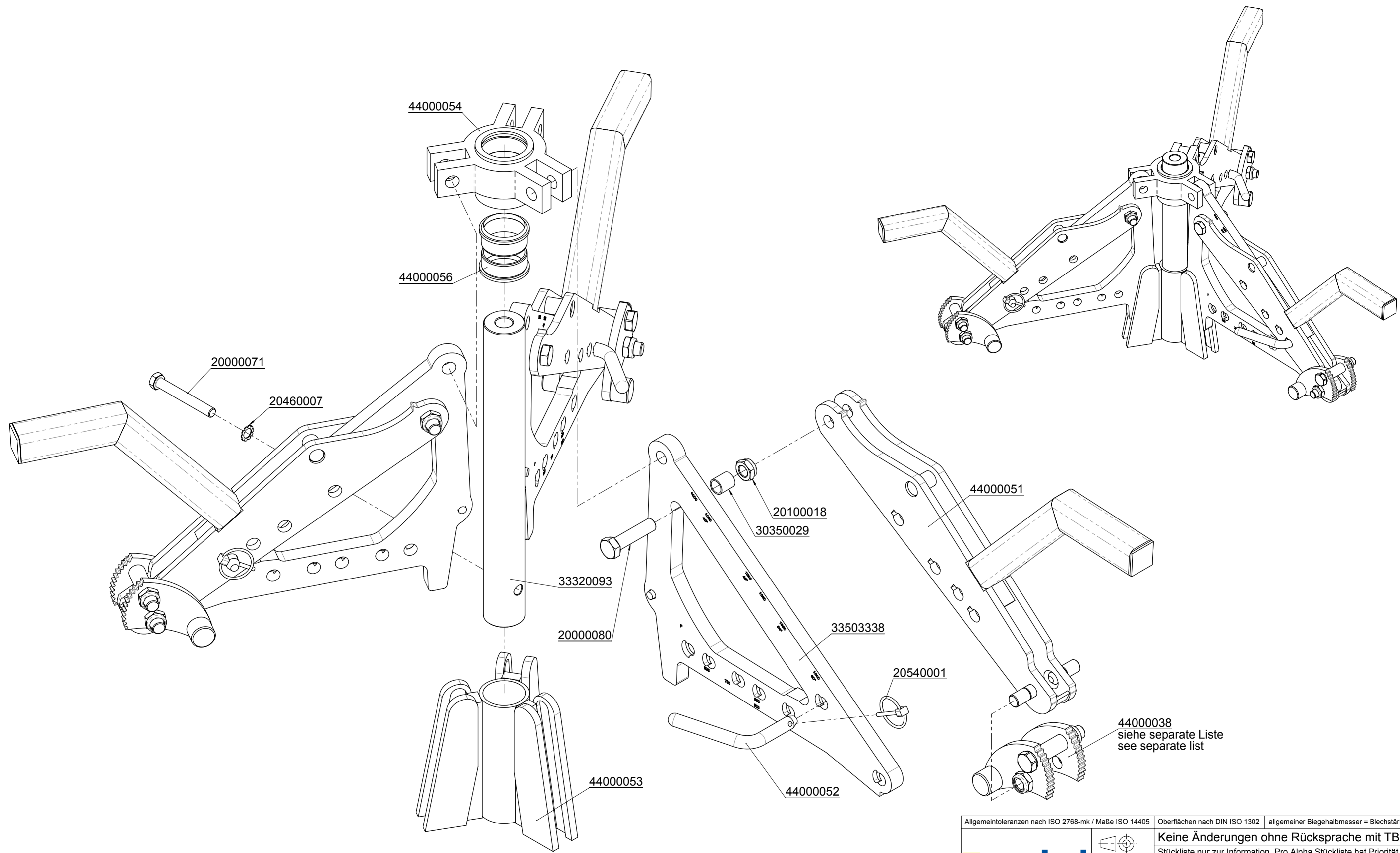
5

4

3

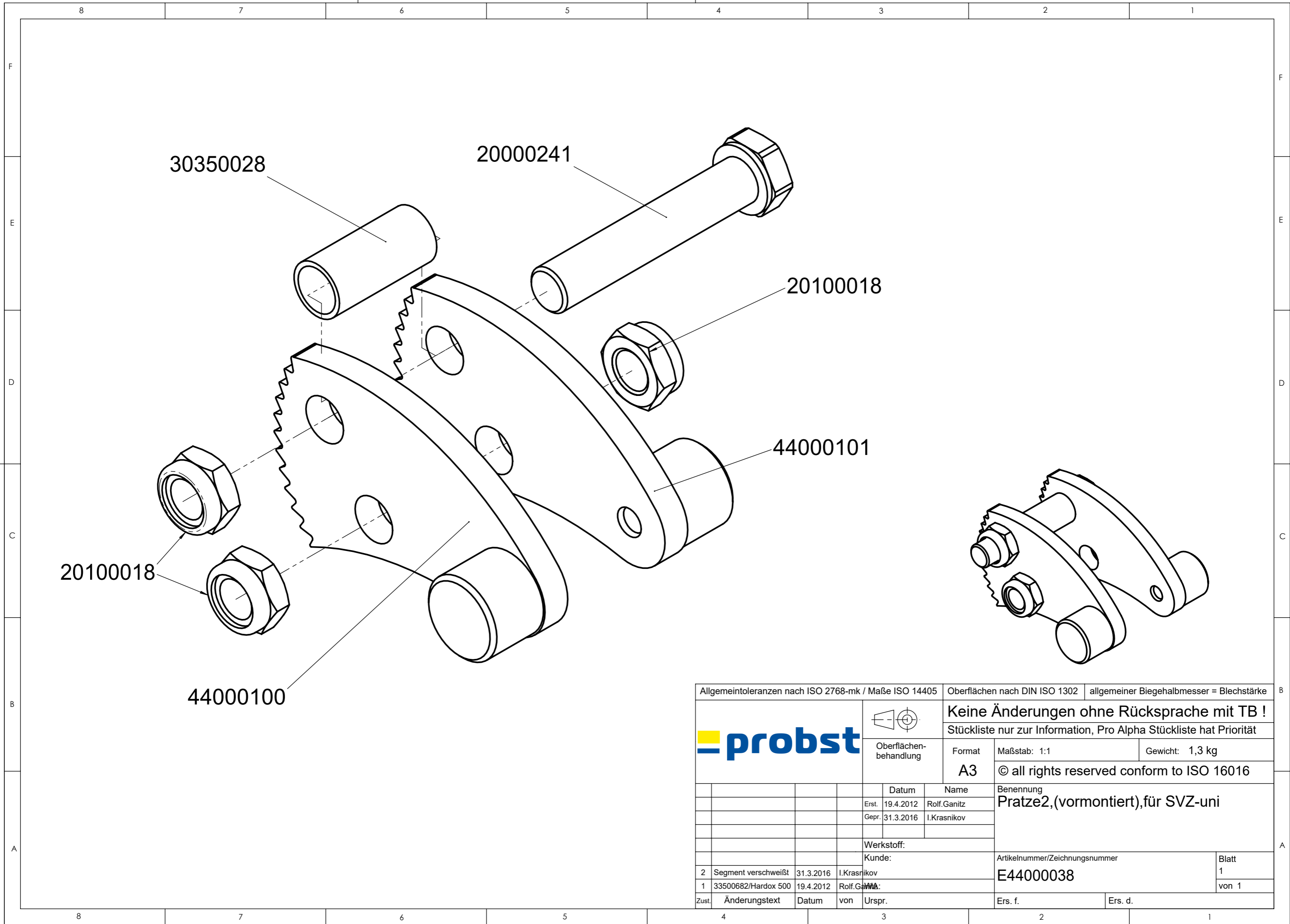
2

1



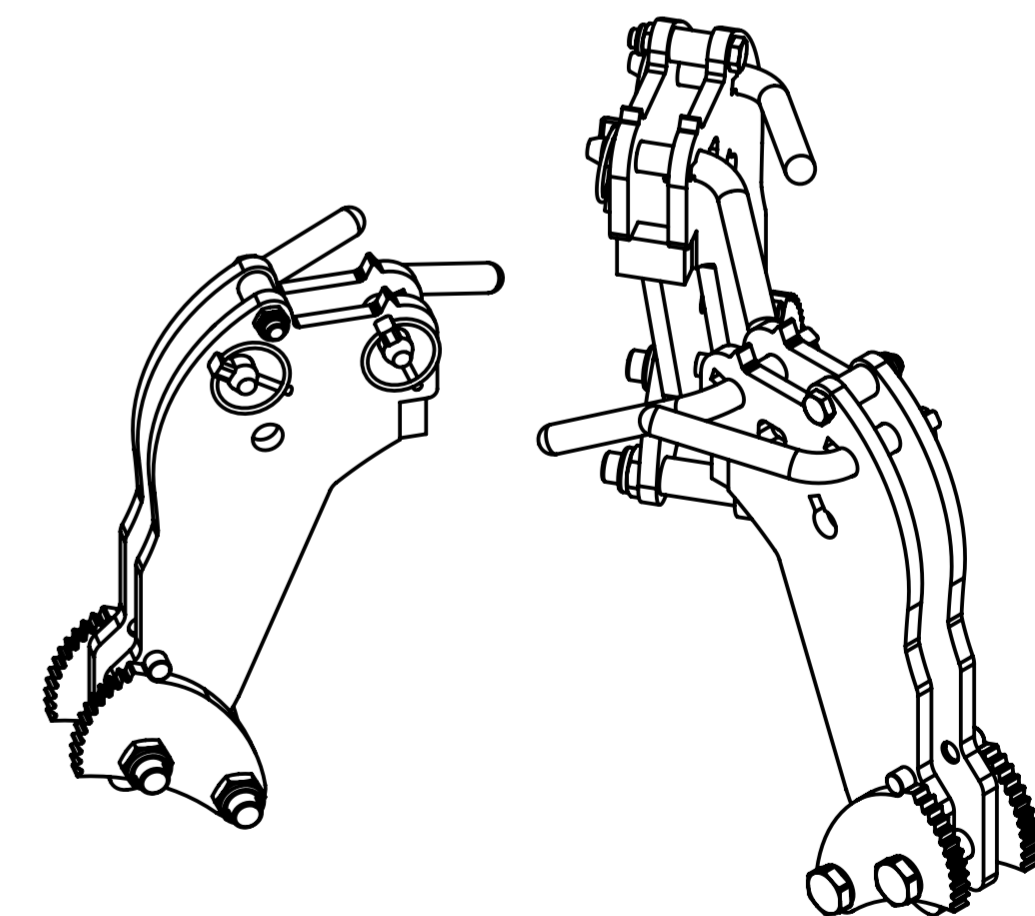
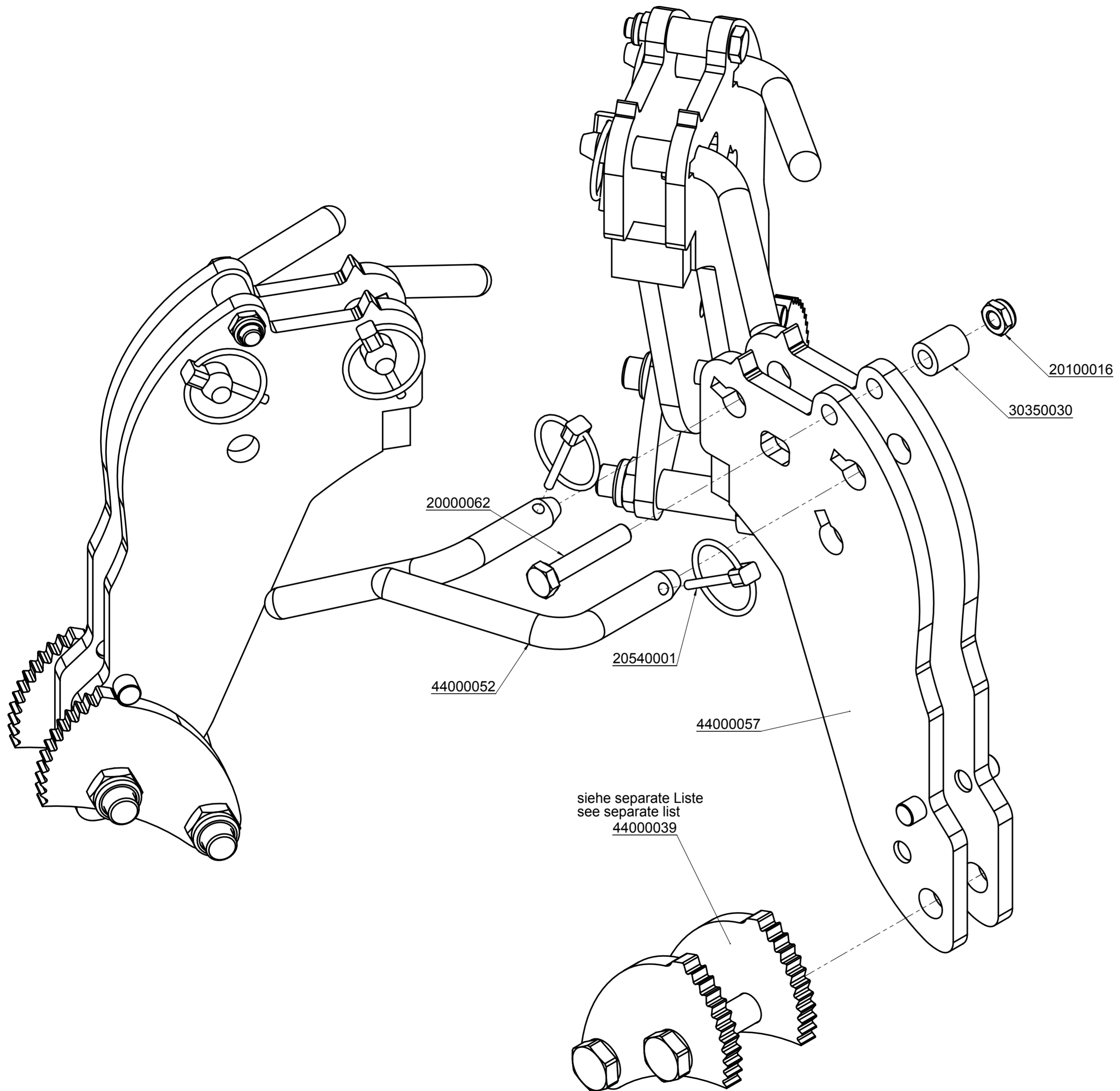
Allgemeintoleranzen nach ISO 2768-mk / Maße ISO 14405		Oberflächen nach DIN ISO 1302		allgemeiner Biegehalbmesser = Blechstärke	
				Keine Änderungen ohne Rücksprache mit TB !	
				Stückliste nur zur Information, Pro Alpha Stückliste hat Priorität	
Format A2		Maßstab: 1:3		Gewicht: 61,7 kg	
Benennung		© all rights reserved conform to ISO 16016			
Schachtversetzzange SVZ-UNI		Grundbaugruppe			
Artikelnummer/Zeichnungsnummer		E44000163		Blatt 1 von 1	
WA:		Ers. f.		Ers. d.	
Zust.	Änderungstext	Datum	von	Urspr.	





Allgemeintoleranzen nach ISO 2768-mk / Maße ISO 14405		Oberflächen nach DIN ISO 1302		allgemeiner Biegehalbmesser = Blechstärke	
		 Oberflächen- behandlung		Keine Änderungen ohne Rücksprache mit TB !	
				Stückliste nur zur Information, Pro Alpha Stückliste hat Priorität	
		Format	Maßstab: 1:1	Gewicht: 1,3 kg	
		A3	© all rights reserved conform to ISO 16016		
		Datum	Name		
		Erst. 19.4.2012	Rolf.Ganitz		
		Gepr. 31.3.2016	I.Krasnikov		
		Werkstoff:			
		Kunde:			
		Benennung			Artikelnummer/Zeichnungsnummer
		Pratze2,(vormontiert),für SVZ-uni			E44000038
		Zust. Änderungstext			Blatt 1
		Datum von Urspr.			von 1
		Ers. f.			Ers. d.





		© all rights reserved conform to ISO 16016	
	Datum	Name	Benennung
	Erst. 4.8.2005	Rolf.Ganitz	Adaptersatz Konusgreifbacken
	Gepr. 31.3.2016	I.Krasnikov	NW 625- 800 mm, für SVZ-UNI
			Artikelnummer/Zeichnungsnummer
			E44000061
Zust.	Urspr.	Ers. f.	Ers. d.
			Blatt 1 von 1

8

7

6

5

4

3

2

1

F

F

E

E

D

D

C

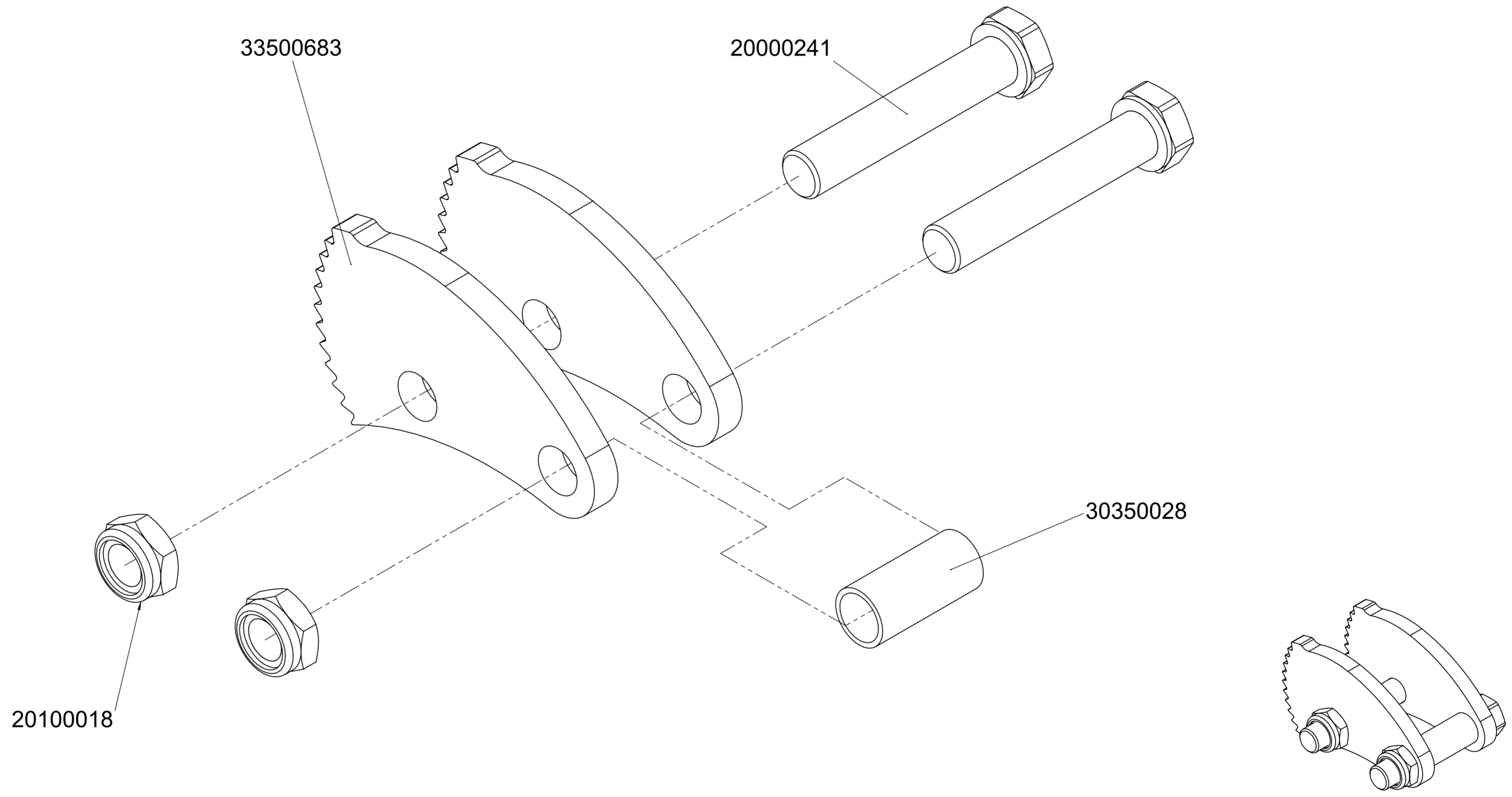
C

B

B

A

A



			© all rights reserved conform to ISO 16016	
	Datum	Name	Benennung	
	Erst. 15.2.2012	Rolf.Ganitz	Pratze3,(vormontiert),für SVZ-uni	
	Gepr. 31.3.2016	I.Krasnikov		
2			Artikelnummer/Zeichnungsnummer	Blatt
1			E44000039	1
				von 1
Zust.	Urspr.	Ers. f.	Ers. d.	

8

7

6

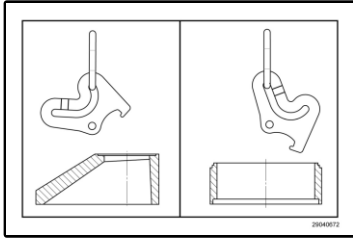
5

4

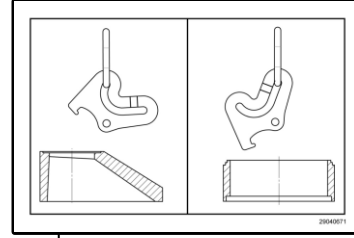
3

2

1



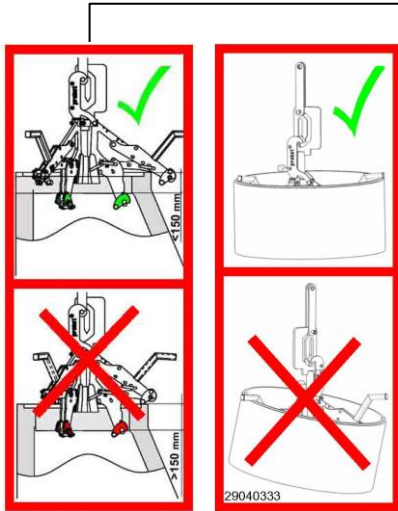
29040672



29040671



29040666

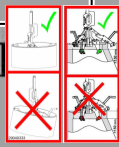


29040359

29040333

SVZ-UNI Innendurchmesser/ inner diameter/ diamètre intérieur	
625 mm	
700 mm	
800 mm	
1000 mm	
1050 mm/42"	
1200 mm/48"	
1250 mm	
1350 mm/54"	
1500 mm/60"	
max. tolerance: ±10 mm/ ±7/16"	

29040679



Typenschild Beispiel / Type plate example	
Art.-Nr.:	12345678
SNr.:	31234567-00010-00001
Baujahr/Year of manufacture:	2000
Eigengewicht/ Dead Weight:	00.000 kg/ 00.000 lbs
Tragfähigkeit/ Working Load Limit:	00.000 kg/ 00.000 lbs
Greifbereich/ Gripping Range:	0.000-0.000 mm/ 00.000in
Entauflhöhe/ Inside Height:	0.000 mm/ 00.000in



29040209  
auf jeder der drei  
Greifpratten/  
on each of the  
three grab jaws



29040220  
auf jeder der  
drei  
Greifpratten/  
on each of the  
three grab jaws



29040789



29040056