

SDH-H-15 / SDH-H-15-UK



DE | Betriebsanleitung

GR | οδηγίες χειρισμού

SDH-H-15 / SDH-H-15-UK



DE | Betriebsanleitung

Inhalt

1	EG-Konformitätserklärung	3
2	Sicherheit	4
2.1	Sicherheitshinweise.....	4
2.2	Sicherheitskennzeichnung	4
2.3	Definition Fachpersonal/ Sachkundiger	4
2.4	Persönliche Sicherheitsmaßnahmen	4
2.5	Schutzausrüstung.....	5
2.6	Unfallschutz	5
2.7	Funktions- und Sichtprüfung	5
2.7.1	Mechanik.....	5
3	Allgemeines	6
3.1	Bestimmungsgemäßer Einsatz	6
3.2	Übersicht und Aufbau	7
3.3	Zubehörteile	8
4	Bedienung	9
4.1	Anbauvarianten	9
4.2	Gerätebedienung.....	11
5	Wartung und Pflege	13
5.1	Wartung.....	13
5.1.1	Mechanik.....	13
5.2	Reparaturen	13
5.3	Prüfungspflicht.....	14
5.4	Hinweis zum Typenschild.....	15
5.5	Hinweis zur Vermietung/Verleihung von PROBST-Geräten	15
6	Entsorgung / Recycling von Geräten und Maschinen	15

Änderungen gegenüber den Angaben und Abbildungen in der Betriebsanleitung sind vorbehalten.

1 EG-Konformitätserklärung

Bezeichnung: Schachdeckelheber-hydraulisch SDH-H
Typ: SDH-H-15 / SDH-H-15-UK
Artikel-Nr.: 54800002 / 54800006



Hersteller: Probst GmbH
Gottlieb-Daimler-Straße 6
71729 Erdmannhausen, Germany
info@probst-handling.de
www.probst-handling.com

Die vorstehend bezeichnete Maschine entspricht den einschlägigen Vorgaben nachfolgender EU-Richtlinien:
2006/42/EG (Maschinenrichtlinie)

Folgende Normen und technische Spezifikationen wurden herangezogen:

DIN EN ISO 12100

Sicherheit von Maschinen - Allgemeine Gestaltungsleitsätze - Risikobeurteilung und Risikominderung

DIN EN ISO 13857

Sicherheit von Maschinen - Sicherheitsabstände gegen das Erreichen von Gefährdungsbereichen mit den oberen und unteren Gliedmaßen

Dokumentationsbevollmächtigter:

Name: Jean Holderied
Anschrift: Probst GmbH; Gottlieb-Daimler-Straße 6; 71729 Erdmannhausen, Germany

Unterschrift, Angaben zum Unterzeichner:



Erdmannhausen, 24.10.2023.....
(Eric Wilhelm, Geschäftsführer)

2 Sicherheit

2.1 Sicherheitshinweise



Lebensgefahr!

Bezeichnet eine Gefahr. Wenn sie nicht gemieden wird, sind Tod und schwerste Verletzungen die Folge.



Gefährliche Situation!

Bezeichnet eine gefährliche Situation. Wenn sie nicht gemieden wird, können Verletzungen oder Sachschäden die Folge sein.



Verbot!

Bezeichnet ein Verbot. Wenn es nicht eingehalten wird, sind Tod und schwerste Verletzungen, oder Sachschäden die Folge.




Wichtige Informationen oder nützliche Tipps zum Gebrauch.

2.2 Sicherheitskennzeichnung

WARNZEICHEN

Symbol	Bedeutung	Bestell-Nr.	Größe
	Quetschgefahr der Hände.	29040221	30 x 30 mm
		29040220	50 x 50 mm
		29040107	80 x 80 mm

GEBOTSZEICHEN

Symbol	Bedeutung	Bestell-Nr.	Größe
	Jeder Bediener muss die Bedienungsanleitung für das Gerät mit den Sicherheitsvorschriften gelesen und verstanden haben.	29040665	Ø 30 mm
		29040666	Ø 50 mm
		29041049	Ø 80 mm

2.3 Definition Fachpersonal/ Sachkundiger

Installations-, Wartungs- und Reparaturarbeiten an diesem Gerät dürfen nur von Fachpersonal oder Sachkundigen durchgeführt werden!

Fachpersonal oder Sachkundige müssen für die folgenden Bereiche, soweit es für dieses Gerät zutrifft, die notwendigen beruflichen Kenntnisse besitzen:

- für Mechanik
- für Hydraulik
- für Pneumatik
- für Elektrik

2.4 Persönliche Sicherheitsmaßnahmen



- Jeder Bediener muss die Bedienungsanleitung für das Gerät mit den Sicherheitsvorschriften gelesen und verstanden haben.
- Das Gerät und alle übergeordneten Geräte in/an die das Gerät eingebaut ist, dürfen nur von dafür beauftragten und qualifizierten Personen betrieben werden.



- Es dürfen **nur Geräte mit Handgriffen manuell** geführt werden.
Ansonsten besteht Verletzungsgefahr der Hände!

2.5 Schutzausrüstung

Die Schutzausrüstung besteht gemäß den sicherheitstechnischen Anforderungen aus:

- Schutzkleidung
- Schutzhandschuhe
- Sicherheitsschuhe

2.6 Unfallschutz



- Arbeitsbereich für unbefugte Personen, insbesondere Kinder, weiträumig absichern.
- **Vorsicht bei Gewitter – Gefahr durch Blitzschlag!**
Je nach Intensität des Gewitters gegebenenfalls die Arbeit mit dem Geräte einstellen.



- Arbeitsbereich ausreichend beleuchten.
- **Vorsicht bei nassen, angefrorenen, vereisten und verschmutzten Baustoffen!**
Es besteht die Gefahr des Herausrutschens des Greifgutes. → UNFALLGEFAHR!

2.7 Funktions- und Sichtprüfung

2.7.1 Mechanik



- Das Gerät muss vor jedem Arbeitseinsatz auf Funktion und Zustand geprüft werden.
- Wartung, Schmierung und Störungsbeseitigung dürfen nur bei stillgelegtem Gerät erfolgen!



- Bei Mängeln, die die Sicherheit betreffen, darf das Gerät erst nach einer kompletten Mängelbeseitigung wieder eingesetzt werden.
- Bei jeglichen Rissen, Spalten oder beschädigten Teilen an irgendwelchen Teilen des Gerätes, muss **sofort** jegliche Nutzung des Gerätes gestoppt werden.



- Die Betriebsanleitung für das Gerät muss am Einsatzort jederzeit einsehbar sein.
- Das am Gerät angebrachte Typenschild darf nicht entfernt werden.
- Unlesbare Hinweisschilder (wie Verbots- und Warnzeichen) sind auszutauschen.

3 Allgemeines

3.1 Bestimmungsgemäßer Einsatz

Das Gerät Schachtdeckelheber-hydraulisch (SDH-H) dient ausschließlich zum Heben und Verahren von allen gängigen Schacht- und Kanaldeckeln.

Die Losreißkraft von Schacht- und Kanaldeckeln reicht bis maximal 1500 kg.

Diverse Hakenschlüssel und Traversen gibt es als Zubehörteile.



Die Losreißkraft von 1.500 kg des Gerätes (SDH-H) darf nicht überschritten werden!



- Das Gerät darf nur für den in der Bedienungsanleitung beschriebenen bestimmungsgemäßen Einsatz, unter Einhaltung der gültigen Sicherheitsvorschriften und unter Einhaltung der dementsprechenden gesetzlichen Bestimmungen und den der Konformitätserklärung verwendet werden.
- Jeder anderweitige Einsatz gilt als nicht bestimmungsgemäß und ist **verboten!**
- Die am Einsatzort gültigen gesetzlichen Sicherheits- und Unfallvorschriften müssen zusätzlich eingehalten werden.



Der Anwender **muss** sich vor jedem Einsatz vergewissern, dass:

- das Gerät für den vorgesehenen Einsatz geeignet ist
- sich im ordnungsgemäßen Zustand befindet
- die zu hebenden Lasten für das Heben geeignet sind

In Zweifelsfällen setzen Sie sich vor der Inbetriebnahme mit dem Hersteller in Verbindung.



NICHT ERLAUBTE TÄTIGKEITEN:

Eigenmächtige Umbauten am Gerät oder der Einsatz von eventuell selbstgebaute Zusatzvorrichtungen gefährden Leib und Leben und sind deshalb grundsätzlich verboten!

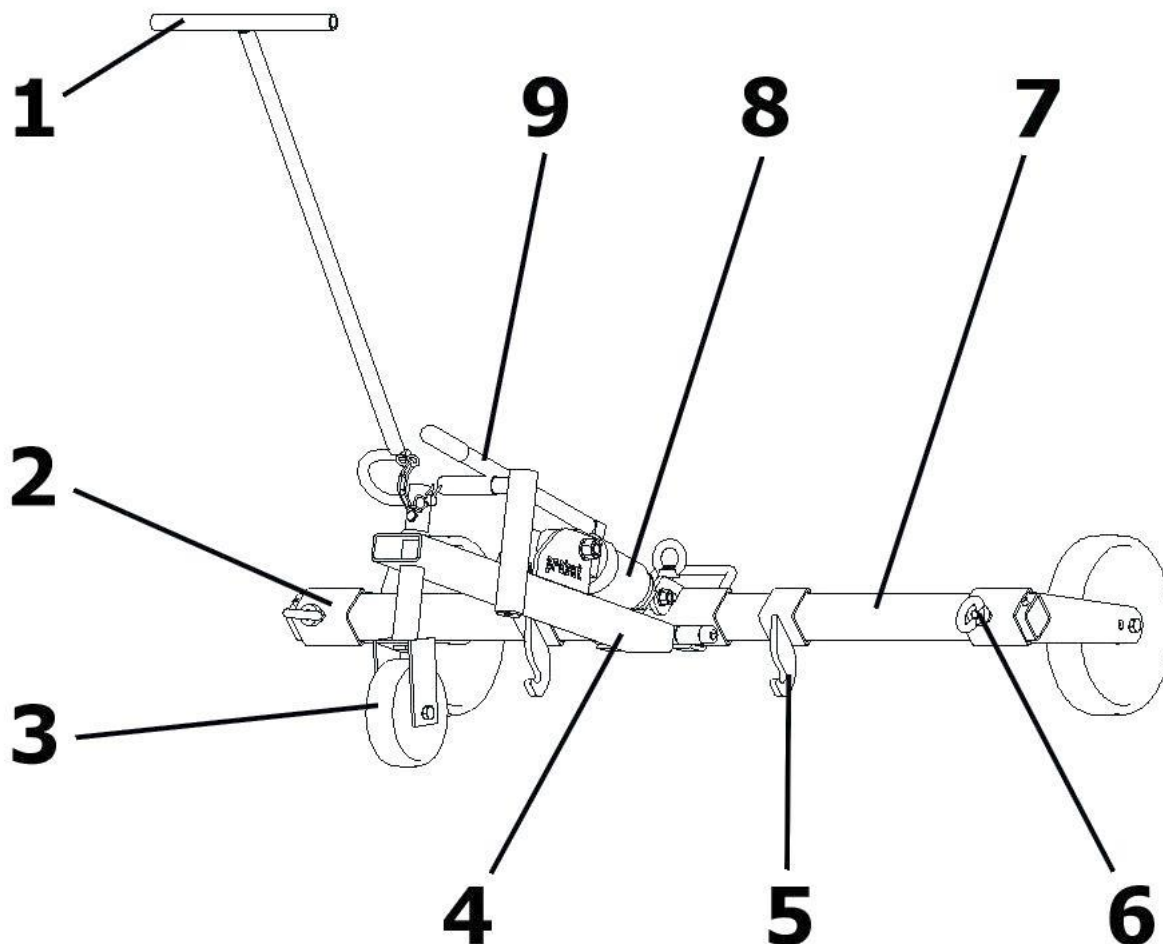
Die Tragfähigkeit (WLL) und Nennweiten/Greifbereiche des Gerätes dürfen nicht überschritten werden.

Alle nicht bestimmungsgemäßen Transporte mit dem Gerät sind strengstens untersagt:

- Transport von Menschen und Tieren.
- Transport von Baustoffpaketen, Gegenständen und Materialien, die nicht in dieser Anleitung beschrieben sind.
- Das Anhängen von Lasten mit Seilen, Ketten o.ä. an das Gerät.

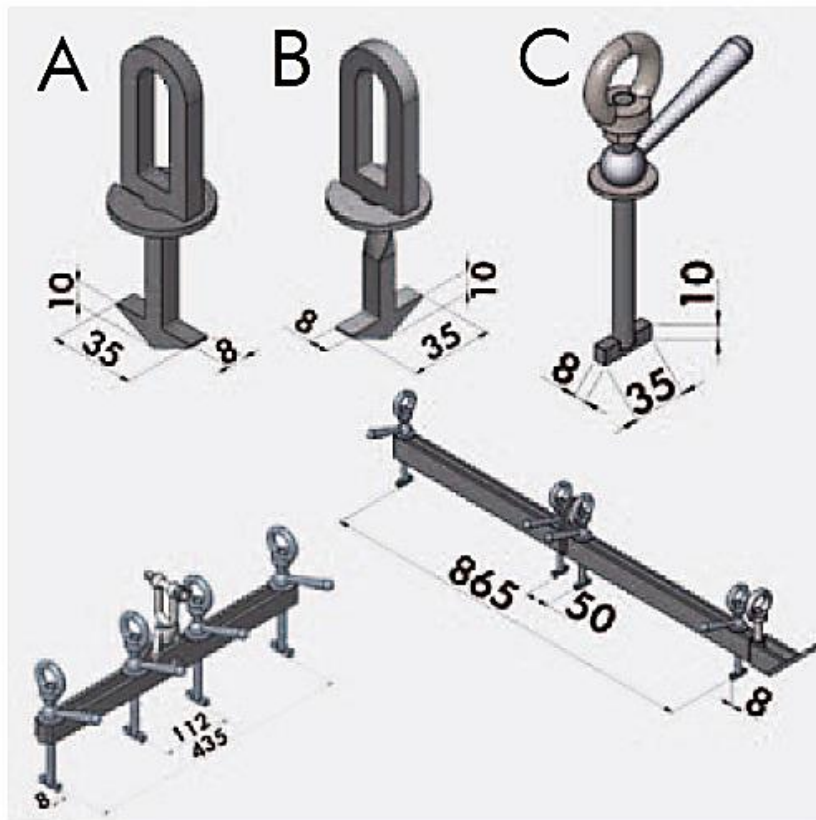
3.2 Übersicht und Aufbau

SDH-H



1	Handgriff	6	Ringschraube
2	Halter für Stützrad	7	Querträger
3	Stützrad	8	Hydraulik Handpumpe
4	Hauptträger	9	Hubstange an Hydraulik-Handpumpe
5	Haken für Schachdeckel		

3.3 Zubehörteile



Typ	Bezeichnung	Best.-Nr.
Schlüssel und Traversen	Schlüssel A	44800019
	Schlüssel B	44800020
	Schlüssel C	44800075
	Gatic Schlüssel (UK)	44800069
	Traverse „klein“	44800008
	Traverse „groß“	44800018
Schlüssel- und Traversensatz UK	2x Schlüssel A, 2 Schlüssel B, 2x Schlüssel C, 1x Traverse „klein“, 2x Traversen „groß“	54800004



Es werden immer zwei Schlüssel zum Ausheben benötigt.

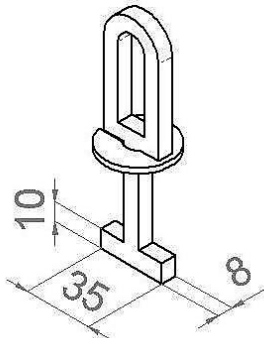
4 Bedienung

4.1 Anbauvarianten

Je nach Form, Art und Ausführung der Schacht- und Kanaldeckel müssen die passenden Haken (A oder B), bzw. die Varianten (I oder II) verwendet werden.

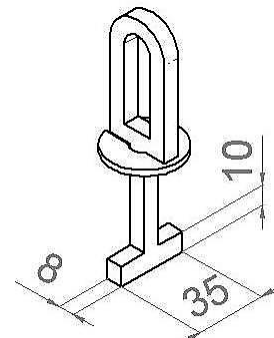
HAKEN A

Haken A (2x44800019)



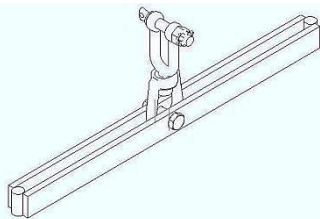
HAKEN B

Haken B (2x44800020)



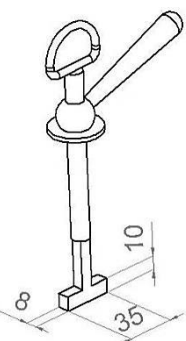
VARIANTE I

Traverse „klein“ (44800008)

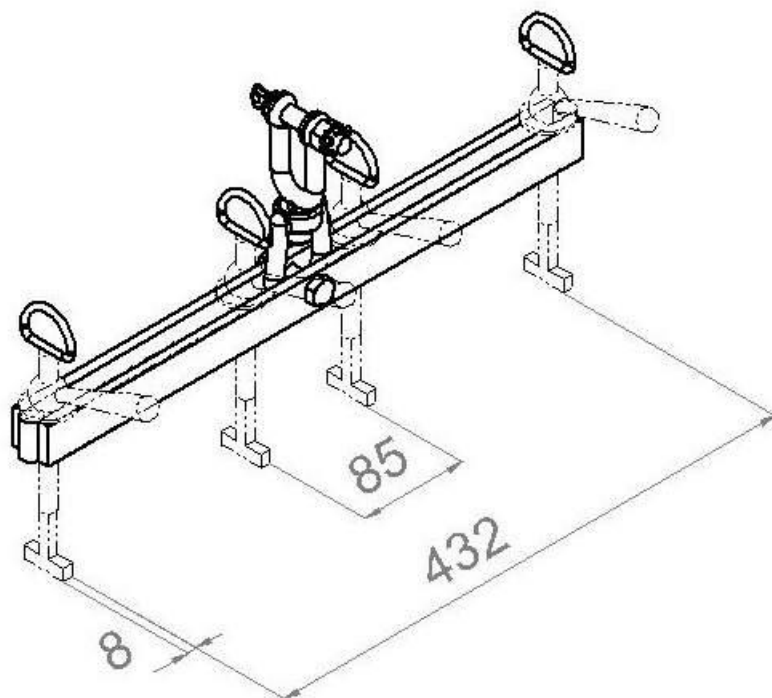


+ →

Haken C (4x44800017)

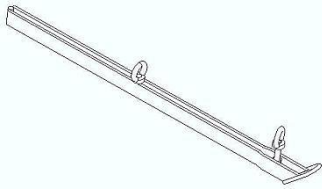


Traverse „klein“ (44800008) + Haken C (44800017)



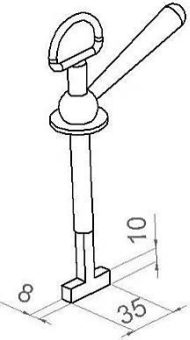
VARIANTE II

Traverse „groß“ (2x44800018)

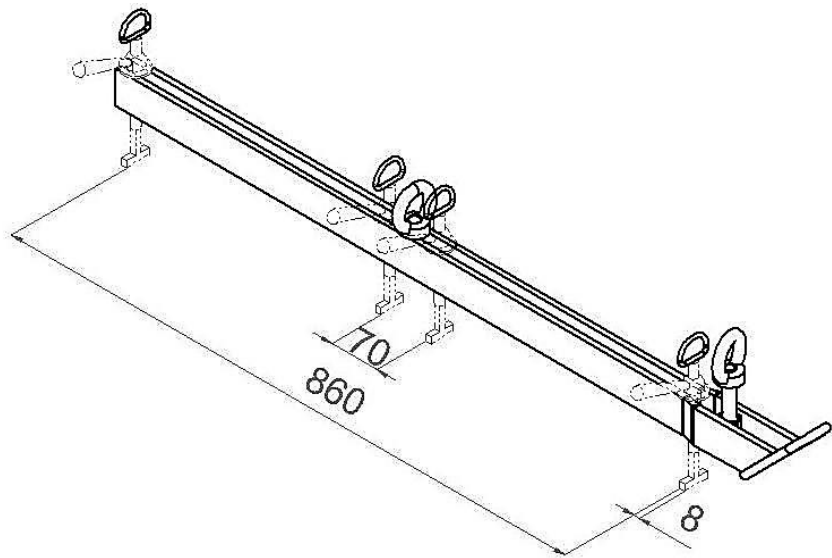


+ →

Haken C (4x44800017)

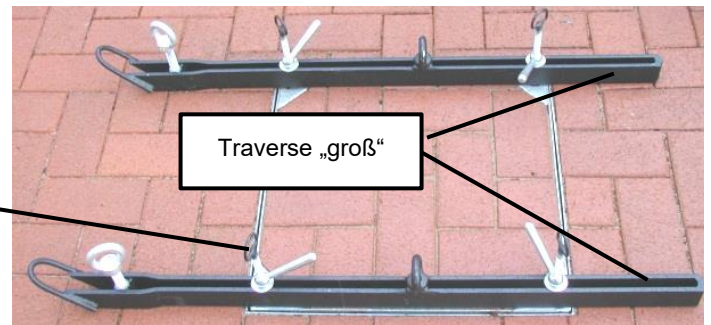
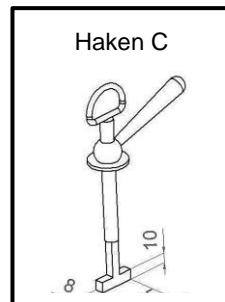


Traverse „groß“ (44800017) + Haken C (44800017)

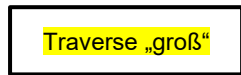
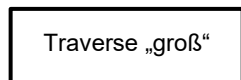
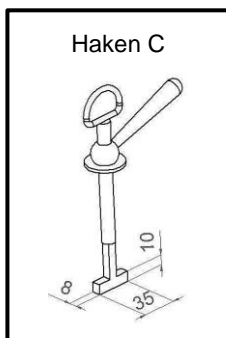


4.2 Gerätebedienung

- Traversen bzw. Haken passend zum Schacht-/ Kanaldeckel vorbereiten, welcher angehoben werden soll.



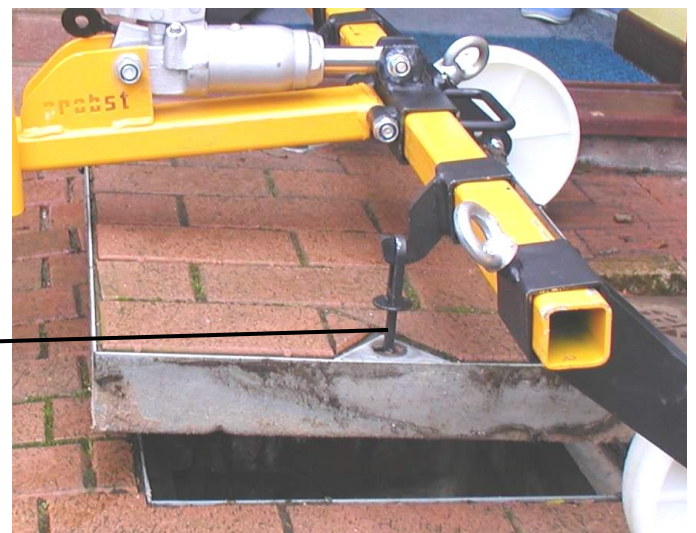
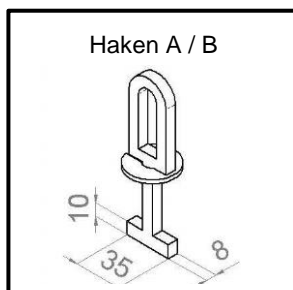
- Mit dem Gerät (SDH-H) über den Schacht-/ Kanaldeckel fahren und die Haken (A oder B) in die Haken am Gerät (SDH-H) einhängen.

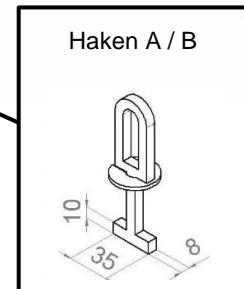
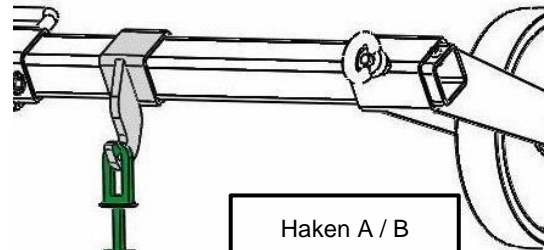
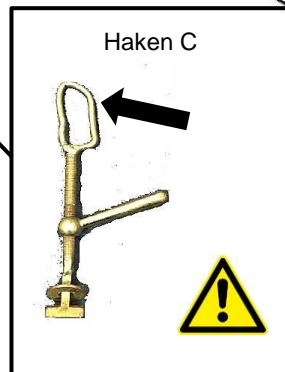
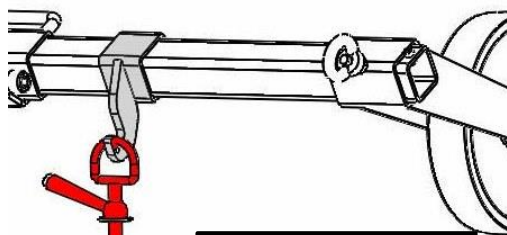
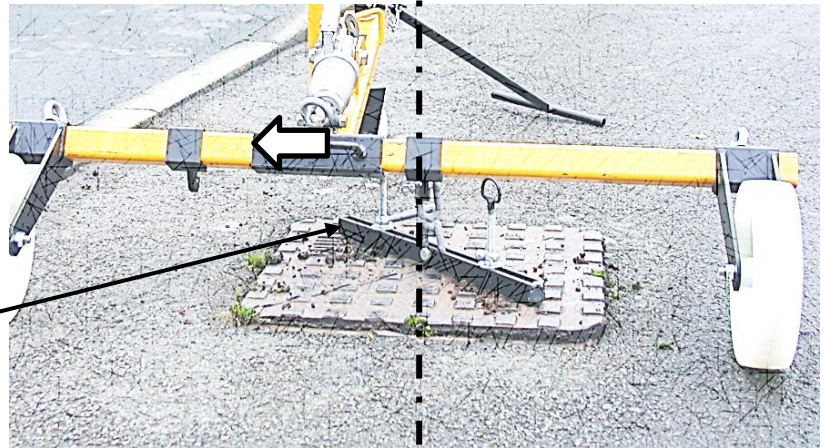
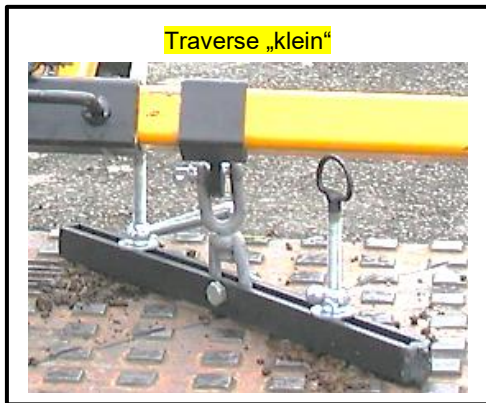


- Gerät über die Hubstange an der Hydraulik-Handpumpe hoch pumpen.



ACHTUNG: Hände und Füße aus dem Gefahrenbereich des Gerätes (SDH-H) bringen!





- Gerät (SDH-H) kann nun mit dem angehobenen Schacht-/ Kanaldecke **vorsichtig** zum Bestimmungsort gefahren werden.
- Um den Schacht-/ Kanaldeckel wieder abzulassen, muss die Hubstange an der Hydraulik-Handpumpe von Hand leicht verdreht werden.



ACHTUNG: Hände und Füße aus dem Gefahrenbereich des Gerätes (SDH-H) bringen!

5 Wartung und Pflege

5.1 Wartung



Um eine einwandfreie Funktion, Betriebssicherheit und Lebensdauer des Gerätes zu gewährleisten, sind die in der unteren Tabelle aufgeführten Wartungsarbeiten nach Ablauf der angegebenen Fristen durchzuführen.

Es dürfen **nur Original-Ersatzteile** verwendet werden; ansonsten erlischt die Gewährleistung.

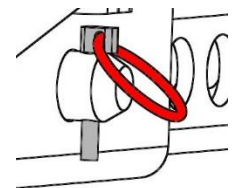
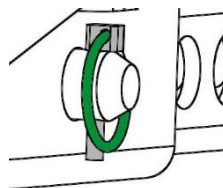


Alle Arbeiten dürfen nur bei stillgelegtem Gerät erfolgen!

5.1.1 Mechanik

WARTUNGSFRIST	Auszuführende Arbeiten
Erstinspektion nach 25 Betriebsstunden	<ul style="list-style-type: none"> Sämtliche Befestigungsschrauben kontrollieren bzw. nachziehen (darf nur von einem Sachkundigen durchgeführt werden).
Alle 50 Betriebsstunden	<ul style="list-style-type: none"> Sämtliche Befestigungsschrauben nachziehen (achten Sie darauf, dass die Schrauben gemäß den gültigen Anzugsdrehmomenten der zugehörigen Festigkeitsklassen nachgezogen werden). Sämtliche vorhandene Sicherungselemente (wie Klappsplinte) auf einwandfreie Funktion prüfen und defekte Sicherungselemente ersetzen. → 1) Alle Gelenke, Führungen, Bolzen und Zahnräder, Ketten auf einwandfreie Funktion prüfen, bei Bedarf nachstellen oder ersetzen. Greifbacken (sofern vorhanden) auf Verschleiß prüfen und reinigen, bei Bedarf ersetzen. Alle vorhandenen Gleitführungen, Zahnstangen, Gelenke von beweglichen Bauteilen oder Maschinenbaukomponenten sind zur Reduzierung von Verschleiß und für optimale Bewegungsabläufe einzufetten/ zu schmieren (empfohlenes Schmierfett: <i>Mobilgrease HXP 462</i>). Alle Schmiernippel (sofern vorhanden) mit Fettpresse schmieren.
Mindestens 1x pro Jahr (bei harten Einsatzbedingungen Prüfintervall verkürzen)	<ul style="list-style-type: none"> Kontrolle aller Aufhängungsteile, sowie Bolzen und Laschen. Prüfung auf Risse, Verschleiß, Korrosion und Funktionssicherheit durch einen Sachkundigen.

1)



5.2 Reparaturen

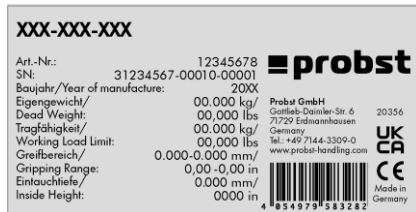


- Reparaturen am Gerät dürfen nur von Personen durchgeführt werden, die die dafür notwendigen Kenntnisse und Fähigkeiten besitzen.
- Vor der Wiederinbetriebnahme muss eine außerordentliche Prüfung durch einen Sachverständigen durchgeführt werden.

5.4 Hinweis zum Typenschild



- Gerätetyp, Gerätenummer und Baujahr sind wichtige Angaben zur Identifikation des Gerätes. Sie sind bei Ersatzteilbestellungen, Gewährleistungsansprüchen und sonstigen Anfragen zum Gerät stets mit anzugeben.
- Die maximale Tragfähigkeit (WLL) gibt an, für welche maximale Belastung das Gerät ausgelegt ist. Die maximale Tragfähigkeit (WLL) darf **nicht** überschritten werden.
- Das im Typenschild bezeichnete Eigengewicht ist bei der Verwendung am Hebezeug/Trägergerät (z.B. Kran, Kettenzug, Gabelstapler, Bagger...) mit zu berücksichtigen.



Beispiel:

5.5 Hinweis zur Vermietung/Verleihung von PROBST-Geräten



Bei jeder Verleihung/Vermietung von PROBST-Geräten **muss** unbedingt die dazu gehörige **Original-Betriebsanleitung** mitgeliefert werden (bei Abweichung der Sprache des jeweiligen Benutzerlandes, ist zusätzlich die jeweilige Übersetzung der Original-Betriebsanleitung mit zuliefern)!

6 Entsorgung / Recycling von Geräten und Maschinen



Das Produkt **darf nur** von qualifiziertem Fachpersonal außer Betrieb genommen und zur Entsorgung/ zum Recyceln vorbereitet werden. Entsprechend vorhandene **Einzelkomponenten** (wie Metalle, Kunststoffe, Flüssigkeiten, Batterien/Akkus etc.) **müssen** gemäß den **national/ länderspezifisch geltenden Gesetzen und Entsorgungsvorschriften** entsorgt/recycelt werden!



Das Produkt darf nicht im Hausmüll entsorgt werden!

Wartungsnachweis



Garantieanspruch für dieses Gerät besteht nur bei Durchführung der vorgeschriebenen Wartungsarbeiten (durch eine autorisierte Fachwerkstatt)! Nach jeder erfolgten Durchführung eines Wartungsintervalls muss unverzüglich dieser Wartungsnachweis (mit Unterschrift u. Stempel) an uns übermittelt werden. ¹⁾

¹⁾ per E-Mail an: service@probst-handling.de / per Fax oder Post

Betreiber: _____
 Gerätetyp: _____ Artikel-Nr.: _____
 Geräte-Nr.: _____ Baujahr: _____

Wartungsarbeiten nach 25 Betriebsstunden		
Datum:	Art der Wartung:	Wartung durch Firma:
		Stempel
	
		Name / Unterschrift

Wartungsarbeiten nach 50 Betriebsstunden		
Datum:	Art der Wartung:	Wartung durch Firma:
		Stempel
	
		Name / Unterschrift
		Wartung durch Firma:
		Stempel
	
		Name / Unterschrift
		Wartung durch Firma:
		Stempel
	
		Name / Unterschrift

Wartungsarbeiten 1x jährlich		
Datum:	Art der Wartung:	Wartung durch Firma:
		Stempel
	
		Name / Unterschrift
		Wartung durch Firma:
		Stempel
	
		Name / Unterschrift

DE

SDH-H-15 / SDH-H-15-UK



GR | οδηγίες χειρισμού

Περιεχόμενο

1	Δήλωση συμμόρφωσης ΕΚ	3
2	Ασφάλεια	4
2.1	Οδηγίες ασφαλείας	4
2.2	Σήμανση ασφαλείας	4
2.3	Ορισμός του ειδικευμένου προσωπικού/εμπειρογνώμονα	4
2.4	Μέτρα προσωπικής ασφαλείας	5
2.5	Προστατευτικός εξοπλισμός	5
2.6	Πρόληψη ατυχημάτων	5
2.7	Λειτουργική και οπτική επιθεώρηση	5
2.7.1	Μηχανική	5
3	Γενικά	6
3.1	Προβλεπόμενη χρήση	6
3.2	Επισκόπηση και δομή	7
3.3	Τεχνικά στοιχεία	7
3.4	Αξεσουάρ	8
4	Λειτουργία	9
4.1	Παραλλαγές τοποθέτησης	9
4.2	Λειτουργία της συσκευής	11
5	Συντήρηση και φροντίδα	13
5.1	Συντήρηση	13
5.1.1	Μηχανική	13
5.2	Επισκευές	14
5.3	Υποχρέωση εξέτασης	14
5.4	Σημείωση για την πινακίδα τύπου	15
5.5	Σημείωση σχετικά με την ενοικίαση/τον δανεισμό του εξοπλισμού PROBST	15
6	Διάθεση / ανακύκλωση εξοπλισμού και μηχανημάτων	15

Διατηρούμε το δικαίωμα να κάνουμε αλλαγές στις πληροφορίες και τις απεικονίσεις των οδηγιών λειτουργίας.

1 Δήλωση συμμόρφωσης ΕΚ

Όνομασία: SDH
Τύπος: SDH-H-15 / SDH-H-15-UK
Αριθμός είδους: 54800002 / 54800006



Κατασκευαστής: Probst GmbH
Gottlieb-Daimler-Straße 6
71729 Erdmannhausen, Germany
info@probst-handling.de
www.probst-handling.com

Το μηχάνημα που περιγράφεται παραπάνω συμμορφώνεται με τις σχετικές απαιτήσεις των ακόλουθων οδηγιών της ΕΕ:

2006/42/EG (Οδηγία για τα μηχανήματα)

Χρησιμοποιήθηκαν τα ακόλουθα πρότυπα και τεχνικές προδιαγραφές:

DIN EN ISO 12100

Ασφάλεια μηχανημάτων - Γενικές αρχές σχεδιασμού - Εκτίμηση και μείωση κινδύνων (ISO 12100:2010)

DIN EN ISO 13857

Ασφάλεια των μηχανημάτων - Αποστάσεις ασφαλείας για την αποφυγή προσέγγισης των επικίνδυνων ζωνών από τα άνω και κάτω άκρα

Τεκμηρίωση Εξουσιοδοτημένος αντιπρόσωπος:

Όνομα: Jean Holderied
Διεύθυνση: Probst GmbH; Gottlieb-Daimler-Straße 6; 71729 Erdmannhausen, Germany

Υπογραφή, στοιχεία του υπογράφοντος:

Erdmannhausen, 24.10.2023.....
(Eric Wilhelm, Διευθύνων Σύμβουλος)



2 Ασφάλεια

2.1 Οδηγίες ασφαλείας



Κίνδυνος για τη ζωή!

Σημαίνει κίνδυνο. Εάν δεν αποφευχθεί, θα προκληθεί θάνατος και σοβαρός τραυματισμός.



Επικίνδυνη κατάσταση!

Υποδεικνύει μια επικίνδυνη κατάσταση. Εάν δεν αποφευχθεί, μπορεί να προκληθεί τραυματισμός ή υλικές ζημιές.



Απαγόρευση!


Σημαίνει απαγόρευση. Εάν δεν τηρηθεί, θα προκληθεί θάνατος και σοβαρός τραυματισμός ή υλικές ζημιές.




Σημαντικές πληροφορίες ή χρήσιμες συμβουλές για τη χρήση.

2.2 Σήμανση ασφαλείας

Προειδοποιητικό σήμα

Σύμβολο	Σημασία	Αρ.	Μέγεθος
	Κίνδυνος σύνθλιψης των χεριών.	29040221	30 x 30 mm
		29040220	50 x 50 mm
		29040107	80 x 80 mm

Σημάδι εντολής

Σύμβολο	Σημασία	Αρ.	Μέγεθος
	Κάθε χειριστής πρέπει να έχει διαβάσει και κατανοήσει τις οδηγίες λειτουργίας της μονάδας μαζί με τις οδηγίες ασφαλείας.	29040665	Ø 30 mm
		29040666	Ø 50 mm
		29041049	Ø 80 mm

2.3 Ορισμός του ειδικευμένου προσωπικού/εμπειρογνώμονα

Οι εργασίες εγκατάστασης, συντήρησης και επισκευής αυτής της μονάδας επιτρέπεται να εκτελούνται μόνο από εξειδικευμένο προσωπικό ή ειδικούς!

Το εξειδικευμένο προσωπικό ή οι ειδικοί πρέπει να διαθέτουν τις απαραίτητες επαγγελματικές γνώσεις για τους ακόλουθους τομείς, εφόσον αφορούν την παρούσα συσκευή:

- για μηχανικούς
- για την υδραυλική
- για την πνευματική
- για τα ηλεκτρικά

2.4 Μέτρα προσωπικής ασφάλειας



- Κάθε χειριστής πρέπει να έχει διαβάσει και κατανοήσει τις οδηγίες λειτουργίας της μονάδας, συμπεριλαμβανομένων των κανονισμών ασφαλείας.
- Η μονάδα και όλες οι μονάδες ανώτερου επιπέδου στις οποίες είναι εγκατεστημένη η μονάδα επιτρέπεται να χρησιμοποιούνται μόνο από εξουσιοδοτημένα και εξειδικευμένα άτομα.



- **Μόνο οι μονάδες με χειρολαβές μπορούν να χειρίζονται χειροκίνητα. Σε αντίθετη περίπτωση υπάρχει κίνδυνος τραυματισμού των χεριών!**

2.5 Προστατευτικός εξοπλισμός

Σύμφωνα με τις απαιτήσεις ασφαλείας, ο προστατευτικός εξοπλισμός αποτελείται από:

- Προστατευτικός ρουχισμός
- Προστατευτικά γάντια
- Υποδήματα ασφαλείας

2.6 Πρόληψη ατυχημάτων



- Ασφαλίστε ευρέως τον χώρο εργασίας για μη εξουσιοδοτημένα άτομα, ιδίως παιδιά.
- **Προσοχή κατά τη διάρκεια καταιγίδων - κίνδυνος από κεραυνούς!**
Ανάλογα με την ένταση της καταιγίδας, διακόψτε την εργασία με τον εξοπλισμό, εάν είναι απαραίτητο.



- Φωτίστε επαρκώς τον χώρο εργασίας.
- **Να είστε προσεκτικοί με βρεγμένα, παγωμένα, παγωμένα και βρώμικα δομικά υλικά! Υπάρχει κίνδυνος να γλιστρήσει το υλικό συγκράτησης . → ΚΙΝΔΥΝΟΣ ΑΤΥΧΗΜΑΤΟΣ!**

2.7 Λειτουργική και οπτική επιθεώρηση

2.7.1 Μηχανική



- Η μονάδα πρέπει να ελέγχεται ως προς τη λειτουργία και την κατάστασή της πριν από κάθε χρήση.
- Η συντήρηση, η λίπανση και η αντιμετώπιση προβλημάτων επιτρέπεται να πραγματοποιούνται μόνο όταν η μονάδα είναι απενεργοποιημένη!



- Σε περίπτωση ελαττωμάτων που επηρεάζουν την ασφάλεια, η μονάδα μπορεί να χρησιμοποιηθεί ξανά μόνο μετά την πλήρη αποκατάσταση των ελαττωμάτων.
- Εάν υπάρχουν ρωγμές, ρωγμές ή κατεστραμμένα μέρη σε οποιοδήποτε μέρος της μονάδας, σταματήστε **αμέσως** κάθε χρήση της μονάδας.



- Οι οδηγίες λειτουργίας της μονάδας πρέπει να είναι πάντα διαθέσιμες στον τόπο χρήσης.
- Η πινακίδα τύπου που είναι προσαρτημένη στη μονάδα δεν πρέπει να αφαιρεθεί.
- Οι δυσανάγνωστες πινακίδες (όπως οι απαγορευτικές και προειδοποιητικές πινακίδες) πρέπει να αντικαθίστανται.

3 Γενικά

3.1 Προβλεπόμενη χρήση

Ο υδραυλικός ανυψωτήρας καλυμμάτων φρεατίων (SDH-H) χρησιμοποιείται αποκλειστικά για την ανύψωση και μετακίνηση όλων των κοινών καλυμμάτων φρεατίων.

Η δύναμη αποκόλλησης των καλυμμάτων φρεατίων φθάνει έως και 1500 kg κατ' ανώτατο όριο.

Διάφορα κλειδιά γάντζου και εγκάρσιες ράβδοι διατίθενται ως αξεσουάρ.



Η δύναμη αποκόλλησης των 1.500 kg της μονάδας (SDH-H) δεν πρέπει να ξεπεραστεί!



- Η συσκευή επιτρέπεται να χρησιμοποιείται μόνο για τον προορισμό που περιγράφεται στις οδηγίες χρήσης, σύμφωνα με τους ισχύοντες κανονισμούς ασφαλείας και σύμφωνα με τις αντίστοιχες νομικές διατάξεις και εκείνες της δήλωσης συμμόρφωσης.
- Οποιαδήποτε άλλη χρήση θεωρείται ακατάλληλη και **απαγορεύεται!**
- Πρέπει επίσης να τηρούνται οι κανονισμοί ασφαλείας και ατυχημάτων που ισχύουν στον τόπο χρήσης.



Ο χρήστης **πρέπει να** διασφαλίζει πριν από κάθε χρήση ότι:

- η μονάδα είναι κατάλληλη για την προβλεπόμενη χρήση
- είναι σε καλή κατάσταση
- τα προς ανύψωση φορτία είναι κατάλληλα για ανύψωση

Σε περίπτωση αμφιβολίας, επικοινωνήστε με τον κατασκευαστή πριν από τη θέση σε λειτουργία.



ΜΗ ΕΠΙΤΡΕΠΟΜΕΝΕΣ ΔΡΑΣΤΗΡΙΟΤΗΤΕΣ:

Οι μη εξουσιοδοτημένες τροποποιήσεις της μονάδας ή η χρήση οποιωνδήποτε αυτοσχέδιων πρόσθετων συσκευών θέτουν σε κίνδυνο τη ζωή και τη σωματική ακεραιότητα και, ως εκ τούτου, απαγορεύονται αυστηρά!

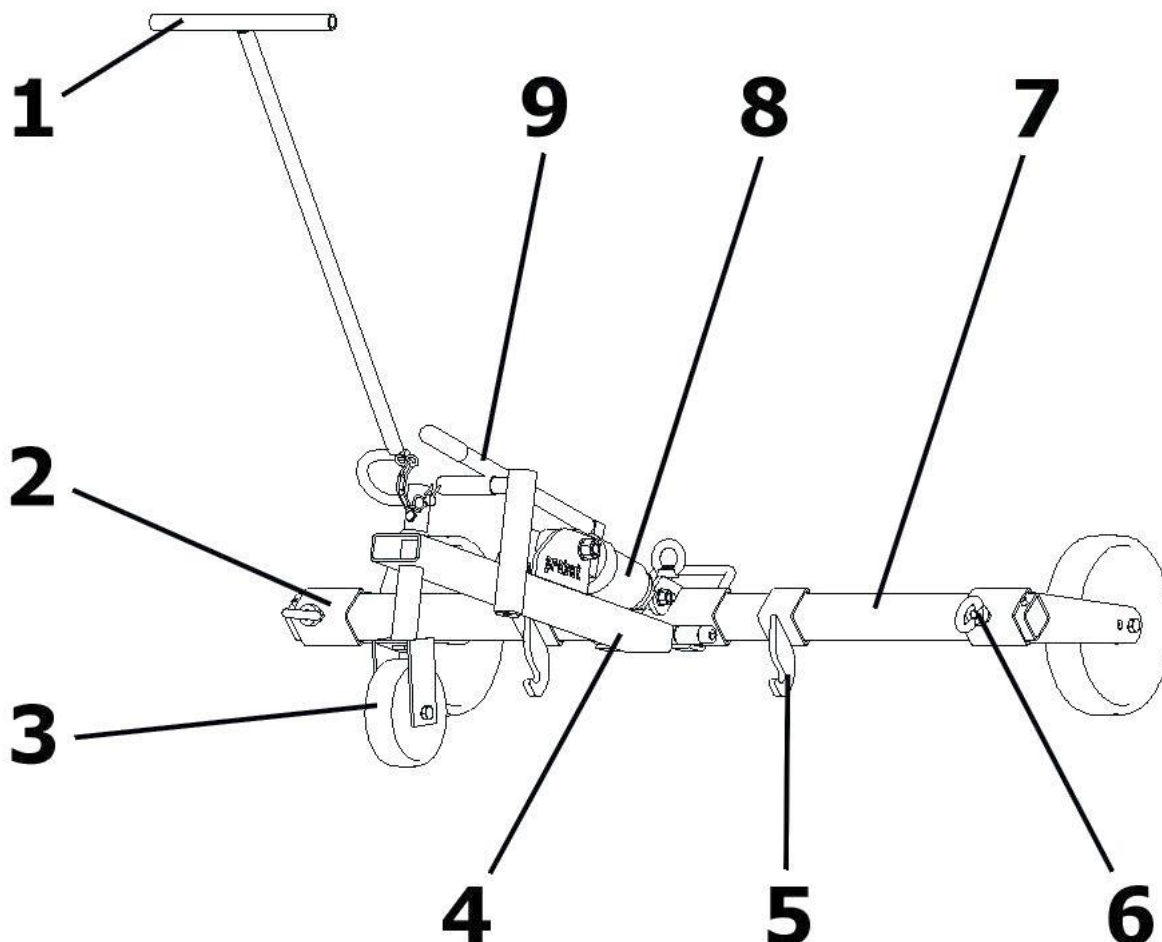
Δεν πρέπει να γίνεται υπέρβαση του ορίου φορτίου εργασίας (WLL) και των ονομαστικών πλατών/περιοχών σύλληψης της μονάδας.

Απαγορεύονται αυστηρά όλες οι μη προβλεπόμενες μεταφορές με τη μονάδα:

- Μεταφορά ανθρώπων και ζώων.
- Μεταφορά συσκευασιών οικοδομικών υλικών, αντικειμένων και υλικών που δεν περιγράφονται στις παρούσες οδηγίες.
- Προσάρτηση φορτίων στη μονάδα με σχοινιά, αλυσίδες ή παρόμοια.

3.2 Επισκόπηση και δομή

SDH-H



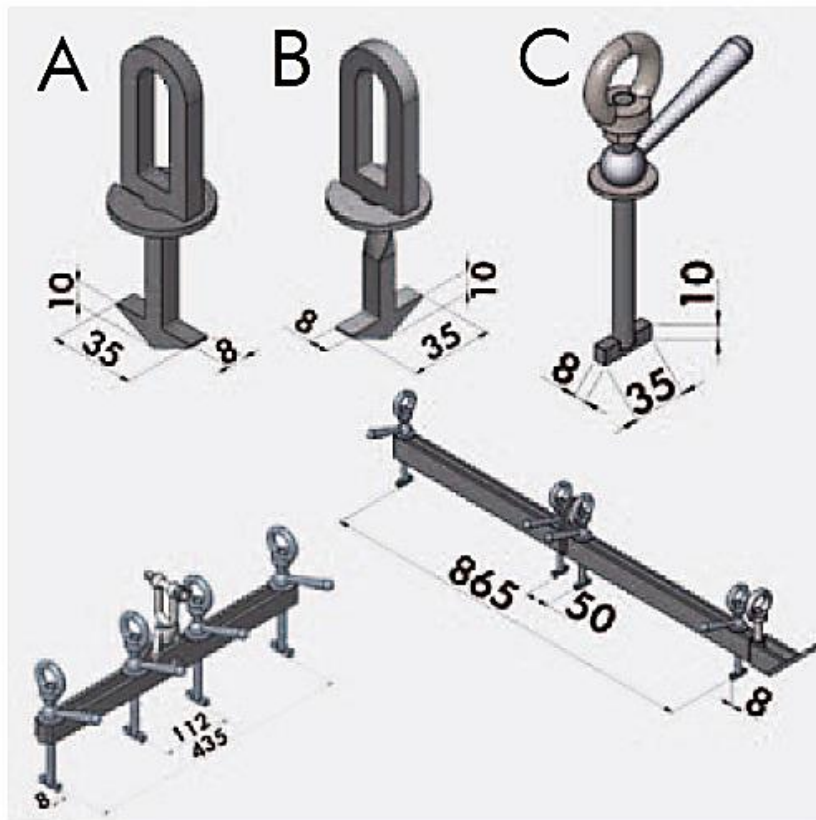
1	Λαβή	6	Μανταλάκι
2	Υποστήριξη για τροχό jockey	7	Διαγώνιο μέλος
3	Τροχός στήριξης	8	Υδραυλική αντλία χειρός
4	Κύρια δέσμη	9	Ράβδος ανύψωσης σε υδραυλική αντλία χειρός
5	Άγκιστρο για κάλυμμα σκακιού		

3.3 Τεχνικά στοιχεία

Τύπος	Μαx. Μεταξόνιο	Απόσταση γάντζων min/max.	Ύψος ανύψωσης	Δύναμη χαλάρωσης	Νεκρό βάρος
SDH-H-15	1.050 mm	260/950 mm	310 mm	1.500 kg	36 κιλά
SDH-H-15-UK ①	1.050 mm	260/950 mm	310 mm	1.500 kg	56 κιλά

① συμπεριλαμβανομένου του κλειδιού και του σετ σταυρού του Ηνωμένου Βασιλείου

3.4 Αξεσουάρ



Τύπος	Ονομασία	Αριθμός παραγγελίας.
Κλειδιά και εγκάρσιες μπάρες	Κλειδί Α	44800019
	Κλειδί Β	44800020
	Κλειδί C	44800075
	Gatic Key (Ηνωμένο Βασίλειο)	44800069
	Διάσχιση "μικρών"	44800008
	Διασχίστε "μεγάλο"	44800018
Σετ κλειδιού και σταυροκεφαλής Ηνωμένο Βασίλειο	2x πλήκτρο Α, 2 πλήκτρα Β, 2x πλήκτρο C, 1x σταυρός "μικρός", 2x σταυρός "μεγάλος".	54800004



Για την ανύψωση χρειάζονται πάντα δύο κλειδιά.

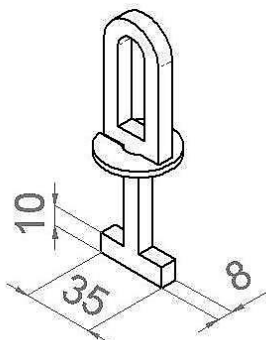
4 Λειτουργία

4.1 Παραλλαγές τοποθέτησης

Ανάλογα με το σχήμα, τον τύπο και τον σχεδιασμό των καλυμμάτων φρεατίων και αποχετεύσεων, πρέπει να χρησιμοποιούνται οι κατάλληλοι γάντζοι (A ή B) ή οι παραλλαγές (I ή II).

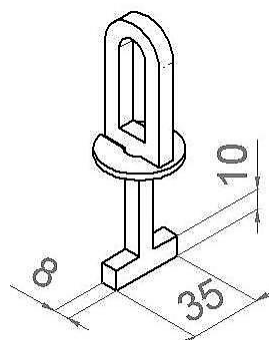
HOOK A

Άγκιστρο A (2x44800019)



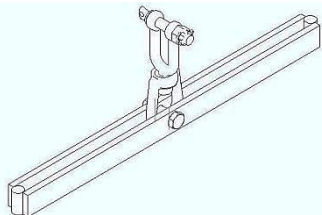
ΚΟΜΒΟΣ B

Άγκιστρο B (2x44800020)

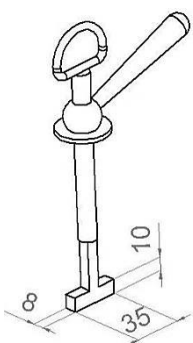


ΠΑΡΑΛΛΑΓΗ I

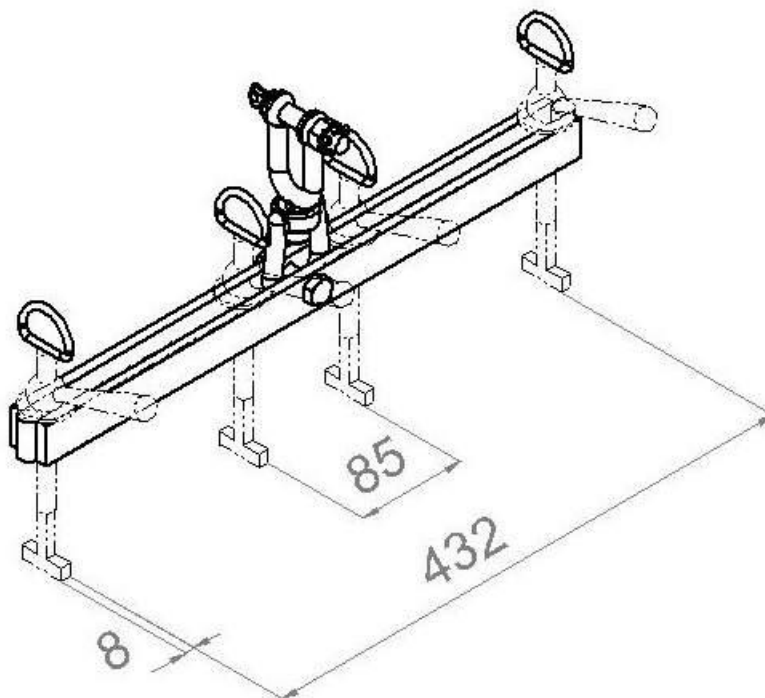
Διάσχιση "μικρή" (44800008)



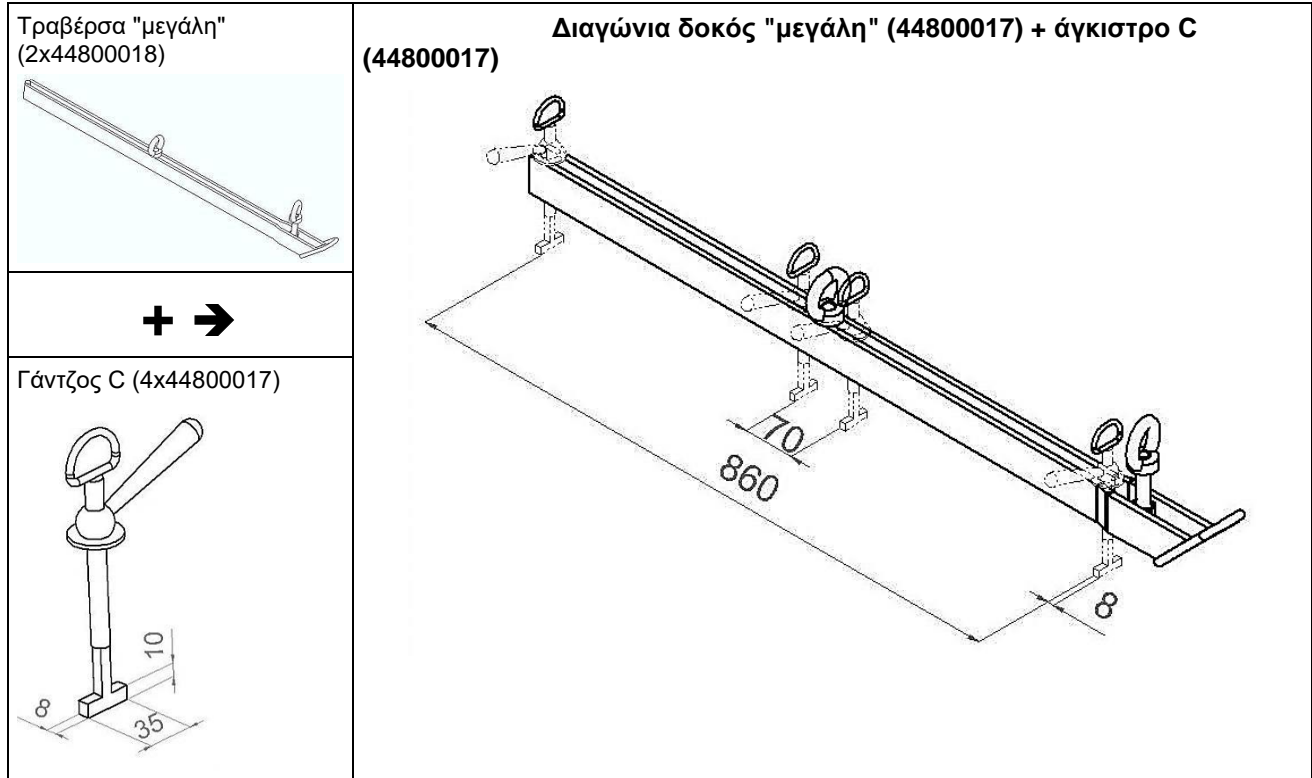
Γάντζος C (4x44800017)



Τραβέρσα "μικρή" (44800008) + άγκιστρο C (44800017)

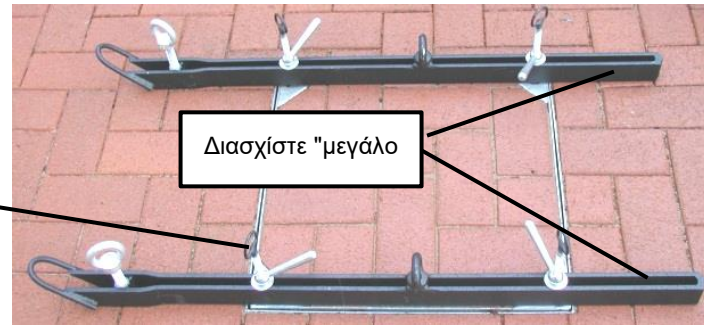


VARIANT II

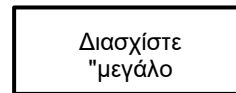
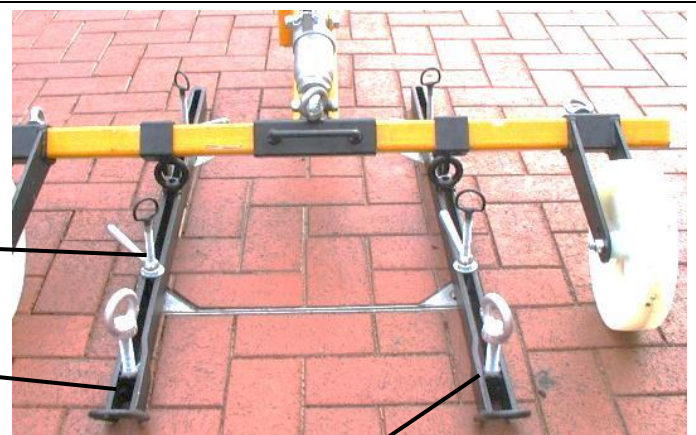
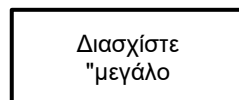
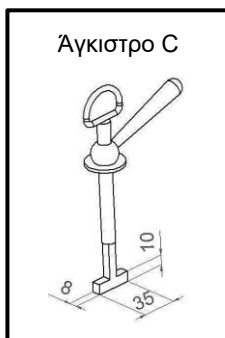


4.2 Λειτουργία της συσκευής

- Traversen bzw. Haken passend zum Schacht-/ Kanaldeckel vorbereiten, welcher angehoben werden soll.



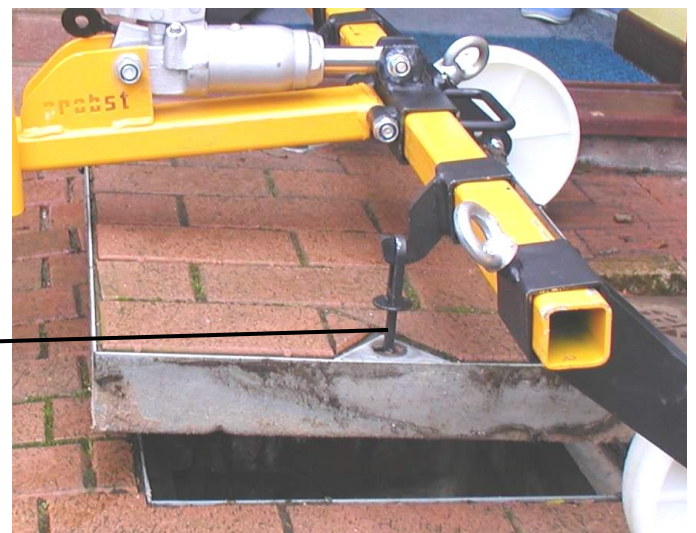
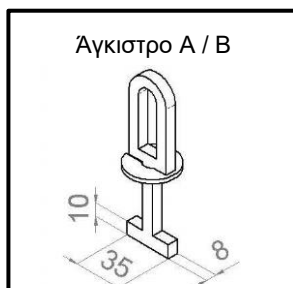
- Mit dem Gerät (SDH-H) über den Schacht-/ Kanaldeckel fahren und die Haken (A oder B) in die Haken am Gerät (SDH-H) einhängen.

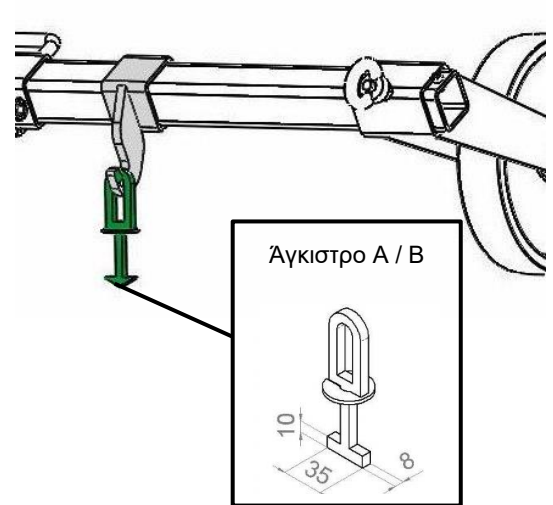
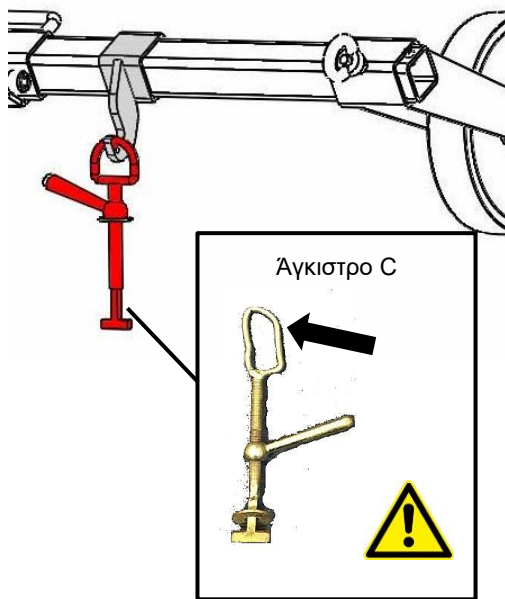
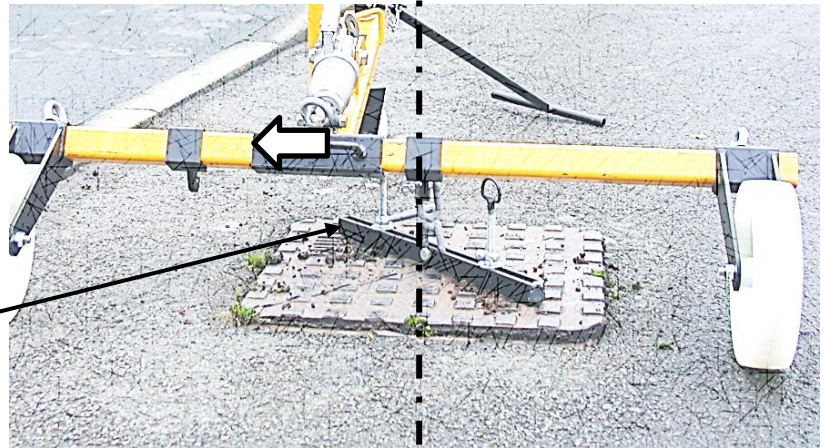
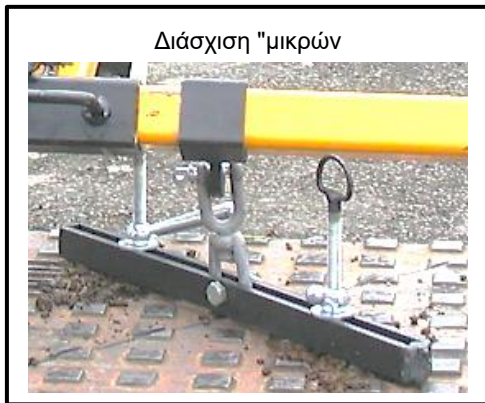


- Αντλήστε τη μονάδα μέσω της ράβδου ανύψωσης στην υδραυλική χειροκίνητη αντλία.



ΠΡΟΣΟΧΗ: Απομακρύνετε τα χέρια και τα πόδια από τη ζώνη κινδύνου της μονάδας (SDH-H)!





- Η συσκευή (SDH-H) μπορεί τώρα να μετακινηθεί **ΠΡΟΣΕΚΤΙΚΑ ΣΤΟΝ** προορισμό της με το ανασηκωμένο κάλυμμα φρεατίου/αγωγού.
- Για να κατεβάσετε ξανά το κάλυμμα του φρεατίου/αγωγού, η ράβδος ανύψωσης στην υδραυλική χειροκίνητη αντλία πρέπει να περιστραφεί ελαφρά με το χέρι.



ΠΡΟΣΟΧΗ: Απομακρύνετε τα χέρια και τα πόδια από τη ζώνη κινδύνου της μονάδας (SDH-H)!

5 Συντήρηση και φροντίδα

5.1 Συντήρηση



Για να διασφαλιστεί η σωστή λειτουργία, η ασφάλεια λειτουργίας και η διάρκεια ζωής της μονάδας, οι εργασίες συντήρησης που αναφέρονται στον παρακάτω πίνακα πρέπει να εκτελούνται μετά την παρέλευση των καθορισμένων περιόδων.

Επιτρέπεται να χρησιμοποιούνται μόνο **γνήσια ανταλλακτικά**, διαφορετικά η εγγύηση ακυρώνεται.

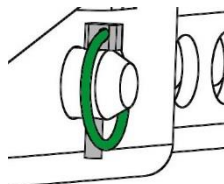


Όλες οι εργασίες πρέπει να εκτελούνται μόνο όταν η μονάδα είναι απενεργοποιημένη!

5.1.1 Μηχανική

ΠΡΟΘΕΣΜΙΑ ΣΥΝΤΗΡΗΣΗΣ	Εργασίες που πρέπει να εκτελεστούν
Αρχική επιθεώρηση μετά από 25 ώρες λειτουργίας	<ul style="list-style-type: none"> Ελέγξτε ή σφίξτε ξανά όλες τις βίδες στερέωσης (μπορεί να γίνει μόνο από ειδικό).
Κάθε 50 ώρες λειτουργίας	<ul style="list-style-type: none"> Ξανασφίξτε όλες τις βίδες στερέωσης (βεβαιωθείτε ότι οι βίδες είναι σφιγμένες σύμφωνα με τις ισχύουσες ροπές σύσφιξης των αντίστοιχων κατηγοριών αντοχής). Ελέγξτε όλα τα υπάρχοντα στοιχεία ασφαλειών (όπως οι αναδιπλούμενοι πείροι) για τη σωστή λειτουργία τους και αντικαταστήστε τα ελαττωματικά στοιχεία ασφαλειών. → 1) Ελέγξτε όλες τις αρθρώσεις, τους οδηγούς, τους πείρους και τα γρανάζια, τις αλυσίδες για τη σωστή λειτουργία τους, αναπροσαρμόστε ή αντικαταστήστε τις αν χρειαστεί. Ελέγξτε τις σιαγόνες της αρπάγης (εάν υπάρχουν) για φθορά και καθαρίστε τις, αντικαταστήστε τις εάν είναι απαραίτητο. Όλοι οι υπάρχοντες οδηγοί ολίσθησης, τα οδοντωτά ράφια, οι αρθρώσεις των κινούμενων μερών ή τα εξαρτήματα του μηχανήματος πρέπει να λιπαίνονται με γράσο για να μειωθεί η φθορά και για βέλτιστες ακολουθίες κινήσεων (συνιστώμενο γράσο: <i>Mobilgrease HXP 462</i>). Λιπάνετε όλες τις θηλές λίπανσης (εάν υπάρχουν) με πιστόλι λίπανσης.
Τουλάχιστον 1 φορά το χρόνο (συντομεύστε το διάστημα δοκιμής σε περίπτωση σκληρών συνθηκών λειτουργίας)	<ul style="list-style-type: none"> Επιθεώρηση όλων των εξαρτημάτων της ανάρτησης, καθώς και των βιδών και των ακροδεκτών. Έλεγχος για ρωγμές, φθορά, διάβρωση και λειτουργική ασφάλεια από εμπειρογνώμονα.

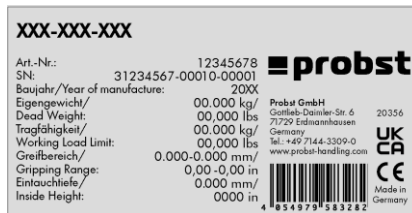
1)



5.4 Σημείωση για την πινακίδα τύπου



- Ο τύπος μονάδας, ο αριθμός μονάδας και το έτος κατασκευής είναι σημαντικά στοιχεία για την αναγνώριση της μονάδας. Πρέπει πάντα να δηλώνονται κατά την παραγγελία ανταλλακτικών, την υποβολή αξιώσεων εγγύησης ή άλλων ερωτήσεων σχετικά με τη μονάδα.
- Η μέγιστη χωρητικότητα φορτίου (WLL) υποδεικνύει το μέγιστο φορτίο για το οποίο έχει σχεδιαστεί η μονάδα. Η μέγιστη ικανότητα φορτίου (WLL) **δεν** πρέπει να υπερβαίνεται.
- Το νεκρό βάρος που αναφέρεται στην πινακίδα τύπου πρέπει να λαμβάνεται υπόψη κατά τη χρήση του εξοπλισμού ανύψωσης/μεταφοράς (π.χ. γερανός, αλυσοδέτης, περνοφόρο ανυψωτικό, εκσκαφέας...).



Παράδειγμα:

5.5 Σημείωση σχετικά με την ενοικίαση/τον δανεισμό του εξοπλισμού PROBST



Όταν οι μονάδες PROBST ενοικιάζονται, **πρέπει να** παρέχονται οι αντίστοιχες **πρωτότυπες οδηγίες λειτουργίας** (εάν η γλώσσα της αντίστοιχης χώρας χρήστη διαφέρει, πρέπει να παρέχεται και η αντίστοιχη μετάφραση των πρωτότυπων οδηγιών λειτουργίας)!

6 Διάθεση / ανακύκλωση εξοπλισμού και μηχανημάτων



Το προϊόν **επιτρέπεται να τεθεί εκτός λειτουργίας** και να προετοιμαστεί για απόρριψη/ανακύκλωση **μόνο από** εξειδικευμένο προσωπικό. Αντίστοιχα τα υπάρχοντα **επιμέρους εξαρτήματα** (όπως μέταλλα, πλαστικά, υγρά, μπαταρίες/ επαναφορτιζόμενες μπαταρίες κ.λπ.) **πρέπει να** απορρίπτονται/ανακυκλώνονται σύμφωνα με τους **ισχύοντες εθνικούς/συγκεκριμένους ανά χώρα νόμους και κανονισμούς απόρριψης!**



Το προϊόν δεν πρέπει να απορρίπτεται στα οικιακά απορρίμματα!

Πιστοποιητικό συντήρησης



Απαιτήσεις εγγύησης για τη μονάδα αυτή μπορούν να γίνουν μόνο εφόσον έχουν πραγματοποιηθεί οι προβλεπόμενες εργασίες συντήρησης (από εξουσιοδοτημένο εξειδικευμένο συνεργείο)! Μετά από κάθε διάστημα συντήρησης, αυτό το πιστοποιητικό συντήρησης (με υπογραφή και σφραγίδα) πρέπει να μας αποστέλλεται αμέσως. ¹⁾

¹⁾ με ηλεκτρονικό ταχυδρομείο στη διεύθυνση: service@probst-handling.de / με φαξ ή ταχυδρομείο

Χειριστής: -----

Τύπος συσκευής: -----

Αριθμός μονάδας: -----

Αρ: -----

Έτος κατασκευής: -----

Εργασίες συντήρησης μετά από 25 ώρες λειτουργίας

Ημερομηνία:	Τύπος συντήρησης:	Συντήρηση από την εταιρεία:
		Σφραγίδα
	
		Όνομα / Υπογραφή

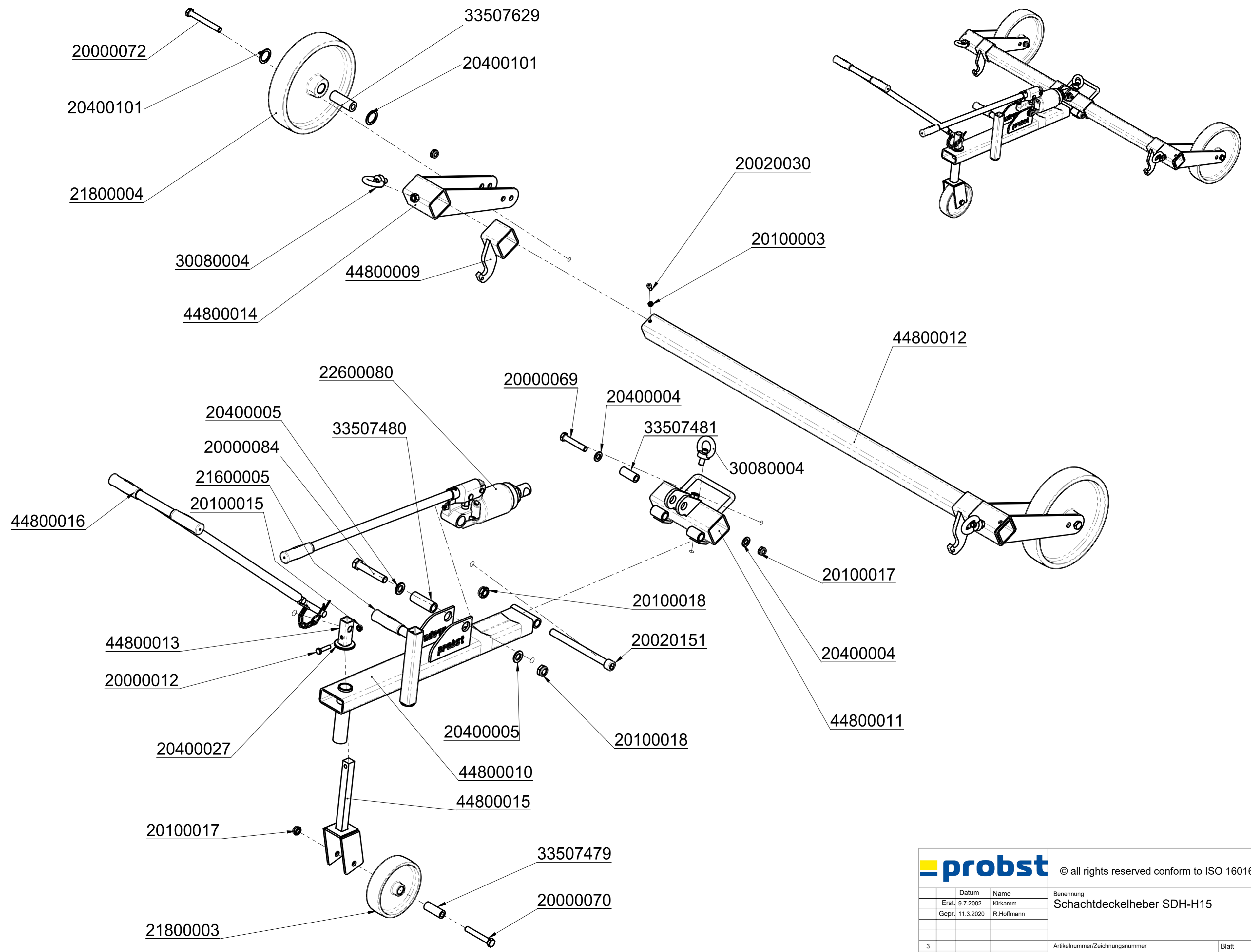
Εργασίες συντήρησης μετά από 50 ώρες λειτουργίας

Ημερομηνία:	Τύπος συντήρησης:	Συντήρηση από την εταιρεία:
		Σφραγίδα
	
		Όνομα / Υπογραφή
		Συντήρηση από την εταιρεία:
		Σφραγίδα
	
		Όνομα / Υπογραφή
		Συντήρηση από την εταιρεία:
		Σφραγίδα
	
		Όνομα / Υπογραφή

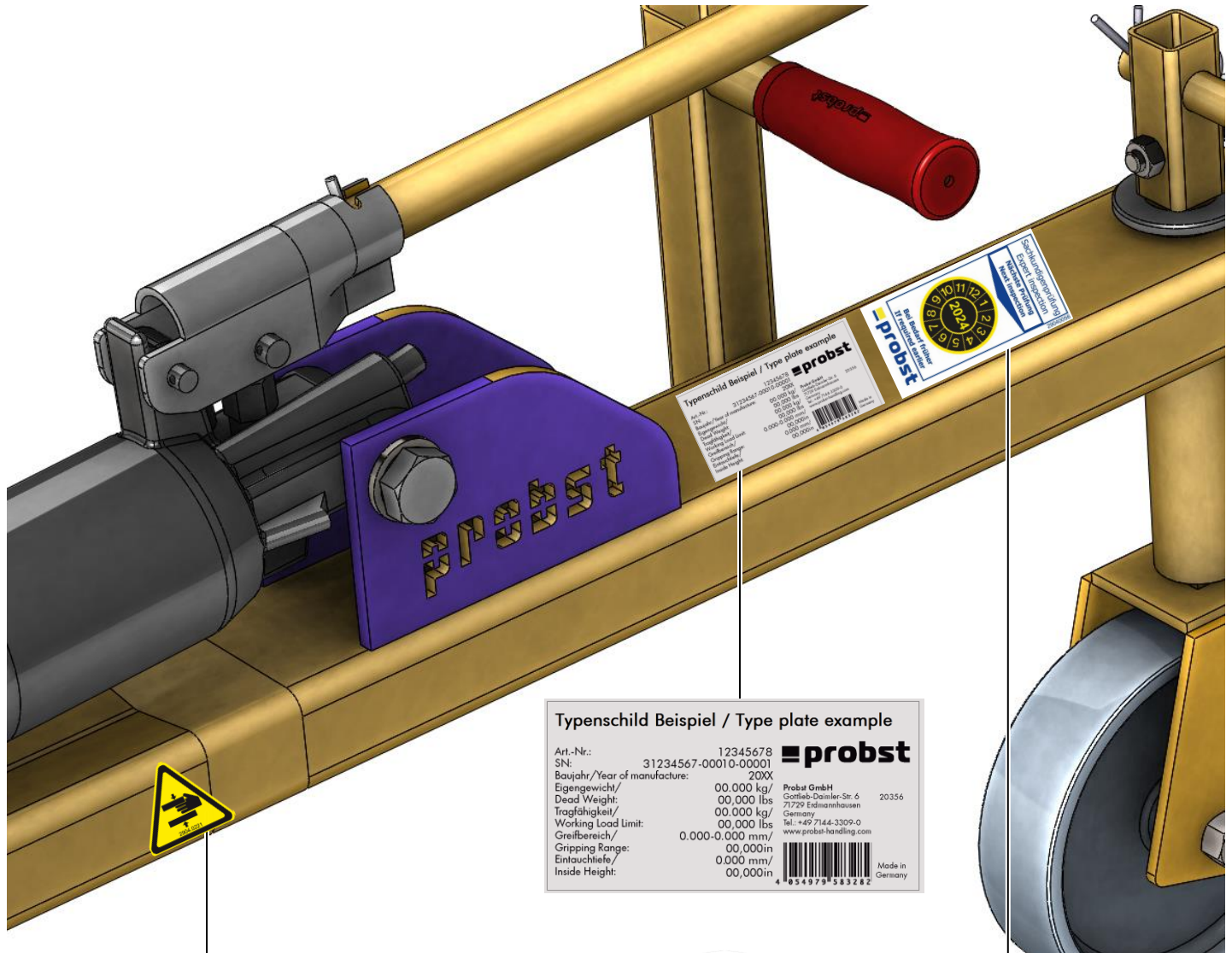
Εργασίες συντήρησης 1x ετησίως

Ημερομηνία:	Τύπος συντήρησης:	Συντήρηση από την εταιρεία:
		Σφραγίδα
	
		Όνομα / Υπογραφή
		Συντήρηση από την εταιρεία:
		Σφραγίδα
	
		Όνομα / Υπογραφή

GR



		© all rights reserved conform to ISO 16016	
	Datum	Name	Benennung
	Erst. 9.7.2002	Kirkamm	Schachtdeckelheber SDH-H15
	Gepr. 11.3.2020	R.Hoffmann	
3			Artikelnummer/Zeichnungsnummer
2			E54800002
1			
Zust.	Urspr.	Ers. f.	Ers. d.



Typenschild Beispiel / Type plate example

Art.-Nr.:	12345678	probst
SN:	31234567-00010-00001	
Baujahr/Year of manufacture:	20XX	
Eigengewicht/Dead Weight:	00,000 kg/00,000 lbs	Probst GmbH Gottlieb-Daimler-Str. 6 71729 Erdmannhausen Germany Tel.: +49 7144-3309-0 www.probst-handling.com
Tragfähigkeit/Working Load Limit:	00,000 kg/00,000 lbs	20356
Greifbereich/Gripping Range:	0,000-0,000 mm/00,000in	
Eintauchtiefe/Inside Height:	0,000 mm/00,000in	

Made in Germany
4 054979 583282



29040221
Auf beiden Seiten/
On both sides



29040665



29040056

