



Betriebsanleitung

使用说明

SDH-H-15 / SDH-H-15-UK



Betriebsanleitung

Original Betriebsanleitung

Schachdeckelheber-hydraulisch SDH-H

SDH-H-15 / SDH-H-15-UK



Betriebsanleitung

Original Betriebsanleitung

Schachdeckelheber-hydraulisch SDH-H

SDH-H-15 / SDH-H-15-UK



Bitte beachten Sie, dass das Produkt ohne vorliegende Betriebsanleitung in Landessprache nicht eingesetzt / in Betrieb gesetzt werden darf. Sollten Sie mit der Lieferung des Produkts keine Betriebsanleitung in Ihrer Landessprache erhalten haben, kontaktieren Sie uns bitte. In Länder der EU / EFTA senden wir Ihnen diese kostenlos nach. Für Länder außerhalb der EU / EFTA erstellen wir Ihnen gerne ein Angebot für eine Betriebsanleitung in Landessprache, falls die Übersetzung nicht durch den Händler/Importeur organisiert werden kann.

Please note that the product may not be used / put into operation without these operating instructions in the national language. If you did not receive operating instructions in your national language with the delivery of the product, please contact us. In countries of the EU / EFTA we will send them to you free of charge. For countries outside the EU / EFTA, we will be pleased to provide you with an offer for an operating manual in the national language if the translation cannot be organised by the dealer/importer.

Inhalt

1	EG-Konformitätserklärung	3
2	Sicherheit.....	4
2.1	Sicherheitshinweise	4
2.2	Sicherheitskennzeichnung	4
2.3	Definition Fachpersonal/ Sachkundiger	4
2.4	Persönliche Sicherheitsmaßnahmen	5
2.5	Schutzausrüstung	5
2.6	Unfallschutz	5
2.7	Funktions- und Sichtprüfung.....	5
2.7.1	Mechanik.....	5
3	Allgemeines	6
3.1	Bestimmungsgemäßer Einsatz	6
3.2	Übersicht und Aufbau	7
3.3	Technische Daten	7
3.4	Zubehörteile.....	8
4	Bedienung.....	9
4.1	Anbauvarianten	9
4.2	Gerätebedienung.....	11
5	Wartung und Pflege.....	13
5.1	Wartung	13
5.1.1	Mechanik.....	13
5.2	Reparaturen.....	13
5.3	Prüfungspflicht	14
5.4	Hinweis zum Typenschild	15
5.5	Hinweis zur Vermietung/Verleihung von PROBST-Geräten	15
6	Entsorgung / Recycling von Geräten und Maschinen.....	15

Änderungen gegenüber den Angaben und Abbildungen in der Betriebsanleitung sind vorbehalten.

1 EG-Konformitätserklärung

Bezeichnung: Schachdeckelheber-hydraulisch SDH-H
Typ: SDH-H-15 / SDH-H-15-UK
Artikel-Nr.: 54800002 / 54800006



Hersteller: Probst GmbH
Gottlieb-Daimler-Straße 6
71729 Erdmannhausen, Germany
info@probst-handling.de
www.probst-handling.com

Die vorstehend bezeichnete Maschine entspricht den einschlägigen Vorgaben nachfolgender EU-Richtlinien:

2006/42/EG (Maschinenrichtlinie)

Folgende Normen und technische Spezifikationen wurden herangezogen:

DIN EN ISO 12100

Sicherheit von Maschinen - Allgemeine Gestaltungsleitsätze - Risikobeurteilung und Risikominderung

DIN EN ISO 13857

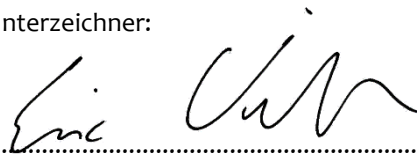
Sicherheit von Maschinen - Sicherheitsabstände gegen das Erreichen von Gefährdungsbereichen mit den oberen und unteren Gliedmaßen

Dokumentationsbevollmächtigter:

Name: Jean Holderied
Anschrift: Probst GmbH; Gottlieb-Daimler-Straße 6; 71729 Erdmannhausen, Germany

Unterschrift, Angaben zum Unterzeichner:

Erdmannhausen, 31.01.2023.....
(Eric Wilhelm, Geschäftsführer)



2 Sicherheit

2.1 Sicherheitshinweise



Lebensgefahr!

Bezeichnet eine Gefahr. Wenn sie nicht gemieden wird, sind Tod und schwerste Verletzungen die Folge.



Gefährliche Situation!

Bezeichnet eine gefährliche Situation. Wenn sie nicht gemieden wird, können Verletzungen oder Sachschäden die Folge sein.



Verbot!


Bezeichnet ein Verbot. Wenn es nicht eingehalten wird, sind Tod und schwerste Verletzungen, oder Sachschäden die Folge.




Wichtige Informationen oder nützliche Tipps zum Gebrauch.

2.2 Sicherheitskennzeichnung

WARNZEICHEN

Symbol	Bedeutung	Bestell-Nr.	Größe
	Quetschgefahr der Hände.	29040221	30 x 30 mm
		29040220	50 x 50 mm
		29040107	80 x 80 mm

GEBOTSZEICHEN

Symbol	Bedeutung	Bestell-Nr.	Größe
	Jeder Bediener muss die Bedienungsanleitung für das Gerät mit den Sicherheitsvorschriften gelesen und verstanden haben.	29040665	Ø 30 mm
		29040666	Ø 50 mm
		29041049	Ø 80 mm

2.3 Definition Fachpersonal/ Sachkundiger

Installations-, Wartungs- und Reparaturarbeiten an diesem Gerät dürfen nur von Fachpersonal oder Sachkundigen durchgeführt werden!

Fachpersonal oder Sachkundige müssen für die folgenden Bereiche, soweit es für dieses Gerät zutrifft, die notwendigen beruflichen Kenntnisse besitzen:

- für Mechanik
- für Hydraulik
- für Pneumatik
- für Elektrik

2.4 Persönliche Sicherheitsmaßnahmen



- Jeder Bediener muss die Bedienungsanleitung für das Gerät mit den Sicherheitsvorschriften gelesen und verstanden haben.
- Das Gerät und alle übergeordneten Geräte in/an die das Gerät eingebaut ist, dürfen nur von dafür beauftragten und qualifizierten Personen betrieben werden.



- Es dürfen **nur** Geräte **mit Handgriffen manuell** geführt werden.
Ansonsten besteht Verletzungsgefahr der Hände!

2.5 Schutzausrüstung

Die Schutzausrüstung besteht gemäß den sicherheitstechnischen Anforderungen aus:

- Schutzkleidung
- Schutzhandschuhe
- Sicherheitsschuhe

2.6 Unfallschutz



- Arbeitsbereich für unbefugte Personen, insbesondere Kinder, weiträumig absichern.
- **Vorsicht bei Gewitter – Gefahr durch Blitzschlag!**
Je nach Intensität des Gewitters gegebenenfalls die Arbeit mit dem Geräte einstellen.



- Arbeitsbereich ausreichend beleuchten.
- **Vorsicht bei nassen, angefrorenen, vereisten und verschmutzten Baustoffen!**
Es besteht die Gefahr des Herausrutschens des Greifgutes. → UNFALLGEFAHR!

2.7 Funktions- und Sichtprüfung

2.7.1 Mechanik



- Das Gerät muss vor jedem Arbeitseinsatz auf Funktion und Zustand geprüft werden.
- Wartung, Schmierung und Störungsbeseitigung dürfen nur bei stillgelegtem Gerät erfolgen!



- Bei Mängeln, die die Sicherheit betreffen, darf das Gerät erst nach einer kompletten Mängelbeseitigung wieder eingesetzt werden.
- Bei jeglichen Rissen, Spalten oder beschädigten Teilen an irgendwelchen Teilen des Gerätes, muss **sofort** jegliche Nutzung des Gerätes gestoppt werden.



- Die Betriebsanleitung für das Gerät muss am Einsatzort jederzeit einsehbar sein.
- Das am Gerät angebrachte Typenschild darf nicht entfernt werden.
- Unlesbare Hinweisschilder (wie Verbots- und Warnzeichen) sind auszutauschen.

3 Allgemeines

3.1 Bestimmungsgemäßer Einsatz

Das Gerät Schachtdeckelheber-hydraulisch (SDH-H) dient ausschließlich zum Heben und Verfahren von allen gängigen Schacht- und Kanaldeckeln.

Die Losreißkraft von Schacht- und Kanaldeckeln reicht bis maximal 1500 kg.

Diverse Hakenschlüssel und Traversen gibt es als Zubehörteile.



Die Losreißkraft von 1.500 kg des Gerätes (SDH-H) darf nicht überschritten werden!



- Das Gerät darf nur für den in der Bedienungsanleitung beschriebenen bestimmungsgemäßen Einsatz, unter Einhaltung der gültigen Sicherheitsvorschriften und unter Einhaltung der dementsprechenden gesetzlichen Bestimmungen und den der Konformitätserklärung verwendet werden.
- Jeder anderweitige Einsatz gilt als nicht bestimmungsgemäß und ist **verboten!**
- Die am Einsatzort gültigen gesetzlichen Sicherheits- und Unfallvorschriften müssen zusätzlich eingehalten werden.



Der Anwender **muss** sich vor jedem Einsatz vergewissern, dass:

- das Gerät für den vorgesehenen Einsatz geeignet ist
- sich im ordnungsgemäßen Zustand befindet
- die zu hebenden Lasten für das Heben geeignet sind

In Zweifelsfällen setzen Sie sich vor der Inbetriebnahme mit dem Hersteller in Verbindung.



NICHT ERLAUBTE TÄTIGKEITEN:

Eigenmächtige Umbauten am Gerät oder der Einsatz von eventuell selbstgebauten Zusatzvorrichtungen gefährden Leib und Leben und sind deshalb grundsätzlich verboten!!

Die Tragfähigkeit (WLL) und Nennweiten/Greifbereiche des Gerätes dürfen nicht überschritten werden.

Alle nicht bestimmungsgemäßen Transporte mit dem Gerät sind strengstens untersagt:

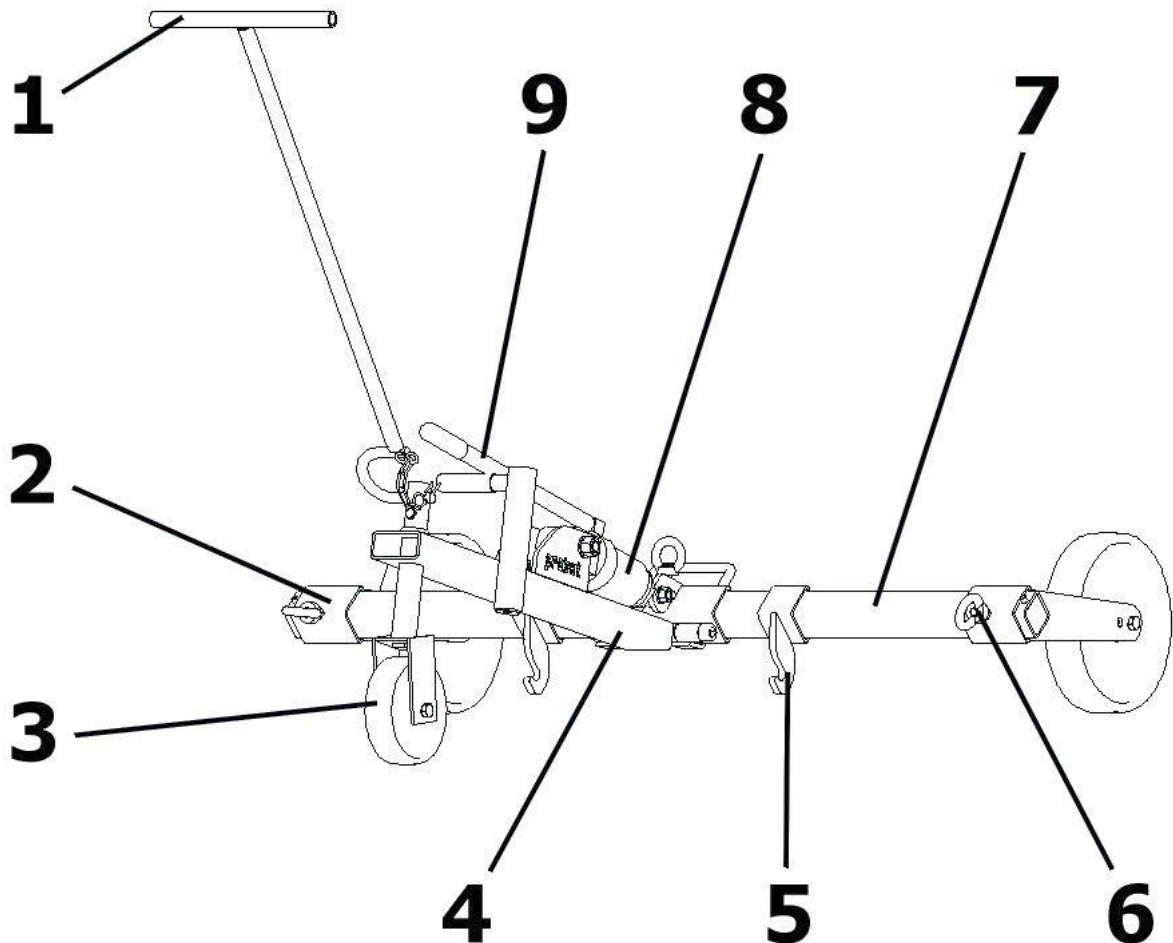
Transport von Menschen und Tieren.

Transport von Baustoffpaketen, Gegenständen und Materialien, die nicht in dieser Anleitung beschrieben sind.

Das Anhängen von Lasten mit Seilen, Ketten o.ä. an das Gerät.

3.2 Übersicht und Aufbau

SDH-H



1	Handgriff	6	Ringschraube
2	Halter für Stützrad	7	Querträger
3	Stützrad	8	Hydraulik Handpumpe
4	Hauptträger	9	Hubstange an Hydraulik-Handpumpe
5	Haken für Schachdeckel		

3.3 Technische Daten

Typ	Max. Radabstand	Hakenabstand min/max.	Hubhöhe	Losreißkraft	Eigengewicht
SDH-H-15	1.050 mm	260/950 mm	310 mm	1.500 kg	36 kg
SDH-H-15-UK ①	1.050 mm	260/950 mm	310 mm	1.500 kg	56 kg

① inklusive Schlüssel -und Traversensatz UK

3.4 Zubehörteile



Typ	Bezeichnung	Best.-Nr.
Schlüssel und Traversen	Schlüssel A	44800019
	Schlüssel B	44800020
	Schlüssel C	44800075
	Gatic Schlüssel (UK)	44800069
	Traverse „klein“	44800008
	Traverse „groß“	44800018
Schlüssel- und Traversensatz UK	2x Schlüssel A, 2 Schlüssel B, 2x Schlüssel C, 1x Traverse „klein“, 2x Traversen „groß“	54800004



Es werden immer zwei Schlüssel zum Ausheben benötigt.

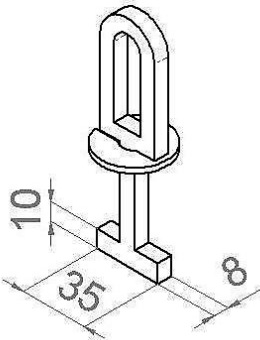
4 Bedienung

4.1 Anbauvarianten

Je nach Form, Art und Ausführung der Schacht- und Kanaldeckel müssen die passenden Haken (A oder B), bzw. die Varianten (I oder II) verwendet werden.

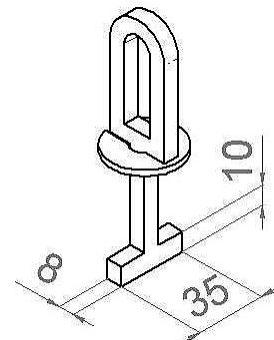
HAKEN A

Haken A (2x44800019)



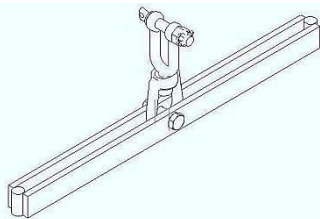
HAKEN B

Haken B (2x44800020)



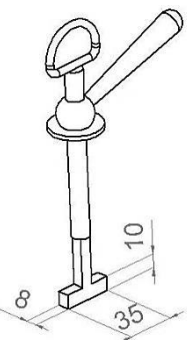
VARIANTE I

Traverse „klein“ (44800008)

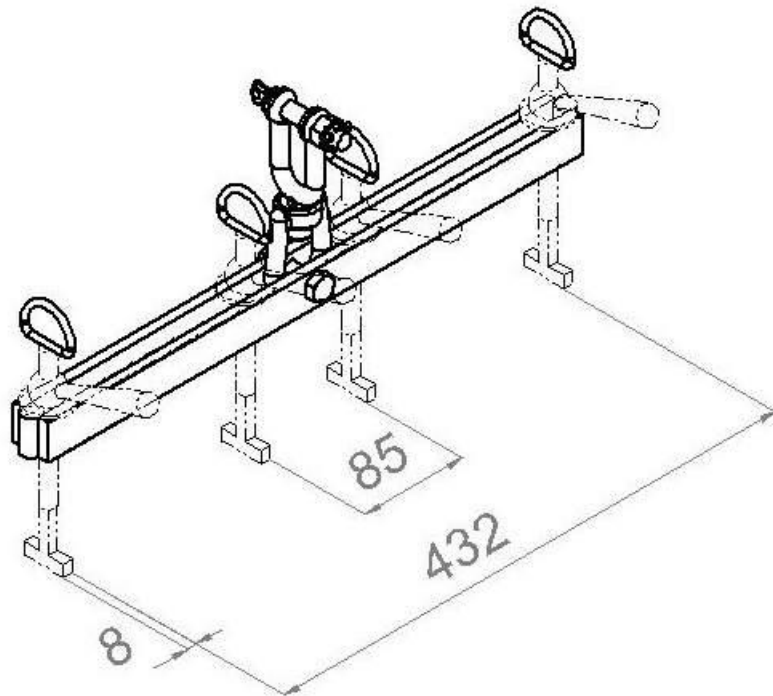


+ →

Haken C (4x44800017)

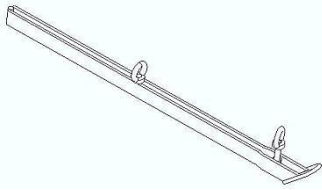


Traverse „klein“ (44800008) + Haken C (44800017)



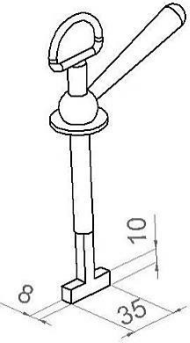
VARIANTE II

Traverse „groß“ (2x44800018)

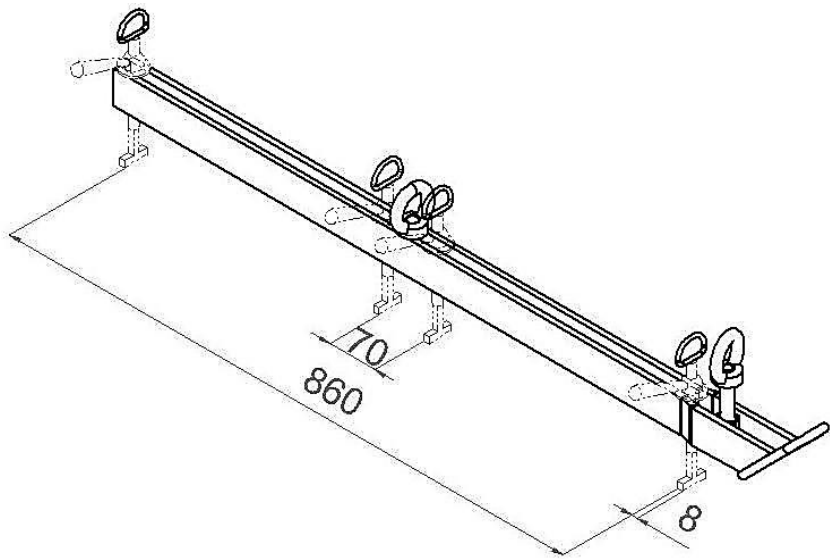


+ →

Haken C (4x44800017)

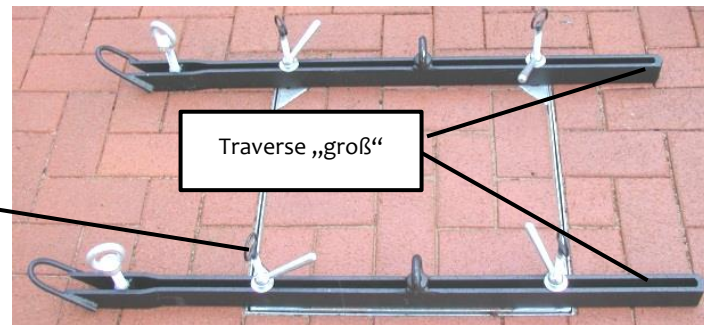
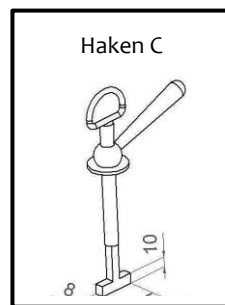


Traverse „groß“ (44800017) + Haken C (44800017)

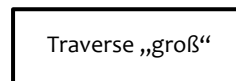
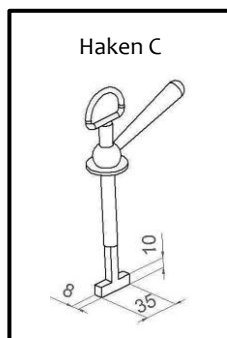


4.2 Gerätebedienung

- Traversen bzw. Haken passend zum Schacht-/ Kanaldeckel vorbereiten, welcher angehoben werden soll.



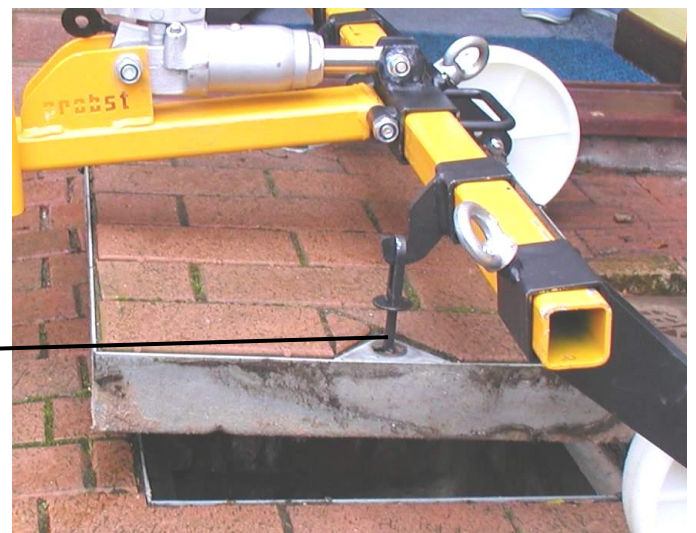
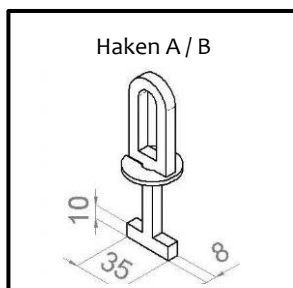
- Mit dem Gerät (SDH-H) über den Schacht-/ Kanaldeckel fahren und die Haken (A oder B) in die Haken am Gerät (SDH-H) einhängen.

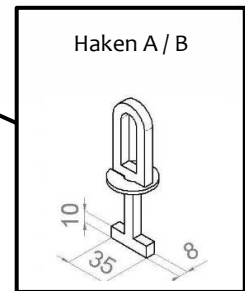
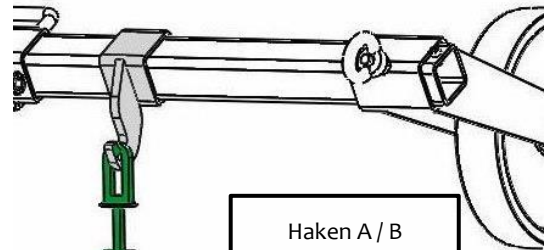
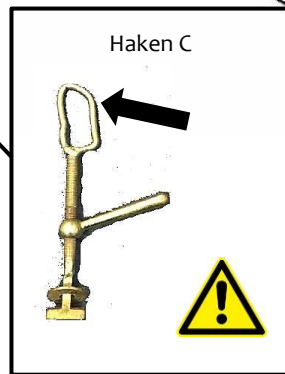
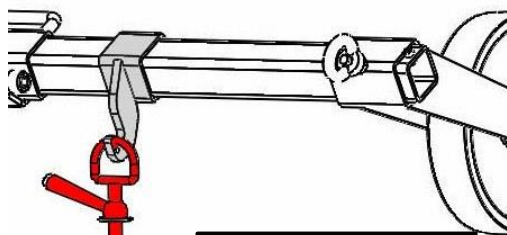
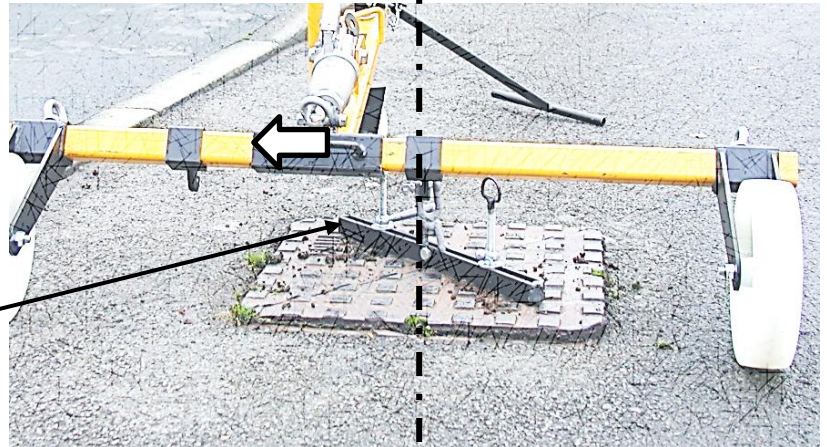
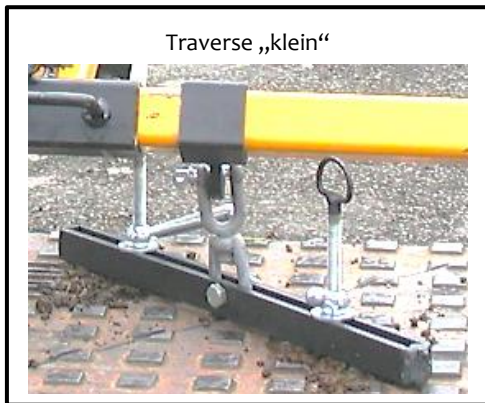


- Gerät über die Hubstange an der Hydraulik-Handpumpe hochpumpen.



ACHTUNG: Hände und Füße aus dem Gefahrenbereich des Gerätes (SDH-H) bringen!





- Gerät (SDH-H) kann nun mit dem angehobenen Schacht-/ Kanaldeckel **vorsichtig** zum Bestimmungsort gefahren werden.
- Um den Schacht-/ Kanaldeckel wieder abzulassen, muss die Hubstange an der Hydraulik-Handpumpe von Hand leicht verdreht werden.



ACHTUNG: Hände und Füße aus dem Gefahrenbereich des Gerätes (SDH-H) bringen!

5 Wartung und Pflege

5.1 Wartung



Um eine einwandfreie Funktion, Betriebssicherheit und Lebensdauer des Gerätes zu gewährleisten, sind die in der unteren Tabelle aufgeführten Wartungsarbeiten nach Ablauf der angegebenen Fristen durchzuführen.

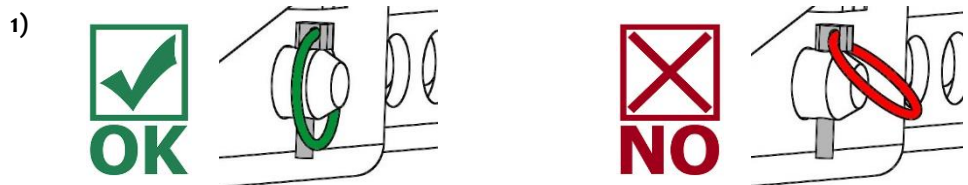
Es dürfen **nur Original-Ersatzteile** verwendet werden; ansonsten erlischt die Gewährleistung.



Alle Arbeiten dürfen nur bei stillgelegtem Gerät erfolgen!

5.1.1 Mechanik

WARTUNGSFRIST	Auszuführende Arbeiten
Erstinspektion nach 25 Betriebsstunden	<ul style="list-style-type: none"> Sämtliche Befestigungsschrauben kontrollieren bzw. nachziehen (darf nur von einem Sachkundigen durchgeführt werden).
Alle 50 Betriebsstunden	<ul style="list-style-type: none"> Sämtliche Befestigungsschrauben nachziehen (achten Sie darauf, dass die Schrauben gemäß den gültigen Anzugsdrehmomenten der zugehörigen Festigkeitsklassen nachgezogen werden). Sämtliche vorhandene Sicherungselemente (wie Klappsplinte) auf einwandfreie Funktion prüfen und defekte Sicherungselemente ersetzen. → 1) Alle Gelenke, Führungen, Bolzen und Zahnräder, Ketten auf einwandfreie Funktion prüfen, bei Bedarf nachstellen oder ersetzen. Greifbacken (sofern vorhanden) auf Verschleiß prüfen und reinigen, bei Bedarf ersetzen. Alle vorhandenen Gleitführungen, Zahnstangen, Gelenke von beweglichen Bauteilen oder Maschinenbaukomponenten sind zur Reduzierung von Verschleiß und für optimale Bewegungsabläufe einzufetten/ zu schmieren (empfohlenes Schmierfett: <i>Mobilgrease HXP 462</i>). Alle Schmiernippel (sofern vorhanden) mit Fettpresse schmieren.
Mindestens 1x pro Jahr (bei harten Einsatzbedingungen Prüfintervall verkürzen)	<ul style="list-style-type: none"> Kontrolle aller Aufhängungsteile, sowie Bolzen und Laschen. Prüfung auf Risse, Verschleiß, Korrosion und Funktionssicherheit durch einen Sachkundigen.



5.2 Reparaturen



- Reparaturen am Gerät dürfen nur von Personen durchgeführt werden, die die dafür notwendigen Kenntnisse und Fähigkeiten besitzen.
- Vor der Wiederinbetriebnahme muss eine außerordentliche Prüfung durch einen Sachverständigen durchgeführt werden.

5.3 Prüfungspflicht



- Der Unternehmer hat dafür zu sorgen, dass das Gerät mindestens jährlich durch einen Sachkundigen geprüft und festgestellte Mängel sofort beseitigt werden (→ DGUV Regel 100-500).
- Die dementsprechenden gesetzlichen Bestimmungen u. die der Konformitätserklärung sind zu beachten!
- Die Durchführung der Sachkundigenprüfung kann auch durch den Hersteller Probst GmbH erfolgen. Kontaktieren Sie uns unter: service@probst-handling.de
- Wir empfehlen, nach durchgeführter Prüfung und Mängelbeseitigung des Gerätes die Prüfplakette „Sachkundigenprüfung/ Expert inspection“ gut sichtbar anzubringen (Bestell-Nr.: 2904.0056+Tüv-Aufkleber mit Jahreszahl).



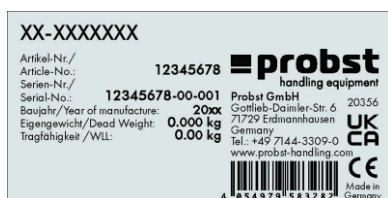
Die Sachkundigenprüfung ist unbedingt zu dokumentieren!

Gerät	Jahr	Datum	Sachkundiger	Firma

5.4 Hinweis zum Typenschild



- Gerätetyp, Gerätenummer und Baujahr sind wichtige Angaben zur Identifikation des Gerätes. Sie sind bei Ersatzteilbestellungen, Gewährleistungsansprüchen und sonstigen Anfragen zum Gerät stets mit anzugeben.
- Die maximale Tragfähigkeit (WLL) gibt an, für welche maximale Belastung das Gerät ausgelegt ist. Die maximale Tragfähigkeit (WLL) darf **nicht** überschritten werden.
- Das im Typenschild bezeichnete Eigengewicht ist bei der Verwendung am Hebezeug/Trägergerät (z.B. Kran, Kettenzug, Gabelstapler, Bagger...) mit zu berücksichtigen.



5.5 Hinweis zur Vermietung/Verleihung von PROBST-Geräten



Bei jeder Verleihung/Vermietung von PROBST-Geräten **muss** unbedingt die dazu gehörige **Original-Betriebsanleitung** mitgeliefert werden (bei Abweichung der Sprache des jeweiligen Benutzerlandes, ist zusätzlich die jeweilige Übersetzung der Original-Betriebsanleitung mit zu liefern)!

6 Entsorgung / Recycling von Geräten und Maschinen



Das Produkt **darf nur** von qualifiziertem Fachpersonal außer Betrieb genommen und zur Entsorgung/ zum Recyclen vorbereitet werden. Entsprechend vorhandene **Einzelkomponenten** (wie Metalle, Kunststoffe, Flüssigkeiten, Batterien/Akkus etc.) **müssen** gemäß den **national/ länderspezifisch geltenden Gesetzen und Entsorgungsvorschriften** entsorgt/recycelt werden!



Das Produkt darf nicht im Hausmüll entsorgt werden!

Wartungsnachweis



Garantieanspruch für dieses Gerät besteht nur bei Durchführung der vorgeschriebenen Wartungsarbeiten (durch eine autorisierte Fachwerkstatt)! Nach jeder erfolgten Durchführung eines Wartungsintervalls muss unverzüglich dieser Wartungsnachweis (mit Unterschrift u. Stempel) an uns übermittelt werden 1).

1) per E-Mail an: service@probst-handling.de / per Fax oder Post

Betreiber: _____

Gerätetyp: _____

Geräte-Nr.: _____

Artikel-Nr.: _____

Baujahr: _____

Wartungsarbeiten nach 25 Betriebsstunden

Datum:	Art der Wartung:	Wartung durch Firma:
		Stempel
	
		Name Unterschrift

Wartungsarbeiten alle 50 Betriebsstunden

Datum:	Art der Wartung:	Wartung durch Firma:
		Stempel
	
		Name Unterschrift
		Stempel
	
		Name Unterschrift
		Stempel
	
		Name Unterschrift

Wartungsarbeiten 1x jährlich

Datum:	Art der Wartung:	Wartung durch Firma:
		Stempel
	
		Name Unterschrift
		Stempel
	
		Name Unterschrift



使用说明

原始使用说明书的翻译

国际象棋盖子提升器-液压 SDH-H

SDH-H-15 / SDH-H-15-UK

目录

1	欧共体符合性声明	3
2	安全	4
2.1	安全说明	4
2.2	安全标识	4
2.3	合格人员/专家的定义	4
2.4	个人安全措施	5
2.5	保护性设备	5
2.6	事故预防	5
2.7	功能和视觉检查	6
2.7.1	机械师	6
3	一般	7
3.1	预期用途	7
3.2	概述和结构	8
3.3	技术数据	8
3.4	辅料	9
4	设备操作	10
4.1	安装变体	10
4.2	设备操作	12
5	维护和保养	14
5.1	维护	14
5.1.1	机械师	14
5.2	维修	14
5.3	审查的义务	15
5.4	铭牌上的说明	16
5.5	租用/租赁PROBST设备的说明	16
6	设备和机器的处置/回收	16

我们保留对操作说明中的信息和插图进行修改的权利。

1 欧共体符合性声明

指定。 **国际象棋盖子提升器-液压 SDH-H**
类型。 **SDH-H-15 / SDH-H-15-UK**
订单号: **54800002 / 54800006**



制造商。 **Probst GmbH**
Gottlieb-Daimler-Straße 6
71729 Erdmannhausen, Germany
info@probst-handling.de
www.probst-handling.com

上述机器符合以下欧盟指令的相关要求。

2006/42/EG (机械指令)

使用了以下标准和技术规范。

DIN EN ISO 12100

机械安全 - 设计的一般原则 - 风险评估和减少风险

DIN EN ISO 13857

机械的安全--防止上下肢到达危险区的安全距离

资料授权人:

姓名: Jean Holderied

地址: Probst GmbH; Gottlieb-Daimler-Straße 6; 71729 Erdmannhausen, Germany

签字 · 签名者:



Erdmannhausen, 21.03.2023.....

(Eric Wilhelm, 负责人)

2 安全

2.1 安全说明



对生命的危险!

表示有危险。如果不避免，将导致死亡和严重伤害。



危险的情况

表示有危险的情况。如果不避免，可能会造成伤害或财产损失。



禁酒令!


表示禁止。如果不遵守，可能会导致死亡和严重伤害或财产损失。




重要信息或有用的使用提示。

2.2 安全标识

警示标志

符号	意义	订购号	尺寸
	手被压碎的危险。	29040221	30 x 30 mm
		29040220	50 x 50 mm
		29040107	80 x 80 mm

准则

符号	意义	订单号	尺寸
	每个操作者都必须阅读并理解该设备的操作说明与安全说明。	29040665	Ø 30 mm
		29040666	Ø 50 mm
		29041049	Ø 80 mm

2.3 合格人员/专家的定义

本装置的安装、维护和修理工作只能由合格的人员或专家来进行!

合格的人员或专家必须具备以下方面的必要专业知识，只要它适用于本设备。

- 机械师
- 用于液压系统
- 用于气动系统
- 电器方面

2.4 个人安全措施



- 每个操作者都必须阅读并理解该设备的操作说明，包括安全规定。
- 本装置和所有安装有本装置的上级装置只能由经授权的合格人员操作。



- 只有带手柄的单元可以手动操作。
否则会有伤到手的危险!

2.5 保护性设备

根据安全要求，防护设备包括：

- 保护性服装
- 保护性手套
- 安全鞋

2.6 事故预防



- 对未经授权的人，特别是儿童，保护工作区域。
- 雷暴期间要注意--雷电带来的危险!
根据雷雨的强度，必要时停止设备的工作。



- 充分照亮工作区。
- 小心潮湿、冰冻、结冰和肮脏的建筑材料!
存在着抓取材料滑出的危险。事故的危险!

2.7 功能和视觉检查

2.7.1 机械师



- 每次使用前必须检查设备的功能和状况。
- 维护、润滑和故障排除只能在设备关闭的情况下进行!



- 如果出现影响安全的缺陷，在缺陷被完全纠正之前，不得再次使用该设备。
- 如果设备的任何部分出现任何裂纹、缝隙或损坏的部件，必须立即停止所有的使用。



- 使用场所必须随时备有该设备的操作说明书。
- 附在设备上的等级牌不得拆除。
- 无法阅读的信息标志（如禁止和警告标志）必须被替换。

3 一般

3.1 预期用途

井盖升降机-液压（SDH-H）专门用于提升和移动所有普通井盖。
窨井盖的撕裂力最大**达到1500公斤**。
各种吊钩扳手和横杆都可作为附件。



不得超过该装置（SDH-H）1500公斤的断裂力！



- 本装置只能用于操作说明中描述的预期目的，遵守适用的安全规定，并符合相应的法律规定和符合性声明的规定。
- 任何其他用途都被认为是不恰当的，是被禁止的！
- 还必须遵守适用于使用地点的法定安全和事故条例。



每次使用前，用户必须确保。

- 该装置适合于预期用途
- 工作状态良好
- 被提升的货物适合于提升。

如有疑问，请在使用前联系制造商。



非许可的活动。

未经授权对设备进行修改或使用任何自制的附加装置，都会危及生命和肢体，因此严禁使用！

不得超过设备的负载能力（WLL）和额定宽度/抓取范围。

严禁用该装置进行一切非预期的运输。

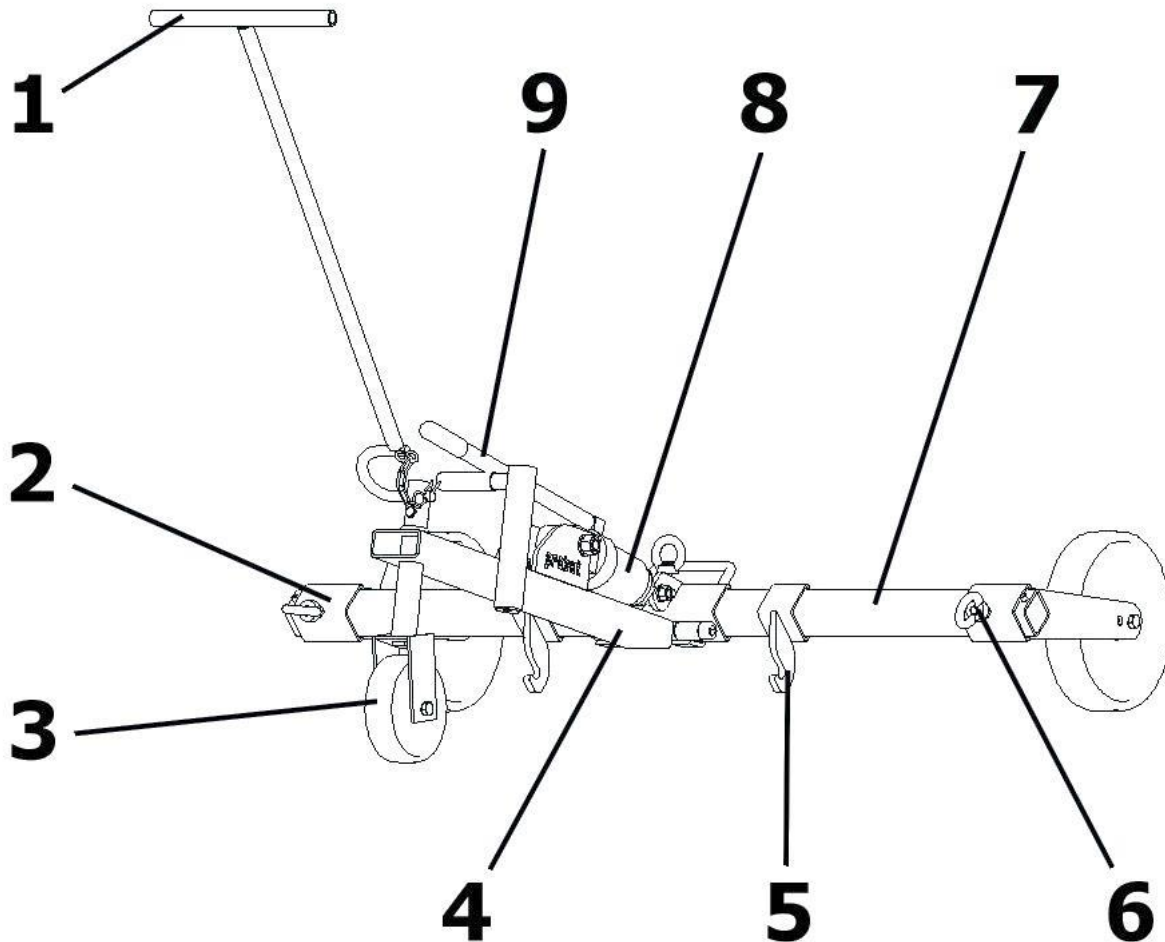
人和动物的运输。

运送本说明书中没有描述的建筑材料包、物品和材料。

用绳索、链条或类似的东西将负载固定在设备上。

3.2 概述和结构

SDH-H



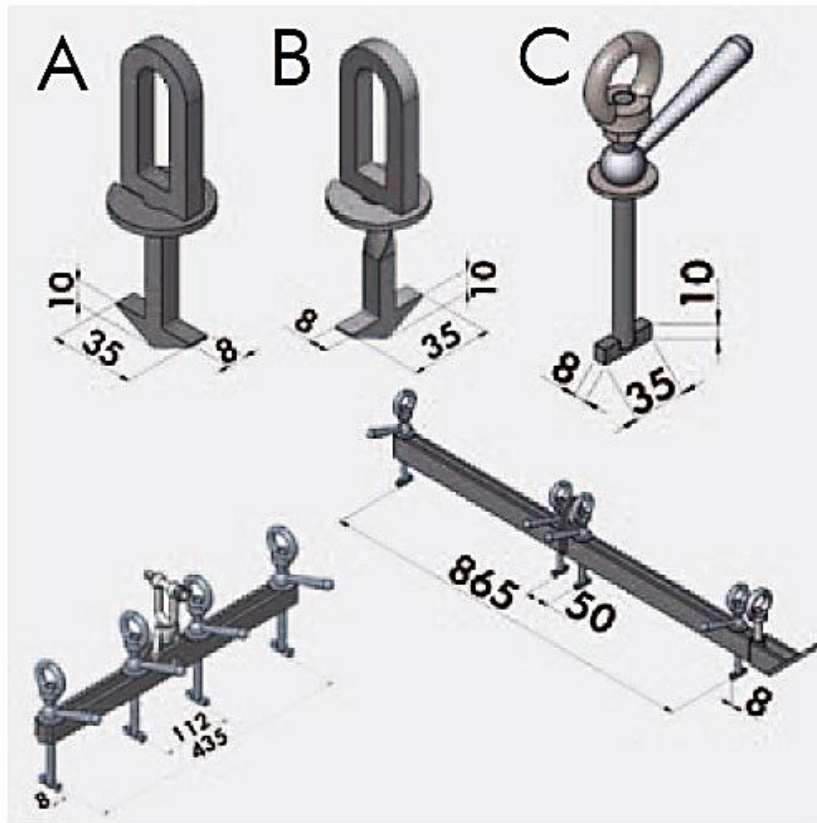
1	办理	6	眼栓
2	支持操纵轮	7	横梁
3	支持轮	8	液压手动泵
4	主梁	9	液压手泵上的升降杆
5	棋子盖的钩子		

3.3 技术数据

类型	最大。轴距	钩子间距最小/最大。	提升高度	松动力	死重
SDH-H-15	1,050毫米	260/950毫米	310毫米	1.500公斤	36公斤
SDH-H-15-UK ①	1,050毫米	260/950毫米	310毫米	1.500公斤	56公斤

①包括钥匙和横杆套装英国

3.4 辅料



类型	名称	订单号
钥匙和横梁	钥匙A	44800019
	关键B	44800020
	钥匙C	44800075
	Gatic Key (英国)	44800069
	穿越 "小"	44800008
	穿越 "大"	44800018
钥匙和十字头套装 英国	2个键A, 2个键B, 2个键C, 1个横杆 "小", 2个横杆 "大"	54800004



抬出时总是需要两把钥匙。

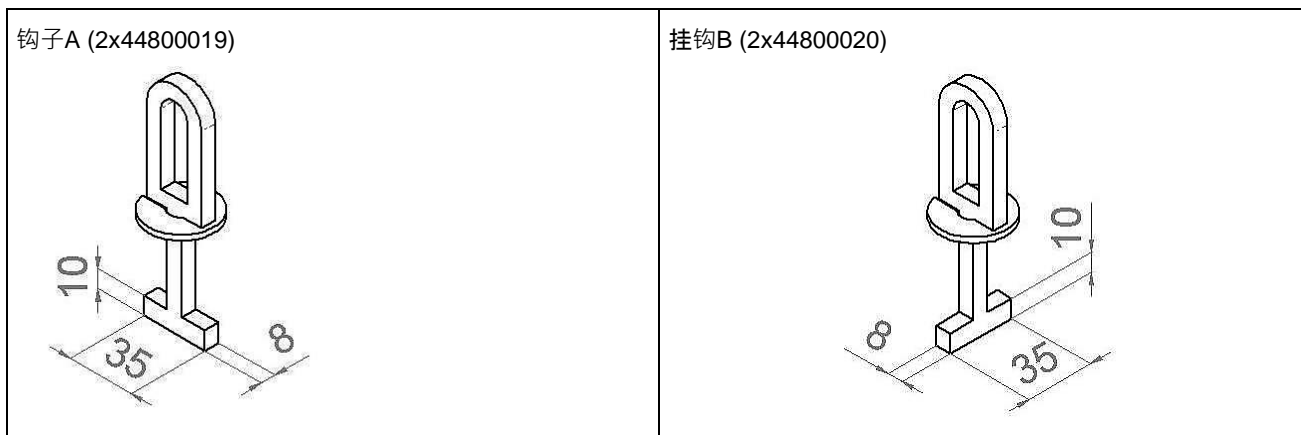
4 设备操作

4.1 安装变体

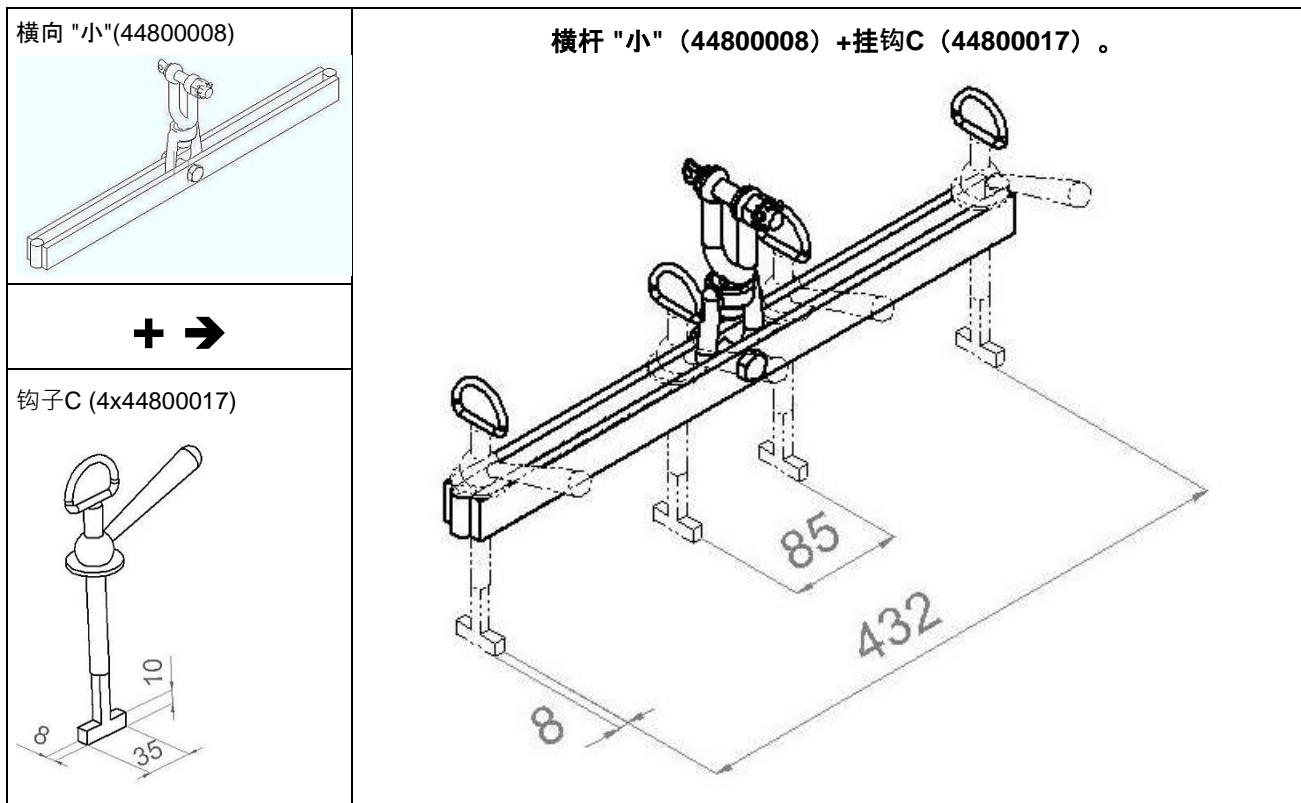
根据人孔和下水道盖的形状、类型和设计，必须使用适当的钩子（A或B），或变体（I或II）。

钩子A

钩B

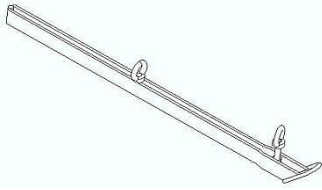


变种I



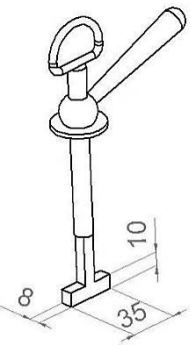
变种 II

大型 "横机" (2x44800018)

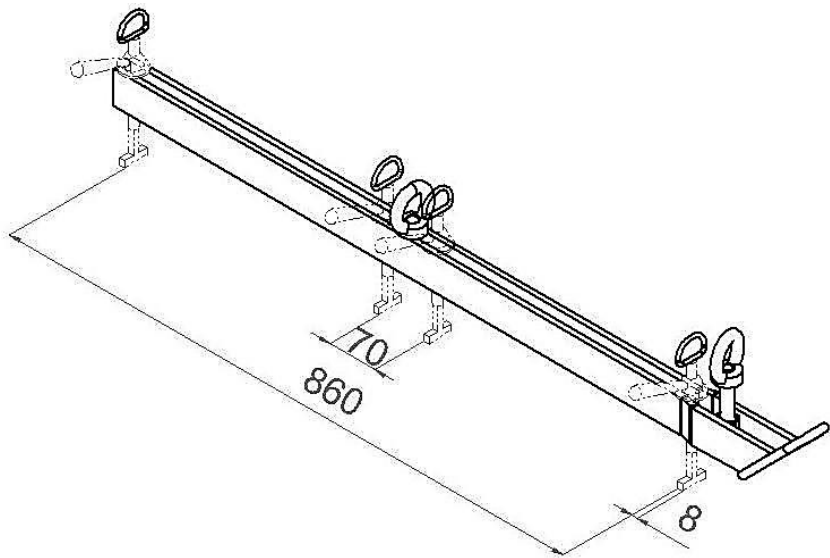


+ →

钩子C (4x44800017)

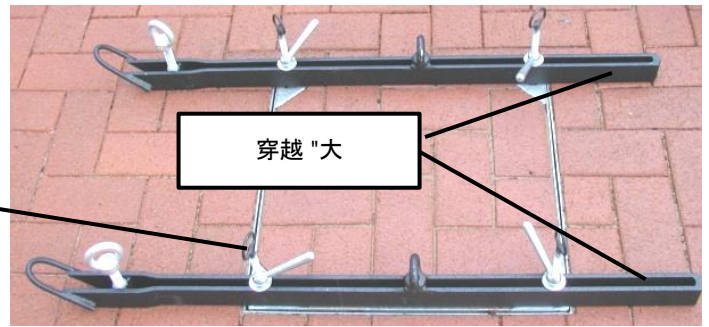
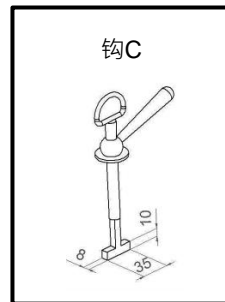


横杆 "大" (44800017) + 挂钩C (44800017)。

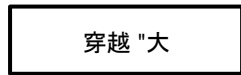
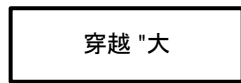
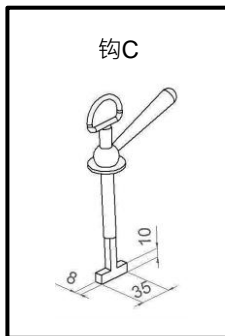


4.2 设备操作

- Traversen bzw. Haken passend zum Schacht-/ Kanaldeckel vorbereiten, welcher angehoben werden soll.



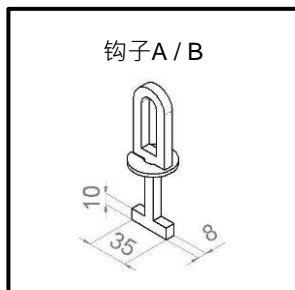
- Mit dem Gerät (SDH-H) über den Schacht-/ Kanaldeckel fahren und die Haken (A oder B) in die Haken am Gerät (SDH-H) einhängen.

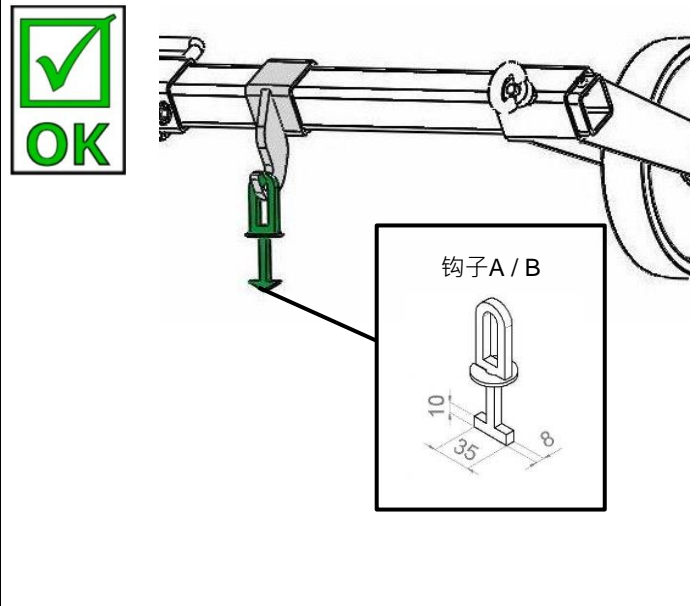
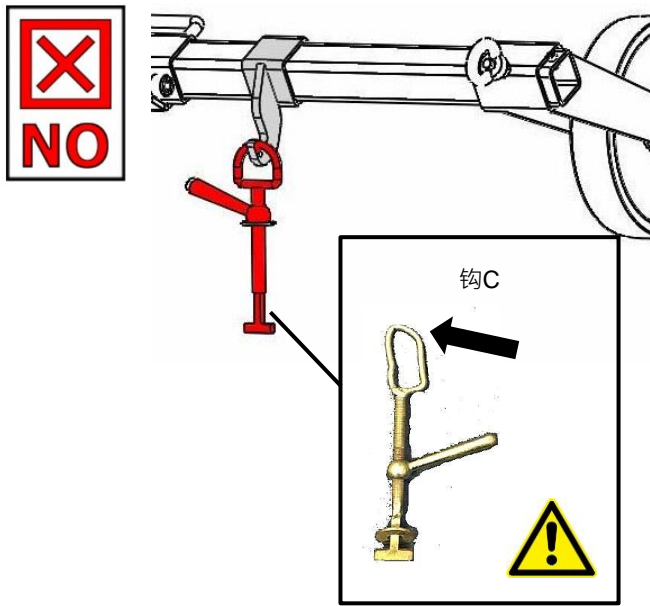
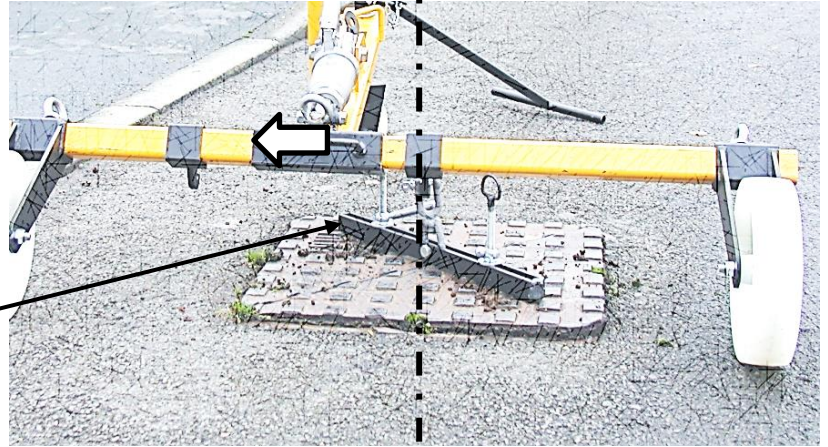


- 通过液压手泵上的提升杆将装置抽起来。



注意：将手和脚移出设备（SDH-H）的危险区域





- 现在可以小心翼翼地将设备 (SDH-H) 与抬起的人孔/管道盖一起移到目的地。
- 要再次降低人孔/管道盖, 必须用手稍微转动液压手泵上的提升杆。

注意：将手和脚移出设备 (SDH-H) 的危险区域

5 维护和保养

5.1 维护



为了确保设备的正常运行、操作安全和使用寿命，必须在规定的期限过后进行下表中所列的维护工作。只能使用原厂配件，否则保修无效。

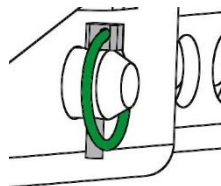


所有工作只能在设备关闭的情况下进行!

5.1.1 机械师

鹤矿工人	Auszuführende Arbeiten
围绕着这一问题的讨论 25个就业岗位	<ul style="list-style-type: none"> 检查或重新拧紧所有紧固螺丝。 (只能由合格的人进行)。
所有50个工作机会	<ul style="list-style-type: none"> 拧紧所有的紧固螺丝（确保螺丝是按照相应强度等级的有效紧固力矩拧紧的）。 检查所有现有的固定元件（如折叠开口销）的功能是否正常，更换有缺陷的固定元件。→ 1) 检查所有关节、导杆、螺栓和齿轮、链条的功能是否正常，必要时重新调整或更换。 检查夹钳（如果有的话）的磨损情况，并进行清洁，必要时进行更换。 给所有现有的滑动导轨、齿条、运动部件或机器部件的连接处涂抹润滑脂/润滑油，以减少磨损并获得最佳运动效果（推荐润滑脂：Mobilgrease HXP 462）。 用黄油枪润滑所有的油嘴（如果有的话）。
每年至少1次 在恶劣的操作条件下，缩短测试间隔时间	<ul style="list-style-type: none"> 检查所有悬挂部件，以及插销和吊耳。由专家检查是否有裂缝、磨损、腐蚀和功能安全。

1)



5.2 维修



- 对设备的维修只能由具有必要知识和技能的人进行。
- 在设备重新投入运行之前，必须由专家进行特别检查。

5.3 审查的义务



- 承包商必须确保由合格人员每年至少检查一次设备，并立即纠正发现的任何缺陷（DGUV条例100-500）。
- 必须遵守相应的法律规定和符合性声明的规定!
- 专家检查也可以由制造商Probst GmbH进行。请与我们联系：service@probst-handling.de
- 我们建议在进行检查并纠正缺陷后，将检查标签 "Sachkundigenprüfung/专家检查"（订货号：2904.0056+带年份的Tüv贴纸）贴在明显可见的位置。



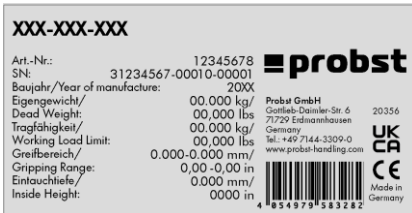
专家检查必须有记录!

器材	年	日期	专家	公司

5.4 铭牌上的说明



- 设备类型、设备编号和生产年份是识别设备的重要信息。在订购备件、进行保修索赔和其他有关设备的咨询时，必须始终包含这些信息。
- 最大负载能力（WLL）表示设备设计的最大负载。
不得超过最大负载能力（WLL）。
- 在使用葫芦/搬运装置（如起重机、环链葫芦、叉车、挖掘机.....）时，还必须考虑型号牌上规定的自重。



例子:

5.5 租用/租赁PROBST设备的说明



无论何时借出/租出PROBST设备，都必须提供相应的原始操作手册（如果各用户国家的语言不同，还必须提供原始操作手册的相应译文）！

6 设备和机器的处置/回收



该产品**只能**由合格的人员停止使用并准备处置/回收。相应地，现有的**个别部件**（如金属、塑料、液体、电池/可充电电池等）**必须按照国家/国家特定的适用法律和处置规定**进行处置/回收



该产品不能丢弃在家庭垃圾中！

维修证明



设备的维修只能按照规定好的维修工作进行（由一个经授权的专业工厂进行）。每次维修周期进行完之后必须立刻提交维修证明（带签字和印章）给我们¹⁾

¹⁾ Email 邮件发送到 : service@probst-handling.de / 通过传真或信件

操作者 : _____
 设备型号 : _____ 商品编号 : _____
 设备编号 : _____ 制造时间 : _____

设备运行 25 个工时后维修

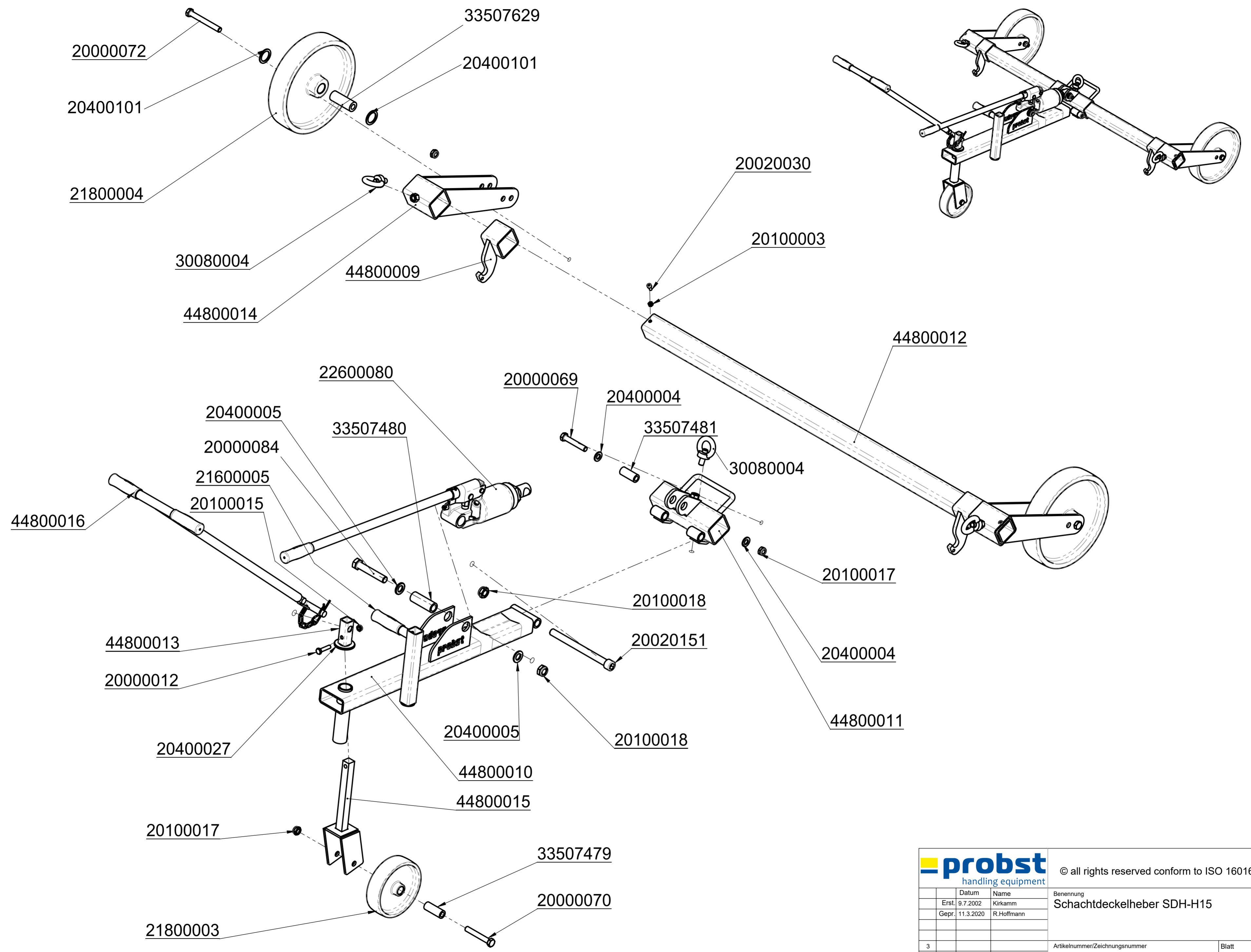
日期 :	维修方式 :	维修公司:
		印章
	
		姓名 / 签字

设备运行 50 个工时后维修

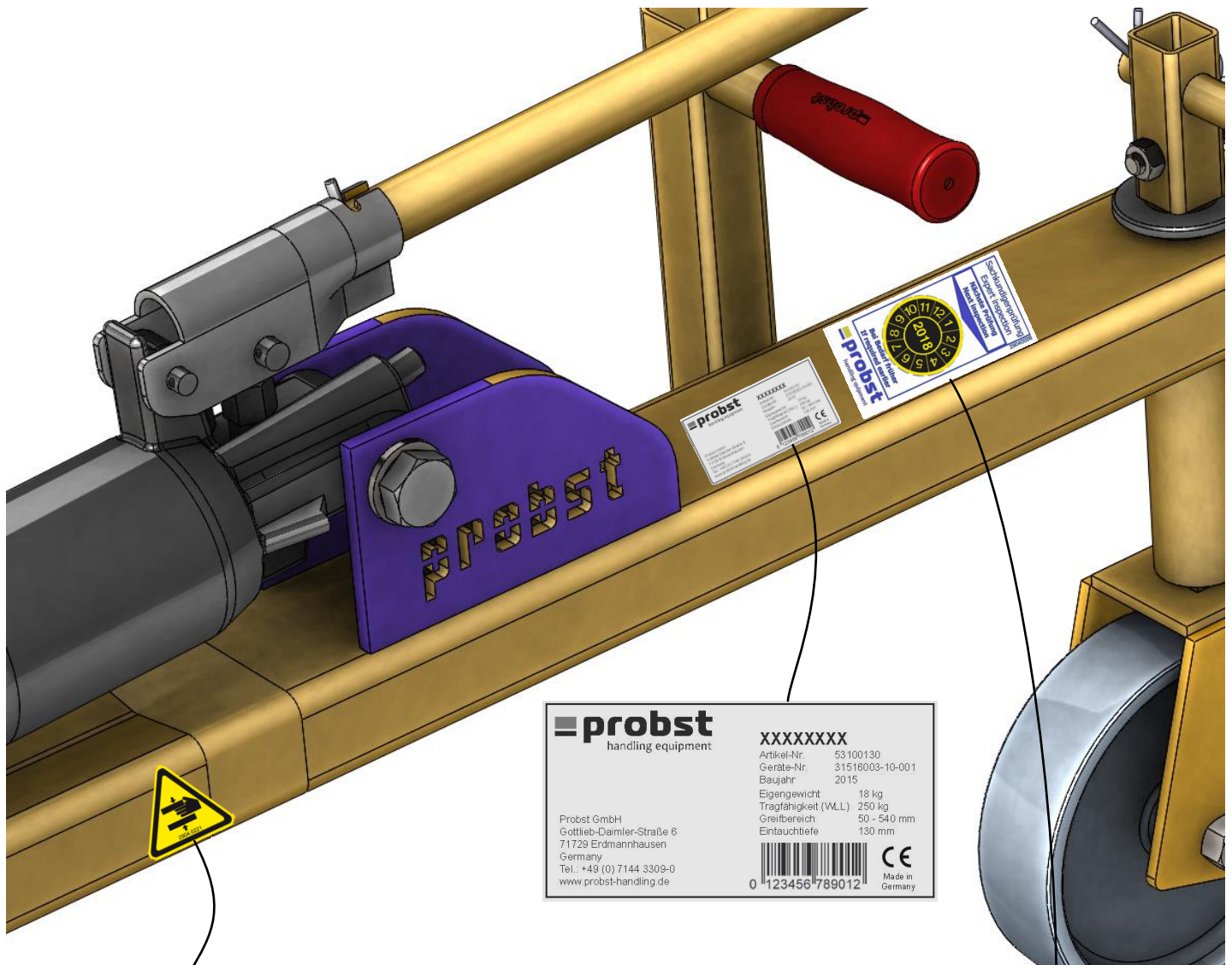
日期 :	维修方式 :	维修公司:
		印章
	
		姓名 / 签字
		维修公司:
		印章
	
		姓名 / 签字
		维修公司:
		印章
	
		姓名 / 签字

维修工作 1 年一次

日期 :	维修方式 :	维修公司:
		印章
	
		姓名 / 签字



		© all rights reserved conform to ISO 16016	
Benennung		Schachtdeckelheber SDH-H15	
Artikelnummer/Zeichnungsnummer		E54800002	
Blatt		1	
von 1			
Zust.	Urspr.	Ers. f.	Ers. d.



	XXXXXXX Artikel-Nr. 53100130 Geräte-Nr. 31516003-10-001 Baujahr 2015 Eigengewicht 18 kg Tragfähigkeit (VLL) 250 kg Greifbereich 50 - 540 mm Eintauchtiefe 130 mm
	Probst GmbH Gottlieb-Damler-Straße 6 71729 Erdmannhausen Germany Tel.: +49 (0) 7144 3309-0 www.probst-handling.de

Made in Germany
 0 123456 789012



29040221
Auf beiden Seiten/
On both sides



29040665

Sachkundigenprüfung
Expert inspection

Nächste Prüfung
Next inspection

Bei Bedarf früher
If required earlier

29040056

