



Betriebsanleitung
Operating Instructions
Instructions d'emploi

AKZ-UNI-H



Betriebsanleitung

Original Betriebsanleitung

Aufbaukranzange AKZ-UNI-H

AKZ-UNI-H



Bitte beachten Sie, dass das Produkt ohne vorliegende Betriebsanleitung in Landessprache nicht eingesetzt / in Betrieb gesetzt werden darf. Sollten Sie mit der Lieferung des Produkts keine Betriebsanleitung in Ihrer Landessprache erhalten haben, kontaktieren Sie uns bitte. In Länder der EU / EFTA senden wir Ihnen diese kostenlos nach. Für Länder außerhalb der EU / EFTA erstellen wir Ihnen gerne ein Angebot für eine Betriebsanleitung in Landessprache, falls die Übersetzung nicht durch den Händler/Importeur organisiert werden kann.

Please note that the product may not be used / put into operation without these operating instructions in the national language. If you did not receive operating instructions in your national language with the delivery of the product, please contact us. In countries of the EU / EFTA we will send them to you free of charge. For countries outside the EU / EFTA, we will be pleased to provide you with an offer for an operating manual in the national language if the translation cannot be organised by the dealer/importer.

Inhalt

1	EG-Konformitätserklärung	3
2	Sicherheit.....	4
2.1	Sicherheitshinweise	4
2.2	Begriffsdefinitionen.....	4
2.3	Definition Fachpersonal/ Sachkundiger	4
2.4	Sicherheitskennzeichnung	5
2.5	Persönliche Sicherheitsmaßnahmen	6
2.6	Schutzausrüstung	6
2.7	Unfallschutz	6
2.8	Funktions- und Sichtprüfung.....	6
2.8.1	Mechanik	6
2.8.2	Hydraulik	7
2.9	Sicherheit im Betrieb	7
2.9.1	Allgemeines	7
2.9.2	Hebezeuge/LKW-Aufbaukrane.....	8
2.9.3	Sicherheit im Hydraulikbetrieb.....	8
3	Allgemeines	9
3.1	Bestimmungsgemäßer Einsatz	9
3.2	Übersicht und Aufbau	11
3.3	Technische Daten	11
4	Installation.....	13
4.1	Mechanischer Anbau	13
4.1.1	Normflanschplatte.....	14
4.1.2	Einstecktaschen (optional).....	14
4.1.3	Montage Schraubhaken	14
4.2	Hydraulischer Anbau	15
5	Einstellungen.....	16
6	Bedienung.....	18
7	Wartung und Pflege.....	21
7.1	Wartung	21
7.1.1	Mechanik.....	21
7.1.2	Hydraulik	22
7.2	Störungsbeseitigung	23
7.3	Reparaturen.....	24
7.4	Prüfungspflicht	24
7.5	Hinweis zum Typenschild	25
7.6	Hinweis zur Vermietung/Verleihung von PROBST-Geräten.....	25
8	Entsorgung / Recycling von Geräten und Maschinen.....	25
9	Schmieranweisung (Parallel-Gleitführungen)	26

Änderungen gegenüber den Angaben und Abbildungen in der Betriebsanleitung sind vorbehalten.

1 EG-Konformitätserklärung

Bezeichnung: Aufbaukranzange AKZ-UNI-H
Typ: AKZ-UNI-H
Artikel-Nr.: 56100101



Hersteller: Probst GmbH
Gottlieb-Daimler-Straße 6
71729 Erdmannhausen, Germany
info@probst-handling.de
www.probst-handling.com

Die vorstehend bezeichnete Maschine entspricht den einschlägigen Vorgaben nachfolgender EU-Richtlinien:

2006/42/EG (Maschinenrichtlinie)

Folgende Normen und technische Spezifikationen wurden herangezogen:

DIN EN ISO 12100

Sicherheit von Maschinen - Allgemeine Gestaltungsleitsätze - Risikobeurteilung und Risikominderung

DIN EN ISO 13857

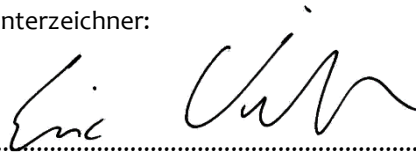
Sicherheit von Maschinen - Sicherheitsabstände gegen das Erreichen von Gefährdungsbereichen mit den oberen und unteren Gliedmaßen

Dokumentationsbevollmächtigter:

Name: Jean Holderied
Anschrift: Probst GmbH; Gottlieb-Daimler-Straße 6; 71729 Erdmannhausen, Germany

Unterschrift, Angaben zum Unterzeichner:

Erdmannhausen, 05.12.2022.....
(Eric Wilhelm, Geschäftsführer)



2 Sicherheit

2.1 Sicherheitshinweise



Lebensgefahr!

Bezeichnet eine Gefahr. Wenn sie nicht gemieden wird, sind Tod und schwerste Verletzungen die Folge.



Gefährliche Situation!

Bezeichnet eine gefährliche Situation. Wenn sie nicht gemieden wird, können Verletzungen oder Sachschäden die Folge sein.



Verbot!

Bezeichnet ein Verbot. Wenn es nicht eingehalten wird, sind Tod und schwerste Verletzungen, oder Sachschäden die Folge.



Wichtige Informationen oder nützliche Tipps zum Gebrauch.

2.2 Begriffsdefinitionen

Greifbereich:	<ul style="list-style-type: none"> gibt die minimalen und maximalen Produktabmaße des Greifgutes an, welche mit diesem Gerät greifbar sind.
Greifgut (Greifgüter):	<ul style="list-style-type: none"> ist das Produkt, welches gegriffen bzw. transportiert wird.
Öffnungsweite:	<ul style="list-style-type: none"> setzt sich aus dem Greifbereich und dem Einfahrmaß zusammen. <i>Greifbereich + Einfahrmaß = Öffnungsbereich</i>
Eintauchtiefe:	<ul style="list-style-type: none"> entspricht der maximalen Greifhöhe von Greifgütern, bedingt durch die Höhe der Greifarme des Gerätes.
Gerät:	<ul style="list-style-type: none"> ist die Bezeichnung für das Greifgerät.
Produktmaß:	<ul style="list-style-type: none"> sind die Abmessungen des Greifgutes (z.B. Länge, Breite, Höhe eines Produktes).
Eigengewicht:	<ul style="list-style-type: none"> ist das Leergewicht (ohne Greifgut) des Gerätes.
Tragfähigkeit (WLL *):	<ul style="list-style-type: none"> gibt die höchstzulässige Belastung des Gerätes (zum Anheben von Greifgütern) an. * = WLL → (englisch:) <i>Working Load Limit</i>
Bodennaher Bereich:	<ul style="list-style-type: none"> das Greifgut muss unmittelbar nach dem Aufnehmen (z.B. von einer Palette oder von einem LKW) bis knapp über den Boden abgesenkt werden (ca. 0,5 m). Greifgut zum Transportieren nur so hoch wie nötig anheben (Empfehlung ca. 0,5 m über Boden).

2.3 Definition Fachpersonal/ Sachkundiger




Installations-, Wartungs-, und Reparaturarbeiten an diesem Gerät dürfen nur vom Fachpersonal oder Sachkundigen durchgeführt werden!

Fachpersonal oder Sachkundige müssen für die folgenden Bereiche, soweit es für dieses Gerät zutrifft, die notwendigen beruflichen Kenntnisse besitzen:


- für Mechanik
- für Hydraulik
- für Pneumatik
- für Elektrik

2.4 Sicherheitskennzeichnung


VERBOTSZEICHEN

Symbol	Bedeutung	Bestell-Nr.	Größe
	Niemals unter schwebende Last treten. Lebensgefahr!	29040210	Ø 30 mm
		29040209	Ø 50 mm
		29040204	Ø 80 mm
	Es dürfen keine konischen Greifgüter gegriffen werden.	29040213	Ø 30 mm
		29040212	Ø 50 mm
		29040211	Ø 80 mm
	Greifgüter niemals außermittig aufnehmen, stets im Lastschwerpunkt.	29040216	Ø 30 mm
		29040215	Ø 50 mm
		29040214	Ø 80 mm


WARNZEICHEN

Symbol	Bedeutung	Bestell-Nr.	Größe
	Quetschgefahr der Hände.	29040221	30 x 30 mm
		29040220	50 x 50 mm
		29040107	80 x 80 mm

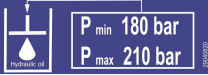
GEBOTSZEICHEN

Symbol	Bedeutung	Bestell-Nr.	Größe
	Jeder Bediener muss die Bedienungsanleitung für das Gerät mit den Sicherheitsvorschriften gelesen und verstanden haben.	29040665	Ø 30 mm
		29040666	Ø 50 mm
		29041049	Ø 80 mm

OPTIONAL

	Einstecktasche und Gabelstaplerzinken mittels Arretierungsschraube und Sicherungskette oder Seil sichern.	29040223	Ø 50 mm
		29040222	Ø 80 mm

BEDIENUNGSHINWEISE

Symbol	Bedeutung	Bestell-Nr.	Größe
	Minimaler Arbeitsdruck am Trägergerät: 180 bar Maximaler Arbeitsdruck am Trägergerät: 210 bar	29040820	85 x 30 mm

2.5 Persönliche Sicherheitsmaßnahmen



- Jeder Bediener muss die Bedienungsanleitung für das Gerät mit den Sicherheitsvorschriften gelesen und verstanden haben.
- Das Gerät und alle übergeordneten Geräte in/an die das Gerät eingebaut ist, dürfen nur von dafür beauftragten und qualifizierten Personen betrieben werden.



- Es dürfen **nur** Geräte **mit Handgriffen manuell** geführt werden.
Ansonsten besteht Verletzungsgefahr der Hände!

2.6 Schutzausrüstung

Die Schutzausrüstung besteht gemäß den sicherheitstechnischen Anforderungen aus:

- Schutzkleidung
- Schutzhandschuhe
- Sicherheitsschuhe

2.7 Unfallschutz



- Arbeitsbereich für unbefugte Personen, insbesondere Kinder, weiträumig absichern.
- **Vorsicht bei Gewitter – Gefahr durch Blitzschlag!**
Je nach Intensität des Gewitters gegebenenfalls die Arbeit mit dem Geräte einstellen.



- Arbeitsbereich ausreichend beleuchten.
- **Vorsicht bei nassen, angefrorenen, vereisten und verschmutzten Baustoffen!**
Es besteht die Gefahr des Herausrutschens des Greifgutes. → UNFALLGEFAHR!

2.8 Funktions- und Sichtprüfung

2.8.1 Mechanik



- Das Gerät muss vor jedem Arbeitseinsatz auf Funktion und Zustand geprüft werden.
- Wartung, Schmierung und Störungsbeseitigung dürfen nur bei stillgelegtem Gerät erfolgen!



- Bei Mängeln, die die Sicherheit betreffen, darf das Gerät erst nach einer kompletten Mängelbeseitigung wieder eingesetzt werden.
- Bei jeglichen Rissen, Spalten oder beschädigten Teilen an irgendwelchen Teilen des Gerätes, muss **sofort** jegliche Nutzung des Gerätes gestoppt werden.



- Die Betriebsanleitung für das Gerät muss am Einsatzort jederzeit einsehbar sein.
- Das am Gerät angebrachte Typenschild darf nicht entfernt werden.
- Unlesbare Hinweisschilder (wie Verbots- und Warnzeichen) sind auszutauschen.

2.8.2 Hydraulik



Alle Hydraulikleitungen und Anschlüsse vor jedem Arbeitseinsatz auf Dichtigkeit prüfen. Defekte Teile in drucklosem Zustand von Fachpersonal austauschen lassen.



Vor dem Öffnen von Hydraulikanschlüssen ist das Umfeld gründlich zu reinigen. Bei Arbeiten an der Hydraulikanlage ist auf Sauberkeit zu achten.



Die Hydraulikanschlussschläuche dürfen keine Scheuerstellen aufweisen und sich bei Hub- und Senkbewegungen an keinerlei hervorstehenden Kanten einhaken und somit abreißen.



Der Bediener des Gerätes hat selbst dafür Sorge zu tragen, dass der vorhandene Betriebsdruck, welcher zum Arbeiten mit dem Gerät erforderlich ist, konstant vorhanden ist.
Nur unter dieser Voraussetzung ist ein sicheres Greifen bzw. Heben und Transportieren der Greifgüter mit dem Gerät gewährleistet.

2.9 Sicherheit im Betrieb

2.9.1 Allgemeines



- Die Arbeit mit dem Gerät darf nur in bodennahem Bereich erfolgen. Das Schwenken des Gerätes über Personen hinweg ist untersagt.
- Der Aufenthalt unter schwebender Last ist verboten. **Lebensgefahr!**



- Das manuelle Führen ist nur bei Geräten mit Handgriffen erlaubt.



- Während des Betriebes ist der Aufenthalt von Personen im Arbeitsbereich verboten! Es sei denn es ist unerlässlich, bedingt durch die Art der Geräteanwendung, z.B. durch manuelles Führen des Gerätes (an Handgriffen).
- Ruckartiges Anheben oder Absenken des Gerätes mit und ohne Last ist **verboten**, sowie das schnelle Fahren mit dem Trägergerät/ Hebezeug über unebenes Gelände! Generell darf mit angehobener Last mit dem Trägergerät/Hebezeug (z.B. Bagger) **nur** mit **Schrittgeschwindigkeit** gefahren werden - unnötige Erschütterungen sind zu vermeiden. **Gefahr:** Last könnte herabfallen oder Lastaufnahmemittel beschädigt werden!



- Die Güter niemals außermittig aufnehmen (stets im Lastschwerpunkt), ansonsten Kippgefahr.
- Das Gerät darf nicht geöffnet werden, wenn der Öffnungsweg durch einen Widerstand blockiert ist.
- Die Tragfähigkeit und Nennweiten des Gerätes dürfen nicht überschritten werden.
- Der Bediener darf den Steuerplatz nicht verlassen, solange das Gerät mit Ladung belastet ist und muss die Ladung immer im Blick haben.



- Festsitzende Lasten nicht mit dem Gerät losreißen.
- Lasten niemals schräg ziehen oder schleifen. Ansonsten könnten dadurch Teile des Gerätes beschädigt werden (siehe Abb. A →).

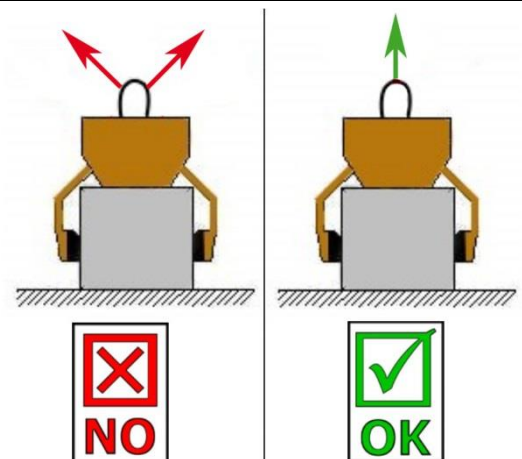


Abb. A

2.9.2 Hebezeuge/LKW-Aufbaukrane



- Der Bediener des Hebezeuges muss die gesetzlich vorgeschriebenen Qualifikationen erfüllen.
- Nur beauftragte und qualifizierte Personen dürfen das Hebezeug / den LKW-Aufbaukran bedienen.
- Das eingesetzte Hebezeug inklusive Tragmittel muss sich in betriebssicherem Zustand befinden.



- **Die maximal erlaubte Traglast des Hebezeugs darf unter keinen Umständen überschritten werden!**

2.9.3 Sicherheit im Hydraulikbetrieb

Die optimale Halte- bzw. Spannkraft ist nur dann gewährleistet, wenn der Steuerhebel des Trägergerätes nach dem Schließen des Gerätes (Greifvorgang des Greifgutes) noch zwei Sekunden in Schließstellung belassen wird. Anschließend muss der Steuerhebel wieder in Nullstellung zurückgeführt werden.



Die Plombe für die Maximal-(Hydraulik-) Druckeinstellung niemals ohne Rücksprache mit dem Hersteller entfernen!

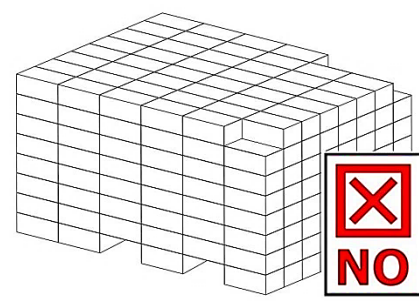
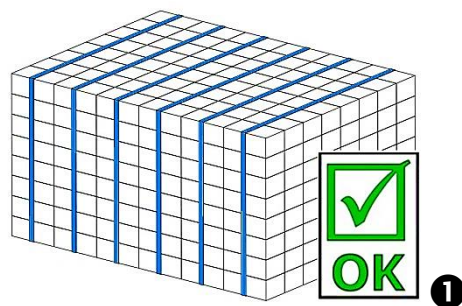
3 Allgemeines

3.1 Bestimmungsgemäßer Einsatz

Die Aufbaukranzange AKZ ist speziell für den strapaziösen Einsatz am Ladekran eines LKW konzipiert worden.

Das Gerät dient ausschließlich zum Be- und Entladen von gebündelten, palettierten oder unpalettierten Greifgütern, wie Steinstapel, Pflastersteine und sonstigen Baustoffen.

Vertikal, scheibenweise umreifte ❶ Baustoffpakete und Produkte ab einer Bauhöhe von 200 mm (auch unumreifert) dürfen gegriffen und angehoben werden.



- Auf Baustellen darf das Gerät nur zum Be- und Entladen der Baustoffpakete vom LKW verwendet werden.
- Das Gerät darf nur an einen Ladekran angebaut werden, sofern ein Arbeiten in unmittelbarer Nähe des LKW's möglich ist.



VERBOT: Beim Greifen und dem anschließenden Anheben von palettierten Baustoffpaketen dürfen die Gummigreifbacken **NICHT** an der Palette anliegen ❷.

Ansonsten besteht **Abrutschgefahr** des Baustoffpakets (durch unzureichende Klemmung).

→ **Lebensgefahr!**

Die Gummigreifbacken **müssen** beim Anhebevorgang direkt am Baustoffpaket anliegen ❸ (im unteren Bereich des Greifgutes -also direkt oberhalb der Palette).



- Das Arbeiten mit diesem Gerät darf nur in bodennahem Bereich erfolgen.
- Das Gerät mit gegriffenen Greifgütern darf nicht über 180 cm angehoben werden (vom Boden bis zur Unterkante des Greifgutes).



Es dürfen **nur** Steinelemente mit parallelen und ebenen Greifflächen gegriffen werden!
Ansonsten besteht **Abrutschgefahr!**



- Das Gerät darf nur für den in der Bedienungsanleitung beschriebenen bestimmungsgemäßen Einsatz, unter Einhaltung der gültigen Sicherheitsvorschriften und unter Einhaltung der dementsprechenden gesetzlichen Bestimmungen und den der Konformitätserklärung verwendet werden.
- Jeder anderweitige Einsatz gilt als nicht bestimmungsgemäß und ist **verboten!**
- Die am Einsatzort gültigen gesetzlichen Sicherheits- und Unfallvorschriften müssen zusätzlich eingehalten werden.



Der Anwender **muss** sich vor jedem Einsatz vergewissern, dass:

- das Gerät für den vorgesehenen Einsatz geeignet ist
- sich im ordnungsgemäßen Zustand befindet
- die zu hebenden Lasten für das Heben geeignet sind

In Zweifelsfällen setzen Sie sich vor der Inbetriebnahme mit dem Hersteller in Verbindung.



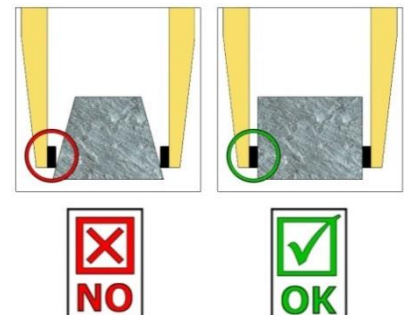
NICHT ERLAUBTE TÄTIGKEITEN:

Eigenmächtige Umbauten am Gerät oder der Einsatz von eventuell selbstgebauten Zusatzvorrichtungen gefährden Leib und Leben und sind deshalb grundsätzlich **verboten!!**

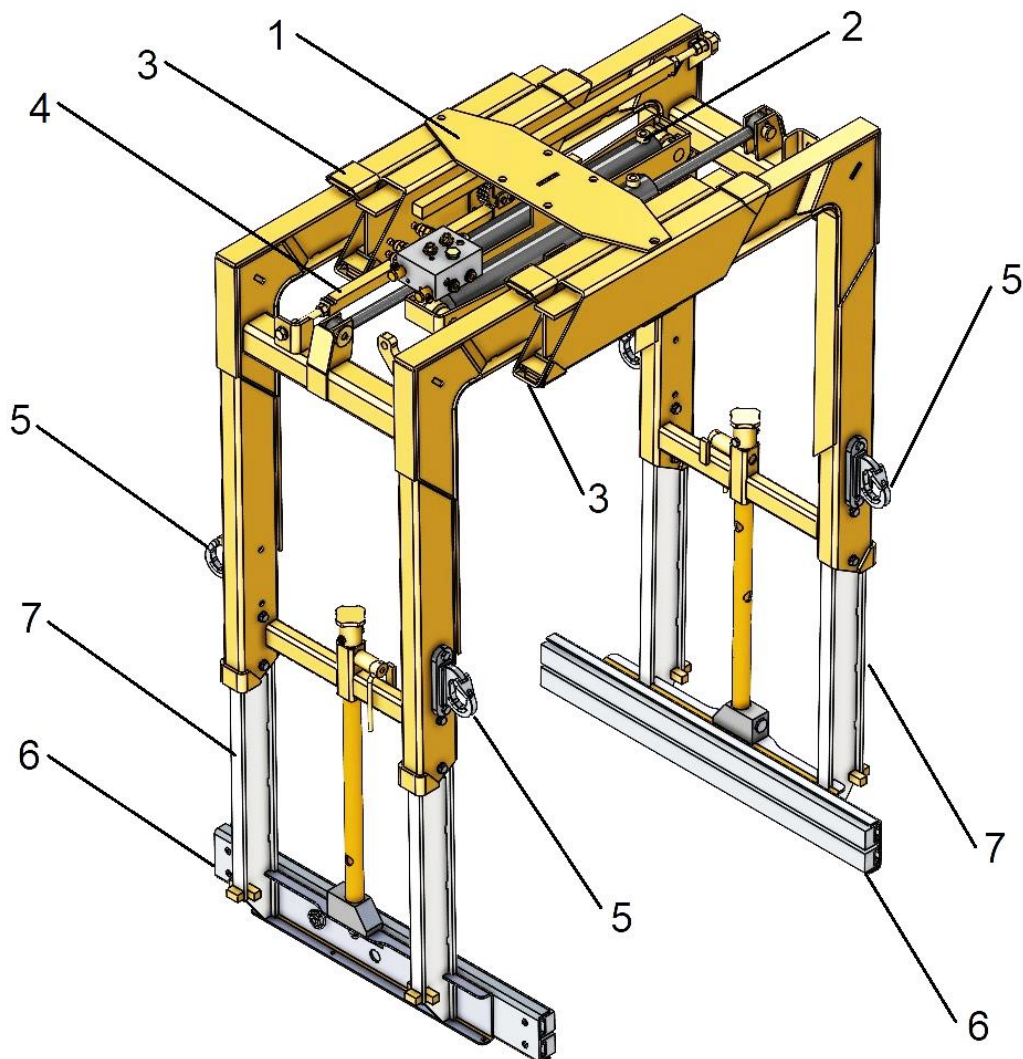
Tragfähigkeiten (WLL) des Gerätes dürfen **nicht überschritten** und **Nennweiten/Greifbereiche dürfen nicht überschritten bzw. unterschritten** werden.

Alle nicht bestimmungsgemäßen Transporte mit dem Gerät sind **strengstens untersagt:**

- das Transportieren von Menschen und Tieren.
- das Greifen und Transportieren von Baustoffpaketen, Gegenständen und Materialien, die nicht in dieser Betriebsanleitung beschrieben sind.
- das Anhängen von Lasten mit Seilen, Ketten o.ä. an dem Gerät, außer an den dafür vorgesehenen Einhängeösen/-bolzen.
- das Greifen von Greifgütern mit Verpackungsfolie, da dabei **Abgleitgefahr** besteht.
- das Greifen von Greifgütern mit Reibbeiwert mindernder Oberfläche (z.B. abmehlende, behandelte, verschmutzte, angefrorene, beschichtete, lackierte Oberflächen), da dies zur Verminderung des Reibwertes zwischen Greifbacken und Greifgut führt → **Abgleitgefahr!**
Abhilfe: Bei Verschmutzung jeglicher Art ist zwingend eine Reinigung der Greifbacken und Oberfläche der Produkte im Bereich der Greifbacken **vor jedem** Greifvorgang erforderlich!
- das Greifen von Greifgütern, welche sich durch die Klemmkraft des Greifgerätes verformen oder brechen können!
- das Greifen von Greifgütern, welche sichtbare Beschädigungen aufweisen oder durch ihr Eigengewicht brechen können.
- das Greifen und Transportieren von konischen und runden Greifgütern, da dabei Abgleitgefahr besteht. (Abbildung rechts)
- Steinlagen, die „Füße“, „Bäuche“ oder „blinde Abstandshalter“ haben.



3.2 Übersicht und Aufbau



1. Zangenhaupt
2. Hydraulik Zylinder
3. Gleitführung
4. Zahnstange
5. Schraubhaken (für Seile, Gurte oder Ketten)
6. Greifbacken
7. Seitenteile, teleskopisch verstellbar zur Einstellung der Eintauchtiefe (Et)

3.3 Technische Daten

Typ	Öffnungsweite [mm]	Eintauchtiefe [mm]	Tragfähigkeit* (WLL) [kg]	Zangenkörperlänge [mm]	Eigengewicht [kg]
AKZ-UNI-H	370 – 1.370	1.100 – 1.650	1.900	720	411

* Die Tragfähigkeit (WLL) ist abhängig von:



- Oberflächenbeschaffenheit des Greifgutes
- Größe der einzelnen Steine
- Paketgröße
- Art der Verpackung

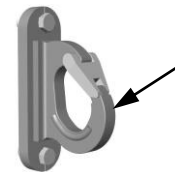
Für Stapel aus niedrigen, ungebündelten Steinen, z.B. Pflastersteinen, gelten die Tragfähigkeiten (WLL) nicht!

Beim Einhängen von Lasten an den Schraubhaken (mit Seilen, Gurten oder Ketten), darf die **Tragfähigkeit (WLL)** des Anbaugerätes (AKZ) **nicht überschritten werden!**



Ebenso müssen all 4 Schraubhaken die angehängte Last zu gleichen Teilen aufnehmen.

Ansonsten besteht **Beschädigungsgefahr** der Schraubhaken und **Absturzgefahr** der angehobenen Last. → **LEBENSGEFAHR!**



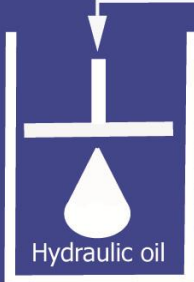
Schraubhaken für Seile, Gurte oder Ketten zum Einhängen von Lasten



Um eine einwandfreie und betriebssichere Funktion des Gerätes zu gewährleisten, sind folgende Daten unbedingt einzuhalten:

Anschlusswerte	optimal / minimal	maximal
Förderleistung des Trägergerätes [l/min]	25 optimal	75
Betriebsdruck des Trägergerätes [bar]	180 minimal	210
Staudruck im Rücklauf [bar]	0 optimal	5





P_{min} 180 bar

P_{max} 210 bar

29040820

Hydraulic oil

4 Installation

4.1 Mechanischer Anbau

Nur Original-Probst-Zubehör verwenden, im Zweifelsfall Rücksprache mit dem Hersteller halten.



Die **Tragfähigkeit** des Trägergerätes/Hebezeuges darf durch die Last des Gerätes, der optionalen Anbaugeräte (Drehmotor, Einstecktasche, Kranausleger etc.) und die zusätzliche Last der Greifgüter **nicht überschritten** werden!

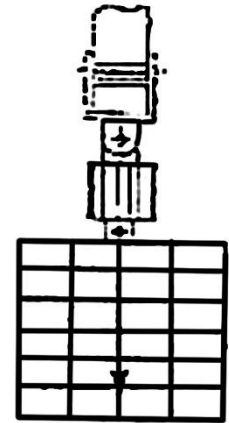
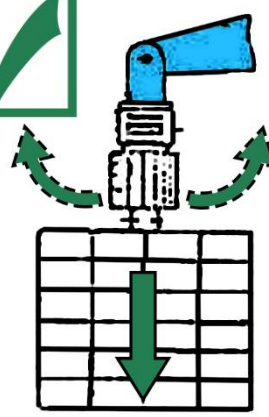
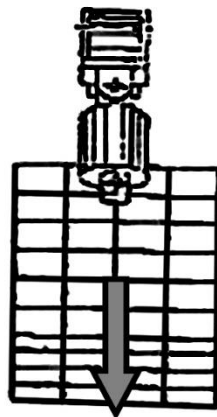
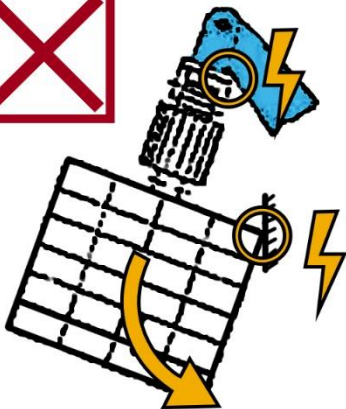
Greifgeräte müssen **immer kardanisch** aufgehängt werden, so dass sie in jeder Position frei auspendeln können.



Auf **keinen** Fall dürfen die Greifgeräte auf **starre** Weise mit dem Hebezeug/Trägergerät verbunden werden! **Es kann in kurzer Zeit zum Bruch der Aufhängung führen. Tod, schwerste Verletzungen und Sachschaden können die Folge sein!**



Bei Verwendung des Gerätes an optionalen Anbaugeräten (wie Einstecktasche, Kranausleger etc.) ist es aufgrund der möglichst niedrigen Bauweise des Gesamtgerätes (zur Vermeidung von Hubhöhenverlust) nicht auszuschließen, dass bei pendelnder Aufhängung des Gerätes und ungünstiger Positionierung bei Fahrbewegungen des Trägergerätes, das Gerät mit angrenzenden Bauteilen zusammenstoßen kann. Dies ist durch geeignete Positionierung des Gerätes und angepasster Fahrweise möglichst zu vermeiden. Daraus resultierende Schäden werden nicht im Rahmen der Gewährleistung reguliert.



Der Drehmotor mit Last wird am freien Auspendeln gehindert und hängt beim Heben der Last schräg nach unten. **Bruchgefahr!**

Der Drehmotor mit Last kann in jeder Richtung frei auspendeln und hängt beim Heben der Last senkrecht nach unten.

4.1.1 Normflanschplatte

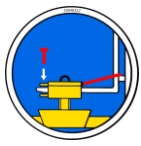
Das Gerät wird mittels einer Normflanschplatte oder einer nach Kundenwunsch ausgeführten Flanschplatte an das Trägergerät angebaut.

Bei der mechanischen Installation des Gerätes ist darauf zu achten, dass alle örtlich geltenden Sicherheitsvorschriften eingehalten werden.



Beim Anbau des Gerätes an einen Gabelstapler muss die Platte mit Transportring von der Flanschplatte abgeschraubt werden. Je nach Einsatzfall, kann auf die Flanschplatte ein Drehkopf/Drehmotor befestigt werden. Dieser wird entweder an einer Einstecktasche oder an einem Kranausleger befestigt.

4.1.2 Einstecktaschen (optional)

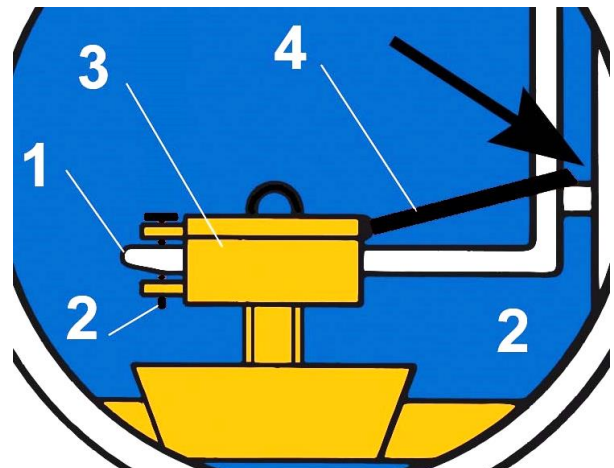
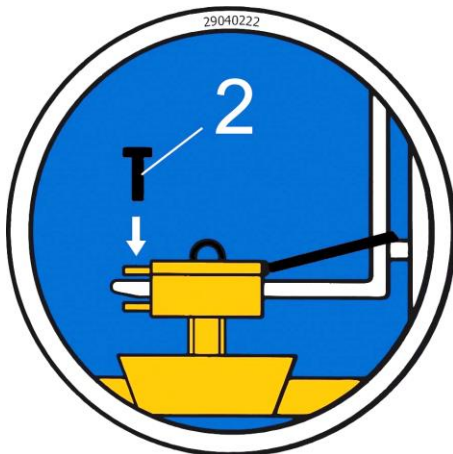


Um eine sichere Verbindung zwischen dem Gabelstapler und der Einstecktasche (3) herzustellen, fährt man mit den Gabelstapler-Zinken (1) in die Einstecktasche (3) hinein.

Danach arretiert man diese entweder mittels Arretierungsschrauben (2), welche durch eine vorzusehende Bohrung in die Stapler-Zinken (1) gesteckt wird, oder mittels einer Kette oder eines Seils (4), das durch die Ösen an den Einstecktasche (3) und um den Gabelträger (↘) gelegt werden muss.



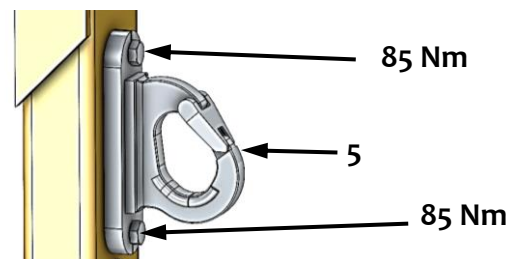
Diese Verbindung **muss** hergestellt werden, da sonst die Einstecktasche beim Staplerbetrieb von den Gabelstapler-Zinken rutschen kann. **UNFALLGEFAHR!**



4.1.3 Montage Schraubhaken



Bei einem eventuell erforderlichen Wechsel der Schraubhaken (5) müssen jeweils beide Befestigungsschrauben pro Schraubhaken mit einem Anzugsdrehmoment von 85 Nm mit einem entsprechenden Werkzeug angezogen werden!



4.2 Hydraulischer Anbau

- Zum Betrieb des Gerätes (AKZ) und des Drehmotors sind zwei getrennte hydraulische Steuerkreise erforderlich.
- Verfügt der LKW-Ladekran nur über einen Steuerkreis, kann durch den Einbau eines elektromagnetischen Umschaltventils (ELMV) dieser eine Steuerkreis in zwei aufgeteilt werden.
- Wenn der LKW-Ladekran über zwei getrennte Steuerkreise verfügt, werden die vom Ladekran kommenden Hydraulikschläuche an die vier Einschraubverschraubungen, welche sich am Kopf des Drehmotors befinden, angeschlossen.
- Entsprechend dem Hydraulik-Schaltplan ist im Kreislauf von "Gerät öffnen" und „Gerät schließen" ein Ventilblock eingebaut, welcher über ein vorgesteuertes Rückschlagventil verhindert, dass bei Druckabfall die Steinpakete aus dem Greifer rutschen.
- Als visuelle Warneinrichtung bei Druckabfall ist ein Manometer mit Ausrichtung auf den Bedienplatz angebracht.
- Die beiden außenliegenden Anschlüsse dienen zur Bedienung der Zange, die innenliegenden für die Bedienung des Drehmotors. Der Anschluss der Hydraulikschläuche (jeweils Vor- und Rücklauf) muss entsprechend erfolgen.
- Am Zapfen des Drehmotors sind ebenfalls zwei Verschraubungen angebracht, an welche zwei Hydraulikschläuche angeschlossen werden, die zum Ventilblock an der Zange führen.
 - Beim hydraulischen Anschluss ist darauf zu achten, dass die Anschlusschläuche keine Scheuerstellen aufweisen und sich auch nicht an vorstehenden Kanten bei der Hub- und Senkbewegung einhaken und dadurch abreißen könnten.
 - Um eine einwandfreie und betriebssichere Funktion des Gerätes zu gewährleisten, sind die Anschlusswerte einzuhalten.
 - Bei allen **ohne Drehmotor** ausgelieferten Geräten ist am Anschluss "B" (Rücklauf) des Ventilblocks ein Hydraulikschlauch mit Blindstopfen angeschlossen. Mittels dieses Schlauches kann das unter Druck stehende Hydrauliköl, welches sich noch im Zylinder befindet, in einen Behälter abgelassen werden. Den Blindstopfen nur über dem Behälter entfernen! Anschließend kann der Schlauch abgeschraubt werden, damit der hydraulische Anschluss erfolgen kann.



Es wird nochmals darauf hingewiesen, dass zur Vermeidung von Störungen und Fehlfunktionen, der korrekte Anschluss der Hydraulikschläuche vor jeder Inbetriebnahme der Maschine zu kontrollieren ist!

5 Einstellungen



Vorsicht bei Einstellarbeiten! Verletzungsgefahr der Hände!
Schutzhandschuhe verwenden.



Die Eintauchtiefe (E) darf nicht am hängenden Gerät vorgenommen werden! Seitenteile können unkontrolliert herunterfallen! Verletzungsgefahr!

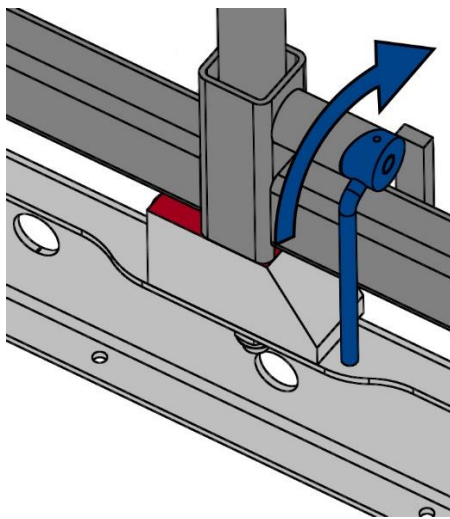


Abb. 1

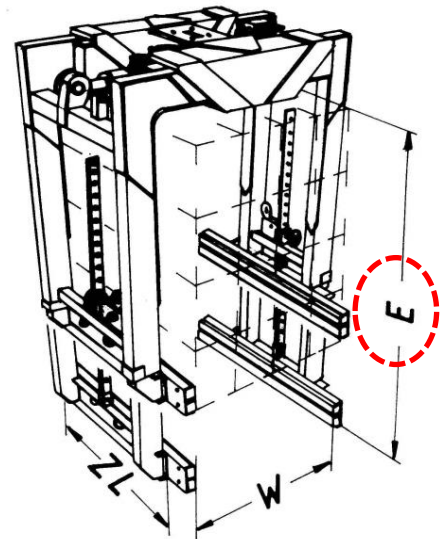


Abb. 2



Zum Verstellen der Eintauchtiefe E (Abb. 2) muss das Gerät sicher auf dem Boden stehen!

Das senkrechte Mittelrohr ist mit vier Bohrungen versehen, die sich auf unterschiedlichen Höhenniveaus befinden und jeweils um 90° versetzt sind.

- Federriegel um 180° nach oben bewegen und arretieren - somit ist das Mittelrohr frei drehbar.
- Mittelrohr drehen, bis die Bohrung für die gewünschte Höhe zum Federhebel hingedreht ist.
- Federriegel wieder in Ausgangsposition zurückbewegen.
- Gerät langsam anheben (LKW-Aufbaukran) bis gewünschte Eintauchtiefe (E) erreicht ist- der Federriegel rastet wieder ein.
- Vorteil: Bei eng sitzenden Paketen kann die Zange in den Paket-Zwischenraum gedrückt werden.

Die Bohrungen entsprechen den folgenden Eintauchtiefen:

- Bohrung 1 (Drehung 0°) = E 1.100 mm
- Bohrung 2 (Drehung 90°) = E 1.280 mm
- Bohrung 3 (Drehung 180°) = E 1.470 mm
- Bohrung 4 (Drehung 270°) = E 1.650 mm

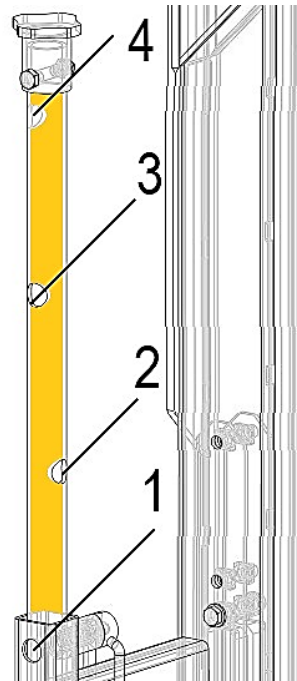


Abb. 3

Auszug bis zum gewünschten Höhenmaß (Schwimmstellung).

Durch das Entriegeln des Federhebels erreicht man, dass die Zange beim Anheben vollständig aus und beim Absetzen wieder vollständig einfährt.

6 Bedienung

- Die Funktionen „Öffnen“ und „Schließen“ werden durch die am LKW-Ladekran angebrachten Ventilsteuerhebel betätigt.
- Die Funktionen „Öffnen“ und „Schließen“ erfolgen, solange die Ventilsteuerhebel betätigt werden.
- Das Drehen der Aufbaukranzange mit dem Drehmotor darf nur sehr behutsam erfolgen, da die Ladung ansonsten herausgeschleudert werden kann.
- Den mit einer Federrückstellung ausgerüsteten Ventilsteuerhebel darf man auf keinen Fall ruckartig in seine Nullstellung bewegen, da sich dadurch Druckstöße im Hydraulikkreislauf aufbauen, die eventuell die Spannkraft des Gerätes reduzieren!
- Die optimale Halte- bzw. Spannkraft erhalten Sie, wenn Sie den Steuerhebel nach dem Schließen der Zange noch zwei Sekunden in Schließstellung halten.
- Um eine gleichmäßige Belastung des Gerätes zu erreichen, muss es immer mittig auf die Greifgüter (Steinpakete) aufgesetzt werden.
- Bei Verladen von empfindlichen Greifgütern lässt sich die Haltekraft des Gerätes mittels eines Druckbegrenzungsventils reduzieren.
- Vermeiden Sie ruckartige Fahrbewegungen, wenn das Gerät belastet ist.
- Setzen Sie die Greifgüter (Baustoffpakete) nach dem Transport wieder vorsichtig ab.

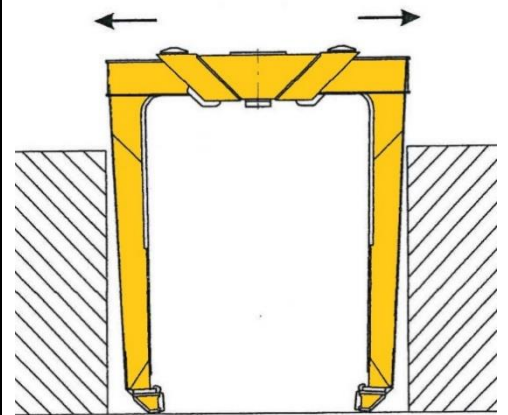
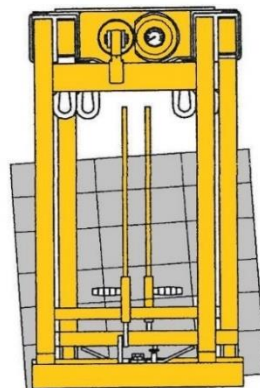
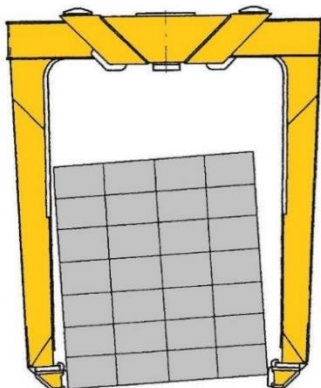
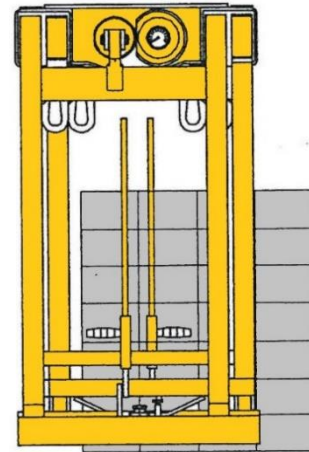
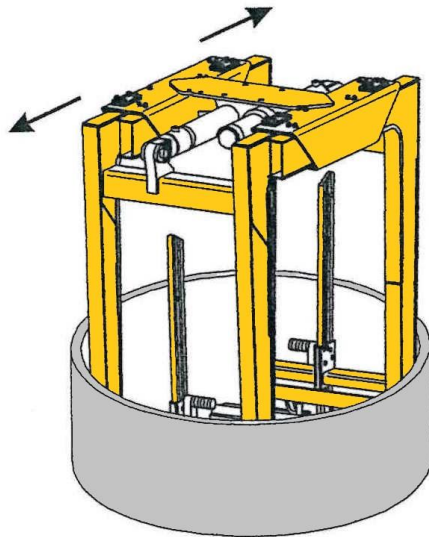
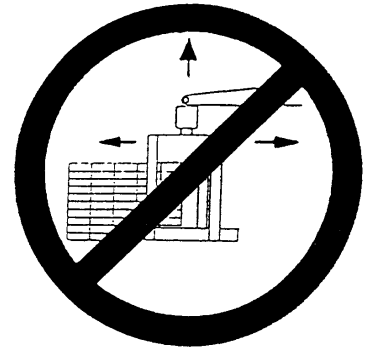
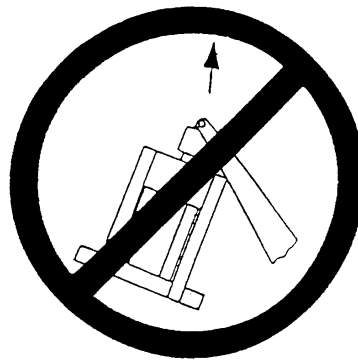


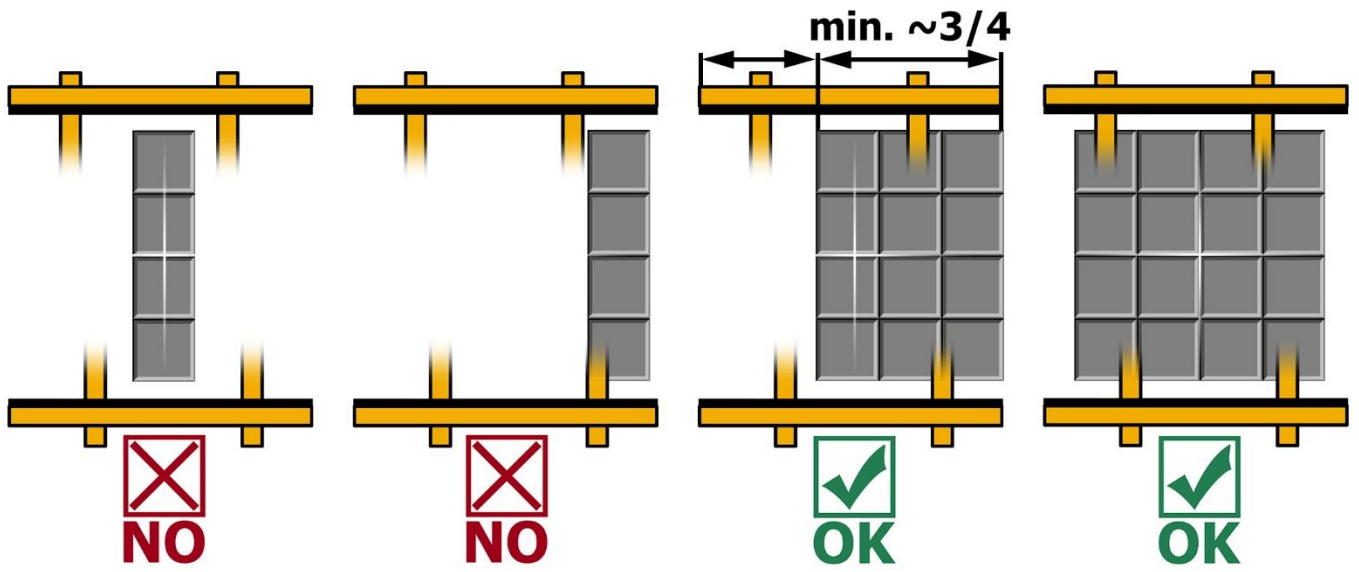
Die dargestellten Arbeitsbewegungen dürfen mit dem Gerät keinesfalls ausgeführt werden!

Bruchgefahr des Gerätes und Drehkopfes!

Abrutschgefahr des Greifgutes!

Bei Nichtbeachtung besteht höchste Unfall- sowie Lebensgefahr!





7 Wartung und Pflege

7.1 Wartung



Um eine einwandfreie Funktion, Betriebssicherheit und Lebensdauer des Gerätes zu gewährleisten, sind die in der Tabelle aufgeführten Wartungsarbeiten nach Ablauf der angegebenen Fristen durchzuführen.

Es dürfen nur Original-Ersatzteile verwendet werden, ansonsten erlischt die Gewährleistung.

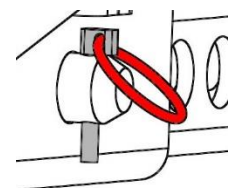
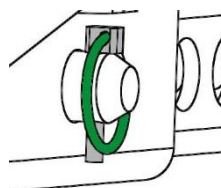


Alle Arbeiten dürfen nur im drucklosen, stromlosen und beim stillgelegten Zustand des Gerätes erfolgen! Bei allen Arbeiten muss sichergestellt sein, dass sich das Gerät nicht unbeabsichtigt schließen kann.
Verletzungsgefahr!

7.1.1 Mechanik

WARTUNGSFRIST	Auszuführende Arbeiten
Erstinspektion nach 25 Betriebsstunden	<ul style="list-style-type: none"> Sämtliche Befestigungsschrauben kontrollieren bzw. nachziehen (darf nur von einem Sachkundigen durchgeführt werden).
Alle 50 Betriebsstunden	<ul style="list-style-type: none"> Sämtliche Befestigungsschrauben nachziehen (achten Sie darauf, dass die Schrauben gemäß den gültigen Anzugsdrehmomenten der zugehörigen Festigkeitsklassen nachgezogen werden). Sämtliche vorhandene Sicherungselemente (wie Klappsplinte) auf einwandfreie Funktion prüfen und defekte Sicherungselemente ersetzen. → 1) Alle Gelenke, Führungen, Bolzen und Zahnräder, Ketten auf einwandfreie Funktion prüfen, bei Bedarf nachstellen oder ersetzen. Greifbacken (sofern vorhanden) auf Verschleiß prüfen und reinigen, bei Bedarf ersetzen. Alle vorhandenen Gleitführungen, Zahnstangen, Gelenke von beweglichen Bauteilen oder Maschinenbaukomponenten sind zur Reduzierung von Verschleiß und für optimale Bewegungsabläufe einzufetten/ zu schmieren (empfohlenes Schmierfett: <i>Mobilgrease HXP 462</i>). Alle Schmiernippel (sofern vorhanden) mit Fettpresse schmieren.
Mindestens 1x pro Jahr (bei harten Einsatzbedingungen Prüfintervall verkürzen)	<ul style="list-style-type: none"> Kontrolle aller Aufhängungsteile, sowie Bolzen und Laschen. Prüfung auf Risse, Verschleiß, Korrosion und Funktionssicherheit durch einen Sachkundigen.

1)



7.1.2 Hydraulik

WARTUNGSFRIST	Auszuführende Arbeiten
Erstinspektion nach 25 Betriebsstunden	<ul style="list-style-type: none"> • Sämtliche Hydraulikverschraubungen kontrollieren bzw. nachziehen (darf nur von einem Sachkundigen durchgeführt werden).
Erstinspektion nach 50 Betriebsstunden	<ul style="list-style-type: none"> • Hydraulikflüssigkeit austauschen (empfohlenes Hydrauliköl: HLP 46 nach DIN 51524 – 51535). • Sämtliche vorhandene Hydraulikölfilter austauschen.
Alle 50 Betriebsstunden	<ul style="list-style-type: none"> • Sämtliche Hydraulikanschlüsse nachziehen • Überprüfung der Hydraulikanlage auf Dichtigkeit • Hydraulikölfilter prüfen, bei Bedarf reinigen (sofern vorhanden) • Hydraulikflüssigkeit prüfen und (entsprechend Herstellerangaben) austauschen (empfohlenes Hydrauliköl: HLP 46 nach DIN 51524 – 51535). • Überprüfung der Hydraulikschläuche auf Knick- und Scheuerstellen. Beschädigte Hydraulikschläuche müssen ersetzt werden (generell wird empfohlen, Hydraulikschläuche alle 6 Jahre auszutauschen). <ul style="list-style-type: none"> • Es dürfen nur die vorgeschriebenen Ölsorten verwendet werden!

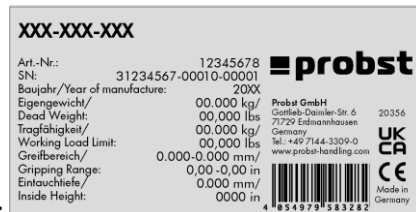
7.2 Störungsbeseitigung

STÖRUNG	URSACHE	BEHEBUNG
Die Klemmkraft ist nicht ausreichend, die Last rutscht ab.		
(optional)	Die Greifbacken sind abgenutzt	Greifbacken erneuern
(optional)	Traglast ist größer als zulässig	Traglast reduzieren
Öffnungsweiten-Einstellung (optional)	Es ist die falsche Öffnungsweite eingestellt	Öffnungsweite entsprechend der zu transportierenden Güter einstellen.
Pneumatik / Hydraulik (optional)	Betriebsdruck ist zu klein	Betriebsdruck prüfen und entsprechend den techn. Daten einstellen
Elektrik (optional)	Elektromotor ist defekt	Elektromotor prüfen
Material-Eigenschaften	Die Materialoberfläche ist verschmutzt oder der Baustoff ist nicht für diese Gerät geeignet / zulässig.	Materialoberfläche prüfen oder Rücksprache mit Hersteller, ob Baustoff für diese Gerät zulässig ist.
Die Klemmkraft der Greifarme lässt nach		
Pneumatik / Hydraulik (optional)	Das System ist undicht	Anschlüsse, Verschraubungen, Leitungen und Schläuche prüfen
	Die Zylinder halten den Druck nicht	Dichtsätze der Zylinder überprüfen
	Die Ventile haben eine Störung	Ventile prüfen
	Fehlende oder unzureichende Schmierung an beweglichen Bauteilen wie Gleitlagerungen, Zahnstangen, und dergleichen.	Bauteile entsprechend schmieren / einfetten (siehe Kapitel „Wartung“)
Das Gerät hängt schief		
	Die Zange ist einseitig belastet	Last symmetrisch verteilen
Öffnungsweiten-Einstellung (optional)	Die Öffnungsweite ist nicht symmetrisch eingestellt	Einstellung der Öffnungsweite prüfen und korrigieren.
Greifarme arbeiten nicht synchron		
Zahnstangenausgleich (optional)	Zahnstangenausgleich defekt	Zahnstangenausgleich prüfen und reparieren
Pneumatik / Hydraulik (optional)	Mengenteiler defekt	Mengenteiler prüfen und reparieren

7.5 Hinweis zum Typenschild



- Gerätetyp, Gerätenummer und Baujahr sind wichtige Angaben zur Identifikation des Gerätes. Sie sind bei Ersatzteilbestellungen, Gewährleistungsansprüchen und sonstigen Anfragen zum Gerät stets mit anzugeben.
- Die maximale Tragfähigkeit (WLL) gibt an, für welche maximale Belastung das Gerät ausgelegt ist. Die maximale Tragfähigkeit (WLL) darf **nicht** überschritten werden.
- Das im Typenschild bezeichnete Eigengewicht ist bei der Verwendung am Hebezeug/Trägergerät (z.B. Kran, Kettenzug, Gabelstapler, Bagger...) mit zu berücksichtigen.



Beispiel:

7.6 Hinweis zur Vermietung/Verleihung von PROBST-Geräten



Bei jeder Verleihung/Vermietung von PROBST-Geräten **muss** unbedingt die dazu gehörige **Original-Betriebsanleitung** mitgeliefert werden (bei Abweichung der Sprache des jeweiligen Benutzerlandes, ist zusätzlich die jeweilige Übersetzung der Original-Betriebsanleitung mit zuliefern)!

8 Entsorgung / Recycling von Geräten und Maschinen

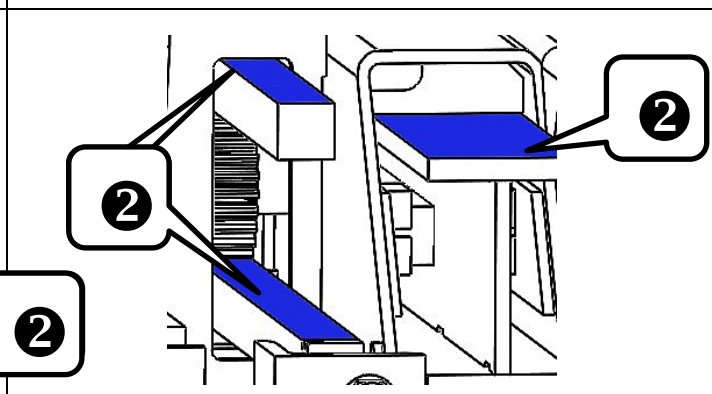
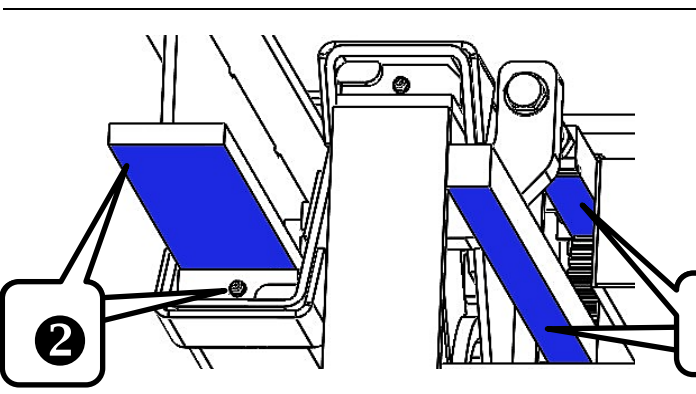
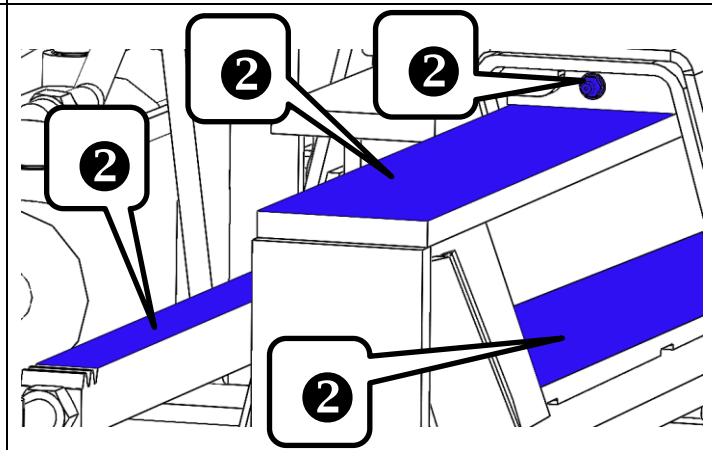
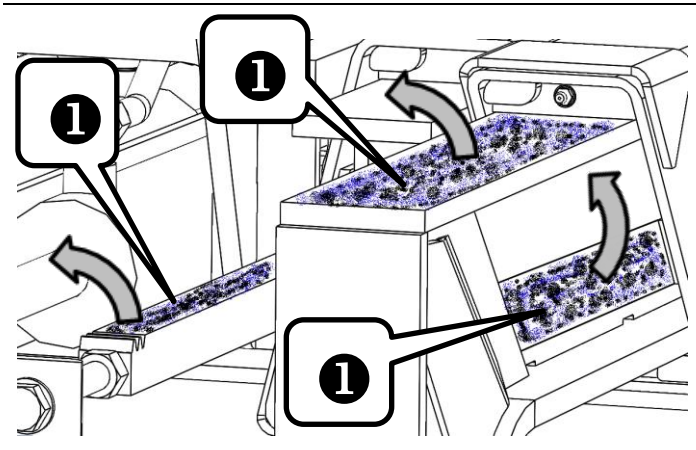
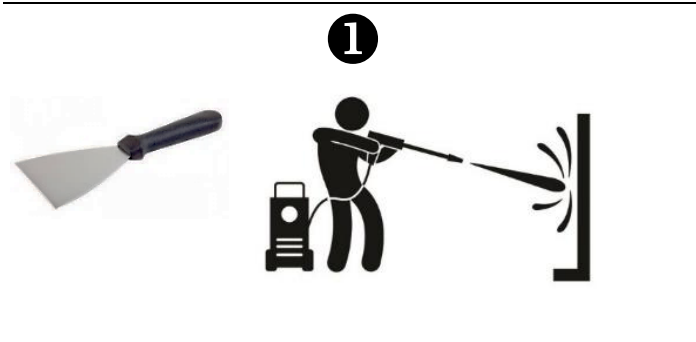
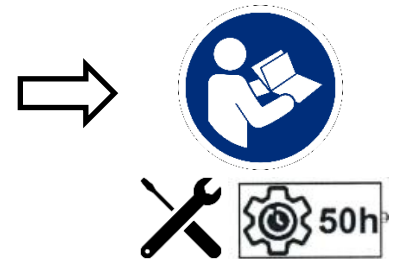
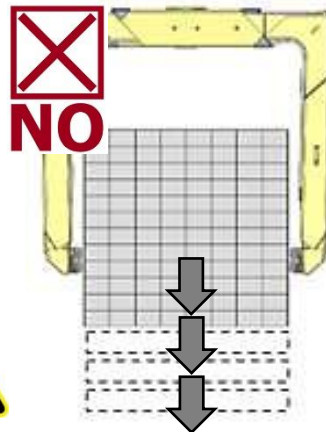
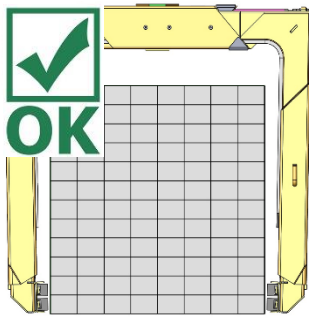


Das Produkt **darf nur** von qualifiziertem Fachpersonal außer Betrieb genommen und zur Entsorgung/ zum Recyclen vorbereitet werden. Entsprechend vorhandene **Einzelkomponenten** (wie Metalle, Kunststoffe, Flüssigkeiten, Batterien/Akkus etc.) **müssen** gemäß den **national/ länderspezifisch geltenden Gesetzen und Entsorgungsvorschriften** entsorgt/recycelt werden!



Das Produkt darf nicht im Hausmüll entsorgt werden!

9 Schmieranweisung (Parallel-Gleitführungen)



Wartungsnachweis



Garantieanspruch für dieses Gerät besteht nur bei Durchführung der vorgeschriebenen Wartungsarbeiten (durch eine autorisierte Fachwerkstatt)! Nach jeder erfolgten Durchführung eines Wartungsintervalls muss unverzüglich dieser Wartungsnachweis (mit Unterschrift u. Stempel) an uns übermittelt werden 1).

1) per E-Mail an: service@probst-handling.de / per Fax oder Post

Betreiber: _____

Gerätetyp: _____

Geräte-Nr.: _____

Artikel-Nr.: _____

Baujahr: _____

Wartungsarbeiten nach 25 Betriebsstunden

Datum:	Art der Wartung:	Wartung durch Firma:
		Stempel
	
		Name Unterschrift

Wartungsarbeiten alle 50 Betriebsstunden

Datum:	Art der Wartung:	Wartung durch Firma:
		Stempel
	
		Name Unterschrift
		Stempel
	
		Name Unterschrift
		Stempel
	
		Name Unterschrift

Wartungsarbeiten 1x jährlich

Datum:	Art der Wartung:	Wartung durch Firma:
		Stempel
	
		Name Unterschrift
		Stempel
	
		Name Unterschrift



Operating Instructions

Translation of original operating instructions

Block Loading Grab AKZ-UNI-H

AKZ-UNI-H

Contents

1	EC-Declaration of Conformity / UKCA-Declaration of Conformity	3
2	Safety	4
2.1	Safety symbols	4
2.2	Explanation of basic concepts	4
2.3	Definition skilled worker / specialist	4
2.4	Safety Marking.....	5
2.5	Personal safety requirements	6
2.6	Protective equipment.....	6
2.7	Accident prevention	6
2.8	Function Control.....	6
2.8.1	General	6
2.8.2	Hydraulic.....	7
2.9	Safety procedures	7
2.9.1	General	7
2.9.2	Lifting devices / Truck loading cranes	8
2.9.3	Safety in Hydraulic pressure mode	8
3	General.....	9
3.1	Authorized use.....	9
3.2	Survey and construction	11
3.3	Technical data	11
4	Installation.....	13
4.1	Mechanical connection	13
4.1.1	Standard flange plate	14
4.1.2	Fork sleeves (optional).....	14
4.1.3	Mounting screw hooks	14
4.2	Hydraulical connection.....	15
5	Adjustments	16
6	Operation	18
7	Maintenance and care	20
7.1	Maintenance	20
7.1.1	Mechanics	20
7.1.2	Hydraulic.....	21
7.2	Trouble shooting	22
7.3	Repairs	23
7.4	Safety procedures	23
7.5	Hints to the type plate.....	24
7.6	Hints to the renting/leasing of PROBST devices	24
8	Disposal / recycling of devices and machines	24
9	Lubrication instructions (parallel-slide bearing guides)	25

We hereby reserve the right to make changes to the information and illustrations in the operating instructions.

1 EC-Declaration of Conformity / UKCA-Declaration of Conformity

Description: Block Loading Grab AKZ-UNI-H
 Type: AKZ-UNI-H
 Order number: 56100101

Manufacturer: Probst GmbH
 Gottlieb-Daimler-Straße 6
 71729 Erdmannhausen, Germany
 info@probst-handling.de
 www.probst-handling.com



Importer: Probst Ltd
 Unit 2 Fletcher House
 Stafford Park 17
 Telford Shropshire TF3 3DG, United Kingdom
 www.probst-handling.co.uk
 sales@probst-handling.co.uk



The machine described above complies with the relevant requirements of the following EU directives:
 The object of the declaration described above is in conformity with the relevant UK-Regulations and UK-Guidelines:

EC-machinery directive 2006/42/EC (Reference: OJ L 157, 09.06.2006)

UK-Regulation: Supply of Machinery (Safety) Regulations 2008 (SI 2008 No. 1597)

The following standards and technical specifications were used:

DIN EN ISO 12100

Safety of machinery - General principles for design - Risk assessment and risk reduction

UK-Regulation: BS EN ISO 12100-1:2003+A1:2009

DIN EN ISO 13857

Safety of machinery - safety distances to prevent hazard zones being reached by upper and lower limbs.

UK-Regulation: BS EN ISO 13857:2019

Authorized person for EC-documentation:

Name: Jean Holderied
 Address: Probst GmbH; Gottlieb-Daimler-Straße 6; 71729 Erdmannhausen, Germany

Authorized person for UK-documentation:

Name: Nigel Hughes
 Address: Probst Ltd ; Unit 2 Fletcher House; Stafford Park 17; Telford Shropshire TF3 3DG, United Kingdom

Signature, information to the subscriber:



Erdmannhausen, 02.12.2022.....
 (Eric Wilhelm, Managing director)

2 Safety

2.1 Safety symbols



Danger to life!

Identifies imminent hazard. If you do not avoid the hazard, death or severe injury will result.



Hazardous situation!

Identifies a potentially hazardous situation. If you do not avoid the situation, injury or damage to property can result.



Prohibition!

Identifies imminent a prohibition. If you do not avoid the prohibition, death and severe injury, or damage to property will result.



Important information or useful hints for the usage.

2.2 Explanation of basic concepts

Gripping range:	<ul style="list-style-type: none"> specify the minimum and maximum product measurements of the gripping good, which can be gripped with this device.
Gripping good(s):	<ul style="list-style-type: none"> is the product, which will be gripped or transported.
Opening width:	<ul style="list-style-type: none"> consists of the gripping range and the measure to drive over the gripping good. <i>gripping range + measure to drive over the gripping good = opening width</i>
Immersion depth:	<ul style="list-style-type: none"> is the maximum gripping height of gripping goods, conditional of the height of the gripping arms of the device.
Device:	<ul style="list-style-type: none"> is the description for the gripping device.
Product dimensions:	<ul style="list-style-type: none"> Are the dimensions of the gripping good (e.g. length, breadth, height of the product).
Dead weight:	<ul style="list-style-type: none"> is the own weight (without gripping good) of the device.
Carrying capacity/working load limit (WLL*):	<ul style="list-style-type: none"> specify the maximum possible load of the device (for lifting of gripping goods). *= WLL → (english:) <u>W</u>orking <u>L</u>oad <u>L</u>imit
Area in proximity to the ground:	<ul style="list-style-type: none"> the gripping good must be lowered to just above the ground (approx. 0.5 m) immediately after being picked up (e.g. from a pallet or from a truck). For transport, lift the gripping good only as high as necessary (recommendation approx. 0.5 m above the ground).

2.3 Definition skilled worker / specialist




Only skilled workers or specialists are allowed to carry out the installation-, maintenance-, and repair work on this device!

Skilled workers or specialists must have for the following points (if it applies for this device), the necessary professional knowledge.


- for mechanic
- for hydraulics
- for pneumatics
- for electrics

2.4 Safety Marking


PROHIBITION SIGN

Symbol	Meaning	Order-No.	Size
	It is not allowed to stand under hanging loads. Danger to life!	29040210	Ø 30 mm
		29040209	Ø 50 mm
		29040204	Ø 80 mm
	The transportation of non-rectangular goods is not allowed!	29040213	Ø 30 mm
		29040212	Ø 50 mm
		29040211	Ø 80 mm
	Do not lift any components off-centre (always in centre of gravity).	29040216	Ø 30 mm
		29040215	Ø 50 mm
		29040214	Ø 80 mm


WARNING SIGN

Symbol	Meaning	Order-No.	Size
	Danger of squeezing the hands.	29040221	30 x 30 mm
		29040220	50 x 50 mm
		29040107	80 x 80 mm

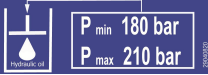
REGULATORY SIGN

Symbol	Meaning	Order-No.	Size
	Each operator must have read and understood the operating instructions (and all safety instructions).	29040665	Ø 30 mm
		29040666	Ø 50 mm
		29041049	Ø 80 mm

OPTIONAL

	Be sure that the fork sleeves are mechanically fixed (with locking screw and safety chain or rope) to the lifting device.	29040223	Ø 50 mm
		29040222	Ø 80 mm

OPERATING INFORMATION

Symbol	Meaning	Order-No.	Size
	Minimum working pressure at the carrier device: 180 bar Maximum working pressure at the carrier device: 210 bar	290400820	85 x 30 mm

2.5 Personal safety requirements



Each operator must have read and understood the operating instructions (and all safety instructions). Only qualified, authorized personal is allowed to operate the device and all devices which are connected (lifting device/carrier).



The **manual guiding** is **only** allowed for devices **with handles**.
Otherwise there is a risk of injury to the hands!

2.6 Protective equipment

The protective equipment must consist, according to the safety regulations of the following parts:

- Protective clothing
- Safety gloves
- Safety shoes

2.7 Accident prevention



- The workplace has to be covered for unauthorized persons, especially children.
- **Caution at thunderstorm - danger of lightning!**
Depending on the intensity of the thunderstorm, stop working with the device if necessary.



- The workplace must be sufficiently illuminated.
- **Be careful with wet, frozen, iced and dirty building materials! There is a danger of the gripping material slipping out. → DANGER OF ACCIDENT!**

2.8 Function Control

2.8.1 General



- Before every usage of the device check the functions and the working condition.
- Maintenance and lubrication are only permitted when device is shut down!



- Do not use the device, until all faults which can cause safety hazards are removed.
- If there are any cracks, splits or damaged parts on any parts of the device, immediately stop using it.



- The operating instructions must be available at the workplace every time.
- Do not remove the type plate of the machine.
- Unrecognisable information signs (such as regulatory or prohibition signs) must be replaced.

2.8.2 Hydraulic



Check all hydraulic hoses and connection for tightness before every operation. Only experts are allowed to replace faulty parts (depressurized).



Ensure a clean working environment before opening the hydraulic connection.



The hydraulic hoses must be free of breaks and abrasion. Take care that there are no outstanding edges, where the hoses could hook in.



The operator of the device is responsible for a constant line pressure, which is necessary for the working with this device.
Only under these conditions is a safety gripping, lifting and transporting of the gripping goods with this device ensured.

2.9 Safety procedures

2.9.1 General



- The use of the device is only permitted in proximity to the ground. Do not swing it over people heads.
- The stay under lifted load is forbidden. **Danger to Life!**



- The manual guiding of the device is only allowed at the handles.



- While using the device the stay of persons in the working area is forbidden. Except it is indispensable, caused of the way of using the device, e.g. if the device must be leaded by hand.
- Jerky lifting or lowering of the device with or without load is **prohibited**, as well as driving fast with the carrier device/lifting device over uneven terrain! In general, with the load lifted, drive with the lifting equipment (e.g. excavator) **only at walking speed** - avoid unnecessary vibrations.
Danger: Load could fall down or load handling equipment could be damaged!



- Do not lift any components off-centre (always in centre of gravity), because that **could fall down**.
- The device should not be opened if the opening path of the gripping arm is blocked by a resistance (e.g. other concrete blocks or the like)!



- The operator is not allowed to leave the control unit as long as the device loaded with load. The load must always be in the range of vision of the operator.
- Never exceed the carrying capacity/working load limit (WLL) and the nominal width/gripping range of the device.



- Do not pull out stuck or tightened loads with the device.
- **Never** pull or drag loads sideways. Otherwise parts of the device could be damaged. (see Fig. A →)

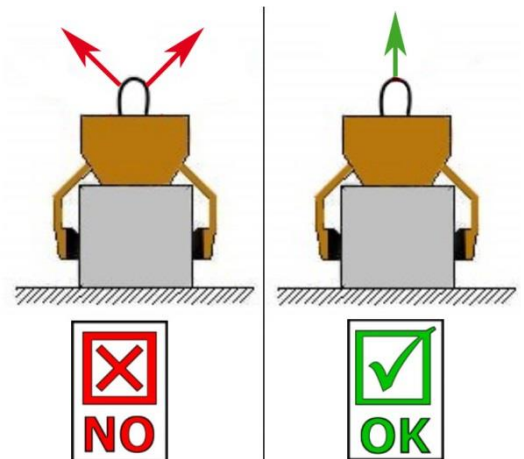


Fig. A

2.9.2 Lifting devices / Truck loading cranes



- The lifting device / truck loading crane including truss must be in good, safe working condition.
- Only authorized and qualified persons are allowed to operate the lifting devices / truck loading cranes.
- The operator must have all the necessary qualifications.



- **Never exceed the maximum allowable carrying capacity/working load limit (WLL) of the lifting device / truck loading cranes!**

2.9.3 Safety in Hydraulic pressure mode

- The best gripping power will be achieved if the control lever is pressed two more seconds after the gripping (closing action). Subsequent the control lever must be moved back in the neutral position.



- **This valve is adjusted and sealed by the manufacturer (for the maximum hydraulic pressure adjustment). Do not remove the sealing without contacting the manufacturer.**

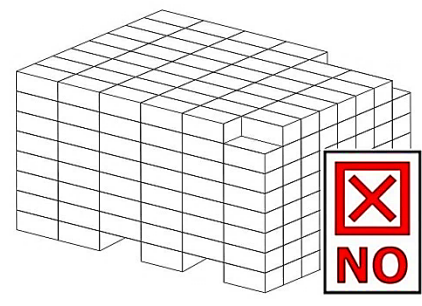
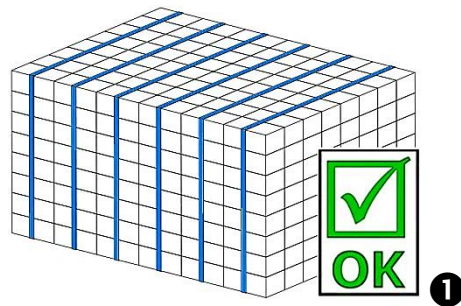
3 General

3.1 Authorized use

The Block Loading Grab AKZ was designed particularly for the use with truck loading cranes.

The device exclusively suitable for the loading and unloading of packed and unpacked, palletted und unpalletted gripping goods, like paving stones and other building materials.

Vertically, strapped (each row ❶) pack of stones and products from a height of 200 mm (7¾") (also non-strapped) may be gripped and lifted.



- On building sites the device may be used only for the loading and unloading packs of building material from the truck.
- The device may be attached only to a truck loading crane, if working is possible in direct proximity of the truck.

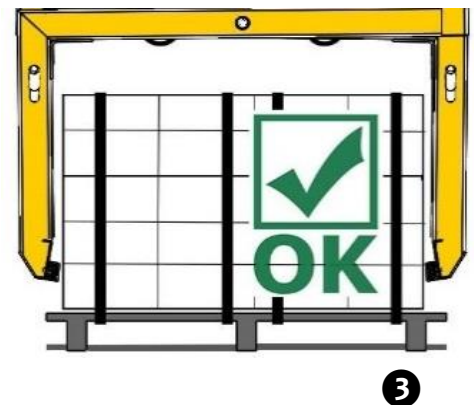


PROHIBITION: When gripping and following the lifting of palletized building material packages, the rubber grippers must **NOT** rest against the pallet ❷.

Otherwise there is a risk of the building material pack slipping (due to inadequate clamping).

DANGER TO LIFE!

The rubber grippers **must** rest directly against the building material package during the lifting process ❸ (in the lower area of the material to be gripped - i.e. directly above the pallet).



- The use of this device is only permitted in proximity to the ground.
- The device (with gripped gripping good) must not be lifted higher than 180 cm (70¾"), measured from the ground to the lower edge of the gripping good.



Only stone elements with parallel and plane surface are allowed to be picked-up and handled. Because the gripping good could **fall down**.



- The device is only designed for the use specified in this documentation.
- Every other use is not authorized and is forbidden!
- All relevant safety regulations, corresponding legal regulations, especially regulations of the declaration of conformity, and additional local health and safety regulations must be observed.



Prior to every operation the user **must** ensure that:

- The equipment is suited to the intended operation
- the functioning and the working condition of the equipment is examined
- the load is suitable to be handled.

Any doubts about instructions should be raised with the manufacturer prior to use.



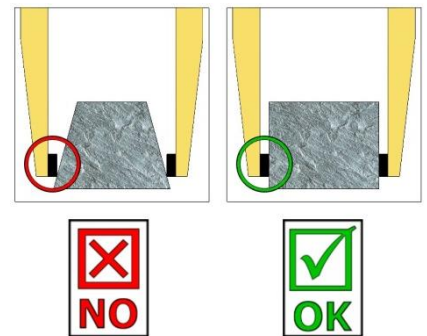
NOT ALLOWED ACTIVITIES:

Unauthorized alterations of the device and the use of any self-made additional equipment could cause danger and are therefore **forbidden!**

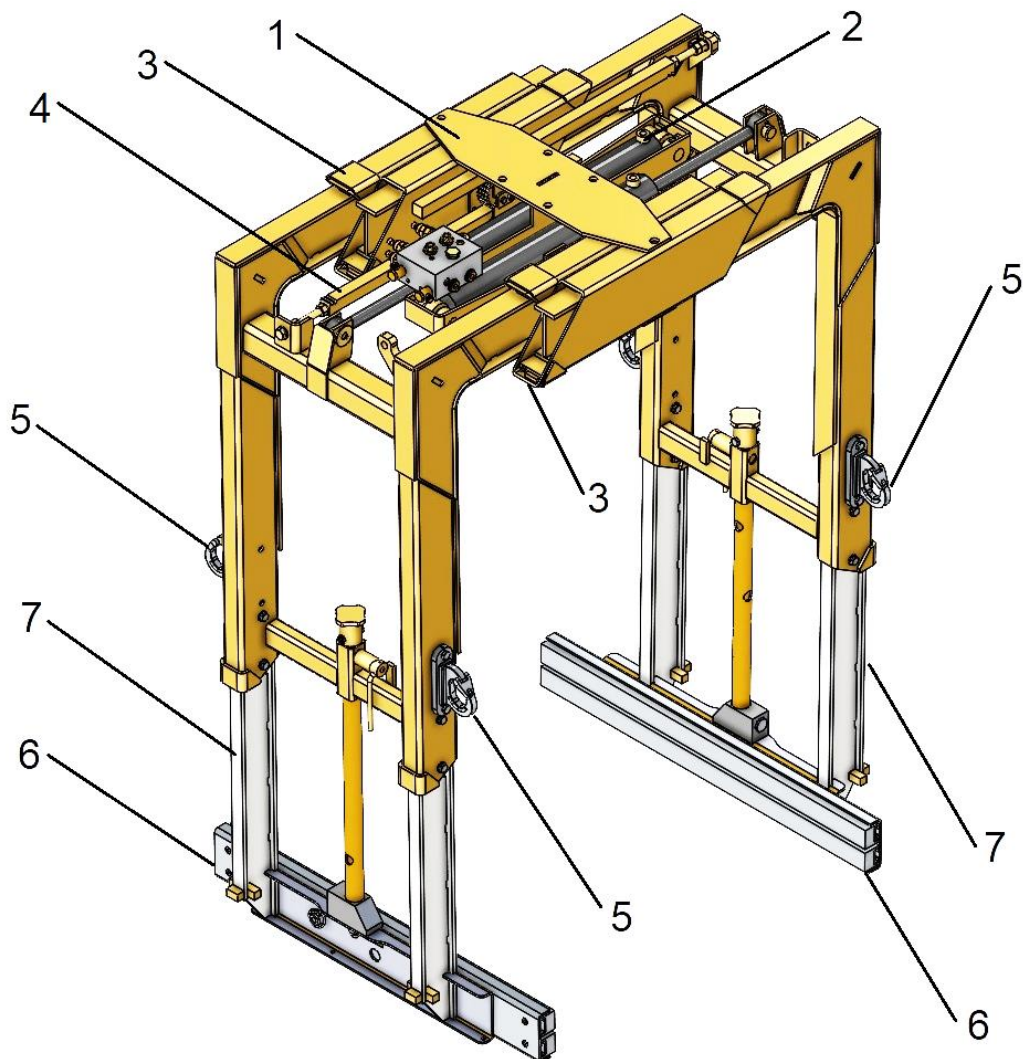
Carrying capacities / working load limits (WLL) of the device must not be exceeded and nominal widths/gripping ranges must not be exceeded or fallen below.

All unauthorized transports with the device are strictly prohibited:

- Transport of people and animals.
- Gripping and transporting of other loads and materials than described in this operating instruction.
- Never suspend any goods with ropes, chains or similar at the device, except at the designated lifting eyes/-bolts.
- Gripping of gripping goods with packaging foil, because they could fall down.
- Gripping of gripping goods with surfaces that reduce the coefficient of friction (e.g., abrasive, treated, dirty, frozen, coated, painted surfaces), as this causes a reduction in the coefficient of friction between the grippers and the gripping goods → **Danger of slipping!**
Remedy: In case of dirt of any kind, it is absolutely necessary to clean the grippers and the surface of the products in the area of the grippers **before each** gripping process!
- Gripping of gripped goods, which can deform or break due to the clamping force of the gripping device!
- Gripping of goods which show visible damage, or which may break due to their own weight.
- Gripping and transporting of non-rectangular and round gripping goods, because they could fall down (see figure to the right). →
- Transportation of material with “feet”, “bellies” and “blind spacers”.



3.2 Survey and construction



1. Clamp head
2. Hydraulic cylinder
3. Sliding guide
4. Rack
5. Screw hooks (for ropes, belts or chains)
6. Grippers
7. Side parts, telescopically adjustable for adjustment of the inside height (Et)

3.3 Technical data

Type	Opening Width	Inside Height	Working Load Limit * (WLL)	Gripper Base Length	Dead Weight
AKZ-UNI-H	370 – 1.370 mm (14 ½ - 54 ")	1.100 – 1.650 mm (39 ¼ - 65 ")	1.900 kg (4,200 lbs)	720 mm (28 ¼ ")	411 kg (904 lbs)

* The working load limit (WLL) depends on:



- Surface condition of the material to be gripped
- Size of the individual stones
- Package size
- Type of packaging

The working load limit (WLL) do not apply to stacks of low, unbundled stones, e.g. paving stones!



When attaching loads to the screw hooks (with ropes, belts or chains), the **working load limit (WLL)** of the attachment (AKZ) must **not be exceeded!**

Also, all 4 screw hooks must take the attached load in the same way. Otherwise there is a **risk of damage** to the screw hooks and a **risk of the lifted load falling. DANGER OF LIFE!**



Screw hook for ropes, belts or chains for attaching loads



To ensure a perfect and safe operating state of the device the following setting values have to be observed:

Setting value	optimal / minimum	maximum
Output of truck loading crane [l/min]	25 optimal	75
Operating pressure of truck loading crane [bar]	180 minimum	210
Back pressure [bar]	0 optimal	5



4 Installation

4.1 Mechanical connection

Use only original accessories, in case of doubt consult the manufacturer.



Take care that the **carrying capacity / working load limit (WLL)** of the lifting device/carrier is **not exceeded**, through the load of the device, the optional attaching devices (turning device, fork sleeves, crane boom etc.) and the additional load of the gripping goods!

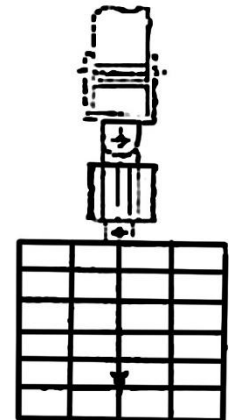
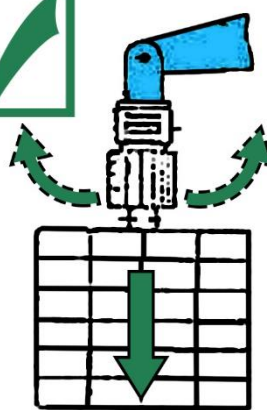
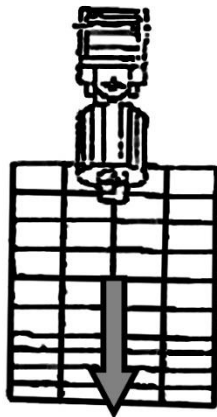
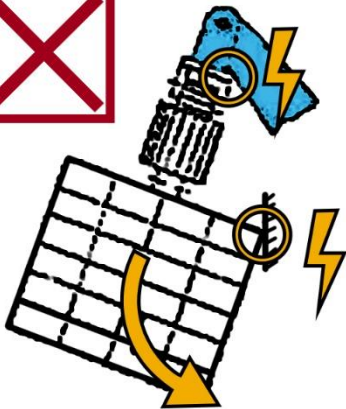
Gripping devices **always** have to be **gimballed**, so they can swing freely in any position.



In **no case** it is allowed to mount gripping devices with lifting devices/carriers in a **rigid way!**
Break of the suspension may occur within short time. Death, severe injuries and material damage can result!



When using the device on optional attachments (such as fork sleeves, crane boom, etc.), it cannot be excluded, due to the lowest possible construction of the total device (to avoid loss of lifting height), that the device may collide with adjacent components if the device is suspended in an oscillating motion and unfavourable positioning during travel movements of the carrier device. This should be avoided as far as possible by positioning the device appropriately and in a sensible driving style. Damage resulting from this will not be regulated within the scope of the warranty.



The rotator with load is hindered from swinging freely and hangs diagonally downwards when the load is lifted.

Risk of breakage!

The rotator with load can swing freely in any direction and hangs vertically downwards when the load is lifted.

4.1.1 Standard flange plate

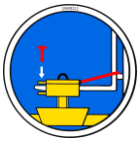
The device is attached to the lifting equipment/carrier with a standard flange plate or a custom made flange plate connection.

Attaching the device to the lifting equipment/carrier take care that all local safety regulations are observed.



When attaching the device to a forklift truck, the plate with the transport ring must be unscrewed from the flange plate. Depending on the case of use, a rotary head/rotary motor can be attached to the flange plate. This is attached either to a fork sleeve or to a crane boom.

4.1.2 Fork sleeves (optional)

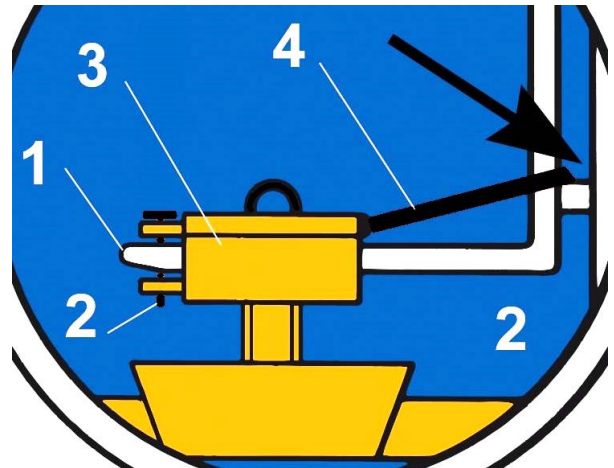
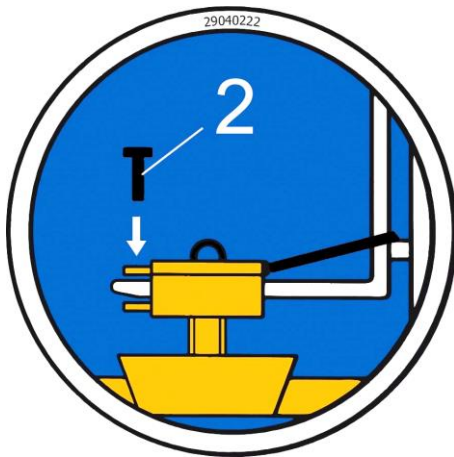


In order to connect the forklift truck and the fork sleeve (3), the forklift truck forks (1) are inserted into the fork sleeve (3).

The forks (1) are locked either by using the locking screws (2), which are inserted through a hole in the forks (1), or by using a chain or rope, which must be placed through the eyelet on the fork sleeve (3) and around the fork carrier (↘).



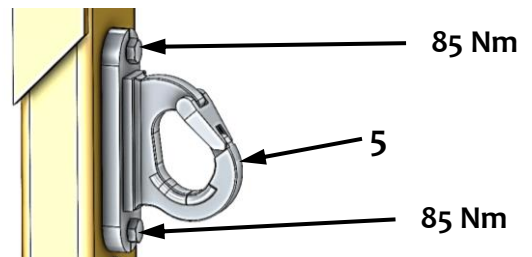
This connection must be made, otherwise the fork sleeve may slip off the forklift forks during forklift handling. **DANGER OF ACCIDENT!**



4.1.3 Mounting screw hooks



If it is necessary to change the screw hooks (5), both fixing screws per screw hook must be tightened with a tightening torque of 85 Nm using an appropriate tool!



4.2 Hydraulical connection

- To use the device (AKZ) two separate hydraulic circuits are required.
- If the truck loading crane has only one control circuit, this one control circuit can be divided into two by installing an electromagnetic switching valve (ELMV).
- If the truck loading crane has two separate control circuits, the hydraulic hoses coming from the loading crane are connected to the four screw-in fittings located at the head of the torque motor.
- According to the hydraulic circuit diagram, a valve block is installed in the circuit of "Open device" and "Close device", which via a pilot-controlled non-return valve prevents the stone packs from slipping out of the gripper in the event of a pressure drop.
- As a visual warning device in the event of a pressure drop, a manometer with orientation to the operator station is installed.
- The two external connections serve to operate the clamp, the internal connections to operate the rotator. The hydraulic hoses (forward and return flow) must be connected accordingly.
- Two screw connections are also attached to the pin of the torque motor, to which two hydraulic hoses are connected, which lead to the valve block on the clamp.
 - When connecting the hydraulic system, make sure that the connecting hoses have no friction points and that they do not hook into protruding edges during the lifting and lowering movement and could therefore break off.
 - The supply values must be maintained to ensure that the unit functions correctly and reliably.
 - On all units supplied without a rotator, a hydraulic hose with dummy plugs is connected to port "B" (return flow) of the valve block.
 - By means of this hose the pressurised hydraulic oil, which is still in the cylinder, can be drained into a container.
 - Remove the blind plug only above the tank! The hose can then be unscrewed so that the hydraulic connections can be realised.



It is pointed out again that to avoid faults and malfunctions, the correct connection of the hydraulic hoses must be checked before each start-up of the machine!

5 Adjustments



Caution while adjustment work. There is danger of injuring the hands!
Use safety gloves! →



The inside height must not be carried out on the hanging unit! Side parts may fall down uncontrolled!
Risk of injury!

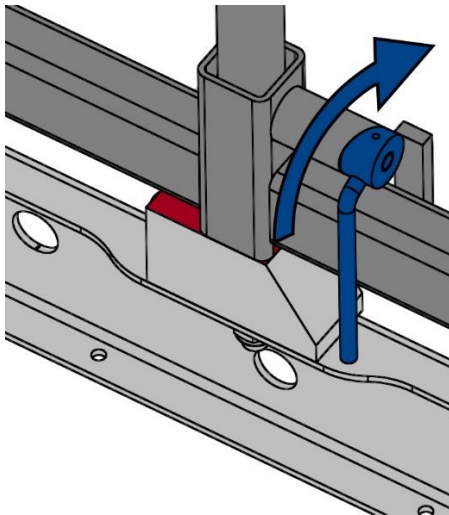


Fig. 1

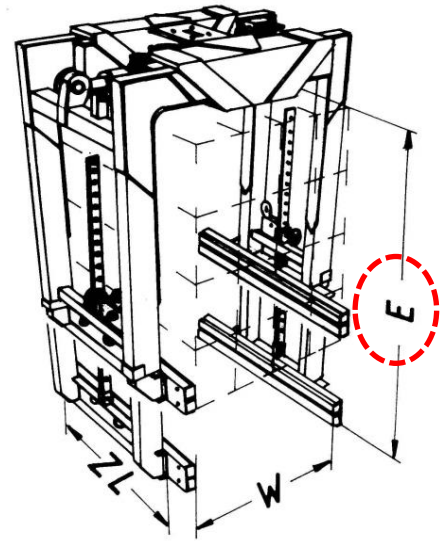


Fig. 2



To adjust the inside height E (Fig. 2), the unit must stand securely on the ground!

The vertical central tube is provided with four bores, which are located at different height levels and are each offset by 90°.

- Move the spring bolt upwards by 180° and lock it in place. This makes the central tube freely rotatable.
- Turn the centre tube until the hole for the desired height is turned towards the spring lever.
- Return spring bolt to starting position
- Lift the unit slowly (truck-mounted crane) until the desired immersion depth is reached - the spring bolt engages again.
- Advantage: With tightly fitting packages, the tongs can be pressed into the package space.

The holes correspond to the following immersion depths:

- Hole 1 (rotation 0°) = E 1.100 mm
- Hole 2 (rotation 90°) = E 1.280 mm
- Hole 3 (rotation 180°) = E 1.470 mm
- Hole 4 (rotation 270°) = E 1.650 mm

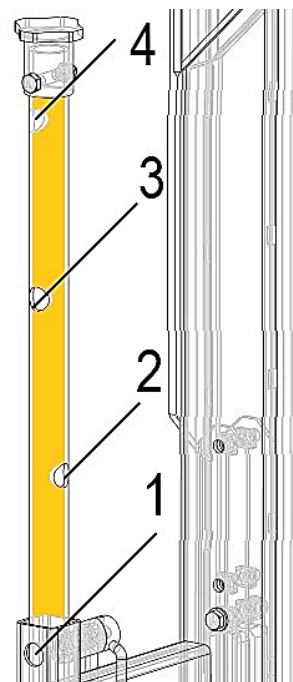


Fig. 3

Pull-out to the desired height (floating position).

By unlocking the spring lever, you can ensure that the tongs retract completely when they are lifted and completely again when they are lowered.

6 Operation

- The "open" and "close" functions are actuated by the valve control levers attached to the truck loading crane.
- The "open" and "close" functions are performed as long as the valve control levers are actuated
- The turning of the flange clamp with the turning motor must be carried out very carefully, otherwise the load may be ejected
- The valve control lever equipped with a spring return must not be moved to its zero position with a jerk, as this will build up pressure surges in the hydraulic circuit which may reduce the clamping force of the unit!
- The optimum holding or clamping force is obtained by holding the control lever in the closed position for two seconds after closing the tongs
- In order to achieve an even load on the tool, it must always be placed in the middle of the grab goods (stone packs)
- When loading sensitive grab goods, the holding force of the device can be reduced by means of a pressure relief valve
- Avoid jerky movements when the machine is loaded.
- Carefully place the grab goods (building material packages) down again after transport

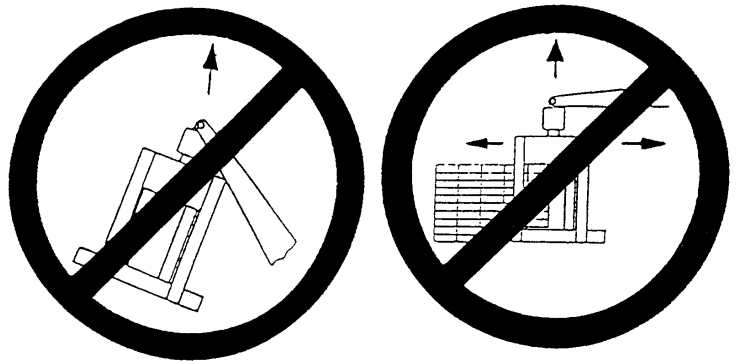


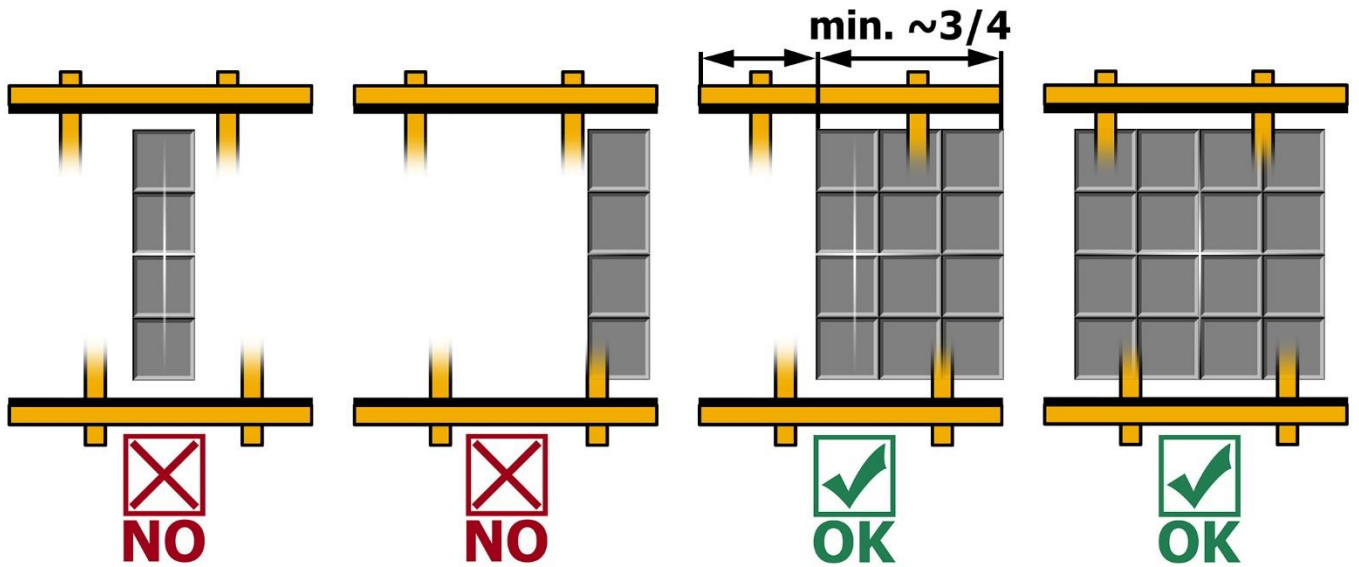
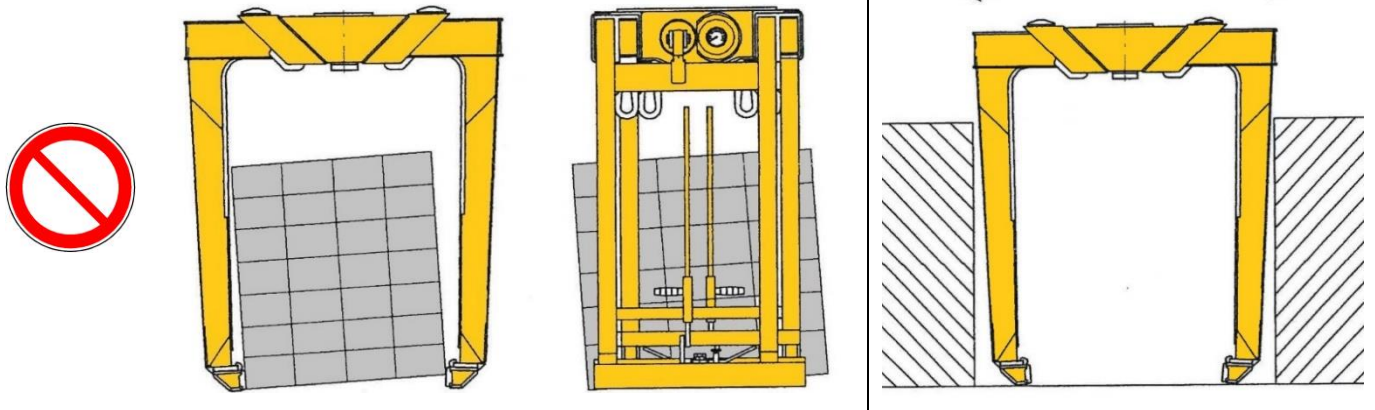
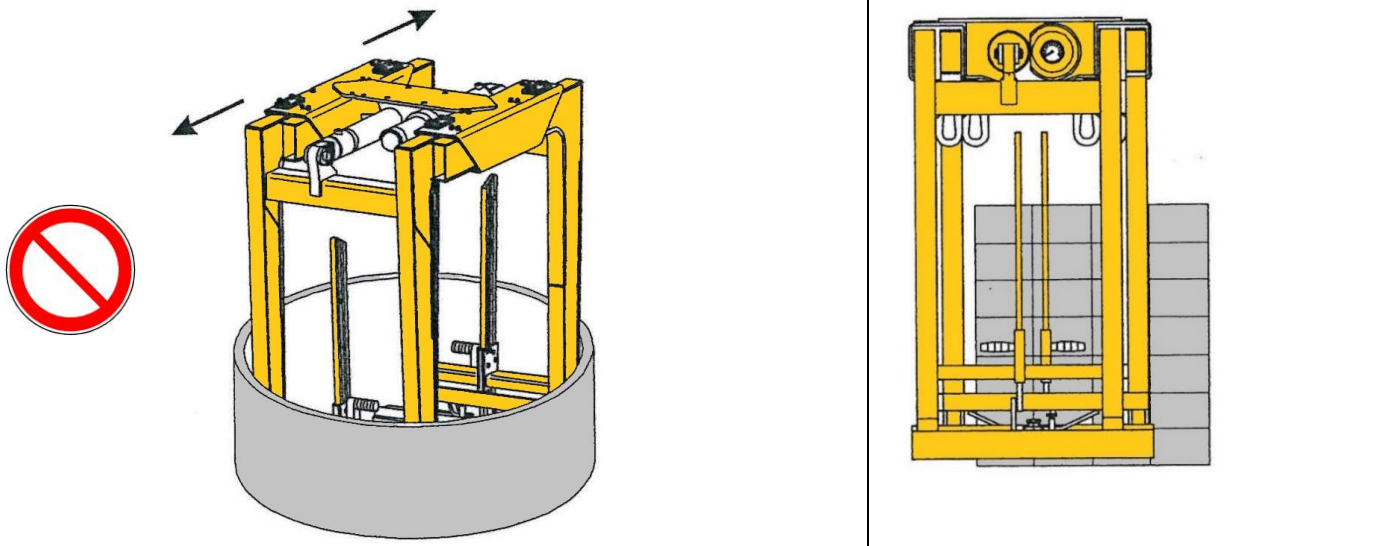
Under no conditions may the machine be used to carry out the work movements shown!

Danger of breakage of the implement and turning head!

Danger of slipping of the material to be gripped!

Failure to observe this warning may result in serious injury or death.





7 Maintenance and care

7.1 Maintenance



To ensure the correct function, safety and service life of the device the following points must be executed in the maintenance interval.

Used **only original spare parts**, otherwise the warranty expires.



All operations may only be made in unpressurised, electro less and closed state of the device!

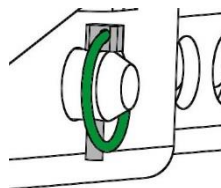
For all operations you have to make sure, that the device will not close unintended.

Danger of injury!!!

7.1.1 Mechanics

MAINTENANCE PERIOD	Work to be carried out
Initial inspection after 25 operating hours	<ul style="list-style-type: none"> Check or retighten all fixing screws (may only be carried out by a qualified person).
Every 50 operating hours	<ul style="list-style-type: none"> Retighten all fixing screws (make sure that the screws are retightened according to the valid tightening torques of the corresponding strength classes). Check all existing safety elements (such as folding pins) for proper function and replace defective safety elements. → 1) Check all joints, guides, pins and sprockets, chains for proper function, readjust or replace if necessary. Check gripper jaws (if present) for wear and clean, replace if necessary. All existing sliding guides, rack gears and joints of moving parts or machine components must be greased / lubricated to reduce wear and for optimum movement sequences (recommended grease: Mobilgrease HXP 462). Lubricate all grease nipples (if present) with grease gun.
At least 1x per year (shorten the inspection interval in case of harsh operating conditions)	<ul style="list-style-type: none"> Inspection of all suspension parts, as well as bolts and brackets. Inspection for cracks, wear, corrosion and functional safety by an expert.

1)



7.1.2 Hydraulic

Service interval	Maintenance work
First inspection after 25 operating hours	<ul style="list-style-type: none">• Control and tighten all hydraulic thread joints and connection. (The implementation is only allowed by an expert).
All 50 operating hours	<ul style="list-style-type: none">• Tighten all hydraulic connections.• Check the hydraulic system for leaks.• Check the hydraulic oil filter, clean it if necessary (if available).• Check the hydraulic oil and replace it in accordance to the manufacturer information (recommended hydraulic oil: HLP 46 according to DIN 51524 – 51535).• Check the hydraulic hoses for breaks and abrasion. Damaged hydraulic hoses must be replaced (generally it is recommended to replace hydraulic hoses every 6 years). <ul style="list-style-type: none">• Only specified types of oil may be used!



7.2 Trouble shooting

ERROR	CAUSE	REPAIR
The clamping-power is not big enough, the load is slipping out		
(optional)	The grippers are worn	Replace the grippers
(optional)	The maximum load is exceed	Reduce the weight of. the load
(Adjustment of the opening width) (optional)	The actual opening width is not correct	Adjust the opening width according to the load you want to transport
(Pneumatics / Hydraulics) (optional)	The working pressure is not big enough	Adjust the working pressure (see technical data)
(Electrics) (optional)	The electric motor is faulty.	Check the electric motor
(Property of material)	The surface of the material is dirty or the material is not suitable / allowed for this device.	Check the surface of the material or ask the manufacturer, if you the material is allowed for this device.
The clamping-power is fading		
(Pneumatics / Hydraulics) (optional)	The system is not tight	Check all Connections , fittings, pipes and hoses.
	The cylinder can not control the pressure.	Check the seal kits of the cylinders
	The valves are faulty.	Check the valves
	Missing or not enough lubrication on moving parts such as sliding guides, racks gears and the like.	Lubricate / grease components accordingly (see chapter "Maintenance").
Unbalanced load		
	The device is not loaded symmetrically	Adjust the position of the load
(Adjustment of the gripping range) (optional)	The adjustment of the gripping rangeh is not symmetrical.	Correct the adjustment of the gripping range
The gripping arms are not working synchronous		
(Rack gear adjustment) (optional)	The rack gear adjustment is faulty	Check the rack gear adjustment and repair it
(Pneumatics / Hydraulics) (optional)	The dividing valve is faulty	Check the dividing valve

7.5 Hints to the type plate



- Type, serial-number and production year are very important for the identification of your device. If you need information to spare-parts, warranty or other specific details please refer to this information's.
- The maximum carrying capacity/working load limit (WLL) is the maximum load which can be handled with the device. **Do not** exceed this carrying capacity/working load limit (WLL).
- If you use the device in combination with other lifting equipment (Crane, chain hoist, forklift truck, excavator) consider the deadweight of the device.

XXX-XXX-XXX		probst	
Art.-Nr.:	12345678		
S/N:	31234567-00010-00001		
Baujahr/Year of manufacture:	20XX		
Eigengewicht/ Dead Weight:	00,000 kg/ 00,000 lbs	Probst GmbH Gottlieb-Damm-Str. 6 71722 Erdmannhausen Germany Tel.: +49 7144 3309-0 www.probst-handling.com	20356
Tragfähigkeit/ Working Load Limit:	00,000 kg/ 00,000 lbs		
Greifbereich/ Gripping Range:	0,000-0,000 mm/ 0,00-0,00 in		
Eintauchtiefe/ Inside Height:	0,000 mm/ 0000 in		
			

Example:

7.6 Hints to the renting/leasing of PROBST devices



With every renting/leasing of PROBST devices the **original operating instructions must be included** unconditionally (in deviation of the user's country's language, the respective translations of the original operating instructions must be delivered additionally)!

8 Disposal / recycling of devices and machines

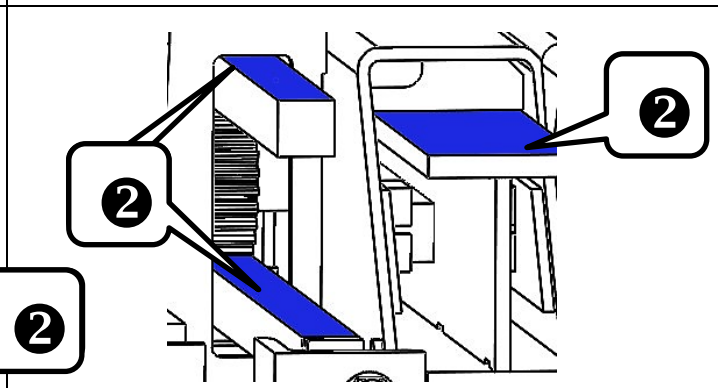
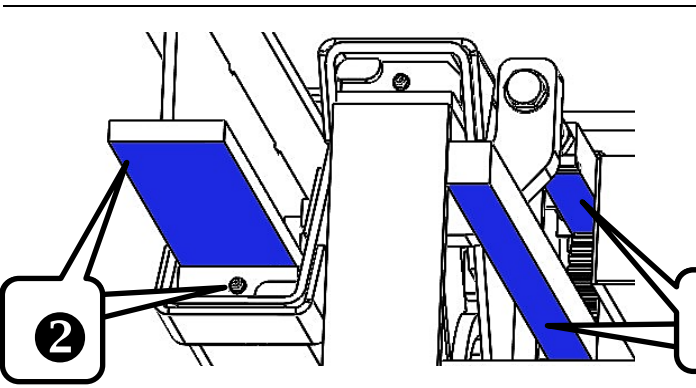
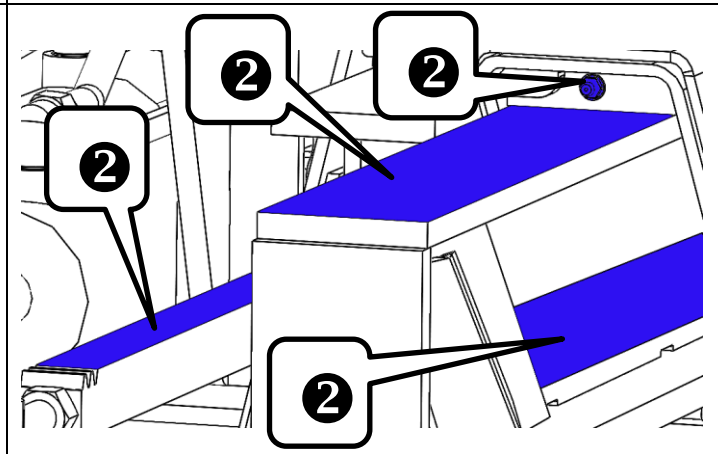
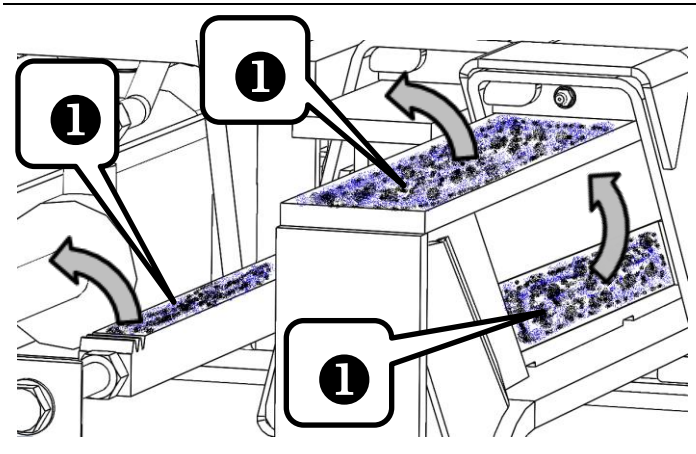
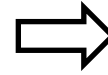
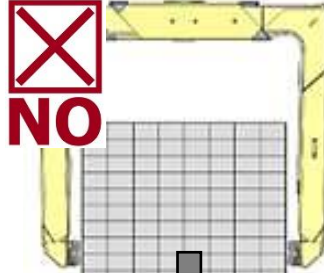
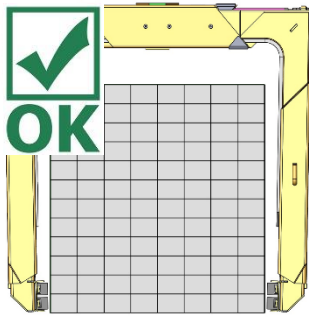


The product **may only** be taken out of service and prepared for disposal / recycling by qualified personnel. Correspondingly existing **single components** (such as metals, plastics, liquids, batteries/rechargeable batteries etc.) **must** be disposed of/recycled in accordance with the nationally/country-specific applicable laws and **disposal regulations!**



The product must not be disposed of in household waste!

9 Lubrication instructions (parallel-slide bearing guides)





Instructions d'emploi

Traduction des instructions d'emploi originales

Pince hydraulique pour grue de camion AKZ-UNI-H

AKZ-UNI-H

Sommaire

1	CE-Déclaration de Conformité	3
2	Sécurité.....	4
2.1	Instructions de sécurité.....	4
2.2	Définitions des termes	4
2.3	Définition du personnel qualifié / expert.....	4
2.4	Signalisation de sécurité.....	5
2.5	Mesures de sécurité personnelle.....	6
2.6	Equipment de protection	6
2.7	Protection contre les accidents	6
2.8	Essai de fonctionnement et inspection visuelle	7
2.8.1	Généralités	7
2.8.2	Système hydraulique	7
2.9	Sécurité en cours de fonctionnement	8
2.9.1	Généralités	8
2.9.2	Engins de levage/grue de camion	8
2.9.3	Sécurité du système hydraulique	9
3	Généralités	10
3.1	Utilisation conforme.....	10
3.2	Vue d'ensemble et structure.....	12
3.3	Caractéristiques techniques.....	12
4	Installation.....	14
4.1	Montage sur l'appareil porteur.....	14
4.1.1	Plaque d'assemblage	15
4.1.2	Fourreaux (en option)	15
4.1.3	Montage des crochets à vis.....	15
4.2	Montage hydraulique en annexe à une unité de base.....	16
5	Réglage	17
6	Maniement	19
7	Maintenance et entretien.....	21
7.1	Maintenance	21
7.1.1	Mécanique	21
7.1.2	Hydraulique	22
7.2	Élimination des dérangements	23
7.3	Réparations.....	24
7.4	Devoir de contrôle	24
7.5	Informations concernant la plaque signalétique	25
7.6	Remarque concernant la location/le prêt des engins PROBST	25
8	Élimination / recyclage des appareils et des machines	25
9	Instructions de lubrification (glissières parallèles).....	26

Nous nous réservons le droit de modifier les informations et les illustrations du mode d'emploi.

1 CE-Déclaration de Conformité

Description: Pince hydraulique pour grue de camion AKZ-UNI-H
Type: AKZ-UNI-H
N° de commande: 56100101



Fabricant: Probst GmbH
Gottlieb-Daimler-Straße 6
71729 Erdmannhausen, Germany
info@probst-handling.de
www.probst-handling.com

La machine décrite ci-dessus est conforme aux exigences applicables des directives UE suivantes :

Idée directrice EC 2006/42/CE

Les normes et spécifications techniques suivantes ont été utilisées:

DIN EN ISO 12100

Sécurité des machines – Principes généraux de conception – Appréciation du risque et réduction du risque

DIN EN ISO 13857

Sécurité des machines — Distances de sécurité empêchant les membres supérieurs et inférieurs d'atteindre les zones dangereuses.

Personne autorisée pour EC-documentation:

Nom: Jean Holderied

Adresse: Probst GmbH; Gottlieb-Daimler-Straße 6; 71729 Erdmannhausen, Germany

Signature, informations ou signataire:

Erdmannhausen, 02.12.2022.....

(Eric Wilhelm, Gérant)

2 Sécurité

2.1 Instructions de sécurité



Danger mortel !

Indique un danger. Si elle n'est pas évitée, elle peut entraîner la mort et des blessures graves.



Situation dangereuse !

Indique une situation dangereuse. Le fait de ne pas l'éviter peut entraîner des blessures ou des dommages matériels.



Prohibition !

Indique une interdiction. Le non-respect de cette consigne peut entraîner la mort, des blessures graves ou des dommages matériels.



Informations importantes ou conseils d'utilisation utiles.

2.2 Définitions des termes

Prenez de la distance :	<ul style="list-style-type: none"> indique les dimensions minimales et maximales du produit à saisir avec ce dispositif.
Objet(s) à saisir:	<ul style="list-style-type: none"> est le produit qui est saisi ou transporté.
Largeur d'ouverture :	<ul style="list-style-type: none"> est composé de la plage de préhension et de la dimension d'entrée. <i>plage de préhension + dimension d'entrée = plage d'ouverture</i>
Profondeur d'immersion :	<ul style="list-style-type: none"> correspond à la hauteur de préhension maximale des marchandises à saisir, en raison de la hauteur des bras de préhension de l'appareil.
Appareil :	<ul style="list-style-type: none"> est la désignation du dispositif de préhension.
Dimension du produit :	<ul style="list-style-type: none"> sont les dimensions de la marchandise à saisir (par ex. longueur, largeur, hauteur d'un produit).
Un poids mort :	<ul style="list-style-type: none"> est le poids à vide (sans matériel de préhension) de l'appareil.
Capacité de charge (WLL *) :	<ul style="list-style-type: none"> indique la charge maximale admissible de l'appareil (pour le levage de marchandises à benne preneuse). <p>*= WLL →(anglais :) Working Load Limit</p>
Zone à proximité du sol:	<ul style="list-style-type: none"> le produit à saisir doit être abaissé juste après sa prise (par ex. d'une palette ou d'un camion) jusqu'à ce qu'il soit juste au-dessus du sol (env. 0,5 m). Pour le transport, ne soulever la marchandise à saisir qu'aussi haut que nécessaire (recommandation : env. 0,5 m au-dessus du sol).

2.3 Définition du personnel qualifié / expert



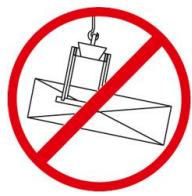
Les travaux d'installation, d'entretien et de réparation sur cet appareil ne doivent être effectués que par du personnel qualifié ou des experts !

Le personnel qualifié ou les experts doivent posséder les connaissances professionnelles nécessaires dans les domaines suivants, dans la mesure où ils s'appliquent à ce dispositif :


- pour les mécaniciens
- pour l'hydraulique
- pour le pneumatique
- pour l'électricité

2.4 Signalisation de sécurité


PANNEAUX D'INTERDICTION

Symbole	Signification	Réf.	Taille
	Ne jamais se placer sous une charge suspendue. Danger de mort !	29040210 29040209 29040204	Ø30 mm Ø50 mm Ø80 mm
	Interdiction de saisir des produits coniques.	29040213 29040212 29040211	Ø30 mm Ø50 mm Ø80 mm
	Ne jamais saisir d'objet de manière excentrée (toujours les saisir en leur milieu).	29040216 29040215 29040214	Ø30 mm Ø50 mm Ø80 mm


PANNEAUX D'AVERTISSEMENT

Symbole	Signification	Réf.	Taille
	Risque d'écrasement des mains.	29040221 29040220 29040107	30 x 30 mm 50 x 50 mm 80 x 80 mm

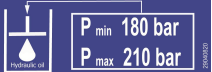
PANNEAUX OBLIGATION

Symbole	Signification	Réf.	Taille
	Chaque opérateur doit avoir lu et assimilé la notice d'instructions de l'appareil, ainsi que les règles de sécurité.	29040665 29040666 29041049	Ø 30 mm Ø 50 mm Ø 80 mm

OPTIONELLES

	Utiliser des vis de blocage et cordage ou chaîne pour sécuriser les fourreaux et les fourches du chariot élévateur.	29040223 29040222	Ø50 mm Ø80 mm
---	---	----------------------	------------------

INSTRUCTIONS DE FONCTIONNEMENT

Symbole	Signification	Réf.	Taille
	Pression de service minimale sur le chariot : 180 bar Pression de service maximale sur le chariot : 210 bar	2904.0820	85 x 30 mm

2.5 Mesures de sécurité personnelle



- Chaque opérateur doit avoir lu et assimilé la notice d'instructions de l'appareil, ainsi que les règles de sécurité.
- L'appareil et tous les appareils sur et dans lesquels l'appareil est monté ne peuvent être utilisés que par des personnes dûment mandatées, qualifiées et habilitées.



- Seules les appareils équipées de **poignées** peuvent être **dirigées à la main**.
Sinon, il y a un risque de blessure aux mains !

2.6 Equipment de protection

Conformément aux exigences techniques de sécurité, l'équipement de protection comprend:

- des vêtements de protection
- des gants de protection
- des chaussures de sécurité

2.7 Protection contre les accidents



- Protéger largement la zone de travail pour empêcher l'accès des personnes non autorisées, *en particulier des enfants*.
- **Attention en cas d'orage - danger de foudre!**
En fonction de l'intensité de l'orage, arrêtez de travailler avec l'appareil si nécessaire.



- Eclairer suffisamment la zone de travail !
- **Attention aux matériaux de construction mouillés, gelés, glacés et sales !**
Il y a un risque que le matériel de préhension glisse. → DANGER D'ACCIDENT !

2.8 Essai de fonctionnement et inspection visuelle

2.8.1 Généralités



- Le fonctionnement et l'état de l'appareil doivent être vérifiés avant chaque utilisation.
- N'effectuez l'entretien, le graissage et la remise en état de l'engin que lorsque celui-ci est à l'arrêt !



- En cas de défauts impliquant la sécurité, l'engin ne pourra être remis en service qu'après leur élimination complète.
- En présence de fissures, fentes ou parties endommagées quelconques sur des éléments quelconques de l'engin, il faut **immédiatement** arrêter d'utiliser l'engin.



- Les instructions de service de l'engin doivent pouvoir être consultées à tout moment sur son lieu d'utilisation.
- Ne pas retirer la plaque signalétique apposée sur l'engin.
- Remplacer les panneaux indicateurs illisibles (panneaux d'interdiction ou d'avertissement).

2.8.2 Système hydraulique



- Vérifier l'étanchéité de toutes les conduites hydrauliques et des raccords avant chaque opération. Faire remplacer les pièces défectueuses par un personnel spécialisé, après avoir mis l'engin hors pression.



- Bien nettoyer la périphérie de l'engin avant de débrancher les raccords hydrauliques. En cas de travaux à effectuer sur le dispositif hydraulique, veiller à maintenir la plus parfaite propreté.



- Les tuyaux de raccordement hydrauliques ne doivent présenter aucune zone de frottement et ne pas s'accrocher à des arêtes proéminentes et donc être arrachés lors des mouvements ascendants et descendants.



L'opérateur doit veiller lui-même à ce que la pression de service disponible, nécessaire pour travailler avec l'engin, reste constante.
Cette consigne doit être respectée impérativement pour garantir la sécurité lors de la prise, du levage et du transport des marchandises avec l'engin.

2.9 Sécurité en cours de fonctionnement

2.9.1 Généralités



- Les travaux avec l'appareil ne doivent être effectués que dans une zone proche du sol. Il est interdit de balancer l'appareil sur des personnes.
- Il est interdit de rester sous une charge suspendue. Danger pour la vie !



- Le guidage manuel n'est autorisé que pour les appareils avec poignées.



- Pendant le fonctionnement, il est interdit aux personnes de rester dans la zone de travail ! Sauf si cela est indispensable, en raison de la nature de l'application de l'appareil, par exemple en guidant manuellement l'appareil (par des poignées).
- Il est **interdit** de soulever ou d'abaisser l'appareil par à-coups, avec ou sans charge, ainsi que de rouler rapidement avec l'engin porteur/de levage sur un terrain accidenté ! En règle générale, lorsque la charge est soulevée, l'engin porteur/de levage (p. ex. pelleuse) ne doit **rouler qu'à l'allure du pas** - les secousses inutiles doivent être évitées.
Danger : la charge pourrait tomber ou le moyen de levage être endommagé !



- Ne jamais soulever la marchandise de manière excentrique (toujours au centre de gravité de la charge), sinon il y a risque de basculement.
- L'appareil ne doit pas être ouvert si la voie d'ouverture est bloquée par une résistance.



- La capacité de charge et les largeurs nominales de l'appareil ne doivent pas être dépassées.
- L'opérateur ne doit pas quitter le poste de commande tant que l'appareil est chargé et doit toujours garder la charge à vue.



- Ne pas arracher les charges collées avec l'appareil.
- Ne jamais tirer ou traîner des charges en biais. Dans le cas contraire, des parties de l'appareil pourraient être endommagées (voir fig. A).

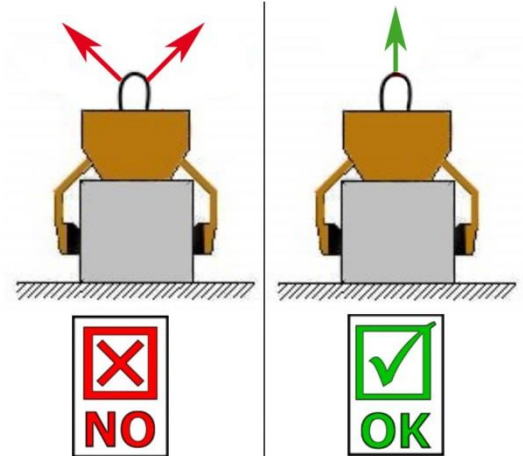


Fig. A

2.9.2 Engins de levage/grue de camion



- L'engin de levage ainsi que les éléments de suspension doivent être dans un état garantissant la sécurité de fonctionnement.
- L'opérateur de l'engin de levage doit posséder la qualification légale prescrite.
- L'engin de levage et la grue de camion ne peuvent être manœuvrés que par des personnes mandatées et certifiées.



- **La charge maximale autorisée de l'engin de levage ne doit en aucun cas être dépassée !**

2.9.3 Sécurité du système hydraulique

- La force de maintien ou de serrage optimale est uniquement garantie si le levier de commande de l'appareil porteur est maintenu pendant deux secondes en position de fermeture après la fermeture de l'engin (opération de prise de la marchandise). Ensuite, le levier de commande doit à nouveau être ramené en position zéro.



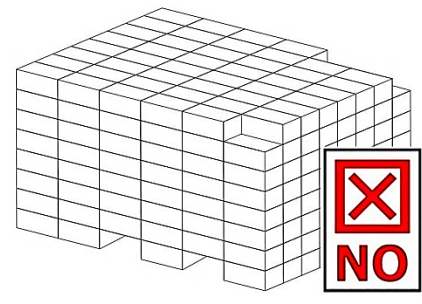
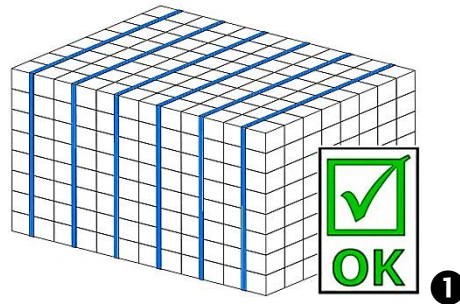
- **Ne jamais enlever le plomb de sécurité prévu pour la position maximale de la pression (hydraulique) sans avoir consulté le fabricant !**

3 Généralités

3.1 Utilisation conforme

La benne de camion AKZ a été spécialement conçue pour une utilisation intensive sur la grue de chargement d'un camion. L'appareil est utilisé exclusivement pour le chargement et le déchargement de grappins empaquetés, palettisés ou non palettisés, tels que des piles de pierres, pavés et autres ❶ matériaux de construction.

Les paquets de matériaux de construction cerclés verticalement et les produits d'une hauteur de 200 mm (également non cerclés) peuvent être saisis et soulevés.



- Sur les chantiers, l'appareil ne doit être utilisé que pour le chargement et le déchargement des paquets de matériaux de construction du camion.
- L'appareil ne doit être attelé à une grue de chargement que si des travaux peuvent être effectués à proximité immédiate du LKW's.



INTERDIT : Lors de la préhension et du levage ultérieur de paquets de matériaux de construction palettisés, les mâchoires de préhension en caoutchouc ne doivent **PAS** reposer contre la palette. ❷.

Dans le cas contraire, le paquet de matériaux de construction risque de glisser (en raison d'un serrage insuffisant). → **DANGER DE MORT** !

Les mâchoires de préhension en caoutchouc **doivent** reposer directement contre le paquet de matériaux de construction pendant le processus de levage. ❸ (dans la partie inférieure du matériau à saisir, c'est-à-dire directement au-dessus de la palette).



- Les travaux avec cet appareil ne doivent être effectués qu'à proximité du sol.
- La machine avec le matériel saisi ne doit pas être soulevée de plus de 180 cm (du sol au bord inférieur du matériel à saisir).



Les surfaces de préhension des éléments en pierre **doivent impérativement** être parallèles et planes !
Risque de chute dans le cas contraire !



- L'appareil ne peut être utilisé que pour l'usage prévu dans la notice d'instructions, en respectant les règles de sécurité en vigueur, ainsi que les dispositions correspondantes de la déclaration de conformité.
- Tout autre usage est considéré comme non conforme à l'usage prévu et est interdit !
- Les règles légales de sécurité et de prévention des accidents applicables sur le lieu d'utilisation doivent également être respectées.



Avant chaque utilisation, l'utilisateur doit s'assurer que :

- L'appareil est adapté à l'usage prévu
- L'appareil est en bon état
- Les charges peuvent être soulevées

En cas de doute il convient de contacter le fabricant.



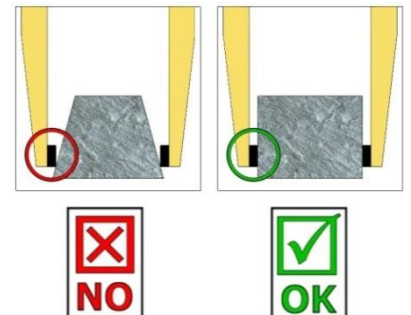
ACTIVITÉS INTERDITES :

Toute modification non autorisée de l'appareil ou l'utilisation d'appareils supplémentaires que vous avez vous-même construits met en danger la vie et l'intégrité corporelle et est donc strictement interdite !

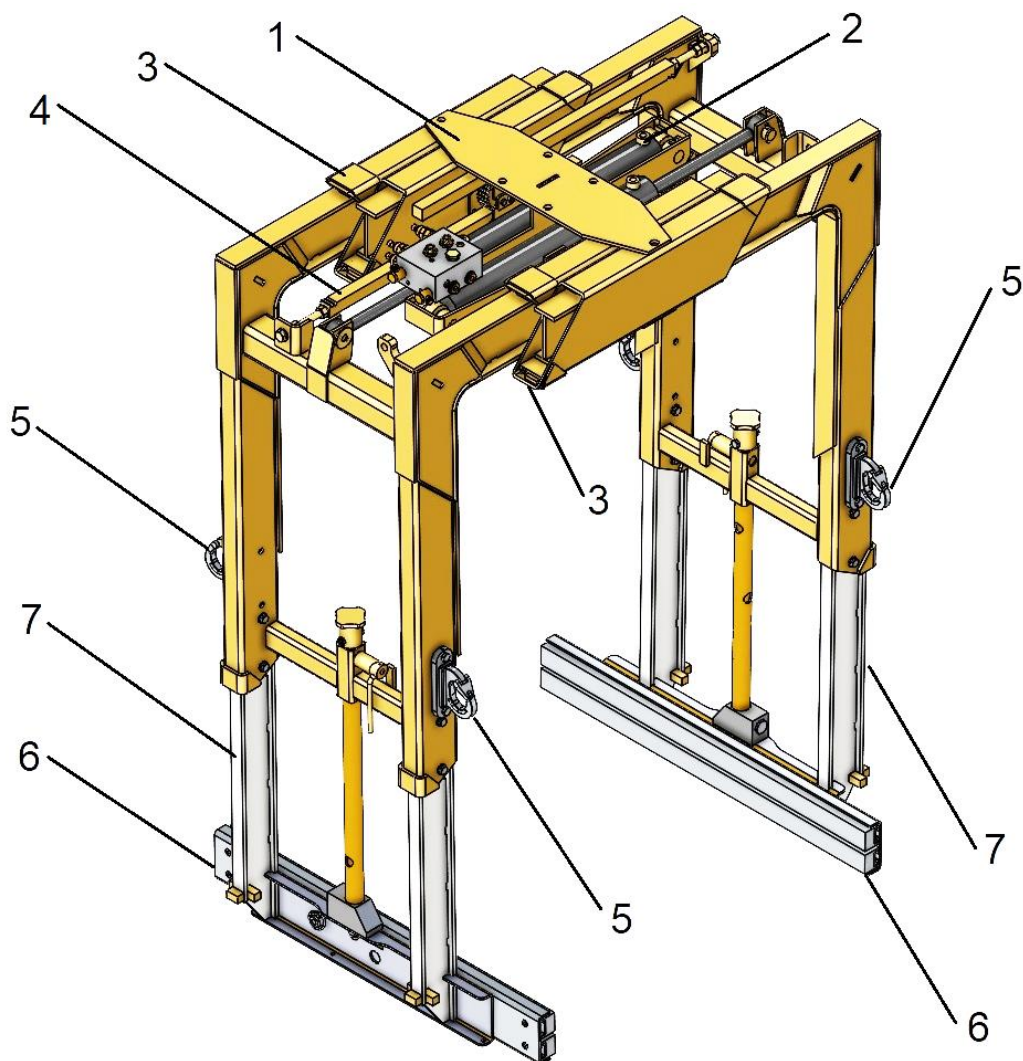
Les capacités de charge (WLL) de l'appareil ne doivent pas être dépassées et les diamètres nominaux/plages de préhension ne doivent pas être dépassés ou ne pas être atteints.

Tous les transports avec l'appareil qui ne sont pas conformes à la réglementation sont strictement interdits:

- Le transport de personnes et d'animaux.
- La saisie et le transport de paquets de matériaux de construction, d'objets et de matériaux non décrits dans ce mode d'emploi.
- Suspending les charges à l'aide de câbles, chaînes ou autres sur l'appareil, à l'exception des oeillets/écrous de suspension prévus à cet effet.
- Saisir la marchandise à l'aide d'un film d'emballage, car il y a un **risque de glissement**.
- La saisie de marchandises dont la surface réduit le coefficient de frottement (par exemple, surfaces frottées, traitées, sales, gelées, revêtues, peintes), car cela réduit le coefficient de frottement entre les mâchoires de la pince et les marchandises saisies → **risque de glissement !**
Remède : si les mâchoires de préhension et la surface des produits dans la zone des mâchoires de préhension sont sales de quelque manière que ce soit, il est absolument nécessaire de les nettoyer avant chaque opération de préhension !
- Saisir des marchandises qui peuvent se déformer ou se briser en raison de la force de serrage de la pince !
- Saisir les marchandises qui présentent des dommages visibles ou qui peuvent se briser sous l'effet de leur propre poids.
- Saisir et transporter des marchandises à préhension conique et ronde, car il y a un risque de glissement. (Illustration à droite).
- Les couches de pierre qui ont des "pieds", des "ventres" ou des "entretoises aveugles"



3.2 Vue d'ensemble et structure



1. Tête de pince
2. Vérin hydraulique
3. Guidage coulissant
4. Rack
5. Crochets à vis (pour cordes, sangles ou chaînes)
6. Mâchoires de préhension
7. Panneaux latéraux, réglables de manière télescopique pour le réglage de la profondeur d'immersion

3.3 Caractéristiques techniques

Type	Largeur d'ouverture bridage principale	Profondeur d'insertion	Charge admissible * (WLL)	Longueur corp de la pince	Poids propre
AKZ-UNI-H	370 – 1.370 mm	1.100 – 1.650 mm	1.900 kg	720 mm	411 kg

* La charge admissible (WLL) dépend de :



- État de surface du matériau à saisir
- Taille des pierres individuelles
- Taille des colis
- Type d'emballage

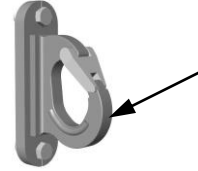
Les charges admissibles (WLL) ne s'appliquent pas aux piles de pierres basses et dégroupées, comme par exemple les pavés !

Lors de l'accrochage de charges aux crochets à vis (avec des câbles, des sangles ou des chaînes), la **capacité de charge (WLL)** de l'appareil (AKZ) **ne doit pas être dépassée !**



De même, les 4 crochets à vis doivent absorber la charge suspendue à parts égales.

Dans le cas contraire, il y a **risque d'endommagement** des crochets à vis et de **chute de la charge** soulevée. **DANGER DE VIE !**

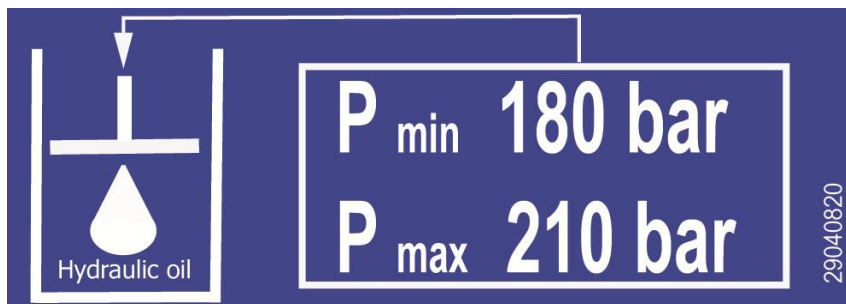


Crochets à vis en option (pour cordes, sangles ou chaînes pur attacher des charges



Pour garantir une fonction parfaite et de fonctionnement sûr de l'appareil, les valeurs suivantes doivent être observées strictement :

Puissance connectée	optimal/minimal	maximal
Production minière [l/min] (support engine)	25 optimal	75
Pression de service en espèces [bar] (support engine)	180 minimal	210
Pression dynamique [bar] en reflux(en espèces)	0 optimal	5

Hydraulic oil

P_{min} 180 bar

P_{max} 210 bar

29040820

4 Installation

4.1 Montage sur l'appareil porteur

N'utiliser que des accessoires Probst d'origine, en cas de doute prendre contact avec le fabricant.



La **charge admissible** de l'appareil porteur /engin de levage ne doit pas être dépassée par la charge de l'appareil et des appareils rapportés (moteur vireur, poches à emboîter, potence etc.) ainsi que par la charge supplémentaire des objets à appréhender.

En général, le appareil doit être **suspendu par cardan** à l'appareil de lavage/porteur, de manière à ce que le appareil raccordé puissent osciller librement avec n'importe quelle position.

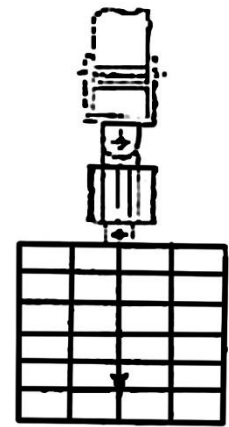
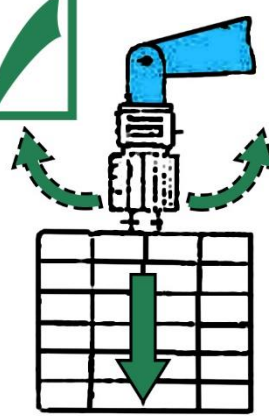
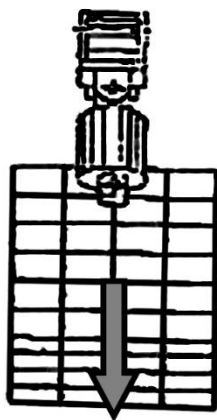
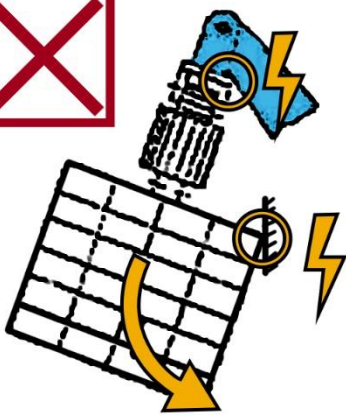


En **peut en aucun cas** un appareil peut être monté rigide de de l'appareil porteur /engin de levage !

En cas d'entrave du mouvement d'oscillation, des contraintes peuvent apparaître et entraîner une rupture du appareil et du système de suspension. **La mort, des blessures graves et des dommages matériels peuvent en être la conséquence.**



Lors de l'utilisation de l'appareil sur des accessoires optionnels (tels que poche d'insertion, flèche de grue, etc.), il n'est pas exclu, en raison de la construction la plus basse possible de l'ensemble de l'appareil (pour éviter la perte de hauteur de levage), que l'appareil entre en collision avec des composants adjacents si l'appareil est suspendu de manière oscillante et positionné de manière défavorable lorsque le porteur se déplace. Cela doit être évité autant que possible en positionnant l'outil de manière appropriée et en conduisant de manière adéquate. Les dommages qui en résultent ne seront pas réglés dans le cadre de la garantie.



Le moteur rotatif avec charge est empêché de pivoter librement et pendu en diagonale vers le bas lorsque la charge est soulevée. **Risque de casse !**

Le moteur rotatif avec charge peut pivoter librement dans n'importe quelle direction et se suspend verticalement vers le bas lorsque la charge est soulevée.

4.1.1 Plaque d'assemblage

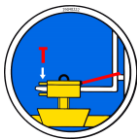
L'engin est fixé sur l'appareil porteur au moyen d'une plaque d'assemblage standard ou d'une plaque d'assemblage réalisée selon les spécificités du client.

Lors de l'installation mécanique de l'engin, on veillera à ce que toutes les consignes de sécurité locales en vigueur soient respectées.



Lors de la fixation de l'appareil sur un chariot élévateur, la plaque avec l'anneau de transport doit être dévissée de la plaque de la bride. En fonction de l'application, une tête rotative/un moteur rotatif peuvent être fixés sur la plaque à bride. Celle-ci est fixée soit à une poche d'insertion, soit à une flèche de grue.

4.1.2 Fourreaux (en option)

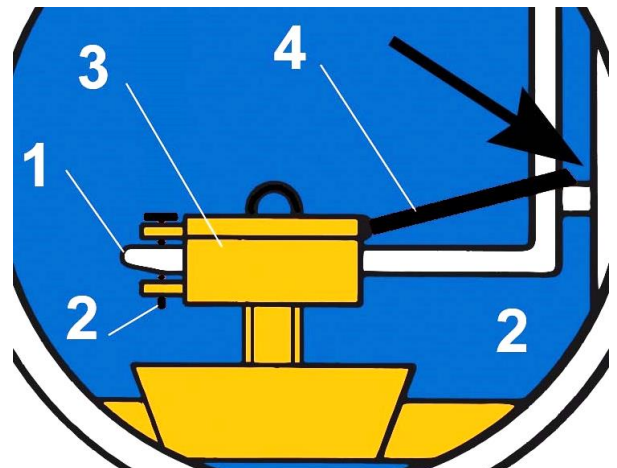
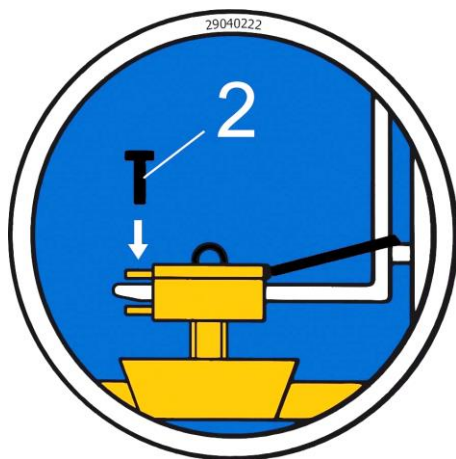


Pour établir une liaison sûre entre le chariot élévateur et la poche d'insertion (3), on introduit les dents du chariot élévateur (1) dans la poche d'insertion (3).

Ensuite, on les bloque soit au moyen de vis de blocage (2), qui sont introduites dans un trou à prévoir dans les dents du chariot élévateur (1), soit au moyen d'une chaîne ou d'une corde (4), qui doit être passée dans les œilletons de la poche de rangement (3) et autour du tablier porte-fourche (↘).



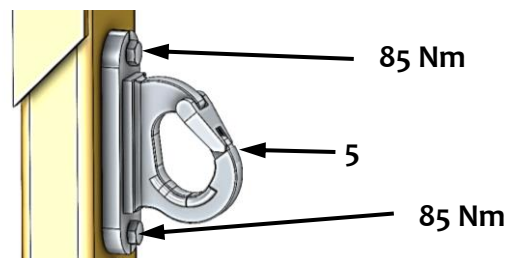
Cet assemblage doit être mis en place afin d'éviter que le fourreau ne glisse des fourches du chariot lorsque celui-ci est en service. **RISQUE D'ACCIDENT!**



4.1.3 Montage des crochets à vis



En cas de remplacement éventuellement nécessaire des crochets à vis (5), les deux vis de fixation de chaque crochet à vis doivent être serrées avec un couple de serrage de 85 Nm à l'aide d'un outil approprié!



4.2 Montage hydraulique en annexe à une unité de base

- Deux circuits hydrauliques de commande distincts sont nécessaires pour faire fonctionner l'unité (AKZ) et le moteur couple.
- Si la grue de chargement de camion ne possède qu'un seul circuit de commande, celui-ci peut être divisé en deux en installant une vanne de commutation électromagnétique (ELMV).
- Si la grue de chargement du camion dispose de deux circuits de commande séparés, les flexibles hydrauliques provenant de la grue de chargement sont raccordés aux quatre raccords à vis situés à la tête du moteur couple.
- Conformément au schéma hydraulique, un bloc de vannes est monté dans le circuit "Open device" et "Close device" qui, par l'intermédiaire d'un clapet anti-retour à commande pilote, empêche les paquets de pierres de glisser hors de la benne en cas de chute de pression.
- En cas de chute de pression, un manomètre aligné sur le poste de conduite est installé comme dispositif d'avertissement visuel en cas de chute de pression.
- Les deux connexions externes servent à actionner le préhenseur, les connexions internes à actionner le moteur couple. Les flexibles hydrauliques (aller et retour) doivent être raccordés en conséquence.
- Deux raccords vissés sont également fixés à l'embout du moteur couple auquel sont raccordés deux flexibles hydrauliques qui mènent au bloc de vannes de la pince.
 - Lors du branchement hydraulique, veillez à ce que les flexibles de raccordement ne présentent pas de traces de frottement et qu'ils ne s'accrochent pas aux bords saillants pendant le mouvement de levage et d'abaissement, ce qui pourrait entraîner leur rupture.
 - Les charges raccordées doivent être respectées afin d'assurer un fonctionnement correct et fiable de l'appareil.
 - Sur tous les appareils livrés sans moteur rotatif, un flexible hydraulique avec obturateur est raccordé à l'orifice "B" (retour) du bloc de vannes. Grâce à ce flexible, l'huile hydraulique sous pression, qui se trouve encore dans le vérin, peut être vidangée dans un réservoir.
Retirer le bouchon de fermeture uniquement au-dessus du réservoir ! Le flexible peut ensuite être dévissé pour permettre le raccordement hydraulique.



Il est à nouveau rappelé que pour éviter les pannes et les dysfonctionnements, le branchement correct des flexibles hydrauliques doit être vérifié avant chaque mise en service de la machine !

5 Réglage



Soyez prudent lorsque vous effectuez des réglages. Risque de blessures aux mains.
Porter des gants de protection. →



La profondeur d'insertion (E) ne doit pas être effectuée sur l'appareil suspendu ! Les parties latérales peuvent tomber de manière incontrôlée ! Risque de blessure !

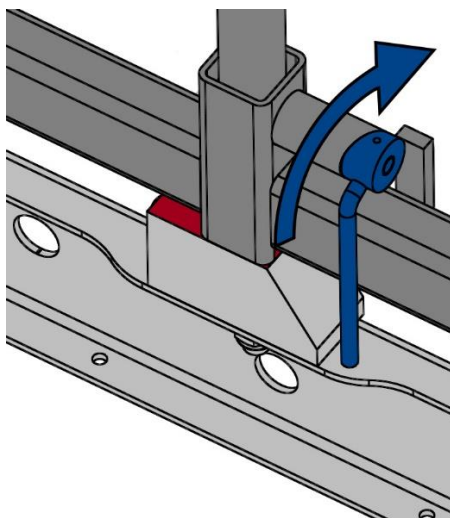


Fig. 1

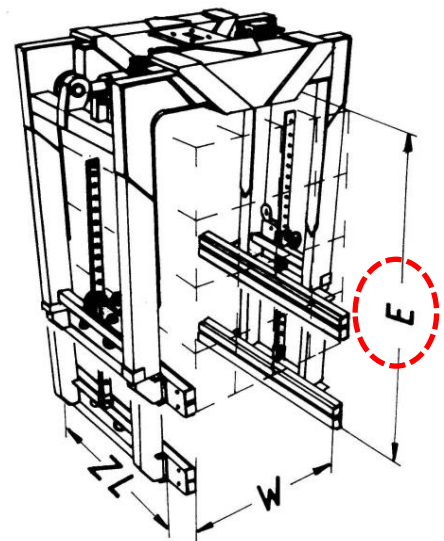


Fig. 2



Pour régler la profondeur d'insertion E (Fig. 2), l'appareil doit reposer solidement sur le sol!

Le tube central vertical est pourvu de quatre trous, situés à des hauteurs différentes et décalés chacun de 90°.

- Déplacez le boulon à ressort de 180° vers le haut et verrouillez-le. Cela permet au tube central de tourner librement.
- Tournez le tube central jusqu'à ce que le trou correspondant à la hauteur souhaitée soit tourné vers le levier à ressort.
- Remettez le boulon du ressort dans sa position initiale.
- Soulevez lentement l'appareil (grue montée sur camion) jusqu'à ce que la profondeur d'immersion souhaitée soit atteinte - le loquet à ressort s'enclenche à nouveau.
- Avantage : En cas d'emballages étroits, la pince peut être enfoncée dans l'espace entre les emballages.

Les alésages correspondent aux profondeurs d'immersion suivantes :

- Alésage 1 (rotation 0°) = E 1.100 mm
- Alésage 2 (rotation 90°) = E 1.280 mm
- Alésage 3 (rotation 180°) = E 1,470 mm
- Alésage 4 (rotation 270°) = E 1,650 mm

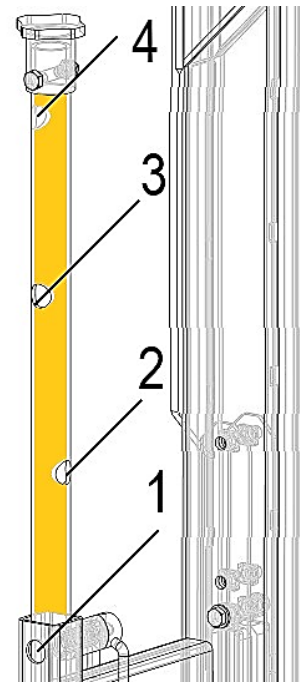


Fig. 3

Tirez jusqu'à la hauteur souhaitée (position flottante).

En déverrouillant le levier à ressort, la pince est entièrement déployée lorsqu'elle est levée et entièrement rétractée lorsqu'elle est abaissée.

6 Maniement

- Les fonctions "ouverture" et "fermeture" sont actionnées par les leviers de commande des soupapes fixés sur la grue de chargement du camion.
- Les fonctions "ouverture" et "fermeture" sont exécutées tant que les leviers de commande de la vanne sont actionnés.
- La rotation de la bride de serrage avec le moteur de rotation doit être effectuée avec le plus grand soin, sinon la charge risque d'être éjectée.
- Le levier de commande de la vanne équipé d'un ressort de rappel ne doit pas être ramené en position zéro par à-coups, car cela provoquerait des coups de bélier dans le circuit hydraulique qui pourraient réduire la force de serrage de l'unité !
- La force de maintien ou de serrage optimale est obtenue en maintenant le levier de commande en position fermée pendant deux secondes après la fermeture de la pince.
- Afin d'obtenir une charge uniforme sur l'outil, celui-ci doit toujours être placé au milieu de la benne (paquets de pierres).
- Lors du chargement de bennes sensibles, la force de maintien de l'appareil peut être réduite à l'aide d'une soupape de surpression.
- Évitez les mouvements saccadés lorsque la machine est chargée.
- Après le transport, replacer avec précaution les bennes (paquets de matériaux de construction) vers le bas.

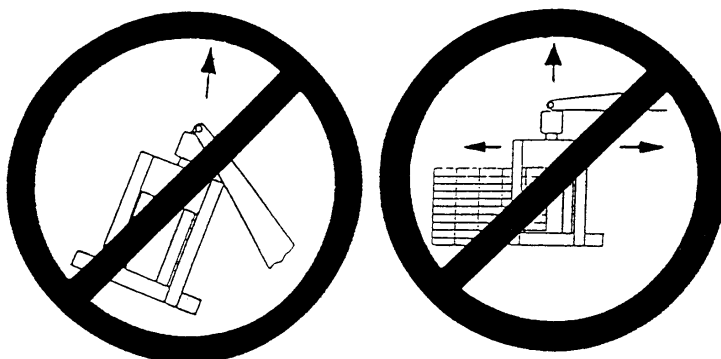


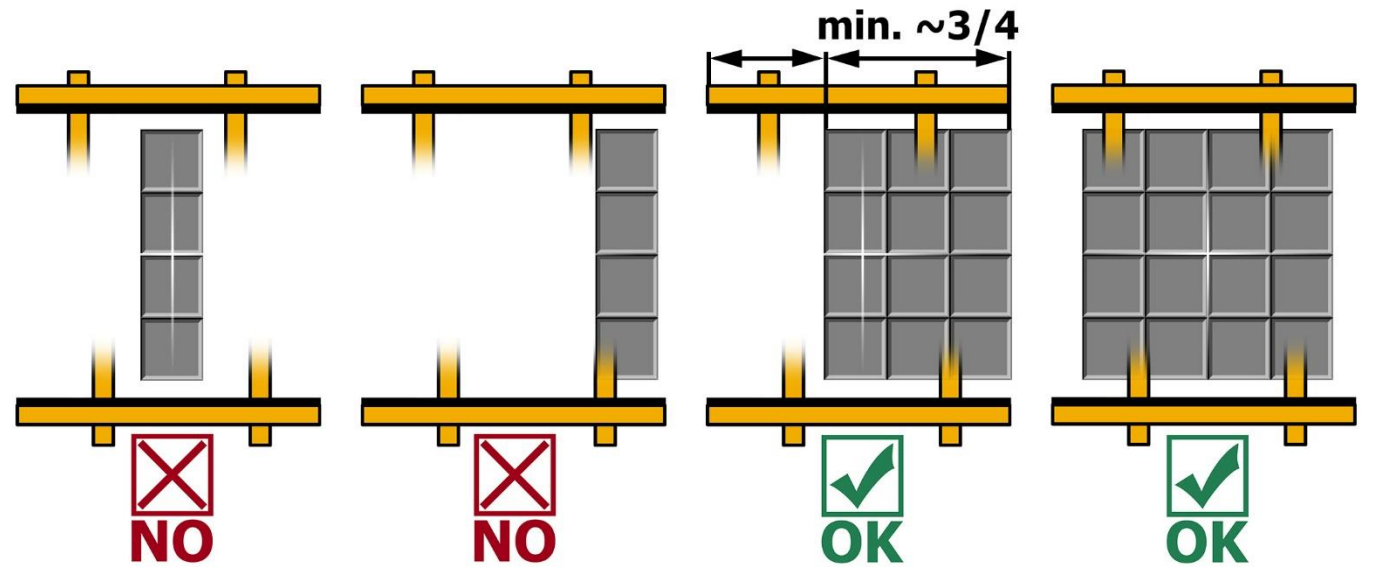
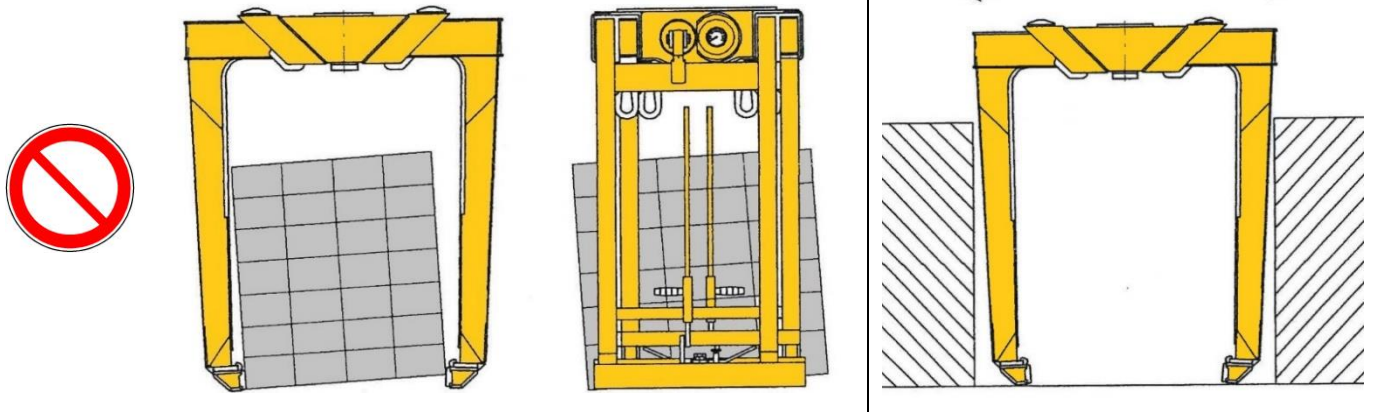
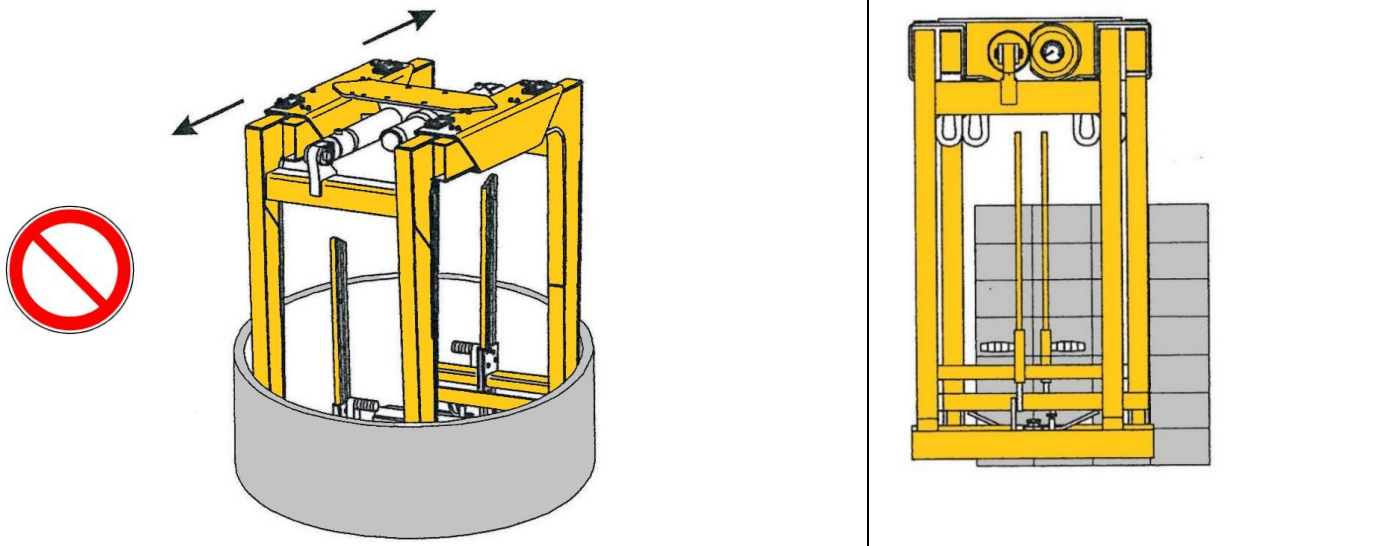
Les mouvements de travail indiqués ne doivent en aucun cas être effectués avec l'appareil !

Risque de rupture de l'appareil et de la tête rotative !

Danger de glissement du matériel de préhension !

En cas d'inobservation, le risque d'accident et de danger de mort est élevé !





7 Maintenance et entretien

7.1 Maintenance



Pour que l'appareil fonctionne parfaitement, pour assurer sa sécurité de fonctionnement et une longue durée de vie, il est impératif d'effectuer les opérations de maintenance spécifiées dans le tableau ci-dessous aux intervalles prescrits.

Utiliser **exclusivement des pièces de rechange d'origine** ; la garantie ne s'applique pas dans le cas contraire.



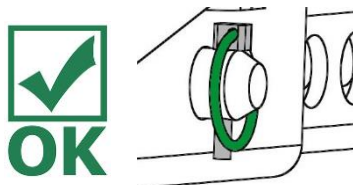
Tous les travaux effectués sur l'appareil ne sont qu'effectués en état dépressurisé, sans courant et désaffecté !

Lors de tous les travaux, il faut s'assurer que l'appareil ne peut pas se fermer involontairement. Risque de blessure !

7.1.1 Mécanique

DÉLAI DE MAINTENANCE	Travaux à réaliser
Inspection initiale après 25 heures de fonctionnement	<ul style="list-style-type: none"> Vérifiez ou resserrez toutes les vis de fixation. (ne peut être effectuée que par une personne qualifiée).
Toutes les 50 heures de fonctionnement	<ul style="list-style-type: none"> Resserrez toutes les vis de fixation (veillez à ce que les vis soient resserrées selon les couples de serrage valables des classes de résistance correspondantes). Vérifiez le bon fonctionnement de tous les éléments de fixation existants (tels que les goupilles fendues articulées) et remplacez les éléments de fixation défectueux. 1) Vérifiez le bon fonctionnement de tous les joints, guides, axes et engrenages, chaînes, réajustez ou remplacez-les si nécessaire. Vérifiez l'usure des mâchoires de préhension (s'il y en a) et nettoyez-les, remplacez-les si nécessaire. Graisser/lubrifier tous les guides coulissants, crémaillères, joints de pièces mobiles ou composants de machines existants pour réduire l'usure et pour un mouvement optimal (graisse recommandée : Mobilgrease HXP 462). Lubrifiez tous les graisseurs (s'il y en a) avec un pistolet graisseur.
Au moins 1x par an (raccourcir l'intervalle d'essai dans des conditions de fonctionnement difficiles)	<ul style="list-style-type: none"> Inspection de toutes les pièces de suspension, ainsi que des boulons et des oreilles. Inspection des fissures, de l'usure, de la corrosion et de la sécurité fonctionnelle par un expert.

1)



7.1.2 Hydraulique

DÉLAI DE MAINTENANCE	Travaux à réaliser
Inspection initiale après 25 heures de fonctionnement	<ul style="list-style-type: none"> • Vérifiez ou resserrez tous les raccords hydrauliques à vis (ne peut être effectuée que par une personne qualifiée).
Inspection initiale après 50 heures de fonctionnement	<ul style="list-style-type: none"> • Remplacer le liquide hydraulique (huile hydraulique recommandée : HLP 46 selon DIN 51524 - 51535). • Remplacer tous les filtres à huile hydraulique existants.
Toutes les 50 heures de fonctionnement	<ul style="list-style-type: none"> • Resserrer tous les raccords hydrauliques • Vérification de l'étanchéité du système hydraulique • Vérifier le filtre à huile hydraulique, le nettoyer si nécessaire (si présent) • Vérifiez le liquide hydraulique et remplacez-le (selon les instructions du fabricant) (huile hydraulique recommandée : HLP 46 selon DIN 51524 - 51535). • Vérifiez que les tuyaux hydrauliques ne présentent pas de coudes ou de frottements. Les tuyaux hydrauliques endommagés doivent être remplacés (il est généralement recommandé de remplacer les tuyaux hydrauliques tous les 6 ans).
	<ul style="list-style-type: none"> • Seuls les types d'huile prescrits peuvent être utilisés !





7.2 Élimination des dérangements

DÉPANNAGE	CAUSE	REMEDE
La force de serrage n'est pas suffisante, la charge glisse.		
(facultatif)	Les mâchoires des pinces sont usées	Renouveler les mâchoires des pinces
(facultatif)	La capacité de charge est supérieure à ce qui est autorisé	Réduire la charge
Réglage de la largeur de l'ouverture (facultatif)	La mauvaise largeur d'ouverture est fixée	Ajustez la largeur de l'ouverture en fonction des marchandises à transporter.
Pneumatique / Hydraulique (facultatif)	La pression de fonctionnement est trop faible	Vérifiez la pression de fonctionnement et réglez-la en fonction des données techniques.
Électrique (facultatif)	Le moteur électrique est défectueux	Vérifier le moteur électrique
Propriétés des matériaux	La surface du matériau est sale ou le matériau de construction n'est pas adapté / autorisé pour cet appareil.	Vérifiez la surface du matériau ou consultez le fabricant pour déterminer si le matériau convient à cet appareil.
La force de préhension des bras de préhension diminue		
Pneumatique / Hydraulique (facultatif)	Le système fuit	Vérifier les connexions, les raccords à vis, les lignes et les tuyaux
	Les cylindres ne maintiennent pas la pression	Vérifier les jeux de joints des bouteilles
	Les valves ont un dysfonctionnement	Clapets anti-retour
	Manque ou insuffisance de lubrification des composants mobiles tels que les paliers lisses, les crémaillères, etc.	Lubrifier / graisser les composants en conséquence (voir chapitre "Entretien").
L'appareil est suspendu de travers		
	Les pinces sont chargées d'un côté	Répartition symétrique de la charge
Réglage de la largeur d'ouverture (facultatif)	La largeur de l'ouverture n'est pas fixée de manière symétrique	Vérifiez et corrigez le réglage de la largeur d'ouverture.
Les bras de préhension ne fonctionnent pas de manière synchrone		
Compensation de la crémaillère et du pignon (facultatif)	Équilibreur de charge défectueux	Vérification et réparation des supports de réparation
Pneumatique / Hydraulique (facultatif)	Diviseur de débit défectueux	Vérifier et réparer le diviseur de débit

7.5 Informations concernant la plaque signalétique



- Le type et le numéro de l'appareil ainsi que l'année de construction sont des informations importantes pour identifier l'appareil. Elles doivent toujours être indiquées pour des commandes de pièces de rechange, des demandes de garantie et d'autres questions en liaison avec l'appareil.
- La charge maximale indique la capacité de charge maximale (WLL) pour laquelle l'appareil est conçu. La charge maximale (WLL) **ne doit** pas être dépassée.
- Le poids propre défini sur la plaque signalétique doit être pris en compte lors de l'utilisation avec un engin de levage / engin porteur (par ex. grue, palan, chariot élévateur, excavateur ...).

XXX-XXX-XXX			
Art.-Nr.:	12345678		
SN:	31234567-00010-00001		
Baujahr/Year of manufacture:	20XX		
Eigengewicht/ Dead Weight:	00,000 kg/ 00,000 lbs	Probst GmbH Gottlieb-Daimler-Str. 6 71229 Eilslebenhausen Germany Tel.: +49 7144-3309-0 www.probst-handling.com	20356
Tragfähigkeit/ Working Load Limit:	00,000 kg/ 00,000 lbs		
Greifbereich/ Gripping Range:	0,000-0,000 mm/ 0,00-0,00 in		
Eintauchtiefe/ Inside Height:	0,000 mm/ 0000 in		
			Made in Germany
		4 854979 583282	

Exemple:

7.6 Remarque concernant la location/le prêt des engins PROBST



Lors de chaque location/prêt d'un engin PROBST, les **instructions d'emploi originales** correspondantes **doivent impérativement** être jointes (si la langue n'est pas celle de l'utilisateur, une traduction des instructions d'emploi originales dans la langue adéquate doit être fournie) !

8 Elimination / recyclage des appareils et des machines

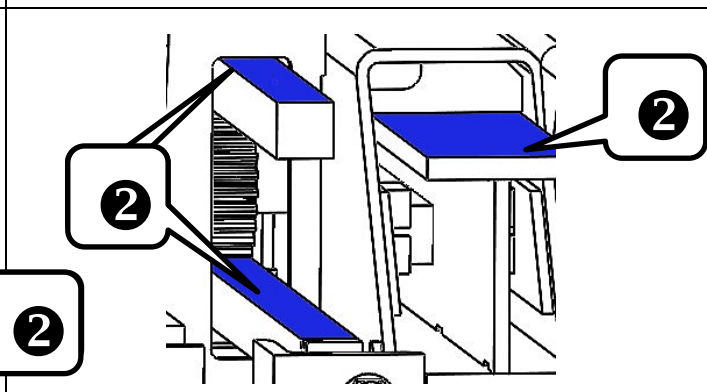
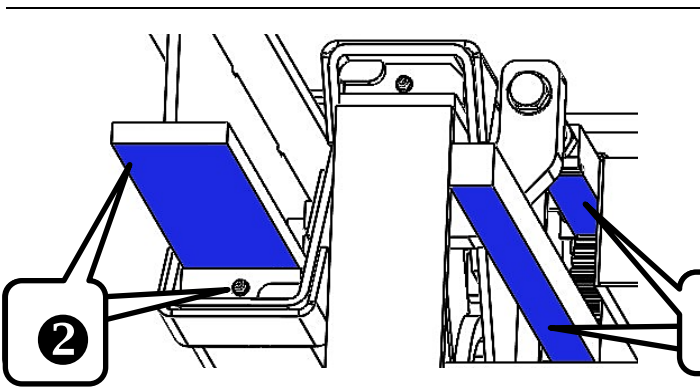
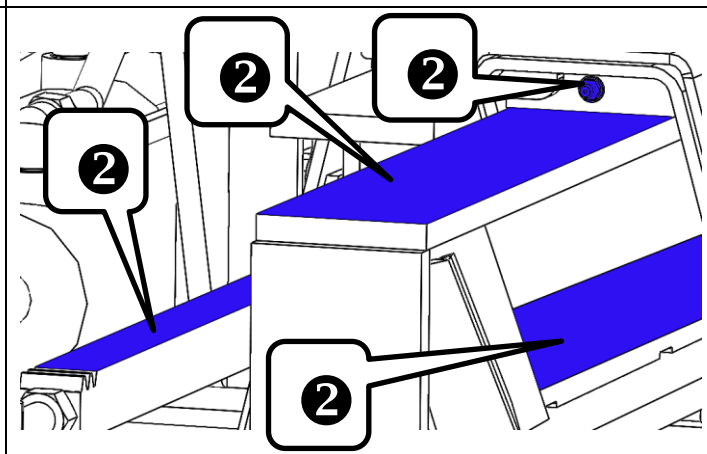
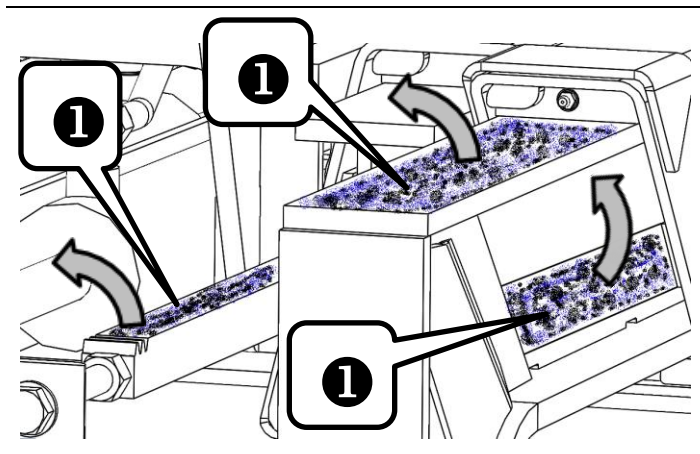
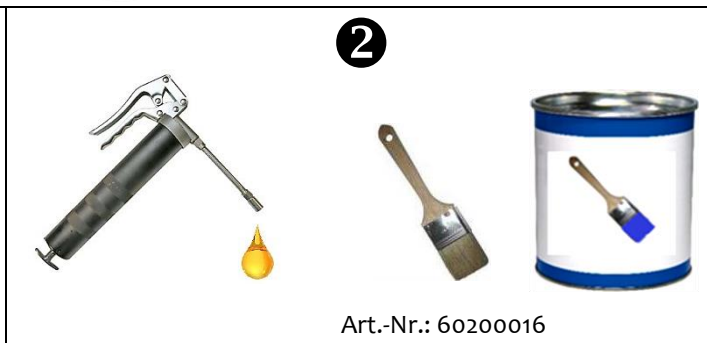
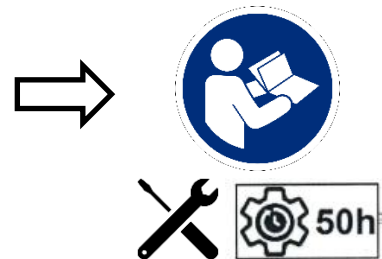
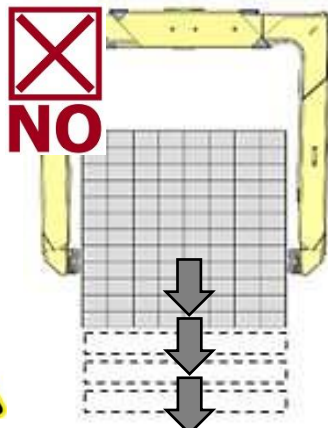
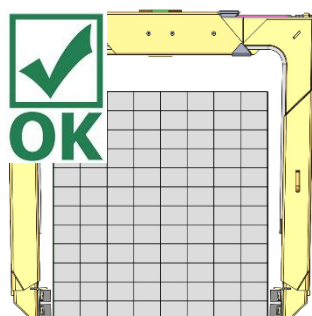


Le produit **ne doit être** mis hors service et préparé pour l'élimination / le recyclage que par un personnel qualifié. Les **composants individuels** présents (tels que les métaux, les plastiques, les liquides, les piles/accumulateurs, etc.) **doivent être** éliminés/recyclés conformément aux lois et aux **réglementations nationales/locales en vigueur en matière d'élimination des déchets!**



Le produit ne doit pas être éliminé avec les ordures ménagères!

9 Instructions de lubrification (glissières parallèles)





**MANUALE D'USO E MANUTENZIONE
OPERATION AND MAINTENANCE MANUAL
BETRIEBS-UND WARTUNGSHANDBUCH**



CONTENTS

1.	WARRANTY	18
2.	General instructions	18
2.1	Manufacturer identification	18
2.2	Markings	18
2.3	Conformity declaration	19
2.4	Warnings, prohibitions and instructions	20
2.5	Introduction	20
2.6	Safety rules	21
2.7	Duties of the employer	21
2.8	Duties of the machine operators	21
2.9	Decline of responsibility	21
3.	STRUCTURE AND USE OF THE MANUAL	21
4.	GENERAL DESCRIPTION	22
5.	TECHNICAL CHARACTERISTICS	22
6.	INSTALLATION	27
6.1	Handling	27
6.2	Assembly	27
	6.2.1 Rotator fitting	27
	6.2.2 Hydraulic connection	27
6.3	Cleaning	28
6.4	Demolition and disposal	28
7.	OPERATION AND USE	28
7.1	Proper use	28
7.2	Improper use	28
7.3	Ppe	28
7.4	Personnel qualification	29
8.	OPERATION	29
9.	MAINTENANCE	29
9.1	Routine maintenance	29
9.2	Overhauls	29
9.3	Service	30
9.4	Servicing report	30
	9.4.1 Overhauls and repairs	30
10.	SPARE PARTS	30

1. WARRANTY

The warranty may be considered valid in compliance with the contractual and administrative provisions on the part of the purchaser, and in the installation and subsequent use of the machine in compliance with the instructions contained in this manual.

The manufacturer guarantees that the product was tested prior to delivery, and it is guaranteed for 12 months from the date of delivery, limited solely to manufacturing and assembly defects.

The warranty does not cover:

- Labour
- All parts that by their specific use are subject to wear and tear
- The costs of shipping, inspection, and labour when the defects found are not attributable to the manufacturer.

The manufacturer undertakes to repair or replace free of charge any parts that show to be defective at the outset. In this regard the judgement expressed by our Authorised Service technicians will be considered final.

For any dispute, the competent court shall be the court of Reggio Emilia.


2. GENERAL INSTRUCTIONS



2.2 Markings

The equipment has been constructed in compliance with the relevant EU Directives applicable at the moment of its release on the market since the equipment is compliant to the declaration in accordance with art. 2, letter a) second point, a specific self-certification of conformity CE Enc. II A is issued.

The plate applied must be similar to the one shown below and duly completed.

 Reggio Emilia (ITALY) www.ferrariinternational.com	
DESIGNAZIONE - TYPE	
MODELLO - MODEL	
MATRICOLA - P/N	
ANNO - YEAR	
MASSA - WEIGHT	kg
CAPACITÀ - CAPACITY	kg



It is prohibited for the user to remove, alter, or damage the identification plate.



2.3 Conformity declaration

Enclosed with the manual is the required conformity declaration similar to the one shown below and duly completed with the customer's specific data.

	
Dichiarazione di conformità (AII. II - P.1 Sez.A) / Declaration of conformity (AII. II - P.1 Sez.A) Erklärung von der Übereinstimmung (AII. II - P.1 Sez.A) / Declaration de conformité (AII. II - P.1 Sez.A) Declaração do conformidade (AII. II - P.1 Sez.A)/Declaração do fabricantes (AII. II - P.1 Sez.A)	XXXXX Del / dated / du vom / del / de XX/XX/2019
La Ditta / The Company / La Société / Die Firma / La Empresa FERRARI INTERNATIONAL S.p.a. VIA EMORE TIRELLI, 26/A - 42122 REGGIO EMILIA - ITALY	
Dichiara che l'attrezzatura intercambiabile / declares that the interchangeable equipment Déclare que les équipements interchangeables / Erklärt dass auswechselbare Ausrüstungen Declara que los equipos intercambiables/declara que os equipamentos XXXXXXXXXX XXXXXXXXXXXX	
MARCA / BRANDE NAME / MARQUE / MARKE / MARCA MODELLO / MODEL / MODÈLE / MODELO... N° SERIE / SERIAL NR / N° DE SÉRIE / SERIALNUMMER / N° DE SÉRIE ANNO / YEAR / ANNÉE / JAHR / AÑO / ANO	FERRARI INTERNATIONAL XXXX XXXXX XXXXXXXX XX XXXX XXXX
According with the Directive 2006/42 CEE Conforme par la directive 2006/42 CEE Konformitat mit der Maschinenrichtlinie 2006/42 CEE Esta en conformidad con la Directiva Maquina 2006/42 CEE Esta em conformidade com a Directiva de Maquinas 2006/42 CEE	
XXXXXXXXXX XXXXXXXXXXXX	
Fascicolo tecnico conservato c/o la Sede dell'azienda - Referente: Ferrari Orlando Technical documentation kept at the headquarters - Contact: Ferrari Orlando Documentation technique tenu au siège de la société - Contact: Ferrari Orlando Technische Dokumentation beider Firma gehalten Hauptquartier - Kontakt: Ferrari Orlando Documentación técnica registrada en la sede central - Contacto: Ferrari Orlando Documentação técnica registrada na sede central - Contacto: Ferrari Orlando	
Amministratore Unico/ Menaging Director / Le Directeur General Geschäftsführer / Administrator Unico / Exm Director /Administrador	
	Reggio Emilia, XX/XX/2019
Orlando Ferrari	
Ferrari International SpA - Via Emore Tirelli, 26/A - 42122 - Reggio Emilia - Italia - Tel. + 39 05222387 r.a. - Fax +39 0522 238799 http://www.ferrariinternational.com - Export Department: salesinternational@ferrariinternational.com - Commerciale Italia: salesitalia@ferrariinternational.com	

2.4 Warnings, prohibitions and instructions

Before using the equipment, verify the presence of the adhesive labels according to the diagram below.

SYMBOL	MEANING	POSITION
	Prohibited to clean, lubricate, adjust or repair with machine running	On the machine
	Danger of crushing	On the machine



It is prohibited for the user to remove the adhesive labels.

2.5 Introduction

FERRARI INTERNATIONAL S.p.A. would like to thank you for the confidence you have shown in us by choosing one of our products.





Continuous improvement and the search for the most qualified products are the basis of our work. We therefore reserve the right to make any modifications to our equipment that we consider opportune, also without prior notice, and without such modifications being applied to machines sold beforehand.

In the event that the equipment is to be used in particular conditions or for types of use different from those which we have stated, we recommend that you consult with our technical department.



The illustrations contained in this manual refer to the standard model. The models purchased may differ in certain particulars, mainly due to the need for adaptation on specific machinery and/or other equipment.

2.6 Norme di sicurezza

	It is strictly prohibited to pass within the range of action of the machine and the equipment.
	Danger of suspended loads
	Danger of crushing
	Danger of entanglement

It is strictly prohibited to use the equipment before having blocked access to the work area by persons and animals; for this purpose it is necessary to enclose the work area and to adopt any appropriate measures to make all the work operations safe.

All the safety rules prescribed for the machine are also valid for the equipment; if there is any discrepancy between the safety rules of the machine and those of the equipment, the most restrictive rules must be applied.

The equipment is suitable for lifting and moving materials; therefore, it is strictly prohibited to move the load above persons or work stations.

Compliance of the equipment with the machine directive is valid only if the machine on which it is installed also complies with this directive.

Any servicing on the equipment must be carried out with the machine stopped in a stable position. The safety of the equipment is tied to the efficiency of the safety systems of the machine on which it is installed.

The machine must be equipped with visual and acoustic signalling devices to warn people when the machine and the equipment are going into operation. The equipment may only be used by personnel

suitable to use the machine, who must be given proper instruction on the lifting capacities and limits of use, and who must also know and scrupulously follow the safety rules regarding lifting loads

2.7 Duties of the employer

The employer is responsible for providing this manual to all the personnel who will interact with the machine.

2.8 Duties of the machine operators

In addition to the duty to scrupulously follow all the instructions contained in this manual, the operators must notify their supervisors of any deficiency or potentially dangerous situation that may arise.



In the event of a malfunction of the equipment, verify the procedures described in the various chapters.

2.9 Decline of responsibility



The manufacturer declines any responsibility in the event that any of the following cases occur.

The manufacturer declines any responsibility in the event that any of the following cases occur.

- improper use of the equipment;
- use of the equipment by untrained personnel;
- serious negligence in the routine maintenance;
- use of non-original spare parts or parts not specific to the model;
- unauthorised modifications or repairs;
- failure to follow the instructions given in this manual;
- use contrary to the safety rules in effect in the work sites;
- use contrary to the national regulations applicable to the machine;
- exceptional events;
- use not within the terms established.

3. STRUCTURE AND USE OF THE MANUAL



Read this manual carefully before proceeding to put the equipment, i.e. the system, into service.

The purpose of this manual is to provide the user all

the information necessary for proper usage of the equipment as well as to manage it in the safest and most autonomous way possible.

The manual includes information regarding the technical aspects, operation, machine stoppage, maintenance, spare parts and safety.

Before carrying out any operation on the equipment, operators and qualified technicians must carefully read the instructions contained in this manual.

In case of any doubts as to the correct interpretation of the instructions, please contact our office to obtain the necessary clarification.



This manual is an integral part of the equipment and must be properly preserved by the purchaser.

The manual must accompany the equipment in the event that it is sold to a new user.

The contents of this manual comply with the directive 2006/42/CE and it has been prepared following the guidelines of the UNI 10893-2000 standards.

This manual is composed of 80 pages, including the cover.

It is prohibited to divulge or modify the contents of the manual or to use it for one's own purposes.

In preparing the manual, the choice was made to use a few clear pictograms for calling attention to make consultation simple and immediate.



Operations that represent a situation of potential danger to the operators are highlighted by this symbol.

These operations may cause serious injury.



Any information that requires particular attention is highlighted with this symbol.



Operations that require a careful reading of the instructions provided in the manual are highlighted with this symbol.

4. GENERAL DESCRIPTION

The FERRARI INTERNATIONAL S.p.A. hydraulic rotator is designed to be installed on the end of the crane boom and allows the connection and use of equipment such as buckets, polyp grabs, forks, and so on.

The rotator is equipped with hydraulic hoses that are connected following the instructions shown by the symbols situated on the head and on the shaft.

5. TECHNICAL CHARACTERISTICS

SHAFT VERSION



FR 15



FR 35



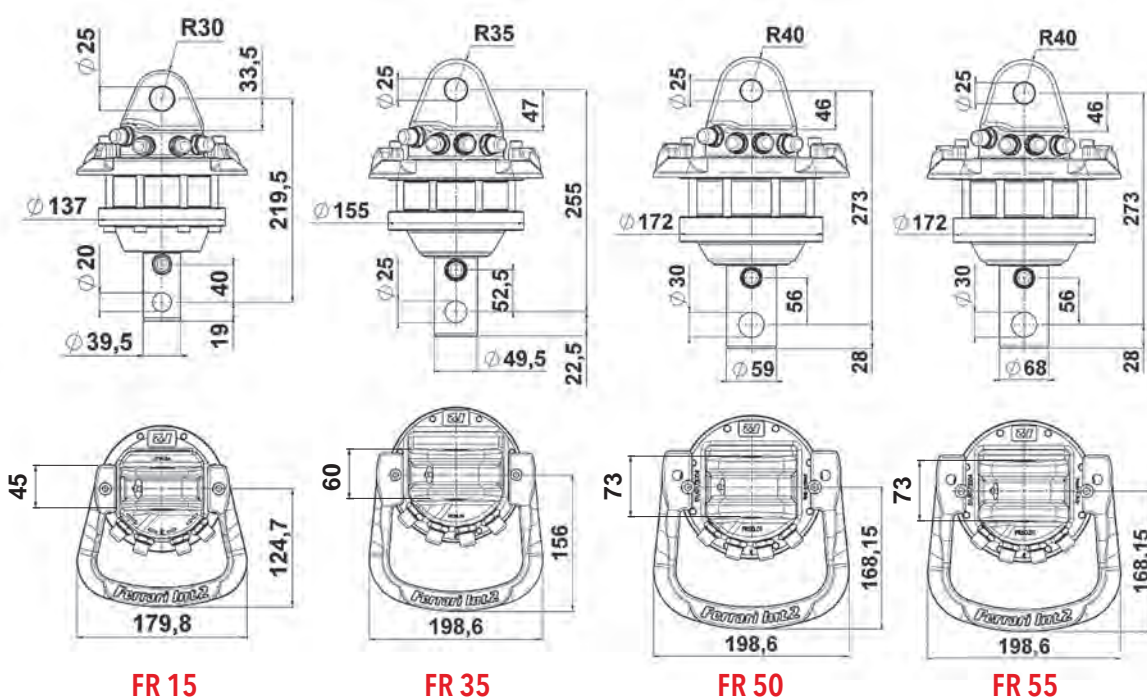
FR 50



FR 55

Models	Static load	Dinamic load	Weight	Pressure	Rotation	Torque	Oil flow
	kg	kg	kg	bar		Nm	l/min
FR 15	1200	600	10	250	360° cont.	500	10
FR 35	3500	1750	17	250	360° cont.	900	20
FR 50	5000	2500	25	250	360° cont.	1100	20
FR 55	5500	2700	28	250	360° cont.	1300	20

According 2006/42/CE EN4413:2012 EN12100:2010



SHAFT VERSION



FR 85 SX



FR 85 SX/2



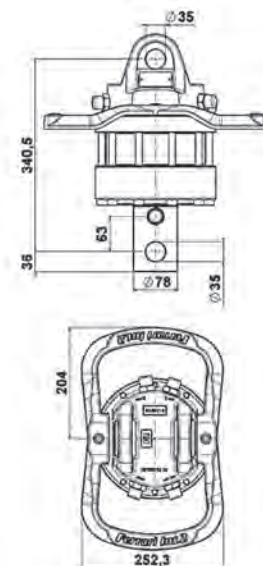
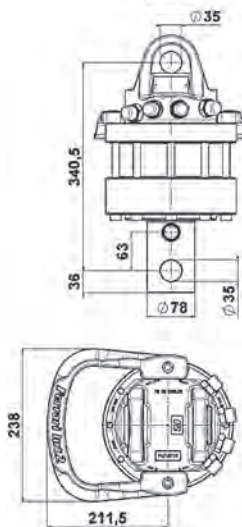
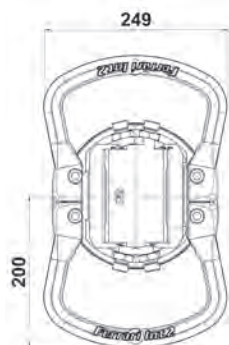
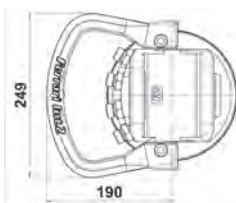
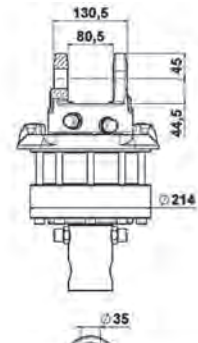
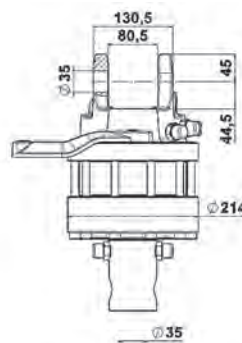
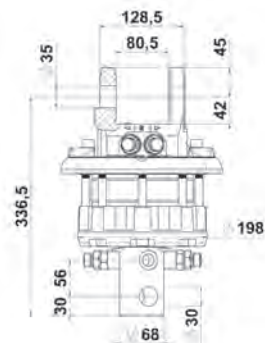
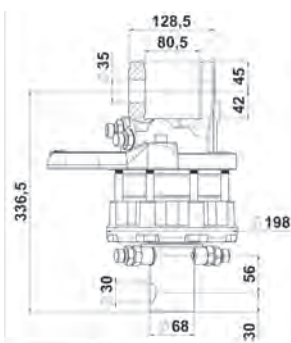
FR 128 SX



FR 128 SX/2

Models	Static load	Dinamic load	Weight	Pressure	Rotation	Torque	Oil flow
	kg	kg	kg	bar		Nm	l/min
FR 85 SX	7000	3500	36	250	360° cont.	1900	25
FR 85 SX/2	7000	3500	38	250	360° cont.	1900	25
FR 128 SX	12000	6000	48	250	360° cont.	2700	30
FR 128 SX/2	12000	6000	51	250	360° cont.	2700	30

According 2006/42/CE EN4413:2012 EN12100:2010



FR 85 SX

FR 85 SX/2

FR 128 SX

FR 128 SX/2

FLANGED VERSION



FR 35 F



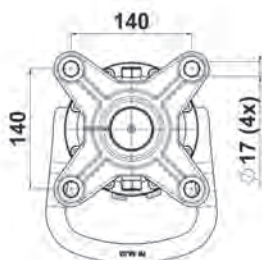
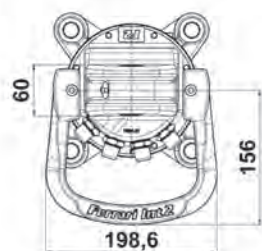
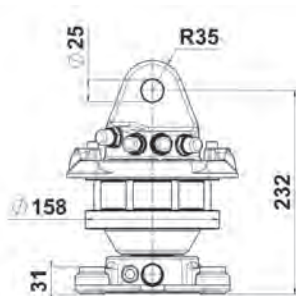
FR 50 F



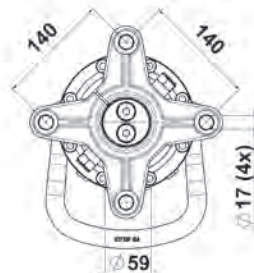
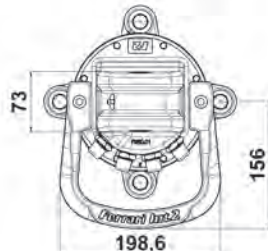
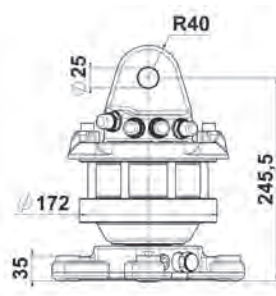
FR 55 F

Models	Static load	Dinamic load	Weight	Pressure	Rotation	Torque	Oil flow
	kg	kg	kg	bar		Nm	l/min
FR 35 F	3500	1750	22	250	360° cont.	900	20
FR 50 F	5000	2500	28	250	360° cont.	1100	20
FR 55 F	5500	2700	33	250	360° cont.	1300	20

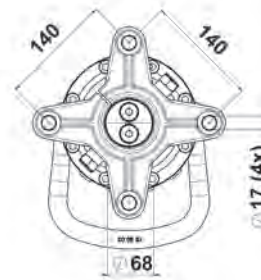
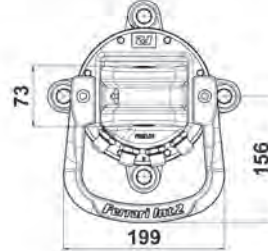
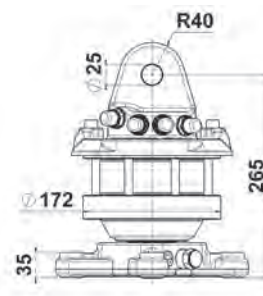
According 2006/42/CE EN4413:2012 EN12100:2010



FR 35 F



FR 50 F



FR 55 F

FLANGED VERSION



FR 85 SXF



FR 85 SXF/2



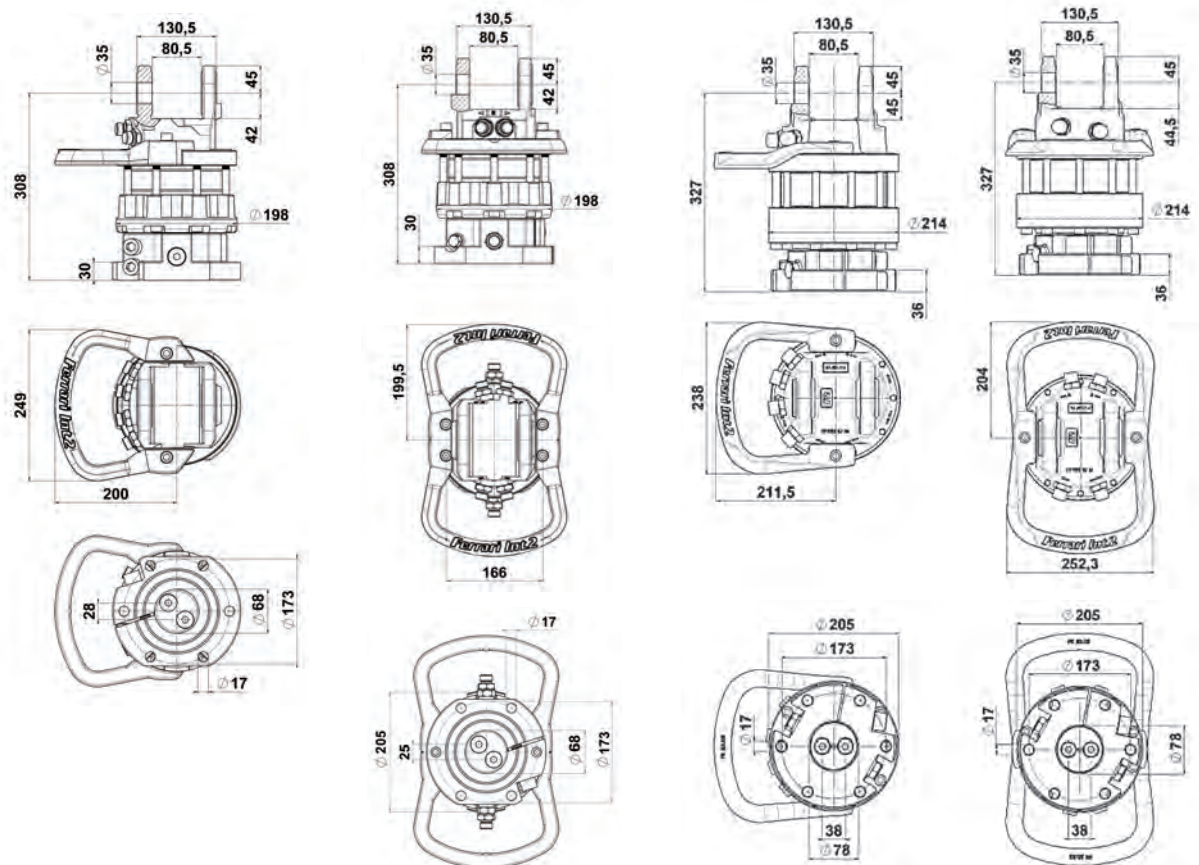
FR 128 SX-F



FR 128 SX-F/2

Models	Static load	Dinamic load	Weight	Pressure	Rotation	Torque	Oil flow
	kg	kg	kg	bar		Nm	l/min
FR 85 SXF	7000	3500	41	250	360° cont.	1900	25
FR 85 SXF/2	7000	3500	44	250	360° cont.	1900	25
FR 128 SX-F	12000	6000	56	250	360° cont.	2700	30
FR 128 SX-F/2	12000	6000	59	250	360° cont.	2700	30

According 2006/42/CE EN4413:2012 EN12100:2010



FR 85 SX-F

FR 85 SX-F/2

FR 128 SX-F

FR 128 SX-F/2

6 WAY VERSION



FR 50 F S6X

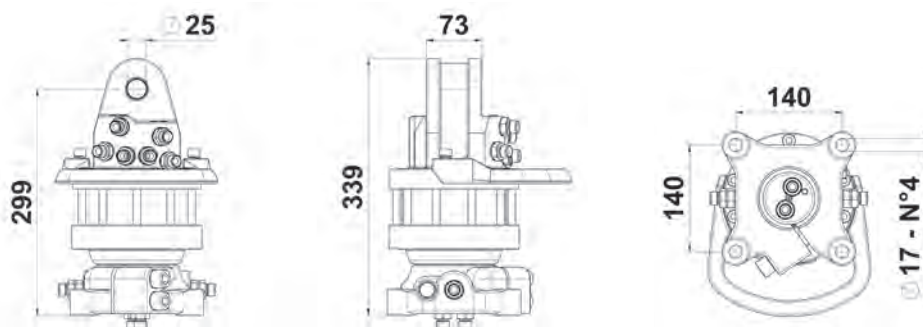


FR 128 F S6X

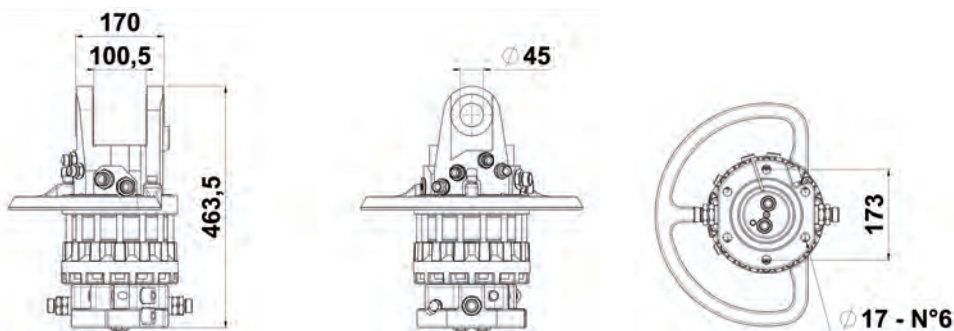
Models	Static load	Dinamic load	Weight	Pressure	Rotation	Torque	Oil flow
	kg	kg	kg	bar		Nm	l/min
FR 50 F S6X	5000	2500	36	250	360° cont.	1100	20
FR 128 F S6X	12000	6000	78	250	360° cont.	2900	30

According 2006/42/CE EN4413:2012 EN12100:2010

FR 50 F S6X



FR 128 F S6X



6. INSTALLATION

6.1 Handling



For lifting and transporting, use means adequate to the weight to be moved.

To ensure safe transport, the equipment must be securely fastened onto a pallet.

Lifting is carried out together with the pallet using a lift truck or by harnessing as shown in the figure, providing belts with a suitable capacity.



See the weight of the components indicated in Chapter 5 - Technical Characteristics.

Move the load by lifting it very slowly in order not to create sudden movements that could give rise to dangerous situations.



The personnel assigned to moving and handling must wear: protective gloves, hard hat, and safety shoes with steel toe and non-skid sole.



Make sure that all personnel are outside the range of action of the lift truck during the operations of lifting, transport, and handling.



Do not stand below suspended loads

6.2 Assembly

The hydraulic system of the machine must be equipped to power the equipment.

If the machine in the original version is not equipped for this purpose, it is necessary to modify the hydraulic system to adapt it to the present requirements.



This modification must only be carried out by authorised personnel from the machine manufacturer.

For fitting on the crane boom, the upper part of the rotator is equipped with a coupling fork, with a fastening pin passed inside it that is secured with a safety split pin.

The rotator must always hang free vertically with respect to the shaft.

Make sure to limit the possibility of rotator oscillation and protect it from the hydraulic system hoses to prevent it from being damaged.

6.2.2 Hydraulic connection

Make sure that the hydraulic fluid of the crane is clean and free from impurities, optimal filtration 10 µm. The hoses that control the rotation must be connected to each other by means of a nipple in order to allow the circulation of the fluid for at least 5 minutes. Subsequently, the hoses are connected to the rotator following the instructions shown by the symbols situated on the head and shaft of the rotator.

GO ↔ Opening

GC → ← Closing

R Rotation in the direction of the arrow

The hydraulic system of the crane must be equipped with relief valves that limit the pressure to the required 250 bar, and the flow rate.

The rotation direction of the rotator and the movement of the bucket must respond to the indications on the crane controls.

The crane and all the related equipment must conform to the CE Machinery Directive.

6.3 Cleaning



The equipment can be cleaned by personnel who do not have specific technical skills, but they must be informed beforehand of the need to perform this operation only when the machine is stopped in order not to cause dangerous situations.

6.4 Demolition and disposal



Before proceeding to the demolition of the equipment, it is mandatory to eliminate and dispose of all the parts that may be harmful to the environment, according to the local laws and regulations.

Elements in plastic:
must be removed and disposed of separately.

Lubricants:
must be collected and taken to the dedicated collection centres.

Elements in carbon steel:
must be recycled through the dedicated collection centres.

7. OPERATION AND USE

7.1 Proper use

The FERRARI INTERNATIONAL S.p.A. hydraulic rotator is designed to be installed on the end of the crane boom and allows the connection and use of equipment such as buckets, polyp grabs, forks, and so on.

The rotator is equipped with hydraulic hoses that are connected following the instructions shown by the symbols situated on the head and on the shaft.

The fittings of the hydraulic system of the crane must pass through the axis of the rotator. The maximum load of the accessory must not exceed the load permitted by the rotator.
When the rotator is in operation, the fluid of the hydraulic system must have reached the operating temperature (-20°C / $+50^{\circ}\text{C}$) and the operating viscosity.

7.2 Improper use

Any type of use not expressly indicated in Chapter 7.1 is to be considered IMPROPER USE.



The manufacturer may not be held responsible for any damage to things, persons, or to the machine resulting from accidents caused by an improper use of the equipment.

7.3 PPE

As necessary or required by the internal regulations, personal protective equipment must be used.

Personal protective equipment (PPE) comprises clothing and accessories to be worn by the workers to protect them from the specific risks of the activity being carried out.

The employer must provide the PPE, choosing it in conjunction with the workers and their representatives.

The PPE must be:

- Strictly individual
- Obligatorily worn
- Selected with attention that it is suitable to prevent the specific risks of the activity that the worker wearing it is carrying out.
- Practical and comfortable
- Maintained in good condition of efficiency and must be replaced when worn out or damaged.

For maintenance operations, the following PPE elements are required:



Gloves and suitable clothing



Safety shoes



Protective helmet



When for reasons of maintenance it is necessary to work at heights, it is mandatory to observe all the regulations stipulated by the current legislation.

The personnel assigned to operate the machine, before starting the work, must have studied the chapter "Safety Rules". This is especially important for personnel using the machine only sporadically. Check periodically that the personnel, while working, are following the safety and accident prevention rules indicated in the instruction manual.

Establish the responsibilities of the operator of the machine and authorise him to refuse to follow any directions given by other persons that are contrary to the safety rules.

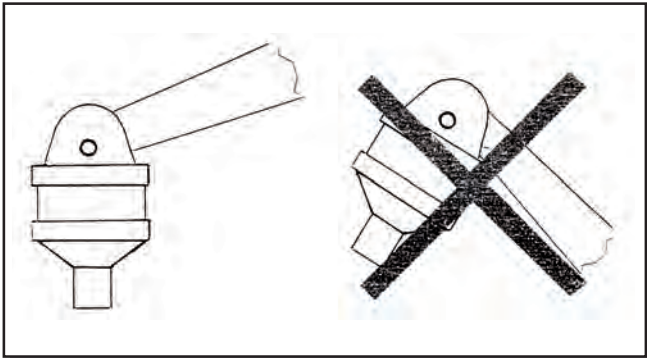
Any trainee or student personnel may work with the machine or the system only under the constant supervision of experienced personnel.

8. OPERATION

Before using the equipment, read all the information in the chapter "Safety Rules".

The crane and the rotator must be used following all the safety rules.

Do not subject the rotator shaft to lateral loads. Maintain a working angle as indicated in the figure; incorrect positioning of the working angle is to be considered dangerous and can damage the shaft of the rotator itself.



Failure to follow the instructions given below may cause situations of danger and/or serious damage to the equipment, making it unsafe.

- Do not overload the rotator! Make sure that the maximum lifting load of the crane boom does not exceed the limit set for the rotator.
- Make sure that the hydraulic system has reached the operating temperature.

- Lift the load from the base or from the ground before proceeding to transfer or rotate it.
- It is prohibited to leave the suspended load unattended.
- Make sure that the hoses do not come into contact with obstacles of any type.
- Breakage of the hoses or a nipple can cause uncontrolled rotation and the load could be dropped.

9. MAINTENANCE

Maintenance must be a scheduled preventive activity, viewed as a fundamental requirement for the purpose of safety, with the assumption that the machines and the equipment are subject to wear and tear that is a potential cause of breakdowns.

Therefore, the safety of the machines also depends on good preventive maintenance that enables the replacement of parts subject to wear and tear before any operating anomalies appear.



All maintenance operations must be carried out with the equipment on the ground and the machine stopped in a stable position with the engine off.

9.1 Routine maintenance

Lubricate the pivot of the upper support of the rotator regularly.

Check the upper support, the shaft, the hoses and the nipples once a week.

Make sure there is no breakage.

At least once a year, check the tightening of the bolts.

The rotator cannot be repaired with weldings.

We recommend always using original spare parts.

Any operation of maintenance that requires disassembly of internal components of the rotator must be carried out by technical personnel authorised by FERRARI INTERNATIONAL S.p.A..

Hydraulic fluid according to DIN 51524 standard.

9.2 Overhauls



Must be carried out by specialised personnel with suitable tools.

Possibility of residual pressure in the circuit: before any operation, discharge the pressure of the machine and disconnect the equipment.

The extraction of the pins may cause unpredictable movements in the structural work: immobilise the parts before performing any operation.

Use only original spare parts.

For spare parts orders, please specify:

- MODEL
- SERIAL NO.
- YEAR OF MANUFACTURE

To be performed every 500 working hours:

- verify that the play between pin and bush is less than 0.6 mm; if greater, replace the worn parts;
- check the seal of the cylinder gaskets and replace if necessary;
- check the condition of the hoses and replace if necessary;
- check the condition of the metal structure, if necessary replace the damaged parts;
- check the tightness and condition of the pin locking nuts and the bolts joints;
- check that the equipment is working properly.

9.3 Service

For any repairs or overhauls, contact FERRARI INTERNATIONAL S.p.A. so we can provide qualified personnel and suitable tools.

We also offer technical service at our headquarters for any information, advice, and indications on authorised service centres.

9.4 Servicing report

9.4.2 Overhauls and repairs

All overhaul and repair operations must be recorded on the maintenance record form. The specialised technician in charge of these operations will prepare a signed report, specifying the work carried out as well as any modifications and/or deficiencies of the equipment.

10. SPARE PARTS

To identify a spare part, follow the procedure described below:

- Locate the part and its position number on the specific drawing of the assembly.
- Consult the table and, in correspondence with the position, find the information necessary for ordering the part:
 - Code
 - Description of the part
 - Quantities fitted on the machine (Qty)
- Complete the order form and FERRARI INTERNATIONAL S.p.A. will supply the spare parts.

We recommend that you record in the manual the periodic servicing operations and/or special maintenance operations carried out so that, when necessary, it will be faster and easier to find the problems and therefore the most economical solution.

The equipment purchased must always be kept in perfect working order. Therefore, when spare parts are required it is indispensable to use only original spare parts, requesting them directly from the manufacturer or through your authorised dealer.

Applying spare parts of inferior quality may cause damage to other components.

The positive outcome of the maintenance and overhaul operations depends on the instructions and advice suggested based on our experience.

SOMMAIRE

1.	GARANTIE	48
2.	AVERTISSEMENTS GÉNÉRAUX.....	48
2.1	Identification du fabricant	48
2.2	Marquage.....	48
2.3	Déclaration de conformité	49
2.4	Avertissements de danger, interdictions et instructions	50
2.5	Introduction	50
2.6	Consignes de sécurité	50
2.7	Obligation de l'employeur	51
2.8	Obligation des opérateurs sur la machine	51
2.9	Limitation de responsabilité	51
3.	STRUCTURE ET UTILISATION DU MANUEL	51
4.	DESCRIPTION GÉNÉRALE	52
5.	DONNÉES TECHNIQUES.....	53
6.	INSTALLATION	58
6.1	Manutention	58
6.2	Montage	58
	6.2.1 Montage du rotateur.....	58
	6.2.2 Raccordement hydraulique	58
6.3	Nettoyage.....	59
6.4	Démolition et élimination.....	59
7.	FONCTIONNEMENT ET EMPLOI.....	59
7.1	Utilisation prévue	59
7.2	Utilisation non prévue	59
7.3	D.P.I	59
7.3	Équipements de protection individuelle (EPI)	59
7.4	Qualification du personnel	60
8.	UTILISATION.....	60
9.	ENTRETIEN.....	60
9.1	Entretien de routine.....	60
9.2	Révisions	61
9.3	Service après-vente	61
9.4	Fiche d'entretien	61
	9.4.1 Révisions et réparations	61
10.	PIÈCES DE RECHANGE	61

1. GARANTIE

La garantie s'applique si les dispositions contractuelles et administratives sont respectées de la part de l'acheteur et au cours de l'installation et de l'utilisation de la machine, qui doivent être effectuées conformément aux instructions du présent manuel.

Le fabricant atteste que ce produit a été testé avant la livraison et qu'il est garanti pendant 24 mois après la date de livraison, la garantie se limitant uniquement aux défauts de fabrication et d'assemblage.

Sont en outre exclus de la garantie :

- la main d'œuvre toutes les pièces qui, en raison de leur utilisation spécifique, sont soumises à une usure.
- Les frais de transport, d'inspection et de main d'œuvre, au cas où les défauts constatés ne sont pas imputables au fabricant.

Le fabricant s'engage à réparer ou à remplacer gratuitement toutes les pièces qui apparaîtraient défectueuses à l'origine. À cet égard, on considérera comme formant un jugement définitif uniquement celui qui sera rendu par nos techniciens « Assistance Agréée ».

Pour toute controverse, on attribue compétence au Tribunal de Reggio d'Émilie.

2. AVERTISSEMENTS GÉNÉRAUX


Ferrari International S.p.A. - Via E.Tirelli, 26/a - 42122 - Reggio Emilia Italy
 Tel: +39 0522 2387 - Fax +39 0522 238799 - www.ferrariinternational.com

2.2 Marquage

L'équipement est réalisé conformément aux Directives Communautaires correspondantes et qui sont en vigueur au moment de son introduction sur le marché.

Étant donné qu'il s'agit d'un équipement s'inscrivant dans la déclaration de machine conformément à l'article 2, lettre a) deuxième point, une auto-déclaration de conformité CE Annexe II A appropriée est délivrée.

La plaquette appliquée doit être semblable à celle qui figure ci-après et doit être dûment remplie.



Reggio Emilia (ITALY)
www.ferrariinternational.com

DESIGNAZIONE - TYPE	
MODELLO - MODEL	
MATRICOLA - P/N	
ANNO - YEAR	
MASSA - WEIGHT	kg
CAPACITÀ - CAPACITY	kg



Il est interdit à l'utilisateur de supprimer, d'altérer ou d'endommager la plaquette d'identification



2.3 Déclaration de conformité

La déclaration de conformité requise, semblable à celle qui figure ci-après et dûment remplie avec les données spécifiques du client, est jointe à ce manuel.

	
Dichiarazione di conformità (All. II - P.1 Sez.A) / Declaration of conformity (All. II - P.1 Sez.A) Erklärung von der Übereinstimmung (All. II - P.1 Sez.A) / Declaration de conformité (All. II - P.1 Sez.A) Declaração do conformidade (All. II - P.1 Sez.A)/Declaração do fabricantes (All. II - P.1 Sez.A)	XXXXX Del / dated / du vom / del / de XX/XX/2019
La Ditta / The Company / La Société / Die Firma / La Empresa	FERRARI INTERNATIONAL S.p.a. VIA EMORE TIRELLI, 26/A - 42122 REGGIO EMILIA - ITALY
Dichiara che l'attrezzatura intercambiabile / declares that the interchangeable equipment Déclare que les équipements interchangeables / Erklärt dass auswechselbare Ausrüstungen Declara que los equipos intercambiables/declara que os equipamentos XXXXXXXXXX XXXXXXXXXXXX	
MARCA / BRANDE NAME / MARQUE / MARKE/ MARCA MODELLO / MODEL / MODÈLE / MODELO... N° SERIE / SERIAL NR / N° DE SÉRIE / SERIALNUMMER / N° DE SÉRIE ANNO / YEAR / ANNÉE / JAHR / AÑO / ANO	FERRARI INTERNATIONAL XXXX XXXXX XXXXXXXX XX XXXX XXXX
According with the Directive 2006/42 CEE Conforme par la directive 2006/42 CEE Konformität mit der Maschinenrichtlinie 2006/42 CEE Esta en conformidad con la Directiva Maquina 2006/42 CEE Esta em conformidade com a Directiva de Maquinas 2006/42 CEE	
XXXXXXXXXX XXXXXXXXXXXX	
Fascicolo tecnico conservato o/o la Sede dell'azienda - Referente: Ferrari Orlando Technical documentation kept at the headquarters - Contact: Ferrari Orlando Documentation technique tenu au siegè de la société - Contact: Ferrari Orlando Technische Dokumentation beider Firma gehalten Hauptquartier - Kontakt: Ferrari Orlando Documentación técnica registrada en la sede central - Contacto: Ferrari Orlando Documentação técnica registrada na sede central - Contacto: Ferrari Orlando	
Amministratore Unico/ Menaging Director / Le Directeur General Geschäftsführer / Administrator Unico / Exm Director /Administrador	Reggio Emilia, XX/XX/2019
 Orlando Ferrari	
Ferrari International SpA - Via Emore Tirelli, 26/A - 42122 - Reggio Emilia - Italia - Tel. + 39 05222387 r.a. - Fax +39 0522 238799 http://www.ferrariinternational.com - Export Department: salesinternational@ferrariinternational.com - Commerciale Italia: salesitalia@ferrariinternational.com	

2.4 Avertissements de danger, interdictions et instructions

Avant l'utilisation, vérifier que les plaquettes autocollantes sont présentes sur l'équipement selon le schéma suivant.

SYMBOLE	SIGNIFICATION	POSITION
	Il est interdit de nettoyer, lubrifier, régler et réparer durant le mouvement	Sur la machine
	Danger d'écrasement	Sur la machine



Il est interdit à l'utilisateur d'enlever les étiquettes autocollantes.

2.5 Introduction

La firme FERRARI INTERNATIONAL S.p.A. vous remercie pour la confiance que vous avez placée en elle en choisissant une de ses machines.

L'amélioration continue et la recherche de produits de qualité sans cesse supérieure sont les fondements de notre engagement ; nous nous réservons le droit de procéder, même sans préavis, à toutes les modifications de nos équipements que nous jugerons appropriées, sans que, pour autant, celles-ci doivent être également apportées aux machines vendues précédemment.

Dans le cas où l'équipement devrait être utilisé dans des conditions spéciales ou pour des usages autres que ceux qui sont prévus, nous conseillons de consulter notre service technique.



Les illustrations utilisées dans cette brochure ont été obtenues à partir du modèle standard. Les modèles achetés pourraient différer par certains détails, principalement dus à des exigences d'adaptabilité sur des machines et/ou sur d'autres équipements.equipos.

2.6 Normes de sécurité

	Il est absolument interdit de passer dans le rayon d'action de la machine et de l'équipement.
	Danger de charges suspendues
	Danger d'écrasement
	Danger de happement

Il est absolument interdit d'utiliser l'équipement avant d'avoir interdit l'accès à la zone de travail aux personnes et aux animaux ; pour y parvenir, il est nécessaire de clôturer la zone de travail et d'adopter toutes les mesures qui seront considérées comme nécessaires pour sécuriser toutes les phases de travail.

Toutes les consignes de sécurité qui sont valables pour la machine le sont également pour les équipements ; en cas de divergence entre les normes de sécurité de la machine et celles de l'équipement, appliquer celles qui sont les plus restrictives.

L'équipement permet le levage et la manutention de matériel ; il est donc absolument interdit de déplacer la charge au-dessus de personnes ou de lieux de travail.

La conformité de l'équipement à la directive machines n'a de valeur que si la machine sur laquelle il est monté est également conforme à cette directive.

Toute intervention sur l'équipement doit être effectuée alors que la machine est à l'arrêt dans une position stable.

La sécurité de l'équipement dépend de l'efficacité des systèmes de sécurité de la machine sur laquelle il est monté.

La machine doit être équipée de signaux visuels et sonores permettant d'avertir les personnes des activités de celle-ci, ainsi que de l'équipement.

L'équipement ne peut être utilisé que par un personnel agréé pour l'utilisation de la machine, qui devra être formé de façon à bien connaître ses capacités de levage et ses limites d'utilisation ; il devra en outre connaître et observer scrupuleusement les normes de sécurité concernant le soulèvement des charges.

2.7 Obligations de l'employeur

L'employeur est responsable de la diffusion du présent document à tout le personnel qui est appelé à interagir avec la machine.

2.8 Obligations des opérateurs sur la machine

En plus de l'obligation de respecter scrupuleusement les directives contenues dans le présent manuel, les opérateurs sont tenus de signaler à leur responsable hiérarchique direct toute carence éventuelle ou situation dangereuse potentielle qui pourrait se produire.



En cas de dysfonctionnement de l'équipement, vérifier les procédures indiquées dans les différents chapitres.

2.9 Limitation de responsabilité



Le fabricant se considère comme étant exonéré de toute responsabilité lorsque se vérifie un des cas suivants :

- mauvaise utilisation de la machine ;
- utilisation de l'équipement de la part d'un personnel non formé ;
 - graves négligences au cours de l'entretien ordinaire ;
 - utilisation de pièces de rechange non originales ou qui ne sont pas adaptées au modèle ;
 - modifications ou interventions non autorisées ;
 - défaut de respect des instructions qui sont fournies dans le présent manuel utilisation contraire aux normes générales de sécurité sur les lieux de travail ;
 - utilisation contraire aux normes nationales applicables à la machine ;
 - événements exceptionnels ;
 - utilisation ne s'inscrivant pas dans les termes prévus.

3. STRUCTURE ET UTILISATION DU MANUEL



Lire attentivement le présent manuel avant de procéder à la mise en service de l'équipement, c'est-à-dire de l'installation

Le présent manuel a pour but de fournir à l'utilisateur toutes les informations nécessaires pour que, en plus d'une utilisation adéquate de l'équipement, il soit en mesure de gérer celui-ci de la manière la plus autonome et la plus sûre possible.

Il comprend des informations concernant les problèmes de nature technique, le fonctionnement, l'arrêt de la machine, l'entretien, les pièces de rechange et la sécurité.

Avant d'effectuer toute opération sur l'équipement, les opérateurs et les techniciens qualifiés doivent lire attentivement les instructions contenues dans la présente publication.

En cas de doutes sur l'interprétation correcte des instructions, il faut se mettre en contact avec nos services pour obtenir les informations complémentaires nécessaires.



Le présent manuel fait partie intégrante de l'équipement et doit être conservé avec le plus grand soin par l'acheteur.

Le manuel doit accompagner l'équipement au cas où celui-ci serait vendu à un nouvel utilisateur.

Le contenu du présent manuel est conforme à la directive 2006/42/CE et a été rédigé suivant les lignes directrices de la norme UNI 10893-2000.

Le présent manuel se compose de 80 pages, couverture incluse.

Il est interdit à quiconque de divulguer, de modifier ou d'utiliser le présent manuel à ses propres fins.

Ce manuel a été rédigé en y incluant des pictogrammes peu nombreux, mais qui sont bien mis en évidence, afin de rendre la consultation plus simple et plus immédiate.



Les opérations qui représentent une situation potentiellement dangereuse pour les opérateurs sont signalées par le symbole ci-contre.

Ces opérations sont susceptibles de provoquer des lésions physiques graves.



Les informations qui exigent une attention toute particulière sont mises en évidence par le symbole qui figure ci-contre



Les opérations qui exigent une lecture attentive des indications qui sont fournies dans le manuel d'utilisation et d'entretien sont mises en évidence par le symbole ci-contre.

4. DESCRIPTION GÉNÉRALE

Le rotateur hydraulique FERRARI INTERNATIONAL S.p.A. a été conçu pour être monté à l'extrémité du bras d'une grue et permettre le raccordement et l'utilisation d'accessoires tels qu'une benne, un grappin, une fourche, etc.

Le rotateur est équipé de tuyaux hydrauliques à raccorder selon les instructions reportées sur la tête et sur l'arbre.

5. DONNÉES TECHNIQUES

VERSIONS AVEC ARBRE



FR 15



FR 35



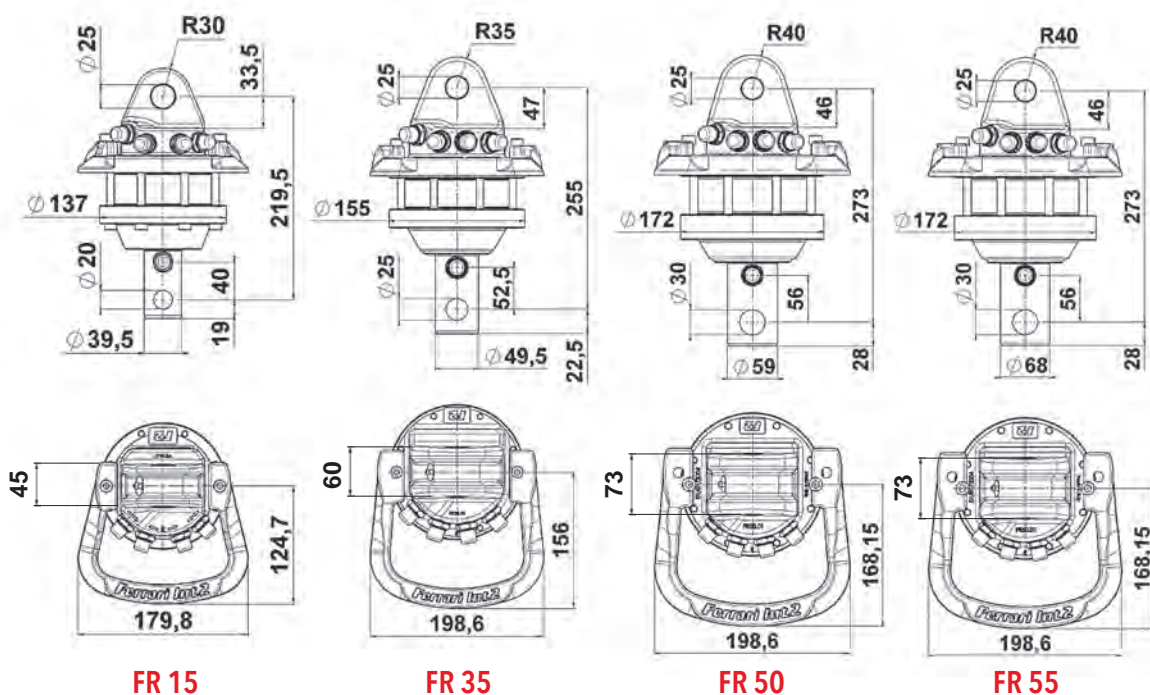
FR 50



FR 55

Modèles	Carico statico Static load	Carico dinamico Dynamic load	Poids	Pression	Rotazione Rotation	Coppia Torque	Portée
	kg	kg	kg	bar		Nm	l/min
FR 15	1200	600	10	250	360° cont.	500	10
FR 35	3500	1750	17	250	360° cont.	900	20
FR 50	5000	2500	25	250	360° cont.	1100	20
FR 55	5500	2700	28	250	360° cont.	1300	20

Conformément à la norme 2006/42/CE EN4413:2012 EN12100:2010



VERSIONS AVEC ARBRE



FR 85 SX



FR 85 SX/2



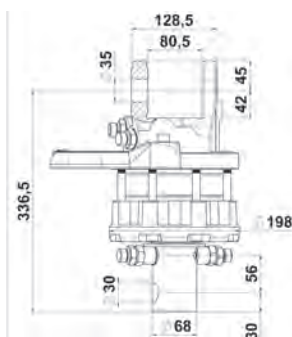
FR 128 SX



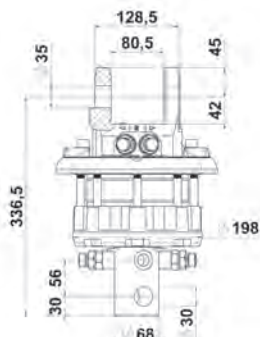
FR 128 SX/2

Modèles	Carico statico	Carico dinamico	Poids	Pression	Rotazione	Coppia	Portée
	Static load	Dinamic load					
	kg	kg	kg	bar		Nm	l/min
FR 85 SX	7000	3500	36	250	360° cont.	1900	25
FR 85 SX/2	7000	3500	38	250	360° cont.	1900	25
FR 128 SX	12000	6000	48	250	360° cont.	2700	30
FR 128 SX/2	12000	6000	51	250	360° cont.	2700	30

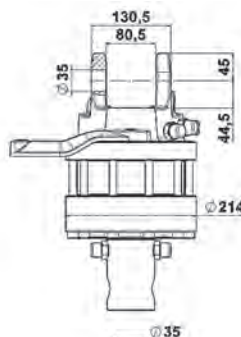
Conformément à la norme 2006/42/CE EN4413:2012 EN12100:2010



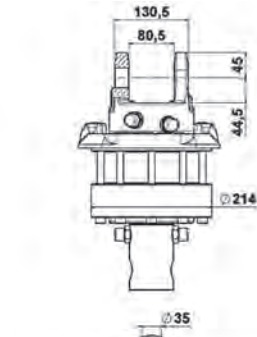
FR 85 SX



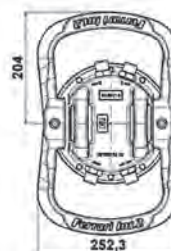
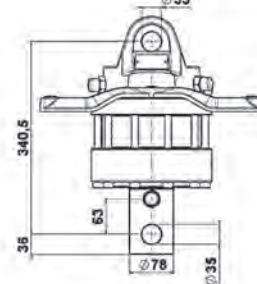
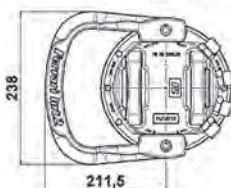
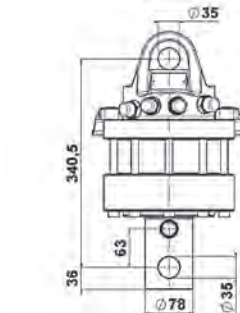
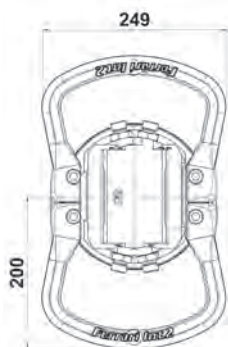
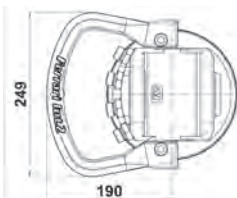
FR 85 SX/2



FR 128 SX



FR 128 SX/2



VERSIONS AVEC BRIDES



FR 35 F



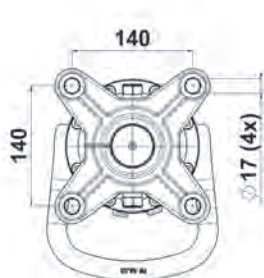
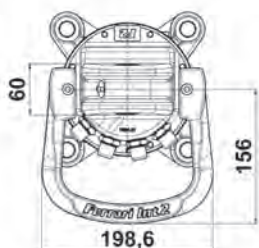
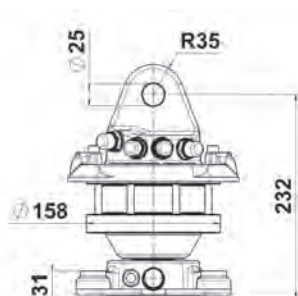
FR 50 F



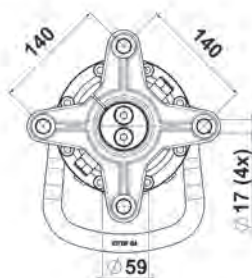
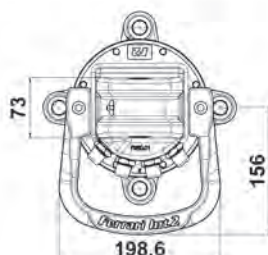
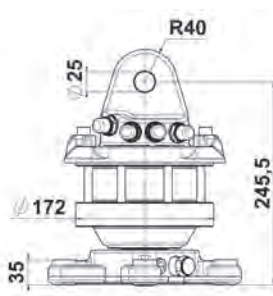
FR 55 F

Modèles	Carico statico	Carico dinamico	Poids	Pression	Rotazione	Coppia	Portée
	Static load	Dinamic load					
	kg	kg	kg	bar		Nm	l/min
FR 35 F	3500	1750	22	250	360° cont.	900	20
FR 50 F	5000	2500	28	250	360° cont.	1100	20
FR 55 F	5500	2700	33	250	360° cont.	1300	20

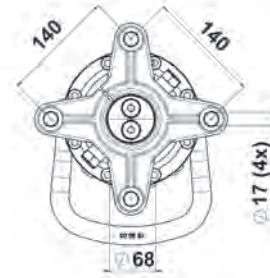
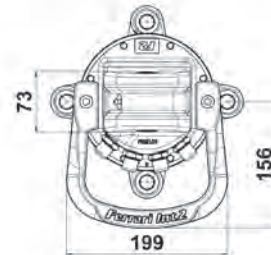
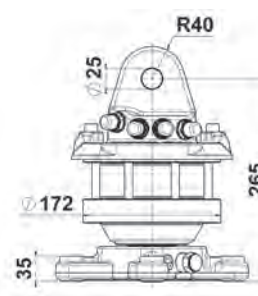
Conformément à la norme 2006/42/CE EN4413:2012 EN12100:2010



FR 35 F



FR 50 F



FR 55 F

VERSIONS AVEC BRIDES



FR 85 SXF



FR 85 SXF/2



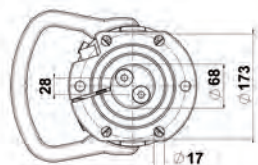
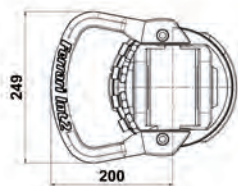
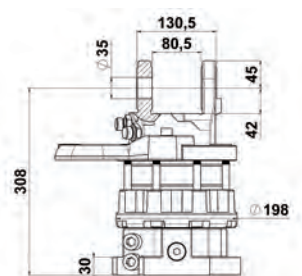
FR 128 SX-F



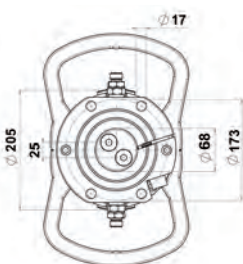
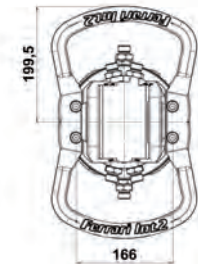
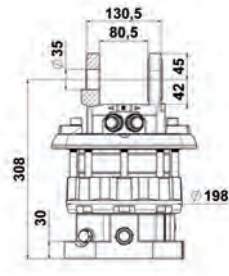
FR 128 SX-F/2

Modèles	Carico statico <i>Static load</i>	Carico dinamico <i>Dinamic load</i>	Poids	Pression	Rotazione <i>Rotation</i>	Coppia <i>Torque</i>	Portée
	kg	kg	kg	bar		Nm	l/min
FR 85 SXF	7000	3500	41	250	360° cont.	1900	25
FR 85 SXF/2	7000	3500	44	250	360° cont.	1900	25
FR 128 SX-F	12000	6000	56	250	360° cont.	2700	30
FR 128 SX-F/2	12000	6000	59	250	360° cont.	2700	30

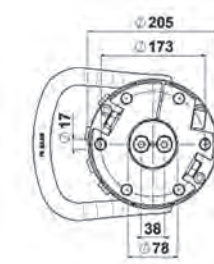
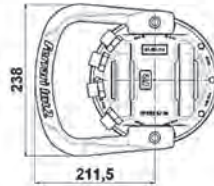
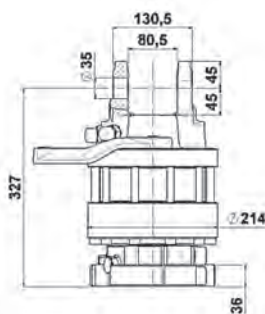
Conformément à la norme 2006/42/CE EN4413:2012 EN12100:2010



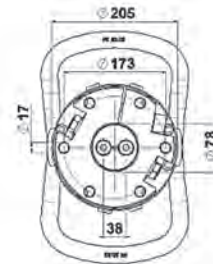
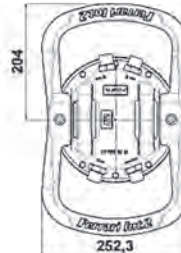
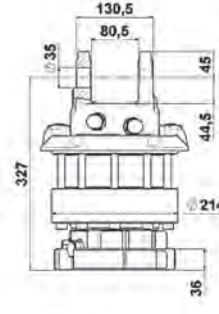
FR 85 SX-F



FR 85 SX-F/2



FR 128 SX-F



FR 128 SX-F/2

VERSIONS À SIX VOIES



FR 50 F S6X

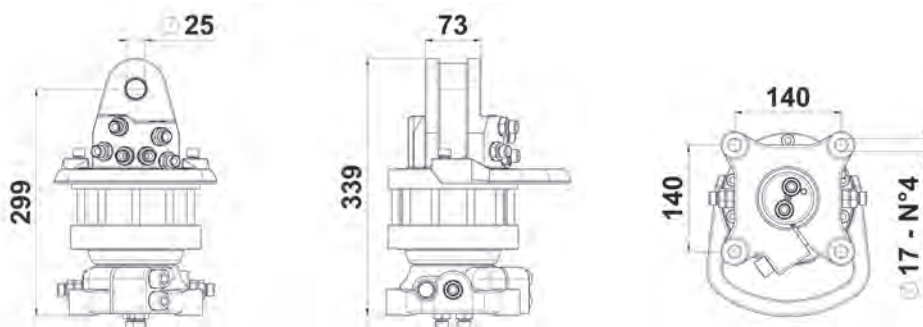


FR 128 F S6X

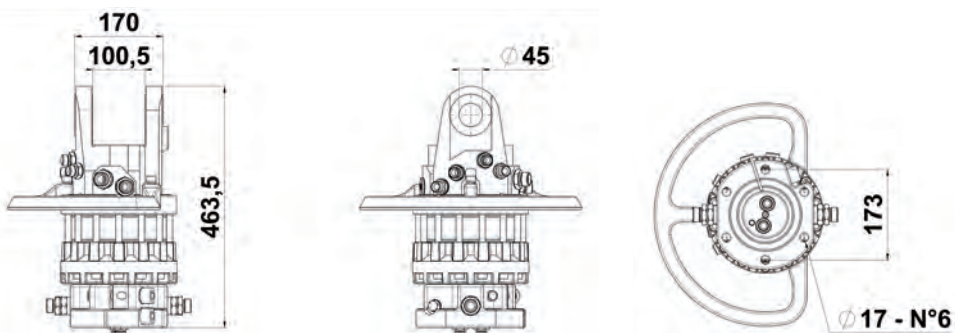
Modèles	Carico statico <i>Static load</i>	Carico dinamico <i>Dinamic load</i>	Poids	Pression	Rotazione <i>Rotation</i>	Coppia <i>Torque</i>	Portée
	kg	kg	kg	bar		Nm	l/min
FR 50 F S6X	5000	2500	36	250	360° cont.	1100	20
FR 128 F S6X	12000	6000	78	250	360° cont.	2900	30

Conformément à la norme 2006/42/CE EN4413:2012 EN12100:2010

FR 50 F S6X



FR 128 F S6X



6. INSTALLATION

6.1 Manutention



Pour le levage et le transport, il faut utiliser des engins adaptés au poids devant être manipulé

Les équipements, pour qu'ils soient transportés en toute sécurité, doivent être solidement fixés sur une palette.

Pour un transport sécurisé, les équipements doivent être fixés solidement sur une palette ou, étant donné leur instabilité, doivent être attachés au moyen de transport par des cordes et des sangles.

Soulever l'équipement en même temps que la palette avec un chariot élévateur ou en utilisant l'attache supérieure.

Stocker l'équipement avec précaution, car étant donné sa forme particulière qui le rend instable, il peut se renverser s'il est posé verticalement sans un soutien approprié.



Consulter le chapitre 5 « Données techniques » pour le poids des composants.

Déplacer lentement la charge de façon à ne pas provoquer de mouvements brusques engendrant des situations de danger.



Le personnel chargé de la manutention devra porter : des gants de protection, un casque et des chaussures de sécurité à bout métallique renforcé et semelle de



Aucune personne étrangère au service ne doit se trouver dans le rayon d'action du chariot pendant les opérations de levage, de transport et de manutention.



Il est interdit de stationner sous des charges suspendues.

6.2 Montage

Le circuit hydraulique de l'engin de levage doit être configuré pour l'alimentation du rotateur.

Si l'engin de levage d'origine ne prévoit pas cette configuration, il faut modifier son circuit hydraulique pour l'adapter aux nouvelles exigences.



Cette modification doit être uniquement effectuée par un personnel agréé par le fabricant de l'engin de levage.

6.2.1 Montage du rotateur

Pour sa fixation à l'extrémité du bras de la grue, le haut du rotateur est équipé d'une fourche de fixation qui accueille la bride, bloquée à son tour par une goupille de sécurité.

Le rotateur doit toujours pendre librement et verticalement par rapport à l'arbre.

Limiter les sources d'oscillation du rotateur et protéger soigneusement la tuyauterie hydraulique.

6.2.2 Raccordement hydraulique

Vérifier la propreté de l'huile hydraulique de la grue. Filtrage optimal : 10 µm.

Raccorder entre eux les tuyaux de rotation avec un mamelon de façon à faire circuler l'huile pendant 5 minutes au moins. Assembler ensuite les tuyaux au rotateur en suivant les instructions reportées sur la tête et sur l'arbre du rotateur.

↔ Ouverture

→← Fermeture

R Rotation dans le sens de la flèche

Prévoir sur le circuit hydraulique de la grue des vannes réductrices de pression et de débit pour limiter la pression aux 250 bars prévus.

Le sens de rotation du rotateur et le mouvement de l'accessoire doivent répondre aux indications reportées sur les commandes de la grue.

La grue ainsi que tous ses accessoires doivent être conformes à la Directive machines CE.

6.3 Nettoyage



Le nettoyage de la machine peut être effectué par un personnel ne possédant pas de compétences techniques particulières, à condition qu'il ait été préalablement informé sur la nécessité d'accomplir cette opération uniquement lorsque la machine est à l'arrêt et au sol pour ne pas engendrer de situations de danger.

6.4 Mise au rebut



Avant de mettre la machine au rebut, il faut la démonter et trier ses composants en fonction de leur composition pour être ensuite traités selon la législation en vigueur en matière de traitement des déchets industriels.

Pièces en plastique :

À démonter et à traiter séparément.

Lubrifiants usés :

Ils doivent être recueillis dans des conteneurs spéciaux et remis à des centres spécialisés de traitement.

Pièces en acier au carbone :

Elles doivent être remises à des centres spécialisés de traitement pour y être recyclées.

7. FONCTIONNEMENT ET UTILISATION

7.1 Utilisation prévue

Le rotateur hydraulique FERRARI INTERNATIONAL S.p.A. a été conçu pour être monté à l'extrémité du bras d'une grue et permettre le raccordement et l'utilisation d'accessoires tels qu'une benne, un grappin, des fourches, etc.

Le rotateur est équipé de tuyaux hydrauliques à raccorder selon les instructions reportées sur la tête et sur l'arbre.

Les raccords du circuit hydraulique de la grue doivent passer à travers l'axe du rotateur. La charge maximale de l'accessoire ne doit pas dépasser celle admise par le rotateur.

Lorsque le rotateur est en marche, l'huile du circuit hydraulique doit avoir atteint la température d'exercice (-20°C / +50°C) et la viscosité d'exercice.

7.2 Utilisation non prévue

Tout ce qui n'a pas été expressément indiqué dans le chapitre 7.1 est à considérer comme une UTILISATION NON PRÉVUE



Le fabricant décline toute responsabilité en cas de dégâts corporels ou matériels provoqués par une utilisation non prévue de la machine.

7.3 Équipements de protection Individuelle (epi)

Lorsque les normes internes correspondantes l'imposent ou le demandent, il faut utiliser des équipements de sécurité personnalisés.

Le port des équipements de protection individuelle (EPI) est obligatoire pour chaque travailleur afin de le protéger contre les risques liés à l'activité qu'il exerce.

L'employeur fournit les EPI, en les choisissant d'un commun accord avec les travailleurs et avec les représentants de ceux-ci.

Les EPI doivent être :

- strictement personnels,
- obligatoirement portés,
- choisis en s'assurant qu'ils sont en mesure de prévenir les risques spécifiques des activités que le travailleur qui les portera est en train de réaliser,
- pratiques et confortables,
- maintenus en bon état et remplacés lorsqu'ils sont usés ou endommagés.

En cas d'entretien, on prévoit les EPI suivants :



Gants et vêtements de travail appropriés



Chaussures de sécurité



Casque de protection



Au cas où, pour des motifs liés à l'entretien, des interventions en hauteur seraient nécessaires, veuillez à respecter toutes les prescriptions qui sont prévues par la législation en vigueur.

Avant d'utiliser l'équipement, le personnel préposé doit avoir lu le contenu de ce manuel, et en particulier le chapitre « Sécurité ». Ceci est surtout valable pour le personnel qui ne l'utilise qu'occasionnellement. Vérifier de temps en temps que le personnel respecte les consignes de sécurité et les règles de prévention reportées dans ce manuel.

Désigner un responsable de la machine autorisé à refuser d'obtempérer à des instructions émanant de tiers en cas de non-conformité de celles-ci aux règles de sécurité.

Le personnel en cours de formation peut utiliser la machine ou l'installation, mais sous la supervision d'une personne expérimentée.

8. UTILISATION

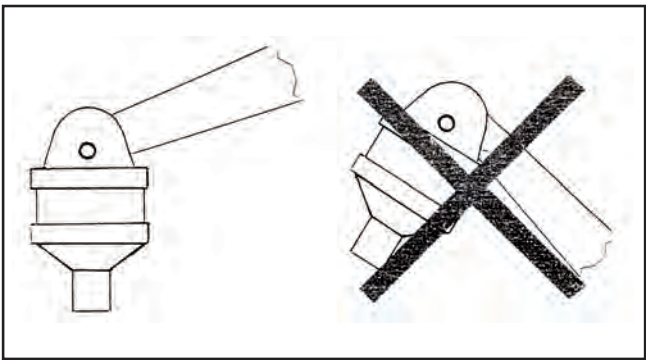


Avant l'utilisation, lire attentivement le chapitre « Consignes de sécurité ».

Avant l'utilisation, lire attentivement le chapitre « Consignes de sécurité ».

Utiliser la grue et le rotateur en observant toutes les consignes de sécurité.

Ne pas soumettre l'arbre du rotateur à des sollicitations latérales. Respecter un angle de travail comme illustré ci-dessous sous peine de créer une situation dangereuse ou d'endommager l'arbre du rotateur.



La non-observance des indications suivantes peut provoquer des situations de danger ou endommager gravement l'accessoire et le rendre dangereux.

- Ne pas surcharger le rotateur ! Vérifier si la charge maximale levable par le bras de la grue ne dépasse

pas le seuil établi pour le rotateur.

- Vérifier si la température dans le circuit hydraulique a atteint la température d'exercice prévue.
- Soulever d'abord la charge du sol ou de sa base d'appui avant de procéder à sa manutention ou à sa rotation.
- Il est interdit de laisser une charge suspendue sans surveillance.
- Vérifier qu'aucun obstacle ne se trouve sur le parcours de la tuyauterie.
- La rupture de la tuyauterie ou d'un mamelon provoque une rotation incontrôlée et la chute de la charge.

9. ENTRETIEN

L'entretien doit représenter une activité préventive et programmée, considérée comme une exigence fondamentale pour la sécurité, et ayant pour principe que les machines et les équipements sont soumis à l'usure, ce qui est une cause potentielle de pannes.

Par conséquent, la sécurité des machines dépend également d'un bon entretien préventif, qui permet le remplacement des organes soumis à une usure avant que des anomalies de fonctionnement ne se produisent.



Toute intervention doit être effectuée en s'assurant que l'équipement est appuyé sur le sol et que la machine est à l'arrêt dans une position stable avec moteur éteint.

9.1 Entretien de routine

Lubrifier régulièrement la bride du support supérieur du rotateur.

Contrôler hebdomadairement le support supérieur, l'arbre, la tuyauterie et les mamelons.

Vérifier l'absence de ruptures.

Vérifier le serrage des boulons une fois par an au moins. Ne pas tenter de réparer le rotateur avec une soudure.

Il est conseillé de toujours utiliser des pièces de rechange d'origine.

Toute opération d'entretien requérant le démontage des composants internes du rotateur doit être effectuée par un personnel agréé par FERRARI INTERNATIONAL S.p.A..

L'huile hydraulique doit être conforme à la norme DIN 51524.

9.2 Révisions



La révision doit être effectuée par un personnel spécialisé avec des outils appropriés.

En raison de pressions résiduelles dans le circuit, avant toute intervention, il faudra dépressuriser l'équipement.

L'extraction des tourillons peut provoquer des mouvements intempestifs dans la structure. Immobiliser les éléments avant toute intervention. N'utiliser que des pièces de rechange d'origine.

Pour toute commande de pièces de rechange, mentionner toujours :

- LE MODÈLE
- LE N° DE SÉRIE
- L'ANNÉE DE FABRICATION

À exécuter toutes les 500 heures de travail :

- vérifier si le jeu entre le tourillon et la douille est inférieur à 0,6 mm ; dans le cas contraire, changer les pièces usées,
- vérifier l'étanchéité des joints des cylindres et les changer en cas de besoin,
- vérifier l'état des tuyaux flexibles et les changer en cas de besoin,
- vérifier l'état de la structure métallique et changer les pièces usées,
- vérifier le serrage et l'état des écrous d'arrêt de tourillons et des raccords boulonnés,
- vérifier le bon fonctionnement de l'équipement.

9.3 Service après-vente

Pour les réparations ou les révisions, s'adresser au fabricant, la société FERRARI INTERNATIONAL S.p.A., qui dispose d'un personnel qualifié et d'instruments adéquats.

Le fabricant met aussi à disposition son service d'assistance technique pour toute information à propos de ses ateliers SAV agréés.

9.4 Fiche d'entretien

9.4.2 Révisions et réparations

Toutes les révisions et les réparations doivent être enregistrées sur une fiche d'entretien. Le technicien responsable rédigera un rapport, qu'il signera, dans lequel seront notées les heures de travail et les interventions effectuées sur l'équipement.

10. PIÈCES DE RECHANGE

Procéder comme suit pour identifier une pièce de rechange :

- identifier sur la vue éclatée du groupe spécifique, la pièce et son numéro de repère,
- se reporter au tableau et en correspondance du repère, relever les informations nécessaires à l'identification de la pièce, c'est-à-dire :
 - code
 - description de la pièce
 - la quantité montée sur la machine (q.té)
- remplir le bon de commande et l'envoyer au fabricant FERRARI INTERNATIONAL S.p.A., qui vous enverra les pièces de rechange.

Il est conseillé de noter sur ce manuel les opérations d'entretien de routine et extraordinaire effectuées sur la machine. Cela permettra, en cas de besoin, une identification plus rapide de la panne et donc une solution plus économique.

L'équipement doit toujours être en parfaites conditions de fonctionnement. Par conséquent, en cas de besoin, il est impératif d'utiliser exclusivement des pièces de rechange d'origine, en s'adressant directement au fabricant ou à un centre SAV agréé.

L'utilisation de pièces de rechange non d'origine peut endommager la machine.

Le résultat positif de l'entretien et des révisions dépend du respect des instructions figurant dans cette notice.

INHALT

1.	GARANTIE	64
2.	ALLGEMEINE HINWEISE.....	64
2.1	Herstelleridentifikation.....	64
2.2	Kennzeichnung	64
2.3	Konformitätserklärung.....	65
2.4	Gefahren- und verbotshinweise und anleitung	66
2.5	Einführung.....	66
2.6	Sicherheitsrichtlinien	66
2.7	Aufgaben des arbeitgebers.....	67
2.8	Aufgaben der maschinenbediener	67
2.9	Haftungsausschluss.....	67
3.	AUFBAU UND VERWENDUNG DES HANDBUCHS	67
4.	ALLGEMEINE BESCHREIBUNG	68
5.	TECHNISCHE EIGENSCHAFTEN.....	69
6.	INSTALLATION	74
6.1	Handhabung	74
6.2	Zusammenbau	74
	6.2.1 Montage des Rotators.....	74
	6.2.2 Hydraulischer anschluss	74
6.3	Reinigung.....	75
6.4	Demontage und entsorgung	75
7.	BETRIEB UND VERWENDUNG	75
7.1	Vorgesehene verwendung	75
7.2	Nicht vorgesehene verwendung	75
7.3	Psa.....	75
7.4	Qualifikation des personals.....	76
8.	VERWENDUNG.....	76
9.	WARTUNG	76
9.1	Rutinewartung.....	76
9.2	Überholungen	77
9.3	Kundendienst.....	77
9.4	Serviceprotokoll	77
	9.4.1 Überholungen und reparaturen.....	77
10.	ERSATZTEILE.....	77

1. GARANTIE

Die Garantie gilt nur bei Beachtung der vertraglichen und administrativen Bestimmungen und der in diesem Handbuch enthaltenen Anweisungen zur Installation und nachfolgenden Nutzung der Maschine von Seiten des Käufers.

Der Hersteller garantiert, dass das Produkt vor der Auslieferung geprüft wurde und gewährleistet eine Garantie von 12 Monaten ab dem Lieferdatum, die ausschließlich auf Herstellungs- und Montagefehler begrenzt ist.

Die Garantie umfasst nicht:

- Arbeitsleistung
- Alle Teile, die durch ihre spezifische Nutzung Verschleiß ausgesetzt sind
- Kosten für Versand, Inspektion und Arbeitsleistung, wenn die entdeckten Defekte nicht dem Hersteller zugewiesen werden können.

Der Hersteller verpflichtet sich, alle Teile, die von Anbeginn Defekte aufweisen, kostenfrei zu reparieren oder zu ersetzen. In dieser Hinsicht gilt die Beurteilung, die durch unsere befugten Servicetechniker abgegeben wird, als ausschlaggebend.

Bei etwaigen Streitigkeiten ist das Gericht von Reggio Emilia der zuständige Gerichtsstand.

2. ALLGEMEINE HINWEISE

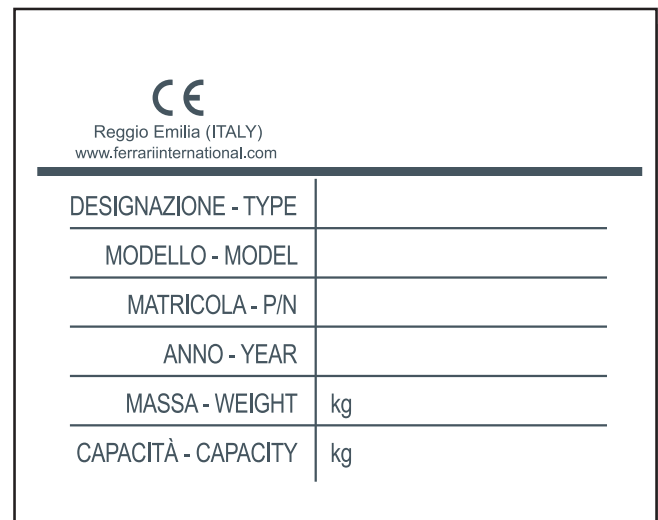


2.2 Kennzeichnung

Die Vorrichtung wurde entsprechend den einschlägigen EU-Richtlinien gebaut, die zum Zeitpunkt der Markteinführung galten.

Da diese Vorrichtung gemäß Artikel 2, Buchstabe a) Punkt unter die Maschinenrichtlinie fällt, wird eine entsprechende CE- Konformitätserklärung nach Anhang II A vom Hersteller selbst ausgestellt.

Das aufgebrachte Typenschild ähnelt der nachfolgenden Abbildung mit den entsprechend eingetragenen Daten.



Der Benutzer darf das Typenschild weder entfernen noch verändern oder beschädigen.



2.3 Konformitätserklärung

Dem Handbuch wird die erforderliche Konformitätserklärung beigefügt, die nachfolgender Abbildung ähnelt und in die die kundenspezifischen Daten eingetragen wurden.

	
Dichiarazione di conformità (AII. II - P.1 Sez.A) / Declaration of conformity (AII. II - P.1 Sez.A) Erklärung von der Übereinstimmung (AII. II - P.1 Sez.A) / Declaration de conformité (AII. II - P.1 Sez.A) Declaração do conformidade (AII. II - P.1 Sez.A)/Declaração do fabricantes (AII. II - P.1 Sez.A)	XXXXXX Del / dated / du vom / del / de XX/XX/2019
La Ditta / The Company / La Société / Die Firma / La Empresa FERRARI INTERNATIONAL S.p.a. VIA EMORE TIRELLI, 26/A - 42122 REGGIO EMILIA - ITALY	
Dichiara che l'attrezzatura intercambiabile / declares that the interchangeable equipment Déclare que les équipements interchangeables / Erklärt dass auswechselbare Ausrüstungen Declara que los equipos intercambiables/declara que os equipamentos XXXXXXXXXX XXXXXXXXXXXX	
MARCA / BRANDE NAME / MARQUE / MARKE/ MARCA MODELLO / MODEL / MODÈLE / MODELO... N° SERIE / SERIAL NR / N° DE SÉRIE / SERIALNUMMER / N° DE SÉRIE ANNO / YEAR / ANNÉE / JAHR / AÑO / ANO	FERRARI INTERNATIONAL XXXX XXXXX XXXXXXXX XX XXXX XXXX
According with the Directive 2006/42 CEE Conforme par la directive 2006/42 CEE Konformität mit der Maschinenrichtlinie 2006/42 CEE Esta en conformidad con la Directiva Maquina 2006/42 CEE Esta em conformidade com a Directiva de Maquinas 2006/42 CEE	
XXXXXXXXXX XXXXXXXXXXXX	
Fascicolo tecnico conservato c/o la Sede dell'azienda - Referente: Ferrari Orlando Technical documentation kept at the headquarters - Contact: Ferrari Orlando Documentation technique tenu au siège de la société - Contact: Ferrari Orlando Technische Dokumentation beider Firma gehalten Hauptquartier - Kontakt: Ferrari Orlando Documentación técnica registrada en la sede central - Contacto: Ferrari Orlando Documentação técnica registrada na sede central - Contacto: Ferrari Orlando	
Amministratore Unico/ Menaging Director / Le Directeur General Geschäftsführer / Administrator Unico / Exm Director /Administrador	
	Reggio Emilia, XX/XX/2019
Orlando Ferrari	
Ferrari International SpA - Via Emore Tirelli, 26/A - 42122 - Reggio Emilia - Italia - Tel. + 39 05222387 r.a. - Fax +39 0522 238799 http://www.ferrariinternational.com - Export Department: salesinternational@ferrariinternational.com - Commerciale Italia: salesitalia@ferrariinternational.com	

2.4 Gefahren- und Verbotshinweise und Anleitung

Vor Einsatz der Vorrichtung muss das Vorhandensein der Beschilderung gemäß nachfolgender Tabelle überprüft werden.

SYMBOL	BEDEUTUNG	POSITION
	Es darf keine Reinigung, Schmierung, Einstellung oder Reparatur mit laufendem Motor durchgeführt werden	An der Vorrichtung
	Quetschgefahr	An der Vorrichtung



Die Aufkleber dürfen vom Benutzer nicht entfernt werden.

2.5 Einführung

FERRARI INTERNATIONAL S.p.A. dankt Ihnen für das Vertrauen, dass Sie mit der Auswahl einer unserer Vorrichtungen in uns gesetzt haben.

Die kontinuierliche Verbesserung und das Anstreben der hochwertigsten Produkte ist die Grundlage unserer Arbeit. Daher behalten wir uns das Recht vor, auch ohne Vorankündigung an unseren Vorrichtungen die Änderungen vorzunehmen, die wir für vorteilhaft erachten, ohne dass die Änderungen bei jenen Vorrichtungen umgesetzt werden müssen, die zuvor verkauft wurden.

Falls die Vorrichtung unter besonderen Bedingungen oder für Anwendungsarten eingesetzt werden soll, die nicht der vorgesehenen Verwendung entsprechen, sollten Sie sich von unserer technischen Abteilung beraten lassen.



Die in diesem Handbuch enthaltenen Abbildungen beziehen sich auf das Standardmodell. Die gekauften Modelle unterscheiden sich möglicherweise in bestimmten Merkmalen, was sich hauptsächlich auf die erforderliche Anpassung an andere Maschinen und/oder Vorrichtungen zurückzuführen ist.

2.6 Sicherheitsrichtlinien

	Es ist streng verboten, den Aktionsbereich der Maschine und der Vorrichtung zu durchqueren
	Gefahr durch hängende Lasten
	Quetschgefahr
	Verhedderungsgefahr

Es ist streng verboten, die Vorrichtung zu nutzen, bevor der Zugang zum Arbeitsbereich für Personen und Tiere gesperrt wurde; zu diesem Zweck ist es erforderlich, den Arbeitsbereich abzusperren und die entsprechenden Maßnahmen zu ergreifen, um alle Arbeitsvorgänge sicher durchführen zu können.

Alle Sicherheitsrichtlinien, die für die Maschine vorgeschrieben sind, gelten auch für die Vorrichtung; wenn eine Diskrepanz zwischen den Sicherheitsrichtlinien für die Maschine und jenen für die Vorrichtung besteht, gelten die strengeren Richtlinien.

Die Vorrichtung ist zum Anheben und Bewegen von Materialien geeignet; deshalb ist es streng verboten, die Last über Personen oder Arbeitsstationen zu bewegen.

Die Konformität der Vorrichtung mit der Maschinenrichtlinie ist nur gültig, wenn die Maschine, auf der die Vorrichtung installiert ist, ebenfalls dieser Richtlinie entspricht.

Servicearbeiten an der Vorrichtung dürfen nur durchgeführt werden, wenn die Maschine in stabiler Position steht.

Die Sicherheit der Vorrichtung hängt von der Effizienz der Sicherheitssysteme der Maschine ab, an der sie installiert ist.

Die Maschine muss mit optischen und akustischen Signalvorrichtungen ausgestattet sein, um umstehende Personen auf den eigenen Betrieb und den Betrieb der Vorrichtung hinzuweisen.

Die Vorrichtung darf nur von Personal verwendet werden, das zur Nutzung der Maschine berechtigt ist, eine ordnungsgemäße Einweisung zu den Hebekapazitäten und Nutzungsgrenzen erhalten hat und die Sicherheitsrichtlinien bezüglich dem Heben von Lasten kennen und sie gewissenhaft einhalten muss.

2.7 Aufgaben des Arbeitgebers

Der Arbeitgeber ist verantwortlich für die Bereitstellung dieses Handbuchs an das gesamte Personal, das mit der Vorrichtung interagieren wird.

2.8 Aufgaben der Maschinenbediener

Zusätzlich zu der Verpflichtung, alle Anweisungen, die in diesem Handbuch enthalten sind, gewissenhaft zu befolgen, müssen die Bediener ihre Vorgesetzten über alle auftretenden Mängel oder potentiell gefährlichen Situationen informieren.



Bei einer Störung an der Vorrichtung sollten die in den verschiedenen Kapiteln beschriebenen überprüft werden.

2.9 Haftungsausschluss



Der Hersteller schließt jede Haftung aus, falls einer der folgenden Fälle eintritt.

- Unsachgemäße Nutzung der Vorrichtung;
- Nutzung der Vorrichtung durch ungeschultes Personal;
- Schwere Missachtung der Routinewartung;
- Verwendung von nicht originalen Ersatzteilen oder Teilen, die für das Modell nicht spezifisch sind;
- Unbefugte Änderungen oder Eingriffe;
- Nichteinhaltung der Anweisungen, die in diesem Handbuch enthalten sind;
- Nutzung entgegen der Sicherheitsrichtlinien, die an den Einsatzstellen gelten;
- Nutzung entgegen der nationalen Vorschriften, die für die Maschine gelten;
- Außergewöhnliche Ereignisse;
- Verwendung unter nicht vorgesehenen Bedingungen.

3. AUFBAU UND VERWENDUNG DIESES HANDBUCHS



Lesen Sie dieses Handbuch sorgfältig, bevor Sie die Vorrichtung oder die Anlage in Betrieb nehmen.

Dieses Handbuch hat den Zweck, dem Nutzer alle notwendigen Informationen für die ordnungsgemäße Nutzung der Vorrichtung sowie zur Handhabung unter höchster Sicherheit und Unabhängigkeit zu geben.

Das Handbuch enthält Informationen zu technischen Aspekten, Betrieb, Betriebsunterbrechung, Ersatzteilen und Sicherheit.

Vor Durchführung von Arbeiten an der Vorrichtung müssen Bediener und qualifizierte Techniker sorgfältig die in diesem Handbuch enthaltenen Anweisungen gelesen haben.

Bei etwaigen Zweifeln zur korrekten Interpretation der Anweisungen wenden Sie sich bitte an unser Büro, um die notwendige Klärung zu erhalten.



Dieses Handbuch ist Bestandteil der Anlage und muss vom Käufer ordnungsgemäß aufbewahrt werden.

Das Handbuch muss der Vorrichtung beiliegen, falls diese weiterverkauft wird.

Der Inhalt dieses Handbuchs entspricht der Verordnung 2006/42/EG und wurde nach den Richtlinien der Norm UNI 10893-2000 erstellt.

Dieses Handbuch besteht aus 80 Seiten, einschließlich Deckblatt.

Der Inhalt dieses Handbuchs darf weder verändert noch weitergegeben oder für eigene Zwecke verwendet werden.

Bei Erstellung des Handbuchs wurde die Entscheidung getroffen, einige Piktogramme zu verwenden, um die Aufmerksamkeit auf sich zu ziehen und die Konsultation einfach und klar zu gestalten.



Vorgänge, die eine Situation mit einer möglichen Gefahr für die Bediener darstellen, sind mit diesem Symbol gekennzeichnet.

Diese Vorgänge können zu schweren Verletzungen führen.



Alle Informationen, die besonders zu beachten sind, werden mit diesem Symbol gekennzeichnet.



Abläufe, die ein sorgfältiges Lesen der im Handbuch genannten Anweisungen erfordern, sind mit diesem Symbol gekennzeichnet.

4. ALLGEMEINE BESCHREIBUNG

Der hydraulische Rotator FERRARI INTERNATIONAL S.p.A. wurde für die Montage am Endbereich eines Kranauslegers konzipiert und ermöglicht den Anschluss und die Verwendung von Ausrüstungen wie Greifer, Mehrschalengreifer, Gabeln, usw.

Der Rotator ist mit Hydraulikrohren ausgestattet, die nach den von den Symbolen auf dem Rotatorkopf und auf der Rotatorwelle dargestellten Anweisungen angeschlossen werden.

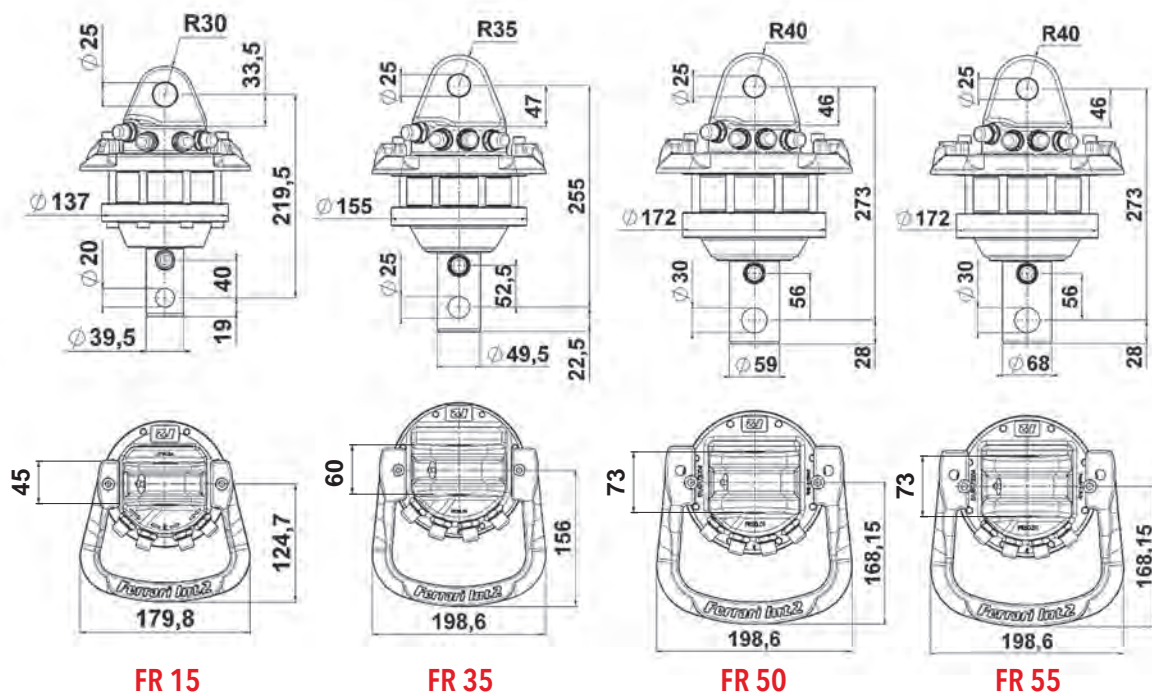
5. TECHNISCHE EIGENSCHAFTEN

ZAPFENANSCHLUSS



Typ	Statische Last	Dynamische Last	Gewicht	Druck	Rotation	Drehmoment	Empf. Literleistung
	kg	kg	kg	bar		Nm	l/min
FR 15	1200	600	10	250	360° cont.	500	10
FR 35	3500	1750	17	250	360° cont.	900	20
FR 50	5000	2500	25	250	360° cont.	1100	20
FR 55	5500	2700	28	250	360° cont.	1300	20

in Übereinstimmung mit 2006/42/CE EN4413:2012 EN12100:2010



ZAPFENANSCHLUSS



FR 85 SX



FR 85 SX/2



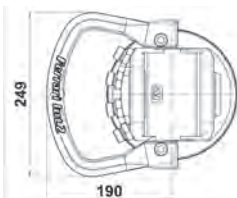
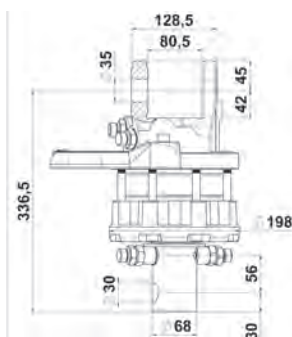
FR 128 SX



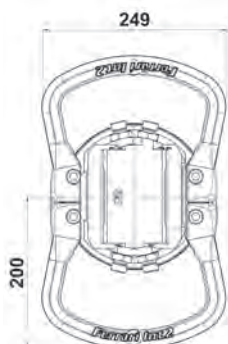
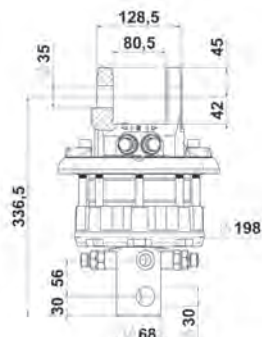
FR 128 SX/2

Typ	Statische Last	Dynamische Last	Gewicht	Druck	Rotation	Drehmoment	Empf. Literleistung
	kg	kg	kg	bar		Nm	l/min
FR 85 SX	7000	3500	36	250	360° cont.	1900	25
FR 85 SX/2	7000	3500	38	250	360° cont.	1900	25
FR 128 SX	12000	6000	48	250	360° cont.	2700	30
FR 128 SX/2	12000	6000	51	250	360° cont.	2700	30

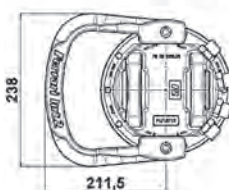
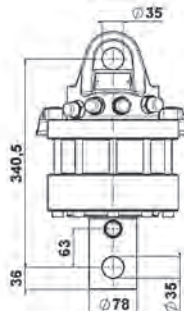
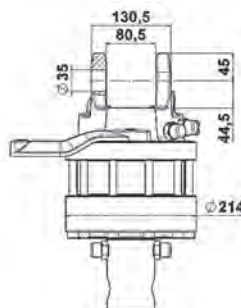
in Übereinstimmung mit 2006/42/CE EN4413:2012 EN12100:2010



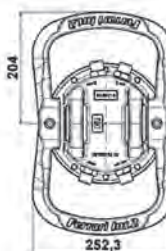
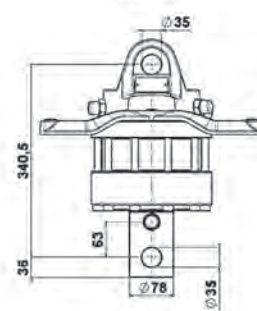
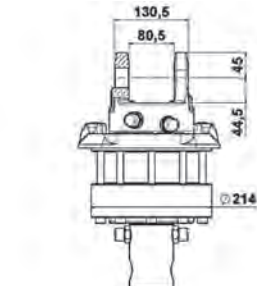
FR 85 SX



FR 85 SX/2



FR 128 SX



FR 128 SX/2

FLANSCHANSCHLUSS



FR 35 F



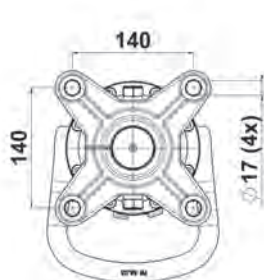
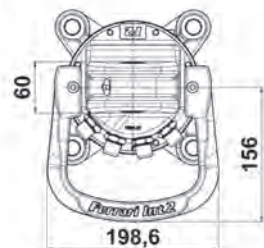
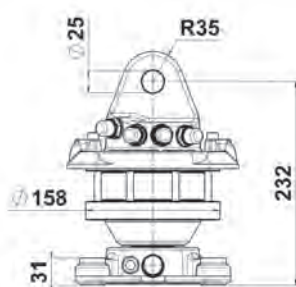
FR 50 F



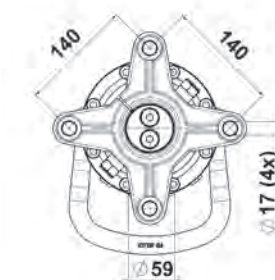
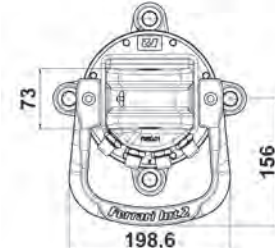
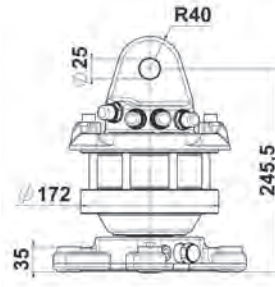
FR 55 F

Typ	Statische Last	Dynamische Last	Gewicht	Druck	Rotation	Drehmoment	Empf. Literleistung
	kg	kg	kg	bar		Nm	l/min
FR 35 F	3500	1750	22	250	360° cont.	900	20
FR 50 F	5000	2500	28	250	360° cont.	1100	20
FR 55 F	5500	2700	33	250	360° cont.	1300	20

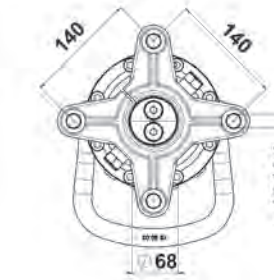
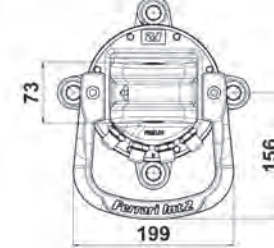
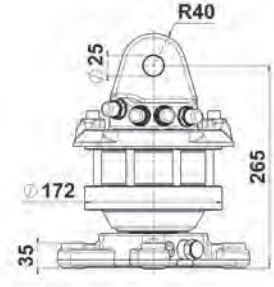
in Übereinstimmung mit 2006/42/CE EN4413:2012 EN12100:2010



FR 35 F



FR 50 F



FR 55 F

FLANSCHANSCHLUSS



FR 85 SXF



FR 85 SXF/2



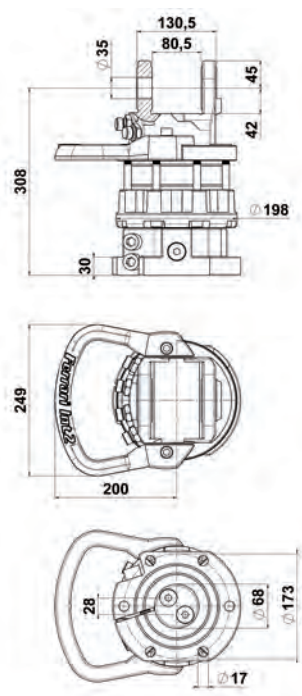
FR 128 SX-F



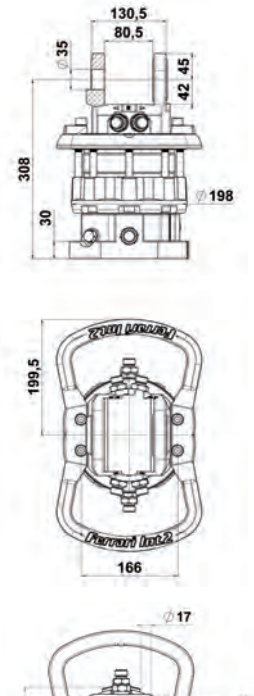
FR 128 SX-F/2

Typ	Statische Last	Dynamische Last	Gewicht	Druck	Rotation	Drehmoment	Empf. Literleistung
	kg	kg	kg	bar		Nm	l/min
FR 85 SXF	7000	3500	41	250	360° cont.	1900	25
FR 85 SXF/2	7000	3500	44	250	360° cont.	1900	25
FR 128 SX-F	12000	6000	56	250	360° cont.	2700	30
FR 128 SX-F/2	12000	6000	59	250	360° cont.	2700	30

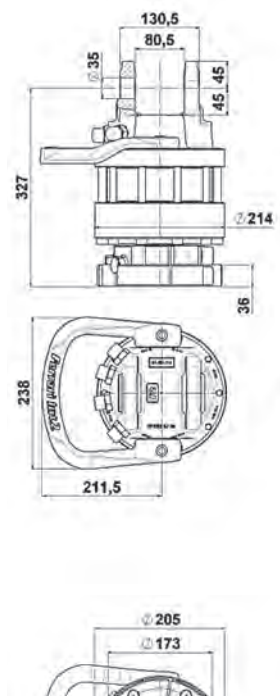
in Übereinstimmung mit 2006/42/CE EN4413:2012 EN12100:2010



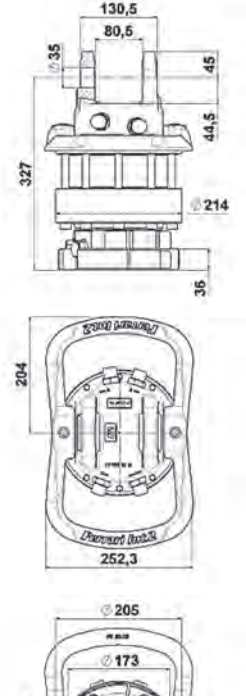
FR 85 SX-F



FR 85 SX-F/2



FR 128 SX-F



FR 128 SX-F/2

SECHS-WEGE-VERSION



FR 50 F S6X

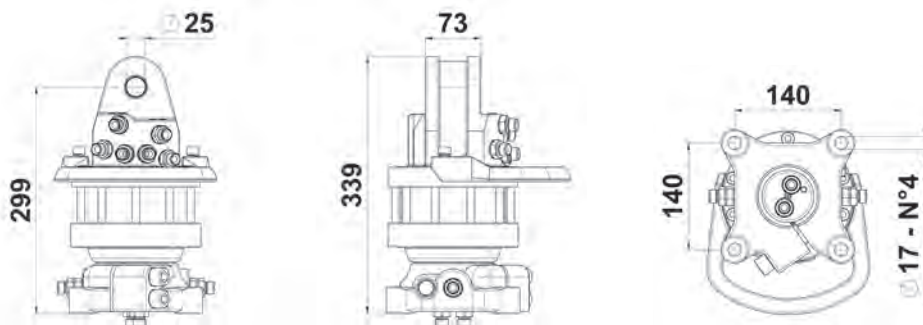


FR 128 F S6X

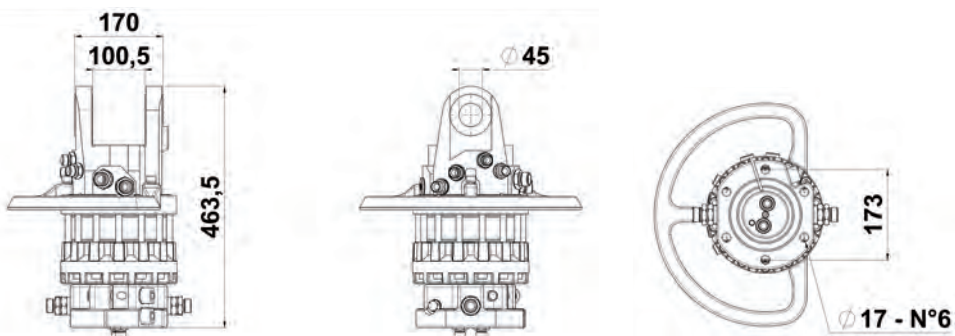
Typ	Statische Last	Dynamische Last	Gewicht	Druck	Rotation	Drehmoment	Empf. Literleistung
	kg	kg	kg	bar		Nm	l/min
FR 50 F S6X	5000	2500	36	250	360° cont.	1100	20
FR 128 F S6X	12000	6000	78	250	360° cont.	2900	30

in Übereinstimmung mit 2006/42/CE EN4413:2012 EN12100:2010

FR 50 F S6X



FR 128 F S6X



6. INSTALLATION

6.1 Handhabung



Zum Heben und Transport müssen für das zu bewegende Gewicht geeignete Hebemittel verwendet werden.

Um einen sicheren Transport zu gewährleisten, muss die Vorrichtung sicher auf einer Palette befestigt werden oder aufgrund ihrer Instabilität am Transportmittel mit angemessenem Geschirr mit Seilen und Gurten gesichert werden.

Das Heben erfolgt zusammen mit der Palette mit einem Gabelstapler oder durch Einhängen an der oberen Kupplung.

Die Einlagerung muss sehr sorgfältig erfolgen, da die Vorrichtung aufgrund ihrer Form besonders instabil ist und sie umkippen kann, wenn sie sich ungestützt in vertikaler Position befindet.



Angaben zum Gewicht der Komponenten finden Sie in Kapitel 5 - Technische Eigenschaften.

Bewegen Sie die Last, indem Sie sie sehr langsam anheben, damit keine plötzlichen Bewegungen entstehen, die zu gefährlichen Situationen führen könnten.



Das Personal, das die Bewegung und Handhabung durchführt, muss folgende Ausrüstung tragen: Schutzhandschuhe, Schutzhelm und Sicherheitsschuhe mit Stahlspitzen und rutschfesten Sohlen.



Stellen Sie sicher, dass sich das gesamte Personal während Hebe-, Transport- und Handhabungsvorgängen außerhalb des Aktionsbereichs des Gabelstaplers befindet.



Halten Sie sich nicht unter hängenden Lasten auf.

6.2 Zusammenbau

Das hydraulische System der Maschine muss so konzipiert sein, dass die Vorrichtung und gegebenenfalls deren Drehbewegung betrieben werden können.

Wenn die Maschine in der Originalversion nicht für diesen Zweck ausgestattet ist, muss das Hydrauliksystem so verändert werden, dass es den gegebenen Anforderungen gerecht wird.



Diese Änderung darf nur von Personal durchgeführt werden, das vom Maschinenhersteller dazu autorisiert wurde.

6.2.1 Montage des Rotators

Zur Befestigung des Rotators am Endbereich des Kranauslegers ist der Rotator am oberen Bereich mit einer Anschlussgabel ausgestattet, in deren Innern ein Befestigungszapfen durchgeführt wird, der mit einem Sicherheitssplint blockiert wird.

Der Rotator muss stets mit vertikal positionierter Welle frei hängen.

Die Schwingungen des Rotators sind zu begrenzen und die Rohrleitungen des Hydrauliksystems sorgfältig zu schützen, damit sie nicht beschädigt werden können.

6.2.2 Hydraulischer anschluss

Prüfen, dass das Hydrauliköl des Krans sauber und von Unreinheiten frei ist, optimale Filtrierung 10 µm. Die Rohrleitungen, welche die Rotation kontrollieren, müssen untereinander mit einem Nippel verbunden sein, damit das Öl mindestens 5 Minuten zirkulieren kann.

Danach sind sie unter Befolgung der Anleitungen, die anhand von Symbolen auf dem Rotatorkopf und auf der Rotatorwelle vorhanden sind, am Rotator anzuschließen.

↔ Öffnen

→← Schließen

R Rotation in die Pfeilrichtung

Die Hydraulische Anlage des Krans muss mit Druckminderventilen ausgestattet sein, die den Druck auf die vorgesehenen 250 bar begrenzen und die Tragkraft auf die Werte laut Tabelle auf S.4.

Die Drehrichtung des Rotators und die Bewegung des Greifers müssen den auf den Schaltelementen des

Krans vorhandenen Hinweisen entsprechen. Der Kran und alle dazugehörigen Ausrüstungen müssen der Maschinenrichtlinie der Europäischen Gemeinschaft entsprechen.

6.3 Reinigung



Die Vorrichtung kann von Personal gereinigt werden, das keine spezifischen technischen Qualifikationen hat, das jedoch im Vorfeld über die Notwendigkeit informiert wurde, dass die Reinigung nur durchgeführt werden darf, wenn die Maschine stillsteht und sich auf dem Boden befindet, um gefährliche Situationen zu vermeiden.

6.4 Demontage und Entsorgung



Vor der Demontage der Maschine müssen alle Teile entfernt und entsorgt werden, die für die Umwelt schädlich sein könnten. Dies muss gemäß den lokalen Gesetzen und Vorschriften erfolgen.

Kunststoffelemente:

müssen abgebaut und separat entsorgt werden.

Schmiermittel:

müssen gesammelt und zu speziellen Sammelstellen gebracht werden.

Kohlenstoffstahlelemente:

müssen über spezielle Sammelzentren der Wiederverwertung zugeführt werden.

7. BETRIEB UND VERWENDUNG

7.1 Vorgesehene Verwendung

Der hydraulische Rotator FERRARI INTERNATIONAL S.p.A. wurde für die Montage am Endbereich eines Kranauslegers konzipiert und ermöglicht den Anschluss und die Verwendung von Ausrüstungen wie Greifer, Mehrschalengreifer, Gabeln, usw.

Der Rotator ist mit Hydraulikrohren ausgestattet, die nach den von den Symbolen auf dem Rotatorkopf und auf der Rotatorwelle dargestellten Anweisungen angeschlossen werden.

Die Anschlüsse des Hydrauliksystems des Krans müssen durch die Achse des Rotators durchführen. Die Höchstlast des Zubehörs darf den vom Rotator zugelassenen Wert nicht überschreiten.

Wenn der Rotator in Betrieb steht, muss das Öl im Hydrauliksystem die Betriebstemperatur (-20°C / $+50^{\circ}\text{C}$) und die Betriebsviskosität erreicht haben.

7.2 Nicht vorgesehene Verwendung

Jegliche Verwendung, die nicht ausdrücklich in Kapitel 7.1. erwähnt ist, gilt als NICHT VORGESEHENE VERWENDUNG.

Der Hersteller haftet nicht für Schäden an Gegenständen, Personen oder der Maschine, die durch Unfälle verursacht werden, die auf eine nicht vorgesehene Verwendung zurückzuführen sind.

7.3 PSA

Gemäß den internen Bestimmungen muss persönliche Schutzausrüstungen verwendet werden.

Die persönliche Schutzausrüstung (PSA) umfasst Kleidung und Zubehör, die von den Arbeitern getragen werden müssen, um sie gegen spezifische Risiken der durchzuführenden Tätigkeit zu schützen.

Der Arbeitgeber muss die PSA bereitstellen und sie zusammen mit den Arbeitern und ihren Vertretern auswählen.

Für die PSA gilt:

- Sie ist strikt einer Person zugeordnet
- Sie muss getragen werden
- Bei der Auswahl muss darauf geachtet werden, dass sie zur Vermeidung der jeweiligen Risiken der Arbeiten geeignet ist, die die Arbeiter, die ihre Träger durchführen müssen.
- Sie muss praktisch und bequem sein
- Sie muss immer in gutem Funktionszustand sein und muss ersetzt werden, wenn sie abgenutzt oder beschädigt ist.

Für Wartungsarbeiten sind folgende PSA-Elemente erforderlich:



Handschuhe und geeignete Kleidung



Sicherheitsschuhe



Schutzhelm



Wenn es zu Wartungszwecken erforderlich ist, in großer Höhe zu arbeiten, müssen alle Vorschriften beachtet werden, die von der geltenden Gesetzgebung vorgesehen sind.

Das Personal, das mit dem Betrieb der Maschine beauftragt ist, muss vor Beginn der Arbeiten das Kapitel „Sicherheitsrichtlinien“ gelesen haben. Dies ist besonders wichtig, wenn das Personal die Maschine nur selten verwendet.

Es muss regelmäßig geprüft werden, dass das Personal bei der Arbeit die Sicherheitsvorkehrungen und Richtlinien zur Unfallverhütung beachtet, die im Betriebs- und Wartungshandbuch angegeben sind.

Die Aufgaben des Bedieners der Maschine müssen festgelegt werden und er muss autorisiert sein, Anweisungen, die durch andere Personen erteilt werden und die den Sicherheitsrichtlinien widersprechen, abzulehnen.

Auszubildende oder Studenten dürfen mit der Maschine oder der Anlage nur unter konstanter Aufsicht durch erfahrenes Personal arbeiten.

8. VERWENDUNG

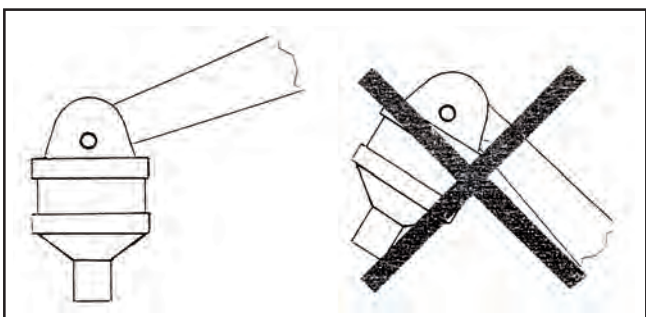


Vor der Verwendung der Vorrichtung müssen alle Informationen im Kapitel „Sicherheitsrichtlinien“ sorgfältig gelesen werden.

Beim Gebrauch des Krans und des Rotators sind alle Sicherheitsvorschriften zu beachten.

Die Rotatorwelle darf keinen seitlichen Belastungen ausgesetzt werden.

Einen Arbeitswinkel wie unten dargestellt einhalten; eine nicht korrekte Positionierung der Arbeitseinheit gilt als gefährlich und kann die Rotatorwelle beschädigen. Die Nichtbeachtung der folgenden Hinweise kann zu gefährlichen Situationen und / oder zu schweren Schäden an den Geräten führen.



- Den Rotator nicht überlasten! Sicherstellen, dass die tragbare Höchstlast des Kranauslegers den vom Rotator bestimmten Grenzwert nicht überschreitet.
- Sicherstellen, dass das Hydrauliksystem die Betriebstemperatur erreicht hat.
- Die Last vor dem Verschieben oder Drehen von der Aufsatzfläche oder vom Boden abheben.
- Es ist verboten, die hängende Last unbeaufsichtigt zu lassen.
- Prüfen, dass die Rohrleitungen nicht mit Hindernissen irgendeiner Art in Berührung geraten.
- Der eventuelle Bruch der Rohrleitungen oder eines Nippels könnte eine unkontrollierte Rotation und das Herunterfallen der Last verursachen.

9. WARTUNG

Wartung muss eine geplante vorbeugende Maßnahme sein und als fundamentale Anforderung zu Sicherheitszwecken angesehen werden, mit der Annahme, dass die Maschinen und die Anlagen Verschleiß und Abnutzung unterliegen, was potentiell zu Störungen führen kann.

Daher hängt die Sicherheit der Maschinen auch von guter vorbeugender Wartung ab, die den Ersatz von Verschleißteilen ermöglicht, bevor Betriebsstörungen auftreten.



Wartungsarbeiten dürfen nur durchgeführt werden, wenn die Vorrichtung auf dem Boden steht und die Maschine in stabiler Position mit ausgeschaltetem Motor stillsteht.

9.1 Routinewartung

Regelmäßig den Zapfen des oberen Halters des Rotators schmieren.

Wöchentlich den oberen Halter, die Welle, Rohrleitungen und Nippel kontrollieren.

Sicherstellen, dass nichts gebrochen ist.

Mindestens einmal pro Jahr kontrollieren, dass die Schrauben gut gespannt sind. Der Rotator darf nicht mit Schweißungen repariert werden.

Immer nur Originalersatzteile verwenden.

Jeder Wartungseingriff, der die Demontage interner Bauteile des Rotators verlangt, muss von Personal mit Genehmigung der Firma FERRARI INTERNATIONAL S.p.A. durchgeführt werden.

Hydrauliköl nach DIN 51524.

9.2 Überholungen



Müssen von spezialisiertem Personal mit geeignetem Werkzeug durchgeführt werden.

Möglichkeit des Vorhandenseins von Restdruck im Kreislauf: Vor jedem Eingriff müssen die Maschine druckentlastet und die Vorrichtung abgenommen werden.

Das Herausnehmen der Stifte kann zu unvorhersehbaren Bewegungen in der Stützkonstruktion führen: Die Teile müssen vor Überholungsarbeiten fixiert werden.

Verwenden Sie nur Originalersatzteile.

Geben Sie bei Ersatzteilbestellungen bitte folgende Daten an:

- MODELL
- SERIEN-NR.
- HERSTELLUNGSJAHR

Alle 500 Arbeitsstunden durchzuführen:

- kontrollieren Sie, ob das Spiel zwischen Stift und Buchse unter 0,6 mm liegt; falls es größer ist, müssen die abgenutzten Teile ersetzt werden;
- kontrollieren die Dichtigkeit der Zylinderdichtungen und ersetzen Sie sie gegebenenfalls;
- kontrollieren Sie den Zustand der Schläuche und ersetzen Sie sie gegebenenfalls;
- kontrollieren Sie den Zustand der Metallkonstruktion und ersetzen Sie gegebenenfalls beschädigte Teile;
- kontrollieren Sie die Sitzfestigkeit und den Zustand der Stiftsicherungsmuttern und der Durchgangverschraubungen;
- kontrollieren Sie, ob die Vorrichtung ordnungsgemäß funktioniert.

9.3 Kundendienst

Wenden Sie sich für Reparaturen und Überholungen an das Unternehmen FERRARI INTERNATIONAL S.p.A., das über qualifiziertes Personal und geeignetes Werkzeug verfügt.

Wir bieten in unserer Hauptniederlassung auch einen technischen Kundendienst für Informationen, Ratschläge und Angaben zu befugten Service-Zentren an.

9.4 Serviceprotokoll

9.4.2 Überholungen und Reparaturen

Alle Überholungs- und Reparaturarbeiten müssen im Wartungsprotokoll erfasst werden. Der für diese Arbeiten verantwortliche Techniker muss einen Bericht erstellen und unterzeichnen, auf dem die durchgeführte Arbeit sowie Änderungen und/oder Mängel an der Vorrichtung beschrieben werden.

10. ERSATZTEILE

Zur Identifizierung eines Ersatzteils gehen Sie folgendermaßen vor:

- Finden Sie das Teil und seine Positionsnummer auf der entsprechenden Zeichnung für die spezifische Baugruppe.
- Konsultieren Sie die Tabelle und finden Sie unter der Position die zum Bestellen des Teils notwendigen Informationen:
 - Code
 - Beschreibung des Teils
 - Mengen, die an der Maschine verbaut sind (Menge)
- Füllen Sie das Bestellformular aus und FERRARI INTERNATIONAL S.p.A. wird Ihnen die Ersatzteile liefern.

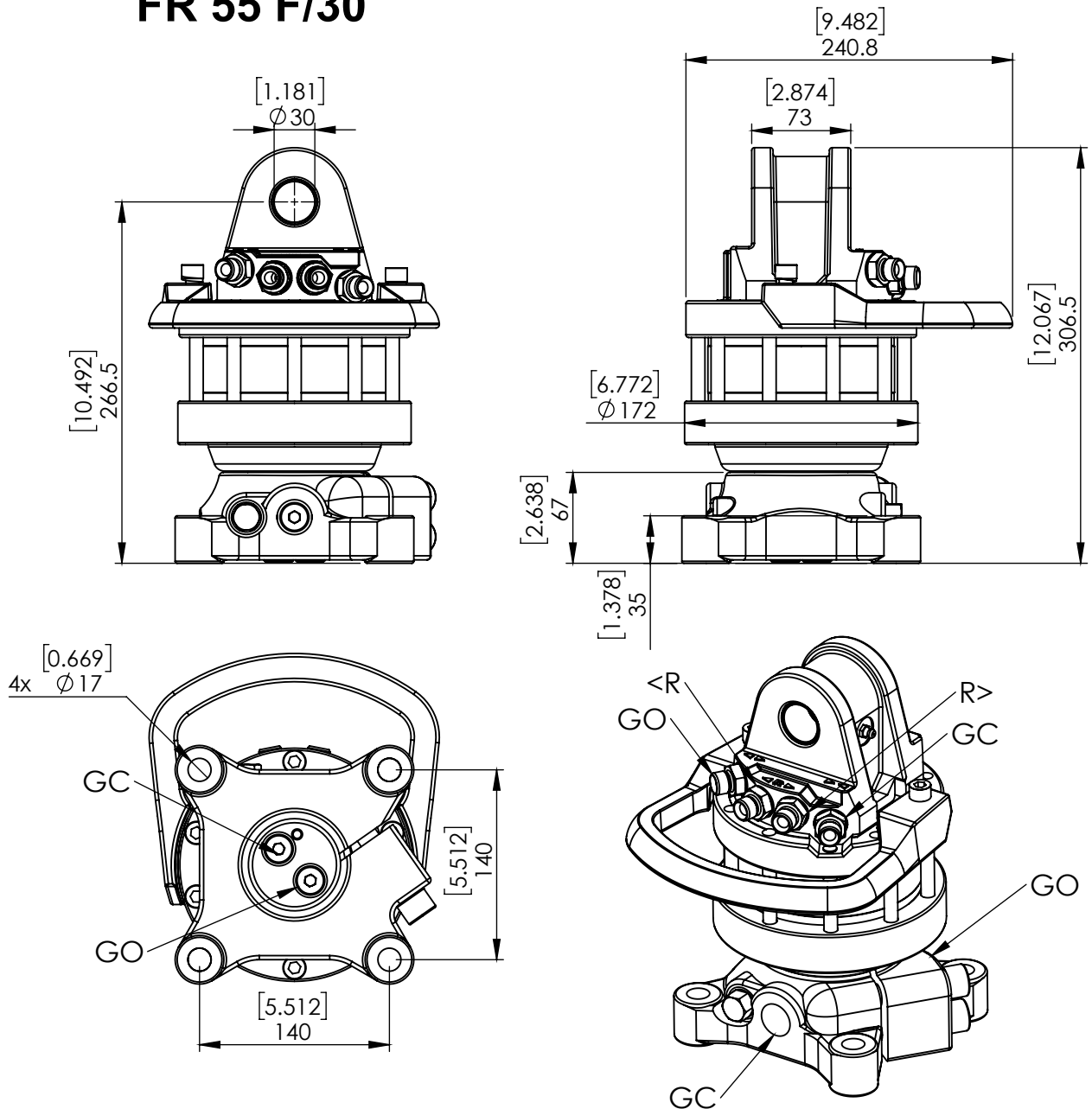
Wir empfehlen Ihnen, im Handbuch die durchgeführten regelmäßigen und/oder außerordentlichen Wartungseingriffe zu erfassen, um Probleme und deren wirtschaftlichste Lösung gegebenenfalls schneller und leichter ermitteln zu können.

Die gekaufte Vorrichtung muss sich immer in perfekt funktionsgerechtem Zustand befinden. Deshalb dürfen als Ersatzteile ausschließlich Originalersatzteile verwendet werden, die direkt vom Hersteller oder über einen autorisierten Fachhändler angefordert werden können.

Die Verwendung von Ersatzteilen geringerer Qualität kann zur Beschädigung anderer Komponenten führen.

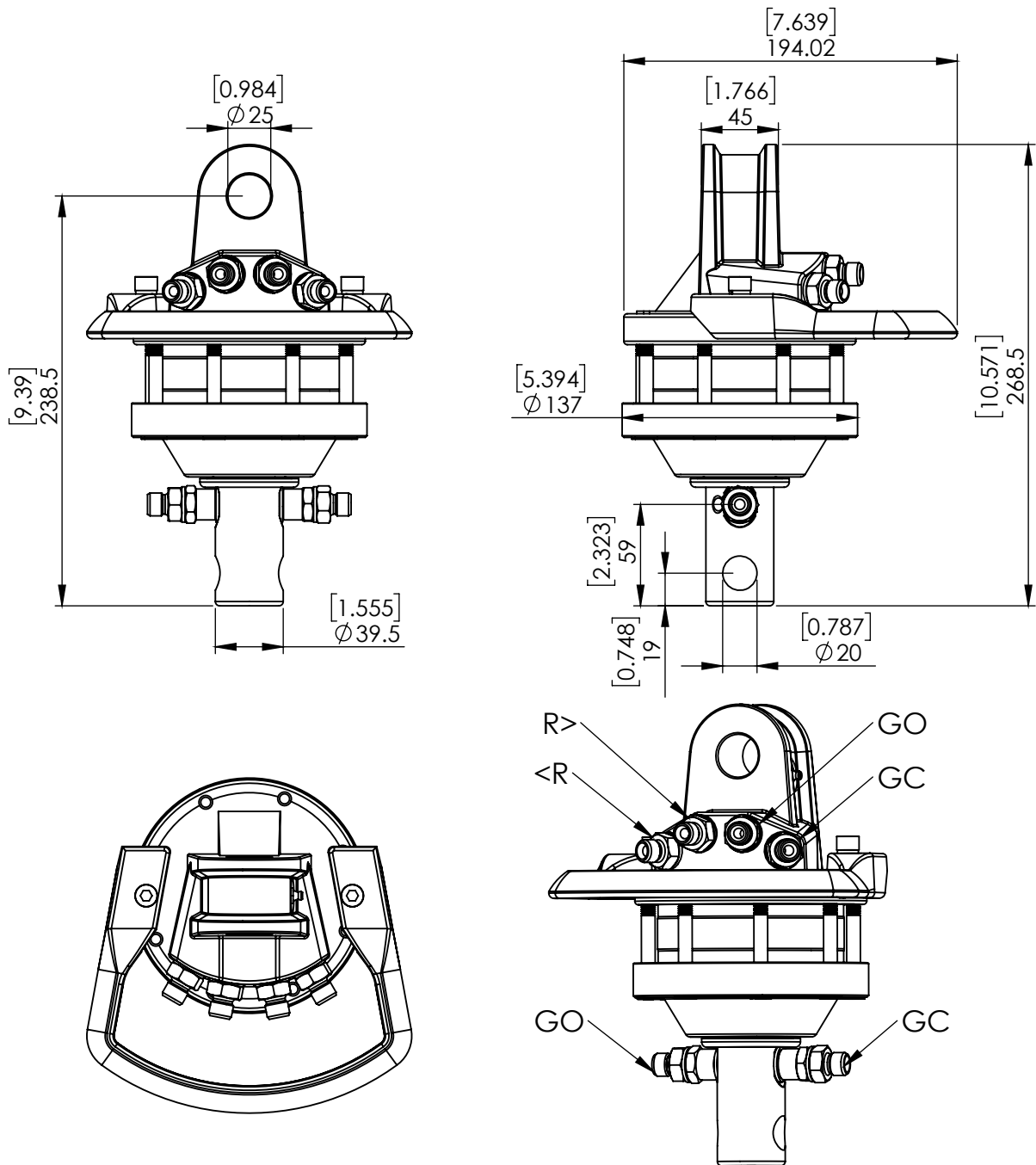
Das positive Ergebnis der Wartungs- und Überholungsarbeiten hängt von den Anweisungen und Empfehlungen ab, die auf unserer Erfahrung basieren.

FR 55 F/30

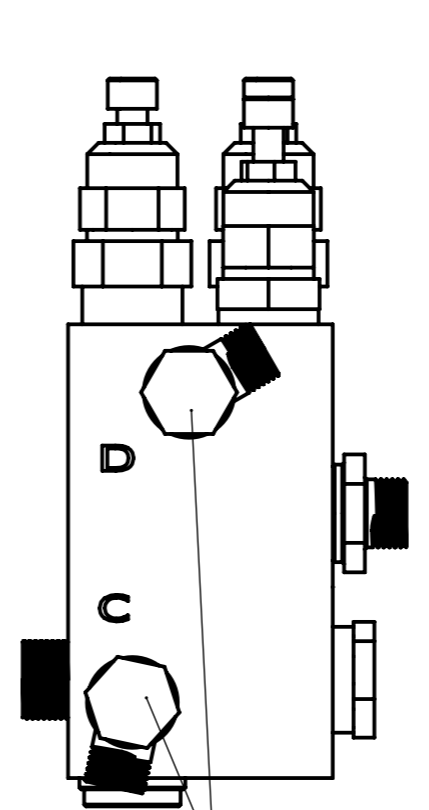
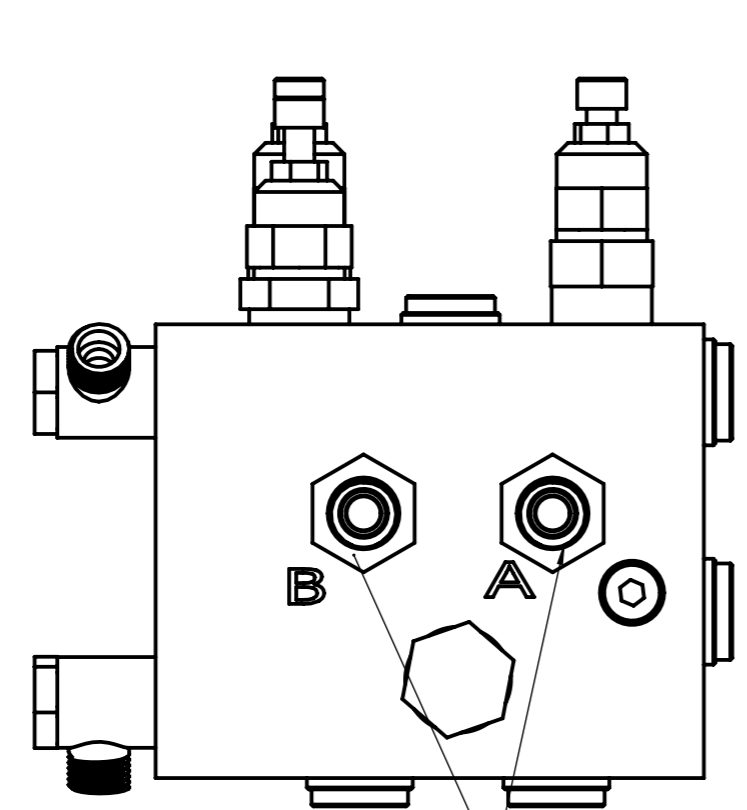
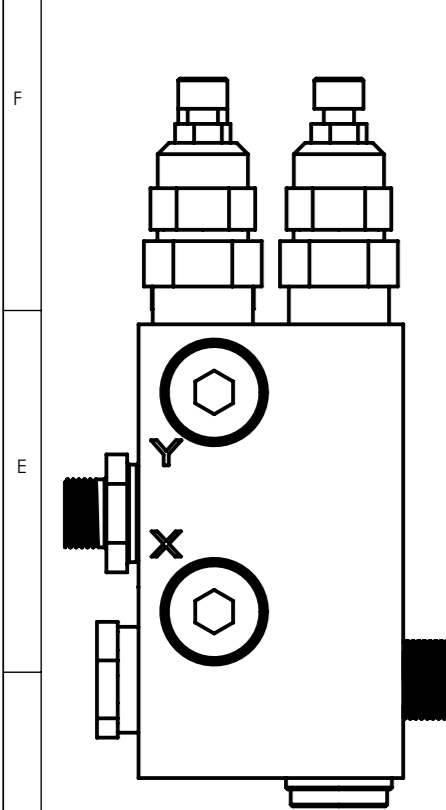


ROTATION ANGLE	UNLIMITED	
MAX PRESSURE (R) [BAR/PSI]	250	3625
MAX PRESSURE (GO) [BAR/PSI]	200	2901
MAX PRESSURE (GC) [BAR/PSI]	300	4351
DISPLACEMENT [cm ³ /Inch ³]	420	26
TORQUE [Nm/lbf-ft]	1100	811
MAX AXIAL LOAD STATIC [KN/lbf]	55	12365
MAX AXIAL LOAD DYNAMIC [KN/lbf]	27	6070
WEIGHT [kg/lb]	33	73
CONNECTIONS	G3/8"	G3/8"
REQ. OIL FLOW FOR ROTATION [LPM/GPM]	20	5.3

FR 15



ROTATION ANGLE	UNLIMITED	
MAX PRESSURE (R) [BAR/PSI]	250	3625
MAX PRESSURE (GO) [BAR/PSI]	200	2901
MAX PRESSURE (GC) [BAR/PSI]	300	4351
DISPLACEMENT [cm ³ /Inch ³]	193	12
TORQUE [Nm/lbf-ft]	450	332
MAX AXIAL LOAD STATIC [KN/lbf]	10	2248
MAX AXIAL LOAD DYNAMIC [KN/lbf]	5	1124
WEIGHT [kg/lb]	10	22
CONNECTIONS	G1/4"	G1/4"
REQ. OIL FLOW FOR ROTATION [LPM/GPM]	10	2.6



Achtung:
Alle Ventile sind ab Werk eingestellt und verplombt!
Ein Entfernen der Plomben ohne Genehmigung der Firma Probst GmbH hat den Verlust der Gewährleistung zur Folge!

Warning:
All valves are adjusted and under seal!
Removing the seals only after approval by Probst GmbH otherwise the warranty expires

WICHTIGER HINWEIS:
 Eine Verstellung des Bremsventils sowie des Ventils Öffnungsdruck führt zur Funktionsunfähigkeit des kompletten Hauptblockes, eine korrekte Einstellung kann nur in einer speziellen Einstellvorrichtung erfolgen und ist somit in der Zange nicht mehr möglich.

PLEASE NOTE:
 De-regulation pressure of brake-valve and valve opening pressure makes the complete valve block inoperable, correct adjustment is only possible at special adjustment equipment, not possible in the grab

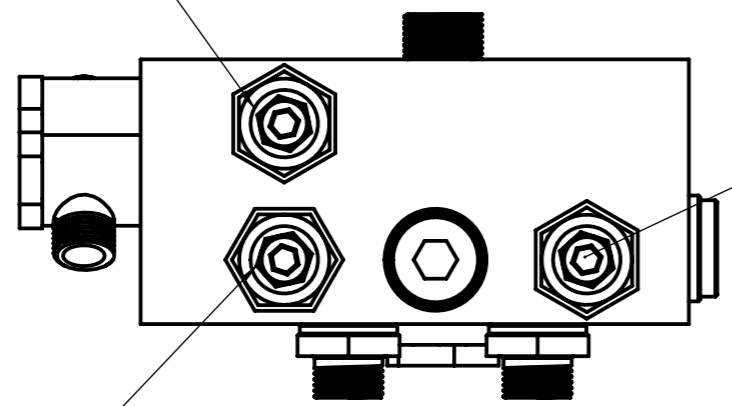
Anschlüsse A und B für Hauptanschluss P (A) und Rücklauf R (B)
 Verschraubungen 22160046

Anschlüsse C und D an die Zylinder Zange
 Anschluß C Zange schließen (Kolbenstangenseite)
 Anschluß D Zange öffnen (Kolbenseite)
 Verschraubungen 22140464

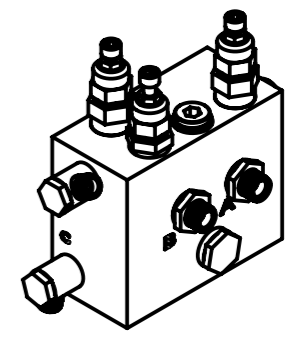
Connectors A and B for pressure P (A) and return flow R (B)
 fittings 22160046

Connectors C and D for cylinder grab
 connector C closing grab (piston rod side)
 connector D opening grab (piston side)
 fittings 22140464

Bremsventil fest eingestellt
Darf nicht verstellt werden!
 Brake valve fix adjusted
Do not displace!



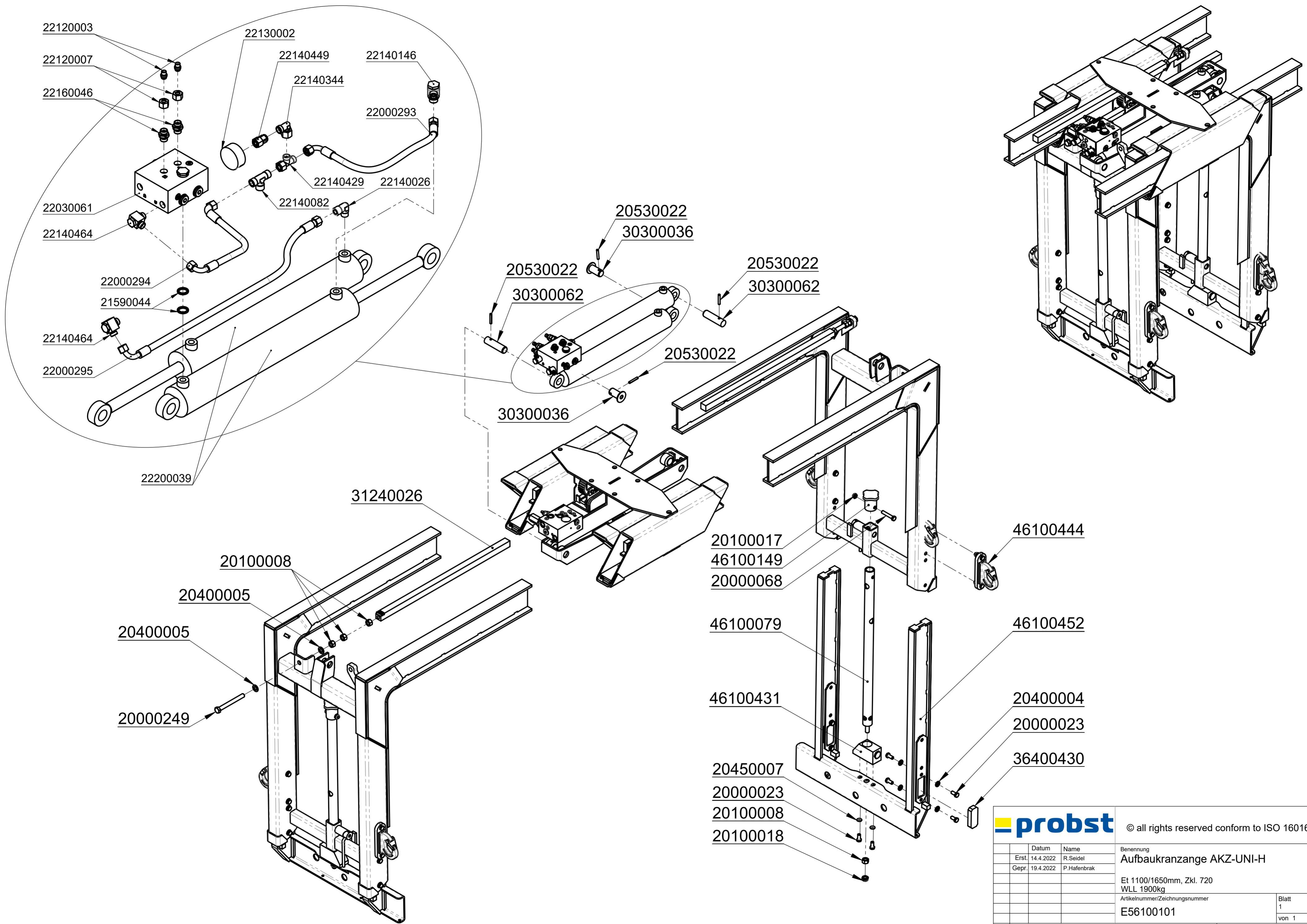
Ventil Greifdruck eingestellt auf:
 Manometerdruck 150 bar bei max. Et.
 Valve clamping pressure adjusted:
 Manometer pressure 150 bar at max. inside height



Ventil Öffnungsdruck (eingestellt auf 75 bar)
Darf nicht verstellt werden!
 Valve opening pressure (adjusted at 75 bar)
Do not displace!

Für Maße, ohne Toleranzangaben gelten folgende Normen		Spanen + Biegen	Schweißkonstruktionen	Thermisches Schneiden
Längen, Winkelmaße, Rundungshalbmesser & Fasenhöhe		DIN EN ISO 2768-m	DIN EN ISO 13920-A	t ≤ 20 mm DIN EN ISO 9013-341
Geradheit / Ebenheit, sowie Form und Lage		DIN EN ISO 2768-K	DIN EN ISO 13920-E	t > 20 mm DIN EN ISO 9013-342
Fehlende Maße sind dem 3D-Modell zu entnehmen. Fertigteil ist Maßgebend				
Maße DIN EN ISO14405		Keine Änderungen ohne Rücksprache mit TB!		
Oberflächen nach DIN EN ISO 1302		allgemeiner Biegehalbmesser = Blechstärke		
		Dokumentenstatus Freigegeben		Maßstab: 1:2 Gewicht: 4,26 kg
		© all rights reserved conform to ISO 16016		
Oberflächenbehandlung		Format A3	Benennung Hauptblock AKZ / AKZ-UNI / AKZ-UNI-H inkl. Hohlschraube 1/2" und Dichtring	
Datum		Name		Blatt 1 von 1
Erst. 14.4.2022		P.Hafenbrak		
Gepr. 14.4.2022		P.Hafenbrak		
Werkstoff:		Artikelnummer/Zeichnungsnummer		
		47910591-AKZ-UNI-H-Druck-Einstellhilfe		
Zust.	Änderungstext	Datum	von	Urspr.

8 7 6 5 4 3 2 1



probst		© all rights reserved conform to ISO 16016	
	Datum	Name	Benennung
	Erst. 14.4.2022	R.Seidel	Aufbaukranzange AKZ-UNI-H
	Gepr. 19.4.2022	P.Hafenbrak	Et 1100/1650mm, Zkl. 720 WLL 1900kg
			Artikelnummer/Zeichnungsnummer
			E56100101
Zust.	Urspr. 56100057	Ers. f.	Ers. d.
			Blatt 1 von 1

8 7 6 5 4 3 2 1

8 7 6 5 4 3 2 1

F

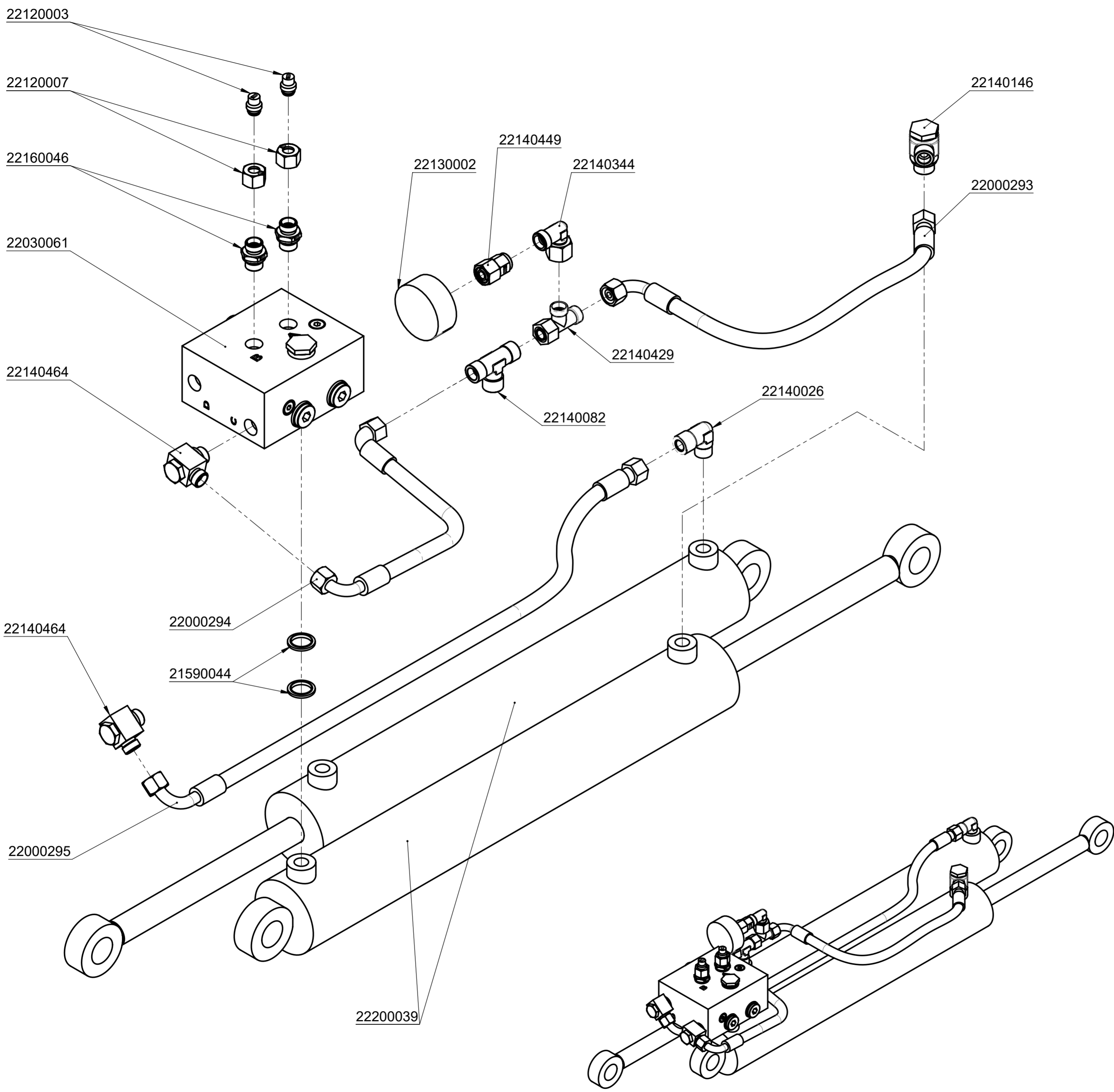
E

D

C

B

A

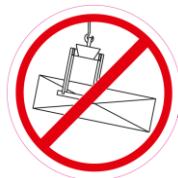


		© all rights reserved conform to ISO 16016	
	Datum	Name	Benennung
Erst.	30.5.2022	R.Seidel	Hydraulik-Schaltplan zu AKZ-UNI
Gepr.	30.5.2022	R.Seidel	starre Eintauchtiefe
			Artikelnummer/Zeichnungsnummer
			E47910591
Zust.	Urspr.	Ers. f.	Ers. d.
			Blatt 1 von 1

8 7 6 5 4 3 2 1



29040211



29040214

probst AKZ

29040082

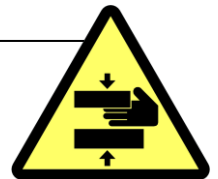


29040204

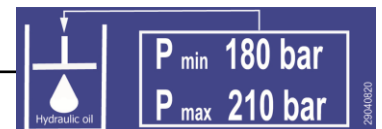
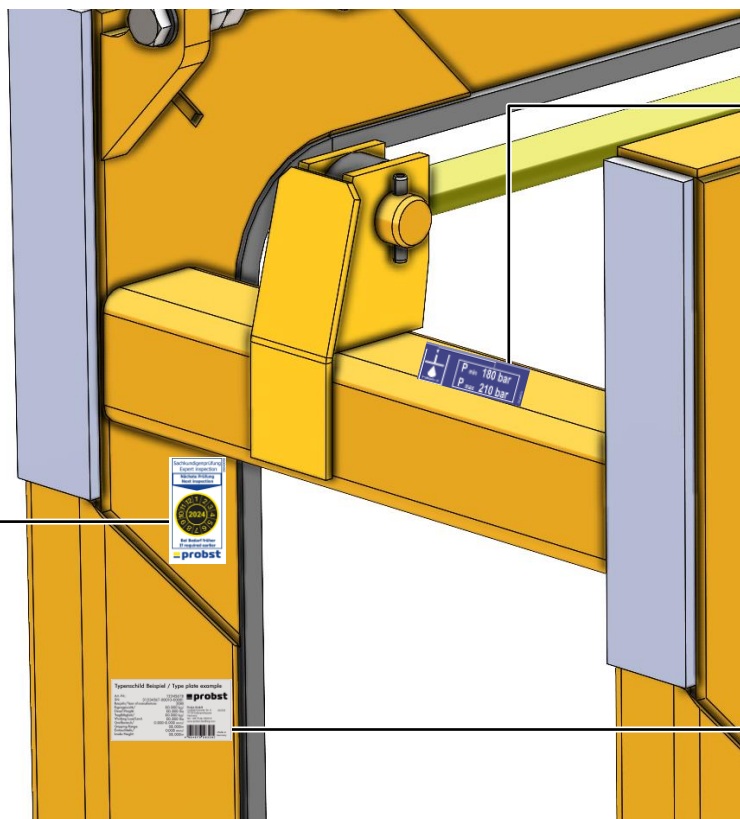


29041049

Alle Aufkleber auf beiden Seiten der Zange/
All stickers on both sides of the gripper



29040107



29040820
Auf beiden Seiten /
on both sides



29040056

