



Betriebsanleitung

Original Betriebsanleitung

Aufbaukranzange AKZ-UNI

AKZ-UNI-850/AKZ-UNI-1000/AKZ-UNI-1100/AKZ-UNI-1230/AKZ-UNI-1300



Bitte beachten Sie, dass das Produkt ohne vorliegende Betriebsanleitung in Landessprache nicht eingesetzt / in Betrieb gesetzt werden darf. Sollten Sie mit der Lieferung des Produkts keine Betriebsanleitung in Ihrer Landessprache erhalten haben, kontaktieren Sie uns bitte. In Länder der EU / EFTA senden wir Ihnen diese kostenlos nach. Für Länder außerhalb der EU / EFTA erstellen wir Ihnen gerne ein Angebot für eine Betriebsanleitung in Landessprache, falls die Übersetzung nicht durch den Händler/Importeur organisiert werden kann.

Please note that the product may not be used / put into operation without these operating instructions in the national language. If you did not receive operating instructions in your national language with the delivery of the product, please contact us. In countries of the EU / EFTA we will send them to you free of charge. For countries outside the EU / EFTA, we will be pleased to provide you with an offer for an operating manual in the national language if the translation cannot be organised by the dealer/importer.

Inhalt

1	EG-Konformitätserklärung	3
2	Sicherheit	4
2.1	Sicherheitshinweise	4
2.2	Begriffsdefinitionen.....	4
2.3	Definition Fachpersonal / Sachkundiger	4
2.4	Sicherheitskennzeichnung	5
2.5	Persönliche Sicherheitsmaßnahmen	6
2.6	Schutzausrüstung	6
2.7	Unfallschutz	6
2.8	Funktions- und Sichtprüfung.....	6
2.8.1	Mechanik.....	6
2.8.2	Hydraulik	7
2.9	Sicherheit im Betrieb	8
2.9.1	Allgemeines	8
2.9.2	Hebezeuge/LKW-Aufbaukrane.....	9
2.9.3	Sicherheit im Hydraulikbetrieb.....	9
3	Allgemeines	10
3.1	Bestimmungsgemäßer Einsatz	10
3.2	Übersicht und Aufbau	12
3.3	Technische Daten	12
3.4	Erklärung zur Artikel-Nummer (siehe Auftrag).....	13
4	Installation	15
4.1	Mechanischer Anbau	15
4.1.1	Normflanschplatte.....	15
4.1.2	Einstecktaschen (optional).....	16
4.1.3	Montage der optionalen Schraubhaken (optional)	16
4.2	Hydraulischer Anbau	17
5	Bedienung	18
6	Wartung und Pflege	21
6.1	Wartung	21
6.1.1	Mechanik.....	21
6.1.2	Hydraulik	22
6.2	Störungsbeseitigung	23
6.3	Reparaturen.....	23
6.4	Prüfungspflicht	24
6.5	Hinweis zum Typenschild	25
6.6	Hinweis zur Vermietung/Verleihung von PROBST-Geräten	25
7	Entsorgung / Recycling von Geräten und Maschinen	25
8	Schmieranweisung (Parallel-Gleitführungen)	26

Änderungen gegenüber den Angaben und Abbildungen in der Betriebsanleitung sind vorbehalten.

1 EG-Konformitätserklärung

Bezeichnung: **Aufbaukranzange AKZ-UNI**
Typ: **AKZ-UNI-850/AKZ-UNI-1000/AKZ-UNI-1100/AKZ-UNI-1230/AKZ-UNI-1300**
Artikel-Nr.: **5610XXXX-YYYY**



Hersteller: Probst GmbH
Gottlieb-Daimler-Straße 6
71729 Erdmannhausen, Germany
info@probst-handling.de
www.probst-handling.com

Die vorstehend bezeichnete Maschine entspricht den einschlägigen Vorgaben nachfolgender EU-Richtlinien:
2006/42/EG (Maschinenrichtlinie)

Folgende Normen und technische Spezifikationen wurden herangezogen:

DIN EN ISO 12100

Sicherheit von Maschinen - Allgemeine Gestaltungsgrundsätze - Risikobeurteilung und Risikominderung

DIN EN ISO 13857

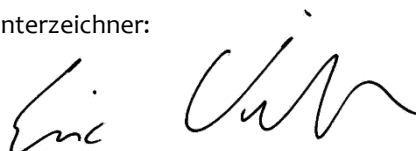
Sicherheit von Maschinen - Sicherheitsabstände gegen das Erreichen von Gefährdungsbereichen mit den oberen und unteren Gliedmaßen

Dokumentationsbevollmächtigter:

Name: Jean Holderied
Anschrift: Probst GmbH; Gottlieb-Daimler-Straße 6; 71729 Erdmannhausen, Germany

Unterschrift, Angaben zum Unterzeichner:

Erdmannhausen, 25.05.2022.....
(Eric Wilhelm, Geschäftsführer)



2 Sicherheit

2.1 Sicherheitshinweise



Lebensgefahr!

Bezeichnet eine Gefahr. Wenn sie nicht gemieden wird, sind Tod und schwerste Verletzungen die Folge.



Gefährliche Situation!

Bezeichnet eine gefährliche Situation. Wenn sie nicht gemieden wird, können Verletzungen oder Sachschäden die Folge sein.



Verbot!

Bezeichnet ein Verbot. Wenn es nicht eingehalten wird, sind Tod und schwerste Verletzungen, oder Sachschäden die Folge.



Wichtige Informationen oder nützliche Tipps zum Gebrauch.

2.2 Begriffsdefinitionen

Greifbereich:	<ul style="list-style-type: none"> gibt die minimalen und maximalen Produktabmaße des Greifgutes an, welche mit diesem Gerät greifbar sind.
Greifgut (Greifgüter):	<ul style="list-style-type: none"> ist das Produkt, welches gegriffen bzw. transportiert wird.
Öffnungsweite:	<ul style="list-style-type: none"> setzt sich aus dem Greifbereich und dem Einfahrmaß zusammen. <i>Greifbereich + Einfahrmaß = Öffnungsbereich</i>
Eintauchtiefe:	<ul style="list-style-type: none"> entspricht der maximalen Greifhöhe von Greifgütern, bedingt durch die Höhe der Greifarme des Gerätes.
Gerät:	<ul style="list-style-type: none"> ist die Bezeichnung für das Greifgerät.
Produktmaß:	<ul style="list-style-type: none"> sind die Abmessungen des Greifgutes (z.B. Länge, Breite, Höhe eines Produktes).
Eigengewicht:	<ul style="list-style-type: none"> ist das Leergewicht (ohne Greifgut) des Gerätes.
Tragfähigkeit (WLL *):	<ul style="list-style-type: none"> gibt die höchstzulässige Belastung des Gerätes (zum Anheben von Greifgütern) an. * = WLL → (englisch:) <i>Working Load Limit</i>
Bodennaher Bereich:	<ul style="list-style-type: none"> das Greifgut muss unmittelbar nach dem Aufnehmen (z.B. von einer Palette oder von einem LKW) bis knapp über den Boden abgesenkt werden (ca. 0,5 m). Greifgut zum Transportieren nur so hoch wie nötig anheben (Empfehlung ca. 0,5 m über Boden).

2.3 Definition Fachpersonal / Sachkundiger



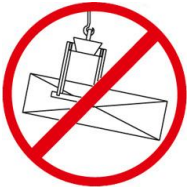
Installations-, Wartungs-, und Reparaturarbeiten an diesem Gerät dürfen nur vom Fachpersonal oder Sachkundigen durchgeführt werden!

Fachpersonal oder Sachkundige müssen für die folgenden Bereiche, soweit es für dieses Gerät zutrifft, die notwendigen beruflichen Kenntnisse besitzen:


- für Mechanik
- für Hydraulik
- für Pneumatik
- für Elektrik

2.4 Sicherheitskennzeichnung


VERBOTSZEICHEN

Symbol	Bedeutung	Bestell-Nr.	Größe
	Niemals unter schwebende Last treten. Lebensgefahr!	29040210 29040209 29040204	Ø 30 mm Ø 50 mm Ø 80 mm
	Es dürfen keine konischen Greifgüter gegriffen werden.	29040213 29040212 29040211	Ø 30 mm Ø 50 mm Ø 80 mm
	Greifgüter niemals außermittig aufnehmen, stets im Lastschwerpunkt.	29040216 29040215 29040214	Ø 30 mm Ø 50 mm Ø 80 mm


WARNZEICHEN

Symbol	Bedeutung	Bestell-Nr.	Größe
	Quetschgefahr der Hände.	29040221 29040220 29040107	30 x 30 mm 50 x 50 mm 80 x 80 mm

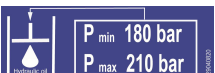
GEBOTSZEICHEN

Symbol	Bedeutung	Bestell-Nr.	Größe
	Jeder Bediener muss die Bedienungsanleitung für das Gerät mit den Sicherheitsvorschriften gelesen und verstanden haben.	29040665 29040666 29041049	Ø 30 mm Ø 50 mm Ø 80 mm

OPTIONAL

	Einstecktasche und Gabelstaplerzinken mittels Arretierungsschraube und Sicherungskette oder Seil sichern.	29040223 29040222	Ø 50 mm Ø 80 mm
---	---	----------------------	--------------------

BEDIENUNGSHINWEISE

Symbol	Bedeutung	Bestell-Nr.	Größe
	Minimaler Arbeitsdruck am Trägergerät: 180 bar Maximaler Arbeitsdruck am Trägergerät: 210 bar	29040820	85 x 30 mm

2.5 Persönliche Sicherheitsmaßnahmen



- Jeder Bediener muss die Bedienungsanleitung für das Gerät mit den Sicherheitsvorschriften gelesen und verstanden haben.
- Das Gerät und alle übergeordneten Geräte in/an die das Gerät eingebaut ist, dürfen nur von dafür beauftragten und qualifizierten Personen betrieben werden.



- Es dürfen **nur** Geräte **mit Handgriffen manuell** geführt werden.
Ansonsten besteht Verletzungsgefahr der Hände!

2.6 Schutzausrüstung

Die Schutzausrüstung besteht gemäß den sicherheitstechnischen Anforderungen aus:

- Schutzkleidung
- Schutzhandschuhe
- Sicherheitsschuhe

2.7 Unfallschutz



- Arbeitsbereich für unbefugte Personen, insbesondere Kinder, weiträumig absichern.
- **Vorsicht bei Gewitter – Gefahr durch Blitzschlag!**
Je nach Intensität des Gewitters gegebenenfalls die Arbeit mit dem Geräte einstellen.



- Arbeitsbereich ausreichend beleuchten.
- **Vorsicht bei nassen, angefrorenen, vereisten und verschmutzten Baustoffen!**
Es besteht die Gefahr des Herausrutschens des Greifgutes. → UNFALLGEFAHR!

2.8 Funktions- und Sichtprüfung

2.8.1 Mechanik



- Das Gerät muss vor jedem Arbeitseinsatz auf Funktion und Zustand geprüft werden.
- Wartung, Schmierung und Störungsbeseitigung dürfen nur bei stillgelegtem Gerät erfolgen!



- Bei Mängeln, die die Sicherheit betreffen, darf das Gerät erst nach einer kompletten Mängelbeseitigung wieder eingesetzt werden.
- Bei jeglichen Rissen, Spalten oder beschädigten Teilen an irgendwelchen Teilen des Gerätes, muss **sofort** jegliche Nutzung des Gerätes gestoppt werden.



- Die Betriebsanleitung für das Gerät muss am Einsatzort jederzeit einsehbar sein.
- Das am Gerät angebrachte Typenschild darf nicht entfernt werden.
- Unlesbare Hinweisschilder (wie Verbots- und Warnzeichen) sind auszutauschen.

2.8.2 Hydraulik



Alle Hydraulikleitungen und Anschlüsse vor jedem Arbeitseinsatz auf Dichtigkeit prüfen. Defekte Teile in drucklosem Zustand von Fachpersonal austauschen lassen.



Vor dem Öffnen von Hydraulikanschlüssen ist das Umfeld gründlich zu reinigen. Bei Arbeiten an der Hydraulikanlage ist auf Sauberkeit zu achten.



Die Hydraulikanschlussschläuche dürfen keine Scheuerstellen aufweisen und sich bei Hub- und Senkbewegungen an keinerlei hervorstehenden Kanten einhaken und somit abreißen.



Der Bediener des Gerätes hat selbst dafür Sorge zu tragen, dass der vorhandene Betriebsdruck, welcher zum Arbeiten mit dem Gerät erforderlich ist, konstant vorhanden ist.

Nur unter dieser Voraussetzung ist ein sicheres Greifen bzw. Heben und Transportieren der Greifgüter mit dem Gerät gewährleistet.

2.9 Sicherheit im Betrieb

2.9.1 Allgemeines



- Die Arbeit mit dem Gerät darf nur in bodennahem Bereich erfolgen. Das Schwenken des Gerätes über Personen hinweg ist untersagt.
- Der Aufenthalt unter schwebender Last ist verboten. **Lebensgefahr!**



- Das manuelle Führen ist nur bei Geräten mit Handgriffen erlaubt.



- Während des Betriebes ist der Aufenthalt von Personen im Arbeitsbereich verboten! Es sei denn es ist unerlässlich, bedingt durch die Art der Geräteanwendung, z.B. durch manuelles Führen des Gerätes (an Handgriffen).
- Ruckartiges Anheben oder Absenken des Gerätes mit und ohne Last ist **verboten**, sowie das schnelle Fahren mit dem Trägergerät/ Hebezeug über unebenes Gelände! Generell darf mit angehobener Last mit dem Trägergerät/Hebezeug (z.B. Bagger) **nur** mit **Schrittgeschwindigkeit** gefahren werden - unnötige Erschütterungen sind zu vermeiden. **Gefahr:** Last könnte herabfallen oder Lastaufnahmemittel beschädigt werden!



- Die Güter niemals außermittig aufnehmen (stets im Lastschwerpunkt), ansonsten Kippgefahr.
- Das Gerät darf nicht geöffnet werden, wenn der Öffnungsweg durch einen Widerstand blockiert ist.



- Die Tragfähigkeit und Nennweiten des Gerätes dürfen nicht überschritten werden.
- Der Bediener darf den Steuerplatz nicht verlassen, solange das Gerät mit Ladung belastet ist und muss die Ladung immer im Blick haben.



- Festsitzende Lasten nicht mit dem Gerät losreißen.
- Lasten niemals schräg ziehen oder schleifen. Ansonsten könnten dadurch Teile des Gerätes beschädigt werden (siehe Abb. A →).

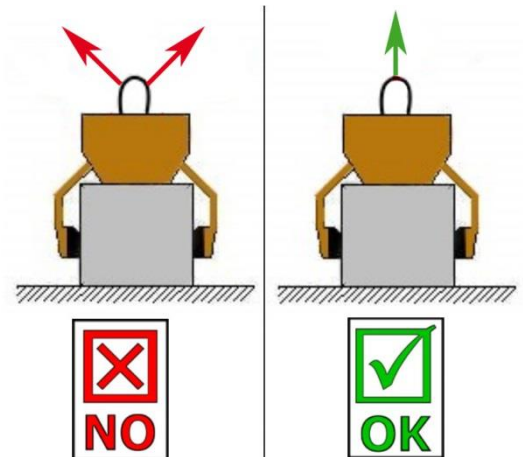


Abb. A

2.9.2 Hebezeuge/LKW-Aufbaukrane



- Der Bediener des Hebezeuges muss die gesetzlich vorgeschriebenen Qualifikationen erfüllen.
- Nur beauftragte und qualifizierte Personen dürfen das Hebezeug / den LKW-Aufbaukran bedienen.
- Das eingesetzte Hebezeug inklusive Tragmittel muss sich in betriebs sicherem Zustand befinden.



- **Die maximal erlaubte Traglast des Hebezeugs darf unter keinen Umständen überschritten werden!**

2.9.3 Sicherheit im Hydraulikbetrieb

Die optimale Halte- bzw. Spannkraft ist nur dann gewährleistet, wenn der Steuerhebel des Trägergerätes nach dem Schließen des Gerätes (Greifvorgang des Greifgutes) noch zwei Sekunden in Schließstellung belassen wird. Anschließend muss der Steuerhebel wieder in Nullstellung zurückgeführt werden.



Die Plombe für die Maximal-(Hydraulik-) Druckeinstellung niemals ohne Rücksprache mit dem Hersteller entfernen!

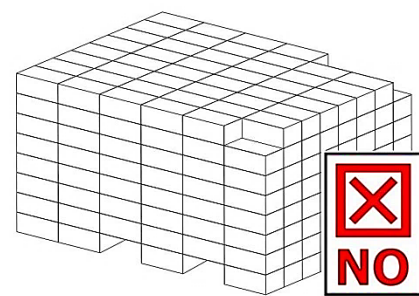
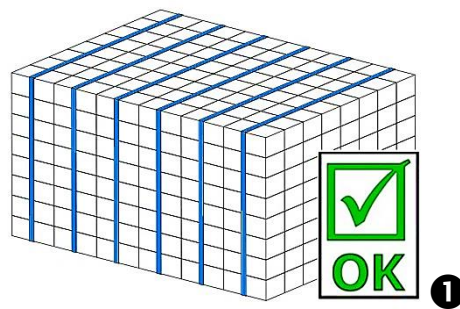
3 Allgemeines

3.1 Bestimmungsgemäßer Einsatz

Die Aufbaukranzange AKZ ist speziell für den strapaziösen Einsatz am Ladekran eines LKW konzipiert worden.

Das Gerät dient ausschließlich zum Be- und Entladen von gebündelten, palettierten oder unpalettierten Greifgütern, wie Stein stapel, Pflastersteine und sonstigen Baustoffen.

Vertikal, scheibenweise umreifte ❶ Baustoffpakete und Produkte ab einer Bauhöhe von 200 mm (auch unumreifte) dürfen gegriffen und angehoben werden.



- Auf Baustellen darf das Gerät nur zum Be- und Entladen der Baustoffpakete vom LKW verwendet werden.
- Das Gerät darf nur an einen Ladekran angebaut werden, sofern ein Arbeiten in unmittelbarer Nähe des LKW's möglich ist.



VERBOT: Beim Greifen und dem anschließenden Anheben von palettierten Baustoffpaketen dürfen die Gummigreifbacken **NICHT** an der Palette anliegen ❷.

Ansonsten besteht **Abrutschgefahr** des Baustoffpakets (durch unzureichende Klemmung).

→ **LEBENSGEFAHR!**

Die Gummigreifbacken **müssen** beim Anhebevorgang direkt am Baustoffpaket anliegen ❸ (im unteren Bereich des Greifgutes -also direkt oberhalb der Palette).



- Das Arbeiten mit diesem Gerät darf nur in bodennahem Bereich erfolgen.
- Das Gerät mit gegriffenen Greifgütern darf nicht über 180 cm angehoben werden (vom Boden bis zur Unterkante des Greifgutes).



Es dürfen **nur** Steinelemente mit parallelen und ebenen Greifflächen gegriffen werden!
Ansonsten besteht **Abrutschgefahr!**



- Das Gerät darf nur für den in der Bedienungsanleitung beschriebenen bestimmungsgemäßen Einsatz, unter Einhaltung der gültigen Sicherheitsvorschriften und unter Einhaltung der dementsprechenden gesetzlichen Bestimmungen und den der Konformitätserklärung verwendet werden.
- Jeder anderweitige Einsatz gilt als nicht bestimmungsgemäß und ist **verboten!**
- Die am Einsatzort gültigen gesetzlichen Sicherheits- und Unfallvorschriften müssen zusätzlich eingehalten werden.



Der Anwender **muss** sich vor jedem Einsatz vergewissern, dass:

- das Gerät für den vorgesehenen Einsatz geeignet ist
- sich im ordnungsgemäßen Zustand befindet
- die zu hebenden Lasten für das Heben geeignet sind

In Zweifelsfällen setzen Sie sich vor der Inbetriebnahme mit dem Hersteller in Verbindung.



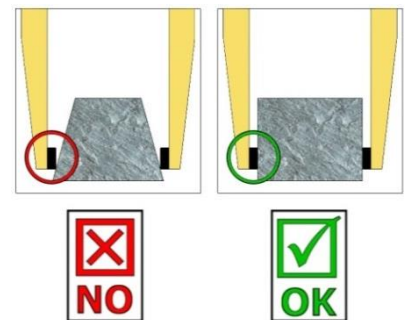
NICHT ERLAUBTE TÄTIGKEITEN:

Eigenmächtige Umbauten am Gerät oder der Einsatz von eventuell selbstgebauten Zusatzvorrichtungen gefährden Leib und Leben und sind deshalb grundsätzlich **verboten!**

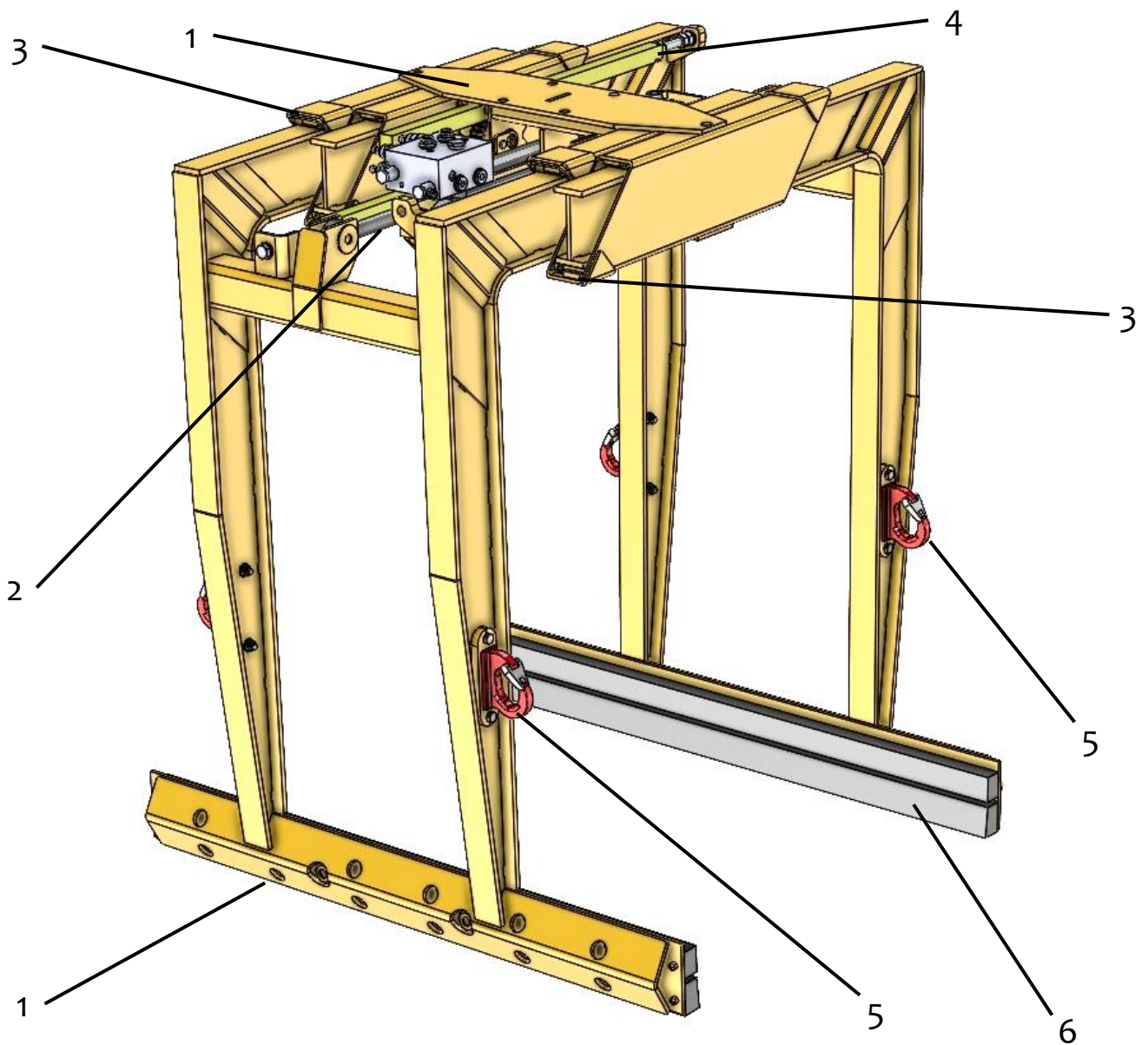
Tragfähigkeiten (WLL) des Gerätes dürfen **nicht überschritten** und **Nennweiten/Greifbereiche dürfen nicht überschritten bzw. unterschritten** werden.

Alle nicht bestimmungsgemäßen Transporte mit dem Gerät sind **strengstens untersagt:**

- das Transportieren von Menschen und Tieren.
- das Greifen und Transportieren von Baustoffpaketen, Gegenständen und Materialien, die nicht in dieser Betriebsanleitung beschrieben sind.
- das Anhängen von Lasten mit Seilen, Ketten o.ä. an dem Gerät, außer an den dafür vorgesehenen Einhängeösen/-bolzen.
- das Greifen von Greifgütern mit Verpackungsfolie, da dabei **Abgleitgefahr** besteht.
- das Greifen von Greifgütern mit Reibbeiwert mindernder Oberfläche (z.B. abmehlende, behandelte, verschmutzte, angefrorene, beschichtete, lackierte Oberflächen), da dies zur Verminderung des Reibwertes zwischen Greifbacken und Greifgut führt → **Abgleitgefahr!**
Abhilfe: Bei Verschmutzung jeglicher Art ist zwingend eine Reinigung der Greifbacken und Oberfläche der Produkte im Bereich der Greifbacken **vor jedem** Greifvorgang erforderlich!
- das Greifen von Greifgütern, welche sich durch die Klemmkraft des Greifgerätes verformen oder brechen können!
- das Greifen von Greifgütern, welche sichtbare Beschädigungen aufweisen oder durch ihr Eigengewicht brechen können.
- das Greifen und Transportieren von konischen und runden Greifgütern, da dabei Abgleitgefahr besteht. (Abbildung rechts)
- Steinlagen, die „Füße“, „Bäuche“ oder „blinde Abstandshalter“ haben.



3.2 Übersicht und Aufbau

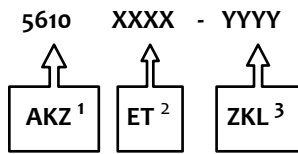


1. Zangenhaupt
2. Hydraulischer Zylinder
3. Gleitführung
4. Zahnstange
5. Optionale Schraubhaken (für Seile, Gurte oder Ketten)
6. Greifbacken

3.3 Technische Daten

Die genauen technischen Daten (wie z.B. Tragfähigkeit, Eigengewicht, etc.) sind dem Typenschild / Datenblatt zu entnehmen.

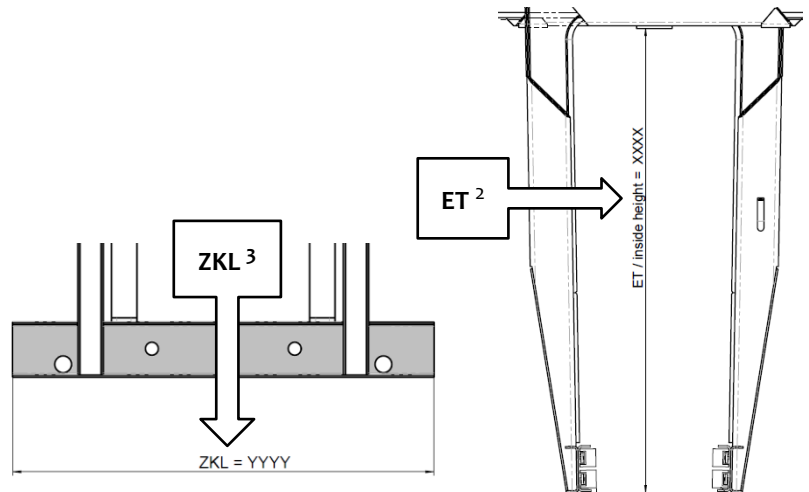
3.4 Erklärung zur Artikel-Nummer (siehe Auftrag)



¹ Geräte-Typ

² Eintauchtiefe ET (mm)

³ Zangenkörperlänge ZKL (mm)



5610XXXX-YYYY	
56100850-1000	AKZ-UNI-850
56101000-1000	AKZ-UNI-1000
56101100-1000	AKZ-UNI-1100
56101230-1000	AKZ-UNI-1230
56101230-1250	AKZ-UNI-1230
56101300-1000	AKZ-UNI-1300

* Die Tragfähigkeit ist abhängig von:



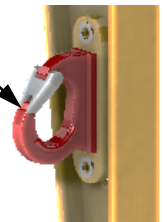
- Oberflächenbeschaffenheit des Greifgutes
- Größe der einzelnen Steine
- Paketgröße
- Art der Verpackung

Für Stapel aus niedrigen, ungebündelten Steinen, z.B. Pflastersteinen, gelten die Tragfähigkeiten **nicht!**



Beim Einhängen von Lasten, darf die Tragfähigkeit (WLL) von 750 kg je Schraubhaken **nicht überschritten** werden! Ebenso muss bei Verwendung aller 4 Schraubhaken unbedingt die **maximal zulässige Tragfähigkeit** (WLL) des Gerätes (AKZ) beachtet werden! Ansonsten besteht **Beschädigungsgefahr** der Schraubhaken und **Absturzgefahr** der angehobenen Last.
LEBENSGEFAHR!

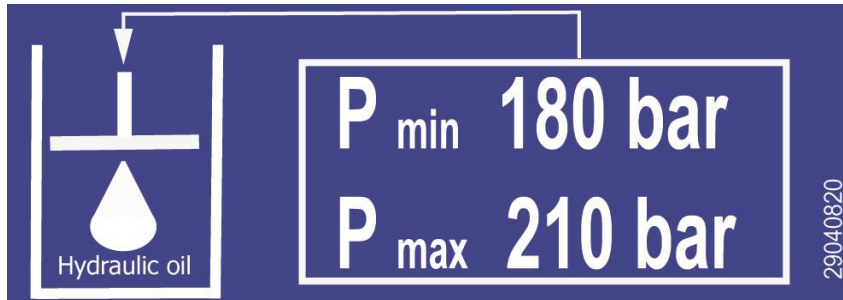
Schraubhaken
(für Seile, Gurte
oder Ketten)





Um eine einwandfreie und betriebssichere Funktion des Gerätes zu gewährleisten, sind folgende Daten unbedingt einzuhalten:

Anschlusswerte	optimal / minimal	maximal
Förderleistung des Trägergerätes [l/min]	25 optimal	75
Betriebsdruck des Trägergerätes [bar]	180 minimal	210
Staudruck im Rücklauf [bar]	0 optimal	5

Hydraulic oil

P_{\min} 180 bar

P_{\max} 210 bar

29040820

4 Installation

4.1 Mechanischer Anbau

Nur Original-Probst-Zubehör verwenden, im Zweifelsfall Rücksprache mit dem Hersteller halten.



Die **Tragfähigkeit** des Trägergerätes/Hebezeuges darf durch die Last des Gerätes, der optionalen Anbaugeräte (Drehmotor, Einstecktasche, Kranausleger etc.) und die zusätzliche Last der Greifgüter **nicht überschritten** werden!

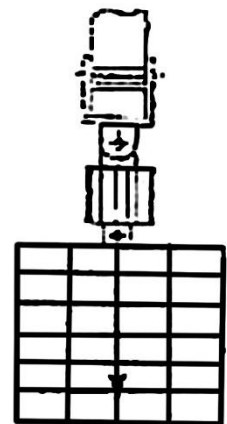
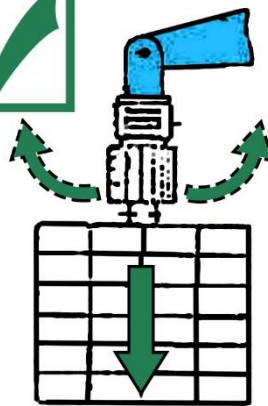
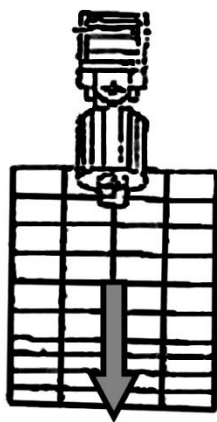
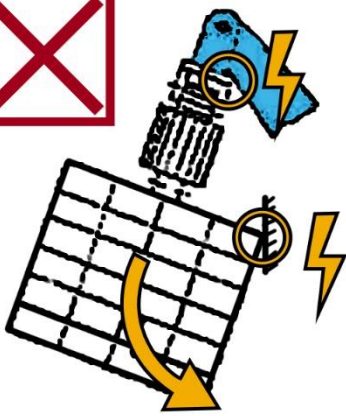
Greifgeräte müssen **immer kardanisch** aufgehängt werden, so dass sie in jeder Position frei auspendeln können.



Auf **keinen** Fall dürfen die Greifgeräte auf **starre** Weise mit dem Hebezeug/Trägergerät verbunden werden! **Es kann in kurzer Zeit zum Bruch der Aufhängung führen. Tod, schwerste Verletzungen und Sachschaden können die Folge sein!**



Bei Verwendung des Gerätes an optionalen Anbaugeräten (wie Einstecktasche, Kranausleger etc.) ist es aufgrund der möglichst niedrigen Bauweise des Gesamtgerätes (zur Vermeidung von Hubhöhenverlust) nicht auszuschließen, dass bei pendelnder Aufhängung des Gerätes und ungünstiger Positionierung bei Fahrbewegungen des Trägergerätes, das Gerät mit angrenzenden Bauteilen zusammenstoßen kann. Dies ist durch geeignete Positionierung des Gerätes und angepasster Fahrweise möglichst zu vermeiden. Daraus resultierende Schäden werden nicht im Rahmen der Gewährleistung reguliert.



Der Drehmotor mit Last wird am freien Auspendeln gehindert und hängt beim Heben der Last schräg nach unten.
Bruchgefahr!

Der Drehmotor mit Last kann in jeder Richtung frei auspendeln und hängt beim Heben der Last senkrecht nach unten.

4.1.1 Normflanschplatte

Das Gerät wird mittels einer Normflanschplatte oder einer nach Kundenwunsch ausgeführten Flanschplatte an das Trägergerät angebaut.

Bei der mechanischen Installation des Gerätes ist darauf zu achten, dass alle örtlich geltenden Sicherheitsvorschriften eingehalten werden.



Beim Anbau des Gerätes an einen Gabelstapler muss die Platte mit Transportring von der Flanschplatte abgeschraubt werden. Je nach Einsatzfall, kann auf die Flanschplatte ein Drehkopf/Drehmotor befestigt werden. Dieser wird entweder an einer Einstecktasche oder an einem Kranausleger befestigt.

4.1.2 Einstecktaschen (optional)

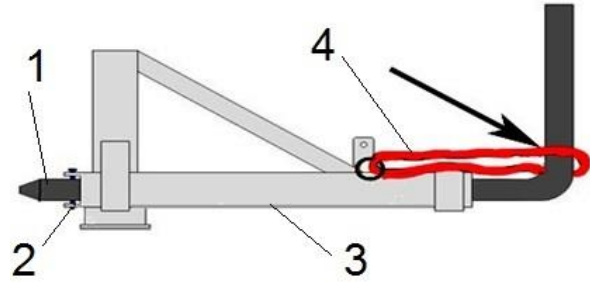
Um eine Verbindung zwischen dem Gabelstapler und der Einstecktasche herzustellen, fährt man mit den Gabelstapler-Zinken in die Einstecktasche hinein. Danach arretiert man diese entweder mittels der Arretierungsschrauben, welche durch eine vorzusehende Bohrung in den Zinken gesteckt wird, oder mittels einer Kette oder eines Seils, das durch die Öse an den Einstecktaschen und um den Gabelträger gelegt werden muss.



Diese Verbindung muss hergestellt werden, da sonst die Einstecktasche beim Staplerbetrieb von den Gabelstapler-Zinken rutschen kann. **UNFALLGEFAHR!**



- 1 Stapler-Zinke
- 2 Arretierungsschraube
- 3 Einstecktasche
- 4 Seil oder Kette



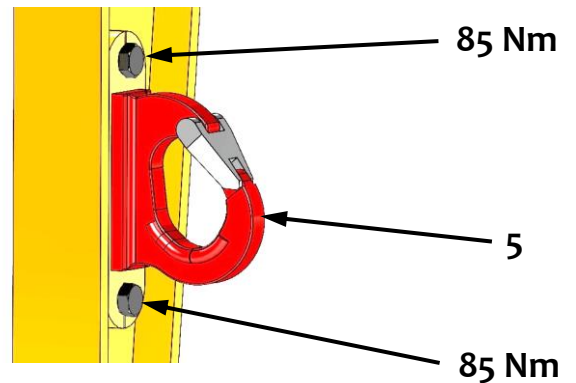
4.1.3 Montage der optionalen Schraubhaken (optional)



Beim Einsatz der optionalen Schraubhaken (5) an der AKZ-UNI müssen **IMMER** alle 4 Schraubhaken montiert werden.



Um ein sicheres Arbeiten zu gewährleisten, müssen jeweils die 2 Befestigungsschrauben der Schraubhaken mit einem Anzugsdrehmoment von 85 Nm mit einem entsprechenden Werkzeug angezogen werden!



4.2 Hydraulischer Anbau

- Zum Betrieb des Gerätes (AKZ) und des Drehmotors sind zwei getrennte hydraulische Steuerkreise erforderlich.
- Verfügt der LKW-Ladekran nur über einen Steuerkreis, kann durch den Einbau eines elektromagnetischen Umschaltventils (ELMV) dieser eine Steuerkreis in zwei aufgeteilt werden.
- Wenn der LKW-Ladekran über zwei getrennte Steuerkreise verfügt, werden die vom Ladekran kommenden Hydraulikschläuche an die vier Einschraubverschraubungen, welche sich am Kopf des Drehmotors befinden, angeschlossen.
- Entsprechend dem Hydraulik-Schaltplan ist im Kreislauf von "Gerät öffnen" und „Gerät schließen" ein Ventilblock eingebaut, welcher über ein vorgesteuertes Rückschlagventil verhindert, dass bei Druckabfall die Steinpakete aus dem Greifer rutschen.
- Als visuelle Warneinrichtung bei Druckabfall ist ein Manometer mit Ausrichtung auf den Bedienplatz angebracht.
- Die beiden außenliegenden Anschlüsse dienen zur Bedienung der Zange, die innenliegenden für die Bedienung des Drehmotors. Der Anschluss der Hydraulikschläuche (jeweils Vor- und Rücklauf) muss entsprechend erfolgen.
- Am Zapfen des Drehmotors sind ebenfalls zwei Verschraubungen angebracht, an welche zwei Hydraulikschläuche angeschlossen werden, die zum Ventilblock an der Zange führen.
 - Beim hydraulischen Anschluss ist darauf zu achten, dass die Anschlussschläuche keine Scheuerstellen aufweisen und sich auch nicht an vorstehenden Kanten bei der Hub- und Senkbewegung einhaken und dadurch abreißen könnten.
 - Um eine einwandfreie und betriebssichere Funktion des Gerätes zu gewährleisten, sind die Anschlusswerte einzuhalten.
 - Bei allen **ohne Drehmotor** ausgelieferten Geräten ist am Anschluss "B" (Rücklauf) des Ventilblocks ein Hydraulikschlauch mit Blindstopfen angeschlossen. Mittels dieses Schlauches kann das unter Druck stehende Hydrauliköl, welches sich noch im Zylinder befindet, in einen Behälter abgelassen werden. Den Blindstopfen nur über dem Behälter entfernen! Anschließend kann der Schlauch abgeschraubt werden, damit der hydraulische Anschluss erfolgen kann.



Es wird nochmals darauf hingewiesen, dass zur Vermeidung von Störungen und Fehlfunktionen, der korrekte Anschluss der Hydraulikschläuche vor jeder Inbetriebnahme der Maschine zu kontrollieren ist!

5 Bedienung

- Die Funktionen „Öffnen“ und „Schließen“ werden durch die am LKW-Ladekran angebrachten Ventilsteuerhebel betätigt.
- Die Funktionen „Öffnen“ und „Schließen“ erfolgen, solange die Ventilsteuerhebel betätigt werden.
- Das Drehen der Aufbaukranzange mit dem Drehmotor darf nur sehr behutsam erfolgen, da die Ladung ansonsten herausgeschleudert werden kann.
- Den mit einer Federrückstellung ausgerüsteten Ventilsteuerhebel darf man auf keinen Fall ruckartig in seine Nullstellung bewegen, da sich dadurch Druckstöße im Hydraulikkreislauf aufbauen, die eventuell die Spannkraft des Gerätes reduzieren!
- Die optimale Halte- bzw. Spannkraft erhalten Sie, wenn Sie den Steuerhebel nach dem Schließen der Zange noch zwei Sekunden in Schließstellung halten.
- Um eine gleichmäßige Belastung des Gerätes zu erreichen, muss es immer mittig auf die Greifgüter (Steinpakete) aufgesetzt werden.
- Bei Verladen von empfindlichen Greifgütern lässt sich die Haltekraft des Gerätes mittels eines Druckbegrenzungsventils reduzieren.
- Vermeiden Sie ruckartige Fahrbewegungen, wenn das Gerät belastet ist.
- Setzen Sie die Greifgüter (Baustoffpakete) nach dem Transport wieder vorsichtig ab.

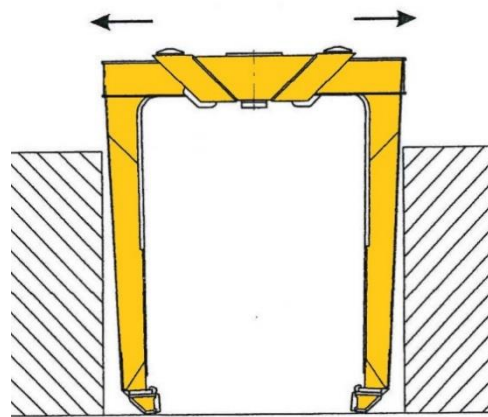
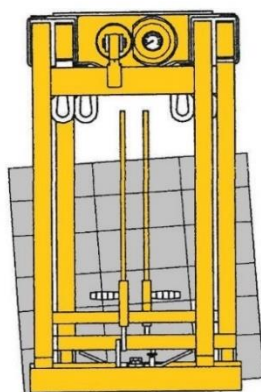
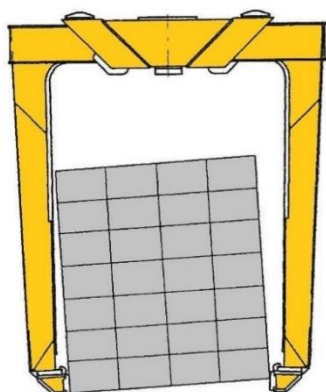
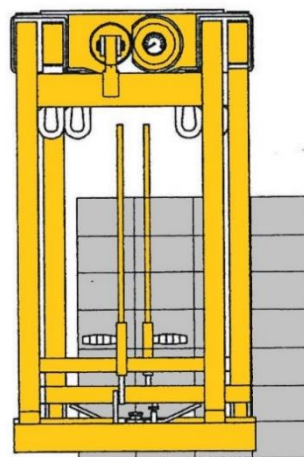
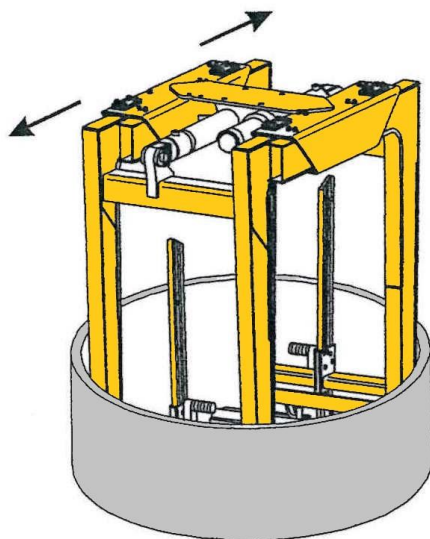
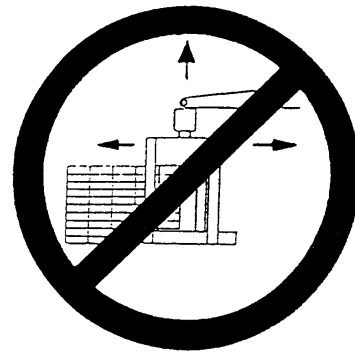
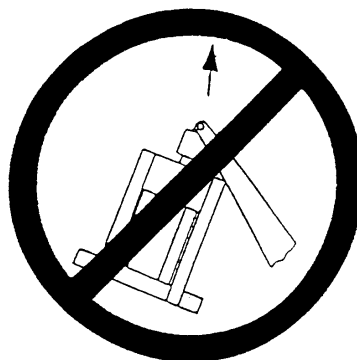


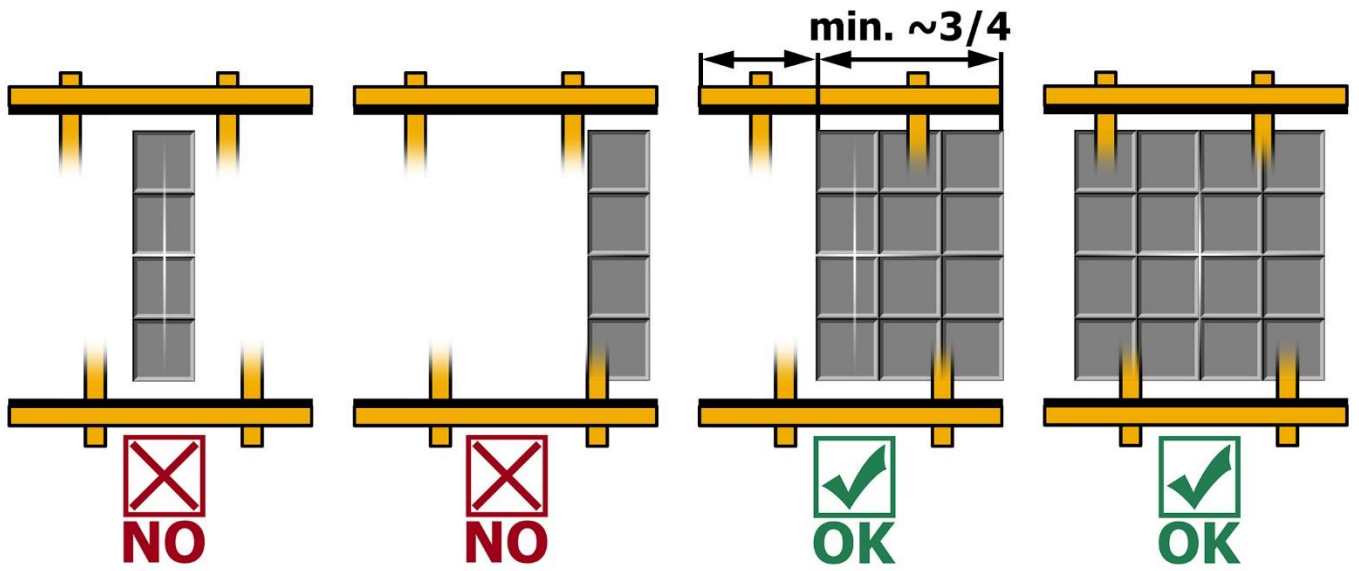
Die dargestellten Arbeitsbewegungen dürfen mit dem Gerät keinesfalls ausgeführt werden!

Bruchgefahr des Gerätes und Drehkopfes!

Abrutschgefahr des Greifgutes!

Bei Nichtbeachtung besteht höchste Unfall- sowie Lebensgefahr!





6 Wartung und Pflege

6.1 Wartung



Um eine einwandfreie Funktion, Betriebssicherheit und Lebensdauer des Gerätes zu gewährleisten, sind die in der Tabelle aufgeführten Wartungsarbeiten nach Ablauf der angegebenen Fristen durchzuführen.

Es dürfen nur Original-Ersatzteile verwendet werden, ansonsten erlischt die Gewährleistung.

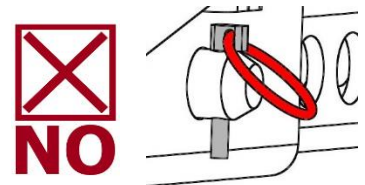
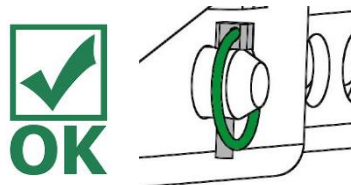


Alle Arbeiten dürfen nur im drucklosen, stromlosen und beim stillgelegten Zustand des Gerätes erfolgen! Bei allen Arbeiten muss sichergestellt sein, dass sich das Gerät nicht unbeabsichtigt schließen kann.
Verletzungsgefahr!

6.1.1 Mechanik

WARTUNGSFRIST	Auszuführende Arbeiten
Erstinspektion nach 25 Betriebsstunden	<ul style="list-style-type: none"> Sämtliche Befestigungsschrauben kontrollieren bzw. nachziehen (darf nur von einem Sachkundigen durchgeführt werden).
Alle 50 Betriebsstunden	<ul style="list-style-type: none"> Sämtliche Befestigungsschrauben nachziehen (achten Sie darauf, dass die Schrauben gemäß den gültigen Anzugsdrehmomenten der zugehörigen Festigkeitsklassen nachgezogen werden). Sämtliche vorhandene Sicherungselemente (wie Klappsplinte) auf einwandfreie Funktion prüfen und defekte Sicherungselemente ersetzen. → 1) Alle Gelenke, Führungen, Bolzen und Zahnräder, Ketten auf einwandfreie Funktion prüfen, bei Bedarf nachstellen oder ersetzen. Greifbacken (sofern vorhanden) auf Verschleiß prüfen und reinigen, bei Bedarf ersetzen. Alle vorhandenen Gleitführungen, Zahnstangen, Gelenke von beweglichen Bauteilen oder Maschinenbaukomponenten sind zur Reduzierung von Verschleiß und für optimale Bewegungsabläufe einzufetten/ zu schmieren (empfohlenes Schmierfett: <i>Mobilgrease HXP 462</i>). Alle Schmiernippel (sofern vorhanden) mit Fettpresse schmieren.
Mindestens 1x pro Jahr (bei harten Einsatzbedingungen Prüfintervall verkürzen)	<ul style="list-style-type: none"> Kontrolle aller Aufhängungsteile, sowie Bolzen und Laschen. Prüfung auf Risse, Verschleiß, Korrosion und Funktionssicherheit durch einen Sachkundigen.

1)



6.1.2 Hydraulik

WARTUNGSFRIST	Auszuführende Arbeiten
Erstinspektion nach 25 Betriebsstunden	<ul style="list-style-type: none"> • Sämtliche Hydraulikverschraubungen kontrollieren bzw. nachziehen (darf nur von einem Sachkundigen durchgeführt werden).
Erstinspektion nach 50 Betriebsstunden	<ul style="list-style-type: none"> • Hydraulikflüssigkeit austauschen (empfohlenes Hydrauliköl: HLP 46 nach DIN 51524 – 51535). • Sämtliche vorhandene Hydraulikölfilter austauschen.
Alle 50 Betriebsstunden	<ul style="list-style-type: none"> • Sämtliche Hydraulikanschlüsse nachziehen • Überprüfung der Hydraulikanlage auf Dichtigkeit • Hydraulikölfilter prüfen, bei Bedarf reinigen (sofern vorhanden) • Hydraulikflüssigkeit prüfen und (entsprechend Herstellerangaben) austauschen (empfohlenes Hydrauliköl: HLP 46 nach DIN 51524 – 51535). • Überprüfung der Hydraulikschläuche auf Knick- und Scheuerstellen. Beschädigte Hydraulikschläuche müssen ersetzt werden (generell wird empfohlen, Hydraulikschläuche alle 6 Jahre auszutauschen). <ul style="list-style-type: none"> • Es dürfen nur die vorgeschriebenen Ölsorten verwendet werden!

6.2 Störungsbeseitigung

STÖRUNG	URSACHE	BEHEBUNG
Die Klemmkraft ist nicht ausreichend, die Last rutscht ab.		
(optional)	Die Greifbacken sind abgenutzt	Greifbacken erneuern
(optional)	Traglast ist größer als zulässig	Traglast reduzieren
Öffnungsweiten-Einstellung (optional)	Es ist die falsche Öffnungsweite eingestellt	Öffnungsweite entsprechend der zu transportierenden Güter einstellen.
Pneumatik / Hydraulik (optional)	Betriebsdruck ist zu klein	Betriebsdruck prüfen und entsprechend den techn. Daten einstellen
Elektrik (optional)	Elektromotor ist defekt	Elektromotor prüfen
Material-Eigenschaften	Die Materialoberfläche ist verschmutzt oder der Baustoff ist nicht für diese Gerät geeignet / zulässig.	Materialoberfläche prüfen oder Rücksprache mit Hersteller, ob Baustoff für diese Gerät zulässig ist.
Die Klemmkraft der Greifarme lässt nach		
Pneumatik / Hydraulik (optional)	Das System ist undicht	Anschlüsse, Verschraubungen, Leitungen und Schläuche prüfen
	Die Zylinder halten den Druck nicht	Dichtsätze der Zylinder überprüfen
	Die Ventile haben eine Störung	Ventile prüfen
	Fehlende oder unzureichende Schmierung an beweglichen Bauteilen wie Gleitlagerungen, Zahnstangen, und dergleichen.	Bauteile entsprechend schmieren / einfetten (siehe Kapitel „Wartung“)
Das Gerät hängt schief		
	Die Zange ist einseitig belastet	Last symmetrisch verteilen
Öffnungsweiten-Einstellung (optional)	Die Öffnungsweite ist nicht symmetrisch eingestellt	Einstellung der Öffnungsweite prüfen und korrigieren.
Greifarme arbeiten nicht synchron		
Zahnstangenausgleich (optional)	Zahnstangenausgleich defekt	Zahnstangenausgleich prüfen und reparieren
Pneumatik / Hydraulik (optional)	Mengenteiler defekt	Mengenteiler prüfen und reparieren

6.3 Reparaturen

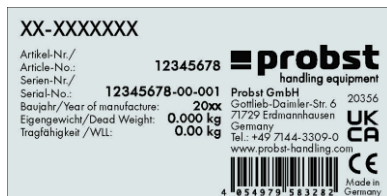


- Reparaturen am Gerät dürfen nur von Personen durchgeführt werden, die die dafür notwendigen Kenntnisse und Fähigkeiten besitzen.
- Vor der Wiederinbetriebnahme muss eine außerordentliche Prüfung durch einen Sachverständigen durchgeführt werden.

6.5 Hinweis zum Typenschild



- Gerätetyp, Gerätenummer und Baujahr sind wichtige Angaben zur Identifikation des Gerätes. Sie sind bei Ersatzteilbestellungen, Gewährleistungsansprüchen und sonstigen Anfragen zum Gerät stets mit anzugeben.
- Die maximale Tragfähigkeit (WLL) gibt an, für welche maximale Belastung das Gerät ausgelegt ist. Die maximale Tragfähigkeit (WLL) darf **nicht** überschritten werden.
- Das im Typenschild bezeichnete Eigengewicht ist bei der Verwendung am Hebezeug/Trägergerät (z.B. Kran, Kettenzug, Gabelstapler, Bagger...) mit zu berücksichtigen.



Beispiel:

6.6 Hinweis zur Vermietung/Verleihung von PROBST-Geräten



- Bei jeder Verleihung/Vermietung von PROBST-Geräten muss unbedingt die dazu gehörige Original-Betriebsanleitung mitgeliefert werden (bei Abweichung der Sprache des jeweiligen Benutzerlandes, ist zusätzlich die jeweilige Übersetzung der Original-Betriebsanleitung mit zuliefern)!

7 Entsorgung / Recycling von Geräten und Maschinen

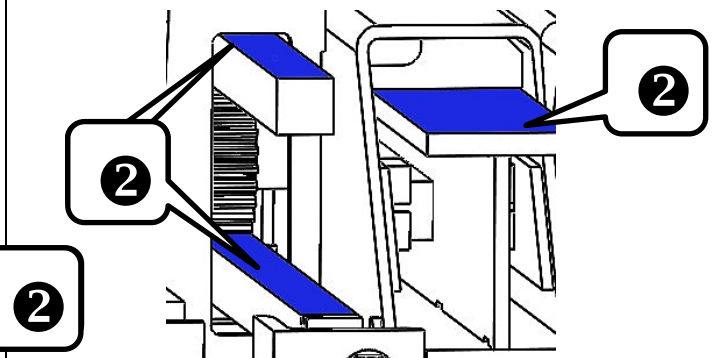
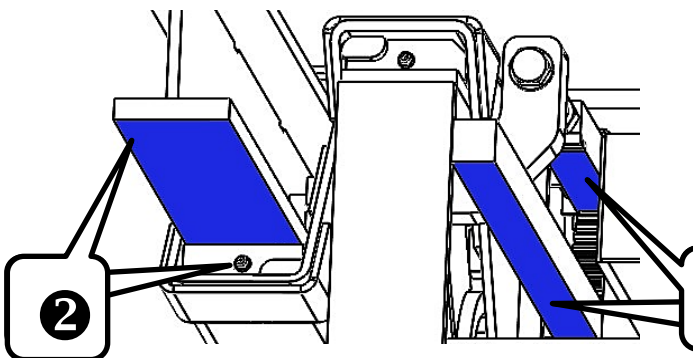
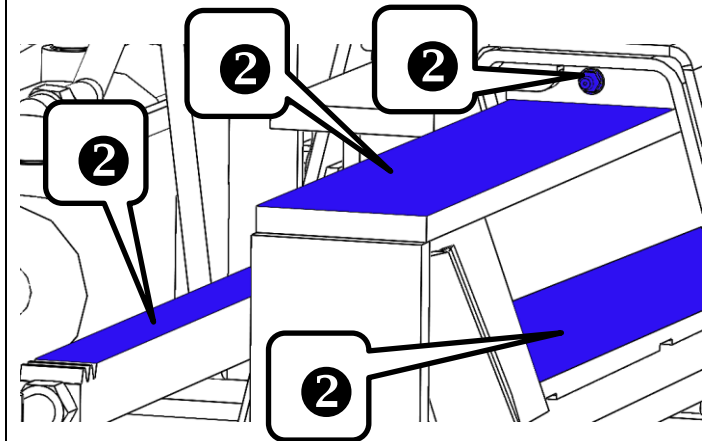
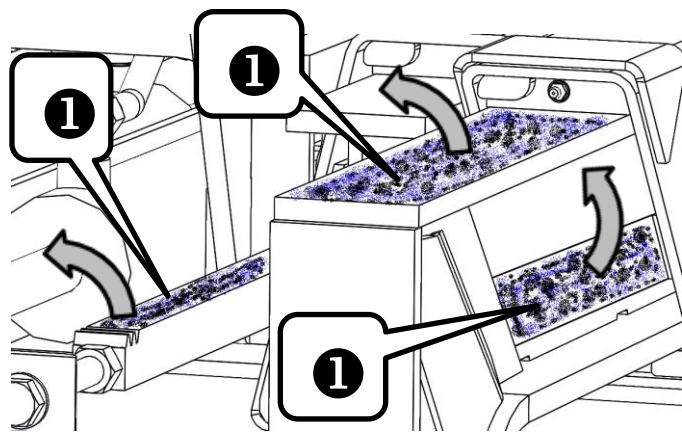
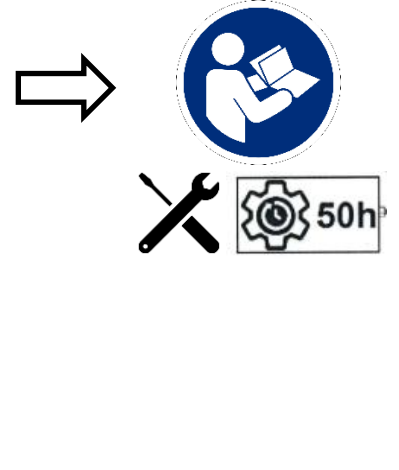
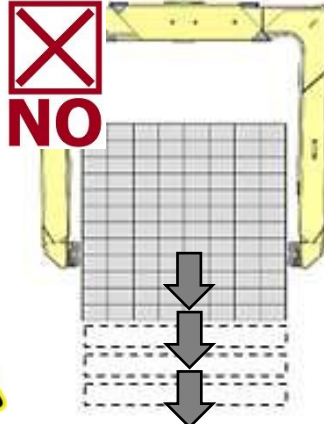
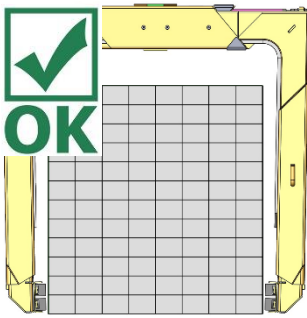


Das Produkt **darf nur** von qualifiziertem Fachpersonal außer Betrieb genommen und zur Entsorgung / zum Recyceln vorbereitet werden. Entsprechend vorhandene **Einzelkomponenten** (wie Metalle, Kunststoffe, Flüssigkeiten, Batterien/Akkus etc.) **müssen** gemäß den **national / länderspezifisch geltenden Gesetzen und Entsorgungsvorschriften** entsorgt /recycelt werden!



Das Produkt darf nicht im Hausmüll entsorgt werden!

8 Schmieranweisung (Parallel-Gleitführungen)



La garantie ne peut s'appliquer pour cet appareil qu'à condition que les travaux de maintenance prévus aient été effectués (par un atelier spécialisé et autorisé) ! Après la réalisation de travaux de maintenance périodiques, il faudra nous transmettre sans délai la présente attestation de maintenance (signée et revêtue de votre cachet) ¹⁾

1) par email à: service@probst-handling.de / par fax ou par courrier.

Opérateur: _____

Modèle: _____

N° de commande.: _____

N° de appareil: _____

Année de construction: _____

Première inspection après 25 heures de service

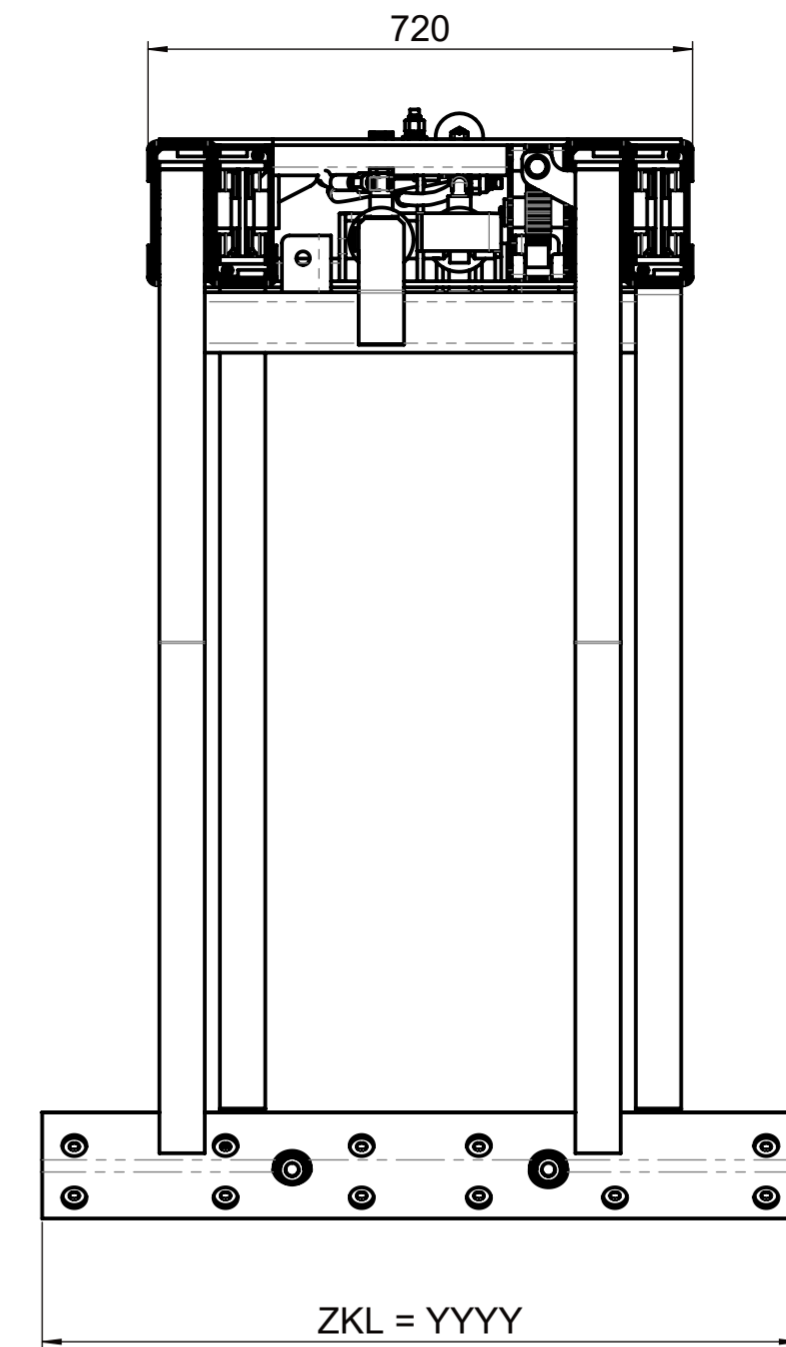
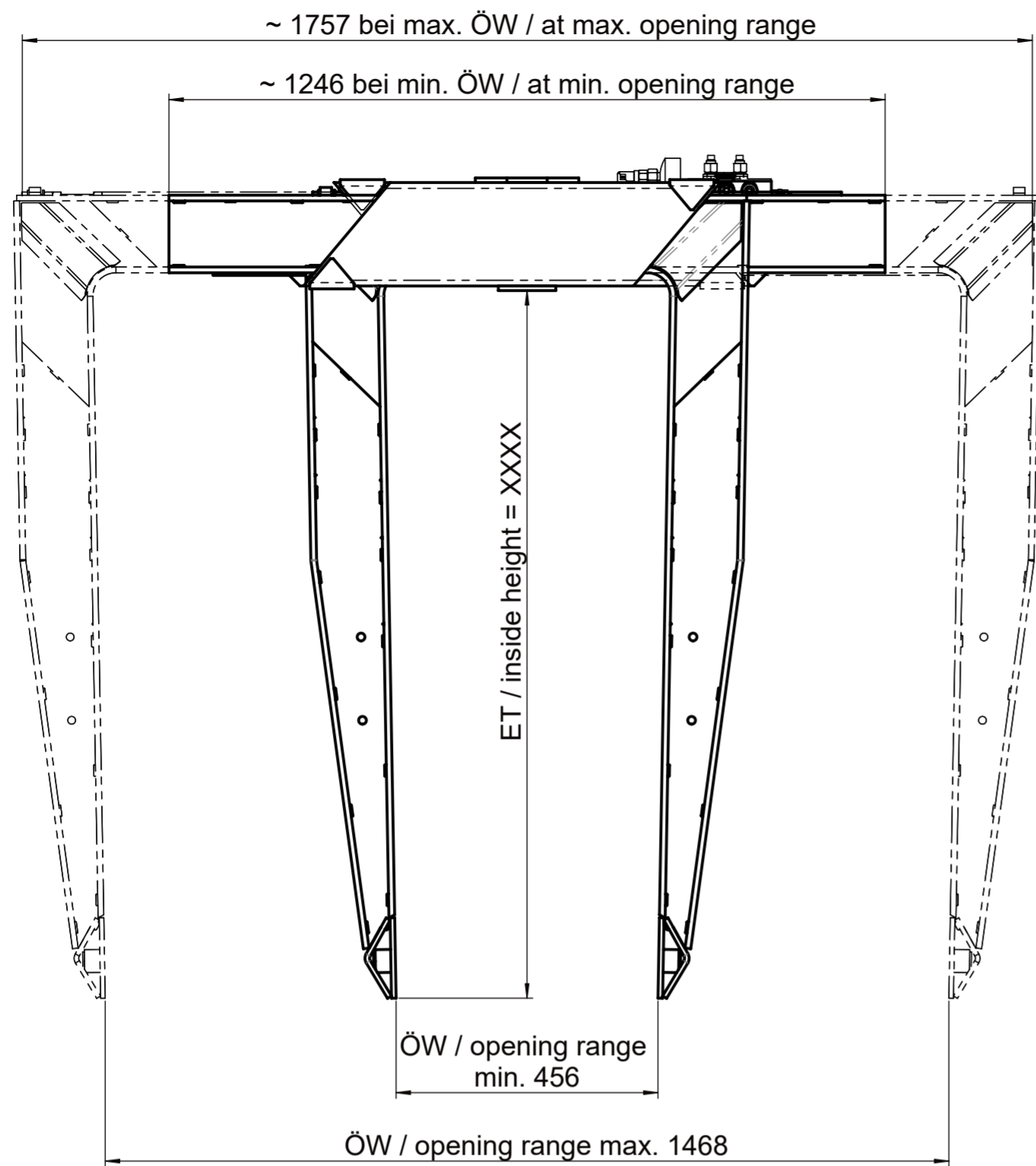
Date:	Opérations à effectuer:	Maintenance de firme:
		Pistil Nom Signature

Toutes les 50 heures de service

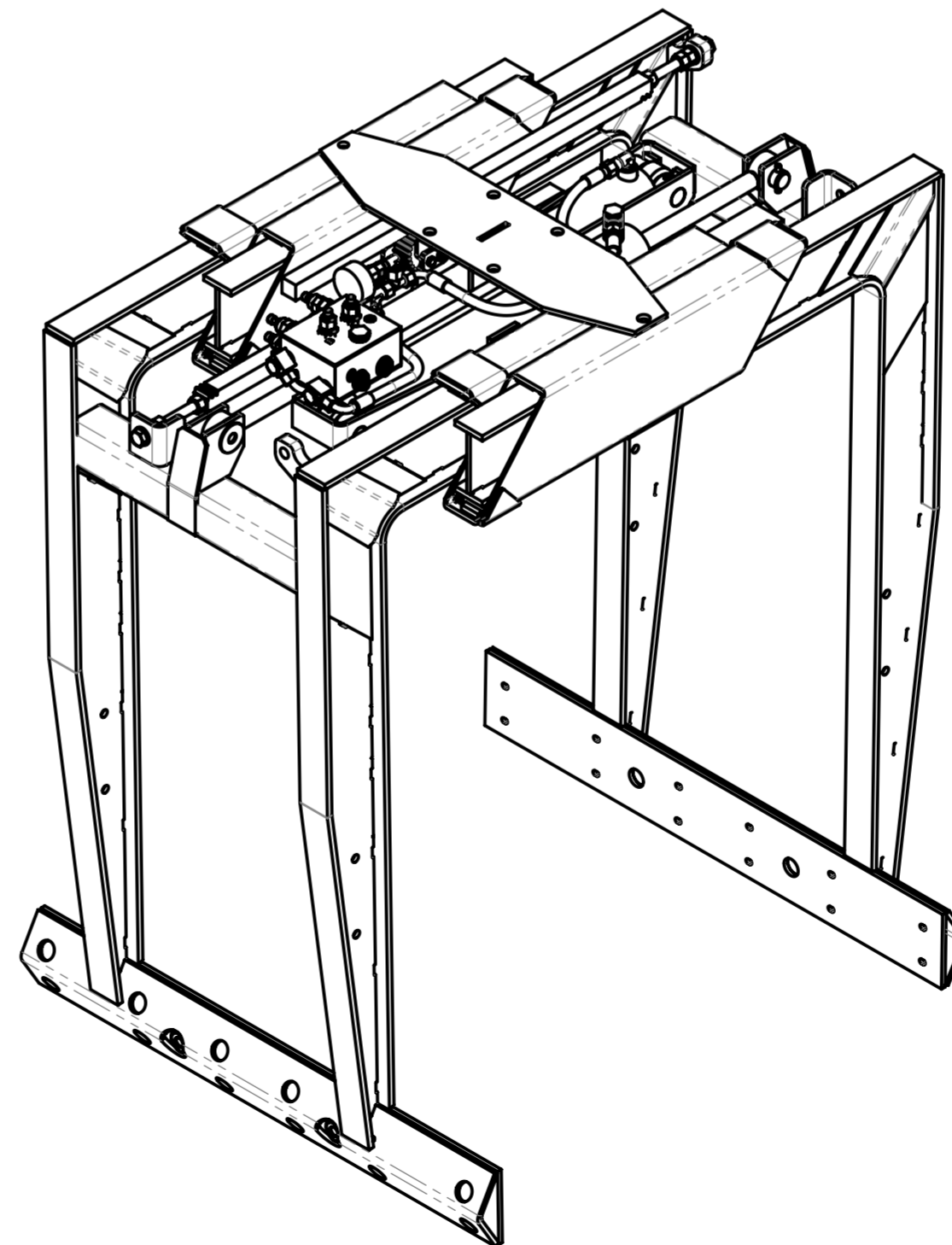
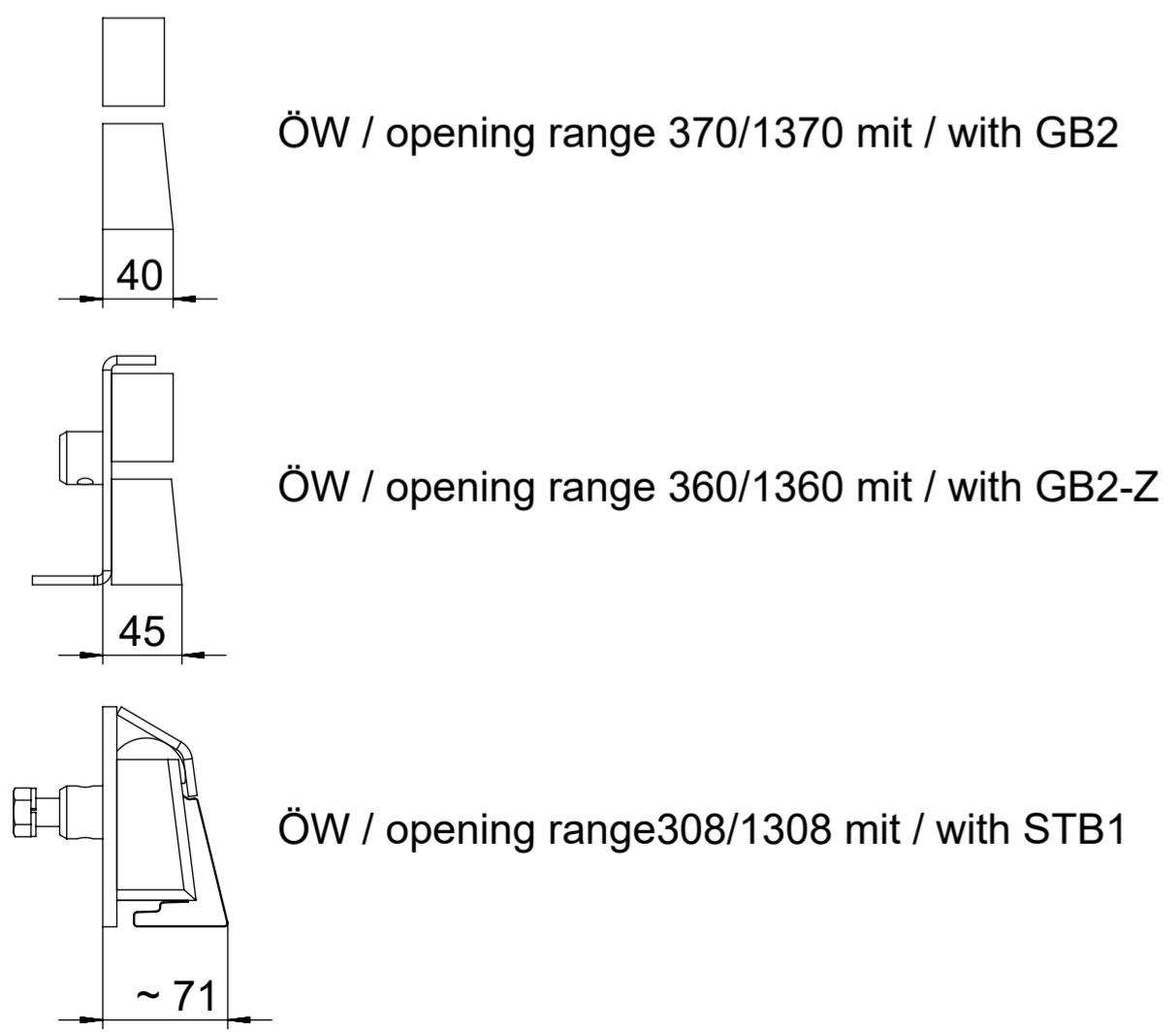
Date:	Opérations à effectuer:	Maintenance de firme:
		Pistil Nom Signature
		Pistil Nom Signature
		Pistil Nom Signature
		Pistil Nom Signature

Au minimum 1 fois par an

Date:	Opérations à effectuer:	Maintenance de firme:
		Pistil Nom Signature
		Pistil Nom Signature

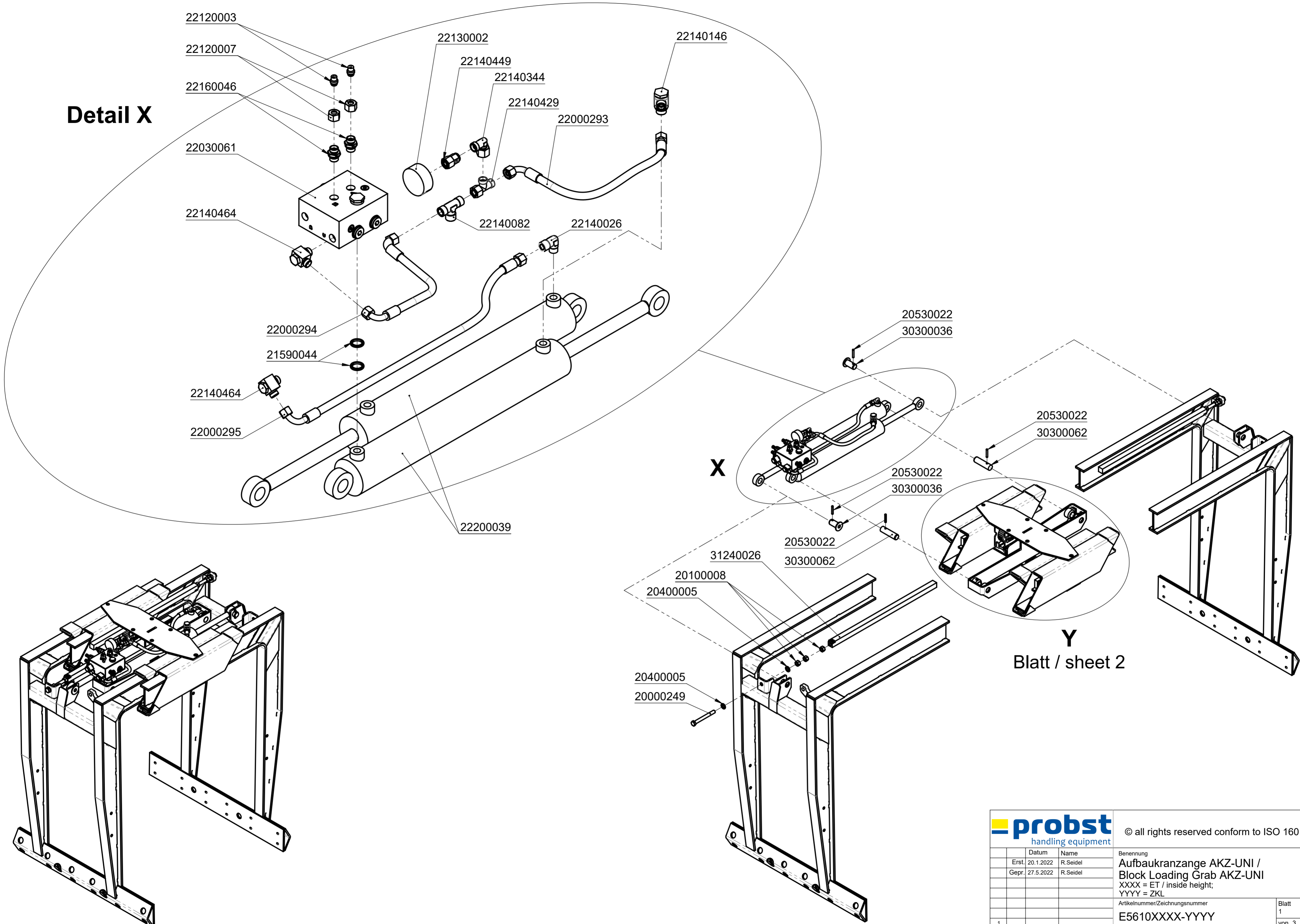


Zubehör Greifbacken / accessories grippers:



		© all rights reserved conform to ISO 16016	
	Datum	Name	Benennung
	Erst. 20.1.2022	R.Seidel	Aufbaukranzange AKZ-UNI /
	Gepr. 30.5.2022	R.Seidel	Block Loading Grab AKZ-UNI
			XXXX = ET / inside height;
			YYYY = ZKL
			Artikelnummer/Zeichnungsnummer
			D5610XXXX-YYYY
1			
Zust.	Urspr.	Ers. f.	Ers. d.

Detail X



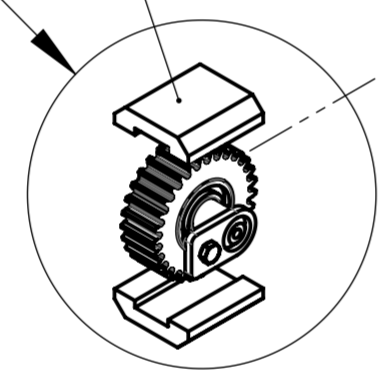
Y
Blatt / sheet 2

		© all rights reserved conform to ISO 16016	
	Datum	Name	Benennung
	Erst. 20.1.2022	R.Seidel	Aufbaukranzange AKZ-UNI /
	Gepr. 27.5.2022	R.Seidel	Block Loading Grab AKZ-UNI
			XXXX = ET / inside height;
			YYYY = ZKL
			Artikelnummer/Zeichnungsnummer
			E5610XXXX-YYYY
1			Blatt 1
			von 3
Zust.	Urspr. C070-20007	Ers. f.	Ers. d.

Detail Y

Z
Blatt / sheet 3

40090046



36400432

36400432

33508633

36400425

20090008

46100439

20090008

36400425

36400432

36400432

33508633

20100004

20170002

20900013

20170002

20900013

20040036

20170002

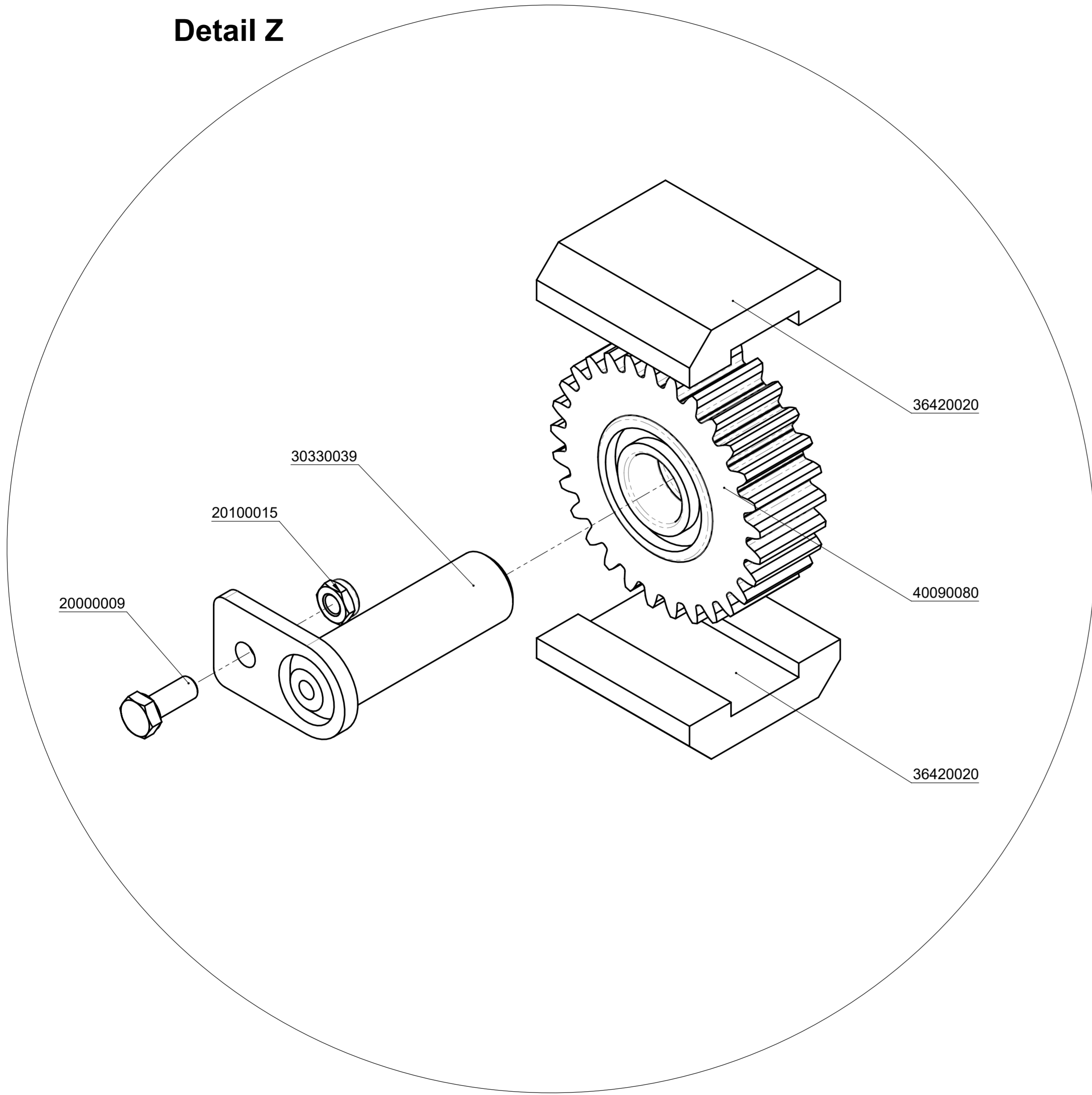
20900013

20100004

20040036

		© all rights reserved conform to ISO 16016	
	Datum	Name	Benennung
Erst.	20.1.2022	R.Seidel	Aufbaukranzange AKZ-UNI /
Gepr.	27.5.2022	R.Seidel	Block Loading Grab AKZ-UNI
			XXXX = ET / inside height; YYYY = ZKL
			Artikelnummer/Zeichnungsnummer
			E5610XXXX-YYYY
1			Blatt 2 von 3
Zust.	Urspr. C070-20007	Ers. f.	Ers. d.

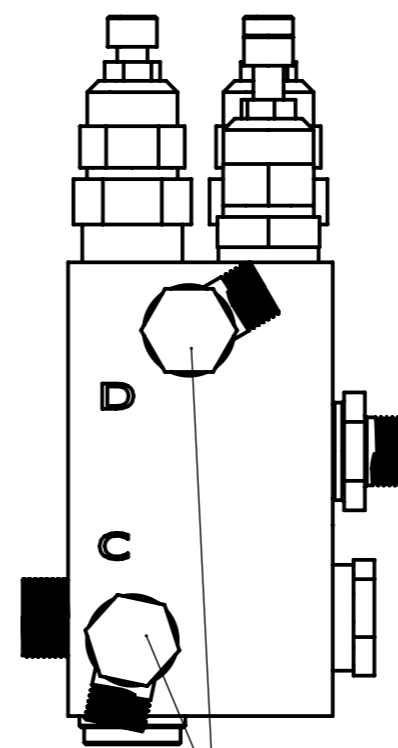
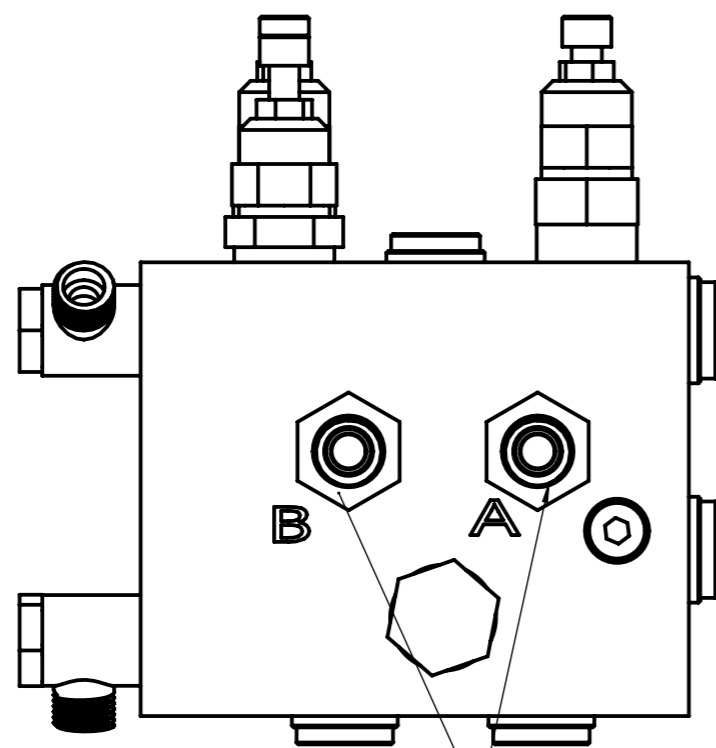
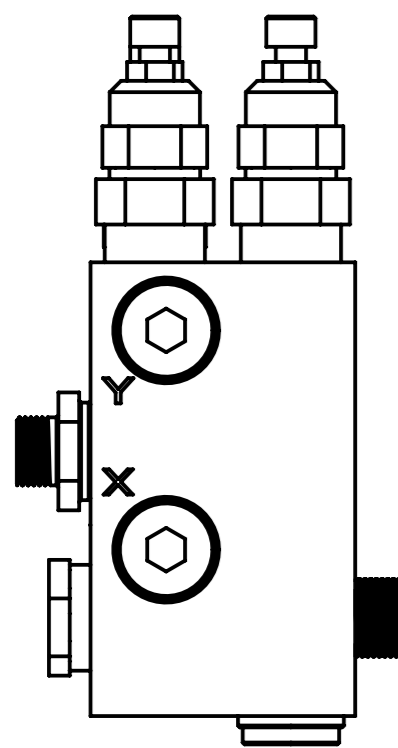
Detail Z



© all rights reserved conform to ISO 16016

		Datum	Name	Benennung
	Erst.	20.1.2022	R.Seidel	Aufbaukranzange AKZ-UNI / Block Loading Grab AKZ-UNI XXXX = ET / inside height; YYYY = ZKL
	Gepr.	27.5.2022	R.Seidel	
				Artikelnummer/Zeichnungsnummer
				E5610XXXX-YYYY
1	Zust.	Urspr.	C070-20007	Ers. f.
				Ers. d.

Blatt
3
von 3



Anschlüsse A und B für Hauptanschluss P (A) und Rücklauf R (B)
Verschraubungen 22160046

Anschlüsse C und D an die Zylinder Zange
Anschluß C Zange schließen (Kolbenstangenseite)
Anschluß D Zange öffnen (Kolbenseite)
Verschraubungen 22140464

Achtung:
Alle Ventile sind ab Werk eingestellt und verplombt!
Ein Entfernen der Plomben ohne Genehmigung der Firma Probst GmbH hat den Verlust der Gewährleistung zur Folge!

Warning:
All valves are adjusted and under seal!
Removing the seals only after approval by Probst GmbH otherwise the warranty expires

WICHTIGER HINWEIS:
Eine Verstellung des Bremsventils sowie des Ventils Öffnungsdruck führt zur Funktionsunfähigkeit des kompletten Hauptblockes, eine korrekte Einstellung kann nur in einer speziellen Einstellvorrichtung erfolgen und ist somit in der Zange nicht mehr möglich.

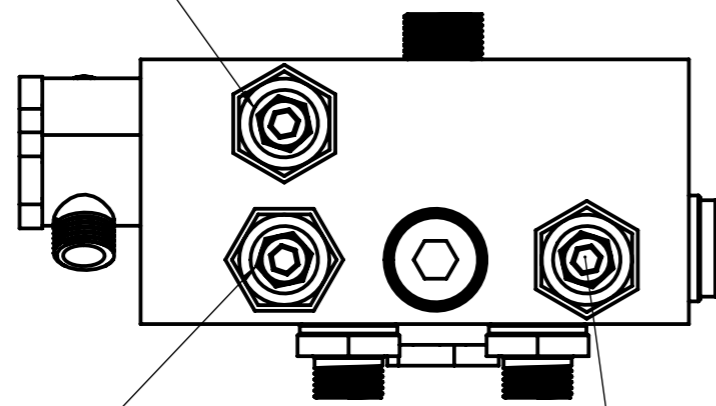
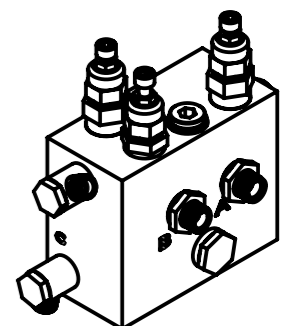
PLEASE NOTE:
De-regulation pressure of brake-valve and valve opening pressure makes the complete valve block inoperable, correct adjustment is only possible at special adjustment equipment, not possible in the grab

Bremsventil fest eingestellt
Darf nicht verstellt werden!

Brake valve fix adjusted
Do not displace!

Connectors A and B for pressure P (A) and return flow R (B)
fittings 22160046

Connectors C and D for cylinder grab
connector C closing grab (piston rod side)
connector D opening grab (piston side)
fittings 22140464



Ventil Öffnungsdruck (eingestellt auf 75 bar)
Darf nicht verstellt werden!

Valve opening pressure (adjusted at 75 bar)
Do not displace!

Ventil Greifdruck eingestellt auf: MD entsprechend Et.

Valve clamping pressure adjusted: MD according to Et.

Artikelnummer	AKZ	Et	WLL	Prüfdruck PD	Manometerdruck MD
		[mm]	[kg]	[bar]	[bar]
56100700-YYYY	AKZ-UNI	700	3000	221	229
56100850-YYYY	AKZ-UNI	850	3000	221	229
56101000-YYYY	AKZ-UNI	1000	3000	221	229
56101100-YYYY	AKZ-UNI	1100	3000	221	229
56101230-YYYY	AKZ-UNI	1230	3000	221	229
56101300-YYYY	AKZ-UNI	1300	2500	185	191

Für Maße, ohne Toleranzangaben gelten folgende Normen		Spanen + Biegen		Schweißkonstruktionen		Thermisches Schneiden	
Längen, Winkelmaße, Rundungshalbmesser & Fasenhöhe		DIN EN ISO 2768-m		DIN EN ISO 13920-A		t ≤ 20 mm DIN EN ISO 9013-341	
Geradheit / Ebenheit, sowie Form und Lage		DIN EN ISO 2768-K		DIN EN ISO 13920-E		t > 20 mm DIN EN ISO 9013-342	
Fehlende Maße sind dem 3D-Modell zu entnehmen. Fertigteil ist Maßgebend				Maße DIN EN ISO14405			
Oberflächen nach DIN EN ISO 1302				Keine Änderungen ohne Rücksprache mit TB!			
allgemeiner Biegehalbmesser = Blechstärke				Gewicht: 4,26 kg			
		Dokumentenstatus		Maßstab: 1:2		© all rights reserved conform to ISO 16016	
Freigegeben		Format A3		Benennung			
Datum		Name		Hauptblock AKZ / AKZ-UNI / AKZ-UNI-H inkl. Hohlschraube 1/2" und Dichtring			
Erst. 14.4.2022		P.Hafenbrak		Artikelnummer/Zeichnungsnummer			
Gepr. 14.4.2022		P.Hafenbrak		47910590-AKZ-UNI-Druck-Einstellhilfe			
Werkstoff:		Blatt 1		von 1			
Zust.	Änderungstext	Datum	von	Urspr.			



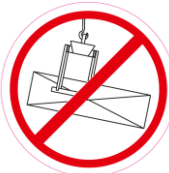
29040082



29040211



29040204

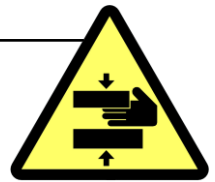


29040214

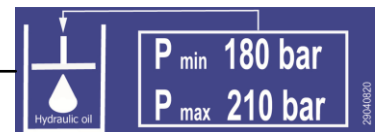
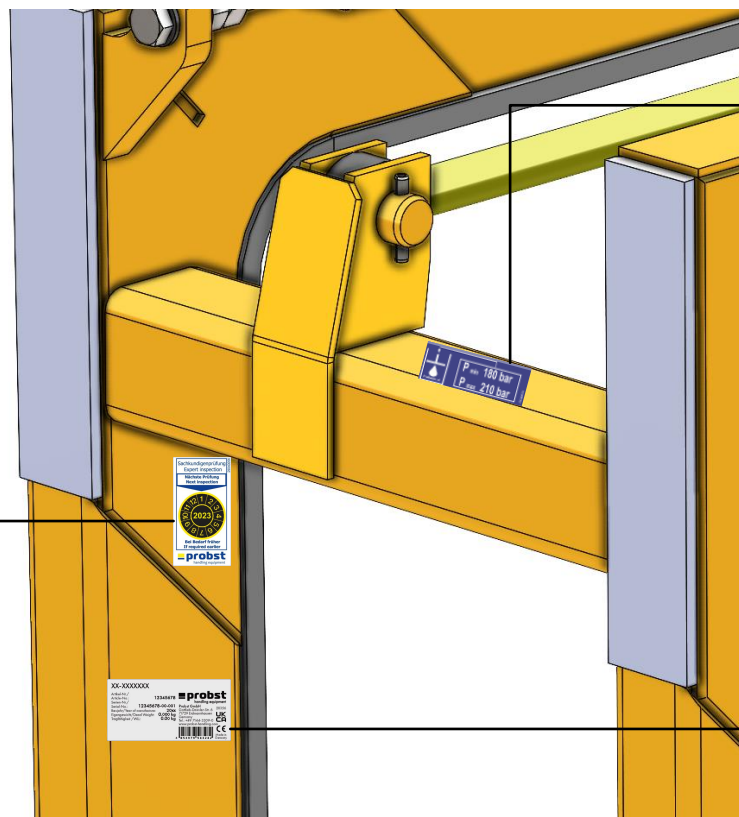


29041049

Alle Aufkleber auf beiden Seiten der Zange/
All stickers on both sides of the gripper



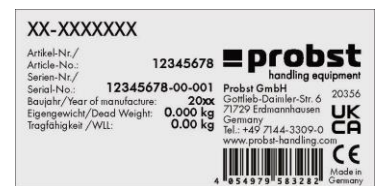
29040107



29040820
Auf beiden Seiten /
on both sides



29040056



Typenschild